



VESTNÍK

ÚRADU
PRIEMYSELNÉHO
VLASTNÍCTVA
SLOVENSKEJ
REPUBLIKY

11

5. november 2018

OBSAH

Zverejnené patentové prihlášky.....	9
Udelené patenty.....	15
Európske patenty.....	25
Dodatkové ochranné osvedčenia.....	80
Zverejnené prihlášky úžitkových vzorov.....	87
Zapísané úžitkové vzory.....	95
Zapísané dizajny.....	106
Zverejnené prihlášky ochranných známk.....	142
Zapísané ochranné známky bez zmeny po zverejnení prihlášky.....	250
Zapísané ochranné známky so zmenou po zverejnení prihlášky.....	266
Obnovené ochranné známky.....	270
Prevody ochranných známk.....	335
Zmeny v údajoch o majiteľoch ochranných známk.....	340
Úradné oznamy.....	353

INHALT

Veröffentlichung der Patentanmeldungen.....	9
Erteilte Patente.....	15
Europäische Patente.....	25
Ergänzende Schutzzertifikate.....	80
Veröffentlichte Gebrauchsmuster.....	87
Eingetragene Gebrauchsmuster.....	95
Eingetragene Designs.....	106
Veröffentlichte Markenmeldung.....	142
Eingetragene Marken ohne Änderung nach der Veröffentlichung der Anmeldung.....	250
Eingetragene Marken mit Änderung nach der Veröffentlichung der Anmeldung.....	266
Erneuerte Marken.....	270
Markenübertragungen.....	335
Änderungen in Angaben über die Markeninhaber.....	340
Amtliche Mitteilungen.....	353

CONTENTS

Publication of Patent Applications.....	9
Granted Patents.....	15
European Patents.....	25
Supplementary Protection Certificates.....	80
Publication of Utility Model Applications.....	87
Registered Utility Models.....	95
Registered Designs.....	106
Published Trademark Applications.....	142
Registered Trademarks without Modification after Publishing of the Application.....	250
Registered Trademarks with Modification after Publishing of the Application.....	266
Renewal Trademarks.....	270
Transfers of Trademarks.....	335
Modification of Data of Trademark Holders.....	340
Official Announcements.....	353

**Dvojpísmenové kódové označenia krajín a medzinárodných organizácií
(Štandard WIPO ST. 3)**

AD Andorra	EA Eurázijská patentová organizácia (EAPO)	JE Jersey
AE Spojené arabské emiráty	EC Ekvádor	JM Jamajka
AF Afganistan	EE Estónsko	JO Jordánsko
AG Antigua a Barbuda	EG Egypt	JP Japonsko
AI Anguilla	EH Západná Sahara	KE Keňa
AL Albánsko	EM Úrad Európskej únie pre duševné vlastníctvo (EUIPO) ²	KG Kirgizsko
AM Arménsko	EP Európsky patentový úrad	KH Kambodža
AO Angola	ER Eritrea	KI Kiribati
AP Africká regionálna organizácia duševného vlastníctva (ARIPO)	ES Španielsko	KM Komory
AR Argentína	ET Etiópia	KN Svätý Krištof a Nevis
AT Rakúsko	FI Fínsko	KP Kórejská ľudovodemokratická republika (KĽDR)
AU Austrália	FJ Fidži	KR Kórejská republika
AW Aruba	FK Falklandy	KW Kuvajt
AZ Azerbajdžan	FO Faerské ostrovy	KY Kajmanie ostrovy
	FR Francúzsko	KZ Kazachstan
BA Bosna a Hercegovina		LA Laos
BB Barbados	GA Gabon	LB Libanon
BD Bangladéš	GB Spojené kráľovstvo	LC Svätá Lucia
BE Belgicko	GC Patentový úrad Rady pre spoluprácu arabských štátov Perzského zálivu (GCC)	LI Lichtenštajnsko
BF Burkina	GD Grenada	LK Srí Lanka
BG Bulharsko	GE Gruzínsko	LR Libéria
BH Bahrajn	GG Guernsey	LS Lesotho
BI Burundi	GH Ghana	LT Litva
BJ Benin	GI Gibraltár	LU Luxembursko
BM Bermudy	GL Grónsko	LV Lotyšsko
BN Brunej	GM Gambia	LY Líbya
BO Bolívia	GN Guinea	MA Maroko
BQ Bonaire, Svätý Eustach a Saba	GQ Rovníková Guinea	MC Monako
BR Brazília	GR Grécko	MD Moldavsko
BS Bahamy	GS Južná Georgia a Južné Sandwichove ostrovy	ME Čierna Hora
BT Bhután	GT Guatemala	MG Madagaskar
BV Bouvetov ostrov	GW Guinea-Bissau	MK Macedónsko
BW Botswana	GY Guyana	ML Mali
BX Úrad Beneluxu pre duševné vlastníctvo (BOIP) ¹		MM Mjanmarsko
BY Bielorusko	HK Hongkong	MN Mongolsko
BZ Belize	HN Honduras	MO Macao
	HR Chorvátsko	MP Severné Mariány
CA Kanada	HT Haiti	MR Mauritánia
CD Kongo (býv. Zair)	HU Maďarsko	MS Montserrat
CF Stredoafrická republika	CH Švajčiarsko	MT Malta
CG Kongo		MU Maurícius
CI Pobrežie Slonoviny	IB Medzinárodný úrad Svetovej organizácie duševného vlastníctva (WIPO)	MV Maldivy
CK Cookove ostrovy	ID Indonézia	MW Malawi
CL Čile	IE Írsko	MX Mexiko
CM Kamerun	IL Izrael	MY Malajzia
CN Čína	IM Man	MZ Mozambik
CO Kolumbia	IN India	NA Namíbia
CR Kostarika	IQ Irak	NE Niger
CU Kuba	IR Irán	NG Nigéria
CV Kapverdy	IS Island	NI Nikaragua
CW Curacao	IT Taliansko	NL Holandsko
CY Cyprus		NO Nórsko
CZ Česká republika		NP Nepál
		NR Nauru
DE Nemecko		NZ Nový Zéland
DJ Džibutsko		OA Africká organizácia duševného vlastníctva (OAPI)
DK Dánsko		OM Omán
DM Dominika		
DO Dominikánska republika		
DZ Alžírsko		

PA	Panama	US	Spojené štáty, USA
PE	Peru	UY	Uruguaj
PG	Papua-Nová Guinea	UZ	Uzbekistan
PH	Filipíny		
PK	Pakistan	VA	Vatikán
PL	Poľsko	VC	Svätý Vincent a Grenadíny
PT	Portugalsko	VE	Venezuela
PW	Palau	VG	Britské Panenské ostrovy
PY	Paraguaj	VN	Vietnam
		VU	Vanuatu
QA	Katar		
OZ	Úrad Spoločenstva pre odrody rastlín (CPVO)	WO	Svetová organizácia duševného vlastníctva (WIPO)
		WS	Samoa
RO	Rumunsko		
RS	Srbsko		
RU	Ruská federácia		
RW	Rwanda	XN	Nordický patentový inštitút (NPI)
		XU	Medzinárodná únia pre ochranu nových odrôd rastlín (UPOV)
SA	Saudská Arábia		
SB	Šalamúnove ostrovy		
SC	Seychely	XV	Vyšehradský patentový inštitút (VPI)
SD	Sudán		
SE	Švédsko	XX	Neznáme štáty, iné subjekty alebo organizácie
SG	Singapur		
SH	Svätá Helena		
SI	Slovinsko		
SK	Slovenská republika	YE	Jemen
SL	Sierra Leone		
SM	San Maríno	ZA	Južná Afrika
SN	Senegal	ZM	Zambia
SO	Somálsko	ZW	Zimbabwe
SR	Surinam		
SS	Južný Sudán		
ST	Svätý Tomáš a Princov ostrov		
SV	Salvádor		
SX	Svätý Martin		
SY	Sýria		
SZ	Svazijsko		
TC	Turks a Caicos		
TD	Čad		
TG	Togo		
TH	Thajsko		
TJ	Tadžikistan		
TL	Východný Timor		
TM	Turkménsko		
TN	Tunisko		
TO	Tonga		
TR	Turecko		
TT	Trinidad a Tobago		
TV	Tuvalu		
TW	Taiwan		
TZ	Tanzánia		
UA	Ukrajina		
UG	Uganda		

Poznámky:

¹ Zahŕňa Belgicko, Holandsko a Luxembursko, v niektorých výstupoch úradu sa môže vyskytovať názov Benelux, napr. v súvislosti s uvádzaním údajov alebo informácií o ochranných známkach alebo dizajnoch určených pre krajiny Beneluxu (medzinárodné zápisy podľa Madridského alebo Haagskeho systému).

² V niektorých výstupoch úradu sa môže vyskytovať názov Európska únia, napr. v súvislosti s uvádzaním údajov alebo informácií o ochranných známkach alebo dizajnoch určených pre územie Európskej únie (medzinárodné zápisy podľa Madridského alebo Haagskeho systému).

ČASŤ

PATENTY

Kódy na označovanie jednotlivých druhov dokumentov (Štandard WIPO ST. 16)

- | | |
|--|---|
| A3 Zverejnené patentové prihlášky podľa zákona č. 435/2001 Z. z. o patentoch, dodatkových ochranných osvedčeniach a o zmene a doplnení niektorých zákonov | B6 Udelené patenty podľa zákona č. 435/2001 Z. z. o patentoch, dodatkových ochranných osvedčeniach a o zmene a doplnení niektorých zákonov |
|--|---|

Číselné kódy na označovanie bibliografických údajov (Štandard WIPO ST. 9)

- | | |
|---|---|
| (11) Číslo dokumentu | (62) Číslo pôvodnej prihlášky v prípade vylúčenej prihlášky |
| (21) Číslo prihlášky | (67) Číslo pôvodnej prihlášky úžitkového vzoru v prípade odbočenia |
| (22) Dátum podania prihlášky | (71) Meno (názov) prihlasovateľa (-ov) |
| (31) Číslo prioritnej prihlášky | (72) Meno pôvodcu (-ov) |
| (32) Dátum podania prioritnej prihlášky | (73) Meno (názov) majiteľa (-ov) |
| (33) Krajina alebo regionálna organizácia priority | (74) Meno (názov) zástupcu (-ov) |
| (40) Dátum zverejnenia prihlášky | (86) Číslo podania medzinárodnej prihlášky podľa PCT |
| (47) Dátum sprístupnenia patentu verejnosti | (87) Číslo zverejnenia medzinárodnej prihlášky podľa PCT |
| (51) Medzinárodné patentové triedenie | (96) Číslo podania európskej patentovej prihlášky |
| (54) Názov | (97) Číslo zverejnenia európskej patentovej prihlášky alebo vydania európskeho patentového spisu |
| (57) Anotácia | |

Poznámka:

Symbody medzinárodného patentového triedenia uvedené v tomto vestníku zodpovedajú vydaniu 2018.01 Medzinárodného patentového triedenia s platnosťou od 1. januára 2018. Na patentových dokumentoch zverejňovaných úradom a vo vestníku úradu budú v roku 2018 uvádzané iba symbody hlavných skupín MPT 2018.01. V databázach úradu, vo webregistroch na internete a v ostatných výstupoch úradu budú zverejňované údaje týkajúce sa patentov a úžitkových vzorov vrátane ich prihlášok so symbolmi úplnej verzie MPT 2018.01.

Kódy na označovanie záhlaví oznámení publikovaných vo Vestníku ÚPV SR (Štandard WIPO ST. 17)

- | | |
|--|---|
| BA9A Zverejnené patentové prihlášky | FG4A Udelené patenty |
| FA9A Zastavené konania o patentových prihláškach na žiadosť prihlasovateľa | MA4A Zaniknuté patenty vzdáním sa |
| FB9A Zastavené konania o patentových prihláškach | MC4A Zrušené patenty |
| FC9A Zamietnuté patentové prihlášky | MG4A Čiastočne zrušené patenty |
| FD9A Zastavené konania pre nezaplatenie poplatku | MK4A Zaniknuté patenty uplynutím doby platnosti |
| GB9A Prevody a prechody práv na patentové prihlášky | MM4A Zaniknuté patenty pre nezaplatenie udržiavacích poplatkov |
| PD9A Zmeny dispozičných práv na patentové prihlášky (zálohy) | PC4A Prevody a prechody práv na patenty |
| PD9A Zmeny dispozičných práv na patentové prihlášky (ukončenie zálohov) | PD4A Zmeny dispozičných práv na patenty (zálohy) |
| QA9A Ponuky licencií na patentové prihlášky | PD4A Zmeny dispozičných práv na patenty (ukončenie zálohov) |
| QA9A Späťvzatia ponúk licencií na patentové prihlášky | QA4A Ponuky licencií na patenty |
| GD9A Licenčné zmluvy registrované alebo udelené na patentové prihlášky | QA4A Späťvzatia ponúk licencií na patenty |
| GD9A Ukončenie platnosti licenčných zmlúv na patentové prihlášky | QB4A Licenčné zmluvy registrované alebo udelené na patenty |
| RL9A Prepis prihlasovateľa patentovej prihlášky (na základe rozhodnutia súdu) | QC4A Ukončenie platnosti licenčných zmlúv na patenty |
| | RL4A Prepis majiteľa patentu (na základe rozhodnutia súdu) |
| | SB4A Patenty zapísané do registra po odtajnení |

Opravy a zmeny

Opravy v patentových prihláškach

- HA9A** Doplnenie pôvodcu (-ov)
- HB9A** Opravy mien
- HC9A** Zmeny mien
- HD9A** Opravy adries
- HE9A** Zmeny adries
- HF9A** Opravy dátumov
- HG9A** Opravy zatriedenia podľa MPT
- HH9A** Opravy chýb alebo zmeny všeobecne
- HK9A** Opravy tlačových chýb vo Vestníku ÚPV SR

Opravy v udelených ochranných dokumentoch

- TA4A** Doplnenie pôvodcu (-ov)
- TB4A** Opravy mien
- TC4A** Zmeny mien
- TD4A** Opravy adries
- TE4A** Zmeny adries
- TF4A** Opravy dátumov
- TG4A** Opravy zatriedenia podľa MPT
- TH4A** Opravy chýb alebo zmeny všeobecne
- TK4A** Opravy tlačových chýb vo Vestníku ÚPV SR

- TA4F** Doplnenie pôvodcu (-ov)
- TB4F** Opravy mien
- TC4F** Zmeny mien
- TD4F** Opravy adries
- TE4F** Zmeny adries
- TF4F** Opravy dátumov
- TG4F** Opravy zatriedenia podľa MPT
- TH4F** Opravy chýb alebo zmeny všeobecne
- TK4F** Opravy tlačových chýb vo Vestníku ÚPV SR

BA9A

Zverejnené patentové prihlášky

(21)	(51)	(21)	(51)	(21)	(51)	(21)	(51)
50066-2016	A47G 19/00	41-2017	G01N 3/00	50030-2017	B01F 7/00	50034-2017	B60K 17/00
13-2017	E05C 3/00	42-2017	E02D 29/00	50031-2017	H01Q 1/00	50066-2017	B60K 17/00
38-2017	H02M 7/00	123-2017	H02M 3/00	50032-2017	F42B 3/00	50020-2018	B25J 13/00
39-2017	G01R 33/00	50026-2017	F16H 1/00	50033-2017	A01G 15/00		

(51) A01G 15/00

(21) 50033-2017

(22) 5.5.2017

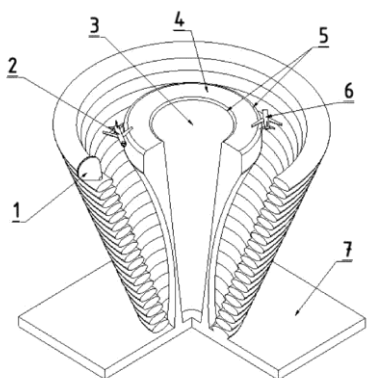
(71) Pápay Ladislav, Ing., Bratislava, SK;

(72) Pápay Ladislav, Ing., Bratislava, SK;

(74) MAJLINGOVA & PARTNERS, s.r.o., Bratislava, SK;

(54) Spôsob minimalizácie, prípadne zastavenia vývoja tropických cyklón

(57) Opisovaný je spôsob minimalizácie, prípadne zastavenia vývoja tropických cyklón, ktoré vznikajú nad morami a oceánmi, čím dôjde k minimalizácii následných škôd nimi spôsobených alebo k ich zrušeniu. Počas vytvárania tropickej cyklóny (4) nad oceánom alebo morom (7), do vrchného mračku (5) nad tvoriacim sa tropickým cyklónom (4) sa pomocou minimálne jedného lietadla (2, 6) rozprašuje cement, pričom lietadlo sa pohybuje okolo „oka“ (3) tropickej cyklóny a zároveň sleduje trasu smer pohybu tropickej cyklóny (4) k pevnine a pričom lietadlo (2, 6) sa pohybuje väčšou rýchlosťou, ako je obvodová rýchlosť „oka“ (3) tropickej cyklóny (4).



(51) A47G 19/00

(21) 50066-2016

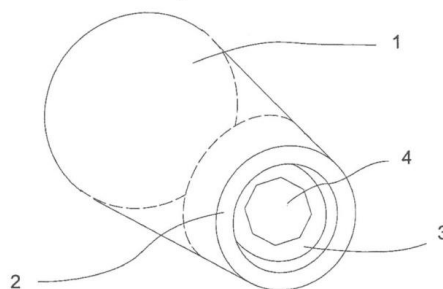
(22) 11.10.2016

(71) MIDAS PRO, s. r. o., Dubnica nad Váhom, SK;

(72) Cyprian Róbert, Dubnica nad Váhom, SK;

(54) Svetielkujúce úžitkové sklo

(57) Svetielkujúce úžitkové sklo má v jednej časti vonkajšieho povrchu uzavreté vybrané a/alebo uzavreté ohradenú časť (3), na ktorého (ktorej) dno je uložená luminiscenčná fólia (4) v nekrčivej úprave a zaliata živicom.



(51) B01F 7/00, B01J 2/00, B29B 9/00

(21) 50030-2017

(22) 14.4.2017

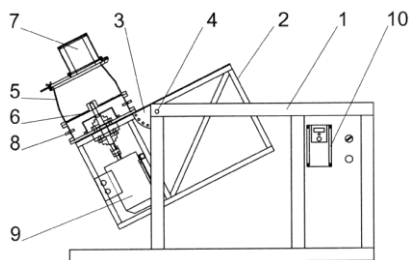
(71) Slovenská technická univerzita v Bratislave, Bratislava, SK;

(72) Macho Oliver, Ing., Bratislava, SK; Eckert Maroš, Ing., Bratislava, SK; Peciar Peter, Ing., PhD., Bratislava, SK; Peciar Marián, prof. Ing., PhD., Bratislava, SK; Fekete Roman, doc. Ing., PhD., Bratislava, SK; Kabát Juraj, Ing., Bratislava, SK;

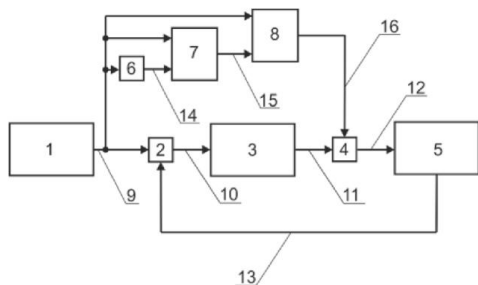
(74) Porubčan Róbert, Ing., Ivanka pri Dunaji, SK;

(54) Sferonizátor partikulárneho materiálu

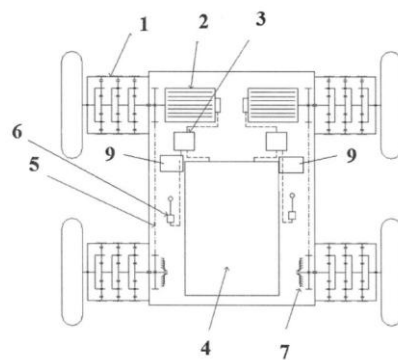
(57) Sferonizátor partikulárneho materiálu má nosnú konštrukciu (1) a pracovnú komoru (5) s obvodovou stenou a s profilovaným rotačným diskom (6), ktorý je poháňaný elektromotorom (9). Obvodová stena prilieha k okraju rotačného disku (6), pričom celá pracovná komora (5) je umiestnená na naklápacom ráme (1), ktorý je pomocou čapu (4) výkyvne pripevnený k nosnej konštrukcii (1). Naklápací rám (2) je proti nosnej konštrukcii (1) uhlovo nastaviteľný v rozsahu aspoň do 10°, výhodne do 90° odklonu osi otáčania rotačného disku (6) od zvislice. Pracovná komora (5) je zhora uzavretá uzáverom, ktorý prilieha na hornú hranu obvodovej steny. Je výhodné, ak obvodová stena pracovnej komory (5) má nad úrovňou rotačného disku (6) valcový tvar, ktorý nahor prechádza do kužeľového, nahor sa zužujúceho tvaru. V spodnej časti pracovnej komory (5) môže byť aspoň jedna dýza (8) na odsávanie prachu a/alebo na prívod sušiaceho vzduchu. Sferonizátor má ovládací panel (10) na riadenie sferonizačného postupu.



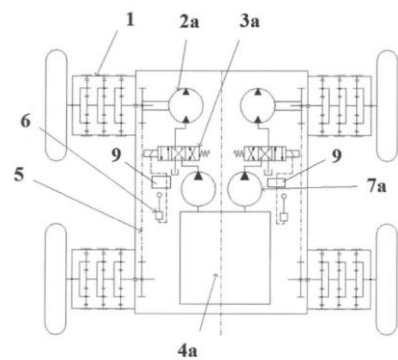
- (51) **B25J 13/00, B25J 7/00, B25J 21/00**
 (21) **50020-2018**
 (22) 25.4.2017
 (67) 50042-2017
 (71) Technická univerzita v Košiciach, Košice, SK;
 (72) Hošovský Alexander, doc. Ing., PhD., Prešov, SK;
 Piteľ Ján, prof. Ing., PhD., Prešov, SK; Židek Kamil, doc. Ing., PhD., Prešov, SK;
 (54) **Systém kompenzácie hysterézy pneumatického umelého svalu s využitím metódy rozšíreného vstupného priestoru**
 (57) Systém kompenzácie hysterézy pneumatického umelého svalu s využitím metódy rozšíreného vstupného priestoru pozostávajúci zo zdroja referenčného signálu (1), diferenciálneho člena (2), regulátora (3), sumačného člena (4), bloku (5) regulovanej sústavy, pamäte lokálneho maxima (6), inverzného hysterézného operátora (7) a aproximátora (8).



- (51) **B60K 17/00, F16H 1/00**
 (21) **50066-2017**
 (22) 5.5.2017
 (62) 50034-2017
 (71) KOVACO spol. s r. o., Veľká Lehota, SK;
 (72) Petrevec Slavomír, Krupina, SK; Hanes Ján, Dobrá Niva, SK;
 (74) Belička Ivan, Ing., Banská Bystrica, SK;
 (54) **Usporiadanie na pohon všetkých kolies s nízkym vstupným krútiacim momentom najmä pre šmykom riadené nakladače**
 (57) Krútiaci moment od elektromotora (2) poháňaného pomocou akumulátora (4) je prenášaný pomocou prevodu (5) s nekonečným prevodovým členom (napr. remeň, reťaz) ku každému kolesu na jednej strane riadeného prostriedku, pričom toto koleso je potom priamo poháňané cez planétovú prevodovku (1).

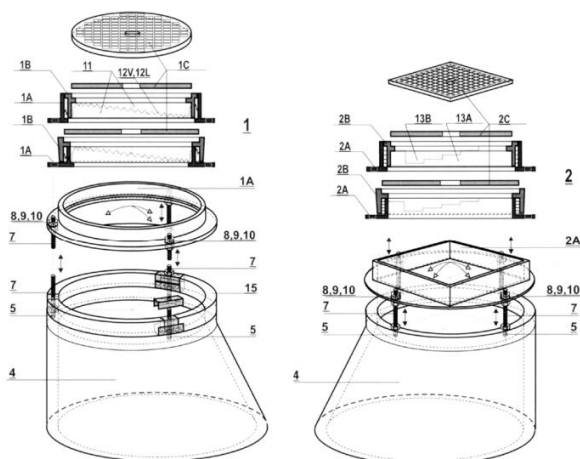


- (51) **B60K 17/00, F16H 1/00**
 (21) **50034-2017**
 (22) 5.5.2017
 (71) KOVACO spol. s r. o., Veľká Lehota, SK;
 (72) Petrevec Slavomír, Krupina, SK; Hanes Ján, Dobrá Niva, SK;
 (74) Belička Ivan, Ing., Banská Bystrica, SK;
 (54) **Usporiadanie na pohon všetkých kolies s nízkym vstupným krútiacim momentom najmä pre šmykom riadené nakladače**
 (57) Krútiaci moment od hydromotora (2a) poháňaného hydrogenerátorom (7a) pomocou spaľovacieho motora (4a) alebo elektromotora (2) je prenášaný pomocou prevodu (5) s nekonečným prevodovým členom (napr. remeň, reťaz) ku každému kolesu na jednej strane riadeného prostriedku, pričom toto koleso je potom priamo poháňané cez planétovú prevodovku (1).



- (51) **E02D 29/00**
 (21) **42-2017**
 (22) 26.4.2017
 (71) Kováčik Daniel, Ing., Banská Bystrica, SK;
 (72) Kováčik Daniel, Ing., Banská Bystrica, SK;
 (54) **Kanalizačná šachta s poklopom, s výškovým a uhlovým nastavením**
 (57) Kanalizačná šachta má betónový kónus (4), v hornej časti má najmenej 3 oceľové kotvy (5), na zaskrutkovanie zdvíhacích očiek (6) alebo závitových kotevných tyčí (7). Priestor medzi betónovým kónusom (4) a okrúhlym poklopom (1) alebo štvorcovým poklopom (2) je vyplnený prstencom (15) alebo časťami prstenca (15). Okrúhly poklop (1)

je zložený z pevnej časti (1A) a pohyblivej časti (1B) a krycej dosky (1C). Pevná časť (1A) má najmenej 3 montážne otvory (3), zvnútra alebo zvonka má po obvode najmenej 3 skrutkovice s výstupkami (12V) v tvare V alebo (12L) v tvare L. Pohyblivá časť (1B) má zvnútra alebo zvonka po obvode najmenej 3 skrutkovice s výstupkami (12V) alebo (12L), usporiadané zrkadlovo k pevnej časti (1A). Štvorcový poklop (2) je zložený z pevnej časti (2A) a pohyblivej časti (2B) a krycej dosky (2C). Pevná časť (2A) má 4 montážne otvory (3), zvnútra alebo zvonka má po obvode výstupky (13A), usporiadané schodovito za sebou. Pohyblivá časť (2B) má zvnútra alebo zvonka po obvode výstupky (13B), usporiadané schodovito za sebou, zrkadlovo k pevnej časti (2A).



(51) E05C 3/00

(21) 13-2017

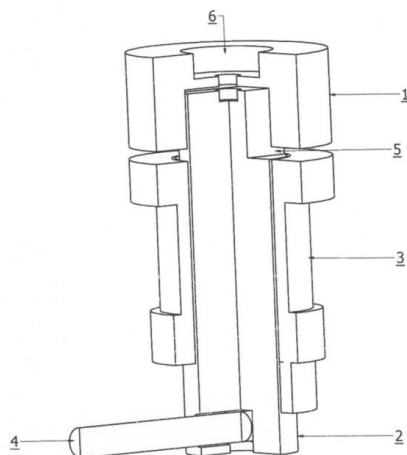
(22) 21.2.2017

(71) Voronič Maroš, Michalovce, SK;

(72) Voronič Maroš, Michalovce, SK;

(54) Valčekový zámok

(57) Valčekový zámok sa skladá z klobúčika (1), ktorý má v sebe zápusťný otvor (6) na hlavu skrutky, ktorou je otočne pripevnený k valčeku (2), a valčeka (2) so závorou (4) vloženého do puzdra (3). Na konci valčeka (2) sú vytvorené roviny (5) – plochy na zasunutie vidlicového kľúča, ktoré klobúčik (1) čiastočne zakrýva. Klobúčik (1) je od puzdra (3) odsadený maximálne 0,8 milimetra.



(51) F16H 1/00

(21) 50026-2017

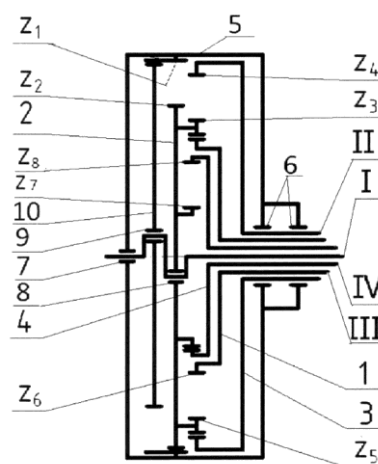
(22) 11.4.2017

(71) Technická univerzita v Košiciach, Košice, SK;

(72) Haľko Jozef, doc. Ing., PhD., Prešov, SK;

(54) Dvojstupňový prevod s viacerými spätnými výstupmi

(57) Navrhnutý nový dvojstupňový prevod s jedným vstupom a viacerými spätnými výstupmi je riešený na novom princípe transformácie pohybu zo vstupného hriadeľa na spätné výstupné hriadele umožňujúci zároveň vytvárať široký rozsah prevodových pomerov pre zmenu výstupných otáčok.. Môže byť navrhnutý ako reduktor, a to od malých až po veľmi veľké prevodové pomery a tiež aj v kombinácii multiplikátor a reduktor. Predpoklady aplikácie v silových a kinematických prevodových mechanizmoch v širokej priemyselnej oblasti.



(51) F42B 3/00

(21) 50032-2017

(22) 28.4.2017

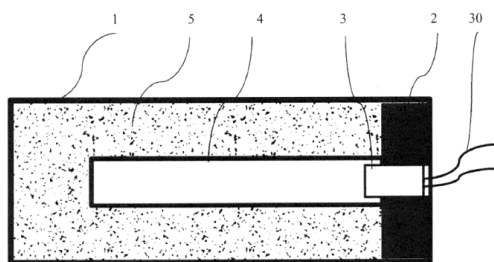
(71) Explosia a.s., Pardubice, CZ;

(72) Těšitel Jiří, Ing., Stěžery, CZ; Mátl Jan, Ing., Staré Ždánice, CZ; Klusáček Milan, Ing., PhD., Boskovštejn, CZ; Puš Václav, Ing., Lázně Bohdaneč, CZ; Chvojková Dana, Pardubice VII, Rosice, CZ;

(74) Kubíny Peter, Bc., Trenčín, SK;

(54) Expanzná náložka na nedetonačné rozpájanie hornín a na deštrukcie

(57) Vynález sa týka expanznej náložky na nedetonačné rozpájanie hornín a na deštrukcie, ktorá obsahuje puzdro (1) uzavreté zátkou (2), pričom zátkou (2) prechádza do vnútorného priestoru puzdra (1) elektrický palník (3) a vnútorný priestor puzdra (1) je vyplnený propelentom (5). Vo vnútornom priestore puzdra (1) je do propelentu (5) vložený pozdĺžny iniciačný element (4), ktorý je jedným svojím koncom priradený elektrickému palníku (3).



(51) G01N 3/00, G01N 19/00

(21) 41-2017

(22) 18.4.2017

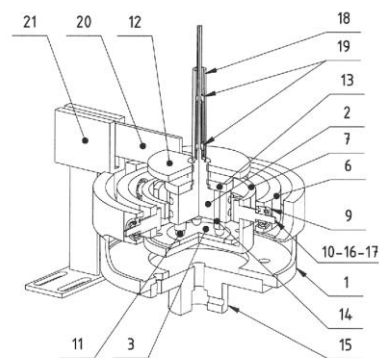
(71) Žilinská univerzita v Žiline, Žilina, SK;

(72) Bronček Jozef, doc. Ing., PhD., Žilina, SK; Dzimko Marián, prof. Ing., PhD., Žilina, SK; Bašťovanský Ronald, Ing., PhD., Žilina, SK; Poljak Silvester, Ing., PhD., Žilina, SK; Nový František, Ing., PhD., Žilina, SK;

(74) Kováčik Štefan, Ing., Bratislava, SK;

(54) **Rotačný mikrotribometer na hodnotenie tribologických vlastností povrchov a povlakov konštrukčných materiálov**

(57) Rotačný mikrotribometer s flexibilnou hlavou a prítlačnou hlavou s trojbodovým usporiadaním trecích kontaktných členov na hodnotenie tribologických vlastností povrchov a povlakov konštrukčných materiálov ako skúšobné zariadenie umožňuje mikroskopické a submikroskopické skúmanie procesov trenia a opotrebovania. Konštrukčné riešenie pozostáva z flexibilnej rotačnej hlavy (1), ktorá sa skladá z troch koncentrických kruhových prstencov. Vonkajší prstenec (5) tvorí rám a stredný prstenec (6) a vnútorný prstenec (7) sú vzájomne otočné okolo osí X a Y. Osí kĺbov (8) jedného prstenca sú kolmé na osi kĺbov druhého prstenca. Na vnútornom prstenci (7) je prichytená vzorka (3) zo skúšaného materiálu. Rám ako vonkajší prstenec (5) je otočný okolo osi Z a jeho rotačný pohyb vykonáva pohonná jednotka (4). Prítlak do miesta kontaktu zabezpečuje prítlačná hlava (2), ktorá tvorí druhý člen tribologickej dvojice a umožňuje umiestniť buď tri guľôčky, alebo tri čapy, aby sa vytvoril trojbodový kontakt. Sústava horných závaží (12) a spodných závaží (13) rôznej hmotnosti v súčinnosti so zemskou gravitáciou zabezpečí požadovanú hodnotu normálovej sily F_n v trojbodovom kontakte trecích teliesok (11). Na vzorku (3) zo skúšaného materiálu pôsobia sily, a to zvislá normálová sila F_y od sústavy horných závaží (12) a spodných závaží (13) a vodorovná trecia sila F_f , ktorá vznikne pri rotačnom pohybe v kontakte medzi trecími telieskami (11) a vzorkou (3) zo skúšaného materiálu. Rotačný pohyb prítlačnej hlavy (2) je zachytený snímačom (20) sily v tvare planžety, ktorá má jeden koniec votknutý v príchytkách držiaka (21) a druhý voľný koniec planžety zapadá do zárezov v sústave horných závaží (12) a spodných závaží (13). Riešenie s trojbodovým kontaktom a flexibilne prichytenou vzorkou (3) zo skúšaného materiálu umožňuje dosiahnuť kontinuálny a spojitý prívod energie do miesta kontaktu počas celého priebehu skúšky.



(51) G01R 33/00

(21) 39-2017

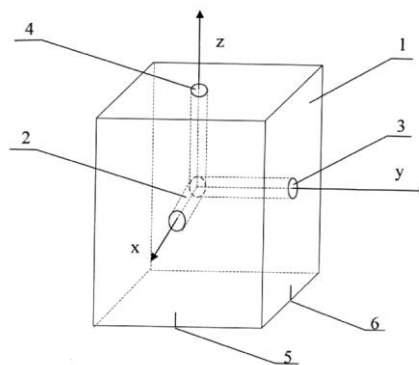
(22) 18.4.2017

(71) Technická univerzita v Košiciach, Košice, SK;

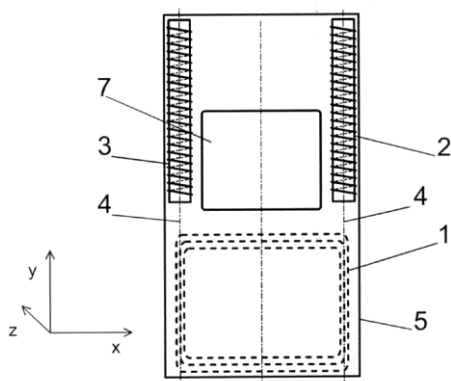
(72) Oravec Milan, prof. Ing., PhD., Nová Lesná, SK; Šolc Marek, doc. Ing., PhD., Košice, SK; Fic Marek, Ing., Košice, SK; Balážiková Michaela, doc. Ing., PhD., Košice, SK; Korba Peter, doc. Ing., PhD., Humenné, SK; Hovanec Michal, doc. Ing., PhD., Košice, SK;

(54) **Merací hranol pre valcové snímače magnetickej indukcie nízkočrekných magnetických polí**

(57) Merací hranol je tvorený telesom (1) hranola z nemagnetického materiálu. Steny telesa (1) hranola sú na seba kolmé. Rozmery telesa (1) hranola sú také, aby vyvrtaný valcový otvor (2) v osi x, valcový otvor (3) v osi y a valcový otvor (4) v osi z umožňovali zasunúť valcové snímače magnetickej indukcie bez ich uvoľnenia z otvorov. Valcový otvor (2) v osi x, valcový otvor (3) v osi y a valcový otvor (4) v osi z sú na seba kolmé, tvoria ortogonálny pravotočivý systém s počiatkom v strede vertikálnej osi telesa (1) hranola. Teleso (1) hranola je označené značkou (5) pre opakované rovnaké umiestnenie v osi x a značkou (6) pre opakované rovnaké umiestnenie v osi y pre opakované rovnaké umiestnenie telesa (1) hranola k meranému objektu za predpokladu, že na meranom objekte je taktiež referenčná značka v osi x a osi y.

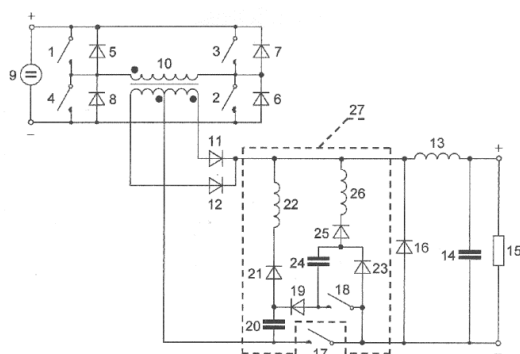


- (51) **H01Q 1/00, H01Q 9/00, H01Q 7/00, H01Q 23/00**
 (21) **50031-2017**
 (22) 27.4.2017
 (71) SMK-LOGOMOTION Corporation, Tokyo, JP;
 (72) Florek Miroslav, Ing., Bratislava, SK;
 (74) Porubčan Róbert, Ing., Ivanka pri Dunaji, SK;
 (54) **Anténa sústava, najmä na NFC čítačku**
 (57) Dve solenoidové antény (2, 3) s feritovým jadrom sú umiestnené vzájomne rovnobežne a pritom mimo pôdorysu plochej špirálovej antény (1). Pozdĺžne osi (4) solenoidových antén (2, 3) sú rovnobežné s bočnými stranami plochej špirálovej antény (1) a vzdialenosť pozdĺžnych osi (4) solenoidových antén (2, 3) je najviac 0,5- až 1,25-násobok šírky plochej špirálovej antény (1). Stred plochej špirálovej antény (1) leží v zóne vymedzenej predĺženými pozdĺžnymi osami (4) solenoidových antén (2, 3). Solenoidové antény (2, 3) sú zapojené na rovnaký výstup budiaceho prvku, výhodne sú solenoidové antény (2, 3) identické. Plochá špirálová anténa (1) môže byť pripojená k NFC čipu (7) cez nízkošumový zosilňovač (6). Solenoidové antény (2, 3) môžu byť na jednej strane dosky (5) plošného spoja a plochá špirálová anténa (1) môže byť na opačnej strane dosky (5) plošného spoja.

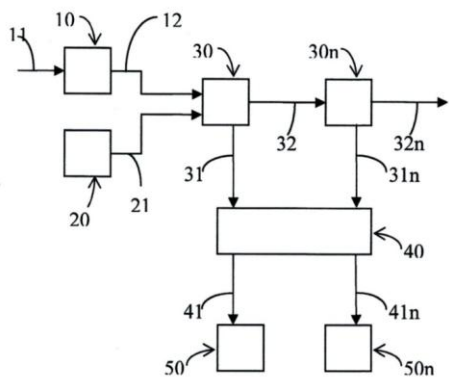


- (51) **H02M 3/00**
 (21) **123-2017**
 (22) 8.12.2016
 (67) 138-2016
 (71) Technická univerzita v Košiciach, Košice, SK;
 (72) Dudrík Jaroslav, prof. Ing., CSc., Košice, SK; Lacko Milan, Ing., PhD., Košice, SK; Pástor Marek, Ing., PhD., Čaňa, SK; Žatkovič Róbert, Ing., Košice, SK;
 (54) **Bezstratový odľahčovací obvod na dosiahnutie mäkkého spínania v plnom rozsahu zaťaženia sekundárneho plnoriadeného spínača v nepriamom jednosmernom meniči s riadeným usmerňovačom s jedným spínačom**
 (57) Zapojenie bezstratového odľahčovacieho obvodu na dosiahnutie mäkkého spínania v plnom rozsahu zaťaženia sekundárneho plnoriadeného spínača v nepriamych jednosmerných meničoch s riadeným usmerňovačom s jedným sekundárnym plnoriadeným spínačom (27) je tvorené sériovým

zapojením pomocného plnoriadeného spínača (18), diódy (19) a hlavného kapacitára (20), ktoré je paralelne pripojené k sekundárnemu plnoriadenému spínaču (17). Hlavný kapacitár (20) je pripojený cez sériové zapojenie diódy (21) a hlavného induktora (22) na katódu nulovej diódy (16). Paralelne k pomocnému plnoriadenému spínaču (18) je pripojené sériové zapojenie diódy (23) a vedľajšieho kapacitára (24). Vedľajší kapacitár (24) je pripojený cez sériové zapojenie diódy (25) a vedľajšieho induktora (26) na katódu nulovej diódy (16).



- (51) **H02M 7/00, B60L 1/00**
 (21) **38-2017**
 (22) 10.4.2017
 (71) EVPÚ, a. s., Nová Dubnica, SK;
 (72) Buday Jozef, doc. Ing., CSc., Nová Dubnica, SK; Havrila Rastislav, Ing., PhD., Porubka, SK; Jeck Peter, Ing., PhD., Radava, SK; Franko Marek, Ing., PhD., Udiča, SK; Biel Zdeno, Ing., PhD., Považská Bystrica, SK;
 (74) Mrenica Jaroslav, Ing., Púchov, SK;
 (54) **Spôsob vytvorenia trojfázovej napájacej siete nákladného vlaku**
 (57) Spôsob vytvorenia trojfázovej napájacej siete nákladného vlaku, kde hnacie dráhové vozidlo (10) alebo napájací stojan (20) pripojí napájacie napätie na vstup (12, 21) prvého statického výkonového meniča (30) nákladného vozňa, ktoré sa prepojí vstupom (32) na ďalší statický výkonový menič (30n) nákladného vozňa, pričom po identifikácii prítomnosti napájacieho napätia na vstupe (12) alebo (21), alebo (32), sa ľubovoľným zo statických výkonových meničov (30) až (30n) nákladných vozňov vytvorí trojfázová napájacia sieť (40) nákladného vlaku a všetky ostatné statické výkonové meniče (30) až (30n) nákladných vozňov sa na túto trojfázovú napájaciu sieť (40) nákladného vlaku nasynchronizujú a po ich nasynchronizovaní a splnení podmienok na pripojenie dodávajú všetky statické výkonové meniče (30) až (30n) nákladných vozňov výkon do vytvorenej trojfázovej napájacej siete (40) nákladného vlaku, z ktorej sú napájané jednotlivé spotrebiče (50) až (50n).



(51)	(21)	(51)	(21)	(51)	(21)	(51)	(21)
A01G 15/00	50033-2017	B60K 17/00	50066-2017	F16H 1/00	50026-2017	H01Q 1/00	50031-2017
A47G 19/00	50066-2016	B60K 17/00	50034-2017	F42B 3/00	50032-2017	H02M 3/00	123-2017
B01F 7/00	50030-2017	E02D 29/00	42-2017	G01N 3/00	41-2017	H02M 7/00	38-2017
B25J 13/00	50020-2018	E05C 3/00	13-2017	G01R 33/00	39-2017		

FG4A

Udelené patenty

(11)	(51)	(11)	(51)	(11)	(51)	(11)	(51)
288608	B21D 7/00	288611	B27L 7/00	288613	A63B 23/00	288615	H02M 3/00
288609	F41A 19/00	288612	G01K 17/00	288614	A61B 3/00	288616	G01S 19/00
288610	F24F 3/00						
	(51) A61B 3/00			(51) F24F 3/00, F28F 1/00			
	(11) 288614			(11) 288610			
	(21) 50065-2014			(21) 50040-2014			
	(22) 28.10.2014			(22) 3.6.2014			
	(40) 2.5.2016			(40) 3.12.2015			
	(73) Prvá optická, s.r.o., Trenčín, SK;			(73) Kierulf Bjorn, Senec, SK;			
	(72) Urbánek Peter, Ing., CSc., Trenčín, SK; Wagner Jaroslav, RNDr., PhD., Olomouc, CZ; Pluháček František, RNDr., PhD., Prostějov, CZ; Palman Ivan, Ing., Trenčín 8, SK;			(72) Kierulf Bjorn, Senec, SK;			
	(74) Kubínyi Peter, Bc., Trenčín, SK;			(74) Belička Ivan, Ing., Banská Bystrica, SK;			
	(54) Obrázec na duochromatický monokulárny test astigmatika so známym uhlom cylindra astigmatika			(54) Rotačný radiálny prúdový výmenník tepla			
	(51) A63B 23/00, A63B 21/00			(51) F41A 19/00			
	(11) 288613			(11) 288609			
	(21) 50016-2014			(21) 50027-2015			
	(22) 12.2.2014			(22) 25.5.2015			
	(40) 3.9.2015			(40) 1.12.2016			
	(73) Gejdoš Marián, Ing., Trenčín, SK;			(73) GRAND POWER, s.r.o., Banská Bystrica, SK;			
	(72) Gejdoš Marián, Ing., Trenčín, SK;			(72) Kuracina Jaroslav, Banská Bystrica, SK;			
	(74) Kubínyi Peter, Bc., Trenčín, SK;			(74) MAJLINGOVÁ & PARTNERS, s.r.o., Bratislava, SK;			
	(54) Zariadenie na posilňovanie brušných svalov			(54) Spúšťový mechanizmus samonabíjacej zbrane bez bicieho kladiva s priamobežným úderníkom a samonabíjacia zbraň			
	(51) B21D 7/00, E06B 9/00			(51) G01K 17/00, G01N 25/00			
	(11) 288608			(11) 288612			
	(21) 50004-2012			(21) 50058-2015			
	(22) 19.1.2012			(22) 30.7.2014			
	(40) 2.8.2013			(40) 3.5.2017			
	(73) K-system, spol. s r.o., Žiar nad Hronom, SK;			(67) 50097-2014			
	(72) Kúdela Miroslav, Kosorin, SK;			(73) Technická univerzita v Košiciach, Košice, SK;			
	(74) Belička Ivan, Ing., Banská Bystrica, SK;			(72) Flimel Marián, doc. Ing., CSc., Prešov, SK; Bala- ra Milan, doc. Ing., PhD., Prešov, SK;			
	(54) Spôsob ohýbania nosníka horizontálnych žalúzií a zariadenie na vykonávanie tohto spôsobu			(54) Zariadenie na meranie hustoty tepelného toku v priestore			
	(51) B27L 7/00, B27G 21/00, B26D 1/00, B26D 7/00			(51) G01S 19/00, G01W 1/00			
	(11) 288611			(11) 288616			
	(21) 94-2016			(21) 114-2013			
	(22) 9.3.2015			(22) 19.12.2013			
	(31) CZ-PV č.2014-233			(40) 1.3.2016			
	(32) 8.4.2014			(73) Ústav stavebníctva a architektúry SAV, Bratislava, SK; Univerzita Komenského v Bratislave, Bratislava, SK; Videen Gorden, Dr., Adelphi, Maryland, US;			
	(33) CZ			(72) Kocifaj Miroslav, Mgr., PhD., Bratislava, SK; Videen Gorden, Dr., Adelphi, Maryland, US; Klačka Jozef, Bratislava, SK;			
	(40) 2.2.2017			(74) Girmanová Zuzana, Ing., Nitra, SK;			
	(73) Trčka Ivan, Bojkovice, CZ;			(54) Spôsob a zariadenie na indikáciu ohrozenia bleskom			
	(72) Trčka Ivan, Bojkovice, CZ;						
	(74) Gruber Dalibor, Ing., Košice, SK;						
	(86) PCT/CZ2015/000017						
	(87) WO2015/154728						
	(54) Klát na ručné štiepanie kúskov dreva s integrovaným trieskovačom						

- (51) H02M 3/00, H02M 1/00
 (11) 288615
 (21) 12-2012
 (22) 14.2.2012
 (40) 2.10.2013
 (73) Technická univerzita v Košiciach, Košice, SK;
 (72) Dudrik Jaroslav, prof. Ing., PhD., Košice, SK;
 Bodor Marcel, Ing., Košice, SK;
 (54) Spôsob riadenia nepriameho jednosmerného me-
 niča s mäkkým spínaním so sekundárnym ria-
 deným usmerňovačom s dvoma sekundárnymi
 spínačmi

(51)	(11)	(51)	(11)	(51)	(11)	(51)	(11)
A61B 3/00	288614	B27L 7/00	288611	F41A 19/00	288609	G01S 19/00	288616
A63B 23/00	288613	F24F 3/00	288610	G01K 17/00	288612	H02M 3/00	288615
B21D 7/00	288608						

FB9A Zastavené konania o patentových prihláškach

(21)

5047-2008
17-2015
24-2015
42-2015
56-2015

FC9A Zamietnuté patentové prihlášky

(21)

5001-2010
5034-2010
46-2014

(21)

50001-2014
96-2015
46-2016

MG4A Čiastočne zrušené patenty**(11) 285863**

(21) 31-2001

(22) 9.7.1999

(54) Kombinovaná farmaceutická kompozícia obsahujúca AT₁-antagonistu valsartan a amlodipín
Dátum účinnosti rozhodnutia o čiastočnom zrušení: 28.6.2018

Patentové nároky sa stanovujú v tomto znení:

1. Farmaceutický kombinovaný prípravok, **v y z n a ě u j ú c a s a t ý m**, že obsahuje i) AT₁-antagonistu valsartan alebo jeho farmaceuticky prijateľnú soľ a ii) amlodipín alebo jeho farmaceuticky prijateľnú soľ a farmaceuticky prijateľný nosič, pričom kombinovaný prípravok sa nachádza v jednej fixnej kombinovanej zlúčenej jednotkovej dávkovej forme.
2. Farmaceutický kombinovaný prípravok podľa nároku 1 na orálnu aplikáciu, **v y z n a ě u j ú c a s a t ý m**, že obsahuje 10 mg až 200 mg valsartanu.
3. Farmaceutický kombinovaný prípravok podľa nároku 1 na orálnu aplikáciu, **v y z n a ě u j ú c a s a t ý m**, že obsahuje 1,0 mg až 180 mg amlodipínu.

Opis patentu sa mení v rozsahu, ako bol podaný majiteľom 19.2.2016, s výnimkou časti uvedenej na str. 10, druhý odsek („Terapeuticky účinné množstvo každej zložky kombinácie podľa vynálezu sa môže podávať súčasne alebo postupne a v ľubovoľnom poradí“), ktorá bola predmetným rozhodnutím odstránená.

MK4A Zaniknuté patenty uplynutím doby platnosti

(11)	Dátum zániku	(11)	Dátum zániku	(11)	Dátum zániku	(11)	Dátum zániku
284088	18.09.2018	284683	17.09.2018	284974	03.09.2018	285408	24.09.2018
284522	14.09.2018	284791	04.09.2018	285068	29.09.2018	286820	07.09.2018

MM4A Zaniknuté patenty pre nezaplatenie udržiavacích poplatkov

(11)	Dátum zániku	(11)	Dátum zániku	(11)	Dátum zániku	(11)	Dátum zániku
284437	16.02.2018	286426	11.02.2018	287884	01.02.2018	288495	17.02.2018
285884	07.02.2018	286691	15.02.2018	288307	24.02.2018	288516	20.02.2018
285886	22.02.2018	286834	23.02.2018	288473	05.02.2018		
286204	13.02.2018	287310	15.02.2018	288484	02.02.2018		

QA4A Ponuky licencií na patenty

- (11) **288619**
 (21) 104-2016
 (54) **Prenosné meracie zariadenie tuhosti strojov**
 (73) Technická univerzita v Košiciach, Košice, SK;
 Dátum zápisu do registra: 24.9.2018
-

QB4A Licenčné zmluvy registrované alebo udelené na patenty

- (11) **288023**
 (21) 5108-2008
 (73) Chemický ústav SAV, Bratislava, SK;
 Nadobúdateľ:
 AZOTER Trading s.r.o., Bratislava, SK;
 Typ licencie: výlučná
 Dátum uzavretia licenčnej zmluvy: 29.6.2018
 Dátum zápisu do registra: 25.9.2018
-

RL9A Prepis prihlasovateľa patentu (na základe rozhodnutia súdu)**(21) 13-2008**

- (71) Trubač Karol, Ing., Bratislava, SK; Trubačová Andrea, Ing., Bratislava, SK; Katona Ľudovít, dr., Toronto, CA; Katona Ludwig, Toronto, CA;
Predchádzajúci prihlasovateľ:
Trubač Karol, Ing., Bratislava, SK; Trubačová Andrea, Ing., Bratislava, SK;
Dátum zápisu do registra: 27.9.2018
-

TB4A**Opravy mien****(11) 288531**

(21) 234-2004

- (73) LESAFFRE ET COMPAGNIE, Paris, FR;
Vestník č. 1/2010 - PC9A, str. 18
Vestník č. 2/2018 - FG4A, str. 17
-

TC4A**Zmeny mien****(11) 286936**

(21) 1925-2001

- (73) Agouron Pharmaceuticals, LLC, San Diego, CA, US;
Dátum zápisu do registra: 25.9.2018
-

ČASŤ

EURÓPSKE PATENTY
S URČENÍM PRE SLOVENSKÚ REPUBLIKU

Kódy na označovanie jednotlivých druhov dokumentov (Štandard WIPO ST. 16)

T1	Preklad patentových nárokov európskej patentovej prihlášky	T3	Preklad európskeho patentového spisu
T2	Opravený preklad patentových nárokov európskej patentovej prihlášky	T4	Opravený preklad európskeho patentového spisu
		T5	Preklad zmeneného znenia európskeho patentového spisu

Číselné kódy na označovanie bibliografických údajov (Štandard WIPO ST. 9)

(11)	Číslo dokumentu	(62)	Číslo pôvodnej prihlášky v prípade vylúčenej prihlášky
(21)	Číslo prihlášky	(71)	Meno (názov) prihlasovateľa (-ov)
(31)	Číslo priority prihlášky	(72)	Meno pôvodcu (-ov)
(32)	Dátum podania priority prihlášky	(73)	Meno (názov) majiteľa (-ov)
(33)	Krajina alebo regionálna organizácia priority	(74)	Meno (názov) zástupcu (-ov)
(45)	Dátum sprístupnenia prekladu, opraveného prekladu európskeho patentového spisu alebo zmeneného znenia európskeho patentového spisu	(86)	Číslo podania medzinárodnej prihlášky podľa PCT
(46)	Dátum sprístupnenia prekladu a opraveného prekladu patentových nárokov európskej patentovej prihlášky	(87)	Číslo zverejnenia medzinárodnej prihlášky podľa PCT
(51)	Medzinárodné patentové triedenie	(96)	Číslo a dátum podania európskej patentovej prihlášky
(54)	Názov	(97)	Číslo a dátum zverejnenia európskej patentovej prihlášky alebo vydania európskeho patentového spisu alebo vydania zmeneného znenia európskeho patentového spisu

Poznámka:

Symbole medzinárodného patentového triedenia uvedené v tomto vestníku zodpovedajú vydaniu 2018.01 Medzinárodného patentového triedenia s platnosťou od 1. januára 2018. Na patentových dokumentoch zverejňovaných úradom a vo vestníku úradu budú v roku 2018 uvádzané iba symboly hlavných skupín MPT 2018.01. V databázach úradu, vo webregistroch na internete a v ostatných výstupoch úradu budú zverejňované údaje týkajúce sa patentov a úžitkových vzorov vrátane ich prihlášok so symbolmi úplnej verzie MPT 2018.01.

Kódy na označovanie záhlaví oznámení publikovaných vo Vestníku ÚPV SR (Štandard WIPO ST. 17)

BA9A	Sprístupnené preklady a opravené preklady patentových nárokov európskych patentových prihlášok	MA4A	Zaniknuté európske patenty vzdáním sa patentu
FA9A	Zastavené konania o európskych patentových prihláškach z dôvodu späťvzatia	MC4A	Zrušené európske patenty po námietkovom konaní pred EPÚ
GA9A	Zmeny európskych patentových prihlášok na národné prihlášky	MC4A	Zrušené európske patenty
GB9A	Prevody a prechody práv na európske patentové prihlášky	MG4A	Čiastočne zrušené európske patenty
PD9A	Zmeny dispozičných práv na európske patentové prihlášky (zálohy)	MK4A	Zaniknuté európske patenty uplynutím doby platnosti
PD9A	Zmeny dispozičných práv na európske patentové prihlášky (ukončenie zálohov)	MM4A	Zaniknuté európske patenty pre nezaplatenie udržiavacích poplatkov
QA9A	Ponuky licencií na európske patentové prihlášky	NG4A	Európske patenty zachované v zmenenom znení po námietkovom konaní pred EPÚ
QA9A	Späťvzatia ponúk licencií na európske patentové prihlášky	PC4A	Prevody a prechody práv na európske patenty
GD9A	Licenčné zmluvy registrované alebo udelené na európske patentové prihlášky	PD4A	Zmeny dispozičných práv na európske patenty (zálohy)
GD9A	Ukončenie platnosti licenčných zmlúv na európske patentové prihlášky	PD4A	Zmeny dispozičných práv na európske patenty (ukončenie zálohov)
RL9A	Prepis prihlasovateľa európskej patentovej prihlášky (na základe rozhodnutia súdu)	QA4A	Ponuky licencií na európske patenty
		QA4A	Späťvzatia ponúk licencií na európske patenty
		QB4A	Licenčné zmluvy registrované alebo udelené na európske patenty
		QC4A	Ukončenie platnosti licenčných zmlúv na európske patenty
		RL4A	Prepis majiteľa európskeho patentu (na základe rozhodnutia súdu)
		SB4A	Európske patenty zapísané do registra po odtajnení
		SC4A	Sprístupnené preklady a opravené preklady európskych patentových spisov
		SC4A	Sprístupnené preklady zmenených znení európskych patentových spisov

Opravy a zmeny

Opravy v európskych patentových prihláškach

- HA9A** Doplnenie pôvodcu (-ov)
- HB9A** Opravy mien
- HC9A** Zmeny mien
- HD9A** Opravy adries
- HE9A** Zmeny adries
- HF9A** Opravy dátumov
- HG9A** Opravy zatriedenia podľa MPT
- HH9A** Opravy chýb alebo zmeny všeobecne
- HK9A** Opravy tlačových chýb vo Vestníku ÚPV SR

Opravy v európskych patentoch

- TA4A** Doplnenie pôvodcu (-ov)
- TB4A** Opravy mien
- TC4A** Zmeny mien
- TD4A** Opravy adries
- TE4A** Zmeny adries
- TF4A** Opravy dátumov
- TG4A** Opravy zatriedenia podľa MPT
- TH4A** Opravy chýb alebo zmeny všeobecne
- TK4A** Opravy tlačových chýb vo Vestníku ÚPV SR

SC4A Sprístupnené preklady európskych patentových spisov

(11)	(51)	(11)	(51)	(11)	(51)	(11)	(51)
E 27755	F16B 25/00	E 27818	A61K 9/00	E 27881	B01J 20/00	E 27944	C07K 14/00
E 27756	A61K 38/00	E 27819	H04N 19/00	E 27882	B27N 1/00	E 27945	B22C 9/00
E 27757	B29L 23/00	E 27820	C08K 5/00	E 27883	C12N 15/00	E 27946	C23C 2/00
E 27758	C23C 22/00	E 27821	B28B 19/00	E 27884	B66B 11/00	E 27947	C21D 1/00
E 27759	A61K 31/00	E 27822	A01N 63/00	E 27885	B32B 17/00	E 27948	C07D 417/00
E 27760	A61F 2/00	E 27823	A01K 67/00	E 27886	C07K 16/00	E 27949	A24F 47/00
E 27761	C21D 8/00	E 27824	G01B 7/00	E 27887	A47F 3/00	E 27950	A61K 9/00
E 27762	B65H 54/00	E 27825	C07H 15/00	E 27888	A23P 20/00	E 27951	C12N 1/00
E 27763	B01J 8/00	E 27826	E06B 3/00	E 27889	B29D 99/00	E 27952	A61K 31/00
E 27764	B29C 65/00	E 27827	A61K 31/00	E 27890	A61K 31/00	E 27953	C07K 16/00
E 27765	B29C 43/00	E 27828	B32B 17/00	E 27891	H04N 19/00	E 27954	H04N 19/00
E 27766	A61K 31/00	E 27829	B01J 20/00	E 27892	G06F 9/00	E 27955	B65D 1/00
E 27767	A61K 31/00	E 27830	F42B 12/00	E 27893	A61K 31/00	E 27956	B60R 13/00
E 27768	C08L 23/00	E 27831	F41A 9/00	E 27894	G06T 9/00	E 27957	A23L 27/00
E 27769	B29C 47/00	E 27832	B60C 27/00	E 27895	B65G 37/00	E 27958	A61K 31/00
E 27770	E05F 15/00	E 27833	G01N 33/00	E 27896	C07D 239/00	E 27959	E05B 77/00
E 27771	D06M 11/00	E 27834	A47F 3/00	E 27897	H04B 7/00	E 27960	C07K 16/00
E 27772	A61K 38/00	E 27835	C07K 14/00	E 27898	C09D 183/00	E 27961	A61P 7/00
E 27773	A61K 9/00	E 27836	C07D 405/00	E 27899	B29C 65/00	E 27962	E01B 7/00
E 27774	B23P 19/00	E 27837	C07K 14/00	E 27900	C04B 28/00	E 27963	C10G 3/00
E 27775	B24D 3/00	E 27838	H04B 7/00	E 27901	C10M 173/00	E 27964	A61K 31/00
E 27776	A61K 31/00	E 27839	A61K 9/00	E 27902	A61K 39/00	E 27965	C01G 19/00
E 27777	A61K 31/00	E 27840	A61K 31/00	E 27903	B02C 18/00	E 27966	A23L 33/00
E 27778	C07C 45/00	E 27841	A61B 18/00	E 27904	H04L 29/00	E 27967	B66B 23/00
E 27779	A61K 31/00	E 27842	A61K 38/00	E 27905	H03K 17/00	E 27968	F24H 1/00
E 27780	D06M 10/00	E 27843	C12N 15/00	E 27906	C07J 1/00	E 27969	D21H 27/00
E 27781	A61K 9/00	E 27844	A47B 88/00	E 27907	C25D 1/00	E 27970	C23G 1/00
E 27782	A61K 31/00	E 27845	C07C 231/00	E 27908	C07H 21/00	E 27971	H01Q 1/00
E 27783	C08F 20/00	E 27846	C12P 19/00	E 27909	F16H 1/00	E 27972	A61K 51/00
E 27784	E06B 9/00	E 27847	C07D 403/00	E 27910	B65D 1/00	E 27973	F27B 17/00
E 27785	D04H 1/00	E 27848	B21D 17/00	E 27911	A61K 31/00	E 27974	F21V 33/00
E 27786	C07D 251/00	E 27849	H04W 28/00	E 27912	A61G 1/00	E 27975	E04B 1/00
E 27787	A61K 45/00	E 27850	A61K 38/00	E 27913	C07K 16/00	E 27976	F16B 12/00
E 27788	B23C 3/00	E 27851	C05C 1/00	E 27914	F04B 39/00	E 27977	A61K 31/00
E 27789	C08L 75/00	E 27852	H04L 29/00	E 27915	A01B 71/00	E 27978	C08K 5/00
E 27790	C10G 1/00	E 27853	A61K 39/00	E 27916	A47B 9/00	E 27979	B29C 65/00
E 27791	H04M 3/00	E 27854	C07K 16/00	E 27917	B60G 17/00	E 27980	H04W 52/00
E 27792	C12N 15/00	E 27855	C08J 11/00	E 27918	A01G 7/00	E 27981	H04W 28/00
E 27793	A61K 31/00	E 27856	B67D 7/00	E 27919	C12N 1/00	E 27982	H02J 7/00
E 27794	A61M 5/00	E 27857	C08F 10/00	E 27920	C07D 401/00	E 27983	C07D 213/00
E 27795	C12Q 1/00	E 27858	A61K 31/00	E 27921	C07D 407/00	E 27984	C08L 77/00
E 27796	C07D 473/00	E 27859	A41D 13/00	E 27922	C07K 14/00	E 27985	A61K 45/00
E 27797	H04W 52/00	E 27860	A61K 47/00	E 27923	B29B 7/00	E 27986	A01C 7/00
E 27798	A01N 43/00	E 27861	A61K 39/00	E 27924	B29C 45/00	E 27987	B23D 53/00
E 27799	A61J 1/00	E 27862	C10L 1/00	E 27925	C07K 14/00	E 27988	A63G 21/00
E 27800	C08L 21/00	E 27863	C07D 401/00	E 27926	A61K 39/00	E 27989	A61K 9/00
E 27801	C07K 16/00	E 27864	A61F 13/00	E 27927	C07D 403/00	E 27990	B31C 3/00
E 27802	H04N 7/00	E 27865	C07D 471/00	E 27928	C08F 251/00	E 27991	C07D 487/00
E 27803	F24H 4/00	E 27866	B21J 5/00	E 27929	A01K 67/00	E 27992	C07K 16/00
E 27804	B31B 50/00	E 27867	B65B 3/00	E 27930	G01N 27/00	E 27993	C07D 413/00
E 27805	F24H 4/00	E 27868	C12N 5/00	E 27931	A61H 1/00	E 27994	A01D 43/00
E 27806	C12Q 1/00	E 27869	B32B 3/00	E 27932	A61K 47/00	E 27995	H04N 19/00
E 27807	C09C 1/00	E 27870	C07K 16/00	E 27933	C09D 5/00	E 27996	H04N 19/00
E 27808	H04N 19/00	E 27871	A61M 5/00	E 27934	A61K 31/00	E 27997	B23K 37/00
E 27809	A01G 23/00	E 27872	A61K 31/00	E 27935	C07K 16/00	E 27998	E01F 15/00
E 27810	C22B 5/00	E 27873	A61K 31/00	E 27936	C07K 7/00	E 27999	F23G 5/00
E 27811	A61K 9/00	E 27874	B02C 13/00	E 27937	C12Q 1/00	E 28000	E05F 5/00
E 27812	C07D 235/00	E 27875	H04W 28/00	E 27938	A61K 39/00	E 28001	B60C 9/00
E 27813	F25D 23/00	E 27876	A61K 31/00	E 27939	B60R 19/00	E 28002	B24C 9/00
E 27814	A21D 13/00	E 27877	C08G 69/00	E 27940	C07D 209/00	E 28003	B23K 26/00
E 27815	F16D 13/00	E 27878	E06B 3/00	E 27941	B01D 17/00	E 28004	C07D 231/00
E 27816	E04B 2/00	E 27879	A61K 31/00	E 27942	C12P 19/00	E 28005	H04B 17/00
E 27817	B65D 6/00	E 27880	C12N 5/00	E 27943	G01R 29/00	E 28006	G01L 5/00

(11)	(51)	(11)	(51)	(11)	(51)	(11)	(51)
E 28007	C07D 487/00	E 28019	H04W 16/00	E 28031	F41A 9/00	E 28043	G08B 13/00
E 28008	G07D 11/00	E 28020	C07K 16/00	E 28032	C07D 271/00	E 28044	C07K 14/00
E 28009	E04D 13/00	E 28021	B63C 11/00	E 28033	B05D 3/00	E 28045	C08J 3/00
E 28010	B61L 15/00	E 28022	A61K 39/00	E 28034	A61K 31/00	E 28046	C07K 14/00
E 28011	C07K 14/00	E 28023	C01B 33/00	E 28035	A61K 39/00	E 28047	A61K 38/00
E 28012	B65D 81/00	E 28024	A61M 5/00	E 28036	F41H 5/00	E 28048	C07K 5/00
E 28013	H04N 19/00	E 28025	B63B 35/00	E 28037	A61C 3/00	E 28049	C14C 3/00
E 28014	A61K 38/00	E 28026	B65D 1/00	E 28038	F25J 3/00	E 28050	E04B 1/00
E 28015	C07D 471/00	E 28027	A61K 31/00	E 28039	A61K 38/00	E 28051	A61K 31/00
E 28016	C07D 413/00	E 28028	B60L 3/00	E 28040	C08L 23/00		
E 28017	C07D 471/00	E 28029	F27D 3/00	E 28041	C07D 401/00		
E 28018	C23C 14/00	E 28030	G01N 33/00	E 28042	A47G 9/00		

(51) A01B 71/00, F16C 33/00, F16C 19/00**(11) E 27915**

(96) 13753532.4, 9.7.2013

(97) 2869685, 7.3.2018

(31) 102012013686

(32) 9.7.2012

(33) DE

(73) Lemken GmbH & Co. KG, Alpen, DE;

(72) GEBBEKEN, Martin, Alpen, DE; WERRIES, Dieter, Alpen, DE; PAESSENS, Christian, Issum, DE; LUKAS, Thomas, Ahaus Wülfen, DE; BERENDSEN, Mark, AJ Lengel, NL; GOTZEN, Christian, Viersen, DE; GERAATS, Marcel, Nettetal, DE;

(74) PATENTSERVIS Bratislava, a. s., Bratislava, SK;

(86) PCT/DE2013/000371

(87) WO 2014/008882

(54) Ložisková jednotka pre dvojkotúčovú radlicu**(51) A01C 7/00****(11) E 27986**

(96) 16201379.1, 20.10.2009

(97) 3172955, 20.6.2018

(31) 0802417

(32) 18.11.2008

(33) SE

(62) 09827814.6

(73) Väderstad Holding AB, Väderstad, SE;

(72) Gilstring, Gert, Vadstena, SE;

(74) HÖRMANN & PARTNERS s.r.o., Bratislava, SK;

(54) Usporiadanie dávkovacieho zariadenia na osivo na poľnohospodárskom stroji**(51) A01D 43/00****(11) E 27994**

(96) 05024470.6, 9.11.2005

(97) 1656825, 18.4.2018

(31) VI20040259

(32) 10.11.2004

(33) IT

(73) MULTIONE SRL, Grumolo delle Abbadesse (VI), IT;

(72) Zanini, Stefano, Grumolo Delle Abbadesse (Vicenza), IT;

(74) HÖRMANN & PARTNERS s.r.o., Bratislava, SK;

(54) Kosačka na trávu**(51) A01G 7/00****(11) E 27918**

(96) 13814014.0, 23.10.2013

(97) 2914090, 18.4.2018

(31) 102012110420

(32) 31.10.2012

(33) DE

(73) Dreher, Ingo, Balgheim, DE;

(72) Dreher, Ingo, Balgheim, DE;

(74) ROTT, RŮŽIČKA & GUTTMANN, v.o.s., Bratislava, SK;

(86) PCT/DE2013/100365

(87) WO 2014/067513

(54) Získavanie sadby a vysádzanie ozdobnice-miscanthus**(51) A01G 23/00, A01G 9/00****(11) E 27809**

(96) 16152417.8, 22.1.2016

(97) 3130219, 18.4.2018

(73) Silvamax A/S, 5500 Middelfart, DK;

(72) Roed, Ove Ulrik, 7200 Grindsted, DK;

(74) inventa Patentová a známková kancelária s.r.o., Bratislava, SK;

(54) Spôsob a systém na pestovanie stromu s hlavným koreňovým systémom v črepníkoch**(51) A01K 67/00, C07K 16/00****(11) E 27823**

(96) 14754019.9, 20.2.2014

(97) 2840892, 18.4.2018

(31) 201361766765 P, 201361879338 P

(32) 20.2.2013, 18.9.2013

(33) US, US

(73) Regeneron Pharmaceuticals, Inc., Tarrytown, NY, US;

(72) MCWHIRTER, John, Tarrytown, New York, US; GURER, Cagan, Valhalla, New York, US; MEAGHER, Karolina A., Tarrytown, New York, US; MACDONALD, Lynn, White Plains, New York, US; MURPHY, Andrew J., Croton-on-Hudson, New York, US;

(74) MAJLINGOVÁ & PARTNERS, s. r. o., Bratislava, SK;

(86) PCT/US2014/017427

(87) WO 2014/130690

(54) Nehumánne zvieratá s modifikovanými sekvenciami ťažkého reťazca imunoglobulínu

- (51) **A01K 67/00, C07K 16/00, C12N 15/00**
 (11) **E 27929**
 (96) 13713652.9, 15.3.2013
 (97) 2825036, 2.5.2018
 (31) 201261611950 P, 201261736930 P
 (32) 16.3.2012, 13.12.2012
 (33) US, US
 (73) Regeneron Pharmaceuticals, Inc., Tarrytown, NY, US;
 (72) MCWHIRTER, John, Tarrytown, NY, US; MACDONALD, Lynn, White Plains, NY, US; MURPHY, Andrew, J., Croton-on-Hudson, NY, US;
 (74) MAJLINGOVÁ & PARTNERS, s. r. o., Bratislava, SK;
 (86) PCT/US2013/031823
 (87) WO 2013/138680
 (54) **Profilátky so skonštruovanými histidínovými ľahkými reťazcami a geneticky modifikované hľadavce na ich generovanie**

- (51) **A01N 43/00, A61K 31/00, C07D 487/00, A61P 35/00**
 (11) **E 27798**
 (96) 12166302.5, 28.12.2006
 (97) 2529622, 17.1.2018
 (31) 826720 P, 828590 P
 (32) 22.9.2006, 6.10.2006
 (33) US, US
 (62) 06850039.6
 (73) Pharmacyclics LLC, Sunnyvale, CA, US;
 (72) Honigberg, Lee, San Francisco, CA, US; Verner, Erik, San Mateo, CA, US; Pan, Zhengying, Austin, TX, US;
 (74) TOMES - Patentová a známková kancelária, s.r.o., Bratislava, SK;
 (54) **Inhibitor brutonovej tyrozínkinázy**

- (51) **A01N 63/00, C12N 1/00, C12R 1/00, C05F 11/00**
 (11) **E 27822**
 (96) 14790658.0, 24.9.2014
 (97) 3048890, 18.4.2018
 (31) 1359186
 (32) 24.9.2013
 (33) FR
 (73) Agronutrition, Carbone, FR;
 (72) ERRAKHI, Rafik, Benguerir, MA; ATTIA, Faouzi, Ayguesvives, FR; CABANES, Cédric, Pechabou, FR;
 (74) HÖRMANN & PARTNERS s.r.o., Bratislava, SK;
 (86) PCT/FR2014/052387
 (87) WO 2015/044584
 (54) **Izolovaná baktéria rodu streptomyces**

- (51) **A21D 13/00, A21D 15/00, A23P 20/00, A23P 30/00**
 (11) **E 27814**
 (96) 14820951.3, 2.10.2014
 (97) 3071042, 25.4.2018
 (31) 201313379
 (32) 18.11.2013
 (33) TR
 (73) Eti Gıda Sanayi Ve Ticaret Anonim Şirketi, Eskisehir, TR;
 (72) KANATLI, Ahmet Firuzhan, Eskisehir, TR;
 (74) ŽOVICOVÁ & ŽOVIC IP, s. r. o., Bratislava, SK;

- (86) PCT/TR2014/000369
 (87) WO 2015/072942
 (54) **Priemyselny potravinarsky výrobok s vysokou vodnou aktivitou a plnivom, neobsahujúci konzervačné látky a emulgátor**

- (51) **A23L 27/00, A23L 2/00**
 (11) **E 27957**
 (96) 14712027.3, 14.3.2014
 (97) 2983510, 9.5.2018
 (31) 201361793502 P
 (32) 15.3.2013
 (33) US
 (73) Tate & Lyle Ingredients Americas LLC, Hoffmann Estates, IL, US; Tate & Lyle Technology Limited, London, GB;
 (72) WOODYER, Ryan D., Hoffman Estates, Illinois, US; COHEN, Jason C., Hoffman Estates, Illinois, US; BRIDGES, John R., Hoffman Estates, Illinois, US;
 (74) Zivko Mijatovic and Partners s.r.o., Bratislava, SK;
 (86) PCT/GB2014/050812
 (87) WO 2014/140632
 (54) **Vylepšené sladidlo**

- (51) **A23L 33/00, A61K 36/00**
 (11) **E 27966**
 (96) 09823693.8, 30.10.2009
 (97) 2351572, 16.5.2018
 (31) 2008279358
 (32) 30.10.2008
 (33) JP
 (73) Japan Royal Jelly Co., Ltd., Tokyo, JP;
 (72) YAMAGUCHI, Kikuji, Atami-shi, Shizuoka, JP; SATO, Yoshiya, Nakagami-gun Okinawa, JP; TOMA, Hiromu, Nakagami-gun Okinawa, JP; IWA-SAKI, Hironori, Nakagami-gun Okinawa, JP;
 (74) HÖRMANN & PARTNERS s.r.o., Bratislava, SK;
 (86) PCT/JP2009/068668
 (87) WO 2010/050583
 (54) **Látka účinná proti helicobacter pylori**

- (51) **A23P 20/00, A23L 29/00, A23L 7/00**
 (11) **E 27888**
 (96) 15736751.7, 29.6.2015
 (97) 3160261, 20.6.2018
 (31) 201462018999 P
 (32) 30.6.2014
 (33) US
 (73) Tate & Lyle Ingredients Americas LLC, Hoffmann Estates, IL, US;
 (72) ARMENTROUT, Richard W., Carpentersville, IL, US; MATTHEW, Susan, Hoffman Estates, IL, US; FLETCHER, Josh, Hoffman Estates, IL, US; MEDHEKAR, Rohit, Schaumburg, IL, US;
 (74) Zivko Mijatovic and Partners s.r.o., Bratislava, SK;
 (86) PCT/US2015/038292
 (87) WO 2016/003889
 (54) **Povlakové kompozície pre konzumateľné výrobky**

- (51) **A24F 47/00**
 (11) **E 27949**
 (96) 15202201.8, 22.12.2015
 (97) 3183979, 6.6.2018
 (73) Philip Morris Products S.A., Neuchâtel, CH;
 (72) SIVESTRINI, Patrick Charles, Neuchâtel, CH; WALTER, Judith, Peseux, CH;
 (74) Záhurecká Romana, JUDr., Banská Bystrica, SK;
 (54) **Kartridž pre systém generujúci aerosól a systém generujúci aerosól obsahujúci kartridž**

- (51) **A41D 13/00, A41B 11/00**
 (11) **E 27859**
 (96) 15707999.7, 6.3.2015
 (97) 3116336, 9.5.2018
 (31) 102014103309
 (32) 12.3.2014
 (33) DE
 (73) FALKE KGaA, Schmallenberg, DE;
 (72) KLEIN, Michael, Bayreuth, DE; MROZEK, Jürgen, Gersdorf, DE;
 (74) Bušová Eva, JUDr., Bratislava, SK;
 (86) PCT/EP2015/054756
 (87) WO 2015/135852
 (54) **Spôsob výroby odevnej súčasti a odevná súčasť**

- (51) **A47B 9/00, A47C 3/00, B60N 2/00, B64D 11/00, F16F 9/00**
 (11) **E 27916**
 (96) 14830225.0, 11.7.2014
 (97) 3057469, 25.4.2018
 (31) 202013006581 U
 (32) 23.7.2013
 (33) DE
 (73) Wandschneider, Guido, Eschelbronn, DE;
 (72) Wandschneider, Guido, Eschelbronn, DE;
 (74) ROTT, RŮŽIČKA & GUTTMANN, v.o.s., Bratislava, SK;
 (86) PCT/DE2014/000351
 (87) WO2015/010673
 (54) **Plynová pružina so zariadením na uvoľnenie plynovej pružiny**

- (51) **A47B 88/00**
 (11) **E 27844**
 (96) 16155150.2, 11.2.2016
 (97) 3072417, 16.5.2018
 (31) 1792015
 (32) 27.3.2015
 (33) AT
 (73) Fulterer AG & Co KG, Lustenau, AT;
 (72) Bonat, Günter, Lochau, AT;
 (74) FAJNOR IP s.r.o., Bratislava, SK;
 (54) **Výsuvné vedenie pre nábytkové diely vytiahnuteľné z nábytkového korpusu a opätovne zasúvateľné do neho**

- (51) **A47F 3/00**
 (11) **E 27834**
 (96) 15703064.4, 4.2.2015
 (97) 3104747, 18.4.2018
 (31) 202014100665 U
 (32) 14.2.2014
 (33) DE

- (73) AHT Cooling Systems GmbH, Rottenmann, AT;
 (72) RESCH, Reinhold, St. Peter, AT;
 (74) PATENTSERVIS Bratislava, a. s., Bratislava, SK;
 (86) PCT/EP2015/052309
 (87) WO 2015/121130
 (54) **Chladiaci regál**

- (51) **A47F 3/00**
 (11) **E 27887**
 (96) 13745420.3, 6.8.2013
 (97) 2887840, 31.1.2018
 (31) 102012107711
 (32) 22.8.2012
 (33) DE
 (73) AHT Cooling Systems GmbH, Rottenmann, AT;
 (72) RESCH, Reinhold, St. Peter, AT;
 (74) PATENTSERVIS Bratislava, a. s., Bratislava, SK;
 (86) PCT/EP2013/066454
 (87) WO 2014/029611
 (54) **Usporiadanie chladiacich regálov**

- (51) **A47G 9/00, A61H 1/00**
 (11) **E 28042**
 (96) 11758560.4, 10.8.2011
 (97) 2632300, 24.1.2018
 (31) 201000198 U
 (32) 20.9.2010
 (33) VN
 (73) Pham Thi Kim Loan, Hochiminh City, VN;
 (72) Pham Thi Kim Loan, Hochiminh City, VN;
 (74) HÖRMANN & PARTNERS s.r.o., Bratislava, SK;
 (86) PCT/IB2011/053563
 (87) WO 2012/ 038846
 (54) **Vankúš pre krčnú chrbticu na liečbu ochoreni krčnej chrbtice**

- (51) **A61B 18/00, H01S 3/00**
 (11) **E 27841**
 (96) 11178769.3, 25.7.2002
 (97) 2389889, 7.3.2018
 (31) 307628 P, 202325
 (32) 25.7.2001, 24.7.2002
 (33) US, US
 (62) 02773161.1
 (73) Innotech USA, Inc., Purchase, NY, US;
 (72) Gruzdev Valentin, Moscow, RU; Efremkin Pavel, Ardsley, NY New York, US;
 (74) HÖRMANN & PARTNERS s.r.o., Bratislava, SK;
 (54) **Prenosné laserové zariadenie**

- (51) **A61C 3/00, A61C 5/00**
 (11) **E 28037**
 (96) 16172861.3, 3.6.2016
 (97) 3251627, 2.5.2018
 (73) Ganß, Rainer, Celle, DE;
 (72) Ulfat, Dania, Hamburg, DE;
 (74) inventa Patentová a známková kancelária s.r.o., Bratislava, SK;
 (54) **Lekársky nástroj na odstránenie úlomkov zubov**

- (51) **A61F 2/00**
 (11) **E 27760**
 (96) 09736440.0, 4.9.2009
 (97) 2391299, 17.1.2018
 (31) 0950600
 (32) 30.1.2009
 (33) FR
 (73) Textile Hi-Tec (T.H.T.), Verreries de Moussans, FR;
 (72) HOUARD William, Labastide Rouairoux, FR;
 BERTOLASO Walter, Montauban, FR;
 (74) HÖRMANN & PARTNERS s.r.o., Bratislava, SK;
 (86) PCT/FR2009/001066
 (87) WO 2010/086515
 (54) **Implantovateľná doštička na obnovu stien**

- (51) **A61F 13/00, A61M 1/00, A61L 15/00**
 (11) **E 27864**
 (96) 11846381.9, 7.12.2011
 (97) 2648668, 25.4.2018
 (31) 420997 P
 (32) 8.12.2010
 (33) US
 (73) ConvaTec Technologies Inc., Las Vegas, NV, US;
 (72) TOTH, Landy, Newtown, PA, US;
 (74) ŽOVICOVÁ & ŽOVIC IP, s. r. o., Bratislava, SK;
 (86) PCT/US2011/063648
 (87) WO 2012/078707
 (54) **Samoutesňovacia gáza**

- (51) **A61G 1/00**
 (11) **E 27912**
 (96) 14712076.0, 27.2.2014
 (97) 2961368, 6.6.2018
 (31) 201361769918 P, 201361835042 P
 (32) 27.2.2013, 14.6.2013
 (33) US, US
 (73) Ferno-Washington, Inc., Wilmington, OH, US;
 (72) MAGILL, Brian, Wilmington, OH, US; VALENTINO, Nicholas Vittorio, Dayton, OH, US;
 (74) ŽOVICOVÁ & ŽOVIC IP, s.r.o., Bratislava, SK;
 (86) PCT/US2014/019056
 (87) WO 2014/134321
 (54) **Transportné nosidlá s pohonom a mechanizmom na nastavenie kolies**

- (51) **A61H 1/00, A63B 22/00**
 (11) **E 27931**
 (96) 09760163.7, 16.10.2009
 (97) 2362764, 4.7.2018
 (31) 0857263
 (32) 27.10.2008
 (33) FR
 (73) LPG SYSTEMS, Valence, FR;
 (72) FUSTER, Arnaud, Beaumont Les Valence, FR;
 (74) JURAN Svetozár, JUDr., Bratislava, SK;
 (86) PCT/FR2009/051978
 (87) WO 2010/049622
 (54) **Zariadenie na mobilizáciu tela a použitie takéhoto zariadenia**

- (51) **A61J 1/00**
 (11) **E 27799**
 (96) 15382510.4, 16.10.2015
 (97) 3011944, 2.5.2018
 (31) 201431561 P
 (32) 23.10.2014

- (33) ES
 (73) Grifols, S.A., Barcelona, ES;
 (72) BOIRA BONHORA, JORDI, Terrassa, Barcelona, ES; FABA VILELLA, MIQUEL, Barcelona, ES; FLETA COIT, DANIEL, Bigues Barcelona, ES;
 (74) ROTT, RŮŽIČKA & GUTTMANN, v.o.s., Bratislava, SK;
 (54) **Spôsob aseptického plnenia vrečka**

- (51) **A61K 9/00, A61K 38/00, A61K 47/00**
 (11) **E 27773**
 (96) 14166877.2, 17.5.2011
 (97) 2781212, 4.4.2018
 (31) 10305532, 10305780, 11305140
 (32) 19.5.2010, 13.7.2010, 10.2.2011
 (33) EP, EP, EP
 (62) 11166415.7
 (73) SANOFI, Paris, FR;
 (72) Becker, Reinhard, Frankfurt am Main, DE; Hahn, Annke, Frankfurt am Main, DE; Boderke, Peter, Schwalbach, DE; Fuerst, Christiane, Frankfurt am Main, DE; Mueller, Werner, Frankfurt am Main, DE; Tertsch, Katrin, Frankfurt am Main, DE; Werner, Ulrich, Frankfurt am Main, DE; Loos, Petra, Frankfurt am Main, DE;
 (74) inventa Patentová a známková kancelária s.r.o., Bratislava, SK;
 (54) **Dlhodobó pôsobiace formulácie inzulínu**

- (51) **A61K 9/00, A61K 47/00, A61K 38/00**
 (11) **E 27781**
 (96) 11720115.2, 18.5.2011
 (97) 2571517, 4.4.2018
 (31) 11305140, 10305780, 10305532
 (32) 10.2.2011, 13.7.2010, 19.5.2010
 (33) EP, EP, EP
 (73) SANOFI, Paris, FR;
 (72) BECKER, Reinhard, Frankfurt am Main, DE; FRICK, Annke, Frankfurt am Main, DE; BODERKE, Peter, Frankfurt am Main, DE; FUERST, Christiane, Frankfurt am Main, DE; MUELLER, Werner, Frankfurt am Main, DE; TERTSCH, Katrin, Frankfurt am Main, DE; WERNER, Ulrich, Frankfurt am Main, DE; LOOS, Petra, Frankfurt am Main, DE; SCHOETTLE, Isabell, Frankfurt am Main, DE;
 (74) inventa Patentová a známková kancelária s.r.o., Bratislava, SK;
 (86) PCT/EP2011/058079
 (87) WO 2011/144673
 (54) **Dlhodobó pôsobiace formulácie inzulínu**

- (51) **A61K 9/00**
 (11) **E 27989**
 (96) 09783687.8, 2.10.2009
 (97) 2349204, 11.4.2018
 (31) 08382040, 104113 P
 (32) 2.10.2008, 9.10.2008
 (33) EP, US
 (73) Laboratorios Liconsa, S.A., Barcelona, ES;
 (72) AMIGHI, Karim, Brussels, BE; SERENO GUERRA, Antonio, Melsbroeck, BE;
 (74) ŽOVICOVÁ & ŽOVIC IP, s. r. o., Bratislava, SK;
 (86) PCT/EP2009/062821
 (87) WO 2010/037845
 (54) **Inhalovateľné častice obsahujúce tiotropium**

- (51) **A61K 9/00, A61K 38/00**
 (11) **E 27811**
 (96) 08771043.0, 13.6.2008
 (97) 2167038, 25.4.2018
 (31) 943618 P, 24031
 (32) 13.6.2007, 28.1.2008
 (33) US, US
 (73) Zymogenetics, Inc., Seattle, WA, US; ARES TRADING S.A., Aubonne, CH;
 (72) BUSBY, Sharon J., Seattle, Washington, US; GROSS, Jane A., Seattle, Washington, US; VISICH, Jennifer, San Francisco, CA, US; NESTOROV, Ivan, Issaquah, Washington, US; MUNAFO, Alain, Tartegnin, CH; PAPASOULIOTIS, Orestis, Geneva, CH; PENA ROSSI, Claudia, Geneva, CH;
 (74) FAJNOR IP s. r. o., Bratislava 5, SK;
 (86) PCT/US2008/066945
 (87) WO 2008/157369
 (54) **Použitie TACI-Ig fúzneho proteínu, ako je atacept na výrobu liečiva na liečbu lupus erythematosus**

- (51) **A61K 9/00, A61K 31/00**
 (11) **E 27839**
 (96) 09723896.8, 30.3.2009
 (97) 2271348, 28.3.2018
 (31) 40398 P
 (32) 28.3.2008
 (33) US
 (73) Paratek Pharmaceuticals, Inc., Boston, MA, US;
 (72) JOHNSTON, Sean, Doylestown, Pennsylvania, US;
 (74) HÖRMANN & PARTNERS s.r.o., Bratislava, SK;
 (86) PCT/US2009/001973
 (87) WO 2009/120389
 (54) **Perorálna tabletová formulácia tetracyklínovej zlúčeniny**

- (51) **A61K 9/00, A61K 47/00, A61K 31/00**
 (11) **E 27818**
 (96) 11746174.9, 4.8.2011
 (97) 2600851, 2.5.2018
 (31) 370648 P, 370643 P, 370634 P, 10008117, 10008116, 10008115
 (32) 4.8.2010, 4.8.2010, 4.8.2010, 4.8.2010, 4.8.2010, 4.8.2010
 (33) US, US, US, EP, EP, EP
 (73) Grünenthal GmbH, Aachen, DE;
 (72) GRÜNING, Nadja, Aachen, DE; SCHILLER, Marc, Aachen, DE; FRIEDRICH, Ingo, Aachen, DE; KIRBY, Chris, Reading, GB; HEMANI, Ashish, Swindon, Wiltshire, GB; BOTHMER, John, PR Heerlen, NL; SCHOLZ, Andreas, Giessen, DE;
 (74) Záhurecká Romana, JUDr., Banská Bystrica, SK;
 (86) PCT/EP2011/003908
 (87) WO 2012/016698
 (54) **Farmaceutická dávková forma obsahujúca 6'-fluór-(N-metyl- alebo N,N-dimetyl)-4-fenyl-4',9'-dihydro-3'H-spiro[cyklohexán-1,1'-pyrrolidín]-4-amin na liečbu neuropatickej bolesti**

- (51) **A61K 9/00, A61K 31/00, A61P 15/00**
 (11) **E 27950**
 (96) 12806356.7, 21.11.2012
 (97) 2782559, 6.6.2018
 (31) FI20110252
 (32) 22.11.2011
 (33) IT
 (73) LO. LI. Pharma S.r.l., Roma, IT;
 (72) UNFER, Vittorio, Roma, IT;
 (74) Guniš Jaroslav, Mgr., Bratislava 4, SK;
 (86) PCT/EP2012/073189
 (87) WO 2013/076121
 (54) **Farmaceutická kompozícia obsahujúca myoinozitol a chiro-inozitol**

- (51) **A61K 31/00, A61B 1/00**
 (11) **E 27776**
 (96) 12770690.1, 16.4.2012
 (97) 2696690, 4.10.2017
 (31) 201161475938 P
 (32) 15.4.2011
 (33) US
 (73) Braintree Laboratories, Inc., Braintree MA, US;
 (72) PELHAM Russell W., Duxbury MA, US; GAT Daniel, Zichron Yaakov, IL; ROSENTHAL Shirrie, Zrufa, IL;
 (74) Záhurecká Romana, JUDr., Banská Bystrica, SK;
 (86) PCT/US2012/033769
 (87) WO 2012/142572
 (54) **Sírany ako urýchľovač prechodovej rýchlosti**

- (51) **A61K 31/00, A61P 1/00**
 (11) **E 27827**
 (96) 13170128.6, 26.11.2010
 (97) 2641596, 2.5.2018
 (31) 09306146
 (32) 26.11.2009
 (33) EP
 (62) 10787363.0
 (73) Genfit, Loos, FR;
 (72) Darteil, Raphaël, LILLE, FR; Hanf, Rémy, LILLE, FR; Hum, Dean, BONDUES, FR; Dufour, Ingrid, WATTIGNIES, FR;
 (74) HÖRMANN & PARTNERS s.r.o., Bratislava, SK;
 (54) **Použitie derivátov 1,3-difenyprop-2-én-1-ónu na liečenie pečňových porúch**

- (51) **A61K 31/00, A61K 8/00, A61Q 7/00, A61K 45/00, A61P 17/00**
 (11) **E 27779**
 (96) 13762485.4, 13.9.2013
 (97) 2895160, 30.5.2018
 (31) 201261700623 P
 (32) 13.9.2012
 (33) US
 (73) Nogra Pharma Limited, Dublin 2, IE;
 (72) GIULIANI, Giammaria, Milan, IT; PAUS, Ralf, Hamburg, DE; RAMOT, Yuval, Mevasseret Zion, IL; BARONI, Sergio, Villa D'adda, IT; VITI, Francesca, Salorino, CH; BELLIN VIA, Salvatore, Mendrisio, CH; MARZANI, Barbara, Carbonara Al Ticino, IT;
 (74) inventa Patentová a známková kancelária s.r.o., Bratislava, SK;

- (86) PCT/EP2013/069062
 (87) WO 2014/041140
(54) Spôsoby liečenia stavov súvisiacich s vlasmi

-
- (51) A61K 31/00, A61P 25/00**
(11) E 28034
 (96) 11726386.3, 10.6.2011
 (97) 2582368, 9.5.2018
 (31) 10166094
 (32) 16.6.2010
 (33) EP
 (73) Alfagma S.p.A., Bologna, IT;
 (72) GRILLI, Mariagrazia, Novara, IT; CANONICO, Pier Luigi, Novara, IT; KOVERECH, Alearo, Rome, IT;
 (74) Záhurecká Romana, JUDr., Banská Bystrica, SK;
 (86) PCT/EP2011/059665
 (87) WO 2011/157642
(54) Acetylkarnitín na použitie v spôsobe zvýšenia neurogenézy v nervovom tkanive

-
- (51) A61K 31/00, A61K 9/00, A61P 29/00**
(11) E 27840
 (96) 13745073.0, 2.8.2013
 (97) 2879672, 11.4.2018
 (31) 12179232, 12187939, 201261712008 P
 (32) 3.8.2012, 10.10.2012, 10.10.2012
 (33) EP, EP, US
 (73) FWP IP APS, København K, DK;
 (72) TERWEY, Theis, Berlin, DE; RUPP, Roland, Bergisch Gladbach, DE; ANDERSEN, Peder M., Copenhagen V, DK;
 (74) Záhurecká Romana, JUDr., Banská Bystrica, SK;
 (86) PCT/EP2013/066285
 (87) WO 2014/020156
(54) Kombinovaná terapia na liečbu roztrúsenej sklerózy

-
- (51) A61K 31/00, A61P 29/00**
(11) E 27777
 (96) 11784418.3, 28.10.2011
 (97) 2632451, 18.10.2017
 (31) 408195 P, 10014122
 (32) 29.10.2010, 29.10.2010
 (33) US, EP
 (73) Algjax Pharmaceuticals GmbH, Erkrath, DE;
 (72) HASSE Birgit, Wuppertal, DE; KOOPMANS Guido, Sittard, NL;
 (74) Záhurecká Romana, JUDr., Banská Bystrica, SK;
 (86) PCT/EP2011/005452
 (87) WO 2012/055567
(54) Použitie malononitramidov v neuropatickej bolesti

-
- (51) A61K 31/00, A61K 38/00, A61P 35/00**
(11) E 27873
 (96) 10011106.1, 21.2.2006
 (97) 2301531, 6.6.2018
 (31) 654245 P
 (32) 18.2.2005
 (33) US
 (62) 06735710.3

- (73) Abraxis BioScience, LLC, Summit, NJ, US;
 (72) Desai, Neil, P., Pacific Palisades, CA, US; Soon-Shiong, Patrick, Culver City, CA, US;
 (74) HÖRMANN & PARTNERS s.r.o., Bratislava, SK;
(54) Kombinácie a spôsoby podávania účinných látok a kombinované terapie

-
- (51) A61K 31/00, A61P 3/00**
(11) E 27977
 (96) 07847224.8, 20.11.2007
 (97) 2124925, 27.6.2018
 (31) 07103137
 (32) 27.2.2007
 (33) EP
 (73) Alfagma S.p.A., Milano, IT;
 (72) GAETANI, Franco, Ariccia (RM), IT; VIRMANI, Ashraf, Ariccia (RM), IT;
 (74) Záhurecká Romana, JUDr., Banská Bystrica, SK;
 (86) PCT/EP2007/062545
 (87) WO 2008/104239
(54) Kompozícia užitočná na liečbu diabetu typu 2

-
- (51) A61K 31/00, A61K 45/00, A61P 1/00**
(11) E 27759
 (96) 14173186.9, 10.3.2011
 (97) 2796171, 31.1.2018
 (31) 201004020
 (32) 11.3.2010
 (33) GB
 (62) 11709793.1
 (73) Acacia Pharma Limited, Harston, Cambridgeshire, GB;
 (72) Gilbert Julian Clive, Harston, Cambridgeshire, GB; Gristwood Robert William, Harston, Cambridgeshire, GB; Cooper Nicola, Harston, Cambridgeshire, GB; Fox Gabriel, Harston, Cambridgeshire, GB;
 (74) HÖRMANN & PARTNERS s.r.o., Bratislava, SK;
(54) Použitie amisulpridu na liečenie nauzey a zvracania vyvolaných opiátmi

-
- (51) A61K 31/00, A61K 45/00, A61P 29/00**
(11) E 27782
 (96) 13723673.3, 16.5.2013
 (97) 2852386, 15.11.2017
 (31) 12003936
 (32) 18.5.2012
 (33) EP
 (73) Grünenthal GmbH, Aachen, DE;
 (72) FROSCHE Stefanie, Aachen, DE; LINZ Klaus, Rheinbach, DE; SCHIENE Klaus, Jüchen, DE;
 (74) Záhurecká Romana, JUDr., Banská Bystrica, SK;
 (86) PCT/EP2013/001467
 (87) WO 2013/170968
(54) Farmaceutická kompozícia obsahujúca (1r,4r)-6'-fluór-N,N-dimetyl-4-fenyl-4',9'-dihydro-3'H-spiro[cyklohexán-1,1'-pyrano-[3,4,b]indol]-4-amin a kyselinu acetylsalicylovú

-
- (51) A61K 31/00, A61P 33/00**
(11) E 27893
 (96) 14705908.3, 31.1.2014
 (97) 2950795, 25.4.2018
 (31) 201361758918 P
 (32) 31.1.2013
 (33) US

- (73) Merial, Inc., Duluth GA, US;
 (72) POLLMEIER, Matthias, Düsseldorf, FR; BLAIR, Jeffrey, Jynn, Bordeaux, FR;
 (74) inventa Patentová a známková kancelária s.r.o., Bratislava, SK;
 (86) PCT/US2014/014134
 (87) WO 2014/121064
(54) Spôsob liečenia a vyliečenia leishmaniózy použitím fexinindazolu

- (51) A61K 31/00, A61P 9/00**
(11) E 27934
 (96) 09763343.2, 5.6.2009
 (97) 2303264, 4.4.2018
 (31) 59837 P
 (32) 9.6.2008

- (33) US
 (73) ALLERGAN, INC., Irvine, CA, US;
 (72) FANG, Wenkui, K., Irvine, CA, US; NGUYEN, Phong, X., Placentia, CA, US; CHOW, Ken, Newport Coast, CA, US; HEIDELBAUGH, Todd, M., Fountain Valley, CA, US; GOMEZ, Dario, G., Rancho Santa Margarita, CA, US; GARST, Michael, E., Newport Beach, CA, US; SINHA, Santosh, C., Ladera Ranch, CA, US; Daniel W. Gil, Corona Del Mar, California, US; John E. Donello, Dana Point, California, US;
 (74) HÖRMANN & PARTNERS s.r.o., Bratislava, SK;
 (86) PCT/US2009/046432
 (87) WO 2009/152052
(54) Spôsoby liečenia alfa adrenergne sprostredkovaných stavov s využitím imidazolinových derivátov

- (51) A61K 31/00, A61K 9/00, A61P 9/00, A61P 25/00, A61P 29/00, A61P 23/00, A61K 47/00**
(11) E 27767
 (96) 12823234.5, 18.6.2012
 (97) 2648520, 11.4.2018
 (31) 201213343672
 (32) 4.1.2012
 (33) US
 (73) Hospira, Inc., Lake Forest, Illinois, US;
 (72) ROYCHOWDHURY, Priyanka, San Rafael, CA, US; CEDERGREN, Robert, A., Libertyville, IL, US;
 (74) HÖRMANN & PARTNERS s.r.o., Bratislava, SK;
 (86) PCT/US2012/042940
 (87) WO 2013/103378
(54) Premixovaná dexmedetomidínová formulácia

- (51) A61K 31/00, C07D 261/00, A61P 37/00**
(11) E 27793
 (96) 11805292.7, 7.12.2011
 (97) 2648726, 4.4.2018
 (31) 420599 P
 (32) 7.12.2010
 (33) US
 (73) Amira Pharmaceuticals, Inc., Princeton, NJ, US; Bristol-Myers Squibb Company, Princeton, NJ, US;
 (72) BRITAIN, Jason, Edward, El Cajon, CA, US; SEIDERS, Thomas, Jon, San Diego, CA, US; KING, Christopher, David, Carlsbad, CA, US; ROSSO, Victor, W., East Windsor, NJ, US;
 (74) PATENTSERVIS Bratislava, a. s., Bratislava, SK;
 (86) PCT/US2011/063817

- (87) WO 2012/078805
(54) Antagonista polycyklického LPA 1 receptora a jeho použitie

- (51) A61K 31/00, A61P 25/00**
(11) E 27858
 (96) 15713499.0, 1.4.2015
 (97) 3125888, 23.5.2018
 (31) 14382130
 (32) 2.4.2014
 (33) EP
 (73) Minoryx Therapeutics S.L., Mataró - Barcelona, ES;
 (72) GARCÍA COLLAZO, Ana María, Mataró - Barcelona, ES; ECKLAND, David John Augustus, Watford Hertfordshire, GB; PIZCUETA LALANZA, Maria Pilar, Mataró - Barcelona, ES; MARTINELL PEDEMONTE, Marc, Mataró - Barcelona, ES;
 (74) FAJNOR IP s.r.o., Bratislava, SK;
 (86) PCT/EP2015/057224
 (87) WO 2015/150476
(54) Deriváty 2,4-tiazolidíndiónu na liečbu porúch centrálného nervového systému

- (51) A61K 31/00, G01N 33/00, C12Q 1/00**
(11) E 27911
 (96) 14712783.1, 10.3.2014
 (97) 2972372, 25.4.2018
 (31) 201361776334 P
 (32) 11.3.2013
 (33) US
 (73) Novartis AG, Basel, CH;
 (72) CHE, Jianwei, San Diego, California, US; HARRIS, Jennifer, San Diego, California, US; HSIEH, Hsin-i, San Diego, California, US; LI, Jie, San Diego, California, US; LIU, Jun, San Diego, California, US; NG, Nicholas, San Diego, California, US;
 (74) inventa Patentová a známková kancelária s.r.o., Bratislava, SK;
 (86) PCT/IB2014/059585
 (87) WO 2014/141038
(54) Markery súvisiace s Wnt inhibítormi

- (51) A61K 31/00, C07D 409/00, A61P 11/00**
(11) E 27766
 (96) 14706652.6, 27.2.2014
 (97) 2961407, 11.4.2018
 (31) 13382060, 201361804558 P
 (32) 27.2.2013, 22.3.2013
 (33) EP, US
 (73) Almirall S.A., Barcelona, ES;
 (72) CARRERA CARRERA, Francesc, Barcelona, ES; PAJUELO LORENZO, Francesca, Barcelona, ES; PEREZ ANDRES, Juan Antonio, Barcelona, ES; PRAT QUIÑONES, Maria, Barcelona, ES; PUIG DURAN, Carlos, Barcelona, ES; JULIA JANE, Montserrat, Barcelona, ES;
 (74) MAJLINGOVÁ & PARTNERS, s. r. o., Bratislava, SK;
 (86) PCT/EP2014/053871
 (87) WO 2014/131851
(54) Soli derivátov 2-amino-1-hydroxyetyl-8-hydroxychinolín-2(1H)-ónu s aktivítami antagonistu 2 adrenergného receptora aj antagonistu M3 muskarínového receptora

- (51) **A61K 31/00, A61P 7/00**
 (11) **E 28051**
 (96) 12722013.5, 3.5.2012
 (97) 2704721, 11.4.2018
 (31) 201161482171 P
 (32) 3.5.2011
 (33) US
 (73) Agios Pharmaceuticals, Inc., Cambridge, Massachusetts, US;
 (72) SU, Shin-San Michael, Boston, MA, US;
 (74) Bušová Eva, JUDr., Bratislava, SK;
 (86) PCT/US2012/036412
 (87) WO 2012/151451

(54) **Aktívatory pyruvátkinázy na použitie v terapii**

- (51) **A61K 31/00, A61K 9/00**
 (11) **E 27964**
 (96) 10159672.4, 21.2.2006
 (97) 2206500, 28.3.2018
 (31) 64467
 (32) 23.2.2005
 (33) US
 (62) 06735552.9
 (73) AbbVie Inc., North Chicago, IL, US;
 (72) Rosenberg, Jörg, , Ellerstadt, DE; Reinhold, Ulrich, Aachen, DE; Liepold, Bernd, Dossenheim, DE; Berndl, Gunther, Bad Dürkheim-Ungstein, DE; Breitenbach, Jörg, , Mannheim, DE; Alani, Laman, Foster City, CA, US; Ghosh, Soumojeet, Canton, MI, US;
 (74) inventa Patentová a známková kancelária s.r.o., Bratislava, SK;
- (54) **Pevná farmaceutická dávková formulácia obsahujúca lopinavir**

- (51) **A61K 31/00, A61P 35/00**
 (11) **E 28027**
 (96) 15726258.5, 14.5.2015
 (97) 3197456, 4.4.2018
 (73) NuCana plc, London, GB;
 (72) GRIFFITH, Hugh, Edinburgh, GB; MCGUIGAN, Chris, Cardiff, GB; PEPPER, Chris, Cardiff, GB;
 (74) ŽOVICOVÁ & ŽOVIC IP, s.r.o., Bratislava, SK;
 (86) PCT/GB2015/051438
 (87) WO 2016/181093
- (54) **Liečby rakoviny**

- (51) **A61K 31/00, A61K 9/00, A61P 11/00**
 (11) **E 27952**
 (96) 06807028.3, 6.10.2006
 (97) 1940349, 14.2.2018
 (31) 05109376
 (32) 10.10.2005
 (33) EP
 (73) Boehringer Ingelheim International GmbH, Ingelheim am Rhein, DE;
 (72) NIKLAUS-HUMKE Barbara, Damscheid, DE; NOWAK Michael, Walluf, DE; RADAU Kirsten, Ingelheim am Rhein, DE;
 (74) inventa Patentová a známková kancelária s. r. o., Bratislava, SK;
 (86) PCT/EP2006/067126
 (87) WO 2007/042468
- (54) **Aerosólová formulácia na inhaláciu betaagonistov**

- (51) **A61K 31/00, A61K 9/00**
 (11) **E 27890**
 (96) 08848427.4, 6.11.2008
 (97) 2217241, 25.4.2018
 (31) 986237 P
 (32) 7.11.2007
 (33) US
 (73) Rigel Pharmaceuticals, Inc., South San Francisco, CA, US;
 (72) SUN, Thomas, Fremont, California, US; LO, Ray, San Leandro, California, US;
 (74) inventa Patentová a známková kancelária s.r.o., Bratislava, SK;
 (86) PCT/US2008/082618
 (87) WO 2009/061909
- (54) **Vlhká granulácia využívajúca vodnú sekvestračnú látku**

- (51) **A61K 31/00, A61K 9/00, A61K 47/00, A61P 9/00, A61P 25/00**
 (11) **E 27958**
 (96) 11826361.5, 8.7.2011
 (97) 2620153, 18.4.2018
 (31) 201010292234
 (32) 21.9.2010
 (33) CN
 (73) Guangzhou Cellprotek Pharmaceutical Co., Ltd., Guangzhou, CN;
 (72) YAN, Guangmei, Guangzhou, Guangdong, CN; HU, Haiyan, Guangzhou, Guangdong, CN; ZHANG, Jinxia, Guangzhou, Guangdong, CN; QIU, Pengxin, Guangzhou, Guangdong, CN; LI, Ling, Guangzhou, Guangdong, CN; TIAN, Ning, Guangzhou, Guangdong, CN;
 (74) HÖRMANN & PARTNERS s.r.o., Bratislava, SK;
 (86) PCT/CN2011/076968
 (87) WO 2012/037834
- (54) **Injekcia 5 alfa-androstán-(alkyl)-3 beta-5,6-beta-triolu a spôsob jej prípravy**

- (51) **A61K 31/00, C07D 401/00, C07F 9/00**
 (11) **E 27879**
 (96) 13730444.0, 10.6.2013
 (97) 2858987, 25.4.2018
 (31) 201261657913 P
 (32) 11.6.2012
 (33) US
 (73) Bristol-Myers Squibb Company, Princeton, NJ, US;
 (72) WARRIER, Jayakumar S., Bangalore, IN; YADAV, Navnath Dnyanoba, Bangalore, IN;
 (74) PATENTSERVIS Bratislava, a. s., Bratislava, SK;
 (86) PCT/US2013/044882
 (87) WO 2013/188254
- (54) **Proliečivá kyseliny amidofosforečnej z 5-(5-fenyl-4-((pyridín-2-yl-metyl)amino)chinazolín-2-yl)pyridín-3-sulfónamidu**

- (51) **A61K 31/00, A61K 9/00, A61K 47/00, A61P 35/00, A61P 43/00**
 (11) **E 27876**
 (96) 13749171.8, 14.2.2013
 (97) 2815753, 16.5.2018
 (31) 2012031143
 (32) 15.2.2012
 (33) JP

- (73) Taiho Pharmaceutical Co., Ltd., Chiyoda-ku, Tokyo, JP;
 (72) OHNISHI, Yoshito, Tokushima-shi, Tokushima, JP;
 (74) Zivko Mijatovic and Partners s.r.o., Bratislava, SK;
 (86) PCT/JP2013/053513
 (87) WO 2013/122134
(54) Perorálne podateľná farmaceutická kompozícia

- (51) A61K 31/00, A61K 36/00, A23L 33/00, A61K 45/00**
(11) E 27872
 (96) 11727807.7, 13.5.2011
 (97) 2568827, 25.4.2018
 (31) 389732 P, PI2010002277
 (32) 5.10.2010, 14.5.2010
 (33) US, MY
 (73) Omega Pharma Innovation & Development NV, Nazareth, BE;
 (72) CHONG, Pee Win, Kuala Lumpur, MY; HAFNER, Thomas, Kuala Lumpur, MY; PUSKAS, Istvan, Kuala Lumpur, MY;
 (74) inventa Patentová a známková kancelária s.r.o., Bratislava, SK;
 (86) PCT/MY2011/000044
 (87) WO 2011/142652
(54) Kompozícia na znižovanie absorpcie tuku z potraviny

- (51) A61K 38/00, A61K 47/00, C07K 14/00, C07K 16/00**
(11) E 27842
 (96) 14729996.0, 14.3.2014
 (97) 2970422, 18.4.2018
 (31) 201361800148 P, 201361800795 P, 201361801144 P, 201361821062 P, 201361860176 P
 (32) 15.3.2013, 15.3.2013, 15.3.2013, 8.5.2013, 30.7.2013
 (33) US, US, US, US, US
 (73) F. Hoffmann-La Roche AG, Basel, CH;
 (72) SCHEER, Justin, South San Francisco, California, US; OUYANG, Wenjun, South San Francisco, California, US; STEFANICH, Eric Gary, South San Francisco, California, US; VANDLEN, Richard, South San Francisco, California, US; HAAS, Philip E., South San Francisco, California, US; KOLU-MAM, Ganesh A., South San Francisco, California, US; WANG, Xiaoting, South San Francisco, California, US; ROSS, Jed, South San Francisco, California, US; VAN BRUGGEN, Nicholas, South San Francisco, California, US; LEE, Wyne, P., South San Francisco, California, US;
 (74) MAJLINGOVÁ & PARTNERS, s. r. o., Bratislava, SK;
 (86) PCT/US2014/029652
 (87) WO 2014/145016
(54) IL-22 polypeptidy a IL-22 Fc fúzne proteíny a spôsoby použitia

- (51) A61K 38/00, C07D 487/00**
(11) E 27850
 (96) 14181565.4, 10.9.2009
 (97) 2805726, 2.5.2018
 (31) 191725 P, 209689 P
 (32) 11.9.2008, 10.3.2009
 (33) US, US

- (62) 09813360.6
 (73) Enanta Pharmaceuticals, Inc., Watertown, MA, US; AbbVie Ireland Unlimited Company, Dublin, IE;
 (72) Ku, Yiyin, Buffalo Grove, IL, US; Or, Yat, Sun, Watertown, MA, US; Wagaw, Sable, H., Lake Bluff, IL, US; Engstrom, Ken, Mundelein, IL, US; Grieme, Tim, Chicago, IL, US; Sheikh, Ahmad, Deerfield, IL, US; Mei, Jianzhang, Lake Forest, IL, US; McDaniel, Keith, F., Wauconda, IL, US; Chen, Hui-ju, Grayslake, IL, US; Shanley, Jason, P., Chicago, IL, US; Kempf, Dale, J., Libertyville, IL, US; Grampovnik, David, J., Waukegan, IL, US; Gai, Yonghua, North Grafton, MA, US; Sun, Ying, Waltham, MA, US; Liu, Dong, Newton, MA, US;
 (74) ŽOVICOVÁ & ŽOVIC IP, s. r. o., Bratislava, SK;
(54) Makrocyclické inhibitory serínových proteáz hepatitídy C

- (51) A61K 38/00, A61P 25/00, A61K 31/00**
(11) E 28039
 (96) 13166080.5, 19.8.2010
 (97) 2630962, 27.6.2018
 (31) 274687 P, 337612 P
 (32) 20.8.2009, 11.2.2010
 (33) US, US
 (62) 10810282.3
 (73) YEDA RESEARCH & DEVELOPMENT COMPANY, LTD., Rehovot, IL;
 (72) Klinger, Ety, Tel Aviv, IL;
 (74) MAJLINGOVÁ & PARTNERS, s. r. o., Bratislava, SK;
(54) Nízkofrekvenčná terapia s glatiramér acetátom

- (51) A61K 38/00, A61P 25/00, A61K 9/00, A61K 31/00**
(11) E 28047
 (96) 17157735.6, 19.8.2010
 (97) 3199172, 11.7.2018
 (31) 274687 P, 337612 P
 (32) 20.8.2009, 11.2.2010
 (33) US, US
 (62) 10810282.3
 (73) Yeda Research and Development Co., Ltd., Rehovot, IL;
 (72) KLINGER, Ety, Tel Aviv, IL;
 (74) MAJLINGOVÁ & PARTNERS, s. r. o., Bratislava, SK;
(54) Dávkovací režim pre mnohopočetnú sklerózu

- (51) A61K 38/00**
(11) E 28014
 (96) 14795569.4, 23.10.2014
 (97) 3065764, 21.2.2018
 (31) 13191807
 (32) 6.11.2013
 (33) EP
 (73) Paul Scherrer Institut, Villigen PSI, CH;
 (72) BEHE Martin, Gelterkinden, CH; SCHIBLI Roger, Baden, CH;
 (74) Bušová Eva, JUDr., Bratislava, SK;
 (86) PCT/EP2014/072697
 (87) WO 2015/067473
(54) Minigastrínový analóg, najmä na použitie v diagnostike a liečbe nádorov pozitívnych na CCK2 receptory

- (51) **A61K 38/00, A61P 3/00, A61K 47/00, A61K 9/00**
(11) E 27772
 (96) 12190525.1, 11.11.2010
 (97) 2554183, 4.4.2018
 (31) 102009052831, 102010020902
 (32) 13.11.2009, 18.5.2010
 (33) DE, DE
 (62) 10776998.6
 (73) Sanofi-Aventis Deutschland GmbH, Frankfurt am Main, DE;
 (72) Hagendorf, Annika, Frankfurt am Main, DE; Hauck, Gerrit, Frankfurt am Main, DE; Müller, Werner, Frankfurt am Main, DE; Schoettle, Isabell, Frankfurt am Main, DE; Siefke-Henzler, Verena, Frankfurt am Main, DE; Tertsch, Katrin, Frankfurt am Main, DE;
 (74) inventa Patentová a známková kancelária s.r.o., Bratislava, SK;
(54) Farmaceutická kompozícia zahŕňajúca agonistu GLP-1, inzulín a metionín

- (51) **A61K 38/00, A61P 7/00**
(11) E 27756
 (96) 12728919.7, 11.6.2012
 (97) 2717905, 23.5.2018
 (31) 201161495884 P, 201161511901 P, 201161523790 P
 (32) 10.6.2011, 26.7.2011, 15.8.2011
 (33) US, US, US
 (73) Baxalta GmbH, Zug, CH; Baxalta Incorporated, Bannockburn, IL, US;
 (72) SCHEIFLINGER, Friedrich, Vienna, AT; TURECEK, Peter, Klosterneuburg, AT; EWENSTEIN, Bruce, Brookline, MA, US; WONG, Wing, Yen, Simi Valley, CA, US; SUITER, Tobias, M., Vienna, AT;
 (74) HÖRMANN & PARTNERS s.r.o., Bratislava, SK;
 (86) PCT/US2012/041957
 (87) WO 2012/171031
(54) Liečba koagulačnej poruchy podávaním rekombinantného VWF

- (51) **A61K 39/00, C12N 7/00, C07H 21/00**
(11) E 27902
 (96) 10177735.7, 25.4.2003
 (97) 2338508, 14.2.2018
 (31) 377860 P, 436500 P
 (32) 3.5.2002, 23.12.2002
 (33) US, US
 (62) 03724319.3
 (73) The Government of the United States of America, as represented by the Secretary, Department of Health and Human Services, Rockville, MD, US;
 (72) Whitehead Stephen S., Montgomery Village, MD, US; Murphy Brian R., Bethesda, MD, US; Markoff Lewis, Bethesda, MD, US; Falgout Barry, Rockville, MD, US; Blaney Joseph, Gettysburg, Pennsylvania, US; Hanley Kathryn, Las Cruces, NM, US; Lai Ching-Juh, Bethesda, Maryland, US;
 (74) PATENTSERVIS Bratislava, a. s., Bratislava, SK;
(54) Dengue vakcína obsahujúca spoločnú deléciu 30 nukleotidov v 3' -UTR dengue typov 1 a 2

- (51) **A61K 39/00, A61K 38/00, C07K 14/00**
(11) E 27926
 (96) 13724492.7, 16.5.2013
 (97) 2850431, 18.4.2018
 (31) 201261647764 P, 201261679387 P, 201261714158 P
 (32) 16.5.2012, 3.8.2012, 15.10.2012
 (33) US, US, US
 (73) Immune Design Corp., Seattle, WA, US;
 (72) DUBENSKY, Thomas W. Jr., Piedmont, CA, US; HOSKEN, Nancy A., Seattle, WA, US; ROBBINS, Scott, H., Lake Forest Park, WA, US; MOORE, Margaret, D., Seattle, WA, US;
 (74) inventa Patentová a známková kancelária s.r.o., Bratislava, SK;
 (86) PCT/US2013/041364
 (87) WO 2013/173590
(54) Vakcíny proti HSV-2

- (51) **A61K 39/00, C07K 16/00**
(11) E 28022
 (96) 10151672.2, 7.4.2005
 (97) 2206728, 14.3.2018
 (31) 560781 P, 620654 P
 (32) 7.4.2004, 19.10.2004
 (33) US, US
 (62) 05777592.6
 (73) Rinat Neuroscience Corp., South San Francisco, CA, US; REGENTS OF THE UNIVERSITY OF MINNESOTA, Minneapolis, MN, US;
 (72) Shelton, David L., Oakland, CA, US; Mantyh, Patrick William, Edina, MN, US;
 (74) TOMES - Patentová a známková kancelária, s.r.o., Bratislava, SK;
(54) Spôsoby liečenia bolesti pri malígnych kostných nádoroch podávaním antagonistickej protilátky nervového rastového faktora

- (51) **A61K 39/00, C12N 7/00, C07K 14/00**
(11) E 27861
 (96) 11760878.6, 20.9.2011
 (97) 2618839, 2.5.2018
 (31) 201161468597 P, 10177709
 (32) 29.3.2011, 20.9.2010
 (33) US, EP
 (73) Stichting Wageningen Research, Wageningen, NL;
 (72) KORTEKAAS, Jeroen, Alexander, Zwolle, NL; MOORMANN, Robertus, Jacobus, Maria, Dronten, NL;
 (74) ŽOVICOVÁ & ŽOVIC IP, s. r. o., Bratislava, SK;
 (86) PCT/NL2011/050631
 (87) WO 2012/039607
(54) Metódy na produkciu bunyavirusových replikovaných častíc

- (51) **A61K 39/00, C07K 14/00, C12N 7/00, C12N 15/00**
(11) E 27938
 (96) 11707047.4, 25.2.2011
 (97) 2538972, 25.4.2018
 (31) 308620 P
 (32) 26.2.2010
 (33) US

- (73) Merial, Inc., Duluth, GA, US;
 (72) AUDONNET, Jean-Christophe, Lyon, FR; MINKE, Jules, Corbas, FR;
 (74) inventa Patentová a známková kancelária s.r.o., Bratislava, SK;
 (86) PCT/US2011/026378
 (87) WO 2011/106743
(54) Rekombinantné CDV prípravky a ich použitie

- (51) A61K 39/00, C07K 16/00, A61P 35/00**
(11) E 27853
 (96) 13786255.3, 5.11.2013
 (97) 2916866, 4.4.2018
 (31) 12191493
 (32) 6.11.2012
 (33) EP
 (73) Bayer Pharma Aktiengesellschaft, Berlin, DE;
 (72) OLBRICH, Carsten, Berlin, DE; BUNTE, Thomas, Berlin, DE; WINTER, Jonas, Tiburon, US; PETERS, Jörg, Erkrath, DE; TRILL, Thomas, Schildow, DE;
 (74) inventa Patentová a známková kancelária s.r.o., Bratislava, SK;
 (86) PCT/EP2013/073024
 (87) WO 2014/072277
(54) Formulácie na bišpecifické T-bunkové konštrukty (BiTE)

- (51) A61K 39/00, A61K 9/00, A61K 47/00, C07K 16/00**
(11) E 28035
 (96) 12763896.3, 29.3.2012
 (97) 2691112, 23.5.2018
 (31) 201161470121 P
 (32) 31.3.2011
 (33) US
 (73) Merck Sharp & Dohme Corp., Rahway, NJ, US;
 (72) SHARMA, Manoj K., Summit, NJ, US; NARASIMHAN, Chakravarthy Nachu, Summit, NJ, US; GERGICH, Kevin James, North Wales, PA, US; KANG, Soonmo Peter, Rahway, NJ, US;
 (74) PATENTSERVIS Bratislava, a. s., Bratislava, SK;
 (86) PCT/US2012/031063
 (87) WO 2012/135408
(54) Stabilné formulácie protilátok proti ľudskému naprogramovanému receptoru smrti PD-1 a príslušná liečba

- (51) A61K 45/00, A61K 31/00, C07F 9/00**
(11) E 27787
 (96) 14707887.7, 12.2.2014
 (97) 2956464, 28.3.2018
 (31) 201361764679 P
 (32) 14.2.2013
 (33) US
 (73) Novartis AG, Basel, CH;
 (72) BARNES, David, Weninger, Cambridge, Massachusetts, US; COHEN, Scott, Louis, Cambridge, Massachusetts, US; RIGEL, Dean, Franklin, East Hanover, New Jersey, US;
 (74) inventa Patentová a známková kancelária s.r.o., Bratislava, SK;
 (86) PCT/US2014/015980

- (87) WO 2014/126979
(54) Substituované deriváty bisfenylbutánovo-fosfónovej kyseliny ako inhibítory NEP (neutrálnej endopeptidázy)

- (51) A61K 45/00, A61K 31/00, C07D 215/00, C07D 209/00, A61K 9/00**
(11) E 27985
 (96) 15721912.2, 14.4.2015
 (97) 3131582, 23.5.2018
 (31) 201461979848 P, 201462059287 P
 (32) 15.4.2014, 3.10.2014
 (33) US, US
 (73) Vertex Pharmaceuticals Incorporated, Boston, MA, US;
 (72) PHENIX, Brian Dean, Acton, MA, US; BAGNOL, Laurent Jean-claude, Burlington, MA, US; BRODEUR, Geoffrey Glen, Boston, MA, US; CHANDRAN, Sachin, Somerville, MA, US; DOKOU, Eleni, Cambridge, MA, US; FERRIS, Lori Ann, Medford, MA, US; KNEZIC, Dragutin, Watertown, MA, US; MCCARTY, Katie Lynn, Watertown, MA, US; MEDEK, Ales, Winchester, MA, US; WAGGENER, Sara A., N. Billerica, MA, US;
 (74) PATENTSERVIS Bratislava, a. s., Bratislava, SK;
 (86) PCT/US2015/025722
 (87) WO 2015/160787
(54) Farmaceutické kompozície na liečenie chorôb sprostredkovaných regulátorom transmembránovej vodivosti pri cystickej fibróze

- (51) A61K 47/00, C07K 7/00, A61P 35/00, A61P 29/00, A61P 9/00**
(11) E 27932
 (96) 12160565.3, 27.3.2008
 (97) 2481429, 9.5.2018
 (31) 0707034
 (32) 12.4.2007
 (33) GB
 (62) 08718877.7
 (73) Incanthera Limited, Manchester, GB;
 (72) Gill, Jason, Bradford, West Yorkshire, GB; Loadman, Paul, Bradford, West Yorkshire, GB; Falconer, Robert, Bradford, West Yorkshire, GB; Patterson, Laurence, Bradford, West Yorkshire, GB; Atkinson, Jennifer, Needingworth, Cambridgeshire, GB; Bibby, Michael, Eldwick, Bingley, West Yorkshire, GB;
 (74) HÖRMANN & PARTNERS s.r.o., Bratislava, SK;
(54) MMP-14 špecifická štiepna sekvencia

- (51) A61K 47/00, C07K 16/00, A61N 5/00, A61K 39/00**
(11) E 27860
 (96) 11831345.1, 29.9.2011
 (97) 2621526, 6.6.2018
 (31) 387933 P
 (32) 29.9.2010
 (33) US
 (73) Agensys, Inc., Santa Monica, CA, US; Seattle Genetics, Inc., Bothell, WA, US;
 (72) SATPAEV, Daulet, Santa Monica, CA, US; MORRISON, Robert, Kendall, Santa Monica, CA, US; MORRISON, Karen Jane, Meyrick, Santa Monica, CA, US; GUDAS, Jean, Santa Monica, CA, US; JA-

- KOBOVITS, Aya, Santa Monica, CA, US; TORGOV, Michael, Santa Monica, CA, US; AN, Zili, Santa Monica, CA, US;
 (74) HÖRMANN & PARTNERS s.r.o., Bratislava, SK;
 (86) PCT/US2011/054054
 (87) WO 2012/047724
(54) Protilátkové liekové konjugáty (ADC), ktoré sa viažu na 191P4D12 proteíny

- (51) A61K 51/00, A61K 47/00, A61K 9/00**
(11) E 27972
 (96) 12729595.4, 21.6.2012
 (97) 2723394, 23.5.2018
 (31) 11005047
 (32) 21.6.2011
 (33) EP
 (73) Piramal Imaging SA, Matran, CH;
 (72) OLBRICH, Carsten, Berlin, DE; KRAUSE, Michael, Berlin, DE; BURKHARD, Andreas, Falkensee, DE; RICHTER, Annett, Berlin, DE; BRAUN, Rainer, Berlin, DE;
 (74) TOMESŠ - Patentová a známková kancelária, s.r.o., Bratislava, SK;
 (86) PCT/EP2012/062034
 (87) WO 2012/175641
(54) Prípravky fluórovaného stĺbénu vhodné na PET zobrazovanie

- (51) A61M 5/00**
(11) E 28024
 (96) 10768567.9, 13.9.2010
 (97) 2477677, 17.1.2018
 (31) 09170730
 (32) 18.9.2009
 (33) EP
 (73) Bracco Injengineering SA, Lausanne, CH;
 (72) DUFFOUR Hervé, Lausanne, CH; NEFTEL Frédéric, Lausanne, CH;
 (74) inventa Patentová a známková kancelária s.r.o., Bratislava, SK;
 (86) PCT/IB2010/054114
 (87) WO 2011/033440
(54) Zariadenie pre injekciu kontrastných látok

- (51) A61M 5/00**
(11) E 27794
 (96) 12779656.3, 1.5.2012
 (97) 2704765, 11.4.2018
 (31) 201161481240 P, 201161559821 P
 (32) 1.5.2011, 15.11.2011
 (33) US, US
 (73) HALKEY-ROBERTS CORPORATION, St. Petersburg, FL, US;
 (72) ROGIER, Stephen, J., Palm Harbor, US;
 (74) FAJNOR IP s. r. o., Bratislava, SK;
 (86) PCT/US2012/036024
 (87) WO 2012/151222
(54) Samčí spätný ventil

- (51) A61M 5/00**
(11) E 27871
 (96) 16156580.9, 11.10.2012
 (97) 3045189, 25.4.2018
 (31) 201161547667 P
 (32) 14.10.2011
 (33) US

- (62) 12784119.5
 (73) Amgen Inc., Thousand Oaks, California, US;
 (72) TAN-MALECKI, Francisca, Westlake Village, CA California, US; FORSTER, Ron, Simi Valley, CA California, US; NUNN, Scott, Agoura Hills, CA California, US; HOLT, Mark D., Moorpark, CA California, US; TRAN, Son, San Francisco, CA California, US; MOBERG, Sheldon, Thousand Oaks, CA California, US;
 (74) MAJLINGOVÁ & PARTNERS, s. r. o., Bratislava, SK;
(54) Injektor a spôsob montáže

- (51) A61P 7/00, A61K 33/00, A61K 47/00, A61K 45/00, A61L 15/00, A61L 24/00, A61L 26/00**
(11) E 27961
 (96) 13839896.1, 12.9.2013
 (97) 2897688, 20.6.2018
 (31) 2012904082
 (32) 19.9.2012
 (33) AU
 (73) Eupharma Pty Ltd, Northbridge NSW, AU;
 (72) EUTICK, Malvin, Northbridge New South Wales, AU;
 (74) HÖRMANN & PARTNERS s.r.o., Bratislava, SK;
 (86) PCT/AU2013/001038
 (87) WO 2014/043743
(54) Viskózna hemostatická kompozícia a spôsob liečby

- (51) A63G 21/00, A63G 7/00**
(11) E 27988
 (96) 15708831.1, 11.3.2015
 (97) 3116618, 2.5.2018
 (31) 102014103226
 (32) 11.3.2014
 (33) DE
 (73) Mack Rides GmbH & Co. KG, Waldkirch, DE;
 (72) SORNIK, Frank, Waldkirch, DE; GORDT, Dennis, Emmendingen, DE;
 (74) Bušová Eva, JUDr., Bratislava, SK;
 (86) PCT/EP2015/055010
 (87) WO 2015/135963
(54) Zábavný podnik s jazdou vo vode

- (51) B01D 17/00, B01J 20/00, C02F 1/00, E02B 15/00, C02F 101/00, C02F 103/00**
(11) E 27941
 (96) 13806672.5, 18.6.2013
 (97) 2862843, 2.5.2018
 (31) 2012125534, 2012136757, 2013123536
 (32) 19.6.2012, 27.8.2012, 22.5.2013
 (33) RU, RU, RU
 (73) Obschestvo S Ogranichennoj Otvetstvennostyu "Npo Biomikrogeli", Ekaterinburg, RU;
 (72) ELAGIN, Andrey Aleksandrovich, Ekaterinburg, RU; MIRONOV, Maksim Anatolevich, Ekaterinburg, RU; PONOMAREV, Vladislav Sergeevich, Ekaterinburg, RU;
 (74) PATENTSERVIS Bratislava, a. s., Bratislava, SK;
 (86) PCT/RU2013/000506
 (87) WO 2013/191590
(54) Polysacharidové mikrogély na čistenie vody od ropy a ropných produktov a spôsob použitia (varianty)

(51) **B01J 8/00**
 (11) **E 27763**
 (96) 09010196.5, 6.8.2009
 (97) 2153890, 18.4.2018
 (31) 87434 P, 437190
 (32) 8.8.2008, 7.5.2009
 (33) US, US
 (73) CORN Products Development Inc., Westchester, IL, US;
 (72) Fame, David, Neshanic Station, NJ, US;
 (74) HÖRMANN & PARTNERS s.r.o., Bratislava, SK;
 (54) **Reaktor s fluidným lôžkom**

(51) **B01J 20/00, B01D 53/00, B01J 23/00**
 (11) **E 27881**
 (96) 07704398.2, 7.2.2007
 (97) 1986772, 30.5.2018
 (31) 06101654
 (32) 14.2.2006
 (33) EP
 (73) BASF SE, Ludwigshafen am Rhein, DE;
 (72) SCHLITTER, Stephan, Limburgerhof, DE; HAT-SCHER, Stephan, Syke, DE; HESSE, Michael, Worms, DE; URTEL, Heiko, Mannheim, DE;
 (74) ŽOVICOVÁ & ŽOVIC IP, s. r. o., Bratislava, SK;
 (86) PCT/EP2007/051140
 (87) WO 2007/093526
 (54) **Adsorpčná hmota a spôsob odstraňovania CO z materiálových prúdov**

(51) **B01J 20/00, C09K 3/00**
 (11) **E 27829**
 (96) 07701271.4, 22.1.2007
 (97) 1979091, 2.5.2018
 (31) 1102006
 (32) 25.1.2006
 (33) AT
 (73) Commerzialbank Mattersburg im Burgenland Aktiengesellschaft, Mattersburg, AT;
 (72) PHILIPP, Franz, Josef, Forchtenstein, AT;
 (74) FAJNOR IP s. r. o., Bratislava, SK;
 (86) PCT/AT2007/000024
 (87) WO 2007/085031
 (54) **Spôsob výroby sorpčného prostriedku ropných produktov**

(51) **B02C 13/00, B02C 18/00**
 (11) **E 27874**
 (96) 16167740.6, 29.4.2016
 (97) 3238823, 18.4.2018
 (73) UNTHA shredding technology GmbH, Kuchl, AT;
 (72) PISCHON, Stefan, Kuchl, AT; REST, Andreas, Kuchl, AT;
 (74) ROTT, RŮŽIČKA & GUTTMANN, v.o.s., Bratislava, SK;
 (54) **Drvička**

(51) **B02C 18/00**
 (11) **E 27903**
 (96) 16171760.8, 27.5.2016
 (97) 3248688, 2.5.2018
 (73) UNTHA shredding technology GmbH, Kuchl, AT;
 (72) Pischon, Stefan, Kuchl, AT; Kaindl, Josef, Golling, AT;

(74) ROTT, RŮŽIČKA & GUTTMANN, v.o.s., Bratislava, SK;
 (54) **Nôž pre drvičku**

(51) **B05D 3/00, F26B 3/00, B01J 19/00, G02B 5/00**
 (11) **E 28033**
 (96) 13783254.9, 22.10.2013
 (97) 2911808, 21.2.2018
 (31) 102012020743
 (32) 23.10.2012
 (33) DE
 (73) Oerlikon Surface Solutions AG, Pfäffikon, Pfäffikon, CH;
 (72) RIBEIRO Carlos, Ho Chi Minh City Vietnam, VN; KARSCH Tasso, Waiblingen, DE; SCHÄFER Rüdiger, Grafenhausen, DE; KASPAR Martin, Mels, DE;
 (74) PATENTSERVIS Bratislava, a. s., Bratislava, SK;
 (86) PCT/EP2013/003176
 (87) WO 2014/063809
 (54) **Zariadenie na UV ožarovanie pre cyklickú prevádzku**

(51) **B21D 17/00, B23D 23/00, B23P 11/00, F16B 5/00, B21J 5/00, B21D 39/00, B21F 13/00, B23K 31/00, B32B 38/00, B23D 31/00, B23D 33/00, F16B 17/00**
 (11) **E 27848**
 (96) 12879679.4, 21.11.2012
 (97) 2851137, 25.4.2018
 (31) 2012146254
 (32) 29.6.2012
 (33) JP
 (73) Seki Press Co. Ltd., Ibaraki, JP;
 (72) SEKI, Masakatsu, Ibaraki, JP;
 (74) MAJLINGOVÁ & PARTNERS, s. r. o., Bratislava, SK;
 (86) PCT/JP2012/080802
 (87) WO 2014/002307
 (54) **Spôsob delenia koncov kovovej platne alebo kovovej tyče a spôsob ich spájania**

(51) **B21J 5/00, B22C 9/00**
 (11) **E 27866**
 (96) 11817392.1, 19.12.2011
 (97) 2654988, 2.5.2018
 (31) 1061116
 (32) 23.12.2010
 (33) FR
 (73) Saint Jean Industries, Saint-Jean d'Ardières, FR;
 (72) EPALE, Romain, Villefranche Sur Saone, FR;
 (74) Juran Svetozár, JUDr., Bratislava, SK;
 (86) PCT/FR2011/053052
 (87) WO 2012/085427
 (54) **Spôsob výroby sol'ného jadra pre odliatky izostatickým zhutňovaním s použitím následných zlievarenských operácií a operácií kovania**

(51) **B22C 9/00, B22D 17/00, B22D 7/00**
 (11) **E 27945**
 (96) 12821107.5, 5.12.2012
 (97) 2788131, 18.4.2018
 (31) 102011120220
 (32) 5.12.2011
 (33) DE

- (73) Loewenstein, Jörg, Bremen, DE;
 (72) Loewenstein, Jörg, Bremen, DE;
 (74) ROTT, RŮŽIČKA & GUTTMANN, v.o.s., Bratislava, SK;
 (86) PCT/DE2012/001162
 (87) WO 2013/083113
(54) Kokila na výrobu odliatkov

- (51) B23C 3/00, B23Q 39/00, B23C 5/00, B23Q 5/00**
(11) E 27788
 (96) 15202882.5, 29.12.2015
 (97) 3040145, 4.4.2018
 (31) MI20142261, MI20142262
 (32) 29.12.2014, 29.12.2014
 (33) IT, IT
 (73) Freni Brembo S.p.A., Curno (Bergamo), IT;
 (72) CARMINATI, Fabiano, Curno, BERGAMO, IT;
 GHIRARDELLI, Enrico, Curno, BERGAMO, IT;
 (74) HÖRMANN & PARTNERS s.r.o., Bratislava, SK;
(54) Spôsob frézovania na vytváranie drážok pozdĺž dutiny, ktorá prechádza v obrotku

- (51) B23D 53/00, B23D 55/00**
(11) E 27987
 (96) 08761233.9, 19.6.2008
 (97) 2158055, 6.6.2018
 (31) 102007029292
 (32) 19.6.2007
 (33) DE
 (73) Behringer GmbH, Kirchartd, DE;
 (72) BEHRINGER, Christian, Kirchartd, DE;
 (74) HÖRMANN & PARTNERS s.r.o., Bratislava, SK;
 (86) PCT/EP2008/057807
 (87) WO 2008/155392
(54) Pílové zariadenie a spôsob pre rezné opracovanie obrotku

- (51) B23K 26/00**
(11) E 28003
 (96) 11846221.7, 8.12.2011
 (97) 2648873, 2.5.2018
 (31) 421282 P, 972929
 (32) 9.12.2010, 20.12.2010
 (33) US, US
 (73) Edison Welding Institute, Inc., Columbus, OH, US;
 (72) REAM, Stanley, L., Columbus, Ohio, US; WALTERS, Craig, T., Powell, Ohio, US;
 (74) MAJLINGOVÁ & PARTNERS, s. r. o., Bratislava, SK;
 (86) PCT/US2011/063862
 (87) WO 2012/078828
(54) Zobrazovací systém na odstraňovanie pokryvu

- (51) B23K 37/00**
(11) E 27997
 (96) 15175152.6, 2.7.2015
 (97) 2962803, 18.4.2018
 (31) 202014103039 U
 (32) 2.7.2014
 (33) DE
 (73) conntronic Prozess- und Automatisierungstechnik GmbH, Augsburg, DE;
 (72) Reverchon, Günther, Berg, DE;

- (74) inventa Patentová a známková kancelária s.r.o., Bratislava, SK;
(54) Ergonomický zvärací stroj

- (51) B23P 19/00, B25B 27/00, F16L 11/00, F16L 25/00**
(11) E 27774
 (96) 14176518.0, 10.7.2014
 (97) 2965859, 14.3.2018
 (73) Lüers Maschinen- und Stahlbau GmbH, Lutten-Goldenstedt, DE;
 (72) Lüers, Gregor, Lutten, DE;
 (74) PATENTSERVIS Bratislava, a. s., Bratislava, SK;
(54) Spôsob a zariadenie na nanášanie tesniaceho krúžka na vlnitú rúrku

- (51) B24C 9/00, F26B 3/00**
(11) E 28002
 (96) 16176284.4, 24.6.2016
 (97) 3109002, 11.4.2018
 (31) 20150437
 (32) 25.6.2015
 (33) CZ
 (73) PTV, spol. s.r.o., Hostivice, CZ;
 (72) Mestanek, Jiri, Prague, CZ; Pokorny, Pavel, Prague, CZ; Kala, Daniel, Bubovice, CZ;
 (74) GIRMAN IP Management, Nitra, SK;
(54) Sušiacia komora, sušiacia jednotka, sušička recyklovaného brúsneho materiálu a spôsob sušenia vlhkého recyklovaného brúsneho materiálu

- (51) B24D 3/00, B24D 11/00, B24D 18/00, C09K 3/00, C09C 1/00**
(11) E 27775
 (96) 10841776.7, 31.12.2010
 (97) 2519381, 29.11.2017
 (31) 291785 P
 (32) 31.12.2009
 (33) US
 (73) Saint-Gobain Abrasives, Inc., Worcester, MA, US; Saint-Gobain Abrasifs, Conflans-Sainte-Honorine, FR;
 (72) HOANG Marc L., Thionville, FR; GOSAMO Ignazio, Légglise-Thibessart, BE; HEYEN André R. G., Malmedy, BE;
 (74) Záhurecká Romana, JUDr., Banská Bystrica, SK;
 (86) PCT/US2010/062633
 (87) WO 2011/082377
(54) Brúsny výrobok zahrnujúci infiltrovaný brúsny segment

- (51) B27N 1/00, C08L 97/00**
(11) E 27882
 (96) 07105799.6, 5.4.2007
 (97) 1944144, 30.5.2018
 (31) 102007002454, 102007002455, 102007003769
 (32) 11.1.2007, 11.1.2007, 19.1.2007
 (33) DE, DE, DE
 (73) Fritz Egger GmbH & Co. OG, St. Johann in Tirol, AT;
 (72) Mitter, Roland, Großrust, AT;
 (74) Bušová Eva, JUDr., Bratislava, SK;
(54) Spôsob výroby tvarovaného výrobku obsahujúceho celulózu

(51) B28B 19/00, B32B 13/00, E04C 2/00
(11) E 27821

(96) 16156111.3, 17.2.2016

(97) 3059058, 18.4.2018

(31) 201501381

(32) 18.2.2015

(33) UA

(73) Ganzha, Vitalii V., Kyiv, UA;

(72) GANZHA, Vitalii V., Kyiv, UA;

(74) Leška Rudolf, advokát, Bratislava, SK;

(54) Spôsob výroby stavebného modulu s fasádnou vrstvou a stavebný modul s fasádnou vrstvou vyrobený týmto spôsobom

(51) B29B 7/00, B01F 7/00, B29C 47/00

(11) E 27923

(96) 06757013.5, 6.6.2006

(97) 1902824, 30.5.2018

(31) 2005202057

(32) 11.7.2005

(33) JP

(73) KABUSHIKI KAISHA KOBE SEIKO SHO, Kobe-shi, Hyogo, JP;

(72) YAMANE, Yasuaki, Takasago Works, K.K. KOBE SEIKOSHO, Takasago-shi, Hyogo, JP; HOTANI, Shin, Takasago Works, K.K. KOBE SEIKOSHO, Takasago-shi, Hyogo, JP; KURODA, Yoshinori, Takasago Works KK KOBE SEIKOSHO, Takasago-shi, Hyogo, JP; MIYAKE, Koichi, Takasago Works K.K. KOBE SEIKOSHO, Takasago-shi, Hyogo, JP; TAKAHASHI, Katsunori, Takasago W. KK KOBE SEIKOSHO, Takasago-shi, Hyogo, JP; ORIMO, Taiji, Takasago Works K. K. KOBE SEIKOSHO, Takasago-shi, Hyogo, JP;

(74) inventa Patentová a známková kancelária s. r. o., Bratislava, SK;

(86) PCT/JP2006/311273

(87) WO 2007/007488

(54) Dvojjávitokový extrudér zaberajúceho typu

(51) B29C 43/00, B29K 105/00, B29K 101/00

(11) E 27765

(96) 14745862.4, 29.1.2014

(97) 2950993, 11.4.2018

(31) 201361758114 P

(32) 29.1.2013

(33) US

(73) Continental Structural Plastics, Inc., Auburn Hills MI, US;

(72) GUHA, Probir, Kumar, Troy, MI, US; SHAH, Mayur, S., Rochester Hills, MI, US; HAMNER, Kim, Robert, Auburn Hills, MI, US;

(74) MAJLINGOVÁ & PARTNERS, s. r. o., Bratislava, SK;

(86) PCT/US2014/013595

(87) WO 2014/120767

(54) Vákuové tvárnenie výrobkov z teplom tvrditeľných fólií

(51) B29C 45/00, B25J 19/00, B29C 37/00, B65G 47/00, B29C 47/00, G01G 19/00, G01G 21/00, G01G 23/00, B25J 15/00, B25J 9/00, B25J 13/00

(11) E 27924

(96) 14859009.4, 16.6.2014

(97) 3002102, 11.4.2018

(31) 20130129733, 20140072468

(32) 30.10.2013, 13.6.2014

(33) KR, KR

(73) Hanyang Robotics Co. Ltd., Incheon, KR;

(72) JANG, Eung-ha, Seongnam-si, Gyeonggi-do, KR;

(74) MAJLINGOVÁ & PARTNERS, s. r. o., Bratislava, SK;

(86) PCT/KR2014/005235

(87) WO 2015/064880

(54) Vykładací robot s funkciou snímania hmotností vstreknutého materiálu

(51) B29C 47/00, B29C 55/00, B32B 27/00, B65D 27/00, B65D 1/00, B29K 23/00

(11) E 27769

(96) 16178591.0, 8.7.2016

(97) 3120989, 18.4.2018

(31) UB20152446

(32) 23.7.2015

(33) IT

(73) Irplast S.p.A., Empoli (FI), IT;

(72) DI COSTANZO, Carmelo, Lanciano (Chieti), IT; MONTAGANO, Angelo, Vasto (Chieti), IT; PIERSE, Michael, Novi Ligure (Alessandria), IT; TROILLO, Roberto, Chieti, IT;

(74) PATENTSERVIS Bratislava, a. s., Bratislava, SK;

(54) Polyolefinové fólie

(51) B29C 65/00

(11) E 27764

(96) 12832128.8, 14.9.2012

(97) 2755812, 31.1.2018

(31) 201113232513

(32) 14.9.2011

(33) US

(73) CertainTeed Gypsum, Inc., Malvern, PA, US;

(72) COLLEGE John W., Pittsburgh, Pennsylvania, US; LIBUNAO Shane, Hanover, Indiana, US; HARRIS Mark, Land O Lakes, Florida, US;

(74) inventa Patentová a známková kancelária s.r.o., Bratislava, SK;

(86) PCT/US2012/055392

(87) WO 2013/040340

(54) Spôsob výroby sadrovej dosky s využitím škrobových peliet

(51) B29C 65/00

(11) E 27899

(96) 14002712.9, 1.8.2014

(97) 2837492, 2.5.2018

(31) 202013007317 U

(32) 14.8.2013

(33) DE

(73) Branson Ultraschall Niederlassung der Emerson Technologies GmbH & Co. oHG, Dietzenbach, DE;

(72) Lotz, Wilfried, Neuberg, DE;

(74) TOMES - Patentová a známková kancelária, s.r.o., Bratislava, SK;

(54) Vibračné zväracie zariadenie so zdvíhacím, posuvným a sklápacím stolom, ako aj postupom riadenia na tento cieľ

- (51) **B29C 65/00, B29C 45/00, B29C 67/00, B32B 7/00, B32B 37/00, B32B 3/00, B29L 31/00, B29K 75/00, B29L 9/00**
 (11) **E 27979**
 (96) 13731821.8, 27.6.2013
 (97) 2867003, 9.5.2018
 (31) 12174237
 (32) 28.6.2012
 (33) EP
 (73) RECTICEL Automobilsysteme GmbH, Königswinter, DE;
 (72) DE WILDE, Peter, Brussels (Evere), BE; BOUCKAERT, Jean-Christophe, Brussels (Evere), BE; DE SWAEF, Filip, Brussels (Evere), BE; DIERENS, Frank, Brussels (Evere), BE;
 (74) PATENTSERVIS Bratislava, a. s., Bratislava, SK;
 (86) PCT/EP2013/063534
 (87) WO 2014/001462
 (54) **Spôsob výroby flexibilnej kože, ktorá má minimálne jednu vložku prilepenú k tejto koži**

- (51) **B29D 99/00, B29C 70/00, B29K 105/00, B32B 5/00, B29C 45/00, B32B 3/00, B29K 101/00**
 (11) **E 27889**
 (96) 14750875.8, 24.7.2014
 (97) 3024644, 6.6.2018
 (31) 201361857806 P
 (32) 24.7.2013
 (33) US
 (73) Integrated Composite Products Inc., Rochester, MN, US;
 (72) HAWLEY, Ronald Clare, Winona, MN, US; MAZULA, Derek Joel, Dakota, MN, US;
 (74) HÖRMANN & PARTNERS s.r.o., Bratislava, SK;
 (86) PCT/US2014/048048
 (87) WO 2015/013529
 (54) **Kompozitný konštrukčný výrobok**

- (51) **B29L 23/00, B29C 65/00, B29C 53/00, A47G 21/00**
 (11) **E 27757**
 (96) 13855546.1, 17.7.2013
 (97) 2919626, 28.2.2018
 (31) P1200663
 (32) 16.11.2012
 (33) HU
 (73) Silman Invest & Trade Ltd., Mahé, SC;
 (72) ECSERI, Ferenc, Cegléd, HU; ECSERI, Mónika, Budapest, HU;
 (74) HÖRMANN & PARTNERS s.r.o., Bratislava, SK;
 (86) PCT/HU2013/000070
 (87) WO 2014/076513
 (54) **Slamka na pitie**

- (51) **B31B 50/00, B31B 120/00**
 (11) **E 27804**
 (96) 15797862.8, 10.11.2015
 (97) 3224038, 13.6.2018
 (31) 14020095
 (32) 24.11.2014
 (33) EP
 (73) BOBST MEX SA, Mex, CH;
 (72) BOURGEOIS, Sacha, Bussigny, CH; FAVINI, Dimitri, Villars-Bozon, CH;
 (74) HÖRMANN & PARTNERS s.r.o., Bratislava, SK;

- (86) PCT/EP2015/025079
 (87) WO 2016/082937
 (54) **Postup a zariadenie na korekciu ohnutej polohy výrezu v stroji na ohýbanie a lepenie**

- (51) **B31C 3/00, D21H 17/00, D21H 19/00, D21H 25/00, D21H 27/00**
 (11) **E 27990**
 (96) 10757826.2, 11.6.2010
 (97) 2461967, 18.4.2018
 (31) 0903827
 (32) 3.8.2009
 (33) FR
 (73) SCA TISSUE FRANCE, Saint-Ouen, FR;
 (72) COLIN, Philippe, Ingersheim, FR; DOZZI, Jean-Claude, Soultzbach-les-bains, FR; PROBST, Pierre, Ammerschwahr, FR; WISS, Véronique, Hesseheim, FR; RUPPEL, Rémy, Durrenentzen, FR;
 (74) ROTT, RÚŽIČKA & GUTTMANN, v.o.s., Bratislava, SK;
 (86) PCT/IB2010/002165
 (87) WO 2011/015948
 (54) **Vlákninová tenká vrstva, ktorá sa rozpadá vo vode, spôsob výroby tejto vlákninovej tenkej vrstvy, cievka pozostávajúca z pruhov tejto vlákninovej tenkej vrstvy**

- (51) **B32B 3/00, B32B 5/00, B32B 7/00, F24D 3/00, A44B 18/00, F16L 3/00**
 (11) **E 27869**
 (96) 15707059.0, 16.2.2015
 (97) 3120081, 25.4.2018
 (31) 202014101286 U
 (32) 20.3.2014
 (33) DE
 (73) Wischemann Kunststoff GmbH, Ochtrup, DE;
 (72) WISCHEMANN, Ingo, Ochtrup, DE; OSSENDORF, Stefan Hubert, Ochtrup, DE;
 (74) Bušová Eva, JUDr., Bratislava, SK;
 (86) PCT/EP2015/053217
 (87) WO 2015/139898
 (54) **Úchytná plocha systému sálavého vykurovania**

- (51) **B32B 17/00, G02B 6/00, B60Q 3/00, F21V 8/00**
 (11) **E 27885**
 (96) 12705335.3, 17.1.2012
 (97) 2665601, 25.4.2018
 (31) 1150478
 (32) 21.1.2011
 (33) FR
 (73) Saint-Gobain Glass France, Courbevoie, FR;
 (72) VERGER, Arnaud, Paris, FR; VERMERSCH, François-Julien, Paris, FR; LECAMP, Guillaume, Paris, FR; SOLARSKI, Samuel, la Madeleine, FR; VERRAT-DEBAILLEUL, Adèle, Villers-sur-Coudun, FR; MOTTELET, Béatrice, Compiègne, FR; KLEO, Christophe, Attichy, FR; BAUERLE, Pascal, Roye, FR; PIROUX, Fabienne, Compiègne, FR; RICHARD, Alexandre, Paris, FR;
 (74) PATENTSERVIS Bratislava, a. s., Bratislava, SK;
 (86) PCT/FR2012/050101
 (87) WO 2012/098330
 (54) **Svietiace zasklenie**

- (51) **B32B 17/00, H05B 3/00**
 (11) **E 27828**
 (96) 12717779.8, 3.5.2012
 (97) 2718098, 18.4.2018
 (31) 11169563
 (32) 10.6.2011
 (33) EP
 (73) Saint-Gobain Glass France, Courbevoie, FR;
 (72) LISINSKI, Susanne, Köln, DE; MELCHER, Martin, Herzogenrath, DE; SCHLARB, Andreas, Herzogenrath, DE;
 (74) HÖRMANN & PARTNERS s.r.o., Bratislava, SK;
 (86) PCT/EP2012/058128
 (87) WO 2012/168009
 (54) **Vyhrievateľný zložený tabuľovitý dielec s bezpečnostnou funkciou**

- (51) **B60C 9/00**
 (11) **E 28001**
 (96) 15728662.6, 6.5.2015
 (97) 3140133, 14.3.2018
 (31) 201405069
 (32) 6.5.2014
 (33) TR
 (73) Kordsa Teknik Tekstil A.S, Izmit / Kocaeli, TR;
 (72) AKSOY, Kürsat, Kocaeli, TR; GUNER, Evren, Kocaeli, TR; TAMER, Ayse Hande, Kocaeli, TR; FIDAN, Sadettin, Garbsen, DE;
 (74) PATENTSERVIS Bratislava, a. s., Bratislava, SK;
 (86) PCT/TR2015/000192
 (87) WO 2015/171093
 (54) **Výstužný pás nulového nárazníka pre pneumatiky**

- (51) **B60C 27/00, B60B 15/00, B60B 39/00**
 (11) **E 27832**
 (96) 14814760.6, 2.12.2014
 (97) 3079923, 18.4.2018
 (31) TO20131013
 (32) 12.12.2013
 (33) IT
 (73) Neyroz, Giorgio Augusto, Quart (Aosta), IT;
 (72) Neyroz, Giorgio Augusto, Quart (Aosta), IT;
 (74) Zivko Mijatovic and Partners s.r.o., Bratislava, SK;
 (86) PCT/EP2014/003206
 (87) WO 2015/086124
 (54) **Vylepšenia týkajúce sa ráfikov pneumatík**

- (51) **B60G 17/00, F16F 9/00**
 (11) **E 27917**
 (96) 13002799.8, 29.5.2013
 (97) 2759733, 9.5.2018
 (31) 13000430
 (32) 29.1.2013
 (33) EP
 (73) Vibracoustic GmbH, Darmstadt, DE;
 (72) Berg, Jürgen, Barsbüttel, DE; Gras, Jakob, Hamburg, DE; Wolf, Matthias, Lüneburg, DE; Moog, Erhard, Sittensen, DE;
 (74) Bušová Eva, JUDr., Bratislava, SK;
 (54) **Pneumatická pružina s adsorpčným materiálom**

- (51) **B60L 3/00, B60L 11/00, H02J 7/00, H01M 10/00**
 (11) **E 28028**
 (96) 14714988.4, 31.3.2014
 (97) 2981431, 10.5.2017
 (31) 102013005507
 (32) 2.4.2013
 (33) DE
 (73) innogy SE, Essen, DE;
 (72) BECKER Gernot, Dortmund, DE;
 (74) PATENTSERVIS Bratislava, a. s., Bratislava, SK;
 (86) PCT/EP2014/056405
 (87) WO 2014/161803
 (54) **Spôsob prevádzkovania nabíjacej stanice s nabíjacím výkonom závislým od teploty tejto nabíjacej stanice**

- (51) **B60R 13/00, B29C 45/00, B32B 3/00**
 (11) **E 27956**
 (96) 13175728.8, 9.7.2013
 (97) 2684744, 2.5.2018
 (31) 102012211951
 (32) 9.7.2012
 (33) DE
 (73) Wiegand GmbH, Schlotheim, DE;
 (72) Wiegand, Andreas, Körner, DE; Augener, Heiko, Marolterode, DE;
 (74) inventa Patentová a známková kancelária s.r.o., Bratislava, SK;
 (54) **Ozdobná súčasť pre motorové vozidlá a spôsob jej výroby**

- (51) **B60R 19/00, B21D 5/00, B21D 53/00**
 (11) **E 27939**
 (96) 11827216.0, 9.9.2011
 (97) 2619040, 6.6.2018
 (31) 385680 P
 (32) 23.9.2010
 (33) US
 (73) Shape Corp., Grand Haven, MI, US;
 (72) JOHNSON, Thomas, Spring Lake, Michigan, US; WITTE, Doug, Grand Haven, Michigan, US; GATTI, Daniel, Grand Haven, Michigan, US; OXLEY, Brian, Ada, Michigan, US; MALKOWSKI, Brian, Allendale, Michigan, US; RAMAMOORTHY, Kannan, Holland, Michigan, US; PENDERGRASS, Ed, West Olive, Michigan, US;
 (74) FAJNOR IP s. r. o., Bratislava 5, SK;
 (86) PCT/US2011/051025
 (87) WO 2012/039962
 (54) **Rúrkový nosník s jediným stredným úsekom**

- (51) **B61L 15/00, B61F 9/00**
 (11) **E 28010**
 (96) 12715660.2, 11.4.2012
 (97) 2696904, 30.5.2018
 (31) 102011001978
 (32) 12.4.2011
 (33) DE
 (73) Bombardier Transportation GmbH, Berlin, DE;
 (72) BRUNDISCH, Volker, Netphen, DE;
 (74) Bušová Eva, JUDr., Bratislava, SK;
 (86) PCT/EP2012/056566
 (87) WO 2012/140073
 (54) **Koľajové vozidlo s kontrolou vykoľajenia**

(51) **B63B 35/00, B63C 11/00, B60L 3/00, A63B 35/00**
(11) **E 28025**
(96) 13811985.4, 23.12.2013
(97) 2945854, 21.2.2018
(31) 102013100544
(32) 18.1.2013
(33) DE
(73) Cayago GmbH, Kitzbühel, AT;
(72) WALPURGIS, Hans, Peter, Ellmau, AT;
(74) PATENTSERVIS Bratislava, a. s., Bratislava, SK;
(86) PCT/EP2013/077896
(87) WO 2014/111232
(54) **Plavidlo so záplavovým priestorom**

(51) **B63C 11/00, B63H 21/00, H01M 10/00**
(11) **E 28021**
(96) 13814160.1, 23.12.2013
(97) 2945856, 21.2.2018
(31) 102013100543
(32) 18.1.2013
(33) DE
(73) Cayago GmbH, Kitzbühel, AT;
(72) WALPURGIS, Hans Peter, Ellmau, AT;
(74) PATENTSERVIS Bratislava, a. s., Bratislava, SK;
(86) PCT/EP2013/077895
(87) WO 2014/111231
(54) **Plavidlo s redundatným zásobníkom energie**

(51) **B65B 3/00, B29C 49/00, B65D 1/00**
(11) **E 27867**
(96) 11729572.5, 30.6.2011
(97) 2595887, 25.4.2018
(31) 102010027617
(32) 20.7.2010
(33) DE
(73) Hansen Bernd, Sulzbach-Laufen, DE;
(72) Hansen, Bernd, Sulzbach-Laufen, DE;
(74) MAJLINGOVÁ & PARTNERS, s. r. o., Bratislava, SK;
(86) PCT/EP2011/003245
(87) WO 2012/019672
(54) **Spôsob a zariadenie na výrobu a plnenie zásobníkov z termoplastického materiálu**

(51) **B65D 1/00**
(11) **E 27910**
(96) 14742431.1, 2.7.2014
(97) 3024741, 16.5.2018
(31) 201313948690
(32) 23.7.2013
(33) US
(73) Graham Packaging Company, L.P., York, PA, US;
(72) KELLEY, Paul, V., Wrightsville, PA, US;
(74) PATENTSERVIS Bratislava, a. s., Bratislava, SK;
(86) PCT/US2014/045254
(87) WO 2015/013013
(54) **Polymérne nádoby používané pri horúcom plnení**

(51) **B65D 1/00**
(11) **E 28026**
(96) 14742433.7, 2.7.2014
(97) 3024742, 28.3.2018
(31) 201313948718
(32) 23.7.2013
(33) US
(73) Graham Packaging Company, L.P., Lancaster, PA, US;
(72) WURSTER, Michael, P., York, PA, US;
(74) PATENTSERVIS Bratislava, a. s., Bratislava, SK;
(86) PCT/US2014/045267
(87) WO 2015/013014
(54) **Polymérová nádoba na horúce plnenie**

(51) **B65D 1/00, B65D 85/00**
(11) **E 27955**
(96) 14190520.8, 27.10.2014
(97) 3015381, 25.4.2018
(73) DS Smith Plastics Bilzen, Bilzen, BE;
(72) Baeyens, Paul, Geel, BE;
(74) HÖRMANN & PARTNERS s.r.o., Bratislava, SK;
(54) **Prepravka na fľaše s výklopnými deliacimi prvkami a spôsob jej výroby**

(51) **B65D 6/00**
(11) **E 27817**
(96) 15724546.5, 8.5.2015
(97) 3142937, 18.4.2018
(31) 202014102216 U
(32) 12.5.2014
(33) DE
(73) Wi-sales GmbH, Ochtrup, DE;
(72) WISCHEMANN, Doris, Ochtrup, DE;
(74) Bušová Eva, JUDr., Bratislava, SK;
(86) PCT/EP2015/060227
(87) WO 2015/173149
(54) **Kontajner s uzavretými stenami**

(51) **B65D 81/00, B05B 11/00**
(11) **E 28012**
(96) 16182909.8, 5.8.2016
(97) 3127834, 13.6.2018
(31) 41347315
(32) 6.8.2015
(33) PL
(73) Przedsiębiorstwo Produkcyjno-Usługowo-Handlowe "VOIGT" Spolka z ograniczona odpowiedzialnoscia, Zabrze-Helenka, PL;
(72) Grynicki, Jacek, Bytom, PL;
(74) HAVEL & PARTNERS s.r.o., Bratislava, SK;
(54) **Nádoba na chemické látky s vymeniteľným prvkom**

(51) **B65G 37/00, B23Q 7/00**
(11) **E 27895**
(96) 16158118.6, 1.3.2016
(97) 3214024, 27.6.2018
(73) EWAB Engineering AB, Vadstena, SE;
(72) Wahrén, Mats, Vadstena, SE;
(74) ŽOVICOVÁ & ŽOVIC IP, s. r. o., Bratislava, SK;
(54) **Autonómny dopravníkový systém**

(51) B65H 54/00, B65H 55/00**(11) E 27762**

(96) 15705309.1, 19.2.2015

(97) 3134341, 4.4.2018

(31) 14166043

(32) 25.4.2014

(33) EP

(73) NV Bekaert SA, Zvevegem, BE;

(72) POLLET, Lieven, Meulebeke, BE; HARINCK, Paul, Harelbeke, BE;

(74) inventa Patentová a známková kancelária s. r. o., Bratislava, SK;

(86) PCT/EP2015/053461

(87) WO 2015/161941

(54) Kuželové navinutie pretiahnutého materiálu**(51) B66B 11/00****(11) E 27884**

(96) 12820965.7, 12.12.2012

(97) 2791042, 25.4.2018

(31) 2007961

(32) 13.12.2011

(33) NL

(73) Lohr Liften B.V., Zevenaar, NL;

(72) LOHR, Uwe, Kralendijk, Bonaire, BQ;

(74) PATENTSERVIS Bratislava, a. s., Bratislava, SK;

(86) PCT/NL2012/050881

(87) WO 2013/095113

(54) Rám pre kabínu osobného/nákladného výt'ahu a kabína výt'ahu**(51) B66B 23/00****(11) E 27967**

(96) 15708549.9, 10.3.2015

(97) 3137406, 2.5.2018

(31) 14166527

(32) 30.4.2014

(33) EP

(73) Inventio AG, Hergiswil, CH;

(72) MATHEISL, Michael, Vösendorf, AT; FRIM, Norbert, Wien, AT; ILLEDITS, Thomas, Neufeld, AT; HAUER, Uwe, Nienburg, DE; SCHULZ, Robert, Wien, AT; BERGER, Michael, Königstetten, AT; MAKOVEC, Christoph, Wiener-Neustadt, AT;

(74) Bušová Eva, JUDr., Bratislava, SK;

(86) PCT/EP2015/054966

(87) WO 2015/165631

(54) Jazdný systém pre pohyblivé schody alebo pohyblivý chodník**(51) B67D 7/00****(11) E 27856**

(96) 15731485.7, 18.3.2015

(97) 3126282, 25.4.2018

(31) 102014004823

(32) 29.3.2014

(33) DE

(73) Dürr Somac GmbH, Stollberg, DE;

(72) ACHATZ, Thomas, Niederdorf, DE; SELBMANN, Eric, Gersdorf, DE; WIELAND, Frank, Burkhardt-sdorf, DE;

(74) inventa Patentová a známková kancelária s.r.o., Bratislava, SK;

(86) PCT/DE2015/000136

(87) WO 2015/149736

(54) Pniaci adaptér (nastavenie uhla upínacej čeluste)**(51) C01B 33/00, C11D 3/00, D21H 13/00, D21H 19/00****(11) E 28023**

(96) 09764734.1, 3.12.2009

(97) 2367760, 21.2.2018

(31) 102008060296

(32) 3.12.2008

(33) DE

(73) Süd-Chemie IP GmbH & Co. KG, München, DE;

(72) ZORJANOVIC, Jovica, Moosburg, DE; RUF, Friedrich, Tiefenbach-Ast, DE;

(74) HÖRMANN & PARTNERS s.r.o., Bratislava, SK;

(86) PCT/EP2009/008642

(87) WO 2010/063479

(54) Spôsob výroby fylosilikátových kompozícií a ich použitie**(51) C01G 19/00, C03C 17/00****(11) E 27965**

(96) 12382072.2, 28.2.2012

(97) 2634147, 2.5.2018

(73) Segura Ruiz, Pedro, Molina de Segura (Murcia), ES; Segura Ruiz, Jorge, Molina de Segura (Murcia), ES; Moya Zayas, Juan, Molina de Segura (Murcia), ES;

(72) Segura Ruiz, Pedro, Molina de Segura (Murcia), ES; Segura Ruiz, Jorge, Molina de Segura (Murcia), ES; Moya Zayas, Juan, Molina de Segura (Murcia), ES;

(74) Záhurecká, Romana JUDr., Banská Bystrica, SK;

(54) Stabilizovaný chlorid ciničitý netvoriaci výpary**(51) C04B 28/00****(11) E 27900**

(96) 13001708.0, 4.4.2013

(97) 2664597, 9.5.2018

(31) 102012009722

(32) 16.5.2012

(33) DE

(73) quick-mix Gruppe GmbH & Co. KG, Osnabrück, DE;

(72) Kanig, Martin, Bramsche, DE; Bühning, Volker, Bohmte, DE; Huckriede, Margret, Bissendorf, DE;

(74) HÖRMANN & PARTNERS s.r.o., Bratislava, SK;

(54) Zmes spojív a kompozícia suchej malty**(51) C05C 1/00, C05D 9/00, C05G 3/00, B01J 2/00, C05B 17/00****(11) E 27851**

(96) 15707161.4, 3.3.2015

(97) 3114096, 25.4.2018

(31) 20140271

(32) 3.3.2014

(33) NO

(73) YARA International ASA, Oslo, NO;

(72) LEDOUX, Francois, Cormeilles en Parisis, FR;

(74) MAJLINGOVÁ & PARTNERS, s. r. o., Bratislava, SK;

(86) PCT/EP2015/054424

(87) WO 2015/132261

(54) Spôsob poskytnutia anorganického povlaku na častice na báze dusičnanu amónneho

- (51) C07C 45/00, C07C 51/00, C07C 67/00, C07C 69/00, C12P 7/00, C07C 47/00
 (11) E 27778
 (96) 12181518.7, 23.8.2012
 (97) 2573062, 4.4.2018
 (31) 102011083285
 (32) 23.9.2011
 (33) DE
 (73) Evonik Degussa GmbH, Essen, DE;
 (72) Ullrich, Matthias, Kassel, DE; Hannen, Peter, Her-
 ten, DE; Roos, Martin, Haltern am See, DE;
 (74) inventa Patentová a známková kancelária s.r.o., Bra-
 tislava, SK;
 (54) **Ozonolýza nenasytých mastných kyselín a ich
 derivátov**

- (51) C07C 231/00, C07F 5/00
 (11) E 27845
 (96) 14796024.9, 4.11.2014
 (97) 3066071, 18.4.2018
 (31) 13191551
 (32) 5.11.2013
 (33) EP
 (73) Bracco Imaging S.p.A, Milano, IT;
 (72) BATTISTINI, Elisa, Ivrea, IT; BUONSANTI, Fe-
 derica, Ivrea, IT; IMPERIO, Daniela, Ivrea, IT;
 LATTUADA, Luciano, Ivrea, IT; NAPOLITANO,
 Roberta, Ivrea, IT;
 (74) inventa Patentová a známková kancelária s.r.o., Bra-
 tislava, SK;
 (86) PCT/EP2014/073692
 (87) WO 2015/067601
 (54) **Spôsob prípravy iopamidolu**

- (51) C07D 209/00, A61K 31/00, A61P 29/00
 (11) E 27940
 (96) 15737988.4, 14.7.2015
 (97) 3169665, 9.5.2018
 (31) 14002438
 (32) 15.7.2014
 (33) EP
 (73) Grüenthal GmbH, Aachen, DE;
 (72) WEGERT, Anita, Aldenhoven, DE; NOLTE, Bert,
 Bad Münstereifel, DE; LINZ, Klaus, Rheinbach,
 DE; HARLFINGER, Stephanie, Basel, CH; KÖ-
 GEL, Babette-Yvonne, Langerwehe-Hamich, DE;
 RATCLIFFE, Paul, Aachen, DE; THEIL, Fritz,
 Berlin, DE; GRÖGER, Olga, Berlin, DE; BRAUN,
 Birgit, Berlin, DE;
 (74) Záhurecká, Romana, JUDr., Banská Bystrica, SK;
 (86) PCT/EP2015/001446
 (87) WO 2016/008583
 (54) **Substituované deriváty azaspiro(4,5)dekánu**

- (51) C07D 213/00, C07D 401/00, C07D 405/00,
 C07D 409/00, C07D 413/00, C07D 417/00,
 C07D 491/00, A61K 31/00, A61P 29/00
 (11) E 27983
 (96) 16165017.1, 7.6.2012
 (97) 3072886, 18.4.2018
 (31) PCT/CN2011/075606
 (32) 10.6.2011
 (33) WO
 (62) 12725834.1

- (73) F. Hoffmann-La Roche AG, Basel, CH;
 (72) Bissantz, Caterina, Village-Neuf, FR; Grether, Uwe,
 Efringen-Kirchen, DE; Hebeisen, Paul, Basel, CH;
 Kimbara, Atsushi, Tokyo, JP; Liu, Qingping, Bei-
 jing, CN; Nettekoven, Matthias, Grenzach-Wyhlen,
 DE; Prunotto, Marco, Delémont, CH; Roever, Step-
 han, Inzlingen, DE; Rogers-Evans, Mark, Bottmin-
 gen, CH; Schulz-Gasch, Tanja, Ziefen, CH; Ullmer,
 Christoph, Fischingen, DE; Wang, Zhiwei, Beijing,
 CN; Yang, Wulun, Beijing, CN;
 (74) KOREJZOVÁ LEGAL v. o. s., Bratislava, SK;
 (54) **Pyridín-2-amidy použiteľné ako agonisty recep-
 tora CB2**

- (51) C07D 231/00
 (11) E 28004
 (96) 16157716.8, 27.10.2010
 (97) 3056485, 9.5.2018
 (31) 255159 P
 (32) 27.10.2009
 (33) US
 (62) 10781918.7
 (73) Orion Corporation, Espoo, FI;
 (72) WOHLFAHRT, Gerd, Helsinki, FI; TÖRMÄ-
 KANGAS, Olli, Turku, FI; KARJALAINEN, Arja,
 Espoo, FI; KNUUTTILA, Pia, Littoinen, FI; HOLM,
 Patrik, Lielähti TL, FI; RASKU, Sirpa, Vantaa, FI;
 VESALAINEN, Anniina, Turku, FI; SALO, Harri,
 Turku, FI; HÖGLUND, Iisa, Turku, FI;
 (74) MAJLINGOVÁ & PARTNERS, s. r. o., Bratislava,
 SK;
 (54) **Zlúčeniny modulujúce androgénny receptor**

- (51) C07D 235/00, C07D 269/00, C07D 277/00,
 A61K 31/00
 (11) E 27812
 (96) 14153493.3, 18.11.2011
 (97) 2730564, 18.4.2018
 (31) 415685 P
 (32) 19.11.2010
 (33) US
 (62) 11791162.8
 (73) Ligand Pharmaceuticals Inc., San Diego, CA, US;
 Ho, Koc-kan, Salt Lake City, UT, US; Diller, Da-
 vid, East Windsor, NJ, US; Letourneau, Jeffrey J.,
 East Windsor, NJ, US; McGuinness, Brian F., Pla-
 insboro, NJ, US; Cole, Andrew G., Robbinsville,
 NJ, US; Rosen, David, Kendall Park, NJ, US; Van
 Oeveren, Cornelis A., San Diego, CA California,
 US; Pickens, Jason C., Chula Vista, CA, US; Zhi,
 Lin, San Diego, CA, US; Shen, Yixing, Encinitas,
 CA, US; Pedram, Bijan, San Diego, CA, US;
 (74) inventa Patentová a známková kancelária s.r.o., Bra-
 tislava, SK;
 (54) **Heterocyklické amíny a ich použitie**

- (51) C07D 239/00, C07D 405/00, C07D 413/00,
 A61K 31/00, A61P 35/00
 (11) E 27896
 (96) 14790956.8, 16.10.2014
 (97) 3057943, 25.4.2018
 (31) 201361892881 P
 (32) 18.10.2013
 (33) US

- (73) Eisai R&D Management Co., Ltd., Tokyo, JP;
 (72) REYNOLDS, Dominic, Stoneham, Massachusetts, US; HAO, Ming-Hong, Quincy, Massachusetts, US; WANG, John, Andover, Massachusetts, US; PRAJAPATI, Sudeep, Somerville, Massachusetts, US; SATOH, Takashi, Andover, Massachusetts, US; SELVARAJ, Anand, Cambridge, Massachusetts, US;
 (74) inventa Patentová a známková kancelária s.r.o., Bratislava, SK;
 (86) PCT/US2014/060857
 (87) WO 2015/057938
(54) Pyrimidinové inhibitory FGFR4

(51) C07D 251/00, A61K 31/00, A61P 35/00, C07D 401/00, C07D 405/00, C07D 403/00, C07D 413/00, C07D 493/00, C07D 417/00

(11) E 27786

- (96) 13733752.3, 5.1.2013
 (97) 2800743, 4.4.2018
 (31) 201261584214 P
 (32) 6.1.2012
 (33) US
 (73) Agios Pharmaceuticals, Inc., Cambridge, MA, US;
 (72) CIANCHETTA, Giovanni, Watertown, Massachusetts, US; DELABARRE, Byron, Arlington, Massachusetts, US; POPOVICI-MULLER, Janeta, Windham, NH, US; SALITURO, Francesco G., Marlborough, Massachusetts, US; SAUNDERS, Jeffrey O., Lincoln, Massachusetts, US; TRAVINS, Jeremy M., Southborough, Massachusetts, US; YAN, Shunqi, Irvine, California, US; GUO, Tao, Shanghai, CN; ZHANG, Li, Shanghai, CN;
 (74) HÖRMANN & PARTNERS s.r.o., Bratislava, SK;
 (86) PCT/CN2013/000009
 (87) WO 2013/102431
(54) Terapeuticky aktívne zlúčeniny a spôsoby ich použitia

(51) C07D 271/00, A61P 35/00, A61K 31/00

(11) E 28032

- (96) 16170630.4, 9.4.2004
 (97) 3103800, 13.6.2018
 (31) 461988 P
 (32) 11.4.2003
 (33) US
 (62) 04759404.9
 (73) PTC Therapeutics, Inc., South Plainfield, NJ, US;
 (72) Karp, Gary, Mitchell, Princeton Junction, NJ, US; Hwang, Seongwoo, Edison, NJ, US; Chen, Guangming, Bridgewater, NJ, US; Almstead, Neil, Gregory, Princeton, NJ, US; Moon, Young-Choon, Belle Mead, NJ, US;
 (74) HÖRMANN & PARTNERS s.r.o., Bratislava, SK;
(54) Zlúčeniny 1,2,4-oxadiazolbenzoovej kyseliny a ich použitie na nonsense supresiu a liečenie ochorenia

(51) C07D 401/00, C07D 241/00, A61K 31/00, A61P 11/00

(11) E 27863

- (96) 15713339.8, 17.3.2015
 (97) 3119752, 16.5.2018
 (31) 201461954674 P
 (32) 18.3.2014
 (33) US

- (73) Astrazeneca AB, Södertälje, SE;
 (72) BERGLUND, Susanne, Elisabeth, Mölndal, SE; CONNOLLY, Stephen, Macclesfield, Cheshire, GB; HEMMERLING, Martin, Mölndal, SE; HOSAIN, Nafizal, Mölndal, SE; KRISTOFFERSSON, Anna, Macclesfield, Cheshire, GB; LUNDKVIST, Johan, Rune, Michael, Macclesfield, Cheshire, GB; NIKITIDIS, Grigorios, Mölndal, SE; RIPA, Lena, Elisabeth, Mölndal, SE; SHAMOVSKY, Igor, Mölndal, SE;
 (74) inventa Patentová a známková kancelária s.r.o., Bratislava, SK;
 (86) PCT/GB2015/050765
 (87) WO 2015/140527
(54) 3,4-Diamino-6-chlórpyrazín-2-karboxamidové zlúčeniny na liečenie ochorení sprostredkovaných ENaC

(51) C07D 401/00, C07D 417/00, C07D 409/00, A61K 31/00, A61P 37/00, A61P 29/00

(11) E 27920

- (96) 14824414.8, 16.12.2014
 (97) 3083586, 18.4.2018
 (31) 13198463, 14189216
 (32) 19.12.2013, 16.10.2014
 (33) EP, EP
 (73) Bayer Pharma Aktiengesellschaft, Berlin, DE;
 (72) BOTHE, Ulrich, Berlin, DE; SIEBENEICHER, Holger, Berlin, DE; SCHMIDT, Nicole, San Francisco, CA, US; ROTGERI, Andrea, Berlin, DE; BÖMER, Ulf, Glienicke, DE; RING, Sven, Jena, DE; IRLBACHER, Horst, Berlin, DE; GÜNTHER, Judith, Berlin, DE; STEUBER, Holger, Berlin, DE; LANGE, Martin, Berlin, DE; SCHÄFER, Martina, Berlin, DE;
 (74) inventa Patentová a známková kancelária s.r.o., Bratislava, SK;
 (86) PCT/EP2014/077877
 (87) WO 2015/091426
(54) Nové indazolkarboxamidy, spôsob ich výroby, farmaceutické prípravky, ktoré ich obsahujú, ako aj ich použitie na výrobu liečiv

(51) C07D 401/00, C07D 403/00, C07D 471/00, A61K 31/00, A61P 31/00

(11) E 28041

- (96) 14712844.1, 28.2.2014
 (97) 2961742, 1.8.2018
 (31) 201361771655 P, 201361857636 P
 (32) 23.7.2013, 23.7.2013
 (33) US, US
 (73) Gilead Sciences, Inc., Foster City, CA, US;
 (72) BRIZGYS, Gediminas, Foster City, CA, US; CANALES, Eda, Foster City, CA, US; CHOU, Chien-hung, Foster City, CA, US; GRAUPE, Michael, Foster City, CA, US; HU, Yunfeng, Eric, Foster City, CA, US; LINK, John, O., Foster City, CA, US; LIU, Qi, Foster City, CA, US; LU, Yafan, Foster City, CA, US; SAITO, Roland, D., Foster City, CA, US; SCHROEDER, Scott, D., Foster City, CA, US; SOMOZA, John, R., Foster City, CA, US; TSE, Winston, C., Foster City, CA, US; ZHANG, Jennifer, R., Foster City, CA, US; HALCOMB, Randall, L., Foster City, CA, US; LAZERWITH Scott E., Foster City, California, US;
 (74) PATENTSERVIS Bratislava, a.s., Bratislava, SK;

(86) PCT/US2014/019663

(87) WO 2014/134566

(54) Amidové zlúčeniny na liečenie HIV**(51) C07D 403/00, C07D 401/00, C07D 405/00, C07D 471/00, C07D 493/00, A61K 31/00, A61P 35/00****(11) E 27847**

(96) 14800181.1, 17.10.2014

(97) 3057959, 28.2.2018

(31) 201314056560

(32) 17.10.2013

(33) US

(73) Vertex Pharmaceuticals Incorporated, Boston, MA, US;

(72) CHARIFSON, Paul, S., Framingham, MA, US; COTTRELL, Kevin, Michael, Cambridge, MA, US; DENG, Hongbo, Southborough, MA, US; DUFFY, John, P., Northborough, MA, US; GAO, Huai, Arlington, MA, US; GIROUX, Simon, Cambridge, MA, US; GREEN, Jeremy, Waltham, MA, US; JACKSON, Katrina, Lee, Cambridge, MA, US; KENNEDY, Joseph, M., Charlestown, MA, US; LAUFFER, David, J., Stow, MA, US; LEDEBOER, Mark, Willem, Acton, MA, US; LI, Pan, Lexington, MA, US; MAXWELL, John, Patrick, Hingham, MA, US; MORRIS, Mark, A., Somerville, MA, US; PIERCE, Albert, Charles, Cambridge, MA, US; WAAL, Nathan, D., Cambridge, MA, US; XU, Jinwang, Framingham, MA, US;

(74) inventa Patentová a známková kancelária s.r.o., Bratislava, SK;

(86) PCT/US2014/061033

(87) WO 2015/058031

(54) Inhibitory DNA-PK**(51) C07D 403/00, C07D 401/00, C07D 413/00, C07D 409/00, C07D 417/00, C07D 495/00, C07D 513/00, A61K 31/00, A61P 25/00, A61P 35/00, A61P 37/00****(11) E 27927**

(96) 14825001.2, 11.12.2014

(97) 3080103, 18.4.2018

(31) 201361914886 P

(32) 11.12.2013

(33) US

(73) Biogen MA Inc., Cambridge, MA, US; Sunesis Pharmaceuticals, Inc., South San Francisco, CA, US;

(72) HOPKINS, Brian, T., Cambridge, MA, US; MA, Bin, Cambridge, MA, US; CHAN, Timothy, Raymond, Cambridge, MA, US; SUN, Lihong, Cambridge, MA, US; ZHANG, Lei, Cambridge, MA, US; KUMARAVEL, Gnanasambandam, Cambridge, MA, US; LYSSIKATOS, Joseph, P., Cambridge, MA, US; KOCH, Kevin, Cambridge, MA, US; MIAO, Hua, Cambridge, MA, US;

(74) ŽOVICOVÁ & ŽOVIC IP, s. r. o., Patentová, známková a právna kancelária, Bratislava 2, SK;

(86) PCT/US2014/069853

(87) WO 2015/089337

(54) Biarylové zlúčeniny využívané na liečbu ľudských ochorení v onkológii, neurológii a imunológii**(51) C07D 405/00, C07D 409/00, A61K 31/00, A61P 25/00, A61P 9/00****(11) E 27836**

(96) 13719297.7, 28.3.2013

(97) 2834233, 25.4.2018

(31) 201261619109 P

(32) 2.4.2012

(33) US

(73) ORION CORPORATION, Espoo, FI;

(72) KOSKELAINEN, Tuula, Lohja, FI; LINNANEN, Tero, Tuusula, FI; MINKKILÄ, Anna, Espoo, FI; MÄKELÄ, Mikko, Espoo, FI; POHJAKALLIO, Antti, Helsinki, FI;

(74) MAJLINGOVÁ & PARTNERS, s. r. o., Bratislava, SK;

(86) PCT/FI2013/000013

(87) WO 2013/150173

(54) Nové agonisty alfa2 adrenoreceptorov**(51) C07D 407/00****(11) E 27921**

(96) 08713185.0, 22.1.2008

(97) 2125850, 30.5.2018

(31) 881950 P, 831886

(32) 22.1.2007, 31.7.2007

(33) US, US

(73) Merck Sharp & Dohme Corp., Rahway, NJ, US;

(72) CHIU, Yu-Hung, San Diego, CA, US; CHE, Tessie, Mary, Jersey City, NJ, US; ROMERO, Alex, San Diego, CA, US; ICHIKAWA, Yoshi, Jersey City, NJ, US; SHUE, Youe-Kong, Carlsbad, CA, US;

(74) PATENTSERVIS Bratislava, a. s., Bratislava, SK;

(86) PCT/US2008/000735

(87) WO 2008/091554

(54) Makrocyclické polymorfne formy a prostriedky obsahujúce takéto polymorfne formy, spôsoby ich výroby a ich použitie**(51) C07D 413/00, C07D 417/00, C07D 471/00, C07D 261/00, A61K 31/00, A61P 25/00, A61P 3/00****(11) E 28016**

(96) 14819206.5, 3.12.2014

(97) 3092234, 14.2.2018

(31) 201361919605 P

(32) 20.12.2013

(33) US

(73) Gilead Sciences, Inc., Foster City, CA, US;

(72) GRAUPE, Michael, Foster City, CA, US; LU, Yafan, Foster City, CA, US; ZABLOCKI, Jeff A., Foster City, CA, US;

(74) PATENTSERVIS Bratislava, a. s., Bratislava, SK;

(86) PCT/US2014/068359

(87) WO 2015/094670

(54) Kondenzované heterocyclické zlúčeniny ako modulátory iónového kanála**(51) C07D 413/00, C07D 417/00, C07D 263/00, C07D 277/00, A61K 31/00, A61P 1/00, A61P 13/00, A61P 21/00, A61P 25/00, A61P 27/00, A61P 29/00****(11) E 27993**

(96) 15705523.7, 4.2.2015

(97) 3102573, 11.4.2018

(31) 14154038

(32) 5.2.2014

(33) EP

- (73) AXXAM S.p.A., Bresso (MI), IT;
 (72) PEVARELLO, Paolo, Bresso (MI), IT; LOHMER, Stefan, Bresso (MI), IT; LIBERATI, Chiara, Bresso (MI), IT; SENECCI, Pierfausto, Milano, IT; PESENTI, Cristina, Milano, IT; PRANDI, Adolfo, Milano, IT;
 (74) FAJNOR IP s.r.o., Bratislava, SK;
 (86) PCT/EP2015/052316
 (87) WO 2015/118019
(54) Substituované tiažiolové alebo oxazolové antagonisty P2X7 receptora

- (51) C07D 417/00, C07D 403/00, A61K 31/00, C07D 413/00**
(11) E 27948
 (96) 15705417.2, 28.1.2015
 (97) 3099684, 4.4.2018
 (31) 201461933246 P, 201462078895 P
 (32) 29.1.2014, 12.11.2014
 (33) US, US
 (73) UCB Biopharma SPRL, Brussels, BE;
 (72) STOCKING, Emily, M., San Diego, CA, US; WRASIDLO, Wolfgang, San Diego, CA, US;
 (74) Zivko Mijatovic and Partners s.r.o., Bratislava, SK;
 (86) PCT/US2015/013263
 (87) WO 2015/116663
(54) Heteroarylamidy ako inhibítory agregácie proteínov

- (51) C07D 471/00, A61K 31/00, A61P 35/00**
(11) E 27865
 (96) 15744596.6, 3.8.2015
 (97) 3177619, 25.4.2018
 (31) 14179692, 15159342
 (32) 4.8.2014, 17.3.2015
 (33) EP, EP
 (73) Bayer Pharma Aktiengesellschaft, Berlin, DE;
 (72) WORTMANN, Lars, Berlin, DE; LÜCKING, Ulrich, Berlin, DE; LEFRANC, Julien, Berlin, DE; BRIEM, Hans, Berlin, DE; KOPPITZ, Marcus, Berlin, DE; EIS, Knut, Berlin, DE; VON NUSSBAUM, Franz, Berlin, DE; BADER, Benjamin, Berlin, DE; WENGMER, Antje Margret, Berlin, DE; SIEMEISTER, Gerhard, Berlin, DE; BONE, Wilhelm, Berlin, DE; LIENAU, Philip, Berlin, DE; GRUDZINSKA-GOEBEL, Joanna, Berlin, DE; MOOSMAYER, Dieter, Berlin, DE; EBERSPÄCHER, Uwe, Berlin, DE; SCHICK, Hans, zomrel, DE;
 (74) inventa Patentová a známková kancelária s.r.o., Bratislava, SK;
 (86) PCT/EP2015/067804
 (87) WO 2016/020320
(54) 2-(morfolín-4-yl)-1,7-naftyridíny

- (51) C07D 471/00**
(11) E 28015
 (96) 13731470.4, 21.6.2013
 (97) 2864328, 6.12.2017
 (31) 201211021
 (32) 21.6.2012
 (33) GB
 (73) The Institute of Cancer Research : Royal Cancer Hospital, London, GB;

- (72) BLAGG Julian, Sutton, GB; BAVETSIS Vassilios, Sutton, GB; MOORE Andrew S., Herston, Queensland, AU; LINARDOPOULOS Spyridon, Sutton, GB;
 (74) PATENTSERVIS Bratislava, a. s., Bratislava, SK;
 (86) PCT/GB2013/051633
 (87) WO 2013/190319
(54) Farmaceuticky aktívne zlúčeniny

- (51) C07D 471/00, A61P 35/00, C07D 487/00, A61K 31/00**
(11) E 28017
 (96) 14850964.9, 3.10.2014
 (97) 3052096, 17.1.2018
 (31) 201361886552 P, 201462032446 P
 (32) 3.10.2013, 1.8.2014
 (33) US, US
 (73) Kura Oncology, Inc., San Diego, CA, US;
 (72) LI Liansheng, San Diego, CA, US; WU Tao, Carlsbad, CA, US; FENG Jun, San Diego, CA, US; REN Pingda, San Diego, CA, US; LIU Yi, San Diego, CA, US;
 (74) MAJLINGOVÁ & PARTNERS, s. r. o., Bratislava, SK;
 (86) PCT/US2014/059197
 (87) WO 2015/051341
(54) Inhibítory ERK a spôsoby použitia

- (51) C07D 473/00, C07D 519/00, A61K 31/00, A61P 3/00, A61P 1/00, A61P 9/00, A61P 25/00, A61P 29/00**
(11) E 27796
 (96) 14719767.7, 28.4.2014
 (97) 2991987, 23.5.2018
 (31) 13166293
 (32) 2.5.2013
 (33) EP
 (73) F. Hoffmann-La Roche AG, Basel, CH;
 (72) BENDELS, Stefanie, Riehen, CH; GREETHER, Uwe, Efringen-Kirchen, DE; KIMBARA, Atsushi, Gotemba, Shizuoka, JP; NETTEKOVEN, Matthias, Grenzach-Wyhlen, DE; ROEVER, Stephan, Inzlingen, DE; ROGERS-EVANS, Mark, Bottmingen, CH; SCHULZ-GASCH, Tanja, Ziefen, CH;
 (74) KOREJZOVÁ LEGAL v. o. s., Bratislava, SK;
 (86) PCT/EP2014/058545
 (87) WO 2014/177490
(54) Purínové deriváty ako agonisty receptora CB2

- (51) C07D 487/00, A61K 31/00, A61P 43/00**
(11) E 27991
 (96) 11810714.3, 8.12.2011
 (97) 2649075, 25.4.2018
 (31) 420946 P
 (32) 8.12.2010
 (33) US
 (73) The U.S.A. as represented by the Secretary, Department of Health and Human Services, Bethesda, MD, US;
 (72) MARUGAN, Juan Jose, Gaithersburg, Maryland, US; SOUTHALL, Noel, Potomac MD, US; GOL-DIN, Ehud, Rockville, Maryland, US; PATNAIK, Samarjit, Gaithersburg, Maryland, US; SIDRANSKY, Ellen, Bethesda, Maryland, US; MOTABAR,

- Omid, Darnestown, Maryland, US; WESTBROOK, Wendy, Rockville, Maryland, US; ZHENG, Wei, Potomac, Maryland, US;
- (74) inventa Patentová a známková kancelária s.r.o., Bratislava, SK;
- (86) PCT/US2011/063928
- (87) WO 2012/078855
- (54) Substituované pyrazolopyrimidíny ako aktívatory glukocerebrozidázy**

- (51) C07D 487/00, A61K 31/00, A61P 35/00**
- (11) E 28007**
- (96) 13822476.1, 5.3.2013
- (97) 2889298, 2.5.2018
- (31) 201210264034
- (32) 27.7.2012
- (33) CN
- (73) GUANGXI WUZHOU PHARMACEUTICALS (GROUP) CO., LTD., Wuzhou, Guangxi, CN;
- (72) YANG, Shengyong, Chengdu Sichuan, CN; WEI, Yuquan, Chengdu Sichuan, CN;
- (74) HÖRMANN & PARTNERS s.r.o., Bratislava, SK;
- (86) PCT/CN2013/072185
- (87) WO 2014/015673
- (54) Pyrazolopyrimidínové deriváty substituované v polohe 4- a ich využitie v liekových prípravkoch**

- (51) C07H 15/00**
- (11) E 27825**
- (96) 14171872.6, 16.2.2007
- (97) 2799441, 18.4.2018
- (31) 775370 P
- (32) 21.2.2006
- (33) US
- (62) 07751087.3
- (73) Wyeth LLC, New York, NY, US;
- (72) Moran, Justin Keith, New York, NY, US; Gu, Jianxin, New Jersey, NJ, US;
- (74) TOMES - Patentová a známková kancelária, s.r.o., Bratislava, SK;
- (54) Spôsob konvergentnej syntézy derivátov kalicheamicínu**

- (51) C07H 21/00, A61K 31/00**
- (11) E 27908**
- (96) 13774100.5, 26.9.2013
- (97) 2903997, 6.6.2018
- (31) 12186444
- (32) 27.9.2012
- (33) EP
- (73) Rheinische Friedrich-Wilhelms-Universität Bonn, Bonn, DE;
- (72) GOLDECK, Marion, Bonn, DE; VAN DEN BOORN, Jasper, Bodegraven, NL; LUDWIG, János, Göttingen, DE; SCHUBERTH-WAGNER, Christine, Siegburg, DE;
- (74) HÖRMANN & PARTNERS s.r.o., Bratislava, SK;
- (86) PCT/EP2013/070117
- (87) WO 2014/049079
- (54) Nové RIG-I ligandy a spôsoby ich výroby**

- (51) C07J 1/00, C07J 7/00, C07J 9/00, A61K 31/00, A61P 25/00**
- (11) E 27906**
- (96) 13865411.6, 18.12.2013
- (97) 2935307, 25.4.2018
- (31) 201261738822 P
- (32) 18.12.2012
- (33) US
- (73) Washington University, Saint Louis, MO, US; Sage Therapeutics, Inc., Cambridge, MA, US;
- (72) COVEY, Douglas, St. Louis, MO, US; ROBI-CHAUD, Albert, Jean, Ringoes, NJ, US;
- (74) PATENTSERVIS Bratislava, a. s., Bratislava, SK;
- (86) PCT/US2013/076214
- (87) WO 2014/100228
- (54) Neuroaktívne 19-alkoxy-17-substituované steroidy použiteľné v spôsoboch liečby**

- (51) C07K 5/00**
- (11) E 28048**
- (96) 16166492.5, 8.8.2005
- (97) 3101026, 28.3.2018
- (31) 599401 P, 610001 P, 106879
- (32) 6.8.2004, 14.9.2004, 14.4.2005
- (33) US, US, US
- (62) 05784484.7
- (73) Onyx Therapeutics, Inc., Thousand Oaks, CA, US;
- (72) SMYTH, Mark S., San Mateso, CA, US; LAIDIG, Guy J., Menlo Park, CA, US;
- (74) Záhurecká Romana, JUDr., Banská Bystrica, SK;
- (54) Zlúčeniny na enzýmovú inhibíciu proteazómu**

- (51) C07K 7/00, C07K 14/00, C07K 16/00**
- (11) E 27936**
- (96) 14191558.7, 18.3.2005
- (97) 2952521, 25.4.2018
- (31) 04290754
- (32) 19.3.2004
- (33) EP
- (62) 05708768.6
- (73) Institut Pasteur, Paris Cedex 15, FR;
- (72) Rougeot, Catherine, Chevreuse, FR; Huaultme, Jean-François, Argentre, FR; Ungeheuer, Marie-Noëlle, Maurepas, FR; Wisner, Anne, Cachan, FR; Dufour, Evelyne, Vanves, FR;
- (74) MAJLINGOVÁ & PARTNERS, s. r. o., Bratislava, SK;
- (54) Peptidy odvodené z humánneho BPLP proteínu, polynukleotidy, ktoré ich kódujú a profílátky namierené proti týmto peptidom**

- (51) C07K 14/00, A61K 39/00, A61P 31/00**
- (11) E 27925**
- (96) 10188256.1, 1.3.2006
- (97) 2281831, 18.4.2018
- (31) 0504436
- (32) 3.3.2005
- (33) GB
- (62) 06707446.8
- (73) GlaxoSmithKline Biologicals S.A., Rixensart, BE;
- (72) Hanon, Emmanuel Jules, Rixensart, BE; Stephenne, Jean, Rixensart, BE;
- (74) MAJLINGOVÁ & PARTNERS, s. r. o., Bratislava, SK;
- (54) Vakcína proti vírusu varicella zoster**

- (51) **C07K 14/00, A61K 39/00, A61P 31/00**
 (11) **E 27944**
 (96) 10188215.7, 1.3.2006
 (97) 2301955, 18.4.2018
 (31) 0504436
 (32) 3.3.2005
 (33) GB
 (62) 06707446.8
 (73) GlaxoSmithKline Biologicals SA, Rixensart, BE;
 (72) Hanon, Emmanuel Jules, Rixensart, BE; Stephenne, Jean, Rixensart, BE;
 (74) MAJLINGOVÁ & PARTNERS, s. r. o., Bratislava, SK;
 (54) **Vakcína proti vírusu varicella zoster**

- (51) **C07K 14/00, G01N 33/00**
 (11) **E 28011**
 (96) 12747985.5, 17.7.2012
 (97) 2734538, 2.5.2018
 (31) 201161508943 P
 (32) 18.7.2011
 (33) US
 (73) IBA GmbH, Göttingen, DE;
 (72) SCHMIDT, Thomas, Adelebsen, DE; STEMBERGER, Christian, Holzkirchen, DE; BUSCH, Dirk, H., Muenchen, DE; GERMEROTH, Lothar, Goettingen, DE;
 (74) inventa Patentová a známková kancelária s.r.o., Bratislava, SK;
 (86) PCT/EP2012/063969
 (87) WO 2013/011011
 (54) **Spôsob reverzibilného farbenia cieľovej bunky**

- (51) **C07K 14/00**
 (11) **E 28046**
 (96) 13731246.8, 18.6.2013
 (97) 2864350, 28.3.2018
 (31) 201261662874 P, 201361787973 P
 (32) 21.6.2012, 15.3.2013
 (33) US, US
 (73) Indiana University Research and Technology Corporation, Indianapolis, IN, US; Novo Nordisk A/S, Bagsvaerd, DK;
 (72) DIMARCHI, Richard D., Carmel, Indiana, US; SMILEY, David L., Bloomington, Indiana, US; BLEICHER, Konrad H., Freiburg i. Br., DE; KITAS, Eric A., Aesch Baselland, CH;
 (74) ROTT, RŮŽIČKA & GUTTMANN, v.o.s., Bratislava, SK;
 (86) PCT/US2013/046229
 (87) WO 2013/192130
 (54) **Glukagónové analógy s GIP receptorovou aktivitou**

- (51) **C07K 14/00, C07K 16/00, A61K 39/00, A61P 35/00**
 (11) **E 28044**
 (96) 11002013.8, 18.5.2005
 (97) 2371848, 18.4.2018
 (31) 102004024617
 (32) 18.5.2004
 (33) DE
 (62) 05745559.4
 (73) Astellas Pharma Inc., Chuo-ku, Tokyo, JP;

- (72) Türeci, Özlem, Mainz, DE; Sahin, Ugur, Mainz, DE; Koslowski, Michael, Frankfurt, DE; Fritz, Stefan, Flonheim, DE; Geppert, Harald-Gerhard, Solingen, DE;
 (74) ŽOVICOVÁ & ŽOVIC IP, s.r.o., Bratislava, SK;
 (54) **Produkty génov diferenciálne exprimované v nádoroch a ich využitie**

- (51) **C07K 14/00, A61K 38/00**
 (11) **E 27837**
 (96) 15721089.9, 23.4.2015
 (97) 3134430, 21.3.2018
 (31) 201461983152 P
 (32) 23.4.2014
 (33) US
 (73) Abbvie Inc., North Chicago, IL, US; Apogenix AG, Heidelberg, DE;
 (72) HILL, Oliver, Neckarsteinach, DE; GIEFFERS, Christian, Heidelberg, DE; THIEMANN, Meinolf, Schriesheim, DE; BUCHANAN, Fritz, G., Salem, WI, US; PHILLIPS, Darren, C., Glenview, IL, US; LAPPE, Susan, E., Riverwoods, IL, US;
 (74) MAJLINGOVÁ & PARTNERS, s. r. o., Bratislava, SK;
 (86) PCT/US2015/027270
 (87) WO 2015/164588
 (54) **Jednoreťazcové agonistické proteíny TRAIL-receptora**

- (51) **C07K 14/00, C12N 15/00, A61K 38/00**
 (11) **E 27922**
 (96) 16176249.7, 19.5.2010
 (97) 3112377, 18.4.2018
 (31) 0908613
 (32) 20.5.2009
 (33) GB
 (62) 10720803.5
 (73) Immunocore Ltd., Abingdon, Oxfordshire, GB;
 (72) JAKOBSEN, Bent Karsten, Abingdon, Oxfordshire, GB; VUIDEPOT, Annelise Brigitte, Abingdon, Oxfordshire, GB; LI, Yi, Abingdon, Oxfordshire, GB;
 (74) inventa Patentová a známková kancelária s.r.o., Bratislava, SK;
 (54) **Bifunkčné polypeptidy**

- (51) **C07K 14/00, C07K 5/00, A61K 38/00, A61Q 19/00**
 (11) **E 27835**
 (96) 15188894.8, 12.6.2007
 (97) 3002294, 28.3.2018
 (31) 813284 P
 (32) 13.6.2006
 (33) US
 (62) 07796001.1
 (73) Helix Biomedix Inc., Bothell, WA, US;
 (72) HARRIS, Scott, Seattle, WA, US; FALLA, Timothy, Woodinville, WA, US; ZHANG, Lijuan, Kenmore, WA, US;
 (74) Bušová Eva, JUDr., Bratislava, SK;
 (54) **Peptidové fragmenty na indukciu syntézy proteínov extracelulárnej matrix**

(51) C07K 16/00, A61K 39/00, A61K 47/00
 (11) E 27913
 (96) 09768695.0, 25.6.2009
 (97) 2307458, 11.4.2018
 (31) 75697 P, 75692 P, 155041 P, 155105 P, 8322009
 (32) 25.6.2008, 25.6.2008, 24.2.2009, 24.2.2009,
 2.6.2009
 (33) US, US, US, US, CH
 (73) ESBATech, an Alcon Biomedical Research Unit
 LLC, Schlieren, CH;
 (72) BORRAS, Leonardo, Schlieren, CH; URECH, Da-
 vid, Hombrechtikon, CH;
 (74) inventa Patentová a známková kancelária s.r.o., Bra-
 tislava, SK;
 (86) PCT/CH2009/000222
 (87) WO 2009/155726
 (54) Humanizácia králičích protilátok za použitia
 univerzálneho protilátkového rámca

(51) C07K 16/00
 (11) E 27935
 (96) 14711899.6, 5.3.2014
 (97) 2970447, 16.5.2018
 (31) 201361792800 P
 (32) 15.3.2013
 (33) US
 (73) Eli Lilly and Company, Indianapolis, IN, US;
 (72) BEIDLER, Catherine Brautigam, Indianapolis, In-
 diana, US; KIKLY, Kristine Kay, Indianapolis, In-
 diana, US; STRIFLER, Beth Ann, Indianapolis, In-
 diana, US; WITCHER, Derrick Ryan, Indianapolis
 Indiana, US; BOYLES, Jeffrey Streetman, Indiana-
 polis, Indiana, US;
 (74) TOMES - Patentová a známková kancelária, s.r.o.,
 Bratislava, SK;
 (86) PCT/US2014/020605
 (87) WO 2014/149733
 (54) Protilátky proti PAN-ELR+ CXC chemokínom

(51) C07K 16/00, C07K 7/00, A61K 39/00,
 A61P 29/00
 (11) E 27801
 (96) 13715049.6, 15.3.2013
 (97) 2831113, 14.3.2018
 (31) 201261616845 P, 1350953
 (32) 28.3.2012, 4.2.2013
 (33) US, FR
 (73) SANOFI, Paris, FR;
 (72) KOMINOS, Dorothea, Millington, NJ, US; ZHANG,
 Jie, Bridgewater, NJ, US; PRITSKER, Alla, Mor-
 ganville, NJ, US; DAVISON, Matthew, Whitinsvil-
 le, MA, US; BAURIN, Nicolas, Arpajon, FR;
 SUBRAMANIAN, Govindan, Belle Mead, NJ, US;
 CHEN, Xin, Short Hills, NJ, US; LI, Han, Yardley,
 PA, US;
 (74) inventa Patentová a známková kancelária s.r.o., Bra-
 tislava, SK;
 (86) PCT/US2013/031836
 (87) WO 2013/148296
 (54) Protilátky proti ligandom bradykinínového B1
 receptora

(51) C07K 16/00, A61K 47/00, A61P 25/00
 (11) E 27870
 (96) 13702529.2, 10.1.2013
 (97) 2802606, 25.4.2018
 (31) 201261585039 P
 (32) 10.1.2012
 (33) US
 (73) Biogen MA Inc., Cambridge, MA, US;
 (72) FARRINGTON, Graham, K., Acton, MA, US; SISK,
 William, Boxborough, MA, US;
 (74) Záhurecká Romana, JUDr., Banská Bystrica, SK;
 (86) PCT/US2013/021041
 (87) WO 2013/106577
 (54) Zvýšenie transportu terapeutických molekúl cez
 hematoencefalickú bariéru

(51) C07K 16/00, A61K 39/00, A61K 49/00,
 A61K 51/00, G01N 33/00, C07B 59/00
 (11) E 27886
 (96) 13703962.4, 25.1.2013
 (97) 2807192, 18.4.2018
 (31) 201261591324 P
 (32) 27.1.2012
 (33) US
 (73) AbbVie Deutschland GmbH & Co. KG, Wiesba-
 den, DE; AbbVie Inc., North Chicago, IL, US;
 (72) MUELLER, Bernhard, Neustadt-Gimmeldingen,
 DE; HUANG, Lili, Westford, Massachusetts, US;
 BARDWELL, Philip D., Boston, Massachusetts,
 US; KUTSKOVA, Yuliya, Northborough, Massa-
 chusetts, US; MEMMOTT, John, Framingham,
 Massachusetts, US;
 (74) inventa Patentová a známková kancelária s.r.o., Bra-
 tislava, SK;
 (86) PCT/US2013/023277
 (87) WO 2013/112922
 (54) Kompozícia a spôsob diagnostiky a liečenie och-
 rení súvisiacich s degeneráciou neuritov

(51) C07K 16/00, A61P 35/00
 (11) E 27953
 (96) 11810777.0, 30.12.2011
 (97) 2658870, 25.4.2018
 (31) 201161470382 P, 201061428699 P, 201161470406
 P, 201161485104 P
 (32) 31.3.2011, 30.12.2010, 31.3.2011, 11.5.2011
 (33) US, US, US, US
 (73) Takeda Pharmaceutical Company Limited, Osaka-
 -shi, Osaka, JP;
 (72) ELIAS, Kathleen, Ann, San Diego, CA, US; LAN-
 DES, Gregory, San Diego, CA, US; SINGH, Shwe-
 ta, San Diego, CA, US; KORVER, Wouter, San
 Diego, CA, US; DRAKE, Andrew, Walling, San
 Diego, CA, US; HAAK-FRENDSCHO, Mary, San
 Diego, CA, US; SNELL, Gyorgy, Pal, San Diego,
 CA, US; BHASKAR, Vinay, San Diego, CA, US;
 (74) inventa Patentová a známková kancelária s.r.o., Bra-
 tislava, SK;
 (86) PCT/US2011/068244
 (87) WO 2012/092616
 (54) Konjugované protilátky proti CD38

- (51) **C07K 16/00**
 (11) **E 27960**
 (96) 12710486.7, 16.3.2012
 (97) 2686347, 2.5.2018
 (31) 201161453390 P, 201161503871 P
 (32) 16.3.2011, 1.7.2011
 (33) US, US
 (73) argenx BVBA, 9052 Zwijnaarde, BE;
 (72) SILENCE, Karen, Overijse, BE; ULRICHTS, Peter, Destelbergen, BE; DE HAARD, Johannes Joseph Wilhelmus, Oudelande, NL; DREIER, Torsten, Sint-Martens Latem, BE; SAUNDERS, Michael John Scott, Brussels, BE; WAJANT, Harald, Kist, DE; GABRIELS, Sofie Maria Elvire, Zottegem, BE; MOSHIR, Mahan, Oostakker, BE;
 (74) inventa Patentová a známková kancelária s.r.o., Bratislava, SK;
 (86) PCT/EP2012/054733
 (87) WO 2012/123586
 (54) **Protilátky proti CD70**

- (51) **C07K 16/00, A61P 37/00**
 (11) **E 27992**
 (96) 16161244.5, 27.10.2009
 (97) 3064511, 18.4.2018
 (31) 260307
 (32) 29.10.2008
 (33) US
 (62) 09744292.5
 (73) Regeneron Pharmaceuticals, Inc., Tarrytown, NY, US;
 (72) PAPADOPOULOS, Nicholas J, New York, NY, US; FAIRHURST, Jeanette L, White Plains, NY, US; HUANG, Tammy T, Cross River, NY, US; MARTIN, Joel H, Putnam Valley, NY, US;
 (74) MAJLINGOVÁ & PARTNERS, s. r. o., Bratislava, SK;
 (54) **Medicínske použitie vysoko afinitných ľudských protilátok k ľudskému receptoru IL-4**

- (51) **C07K 16/00, A61P 7/00, A61P 37/00**
 (11) **E 28020**
 (96) 11851933.9, 21.12.2011
 (97) 2654781, 24.1.2018
 (31) 97473910, 201161529682 P
 (32) 21.12.2010, 31.8.2011
 (33) US, US
 (73) NOVARTIS AG, Basel, CH; Oklahoma Medical Research Foundation, Oklahoma City, OK, US;
 (72) ROLLINS Scott, Oklahoma City, OK, US; ALVAREZ Richard, Edmond, OK, US; ROTHER Russell, Oklahoma City, OK, US; KAWAR Ziad, S., Oklahoma City, OK, US; MCEVER Rodger, P., Oklahoma City, OK, US;
 (74) inventa Patentová a známková kancelária s.r.o., Bratislava, SK;
 (86) PCT/US2011/066470
 (87) WO 2012/088265
 (54) **Protilátky proti P-selektínu a spôsoby ich použitia a identifikácie**

- (51) **C07K 16/00, A61K 39/00, A61P 35/00, A61P 37/00, A61P 11/00**
 (11) **E 27854**
 (96) 12006791.3, 14.10.2008
 (97) 2574630, 18.4.2018
 (31) 07291259, 37128 P
 (32) 15.10.2007, 17.3.2008
 (33) EP, US
 (62) 08839958.9
 (73) SANOFI, Paris, FR;
 (72) Rao, Ercole, Frankfurt a.M., DE; Mikol, Vincent, Paris, FR; Li, Danxi, Bridgewater, New Jersey, US; Kruip, Jochen, Frankfurt a.M., DE; Davison, Matthew, Bridgewater, New Jersey, US;
 (74) inventa Patentová a známková kancelária s.r.o., Bratislava, SK;
 (54) **Protilátky, ktoré viažu IL-4 a/alebo IL-13 a ich použitie**

- (51) **C08F 10/00, C08F 2/00, C08F 4/00, C08L 23/00**
 (11) **E 27857**
 (96) 09789477.8, 23.2.2009
 (97) 2315790, 25.4.2018
 (31) PCT/US2008/073882, US 390897
 (32) 21.8.2008, 23.2.2009
 (33) US, US
 (73) W.R. Grace & CO. - CONN., Columbia, MD, US;
 (72) CHEN, Linfeng, Sugar Land, TX, US; GOAD, Jeffrey, D., Barboursville, WV, US; SHEARD, William, G., Houston, TX, US;
 (74) MAJLINGOVÁ & PARTNERS, s. r. o., Bratislava, SK;
 (86) PCT/US2009/034881
 (87) WO 2010/082943
 (54) **Rázuvzdorný propylénový kopolymér s vysokým indexom toku taveniny a príslušný spôsob**

- (51) **C08F 20/00, C08F 22/00**
 (11) **E 27783**
 (96) 14814956.0, 26.11.2014
 (97) 3083715, 18.4.2018
 (31) 1363258
 (32) 20.12.2013
 (33) FR
 (73) COATEX, Genay, FR;
 (72) SUAU, Jean-Marc, Lucenay, FR;
 (74) ROTT, RŮŽIČKA & GUTTMANN, v.o.s., Bratislava, SK;
 (86) PCT/FR2014/053038
 (87) WO 2015/092186
 (54) **Spôsob polymerizácie (met)akrylovej kyseliny v roztoku**

- (51) **C08F 251/00, C08F 289/00, C14C 3/00**
 (11) **E 27928**
 (96) 12723869.9, 25.5.2012
 (97) 2714756, 2.5.2018
 (31) 201109270, 11174207
 (32) 2.6.2011, 15.7.2011
 (33) GB, EP
 (73) LANXESS Deutschland GmbH, Köln, DE;
 (72) SONG, Ma, Beverley Yorkshire, GB;
 (74) inventa Patentová a známková kancelária s. r. o., Bratislava, SK;
 (86) PCT/EP2012/059825

(87) WO 2012/163823
(54) Polysacharidy a/alebo polypeptidy očkovaných polymérov ako syntetické taníny

(51) C08G 69/00
(11) E 27877
 (96) 14729007.6, 11.6.2014
 (97) 3008107, 30.5.2018
 (31) 13171648
 (32) 12.6.2013
 (33) EP
 (73) BASF SE, Ludwigshafen am Rhein, DE;
 (72) KORY, Gad, Gaiberg, DE; CLAUSS, Joachim, Darmstadt, DE; WILMS, Axel, Frankenthal, DE; SCHWIEGK, Stefan, Neustadt, DE; SCHMIDT, Christian, Ludwigshafen, DE; BIEDASEK, Silke, Ludwigshafen, DE; SACK, Heinrich, Haßloch, DE; RICHTER, Florian, Mannheim, DE; ZHU, Ning, Mannheim, DE;
 (74) ŽOVICOVÁ & ŽOVIC IP, s. r. o., Bratislava, SK;
 (86) PCT/EP2014/062101
 (87) WO 2014/198755
(54) Spôsob kontinuálnej výroby alifatického alebo čiastočne aromatického polyamidového oligoméru

(51) C08J 3/00, A61K 47/00, A61K 9/00, C08B 37/00
(11) E 28045
 (96) 11761878.5, 1.4.2011
 (97) 2553000, 28.3.2018
 (31) 320182 P
 (32) 1.4.2010
 (33) US
 (73) The Governors of the University of Alberta, Edmonton, Alberta, CA;
 (72) TEMELLI, Feral, Edmonton, CA; SEIFRIED, Bernhard, Edmonton, CA;
 (74) MAJLINGOVÁ & PARTNERS, s. r. o., Bratislava, SK;
 (86) PCT/CA2011/000360
 (87) WO 2011/120155
(54) Spracovanie biopolymérov s vysokou molekulovou hmotnosťou za použitia nadkritickej tekutiny

(51) C08J 11/00
(11) E 27855
 (96) 13801898.1, 20.11.2013
 (97) 2922905, 6.6.2018
 (31) 2009851
 (32) 21.11.2012
 (33) NL
 (73) Agrawal Ecolabs, ZT Enschede, NL; Filo Engineering, AM Arnhem, NL; Gerrit Bouwhuis B.V., BZ Losser, NL; Brinks Management Advice/Technie B.V., CG Almelo, NL;
 (72) BRINKS, Gerrit Johannes, Almelo, NL; BOUWHUIS, Gerhard Herman, Losser, NL; AGRAWAL, Pramodkumar Bhagwandas, Enschede, NL; GOOIJER, Hendrik, Arnhem, NL;
 (74) ŽOVICOVÁ & ŽOVIC IP, s. r. o., Bratislava, SK;
 (86) PCT/NL2013/050834
 (87) WO 2014/081291
(54) Spracovanie bavlneno-polyesterového odpadového textilu

(51) C08K 5/00, C08K 3/00, C08L 15/00, C08L 23/00, B60C 1/00

(11) E 27820
 (96) 13736880.9, 9.7.2013
 (97) 2872558, 18.4.2018
 (31) 102012212422
 (32) 16.7.2012
 (33) DE
 (73) Leibniz-Institut für Polymerforschung Dresden e.V., Dresden, DE;
 (72) KAVIMANI NAGAR, Prabhu, Dresden, DE; JURK, René, Schwarzheide, DE; STÖCKELHUBER, Klaus Werner, Freiberg, DE; DAS, Amit, Dresden, DE; LEUTERITZ, Andreas, Dresden, DE; HEINRICH, Gert, Hannover, DE; ADHIKARI, Basudam, Kharagpur, IN;
 (74) inventa Patentová a známková kancelária s.r.o., Bratislava, SK;
 (86) PCT/EP2013/064465
 (87) WO 2014/012819
(54) Elastomérne materiály a ich použitie

(51) C08K 5/00, C07D 251/00, C08L 77/00

(11) E 27978
 (96) 11163403.6, 21.4.2011
 (97) 2380928, 30.5.2018
 (31) 102010028062
 (32) 22.4.2010
 (33) DE
 (73) Evonik Degussa GmbH, Essen, DE;
 (72) Schauhoff, Stephanie, , Langen, DE; Trageser, Martin, , Gelnhausen-Höchst, DE;
 (74) inventa Patentová a známková kancelária s.r.o., Bratislava, SK;
(54) Trialkenylizokyanurátové zosieťovacie činidlá a spôsob výroby zosieťovaných organických polymérov

(51) C08L 21/00, C08L 23/00, C08K 3/00, C08J 3/00, C08L 9/00

(11) E 27800
 (96) 15702246.8, 30.1.2015
 (97) 3102633, 11.4.2018
 (31) 14153991
 (32) 5.2.2014
 (33) EP
 (73) LANXESS Deutschland GmbH, Köln, DE;
 (72) HOUGH, Philip, Grevenbicht, NL; VAN DUIN, Martin, Sittard, NL;
 (74) inventa Patentová a známková kancelária s.r.o., Bratislava, SK;
 (86) PCT/EP2015/051973
 (87) WO 2015/117900
(54) Polymérna kompozícia

(51) C08L 23/00

(11) E 28040
 (96) 08782507.1, 30.7.2008
 (97) 2195377, 28.2.2018
 (31) 925291
 (32) 26.10.2007
 (33) US
 (73) LiquidPower Specialty Products Inc., Houston, TX, US;

- (72) MILLIGAN Stuart N., Ponca City, Oklahoma, US;
HARRIS William F., Ponca City, Oklahoma, US;
BURDEN Timothy L., Ponca City, Oklahoma, US;
(74) PATENTSERVIS Bratislava, a. s., Bratislava, SK;
(86) PCT/US2008/071529
(87) WO 2009/055112
(54) **Hybridné zoslabovače odporu s vysokým obsahom polymérov**

- (51) **C08L 23/00, C08K 7/00, C08L 21/00, C08L 101/00, C08J 5/00**
(11) **E 27768**
(96) 14755961.1, 3.2.2014
(97) 2845876, 9.5.2018
(31) 20130082279, 20140011170
(32) 12.7.2013, 29.1.2014
(33) KR, KR
(73) Korea Pallet Pool Co., Ltd., Mapo-gu, Seoul, KR;
(72) SHIN, Yang Jae, Seongnam-si, Gyeonggi-do, KR;
CHO, Yun Suk, Gimhae-si, Gyeongsangnam-do, KR;
(74) HÖRMANN & PARTNERS s.r.o., Bratislava, SK;
(86) PCT/KR2014/000907
(87) WO 2015/005556
(54) **Kompozícia obsahujúca dva alebo viac druhov živice a dlhé sklenené vlákna**

- (51) **C08L 75/00, C01F 7/00, C08K 3/00, C09C 1/00**
(11) **E 27789**
(96) 13721952.3, 3.5.2013
(97) 2904049, 28.3.2018
(31) 102012109500
(32) 5.10.2012
(33) DE
(73) Dr. Neidlinger Holding GmbH, Ostfildern-Kemnat, DE;
(72) FRANK, Jochen, Aichwald, DE;
(74) inventa Patentová a známková kancelária s.r.o., Bratislava, SK;
(86) PCT/EP2013/059220
(87) WO 2014/053252
(54) **Tepelne vodivý polymér a živicové kompozície na jeho výrobu**

- (51) **C08L 77/00, C08K 7/00, C08L 23/00, C08L 35/00**
(11) **E 27984**
(96) 11818646.9, 16.8.2011
(97) 2606083, 27.6.2018
(31) 374817 P, 201161485826 P, 201161493058 P
(32) 18.8.2010, 13.5.2011, 3.6.2011
(33) US, US, US
(73) Vertellus Holdings LLC, Indianapolis IN, US;
(72) TARBIT, Brian, Ashington, Northumberland, GB;
ADUR, Ashok, M., Westlake, OH, US;
(74) ŽOVICOVÁ & ŽOVIC IP, s. r. o., Bratislava, SK;
(86) PCT/US2011/047872
(87) WO 2012/024268
(54) **Kompozície, metódy a výrobky vyrobené zlúčením polyamidov s olefin-maleinovými anhydrid polymérmi**

- (51) **C09C 1/00, B01J 20/00, C01B 33/00, C01B 32/00**
(11) **E 27807**
(96) 13728389.1, 12.6.2013
(97) 2867310, 18.4.2018
(31) 102012211121
(32) 28.6.2012
(33) DE
(73) Evonik Degussa GmbH, Essen, DE;
(72) DREXEL, Claus-Peter, Neu-Isenburg, DE; MEYER, Jürgen, Stockstadt, DE; HEINDL, Frank, Rodenbach, DE;
(74) inventa Patentová a známková kancelária s.r.o., Bratislava, SK;
(86) PCT/EP2013/062166
(87) WO 2014/001088
(54) **Granulárne, funkcionálne kremičité kyseliny, ich výroba a ich použitie**

- (51) **C09D 5/00, C09D 143/00, C09D 185/00, C09D 133/00, C08F 230/00, C08F 220/00, H01M 4/00**
(11) **E 27933**
(96) 14864891.8, 21.11.2014
(97) 3071655, 25.4.2018
(31) 201314087845
(32) 22.11.2013
(33) US
(73) Henkel AG & Co. KGaA, Düsseldorf, DE;
(72) MCGEE, John D., Troy, MI, US; ZIMMERMAN, John, Taylor, MI, US; DONALDSON, Gregory T., Sterling Heights, MI, US; COMOFORD, John J., Royal Oak, MI, US; DAHL, Andrew M., Wixom, MI, US;
(74) MAJLINGOVÁ & PARTNERS, s. r. o., Bratislava, SK;
(86) PCT/US2014/066738
(87) WO 2015/077519
(54) **Vodivé podkladové kompozície pre zariadenie na ukládanie elektrickej energie s nevodným elektrolytom**

- (51) **C09D 183/00, C08L 83/00**
(11) **E 27898**
(96) 14771862.1, 19.9.2014
(97) 3049488, 27.6.2018
(31) 102013219046
(32) 23.9.2013
(33) DE
(73) Rudolf GmbH, Geretsried, DE;
(72) DEHM, Volker, Wolfratshausen, DE; DUSCHEK, Gunther, Benediktbeuern, DE; HAYESSEN, Rainer, Geretsried, DE; SIELEMANN, Dirk, Wolfratshausen, DE; TEICHERT, Martin, Wolfratshausen, DE;
(74) HÖRMANN & PARTNERS s.r.o., Bratislava, SK;
(86) PCT/EP2014/070019
(87) WO 2015/040171
(54) **Polysiloxány s kvarternizovanými heterocyklickými skupinami**

(51) C10G 1/00, C10B 11/00, C10B 19/00, C10B 53/00
(11) E 27790
 (96) 15714666.3, 2.2.2015
 (97) 3107979, 28.3.2018
 (31) TO20140145
 (32) 21.2.2014
 (33) IT
 (73) Benzi, Giuseppe, Carbonara Scrivia (AL), IT;
 (72) Benzi, Giuseppe, Carbonara Scrivia (AL), IT;
 (74) ŽOVICOVÁ & ŽOVIC IP, s. r. o., Bratislava, SK;
 (86) PCT/IT2015/000015
 (87) WO 2015/125166
(54) Metóda a zariadenie na zneškodňovanie odpadov zložených z plastov a biomasy

(51) C10G 3/00, C10G 45/00, C10M 109/00
(11) E 27963
 (96) 06820127.6, 12.12.2006
 (97) 1963461, 30.5.2018
 (31) 20055666, 749036 P
 (32) 12.12.2005, 12.12.2005
 (33) FI, US
 (73) Neste Oyj, Espoo, FI;
 (72) MYLLYOJA, Jukka, Vantaa, FI; JAKKULA, Juha, Kerava, FI; AALTO, Pekka, Porvoo, FI; KOIVUSALMI, Eija, Kulloonkylä, FI; MOILANEN, Juha, Porvoo, FI; SELIN, Johan-Fredrik, Helsinki, FI;
 (74) ROTT, RŮŽIČKA & GUTTMANN, v.o.s., Bratislava, SK;
 (86) PCT/FI2006/050548
 (87) WO 2007/068795
(54) Spôsob výroby uhl'ovodíkovej zložky

(51) C10L 1/00, C10L 10/00
(11) E 27862
 (96) 04255073.1, 24.8.2004
 (97) 1512736, 2.5.2018
 (31) 03255551
 (32) 5.9.2003
 (33) EP
 (73) Infineum International Limited, Oxfordshire, GB;
 (72) Caprotti, Rinaldo, Oxford, Oxfordshire, GB; Thompson, Russell Martin, North Leigh, Witney, Oxford, GB;
 (74) ROTT, RŮŽIČKA & GUTTMANN, v.o.s., Bratislava, SK;
(54) Stabilizované kompozície aditív do dieselového paliva

(51) C10M 173/00, B29D 30/00, B29C 37/00, B29C 33/00, C10M 107/00
(11) E 27901
 (96) 06778592.3, 14.6.2006
 (97) 1899447, 3.1.2018
 (31) 0506633
 (32) 29.6.2005
 (33) FR
 (73) ELKEM SILICONES France SAS, Lyon, FR;
 (72) BREUNIG Stefan, Villette de Vienne, FR;
 (74) inventa Patentová a známková kancelária s.r.o., Bratislava, SK;
 (86) PCT/FR2006/001343
 (87) WO 2007/003731
(54) Siloxánové kompozície na tvarovanie a vybratie pneumatík

(51) C12N 1/00, A61K 39/00, C12P 19/00
(11) E 27919
 (96) 13744668.8, 2.7.2013
 (97) 2885397, 30.5.2018
 (31) 1256329
 (32) 2.7.2012
 (33) FR
 (73) Sanofi Pasteur, Lyon, FR;
 (72) LE HIR, Jérôme, Toulouse, FR; LOUBIERE, Pascal, Donneville, FR; BARBIRATO, Fabien, Brignais, FR; LINDLEY, Nicholas, Parisot, FR;
 (74) inventa Patentová a známková kancelária s. r. o., Bratislava, SK;
 (86) PCT/FR2013/051549
 (87) WO 2014/006318
(54) Spôsob výroby antigénov Haemophilus influenza typu b

(51) C12N 1/00, C12P 13/00
(11) E 27951
 (96) 13715159.3, 25.3.2013
 (97) 2834347, 28.2.2018
 (31) 12162846
 (32) 2.4.2012
 (33) EP
 (73) Evonik Degussa GmbH, Essen, DE;
 (72) HENNEMANN, Hans-Georg, Marl, DE; SCHAFER, Steffen, Herten, DE; WESSEL, Mirja, Bochum, DE; PÖTTER, Markus, Shangai, CN; PFEFFER, Jan Christoph, Hanau, DE; HAAS, Thomas, Münster, DE; CORTHALS, Jasmin, Bochum, DE; ECKL, Eva-Maria, Marl, DE; ROEDER, Silvana, Merzhausen, DE; KROUTIL, Wolfgang, Graz, AT; SKERRA, Arne, Freising, DE;
 (74) inventa Patentová a známková kancelária s.r.o., Bratislava, SK;
 (86) PCT/EP2013/056190
 (87) WO 2013/149864
(54) Spôsob aeróbnej výroby alanínu

(51) C12N 5/00
(11) E 27880
 (96) 16159739.8, 18.6.2010
 (97) 3059305, 11.7.2018
 (31) 200930526
 (32) 28.7.2009
 (33) ES
 (62) 10380080.1
 (73) Grifols, S.A., Barcelona, ES;
 (72) JORQUERA NIETO, JUAN IGNACIO, Parets del Valles (Barcelona), ES; COSTA RIEROLA, MONTERRAT, Mataro (Barcelona), ES; DIEZ CERVANTES, JOSE MARIA, Barcelona (Barcelona), ES;
 (74) ROTT, RŮŽIČKA & GUTTMANN, v.o.s., Bratislava, SK;
(54) Cicavčie bunkové kultivačné médiá, ktoré obsahujú supernatant z Cohnových frakcionačných stupňov a ich použitie

(51) C12N 5/00, G01N 33/00
(11) E 27868
 (96) 13745085.4, 2.8.2013
 (97) 2880152, 14.3.2018
 (31) 102012213838

- (32) 3.8.2012
 (33) DE
 (73) Pachmann, Ulrich, Bayreuth, DE; Pachmann, Katharina, Bayreuth, DE;
 (72) Pachmann, Ulrich, Bayreuth, DE; Pachmann, Katharina, Bayreuth, DE;
 (74) inventa Patentová a známková kancelária s.r.o., Bratislava, SK;
 (86) PCT/EP2013/066325
 (87) WO 2014/020169
(54) Spôsob kultivácie subpopulácie cirkulujúcich epiteliálnych nádorových buniek z telovej tekutiny

- (51) C12N 15/00, C12Q 1/00, A61K 31/00**
(11) E 27792
 (96) 14194459.5, 14.2.2005
 (97) 2860251, 11.4.2018
 (31) 544542 P, 547747 P, 581685, 608048 P
 (32) 12.2.2004, 25.2.2004, 21.6.2004, 7.9.2004
 (33) US, US, US, US
 (62) 05713496.7
 (73) Archemix LLC, San Francisco, CA, US;
 (72) Benedict, Claude, Cambridge, MA, US; Deiner, John, Cambridge, MA, US; Epstein, David, Philadelphia, PA, US; Grate, Dilara, Waltham, MA, US; Keene, Sara Chesworth, Westford, MA, US; Kurz, Jeffrey, Arlington, MA, US; Kurz, Markus, Basel, CH; McCauley, Thomas Green, Cambridge, MA, US; Rottman, James, Sudbury, MA, US; Thompson, Kristin, Arlington, MA, US; Wilson, Charles, Concord, MA, US; Zoltoski, Anna J., South Boston, MA, US;
 (74) MAJLINGOVÁ & PARTNERS, s. r. o., Bratislava, SK;
(54) Aptamérové terapeutické látky vhodné na liečbu porúch súvisiacich s komplementom

- (51) C12N 15/00**
(11) E 27843
 (96) 12797634.8, 8.6.2012
 (97) 2691530, 7.3.2018
 (31) 201161495552 P
 (32) 10.6.2011
 (33) US
 (73) Oregon Health & Science University, Portland, OR, US;
 (72) PICKER, Louis, Portland, OR, US; FRÜH, Klaus, Portland, OR, US; HANSEN, Scott, Portland, OR, US;
 (74) KOREJZOVÁ LEGAL v. o. s., Bratislava, SK;
 (86) PCT/US2012/041475
 (87) WO 2012/170765
(54) CMV glykoproteíny a rekombinantné vektory

- (51) C12N 15/00, C12N 5/00, C12N 7/00**
(11) E 27883
 (96) 14858802.3, 3.11.2014
 (97) 3063278, 28.2.2018
 (31) AU 2013904242, AU 2014900370
 (32) 1.11.2013, 7.2.2014
 (33) AU, AU
 (73) Sementis Limited, Berwick, Victoria, AU;

- (72) HOWLEY, Paul Michael, Berwick, Victoria, AU; LIU, Liang, St Peters, South Australia, AU;
 (74) inventa Patentová a známková kancelária s.r.o., Bratislava, SK;
 (86) PCT/AU2014/050330
 (87) WO 2015/061858
(54) Výroba vírusového vektora

- (51) C12P 19/00, A61K 48/00, C07K 14/00**
(11) E 27942
 (96) 14743871.7, 24.1.2014
 (97) 2948559, 2.5.2018
 (31) 201361756777 P, 201361757389 P
 (32) 25.1.2013, 28.1.2013
 (33) US, US
 (73) Janssen Biotech, Inc., Horsham, PA, US;
 (72) CHI, Ellen, San Diego, California, US; EDWARDS, Wilson, San Diego, California, US; HUANG, Chichi, Spring House, Pennsylvania, US; LEUNG, Wai-Ping, San Diego, California, US; SWANSON, Ronald, San Diego, California, US; WICKENDEN, Alan, San Diego, California, US;
 (74) PATENTSERVIS Bratislava, a. s., Bratislava, SK;
 (86) PCT/US2014/012932
 (87) WO 2014/116937
(54) Antagonisty Kv1.3 a spôsoby ich použitia

- (51) C12P 19/00, C12N 9/00**
(11) E 27846
 (96) 12806020.9, 14.12.2012
 (97) 2794865, 25.4.2018
 (31) 11194538
 (32) 20.12.2011
 (33) EP
 (73) Universiteit Gent, Gent, BE;
 (72) VAN BOGAERT, Inge, Kalken, BE; CIESIELSKA, Katarzyna, Lowicz, PL; DEVREESE, Bart, Vosselare, BE; SOETAERT, Wim, Lovendegem, BE; ROELANTS, Sophie, Gent, BE;
 (74) inventa Patentová a známková kancelária s.r.o., Bratislava, SK;
 (86) PCT/EP2012/075571
 (87) WO 2013/092421
(54) Laktonáza získaná z Candida Bombicola a jej použitie

- (51) C12Q 1/00, G01N 30/00, C07K 19/00, B01D 15/00**
(11) E 27795
 (96) 12815322.8, 5.7.2012
 (97) 2733218, 30.5.2018
 (31) 201161507643 P
 (32) 14.7.2011
 (33) US
 (73) Grifols, S.A., Barcelona, ES;
 (72) WANG, Zihao, Cary, North Carolina, US; SLOAN, Jessica, Garner, NC, US; WEE, Kevin, Wake Forest, North Carolina, US;
 (74) ROTT, RŮŽIČKA & GUTTMANN, v.o.s., Bratislava, SK;
 (86) PCT/ES2012/070501
 (87) WO 2013/011178
(54) Rýchla a presná analýza proteínovej sialyzácie

- (51) **C12Q 1/00**
 (11) **E 27806**
 (96) 12824985.1, 31.7.2012
 (97) 2748320, 13.6.2018
 (31) 201161526773 P
 (32) 24.8.2011
 (33) US
 (73) Grifols Therapeutics LLC, Research Triangle Park, NC, US;
 (72) WRONSKA, Danuta, Raleigh, NC, US; SCHOU-EST, Katherine, Cary, NC, US;
 (74) ROTT, RŮŽIČKA & GUTTMANN, v.o.s., Bratislava, SK;
 (86) PCT/US2012/048920
 (87) WO 2013/028316
 (54) **Kompozície a metódy hybridizácie nukleových kyselín**

- (51) **C12Q 1/00**
 (11) **E 27937**
 (96) 11835243.4, 21.10.2011
 (97) 2630263, 25.4.2018
 (31) 201161510579 P, 201113278333, 406067 P
 (32) 22.7.2011, 21.10.2011, 22.10.2010
 (33) US, US, US
 (73) COLD SPRING HARBOR LABORATORY, Cold Spring Harbor, NY, US;
 (72) HICKS, James, Locust Valley, NY, US; NAVIN, Nicholas, Houston, TX, US; TROGE, Jennifer, Oyster Bay, NY, US; WANG, Zihua, Huntington, NY, US; WIGLER, Michael, Cold Spring Harbor, NY, US;
 (74) MAJLINGOVÁ & PARTNERS, s. r. o., Bratislava, SK;
 (86) PCT/US2011/057350
 (87) WO 2012/054873
 (54) **Rôznorodé počítanie nukleových kyselín na získanie informácie o počte genomických kópií**

- (51) **C14C 3/00, D06P 3/00, D06P 7/00, D06P 1/00**
 (11) **E 28049**
 (96) 14717836.2, 11.4.2014
 (97) 2984187, 26.7.2017
 (31) 201306607
 (32) 11.4.2013
 (33) GB
 (73) Xeros Limited, Rotherham, South Yorkshire, GB;
 (72) STEELE John Edward, Catcliffe Rotherham South Yorkshire, GB;
 (74) PATENTSERVIS Bratislava, a.s., Bratislava, SK;
 (86) PCT/GB2014/051148
 (87) WO 2014/167358
 (54) **Spôsob ošetrovania substrátu vyrobeného zo živočíšnych vlákien pevnými časticami a chemickými formuláciami obsahujúcimi farbivá**

- (51) **C21D 1/00, C21D 9/00, C21D 11/00, C23C 8/00**
 (11) **E 27947**
 (96) 12157377.8, 28.2.2012
 (97) 2497839, 11.4.2018
 (31) MI20110366
 (32) 10.3.2011
 (33) IT

- (73) SOL S.p.A., 20052 Monza MI, IT;
 (72) Gandola, Andrea, 22100 COMO, IT;
 (74) ROTT, RŮŽIČKA & GUTTMANN, v.o.s., Bratislava, SK;

(54) **Spôsob spracovania ocelí**

- (51) **C21D 8/00, C21D 9/00**
 (11) **E 27761**
 (96) 09737912.7, 13.2.2009
 (97) 2271779, 4.4.2018
 (31) 08155484
 (32) 30.4.2008
 (33) EP
 (73) NV Bekaert SA, Zvevegem, BE;
 (72) VANOVERBERGHE, Koen, Dilbeek, BE; DEKEYSER, Willem, Assebroek, BE; MEERSSCHAUT, Dirk, Ooigem, BE;
 (74) inventa Patentová a známková kancelária s. r. o., Bratislava, SK;
 (86) PCT/EP2009/051679
 (87) WO 2009/132868
 (54) **Oceľový filament za studena ťahaný v bizmute**

- (51) **C22B 5/00**
 (11) **E 27810**
 (96) 16154654.4, 8.2.2016
 (97) 3202927, 28.3.2018
 (73) Klein Anlagenbau AG, Niederfischbach, DE;
 (72) Federhen, Bernd, Siegen, DE; Jendrock, Markus, Niederfischbach, DE; Schulte, Enno, Siegen, DE;
 (74) Bušová Eva, JUDr., Bratislava, SK;
 (54) **Spôsob a zariadenie na regeneráciu zlievarenského piesku**

- (51) **C23C 2/00**
 (11) **E 27946**
 (96) 13826634.1, 20.12.2013
 (97) 3084031, 4.4.2018
 (73) Arcelormittal, Luxembourg, LU;
 (72) MATAIGNE, Jean-Michel, Senlis, FR;
 (74) MAJLINGOVÁ & PARTNERS, s. r. o., Bratislava, SK;
 (86) PCT/IB2013/061222
 (87) WO 2015/092493
 (54) **Spôsob výroby plechu s povlakom ZnAlMg s optimalizovaným vysúšaním a zodpovedajúci plech**

- (51) **C23C 14/00, C23C 28/00**
 (11) **E 28018**
 (96) 13789174.3, 22.10.2013
 (97) 2912204, 14.3.2018
 (31) 102012020742
 (32) 23.10.2012
 (33) DE
 (73) Oerlikon Surface Solutions AG, Pfäffikon, Pfäffikon, CH;
 (72) RIBEIRO, Carlos, Ho Chi Minh City, VN; BAUR, Sascha, Messkirch, DE;
 (74) PATENTSERVIS Bratislava, a. s., Bratislava, SK;
 (86) PCT/EP2013/003175
 (87) WO 2014/063808
 (54) **Umelohmotný diel nanosený PVD vrstvou**

- (51) **C23C 22/00, C23G 1/00**
 (11) **E 27758**
 (96) 14703815.2, 7.2.2014
 (97) 2956569, 12.4.2017
 (31) 102013202286
 (32) 13.2.2013
 (33) DE
 (73) Chemetall GmbH, Frankfurt am Main, DE;
 (72) MROCHEM Martin, Frankfurt am Main, DE;
 SPECHT Jürgen, Rodgau, DE; WIETZORECK
 Hardy, Frankfurt am Main, DE; DAHLENBURG
 Olaf, Neu-Isenburg, DE;
 (74) Bušová Eva, JUDr., Bratislava, SK;
 (86) PCT/EP2014/052383
 (87) WO 2014/124866
 (54) **Spôsob nanášania povlaku na kovové povrchy za účelom zabrániť vytváraniu vláknitých nečistôt na kovovom povrchu s obsahom zinku**

- (51) **C23G 1/00, C23G 3/00**
 (11) **E 27970**
 (96) 09752678.4, 12.11.2009
 (97) 2352861, 16.5.2018
 (31) 114660 P
 (32) 14.11.2008
 (33) US
 (73) Ak Steel Properties, Inc., West Chester, OH, US;
 (72) MADI, Vijay, N., Mason, OH, US; GLASS, Aman-
 da, R.D., Springboro, OH, US; RODABAUGH,
 Ronald, D., Fairborn, OH, US;
 (74) Bušová Eva, JUDr., Bratislava, SK;
 (86) PCT/US2009/064161
 (87) WO 2010/056825
 (54) **Proces morenia kremíkovej ocele v kyslom mo-
 riacom roztoku obsahujúcom železité ióny**

- (51) **C25D 1/00, B29C 33/00, B23P 15/00, B29C 41/00, B29L 31/00**
 (11) **E 27907**
 (96) 15163453.2, 14.4.2015
 (97) 3081672, 9.5.2018
 (73) SMP Deutschland GmbH, Bötzingen, DE;
 (72) Johannböke, Eckhard, Endingen, DE; Wüstefeld,
 Thomas, Vogtsburg, DE;
 (74) Bušová Eva, JUDr., Bratislava, SK;
 (54) **Spôsob zhotovenia tvarovacieho nástroja na spracovanie umelej hmoty**

- (51) **D04H 1/00, D04H 18/00**
 (11) **E 27785**
 (96) 15152391.7, 23.1.2015
 (97) 3048197, 18.4.2018
 (73) Winner Medical Co., Ltd., Longhua District, Shen-
 zhen, Guangdong, CN;
 (72) Li, Jianquan, Shenzhen, CN; Wang, Huan, Shen-
 zhen, CN; Lu, Zaoxia, Shenzhen, CN;
 (74) inventa Patentová a známková kancelária s.r.o., Bra-
 tislava, SK;
 (54) **Netkaný gázový výrobok a spôsob a systém na jeho výrobu**

- (51) **D06M 10/00**
 (11) **E 27780**
 (96) 12753547.4, 28.6.2012
 (97) 2726666, 4.4.2018
 (31) 201161501874 P
 (32) 28.6.2011
 (33) US
 (73) MTIX LTD, Moldgreen, Huddersfield, GB;
 (72) MISTRY, Pravin, Honley, Huddersfield, GB;
 (74) inventa Patentová a známková kancelária s.r.o., Bra-
 tislava, SK;
 (86) PCT/GB2012/051516
 (87) WO 2013/001306
 (54) **Spôsob a zariadenie na povrchovú úpravu mate-
 riálu s použitím viacpočetných kombinovaných
 energetických zdrojov**

- (51) **D06M 11/00, A41D 31/00, A45B 25/00, D01F 6/00, D01F 8/00, D02G 1/00, D06M 15/00, D03D 15/00, D04B 1/00, D06M 101/00, D06M 13/00, D06M 16/00, D02G 3/00**
 (11) **E 27771**
 (96) 10824739.6, 14.9.2010
 (97) 2492390, 6.6.2018
 (31) 2009241464
 (32) 20.10.2009
 (33) JP
 (73) Teijin Frontier Co., Ltd., Osaka-shi, Osaka, JP;
 (72) OGATA, Nobuaki, Osaka-shi, Osaka, JP; UKUMA,
 Akio, Osaka-shi, Osaka, JP; YASUMITU, Ryou,
 Osaka-shi, Osaka, JP; MORISHIMA, Kazuhiro,
 Matsuyama-shi, Ehime, JP; FUKUSHIMA, Tomo-
 ko, Matsuyama-shi, Ehime, JP;
 (74) PATENTSERVIS Bratislava, a. s., Bratislava, SK;
 (86) PCT/JP2010/065840
 (87) WO 2011/048888
 (54) **Polyesterové vlákna, spôsob výroby polyestero-
 vých vlákien, tkaniny a textilného výrobku**

- (51) **D21H 27/00, B44C 5/00, D21H 17/00, D21H 19/00**
 (11) **E 27969**
 (96) 15176330.7, 10.7.2015
 (97) 3040476, 9.5.2018
 (73) SWISS KRONO Tec AG, Luzern, CH;
 (72) Braun, Roger, Willisau, CH;
 (74) inventa Patentová a známková kancelária s.r.o., Bra-
 tislava, SK;
 (54) **Laminát na pot'ahovanie doskového materiálu na báze dreva a spôsob výroby laminátu**

- (51) **E01B 7/00, E01B 19/00**
 (11) **E 27962**
 (96) 15002631.8, 9.9.2015
 (97) 3141657, 2.5.2018
 (73) Track Tec S.A., Warszawa, PL;
 (72) Cholewa, Andrzej, Katowice, PL;
 (74) ROTT, RŮŽIČKA & GUTTMANN, v.o.s., Brati-
 slava, SK;
 (54) **Vyhrievacie zariadenie koľajnicovej výhybky**

(51) **E01F 15/00**
 (11) **E 27998**
 (96) 13161652.6, 28.3.2013
 (97) 2644776, 25.4.2018
 (31) 202012003240 U
 (32) 30.3.2012
 (33) DE
 (73) Luther Horst, Birkenfeld, DE;
 (72) Luther, Horst, Birkenfeld, DE;
 (74) HÖRMANN & PARTNERS s.r.o., Bratislava, SK;
 (54) **Ochranná stena**

(51) **E04B 1/00, E04B 2/00, E04F 13/00**
 (11) **E 27975**
 (96) 15720578.2, 29.4.2015
 (97) 3137703, 6.6.2018
 (31) 646142014
 (32) 30.4.2014
 (33) CH
 (73) Rockwool International A/S, Hedehusene, DK;
 (72) EGLI, Christoph, Flums, CH; KAINZ, Franz, Flums, CH;
 (74) Záthurecká Romana, JUDr., Banská Bystrica, SK;
 (86) PCT/CH2015/000068
 (87) WO 2015/164987
 (54) **Fasádna konštrukcia**

(51) **E04B 1/00**
 (11) **E 28050**
 (96) 14820753.3, 22.12.2014
 (97) 3084091, 28.2.2018
 (31) 102013021703, 102014101056, 102014101707
 (32) 20.12.2013, 29.1.2014, 12.2.2014
 (33) DE, DE, DE
 (73) Interbran Systems AG, Karlsruhe, DE;
 (72) BÜTTNER, Siegm, Viernheim, DE; SCHÜM-
 CHEN, Kurt, Dahlem, DE;
 (74) PATENTSERVIS Bratislava, a. s., Bratislava, SK;
 (86) PCT/EP2014/003461
 (87) WO 2015/090616
 (54) **Tepelnoizolačná doska**

(51) **E04B 2/00, E04C 2/00**
 (11) **E 27816**
 (96) 16156124.6, 17.2.2016
 (97) 3059354, 18.4.2018
 (31) 201501380
 (32) 18.2.2015
 (33) UA
 (73) Ganzha, Vitalii V., Kyiv, UA;
 (72) GANZHA, Vitalii V., Kyiv, UA;
 (74) Leška Rudolf, Bratislava, SK;
 (54) **Stavebný modul a spôsob montáže stavebných modulov**

(51) **E04D 13/00**
 (11) **E 28009**
 (96) 16152874.0, 27.1.2016
 (97) 3199718, 9.5.2018
 (73) VKR Holding A/S, Hørsholm, DK;
 (72) THOMSEN, Carsten, Skanderborg, DK; KRIS-
 TENSEN, Lars, Østbirk, DK;
 (74) Šupáková Andrea, JUDr., Bratislava, SK;

(54) **Strešné okno na plochú strechu a ochranný kryt proti poveternostným vplyvom pre toto okno**

(51) **E05B 77/00**
 (11) **E 27959**
 (96) 15727606.4, 28.5.2015
 (97) 3149262, 11.4.2018
 (31) 14305807, 14307021
 (32) 28.5.2014, 12.12.2014
 (33) EP, EP
 (73) U-Shin France, Créteil, FR;
 (72) DEBROUCKE, François, Creteil, FR; DURIEZ, Laurent, Creteil, FR; LAMIDON, Cédric, Creteil, FR;
 (74) inventa Patentová a známková kancelária s. r. o., Bratislava, SK;
 (86) PCT/EP2015/061893
 (87) WO 2015/181319
 (54) **Zámok do motorového vozidla**

(51) **E05F 5/00, E05F 1/00, A47B 88/00**
 (11) **E 28000**
 (96) 16168069.9, 8.10.2009
 (97) 3075935, 2.5.2018
 (31) 102008051360
 (32) 15.10.2008
 (33) DE
 (62) 09736146.3
 (73) Karl Simon GmbH & Co. KG, Aichhalden, DE;
 (72) Bantle, Ulrich, Empfingen, DE; Eschle, Jürgen, Aichhalden, DE;
 (74) PATENTSERVIS Bratislava, a. s., Bratislava, SK;
 (54) **Zasúvacie zariadenie**

(51) **E05F 15/00, E05F 11/00**
 (11) **E 27770**
 (96) 09162695.2, 15.6.2009
 (97) 2136022, 25.4.2018
 (31) 102008028633
 (32) 18.6.2008
 (33) DE
 (73) GEZE GmbH, Leonberg, DE;
 (72) Glänzer, Manfred, Leonberg, DE; Halbweiss, Thomas, Remseck, DE; Wenzel, Hartmut, Rutesheim, DE;
 (74) PATENTSERVIS Bratislava, a. s., Bratislava, SK;
 (54) **Usporiadanie pohonu pre otočné kridlo**

(51) **E06B 3/00**
 (11) **E 27878**
 (96) 15003683.8, 29.12.2015
 (97) 3045650, 18.4.2018
 (31) 201505024, 201505834
 (32) 14.1.2015, 18.12.2015
 (33) BE, BE
 (73) HARINCK, naamloze vennootschap, Wielsbeke, BE;
 (72) Harinck, Kris André, Sint-Baafs-Vijve (Wielsbeke), BE;
 (74) Kubinyi Peter, Bc., Trenčín, SK;
 (54) **Dverové kridlo s panelom a panelová súprava pre takéto dverové kridlo**

(51) **E06B 3/00, E06B 5/00**
 (11) **E 27826**
 (96) 14460093.9, 20.11.2014
 (97) 2876244, 11.4.2018
 (73) Delta Zbigniew Rózycki, Katowice, PL;
 (72) Zbigniew, Rózycki, Katowice, PL;
 (74) Bachratá Magdaléna, Mgr., Bratislava, SK;
 (54) **Požiarne dvere so zlepšenou akustickou izoláciou - technológia výroby**

(51) **E06B 9/00**
 (11) **E 27784**
 (96) 08733203.7, 16.4.2008
 (97) 2147181, 6.6.2018
 (31) 737330
 (32) 19.4.2007
 (33) US
 (73) Heissenberg, Michael, Jensen Beach, FL, US;
 (72) Heissenberg, Michael, Jensen Beach, FL, US;
 (74) ŽOVICOVÁ & ŽOVIC IP, s. r. o., Bratislava, SK;
 (86) PCT/US2008/060464
 (87) WO 2008/130993
 (54) **Roletová zostava**

(51) **F04B 39/00**
 (11) **E 27914**
 (96) 14748095.8, 17.7.2014
 (97) 3027905, 6.6.2018
 (31) 102013019311
 (32) 30.7.2013
 (33) BR
 (73) Whirlpool S.A., São Paulo - SP, BR;
 (72) ARCENO, Eduardo, Joinville - SC, BR; DA SILVA, Bruno Eduardo, Joinville - SC, BR;
 (74) HÖRMANN & PARTNERS s.r.o., Bratislava, SK;
 (86) PCT/BR2014/000243
 (87) WO 2015/013788
 (54) **Akustické tlmiace zariadenie do kompresorov**

(51) **F16B 12/00**
 (11) **E 27976**
 (96) 14704162.8, 13.2.2014
 (97) 2961999, 4.7.2018
 (31) 102013203289
 (32) 27.2.2013
 (33) DE
 (73) Baur Franz, Oberstaufen, DE; Haser Franz, Oberstaufen, DE; Lamello AG, Bubendorf, CH;
 (72) BAUR, Franz, Oberstaufen, DE; HASER, Franz, Oberstaufen, DE; SEILER, Philipp, Arboldswil, CH; JEKER, Patrick, Brislach, CH;
 (74) HÖRMANN & PARTNERS s.r.o., Bratislava, SK;
 (86) PCT/EP2014/052832
 (87) WO 2014/131626
 (54) **Spojovací prostriedok**

(51) **F16B 25/00, F16B 5/00, E04F 13/00**
 (11) **E 27755**
 (96) 10401005.3, 14.1.2010
 (97) 2213888, 28.3.2018
 (31) 102009006769
 (32) 30.1.2009
 (33) DE

(73) fischerwerke GmbH & Co. KG, Waldachtal, DE;
 (72) Renz Jürgen, Nagold, DE;
 (74) HÖRMANN & PARTNERS s.r.o., Bratislava, SK;
 (54) **Držiak izolačnej hmoty**

(51) **F16D 13/00, F16F 15/00**
 (11) **E 27815**
 (96) 15756949.2, 24.6.2015
 (97) 3164620, 6.6.2018
 (31) 1456420
 (32) 4.7.2014
 (33) FR
 (73) Valeo Embrayages, Amiens Cedex, FR;
 (72) MALLEY, Matthieu, Beauvais, FR; NERRIERE, Adrien, Amiens, FR;
 (74) HÖRMANN & PARTNERS s.r.o., Bratislava, SK;
 (86) PCT/FR2015/051693
 (87) WO 2016/001528
 (54) **Torzný tlmič pre prevodový systém vozidla**

(51) **F16H 1/00**
 (11) **E 27909**
 (96) 09805918.1, 18.12.2009
 (97) 2513510, 18.4.2018
 (73) Spinea, s.r.o., Prešov, SK;
 (72) JANEK, Bartolomej, Prešov, SK;
 (74) BELEŠČÁK & PARTNERS, s.r.o., Piešťany, SK;
 (86) PCT/EP2009/009141
 (87) WO 2011/072707
 (54) **Prevodovka**

(51) **F21V 33/00**
 (11) **E 27974**
 (96) 04736757.8, 14.6.2004
 (97) 1636111, 9.5.2018
 (31) 0313627, 0326859, 0408993
 (32) 12.6.2003, 18.11.2003, 22.4.2004
 (33) GB, US, US
 (73) Benmore Ventures Limited, Tortola, VG;
 (72) Griffiths, Bryn, Richmond, Surrey, GB; Duncan, Jon, Whitton, Middlesex, GB;
 (74) PATENTSERVIS Bratislava, a. s., Bratislava, SK;
 (86) PCT/GB2004/002488
 (87) WO 2004/110892
 (54) **Fľaša so svetelným lúčom**

(51) **F23G 5/00, C10L 5/00**
 (11) **E 27999**
 (96) 10002529.5, 10.3.2010
 (97) 2233834, 30.5.2018
 (31) 102009014717
 (32) 27.3.2009
 (33) DE
 (73) MUEG Mitteldeutsche Umwelt-und Entsorgung GmbH, Braunsbedra, DE;
 (72) Saal, Wolfgang, Schafstädt, DE; Stachowski, Frank, Prititz, DE; Hoger, Matthias, Espenhain, DE; Bunzel, Jörg-Michael, Mueheln, DE;
 (74) HÖRMANN & PARTNERS s.r.o., Bratislava, SK;
 (54) **Spôsob a zariadenie na spracovanie práškových a/alebo kvapalných/pastových odpadových materiálov, ako aj výroba zmesového paliva**

(51) F24H 1/00, F28D 1/00, F28D 7/00, F28F 1/00, F28D 20/00

(11) E 27968

(96) 15187164.7, 28.9.2015

(97) 3147584, 2.5.2018

(73) Kaymakanov, Gueorgui, Zwingenberg, DE;

(72) Kaymakanov, Gueorgui, Zwingenberg, DE;

(74) ROTT, RÚŽIČKA & GUTTMANN, v.o.s., Bratislava, SK;

(54) Zásobník na skladovanie studených a teplých kvapalín

(51) F24H 4/00, F28D 21/00, F24D 11/00, E03F 3/00

(11) E 27803

(96) 11770151.6, 29.8.2011

(97) 2612078, 11.4.2018

(31) P1000461

(32) 1.9.2010

(33) HU

(73) Thermowatt Energetikai És Építőipari Kft., Budapest, HU;

(72) KISS, Pál, Budapest, HU; KOCSIS, János, Budapest, HU; KÖRÖSSY, Daniella, Budapest, HU;

(74) Kubinyi Peter, Trenčín, SK;

(86) PCT/HU2011/000089

(87) WO 2012/028892

(54) Spôsob a usporiadanie okruhu na získavanie tepla z odpadových vôd

(51) F24H 4/00, A62C 2/00, F24H 9/00, F25B 49/00, F24D 19/00, F24F 11/00

(11) E 27805

(96) 15176639.1, 14.7.2015

(97) 3118537, 25.4.2018

(73) Vaillant GmbH, Remscheid, DE;

(72) Acedo Navarrete, Jose, Vitoria (Araba), ES; Martinez, Ruben, Barakaldo, ES; Vicente Ortiz de Guinea, Javier, Vitoria-Gasteiz (Araba), ES; Ganuza, Loreto, Vitoria, ES; Altuzarra, Iker, Vitoria, ES; Arribas, Illan, Vitoria, ES;

(74) HÖRMANN & PARTNERS s.r.o., Bratislava, SK;

(54) Zariadenie s kanálom vedúcim vzduch a s prostriedkom na uzatváranie ventilácie

(51) F25D 23/00, A47F 3/00, F25D 11/00

(11) E 27813

(96) 13715712.9, 15.4.2013

(97) 2846663, 4.4.2018

(31) 202012101699 U

(32) 9.5.2012

(33) DE

(73) AHT Cooling Systems GmbH, Rottenmann, AT;

(72) RESCH, Reinhold, St. Peter, AT;

(74) PATENTSERVIS Bratislava, a. s., Bratislava, SK;

(86) PCT/EP2013/057826

(87) WO 2013/167352

(54) Chladiace zariadenie

(51) F25J 3/00, B01D 5/00, F28D 9/00, F28B 9/00

(11) E 28038

(96) 07013228.7, 6.7.2007

(97) 1890100, 13.6.2018

(31) 102006037058, 06023934

(32) 8.8.2006, 17.11.2006

(33) DE, EU

(73) Linde AG, München, DE;

(72) Hecht, Thomas, Gauting, DE; Schuhbeck, Sepp, Feichten, DE;

(74) inventa Patentová a známková kancelária s.r.o., Bratislava, SK;

(54) Protiprúdový kondenzátor

(51) F27B 17/00, F27D 1/00

(11) E 27973

(96) 15716444.3, 25.3.2015

(97) 3137833, 16.5.2018

(31) 102014208108

(32) 29.4.2014

(33) DE

(73) Schunk Kohlenstofftechnik GmbH, Heuchelheim, DE;

(72) HIGHAM, Jerramy, Milton Keynes, Buckinghamshire, GB; STROBEL, Thomas, Usingen, DE;

(74) Bušová Eva, JUDr., Bratislava, SK;

(86) PCT/EP2015/056460

(87) WO 2015/165656

(54) Výmurovka pece

(51) F27D 3/00

(11) E 28029

(96) 12181514.6, 23.8.2012

(97) 2568245, 28.2.2018

(31) 12942011

(32) 8.9.2011

(33) AT

(73) TMT-BBG Research und Development GmbH, 8605 Kapfenberg, AT;

(72) Wolfsberger, Michael, Trofaiach, AT; Clesen, Romain, Colpach Haut, LU;

(74) PATENTSERVIS Bratislava, a. s., Bratislava, SK;

(54) Zariadenie na privádzanie preplachovacieho média do vrtacieho kladiva

(51) F41A 9/00, F41A 23/00

(11) E 27831

(96) 16199747.3, 21.11.2016

(97) 3179194, 25.4.2018

(31) 1502554

(32) 8.12.2015

(33) FR

(73) NEXTER Systems, Roanne Cedex, FR;

(72) HASLER, Jean-Luc, Bourges, FR;

(74) MAJLINGOVÁ & PARTNERS, s. r. o., Bratislava, SK;

(54) Zariadenie na manipulovanie s granátmi pre delostreleckú zbraň

(51) F41A 9/00, B66C 1/00

(11) E 28031

(96) 15723442.8, 29.4.2015

(97) 3137840, 14.3.2018

(31) 1401042

(32) 30.4.2014

(33) FR

(73) NEXTER Systems, Roanne Cedex, FR;

(72) HASLER, Jean-Luc, Bourges, FR;

(74) MAJLINGOVÁ & PARTNERS, s. r. o., Bratislava, SK;

- (86) PCT/EP2015/059422
 (87) WO 2015/166008
(54) Zariadenie na uchopenie delostreleckého granátu a spôsob uchopenia uskutočňovaný takýmto zariadením

- (51) F41H 5/00**
(11) E 28036
 (96) 12174518.6, 29.6.2012
 (97) 2551628, 7.3.2018
 (31) 1102396
 (32) 29.7.2011
 (33) FR
 (73) NEXTER Systems, Roanne Cedex, FR;
 (72) Hubsch, Alain, Bourges Cedex, FR; Baptista, Daniel, Bourges Cedex, FR; Prybilski, Christian, Bourges Cedex, FR; Denis, Bernard, Bourges Cedex, FR;
 (74) MAJLINGOVÁ & PARTNERS, s. r. o., Bratislava, SK;
(54) Ochranná mreža vrát

- (51) F42B 12/00, F42B 33/00**
(11) E 27830
 (96) 15707987.2, 6.3.2015
 (97) 3114426, 2.5.2018
 (31) 102014103105
 (32) 7.3.2014
 (33) DE
 (73) Rheinmetall Waffe Munition GmbH, Unterlüss, DE;
 (72) DAU, Ole, Reppenstedt, DE;
 (74) ROTT, RŮŽIČKA & GUTTMANN, v.o.s., Bratislava, SK;
 (86) PCT/EP2015/054713
 (87) WO 2015/132381
(54) Spôsob výroby bojovej hlavice veľkej ráže a bojová hlavica vyrobená týmto spôsobom

- (51) G01B 7/00, B23H 11/00, B23H 1/00, B23H 7/00**
(11) E 27824
 (96) 12779279.4, 2.5.2012
 (97) 2704868, 18.4.2018
 (31) 201161482120 P
 (32) 3.5.2011
 (33) US
 (73) Smaltec International, LLC, Lisle, IL, US;
 (72) MRAZ, Jerry, Lisle, IL, US; MONTGOMERY, Jonathan, Roselle, IL, US;
 (74) inventa Patentová a známková kancelária s.r.o., Bratislava, SK;
 (86) PCT/US2012/036168
 (87) WO 2012/151308
(54) Metrologické systémy založené na mikro-elektrickom výboji a zodpovedajúci spôsob prevádzky

- (51) G01L 5/00, B60T 17/00**
(11) E 28006
 (96) 15747361.2, 20.5.2015
 (97) 3149440, 2.5.2018
 (31) 102014008039
 (32) 28.5.2014
 (33) DE

- (73) Dürr Somac GmbH, Stollberg, DE;
 (72) ÖSTREICHER, Michael, Bernsbach, DE; SCHULTHEIS, Michael, Zwickau, DE;
 (74) inventa Patentová a známková kancelária s.r.o., Bratislava, SK;
 (86) PCT/DE2015/000253
 (87) WO 2015/180702
(54) Spôsob testovania brzdových systémov motorových vozidiel

- (51) G01N 27/00, G01P 5/00**
(11) E 27930
 (96) 03712167.0, 25.3.2003
 (97) 1488224, 2.5.2018
 (31) 20020565
 (32) 25.3.2002
 (33) FI
 (73) Environics Oy, Mikkeli, FI;
 (72) ANTTALAINEN, Osmo, Mikkeli, FI;
 (74) ROTT, RŮŽIČKA & GUTTMANN, v.o.s., Bratislava, SK;
 (86) PCT/FI2003/000226
 (87) WO 2003/081224
(54) Komorová zostava, zariadenie a spôsob analýzy plynu

- (51) G01N 33/00**
(11) E 27833
 (96) 10787078.4, 25.11.2010
 (97) 2504698, 14.3.2018
 (31) 102009047146
 (32) 25.11.2009
 (33) DE
 (73) Pachmann, Ulrich, Bayreuth, DE; Pachmann, Katharina, Bayreuth, DE;
 (72) Pachmann, Ulrich, Bayreuth, DE; Pachmann, Katharina, Bayreuth, DE;
 (74) inventa Patentová a známková kancelária s.r.o., Bratislava, SK;
 (86) PCT/EP2010/068235
 (87) WO 2011/064308
(54) Spôsob predpovedania odpovede nádorového ochorenia na terapeutický postup

- (51) G01N 33/00, B01L 3/00**
(11) E 28030
 (96) 13165884.1, 30.4.2013
 (97) 2660602, 18.4.2018
 (31) 202012004404 U
 (32) 3.5.2012
 (33) DE
 (73) Euroimmun Medizinische Labordiagnostika AG, Lübeck, DE;
 (72) Stöcker, Winfried, Groß Grönau, DE; Meyer, Wolfgang, 23689 Pansdorf, DE; Scheper, Thomas, Berkenhain, DE; Euken, Antje, Lübeck, DE;
 (74) inventa Patentová a známková kancelária s. r. o., Bratislava, SK;
(54) Testovací kit pre laboratórnu diagnostiku

- (51) **G01R 29/00**
 (11) **E 27943**
 (96) 09174148.8, 16.8.2004
 (97) 2144071, 16.5.2018
 (62) 04764177.4
 (73) e-distribuzione S.p.A., Roma, IT;
 (72) Veroni, Fabio, , Vimercate - Milano, IT; Giubbini, Paolo, , Roma, IT;
 (74) PATENTSERVIS Bratislava, a. s., Bratislava, SK;
 (54) **Spôsob a systém na detekovanie fázy elektrického zapojenia neznámeho fázového napätia vzhľadom na referenčné fázové napätie**

- (51) **G06F 9/00**
 (11) **E 27892**
 (96) 12871072.0, 15.11.2012
 (97) 2769305, 13.6.2018
 (31) 201213421456
 (32) 15.3.2012
 (33) US
 (73) International Business Machines Corporation, Armonk, New York, US;
 (72) BRADBURY, Jonathan David, Poughkeepsie, New York, US; GSCHWIND, Michael Karl, Poughkeepsie, New York, US; SLEGEL, Timothy, Poughkeepsie, New York, US; SCHWARZ, Eric Mark, Poughkeepsie, New York, US; JACOBI, Christian, Poughkeepsie, New York, US;
 (74) HÖRMANN & PARTNERS s.r.o., Bratislava, SK;
 (86) PCT/IB2012/056434
 (87) WO 2013/136143
 (54) **Inštrukcia na zavádzanie dát až po špecifikovanú hranicu pamäte, indikovanú inštrukciou**

- (51) **G06T 9/00, H04N 19/00**
 (11) **E 27894**
 (96) 16163927.3, 29.10.2010
 (97) 3059708, 13.6.2018
 (31) 20090104421
 (32) 30.10.2009
 (33) KR
 (62) 10827134.7
 (73) Samsung Electronics Co., Ltd., Gyeonggi-do, KR;
 (72) CHEON, Min-Su, Gyeonggi-do, KR;
 (74) PATENTSERVIS Bratislava, a. s., Bratislava, SK;
 (54) **Spôsob a prístroj na kódovanie a dekódovanie kódovacej jednotky hranice obrazu**

- (51) **G07D 11/00**
 (11) **E 28008**
 (96) 10008842.6, 25.8.2010
 (97) 2423888, 30.5.2018
 (73) Novomatic AG, Gumpoldskirchen, AT;
 (72) Gawel, Marek, Traiskirchen, AT; Fridrich, Heinz, Leobersdorf, AT;
 (74) ŽOVICOVÁ & ŽOVIC IP, s. r. o., Bratislava, SK;
 (54) **Zariadenie na zavádzanie bankoviek do prístroja na spracovanie bankoviek**

- (51) **G08B 13/00**
 (11) **E 28043**
 (96) 15192866.0, 4.11.2015
 (97) 3038065, 10.1.2018
 (31) 509472014
 (32) 23.12.2014
 (33) AT

- (73) ATS Gebäude- und Sicherheitstechnik GmbH, Sulz im Wienerwald, AT;
 (72) Brichacek Franz, Wienerwald, AT;
 (74) Labudík Miroslav, Ing., Kysucké Nové Mesto, SK;
 (54) **Monitorovacie zariadenie**

- (51) **H01Q 1/00, H01R 13/00, H01R 12/00, H01R 43/00, H05K 3/00**
 (11) **E 27971**
 (96) 04290025.8, 7.1.2004
 (97) 1439600, 9.5.2018
 (31) 10301352
 (32) 16.1.2003
 (33) DE
 (73) SAINT-GOBAIN GLASS FRANCE, Courbevoie, FR;
 (72) Reul, Bernhard M., Herzogenrath, DE;
 (74) PATENTSERVIS Bratislava, a. s., Bratislava, SK;
 (54) **Prvok zvarového spoja**

- (51) **H02J 7/00, H01M 10/00, H01M 2/00, B60L 11/00**
 (11) **E 27982**
 (96) 13707378.9, 1.3.2013
 (97) 2820687, 2.5.2018
 (31) 102012101800
 (32) 2.3.2012
 (33) DE
 (73) Unicorn Energy GmbH, Schwäbisch Gmünd, DE;
 (72) DOERNDORFER, Johannes, Schwaebisch Gmünd, DE;
 (74) PATENTSERVIS Bratislava, a. s., Bratislava, SK;
 (86) PCT/EP2013/054194
 (87) WO 2013/128009
 (54) **Zložka napájacej siete pre sieťové médium**

- (51) **H03K 17/00**
 (11) **E 27905**
 (96) 11754337.1, 26.8.2011
 (97) 2614590, 16.5.2018
 (31) 102010037370
 (32) 7.9.2010
 (33) DE
 (73) Saint-Gobain Glass France, Courbevoie, FR;
 (72) KLEITSCH, Michael, Köln, DE; GRIGO, Uwe, Köln, DE;
 (74) HÖRMANN & PARTNERS s.r.o., Bratislava, SK;
 (86) PCT/EP2011/064726
 (87) WO 2012/031912
 (54) **Izolačný zasklievací dielec s kapacitným senzorom**

- (51) **H04B 7/00, H04L 1/00**
 (11) **E 27897**
 (96) 12152478.9, 15.8.2007
 (97) 2448145, 25.4.2018
 (31) 838273 P, 839195 P, 892719 P
 (32) 17.8.2006, 21.8.2006, 2.3.2007
 (33) US, US, US
 (62) 07811350.3
 (73) Intel Corporation, Santa Clara, CA, US;
 (72) Pan, Kyle Jung-Lin, Smithtown, NY, US; Olesen, Robert L., Huntington, NY, US; Grieco, Donald M., Manhasset, NY, US;

(74) inventa Patentová a známková kancelária s.r.o., Bratislava, SK;	(51) H04L 29/00, H04N 21/00
(54) Metóda a prístroj na poskytovanie efektívneho predkódovania spätnej väzby v systémoch MI-MO bezdrôtovej komunikácie	(11) E 27904
	(96) 11705194.6, 18.2.2011
	(97) 2540054, 29.11.2017
	(31) 307570 P
	(32) 24.2.2010
	(33) US
	(73) Telefonaktiebolaget LM Ericsson (publ), Stockholm, SE;
	(72) HARTUNG, Frank, Herzogenrath, DE; CATREIN, Daniel, Würselen, DE; LOHMAR, Thorsten, Aachen, DE; RUSERT, Thomas, Kista, SE;
	(74) HÖRMANN & PARTNERS s.r.o., Bratislava, SK;
	(86) PCT/EP2011/052439
	(87) WO 2011/104190
	(54) Ovládanie prehrávania pre mediálny dátový tok
(51) H04B 7/00	(51) H04M 3/00
(11) E 27838	(11) E 27791
(96) 13809877.7, 6.6.2013	(96) 04812041.4, 23.11.2004
(97) 2865108, 14.3.2018	(97) 1800462, 10.1.2018
(31) 201213532946	(31) 956730
(32) 26.6.2012	(32) 1.10.2004
(33) US	(33) US
(73) Intel Corporation, Santa Clara, CA, US;	(73) Telecomcia Properties Limited, Road Town Tortola, VG;
(72) NIU, Huaning, Milpitas, California, US; FWU, Jong-Kae, Sunnyvale, California, US; ZHU, Yuan, Beijing, CN; CHEN, Xiaogang, Beijing, CN;	(72) HINES, Patrick, Ponte Vedra, FL, US;
(74) inventa Patentová a známková kancelária s. r. o., Bratislava, SK;	(74) PATENTSERVIS Bratislava, a. s., Bratislava, SK;
(86) PCT/US2013/044607	(86) PCT/US2004/039435
(87) WO 2014/004037	(87) WO 2006/041501
(54) Meranie mobility za použitia CSI-RS v dodatočnom nosiči	(54) Spôsob a zariadenie na spracovanie žiadostí o smerovanie
(51) H04B 17/00, H04B 7/00	(51) H04N 7/00, H04H 60/00
(11) E 28005	(11) E 27802
(96) 14833704.1, 4.8.2014	(96) 11828910.7, 22.9.2011
(97) 3031145, 30.5.2018	(97) 2602994, 13.6.2018
(31) 201361863902 P, 201314142293	(31) 388999 P, 201161497344 P
(32) 8.8.2013, 27.12.2013	(32) 1.10.2010, 15.6.2011
(33) US, US	(33) US, US
(73) Intel IP Corporation, Santa Clara, CA, US;	(73) Saturn Licensing LLC, New York, NY, US;
(72) SAJADIEH, Masoud, Fremont, California, US; SHIRANI-MEHR, Hooman, Portland, Oregon, US; CHATTERJEE, Debdeep, Santa Clara, California, US; PAPANASSIOU, Apostolos, San Jose, California, US; FWU, Jong-Kae, Sunnyvale, California, US;	(72) KITAZATO, Naohisa, Tokyo, JP;
(74) inventa Patentová a známková kancelária s.r.o., Bratislava, SK;	(74) HÖRMANN & PARTNERS s.r.o., Bratislava, SK;
(86) PCT/US2014/049621	(86) PCT/JP2011/071566
(87) WO 2015/020966	(87) WO 2012/043353
(54) Kooperatívne viacúčelové vysielanie	(54) Prijímacie zariadenie, spôsob príjmu a program
(51) H04L 29/00, H04W 8/00, H04W 52/00, H04W 72/00, H04W 36/00, H04W 24/00, H04W 4/00	(51) H04N 19/00
(11) E 27852	(11) E 27891
(96) 11870295.0, 21.12.2011	(96) 15190603.9, 21.12.2011
(97) 2740254, 18.4.2018	(97) 2993903, 20.6.2018
(31) 201161514010 P	(31) 201061425670 P, 201161449528 P
(32) 1.8.2011	(32) 21.12.2010, 4.3.2011
(33) US	(33) US, US
(73) Intel Corporation, Santa Clara, CA, US;	(62) 11851099.9
(72) JAIN, Puneet, Hillsboro, Oregon, US; SUNDER RAJAN, Ashok, Burnaby, British Columbia, CA;	(73) NTT DoCoMo, Inc., Chiyoda-ku Tokyo, JP;
(74) inventa Patentová a známková kancelária s.r.o., Bratislava, SK;	(72) BOSSEN, Frank Jan, Palo Alto, CA, US; KANUMURI, Sandeep, Palo Alto, CA, US;
(86) PCT/US2011/066572	(74) HÖRMANN & PARTNERS s.r.o., Bratislava, SK;
(87) WO 2013/019264	(54) Vylepšené intra predikčné kódovanie využívajúce rovinné reprezentácie
(54) Spôsob a prístroj na predplatené zariadenie M2M	

(51) H04N 19/00
 (11) E 27995
 (96) 16161940.8, 29.7.2011
 (97) 3059960, 13.6.2018
 (31) 20100074460, 20110063288
 (32) 31.7.2010, 28.6.2011
 (33) KR, KR
 (62) 11814797.4
 (73) M&K Holdings Inc., Seoul, KR;
 (72) Oh, Soo Mi, Gyeonggi-do, KR; Yang, Moonock, Singapore, SG;
 (74) Guniš Jaroslav, Mgr., Bratislava, SK;
 (54) Zariadenie na kódovanie obrazu

(51) H04N 19/00
 (11) E 27996
 (96) 16161930.9, 29.7.2011
 (97) 3059956, 13.6.2018
 (31) 20100074460, 20110063288
 (32) 31.7.2010, 28.6.2011
 (33) KR, KR
 (62) 11814797.4
 (73) M&K Holdings Inc., Seoul, KR;
 (72) Oh, Soo Mi, Gyeonggi-do, KR; Yang, Moonock, Singapore, SG;
 (74) Guniš Jaroslav, Mgr., Bratislava, SK;
 (54) Intrapredikčné zariadenie

(51) H04N 19/00
 (11) E 27954
 (96) 13813478.8, 2.7.2013
 (97) 2869563, 13.6.2018
 (31) 201261667117 P
 (32) 2.7.2012
 (33) US
 (73) Samsung Electronics Co., Ltd., Gyeonggi-do, KR;
 (72) KIM, Il-koo, Osan-si, Gyeonggi-do, KR;
 (74) PATENTSERVIS Bratislava, a. s., Bratislava, SK;
 (86) PCT/KR2013/005870
 (87) WO 2014/007524
 (54) Spôsob a zariadenie na entropické kódovanie videa a spôsob a zariadenie na entropické dekódovanie videa

(51) H04N 19/00
 (11) E 27808
 (96) 17162287.1, 26.9.2003
 (97) 3200462, 13.6.2018
 (31) 2002291610, 2003190634
 (32) 3.10.2002, 2.7.2003
 (33) JP, JP
 (62) 03021858.0
 (73) NTT DoCoMo, Inc., Tokyo, JP;
 (72) ADACHI, Satoru, Tokyo, JP; BOON, Choong Seng, Tokyo, JP; KATO, Sadaatsu, Tokyo, JP; ETOH, Minoru, Tokyo, JP; TAN, Thiow Keng, Tokyo, JP;
 (74) HÖRMANN & PARTNERS s.r.o., Bratislava, SK;
 (54) Video dekódovací prístroj a video dekódovací spôsob

(51) H04N 19/00, H04N 13/00
 (11) E 27819
 (96) 15153812.1, 11.4.2008
 (97) 2887671, 16.5.2018
 (31) 923014 P, 925400 P
 (32) 12.4.2007, 20.4.2007
 (33) US, US
 (62) 08742812.4
 (73) Dolby International AB, Amsterdam Zuidoost, NL;
 (72) Pandit Purvin, Bibhas, Franklin Park, New Jersey, US; Yin, Peng, Ithaca, New York, US; Tian, Dong, Boxborough, Massachusetts, US;
 (74) inventa Patentová a známková kancelária s. r. o., Bratislava, SK;
 (54) Dlaždicové usporiadanie pri kódovaní a dekódovaní videa

(51) H04N 19/00
 (11) E 28013
 (96) 16197057.9, 31.10.2012
 (97) 3145197, 1.8.2018
 (31) 201161553668 P, 201261671955 P
 (32) 31.10.2011, 16.7.2012
 (33) US, US
 (62) 12845496.4
 (73) Samsung Electronics Co., Ltd., Gyeonggi-do, KR;
 (72) PIAO, Yin-ji, Gyeonggi-do, KR; MIN, Jung-hye, Gyeonggi-do, KR;
 (74) PATENTSERVIS Bratislava, a. s., Bratislava, SK;
 (54) Spôsob a zariadenie na výber kontextového modelu používaného pri entropickom kódovaní a dekódovaní

(51) H04W 16/00, H04W 24/00
 (11) E 28019
 (96) 13824921.4, 27.6.2013
 (97) 2880890, 2.5.2018
 (31) 201261679627 P, 201313733110
 (32) 3.8.2012, 2.1.2013
 (33) US, US
 (73) Intel Corporation, Santa Clara, CA, US;
 (72) CHOU, Joey, Scottsdale, Arizona, US; MENA, Jorge, Moreno Valle, California, US;
 (74) inventa Patentová a známková kancelária s.r.o., Bratislava, SK;
 (86) PCT/US2013/048360
 (87) WO 2014/022038
 (54) Úprava pokrytia v sieťach E-UTRA

(51) H04W 28/00, H04W 48/00
 (11) E 27981
 (96) 14776001.1, 21.3.2014
 (97) 2979495, 30.5.2018
 (31) 201361806821 P
 (32) 29.3.2013
 (33) US
 (73) Intel IP Corporation, Santa Clara, CA, US;
 (72) SIOW, Eric, Beaverton, Oregon, US; CHIN, Chen-Ho, Deerlijk, BE; JAIN, Puneet K., Hillsboro, Oregon, US; VENKATACHALAM, Muthaiah, Beaverton, Oregon, US;
 (74) inventa Patentová a známková kancelária s.r.o., Bratislava, SK;

- (86) PCT/US2014/031464
 (87) WO 2014/160611
(54) Poskytnutie kategórií aplikácií na užívateľskom zariadení počas preťaženia siete

- (51) H04W 28/00, H04W 24/00, H04W 80/00**
(11) E 27875
 (96) 09721334.2, 17.3.2009
 (97) 2255464, 16.5.2018
 (31) 37309 P, 38470 P, 20090022158
 (32) 17.3.2008, 21.3.2008, 16.3.2009
 (33) US, US, KR
 (73) Dolby International AB, Amsterdam Zuidoost, NL;
 (72) LEE, Young-Dae, Gyeonggi-Do, KR; CHUN, Sung-Duck, Gyeonggi-Do, KR; PARK, Sung-Jun, Gyeonggi-Do, KR; YI, Seung-June, Gyeonggi-Do, KR;
 (74) inventa Patentová a známková kancelária s.r.o., Bratislava, SK;
 (86) PCT/KR2009/001334
 (87) WO 2009/116783
(54) Spôsob prenosu správ o stave PDCP

- (51) H04W 28/00, H04W 80/00**
(11) E 27849
 (96) 13826189.6, 24.6.2013
 (97) 2880902, 18.4.2018
 (31) 201261679627 P, 201213709628
 (32) 3.8.2012, 10.12.2012
 (33) US, US
 (73) Intel Corporation, Santa Clara, CA, US;
 (72) STOJANOVSKI, Alexandre S., Paris, FR; KOWALEWSKI, Frank, Goettingen, DE; VENKATACHALAM, Muthaiah, Beaverton, Oregon, US;
 (74) inventa Patentová a známková kancelária s.r.o., Bratislava, SK;
 (86) PCT/US2013/047262
 (87) WO 2014/022016
(54) Prepínanie komunikačných dráh pre mobilné zariadenia

- (51) H04W 52/00, H04W 24/00**
(11) E 27797
 (96) 13782418.1, 25.4.2013
 (97) 2842385, 11.4.2018
 (31) 201261639795 P, 201213730248
 (32) 27.4.2012, 28.12.2012
 (33) US, US
 (73) Intel Corporation, Santa Clara, CA, US;
 (72) CHOU, Joey, Scottsdale, Arizona, US;
 (74) inventa Patentová a známková kancelária s.r.o., Bratislava, SK;
 (86) PCT/US2013/038293
 (87) WO 2013/163478
(54) Určenie inter-RAT pokrytia pre riadenie úspor energie

- (51) H04W 52/00, H04W 92/00**
(11) E 27980
 (96) 13825253.1, 4.6.2013
 (97) 2880781, 30.5.2018
 (31) 201261679627 P, 201213729117
 (32) 3.8.2012, 28.12.2012
 (33) US, US
 (73) Intel Corporation, Santa Clara, CA, US;
 (72) HEO, Youn Hyoung, Seoul, KR; ZHANG, Yujian, Beijing, CN;
 (74) inventa Patentová a známková kancelária s.r.o., Bratislava, SK;
 (86) PCT/US2013/044139
 (87) WO 2014/021984
(54) Nespojité prijímanie v inter-eNB agregácii nosiča

(51)	(11)	(51)	(11)	(51)	(11)	(51)	(11)
A01B 71/00	E 27915	A61F 2/00	E 27760	A61K 31/00	E 27893	A61K 38/00	E 27756
A01C 7/00	E 27986	A61F 13/00	E 27864	A61K 31/00	E 27934	A61K 39/00	E 28022
A01D 43/00	E 27994	A61G 1/00	E 27912	A61K 31/00	E 27767	A61K 39/00	E 27902
A01G 7/00	E 27918	A61H 1/00	E 27931	A61K 31/00	E 27793	A61K 39/00	E 27926
A01G 23/00	E 27809	A61J 1/00	E 27799	A61K 31/00	E 27858	A61K 39/00	E 27938
A01K 67/00	E 27823	A61K 9/00	E 27773	A61K 31/00	E 27911	A61K 39/00	E 27861
A01K 67/00	E 27929	A61K 9/00	E 27781	A61K 31/00	E 27766	A61K 39/00	E 27853
A01N 43/00	E 27798	A61K 9/00	E 27989	A61K 31/00	E 28051	A61K 39/00	E 28035
A01N 63/00	E 27822	A61K 9/00	E 27811	A61K 31/00	E 27964	A61K 45/00	E 27787
A21D 13/00	E 27814	A61K 9/00	E 27839	A61K 31/00	E 28027	A61K 45/00	E 27985
A23L 27/00	E 27957	A61K 9/00	E 27818	A61K 31/00	E 27952	A61K 47/00	E 27932
A23L 33/00	E 27966	A61K 9/00	E 27950	A61K 31/00	E 27890	A61K 47/00	E 27860
A23P 20/00	E 27888	A61K 31/00	E 27776	A61K 31/00	E 27958	A61K 51/00	E 27972
A24F 47/00	E 27949	A61K 31/00	E 27827	A61K 31/00	E 27879	A61M 5/00	E 28024
A41D 13/00	E 27859	A61K 31/00	E 27779	A61K 31/00	E 27876	A61M 5/00	E 27794
A47B 9/00	E 27916	A61K 31/00	E 28034	A61K 31/00	E 27872	A61M 5/00	E 27871
A47B 88/00	E 27844	A61K 31/00	E 27840	A61K 38/00	E 27850	A61P 7/00	E 27961
A47F 3/00	E 27834	A61K 31/00	E 27777	A61K 38/00	E 27842	A63G 21/00	E 27988
A47F 3/00	E 27887	A61K 31/00	E 27873	A61K 38/00	E 28039	B01D 17/00	E 27941
A47G 9/00	E 28042	A61K 31/00	E 27977	A61K 38/00	E 28047	B01J 8/00	E 27763
A61B 18/00	E 27841	A61K 31/00	E 27759	A61K 38/00	E 28014	B01J 20/00	E 27881
A61C 3/00	E 28037	A61K 31/00	E 27782	A61K 38/00	E 27772	B01J 20/00	E 27829

(51)	(11)	(51)	(11)	(51)	(11)	(51)	(11)
B02C 13/00	E 27874	C07C 45/00	E 27778	C08J 11/00	E 27855	F16B 12/00	E 27976
B02C 18/00	E 27903	C07C 231/00	E 27845	C08K 5/00	E 27820	F16B 25/00	E 27755
B05D 3/00	E 28033	C07D 209/00	E 27940	C08K 5/00	E 27978	F16D 13/00	E 27815
B21D 17/00	E 27848	C07D 213/00	E 27983	C08L 21/00	E 27800	F16H 1/00	E 27909
B21J 5/00	E 27866	C07D 231/00	E 28004	C08L 23/00	E 28040	F21V 33/00	E 27974
B22C 9/00	E 27945	C07D 235/00	E 27812	C08L 23/00	E 27768	F23G 5/00	E 27999
B23C 3/00	E 27788	C07D 239/00	E 27896	C08L 75/00	E 27789	F24H 1/00	E 27968
B23D 53/00	E 27987	C07D 251/00	E 27786	C08L 77/00	E 27984	F24H 4/00	E 27803
B23K 26/00	E 28003	C07D 271/00	E 28032	C09C 1/00	E 27807	F24H 4/00	E 27805
B23K 37/00	E 27997	C07D 401/00	E 27863	C09D 5/00	E 27933	F25D 23/00	E 27813
B23P 19/00	E 27774	C07D 401/00	E 27920	C09D 183/00	E 27898	F25J 3/00	E 28038
B24C 9/00	E 28002	C07D 401/00	E 28041	C10G 1/00	E 27790	F27B 17/00	E 27973
B24D 3/00	E 27775	C07D 403/00	E 27927	C10G 3/00	E 27963	F27D 3/00	E 28029
B27N 1/00	E 27882	C07D 403/00	E 27847	C10L 1/00	E 27862	F41A 9/00	E 27831
B28B 19/00	E 27821	C07D 405/00	E 27836	C10M 173/00	E 27901	F41A 9/00	E 28031
B29B 7/00	E 27923	C07D 407/00	E 27921	C12N 1/00	E 27919	F41H 5/00	E 28036
B29C 43/00	E 27765	C07D 413/00	E 28016	C12N 1/00	E 27951	F42B 12/00	E 27830
B29C 45/00	E 27924	C07D 413/00	E 27993	C12N 5/00	E 27880	G01B 7/00	E 27824
B29C 47/00	E 27769	C07D 417/00	E 27948	C12N 5/00	E 27868	G01L 5/00	E 28006
B29C 65/00	E 27764	C07D 471/00	E 28017	C12N 15/00	E 27792	G01N 27/00	E 27930
B29C 65/00	E 27899	C07D 471/00	E 28015	C12N 15/00	E 27843	G01N 33/00	E 27833
B29C 65/00	E 27979	C07D 471/00	E 27865	C12N 15/00	E 27883	G01N 33/00	E 28030
B29D 99/00	E 27889	C07D 473/00	E 27796	C12P 19/00	E 27942	G01R 29/00	E 27943
B29L 23/00	E 27757	C07D 487/00	E 27991	C12P 19/00	E 27846	G06F 9/00	E 27892
B31B 50/00	E 27804	C07D 487/00	E 28007	C12Q 1/00	E 27795	G06T 9/00	E 27894
B31C 3/00	E 27990	C07H 15/00	E 27825	C12Q 1/00	E 27806	G07D 11/00	E 28008
B32B 3/00	E 27869	C07H 21/00	E 27908	C12Q 1/00	E 27937	G08B 13/00	E 28043
B32B 17/00	E 27885	C07J 1/00	E 27906	C14C 3/00	E 28049	H01Q 1/00	E 27971
B32B 17/00	E 27828	C07K 5/00	E 28048	C21D 1/00	E 27947	H02J 7/00	E 27982
B60C 9/00	E 28001	C07K 7/00	E 27936	C21D 8/00	E 27761	H03K 17/00	E 27905
B60C 27/00	E 27832	C07K 14/00	E 27925	C22B 5/00	E 27810	H04B 7/00	E 27897
B60G 17/00	E 27917	C07K 14/00	E 27944	C23C 2/00	E 27946	H04B 7/00	E 27838
B60L 3/00	E 28028	C07K 14/00	E 28011	C23C 14/00	E 28018	H04B 17/00	E 28005
B60R 13/00	E 27956	C07K 14/00	E 28046	C23C 22/00	E 27758	H04L 19/00	E 27904
B60R 19/00	E 27939	C07K 14/00	E 28044	C23G 1/00	E 27970	H04L 29/00	E 27852
B61L 15/00	E 28010	C07K 14/00	E 27922	C25D 1/00	E 27907	H04M 3/00	E 27791
B63B 35/00	E 28025	C07K 14/00	E 27837	D04H 1/00	E 27785	H04N 7/00	E 27802
B63C 11/00	E 28021	C07K 14/00	E 27835	D06M 10/00	E 27780	H04N 19/00	E 27891
B65B 3/00	E 27867	C07K 16/00	E 27935	D06M 11/00	E 27771	H04N 19/00	E 27995
B65D 1/00	E 28026	C07K 16/00	E 27913	D21H 27/00	E 27969	H04N 19/00	E 27996
B65D 1/00	E 27910	C07K 16/00	E 27801	E01B 7/00	E 27962	H04N 19/00	E 27954
B65D 1/00	E 27955	C07K 16/00	E 27870	E01F 15/00	E 27998	H04N 19/00	E 27808
B65D 6/00	E 27817	C07K 16/00	E 27886	E04B 1/00	E 27975	H04N 19/00	E 27819
B65D 81/00	E 28012	C07K 16/00	E 27953	E04B 1/00	E 28050	H04N 19/00	E 28013
B65G 37/00	E 27895	C07K 16/00	E 27960	E04B 2/00	E 27816	H04W 16/00	E 28019
B65H 54/00	E 27762	C07K 16/00	E 28020	E04D 13/00	E 28009	H04W 28/00	E 27981
B66B 11/00	E 27884	C07K 16/00	E 27992	E05B 77/00	E 27959	H04W 28/00	E 27875
B66B 23/00	E 27967	C07K 16/00	E 27854	E05F 5/00	E 28000	H04W 28/00	E 27849
B67D 7/00	E 27856	C08F 10/00	E 27857	E05F 15/00	E 27770	H04W 52/00	E 27797
C01B 33/00	E 28023	C08F 20/00	E 27783	E06B 3/00	E 27878	H04W 52/00	E 27980
C01G 19/00	E 27965	C08F 251/00	E 27928	E06B 3/00	E 27826		
C04B 28/00	E 27900	C08G 69/00	E 27877	E06B 9/00	E 27784		
C05C 1/00	E 27851	C08J 3/00	E 28045	F04B 39/00	E 27914		

SC4A Sprístupnené preklady zmenených znení európskych patentových spisov

- (11) **E 18636**
(97) 2547547, 4.3.2015
(45) 4.8.2015
(54) **Prestavovacie zariadenie, najmä zariadenie na prestavovanie výšky alebo pozdĺžne nastavenie pre sedadlá motorových vozidiel**
-

SC4A Sprístupnené opravené preklady európskych patentových spisov

- (11) **E 26792**
(97) 3183247, 29.11.2017
(45) 2.7.2018
(54) **Aminopyrimidinylové zlúčeniny ako inhibítory JAK**
-

- (11) **E 27280**
(97) 2739311, 21.2.2018
(45) 3.9.2018
(54) **Spôsob liečenia kostných medzerových defektov**
-

- (11) **E 26897**
(97) 2890731, 27.12.2017
(45) 2.7.2018
(54) **Spôsob zmáčania aplikovaný na hybridné lanká**
-

MA4A Zaniknuté európske patenty vzdaním sa patentu

(11) E 10878
(97) 1667682
Dátum zániku: 1.10.2018

(11) E 13763
(97) 2426118
Dátum zániku: 1.10.2018

MC4A Zrušené európske patenty po námietkovom konaní pred EPÚ

(11) E 8662
(97) 1651263
Dátum účinnosti rozhodnutia o zrušení:
12.4.2018

(11) E 19619
(97) 1886835
Dátum účinnosti rozhodnutia o zrušení:
11.4.2018

(11) E 9183
(97) 1556083
Dátum účinnosti rozhodnutia o zrušení:
12.4.2018

(11) E 20253
(97) 2099873
Dátum účinnosti rozhodnutia o zrušení:
25.4.2018

(11) E 15201
(97) 1753529
Dátum účinnosti rozhodnutia o zrušení: 7.6.2018

(11) E 20783
(97) 2658984
Dátum účinnosti rozhodnutia o zrušení:
30.4.2018

(11) E 16632
(97) 2353546
Dátum účinnosti rozhodnutia o zrušení: 4.5.2018

(11) E 21865
(97) 1771455
Dátum účinnosti rozhodnutia o zrušení:
20.3.2018

(11) E 17622
(97) 1610878
Dátum účinnosti rozhodnutia o zrušení:
10.11.2017

MM4A Zaniknuté európske patenty pre nezaplatenie udržiavacích poplatkov

(11) E 910
(97) 1594643
Dátum zániku: 3.2.2018

(11) E 1506
(97) 1599205
Dátum zániku: 24.2.2018

(11) E 1353
(97) 1476613
Dátum zániku: 18.2.2018

(11) E 1893
(97) 1599478
Dátum zániku: 26.2.2018

(11) E 1497
(97) 1571069
Dátum zániku: 28.2.2018

(11) E 2048
(97) 1455391
Dátum zániku: 18.2.2018

(11) **E 2056**
(97) 1480963
Dátum zániku: 28.2.2018

(11) **E 2972**
(97) 1474395
Dátum zániku: 10.2.2018

(11) **E 3575**
(97) 1718577
Dátum zániku: 8.2.2018

(11) **E 3705**
(97) 1625093
Dátum zániku: 3.2.2018

(11) **E 3781**
(97) 1716056
Dátum zániku: 10.2.2018

(11) **E 4116**
(97) 1693027
Dátum zániku: 10.2.2018

(11) **E 4346**
(97) 1867024
Dátum zániku: 3.2.2018

(11) **E 4488**
(97) 1336767
Dátum zániku: 13.2.2018

(11) **E 4580**
(97) 1564350
Dátum zániku: 10.2.2018

(11) **E 4617**
(97) 1594833
Dátum zániku: 19.2.2018

(11) **E 6013**
(97) 1856102
Dátum zániku: 28.2.2018

(11) **E 6264**
(97) 1601582
Dátum zániku: 20.2.2018

(11) **E 6536**
(97) 1993754
Dátum zániku: 28.2.2018

(11) **E 6553**
(97) 2088230
Dátum zániku: 11.2.2018

(11) **E 6937**
(97) 1716705
Dátum zániku: 17.2.2018

(11) **E 7039**
(97) 1893251
Dátum zániku: 21.2.2018

(11) **E 7095**
(97) 1846424
Dátum zániku: 10.2.2018

(11) **E 7450**
(97) 1984442
Dátum zániku: 9.2.2018

(11) **E 7511**
(97) 1476519
Dátum zániku: 12.2.2018

(11) **E 7533**
(97) 1721019
Dátum zániku: 23.2.2018

(11) **E 7554**
(97) 1474142
Dátum zániku: 14.2.2018

(11) **E 7734**
(97) 1858397
Dátum zániku: 14.2.2018

(11) **E 7768**
(97) 1564334
Dátum zániku: 14.2.2018

(11) **E 8416**
(97) 1851117
Dátum zániku: 15.2.2018

(11) **E 8482**
(97) 1864975
Dátum zániku: 10.2.2018

(11) **E 8519**
(97) 1715778
Dátum zániku: 11.2.2018

(11) **E 8901**
 (97) 2090725
 Dátum zániku: 14.2.2018

(11) **E 10874**
 (97) 2129270
 Dátum zániku: 25.2.2018

(11) **E 8905**
 (97) 1953306
 Dátum zániku: 5.2.2018

(11) **E 10894**
 (97) 2262696
 Dátum zániku: 28.2.2018

(11) **E 8931**
 (97) 2096238
 Dátum zániku: 2.2.2018

(11) **E 11077**
 (97) 2115010
 Dátum zániku: 28.2.2018

(11) **E 8963**
 (97) 1715779
 Dátum zániku: 11.2.2018

(11) **E 11170**
 (97) 1580188
 Dátum zániku: 11.2.2018

(11) **E 8973**
 (97) 1981416
 Dátum zániku: 1.2.2018

(11) **E 11211**
 (97) 1481075
 Dátum zániku: 28.2.2018

(11) **E 9285**
 (97) 1481068
 Dátum zániku: 14.2.2018

(11) **E 11276**
 (97) 1696207
 Dátum zániku: 17.2.2018

(11) **E 9529**
 (97) 1602660
 Dátum zániku: 18.2.2018

(11) **E 11389**
 (97) 1870479
 Dátum zániku: 14.2.2018

(11) **E 9700**
 (97) 1961676
 Dátum zániku: 13.2.2018

(11) **E 12159**
 (97) 1587542
 Dátum zániku: 2.2.2018

(11) **E 9771**
 (97) 2096756
 Dátum zániku: 21.2.2018

(11) **E 12516**
 (97) 1723309
 Dátum zániku: 23.2.2018

(11) **E 10133**
 (97) 2253000
 Dátum zániku: 17.2.2018

(11) **E 12539**
 (97) 2117796
 Dátum zániku: 8.2.2018

(11) **E 10471**
 (97) 2117564
 Dátum zániku: 7.2.2018

(11) **E 12741**
 (97) 2035799
 Dátum zániku: 13.2.2018

(11) **E 10686**
 (97) 1597282
 Dátum zániku: 6.2.2018

(11) **E 12998**
 (97) 2199447
 Dátum zániku: 20.2.2018

(11) **E 10828**
 (97) 2098278
 Dátum zániku: 20.2.2018

(11) **E 13653**
 (97) 2363192
 Dátum zániku: 18.2.2018

(11) **E 13656**
(97) 2118104
Dátum zániku: 4.2.2018

(11) **E 13680**
(97) 2093334
Dátum zániku: 16.2.2018

(11) **E 13906**
(97) 2405892
Dátum zániku: 2.2.2018

(11) **E 14108**
(97) 2362362
Dátum zániku: 18.2.2018

(11) **E 14109**
(97) 2362363
Dátum zániku: 18.2.2018

(11) **E 14298**
(97) 1982230
Dátum zániku: 9.2.2018

(11) **E 14402**
(97) 1781657
Dátum zániku: 10.2.2018

(11) **E 14540**
(97) 1858929
Dátum zániku: 17.2.2018

(11) **E 14545**
(97) 2490183
Dátum zániku: 16.2.2018

(11) **E 14821**
(97) 2282206
Dátum zániku: 16.2.2018

(11) **E 14854**
(97) 2238358
Dátum zániku: 6.2.2018

(11) **E 14960**
(97) 1718182
Dátum zániku: 18.2.2018

(11) **E 14969**
(97) 2177503
Dátum zániku: 21.2.2018

(11) **E 15443**
(97) 2377541
Dátum zániku: 7.2.2018

(11) **E 15503**
(97) 1986622
Dátum zániku: 15.2.2018

(11) **E 15532**
(97) 2487684
Dátum zániku: 22.2.2018

(11) **E 15659**
(97) 1713503
Dátum zániku: 10.2.2018

(11) **E 15810**
(97) 1602289
Dátum zániku: 18.2.2018

(11) **E 15871**
(97) 1850880
Dátum zániku: 14.2.2018

(11) **E 15969**
(97) 2542446
Dátum zániku: 1.2.2018

(11) **E 16295**
(97) 2325306
Dátum zániku: 17.2.2018

(11) **E 16387**
(97) 2325305
Dátum zániku: 17.2.2018

(11) **E 16453**
(97) 2455550
Dátum zániku: 15.2.2018

(11) **E 16639**
(97) 1688398
Dátum zániku: 2.2.2018

(11) **E 16693**
(97) 2624218
Dátum zániku: 2.2.2018

(11) **E 17213**
(97) 2539788
Dátum zániku: 17.2.2018

(11) **E 17239**
 (97) 2129786
 Dátum zániku: 14.2.2018

(11) **E 19247**
 (97) 2332567
 Dátum zániku: 2.2.2018

(11) **E 17289**
 (97) 2533935
 Dátum zániku: 2.2.2018

(11) **E 19248**
 (97) 2444102
 Dátum zániku: 2.2.2018

(11) **E 17311**
 (97) 2249637
 Dátum zániku: 2.2.2018

(11) **E 19303**
 (97) 2441467
 Dátum zániku: 2.2.2018

(11) **E 17488**
 (97) 2536891
 Dátum zániku: 15.2.2018

(11) **E 20396**
 (97) 2537204
 Dátum zániku: 16.2.2018

(11) **E 17510**
 (97) 2624231
 Dátum zániku: 2.2.2018

(11) **E 20652**
 (97) 2539086
 Dátum zániku: 25.2.2018

(11) **E 17974**
 (97) 2536412
 Dátum zániku: 15.2.2018

(11) **E 20768**
 (97) 2678349
 Dátum zániku: 20.2.2018

(11) **E 17998**
 (97) 2767964
 Dátum zániku: 14.2.2018

(11) **E 20907**
 (97) 2539451
 Dátum zániku: 18.2.2018

(11) **E 18307**
 (97) 2489485
 Dátum zániku: 14.2.2018

(11) **E 20952**
 (97) 2533638
 Dátum zániku: 10.2.2018

(11) **E 18328**
 (97) 2608924
 Dátum zániku: 13.2.2018

(11) **E 21567**
 (97) 2093335
 Dátum zániku: 23.2.2018

(11) **E 18780**
 (97) 1803456
 Dátum zániku: 10.2.2018

(11) **E 21575**
 (97) 2537009
 Dátum zániku: 16.2.2018

(11) **E 18862**
 (97) 2772886
 Dátum zániku: 28.2.2018

(11) **E 22050**
 (97) 2767434
 Dátum zániku: 14.2.2018

(11) **E 18946**
 (97) 1855941
 Dátum zániku: 24.2.2018

(11) **E 22131**
 (97) 2792250
 Dátum zániku: 18.2.2018

(11) **E 18978**
 (97) 2396325
 Dátum zániku: 12.2.2018

(11) **E 22503**
 (97) 1988891
 Dátum zániku: 22.2.2018

(11) E 22985
(97) 2678327
Dátum zániku: 22.2.2018

(11) E 24196
(97) 2301506
Dátum zániku: 8.2.2018

(11) E 23238
(97) 2826326
Dátum zániku: 22.2.2018

(11) E 24524
(97) 3054215
Dátum zániku: 4.2.2018

(11) E 23505
(97) 1961546
Dátum zániku: 26.2.2018

(11) E 25761
(97) 2826165
Dátum zániku: 21.2.2018

(11) E 23836
(97) 2490970
Dátum zániku: 1.2.2018

(11) E 25869
(97) 2961752
Dátum zániku: 25.2.2018

(11) E 23844
(97) 2543168
Dátum zániku: 16.2.2018

(11) E 25894
(97) 2678351
Dátum zániku: 24.2.2018

(11) E 23918
(97) 2216144
Dátum zániku: 8.2.2018

PC4A

Prevody a prechody práv na európske patenty

(11) E 1751
(97) 1531091, 10.1.2007
(73) Auria Solutions UK I Ltd., London, GB;
Predchádzajúci majiteľ:
International Automotive Components Group
GmbH, Krefeld, DE;
Dátum zápisu do registra: 17.10.2018

(11) E 9716
(97) 1776219, 20.4.2011
(73) Auria Solutions UK I Ltd., London, GB;
Predchádzajúci majiteľ:
International Automotive Components Group GmbH,
Krefeld, DE;
Dátum zápisu do registra: 17.10.2018

(11) E 6745
(97) 1998750, 28.10.2009
(73) VECTANS PHARMA, Saint-Cloud Cedex, FR;
Predchádzajúci majiteľ:
ONXEO S.A., Paris, FR;
Dátum zápisu do registra: 12.10.2018

(11) E 11332
(97) 2178851, 28.12.2011
(73) Eli Lilly and Company, Indianapolis, IN, US;
Predchádzajúci majiteľ:
Elanco US Inc., Greenfield, IN, US;
Dátum zápisu do registra: 25.9.2018

(11) E 9335
(97) 1535068, 21.4.2010
(73) QIAGEN Sciences, LLC, Germantown MD, US;
Predchádzajúci majiteľ:
N-Dia, Inc., Boston, MA, US;
Dátum zápisu do registra: 12.10.2018

(11) E 15945
(97) 2327523, 1.1.2014
(73) Mitsubishi Heavy Industries Machinery Systems,
Ltd., Hyogo-ku, Kobe-shi, Hyogo, JP;
Predchádzajúci majiteľ:
Mitsubishi Heavy Industries, Ltd., Tokyo, JP;
Dátum uzavretia zmluvy: 20.2.2018
Dátum zápisu do registra: 25.9.2018

(11) E 19942
 (97) 2004635, 23.9.2015
 (73) Bayer CropScience Aktiengesellschaft, Monheim, DE;
 Predchádzajúci majiteľ:
 Bayer Intellectual Property GmbH, Monheim am Rhein, DE;
 Dátum zápisu do registra: 17.10.2018

(11) E 21700
 (97) 2679370, 4.5.2016
 (73) Mitsubishi Heavy Industries Machinery Systems, Ltd., Hyogo-ku, Kobe-shi, Hyogo, JP;
 Predchádzajúci majiteľ:
 Mitsubishi Heavy Industries Machinery Technology Corporation, Hiroshima, JP;
 Dátum uzavretia zmluvy: 20.2.2018
 Dátum zápisu do registra: 25.9.2018

(11) E 21413
 (97) 2523857, 18.5.2016
 (73) Runway Safe IPR AB, Stockholm, SE;
 Predchádzajúci majiteľ:
 Norsk Glassgjenvinning AS, Oslo, NO;
 Dátum zápisu do registra: 16.10.2018

(11) E 27308
 (97) 3060826, 29.11.2017
 (73) BOGE Elastmetall GmbH, Damme, DE;
 Predchádzajúci majiteľ:
 BOGE Elastmetall GmbH, Damme, DE; Volkswagen AG, Wolfsburg, DE;
 Dátum uzavretia zmluvy: 27.4.2018
 Dátum zápisu do registra: 16.10.2018

(11) E 21434
 (97) 2394860, 6.4.2016
 (73) Auria Solutions UK I Ltd., London, GB;
 Predchádzajúci majiteľ:
 International Automotive Components Group GmbH, Düsseldorf, DE;
 Dátum zápisu do registra: 17.10.2018

QB4A Licenčné zmluvy registrované alebo udelené na európske patenty

(11) E 28039
 (97) 2630962
 (73) YEDA RESEARCH & DEVELOPMENT COMPANY, LTD., Rehovot, IL;
 Nadobúdateľ:
 Teva Pharmaceutical Industries Ltd., Petach-Tikva, IL;
 Typ licencie: výlučná
 Dátum zápisu do registra: 12.10.2018

(11) E 28047
 (97) 3199172
 (73) Yeda Research and Development Co., Ltd., Rehovot, IL;
 Nadobúdateľ:
 Teva Pharmaceutical Industries Ltd., Petach-Tikva, IL;
 Typ licencie: výlučná
 Dátum zápisu do registra: 17.10.2018

TA4A Doplnenie pôvodcu (-ov)

(11) E 12507
 (97) 2305255, 22.8.2012
 (72) Carter, Christopher A., Doylestown, PA, US; Gibson, Neil, San Diego, CA, US; Hibner, Barbara, Vinchester, MA, US; Humphrey, Rachel W., Princeton, NJ, US; Trail Pamela, Madison, CT, US; Vincent Patrick, Encinitas, CA, US; Zhai Yifan, Rockville, MD, US; Dumas, Jacques, Carlisle, MA, US; Riedl, Bernd, Wuppertal, DE; Khire, Uday, Orange, CT, US; Lowinger, Timothy B., Carlisle, MA, US; Scott, William J., Guilford, CT, US; Smith, Roger A., Chester Springs, PA, US; Wood, Jill E., Fort Collins, CO, US; Monahan, Mary-Katherine, Fort Worth, TX, US; Natero, Reina,

Plantation, FL, US; Renick, Joel, San Diego, CA, US; Sibley, Robert N., North Haven, CT, US;
 Vestník č. 12/2017 - SC4A, str. 30

TC4A

Zmeny mien

(11) E 16906

(97) 1595799, 25.6.2014

(73) DS Smith Plastics Bilzen N.V., Bilzen, BE;
Dátum zápisu do registra: 16.10.2018

(11) E 21673

(97) 2951866, 22.6.2016

(73) Power Roll Limited, Sunderland, GB;
Dátum zápisu do registra: 25.9.2018

TE4A

Zmeny adres majiteľa (-ov)

(11) E 13564

(97) 2152398, 14.11.2012

(73) Edwards Limited, Burgess Hill, West Sussex, GB;
Dátum zápisu do registra: 12.10.2018

TE4A

Zmeny adres pôvodcu (-ov)

(11) E 12507

(72) Carter, Christopher A., Doylestown, PA, US; Gibson, Neil, San Diego, CA, US; Hibner, Barbara, Vinchester, MA, US; Humphrey, Rachel W., Princeton, NJ, US; Trail Pamela, Madison, CT, US; Vincent Patrick, Encinitas, CA, US; Zhai Yifan, Rockville, MD, US;
Dátum zápisu do registra: 25.9.2018

ČASŤ

DODATKOVÉ OCHRANNÉ OSVEDČENIA

Číselné kódy na označovanie bibliografických údajov (Štandard WIPO ST. 9)

- | | |
|--|---|
| <p>(11) Číslo dokumentu
 (21) Číslo žiadosti
 (22) Dátum podania žiadosti
 (23) Dátum podania žiadosti o predĺženie doby platnosti
 (54) Názov vynálezu základného patentu
 (68) Číslo základného patentu
 (71) Meno (názov) žiadateľa (-ov)
 (73) Meno (názov) majiteľa (-ov)
 (74) Meno (názov) zástupcu (-ov)</p> | <p>(92) Číslo a dátum prvého povolenia uviesť liečivo alebo výrobok na ochranu rastlín na trh v Slovenskej republike
 (93) Číslo, dátum a štát prvého povolenia uviesť liečivo alebo výrobok na ochranu rastlín na trh v Spoločenstve
 (94) Predpokladaný dátum uplynutia platnosti osvedčenia/Predpokladaný dátum uplynutia predĺženej doby platnosti osvedčenia/Opravený predpokladaný dátum uplynutia doby platnosti osvedčenia/Opravený predpokladaný dátum uplynutia predĺženej doby platnosti osvedčenia
 (95) Výrobok chránený základným patentom, pre ktorý bolo požiadané o udelenie alebo predĺženie doby platnosti osvedčenia alebo na ktorý bolo udelené osvedčenie, alebo vo vzťahu ku ktorému bola predĺžená platnosť osvedčenia
 Typ: (liečivo/výrobok na ochranu rastlín)</p> |
|--|---|

Zverejnené žiadosti o udelenie dodatkového ochranného osvedčenia

(21) **17-2018**

(22) 5.9.2018

(68) EP 2 538 968

(54) Spôsob výroby a purifikácie rekombinantnej lyzozomálnej alfa-manozidázy

(71) Chiesi Farmaceutici S.p.A., Parma, IT;

(74) Bušová Eva, JUDr., Bratislava, SK;

(92) EU/1/17/1258, 27.3.2017

(93) EU/1/17/1258, 27.3.2018, EU

(95) **Velmanáza alfa**

Typ: liečivo

(21) **19-2018**

(22) 21.9.2018

(68) EP 2 292 737

(54) Použitie stromálnych zárodočných buniek odvođených od tukového tkaniva na liečenie fistuly

(71) TiGenix, S.A.U., Tres Cantos (Madrid), ES;

(74) Bušová Eva, JUDr., Bratislava, SK;

(92) EU/1/17/1261, 27.3.2018

(93) EU/1/17/1261, 27.3.2018, EU

(95) **Mezenchymálne kmeňové bunky pochádzajúce z tukového tkaniva, najmä expandované ľudské allogénne mezenchymálne dospelé kmeňové bunky extrahované z tukového tkaniva**

Typ: liečivo

(21) **50013-2018**

(22) 14.9.2018

(68) EP 1 869 025

(54) Piperazínom substituované benzotiofény na liečbu mentálnych porúch

(71) OTSUKA PHARMACEUTICAL CO., LTD., Tokyo, JP;

(74) PATENTSERVIS Bratislava, a. s., Bratislava, SK;

(92) EU/1/18/1294, 30.7.2018

(93) EU/1/18/1294, 30.7.2018, SK

(95) **Brexpiprazol vo všetkých formách chránených základným patentom**

Typ: liečivo

Udelené dodatkové ochranné osvedčenia

(11) 280

- (21) 50009-2016
 (22) 13.10.2016
 (68) EP 2 298 347
 (54) Chimerické proteíny zrážacieho faktora na liečbu hemostatickej poruchy
 (73) Bioverativ Therapeutics Inc., Waltham, MA, US;
 (74) FAJNOR IP s.r.o., Bratislava, SK;
 (92) EU/1/16/1098, 13.5.2016
 (93) EU/1/16/1098, 13.5.2016, EU
(95) Eftrenonakog alfa vo všetkých formách chránených základným patentom
 Typ: liečivo
 (94) 7.5.2029

(11) 281

- (21) 5027-2015
 (22) 17.12.2015
 (68) EP 2 161 336
 (54) Humánne monoklonálne protilátky k proteínu programovanej smrti (PD-1) a spôsoby liečenia rakoviny pri použití anti-PD-protilátok samotných alebo v kombinácii s ďalšími imunoterapeutikami
 (73) ONO Pharmaceutical Co., Ltd., Osaka-shi, Osaka, JP; E.R.Squibb & Sons, LLC, Princeton, New Jersey, US;
 (74) Bušová Eva, JUDr., Bratislava, SK;
 (92) EU/1/15/1014, 24.6.2015
 (93) EU/1/15/1014, 24.6.2015, EU
(95) Nivolumab
 Typ: liečivo
 (94) 24.6.2030

(11) 282

- (21) 11-2017
 (22) 2.6.2017
 (68) EP 2 245 145
 (54) Príprava aktívnych vysoko fosforylovaných ľudských lyzozomálnych sulfatázových enzýmov a ich použitie
 (73) BioMarin Pharmaceutical Inc., Novato, CA, US;
 (74) inventa Patentová a známková kancelária s. r. o., Bratislava, SK;
 (92) EU/1/14/914, 30.4.2014
 (93) EU/1/14/914, 30.4.2014, EU
(95) Elosulfáza alfa vo všetkých formách chránených základným patentom
 Typ: liečivo
 (94) 30.4.2029

(11) 283

- (21) 14-2017
 (22) 7.7.2017
 (68) EP 2 525 812
 (54) Antikoagulačné antidotá
 (73) Boehringer Ingelheim International GmbH, Ingelheim am Rhein, DE;
 (74) inventa Patentová a známková kancelária s.r.o., Bratislava, SK;
 (92) EU/1/15/1056, 24.11.2015
 (93) EU/1/15/1056, 24.11.2015, EU
(95) Idarucizumab
 Typ: liečivo
 (94) 24.11.2030

Zmeny mien majiteľov dodatkových ochranných osvedčení

(11) 133

(21) 5003-2013

(73) Agouron Pharmaceuticals, LLC, San Diego, CA,
US;

Dátum zápisu do registra: 25.9.2018

ČASŤ

ÚŽITKOVÉ VZORY

Kódy na označovanie jednotlivých druhov dokumentov (Štandard WIPO ST. 16)

U1 Zverejnené prihlášky úžitkových vzorov podľa zákona č. 517/2007 Z. z. o úžitkových vzoroch a o zmene a doplnení niektorých zákonov	Y1 Zapísané úžitkové vzory podľa zákona č. 517/2007 Z. z. o úžitkových vzoroch a o zmene a doplnení niektorých zákonov bez zmeny v porovnaní s príslušnou zverejnenou prihláškou
	Y2 Zapísané úžitkové vzory podľa zákona č. 517/2007 Z. z. o úžitkových vzoroch a o zmene a doplnení niektorých zákonov so zmenou v porovnaní s príslušnou zverejnenou prihláškou

Číselné kódy na označovanie bibliografických údajov (Štandard WIPO ST. 9)

(11) Číslo dokumentu	(62) Číslo pôvodnej prihlášky v prípade vylúčenej prihlášky
(21) Číslo prihlášky	(67) Číslo pôvodnej patentovej prihlášky v prípade odbočenia
(22) Dátum podania prihlášky	(71) Meno (názov) prihlasovateľa (-ov)
(31) Číslo prioritnej prihlášky	(72) Meno pôvodcu (-ov)
(32) Dátum podania prioritnej prihlášky	(73) Meno (názov) majiteľa (-ov)
(33) Krajina alebo regionálna organizácia priority	(74) Meno (názov) zástupcu (-ov)
(43) Dátum zverejnenia prihlášky	(86) Číslo podania medzinárodnej prihlášky podľa PCT
(45) Dátum oznámenia o zápise úžitkového vzoru	(87) Číslo zverejnenia medzinárodnej prihlášky podľa PCT
(47) Dátum zápisu a sprístupnenia úžitkového vzoru verejnosti	(96) Číslo podania európskej patentovej prihlášky
(51) Medzinárodné patentové triedenie	(97) Číslo zverejnenia európskej patentovej prihlášky alebo vydania európskeho patentového spisu
(54) Názov	
(57) Anotácia	

Poznámka:

Symbody medzinárodného patentového triedenia uvedené v tomto vestníku zodpovedajú vydaniu 2018.01 Medzinárodného patentového triedenia s platnosťou od 1. januára 2018. Na patentových dokumentoch zverejňovaných úradom a vo vestníku úradu budú v roku 2018 uvádzané iba symboly hlavných skupín MPT 2018.01. V databázach úradu, vo webregistroch na internete a v ostatných výstupoch úradu budú zverejňované údaje týkajúce sa patentov a úžitkových vzorov vrátane ich prihlášok so symbolmi úplnej verzie MPT 2018.01.

Kódy na označovanie záhlaví oznámení publikovaných vo Vestníku ÚPV SR (Štandard WIPO ST. 17)

BA2K Zverejnené prihlášky úžitkových vzorov	FG2K Zapísané úžitkové vzory
FA2K Zastavené konania o prihláškach úžitkových vzorov na žiadosť prihlasovateľa	MA2K Zaniknuté úžitkové vzory vzdáním sa
FB2K Zastavené konania o prihláškach úžitkových vzorov	MC2K Vymazané úžitkové vzory
FC2K Zamietnuté prihlášky úžitkových vzorov	MG2K Čiastočne vymazané úžitkové vzory
GB2K Prevody a prechody práv na prihlášky úžitkových vzorov	MK2K Zaniknuté úžitkové vzory uplynutím doby platnosti
PD2K Zmeny dispozičných práv na prihlášky úžitkových vzorov (zálohy)	ND2K Predĺženie platnosti úžitkových vzorov
PD2K Zmeny dispozičných práv na prihlášky úžitkových vzorov (ukončenie zálohov)	PC2K Prevody a prechody práv na úžitkové vzory
	PD2K Zmeny dispozičných práv na úžitkové vzory (zálohy)
	PD2K Zmeny dispozičných práv na úžitkové vzory (ukončenie zálohov)
	QB2K Licenčné zmluvy
	QC2K Ukončenie platnosti licenčných zmlúv
	RL2K Prepis prihlasovateľa alebo majiteľa úžitkového vzoru (na základe rozhodnutia súdu)

Opravy a zmeny

Opravy v prihláškach úžitkových vzorov

- HA2K** Doplnenie pôvodcu (-ov)
- HB2K** Opravy mien
- HC2K** Zmeny mien
- HD2K** Opravy adries
- HE2K** Zmeny adries
- HF2K** Opravy dátumov
- HG2K** Opravy zatriedenia podľa MPT
- HH2K** Opravy chýb alebo zmeny všeobecne
- HK2K** Opravy tlačových chýb vo Vestníku ÚPV SR

Opravy v úžitkových vzoroch

- TA2K** Doplnenie pôvodcu (-ov)
- TB2K** Opravy mien
- TC2K** Zmeny mien
- TD2K** Opravy adries
- TE2K** Zmeny adries
- TF2K** Opravy dátumov
- TG2K** Opravy zatriedenia podľa MPT
- TH2K** Opravy chýb alebo zmeny všeobecne
- TK2K** Opravy tlačových chýb vo Vestníku ÚPV SR

BA2K

Zverejnené prihlášky úžitkových vzorov

Podľa § 40 ods. 1 zákona č. 517/2007 Z. z. o úžitkových vzoroch a o zmene a doplnení niektorých zákonov, po zverejnení prihlášky úžitkového vzoru môže ktokoľvek podať v lehote troch mesiacov od tohto zverejnenia úradu námietky proti zápisu úžitkového vzoru do registra.

Obsah prihlášok úžitkových vzorov sa zverejňuje v rozsahu opisu technického riešenia, nárokov na ochranu, výkresov s obrázkami a ďalšími podkladmi, spolu s výsledkom rešerše na stav techniky, ktorú vykonal úrad podľa § 38 ods. 4 uvedeného zákona.

Zverejnené prihlášky sú dostupné prostredníctvom internetovej databázy s vybranými údajmi z registra úžitkových vzorov na stránke www.upv.sk alebo v študovni úradu, alebo môžu byť doručené v papierovej alebo elektronickej forme na základe objednávky, doručenej úradu v písomnej forme.

(21)	(51)	(21)	(51)	(21)	(51)	(21)	(51)
112-2017	A47B 88/00	50128-2017	C02F 1/00	85-2018	B22D 11/00	50060-2018	E01B 7/00
167-2017	H02M 3/00	2-2018	B29C 70/00	91-2018	B26D 1/00	50062-2018	F03B 13/00
221-2017	F16M 11/00	11-2018	A62C 3/00	121-2018	A47G 33/00	50063-2018	B61D 3/00
271-2017	G08G 1/00	49-2018	A47G 21/00	50009-2018	A61K 35/00	50070-2018	G01N 3/00
50036-2017	G02B 5/00	53-2018	C12P 21/00	50042-2018	A61J 7/00		
50073-2017	E04B 2/00	66-2018	H02M 7/00	50053-2018	F03B 13/00		

(51) A47B 88/00

(21) 112-2017

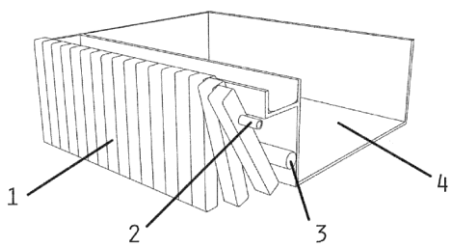
(22) 11.5.2017

(71) Artim Slavomír, Mgr. art., Bratislava, SK; Kotradyová Veronika, doc. Ing., PhD., Bratislava, SK;

(72) Artim Slavomír, Mgr. art., Bratislava, SK; Kotradyová Veronika, doc. Ing., PhD., Bratislava, SK;

(54) Zásuvka a iné výsuvné systémy

(57) Opísané je interiérové riešenie na vytiahnutie ľubovoľného typu zásuviek. Potiahnutím za drevené kolíky (1), ktoré sú pripevnené o korpus (4) priečnou tyčou (2), sa zásuvka vysunie. Drevené kolíky (1) sa pri otvorení dotýkajú rezonančnej tyče (3) za nimi, čím sú vydávané zvuky ťukania.



(51) A47G 21/00

(21) 49-2018

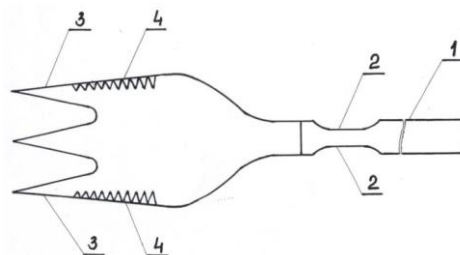
(22) 27.3.2018

(71) Buday Marián, Ing., Výchapy-Opatovce, SK;

(72) Buday Marián, Ing., Výchapy-Opatovce, SK;

(54) Multifunkčná vidlička

(57) Vidlička má krajné hroty (3) vybavené ostrými reznými hranami (4) a rúčka (1) je vybavená prítláčnymi plôškami (2).



(51) A47G 33/00

(21) 121-2018

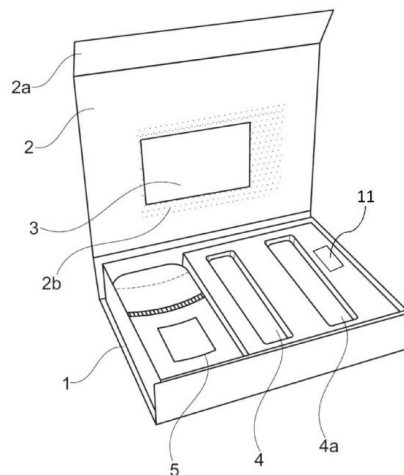
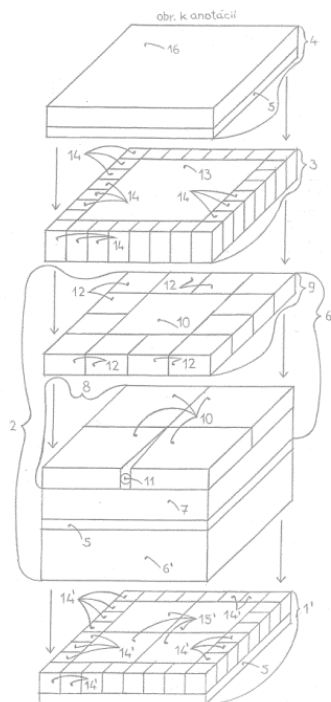
(22) 26.7.2018

(71) Šálek Tibor, Ing., Banská Bystrica, SK;

(72) Šálek Tibor, Ing., Banská Bystrica, SK;

(54) Palmový vianočný stromček

(57) Palmový vianočný stromček sa skladá z obráteneho podstavca (1), základu (2), nadstavby (3) a vrcholca (4), ktoré sú na sebe súbežne upevnené; základ (2) je tvorený vodorovnou štvorcovou doskou (5), stojanom (6) upevneným súsovo súbežne na doske (5) a ešte jedným takýmto istým stojanom (6) ale obráteným a upevneným k doske (5) odspodu; stojan (6) je tvorený širokým článkom (7), konštrukciou (8) a komplexom (9), ktoré sú na sebe súbežne upevnené; konštrukcia (8) sa skladá zo štyroch rovnakých úzkych článkov (10) a spojok (11) k sebe navzájom upevnených; komplex (9) pozostáva z úzkeho článku (10), dvanástich rovnakých prídavkov (12) a spojok (11) k sebe navzájom upevnených; nadstavba (3) pozostáva zo stredného článku (13), z dvadsiatich ôsmich rovnakých doplnkov (14) a zo spojok (11); podstavec (1) pozostáva z dosky (5) rovnakej, ako má základ (2), zo štyroch rovnakých dodatkov (15), z dvadsiatich ôsmich rovnakých doplnkov (14) a zo spojok (11), a vrcholec (4) pozostáva z dosky (5) rovnakej, ako má základ (2) a z na nej upevnenej zostavy (16).



(51) **A61J 7/00, A61M 5/00**

(21) **50042-2018**

(22) 30.4.2018

(71) MEDA Pharma GmbH & Co. KG, Bad Homburg, DE;

(72) Gehenio Dagmar, Mülheim, DE; Tritschler Hans-Jürgen, München, DE; Saez Carlos Fernandez, Madrid, ES;

(74) MAJLINGOVA & PARTNERS, s.r.o., Bratislava, SK;

(54) **Súprava na podávanie liekov**

(57) Súprava obsahuje krabicu (1), ktorá obsahuje najmenej jedno liek podávajúce zariadenie (4, 4a) a videozariadenie (3). Videozariadenie (3) možno prispôbiť tak, aby poskytovalo vizuálne alebo audiovizuálne inštrukcie na používanie liek podávajúceho zariadenia (4, 4a). Najmenej jedno liek podávajúce zariadenie (4, 4a) ako aj videozariadenie (3) sú vyberateľne pripevnené o krabicu (1). Vybranie najmenej jedného liek podávajúceho zariadenia (4, 4a) a videozariadenia (3) z krabice (1) umožňuje nosenie najmenej jedného liek podávajúceho zariadenia (4, 4a) a videozariadenia (3) bez potreby nosiť celú krabicu (1). Pretože nosenie najmenej jedného liek podávajúceho zariadenia (4, 4a) a videozariadenia (3) bez krabice (1) je omnoho pohodlnejšie v porovnaní s nosením celej objemnej krabice (1), je pravdepodobnejšie v porovnaní s doterajším stavom techniky, že pacient bude skutočne nosiť liek podávajúce zariadenie (4, 4a) vždy tak, že liek podávajúce zariadenie (4, 4a) bude k dispozícii, keď bude treba. Pretože videozariadenie možno vybrať z objemnej krabice (1), je pravdepodobnejšie v porovnaní s doterajším stavom techniky, že pacient bude nosiť aj videozariadenie (3).

(51) **A61K 35/00, A61K 31/00, A61P 17/00, A61L 15/00, A61F 13/00**

(21) **50009-2018**

(22) 8.2.2018

(71) Ústav molekulárnej biológie SAV, Bratislava, SK; Slovenská zdravotnícka univerzita v Bratislave, Bratislava, SK;

(72) Bučeková Marcela, Mgr., Bratislava, SK; Sojka Martin, RNDr., PhD., Holice, SK; Majtán Juraj, Ing., PhD., Bratislava, SK; Majtán Viktor, Doc., RNDr., CSc., Bratislava, SK;

(74) MAJLINGOVA & PARTNERS, s.r.o., Bratislava, SK;

(54) **Medový prípravok na použitie v medicíne na lokálnu liečbu dlhodobého nehojajúcich sa rán asociovaných s bakteriálnou infekciou, spôsob jeho výroby a náplasť alebo krytie**

(57) Použitím medu s prídavkom kyseliny askorbovej sa dosahuje zvýšenie antibakteriálnej a antibiofilmovej aktivity medu určeného na medicínske využitie v manažmente hojenia rán. Med je jednodruhový alebo zmesový rôzneho botanického a geografického pôvodu. Predmetom je aj náplasť alebo krytie obsahujúce nosič a medový prípravok.

(51) **A62C 3/00, A62C 25/00, A62C 27/00**

(21) **11-2018**

(22) 19.1.2018

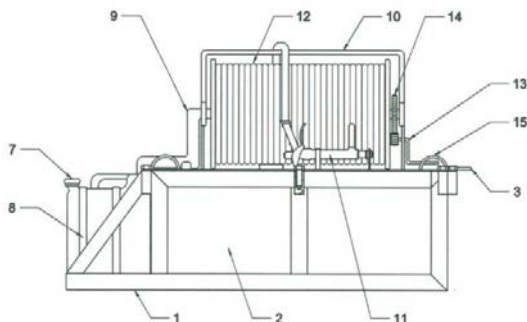
(71) TECHNICKÁ UNIVERZITA VO ZVOLENE, Zvolen, SK;

(72) Hnilicová Michaela, Ing., PhD., Zvolen, SK; Hnilica Richard, doc. Ing., PhD., Zvolen, SK; Chromek Ivan, Ing. Mgr., PhD., Zvolen, SK; Hudáč Jaroslav, Ing., Šuňava, SK; Messingerová Valéria, prof. Ing., CSc., Zvolen, SK; Dado Miroslav, doc. Ing., PhD., Banská Bystrica, SK;

(54) **Protipožiarny adaptér pre automobil**

(57) Prenosný protipožiarny adaptér je tvorený pevným oceľovým ochranným nosným rámom (1) vybaveným prichytkami (3) na zaistenie k ložnej ploche automobilu a kotviacimi bodmi (15) na manipuláciu a na prenášanie v podvese vrtuľníka, v ktorom je umiestnená nádrž (2) z kompozitného materiálu na vodu, k rámu (1) je prichytené

benzínové čerpadlo (4) na nasávanie vody do nádrže (2) a z nádrže (2), ktoré je vybavené nasávacím potrubím (5) a guľovým ventilom (6), a taktiež prívodným potrubím (9) s prietokovým navijakom (10), hadicou (12) a vysokotlakovou prúdnicou (11); vo vrchnej časti nádrže (2) je umiestnený odvodušňovací ventil (16) a k rámu je ďalej ukotvená benzínová nádrž (7) s kotviacim zariadením (8).



(51) **B22D 11/00, B22D 37/00, B22D 43/00, B22D 23/00**

(21) **85-2018**

(22) 11.5.2018

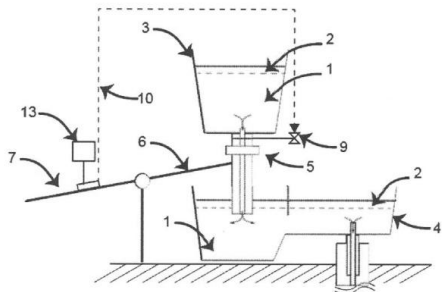
(71) Slovenská technická univerzita v Bratislave, Bratislava, SK; ŽP Výskumno-vývojové centrum s.r.o., Podbrezová, SK;

(72) Takács Gergely, doc. Ing., PhD., Dunajská Streda, SK; Ondrejkočič Karol, Ing., PhD., Bratislava, SK;

(74) Kováčik Štefan, Ing., Bratislava, SK;

(54) **Spôsob a systém detekcie úniku trosky do medzipanvy v procese kontinuálneho odlievania ocele**

(57) Systém kontinuálneho odlievania ocele so spôsobom detekcie úniku trosky do medzipanvy je riešený tak, že na telese ručného manipulátora (6) tieniacej trubice (5) vlozenej medzi panvu (3) a medzipanvu (4) je umiestnený kompaktný detektor (7) úniku trosky do medzipanvy (4) s výstupným signalizačným rozhraním (13) pre operátora alebo s automatizovanou spätnoväzobnou slučkou (10).



(51) **B26D 1/00, B26D 7/00, B23D 45/00**

(21) **91-2018**

(22) 24.5.2018

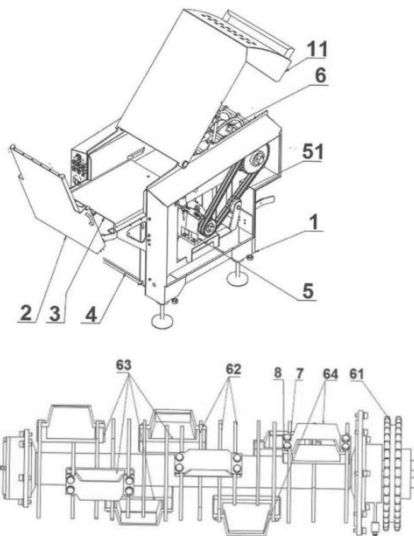
(71) PSS SVIDNÍK, a.s., Svidník, SK;

(72) Homza Erik, Ladomirová, SK;

(74) Gruber Dalibor, Ing., Košice, SK;

(54) **Zariadenie na rezanie blokov mrazeného mäsa a mrazených potravín**

(57) Zariadenie na rezanie blokov mrazeného mäsa a mrazených potravín je tvorené sekačkovým rámom (1), na ktorý je zo zadnej spodnej časti pripevnená elektrická ovládacia jednotka (4), na ktorý je zo zadnej vrchnej časti odklopne pripevnený odklopný krytový stôl (2), na ktorý je zo zadnej vnútornej časti posuvne pripevnený posuvný stôl (3), na ktorý je z vrchnej vonkajšej časti výklopne pripevnený výklopný kryt (11). Na výklopný kryt (11) je zo spodnej vnútornej časti pripevnený motorový pohon (5), na ktorý je z vnútornej prednej časti pripevnený otočný rezací bubon (6), ktorý je z bočnej časti cez bubnové reťazové koleso (61) pripevnený na motorový pohon (5). Na strednú časť otočného rezacieho bubna (6) je špirálovite pripevnených najmenej päť nožových diskových párov (62), na ktoré je nerozoberateľne pripevnený nožový držiak (63), na ktorý je cez skrutku (7) s nastavovacou podložkou (8) rozoberateľne pripevnený sekací nôž (64).



(51) **B29C 70/00, E04C 5/00**

(21) **2-2018**

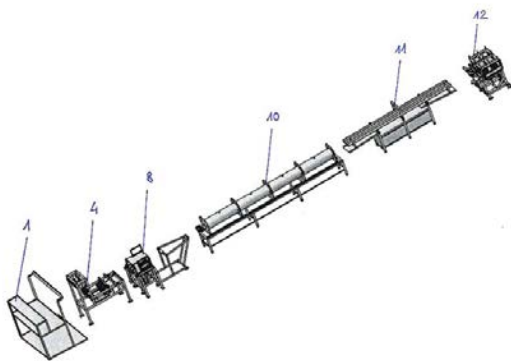
(22) 4.1.2018

(71) Guman Ľubomír, Ing., Stropkov, SK;

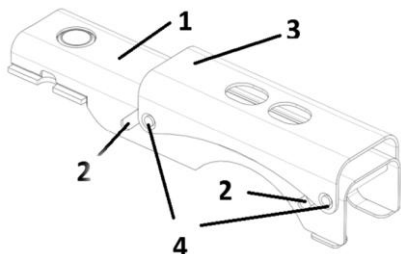
(72) Guman Ľubomír, Ing., Stropkov, SK;

(54) **Linka na výrobu kompozitnej armatúry pultrúziou**

(57) Opísané je technologické zariadenie využívajúce pultrúziu – ťah sklenených vlákien zo stojana (1) cievok na vlákna cez systém (4) impregnácie vlákien, cez systém (8) špirálovitého namotávania nite, cez systém (9) navádzacích kladiek, cez tunelovú žihaciu pec (10) a cez systém (11) vodného ochladzovania. Pultrúziu – ťah zabezpečuje systém (12) ťažného mechanizmu.



- (51) **B61D 3/00, B60P 3/00**
 (21) **50063-2018**
 (22) 14.6.2018
 (71) Tatravagónka a.s., Poprad, SK;
 (72) Sľebodník Vladimír, Ing., Odorín, SK;
 (74) Belička Ivan, Ing., Banská Bystrica, SK;
 (54) **Výškovo prestaviteľná zarážka na železničné vozne na prepravu automobilov**
 (57) Výškovo prestaviteľná zarážka na železničné vozne na prepravu automobilov obsahuje pevnú časť (1), ktorá môže byť upevnená na ložnú plochu vagónu a má tvar obráteného písmena U, na bočných stenách pevnej časti (1) sú vytvorené drážky (2) v tvare obráteného písmena V s jedným ramenom kratším, pričom na pevnej časti (1) je umiestnená pohyblivá časť (3), na zodpovedajúcich miestach na pohyblivej časti (3) sú situované čapy (4), ktoré zapadajú do drážok (2) pevnej časti (1).

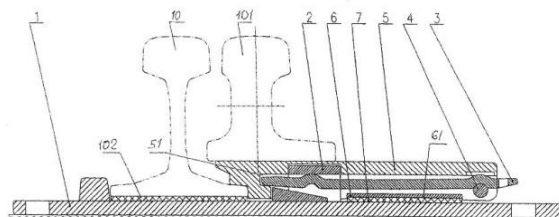


- (51) **C02F 1/00, B33Y 10/00, B33Y 70/00, B33Y 80/00**
 (21) **50128-2017**
 (22) 21.12.2017
 (71) Slovenská technická univerzita v Bratislave, Bratislava, SK;
 (72) Híveš Ján, Marianka, SK; Kerekeš Kamil, Ing. PhD., Rožňava, SK; Mackul'ak Tomáš, Radošovce, SK; Czöldorová Marianna, Komárno, SK; Behúl Miroslav, Bratislava, SK; Vojs Marian, Ing., PhD., Bratislava, SK;
 (74) Holoubková Mária, Ing., Bratislava, SK;
 (54) **Inkapsulácia železanov určených na odstraňovanie mikropolutantov z odpadových vôd**

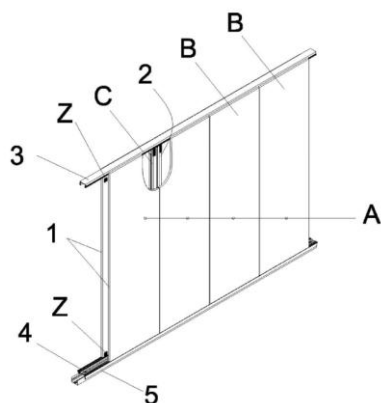
- (57) Opísaná je inkapsulácia železanov spočívajúca v tom, že sa vytvorí digitálny model reliéfu kapsuly a jej vrška z polyvinylalkoholu (PVA) a nastaví sa technické parametre pre 3D tlačiareň. Takto vytvorená kapsula sa po vysušení pri teplote 25 °C až 60 °C a naplnení železanmi uzavrie jemným navlhčením vrchných hrán alebo sa vršok nahriaty na teplotu 100 °C až 150 °C aplikuje na hrany kapsuly. Naplnená a uzavretá kapsula sa aplikuje do odpadovej vody, kde postupne prebehne jej rozpustenie a uvoľnenie železanov do odpadovej vody.

- (51) **C12P 21/00, C08H 1/00, C08L 89/00, A61K 9/00**
 (21) **53-2018**
 (22) 5.4.2018
 (71) Kernová Elena, Slatinka nad Bebravou, SK;
 (72) Kernová Elena, Slatinka nad Bebravou, SK;
 (54) **Spôsob spracovania ovčej vlny na roztok**
 (57) Opísaný je spôsob spracovania ovčej vlny na roztok, pri ktorom sa ovčia vlna a drevený popol zmiešajú v pomere 1 : 3, zmes sa zaleje vodou a varí sa počas 10 až 12 hodín za občasného premiešania, pričom voda odparená počas varenia sa dolieva do jej počiatočného množstva. Čistý roztok s rozpustenou vlnou sa zmieša s výluhom z paliny pravej.

- (51) **E01B 7/00**
 (21) **50060-2018**
 (22) 7.12.2012
 (31) PUV 2011-25346
 (32) 20.12.2011
 (33) CZ
 (67) 50044-2014
 (86) PCT/CZ2012/000126
 (87) WO2013/091589
 (71) DT - VÝHYBKÁRNA a STROJÍRNA, a.s., Prostějov, CZ;
 (72) Zbořil Jozef, Kostelec na Hané, CZ;
 (74) MAJLINGOVA & PARTNERS, s.r.o., Bratislava, SK;
 (54) **Zariadenie na upevnenie koľajnice s klzným prvkom**
 (57) Zariadenie na upevnenie koľajnice s klzným prvkom na pohyblivú časť výhybky obsahuje základovú dosku (1) s tŕňom (2), v ktorom je umiestnená perová spona (3), ktorá je vložená do žliabku (51), upraveného v klznom prvku (5), a zaistená pomocou oporného valčeka (4), uloženého v klznom prvku (5), ktorý tak z tejto strany pružne upevňuje pätu koľajnice (10), a ktorá je na svojej druhej strane upevnená známym spôsobom, pričom medzi klzným prvkom (5) a základovou doskou (1) je usporiadaný pružný prvok (7).

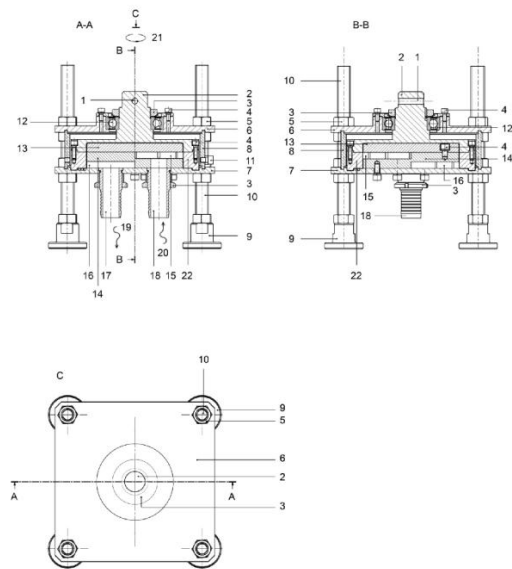


- (51) **E04B 2/00**
 (21) **50073-2017**
 (22) 28.7.2017
 (31) PUV 2017-33786
 (32) 5.6.2017
 (33) CZ
 (71) LIKO-S, a.s., Slavkov u Brna, CZ;
 (72) Musil Libor, Ing., Slavkov u Brna, CZ; Musil Jan, Slavkov u Brna, CZ; Ravas Ladislav, Ing., Žarošice, CZ;
 (74) BELEŠČÁK & PARTNERS, s.r.o., Piešťany, SK;
(54) Deliaca priečka do interiérov budov
 (57) Deliaca priečka (A) vhodná najmä do interiérov administratívnych, výstavných i obytných budov s nosným skeletom sa skladá zo sekcií (B) zložených z obkladových panelov (1), spočívajúcich na dolnom profile (4). Sekcie (B) sú upevnené prostredníctvom spojov (Z) zo suchých zipsov ku zvislým nosným profilom (2). Zvislé nosné profily (2) sú pevne spojené so stropným profilom (3) a s dolným profilom (4) do rámovej konštrukcie (C). Dolný profil (4) rámovej konštrukcie (C) je posuvne nasadený na pevný podlahový profil (5). Funkčná časť suchého zipsu (Z1) je prostredníctvom pružnej spony (Z12) upevnená k zvislému nosnému profilu (2), zatiaľ čo protiľahlá funkčná časť suchého zipsu (Z2) je prilepená k obkladovému panelu (1). Deliaca priečka obsahuje pružné duté tesnenia (D), pružné tesnenia (E) a pružnú tesniacu šnúru (G). Vnútorý priestor (9) medzi obkladovými panelmi (1) sekcie (B) je vyplnený izolačnou hmotou.

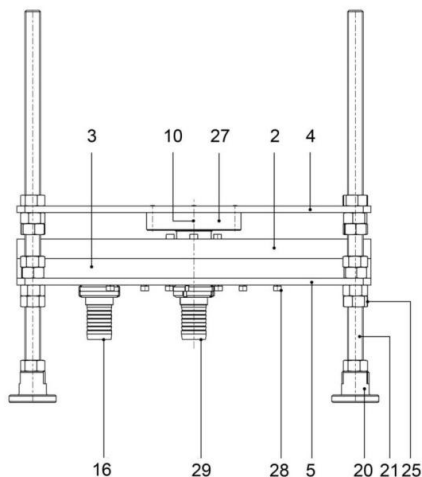


- (51) **F03B 13/00, F03B 11/00**
 (21) **50062-2018**
 (22) 12.6.2018
 (71) Technická univerzita v Košiciach, Košice, SK;
 (72) Tkáč Štefan, Ing. arch., PhD., EUR ING., Košice, SK;
(54) Vodná turbína pre aplikácie v potrubíach
 (57) Vodná turbína obsahuje dosku (6) rotora a dosku (7) statora, ktoré sú spojené závitovými tyčami (10) a maticami (5) a nivelizované nastaviteľnými pätkami (9), a ktoré vymedzujú priestor pre kruhový kryt (8) turbíny s odvetšňovacím ventilom (11). V kryte (8) turbíny sa nachádza rotor (2), ktorý má tvar dutého valca s otvorom (1) na prichytenie hriadeľa generátora, ktorý je prichytený v doske (6) rotora cez guľkové ložisko (12).

Na rotor (2) je skrutkami (4) napojená štrbinová časť (22) rotora, ktorá spolu s rotorom (2) zapadá na stator (13) pozostávajúci zo zmiešavača (14), ktorý je vybavený vtokovou štrbinou (15) spojenou s vtokovým potrubím (18) poisteným KM maticou s podložkou (3) a odtokovou štrbinou (16) spojenou s odtokovým potrubím (17) poisteným KM maticou s podložkou (3).



- (51) **F03B 13/00, F03B 1/00**
 (21) **50053-2018**
 (22) 16.5.2018
 (71) Technická univerzita v Košiciach, Košice, SK;
 (72) Tkáč Štefan, Ing. arch., PhD., EUR ING., Košice, SK;
(54) Viacúčelová turbína na plyn a vodné toky s malým prietokom a veľkým spádom
 (57) Viacúčelová turbína na plyn a vodné toky s malým prietokom a veľkým spádom obsahuje aspoň jeden stator (3) v tvare plochého valca, ktorý je upevnený na doske (5) statora a je vybavený pracovnou plochou (7) statora, na ktorú z hornej časti prilieha rotor (2) vybavený pracovnou plochou (6) rotora, ktorá spolu s pracovnou plochou (7) statora vytvára pracovnú štrbinu (1) a ktorá je spolu s pracovnou plochou (7) statora vybavená vzájomne predsadenými, prehĺbenými a výhodne protibežne zakrivenými štrbinami (8) v pracovnej ploche rotora a zakrivenými štrbinami (9) v pracovnej ploche statora. Na rotore (2) je prichytený dutý hriadeľ (30) uložený mimo dosahu prúdu média (19) v doske (4) rotora. Doska (5) statora je vybavená osovým príivodom (11) média napojeným na tlak vyrovnávajúcu komoru (13) a prepádový otvor (14) odtoku prechádzajúci do odtokovej štrbiny (15).



(51) **F16M 11/00, G03B 21/00**

(21) **221-2017**

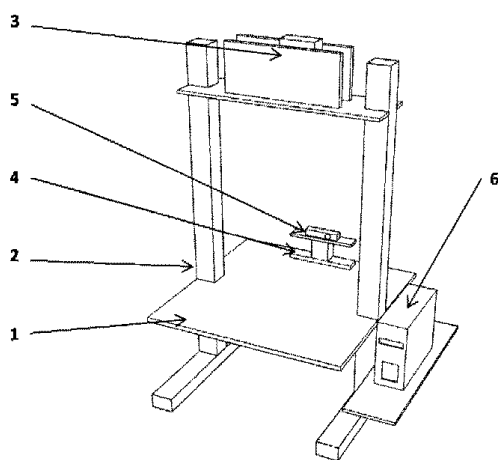
(22) 16.10.2017

(71) Sobota Branislav, doc. Ing., PhD., Kysak, SK; Jacho Ladislav, Ing., Jelšava, SK; Chovanec Erik, Ing., Bardejov, SK; Korečko Štefan, Ing., PhD., Košice, SK; Pastornický Peter, Ing., Vinné, SK;

(72) Sobota Branislav, doc. Ing., PhD., Kysak, SK; Jacho Ladislav, Ing., Jelšava, SK; Chovanec Erik, Ing., Bardejov, SK; Korečko Štefan, Ing., PhD., Košice, SK; Pastornický Peter, Ing., Vinné, SK;

(54) **Virtuálny ovládací pult**

(57) Virtuálny ovládací pult sa skladá z plochy (1) na projekciu umiestnenej na nosnej konštrukcii (2), projekčného zariadenia (3), konštrukcie (4) na hĺbkovú kameru (5), hĺbkovej kamery (5) a počítača (6), pričom výška a uhol sklonu projekčného zariadenia (3) a konštrukcie (4) na hĺbkovú kameru (5) sú nastaviteľné. V počítači (6) je nainštalovaný softvér najmä na spracovanie vstupov najmä z hĺbkovej kamery (5) a generovanie a zobrazovanie riadiacich prvkov virtuálneho ovládacieho pultu. Zariadenia tvoria jeden celok.



(51) **G01N 3/00, B21D 25/00, B21D 24/00**

(21) **50070-2018**

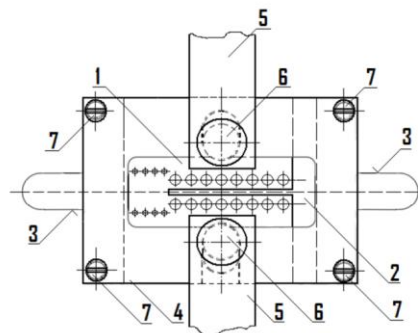
(22) 16.7.2018

(71) Technická univerzita v Košiciach, Košice, SK;

(72) Ambriško Lubomír, Ing., PhD., Čečejevce, SK; Matisková Darina, Ing., PhD., MBA, Prešov, SK; Pešek Ladislav, prof. Ing., CSc., Košice, SK; Balara Milan, doc. Ing., PhD., Prešov, SK;

(54) **Prípravok na uchytenie tenkých telies v čelustiach trhacieho stroja**

(57) Prípravok na prichytenie tenkých telies v čelustiach trhacieho stroja sa vyznačuje uložením skúšobného telesa (1) medzi zadnú vodiacu platňu (2) a prednú vodiacu platňu (4), pričom vzdialenosť zadnej vodiacej platne (2) a prednej vodiacej platne (4) je väčšia ako hrúbka skúšobného telesa (1). Na konci zadnej vodiacej platne (2) a prednej vodiacej platne (4) sú nasunuté dištančné podložky (3), pričom skúšobné teleso (1), zadná vodiaca platňa (2), predná vodiaca platňa (4) a dištančné podložky sú navzájom spojené sťahovacími skrutkami (7) a uložené do čelustí (5) trhacieho stroja, s ktorými sú spojené čapmi (6).



(51) **G02B 5/00**

(21) **50036-2017**

(22) 4.4.2017

(71) KVANT spol. s r.o., Bratislava, SK;

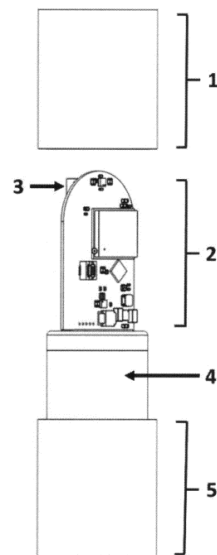
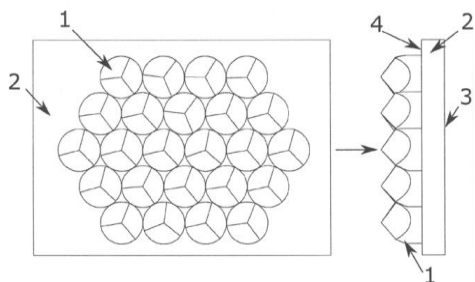
(72) Kubošek Pavol, RNDr. CSc., Bratislava, SK; Dubec Viktor, Dr. techn., Dr. techn., Ivanka pri Dunaji, SK;

(74) Holoubková Mária, Ing., Bratislava, SK;

(54) **Sústava retro reflektorov s veľkou odrazovou plochou**

(57) Sústava retro reflektorov s veľkou odrazovou plochou je vytvorená prichytením aspoň troch plných sklenených retro reflektorov (1) na sklenenú platňu (2) pomocou lepidla. Jednotlivé retro reflektory (1) sú prichytené na sklenenej platni (2) na jej povrchu (4) cez kruhovú základňu (D) retro reflektorov (1) pomocou lepidla s indexom lomu blízky indexu lomu použitého skla. V najefektívnejšom usporiadaní sú rozmiestnené jeden vedľa druhého tak, že sa každý retro reflektor (1) dotýka všetkých susedných retro reflektorov (1), pričom spojením stredov troch navzájom susediacich retro reflektorov (1) vznikne rovnostranný trojuholník s dĺžkou strany $2r$, kde r je polomer kruhových základní retro reflektorov (1). Na zlepšenie účinnosti môže byť sklenená platňa (2) potiahnutá antireflexnou

vrstvou na jej povrchu (3) z opačnej strany, ako sú prilepené retro reflektory (1). Samotné retro reflektory (1) môžu byť potiahnuté reflexnou vrstvou na bočných stenách, prípadne na všetkých povrchoch okrem kruhovej základne (D).



(51) G08G 1/00

(21) 271-2017

(22) 8.12.2017

(71) NanoDesign, s. r. o., Bratislava, SK; POWER-TEC s.r.o., Bratislava, SK;

(72) Donoval Martin, Ing., PhD., Bratislava, SK; Jagelka Martin, Ing., PhD., Šúrovce, SK; Horínek František, Ing., Bratislava, SK; Mičjan Michal, Ing., Nová Dubnica, SK; Kuzma Anton, Ing., PhD., Bratislava, SK; Daříček Martin, Ing., PhD., Bratislava, SK;

(74) Kováčik Štefan, Ing., Bratislava, SK;

(54) **Smart parkovací bezdrôtový senzor a spôsob jeho inštalácie do parkovacieho miesta**

(57) Smart parkovací bezdrôtový senzor je tvorený hornou časťou (1) puzdra a dolnou časťou (5) puzdra (14) s úzkym drienkom na osadenie pod úroveň parkovacieho miesta (16), v ktorom je umiestnená batéria (4) a senzorová elektronika (2), pričom drienok puzdra (14) má priemer 0,010 až 0,040 m a senzorová elektronika (2) pozostáva aspoň z mikroprocesora (9), ku ktorému je pripojený magnetometer (6) a rádiový modul (8) s anténou (3). Horná časť (1) puzdra (14) môže byť plastová alebo kovová, a/alebo aspoň sčasti je priehľadná. Je výhodné, ak je k mikroprocesoru (9) pripojený budiaci/iniciačný obvod (7) a za batériou (4) je zaradený napäťový menič (12), prípadne, ak je k mikroprocesoru (9) pripojený bluetooth modul (13). Spôsob inštalácie smart parkovacieho bezdrôtového senzora je založený na tom, že po vyvŕtaní úzkej diery (15) na parkovacom mieste (16) alebo vozovke s priemerom 0,010 až 0,050 m a hĺbkou 0,080 až 0,160 m sa do nej vsunie puzdro (14) s aktivovaným smart parkovacím bezdrôtovým senzorom, pričom diera (15) sa zaslepí tmelom (17), napr. polyuretánovým.

(51) H02M 3/00

(21) 167-2017

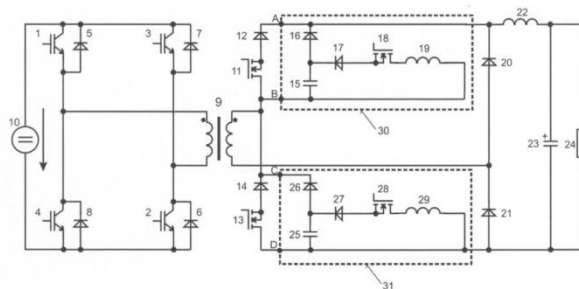
(22) 17.7.2017

(71) Technická univerzita v Košiciach, Košice, SK;

(72) Dudrík Jaroslav, prof. Ing., CSc., Košice, SK;

(54) **Obvod na zníženie vypinacích strát sekundárnych polovodičových spínačov v nepriamych jednosmerných meničoch so šírkovým riadením**

(57) Obvod na zníženie vypinacích strát sekundárnych spínačov v nepriamych jednosmerných meničoch so šírkovým riadením (30) sa tvorí sériovým zapojením kondenzátora (15) a diódy (16), ktoré je paralelne pripojené k prvému sekundárnemu spínaču (11) v sérii s diódou (12). Paralelne ku kondenzátoru (15) je pripojené sériové zapojenie pomocného spínača (18), induktora (19) a diódy (17). Rovnaké usporiadanie má aj obvod na zníženie vypinacích strát sekundárnych spínačov v nepriamych jednosmerných meničoch so šírkovým riadením (31), ktorý je paralelne pripojený k druhému sekundárnemu spínaču (13) v sérii s diódou (14) v mostíkovom zapojení sekundárneho usmerňovača.



(51) H02M 7/00

(21) 66-2018

(22) 16.4.2018

(67) 28-2018

(71) EVPÚ, a. s., Nová Dubnica, SK;

(72) Buday Jozef, doc. Ing., CSc., Nová Dubnica, SK;

Biel Zdeno, Ing., PhD., Považská Bystrica, SK;

Franko Marek, Ing., PhD., Udiča, SK; Jeck Peter,

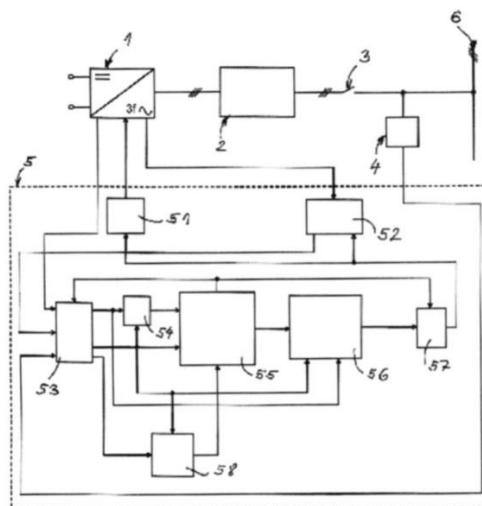
Ing., PhD., Radava, SK; Pčola Marcel, Ing., PhD.,

Žilina, SK;

(74) Mrenica Jaroslav, Ing., Púchov, SK;

(54) **Spôsob riadenia trojfázového napäťového meniča**

(57) Spôsob riadenia trojfázového napäťového meniča umožňuje paralelnú spoluprácu pri pripojení viacerých meničov do spoločnej siete bez nutnosti ich vzájomného prepojenia prostredníctvom komunikačnej linky. Využíva regulačnú štruktúru v synchronnej $d, q, 0$ sústave s vnútornou napäťovou regulačnou slučkou a vonkajšou regulačnou slučkou na zabezpečenie rovnomerného rozdelenia výkonu medzi jednotlivé meniče na základe znižovania amplitúdy a frekvencie výstupného napätia v závislosti od výkonu dodávaného do spoločnej siete. Hodnoty výstupných fázových napätí a prúdov meniča za výstupným LC filtrom sa nemerajú priamo snímačmi, ale sa získavajú výpočtom na základe príslušných veličín systému.



(51)	(21)	(51)	(21)	(51)	(21)	(51)	(21)
A47B 88/00	112-2017	B22D 11/00	85-2018	E01B 7/00	50060-2018	G02B 5/00	50036-2017
A47G 21/00	49-2018	B26D 1/00	91-2018	E04B 2/00	50073-2017	G08G 1/00	271-2017
A47G 33/00	121-2018	B29C 70/00	2-2018	F03B 13/00	50062-2018	H02M 3/00	167-2017
A61J 7/00	50042-2018	B61D 3/00	50063-2018	F03B 13/00	50053-2018	H02M 7/00	66-2018
A61K 35/00	50009-2018	C02F 1/00	50128-2017	F16M 11/00	221-2017		
A62C 3/00	11-2018	C12P 21/00	53-2018	G01N 3/00	50070-2018		

FG2K

Zapísané úžitkové vzory

(11)	(51)	(11)	(51)	(11)	(51)	(11)	(51)
8256	B01J 2/00	8263	H02M 3/00	8270	F21S 10/00	8277	A47B 77/00
8257	H02M 3/00	8264	H02M 3/00	8271	H02M 3/00	8278	A01B 15/00
8258	G05G 1/00	8265	B23Q 17/00	8272	F23G 5/00	8279	G09F 13/00
8259	B29C 64/00	8266	B64B 1/00	8273	G01K 13/00	8280	B60R 21/00
8260	B64D 17/00	8267	G10D 9/00	8274	B61L 27/00	8281	F41J 5/00
8261	B67D 7/00	8268	B05B 15/00	8275	B07B 1/00		
8262	B65D 6/00	8269	F24S 25/00	8276	B60W 50/00		

(51) A01B 15/00**(11) 8278**

(21) 29-2018

(22) 22.2.2018

(31) GM 50015/2018

(32) 29.1.2018

(33) AT

(45) 5.11.2018

(47) 20.9.2018

(73) BOEHLERIT GmbH & Co.KG., Kapfenberg, AT;

(72) Bärnthaler Walter, St. Marein im Mürztal, AT; Burböck Hannes, Kindberg/Aumühl, AT;

(74) ROTT, RŮŽIČKA & GUTTMANN, v. o. s., Bratislava, SK;

(54) Nástroj na spracovanie pôdy**(51) A47B 77/00, A47B 88/00****(11) 8277**

(21) 50005-2018

(22) 17.1.2018

(31) CZ2017-33376U

(32) 3.2.2017

(33) CZ

(45) 5.11.2018

(47) 20.9.2018

(73) TESCOVA s.r.o., Zlín, CZ;

(72) Vaculík Jiří, Zlín, CZ; Veleba David, Zlín, CZ; Smetanová Darja, Zlín, CZ;

(74) BELEŠČÁK & PARTNERS, s.r.o., Piešťany, SK;

(54) Univerzálny zásobník na kuchynské náradie**(51) B01J 2/00, B29B 9/00, B01F 7/00****(11) 8256**

(21) 272-2017

(22) 8.12.2017

(45) 5.11.2018

(47) 14.9.2018

(73) Slovenská technická univerzita v Bratislave, Bratislava, SK;

(72) Peciar Peter, Ing., PhD., Bratislava, SK; Fekete Roman, doc. Ing., PhD., Bratislava, SK; Peciar Marián, prof. Ing., PhD., Bratislava, SK; Macho Oliver, Ing., PhD., Beluša, SK;

(74) Kováčik Štefan, Ing., Bratislava, SK;

(54) Granulátor partikulárneho materiálu s plochou maticou**(51) B05B 15/00, A01G 25/00****(11) 8268**

(21) 253-2017

(22) 20.11.2017

(45) 5.11.2018

(47) 19.9.2018

(73) Jobbágy Ján, doc. Ing., PhD., Alekšince, SK; Michlian Norbert, Ing., Zalaba, SK; Rigó Ivan, Ing., Hurbanovo - Bohatá, SK;

(72) Jobbágy Ján, doc. Ing., PhD., Alekšince, SK; Michlian Norbert, Ing., Zalaba, SK; Rigó Ivan, Ing., Hurbanovo - Bohatá, SK;

(54) Mobilná testovacia konzola na rozstrekovače**(51) B07B 1/00, B07B 13/00****(11) 8275**

(21) 16-2018

(22) 29.1.2018

(31) 202017005675.5

(32) 30.10.2017

(33) DE

(45) 5.11.2018

(47) 20.9.2018

(73) ALLGAIER WERKE GmbH, Uhingen, DE;

(72) Steinfurth Holger, Moorrege, DE;

(74) Bušová Eva, JUDr., Bratislava, SK;

(54) Preosievací stroj**(51) B23Q 17/00****(11) 8265**

(21) 278-2017

(22) 18.12.2017

(45) 5.11.2018

(47) 18.9.2018

(73) Žilinská univerzita v Žiline, Žilina, SK;

(72) Šajgalík Michal, Ing., PhD., Žilina, SK; Czán Andrej, prof. Ing., PhD., Ražecské Teplice, SK; Drbúl Mário, Ing., PhD., Žilina, SK; Daniš Igor, Ing., PhD., Čadca, SK; Czánová Tatiana, Ing., PhD., Ražecské Teplice, SK; Holubjak Jozef, Ing., PhD., Mútne, SK; Pobjiak Jozef, Ing., Štiavnik, SK; Joch Richard, Ing., Kežmarok, SK;

(74) Kováčik Štefan, Ing., Bratislava, SK;

(54) Systém na vizualizáciu bezkontaktného monitorovania zóny rezania

- (51) **B29C 64/00, B29C 67/00, B33Y 30/00, F27B 21/00, B22F 7/00**
(11) 8259
 (21) 273-2017
 (22) 8.12.2017
 (45) 5.11.2018
 (47) 17.9.2018
 (73) Slovenská technická univerzita v Bratislave, Bratislava, SK;
 (72) Gondár Ernest, prof. Ing., PhD., Bratislava, SK; Gábrišová Zuzana, Ing., PhD., Bratislava, SK; Brusilová Alena, Ing., PhD., Bratislava, SK; Krčová Jana, Ing., Vrbovce, SK; Schrek Alexander, doc. Ing., PhD., Šenkvice, SK;
 (74) Kováčik Štefan, Ing., Bratislava, SK;
(54) Spôsob výroby spekacieho telesa pre 3D tlač súčiastok z kompozitných práškových materiálov a spekanie teleso

- (51) **B60R 21/00, B60R 16/00**
(11) 8280
 (21) 106-2016
 (22) 4.10.2016
 (45) 5.11.2018
 (47) 24.9.2018
 (73) Sokol Augustín, Poluvsie, SK; Ošvát Peter, Ing., Tužina, SK;
 (72) Sokol Augustín, Poluvsie, SK; Ošvát Peter, Ing., Tužina, SK;
 (74) Ošvát Peter, Ing., Tužina, SK;
(54) Zapojenie na manuálne odpojenie akumulátora motorového vozidla z miesta vodiča

- (51) **B60W 50/00, G08B 21/00, G08B 25/00, B60R 21/00**
(11) 8276
 (21) 21-2018
 (22) 8.2.2018
 (45) 5.11.2018
 (47) 20.9.2018
 (73) Tóth Ľuboš, Chorvátsky Grob, SK; Šimončík Matej, Trnava, SK;
 (72) Tóth Ľuboš, Chorvátsky Grob, SK; Šimončík Matej, Trnava, SK;
 (74) Kováčik Štefan, Ing., Bratislava, SK;
(54) Výstražný núdzový systém náhle zhoršeného zdravotného stavu vodiča v cestnej doprave

- (51) **B61L 27/00, B61L 15/00, B61L 1/00**
(11) 8274
 (21) 50133-2017
 (22) 31.12.2017
 (31) PUV 2017-34268
 (32) 30.10.2017
 (33) CZ
 (45) 5.11.2018
 (47) 19.9.2018
 (73) AŽD Praha s.r.o., Praha, CZ;
 (72) Šimek Libor, Ing., Rosice, CZ; Viecek Petr, Ing., Petříkov, CZ;
 (74) Kubinyi Peter, Bc., Trenčín, SK;
(54) Vlakový zabezpečovač

- (51) **B64B 1/00, G08B 5/00, G08B 7/00, A63H 27/00**
(11) 8266
 (21) 50093-2017
 (22) 11.9.2017
 (45) 5.11.2018
 (47) 18.9.2018
 (73) Biľanský Tadeáš, Snina, SK;
 (72) Biľanský Tadeáš, Snina, SK;
 (74) Belička Ivan, Ing., Banská Bystrica, SK;
(54) Signalizačné zariadenie

- (51) **B64D 17/00**
(11) 8260
 (21) 50118-2017
 (22) 7.12.2017
 (45) 5.11.2018
 (47) 17.9.2018
 (73) Technická univerzita v Košiciach, Košice, SK;
 (72) Szabo Stanislav, Dr.h.c. doc. Ing., PhD., Košice, SK; Matisková Darina, Ing., PhD. MBA, Prešov, SK; Marasová Daniela, prof. Ing., CSc., Košice, SK; Balara Milan, doc. Ing., PhD., Prešov, SK;
(54) Výkonová riadiaca jednotka padáka s nosným rámom záťažou

- (51) **B65D 6/00**
(11) 8262
 (21) 50014-2018
 (22) 27.2.2018
 (31) CZ2017-34387U
 (32) 27.11.2017
 (33) CZ
 (45) 5.11.2018
 (47) 18.9.2018
 (73) PPO GROUP CZ, s.r.o., Znojmo, CZ;
 (72) Knob Josef, Nový Šaldorf-Sedlešovice, CZ; Szmuc Cezary, Ing., Znojmo, CZ;
 (74) BELEŠČAK & PARTNERS, s.r.o., Piešťany, SK;
(54) Kombi box na prepravu a skladovanie tovaru

- (51) **B67D 7/00**
(11) 8261
 (21) 13-2018
 (22) 25.1.2018
 (45) 5.11.2018
 (47) 18.9.2018
 (73) TANK-O-MAT Invest a.s., Bratislava, SK;
 (72) Roth Peter, Ing., Bratislava, SK;
 (74) BARRISTER LEGAL s.r.o., Bratislava, SK;
(54) Samoobslužná kontajnerová čerpacia stanica pohonných látok

- (51) **F21S 10/00, F21V 8/00, F21V 33/00, G02B 6/00**
(11) 8270
 (21) 160-2017
 (22) 7.7.2017
 (45) 5.11.2018
 (47) 19.9.2018
 (73) Nadhajský Jozef, Bc., Prečín, SK;
 (72) Nadhajský Jozef, Bc., Prečín, SK;
(54) LED iluminátor na vytvorenie dynamických a animačných svetelných efektov pre svetelné optické vlákna

(51) F23G 5/00, F23L 9/00, F27B 7/00**(11) 8272**

(21) 265-2017

(22) 4.12.2017

(45) 5.11.2018

(47) 19.9.2018

(73) Žilinská univerzita v Žiline, Žilina, SK;

(72) Ďurčanský Peter, Ing., PhD., Rajec, SK; Jandačka Jozef, prof. Ing., PhD., Kotešová, SK;

(54) Viacpalivový rotačný horák so zvýšenou samočistiacou funkciou a spôsob jeho čistenia**(51) F24S 25/00, H01L 31/00, H02S 10/00, H02J 7/00, F21S 9/00, F21W 121/00****(11) 8269**

(21) 119-2016

(22) 10.11.2016

(45) 5.11.2018

(47) 19.9.2018

(73) EMEL BRATISLAVA, s. r. o., Bratislava, SK;

(72) Kuruc Lukáš, Ing., Bratislava, SK;

(54) Energetický nabíjací systém**(51) F41J 5/00, F41J 11/00****(11) 8281**

(21) 50102-2017

(22) 22.10.2017

(45) 5.11.2018

(47) 24.9.2018

(73) T - Industry, s.r.o., Myjava 1, SK;

(72) Tomlain st. Juraj, Ing., Senica, SK; Tomlain ml. Juraj, Ing., Myjava, SK; Ravas Stanislav, Ing., Dubová, SK; Tomlain Ján, Ing., Rohov, SK;

(74) Porubčan Róbert, Ing., Ivanka pri Dunaji, SK;

(54) Systém riadenia a/alebo monitorovania bojového cvičiska**(51) G01K 13/00, G01K 1/00****(11) 8273**

(21) 50043-2017

(22) 26.4.2017

(45) 5.11.2018

(47) 19.9.2018

(73) Bluestorm Systems, s. r. o., Bratislava, SK;

(72) Skupil Juraj, Ing., Bratislava, SK;

(74) Porubčan Róbert, Ing., Ivanka pri Dunaji, SK;

(54) Zostava teplomera a izolačného skla, najmä do výplne okien**(51) G05G 1/00****(11) 8258**

(21) 190-2017

(22) 17.8.2017

(45) 5.11.2018

(47) 17.9.2018

(73) Maťó Ambróz, Ing., Vyškovce nad Ipľom, SK;

(72) Maťó Ambróz, Ing., Vyškovce nad Ipľom, SK;

(54) Zariadenie na vizuálnu kontrolu polohy spojkového pedála**(51) G09F 13/00, G09F 7/00****(11) 8279**

(21) 50128-2016

(22) 8.12.2016

(45) 5.11.2018

(47) 20.9.2018

(73) Technická univerzita v Košiciach, Košice, SK; LED-SOLAR, s.r.o., Prešov, SK;

(72) Tauš Peter, doc. Ing., PhD., Košice, SK; Kudelas Dušan, doc. Ing., PhD., Košice, SK; Jaduš Jaroslav, Ing., PhD., Dulova Ves, SK; Rura Waldemar, Prešov, SK;

(54) Svetelné turistické označenie**(51) G10D 9/00, G10D 7/00****(11) 8267**

(21) 50106-2017

(22) 27.10.2017

(45) 5.11.2018

(47) 18.9.2018

(73) Korec Juraj, Bratislava, SK;

(72) Korec Juraj, Bratislava, SK;

(74) inventa Patentová a známková kancelária s.r.o., Bratislava, SK;

(54) Spôsob úpravy drevených dychových nástrojov s plátkom**(51) H02M 3/00****(11) 8257**

(21) 156-2017

(22) 7.7.2017

(45) 5.11.2018

(47) 17.9.2018

(73) Žilinská univerzita v Žiline, Žilina, SK;

(72) Praženica Michal, Ing., PhD., Plevník, SK; Kaščák Slavomír, Ing., PhD., Krompachy, SK; Dobrucký Branislav, prof. Ing., PhD., Žilina, SK;

(54) Dvojitý multirezonančný menič so symetrickým výstupom**(51) H02M 3/00****(11) 8263**

(21) 157-2017

(22) 7.7.2017

(45) 5.11.2018

(47) 18.9.2018

(73) Žilinská univerzita v Žiline, Žilina, SK;

(72) Praženica Michal, Ing., PhD., Plevník, SK; Kaščák Slavomír, Ing., PhD., Krompachy, SK; Friaľský Michal, doc. Ing., PhD., Horný Hričov, SK; Šedo Jozef, Ing., PhD., Žilina, SK;

(54) Dvojitý sériovo-paralelný rezonančný menič využívajúci plné napätie zdroja

- (51) **H02M 3/00**
 (11) **8264**
 (21) 158-2017
 (22) 7.7.2017
 (45) 5.11.2018
 (47) 18.9.2018
 (73) Žilinská univerzita v Žiline, Žilina, SK;
 (72) Praženica Michal, Ing., PhD., Plevník, SK; Kaščák Slavomír, Ing., PhD., Krompachy, SK; Frivaldský Michal, doc. Ing., PhD., Horný Hričov, SK; Šedo Jozef, Ing., PhD., Žilina, SK;
 (54) **Sériovo-paralelný rezonančný menič s dvojitým rezonančným kondenzátorom**

- (51) **H02M 3/00**
 (11) **8271**
 (21) 186-2017
 (22) 11.8.2017
 (45) 5.11.2018
 (47) 19.9.2018
 (73) Žilinská univerzita v Žiline, Žilina, SK;
 (72) Praženica Michal, Ing., PhD., Plevník, SK; Frivaldský Michal, doc. Ing., PhD., Horný Hričov, SK; Pavelek Miroslav, Ing., Nová Bystrica, SK; Hanko Branislav, Ing., Turany, SK;
 (54) **Prekladaný zvyšovací menič s vysokým ziskom, viazanými indukčnosťami a resetovaním magnetického toku**

(51)	(11)	(51)	(11)	(51)	(11)	(51)	(11)
A01B 15/00	8278	B60R 21/00	8280	F21S 10/00	8270	G10D 9/00	8267
A47B 77/00	8277	B60W 50/00	8276	F23G 5/00	8272	H02M 3/00	8263
B01J 2/00	8256	B61L 27/00	8274	F24S 25/00	8269	H02M 3/00	8264
B05B 15/00	8268	B64B 1/00	8266	F41J 5/00	8281	H02M 3/00	8257
B07B 1/00	8275	B64D 17/00	8260	G01K 13/00	8273	H02M 3/00	8271
B23Q 17/00	8265	B65D 6/00	8262	G05G 1/00	8258		
B29C 64/00	8259	B67D 7/00	8261	G09F 13/00	8279		

MK2K Zaniknuté úžitkové vzory uplynutím doby platnosti

(11)	Dátum zániku	(11)	Dátum zániku	(11)	Dátum zániku	(11)	Dátum zániku
5167	02.09.2018	5902	15.02.2018	6969	17.02.2018	7099	19.02.2018
5203	19.09.2018	6001	05.02.2018	6970	17.02.2018	7100	21.02.2018
5211	29.09.2018	6004	05.02.2018	6983	05.02.2018	7171	17.02.2018
5265	26.09.2018	6180	11.02.2018	6986	28.02.2018	7288	26.02.2018
5553	10.09.2018	6952	13.02.2018	6997	13.02.2018		
5900	01.02.2018	6959	06.02.2018	7050	15.02.2018		

ND2K Predĺženie platnosti úžitkových vzorov

(11)	(51)	(11)	(51)	(11)	(51)	(11)	(51)
6132	A47K 10/00	7169	A01M 1/00	7255	B60R 11/00	7517	G02B 27/00
6206	G01B 11/00	7170	A01M 1/00	7256	B60R 25/00	8034	E02D 3/00
6234	F27D 17/00	7212	G01N 33/00	7340	G06F 17/00	8208	B21B 39/00
6235	E05B 27/00	7215	G01N 21/00	7359	F21V 7/00		
6475	A47B 95/00	7216	F22B 1/00	7463	C02F 1/00		
7106	F24B 1/00	7217	E02B 3/00	7492	E05F 15/00		

(51) A01M 1/00, A01M 5/00, A01N 37/00

(11) 7169

(21) 5054-2014

(22) 14.10.2014

(73) Národné lesnícke centrum, Zvolen, SK;

(54) Feromónový krížový nárazový lapač podkôrneho a/alebo drevokazného hmyzu

(51) B21B 39/00

(11) 8208

(21) 147-2017

(22) 5.9.2014

(73) Primetals Technologies Austria GmbH, Linz, AT;

(54) Zariadenie na bočné vedenie kovových pásov a spôsob bočného vedenia kovových pásov

(51) A01M 1/00, A01M 5/00, A01N 37/00

(11) 7170

(21) 5055-2014

(22) 14.10.2014

(73) Národné lesnícke centrum, Zvolen, SK;

(54) Feromónový lievikový nárazový lapač podkôrneho a/alebo drevokazného hmyzu

(51) B60R 11/00, B60R 25/00

(11) 7255

(21) 5059-2014

(22) 3.11.2014

(73) CONSTRUCT A&D, a.s., Velké Meziříčí, CZ;

(54) Zámka diagnostickej zásuvky motorových vozidiel

(51) A47B 95/00, E06B 3/00, E05D 13/00

(11) 6475

(21) 167-2011

(22) 2.9.2011

(73) Lupták Ján, Ing., Zvolen, SK;

(54) Úchyt posuvných dverí

(51) B60R 25/00

(11) 7256

(21) 5060-2014

(22) 3.11.2014

(73) CONSTRUCT A&D, a.s., Velké Meziříčí, CZ;

(54) Systém na uzamknutie automatickej prevodovky

(51) A47K 10/00

(11) 6132

(21) 5051-2011

(22) 7.9.2011

(73) BRIDGE - EU, s.r.o., Prakovce, SK;

(54) WC hygienická súprava

(51) C02F 1/00, C02F 5/00

(11) 7463

(21) 5002-2015

(22) 12.3.2015

(73) Swiss Aqua Technologies AG, Berneck, CH;

(54) Iónová polarizačná jednotka a spôsob fyzikálnej úpravy vody

(51) E02B 3/00, E04H 9/00

(11) 7217

(21) 50144-2014

(22) 28.11.2014

(73) Janeček Miroslav, Čierne pri Čadci, SK;

(54) Ochranná protipovodňová bariéra

(51) E02D 3/00, E01B 2/00

(11) 8034

(21) 50075-2016

(22) 6.10.2014

(73) Szabó József, Tapolca, HU; Horváth Róbert, Bártaszék, HU; Szabó József, Budapest, HU; Kondor János, Budapest, HU;

(54) Štruktúrne usporiadanie na stabilizovanie lineárnych zemných prác

(51) E05B 27/00, E05B 35/00, E05B 19/00

(11) 6235

(21) 50095-2011

(22) 19.10.2011

(73) ASSA ABLOY Czech & Slovakia s.r.o., Rychnov nad Kněžnou, CZ;

(54) Zámka a kľúč

(51) E05F 15/00, B61D 19/00, B60J 5/00

(11) 7492

(21) 5066-2014

(22) 5.12.2014

(73) ELMESY, s. r. o., Brno, CZ;

(54) Mechanizmus ovládania dverí predovšetkým pre koľajové vozidlá

(51) F21V 7/00, F21S 8/00, F21V 5/00

(11) 7359

(21) 5062-2014

(22) 20.11.2014

(73) S PoweR export - import, s. r. o., Bratislava, SK;

(54) LED reflektorové stropné svietidlo

(51) F22B 1/00, F24H 1/00, F24H 9/00, H05B 1/00

(11) 7216

(21) 50138-2014

(22) 7.11.2014

(73) Auxilien a. s., organizačná zložka SR, Žilina, SK;

(54) Elektródový kotol so širokým rozsahom regulácie výkonu

(51) F24B 1/00

(11) 7106

(21) 5050-2014

(22) 17.9.2014

(73) "KRATKI. PL" Marek Bał, Wsola, Jedlińsk, PL;

(54) Zariadenie na zachytávanie tepla

(51) F27D 17/00, F27B 7/00

(11) 6234

(21) 5057-2011

(22) 14.10.2011

(73) Slovenská technická univerzita v Bratislave, Strojnícka fakulta, Bratislava, SK;

(54) Rotačná pec s doplnkovou výrobou elektriny

(51) G01B 11/00, G01L 11/00, E02B 5/00

(11) 6206

(21) 207-2011

(22) 10.11.2011

(73) VÚEZ, a.s., Levice, SK;

(54) Systém na meranie deformácií, najmä vodných vrát a postup na vykonanie merania

(51) G01N 21/00, G01J 3/00

(11) 7215

(21) 50131-2014

(22) 23.10.2014

(73) Slovenská technická univerzita v Bratislave, Bratislava, SK;

(54) Spôsob rozlíšenia použitia viacerých tlačiarňí v jednom vytlačenej dokumente

(51) G01N 33/00, G01N 21/00

(11) 7212

(21) 50118-2014

(22) 29.9.2014

(73) STU Fakulta chemickej a potravinárskej technológie, Bratislava, SK;

(54) Spôsob párového rozlíšenia medzi najmenej dvoma druhmi hárkov papierových nosičov informácií

(51) G02B 27/00, G03B 21/00

(11) 7517

(21) 50135-2014

(22) 3.11.2014

(73) KVANT spol. s r.o., Bratislava, SK;

(54) Optická sústava lasera určená na elektronické ovládanie rozbiehavosti laserového zväzku

(51) G06F 17/00, G06Q 10/00

(11) 7340

(21) 45-2014

(22) 15.4.2014

(73) Svetský Štefan, Ing., PhD., Nová Dubnica, SK; Moravčík Oliver, prof. Dr. Ing., Bratislava, SK;

(54) Zapojenie systému spracovania neštruktúrovaných dát, využívajúceho špecifickú dátovú štruktúru

(51)	(11)	(51)	(11)	(51)	(11)	(51)	(11)
A01M 1/00	7169	B60R 25/00	7256	F21V 7/00	7359	G01N 33/00	7212
A01M 1/00	7170	C02F 1/00	7463	F22B 1/00	7216	G02B 27/00	7517
A47B 95/00	6475	E02B 3/00	7217	F24B 1/00	7106	G06F 17/00	7340
A47K 10/00	6132	E02D 3/00	8034	F27D 17/00	6234		
B21B 39/00	8208	E05B 27/00	6235	G01B 11/00	6206		
B60R 11/00	7255	E05F 15/00	7492	G01N 21/00	7215		

PC2K

Prevody a prechody práv na úžitkové vzory

- (11) **7880**
 (21) 117-2016
 (73) AGROSID, a.s., Dunajská Streda, SK;
 Predchádzajúci majiteľ:
 Teren Ján, Ing., CSc., Bratislava, SK;
 Dátum uzavretia zmluvy: 21.9.2018
 Dátum zápisu do registra: 5.10.2018
-

TB2K

Opravy mien

- (11) **7723**
 (21) 5003-2016
 (73) VOLKSWAGEN SLOVAKIA, a.s., Bratislava, SK;
 Vestník č. 4/2017 - FG2K, str. 67
-

ČAŠŤ

DIZAJNY

Číselné INID - kódy na označovanie bibliografických údajov (Standard WIPO ST. 80)

(11)	Číslo zapísaného dizajnu	(51)	Medzinárodné triedenie dizajnov
(15)	Dátum zápisu/predĺženia platnosti	(54)	Názov dizajnu
(18)	Predpokladaný dátum uplynutia platnosti zápisu/ predĺženia platnosti	(55)	Vyobrazenie dizajnu/vyobrazenie dizajnu po čiastočnom výmaze
(21)	Číslo prihlášky	(58)	Dátum záznamu v registri, napr. zmeny mena, zániku, výmazu a pod.
(22)	Dátum podania prihlášky	(62)	Číslo pôvodnej prihlášky v prípade vylúčenej prihlášky
(28)	Počet dizajnov	(72)	Meno pôvodcu (-ov)
(31)	Číslo prioritnej prihlášky	(73)	Meno (názov) majiteľa (-ov)
(32)	Dátum podania prioritnej prihlášky	(74)	Meno (názov) zástupcu (-ov)
(33)	Krajina alebo regionálna organizácia priority	(78)	Meno (názov) nového majiteľa (-ov) po prevode alebo prechode
(45)	Dátum sprístupnenia zapísaného dizajnu		
(46)	Dátum uplynutia odkladu zverejnenia		

Poznámka:

Číslo uvádzané pred kódom (51) znamená verziu Medzinárodného triedenia dizajnov.

Kódy na označovanie záhlaví oznámení publikovaných vo Vestníku ÚPV SR (Standard WIPO ST. 17)

FG4Q	Zapísané dizajny
FG4Q	Zapísané dizajny s odloženým zverejnením
FG4Q	Zverejnené zapísané dizajny po uplynutí doby odkladu zverejnenia
MA4Q	Zaniknuté zapísané dizajny vzdáním sa
MA4Q	Čiastočne zaniknuté zapísané dizajny vzdáním sa
MC4Q	Vymazané zapísané dizajny
MG4Q	Čiastočne vymazané zapísané dizajny
MK4Q	Zaniknuté zapísané dizajny uplynutím doby platnosti
ND4Q	Predĺženie platnosti zapísaných dizajnov
PC4Q	Prevody a prechody práv
PD4Q	Zmeny dispozičných práv na zapísané dizajny (zálohy)
PD4Q	Zmeny dispozičných práv na zapísané dizajny (ukončenie zálohov)
QB4Q	Licenčné zmluvy registrované
QC4Q	Ukončenie platnosti licenčných zmlúv
RL4Q	Prepis majiteľa dizajnu (na základe rozhodnutia súdu)
TA4Q	Doplnenie pôvodcu (-ov)
TB4Q	Opravy mien
TC4Q	Zmeny mien
TD4Q	Opravy adries
TE4Q	Zmeny adries
TF4Q	Opravy dátumov
TG4Q	Opravy zatriedenia podľa Medzinárodného triedenia dizajnov
TH4Q	Opravy chýb alebo zmeny všeobecne
TK4Q	Opravy tlačových chýb vo Vestníku ÚPV SR

FG4Q

Zapísané dizajny

(11)	(51)	(11)	(51)	(11)	(51)	(11)	(51)
28550	08/05.01	28554	19/07.02	28558	26/05.03	28562	12/16.13
28551	08/05.01	28555	32/00.00	28559	26/06.00	28563	12/16.13
28552	12/02.05	28556	11/01.05	28560	12/08.01	28564	04/02.01
28553	08/99.00	28557	06/03.01	28561	12/11.01	28565	10/01.02

11(51) 04/02.01**(11) 28564**

(15) 11.10.2018

(18) 7.6.2023

(21) 62-2018

(22) 7.6.2018

(72) Frlička Vladimír, MVDr., Martin, SK;

(73) PROFIMED Slovakia, s.r.o., Martin, SK;

(54) Zubná kefka

Určenie výrobku:

Výrobok, v ktorom je dizajn stelesnený, je zubná kefka.

(28) 1

(55)



1.1



1.2



1.3



1.4



1.5



1.6



1.7

11(51) 06/03.01**(11) 28557**

(15) 11.10.2018

(18) 6.4.2023

(21) 21-2018

(22) 6.4.2018

(72) Rihák Samuel, Mgr. art., ArtD., Bratislava, SK;

(73) Rihák Samuel, Mgr. art., ArtD., Bratislava, SK;

(54) Stôl Vlna

Určenie výrobku:

Výrobok, v ktorom je dizajn stelesnený, je určený ako písací alebo pracovný stôl.

(28) 1

(55)



1.1



1.2



1.3



1.4



1.5



1.6

11(51) 08/05.01

(11) 28550

(15) 8.10.2018

(18) 10.5.2023

(21) 46-2018

(22) 10.5.2018

(72) Rybár Radim, doc. Ing., PhD., Košice, SK; Beer Martin, Ing., PhD., Košice, SK;

(73) Technická univerzita v Košiciach, Košice, SK;

(54) **Skladateľný samozverný západkový vidlicový kľúč**

Určenie výrobku:

Skladateľný samozverný západkový vidlicový kľúč je určený na uťahovanie a povoľovanie skrutkových spojov využívajúcich matice a skrutky s hlavou tvorenou vonkajším šesťhranom.

(28) 1

(55)



1.1



1.2



1.3

11(51) 08/05.01

(11) 28551

(15) 8.10.2018

(18) 10.5.2023

(21) 47-2018

(22) 10.5.2018

(72) Rybár Radim, doc. Ing., PhD., Košice, SK; Beer Martin, Ing., PhD., Košice, SK;

(73) Technická univerzita v Košiciach, Košice, SK;

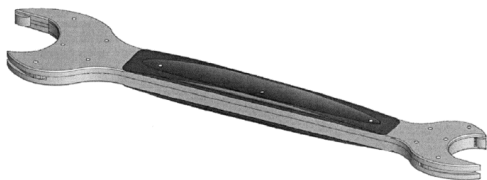
(54) Samozverný západkový vidlicový kľúč

Určenie výrobku:

Samozverný západkový vidlicový kľúč je určený na uťahovanie a povoľovanie skrutkových spojov využívajúcich matice a skrutky s hlavou tvorenou vonkajším šesťhranom.

(28) 1

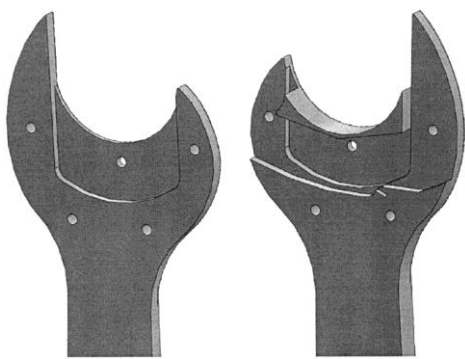
(55)



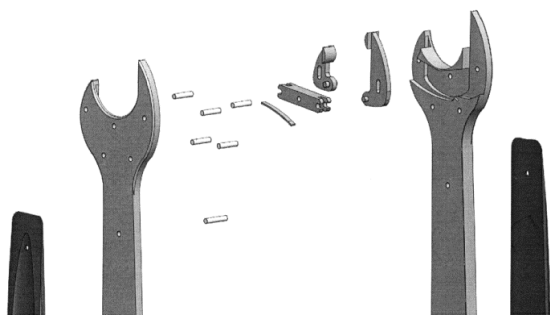
1.1



1.2



1.3



1.4

11(51) 08/99.00, 25/04.00**(11) 28553**

(15) 8.10.2018

(18) 20.4.2023

(21) 42-2018

(22) 20.4.2018

(72) Markovič Branislav, Ing., Bratislava, SK;

(73) AlfaCAD s.r.o., Bratislava, SK;

(54) Ochranný kryt spojky

Určenie výrobku:

Výrobok, v ktorom je tento dizajn stelesnený, slúži ako ochranný kryt na kovové spojky z rúrkového stavebnicového systému.

(28) 2

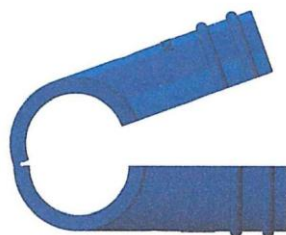
(55)



1.1



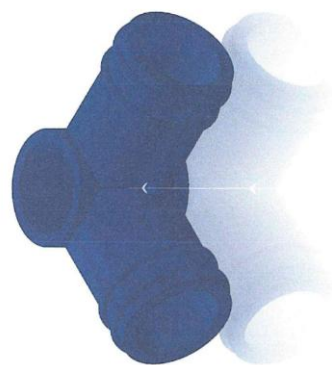
1.2



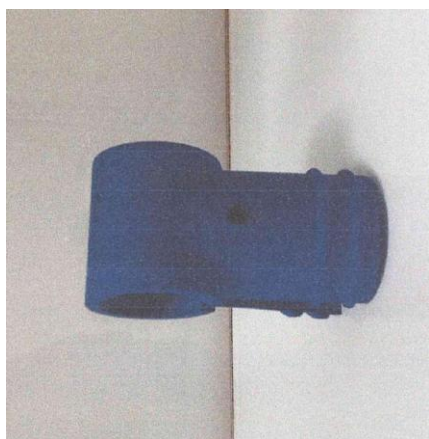
1.3



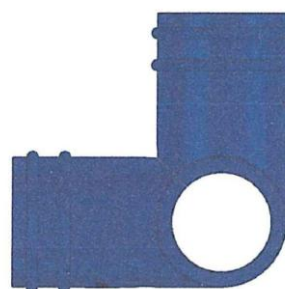
1.4



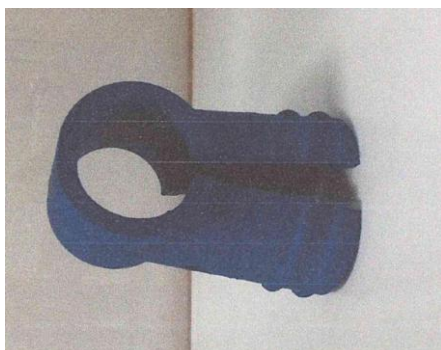
2.1



1.5



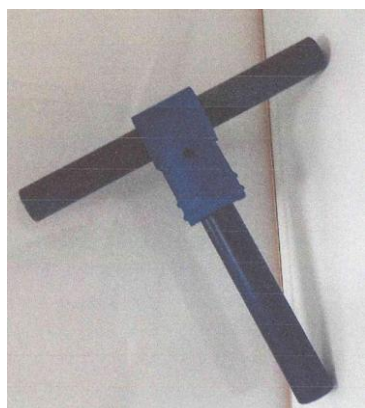
2.2



1.6



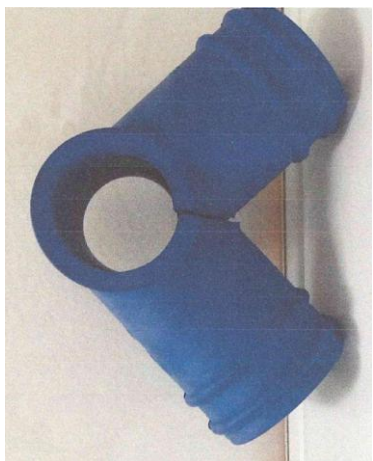
2.3



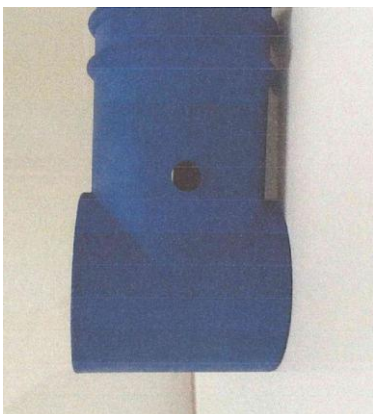
1.7



2.4



2.5



2.6



2.7

(54) Stolné hodiny Vlna

Určenie výrobku:

Výrobok v dekoratívnom, autorom navrhnutom drevenom puzdre je určený do domácností, rôznych interiérov a jeho účelom je zobrazovanie času.

(28) 1

(55)



1.1



1.2



1.3



1.4



1.5

11(51) 10/01.02**(11) 28565**

(15) 17.10.2018

(18) 16.8.2023

(21) 80-2018

(22) 16.8.2018

(72) Rihák Samuel, Mgr. art., ArtD., Bratislava, SK;

(73) Rihák Samuel, Mgr. art., ArtD., Bratislava, SK;



1.6

11(51) 11/01.05

(11) 28556

(15) 11.10.2018

(18) 12.4.2023

(21) 30-2018

(22) 12.4.2018

(72) Bednár Jaroslav, Bratislava, SK;

(73) AHARON, s.r.o., Bratislava, SK;

(74) Juran Svetozár, JUDr., Bratislava, SK;

(54) **Prstene, klenotnícke výrobky**

Určenie výrobku:

Výrobok, v ktorom je dizajn stelesnený, predstavujú prstene, klenotnícke výrobky.

(28) 3

(55)



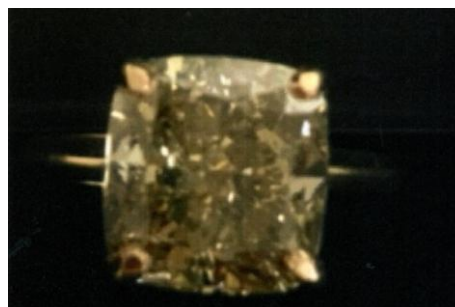
2.1



2.2



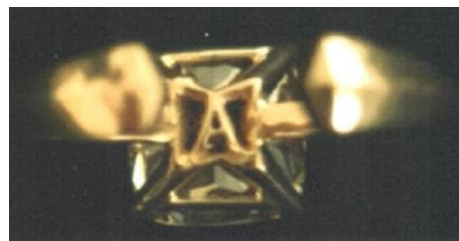
1.1



2.3



1.2



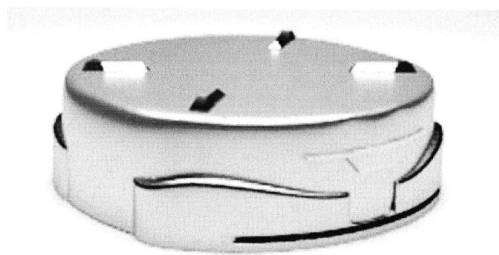
3.1



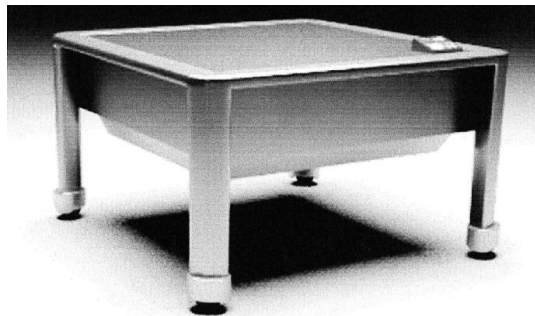
3.2



3.3



2.1



3.1

11(51) 12/02.05, 12/13.06

(11) 28552

(15) 8.10.2018

(18) 16.4.2023

(21) 34-2018

(22) 16.4.2018

(72) Hoč Michal, Ing., PhD., Žilina, SK; Ďurica Lukáš, Ing., PhD., Lipany, SK; Marschall Martin, Ing., Slovinky, SK; Grznár Patrik, Ing., PhD., Žilina, SK; Vavřík Vladimír, Ing., Beluša, SK; Gregor Milan, prof. Ing., PhD., Rosina, SK; Medvecký Štefan, prof. Ing., PhD., Gbeľany pri Žiline, SK;

(73) Žilinská univerzita v Žiline, Žilina, SK;

(74) Kováčik Štefan, Ing., Bratislava - Petržalka, SK;

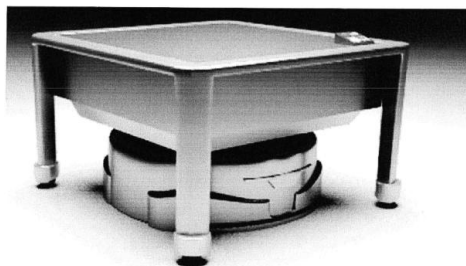
(54) **Mobilná robotická konfigurácia**

Určenie výrobku:

Mobilná robotická konfigurácia podľa dizajnu, v ktorom je stelesnené usporiadanie jeho dvoch spolupracujúcich častí, t. j. mobilného robotického systému (MRS) a modulárnej platformy (MP), je určená na priemyselnú logistiku, robotizáciu a automatizáciu v priemyselných podnikoch.

(28) 3

(55)



1.1

11(51) 12/08.01, 12/16.06

(11) 28560

(15) 11.10.2018

(18) 20.2.2023

(21) 12-2018

(22) 20.2.2018

(72) Ploué Jean-Pierre, Velizy Villacoublay, FR;

(73) PSA AUTOMOBILES SA, Poissy, FR;

(74) FAJNOR IP s.r.o., Bratislava - mestská časť Petržalka, SK;

(54) **Automobil a jeho súčasti**

Určenie výrobku:

Výrobok, v ktorom je dizajn stelesnený, je automobil a jeho súčasti.

(28) 17

(55)



1.1



1.2



1.6



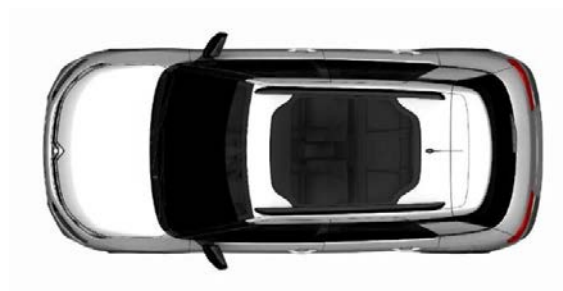
1.3



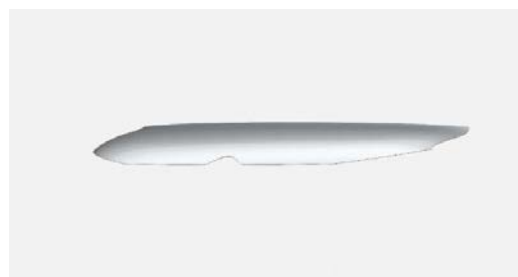
1.7



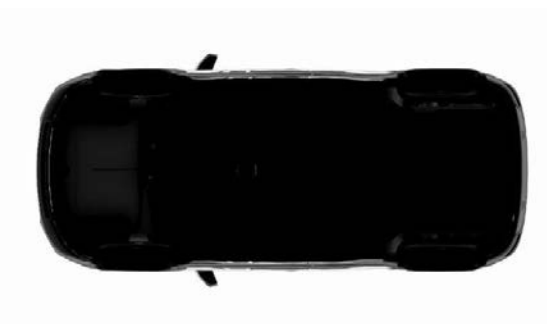
1.4



1.8



2.1



1.5



2.2



2.3



2.4



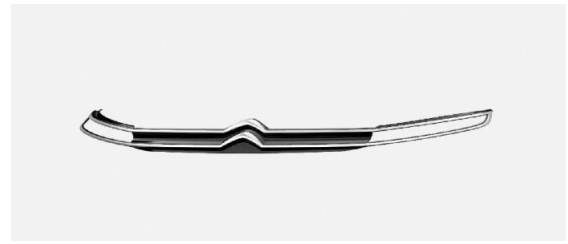
2.5



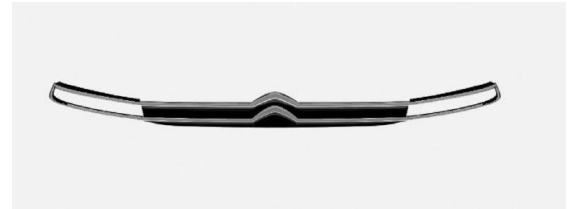
2.6



2.7



3.1



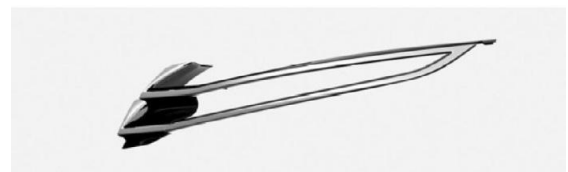
3.2



3.3



3.4



3.5



3.6



3.7



4.1



4.2



4.3



4.4



4.5

4.6



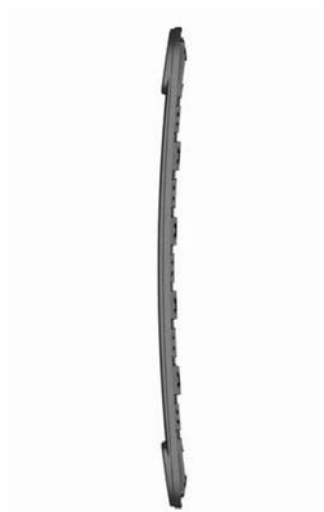
4.7



5.1



5.2



5.3



5.4



6.1



5.5



6.2



6.3



6.4



5.6



6.5



5.7



6.6



6.7



7.7



7.1



8.1



7.2



7.3



8.2



7.4



7.5



8.3



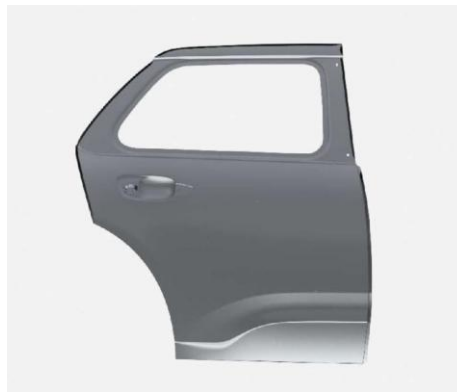
7.6



8.4



8.5



9.2



8.6



9.3



8.7



9.4



9.1



9.5



9.6



10.4



9.7



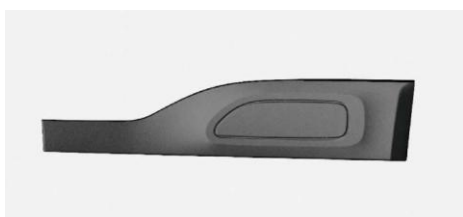
10.5



10.1



10.6



10.2



10.7



10.3



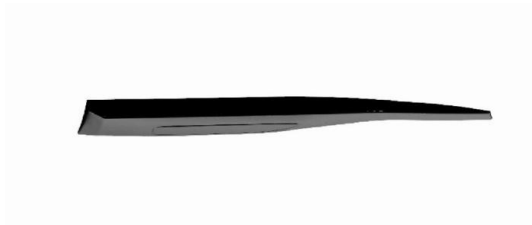
11.1



11.2



11.7



11.3



12.1



11.4



12.2



11.5



12.3



11.6



12.4



12.5



13.2



12.6



13.3



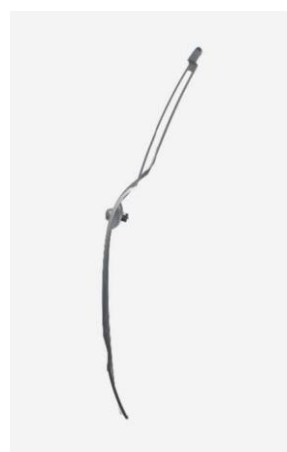
12.7



13.4



13.1



13.5



13.6



13.7



14.1



14.2



14.3



14.4



14.5



14.6



14.7



15.1



15.2



15.3



15.4



15.5



15.6



15.7



16.1



16.2



16.3



16.7



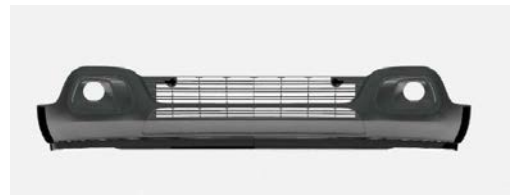
16.4



17.1



16.5



17.2



16.6



17.3



17.4



17.5



17.6



17.7

(72) Nuchalik Martin, Ing., Šaľa, SK;

(73) Nuchalik Martin, Ing., Šaľa, SK;

(54) Detské odrážadlo

Určenie výrobku:

Detské odrážadlo je dopravný prostriedok pre deti poháňaný dieťaťom a je určený na rozvoj detskej motoriky.

(28) 1

(55)



1.1



1.2



1.3

- 11(51) 12/11.01
 (11) 28561
 (15) 11.10.2018
 (18) 9.4.2023
 (21) 22-2018
 (22) 9.4.2018

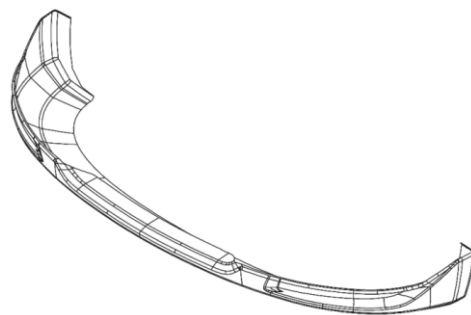


1.4

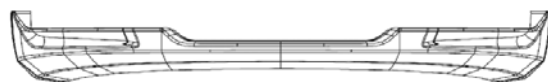


1.5

(55)



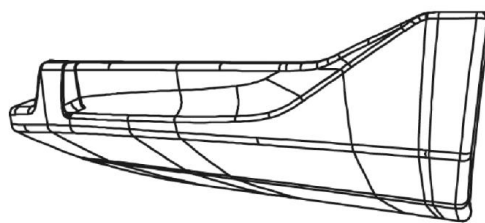
1.1



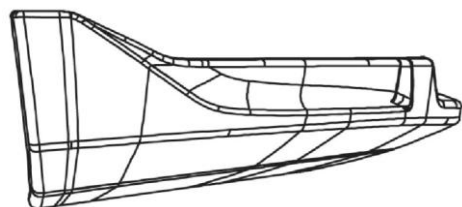
1.2



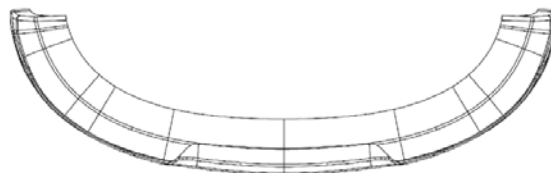
1.3



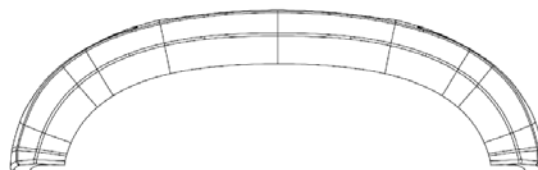
1.4



1.5



1.6



1.7

11(51) 12/16.13**(11) 28562**

(15) 11.10.2018

(18) 18.4.2023

(21) 35-2018

(22) 18.4.2018

(31) 004412492-0001

(32) 19.10.2017

(33) EM

(72) Wilkie David Melvin, Torino, IT; Armigliato Marco, Torino, IT; Vergano Raffaele, Cambiano (TO), IT;

(73) IVECO S.p.A., Torino, IT;

(74) ROTT, RŮŽIČKA & GUTTMANN, v. o. s., Bratislava, SK;

(54) Predný kryt na autobus

Určenie výrobku:

Výrobok, v ktorom je dizajn stelesnený, je časťou opláštenia karosérie autobusu.

(28) 1

11(51) 12/16.13

(11) **28563**

(15) 11.10.2018

(18) 18.4.2023

(21) 36-2018

(22) 18.4.2018

(31) 004412492-0002

(32) 19.10.2017

(33) EM

(72) Wilkie David Melvin, Torino, IT; Armigliato Marco, Torino, IT; Vergano Raffaele, Cambiano (TO), IT;

(73) IVECO S.p.A., Torino, IT;

(74) ROTT, RŮŽICKA & GUTTMANN, v. o. s., Bratislava, SK;

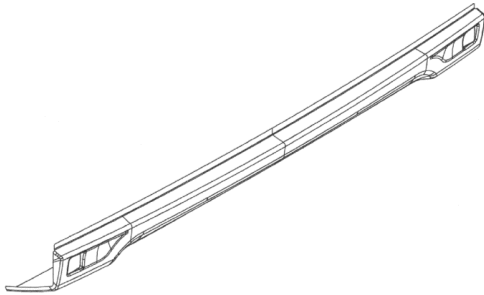
(54) Zadný kryt na autobus

Určenie výrobku:

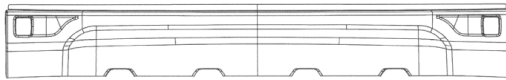
Výrobok, v ktorom je dizajn stelesnený, je časťou opláštenia karosérie autobusu.

(28) 1

(55)



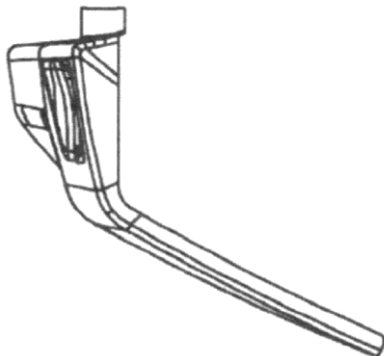
1.1



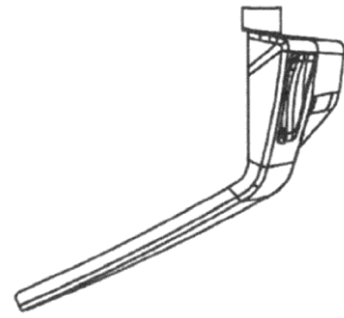
1.2



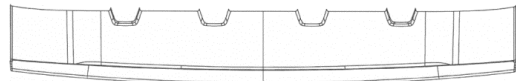
1.3



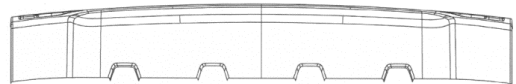
1.4



1.5



1.6



1.7

11(51) 19/07.02

(11) **28554**

(15) 8.10.2018

(18) 30.4.2023

(21) 45-2018

(22) 30.4.2018

(72) Melo Adrián, Ing., Nitra, SK;

(73) Melo Adrián, Ing., Nitra, SK;

(54) Stieracia mapa Vysokých Tatier

Určenie výrobku:

Výrobok, v ktorom je dizajn stelesnený, je stieracia turistická mapa Vysokých Tatier.

(28) 1

(55)



1.1



1.2

11(51) 26/05.03

(11) 28558

(15) 11.10.2018

(18) 16.2.2023

(21) 9-2018

(22) 16.2.2018

(72) Suchodolinská Štefánia, Košice, SK;

(73) Suchodolinská Štefánia, Košice, SK;

(54) SVIETIDLO (LAMPA)

Určenie výrobku:

Výrobok, v ktorom je dizajn stelesnený, je svietidlo – stolná lampka.

(28) 1

(55)



1.4



1.1



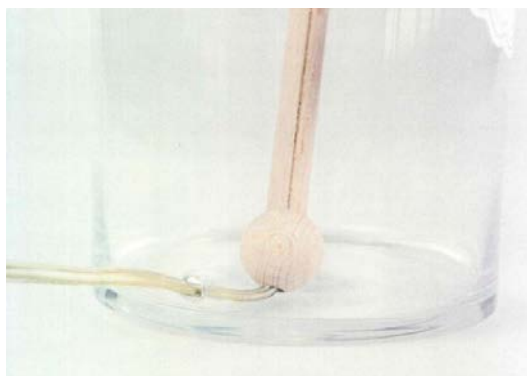
1.5



1.2



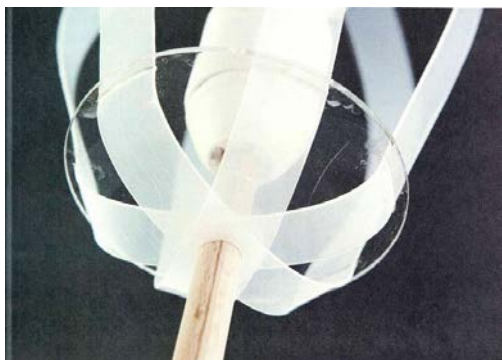
1.6



1.3



1.7



1.8

11(51) 26/06.00

(11) 28559

(15) 11.10.2018

(18) 20.2.2023

(21) 11-2018

(22) 20.2.2018

(72) Ploué Jean-Pierre, Velizy Villacoublay, FR;

(73) PSA AUTOMOBILES SA, Poissy, FR;

(74) FAJNOR IP s.r.o., Bratislava - mestská časť Petržalka, SK;

(54) Svetelné vybavenie vozidiel

Určenie výrobku:

Výrobok, v ktorom je dizajn stelesnený, je svetelné vybavenie vozidiel, ktoré je určené na doplnenie výbavy vozidla alebo na nahradenie poškodených alebo pokazených častí vozidiel.

(28) 8

(55)



1.3



1.4



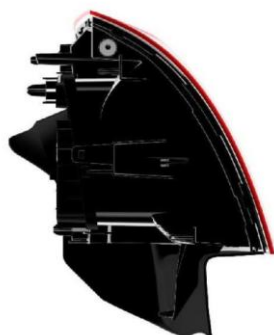
1.5



1.1



1.6



1.2



1.7



2.1



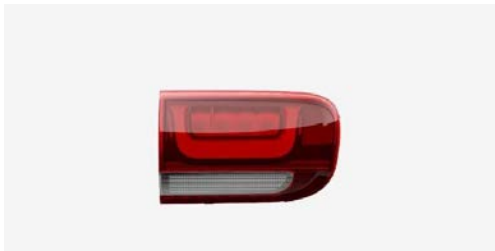
2.6



2.2



2.7



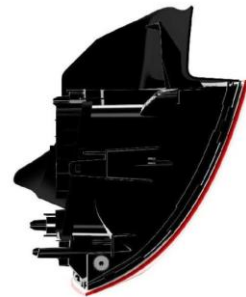
2.3



3.1



2.4



3.2



2.5



3.3



3.4



3.5



3.6



3.7



4.1



4.2



4.3



4.4



4.5



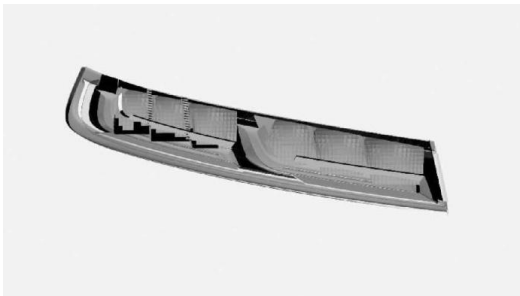
4.6



4.7



5.1



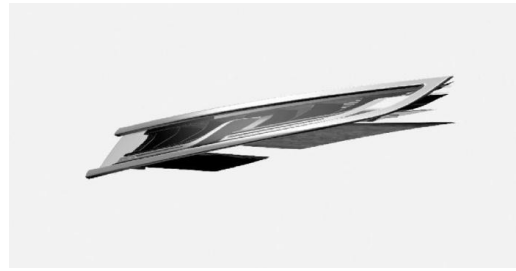
5.2



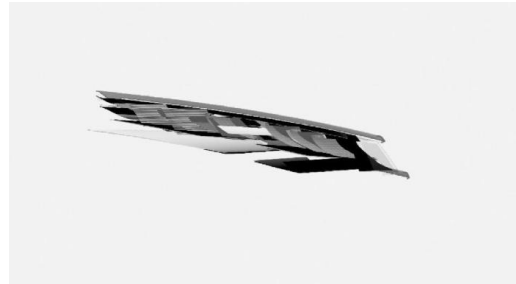
5.3



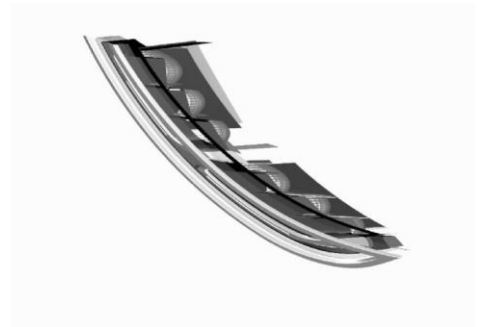
5.4



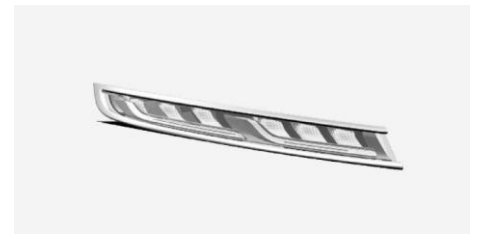
5.5



5.6



5.7



6.1



6.2



6.3



7.1



6.4



7.2



6.5



7.3



6.6



7.4



6.7



7.5



7.6



8.4



7.7



8.5



8.1



8.6



8.2



8.7



8.3



11(51) 32/00.00

(11) 28555

(15) 8.10.2018

(18) 24.4.2023

(21) 44-2018

(22) 24.4.2018

(72) Staník Milan, Ing., Banská Bystrica, SK;

(73) BIGON, s.r.o., Banská Bystrica, SK;

(74) Tao Scorpi, s.r.o., Banská Bystrica, SK;

(54) Logotyp BIG ON Počítače priamo od výrobcov

Určenie výrobku:

Výrobok, v ktorom je dizajn stelesnený, je logotyp ako slovný a obrazový komunikačný prvok spoločnosti BIG ON.

(28) 2

(55)



1.1



2.1

(51)	(11)	(51)	(11)	(51)	(11)	(51)	(11)
04/02.01	28564	08/99.00	28553	12/08.01	28560	19/07.02	28554
06/03.01	28557	10/01.02	28565	12/11.01	28561	26/05.03	28558
08/05.01	28550	11/01.05	28556	12/16.13	28562	26/06.00	28559
08/05.01	28551	12/02.05	28552	12/16.13	28563	32/00.00	28555

MK4Q Zaniknuté zapísané dizajny uplynutím doby platnosti

(11)	(58)	(11)	(58)
26705	25.02.2018	27944	04.02.2018
26790	21.02.2018	27946	04.02.2018
27921	10.01.2018		

ND4Q Predĺženie platnosti zapísaných dizajnov

(11)	(51)	(11)	(51)	(11)	(51)	(11)	(51)
26855	26/05.02	27491	02/02.04	28033	32/00.00	28111	12/04.01
26898	03/01.05	27505	02/04.07	28064	12/04.01		
26918	12/13.10	28008	12/16.06	28068	12/04.01		

- 8 (51) 02/02.04**
(11) 27491
 (15) 11.11.2008
 (18) 3.10.2023
 (21) 5023-2008
 (22) 3.10.2008
 (73) Jurikovičová Helena, Mgr., Bratislava, SK; Jurikovičová Oľília, Mgr. Art., Bratislava, SK;
- (54) Uniforma Čestnej stráže prezidenta Slovenskej republiky**
 Určenie výrobku:
 Všetky výrobky sú súčasťou slávnostnej uniformy Čestnej stráže prezidenta SR, ktorá je vytvorená s cieľom prezentovať hlavu štátu pri rôznych príležitostiach. Plní ochranné, estetické a špeciálne vojenské funkcie.

- 8 (51) 02/04.07**
(11) 27505
 (15) 14.1.2009
 (18) 8.9.2023
 (21) 60-2008
 (22) 8.9.2008
 (73) MORAVIA PLAST, spol. s r.o., Zlín, CZ;
- (54) Návlek na obuv**
 Určenie výrobku:
 Výrobok, v ktorom je dizajn stelesnený alebo na ktorom je použitý, je určený ako návlek na obuv na bežné alebo špeciálne použitie.

- 8 (51) 03/01.05**
(11) 26898
 (15) 24.5.2004
 (18) 10.11.2023
 (21) 210-2003
 (22) 10.11.2003
 (73) Letecké opravovne Trenčín, a.s., Trenčín, SK;

- (54) Individuálny zdravotnícky balíček výsadkára**
 Určenie výrobku:
 Výrobok, v ktorom je dizajn stelesnený, je individuálny zdravotnícky balíček výsadkára určený ako základný prostriedok prvej pomoci v dobe a priestore s neprítomnosťou odborného zdravotníckeho personálu formou svojpomoci a vzájomnej pomoci.

- 10(51) 12/04.01**
(11) 28111
 (15) 15.12.2014
 (18) 30.9.2024
 (21) 54-2014
 (22) 30.9.2014
 (73) TATRALIFT a.s., Kežmarok, SK;
- (54) Štvormiestna sedačková lanovka SPARTAN typ SLF 4p**
 Určenie výrobku:
 Výrobok, v ktorom je dizajn stelesnený, predstavuje štvormiestny vozeň lanovej dráhy.

- 10(51) 12/04.01**
(11) 28068
 (15) 23.6.2014
 (18) 23.4.2024
 (21) 5006-2014
 (22) 23.4.2014
 (73) TATRALIFT a.s., Kežmarok, SK;
- (54) Šesťmiestny vozeň lanovej dráhy TATRALIFT typ SLO**
 Určenie výrobku:
 Dizajn predstavuje vozeň lanovej dráhy TATRALIFT SLO 6 s odpojiteľným prichytením vozňov k dopravnému lanu pre 6 cestujúcich s akrylátovým krytom.

9 (51) 12/04.01
(11) 28064
 (15) 23.6.2014
 (18) 9.10.2023
 (21) 86-2013
 (22) 9.10.2013
 (73) TATRALIFT a.s., Kežmarok, SK;
(54) Vozeň lanovej dráhy
 Určenie výrobku:
 Výrobok, v ktorom je dizajn stelesnený, je určený ako vozeň lanovej dráhy (sedačková lanovka).

8 (51) 12/13.10
(11) 26918
 (15) 22.6.2004
 (18) 31.12.2023
 (21) 242-2003
 (22) 31.12.2003
 (73) WAY INDUSTRIES, a.s., Krupina, SK;
(54) Vidly na guľatinu
 Určenie výrobku:
 Vidly na guľatinu sú prídavným zariadením najmä k šmykom riadenému nakladaču a slúžia na manipuláciu s drevnou hmotou, či už v tvare guľatiny, alebo štiepanej metrovice. Je to mechanická konštrukcia s hydraulickým ovládaním jednotlivých členov.

9 (51) 12/16.06, 12/16.08, 12/16.11
(11) 28008
 (15) 9.12.2013
 (18) 17.9.2023
 (21) 81-2013
 (22) 17.9.2013
 (73) ŠKODA AUTO a. s., Mladá Boleslav, CZ;
(54) Súčasti automobilu
 Určenie výrobku:
 Výrobky, v ktorých budú dizajny stelesnené, sú vybrané súčasti karosérie automobilu.

8 (51) 26/05.02
(11) 26855
 (15) 18.3.2004
 (18) 3.10.2023
 (21) 178-2003
 (22) 3.10.2003
 (73) SCHNEIDER ELECTRIC INDUSTRIES SAS, Rueil Malmaison, FR;
(54) Svietidlo núdzového osvetlenia
 Určenie výrobku:
 Výrobky, v ktorých je dizajn stelesnený, sú bezpečnostné núdzové osvetlenia.

9 (51) 32/00.00
(11) 28033
 (15) 12.2.2014
 (18) 31.10.2023
 (21) 102-2013
 (22) 31.10.2013
 (73) Polakovičová Lucia, Ing., Bratislava, SK;
(54) Značka na suveníroch a reklamných predmetoch
 Určenie výrobku:
 Výrobok, v ktorom bude dizajn stelesnený, je určený ako značka, ktorá bude umiestňovaná na rôznych typoch suvenírov.

(51)	(11)	(51)	(11)	(51)	(11)	(51)	(11)
02/02.04	27491	12/04.01	28111	12/13.10	26918	32/00.00	28033
02/04.07	27505	12/04.01	28068	12/16.06	28008		
03/01.05	26898	12/04.01	28064	26/05.02	26855		

TC4Q**Zmeny mien prihlasovateľov/majiteľov**

- (11) 26721
 - (21) 19-2003
 - (73) Upfield Europe B.V., Rotterdam, NL;
 - (58) 15.10.2018
-

ČASŤ

OCHRANNÉ ZNÁMKY

Číselné kódy na označovanie bibliografických údajov (Štandard WIPO ST. 60)

- | | | | |
|-------|---|-------|--|
| (111) | Číslo zápisu | (554) | Trojrozmerná známka |
| (141) | Dátum zániku | (580) | Dátum zápisu akejkoľvek transakcie v súvislosti s prihláškou alebo zápisom ochrannej známky do registra, napr. zmena majiteľa, zmena mena alebo adresy, zrieknutie sa známky atď. (účinnosť) |
| (151) | Dátum zápisu | (591) | Údaje o uplatňovaných farbách |
| (156) | Dátum obnovy | (641) | Číslo a dátum podania prihlášky ochrannej známky Európskej únie, premenou ktorej vznikla prihláška národnej ochrannej známky |
| (180) | Predpokladaný dátum uplynutia platnosti zápisu/-obnovy | (646) | Číslo a dátum podania ochrannej známky Európskej únie, premenou ktorej vznikla prihláška národnej ochrannej známky |
| (210) | Číslo prihlášky | (731) | Meno a adresa prihlasovateľa (-ov) |
| (220) | Dátum podania prihlášky | (732) | Meno a adresa majiteľa (-ov) |
| (310) | Číslo prioritnej prihlášky | (740) | Meno a adresa zástupcu (-ov) |
| (320) | Dátum podania prioritnej prihlášky | (770) | Meno a adresa predchádzajúceho prihlasovateľa (-ov) alebo majiteľa (-ov) (v prípade zmeny vlastníctva) |
| (330) | Krajina alebo regionálna organizácia priority | (771) | Predchádzajúce meno alebo adresa prihlasovateľa (-ov) alebo majiteľa (-ov) (v prípade zmeny údajov) |
| (340) | Údaje o čiastočnej prioritě | (791) | Meno a adresa držiteľa (-ov) licencie |
| (350) | Dátum práva z prihlášky, z ktorej sa uplatňuje seniorita | (793) | Podmienky a obmedzenia licencie |
| (360) | Zoznam tovarov a služieb, na ktoré sa vzťahuje čiastočná seniorita | (800) | Číslo a dátum medzinárodného zápisu |
| (442) | Dátum zverejnenia prihlášky po prieskume | (881) | Číslo a dátum zápisu ochrannej známky nahradenej medzinárodným zápisom |
| (450) | Dátum oznámenia o zápise ochrannej známky | | |
| (510) | Zoznam tovarov a/alebo služieb, ak neboli zatriedené/bez použitia triedenia | | |
| (511) | Medzinárodné triedenie tovarov a/alebo služieb, a/alebo zoznam zatriedených tovarov a/alebo služieb | | |
| (540) | Reprodukcia známky | | |
| (551) | Údaje o kolektívnej známke | | |

Poznámka:

Číslo uvádzané pred kódom (511) znamená verziu Medzinárodného triedenia tovarov a služieb na zápis ochranných známk (Niceské triedenie), podľa ktorej bola prihláška ochrannej známky zatriedená v deň jej podania na úrade. Od roku 2013 sa Niceské triedenie aktualizuje každý rok a vstupuje do platnosti vždy 1. januára príslušného roka. Prihlášky podané v roku 2018 sa zatriedujú podľa verzie 11. vydania triedenia NCL (11-2018) platnej od 1. januára 2018.

Zverejnené prihlášky ochranných znáмок

(210)	(210)	(210)	(210)
2572-2017	1214-2018	1664-2018	1889-2018
2842-2017	1219-2018	1665-2018	1895-2018
2843-2017	1220-2018	1668-2018	1901-2018
3011-2017	1254-2018	1669-2018	1904-2018
98-2018	1255-2018	1670-2018	1905-2018
158-2018	1261-2018	1676-2018	1907-2018
159-2018	1285-2018	1678-2018	1909-2018
357-2018	1286-2018	1679-2018	1910-2018
374-2018	1287-2018	1680-2018	1921-2018
387-2018	1288-2018	1703-2018	1927-2018
469-2018	1293-2018	1718-2018	1929-2018
473-2018	1294-2018	1726-2018	1930-2018
481-2018	1295-2018	1728-2018	1934-2018
531-2018	1296-2018	1736-2018	1935-2018
562-2018	1297-2018	1749-2018	1936-2018
563-2018	1302-2018	1753-2018	1937-2018
594-2018	1311-2018	1754-2018	1939-2018
612-2018	1312-2018	1756-2018	1949-2018
733-2018	1313-2018	1764-2018	1974-2018
735-2018	1314-2018	1780-2018	1980-2018
770-2018	1328-2018	1781-2018	1985-2018
804-2018	1332-2018	1783-2018	1986-2018
854-2018	1348-2018	1786-2018	1987-2018
958-2018	1363-2018	1787-2018	1990-2018
987-2018	1365-2018	1797-2018	1991-2018
989-2018	1371-2018	1800-2018	1992-2018
990-2018	1373-2018	1801-2018	1994-2018
991-2018	1374-2018	1802-2018	1996-2018
1008-2018	1379-2018	1803-2018	1997-2018
1017-2018	1382-2018	1812-2018	1998-2018
1021-2018	1398-2018	1814-2018	2002-2018
1042-2018	1435-2018	1816-2018	2006-2018
1066-2018	1436-2018	1817-2018	2009-2018
1068-2018	1441-2018	1825-2018	2011-2018
1069-2018	1450-2018	1831-2018	2012-2018
1089-2018	1452-2018	1838-2018	2014-2018
1100-2018	1468-2018	1839-2018	2017-2018
1115-2018	1492-2018	1851-2018	2021-2018
1122-2018	1517-2018	1852-2018	2023-2018
1125-2018	1530-2018	1855-2018	2029-2018
1126-2018	1545-2018	1856-2018	2043-2018
1127-2018	1561-2018	1858-2018	2050-2018
1128-2018	1562-2018	1859-2018	2062-2018
1129-2018	1572-2018	1860-2018	2070-2018
1130-2018	1584-2018	1861-2018	2083-2018
1131-2018	1604-2018	1862-2018	2087-2018
1135-2018	1613-2018	1863-2018	2104-2018
1137-2018	1642-2018	1864-2018	2105-2018
1161-2018	1647-2018	1865-2018	2116-2018
1164-2018	1651-2018	1866-2018	2122-2018
1182-2018	1652-2018	1867-2018	2123-2018
1184-2018	1654-2018	1869-2018	2125-2018
1193-2018	1656-2018	1870-2018	2128-2018
1195-2018	1657-2018	1884-2018	2129-2018
1204-2018	1659-2018	1888-2018	2130-2018

(210) 2572-2017

(220) 30.10.2017

11(511) 29, 35, 40, 41

(511) 29 - Mäso; ryby (neživé); hydina (mäso); divina; mäsové výťažky; bravčové mäso; sušené mäso; mleté mäso; konzervované mäso; spracované mäsové výrobky; mäsové konzervy; mäsové výťažky; mäsové nátierky; náhradky mäsa; šunka; slanina; klobásky, salámy, párky; údeniny; krvavé jaternice; držky; pečeň; pečeňová paštéta; bravčová masť.

35 - Obchodné alebo podnikateľské informácie; marketing; odborné obchodné alebo podnikateľské poradenstvo; reklama; on line reklama na počítačovej komunikačnej sieti; on-line objednávanie služieb; obchodné sprostredkovateľské služby s tovarmi v uvedených triedach 29 tohto zoznamu; obchodné sprostredkovateľské služby s tovarmi uvedenými v triede 29 tohto zoznamu prostredníctvom internetu; maloobchodné a veľkoobchodné služby s tovarmi uvedenými v triede 29 tohto zoznamu; poskytovanie obchodných alebo podnikateľských informácií; prieskum trhu; rozširovanie vzoriek tovarov; predvádzanie tovaru; podpora predaja (pre tretie osoby); účtovníctvo; vedenie účtovných kníh; obchodné alebo podnikové audity (revízia účtov); vypracovávanie daňových priznaní.

40 - Zmrazovanie potravín; konzervovanie potravín a nápojov; údenie potravín.

41 - Organizovanie a vedenie seminárov; organizovanie a vedenie sympózií; organizovanie a vedenie konferencií; vzdelávanie; organizovanie živých vystúpení; organizovanie a vedenie koncertov; organizovanie vedomostných alebo zábavných súťaží; organizovanie kultúrnych alebo vzdelávacích výstav; plánovanie a organizovanie večierok; vydávanie textov (okrem reklamných); vydávanie kníh; publikovanie recenzií; online publikácia elektronických kníh; požičiavanie športového výstroja (okrem dopravných prostriedkov); organizovanie športových súťaží; prenájom športovísk.

(540)

(731) PUTIFAR, s.r.o., Svätajánska 334, 029 43 Zubrohlava, SK;

(740) Girmanová Zuzana, Ing., Nitra, SK;

(210) 2842-2017

(220) 5.12.2017

11(511) 9, 12, 35

(511) 9 - Čipy (mikroprocesorové doštičky); čítacie zariadenia (zariadenia na spracovanie údajov); indikátory množstva; mikroprocesory; monitorovacie počítačové programy; nástroje na meranie; navigačné nástroje; počítačové softvérové apli-

kácie (sťahovateľné); satelitné navigačné prístroje; skenery (zariadenia na spracovanie údajov); tachografy vozidiel; ukazovatele hladiny benzínu; ukazovatele hladiny vody; zabezpečovacie zariadenia proti odcudzeniu; zariadenia globálneho polohového systému (GPS); zariadenia na spracovanie údajov; zariadenia na zaznamenávanie vzdialenosti.

12 - Zabezpečovacie zariadenia proti odcudzeniu vozidiel; zabezpečovacie poplašné zariadenia proti odcudzeniu vozidiel.

35 - Zbieranie údajov do počítačových databáz; zoraďovanie údajov v počítačových databázach; aktualizácia a údržba údajov v počítačových databázach.

(540) COMMANDER SERVICES

(731) Commander Services s.r.o., Žitná 23, 831 06 Bratislava, SK;

(740) Dudičová Katarína, JUDr., Košice, SK;

(210) 2843-2017

(220) 5.12.2017

11(511) 9, 12, 35

(511) 9 - Čipy (mikroprocesorové doštičky); čítacie zariadenia (zariadenia na spracovanie údajov); indikátory množstva; mikroprocesory; monitorovacie počítačové programy; nástroje na meranie; navigačné nástroje; počítačové softvérové aplikácie (sťahovateľné); satelitné navigačné prístroje; skenery (zariadenia na spracovanie údajov); tachografy vozidiel; ukazovatele hladiny benzínu; ukazovatele hladiny vody; zabezpečovacie zariadenia proti odcudzeniu; zariadenia globálneho polohového systému (GPS); zariadenia na spracovanie údajov; zariadenia na zaznamenávanie vzdialenosti.

12 - Zabezpečovacie zariadenia proti odcudzeniu vozidiel; zabezpečovacie poplašné zariadenia proti odcudzeniu vozidiel.

35 - Zbieranie údajov do počítačových databáz; zoraďovanie údajov v počítačových databázach; aktualizácia a údržba údajov v počítačových databázach.

(540)

(591) bordová (CMYK 0, 86,66,38)

(731) Commander Services s.r.o., Žitná 23, 831 06 Bratislava, SK;

(740) Dudičová Katarína, JUDr., Košice, SK;

(210) 3011-2017

(220) 22.12.2017

11(511) 33, 35, 39, 40

(511) 33 - Vína; alkoholické nápoje (okrem piva).

35 - Propagačné, reklamné a informačné služby; marketing; maloobchodné a veľkoobchodné služby s vínom, s alkoholickými nápojmi; obchodné sprostredkovateľské služby v oblasti nákupu a pre-

daja vín, alkoholických nápojov a nealkoholických nápojov; obchodné sprostredkovateľské služby v oblasti nákupu a predaja vín, alkoholických nápojov a nealkoholických nápojov prostredníctvom internetu; predvádzanie a ponúkajúce vín na predaj; organizovanie obchodných alebo reklamných výstav; poradenstvo v obchodnej činnosti v odbore vinárstva a sommelierstva; predvádzanie tovaru a obchodná prezentácia tovarov v komunikačných médiách pre maloobchod; organizovanie súťaží s poľnohospodárskymi a vinárskymi výrobkami na reklamné účely; organizovanie obchodných alebo reklamných veľtrhov; subdodávateľské služby (obchodné služby) s poľnohospodárskymi a vinárskymi výrobkami.

39 - Doprava; balenie a skladovanie tovaru; rozvoz a skladovanie vín; doručovanie tovaru; organizovanie ciest.

40 - Vinohradnícke služby; spracovanie a úprava ovocia; kvasenie ovocia; konzervovanie potravín a nápojov; lisovanie a mletie ovocia.

(540) PRINC RIEKY

(731) MATTOM, a. s., Antolská 6, 851 07 Bratislava-Petržalka, SK;

(740) MAJLINGOVÁ & PARTNERS, s.r.o., Bratislava-Petržalka, SK;

(210) 98-2018

(220) 12.1.2018

11(511) 35, 40, 41

(511) 35 - Reklama; podpora predaja (pre tretie osoby); rozširovanie vzoriek tovarov; rozširovanie a vydávanie reklamných materiálov zákazníkom (letáky, prospekty, tlačoviny, vzorky); organizovanie a vedenie reklamných podujatí obchodné sprostredkovanie služieb uvedených v triede 35 tohto zoznamu.

40 - Strihanie látok (strihová služba); vyšívanie; úprava textílií; krajčírstvo; leštenie kožušín; úpravy a prešívanie oblečenia; tlač, tlačenie; spracovanie kinematografických filmov; vyvolávanie fotografických filmov.

41 - Vyučovanie; školenia; produkcia filmov (nie reklamných); gymnastický výcvik; divadelné predstavenia; televízna zábava; organizovanie kultúrnych alebo vzdelávacích výstav; výchovno-zábavné klubové služby; organizovanie živých vystúpení; organizovanie plesov; skladanie piesní; prenájom umeleckých diel; vzdelávanie; výučba tancov a spevu; zábava; tvorba filmov (okrem reklamných); nahrávacie štúdiá (služby); fotografovanie; prenájom dekorácií na predstavenia.

(540)



(591) biela, modrá, červená

(731) Bakaľár Radovan, Ing., Hlavná 156, 951 95 Obyce, SK;

(740) Ivanovič Miroslav, JUDr., Bratislava, SK;

(210) 158-2018

(220) 19.1.2018

(310) 542960

(320) 13.10.2017

(330) CZ

11(511) 16, 21, 32, 43

(511) 16 - Noviny; časopisy (periodiká); periodika; brožúry; zoznamy; tlačivá; tlačoviny; tlačené publikácie; príručky; ročenky; prospekty; knihy; letáky; plagáty; reklamné tabule z papiera alebo lepenky; reklamné katalógy; papierové pozvánky; papierové jedálne listky; papierové vývesky; účtovné doklady; papierové klubové alebo prezentačné karty; papierové visačky; papierové vľajky; pohľadnice; fotografie (tlačoviny); blahoželania (pohľadnice); obálky (papiernický tovar); kalendáre; inzertné noviny; papierové obaly na fľaše; obaly (papiernický tovar); baliace plastové fólie; papierové alebo lepenkové etikety; samolepky (papiernický tovar); obtačky; papierové vývesky; papierové servitky; papier; papierové vreckovky; papierové utierky; zošity; obaly na doklady; toaletný papier; baliaci papier; filtračný papier; listový papier; umelecké litografie; výšivkové vzory; figuríny z papierovej drviny; papierové podložky pod fľaše a pod pivné poháre; ceruzky.

21 - Poháre; papierové poháre; pivové poháre; poháre na pitie; poháre na ovocie; sklenené čaše; džbány; krčahy; fľaše; pollitrové sklenené poháre; korble; sklenené poháre na pitie; sklenený kuchynský riad na podávanie jedál; keramické nádoby na použitie v domácnosti alebo v kuchyni; kuchynský riad z keramiky; keramické kávové súpravy (stolový riad); sklenené demižóny, sklenené kade, putne; sklenené a keramické šálky, hrnčeky na pitie; porcelán; keramické podnosy (tácne); papierové podnosy pre domácnosť; podnosy (tácne) z umeleckých hmôt; vázy na kvety.

32 - Pivo; pívá s menším obsahom alkoholu; miešané nápoje na základe piva; nealkoholické nápoje.

43 - Stravovacie služby; dodávanie hotových jedál a nápojov na objednávku (ketering); reštauračné (stravovacie) služby; samoobslužné reštaurácie; bary (služby); kaviarne; vinárne (služby); stravovacie služby cukrární; rezervácia reštaurácií; rýchle občerstvenie (snackbary); závodné jedálne; samoobslužné jedálne (služby); rezervácie ubytovania v hoteloch; recepčné služby pre dočasné ubytovanie (správa príchodov a odchodov); rezervácie ubytovania v penziónoch; hotelierske služby; penzióny; zabezpečenie stravy pre zvieratá v rámci služieb ubytovania zvierat.

(540) SPILKA

(731) PIVOVAR SVIJANY, a.s., Svijany 25, 463 46 Svijany, CZ;

(740) Holoubková Mária, Ing., Bratislava, SK;

(210) 159-2018

(220) 19.1.2018

(310) 542961

(320) 13.10.2017

(330) CZ

11(511) 16, 21, 32, 43

(511) 16 - Noviny; časopisy (periodiká); periodika; brožury; zoznamy; tlačivá; tlačoviny; tlačené publikácie; príručky; ročenky; prospekty; knihy; letáky; plagáty; reklamné tabule z papiera alebo lepenky; reklamné katalógy; papierové pozvánky; papierové jedálne lístky; papierové vývesky; účtovné doklady; papierové klubové alebo prezentačné karty; papierové visačky; papierové vlajky; pohľadnice; fotografie (tlačoviny); blahoželania (pohľadnice); obálky (papierový tovar); kalendáre; inzertné noviny; papierové obaly na fľaše; obaly (papierový tovar); baliace plastové fólie; papierové alebo lepenkové etikety; samolepky (papierový tovar); oblačky; papierové obrusy; papierové servítky; papier; papierové vreckovky; papierové utierky; zošity; obaly na doklady; toaletný papier; baliaci papier; filtračný papier; listový papier; umelecké litografie; výšivkové vzory; figuríny z papierovej drviny; papierové podložky pod fľaše a pod pivné poháre; ceruzky.

21 - Poháre; papierové poháre; pivové poháre; poháre na pitie; poháre na ovocie; sklenené čaše; džbány; krčahy; fľaše; pollitrové sklenené poháre; korble; sklenené poháre na pitie; sklenený kuchynský riad na podávanie jedál; keramické nádoby na použitie v domácnosti alebo v kuchyni; kuchynský riad z keramiky; keramické formy na pečenie (kuchynské náradie); keramické kávové súpravy (stolový riad); sklenené demižony, sklenené kade, putne; sklenené a keramické šálky, hrnčeky na pitie; porcelán; keramické podnosy (táčne); papierové podnosy pre domácnosť; podnosy (táčne) z umelých hmôt; vázy na kvety.

32 - Pivo; piva s menším obsahom alkoholu; miešané nápoje na základe piva; nealkoholické nápoje.

43 - Stravovacie služby; dodávanie hotových jedál a nápojov na objednávku (katering); reštauračné (stravovacie) služby; samoobslužné reštaurácie; bary (služby); kaviarne; vinárne (služby); stravovacie služby cukrární; rezervácia reštaurácií; rýchle občerstvenie (snackbary); závodné jedálne; samoobslužné jedálne (služby); rezervácie ubytovania v hoteloch; recepčné služby pre dočasné ubytovanie (správa príchodov a odchodov); rezervácie ubytovania v penziónoch; hotelierske služby; penzióny; zabezpečenie stravy pre zvieratá v rámci služieb ubytovania zvierat.

(540) NA SPILCE

(731) PIVOVAR SVIJANY, a.s., Svijany 25, 463 46 Svijany, CZ;

(740) Holoubková Mária, Ing., Bratislava, SK;

(210) 357-2018

(220) 12.2.2018

11(511) 19, 37, 42

(511) 19 - Stavebné materiály (nekovové); konštrukčné materiály (nekovové).

37 - Stavebníctvo; čistenie interiérov budov; čistenie exteriérov budov; čistenie komínov; inštalácie a opravy klimatizačných zariadení; demolácia budov; stavba a opravy skladov; izolovanie proti

vlhkosti (stavebníctvo); murárske práce; sadrovanie, štukovanie; inštalácia okien a dverí; tesárske práce; izolovanie stavieb; zateplenie fasád; montovanie lešení; opravy zámok; klampiarstvo a inštalatérstvo; pokrývačské práce; opravy stavieb; opravy striech, okien a dverí, podláh, múrov; opravy izolácie; opravy lešení; stavebný dozor; stavebné informácie; stavebné poradenstvo; zateplenie stavieb.

42 - Inžinierska činnosť; odborné konzultácie týkajúce sa vypracovania stavebných výkresov; štúdie technických projektov; navrhovanie a výzdoba interiérov a exteriérov; geodézia (zememeračstvo); architektonické poradenstvo; poradenstvo v oblasti úspory energie; chemické služby; technický výskum; geologický výskum; kontroly kvality; technologické poradenstvo; vypracovanie stavebných výkresov.

(540)

(591) tmavozelená, sivá

(731) MOON ZM s.r.o., Župná 312/18, 953 01 Zlaté Moravce 1, SK;

(740) Jugová Zuzana, Mgr., Valašské Meziříčí, CZ;

(210) 374-2018

(220) 15.2.2018

11(511) 9, 38, 41

(511) 9 - Exponované kinematografické filmy; kreslené filmy; krátke filmy; magnetické nosiče údajov; optické nosiče údajov; magneticko-optické nosiče údajov; polovodiče; audiovizuálne vyučovacie prístroje; elektronické knihy a publikácie (sťahovateľné); počítačové hry (softvér); interaktívne hry na používanie s televíznymi prijímačmi (softvér); multimediálne optické disky; disky čítané laserom; digitálne videodisky; počítačový softvér (nahraté počítačové programy); počítačové programy; digitálne záznamy nahraté na magnetických nosičoch údajov; optické nosiče údajov; prístroje na nahrávanie, prenos, reprodukciu zvuku alebo obrazu; hologramy; zvukové záznamy nahraté na predhraných kompaktných diskoch; nahrané kompaktné disky; optické kompaktné disky; gramofónové platne; audiokazety (magnetofónové kazety); videokazety; laserové disky; kompaktné disky (interaktívne CD-ROM-y, digitálne videodisky (DVD)); telefóny; mobilné telefóny; nabíjačky batérií; nabíjačky batérií mobilných telefónov; hands-free zariadenia pre mobilné telefóny; sťahovateľné obrazové súbory pre mobilné telefóny; karaoke prístroje; časti a súčasti pre všetky uvedené výrobky v triede 9 tohto zoznamu.

38 - Vysielanie; televízne vysielanie; rozhlasové vysielanie; vysielanie satelitnej televízie; vysielanie káblovej televízie; telefonická komunikácia; služby v oblasti interaktívnej telekomunikácie; hlasová odkazová služba; rádiová komunikácia; telefonická komunikácia; komunikácia prostredníctvom počítačových terminálov; komunikácia prostredníctvom optických sietí; komunikácia prostredníctvom satelitov; komunikácia prostredníctvom

mikrovlnej siete; šírenie vzdelávania a zábavy prostredníctvom satelitného vysielania, káblovej televízie, telefónu, celosvetovej siete internetu.

41 - Tvorba rozhlasových a televíznych programov; filmová tvorba; tvorba zábavných programov; vzdelávanie pomocou televízie a rozhlasu; televízna zábava; rozhlasová zábava; organizovanie vzdelávacích alebo zábavných súťaží; organizovanie interaktívnych telefonických súťaží (zábava); publikačné služby (okrem vydávania reklamných textov); spracovanie kinematografických filmov; poskytovanie vzdelávania a zábavy prostredníctvom satelitného vysielania, káblovej televízie, telefónu, celosvetovej siete internetu; organizovanie zábavných podujatí; požičiavanie zvukových nahrávok; požičiavanie nosičov s vopred nahranými zábavnými programami, s filmami, s rozhlasovými a s televíznymi predstaveniami; filmová zábava; divadelná zábava; organizovanie vzdelávacích alebo zábavných súťaží alebo zábavných súťažných hier vyžadujúcich telefonickú účasť divákov; služby v oblasti interaktívnej zábavy pre mobilné telefóny; organizovanie vzdelávacích alebo zábavných súťaží alebo zábavných súťažných hier prostredníctvom internetu; online poskytovanie hier do mobilných telefónov.

(540) POŠLI ĎALEJ

(731) FremantleMedia Limited, 1 Stephen Street, London W1T 1AL, GB;

(740) AK SUCHOŇOVÁ & PARTNERS, s.r.o., Banská Bystrica, SK;

(210) 387-2018

(220) 16.2.2018

11(511) 16, 29, 30, 31, 32, 33, 35, 43

(511) 16 - Baliaci papier; plastové bublinové fólie (na balenie); časopisy (periodiká); papierové alebo lepenkové etikety; grafické vzory (tlačoviny); kalendáre; kartón, lepenka; lepenkové alebo papierové škatule; lepenkové alebo papierové obaly na fľaše; drevitá lepenka (papiernický tovar); obaly (papiernický tovar); papiernický tovar; tlačené publikácie; plagáty; prospekty; pútače z papiera alebo lepenky; reklamné tabule z papiera, kartónu alebo lepenky; tlačené reklamné materiály; baliace plastové fólie; papierové alebo plastové vrecká a tašky na balenie; katalógy.

29 - Vývary (bujóny); držky; klobásky, salámy, párky; mäso; konzervované mäso; mäsové výtlačky; polievky; prípravky na výrobu polievok; zeleninové šťavy na prípravu jedál; šunka; údeniny; zeleninové šaláty; vajcia; potravinárska želatína; nakladaná zelenina; nakladané uhorky; jablkový kompót; ovocné pyré; zeleninové pyré; konzervovaná zelenina; konzervy so zeleninou; konzervované ovocie; konzervy s ovocím; spracované arašidy; bravčová masť; džemy; ovocná dreň; konzervovaný hrach; zemiakové hranolčeky; krokety; kyslá kapusta; sušené hrozienka; hydina (mäso); potravinárske oleje a tuky; mlieko; mliečne výrobky; kondenzované sladené mlieko; jogurt; smotana (mliečne výrobky); syry; maslo; tukové nátierky na chlieb; konzervy s rybami; zemiakové lupienky; margarín; marmelády; maslo; mlieko; mliečne výrobky; tofu; mrazené ovocie; mrazená zelenina; pečeňové paštéty; ryby (neživé); rybie plátky (fi-

lé); konzervy s rybami; sardinky (neživé); sardely (neživé); paradajkový pretlak; lúpané semená; kompóty.

30 - Cukríky; pastilky (cukríky); bonbóny; fondán (cukrovinky); ovocné želé (cukrovinky); mäťové cukríky; cestá na koláče; müsli; čokoládové nápoje; puding; sladké drierko (cukrovinky); zmrzliny; žuvačky; pekárske droždie; prášok do pečiva; cestoviny; omáčky na cestoviny; droždie do cesta; chlieb; nekysnutý chlieb; pečivo (rožky); sucháre; káva; čaj; sladké a slané žemle; slané pečivo (krekery); krupica; kukuričná múka; lístkové cesto; obilninové vločky; kukuričné vločky; makaróny; potravinárska múka; výrobky z múky; prípravky z obilnín; ovsená múka; ovsené potraviny; múka z jačmeňa; kukuričné placky (tortilly); sójová múka; prípravky z obilnín; obilninové chuťovky; ryža; marináda (chuťové prísady); korenie; koreniny; kuchynská soľ; cukor; majonézy; horčica; kečup; sójová omáčka; paradajková omáčka; ocot; zeleninové pyré (omáčky) (chuťové prísady); konzervované záhradné bylinky (chuťové prísady).

31 - Citrusové ovocie; škruplinové ovocie; ovos; čerstvé egreše; čerstvá cvikla; čerstvé šampiňóny; čerstvé gaštany; čerstvé citróny; kokosové orechy; čerstvé uhorky; čerstvá zelenina; čerstvá tekvica; čerstvá fazuľa; živé kvety; čerstvé ovocie; borievky (plody); zmo (obilie); čerstvé záhradné bylinky; čerstvý hlávkový šalát; čerstvá šošovica; kukurica; čerstvé lieskové oriešky; čerstvá cibuľa; pomaranče; sušené rastliny na dekoráciu; čerstvý pór; čerstvý hrach; čerstvé zemiaky; čerstvé hrozno; rebarbora; čerstvé hľuzovky; mandle (ovocie); čerstvé arašidy; čerstvý špenát; čerstvé artičoky; čerstvý cesnak.

32 - Nealkoholické nápoje; nealkoholické výtlačky z ovocia; príchute na výrobu nápojov; sirupy na výrobu nápojov; stolové vody; vody (nápoje); ovocné džúsy; pivo; pivové koktaily.

33 - Alkoholické nápoje (okrem piva); brandy; džin; likéry; rum; víno; vodka; alkoholické koktaily; destilované nápoje; alkoholické výtlačky; liehoviny.

35 - Maloobchodné a veľkoobchodné služby s tovarmi uvedenými v triedach, 29, 30, 31, 32 a 33 tohto zoznamu; poskytovanie obchodných alebo podnikateľských informácií; predvádzanie (služby modeliek) na reklamné účely a podporu predaja; rozširovanie reklamných materiálov zákazníkom (letáky, prospekty, tlačoviny, vzorky); spracovanie textov; vydávanie náborových textov; obchodný alebo podnikateľský prieskum; obchodný manažment a podnikové poradenstvo; prenájom predajných automatov; predvádzanie tovaru; obchodné sprostredkovanie reštauračných a kaviarenských služieb; obchodné sprostredkovanie hotelierskych služieb.

43 - Služby barov; rýchle občerstvenie (snackbary); hotelierske služby; kaviarne; prenájom prednáškových sál; prenájom prenosných stavieb; dodávanie hotových jedál na objednávku do domu (katering); reštauračné (stravovacie) služby; samoobslužné reštaurácie; prenájom prechodného ubytovania; rezervácie ubytovania v hoteloch; rezervácie ubytovania v penziónoch; rezervácie prechodného ubytovania; ubytovacie kancelárie (hotely; penzióny); turistické ubytovne; prázdninové tábory (ubytovacie služby).

(540)



(731) dotcom.sk s.r.o., Vajnorská 100/B, 831 04 Bratislava - mestská časť Vajnory, SK;

(740) Belička Ivan, Ing., Banská Bystrica, SK;

(210) 469-2018

(220) 26.2.2018

11(511) 29, 30, 32, 35, 39, 43

(511) 29 - Sušená zelenina; sušené ovocie; konzervovaná zelenina; konzervované ovocie; tepelne spracovaná zelenina; tepelne spracované ovocie; mrazená zelenina; mrazené ovocie; džemy; marmelády; ovocné rôsoly; kandizované ovocie; ovocné drene; ovocné pretlaky; ovocné chuťovky; sušené hrozienka; sušený kokos; zemiakové lupienky; zemiakové špirály; kandizované orechy; ochutené orechy; potravinárske oleje; potravinárske tuky; vajcia; mlieko; mliečne výrobky; mliečne koktaily; mliečne nápoje (s vysokým obsahom mlieka); maslo; náhradky mlieka.

30 - Káva; kávové príchute; kávové náhradky; rastlinné prípravky (kávové náhradky); čaj; ľadový čaj; čajové nápoje; kakao; čokoláda; kakaové nápoje; mliečne kakaové nápoje; kávové nápoje; mliečne kávové nápoje; ľadová káva; čokoládové nápoje; mliečne čokoládové nápoje; marcipán; zákusky, koláče; sušienky, keksy; cukrovinky; cukrárske výrobky; pekárnske výrobky; pudinky; cukríky; obľátky; prípravky z obilnín; obilninové chuťovky; kukuričné vločky; kukuričné pukance; žuvačky; príchute do potravín (okrem éterických esencií a esenciálnych olejov); cukor; prírodné sladidlá; koreniny; ovocné omáčky; orechy v čokoláde; zmrzliny; smotanové zmrzliny; šerbety (zmrzlinové nápoje); zmesi na prípravu zmrzliny; prášky na výrobu zmrzlín; prísady do zmrzlín (spojivá); mrazené jogurty (mrazené potraviny); ľad (prírodný alebo umelý); ľadové kocky (konzumné); ľadová drť (konzumná); ľad do nápojov.

32 - Nealkoholické nápoje; nealkoholické nápoje mrazené; nealkoholické koktaily; voda (nápoje); minerálne vody (nápoje); sódová voda (sifón); sýtená voda (nápoje); stolová voda; mušty; džúsy; ovocné džúsy; zeleninové džúsy (nápoje); ovocné nektáre; sirupy na výrobu nápojov; prášky na prípravu nealkoholických nápojov; prášky na prípravu chladených nealkoholických nápojov; sirupy na výrobu chladených nealkoholických nápojov; prášky na prípravu teplých nealkoholických nápojov; sirupy na výrobu teplých nealkoholických nápojov; prášky na prípravu mrazených nealkoholických nápojov; sirupy na výrobu mrazených nealkoholických nápojov; čiastočne mrazené ľadové nealkoholické nápoje (ľadová kaša).

35 - Reklama; prenájom predajných automatov; prenájom predajných stánkov.

39 - Balenie tovaru; doručovanie tovaru; doručovanie balíkov; balenie tovarov; skladovanie tovaru; prenájom mraziacich strojov a zariadení; prenájom chladiarenských zariadení.

43 - Reštauračné (stravovacie) služby; dodávanie hotových jedál a nápojov na objednávku (katering); rýchle občerstvenie (snackbary); požičiavanie prístrojov na prípravu jedál; prenájom nápojových automatov; prenájom neautomatických zariadení na výdaj nápojov; prenájom zariadení na výrobu pukancov; poradenské služby týkajúce sa receptov na prípravu jedál a nápojov.

(540) BONNETiCO

(731) CORNiCO Company, s.r.o., Diaľničná cesta 16/B, 903 01 Senec, SK;

(740) Gajdošíková Zuzana, Ing., Bratislava-Petržalka, SK;

(210) 473-2018

(220) 1.3.2018

11(511) 16, 19, 21, 35

(511) 16 - Časopisy (periodiká); katalógy.

19 - Okenné sklo (nie na okná automobilov); vitrážové okná; sklené obkladačky pre stavebníctvo; sklené dlaždice pre stavebníctvo.

21 - Sklenené kuchynské dosky na krájanie; sklenené servírovacie dosky (kuchynské potreby).

35 - Maloobchodné a veľkoobchodné služby s tovarmi uvedenými v triede 16, 19, 21 tohto zoznamu; reklamné služby; reklama na internete a sociálnych sieťach.

(540)

(591) čierna, červená

(731) Mikitka Branislav, Veľkomoravská 2494/10, 901 01 Skalica, SK;

(740) Kováčik Štefan, Ing., Bratislava - Petržalka, SK;

(210) 481-2018

(220) 1.3.2018

11(511) 16, 25, 35, 39

(511) 16 - Tlačoviny; časopisy (periodiká); noviny; bulletin; katalógy; pohľadnice; písacie potreby; perá (kancelárske potreby); identifikačné visačky (kancelárske potreby).

25 - Bundy; cyklistické oblečenie; čiapky; futbalová obuv (kopačky); topánky; gymnastické cvičky; kombinézy na vodné lyžovanie; kúpacie čiapky; kúpacie plášte; obuv na kúpanie; lyžiarska obuv; plavky; športová a turistická obuv.

35 - Reklamné agentúry; reklama; podpora predaja (pre tretie osoby); rozširovanie reklamných materiálov zákazníkom (letáky, prospekty, tlačoviny, vzorky); vydávanie reklamných textov; vydávanie náborových textov; aktualizovanie reklamných materiálov alebo náborových textov; maloobchodné služby s tovarmi uvedenými v triedach 16 a 25 tohto zoznamu prostredníctvom internetu.

39 - Organizovanie turistických plavieb; organizovanie exkurzií; cestovné kancelárie okrem kancelárií poskytujúcich rezerváciu hotelového ubyto-

vania; sprevádzanie turistov; sprostredkovanie dopravy; preprava turistov; organizovanie výletov; rezervácia zájazdov.

(540)


Lovci zážitkov

(731) BUBO travel agency, s.r.o., Dunajská 31, 811 08 Bratislava, SK;

(740) Kováčik Štefan, Ing., Bratislava - Petržalka, SK;

(210) 531-2018

(220) 5.3.2018

11(511) 9, 11, 35

(511) 9 - Prístroje a nástroje na vedenie, distribúciu, transformáciu, akumuláciu, reguláciu alebo ovládanie elektrického prúdu; batérie do svietidiel; batérie do vreckových lúčových; blikavé svetlá (svetelné signály); automatické časové spínače (nie hodinárske); diaľkové ovládače; optické lampy; lampy do tmavých komôr (fotografia); žiarovky do zábleskových prístrojov; elektrické regulátory svetla; elektrické reostaty (regulátory na tlmenie svetla); reklamné svetelné tabule; termionické elektrónky; elektrické meniče; meracie prístroje; elektrické meracie zariadenia; merače elektrických strát; spojovacie objímky na elektrické káble; elektrické odpory; plášte elektrických káblov; poistky; poistkový drôt; elektrické relé; reostaty; rozvodné panely (elektrina); rozvodné pulty (elektrina); rozvodné skrine; spinacie skrine (elektrina); vedecké, námorné, geodetické, fotografické, kinematografické, optické, signalizačné, kontrolné, záchranné, vyučovacie prístroje a nástroje; počítačový softvér (nahraté počítačové programy); monitorovacie počítačové programy; elektrické monitorovacie prístroje iné ako na lekárske použitie; solárne články; elektrické regulátory svetla; spínače; diaľkové pre-rušovače; vypínače; elektrické relé; lasery (nie na lekárske účely); nabíjacie agregáty elektrických batérií; nabíjačky batérií; nabíjačky akumulátorov.

11 - Osvetľovacie prístroje a zariadenia; svietidlá na bicykle; difúzery svetla; lampy; plynové lampy; plynové horáky; žeraviace kahany; laboratórne lampy; lampáše; lampióny; lampové horáky; lampy na čistenie vzduchu od baktérií (germicídne); lampy na osvetľovanie akvárií; lustre; olejové lampy; olejové horáky; osvetľovacie zariadenia na dopravné prostriedky; osvetľovacie zariadenia vzdušných dopravných prostriedkov; pouličné lampy; svetelné reflektory; reflektory na vozidlá; reťaze farebných žiaroviek; stropné svetlá; elektrické svetlá na vianočné stromčeky; potápačské svetlomety; svietiace domové čísla; objímky na tienidlá; tienidlá na lampy; UV-lampy nie na lekárske použitie; vlákna do elektrických lúčových; horčnaté vlákna na svietenie; zariadenia do vozidiel proti oslneniu (výstroj lúčových); baterky (svietidlá); elektrické vreckové baterky; žiarivky; žiarovky; elektrické žiarovky; žiarovky do automobilových smeroviek; elektroluminiscenčné osvetľovacie prístroje (s LED diódami); elektrické lampy; lampy do projektorov a premietacích prístrojov; lampy na čistenie vzduchu od baktérií; objímky na svietidlá;

puzdrá, kryty a držiaky na svietidlá; svetlá na dopravné prostriedky.

35 - Maloobchodné služby s osvetľovacími prístrojmi a zariadeniami, svietidlami, lampami, svetlami na dopravné prostriedky, žiarovkami, baterkami, batériami, elektroinštalačným materiálom, prístrojmi a nástrojmi na vedenie, distribúciu, transformáciu, akumuláciu, ovládanie elektrického prúdu; veľkoobchodné služby s osvetľovacími prístrojmi a zariadeniami, svietidlami, lampami, svetlami na dopravné prostriedky, žiarovkami, baterkami, batériami, elektroinštalačným materiálom, prístrojmi a nástrojmi na vedenie, distribúciu, transformáciu, akumuláciu, ovládanie elektrického prúdu; obchodné sprostredkovateľské služby v oblasti svetiel, svietidiel, lustrov, lúčových, žiaroviek, žiaroviek, batérií, zariadení na osvetľovanie, elektroinštalačného materiálu, prístrojov a nástrojov na vedenie, distribúciu, transformáciu, akumuláciu, reguláciu alebo kontrolu elektrického prúdu; predvádzanie tovaru; prezentácia výrobkov v komunikačných médiách pre maloobchod; obchodné informácie a rady spotrebiteľom pri výbere tovarov a služieb; kancelárie zaoberajúce sa dovozom a vývozom; reklama; online reklama na počítačovej komunikačnej sieti; vydávanie reklamných textov; aktualizovanie reklamných materiálov; riadenie obchodnej činnosti v oblasti svietidiel a elektroinštalácií; pomoc pri riadení obchodnej činnosti; marketingový prieskum; prieskum trhu; aktualizácia a údržba údajov v počítačových databázach; vyhľadávanie informácií v počítačových súboroch pre tretie osoby; služby porovnávania cien; organizovanie obchodných alebo reklamných veľtrhov; podpora predaja (pre tretie osoby); administratívne spracovanie obchodných objednávok; reklamné agentúry; analýzy nákladov; obchodné alebo podnikateľské informácie; poradenstvo pri organizovaní a riadení obchodnej činnosti; obchodné alebo podnikateľské informácie; profesionálne obchodné alebo podnikateľské poradenstvo; obchodný alebo podnikateľský prieskum; zbieranie údajov do počítačových databáz; rozširovanie reklamných alebo inzertných oznamov; vydávanie reklamných alebo náborových textov; rozširovanie reklamných materiálov zákazníkom (letáky, prospekty, tlačoviny, vzorky).

(540) OMBER

(731) LEDCO s.r.o., T. Tekela 6, 917 01 Trnava 1, SK;

(740) FAJNOR IP s.r.o., Bratislava - mestská časť Petržalka, SK;

(210) 562-2018

(220) 14.3.2018

11(511) 21, 32, 35

(511) 21 - Fľaše; sklenené fľaše; sklenené nádoby (domáce potreby); karafy; sklenené nádoby (domáce potreby); chladiace fľaše; sklenené banky (nádoby); sklenené ampulky (nádoby); čutory, cestovné fľaše; plastové fľaše; tepelnoizolačné nádoby na nápoje (termosky); formy na ľadové kocky; sifónové fľaše na sódobú vodu; demižóny; otvárače na fľaše (elektrické aj neelektrické); miešače okrem elektrických pre domácnosť; sklenené zátky; výrobky zo skla, porcelánu a keramiky; krištál (výrobky z krištáľového skla); domáce a kuchynské potreby.

32 - Minerálne vody (nápoje); prípravky na výrobu minerálnej vody; vody (nápoje); stolové vody; pramenitá voda (nápoje); perlivé vody (nápoje); neperlivé vody (nápoje); fľašková pitná voda; prípravky na výrobu nápojov; prípravky na výrobu sýtenej vody; nealkoholické nápoje; nealkoholické perlivé nápoje; ochutené vody (nápoje); sóda; sódová voda (sifón); pivo; sýtené vody a iné nealkoholické nápoje; lítiová voda; izotonicke nápoje.

35 - Maloobchodné a veľkoobchodné služby s minerálnymi vodami; maloobchodné a veľkoobchodné služby s tovarmi uvedenými v triedach 21, 32 tohto zoznamu; maloobchodné a veľkoobchodné služby s tovarmi uvedenými v triedach 21, 32 tohto zoznamu prostredníctvom katalógov; maloobchodné a veľkoobchodné služby s tovarmi uvedenými v triedach 21, 32 tohto zoznamu prostredníctvom internetu; reklama; on line reklama na počítačovej komunikačnej sieti; vydávanie reklamných textov; aktualizovanie reklamných materiálov; rozširovanie reklamných materiálov zákazníkom (letáky, prospekty, tlačoviny, vzorky); organizovanie ochutnávok nealkoholických nápojov na reklamné účely; marketing; vzťahy s verejnosťou (public relations); organizovanie obchodných alebo reklamných výstav; podpora predaja (pre tretie osoby); predvádzanie tovaru; organizovanie reklamných a obchodných predvádzacích akcií na podporu predaja výrobkov a služieb; odborné obchodné alebo podnikateľské poradenstvo; obchodné odhady; obchodná administratíva; kancelárske práce; administratívne spracovanie obchodných objednávok; grafická úprava tlačovín na reklamné účely; vyhľadávanie informácií v počítačových súboroch (pre tretie osoby); správa počítačových súborov; zbieranie údajov do počítačových databáz; zoradovanie údajov v počítačových databázach; aktualizácia a údržba údajov v počítačových databázach; prieskum trhu; prieskum verejnej mienky; analýzy nákladov; fakturácie; fotokopírovacie služby; obchodné informácie a rady spotrebiteľom pri výbere tovarov a služieb; on line poskytovanie obchodného priestoru pre nákupcov a predajcov tovarov a služieb; prenájom predajných automatov; televízna reklama; rozhlasová reklama; poskytovanie rád a informácií o uvedených službách prostredníctvom komunikačných médií, elektronickej pošty, SMS, počítačových sietí a internetu alebo verbálne.

(540)



(591) modrá, biela, bledomodrá

(731) TANAWA, s.r.o., Starý Smokovec 18097, 062 01 Vysoké Tatry, SK;

(740) Beňo & partners advokátska kancelária, s.r.o., Poprad, SK;

(210) 563-2018

(220) 12.3.2018

11(511) 9, 16, 35, 38, 41, 42

(511) 9 - Zvukové, obrazové a zvukovo-obrazové nahrávky zaznamenané na nosičoch údajov, ako aj v elektronickej podobe; informácie, dáta, databázy, katalógy a programy zaznamenané v elektronickej podobe; elektronicke publikácie (sťahovateľné); prístroje na nahrávanie, prenos a reprodukciu zvuku alebo obrazu.

16 - Noviny; časopisy (periodiká); knihy; tlačoviny; tlačené reklamné materiály z papiera; piernický tovar a písacie potreby; učebné a vyučovacie pomôcky (okrem prístrojov a zariadení); tlačené reklamné materiály; letáky; prospekty; pohľadnice; fotografie; obálky (piernický tovar); obaly (piernický tovar); samolepky (piernický tovar); vyučovacie pomôcky vo forme hier (okrem prístrojov a zariadení); kancelárske potreby (okrem nábytku); kalendáre; príručky; plagáty; listový papier; stolové prestieranie z papiera; papierové obrusy; záložky do kníh; papierové alebo plastové vrecká na balenie; papierové podložky na stôl; nálepky na kancelárske použitie alebo pre domácnosť; ročenky; stojany na perá a ceruzky; papierové podložky pod poháre; oznámenia (piernický tovar); papierové vlajky; papierové zástavy; nože na papier (kancelárske potreby); otvárače na listy (kancelárske potreby); puzdra na písacie potreby; pútače z papiera alebo lepenky; papierové obrúsky (prestieranie); papierové utierky; etikety (okrem textilných).

35 - Reklama; prenájom reklamného času v komunikačných médiách vrátane počítačovej komunikačnej siete; prenájom reklamných materiálov; prenájom reklamných plôch; televízna a rozhlasová reklama; rozširovanie reklamných oznamov; organizovanie obchodných alebo reklamných výstav; vydávanie reklamných textov; rozširovanie reklamných materiálov zákazníkom (letáky, prospekty, tlačoviny, vzorky); obchodný manažment; odborné obchodné poradenstvo; prezentácia výrobkov a služieb v komunikačných médiách pre maloobchod; organizovanie ochutnávok vín na podporu predaja; organizovanie reklamných hier na podporu predaja; služby modeliek na reklamné účely a podporu predaja výrobkov a služieb; vyhľadávanie sponzorov; poradenské a informačné služby v oblasti služieb uvedených v triede 35 tohto zoznamu; komerčné informačné kancelárie; produkcia reklamných filmov; služby výberu zamestnancov účinkujúcich v zábavných reláciách (výber spevákov, tanečníkov a nových tvári - modeliek, modelov, hostesiek); maloobchodné služby s alkoholickými nápojmi.

38 - Televízne a rozhlasové vysielanie programov; interaktívne televízne a rozhlasové vysielanie; interaktívne vysielacie a komunikačné služby; telefónická komunikácia; komunikačné služby prostredníctvom audiotextu, teletextu, rozhlasu, televízie, počítačovej siete, mobilných telefónov; telekomunikačné služby; poskytovanie telekomunikačného pripojenia do svetovej počítačovej siete; poskytovanie telekomunikačných kanálov na tele-nákupy; poskytovanie priestoru na diskusiu na internete; prenos správ, informácií, publikácií, audiovizuálnych diel prostredníctvom komunikač-

ných sietí vrátane internetu; spravodajské kancelárie; poradenské a informačné služby v oblasti služieb uvedených v triede 38 tohto zoznamu.

41 - Produkcia televíznych a rozhlasových programov; produkcia publicistických, spravodajských, zábavných, vzdelávacích, kultúrnych a športových programov; produkcia hudobných programov; produkcia interaktívnych televíznych programov a hier; zábava; interaktívna zábava; hudobné skladateľské služby; organizovanie zábavných, kultúrnych, športových a vzdelávacích podujatí; vzdelávanie; organizovanie vedomostných, zábavných, hudobných a športových súťaží; organizovanie kvízov, hier a súťaží (okrem reklamných); organizovanie súťaží prostredníctvom telefónu (okrem reklamných); organizovanie zábav, kamevalov, plesov; plánovanie a organizovanie večierkov; moderovanie relácií, programov a podujatí; zábavné parky; zábavné služby poskytované prázdninovými tábormi; služby klubov zdravia (zdravotné a kondičné cvičenia); výchovno-zábavné klubové služby; organizovanie a vedenie seminárov; organizovanie a vedenie kongresov; organizovanie a vedenie školení; organizovanie a vedenie konferencií; organizovanie súťaží krásy; organizovanie živých vystúpení; živé predstavenia; produkcia filmov (okrem reklamných); hudobná tvorba; služby filmových, divadelných a nahrávacích štúdií; dabingové služby; požičiavanie filmov; prenájom kinematografických prístrojov; divadelné predstavenia; tvorba divadelných alebo iných predstavení; služby divadelných, koncertných a varietných umelcov; rezervácia vstupeniek na zábavné, kultúrne a športové podujatia; produkcia a prenájom zvukových a zvukovo-obrazových nahrávok (okrem reklamných); vydateľské služby (okrem vydávania reklamných materiálov); vydávanie kníh, časopisov a iných tlačovín (okrem reklamných textov); on-line poskytovanie elektronických publikácií (bez možnosti kopírovania); vydávanie elektronických publikácií (okrem reklamných); elektronická edičná činnosť v malom (DTP služby); organizovanie kultúrnych alebo vzdelávacích výstav; tábory na športové sústreďenia; kurzy telesného cvičenia; fitness kluby (zdravotné a kondičné cvičenia); služby osobných trénerov (fitness cvičenia); zábavné služby nočných klubov; on-line poskytovanie počítačových hier z počítačových sietí; informácie o výchove, vzdelávaní; informácie o možnostiach rozptýlenia; informácie o možnostiach zábavy a rekreácie; informácie, správy, novinky z oblasti šou biznisu; prekladateľské služby; prenájom dekorácií na predstavenia; poskytovanie služieb na oddych a rekreáciu; prenájom audio prístrojov, video prístrojov, videorekordérov, premietačiek, televíznych prijímačov, kultúrnych a vzdelávacích potrieb a prístrojov; prenájom športového výstroja (okrem dopravných prostriedkov); reportérske služby; pomoc pri výbere povolania (poradenstvo v oblasti výchovy a vzdelávania); organizovanie lotérií a stávkových hier; organizovanie módnych prehliadok na zábavné účely; služby diskdžokejov; on-line poskytovanie digitálnej hudby (bez možnosti kopírovania); on-line poskytovanie videozáznamov (bez možnosti kopírovania); hazardné hry; poradenské a informačné služby v oblasti služieb uvedených v triede 41 tohto zoznamu; posky-

tovanie služieb uvedených v triede 41 tohto zoznamu aj prostredníctvom internetu, on-line a interaktívnymi počítačovými službami.

42 - Tvorba a udržiavanie webových stránok (pre tretie osoby); hostovanie na počítačových stránkach (webových stránkach); vývoj a výskum nových digitálnych zvukových a obrazových nosičov; navrhovanie vzhľadu digitálnych zvukových a obrazových nosičov (priemyselné dizajnérstvo); počítačové programovanie.

(540)

1 DEŇ AKO ...

(591) žltá, modrá, ružová

(731) M.K. production, s.r.o., Palárikova 290/15, 905 01 Senica 1, SK;

(210) 594-2018

(220) 16.3.2018

11(511) 29, 31, 40

(511) 29 - Ryby (neživé); morské raky (neživé); holotúrie (morské živočíchy) (neživé); mušle (neživé); mušle jedlé (neživé); mäkkýše (neživé); sardinky (neživé); lososy (neživé); tuniaky (neživé); garnáty (neživé); rybia múčka (potraviny); rybacia pena; potraviny z rýb; ryby v slanom náleve; ryby zmrazené; jedlá pozostávajúce prevažne z rýb; konzervované ryby; mäso; mäsové výtazky; hydina (mäso); konzervované mäso; bravčové mäso; mäsové konzervy; údeniny; potravinárske oleje; potravinársky sójový olej; potravinársky extra panenský olivový olej; potravinársky ľanový olej; potravinársky kokosový olej; potravinársky slnečnicový olej; potravinársky kostný olej; potravinársky olivový olej; konzumný palmový olej; potravinársky kukuričný olej; potravinársky sezamový olej; pokrmové tuky; tukové nátierky na chlieb; kokosový tuk; vajcia; vaječný bielok; sušené vajcia; žltok; konzervované ovocie; mrazené ovocie; kandizované ovocie; dusené ovocie; konzervované bobuľové ovocie; konzervovaná zelenina; varená zelenina; sušená zelenina; nakladaná zelenina; mrazom sušená zelenina; mlieko; mliečne výrobky; syry; zemiakové hranolčeky; zemiakové placky; zemiakové vločky; nízko-tučné zemiakové hranolčeky; zemiakové knedle.

31 - Živé zvieratá; živé ryby; holotúrie (živé); raky (živé); sardely (živé); homáre (živé); mušle (živé); ustrice (živé); mäkkýše (živé); kôrovce (živé); krmivo pre zvieratá; krmivo pre ryby.

40 - Lisovanie ovocia; údenie potravín; konzervovanie potravín a nápojov; zmrazovanie potravín; spracovanie mäsa na objednávku (pre tretie osoby); mletie.

(540)

KIMBEX

(591) červená, biela, zelená

(731) KIMBEX, s.r.o., Šalounova 326/40, 703 00 Vítkovice, CZ;

(740) GIRMAN IP Management, Nitra, SK;

(210) 612-2018

(220) 20.3.2018

11(511) 32, 33

(511) 32 - Nealkoholické nápoje; pivo.

33 - Alkoholické nápoje okrem piva.

(540) VITA AQUA

(731) Capital Manager Agency a.s., Miletičova 21, 821 08 Bratislava 2, SK;

(210) 733-2018

(220) 4.4.2018

11(511) 35, 36, 41

(511) 35 - Pomoc pri riadení obchodnej činnosti; poskytovanie obchodných alebo podnikateľských informácií; analýzy nákladov; účtovníctvo; vedenie účtovných kníh; zostavovanie výpisov z účtov; obchodné alebo podnikové audity (revízia účtov); poradenstvo pri organizovaní a riadení obchodnej činnosti; poradenstvo pri riadení podnikov; pomoc pri riadení obchodných alebo priemyselných podnikov; rozmnožovanie dokumentov; odborné posudky efektívnosti podnikov; prieskum trhu; obchodné odhady; obchodný alebo podnikateľský prieskum; obchodný alebo podnikateľský výskum; vzťahy s verejnosťou (public relations); prepisovanie správ (kancelárske práce); marketingový prieskum; odborné obchodné alebo podnikateľské poradenstvo; hospodárske (ekonomické) predpovede; obchodné alebo podnikateľské informácie; prieskum verejnej mienky; príprava miezd a výplatných listín; služby poskytované pri premiestňovaní podnikov; sekretárske služby; vypracovávanie daňových priznaní; spracovanie textov; zbieranie údajov do počítačových databáz; zoradovanie údajov v počítačových databázach; on line reklama na počítačovej komunikačnej sieti; vyhľadávanie informácií v počítačových súboroch (pre tretie osoby); služby porovnávania cien; obchodné informácie a rady spotrebiteľom pri výbere tovarov a služieb; administratívne spracovanie obchodných objednávok; obchodná správa licencií výrobcov a služieb (pre tretie osoby); subdodávateľské služby (obchodné služby); fakturácie; zostavovanie štatistík; marketing; poskytovanie obchodných alebo podnikateľských kontaktných informácií; optimalizácia obchodovania na webových stránkach; obchodné sprostredkovateľské služby; vyjednávanie a uzatváranie obchodných transakcií pre tretie osoby; aktualizácia a údržba údajov v počítačových databázach; poskytovanie obchodných informácií prostredníctvom webových stránok; externé administratívne riadenie podnikov; podávanie daňových priznaní; indexovanie webových stránok na obchodné alebo reklamné účely; plánovanie stretnutí (kancelárske práce); pripomínanie stretnutí (kancelárske práce); záznamy písomnej komunikácie a údajov; aktualizácia a údržba informácií v registroch; zostavovanie zoznamov informácií na obchodné alebo reklamné účely; dohodovanie obchodných zmlúv pre tretie osoby; finančné a účtovné audity; administratívna asistencia pri odpovediach na verejné súťaže.

36 - Platenie splátok; prenájom nehnuteľností; sprostredkovanie (maklérstvo); sprostredkovanie nehnuteľností; kancelárie zaoberajúce sa inkasova-

ním pohľadávok; colné deklarácie (finančné služby); oceňovanie nehnuteľností; zriaďovanie fondov; kapitálové investície; finančné záručné služby; klíring (bezhotovostné zúčtovávanie vzájomných pohľadávok a záväzkov); pôžičky (finančné úvery); daňové odhady (služby); finančné odhady a oceňovanie (poisťovníctvo, bankovníctvo, nehnuteľnosti); faktoring; správcovstvo majetku (pre tretie osoby); financovanie (služby); finančné riadenie; správa nehnuteľností; správa nájomných domov; prenájom bytov; finančný lízing; finančné analýzy; finančné poradenstvo; konzultačné služby v oblasti poisťovníctva; spracovanie platieb kreditnými kartami; spracovanie platieb debetnými kartami; elektronický prevod kapitálu; finančné informácie; informácie o poistení; prenájom kancelárskych priestorov; finančné sponzorstvo; likvidácia podnikov (finančné služby); odhadovanie nákladov na opravu (finančné odhadovanie); záložné pôžičky; poradenstvo v oblasti splácania dlhových; poskytovanie finančných informácií prostredníctvom webových stránok; finančné riadenie refundovaných platieb (pre tretie osoby); investovanie do fondov; sprostredkovanie obchodu s akciami a obligáciami; finančné záruky; prenájom zdieľaných kancelárskych priestorov; finančné odhady pri odpovediach na verejné súťaže.

41 - Akadémie (vzdelávanie); prenájom kinematografických prístrojov; korešpondenčné vzdelávacie kurzy; poskytovanie zariadení na oddych a rekreáciu; vydávanie textov (okrem reklamných); vyučovanie; vzdelávanie; školenia; vydávanie kníh; pózovanie modelov výtvarným umelcom; organizovanie a vedenie kolokvií; organizovanie a vedenie konferencií; organizovanie a vedenie kongresov; informácie o výchove a vzdelávaní; skúšanie, preskúšavanie (pedagogická činnosť); požičiavanie športového výstroja (okrem dopravných prostriedkov); organizovanie a vedenie seminárov; elektronická edičná činnosť v malom (DTP služby); prekladateľské služby; písanie textov; zalamanie textov (nie na reklamné účely); koučovanie (školenie); odborné preškolenie; školské služby (vzdelávanie); organizovanie a vedenie vzdelávacích fór s osobnou účasťou.

(540) EuroCount

(731) EuroCount, s.r.o., D. Dlabača 775/33, 010 01 Žilina 1, SK;

(740) MaxLaw, s.r.o., Žilina, SK;

(210) 735-2018

(220) 3.4.2018

11(511) 1, 2, 29, 30, 35, 39

(511) 1 - Chemické prísady používané pri výrobe potravín; lecitín pre potravinársky priemysel; pektín pre potravinársky priemysel; enzýmy pre potravinársky priemysel; enzymatické prípravky pre potravinársky priemysel; chemické prípravky na konzervovanie potravín.

2 - Potravinárske farbivá.

29 - Mäso; ryby (neživé); hydina (mäso); divina; mäsové výťažky; konzervované ovocie; sušené ovocie; kompóty; konzervovaná zelenina; sušená zelenina; nakladaná zelenina; sušené huby; želatína; džemy; vajcia; mlieko; mliečne výrobky; potravinárske oleje; pokrmové tuky.

30 - Korenie; gulášové korenacie zmesi; grilovacie korenacie zmesi; zmesi korenín; príchute do potravín (okrem éterických esencií a esenciálnych olejov); omáčky (chuťové prísady); káva; čaj; kakao; cukor; ryža; tapioka; ságo; kávové náhradky; múka; prípravky z obilnín; chlieb; pečivo (pekárskske výrobky); cukrovinky; zmrzliny; med; melasový sirup; droždie, prášky do pečiva; ocot; ľad (prírodný alebo umelý).

35 - Inzertné služby; reklama; podpora predaja (pre tretie osoby); obchodné sprostredkovateľské služby; pomoc pri riadení obchodnej činnosti; marketing; obchodná administratíva; maloobchodné a veľkoobchodné služby s tovarmi uvedenými v triedach 1, 2, 29 a 30 tohto zoznamu.

39 - Balenie tovarov.

(540)



(591) zelená, červená, biela

(731) GurmEko s.r.o., Počernická 264, 250 73 Radonice, CZ;

(740) inventa Patentová a známková kancelária s.r.o., Bratislava-Staré Mesto, SK;

(210) 770-2018

(220) 7.4.2018

11(511) 35, 41, 43, 44

(511) 35 - Reklama; obchodný manažment; obchodná administratíva; vydávanie reklamných textov; prepisovanie správ (kancelárske práce); správa počítačových súborov; on line reklama na počítačovej komunikačnej sieti; spracovanie textov; spracovanie textov online; zbieranie údajov do počítačových databáz; zoradovanie údajov v počítačových databázach; písanie reklamných textov; administratívne spracovanie obchodných objednávok; tvorba reklamných filmov (videí); personálne poradenstvo; rozširovanie reklamných materiálov zákazníkom (letáky, prospekty, tlačoviny, vzorky); rozširovanie reklamných materiálov zákazníkom online (tlačoviny, prospekty v elektronickej podobe); odborné obchodné alebo podnikateľské poradenstvo; písanie textov scenárov na reklamné účely; poskytovanie obchodných informácií prostredníctvom webových stránok; reklama formou ďakovných listov; administratívna správa hotelov; zostavovanie zoznamov informácií na obchodné a reklamné účely; organizovanie obchodných alebo reklamných veľtrhov; grafická úprava tlačovín na reklamné účely; cielený marketing; marketing; vonkajšia reklama.

41 - Zábava; športová a kultúrna činnosť; poskytovanie zariadení na oddych a rekreáciu; organizovanie a vedenie konferencií; organizovanie a vedenie kongresov; organizovanie a vedenie seminárov; diskotéky (služby); organizovanie kultúrnych alebo vzdelávacích výstav; služby fitnesscentier; plánovanie a organizovanie večierkov; organizovanie predstavení (manažérske služby); organizovanie živých vystúpení; prenájom športových

plôch; požičovanie športového výstroja (okrem dopravných prostriedkov); turistické prehliadky so sprievodcom; organizovanie plesov.

43 - Stravovacie služby; prechodné ubytovanie; kaviarne; samoobslužné reštaurácie; prenájom prechodného ubytovania; hotelierske služby; reštauračné (stravovacie) služby; rezervácie ubytovania v hoteloch; rýchle občerstvenie (snackbary); bary (služby); rezervácie prechodného ubytovania; požičovanie stoličiek, stolov, obrusov a nápojového skla; prenájom prednáškových sál; požičovanie prístrojov na prípravu jedál; prenájom automatov na pitnú vodu; prenájom osvetľovacích zariadení; recepčné služby pre dočasné ubytovanie (správa príchodov a odchodov).

44 - Verejné kúpele (na hygienické účely); sauny (služby); turecké kúpele; salóny krásy; masáže; soláriá (služby); termálne kúpele; služby vizážistov.

(540)



(591) hnedá, oranžová, biela

(731) Hotel Bystrička s. r. o., Bystrička 152, 038 04 Bystrička, SK;

(740) JUDr. Soňa Surmová, LL.M., advokát, Prešov, SK;

(210) 804-2018

(220) 12.4.2018

11(511) 14, 35, 36

(511) 14 - Jantárové šperky; náramky (klenotnícke výrobky); príviesky (klenotnícke výrobky); brošne (klenotnícke výrobky); retiazky (klenotnícke výrobky); náhrdelníky (klenotnícke výrobky); diamanty; retiazky z drahých kovov (klenotnícke výrobky); klenotnícke výrobky; klenoty; zlato (surovina alebo polotovary); polodrahokamy; drahé kamene; platina; prstene (klenotnícke výrobky); náušnice; manžetové gombíky; ihlice (klenotnícke výrobky); šperkovnice.

35 - Maloobchodné služby so starožitnosťami.

36 - Finančný lízing; prenájom nehnuteľností.

(540)

AHARON
HAUTE JOAILLERIE



(731) AHARON, s.r.o., Žižkova 13, 811 02 Bratislava, SK;

(740) Juran Svetozár, JUDr., Bratislava, SK;

(210) 854-2018

(220) 5.3.2010

11(511) 5

(511) 5 - Veterinárne prípravky; potraviny pre dojcáta a batolatá; náplasti, obväzový materiál; minerálne vody na lekárske použitie; bavlna na lekárske použitie; hygienické nohavičky; tlakové obväzy; deodoranty iné ako na osobnú potrebu; dávkovače liekov (plné); roztoky na kontaktné šošovky; hygienické vložky pre osoby postihnuté inkontinenciou; hygienické vložky; vonné soli; liečivé kúpeľové soli; soli do minerálnych kúpeľov; hygienické nohavičky; menštruačné tampóny; chirurgické tkaniny; vankúše (podložky) na dojenie.

(540) ZARA

(641) 008929952, 05.03.2010

(731) INDUSTRIA DE DISEÑO TEXTIL, S.A. (INDITEX, S.A.), Avenida de la Diputación "Edificio Inditex", E-15142 Arteixo (A Coruña), ES;

(740) HÖRMANN & PARTNERS s.r.o., Bratislava, SK;

(210) 958-2018

(220) 2.5.2018

11(511) 9, 16, 35, 36, 38, 39, 42, 45

(511) 9 - Prístroje na nahrávanie, prenos a reprodukciu zvuku alebo obrazu a/alebo dát; počítačový hardvér; počítačový firmvér (nahratý počítačový softvér); počítačový softvér (nahraté počítačové programy); časti a súčasti počítačov; počítačové hry (softvér); softvér na elektronické hry alebo prístroje určené na zábavu; magnetické nosiče zvukových nahrávok; optické nosiče zvukových nahrávok; sťahovateľné hudobné súbory; nahraté magnetické nosiče s videonahrávkami; nahraté optické nosiče s videonahrávkami; sťahovateľné videosúbory; exponované kinematografické filmy; exponované fotografické filmy; magnetické nosiče so záznamami; optické nosiče záznamov; optické disky; videopásky; magnetické pásky na nahrávanie zvuku; magnetofónové kazety; videokazety; magnetické nosiče údajov; optické nosiče údajov, obrazových súborov, hier, grafických súborov, textov, programov a informácií; telekomunikačné prístroje; časti a súčasti tovarov uvádzaných v triede 9 tohto zoznamu, pokiaľ patria do triedy 9.

16 - Tlačené publikácie; časopisy; periodiká; noviny; knihy.

35 - Podpora predaja (pre tretie osoby) v oblasti certifikácie výrobkov; reklama v oblasti certifikácie výrobkov; odborné podnikateľské poradenstvo; poradenstvo pri riadení podnikov; zbieranie údajov do počítačových databáz z oblasti certifikácie, skúšobníctva, normalizácie, merania a kontroly; zoraďovanie údajov v počítačových databázach z oblasti certifikácie, skúšobníctva, normalizácie, merania a kontroly; ekonomické analýzy; poradenstvo pri organizovaní obchodnej činnosti prostredníctvom internetu; zbieranie údajov do počítačových databáz; zoraďovanie údajov v počítačových databázach; vyhľadávanie informácií v počítačových súboroch (pre tretie osoby); reklama; podpora predaja (pre tretie osoby); marketing; on line reklama na počítačovej komunikačnej sieti; prenájom reklamného priestoru na internete (pre tretie osoby); aktualizovanie reklamných materiá-

lov; rozširovanie reklamných materiálov zákazníkom (letáky, prospekty, tlačoviny, vzorky); prenájom reklamných plôch; zostavovanie štatistík z údajov v počítačových databázach; pomoc pri riadení obchodnej činnosti; obchodná administratíva; kancelárske práce; aktualizácia a údržba údajov v počítačových databázach; obchodné sprostredkovateľské služby prístupu do svetovej počítačovej siete a do lokálnych počítačových sietí; obchodné sprostredkovateľské služby v oblasti certifikačných údajov; poskytovanie informačných, poradenských a konzultačných služieb v oblasti služieb uvedených v triede 35 tohto zoznamu. 36 - Peňažné prevody; elektronický prevod kapitálu; prenájom peňažných automatov na vkladanie peňazí.

38 - Poskytovanie telekomunikačného pripojenia do svetovej počítačovej siete; telekomunikačné služby; služby vstupu do telekomunikačných sietí (smerovanie a pripájanie); šírenie informácií prostredníctvom komunikačných sietí internetu a bezdrôtových, káblových, satelitných sietí; elektronický prenos údajov prostredníctvom internetu; komunikačné služby prostredníctvom internetu, vonkajších a vnútorných sietí; počítačová komunikácia; elektronický prenos údajov prostredníctvom počítačov; elektronická pošta; prenájom telekomunikačných prístrojov a zariadení na prenos dát; komunikácia prostredníctvom optických sietí; komunikácia prostredníctvom počítačových terminálov; rádiová komunikácia; telefonická komunikácia; poskytovanie užívateľského prístupu do svetovej počítačovej siete; poskytovanie užívateľského prístupu do lokálnych počítačových sietí; poskytovanie používateľského prístupu do svetovej počítačovej siete s cieľom dohodnúť obchodné transakcie medzi tretími stranami pri predaji, nákupe a výmene tovaru; poskytovanie informačných, poradenských a konzultačných služieb v oblasti služieb uvedených v triede 38 tohto zoznamu. 39 - Balenie a skladovanie tovaru; doručovanie zásielok; doručovacie služby (správy alebo tovar); služby výdaja zásielok.

42 - Štúdie technických projektov; expertízy (inžinierske práce); nezávislá kontrola kvality výrobkov a služieb; navrhovanie 3D animácií (grafické dizajnérstvo); vytváranie a modelovanie 3D animácií (grafické dizajnérstvo); navrhovanie informačných databáz, elektronických časopisov, periodík, kníh, multimediálnych dokumentov, prezentácií a katalógov (grafické dizajnérstvo); tvorba informačných databáz, elektronických časopisov, periodík, kníh, multimediálnych dokumentov, prezentácií a katalógov (grafické dizajnérstvo); navrhovanie interaktívnych počítačových programov; navrhovanie grafických počítačových programov; počítačové animácie a vizualizácie (grafické dizajnérstvo); navrhovanie počítačového softvéru; tvorba počítačového softvéru; inštalácia počítačového softvéru; aktualizácia počítačového softvéru; údržba počítačového softvéru; navrhovanie a vývoj počítačového hardvéru; tvorba počítačových operačných systémov (pre tretie osoby); analýzy počítačových systémov; návrh a vývoj počítačových databáz, počítačových aplikácií a počítačových serverov; obnovenie počítačových databáz; údržba počítačových aplikácií; údržba počítačových programov pre servery; aktualizácia

počítačových programov; vedecké a technologické služby a s nimi súvisiaci výskum a projektovanie; priemyselné analýzy a priemyselný výskum; poskytovanie informačných, poradenských a konzultačných služieb v oblasti služieb uvedených v triede 42 tohto zoznamu.

45 - Udeľovanie licencií na práva duševného vlastníctva; právne služby; bezpečnostné služby na ochranu osôb a majetku; online služby sociálnych sietí; sprevádzanie do spoločnosti; zoznamovacie služby; mediálne služby; štylizovanie súkromných listov.

(540)



(591) čierna, žltá, oranžová

(731) Široký Ján, Jána Smreka 6160/16, 841 08 Bratislava 49, SK;

(210) 987-2018

(220) 4.5.2018

11(511) 36, 37, 38

(511) 36 - Poisťovníctvo; finančníctvo; peňažníctvo; nehnuteľnosti (služby).

37 - Stavebníctvo (stavebná činnosť); stavebný dozor; opravy budov; demolácia budov; poradenská a konzultačná odborná pomoc v stavebníctve; poskytovanie stavebných informácií; prenájom stavebných strojov a zariadení.

38 - Doprava; balenie a skladovanie tovaru.

(540)



(591) čierna, zelená

(731) roads & work s.r.o., Mierová 4220/22C, 920 01 Hlohovec 1, SK;

(210) 989-2018

(220) 7.5.2018

11(511) 1, 3, 5

(511) 1 - Chemické čistiace prípravky na priemyselné účely; chemické prípravky na čistenie a uvoľnenie upchatých rúr a potrubí; chemické prípravky na odstránenie vodného kameňa, nie pre domácnosť.

3 - Univerzálne umývacie prípravky; prípravky na ošetrovanie podláh; prostriedky na obnovenie lesku; prostriedky na umývanie podláh; prípravky na pranie; prípravky na umývanie dreva; prípravky na umývanie riadov; prípravky na umývanie okien; prípravky na čistenie koberec; odmasťovacie prostriedky s výnimkou tých, ktoré sa používajú pri priemyslových postupoch alebo výrobe; bieliace prípravky; odfarbovače; mydlá; prípravky na umývanie áut; prípravky na umývanie autopoťahov; prípravky na odstránenie vodného kameňa (pre domácnosť); čistiace prípravky; antistatické prípravky na použitie v domácnosti.

5 - Dezinfekčné prípravky na hygienické účely; WC čističe (s dezinfekčným účinkom); dezodoranty s výnimkou dezodorantov na osobnú spotrebu; dezodoranty pre odevy a textil.

(540)



(731) LAKMA ČESKÁ REPUBLIKA s.r.o., Malé náměstí 14/30, 500 03 Hradec Králové, CZ;

(740) Guniš Jaroslav, Mgr., Bratislava, SK;

(210) 990-2018

(220) 7.5.2018

11(511) 1, 3

(511) 1 - Chemické prípravky na priemyselné použitie; zjasňujúce chemické prípravky na priemyselné použitie.

3 - Čistiace prípravky; prípravky na čistenie; prípravky na pranie; odmasťovacie prípravky; avivážne prípravky; zjasňovacie prípravky (chemické prípravky na osvieženie farieb) pre domácnosť.

(540) Mr. Teppich

(731) LAKMA ČESKÁ REPUBLIKA s.r.o., Malé náměstí 14/30, 500 03 Hradec Králové, CZ;

(740) Guniš Jaroslav, Mgr., Bratislava, SK;

(210) 991-2018

(220) 7.5.2018

11(511) 2, 3

(511) 2 - Farby, nátery; a laky.

3 - Prípravky na čistenie; leštiace prípravky; odmasťovacie prípravky s výnimkou prípravkov na použitie vo výrobnom procese; brusivá (prípravky).

(540) SIDOLUX

(731) LAKMA ČESKÁ REPUBLIKA s.r.o., Malé náměstí 14/30, 500 03 Hradec Králové, CZ;

(740) Guniš Jaroslav, Mgr., Bratislava, SK;

(210) 1008-2018

(220) 10.5.2018

11(511) 9, 16, 35, 39, 41, 43

(511) 9 - Kompaktné disky, disky DVD a ostatné nosiče digitálnych záznamov; elektronické publikácie (sťahovateľné).

16 - Tlačoviny; tlačené publikácie; knihy; brožúry; katalógy; prospekty; zoznamy; obežníky; periodiká; letáky; reklamné tabule z papiera, kartónu alebo lepenky; papierové alebo lepenkové pútače; papiernický tovar; školské potreby (papiernický tovar); písacie potreby; kancelárske potreby okrem nábytku; vyučovacie pomôcky okrem prístrojov a zariadení.

35 - Reklama; televízna reklama; rozhlasová reklama; on line reklama na počítačovej komunikačnej sieti; vonkajšia reklama; rozširovanie reklamných oznamov; rozširovanie reklamných materiálov zákazníkom (letáky, prospekty, tlačoviny,

vzorky); vydávanie reklamných textov; aktualizovanie reklamných materiálov; prenájom reklamných materiálov; prenájom reklamných plôch; spracovanie textov; navrhovanie reklamných materiálov; obchodné alebo podnikateľské informácie; komerčné informačné kancelárie; obchodné informácie a rady spotrebiteľom pri výbere tovarov a služieb; zostavovanie zoznamov informácií na obchodné alebo reklamné účely; dohadovanie obchodných zmlúv pre tretie osoby; obchodné sprostredkovateľské služby; podpora predaja (pre tretie osoby); organizovanie obchodných alebo reklamných výstav; organizovanie obchodných alebo reklamných veľtrhov; organizovanie vzdelávacích, zábavných, športových a kultúrnych podujatí na reklamné účely; organizovanie vzdelávacích, zábavných, športových a kultúrnych podujatí na obchodné účely; prieskum trhu; sprostredkovateľne práce; sprostredkovanie stáží; personálne poradenstvo; administratívne riadenie kultúrnych a vzdelávacích výmenných programov; administratívne spracovanie obchodných objednávok; zbieranie údajov do počítačových databáz; zoradovanie údajov v počítačových databázach; aktualizácia a údržba údajov v počítačových databázach; administratívne služby týkajúce sa poistenia; propagácia poisťovacích služieb (pre tretie osoby); obchodné sprostredkovanie organizovania vzdelávacích, zábavných, športových a kultúrnych podujatí na reklamné účely; obchodné sprostredkovanie organizovania vzdelávacích, zábavných, športových a kultúrnych podujatí na obchodné účely; obchodné sprostredkovanie administratívneho riadenia kultúrnych a vzdelávacích výmenných programov; obchodné sprostredkovanie organizovania ciest; obchodné sprostredkovanie sprevádzania turistov; obchodné sprostredkovanie zabezpečovania cestovných víz a cestovných dokladov pre osoby cestujúce do zahraničia; obchodné sprostredkovanie vzdelávania; obchodné sprostredkovanie vyučovania; obchodné sprostredkovanie vývoja programov medzinárodnej výmeny študentov; obchodné sprostredkovanie organizovania vzdelávacích, zábavných, športových a kultúrnych podujatí; obchodné sprostredkovanie organizovania a vedenia vzdelávacích fór s osobnou účasťou; obchodné sprostredkovanie jazykového vzdelávania; obchodné sprostredkovanie športových aktivít; obchodné sprostredkovanie zábavy; obchodné sprostredkovanie služieb poskytovaných prázdninovými táborami (zábava); obchodné sprostredkovanie prechodného ubytovania; obchodné sprostredkovanie rezervácií prechodného ubytovania; obchodné sprostredkovanie prenájmu prechodného ubytovania; obchodné sprostredkovanie prázdninových táborov (ubytovacie služby); obchodné sprostredkovanie reštauračných (stravovacích) služieb; konzultačné a poradenské služby v oblasti reklamy; konzultačné a poradenské služby v oblasti organizovania vzdelávacích, zábavných, športových a kultúrnych podujatí na reklamné účely; konzultačné a poradenské služby v oblasti organizovania vzdelávacích, zábavných, športových a kultúrnych podujatí na obchodné účely; konzultačné a poradenské služby v oblasti sprostredkovateľní práce; konzultačné a poradenské služby v oblasti sprostredkovania stáží; konzultačné a poradenské služby v oblasti administratívneho riadenia kultúrnych a vzdelávacích výmenných programov.

39 - Doprava, preprava; informácie o možnostiach dopravy; osobná doprava; autobusová doprava; sprostredkovanie dopravy; rezervácie dopravy; rezervácie miesteniek na cestovanie; rezervácie zájazdov; organizovanie ciest; organizovanie výletov; organizovanie exkurzií; organizovanie turistickej dopravy; turistické prehliadky (doprava); sprevádzanie turistov; zabezpečovanie cestovných víz a cestovných dokladov pre osoby cestujúce do zahraničia; konzultačné a poradenské služby v oblasti dopravy, prepravy; konzultačné a poradenské služby v oblasti sprostredkovania dopravy; konzultačné a poradenské služby v oblasti organizovania ciest; konzultačné a poradenské služby v oblasti organizovania turistickej dopravy; konzultačné a poradenské služby v oblasti sprevádzania turistov; konzultačné a poradenské služby v oblasti zabezpečovania cestovných víz a cestovných dokladov pre osoby cestujúce do zahraničia.

41 - Vzdelávanie; informácie o výchove a vzdelávaní; akadémie (vzdelávanie); vyučovanie; individuálne vyučovanie; školenia; praktický výcvik (ukážky); skúšanie, preskúšavanie (pedagogická činnosť); vývoj programov medzinárodnej výmeny študentov; organizovanie vzdelávacích, zábavných, športových a kultúrnych podujatí; organizovanie vedomostných alebo zábavných súťaží; organizovanie športových súťaží; organizovanie kultúrnych alebo vzdelávacích výstav; organizovanie a vedenie vzdelávacích fór s osobnou účasťou; organizovanie a vedenie seminárov; organizovanie a vedenie konferencií; organizovanie a vedenie kongresov; organizovanie a vedenie sympózií; organizovanie a vedenie tvorivých dielní (výučba); jazykové vzdelávanie; jazykové kurzy; športové aktivity; zábava; informácie o možnostiach zábavy; informácie o možnostiach rekreácie; služby poskytované prázdninovými táborami (zábava); organizovanie kultúrnych, vzdelávacích, zábavných a športových aktivít v letných táboroch; tábory na športové sústreďenia; poskytovanie zariadení na oddych a rekreáciu; rezervácie vstupeniek na zábavné predstavenia; služby agentúr ponúkajúcich vstupenky na zábavné podujatia; vydávanie textov (okrem reklamných); vydávanie kníh; online vydávanie elektronických kníh a časopisov; elektronická edičná činnosť v malom (DTP služby); písanie textov; online poskytovanie elektronických publikácií (bez možnosti kopírovania); turistické prehliadky so sprievodcom; konzultačné a poradenské služby v oblasti vzdelávania; konzultačné a poradenské služby v oblasti vyučovania; konzultačné a poradenské služby v oblasti vývoja programov medzinárodnej výmeny študentov; konzultačné

a poradenské služby v oblasti organizovania vzdelávacích, zábavných, športových a kultúrnych podujatí; konzultačné a poradenské služby v oblasti organizovania a vedenia vzdelávacích fór s osobnou účasťou; konzultačné a poradenské služby v oblasti jazykového vzdelávania; konzultačné a poradenské služby v oblasti športových aktivít; konzultačné a poradenské služby v oblasti zábavy; konzultačné a poradenské služby v oblasti služieb poskytovaných prázdninovými táborami (zábava).

43 - Rezervácie prechodného ubytovania; rezervácie ubytovania v penziónoch; rezervácie ubytovania v hoteloch; prenájom prechodného ubytovania;

ubytovacie kancelárie (hotely, penzióny); prázdninové tábory (ubytovacie služby); penzióny; turistické ubytovne; motely (služby); hotelierske služby; reštauračné (stravovacie) služby; konzultačné a poradenské služby v oblasti rezervácií prechodného ubytovania; konzultačné a poradenské služby v oblasti prenájmu prechodného ubytovania; konzultačné a poradenské služby v oblasti prázdninových táborov (ubytovacie služby); konzultačné a poradenské služby v oblasti reštauračných (stravovacích) služieb.

(540)



(591) červená, sivá

(731) D & D TEAM, s.r.o., Pod Rovnicami 37, 841 04 Bratislava-Karlova Ves, SK;

(740) LITVÁKOVÁ A SPOL., s. r. o., Patentová a známková kancelária, Bratislava-Nové Mesto, SK;

(210) 1017-2018

(220) 11.5.2018

11(511) 3, 5, 35

(511) 3 - Ochranné prípravky na opaľovanie; kozmetické prípravky na opaľovanie; opaľovacie krémy; opaľovacie oleje; opaľovacie mlieka (kozmetické výrobky); kozmetické prípravky; kozmetické prípravky na starostlivosť o pleť; kozmetické krémy; toaletné prípravky; odličovacie prípravky; čistiace prípravky; čistiace oleje; čistiace toaletné mlieka; umývacie prípravky na osobnú hygienu (deodoranty); mydlá; mydielka; dezodoračné mydlá; mydlá proti poteniu; mydlá proti poteniu nôh; mandľové mydlo; mandľové mlieko na kozmetické použitie; antiperspiranty (kozmetické výrobky); kozmetické prípravky na zoštíhlenie; obrúsky napustené pleťovými vodami; obrúsky napustené odličovacími prípravkami; bieliace krémy na pokožku; mandľový olej; bergamotový olej; jazmínový olej; levanduľový olej; ružový olej; citrónové esenciálne oleje; esenciálne oleje z cédrového dreva; mäťové výťažky (esenciálne oleje); cedráťové esenciálne oleje; aromatické látky (esenciálne oleje); mäta na voňavkárске použitie; prípravky z aloy pravej na kozmetické použitie; esenciálne oleje; oleje na kozmetické použitie; oleje na toaletné použitie; kozmetické pleťové vody; kozmetické prípravky do kúpeľa; soli do kúpeľa nie na lekárske použitie; skrášľovacie masky (kozmetické prípravky); masážne gély (nie na lekárske použitie); balzamy (nie na lekárske použitie); vazelína na kozmetické použitie; pomády na kozmetické použitie; vosk na fúzy; kolínske vody; levanduľová voda; voňavky; parfúmy; voňavkárске výrobky; výťažky z kvetov (parfuméria); základné zložky kvetinových parfúmov; toaletné vody; éterické esencie; pižmo (parfuméria); voňavé zmesi (potpourris); dezodoranty (parfuméria); adstringentné prípravky na kozmetické použitie; depilačné prípravky; depilačný vosk; epilačné prípravky; prípravky na holenie; vody po holení; šampóny; suché šampóny; vlasové kondicionéry; vlasové vody; prípravky na vyrovnávanie vlasov; prípravky

na ošetrovanie nechtov; púder (kozmetika); masťencový prášok (toaletný púder); brúsivá (prípravky); peroxid vodíka na kozmetické použitie; lesky na pery; prípravky na líčenie; umelé mihalnice; vatové tyčinky na kozmetické použitie; gély na bielenie zubov; zubné pasty; detergenty (nie na použitie vo výrobnom procese a na lekárske použitie); odmasťovacie prípravky (nie na použitie vo výrobnom procese); terpentín (odmasťovací prípravok); prípravky na čistenie povrchov; čistiace prípravky na okná automobilov; čistiace prípravky na tapety; prípravky na suché čistenie; prípravky na odstraňovanie vodného kameňa (pre domácnosť); prípravky na čistenie odtokov; prípravky na prepchávanie odtokových potrubí; prípravky na odstraňovanie voskov z parketových podláh (čistiaci prostriedok); protišmykový vosk na podlahy; protišmykové kvapaliny na podlahy; leštiace prípravky na nábytok a dlážku; leštiace prípravky; leštiace vosky; leštiace krémy; prípravky na leštenie listov rastlín; prípravky na dosiahnutie vysokého lesku; leštiaci kameň; pemza; leštiaca červeň; abrazíva; brúsny papier; brúsenie plátno; sklené plátno; prípravky na odstránenie hrdze; prípravky na odstraňovanie náterov; šlichtovacie prípravky; prípravky na odstránenie lakov; vulkanický popol na čistenie; vosky na obuv; leštiadlá na obuv; vosky na parkety; bieliace prípravky na kožu; konzervačné prípravky na kožu (leštiadlá); čistiaca krieda; sóda na čistenie; lúh sodný; čpavok (amoniak) (detergent); stlačený vzduch v konzervách na čistenie a odprašovanie; tkaniny impregnované čistiacimi prípravkami; kadidlové tyčinky; pracie prostriedky; predpieracie a namáčacie prípravky; aviváže; avivážne prípravky; prípravky na odstraňovanie škvr; škrob na bielizeň s leskom; škrob na bielizeň (apretačný prípravok); bieliaca sóda; bieliace pracie prostriedky; glazovacie prípravky na bielizeň; modridlo na bielizeň, svetlička; odfarbovače; antistatické prípravky na použitie v domácnosti; voňavé vrecúška do bielizne; zjasňovacie prípravky (chemické prípravky na osvieženie farieb) pre domácnosť; prísady na urýchlenie schnutia do umývačiek riadu; osviežovače vzduchu.

5 - Samoopaľovacie tabletky; výživové doplnky; vitamínové prípravky; bielkovinové výživové doplnky; výživové vlákniny; minerálne výživové doplnky; výživové doplnky z ľanových semien; výživové doplnky z ľanového oleja; výživové doplnky z obilných klíčkov; výživové doplnky z kvasníc; včelí materská kašička (výživový doplnok); propolisové výživové doplnky; peľové výživové doplnky; enzýmové výživové doplnky; glukózové výživové doplnky; lecitínové výživové doplnky; alginátové výživové doplnky; kazeínové výživové doplnky; proteínové výživové doplnky; bielkovinové potraviny na lekárske použitie; bielkovinové prípravky na lekárske použitie; posilňujúce prípravky (toniká); minerálne vody na lekárske použitie; soli minerálnych vôd; soli do minerálnych kúpeľov; prípravky do kúpeľa na lekárske použitie; liečivé cukríky; liečivé nápoje; liečivé čaje; liečivé rastliny; liečivé korene; sušené mlieko pre dojčatá; potraviny pre dojčatá; farmaceutické prípravky; želatína na lekárske použitie; ľanové semená na farmaceutické použitie; diétne potraviny na lekárske použitie; lekárske prípravky na odtučňovacie kúry; vedľajšie produkty spracovania

obilnín na diétne alebo lekárske použitie; potravinové alebo krmivové prípravky so stopovými prvkami; dezinfekčné mydlá.

35 - Maloobchodné a veľkoobchodné služby s prípravkami na opaľovanie, s výživovými doplnkami, s kozmetickými prípravkami, s čistiacimi prostriedkami do domácnosti a s ostatnými tovarmi uvedenými v triedach 3 a 5 tohto zoznamu; podpora predaja (pre tretie osoby); rozširovanie reklamných materiálov zákazníkom (letáky, prospekty, tlačoviny, vzorky); vzťahy s verejnosťou (public relations); reklama; rozširovanie reklamných oznamov; online reklama na počítačovej komunikačnej sieti; prenájom reklamného času v komunikačných médiách; grafická úprava tlačovín na reklamné účely; vydávanie reklamných textov; zásielkové reklamné služby; platené reklamné služby typu „klikni sem“; marketing; telemarketingové služby; obchodný alebo podnikateľský prieskum; predvádzanie tovaru; organizovanie obchodných alebo reklamných výstav; organizovanie obchodných alebo reklamných veľtrhov; prezentácia výrobkov v komunikačných médiách pre maloobchod; reklamné plagátovanie; prenájom reklamných plôch; prenájom reklamných materiálov; rozhlasová reklama; televízna reklama; tvorba reklamných filmov; vyhľadávanie informácií v počítačových súboroch (pre tretie osoby); obchodné informácie a rady spotrebiteľom pri výbere tovarov a služieb; odborné obchodné alebo podnikateľské poradenstvo; správa počítačových súborov; administratívne spracovanie obchodných objednávok; analýzy nákladov; obchodné odhady; služby porovnávania cien; zásobovacie služby pre tretie osoby (nákup tovarov a služieb pre iné podniky); zbieranie údajov do počítačových databáz; zoraďovanie údajov v počítačových databázach; obchodné alebo podnikateľské informácie; kancelárie zaoberajúce sa dovozom a vývozom; aranžovanie výkladov; prenájom predajných stánkov.

(540) NUBIAN

(731) Herba Drug, s. r. o., Mlynská 1335, 053 11 Smižany, SK;

(740) Porubčan Róbert, Ing., Ivanka pri Dunaji, SK;

(210) 1021-2018

(220) 11.5.2018

11(511) 3, 5, 35

(511) 3 - Ochranné prípravky na opaľovanie; kozmetické prípravky na opaľovanie; opaľovacie krémy; opaľovacie oleje; opaľovacie mlieka (kozmetické výrobky); kozmetické prípravky; kozmetické prípravky na starostlivosť o pleť; kozmetické krémy; toaletné prípravky; odličovacie prípravky; čistiace prípravky; čistiace oleje; čistiace toaletné mlieka; umývacie prípravky na osobnú hygienu (deodoranty); mydlá; mydielka; dezodoračné mydlá; mydlá proti poteniu; mydlá proti poteniu nôh; mandľové mydlo; mandľové mlieko na kozmetické použitie; antiperspiranty (kozmetické výrobky); kozmetické prípravky na zoštíhlenie; obrúsky napustené odličovacími prípravkami; bieliace krémy na pokožku; mandľový olej; bergamotový olej; jazmínový olej; levandulový olej; ružový olej; citrónové esenciálne oleje; esenciálne oleje z cédrového dre-

va; mäťové výťažky (esenciálne oleje); cedráťové esenciálne oleje; aromatické látky (esenciálne oleje); mäta na voňavkárské použitie; prípravky z aloy pravej na kozmetické použitie; esenciálne oleje; oleje na kozmetické použitie; oleje na toaletné použitie; kozmetické pleťové vody; kozmetické prípravky do kúpeľa; soli do kúpeľa nie na lekárske použitie; skrášľovacie masky (kozmetické prípravky); masážne gély (nie na lekárske použitie); balzamy (nie na lekárske použitie); vazelína na kozmetické použitie; pomády na kozmetické použitie; vosk na fúzy; kolínske vody; levandulová voda; voňavky; parfumsy; voňavkárské výrobky; výťažky z kvetov (parfuméria); základné zložky kvetinových parfumsy; toaletné vody; éterické esencie; pižmo (parfuméria); voňavé zmesi (potpourris); dezodoranty (parfuméria); adstringentné prípravky na kozmetické použitie; depilačné prípravky; depilačný vosk; epilačné prípravky; prípravky na holenie; vody po holení; šampóny; suché šampóny; vlasové kondicionéry; vlasové vody; prípravky na vyrovnávanie vlasov; prípravky na ošetrovanie nechtov; púder (kozmetika); masťencový prášok (toaletný púder); brúsivá (prípravky); peroxid vodíka na kozmetické použitie; lesky na pery; prípravky na líčenie; umelé mihalnice; vatové tyčinky na kozmetické použitie; gély na bielenie zubov; zubné pasty; detergenty (nie na použitie vo výrobnom procese a na lekárske použitie); odmasťovacie prípravky (nie na použitie vo výrobnom procese); terpentín (odmasťovací prípravok); prípravky na čistenie povrchov; čistiace prípravky na okná automobilov; čistiace prípravky na tapety; prípravky na suché čistenie; prípravky na odstraňovanie vodného kameňa (pre domácnosť); prípravky na čistenie odtokov; prípravky na prepchávanie odtokových potrubí; prípravky na odstraňovanie voskov z parketových podláh (čistiaci prostriedok); protišmykový vosk na podlahy; protišmykové kvapaliny na podlahy; leštiace prípravky na nábytok a dlážku; leštiace prípravky; leštiace vosky; leštiace krémy; prípravky na leštenie listov rastlín; prípravky na dosiahnutie vysokého lesku; leštiaci kameň; pemza; leštiaca červeň; abrazíva; brúsny papier; brúsne plátno; sklené plátno; prípravky na odstránenie hrdze; prípravky na odstraňovanie náterov; šlichtovacie prípravky; prípravky na odstránenie lakov; vulkanický popol na čistenie; vosky na obuv; leštiadlá na obuv; vosky na parkety; bieliace prípravky na kožu; konzervačné prípravky na kožu (leštiadlá); čistiaca krieda; sóda na čistenie; lúh sodný; čpavok (amoniak) (detergent); stlačený vzduch v konzervách na čistenie a odprašovanie; tkaniny impregnované čistiacimi prípravkami; kadidlové tyčinky; pracie prostriedky; predpieracie a namáčacie prípravky; aviváže; avivážne prípravky; prípravky na odstraňovanie škvrín; škrob na bielizeň s leskom; škrob na bielizeň (apretačný prípravok); bieliaca sóda; bieliace pracie prostriedky; glazovacie prípravky na bielizeň; modridlo na bielizeň, svetlička; odfarbovače; antistatické prípravky na použitie v domácnosti; voňavé vrecúška do bielizne; zjasňovacie prípravky (chemické prípravky na osvieženie farieb) pre domácnosť; prísady na urýchlenie schnutia do umývačiek riadu; osviežovače vzduchu.

5 - Samoopaľovacie tabletky; výživové doplnky; vitamínové prípravky; bielkovinové výživové doplnky; výživové vlákniny; minerálne výživové doplnky; výživové doplnky z ľanových semien; výživové doplnky z ľanového oleja; výživové doplnky z obilných klíčkov; výživové doplnky z kvasníc; včelí materská kašička (výživový doplnok); propolisové výživové doplnky; peľové výživové doplnky; enzýmové výživové doplnky; glukózové výživové doplnky; lecitínové výživové doplnky; alginátové výživové doplnky; kazeínové výživové doplnky; proteínové výživové doplnky; bielkovinové potraviny na lekárske použitie; bielkovinové prípravky na lekárske použitie; posilňujúce prípravky (toniká); minerálne vody na lekárske použitie; soli minerálnych vôd; soli do minerálnych kúpeľov; prípravky do kúpeľa na lekárske použitie; liečivé cukriky; liečivé nápoje; liečivé čaje; liečivé rastliny; liečivé korene; sušené mlieko pre dojčatá; potraviny pre dojčatá; farmaceutické prípravky; želatína na lekárske použitie; ľanové semená na farmaceutické použitie; diétne potraviny na lekárske použitie; lekárske prípravky na odtučňovacie kúry; vedľajšie produkty spracovania obilnín na diétne alebo lekárske použitie; potravinové alebo krmivové prípravky so stopovými prvkami; dezinfekčné mydlá.

35 - Maloobchodné a veľkoobchodné služby s prípravkami na opaľovanie, s výživovými doplnkami, s kozmetickými prípravkami, s čistiacimi prostriedkami do domácnosti a s ostatnými tovarmi uvedenými v triedach 3 a 5 tohto zoznamu; podpora predaja (pre tretie osoby); rozširovanie reklamných materiálov zákazníkom (letáky, prospekty, tlačoviny, vzorky); vzťahy s verejnosťou (public relations); reklama; rozširovanie reklamných oznamov; online reklama na počítačovej komunikačnej sieti; prenájom reklamného času v komunikačných médiách; grafická úprava tlačovín na reklamné účely; vydávanie reklamných textov; zásielkové reklamné služby; platené reklamné služby typu „klikni sem“; marketing; telemarketingové služby; obchodný alebo podnikateľský prieskum; predvádzanie tovaru; organizovanie obchodných alebo reklamných výstav; organizovanie obchodných alebo reklamných veľtrhov; prezentácia výrobkov v komunikačných médiách pre maloobchod; reklamné plagátovanie; prenájom reklamných plôch; prenájom reklamných materiálov; rozhlasová reklama; televízna reklama; tvorba reklamných filmov; vyhľadávanie informácií v počítačových súboroch (pre tretie osoby); obchodné informácie a rady spotrebiteľom pri výbere tovarov a služieb; odborné obchodné alebo podnikateľské poradenstvo; správa počítačových súborov; administratívne spracovanie obchodných objednávok; analýzy nákladov; obchodné odhady; služby porovnávania cien; zásobovacie služby pre tretie osoby (nákup tovarov a služieb pre iné podniky); zbieranie údajov do počítačových databáz; zoraďovanie údajov v počítačových databázach; obchodné alebo podnikateľské informácie; kancelárie zaoberajúce sa dovozom a vývozom; aranžovanie výkladov; prenájom predajných stánkov.

(540)



(591) tmavosivá, biela, oranžová

(731) Herba Drug, s. r. o., Mlynská 1335, 053 11 Smižany, SK;

(740) Porubčan Róbert, Ing., Ivanka pri Dunaji, SK;

(210) 1042-2018

(220) 27.6.2018

11(511) 9, 11, 20

(511) 9 - Elektrické cievky; elektrické zariadenia na diaľkové zapáľovanie; elektrické zariadenia na diaľkové ovládanie priemyselných operácií; rozvodné skrine, spinacie skrine (elektrotechnika); diaľkové ovládače; integrované obvody; počítačové operačné programy (nahraté); počítačový softvér (nahraté počítačové programy); počítačové rozhrania (interfaces); procesory (centrálne procesorové jednotky); počítačové programy (sťahovateľné); selenoidné ventily (elektromagnetické prepínače); čipy s kódom DNA; handsfree (slúchadlá so zabudovaným mikrofónom na telefonovanie bez držania telefónu); dosky plošných spojov; zariadenia globálneho polohového systému (GPS); počítačové softvérové aplikácie (sťahovateľné); smartfóny; kódované karty na odomykanie dverí; počítačový hardvér; solárne panely na výrobu elektrickej energie; mobilné telefóny; inteligentné náramky (meracie prístroje); inteligentné okuliare; inteligentné hodinky; smart prstene; biočipy; humanoidné roboty s umelou inteligenciou.

11 - Prístroje na chladenie vzduchu; medziprehrievače vzduchu; ohrievače vzduchu; klimatizačné zariadenia; chladiarne; ohrievače vody (bojlery); bojler (nie časti strojov); ohrievače vody; ventilátory (klimatizácia); zariadenia na praženie kávy; vykurovacie telesá; vykurovacie zariadenia, vyhrievacie zariadenia; zariadenia na teplovodné kúrenie; výhrevné kotly; kotlové rúry do vykurovacích zariadení; klimatizačné zariadenia do vozidiel; vykurovacie telesá na kúrenie tuhými, tekutými alebo plynými palivami; vykurovacie telesá do automobilov; elektrické vykurovacie telesá; radiátory ústredného kúrenia; zvlhčovače vzduchu na radiátory ústredného kúrenia; vyhrievacie telesá; vyhrievacie železá do žehličiek; ponorné ohrievače; klimatizačné prístroje; mraziace zariadenia, mrazničky; elektrické kuchynské potreby na prípravu jedál; sporáky; varné prístroje a zariadenia; zariadenia na úpravu vody; zariadenia na filtrovanie vody; zariadenia na chladenie vody; elektrické radiátory; filtre na pitnú vodu; chladiace zariadenia a stroje; chladiace komory; chladiace nádoby; plynové bojler; plynové lampy; parné kotly (nie časti strojov); stolné variče; ionizátory na úpravu vzduchu a vody; chladiace zariadenia na kvapaliny; vyhrievacie platne (variče); vzduchové ventily na parné vykurovacie telesá; zariadenia a stroje na čistenie alebo úpravu vody; stroje a prístroje na čistenie vzduchu; destilačné veže; variče; teplovodné vykurovacie prístroje; chladiace prí-

stroje a zariadenia; ochladzovacie prístroje a zariadenia; špirály (časti destilačných, ohrievacích a ochladzovacích zariadení); ventilátory (časti vetracích zariadení); zariadenia na výrobu pary; vetracie zariadenia; klimatizačné zariadenia do automobilov; prístroje a zariadenia na zmäkčovanie vody; elektrické kanvice; ohrievacie nádoby.

20 - Včelie úle; zobrazovacie tabule; plastové ozdoby na potraviny; jantár; vypchaté zvieratá; lôžka pre domáce zvieratá; búdky pre zvieratá chované v domácnosti; zvieracie pazúry, klepetá; krúžky na záclony; striebrené sklo (zrkadlové); príborníky; skrinky na lieky; nekovové káblové alebo rúrkové spojky; drevené sudy na odkaľovanie vína; veľrybia kosť (surovina alebo polotovary); bambus; lavičky (nábytok); rybárske koše; ohrádky pre dojčatá; kolisky; police na knihy; drevené cievky na nite; drevené kostry postelí; drevené pásy; korkové fľaškové zátky; korkové zátky; prepravky na fľaše; rámy na vyšivanie; obruby, rámy na kefy; servírovacie stoly a pulty; zvieracie rohy; písacie stoly; kancelársky nábytok; krajčírsketo stojany; včelárske plásty; drevené rámy do úľov; nábytok; nekovové kohútiky na sudy; kartotékové skrinky (nábytok); priehradkové skrine; náhradky korytnačiny; kozubové zásteny (nábytok); rakvy; nekovové obloženia, ozdoby na rakvy; jelenie parohy; stoličky; sedadlá; chaise longue (typ čalúneného kresla); hlavové opierky (časti nábytku); stojany na klobúky; nakladacie palety (nekovové); ložná miera, obrýsnica pre železničné vozne (nie kovové); závesy, pánty (nie kovové); vystavovacie stojany; psie budy; vešiaky na odevy; police do registračných skriň (nábytok); kreslá; figuríny; nádrže na tekuté palivá (nekovové); komody, zásuvkové kontajnery (skladovacie, dopravné); pulty; nekovové kontajnery; nekovové prepravné kontajnery; stoly; koral; nekovové podnosy; rohy (surovina alebo polotovary); korozo (olejová palma); lôžkoviny okrem posteľnej bielizne; podušky; matrace; nekovové háčiky na vešiaky; nekovové kade; servírovacie stolíky; rysovacie stoly; dávkovače utierok (nekovové, upevnené); divány; dužiny sudov; stolárske melecké výrobky; korytnačina; lastúry ustríc; nekovové tyče k rastlinám alebo stromom; drevené alebo plastové rebríky; mobilné nekovové schody na nástup alebo výstup cestujúcich; školský nábytok; stoly pod písacie stroje; drevené alebo plastové pútače; nekovové matice; sépiolit; snímateľné kryty na drezy; plastové nádoby (obaly); slučky na záclony a závesy (nie textilné); posteľ; nekovové navijaky na navíjanie hadíc, nie mechanické; nekovové cievky na navíjanie hadíc, nie mechanické; tyče na upevnenie schodišťových kobercov; pracovné stoly; police (samostatne stojaci nábytok); vtáčie klietky, búdky; vejáre; nekovové vrchnáky na nádoby; nekovové obloženie alebo ozdoby na nábytok; stojany na kvety (nábytok); podstavce na kvety; jasle (kŕmidlá); stojany na pušky; nekovové sudy; nekovové podstavce pod sudy; roletové valce; nekovové skrinky na mäso; nekovové vybavenie okien; nekovové posteľové vybavenie; nekovové dverové vybavenie; mäsiarsky klát; latkové prepravky; obaly na odevy; nekovové poznávacie značky; nekovové registračné značky; slonovina (surovina alebo polotovary); kovový nábytok; ratan; novinové stojany; stojany na časopisy; interiérové

lamelové žalúzie; skrinky s umývadlom (nábytok); nemocničné posteľ; nekovové posteľové kolieska; závary (nekovové); stojany na knihy; prepravné prútené koše; stojany na vešanie kabátov; nekovové prepravné palety; nekovové manipulačné palety; nekovové schodíky; drevené časti nábytku; nekovové kolieska na; včelie plásty; bytové zariadenie (dekoračné predmety); perleť (surovina alebo polotovary); nekovové identifikačné štítky; domové čísla (nie kovové, nie svietiace); vtáky (preparované, vypchaté); vankúše; nafukovacie vankúše (nie na lekárske účely); slamníky; spletaná slama (okrem); spletaná slama (okrem rohožík); slamené obruby; pekárske košíky; stojany na dáždnyky; paravány, zásteny (nábytok); nekovové háčiky na odevy; dekoračné koráľkové závesy; nekovové stanové kolíky; stolové dosky; dvierka na nábytok; koľajničky na záclony a závesy; nábytkové police; plastové lišty na nábytok; nádrže (nie kovové, nie murované); záclonové tyče; záclonové háčiky; záclonové šnúry; trstina (materiál na tkanie); rohovina (zvieracie kopytá); zámky na vozidlá (nie kovové); kovové sedadlá; sofy; pohovky; rámy postelí; nekovové stavidlá (nie časti strojov); sochy z dreva, vosku a sadry; kovové stoly; toaletné stolíky; profily na obrazové rámy; police; záklopky; zrkadlá; rozkladacie ležadlá; podhlavníky; trojnožky (nábytok); panely na vešanie kľúčov; stojany na taniere; prútený alebo košíkársky tovar; vitríny (nábytok); nafukovacie podušky (nie na lekárske účely); nafukovacie matrace (nie na lekárske účely); ambroidové tyčky; ambroidové platničky; umelecké diela z dreva; nádoby na miešanie malty (nie kovové); nekovové debny; nekovové truhlice; zámočnicke stoly (nie kovové); nekovové súdky; obruče na sudy (nie kovové); podstavce, kostry, stojany na počítače; nekovové sudové zátky; tesniace uzávery okrem kovových; nekovové skrutky; nity okrem kovových; nekovové kolíky; nekovové korunkové uzávery na fľašky; nekovové fľaškové uzávery; identifikačné náramky (nie kovové); pojazdné servírovacie stolíky; busty z dreva, vosku a sadry; nekovové káblové prichytky; rámy na obrazy; uhľové podpery na obrazové rámy; masážne stoly; hydrostatické lôžka (nie na lekárske účely); výpustné ventily z plastov; nekovové stenové kolíky; mušle (dekoriácia); taburetky; plastové klapky alebo ventily vodovodné; drevené obaly na fľaše; figuríny z dreva a vosku; zámky okrem kovových a elektrických; kadernícke kreslá; nekovové tyče; nekovové koše; nekovové poštovú schránku okrem murovaných; nekovové kotevné bóje; poťahy alebo obaly na šatstvo (na uskladnenie); vývesné štíty z dreva alebo plastov; vozíky (nábytok); bambusové záclony; skrinky na hračky; detské vysoké stoličky; detské chodítky; reklamné nafukovacie predmety; plastové karty na otváranie dverí (nekódované, nie magnetické); sklenné tabule na zrkadlá; plastové hladky na rolety; stojan na pílenie; preliezačky pre mačky; palice na nosenie bremien (váhy); stolíky pod počítače; pohrebné urny; dekoratívne zvonkohry; rolety z tkaného dreva (nábytkové vybavenie); opierky na knihy; podušky pre domáce zvieratá; okenné interiérové rolety (nábytkové vybavenie); nekovové kľučky na dvere; príručné toaletné zrkadielka; podložky do ohrádok pre dojčatá; stojany na uteráky (nábytok); nekovové držadlá, kľučky; detské

prebaľovacie pulty; prebaľovacie podložky; nekovové zástrčky na dvere; papierové tienidlá; interiérové okenné clony z textilných materiálov; dverové zvonce (nekovové, neelektrické); samostatne stojace deliace priečky (nábytok); nekovové závitové uzávery na fľaše; nekovové dverové klopadlá; stojany (lavičky) na okružné pily (nábytok); nafukovací nábytok; nekovové schodíky.

(540)



(591) modrá, zelená, biela;

(731) Petráš Adam, Karloveská 51, 841 04 Bratislava, SK;

(210) 1066-2018

(220) 15.5.2018

11(511) 32

(511) 32 - Minerálne vody (nápoje); sytené vody; stolové vody; limonády; nealkoholické nápoje; nealkoholické ovocné nápoje; ovocné džúsy; ovocné nektáre; sirupy na výrobu nápojov; prípravky na výrobu nápojov.

(540)



(591) čierna, svetlohnedá, zelená, biela, žltá, červená

(731) Slovenské pramene a žriedla, a.s., Budiš, 038 23 Dubové, SK;

(740) G. Lehnert, k.s., Bratislava-Staré Mesto, SK;

(210) 1068-2018

(220) 15.5.2018

11(511) 9, 16, 42

(511) 9 - Elektronické informačné tabule; elektronické publikácie (sťahovateľné); počítačový softvér (nahraté počítačové programy); počítačové programy (sťahovateľné); stroje a zariadenia na spracovanie údajov; počítače; počítačové rozhrania; monitorovacie počítačové programy.

16 - Tlačoviny reklamného a informačného charakteru; grafické vzory (tlačoviny); tlačené publikácie; tlačivá (formuláre); tlačoviny.

42 - Tvorba počítačového softvéru; tvorba a udržiavanie webových stránok (pre tretie osoby); poradenstvo v oblasti počítačových programov; poradenstvo v oblasti informačných technológií;

poradenstvo v oblasti počítačových technológií; externé poskytovanie služieb v oblasti informačných technológií; počítačové programovanie.

(540)



(731) Kapalla Pavol, Ing., Hlavná 291/4, 900 43 Kalinkovo, SK;

(210) 1069-2018

(220) 17.5.2018

11(511) 9, 35, 39

(511) 9 - Vedecké, námorné, geodetické, fotografické, kinematografické, optické, signalizačné, kontrolné, záchranné a vyučovacie prístroje a nástroje a prístroje a nástroje na meranie a váženie; prístroje a nástroje na vedenie, distribúciu, transformáciu, akumuláciu, reguláciu alebo ovládanie elektrického prúdu; prístroje na nahrávanie, prenos a reprodukciu zvuku alebo obrazu; magnetické nosiče údajov, gramofónové platne; kompaktné disky, disky DVD a ostatné nosiče digitálnych záznamov; mechanizmy mincových prístrojov; registračné pokladnice, počítacie stroje, zariadenia na spracovanie údajov, počítače; počítačové programy; hasiace prístroje.

35 - Reklama; obchodný manažment; obchodná administratíva; kancelárske práce.

39 - Doprava; balenie a skladovanie tovaru; organizovanie ciest.

(540) SpedIS

(731) Legát Ján, Slnečná 8, 053 61 Spišské Vlachy, SK;

(210) 1089-2018

(220) 21.5.2018

11(511) 32, 33

(511) 32 - Ovocné nápoje; ovocné džúsy.

33 - Alkoholické nápoje okrem piva.

(540) CYDERON

(731) Sobotovič Henrich, Šalgočka 61, 925 54 Šalgočka, SK;

(740) Tomko Ľubomír, Ing., Babie, SK;

(210) 1100-2018

(220) 21.5.2018

11(511) 3, 6, 7, 8, 11, 20, 21, 35, 37, 40

(511) 3 - Prípravky na čistenie, leštenie, odmasťovanie; čistiace prípravky; čistiace prípravky na tapety; prípravky na odstraňovanie voskov z parketových podláh (čistiaci prostriedok); sóda na čistenie; bieliaca sóda; bieliace soli; prípravky na prepchávanie odtokových potrubí; prísady na urýchlenie schnutia do umývačiek riadu.

6 - Príručné pokladnice (kovové alebo nekovové); trezory (kovové alebo nekovové); bezpečnostné schránky (pokladničky); kovové dvere; kovové formy na ľad; kovové mreže; kovové žalúzie; kovové lišty; kovové kolieska na nábytok; kovové koše; kovové výplne dverí; kovové obalové nádoby; kovové dverové prahy; kovové zarážky; kovové skrinky, krabice; kovové držadlá, kľučky; kovové kade; kovanie na nábytok; kovové dverové súčasti; kovové vrchnáky na nádoby.

7 - Vzdušné kondenzátory; vzduchové chladiče; kompresory chladiacích zariadení; miešadlá (stroje); výčapné zariadenia (na pivo); triediace stroje; mlyny (stroje); stroje na výrobu masla; pásové dopravníky; pásy na dopravníky; pneumatické dopravníky; dopravníky (stroje); zarovnávacie stroje; prístroje na sýtenie nápojov; premývacie stroje; plničky fliaš; umývačky fliaš; stroje na varenie piva; nože (časti strojov); odstredivky na mlieko; žmýkačky; odstredivé čerpadlá; ejektory, prúdové čerpadlá; čerpadlá (časti strojov a motorov); čerpadlá, pumpy (stroje); pivočné čerpadlá; čerpadlá na stlačený vzduch; lisy na hrozno; elektrické nože; zdviháky (stroje); priemyselné triediace stroje; mechanické výsyvky; priemyselné triediace stroje; strihacie stroje; rezacie stroje; odlučovače oleja z pary; prístroje na sýtenie vody; stroje na výrobu minerálnej vody; dávkovače (časti strojov); dávkovače (časti strojov); baliace stroje; pečiatkovacie stroje; lisovacie zápusťkové stroje; etiketovacie stroje; sitá (stroje alebo ich časti); čepele (časti strojov); dokončovacie stroje (finišéry); zariadenia na stláčanie, odsávanie a prepravu plynov; mäsové mlynčeky (stroje); rozprašovače (stroje); umývačky riadu; pracie a premývacie zariadenia; práčky bielizne; práčky uvádzané do chodu vhođením mince; žmýkačky na bielizeň; parné stroje; elektrické kuchynské drviče; mixéry (stroje); mlynčeky pre domácnosť okrem ručných; odsávacie stroje na priemyselné použitie; brúsky (stroje); nástrojové brúsky; elektrické otváratele na konzervy; krájače na chlieb (stroje); mangle, žehliace stroje; baliace stroje; stroje na miesenie; stroje na výrobu cestovín; mlynčeky na korenie (nie ručné); elektromechanické stroje na výrobu nápojov; odvádzajúce kondenzátu; žehliace stroje; stroje na výrobu salám, párkov a klobás; zatahovacie stroje na priemyselné použitie; plniace stroje; pivočné čerpadlá; odsávače (stroje); elektrické šľahače; stroje na zátkovanie fliaš; stroje na uzatváranie fliaš; stroje na plombovanie, pečatenie fliaš; drviče odpadu (stroje); stroje na lisovanie odpadu; kávové mlynčeky okrem ručných; priemyselné roboty; elektromechanické stroje na prípravu pokrmov; elektrické kuchynské stroje; stroje na škrabanie zeleniny; stroje na strúhanie zeleniny; elektrické kuchynské roboty; prenosné mangle; centrálné vysávače; elektrické kuchynské mlynčeky; elektrické odšťavovače; elektrické špirálové vykrajovače na zeleninu.

8 - Nožiarsky tovar a príbory; brúsne nástroje; ručné zdviháky; ocieľky na brúsenie nožov; vidličky; rezačky na zeleninu; rezačky; mäsiarske nože; nožiarsky tovar; lyžice; nástroje na ostrenie; ostríacie nástroje; nástroje na ostrenie čepelí; nože na čistenie rýb od šupín; krájače na zeleninu; strieborné príbory (nože, vidličky a lyžice); nože; nástroje na rezanie, sekanie, krájanie (ručné nára-

die); škrabky (ručné nástroje); mlynčeky na mäso (ručné nástroje); krájače syrov (neelektrické); krájače na pizzu (neelektrické); krájače vajec (neelektrické); keramické nože; plastové príbory; detské príbory; ručné špirálové vykrajovače na zeleninu.

11 - Zariadenia na osvetľovanie, vykurovanie, výrobu pary, prípravu jedál, chladenie, sušenie, vetranie, rozvod vody a sanitárne zariadenia; automatické zavlažovacie zariadenia; difúzéry k zavlažovacím zariadeniam; pomôcky na zavlažovanie, polievanie; teplovzdušné rúry; prístroje na chladenie vzduchu; filtre do klimatizácií; medziprehrievače vzduchu; ohrievače vzduchu; klimatizačné zariadenia; zariadenia na filtrovanie vzduchu; teplovzdušné zariadenia; zapaľovače; konštrukcie pecí; chladiarne; chladiace prvky do pecí; pece; rúry na pečenie; zariadenie na otáčanie ražňom; ražne; horáky; ventilátory (klimatizácia); zariadenia na praženie kávy; vykurovacie telesá; regenerátory tepla; šamotové obloženia pecí; vykurovacie zariadenia, vyhrievacie zariadenia; nakladače do pecí; zariadenia na teplovodné kúrenie; výhrevné kotly; vyhrievacie telesá; ohrievače tanierov; ponorné ohrievače; sušičky (prístroje); klimatizačné prístroje; mraziace zariadenia, mrazičky; elektrické kuchynské potreby na prípravu jedál; sporáky; varné prístroje a zariadenia; dávkovače dezinfekčných prípravkov na toalety; zariadenia na dezinfikovanie; zariadenia na sušenie; zariadenia na chladenie nápojov; destilačné prístroje; parné kotly (nie časti strojov); zariadenia na úpravu vody; zariadenia na filtrovanie vody; zariadenia na chladenie vody; fontány; tlakové zásobníky vody; sterilizátory vody; filtre na pitnú vodu; prenosné vyhne; pece a piecky okrem laboratórných; tvarované obloženia pecí; rošty do pecí; chladiace zariadenia a stroje; chladiace komory; chladiace nádoby; pražiče na ovocie; plynové horáky; plynové bojler; plynové lampy; lampy na čistenie vzduchu od baktérií (germicídne); stroje a zariadenia na výrobu ľadu; chladiace boxy; stolné variče; hriankovače; grily (prístroje na pečenie); pastéry (zariadenia na pasterizáciu); ionizátory na úpravu vzduchu a vody; zariadenia na chladenie mlieka; chladiace zariadenia na kvapaliny; umývadlá; stroje na praženie sladu; vyhrievacie platne (variče); kuchynské sporáky; zariadenia a stroje na čistenie alebo úpravu vody; stroje a prístroje na čistenie vzduchu; chladiace zariadenia a stroje; variče; chladiace prístroje a zariadenia; ochladzovacie prístroje a zariadenia; pekáč, otočný rošt; sanitárne (toaletné) prístroje a zariadenia; prístroje a zariadenia na sušenie; sušiče na ruky do umývárni; špirály (časti destilačných, ohrievacích a ochladzovacích zariadení); ventilátory (časti vetracích zariadení); sterilizátory; pražiacie stroje; zariadenia na výrobu pary; vetracie zariadenia; prístroje a zariadenia na zmäkčovanie vody; sterilizátory vzduchu; destilačné prístroje; držiaky plynových horákov; elektrické formy na pečenie oblátok; elektrické filtračné alebo extrakčné kávovary; elektrické kávovary; rošty na opekanie mäsa; fritézy elektrické; solárne pece; chladničky; prístroje na odstraňovanie zápachu (nie na osobné použitie); prístroje na čistenie olejov; drezy; ohrievacie fľaše; elektrické kanvice; ohrievacie nádoby; elektrické prístroje na výrobu jogurtov; kuchynské odsávače; elektrické ventilátory (stolové); kuchynské odsávače; mikrovlnné

rúry; prístroje na dehydratáciu potravinového odpadu; mikrovlnné rúry na priemyselné použitie; zariadenia na pečenie chleba; mraziace vitríny; stroje na pečenie chleba; vyhrievané výkladné skrine; multifunkčné hrnce; elektrické parné hrnce; elektrické prístroje na pečenie kukuričných placiek (tortíl); chladiace vložky na chladenie potravín a nápojov; zmrazovateľné kocky na ľad; teplovzdušné pištole; elektrické čokoládové fontány; elektrické vinotéky; elektrické varné dosky; teplovzdušné fritézy; stroje na prípravu zmrzliny.

20 - Príborníky; prepravky na fľaše; servírovacie stoly a pulty; nábytok; priehradkové skrine; stoličky; sedadlá; kreslá; komody, zásuvkové kontajnery; bielizníky; pulty; stoly; nekovové podnosy; servírovacie stoličky; dávkovače utierok (nekovové, upevnené); snímateľné kryty na drezy; plastové nádoby (obaly); tyče na upevnenie schodišťových kobercov; pracovné stoly, hoblice; police (samostatne stojaci nábytok); nekovové vrchnáky na nádoby; nekovové obloženie alebo ozdoby na nábytok; stojany na kvety (nábytok); podstavce na kvety; nekovové sudy; nekovové podstavce pod sudy; roletové valce; skrinky na mäso; mäsiarsky klát; latkové prepravky; kovový nábytok; ratan; skrinky s umývadlom (nábytok); prepravné prútené koše; drevené časti nábytku; pekárske košíky; paravány, zásteny (nábytok); stolové dosky; dvierka na nábytok; koľajničky na záclony a závesy; nábytkové police; kovové sedadlá; kovové stoly; toaletné stolíky; police; zrkadlá; rozkladacie ležadlá; trojnožky (nábytok); stojany na taniere; prútený alebo košíkársky tovar; vitríny (nábytok); pojazdné servírovacie stolíky; taburetky; drevené obaly na fľaše; nekovové koše; vozíky (nábytok); pultové stoly; šatníky; taburety.

21 - Domáce a kuchynské potreby a nádoby; kuchynský riad a náradie okrem príborov; čistiace potreby; výrobky zo skla, porcelánu a keramiky; termosky na jedlo; súpravy kuchynského riadu; nádobky na maslo (maselníčky); poklopy na maslo; pivové poháre; sklenené nádoby (domáce potreby); poháre, šálky, hrnčeky na pitie; tepelnoizolačné nádoby na nápoje (termosky); zásobníky na papierové utierky; dózy na čaj; misy; demižóny; fľaše; tepelne izolované fľaše (termosky); chladiace fľaše; otváratele na fľaše (elektrické alebo neelektrické); kovové ražne na prípravu jedál; kanvičky; podnosy (táčne); tepelnoizolačné nádoby (termosky); karafy; držiaky na jedálne lístky; kastroly; lapačky na muchy; kotlík (hrniec); čínsky porcelán; formy na pečenie (kuchynské náradie); šejkre; sklenené nádoby; poháre na ovocie; stolné stojany na nože; uzávery na pokrievky; pokrievky na hrnce; miešače okrem elektrických pre domácnosť; formy na ľadové kocky; kuchynské hrnce; formy na prípravu jedál; kuchynské dosky na krájanie; panvice na vyprážanie; kvetináče; ešusy (poľné jedálne nádoby); formy na zákusky a koláče; čutory, cestovné fľaše; grily, rošty (potreby na opekávanie); stojany na grily; lapače hmyzu; hrnce, hrnčeky; misy na zeleninu; likérové súpravy; kuchynské naberačky; majolika; kuchynské mlynčeky, nie elektrické; dosky na krájanie chleba; lopatky na zákusky; pipety na víno; váľky na cesto; keramické pekáče, panvice; ručné mlynčeky na korenie; koreničky; porcelán; šalátové misy; strúhadlá pre domácnosť; krúžky na obrúsky; soľničky; jedálenské

súpravy (riad); kuchynský riad na podávanie jedál; čajové súpravy (stolový riad); stojany na obrúsky; kovové strojčeky na prípravu zmrzliny a chladených nápojov; tanieriky pod šálky; polievkové misy; cukorničky; ozdobné stolové misy; šálky; čajníky; kuchynský riad (okrem príborov); hrnčeky; taniere; nízkotlakové hrnce (nie elektrické); šľahače (nie elektrické); kanvice (nie elektrické); ručné kávové mlynčeky; kávové súpravy (stolový riad); kávovary (nie elektrické); fritézy (nie elektrické); prenosné chladičky (nie elektrické); džbány; krčahy; kuchynské nádoby; kuchynský riad; potreby na prípravu jedál (nie elektrické); kanvice na kávu (nie elektrické); cedidlá na čaj; formy na pečenie oblátok (nie elektrické); schránky na chlieb; paličky na jedenie; varechy; ručné strojčeky na rezance; krájače cesta; stierky (kuchynské náradie); lisy na cesnak (kuchynské náradie); podložky na pečenie; elektrické zariadenia na priťahovanie a ničenie hmyzu; muchoľapky; parné hrnce (nie elektrické); kuchynské drviče (nie elektrické); servírovacie kliešte na ľad; servírovacie kliešte na šalát; servírovacie naberačky; kuchynské tláčky; kuchynské mažiare; naberačky na zmrzlinu; luskáče na orechy; klieštiky na cukor; zdobiace hroty na cukrárske vrecká.

35 - Subdodávateľské služby (obchodné služby); obchodné sprostredkovateľské služby; poradenstvo pri organizovaní a riadení obchodnej činnosti; poradenstvo pri riadení podnikov; poradenstvo pri organizovaní obchodnej činnosti; odborné obchodné a podnikateľské poradenstvo; veľkoobchodné a maloobchodné služby s technikou pre gastronómiu a potravinársky priemysel, vrátane náhradných dielov; veľkoobchodné a maloobchodné služby s kuchynskými hygienickými prípravkami, počítačmi, vykurovacou technikou a náhradnými dielmi k nim; veľkoobchodné a maloobchodné služby s tovarmi uvedenými v triedach 3, 6, 7, 8, 11, 20 a 21 tohto zoznamu.

37 - Inštalovanie a opravy elektrických spotrebičov; inštalácie a opravy chladiacich zariadení; inštalácie a opravy vykurovacích zariadení; inštalácie a opravy klimatizačných zariadení; inštalácie a opravy zavlažovacích zariadení; údržba nábytku; údržba a opravy kotlov; údržba a opravy horákov; inštalácia kuchynských zariadení; inštalácie a opravy pecí; inštalácia, údržba a opravy strojov; inštalácia, údržba a opravy kancelárskych strojov a zariadení; údržba a opravy trezorov; údržba a opravy bezpečnostných schránok; inštalácia, údržba a opravy počítačového hardvéru.

40 - Výroba gastronómy na objednávku; zostavovanie tovarov na objednávku (pre tretie osoby); konečná úprava povrchov (mechanická alebo chemická); vulkanizácia (úprava materiálov); zväranie.

(540) ALVEX GASTRO

(731) ALVEX, spol. s r.o., Štefánikova 35, 900 28 Ivanka pri Dunaji, SK;

(740) ADVOKÁTSKA A ZNÁMKOVÁ KANCELÁRIA s.r.o., Trnava 1, SK;

(210) 1115-2018

(220) 22.5.2018

11(511) 8, 9, 16, 21, 24, 28, 41

(511) 8 - Ručné nástroje a ručné náradie (na ručný pohon); príbory; plastové stolové nože, vidličky a lyžičky; detské príbory; lyžice; nože; vidličky; pošvy na meče.

9 - Počítačové programy; software na video hry.

16 - Papier a lepenka; kancelárske potreby a kancelárske vybavenie, okrem nábytku; lepidlá na kancelárske použitie alebo pre domácnosť; kresliarske materiály a potreby pre umelcov; štetce; učebné a vyučovacie pomôcky; fólie a vrecká na obalovanie a balenie; albumy; albumy s nálepkami; papierové podbradníky; podbradníky s rukávmi; skicáre; útržkové bloky; zošity; kalendáre; poznámkové zošity; ceruzky; papierové utierky; rysovacie potreby; gummy na gumovanie; knihy; papierové alebo plastové vrecká a tašky na balenie; plastové vrecká na exkrementy zvierat chovaných v domácnosti; papierové servítky; papierové utierky na tvár; šablóny; strúhadlá na ceruzky (elektrické aj neelektrické).

21 - Domáce alebo kuchynské potreby a nádoby; kuchynský riad a náradie okrem príborov; výrobky zo skla, porcelánu a keramiky; taniere; jednorazové taniere; kvetináče; nádoby na maslo (maselníčky); ohrievače na detské fľaše (nie elektrické); poklopy na maslo; pokrievky na syr; sporiteľničky; stojany na vajčká; naberačky na zmrzlinu; špáradlá; športové fľaše; papierové alebo plastové poháre; hrnčeky; formy na pečenie (kuchynské náradie); papierové taniere; poháre, šálky, hrnčeky na pitie; izotermické vrecká; šalátové misy; prestieranie na stolovanie okrem textilného a papierového; jedálenské súpravy (riad); stierky (kuchynské náradie); šálky.

24 - Textilie a ich náhradky; bytový textil; textilné alebo plastové závesy; stolová bielizeň (nie papierová); textilné obrúsky na stolovanie.

28 - Hry, hračky; videohry; telocvičné a športové potreby; ozdoby na vianočné stromčeky; stolové hry; spoločenské hry; lyže na surfovanie; bábky; medvedíky (hračky); klzáky (padákové); plyšové hračky; bábiky; hlavolamy (puzzle).

41 - Výchova; vzdelávanie; zábava; športová a kultúrna činnosť; drezúra zvierat; organizovanie kultúrnych alebo vzdelávacích výstav; organizovanie a vedenie tvorivých dielní (výučba); organizovanie karnevalov a zábavných podujatí v kostýmoch; on line poskytovanie počítačových hier (z počítačových sietí).

(540) PRIBINÁČEK

(731) SAVENCIA SA, 42 Rue Rieussec, 782 20 Viroflay, FR;

(740) ČERNEJOVÁ & HRBEK, s.r.o., Bratislava-Staré Mesto, SK;

(210) 1122-2018

(220) 23.5.2018

11(511) 9, 28, 41

(511) 9 - Magnetické nosiče údajov; optické nosiče údajov; počítačový softvér na účely vyučovania a vzdelávania.

28 - Ručne ovládané elektronické hry výlučne na vzdelávacie účely; spoločenské hry výlučne na vzdelávacie účely.

41 - Vyučovanie; vzdelávanie; školenia; organizovanie a vedenie vzdelávacích fór s osobnou účasťou; online vydávanie elektronických kníh a časopisov vzdelávacieho a učebného charakteru; online poskytovanie elektronických publikácií vzdelávacieho a učebného charakteru (bez možnosti kopírovania); poradenstvo v oblasti odborného vzdelávania; korešpondenčné vzdelávacie kurzy.

(540)

(591) bledozelená, čierna, bledohnedá

(731) OZ Mission life, Zelená 2, 811 01 Bratislava, SK;

(740) Dolanská Elena, RNDr., Bratislava, SK;

(210) 1125-2018

(220) 23.5.2018

11(511) 9, 28, 41

(511) 9 - Magnetické nosiče údajov; optické nosiče údajov; počítačový softvér na účely vyučovania a vzdelávania.

28 - Ručne ovládané elektronické hry výlučne na vzdelávacie účely; spoločenské hry výlučne na vzdelávacie účely.

41 - Vyučovanie; vzdelávanie; školenia; organizovanie a vedenie vzdelávacích fór s osobnou účasťou; online vydávanie elektronických kníh a časopisov vzdelávacieho a učebného charakteru; online poskytovanie elektronických publikácií vzdelávacieho a učebného charakteru (bez možnosti kopírovania); poradenstvo v oblasti odborného vzdelávania; korešpondenčné vzdelávacie kurzy.

(540)

(591) tmavohnedá, bledohnedá, červená, tehlovočervená, sivá, modrá, bledomodrá, tmavomodré, čierna, zelenomodrá, bledožltá, tmavofialová, žltá

(731) OZ Mission life, Zelená 2, 811 01 Bratislava, SK;

(740) Dolanská Elena, RNDr., Bratislava, SK;

(210) 1126-2018

(220) 23.5.2018

11(511) 9, 28, 41

(511) 9 - Magnetické nosiče údajov; optické nosiče údajov; počítačový softvér na účely vyučovania a vzdelávania.

28 - Ručne ovládané elektronické hry výlučne na vzdelávacie účely; spoločenské hry výlučne na vzdelávacie účely.

41 - Vyučovanie; vzdelávanie; školenia; organizovanie a vedenie vzdelávacích fór s osobnou účasťou; online vydávanie elektronických kníh a časopisov vzdelávacieho a učebného charakteru; online poskytovanie elektronických publikácií vzdelávacieho a učebného charakteru (bez možnosti kopírovania); poradenstvo v oblasti odborného vzdelávania; korešpondenčné vzdelávacie kurzy.

(540)



(591) tmavohnedá, bledohnedá, červená, tehlovočervená, sivá, modrá, bledomodrá, tmavomodrá, čierna
(731) OZ Mission life, Zelená 2, 811 01 Bratislava, SK;
(740) Dolanská Elena, RNDr., Bratislava, SK;

(210) 1127-2018

(220) 23.5.2018

11(511) 9, 28, 41

(511) 9 - Magnetické nosiče údajov; optické nosiče údajov; počítačový softvér na účely vyučovania a vzdelávania.

28 - Ručne ovládané elektronické hry výlučne na vzdelávacie účely; spoločenské hry výlučne na vzdelávacie účely.

41 - Vyučovanie; vzdelávanie; školenia; organizovanie a vedenie vzdelávacích fór s osobnou účasťou; online vydávanie elektronických kníh a časopisov vzdelávacieho a učebného charakteru; online poskytovanie elektronických publikácií vzdelávacieho a učebného charakteru (bez možnosti kopírovania); poradenstvo v oblasti odborného vzdelávania; korešpondenčné vzdelávacie kurzy.

(540)



(731) OZ Mission life, Zelená 2, 811 01 Bratislava, SK;

(740) Dolanská Elena, RNDr., Bratislava, SK;

(210) 1128-2018

(220) 23.5.2018

11(511) 9, 28, 41

(511) 9 - Magnetické nosiče údajov; optické nosiče údajov; počítačový softvér na účely vyučovania a vzdelávania.

28 - Ručne ovládané elektronické hry výlučne na vzdelávacie účely; spoločenské hry výlučne na vzdelávacie účely.

41 - Vyučovanie; vzdelávanie; školenia; organizovanie a vedenie vzdelávacích fór s osobnou účasťou; online vydávanie elektronických kníh a časopisov vzdelávacieho a učebného charakteru; online poskytovanie elektronických publikácií vzdelávacieho a učebného charakteru (bez možnosti kopírovania); poradenstvo v oblasti odborného vzdelávania; korešpondenčné vzdelávacie kurzy.

(540)

DALIS

(731) OZ Mission life, Zelená 2, 811 01 Bratislava, SK;

(740) Dolanská Elena, RNDr., Bratislava, SK;

(210) 1129-2018

(220) 23.5.2018

11(511) 9, 28, 41

(511) 9 - Magnetické nosiče údajov; optické nosiče údajov; počítačový softvér na účely vyučovania a vzdelávania.

28 - Ručne ovládané elektronické hry výlučne na vzdelávacie účely; spoločenské hry výlučne na vzdelávacie účely.

41 - Vyučovanie; vzdelávanie; školenia; organizovanie a vedenie vzdelávacích fór s osobnou účasťou; online vydávanie elektronických kníh a časopisov vzdelávacieho a učebného charakteru; online poskytovanie elektronických publikácií vzdelávacieho a učebného charakteru (bez možnosti kopírovania); poradenstvo v oblasti odborného vzdelávania; korešpondenčné vzdelávacie kurzy.

(540)

QUIZO

((731)OZ Mission life, Zelená 2, 811 01 Bratislava, SK;

(740) Dolanská Elena, RNDr., Bratislava, SK;

(210) 1130-2018

(220) 23.5.2018

11(511) 9, 28, 41

(511) 9 - Magnetické nosiče údajov; optické nosiče údajov; počítačový softvér na účely vyučovania a vzdelávania.

28 - Ručne ovládané elektronické hry výlučne na vzdelávacie účely; spoločenské hry výlučne na vzdelávacie účely.

41 - Vyučovanie; vzdelávanie; školenia; organizovanie a vedenie vzdelávacích fór s osobnou účasťou; online vydávanie elektronických kníh a časopisov vzdelávacieho a učebného charakteru; online poskytovanie elektronických publikácií vzdelávacieho a učebného charakteru (bez možnosti kopírovania); poradenstvo v oblasti odborného vzdelávania; korešpondenčné vzdelávacie kurzy.

(540) QUIZO

(731) OZ Mission life, Zelená 2, 811 01 Bratislava, SK;

(740) Dolanská Elena, RNDr., Bratislava, SK;

(210) 1131-2018

(220) 23.5.2018

11(511) 9, 28, 41

(511) 9 - Magnetické nosiče údajov; optické nosiče údajov; počítačový softvér na účely vyučovania a vzdelávania.

28 - Ručne ovládané elektronické hry výlučne na vzdelávacie účely; spoločenské hry výlučne na vzdelávacie účely.

41 - Vyučovanie; vzdelávanie; školenia; organizovanie a vedenie vzdelávacích fór s osobnou účasťou; online vydávanie elektronických kníh a časopisov vzdelávacieho a učebného charakteru; online poskytovanie elektronických publikácií vzdelávacieho a učebného charakteru (bez možnosti kopírovania); poradenstvo v oblasti odborného vzdelávania; korešpondenčné vzdelávacie kurzy.

(540)

(591) žltá, tmavofialová, bleдозelená, červenofialová

(731) OZ Mission life, Zelená 2, 811 01 Bratislava, SK;

(740) Dolanská Elena, RNDr., Bratislava, SK;

(210) 1135-2018

(220) 23.5.2018

(310) 544482

(320) 14.12.2017

(330) CZ

11(511) 5, 29, 30

(511) 5 - Potravinové doplnky a dietetické prípravky; potravinové doplnky nie na lekárske účely a obsahujúce látky rastlinného pôvodu; potravinové doplnky obohatené o vitamíny alebo minerály alebo stopové prvky; vitamínové prípravky; potravinové doplnky na báze náhradných sladidiel; potraviny pre diabetikov; doplnky zdravej výživy pre osoby so zvláštnymi diétnymi požiadavkami; bylinné a rastlinné výťažky na liečebné účely; medicínálne sirupy; vitamínová a minerálna výživa vo forme koncentrátov; diétna a nutričná prípravky a liečivá; cukrovinky alebo pastilky alebo tabletky alebo tobolky alebo kapsle alebo žuvačky s liečivými prísadami; bylinné výťažky alebo sirupy; potraviny na lekárske vymedzené diéty; vláknina; liečivé oleje; bylinné čaje na lekárske účely; byliny (liečivé).

29 - Nátierky z orechov; želé; džemy; kompóty; ovocné a zeleninové nátierky; pochutiny na báze orechov; spracované ovocie; huby a zelenina (vrátane orechov a strukovín); rastlinné oleje do potravín; rastlinné tuky do potravín; mlieko a mliečne výrobky a ich náhrady; maslo; maslo zo semien; orechové maslo.

30 - Čokoládové nátierky; čokoládové nátierky obsahujúce orechy; čokoládové krémy; sladké nátierky; tyčinky obsahujúce zmes cereálií, orechov a sušeného ovocia (cukrovinky); potravinové doplnky nie na lekárske účely (zaradené v tejto triede) a obsahujúce látky rastlinného pôvodu; prípravky na výrobu cukrovínok; príchute a prísady do potravín a nápojov; rastlinné koncentráty používané na dochucovanie; cukrovinky; korenie; prírodné sladidlá; sirupy a melasa; káva; kávové výťažky; potraviny s kakaovým základom; zmesi náplní (potravínárske výrobky).

(540)**BIONUTA**

(591) zelená

(731) HEINZ FOOD a.s., Jerlochovice 120, 742 45 Fulnek, CZ;

(740) BELEŠČÁK & PARTNERS, s.r.o., Piešťany, SK;

(210) 1137-2018

(220) 23.5.2018

11(511) 9, 12, 16, 35, 39, 41, 43

(511) 9 - Okuliare na športovanie; slnečné clony na prilby; ochranné prilby na športovanie; záchranné prístroje a zariadenia; svetelné alebo mechanické signalizačné panely; počítačový softvér (nahraté počítačové programy); identifikačné magnetické náramky.

12 - Lyžiarske vleký; sedačkové lanovky.

16 - Baliaci papier; blahoprajné pohľadnice; brožované knihy; brožúry; brožúry; plastové bublinové fólie (na balenie); časopisy; etikety s výnimkou textilných; fotografie; grafické reprodukcie; kalendáre; kartón; lepenka; katalógy; papierové filtre na kávu; knihy; lepenkové škatule; papierové škatule; lepenkové obaly na fľaše; papierové obaly na fľaše; lepenkové platne (papierický tovar); lepiace pásy na kancelárske účely; lepiace pásy na použitie v domácnosti; leporelá; mapy; obálky (papierický tovar); obaly (papierický tovar); obrázky; papierický tovar; periodické publikácie; neperiodické publikácie; plagáty; predmety z kartónu; prospekty; pútače z papiera; pútače z lepenky; reklamné tabule z papiera, kartónu alebo lepenky; grafické reprodukcie; tlačené reklamné materiály; umelecké litografie; plastové fólie na balenie; vrecia z papiera na balenie; vrecia z plastických materiálov na balenie; umelecké diela litografie; darčekové a dekoratívne predmety z kartónu, z papiera alebo plastických materiálov.

35 - Maloobchodné služby s tovarmi uvedenými v triedach 9, 12 a 16 tohto zoznamu; pomoc pri riadení obchodnej činnosti; poskytovanie obchodných alebo podnikateľských informácií; reklamné plagátovanie; kancelárie zaoberajúce sa dovozom a vývozom; komerčné informačné kancelárie; analýzy nákladov; rozširovanie reklamných oznamov; sprostredkovateľne práce; poradenstvo pri organizovaní a riadení obchodnej činnosti; predvádzanie tovaru; rozširovanie reklamných materiálov zákaznikom (letáky, prospekty, tlačoviny, vzorky); aktualizovanie reklamných materiálov; prieskum

trhu; obchodný alebo podnikateľský prieskum; prenájom reklamných materiálov; reklama; reklamné agentúry; televízna reklama; vzťahy s verejnosťou (public relations); aranžovanie výkladov; poradenské služby pri riadení obchodnej činnosti; poradenské služby pri riadení obchodnej činnosti; marketingový prieskum; organizovanie obchodných alebo reklamných výstav; prieskum verejnej mienky; prenájom reklamných plôch; podpora predaja (pre tretie osoby); zásielkové reklamné služby; zbieranie údajov do počítačových databáz; zoriadovanie údajov v počítačových databázach; on line reklama na počítačovej komunikačnej sieti; zásobovacie služby pre tretie osoby (nákup tovarov a služieb pre iné podniky); vyhľadávanie informácií v počítačových súboroch (pre tretie osoby); prezentácia výrobkov v komunikačných médiách pre maloobchod; administratívne spracovanie obchodných objednávok; subdodávateľské služby (obchodné služby); grafická úprava tlačovín na reklamné účely; marketing; telemarketingové služby; prenájom predajných stánkov; obchodné sprostredkovateľské služby; poskytovanie obchodných informácií prostredníctvom webových stránok; navrhovanie reklamných materiálov; aktualizácia a údržba informácií v registroch.

39 - Prenájom garáží; prenájom miest na parkovanie; prenájom vozidiel; prenájom dopravných prostriedkov.

41 - Požičiavanie športového výstroja (okrem dopravných prostriedkov); prenájom športových plôch; doprava.

43 - Bary (služby); bufety (rýchle občerstvenie); hotelierske služby; samoobslužné jedálne; závodné jedálne; kaviarne; poskytovanie pozemkov pre kempingy; motely (služby); penzióny; prenájom prechodného ubytovania; prenájom prenosných stavieb; požičiavanie turistických stanov; samoobslužné reštaurácie; rezervácia ubytovania v hoteloch; rezervácia ubytovania v penziónoch; rezervácia prechodného ubytovania; turistické ubytovne; ubytovacie kancelárie (hotely, penzióny); prenájom prechodného ubytovania.

(540)



(591) Modrá

(731) Tatry mountain resorts, a.s., Demänovská Dolina 72, 031 01 Liptovský Mikuláš 1, SK;

(740) Labudík Miroslav, Ing., Kysucké Nové Mesto, SK;

(210) 1161-2018

(220) 24.5.2018

11(511) 39, 41, 43

(511) 39 - Sprevádzanie turistov; letecká doprava; automobilová doprava; autobusová doprava; výletné lode (služby); prenajímanie plavidiel; organizovanie turistických plavieb; turistické prehliadky (doprava); lodná trajektová doprava; riečna doprava; prenájom dopravných prostriedkov; prenájom vozidiel; organizovanie zájazdov; osobná doprava; doprava cestujúcich; sprostredkovanie dopravy; služby vodičov; informácie o možnostiach dopravy; rezervácie dopravy; rezervácie zájazdov; prenájom autokarov; poskytovanie informácií o cestovných trasách.

41 - Zábava; organizovanie vedomostných alebo zábavných súťaží; poskytovanie zariadení na odych a rekreáciu; vzdelávanie; školenia; poskytovanie športovísk; organizovanie a vedenie kolokvií; organizovanie a vedenie konferencií; organizovanie a vedenie kongresov; diskotéky (služby); organizovanie kultúrnych alebo vzdelávacích výstav; fitness kluby (zdravotné a kondičné cvičenia); služby poskytované prázdninovými tábormi (zábava); organizovanie živých vystúpení; detské škôlky (vzdelávanie); organizovanie športových súťaží; plánovanie a organizovanie večierok; informácie o možnostiach rekreácie; tábory na športové sústredenia; organizovanie a vedenie tvorivých dielní (výučba); rezervácie vstupeniek na zábavné predstavenia; organizovanie predstavení (manažérske služby); fotografovanie; služby agentúr ponúkajúcich vstupenky na zábavné podujatia; kurzy telesného cvičenia.

43 - Ubytovacie kancelárie (hotely, penzióny); dodávanie hotových jedál a nápojov na objednávku (katering); domovy dôchodcov; kaviarne; samoobslužné jedálne; poskytovanie pozemkov pre kempingy; závodné jedálne; prenájom prechodného ubytovania; penzióny; turistické ubytovne; hotelierske služby; detské jasle; samoobslužné reštaurácie (jedálne); rezervácie ubytovania v penziónoch; rezervácie ubytovania v hoteloch; samoobslužné reštaurácie; bufety (rýchle občerstvenie); ubytovanie pre zvieratá; bary (služby); prázdninové tábory (ubytovacie služby); prenájom prenosných stavieb; rezervácie prechodného ubytovania; motely (služby); prenájom prednáškových sál; požičiavanie turistických stanov.

(540) **Digitálny detox**

(731) STEY s. r. o., Dolná 1689/19, 977 03 Brezno, SK;

(210) 1164-2018

(220) 23.5.2018

(310) 544481

(320) 14.12.2017

(330) CZ

11(511) 5, 29, 30

(511) 5 - Potravínové doplnky a dietetické prípravky; potravinové doplnky nie na lekárske účely a obsahujúce látky rastlinného pôvodu; potravinové doplnky obohatené o vitamíny alebo minerály alebo stopové prvky; vitamínové prípravky; potravinové doplnky na báze náhradných sladidiel; potraviny pre diabetikov; doplnky zdravej výživy pre osoby

so zvláštnymi diétnymi požiadavkami; bylinné a rastlinné výťažky na liečebné účely; medicínálne sirupy; vitamínová a minerálna výživa vo forme koncentrátov; diétne a nutričné prípravky a liečivá; cukrovinky alebo pastilky alebo tabletky alebo tobolky alebo kapsle alebo žuvačky s liečivými prísadami; bylinné výťažky alebo sirupy; potraviny na lekárske vymedzené diéty; vláknina; liečivé oleje; bylinné čaje na lekárske účely; byliny (liečivé).
29 - Nátierky z orechov; želé; džemy; kompóty; ovocné a zeleninové nátierky; pochutiny na báze orechov; spracované ovocie; huby a zelenina (vrátane orechov a strukovín); rastlinné oleje do potravín; rastlinné tuky do potravín; mlieko a mliečne výrobky a ich náhradky; maslo; maslo zo semien; orechové maslo.

30 - Čokoládové nátierky; čokoládové nátierky obsahujúce orechy; čokoládové krémy; sladké nátierky; tyčinky obsahujúce zmes cereálií, orechov a sušeného ovocia (cukrovinky); potravinové doplnky nie na lekárske účely (zaradené v tejto triede) a obsahujúce látky rastlinného pôvodu; prípravky na výrobu cukrovínok; príchuť a prísady do potravín a nápojov; rastlinné koncentráty používané na dochucovanie; cukrovinky; korenie; prírodné sladidlá; sirupy a melasa; káva; kávové výťažky; potraviny s kakaovým základom; zmesi náplní (potravinárske výrobky).

(540) BIONUTA

(731) HEINZ FOOD a.s., Jerlochovice 120, 742 45 Fulnek, CZ;

(740) BELEŠČÁK & PARTNERS, s.r.o., Piešťany, SK;

(210) 1182-2018

(220) 28.5.2018

11(511) 19, 37

(511) 19 - Reživo (stavebné drevo).

37 - Tesárske práce; stavebníctvo (stavebná činnosť).

(540)



(591) zelená, čierna, hnedá

(731) Štenko Mário, Laborecká 1891/42, 066 01 Humenné, SK;

(210) 1184-2018

(220) 25.5.2018

11(511) 33, 41, 43

(511) 33 - Víno; alkoholické nápoje okrem piva.

41 - Zábava; organizovanie kultúrnych alebo vzdelávacích výstav; plánovanie a organizovanie večierkov.

43 - Kaviarne; bary (služby).

(540) Cuvée Bazulienka

(731) PEREG, spol. s r.o., Koreňová 16, 851 10 Bratislava-Jarovec, SK;

(740) AZARIOVÁ & RUŽBAŠÁN Law firm s.r.o., Košice - Staré Mesto, SK;

(210) 1193-2018

(220) 21.5.2018

11(511) 3, 6, 7, 8, 9, 11, 12, 20, 21, 35, 37, 40, 42, 44

(511) 3 - Prípravky na čistenie, leštenie, odmasťovanie; čistiace prípravky; čistiace prípravky na tapety; prípravky na odstraňovanie voskov z parketových podláh (čistiaci prostriedok); sóda na čistenie; bieliaca sóda; bieliace soli; prípravky na prepchávanie odtokových potrubí; prísady na urýchlenie schnutia do umývačiek riadu.

6 - Príručné pokladnice (kovové alebo nekovové); trezory (kovové alebo nekovové); bezpečnostné schránky (pokladničky); kovové dvere; kovové formy na ľad; kovové mreže; kovové žalúzie; kovové lišty; kovové kolieska na nábytok; kovové koše; kovové výplne dverí; kovové obalové nádoby; kovové dverové prahy; kovové zárážky; kovové skrinky, krabice; kovové držadlá, kľučky; kovové kade; kovanie na nábytok; kovové dverové súčasti; kovové vrchnáky na nádoby.

7 - Vzdušné kondenzátory; vzduchové chladiče; kompresory chladiacich zariadení; miešadlá (stroje); výčapné zariadenia (na pivo); triediace stroje; mlyny (stroje); stroje na výrobu masla; pásové dopravníky; pásy na dopravníky; pneumatické dopravníky; dopravníky (stroje); zarovnávacie stroje; prístroje na sytenie nápojov; premývacie stroje; plničky fliaš; umývačky fliaš; stroje na varenie piva; nože (časti strojov); odstredivky na mlieko; žmýkačky; odstredivé čerpadlá; ejektory, prúdové čerpadlá; čerpadlá (časti strojov a motorov); čerpadlá, pumpy (stroje); pívové čerpadlá; čerpadlá na stlačený vzduch; lisy na hrozno; elektrické nože; zdvíhaky (stroje); priemyselné triediace stroje; mechanické výsyvky; priemyselné triediace stroje; strihacie stroje; rezacie stroje; odlučovače oleja z pary; prístroje na sytenie vody; stroje na výrobu minerálnej vody; dávkovače (časti strojov); dávkovače (časti strojov); baliace stroje; pečiatkovacie stroje; lisovacie zápusťkové stroje; etiketovacie stroje; sitá (stroje alebo ich časti); čepele (časti strojov); dokončovacie stroje (finišéry); zariadenia na stláčanie, odsávanie a prepravu plynov; mäsové mlynčeky (stroje); rozprašovače (stroje); umývačky riadu; pracie a premývacie zariadenia; práčky bielizne; práčky uvádzané do chodu vhođením mince; žmýkačky na bielizeň; parné stroje; elektrické kuchynské drviče; mixéry (stroje); mlynčeky pre domácnosť okrem ručných; odsávacie stroje na priemyselné použitie; brúsky (stroje); nástrojové brúsky; elektrické otváratele na konzervy; krájače na chlieb (stroje); mangle, žehliace stroje; baliace stroje; stroje na miesenie; stroje na výrobu cestovín; mlynčeky na korenie (nie ručné); elektromechanické stroje na výrobu nápojov; odvádzajúce kondenzátu; žehliace stroje; stroje na výrobu salám, párkov a klobás; zatahovacie stroje na priemyselné použitie; plniace stroje; pívové čerpadlá; odsávače (stroje); elektrické šľahače; stroje na zátkovanie fliaš; stroje na uzatváranie fliaš; stroje na

plombovanie, pečatenie fliaš; drviče odpadu (stroje); stroje na lisovanie odpadu; kávové mlynčeky okrem ručných; priemyselné roboty; elektromechanické stroje na prípravu pokrmov; elektrické kuchynské stroje; stroje na škrabanie zeleniny; stroje na strúhanie zeleniny; elektrické kuchynské roboty; prenosné mangle; centrálné vysávače; elektrické kuchynské mlynčeky; elektrické odšťavovače; elektrické špirálové vykrajovače na zeleninu.

8 - Nožiarsky tovar a príbory; brúsne nástroje; ručné zdviháky; ocieľky na brúsenie nožov; vidličky; rezačky na zeleninu; rezačky; mäsiarske nože; nožiarsky tovar; lyžice; nástroje na ostrenie; ostríacie nástroje; nástroje na ostrenie čepelí; nože na čistenie rýb od šupín; krájače na zeleninu; strieborné príbory (nože, vidličky a lyžice); nože; nástroje na rezanie, sekanie, krájanie (ručné náradie); škrabky (ručné nástroje); mlynčeky na mäso (ručné nástroje); krájače syrov (neelektrické); krájače na pizzu (neelektrické); krájače vajec (neelektrické); keramické nože; plastové príbory; detské príbory; ručné špirálové vykrajovače na zeleninu.

9 - Signalizačné a kontrolné prístroje a nástroje; prístroje a nástroje na meranie a váženie; presné meracie prístroje; meracie prístroje; prietokomery; hydrometre, vodomery; váhy; teplomery (nie na lekárske použitie); nalepovacie teplomery (nie na lekárske použitie); teplomery s vlhkomermi.

11 - Zariadenia na osvetľovanie, vykurovanie, výrobu pary, prípravu jedál, chladenie, sušenie, vetranie, rozvod vody a sanitárne zariadenia; automatické zavlažovacie zariadenia; difúzery k zavlažovacím zariadeniam; pomôcky na zavlažovanie, polievanie; teplovzdušné rúry; prístroje na chladenie vzduchu; filtre do klimatizácií; medziprehrievače vzduchu; ohrievače vzduchu; klimatizačné zariadenia; zariadenia na filtrovanie vzduchu; teplovzdušné zariadenia; zapaľovače; konštrukcie pecí; chladiarne; chladiace prvky do pecí; pece; rúry na pečenie; zariadenie na otáčanie ražňom; ražne; horáky; ventilátory (klimatizácia); zariadenia na praženie kávy; vykurovacie telesá; regenerátory tepla; šamotové obloženia pecí; vykurovacie zariadenia, vyhrievacie zariadenia; nakladače do pecí; zariadenia na teplovodné kúrenie; výhrevné kotly; vyhrievacie telesá; ohrievače tanierov; ponorné ohrievače; sušičky (prístroje); klimatizačné prístroje; mraziace zariadenia, mrazičky; elektrické kuchynské potreby na prípravu jedál; sporáky; varné prístroje a zariadenia; dávkovače dezinfekčných prípravkov na toalety; zariadenia na dezinfikovanie; zariadenia na sušenie; zariadenia na chladenie nápojov; destilačné prístroje; parné kotly (nie časti strojov); zariadenia na úpravu vody; zariadenia na filtrovanie vody; zariadenia na chladenie vody; fontány; tlakové zásobníky vody; sterilizátory vody; filtre na pitnú vodu; prenosné vyhne; pece a piecky okrem laboratórných; tvarované obloženia pecí; rošty do pecí; chladiace zariadenia a stroje; chladiace komory; chladiace nádoby; pražiče na ovocie; plynové horáky; plynové bojler; plynové lampy; lampy na čistenie vzduchu od baktérií (germicídne); stroje a zariadenia na výrobu ľadu; chladiace boxy; stolné variče; hriankovače; grily (prístroje na pečenie); pastéry (zariadenia na pasterizáciu); ionizátory na úpravu vzduchu a vody; zariadenia na chladenie mlieka; chladiace za-

riadenia na kvapaliny; umývadlá; stroje na praženie sladu; vyhrievacie platne (variče); kuchynské sporáky; zariadenia a stroje na čistenie alebo úpravu vody; stroje a prístroje na čistenie vzduchu; chladiace zariadenia a stroje; variče; chladiace prístroje a zariadenia; ochladzovacie prístroje a zariadenia; pekáč, otočný rošt; sanitárne (toaletné) prístroje a zariadenia; prístroje a zariadenia na sušenie; sušiče na ruky do umyvární; špirály (časti destilačných, ohrievacích a ochladzovacích zariadení); ventilátory (časti vetracích zariadení); sterilizátory; pražiacie stroje; zariadenia na výrobu pary; vetracie zariadenia; prístroje a zariadenia na zmäkčovanie vody; sterilizátory vzduchu; destilačné prístroje; držiaky plynových horákov; elektrické formy na pečenie obľátok; elektrické filtračné alebo extrakčné kávovary; elektrické kávovary; rošty na opekanie mäsa; fritézy elektrické; solárne pece; chladničky; prístroje na odstraňovanie zápachu (nie na osobné použitie); prístroje na čistenie olejov; drezy; ohrievacie fľaše; elektrické kanvice; ohrievacie nádoby; elektrické prístroje na výrobu jogurtov; kuchynské odsávače; elektrické ventilátory (stolové); kuchynské odsávače; mikrovlnné rúry; prístroje na dehydratáciu potravinového odpadu; mikrovlnné rúry na priemyselné použitie; zariadenia na pečenie chleba; mraziace vitríny; stroje na pečenie chleba; vyhrievané výkladné skrine; multifunkčné hrnce; elektrické parné hrnce; elektrické prístroje na pečenie kukuričných placiek (tortíl); chladiace vložky na chladenie potravín a nápojov; zmrazovateľné kocky na ľad; teplovzdušné pištoly; elektrické čokoládové fontány; elektrické vinotéky; elektrické varné dosky; teplovzdušné fritézy; stroje na prípravu zmrzliny.

12 - Visuté dopravníky; manipulačné vozíky; dvojkolesové vozíky; upratovacie vozíky; výklopné vozíky.

20 - Príborníky; prepravky na fľaše; servírovacie stoly a pulty; nábytok; priehradkové skrine; stoličky; sedadlá; kreslá; komody, zásuvkové kontajnery, bielizníky; pulty; stoly; nekovové podnosy; servírovacie stolíky; dávkovače utierok (nekovové, upevnené); snímateľné kryty na drezy; plastové nádoby (obaly); tyče na upevnenie schodiškových kobercov; pracovné stoly, hoblice; police (samostatne stojaci nábytok); nekovové vrchnáky na nádoby; nekovové obloženie alebo ozdoby na nábytok; stojany na kvety (nábytok); podstavce na kvety; nekovové sudy; nekovové podstavce pod sudy; roletové valce; skrinky na mäso; mäsiarsky klát; latkové prepravky; kovový nábytok; ratan; skrinky s umývadlom (nábytok); prepravné prútené koše; drevené časti nábytku; pekárské košíky; paravány, zásteny (nábytok); stolové dosky; dvierka na nábytok; koľajničky na záclony a závesy; nábytkové police; kovové sedadlá; kovové stoly; toaletné stolíky; police; zrkadlá; rozkladacie ležadlá; trojnožky (nábytok); stojany na tanieri; prútený alebo košíkársky tovar; vitríny (nábytok); pojazdové servírovacie stolíky; taburetky; drevené obaly na fľaše; nekovové koše; vozíky (nábytok); pultové stoly; šatníky; taburety.

21 - Domáce a kuchynské potreby a nádoby; kuchynský riad a náradie okrem príborov; čistiace potreby; výrobky zo skla, porcelánu a keramiky; termosky na jedlo; súpravy kuchynského riadu; nádoby na maslo (maselníčky); poklapy na mas-

lo; pivové poháre; sklenené nádoby (domáce potreby); poháre, šálky, hrnčeky na pitie; tepelnoizolačné nádoby na nápoje (termosky); zásobníky na papierové utierky; dózy na čaj; misky; demižóny; fľaše; tepelne izolované fľaše (termosky); chladiace fľaše; otvárače na fľaše (elektrické alebo neelektrické); kovové ražne na prípravu jedál; kanvičky; podnosy (táčne); tepelnoizolačné nádoby (termosky); karafy; držiačky na jedálne listky; kastrolý; lapačky na muchy; kotlík (hmiac); čínsky porcelán; formy na pečenie (kuchynské náradie); šejkre; sklenené nádoby; poháre na ovocie; stolné stojany na nože; uzávery na pokrievky; pokrievky na hrnce; miešače okrem elektrických pre domácnosť; formy na ľadové kocky; kuchynské hrnce; formy na prípravu jedál; kuchynské dosky na krájanie; panvice na vyprážanie; kvetináče; ešusy (poľné jedálne nádoby); formy na zákusky a koláče; čutory, cestovné fľaše; grily, rošty (potreby na opekanie); stojany na grily; lapače hmyzu; hrnce, hrnčeky; misky na zeleninu; likérové súpravy; kuchynské naberačky; majolika; kuchynské mlynčeky, nie elektrické; dosky na krájanie chleba; lopatky na zákusky; pipety na víno; války na cesto; keramické pekáče, panvice; ručné mlynčeky na korenie; koreničky; porcelán; šalátové misky; strúhadlá pre domácnosť; krúžky na obrúsky; soľničky; jedálenské súpravy (riad); kuchynský riad na podávanie jedál; čajové súpravy (stolový riad); stojany na obrúsky; kovové strojčky na prípravu zmrzliny

a chladených nápojov; tanieriky pod šálky; polievkové misky; cukorničky; ozdobné stolové misky; šálky; čajníky; kuchynský riad (okrem príborov); hrnčeky; taniere; nízkotlakové hrnce (nie elektrické); sľahače (nie elektrické); kanvice (nie elektrické); ručné kávové mlynčeky; kávové súpravy (stolový riad); kávovary (nie elektrické); fritézy (nie elektrické); prenosné chladničky (nie elektrické); džbány; krčahy; kuchynské nádoby; kuchynský riad; potreby na prípravu jedál (nie elektrické); kanvice na kávu (nie elektrické); cedidlá na čaj; formy na pečenie oblátok (nie elektrické); schránky na chlieb; paličky na jadenie; varechy; ručné strojčky na rezance; krájače cesta; stierky (kuchynské náradie); lisý na cesnak (kuchynské náradie); podložky na pečenie; elektrické zariadenia na priťahovanie a ničenie hmyzu; muchoľapky; parné hrnce (nie elektrické); kuchynské drviče (nie elektrické); servírovacie kliešte na ľad; servírovacie kliešte na šalát; servírovacie naberačky; kuchynské tlčky; kuchynské mažiare; naberačky na zmrzlinu; luskáče na orechy; klieštiky na cukor; zdobiace hroty na cukrárske vrecká.

35 - Subdodávateľské služby (obchodné služby); obchodné sprostredkovateľské služby; poradenstvo pri organizovaní a riadení obchodnej činnosti; poradenstvo pri riadení podnikov; poradenstvo pri organizovaní obchodnej činnosti; odborné obchodné a podnikateľské poradenstvo; veľkoobchodné a maloobchodné služby s technikou pre gastronómiu a potravinársky priemysel, vrátane náhradných dielov; veľkoobchodné a maloobchodné služby s kuchynskými hygienickými prípravkami, s prípravkami na hnojenie rastlín, s prípravkami na biologickú ochranu rastlín, s počítačmi, s vykurovacou technikou a náhradnými dielmi k nim, so záhradným nábytkom a prísluše-

stvom, s potrebami pre záhradkárov a s tovarmi uvedenými v triedach 3, 6, 7, 8, 9, 11, 12, 20 a 21 tohto zoznamu.

37 - Inštalovanie a opravy elektrických spotrebičov; inštalácie a opravy chladiacích zariadení; inštalácie a opravy vykurovacích zariadení; inštalácie a opravy klimatizačných zariadení; inštalácie a opravy zavlažovacích zariadení; údržba nábytku; údržba a opravy kotlov; údržba a opravy horákov; inštalácia kuchynských zariadení; inštalácie a opravy pecí; inštalácia, údržba a opravy strojov; inštalácia, údržba a opravy kancelárskych strojov a zariadení; údržba a opravy trezorov; údržba a opravy bezpečnostných schránok; inštalácia, údržba a opravy počítačového hardvéru.

40 - Výroba gastronábytku na objednávku; zostavovanie tovarov na objednávku (pre tretie osoby); konečná úprava povrchov (mechanická alebo chemická); vulkanizácia (úprava materiálov); zväranie.

42 - Architektonické služby; architektonické poradenstvo; vypracovanie stavebných výkresov; priemyselné dizajnérstvo; štúdie technických projektov; inžinierska činnosť; geodézia (zememeračstvo); expertízy (inžinierske práce); technologické poradenstvo; navrhovanie interiérov.

44 - Služby záhradných architektov; záhradníctvo; záhradkárske služby; prenájom poľnohospodárskych nástrojov a zariadení; údržba trávnikov; ničenie a regulovanie výskytu škodcov v poľnohospodárstve, rybom hospodárstve, záhradníctve a lesníctve; krajínovtorba.

(540) **ALVEX**

(731) ALVEX, spol. s r.o., Štefánikova 35, 900 28 Ivanka pri Dunaji, SK;

(740) ADVOKÁTSKA A ZNÁMKOVÁ KANCELÁRIA s.r.o., Trnava 1, SK;

(210) **1195-2018**

(220) 29.5.2018

11(511) 16, 24, 25, 28, 35, 41, 45

(511) 16 - Papierový tovar; plagáty; reklamné tabule z papiera, kartónu alebo lepenky; spisové obaly (papierový tovar); ceruzky; noviny; periodiká; brožúry; obálky (papierový tovar); písacie potreby; fotografie; zoznamy; tlačivá (formuláre); grafické zobrazenia; tlačoviny; prospekty; perá (kancelárske potreby); časopisy; papierové alebo plastové vrecká a tašky na balenie; samolepky pre domácnosť a na kancelárske použitie; grafické znaky; samolepky (papierový tovar); značkovacie perá (papierový tovar); zápisníky, písacie bloky, kalendáre; stolové prestieranie z papiera; papierové podložky pod poháre; papierové vreckovky; papierové servítiky; papierové utierky; papierové obrusy.

24 - Cestovné deky; textilné alebo plastové zástavy; textilné alebo plastové vlajočky.

25 - Šiltý; pokrývky hlavy; odevy.

28 - Balóny na hranie.

35 - Vydávanie reklamných materiálov; lobistické služby zamerané na rozvoj podnikania a obchodu.

41 - Online poskytovanie počítačových hier (z počítačových sietí); organizovanie živých vystúpení; tvorba rozhlasových a televíznych programov;

organizovanie spoločenských a politických zhromaždení (okrem reklamných); organizovanie manifestácií; organizovanie volebných zhromaždení; organizovanie kultúrnych akcií; organizovanie súťaží; poskytovanie politických a volebných informácií prostredníctvom online počítačových databáz alebo internetu; poskytovanie a prevádzkovanie online weblogov prostredníctvom internetu a iných interaktívnych elektronických platforiem v oblasti politiky; vydávanie tlačovín (okrem reklamných); vydávanie periodickej a neperiodickej tlače.

45 - Organizovanie petícií o politických záležitostiach; právna podpora verejnej politiky; politické lobovacie kampane (nie obchodné); politické lobovanie (nie obchodné); právne a sociálne služby v oblasti prieskumu verejnej politiky.

(540) Vašo Mika. Naše mesto je to hlavné.

(731) Mika Václav, Hubeného 6, 831 05 Bratislava-Rača, SK;

(740) FAJNOR IP s.r.o., Bratislava - mestská časť Petržalka, SK;

(210) 1204-2018

(220) 31.5.2018

11(511) 33, 35, 40

(511) 33 - Alkoholické nápoje okrem piva; destilované nápoje; destilované nápoje zo sliviek, hrušiek, hrozna, jablk, marhúľ, ringlôt, broskýň, višni; čučoriedok, malín, pšenice, jačmeňa, kukurice, ovs, raže, sladovaného obilia, zemiakov, cukrovej repy; kvas obsahujúci alkohol najmä zo sliviek, hrušiek, hrozna, jablk, marhúľ, pšenice, jačmeňa, kukurice, ovs, raže, sladovaného obilia, zemiakov, cukrovej repy; alkoholické nápoje z ryže; alkoholové extrakty; anízový likér; alkoholické aperitívy; brandy, vínovica; arak; curaçao (pomarančový likér); digestíva (liehoviny a likéry); džin; griotka; hruškový mušt (alkoholický); jablčné mušty (alkoholické); alkoholické koktaily; liehové esencie; liehoviny; likéry; horké likéry; medovina; mäťový likér; alkoholické nápoje s ovocím; rum; saké; víno; vodka; alkoholické výťažky z ovocia; whisky; whisky sladová, jednodruhová; obilná whisky blendovaná (miešaná); whisky starená (zušľachtovaná) v drevených sudoch po dobu 3 a viac rokov.

35 - Maloobchodné a veľkoobchodné služby s destilátmi, s liehovinami, s alkoholickými a nealkoholickými nápojmi, s miešanými nápojmi, s potravinami; maloobchodné a veľkoobchodné služby s kvasom a s polotovarmi na výrobu alkoholických nápojov; prenájom predajných automatov; kancelárie zaoberajúce sa dovozom a vývozom; reklama; on line reklama na počítačovej komunikačnej sieti; vydávanie reklamných textov; aktualizovanie reklamných alebo náborových materiálov; prenájom reklamných plôch; pomoc pri riadení obchodnej činnosti; marketingové služby; prieskum trhu; organizovanie komerčných alebo reklamných výstav; organizovanie obchodných alebo reklamných veľtrhov; podpora predaja pre tretie osoby; predvádzanie tovaru; poskytovanie služieb uvedených v triede 35 tohto zoznamu prostredníctvom komunikačných médií, elektronickej

pošty, SMS správ, počítačových sietí a internetu; poskytovanie informácií v oblasti služieb uvedených v triede 35 tohto zoznamu prostredníctvom komunikačných médií, elektronickej pošty, SMS správ, počítačových sietí a internetu; sprostredkovanie služieb uvedených v triede 35 tohto zoznamu; obchodné sprostredkovanie služieb barov, kaviarní, reštaurácií, bufetov, jedální a závodných jedální; obchodné sprostredkovanie reštauračných (stravovacích) služieb; obchodné sprostredkovanie služieb hostincov súvisiacich s poskytovaním nápojov; obchodné sprostredkovateľské služby s potravinami a s nápojmi; obchodné sprostredkovanie služieb rýchleho občerstvenia; obchodné sprostredkovanie pohostinských služieb (jedlo a nápoje); obchodné sprostredkovanie služieb dodávania hotových jedál a nápojov na objednávku (katering); obchodné sprostredkovanie služieb samoobslužných reštaurácií; obchodné sprostredkovanie hotelierskych služieb; obchodné sprostredkovanie služieb poskytovania prechodného ubytovania; obchodné sprostredkovanie služieb prenájmu stoličiek, stolov, obrusov a sklenených výrobkov; obchodné sprostredkovanie plnenia alkoholu a nápojov do fliaš.

40 - Spracovanie a úprava ovocia na objednávku (pre tretie osoby); destilovanie kvasov zo sliviek, hrušiek, hrozna, jablk, marhúľ na objednávku (pre tretie osoby); konzervovanie potravín a nápojov; lisovanie ovocia; mletie; úprava vody; spracovanie a úprava obilia na objednávku (pre tretie osoby); spracovanie a úprava obilného sladu na objednávku (pre tretie osoby); spracovanie a úprava zemiakov na objednávku (pre tretie osoby); spracovanie cukrovej repy na objednávku (pre tretie osoby); destilovanie kvasov zo zemiakov, repy, z obilnej záparsy, obsahujúcej obilie, obilné slady, prípadne ich zmes na objednávku (pre tretie osoby).

(540) PACHO MATRTAJ OLDOMÁŠ

(731) Farský Jozef, Ing., Na Pasienuku 100, 900 25 Chorvátsky Grob, SK;

(210) 1214-2018

(220) 31.5.2018

11(511) 16, 24, 25, 28, 35, 41, 45

(511) 16 - Papiernický tovar; plagáty; reklamné tabule z papiera, kartónu alebo lepenky; spisové obaly (papiernický tovar); ceruzky; noviny; periodiká; brožúry; obálky (papiernický tovar); písacie potreby; fotografie; zoznamy; tlačivá (formuláre); grafické zobrazenia; tlačoviny; prospekty; perá (kancelárske potreby); časopisy; papierové alebo plastové vrecká a tašky na balenie; samolepky pre domácnosť a na kancelárske použitie; grafické znaky; samolepky (papiernický tovar); značkovacie perá (papiernický tovar); zápisníky, písacie bloky, kalendáre; stolové prestieranie z papiera; papierové podložky pod poháre; papierové vreckovky; papierové servítky; papierové utierky; papierové obrusy; papierové vlajočky; papierové zástavy.

24 - Cestovné deky; textilné alebo plastové zástavy; textilné alebo plastové vlajočky.

25 - Šilty; pokrývky hlavy; odevy.

28 - Balóny na hranie.

35 - Vydávanie reklamných materiálov; lobistické služby zamerané na rozvoj podnikania a obchodu.
 41 - Online poskytovanie počítačových hier (z počítačových sietí); organizovanie živých vystúpení; tvorba rozhlasových a televíznych programov; organizovanie spoločenských a politických zhromaždení (okrem reklamných); organizovanie manifestácií; organizovanie volebných zhromaždení; organizovanie kultúrnych akcií; organizovanie športových akcií; organizovanie súťaží; poskytovanie politických a volebných informácií prostredníctvom online počítačových databáz alebo internetu; poskytovanie a prevádzkovanie online webblogov prostredníctvom internetu a iných interaktívnych elektronických platforiem v oblasti politiky; vydávanie tlačovín (okrem reklamných); vydávanie periodickej a neperiodickej tlače.
 45 - Organizovanie petícií o politických záležitostiach; právna podpora verejnej politiky; politické lobovacie kampane (nie obchodné); politické lobovanie (nie obchodné); právne a sociálne služby v oblasti prieskumu verejnej politiky.

(540) NAŠE MESTO JE TO HĽAVNÉ

(731) Mika Václav, Hubeného 6, 831 05 Bratislava-Rača, SK;
 (740) FAJNOR IP s.r.o., Bratislava-Petržalka, SK;

(210) 1219-2018
 (220) 1.6.2018

11(511) 38

(511) 38 - Televízne vysielanie.

(540) MALÉ TELEVIZNÍ SÁZENÍ (MATES)

(731) Soukupová Martina, Drahotice/Chocnějovice 25, 294 13 Mohelnice nad Jizerou, CZ;

(210) 1220-2018
 (220) 31.5.2018

11(511) 16, 24, 25, 28, 35, 41, 45

(511) 16 - Papiernický tovar; plagáty; reklamné tabule z papiera, kartónu alebo lepenky; spisové obaly (papiernický tovar); ceruzky; noviny; periodiká; brožúry; obálky (papiernický tovar); písacie potreby; fotografie; zoznamy; tlačivá (formuláre); grafické zobrazenia; tlačoviny; prospekty; perá (kancelárske potreby); časopisy; papierové alebo plastové vrecká a tašky na balenie; samolepky pre domácnosť a na kancelárske použitie; grafické znaky; samolepky (papiernický tovar); značkovacie perá (papiernický tovar); zápisníky, písacie bloky, kalendáre; stolové prestieranie z papiera; papierové podložky pod poháre; papierové vreckovky; papierové servítky; papierové utierky; papierové obrusy; papierové vlajočky; papierové zástavy.

24 - Cestovné deky; textilné alebo plastové zástavy; textilné alebo plastové vlajočky.

25 - Šilty; pokrývky hlavy; odevy.

28 - Balóny na hranie.

35 - Vydávanie reklamných materiálov; lobistické služby zamerané na rozvoj podnikania a obchodu.

41 - Online poskytovanie počítačových hier (z počítačových sietí); organizovanie živých vystúpe-

ni; tvorba rozhlasových a televíznych programov; organizovanie spoločenských a politických zhromaždení (okrem reklamných); organizovanie manifestácií; organizovanie volebných zhromaždení; organizovanie kultúrnych akcií; organizovanie športových akcií; organizovanie súťaží; poskytovanie politických a volebných informácií prostredníctvom online počítačových databáz alebo internetu; poskytovanie a prevádzkovanie online webblogov prostredníctvom internetu a iných interaktívnych elektronických platforiem v oblasti politiky; vydávanie tlačovín (okrem reklamných); vydávanie periodickej a neperiodickej tlače.

45 - Organizovanie petícií o politických záležitostiach; právna podpora verejnej politiky; politické lobovacie kampane (nie obchodné); politické lobovanie (nie obchodné); právne a sociálne služby v oblasti prieskumu verejnej politiky.

(540)



(591) červená, tyrkysová, biela

(731) Mika Václav, Hubeného 6, 831 05 Bratislava-Rača, SK;

(740) FAJNOR IP s.r.o., Bratislava - mestská časť Petržalka, SK;

(210) 1254-2018
 (220) 6.6.2018

11(511) 35, 36, 38

(511) 35 - Pomoc pri riadení obchodnej činnosti; poskytovanie obchodných alebo podnikateľských informácií; reklamné plagátovanie; kancelárie zaoberajúce sa dovozom a vývozom; komerčné informačné kancelárie; analýzy nákladov; rozširovanie reklamných oznamov; fotokopirovacie služby; sprostredkovateľne práce; prenájom kancelárskych strojov a zariadení; účtovníctvo; vedenie účtovných kníh; zostavovanie výpisov z účtov; obchodné alebo podnikové audity (revízia účtov); poradenstvo pri organizovaní a riadení obchodnej činnosti; personálne poradenstvo; poradenstvo pri riadení podnikov; písanie na stroji; predvádzanie tovaru; rozširovanie reklamných materiálov zákazníkom (letáky, prospekty, tlačoviny, vzorky); pomoc pri riadení obchodných alebo priemyselných podnikov; rozmnožovanie dokumentov; aktualizovanie reklamných materiálov; rozširovanie vzoriek tovarov; odborné posudky efektívnosti podnikov; dražby; prieskum trhu; obchodné odhady; obchodný alebo podnikateľský prieskum; prenájom reklamných materiálov; poradenstvo pri organizovaní obchodnej činnosti; vydávanie reklamných textov; reklama; rozhlasová reklama; obchodný alebo podnikateľský výskum; vzťahy s verejnosťou (public relations); stenografické služby; televízna reklama; prepisovanie správ (kancelárske práce); aranžovanie výkladov;

reklamné agentúry; poradenské služby pri riadení obchodnej činnosti; predvádzanie (služby modeliek) na reklamné účely a podporu predaja; marketingový prieskum; správa počítačových súborov; odborné obchodné alebo podnikateľské poradenstvo; hospodárske (ekonomické) predpovede; organizovanie obchodných alebo reklamných výstav; obchodné alebo podnikateľské informácie; prieskum verejnej mienky; príprava miezd a výplatných listín; nábor zamestnancov; služby poskytované pri premiestňovaní podnikov; prenájom reklamných plôch; podpora predaja (pre tretie osoby); sekretárske služby; vypracovávanie daňových priznaní; odkazovacie telefónne služby (pre neprítomných predplatiteľov); spracovanie textov; služby predplácania novin a časopisov (pre tretie osoby); zásielkové reklamné služby; administratívna správa hotelov; odborné obchodné riadenie umeleckých činností; zbieranie údajov do počítačových databáz; zoraďovanie údajov v počítačových databázach; organizovanie obchodných alebo reklamných veľtrhov; prenájom fotokopiovacích strojov; on line reklama na počítačovej komunikačnej sieti; zásobovacie služby pre tretie osoby (nákup tovarov a služieb pre iné podniky); vyhľadávanie informácií v počítačových súboroch (pre tretie osoby); prenájom reklamného času v komunikačných médiách; prehľad tlače (výstrižkové služby); prenájom predajných automatov; výber zamestnancov pomocou psychologických testov; služby porovnávania cien; prezentácia výrobkov v komunikačných médiách pre maloobchod; obchodné informácie a rady spotrebiteľom pri výbere tovarov a služieb; predplatné telekomunikačných služieb (pre tretie osoby); administratívne spracovanie obchodných objednávok; obchodná správa licencií výrobkov a služieb (pre tretie osoby); subdodávateľské služby (obchodné služby); fakturácie; písanie reklamných textov; zostavovanie štatistík; grafická úprava tlačovín na reklamné účely; vyhľadávanie sponzorov; organizovanie módnych prehliadok na podporu predaja; tvorba reklamných filmov; obchodný manažment pre športovcov; marketing; telemarketingové služby; maloobchodné alebo veľkoobchodné služby s farmaceutickými, zverolekáorskými a zdravotníckymi prípravkami a s lekáorskými potrebami; prenájom predajných stánkov; poskytovanie obchodných alebo podnikateľských kontaktných informácií; optimalizácia internetových vyhľadávačov na podporu predaja; optimalizácia obchodovania na webových stránkach; platené reklamné služby typu „klikni sem“; obchodné sprostredkovateľské služby; obchodný manažment pre poskytovateľov služieb na voľnej nohe; vyjednávanie a uzatváranie obchodných transakcií pre tretie osoby; aktualizácia a údržba údajov v počítačových databázach; riadenie obchodnej činnosti v stavebníctve; poskytovanie obchodných informácií prostredníctvom webových stránok; on line poskytovanie obchodného priestoru pre nákupcov a predajcov tovarov a služieb; navrhovanie reklamných materiálov; externé administratívne riadenie podnikov; podávanie daňových priznaní; podnikové riadenie refundovaných programov (pre tretie osoby); prenájom bilbordov; písanie životopisov (pre tretie osoby).

36 - Úrazové poistenie; platenie splátok; aktuárske služby (poistno-matematické); prenájom nehnuteľností; sprostredkovanie (maklérstvo); úverové agentúry; realitné kancelárie; sprostredkovanie nehnuteľností; kancelárie zaoberajúce sa inkasovaním pohľadávok; sprostredkovanie poistenia; colné deklarácie (finančné služby); poisťovníctvo; bankovníctvo; oceňovanie nehnuteľností; organizovanie dobročinných zbierok; zriaďovanie fondov; kapitálové investície; finančné záručné služby; zmenárenské služby; vydávanie cestovných šekov; klíring (bezhotovostné zúčtovávanie vzájomných pohľadávok a záväzkov); úschovné služby, úschova v bezpečnostných schránkach; organizovanie zbierok; pôžičky (finančné úvery); daňové odhady (služby); finančné odhady a oceňovanie (poisťovníctvo, bankovníctvo, nehnuteľnosti); faktoring; správcovstvo majetku (pre tretie osoby); financovanie (služby); finančné riadenie; záložne; správa nehnuteľností; správa nájomných domov; uzatváranie poistiek proti požiaru; prenájom bytov; prenájom poľnohospodárskych fariem; zdravotné poistenie; poistenie v námornej doprave; bankové hypotéky; služby sporiteľní; finančný lízing; obchodovanie na burze s cennými papiermi; životné poistenie; ubytovacie kancelárie (prenájom bývania); finančné analýzy; oceňovanie starožitností; oceňovanie umeleckých diel; overovanie šekov; finančné poradenstvo; konzultačné služby v oblasti Poisťovníctva; spracovanie platieb kreditnými kartami; spracovanie platieb debetnými kartami; elektronický prevod kapitálu; finančné informácie; informácie o poistení; oceňovanie šperkov; oceňovanie numizmatických zbierok; vyberanie nájomného; oceňovanie známkov; vydávanie cenných papierov; úschova cností; kurzové záznamy na burze; vydávanie kreditných kariet; prenájom kancelárskych priestorov; služby v oblasti vyplácania dôchodkov; finančné sponzorstvo; bankové služby priamo k zákazníkovi (homebanking); likvidácia podnikov (finančné služby); odhadovanie nákladov na opravu (finančné odhadovanie); obchodovanie na burze s uhlíkovými emisiami; finančné ohodnocovanie nezoťatého dreva; finančné ohodnocovanie vlny; záložné pôžičky; konzervatívne fondy (služby); sprostredkovanie na burze cenných papierov; poradenstvo v oblasti splácania dlhov; organizovanie financovania stavebných projektov; poskytovanie finančných informácií prostredníctvom webových stránok; finančné riadenie refundovaných platieb (pre tretie osoby); investovanie do fondov; sprostredkovanie obchodu s akciami a obligáciami.

38 - Rozhlasové vysielanie; posielanie správ; televízne vysielanie; posielanie telegramov; telegrafné služby; telegrafická komunikácia; telefonické služby; telefonická komunikácia; teloxové služby; spravodajské kancelárie; vysielanie káblovej televízie; komunikácia mobilnými telefónmi; komunikácia prostredníctvom počítačových terminálov; prenos správ a obrazových informácií prostredníctvom počítačov; elektronická pošta; faxové prenosy; informácie v oblasti telekomunikácii; výzvy (rádiom, telefónom alebo inými elektronickými komunikačnými prostriedkami); prenájom prístrojov na prenos správ; komunikácia prostredníctvom optických sietí; prená-

jom faxových prístrojov; prenájom modemov; prenájom telekomunikačných prístrojov; prenájom telefónov; prenos signálu prostredníctvom satelitu; elektronické zobrazovacie tabule (telekomunikačné služby); poskytovanie telekomunikačného pripojenia do svetovej počítačovej siete; služby vstupu do telekomunikačných sietí (smerovanie a pripájanie); telekonferenčné služby; poskytovanie užívateľského prístupu do svetovej počítačovej siete; prenájom prístupového času do svetových počítačových sietí; poskytovanie telekomunikačných kanálov na telenákupe; poskytovanie priestoru na diskusiu na internete; poskytovanie prístupu do databáz; hlasová odkazová služba; on line posielanie pohľadníc; prenos digitálnych súborov; bezdrôtové vysielanie; videokonferenčné služby; poskytovanie diskusných fór online; kontinuálny prenos dát (streaming); rádiová komunikácia.

(540)



(731) BONATO s.r.o., Andreja Kmeťa 323/13, 010 01 Žilina 1, SK;

(210) 1255-2018

(220) 6.6.2018

11(511) 35, 36, 38

(511) 35 - Pomoc pri riadení obchodnej činnosti; poskytovanie obchodných alebo podnikateľských informácií; reklamné plagátovanie; kancelárie zaoberajúce sa dovozom a vývozom; komerčné informačné kancelárie; analýzy nákladov; rozširovanie reklamných oznamov; fotokopirovacie služby; sprostredkovateľne práce; prenájom kancelárskych strojov a zariadení; účtovníctvo; vedenie účtovných kníh; zostavovanie výpisov z účtov; obchodné alebo podnikové audity (revízia účtov); poradenstvo pri organizovaní a riadení obchodnej činnosti; personálne poradenstvo; poradenstvo pri riadení podnikov; písanie na stroji; predvádzanie tovaru; rozširovanie reklamných materiálov zákaznikom (letáky, prospekty, tlačoviny, vzorky); pomoc pri riadení obchodných alebo priemyselných podnikov; rozmnožovanie dokumentov; aktualizovanie reklamných materiálov; rozširovanie vzoriek tovarov; odborné posudky efektívnosti podnikov; dražby; prieskum trhu; obchodné odhady; obchodný alebo podnikateľský prieskum; prenájom reklamných materiálov; poradenstvo pri organizovaní obchodnej činnosti; vydávanie reklamných textov; reklama; rozhlasová reklama; obchodný alebo podnikateľský výskum; vzťahy s verejnosťou (public relations); stenografické služby; televízna reklama; prepisovanie správ (kancelárske práce); aranžovanie výkladov; reklamné agentúry; poradenské služby pri riadení obchodnej činnosti; predvádzanie (služby modeliek) na reklamné účely a podporu predaja; marketingový prieskum; správa počítačových súborov; odborné obchodné alebo podnikateľské poradenstvo; hospodárske (ekonomické) predpovede; organizovanie obchodných alebo reklamných výstav; obchodné alebo podni-

kateľské informácie; prieskum verejnej mienky; príprava miezd a výplatných listín; nábor zamestnancov; služby poskytované pri premiestňovaní podnikov; prenájom reklamných plôch; podpora predaja (pre tretie osoby); sekretárske služby; vypracovávanie daňových priznaní; odkazovacie telefonné služby (pre neprítomných predplátciteľov); spracovanie textov; služby predplácania novín a časopisov (pre tretie osoby); zásielkové reklamné služby; administratívna správa hotelov; odborné obchodné riadenie umeleckých činností; zbieranie údajov do počítačových databáz; zoraďovanie údajov v počítačových databázach; organizovanie obchodných alebo reklamných veľtrhov; prenájom fotokopirovacích strojov; on line reklama na počítačovej komunikačnej sieti; zásobovacie služby pre tretie osoby (nákup tovarov a služieb pre iné podniky); vyhľadávanie informácií v počítačových súboroch (pre tretie osoby); prenájom reklamného času v komunikačných médiách; prehľad tlače (výstrižkové služby); prenájom predajných automatov; výber zamestnancov pomocou psychologických testov; služby porovnávania cien; prezentácia výrobkov v komunikačných médiách pre maloobchod; obchodné informácie a rady spotrebiteľom pri výbere tovarov a služieb; predplatné telekomunikačných služieb (pre tretie osoby); administratívne spracovanie obchodných objednávok; obchodná správa licencií výrobkov a služieb (pre tretie osoby); subdodávateľské služby (obchodné služby); fakturácie; písanie reklamných textov; zostavovanie štatistík; grafická úprava tlačovín na reklamné účely; vyhľadávanie sponzorov; organizovanie módnych prehliadok na podporu predaja; tvorba reklamných filmov; obchodný manažment pre športovcov; marketing; telemarketingové služby; maloobchodné alebo veľkoobchodné služby s farmaceutickými, zverolekáorskými a zdravotníckymi prípravkami a s lekárskymi potrebami; prenájom predajných stánkov; poskytovanie obchodných alebo podnikateľských kontaktných informácií; optimalizácia internetových vyhľadávačov na podporu predaja; optimalizácia obchodovania na webových stránkach; platené reklamné služby typu „klikni sem“; obchodné sprostredkovateľské služby; obchodný manažment pre poskytovateľov služieb na voľnej nohe; vyjednávanie a uzatváranie obchodných transakcií pre tretie osoby; aktualizácia a údržba údajov v počítačových databázach; riadenie obchodnej činnosti v stavebníctve; poskytovanie obchodných informácií prostredníctvom webových stránok; on line poskytovanie obchodného priestoru pre nákupcov a predajcov tovarov a služieb; navrhovanie reklamných materiálov; externé administratívne riadenie podnikov; podávanie daňových priznaní; podnikové riadenie refundovaných programov (pre tretie osoby); prenájom bilbordov; písanie životopisov (pre tretie osoby).

36 - Úrazové poistenie; platenie splátok; aktuárske služby (poistno-matematické); prenájom nehnuteľností; sprostredkovanie (maklérstvo); úverové agentúry; realitné kancelárie; sprostredkovanie nehnuteľností; kancelárie zaoberajúce sa inkasovaním pohľadávok; sprostredkovanie poistenia; colné deklarácie (finančné služby); poisťovníctvo; bankovníctvo; oceňovanie nehnuteľností; organizovanie dobročinných zbierok; zriaďovanie fon-

dov; kapitálové investície; finančné záručné služby; zmenárenské služby; vydávanie cestovných šekov; klíring (bezhotovostné zúčtovávanie vzájomných pohľadávok a záväzkov); úschovné služby; úschova v bezpečnostných schránkach; organizovanie zbierok; pôžičky (finančné úvery); daňové odhady (služby); finančné odhady a oceňovanie (poisťovníctvo, bankovníctvo, nehnuteľnosti); faktoring; správcovstvo majetku (pre tretie osoby); financovanie (služby); finančné riadenie; záložne; správa nehnuteľností; správa nájomných domov; uzatváranie poisťiek proti požiaru; prenájom bytov; prenájom poľnohospodárskych fariem; zdravotné poistenie; poistenie v námornej doprave; bankové hypotéky; služby sporiteľní; finančný lízing; obchodovanie na burze s cennými papiermi; životné poistenie; ubytovacie kancelárie (prenájom bývania); finančné analýzy; oceňovanie starožitností; oceňovanie umeleckých diel; overovanie šekov; finančné poradenstvo; konzultačné služby v oblasti Poisťovníctva; spracovanie platieb kreditnými kartami; spracovanie platieb debetnými kartami; elektronický prevod kapitálu; finančné informácie; informácie o poistení; oceňovanie šperkov; oceňovanie numizmatických zbierok; vyberanie nájomného; oceňovanie známkov; vydávanie cenných papierov; úschova cenností; kurzové záznaky na burze; vydávanie kreditných kariet; prenájom kancelárskych priestorov; služby v oblasti vyplácania dôchodkov; finančné sponzorstvo; bankové služby priamo k zákazníkom (homebanking); likvidácia podnikov (finančné služby); odhadovanie nákladov na opravu (finančné odhadovanie); obchodovanie na burze s uhlíkovými emisiami; finančné ohodnocovanie nezotratého dreva; finančné ohodnocovanie vlny; záložné pôžičky; konzervatívne fondy (služby); sprostredkovanie na burze cenných papierov; poradenstvo v oblasti splácania dlhov; organizovanie financovania stavebných projektov; poskytovanie finančných informácií prostredníctvom webových stránok; finančné riadenie refundovaných platieb (pre tretie osoby); investovanie do fondov; sprostredkovanie obchodu s akciami a obligáciami.

38 - Rozhlasové vysielanie; posielanie správ; televízne vysielanie; posielanie telegramov; telegrafné služby; telegrafická komunikácia; telefonické služby; telefónická komunikácia; telexové služby; spravodajské kancelárie; vysielanie káblovej televízie; komunikácia mobilnými telefónmi; komunikácia prostredníctvom počítačových terminálov; prenos správ a obrazových informácií prostredníctvom počítačov; elektronická pošta; faxové prenosy; informácie v oblasti telekomunikácií; výzvy (rádiom, telefónom alebo inými elektronickými komunikačnými prostriedkami); prenájom prístrojov na prenos správ; komunikácia prostredníctvom optických sietí; prenájom faxových prístrojov; prenájom modemov; prenájom telekomunikačných prístrojov; prenájom telefónov; prenos signálu prostredníctvom satelitu; elektronické zobrazovacie tabule (telekomunikačné služby); poskytovanie telekomunikačného pripojenia do svetovej počítačovej siete; služby vstupu do telekomunikačných sietí (smerovanie a pripájanie); telekonferenčné služby; poskytovanie užívateľského prístupu do svetovej počítačovej siete; prenájom prístupového času do svetových počítačových sietí; pos-

kytovanie telekomunikačných kanálov na telenákup; poskytovanie priestoru na diskusiu na internete; poskytovanie prístupu do databáz; hlasová odkazová služba; on line posielanie pohľadnic; prenos digitálnych súborov; bezdrôtové vysielanie; videokonferenčné služby; poskytovanie diskusií online; kontinuálny prenos dát (streaming); rádiová komunikácia.

(540)

(591) žltá

(731) BONATO s.r.o., Andreja Kmeťa 323/13, 010 01 Žilina 1, SK;

(210) 1261-2018

(220) 6.6.2018

11(511) 35, 36, 38

(511) 35 - Pomoc pri riadení obchodnej činnosti; poskytovanie obchodných alebo podnikateľských informácií; reklamné plagátovanie; kancelárie zaoberajúce sa dovozom a vývozom; komerčné informačné kancelárie; analýzy nákladov; rozširovanie reklamných oznamov; fotokopirovacie služby; sprostredkovateľne práce; prenájom kancelárskych strojov a zariadení; účtovníctvo; vedenie účtovných kníh; zostavovanie výpisov z účtov; obchodné alebo podnikové audity (revízia účtov); poradenstvo pri organizovaní a riadení obchodnej činnosti; personálne poradenstvo; poradenstvo pri riadení podnikov; písanie na stroji; predvádzanie tovaru; rozširovanie reklamných materiálov zákazníkom (letáky, prospekty, tlačoviny, vzorky); pomoc pri riadení obchodných alebo priemyselných podnikov; rozmnožovanie dokumentov; aktualizovanie reklamných materiálov; rozširovanie vzoriek tovaru; odborné posudky efektívnosti podnikov; dražby; prieskum trhu; obchodné odhady; obchodný alebo podnikateľský prieskum; prenájom reklamných materiálov; poradenstvo pri organizovaní obchodnej činnosti; vydávanie reklamných textov; reklama; rozhlasová reklama; obchodný alebo podnikateľský výskum; vzťahy s verejnosťou (public relations); stenografické služby; televízna reklama; prepisovanie správ (kancelárske práce); aranžovanie výkladov; reklamné agentúry; poradenské služby pri riadení obchodnej činnosti; predvádzanie (služby modeliek) na reklamné účely a podporu predaja; marketingový prieskum; správa počítačových súborov; odborné obchodné alebo podnikateľské poradenstvo; hospodárske (ekonomické) predpovede; organizovanie obchodných alebo reklamných výstav; obchodné alebo podnikateľské informácie; prieskum verejnej mienky; príprava miezd a výplatných listín; nábor zamestnancov; služby poskytované pri premiestňovaní podnikov; prenájom reklamných plôch; podpora predaja (pre tretie osoby); sekretárske služby; vypracovávajúce daňových priznaní; odkazovacie telefónne služby (pre neprítomných predplatiteľov);

spracovanie textov; služby predplácania novín a časopisov (pre tretie osoby); zásielkové reklamné služby; administratívna správa hotelov; odborné obchodné riadenie umeleckých činností; zbieranie údajov do počítačových databáz; zoradovanie údajov v počítačových databázach; organizovanie obchodných alebo reklamných veľtrhov; prenájom fotokopirovacích strojov; on line reklama na počítačovej komunikačnej sieti; zásobovanie služby pre tretie osoby (nákup tovarov a služieb pre iné podniky); vyhľadavanie informácií v počítačových súboroch (pre tretie osoby); prenájom reklamného času v komunikačných médiách; prehľad tlače (výstrižkové služby); prenájom predajných automatov; výber zamestnancov pomocou psychologických testov; služby porovnávania cien; prezentácia výrobkov v komunikačných médiách pre maloobchod; obchodné informácie a rady spotrebiteľom pri výbere tovarov a služieb; predplatné telekomunikačných služieb (pre tretie osoby); administratívne spracovanie obchodných objednávok; obchodná správa licencií výrobkov a služieb (pre tretie osoby); subdodávateľské služby (obchodné služby); fakturácie; písanie reklamných textov; zostavovanie štatistík; grafická úprava tlačovín na reklamné účely; vyhľadavanie sponzorov; organizovanie módných prehliadok na podporu predaja; tvorba reklamných filmov; obchodný manažment pre športovcov; marketing; telemarketingové služby; maloobchodné alebo veľkoobchodné služby s farmaceutickými, zverolekáorskými a zdravotníckymi prípravkami a s lekárskymi potrebami; prenájom predajných stánkov; poskytovanie obchodných alebo podnikateľských kontaktných informácií; optimalizácia internetových vyhľadávačov na podporu predaja; optimalizácia obchodovania na webových stránkach; platené reklamné služby typu „klikni sem“; obchodné sprostredkovateľské služby; obchodný manažment pre poskytovateľov služieb na voľnej nohe; vyjednávanie a uzatváranie obchodných transakcií pre tretie osoby; aktualizácia a údržba údajov v počítačových databázach; riadenie obchodnej činnosti v stavebníctve; poskytovanie obchodných informácií prostredníctvom webových stránok; on line poskytovanie obchodného priestoru pre nákupcov a predajcov tovarov a služieb; navrhovanie reklamných materiálov; externé administratívne riadenie podnikov; podávanie daňových priznaní; podnikové riadenie refundovaných programov (pre tretie osoby); prenájom billboardov; písanie životopisov (pre tretie osoby).

36 - Úrazové poistenie; platenie splátok; aktuárske služby (poistno-matematické); prenájom nehnuteľností; sprostredkovanie (maklérstvo); úverové agentúry; realitné kancelárie; sprostredkovanie nehnuteľností; kancelárie zaoberajúce sa inkasovaním pohľadávok; sprostredkovanie poistenia; colné deklarácie (finančné služby); poisťovníctvo; bankovníctvo; oceňovanie nehnuteľností; organizovanie dobročinných zbierok; zriaďovanie fondov; kapitálové investície; finančné záručné služby; zmenárenské služby; vydávanie cestovných šekov; klíring (bezhotovostné zúčtovávanie vzájomných pohľadávok a záväzkov); úschovné služby; úschova v bezpečnostných schránkach; organizovanie zbierok; pôžičky (finančné úvery); da-

ňové odhady (služby); finančné odhady a oceňovanie (poisťovníctvo, bankovníctvo, nehnuteľnosti); faktoring; správcovstvo majetku (pre tretie osoby); financovanie (služby); finančné riadenie; záložne; správa nehnuteľností; správa nájomných domov; uzatváranie poisťiek proti požiaru; prenájom bytov; prenájom poľnohospodárskych fariem; zdravotné poistenie; poistenie v námornej doprave; bankové hypotéky; služby sporiteľní; finančný lízing; obchodovanie na burze s cennými papiermi; životné poistenie; ubytovacie kancelárie (prenájom bývania); finančné analýzy; oceňovanie starožitností; oceňovanie umeleckých diel; overovanie šekov; finančné poradenstvo; konzultačné služby v oblasti Poisťovníctva; spracovanie platieb kreditnými kartami; spracovanie platieb debetnými kartami; elektronický prevod kapitálu; finančné informácie; informácie o poistení; oceňovanie šperkov; oceňovanie numizmatických zbierok; vyberanie nájomného; oceňovanie známkov; vydávanie cenných papierov; úschova cenností; kurzové záznamy na burze; vydávanie kreditných kariet; prenájom kancelárskych priestorov; služby v oblasti vyplácania dôchodkov; finančné sponzorstvo; bankové služby priamo k zákazníkovi (homebanking); likvidácia podnikov (finančné služby); odhadovanie nákladov na opravu (finančné odhadovanie); obchodovanie na burze s uhlíkovými emisiami; finančné ohodnocovanie nezoťatého dreva; finančné ohodnocovanie vlny; záložné pôžičky; konzervatívne fondy (služby); sprostredkovanie na burze cenných papierov; poradenstvo v oblasti splácania dlhov; organizovanie financovania stavebných projektov; poskytovanie finančných informácií prostredníctvom webových stránok; finančné riadenie refundovaných platieb (pre tretie osoby); investovanie do fondov; sprostredkovanie obchodu s akciami a obligáciami.

38 - Rozhlasové vysielanie; posielanie správ; televízne vysielanie; posielanie telegramov; telegrafné služby; telegrafická komunikácia; telefonické služby; telefonická komunikácia; telexové služby; spravodajské kancelárie; vysielanie káblovej televízie; komunikácia mobilnými telefónmi; komunikácia prostredníctvom počítačových terminálov; prenos správ a obrazových informácií prostredníctvom počítačov; elektronická pošta; faxové prenosy; informácie v oblasti telekomunikácií; výzvy (rádiom, telefónom alebo inými elektronickými komunikačnými prostriedkami); prenájom prístrojov na prenos správ; komunikácia prostredníctvom optických sietí; prenájom faxových prístrojov; prenájom modemov; prenájom telekomunikačných prístrojov; prenájom telefónov; prenos signálu prostredníctvom satelitu; elektronické zobrazovacie tabule (telekomunikačné služby); poskytovanie telekomunikačného pripojenia do svetovej počítačovej siete; služby vstupu do telekomunikačných sietí (smerovanie a pripájanie); telekonferenčné služby; poskytovanie užívateľského prístupu do svetovej počítačovej siete; prenájom prístupového času do svetových počítačových sietí; poskytovanie telekomunikačných kanálov na telenákupy; poskytovanie priestoru na diskusiu na internete; poskytovanie prístupu do databáz; hlasová odkazová služba; on line posielanie pohľadnic; prenos digitálnych súborov; bezdrôtové vysielanie;

videokonferenčné služby; poskytovanie diskusných fór online; kontinuálny prenos dát (streaming); rádiová komunikácia.

(540)



(591) fialová

(731) BONATO s.r.o., Andreja Kmet'a 323/13, 010 01 Žilina 1, SK;

(210) 1285-2018

(220) 8.6.2018

11(511) 9, 16, 28, 35, 38, 41

(511) 9 - Elektronické, optické a meracie prístroje a zariadenia; prístroje na záznam, prenos, spracovanie a reprodukciu zvuku, obrazu alebo údajov; telekomunikačné prístroje a zariadenia; vysielacie zariadenia; prepájacie alebo smerovacie zariadenia; prístroje na prenos údajov; magnetické nosiče údajov; počítače; periférne zariadenia počítačov; elektronické obvody na prenos programových údajov; počítačový softvér (nahraté počítačové programy); počítačový softvér (sťahovateľný); elektronické publikácie (sťahovateľné); digitálna hudba (sťahovateľná); MP3 prehrávače; videofilm; mikroprocesory; počítačové klávesnice; modemy; čipové telefónne karty; exponované filmy; kreslené filmy; fotoaparáty; gramofónové platne; gramofóny; hudobné mincové automaty; kamery; magnetofóny; mobilné telefóny; elektronické stieracie žreby na lotériové hry (softvér).

16 - Papier; kartón; lepenka; tlačoviny; tlačené publikácie; časopisy (periodiká); noviny; knihy; prospekty; brožúry; plagáty; fotografie (tlačoviny); pohľadnice; kalendáre; katalógy; príručky; sprievodcovia (tlačené publikácie); ročenky; tlačené reklamné materiály; letáky; kancelárske potreby okrem nábytku.

28 - Biliardové stoly; karty na bingo; dáma (hra); domino (hra); hracie karty; hracie kocky; hracie žetóny; stavebnicové kocky (hračky); kolky (hra); ruletové kolesá; stolové hry; šachové hry; šípky (hra); žetóny na hazardné hry; stieracie žreby (na lotériové hry); výherné hracie automaty; prístroje na elektronické hry; hracie žreby a tikety.

35 - Poradenské a konzultačné služby v oblasti reklamy; poradenské a konzultačné služby v oblasti obchodnej administratívy; poradenské a konzultačné služby v oblasti služieb uvedených v triede 35 tohto zoznamu; poskytovanie obchodných alebo podnikateľských informácií; marketing; obchodný alebo podnikateľský prieskum; prieskum verejnej mienky; prieskum trhu; analýzy nákladov; hospodárske (ekonomické) predpovede; správa počítačových súborov; zbieranie údajov do počítačových databáz; zoraďovanie údajov v počítačových databázach; vzťahy s verejnosťou (public relations); organizovanie obchodných alebo reklamných výstav; personálne poradenstvo; predvádzanie tovaru; reklamné plagátovanie; obchodná správa licencií výrobkov a služieb (pre tretie osoby); prezentácia výrobkov v komunikačných mé-

diách pre maloobchod; rozširovanie reklamných alebo inzertných oznamov; rozširovanie reklamných materiálov zákazníkom (letáky, prospekty, tlačoviny, vzorky); vydávanie reklamných textov; aktualizovanie reklamných materiálov; prenájom reklamných plôch; rozhlasová reklama; reklama; online reklama na počítačovej komunikačnej sieti; reklama prostredníctvom mobilných telefónov; reklamné agentúry; televízna reklama; reklamné služby prostredníctvom akéhokoľvek média, prostredníctvom telefónnej siete, dátovej siete, informačnej siete, elektronickej siete, komunikačnej siete alebo počítačovej siete; poskytovanie informácií obchodného alebo reklamného charakteru; poskytovanie multimediálnych informácií obchodného alebo reklamného charakteru; vyhľadávanie informácií v počítačových súboroch (pre tretie osoby); prenájom reklamných materiálov; obchodné sprostredkovateľské služby; spracovanie textov; vyhľadávanie sponzorov; komerčné informačné kancelárie.

38 - Elektronická pošta; vysielanie káblvej televízie; vysielacie služby; telekomunikačné služby; televízne vysielanie; rozhlasové vysielanie; telefonické služby; spravodajské kancelárie; prenájom prístrojov na prenos správ; poskytovanie audiotextových telekomunikačných služieb.

41 - Vzdelávanie; zábava; zábavné parky; informácie o možnostiach zábavy; organizovanie a vedenie lotérií a stávkových hier; organizovanie lotérií a stávkových hier prostredníctvom internetu; organizovanie a vedenie hier o peniaze; organizovanie elektronických kurzových stávk; organizovanie kurzových stávk; organizovanie kurzových stávk prostredníctvom internetu; hazardné hry (herne); poskytovanie športovísk; tvorba televíznych programov; tvorba publicistických, spravodajských, zábavných a vzdelávacích programov; nahrávanie videofilmov; televízna zábava; divadelné predstavenia; tvorba divadelných alebo iných predstavení; prenájom kinematografických prístrojov; prenájom osvetľovacích prístrojov do divadelných sál a televíznych štúdií; prenájom dekorácií na predstavenia; požičiavanie kinematografických filmov; požičiavanie videopások; produkcia filmov (nie reklamných); filmové štúdiá; poskytovanie informácií v oblasti kultúry, športu, zábavy a vzdelávania; výchovno-zábavné klubové služby; organizovanie a vedenie koncertov; organizovanie plesov; organizovanie súťaží krásy; organizovanie športových súťaží; organizovanie vedomostných súťaží; organizovanie zábavných súťaží; organizovanie kultúrnych alebo vzdelávacích výstav; organizovanie a vedenie konferencií; organizovanie a vedenie školení; organizovanie živých vystúpení; plánovanie a organizovanie večierkov; nahrávacie štúdiá (služby); reportárske služby; vydávanie textov (okrem reklamných); elektronická edičná činnosť v malom (DTP služby); on-line poskytovanie elektronických publikácií (bez možnosti kopírovania); on-line vydávanie elektronických kníh, novín a časopisov; on-line poskytovanie počítačových hier (z počítačových sietí); prenájom videorekordérov; požičiavanie audioprístrojov; organizovanie a vedenie konferencií poskytované on-line prostredníctvom telekomunikačného spojenia alebo počítačovej siete; organizovanie a vedenie seminárov poskytované on-line

stávok prostredníctvom internetu; hazardné hry (herne); poskytovanie športovísk; tvorba televíznych programov; tvorba publicistických, spravodajských, zábavných a vzdelávacích programov; nahrávanie videofilmov; televízna zábava; divadelné predstavenia; tvorba divadelných alebo iných predstavení; prenájom kinematografických prístrojov; prenájom osvetľovacích prístrojov do divadelných sál a televíznych štúdií; prenájom dekorácií na predstavenia; požičiavanie kinematografických filmov; požičiavanie videopások; produkcia filmov (nie reklamných); filmové štúdiá; poskytovanie informácií v oblasti kultúry, športu, zábavy a vzdelávania; výchovno-zábavné klubové služby; organizovanie a vedenie koncertov; organizovanie plesov; organizovanie súťaží krásy; organizovanie športových súťaží; organizovanie vedomostných súťaží; organizovanie zábavných súťaží; organizovanie kultúrnych alebo vzdelávacích výstav; organizovanie a vedenie konferencií; organizovanie a vedenie školení; organizovanie živých vystúpení; plánovanie a organizovanie večierkov; nahrávanie štúdiá (služby); reportárske služby; vydávanie textov (okrem reklamných); elektronická edičná činnosť v malom (DTP služby); on-line poskytovanie elektronických publikácií (bez možnosti kopírovania); on-line vydávanie elektronických kníh, novín a časopisov; on-line poskytovanie počítačových hier (z počítačových sietí); prenájom videorekordérov; požičiavanie audioprístrojov; organizovanie a vedenie konferencií poskytované on-line prostredníctvom telekomunikačného spojenia alebo počítačovej siete; organizovanie a vedenie seminárov poskytované on-line prostredníctvom telekomunikačného spojenia alebo počítačovej siete; organizovanie a vedenie tvorivých dielní (výučba) poskytované on-line prostredníctvom telekomunikačného spojenia alebo počítačovej siete; on-line poskytovanie digitálnej hudby (bez možnosti kopírovania); informácie o možnostiach rekreácie, zábavy, výchovy a vzdelávania poskytované on-line z počítačových databáz alebo internetu; tvorba rozhlasových programov; fotografické reportáže; nahrávanie videopások; vydávanie kníh; organizovanie kultúrno-spoločenských podujatí a hier (nie na reklamné účely); organizovanie vedomostných alebo zábavných súťaží prostredníctvom internetu alebo telefónov a mobilných telefónov; rozhlasová zábava; prekladateľské služby; organizovanie zábavných a súťažných hier (okrem reklamných); televízna zábava a súťažné hry vyžadujúce telefonickú účasť divákov; interaktívne zábavné služby s použitím mobilných telefónov; rezervácie vstupeniek na zábavné predstavenia.

(540)



- (591) biela, čierna, sivá, modrá, červená, zelená, zlatá, strieborná, žltá, oranžová a odtiene týchto farieb
- (731) N I K É, spol. s r. o., Ilkovičova 34, 812 30 Bratislava-Staré Mesto, SK;
- (740) TM & PATENT ATTORNEY NEUSCHL s r. o., Bratislava-Staré Mesto, SK;

(210) 1287-2018

(220) 8.6.2018

11(511) 9, 16, 28, 35, 38, 41

- (511) 9 - Elektronické, optické a meracie prístroje a zariadenia; prístroje na záznam, prenos, spracovanie a reprodukciu zvuku, obrazu alebo údajov; telekomunikačné prístroje a zariadenia; vysielacie zariadenia; prepájacie alebo smerovacie zariadenia; prístroje na prenos údajov; magnetické nosiče údajov; počítače; periférne zariadenia počítačov; elektronické obvody na prenos programových údajov; počítačový softvér (nahraté počítačové programy); počítačový softvér (sťahovateľný); elektronické publikácie (sťahovateľné); digitálna hudba (sťahovateľná); MP3 prehrávače; videofilmy; mikroprocesory; počítačové klávesnice; modemy; čipové telefónne karty; exponované filmy; kreslené filmy; fotoaparáty; gramofónové platne; gramofóny; hudobné mincové automaty; kamery; magnetofóny; mobilné telefóny; elektronické stieracie žreby na lotériové hry (softvér). 16 - Papier; kartón; lepenka; tlačoviny; tlačené publikácie; časopisy (periodiká); noviny; knihy; prospekty; brožúry; plagáty; fotografie (tlačoviny); pohľadnice; kalendáre; katalógy; príručky; sprievodcovia (tlačené publikácie); ročenky; tlačené reklamné materiály; letáky; kancelárske potreby okrem nábytku. 28 - Biliardové stoly; karty na bingo; dáma (hra); domino (hra); hracie karty; hracie kocky; hracie žetóny; stavebnicové kocky (hračky); kolky (hra); ruletové kolesá; stolové hry; šachové hry; šípky (hra); žetóny na hazardné hry; stieracie žreby (na lotériové hry); výherné hracie automaty; prístroje na elektronické hry; hracie žreby a tikety. 35 - Poradenské a konzultačné služby v oblasti reklamy; poradenské a konzultačné služby v oblasti obchodnej administratívy; poradenské a konzul-

tačné služby v oblasti služieb uvedených v triede 35 tohto zoznamu; poskytovanie obchodných alebo podnikateľských informácií; marketing; obchodný alebo podnikateľský prieskum; prieskum verejnej mienky; prieskum trhu; analýzy nákladov; hospodárske (ekonomické) predpovede; správa počítačových súborov; zbieranie údajov do počítačových databáz; zoraďovanie údajov v počítačových databázach; vzťahy s verejnosťou (public relations); organizovanie obchodných alebo reklamných výstav; personálne poradenstvo; predvádzanie tovaru; reklamné plagátovanie; obchodná správa licencií výrobkov a služieb (pre tretie osoby); prezentácia výrobkov v komunikačných médiách pre maloobchod; rozširovanie reklamných alebo inzertných oznamov; rozširovanie reklamných materiálov zákazníkom (letáky, prospekty, tlačoviny, vzorky); vydávanie reklamných textov; aktualizovanie reklamných materiálov; prenájom reklamných plôch; rozhlasová reklama; reklama; online reklama na počítačovej komunikačnej sieti; reklama prostredníctvom mobilných telefónov; reklamné agentúry; televízna reklama; reklamné služby prostredníctvom akéhokoľvek média, prostredníctvom telefónnej siete, dátovej siete, informačnej siete, elektronickej siete, komunikačnej siete alebo počítačovej siete; poskytovanie informácií obchodného alebo reklamného charakteru; poskytovanie multimediálnych informácií obchodného alebo reklamného charakteru; vyhľadávanie informácií v počítačových súboroch (pre tretie osoby); prenájom reklamných materiálov; obchodné sprostredkovateľské služby; spracovanie textov; vyhľadávanie sponzorov; komerčné informačné kancelárie.

38 - Elektronická pošta; vysielanie káblovej televízie; vysielacie služby; telekomunikačné služby; televízne vysielanie; rozhlasové vysielanie; telefonické služby; spravodajské kancelárie; prenájom prístrojov na prenos správ; poskytovanie audiotextových telekomunikačných služieb.

41 - Vzdelávanie; zábava; zábavné parky; informácie o možnostiach zábavy; organizovanie a vedenie lotérií a stávkových hier; organizovanie lotérií a stávkových hier prostredníctvom internetu; organizovanie a vedenie hier o peniaze; organizovanie elektronických kurzových stávk; organizovanie kurzových stávk; organizovanie kurzových stávk prostredníctvom internetu; hazardné hry (herne); poskytovanie športovísk; tvorba televíznych programov; tvorba publicistických, spravodajských, zábavných a vzdelávacích programov; nahrávanie videofilmov; televízna zábava; divadelné predstavenia; tvorba divadelných alebo iných predstavení; prenájom kinematografických prístrojov; prenájom osvetľovacích prístrojov do divadelných sál a televíznych štúdií; prenájom dekorácií na predstavenia; požičiavanie kinematografických filmov; požičiavanie videopások; produkcia filmov (nie reklamných); filmové štúdiá; poskytovanie informácií v oblasti kultúry, športu, zábavy a vzdelávania; výchovno-zábavné klubové služby; organizovanie a vedenie koncertov; organizovanie plesov; organizovanie súťaží krásy; organizovanie športových súťaží; organizovanie vedomostných súťaží; organizovanie zábavných súťaží; organizovanie kultúrnych alebo vzdelávacích výstav; organizovanie a vedenie konferencií; or-

ganizovanie a vedenie školení; organizovanie ži- vých vystúpení; plánovanie a organizovanie večierkov; nahrávacie štúdiá (služby); reportárske služby; vydávanie textov (okrem reklamných); elektronická edičná činnosť v malom (DTP služby); on-line poskytovanie elektronických publikácií (bez možnosti kopírovania); on-line vydávanie elektronických kníh, novín a časopisov; on-line poskytovanie počítačových hier (z počítačových sietí); prenájom videorekordérov; požičiavanie audiopriestrojov; organizovanie a vedenie konferencií poskytované on-line prostredníctvom telekomunikačného spojenia alebo počítačovej siete; organizovanie a vedenie seminárov poskytované on-line prostredníctvom telekomunikačného spojenia alebo počítačovej siete; organizovanie a vedenie tvorivých dielni (výučba) poskytované on-line prostredníctvom telekomunikačného spojenia alebo počítačovej siete; on-line poskytovanie digitálnej hudby (bez možnosti kopírovania); informácie o možnostiach rekreácie, zábavy, výchovy a vzdelávania poskytované on-line z počítačových databáz alebo internetu; tvorba rozhlasových programov; fotografické reportáže; nahrávanie videopások; vydávanie kníh; organizovanie kultúrno-spoločenských podujatí a hier (nie na reklamné účely); organizovanie vedomostných alebo zábavných súťaží prostredníctvom internetu alebo telefónov a mobilných telefónov; rozhlasová zábava; prekladateľské služby; organizovanie zábavných a súťažných hier (okrem reklamných); televízna zábava a súťažné hry vyžadujúce telefonickú účasť divákov; interaktívne zábavné služby s použitím mobilných telefónov; rezervácie vstupeniek na zábavné predstavenia.

(540)



(591) biela, sivá, zlatá,

(731) N I K É, spol. s r. o., Ilkovičova 34, 812 30 Bratislava-Staré Mesto, SK;

(740) TM & PATENT ATTORNEY NEUSCHL s. r. o., Bratislava-Staré Mesto, SK;

(210) 1288-2018

(220) 8.6.2018

11(511) 9, 16, 28, 35, 38, 41

(511) 9 - Elektronické, optické a meracie prístroje a zariadenia; prístroje na záznam, prenos, spracovanie a reprodukciu zvuku, obrazu alebo údajov; telekomunikačné prístroje a zariadenia; vysielacie zariadenia; prepájacie alebo smerovacie zariadenia; prístroje na prenos údajov; magnetické nosiče údajov; počítače; periférne zariadenia počítačov; elektronické obvody na prenos programových údajov; počítačový softvér (nahraté počítačové programy); počítačový softvér (sťahovateľný); elektronické publikácie (sťahovateľné); digitálna hudba (sťahovateľná); MP3 prehrávače; videofilm; mikroprocesory; počítačové klávesnice; modemy; čipové telefonné karty; exponované filmy; kreslené filmy; fotoaparáty; gramofónové platne; gramofóny; hu-

dobné mincové automaty; kamery; magnetofóny; mobilné telefóny; elektronické stieracie žreby na lotériové hry (softvér).

16 - Papier; kartón; lepenka; tlačoviny; tlačené publikácie; časopisy (periodiká); noviny; knihy; prospekty; brožúry; plagáty; fotografie (tlačoviny); pohľadnice; kalendáre; katalógy; príručky; spravodcovia (tlačené publikácie); ročenky; tlačené reklamné materiály; letáky; kancelárske potreby okrem nábytku.

28 - Biliardové stoly; karty na bingo; dáma (hra); domino (hra); hracie karty; hracie kocky; hracie žetóny; stavebnicové kocky (hračky); kolky (hra); ruletové kolesá; stolové hry; šachové hry; šípky (hra); žetóny na hazardné hry; stieracie žreby (na lotériové hry); výherné hracie automaty; prístroje na elektronické hry; hracie žreby a tikety.

35 - Poradenské a konzultačné služby v oblasti reklamy; poradenské a konzultačné služby v oblasti obchodnej administratívy; poradenské a konzultačné služby v oblasti služieb uvedených v triede 35 tohto zoznamu; poskytovanie obchodných alebo podnikateľských informácií; marketing; obchodný alebo podnikateľský prieskum; prieskum verejnej mienky; prieskum trhu; analýzy nákladov; hospodárske (ekonomické) predpovede; správa počítačových súborov; zbieranie údajov do počítačových databáz; zoraďovanie údajov v počítačových databázach; vzťahy s verejnosťou (public relations); organizovanie obchodných alebo reklamných výstav; personálne poradenstvo; predvádzanie tovaru; reklamné plagátovanie; obchodná správa licencií výrobkov a služieb (pre tretie osoby); prezentácia výrobkov v komunikačných médiách pre maloobchod; rozširovanie reklamných alebo inzertných oznamov; rozširovanie reklamných materiálov zákazníkom (letáky, prospekty, tlačoviny, vzorky); vydávanie reklamných textov; aktualizovanie reklamných materiálov; prenájom reklamných plôch; rozhlasová reklama; reklama; online reklama na počítačovej komunikačnej sieti; reklama prostredníctvom mobilných telefónov; reklamné agentúry; televízna reklama; reklamné služby prostredníctvom akéhokoľvek média, prostredníctvom telefónnej siete, dátovej siete, informačnej siete, elektronickej siete, komunikačnej siete alebo počítačovej siete; poskytovanie informácií obchodného alebo reklamného charakteru; poskytovanie multimediálnych informácií obchodného alebo reklamného charakteru; vyhľadávanie informácií v počítačových súboroch (pre tretie osoby); prenájom reklamných materiálov; obchodné sprostredkovateľské služby; spracovanie textov; vyhľadávanie sponzorov; komerčné informačné kancelárie.

38 - Elektronická pošta; vysielanie káblvej televízie; vysielacie služby; telekomunikačné služby; televízne vysielanie; rozhlasové vysielanie; telefónické služby; spravodajské kancelárie; prenájom prístrojov na prenos správ; poskytovanie audiotextových telekomunikačných služieb.

41 - Vzdelávanie; zábava; zábavné parky; informácie o možnostiach zábavy; organizovanie a vedenie lotérií a stávkových hier; organizovanie lotérií a stávkových hier prostredníctvom internetu; organizovanie a vedenie hier o peniaze; organizovanie elektronických kurzových stávk; organizovanie kurzových stávk; organizovanie kurzových

stávk prostredníctvom internetu; hazardné hry (herne); poskytovanie športovísk; tvorba televíznych programov; tvorba publicistických, spravodajských, zábavných a vzdelávacích programov; nahrávanie videofilmov; televízna zábava; divadelné predstavenia; tvorba divadelných alebo iných predstavení; prenájom kinematografických prístrojov; prenájom osvetľovacích prístrojov do divadelných sál a televíznych štúdií; prenájom dekorácií na predstavenia; požičiavanie kinematografických filmov; požičiavanie videopások; produkcia filmov (nie reklamných); filmové štúdiá; poskytovanie informácií v oblasti kultúry, športu, zábavy a vzdelávania; výchovno-zábavné klubové služby; organizovanie a vedenie koncertov; organizovanie plesov; organizovanie súťaží krásy; organizovanie športových súťaží; organizovanie vedomostných súťaží; organizovanie zábavných súťaží; organizovanie kultúrnych alebo vzdelávacích výstav; organizovanie a vedenie konferencií; organizovanie a vedenie školení; organizovanie živých vystúpení; plánovanie a organizovanie večierok; nahrávacie štúdiá (služby); reportérske služby; vydávanie textov (okrem reklamných); elektronická dičinnosť v malom (DTP služby); on-line poskytovanie elektronických publikácií (bez možnosti kopírovania); on-line vydávanie elektronických kníh, novín a časopisov; on-line poskytovanie počítačových hier (z počítačových sietí); prenájom videokordérov; požičiavanie audioprístrojov; organizovanie a vedenie konferencií poskytované on-line prostredníctvom telekomunikačného spojenia alebo počítačovej siete; organizovanie a vedenie seminárov poskytované on-line prostredníctvom telekomunikačného spojenia alebo počítačovej siete; organizovanie a vedenie tvorivých dielní (výučba) poskytované on-line prostredníctvom telekomunikačného spojenia alebo počítačovej siete; on-line poskytovanie digitálnej hudby (bez možnosti kopírovania); informácie o možnostiach rekreácie, zábavy, výchove a vzdelávaní poskytované on-line z počítačových databáz alebo internetu; tvorba rozhlasových programov; fotografické reportáže; nahrávanie videopások; vydávanie kníh; organizovanie kultúrno-spoločenských podujatí a hier (nie na reklamné účely); organizovanie vedomostných alebo zábavných súťaží prostredníctvom internetu alebo telefónov a mobilných telefónov; rozhlasová zábava; prekladateľské služby; organizovanie zábavných a súťažných hier (okrem reklamných); televízna zábava a súťažné hry vyžadujúce telefonickú účasť divákov; interaktívne zábavné služby s použitím mobilných telefónov; rezervácie vstupeniek na zábavné predstavenia.

(540)

Elegantné
AKVAMARÍNY

(591) biela, modrá,

(731) N I K É, spol. s r. o., Ilkovičova 34, 812 30 Bratislava-Staré Mesto, SK;

(740) TM & PATENT ATTORNEY NEUSCHL s. r. o., Bratislava-Staré Mesto, SK;

(210) 1293-2018

(220) 8.6.2018

11(511) 9, 16, 28, 35, 38, 41

(511) 9 - Elektronické, optické a meracie prístroje a zariadenia; prístroje na záznam, prenos, spracovanie a reprodukciu zvuku, obrazu alebo údajov; telekomunikačné prístroje a zariadenia; vysielacie zariadenia; prepájacie alebo smerovacie zariadenia; prístroje na prenos údajov; magnetické nosiče údajov; počítače; periférne zariadenia počítačov; elektronické obvody na prenos programových údajov; počítačový softvér (nahraté počítačové programy); počítačový softvér (sťahovateľný); elektronické publikácie (sťahovateľné); digitálna hudba (sťahovateľná); MP3 prehrávače; videofilmy; mikroprocesory; počítačové klávesnice; modemy; čipové telefónne karty; exponované filmy; kreslené filmy; fotoaparáty; gramofónové platne; gramofóny; hudobné mincové automaty; kamery; magnetofóny; mobilné telefóny; elektronické stieracie žreby na lotériové hry (softvér).

16 - Papier; kartón; lepenka; tlačoviny; tlačené publikácie; časopisy (periodiká); noviny; knihy; prospekty; brožúry; plagáty; fotografie (tlačoviny); pohľadnice; kalendáre; katalógy; príručky; sprievodcovia (tlačené publikácie); ročenky; tlačené reklamné materiály; letáky; kancelárske potreby okrem nábytku.

28 - Biliardové stoly; karty na bingo; dáma (hra); domino (hra); hracie karty; hracie kocky; hracie žetóny; stavebnicové kocky (hračky); kolký (hra); ruletové kolesá; stolové hry; šachové hry; šípky (hra); žetóny na hazardné hry; stieracie žreby (na lotériové hry); výherné hracie automaty; prístroje na elektronické hry; hracie žreby a tikety.

35 - Poradenské a konzultačné služby v oblasti reklamy; poradenské a konzultačné služby v oblasti obchodnej administratívy; poradenské a konzultačné služby v oblasti služieb uvedených v triede 35 tohto zoznamu; poskytovanie obchodných alebo podnikateľských informácií; marketing; obchodný alebo podnikateľský prieskum; prieskum verejnej mienky; prieskum trhu; analýzy nákladov; hospodárske (ekonomické) predpovede; správa počítačových súborov; zbieranie údajov do počítačových databáz; zoradovanie údajov v počítačových databázach; vzťahy s verejnosťou (public relations); organizovanie obchodných alebo reklamných výstav; personálne poradenstvo; predvážanie tovaru; reklamné plagátovanie; obchodná správa licencií výrobkov a služieb (pre tretie osoby); prezentácia výrobkov v komunikačných médiách pre maloobchod; rozširovanie reklamných alebo inzertných oznamov; rozširovanie reklamných materiálov zákazníkom (letáky, prospekty, tlačoviny, vzorky); vydávanie reklamných textov; aktualizovanie reklamných materiálov; prenájom reklamných plôch; rozhlasová reklama; reklama; online reklama na počítačovej komunikačnej sieti; reklama prostredníctvom mobilných telefónov; reklamné agentúry; televízna reklama; reklamné služby prostredníctvom akéhokoľvek média, prostredníctvom telefónnej siete, dátovej siete, informačnej siete, elektronickej siete, komunikačnej siete alebo počítačovej siete; poskytovanie informácií obchodného alebo reklamného charakteru; poskytovanie multimediálnych informácií obchodného alebo reklamného charakteru; vyhľadá-

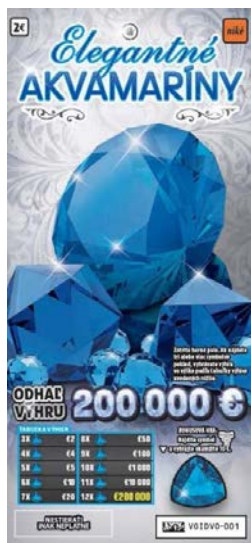
vanie informácií v počítačových súboroch (pre tretie osoby); prenájom reklamných materiálov; obchodné sprostredkovateľské služby; spracovanie textov; vyhľadávanie sponzorov; komerčné informačné kancelárie.

38 - Elektronická pošta; vysielanie káblovej televízie; vysielacie služby; telekomunikačné služby; televízne vysielanie; rozhlasové vysielanie; telefónické služby; spravodajské kancelárie; prenájom prístrojov na prenos správ; poskytovanie audiotextových telekomunikačných služieb.

41 - Vzdelávanie; zábava; zábavné parky; informácie o možnostiach zábavy; organizovanie a vedenie lotérií a stávkových hier; organizovanie lotérií a stávkových hier prostredníctvom internetu; organizovanie a vedenie hier o peniaze; organizovanie elektronických kurzových stávk; organizovanie kurzových stávk; organizovanie kurzových stávk prostredníctvom internetu; hazardné hry (herne); poskytovanie športovísk; tvorba televíznych programov; tvorba publicistických, spravodajských, zábavných a vzdelávacích programov; nahrávanie videofilmov; televízna zábava; divadelné predstavenia; tvorba divadelných alebo iných predstavení; prenájom kinematografických prístrojov; prenájom osvetľovacích prístrojov do divadelných sál a televíznych štúdií; prenájom dekorácií na predstavenia; požičiavanie kinematografických filmov; požičiavanie videopások; produkcia filmov (nie reklamných); filmové štúdiá; poskytovanie informácií v oblasti kultúry, športu, zábavy a vzdelávania; výchovno-zábavné klubové služby; organizovanie a vedenie koncertov; organizovanie plesov; organizovanie súťaží krásy; organizovanie športových súťaží; organizovanie vedomostných súťaží; organizovanie zábavných súťaží; organizovanie kultúrnych alebo vzdelávacích výstav; organizovanie a vedenie konferencií; organizovanie a vedenie školení; organizovanie živých vystúpení; plánovanie a organizovanie večierok; nahrávacie štúdiá (služby); reportérské služby; vydávanie textov (okrem reklamných); elektronická edičná činnosť v malom (DTP služby); on-line poskytovanie elektronických publikácií (bez možnosti kopírovania); on-line vydávanie elektronických kníh, novín a časopisov; on-line poskytovanie počítačových hier (z počítačových sietí); prenájom videorekordérov; požičiavanie audioprístrojov; organizovanie a vedenie konferencií poskytované on-line prostredníctvom telekomunikačného spojenia alebo počítačovej siete; organizovanie a vedenie seminárov poskytované on-line prostredníctvom telekomunikačného spojenia alebo počítačovej siete; organizovanie a vedenie tvorivých dielní (výučba) poskytované on-line prostredníctvom telekomunikačného spojenia alebo počítačovej siete; on-line poskytovanie digitálnej hudby (bez možnosti kopírovania); informácie o možnostiach rekreácie, zábavy, výchove a vzdelávania poskytované on-line z počítačových databáz alebo internetu; tvorba rozhlasových programov; fotografické reportáže; nahrávanie videopások; vydávanie kníh; organizovanie kultúrno-spoločenských podujatí a hier (nie na reklamné účely); organizovanie vedomostných alebo zábavných súťaží prostredníctvom internetu alebo telefónov a mobilných telefónov; rozhlasová zábava; prekladateľské služby; organizovanie zábavných a sú-

ťažných hier (okrem reklamných); televízna zába-va a súťažné hry vyžadujúce telefonickú účasť di-
vákov; interaktívne zábavné služby s použitím
mobilných telefónov; rezervácie vstupeniek na zá-
bavné predstavenia.

(540)

(591) biela, čierna, sivá, modrá, oranžová, žltá a odtie-
ne týchto farieb(731) N I K É, spol. s r. o., Ilkovičova 34, 812 30 Bra-
tislava-Staré Mesto, SK;(740) TM & PATENT ATTORNEY NEUSCHL s. r. o.,
Bratislava-Staré Mesto, SK;**(210) 1294-2018**

(220) 8.6.2018

11(511) 9, 16, 28, 35, 38, 41

(511) 9 - Elektronické, optické a meracie prístroje a za-
riadenia; prístroje na záznam, prenos, spracovanie
a reprodukciu zvuku, obrazu alebo údajov; tele-
komunikačné prístroje a zariadenia; vysielačie za-
riadenia; prepájacie alebo smerovacie zariadenia;
prístroje na prenos údajov; magnetické nosiče úda-
jov; počítače; periférne zariadenia počítačov; elek-
tronické obvody na prenos programových údajov;
počítačový softvér (nahraté počítačové programy);
počítačový softvér (sťahovateľný); elektronické
publikácie (sťahovateľné); digitálna hudba (sťah-
ovateľná); MP3 prehrávače; videofilmy; mikropro-
cesory; počítačové klávesnice; modemy; čipové
telefónne karty; exponované filmy; kreslené filmy;
fotoaparáty; gramofónové platne; gramofóny; hu-
dobné mincové automaty; kamery; magnetofóny;
mobilné telefóny; elektronické stieracie žreby na
lotériové hry (softvér).

16 - Papier; kartón; lepenka; tlačoviny; tlačené
publikácie; časopisy (periodiká); noviny; knihy;
prospekty; brožúry; plagáty; fotografie (tlačoviny);
pohľadnice; kalendáre; katalógy; príručky; sprie-
vodcovia (tlačené publikácie); ročenky; tlačené
reklamné materiály; letáky; kancelárske potreby
okrem nábytku.

28 - Biliardové stoly; karty na bingo; dáma (hra);
domino (hra); hracie karty; hracie kocky; hracie
žetóny; stavebnicové kocky (hračky); koly (hra);
ruletové kolesá; stolové hry; šachové hry; šípky

(hra); žetóny na hazardné hry; stieracie žreby (na
lotériové hry); výherné hracie automaty; prístroje
na elektronické hry; hracie žreby a tikety.

35 - Poradenské a konzultačné služby v oblasti re-
klamy; poradenské a konzultačné služby v oblasti
obchodnej administratívy; poradenské a konzul-
tačné služby v oblasti služieb uvedených v triede
35 tohto zoznamu; poskytovanie obchodných ale-
bo podnikateľských informácií; marketing; ob-
chodný alebo podnikateľský prieskum; prieskum
verejnej mienky; prieskum trhu; analýzy nákladov;
hospodárske (ekonomické) predpovede; správa
počítačových súborov; zbieranie údajov do počíta-
čových databáz; zoraďovanie údajov v počítačo-
vých databázach; vzťahy s verejnosťou (public re-
lations); organizovanie obchodných alebo reklam-
ných výstav; personálne poradenstvo; predvádzá-
nie tovaru; reklamné plagátovanie; obchodná
správa licencií výrobkov a služieb (pre tretie oso-
by); prezentácia výrobkov v komunikačných mé-
diách pre maloobchod; rozširovanie reklamných
alebo inzertných oznamov; rozširovanie reklam-
ných materiálov zákazníkom (letáky, prospekty,
tlačoviny, vzorky); vydávanie reklamných textov;
aktualizovanie reklamných materiálov; prenájom
reklamných plôch; rozhlasová reklama; reklama;
online reklama na počítačovej komunikačnej sieti;
reklama prostredníctvom mobilných telefónov; re-
klamné agentúry; televízna reklama; reklamné
služby prostredníctvom akéhokoľvek média, pros-
tredníctvom telefónnej siete, dátovej siete, infor-
mačnej siete, elektronickej siete, komunikačnej
siete alebo počítačovej siete; poskytovanie infor-
mácií obchodného alebo reklamného charakteru;
poskytovanie multimediálnych informácií ob-
chodného alebo reklamného charakteru; vyhľadá-
vanie informácií v počítačových súboroch (pre tre-
tie osoby); prenájom reklamných materiálov; ob-
chodné sprostredkovateľské služby; spracovanie
textov; vyhľadávanie sponzorov; komerčné infor-
mačné kancelárie.

38 - Elektronická pošta; vysielačie káblvej tele-
vizie; vysielačie služby; telekomunikačné služby;
televízne vysielačie; rozhlasové vysielačie; telefo-
nické služby; spravodajské kancelárie; prenájom
prístrojov na prenos správ; poskytovanie audiotex-
tových telekomunikačných služieb.

41 - Vzdelávanie; zábava; zábavné parky; infor-
mácie o možnostiach zábavy; organizovanie a ve-
denie lotérií a stávkových hier; organizovanie loté-
rií a stávkových hier prostredníctvom internetu;
organizovanie a vedenie hier o peniaze; organizo-
vanie elektronických kurzových stávk; organizo-
vanie kurzových stávk; organizovanie kurzových
stávk prostredníctvom internetu; hazardné hry
(herne); poskytovanie športovísk; tvorba televíz-
nych programov; tvorba publicistických, spravod-
ajských, zábavných a vzdelávacích programov;
nahrávanie videofilmov; televízna zábava; diva-
delné predstavenia; tvorba divadelných alebo
iných predstavení; prenájom kinematografických
prístrojov; prenájom osvetľovacích prístrojov do
divadelných sál a televíznych štúdií; prenájom de-
korácií na predstavenia; požičiavanie kinematogra-
fických filmov; požičiavanie videopásov; produk-
cia filmov (nie reklamných); filmové štúdiá; pos-
kytovanie informácií v oblasti kultúry, športu, zá-
bavy a vzdelávania; výchovno-zábavné klubové

služby; organizovanie a vedenie koncertov; organizovanie plesov; organizovanie súťaží krásy; organizovanie športových súťaží; organizovanie vedomostných súťaží; organizovanie zábavných súťaží; organizovanie kultúrnych alebo vzdelávacích výstav; organizovanie a vedenie konferencií; organizovanie a vedenie školení; organizovanie živých vystúpení; plánovanie a organizovanie večierkov; nahrávacie štúdiá (služby); reportérske služby; vydávanie textov (okrem reklamných); elektronická edičná činnosť v malom (DTP služby); on-line poskytovanie elektronických publikácií (bez možnosti kopírovania); on-line vydávanie elektronických kníh, novín a časopisov; on-line poskytovanie počítačových hier (z počítačových sietí); prenájom videorekordérov; požičiavanie audioprístrojov; organizovanie a vedenie konferencií poskytované on-line prostredníctvom telekomunikačného spojenia alebo počítačovej siete; organizovanie a vedenie seminárov poskytované on-line prostredníctvom telekomunikačného spojenia alebo počítačovej siete; organizovanie a vedenie tvorivých dielní (výučba) poskytované on-line prostredníctvom telekomunikačného spojenia alebo počítačovej siete; on-line poskytovanie digitálnej hudby (bez možnosti kopírovania); informácie o možnostiach rekreácie, zábavy, výchovy a vzdelávani poskytované on-line z počítačových databáz alebo internetu; tvorba rozhlasových programov; fotografické reportáže; nahrávanie videopások; vydávanie kníh; organizovanie kultúrno-spoločenských podujatí a hier (nie na reklamné účely); organizovanie vedomostných alebo zábavných súťaží prostredníctvom internetu alebo telefónov a mobilných telefónov; rozhlasová zábava; prekladateľské služby; organizovanie zábavných a súťažných hier (okrem reklamných); televízna zábava a súťažné hry vyžadujúce telefonickú účasť divákov; interaktívne zábavné služby s použitím mobilných telefónov; rezervácie vstupeniek na zábavné predstavenia.

(540)



- (591) biela, modrá, červená, oranžová, žltá,
 (731) N I K É, spol. s r. o., Ilkovičova 34, 812 30 Bratislava-Staré Mesto, SK;
 (740) TM & PATENT ATTORNEY NEUSCHL s. r. o., Bratislava-Staré Mesto, SK;

(210) 1295-2018

(220) 8.6.2018

11(511) 9, 16, 28, 35, 38, 41

- (511) 9 - Elektronické, optické a meracie prístroje a zariadenia; prístroje na záznam, prenos, spracovanie a reprodukciu zvuku, obrazu alebo údajov; telekomunikačné prístroje a zariadenia; vysielacie zariadenia; prepájacie alebo smerovacie zariadenia; prístroje na prenos údajov; magnetické nosiče údajov; počítače; periférne zariadenia počítačov; elek-

tronické obvody na prenos programových údajov; počítačový softvér (nahradíte počítačové programy); počítačový softvér (sťahovateľný); elektronické publikácie (sťahovateľné); digitálna hudba (sťahovateľná); MP3 prehrávače; videofilm; mikroprocesory; počítačové klávesnice; modemy; čipové telefónne karty; exponované filmy; kreslené filmy; fotoaparáty; gramofónové platne; gramofóny; hudobné mincové automaty; kamery; magnetofóny; mobilné telefóny; elektronické stieracie žreby na lotériové hry (softvér).

16 - Papier; kartón; lepenka; tlačoviny; tlačené publikácie; časopisy (periodiká); noviny; knihy; prospekty; brožúry; plagáty; fotografie (tlačoviny); pohľadnice; kalendáre; katalógy; príručky; sprievodcovia (tlačené publikácie); ročenky; tlačené reklamné materiály; letáky; kancelárske potreby okrem nábytku.

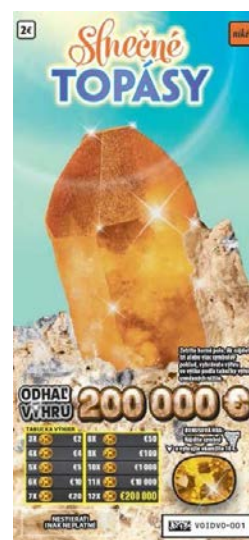
28 - Biliardové stoly; karty na bingo; dáma (hra); domino (hra); hracie karty; hracie kocky; hracie žetóny; stavebnicové kocky (hračky); kolky (hra); ruletové kolesá; stolové hry; šachové hry; šípky (hra); žetóny na hazardné hry; stieracie žreby (na lotériové hry); výherné hracie automaty; prístroje na elektronické hry; hracie žreby a tikety.

35 - Poradenské a konzultáčne služby v oblasti reklamy; poradenské a konzultáčne služby v oblasti obchodnej administratívy; poradenské a konzultáčne služby v oblasti služieb uvedených v triede 35 tohto zoznamu; poskytovanie obchodných alebo podnikateľských informácií; marketing; obchodný alebo podnikateľský prieskum; prieskum verejnej mienky; prieskum trhu; analýzy nákladov; hospodárske (ekonomické) predpovede; správa počítačových súborov; zbieranie údajov do počítačových databáz; zoradovanie údajov v počítačových databázach; vzťahy s verejnosťou (public relations); organizovanie obchodných alebo reklamných výstav; personálne poradenstvo; predvádzanie tovaru; reklamné plagátovanie; obchodná správa licencií výrobkov a služieb (pre tretie osoby); prezentácia výrobkov v komunikačných médiách pre maloobchod; rozširovanie reklamných alebo inzertných oznamov; rozširovanie reklamných materiálov zákazníkom (letáky, prospekty, tlačoviny, vzorky); vydávanie reklamných textov; aktualizovanie reklamných materiálov; prenájom reklamných plôch; rozhlasová reklama; reklama; online reklama na počítačovej komunikačnej sieti; reklama prostredníctvom mobilných telefónov; reklamné agentúry; televízna reklama; reklamné služby prostredníctvom akéhokoľvek média, prostredníctvom telefónnej siete, dátovej siete, informačnej siete, elektronickej siete, komunikačnej siete alebo počítačovej siete; poskytovanie informácií obchodného alebo reklamného charakteru; poskytovanie multimediálnych informácií obchodného alebo reklamného charakteru; vyhľadávanie informácií v počítačových súboroch (pre tretie osoby); prenájom reklamných materiálov; obchodné sprostredkovateľské služby; spracovanie textov; vyhľadávanie sponzorov; komerčné informačné kancelárie.

38 - Elektronická pošta; vysielanie káblovej televízie; vysielacie služby; telekomunikačné služby; televízne vysielanie; rozhlasové vysielanie; telefonické služby; spravodajské kancelárie; prenájom prístrojov na prenos správ; poskytovanie audiotextových telekomunikačných služieb.

41 - Vzdelávanie; zábava; zábavné parky; informácie o možnostiach zábavy; organizovanie a vedenie lotérií a stávkových hier; organizovanie lotérií a stávkových hier prostredníctvom internetu; organizovanie a vedenie hier o peniaze; organizovanie elektronických kurzových stávok; organizovanie kurzových stávok; organizovanie kurzových stávok prostredníctvom internetu; hazardné hry (herne); poskytovanie športovísk; tvorba televíznych programov; tvorba publicistických, spravodajských, zábavných a vzdelávacích programov; nahrávanie videofilmov; televízna zábava; divadelné predstavenia; tvorba divadelných alebo iných predstavení; prenájom kinematografických prístrojov; prenájom osvetľovacích prístrojov do divadelných sál a televíznych štúdií; prenájom dekorácií na predstavenia; požičovanie kinematografických filmov; požičovanie videopások; produkcia filmov (nie reklamných); filmové štúdiá; poskytovanie informácií v oblasti kultúry, športu, zábavy a vzdelávania; výchovno-zábavné klubové služby; organizovanie a vedenie koncertov; organizovanie plesov; organizovanie súťaží krásy; organizovanie športových súťaží; organizovanie vedomostných súťaží; organizovanie zábavných súťaží; organizovanie kultúrnych alebo vzdelávacích výstav; organizovanie a vedenie konferencií; organizovanie a vedenie školení; organizovanie živých vystúpení; plánovanie a organizovanie večierkov; nahrávacie štúdiá (služby); reportérske služby; vydávanie textov (okrem reklamných); elektronická edičná činnosť v malom (DTP služby); on-line poskytovanie elektronických publikácií (bez možnosti kopírovania); on-line vydávanie elektronických kníh, novin a časopisov; on-line poskytovanie počítačových hier (z počítačových sietí); prenájom videorekordérov; požičovanie audioprástrojov; organizovanie a vedenie konferencií poskytované on-line prostredníctvom telekomunikačného spojenia alebo počítačovej siete; organizovanie a vedenie seminárov poskytované on-line prostredníctvom telekomunikačného spojenia alebo počítačovej siete; organizovanie a vedenie tvorivých dielní (výučba) poskytované on-line prostredníctvom telekomunikačného spojenia alebo počítačovej siete; on-line poskytovanie digitálnej hudby (bez možnosti kopírovania); informácie o možnostiach rekreácie, zábavy, výchove a vzdelávaní poskytované on-line z počítačových databáz alebo internetu; tvorba rozhlasových programov; fotografické reportáže; nahrávanie videopások; vydávanie kníh; organizovanie kultúrno-spoločenských podujatí a hier (nie na reklamné účely); organizovanie vedomostných alebo zábavných súťaží prostredníctvom internetu alebo telefónov a mobilných telefónov; rozhlasová zábava; prekladateľské služby; organizovanie zábavných a súťažných hier (okrem reklamných); televízna zábava a súťažné hry vyžadujúce telefonickú účasť divákov; interaktívne zábavné služby s použitím mobilných telefónov; rezervácie vstupeniek na zábavné predstavenia.

(540)



- (591) biela, čierna, sivá, modrá, červená, zlatá, strieborná, žltá, oranžová a odtiene týchto farieb
- (731) N I K É, spol. s r. o., Ilkovičova 34, 812 30 Bratislava-Staré Mesto, SK;
- (740) TM & PATENT ATTORNEY NEUSCHL s. r. o., Bratislava-Staré Mesto, SK;

(210) 1296-2018

(220) 8.6.2018

11(511) 9, 16, 28, 35, 38, 41

(511) 9 - Elektronické, optické a meracie prístroje a zariadenia; prístroje na záznam, prenos, spracovanie a reprodukciu zvuku, obrazu alebo údajov; telekomunikačné prístroje a zariadenia; vysielacie zariadenia; prepájacie alebo smerovacie zariadenia; prístroje na prenos údajov; magnetické nosiče údajov; počítače; periférne zariadenia počítačov; elektronické obvody na prenos programových údajov; počítačový softvér (nahraté počítačové programy); počítačový softvér (sťahovateľný); elektronické publikácie (sťahovateľné); digitálna hudba (sťahovateľná); MP3 prehrávače; videofilmy; mikroprocesory; počítačové klávesnice; modemy; čipové telefónne karty; exponované filmy; kreslené filmy; fotoaparáty; gramofónové platne; gramofóny; hudobné mincové automaty; kamery; magnetofóny; mobilné telefóny; elektronické stieracie žreby na lotériové hry (softvér).

16 - Papier; kartón; lepenka; tlačoviny; tlačené publikácie; časopisy (periodiká); noviny; knihy; prospekty; brožúry; plagáty; fotografie (tlačoviny); pohľadnice; kalendáre; katalógy; príručky; sprievodcovia (tlačené publikácie); ročenky; tlačené reklamné materiály; letáky; kancelárske potreby okrem nábytku.

28 - Biliardové stoly; karty na bingo; dáma (hra); domino (hra); hracie karty; hracie kocky; hracie žetóny; stavebnicové kocky (hračky); kolky (hra); ruletové kolesá; stolové hry; šachové hry; šípky (hra); žetóny na hazardné hry; stieracie žreby (na lotériové hry); výherné hracie automaty; prístroje na elektronické hry; hracie žreby a tikety.

domostných súťaží; organizovanie zábavných súťaží; organizovanie kultúrnych alebo vzdelávacích výstav; organizovanie a vedenie konferencií; organizovanie a vedenie školení; organizovanie živých vystúpení; plánovanie a organizovanie večerok; nahrávacie štúdiá (služby); reportárske služby; vydávanie textov (okrem reklamných); elektronická edičná činnosť v malom (DTP služby); on-line poskytovanie elektronických publikácií (bez možnosti kopírovania); on-line vydávanie elektronických kníh, novín a časopisov; on-line poskytovanie počítačových hier (z počítačových sietí); prenájom videorekordérov; požičiavanie audiopristrojov; organizovanie a vedenie konferencií poskytované on-line prostredníctvom telekomunikačného spojenia alebo počítačovej siete; organizovanie a vedenie seminárov poskytované on-line prostredníctvom telekomunikačného spojenia alebo počítačovej siete; organizovanie a vedenie tvorivých dielní (výučba) poskytované on-line prostredníctvom telekomunikačného spojenia alebo počítačovej siete; on-line poskytovanie digitálnej hudby (bez možnosti kopírovania); informácie o možnostiach rekreácie, zábavy, výchove a vzdelávani poskytované on-line z počítačových databáz alebo internetu; tvorba rozhlasových programov; fotografické reportáže; nahrávanie videopások; vydávanie kníh; organizovanie kultúrno-spoločenských podujatí a hier (nie na reklamné účely); organizovanie vedomostných alebo zábavných súťaží prostredníctvom internetu alebo telefónov a mobilných telefónov; rozhlasová zábava; prekladateľské služby; organizovanie zábavných a súťažných hier (okrem reklamných); televízna zábava a súťažné hry vyžadujúce telefonickú účasť divákov; interaktívne zábavné služby s použitím mobilných telefónov; rezervácie vstupeniek na zábavné predstavenia.

(540)



- (591) biela, modrá, sivá, strieborná, zelená, oranžová, čierna
 (731) N I K É, spol. s r. o., Ilkovičova 34, 812 30 Bratislava-Staré Mesto, SK;
 (740) TM & PATENT ATTORNEY NEUSCHL s. r. o., Bratislava-Staré Mesto, SK;

(210) 1328-2018

(220) 13.6.2018

11(511) 25, 35

- (511) 25 - Čiapky; spodná bielizeň; kapucne; pulóvre; ponožky; košeľe; košeľe s krátkym rukávom; odevy; kostýmy; obleky; nohavice; vesty; sukne; športové tričká; dresy; vrecká na odevy; šaty; podprsenky; bundy; saká; kožené odevy; tričká; nohavice; legínsy; športové tielka.
 35 - Marketingový prieskum; marketing; cieleň marketing; televízna reklama; obchodné alebo podnikateľské informácie; reklamné agentúry; reklama; obchodný alebo podnikateľský prieskum; predvádzanie tovaru.

(540)



(591) oranžovomedená (Pantone 1625)

(731) Břicháč Milan, Robotnícka 59/25, 905 01 Senica, SK;

(210) 1332-2018

(220) 13.6.2018

11(511) 35, 36, 37, 38, 39

- (511) 35 - Reklama; obchodný manažment; obchodná administratíva; kancelárske práce.
 36 - Poisťovníctvo; finančníctvo; peňažníctvo; nehnuteľnosti (služby).
 37 - Stavebníctvo.
 38 - Telekomunikačné služby.
 39 - Doprava; balenie a skladovanie tovaru; organizovanie ciest.

(540)

DATES MOBILE

- (591) tmavomodrá - Pantone 2767 C; CMYK: 99/87/42/41; RGB: 20/40/75; svetlomodrá - Pantone 630 C; CMYK: 51/5/14/0; RGB: 118/195/212
 (731) DATES MOBILE Slovakia, s. r.o., Plynárenská 3/A, 821 09 Bratislava-Ružinov, SK;
 (740) JUDr. Hana Kováčiková, PhD., advokát, Bratislava-Staré Mesto, SK;

(210) 1348-2018

(220) 15.6.2018

11(511) 16, 35, 39, 41, 43

- (511) 16 - Tlačené publikácie.
 35 - Propagácia českého a slovenského jazyka a kultúry v Českej republike a v zahraničí.
 39 - Preprava osôb (turistický ruch).
 41 - Organizovanie športových podujatí; organizovanie a vedenie konferencií.
 43 - Prenájom prechodného ubytovania.

(540)



(591) červená, modrá, biela

42 - Biotechnologické testovanie; konzultácia v oblasti laboratórneho testovania; vedecký výskum v oblasti genetiky; laboratórne testovanie; laboratórne služby.

44 - Zdravotné strediská (služby); nemocnice (služby); zdravotnícka starostlivosť; lekárske služby; súkromné kliniky alebo sanatória; krvné banky (služby); farmaceutické poradenstvo; prenájom zdravotníckeho vybavenia; umelé oplodňovanie; mimotelové oplodňovanie; telemedicínske služby; lekárnické služby (príprava predpísaných liekov); zdravotné strediská; zdravotné poradenstvo.

(540)



(591) oranžová, biela

(731) Medirex, a.s., Holubyho 35, 902 01 Pezinok 1, SK; Medirex Servis, s.r.o., Holubyho 35, 902 01 Pezinok 1, SK; Medicyt, s. r. o., Holubyho 35, 902 01 Pezinok 1, SK; Nemocničná, a.s., Holubyho 35, 902 01 Pezinok 1, SK; GYN CARE, s.ro., Magnetárska 2/C, 040 13 Košice, SK;

(740) Chudíková Petra, JUDr., Bratislava, SK;

(210) 1374-2018

(220) 18.6.2018

11(511) 9, 35, 42, 44

(511) 9 - Počítačové softvérové aplikácie (sťahovateľné); nahraté počítačové programy; počítačový softvér (nahraté počítačové programy); počítačové rozhrania; počítačové programy (sťahovateľné).

35 - Maloobchodné služby s farmaceutickými, zverolekáorskými a zdravotníckymi prípravkami a s lekáorskými potrebami; veľkoobchodné služby s farmaceutickými, zverolekáorskými a hygienickými prípravkami a so zdravotníckymi potrebami; správa počítačových súborov; zoraďovanie údajov v počítačových databázach; zbieranie údajov do počítačových databáz; aktualizácia a údržba údajov v počítačových databázach.

42 - Chemické analýzy; bakteriologický výskum; kontroly kvality; biologický výskum; vedecké laboratórne služby; vedecký výskum; klinické skúšky; vedecké laboratórne služby; počítačové programovanie.

44 - Zdravotné strediská (služby); nemocnice (služby); zdravotnícka starostlivosť; lekárske služby; zdravotné strediská; zdravotné poradenstvo; lekárske poradenstvo pre zdravotne postihnuté osoby.

(540)



(591) modrá, červená, biela, sivá

(731) Medirex, a.s., Holubyho 35, 902 01 Pezinok 1, SK; Medicyt, s. r. o., Holubyho 35, 902 01 Pezinok 1, SK; Medirex Servis, s.r.o., Holubyho 35, 902 01 Pezinok 1, SK;

(740) Chudíková Petra, JUDr., Bratislava, SK;

(210) 1379-2018

(220) 18.6.2018

11(511) 5, 35, 41, 42, 44

(511) 5 - Diagnostické a testovacie materiály pre medicínske použitie; testy genetickej identity obsahujúce činidlá na medicínske účely; in vitro test na určenie pohlavia dieťaťa; diagnostické prípravky na lekárske účely; chemické prípravky na diagnostikovanie tehotnosti.

35 - Maloobchodné alebo veľkoobchodné služby s farmaceutickými a zdravotníckymi prípravkami a s lekáorskými potrebami; rozširovanie reklamných oznamov; rozširovanie reklamných materiálov zákazníkom (letáky, prospekty, tlačoviny, vzorky); vydávanie reklamných textov; reklama; písanie reklamných textov.

41 - Vzdelávanie; školenia; organizovanie a vedenie seminárov; organizovanie a vedenie kongresov; organizovanie a vedenie konferencií; písanie textov; vydávanie textov (okrem reklamných); online vydávanie elektronických kníh a časopisov; online poskytovanie elektronických publikácií (bez možnosti kopírovania).

42 - Biotechnologické testovanie; konzultácia v oblasti laboratórneho testovania; vedecký výskum v oblasti genetiky; laboratórne testovanie; laboratórne služby.

44 - Zdravotné strediská (služby); nemocnice (služby); zdravotnícka starostlivosť; lekárske služby; súkromné kliniky alebo sanatória; krvné banky (služby); farmaceutické poradenstvo; prenájom zdravotníckeho vybavenia; umelé oplodňovanie; mimotelové oplodňovanie; telemedicínske služby; lekárnické služby (príprava predpísaných liekov); zdravotné strediská; zdravotné poradenstvo.

(540)



(210) 1441-2018

(220) 22.6.2018

11(511) 35, 37

(511) 35 - Poskytovanie obchodných alebo podnikateľských informácií; sprostredkovateľne práce; personálne poradenstvo; predvádzanie tovaru; poradenské služby pri riadení obchodnej činnosti; poskytovanie obchodných alebo podnikateľských kontaktných informácií; obchodné sprostredkovateľské služby; riadenie obchodnej činnosti v stavebníctve.

37 - Inštalovanie a opravy elektrických spotrebičov; inštalácie a opravy požiarneho hlásičov; inštalácie a opravy poplašných systémov proti vlámaniu; inštalácie a opravy vykurovacích zariadení; inštalácie a opravy klimatizačných zariadení; stavebníctvo; inštalácia, údržba a opravy strojov; klampiarstvo a inštalatérstvo; inštalácie a opravy chladiarenských zariadení; inštalácie okien a dverí; opravy elektrických vedení.

(540)

(591) žltá (Pantone 382C), zelená (Pantone 361C)

(731) Jurling s.r.o., Rožňavská 8, 821 04 Bratislava 2, SK;

(210) 1450-2018

(220) 26.6.2018

11(511) 44

(511) 44 - Lekárske služby; zdravotnícke služby.

(540)

(591) sivá, červená, žltá, oranžová, fialová, modrá, zelená, biela

(731) WALMARK, a. s., Oldřichovice 44, 739 61 Třinec, CZ;

(740) Čermák Jiří, JUDr., Bratislava, SK;

(210) 1452-2018

(220) 26.6.2018

11(511) 44

(511) 44 - Lekárske služby; zdravotnícke služby.

(540)

(591) žltá, oranžová, biela

(731) WALMARK, a. s., Oldřichovice 44, 739 61 Třinec, CZ;

(740) Čermák Jiří, JUDr., Bratislava, SK;

(210) 1468-2018

(220) 22.6.2018

11(511) 35, 42, 45

(511) 35 - Obchodné alebo podnikateľské informácie; pomoc pri riadení komerčných a priemyselných podnikov; marketingové štúdie; poradenstvo v obchodnej činnosti; obchodný alebo podnikateľský prieskum; obchodný manažment a podnikové poradenstvo; reklama; reklama online na počítačovej komunikačnej sieti; zbieranie údajov do počítačových databáz a zoraďovanie údajov v počítačových databázach; vyhľadávanie informácií v počítačových súboroch pre zákazníkov; vedenie kariet v počítači; podpora predaja pre tretie osoby; poskytovanie služieb uvedených v triede 35 tohto zoznamu prostredníctvom komunikačných médií, elektronickej pošty, počítačových sietí, SMS správ alebo internetu; obchodné sprostredkovanie služieb uvedených v triedach 35, 41 a 42 tohto zoznamu.

42 - Aktualizovanie počítačových programov; expertízy (inžinierske práce); kontroly kvality; poradenské služby v oblasti posudzovania a certifikácie systémov manažérstva; technický prieskum výskum.

45 - Poradenstvo v oblasti bezpečnosti a ochrany osobných údajov; Konzultačné služby v oblasti bezpečnosti a ochrany osobných údajov.

(540) COSED

(731) COSED, s. r. o., Klincová 37/B, 821 08 Bratislava, SK;

(740) Belička Ivan, Ing., Banská Bystrica, SK;

(210) 1492-2018

(220) 29.6.2018

11(511) 35, 40, 41

(511) 35 - Pomoc pri riadení obchodnej činnosti; poskytovanie obchodných alebo podnikateľských informácií; reklamné plagátovanie; analýzy nákladov; rozširovanie reklamných oznamov; fotokopírovacie služby; sprostredkovateľne práce; prenájom kancelárskych strojov a zariadení; poradenstvo pri organizovaní a riadení obchodnej činnosti; personálne poradenstvo; poradenstvo pri riadení podnikov; predvádzanie tovaru; rozširovanie reklamných materiálov zákazníkom (letáky,

prospekty, tlačoviny, vzorky); pomoc pri riadení obchodných alebo priemyselných podnikov; rozmnožovanie dokumentov; aktualizovanie reklamných materiálov; rozširovanie vzoriek tovarov; odborné posudky efektívnosti podnikov; prieskum trhu; obchodné odhady; obchodný alebo podnikateľský prieskum; prenájom reklamných materiálov; poradenstvo pri organizovaní obchodnej činnosti; vydávanie reklamných textov; reklama; rozhlasová reklama; obchodný alebo podnikateľský výskum; vzťahy s verejnosťou (public relations); stenografické služby; televízna reklama; prepisovanie správ (kancelárske práce); aranžovanie výkladov; reklamné agentúry; poradenské služby pri riadení obchodnej činnosti; predvádzanie (služby modeliek) na reklamné účely a podporu predaja; marketingový prieskum; správa počítačových súborov; odborné obchodné alebo podnikateľské poradenstvo; hospodárske (ekonomické) predpovede; organizovanie obchodných alebo reklamných výstav; obchodné alebo podnikateľské informácie; prieskum verejnej mienky; nábor zamestnancov; služby poskytované pri premiestňovaní podnikov; prenájom reklamných plôch; podpora predaja (pre tretie osoby); sekretárske služby; odkazovacie telefónne služby (pre neprítomných predplatiteľov); spracovanie textov; služby predplácania novín a časopisov (pre tretie osoby); zásielkové reklamné služby; odborné obchodné riadenie umeleckých činností; zbieranie údajov do počítačových databáz; zoraďovanie údajov v počítačových databázach; organizovanie obchodných alebo reklamných veľtrhov; prenájom fotokopirovacích strojov; on line reklama na počítačovej komunikačnej sieti; zásobovacie služby pre tretie osoby (nákup tovarov a služieb pre iné podniky); vyhľadávanie informácií v počítačových súboroch (pre tretie osoby); prenájom reklamného času v komunikačných médiách; prehľad tlače (výstrižkové služby); prenájom predajných automatov; služby porovnávania cien; prezentácia výrobkov v komunikačných médiách pre maloobchod; obchodné informácie a rady spotrebiteľom pri výbere tovarov a služieb; predplátne telekomunikačných služieb (pre tretie osoby); administratívne spracovanie obchodných objednávok; obchodná správa licencií výrobkov a služieb (pre tretie osoby); subdodávateľské služby (obchodné služby); fakturácie; písanie reklamných textov; zostavovanie štatistík; grafická úprava tlačovín na reklamné účely; vyhľadávanie sponzorov; organizovanie módnych prehliadok na podporu predaja; tvorba reklamných filmov; marketing; telemarketingové služby; poskytovanie obchodných alebo podnikateľských kontaktných informácií; optimalizácia internetových vyhľadávacích na podporu predaja; optimalizácia obchodovania na webových stránkach; platené reklamné služby typu „klikni sem“; obchodné sprostredkovateľské služby; obchodný manažment pre poskytovateľov služieb na voľnej nohe; vyjednávanie a uzatváranie obchodných transakcií pre tretie osoby; aktualizácia a údržba údajov v počítačových databázach; poskytovanie obchodných informácií prostredníctvom webových stránok; on line poskytovanie obchodného priestoru pre nákupcov a predajcov tovarov a služieb; navrhovanie reklamných materiálov; prenájom bilbordov; písanie životopisov (pre tretie osoby); indexovanie

webových stránok na obchodné alebo reklamné účely; plánovanie stretnutí (kancelárske práce); pripomínanie stretnutí (kancelárske práce); správa spotrebiteľských vernostných programov; písanie textov scenárov na reklamné účely; záznamy písomnej komunikácie a údajov; aktualizácia a údržba informácií v registroch; zostavovanie zoznamov informácií na obchodné alebo reklamné účely; obchodné sprostredkovateľské služby v oblasti priradovania potenciálnych súkromných investorov k podnikateľom, ktorí žiadajú o financovanie; výroba telešopingových programov; poradenstvo v oblasti komunikácie (vzťahy s verejnosťou); poradenstvo v oblasti komunikácie (reklama); dohodovanie obchodných zmlúv pre tretie osoby; podpora predaja tovarov a služieb sponzorovaním športových podujatí; cieleň marketing; vonkajšia reklama; maloobchodné služby s umeleckými dielami poskytované galériami; administratívna asistancia pri odpovediach na verejné súťaže.

40 - Tlačenie vzorov; fototlač; tlač, tlačenie; ofsetová tlač; fotosadzba; sieťotlač, serigrafia.

41 - Organizovanie predstavení (manažérske služby); organizovanie a vedenie vzdelávacích fór s osobnou účasťou.

(540)



(731) PromoLand, s.r.o., Sládkovičova 2, 811 06 Bratislava, SK;

(740) Advokátska kancelária Paul Q, s.r.o., Bratislava, SK;

(210) 1517-2018

(220) 2.7.2018

11(511) 9, 35, 36, 38, 42, 45

(511) 9 - Elektronické platobné karty; počítače; počítačový softvér (nahraté počítačové programy) pre bankovníctvo a finančníctvo; počítačový softvér (nahraté počítačové programy) na prístup k sieti na prenos údajov vrátane elektronických komunikačných sietí, počítačových sietí a internetu pre bankovníctvo a finančníctvo.

35 - Poradenské služby v oblasti podnikania a riadenia (manažmentu) podnikov; poradenstvo v oblasti akvizícií, spájania a predaja podnikov (obchodné poradenstvo); ekonomické analýzy a predpovede; analýzy nákladov; zoraďovanie údajov v počítačových bankových databázach; vyhľadávanie a poskytovanie informácií v bankových databázach pre zákazníkov; zoraďovanie údajov v počítačových databázach; zoraďovanie údajov v centrálnych počítačových databázach; zostavovanie výpisov z účtov; poskytovanie služieb uvedených v triede 35 tohto zoznamu prostredníctvom komunikačných médií, telekomunikačných prostriedkov, elektronických médií, elektronickej pošty, počítačových sietí, terminálov a internetu; obchodné sprostredkovanie služieb uvedených v triede 35 a 36 tohto zoznamu prostredníctvom komu-

nu na lekárske použitie; prípravky do kúpeľa na lekárske použitie; kúpeľové soli na lekárske použitie; lieky pre humánnu medicínu; lieky pre veterinárnu medicínu; liečivá bez predpisu; prípravky proti poteniu; prípravky proti poteniu nôh; liečivé byliny v sušenom alebo konzervovanom stave.

30 - Bonbóny; cukrovinky; mentolové cukrovinky; čaj; náhradky čaju; čokoláda; čokoládové nápoje; glukóza na prípravu jedál; chuťové prísady; karamelky (cukrovinky); med; oblátky; pastilky (cukrovinky); prírodné sladidlá; sucháre; sušienky (sladké alebo slané); čajové pečivo (sušienky); príchute do potravín (okrem éterických esencií a esenciálnych olejov); žuvačky; sušené byliny; spracované bylinky; aromatické prípravky na výrobu bylinných čajov; konzervované záhradné bylinky (chuťové prísady); korenie; kakao; káva; kávové náhradky.

31 - Čerstvé ovocie; čerstvé orechy; čerstvá zelenina; čerstvé bylinky; čerstvé hriby; nespracované riasy (potraviny alebo krmivo); živé kvety; rastliny; stromy; výrobky lesného hospodárstva (surové, nespracované); semená (surové, nespracované).

35 - Zásobovacie služby pre tretie osoby (nákup tovarov a služieb pre iné podniky); organizovanie obchodných alebo reklamných veľtrhov; predvádzanie tovarov; on-line reklama na počítačovej sieti; veľkoobchodné služby s čajom; maloobchodné služby s čajom; kancelárie zaoberajúce sa dovozom a vývozom; organizovanie obchodných alebo reklamných podujatí na podporu predaja; organizovanie obchodných alebo reklamných výstav; organizovanie obchodných alebo reklamných predajných trhov; organizovanie obchodných alebo reklamných prehliadok na podporu predaja; zbieranie údajov do počítačových databáz; reklama; podpora predaja (pre tretie osoby); rozširovanie reklamných materiálov zákazníkom (letáky, prospekty, tlačoviny, vzorky); rozširovanie vzoriek tovarov; veľkoobchodné a maloobchodné služby s kozmetickými prípravkami; veľkoobchodné služby s výživovými doplnkami; maloobchodné služby s výživovými doplnkami; veľkoobchodné a maloobchodné služby s liečivami, s vitamínovými prípravkami a s cukrovinkami.

(540)



(591) modrá, zelená

(731) Megafyt Pharma s.r.o., U elektrárny 516, 252 46 Vrané nad Vltavou, CZ;

(740) Hojčuš Peter, Ing., Bratislava, SK;

(210) 1604-2018

(220) 16.7.2018

11(511) 29, 30, 31, 35, 39

(511) 29 - Konzervované ovocie; sušený kokos; džemy; mrazené ovocie; kandizované ovocie; d'atle; dusené ovocie; ovocné rôsoly; ovocná dreť; marmelády; ovocné šaláty; mleté mandle; spracované orechy; konzervy s ovocím; ovocné chuťovky; kompóty; arašidové mlieko na prípravu jedál; mandľové mlieko na prípravu jedál; ryžové mlieko (náhradka mlieka); kandizované orechy; ochutené orechy; konzervované bobuľové ovocie; ovsené mlieko; orechové nátierky; náhradky mlieka; kokosové mlieko na prípravu jedál; lisovaná ovocná pasta.

30 - Sucháre; sušienky, keksy; oblátky; prípravky z obilnín; cukrovinky; kukuričné vločky; keksy; cestá na koláče; jemné pečivárske výrobky; mandľové cukrovinky; arašidové cukrovinky; ovsené potraviny; ovsené vločky; ovsený výražok (múka); obilninové vločky; ovocné želé (cukrovinky); müsli; obilninové chuťovky; ryžové chuťovky; obilné klíčky (potraviny); cereálne tyčinky s vysokým obsahom proteínov; cereálne tyčinky; mliečna ryžová kaša; mleté orechy.

31 - Kokosové orechy; pšenica; mandle (ovocie); čerstvé orechy; čerstvé ovocie; čerstvé lieskové orechy.

35 - Maloobchodné a veľkoobchodné služby s tovarmi vymenovanými v triedach 29, 30 a 31 tohto zoznamu; rozširovanie reklamných materiálov zákazníkom (letáky, prospekty, tlačoviny, vzorky); rozširovanie vzoriek tovarov; prieskum trhu; reklama; marketing.

39 - Dovozy, doprava; balenie tovarov; doručovanie tovarov; skladovanie; uskladňovanie; doprava, preprava; doručovacie služby (správy alebo tovar).

(540)



(591) červená, žltá, čierna, biela

(731) ENCINGER SK s. r. o., Jadranská 13, 841 01 Bratislava, SK;

(740) Brichtová Tatiana, JUDr., Bratislava, SK;

(210) 1613-2018

(220) 18.7.2018

11(511) 33

(511) 33 - Víno.

(540)



Svätopeterský Rizling

(731) Baltic s.r.o., Rovná 21, 946 56 Dulovce, SK;

(210) 1642-2018

(220) 20.7.2018

11(511) 1, 5, 44

(511) 1 - Poľnohospodárske chemikálie okrem fungicídov, herbicídov, insekticídov a prípravkov na ničenie buriny a parazitov; prípravky na reguláciu rastu rastlín; pomocné látky (adjuvanciá), nie na lekárske alebo zverolekárske použitie.

5 - Prípravky na ničenie škodcov; insekticidy; fungicidy; herbicidy.

44 - Ničenie škodcov v poľnohospodárstve, rybom hospodárstve, záhradníctve a lesníctve; ničenie buriny.

(540)



(591) zelená, červená, sivá

(731) AM - AGRO s.r.o., Murgašova 38/2, 949 01 Nitra 1, SK;

(210) 1647-2018

(220) 20.7.2018

11(511) 1

(511) 1 - Poľnohospodárske chemikálie okrem fungicídov, herbicídov, insekticídov a prípravkov na ničenie buriny a parazitov; prípravky na reguláciu rastu rastlín.

(540) AMCEL

(731) AM - AGRO s.r.o., Murgašova 38/2, 949 01 Nitra 1, SK;

(210) 1651-2018

(220) 23.7.2018

11(511) 36, 37, 42

(511) 36 - Prenájom nehnuteľností; prenájom bytov; prenájom kancelárskych priestorov.

37 - Stavebníctvo (stavebná činnosť); opravy stavieb; stavebný dozor; pokrývačské práce; stavebné poradenstvo; tesárske práce; montáže stavieb z dreva; odstraňovanie stavieb.

42 - Inžinierska činnosť v investičnej výstavbe; štúdie technických projektov; vypracovanie stavebných výkresov; projektovanie stavieb.

(540)

EnerDOMY
 rodinné domy na kľúč

(591) zelená, čierna

(731) ENER DOMY s.r.o., Za zámečkom 745/17, 158 00 Praha 5, CZ;

(740) JAKUBEK & PARTNERS, s. r. o., Bratislava - mestská časť Staré Mesto, SK;

(210) 1652-2018

(220) 23.7.2018

11(511) 5, 16, 29, 30, 32, 33, 35

(511) 5 - Propolis na farmaceutické použitie; propolisové výživové doplnky; peľové výživové doplnky.

16 - Baliaci papier; plastové bublinové fólie (na balenie); časopisy (periodiká); etikety okrem textilných; grafické vzory (tlačoviny); kalendáre; kartón, lepenka; lepenkové alebo papierové škatule; lepenkové alebo papierové obaly na fľaše; drevitá lepenka (papiernický tovar); obaly (papiernický tovar); papiernický tovar; periodické a neperiodické publikácie (tlačoviny); plagáty; prospekty; pútače z papiera alebo lepenky; reklamné tabule z papiera, kartónu alebo lepenky; tlačené reklamné materiály; baliace plastové fólie; papierové alebo plastové vrecká a tašky na balenie; katalógy.

29 - Konzervované ovocie; spracované arašidy; džemy; ovocná dreň; sušené hrozienka; mrazené ovocie; mrazená zelenina; lúpané semená; kompóty; sušené ovocie.

30 - Med.

32 - Nealkoholické nápoje; nealkoholické výťažky z ovocia; príchute na výrobu nápojov; sirupy na výrobu nápojov; stolové vody; vody (nápoje); ovocné šťavy; pivo; pivné koktaily; medové nealkoholické nápoje.

33 - Alkoholické nápoje (okrem piva); brandy; džin; likéry; rum; víno; vodka; alkoholické koktaily; destilované nápoje; alkoholické výťažky; liehoviny; medovina; medové alkoholické nápoje.

35 - Maloobchodné a veľkoobchodné služby s tovarmi uvedenými v triedach 5, 16, 29, 30, 32 a 33 tohto zoznamu; reklama; poskytovanie obchodných alebo podnikateľských informácií; predvádzanie (služby modeliek) na reklamné účely a podporu predaja; rozširovanie reklamných oznamov; rozširovanie reklamných materiálov zákaznikom (letáky, prospekty, tlačivá, vzorky); spracovanie textov; vydávanie reklamných materiálov, reklamných zvukovo-obrazových záznamov a reklamných periodických a neperiodických publikácií; vydávanie a rozširovanie reklamných textov; vydávanie náborových textov; obchodný alebo podnikateľský prieskum; obchodný manažment a podnikové poradenstvo; prenájom predajných automatov; predvádzanie tovaru.

(540) ARIMADA

(731) RKB s.r.o., Dolná 5, 974 01 Banská Bystrica, SK;

(740) Belička Ivan, Ing., Banská Bystrica, SK;

(210) 1654-2018

(220) 24.7.2018

11(511) 9, 38, 42

(511) 9 - Nahraté počítačové programy; počítačové operačné programy (nahraté); periférne zariadenia počítačov; počítačový softvér (nahraté počítačové programy); počítačové rozhrania; monitory (počítačový hardvér); monitorovacie počítačové programy; optické čítacie zariadenia; optické nosiče údajov; optické disky; počítačové tlačiarne; procesory (centrálne procesorové jednotky); čítacie zariadenia (zariadenia na spracovanie údajov); elektronické diáre; notebooky (prenosné počítače); video displeje; videotelefony; elektronické publikácie (sťahovateľné); počítačové programy (sťahovateľné); navigačné prístroje vozidiel (palubné počítače); bezdrôtové telefóny; prenosné osobné stereoprehrávače; počítačové hry (softvér); slúchadlá; DVD prehrávače; handsfree (slúchadlá so zabudovaným mikrofónom na telefonovanie bez držania telefónu); sťahovateľné zvonenia do mobilných telefónov; sťahovateľné hudobné súbory; sťahovateľné obrazové súbory; USB kľúče; zariadenia globálneho polohového systému (GPS); prenosné multimediálne prehrávače; prenosné počítače; digitálne fotoaparáty; počítačové softvérové aplikácie (sťahovateľné); čítačky elektronických kníh; smartfóny; audiovizuálne prístroje na monitorovanie bábätiek; videopripravené prístroje na monitorovanie bábätiek; tablety (prenosné počítače); 3D okuliare; pamäťové karty zariadení na videohry.

38 - Telefonické služby; telefonická komunikácia; komunikácia mobilnými telefonmi; komunikácia prostredníctvom počítačových terminálov; prenos správ a obrazových informácií prostredníctvom počítačov; prenos elektronickej pošty; informácie v oblasti telekomunikácií; výzvy (rádiom, telefónom alebo inými elektronickými komunikačnými prostriedkami); prenájom prístrojov na prenos správ; prenájom telefónov; telekonferenčné služby; poskytovanie užívateľského prístupu do svetovej počítačovej siete; poskytovanie telekomunikačných kanálov na telenákupy; poskytovanie priestoru na diskusiu na internete; poskytovanie prístupu do databáz; bezdrôtové vysielanie; videokonferenčné služby; poskytovanie diskusných fór on line.

42 - Požičiavanie počítačov; počítačové programovanie; tvorba počítačového softvéru; aktualizovanie počítačového softvéru; poradenstvo v oblasti návrhu a vývoja počítačového hardvéru; požičiavanie počítačového softvéru; obnovovanie počítačových databáz; údržba počítačového softvéru; analýzy počítačových systémov; návrh počítačových systémov; zhotovovanie kópií počítačových programov; tvorba a udržiavanie webových stránok (pre tretie osoby); hosťovanie na počítačových stránkach (webových stránkach); inštalácia počítačového softvéru; prenájom webových serverov; ochrana počítačov proti počítačovým vírusom; poskytovanie softvéru prostredníctvom internetu (SaaS).

(540) Vicinity

(731) Khabliev Aslan, Nálepkova 7122/28, 921 01 Piešťany 1, SK;

(210) 1656-2018

(220) 24.7.2018

11(511) 8, 18, 25, 35, 40

(511) 8 - Manikúrové súpravy.

18 - Kabelky; peňaženky; školské tašky; puzdrá na navštívenky; cestovné kufre; plecniačky; imitácie kože; moleskine (imitácia kože); náprsné tašky; nákupné tašky; diplomatické kufričky; plážové tašky; cestovné tašky; aktovky (kožená galantéria); kožené cestovné tašky (kožená galantéria); kufre; spoločenské kabelky; kožené alebo kožou potiahnuté puzdrá; lodné kufre; kufrik na toaletné potreby (prázdny); cestovné obaly na odevy; kufričky; tašky; obaly na kreditné karty (náprsné tašky); puzdrá na vizitky; menovky na batôžinu; kožené štítky; cestovné kolieskové kufre.

25 - Opasky (časti odevov); opasky na doklady a peniaze (časti odevov).

35 - Maloobchodné a veľkoobchodné služby s tovarmi uvedenými v triedach 8, 18 a 25 tohto zoznamu.

40 - Farbenie kože; spracovanie kože.

(540) LARA BAGS

(731) Janeková Lenka - LARA BAGS, Jilemnického 1262/25, 974 04 Banská Bystrica 4, SK;

(740) URBÁNI & Partners s.r.o., Banská Bystrica, SK;

(210) 1657-2018

(220) 24.7.2018

11(511) 8, 18, 25, 35, 40

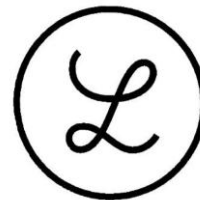
(511) 8 - Manikúrové súpravy.

18 - Kabelky; peňaženky; školské tašky; puzdrá na navštívenky; cestovné kufre; plecniačky; imitácie kože; moleskine (imitácia kože); náprsné tašky; nákupné tašky; diplomatické kufričky; plážové tašky; cestovné tašky; aktovky (kožená galantéria); kožené cestovné tašky (kožená galantéria); kufre; spoločenské kabelky; kožené alebo kožou potiahnuté puzdrá; lodné kufre; kufrik na toaletné potreby (prázdny); cestovné obaly na odevy; kufričky; tašky; obaly na kreditné karty (náprsné tašky); puzdrá na vizitky; menovky na batôžinu; kožené štítky; cestovné kolieskové kufre.

25 - Opasky (časti odevov); opasky na doklady a peniaze (časti odevov).

35 - Maloobchodné a veľkoobchodné služby s tovarmi uvedenými v triedach 8, 18 a 25 tohto zoznamu.

40 - Farbenie kože; spracovanie kože.

(540)

(731) Lenka Janeková - LARA BAGS, Jilemnického 1262/25, 974 04 Banská Bystrica, SK;

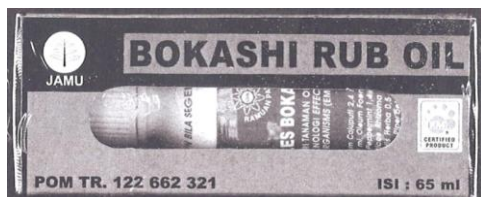
(740) URBÁNI & Partners s.r.o., Banská Bystrica, SK;

(210) 1659-2018

(220) 23.7.2018

11(511) 3

(511) 3 - Esenciálne oleje; oleje na kozmetické použitie; oleje na toaletné použitie.

(540)

(731) WETT, s.r.o., Svätoplukova 28, 821 08 Bratislava - mestská časť Ružinov, SK;

(740) Čechová Mária, Mgr., Viničné, SK;

(210) 1664-2018

(220) 25.7.2018

11(511) 28, 41, 43

(511) 28 - Hracie automaty; hracie automaty uvádzané do činnosti vhođením mince.

41 - Herne s hracími automatmi (služby); hazardné hry (herne); nočné kluby (zábava).

43 - Bary (služby).

(540)

(591) červená CMYK (0,100,100,0), čierna CMYK (0,0,0,100), biela CMYK (0,0,0,0)

(731) W-matic, s.r.o., Murgašova 90/5, 058 01 Poprad, SK;

(740) Minár Erik, JUDr., Trnava, SK;

(210) 1665-2018

(220) 25.7.2018

11(511) 28, 41, 43

(511) 28 - Hracie automaty; hracie automaty uvádzané do činnosti vhođením mince.

41 - Herne s hracími automatmi (služby); hazardné hry (herne); nočné kluby (zábava).

43 - Bary (služby).

(540)

(591) žltá (CMYK 7,0,94,0), červená (CMYK 0,100,100,0), biela, sivá (CMYK 29,22,23,6)

(731) W-matic, s.r.o., Murgašova 90/5, 058 01 Poprad, SK;

(740) Minár Erik, JUDr., Trnava, SK;

(210) 1668-2018

(220) 24.7.2018

11(511) 35, 37, 39

(511) 35 - Reklama; obchodný manažment; obchodná administratíva; kancelárske práce.

37 - Stavebníctvo.

39 - Doprava; balenie a skladovanie tovaru; organizovanie ciest.

(540) CARGO GROUP SLOVAKIA s.r.o.

(731) CARGO GROUP SLOVAKIA s.r.o., Zavorská 10M/9172, 917 01 Trnava 1, SK;

(210) 1669-2018

(220) 24.7.2018

11(511) 8, 18, 25, 35, 40

(511) 8 - Manikúrové súpravy.

18 - Kabelky; peňaženky; školské tašky; puzdrá na navštivenky; cestovné kufre; plecniačky; imitácie kože; moleskin (imitácia kože); náprsné tašky; nákupné tašky; diplomatické kufričky; plážové tašky; cestovné tašky; aktovky (kožená galantéria); kožené cestovné tašky (kožená galantéria); kufre; spoločenské kabelky; kožené alebo kožou potiahnuté puzdrá; lodné kufre; kufrik na toaletné potreby (prázdny); cestovné obaly na odevy; kufričky; tašky; obaly na kreditné karty (náprsné tašky); puzdrá na vizitky; menovky na batožinu; kožené štítky; cestovné kolieskové kufre.

25 - Opasky (časti odevov); opasky na doklady a peniaze (časti odevov).

35 - Maloobchodné a veľkoobchodné služby s tovarmi uvedenými v triedach 8, 18 a 25 tohto zoznamu.

40 - Farbenie kože; spracovanie kože.

(540)**LARA BAGS**
SINCE 1998

(731) Lenka Janeková - LARA BAGS, Jilemnického 1262/25, 974 04 Banská Bystrica, SK;

(740) URBÁNI & Partners s.r.o., Banská Bystrica, SK;

(210) 1670-2018

(220) 26.7.2018

11(511) 21, 32, 33, 35, 41, 43

(511) 21 - Porcelánové, keramické, kameninové alebo sklenené umelecké predmety.

32 - Nealkoholické nápoje; sirupy a iné prípravky na výrobu nápojov; ovocné džúsy; mušty; nealkoholické nápoje z ovocných džúsov; nealkoholické ovocné nápoje.

33 - Víno.

35 - Maloobchodné a veľkoobchodné služby s tovarmi uvedenými v triede 21, 32, 33 tohto zoznamu.

41 - Vzdelávacie, zábavné a kultúrne služby umeleckých galérií v oblasti moderného skla.

43 - Penzióny; hotelierske služby; bary (služby); reštauračné (stravovacie) služby; kaviarne.

(540)



(591) zlatá, čierna

(731) FORTE EXTRA, s.r.o., Panónska cesta 9, 852 32 Bratislava, SK;

(740) Kováčik Štefan, Ing., Bratislava - Petržalka, SK;

(210) 1676-2018

(220) 25.7.2018

11(511) 36, 45

(511) 36 - Pôžičky (finančné úvery); finančné analýzy; finančné poradenstvo; finančné informácie; informácie o poistení; služby v oblasti vyplácania dôchodkov.

45 - Právny výskum; advokátske služby; vypracovávanie právnych dokumentov; dohodovanie zmlúv pre tretie osoby (právne služby); právny dohľad.

(540)



(591) svetlomodrá, tmavomodrá, biela

(731) AIDees, s. r. o., Mierová 48/B, 821 05 Bratislava - mestská časť Ružinov, SK;

(210) 1678-2018

(220) 26.7.2018

11(511) 35, 36, 41

(511) 35 - Reklama; prenájom reklamných plôch; marketing.

36 - Finančné poradenstvo; finančné odhady a oceňovanie (poisťovníctvo, bankovníctvo, nehnuteľnosti); financovanie (služby); finančné riadenie; finančné informácie; sprostredkovanie poistenia; konzultačné služby v oblasti poisťovníctva; poisťovníctvo; informácie o poistení; bankovníctvo; uzatváranie poisťiek proti požiaru; bankové hypotéky; životné poistenie; finančné analýzy; poradenstvo v oblasti splácania dlhov; investovanie do fondov; obchodovanie na burze s cennými papiermi; poskytovanie finančných informácií prostredníctvom webových stránok; prenájom nehnuteľností; sprostredkovanie (maklérstvo); realitné kancelárie; sprostredkovanie nehnuteľností;

oceňovanie nehnuteľností; finančné odhady a oceňovanie (nehnuteľností); správa nehnuteľností; prenájom bytov; ubytovacie kancelárie (prenájom bývania); prenájom kancelárskych priestorov. 41 - Akadémia (vzdelávanie); vyučovanie; vzdelávanie; školenia; organizovanie a vedenie konferencií; organizovanie a vedenie kongresov; informácie o výchove a vzdelávaní; organizovanie kultúrnych alebo vzdelávacích výstav; organizovanie a vedenie seminárov; organizovanie a vedenie vzdelávacích fór s osobnou účasťou.

(540) **BLUEDUCK**

(731) Blue Duck, s.r.o., Údernická 15 , 851 01 Bratislava - mestská časť Petržalka, SK;

(740) Minár Erik, JUDr., Trnava, SK;

(210) 1679-2018

(220) 26.7.2018

11(511) 30

(511) 30 - Čokoláda; pralinky; čokoládové peny; sušienky; keksy.

(540)



(591) Modrá; Žltá; Oranžová; Okrová.

(731) Boggi's s.r.o., Komenského 217/29, 943 01 Štúrovo, SK;

(740) Boldizsár Ján, JUDr., Nové Zámky, SK;

(210) 1680-2018

(220) 25.7.2018

11(511) 25, 26, 35

(511) 25 - Opasky (časti odevov); opasky na doklady a peniaze (časti odevov).

26 - Pracky na opasky.

35 - Reklama; obchodný manažment; obchodná administratíva; kancelárske práce.

(540)



(731) BEARIL s.r.o., Oravská Jasenica 393, 029 64 Oravská Jasenica, SK;

(740) Advokátska kancelária MESSINGER & Partners, s.r.o., Banská Bystrica 1, SK;

(210) 1703-2018

(220) 31.7.2018

11(511) 35, 42

(511) 35 - Externé administratívne riadenie podnikov; poradenstvo pri organizovaní a riadení obchodnej činnosti.

42 - Tvorba a navrhovanie zoznamov informácií z webových stránok pre tretie osoby (informačno-technologické služby); externé poskytovanie služieb v oblasti informačných technológií; monitorovanie počítačových systémov na zistenie neoprávneného vstupu alebo zneužitia dát; diaľkové monitorovanie počítačových systémov; návrh počítačových systémov; analýzy počítačových systémov.

(540)

(591) červená; čierna;

(731) LET.IS SYSTEM, s.r.o., Kopčianska 10, 851 01 Bratislava 5, SK;

(210) 1718-2018

(220) 2.8.2018

11(511) 35, 36, 39

(511) 35 - Poskytovanie obchodných alebo podnikateľských informácií; rozširovanie reklamných oznámení; rozširovanie reklamných materiálov zákazníkom (letáky, prospekty, tlačoviny, vzorky); aktualizovanie reklamných materiálov; obchodné odhady; poradenstvo pri organizovaní obchodnej činnosti; reklama; obchodné alebo podnikateľské informácie; prenájom reklamných plôch; prenájom reklamného času v komunikačných médiách; prezentácia výrobkov v komunikačných médiách pre maloobchod; marketing; vyjednávanie a uzatváranie obchodných transakcií pre tretie osoby; riadenie obchodnej činnosti v stavebníctve; poskytovanie obchodných informácií prostredníctvom webových stránok; online poskytovanie obchodného priestoru pre nákupcov a predajcov tovarov a služieb; navrhovanie reklamných materiálov.

36 - Prenájom nehnuteľností; sprostredkovanie (maklérstvo); realitné kancelárie; sprostredkovanie nehnuteľností; oceňovanie nehnuteľností; správa nehnuteľností; správa nájomných domov; prenájom bytov; finančný lízing; vyberanie nájomného; organizovanie financovania stavebných projektov; poskytovanie finančných informácií prostredníctvom webových stránok.

39 - Prenájom garáží; prenájom miest na parkovanie.

(540)

(591) žltozelená, zelená, tmavozelená

(731) J&T REAL ESTATE, a.s., Dvořákovo nábrežie 10, 811 02 Bratislava, SK;

(210) 1726-2018

(220) 2.8.2018

11(511) 35, 36, 39, 41, 43

(511) 35 - Personálne poradenstvo; nábor zamestnancov; výber zamestnancov pomocou psychologických testov; sprostredkovateľne práce; rozširovanie reklamných alebo inzertných oznámení; reklama; sekretárske služby; sprostredkovateľne práce (personálny lízing); marketing; poradenstvo v oblasti marketingu; marketingový prieskum; reklamné plagátovanie; rozširovanie reklamných materiálov zákazníkom (letáky, prospekty, tlačoviny, vzorky); reklamné agentúry; prenájom reklamných plôch.

36 - Prenájom nehnuteľností; prenájom bytov; prenájom kancelárskych priestorov.

39 - Sťahovanie; nákladná doprava; doprava, preprava; automobilová doprava; doprava cestujúcich; prenájom vozidiel; zdieľanie automobilov.

41 - Školenie; organizovanie a vedenie seminárov; prekladateľské služby.

43 - Rezervácie ubytovania v penziónoch; rezervácie ubytovania v hoteloch; rezervácia prechodného ubytovania; prenájom prednáškových sál.

(540)

(591) Čierna, oranžová

(731) LESS WORK s.r.o., Vojtecha Tvrdeho 793/21, 010 01 Žilina 1, SK;

(740) JAKUBEK & PARTNERS, s. r. o., Bratislava - mestská časť Staré Mesto, SK;

(210) 1728-2018

(220) 3.8.2018

11(511) 35, 41, 43

(511) 35 - Reklama; obchodný manažment; obchodná administratíva; kancelárske práce; poskytovanie obchodných alebo podnikateľských informácií; reklamné plagátovanie; kancelárie zaoberajúce sa dovozom a vývozom; komerčné informačné kancelárie; analýzy nákladov; rozširovanie reklamných

oznamov; fotokopírovacie služby; sprostredkovateľne práce; poradenstvo pri organizovaní a riadení obchodnej činnosti; personálne poradenstvo; predvádzanie tovaru; rozširovanie reklamných materiálov zákazníkom (letáky; prospekty; tlačoviny; vzorky); rozmnožovanie dokumentov; aktualizovanie reklamných materiálov; rozširovanie vzoriek tovarov; prenájom reklamných materiálov; vydávanie reklamných textov; reklama; vzťahy s verejnosťou (public relations); poradenské služby pri riadení obchodnej činnosti; organizovanie obchodných alebo reklamných výstav; prenájom reklamných plôch; podpora predaja (pre tretie osoby); zásielkové reklamné služby; organizovanie obchodných alebo reklamných veľtrhov; on line reklama na počítačovej komunikačnej sieti; zásobovacie služby pre tretie osoby (nákup tovarov a služieb pre iné podniky); administratívne spracovanie obchodných objednávok; subdodávateľské služby (obchodné služby); písanie reklamných textov; grafická úprava tlačovín na reklamné účely; vyhľadávanie sponzorov; organizovanie módnych prehliadok na podporu predaja; tvorba reklamných filmov; obchodný manažment pre športovcov; marketing; podávanie daňových priznaní; písanie životopisov (pre tretie osoby); plánovanie stretnutí (kancelárske práce); písanie textov scenárov na reklamné účely; zostavovanie zoznamov informácií na obchodné alebo reklamné účely; poradenstvo v oblasti komunikácie (reklama); dohodovanie obchodných zmlúv pre tretie osoby; podpora predaja tovarov a služieb sponzorovaním športových podujatí; cielený marketing; vonkajšia reklama.

41 - Výchova; vzdelávanie; zábava; športová a kultúrna činnosť; akadémie (vzdelávanie); zábavné parky; zábava; organizovanie vedomostných alebo zábavných súťaží; telesná výchova; poskytovanie zariadení na oddych a rekreáciu; vydávanie textov (okrem reklamných); vyučovanie; vzdelávanie; školenia; vydávanie kníh; poskytovanie športovísk; výchovnozábavné klubové služby; organizovanie a vedenie konferencií; organizovanie a vedenie kongresov; informácie o výchove a vzdelávaní; informácie o možnostiach zábavy; organizovanie kultúrnych alebo vzdelávacích výstav; organizovanie živých vystúpení; organizovanie športových súťaží; praktický výcvik (ukážky); požičiavanie športového výstroja (okrem dopravných prostriedkov); prenájom štadiónov; organizovanie a vedenie seminárov; tábory na športové sústreďenia; organizovanie a vedenie sympózií; meranie času na športových podujatiach; fotografické reportáže; fotografovanie; prekladateľské služby; písanie textov; koučovanie (školenie); prenájom športových plôch; tlmočnicke služby; služby osobných trénerov (fitnes cvičenia); kurzy telesného cvičenia; odborné preškolenie; individuálne vyučovanie; organizovanie a vedenie vzdelávacích fór s osobnou účasťou; vyučovanie bojového umenia aikido.

43 - Stravovacie služby; prechodné ubytovanie; ubytovacie kancelárie (hotely, penzióny); dodávanie hotových jedál a nápojov na objednávku (katering); poskytovanie pozemkov pre kempingy; penzióny; turistické ubytovne; hotelierske služby; reštauračné (stravovacie) služby; rýchle občerstvenie

(snackbary); ubytovanie pre zvieratá; prázdninové tábory (ubytovacie služby); požičiavanie stoličiek, stolov, obrusov a nápojového skla; prenájom osvetľovacích zariadení.

(540)



(591) čierna, biela, červená, modrá

(731) Korská Katarína, Bc., Tatranská 99, 974 11 Banská Bystrica, SK;

(210) 1736-2018

(220) 3.8.2018

11(511) 29, 30

(511) 29 - Mliečne výrobky; smotana (mliečne výrobky); náhradka smotany (náhradky mliečnych výrobkov).

30 - Pudinky; mliečne pudinky; instantné dezertné pudinky; zákusky z mliečnych výrobkov; hotové zákusky (jemné pečivo); hotové zákusky (cukrovinky); mliečne cukrovinky.

(540) Ušáček

(731) Lidl Stiftung & Co. KG, Stiftsbergstrasse 1, 741 72 Neckarsulm, DE;

(740) ŽOVICOVÁ & ŽOVIC IP, s.r.o., Bratislava, SK;

(210) 1749-2018

(220) 6.8.2018

11(511) 45

(511) 45 - Poradenstvo v oblasti práv duševného vlastníctva; udeľovanie licencií na práva duševného vlastníctva; monitorovacie služby v oblasti práv na duševné vlastníctvo s cieľom poskytnúť právne poradenstvo; právny výskum; advokátske služby; služby rozhodcovských súdov; vypracovávanie právnych dokumentov; správa licencií (právne služby); dohodovanie zmlúv pre tretie osoby (právne služby); právny dohľad.

(540)



(591) čierna, oranžová, biela

(731) Drenková Natália, Mgr., advokát, Roľnícka 187, 831 07 Bratislava, SK;

(210) 1753-2018

(220) 6.8.2018

11(511) 26, 31, 44

- (511) 26 - Aranžmány z umelých kvetov.
 31 - Živé kvety; sušené kvety (na dekoráciu).
 44 - Aranžovanie kvetov.

(540)



- (591) čierna, zlatá, biela
 (731) CHIAR di TRENT s.r.o., Stummerova 6, 955 01 Topoľčany I, SK;
 (740) Čierna Martina JUDr., Nitra, SK;

(210) 1754-2018

(220) 7.8.2018

11(511) 3, 5, 44

- (511) 3 - Lepidlá na lepenie umelých vlasov; leštiaci kameň; brúsivá (prípavy); prípravky na ostrenie; kamenec po holení (s adstringentným účinkom); mandľový olej; mandľové mydlo; ambra (parfuméria); škrob na bielizeň s leskom; škrob na bielizeň (apretačný prípravok); leštiaca červeň; mydlá; avivážne prípravky; modridlo na bielizeň, svetlička; badiánová esencia; kozmetické prípravky do kúpeľa; mydlá na holenie; rúže; vatové tyčinky na kozmetické použitie; skrášľovacie masky (kozmetické prípravky); bergamotový olej; plavená krieda; bieliace krémy na pokožku; bieliace prípravky na kožu; bieliace soli; bieliaca sóda; bieliace pracie prostriedky; glazovacie prípravky na bielizeň; vonné drevo; ústne vody (nie na lekárske použitie); laky na nechty; prípravky na líčenie; vlasové vody; karbidy kovu (brúsivá); karbid kremika (brúsivo); esenciálne oleje z cédrového dreva; vulkanický popol na čistenie; krémy na obuv; farby na vlasy; farebné tónovače na vlasy; prípravky na vlasovú onduláciu; umelé mihalnice; kozmetické prípravky na mihalnice; leštiace prípravky; leštiace a hladiace prípravky; vosky na obuv; leštiace prípravky na nábytok a dlážku; prípravky na dosiahnutie vysokého lesku; obuvnícke vosky; obuvnícka smola; vosky na fúzy; vosky na parkety; leštiace vosky; krajčírsky vosk; citrónové esenciálne oleje; kolínske vody; farbivá na toaletné použitie; konzervačné prípravky na kožu (leštidlá); korund (brúsivo); kozmetické prípravky pre zvieratá; kozmetické taštičky; kozmetické prípravky; vata na kozmetické použitie; čistiaci krieda; prípravky na odstraňovanie škvrín; kozmetické ceruzky; leštiace krémy; kozmetické krémy; sóda na čistenie; pasty na obťahovacie remene (na britvy); krémy na kožu; detergenty (nie na použitie vo výrobnom procese a na lekárske použitie); prípravky na čistenie povrchov; odmasťovacie prípravky (nie na

použitie vo výrobnom procese); odličovacie prípravky; prípravky na čistenie zubov; prípravky na odstraňovanie vodného kameňa (pre domácnosť); diamantové brúsivo; antistatické prípravky na použitie v domácnosti; brúsny papier; prípravky na odstránenie lakov; sklenené plátno; odfarbovače; odlakovače; chlórnan draselný (javelská voda); levanduľová voda; voňavky; toaletné vody; šmirgľový papier; kadidlo; depilačné prípravky; epiláčne prípravky; depilačný vosk; predpieracie a namáčacie prípravky; éterické esencie; esenciálne oleje; esenciálne (éterické) oleje; výťažky z kvetov (parfuméria); líčidlá; čistiacie prípravky; základné zložky kvetinových parfumov; vydymovacie prípravky (parfúmy); gaultierový olej; vazelína na kozmetické použitie; geraniol; tuky na kozmetické použitie; peroxid vodíka na kozmetické použitie; heliotropín; oleje na kozmetické použitie; jazminový olej; levanduľový olej; čistiacie oleje; voňavkárské oleje; ružový olej; oleje na toaletné použitie; ionón (parfuméria); kozmetické pleťové vody; čistiacie toaletné mlieka; pracie prostriedky; toaletné prípravky; čistiacie prípravky na okná automobilov; mäťové výťažky (esenciálne oleje); mäta na voňavkárské použitie; kozmetické prípravky na obočie; pižmo (parfuméria); neutralizačné prípravky na trvalú onduláciu; šampóny; parfúmy; umelé nechty; prípravky na ošetrovanie nechtov; čistiacie prípravky na tapety; leštiaci papier; brúsny (sklený) papier; voňavkárské výrobky; kozmetické prípravky na starostlivosť o pleť; mydlá proti poteniu nôh; leštiaci kameň; pemza; pomády na kozmetické použitie; púder (kozmetika); prípravky na holenie; dezodoračné mydlá; saforol; mydielka; luh sodný; ceruzky na obočie; masťencový prášok (toaletný púder); kozmetické farby; terpentín (odmasťovacie prípravok); terpentínové výťažky (odmasťovacie prípravky); terpény (esenciálne oleje); brúsne plátno; sklotextil; antiperspiranty (kozmetické výrobky); mydlá proti poteniu; tripel (kameň) na leštenie; abrazíva; brúsny papier; amoniak (detergent); čpavok (amoniak) (detergent); kamenec (adstringent po holení); mandľové mlieko na kozmetické použitie; prípravky na odstránenie hrdze; kozmetické prípravky na opaľovanie; aromatické látky (esenciálne oleje); aromatické prísady do nápojov (esenciálne oleje); zjasňovacie prípravky (chemické prípravky na osvieženie farieb) pre domácnosť; soli do kúpeľa nie na lekárske použitie; farby na fúzy a brady; kozmetické prípravky na zoštíhlenie; lepidlá na nalepovanie umelých mihalnic; prípravky na odstraňovanie náterov; dezodoranty (parfuméria); ozdobné kozmetické obtačky; adstringentné prípravky na kozmetické použitie; bieliace prípravky na kozmetické použitie; aviváže; prípravky na čistenie umelých chrupov; prípravky na prepchávanie odtokových potrubí; šampóny pre zvieratá chované v domácnosti (neliečivé toaletné prípravky); obrúsusy napustené pleťovými vodami; leštiace prípravky na zubné protézy; kozmetické lepidlá; vody po holení; laky na vlasy; špirály na riasy; maskary; voňavé zmesi (potpourris); spreje na osvieženie dychu; prípravky na suché čistenie; protišmykový vosk na podlahy; protišmykové kvapaliny na podlahy; stlačený vzduch v konzervách na čistenie a odprašovanie; gély na bielenie zubov; tkaniny impregnované čistiacimi priprav-

kami; prípravky na leštenie listov rastlín; kadidlové tyčinky; prísady na urýchlenie schnutia do umývačiek riadu; osviežovače vzduchu; osviežovače dychu; dezodoranty pre zvieratá chované v domácnosti; umývacie prípravky na osobnú hygienu (deodoranty); prípravky z aloy pravej na kozmetické použitie; masážne gély (nie na lekárske použitie); lesky na pery; balzamy (nie na lekárske použitie); suché šampóny; ozdobné nálepky na nechty; ochranné prípravky na opaľovanie; cedrátové esenciálne oleje; henna (kozmetické farbivo); leštidlá na obuv; puzdrá na rúže; prípravky do kúpeľa (nie na lekárske použitie); vlasové kondicionéry; prípravky na vyrovnávanie vlasov; obrúsky napustené odličovacími prípravkami; kolagénové prípravky na kozmetické použitie; pásky na bielenie zubov; potravinárske aromatické prísady (esenciálne oleje); fyto kozmetické prípravky; neliečivé umývacie prípravky na osobnú hygienu; bylínkové výťažky na kozmetické použitie; odľakovače na nechty; vosky na podlahy; šampóny pre zvieratá (neliečivé hygienické prípravky); očné výplachové roztoky, nie na lekárske použitie; vaginálne výplachové roztoky na osobnú hygienu alebo dezodoráciu; chemické čistiace prípravky na domáce použitie; tyčinkové rozptyľovače vôní; odfarbovacie prípravky pre domácnosť; masážne sviečky na kozmetické použitie; kozmetické prípravky pre deti; hygienické prípravky na osvieženie dychu.

5 - Zubné abrazíva; akonitín; lepidlá na zubné protézy; prípravky na čistenie vzduchu; bielkovinové potraviny na lekárske použitie; bielkovinové prípravky na lekárske použitie; alkoholy na lekárske použitie; aldehydy na farmaceutické použitie; zliatiny drahých kovov pre zubné lekárstvo; zubné amalgámy; škrob na diétne alebo farmaceutické použitie; anestetiká; kôprová esencia na lekárske použitie; náplasti; angosturová kôra na lekárske použitie; prípravky na ničenie škodcov; čaj proti astme; masť proti omrzliny na farmaceutické použitie; prípravky proti hemoroidom; prípravky na ničenie suchej hniloby; prípravky proti moliam; protiparazitické prípravky; antiseptické prípravky; antiseptická vata; antidiuretiká (lieky na znižovanie tvorby moču); tyčinky na liečbu bradavíc; aseptická vlna; lepkavé pásky na chytanie múch; živné pôdy pre bakteriologické kultúry; bakteriologické prípravky na lekárske a zverolekárske použitie; bakteriálne jedy; bakteriálne prípravky na lekárske a zverolekárske použitie; náplasti na kurie oká; prípravky do kúpeľa na lekárske použitie; soli do minerálnych kúpeľov; prípravky na kyslíkové kúpele; morská voda do kúpeľa na lekárske použitie; terapeutické prípravky do kúpeľa; balzamovacie prípravky na lekárske použitie; ovínadlá; balzamy na lekárske použitie; prípravky na umývanie dobytky (insekticídy); biocídy; bizmutové prípravky na farmaceutické použitie; olovnatá voda (s obsahom octanu olovnateho); insekticídy; živočíšne uhlie na farmaceutické použitie; liečivé cukríky; liečivé bahno; bahno na kúpele; prípravky na ošetrovanie popálenín; katechu (indická akácia) na farmaceutické použitie; prípravky na otlaky; kalmel (chlorid ortuťnatý) (fungicídy); práškové kantaridíny; kaučuk pre zubné lekárstvo; sirupy na farmaceutické použitie; liekové kapsuly; farmaceutické prípravky; obklady (teplé zábal); vata na le-

kárske použitie; cupanina na farmaceutické použitie; vápenné farmaceutické prípravky; prípravky na umývanie psov (insekticídy); repelenty pre psy; chemickofarmaceutické prípravky; chloralhydrát na farmaceutické použitie; chloroform (trichlórmetán); netabakové cigarety na lekárske použitie; zubné cementy; prípravky proti nadúvaniu pre zvieratá; dentálne modelovacie vosky; vydymovacie tyčinky; kokaín; protiparazitické obojky pre zvieratá; roztoky na vyplachovanie očí; tlakové obvazy; vitamínové prípravky; chemické vodiče na elektródy elektrokardiografy; kôra kondurango na lekárske použitie; liečivá na zmiernenie zápchy; roztoky na kontaktné šošovky; chemické antikoncepcie prípravky; rádiologicky kontrastné látky na lekárske použitie; liečivá na kurie oká; vata na lekárske použitie; farmaceutické prípravky na spálenie od slnka; kaustické ceruzky; prípravky na omrzliny; hemostatické tyčinky; krotónová kôra; kurare; vakcíny; detergenty na lekárske použitie; zápary na farmaceutické použitie; materiály na plombovanie zubov; materiály na zubné odtlačky; zubné laky; zubné tmely; obväzový materiál; porcelán na zubné protézy; prípravky na uľahčenie prerezávania zubov; prehľadlá; dezinfekčné prípravky na hygienické použitie; dezodoranty, nie telové alebo pre zvieratá; prípravky na ničenie myši; chlieb pre diabetikov na lekárske použitie; digestíva na farmaceutické použitie; digitáln; analgetiká; drogy na lekárske použitie; dávkovalce liekov (plné); oxid horečnatý (magnézia) na farmaceutické použitie; medovková voda na farmaceutické použitie; minerálne vody na lekárske použitie; soli minerálnych vôd; termálne vody; kôry na farmaceutické použitie; tinktúry (farmaceutické prípravky); rozpúšťadlá na odstraňovanie náplastí; prípravky proti kryptogamným rastlinám; hojivé hubky; soli na lekárske použitie; estery na farmaceutické použitie; étery na farmaceutické použitie; chirurgické obvazy; eukalyptol na farmaceutické použitie; eukalyptus na farmaceutické použitie; prehľadlá; múka na farmaceutické použitie; sušené mlieko pre dojčatá; antipyretiká (lieky na znižovanie telesnej teploty); fenikel na lekárske použitie; liečivé infúzie; liečivé čaje; olej z tresčej pečene; fungicídy; liečivá posilňujúce nervovú sústavu; guajakol na farmaceutické použitie; prípravky proti črevným parazitom; obväzová gáza; laxatíva; želatína na lekárske použitie; genián na farmaceutické použitie; germicídy (dezinfekčné prípravky); glycerofosfáty; guma na lekárske použitie; ľanové semená na farmaceutické použitie; tuky na lekárske použitie; tuky na zverolekárske použitie; mliečny tuk; chemické prípravky na diagnostikovanie tehotnosti; oleje na lekárske použitie; hematogén; hemoglobín; liečivé rastliny; hormóny na lekárske použitie; horčicový olej na lekárske použitie; hydrastín; hydrastínin; absorpčná vata; spermie na umelú insemináciu; repelenty proti hmyzu; jódová tinktura; peptóny na farmaceutické použitie; jodoform; karagén (írsky mach) na lekárske použitie; prehľadlá z jalapového koreňa; jojobová pasta; sladké drevko na farmaceutické použitie; tabakové výťažky (insekticídy); mliečne fermenty na farmaceutické použitie; sladové mliečne nápoje na lekárske použitie; prípravky na umývanie zvierat (insekticídy); ľanová múčka na farmaceutické použitie; roztoky na farmaceutické

použitie; mliečny cukor na farmaceutické použitie; laktóza na farmaceutické použitie; prípravky na ničenie lariev; droždie na farmaceutické použitie; prípravky na ničenie slimákov; tekuté masti (linimenty); lupulín na farmaceutické použitie; žuvačky na lekárske použitie; kôra mangového stromu na farmaceutické použitie; hygienické nohavičky; menštruačné nohavičky; mentol na farmaceutické použitie; chemické prípravky na ošetrovanie plesne; slad na farmaceutické použitie; herbicidy; prípravky na ničenie buriny; herbicídne prípravky; sírové knóty na dezinfekciu; masti na lekárske použitie; tinktúry na lekárske použitie; séra; mentol; ortuťové masti; výživné látky pre mikroorganizmy; kultúry mikroorganizmov na lekárske a zverolekárske použitie; pastilky na farmaceutické použitie; otrava na potkany; lepy na lapanie múch; prípravky na hubenie múch; horčica na farmaceutické použitie; roztoky na veterinárne použitie; myrobalánová kôra na farmaceutické použitie; chemické prípravky proti sneti obilnej; narkotiká; čuchacie soli; masti na farmaceutické použitie; opiáty; ópium; zubné amalgámy zo zlata; pektín na farmaceutické použitie; hygienické tampóny; menštruačné tampóny; hygienické obrúsky; fenol na farmaceutické použitie; papier na horčičné obklady; prípravky proti parazitom; farmaceutické prípravky na ošetrovanie pokožky; bylinkové čaje na lekárske použitie; farmaceutické prípravky proti lupinám; pepsíny na farmaceutické použitie; obľávkové kapsuly na farmaceutické použitie; prenosné lekárničky (plné); fosfáty na farmaceutické použitie; chemické prípravky proti fyloxére; lieky proti poteniu nôh; krvná plazma; jedy; draselné soli na lekárske použitie; pyritový prášok; kebračo na lekárske použitie; horké drevo na lekárske použitie; chininovník (kôra) na lekárske použitie; chinín na lekárske použitie; chinolín na lekárske použitie; rádioaktívne látky na lekárske použitie; rádium na lekárske použitie; liečivé korene; rebarborové korene na farmaceutické použitie; posilňujúce prípravky (toniká); oxidodusičnan bizmutitý na farmaceutické použitie; sarsaparila (smilax) na lekárske použitie; krv na lekárske použitie; pijavice na lekárske použitie; náramenné obvazy na chirurgické použitie; sedatíva (utišujúce prostriedky); sedatíva; námeľ na farmaceutické použitie; séroterapeutické liečivá; horčičné náplasti; prípravky na sterilizáciu pôd; uspávacie prípravky; soli sodíka na lekárske použitie; sterilizačné prípravky; strychnín; styptiká (prípravky na zastavenie krvácania); cukor na lekárske použitie; sulfonamidy (liečivá); čapíky; vínny kameň na farmaceutické použitie; terpentín na farmaceutické použitie; terpentínový olej na farmaceutické použitie; tymol na farmaceutické použitie; prípravky proti poteniu; papier odolný proti moliam; zverolekárske prípravky; chemické prípravky na ošetrovanie viniča; prípravky na ničenie škodcov; vezikanty (pľuzgierotvorné látky); octany na farmaceutické použitie; kyseliny na farmaceutické použitie; lepiace pásy na lekárske použitie; alkaloidy na lekárske použitie; diétne potraviny na lekárske použitie; potraviny pre dojčatá; octan hlinitý na farmaceutické použitie; mandľové mlieko na farmaceutické použitie; masti na snečné popáleniny; liečivé kúpeľové soli; sladké drierko na farmaceutické použitie; hydrogénuhličitan sodný na farmaceutické použí-

tie; biologické prípravky na lekárske použitie; bróm na farmaceutické použitie; diétne nápoje na lekárske použitie; gáfrovy olej na lekárske použitie; gáfor na lekárske použitie; kandit na lekárske použitie; karbonyl (prípravok na hubenie parazitov); algicidy; lecitín na lekárske použitie; plyn na lekárske použitie; vložky na ochranu bielizne (hygienické potreby); včelia materská kašička na farmaceutické použitie; lekárske prípravky na odtučňovacie kúry; estery celulózy na farmaceutické použitie; žieravé látky na farmaceutické použitie; étery celulózy na farmaceutické použitie; vedľajšie produkty spracovania obilnín na diétne alebo lekárske použitie; chemické prípravky na farmaceutické použitie; kolódium na farmaceutické použitie; krém z víneho kameňa na farmaceutické použitie; kreozot na farmaceutické použitie; lieky pre zubné lekárstvo; lieky pre humánnu medicínu; lieky pre veterinárnu medicínu; diagnostické prípravky na lekárske použitie; glycerín na lekárske použitie; liečivé nápoje; fermenty na farmaceutické použitie; sírny kvet na farmaceutické použitie; formaldehyd na farmaceutické použitie; byliny na fajčenie na lekárske použitie; fumigačné prípravky na lekárske použitie; kyselina galová na farmaceutické použitie; vazelína na lekárske použitie; glukóza na lekárske použitie; gumiguta na lekárske použitie; gurjanský balzam na lekárske použitie; chmeľové výťažky na farmaceutické použitie; ricínový olej na lekárske použitie; peroxid vodíka na lekárske použitie; jód na farmaceutické použitie; jodidy na farmaceutické použitie; alkalické jodidy na farmaceutické použitie; izotopy na lekárske použitie; diétne látky na lekárske použitie; hygienické vložky pre osoby postihnuté inkontinenciou; biologické prípravky na zverolekárske použitie; chemické prípravky na lekárske použitie; chemické prípravky na zverolekárske použitie; chemické činidlá na lekárske a zverolekárske použitie; prípravky na čistenie kontaktných šošoviek; diastáza (enzým meniaci škrob na maltózu) na lekárske použitie; výživové vlákniny; enzýmy na lekárske použitie; enzýmy na zverolekárske použitie; enzymatické prípravky na lekárske použitie; enzymatické prípravky na zverolekárske použitie; absorpčné nohavičky pre osoby postihnuté inkontinenciou; sikatívy na lekárske použitie; obrúsky napustené farmaceutickými pleťovými vodami; potravinové alebo krmivové prípravky so stopovými prvkami; aminokyseliny na lekárske použitie; aminokyseliny na veterinárske použitie; vankúše (podložky) na dočenie; cédrové drevo na odpudenie hmyzu; chemické dezinfekčné prostriedky na WC; rybia múčka na farmaceutické použitie; minerálne výživové doplnky; ústne vody na lekárske použitie; výživové doplnky; kostný tmel na chirurgické a ortopedické použitie; repelenty proti hmyzu; akaricidy (prípravok na ničenie roztočov); antibiotiká; prípravky na zníženie chuti do jedla na lekárske použitie; bronchodilatačné prípravky; vankúšiky na otlaky (náplasti); moleskin na lekárske použitie (pevná bavlnená látka); vaginálne kúpele na lekárske použitie; medicínálne prípravky na podporu rastu vlasov; steroidy; pomocné látky (adjuvancia) na lekárske použitie; chirurgické implantáty zo živých tkanív; pásy na oči na lekárske použitie; kyslík na lekárske použitie; dezodoranty na obleky a textilné materiály;

prípravky na dezodoráciu vzduchu; prípravky na intímnu hygienu na lekárske použitie; kmeňové bunky na lekárske použitie; kmeňové bunky na zverolekárske použitie; biologické tkanivá na lekárske použitie; biologické tkanivá na zverolekárske použitie; chladiace spreje na lekárske použitie; lubrikačné gély; prípravky z aloy pravej na farmaceutické použitie; perlový prášok na lekárske použitie; prípravky na tlmenie sexuálnej aktivity; detské plienky; detské plienkové nohavičky; liečivé prípravky na vyplachovanie očí; tabletky na potlačenie chuti do jedla; tabletky na chudnutie; samopaľovacie tabletky; antioxidantné tabletky; výživové doplnky pre zvieratá; bielkovinové výživové doplnky; výživové doplnky z ľanových semien; výživové doplnky z ľanového oleja; výživové doplnky z obilných klíčkov; výživové doplnky z kvasníc; včelí materná kašička (výživový doplnok); propolis na farmaceutické použitie; propolisové výživové doplnky; peľové výživové doplnky; enzýmové výživové doplnky; glukózové výživové doplnky; lecitínové výživové doplnky; alginátové výživové doplnky; algináty na farmaceutické použitie; kazeinové výživové doplnky; proteínové výživové doplnky; proteínové výživové doplnky pre zvieratá; reagenčný papier na lekárske použitie; alkoholy na farmaceutické použitie; pesticídy; plienky pre zvieratá chované v domácnosti; dezinfekčné prípravky; chirurgické lepidlá; diagnostické biologické markery na lekárske použitie; prípravky na liečbu akné; krmivá s obsahom liečiv; diagnostické prípravky na zverolekárske použitie; vatové tyčinky na lekárske použitie; potraviny pre batolátá; transplantáty (živé tkanivá); kolagén na lekárske použitie; rastlinné výťažky na farmaceutické použitie; farmaceutické prípravky; prípravky z mikroorganizmov na lekárske alebo zverolekárske použitie; fytotherapeutické prípravky na lekárske použitie; bylinkové výťažky na lekárske použitie; gély na erotickú stimuláciu; imunostimulátory; výživové prípravky s liečivými účinkami na terapeutické a lekárske použitie; mrazom sušené potraviny na lekárske použitie; homogenizované potraviny na lekárske použitie; naplnené injekčné striekačky na lekárske použitie; mrazom sušené mäso na lekárske použitie; reagenčný papier na zverolekárske použitie; adstringentné prípravky na lekárske použitie; liečivé prípravky na čistenie zubov; prípravky na odstraňovanie vší; šampóny proti všiam; insekticídne šampóny pre zvieratá; insekticídne prípravky na umývanie na zverolekárske použitie; antibakteriálne mydlá; antibakteriálne tekuté mydlá; vody po holení s liečivými účinkami; šampóny s liečivými účinkami; toaletné prípravky s liečivými účinkami; vlasové vody s liečivými účinkami; suché šampóny s liečivými účinkami; šampóny s liečivými účinkami pre zvieratá chované v domácnosti; dezinfekčné mydlá; mydlá s liečivými účinkami; masážne sviečky na lekárske použitie; potravinové doplnky z prášku plodov palmy euterpe oleracea (asaí); náplasti s vitamínovými doplnkami; potravinové doplnky s kozmetickými účinkami; nikotínové žuvačky na odvykanie od fajčenia; nikotínové náplasti na odvykanie od fajčenia.

44 - Chov zvierat; služby záhradných architektov; verejnú kúpele (na hygienické účely); turecké kúpele; salóny krásy; zdravotné strediská (služby);

služby chiropraktikov; kadernícke salóny; zhotovovanie vencov; zotavovne pre rekonvalescentov; nemocnice (služby); zdravotnícka starostlivosť; záhradníctvo; záhradkárské služby; prenájom poľnohospodárskych nástrojov a zariadení; masáže; lekárske služby; služby optikov; rastlinné škôlky; fyzioterapia; sanatóriá; veterinárna pomoc; zubné lekárstvo; opatrovateľské ústavy; letecké alebo pozemné rozptyľovanie hnojív a iných poľnohospodárskych chemikálií; česanie a úprava zvierat; krvné banky (služby); aranžovanie kvetov; sociálne útulky (hospice); údržba trávnikov; manikúra; služby pôrodných asistentiek; ošetrovateľské služby; farmaceutické poradenstvo; plastická chirurgia; liečenie stromov; ničenie škodcov v poľnohospodárstve, rybnom hospodárstve, záhradníctve a lesníctve; ničenie buriny; starostlivosť o čistotu zvierat chovaných v domácnosti; implantovanie vlasov; psychologické služby; prenájom zdravotníckeho vybavenia; aromaterapeutické služby; umelé oplodňovanie; detoxikácia toxikomanov; mimotelové oplodňovanie; tetovanie; telemedicínske služby; krajnotvorba; sauny (služby); soláriá (služby); termálne kúpele; služby vizážistov; lekárnické služby (príprava predpísaných liekov); terapeutické služby; zalesňovanie v rámci kompenzácie uhlíkových emisií; chov rýb; prenájom lekárskeho vybavenia; zdravotné strediská; alternatívna medicína; logopedické služby; zdravotné poradenstvo; depilácia voskom; ortodontické služby; lekárske poradenstvo pre zdravotne postihnuté osoby; telový pírsing; zalesňovanie; paliatívna starostlivosť; zotavovne; regulovanie výskytu škodcov v poľnohospodárstve, rybnom hospodárstve, záhradníctve a lesníctve; tkanivové banky (ľudské tkanivá).

(540)



(591) zelená, tmavá tyrkysovo-zelená, stredná tyrkysovo-modrá

(731) Asociácia prevádzkovateľov sieťových lekární na Slovensku, Einsteinova 3754/23, 851 01 Bratislava - mestská časť Petržalka, SK;

(740) Advokátska kancelária Novotná Figurová, s.r.o., Bratislava - mestská časť Ružinov, SK;

(210) 1756-2018

(220) 7.8.2018

11(511) 11

(511) 11 - Prístroje na chladenie vzduchu; ohrievače vzduchu; klimatizačné zariadenia; zariadenia na filtrovanie vzduchu; teplovzdušné zariadenia; ohrievače vody (bojlery); ohrievače vody; vykurovacie telesá; vykurovacie zariadenia, vyhrievacie zariadenia; zariadenia na teplovodné kúrenie; výhrevné kotly; vykurovacie telesá na kúrenie tuhými, tekutými alebo plynými palivami; radiátory ústredného kúrenia; komínové rúry, dymovody; klimatizačné prístroje; zariadenia na úpravu vody; výmenníky tepla (nie časti strojov); pece a piecky okrem laboratórných; plynové horáky; plynové

bojlery; parné kotly (nie časti strojov); radiátory (na kúrenie); teplovodné vykurovacie prístroje; príslušenstvo na reguláciu vodných alebo plynových zariadení a na vodovodné alebo plynové potrubia; tepelné čerpadlá; solárne kolektory na ohrev vody a vykurovanie.

(540)

EQUINOX
 EXPERT NA TEPELNÉ ČERPADLÁ

(591) biela, čierna, sivá

(731) EQUINOX, s.r.o., Radvanská 1625/9, 974 05 Banská Bystrica 5, SK;

(740) Belička Ivan, Ing., Banská Bystrica, SK;

(210) 1764-2018

(220) 9.8.2018

11(511) 5

(511) 5 - Fungicídy.

(540) **ALBUKOL**

(731) AM - AGRO s.r.o., Murgašova 38/2, 949 01 Nitra 1, SK;

(210) 1780-2018

(220) 13.8.2018

11(511) 29, 30

(511) 29 - Krvavé jaternice; údeniny; rybie plátky (filé); mäso; ryby (neživé); huspenina; divina; tukové nátiery na chlieb; homáre (neživé); ustrice (neživé); potravinárska želatína z rýb; šunka; mäsové výtlačky; langusty (neživé); slanina; špik (potraviny); mušle (neživé); mákkýše (neživé); pečeňová paštéta; klobásy, salámy, párky; bravčová masť; sardinky (neživé); lososy (neživé); konzumný loj; tuniaky (neživé); držky; hydina (mäso); pečeň; potraviny z rýb; mušle jedlé (neživé); konzervované ryby; konzervované mäso; morské raky (neživé); bravčové mäso; konzervy s rybami; rybia múčka (potraviny); mäsové konzervy; ryby v slanom náleve; holotúrie (morské živočíchovité) (neživé); párky v cestíčku; rybacia pena; rybie ikry (potraviny); yakitori (japonský kurací špíz); bulgogi (kórejské jedlo z hovädzieho mäsa); mrazom sušené mäso; galbi (kórejské jedlo z grilovaného mäsa); jedlý hmyz (neživý); párky na prípravu hotdogov; párky v kukuričnom cestíčku (corn dogs); črevá na klobásy (prírodné alebo umelé).

30 - Pečivo s mäsovou náplňou; paštety zapekané v ceste; mäsové šťavy; peľmene (ruské mäsové knedličky).

(540) **DOLINA CHUTÍ**

(731) CBA Slovakia, a.s., Dukelských hrdinov 2, 984 01 Lučenec, SK;

(740) BEATOW PARTNERS s.r.o., Bratislava, SK;

(210) 1781-2018

(220) 13.8.2018

11(511) 29, 30, 35

(511) 29 - Tepelne spracované ovocie; tepelne spracovaná zelenina; konzervované sójové bôby (potraviny); spracované sójové bôby; sušený kokos; marmelády; ovocné kompóty; ovocné chuťovky; ochutené orechy; ovocné pretlaky (spracované ovocie); mlieko; mliečne výrobky; potravinárske oleje a tuky; želatína.

30 - Káva; čaj; kakao; čokoláda; pekárske výrobky; cukrárske výrobky; cukrovinky; sušienky; pudinky; pralinky; zmrzliny; prípravky z obilnín; obilninové lupienky a vločky; sójová múka; cereálne tyčinky; sójové tyčinky; obilninové chuťovky; ryžové chuťovky; chuťovky zo sóje; musli.

35 - Reklama.

(540)

TOTO COCOS

(731) Frappe catering s.r.o., Pekárska 7489/40 A, 917 00 Trnava, SK;

(740) Gajdošíková Zuzana, Ing., Bratislava - mestská časť Petržalka, SK;

(210) 1783-2018

(220) 14.8.2018

11(511) 32, 33, 34

(511) 32 - Pivo; nealkoholické ovocné nápoje; sytené vody; nealkoholické nápoje.

33 - Destilované nápoje; víno; liehoviny; alkoholové nápoje okrem piva.

34 - Cigarety.

(540)



(591) čierna, oranžová, biela

(731) sosalkohol, s.r.o., Námestie slobody 1016, 022 01 Čadca 1, SK;

(210) 1786-2018

(220) 13.8.2018

11(511) 35, 38, 45

(511) 35 - Obchodné alebo podnikové audity (revízia účtov); poradenstvo pri organizovaní a riadení obchodnej činnosti; rozširovanie reklamných materiálov zákazníkovi (letáky, prospekty, tlačoviny, vzorky); prieskum trhu; vzťahy s verejnosťou (public relations); obchodné alebo podnikateľské informácie; vyhľadávanie informácií v počítačových súboroch (pre tretie osoby); prezentácia výrobkov v komunikačných médiách pre maloobchod;

obchodné informácie a rady spotrebiteľom pri výbere tovarov a služieb; administratívne spracovanie obchodných objednávok; obchodné sprostredkovateľské služby; poskytovanie obchodných informácií prostredníctvom webových stránok; vonkajšia reklama.

38 - Prenos správ a obrazových informácií prostredníctvom počítačov.

45 - Právny dohľad.

(540)



(591) červená, modrá

(731) TSŮ, a.s., Legionárska 1, 010 01 Žilina 1, SK;

(210) 1787-2018

(220) 14.8.2018

11(511) 35, 36, 37

(511) 35 - Reklama; obchodný manažment; obchodná administratíva; kancelárske práce.

36 - Poistovníctvo; finančníctvo; peňažníctvo; nehnuteľnosti (služby).

37 - Stavebníctvo; opravy; inštalračné služby.

(540) **EUROPALACE**

(731) WFG firemný servis, s.r.o., Veľká okružná 43, 010 01 Žilina 1, SK;

(740) Otáhalová Zuzana, JUDr., Žilina, SK;

(210) 1797-2018

(220) 15.8.2018

11(511) 6, 7, 9, 11, 16, 35, 37, 38, 39, 40, 41, 42, 43, 45

(511) 6 - Kovové stavebné konštrukcie; kovové stožiare; oceľové stožiare; ocelové stavebné konštrukcie; kovové potrubia; zámočnícke výrobky; drobný železiarsky tovar.

7 - Hydraulické turbíny; generátory prúdu (zdroje prúdu); generátory elektriny; regulátory (časti strojov); ventily (časti strojov); statory (časti strojov).

9 - Prístroje a nástroje na vedenie, distribúciu, transformáciu, akumuláciu, reguláciu alebo ovládanie elektrického prúdu; vedecké, fotografické, optické, signalizačné kontrolné, záchranné a vyučovacie prístroje a nástroje; alarmy; elektrické a elektronické zariadenia na výpočet a odovzdávanie štatistických údajov a informácií; elektrické zariadenia na diaľkové ovládanie priemyselných operácií; elektrodynamické zariadenia na diaľkové ovládanie návostidiel; materiály na elektrické vedenie (drôty, káble); elektrické akumulátory; bleskozvody; elektrické káble; elektrické spojky; elektrické svorky; elektrické hlásiče; elektrické kondenzátory; elektrické meniče; držiaky elektrických objímok; odbočné skrinky (elektrotechnika); prúdové usmerňovače; elektrické regulátory svetla; rozvodné skrine, spínacie skrine (elektrotechnika); svetelné alebo mechanické signalizačné panely; skriňové rozvádzače (elektrotechnika); transformátory (elektrotechnika); meracie prístroje; elektrické meracie zariadenia; elektrické monitorovacie prístroje; počítačový softvér; nahraté počítačové operačné programy.

11 - Tlakové zásobníky vody; parné a horúcovodné potrubia pre vykurovacie zariadenia; výhrevné kotly; parné akumulátory; pouličné lampy; ohrievače vody (bojlery); čistiace zariadenia na odpadovú vodu; články do atómových reaktorov; destilačné prístroje; dýzy; expanzné nádrže na ústredné vykurovanie; acetylénové generátory; parné generátory; horáky; chladiarne; chladiace komory; chladiace nádoby; chladiace zariadenia a stroje; chladiace prístroje a zariadenia; zariadenia na spracovanie jadrových palív a jadrových spomaľovačov; jadrové reaktory; klimatizačné zariadenia.

16 - Firemné listiny; tlačené reklamné materiály; tlačené príručky počítačových programov; letáky; prospekty; tlačivá (formuláre).

35 - Maloobchodné služby s tlakovými zariadeniami, s parnými a horúcovodným potrubiami, s kotlami, s hydraulickými strojmi, s motorovými vozidlami, s elektrickým a elektronickými strojmi, prístrojmi a zariadeniami, s materiálmi na elektrické vedenie, s elektrickými akumulátormi, s bleskozvodmi, s elektrickými káblami, s elektrickými spojkami, s elektrickými svorkami, s elektrickými hlásičmi, s elektrickými kondenzátormi, s elektrickými meničmi, s držiakmi elektrických objímok, s odbočnými skrinkami, s elektrotechnickými prípojkami, s prúdovými usmerňovačmi, s elektrickými regulátormi, s rozvodnými skriňami, so spínacími skriňami, so svetelnými alebo mechanickými signalizačnými panelmi, so skriňovými rozvádzačmi, s transformátormi, s trafostanicami, so vzduchotechnickými zariadeniami, s transportnými zariadeniami, s vodnými turbínami, s kovovým nábytkom, so strojmi a zariadeniami na spracovanie nerastných hmôt; obchodné sprostredkovanie služieb s elektrickou energiou a teplom; reklamné agentúry; aktualizovanie reklamných materiálov; rozširovanie reklamných materiálov zákaznikom (letáky, prospekty, tlačoviny, vzorky); prenájom reklamných plôch; zásielkové reklamné služby; vydávanie reklamných textov; prenájom kancelárskych strojov a zariadení; aranžovanie výkladov; reklama; prieskum trhu.

37 - Inštalácie a opravy elektrických zariadení a prístrojov; údržba elektrických zariadení a prístrojov; inštalácie a opravy plynových technických zariadení; inštalácie a opravy kotlov; inštalácie a opravy horákov; inštalácie a opravy konštrukcií; inštalácie a opravy tlakových nádob; inštalácie a opravy meračov tepla; výstavba energetických a teplárenských diel a zariadení potrebných na ich prevádzku (stavebná činnosť); opravy elektrometrov; opravy zvaracích transformátorov; opravy rotačných strojov; opravy asynchrónnych motorov; inštalácie a údržba elektrických rozvodov; murárske práce súvisiace s energetickými zariadeniami; natieračské práce súvisiace s energetickými zariadeniami; opravy a údržba hydraulických strojov; opravy a údržba motorových vozidiel; prenájom stavebných strojov a zariadení.

38 - Informácie v oblasti telekomunikácií; telefonická komunikácia; komunikácia prostredníctvom optických sietí; komunikácia prostredníctvom počítačových terminálov; prenájom telekomunikačných prístrojov; prenájom prístrojov na prenos správ; prenos signálu prostredníctvom satelitu; telefonické služby; služby vstupu do telekomuni-

kačných sietí (smerovanie a pripájanie); telegrafická komunikácia; telegrafné služby; poskytovanie telekomunikačného pripojenia do svetovej počítačovej siete; elektronická pošta.

39 - Rozvod elektriny; rozvod tepla; balenie tovarov; uskladnenie tovarov; prenájom dopravných prostriedkov; autobusová doprava; kamiónová nákladná doprava; osobná doprava; strážená doprava cenností; doprava pancierovými vozidlami.

40 - Výroba elektrickej energie; výroba tepelnej energie; likvidácia rádioaktívneho odpadu; likvidácia odpadu; recyklácia odpadu; spaľovanie odpadu; spracovanie odpadu (transformácia).

41 - Organizovanie a vedenie kolokvií; organizovanie a vedenie kongresov; organizovanie a vedenie seminárov; organizovanie a vedenie konferencií; organizovanie a vedenie sympózií; vydávanie kníh; vydávanie časopisov (okrem reklamných); on line vydávanie elektronických kníh a časopisov.

42 - Projektovanie a inžinierska činnosť v investičnej výstavbe; projektovanie strojárskej výroby a vzduchotechnických zariadení; projektovanie elektrorozvodných sietí, transformovni, rozvodní, priemyselných a slaboprúdových elektroinštalácií; inžinierska činnosť v oblasti distribučného systému vysokonapäťovej siete; technický dozor a technická inšpekcia; odborné konzultácie v oblasti techniky; elektrotechnická posudková činnosť; revízne skúšky materiálov prevádzkových kotlov, plynových zariadení a elektrických zariadení; revízne skúšky spôsobilosti zdvíhacích zariadení; ciachovanie elektromerov a meracích súprav; geologický výskum; grafické dizajnérstvo; priemyselné dizajnérstvo; kontroly kvality; obnovenie počítačových databáz; počítačové programovanie; zhotovovanie kópií počítačových programov; inštalácia počítačového softvéru; aktualizovanie počítačového softvéru; návrh počítačových systémov; poradenstvo v oblasti návrhu a vývoja počítačového hardvéru; požičiavanie počítačového softvéru.

43 - Prenájom prechodného ubytovania; rezervácie ubytovania v hoteloch; rezervácie ubytovania v penziónoch; ubytovacie kancelárie (hotely, penzióny); reštauračné (stravovacie) služby; dodávanie hotových jedál na objednávku (ketering).

45 - Poradenstvo v oblasti bezpečnosti; osobní strážcovia.

(540)



innogy

Super Domov

(731) Východoslovenská energetika Holding a.s., Mlynská 31, 042 91 Košice 1, SK;

(740) Gruber Dalibor, Ing., Košice, SK;

(210) 1800-2018

(220) 15.8.2018

11(511) 6, 7, 9, 11, 16, 35, 37, 38, 39, 40, 41, 42, 43, 45

(511) 6 - Kovové stavebné konštrukcie; kovové stožiare; oceľové stožiare; oceľové stavebné konštrukcie; kovové potrubia; zámočnícke výrobky; drobný železiarsky tovar.

7 - Hydraulické turbíny; generátory prúdu (zdroje prúdu); generátory elektriny; regulátory (časti strojov); ventily (časti strojov); statory (časti strojov).

9 - Prístroje a nástroje na vedenie, distribúciu, transformáciu, akumuláciu, reguláciu alebo ovládanie elektrického prúdu; vedecké, fotografické, optické, signalizačné kontrolné, záchranné a vyučovacie prístroje a nástroje; alarmy; elektrické a elektronické zariadenia na výpočet a odovzdávanie štatistických údajov a informácií; elektrické zariadenia na diaľkové ovládanie priemyselných operácií; elektrodynamické zariadenia na diaľkové ovládanie návěstidiel; materiály na elektrické vedenie (drôty, káble); elektrické akumulátory; bleskozvody; elektrické káble; elektrické spojky; elektrické svorky; elektrické hlásiče; elektrické kondenzátory; elektrické meniče; držiaky elektrických objímok; odbočné skrinky (elektrotechnika); prúdové usmerňovače; elektrické regulátory svetla; rozvodné skrine, spínacie skrine (elektrotechnika); svetelné alebo mechanické signalizačné panely; skriňové rozvádzače (elektrotechnika); transformátory (elektrotechnika); meracie prístroje; elektrické meracie zariadenia; elektrické monitorovacie prístroje; počítačový softvér; nahraté počítačové operačné programy.

11 - Tlakové zásobníky vody; parné a horúcovodné potrubia pre vykurovacie zariadenia; výhrevné kotly; parné akumulátory; pouličné lampy; ohrievače vody (bojlery); čistiace zariadenia na odpadovú vodu; články do atómových reaktorov; destilačné prístroje; dýzy; expanzné nádrže na ústredné vykurovanie; acetylénové generátory; parné generátory; horáky; chladiarne; chladiace komory; chladiace nádoby; chladiace zariadenia a stroje; chladiace prístroje a zariadenia; zariadenia na spracovanie jadrových palív a jadrových spomaľovačov; jadrové reaktory; klimatisačné zariadenia.

16 - Firemné listiny; tlačené reklamné materiály; tlačené príručky počítačových programov; letáky; prospekty; tlačivá (formuláre).

35 - Maloobchodné služby s tlakovými zariadeniami, s parnými a horúcovodným potrubiami, s kotlami, s hydraulickými strojmi, s motorovými vozidlami, s elektrickým a elektronickými strojmi, prístrojmi a zariadeniami, s materiálmi na elektrické vedenie, s elektrickými akumulátormi, s bleskozvodmi, s elektrickými káblami, s elektrickými spojkami, s elektrickými svorkami, s elektrickými hlásičmi, s elektrickými kondenzátormi, s elektrickými meničmi, s držiakmi elektrických objímok, s odbočnými skrinkami, s elektrotechnickými prípojkami, s prúdovými usmerňovačmi, s elektrickými regulátormi, s rozvodnými skriňami, so spínacími skriňami, so svetelnými alebo mechanickými signalizačnými panelmi, so skriňovými rozvádzačmi, s transformátormi, s trafo-stanicami, so vzduchotechnickými zariadeniami, s transportnými zariadeniami, s vodnými turbínami, s kovovým nábytkom, so strojmi a zariadeniami na spracovanie nerastných hmôt; obchodné sprostredkovanie služieb s elektrickou energiou a teplom; reklamné agentúry; aktualizovanie reklamných materiálov; rozširovanie reklamných materiálov zákazníkom (letáky, prospekty, tlačoviny, vzorky); prenájom reklamných plôch; zásielkové reklamné služby; vydávanie reklamných

textov; prenájom kancelárskych strojov a zariadení; aranžovanie výkladov; reklama; prieskum trhu.

37 - Inštalácie a opravy elektrických zariadení a prístrojov; údržba elektrických zariadení a prístrojov; inštalácie a opravy plynových technických zariadení; inštalácie a opravy kotlov; inštalácie a opravy horákov; inštalácie a opravy konštrukcií; inštalácie a opravy tlakových nádob; inštalácie a opravy meračov tepla; výstavba energetických a teplárenských diel a zariadení potrebných na ich prevádzku (stavebná činnosť); opravy elektromerov; opravy zvraciacich transformátorov; opravy rotačných strojov; opravy asynchrónnych motorov; inštalácie a údržba elektrických rozvodov; murárske práce súvisiace s energetickými zariadeniami; natieračské práce súvisiace s energetickými zariadeniami; opravy a údržba hydraulických strojov; opravy a údržba motorových vozidiel; prenájom stavebných strojov a zariadení.

38 - Informácie v oblasti telekomunikácií; telefónická komunikácia; komunikácia prostredníctvom optických sietí; komunikácia prostredníctvom počítačových terminálov; prenájom telekomunikačných prístrojov; prenájom prístrojov na prenos správ; prenos signálu prostredníctvom satelitu; telefónické služby; služby vstupu do telekomunikačných sietí (smerovanie a pripájanie); telegrafická komunikácia; telegrafné služby; poskytovanie telekomunikačného pripojenia do svetovej počítačovej siete; elektronická pošta.

39 - Rozvod elektriny; rozvod tepla; balenie tovarov; uskladnenie tovarov; prenájom dopravných prostriedkov; autobusová doprava; kamiónová nákladná doprava; osobná doprava; strážená doprava cenností; doprava pancierovými vozidlami.

40 - Výroba elektrickej energie; výroba tepelnej energie; likvidácia rádioaktívneho odpadu; likvidácia odpadu; recyklácia odpadu; spaľovanie odpadu; spracovanie odpadu (transformácia).

41 - Organizovanie a vedenie kolokvií; organizovanie a vedenie kongresov; organizovanie a vedenie seminárov; organizovanie a vedenie konferencií; organizovanie a vedenie sympózií; vydávanie kníh; vydávanie časopisov (okrem reklamných); on line vydávanie elektronických kníh a časopisov.

42 - Projektovanie a inžinierska činnosť v investičnej výstavbe; projektovanie strojárskych výrobkov a vzduchotechnických zariadení; projektovanie elektrorozvodných sietí, transformovni, rozvodní, priemyselných a slaboprúdových elektroinštalácií; inžinierska činnosť v oblasti distribučného systému vysokonapäťovej siete; technický dozor a technická inšpekcia; odborné konzultácie v oblasti techniky; elektrotechnická posudková činnosť; revízne skúšky materiálov prevádzkových kotlov, plynových zariadení a elektrických zariadení; revízne skúšky spôsobilosti zdvíhacích zariadení; ciachovanie elektromerov a meracích súprav; geologický výskum; grafické dizajnérstvo; priemyselné dizajnérstvo; kontroly kvality; obnovenie počítačových databáz; počítačové programovanie; zhotovovanie kópií počítačových programov; inštalácia počítačového softvéru; aktualizovanie počítačového softvéru; návrh počítačových systémov; poradenstvo v oblasti návrhu a vývoja počítačového hardvéru; požičovanie počítačového softvéru.

43 - Prenájom prechodného ubytovania; rezervácie ubytovania v hoteloch; rezervácie ubytovania v penziónoch; ubytovacie kancelárie (hotely, penzióny); reštauračné (stravovacie) služby; dodávanie hotových jedál na objednávku (katering).

45 - Poradenstvo v oblasti bezpečnosti; osobní strážcovia.

(540)



(731) Východoslovenská energetika Holding a.s., Mlynská 31, 042 91 Košice 1, SK;

(740) Gruber Dalibor, Ing., Košice, SK;

(210) 1801-2018

(220) 10.8.2018

11(511) 14, 18, 24, 25

(511) 14 - Hodiny; náramky (klenotnícke výrobky); náramkové hodinky; prívesky (klenotnícke výrobky); brošne (klenotnícke výrobky); retiazky (klenotnícke výrobky); náhrdelníky (klenotnícke výrobky); hodinky; korálky (klenotnícke výrobky); prstene (klenotnícke výrobky); náušnice; textilné vyšívane náramky (bižutéria); prívesky na kľúče.

18 - Koža a koženka; nákupné tašky na kolieskach; nákupné tašky; diplomatické kufríky; kabelky; plážové tašky; cestovné tašky; spoločenské kabelky; športové tašky; náprsné tašky; kožušiny; plecniaky; kufre a cestovné tašky; školské tašky (aktovky); dáždnyky a slnečníky; obojky; peňaženky; vódzky a oblečenie pre zvieratá.

24 - Cestovné deky.

25 - Obuv; sandále na kúpanie; obuv na kúpanie; pančuchy; baretky; boa (ozdoba z peria alebo kožušiny na ovinutie okolo krku); čiapky; pleteniny; vysoká obuv; nízke čižmy; ramienka na dámsku bielizeň; šnurovacie topánky; goliere (časti odevov); pletené šály; krátke kabátiky; pánske spodky; priliehavé čiapky; živôtky; korzety (spodná bielizeň); spodná bielizeň; kapucne (časti odevov); klobúkové kostry; šilty; opasky (časti odevov); pletené šatky; župany; svetre; pulôvre; ponožky; podväzky; podväzky na pančuchy; sáry čižiem; vložky do topánok; košele; náprsenky; košele s krátkym rukávom; odevy; klobúky; pokrývky hlavy; kožušiny (oblečenie); snímateľné goliere; pančuškové nohavice; kombinézy (oblečenie); spodná bielizeň pohlcujúca pot; korzety; kostýmy, obleky; konfekcia (odevy); detské nohavičky (bielizeň); chrániče uší proti chladu (pokrývky hlavy); kravaty; zvršky topánok; gamaše; nohavice; vrchné ošatenie; rukavice; hotové podšívky (časti odevov); šatky, šály; pleteniny (oblečenie); plátenná obuv; kožušinové štóly; futbalová obuv (kopačky); cylindre (klobúky); gabardénové plášte; korzety (spodná bielizeň); šnurovačky; galoše; vesty; pružné pásy na gamaše; závoje, čepce (časti reholných odevov); gymnastické cvičky; kabáty; nepremokavé odevy; legíny; pleteniny (oblečenie); sukne; oblečenie pre bábätá; športové tričká, dre-

sy; zástery; rukávniky; manipuly (časti kňazského rúcha); palčiaky; mitry (pokrývky hlavy); papuče; peleríny; kožušínové kabáty; plážové oblečenie; plážová obuv; pyžamá; šaty; dreváky; sandále; pánske spodky; podprsienky; zvrchníky; podpätky na obuv; uniformy; bundy; saká; papierové odevy; kúpacie čiapky; plavky (pánske); plavky; kúpacie plášte; podbradníky, nie papierové; topánky; podpätky; topánky na šport; náložníky, nie elektricky vyhrievané; štuple na kopačky; športová obuv; členky (oblečenie); parky (teplé krátke kabáty s kapucňou); spodničky; lyžiarska obuv; kombiné (spodná bielizeň); body (spodná bielizeň); šatky na krk; telocvičné úbory; odevy z imitácií kože; kožené odevy; maškarné kostýmy; tričká; turbany; šály uviazané pod krkom; sprchovacie čiapky; opasky na doklady a peniaze (časti odevov); vreckovky do saka; papierové klobúky (oblečenie); masky na spanie; nohavícové sukne; pončá; sarongy (veľké šatky na odievanie); lyžiarske rukavice; legínsy; šatové sukne; šilty (pokrývky hlavy); dámske nohavičky; športové tielka; členkové topánky; ponožky pohlcujúce pot.

(540)



(591) oranžová, sivá

(731) Paire s.r.o., Stred 313, 023 54 Turzovka, SK;

(210) 1802-2018

(220) 16.8.2018

11(511) 35, 42, 44

(511) 35 - Reklama; on line poskytovanie obchodného priestoru pre nákupcov a predajcov tovarov a služieb; administratívne spracovanie obchodných objednávok; reklamné agentúry; obchodné alebo podnikateľské informácie; zbieranie údajov do počítačových databáz; zoraďovanie údajov v počítačových databázach; on line reklama na počítačovej komunikačnej sieti; obchodné informácie a rady spotrebiteľom pri výbere tovarov a služieb; administratívne spracovanie obchodných objednávok; marketing; aktualizácia a údržba údajov v počítačových databázach; poskytovanie obchodných informácií prostredníctvom webových stránok.

42 - Tvorba počítačového softvéru; aktualizovanie počítačového softvéru; požíčovanie počítačového softvéru; údržba počítačového softvéru; tvorba a udržiavanie webových stránok (pre tretie osoby); inštalácia počítačového softvéru; poskytovanie internetových vyhľadávačov; poradenstvo pri tvorbe webových stránok; poskytovanie softvéru prostredníctvom internetu (SaaS); poradenstvo v oblasti informačných technológií; uchovávanie elektronických údajov; poskytovanie počítačových technológií prostredníctvom internetu (cloud computing); poskytovanie počítačovej platformy prostredníctvom internetu (PaaS).

44 - Zdravotné strediská (služby); nemocnice (služby); zdravotnícka starostlivosť; lekárske služby; zdravotné strediská; lekárnické služby (príprava predpísaných liekov).

(540)



(591) svetlo modrá #36b6ffbiela #fff

(731) TopDoktor s.r.o., Hrachová 16/C, 821 05 Bratislava - mestská časť Ružinov, SK;

(210) 1803-2018

(220) 16.8.2018

11(511) 35, 36, 42

(511) 35 - Poskytovanie obchodných alebo podnikateľských informácií; analýzy nákladov; poradenstvo pri organizovaní a riadení obchodnej činnosti; poradenstvo pri riadení podnikov; pomoc pri riadení obchodných alebo priemyselných podnikov; odborné posudky efektívnosti podnikov; prieskum trhu; obchodné odhady; obchodný alebo podnikateľský prieskum; správa počítačových súborov; odborné obchodné alebo podnikateľské poradenstvo; hospodárske (ekonomické) predpovede; obchodné alebo podnikateľské informácie; zbieranie údajov do počítačových databáz; zoraďovanie údajov v počítačových databázach; vyhľadávanie informácií v počítačových súboroch (pre tretie osoby); služby porovnávania cien; obchodné informácie a rady spotrebiteľom pri výbere tovarov a služieb; subdodávateľské služby (obchodné služby); zostavovanie štatistík; obchodné sprostredkovateľské služby; aktualizácia a údržba údajov v počítačových databázach; riadenie obchodnej činnosti v stavebníctve; poskytovanie obchodných informácií prostredníctvom webových stránok; aktualizácia a údržba informácií v registroch; zostavovanie zoznamov informácií na obchodné alebo reklamné účely; administratívna asistencia pri odpovediach na verejné súťaže.

36 - Finančné odhady a oceňovanie (poisťovníctvo, bankovníctvo, nehnuteľnosti); finančné analýzy; finančné informácie; odhadovanie nákladov na opravu (finančné odhadovanie); organizovanie financovania stavebných projektov; poskytovanie finančných informácií prostredníctvom webových stránok; finančné odhady pri odpovediach na verejné súťaže.

42 - Tvorba počítačového softvéru; aktualizovanie počítačového softvéru; obnovovanie počítačových databáz; údržba počítačového softvéru; analýzy počítačových systémov; expertízy (inžinierske práce); návrh počítačových systémov; zhotovovanie kópií počítačových programov; prevod údajov alebo dokumentov z fyzických médií na elektronické médiá; poradenstvo v oblasti počítačových programov; poradenstvo v oblasti úspory energie; výskum v oblasti ochrany životného prostredia; digitalizácia dokumentov (skenovanie); poskytovanie softvéru prostredníctvom internetu (SaaS); zálohovanie údajov mimo pracoviska; uchovávanie elektronických údajov; poskytovanie počítačo-

vých technológií prostredníctvom internetu (cloud computing); technologické poradenstvo; poradenstvo v oblasti počítačových technológií; poradenstvo v oblasti telekomunikačných technológií; kódovanie údajov.

(540)



(591) tmavomodrá, svetlomodrá

(731) CENEKON, a.s., Martinengova 3, 811 04 Bratislava - mestská časť Staré Mesto, SK;

(740) Bohm Allan, JUDr., Bratislava, SK;

(210) 1812-2018

(220) 15.8.2018

11(511) 29, 30, 31, 35, 39

(511) 29 - Konzervované ovocie; sušený kokos; džemy; mrazené ovocie; kandizované ovocie; datle; duse-
né ovocie; ovocné rôsoly; ovocná dreň; marmelády;
ovocné šaláty; mleté mandle; spracované ore-
chy; konzervy s ovocím; ovocné chuťovky; kompóty;
arašidové mlieko na prípravu jedál; mandľové
mlieko na prípravu jedál; ryžové mlieko (ná-
hradka mlieka); kandizované orechy; ochutené
orechy; konzervované bobuľové ovocie; ovsené
mlieko; orechové nátierky; náhradky mlieka; ko-
kosové mlieko na prípravu jedál; lisovaná ovocná
pasta; arašidové maslo; konzumné kakaové maslo;
plátky sušeného ovocia; ovocie naložené v alkohole;
kondenzované sladené mlieko; hrozienka suše-
né; mleté mandle; spracované arašidy; mliečne
koktaily; náhradky mlieka.

30 - Sucháre; sušienky, keksy; oblátky; prípravky
z obilnín; cukrovinky; kukuričné vložky; keksy;
cestá na koláče; jemné pečivárske výrobky; man-
dľové cukrovinky; arašidové cukrovinky; ovsené
potraviny; ovsené vložky; ovsený výrazok (múka);
obilninové vložky; ovocné želé (cukrovinky);
müsli; obilninové chuťovky; ryžové chuťovky;
obilné klíčky (potraviny); cereálne tyčinky s vyso-
kým obsahom proteínov; cereálne tyčinky; mlieč-
na ryžová kaša; mleté orechy; cukríky; kakao; čo-
koláda; perníky, medovníky; orechy v čokoláde;
mliečne kakaové nápoje; mliečne kávové nápoje;
pušingy; čokoládové nápoje; kakaové nápoje.

31 - Kokosové orechy; pšenica; mandle (ovocie);
čerstvé orechy; čerstvé ovocie; čerstvé lieskové
orechy.

35 - Maloobchodné a veľkoobchodné služby s to-
varmi vymenovanými v triedach 29, 30 a 31 tohto
zoznamu; rozširovanie reklamných materiálov zá-
kazníkom (letáky, prospekty, tlačoviny, vzorky);
rozširovanie vzoriek tovarov; prieskum trhu; rek-
lama; marketing.

39 - Dovozy, doprava; balenie tovarov; doručovanie
tovarov; skladovanie; uskladňovanie; doprava,
preprava; doručovacie služby (správy alebo tovar).

(540)



Dr. Choco

(591) červená, žltá, čierna, biela

(731) ENCINGER SK s. r. o., Jadranská 13, 841 01 Bratislava, SK;

(740) Brichtová Tatiana, JUDr., Bratislava, SK;

(210) 1814-2018

(220) 17.8.2018

11(511) 29, 30, 35

(511) 29 - Mäso; ryby (neživé); hydina (mäso); divina;
mäsové výtlačky; konzervované, mrazené, suše-
né, varené, zavárané ovocie a zelenina; základy
pre polievky vo forme želé; bujóny vo forme že-
lé; polievkové koncentráty vo forme želé; dehyd-
rovaná želatína v prášku alebo v plátkoch; džemy;
kompóty; vajcia; mlieko; mliečne výrobky;
potravinárske oleje; pokrmové tuky; strukoviny
okrem čerstvých; bujóny a vývary; gélové bujó-
ny; polievky; instantné polievky; zmesi v prášku
a v paste na prípravu hotových jedál a štiav
k mäsu pripravených na základe živočišných su-
rovín (s prevažným obsahom mäsových a mlieč-
nych surovín a vaječ) a ich zmesi; prísady do po-
lievok ako granulované zmesi a zavrky na mä-
sovom základe; mäsové polotovary; mäsové guľ-
ky; jedlá z rýb; sezamový olej; zemiakové knedle
v prášku; instantná zemiaková kaša; zmesi v práš-
ku a v paste na prípravu hotových jedál a štiav
k mäsu pripravených na základe rastlinných suro-
vín (s prevažným obsahom zeleniny, strukovín
a bylín) a ich zmesi.

30 - Káva; čaj; kakao; kávové náhradky; ryža; ta-
pioka; ságo; múka; prípravky z obilnín; chlieb; pe-
čivo; cukrovinky; zmrzliny; cukor; med; melasa;
droždzie; prášok do pečiva; soľ; horčica; ocot; ľad
do nápojov; korenie; koreniace zmesi; zmesi kore-
nia a bylín; sezamové semená (koreniny); žemľo-
vé knedle v prášku; múčniky v prášku; pudíngy
v prášku; zmesi na čokoládové polevy; zmesi na
kakaové polevy; zmesi na kávové polevy; instan-
tná krupicová kaša; instantná ovsená kaša; instan-
tná obilninová kaša; mliečna ryža; tekuté koreniace
prípravky; chilli omáčky; sójové omáčky; mariná-
dy; zálievky na ochutenie; tekuté očiucovadlá; ta-
tarské omáčky; majonézy; kuskus (krupica); ces-
toviny; tortellini; škrob (potraviny); studené
omáčky na báze výrobkov tejto triede ako samo-
statná príloha (dipy); omáčky na báze výrobkov
v tejto triede ako sú základy pre omáčky a hotové
omáčky podávané zohriate k jedlám; chuťové prí-
sady; sladké omáčky toppingy; cukrárske výrobky;
zmesi v prášku a v paste na prípravu hotových je-
dál, omáčok a štiav k mäsu pripravených na základe
rastlinných surovín (s prevažným obsahom
múky, obilnín, korenia) a ich zmesi; prísady do
polievok ako granulované zmesi a zavrky na

rastlinnom základe (prevažujúca zmes múky, strúhanky, korenia a s prídavkom zeleniny); krutóny (kúsky opečeného chleba alebo žemle); aromatické prípravky do potravín; zahusťovacie prípravky na kuchynské použitie; príchute do potravín (okrem éterických esencií a esenciálnych olejov).

35 - Podpora predaja (pre tretie osoby); reklama; prezentácia výrobkov v komunikačných médiách pre maloobchod; predvádzanie tovaru; inzertné služby; prenájom reklamných plôch; prenájom reklamného času v komunikačných médiách; rozširovanie reklamných materiálov zákazníkom (vzor-ky); poskytovanie obchodných alebo reklamných informácií; poskytovanie obchodných informácií prostredníctvom multimedialných prostriedkov; obchodné sprostredkovateľské služby s vyššie uvedenými tovarmi v triedach 29 a 30; maloobchodné a veľkoobchodné služby s tovarmi uvedenými v triedach 29 a 30 tohto zoznamu prostredníctvom internetu; maloobchodné a veľkoobchodné služby s tovarmi uvedenými v triedach 29 a 30 tohto zoznamu.

(540)



(731) Vitana, a. s., Mělnická 133, 277 32 Byšice, CZ;

(740) inventa Patentová a známková kancelária s.r.o., Bratislava 1, SK;

(210) 1816-2018

(220) 17.8.2018

11(511) 29, 30, 35

(511) 29 - Mäso; ryby (neživé); hydina (mäso); divina; mäsové výtážky; konzervované, mrazené, sušené, varené, zavárané ovocie a zelenina; základy pre polievky vo forme želé; bujóny vo forme želé; polievkové koncentráty vo forme želé; dehydrovaná želatína v prášku alebo v plátkoch; džemy; kom-póty; vajcia; mlieko; mliečne výrobky; potravinár-ske oleje; pokrmové tuky; strukoviny okrem čer-stvých; bujóny a vývary; gélové bujóny; polievky; instantné polievky; zmesi v prášku a v paste na prípravu hotových jedál a štiav k mäsu priprave-ných na základe živočíšnych surovín (s prevažným obsahom mäsových a mliečnych surovín a vajec) a ich zmesi; prísady do polievok ako granulované zmesi a závarky na mäsovom základe; mäsové po-lotovary; mäsové guľky; jedlá z rýb; sezamový olej; zemiakové knedle v prášku; instantná zemia-ková kaša; zmesi v prášku a v paste na prípravu hotových jedál a štiav k mäsu pripravených na zá-klade rastlinných surovín (s prevažným obsahom zeleniny, strukovín a bylín) a ich zmesi.

30 - Káva; čaj; kakao; kávové náhradky; ryža; ta-pioka; ságo; múka; prípravky z obilnín; chlieb; pe-čivo; cukrovinky; zmrzliny; cukor; med; melasa; droždie; prášok do pečiva; soľ; horčica; ocot; ľad do nápojov; korenie; koreniace zmesi; zmesi kore-nia a bylín; sezamové semená (koreniny); žemľo-vé knedle v prášku; múčniky v prášku; pudiny

v prášku; zmesi na čokoládové polevy; zmesi na kakaové polevy; zmesi na kávové polevy; instan-tná krupicová kaša; instantná ovsená kaša; instan-tná obilninová kaša; mliečna ryža; tekuté koreniace prípravky; chilli omáčky; sójové omáčky; mariná-dy; zálievky na ochutenie; tekuté ochucovadlá; ta-tarské omáčky; majonézy; kuskus (krupica); ces-toviny; tortellini; škrob (potraviny); studené omáčky na báze výrobkov tejto triede ako samo-statná príloha (dipy); omáčky na báze výrobkov v tejto triede ako sú základy pre omáčky a hotové omáčky podávané zohriate k jedlám; chuťové prí-sady; sladké omáčky toppingy; cukrárske výrobky; zmesi v prášku a v paste na prípravu hotových je-dál, omáčok a štiav k mäsu pripravených na zákla-de rastlinných surovín (s prevažným obsahom múky, obilnín, korenia) a ich zmesi; prísady do polievok ako granulované zmesi a závarky na rast-linnom základe (prevažujúca zmes múky, strúhan-ky, korenia a s prídavkom zeleniny); krutóny (kúsky opečeného chleba alebo žemle); aromatické prípravky do potravín; zahusťovacie prípravky na kuchynské použitie; príchute do potravín (okrem éterických esencií a esenciálnych olejov).

35 - Podpora predaja (pre tretie osoby); reklama; prezentácia výrobkov v komunikačných médiách pre maloobchod; predvádzanie tovaru; inzertné služby; prenájom reklamných plôch; prenájom re-klamného času v komunikačných médiách; rozširovanie reklamných materiálov zákazníkom (vzor-ky); poskytovanie obchodných alebo reklamných informácií; poskytovanie obchodných informácií prostredníctvom multimedialných prostriedkov; obchodné sprostredkovateľské služby s vyššie uvedenými tovarmi v triedach 29 a 30; maloob-chodné a veľkoobchodné služby s tovarmi uvede-nými v triedach 29 a 30 tohto zoznamu prostred-níctvom internetu; maloobchodné a veľkoobchod-né služby s tovarmi uvedenými v triedach 29 a 30 tohto zoznamu.

(540)



(731) Vitana, a. s., Mělnická 133, 277 32 Byšice, CZ;

(740) inventa Patentová a známková kancelária s.r.o., Bratislava 1, SK;

(210) 1817-2018

(220) 16.8.2018

11(511) 28, 30, 32

(511) 28 - Plyšové hračky; mäkké hračky; figúrky (hrač-ky); lopty na hranie.

30 - Čajové nápoje.

32 - Limonády; nápoje bez obsahu alkoholu; ne-alkoholické nápoje; nealkoholické ochutené sý-tené nápoje; nealkoholické šumivé nápoje; neal-koholické šumivé nápoje z ovocných štiav.

(540)



- (591) biela, zelená, oranžová, bordová, žltá
 (731) Kofola ČeskoSlovensko a.s., Nad Porubkou 2278/31a, 708 00 Ostrava, CZ;
 (740) Zathurecky InPaRtners, s. r. o., Banská Bystrica, SK;

(210) 1825-2018

(220) 16.8.2018

11(511) 20, 24, 25, 35

- (511) 20 - Matrace; podušky; vankúše; pulty; prebalovacie podložky; bielizníky; školský nábytok; posteľ. 24 - Obliečky na vankúše; plachty; prikrývky; textilné uteráky; textilie; posteľné pokrývky a prikrývky; obliečky na vankúše; obliečky na matrace; utierky na riad; posteľná bielizeň; bytový textil; ozdobné obliečky na vankúše; textilné prestieranie na stolovanie; textilné závesy; textilné záclony. 25 - Odevy; obuv; pokrývky hlavy; spodná bielizeň; bundy; šiltovky; čiapky; kabáty; košele; legíny; nepremokavé odevy; nohavice; oblečenie pre bábätká; opasky (časti odevov); pánska spodná bielizeň (slipy); plavky; ponožky; pulóvre; pyžamá; sukne; svetre; športová obuv; športové trička, dresy; telocvičné úbory; tielka; tričká; župany. 35 - Maloobchodné a veľkoobchodné služby s odevmi, s obuvou a s textilom.

(540)



- (731) Kyrys Nadiia, Ul. Ščerbakova 8/1, 290 26 Chmelnyckyj, UA;
 (740) JAKUBEK & PARTNERS, s. r. o., Bratislava - mestská časť Staré Mesto, SK;

(210) 1831-2018

(220) 20.8.2018

11(511) 3, 5

- (511) 3 - Naliečivé kozmetické a toaletné prípravky; naliečivé prípravky na čistenie zubov; voňavkárske výrobky, esenciálne oleje; bieliace prípravky a pracie prostriedky; prípravky na čistenie, leštenie, odmasťovanie a brúsenie.

5 - Farmaceutické, lekárske a zverolekárske prípravky; hygienické výrobky na lekárske použitie; diétne potraviny a diétne látky na lekárske alebo zverolekárske použitie, potraviny pre dojčatá; výživové doplnky pre ľudí a zvieratá; dezinfekčné prípravky; pastilky na farmaceutické použitie.

(540) Vardessin

- (731) ARDEZ Pharma, spol. s r.o., V Borovičkách 278, 252 26 Kosoř, CZ;
 (740) Trnka Jiří, Mgr., Praha 2, CZ;

(210) 1838-2018

(220) 19.8.2018

11(511) 18, 24, 25

- (511) 18 - Peňaženky; kabelky; tašky. 24 - Textilie. 25 - Čiapky; kapucne (časti odevov); opasky (časti odevov); ponožky; košele; odevy; klobúky; pokrývky hlavy; nohavice; vesty; kabáty; legíny; sukne; šaty; bundy; plávky; topánky; tričká; tielka.

(540) Potmehoot

- (731) Bizíková Alica, Bystrička 528, 038 04 Bystrička, SK;

- (740) Minár Erik, JUDr., Trnava, SK;

(210) 1839-2018

(220) 20.8.2018

11(511) 3, 5

- (511) 3 - Naliečivé kozmetické a toaletné prípravky; naliečivé prípravky na čistenie zubov; voňavkárske výrobky, esenciálne oleje; bieliace prípravky a pracie prostriedky; prípravky na čistenie, leštenie, odmasťovanie a brúsenie.

5 - Farmaceutické, lekárske a zverolekárske prípravky; hygienické výrobky na lekárske použitie; diétne potraviny a diétne látky na lekárske alebo zverolekárske použitie, potraviny pre dojčatá; výživové doplnky pre ľudí a zvieratá; dezinfekčné prípravky; pastilky na farmaceutické použitie.

(540) Ardessin

- (731) ARDEZ Pharma, spol. s r.o., V Borovičkách 278, 252 26 Kosoř, CZ;

- (740) Trnka Jiří, Mgr., Praha 2, CZ;

(210) 1851-2018

(220) 21.8.2018

11(511) 35, 41, 42

- (511) 35 - Rozširovanie reklamných oznamov; predvádzanie tovaru; rozširovanie reklamných materiálov zákazníkom (letáky, prospekty, tlačoviny, vzorky); aktualizovanie reklamných materiálov; prenájom reklamných materiálov; vydávanie reklamných textov; reklama; organizovanie obchodných alebo reklamných výstav; prenájom reklamných plôch; podpora predaja (pre tretie osoby); zbieranie údajov do počítačových databáz; zoraďovanie údajov v počítačových databázach; on line reklama na počítačovej komunikačnej sieti; písanie reklamných textov; zostavovanie štatistík; grafická úprava tlačovín na reklamné účely; vyhľadávanie sponzorov; aktualizácia a údržba údajov v počítačových databázach; navrhovanie reklamných materiálov.

41 - Vydávanie textov (okrem reklamných); vzdelávanie; školenia; produkcia filmov (nie reklamných); organizovanie a vedenie konferencií; organizovanie a vedenie kongresov; organizovanie kultúrnych alebo vzdelávacích výstav; organizovanie a vedenie seminárov; organizovanie a vedenie sympózií; fotografovanie; poradenstvo pri voľbe povolania (v oblasti výchovy a vzdelávania).

42 - Chemický výskum; skúšky materiálov; fyzikálny výskum; vedecký výskum; klinické skúšky.

(540)



(591) modrá, červená

(731) Slovenská kardiologická spoločnosť, Bárdošova 3066/2A, 831 01 Bratislava - mestská časť Nové Mesto, SK;

(740) Silken Legal - advokátska kancelária s.r.o., Bratislava - mestská časť Staré Mesto, SK;

(210) 1852-2018

(220) 22.8.2018

11(511) 9, 42

(511) 9 - Počítačový softvér (nahraté počítačové programy); počítačové hry (softvér); počítačové softvérové aplikácie (sťahovateľné).

42 - Tvorba softvéru; aktualizovanie počítačového softvéru; údržba počítačového softvéru; inštalácia počítačového softvéru; poskytovanie softvéru prostredníctvom internetu (SaaS); inžinierska činnosť; expertízy (inžinierske práce).

(540)



(591) fialová, biela

(731) Aardwark s. r. o., Trnavská cesta 84, 821 01 Bratislava - mestská časť Ružinov, SK;

(740) Lacko Pavel, JUDr., LL.M., Liptovský Mikuláš, SK;

(210) 1855-2018

(220) 22.8.2018

11(511) 29

(511) 29 - Maslo; konzumné kakaové maslo; kokosové maslo; maslové krémy; konzervované ovocie; džemy; smotana (mliečne výrobky); syry; kandizované ovocie; syridlá; dusené ovocie; ovocné rôsoly; ovocná dreň; ďumbierový džem (zázvorový); žltok; mlieko; jogurt; kefir (mliečny nápoj); mliečne nápoje (s vysokým obsahom mlieka); srviatka; mliečne výrobky; margarín; marmelády;

ovocie naložené v alkohole; šľahačka; kyslé mlieko; ovocné chuťovky; vtáacie mlieko (nealkoholické); sójové mlieko (náhradka mlieka); mliečne koktaily; mlieko obohatené bielkovinami; mliečne fermenty na prípravu jedál; „prostokvaša“ (ruské kyslé mlieko); „riaženka“ (ruský jogurtový nápoj); „smetana“ (ruská kyslá smotana); kompóty; kondenzované sladené mlieko; arašidové mlieko na prípravu jedál; mandľové mlieko na prípravu jedál; ryžové mlieko (náhradka mlieka); sušené mlieko; konzervované bobuľové ovocie; ovsené mlieko; rastlinná smotana; náhradky mlieka; mandľové mlieko; arašidové mlieko; kokosové mlieko; kokosové mlieko na prípravu jedál; nápoje z kokosového mlieka; ryžové mlieko na prípravu jedál; nápoje z mandľového mlieka; nápoje z arašidového mlieka; lisovaná ovocná pasta.

(540) FRUCHTÍK

(731) CBA Slovakia, a.s., Dukelských hrdinov 2, 984 01 Lučenec, SK;

(740) BEATOW PARTNERS s.r.o., Bratislava, SK;

(210) 1856-2018

(220) 22.8.2018

11(511) 35, 41, 42

(511) 35 - Pomoc pri riadení obchodných alebo priemyselných podnikov; obchodný alebo podnikateľský prieskum; poradenstvo pri organizovaní obchodnej činnosti; zbieranie údajov do počítačových databáz; nábor zamestnancov; optimalizácia internetových vyhľadávačov na podporu predaja; zostavovanie zoznamov informácií na obchodné alebo reklamné účely; obchodné sprostredkovateľské služby; vzťahy s verejnosťou; marketingový prieskum; spracovanie textov; organizovanie obchodných alebo reklamných veľtrhov; poradenstvo v oblasti komunikácie (vzťahy s verejnosťou); reklama; obchodný manažment v oblasti vzdelávania; poskytovanie informácií o uvedených službách prostredníctvom komunikačných médií, elektronickej pošty, SMS správ, počítačových sietí a internetu; prieskum trhu; marketing; personálne poradenstvo; správa počítačových súborov; vyhľadávanie informácií v počítačových súboroch (pre tretie osoby); aktualizácia a údržba údajov v počítačových databázach; aktualizácia a údržba informácií v registroch.

41 - Organizovanie a vedenie konferencií, organizovanie a vedenie kongresov; organizovanie a vedenie seminárov; organizovanie a vedenie vzdelávacích fór s osobnou účasťou; školenia; vzdelávanie; akadémié (vzdelávanie); vyučovanie; organizovanie a vedenie kolokvií; online poskytovanie elektronických publikácií (bez možnosti kopírovania).

42 - Tvorba počítačového softvéru; aktualizovanie počítačového softvéru; poskytovanie softvéru prostredníctvom internetu (SaaS); poskytovanie počítačových technológií prostredníctvom internetu (cloud computing); tvorba a navrhovanie zoznamov informácií z webových stránok pre tretie osoby (informačnotechnologické služby); poskytovanie informácií o počítačových technológiách a programovaní prostredníctvom webových stránok; požíčovanie počítačového softvéru; poskyto-

vanie počítačovej platformy prostredníctvom internetu (PaaS); počítačové programovanie; údržba počítačového softvéru; analýzy počítačových systémov; návrh počítačových systémov; inštalácia počítačového softvéru; prevod (konverzia) počítačových programov alebo údajov (nie fyzický).

(540) NALGOO

(731) RecruitMen s.r.o., Medzilaborecká 21, 821 01 Bratislava 2, SK;

(740) Brichtová Tatiana, JUDr., Bratislava, SK;

(210) 1858-2018

(220) 21.8.2018

11(511) 28, 30, 32

(511) 28 - Plyšové hračky; mäkké hračky; figúrky (hračky); lopty na hranie.

30 - Čajové nápoje.

32 - Limonády; nápoje bez obsahu alkoholu; nealkoholické nápoje; nealkoholické ochutené sýtené nápoje; nealkoholické šumivé nápoje; nealkoholické šumivé nápoje z ovocných štíav.

(540)



(591) biela, zelená, oranžová, ružová, modrá

(731) Kofola ČeskoSlovensko a.s., Nad Porubkou 2278/31a, 708 00 Ostrava, CZ;

(740) Zathurecky InPaRtners, s. r. o., Banská Bystrica, SK;

(210) 1859-2018

(220) 23.8.2018

11(511) 35

(511) 35 - Rozširovanie vzoriek tovarov; prieskum trhu; reklama; marketing; online poskytovanie obchodného priestoru pre nákupcov a predajcov tovarov a služieb; obchodný alebo podnikateľský prieskum; marketingový prieskum; prieskum verejnej mienky; podpora predaja (pre tretie osoby); zostavovanie štatistík; reklamné agentúry; online reklama na počítačovej komunikačnej sieti; prezentácia výrobkov v komunikačných médiách pre maloobchod; obchodné informácie a rady spotrebiteľom pri výbere tovarov a služieb; písanie reklamných textov.

(540) vrbacenastreche

(731) ideahunter s.r.o., Záhradnícka 46/A, 821 08 Bratislava 2, SK;

(210) 1860-2018

(220) 23.8.2018

11(511) 7, 16, 21, 32

(511) 7 - Výčapné zariadenia (na pivo); pivové čerpadlá.

16 - Podložky pod pivové poháre.

21 - Pivové poháre.

32 - Pivo; d'umbierové pivo; sladové pivo; pivná mladinka; nealkoholické ovocné nápoje; sirupy na výrobu nápojov; vody (nápoje); minerálne vody (nápoje); sódová voda (sifón); stolové vody; limonády; chmeľové výťažky na výrobu piva; zeleninové džúsy (nápoje); sladina (výluh sladu); nealkoholické nápoje; pivové koktaily; jačmenné pivo.

(540) Pivovar Čierny kameň

(731) Pivovar Čierny kameň s.r.o., Stredná Revúca 231/3, 034 74 Liptovské Revúce, SK;

(740) Glemba Marek, JUDr., Bratislava, SK;

(210) 1861-2018

(220) 23.8.2018

11(511) 9

(511) 9 - Zabezpečovacie zariadenia proti odcudzeniu tovaru.

(540)



(591) čierna, červená

(731) Centurion Systems, s.r.o., Bínova 2/529, 182 00 Praha 8, CZ;

(210) 1862-2018

(220) 21.8.2018

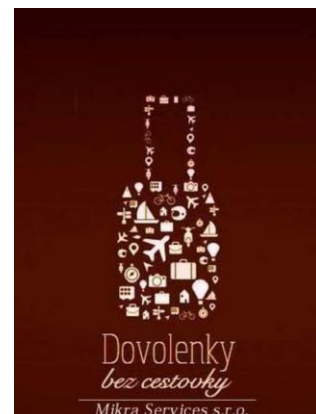
11(511) 35, 39, 43

(511) 35 - Služby porovnávania cien.

39 - Rezervácie zájazdov; rezervácie miesteniek na cestovanie.

43 - Rezervácie ubytovania v hoteloch; ubytovacie kancelárie (hotely, penzióny).

(540)



(591) Hnedá; Biela.

(731) MIKRA SERVICES s.r.o., Sabinovská 5, 082 71 Lipany, SK;

(740) Boldizsár Ján, JUDr., Nové Zámky, SK;

(210) 1863-2018

(220) 22.8.2018

11(511) 5, 10, 35, 39, 44

(511) 5 - Farmaceutické prípravky; chemickofarmaceutické prípravky; lieky pre humánnu medicínu; lieky pre zubné lekárstvo; chemické prípravky na farmaceutické použitie; chemické prípravky na lekárske použitie; biologické prípravky na lekárske použitie; bakteriologické prípravky na lekárske použitie; bakteriálne prípravky na lekárske použitie; prípravky z mikroorganizmov na lekárske použitie; bielkovinové prípravky na lekárske použitie; diagnostické prípravky na lekárske použitie; fytotherapeutické prípravky na lekárske použitie; organoterapeutické prípravky; pomocné látky (adjuvanciá) na lekárske použitie; alkoholy na lekárske použitie; balzamy na lekárske použitie; drogy na lekárske použitie; hormóny na lekárske použitie; oleje na lekárske použitie; tuky na lekárske použitie; soli na lekárske použitie; cukor na lekárske použitie; enzýmy na lekárske použitie; aminokyseliny na lekárske použitie; kyseliny na farmaceutické použitie; estery na farmaceutické použitie; étery na farmaceutické použitie; tinktúry (farmaceutické prípravky); posilňujúce prípravky (toniká); roztoky na farmaceutické použitie; masti na farmaceutické použitie; sirupy na farmaceutické použitie; liekové kapsuly; pastilky na farmaceutické použitie; vakcíny; antibiotiká; anestetiká; analgetiká; sedatíva; séra; liečivé infúzie; prenosné lekárnice (plné); obvazový materiál; náplasti; hygienické výrobky na lekárske použitie; dezinfekčné prípravky; antiseptické prípravky; sterilizačné prípravky; diétne potraviny na lekárske použitie; diétne látky na lekárske použitie; diétne nápoje na lekárske použitie; výživové doplnky; vitamínové prípravky; liečivé nápoje; liečivé čaje; bylinkové čaje na lekárske použitie; liečivé rastliny; bylinkové výťažky na lekárske použitie; rastlinné výťažky na farmaceutické použitie; potravinové doplnky s kozmetickými účinkami; potraviny pre dojčatá.

10 - Lekárske prístroje a nástroje; prístroje a zariadenia na lekárske analýzy; diagnostické prístroje na lekárske použitie; chirurgické prístroje a nástroje; chirurgické nožiarke výrobky; chirurgické šijacie materiály; ihly na lekárske použitie; injekčné striekačky; inhalačné prístroje na lekárske použitie; krvné tlakomery; lekárske teplomery; misky na lekárske použitie; odmerky na lieky; nádoby na podávanie liekov; rukavice na lekárske použitie; zubárske prístroje a nástroje; ortopedické pomôcky; ortopedická obuv; podporné bandáže; podporné obvazy; elastické obvazy; sťahovacie oblečenie; barly; podušky na lekárske použitie; zariadenia na liečbu a starostlivosť o zdravotne postihnuté osoby; fyzioterapeutické zariadenia; rehabilitačné prístroje na lekárske použitie; telocvičné prístroje na liečebné použitie; masážne prístroje; prístroje, pomôcky a potreby používané pri starostlivosti o deti; pomôcky pri dojčení; detské fľaše; cumle pre dojčatá.

35 - Reklama; vonkajšia reklama; televízna reklama; rozhlasová reklama; on line reklama na počítačovej komunikačnej sieti; navrhovanie reklamných materiálov; písanie reklamných textov; vydávanie reklamných textov; aktualizovanie reklam-

ných materiálov; grafická úprava tlačovín na reklamné účely; rozširovanie reklamných oznamov; rozširovanie vzoriek tovarov; rozširovanie reklamných materiálov zákazníkom (letáky, prospekty, tlačoviny, vzorky); reklamné plagátovanie; prenájom reklamných materiálov; prenájom reklamných plôch; prenájom reklamného času v komunikačných médiách; prezentácia výrobkov v komunikačných médiách pre maloobchod; organizovanie obchodných alebo reklamných výstav; organizovanie obchodných alebo reklamných veľtrhov; zostavovanie zoznamov informácií na obchodné alebo reklamné účely; predvádzanie (služby modeliek) na reklamné účely a podporu predaja; podpora predaja (pre tretie osoby); marketing; vzťahy s verejnosťou (public relations); odborné obchodné alebo podnikateľské poradenstvo; poskytovanie obchodných alebo podnikateľských informácií; obchodné sprostredkovateľské služby; zásobovacie služby pre tretie osoby (nákup tovarov a služieb pre iné podniky); vyjednávanie a uzatváranie obchodných transakcií pre tretie osoby; maloobchodné a veľkoobchodné služby s farmaceutickými a zdravotníckymi prípravkami a s lekárske potrebnými, s hygienickými výrobkami na lekárske použitie, s diétnymi potravinami a diétnymi látkami na lekárske použitie, s potravinami pre dojčatá, s výživovými doplnkami, s náplastami, obvazovým materiálom, s dezinfekčnými prípravkami, s chirurgickými, lekárske a zubárskymi prístrojmi a nástrojmi, s ortopedickými pomôckami, s chirurgickými šijacími potrebami, so zariadeniami na liečbu a starostlivosť o zdravotne postihnuté osoby, s masážnymi prístrojmi, s prístrojmi, pomôckami a potrebami používanými pri starostlivosti o deti; maloobchodné a veľkoobchodné služby prostredníctvom internetu s farmaceutickými a zdravotníckymi prípravkami a s lekárske potrebnými, s hygienickými výrobkami na lekárske použitie, s diétnymi potravinami a diétnymi látkami na lekárske použitie, s potravinami pre dojčatá, s výživovými doplnkami, s náplastami, obvazovým materiálom, s dezinfekčnými prípravkami, s chirurgickými, lekárske a zubárskymi prístrojmi a nástrojmi, s ortopedickými pomôckami, s chirurgickými šijacími potrebami, so zariadeniami na liečbu a starostlivosť o zdravotne postihnuté osoby, s masážnymi prístrojmi, s prístrojmi, pomôckami a potrebami používanými pri starostlivosti o deti; poradenské a konzultačné služby týkajúce sa reklamy, obchodného manažmentu, obchodnej administratívy, obchodných sprostredkovateľských služieb, vyjednávania a uzatvárania obchodných transakcií pre tretie osoby.

39 - Dovozy, doprava; balenie a skladovanie tovaru; doručovanie tovarov; doručovanie, odosielanie, distribúcia novin a časopisov; poradenské a konzultačné služby týkajúce sa dopravy, balenia a skladovania tovaru.

44 - Lekárne služby (príprava predpísaných liekov); poradenské a konzultačné služby týkajúce sa lekárske služby (prípravy predpísaných liekov); farmaceutické poradenstvo; zdravotné poradenstvo.

(540)



(591) modrá, zelená

(731) UNIPHARMA - 1. slovenská lekárnická akciová spoločnosť, Opatovská cesta 4, 972 01 Bojnice, SK;

(740) LITVÁKOVÁ A SPOL., s. r. o., Patentová a známková kancelária, Bratislava - mestská časť Nové Mesto, SK;

(210) 1864-2018

(220) 23.8.2018

11(511) 7, 16, 21, 32

(511) 7 - Výčapné zariadenia (na pivo); pivové čerpadlá.
16 - Podložky pod pivové poháre.

21 - Pivové poháre.

32 - Pivo; d'umbierové pivo; sladové pivo; pivná mladinka; nealkoholické ovocné nápoje; sirupy na výrobu nápojov; vody (nápoje); minerálne vody (nápoje); sódová voda (sifón); stolové vody; limonády; chmeľové výťažky na výrobu piva; zeleninové džúsy (nápoje); sladina (výluh sladu); nealkoholické nápoje; pivové koktaily; jačmenné pivo.

(540) **pivo Čierny kameň**

(731) Pivovar Čierny kameň s.r.o., Stredná Revúca 231/3, 034 74 Liptovské Revúce, SK;

(740) Glemba Marek, JUDr., Bratislava, SK;

(210) 1865-2018

(220) 23.8.2018

11(511) 7, 16, 21, 32

(511) 7 - Výčapné zariadenia (na pivo); pivové čerpadlá.
16 - Podložky pod pivové poháre.

21 - Pivové poháre.

32 - Pivo; d'umbierové pivo; sladové pivo; pivná mladinka; nealkoholické ovocné nápoje; sirupy na výrobu nápojov; vody (nápoje); minerálne vody (nápoje); sódová voda (sifón); stolové vody; limonády; chmeľové výťažky na výrobu piva; zeleninové džúsy (nápoje); sladina (výluh sladu); nealkoholické nápoje; pivové koktaily; jačmenné pivo.

(540)



(731) Pivovar Čierny kameň s.r.o., Stredná Revúca 231/3, 034 74 Liptovské Revúce, SK;

(740) Glemba Marek, JUDr., Bratislava, SK;

(210) 1866-2018

(220) 22.8.2018

11(511) 35, 36, 41

(511) 35 - Reklama; rozširovanie reklamných materiálov zákazníkom (letáky, prospekty, tlačoviny, vzorky); vydávanie a aktualizovanie reklamných materiálov; rozširovanie reklamných alebo inzertných oznamov.

36 - Organizovanie dobročinných zbierok; organizovanie zbierok; zriaďovanie fondov.

41 - Organizovanie a vedenie kolokvií; organizovanie a vedenie konferencií; organizovanie a vedenie kongresov; organizovanie a vedenie seminárov; organizovanie a vedenie sympózií; organizovanie kultúrnych alebo vzdelávacích výstav; pedagogické informácie; školenia; vydávanie textov okrem reklamných alebo náborových; on line vydávanie kníh a časopisov v elektronickej forme; vyučovanie; vzdelávanie.

(540)



(731) Človek v ohrození, n. o., Baštová 343/5, 811 03 Bratislava - mestská časť Staré Mesto, SK;

(740) Advokátska kancelária JUDr. Barbora Hrabčáková, s.r.o., Dolný Kubín 1, SK;

(210) 1867-2018

(220) 23.8.2018

11(511) 35, 41

(511) 35 - Plánovanie stretnutí (kancelárske práce); pripomínanie stretnutí (kancelárske práce); záznamy písomnej komunikácie a údajov; aktualizácia a údržba informácií v registroch; zbieranie údajov do počítačových databáz; zoradovanie údajov v počítačových databázach; aktualizácia a údržba údajov v počítačových databázach.

41 - Vzdelávanie; školenia; informácie o výchove a vzdelávaní; destké škôlky (vzdelávanie); praktický výcvik (ukážky); organizovanie a vedenie seminárov; organizovanie a vedenie tvorivých dielní (výučba); školské služby (vzdelávanie); akadémie (vzdelávanie); koučovanie (školenie); organizovanie a vedenie vzdelávacích fór s osobnou účasťou.

(540)



(731) Slovenská agentúra životného prostredia, Tajovského 28, 975 90 Banská Bystrica, SK;

(210) 1869-2018

(220) 23.8.2018

11(511) 35, 41

(511) 35 - Spracovanie textov; záznamy písomnej komunikácie a údajov; aktualizácia a údržba informácií v registroch; administratívna asistancia pri odpovediach na verejné súťažce.

41 - Organizovanie vedomostných alebo zábavných súťaží; vzdelávanie; informácie o výchove a vzdelávaní; organizovanie a vedenie tvorivých dielní (výučba); školské služby (vzdelávanie); vydávanie textov (okrem reklamných); informácie o výchove a vzdelávaní; poradenstvo pri voľbe povolania (v oblasti výchovy a vzdelávania).

(540)



(731) Slovenská agentúra životného prostredia, Tajovského 28, 975 90 Banská Bystrica, SK;

(210) 1870-2018

(220) 23.8.2018

11(511) 35, 41

(511) 35 - Plánovanie stretnutí (kancelárske práce); pripomínanie stretnutí (kancelárske práce); záznamy písomnej komunikácie a údajov; aktualizácia a údržba informácií v registroch; zbieranie údajov do počítačových databáz; zoraďovanie údajov v počítačových databázach; aktualizácia a údržba údajov v počítačových databázach.

41 - Vzdelávanie; školenia; informácie o výchove a vzdelávaní; detské škôlky (vzdelávanie); praktický výcvik (ukážky); organizovanie a vedenie seminárov; organizovanie a vedenie tvorivých dielní (výučba); školské služby (vzdelávanie); akademie (vzdelávanie); koučovanie (školenie); organizovanie a vedenie vzdelávacích fór s osobnou účasťou.

(540) **Festival environmentálnych výučbových programov ŠIŠKA pre učiteľov materských, základných a stredných škôl**

(731) Slovenská agentúra životného prostredia, Tajovského 28, 975 90 Banská Bystrica, SK;

(210) 1884-2018

(220) 22.8.2018

11(511) 30, 32

(511) 30 - Nápoje na báze čaju.

32 - Minerálne vody (nápoje); šumivé nealkoholické nápoje a iné nealkoholické nápoje; nealkoholické ovocné nápoje a ovocné džúsy; sirupy a iné prípravky na výrobu nápojov.

(540) **RAJEC MATKA PRÍRODA MAMIČKÁM**

(731) Kofola ČeskoSlovensko a.s., Nad Porubkou 2278/31a, 708 00 Ostrava, CZ;

(740) Zathurecky InPaRtners, s.r.o., Banská Bystrica, SK;

(210) 1888-2018

(220) 27.8.2018

11(511) 16, 34, 35, 36, 41, 43

(511) 16 - Bulletin (tlačiarenské výrobky); prospekty; tlačené publikácie; fotografie; listky; kalendáre; papierové zástavy; nálepky; samolepky (papiernický tovar); plagáty.

34 - Fajčiarske potreby.

35 - Reklama; rozširovanie reklamných oznamov; vydávanie reklamných textov; vzťahy s verejnosťou (public relations); prenájom reklamných plôch; on line reklama na počítačovej komunikačnej sieti; marketing; inzertná činnosť; rozširovanie reklamných materiálov zákazníkom (letáky, prospekty, tlačoviny, vzorky); obchodné informačné služby; prenájom reklamných plôch; predvádzanie tovaru; organizovanie reklamných a obchodných výstav; distribúcia tovarov na reklamné účely.

36 - Prenájom salónikov.

41 - Organizovanie kultúrnych, spoločenských a športových podujatí.

43 - Dodávanie hotových jedál a nápojov na objednávku (ketering).

(540)



(731) SLOVNAFT, a.s., Vlčie hrdlo 1, 824 12 Bratislava, SK;

(740) Hojčuš Peter, Ing., Bratislava, SK;

(210) 1889-2018

(220) 27.8.2018

11(511) 16, 34, 35, 36, 41, 43

(511) 16 - Bulletin (tlačiarenské výrobky); prospekty; tlačené publikácie; fotografie; listky; kalendáre; papierové zástavy; nálepky; samolepky (papier-nický tovar); plagáty.

34 - Fajčiarske potreby.

35 - Reklama; rozširovanie reklamných oznamov; vydávanie reklamných textov; vzťahy s verejnosťou (public relations); prenájom reklamných plôch; on line reklama na počítačovej komunikačnej sieti; marketing; inzertná činnosť; rozširovanie reklamných materiálov zákazníkom (letáky, prospekty, tlačoviny, vzorky); obchodné informačné služby; prenájom reklamných plôch; predvádzanie tovaru; organizovanie reklamných a obchodných výstav; distribúcia tovarov na reklamné účely.

36 - Prenájom salónikov.

41 - Organizovanie kultúrnych, spoločenských a športových podujatí.

43 - Dodávanie hotových jedál a nápojov na objednávku (katering).

(540)

(731) SLOVNAFT, a.s., Vlčie hrdlo 1, 824 12 Bratislava, SK;

(740) Hojčuš Peter, Ing., Bratislava, SK;

(210) 1895-2018

(220) 27.8.2018

11(511) 35, 41

(511) 35 - Odborné obchodné alebo podnikateľské poradenstvo.

41 - Školenia; organizovanie a vedenie seminárov.

(540)

(591) oranžová: CMYK 0/80/95/0, sivá: CMYK 0/0/0/80

(731) Švač Vladimír, Ing., PhD., Ambroseho 2454/5, 851 02 Bratislava 5, SK;

(210) 1901-2018

(220) 28.8.2018

11(511) 16, 44

(511) 16 - Tlačoviny týkajúce sa liečby migrény.

44 - Poskytovanie informácií týkajúcich sa liečby migrény.

(540) Menej migrény, viac zo života

(731) TEVA Pharmaceutical Industries Ltd., Science Based Industries Campus, Har Hotzvim, P.O. Box 1142, 910 10 Jerusalem, IL;

(740) Zivko Mijatovic and Partners s. r. o., Bratislava, SK;

(210) 1904-2018

(220) 29.8.2018

11(511) 9, 35, 42

(511) 9 - Počítačové operačné programy (nahraté); počítačový softvér (nahraté počítačové programy); počítačové softvérové aplikácie (sťahovateľné); mikroprocesory; modemy; procesory (centrálne procesorové jednotky); notebooky (prenosné počítače); tablety (prenosné počítače); počítačové pamäte; počítačový hardvér; periférne zariadenia počítačov; rádiatelefonné zariadenia; rádiatelegrafické zariadenia; fototelegrafické prístroje; videotelefony; optické vlákna; telefónne drôty; videokamery; telefónne prístroje; smartfony; mobilné telefóny; vysielacie (telekomunikácie); telegrafy (prístroje); telefónne ústredne; prístroje na vnútornú komunikáciu; zariadenia na prenos zvuku; zvukové nahrávacie zariadenia; zosilňovače zvuku; televízne prijímače; magnetofóny; DVD prehrávače; zvukové prehrávacie zariadenia, prehrávače; nosiče zvukových nahrávok; audiovizuálne prijímače; videopásky; magnetické disky; pružné disky; videorekordéry; audiovizuálne kompaktné disky; optické kompaktné disky; magnetické nosiče údajov; optické nosiče údajov; sonometre; spektrografy; sférometre; stereoskopy; fyzikálne prístroje a nástroje; elektrické meracie zariadenia; meracie prístroje; sondy na vedecké použitie; satelity na vedecké použitie; d'alekohľady; teleskopy; voltmetre; denzitometre; dozimetre; destilačné laboratórne prístroje; indikátory teploty; optické prístroje a nástroje; prístroje na zaznamenávanie času; presné váhy; presné meracie prístroje; elektrické zariadenia proti krádežiam; elektrické regulačné prístroje; elektrické monitorovacie prístroje iné ako na lekárske použitie; diaľkové ovládače.

35 - Reklama; obchodný manažment; obchodná administratíva; kancelárske práce; rozširovanie reklamných materiálov zákazníkom (letáky, prospekty, tlačoviny, vzorky); rozhlasová reklama; vzťahy s verejnosťou (public relations); televízna reklama; odborné obchodné alebo podnikateľské poradenstvo; on line reklama na počítačovej komunikačnej sieti; marketing; podpora predaja (pre tretie osoby); obchodné sprostredkovateľské služby; obchodný alebo podnikateľský prieskum; zbieranie údajov do počítačových databáz; zostavovanie údajov v počítačových databázach; aktualizácia a údržba údajov v počítačových databázach.

42 - Technický výskum; fyzikálny výskum; tvorba počítačového softvéru; aktualizovanie počítačového softvéru; obnovovanie počítačových databáz; údržba počítačového softvéru; inštalácia počítačového softvéru; priemyselné dizajnérstvo; grafické dizajnérstvo; navrhovanie obalov, obalové dizajnérstvo; navrhovanie vzhľadu výrobkov (priemyselné dizajnérstvo); analýzy počítačových systémov; štúdie technických projektov; výskum a vývoj nových výrobkov (pre zákazníkov); inžinierska činnosť; expertízy (inžinierske práce); požičiavanie počítačov; požičiavanie počítačového softvéru; počítačové programovanie; návrh počítačových systémov; poradenstvo v oblasti počítačových programov; poradenstvo v oblasti informačných technológií; technologické poradenstvo; poradenstvo v oblasti návrhu a vývoja počítačového hardvéru; kontroly kvality.

(540) CADKON

(731) GRAITEC s.r.o., Jeremenkova 90a, 140 00 Praha, CZ;

(740) GIRMAN IP Management, Ing. Zuzana Girmánová, Nitra 1, SK;

(210) 1905-2018

(220) 27.8.2018

11(511) 9, 35, 38

(511) 9 - Elektronické publikácie (sťahovateľné); počítačové programy (sťahovateľné); počítačové softvérové aplikácie (sťahovateľné); magnetické nosiče údajov; optické nosiče údajov; nosiče zvukových nahrávok; elektronické nosiče záznamov; diapozitívy (fotografia); zobrazovacie dosky (fotografia); DVD disky; CD disky; záznamové disky; audiovizuálne kompaktné disky; magnetické disky; optické kompaktné disky; počítačový softvér (nahraté počítačové programy); počítačové hry (softvér); sťahovateľné zvonenia do mobilných telefónov; sťahovateľné hudobné súbory; sťahovateľné obrazové súbory; zariadenia na spracovanie údajov; MP3 prehrávače; USB kľúče; prenosné multimediálne prehrávače; premietacie prístroje; premietacie plátna; zariadenia a prístroje na prenos, reprodukciu, spracovanie alebo záznam zvuku, obrazu alebo údajov; zariadenia a prístroje na čítanie alebo zapisovanie CD alebo DVD diskov; čítacie zariadenia (zariadenia na spracovanie údajov); skenery (zariadenia na spracovanie údajov); videokazety; počítače; notebooky (prenosné počítače); tablety (prenosné počítače); periférne zariadenia počítačov; počítačové tlačiarne; počítačové rozhrania; 3D okuliare; prenosné telefóny; šnúrky na mobilné telefóny; zariadenia na úpravu a spracovanie textu; diktafóny; fotoblesky; fotoaparáty; fotokopírovacie stroje (fotografické, elektrostatické alebo termické); prístroje na rámovanie diapozitívov; strihačky filmov; zväčšovacie prístroje (fotografia); prístroje na sušenie fotografií (sušičky); prístroje na leštenie fotografií (leštičky); prístroje na vnútornú komunikáciu; informácie, údaje a databázy na elektronických, magnetických alebo optických nosičoch; informácie, údaje a databázy v elektronických, dátových a telekomunikačných sieťach (sťahovateľné); svetelné tabule; neónové reklamy; elektronické informačné tabule; spojova-

cie prvky (vybavenie zariadení na spracovanie údajov); obaly na notebooky; digitálne fotorámiky; audiovizuálne vyučovacie prístroje.

35 - Reklama; on-line reklama na počítačovej komunikačnej sieti; aktualizovanie reklamných materiálov; navrhovanie reklamných materiálov; vydávanie reklamných textov; rozširovanie reklamných materiálov zákazníkom (letáky, prospekty, tlačoviny, vzorky); prehľad tlače (výstrižkové služby); prenájom reklamných materiálov; prenájom billboardov; prenájom reklamných plôch; prenájom reklamného času v komunikačných médiách; rozhlasová reklama; televízna reklama; organizovanie obchodných alebo reklamných výstav; organizovanie obchodných alebo reklamných veľtrhov; podpora predaja tovarov a služieb (pre tretie osoby); dražby; telemarketingové služby; marketing; vzťahy s verejnosťou (public relations); poradenstvo v oblasti komunikácie (reklama); poradenské služby pri riadení obchodnej činnosti; personálne poradenstvo; odborné obchodné poradenstvo; služby porovnávania cien; obchodná administratíva; administratívne spracovanie obchodných objednávok; zostavovanie štatistík; kompilácia matematických alebo štatistických údajov; grafická úprava tlačovín na reklamné účely; prenájom fotokopírovacích strojov; prenájom kancelárskych strojov a zariadení; vyhľadávanie informácií v počítačových súboroch (pre tretie osoby); obchodné informácie a rady spotrebiteľom; prepisovanie správ (kancelárske práce); zbieranie údajov do počítačových databáz; aktualizácia a údržba údajov v počítačových databázach; správa počítačových súborov; marketingový prieskum; prieskum trhu; rozširovanie vzoriek a tlačovín na reklamné účely; služby predplácania novín a časopisov (pre tretie osoby); predplatné telekomunikačných služieb (pre tretie osoby); vyhľadávanie sponzorov; komerčné informačné kancelárie; reklamné agentúry; zásielkové reklamné služby; on line poskytovanie obchodného priestoru pre nákupcov a predajcov tovarov a služieb; poskytovanie obchodných alebo podnikateľských kontaktných informácií; platené reklamné služby typu „klikni sem“; optimalizácia internetových vyhľadávačov na podporu predaja; prezentácia výrobkov v komunikačných médiách pre maloobchod; poskytovanie obchodných informácií prostredníctvom webových stránok; obchodné sprostredkovanie služieb uvedených v triedach 35, 38, 41 a 42 tohto zoznamu; maloobchodné a veľkoobchodné služby s tlačovinami, s časopismi, s novinami, s CD a s DVD diskami; maloobchodné a veľkoobchodné služby s tovarmi zahrnutým v triedach 9 a 16 tohto zoznamu; prenájom predajných stánkov; predvádzanie (služby modeliek) na reklamné účely a podporu predaja; organizovanie módných prehliadok na podporu predaja; poskytovanie rád a informácií o službách uvedených v triede 35 tohto zoznamu prostredníctvom komunikačných médií, elektronickej pošty, SMS správ, počítačových sietí a internetu alebo verbálne.

38 - Spravodajské kancelárie; telekomunikačné služby; kontinuálny prenos dát (streaming); elektronická pošta; on line posielanie pohľadníc; faxové prenosy; hlasová odkazová služba; informácie v oblasti telekomunikácií; telekomunikačný prenos elektronických tlačovín, časopisov, periódik, kníh

a iných dát prostredníctvom telekomunikačnej siete vrátane internetu a/alebo intranetu; telekomunikačný prenos informácií na internete; poskytovanie priestoru na diskusiu na internete; komunikácia prostredníctvom počítačových terminálov; elektronické zobrazovacie tabule (telekomunikačné služby); služby vstupu do telekomunikačných sietí (smerovanie a pripájanie); telekonferenčné služby; videokonferenčné služby; telefónická komunikácia; komunikácia prostredníctvom optických sietí; poskytovanie diskusných fór on line; poskytovanie prístupu do databáz; poskytovanie telekomunikačného pripojenia do svetovej počítačovej siete; poskytovanie telekomunikačných kanálov na telenáku; poskytovanie užívateľského prístupu do svetovej počítačovej siete; prenos digitálnych súborov; posielanie správ; prenos správ a obrazových informácií prostredníctvom počítačov; prenájom telekomunikačných prístrojov; prenájom prístrojov na prenos správ; prenos signálu prostredníctvom satelitu; rozhlasové vysielanie; televízne vysielanie; bezdrôtové vysielanie; výzvy (rádiom, telefónom alebo inými elektronickými komunikačnými prostriedkami); poskytovanie rád a informácií o službách uvedených v triede 38 tohto zoznamu prostredníctvom komunikačných médií, elektronickej pošty, SMS správ, počítačových sietí a internetu alebo verbálne.

(540)



(591) čierna, žltá

(731) Kelemen Igor, Dvorníky 707, 920 56 Dvorníky, SK;

(740) MAJLINGOVÁ & PARTNERS, s.r.o., Bratislava - mestská časť Petržalka, SK;

(210) 1907-2018

(220) 28.8.2018

11(511) 25, 29, 30, 32, 35, 43

(511) 25 - Pokrývky hlavy; zástery; trička.

29 - Arašidové maslo; maslo; vývary (bujóny); prípravky na vývary (bujóny); konzervované ovocie; sušený kokos; polievky; konzervovaná zelenina; varená zelenina; sušená zelenina; potravinárske oleje; smotana (mliečne výrobky); kandizované ovocie; kôrovce (neživé); mlieko; rybie plátky (filé); dusené ovocie; ovocná dreň; mäso; ryby (neživé); potravinárska želatína; konzervované sójové bôby (potraviny); žltok; jogurt; prípravky na zeleninové polievky; zeleninové šťavy na prípravu jedál; mäsové výtlačky; mliečne nápoje (s vysokým obsahom mlieka); mliečne výrobky; margarín; špik (potraviny); konzumný palmový olej; spracované škrupinové ovocie; vajcia; potravinársky olivový olej; nakladaná zelenina; paradajkový pretlak; zeleninové šaláty; ovocné šaláty; lososy (neživé); tuniaky (neživé); paradajková šťava na

prípravu jedál; potravinársky slnečnicový olej; hydina (mäso); spracované arašidy; kokosový tuk; potravinársky kokosový olej; konzervovaná fazuľa; potraviny z rýb; plátky sušeného ovocia; tofú; šľahačka; bravčové mäso; konzervy s ovocím; konzervy so zeleninou; ovocné chuťovky; sójové mlieko (náhradka mlieka); mliečne koktaily; potravinársky ľanový olej; kondenzované sladené mlieko; paradajková pasta; ryžové mlieko (náhradka mlieka); citrónová šťava na prípravu jedál; jedlý hmyz (neživý); spracovaná sladká kukurica; potravinársky sójový olej; mandľové mlieko; arašidové mlieko; kokosové mlieko; kokosové mlieko na prípravu jedál; nápoje z kokosového mlieka; ryžové mlieko na prípravu jedál; nápoje z mandľového mlieka; nápoje z arašidového mlieka.

30 - Cestoviny; badián; bylinkové čaje (nie na lekárske použitie); kávové príchute; koreniny; sušienky; keksy; káva; nepražená káva; zákusky, koláče; škorica (korenina); karí (korenie); čaj; čokoláda; klinčeky (korenie); cukrovinky; cukrárske výrobky; smotanové zmrzliny; palacinky; kuchynská soľ; kurkuma (potravina); prírodné sladidlá; korenie; múka; škrob (potraviny); droždie do cesta; cukor; cestá na koláče; d'umbier (korenie); prísady do zmrzlín (spojivá); ľad (prírodný alebo umelý); glutén (potraviny); ocot; kvások; droždie; rezance; plnené koláče; sendviče; jemné pečivárske výrobky; maslové sušienky; pečivo (pekárske výrobky); paprika (koreniny); čierne korenie; pudingy; ryža; omáčky (chuťové prísady); pečivo s mäsovou náplňou; zmrzliny; kávové nápoje; paradajková omáčka; majonézy; slané pečivo; ryžové koláče; sójová omáčka; jogurty mrazené; jarné závitky (ázijské predjedlo); ľadový čaj; čajové nápoje; zálievky na šaláty; mäsové šťavy; ryžové chuťovky; sóda bikarbóna na prípravu jedál; jedlá z rezancov; polevy na koláče; ovocné omáčky; marinády; gluténové prísady na kuchárske použitie; omáčky na cestoviny; cestá na jedlá; mliečna ryžová kaša; posekaný cesnak (chuťové prísady); ryžové cesto na prípravu jedál; jedlý papier; jedlý ryžový papier; ryža zmiešaná so zeleninou a hovädzím mäsom (bibimbap); ľadové kocky (konzumné); sezamové semená (koreniny); zelenina v štipľavom náleve.

32 - Nealkoholické ovocné výtlačky; pivo; nealkoholické ovocné nápoje; prípravky na výrobu nápojov; príchute na výrobu nápojov; ovocné džúsy; vody (nápoje); minerálne vody (nápoje); stolové vody; limonády; zeleninové džúsy (nápoje); sirupy na výrobu limonád; sóda; nealkoholické nápoje; sýtené vody; nealkoholické koktaily; ovocné nektáre; mixované ovocné alebo zeleninové nápoje; pívové koktaily; sójové nápoje, nie náhradky mlieka; ryžové nápoje, nie náhradky mlieka; nealkoholické nápoje s kávovou príchuťou; nealkoholické nápoje s čajovou príchuťou.

35 - Pomoc pri riadení obchodnej činnosti; poskytovanie obchodných alebo podnikateľských informácií; reklamné plagátovanie; kancelárie zaoberajúce sa dovozom a vývozom; analýzy nákladov; rozširovanie reklamných oznamov; sprostredkovateľne práce; účtovníctvo; obchodné alebo podnikové audity (revízia účtov); poradenstvo pri organizovaní a riadení obchodnej činnosti; personálne poradenstvo; poradenstvo pri riadení podnikov; pomoc pri riadení obchodných alebo priemysel-

ných podnikov; aktualizovanie reklamných materiálov; odborné posudky efektívnosti podnikov; prieskum trhu; obchodné odhady; obchodný alebo podnikateľský prieskum; prenájom reklamných materiálov; poradenstvo pri organizovaní obchodnej činnosti; vydávanie reklamných textov; reklama; rozhlasová reklama; obchodný alebo podnikateľský výskum; vzťahy s verejnosťou; televízna reklama; poradenské služby pri riadení obchodnej činnosti; marketingový prieskum; hospodárske (ekonomické) predpovede; obchodné alebo podnikateľské informácie; prieskum verejnej mienky; príprava miezd a výplatných listín; nábor zamestnancov; služby poskytované pri premiestňovaní podnikov; podpora predaja (pre tretie osoby); spracovanie textov; zbieranie údajov do počítačových databáz; online reklama na počítačovej komunikačnej sieti; prezentácia výrobkov v komunikačných médiách pre maloobchod; písanie reklamných textov; zostavovanie štatistík; grafická úprava tlačovín na reklamné účely; tvorba reklamných filmov; marketing; prenájom predajných stánkov; aktualizácia a údržba údajov v počítačových databázach; navrhovanie reklamných materiálov; cieľový marketing; vonkajšia reklama.

43 - Dodávanie hotových jedál a nápojov na objednávku (katering); kaviarne; samoobslužné jedálne; závodné jedálne; reštauračné (stravovacie) služby; samoobslužné reštaurácie; rýchle občerstvenie (snackbary); bary (služby); prenájom prednáškových sál; požičiavanie prístrojov na prípravu jedál; ozdobné vyrezávanie ovocia a zeleniny.

(540)



(731) NHABE s.r.o., Červenej armády 1, 036 01 Martin, SK;

(740) AK JUDr. Silvia Tatarková, s.r.o., Martin, SK;

(210) 1909-2018

(220) 28.8.2018

11(511) 35, 36, 37

(511) 35 - Pomoc pri riadení obchodnej činnosti; poskytovanie obchodných alebo podnikateľských informácií; reklamné plagátovanie; kancelárie zaoberajúce sa dovozom a vývozom; komerčné informačné kancelárie; analýzy nákladov; rozširovanie reklamných oznamov; fotokopírovacie služby; sprostredkovateľne práce; prenájom kancelárskych strojov a zariadení; účtovníctvo; vedenie účtovných kníh; zostavovanie výpisov z účtov; obchodné alebo podnikové audity (revízia účtov); poradenstvo pri organizovaní a riadení obchodnej činnosti; personálne poradenstvo; poradenstvo pri riadení podnikov; písanie na stroji; predvádzanie tovaru; rozširovanie reklamných materiálov zákazníkom (letáky, prospekty, tlačoviny, vzorky); pomoc pri riadení obchodných alebo priemyselných podnikov; rozmnožovanie dokumentov; aktualizovanie reklamných materiálov; rozširovanie vzoriek tovarov; odborné posudky efektívnosti podnikov; dražby; prieskum trhu;

obchodné odhady; obchodný alebo podnikateľský prieskum; prenájom reklamných materiálov; poradenstvo pri organizovaní obchodnej činnosti; vydávanie reklamných textov; reklama; rozhlasová reklama; obchodný alebo podnikateľský výskum; vzťahy s verejnosťou (public relations); stenografické služby; televízna reklama; prepisovanie správ (kancelárske práce); aranžovanie výkladov; reklamné agentúry; poradenské služby pri riadení obchodnej činnosti; predvádzanie (služby modeliek) na reklamné účely a podporu predaja; marketingový prieskum; správa počítačových súborov; odborné obchodné alebo podnikateľské poradenstvo; hospodárske (ekonomické) predpovede; organizovanie obchodných alebo reklamných výstav; obchodné alebo podnikateľské informácie; prieskum verejnej mienky; príprava miezd a výplatných listín; nábor zamestnancov; služby poskytované pri premiestňovaní podnikov; prenájom reklamných plôch; podpora predaja (pre tretie osoby); sekretárske služby; vypracovávanie daňových priznaní; odkazovacie telefónne služby (pre neprítomných predplatiteľov); spracovanie textov; služby predplácania novín a časopisov (pre tretie osoby); zásielkové reklamné služby; administratívna správa hotelov; odborné obchodné riadenie umeleckých činností; zbieranie údajov do počítačových databáz; zoraďovanie údajov v počítačových databázach; organizovanie obchodných alebo reklamných veľtrhov; prenájom fotokopírovacích strojov; on line reklama na počítačovej komunikačnej sieti; zásobovacie služby pre tretie osoby (nákup tovarov a služieb pre iné podniky); vyhľadávanie informácií v počítačových súboroch (pre tretie osoby); prenájom reklamného času v komunikačných médiách; prehľad tlače (výstrižkové služby); prenájom predajných automatov; výber zamestnancov pomocou psychologických testov; služby porovnávanie cien; prezentácia výrobkov v komunikačných médiách pre maloobchod; obchodné informácie a rady spotrebiteľom pri výbere tovarov a služieb; predplatné telekomunikačných služieb (pre tretie osoby); administratívne spracovanie obchodných objednávok; obchodná správa licencií výrobkov a služieb (pre tretie osoby); subdávateľské služby (obchodné služby); fakturácie; písanie reklamných textov; zostavovanie štatistík; grafická úprava tlačovín na reklamné účely; vyhľadávanie sponzorov; organizovanie módnych prehliadok na podporu predaja; tvorba reklamných filmov; obchodný manažment pre športovcov; marketing; telemarketingové služby; maloobchodné služby s farmaceutickými, zverolekáorskými a zdravotníckymi prípravkami a s lekáorskými potrebami; prenájom predajných stánkov; poskytovanie obchodných alebo podnikateľských kontaktných informácií; optimalizácia internetových vyhľadávačov na podporu predaja; optimalizácia obchodovania na webových stránkach; platené reklamné služby typu „klikni sem“; obchodné sprostredkovateľské služby; obchodný manažment pre poskytovateľov služieb na voľnej nohe; vyjednávanie a uzatváranie obchodných transakcií pre tretie osoby; aktualizácia a údržba údajov v počítačových databázach; riadenie obchodnej činnosti v stavebníctve; poskytovanie obchodných informácií prostredníctvom webo-

vých stránok; on line poskytovanie obchodného priestoru pre nákupcov a predajcov tovarov a služieb; navrhovanie reklamných materiálov; externé administratívne riadenie podnikov; podávanie daňových priznaní; podnikové riadenie refundovaných programov (pre tretie osoby); prenájom billboardov; písanie životopisov (pre tretie osoby); indexovanie webových stránok na obchodné alebo reklamné účely; správa programov pre pravidelných cestujúcich v leteckej doprave; plánovanie stretnutí (kancelárske práce); pripomínanie stretnutí (kancelárske práce); správa spotrebiteľských vernostných programov; písanie textov scénárov na reklamné účely; záznamy písomnej komunikácie a údajov; aktualizácia a údržba informácií v registroch; zostavovanie zoznamov informácií na obchodné alebo reklamné účely; obchodné sprostredkovateľské služby v oblasti priradovania potenciálnych súkromných investorov k podnikateľom, ktorí žiadajú o financovanie; výroba telešopingových programov; poradenstvo v oblasti komunikácie (vzťahy s verejnosťou); poradenstvo v oblasti komunikácie (reklama); dohodovanie obchodných zmlúv pre tretie osoby; podpora predaja tovarov a služieb sponzorovaním športových podujatí; finančné a účtovné audity; veľkoobchodné služby s farmaceutickými, zverolekáckymi a hygienickými prípravkami a so zdravotníckymi potrebami; cielený marketing; vonkajšia reklama; maloobchodné služby s umeleckými dielami poskytované galériami; administratívna asistancia pri odpovediach na verejné súťaž.

36 - Úrazové poistenie; platenie splátok; aktuárske služby (poistno-matematické); prenájom nehnuteľností sprostredkovanie (maklérstvo); úverové agentúry; realitné kancelárie; sprostredkovanie nehnuteľností; kancelárie zaoberajúce sa inkasovaním pohľadávok; sprostredkovanie poistenia; colné deklarácie (finančné služby); poisťovníctvo; bankovníctvo; oceňovanie nehnuteľností; organizovanie dobročinných zbierok; zriaďovanie fondov; kapitálové investície; finančné záručné služby; zmenárenské služby; vydávanie cestovných šekov; kliring (bezhotovostné zúčtovávanie vzájomných pohľadávok a záväzkov); úschovné služby, úschova v bezpečnostných schránkach; organizovanie zbierok; pôžičky (finančné úvery); daňové odhady (služby); finančné odhady a oceňovanie (poisťovníctvo, bankovníctvo, nehnuteľnosti); faktoring; správcovstvo majetku (pre tretie osoby); financovanie (služby); finančné riadenie; záložne; správa nehnuteľností; správa nájomných domov; uzatváranie poistiek proti požiaru; prenájom bytov; prenájom poľnohospodárskych fariem; zdravotné poistenie; poistenie v námornej doprave; bankové hypotéky; služby sporiteľní; finančný lízing; obchodovanie na burze s cennými papiermi; životné poistenie; ubytovacie kancelárie (prenájom bývania); finančné analýzy; oceňovanie starozitností; oceňovanie umeleckých diel; overovanie šekov; finančné poradenstvo; konzultačné služby v oblasti poisťovníctva; spracovanie platieb kreditnými kartami; spracovanie platieb debetnými kartami; elektronický prevod kapitálu; finančné informácie; informácie o poistení; oceňovanie šperkov; oceňovanie numizmatických zbierok; vyberanie nájomného; oceňovanie známkov; vydávanie

cenných papierov; úschova cenností; kurzové záznamy na burze; vydávanie kreditných kariet; prenájom kancelárskych priestorov; služby v oblasti vyplácania dôchodkov; finančné sponzorstvo; bankové služby priamo k zákazníkom (homebanking); likvidácia podnikov (finančné služby); odhadovanie nákladov na opravu (finančné odhadovanie); obchodovanie na burze s uhlíkovými emisiami; finančné ohodnocovanie nezoťaženého dreva; finančné ohodnocovanie vlny; záložné pôžičky; konzervatívne fondy (služby); sprostredkovanie na burze cenných papierov; poradenstvo v oblasti splácania dlhov; organizovanie financovania stavebných projektov; poskytovanie finančných informácií prostredníctvom webových stránok; finančné riadenie refundovaných platieb (pre tretie osoby); investovanie do fondov; sprostredkovanie obchodu s akciami a obligáciami; poskytovanie zliav vo vybraných zariadeniach prostredníctvom členskej karty; finančné záruky; prenájom zdieľaných kancelárskych priestorov; finančné odhady pri odpovediach na verejné súťaže.

37 - Opravy fotografických prístrojov; inštalovanie a opravy elektrických spotrebičov; inštalácie a opravy výťahov; asfaltovanie; údržba a opravy motorových vozidiel; údržba a opravy lietadiel; čistenie interiérov budov; bielenie bielizne; čistenie a opravy kotlov; údržba a opravy horákov; prenájom buldozéro; inštalácia, údržba a opravy kancelárskych strojov a zariadení; inštalácie a opravy požiarnych hlásičov; inštalácie a opravy poplašných systémov proti vlámaniu; čalúnické opravy; údržba a opravy trezorov; prenájom stavebných strojov a zariadení; stavba lodí; opravy šatstva; inštalácie a opravy vykurovacích zariadení; opravy obuvi; čistenie komínov; údržba a opravy bezpečnostných schránok; inštalácie a opravy klimatizačných zariadení; stavebníctvo (stavebná činnosť); podmorské staviteľstvo; stavebný dozor; opravy odevov; údržba, čistenie a opravy kože; inštalácia kuchynských zariadení; demolácia budov; antikorózne úpravy; dezinfekcia; maľovanie a opravy reklamných tabúl; stavba a opravy skladov; izolovanie proti vlhkosti (stavebníctvo); prenájom bagrov a rýpadiel; čistenie okien; opravy a údržba filmových premietáčiek; inštalácie a opravy pecí; údržba, čistenie a opravy kožušín; mazanie vozidiel; čistenie odevov; opravy hodín a hodinek; výstavba tovární; inštalácie a opravy zavlažovacích zariadení; izolovanie stavieb; umývanie dopravných prostriedkov; pranie bielizne; pranie; inštalácia, údržba a opravy strojov; murárske práce; reštaurovanie nábytku; budovanie prístavných hrádzí; žehlenie odevov naparovaním; výstavba a údržba ropovodov; tapetovanie (papierové tapety); tapetovanie; opravy dáždnikov; opravy slnečnikov; čalúnenie nábytku; interiérové a exteriérové maľovanie a natieranie; hladenie alebo brúsenie pemzou; sadrovanie, štukovanie; klampiárstvo a inštalatérsvo; leštenie vozidiel; opravy púmp a čerpadiel; budovanie prístavov; deratizácia; protektorovanie pneumatík; inštalácie a opravy chladiacich zariadení; žehlenie bielizne; precinovanie (opravy); nitovanie; ošetrovanie vozidiel protikoroznými nátermi; autoservisy (údržba a tankovanie); inštalácie a opravy telefónov; údržba vozidiel; lakovanie, glazovanie; čistenie vozidiel; opravy vozidiel pri dopravných nehodách; prená-

jom čistiacich strojov; ničenie škodcov (nie v poľnohospodárstve, rybom hospodárstve, záhradníctve a lesníctve); montovanie lešení; murovanie, murárske práce; čistenie plienok; chemické čistenie; stavebné informácie; informácie o opravách; ostrenie a brúsenie nožov; banské dobývanie; povrchové dobývanie; kladenie povrchov komunikácií; šmirgľovanie; podmorské opravy; čistenie exteriérov budov; vulkanizovanie pneumatík (opravy); vŕtanie studní; výstavba obchodov a obchodných stánkov; inštalácia, údržba a opravy počítačového hardvéru; odrušovanie elektrických prístrojov a zariadení; opravy opotrebovaných alebo poškodených motorov; opravy opotrebovaných alebo poškodených strojov; prenájom stavebných zariadení; prenájom zametacích vozidiel; pokrývačské práce; umelé zasněžovanie; čistenie ciest; opravy zámok; reštaurovanie umeleckých diel; reštaurovanie hudobných nástrojov; inštalácia okien a dverí; údržba bazénov; renovácie tonerov; stavebné poradenstvo; tesárske práce; hĺbkové vŕtanie ropných ložísk a ložísk plynu; prenájom odvodňovacích čerpadiel; požičiavanie práčok; opravy elektrických vedení; nabíjanie batérií vozidiel; vyvažovanie pneumatík; ladenie hudobných nástrojov; kladenie káblov; sterilizácia lekárskeho nástrojov; hydraulické štípenie hornín; regulovanie výskytu škodcov (nie v poľnohospodárstve, rybom hospodárstve, záhradníctve a lesníctve); prenájom umývačiek riadu; prenájom sušičiek riadu; údržba nábytku.

(540) Sympatia Partners

(731) Habán Branislav, Ing., Tehelná 208/9, 831 03 Bratislava 3, SK;

(740) Sympatia Legal, s.r.o., Bratislava, SK;

(210) 1910-2018

(220) 28.8.2018

11(511) 25, 29, 30, 32, 35, 43

(511) 25 - Pokrývky hlavy; zástery; trička.

29 - Arašidové maslo; maslo; vývary (bujóny); prípravky na vývary (bujóny); konzervované ovocie; sušený kokos; polievky; konzervovaná zelenina; varená zelenina; sušená zelenina; potravinárske oleje; smotana (mliečne výrobky); kandizované ovocie; kôrovce (neživé); mlieko; rybie plátky (filé); dusené ovocie; ovocná dreň; mäso; ryby (neživé); potravinárska želatína; konzervované sójové bôby (potraviny); žltok; jogurt; prípravky na zeleninové polievky; zeleninové šťavy na prípravu jedál; mäsové výťažky; mliečne nápoje (s vysokým obsahom mlieka); mliečne výrobky; margarín; špik (potraviny); konzumný palmový olej; spracované škrupinové ovocie; vajcia; potravinársky olivový olej; nakladaná zelenina; paradajkový pretlak; zeleninové šaláty; ovocné šaláty; lososy (neživé); tuniaky (neživé); paradajková šťava na prípravu jedál; potravinársky slnečnicový olej; hydina (mäso); spracované arašidy; kokosový tuk; potravinársky kokosový olej; konzervovaná fazuľa; potraviny z rýb; plátky sušeného ovocia; tofu; šľahačka; bravčové mäso; konzervy s ovocím; konzervy so zeleninou; ovocné chuťovky; sójové mlieko (náhradka mlieka); mliečne koktaily; potravinársky ľanový olej; kondenzované sladené mlieko; paradajková pasta; ryžové mlieko (ná-

hradka mlieka); citrónová šťava na prípravu jedál; jedlý hmyz (neživý); spracovaná sladká kukurica; potravinársky sójový olej; mandľové mlieko; arašidové mlieko; kokosové mlieko; kokosové mlieko na prípravu jedál; nápoje z kokosového mlieka; ryžové mlieko na prípravu jedál; nápoje z mandľového mlieka; nápoje z arašidového mlieka.

30 - Cestoviny; badián; bylinkové čaje (nie na lekárske použitie); kávové príchuťe; koreniny; sušienky; keksy; káva; nepražená káva; zákusky, koláče; škorica (korenina); karí (korenie); čaj; čokoláda; klinčeky (korenie); cukrovinky; cukrárske výrobky; smotanové zmrzliny; palacinky; kuchynská soľ; kurkuma (potravina); prírodné sladidlá; korenie; múka; škrob (potraviny); droždie do cesta; cukor; cestá na koláče; d'umbier (korenie); príslady do zmrzlín (spojivá); ľad (prírodný alebo umelý); glutén (potraviny); ocot; kvások; droždie; rezance; plnené koláče; sendviče; jemné pečivárske výrobky; maslové sušienky; pečivo (pekárske výrobky); paprika (koreniny); čierne korenie; pudíngy; ryža; omáčky (chuťové príslady); pečivo s mäsou náplňou; zmrzliny; kávové nápoje; paradajková omáčka; majonézy; slané pečivo; ryžové koláče; sójová omáčka; jogurty mrazené; jarné závitky (ázijské predjedlo); ľadový čaj; čajové nápoje; zálievky na šaláty; mäsové šťavy; ryžové chuťovky; sóda bikarbóna na prípravu jedál; jedlá z rezancov; polevy na koláče; ovocné omáčky; marinády; gluténové príslady na kuchárske použitie; omáčky na cestoviny; cestá na jedlá; mliečna ryžová kaša; posekaný cesnak (chuťové príslady); ryžové cesto na prípravu jedál; jedlý papier; jedlý ryžový papier; ryža zmiešaná so zeleninou a hovädzím mäsom (bibimbap); ľadové kocky (konzumné); sezamové semená (koreniny); zelenina v štipľavom náleve.

32 - Nealkoholické ovocné výťažky; pivo; nealkoholické ovocné nápoje; prípravky na výrobu nápojov; príchuťe na výrobu nápojov; ovocné džúsy; vody (nápoje); minerálne vody (nápoje); stolové vody; limonády; zeleninové džúsy (nápoje); sirupy na výrobu limonád; sóda; nealkoholické nápoje; sýtené vody; nealkoholické koktaily; ovocné nektáre; mixované ovocné alebo zeleninové nápoje; pivočné koktaily; sójové nápoje, nie náhradky mlieka; ryžové nápoje, nie náhradky mlieka; nealkoholické nápoje s kávovou príchuťou; nealkoholické nápoje s čajovou príchuťou.

35 - Pomoc pri riadení obchodnej činnosti; poskytovanie obchodných alebo podnikateľských informácií; reklamné plagátovanie; kancelárie zaoberajúce sa dovozom a vývozom; analýzy nákladov; rozširovanie reklamných oznamov; sprostredkovateľne práce; účtovníctvo; obchodné alebo podnikové audity (revízia účtov); poradenstvo pri organizovaní a riadení obchodnej činnosti; personálne poradenstvo; poradenstvo pri riadení podnikov; pomoc pri riadení obchodných alebo priemyselných podnikov; aktualizovanie reklamných materiálov; odborné posudky efektívnosti podnikov; prieskum trhu; obchodné odhady; obchodný alebo podnikateľský prieskum; prenájom reklamných materiálov; poradenstvo pri organizovaní obchodnej činnosti; vydávanie reklamných textov; reklama; rozhlasová reklama; obchodný alebo podnikateľský výskum; vzťahy s verejnosťou; televízna reklama; poradenské služby pri riadení obchodnej

činnosti; marketingový prieskum; hospodárske (ekonomické) predpovede; obchodné alebo podnikateľské informácie; prieskum verejnej mienky; príprava miezd a výplatných listín; nábor zamestnancov; služby poskytované pri premiestňovaní podnikov; podpora predaja (pre tretie osoby); spracovanie textov; zbieranie údajov do počítačových databáz; online reklama na počítačovej komunikačnej sieti; prezentácia výrobkov v komunikačných médiách pre maloobchod; písanie reklamných textov; zostavovanie štatistík; grafická úprava tlačovín na reklamné účely; tvorba reklamných filmov; marketing; prenájom predajných stánkov; aktualizácia a údržba údajov v počítačových databázach; navrhovanie reklamných materiálov; cieľový marketing; vonkajšia reklama.

43 - Dodávanie hotových jedál a nápojov na objednávku (katering); kaviarne; samoobslužné jedálne; závodné jedálne; reštauračné (stravovacie) služby; samoobslužné reštaurácie; rýchle občerstvenie (snackbary); bary (služby); prenájom prednáškových sál; požičiavanie prístrojov na prípravu jedál; ozdobné vyrezávanie ovocia a zeleniny.

(540)



(731) NHABE s.r.o., Červenej armády 1, 036 01 Martin, SK;

(740) AK JUDr. Silvia Tatarková, s.r.o., Martin, SK;

(210) 1921-2018

(220) 30.8.2018

11(511) 3, 10, 12, 14, 18, 20, 24, 25, 28, 35

(511) 3 - Avivážne prípravky; pracie prostriedky; toaletné prípravky; mydlá; depilačné prípravky; dezodoranty; odfarbovače; farby na vlasy; kozmetické prípravky do kúpeľa; rúže; ústne vody (nie na lekárske použitie); laky na nechty; prípravky na líčenie; prípravky na vlasovú onduláciu; kozmetické prípravky na mihalnice; kolínske vody; farbivá na toaletné použitie; kozmetické prípravky; kozmetické ceruzky; kozmetické krémy; krémy na kožu; prípravky na čistenie povrchov; odličovacie prípravky; prípravky na čistenie zubov; prípravky na odstraňovanie vodného kameňa (pre domácnosť); voňavky; toaletné vody; predpie-racie a namáčacie prípravky; líčidlá; čistiace prípravky; oleje na kozmetické použitie; kozmetické pleťové vody; pracie pro-striedky; šampóny; prípravky na ošetrovanie nechtov; kozmetické prípravky na starostlivosť o pleť. prípravky na holenie; kozmetické farby; antiperspiranty (kozmetické výrobky); kozmetické prípravky na opaľovanie; vody po holení; laky na vlasy; osviežovače vzduchu; umývacie prípravky na osobnú hygienu.

10 - Pomôcky pri dojčení; detské fľaše; tehotenské pásy; cumle pre dojčatá; uzávery na detské fľaše; cumle na detské fľaše.

12 - Bezpečnostné sedadlá pre deti do automobilov; detské kombinované kočíky; kryty na detské kombinované kočíky; striešky na detské kombinované kočíky; detské hlboké kočíky; nánožníky k detským kombinovaným kočíkom; tašky ku kočíkom.

14 - Náramky (klenotnícke výrobky); náramkové hodinky; remienky na náramkové hodinky; prívesky (klenotnícke výrobky); brošne (klenotnícke výrobky); retiazky (klenotnícke výrobky); náhrdelníky (klenotnícke výrobky); korálky (klenotnícke výrobky); prstene (klenotnícke výrobky); náušnice; prívesky na kľúče.

18 - Šatky na nosenie dojčiat; vaky na nosenie dojčiat; tašky na nosenie detí.

20 - Ohrádky pre dojčatá; kolísky; skrinky na hračky; detské vysoké stoličky; detské chodúľky; podložky do ohrádok pre dojčatá; nástenné prebaľovacie pulty; prebaľovacie podložky; nafukovací nábytok; spacie podložky; textilné chrániče do detských postieľok; detské postieľky; novorode-necké koše; vankúše.

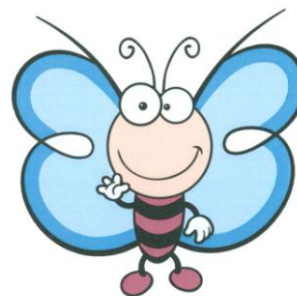
24 - Postelne pokrývky; prešívane postelne pokrývky; prikrývky; bytový textil; obliečky na vankúše; ozdobné obliečky na vankúše; dojčenské spacie vaky; dojčenské zavinovačky.

25 - Čiapky; detské nohavičky (bielizní); oblečenie pre bábätká; podbradníky; nie papierové; obuv; pančuchy; spodná bielizeň; odevy; pokrývky hlavy; pančuškové nohavice; konfekcia (odevy); pyžamá; body (spodná bielizeň).

28 - Hojdačky; lopty na hranie; balóny na hranie; hojdacie kone; hračky; stavebnicové kocky; stavebnice; postieľky pre bábiky; domčeky pre bábiky; bábiky; detské nafukovacie bazény; odevy pre bábiky; kolobežky; plyšové hračky; bublifúky; mäkké hračky; plávacie ramenné pásy; plávacie kolesá; figúrky (hračky); hracie deky pre batolátá; detské trojkolky; pištole (hračky); spoločenské hry; autá (hračky).

35 - Obchodné sprostredkovateľské služby; organizovanie obchodných alebo reklamných výstav; rozširovanie reklamných materiálov zákazníkom (letáky; prospekty; tlačoviny; vzorky); reklama; on line reklama na počítačovej komunikačnej sieti; vydávanie reklamných textov. poskytovanie obchodných informácií prostredníctvom webových stránok; optimalizácia obchodovania na webových stránkach; prezentácia výrobkov v komunikačných médiách pre maloobchod; maloobchodné a veľko-obchodné služby s tovarmi uvedenými v triedach 10, 12, 14, 18, 20, 24, 25 a 28 tohto zoznamu prostredníctvom internetu.

(540)



- (591) RGB 93,156,207 CMYK 65%, 28%, 4%, 0%,
RGB 186,229,255 CMYK 30%, 0%, 0%, 0%,
RGB 156,87,112 CMYK 35%, 71%, 33%, 17%,
RGB 245,217,181 CMYK 4%, 18%, 32%, 0%,
RGB 0,0,0 CMYK 0%, 0%, 0%, 100%, RGB
255,255,255 CMYK 0%, 0%, 0%, 0%
- (731) DotNet a.s., Kladnianska 84, 821 05 Bratislava,
SK;

(210) 1927-2018

(220) 31.8.2018

11(511) 35, 36, 41, 45

- (511) 35 - Pomoc pri riadení obchodnej činnosti; poskytovanie obchodných alebo podnikateľských informácií; komerčné informačné kancelárie; účtovníctvo; vedenie účtovných kníh; poradenstvo pri organizovaní a riadení obchodnej činnosti; personálne poradenstvo; poradenstvo pri riadení podnikov; pomoc pri riadení obchodných alebo priemyselných podnikov; obchodný alebo podnikateľský prieskum; prenájom reklamných materiálov; poradenstvo pri organizovaní obchodnej činnosti; reklama; prepisovanie správ (kancelárske práce); obchodný alebo podnikateľský výskum; poradeniské služby pri riadení obchodnej činnosti; marketingový prieskum; odborné obchodné alebo podnikateľské poradenstvo; obchodné alebo podnikateľské informácie; nábor zamestnancov; prenájom reklamných plôch; podpora predaja (pre tretie osoby); služby poskytované pri premiestňovaní podnikov; sekretárske služby; vypracovanie daňových priznaní; spracovanie textov; odborné obchodné riadenie umeleckých činností; zbieranie údajov do počítačových databáz; zoradovanie údajov v počítačových databázach; organizovanie obchodných alebo reklamných veľtrhov; vyhľadávanie informácií v počítačových súboroch (pre tretie osoby); administratívne spracovanie obchodných objednávok; obchodná správa licencií výrobcov a služieb (pre tretie osoby); subdodávateľské služby (obchodné služby); fakturácie; písanie reklamných textov; zostavovanie štatistík; obchodný manažment pre športovcov; marketing; poskytovanie obchodných alebo podnikateľských kontaktných informácií; optimalizácia obchodovania na webových stránkach; obchodné sprostredkovateľské služby; obchodný manažment pre poskytovateľov služieb na voľnej nohe; vyjednávanie a uzatváranie obchodných transakcií pre tretie osoby; aktualizácia a údržba údajov v počítačových databázach; riadenie obchodnej činnosti v stavebníctve; poskytovanie obchodných informácií prostredníctvom webových stránok; on line poskytovanie obchodného priestoru pre nákupcov a predajcov tovarov a služieb; externé administratívne riadenie podnikov; podávanie daňových priznaní; podnikové riadenie refundovaných programov (pre tretie osoby); prenájom bilbordov; plánovanie stretnutí (kancelárske práce); pripomínanie stretnutí (kancelárske práce); záznamy písomnej komunikácie a údajov; aktualizácia a údržba informácií v registroch; zostavovanie zoznamov informácií na obchodné alebo reklamné účely; dohodovanie obchodných zmlúv pre tretie osoby.
- 36 - Prenájom nehnuteľností; realitné kancelárie; úverové agentúry; správa nehnuteľností; kancelárie zaoberajúce sa inkasovaním pohľadávok; fak-

toring; správcovstvo majetku (pre tretie osoby); finančné poradenstvo; prenájom kancelárskych priestorov; likvidácia podnikov (finančné služby); sprostredkovanie obchodu s akciami a obligáciami; prenájom zdieľaných kancelárskych priestorov.

41 - Vzdelávanie; školenia; organizovanie a vedenie konferencií; organizovanie a vedenie seminárov; online poskytovanie elektronických publikácií (bez možnosti kopírovania); prekladateľské služby.

45 - Poradenstvo v oblasti práv duševného vlastníctva; spravovanie autorských práv; udeľovanie licencií na práva duševného vlastníctva; monitorovacie služby v oblasti práv na duševné vlastníctvo s cieľom poskytnúť právne poradenstvo; advokátske služby; registrácia doménových mien (právne služby); vypracovanie právnych dokumentov; správa licencií (právne služby); dohodovanie zmlúv pre tretie osoby (právne služby).

(540) Davis & Morgan

- (731) Davis & Morgan properties a.s., Račianska 88 B,
831 02 Bratislava - mestská časť Nové Mesto, SK;
- (740) Kompan k. s. advokátska kancelária, Bratislava -
mestská časť Petržalka, SK;

(210) 1929-2018

(220) 31.8.2018

11(511) 9, 16, 35, 38, 41

- (511) 9 - Audiovizuálne prijímače; diapozitívy (fotografia); diapojektory; magnetické disky; optické kompaktné disky; exponované filmy; exponované kinematografické filmy; kreslené filmy; gramofóny; magnetofóny; magnetické nosiče údajov; magnetické pásky; optické disky; optické nosiče údajov; pásky na záznam zvuku; počítače; nahraté počítačové programy; počítačový hardvér; sťahovateľné hudobné súbory; sťahovateľné obrazové súbory; počítačové programy (sťahovateľné); premietacie prístroje; pružné disky; elektronické publikácie (sťahovateľné); videokazety; videopásky; videokamery; vysielacie (telekomunikácie); vysielacie elektronických signálov; televízne prijímače; nosiče zvukových nahrávok; zvukové nahrávacie zariadenia; zvukové prehrávacie zariadenia, prehrávače.
- 16 - Albumy; blahoprajné pohľadnice; pohľadnice; časopisy (periodiká); fotografie (tlačoviny); grafické zobrazenia; kalendáre; katalógy; knihy; komiksy; noviny; obežníky; periodiká; plagáty; tlačené publikácie; grafické reprodukcie; ročenky; tlačivá (formuláre); tlačoviny.
- 35 - Reklamné agentúry; grafická úprava tlačovín na reklamné účely; komerčné informačné kancelárie; prezentácia výrobkov v komunikačných médiách pre maloobchod; podpora predaja (pre tretie osoby); prenájom reklamného času v komunikačných médiách; prenájom reklamných materiálov; vzťahy s verejnosťou (public relations); reklama; on line reklama na počítačovej komunikačnej sieti; reklamné agentúry; prenájom reklamných plôch; zásielkové reklamné služby; rozhlasová reklama; rozširovanie reklamných oznamov; rozširovanie reklamných materiálov zákazníkom (letáky, prospekty, tlačoviny, vzorky); spracovanie textov; televízna reklama; vydávanie reklamných textov; zbieranie údajov do počítačových databáz; zoradovanie údajov v počítačových databázach; aktua-

lizácia a údržba údajov v počítačových databázach; prenájom reklamných materiálov.

38 - Prenos signálu prostredníctvom satelitu; vysielanie káblovej televízie; televízne vysielanie; rozhlasové vysielanie; poskytovanie prístupu do databáz; poskytovanie priestoru na diskusiu na internete; kontinuálny prenos dát (streaming); prenos digitálnych súborov; poskytovanie diskusných fór online.

41 - Elektronická edičná činnosť v malom (DTP služby); produkcia filmov (nie reklamných); nahrávanie videopások; organizovanie vedomostných alebo zábavných súťaží; organizovanie súťaží krásy; organizovanie živých vystúpení; prenájom osvetľovacích prístrojov do divadelných sál a televíznych štúdií; tvorba rozhlasových a televíznych programov; televízna zábava; zábava; rozhlasová zábava; požíčovanie kinematografických filmov; požíčovanie zvukových nahrávok; nahrávacie štúdiá (služby); požíčovanie videopások; postsynchronizácia, dabing; titulkovanie; strihanie videopások; reportérske služby; organizovanie a vedenie koncertov; on line poskytovanie videozáznamov (bez možnosti kopírovania); vydávanie textov (okrem reklamných); vydávanie kníh; varetné predstavenia.

(540) Hokejko Macejko

(731) Rollingman, s.r.o., Štefana Majera 4, 841 06 Bratislava, SK;

(740) Calpaš Mordinová Alžbeta, JUDr., Bratislava, SK;

(210) 1930-2018

(220) 31.8.2018

11(511) 9, 16, 35, 38, 41

(511) 9 - Audiovizuálne prijímače; diapozitívy (fotografia); diaprojektory; magnetické disky; optické kompaktné disky; exponované filmy; exponované kinematografické filmy; kreslené filmy; gramofóny; magnetofóny; magnetické nosiče údajov; magnetické pásky; optické disky; optické nosiče údajov; pásky na záznam zvuku; počítače; nahraté počítačové programy; počítačový hardvér; sťahovateľné hudobné súbory; sťahovateľné obrazové súbory; počítačové programy (sťahovateľné); premietacie prístroje; pružné disky; elektronické publikácie (sťahovateľné); videokazety; videopásky; videokamery; vysielacie (telekomunikácie); vysielacie elektronických signálov; televízne prijímače; nosiče zvukových nahrávok; zvukové nahrávacie zariadenia; zvukové prehrávacie zariadenia, prehrávače.

16 - Albumy; blahoprajné pohľadnice; pohľadnice; časopisy (periodiká); fotografie (tlačoviny); grafické zobrazenia; kalendáre; katalógy; knihy; komiksy; noviny; obežníky; periodiká; plagáty; tlačené publikácie; grafické reprodukcie; ročenky; tlačivá (formuláre); tlačoviny.

35 - Reklamné agentúry; grafická úprava tlačovín na reklamné účely; komerčné informačné kancelárie; prezentácia výrobkov v komunikačných médiách pre maloobchod; podpora predaja (pre tretie osoby); prenájom reklamného času v komunikačných médiách; prenájom reklamných materiálov; vzťahy s verejnosťou (public relations); reklama; on line reklama na počítačovej komunikačnej sieti;

reklamné agentúry; prenájom reklamných plôch; zásielkové reklamné služby; rozhlasová reklama; rozširovanie reklamných oznamov; rozširovanie reklamných materiálov zákazníkom (letáky, prospekty, tlačoviny, vzorky); spracovanie textov; televízna reklama; vydávanie reklamných textov; zbieranie údajov do počítačových databáz; zoraďovanie údajov v počítačových databázach; aktualizácia a údržba údajov v počítačových databázach; prenájom reklamných materiálov.

38 - Prenos signálu prostredníctvom satelitu; vysielanie káblovej televízie; televízne vysielanie; rozhlasové vysielanie; poskytovanie prístupu do databáz; poskytovanie priestoru na diskusiu na internete; kontinuálny prenos dát (streaming); prenos digitálnych súborov; poskytovanie diskusných fór online.

41 - Elektronická edičná činnosť v malom (DTP služby); produkcia filmov (nie reklamných); nahrávanie videopások; organizovanie vedomostných alebo zábavných súťaží; organizovanie súťaží krásy; organizovanie živých vystúpení; prenájom osvetľovacích prístrojov do divadelných sál a televíznych štúdií; tvorba rozhlasových a televíznych programov; televízna zábava; zábava; rozhlasová zábava; požíčovanie kinematografických filmov; požíčovanie zvukových nahrávok; nahrávacie štúdiá (služby); požíčovanie videopások; postsynchronizácia, dabing; titulkovanie; strihanie videopások; reportérske služby; organizovanie a vedenie koncertov; on line poskytovanie videozáznamov (bez možnosti kopírovania); vydávanie textov (okrem reklamných); vydávanie kníh; varetné predstavenia.

(540) Macejko Hokejko

(731) Rollingman, s.r.o., Štefana Majera 4, 841 06 Bratislava, SK;

(740) Calpaš Mordinová Alžbeta, JUDr., Bratislava, SK;

(210) 1934-2018

(220) 3.9.2018

11(511) 19, 35, 37

(511) 19 - Nekovové stavebné materiály.

35 - Propagačná činnosť v oblasti stavebníctva; riadenie obchodnej činnosti v stavebníctve.

37 - Stavebníctvo (stavebná činnosť); stavebný dozor; stavebné informácie; stavebné poradenstvo; opravy a údržba v stavebníctve; murárske práce; izolovanie stavieb; izolovanie proti vlhkosti; čistenie interiérov budov.

(540)



(731) Ištók Michal, Blatná 287/87, 027 32 Habovka, SK;

(740) Bachratá Magdaléna, Bratislava - mestská časť Petržalka, SK;

(210) 1935-2018

(220) 3.9.2018

11(511) 3, 4, 5, 11, 16, 21, 29, 30, 31, 32, 33, 34

(511) 3 - Škrob na bielizeň (apretačný prípravok); mydlá; avivážne prípravky; mydlá na holenie; vatové tyčinky na kozmetické použitie; bieliace pracie prostriedky; ústne vody (nie na lekárske použitie); farby na vlasy; leštiace prípravky; leštiace prípravky na nábytok a dlažku; prípravky na odstraňovanie škvŕn; kozmetické krémy; prípravky na čistenie povrchov; odmasťovacie prípravky (nie na použitie vo výrobnom procese); odličovacie prípravky; prípravky na čistenie zubov; prípravky na odstraňovanie vodného kameňa (pre domácnosť); čistiace prípravky; kozmetické pleťové vody; pracie prostriedky; šampóny; prípravky na holenie; antiperspiranty (kozmetické výrobky); šampóny pre zvieratá chované v domácnosti (neliečivé toaletné prípravky); vody po holení; laky na vlasy; osviežovače vzduchu; umývacie prípravky na osobnú hygienu (deodoranty).

4 - Sviečky (na svietenie).

5 - Menštruačné tampóny; vložky na ochranu bielizne (hygienické potreby); dezinfekčné mydlá.

11 - Zapaľovače; žiarovky.

16 - Papier; noviny; periodiká; písacie potreby; baliaci papier; papierové vreckovky; lepidlá na kancelárske použitie alebo pre domácnosť; papierové servítky.

21 - Handry na čistenie; špáradlá; špongie na umývanie; mopy; potreby pre domácnosť; zubné kefky; drôtenky na použitie v kuchyni; rukavice pre domácnosť.

29 - Maslo; prípravky na vývary (bujóny); konzervované ovocie; zemiakové lupienky; kyslá kapusta; potravinársky repkový olej; džemy; mrazené ovocie; polievky; hrozienka sušené; nakladané uhorky; konzervovaná zelenina; smotana (mliečne výrobky); syry; mlieko; rybie plátky (filé); mäso; ryby (neživé); potravinárska želatína; tukové nátierky na chlieb; slede (neživé); šunka; jogurt; kefir (mliečny nápoj); mliečne výrobky; slanina; margarín; marmelády; vajcia; konzervované olivy; nakladaná zelenina; konzervovaný hrach; klobásy, salámy, párky; paradajkový pretlak; zeleninové šaláty; bravčová masť; ovocné šaláty; sardinky (neživé); potravinársky slnečnicový olej; hydina (mäso); konzervované šampiňóny; konzervovaná fazuľa; pečeň; konzervované ryby; konzervované mäso; tofu; šľahačka; bravčové mäso; konzervy s rybami; mäsové konzervy; konzervy so zeleninou; jablkový kompót; brusnicový kompót; kyslé mlieko; kompóty; kondenzované sladené mlieko.

30 - Cestoviny; bylinkové čaje (nie na lekárske použitie); koreniny; sušienky; keksy; kakao; káva; zákusky, koláče; škoric (korenina); prípravky z obilnín; žuvačky; čaj; čokoláda; cukrovinky; kuchynská soľ; korenie; múka; droždie do cesta; cukor; ocot; kečup; pečivo (rožky); med; horčica; rezance; plnené koláče; jemné pečivárske výrobky; ovsené vločky; kávové nápoje; omáčky na cestoviny.

31 - Citrusové ovocie; čerstvá cvikla; čerstvé šampiňóny; čerstvá zelenina; čerstvé ovocie.

32 - Pivo; prípravky na výrobu nápojov; ovocné džúsy; minerálne vody (nápoje).

33 - Destilované nápoje; víno; likéry; liehoviny.

34 - Zápalky; cigarety.

(540)

(591) čierna (C: 0; M: 0; Y: 0; K: 100); tmavo - červená (C: 0; M: 90; Y: 100; K: 80)

(731) Delia potraviny, s.r.o., Švabinského 13, 851 01 Bratislava - mestská časť Petržalka, SK;

(740) VIVID LEGAL, s.r.o., Bratislava - mestská časť Ružinov, SK;

(210) 1936-2018

(220) 3.9.2018

11(511) 3, 4, 5, 11, 16, 21, 29, 30, 31, 32, 33, 34

(511) 3 - Škrob na bielizeň (apretačný prípravok); mydlá; avivážne prípravky; mydlá na holenie; vatové tyčinky na kozmetické použitie; bieliace pracie prostriedky; ústne vody (nie na lekárske použitie); farby na vlasy; leštiace prípravky; leštiace prípravky na nábytok a dlažku; prípravky na odstraňovanie škvŕn; kozmetické krémy; prípravky na čistenie povrchov; odmasťovacie prípravky (nie na použitie vo výrobnom procese); odličovacie prípravky; prípravky na čistenie zubov; prípravky na odstraňovanie vodného kameňa (pre domácnosť); čistiace prípravky; kozmetické pleťové vody; pracie prostriedky; šampóny; prípravky na holenie; antiperspiranty (kozmetické výrobky); šampóny pre zvieratá chované v domácnosti (neliečivé toaletné prípravky); vody po holení; laky na vlasy; osviežovače vzduchu; umývacie prípravky na osobnú hygienu (deodoranty).

4 - Sviečky (na svietenie).

5 - Menštruačné tampóny; vložky na ochranu bielizne (hygienické potreby); dezinfekčné mydlá.

11 - Zapaľovače; žiarovky.

16 - Papier; noviny; periodiká; písacie potreby; baliaci papier; papierové vreckovky; lepidlá na kancelárske použitie alebo pre domácnosť; papierové servítky.

21 - Handry na čistenie; špáradlá; špongie na umývanie; mopy; potreby pre domácnosť; zubné kefky; drôtenky na použitie v kuchyni; rukavice pre domácnosť.

29 - Maslo; prípravky na vývary (bujóny); konzervované ovocie; zemiakové lupienky; kyslá kapusta; potravinársky repkový olej; džemy; mrazené ovocie; polievky; hrozienka sušené; nakladané uhorky; konzervovaná zelenina; smotana (mliečne výrobky); syry; mlieko; rybie plátky (filé); mäso; ryby (neživé); potravinárska želatína; tukové nátierky na chlieb; slede (neživé); šunka; jogurt; kefir (mliečny nápoj); mliečne výrobky; slanina; margarín; marmelády; vajcia; konzervované olivy; nakladaná zelenina; konzervovaný hrach; klobásy, salámy, párky; paradajkový pretlak; zeleninové šaláty; bravčová masť; ovocné šaláty; sardinky (neživé); potravinársky slnečnicový olej; hydina (mäso); konzervované šampiňóny; konzervovaná fazuľa; pečeň; konzervované ryby; konzervované mäso; tofu; šľahačka; bravčové mäso; konzervy

s rybami; mäsové konzervy; konzervy so zeleninou; jablkový kompót; brusnicový kompót; kyslé mlieko; kompóty; kondenzované sladené mlieko.

30 - Cestoviny; bylinkové čaje (nie na lekárske použitie); koreniny; sušenky; keksy; kakao; káva; zákusky, koláče; škoric (korenina); prípravky z obilnín; žuvačky; čaj; čokoláda; cukrovinky; kuchynská soľ; korenie; múka; droždie do cesta; cukor; ocot; kečup; pečivo (rožky); med; horčica; rezance; plnené koláče; jemné pečivárske výrobky; ovsené vločky; kávové nápoje; omáčky na cestoviny.

31 - Citrusové ovocie; čerstvá cvikla; čerstvé šampiňóny; čerstvá zelenina; čerstvé ovocie.

32 - Pivo; prípravky na výrobu nápojov; ovocné džúsy; minerálne vody (nápoje).

33 - Destilované nápoje; víno; likéry; liehoviny.

34 - Zápalky; cigarety.

(540)



(591) čierna (C: 0; M: 0; Y: 0; K: 100); tmavo - červená (C: 0; M: 90; Y: 100; K: 80).

(731) Delia potraviny, s.r.o., Švabinského 13, 851 01 Bratislava - mestská časť Petržalka, SK;

(740) VIVID LEGAL, s.r.o., Bratislava - mestská časť Ružinov, SK;

(210) 1937-2018

(220) 3.9.2018

11(511) 9, 11, 12, 18, 25, 28, 35

(511) 9 - Potápačské kombinézy; potápačské rukavice; okuliare; dýchacie prístroje na plávanie pod vodou; respirátory na filtráciu vzduchu; dýchacie prístroje (nie na umelé dýchanie); tampóny do uší pre potápačov; záchranné vesty; záchranné pásy; záchranné bóje; puzdrá na okuliare; značkovacie bóje; potápačské masky; okuliare na športovanie; nosové štipce pre plavcov a potápačov; ochranné prilby na športovanie; chrániče zubov na športovanie; chrániče hlavy na športovanie.

11 - Potápačské svetlomety.

12 - Lode, člny; nákladné člny; pracovné člny; manipulačné vozíky.

18 - Horolezecké palice; alpinistické palice; školské tašky (aktovky); plecniaky; športové tašky; tašky; turistické palice.

25 - Obuv; sandále na kúpanie; obuv na kúpanie; čiapky; vysoká obuv; šnurovacie topánky; šilty; župany; svetre; ponožky; odevy; pokrývky hlavy; kombinézy na vodné lyžovanie; kombinézy (oblečenie); rukavice; šatky, šály; plátenná obuv; športové tričká, dresy; plážové oblečenie; plážová obuv; sandále; kúpacie čiapky; plavky (pánske); plavky; kúpacie plášte; športová obuv; sprchovacie čiapky; lyžiarske rukavice; šilty (pokrývky hlavy).

28 - Lopty na hranie; balóny na hranie; hračky; stavebnicové kocky (hračky); pištole (hračky); harpúny (športové náradie); spoločenské hry; hry; rakety (športové náradie); plutvy na plávanie; kolieskové korčule; korčule; surfvacie dosky; stoly na stolný tenis; chrániče na lakte (športové potreby); chrániče na kolená (športový tovar); medvedíky (hračky); vodné lyže; stolové hry; plyšové hračky; bublifuky; vozidlá (hračky); snežiacie gule; dosky na tréning vo vode; kolieskové korčule (jednoradové); dosky na výučbu plávania; mäkké hračky; plávacie ramenné pásy; plávacie kolesá; plávacie vesty; detské nafukovacie bazény; kolobežky (hračky); vzduchové pištole (hračky); snežnice; hračkárske modely.

35 - Zásobovacie služby pre tretie osoby (nákup tovarov a služieb pre iné podniky); maloobchodné a veľkoobchodné služby s tovarmi: potápačské kombinézy, potápačské rukavice, okuliare, dýchacie prístroje na plávanie pod vodou, respirátory na filtráciu vzduchu, dýchacie prístroje (nie na umelé dýchanie), tampóny do uší pre potápačov, záchranné vesty, záchranné pásy, záchranné bóje, puzdrá na okuliare, značkovacie bóje, potápačské masky, okuliare na športovanie, nosové štipce pre plavcov a potápačov, ochranné prilby na športovanie, chrániče zubov na športovanie, chrániče hlavy na športovanie, potápačské svetlomety, lode, člny, nákladné člny, pracovné člny, manipulačné vozíky, horolezecké palice, alpinistické palice, školské tašky (aktovky), plecniaky, športové tašky, tašky, turistické palice, obuv, sandále na kúpanie, obuv na kúpanie, čiapky, vysoká obuv, šnurovacie topánky, šilty, župany, svetre, ponožky, odevy, pokrývky hlavy, kombinézy na vodné lyžovanie, kombinézy (oblečenie), rukavice, šatky, šály, plátenná obuv, športové tričká, dresy, plážové oblečenie, plážová obuv, sandále, kúpacie čiapky, plavky (pánske), plavky, kúpacie plášte, športová obuv, sprchovacie čiapky, lyžiarske rukavice, šilty (pokrývky hlavy), lopty na hranie, balóny na hranie, hračky, stavebnicové kocky (hračky), pištole (hračky), harpúny (športové náradie), spoločenské hry, hry, rakety (športové náradie), plutvy na plávanie, kolieskové korčule, korčule, surfvacie dosky, stoly na stolný tenis, chrániče na lakte (športové potreby), chrániče na kolená (športový tovar), medvedíky (hračky), vodné lyže, stolové hry, plyšové hračky, bublifuky, vozidlá (hračky), snežiacie gule, dosky na tréning vo vode, kolieskové korčule (jednoradové), dosky na výučbu plávania, mäkké hračky, plávacie ramenné pásy, plávacie kolesá, plávacie vesty, detské nafukovacie bazény, kolobežky (hračky), vzduchové pištole (hračky), snežnice, hračkárske modely.

(540) aquaro

(731) Robot Rastislav, Opatovská 123/164, 911 01 Trenčín 1, SK;

(740) FAJNOR IP s.r.o., Bratislava - mestská časť Petržalka, SK;

(210) 1939-2018

(220) 3.9.2018

11(511) 3, 4, 5, 11, 16, 21, 29, 30, 31, 32, 33, 34

(511) 3 - Škrob na bielizeň (apretačný prípravok); mydlá; avivážne prípravky; mydlá na holenie; vatové tyčinky na kozmetické použitie; bieliace pracie prostriedky; ústne vody (nie na lekárske použitie); farby na vlasy; leštiace prípravky; leštiace prípravky na nábytok a dlážku; prípravky na odstraňovanie škvŕn; kozmetické krémy; prípravky na čistenie povrchov; odmasťovacie prípravky (nie na použitie vo výrobnom procese); odličovacie prípravky; prípravky na čistenie zubov; prípravky na odstraňovanie vodného kameňa (pre domácnosť); čistiace prípravky; kozmetické pleťové vody; pracie prostriedky; šampóny; prípravky na holenie; antiperspiranty (kozmetické výrobky); šampóny pre zvieratá chované v domácnosti (neliečivé toaletné prípravky); vody po holení; laky na vlasy; osviežovače vzduchu; umývacie prípravky na osobnú hygienu (deodoranty).

4 - Sviečky (na svietenie).

5 - Menštruačné tampóny; vložky na ochranu bielizne (hygienické potreby); dezinfekčné mydlá.

11 - Zapaľovače; žiarovky.

16 - Papier; noviny; periodiká; písacie potreby; baliaci papier; papierové vreckovky; lepidlá na kancelárske použitie alebo pre domácnosť; papierové servítky.

21 - Handry na čistenie; špáradlá; špongie na umývanie; mopy; potreby pre domácnosť; zubné kefkы; drôtenky na použitie v kuchyni; rukavice pre domácnosť.

29 - Maslo; prípravky na vývary (bujóny); konzervované ovocie; zemiakové lupienky; kyslá kapusta; potravinársky repkový olej; džemy; mrazené ovocie; polievky; hrozienka sušené; nakladané uhorky; konzervovaná zelenina; smotana (mliečne výrobky); syry; mlieko; rybie plátky (filé); mäso; ryby (neživé); potravinárska želatína; tukové nátierky na chlieb; slede (neživé); šunka; jogurt; kefir (mliečny nápoj); mliečne výrobky; slanina; margarín; marmelády; vajcia; konzervované olivy; nakladaná zelenina; konzervovaný hrach; klobásy, salámy, párky; paradajkový pretlak; zeleninové šaláty; bravčová masť; ovocné šaláty; sardinky (neživé); potravinársky slnečnicový olej; hydina (mäso); konzervované šampiňóny; konzervovaná fazuľa; pečeň; konzervované ryby; konzervované mäso; tofu; šľahačka; bravčové mäso; konzervy s rybami; mäsové konzervy; konzervy so zeleninou; jablkový kompót; brusnicový kompót; kyslé mlieko; kompóty; kondenzované sladené mlieko.

30 - Cestoviny; bylinkové čaje (nie na lekárske použitie); koreniny; sušienky; keksy; kakao; káva; zákusky, koláče; škoric (korenina); prípravky z obilnín; žuvačky; čaj; čokoláda; cukrovinky; kuchynská soľ; korenie; múka; droždie do cesta; cukor; ocot; kečup; pečivo (rožky); med; horčica; rezeance; plnené koláče; jemné pečivárske výrobky; ovsené vločky; kávové nápoje; omáčky na cestoviny.

31 - Citrusové ovocie; čerstvá cvikla; čerstvé šampiňóny; čerstvá zelenina; čerstvé ovocie.

32 - Pivo; prípravky na výrobu nápojov; ovocné džúsy; minerálne vody (nápoje).

33 - Destilované nápoje; víno; likéry; liehoviny.

34 - Zápalky; cigarety.

(540)

(591) čierna (C:0; Y:0; M:0; K:100); červená (C: 0; M: 90; Y: 100; K: 80)

(731) Delia potraviny, s.r.o., Švabinského 13, 851 01 Bratislava - mestská časť Petržalka, SK;

(740) VIVID LEGAL, s.r.o., Bratislava - mestská časť Ružinov, SK;

(210) 1949-2018

(220) 4.9.2018

11(511) 3, 29, 32, 33, 35, 40, 41, 43, 44, 45

(511) 3 - Mandľový olej; mandľové mydlo; ambra (parfúmeria); mydlá; kozmetické prípravky do kúpeľa; rúže; skrášľovacie masky (kozmetické prípravky); bergamotový olej; prípravky na líčenie; esenciálne oleje z cédrového dreva; citrónové esenciálne oleje; kozmetické prípravky; odličovacie prípravky; éterické esencie; esenciálne oleje; esenciálne (éterické) oleje; líčidlá; oleje na kozmetické použitie; jazmínový olej; levanduľový olej; čistiace oleje; voňavkárské oleje; ružový olej; oleje na toaletné použitie; kozmetické pleťové vody; čistiace toaletné mlieka; toaletné prípravky; šampóny; kozmetické prípravky na starostlivosť o pleť; prípravky na holenie; dezodoračné mydlá; voňavé vrecúška do bielizne; mydielka; antiperspiranty (kozmetické výrobky); kozmetické prípravky na opaľovanie; aromatické látky (esenciálne oleje); dezodoranty (parfúmeria); obrúsky napustené pleťovými vodami; laky na vlasy; špirály na riasy; spreje na osvieženie dychu; kadidlové tyčinky; osviežovače dychu; prípravky z aloy pravej na kozmetické použitie; masážne gély (nie na lekárske použitie); lesky na pery; balzamy (nie na lekárske použitie); ochranné prípravky na opaľovanie; cedrátové esenciálne oleje; prípravky do kúpeľa (nie na lekárske použitie); vlasové kondicionéry; obrúsky napustené odličovacími prípravkami; neliečivé umývacie prípravky na osobnú hygienu; hygienické prípravky na osvieženie dychu.

29 - Džemy; potravinárske oleje; potravinársky kukuričný olej; potravinársky olej z palmových orechov; potravinársky sezamový olej; marmelády; potravinársky olivový olej; potravinársky slnečnicový olej; kokosový tuk; potravinársky kokosový olej; potravinársky ľanový olej; potravinársky extra panenský olivový olej; potravinársky sójový olej.

32 - Nealkoholické ovocné výťažky; nealkoholické ovocné nápoje; prípravky na výrobu nápojov; príchute na výrobu nápojov; ovocné džúsy; sirupy na výrobu nápojov; vody (nápoje); prípravky na výrobu sýtenej vody; minerálne vody (nápoje); stolové vody; mušty; limonády; zeleninové džúsy (nápoje); sirupy na výrobu limonád; šerbety (nápoje); nealkoholické nápoje; nealkoholické aperitívy; nealkoholické koktaily; ovocné nektáre; nealkoholický jablkový mušt; mixované ovocné alebo zeleninové nápoje.

33 - Destilované nápoje; liehoviny; alkoholické výťažky z ovocia.

35 - Administratívna správa hotelov.

40 - Lisovanie ovocia; konzervovanie potravín a nápojov.

41 - Poskytovanie zariadení na oddych a rekreáciu; vzdelávanie; školenia; variantné predstavenia; poskytovanie športovísk; organizovanie a vedenie konferencií; organizovanie a vedenie kongresov; organizovanie kultúrnych alebo vzdelávacích výstav; fitness kluby (zdravotné a kondičné cvičenia); organizovanie živých vystúpení; plánovanie a organizovanie večierkov; informácie o možnostiach rekreácie; organizovanie a vedenie seminárov; organizovanie a vedenie sympózií; organizovanie a vedenie tvorivých dielní (výučba); organizovanie plesov; organizovanie predstavení (manažérske služby); organizovanie a vedenie koncertov.

43 - Ubytovacie kancelárie (hotely, penzióny); dodávanie hotových jedál a nápojov na objednávku (katering); kaviarne; hotelierske služby; reštauračné (stravovacie) služby; rezervácie ubytovania v hoteloch; bary (služby); prenájom prednáškových sál; recepčné služby pre dočasné ubytovanie (správa príchodov a odchodov).

44 - Chov zvierat; salóny krásy; masáže; manikúra; aromaterapeutické služby; sauny (služby); soláriá (služby); služby vizážistov; depilácia voskom.

45 - Svadobné agentúry.

(540)



MANOR

Boutique Hotel

(591) RGB 0/0/0; RGB 127/137/100; RGB 233/182/116; RGB 225/136/80; RGB 92/69/37; RGB 114/89/47; RGB 151/122/73; RGB 174/109/51; RGB 207/181/137; RGB 166/179/167; RGB 127/137/100; RGB 240/205/161; RGB 247/177/144; RGB 244/131/110

(731) MANOS CONSULTING, s.r.o., Južná 36, 949 01 Nitra 1, SK;

(210) 1974-2018

(220) 7.9.2018

11(511) 12

(511) 12 - Vozidlá.

(540) KARBOX

(731) ESEA SK, s.r.o., Haškova 39, 974 11 Banská Bystrica, SK;

(210) 1980-2018

(220) 6.9.2018

11(511) 35, 36, 37, 39

(511) 35 - Reklama; on line reklama na počítačovej komunikačnej sieti; inzertné služby; rozširovanie reklamných materiálov zákazníkom (letáky); komerčné informačné kancelárie; marketing; vydávanie reklamných textov; spracovanie textov; zbieranie údajov do počítačových databáz.

36 - Sprostredkovanie poistenia.

37 - Opravy automobilov; údržba automobilov; čistenie automobilov.

39 - Prenájom automobilov; prenájom nosičov na automobily; prenájom prívieskových vozíkov; parkovanie automobilov (služby).

(540)



(591) žltá, čierna, biela

(731) SLOVNAFT, a.s., Vlčie hrdlo 1, 824 12 Bratislava - mestská časť Ružinov, SK;

(740) Hojčuš Peter, Ing., Bratislava, SK;

(210) 1985-2018

(220) 10.9.2018

11(511) 16, 35, 41

(511) 16 - Plagáty; reklamné tabule z papiera, kartónu alebo lepenky; spisové obaly (papiernický tovar); periodiká; brožúry; kartón, lepenka; katalógy; obaly (papiernický tovar); obálky (papiernický tovar); tlačoviny; tlačené publikácie; príručky; prospekty; časopisy (periodiká); kalendáre; papierové alebo lepenkové krabice; oznámenia (papiernický tovar); papierové alebo lepenkové pútače; papierové alebo lepenkové etikety; papierové alebo kartónové vývesné tabule; letáky; obálky na dokumenty (papiernický tovar); papierové alebo lepenkové baliace materiály (výplňové, tlmiace); tlačené poukážky.

35 - Pomoc pri riadení obchodnej činnosti; poskytovanie obchodných alebo podnikateľských informácií; sprostredkovateľne práce; poradenstvo pri organizovaní a riadení obchodnej činnosti; personálne poradenstvo; rozširovanie reklamných materiálov zákazníkom (letáky, prospekty, tlačoviny, vzorky); rozmnožovanie dokumentov; odborné posudky efektívnosti podnikov; prieskum trhu; obchodný alebo podnikateľský prieskum; poradenstvo pri organizovaní obchodnej činnosti; reklama; organizovanie obchodných alebo reklamných výstav; organizovanie obchodných alebo reklamných veľtrhov; on line reklama na počítačovej komunikačnej sieti; výber zamestnancov pomocou psychologických testov; subdodávateľské služby (obchodné služby); grafická úprava tlačovín na reklamné účely; marketing; obchodné sprostredkovateľské služby; poskytovanie obchodných informácií prostredníctvom webových stránok.

41 - Akadémie (vzdelávanie); organizovanie vedomostných alebo zábavných súťaží; korešpondenčné vzdelávacie kurzy; vzdelávanie; školenia; výchovno-zábavné klubové služby; organizovanie

a vedenie konferencií; organizovanie a vedenie kongresov; skúšanie, preskúšavanie (pedagogická činnosť); organizovanie kultúrnych alebo vzdelávacích výstav; praktický výcvik (ukážky); organizovanie a vedenie seminárov; organizovanie a vedenie sympózií; organizovanie a vedenie tvorivých dielní (výučba); online poskytovanie elektronických publikácií (bez možnosti kopírovania); poradenstvo pri voľbe povolania (v oblasti výchovy a vzdelávania); koučovanie (školenie); odborné preškolenie; školské služby (vzdelávanie); individuálne vyučovanie; organizovanie a vedenie vzdelávacích fór s osobnou účasťou; vyučovanie pomocou simulátorov.

(540)



(591) odtiene modrej, žltá, biela

(731) AL HAFEZ Hussien, Str Eroilor Nr. 78 Ap. 7, Sat. Floresti Jud. Cluj, RO;

(740) Onufer Michal, Mgr., Bratislava, SK;

(210) 1986-2018

(220) 11.9.2018

11(511) 16, 35

(511) 16 - Plagáty; reklamné tabule z papiera, kartónu alebo lepenky; tlače (rytíny); knižné zarážky; spisové obaly (papiernický tovar); noviny; periodiká; tlačiarske štočky; skicáre; útržkové bloky; brožúry; zošity; typy (tlačové písmo); poznámkové zošity; kartotékové lístky; háčky papiera; tuby z kartónu; katalógy; knihy; obaly (papiernický tovar); papierové obaly na mliečne výrobky; grafické vzory (tlačoviny); obálky (papiernický tovar); baliaci papier; fotografie (tlačoviny); účtovné knihy; tlačivá (formuláre); pohľadnice; tlačoviny; podklady na tlačenie, nie textilné; tlačené publikácie; príručky; listový papier; brožované knihy; paragóny; záložky do kníh; papiernický tovar; prospekty; časopisy (periodiká); papierové alebo plastové vrecká a tašky na balenie; záložky do kníh; blahoprajné pohľadnice; papierové podložky na stôl (anglické prestieranie); ročenky; kalendáre; samolepky pre domácnosť a na kancelárske použitie; papierové alebo lepenkové krabice; papierové alebo lepenkové obaly na fľaše; oznámenia (papiernický tovar); papierové alebo plastové vrecká na odpadky; papierové alebo lepenkové obaly na fľaše; papierové alebo lepenkové pútače; papierové alebo lepenkové etikety; papierové alebo kartónové vývesné tabule; samolepky (papiernický tovar); komiksy; hudobné blahoželania (pohľadnice); obežníky; papier do skriň (parfumovaný alebo neparfumovaný); papiere na maľovanie a kaligrafiu; letáky; obálky na dokumenty (papiernický to-

var); papierové alebo lepenkové baliace materiály (výplňové, tlmiace); tlačené poukážky; tlačené partitúry; papierové podložky na lekárske vyšetrovacie stoly.

35 - Poskytovanie obchodných alebo podnikateľských informácií; reklamné plagátovanie; komerčné informačné kancelárie; rozširovanie reklamných oznamov; fotokopírovacie služby; sprostredkovateľne práce; účtovníctvo; vedenie účtovných kníh; personálne poradenstvo; písanie na stroji; rozširovanie reklamných materiálov zákazníkom (letáky, prospekty, tlačoviny, vzorky); rozmnožovanie dokumentov; aktualizovanie reklamných materiálov; rozširovanie vzoriek tovarov; prieskum trhu; prenájom reklamných materiálov; vydávanie reklamných textov; reklama; rozhlasová reklama; televízna reklama; prepisovanie správ (kancelárske práce); reklamné agentúry; predvádzanie (služby modeliek) na reklamné účely a podporu predaja; príprava miezd a výplatných listín; nábor zamestnancov; prenájom reklamných plôch; podpora predaja (pre tretie osoby); vypracovávanie daňových priznaní; spracovanie textov; služby predplácania novin a časopisov (pre tretie osoby); zásielkové reklamné služby; zbieranie údajov do počítačových databáz; on line reklama na počítačovej komunikačnej sieti; vyhľadávanie informácií v počítačových súboroch (pre tretie osoby); prenájom reklamného času v komunikačných médiách; prehľad tlače (výstrižkové služby); služby porovnávania cien; fakturácie; písanie reklamných textov; grafická úprava tlačovín na reklamné účely; tvorba reklamných filmov; poskytovanie obchodných alebo podnikateľských kontaktných informácií; platené reklamné služby typu „klikni sem“; aktualizácia a údržba údajov v počítačových databázach; poskytovanie obchodných informácií prostredníctvom webových stránok; navrhovanie reklamných materiálov; písanie textov scenárov na reklamné účely; zostavovanie zoznamov informácií na obchodné alebo reklamné účely; poradenstvo v oblasti komunikácie (reklama); cieľový marketing; vonkajšia reklama.

(540)

pardon

(731) Mikloš Tibor, Ing., Borovicová 14484/31, 974 05 Banská Bystrica 5, SK;

(210) 1987-2018

(220) 10.9.2018

11(511) 31, 36, 40, 44

(511) 31 - Živé zvieratá; krmivo pre zvieratá; úžitkové domáce zvieratá; prípravky na výkrm zvierat; posilňujúce prípravky pre zvieratá; krmivo pre dobytok; slama (podstielka); slama (krmivo); kŕmne zmesi na výkrm hospodárskych zvierat.
36 - Prenájom poľnohospodárskych fariem.
40 - Porážka zvierat na bitúnku.
44 - Chov zvierat.

(540)



(591) odtiene zelenej
(731) Poľnohospodárska spoločnosť, a.s., Námestie Matice slovenskej 8, 965 01 Žiar nad Hronom, SK;

(210) 1990-2018

(220) 11.9.2018

11(511) 16

(511) 16 - Papier a lepenka; tlačoviny; knihárske potreby; fotografie; piernický tovar, písacie a kancelárske potreby (okrem nábytku); lepidlá na kancelárske použitie alebo pre domácnosť; kresliarske potreby a potreby pre výtvarných umelcov; štetce; učebné a vyučovacie pomôcky; plastové fólie a vrecká na balenie; typy (tlačové písmo), štočky; časopisy (periodiká).

(540) **Pyré**

(731) Milk Studio, s.r.o., Bilikova 30, 841 01 Bratislava, SK;

(740) Bartošík Švaby s.r.o., Bratislava, SK;

(210) 1991-2018

(220) 6.9.2018

11(511) 33, 41, 43

(511) 33 - Alkoholické výťažky z ovocia; víno; alkoholické nápoje okrem piva; alkoholické nápoje s ovocím.
41 - Zábava; organizovanie kultúrnych alebo vzdelávacích výstav; plánovanie a organizovanie večierkov.
43 - Kaviarne; reštauračné (stravovacie) služby; bary (služby).

(540)



(591) čierna, biela, zlatá
(731) miluron s. r. o., Studená 19, 821 04 Bratislava, SK;
(740) Advokátska kancelária JUDr. Marcel BORIS, s. r. o., Bratislava, SK;

(210) 1992-2018

(220) 6.9.2018

11(511) 33, 41, 43

(511) 33 - Alkoholické výťažky z ovocia; víno; alkoholické nápoje okrem piva; alkoholické nápoje s ovocím.
41 - Zábava; organizovanie kultúrnych alebo vzdelávacích výstav; plánovanie a organizovanie večierkov.
43 - Kaviarne; reštauračné (stravovacie) služby; bary (služby).

(540)



(591) biela, čierna, zlatá
(731) miluron s. r. o., Studená 19, 821 04 Bratislava, SK;
(740) Advokátska kancelária JUDr. Marcel BORIS, s. r. o., Bratislava, SK;

(210) 1994-2018

(220) 7.9.2018

11(511) 35, 41, 45

(511) 35 - Pomoc pri riadení obchodnej činnosti; poskytovanie obchodných alebo podnikateľských informácií; reklamné plagátovanie; rozširovanie reklamných oznamov; poradenstvo pri organizovaní a riadení obchodnej činnosti; personálne poradenstvo; predvádzanie tovaru; rozširovanie reklamných materiálnych zákazníkov (letáky, prospekty, tlačoviny, vzorky); rozmnožovanie dokumentov; aktualizovanie reklamných materiálov; rozširovanie vzoriek tovarov; prieskum trhu; obchodné odhady; obchodný alebo podnikateľský prieskum; prenájom reklamných materiálov; vydávanie reklamných textov; reklama; rozhlasová reklama; obchodný alebo podnikateľský výskum; vzťahy s verejnosťou (public relations); televízna reklama; aranžovanie výkladov; reklamné agentúry; poradenské služby pri riadení obchodnej spoločnosti; predvádzanie (služby modeliek) na reklamné účely a podporu predaja; marketingový prieskum; odborné obchodné alebo podnikateľské poradenstvo; organizovanie obchodných alebo reklamných výstav; obchodné alebo podnikateľské informácie; prieskum verejnej mienky; príprava miezd a výplatných listín; nábor zamestnancov; prenájom reklamných plôch; podpora predaja (pre tretie osoby); sekretárske služby; spracovanie textov; zásielkové reklamné služby; odborné obchodné riadenie umeleckých činností; zbieranie údajov do počítačových databáz; zoradovanie údajov v počítačových databázach; organizovanie obchodných alebo reklamných veľtrhov; online reklama na počítačovej komunikačnej sieti; zásobovanie služby

pre tretie osoby (nákup tovaru a služieb pre iné podniky); prenájom reklamného času v komunikačných médiách; služby porovnávania cien; obchodné informácie a rady spotrebiteľom pri výbere tovarov a služieb; administratívne spracovanie obchodných objednávok; subdodávateľské služby (obchodné služby); fakturácie; písanie reklamných textov; zostavovanie štatistík; grafická úprava tlačovín na reklamné účely; vyhľadávanie sponzorov; organizovanie módnych prehliadok na podporu predaja; tvorba reklamných filmov; obchodný manažment pre športovcov; marketing; telemarketingové služby; platené reklamné služby typu "klikni sem"; obchodné sprostredkovateľské služby; obchodný manažment pre poskytovateľ služieb na voľnej nohe; navrhovanie reklamných materiálov; indexovanie webových stránok na obchodné alebo reklamné účely; plánovanie stretnutí (kancelárske práce); písanie textov scenárov na reklamné účely; záznamy písomnej komunikácie a údajov; zostavovanie zoznamov informácií na obchodné alebo reklamné účely; poradenstvo v oblasti komunikácie (vzťahy s verejnosťou); poradenstvo v oblasti komunikácie (reklama); dohodovanie obchodných zmlúv pre tretie osoby; podpora predaja tovarov a služieb sponzorovaním športových podujatí; cielený marketing; vonkajšia reklama.

41 - Akadémie (vzdelávanie); zábava; drezúra zvierat; služby estrádnych umelcov; organizovanie vedomostných alebo zábavných súťaží; korešpondenčné vzdelávacie kurzy; telesná výchova; prenájom dekorácií na predstavenia; poskytovanie zariadení na oddych a rekreáciu; vydávanie textov (okrem reklamných); vyučovanie; vzdelávanie; školenia; požičiavanie zvukových nahrávok; požičiavanie kinematografických filmov; produkcia filmov (nie reklamných); gymnastický výcvik; variétné predstavenia; tvorba divadelných alebo iných predstavení, televízna zábava; prenájom divadelných kulis; poskytovanie športovísk; výchovno-zábavné klubové služby; organizovanie a vedenie konferencií; organizovanie a vedenie kongresov; diskotéky (služby); informácie o výchove a vzdelávaní; skúšanie, preskúšavanie (pedagogická činnosť); informácie o možnostiach zábavy; organizovanie kultúrnych alebo vzdelávacích výstav; organizovanie živých vystúpení; organizovanie športových súťaží; plánovanie a organizovanie večierok; praktický výcvik (ukážky); nahrávacie štúdiá (služby); požičiavanie videopások; organizovanie a vedenie seminárov; tábory na športové sústreďenia; organizovanie a vedenie tvorivých dielní (výučba); organizovanie lotérií; organizovanie predstavení (manažérske služby); požičiavanie audiopriestrojov; písanie textov scenárov nie na reklamné účely; elektronická edičná činnosť v malom (DTP služby); karaoke služby; hudobné skladateľské služby; online poskytovanie elektronických publikácií (bez možnosti kopírovania); fotografické reportáže; fotografovanie; nahrávanie videopások; fotografovanie na mikrofilm; písanie textov; organizovanie módnych prehliadok na zábavné účely; koučovanie (školenie); prenájom športových plôch; kurzy telesného cvičenia; odborné preškoľovanie; hudobná tvorba; online poskytovanie digitálnej hudby (bez možnosti kopí-

rovania); online poskytovanie videozáznamov (bez možnosti kopírovania); individuálne vyučovanie.

45 - Spreádzanie do spoločnosti; požičiavanie spoločenských odevov; svadobné agentúry; plánovanie a príprava svadobných obradov; online služby sociálnych sietí; vypúšťanie holubov pri rôznych príležitostiach.

(540)



(591) zlatá

(731) TOP CENTRUM, o.z., Turnianska 3099/5, 851 07 Bratislava - Petržalka, SK;

(740) MST PARTNERS, s.r.o., Bratislava, SK;

(210) 1996-2018

(220) 10.9.2018

11(511) 16, 21, 24, 25, 32, 35, 41

(511) 16 - Papierové servítky; papierové podložky pod poháre; letáky; papierové pasparty; plagáty; veľké plošné plagáty; podložky pod pivočné poháre; útržkové bloky; papierové alebo kartónové vývesné tabule; papierové obaly na fľaše; papierové, lepenkové alebo kartónové etikety; pohľadnice; jedálne lístky z papiera; polepy a samolepky na automobily.

21 - Plastové poháre; papierové poháre; sklenené poháre; poháre; keramické hrnčeky; keramické džbány; keramické holby; keramické stojany na jedálne lístky; plastové stojany na jedálne lístky; porcelánové podnosy; keramické podnosy; papierové podnosy; porcelánové džbány; fľaše.

24 - Tkaniny; obrusy (okrem papierových); textilné obrúsky na stolovanie; textilné prestieranie na stolovanie.

25 - Odevy; obuv; čiapky; šiltovky; šatky, šály.

32 - Pivo; nealkoholické nápoje; nápoje na báze piva.

35 - Podpora predaja (pre tretie osoby); reklama; organizovanie súťaží na reklamné účely.

41 - Organizovanie zábavných podujatí; vzdelávanie; výchova; zábava; organizovanie športových a kultúrnych podujatí.

(540) STAROPRAMEN GRANÁT

(731) Pivovary Staropramen s.r.o., Nádražní 43/84, 150 00 Praha 5, CZ;

(740) HAVEL & PARTNERS s.r.o., advokátska kancelária, Bratislava - mestská časť Staré mesto, SK;

(210) 1997-2018

(220) 11.9.2018

11(511) 16

(511) 16 - Papier a lepenka; tlačoviny; knihárske potreby; fotografie; papiernický tovar, písacie a kancelárske potreby (okrem nábytku); lepidlá na kancelárske použitie alebo pre domácnosť; kresliarske potreby a potreby pre výtvarných umelcov; štetce;

učebné a vyučovacie pomôcky; plastové fólie a vrecká na balenie; typy (tlačové písmo) a štočky; časopisy (periodiká).

(540) Backstage Talks

(731) Milk Studio, s.r.o., Bilikova 30, 841 01 Bratislava, SK;

(740) Bartošik Šváby s.r.o., Bratislava, SK;

(210) 1998-2018

(220) 10.9.2018

11(511) 36, 39, 41

(511) 36 - Prenájom nehnuteľností; realitné kancelárie; sprostredkovanie nehnuteľností; správa nehnuteľností; správa nájomných domov; prenájom bytov; ubytovacie kancelárie (prenájom bývaní); prenájom kancelárskych priestorov; organizovanie financovania stavebných projektov; prenájom zdieľaných kancelárskych priestorov.

39 - Sprevádzanie turistov; dovoz a doprava; prenájom koní; turistické prehliadky (doprava); parkovanie automobilov (služby); prenájom vozidiel; organizovanie zájazdov; osobná doprava; doprava cestujúcich.

41 - Zábavné parky; zábava; poskytovanie športovísk; služby kasín (hazardné hry); diskotéky (služby); poskytovanie golfových ihrísk; fitness kluby (zdravotné a kondičné cvičenia); služby poskytované prázdninovými tábormi (zábava); organizovanie živých vystúpení; premietanie kinematografických filmov; organizovanie športových súťaží; prenájom štadiónov; tábory na športové sústreďenia; prenájom tenisových kurtov; prenájom športových plôch.

(540)



(591) odtiene zelenej

(731) REA Tatry, s.r.o., Šulekova 2, 811 06 Bratislava - mestská časť Staré Mesto, SK;

(210) 2002-2018

(220) 11.9.2018

11(511) 35, 41

(511) 35 - Pomoc pri riadení obchodnej činnosti; poskytovanie obchodných alebo podnikateľských informácií; lepenie plagátov; poradenstvo pri organizovaní a riadení obchodnej činnosti; rozširovanie reklamných materiálov zákazníkom – letáky, prospekty, tlačoviny, vzorky; prieskum trhu; prenájom reklamných materiálov; poradenstvo pri organizovaní obchodnej činnosti; vydávanie reklamných textov; reklama; rozhlasová reklama; obchodný alebo podnikateľský výskum; vzťahy s verejnosťou (public relations); televízna reklama; reklamné agentúry; poradenské služby pri riadení obchodnej činnosti; marketingový prieskum; odborné obchodné alebo podnikateľské poradenstvo;

prieskum verejnej mienky; prenájom reklamných plôch; online reklama na počítačovej komunikačnej sieti; vyhľadávanie informácií v počítačových súboroch (pre tretie osoby); prenájom reklamného času v komunikačných médiách; prezentácia výrobkov v komunikačných médiách pre maloobchod; obchodné informácie a rady spotrebiteľom; písanie reklamných textov; grafická úprava tlačovín na reklamné účely; vyhľadávanie sponzorov; organizovanie módnych prehliadok na podporu predaja; tvorba reklamných filmov; obchodný manažment pre športovcov; marketing; telemarketingové služby; poskytovanie obchodných alebo podnikateľských kontaktných informácií; optimalizácia internetových vyhľadávačov na podporu predaja; optimalizácia obchodovania na webových stránkach; platené reklamné služby typu „klikni sem“; obchodné sprostredkovateľské služby; aktualizácia a údržba údajov v počítačových databázach; poskytovanie obchodných informácií prostredníctvom webových stránok; navrhovanie reklamných materiálov; prenájom bilbordov; správa spotrebiteľských vernostných programov; výroba telešopingových programov; poradenstvo v oblasti komunikácie PR; poradenstvo v oblasti komunikácie (reklama).

41 - Organizovanie a vedenie konferencií; organizovanie a vedenie kongresov; organizovanie kultúrnych alebo vzdelávacích výstav; plánovanie a organizovanie večierkov; organizovanie a vedenie seminárov; organizovanie a vedenie sympózií; organizovanie a vedenie koncertov; organizovanie vedomostných alebo zábavných súťaží; organizovanie športových súťaží; prenájom športových plôch.

(540)



(591) zlatá

(731) UNI Events Media s.r.o., Šulekova 2, 811 06 Bratislava - mestská časť Staré Mesto, SK;

(210) 2006-2018

(220) 12.9.2018

11(511) 5, 44

(511) 5 - Perorálne antikoncepčné prípravky; antikoncepčné prípravky; lieky na úpravu menštruačného cyklu; estrogénové prípravky.

44 - Lekárske poradenstvo v tehotenstve.

(540) KRYSELLE

(731) Pharma Bavaria International GmbH, Hochriesstr. 36, 832 09 Prien am Chiemsee, DE;

(740) FAJNOR IP s.r.o., Bratislava - mestská časť Petržalka, SK;

(210) 2009-2018

(220) 13.9.2018

11(511) 35, 36, 41, 45

(511) 35 - Odborné obchodné alebo podnikateľské poradenstvo; poradenstvo pri organizovaní a riadení obchodnej činnosti; poradenstvo pri organizovaní obchodnej činnosti; poskytovanie obchodných alebo podnikateľských informácií; poradenstvo pri riadení podnikov; pomoc pri riadení obchodných alebo priemyselných podnikov; obchodný alebo podnikateľský prieskum; poradenské služby pri riadení obchodnej činnosti; odborné obchodné alebo podnikateľské poradenstvo; obchodné alebo podnikateľské informácie; dohadovanie obchodných zmlúv pre tretie osoby; reklamné plagátovanie; rozširovanie reklamných oznamov; fotokopírovacie služby; sprostredkovateľne práce; personálne poradenstvo; rozširovanie reklamných materiálov zákazníkom (letáky, prospekty, tlačoviny, vzorky); rozmnožovanie dokumentov; aktualizovanie reklamných materiálov; prenájom reklamných materiálov; vydávanie reklamných textov; reklama; reklamné agentúry; vyjednávanie a uzatváranie obchodných transakcií pre tretie osoby; navrhovanie reklamných materiálov.

36 - Prenájom nehnuteľností; realitné kancelárie; sprostredkovanie nehnuteľností; správa nehnuteľností; prenájom kancelárskych priestorov; daňové odhady (služby); finančné analýzy; finančné poradenstvo; poradenstvo v oblasti splácania dlhov; konzultačné služby v oblasti poisťovníctva; likvidácia podnikov (finančné služby); úschovné služby, úschova v bezpečnostných schránkach; kancelárie zaoberajúce sa inkasovaním pohľadávok; financovanie (služby).

41 - Vzdelávanie; školenia; organizovanie a vedenie kolokvií; organizovanie a vedenie konferencií; organizovanie a vedenie kongresov; organizovanie a vedenie seminárov; prekladateľské služby; vydávanie kníh; online vydávanie elektronických kníh a časopisov; koučovanie (školenie); organizovanie a vedenie sympózií.

45 - Mediačné služby; arbitrážne služby; advokátske služby; právny výskum; registrácia doménových mien (právne služby); správa licencií (právne služby); dohadovanie zmlúv pre tretie osoby (právne služby); právny dohľad; poradenstvo v oblasti práv duševného vlastníctva; spravovanie autorských práv; monitorovacie služby v oblasti práv na duševné vlastníctvo s cieľom poskytnúť právne poradenstvo; vypracovávanie právnych dokumentov; správa licencií (právne služby); udeľovanie licencií na práva duševného vlastníctva; udeľovanie licencií na počítačové programy (právne služby); služby rozhodcovských súdov; udeľovanie licencií (právne služby) na vydávanie softvéru; právne poradenstvo pri odpovediach na verejnú súťaž.

(540)**RELEVANS**

Law firm

(731) Advokátska kancelária RELEVANS s. r. o., Dvorskovo nábrežie 8A, 811 02 Bratislava, SK;

(210) 2011-2018

(220) 13.9.2018

11(511) 35, 36, 41, 45

(511) 35 - Odborné obchodné alebo podnikateľské poradenstvo; poradenstvo pri organizovaní a riadení obchodnej činnosti; poradenstvo pri organizovaní obchodnej činnosti; poskytovanie obchodných alebo podnikateľských informácií; poradenstvo pri riadení podnikov; pomoc pri riadení obchodných alebo priemyselných podnikov; obchodný alebo podnikateľský prieskum; poradenské služby pri riadení obchodnej činnosti; odborné obchodné alebo podnikateľské poradenstvo; obchodné alebo podnikateľské informácie; dohadovanie obchodných zmlúv pre tretie osoby; reklamné plagátovanie; rozširovanie reklamných oznamov; fotokopírovacie služby; sprostredkovateľne práce; personálne poradenstvo; rozširovanie reklamných materiálov zákazníkom (letáky, prospekty, tlačoviny, vzorky); rozmnožovanie dokumentov; aktualizovanie reklamných materiálov; prenájom reklamných materiálov; vydávanie reklamných textov; reklama; reklamné agentúry; vyjednávanie a uzatváranie obchodných transakcií pre tretie osoby; navrhovanie reklamných materiálov.

36 - Prenájom nehnuteľností; realitné kancelárie; sprostredkovanie nehnuteľností; správa nehnuteľností; prenájom kancelárskych priestorov; daňové odhady (služby); finančné analýzy; finančné poradenstvo; poradenstvo v oblasti splácania dlhov; konzultačné služby v oblasti poisťovníctva; likvidácia podnikov (finančné služby); úschovné služby, úschova v bezpečnostných schránkach; kancelárie zaoberajúce sa inkasovaním pohľadávok; financovanie (služby).

41 - Vzdelávanie; školenia; organizovanie a vedenie kolokvií; organizovanie a vedenie konferencií; organizovanie a vedenie kongresov; organizovanie a vedenie seminárov; prekladateľské služby; vydávanie kníh; online vydávanie elektronických kníh a časopisov; koučovanie (školenie); organizovanie a vedenie sympózií.

45 - Mediačné služby; arbitrážne služby; advokátske služby; právny výskum; registrácia doménových mien (právne služby); správa licencií (právne služby); dohadovanie zmlúv pre tretie osoby (právne služby); právny dohľad; poradenstvo v oblasti práv duševného vlastníctva; spravovanie autorských práv; monitorovacie služby v oblasti práv na duševné vlastníctvo s cieľom poskytnúť právne poradenstvo; vypracovávanie právnych dokumentov; správa licencií (právne služby); udeľovanie licencií na práva duševného vlastníctva; udeľovanie licencií na počítačové programy (právne služby); služby rozhodcovských súdov; udeľovanie licencií (právne služby) na vydávanie softvéru; právne poradenstvo pri odpovediach na verejnú súťaž.

(540)

**RELE
VANS**

(731) Advokátska kancelária RELEVANS s. r. o., Dvo-
řákovo nábrežie 8A, 811 02 Bratislava, SK;

(210) 2012-2018

(220) 13.9.2018

11(511) 35, 36, 41, 45

(511) 35 - Odborné obchodné alebo podnikateľské poradenstvo; poradenstvo pri organizovaní a riadení obchodnej činnosti; poradenstvo pri organizovaní obchodnej činnosti; poskytovanie obchodných alebo podnikateľských informácií; poradenstvo pri riadení podnikov; pomoc pri riadení obchodných alebo priemyselných podnikov; obchodný alebo podnikateľský prieskum; poradenské služby pri riadení obchodnej činnosti; odborné obchodné alebo podnikateľské poradenstvo; obchodné alebo podnikateľské informácie; dohodovanie obchodných zmlúv pre tretie osoby; reklamné plagátovanie; rozširovanie reklamných oznamov; fotokopírovacie služby; sprostredkovateľne práce; personálne poradenstvo; rozširovanie reklamných materiálov zákazníkom (letáky, prospekty, tlačoviny, vzorky); rozmnožovanie dokumentov; aktualizovanie reklamných materiálov; prenájom reklamných materiálov; vydávanie reklamných textov; reklama; reklamné agentúry; vyjednávanie a uzatváranie obchodných transakcií pre tretie osoby; navrhovanie reklamných materiálov.

36 - Prenájom nehnuteľností; realitné kancelárie; sprostredkovanie nehnuteľností; správa nehnuteľností; prenájom kancelárskych priestorov; daňové odhady (služby); finančné analýzy; finančné poradenstvo; poradenstvo v oblasti splácania dlhov; konzultačné služby v oblasti poisťovníctva; likvidácia podnikov (finančné služby); úschovné služby, úschova v bezpečnostných schránkach; kancelárie zaoberajúce sa inkasovaním pohľadávok; financovanie (služby).

41 - Vzdelávanie; školenia; organizovanie a vedenie kolokvií; organizovanie a vedenie konferencií; organizovanie a vedenie kongresov; organizovanie a vedenie seminárov; prekladateľské služby; vydávanie kníh; online vydávanie elektronických kníh a časopisov; koučovanie (školenie); organizovanie a vedenie sympózií.

45 - Mediačné služby; arbitrážne služby; advokátske služby; právny výskum; registrácia doménových mien (právne služby); správa licencií (právne služby); dohodovanie zmlúv pre tretie osoby (právne služby); právny dohľad; poradenstvo v oblasti práv duševného vlastníctva; spravovanie autorských práv; monitorovacie služby v oblasti práv na duševné vlastníctvo s cieľom poskytnúť právne poradenstvo; vypracovávanie právnych dokumentov; správa licencií (právne služby); udeľovanie licencií na práva duševného vlastníctva; udeľovanie licencií na počítačové programy (právne služby);

služby rozhodcovských súdov; udeľovanie licencií (právne služby) na vydávanie softvéru; právne poradenstvo pri odpovediach na verejné súťaže.

(540)

**RELE
VANS**

(591) zelená

(731) Advokátska kancelária RELEVANS s. r. o., Dvo-
řákovo nábrežie 8A, 811 02 Bratislava, SK;

(210) 2014-2018

(220) 13.9.2018

11(511) 35, 36, 41, 45

(511) 35 - Odborné obchodné alebo podnikateľské poradenstvo; poradenstvo pri organizovaní a riadení obchodnej činnosti; poradenstvo pri organizovaní obchodnej činnosti; poskytovanie obchodných alebo podnikateľských informácií; poradenstvo pri riadení podnikov; pomoc pri riadení obchodných alebo priemyselných podnikov; obchodný alebo podnikateľský prieskum; poradenské služby pri riadení obchodnej činnosti; odborné obchodné alebo podnikateľské poradenstvo; obchodné alebo podnikateľské informácie; dohodovanie obchodných zmlúv pre tretie osoby; reklamné plagátovanie; rozširovanie reklamných oznamov; fotokopírovacie služby; sprostredkovateľne práce; personálne poradenstvo; rozširovanie reklamných materiálov zákazníkom (letáky, prospekty, tlačoviny, vzorky); rozmnožovanie dokumentov; aktualizovanie reklamných materiálov; prenájom reklamných materiálov; vydávanie reklamných textov; reklama; reklamné agentúry; vyjednávanie a uzatváranie obchodných transakcií pre tretie osoby; navrhovanie reklamných materiálov.

36 - Prenájom nehnuteľností; realitné kancelárie; sprostredkovanie nehnuteľností; správa nehnuteľností; prenájom kancelárskych priestorov; daňové odhady (služby); finančné analýzy; finančné poradenstvo; poradenstvo v oblasti splácania dlhov; konzultačné služby v oblasti poisťovníctva; likvidácia podnikov (finančné služby); úschovné služby, úschova v bezpečnostných schránkach; kancelárie zaoberajúce sa inkasovaním pohľadávok; financovanie (služby).

41 - Vzdelávanie; školenia; organizovanie a vedenie kolokvií; organizovanie a vedenie konferencií; organizovanie a vedenie kongresov; organizovanie a vedenie seminárov; prekladateľské služby; vydávanie kníh; online vydávanie elektronických kníh a časopisov; koučovanie (školenie); organizovanie a vedenie sympózií.

45 - Mediačné služby; arbitrážne služby; advokátske služby; právny výskum; registrácia doménových mien (právne služby); správa licencií (právne služby); dohodovanie zmlúv pre tretie osoby (právne služby); právny dohľad; poradenstvo v oblasti práv duševného vlastníctva; spravovanie autorských práv; monitorovacie služby v oblasti práv

na duševné vlastníctvo s cieľom poskytnúť právne poradenstvo; vypracovávanie právnych dokumentov; správa licencií (právne služby); udeľovanie licencií na práva duševného vlastníctva; udeľovanie licencií na počítačové programy (právne služby); služby rozhodcovských súdov; udeľovanie licencií (právne služby) na vydávanie softvéru; právne poradenstvo pri odpovediach na verejné súťaže.

(540)



Law firm

(591) zelená

(731) Advokátska kancelária RELEVANS s. r. o., Dvořákovo nábrežie 8A, 811 02 Bratislava, SK;

(210) 2017-2018

(220) 13.9.2018

11(511) 25, 42

(511) 25 - Obuv; čiapky; šnurovacie topánky; pletené šály; krátke kabátiky; pánske spodky; priliehavé čiapky; spodná bielizeň; šilty; opasky (časti odevov); pletené šatky; župany; svetre; pulóvre; ponožky; košele; košele s krátkym rukávom; odevy; klobúky; pokrývky hlavy; pančuškové nohavice; kombinézy (oblečenie); spodná bielizeň pohlcujúca pot; korzety; kostýmy, obleky; kravaty; nohavice; vrchné ošatenie; rukavice; šatky, šály; pleteniny (oblečenie); plátenná obuv; vesty; kabáty; nepremokavé odevy; legíny; sukne; palčiaky; plážové oblečenie; plážová obuv; vrecká na odevy; pyžamá; šaty; podprsienky; zvrchníky; bundy; saká; plavky (pánske); plavky; topánky; podpätky; topánky na šport; športová obuv; členky (oblečenie); parky (teplé krátke kabáty s kapucňou); kombiné (spodná bielizeň); body (spodná bielizeň); šatky na krk; tričká; šály uviazané pod krkom; vreckovky do saka; nohavicové sukne; sarongy (veľké šatky na odievanie); legínsy; šatové sukne; dámske nohavice; športové tielka.

42 - Módne návrhárstvo; grafické dizajnérstvo; navrhovanie vzhľadu výrobkov (priemyselné dizajnérstvo).

(540)



(731) Horský Jakub, Jánošíkova 947/57, 038 53 Turany, SK;

(210) 2021-2018

(220) 13.9.2018

11(511) 5

(511) 5 - Farmaceutické prípravky.

(540) **MUCONATURAL**

(731) SANOFI – AVENTIS Deutschland GmbH, Brüningstrasse 50, 659 26 Frankfurt Am Main, DE;

(740) Bachratá Magdaléna, Bratislava - mestská časť Peťtržalka, SK;

(210) 2023-2018

(220) 13.9.2018

11(511) 2, 9, 16, 20, 21, 28, 35

(511) 2 - Náplne do tlačiarň a kopírovacích strojov (tonery).

9 - Vreckové kalkulačky; premietacie plochy, plátňa; elektronické svetelné ukazovadlá (vyučovacie pomôcky).

16 - Periodiká; tlačené publikácie; príručky; prospekty; časopisy (periodiká); obežníky; letáky; albumy; pohľadnice; fotografie (tlačoviny); grafické zobrazenia; kalendáre; katalógy; knihy; komiksy; noviny; plagáty; grafické reprodukcie; ročenky; papiernický tovar; tlačivá (formuláre); tlačoviny; reklamné tabule z papiera, kartónu alebo lepenky; vyučovacie pomôcky okrem prístrojov a zariadení; školské potreby (papiernický tovar); písacie potreby; samolepky pre domácnosť a na kancelárske použitie; lepidlá na kancelárske použitie alebo pre domácnosť; lepiace pásky na kancelárske použitie alebo pre domácnosť; obaly (papiernický tovar); spisové obaly (papiernický tovar); zoraďovače, zakladače, šanóny (na voľné listy); papierové alebo lepenkové krabice; zásuvky na spisy; skrine na spisy (kancelárske potreby); zošivačky (kancelárske potreby); odstraňovače kancelárskych sponiek (kancelárske potreby); dierovačky (kancelárske potreby); korekčné pásky (kancelárske pomôcky); korekčné laky (kancelárske potreby); podložky na písanie; stojany na perá a ceruzky; stojany na kancelárske sponky; stojany na údržkové bloky; pečiatky; papierové alebo kartónové vývesné tabule; tabule na zapichovanie oznamov; informačné tabule na pripínanie oznamov; ukazovadlá, nie elektrické; laminovačky na dokumenty (kancelárske potreby); laminovacie fólie (kancelárske potreby); skartovačky (kancelárske potreby); rysovacie pravítka; kancelárske štipce; štipce na identifikačné visačky (kancelárske potreby); nože na papier (otvárače listov); formátové rezačky na papier (kancelárske potreby); papierové alebo plastové vrecká na odpadky; papierové alebo plastové vrecká a tašky na balenie.

20 - Vešiaky na odevy; kancelársky nábytok; vozíky (nábytok); kreslá; drevené a plastové rebríky, nekovové schodíky.

21 - Potreby pre domácnosť; poháre, šálky, hrnčeky na pitie; tepelnoizolačné nádoby na nápoje (termosky); kuchynské nádoby; kuchynský riad; misy; tanier; džbány; sklenené nádoby (domáce potreby); fľaše; podnosy (tácne); čajové súpravy (stolový riad); ručné mlynčeky pre domácnosť; otvárače na fľaše (elektrické alebo neelektrické); kuchynské dosky na krájanie; cukorničky; soľničky; koreničky; klieštiky na cukor; smetné nádoby; zmrazovateľné kocky na ľad; pokladničky.

28 - Konfety; balóny na hranie.

35 - Maloobchodné a veľkoobchodné služby s tovarmi uvedenými v triedach 2, 9, 16, 20, 21 a 28 tohto zoznamu; pomoc pri riadení obchodnej činnosti; poskytovanie obchodných alebo podnikateľských informácií; poradenstvo pri organizovaní a riadení obchodnej činnosti; rozširovanie reklamných materiálov zákazníkom (letáky, prospekty, tlačoviny, vzorky); aktualizovanie reklamných materiálov; prieskum trhu; vydávanie reklamných textov; reklama; vzťahy s verejnosťou (public relations); marketingový prieskum; správa počítačových súborov; obchodné alebo podnikateľské informácie; prieskum verejnej mienky; on line reklama na počítačovej komunikačnej sieti; vyhľadávanie informácií v počítačových súboroch (pre tretie osoby); marketing; obchodné sprostredkovateľské služby.

(540)

mihi.sk

(731) MIHI.sk, s.r.o., Lichardova 200/13, 976 13 Slovenská Ľupča, SK;

(740) inventa Patentová a známková kancelária s.r.o., Bratislava - mestská časť Staré Mesto, SK;

(210) 2029-2018

(220) 17.9.2018

11(511) 35, 36, 38, 42, 44, 45

(511) 35 - Maloobchodné služby s farmaceutickými, zverolekáorskými a zdravotníckymi prípravkami a s lekáorskými potrebami; cielený marketing.

36 - Spracovanie platieb kreditnými kartami; spracovanie platieb debetnými kartami; elektronický prevod kapitálu; finančné informácie; bankové služby priamo k zákazníkovi (homebanking); poskytovanie finančných informácií prostredníctvom webových stránok; poskytovanie zliav vo vybraných zariadeniach prostredníctvom členskej karty.

38 - Poskytovanie prístupu do databáz.

42 - Tvorba počítačového softvéru; údržba počítačového softvéru; tvorba a udržiavanie webových stránok (pre tretie osoby); inštalácia počítačového softvéru; poradenstvo v oblasti počítačových programov; diaľkové monitorovanie počítačových systémov; poradenstvo v oblasti informačných technológií; klinické skúšky; zálohovanie údajov mimo pracoviska; uchovávanie elektronických údajov; poskytovanie počítačových technológií prostredníctvom internetu (cloud computing); externé poskytovanie služieb v oblasti informačných technológií; poradenstvo v oblasti počítačových technológií.

44 - Farmaceutické poradenstvo; prenájom lekárskeho vybavenia.

45 - Online služby sociálnych sietí.

(540)

clinicpay

(591) Pantone 298C, 656C, 728C; Pantone cool Gray 9C, 4C, 1C

(731) NEOVERSUM CONSULTING s.r.o., Záhradnícka 85/4843, 821 08 Bratislava, SK;

(210) 2043-2018

(220) 17.9.2018

11(511) 42

(511) 42 - Technická kontrola automobilov; kontroly automobilov; šifrovanie, dešifrovanie a overovanie informácií, správ a dát.

(540)

overenie-vozidla.sk

(731) J & A Brokers, s.r.o., Romanova 35, 851 02 Bratislava 5, SK;

(210) 2050-2018

(220) 14.9.2018

11(511) 2, 9, 16, 20, 21, 28, 35

(511) 2 - Náplne do tlačiarň a kopírovacích strojov (tonery).

9 - Vreckové kalkulačky; premietacie plochy, plátňa; elektronické svetelné ukazovadlá (vyučovacie pomôcky).

16 - Periodiká; tlačené publikácie; príručky; prospekty; časopisy (periodiká); obehniky; letáky; albumy; pohľadnice; fotografie (tlačoviny); grafické zobrazenia; kalendáre; katalógy; knihy; komiksy; noviny; plagáty; grafické reprodukcie; ročenky; papiernický tovar; tlačivá (formuláre); tlačoviny; reklamné tabule z papiera, kartónu alebo lepenky; vyučovacie pomôcky okrem prístrojov a zariadení; školské potreby (papiernický tovar); písacie potreby; samolepky pre domácnosť a na kancelárske použitie; lepidlá na kancelárske použitie alebo pre domácnosť; lepiace pásy na kancelárske použitie alebo pre domácnosť; obaly (papiernický tovar); spisové obaly (papiernický tovar); zoraďovače, zakladače, šanóny (na voľné listy); papierové alebo lepenkové krabice; zásuvky na spisy; skrine na spisy (kancelárske potreby); zošivačky (kancelárske potreby); odstraňovače kancelárskych sponiek (kancelárske potreby); dierovačky (kancelárske potreby); korekčné pásy (kancelárske pomôcky); korekčné laky (kancelárske potreby); podložky na písanie; stojany na perá a ceruzky; stojany na kancelárske sponky; stojany na útržkové bloky; pečiatky; papierové alebo kartónové vývesné tabule; tabule na zapichovanie oznamov; informačné tabule na pripínanie oznamov; ukazovadlá, nie elektrické; laminovačky na dokumenty (kancelárske potreby); laminovacie fólie (kancelárske potreby); skartovačky (kancelárske potreby); rysovacie pravitka; kancelárske štipce; štipce na identifikačné

visačky (kancelárske potreby); nože na papier (otvárače listov); formátové rezačky na papier (kancelárske potreby); papierové alebo plastové vrecká na odpadky; papierové alebo plastové vrecká a tašky na balenie.

20 - Vešiaky na odevy; kancelársky nábytok; vozíky (nábytok); kreslá; drevené a plastové rebríky, nekovové schodíky.

21 - Potreby pre domácnosť; poháre, šálky, hrnčeky na pitie; tepelnoizolačné nádoby na nápoje (termosky); kuchynské nádoby; kuchynský riad; misy; tanier; džbány; sklenené nádoby (domáce potreby); fľaše; podnosy (táčne); čajové súpravy (stolový riad); ručné mlynčeky pre domácnosť; otvárače na fľaše (elektrické alebo neelektrické); kuchynské dosky na krájanie; cukorničky; soľničky; koreničky; klieštiky na cukor; smetné nádoby; zmrazovateľné kocky na ľad; pokladničky.

28 - Konfety; balóny na hranie.

35 - Maloobchodné a veľkoobchodné služby s tovarmi uvedenými v triedach 2, 9, 16, 20, 21 a 28 tohto zoznamu; pomoc pri riadení obchodnej činnosti; poskytovanie obchodných alebo podnikateľských informácií; poradenstvo pri organizovaní a riadení obchodnej činnosti; rozširovanie reklamných materiálov zákazníkom (letáky, prospekty, tlačoviny, vzorky); aktualizovanie reklamných materiálov; prieskum trhu; vydávanie reklamných textov; reklama; vzťahy s verejnosťou (public relations); marketingový prieskum; správa počítačových súborov; obchodné alebo podnikateľské informácie; prieskum verejnej mienky; on line reklama na počítačovej komunikačnej sieti; vyhľadávanie informácií v počítačových súboroch (pre tretie osoby); marketing; obchodné sprostredkovateľské služby.

(540)

mihisk
SRDCE VAŠEJ KANCELÁRIE

(731) MIHI.sk, s.r.o., Lichardova 200/13, 976 13 Slovenská Ľupča, SK;

(740) inventa Patentová a známková kancelária s.r.o., Bratislava - mestská časť Staré Mesto, SK;

(210) 2062-2018

(220) 19.9.2018

11(511) 35, 36, 41

(511) 35 - Reklama; prenájom reklamných plôch; on line reklama na počítačovej komunikačnej sieti; obchodné sprostredkovateľské služby v oblasti reklamy; rozširovanie reklamných materiálov; marketing; podpora predaja tovarov a služieb sponzorovaním športových podujatí.

36 - Organizovanie dobročinných zbierok.

41 - Organizovanie spoločenských zábavných podujatí; organizovanie festivalov (zábava); organizovanie športových súťaží; vzdelávanie; školenia; organizovanie živých vystúpení; organizovanie a vedenie seminárov; organizovanie predstavení (manažérske služby); organizovanie a vedenie koncertov; organizovanie tanečných vystúpení; kurzy telesného cvičenia; fotografovanie; diskotéky (služby); organizovanie a vedenie súťaží veterárskych motorových vozidiel (okrem reklamných).

(540)

 **DarWin Fest**

(591) červená; oranžová; azúrová.

(731) TANZA Production s.r.o., Martinengova 24, 811 02 Bratislava - mestská časť Staré Mesto, SK;

(740) Boldizsár Ján, JUDr., Nové Zámky, SK;

(210) 2070-2018

(220) 20.9.2018

11(511) 20, 24, 40

(511) 20 - Kofajničky na záclony a závesy; interiérové lamelové žalúzie alebo rolety; záclonové tyče.

24 - Textilné alebo plastové závesy; bytový textil.

40 - Krajčírstvo; úprava textílií.

(540) **LEMIR**

(731) LEMIR Design spol s.r.o., Dvorská cesta 23, 940 01 Nové Zámky, SK;

(740) Minár Erik, JUDr., Trnava, SK;

(210) 2083-2018

(220) 24.9.2018

11(511) 9, 35

(511) 9 - Periférne zariadenia počítačov; obaly na tablety (počítače); USB kľúče; spojovacie prvky (vybavenie zariadení na spracovanie údajov); krokometry; smartfóny; ochranné fólie na smartfóny; kryty na smartfóny; puzdrá na smartfóny; súpravy okuliarov a slúchadiel na virtuálnu realitu; reproduktory nízkych frekvencií; reproduktorové skrinky; slúchadlá; termovízne kamery; zvukové rozhrania; teleskopické držiaky na smartfóny; inteligentné okuliare; inteligentné hodinky; navigačné nástroje; USB káble pre mobilné telefóny; audio káble; externé akumulátory; nabíjačky batérií; bezdrôtové nabíjačky; bezdrôtové slúchadlá ku smartfónom; elektrické batérie (články); miniprojektory; diaľkové ovládače pre projektory; stojany na mobilné telefóny; fotografické objektívy; chladiče centrálnych procesorových jednotiek (CPU); diaľkové ovládače pre riadenie elektronických výrobkov; prenosné multimedialne prehrávače; nabíjačky batérií pre mobilné telefóny, používané vo vozidlách; sieťové rozbočovače.

35 - Reklama; prezentácia výrobkov v komunikačných médiách pre maloobchod; pomoc pri riadení obchodnej činnosti; poradenstvo pri organizovaní a riadení obchodnej činnosti; organizovanie obchodných alebo reklamných veľtrhov; obchodná správa licencií výrobkov a služieb (pre tretie osoby); subdodávateľské služby (obchodné služby); poskytovanie obchodných informácií prostredníctvom webových stránok; kancelárie zaoberajúce sa dovozom a vývozom; podpora predaja (pre tretie osoby); zásobovacie služby pre tretie osoby (nákup tovarov a služieb pre iné podniky); zbieranie údajov do počítačových databáz; optimalizácia internetových vyhľadávačov na podporu predaja; on line poskytovanie obchodného priestoru pre ná-

kupcov a predajcov tovarov a služieb; optimalizácia obchodovania na webových stránkach; aktualizácia a údržba údajov v počítačových databázach.

(540)

Baseus

(731) Shenzhen Times Innovation Technology Co., Ltd., Room 03, 6/F, Building 3, Winlead, Fada Road, Bantian Street, Longgang District, Shenzhen City, Guangdong Province, CN;

(740) ŽOVICOVÁ & ŽOVIC IP, s.r.o., Bratislava, SK;

(210) 2087-2018

(220) 25.9.2018

11(511) 35, 42

(511) 35 - Poradenské služby pri riadení obchodnej činnosti; odborné obchodné alebo podnikateľské poradenstvo.

42 - Tvorba počítačového softvéru; poradenstvo v oblasti počítačových programov; poradenstvo v oblasti informačných technológií; externé poskytovanie služieb v oblasti informačných technológií; poradenstvo v oblasti počítačových technológií; monitorovanie počítačových systémov na zisťovanie porúch.

(540)



(591) Pantone 151C, Pantone 172C, Pantone 446C

(731) Micro IT s.r.o., Bzovicka 20, 851 07 Bratislava, SK;

(740) EMTEA s.r.o., Michalovce, SK;

(210) 2104-2018

(220) 25.9.2018

11(511) 9, 35

(511) 9 - Puzdra a obaly na príslušenstvo k mobilným telefónom.

35 - Maloobchodné a veľkoobchodné služby, aj prostredníctvom Internetu, s tovarmi uvedenými v triede 9 tohto zoznamu; obchodný a podnikateľský prieskum; obchodné a podnikateľské informácie; poskytovanie poradenstva, konzultácií a informácií v oblasti služieb uvedených v triede 35 tohto zoznamu.

(540)



(731) Ailes International s.r.o., Mudroňova 25, 921 01 Piešťany, SK;

(740) MAJLINGOVÁ & PARTNERS, s.r.o., Bratislava - mestská časť Petržalka, SK;

(210) 2105-2018

(220) 25.9.2018

11(511) 29, 30, 31, 35, 39, 40, 43

(511) 29 - Ryby (neživé); morské plody (neživé); mäkkyše (neživé); mäsové výťažky z rýb; konzervované, mrazené, sušené, varené a pečené ryby; rybacie nátierky; hotové jedlá pripravené prevažne z rýb, morských plodov; spracované mäsové výrobky z rýb; predpripravené hotové jedlá vyrobené z rýb; rybacie šaláty; rybacie polievky.

30 - Káva; čaj; kakao; kávové náhradky; náhradky čaju; kakaové náhradky; kávové nápoje; kakaové nápoje; čokoládové nápoje; čajové nápoje; ryža; tapioka a ságo; múka a obilninové výrobky; ovsené vločky; obilninové vločky; spracované obilniny; cereálne tyčinky (müslí tyčinky); chlieb, pekárske a cukrárske výrobky; torty; zákusky, koláče; čokoláda; cukrovinky; cestoviny; zmesi na prípravu zemiakovej kaše; zmesi na prípravu obilnovej kaše; zmesi na prípravu cesta; cestá na jedlá; cestá na koláče; cestá na zákusky; ľanové semená (potraviny); zmrzliny; cukor; prírodné sladidlá; sladké polevy a plnky; med; ochutený med; medové náhradky; medové polevy; propolis; včelí kašička (požívatin); droždie; prášky do pečiva; soľ; horčica; ocot; omáčky (chuťové prísady); koreniny; konzumný ľad; mrazené jogurty (mrazené potraviny); šerbety (zmrzlinové nápoje).

31 - Poľnohospodárske, záhradnícke a lesnícke výrobky; surové a nespracované zrná a semená; živé zvieratá; čerstvé ovocie a zelenina; škrupinové ovocie; živé rastliny; živé kvety; krmivo pre zvieratá; slad.

35 - Maloobchodné a veľkoobchodné služby s potravinami, s poľnohospodárskymi plodinami a so živočíšnymi produktmi poskytované prostredníctvom kamenných predajní; maloobchodné a veľkoobchodné služby s potravinami, s poľnohospodárskymi plodinami a so živočíšnymi produktmi poskytované prostredníctvom katalógového predaja; maloobchodné a veľkoobchodné služby s potravinami, s poľnohospodárskymi plodinami a so živočíšnymi produktmi poskytované prostredníctvom internetu; reklama; obchodný manažment; obchodná administratíva; kancelárske práce; prieskum trhu; prieskum verejnej mienky; analýzy nákladov; obchodné alebo podnikové audity (revízia účtov); obchodný alebo podnikateľský prieskum; obchodné alebo podnikateľské informácie; poskytovanie poradenstva, konzultácií a informácií v oblasti služieb uvedených v triede 35 tohto zoznamu.

39 - Doprava; balenie a skladovanie tovaru; prenájom skladísk; prenájom dopravných prostriedkov; prenájom chladiarenských zariadení; sprostredkovanie dopravy; organizovanie ciest; poskytovanie poradenstva, konzultácií a informácií v oblasti služieb uvedených v triede 39 tohto zoznamu.

40 - Spracovanie a úprava ovocia a zeleniny, mlieka, mäsa, obilnín a iných poľnohospodárskych plodín a živočíšnych surovín pre tretie osoby podľa ich objednávok a požiadaviek; mäsiar-

stvo a údenárstvo; poskytovanie poradenstva, konzultácií a informácií v oblasti služieb uvedených v triede 40 tohto zoznamu.

43 - Stravovacie služby; reštauračné (stravovacie) služby; bary (služby); vinárne (služby); rýchle občerstvenie (snackbary); dodávanie hotových jedál a nápojov na objednávku (katering); rezervovanie miest v reštauráciách; prechodné ubytovanie; rezervácie ubytovania v hoteloch; rezervácie prechodného ubytovania v ubytovniach; požíčovanie stolov, stoličiek, obrusov a nápojového skla; poskytovanie poradenstva, konzultácií a informácií v oblasti služieb uvedených v triede 43 tohto zoznamu.

(540) Fit&Fish

(731) Ryba Žilina, spol. s r.o., Hviezdoslavova 5, 010 01 Žilina, SK;

(740) MAJLINGOVÁ & PARTNERS, s.r.o., Bratislava - mestská časť Petržalka, SK;

(210) 2116-2018

(220) 27.9.2018

11(511) 28, 32, 35, 41

(511) 28 - Športové potreby (nie odevy); gymnastické zariadenia; športové potreby na posilňovanie; posilňovacie stroje.

32 - Nealkoholické nápoje; sirupy a iné prípravky na prípravu nápojov; ovocné džúsy; nealkoholické nápoje z ovocných džúsov; nealkoholické energetické nápoje; iontové nápoje.

35 - Maloobchodné a veľkoobchodné služby s tovarmi uvedenými v triedach 28 a 32 tohto zoznamu.

41 - Športové cvičenia; gymnastický výcvik; organizovanie a vedenie seminárov v oblasti fitnes, rekreačných aktivít a tréningov; organizovanie a vedenie kongresov v oblasti fitnes, rekreačných aktivít a tréningov; poskytovanie športovísk; konzultácie a poradenstvo v oblasti cvičenia, posilňovania a zdravého životného štýlu; organizovanie športových súťaží; nahrávanie inštruktážnych filmov so zameraním na fitnes (nie reklamných), posilňovanie a zdravý životný štýl; služby osobných trénerov (fitnes cvičenia); fitnes kluby (zdravotné a kondičné cvičenia).

(540)



(591) čierna;biela;svetlozelená;tmavozelená.

(731) TOGET, s.r.o., Wolkrova 1135/9, 851 01 Bratislava 5, SK;

(740) AK JAKUBCOVA s.r.o., Bratislava 1, SK;

(210) 2122-2018

(220) 27.9.2018

11(511) 5

(511) 5 - Farmaceutické prípravky.

(540) URAPIX

(731) Zentiva Group, a.s., U Kabelovny 130, 102 37 Praha 10 - Dolní Měcholupy, CZ;

(740) Bachratá Magdaléna, Bratislava - mestská časť Petržalka, SK;

(210) 2123-2018

(220) 29.9.2018

11(511) 11, 12, 37, 39, 40

(511) 11 - Klimatizačné zariadenia; klimatizačné zariadenia do vozidiel; chladiace zariadenia a stroje; chladiace boxy.

12 - Chladiarenské vozidlá.

37 - Inštalácie a opravy klimatizačných zariadení; inštalácie a opravy chladiacich zariadení.

39 - Prenájom chladiarenských zariadení.

40 - Prenájom klimatizačných zariadení.

(540)



(591) modrá, čierna

(731) TITTL s.r.o., Závodná 76, 821 06 Bratislava - mestská časť Podunajské Biskupice, SK;

(740) Advokátska kancelária Marônek & Partners s. r. o., Bratislava - mestská časť Ružinov, SK;

(210) 2125-2018

(220) 29.9.2018

11(511) 11, 12, 37, 39, 40

(511) 11 - Klimatizačné zariadenia; klimatizačné zariadenia do vozidiel; chladiace zariadenia a stroje; chladiace boxy.

12 - Chladiarenské vozidlá.

37 - Inštalácie a opravy klimatizačných zariadení; inštalácie a opravy chladiacich zariadení.

39 - Prenájom chladiarenských zariadení.

40 - Prenájom klimatizačných zariadení.

(540) TITTL TEAM

(731) TITTL s.r.o., Závodná 76, 821 06 Bratislava - mestská časť Podunajské Biskupice, SK;

(740) Advokátska kancelária Marônek & Partners s. r. o., Bratislava - mestská časť Ružinov, SK;

(210) 2128-2018

(220) 28.9.2018

11(511) 41

(511) 41 - Organizovanie živých vystúpení; plánovanie a organizovanie večierkov; organizovanie predstavení (manažérske služby); organizovanie a vedenie koncertov; diskotéky (služby); nočné kluby (zábava); fotografovanie.

(540)



(731) CITY SOUNDS, s.r.o., Pustá 3, 841 04 Bratislava, SK;

(740) BAK & PARTNERS s. r. o., Bratislava, SK;

(210) 2129-2018

(220) 28.9.2018

11(511) 5

(511) 5 - Liečivá; humánne farmaceutické prípravky.

(540) **ATRAZEN**

(731) Zentiva Group, a.s., U Kabelovny 130, 102 37 Praha 10 - Dolní Měcholupy, CZ;

(740) Bachratá Magdaléna, Bratislava - mestská časť Petržalka, SK;

(210) 2130-2018

(220) 1.10.2018

11(511) 3, 5, 35

(511) 3 - Bieliace prípravky a pracie prostriedky; prípravky na čistenie, leštenie, odmasťovanie a brúsenie; mydlá; voňavkárské výrobky; éterické oleje; kozmetické prípravky; vlasové vody; prípravky na čistenie zubov.

5 - Farmaceutické a zverolekárské výrobky; hygienické výrobky na lekárske použitie; diétne potraviny a diétne látky na lekárske alebo zverolekárské účely; potraviny pre dojčatá; potravinové doplnky pre ľudí a zvieratá; náplasti, obväzový materiál; hmoty na plombovanie zubov a zubné vosky; dezinfekčné prostriedky; prípravky na ničenie hmyzu; fungicídy; herbicídy.

35 - Reklamné služby; obchodný manažment; obchodná administratíva; kancelárske práce.

(540)



(731) PHARMADIS s.r.o., Vrbovská cesta 123, 921 01 Piešťany, SK;

(111) 248075
 (151) 18.9.2018
 (180) 11.11.2026
 (210) 5446-2016
 (220) 11.11.2016
 (442) 1.6.2018
 (732) PREMÁC, spol. s r. o., Stará Vajnorská cesta 25,
 832 17 Bratislava, SK;
 (740) Guniš Jaroslav, Mgr., Bratislava, SK;

(111) 248076
 (151) 18.9.2018
 (180) 11.11.2026
 (210) 5449-2016
 (220) 11.11.2016
 (442) 1.6.2018
 (732) PREMÁC, spol. s r. o., Stará Vajnorská cesta 25,
 832 17 Bratislava, SK;
 (740) Guniš Jaroslav, Mgr., Bratislava, SK;

(111) 248077
 (151) 18.9.2018
 (180) 13.3.2027
 (210) 580-2017
 (220) 13.3.2017
 (442) 1.6.2018
 (732) Parada Ján, Sídliisko Poľana 851/64, 066 01 Hu-
 menné 1, SK;

(111) 248078
 (151) 18.9.2018
 (180) 12.6.2027
 (210) 1475-2017
 (220) 12.6.2017
 (442) 1.6.2018
 (732) Babičkina záhrada s.r.o., Počašie 45, 951 41 Lu-
 žianky, SK;

(111) 248079
 (151) 18.9.2018
 (180) 5.6.2027
 (210) 1518-2017
 (220) 5.6.2017
 (442) 1.6.2018
 (732) NU CLINIC s.r.o., Svetlá 7, 811 02 Bratislava -
 mestská časť Staré Mesto, SK;
 (740) JAKUBEK & PARTNERS, s. r. o., Bratislava -
 mestská časť Staré Mesto, SK;

(111) 248080
 (151) 18.9.2018
 (180) 5.9.2027
 (210) 1617-2017
 (220) 5.9.2017
 (442) 1.6.2018
 (732) daren & curtis, s.r.o, Polus Tower I, Vajnor-
 ská 100/A, 831 04 Bratislava, SK;

(111) 248081
 (151) 18.9.2018
 (180) 12.7.2027
 (210) 1754-2017
 (220) 12.7.2017
 (442) 1.6.2018
 (732) Investment Project Lyra, spol. s r.o., Vysoká 2/B,
 811 06 Bratislava 1, SK;

(111) 248082
 (151) 18.9.2018
 (180) 7.8.2027
 (210) 1937-2017
 (220) 7.8.2017
 (442) 1.6.2018
 (732) NOSENE s.r.o., Stromová 54, 831 01 Bratislava,
 SK;

(111) 248083
 (151) 18.9.2018
 (180) 7.8.2027
 (210) 1938-2017
 (220) 7.8.2017
 (442) 1.6.2018
 (732) NOSENE s.r.o., Stromová 54, 831 01 Bratislava,
 SK;

(111) 248084
 (151) 18.9.2018
 (180) 11.8.2027
 (210) 1971-2017
 (220) 11.8.2017
 (442) 1.6.2018
 (732) COOP Jednota Slovensko, spotrebné družstvo,
 Bajkalská 25, 821 07 Bratislava, SK;

(111) 248085
 (151) 18.9.2018
 (180) 18.9.2027
 (210) 2212-2017
 (220) 18.9.2017
 (442) 1.6.2018
 (732) Emco spol. s r. o., Türkova 2319/5b, 149 00 Pra-
 ha 4 - Chodov, CZ;
 (740) Kubinyi Peter, Bc., Trenčín, SK;

(111) 248086
 (151) 18.9.2018
 (180) 18.9.2027
 (210) 2216-2017
 (220) 18.9.2017
 (442) 1.6.2018
 (732) Emco spol. s r. o., Türkova 2319/5b, 149 00 Pra-
 ha 4 - Chodov, CZ;
 (740) Kubinyi Peter, Bc., Trenčín, SK;

(111) 248087

(151) 18.9.2018
(180) 28.9.2027
(210) 2301-2017
(220) 28.9.2017
(442) 1.6.2018
(732) Endemol Shine IP B.V., MediArena 1, 1114 BC Amsterdam-Duivendrecht, NL;
(740) Zivko Mijatovic and Partners s.r.o., Bratislava, SK;

(111) 248088

(151) 18.9.2018
(180) 3.10.2027
(210) 2331-2017
(220) 3.10.2017
(442) 1.6.2018
(732) Jaguar Land Rover Limited, Abbey Road, CV3 4LF Whitley, Coventry, GB;
(740) Advokátska kancelária JUDr. Eva Bušová, Bratislava, SK;

(111) 248089

(151) 18.9.2018
(180) 9.10.2027
(210) 2361-2017
(220) 9.10.2017
(442) 1.6.2018
(732) DotNet a.s., Kladnianska 84, 821 05 Bratislava, SK;
(740) Calpaš Mordinová Alžbeta, JUDr., Bratislava, SK;

(111) 248090

(151) 18.9.2018
(180) 4.10.2027
(210) 2365-2017
(220) 4.10.2017
(442) 1.6.2018
(732) Frutia, s.r.o., Nejedlého 67, 841 02 Bratislava, SK;
(740) Brichtová Tatiana, JUDr., Bratislava, SK;

(111) 248091

(151) 18.9.2018
(180) 4.10.2027
(210) 2383-2017
(220) 4.10.2017
(442) 1.6.2018
(732) Frutia, s.r.o., Nejedlého 67, 841 02 Bratislava, SK;
(740) Brichtová Tatiana, JUDr., Bratislava, SK;

(111) 248092

(151) 18.9.2018
(180) 6.10.2027
(210) 2379-2017
(220) 6.10.2017
(442) 1.6.2018
(732) Regal Burger, s.r.o., Školská 929/42, 922 41 Dra-hovce, SK;
(740) ŽOVICOVÁ & ŽOVIC IP, s.r.o., Bratislava, SK;

(111) 248093

(151) 18.9.2018
(180) 5.10.2027
(210) 2384-2017
(220) 5.10.2017
(442) 1.6.2018
(732) City Realex, a.s., Tenisová 954/16, 102 00 Pra-ha 10, CZ;
(740) Bachratá Magdaléna, Mgr., Bratislava, SK;

(111) 248094

(151) 18.9.2018
(180) 12.10.2027
(210) 2440-2017
(220) 12.10.2017
(442) 1.6.2018
(732) SOLVENT ČR s.r.o., Poděbradská 1162, 250 92 Šestajovice, CZ;
(740) Bachratá Magdaléna, Mgr., Bratislava, SK;

(111) 248095

(151) 18.9.2018
(180) 18.10.2027
(210) 2483-2017
(220) 18.10.2017
(442) 1.6.2018
(732) Jančíšín Dávid, Partizánska 3263/14, 058 01 Pop-rad 1, SK;
(740) Calpaš Mordinová Alžbeta, JUDr., Bratislava, SK;

(111) 248096

(151) 18.9.2018
(180) 18.10.2027
(210) 2487-2017
(220) 18.10.2017
(442) 1.6.2018
(732) Kadnár Branislav, Ing., Hlboká 1, 900 28 Ivanka pri Dunaji, SK;

(111) 248097

(151) 18.9.2018
(180) 18.10.2027
(210) 2494-2017
(220) 18.10.2017
(442) 1.6.2018
(732) Jančíšín Dávid, Partizánska 3263/14, 058 01 Pop-rad 1, SK;
(740) Calpaš Mordinová Alžbeta, JUDr., Bratislava, SK;

(111) 248098

(151) 18.9.2018
(180) 27.10.2027
(210) 2578-2017
(220) 27.10.2017
(442) 1.6.2018
(732) BONDUELLE, spol. s r.o., Hybernská 24, 110 00 Praha 1, CZ;
(740) Brichtová Tatiana, JUDr., Bratislava, SK;

(111) 248099

(151) 18.9.2018
 (180) 10.11.2027
 (210) 2651-2017
 (220) 10.11.2017
 (442) 1.6.2018
 (732) Skovajsa Adrián, Závada pod Čiernym vrchom 105, 956 41 Kšinná, SK;

(111) 248105

(151) 18.9.2018
 (180) 19.3.2028
 (210) 3019-2017
 (220) 19.3.2018
 (442) 1.6.2018
 (732) Stano Milan, Martinská 48, 821 05 Bratislava, SK;

(111) 248100

(151) 18.9.2018
 (180) 10.11.2027
 (210) 2652-2017
 (220) 10.11.2017
 (442) 1.6.2018
 (732) Skovajsa Adrián, Závada pod Čiernym vrchom 105, 956 41 Kšinná, SK;

(111) 248106

(151) 18.9.2018
 (180) 19.3.2028
 (210) 3020-2017
 (220) 19.3.2018
 (442) 1.6.2018
 (732) Stano Milan, Martinská 48, 821 05 Bratislava, SK;

(111) 248101

(151) 18.9.2018
 (180) 29.11.2027
 (210) 2814-2017
 (220) 29.11.2017
 (442) 1.6.2018
 (732) CHEMOSVIT, a. s., Štúrova 101, 059 21 Svit, SK;

(111) 248107

(151) 18.9.2018
 (180) 3.1.2028
 (210) 18-2018
 (220) 3.1.2018
 (442) 1.6.2018
 (732) Benčeková Erika, Ing., Royova 782/11, 020 01 Púchov, SK;

(111) 248102

(151) 18.9.2018
 (180) 8.12.2027
 (210) 2870-2017
 (220) 8.12.2017
 (442) 1.6.2018
 (732) Malcho Zdenko, Záhradnícka 41, 927 01 Šaľa, SK;
 (740) Porubčan Róbert, Ing., Ivanka pri Dunaji, SK;

(111) 248108

(151) 18.9.2018
 (180) 3.1.2028
 (210) 36-2018
 (220) 3.1.2018
 (442) 1.6.2018
 (732) TIPOS, národná lotériová spoločnosť, a. s., Brečtanová 1, 830 07 Bratislava-Nové Mesto, SK;
 (740) Litváková Edita, Ing., Bratislava, SK;

(111) 248103

(151) 18.9.2018
 (180) 14.12.2027
 (210) 2936-2017
 (220) 14.12.2017
 (442) 1.6.2018
 (732) I.D.C. Holding, a. s., Drieňová 3, 821 01 Bratislava-Ružinov, SK;
 (740) ADVOKÁTSKA A ZNÁMKOVÁ KANCELÁRIA s.r.o., Trnava, SK;

(111) 248109

(151) 18.9.2018
 (180) 12.1.2028
 (210) 92-2018
 (220) 12.1.2018
 (442) 1.6.2018
 (732) COREANA COSMETICS CO., LTD., 6, Samgok 2-gil, Seonggeo-eup, Seobuk-gu, Cheonan-si, Chungcheongnam-do, KR;
 (740) PATENTSERVIS Bratislava, a. s., Bratislava, SK;

(111) 248104

(151) 18.9.2018
 (180) 20.12.2027
 (210) 2958-2017
 (220) 20.12.2017
 (442) 1.6.2018
 (732) MEDOCHEMIE Ltd., Constantinoupoleos Str. 1-10, 3011 Limassol, CY;
 (740) Matúšková Eva, Ing., Bratislava, SK;

(111) 248110

(151) 18.9.2018
 (180) 11.1.2028
 (210) 93-2018
 (220) 11.1.2018
 (442) 1.6.2018
 (732) CORNiCO Company, s.r.o., Dial'ničná cesta 16/B, 903 01 Senec, SK;
 (740) Gajdošíková Zuzana, Ing., Bratislava, SK;

(111) 248111

(151) 18.9.2018
(180) 12.1.2028
(210) 94-2018
(220) 12.1.2018
(442) 1.6.2018
(732) Union zdravotná poisťovňa, a. s., Bajkalská 29/A, 821 08 Bratislava, SK;

(111) 248112

(151) 19.9.2018
(180) 3.1.2028
(210) 41-2018
(220) 3.1.2018
(442) 1.6.2018
(732) I'm Enjoying Life s.r.o., Žitná 1578/52, 120 00 Nové Město, Praha 2, CZ;

(111) 248113

(151) 19.9.2018
(180) 31.10.2027
(210) 2614-2017
(220) 31.10.2017
(442) 1.6.2018
(732) Photoneo s. r. o., Jamnického 3, 841 05 Bratislava-Karlova Ves, SK;

(111) 248115

(151) 19.9.2018
(180) 12.1.2028
(210) 95-2018
(220) 12.1.2018
(442) 1.6.2018
(732) Union poisťovňa, a.s., Bajkalská 29/A, 813 60 Bratislava, SK;

(111) 248116

(151) 19.9.2018
(180) 12.1.2028
(210) 96-2018
(220) 12.1.2018
(442) 1.6.2018
(732) N I K É, spol. s r. o., Ilkovičova 34, 812 30 Bratislava-Staré Mesto, SK;
(740) TM & PATENT ATTORNEY NEUSCHL s. r. o., Bratislava-Staré Mesto, SK;

(111) 248117

(151) 19.9.2018
(180) 12.1.2028
(210) 97-2018
(220) 12.1.2018
(442) 1.6.2018
(732) N I K É, spol. s r. o., Ilkovičova 34, 812 30 Bratislava-Staré Mesto, SK;
(740) TM & PATENT ATTORNEY NEUSCHL s. r. o., Bratislava-Staré Mesto, SK;

(111) 248118

(151) 19.9.2018
(180) 12.1.2028
(210) 99-2018
(220) 12.1.2018
(442) 1.6.2018
(732) N I K É, spol. s r. o., Ilkovičova 34, 812 30 Bratislava-Staré Mesto, SK;
(740) TM & PATENT ATTORNEY NEUSCHL s. r. o., Bratislava-Staré Mesto, SK;

(111) 248119

(151) 19.9.2018
(180) 12.1.2028
(210) 100-2018
(220) 12.1.2018
(442) 1.6.2018
(732) N I K É, spol. s r. o., Ilkovičova 34, 812 30 Bratislava-Staré Mesto, SK;
(740) TM & PATENT ATTORNEY NEUSCHL s. r. o., Bratislava-Staré Mesto, SK;

(111) 248120

(151) 19.9.2018
(180) 15.1.2028
(210) 107-2018
(220) 15.1.2018
(442) 1.6.2018
(732) Matuška Dušan, Bajzova 6, 821 08 Bratislava, SK;
Rybárik Marko, Tehelná 15, 921 01 Banka, SK;

(111) 248121

(151) 19.9.2018
(180) 17.1.2028
(210) 137-2018
(220) 17.1.2018
(442) 1.6.2018
(732) Petráš Marek, Mäsiarska 63, 040 01 Košice, SK;
(740) IURISTICO s. r. o., Košice, SK;

(111) 248122

(151) 19.9.2018
(180) 17.1.2028
(210) 138-2018
(220) 17.1.2018
(442) 1.6.2018
(732) Petráš Marek, Mäsiarska 63, 040 01 Košice, SK;
(740) IURISTICO s. r. o., Košice, SK;

(111) 248123

(151) 19.9.2018
(180) 17.1.2028
(210) 139-2018
(220) 17.1.2018
(442) 1.6.2018
(732) Petráš Marek, Mäsiarska 63, 040 01 Košice, SK;
(740) IURISTICO s. r. o., Košice, SK;

(111) 248124

(151) 19.9.2018
 (180) 17.1.2028
 (210) 141-2018
 (220) 17.1.2018
 (442) 1.6.2018
 (732) Petráš Marek, Mäsiarska 63, 040 01 Košice, SK;
 (740) IURISTICO s. r. o., Košice, SK;

(111) 248130

(151) 19.9.2018
 (180) 19.1.2028
 (210) 160-2018
 (220) 19.1.2018
 (442) 1.6.2018
 (732) Pevná Petra, Ing., Švermova 32, 911 01 Trenčín, SK;

(111) 248125

(151) 19.9.2018
 (180) 17.1.2028
 (210) 142-2018
 (220) 17.1.2018
 (442) 1.6.2018
 (732) Petráš Marek, Mäsiarska 63, 040 01 Košice, SK;
 (740) IURISTICO s. r. o., Košice, SK;

(111) 248131

(151) 19.9.2018
 (180) 25.1.2028
 (210) 216-2018
 (220) 25.1.2018
 (442) 1.6.2018
 (732) INEA, s.r.o., Budatínska 49, 851 06 Bratislava, SK;
 (740) Gajdošíková Zuzana, Ing., Bratislava, SK;

(111) 248126

(151) 19.9.2018
 (180) 17.1.2028
 (210) 143-2018
 (220) 17.1.2018
 (442) 1.6.2018
 (732) Petráš Marek, Mäsiarska 63, 040 01 Košice, SK;
 (740) IURISTICO s. r. o., Košice, SK;

(111) 248132

(151) 19.9.2018
 (180) 30.1.2028
 (210) 246-2018
 (220) 30.1.2018
 (442) 1.6.2018
 (732) BALIARNE OBCHODU, a. s. POPRAD, Hraničná 664/16, 058 01 Poprad, SK;
 (740) Žuffa Ladislav, Ing., Poprad, SK;

(111) 248127

(151) 19.9.2018
 (180) 17.1.2028
 (210) 152-2018
 (220) 17.1.2018
 (442) 1.6.2018
 (732) PQ PARTNERS LIMITED, Athinon 5, 1015 Nicosia, CY;
 (740) Pirohár Jozef, JUDr., Nové Zámky, SK;

(111) 248133

(151) 19.9.2018
 (180) 14.2.2028
 (210) 271-2018
 (220) 14.2.2018
 (442) 1.6.2018
 (732) Kluch Ján, Ing., K. Marxa 22, 934 01 Levice, SK;

(111) 248128

(151) 19.9.2018
 (180) 18.1.2028
 (210) 153-2018
 (220) 18.1.2018
 (442) 1.6.2018
 (732) Bayer Intellectual Property GmbH, Alfred-Nobel-Str. 10, 407 89 Monheim am Rhein, DE;
 (740) ROTT, RŮŽIČKA & GUTTMANN, v. o. s., Bratislava, SK;

(111) 248134

(151) 19.9.2018
 (180) 1.2.2028
 (210) 272-2018
 (220) 1.2.2018
 (442) 1.6.2018
 (732) Tatranská sladovňa, s.r.o., Murgašova 1, 058 80 Poprad, SK;
 (740) AK HAŠČÁKOVÁ, s.r.o., Košice, SK;

(111) 248129

(151) 19.9.2018
 (180) 18.1.2028
 (210) 156-2018
 (220) 18.1.2018
 (442) 1.6.2018
 (732) ST. NICOLAUS a.s., 1. mája 113, 031 28 Liptovský Mikuláš, SK;
 (740) G. Lehnert, k.s., Bratislava, SK;

(111) 248135

(151) 19.9.2018
 (180) 1.2.2028
 (210) 273-2018
 (220) 1.2.2018
 (442) 1.6.2018
 (732) Bekeč Miroslav, Šancová 3986/17, 811 05 Bratislava, SK;
 (740) Advokátska kancelária Tomáš Petko s.r.o., Bratislava, SK;

(111) 248136

(151) 19.9.2018
(180) 2.2.2028
(210) 275-2018
(220) 2.2.2018
(442) 1.6.2018
(732) BIZ4EXIT s.r.o., Bajkalská 9/A, 831 04 Bratislava-Nové Mesto, SK;

(111) 248137

(151) 19.9.2018
(180) 5.2.2028
(210) 278-2018
(220) 5.2.2018
(442) 1.6.2018
(732) Mačinga Pavol, Hronska 5153/30, 821 07 Bratislava, SK;
(740) Laurincová Lenka, Mgr., Bratislava 3, SK;

(111) 248138

(151) 19.9.2018
(180) 5.2.2028
(210) 311-2018
(220) 5.2.2018
(442) 1.6.2018
(732) DICIT spol. s r.o., Sekurisova 16, 841 02 Bratislava, SK;
(740) Ružička Csekes s. r. o., Bratislava, SK;

(111) 248139

(151) 19.9.2018
(180) 7.2.2028
(210) 314-2018
(220) 7.2.2018
(442) 1.6.2018
(732) Relish s.r.o., Konská 334, 013 13 Rajecké Teplice, SK;
(740) Advokátska kancelária ADVOCATUS Žilina s.r.o., Žilina, SK;

(111) 248140

(151) 19.9.2018
(180) 5.2.2028
(210) 316-2018
(220) 5.2.2018
(442) 1.6.2018
(732) HYDROTOUR, cestovná kancelária, a.s., Nám. SNP 14, 811 06 Bratislava-Staré Mesto, SK;
(740) Jánošík Július, JUDr., Bratislava SK;

(111) 248141

(151) 19.9.2018
(180) 7.2.2028
(210) 319-2018
(220) 7.2.2018
(442) 1.6.2018
(732) Slotta Jakub, Pri Rajčanke 229/5, 013 19 Zbyňov, SK;
(740) Advokátska kancelária ADVOCATUS Žilina s.r.o., Žilina 1, SK;

(111) 248142

(151) 19.9.2018
(180) 8.2.2028
(210) 332-2018
(220) 8.2.2018
(442) 1.6.2018
(732) MARKÍZA - SLOVAKIA, spol. s r.o., Bratislavská 1/a, 843 56 Bratislava-Záhorská Bystrica, SK;
(740) FAJNOR IP s.r.o., Bratislava-Petržalka, SK;

(111) 248143

(151) 19.9.2018
(180) 9.2.2028
(210) 335-2018
(220) 9.2.2018
(442) 1.6.2018
(732) CEZA - CECH ZÁMKAROV, Žilinská 18, 811 05 Bratislava 1, SK;

(111) 248144

(151) 19.9.2018
(180) 5.2.2028
(210) 336-2018
(220) 5.2.2018
(442) 1.6.2018
(732) Magnet na ženy s. r. o., Čajkovského 430/24, 949 11 Nitra 11, SK;
(740) JUDr. Soňa Surmová, LL.M., advokát, Prešov, SK;

(111) 248145

(151) 19.9.2018
(180) 9.2.2028
(210) 338-2018
(220) 9.2.2018
(442) 1.6.2018
(732) Glenmark Pharmaceuticals s.r.o., Hvězdova 1716/2b, 140 78 Praha 4, CZ;
(740) Glenmark Pharmaceuticals SK, s.r.o., Bratislava, SK;

(111) 248146

(151) 19.9.2018
(180) 9.2.2028
(210) 340-2018
(220) 9.2.2018
(442) 1.6.2018
(732) BALIARNE OBCHODU, a. s. POPRAD, Hraničná 664/16, 058 01 Poprad, SK;
(740) Žuffa Ladislav, Ing., Poprad, SK;

(111) 248147

(151) 19.9.2018
(180) 11.2.2028
(210) 341-2018
(220) 11.2.2018
(442) 1.6.2018
(732) Janec Milan, Murgašova 1105/3, 024 01 Kysucké Nové Mesto 1, SK;

(111) 248148

(151) 19.9.2018
 (180) 7.2.2028
 (210) 342-2018
 (220) 7.2.2018
 (442) 1.6.2018
 (732) Relish s.r.o., Korská 334, 013 13 Rajecké Teplice, SK;
 (740) Advokátska kancelária ADVOCATUS Žilina s.r.o., Žilina, SK;

(111) 248154

(151) 19.9.2018
 (180) 14.2.2028
 (210) 369-2018
 (220) 14.2.2018
 (442) 1.6.2018
 (732) FORTE EXTRA, s.r.o., Panónska cesta 9, 852 32 Bratislava, SK;
 (740) Kováčik Štefan, Ing., Bratislava, SK;

(111) 248149

(151) 19.9.2018
 (180) 9.2.2028
 (210) 345-2018
 (220) 9.2.2018
 (442) 1.6.2018
 (732) Glenmark Pharmaceuticals s.r.o., Hvězdova 1716/2b, 140 78 Praha 4, CZ;
 (740) Glenmark Pharmaceuticals SK, s.r.o., Bratislava, SK;

(111) 248155

(151) 19.9.2018
 (180) 15.2.2028
 (210) 376-2018
 (220) 15.2.2018
 (442) 1.6.2018
 (732) imagine bb s.r.o., Partizánska cesta 71, 974 01 Banská Bystrica, SK;

(111) 248150

(151) 19.9.2018
 (180) 12.2.2028
 (210) 347-2018
 (220) 12.2.2018
 (442) 1.6.2018
 (732) ĽUDOVO-UMELECKÉ ČIČMANY s.r.o., Slnečná 163/2, 029 01 Námestovo, SK;

(111) 248156

(151) 20.9.2018
 (180) 16.2.2028
 (210) 396-2018
 (220) 16.2.2018
 (442) 1.6.2018
 (732) Sýkora Peter, Mgr., Okružná ulica 6498/11, 917 01 Trnava 1, SK;
 (740) ADVOKÁTSKA A ZNÁMKOVÁ KANCELÁRIA s.r.o., Trnava, SK;

(111) 248151

(151) 19.9.2018
 (180) 9.2.2028
 (210) 353-2018
 (220) 9.2.2018
 (442) 1.6.2018
 (732) Magnet na ženy s. r. o., Čajkovského 430/24, 949 11 Nitra, SK;
 (740) JUDr. Soňa Surmová, LL.M., advokát, Prešov, SK;

(111) 248157

(151) 20.9.2018
 (180) 19.2.2028
 (210) 398-2018
 (220) 19.2.2018
 (442) 1.6.2018
 (732) Pipta Jaroslav, Ing., Tyršova 287/45, 073 01 Sobrance, SK;
 (740) Advokátska kancelária Marônek & Partners s. r. o., Bratislava, SK;

(111) 248152

(151) 19.9.2018
 (180) 8.2.2028
 (210) 354-2018
 (220) 8.2.2018
 (442) 1.6.2018
 (732) Proki s.r.o., Šoporňa 1594, 925 52 Šoporňa, SK;
 (740) Advokátska kancelária Marônek & Partners s. r. o., Bratislava, SK;

(111) 248158

(151) 20.9.2018
 (180) 20.2.2028
 (210) 406-2018
 (220) 20.2.2018
 (442) 1.6.2018
 (732) Hmírová Lenka, JUDr., Lackova 572/5, 841 04 Bratislava, SK;

(111) 248153

(151) 19.9.2018
 (180) 13.2.2028
 (210) 359-2018
 (220) 13.2.2018
 (442) 1.6.2018
 (732) Bratislava YIMBY, Palisády 731/40, 811 06 Bratislava, SK;
 (740) Kalabová Katarína, JUDr., Bratislava, SK;

(111) 248159

(151) 20.9.2018
 (180) 20.2.2028
 (210) 408-2018
 (220) 20.2.2018
 (442) 1.6.2018
 (732) Kubinec Ján, Ing., Kopanice 84, 023 56 Makov, SK;
 (740) Hmírová Lenka, JUDr., Bratislava, SK;

(111) 248160

(151) 20.9.2018
(180) 20.2.2028
(210) 413-2018
(220) 20.2.2018
(442) 1.6.2018
(732) Kubinec Ján, Ing., Kopanice 84, 023 56 Makov, SK;
(740) Hmírová Lenka, JUDr., Bratislava, SK;

(111) 248161

(151) 20.9.2018
(180) 21.2.2028
(210) 415-2018
(220) 21.2.2018
(442) 1.6.2018
(732) Babony Dean, JUDr., Sedmokrasková 8, 821 01 Bratislava 2, SK;

(111) 248162

(151) 20.9.2018
(180) 21.2.2028
(210) 418-2018
(220) 21.2.2018
(442) 1.6.2018
(732) František Morovič -Franco, Leninova 331/163, 925 22 Veľké Úfany, SK;

(111) 248163

(151) 20.9.2018
(180) 16.2.2028
(210) 419-2018
(220) 16.2.2018
(442) 1.6.2018
(732) Aariadne Solutions, s.r.o., Kráľová pri Senci 2005, 900 50 Kráľová pri Senci, SK;
(740) Čechová Mária, Mgr., Viničné, SK;

(111) 248164

(151) 20.9.2018
(180) 23.2.2028
(210) 431-2018
(220) 23.2.2018
(442) 1.6.2018
(732) Vitana a.s., Mělnická 133, 277 32 Byšice, CZ;
(740) inventa Patentová a známková kancelária s.r.o., Bratislava, SK;

(111) 248165

(151) 20.9.2018
(180) 23.2.2028
(210) 432-2018
(220) 23.2.2018
(442) 1.6.2018
(732) Radio Services a.s., Brečtanová 1, 831 01 Bratislava, SK;

(111) 248166

(151) 20.9.2018
(180) 23.2.2028
(210) 433-2018
(220) 23.2.2018
(442) 1.6.2018
(732) Cvach Petr, Zábrežná 12, 013 13 Rajecké Teplice, SK;

(111) 248167

(151) 20.9.2018
(180) 23.2.2028
(210) 434-2018
(220) 23.2.2018
(442) 1.6.2018
(732) Pharmaceutical Chemical Cosmetic industry AL-KALOID AD - Skopje, Blvd. Aleksandar Makedonski 12, 1000 Skopje, MK;
(740) Zivko Mijatovic and Partners s. r. o., Bratislava, SK;

(111) 248168

(151) 20.9.2018
(180) 19.2.2028
(210) 436-2018
(220) 19.2.2018
(442) 1.6.2018
(732) Očadlík Maroš, Ing., Štefánikova 117/100, 941 11 Palárikovo, SK;
(740) Boldizsár Ján, JUDr., Nové Zámky, SK;

(111) 248169

(151) 20.9.2018
(180) 19.2.2028
(210) 437-2018
(220) 19.2.2018
(442) 1.6.2018
(732) Magnet na ženy s. r. o., Čajkovského 430/24, 949 11 Nitra 11, SK;
(740) JUDr. Soňa Surmová, LL.M., advokát, Prešov, SK;

(111) 248170

(151) 20.9.2018
(180) 27.2.2028
(210) 458-2018
(220) 27.2.2018
(442) 1.6.2018
(732) Mikulec Dušan, Janka Alexyho 7, 841 01 Bratislava, SK;

(111) 248171

(151) 20.9.2018
(180) 26.2.2028
(210) 468-2018
(220) 26.2.2018
(442) 1.6.2018
(732) Magnet na ženy s. r. o., Čajkovského 430/24, 949 11 Nitra 11, SK;
(740) JUDr. Soňa Surmová, LL.M., advokát, Prešov, SK;

(111) 248172
 (151) 20.9.2018
 (180) 1.3.2028
 (210) 474-2018
 (220) 1.3.2018
 (442) 1.6.2018
 (732) Všeobecná zdravotná poisťovňa, a.s., Panónska
 cesta 2, 851 04 Bratislava-Petržalka, SK;

(111) 248178
 (151) 20.9.2018
 (180) 1.3.2028
 (210) 502-2018
 (220) 1.3.2018
 (442) 1.6.2018
 (732) Valek Dušan, Oravský Biely Potok 184, 027 42
 Oravský Biely Potok, SK;

(111) 248173
 (151) 20.9.2018
 (180) 1.3.2028
 (210) 479-2018
 (220) 1.3.2018
 (442) 1.6.2018
 (732) FreiCorp s. r. o., Matice slovenskej 27, 971 01
 Prievidza, SK;
 (740) Silken Legal - advokátska kancelária s. r. o., Bra-
 tislava, SK;

(111) 248179
 (151) 20.9.2018
 (180) 6.3.2028
 (210) 504-2018
 (220) 6.3.2018
 (442) 1.6.2018
 (732) Časný Jozef, Svätoplukova 43, 903 01 Senec, SK;

(111) 248174
 (151) 20.9.2018
 (180) 28.2.2028
 (210) 492-2018
 (220) 28.2.2018
 (442) 1.6.2018
 (732) Džmura Jakub, Boženy Němcovej 41, 990 01
 Veľký Krtíš, SK;

(111) 248180
 (151) 20.9.2018
 (180) 6.3.2028
 (210) 511-2018
 (220) 6.3.2018
 (442) 1.6.2018
 (732) Funny Bunny, s. r. o., Vinohradnícka 1149/9,
 900 24 Veľký Biel, SK;

(111) 248175
 (151) 20.9.2018
 (180) 3.3.2028
 (210) 495-2018
 (220) 3.3.2018
 (442) 1.6.2018
 (732) Ssrđ s.r.o., Štefánikova trieda 71, 949 01 Nitra, SK;
 (740) Barciová Sabína, JUDr., Nitra, SK;

(111) 248181
 (151) 20.9.2018
 (180) 6.3.2028
 (210) 512-2018
 (220) 6.3.2018
 (442) 1.6.2018
 (732) Funny Bunny, s. r. o., Vinohradnícka 1149/9,
 900 24 Veľký Biel, SK;

(111) 248176
 (151) 20.9.2018
 (180) 5.3.2028
 (210) 499-2018
 (220) 5.3.2018
 (442) 1.6.2018
 (732) UNIMAR TRADE s.r.o., Hlavná 340, 900 41 Ro-
 vinka, SK;
 (740) Hojčuš Peter, Ing., Bratislava, SK;

(111) 248182
 (151) 20.9.2018
 (180) 7.3.2028
 (210) 513-2018
 (220) 7.3.2018
 (442) 1.6.2018
 (732) Kmeť Michael, Riazanska 10, 831 02 Bratislava,
 SK;

(111) 248177
 (151) 20.9.2018
 (180) 28.2.2028
 (210) 471-2018
 (220) 28.2.2018
 (442) 1.6.2018
 (732) Pulišová Lenka, Mgr., Horné Hámre 324, 966 71
 Horné Hámre, SK;

(111) 248183
 (151) 20.9.2018
 (180) 2.3.2028
 (210) 514-2018
 (220) 2.3.2018
 (442) 1.6.2018
 (732) UNIMED PHARMA, spol. s r.o., Oriškova 11,
 821 05 Bratislava, SK;
 (740) Tencerová Miroslava, JUDr., Bratislava, SK;

(111) 248184
 (151) 20.9.2018
 (180) 7.3.2028
 (210) 515-2018
 (220) 7.3.2018
 (442) 1.6.2018
 (732) Union poisťovňa, a. s., Karadžičova 10, 813 60
 Bratislava, SK;

(111) 248185

(151) 20.9.2018
(180) 1.3.2028
(210) 517-2018
(220) 1.3.2018
(442) 1.6.2018
(732) FRS PD s. r. o., Matice slovenskej 27, 971 01 Prievidza, SK;
(740) Silken Legal - advokátska kancelária s. r. o., Bratislava, SK;

(111) 248186

(151) 20.9.2018
(180) 7.3.2028
(210) 521-2018
(220) 7.3.2018
(442) 1.6.2018
(732) Tesch Martin, Naheweinstr. 99, 554 50 Langenlonsheim, DE;
(740) Bušová Eva, JUDr., Bratislava, SK;

(111) 248187

(151) 20.9.2018
(180) 7.3.2028
(210) 523-2018
(220) 7.3.2018
(442) 1.6.2018
(732) Kmeť Michael, Riazanska 10, 831 02 Bratislava, SK;

(111) 248188

(151) 20.9.2018
(180) 7.3.2028
(210) 528-2018
(220) 7.3.2018
(442) 1.6.2018
(732) Magnet na ženy s. r. o., Čajkovského 430/24, 949 11 Nitra 11, SK;
(740) JUDr. Soňa Surmová, LL.M., advokát, Prešov, SK;

(111) 248189

(151) 20.9.2018
(180) 7.3.2028
(210) 530-2018
(220) 7.3.2018
(442) 1.6.2018
(732) Magnet na ženy s. r. o., Čajkovského 430/24, 949 11 Nitra 11, SK;
(740) JUDr. Soňa Surmová, LL.M., advokát, Prešov, SK;

(111) 248190

(151) 20.9.2018
(180) 8.3.2028
(210) 534-2018
(220) 8.3.2018
(442) 1.6.2018
(732) TAURIS, a. s., Potravinárska 6, 979 01 Rimavská Sobota, SK;
(740) Gruber Dalibor, Ing., Košice, SK;

(111) 248191

(151) 20.9.2018
(180) 7.3.2028
(210) 535-2018
(220) 7.3.2018
(442) 1.6.2018
(732) Klinika ENVY, s.r.o., Nerudova 14, 040 01 Košice-Staré Mesto, SK;
(740) Filičko Vladimír, JUDr., PhD., Košice, SK;

(111) 248192

(151) 20.9.2018
(180) 8.3.2028
(210) 537-2018
(220) 8.3.2018
(442) 1.6.2018
(732) Petruška & partners s.r.o., Kupecká 18, 949 01 Nitra 1, SK;

(111) 248193

(151) 20.9.2018
(180) 8.3.2028
(210) 539-2018
(220) 8.3.2018
(442) 1.6.2018
(732) WAJDA a.s., Šteruská 780, 922 03 Vrbové, SK;

(111) 248194

(151) 20.9.2018
(180) 8.3.2028
(210) 541-2018
(220) 8.3.2018
(442) 1.6.2018
(732) WAJDA a.s., Šteruská 780, 922 03 Vrbové, SK;

(111) 248195

(151) 20.9.2018
(180) 12.3.2028
(210) 556-2018
(220) 12.3.2018
(442) 1.6.2018
(732) M & M holding Trenčín, s. r. o., Halalovka 25, 911 08 Trenčín, SK;
(740) BDM Legal s. r. o., Bratislava, SK;

(111) 248196

(151) 20.9.2018
(180) 16.3.2028
(210) 559-2018
(220) 16.3.2018
(442) 1.6.2018
(732) Krišicová Beáta, Ing., Clementisova 1038/27, 024 01 Kysucké Nové Mesto, SK;

(111) 248197

(151) 20.9.2018
(180) 2.3.2028
(210) 486-2018
(220) 2.3.2018
(442) 1.6.2018
(732) Sky Group Slovakia, s.r.o., Nálepková 7122/28, 921 01 Piešťany, SK;

(111) 248198

(151) 20.9.2018
 (180) 2.3.2028
 (210) 487-2018
 (220) 2.3.2018
 (442) 1.6.2018
 (732) Sky Group Slovakia, s.r.o., Nálepkova 7122/28,
 921 01 Piešťany, SK;

(111) 248199

(151) 20.9.2018
 (180) 2.3.2028
 (210) 489-2018
 (220) 2.3.2018
 (442) 1.6.2018
 (732) Sky Group Slovakia, s.r.o., Nálepkova 7122/28,
 921 01 Piešťany, SK;

(111) 248200

(151) 20.9.2018
 (180) 12.3.2028
 (210) 561-2018
 (220) 12.3.2018
 (442) 1.6.2018
 (732) T a J, s.r.o., Generála Svobodu 26, 080 01 Prešov,
 SK;
 (740) Csikyová Lenka, JUDr., Prešov, SK;

(111) 248201

(151) 20.9.2018
 (180) 14.3.2028
 (210) 564-2018
 (220) 14.3.2018
 (442) 1.6.2018
 (732) Valach Róbert, Ing., Rastislavova 1298/1, 957 04
 Bánovce nad Bebravou, SK;
 (740) Advokátska kancelária Marônek & Partners s. r. o.,
 Bratislava, SK;

(111) 248202

(151) 20.9.2018
 (180) 14.3.2028
 (210) 565-2018
 (220) 14.3.2018
 (442) 1.6.2018
 (732) MCIP Group s.r.o., Liptovská Kokava 100, 032 44
 Liptovská Kokava, SK;
 (740) Advokátska kancelária Marônek & Partners s. r. o.,
 Bratislava-Ružinov, SK;

(111) 248203

(151) 20.9.2018
 (180) 14.3.2028
 (210) 566-2018
 (220) 14.3.2018
 (442) 1.6.2018
 (732) HoReCup, a.s., Karpatská 8402/9 A-3, 010 01
 Žilina 1, SK;
 (740) inventa Patentová a známková kancelária s.r.o.,
 Bratislava, SK;

(111) 248204

(151) 20.9.2018
 (180) 15.3.2028
 (210) 568-2018
 (220) 15.3.2018
 (442) 1.6.2018
 (732) Pivovary Staropramen s.r.o., Nádražní 43/84, 150 00
 Praha 5, CZ;
 (740) HAVEL & PARTNERS s.r.o., advokátska kan-
 celária, Bratislava, SK;

(111) 248205

(151) 20.9.2018
 (180) 15.3.2028
 (210) 569-2018
 (220) 15.3.2018
 (442) 1.6.2018
 (732) Lechstav, s. r. o., Šrobárova 19, 080 01 Prešov,
 SK;
 (740) Advokátska kancelária Marônek & Partners s. r. o.,
 Bratislava, SK;

(111) 248206

(151) 20.9.2018
 (180) 15.3.2028
 (210) 570-2018
 (220) 15.3.2018
 (442) 1.6.2018
 (732) Opavia - LU, s.r.o., Karolinská 661, 186 00 Pra-
 ha 8, CZ;
 (740) Peschlová Jana, JUDr., Bratislava, SK;

(111) 248207

(151) 20.9.2018
 (180) 14.3.2028
 (210) 571-2018
 (220) 14.3.2018
 (442) 1.6.2018
 (732) Mlékárna Hlinsko, a.s., Kouty 53, 539 01 Hlin-
 sko, CZ;
 (740) Gajdošíková Zuzana, Ing., Bratislava, SK;

(111) 248208

(151) 20.9.2018
 (180) 16.3.2028
 (210) 574-2018
 (220) 16.3.2018
 (442) 1.6.2018
 (732) J & T REAL ESTATE, a.s., Dvořákovo nábrežie 10,
 811 02 Bratislava, SK;
 (740) Advokátska kancelária RELEVANS s. r. o., Bra-
 tislava 1, SK;

(111) 248209

(151) 20.9.2018
 (180) 16.3.2028
 (210) 575-2018
 (220) 16.3.2018
 (442) 1.6.2018
 (732) J & T REAL ESTATE, a.s., Dvořákovo nábrežie 10,
 811 02 Bratislava, SK;
 (740) Advokátska kancelária RELEVANS s. r. o., Bra-
 tislava 1, SK;

(111) 248210

(151) 20.9.2018
(180) 16.3.2028
(210) 576-2018
(220) 16.3.2018
(442) 1.6.2018
(732) imagine bb s.r.o., Partizánska cesta 71, 974 01 Banská Bystrica, SK;

(111) 248216

(151) 20.9.2018
(180) 16.3.2028
(210) 588-2018
(220) 16.3.2018
(442) 1.6.2018
(732) TOKAJ MACIK WINERY s.r.o., Medzipivničná 174, 076 82 Malá Trňa, SK;

(111) 248211

(151) 20.9.2018
(180) 16.3.2028
(210) 577-2018
(220) 16.3.2018
(442) 1.6.2018
(732) ROD Skalica, a.s., Horská cesta 3017/7A, 909 01 Skalica, SK;

(111) 248217

(151) 20.9.2018
(180) 18.3.2028
(210) 598-2018
(220) 18.3.2018
(442) 1.6.2018
(732) Líška Juraj, Kollárova 1304/14, 018 41 Dubnica nad Váhom, SK;
(740) EZY s.r.o., Bratislava-Staré Mesto, SK;

(111) 248212

(151) 20.9.2018
(180) 16.3.2028
(210) 583-2018
(220) 16.3.2018
(442) 1.6.2018
(732) J&T REAL ESTATE, a.s., Dvořákovo nábrežie 10, 811 02 Bratislava, SK;
(740) Advokátska kancelária RELEVANS s. r. o., Bratislava, SK;

(111) 248218

(151) 21.9.2018
(180) 15.3.2028
(210) 599-2018
(220) 15.3.2018
(442) 1.6.2018
(732) Opavia - LU, s.r.o., Karolinská 661, 186 00 Praha 8, CZ;
(740) Peschlová Jana, JUDr., Bratislava, SK;

(111) 248213

(151) 20.9.2018
(180) 16.3.2028
(210) 584-2018
(220) 16.3.2018
(442) 1.6.2018
(732) J & T REAL ESTATE, a.s., Dvořákovo nábrežie 10, 811 02 Bratislava, SK;
(740) Advokátska kancelária RELEVANS s. r. o., Bratislava, SK;

(111) 248219

(151) 21.9.2018
(180) 15.3.2028
(210) 581-2018
(220) 15.3.2018
(442) 1.6.2018
(732) Pivovary Staropramen s.r.o., Nádražní 43/84, 150 00 Praha 5, CZ;
(740) HAVEL & PARTNERS s.r.o., advokátska kancelária, Bratislava, SK;

(111) 248214

(151) 20.9.2018
(180) 16.3.2028
(210) 585-2018
(220) 16.3.2018
(442) 1.6.2018
(732) TOKAJ MACIK WINERY s.r.o., Medzipivničná 174, 076 82 Malá Trňa, SK;

(111) 248220

(151) 21.9.2018
(180) 19.3.2028
(210) 611-2018
(220) 19.3.2018
(442) 1.6.2018
(732) OJSEM s.r.o., Bratislavská 12, 949 01 Nitra, SK;

(111) 248215

(151) 20.9.2018
(180) 16.3.2028
(210) 586-2018
(220) 16.3.2018
(442) 1.6.2018
(732) TOKAJ MACIK WINERY s.r.o., Medzipivničná 174, 076 82 Malá Trňa, SK;

(111) 248221

(151) 21.9.2018
(180) 21.3.2028
(210) 618-2018
(220) 21.3.2018
(442) 1.6.2018
(732) Mazanec Peter, Broskyňová 99/1, 955 01 Topoľčany, SK;

(111) 248222
 (151) 21.9.2018
 (180) 20.3.2028
 (210) 622-2018
 (220) 20.3.2018
 (442) 1.6.2018
 (732) Bodroginvest, s. r. o., Dunajská 10, 040 01 Košice, SK;

(111) 248228
 (151) 21.9.2018
 (180) 22.3.2028
 (210) 634-2018
 (220) 22.3.2018
 (442) 1.6.2018
 (732) Rarus s.r.o., Bajkalská 9, 831 04 Bratislava, SK;
 (740) Brichtová Tatiana, JUDr., Bratislava, SK;

(111) 248223
 (151) 21.9.2018
 (180) 20.3.2028
 (210) 623-2018
 (220) 20.3.2018
 (442) 1.6.2018
 (732) Bodroginvest, s. r. o., Dunajská 10, 040 01 Košice, SK;

(111) 248229
 (151) 21.9.2018
 (180) 23.3.2028
 (210) 636-2018
 (220) 23.3.2018
 (442) 1.6.2018
 (732) Poradca podnikateľa, spol. s r. o., Martina Rázusa 23A/8336, 010 01 Žilina, SK;
 (740) GARANT PARTNER legal s.r.o., Bratislava, SK;

(111) 248224
 (151) 21.9.2018
 (180) 22.3.2028
 (210) 625-2018
 (220) 22.3.2018
 (442) 1.6.2018
 (732) Juriček Martin, Mgr. art., Brezová 2, 085 01 Bardejov, SK;
 (740) Eva Petránová Advokátska kancelária s.r.o., Prešov, SK;

(111) 248230
 (151) 21.9.2018
 (180) 23.3.2028
 (210) 637-2018
 (220) 23.3.2018
 (442) 1.6.2018
 (732) S-EPI, s. r. o., Martina Rázusa 23A/8836, 010 01 Žilina, SK;
 (740) GARANT PARTNER legal s.r.o., Bratislava, SK;

(111) 248225
 (151) 21.9.2018
 (180) 22.3.2028
 (210) 628-2018
 (220) 22.3.2018
 (442) 1.6.2018
 (732) Dalsomto, s.r.o., MPČĽ 2169/21, 977 03 Brezno, SK;
 (740) Mgr. et Mgr. Natália Bucková - advokátka, Drahovce, SK;

(111) 248231
 (151) 21.9.2018
 (180) 23.3.2028
 (210) 638-2018
 (220) 23.3.2018
 (442) 1.6.2018
 (732) Grešák Roman, Ľubľanská 2981/5, 010 08 Žilina, SK;

(111) 248226
 (151) 21.9.2018
 (180) 22.3.2028
 (210) 631-2018
 (220) 22.3.2018
 (442) 1.6.2018
 (732) Korkoš Marek, Matičná 16, 831 03 Bratislava, SK;

(111) 248232
 (151) 21.9.2018
 (180) 22.3.2028
 (210) 639-2018
 (220) 22.3.2018
 (442) 1.6.2018
 (732) WAJDA a.s., Šteruská 780, 922 03 Vrbové, SK;

(111) 248227
 (151) 21.9.2018
 (180) 22.3.2028
 (210) 633-2018
 (220) 22.3.2018
 (442) 1.6.2018
 (732) Mlékárna Hlinsko, a.s., Kouty 53, 539 01 Hlinsko, CZ;
 (740) Gajdošíková Zuzana, Ing., Bratislava, SK;

(111) 248233
 (151) 21.9.2018
 (180) 23.3.2028
 (210) 640-2018
 (220) 23.3.2018
 (442) 1.6.2018
 (732) Poradca podnikateľa, spol. s r. o., Martina Rázusa 23A/8336, 010 01 Žilina, SK;
 (740) GARANT PARTNER legal s.r.o., Bratislava, SK;

(111) 248234

(151) 21.9.2018
(180) 23.3.2028
(210) 645-2018
(220) 23.3.2018
(442) 1.6.2018
(732) Frgelcová Natália, Reča 451, 925 26 Reča, SK;

(111) 248235

(151) 21.9.2018
(180) 23.3.2028
(210) 646-2018
(220) 23.3.2018
(442) 1.6.2018
(732) Lavon trade s.r.o., Puškinská 590, 284 01 Kutná Hora, CZ;

(111) 248236

(151) 21.9.2018
(180) 22.3.2028
(210) 648-2018
(220) 22.3.2018
(442) 1.6.2018
(732) Magnet na ženy s. r. o., Čajkovského 430/24, 949 11 Nitra 11, SK;
(740) JUDr. Soňa Surmová, LL.M., advokát, Prešov, SK;

(111) 248237

(151) 21.9.2018
(180) 22.3.2028
(210) 650-2018
(220) 22.3.2018
(442) 1.6.2018
(732) NOVARTIS AG, ., 4002 Basel, CH;
(740) HÖRMANN & PARTNERS s.r.o., Bratislava, SK;

(111) 248238

(151) 21.9.2018
(180) 13.4.2028
(210) 816-2018
(220) 13.4.2018
(442) 1.6.2018
(732) Solodukhina Larisa, Novokasinskaja 14/36, 1167 Moskva, RU;
(740) Ručkayová Adriana, JUDr., Nové Mesto nad Váhom, SK;

(111) 248239

(151) 21.9.2018
(180) 13.4.2028
(210) 818-2018
(220) 13.4.2018
(442) 1.6.2018
(732) Legát Radko, Priekopská 1991/27, 036 01 Martin, SK;

(111) 248240

(151) 21.9.2018
(180) 18.4.2028
(210) 839-2018
(220) 18.4.2018
(442) 1.6.2018
(732) Veróny Tomáš, JUDr., I. Krasku 8, 963 01 Krupina, SK;
(740) Advokátska kancelária ICTUS s.r.o., Mgr. Katarína Šebová, Banská Bystrica, SK;

(111) 248241

(151) 21.9.2018
(180) 17.4.2028
(210) 862-2018
(220) 17.4.2018
(442) 1.6.2018
(732) Aeolus, s.r.o., Mostná 29, 949 01 Nitra, SK;
(740) Advokátska kancelária Borgulová & Péteriová s.r.o., Nitra, SK;

(111) 248242

(151) 21.9.2018
(180) 15.3.2028
(210) 582-2018
(220) 15.3.2018
(442) 1.6.2018
(732) Green Leaves s.r.o., Záhradnícka 16514/60, 821 08 Bratislava, SK;

(111) 248243

(151) 21.9.2018
(180) 7.2.2027
(210) 2577-2017
(220) 7.2.2017
(442) 5.3.2018
(641) 016333916, 07.02.2017
(732) William Grant & Sons Limited, The Glenfiddich Distillery, Dufftown, Banffshire, Scotland, GB;
(740) Šimonovská Zuzana, Mgr., LL.M., Praha, CZ;

(111) 248244

(151) 21.9.2018
(180) 15.2.2028
(210) 378-2018
(220) 15.2.2018
(442) 1.6.2018
(732) Brown-Forman Finland Ltd., Porkkalankatu 24, 00180 Helsinki, FI;
(740) TOMESŠ - Patentová a známková kancelária, s.r.o., Bratislava, SK;

(111) 248245

(151) 21.9.2018
(180) 15.2.2028
(210) 379-2018
(220) 15.2.2018
(442) 1.6.2018
(732) Printmania s. r. o., Bancíkovej 1/A, 821 03 Bratislava - mestská časť Ružinov, SK;
(740) Advokátska kancelária Marônek & Partners s.r.o., Bratislava, SK;

(111) 248246

(151) 21.9.2018

(180) 26.4.2027

(210) 1112-2017

(220) 26.4.2017

(442) 2.8.2017

(732) Longleaf s.r.o., Mostová 2, 811 02 Bratislava, SK;

(740) LITVÁKOVÁ A SPOL., s. r. o., Patentová a známková kancelária, Bratislava, SK;

(111) 248253

(151) 28.9.2018

(180) 19.12.2027

(210) 2967-2017

(220) 19.12.2017

(442) 5.3.2018

(732) JUMP soft a.s., Fazuľová 7, 811 07 Bratislava, SK;

(740) LITVÁKOVÁ A SPOL., s. r. o., Patentová a známková kancelária, Bratislava, SK;

Zapísané ochranné známky so zmenou po zverejnení prihlášky

(210)	(111)	(210)	(111)	(210)	(111)	(210)	(111)
863-2016	248249	1761-2017	248252	1949-2017	248247	2159-2017	248255
137-2017	248250	1824-2017	248114	2018-2017	248248	817-2018	248254
1000-2017	248251						

(111) 248114

(151) 19.9.2018
 (180) 19.7.2027
 (210) 1824-2017
 (220) 19.7.2017
 (442) 1.6.2018

11(511) 35, 37, 40

(511) 35 - Reklama; obchodný manažment; obchodná administratíva; kancelárske práce.
 37 - Stavebníctvo; odstraňovanie hrdze.
 40 - Pieskovanie povrchu materiálov; bezprašné pieskovanie povrchu materiálov.

(540)

(591) Čierna, biela, zelená (RGB: 173, 202, 53)
 (732) Bezprašné pieskovanie, s. r. o., Námestie Odporárov 47/1, 935 21 Tlmače, SK;

(111) 248247

(151) 28.9.2018
 (180) 9.8.2027
 (210) 1949-2017
 (220) 9.8.2017
 (442) 3.11.2017

11(511) 35

(511) 35 - Maloobchodne a veľkoobchodné služby s hračkami, s detskými kočíkmi, s cumľami pre dojčatá, s detskými fľašami, s monitorovacími zariadeniami (babysitter), so sterilizátormi, s monitormi dychu, parnými mixérmami a s odsávačkami.

(540)

(591) červená, čierna
 (732) LRV Trading, s.r.o., Kluknava 309, 053 51 Kluknava, SK;

(111) 248248

(151) 28.9.2018
 (180) 18.8.2027
 (210) 2018-2017
 (220) 18.8.2017
 (442) 4.12.2017

11(511) 16, 35, 40

(511) 16 - Papier; plagáty; reklamné tabule z papiera, kartónu alebo lepenky; spisové obaly (papiernický tovar); ceruzky; podložky pod pivové poháre; skicáre; útržkové bloky; výšivkové vzory; háčky papiera; obaly (papiernický tovar); obálky (papiernický tovar); leptané štočky; fotografie (tlačoviny); podklady na tlačenie, nie textilné; ťažidlo na papiere; papiernický tovar; pergamenový papier; papierové alebo plastové vrecká a tašky na balenie; oznámenia (papiernický tovar); letáky.
 35 - Lepenie plagátov; fotokopirovacie služby; rozmnožovanie dokumentov; aktualizovanie reklamných materiálov; reklama; reklamné agentúry; grafická úprava tlačovín na reklamné účely; zostavovanie zoznamov informácií na obchodné alebo reklamné účely; poradenstvo v oblasti komunikácie (reklama).

40 - Apretovanie textílií; úprava papiera (apretovanie); kalandrovanie tkanín; strihanie látok (strihová služba); tlačenie vzorov; laminovanie; farbenie textílií; úprava textílií; úprava tkanín; farbenie tkanín; spracovanie papiera; vyšívanie; fototlač; hĺbkotlač (fotografické leptanie); tlač, tlačenie; ofsetová tlač; fotosadzba; sieťotlač, serigrafia.

(540)

(732) 3FIN, s.r.o., Levočská 11, 080 01 Prešov 1, SK;

(111) 248249

(151) 28.9.2018
 (180) 22.4.2026
 (210) 863-2016
 (220) 22.4.2016
 (442) 1.7.2016

10(511) 5, 29, 30, 31, 32

(511) 5 - Výživové vláknniny; výživové doplnky; bielkovinové výživové doplnky; výživové doplnky z ľanových semien; proteínové výživové doplnky; s výnimkou uvedených tovarov určených dojčatám a deťom.

29 - Bielkoviny na prípravu jedál; pokrmové tuky; maslo; konzumné kakaové maslo; arašidové maslo; kokosové maslo; hrozička sušená; potravinárska želatína; srvátka; mliečne výrobky; mleté mandle; spracované arašidy; kokosový olej; sójové mlieko (náhradka mlieka); mliečne koktaily; mlieko obohatené bielkovinami; ľanový olej na prípravu jedál; lecitín na prípravu jedál; mliečne fermenty na prípravu jedál; arašidové mlieko na prípravu jedál; mandľové mlieko na prípravu jedál; ryžové mlieko (náhradka mlieka); kandizované orechy; ochutené orechy; spracované lieskové orechy; spracované chia semenka; s výnimkou uvedených tovarov určených dojčatám a deťom.

30 - Kávové príchute; aromatické prípravky do potravín; kakao; káva; nepražená káva; rastlinné prípravky (kávové náhradky); čaj; čokoláda; chuťové prísady; mliečne kakaové nápoje; mliečne kávové nápoje; mliečne čokoládové nápoje; ovsené potraviny; ovsené vločky; kávové nápoje; kakaové nápoje; čokoládové nápoje; cereálne tyčinky s vysokým obsahom proteínov; spracovaná quinoa; s výnimkou uvedených tovarov určených dojčatám a deťom.

31 - Cukrová trstina; kokosové orechy; mandle (ovocie); nespracovaná quinoa; nespracované chia semenka; s výnimkou uvedených tovarov určených dojčatám a deťom.

32 - Srvátkové nápoje; ovocné džúsy; vody (nápoje); zeleninové džúsy (nápoje); mandľové mlieko (nápoj); arašidové mlieko (nealkoholický nápoj); proteínové nápoje pre športovcov; s výnimkou uvedených tovarov určených dojčatám a deťom.

(540)



- (591) zlatohnedá, svetlotyrkysová
 (732) Žiljak Martin, Limbová 17, 974 09 Banská Bystrica, SK;
 (740) Advokátska kancelária Patajová Pataj s.r.o., Banská Bystrica, SK;

(111) 248250

- (151) 28.9.2018
 (180) 16.1.2027
 (210) 137-2017
 (220) 16.1.2017
 (442) 3.7.2017

11(511) 3, 35

- (511) 3 - Kozmetické prípravky; toaletné prípravky; kozmetické prípravky proti hemoroidom; obrúsky napustené kozmetickými prípravkami proti hemoroidom; kozmetické prípravky proti celulitíde; kozmetické prípravky na zoštíhlenie; obrúsky napustené kozmetickými prípravkami proti celulitíde; kozmetické prípravky proti celulitíde.

35 - Maloobchodné a veľkoobchodné služby s tovarmi uvedenými v triede 3 tohto zoznamu; reklama; poskytovanie obchodných informácií; poradenské služby pri riadení obchodnej činnosti; obchodné sprostredkovateľské služby s tovarmi uvedenými v triede 3 tohto zoznamu; prieskum trhu; marketing; podpora predaja (pre tretie osoby).

(540) **Revolact**

- (732) GENERAL TRADING SLOVAKIA, s.r.o., Tomašovská 1237/42, 979 01 Rimavská Sobota, SK;
 (740) Záhurecká Romana, JUDr., Banská Bystrica, SK;

(111) 248251

- (151) 28.9.2018
 (180) 4.4.2027
 (210) 1000-2017
 (220) 4.4.2017
 (442) 4.1.2018

11(511) 5

- (511) 5 - Fungicidy; insekticidy; herbicidy; prípravky na ničenie škodcov.

(540) **AgriFox**

- (732) Agro Aliance SK, s.r.o., ČSĽA 579/28, 972 17 Kanianka, SK;

(111) 248252

- (151) 28.9.2018
 (180) 13.7.2027
 (210) 1761-2017
 (220) 13.7.2017
 (442) 4.12.2017

11(511) 29, 30, 32, 43

- (511) 29 - Zemiakové lupienky; zemiakové hranolčeky; kyslá kapusta; polievky; nakladané uhorky; konzervovaná zelenina; varená zelenina; sušená zelenina; syry; syridlá; žltok; jogurt; prípravky na zeleninové polievky; zeleninové šťavy na prípravu jedál; mliečne výrobky; vajcia; sušené vajcia; nakladaná zelenina; konzervovaný hrach; paradajkový pretlak; zeleninové šaláty; ovocné šaláty; paradajková šťava na prípravu jedál; konzervované šampiňóny; konzervovaná fazuľa; zemiakové placky; zemiakové vločky; papriková nátierka (konzervované koreniny); paradajková pasta; konzervované artičoky; ovocné aranžmány na priamu konzumáciu; mrazom sušená zelenina.

30 - Aromatické prípravky do potravín; koreniny; nekysnutý chlieb; soľ na konzervovanie potravín; sladké žemle; karí (korenie); prípravky z obilnín; príchute do potravín (okrem éterických esencií a esenciálnych olejov); kuchynská soľ; zahusťovacie prípravky na varenie; kurkuma (potravina); prírodné sladidlá; korenie; nové korenie; múka; fazuľová múka; kukuričná múka; horčicová múčka; jačmenná múka; sójová múka; pšeničná múka (výražková); škrob (potraviny); droždie do cesta; ocot; kečup; kvások; droždie; spojivá do údenín; mletá kukurica; pražená kukurica; chlieb; maltóza; horčica; rezance; sendviče; jemné pečivárske výrobky; pečivo (rožky); paprika (koreniny); pizza; čierne korenie; zemiaková múčka (potraviny); ryža; šafran (korenie); ságo; omáčky (chuťové prísady); zelerová soľ; pšeničná krupica; pečivo s mäsovou náplňou; prípravky na zjemňovanie mäsa na

domáce použitie; kuskus (krupica); pikantné zeleninové omáčky (chuťové prísady); paradajková omáčka; majonézy; slané pečivo (krekery); chutneys (koreniny); jarné závitky (ázijské predjedlo); tacos (mexické jedlo); kukuričné placky (tortilly); ľadový čaj; čajové nápoje; zálievky na šaláty; strúhanka; tabbouleh (libanonský šalát); chalva; quiches (slaný koláč); mäsové šľavy; pasta zo sójových bôbov (chuťové prísady); miso (chuťové prísady); obilninové chuťovky; ryžové chuťovky; instantná kukuričná kaša (s vodou alebo s mliekom); kukuričná krupica; práškové droždie; sóda bikarbóna na prípravu jedál; konzervované záhradné bylinky (chuťové prísady); jedlá z rezancov; syrové sendviče (cheeseburgers); pesto (bazalková omáčka); polevy na šunku; ľanové semená na prípravu jedál (koreniny); obilné klíčky (potravinu); omáčky na cestoviny; peľmene (ruské mäsové knedličky); burritos (mexické plnené placky); ryža zmiešaná so zeleninou a hovädzím mäsom (bibimbap); onigiri (japonské ryžové jedlo); instantná ryža; hotdogy (teplé párky v rožku); ľadové kocky (konzumné); spracované semená používané ako koreniny; sezamové semená (koreniny); zelenina v štipľavom náleve.

32 - Nealkoholické ovocné výt'ažky; pivo; nealkoholické ovocné nápoje; ovocné džúsy; vody (nápoje); minerálne vody (nápoje); stolové vody; limonády; sóda; nealkoholické nápoje; sýtené vody; ovocné nektáre.

43 - Dodávanie hotových jedál a nápojov na objednávku (katering); kaviarne; samoobslužné jedálne; závodné jedálne; prenájom prechodného ubytovania; reštauračné (stravovacie) služby; samoobslužné reštaurácie; rýchle občerstvenie (snackbary); bary (služby).

(540)



(591) červená, žltá, biela, čierna

(732) Sultan Service s.r.o., Bottova 35, 010 01 Žilina, SK;

(111) 248254

(151) 28.9.2018

(180) 13.4.2028

(210) 817-2018

(220) 13.4.2018

(442) 1.6.2018

11(511) 33, 41, 43

(511) 33 - Víno; alkoholické nápoje okrem piva.

41 - Zábava; organizovanie kultúrnych alebo vzdelávacích výstav; plánovanie a organizovanie večierkov.

43 - Kaviarne; bary (služby).

(540) Bazulienka

(732) PEREG, spol. s r.o., Koreňová 16, 851 10 Bratislava, SK;

(740) AZARIOVÁ & RUŽBAŠÁN Law firm s.r.o., Košice, SK;

(111) 248255

(151) 10.10.2018

(180) 11.9.2027

(210) 2159-2017

(220) 11.9.2017

(442) 1.6.2018

11(511) 16, 25, 35, 37, 41, 42, 45

(511) 16 - Plagáty; reklamné tabule z papiera alebo lepenky; reklamné tabule z papiera, kartónu alebo lepenky; knihy; záložky do kníh; brožúry; časopisy; periodiká; tlačivá (formuláre); tlačoviny; ročenky; katalógy; kalendáre; diáre (papiernický tovar); poznámkové zošity; príručky; prospekty; noviny; obežníky; tlačené publikácie; papierové zástavky; pútače z papiera alebo lepenky; pečiatky; pečate; pečatné vosky; písacie potreby; papiernický tovar; obálky (papiernický tovar); obaly (papiernický tovar); papierové nálepky; papierové alebo lepenkové etikety; kancelárske potreby okrem nábytku; perá (kancelárske potreby); poštové známky; adresné štítky do adresovacích strojov; kancelársky papier; listový papier; kopirovací papier (papiernický tovar); pergamenový papier; papierové pásky; baliaci papier; albumy; atlasy; mapy; pohľadnice; portréty; obrazy; fotografie; grafické reprodukcie; rytiny; plastové bublinové fólie na balenie; tlačivá na zmluvy a podania; paragóny; lepiace štítky; lepidlá na kancelárske použitie alebo pre domácnosť; lepiace pásky na kancelárske použitie alebo pre domácnosť; spisové obaly (papiernický tovar); stolové prestieranie z papiera; papierové servítky; papierové utierky; papierové alebo plastové vrecká na balenie; krajčírské strihy.

25 - Odevy; oblečenie; spodná bielizeň; opasky (časti odevov); nohavice; cylindre (klobúky); čelenky (oblečenie); čiapky; klobúky; šilty (pokrývky hlavy); konfekcia (odevy); obleky; košele; kožušiny (oblečenie); kravaty; manžety (časti odevov); náprsenky; pančuchy; plášte (odevy); ponožky; rukavice; saká; šály, šatky; šerpy; tričká; vesty (oblečenie); uniformy; vrchné ošatenie; zástery; závoje; zvrchníky; župany; papuče; celé topánky; pracovná obuv; sandále; kovové časti na obuv.

35 - Vzťahy s verejnosťou (public relations); hospodárske (ekonomické) predpovede; lobistické služby zamerané na rozvoj podnikania a obchodu; odborné obchodné poradenstvo; reklamné a inzertné služby prostredníctvom akéhokoľvek média i prostredníctvom telefónnej siete; dátovej siete; informačnej siete alebo prostredníctvom internetu; podpora predaja (pre tretie osoby); on line reklama na počítačovej komunikačnej sieti; lepenie plagátov; prieskum verejnej mienky; vydávanie reklamných textov; aktualizovanie reklamných materiálov; rozširovanie reklamných materiálov zákazníkom (letáky, prospekty, tlačoviny, vzorky); zostavovanie štatistik; prehľad tlače (výstrižkové služby); zoraďovanie údajov v počítačových databázach; vedenie kartoték v počítači; organizovanie obchodných alebo reklamných výstav; organizovanie obchodných alebo reklamných veľtrhov; ob-

chodné sprostredkovanie tovarov; uvedených v triedach 16 a 25 tohto zoznamu; obchodné sprostredkovanie služieb uvedených v triedach 41 a 42 tohto zoznamu; obchodné sprostredkovanie tovarov; uvedených v triedach 16 a 25 tohto zoznamu prostredníctvom internetu; obchodné sprostredkovanie služieb uvedených v triedach 41 a 42 tohto zoznamu prostredníctvom internetu; zbieranie údajov do počítačových databáz; údržba údajov v počítačových databázach.

37 - Údržba počítačového hardvéru.

41 - Spoločenská výchova; vzdelávanie; školenia; organizovanie a vedenie kongresov; organizovanie a vedenie konferencií; organizovanie a vedenie seminárov; organizovanie spoločenských a politických zhromaždení (okrem reklamných); organizovanie manifestácií, mítingov a sprievodov (okrem reklamných); organizovanie kultúrnych alebo vzdelávacích výstav; organizovanie lotérií; organizovanie ankiet; organizovanie plesov; organizovanie športových - súťaží; organizovanie súťaží krás; organizovanie živých vystúpení; organizovanie a vedenie koncertov; nahrávanie videopások; vydávanie textov (okrem reklamných); vydávanie kníh; vydávanie časopisov, periodík (okrem reklamných); online vydávanie elektronických kníh a časopisov; informácie o výchove a vzdelávaní; pedagogické informácie; poradenstvo v oblasti vzdelávania; požičovne kníh (knižnice); vydávanie periodickej a neperiodickej tlače; digitálne spracovanie obrazu; tvorba rozhlasových alebo televíznych programov; tvorba zvukových a zvukovo-obrazových záznamov; nahrávanie videofilmov; digitálna tvorba obrazov na výstupných zariadeniach; on line poskytovanie informácií týkajúcich sa politických; kultúrnych a spoločenských podujatí (bez možnosti kopírovania).

42 - Spoločenské, politické alebo politologické analýzy a predpovede; tvorba a udržiavanie webových stránok (pre zákazníkov); poradenstvo v oblasti vývoja a výskumu, architektúry, urbanistického plánovania, expertíz, inžinierskych činností, kontroly kvality, dizajnu, počítačových databáz, softvéru a hardvéru; tvorba softvéru; údržba počítačového softvéru; navrhovanie počítačového hardvéru; návrh počítačových systémov; aktualizovanie počítačového softvéru; hostovanie na počítačových stránkach (webových stránkach).

45 - Činnosť politických strán spočívajúca v zastupovaní záujmov občanov predovšetkým pred verejnými alebo štátnymi orgánmi a inštitúciami (právne služby); poradenstvo v oblasti ľudských práv; právne poradenstvo; právny výskum.

**(540) SPOLU - OBČIANSKA
DEMOKRACIA**

(732) SPOLU – občianska demokracia, Kopernikova 3815/47, 821 04 Bratislava, SK;

(740) LITVÁKOVÁ A SPOL., s.r.o., Patentová a známková kancelária, Bratislava, SK;

Obnovené ochranné známky

(210)	(111)	(210)	(111)	(210)	(111)	(210)	(111)
1200	95140	2310-98	193840	1640-2008	223906	6026-2008	227151
1866	104432	2337-98	199504	1641-2008	223907	6043-2008	224593
7433	99512	2355-98	190561	1645-2008	224803	6049-2008	224597
16736	153520	2356-98	190562	1662-2008	224696	6059-2008	226500
16960	98531	2362-98	191636	1669-2008	224319	6060-2008	223908
17320	153531	2432-98	193844	1706-2008	224519	6107-2008	229181
17684	153638	2433-98	193845	1707-2008	224520	6108-2008	229182
17694	99501	2574-98	191669	1745-2008	224528	6109-2008	229183
17697	99504	2579-98	192215	1765-2008	225378	6139-2008	225366
18081	153705	2622-98	191688	1767-2008	225097	6141-2008	224961
41867	158889	2659-98	190963	1768-2008	225098	6143-2008	224962
42266	158426	2661-98	190964	1783-2008	224533	6153-2008	224612
42323	158539	2662-98	190965	1854-2008	225380	6154-2008	224964
42517	159110	2663-98	190966	1859-2008	225382	6160-2008	224615
42541	158703	2664-98	190967	1867-2008	225279	6168-2008	224617
50021	163453	2667-98	190970	1990-2008	224621	6169-2008	224618
50758	164086	2724-98	191371	1991-2008	224622	6174-2008	224745
50779	164037	2726-98	194656	1992-2008	224623	6176-2008	224747
50833	164105	2775-98	193663	2084-2008	225158	6182-2008	224967
50839	164587	2798-98	198811	2241-2008	225554	6256-2008	225216
50840	164588	2936-98	193309	2345-2008	225349	6271-2008	225428
55873	167267	2990-98	192276	5108-2008	225035	6287-2008	226426
55874	167268	2991-98	192277	5374-2008	224329	6302-2008	224889
55885	167183	2994-98	192280	5405-2008	225037	6311-2008	225006
55899	167411	3049-98	192683	5406-2008	225038	6312-2008	225007
55937	167298	3130-98	192041	5410-2008	225039	6428-2008	225232
55980	167425	3272-98	192386	5413-2008	223592	6429-2008	225233
56029	167582	3273-98	192387	5414-2008	228446	6430-2008	225234
1433-96	185476	3296-98	203062	5783-2008	224128	6442-2008	225470
427-98	189929	3297-98	203063	5853-2008	224426	6443-2008	225471
1188-98	190826	671-2008	223203	5854-2008	224427	6444-2008	225472
1442-98	190470	1316-2008	224254	5855-2008	229898	6462-2008	226097
1957-98	191606	1319-2008	224257	5892-2008	224440	907-2009	230846
2185-98	191215	1494-2008	224296	5979-2008	224581	5079-2009	225877
2195-98	191225	1511-2008	225532	5983-2008	224462	5244-2009	226174
2266-98	190957	1558-2008	224314	5984-2008	224463	5245-2009	226175
2272-98	191919	1571-2008	224512	5985-2008	224464	5247-2009	226176
2273-98	191628	1584-2008	225090	5986-2008	224465		
2284-98	192194	1623-2008	224681	6014-2008	225700		
2305-98	193049	1636-2008	227671	6025-2008	225701		

(111) 95140

(151) 5.10.1928

(156) 5.10.2018

(180) 5.10.2028

(210) 1200

(220) 5.10.1928

7 (511) 1, 2, 3, 4, 5, 29

(510) Chemikálie na účely liečebné, hygienické, priemyselné, vedecké, fotografické, liečivá, farmaceutické drogy a prípravky, dezinfekčné prostriedky, prostriedky na hubenie zvierat a ničenie rastlín, konzervujúce prostriedky, dietetické živiny, kozmetické prostriedky, éterické oleje, mydlá, pracie a bieliace prostriedky, škrob, škrobové prípravky.

(540) Isocain

(732) Zentiva, k.s., U kabelovny 130, 102 37 Praha 10, Dolní Měcholupy, CZ;

(111) 98531

(151) 22.8.1938

(156) 22.8.2018

(180) 22.8.2028

(210) 16960

(220) 22.8.1938

7 (511) 5

(511) 5 - Lekárnické výrobky.

(540) Ajatin

(732) PROFARMA-PRODUKT, s.r.o., Liberecká 801/20, 466 01 Jablonec nad Nisou, CZ;

(740) Hojčuš Peter, Ing., Bratislava, SK;

(111) 99501

(151) 14.11.1938
(156) 14.11.2018
(180) 14.11.2028
(210) 17694
(220) 14.11.1938

7 (511) 1, 3, 5, 10, 32

(510) Liečivá, drogy, farmaceutické prípravky humánne a veterinárne, organopreparáty, očkovacie látky, séra a výrobky z krvi, chemické výrobky pre lekárstvo, hygienu, farmáciu a vedu; prípravky baktericídne, fungicídne, insekticídne; dezinfekčné prípravky, prípravky proti nákaze; prípravky na konzervovanie; prostriedky na ničenie škodcov a ničenie rastlín, čistiace prostriedky, liečebné mydlá; prípravky posilňujúce a dietetické; prípravky na ošetrovanie zubov a dutiny ústnej; zubné výplne a protézy; náplasti, obväzový a šijací materiál pre chirurgiu; diagnostiká; jedy a sýtené minerálne vody.

(540) Dolmina

(732) Zentiva, k.s., U kabelovny 130, 102 37 Praha 10, Dolní Měcholupy, CZ;

(111) 99504

(151) 25.11.1938
(156) 25.11.2018
(180) 25.11.2028
(210) 17697
(220) 25.11.1938

7 (511) 1, 3, 5, 10, 32

(510) Liečivá, drogy, farmaceutické prípravky humánne a veterinárne, organopreparáty, očkovacie látky, séra a výrobky z krvi, chemické výrobky pre lekárstvo, hygienu, farmáciu a vedu; prípravky baktericídne, fungicídne, insekticídne; dezinfekčné prípravky; prípravky proti nákaze; prípravky na konzervovanie; prostriedky na ničenie škodcov, ničenie rastlín; čistiace prostriedky, liečebné mydlá; prípravky posilňujúce a dietetické; prípravky na ošetrovanie zubov a dutiny ústnej; zubné výplne a protézy; náplasti, obväzový a šijací materiál pre chirurgiu; diagnostiká; jedy a sýtené vody minerálne.

(540) Paroxyn

(732) Zentiva, a. s., Einsteinova 24, 851 01 Bratislava, SK;
(740) ROTT, RŮŽIČKA & GUTTMANN, v. o. s., Bratislava, SK;

(111) 99512

(151) 16.12.1938
(156) 16.12.2018
(180) 16.12.2028
(210) 7433
(220) 16.12.1938

7 (511) 1, 3, 5

(511) Chemicko-lekárnický a kozmetický tovar.

(540) Desurol

(732) Zentiva, k.s., U kabelovny 130, 102 37 Praha 10, Dolní Měcholupy, CZ;

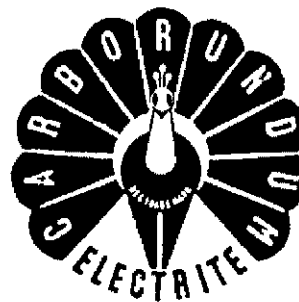
(111) 104432

(151) 11.10.1948
(156) 11.10.2018
(180) 11.10.2028
(210) 1866
(220) 11.10.1948

7 (511) 3, 7, 8, 10, 13, 17, 19

(510) Brúsiace kotúče, pilníky, segmenty, papier, plátňa a prostriedky všetkých druhov, brúsiace a leštiace kamene, elektrické odporové prístroje, mlynské kamene, cementové obkady a dosky na obkladanie podláh, stupňov a schodísk, elektrotechnické výrobky, ohňovzdorné predmety a telesá vzdorujúce kyselinám, silíciumkarbid a výbušniny vyrobené prísadou silíciumkarbidu, izolačné výrobky, elektródy a príbuzné predmety, brúsiace stroje všetkých druhov a pomocné nástroje pre brúsiarstvo všetkých druhov, brúsiace zrná a prášky, brúsky na kosa, brúsiace prostriedky používané v zubnom lekárstve a brúsidlá všetkých druhov.

(540)



(732) CARBORUNDUM ELECTRITE a. s., Tovární ul., 294 71 Benátky nad Jizerou, CZ;

(740) ROTT, RŮŽIČKA & GUTTMANN, v. o. s., Bratislava, SK;

(111) 153520

(151) 26.9.1958
(156) 20.6.2018
(180) 20.6.2028
(210) 16736
(220) 20.6.1958

7 (511) 5

(511) 5 - Presne dávkovaný kyslíčnik arzenitý na ošetrovanie zubov.

(540) ARSODENT

(732) SpofaDental a.s., Černokostecká 84, 100 31 Praha 10, CZ;

(740) PATENTSERVIS Bratislava, a. s., Bratislava, SK;

(111) 153531

(151) 26.9.1958
(156) 28.8.2018
(180) 28.8.2028
(210) 17320
(220) 28.8.1958

7 (511) 1, 3, 5, 10, 32

(510) Liečivá, drogy, farmaceutické prípravky humánne a veterinárne, organopreparáty, očkovacie látky, séra a výrobky z krvi, chemické výrobky pre lekárstvo, hygienu, farmáciu a vedu; prípravky

baktericídne, fungicídne, insekticídne; dezinfekčné prípravky; prípravky proti nákaze; prípravky na konzervovanie; prostriedky na hubenie škodcov a ničenie rastlín; čistiace prostriedky, liečebné mydlá; prípravky posilňujúce a dietetické; prípravky na ošetrovanie zubov a ústnej dutiny; zubné výplne a protézy; náplasti, obvazový a šijací materiál pre chirurgiu; diagnostiká; jedy a sýtené vody minerálne.

(540) STREPTONAMID

- (732) Bioveta, a.s., Komenského 212/12, 683 23 Ivanovice na Hané, CZ;
(740) Labudík Miroslav, Ing., Kysucké Nové Mesto, SK;

(111) 153638

- (151) 18.11.1958
(156) 30.10.2018
(180) 30.10.2028
(210) 17684
(220) 30.10.1958

7 (511) 1, 3, 5, 10, 32

(510) Liečivá, drogy, farmaceutické prípravky humánne a veterinárne, organopreparáty, očkovacie látky, séra a výrobky z krvi, chemické výrobky pre lekárstvo, hygienu, farmáciu a vedu; prípravky baktericídne, fungicídne, insekticídne; dezinfekčné prípravky; prípravky proti nákaze; prípravky na konzervovanie; prostriedky na ničenie škodcov a na ničenie rastlín; čistiace prostriedky, liečebné mydlá; prípravky posilňujúce a dietetické.

(540) VITA - APINOL

- (732) Zentiva, a. s., Einsteinova 24, 851 01 Bratislava, SK;
(740) ROTT, RŮŽIČKA & GUTTMANN, v. o. s., Bratislava, SK;

(111) 153705

- (151) 5.2.1959
(156) 24.12.2018
(180) 24.12.2028
(210) 18081
(220) 24.12.1958

7 (511) 1, 5

(510) Prípravky chemické, lekárske, dietetické a potravinárske v akomkoľvek tvare, sirupy, medicínske vína.

(540) KEIMENA

- (732) Zentiva, a. s., Einsteinova 24, 851 01 Bratislava, SK;
(740) ROTT, RŮŽIČKA & GUTTMANN, v. o. s., Bratislava, SK;

(111) 158426

- (151) 16.10.1968
(156) 18.9.2018
(180) 18.9.2028
(210) 42266
(220) 18.9.1968

7 (511) 1

(511) 1 - Funkčné chemické kvapaliny vrátane kvapalín prenášajúcich silu, napr. na používanie v hydraulických systémoch prevodu energie a sily a všeobecne použiteľné v priemysle.

(540) SKYDROL

- (732) SOLUTIA INC., spoločnosť zriadená podľa zákonov štátu Delaware, 575 Maryville Centre Drive, St. Louis, Missouri, US;
(740) Tomeš Pavol, Ing., Bratislava, SK;

(111) 158539

- (151) 20.12.1968
(156) 27.9.2018
(180) 27.9.2028
(210) 42323
(220) 27.9.1968

7 (511) 12

(511) 12 - Motocykle a automobily, ich časti vrátane motorov.

(540)

SUZUKI

- (732) SUZUKI MOTOR CORPORATION, 300 Takatsuka-cho, Minami-ku, Hamamatsu-shi, Shizuoka-ken, JP;
(740) Bušová Eva, JUDr., Bratislava, SK;

(111) 158703

- (151) 25.2.1969
(156) 29.11.2018
(180) 29.11.2028
(210) 42541
(220) 29.11.1968

7 (511) 33

(511) 33 - Fermentované pálenky a liehoviny.

(540) QUEEN ANNE

- (732) HILL, THOMSON & CO., LIMITED, 111/113 Renfrew Road, Paisley, PA3 4DY, GB;

(111) 158889

- (151) 8.5.1969
(156) 12.6.2018
(180) 12.6.2028
(210) 41867
(220) 12.6.1968

7 (511) 4

(511) 4 - Priemyselné oleje a tuky, mazadlá, prostriedky na viazanie prachu, palivá, čierne a hnedé uhlie, palivové drevo, oleje a pohonné látky, prostriedky na svietenie, sviečky, sviece, nočné lampičky a knôty.

(540) PARATAC

- (732) Functional Products, Inc., 8282 Bavaria Road, Macedonia, Ohio 44056, US;

(111) 159110

- (151) 11.7.1969
(156) 15.11.2018
(180) 15.11.2028
(210) 42517
(220) 15.11.1968

7 (511) 7, 8, 9, 11, 21

(510) Elektrické generátory, čerpadlá, ventilátory, re-
fázové pily, vylamovacie kladivá na dlažbu,
svetlomety, žacie trávové strojčeky, zberové stro-
je na poľnohospodárske plodiny, demolačné pily,
súčasti a príslušenstvo na tieto stroje a nástroje.

(540) HOMELITE

(732) Techtronic Outdoor Products Technology Limi-
ted, Canon's Court, 22 Victoria Street, Hamilton
HM12, BM;

(111) 163453

(151) 27.12.1977
(156) 1.6.2017
(180) 1.6.2027
(210) 50021
(220) 1.6.1977

7 (511) 1

(511) 1 - Syntetické živice; plastické hmoty vo forme
tekutín, pást, práškov a zín na priemyselné účely.

(540) TYRIL

(732) Trinseo Europe GmbH, Zugerstrasse 231, CH-
8810, Horgen, CH;

(111) 164037

(151) 10.4.1979
(156) 19.9.2018
(180) 19.9.2028
(210) 50779
(220) 19.9.1978

7 (511) 25

(511) 25 - Topánky, spoločenské topánky, papuče.

(540)

(732) C. & J. Clark International Limited, 40 High Street,
Street, Somerset, GB;

(740) Bušová Eva, JUDr., Bratislava, SK;

(111) 164086

(151) 5.6.1979
(156) 29.8.2018
(180) 29.8.2028
(210) 50758
(220) 29.8.1978

7 (511) 28

(511) 28 - Hračky, hry a hracie náčinie, miniatúrne po-
zemné, námorné a vzdušné dopravné prostriedky
a stavebnice na ich zostavovanie.

(540)



(732) Revell GmbH & Co. KG, Henschelstrasse 20-30,
D-32257 Bünde, DE;

(111) 164105

(151) 5.7.1979
(156) 24.10.2018
(180) 24.10.2028
(210) 50833
(220) 24.10.1978

7 (511) 5

(511) 5 - Insekticídy, pesticídy, fungicídy a herbicídy.

(540) SPORTAK

(732) BASF Agro Trademarks GmbH, Carl-Bosch-Stras-
se 38, Ludwigshafen am Rhein, DE;

(740) Žovicová Viera, Mgr., Bratislava, SK;

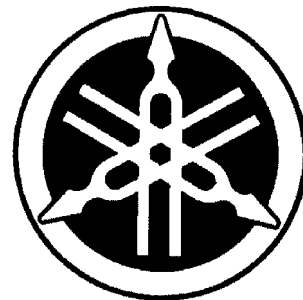
(111) 164587

(151) 19.11.1980
(156) 31.10.2018
(180) 31.10.2028
(210) 50839
(220) 31.10.1978

7 (511) 4, 7, 12

(510) Priemyselné oleje a tuky, mazadlá, prostriedky
na viazanie prachu, palivá (čierné a hnedé uhlie),
palivové drevo, oleje a pohonné látky, prostriedky
na svietenie, sviečky, sviece, nočné lampičky
a knôty. Stroje a obrábacie stroje (s výnimkou
tých, ktoré sú zahrnuté v tr. 9 - 12 a 16), motory,
súkolesia a hnacie remene, poľnohospodárske
stroje a liahne, maznice. Pozemné vozidlá; motory
pre pozemné vozidlá, poháňacie súkolesia a hnacie
remene pre pozemné vozidlá, zariadenia pre letec-
kú, lodnú a pozemnú dopravu.

(540)



(732) Yamaha Hatsudoki Kabushiki Kaisha, 2500 Shin-
gai, Iwata-shi, Shizuoka-ken, JP;

(740) ROTT, RŮŽIČKA & GUTTMANN, v. o. s.,
Bratislava, SK;

(111) 164588

(151) 19.11.1980
(156) 31.10.2018
(180) 31.10.2028
(210) 50840
(220) 31.10.1978

7 (511) 4, 7, 12

(510) Priemyselné oleje a tuky, mazadlá, prostriedky
na viazanie prachu, palivá (čierné a hnedé uhlie)
palivové drevo, oleje a pohonné látky, prostriedky
na svietenie, sviečky, sviece, nočné lampičky
a knôty. Stroje a obrábacie stroje (s výnimkou
tých, ktoré sú zahrnuté v triedach 9-12 a 16), mo-
tory, súkolesia a hnacie remene, poľnohospodár-

ske stroje a liahne, maznice. Pozemné vozidlá; motory pre pozemné vozidlá, poháňacie súkolesia a hnacie remene pre pozemné vozidlá, zariadenie pre leteckú, lodnú a pozemnú dopravu.

(540)

YAMAHA

(732) Yamaha Hatsudoki Kabushiki Kaisha, 2500 Shingai, Iwata-shi, Shizuoka-ken, JP;

(740) ROTT, RŮŽIČKA & GUTTMANN, v. o. s., Bratislava, SK;

(111) 167183

(151) 10.2.1989

(156) 26.9.2018

(180) 26.9.2028

(210) 55885

(220) 26.9.1988

7 (511) 12

(511) 12 - Osobné vozidlá, nákladné vozidlá, autobusy.

(540)

HYUNDAI

(732) Hyundai Motor Company, 140-2, Ke-Dong, Chongro-Ku, Seoul, KR;

(740) Bušová Eva, JUDr., Bratislava, SK;

(111) 167267

(151) 16.5.1989

(156) 15.9.2018

(180) 15.9.2028

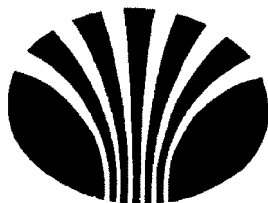
(210) 55873

(220) 15.9.1988

7 (511) 7, 9, 11, 12

(510) Drviace stroje, exkavátory, sústruhy (obrábacie stroje), šijacie stroje, umývacie stroje, buldozéry. VTR (videomagnetofóny), zvuk zaznamenávajúce prístroje, magnetofóny, rádiá, gramofóny, telefónne prijímače, počítače, televízne prístroje, videopásky. Chladničky, zvlhčovače vzduchu, mikrovlnné rúry (s výnimkou na pokusné účely), opekače hriankov (hriankovače), vzduchotechnické zariadenia do automobilov, vzduchotechnické zariadenia. Osobné automobily, autobusy, nákladné automobily, vidlicové zdvižné vozíky.

(540)



(732) POSCO DAEWOO Corporation, 10 Tongil-ro, Jung-gu, Seoul, KR;

(740) Bušová Eva, JUDr., Bratislava, SK;

(111) 167268

(151) 16.5.1989

(156) 15.9.2018

(180) 15.9.2028

(210) 55874

(220) 15.9.1988

7 (511) 7, 9, 11, 12

(510) Drviace stroje, exkavátory, sústruhy (obrábacie stroje), šijacie stroje, umývacie stroje, buldozéry. VTR (videomagnetofóny), zvuk zaznamenávajúce prístroje, magnetofóny, rádiá, gramofóny, telefónne prijímače, počítače, televízne prístroje, videopásky. Chladničky, zvlhčovače vzduchu, mikrovlnné rúry (s výnimkou na pokusné účely), opekače hriankov (hriankovače), vzduchotechnické zariadenia do automobilov, vzduchotechnické zariadenia. Osobné automobily, autobusy, nákladné automobily, vidlicové zdvižné vozíky.

(540)

DAEWOO

(732) POSCO DAEWOO Corporation, 10 Tongil-ro, Jung-gu, Seoul, KR;

(740) Bušová Eva, JUDr., Bratislava, SK;

(111) 167298

(151) 12.6.1989

(156) 21.10.2018

(180) 21.10.2028

(210) 55937

(220) 21.10.1988

7 (511) 5

(511) 5 - Farmaceutické prípravky.

(540) HEPAROSAN

(732) Zentiva, k.s., U kabelovny 130, 102 37 Praha 10, Dolní Měcholupy, CZ;

(111) 167411

(151) 13.10.1989

(156) 5.10.2018

(180) 5.10.2028

(210) 55899

(220) 5.10.1988

7 (511) 5

(511) 5 - Prípravky insekticídne, fungicídne, herbicídne, prípravky na ničenie škodcov.

(540) SENTINEL

(732) Syngenta Limited, Jealott's Hill International Research Centre, Bracknell, Berkshire RG42 6EY, GB;

(740) HÖRMANN & PARTNERS s.r.o., Bratislava, SK;

(111) 167425

(151) 23.10.1989

(156) 29.11.2018

(180) 29.11.2028

(210) 55980

(220) 29.11.1988

7 (511) 5

(511) 5 - Farmaceutické a lekárske prípravky a látky.

(540) PURINETHOL

(732) Aspen Global Incorporated, GBS Plaza, Cnr La Salette et Royal Roads, 30548 Grand Bay, MU;

(740) Tomeš Pavol, Ing., Bratislava, SK;

(111) **167582**

(151) 26.2.1990
(156) 22.12.2018
(180) 22.12.2028
(210) 56029
(220) 22.12.1988

7 (511) **16, 35, 42**

(511) 16,35,42 - Periodické publikácie a ďalšie tlačoviny vrátane časopisov, kuchárskych kníh, jedálnych lístkov, kalendárov, porady v oblasti racionálnej výživy.

(540) **WEIGHT WATCHERS**

(732) Weight Watchers International, Inc., 675 Avenue of the Americas, New York, New York 10010, US;

(740) Tomeš Pavol, Ing., Bratislava, SK;

(111) **185476**

(151) 24.5.1999
(156) 5.10.2018
(180) 5.10.2028
(210) 1433-96
(220) 5.10.1998
(442) 11.2.1999
(450) 6.8.1999

7 (511) **5, 10, 37, 39, 42**

(511) 5 - Očkovacie látky, prípravky z krvnej plazmy, živné pôdy, terapeutické, profylaktické, diagnostické preparáty pripravené biotechnologickými postupmi, mikrobiologické a biochemické diagnostiky, testy, štandardy, kontrolné a referenčné materiály, infúzne, dialyzačné, kontrolné roztoky, biologické, biochemické, farmaceutické prípravky, dietetické prípravky a ďalšie farmaceutické prípravky - tablety, suché substancie a roztoky na humánne a veterinárne použitie.

10 - Prístroje a zariadenia pre zdravotníctvo.

37 - Servis a údržba zdravotníckej techniky.

39 - Cestná nákladná doprava.

42 - Výskum v oblasti imunobiologických a farmaceutických prípravkov, konzultácie v oblasti imunobiologickej a farmaceutickej výroby.

(540)



(732) IMUNA PHARM, a. s., Jarková 269/17, 082 22 Šarišské Michaľany, SK;

(740) Kováčik Štefan, Ing., Bratislava, SK;

(111) **189929**

(151) 20.3.2000
(156) 20.2.2018
(180) 20.2.2028
(210) 427-98
(220) 20.2.1998
(442) 10.12.1999
(450) 12.6.2000

7 (511) **25**

(511) 25 - Pletená bielizeň a športové ošatenie.

(540) **KLIMATEX**

(732) VÚP Textil Development, a.s., Šujanovo nám. 3, 658 61 Brno, CZ;

(740) ŽOVICOVÁ & ŽOVIC IP, s. r. o., Bratislava, SK;

(111) **190470**

(151) 26.4.2000
(156) 3.6.2018
(180) 3.6.2028
(210) 1442-98
(220) 3.6.1998
(442) 18.1.2000
(450) 11.7.2000

7 (511) **5**

(511) 5 - Farmaceutické, zverolekárske a zdravotnícke prípravky, dietetické látky prispôsobené na lekárske účely, potrava pre dojčatá, náplasti, obväzový materiál, hmoty na plombovanie zubov, zubné vosky, dezinfekčné prostriedky, prípravky na ničenie hmyzu, fungicídy, herbicídy.

(540) **POWERGEL**

(732) Premier Nutrition Corporation, 5905 Christie Avenue, Emeryville CA 94608, US;

(111) **190561**

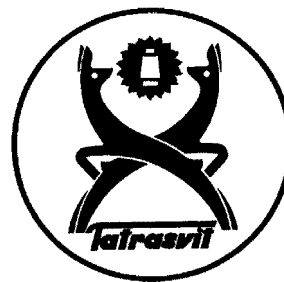
(151) 26.4.2000
(156) 17.9.2018
(180) 17.9.2028
(210) 2355-98
(220) 17.9.1998
(442) 18.1.2000
(450) 11.7.2000

7 (511) **24, 25**

(511) 24 - Pleteniny (látky).

25 - Pleteniny (oblečenie), bielizeň, pančuchy, pančuchové nohavice, ponožky.

(540)



(732) TATRASVIT SVIT - SOCKS, a. s., Mierová 1, 059 21 Svit, SK;

(111) **190562**

(151) 26.4.2000
(156) 17.9.2018
(180) 17.9.2028
(210) 2356-98
(220) 17.9.1998
(442) 18.1.2000
(450) 11.7.2000

7 (511) **24, 25**

(511) 24 - Pleteniny (látky).

25 - Pleteniny (oblečenie), bielizeň, pančuchy, pančuchové nohavice, ponožky.

(540)

Tatrasvit

(732) TATRASVIT SVIT - SOCKS, a. s., Mierová 1, 059 21 Svit, SK;

(111) 190826

(151) 22.5.2000

(156) 7.5.2018

(180) 7.5.2028

(210) 1188-98

(220) 7.5.1998

(442) 14.2.2000

(450) 14.8.2000

7 (511) 9, 14, 16, 25, 41

(511) 9 - Prístroje na záznam, prenos alebo reprodukciu zvuku a/alebo obrazu; filmy a videopásy, videodisky a nahrané magnetické pásky zvukové a/alebo obrazové; zariadenia na nahrávanie zvuku; fonografické zariadenia na nahrávanie; fonografické nahrávky a disky; slnečné okuliare.

14 - Šperky, hlavne hodinky, náhrdelníky, náramky, prívesky pre psov, náušnice; hodinky, hodiny.

16 - Tlačoviny, periodické publikácie, knihy a noviny; tovar z papiera a kartónu; plagáty, kalendáre, materiál pre umelcov; nástroje na písanie, ceruzky, perá, maliarske štetce, papierovú tlač, podložky na písanie, pozdravné pohľadnice, fotografie; papierové figúriny; obťažky; bežné hracie karty; inštruktážny a vyučovací materiál, kancelárske stroje a písacie stroje.

25 - Odevy, pokrývky hlavy a obuv.

41 - Služby v oblasti výchovy, vzdelávania a zábavy, hlavne príprava rozhlasových a televíznych programov; produkcia filmov a zábavných podujatí vysielaných naživo; produkcia filmov a celovečerných televíznych programov; služby v oblasti filmu, televízie, zábavných predstavení a šou vysielaných naživo; služby v oblasti produkcie kníh, časopisov a periodík.

(540) **DARIA**

(732) VIACOM INTERNATIONAL INC., 1515 Broadway, New York, New York 10036, US;

(740) TOMEŠ - Patentová a známková kancelária, s.r.o., Bratislava, SK;

(111) 190957

(151) 19.5.2000

(156) 31.8.2018

(180) 31.8.2028

(210) 2266-98

(220) 31.8.1998

(442) 14.2.2000

(450) 14.8.2000

7 (511) 3

(511) 3 - Prípravky na čistenie, odmasťovanie a umývanie, dezodoračné prostriedky, kozmetika, toaletné potreby.

(540)

DESKALEN

(732) STYL, družstvo pro chemickou výrobu, Václavské náměstí 831/21, Nové Město, 110 00 Praha 1, CZ;

(740) BELEŠČÁK & PARTNERS, s.r.o., Piešťany, SK;

(111) 190963

(151) 19.5.2000

(156) 26.10.2018

(180) 26.10.2028

(210) 2659-98

(220) 26.10.1998

(442) 14.2.2000

(450) 14.8.2000

7 (511) 33

(511) 33 - Alkoholické nápoje s výnimkou piva.

(540) **HRADNÉ BRANDY**

(732) OLD HEROLD, s.r.o., Bratislavská 36, 911 05 Trenčín, SK;

(111) 190964

(151) 19.5.2000

(156) 26.10.2018

(180) 26.10.2028

(210) 2661-98

(220) 26.10.1998

(442) 14.2.2000

(450) 14.8.2000

7 (511) 33

(511) 33 - Alkoholické nápoje s výnimkou piva.

(540) **HABANERA RUM**

(732) OLD HEROLD, s.r.o., Bratislavská 36, 911 05 Trenčín, SK;

(111) 190965

(151) 19.5.2000

(156) 26.10.2018

(180) 26.10.2028

(210) 2662-98

(220) 26.10.1998

(442) 14.2.2000

(450) 14.8.2000

7 (511) 33

(511) 33 - Alkoholické nápoje s výnimkou piva.

(540) **OLD HEROLD FERNET
MATÚŠ ČÁK**

(732) OLD HEROLD, s.r.o., Bratislavská 36, 911 05 Trenčín, SK;

(111) 190966
 (151) 19.5.2000
 (156) 26.10.2018
 (180) 26.10.2028
 (210) 2663-98
 (220) 26.10.1998
 (442) 14.2.2000
 (450) 14.8.2000

7 (511) 33

(511) 33 - Alkoholické nápoje s výnimkou piva.

(540) **OLD HEROLD ANGELIKA**

(732) OLD HEROLD, s.r.o., Bratislavská 36, 911 05
 Trenčín, SK;

(111) 190967
 (151) 19.5.2000
 (156) 26.10.2018
 (180) 26.10.2028
 (210) 2664-98
 (220) 26.10.1998
 (442) 14.2.2000
 (450) 14.8.2000

7 (511) 33

(511) 33 - Alkoholické nápoje s výnimkou piva.

(540) **OLD HEROLD HERBONA**

(732) OLD HEROLD, s.r.o., Bratislavská 36, 911 05
 Trenčín, SK;

(111) 190970
 (151) 19.5.2000
 (156) 26.10.2018
 (180) 26.10.2028
 (210) 2667-98
 (220) 26.10.1998
 (442) 14.2.2000
 (450) 14.8.2000

7 (511) 33

(511) 33 - Alkoholické nápoje s výnimkou piva.

(540) **BRANDY RAMIE**

(732) OLD HEROLD, s.r.o., Bratislavská 36, 911 05
 Trenčín, SK;

(111) 191215
 (151) 19.6.2000
 (156) 19.8.2018
 (180) 19.8.2028
 (210) 2185-98
 (220) 19.8.1998
 (442) 13.3.2000
 (450) 12.9.2000

7 (511) 5

(511) 5 - Farmaceutické výrobky, liečivá.

(540) **SIMGAL**

(732) Teva Czech Industries s.r.o., Ostravská 29, 747 70
 Opava - Komárov, CZ;
 (740) ROTT, RŮŽIČKA & GUTTMANN, v. o. s.,
 Bratislava, SK;

(111) 191225
 (151) 19.6.2000
 (156) 20.8.2018
 (180) 20.8.2028
 (210) 2195-98
 (220) 20.8.1998
 (442) 13.3.2000
 (450) 12.9.2000

7 (511) 25

(511) 25 - Oblečenie a obuv.

(540)



(732) L. A. GEAR, INC., 844 Moraga Drive, Los Angeles 90049, US;

(740) Fajnorová Mária, Ing., Bratislava, SK;

(111) 191371
 (151) 22.6.2000
 (156) 29.10.2018
 (180) 29.10.2028
 (210) 2724-98
 (220) 29.10.1998
 (442) 13.3.2000
 (450) 12.9.2000

7 (511) 30, 32, 33, 35

(511) 30 - Čokoládové výrobky, cukrárske výrobky, zmrzliny, pekárske výrobky, káva, kakao, korenie.
 32 - Nealkoholické nápoje, pivo, sirupy a iné prípravky na výrobu nápojov, džúsy, sytené minerálne vody, ovocné šťavy a ovocné nápoje.
 33 - Alkoholické nápoje, likéry, vermuty, vína.
 35 - Sprostredkovateľská činnosť v oblasti obchodovania s nápojmi.

(540) **TONNEA**

(732) Simea Piešťany, s. r. o., Mlynská 5026/26, 921 01
 Piešťany, SK;

(740) BELEŠČÁK & PARTNERS, s.r.o., Piešťany, SK;

(111) 191606
 (151) 18.7.2000
 (156) 23.7.2018
 (180) 23.7.2028
 (210) 1957-98
 (220) 23.7.1998
 (442) 10.4.2000
 (450) 9.10.2000

7 (511) 40

(511) 40 - Elektronické snímanie obrazu archívnych a súčasných vydaní odborných časopisov a iných odborných materiálov, bitových máp a ich ukladanie do pamäte ako časti elektronickej bázy dát, tiež prevádzanie obrazov do strojočitateľného textu pomocou optického rozpoznávania textu a distribúcia textu a obrazov do siete.

(540) **JSTOR**

(732) ITHAKA HARBORS, INC., Church Street Station, P.O. Box 7159, New York, NY 10277-2306, US;

(111) 191628

(151) 18.7.2000
 (156) 3.9.2018
 (180) 3.9.2028
 (210) 2273-98
 (220) 3.9.1998
 (442) 10.4.2000
 (450) 9.10.2000

7 (511) 36

(511) 36 - Služby v oblasti poisťovníctva, služby investičných a podielových fondov, služby realitných kancelárií, služby v oblasti riadenia a oceňovania; služby v oblasti správy a vedenia hypoték, bankovníctva a investícií, služby v oblasti správy majetku a finančné poradenstvo, služby v oblasti povereníctva, poskytovanie financií; depozitné služby, finančné služby na zaistenie finančných prostriedkov, správa penzijných fondov; oceňovanie hmotného majetku, depozitné služby, služby v oblasti prevodu finančných prostriedkov, hypotekárne úvery, zabezpečovanie financií na kúpu domu.

(540)

(732) Prudential IP Services Limited, Laurence Pountney Hill, London EC4R 0HH, GB;
 (740) Čermák Jiří, JUDr., Bratislava, SK;

(111) 191636

(151) 18.7.2000
 (156) 17.9.2018
 (180) 17.9.2028
 (210) 2362-98
 (220) 17.9.1998
 (442) 10.4.2000
 (450) 9.10.2000

7 (511) 14, 35, 37

(511) 14 - Zlatý a strieborný tovar s výnimkou nožov a príborov; klenoty; šperky; hodinkové křištále; hodinky; hodinové ručičky (do hodín a hodiniek); hodinové skrinky; hodinové stroje; hodiny.
 35 - Sprostredkovanie obchodu so zlatými výrobkami, hodinami, hodinkami, klenotmi, šperkmi.
 37 - Opravy zlatých výrobkov, hodín, hodiniek, klenotov, šperkov.

(540)

(591) zelená, žltá, biela
 (732) Krasňanský Roman, Ing., Drieňová 25, 821 01 Bratislava, SK;
 (740) Ondruš Ján, JUDr., Bratislava, SK;

(111) 191669

(151) 18.7.2000
 (156) 14.10.2018
 (180) 14.10.2028
 (210) 2574-98
 (220) 14.10.1998
 (442) 10.4.2000
 (450) 9.10.2000

7 (511) 9

(511) 9 - Systémy na dodávku a riadenie elektrickej energie, najmä nepretržité zdroje napájania, obmedzovače a stabilizátory energie, ich súčasti a príslušenstvo.

(540) POWERWARE

(732) Eaton Corporation, 1000 Eaton Boulevard, Cleveland, OH 44122, US;
 (740) ŽOVICOVÁ & ŽOVIC IP, s. r. o., Bratislava, SK;

(111) 191688

(151) 18.7.2000
 (156) 21.10.2018
 (180) 21.10.2028
 (210) 2622-98
 (220) 21.10.1998
 (310) 135927
 (320) 14.9.1998
 (330) CZ
 (442) 10.4.2000
 (450) 9.10.2000

7 (511) 35, 41, 42

(511) 35 - Inzertná, reklamná a propagačná činnosť, poskytovanie pomoci pri prevádzke obchodu vrátane sprostredkovania obchodných a súvisiacich obchodno-personálnych záležitostí, organizovanie výstav a veľtrhov na reklamné a obchodné účely, správa obchodných záujmov tretích osôb, vypracovanie štatistických prehľadov, poradenstvo v oblasti organizácie a ekonomiky podnikania, vykonávanie aukcií a dražieb, marketing, prieskum a analýzy trhu, aranžérstvo, prenájom kancelárskych strojov a zariadení, distribúcia tovaru na reklamné účely, rozmnožovanie dokumentov, obstarávateľská a sprostredkovateľská činnosť v tejto oblasti, prenájom zariadení na spracovanie dát.

41 - Činnosť vyučovacia, výchovná, vzdelávacia a zábavná vrátane usporadúvanie špecializačných doškoloňovacích kurzov, sympózií a konferencií, sprievodné výstavy, prevádzkovanie pracovno-diskusného a záujmového klubu, usporadúvanie zábavných súťaží, nakladateľská a vydavateľská činnosť, distribučná a požičiavacia činnosť patriaca do tejto triedy, prevádzkovanie bazénov, usporadúvanie výstav a veľtrhov na kultúrne a výchovné účely, obstarávateľská a sprostredkovateľská činnosť v tejto oblasti.

42 - Projektová činnosť v investičnej výstavbe v oblasti stavebníctva, strojárstva a elektrotechniky, najmä pre chemické, farmaceutické, biotechnologické a potravinárske výrobné jednotky a pre ekologické zariadenia a stavby, poradenské služby v tejto oblasti, hostinské, reštauračné, hotelové a iné služby pre hostí vrátane rezervácie ubytovania, prevádzkovanie kempingov, prevádzkovanie kúpeľov a sáun, osobná ochrana osôb, stráženie stavebných alebo cenných objektov, služby opatrovateľské, domovy pre starých ľudí, služby archi-

tektské, služby ozdravovní a sanatórií, služby kadernícké, holičské, salónov obuvi a salónov krásy, usporadúvanie módnych prehliadok, inžiniersko-technická činnosť v oblasti tvorby a poskytovania softvéru, prekladateľské služby, pátranie po osobách, pátranie v právnych záležitostiach, inžiniersko-technické a právne prieskumy v otázkach ochranných práv, technické poradenstvo a vypracovávanie posudkov, prenájom predajných automatov, správa a zhodnocovanie nehmotného vlastníctva a pôvodcovských práv, obchodovanie s priemyselnými právami, obstarávateľská a sprostredkovateľská činnosť v tejto oblasti.

(540)



- (591) červená, čierna, biela
 (732) Veletrhy Brno, a. s., Výstavišťa 405/1, Pisárky, 603 00 Brno, CZ;
 (740) LITVÁKOVÁ A SPOL., s.r.o., Patentová a známková kancelária, Bratislava, SK;

(111) 191919

- (151) 23.8.2000
 (156) 3.9.2018
 (180) 3.9.2028
 (210) 2272-98
 (220) 3.9.1998
 (442) 16.5.2000
 (450) 7.11.2000

7 (511) 36

(511) 36 - Služby v oblasti poisťovníctva, služby investičných a podielových fondov, služby realitných kancelárií, služby v oblasti riadenia a oceňovania; služby v oblasti správy a vedenia hypoték, bankovníctva a investícií, služby v oblasti správy majetku a finančné poradenstvo, služby v oblasti poverenictva, poskytovanie financií; depozitné služby, finančné služby na zaistenie finančných prostriedkov, správa penzijných fondov; oceňovanie hnutel'ného majetku, depozitné služby, služby v oblasti prevodu finančných prostriedkov, hypotekárne úvery, zabezpečovanie financií na kúpu domu.

(540) PRU

- (732) Prudential IP Services Limited, Laurence Pountney Hill, London EC4R 0HH, GB;
 (740) Čermák Jiří, JUDr., Bratislava, SK;

(111) 192041

- (151) 23.8.2000
 (156) 10.12.2018
 (180) 10.12.2028
 (210) 3130-98
 (220) 10.12.1998
 (442) 16.5.2000

(450) 7.11.2000

7 (511) 5

(511) 5 - Insekticídy, larvicídy, fungicídy, herbicídy, pesticídy, moluskocídy, nematocídy, rodenticídy a prípravky na ničenie rastlinných a živočíšnych škodcov.

(540) NIRVANA

- (732) BASF Agrochemical Products B.V., Groningsingel 1, 6835 EA Arnhem, NL;
 (740) Čechvalová Dagmar, Bratislava, SK;

(111) 192194

- (151) 27.9.2000
 (156) 4.9.2018
 (180) 4.9.2028
 (210) 2284-98
 (220) 4.9.1998
 (442) 12.6.2000
 (450) 11.12.2000

7 (511) 9, 14, 18, 25

(511) 9 - Okuliare, slnečné okuliare, puzdrá na okuliare a na slnečné okuliare; časti a príslušenstvo na všetok uvedený tovar.
 14 - Hodinky, klenoty a časti a príslušenstvo na všetok uvedený tovar.
 18 - Výrobky z kože a z imitácie kože; tašky, puzdrá, kabely, kapsy, plážové tašky, cestovné tašky, batohy, nákupné tašky, peňaženky, náprsné tašky, puzdrá na kľúče, puzdrá na karty, dáždnyky, vychádzkové palice, časti na všetok uvedený tovar.
 25 - Odevy, obuv a pokrýky hlavy.

(540) BEN SHERMAN

- (732) Ben Sherman IP Holdings LP, c/o Marquee Brands, 50 West 57th Street, 5th Floor, New York, NY 10019, US;
 (740) TOMESŠ - Patentová a známková kancelária, s.r.o., Bratislava, SK;

(111) 192215

- (151) 25.9.2000
 (156) 15.10.2018
 (180) 15.10.2028
 (210) 2579-98
 (220) 15.10.1998
 (442) 12.6.2000
 (450) 11.12.2000

7 (511) 7, 9, 16

(511) 7 - Šijacie stroje pre domácnosť, priemyselné šijacie stroje, ručné stroje na pletenie, stroje a náradie na spracovanie kovov, časti a súčasti uvedeného.
 9 - Textové procesory, elektronické tlačiarne k počítačom, faxy, elektronické stroje na výrobu pečiatok, časti a súčasti uvedeného.
 16 - Elektronické písacie stroje, elektronické tlačiarne štítkov, písacie stroje vrátane elektrických písacích strojov, tlačiarne na štítky, písacie (tlačiarenské) pásky, pečiatky, časti a súčasti uvedeného.

(540)

brother

- (732) BROTHER INDUSTRIES, LTD., 15-1, Naeshi-ro-cho, Mizuho-ku, Nagoya, JP;
(740) Bušová Eva, JUDr., Bratislava, SK;

(111) 192276

- (151) 25.9.2000
(156) 25.11.2018
(180) 25.11.2028
(210) 2990-98
(220) 25.11.1998
(442) 12.6.2000
(450) 11.12.2000

7 (511) 1, 3, 5

(511) 1 - Chemické výrobky pre priemysel a vedu, fotografiiu, poľnohospodárstvo, záhradníctvo, lesníctvo, živice umelé a syntetické, plastické hmoty v surovom stave, pôdne hnojivá prírodné a umelé, hasiace prostriedky, prostriedky na kalenie a na zváranie kovov, chemické prostriedky na konzervovanie potravín, triesloviny, priemyselné spojivá a lepidlá.

3 - Prípravky bieliace a iné pracie prostriedky, prípravky na čistenie, leštenie, odmasťovanie a brúsenie, mydlo, výrobky voňavkárské, kozmetické, éterické oleje, vodičky na vlasy, zubné pasty, ochranné pracovné masti, krémy a emulzie, detský zásyp.

5 - Výrobky farmaceutické, zverolekárské, výrobky dietetické na lekárske účely, potraviny pre deti, náplasti, obväzový materiál, hmoty určené na plombovanie zubov a na odtlačky zubov, dezinfekčné prostriedky, prostriedky na ničenie buriny a na ničenie živočíšnych škodcov, antiparazitné látky, čajoviny a čajové zmesi s liečivým účinkom, chemické látky na zdravotnícke účely, liečivé masti, prášky na zasýpanie rán, vitamínové prípravky.

(540) AGAVET

- (732) Zentiva, a. s., Einsteinova 24, 851 01 Bratislava, SK;
(740) ROTT, RŮŽIČKA & GUTTMANN, v. o. s., Bratislava, SK;

(111) 192277

- (151) 25.9.2000
(156) 25.11.2018
(180) 25.11.2028
(210) 2991-98
(220) 25.11.1998
(442) 12.6.2000
(450) 11.12.2000

7 (511) 1, 3, 5

(511) 1 - Chemické výrobky pre priemysel a vedu, fotografiiu, poľnohospodárstvo, záhradníctvo, lesníctvo, živice umelé a syntetické, plastické hmoty v surovom stave, pôdne hnojivá prírodné a umelé, hasiace prostriedky, prostriedky na kalenie a na zváranie kovov, chemické prostriedky na konzervovanie potravín, triesloviny, priemyselné spojivá a lepidlá.

3 - Prípravky bieliace a iné pracie prostriedky, prípravky na čistenie, leštenie, odmasťovanie a brúsenie, mydlo, výrobky voňavkárské, kozmetické, éterické oleje, vodičky na vlasy, zubné pasty, ochranné pracovné masti, krémy a emulzie, detský zásyp.

5 - Výrobky farmaceutické, zverolekárské, výrobky dietetické na lekárske účely, potraviny pre deti, náplasti, obväzový materiál, hmoty určené na plombovanie zubov a na odtlačky zubov, dezinfekčné prostriedky, prostriedky na ničenie buriny a na ničenie živočíšnych škodcov, antiparazitné látky, čajoviny a čajové zmesi s liečivým účinkom, chemické látky na zdravotnícke účely, liečivé masti, prášky na zasýpanie rán, vitamínové prípravky.

(540) ACIDANON

- (732) Zentiva, a. s., Einsteinova 24, 851 01 Bratislava, SK;
(740) ROTT, RŮŽIČKA & GUTTMANN, v. o. s., Bratislava, SK;

(111) 192280

- (151) 25.9.2000
(156) 25.11.2018
(180) 25.11.2028
(210) 2994-98
(220) 25.11.1998
(442) 12.6.2000
(450) 11.12.2000

7 (511) 5

(511) 5 - Farmaceutické prípravky a látky na humánne a veterinárne použitie, veterinárne prípravky, zdravotnícke prípravky; multivitamínové a multiminerálne prípravky, doplnková výživa.

(540) CENTRUM SILVER

- (732) Wyeth Holdings LLC, 235 East 42nd Street, New York, NY 10017, US;
(740) Bušová Eva, JUDr., Bratislava, SK;

(111) 192386

- (151) 27.9.2000
(156) 18.12.2018
(180) 18.12.2028
(210) 3272-98
(220) 18.12.1998
(442) 12.6.2000
(450) 11.12.2000

7 (511) 12

(511) 12 - Automobily, ich časti a príslušenstvo zahrnuté v tejto triede.

(540)

SUBARU

- (732) SUBARU CORPORATION, 1-20-8, Ebisu, Shibuya-ku, Tokyo, JP;
(740) Žovicová Viera, Mgr., Bratislava, SK;

(111) 192387

- (151) 27.9.2000
(156) 18.12.2018
(180) 18.12.2028
(210) 3273-98
(220) 18.12.1998
(442) 12.6.2000
(450) 11.12.2000

7 (511) 12

(511) 12 - Automobily, ich časti a príslušenstvo zahrnuté v tejto triede.

(540)



(732) SUBARU CORPORATION, 1-20-8, Ebisu, Shibuya-ku, Tokyo, JP;

(740) Žovicová Viera, Mgr., Bratislava, SK;

(111) 192683

(151) 18.10.2000

(156) 30.11.2018

(180) 30.11.2028

(210) 3049-98

(220) 30.11.1998

(442) 11.7.2000

(450) 18.1.2001

7 (511) 35, 41

(511) 35 - Reklamná a inzertná činnosť.

41 - Vydavateľská činnosť.

(540)

TREND

(732) News and Media Holding a.s., Einsteinova 25, 851 01 Bratislava, SK;

(111) 193049

(151) 16.11.2000

(156) 4.9.2018

(180) 4.9.2028

(210) 2305-98

(220) 4.9.1998

(442) 14.8.2000

(450) 12.2.2001

7 (511) 12

(511) 12 - Vozidlá, zariadenia na pohyb po zemi, vo vzduchu alebo vode, pneumatiky (vozidlové), súčiastky uvedených tovarov, príslušenstvá uvedených tovarov, a to duše pneumatík, ráfy (kolies automobilov), hroty na pneumatiky, čapy na pneumatiky a ventily na automobilové pneumatiky.

(540) **REGAL**

(732) APOLLO TYRES AFRICA (PTY) LTD., 150, Denne Road, Hughes, Boksburg, 1459 Gauteng, ZA;

(740) HÖRMANN & PARTNERS s.r.o., Bratislava, SK;

(111) 193309

(151) 15.12.2000

(156) 20.11.2018

(180) 20.11.2028

(210) 2936-98

(220) 20.11.1998

(442) 12.9.2000

(450) 12.3.2001

7 (511) 3, 5

(511) 3 - Prípravky bieliace a iné pracie prostriedky; prípravky na čistenie, leštenie, odmasťovanie a brúsenie.

5 - Výrobky farmaceutické, zverolekárske a zdravotnícke; výrobky dietetické na lekárske účely, potraviny pre deti; náplasti, obväzový materiál; hmoty na plombovanie zubov a na zubné odtlačky; dezinfekčné prípravky; prípravky na ničenie buriňy a na ničenie živočíšnych škodcov.

(540) **FLORAL FIESTA**

(732) COLGATE PALMOLIVE COMPANY, 300 Park Avenue, New York, New York 10022-7499, US;

(740) Hörmannová Zuzana, Ing., Bratislava, SK;

(111) 193663

(151) 19.12.2000

(156) 5.11.2018

(180) 5.11.2028

(210) 2775-98

(220) 5.11.1998

(442) 12.9.2000

(450) 12.3.2001

7 (511) 5

(511) 5 - Farmaceutické, liečivé a veterinárne prípravky a substancie; farmaceutické dietetické prípravky a substancie; prípravky a substancie na liečbu zažívacieho traktu.

(540) **ASACOL**

(732) TILLOTTS PHARMA AG, Baslerstrasse 15, 4310 Rheinfelden, CH;

(740) Bušová Eva, JUDr., Bratislava, SK;

(111) 193840

(151) 16.1.2001

(156) 7.9.2018

(180) 7.9.2028

(210) 2310-98

(220) 7.9.1998

(442) 9.10.2000

(450) 9.4.2001

7 (511) 1, 4, 5, 29, 30, 31, 33, 39

(511) 1 - Chemikálie na priemyselné použitie, stabilizátory do poliev a glazúr, pšeničný škrob, kyselina citrónová, citran sodný, citran draselný, sorbit, manitol, kyselina mliečna, laktát sodný, laktát draselný, laktát vápenatý, xantánová živica, lecitín, etylalkohol.

4 - Priemyselné oleje, priemyselné oleje na použitie v chemikáliách a náterových farbách vyrobené z bavlníkového semena, slnečnice, sóje, ľanu, obilí, kukurice a rýb.

5 - Prísady do potravy pre zvieratá, vitamíny a dietetické doplnky, kyselina citrónová, citran sodný, citran draselný, sorbit, manitol, kyselina mliečna, laktát sodný, laktát draselný, laktát vápenatý, xantánová živica, lecitín, zmiešané tokoferoly, izolované sójové proteíny, sójové proteínové koncentráty, sójové izoflavóny, najmä extrakty sójových proteínov na použitie ako dietetické a nutričné doplnky alebo zložky dietetických a nutričných doplnkov, vitamín E.

29 - Spracované potraviny, najmä upravené predkrmky, vláknité rastlinné bielkoviny používané ako náhradka za mäso, syry, ryby a hydinu; potravinárske oleje vyrobené z bavlníka; jedlé slnečnicové semená; spracovaná sója; jedlý rybí olej; jedlý ľanový olej; čiastočne upravené oleje na použitie pre ďalších výrobcov, sušené hrozienka, sušený javor, sušené ovocie, monoglyceridy, rafinované rastlinné oleje, ako sú sójový, kukuričný, konopný, repkový, (canola), slnečnicový, arašidový a zmes olejov pripravených na zákazku; izolované bielkoviny zo sóje, upravené rastlinné proteíny a mliečne náhradky na báze sóje.

30 - Základné potravinárske výrobky, spracovaná a upravená pšenica, kukuričná múka, kukuričné sladidlá, kondicionéry na báze cesta, nakyprovacie činidlá, stabilizátory do poliev a glazúr, pšeničné glutény, pšeničný lepok, pšeničný škrob, kvapalný a tuhý med, kvapalná a tuhá melasa, sušený slad, kukuričný sirup, kukuričný sirup s vysokým obsahom fruktózy, kukuričný škrob, dextróza, kryštalická fruktóza, čokoládové polevy, čokoládové bonbóny, čokoládové jedlá, kakaové prášky, kakaové maslá, kakaové nápoje, jačmenný slad, pšeničná múka, kukuričná masa, ryžová múka, kukuričný šrot, kukuričná múka, sójová múka, sójový šrot a výrobky z cesta, obilniny určené na ľudskú spotrebu.

31 - Prírodné poľnohospodárske výrobky a obilie na konzumáciu ľudí, potraviny pre zvieratá; sušený slad, jačmenný slad, zmiešaná suchá jačmenná zmes a zmiešaná namočená jačmenná zmes.

33 - Potravinársky značkový alkohol.

39 - Doprava a skladovanie uvedených tovarov, preprava a skladovanie poľnohospodárskych produktov.

(540)



(732) Archer-Daniels-Midland Company, 4666 Faries Parkway, Decatur, Illinois 62526, US;

(740) MAJLINGOVÁ & PARTNERS, s.r.o. spoločnosť patentových zástupcov, Bratislava, SK;

(111) 193844

(151) 16.1.2001

(156) 30.9.2018

(180) 30.9.2028

(210) 2432-98

(220) 30.9.1998

(442) 9.10.2000

(450) 9.4.2001

7 (511) 9, 37, 38, 42

(511) 9 - Prístroje na prenos, spracovanie a reprodukciu zvuku a obrazu, najmä zariadenia telekomunikačné, rádiové a zariadenia na vnútroorganizačné spojenie; zariadenia na diaľkový prenos správ, informácií a údajov; zariadenia na vysielanie, prijímanie, spracovanie, ukladanie a prenos správ a údajov, zosilňovače, terminálové (koncové) zariadenia a modemy vrátane prenosných; antény a vlnovody ako telekomunikačné súčasti; časti a súčasti uvedených zariadení; prístroje, nástroje

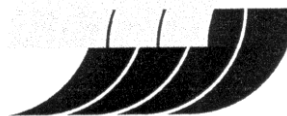
a zariadenia na indikáciu, meranie a reguláciu objemu, tlaku, prietoku plynnej fázy (plynov) a/alebo kvapalnej fázy, časti a súčasti uvedených zariadení; systémy skladajúce sa z kombinácie uvedených zariadení (na diaľkový prenos správ, údajov a informácií o prevádzke plynovodov a produktovodov).

37 - Služby v oblasti výstavby telekomunikačných a rádiokomunikačných stavieb a zariadení, staníc a zariadení na indikáciu, meranie a reguláciu objemu, tlaku a prietoku plynnej (plynov) a/alebo kvapalnej fázy; montáž, inštalácia, údržba a opravy telekomunikačných a rádiokomunikačných systémov, zariadení, terminálov a sietí; montáž, inštalácia, údržba a opravy prístrojov, nástrojov a zariadení na indikáciu, meranie a reguláciu objemu, tlaku a prietoku plynnej (plynov) a/alebo kvapalnej fázy.

38 - Telekomunikačné a rádiokomunikačné služby; prenájom prístrojov na vysielanie, prijímanie, prenos správ, údajov a informácií; prenájom telekomunikačných prístrojov (terminálov) a modemov; telefóny (komunikácia); mobilné telefóny a rádiové telefóny (komunikácia); prenos správ, údajov a obrazových informácií pomocou počítača a počítačových sietí; komunikácia prostredníctvom optických káblov; prenos prostredníctvom satelitov; vysielanie (rádiové).

42 - Štúdie technických projektov, projektová činnosť a inžinierska investorská činnosť v oblasti telekomunikácií a rádiokomunikácií; projektovanie telekomunikačných a rádiokomunikačných stavieb a sietí; prenájom počítačového softvéru na prenos správ, údajov a obrazových informácií; projektová činnosť v oblasti indikácie, merania a regulácie rozvodov plynnej a/alebo kvapalnej fázy (napr. plynovody a ropovody); prenájom prístrojov, nástrojov a zariadení na indikáciu, meranie a reguláciu objemu, tlaku a prietoku plynnej a/alebo kvapalnej fázy; indikácia, meranie a regulácia fyzikálnych veličín (napr. objem, tlak, teplota) a prietoku plynnej a/alebo kvapalnej fázy.

(540)



(732) STENDHAL, s. r. o., Račianska 126, 831 05 Bratislava, SK;

(740) Knopp Juraj, Ing., CSc., Bratislava, SK;

(111) 193845

(151) 16.1.2001

(156) 30.9.2018

(180) 30.9.2028

(210) 2433-98

(220) 30.9.1998

(442) 9.10.2000

(450) 9.4.2001

7 (511) 9, 37, 38, 42

(511) 9 - Prístroje na prenos, spracovanie a reprodukciu zvuku a obrazu, najmä zariadenia telekomunikačné, rádiatelefonne a zariadenia na vnútroorganizačné spojenie; zariadenia na diaľkový prenos správ, informácií a údajov; zariadenia na vysielanie, prijímanie, spracovanie a ukladanie, prenos správ a údajov, zosilňovače, terminálové (koncové) zariadenia a modemy vrátane prenosných; antény a vlnovody ako telekomunikačné súčasti; časti a súčasti uvedených zariadení; prístroje, nástroje a zariadenia na indikáciu, meranie a reguláciu objemu, tlaku, prietoku plynnej fázy (plynov) a/alebo kvapalnej fázy, časti a súčasti uvedených zariadení; systémy skladajúce sa z kombinácie uvedených zariadení (na diaľkový prenos správ, údajov a informácií o prevádzke plynovodov a produktovodov).

37 - Služby v oblasti výstavby telekomunikačných a rádiokomunikačných stavieb a zariadení, staníc a zariadení na indikáciu, meranie a reguláciu objemu, tlaku a prietoku plynnej (plynov) a/alebo kvapalnej fázy; montáž, inštalácia, údržba a opravy telekomunikačných a rádiokomunikačných systémov, zariadení, terminálov a sietí; montáž, inštalácia, údržba a opravy prístrojov, nástrojov a zariadení na indikáciu, meranie a reguláciu objemu, tlaku a prietoku plynnej (plynov) a/alebo kvapalnej fázy.

38 - Telekomunikačné a rádiokomunikačné služby; prenájom prístrojov na vysielanie, prijímanie, prenos správ, údajov a informácií; prenájom telekomunikačných prístrojov (terminálov) a modemov; telefóny (komunikácia); mobilné telefóny a rádiatelefony (komunikácia); prenos správ, údajov a obrazových informácií pomocou počítača a počítačových sietí; komunikácia prostredníctvom optických káblov; prenos prostredníctvom satelitov; vysielanie (rádiové).

42 - Štúdie technických projektov, projektová činnosť a inžinierska investorská činnosť v oblasti telekomunikácií a rádiokomunikácií; projektovanie telekomunikačných a rádiokomunikačných stavieb a sietí; prenájom počítačového softvéru na prenos správ, údajov a obrazových informácií; projektová činnosť v oblasti indikácie, merania a regulácie rozvodov plynnej a/alebo kvapalnej fázy (napr. plynovody a ropovody); prenájom prístrojov, nástrojov a zariadení na indikáciu, meranie a reguláciu objemu, tlaku a prietoku plynnej a/alebo kvapalnej fázy; indikácia, meranie a regulácia fyzikálnych veličín (napr. objem, tlak, teplota) a prietoku plynnej a/alebo kvapalnej fázy.

(540)



(591) modrá, striebriстая

(732) STENDHAL, s. r. o., Račianska 126, 831 05 Bratislava, SK;

(740) Knopp Juraj, Ing., CSc., Bratislava, SK;

(111) 194656

(151) 16.3.2001

(156) 29.10.2018

(180) 29.10.2028

(210) 2726-98

(220) 29.10.1998

(442) 11.12.2000

(450) 11.6.2001

7 (511) 12, 25, 35, 37, 39, 40, 41, 42

(511) 12 - Automobily, motocykle, bicykle, ojazdené vozidlá, náhradné diely, doplnky a príslušenstvo automobilov a motocyklov zaradených do príslušnej triedy 12 medzinárodného triedenia.

25 - Obuv, odevy, odevná konfekcia pánska a dámska, nohavice, košeľe, kabáty, plášte, odevné doplnky, športové oblečenie.

35 - Návrh a výroba reklamy plošnej, zvukovej a obrazovej, propagácia, inzertná činnosť, sprostredkovanie obchodných záležitostí v oblasti módnych návrhov odevov a v oblasti predaja a opráv automobilov i motocyklov.

37 - Opravy motorových vozidiel, čistenie automobilov, prevádzka čerpacej stanice pohonných látok.

39 - Prenájom motorových vozidiel, požičovňa motorových vozidiel.

40 - Zákazkové šitie odevov, vzoriek odevov a ponukových kolekcií odevov, modistvo.

41 - Módne prehliadky nekomerčného charakteru.

42 - Módne návrhárstvo.

(540)



(732) AG AUTO spol. s r. o., Horelica 116, 022 25 Čadca, SK;

(111) 198811

(151) 15.4.2002

(156) 6.11.2018

(180) 6.11.2028

(210) 2798-98

(220) 6.11.1998

(442) 12.6.2000

(450) 2.7.2002

7 (511) 11, 12, 17

(511) 11 - Svetlá na automobily; svetelné zdroje a svetelné prístroje pre automobilový priemysel.

12 - Automobily a ich súčasti; náhradné diely automobilov; kapoty; časti karosérie; blatníky; čelá; chladiče; výfuky; nárazníky; mriežky.

17 - Plastické látky a výrobky z plastov pre automobilový priemysel; súčasti a doplnky z plastov na automobily - uvedené tovary ako polotovary.

(540) AUTO KELLY

(732) Auto Kelly a.s., Ocelárska 891/16, 190 00 Praha 9, Vysočany, CZ;

(740) ROTT, RŮŽIČKA & GUTTMANN, v. o. s., Bratislava, SK;

(111) 199504

(151) 9.7.2002
 (156) 14.9.2018
 (180) 14.9.2028
 (210) 2337-98
 (220) 14.9.1998
 (442) 4.4.2002
 (450) 8.10.2002

7 (511) 5

(511) 5 - Farmaceutické prípravky, liečivá s hypnotickým a sedatívnym účinkom.

(540) SONATA

(732) MEDA AB, Pipers Väg 2A, BOX 906, SE-170 09 Solna, SE;
 (740) Štros David, JUDr., Bratislava, SK;

(111) 203062

(151) 9.6.2003
 (156) 21.12.2018
 (180) 21.12.2028
 (210) 3296-98
 (220) 21.12.1998
 (442) 4.3.2003
 (450) 11.9.2003

7 (511) 9, 35, 37, 38, 42

(511) 9 - Kancelárska, výpočtová, reprografická a telekomunikačná technika všetkých druhov, všetko patriace do tejto triedy vrátane doplnkov a príslušenstva, informačná a komunikačná technika (súhrn zariadení, prístrojov, pomôcok a pod. pre istú oblasť), informačné systémy, vybavenie na spracovanie informácií počítačmi, elektrické prístroje patriace do tejto triedy, stroje na záznam, prenos a reprodukciu zvuku alebo obrazu, softvér, prístroje a nástroje na vedecké a laboratórne účely, navigačné prístroje a nástroje, geodetické a elektrické prístroje a nástroje na bezdrôtovú telegrafiu, fotografické, kinematografické a optické prístroje vrátane premietacích prístrojov obrazov a zväčšovacích prístrojov, prístroje a nástroje na váženie a meranie, signalizačné prístroje a nástroje vrátane píšťaliek (signálnych), prístroje a nástroje určené na kontrolné účely nezaradené do iných tried, prístroje a nástroje na záchranné a učebné účely patriace do tejto triedy, automaty uvádzané do činnosti vhođením mince alebo známky, prístroje na záznam a reprodukciu hovoreného slova, zapisovacie pokladnice, dierovacie stroje patriace do tejto triedy, hasiace prístroje.

35 - Sprostredkovanie obchodných záležitostí s tovarom, automatické spracovanie dát.

37 - Inštalácia, servis a opravy kancelárskej, výpočtovej, reprografickej a telekomunikačnej techniky, renovácia a recyklácia kaziet všetkých druhov hlavne do tlačiarň, kopírovacích strojov, faxov a písacích strojov (obnova opotrebených častí a dielov na ich znovu použitie).

38 - Služby v oblasti prenosu dát.

42 - Vývoj a tvorba softvéru, služby v oblasti výpočtovej techniky a operačných systémov zahrnuté v tejto triede, poradenstvo v oblasti softvéru a výpočtovej techniky, inžinierske služby v oblasti kancelárskej a výpočtovej techniky, vypracovávanie programov na hromadné spracovanie dát.

(540)

ABEL

(732) ABEL-Computer s.r.o., Oblouková 2831/1, Předměstí, 746 01 Opava, CZ;

(111) 203063

(151) 9.6.2003
 (156) 21.12.2018
 (180) 21.12.2028
 (210) 3297-98
 (220) 21.12.1998
 (442) 4.3.2003
 (450) 11.9.2003

7 (511) 9, 35, 37, 38, 42

(511) 9 - Kancelárska, výpočtová, reprografická a telekomunikačná technika všetkých druhov, všetko patriace do tejto triedy vrátane doplnkov a príslušenstva, informačné a komunikačné technológie, ako zariadenia, informačné systémy, vybavenie na spracovanie informácií pre počítače, elektrické prístroje zahrnuté v tejto triede, stroje na záznam, prenos a reprodukciu zvuku alebo obrazu, softvér, prístroje a nástroje na vedecké a laboratórne účely, navigačné prístroje a nástroje, geodetické a elektrické prístroje a nástroje, prístroje a nástroje na bezdrôtovú telegrafiu, fotografické, kinematografické, optické prístroje vrátane premietacích prístrojov obrazov a zväčšovacích prístrojov, prístroje a nástroje na váženie a meranie, signalizačné prístroje a nástroje vrátane píšťaliek (signálnych), prístroje a nástroje určené na kontrolné účely nezaradené do iných tried, prístroje a nástroje na záchranné a učebné účely patriace do tejto triedy, automaty uvádzané do činnosti vhođením mince alebo známky, prístroje na záznam a reprodukciu hovoreného slova, zapisovacie pokladnice, dierovacie stroje patriace do tejto triedy, hasiace prístroje.

35 - Sprostredkovanie obchodných záležitostí s tovarom, automatizované spracovanie dát.

37 - Inštalácia, servis a opravy kancelárskej, výpočtovej, reprografickej a telekomunikačnej techniky, renovácia a recyklácia kaziet do tlačiarň, kopírovacích strojov, faxov a písacích strojov, opravárske služby.

38 - Služby v oblasti prenosu dát.

42 - Vývoj a tvorba softvéru, služby v oblasti výpočtovej techniky a operačných systémov, ktoré nemôžu byť zahrnuté do iných tried, technické poradenstvo v oblasti softvéru a výpočtovej techniky, inžinierske služby v oblasti kancelárskej a výpočtovej techniky, vypracovávanie programov na hromadné spracovanie dát.

(540) ABEL

(732) ABEL-Computer s.r.o., Oblouková 2831/1, Předměstí, 746 01 Opava, CZ;

(111) 223203

- (151) 11.11.2008
- (156) 11.4.2018
- (180) 11.4.2028
- (210) 671-2008
- (220) 11.4.2008
- (442) 5.8.2008
- (450) 7.1.2009

9 (511) 42

- (511) 42 - Chemické analýzy, poradenské služby v oblasti ochrany životného prostredia, meranie emisií.

(540)



- (732) ENVIROSERVIS, s. r. o., Priemyselná 12, 965 63 Žiar nad Hronom, SK;

(111) 223592

- (151) 15.12.2008
- (156) 15.4.2018
- (180) 15.4.2028
- (210) 5413-2008
- (220) 15.4.2008
- (442) 5.9.2008
- (450) 5.2.2009

9 (511) 6, 19, 35, 37

- (511) 6 - Kovové okná, kovové pánty a závesy, kovové uzávery na okná, kovové uzávery na posuvné okná, kovové západky na okná, kladky na posuvné okná, parapetné dosky z kovových materiálov, kovové sieťky proti hmyzu, kovové vonkajšie rolety a žalúzie, oceľové rolety, kovové okenice, kovové konštrukcie markízy, kovové dverové a okenné rámy, kovové kľučky dverí a okien, kovania na dvere a okná, kovové dvere, dverové obloženia a dverové prahy, dverové zástrčky, klopádlá, klopádlá na dvere, kovové držadlá, kovové kľučky, stavebné kovania, drobný železiarsky tovar, obyčajné kovy a ich zliatiny, stavebný materiál z kovu, prenosné stavby z kovu, kovový materiál na železničné trate, káble a drôty z obyčajných kovov s výnimkou elektrických, kovové potrubia a rúry, bezpečnostné schránky.

19 - Drevené a plastové okná, okná s výnimkou kovových, drevené a plastové okenné rámy, krídlé okná s výnimkou kovových, vitrážové okná, okenné rámy s výnimkou kovových, okenné sklo s výnimkou okenného skla na okná automobilov, sieťky proti hmyzu (nekovové), okenice s výnimkou kovových, rolety (vonkajšie) okrem kovových a textilných, žalúzie s výnimkou kovových, dvere s výnimkou kovových, drevené obloženia, dverové prahy s výnimkou kovových, dverové rámy s výnimkou kovových, skladacie dvere s výnimkou kovových, výplne dverí s výnimkou kovových, opracované drevo, pílené drevo, stavebné drevo, dyhové drevo, preglejka, drevotrieska, drevoštiepka, drevovláknité dosky, drevo ako polotovar, napr. hranoly, trámy, fošne a dosky, dyhy, dosky (stavebné drevo), termoizolačné sklo, netrieštivé sklo, nistějové sklo (stavebný materiál), tabuľové sklo pre stavebníctvo, izolačné stavebné sklo, nekovové

stavebné materiály, nekovové rúry pre stavebníctvo, asfalt, smola a bitúmen, nekovové prenosné stavby, pomníky okrem kovových.

35 - Zhromažďovanie rozličných výrobkov, predovšetkým okien, dverí a nábytku pre tretie osoby (okrem dopravy) s cieľom umožniť zákazníkom, aby si mohli tieto výrobky pohodlne prehliadať a nakupovať prostredníctvom maloobchodných predajní, veľkoobchodných predajní, prostredníctvom katalógového predaja alebo elektronickými prostriedkami, napr. prostredníctvom webových stránok alebo prostredníctvom telenákupu, reklama, online reklama na počítačovej komunikačnej sieti, reklamné služby, uverejňovanie reklamných textov, vydávanie a aktualizovanie reklamných materiálov a oznamov, organizovanie komerčných alebo reklamných výstav a veľtrhov, predvádzanie tovaru, obchodné alebo podnikateľské informácie, obchodné informácie a rady spotrebiteľom, pomoc v oblasti riadenia a obchodných záväzkov, marketingové štúdie, prieskum trhu, analýzy nákladov, účtovníctvo, vedenie účtovných kníh, kancelárie zaoberajúce sa dovozom a vývozom, obchodná správa, obchodná administratíva, kancelárske práce, sekretárske služby, služby porovnávania cien, administratívne spracovanie obchodných objednávok, vyhľadávanie informácií v počítačových súboroch (pre zákazníkov), zbieranie a zaraďovanie údajov do počítačových databáz, vedenie kartoték v počítači, poskytovanie uvedených služieb prostredníctvom komunikačných médií, elektronickej pošty, SMS správ, počítačových sietí a internetu, obchodné sprostredkovanie služieb uvedených v triedach 35 a 37, sprostredkovanie obchodu s tovarom.

37 - Montáž a servis okien, dverí, interiérových prvkov a nábytku, údržba a čistenie okien a dverí, maľovanie a natieranie okenných rámov a dverí, opravy, opravy zámkov, informácie o opravách, opravárske služby, služby predstavujúce servis použitých, poškodených, čiastočne zničených alebo zničených predmetov, stavebníctvo, kontrola stavebných plánov, stavebný dozor, murovanie, stierkovanie, maľovanie, prenájom stavebných strojov, zariadení, prístrojov a pomôcok, poskytovanie uvedených služieb prostredníctvom komunikačných médií, elektronickej pošty, SMS správ, počítačových sietí a internetu.

(540) ANEKO

- (732) ANEKO SK, s. r. o., Bernolákova 57, 953 01 Zlaté Moravce, SK;
- (740) Blaško Rastislav, Mgr., Pezinok, SK;

(111) 223906

- (151) 13.2.2009
- (156) 28.8.2018
- (180) 28.8.2028
- (210) 1640-2008
- (220) 28.8.2008
- (442) 6.11.2008
- (450) 6.4.2009

9 (511) 35, 36, 37, 39, 41

- (511) 35 - Obchodné poradenstvo pri užívaní nájomných nehnuteľností, obchodné poradenské služby pre nájomcov a užívateľov podnikateľských nehnuteľností, reklama, reklamné činnosti a služby,

reklama online na počítačovej komunikačnej sieti, reklama a propagácia nehnuteľností, stavebných činností, vydávanie a aktualizovanie reklamných alebo náborových materiálov, rozširovanie reklamných materiálov zákazníkom (letáky, prospekty, tlačoviny), organizovanie výstav na reklamné a obchodné účely, podpora predaja pre tretie osoby, obchodný manažment, obchodná správa, poradenstvo a pomoc pri riadení obchodných aktivít, odborné obchodné poradenstvo, predovšetkým obchodné poradenstvo pri stavebných činnostiach, dražby, obchodné odhady, služby porovnávania cien, obchodná administratíva, kancelárske práce, vedenie účtovných kníh, vyhľadávanie informácií v počítačových súboroch (pre zákazníkov), zbieranie a zoradovanie údajov do počítačových databáz, prieskum trhu, poskytovanie uvedených služieb prostredníctvom komunikačných médií, elektronickej pošty, SMS správ, počítačových sietí a internetu, obchodné sprostredkovanie služieb uvedených v triedach 35, 36, 37, 39 a 41.

36 - Realitné kancelárie, sprostredkovanie kúpy, predaja a prenájmu nehnuteľností, prenájom bytov, kancelárskych priestorov a fariem, služby v oblasti nehnuteľností v rámci developerskej činnosti, inkasovania nájomného, vedenie nájomných domov, prenájom obchodných priestorov, prenájom nehnuteľností, správcovstvo, správa nehnuteľností, obstarávanie služieb spojených so správou nehnuteľností, oceňovanie a odhady nehnuteľností, poisťovníctvo, finančné služby, peňažníctvo, služby v oblasti nehnuteľností, sprostredkovateľská činnosť s nehnuteľnosťami, sprostredkovanie (maklérstvo), finančné služby, bankové služby, oceňovanie pre poistenie, bankovníctvo, finančné analýzy, finančné informácie, finančný lízing, finančné záruky, finančné konzultačné služby, predaj na splátky, úverové financovanie predaja, služby finančného manažmentu a účtovníckych sústav, poistenie, zhromažďovanie informácií o nehnuteľnostiach pre tretie osoby s cieľom umožniť zákazníkom, aby si mohli tieto nehnuteľnosti pohodlne prehliadať a nakupovať prostredníctvom katalógového predaja alebo elektronickými prostriedkami, ako napr. prostredníctvom webových stránok alebo prostredníctvom telenákupu, obchodné poradenstvo s predajom nehnuteľností, poradenstvo v oblasti poistenia, poskytovanie uvedených služieb prostredníctvom komunikačných médií, elektronickej pošty, SMS správ, počítačových sietí a internetu.

37 - Stavebné činnosti, stavebníctvo, stavebné činnosti developera, kontrola stavebných plánov, čistenie interiérov a exteriérov budov, dozor nad stavbami, inštaláčne služby, opravy a údržba, inštalácia, údržba a opravy strojov, prístrojov a zariadení vrátane vykurovacích, vodovodných, vodárenských, ventilačných, klimatizačných, protipožiarnych, plynových, zabezpečovacích, osvetľovacích systémov a zariadení, inštalácia interiérov a interiérových prvkov, prenájom stavebných strojov a zariadení, prenájom čistiacich strojov, stavebné informácie, odborné poradenstvo v stavebníctve, poskytovanie uvedených služieb prostredníctvom komunikačných médií, elektronickej pošty, SMS správ, počítačových sietí a internetu.

39 - Prenájom skladov, skladovacích kontajnerov, prenájom garáží, skladovanie, distribúcia tovaru

na dobierku, balenie tovaru, prenájom chladiacich zariadení, skladovanie elektronicky uložených údajov a dokumentov, poskytovanie uvedených služieb prostredníctvom komunikačných médií, elektronickej pošty, SMS správ, počítačových sietí a internetu.

41 - Vzdelávanie realitných maklérov, vzdelávanie, vyučovanie, školenia, výcvik, všetky formy vzdelávania osôb, skúšanie a preskúšavanie (pedagogická činnosť), vydávanie kníh, časopisov, periodík, vydávanie kníh a časopisov v elektronickej forme online, organizovanie a vedenie kongresov, konferencií, seminárov, organizovanie kultúrnych alebo vzdelávacích výstav, služby zamerané na pobavenie, rozptýlenie alebo rekreáciu osôb, poskytovanie uvedených služieb prostredníctvom komunikačných médií, elektronickej pošty, SMS správ, počítačových sietí a internetu.

(540) **MODESTA**

(732) MODESTA Property Group, s.r.o., Hviezdoslavovo námestie 7, 811 02 Bratislava, SK;

(740) Porubčan Róbert, Ing., Ivanka pri Dunaji, SK;

(111) **223907**

(151) 13.2.2009

(156) 28.8.2018

(180) 28.8.2028

(210) 1641-2008

(220) 28.8.2008

(442) 6.11.2008

(450) 6.4.2009

9 (511) **35, 36, 37, 39, 41**

(511) 35 - Obchodné poradenstvo pri užívaní nájomných nehnuteľností, obchodné poradenské služby pre nájomcov a užívateľov podnikateľských nehnuteľností, reklama, reklamné činnosti a služby, reklama online na počítačovej komunikačnej sieti, reklama a propagácia nehnuteľností, stavebných činností, vydávanie a aktualizovanie reklamných alebo náborových materiálov, rozširovanie reklamných materiálov zákazníkom (letáky, prospekty, tlačoviny), organizovanie výstav na reklamné a obchodné účely, podpora predaja pre tretie osoby, obchodný manažment, obchodná správa, poradenstvo a pomoc pri riadení obchodných aktivít, odborné obchodné poradenstvo, predovšetkým obchodné poradenstvo pri stavebných činnostiach, dražby, obchodné odhady, služby porovnávania cien, obchodná administratíva, kancelárske práce, vedenie účtovných kníh, vyhľadávanie informácií v počítačových súboroch (pre zákazníkov), zbieranie a zoradovanie údajov do počítačových databáz, prieskum trhu, poskytovanie uvedených služieb prostredníctvom komunikačných médií, elektronickej pošty, SMS správ, počítačových sietí a internetu, obchodné sprostredkovanie služieb uvedených v triedach 35, 36, 37, 39 a 41.

36 - Realitné kancelárie, sprostredkovanie kúpy, predaja a prenájmu nehnuteľností, prenájom bytov, kancelárskych priestorov a fariem, služby v oblasti nehnuteľností v rámci developerskej činnosti, inkasovania nájomného, vedenie nájomných domov, prenájom obchodných priestorov, prenájom nehnuteľností, správcovstvo, správa nehnuteľností, obstarávanie služieb spojených so

správou nehnuteľností, oceňovanie a odhady nehnuteľností, poisťovníctvo, finančné služby, peňažníctvo, služby v oblasti nehnuteľností, sprostredkovateľská činnosť s nehnuteľnosťami, sprostredkovanie (maklérstvo), finančné služby, bankové služby, oceňovanie pre poistenie, bankovníctvo, finančné analýzy, finančné informácie, finančný lízing, finančné záruky, finančné konzultačné služby, predaj na splátky, úverové financovanie predaja, služby finančného manažmentu a účtovníckych sústav, poistenie, zhromažďovanie informácií o nehnuteľnostiach pre tretie osoby s cieľom umožniť zákazníkovi, aby si mohli tieto nehnuteľnosti pohodlne prehliadať a nakupovať prostredníctvom katalógového predaja alebo elektronickými prostriedkami, ako napr. prostredníctvom webových stránok alebo prostredníctvom telefonického obchodu, obchodné poradenstvo s predajom nehnuteľností, poradenstvo v oblasti poistenia, poskytovanie uvedených služieb prostredníctvom komunikačných médií, elektronickej pošty, SMS správ, počítačových sietí a internetu.

37 - Stavebné činnosti, stavebníctvo, stavebné činnosti developera, kontrola stavebných plánov, čistenie interiérov a exteriérov budov, dozor nad stavbami, inštalácie služby, opravy a údržba, inštalácia, údržba a opravy strojov, prístrojov a zariadení vrátane vykurovacích, vodovodných, vodárenských, ventilačných, klimatizačných, protipožiarnych, plynových, zabezpečovacích, osvetľovacích systémov a zariadení, inštalácia interiérov a interiérových prvkov, prenájom stavebných strojov a zariadení, prenájom čistiacich strojov, stavebné informácie, odborné poradenstvo v stavebníctve, poskytovanie uvedených služieb prostredníctvom komunikačných médií, elektronickej pošty, SMS správ, počítačových sietí a internetu.

39 - Prenájom skladov, skladovacích kontajnerov, prenájom garáží, skladovanie, distribúcia tovaru na dobierku, balenie tovaru, prenájom chladiacich zariadení, skladovanie elektronicky uložených údajov a dokumentov, poskytovanie uvedených služieb prostredníctvom komunikačných médií, elektronickej pošty, SMS správ, počítačových sietí a internetu.

41 - Vzdelávanie realitných maklérov, vzdelávanie, vyučovanie, školenia, výcvik, všetky formy vzdelávania osôb, skúšanie a preskúšavanie (pedagogická činnosť), vydávanie kníh, časopisov, periodík, vydávanie kníh a časopisov v elektronickej forme online, organizovanie a vedenie kongresov, konferencií, seminárov, organizovanie kultúrnych alebo vzdelávacích výstav, služby zamerané na pobavenie, rozptýlenie alebo rekreáciu osôb, poskytovanie uvedených služieb prostredníctvom komunikačných médií, elektronickej pošty, SMS správ, počítačových sietí a internetu.

(540)

 **MODESTA**

(732) MODESTA Property Group, s.r.o., Hviezdoslavovo námestie 7, 811 02 Bratislava, SK;

(740) Porubčan Róbert, Ing., Ivanka pri Dunaji, SK;

(111) 223908

(151) 13.2.2009

(156) 28.8.2018

(180) 28.8.2028

(210) 6060-2008

(220) 28.8.2008

(442) 6.11.2008

(450) 6.4.2009

9 (511) 2, 17, 19, 35, 37, 39, 42

(511) 2 - Farby; fermeže; laky; ochranné prostriedky proti hrdzi a poškodeniu dreva; farbivá; moridlá; farby a nátery patriace do tejto triedy; vodové náterové farby; penetračné nátery; alizarínové farbivá; alumíniové farby; anilínové farby; azbestové farby; baktericídne náterové farby; bieloxy (ako farbivá a farby); bronzové laky; bronzový prášok; čerň (farbivá a farby); farbiarske drevo; farbivá na drevo; konzervačné prípravky na drevo; moridlá na drevo; emailové farby; emaily (laky); garbiarska farba; farba na kožu; farbivá do nápojov; farby na obuv; farebné papiere na farbenie veľkonočných vajec; fixatívy (laky); fixatívy na vodové farby; glazúry (farby, laky) glejová farba; hliníkový prášok na farbenie; prípravky proti hrdzi; indigo (farbivo); japonská čerň; japonský čierny lak; kanadský balzam; karbónová čerň (pigment); karbonyl (konzervačný prostriedok na drevo); keramické farby; karmínová červeň (farbivo z červca neopálového); kolofónia; kopal; náplne do tlačiarň a kopirovacích prístrojov (tonery); koralová fermež; kovové fólie pre maliarov, dekorátorov, tlačiarov a umelcov; kovy vo forme práškov pre maliarov, dekorátorov, tlačiarov a umelcov; kreozot na konzervovanie dreva; kurkuma (farbivo); riedidlo na laky; laky patriace do tejto triedy; lampová čerň (pigment); lesklíce na keramiku; prípravky proti matneniu kovov; mýdlo; modridlá (farbivá alebo farby); nátery (farby); nátery na strešné krytiny; nátery zabraňujúce nánosom a usadeninám; ochranné nátery na podvozky automobilov; ochranné pásky proti korózii; ochranné prípravky na kovy; oleje na konzervovanie dreva; antikorozívne oleje; olovnatá bieloba; oxid kobaltitý (farbivo) oxid titaničitý (pigment); oxid zinočnatý (zinková bieloba-pigment); pigmenty; keramická platínová farba; platínové lesky na keramiku; pozlátko; hliníkový prášok pre maliarov, umelcov a dekorátorov; ochranné protikorózne prípravky; riedidlá farieb; sadze (farbivo); sandarak; siena (hlinka); sikatívy na vysušanie farieb; spojivá do farieb; strieborné emulzie (pigmenty); strieborné fólie; strieborné pasty; strieborné prášky; striebrenka na keramiku; sumách do lakov a politúr; šafaran (farbivo); šelak; terpentín (riedidlo na farby); tlačiarenské farby (atrament); tlačiarenské pasty (farby); tlačiariska farba na gravírovanie; tuky proti korózii; moridlá na usne; ustaľovacie prípravky na vodové farby; vosky (prírodné živice); výťažky z farbiarskeho dreva; zahusťovače do farieb; základné náterové farby; značkovací atrament na zvieratá; živočné (bitúmenové laky).

17 - Izolačné farby a fermeže; izolačné povlaky; izolačné náterové farby; izolačné laky; izolačné oleje; tesniace a izolačné materiály; elektrické; tepelné a akustické izolačné materiály na použitie vo výrobe a v stavebníctve; izolačné hmoty zabraňujúce sálaniu tepla; látky na izolovanie budov od

vlhkosti; izolačné pásky; sklenená alebo minerálna vlna ako izolačný materiál; materiály zabraňujúce vyžarovaniu tepla; tesnenia; tesnenia dverí alebo okien; tesniace tmely; polystyrén ako izolačná hmota; izolačné látky proti vlhkosti; izolačné materiály na zateplenie podláh a strešných plášťov.

19 - Omietky pre stavebníctvo; tenkovrstvové omietky; dekoratívne omietky; omietky z farebných zŕn; mozaiky (stavebníctvo); nekovový stavebný materiál; nekovové vystužovacie materiály pre stavebníctvo; predovšetkým nekovové vystužovacie materiály do obkladov; omietky a zateplovacie systémy; nekovové vonkajšie plášte budov; suché stavebné zmesi na výrobu alebo prípravu omietok alebo podlahových vrstiev a poterov; cement; stavebná malta; potery s výnimkou kovových; obkladový materiál na budovy s výnimkou kovového; nekovové vonkajšie plášte (stavebné konštrukcie) vrátane nekovových zateplovacích plášťov; nekovové obklady stien, priečok, prekladov; nekovové stavebné výrobky; figuríny, sochy, sošky z kameňa, betónu alebo mramoru; kameň; kamenárske výrobky; nekovové okná; ozdobné lišty s výnimkou kovových; terakota; vápenec; xylolit.

35 - Maloobchodné a veľkoobchodné služby s náterovými hmotami, farbami, farbivami, lakmi, omietkami, izolačnými hmotami, zateplovacími systémami, so stavebným materiálom, stavebnými lepidlami; analýzy nákladov; poradenstvo v obchodnej činnosti; reklama; reklama online na počítačovej komunikačnej sieti; organizovanie výstav na obchodné a reklamné účely; sprostredkovanie obchodu so stavebným materiálom, omietkami, náterovými hmotami, izolačnými hmotami a zateplovacími systémami; obchodné sprostredkovanie služieb uvedených v triedach 35, 37 a 42; poskytovanie uvedených služieb prostredníctvom komunikačných médií, elektronickej pošty, SMS správ, počítačových sietí a internetu.

37 - Natieranie a penetrovanie stavebných povrchov; interiérové a exteriérové maľovanie a natieranie; prenájom stavebných strojov a zariadení; prenájom miešadiel na omietky, farby a malty; štukovanie; sadrovanie; stierkovanie; tapetovanie; stavebníctvo; stavebné činnosti; omietanie; omietanie stavebných povrchov; izolovanie stavieb; tepelné izolovanie stavieb a budov; dozor nad stavbami; kontrola stavebných činností; služby stavbyvedúceho; montovanie lešení; montážne služby; opravy a údržba; montáž interiérov a interiérových prvkov; prenájom čistiacich strojov; stavebné informácie; odborné poradenstvo v stavebníctve; poskytovanie uvedených služieb prostredníctvom komunikačných médií, elektronickej pošty, SMS správ, počítačových sietí a internetu.

39 - Prenájom dopravníkov na omietky, farby a malty.

42 - Výskum a vývoj v oblasti farieb, náterových hmôt, omietok a zateplovacích systémov; výskum a vývoj nových výrobkov (pre zákazníkov); výskum v oblasti ochrany životného prostredia; projektovanie stavieb; projektová činnosť; projektovanie stavebných činností a technológií; architektonické poradenstvo; urbanistické plánovanie; expertízy a prieskumy ako inžinierske práce; štúdie technických projektov; vypracovanie stavebných výkresov; kontrola kvality; poskytovanie uve-

dených služieb prostredníctvom komunikačných médií, elektronickej pošty, SMS správ, počítačových sietí a internetu.

(540) ACTIN

(732) POLYTEX, spol. s r.o., Porúbka 232, 013 11 Porúbka, SK;

(740) Porubčan Róbert, Ing., Ivanka pri Dunaji, SK;

(111) 224128

(151) 13.2.2009

(156) 18.6.2018

(180) 18.6.2028

(210) 5783-2008

(220) 18.6.2008

(442) 6.11.2008

(450) 6.4.2009

9 (511) 1, 19, 37

(511) 1 - Chemikálie pre stavebný priemysel, najmä pre liate podlahy, pre hladené betóny, pre priemyselné podlahy a pre potery, cementové lepidlá, stavebné lepidlá, lepidlá a spojivá na priemyselné účely, konzervačné prípravky a výrobky na konzervovanie betónu s výnimkou farieb a olejov, spojivá do betónu.

19 - Suché stavebné zmesi na výrobu alebo prípravu omietok alebo podlahových vrstiev a poterov, suché stavebné zmesi pre liate betónové podlahy, pre hladené betóny ako podlahy, pre nekovové priemyselné podlahy, potery s výnimkou kovových, betón, prefabrikáty z betónu, cementové platne, nekovová dlažba, nekovové dlaždice a obkladačky, nekovový stavebný materiál, nekovové obklady, nekovové stavebné výrobky, kameniny pre stavebníctvo.

37 - Stavebníctvo, stavebné činnosti, stavebné činnosti pri výrobe priemyselných podláh, liatych betónových podláh a hladených betónov ako podláh, natieranie a penetrovanie stavebných povrchov najmä podláh, nanášanie podlahových poterov, kladenie podláh, zateplovanie podláh, omietanie stavebných povrchov, izolovanie stavieb a budov, dozor nad stavbami, interiérové a exteriérové maľovanie a natieranie, prenájom stavebných strojov a zariadení, prenájom čistiacich strojov, prenájom miešadiel a dopravníkov na potery, omietky a malty, odborné poradenstvo v stavebníctve, opravy a údržba, najmä opravy a údržba podláh.

(540) ODES

(732) ODES, s. r. o., Partizánska 65, 957 01 Bánovce nad Bebravou, SK;

(740) Blaško Rastislav, Mgr., Pezinok, SK;

(111) 224254

(151) 13.3.2009

(156) 4.7.2018

(180) 4.7.2028

(210) 1316-2008

(220) 4.7.2008

(442) 5.12.2008

(450) 7.5.2009

9 (511) 3, 5, 9, 10, 16, 25, 26, 29, 30, 32, 33, 35, 38, 41, 43, 44

(511) 3 - Hygienické potreby pre turistov, ako sú toaletné prípravky, toaletné mydlá, toaletné vody, tampony, šampóny, skrášľovacie masky, púder, prípravky proti poteniu, prípravky na čistenie zubov, pracie prípravky, bieliace krémy na pokožku, čistiacie prípravky, dezinfekčné mydlá, dezodoračné mydlá, esenciálne oleje, esencie, éterické oleje, kozmetické prípravky, kozmetické krémy, kozmetické prípravky do kúpeľa, kúpeľové soli s výnimkou soli na liečebné účely, medicínálne mydlá, mydlá, oleje na kozmetické a toaletné účely, pleťové vody.

5 - Chemické prípravky na farmaceutické a lekárske účely, obvazy, plachty a tkaniny na lekárske účely, soli na lekárske účely, farmaceutické prípravky, liečivé prípravky do kúpeľa, terapeutické prípravky do kúpeľa, prípravky do perličkových kúpeľov, liečivé kúpeľové soli, soli do minerálnych kúpeľov, liečivá na ľudskú potrebu, teplé zábaly, protireumatické náramky, soli minerálnych vôd, minerálne soli, bylinkové čaje na lekárske použitie, diietické látky na lekárske účely, diietické potraviny na lekárske účely, doplnky výživy na lekárske účely, perličkové kúpele, liečivé čaje, vonné soli.

9 - Prístroje a nástroje vedecké, elektronické, fotografické, kinematografické, optické, prístroje na váženie, meranie, signalizačné, kontrolné, záchranné a prístroje vzdelávacie, prístroje na nahrávanie, prenos a reprodukciu zvuku alebo obrazu, telefóny, telefónne prístroje, záznamníky, faxy, magnetické suporty zvukových záznamov, predajné automaty a mechanizmy prístrojov uvádzaných do činnosti vhođením mince, registračné pokladnice, počítaacie stroje, zariadenia na spracovanie údajov a počítače vrátane ich jednotlivých častí a náhradných dielov z triedy 9, nosiče záznamov nahrané i nenahrané, audiokazety nahrané i nenahrané, audiovizuálne diela a hudobné diela na nosičoch, CD, programové vybavenie počítačov, softvér, databázy, databázové produkty, informácie a záznamy v elektronickej podobe, informácie a záznamy na akomkoľvek nosiči s výnimkou papierových nosičov z triedy 16, dáta, databázy, informačné produkty v elektronických, dátových, informačných a telekomunikačných sieťach všetkých druhov a na nosičoch dát, súvisiaci softvér a hardvér, zariadenia zabezpečujúce vytvorenie a fungovanie elektronickej siete, multimediálne aplikácie, multimediálne alebo informačné katalógy, elektronické periodiká a knihy v elektronickej podobe, programy na počítačové hry, ilustrované pohľadnice so zvukovou nahrávkou, elektrické alebo elektronické hovorlomy, hracie skrine uvádzané do činnosti vhođením mince, reklamné prístroje na striedavé obrazy, svetelná reklama, reklamné svetelné prístroje.

10 - Zariadenia na cvičenie na lekárske účely, masážne prístroje, fyzioterapeutické zariadenia, podporné obvazy, bandáže na kĺb, podporné bandáže, masážne prístroje, termoelektrické obklady, liečebné prostriedky a prístroje.

16 - Albumy; atlasy; baliaci papier; blahoprajné pohľadnice; brožúry, brožúrky; brožované knihy; bublinové obaly z plastických materiálov (na balenie); časopisy; darčekové a dekoratívne predmety z kartónu, z papiera alebo plastických materiálov; etikety s výnimkou textilných; formuláre, formulá-

re na zmluvy a podania; fotografie, grafické zobrazenie, grafiky, kalendáre; kartón; katalógy; kávové filtre; kancelársky papier, listový papier, kopírovací papier, papierové pásky, plastové fólie na balenie, kancelárske potreby s výnimkou nábytku, predovšetkým kancelárske potreby použité ako reklamné alebo darčekové predmety; knihy; lepenka, lepenkové alebo papierové škatule, lepenkové alebo papierové obaly na fľaše, lepenkové platne (papiernický tovar), lepidlá a lepiace pásky na kancelárske účely a použitie v domácnosti, lepiace štítky; leporelá, litografie; mapy; nálepky; noviny; netextilné etikety, obálky (papiernický tovar), obaly; obežníky, obrazy, obrazy ako maľby zarámované aj nezarámované; papierové propagačné materiály; papiernický tovar; papierové vlajky, papierové zástavky, papierové servítky, papierové utierky; plastové fólie na balenie; plány; pohľadnice; príručky; prospekty, publikácie; plagáty všetkých druhov a rozmerov; písacie potreby; podložky na písanie; pútače z papiera alebo lepenky, pečiatky, pečate, pečatné vosky, periodické a neperiodické publikácie; predmety z kartónu, prospekty, pútače z papiera alebo lepenky, reklamné tabule z papiera, kartónu alebo lepenky; grafické reprodukcie, tlačené reklamné materiály; skicáre; stojany na fotografie; tlačivá, tlačoviny; tlačené reklamné a úžitkové manuály; ročenky, spisové obaly, stolové prestieranie z papiera, vrecia a vrecká z papiera alebo plastických materiálov; adresné štítky do adresovacích strojov; vzory na výrobu odevov; umelecké litografie, umelohmotné fólie na balenie, umelecké diela.

25 - Odevy, oblečenie, predovšetkým odevy a oblečenie ako nosiče reklamných a propagačných textov a označení, bielizeň, opasky, nohavice, pokrývky hlavy, cylindre, čelenky, čiapky, klobúky, šilty na pokrývky hlavy, konfekcia, obleky, košele, kožušiny ako oblečenie, kravaty, manžety ako časti odevov, náprsenky, pančuchy, plášte, ponožky, rukavice, saká, šály, šatky, šerpy, tričká, vesty, uniformy, vrchné oblečenie, zástery, závoje, zvrchníky, župany, papuče, celé topánky, pracovná obuv, sandále, kovanie na obuv.

26 - Značky na odevy, šatstvo a bielizeň, bordúry, lemy, obruby na odevy, odznaky na odevy nie z drahých kovov, ozdobné brošne, spony, ozdobné ihlice, ozdoby do vlasov, ozdoby na šaty, ozdoby na obuv a klobúky nie drahých kovov, umelé kvety, opaskové pracky, pásky na rukávy, nažehľovacie ozdoby textilných výrobkov.

29 - Mäsové a údenárske výrobky z mäsa, ryby, konzervované ryby a rybie výrobky vrátane mrazených, hydina vrátane mrazenej a výrobky z hydiny, zverina, konzervované, sušené a tepelne spracované ovocie a zelenina, rôsoly, džemy, marmelády, ovocné zaváraniny, ovocné pretlaky, jedlé oleje, jedlé tuky, mlieko a mliečne výrobky, vajcia, najmä jogurty, smotana, maslo, tvaroh, syry, šľahačka, mliečne nápoje, ochutené mlieko, kondenzované mlieko v prášku, práškové zmesi vyrobené najmä z mlieka, polievky, sladké nátierky, slané nátierky, šaláty, nápoje patriace do tejto triedy, plnky, malé občerstvenia medzi hlavnými jedlami z produktov patriacich do tejto triedy, hotové jedlá a ich zložky obsahujúce prevažne produkty patriace do tejto triedy, proteínové látky patriace

do tejto triedy, zemiakové lupienky, zemiakové tyčinky, extrudované zemiakové výrobky, oriešky spracované, arašidy spracované.

30 - Sušienky, slané tyčinky, keksy, slané a korenené pečivo, krekerky, extrudované granulované pečivo, cereálne výrobky, pukance, kukuričné pukance, müsli, cukor, pekárske a cukrárske výrobky a cukrovinky, káva, čaj, kakao, mrazené vodové, mliečne a smotanové zmrzliny, zmrzlina v prášku, soľ, horčica, ocot, omáčky a chuťové omáčky, omáčky ako chuťové prísady, korenie a koreninové zmesi, omáčky na cestoviny a ryžu, šalátové dresingy, majonéza, ostatné omáčky patriace do tejto triedy.

32 - Pivo, minerálne a sýtené vody a iné nealkoholické nápoje, ovocné nápoje a ovocné šťavy, sirupy a iné prípravky na výrobu nápojov.

33 - Alkoholické nápoje s výnimkou piva.

35 - Administratívna správa hotelov a penziónov, dražby, spravovanie hotelov a penziónov, komerčné informačné kancelárie, organizovanie komerčných alebo reklamných výstav a veľtrhov, predvádzanie tovaru; vzťahy s verejnosťou; zásobovacie služby pre tretie osoby; predvádzanie (služby modeliek) na reklamné účely a na podporu predaja, prenájom reklamných priestorov; prenájom reklamných plôch, prenájom reklamných informačných a komunikačných miest; rozširovanie reklamných materiálov zákazníkom (letáky, prospekty, tlačivá, vzorky); zasielanie reklamných materiálov zákazníkom; reklamná agentúra, reklamná, inzertná a propagačná činnosť všetkého druhu a prostredníctvom akéhokoľvek média i prostredníctvom telefónnej siete, dátovej siete, informačnej siete alebo prostredníctvom internetu; prieskum trhu; poskytovanie informácií a iných informačných produktov reklamného charakteru; sprostredkovanie v obchodných vzťahoch; služby riadenia ľudských zdrojov, pomoc pri riadení obchodnej činnosti; poradenské služby v podnikovom manažmente; poradenstvo a manažment pre podniky; obchodný manažment; sprostredkovanie nákupu a predaja tovarov; organizovanie výstav na reklamné a obchodné účely; služby outsourcingu; obchodné sprostredkovanie služieb cestovných kancelárií patriacich do triedy 41; obchodné sprostredkovanie reštauračných a kaviarenských služieb; obchodné sprostredkovanie hotelierskych služieb; vzťahy s verejnosťou, prieskum vzťahov medzi občanmi, podnikmi, inštitúciami a spoločenským prostredím; služby zaoberajúce sa zhromažďovaním výstrižkov z časopisov, vedenie kartoték v počítači, sprostredkovanie uvedených služieb, sprostredkovanie obchodu s tovarom, predovšetkým s uvedeným tovarom; spracovanie textov, vydávanie a aktualizovanie reklamných alebo náborových materiálov; vydávanie a uverejňovanie reklamných a náborových textov, reprografia dokumentov, rozhlasová a televízna reklama, sprostredkovanie kúpy a predaja tovarov a služieb; predvádzanie na reklamné účely a podporu predaja, predvádzanie tovaru, personálne poradenstvo, zbieranie údajov do počítačových databáz, organizovanie výstav na obchodné a reklamné účely, maloobchodné služby v oblasti katalógov, fotografií, litografií, plagátov, obchodné sprostredkovanie služieb uvedených v triedach 35 a 41; poskytovanie uvedených služieb prostredníctvom komunikačných médií, elek-

tronickej pošty, SMS správ, počítačových sietí a internetu; obchodné sprostredkovanie služieb uvedených v triedach 35 a 41 prostredníctvom komunikačných médií, elektronickej pošty, SMS správ, počítačových sietí a internetu, odkazovacie telefónne služby (telefónne odkazy, otázky), zoraďovanie údajov v počítačovej databáze, vyhľadávanie dát v počítačových súboroch pre tretie osoby, spracovanie textov; maloobchodné služby s odevmi a obuvou, galantným tovarom, textilom, umeleckými dekoratívnymi a darčkovými tovarmi a najmä s tovarom uvedeným vyššie.

38 - Počítačová komunikácia, prenos správ a obrazových informácií pomocou počítača, informácie o telekomunikáciách, komunikačné služby prostredníctvom počítačovej siete, mobilných telefónov, poskytovanie telekomunikačných služieb; poskytovanie telekomunikačného pripojenia na svetovú počítačovú sieť; informačné kancelárie.

41 - Spoločenská výchova, vzdelávanie, športová a kultúrna činnosť, služby fitnesscentra, vydateľská činnosť s výnimkou vydávania reklamných a náborových textov; vzdelávanie, vyučovanie, zabezpečovanie výcvikov, kurzov a školení, informácie o výcvikoch, kurzoch a školeniach, pedagogické informácie, skúšanie a preskúšavanie ako pedagogická činnosť, ukážky praktických cvičení, organizácia a vedenie dielní na výučbu, organizovanie a vedenie sympózií, konferencií, seminárov, kolokvií a kongresov, organizovanie kultúrnych alebo vzdelávacích výstav, organizovanie lotérií, plesov, ankiet, športových súťaží, súťaží krásy, živých vystúpení, zábava, obveselenie, služby, ktorých zámerom je pobavenie, rozptýlenie alebo rekreácia osôb, informácie o možnostiach zábavy, služby v oblasti estrád, zábavy, hier a kultúrnych podujatí, organizovanie živých vystúpení, organizovanie zábavných súťaží, služby zamerané na rekreáciu osôb (rekreačné služby), organizovanie a vedenie vzdelávacích a odborných podujatí, organizovanie vedomostných alebo zábavných súťaží; plánovanie a organizovanie večierok; manažérske služby pri organizovaní kultúrnych, spoločenských, športových predstavení a prehliadok, služby v oblasti estrád, zábavy, kultúrnych a hudobných podujatí, organizovanie výchovno-zábavných klubových služieb, služby cestovnej kancelárie v oblasti ubytovania a stravovania, poskytovanie uvedených služieb prostredníctvom komunikačných médií, elektronickej pošty, SMS správ, počítačových sietí a internetu; zverejňovanie textov iných ako reklamných, vydávanie a zverejňovanie kníh, novin, časopisov, tlačív, brožúr, periodík, vydávanie textov s výnimkou reklamných alebo náborových, vydávanie kníh a časopisov v elektronickej forme online, informácie o výchove a vzdelávaní, pedagogické informácie, poradenstvo v oblasti vzdelávania, knižnice, sprostredkovanie uvedených služieb; fotografovanie, fotografická reportáž, informácie o možnostiach rozptýlenia a zábavy; obveselenie; služby nahrávacích štúdií; požičiavanie zvukových a zvukovo-obrazových záznamov; digitálna tvorba obrazov na výstupných zariadeniach; elektronická edičná činnosť v malom; výroba zvukových a zvukovo-obrazových záznamov; výroba videofilmov, digitálna tvorba obrazov na výstupných zariadeniach, publikovanie periodickej a neperiodickej tlače, po-

žičiavanie filmov, požičiavanie videopások, prenájom audionahrávok, zverejňovanie a vydávanie textov okrem reklamných; poskytovanie elektronických publikácií online (bez možnosti kopírovania); poradenské a informačné služby v oblasti uvedených služieb v triede 41; požičiavanie športového výstroja s výnimkou dopravných prostriedkov.

43 - Služby barov; bufety (rýchle občerstvenie); hotelierske služby; závodné jedálne; rezervácia prechodného ubytovania; turistické ubytovne; ubytovacie kancelárie (hotely, jedálne; kaviarne; prevádzkovanie kempingov; služby motelov; penzióny; poskytovanie hotelového ubytovania; poskytovanie ubytovania pre zvieratá; ubytovacie služby prázdninových táborov; prenájom prednáškových sál; prenájom prechodného ubytovania; prenájom prenosných stavieb; prenájom stoličiek, stolov, obrusov a sklenených výrobkov; príprava a dodávka jedál na objednávku do domu; samoobslužné reštaurácie; reštaurácie (jedálne); rezervácia hotelov; rezervácia penziónov; služby na zabezpečenie, realizáciu alebo prenájom príležitostnej interiérovej výzdoby.

44 - Fyzioterapia, fytooterapia, aromaterapia, aquaterapia, kadernícke salóny, parné kúpele, verejné kúpele na hygienu, lekárske služby, manikúra, masáže, ošetrovateľské služby, salóny krásy, zotavovne, poskytovanie doplnkových zdravotníckych služieb; poskytovanie komplexnej kúpeľnej starostlivosti; prevádzkovanie zariadení slúžiacich na regeneráciu a rekondíciu v súvislosti s poskytovaním zdravotnej starostlivosti, masáže, sanatória, verejné kúpele, zdravotnícka starostlivosť, zotavovne.

(540) PENZIÓN STREDNICA

(732) Bujňák Ján, MUDr., Agátová 65, 040 14 Košice, SK;

(740) Vojčík & Partners, advokátska, patentová a známková kancelária, Košice, SK;

(111) 224257

(151) 13.3.2009

(156) 7.7.2018

(180) 7.7.2028

(210) 1319-2008

(220) 7.7.2008

(442) 5.12.2008

(450) 7.5.2009

9 (511) 6, 17, 19, 35

(511) 6 - Kovové dilatačné profily, kovové požiarne zábrany, požiarne kovové schodiská, kovové podpory a konzoly pre stavebníctvo, kovové stĺpy pre stavebníctvo, kovové nosníky, kovové obloženie stavieb, priečok a stien, kovové stavebné dielce, kovový stavebný materiál, oceľové konštrukcie, kovové okná, kovové okenice, kovové okenné rámy, kovové stropy, stropné dosky, kovové stupne (schody), kovové rúry, kovové vystužovacie materiály pre stavebníctvo, kovové prenosné stavby, kovové stavebné konštrukcie, stavebné kovania, kovové stavebné panely, kovový stavebný materiál, kovové tyče, oceľové konštrukcie, kovové inžierne stĺpy, kokily, kovové koľajnice, kovové obruče, kovové reťaze, kovové spriahadlá na reťaze, hliníkový drôt, hliníkové profily, oceľ ako poloto-

var, pásová oceľ, oceľové plechy a pásy, ohýbané profily, vlnité plechy, štetovnice, oceľové konštrukcie, najmä stavebné, mostové a špeciálne, zvárané rúry izolované a neizolované, drôt, drôtové pletivo, drôty z obyčajných kovov (okrem posilkových drôtov), drôty zo zliatin obyčajných kovov, oceľové palety, káblkové bubny, kovové dlaždice, armatúry, kovové fitingy na potrubia na stlačení vzduch, kovové baliace fólie, kovové konštrukcie na bazény, kovové bezpečnostné reťaze, bezpečnostné schránky, kovové bicyklové zariadenia na parkovanie, kovové brány, plechy, kovové (stavebné) dielce, kovová dlažba, domové zvončeky s výnimkou elektrických, držadlá, rukoväte, kovové kľučky, kovové dvere, elektródy na spájkovanie a zváranie, klapky, kovové ventily drenážnych rúrok, klapky, kovové vodovodné ventily, kovové vzduchovody na ventilačné a klimatizačné zariadenia, klince, kovové kolíky, komínové nadstavce, kovové, kovové komínové rúry, komíny, kovové dymovody, kovové kontajnery, kovania na dvere, kovania na okná, kovanie na nábytok, kovové obruče, spojky, škatule, skrinky, kovové škatule, kovové kľučky dverí, kľúče, kovové spojky a príchytky na káble a rúry, kovové nádrže, objímky, prstence, oceľové laná, oceľové stožiare, oceľové rúrky, oceľový drôt, ostatný drôt, pokladničky, kovové poštové schránky, kovové preklady, pánty, závesy, kovové reťaze, kovové rímky, kovové skoby, spojovacie plechy, spájkovacie plechy, spájkovací drôt, kovové sudy, kovové rúry na ventilačné a klimatizačné zariadenia, ventily, kovové klapky drenážnych rúrok, ventily, kovové vodovodné klapky, kovové vodovodné potrubia, potrubia a rúry na zariadenia ústredného kúrenia, kovové značky s výnimkou svetelných a mechanických, kovové škridlý, kovové žalúzie, drobný železiarsky tovar, kovový spojovací materiál, kovové zápusťné kolíky, háčiky (železiarsky tovar), neelektrické otváratele a zatváratele dverí, pánty, závesy, plomby, kovové krúžky, liatina, kovové matice, nákovy, kovové nity, kovové nosníky, plechové obaly, objímky, kovové obloženie, pancierové plechy, kovové piliny, plech, kovové pletivo, klince, kovové železničné podvaly, kovové rošty, kovové zárubne, kovové vystužovacie materiály do betónu, kovové cestné zvodidlá, kovové debnenie, kovové konštrukcie, kostry budov, stavebné kovové dielce, kovové strešné krytiny, kovové strešné uholníky, kovové vonkajšie plášte budov, kovové obruče, spojky, kovové prefabrikáty, kovové laná, kovové lávky, lejárské formy (kovové), kovové lešenia, maltovnice, oceľové konštrukcie, kovové podpory, kovové poklapy, kovové preklady, kovové priečky, priehradové konštrukcie, kovové okenné rámy, kovové stavebné panely, kovové vypúšťacie rúry, kovové odvodňovacie rúry, kovové drenážne rúry, kovové žľaby.

17 - Azbestové bezpečnostné clony, voľné protispadové bariéry, tesnenia na dilatačné spoje, gumené záklopky, izolačné hmoty zabraňujúce šíreniu tepla, izolačné materiály, nárazníky (gumené, na tlmenie nárazov), adhézne pásy s výnimkou pásov na kancelárske a lekárske použitie a použitie v domácnosti, podkladové materiály z gúmy a plastov, spájkovacie materiály z plastov, výplne dilatačných spojov, materiály na zabránenie tepelnej radiácie, tesnenia (dverí alebo okien), tesniace

alebo vypchávkové materiály z gumy alebo plastov, umelohmotné fólie s výnimkou baliacich fólií, zvukovoizolačné materiály.

19 - Nekovové protipožiarné bariéry, nekovové podlahové profily, nekovové dilatačné spoje, nekovové stavebné tesniace dilatačné systémy, nekovové svetlíky, nekovové stavebné krycie systémy, dosky - stavebné drevo, latky, drevené dyhy, drevené a plastové obloženie, drevo opracované, drevo opracované - stolárske, drevená guľatina, konštrukcie a stavby z drevenej guľatiny a hranolov, zrubové konštrukcie a stavby, drevotrieskové dosky, hranoly, dvere s výnimkou kovových, dverové prahy s výnimkou kovových, dverové rámy s výnimkou kovových, okenice s výnimkou kovových, najmä požiarné, okenné rámy s výnimkou kovových, okná s výnimkou kovových, rámové konštrukcie s výnimkou kovových, rámy (okenné) s výnimkou kovových, skladacie dvere s výnimkou kovových, výplne dverí s výnimkou kovových, zárubne s výnimkou kovových, plastové garážové brány, plastové rolety, cloniace a ochranné výrobky na okná a dvere, najmä medzi sklenené, exteriérové, vertikálne žalúzie, časti a diely týchto výrobkov - všetko z plastov, dreva a iných nekovových materiálov, vonkajšie rolety a žalúzie, najmä požiarné, časti a diely týchto výrobkov - všetko z plastov, dreva a iných nekovových materiálov, žalúzie, s výnimkou kovových, najmä požiarné, dosky a tyče z plastov (polotovary), hmoty tesniace, upchávkové a izolačné, hadice, polotovary z plastických hmôt v tvare profilov a tvarovaných kusov, pre nábytkársky priemysel a na výrobu okien, profily vždy, úplne alebo čiastočne z plastických hmôt, plastové rolety, debnenie s výnimkou kovového, krokvy strešné, lišty s výnimkou kovových, mriežky s výnimkou kovových, palisády s výnimkou kovových, podlahové dosky, schodiská s výnimkou kovových, schodnice ako časti schodísk, nekovový stavebný materiál, prírodný a umelý kameň, inertné stĺpy s výnimkou kovových, reklamné stĺpy s výnimkou kovových, nekovové reklamné panely s výnimkou svetelných.

35 - Maloobchodné a veľkoobchodné služby s tovarmi uvedenými v triedach 6, 17 a 19, marketingové štúdie, obchodný alebo podnikateľský prieskum, obchodný manažment a podnikové poradenstvo, obchodný manažment, organizovanie výstav na komerčné alebo reklamné účely, personálne poradenstvo, pomoc pri riadení obchodnej činnosti, poradenstvo v obchodnej činnosti, poskytovanie obchodných alebo podnikateľských informácií, prenájom reklamných materiálov, prieskum trhu, reklama, reklamná a propagačná činnosť, rozširovanie reklamných oznamov, rozširovanie reklamných materiálov zákazníkom (letáky, prospekty, tlačivá, vzorky), predvádzanie tovaru, predvádzanie (služby modeliek) na reklamné účely a podporu predaja, spracovanie textov, vydávanie a rozširovanie reklamných textov, zásielkové reklamné služby, sprostredkovanie obchodu s tovarom, sprostredkovanie uvedených služieb, televízna reklama, rozhlasová reklama, vydávanie a aktualizovanie reklamných materiálov a periodických a neperiodických publikácií, vzťahy s verejnosťou (prieskum vzťahov medzi podnikmi, inštitúciami a spoločenským prostredím), zásielkové reklamné

služby, zbieranie údajov do počítačových databáz, zoraďovanie údajov v počítačových databázach, obchodné sprostredkovanie služieb uvedených v triede 35.

(540) VEXCOLT

(732) VEXCOLT CENTRAL EUROPE s. r. o., Jesenského 16, 010 01 Žilina, SK;
(740) Belička Ivan, Ing., Banská Bystrica, SK;

(111) 224296

(151) 13.3.2009
(156) 24.7.2018
(180) 24.7.2028
(210) 1494-2008
(220) 24.7.2008
(442) 5.12.2008
(450) 7.5.2009

9 (511) 35, 36, 37, 42

(511) 35 - Organizovanie výstav na obchodné a reklamné účely; odborné obchodné poradenstvo; poradenské služby v oblasti obchodného alebo podnikateľského riadenia; prieskum trhu.

36 - Prenájom nehnuteľností; prenájom kancelárskych priestorov.

37 - Inštalácia a opravy poplašných systémov proti vlámaniu; inštalácia a opravy požiarnych hlásičov; inštalácia, údržba a opravy strojov; inštalácia, údržba a opravy kancelárskych strojov a zariadení.

42 - Inštalácia počítačových programov.

(540)



(591) tmavomodrá, svetlomodrá
(732) K.I.T., spol. s r.o., 9. mája 5, 917 02 Trnava, SK;

(111) 224314

(151) 13.3.2009
(156) 13.8.2018
(180) 13.8.2028
(210) 1558-2008
(220) 13.8.2008
(442) 5.12.2008
(450) 7.5.2009

9 (511) 9, 17, 35, 37, 40, 41, 42, 45

(511) 9 - Hasiace prístroje, vodné, penové, práškové hasiace prístroje, hasiace prístroje na hasenie jedlých tukov a olejov, hasiace prístroje CO₂, stabilné vodné (sprinklerové) hasiace zariadenia, hydranty na hasenie, stabilné penové a plynové hasiace zariadenia a zariadenia na vodnú hmlu, polostabilné alebo mobilné hasiace zariadenia, požiarné uzávery proti šíreniu ohňa, požiarnotechnické zariadenia, protipožiarna technika patriaca do triedy 9, požiarnické autá, požiarnické člny a lode, požiarnické palice, záchranné zariadenia a prístroje na záchranu, hubice požiarnických hadíc, požiarnické hlásiče, požiarnické striekačky, azbestové zásteny pre požiarnikov, dýzy požiarných hadíc, sprchovacie zariadenia pre prípad požiaru, záchranné a požiarné rebríky, požiarné ochranné bezpečnostné

siete, ohňovzdorné obaly, ochranné helmy a prilby, požiarne hadicové navijaky, voľne stojace hadicové navijaky, skrine na hadicové navijaky a hasiace prístroje, ochranné obleky proti ohňu, ochranné obleky proti úrazom, radiácii a ohňu, azbestové požiarne ochranné štíty, ochranná obuv proti žiareniu, ohňu a iným nebezpečenstvám, azbestové odevy na ochranu proti ohňu, ochranné azbestové rukavice, ochranné rukavice proti úrazom, radiácii a ohňu, reflexné, odrazové sklička a pásky na oblečenie, ochranné štíty na tvár, dýchacie masky s výnimkou masiek na umelé dýchanie, filtre na dýchacie masky, požiarne hlásiče, snímače dymu (požiarne hlásiče), detektory dymu a plynu, zvukové poplašné zariadenia, elektronické hlásiče požiaru, elektrické, elektronické alebo elektromechanické zabezpečovacie systémy proti požiarom, elektronická požiarňa signalizácia, elektrická zabezpečovacia signalizácia, elektrická požiarňa signalizácia vrátane hlásičov požiaru a vrátane infračervených hlásičov, audio- a videoprijímače, snímače a skenery ako zariadenia na spracovanie údajov, zariadenia a snímače na kontrolu a meranie tepla, tlaku, dymu, vibrácii, pohybu, zmeny elektrického napätia, vlhkosti a rýchlosti prúdu vzduchu, zvukové a svetelné poplašné zariadenia, elektrické automatické zatvárate dverí, snímače otvárania dverí, kamery a kamerové systémy, respirátory na filtráciu vzduchu, sirény, vysielacie zariadenia (telekomunikácie), meracie pomôcky a prístroje, počítače, počítačové hardvér a softvér, počítačový softvér pre protipožiarne zabezpečovacie systémy a zariadenia, prístroje a nástroje vedecké, geodetické, fotografické, kinematografické, optické, signalizačné, kontrolné (inšpekcia), záchranné, vzdelávacie, prístroje a nástroje na meranie a váženie, prístroje na nahrávanie, prenos a reprodukciu zvuku alebo obrazu, záznamové disky.

17 - Izolačné žiaruvzdorné materiály, materiály na zabránenie tepelnej radiácii, tepelné izolanty (nevodivé materiály), materiály zabráňujúce vyžarovaniu tepla, požiarne hadice, ohybné rúry a hadice s výnimkou kovových, plátenné hadice, polievacie hadice, tesniace upchávacie a izolačné materiály, bezpečnostné azbestové clony, azbestové tesnenia a izolácie, azbestové vlákna a tkaniny, azbestový papier a lepenka, azbestové platne, azbestová bridlica a plst', izolačné materiály, Izolačné laky a farby, izolačné povlaky, izolačné tkaniny a plst', elektrické, tepelné a akustické izolačné materiály a plasty na použitie vo výrobe vo forme tabúl, blokov a prútov.

35 - Maloobchodná a veľkoobchodná činnosť s uvedenými tovarmi, s hasiacimi prístrojmi, požiarotechnickými zariadeniami, chemickými zmesami na hasenie, penotvornými látkami, náplňami hasiacich prístrojov, hasiacimi nástrojmi, systémami a zariadeniami, elektrickými, elektronickými a elektromechanickými zabezpečovacími systémami proti požiarom, sprostredkovanie obchodu s uvedenými tovarmi, s hasiacimi prístrojmi, požiarotechnickými zariadeniami, chemickými zmesami na hasenie, penotvornými látkami, náplňami hasiacich prístrojov, hasiacimi nástrojmi, systémami a zariadeniami, elektrickými, elektronickými a elektromechanickými zabezpečovacími systémami proti požiarom, zhromažďovanie roz-

ličných výrobkov, predovšetkým hasiacich prístrojov, nástrojov, systémov a zariadení a protipožiarnych systémov pre tretie osoby (okrem dopravy) s cieľom umožniť zákazníkovi, aby si mohli tieto výrobky prehliadať a nakupovať, a to prostredníctvom maloobchodných predajní, veľkoobchodných predajní, prostredníctvom katalógového predaja alebo elektronickými prostriedkami, prostredníctvom webových stránok alebo prostredníctvom telenákupu, kancelárie zaoberajúce sa dovozom a vývozom, cenové návrhy a kalkulácie protipožiarnych systémov, reklama, reklama online na počítačovej komunikačnej sieti, obchodný manažment a riadenie, pomoc pri riadení obchodnej činnosti, vedenie kartoték v počítači, vyhľadávanie informácií v počítačových súboroch pre zákazníkov, organizovanie komerčných alebo reklamných výstav a veľtrhov, podpora predaja pre tretie osoby, predvádzanie tovaru, administratívne spracovanie obchodných objednávok, obchodné rady a informácie spotrebiteľom, poskytovanie uvedených služieb prostredníctvom komunikačných médií, elektronickej pošty, SMS správ, počítačových sietí a internetu, obchodné sprostredkovanie služieb v triedach 35, 37, 40, 41, 42 a 45.

37 - Montáž, údržba a servis protipožiarnej techniky, protipožiarnych zabezpečovacích systémov, požiarotechnických zariadení, požiarnych uzáverov, montáž, údržba a servis dverí, okien, stavebná činnosť pri budovaní protipožiarnych uzáverov, upchávok a protipožiarnych prestupoch v budovách a v stavebných komplexoch, stavebníctvo, najmä stavebníctvo v oblasti protipožiarnych zabezpečovacích systémov, pomocné služby v oblasti stavebníctva, ako napr. kontrola stavebných plánov a stavebný dozor, odborný dohľad pri stavebnej montáži, stavebné informácie, technicko-poradenská činnosť v stavebníctve, odbornotechnické konzultácie pre montážne firmy, opravy, montáž a údržba, informácie o opravách, montáži a údržbe, služby inštalatérov v oblasti protipožiarnych a zabezpečovacích systémov, údržba a opravy hasiacich prístrojov, montáž, inštalácia a opravy poplašných systémov a požiarnych hlásičov, poskytovanie uvedených služieb prostredníctvom komunikačných médií, elektronickej pošty, SMS správ, počítačových sietí a internetu.

40 - Odstraňovanie pachov z ovzdušia, recyklácia hasiacich prístrojov, recyklácia a spracovanie hasiacich zmesí, ohňovzdorná úprava textilu, ohňovzdorná impregnácia látok, vodovzdorná impregnácia látok, informácie o úprave a spracovaní materiálov, recyklácia a likvidácia odpadu, poskytovanie uvedených služieb prostredníctvom komunikačných médií, elektronickej pošty, SMS správ, počítačových sietí a internetu.

41 - Školenia a nácvik hasenia požiarov, školenia k prevádzke požiarotechnických zariadení, vzdelávanie, najmä vzdelávanie v oblasti protipožiarnej prevencie a výchovy, vyučovanie, zabezpečovanie výcvikových kurzov a školení, školenia, všetky formy vzdelávania osôb, služby školiacich stredísk, informácie o výchove a vzdelávaní, skúšanie, preskúšavanie (pedagogická činnosť), ukážky praktických cvičení, organizovanie a vedenie konferencií, kongresov, seminárov, kolokvií, sympózií, vydávanie kníh, písanie textov (okrem reklamných), zábava, obveselenie, športová a kultúrna činnosť,

poskytovanie uvedených služieb prostredníctvom komunikačných médií, elektronickej pošty, SMS správ, počítačových sietí a internetu.

42 - Projektovanie protipožiarneho systému, projektovanie a vyhotovovanie plánov ochrany objektov proti požiarom, vývoj a projektovanie požiarotechnických zariadení, projektovanie, návrh a kontrola požiarnej bezpečnosti a požiarneho programu a plánov budov a objektov, kontrola požiarotechnických zariadení kontrola protipožiarnej ochrany budov a objektov, projektovanie, inžinierska činnosť, návrh projektov dokumentácie, dokumentácia požiarnej ochrany, inžinierske činnosti v oblasti protipožiarnej ochrany, vývoj zabezpečovacích elektrických, elektronických alebo mechanických systémov, zariadení, prístrojov a nástrojov, vývoj hasiacich prístrojov, protipožiarneho systému a zariadení, inžinierske revízie zabezpečovacích protipožiarneho systému, inžinierske revízie tlakových nádob, expertízy (inžinierske práce), štúdie technických projektov, technický prieskum, spracovanie technických návrhov, skúšky materiálov, skúšky tlakových nádob, výskum v oblasti protipožiarneho technológií, prenájom počítačového softvéru, priemyselné analýzy a priemyselný výskum, poskytovanie uvedených služieb prostredníctvom komunikačných médií, elektronickej pošty, SMS správ, počítačových sietí a internetu.

45 - Prenájom hasiacich prístrojov, nástrojov a zariadení, hasenie požiarov, prenájom protipožiarneho alarmu, sledovanie alarmov proti požiarom, bezpečnostné služby na ochranu majetku, poradenstvo v oblasti bezpečnosti a strážnych služieb, poradenstvo k požiarnej bezpečnosti, poradenstvo k požiarneho programu a plánom budov a objektov, prenájom zabezpečovacích zariadení, prevádzkovanie zabezpečovacieho systému, prevádzkovanie poplachového systému alebo ústrednej zabezpečovacej signalizácie, právne služby pri riešení následkov požiarov, poskytovanie uvedených služieb prostredníctvom komunikačných médií, elektronickej pošty, SMS správ, počítačových sietí a internetu.

(540) UFS - UNITED FIRE SYSTEMS

(732) Šuplata Vladimír, Kráľová pri Senci 526, 900 50 Kráľová pri Senci, SK;

(740) Porubčan Róbert, Ing., Ivanka pri Dunaji, SK;

(111) 224319

(151) 13.3.2009

(156) 8.9.2018

(180) 8.9.2028

(210) 1669-2008

(220) 8.9.2008

(442) 5.12.2008

(450) 7.5.2009

9 (511) 35, 36

(511) 35 - Administratívne spracovanie obchodných objednávok; príprava a vyhotovenie daňových priznaní; fakturácia; grafická úprava tlačovín na reklamné účely; hospodárske, ekonomické predpovede; príprava miezd a výplatných listín; obchodná správa licencií výrobkov a služieb pre tretie osoby; obchodné informácie a rady spotrebiteľom; administratívne spracovanie obchodných objednávok;

obchodný alebo podnikateľský prieskum; podpora predaja (pre tretie osoby); služby porovnávania cien; reklama; rozširovanie reklamných materiálov zákazníkom (letáky, prospekty, tlačoviny, vzorky); vydávanie a aktualizovanie reklamných materiálov.

36 - Prenájom bytov; finančné odhady a oceňovanie (poisťovníctvo, bankovníctvo, nehnuteľnosti); kapitálové investície; vyberanie nájomného; oceňovanie a odhady nehnuteľností; prenájom kancelárskych priestorov; prenájom nehnuteľností; realitné kancelárie; správa nehnuteľností; správcovstvo; sprostredkovateľská činnosť s nehnuteľnosťami.

(540)

ESiN group
estate & investment

(591) červená, sivá

(732) ESIN group, s. r. o., Tatranská 300/8, 017 01 Poľná Bystrica, SK;

(111) 224329

(151) 13.3.2009

(156) 4.4.2018

(180) 4.4.2028

(210) 5374-2008

(220) 4.4.2008

(442) 5.12.2008

(450) 7.5.2009

9 (511) 35, 36, 41

(511) 35 - Ekonomické analýzy; makroekonomické analýzy; obchodné analýzy z odvetví: stavebníctvo, strojárstvo, elektrotechnika, hutníctvo, chémia, potravinárstvo, softvérové firmy; obchodný alebo podnikateľský prieskum; reklama; rozhlasová a televízna reklama; reklama online na počítačovej komunikačnej sieti; obchodné alebo podnikateľské informácie; ich poskytovanie; spracovanie a vydávanie reklamných alebo náborových textov; obchodné poradenstvo; marketingové štúdie; prenájom reklamných priestorov, rozširovanie reklamných materiálov zákazníkom (letáky, prospekty, tlačivá, vzorky); vyhľadávanie informácií v počítačových súboroch (pre zákazníkov); zbieranie údajov do počítačových databáz; zoraďovanie údajov v počítačových databázach; rozširovanie reklamných alebo inzertných oznamov; hospodárske a ekonomické predpovede; vydávanie a aktualizovanie reklamných materiálov; zasielanie reklamných materiálov zákazníkom; poradenstvo v uvedených službách.

36 - Finančné analýzy; analytické odvetvové prehľady z odvetví: financie, bankovníctvo, poisťovníctvo, nehnuteľnosti.

41 - Vydavateľská činnosť; vydávanie publikácií v elektronickej forme; poskytovanie elektronických publikácií online (bez možnosti kopírovania); poradenstvo v oblasti poskytovania elektronických publikácií online (bez možnosti kopírovania).

(540) TREND Monitor

(732) News and Media Holding a.s., Einsteinova 25, 851 01 Bratislava, SK;

(111) 224426

(151) 16.3.2009
 (156) 7.7.2018
 (180) 7.7.2028
 (210) 5853-2008
 (220) 7.7.2008
 (442) 5.12.2008
 (450) 7.5.2009

9 (511) 9, 16, 35, 38, 41

(511) 9 - Informácie, dáta a databázy na elektronických, magnetických a optických nosičoch všetkých druhov a v elektronických, dátových, informačných a telekomunikačných sieťach všetkých druhov, multimediálne aplikácie, najmä elektronické informačné katalógy, časopisy a periodiká v elektronickej podobe, nahrané zvukové a zvukovo-obrazové a obrazové záznamy vrátane softvéru na CD a DVD a magnetických nosičoch, softvér pre počítače.

16 - Tlačoviny všetkých druhov, najmä periodické a neperiodické publikácie na papierových nosičoch, napríklad časopisy, noviny, knihy, prospekty, plagáty, dáta a databázy na papierových nosičoch, kalendáre, fotografie, pohľadnice, samolepky, knihárske výrobky, informačné a propagačné výrobky z papiera vrátane dekoračných predmetov z papiera patriace do tejto triedy, obalový materiál a baliace fólie z plastu, papierové a plastové vrecká a tašky, kancelárske potreby (s výnimkou nábytku).

35 - Sprostredkovateľské služby v oblasti obchodu a pomoc pri riadení obchodnej činnosti, sprostredkovanie obchodných kontaktov, reklamná a propagačná činnosť, poskytovanie obchodných informačných produktov, napr. multimediálnych informácií na reklamné a obchodné účely vrátane ich vyhľadávania, inzertná a propagačná činnosť vrátane online inzercie a prezentácie užívateľov v počítačovej sieti internet, obchodné využitie siete internet v oblasti vyhľadávacích služieb a e-businessu, vydávanie reklamných a/alebo náborových textov, propagačných a inzertných tlačovín, rozširovanie reklamných a/alebo inzertných materiálov, obchodný prieskum a analýza trhu, marketing, organizácia reklamných a obchodných predvážiacich akcií výrobkov a služieb vrátane obchodných výstav a ich sprievodných akcií, napr. komerčných módných prehliadok, distribúcia tovarov a tlačovín na reklamné účely, obchodné zastúpenie tuzemských a zahraničných firiem, obchodný a podnikateľský informačný servis, obchodné poradenské a konzultačné služby.

38 - Šírenie elektronických informácií, textových, zvukových a zvukovo-obrazových správ, napr. elektronických časopisov, kníh a diel prostredníctvom počítačovej siete internet a satelitov, výmena elektronických správ a informácií, služby zabezpečujúce audiovizuálnu komunikáciu prostredníctvom informačných a telekomunikačných sietí, napr. počítačovej siete internet a satelitov, šírenie audiovizuálnych diel, správ a informácií, ankiet a súťaží, televízne vysielanie, šírenie televíznych programov prostredníctvom internetu, odborná informačná a poradenská činnosť v daných odboroch.

41 - Nakladateľstvo a vydavateľstvo periodických a neperiodických publikácií, najmä spoločenských, zábavných, vzdelávacích a odborných časopisov, a to tlačných na papierových nosičoch i v elek-

tronickej podobe vrátane textových, zvukových a zvukovo-obrazových správ a informácií na elektronických, magnetických a optických nosičoch všetkých druhov, edičná a publikačná činnosť vrátane nahrávania zvukových a zvukovo-obrazových nosičov a programov pre rozhlasové a televízne vysielanie, požičiavanie publikácií a nahraných zvukových a zvukovo-obrazových nosičov, produkčná a agentúrna činnosť v oblasti zábavy, vzdelávania, kultúry a športu vrátane usporadúvania zábavných a vzdelávacích súťaží a akcií, hobby súťaží, záujmových klubov, stretnutí a prednášok vrátane akcií na podporu zdravého životného štýlu a spoločenského uplatnenia a aktivity záujmových skupín, kultúrnych a/alebo vzdelávacích výstav, informačné, konzultačné, poradenské a obstarávateľské služby v odbore nakladateľskej a vydavateľskej činnosti, produkčná a agentúrna činnosť v oblasti zábavy, kultúry, vzdelávania, záujmovej činnosti a spoločenských aktivít.

(540)



(732) BAUER MEDIA SK v.o.s., Einsteinova 23, 851 01 Bratislava, SK;

(740) Hojčuš Peter, Ing., Bratislava, SK;

(111) 224427

(151) 16.3.2009
 (156) 7.7.2018
 (180) 7.7.2028
 (210) 5854-2008
 (220) 7.7.2008
 (442) 5.12.2008
 (450) 7.5.2009

9 (511) 9, 16, 35, 38, 41

(511) 9 - Informácie, dáta a databázy na elektronických, magnetických a optických nosičoch všetkých druhov a v elektronických, dátových, informačných a telekomunikačných sieťach všetkých druhov, multimediálne aplikácie, najmä elektronické informačné katalógy, časopisy a periodiká v elektronickej podobe, nahrané zvukové a zvukovo-obrazové a obrazové záznamy vrátane softvéru na CD a DVD a magnetických nosičoch, softvér pre počítače.

16 - Tlačoviny všetkých druhov, najmä periodické a neperiodické publikácie na papierových nosičoch, napríklad časopisy, noviny, knihy, prospekty, plagáty, dáta a databázy na papierových nosičoch, kalendáre, fotografie, pohľadnice, samolepky, knihárske výrobky, informačné a propagačné výrobky z papiera vrátane dekoračných predmetov z papiera patriace do tejto triedy, obalový materiál a baliace fólie z plastu, papierové a plastové vrecká a tašky, kancelárske potreby (s výnimkou nábytku).

35 - Sprostredkovateľské služby v oblasti obchodu a pomoc pri riadení obchodnej činnosti, sprostredkovanie obchodných kontaktov, reklamná a propagačná činnosť, poskytovanie obchodných informačných produktov, napr. multimediálnych informácií na reklamné a obchodné účely vrátane

ich vyhľadávania, inzertná a propagačná činnosť vrátane online inzercie a prezentácie užívateľov v počítačovej sieti internet, obchodné využitie siete internet v oblasti vyhľadávacích služieb a e-businessu, vydávanie reklamných a/alebo náborových textov, propagačných a inzertných tlačovín, rozširovanie reklamných a/alebo inzertných materiálov, obchodný prieskum a analýza trhu, marketing, organizácia reklamných a obchodných predvážiacich akcií výrobkov a služieb vrátane obchodných výstav a ich sprievodných akcií, napr. komerčných módných prehliadok, distribúcia tovarov a tlačovín na reklamné účely, obchodné zastúpenie tuzemských a zahraničných firiem, obchodný a podnikateľský informačný servis, obchodné poradenské a konzultačné služby.

38 - Šírenie elektronických informácií, textových, zvukových a zvukovo-obrazových správ, napr. elektronických časopisov, kníh a diel prostredníctvom počítačovej siete internet a satelitov, výmena elektronických správ a informácií, služby zabezpečujúce audiovizuálnu komunikáciu prostredníctvom informačných a telekomunikačných sietí, napr. počítačovej siete internet a satelitov, šírenie audiovizuálnych diel, správ a informácií, ankiet a súťaží, televízne vysielanie, šírenie televíznych programov prostredníctvom internetu, odborná informačná a poradenská činnosť v daných odboch.

41 - Nakladateľstvo a vydavateľstvo periodických a neperiodických publikácií, najmä spoločenských, zábavných, vzdelávacích a odborných časopisov, a to tlačných na papierových nosičoch i v elektronickej podobe vrátane textových, zvukových a zvukovo-obrazových správ a informácií na elektronických, magnetických a optických nosičoch všetkých druhov, edičná a publikačná činnosť vrátane nahrávania zvukových a zvukovo-obrazových nosičov a programov pre rozhlasové a televízne vysielanie, požičiavanie publikácií a nahraných zvukových a zvukovo-obrazových nosičov, produkčná a agentúrna činnosť v oblasti zábavy, vzdelávania, kultúry a športu vrátane usporadúvania zábavných a vzdelávacích súťaží a akcií, hobby súťaží, záujmových klubov, stretnutí a prednášok vrátane akcií na podporu zdravého životného štýlu a spoločenského uplatnenia a aktivity záujmových skupín, kultúrnych a/alebo vzdelávacích výstav, informačné, konzultačné, poradenské a obstarávatel'ské služby v odbore nakladateľskej a vydavateľskej činnosti, produkčná a agentúrna činnosť v oblasti zábavy, kultúry, vzdelávania, záujmovej činnosti a spoločenských aktivít.

(540)



(732) BAUER MEDIA SK v.o.s., Einsteinova 23, 851 01 Bratislava, SK;

(740) Hojčuš Peter, Ing., Bratislava, SK;

(111) 224440
(151) 16.3.2009
(156) 16.7.2018
(180) 16.7.2028
(210) 5892-2008
(220) 16.7.2008
(442) 5.12.2008
(450) 7.5.2009

9 (511) 5, 30, 39

(511) 5 - Bylinné liečebné čaje, liečivé byliny, astmatický čaj; odtučňovacie čaje na lekárske účely, liečivé čaje, diétne potraviny upravené na lekárske účely, drogy na liečebné účely, fenikel na lekárske účely, farmaceutické prípravky, írsky mach (karegen) na lekárske účely, liečivé cukrovinky a pastilky, liečivé korene, liečivé nápoje, dietetické nápoje upravené na lekárske účely, posilňujúce prípravky na lekárske účely, toniká, vitamínové prípravky - všetko na lekárske účely.

30 - Čaje všetkých druhov; vrátane ich zmesí, najmä čaje sypané, porciované, vrecúškované, lisované, instantné a čajové extrakty z ovocia, bylín, zeleniny a iných prírodných produktov, napríklad koreňov, kôry, a to prírodné i aromatizované vrátane s prídavkom vitamínov, vlákniny a minerálnych látok a ochucovacích prípravkov, čajové esencie prírodné a ochutené, ľadový čaj, nápoje a báze čaju, koreniny a ochucovacie potravinárske prípravky, bombóny, žuvačky nie na lekárske účely, kakao, káva, kávové náhradky, kávové nápoje, prírodné sladidlá, šřavy s výnimkou dresingov.

39 - Balenie, skladovanie, expedícia a preprava potravinárskych výrobkov a nápojov.

(540)



(732) VITTO TEA BOARD, s.r.o., Na Pankráci 1618/30, Nusle, 140 00 Praha 4, CZ;

(740) Hojčuš Peter, Ing., Bratislava, SK;

(111) 224462
(151) 16.3.2009
(156) 13.8.2018
(180) 13.8.2028
(210) 5983-2008
(220) 13.8.2008
(442) 5.12.2008
(450) 7.5.2009

9 (511) 9, 16, 35, 37, 40, 41, 42

(511) 9 - Elektronická kancelárska a výpočtová technika, počítače, prístroje na spracovanie dát, mikroprocesory, počítačové príslušenstvo, ako sú monitory, klávesnice, myši, trackbally, joysticky, skenery, tlačiarne, modemy, reproduktory, periférne zariadenia, meniče diskov do počítačov, filtre na monitory, pamäťové a mikroprocesorové karty v počítačoch, elektrické káble a vodiče a ich spojky a konektory, prepojenie počítačov, náhradné diely k počítačom a periférnym zariadeniam, obaly, puzdrá a boxy na dátové médiá, elektronické perá,

magnetické nosiče údajov, optické nosiče údajov, počítačový softvér, počítačové programy, nahraté magnetické, optické audio a audiovizuálne nosiče, podložky pod počítačové myši, kryty proti prachu na výpočtovú techniku, fotokopirovacie stroje.

16 - Kancelárska technika, náhradné diely a príslušenstvo pre kancelársku techniku, kancelárske kopirovacie zariadenia, kryty proti prachu na kancelársku techniku, knihy, periodická a neperiodická tlač.

35 - Reklamná činnosť, inzertná činnosť, propagačná činnosť, multimedialná reklama, reklama na počítačovej komunikačnej sieti, rozširovanie reklamných materiálov, vydávanie reklamných a náborových textov, informačné služby v oblasti propagácie, inzercie a marketingu, obchodné a podnikateľské informácie, obchodné informácie a rady spotrebiteľom, organizovanie reklamných a obchodných výstav a predvážacích akcií tovarov a služieb, vydávanie reklamných materiálov, vyhľadávanie informácií v počítačových súboroch pre zákazníkov, automatizované spracovanie dát, prenájom kancelárskych strojov a zariadení, prenájom kopírovacích strojov, sprostredkovanie obchodu s tovarmi, poradenská činnosť v oblasti obchodu a podnikania, činnosť organizačných a ekonomických poradcov, maloobchodná činnosť v oblasti počítačových programov, kancelárskej techniky a počítačov vrátane ich príslušenstva.

37 - Montáž, inštalácia, údržba a opravy výpočtovej techniky, strojov, zariadení na spracovanie dát, počítačových sietí, audiotechniky, videotechniky, kancelárskej techniky, reprodukčnej techniky a spotrebnej elektroniky, inštalácia a oživovanie počítačových káblových rozvodov.

40 - Tlač, sadzba a zhotovovanie tlačiarenských predlôh, viazanie kníh a ich konečné spracovanie.

41 - Produkčná a agentúrna činnosť v oblasti zábavy, výchovy, vzdelávania a kultúry, organizovanie a vedenie konferencií, školení, záujmových klubov a spoločenských akcií, informačné, konzultačné, obstarávateľské služby v odbore produkčnej a agentúrnej činnosti v oblasti zábavy, kultúry, výchovy a vzdelávania, elektronická edičná činnosť, školenia najmä v oblasti výpočtovej techniky a programovania, vydavateľská činnosť periodickej a neperiodickej tlače s výnimkou reklamných a náborových textov, vydávanie kníh a časopisov v elektronickej podobe, poskytovanie elektronickej publikácií (online) bez možnosti kopírovania.

42 - Prenájom počítačov a webových serverov, inštalácia a servis počítačových programov, inštalácia, spúšťanie a aktualizovanie počítačových programov, obnovovanie počítačových databáz, realizácia infraštruktúrnych projektov v informačných technológiách, tvorba softvéru, návrh počítačových systémov, poradenské a konzultačné služby v elektrotechnike, výpočtovej technike, automatizačnej technike a informatike, poradenstvo v oblasti počítačových programov, počítačové programovanie, prenájom softvéru, ochrany proti zavrúseniu počítačov (služba), zhotovovanie kópií počítačových programov, prevod a konverzia údajov a dokumentov z fyzických médií na elektronickej médiá, prevod a konverzia počítačových programov a údajov (okrem fyzickej konverzie), vytváranie a udržiavanie počítačových (webových stránok) pre zákazníkov, poskytovanie hostovania

na webových stránkach, poskytovanie internetových vyhľadávačov, grafický dizajn, sprostredkovanie prístupu do počítačových databáz.

(540)

DATALAN
DIGITÁLNE mesto

(591) modrá, žltá

(732) DATALAN, a. s., Galvaniho 17/A, 821 04 Bratislava, SK;

(740) Hojčuš Peter, Ing., Bratislava, SK;

(111) 224463

(151) 16.3.2009

(156) 13.8.2018

(180) 13.8.2028

(210) 5984-2008

(220) 13.8.2008

(442) 5.12.2008

(450) 7.5.2009

9 (511) 9, 16, 35, 37, 40, 41, 42

(511) 9 - Elektronická kancelárska a výpočtová technika, počítače, prístroje na spracovanie dát, mikroprocesory, počítačové príslušenstvo, ako sú monitory, klávesnice, myši, trackbally, joysticky, skenery, tlačiarne, modemy, reproduktory, periférne zariadenia, meniče diskov do počítačov, filtre na monitory, pamäťové a mikroprocesorové karty v počítačoch, elektrické káble a vodiče a ich spojky a konektory, prepojenie počítačov, náhradné diely k počítačom a periférnym zariadeniam, obaly, puzdrá a boxy na dátové médiá, elektronické perá, magnetické nosiče údajov, optické nosiče údajov, počítačový softvér, počítačové programy, nahraté magnetické, optické audio a audiovizuálne nosiče, podložky pod počítačové myši, kryty proti prachu na výpočtovú techniku, fotokopirovacie stroje.

16 - Kancelárska technika, náhradné diely a príslušenstvo pre kancelársku techniku, kancelárske kopirovacie zariadenia, kryty proti prachu na kancelársku techniku, knihy, periodická a neperiodická tlač.

35 - Reklamná činnosť, inzertná činnosť, propagačná činnosť, multimedialná reklama, reklama na počítačovej komunikačnej sieti, rozširovanie reklamných materiálov, vydávanie reklamných a náborových textov, informačné služby v oblasti propagácie, inzercie a marketingu, obchodné a podnikateľské informácie, obchodné informácie a rady spotrebiteľom, organizovanie reklamných a obchodných výstav a predvážacích akcií tovarov a služieb, vydávanie reklamných materiálov, vyhľadávanie informácií v počítačových súboroch pre zákazníkov, automatizované spracovanie dát, prenájom kancelárskych strojov a zariadení, prenájom kopírovacích strojov, sprostredkovanie obchodu s tovarmi, poradenská činnosť v oblasti obchodu a podnikania, činnosť organizačných a ekonomických poradcov, maloobchodná činnosť v oblasti počítačových programov, kancelárskej techniky a počítačov vrátane ich príslušenstva.

37 - Montáž, inštalácia, údržba a opravy výpočtovej techniky, strojov, zariadení na spracovanie dát, počítačových sietí, audiotechniky, videotechniky, kancelárskej techniky, reprodukčnej techniky a spotrebnej elektroniky, inštalácia a oživovanie počítačových káblových rozvodov.

40 - Tlač, sadzba a zhotovovanie tlačiarenských predlôh, viazanie kníh a ich konečné spracovanie.

41 - Produkčná a agentúrna činnosť v oblasti zábavy, výchovy, vzdelávania a kultúry, organizovanie a vedenie konferencií, školení, záujmových klubov a spoločenských akcií, informačné, konzultačné, obstarávateľské služby v odbore produkčnej a agentúrnej činnosti v oblasti zábavy, kultúry, výchovy a vzdelávania, elektronická edičná činnosť, školenia najmä v oblasti výpočtovej techniky a programovania, vydavateľská činnosť periodickej a neperiodickej tlače s výnimkou reklamných a náborových textov, vydávanie kníh a časopisov v elektronickej podobe, poskytovanie elektronickej publikácií (online) bež možnosti kopírovania.

42 - Prenájom počítačov a webových serverov, inštalácia a servis počítačových programov, inštalácia, spúšťanie a aktualizovanie počítačových programov, obnovovanie počítačových databáz, realizácia infraštruktúrnych projektov v informačných technológiách, tvorba softvéru, návrh počítačových systémov, poradenské a konzultačné služby v elektrotechnike, výpočtovej technike, automatizačnej technike a informatike, poradenstvo v oblasti počítačových programov, počítačové programovanie, prenájom softvéru, ochrany proti zavrúseniu počítačov (služba), zhotovovanie kópií počítačových programov, prevod a konverzia údajov a dokumentov z fyzických médií na elektronické médiá, prevod a konverzia počítačových programov a údajov (okrem fyzickej konverzie), vytváranie a udržiavanie počítačových (webových stránok) pre zákazníkov, poskytovanie hostovania na webových stránkach, poskytovanie internetových vyhľadávačov, grafický dizajn, sprostredkovanie prístupu do počítačových databáz.

(540)



(591) modrá, žltá

(732) DATALAN, a. s., Galvaniho 17/A, 821 04 Bratislava, SK;

(740) Hojčuš Peter, Ing., Bratislava, SK;

(111) 224464

(151) 16.3.2009

(156) 13.8.2018

(180) 13.8.2028

(210) 5985-2008

(220) 13.8.2008

(442) 5.12.2008

(450) 7.5.2009

9 (511) 9, 16, 35, 37, 40, 41, 42

(511) 9 - Elektronická kancelárska a výpočtová technika, počítače, prístroje na spracovanie dát, mikroprocesory, počítačové príslušenstvo, ako sú monitory, klávesnice, myši, trackbally, joysticky, skenery, tlačiarne, modemy, reproduktory, periférne zariadenia, meniče diskov do počítačov, filtre na monitory, pamäťové a mikroprocesorové karty v počítačoch, elektrické káble a vodiče a ich spojky a konektory, prepojenie počítačov, náhradné diely k počítačom a periférnym zariadeniam, obaly, puzdrá a boxy na dátové médiá, elektronické perá, magnetické nosiče údajov, optické nosiče údajov, počítačový softvér, počítačové programy, nahraté magnetické, optické audio a audiovizuálne nosiče, podložky pod počítačové myši, kryty proti prachu na výpočtovú techniku, fotokopírovacie stroje.

16 - Kancelárska technika, náhradné diely a príslušenstvo pre kancelársku techniku, kancelárske kopírovacie zariadenia, kryty proti prachu na kancelársku techniku, knihy, periodická a neperiodická tlač.

35 - Reklamná činnosť, inzertná činnosť, propagačná činnosť, multimedialná reklama, reklama na počítačovej komunikačnej sieti, rozširovanie reklamných materiálov, vydávanie reklamných a náborových textov, informačné služby v oblasti propagácie, inzercie a marketingu, obchodné a podnikateľské informácie, obchodné informácie a rady spotrebiteľom, organizovanie reklamných a obchodných výstav a predvádzacích akcií tovarov a služieb, vydávanie reklamných materiálov, vyhľadávanie informácií v počítačových súboroch pre zákazníkov, automatizované spracovanie dát, prenájom kancelárskych strojov a zariadení, prenájom kopírovacích strojov, sprostredkovanie obchodu s tovarmi, poradenská činnosť v oblasti obchodu a podnikania, činnosť organizačnej a ekonomických poradcov, maloobchodná činnosť v oblasti počítačových programov, kancelárskej techniky a počítačov vrátane ich príslušenstva.

37 - Montáž, inštalácia, údržba a opravy výpočtovej techniky, strojov, zariadení na spracovanie dát, počítačových sietí, audiotechniky, videotechniky, kancelárskej techniky, reprodukčnej techniky a spotrebnej elektroniky, inštalácia a oživovanie počítačových káblových rozvodov.

40 - Tlač, sadzba a zhotovovanie tlačiarenských predlôh, viazanie kníh a ich konečné spracovanie.

41 - Produkčná a agentúrna činnosť v oblasti zábavy, výchovy, vzdelávania a kultúry, organizovanie a vedenie konferencií, školení, záujmových klubov a spoločenských akcií, informačné, konzultačné, obstarávateľské služby v odbore produkčnej a agentúrnej činnosti v oblasti zábavy, kultúry, výchovy a vzdelávania, elektronická edičná činnosť, školenia najmä v oblasti výpočtovej techniky a programovania, vydavateľská činnosť periodickej a neperiodickej tlače s výnimkou reklamných a náborových textov, vydávanie kníh a časopisov v elektronickej podobe, poskytovanie elektronickej publikácií (online) bež možnosti kopírovania.

42 - Prenájom počítačov a webových serverov, inštalácia a servis počítačových programov, inštalácia, spúšťanie a aktualizovanie počítačových programov, obnovovanie počítačových databáz, realizácia infraštruktúrnych projektov v informačných technológiách, tvorba softvéru, návrh počítačových systémov, poradenské a konzultačné služby

v elektrotechnike, výpočtovej technike, automati-
začnej technike a informatike, poradenstvo v ob-
lasti počítačových programov, počítačové progra-
movanie, prenájom softvéru, ochrany proti zavíru-
seniu počítačov (služba), zhotovovanie kópií počí-
tačových programov, prevod a konverzia údajov
a dokumentov z fyzických médií na elektronické
médiá, prevod a konverzia počítačových progra-
mov a údajov (okrem fyzickej konverzie), vytvá-
ranie a udržiavanie počítačových (webových strán-
nok) pre zákazníkov, poskytovanie host'ovania na
webových stránkach, poskytovanie internetových
vyhľadávačov, grafický dizajn, sprostredkovanie
prístupu do počítačových databáz.

(540)



(591) modrá, žltá

(732) DATALAN, a. s., Galvaniho 17/A, 821 04 Brati-
slava, SK;

(740) Hojčuš Peter, Ing., Bratislava, SK;

(111) 224465

(151) 16.3.2009

(156) 13.8.2018

(180) 13.8.2028

(210) 5986-2008

(220) 13.8.2008

(442) 5.12.2008

(450) 7.5.2009

9 (511) 9, 16, 35, 37, 40, 41, 42

(511) 9 - Elektronická kancelárska a výpočtová technika,
počítače, prístroje na spracovanie dát, mikroproce-
sory, počítačové príslušenstvo, ako sú monitory,
klávesnice, myši, trackbally, joysticky, skenery,
tlačiarne, modemy, reproduktory, periférne zaria-
denia, meniče diskov do počítačov, filtre na moni-
tory, pamäťové a mikroprocesorové karty v počí-
tačoch, elektrické káble a vodiče a ich spojky
a konektory, prepojenie počítačov, náhradné diely
k počítačom a periférnym zariadeniam, obaly,
puzdrá a boxy na dátové médiá, elektronické perá,
magnetické nosiče údajov, optické nosiče údajov,
počítačový softvér, počítačové programy, nahraté
magnetické, optické audio a audiovizuálne nosiče,
podložky pod počítačové myši, kryty proti prachu
na výpočtovú techniku, fotokopirovacie stroje.

16 - Kancelárska technika, náhradné diely a príslu-
šenstvo pre kancelársku techniku, kancelárske ko-
pírovacie zariadenia, kryty proti prachu na kance-
lársku techniku, knihy, periodická a neperiodická
tlač.

35 - Reklamná činnosť, inzertná činnosť, propa-
gačná činnosť, multimediálna reklama, reklama na
počítačovej komunikačnej sieti, rozširovanie re-
klamných materiálov, vydávanie reklamných
a náborových textov, informačné služby v oblasti
propagácie, inzercie a marketingu, obchodné a pod-
nikateľské informácie, obchodné informácie a ra-
dy spotrebiteľom, organizovanie reklamných a ob-
chodných výstav a predvádzacích akcií tovarov

a služieb, vydávanie reklamných materiálov, vy-
hľadávanie informácií v počítačových súboroch
pre zákazníkov, automatizované spracovanie dát,
prenájom kancelárskych strojov a zariadení, prená-
jom kopírovacích strojov, sprostredkovanie ob-
chodu s tovarmi, poradenská činnosť v oblasti ob-
chodu a podnikania, činnosť organizačných a eko-
nomických poradcov, maloobchodná činnosť
v oblasti počítačových programov, kancelárskej
techniky a počítačov vrátane ich príslušenstva.

37 - Montáž, inštalácia, údržba a opravy výpočto-
vej techniky, strojov, zariadení na spracovanie dát,
počítačových sietí, audiotechniky, videotech-
niky, kancelárskej techniky, reprodukčnej techniky
a spotrebnej elektroniky, inštalácia a oživovanie
počítačových káblových rozvodov.

40 - Tlač, sadzba a zhotovovanie tlačiarenských
predlôh, viazanie kníh a ich konečné spracovanie.

41 - Produkčná a agentúrna činnosť v oblasti zá-
bavy, výchovy, vzdelávania a kultúry, organizova-
nie a vedenie konferencií, školení, záujmových
klubov a spoločenských akcií, informačné, konzul-
tačné, obstarávateľské služby v odbore produkčnej
a agentúrnej činnosti v oblasti zábavy, kultúry, vý-
chovy a vzdelávania, elektronická edičná činnosť,
školenia najmä v oblasti výpočtovej techniky
a programovania, vydavateľská činnosť periodic-
kej a neperiodickej tlače s výnimkou reklamných
a náborových textov, vydávanie kníh a časopisov
v elektronickej podobe, poskytovanie elektronic-
kých publikácií (online) bež možnosťou kopírovania.

42 - Prenájom počítačov a webových serverov, in-
štalácia a servis počítačových programov, inštalá-
cia, spúšťanie a aktualizovanie počítačových pro-
gramov, obnovovanie počítačových databáz, reali-
zácia infraštruktúrnych projektov v informačných
technológiách, tvorba softvéru, návrh počítačo-
vých systémov, poradenské a konzultačné služby
v elektrotechnike, výpočtovej technike, automati-
začnej technike a informatike, poradenstvo v ob-
lasti počítačových programov, počítačové progra-
movanie, prenájom softvéru, ochrany proti zavíru-
seniu počítačov (služba), zhotovovanie kópií počí-
tačových programov, prevod a konverzia údajov
a dokumentov z fyzických médií na elektronické
médiá, prevod a konverzia počítačových progra-
mov a údajov (okrem fyzickej konverzie), vytvá-
ranie a udržiavanie počítačových (webových strán-
nok) pre zákazníkov, poskytovanie host'ovania na
webových stránkach, poskytovanie internetových
vyhľadávačov, grafický dizajn, sprostredkovanie
prístupu do počítačových databáz.

(540)



(591) modrá, žltá

(732) DATALAN, a. s., Galvaniho 17/A, 821 04 Brati-
slava, SK;

(740) Hojčuš Peter, Ing., Bratislava, SK;

(111) 224512

(151) 17.4.2009
 (156) 18.8.2018
 (180) 18.8.2028
 (210) 1571-2008
 (220) 18.8.2008
 (442) 7.1.2009
 (450) 5.6.2009

9 (511) 29, 33, 43

(511) 29 - Algináty ako potrava; arašidové maslo; spracované arašidy; bielkoviny ako potrava; vaječný bielok; bravčová masť; bravčové mäso; brusnicový kompót; bujóny, vývary; prípravky na bujóny, vývary; konzervovaná cibuľa; datle; divina; ovocná dreň; držky; džemy; konzervovaná fazuľa; garnáty (morské raky) nie živé; haringy; konzervované hľuzovky; holotúrie (morské živočíchy) (nie živé); homáre (nie živé); konzervovaný hrach; zemiakové hranolčeky; sušené hrozienka; hummus (nátierka z cícera); huspenina; hydina (nie živá); výťažky z chalúh ako potrava; chryzalídy (kľuky motýľa) priadky morušovej; chuťovky na báze ovocia; jablkový kompót; jedlá na báze kvasenej zeleniny (kimchi); jedlá želatína; jedlé oleje; jedlé tuky; jogurt; kakaové maslo; kandizované ovocie; kaviár; kazeín ako potrava; kefir; klobásy, salámy, párky; sušený kokos; kokosové maslo; kokosový olej; kokosový tuk; jablkový kompót; bujónové koncentráty; koncentrované vývary; konzervy s ovocím; konzervy s rybami; konzervy so zeleninou; konzumný kostný olej; kôrovce (s výnimkou živých); krevety (nie živé); krokety; krvavica; krvavé jaternice; krvná tlačienka; kukuričný olej; kumys (mliečny nápoj); jedlá na báze kvasenej zeleniny (kimchi); kyslá kapusta; kyslé mlieko; langusty s výnimkou živých; jedlý loj; losos; zemiakové lupienky; spracované mandle; margarín; marmeláda; maslo; mäkkýše (nie živé); mäso; konzervované mäso; mäsové konzervy; mäsové výťažky; mliečne nápoje (s vysokým obsahom mlieka); mliečne výrobky; mlieko; sójové mlieko (náhradka mlieka); grilované morské riasy; mrazené ovocie; mušle (slávka jedlá) (nie živá); mušle jedlé (nie živé); nakladaná zelenina; nakladané uhorky; nasolené potraviny; jedlý olivový olej; konzervované olivy; spracované oriešky; konzervované ovocie; zavárané presladené ovocie; zavárané sladené ovocie; ovocie (kompóty); ovocie naložené v alkohole; ovocná dreň; ovocné rósoly; ovocné šaláty; ovocné šupky; jedlý olej z palmových orechov; jedlý palmový olej; paradajková šťava na varenie; paradajkový pretlak; pečehová paštéta; pečienka; pektín na ľudskú spotrebu; peľ ako potrava; rybie plátky; plátky sušeného ovocia; polievky; prípravky na výrobu polievok; solené potraviny; potraviny z rýb; presladené ovocie (naložené v cukre); proteín na ľudskú spotrebu; raky (s výnimkou živých); jedlý repkový olej; rybia múčka ako požívatina; rybie plátky (filé); konzervované ryby; potravinárske výrobky z rýb; ryby s výnimkou živých; ryby v slanom náleve; rýchle občerstvenie na báze ovocia; saláma v cestíčku; sardely; sardinky; sezamový olej; slanina; slimáče vajcia (na konzumáciu); jedlý slnečnicový olej; smotana; sójové bôby konzervované ako potrava; srvátka; sušené vajcia; syridlo; syry; zeleninové šaláty; šampiňón konzervované; zemiakové šišky; šľahačka; konzervovaná šošovica; špik ako potra-

va; špik z kostí zvierat na jedenie; zeleninové šťavy na varenie; šunka; tahini (nátierka zo sezamových jadier); tofu; tukové nátierky na chlieb; tukové substancie na výrobu jedlých tukov; tuniaky; údeniny ustrice s výnimkou živých; sušené vajcia; vajcia; zemiakové vložky; voliéry; vývary (bujón); zahustené, koncentrované vývary; zázvorový džem; konzervovaná zelenina; sušená zelenina; varená zelenina; zelenina v štipľavom náleve; zeleninové polievky; prípravky na zeleninové polievky; zemiakové vložky; jedlá želatína z rýb; žltok.

33 - Alkohol z ryže; alkoholické nápoje s výnimkou piva; alkoholové extrakty; anízový likér; aperitívy; arak; brandy; vínovica; curaçao (pomarančový likér); destilované nápoje; digestíva (liehoviny a likéry); džin; griotka; hruškový mušt (alkoholický); jablčné mušty (alkoholické); koktaily; liehové esencie; liehové výťažky; liehoviny; likéry; horké likéry; medovina; mentolový likér; destilované nápoje; alkoholické nápoje obsahujúce ovocie; rum; saké; víno; vodka; vodnár (víno); alkoholické výťažky z ovocia; whisky.

43 - Služby barov; bufety (rýchle občerstvenie); detské jasle; domovy dôchodcov; hotelierske služby; jedálne a závodné jedálne; kaviarne; prevádzkovanie kempingov; motelové služby; penzióny; poskytovanie hotelového ubytovania; poskytovanie ubytovania pre zvieratá; ubytovacie služby prázdninových táborov; prenájom prednáškových sál; prenájom prechodného ubytovania; prenájom prenosných stavieb; prenájom stoličiek, stolov, obrusov a sklenených výrobkov; prenájom turistických stanov; príprava a dodávka jedál na objednávku do domu; samoobslužné reštaurácie; reštaurácie (jedálne); rezervácia hotelov; rezervácia penziónov; rezervácia prechodného ubytovania; turistické ubytovne; ubytovacie kancelárie (hotely, penzióny).

(540) Erdútka

(732) Bejdák Ľubomír, Ing., Rovenská 1571/3A, 905 01 Senica, SK;

(111) 224519

(151) 17.4.2009
 (156) 11.9.2018
 (180) 11.9.2028
 (210) 1706-2008
 (220) 11.9.2008
 (442) 7.1.2009
 (450) 5.6.2009

9 (511) 19, 35, 37

(511) 19 - Parketové výlisky, parkety (parketové podlahy), parketová dlážka, dlážky s výnimkou kovových, laminátové parkety, nekovové parketové lišty, dosky, latky, drevené dlážky, drevené dyhy, drevené obloženia, opracované drevo, pílené drevo, drevo ako polotovár, dverové prahy s výnimkou kovových, hranoly, osvetľovacia dlažba, svetelná dlažba, dlažby s výnimkou kovových, dlaždice s výnimkou kovových, dlaždicová podlaha s výnimkou kovovej, nekovové obklady podláh, stien a priečok, asfaltové dlažby, betón, bitúmen, asfalt, živice, decht, kameň, makadam, lepenka na stavebné účely, nekovové obkladačky, dlaždice stavebné, okná a okenné rámy s výnimkou kovových, schodiská s výnimkou kovo-

vých, schodnice ako časti schodísk s výnimkou kovových, stavebné drevo, stavebné konštrukcie s výnimkou kovových, nekovové stĺpy, trámy s výnimkou kovových, zárubne s výnimkou kovových, žalúzie s výnimkou kovových, nekovový stavebný materiál.

35 - Maloobchodné a veľkoobchodné služby s parketami, podlahami, podlahovými krytinami, kobercami, izolačnými podložkami pod parkety, s príslušenstvom k podlahám, so stavebnou chémiou na kladenie podláh, s lepidlami, administratívne spracovanie obchodných objednávok, fakturácia, grafická úprava tlačovín na reklamné účely, podpora predaja (pre tretie osoby), predvádzanie tovaru, reklama, reklama online na počítačovej komunikačnej sieti, rozširovanie reklamných materiálov zákazníkom (letáky, prospekty, tlačoviny, vzorky), obchodné informácie a rady spotrebiteľom, poskytovanie uvedených služieb prostredníctvom komunikačných médií, elektronickej pošty, SMS správ, počítačových sietí a internetu, obchodné sprostredkovanie služieb uvedených v triedach 35 a 37, sprostredkovanie obchodu s parketami, podlahami, podlahovými krytinami, kobercami, izolačnými podložkami pod parkety, s príslušenstvom k podlahám, so stavebnou chémiou na kladenie podláh, s lepidlami.

37 - Kladenie podláh, kladenie parkiet, opravy a údržba, montáž parkiet a príslušenstva k parketám, penetrovanie a natieranie stavebných povrchov, najmä podláh, vyrovnávanie podláh, stavebníctvo (stavebná činnosť), montáž interiérov a interiérových prvkov, prenájom stavebného náradia, stavebný dozor, čistenie interiérov, čistenie exteriérov budov, informácie o opravách, stavebné informácie, lakovanie, glazovanie, montovanie lešení, tapetovanie, reštaurovanie nábytku, inštalácia okien a dverí, poskytovanie uvedených služieb prostredníctvom komunikačných médií, elektronickej pošty, SMS správ, počítačových sietí a internetu.

(540)



(732) ELBO TRADE, s. r. o., Mad 207, 930 14 Mad, SK;

(740) Porubčan Róbert, Ing., Ivanka pri Dunaji, SK;

(111) 224520

(151) 17.4.2009

(156) 11.9.2018

(180) 11.9.2028

(210) 1707-2008

(220) 11.9.2008

(442) 7.1.2009

(450) 5.6.2009

9 (511) 19, 35, 37

(511) 19 - Parketové výlisky, parkety (parketové podlahy), parketová dlážka, dlážky s výnimkou kovových, laminátové parkety, nekovové parketové lišty, dosky, latky, drevené dlážky, drevené dyhy, drevené obloženia, opracované drevo, pílené dre-

vo, drevo ako polotovary, dverové prahy s výnimkou kovových, hranoly, osvetľovacia dlažba, svetelná dlažba, dlažby s výnimkou kovových, dlaždice s výnimkou kovových, dlaždicová podlaha s výnimkou kovovej, nekovové obklady podláh, stien a priečok, asfaltové dlažby, betón, bitúmen, asfalt, živice, decht, kameň, makadam, lepenka na stavebné účely, nekovové obkladačky, dlaždice stavebné, okná a okenné rámy s výnimkou kovových, schodiská s výnimkou kovových, schodnice ako časti schodísk s výnimkou kovových, stavebné drevo, stavebné konštrukcie s výnimkou kovových, nekovové stĺpy, trámy s výnimkou kovových, zárubne s výnimkou kovových, žalúzie s výnimkou kovových, nekovový stavebný materiál.

35 - Maloobchodné a veľkoobchodné služby s parketami, podlahami, podlahovými krytinami, kobercami, izolačnými podložkami pod parkety, s príslušenstvom k podlahám, so stavebnou chémiou na kladenie podláh, s lepidlami, administratívne spracovanie obchodných objednávok, fakturácia, grafická úprava tlačovín na reklamné účely, podpora predaja (pre tretie osoby), predvádzanie tovaru, reklama, reklama online na počítačovej komunikačnej sieti, rozširovanie reklamných materiálov zákazníkom (letáky, prospekty, tlačoviny, vzorky), obchodné informácie a rady spotrebiteľom, poskytovanie uvedených služieb prostredníctvom komunikačných médií, elektronickej pošty, SMS správ, počítačových sietí a internetu, obchodné sprostredkovanie služieb uvedených v triedach 35 a 37, sprostredkovanie obchodu s parketami, podlahami, podlahovými krytinami, kobercami, izolačnými podložkami pod parkety, s príslušenstvom k podlahám, so stavebnou chémiou na kladenie podláh, s lepidlami.

37 - Kladenie podláh, kladenie parkiet, opravy a údržba, montáž parkiet a príslušenstva k parketám, penetrovanie a natieranie stavebných povrchov, najmä podláh, vyrovnávanie podláh, stavebníctvo (stavebná činnosť), montáž interiérov a interiérových prvkov, prenájom stavebného náradia, stavebný dozor, čistenie interiérov, čistenie exteriérov budov, informácie o opravách, stavebné informácie, lakovanie, glazovanie, montovanie lešení, tapetovanie, reštaurovanie nábytku, inštalácia okien a dverí, poskytovanie uvedených služieb prostredníctvom komunikačných médií, elektronickej pošty, SMS správ, počítačových sietí a internetu.

(540) **ELBO TRADE**

(732) ELBO TRADE, s. r. o., Mad 207, 930 14 Mad, SK;

(740) Porubčan Róbert, Ing., Ivanka pri Dunaji, SK;

(111) 224528

(151) 17.4.2009

(156) 19.9.2018

(180) 19.9.2028

(210) 1745-2008

(220) 19.9.2008

(442) 7.1.2009

(450) 5.6.2009

9 (511) 37, 39, 41

(511) 37 - Čistenie, leštenie, mazanie a údržba automobilov; údržba a opravy motorových vozidiel; čistenie interiérov.

39 - Prenájom dopravných prostriedkov; prenájom automobilov; automobilová preprava; preprava cestujúcich; dovoz, doprava; prenájom garáží; prenájom miesta na parkovanie; služby parkovania automobilov; sťahovanie; sprostredkovanie prepravy.

41 - Prevádzkovanie športových zariadení; organizovanie športových súťaží; požičiavanie športového výstroja s výnimkou dopravných prostriedkov; prenájom športového výstroja s výnimkou dopravných prostriedkov.

(540)

ESiN racing
motorsport & fleet management

(591) červená, sivá

(732) ESIN racing, s. r. o., Tatranská 300/8, 017 01 Považská Bystrica, SK;

(111) 224533

(151) 17.4.2009

(156) 26.9.2018

(180) 26.9.2028

(210) 1783-2008

(220) 26.9.2008

(442) 7.1.2009

(450) 5.6.2009

9 (511) 1

(511) 1 - Chemická hmota, ktorá znižuje vplyv teploty na viskozitu mazacích olejov.

(540) **Paratac**

(732) Functional Products, Inc., 8282 Bavaria Road, Macedonia, Ohio 44056, US;

(111) 224581

(151) 17.4.2009

(156) 11.8.2018

(180) 11.8.2028

(210) 5979-2008

(220) 11.8.2008

(442) 7.1.2009

(450) 5.6.2009

9 (511) 12, 16, 35, 36, 37, 39, 41

(511) 12 - Autá, automobilové obývacie prívesy, autokary, bicykle, bočné prívesné vozíky, dvojkolesové vozíky, elektromobily, mopedy, motocykle, osobné, nákladné a úžitkové autá, športové autá, trojkolky, náhradné diely a doplnky k motocyklom, osobným, nákladným a úžitkovým automobily.

16 - Časopisy, knihy, turistické a motoristické mapy, atlasy, sprievodcovské a odborné príručky, písacie potreby, kancelárske potreby (okrem nábytku), papiernický tovar, plastové identifikačné karty; diaľničné nálepky.

35 - Reklamná a propagačná činnosť, najmä v oblasti kultúrnych a športových akcií, motoristických a automobilových pretekov; sprostredkovanie v obchodných záležitostiach; sprostredkovanie odhadu hodnoty motorových vozidiel; reklama; informačné kancelárie a poradenstvo v oblasti ces-

tovného ruchu, poskytovanie informácií motoristickej verejnosti; organizovanie výstav, vydávanie reklamných alebo náborových textov, rozširovanie reklamných alebo inzertných oznamov; sprostredkovanie nákupu a predaja motocyklov, osobných, nákladných a úžitkových automobilov, náhradných dielov a doplnkov; poskytovanie cestovných informácií motoristickej verejnosti; maloobchodné služby s tovarmi patriacimi do triedy 12 a 16; sprostredkovanie obchodu s tovarmi uvedenými v triede 12 a 16.

36 - Sprostredkovanie poistenia motorových vozidiel; vydávanie a zúčtovávanie poukážok a kariet určených na špeciálne služby motoristickej verejnosti; uzatváranie poisťných zmlúv, poisťno-technické služby, asistenčné služby súvisiace s uzatváraním poisťných zmlúv.

37 - Opravy motorových vozidiel; údržba motorových vozidiel; sprostredkovanie opravy motorových vozidiel; umývanie dopravných prostriedkov; asistenčné služby zabezpečujúce odťahnutie a opravu motorových vozidiel.

39 - Prenájom motorových vozidiel a dopravných prostriedkov, sprostredkovanie prenájmu motorových vozidiel; dopravné služby pri poruchách, služby parkovania automobilov, poskytovanie pomoci pri doprave; prevádzkovanie technických zásahových vozidiel pri športových motoristických podujatiach, sprostredkovanie zásahu vyslobodzovacej a odťahovej služby pre motoristickú verejnosť; poskytovanie služieb pri poruchách motorových vozidiel (asistenčné služby pre motoristov najmä v núdzových situáciách); verejná cestná nákladná doprava; ťahanie alebo vlečenie dopravných prostriedkov pri poruchách; sprevádzanie cestujúcich; informácie o doprave a preprave; kamiónová nákladná doprava; organizovanie ciest; poskytovanie pomoci pri doprave; služby v doprave a preprave; sprostredkovanie prepravy; záchranné služby a sprostredkovanie zásahu lekárskej služby motoristickej verejnosti; rezervácia zájazdov; sprostredkovanie turistických zájazdov; turistické kancelárie.

41 - Klubové služby (výchovno-zábavné), služby pre oddych a rekreáciu, organizovanie kultúrnych a športových akcií a súťaží, prevádzkovanie športových zariadení, kempingové služby, požičovne športového náradia, vyučovanie a vzdelávanie v oblasti dopravnej výchovy i bezpečnosti cestnej premávky, vydávanie textov s výnimkou reklamných alebo náborových.

(540)



(591) čierna, žltá

(732) Autoklub Slovakia Assistance s.r.o., Bosákova 3, 851 04 Bratislava, SK;

(740) Brichtová Tatiana, JUDr., Bratislava, SK;

(111) 224593

(151) 17.4.2009
(156) 27.8.2018
(180) 27.8.2028
(210) 6043-2008
(220) 27.8.2008
(442) 7.1.2009
(450) 5.6.2009

9 (511) 16, 17, 35

(511) 16 - Plastové fólie ako obalový materiál; plastové obaly, najmä fólie; obaly pre priemysel a potravinárstvo patriace do triedy 16; obaly z plastických hmôt pre obalovú techniku; viacvrstvové teplom zmršťiteľné fólie (obaľovací materiál).

17 - Fólie z plastických hmôt patriace do tejto triedy.

35 - Veľkoobchodná a maloobchodná činnosť v oblastiach obalových materiálov, fólií, obalov pre priemysel, zmršťovacích fólií, fólií z plastických hmôt; reklama; riadenie obchodnej činnosti; kancelárske práce.

(540) GP BEST

(732) TECHNOLOGY, s.r.o., Na sádce 780/20, Chodov, 149 00 Praha 4, CZ;

(740) Hojčuš Peter, Ing., Bratislava, SK;

(111) 224597

(151) 17.4.2009
(156) 28.8.2018
(180) 28.8.2028
(210) 6049-2008
(220) 28.8.2008
(442) 7.1.2009
(450) 5.6.2009

9 (511) 24, 35

(511) 24 - Bytový textil, hlavne posteľná bielizeň, paplóny, prikrývky na posteľ, vankúše, závesy textilné a plastové.

35 - Poradenstvo v obchodnej činnosti, sprostredkovanie obchodu s tovarmi triedy 24.

(540)

Botanica

(591) zelená, čierna

(732) Áčko, a. s., Textilná 19, 034 01 Ružomberok, SK;

(740) Holoubková Mária, Ing., Bratislava, SK;

(111) 224612

(151) 17.4.2009
(156) 23.9.2018
(180) 23.9.2028
(210) 6153-2008
(220) 23.9.2008
(442) 7.1.2009
(450) 5.6.2009

9 (511) 7, 8, 9, 11, 16, 21

(511) 7 - Stroje a obrábacie stroje, motory, elektrotechnické výrobky pre priemysel a domácnosti; elektrické stroje a prístroje na čistenie, elektrické mlynčeky (pre domácnosť); elektrické otváratele plechoviek, elektricky poháňané kefy, miešacie

stroje, elektrické stroje a prístroje na čistenie kobercov pomocou šampónov, krájače chleba (stroje), kuchynské elektrické roboty, kuchynské elektrické stroje, stroje a prístroje na leštenie, elektrické lisovacie stroje na odpad, lisy na hrozno, elektrické lisy na ovocie pre domácnosť, mangle, mäsové mlynčeky (stroje), mechanické ručné nástroje a náradie nie na ručný pohon, miešacie zariadenia, elektrické miesiace kuchynské stroje, mixéry (stroje), elektrické mlynčeky pre domácnosť, mlynčeky na kávu, iné než na ručný pohon, umývačky riadu, elektrické nože, nožnice (strojčeky) na strihanie zvieracej srsti, elektrické nožnice, odsávače prachu a iných nečistôt, rozprašovače vôní alebo dezinfekčných prostriedkov (ako príslušenstvo k vysávačom), čistiace stroje na zeleninu, šľahače (elektrické) pre domácnosť, stroje na výrobu cestovín, vysávače prachu, hadice k vysávačom prachu, príslušenstvo na rozptyľovanie vôní a dezinfekčných prípravkov pre vysávače prachu a vysávanie prachu, čistiace zariadenia pre vysávače prachu, elektrické strojčeky na zmrzlinu, elektrické škrabače zemiakov, iné elektrické náradia a nástroje poháňané elektrickým motorom alebo iným mechanickým pohonom v rámci tejto triedy, prístroje na hermetické uzatvorenie a odsávanie vzduchu, strojčeky na zváranie plastových fólií, elektrické náradie, elektrické ručné vŕtačky, elektrické skrútkovače, brúsky, pílkys, hoblíky a ostatné nástroje poháňané elektrickým motorom alebo iným mechanickým pohonom spadajúcim do tejto triedy, stroje pre poľnohospodárske, lesnícke, záhradkárске a vinárske účely, sekačky, rotačné, elektrické a benzínové, motorové kosačky, sekačky strunové, bubnové, čističky trávnikov, rozmetače hnojív, trávové kolektory, kultivátory, postrekovače a rosiče, sejacie a dosievacie stroje, prevzdušňovače, zhrabovače listia a trávy, viazacie stroje na sená, samochodné zmetače, kompostéry a drviče, elektrické záhradné čerpadlá, čerpadlá pre domáce vodárne, čerpadlá do vítaných studní, ponorné čerpadlá, vrecká do vysávačov.

8 - Ručné nástroje a náradie v rámci tejto triedy, vidličky, lyžice, rezné nástroje, škrabky (ručné nástroje), nožiarske výrobky, ručná záhradná technika spadajúca do tejto triedy, depilačné prístroje elektrické a neelektrické, holiace strojčeky elektrické alebo neelektrické, neelektrické otváratele na konzervy, krájače na zeleninu, kulmy (na ondulovanie vlasov), leštičky na nechty (elektrické alebo neelektrické), luskáčiky na orechy s výnimkou luskáčikov z drahých kovov, manikúrové súpravy (elektrické), ondulačné spotrebiče, rozprašovače prípravkov (ručné náradie).

9 - Elektrické prístroje a nástroje zaradené v tejto triede, elektronické prístroje a nástroje, spotrebná elektronika všetkého druhu, televízne prístroje, magnetofóny, rádioprijímače, rádiomagnetofóny, videomagnetofóny, videoprehrávače, magnetické suporty a mechanizmy na mince, zapisovacie pokladne, kalkulačné stroje, prístroje na spracovanie informácií a výpočtová technika, hasiace prístroje, audio a videozáznamy, metrické konvertory, digitálne kalkulačky a kalkulačky časových pásiem, meracie pásky, slnečné okuliare, nahrávače zvukových kaziet, triedre, elektrické akumulátory vrátane elektronických akumulátorov pre vozidlá, nabíjacie elektrické batérie, elektrické ovládacie

a rozvodné dosky, nabraté i nebraté nosiče informácií všetkého druhu, videokazety, audiokazety, kompaktné disky a nosiče DVD, plastové obaly nosičov informácií, diaprojektory, premietacie žiarovky, filmové kamery, fotoaparáty, hracie prístroje fungujúce po pripojení na televízne prijímače, televízne hry, spotrebiče na elektrickú tepelnú úpravu patriace do tejto triedy, elektrické žehličky všetkých druhov, elektricky vyhrievané vlasové natáčky, nápojové automaty.

11 - Zariadenia a výrobky na varenie, pečenie, smaženie, ohrievanie, chladenie, spadajúce do tejto triedy, chladničky, mrazičky a výrobníky ľadu, elektrické, plynové a kombinované zariadenie na varenie, pečenie, smaženie a opekánie, sporáky, rúry elektrické, plynové i mikrovlnné, grily, rošty, sendvičovače, toustovače a opekače hriankov, elektrické fritovacie hrnce, elektrické panvy a formy na pečenie, variče a varné platne, sporáky na tuhé palivo, elektrické kávovary, stroje na espresso, instantné dávkovače horúcej vody, rýchlovarné kanvice, zariadenia vetracie a klimatizačné, stroje a prístroje na čistenie vzduchu, prístroje na úpravu vzduchu v miestnostiach, filtračné zariadenia patriace do tejto triedy, zvlhčovače a odvlhčovače, stroje a prístroje na chladenie vzduchu, ventilátory patriace do tejto triedy, príslušenstvo k uvedeným výrobkom v tejto triede, prachové a antibakteriálne filtre v rámci tejto triedy, odsávače pár, elektrické a plynové vykurovacie zariadenia vrátane kotlov, radiátorov, plynových ohrievadiel, elektrických ohrievacích telies, infražiarivých a konvektorov, elektrické a plynové ohrievače vody.

16 - Papierové filtre do vysávačov, papierové filtre do kávovarov, vrecká na odpadky z papiera alebo plastov.

21 - Neelektrické náradie a nádoby na varenie, pečenie, smaženie, ohrievanie, chladenie, na výrobu pary, a to vrátane náhradných dielov a príslušenstva, všetko na kuchynské účely a spadajúce do tejto triedy, domáce a kuchynské náradie a nádoby, varné hrnce, varné panvy, kameninové a keramické riady, tanierne, misy, pohárik na pitie, poháre, hrnčiarsky tovar, sklenené riady, misy na oplachovanie, drobné prenosné nástroje, náradia a nádoby do kuchyne a domácnosti z plechu, hliníka, plastických a iných hmôt, malé prístroje na sekanie, drvenie, mixovanie, miešanie, hnetenie, roztláčame, mletie, strúhame, šľahanie, krájanie, vytlačanie, rozdrvenie, emulgovanie, patriace do tejto triedy, prístroje, nástroje a potreby na varenie, pečenie a smaženie ako panvice, kuchynské riady (súpravy), misy, misky (riady), ručné mlynčeky pre domácnosť, čistiace nástroje, klopače textílií a podlahovín, ručné šampónovače a vysávače mechanické, mechanické metly, mechanické odstraňovače nečistôt, hladký i zušľachtený sklenený tovar, ktorý nie je zahrnutý v iných triedach, umelecké diela z porcelánu, terakoty alebo zo skla, dekoratívne sklo z farebných skiel, sklo pre domácnosť, a to varné sklo, stolné a úžitkové sklo, nápojové sklo, sklenené nádoby a riady, keramický a porcelánový tovar úžitkový i dekoratívny, výrobky z umelej hmoty určené pre domácnosť a gastronómiu, obsiahnuté v tejto triede, tiež tovar hrnčiarsky a kameninový obsiahnutý v tejto triede, banky cukorničky, čajníky, čajové vajíčka, čajové a mocca súpravy, demižóny, dózy na čaj, držiačky

na sviečky a servítky, džbány, figúrky z porcelánu, terakoty a zo skla, flakóny, formy na pečenie, hrnce, hrnčeky, kalíšky na vajíčka, karafy, fľaše stolové, kanvice a kanvičky na čaj a kávu a na varenie vody, koreníčky, košíky na chlieb, škatule na potraviny, kuchynské súpravy, riady a nádoby, kvetináče, fľaše, likérové súpravy, lisy na ovocie, majolika, maselníčky, misy a misky, nálevky, tiež panvice a panvičky pre domácnosť, podložky na krájanie, podložky na prestieranie, podložky pod horúce riady, podnosy na použitie v domácnosti, podnosy ozdobné, tácky, podšálky, tanierne a tanieriky, poháre, pokrievky, poklopy, poľné fľaše, potreby domáce s výnimkou potrieb z drahých kovov, rozprašovače na parfúmy a toaletné vody, rozstrekovače na voňavky a na polievanie kvetov, servisy riadov, schránky na chlieb, na dávkovanie uterákov, na čaj, chlieb a pečivo, sitká pre domácnosť, sklenené zátky a uzávery, soľničky, zmetáky a zmetáčiky s lopatkou, poháriky, soľničky, sošky z porcelánu, terakoty a zo skla, stierky, súpravy kuchynského náradia a riadov, stolové súpravy, stojany na vajíčka a špáradlá, stojany na grily a na rošty, šejkre, táčne a tácky, tanierne, tepelnoizolačné nádoby, termosky, tlakové hrnce s výnimkou elektrických, výrobky z krištáľového skla, ručné mechanické lisy na ovocie a zeleninu, ručné kuchynské prístroje, náradia, nástroje a prípravky, smetiaky, nádoby na odpadky, nádoby na použitie v domácnosti alebo kuchyni, dávkovače mydla.

(540)

eta
tu je doma

(732) HP TRONIC-prodejný elektro a.s., Kútíky 637, 760 01 Zlín - Prŕtné, CZ;

(740) Girmanová Zuzana, Ing., Nitra, SK;

(111) 224615

(151) 17.4.2009

(156) 29.9.2018

(180) 29.9.2028

(210) 6160-2008

(220) 29.9.2008

(442) 7.1.2009

(450) 5.6.2009

9 (511) 16, 35, 41

(511) 16 - Papier, kartón, lepenka a výrobky z týchto materiálov, ktoré nie sú zahrnuté v iných triedach; periodické a neperiodické publikácie; tlačoviny; reklamné tlačoviny; brožúry; letáky; lósy; tikety; plagáty; kalendáre; prospekty; fotografie; pohľadnice.

35 - Reklamná, inzertná a propagačná činnosť; reklama online na počítačovej komunikačnej sieti; rozhlasová a televízna reklama; vydávanie, aktualizovanie reklamných materiálov; zasielanie a rozširovanie reklamných materiálov (letáky, prospekty, tlačivá, vzorky) zákazníkom.

41 - Zábava, pobavenie; organizovanie a prevádzkovanie lotérií a stávkových hier; organizo-

vanie lotérií a stávkových hier prostredníctvom internetu; organizovanie a prevádzkovanie spotrebiteľských lotérií; organizovanie a prevádzkovanie žrebových lotérií; organizovanie kurzových stávk; organizovanie kurzových stávk prostredníctvom internetu; organizovanie a prevádzkovanie doplnkových televíznych hier k lotériám; tvorba televíznych programov; organizovanie živých vystúpení; organizovanie zábavných a športových súťaží.

(540)



(591) biela, modrá, červená, zelená

(732) TIPOS, národná lotériová spoločnosť, a. s., Brečtanová 1, 830 07 Bratislava, SK;

(740) Lítvákova Edita, Ing., Bratislava, SK;

(111) 224617

(151) 17.4.2009

(156) 30.9.2018

(180) 30.9.2028

(210) 6168-2008

(220) 30.9.2008

(442) 7.1.2009

(450) 5.6.2009

9 (511) 1, 16, 19, 35, 37

(511) 1 - Cementové lepidlá, spojivá do betónu, lepidlá a spojivá na priemyselné účely, lepidlá na tapety s izolačnými účinkami, lepidlá a spojivá na obkladačky, chemické látky na prevzdušnenie betónu, konzervačné prípravky a výrobky na konzervovanie betónu s výnimkou farieb a olejov, chemikálie pre stavebný priemysel.

16 - Papier, kartón, lepenka a výrobky z týchto materiálov, ktoré nie sú zahrnuté v iných triedach; tlačoviny; knihárske výrobky; fotografie; papiernický tovar a písacie potreby; lepidlá na papier a na použitie v domácnosti; obalové materiály z plastických hmôt, ktoré nie sú zahrnuté v iných triedach; tlačiarenské písmo; štočky; písacie stroje a kancelárske potreby okrem nábytku; maliarske štetce.

19 - Nekovový stavebný materiál, nekovové stavebné tvárnice, debniace, stĺpcové, nosné, vencové, stropné a priečkové betónové tvárnice, betón, prefabrikáty z betónu, cement, nekovové vystužovacie materiály pre stavebníctvo, suché stavebné zmesi na výrobu alebo prípravu betónu, omietok alebo podlahových vrstiev a poterov, omietky pre stavebníctvo, nekovové konštrukcie, nekovové stavebné konštrukčné materiály, nekovové nosníky, nekovové stavebné výrobky, kameň, kamenárske výrobky, kameniny pre stavebníctvo, štrk, tehly, piesok, murovací malta; kartónové alebo papierové obaly a debnenia na betónovanie a stavebné účely.

35 - Maloobchodné a veľkoobchodné služby so stavebným materiálom, nekovovými stavebnými tvárniciami, debniacimi, stĺpcovými, nosnými, vencovými, stropnými a priečkovými tvárniciami, betónom, cementom, omietkami a stavebnými hmotami, odborné obchodné poradenstvo, obchodný alebo podnikateľský prieskum, reklama, reklama

online na počítačovej komunikačnej sieti, organizovanie výstav na obchodné a reklamné účely, sprostredkovanie obchodu so stavebným materiálom, omietkami, lepidlami, obchodné sprostredkovanie služieb uvedených v triede 35 a 37, poskytovanie uvedených služieb prostredníctvom komunikačných médií, elektronickej pošty, SMS správ, počítačových sietí a internetu.

37 - Stavebníctvo, stavebné činnosti, murovanie, murárstvo, omietanie stavebných povrchov, dozor nad stavbami, kontrola stavebných činností, služby stavbyvedúceho, izolovanie stavieb, montovanie lešení, montážne služby, opravy a údržba, montáž interiérov a interiérových prvkov, prenájom stavebných strojov a zariadení, prenájom miešadiel a dopravníkov na omietky a malty, stavebné informácie, odborné poradenstvo v stavebníctve, poskytovanie uvedených služieb prostredníctvom komunikačných médií, elektronickej pošty, SMS správ, počítačových sietí a internetu.

(540) **EKODIEL**

(732) EKODIEL, s. r. o., Partizánska 261/23, 957 01 Bánovce nad Bebravou, SK;

(740) Blaško Rastislav, Mgr., Pezinok, SK;

(111) 224618

(151) 17.4.2009

(156) 30.9.2018

(180) 30.9.2028

(210) 6169-2008

(220) 30.9.2008

(442) 7.1.2009

(450) 5.6.2009

9 (511) 1, 16, 19, 35, 37

(511) 1 - Cementové lepidlá, spojivá do betónu, lepidlá a spojivá na priemyselné účely, lepidlá na tapety s izolačnými účinkami, lepidlá a spojivá na obkladačky, chemické látky na prevzdušnenie betónu, konzervačné prípravky a výrobky na konzervovanie betónu s výnimkou farieb a olejov, chemikálie pre stavebný priemysel.

16 - Papier, kartón, lepenka a výrobky z týchto materiálov, ktoré nie sú zahrnuté v iných triedach; tlačoviny; knihárske výrobky; fotografie; papiernický tovar a písacie potreby; lepidlá na papier a na použitie v domácnosti; obalové materiály z plastických hmôt, ktoré nie sú zahrnuté v iných triedach; tlačiarenské písmo; štočky; písacie stroje a kancelárske potreby okrem nábytku; maliarske štetce.

19 - Nekovový stavebný materiál, nekovové stavebné tvárnice, debniace, stĺpcové, nosné, vencové, stropné a priečkové betónové tvárnice, betón, prefabrikáty z betónu, cement, nekovové vystužovacie materiály pre stavebníctvo, suché stavebné zmesi na výrobu alebo prípravu betónu, omietok alebo podlahových vrstiev a poterov, omietky pre stavebníctvo, nekovové konštrukcie, nekovové stavebné konštrukčné materiály, nekovové nosníky, nekovové stavebné výrobky, kameň, kamenárske výrobky, kameniny pre stavebníctvo, štrk, tehly, piesok, murovací malta; kartónové alebo papierové obaly a debnenia na betónovanie a stavebné účely.

35 - Maloobchodné a veľkoobchodné služby so stavebným materiálom, nekovovými stavebnými tvárniciami, debniami, stĺpcovými, nosnými, vencovými, stropnými a priečkovými tvárniciami, betónom, cementom, omietkami a stavebnými hmotami, odborné obchodné poradenstvo, obchodný alebo podnikateľský prieskum, reklama, reklama na počítačovej komunikačnej sieti online, organizovanie výstav na obchodné a reklamné účely, sprostredkovanie obchodu so stavebným materiálom, omietkami, lepidlami, obchodné sprostredkovanie služieb uvedených v triede 35 a 37, poskytovanie uvedených služieb prostredníctvom komunikačných médií, elektronickej pošty, SMS správ, počítačových sietí a internetu.

37 - Stavebníctvo, stavebné činnosti, murovanie, murárstvo, omietanie stavebných povrchov, dozor nad stavbami, kontrola stavebných činností, služby stavbyvedúceho, izolovanie stavieb, montovanie lešení, montážne služby, opravy a údržba, montáž interiérov a interiérových prvkov, prenájom stavebných strojov a zariadení, prenájom miešadiel a dopravníkov na omietky a malty, stavebné informácie, odborné poradenstvo v stavebníctve, poskytovanie uvedených služieb prostredníctvom komunikačných médií, elektronickej pošty, SMS správ, počítačových sietí a internetu.

(540)



(591) Žltá, zelená, biela

(732) EKODIEL, s. r. o., Partizánska 261/23, 957 01 Bánovce nad Bebravou, SK;

(740) Blaško Rastislav, Mgr., Pezinok, SK;

(111) 224621

(151) 17.4.2009

(156) 30.10.2018

(180) 30.10.2028

(210) 1990-2008

(220) 30.10.2008

(442) 7.1.2009

(450) 5.6.2009

9 (511) 6, 9, 35, 37, 42

(511) 6 - Kovové neelektrické bezpečnostné zámkové cylindrické vložky; kovové neelektrické kľúčové systémy, ako je zariadenie zjednoteného kľúča, zariadenie hlavného kľúča a zariadenie generálneho kľúča; kľúče k zámkovým cylindrickým vložkám.

9 - Elektronické uzamykacie systémy; elektronické kartové systémy; elektrické zariadenia na otváranie dverí a brán; riadiace zariadenia a prístroje na riadený vstup do vyhradených priestorov cez kartové čítacie zariadenia; počítačový hardvér a softvér týkajúci sa elektronických uzamykacích systémov.

35 - Maloobchodné a veľkoobchodné služby so stavebným a nábytkovým kovaním, mechanickými uzamykacími systémami a náterovými materiálmi; obchodné sprostredkovanie služieb uvedených v triedach 37 a 42 tohto zoznamu.

37 - Inštalácia, údržba a opravy tovarov uvedených v triedach 6 a 9 tohto zoznamu.

42 - Projektovanie elektronických uzamykacích systémov, elektronických kartových systémov a kľúčových systémov.

(540) HASTA

(732) HASTA, s. r. o., Bytčianska 814/131, 010 03 Žilina - Považský Chlmec, SK;

(740) Ďurica Ján, Ing., Považská Bystrica, SK;

(111) 224622

(151) 17.4.2009

(156) 30.10.2018

(180) 30.10.2028

(210) 1991-2008

(220) 30.10.2008

(442) 7.1.2009

(450) 5.6.2009

9 (511) 6, 9, 35, 37, 42

(511) 6 - Kovové neelektrické bezpečnostné zámkové cylindrické vložky; kovové neelektrické kľúčové systémy, ako je zariadenie zjednoteného kľúča, zariadenie hlavného kľúča a zariadenie generálneho kľúča; kľúče k zámkovým cylindrickým vložkám.

9 - Elektronické uzamykacie systémy; elektronické kartové systémy; elektrické zariadenia na otváranie dverí a brán; riadiace zariadenia a prístroje na riadený vstup do vyhradených priestorov cez kartové čítacie zariadenia; počítačový hardvér a softvér týkajúci sa elektronických uzamykacích systémov.

35 - Maloobchodné a veľkoobchodné služby so stavebným a nábytkovým kovaním, mechanickými uzamykacími systémami a náterovými materiálmi; obchodné sprostredkovanie služieb uvedených v triedach 37 a 42 tohto zoznamu.

37 - Inštalácia, údržba a opravy tovarov uvedených v triedach 6 a 9 tohto zoznamu.

42 - Projektovanie elektronických uzamykacích systémov, elektronických kartových systémov a kľúčových systémov.

(540)

(732) HASTA, s. r. o., Bytčianska 814/131, 010 03 Žilina - Považský Chlmec, SK;

(740) Ďurica Ján, Ing., Považská Bystrica, SK;

(111) 224623

(151) 17.4.2009

(156) 30.10.2018

(180) 30.10.2028

(210) 1992-2008

(220) 30.10.2008

(442) 7.1.2009

(450) 5.6.2009

9 (511) 6, 9, 35, 37, 42

(511) 6 - Kovové neelektrické bezpečnostné zámkové cylindrické vložky; kovové neelektrické kľúčové systémy, ako je zariadenie zjednoteného kľúča,

zariadenie hlavného kľúča a zariadenie generálneho kľúča; kľúče k zámkovým cylindrickým vložkám.

9 - Elektronické uzamykacie systémy; elektronické kartové systémy; elektrické zariadenia na otváranie dverí a brán; riadiace zariadenia a prístroje na riadený vstup do vyhradených priestorov cez kartové čítacie zariadenia; počítačový hardvér a softvér týkajúci sa elektronických uzamykacích systémov.

35 - Maloobchodné a veľkoobchodné služby so stavebným a nábytkovým kovaním, mechanickými uzamykacími systémami a náterovými materiálmi; obchodné sprostredkovanie služieb uvedených v triedach 37 a 42 tohto zoznamu.

37 - Inštalácia, údržba a opravy tovarov uvedených v triedach 6 a 9 tohto zoznamu.

42 - Projektovanie elektronických uzamykacích systémov, elektronických kartových systémov a kľúčových systémov.

(540)

HASTA

(591) čierna, zelená

(732) HASTA, s. r. o., Bytčianska 814/131, 010 03 Žilina - Považský Chlmec, SK;

(740) Ďurica Ján, Ing., Považská Bystrica, SK;

(111) 224681

(151) 17.4.2009

(156) 27.8.2018

(180) 27.8.2028

(210) 1623-2008

(220) 27.8.2008

(442) 7.1.2009

(450) 5.6.2009

9 (511) 9, 16, 35, 36, 39, 40, 41, 42, 43, 44, 45

(511) 9 - Optické, akustické a magnetické dátové nosiče; audiokazety; videokazety; laserové disky; kompaktné disky; DVD s nahrávkami filmov, televíznych programov z oblasti zábavy; fotografické a filmové aparáty; aparáty na záznam alebo prenos obrazu a zvuku.

16 - Albumy; pohľadnice; fotografie; grafické zobrazenia; plagáty všetkých druhov a rozmerov; grafiky; obrazy; obrazy ako maľby zarámované aj nezarámované; papierové propagačné materiály; plány; podložky na písanie; tlačené reklamné a úžitkové manuály; reklamné tabule z papiera, kartónu alebo lepenky; skicáre; stojany na fotografie; záložky do kníh; knihy; brožúry; časopisy; periodiká; tlačivá; databázy na papierových nosičoch; ročenky; katalógy; kalendáre; príručky; prospekty; publikácie; papierové vľajky; papierové zástavky; pútače z papiera alebo lepenky; pečiatky; pečate; papiernický tovar; obálky; obaly; nálepky; netextilné etikety; kancelárske potreby s výnimkou nábytku; predovšetkým kancelárske potreby použité ako reklamné alebo darčekové predmety; atlasy; plastové fólie na balenie; formuláre; predmety z kartónu; spisové obaly; stolové prestieranie z papiera; papierové servítky;

papierové utierky; vrecia a vrecká z papiera alebo plastických materiálov; vzory na výrobu odevov.

35 - Reklamná činnosť; obchodný manažment; obchodná administratíva; sprostredkovanie nákupu a predaja tovarov, reklama, organizovanie výstav na reklamné a obchodné účely; rozširovanie reklamných oznamov; predvádzanie tovaru; rozširovanie reklamných materiálov zákazníkom, (letáky, prospekty, tlačivá, vzorky); zasielanie reklamných materiálov zákazníkom; vydávanie a aktualizovanie reklamných materiálov; distribúcia vzoriek; obchodný alebo podnikateľský prieskum; prenájom reklamných materiálov; uverejňovanie reklamných textov; vydávanie reklamných alebo náborových textov; vzťahy s verejnosťou; televízna reklama; reklamné agentúry; organizovanie reklamných hier na propagáciu predaja; prieskum trhu; prieskum verejnej mienky; prenájom reklamných priestorov; prenájom reklamných plôch; podpora predaja (pre tretie osoby); poradenstvo v oblasti reklamy a propagácie; spracovanie textov; ponuka, sprostredkovanie a výber tovaru prostredníctvom katalógu; inzertná činnosť; propagácia; marketing; pomoc pri podnikaní; podnikateľské informácie; overovanie obchodných transakcií; reklamná, inzertná a propagačná činnosť prostredníctvom akéhokoľvek média, prostredníctvom telefónnej, dátovej alebo informačnej siete; poskytovanie informácií a iných informačných produktov reklamného charakteru; poskytovanie multimediálnych informácií reklamného charakteru; poskytovanie informácií o inzercii a marketingu; agentúry poskytujúce služby modeliek, fotomodeliek a modelov na reklamné účely.

36 - Personálny lízing; organizovanie zbierok; prenájom nehnuteľností; prenájom bytov; prenájom kancelárskych priestorov.

39 - Preprava cestujúcich; organizovanie exkurzií; organizovanie ciest; organizovanie okružných plavieb; sprostredkovanie prepravy; organizovanie výletov; turistické prehliadky; rezervácia zájazdov.

40 - Tlač, tlačenie.

41 - Diskotéky; služby v oblasti estrády; informácie o možnostiach zábavy; fotografovanie; organizovanie a vedenie dielní na výučbu; organizovanie a vedenie koncertov; organizovanie a vedenie konferencií; organizovanie a vedenie kongresov; organizovanie a vedenie seminárov; organizovanie a vedenie sympózií; organizovanie kultúrnych alebo vzdelávacích výstav; organizovanie lotérií; organizovanie plesov; organizovanie predstavení; organizovanie vedomostných a zábavných súťaží; organizovanie súťaží krásy; organizovanie športových súťaží; organizovanie živých vystúpení; plánovanie, organizovanie a vedenie spoločenských podujatí; plánovanie a organizovanie večierkov; výroba divadelných alebo iných predstavení; požíčanie filmov; požíčanie videopások; prenájom audionahrávok; výroba videofilmov; nahrávanie videopások; výroba rozhlasových a televíznych programov; zverejňovanie a vydávanie textov okrem reklamných; vydávanie kníh a časopisov v elektronickej forme online; vydávanie kníh a časopisov; umelecké módné agentúry; rezervácia vstupeniek, predaj vstupeniek na zábavné predstavenia; vyučovanie, vzdelávanie; zábava, pobavenie; agentúry poskytujúce služby modeliek, fotomodeliek a modelov nie na reklamné účely.

42 - Návrhy a grafické služby každého druhu, grafický dizajn; módné dizajnérstvo; navrhovanie obalov; obalový dizajn; výroba grafických návrhov a inzerátov spracovaných pomocou počítača; poradenstvo v oblasti grafického dizajnu; umelecký dizajn; vytváranie počítačových stránok pre zákazníkov; interiérová výzdoba.

43 - Prenájom stoličiek, stolov, obrusov a sklenných výrobkov; prenájom prenosných stavieb; príprava a dodávka jedál na objednávku do domu; rýchle občerstvenie.

44 - Aranžovanie kvetov; služby vizážistov.

45 - Spravovanie autorských práv; agentúry poskytujúce služby hostesiek, sprevádzanie do spoločnosti; požičiavanie oblekov a večerných šiat; agentúry poskytujúce služby sprievodcov a sprievodkýň nie turistických; zoznamovacie služby; poskytovanie uvedených služieb prostredníctvom komunikačných médií.

(540) EVENTUAL

(732) MADE BY VACULIK, s. r. o., Búdková 28, 811 04 Bratislava, SK;

(740) Brichtová Tatiana, JUDr., Bratislava, SK;

(111) 224696

(151) 17.4.2009

(156) 5.9.2018

(180) 5.9.2028

(210) 1662-2008

(220) 5.9.2008

(442) 7.1.2009

(450) 5.6.2009

9 (511) 7, 9, 11, 37, 42

(511) 7 - Parné generátory, čerpadlá, pumpy, kompresory, kondenzačné zariadenia, stroje na odstraňovanie vodného kameňa, redukčné ventily, výmenníky tepla ako časti strojov.

9 - Kontrolné a regulačné elektrické prístroje, meracie prístroje, indikátory, elektrické káble, termostaty, zariadenia na meranie tlaku.

11 - Vyvíjače pary, prístroje na chladenie vzduchu, sanitárne prístroje a zariadenia, zariadenia a stroje na čistenie alebo úpravu vody, stroje a prístroje na čistenie vzduchu, parné akumulátory, chladiace zariadenia a stroje, klimatizačné filtre, klimatizačné zariadenia, výhrevné kotly, medzi-prehrievače vzduchu, zariadenia na výrobu pary, filtre na pitnú vodu, radiátory ústredného kúrenia, príslušenstvo na reguláciu vodných alebo plynových zariadení a na vodovodné alebo plynové potrubia, rúry sanitárnej inštalácie, zariadenia na teplovodné kúrenie, termostatické ventily, ventilátory ako časti vetracích zariadení a klimatizácie, vodovodné zariadenia, vodovody, vykurovacie telesá, vykurovacie zariadenia, vyhrievacie zariadenia, výmenníky tepla, zariadenia ku kúrenárskym a teplárenským kotlom, expanzné nádrže na ústredné vykurovanie, solárne kolektory.

37 - Inštalácia, údržba a opravy strojov a zariadení na vykurovanie, čistenie a opravy kotlov, utesňovanie a zatepľovanie budov.

42 - Výskum a vývoj nových prístrojov pre zákazníka, poradenstvo v oblasti energetiky, poradenstvo v oblasti racionalizácie spotreby energie.

(540)



(591) modrá, sivá

(732) Baník a syn s.r.o., Herlianska 1106, 093 03 Vranov nad Topľou, SK;

(740) Cicholes Štefan, Ing., Košice, SK;

(111) 224745

(151) 17.4.2009

(156) 2.10.2018

(180) 2.10.2028

(210) 6174-2008

(220) 2.10.2008

(442) 7.1.2009

(450) 5.6.2009

9 (511) 29, 30

(511) 29 - Mäso, hydina, ryby; výrobky z mäsa, hydiny a rýb; konzervované, sušené a zavárané ovocie a zelenina; hotové jedlá, ako sú jedlá obsahujúce mäso a/alebo hydinu, a/alebo ryby, a/alebo ovocie, a/alebo zeleninu, zahŕňajúce uvedené tovary s prídavkom cestovinových výrobkov a/alebo výrobkov zo zemiakov; hotové jedlá, ako sú jedlá pozostávajúce zo zemiakových produktov; všetky uvedené tovary tiež vo forme hlbokozmrazených tovarov.

30 - Pirohy, pizza, cestoviny vrátane tých s prídavkom mäsa a/alebo hydiny, a/alebo rýb, a/alebo ovocia, a/alebo zeleniny; hotové jedlá patriace do tejto triedy, ako sú jedlá pozostávajúce z ryže a/alebo cestovín, zahŕňajúce uvedené tovary s prídavkom mäsa a/alebo hydiny, a/alebo rýb, a/alebo ovocia, a/alebo zeleniny; cestá; všetky uvedené tovary tiež ako hlbokozmrazené.

(540)



(591) modrá

(732) Lidl Stiftung & Co. KG, Stiftsbergstrasse 1, 74172 Neckarsulm, DE;

(740) Čechvalová Dagmar, Bratislava, SK;

(111) 224747

(151) 17.4.2009

(156) 6.10.2018

(180) 6.10.2028

(210) 6176-2008

(220) 6.10.2008

(442) 7.1.2009

(450) 5.6.2009

9 (511) 16, 36, 45

(511) 16 - Tlačoviny, tlačené publikácie, správy,ulletiny, knihy, noviny, časopisy a periodiká.

36 - Finančné služby; informačné, konzultačné a poradenské služby týkajúce sa finančných služieb.

45 - Právne služby; právno-poradenské služby; poskytovanie informácií týkajúcich sa právnych záležitostí; právne porady a zastupovanie v právnych záležitostiach; právny výskum; služby právnikov a notárov pre verejnosť.

(540)



(591) čierna, hnedá

(732) Hillbridges, s. r. o., Sedlárska 1, 811 01 Bratislava, SK;

(111) 224803

(151) 13.5.2009

(156) 2.9.2018

(180) 2.9.2028

(210) 1645-2008

(220) 2.9.2008

(442) 5.2.2009

(450) 6.7.2009

9 (511) 35, 41, 43, 44, 45

(511) 35 - Reklamné služby; obchodný manažment; obchodná správa; obchodná administratíva; kancelárske práce.

41 - Vzdelávanie; zabezpečovanie výcvikov, kurzov a školení; zábava; športová a kultúrna činnosť.

43 - Reštauračné služby (poskytovanie stravy); prechodné ubytovanie.

44 - Lekárske služby; starostlivosť o hygienu a krásu ľudí.

45 - Osobné a sociálne služby poskytované tretími osobami na uspokojovanie potrieb jednotlivcov.

(540)



(732) Cloud consulting s.r.o., Ružová dolina 8, 821 09 Bratislava, SK;

(111) 224889

(151) 13.5.2009

(156) 30.10.2018

(180) 30.10.2028

(210) 6302-2008

(220) 30.10.2008

(310) 463201

(320) 22.10.2008

(330) CZ

(442) 5.2.2009

(450) 6.7.2009

9 (511) 9, 16, 35, 37, 38, 42, 45

(511) 9 - Elektrické prístroje na indikáciu a/alebo ovládanie parametrov fyzikálnych veličín okolitého prostredia, najmä teploty, vlhkosti, tlaku, rýchlosti a/alebo smeru prúdenia okolitého tekutinové-

ho prostredia, a/alebo parametrov elektrického a/alebo magnetického poľa; elektrické prístroje na analýzu vyšších harmonických parametrických fyzikálnych veličín elektrického a/alebo magnetického poľa; prístroje a nástroje na vedenie, prepínanie, premenu, akumuláciu, reguláciu alebo riadenie elektrického prúdu a/alebo napätia; rozvádzače nízkeho napätia; prístroje a zariadenia na záznam, zosilňovanie, reprodukciu a prenos písma, zvuku a obrazu alebo iných dát; videorekordéry; videokamery; softvér na elektronických, magnetických a optických nosičoch všetkých druhov; elektronické, magnetické alebo optické nosiče zvukových a/alebo obrazových záznamov nahraté aj nenahraté; videokazety nahraté aj nenahraté; audiokazety nahraté aj nenahraté; audiovizuálne programy; audiovizuálne diela; audiovizuálne diela v digitálnej podobe; CD disky; videodiskety; audiodiskety; informácie a záznamy v elektronickej podobe; elektronické dátové siete; počítačové a telekomunikačné elektronické siete a systémy na prenos dát; dáta; databázy a databázové produkty na elektronických, magnetických a optických nosičoch všetkých druhov a v elektronických, dátových, informačných, počítačových a telekomunikačných sieťach všetkých druhov; zariadenia a prístroje na dátovú komunikáciu; elektronické časopisy; knihy v elektronickej podobe; multimediálne noviny a časopisy; multimediálne, predovšetkým elektronické periodiká; multimediálne informačné katalógy; kancelárska technika, najmä počítače, ich periférne vybavenie vrátane diskovej jednotky na uchovanie programu; počítačové terminály; počítačový hardvér; počítačové periférie; počítačové siete; diskové pamäte; jednotky na vnútorné riadenie; počítačové programy; počítačové programy na nosičoch, počítačové programy na magnetických, elektronických a optických nosičoch; ostatné príslušenstvo počítačov; databanky; rádio/rozhlasové vysielacie; zvukové a/alebo obrazové prehrávače do vozidiel; globálne polohové systémy (GPS); navigačné prístroje pre vozidlá; počítačové programy na prístup, prezeranie a/alebo prehrávanie online databáz; elektronické zariadenia; prístroje a nástroje na bezdrôtový príjem, ukladanie a/alebo prenos dát a správ; počítačové programy na prenos a/alebo presmerovanie dát a správ, internetovej elektronickej pošty a/alebo ďalších dát aspoň do jedného elektronickeho zariadenia a/alebo počítača, a/alebo serveru; súvisiaci softvér na synchronizáciu dát; softvér pre počítačové a telekomunikačné siete; softvér na umožnenie komunikácie prostredníctvom miestnych alebo globálnych komunikačných sietí, vrátane internetu, intranetu, televízie, mobilnej komunikácie, satelitných sietí alebo celulárnych rádiotelefonných sietí; telekomunikačné faxové prístroje; kopirovací technika; telefónne prístroje; vrátane v kombinácii so záznamníkmi; elektronické kalkulačky a pod.; súvisiace doplnkové zariadenia, príslušenstvo a náhradné diely k uvedeným výrobkom; elektrické cievky a držiaky elektrických cievok; galvanické články; elektrické kolektory; elektrické kontaktné zariadenia; elektrické ovládacie, spínacie a rozvodné dosky; elektrické poistky; elektrické poplašné zvončeky; elektrické prípojky; elektrické prístro-

je na spustenie a/alebo ovládanie strojov a motorov pomocou elektrických veličín, ako napríklad prúdu a/alebo napätia; elektrické prístroje na odporové aj oblúkové zvráanie; elektrické spínače; elektrické transformátory; elektrické ukazovacie prístroje, ako napríklad elektromery; elektrické prístroje na zisťovanie závad; hasiace zariadenia elektrární; elektrické vedenie, ako aj káble elektrického vedenia; elektrolyzéry; vodiče, ako aj ohybné a svetelné a elektrický izolovaný drôt; elektrické výbojky; elektródy na elektrické zvráanie; elektrónky (rádio); diódy; tranzistory (elektrotechnika); integrované elektronické obvody, ako aj s programovateľným prvkom vrátane mikročipov; elektrodynamické prístroje; elektrogalvanizačné prístroje; elektrolyzéry; monočlánky; alkalické články; elektrické akumulátory; špeciálne obaly na zariadenia, prístroje a nástroje, ktoré sú zaradené do tejto triedy.

16 - Papier, lepenka a výrobky z týchto materiálov, ktoré nie sú zaradené do iných tried; tlačiarenské výrobky; tlačoviny; časopisy; periodiká; knihy; potreby na knižné väzby; fotografie; papierierny tovar; fólie z umelých hmôt na balenie; kalendáre; katalógy; prospekty; plagáty; pohľadnice; mapy; obálky; obaly patriace do tejto triedy; dosky patriace do tejto triedy; listový papier; držiaky na písacie potreby; etikety okrem textilných; samolepky; papierové vľajky; baliaci papier; papierové obrúsky; písacie potreby; písacie podložky; písacie súpravy; lepidlá pre papiernictvá alebo domácnosť; materiál pre umelcov; štetce; písacie stroje a kancelárske potreby s výnimkou nábytku; kancelárske zaraďovače; učebné a školské potreby a pomôcky s výnimkou prístrojov; plastické obaly, ktoré nie sú zaradené do iných tried.

35 - Inzertná, reklamná a propagačná činnosť; poskytovanie pomoci pri prevádzkovaní obchodnej činnosti vrátane sprostredkovania obchodných a súvisiacich obchodno-personálnych záležitostí; organizovanie výstav a veľtrhov na reklamné a obchodné účely; správa obchodných záujmov tretích osôb; vypracovanie štatistických prehľadov; poradenstvo v oblasti organizácie a ekonomiky podnikania; marketing; prieskum a analýzy trhov; prenájom kancelárskych strojov a zariadení; distribúcia tovaru na reklamné účely; rozmnožovanie dokumentov; obstarávateľská, sprostredkovateľská a poradenská činnosť v oblasti uvedených služieb triedy 35.

37 - Stavebníctvo; opravy; inštalčné služby; vedenie a realizácia priemyselných, bytových a občianskych stavieb vrátane súvisiacich pozemných prác, príslušných strojárskych výrobných prevádzok a strojnotechnologických zariadení; riadenie stavieb technologických celkov; technický dozor nad montážami technologických celkov, ako aj montážna, servisná a opravárska činnosť v súvisiacich uvedených odboroch; montážna, servisná a opravárska činnosť v odbore dopravnej techniky; inštalácia bezpečnostných systémov, autoalarmov, bezpečnostných kódových označení, autorádií, magnetofónov, CD prehrávačov, rádionotelefonov, ťažných zariadení, skiel a autodoplnkov, posuvných striech, klimatizácie; karosárske a lakovacie služby; prevádzkovanie čerpacích staníc; prevádzkovanie opravovne motorových vozidiel,

pneuservisov a umývačiek vozidiel; zámočnícke práce patriace do tejto triedy - opravy, sprostredkovateľská a poradenská činnosť v oblasti uvedených služieb triedy 37.

38 - Spoje, diaľkové telefonické spoje; telekomunikačné elektronické služby; pošta; doručovanie listov; telekomunikačné služby vrátane priameho prepojenia lokálnej zákazníckej siete s nadriadenými telekomunikačnými, výpočtovými, informačnými a/alebo dátovými sieťami; telekomunikačné služby prostredníctvom internetu a/alebo intranetu; diaľkopisná služba; diaľkové telefonické spoje; prevádzkovanie spojových sietí; rádionotelegrafia; zber a doručovanie správ; telegrafné služby; poskytovanie dátových telekomunikačných služieb; prevádzkovanie spojových počítačových sietí; poskytovanie informačných služieb prostredníctvom spojových počítačových sietí v podobe elektronických informačných katalógov, elektronických novin a časopisov, kníh v elektronickej podobe; dátové služby; prenos zvuku a/alebo obrazu pomocou satelitu; prenájom telekomunikačných zariadení a prístrojov patriacich do tejto triedy; sprostredkovateľská a poradenská činnosť v oblasti uvedených služieb triedy 38.

42 - Projektová, konštrukčná a inžinierska činnosť v investičnej výstavbe v oblasti stavebníctva, strojárstva a elektrotechniky, ako aj v oblasti strojov a zariadení na spracovanie druhotných surovín a pre ekologické zariadenia a stavby; poradenské služby v tejto oblasti; inžiniersko-technická činnosť v oblasti tvorby hardvéru a softvéru; technické poradenstvo a vypracovanie posudkov, patriace do tejto triedy; prenájom hardvéru; prenájom softvéru; prenájom strojov a zariadení, patriacich do tejto triedy; prenájom zariadení na spracovanie dát; obstarávateľská, sprostredkovateľská a poradenská činnosť v oblasti uvedených služieb triedy 42.

45 - Bezpečnostné služby na ochranu majetku a osôb; stráženie majetku a osôb vrátane diaľkového stráženia; VIP ochrana a osobní strážcovia; služby detektívnej kancelárie; obstarávateľská, sprostredkovateľská a poradenská činnosť v oblasti vyššie uvedených služieb triedy 45.

(540)



(732) JIMI CZ, a.s., Plzeňská 276/298, Motol, 150 00 Praha 5, CZ;

(740) LITVÁKOVÁ A SPOL., s.r.o., Patentová a známková kancelária, Bratislava, SK;

(111) 224961

(151) 14.5.2009

(156) 17.9.2018

(180) 17.9.2028

(210) 6141-2008

(220) 17.9.2008

(442) 5.2.2009

(450) 6.7.2009

9 (511) 35

(511) 35 - Maloobchodné služby týkajúce sa potravín, nealkoholických nápojov, alkoholických nápojov, tabaku, tabakových výrobkov a fajčiarskych potrieb, hygienických výrobkov, umývacích a čistiacich prípravkov, prípravkov na starostlivosť o telo a kozmetiky, liekov a liečiv, tovarov a riadu pre domácnosť a kuchyňu, porcelánového riadu a príborov, vybavenie pre kanceláriu, potrieb na ručnú výrobu, dekoračných potrieb, kancelárskych potrieb a školských potrieb, odevov, obuvi, textilných výrobkov, najmä textílií pre domácnosť, šijacích potrieb, koženého tovaru, tovaru na cestovanie, elektronických zákaznických zariadení a prístrojov, počítačov, telekomunikačných zariadení, športových výrobkov a hračiek, konštrukčných, údržbárskych a záhradkárskych výrobkov na použitie pre domácich majstrov (Urob si sám), strojov, najmä strojov a zariadení na použitie v domácnosti, potraviny pre zvieratá a potrieb pre domáce zvieratá; zabezpečovanie zmlúv na poskytovanie služieb pre tretie osoby, najmä zabezpečovanie zmlúv na mobilné telefóny a zmlúv na dodávku zvonení do mobilných telefónov pre tretie osoby; zabezpečovanie zmlúv na poskytovanie služieb súvisiacich s opravou a údržbou pre tretie osoby.

(540)



Skvelý nápad!

(591) žltá, modrá, červená, čierna

(732) Lidl Stiftung & Co. KG, Stiftsbergstrasse 1, 741 72 Neckarsulm, DE;

(740) Makeľová Katarína, Mgr., Bratislava, SK;

(111) 224962

(151) 14.5.2009

(156) 17.9.2018

(180) 17.9.2028

(210) 6143-2008

(220) 17.9.2008

(442) 5.2.2009

(450) 6.7.2009

9 (511) 16, 44

(511) 16 - Tlačoviny; časopisy; periodiká; tlačené publikácie z oblasti poľnohospodárstva, záhradníctva a lesníctva.

44 - Poľnohospodárske, záhradnícke a lesnícke služby.

(540) **SYNINFO**

(732) SYNGENTA PARTICIPATIONS AG, Schwarzwaldallee 215, 4058 Basel, CH;

(740) HÖRMANN & PARTNERS s.r.o., Bratislava, SK;

(111) 224964

(151) 14.5.2009

(156) 24.9.2018

(180) 24.9.2028

(210) 6154-2008

(220) 24.9.2008

(442) 5.2.2009

(450) 6.7.2009

9 (511) 5, 30, 35

(511) 5 - Liečivé čaje na lekárske účely, astmatické čaje, bylinné čaje, odtučňovacie čaje na lekárske účely, liečivé byliny, výživové doplnky na lekárske účely, minerálne doplnky potravy, farmaceutické prípravky, liečivé prípravky do kúpeľa, terapeutické prípravky do kúpeľa, kúry na farmaceutické účely, liečivé korene, liečivé rastliny, liečivé cukrovinky, liečivé pastilky, liečivé nápoje, vitamínové prípravky na liečivé účely.

30 - Čaje, čajové zmesi, nápoje na báze čajov, ľadový čaj, granulovaný čaj, konzervované záhradné bylinky, indické zmesi, chuťové prísady, káva, kávové náhradky, kávové nápoje, kávové nápoje s mliekom, kávové príchute, keksy, oplátky, sladké pečivo, sušienky, jemné pečivo, korenie, žuvačky nie na lekárske účely.

35 - Sprostredkovanie obchodu s uvedenými tovarmi, dodávateľské služby pre tretie osoby (nákup a predaj uvedených tovarov pre iné podniky), maloobchodné a veľkoobchodné služby s prihlasovanými tovarmi v triedach 5 a 30 prostredníctvom internetu; organizovanie komerčných alebo reklamných výstav, predvádzanie tovarov, prezentácia výrobkov v komunikačných médiách na účely maloobchodu, reklama, propagácia, prenájom reklamných plôch, prenájom reklamných materiálov, reklama online; tvorba, rozširovanie a tlač reklamných materiálov; vydávanie, zverejňovanie a publikovanie reklamných textov, služby v oblasti grafickej úpravy na reklamné účely, subdodávateľské služby (obchodná pomoc), usporadúvanie a organizácia veľtrhov na obchodné a reklamné účely, distribúcia vzoriek tovarov, sprostredkovanie všetkých uvedených služieb.

(540)



(732) Břežná Dana, Petřvald 78, 742 60 Petřvald 1 - Petřvald, CZ;

(740) Guniš Jaroslav, Mgr., Bratislava, SK;

(111) 224967

(151) 14.5.2009

(156) 6.10.2018

(180) 6.10.2028

(210) 6182-2008

(220) 6.10.2008

(442) 5.2.2009

(450) 6.7.2009

9 (511) 1, 17, 19

(511) 1 - Chemické výrobky pre stavebníctvo, lepidlá a spojivá patriace do tejto triedy, polyuretánové peny v kvapalnom stave, chemické výrobky na tesnenie a škárovanie v stavebníctve.

17 - Polotovary z plastických hmôt, nekovové ohybné rúrky a ich spojovacie súčasti, všetky tesniace, upchávacie a izolačné materiály, najmä sili-

kónové a polyuretánové peny, polyuretánové a silikónové tmely, akrylátové tesniace a vyplňovacie tmely, bitúmenové tesniace tmely, tmely škárovacie a na utesňovanie, tmely patriace do tejto triedy, vyplňovacie materiály z gumy, plastov a všetkých syntetických materiálov, extrudované tepelnoizolačné materiály.

19 - Nekovové stavebné materiály, stavebné prvky z ľahčeného betónu, pórobetónu, vápenopieskové tehly, tehly na murivo obvodové, nosné i priečkové, tehly doplnkové, špeciálne a okrasné, nekovové stavebné prvky na stropné konštrukcie, keramické stavebné preklady, tvárnice, hlina na tehly, íl, kameň, štrk, stavebné prvky z betónu, nekovová dlažba, nekovové obklady stien, stavebné drevo, nekovové dvere a okná, nekovové stavebné konštrukcie, nekovové dielce a panely, nekovové plochy, nekovové schody, nekovové strešné škridly, nekovové drenážne rúrky, nekovové žalúzie.

(540) STI

(732) HELUZ cihlářský průmysl, v. o. s., Dolní Bukovsko č. 295, 373 65 Dolní Bukovsko, CZ;

(740) Hojčuš Peter, Ing., Bratislava, SK;

(111) 225006

(151) 14.5.2009

(156) 3.11.2018

(180) 3.11.2028

(210) 6311-2008

(220) 3.11.2008

(442) 5.2.2009

(450) 6.7.2009

9 (511) 16, 35, 41

(511) 16 - Papier, kartón, lepenka a výrobky z týchto materiálov, ktoré nie sú zahrnuté v iných triedach; periodické a neperiodické publikácie; tlačoviny; reklamné tlačoviny; brožúry; letáky; lósy; tikety; plagáty; kalendáre; prospekty; fotografie; pohľadnice.

35 - Reklamná, inzertná a propagačná činnosť; online reklama na počítačovej komunikačnej sieti; rozhlasová a televízna reklama; vydávanie, aktualizovanie reklamných materiálov; zasielanie a rozširovanie reklamných materiálov (letáky, prospekty, tlačivá, vzorky) zákazníkom.

41 - Zábava, pobavenie; organizovanie a prevádzkovanie lotérií a stávkových hier; organizovanie lotérií a stávkových hier prostredníctvom internetu; organizovanie a prevádzkovanie spotrebiteľských lotérií; organizovanie a prevádzkovanie žrebových lotérií; organizovanie kurzových stávk; organizovanie kurzových stávk prostredníctvom internetu; organizovanie a prevádzkovanie doplnkových televíznych hier k lotériám; tvorba televíznych programov; organizovanie živých vystúpení; organizovanie zábavných a športových súťaží.

(540)



(591) biela, čierna, žltá, hnedá, modrá, červená, fialová, oranžová, ružová, sivá

(732) TIPOS, národná lotériová spoločnosť, a. s., Brečtanová 1, 830 07 Bratislava, SK;

(740) Litváková Edita, Ing., Bratislava, SK;

(111) 225007

(151) 14.5.2009

(156) 3.11.2018

(180) 3.11.2028

(210) 6312-2008

(220) 3.11.2008

(442) 5.2.2009

(450) 6.7.2009

9 (511) 16, 35, 41

(511) 16 - Papier, kartón, lepenka a výrobky z týchto materiálov, ktoré nie sú zahrnuté v iných triedach; periodické a neperiodické publikácie; tlačoviny; reklamné tlačoviny; brožúry; letáky; lósy; tikety; plagáty; kalendáre; prospekty; fotografie; pohľadnice.

35 - Reklamná, inzertná a propagačná činnosť; online reklama na počítačovej komunikačnej sieti; rozhlasová a televízna reklama; vydávanie, aktualizovanie reklamných materiálov; zasielanie a rozširovanie reklamných materiálov (letáky, prospekty, tlačivá, vzorky) zákazníkom.

41 - Organizovanie a prevádzkovanie lotérií a stávkových hier; organizovanie lotérií a stávkových hier prostredníctvom internetu; organizovanie a prevádzkovanie spotrebiteľských lotérií; organizovanie a prevádzkovanie žrebových lotérií; organizovanie a prevádzkovania doplnkových televíznych hier k lotériám; tvorba televíznych programov.

(540)

Diamant

(591) biela, tmavomodrá, svetlomodrá

(732) TIPOS, národná lotériová spoločnosť, a. s., Brečtanová 1, 830 07 Bratislava, SK;

(740) Litváková Edita, Ing., Bratislava, SK;

(111) 225035

- (151) 3.6.2009
- (156) 8.2.2018
- (180) 8.2.2028
- (210) 5108-2008
- (220) 8.2.2008
- (442) 5.8.2008
- (450) 6.7.2009

9 (511) 12, 37, 39

(511) 12 - Dopravné prostriedky na pohyb po zemi, vode, vo vzduchu, autá, automobily, autobusy, autokary, automobilové obývacie prívesy, automobilové pneumatiky, automobilové podvozky, karosérie automobilov, karosérie dopravných prostriedkov, časti a súčasti dopravných prostriedkov patriace do triedy 12, automobilové strechy, plátenné strechy na automobily, autopoháhy, autosedadlá, batožinové nosiče na vozidlá, bezpečnostné pásy na sedadlá automobilov, bezpečnostné sedačky pre deti do automobilov, bicykle, blatníky, brzdové diely do vozidiel, čalúnenie automobilov, čelné sklá, dvere na dopravné prostriedky, elektromobily, motory do pozemných vozidiel, kamióny, nákladné vozidlá, kapoty na vozidlá, karavany (obytné prívesy), kolesá vozidiel, motocykle, náboje kolies automobilov, nápravy vozidiel, nárazníky vozidiel, nosiče lyží na autá, opierky na sedadlá automobilov, opravárske náradie na opravu pneumatík, zariadenia do automobilov proti oslneniu, pneumatiky, protišmykové zariadenia na pneumatiky automobilov, poháhy na sedadlá vozidiel, poháhy na volanty vozidiel, protišmykové reťaze, ráfy kolies automobilov, rámy, podvozky automobilov, sedadlá automobilov, sklopné zadné dosky (časti dopravných prostriedkov), smerovky na vozidlá, spätné zrkadlá, stierače, hydraulické obvody pre vozidlá, tlmiče automobilov, ložiskové čapy hriadeľov a náprav, volanty vozidiel, zabezpečovacie zariadenia proti odcudzeniu vozidiel, závažie na vyváženie kolies vozidiel, kryty na automobilové kolesá, disky na kolesá vozidiel, okenné tabule na okná vozidiel.

37 - Autoservisy, autoopravovne (údržba, opravy a tankovanie), montáž a opravy výrobných a opravárenských technológií v automobilovom priemysle, poradenská činnosť v oblasti inštalácie a servisu v automobilovom priemysle, umývanie dopravných prostriedkov, opravy, montážne služby, služby klampiarov, nastavovanie dopravných prostriedkov, informácie o opravách vozidiel, údržba a opravy vozidiel, ošetrovanie vozidiel protikoróznymi nátermi, čalúnenie a čalúnnické opravy interiérov v dopravných prostriedkoch, oprava opotrebovaných alebo poškodených motorov, inštalácia a opravy zabezpečovacích zariadení proti odcudzeniu vozidiel, protektorovanie pneumatík, vulkanizácia pneumatík (oprava), leštenie a mazanie vozidiel, čistenie vozidiel, čistenie interiérov vozidiel, montáž a demontáž častí a súčastí motorových vozidiel, montáž a demontáž autoprislušenstva, stavebníctvo (stavebná činnosť), poskytovanie uvedených služieb prostredníctvom komunikačných médií, elektronickej pošty, SMS správ, počítačových sietí a internetu.

39 - Doprava, preprava všetkých druhov, sprostredkovanie všetkých druhov cestnej, lodnej, železničnej a leteckej dopravy, špedičné služby,

služby vodičov, organizovanie ciest, rezervácia dopravy, prepravné služby, informácie o doprave, služby spojené s informáciami o tarifách a možnostiach prepravy a dopravy, nákladná kamiónová doprava, železničná, lodná a letecká preprava tovaru, prenájom a zapožičiavanie vozidiel, prenájom dopravných prostriedkov, prenájom nosičov na automobily, prenájom nákladných vozňov, poskytovanie pomoci pri doprave, odťahová služba, ťahanie alebo vlečenie dopravných prostriedkov pri poruchách, doručovacie služby, dovoz, balenie a skladovanie tovaru, informácie o uskladnení tovaru, služby spojené s balením tovaru pred jeho expedovaním, prenájom skladísk a skladovacích kontajnerov, poskytovanie uvedených služieb prostredníctvom komunikačných médií, elektronickej pošty, SMS správ, počítačových sietí a internetu.

(540) ADP

- (732) ADP, s.r.o., Trenčianska 460, 020 01 Púchov, SK;
- (740) Blaško Rastislav, Mgr., Pezinok, SK;

(111) 225037

- (151) 3.6.2009
- (156) 14.4.2018
- (180) 14.4.2028
- (210) 5405-2008
- (220) 14.4.2008
- (442) 5.8.2008
- (450) 6.7.2009

9 (511) 16, 33, 35

(511) 16 - Baliaci papier, blahoprajné pohľadnice, brožované knihy, brožúry, brožúrky, bublinové obaly z plastických materiálov (na balenie), časopisy, etikety s výnimkou textilných, fotografie, grafické zobrazenie, grafiky, kalendáre všetkých druhov, kartón, lepenka, kávové filtre, papierové, knihy, lepenkové alebo papierové škatule, lepenkové alebo papierové obaly na fľaše, lepenkové platne (papiernický tovar), lepiace pásy na kancelárske účely a použitie v domácnosti, lepoprelá, mapy, obálky (papiernický tovar), obaly (papiernický tovar), obrazy, papiernický tovar, periodické a neperiodické publikácie, plagáty, predmety z kartónu, prospekty, pútače z papiera alebo lepenky, reklamné tabule z papiera, kartónu alebo lepenky, reprodukcie grafické, tlačené reklamné materiály, umelohmotné fólie na balenie, vrecia z papiera alebo plastických materiálov, vrecká z papiera alebo plastických materiálov, propagačné predmety z papiera alebo z plastických hmôt v rámci tejto triedy, predovšetkým kalendáre, letáky, plagáty, hracie karty patriace do tejto triedy, ceruzky, perá, kancelárske svorky.

33 - Alkoholické nápoje s výnimkou piva.

35 - Maloobchodné služby s alkoholickými nápojmi a darčkovými predmetmi; maloobchodné služby poskytované aj online formou týkajúce sa najmä alkoholických nápojov a darčkových predmetov; aranžovanie výkladov; sprostredkovanie nákupu a predaja alkoholických nápojov a darčkových predmetov; ponuka, sprostredkovanie a výber tovaru prostredníctvom katalógu.

(540)



(591) čierna, biela
 (732) CARAT Distribution s.r.o., Senecká cesta 23,
 931 01 Šamorín, SK;

(111) 225038

(151) 3.6.2009
 (156) 14.4.2018
 (180) 14.4.2028
 (210) 5406-2008
 (220) 14.4.2008
 (442) 5.8.2008
 (450) 6.7.2009

9 (511) 16, 33, 35

(511) 16 - Baliaci papier, blahoprajné pohľadnice, brožované knihy, brožúry, brožúrky, bublinové obaly z plastických materiálov (na balenie), časopisy, etikety s výnimkou textilných, fotografie, grafické zobrazenie, grafiky, kalendáre všetkých druhov, kartón, lepenka, kávové filtre, papierové, knihy, lepenkové alebo papierové škatule, lepenkové alebo papierové obaly na fľaše, lepenkové platne (papiernický tovar), lepiace pásky na kancelárske účely a použitie v domácnosti, leporelá, mapy, obálky (papiernický tovar), obaly (papiernický tovar), obrazy, papiernický tovar, periodické a neperiodické publikácie, plagáty, predmety z kartónu, prospekty, pútače z papiera alebo lepenky, reklamné tabule z papiera, kartónu alebo lepenky, reprodukcie grafické, tlačené reklamné materiály, umelohmotné fólie na balenie, vrecia z papiera alebo plastických materiálov, vrecká z papiera alebo plastických materiálov, propagačné predmety z papiera alebo z plastických hmôt v rámci tejto triedy, predovšetkým kalendáre, letáky, plagáty, hracie karty patriace do tejto triedy, ceruzky, perá, kancelárske svorky.

33 - Alkoholické nápoje s výnimkou piva.

35 - Maloobchodné služby s alkoholickými nápojmi a darčekomými predmetmi; maloobchodné služby poskytované aj online formou týkajúce sa najmä alkoholických nápojov a darčekomých predmetov; aranžovanie výkladov; sprostredkovanie nákupu a predaja alkoholických nápojov a darčekomých predmetov; ponuka, sprostredkovanie a výber tovaru prostredníctvom katalógu.

(540)



(591) zlatá, čierna
 (732) CARAT Distribution s.r.o., Senecká cesta 23,
 931 01 Šamorín, SK;

(111) 225039

(151) 3.6.2009
 (156) 14.4.2018
 (180) 14.4.2028
 (210) 5410-2008
 (220) 14.4.2008
 (442) 5.8.2008
 (450) 6.7.2009

9 (511) 16, 33, 35

(511) 16 - Baliaci papier, blahoprajné pohľadnice, brožované knihy, brožúry, brožúrky, bublinové obaly z plastických materiálov (na balenie), časopisy, etikety s výnimkou textilných, fotografie, grafické zobrazenie, grafiky, kalendáre všetkých druhov, kartón, lepenka, kávové filtre, papierové, knihy, lepenkové alebo papierové škatule, lepenkové alebo papierové obaly na fľaše, lepenkové platne (papiernický tovar), lepiace pásky na kancelárske účely a použitie v domácnosti, leporelá, mapy, obálky (papiernický tovar), obaly (papiernický tovar), obrazy, papiernický tovar, periodické a neperiodické publikácie, plagáty, predmety z kartónu, prospekty, pútače z papiera alebo lepenky, reklamné tabule z papiera, kartónu alebo lepenky, reprodukcie grafické, tlačené reklamné materiály, umelohmotné fólie na balenie, vrecia z papiera alebo plastických materiálov, vrecká z papiera alebo plastických materiálov, propagačné predmety z papiera alebo z plastických hmôt v rámci tejto triedy, predovšetkým kalendáre, letáky, plagáty, hracie karty patriace do tejto triedy, ceruzky, perá, kancelárske svorky.

33 - Alkoholické nápoje s výnimkou piva.

35 - Maloobchodné služby s alkoholickými nápojmi a darčekomými predmetmi; maloobchodné služby poskytované aj online formou týkajúce sa najmä alkoholických nápojov a darčekomých predmetov; aranžovanie výkladov; sprostredkovanie nákupu a predaja alkoholických nápojov a darčekomých predmetov; ponuka, sprostredkovanie a výber tovaru prostredníctvom katalógu.

(540)



(591) strieborná, čierna
(732) CARAT Distribution s.r.o., Senecká cesta 23,
931 01 Šamorín, SK;

(111) 225090

(151) 12.6.2009
(156) 20.8.2018
(180) 20.8.2028
(210) 1584-2008
(220) 20.8.2008
(442) 5.3.2009
(450) 6.8.2009

9 (511) 41, 42

(511) 41 - Praktické cvičenie, diaľkové štúdium, elektronická edičná činnosť v malom, fotografická reportáž, informácie o výchove a vzdelávaní, knižnice, korešpondenčné kurzy, organizácia a vedenie dielni na výučbu, organizovanie a vedenie konferencií, kongresov, seminárov, sympózií, organizovanie kultúrnych alebo vzdelávacích výstav, poradenstvo v oblasti vzdelávania, poskytovanie elektronických publikácií online, požičovne kníh, praktický výcvik, školenie, skúšanie, preskúšavanie, vydávanie kníh a časopisov v elektronickej podobe, vyučovanie, vzdelávanie.

42 - Architektúra, architektonické služby, chemický výskum, expertízy, geodézia, grafický dizajn, inštalovanie počítačových programov, priemyselný dizajn, počítačové programovanie, prieskumy, inžinierske práce, projektovanie stavieb, skúšky materiálov, vypracovanie stavebných výkresov, štúdie technických projektov, projektová činnosť, technický prieskum, urbanistické plánovanie, výskum a vývoj nových výrobkov, strojársky výskum, zememeračstvo.

(540) **Slovenská technická univerzita v Bratislave**

(732) Slovenská technická univerzita v Bratislave, Vazovova 5, 812 43 Bratislava, SK;

(111) 225097

(151) 12.6.2009
(156) 24.9.2018
(180) 24.9.2028
(210) 1767-2008
(220) 24.9.2008
(442) 5.3.2009
(450) 6.8.2009

9 (511) 9, 35, 38, 41, 42

(511) 9 - Telekomunikačná technika a výpočtová technika všetkého druhu, najmä počítače (vrátane počítačových doplnkov); počítačové programy, najmä počítačové programy na prístup na internet a jeho použitie, počítačové programy na riadenie siete, počítačové programy na záznam, spracovanie, príjem, reprodukciu, prenos, modifikáciu, komprimovanie a dekomprimovanie dát, počítačové programy stiahnuté z telekomunikačnej siete; počítačové hry; počítačový softvér

na umožnenie pripojenia k bázam dát a k internetu; počítačový softvér na umožnenie vyhľadávania dát; vysielacie elektronických signálov; telegrafy; telefónne prístroje; prenosné telefóny; modemy; vysielacie zariadenia; zvukové nahrávacie a prehrávacie zariadenia; smerovače - routery, multimediálne zariadenie; magnetické karty; elektronické publikácie stiahnuté z telekomunikačnej siete; televízne prijímače; kinofilmy, videokazety, videopásky.

35 - Zbieranie údajov do počítačových databáz, zoradovanie údajov v počítačových databázach, spracovanie textu, reklama (online) na počítačovej komunikačnej sieti, televízna reklama, prenájom reklamného času vo všetkých komunikačných médiách; poradenstvo odborné obchodné, odkazovacie telefónne služby pre neprítomných predplatiteľov, vyhľadávanie informácií v počítačových súboroch pre zákazníkov, vydávanie a aktualizovanie reklamných textov, maloobchodné a veľkoobchodné služby s telekomunikačnou a výpočtovou technikou; sprostredkovanie obchodu s tovarmi uvedenými v triede 9; obchodné alebo podnikateľské poradenstvo.

38 - Telekomunikačné a komunikačné služby, najmä služby zabezpečujúce vstup do telekomunikačnej siete, poskytovanie telekomunikačného pripojenia na svetovú počítačovú sieť, poskytovanie užívateľského prístupu do svetovej počítačovej siete, počítačová komunikácia, poskytovanie priestoru na diskusiu na internete, poskytovanie prístupu do databáz, komunikácia prostredníctvom optických káblov, komunikácia pomocou počítačových terminálov, telefonické služby, elektronická pošta, hlasová odkazová služba, telekonferenčné služby, prenosy správ faxmi, prenosy správ a obrázkových informácií pomocou počítačov, prenos signálov pomocou satelitu, televízne vysielanie, vysielanie káblovej televízie, telekonferenčné služby, telekomunikačné informácie, poskytovanie telekomunikačných kanálov na telenákupy, služby poskytované elektronickými tabuľami, prenájom prístupového času do svetových počítačových sietí, prenájom telefónov, prenájom modemov, prenájom telekomunikačných prístrojov.

41 - Poskytovanie (online) elektronických publikácií bez možnosti kopírovania; poskytovanie (online) počítačových hier; prenájom filmov; prenájom televíznych prijímačov; výroba televíznych programov; zábava; organizovanie a vedenie konferencií, seminárov a workshopov poskytované online prostredníctvom telekomunikačného spojenia alebo počítačovej siete; publikácia textov s výnimkou reklamných; prenájom kinematografických filmov; prenájom audionahrávok; informácie o možnostiach rekreácie, zábavy, výchovy a vzdelávania.

42 - Počítačové programovanie (vrátane aktualizácie); obnovovanie počítačových databáz; návrh počítačových systémov; prevod a konverzia počítačových programov a údajov (okrem fyzickej konverzie); poskytovanie internetových vyhľadávačov; prenájom webových serverov; vytváranie a udržiavanie počítačových stránok (webových) pre zákazníkov; prenájom počítačového softvéru; prenájom počítačov; štúdie technických projektov; expertízy (inžinierske práce); kalibrácia.

(540)

magio.tv

(732) Slovak Telekom, a. s., Karadžičova 10, 825 13 Bratislava, SK;

(111) 225098

(151) 12.6.2009

(156) 24.9.2018

(180) 24.9.2028

(210) 1768-2008

(220) 24.9.2008

(442) 5.3.2009

(450) 6.8.2009

9 (511) 9, 35, 38, 41, 42

(511) 9 - Telekomunikačná technika a výpočtová technika všetkého druhu, najmä počítače (vrátane počítačových doplnkov); počítačové programy, najmä počítačové programy na prístup na internet a jeho použitie, počítačové programy na riadenie siete, počítačové programy na záznam, spracovanie, príjem, reprodukciu, prenos, modifikáciu, komprimovanie a dekomprimovanie dát, počítačové programy stiahnuté z telekomunikačnej siete; počítačové hry; počítačový softvér na umožnenie pripojenia k bázam dát a k internetu; počítačový softvér na umožnenie vyhľadávania dát; vysielacie elektronických signálov; telegrafy; telefónne prístroje; prenosné telefóny; modemy; vysielacie zariadenia; zvukové nahrávacie a prehrávacie zariadenia; smerovače - routery, multimediálne zariadenie; magnetické karty; elektronické publikácie stiahnuté z telekomunikačnej siete; televízne prijímače; kinofilmy, videokazety, videopásky.

35 - Zbieranie údajov do počítačových databáz, zoradovanie údajov v počítačových databázach, spracovanie textu, reklama (online) na počítačovej komunikačnej sieti, televízna reklama, prenájom reklamného času vo všetkých komunikačných médiách; poradenstvo odborné obchodné, odkazovacie telefónne služby pre neprítomných predplatiťel'ov, vyhľadávanie informácií v počítačových súboroch pre zákazníkov, vydávanie a aktualizovanie reklamných textov, maloobchodné a veľkoobchodné služby s telekomunikačnou a výpočtovou technikou; sprostredkovanie obchodu s tovarmi uvedenými v triede 9; obchodné alebo podnikateľské poradenstvo.

38 - Telekomunikačné a komunikačné služby, najmä služby zabezpečujúce vstup do telekomunikačnej siete, poskytovanie telekomunikačného pripojenia na svetovú počítačovú sieť, poskytovanie užívateľského prístupu do svetovej počítačovej

siete, počítačová komunikácia, poskytovanie priestoru na diskusiu na internete, poskytovanie prístupu do databáz, komunikácia prostredníctvom optických káblov, komunikácia pomocou počítačových terminálov, telefónické služby, elektronická pošta, hlasová odkazová služba, telekonferenčné služby, prenosy správ faxmi, prenosy správ a obrázkových informácií pomocou počítačov, prenos signálov pomocou satelitu, televízne vysielanie, vysielanie káblovej televízie, telekonferenčné služby, telekomunikačné informácie, poskytovanie telekomunikačných kanálov na telenákupy, služby poskytované elektronickými tabuľkami, prenájom prístupového času do svetových počítačových sietí, prenájom telefónov, prenájom modemov, prenájom telekomunikačných prístrojov.

41 - Poskytovanie (online) elektronických publikácií bez možnosti kopírovania; poskytovanie (online) počítačových hier; prenájom filmov; prenájom televíznych prijímačov; výroba televíznych programov; zábava; organizovanie a vedenie konferencií, seminárov a workshopov poskytované online prostredníctvom telekomunikačného spojenia alebo počítačovej siete; publikácia textov s výnimkou reklamných; prenájom kinematografických filmov; prenájom audionahrávok; informácie o možnostiach rekreácie, zábavy, výchove a vzdelávaní.

42 - Počítačové programovanie (vrátane aktualizácie); obnovovanie počítačových databáz; návrh počítačových systémov; prevod a konverzia počítačových programov a údajov (okrem fyzickej konverzie); poskytovanie internetových vyhľadávačov; prenájom webových serverov; vytváranie a udržiavanie počítačových stránok (webových) pre zákazníkov; prenájom počítačového softvéru; prenájom počítačov; štúdie technických projektov; expertízy (inžinierske práce); kalibrácia.

(540)

www.magio.tv

(732) Slovak Telekom, a. s., Karadžičova 10, 825 13 Bratislava, SK;

(111) 225158

(151) 12.6.2009

(156) 14.11.2018

(180) 14.11.2028

(210) 2084-2008

(220) 14.11.2008

(310) 459393

(320) 26.5.2008

(330) CZ

(442) 5.3.2009

(450) 6.8.2009

9 (511) 3, 5, 30

(511) 3 - Kozmetika a prostriedky na ošetrovanie pokožky vo forme masť, krémov, gélov, sprejov, pien, pleťových emulzií, pleťových mliek, pleťových vôd, opaľovacích krémov, opaľovacieho mlieka, olejov; rúže, ochranné ÚV tyčinky na pery, pomády na pery, balzamy na pery, lesky na pery.

5 - Farmaceutické, vitamínové, dietetické, nutričné, diabetické prípravky a výrobky a minerálne doplnky potravy upravené na liečebné účely, prosťriedky na ošetrovanie pokožky na liečebné účely.
30 - Doplnky stravy prírodného charakteru, najmä na ochranu pokožky pred UV žiarením a predčasným starnutím, v tuhom aj tekutom stave vo forme práškových zmesí, kvapiek, sirupov, gélov, pást, tabliet, šumivých tabliet, pastiliek, dražé, toboliek, kapsúl, bonbónov, želé a práškov patriace do tejto triedy.

(540)

Revital
FytoBronz

(591) modrá, čierna, červená

(732) VITAR, s. r. o., tř. T. Bati 385, 763 03 Zlín, CZ;

(740) Záthurecký Eugen, JUDr., Banská Bystrica, SK;

(111) 225216

(151) 12.6.2009

(156) 21.10.2018

(180) 21.10.2028

(210) 6256-2008

(220) 21.10.2008

(442) 5.3.2009

(450) 6.8.2009

9 (511) 16, 35, 41

(511) 16 - Papier, kartón, lepenka a výrobky z týchto materiálov, ktoré nie sú zahrnuté v iných triedach; periodické a neperiodické publikácie; tlačoviny; reklamné tlačoviny; brožúry; letáky; lósy; tikety; plagáty; kalendáre; prospekty; fotografie; pohľadnice.

35 - Reklamná, inzertná a propagačná činnosť; online reklama na počítačovej komunikačnej sieti; rozhlasová a televízna reklama; vydávanie, aktualizovanie reklamných materiálov; zasielanie a rozširovanie reklamných materiálov (letáky, prospekty, tlačivá, vzorky) zákazníkom.

41 - Zábava, pobavenie; organizovanie a prevádzkovanie lotérií a stávkových hier; organizovanie lotérií a stávkových hier prostredníctvom internetu; organizovanie a prevádzkovanie spotrebiteľských lotérií; organizovanie a prevádzkovanie žrebových lotérií; organizovanie kurzových stávk; organizovanie kurzových stávk prostredníctvom internetu; organizovanie a prevádzkovanie doplnkových televíznych hier k lotériám; tvorba televíznych programov; organizovanie živých vystúpení; organizovanie zábavných a športových súťaží.

(540) **VESELÉ ČÍSLA**

(732) TIPOS, národná lotériová spoločnosť, a. s., Brečtanová 1, 830 07 Bratislava, SK;

(740) Litváková Edita, Ing., Bratislava, SK;

(111) 225232

(151) 12.6.2009

(156) 15.12.2018

(180) 15.12.2028

(210) 6428-2008

(220) 15.12.2008

(442) 5.3.2009

(450) 6.8.2009

9 (511) 16, 35, 41

(511) 16 - Papier, kartón, lepenka a výrobky z týchto materiálov, ktoré nie sú zahrnuté v iných triedach; periodické a neperiodické publikácie; tlačoviny; reklamné tlačoviny; brožúry; letáky; lósy, tikety; plagáty; kalendáre; prospekty; fotografie; pohľadnice.

35 - Reklamná, inzertná a propagačná činnosť; online reklama na počítačovej komunikačnej sieti; rozhlasová a televízna reklama; vydávanie, aktualizovanie reklamných materiálov; zasielanie a rozširovanie reklamných materiálov (letáky, prospekty, tlačivá, vzorky) zákazníkom.

41 - Zábava, pobavenie; organizovanie a prevádzkovanie lotérií a stávkových hier; organizovanie lotérií a stávkových hier prostredníctvom internetu; prevádzkovanie elektronickej žrebovej lotérie; organizovanie a prevádzkovanie spotrebiteľských lotérií; organizovanie a prevádzkovanie žrebových lotérií; organizovanie kurzových stávk; organizovanie kurzových stávk prostredníctvom internetu; organizovanie a prevádzkovanie doplnkových televíznych hier k lotériám; tvorba televíznych programov; organizovanie živých vystúpení; organizovanie zábavných a športových súťaží.

(540) **TRUHLICA POKLADOV**

(732) TIPOS, národná lotériová spoločnosť, a. s., Brečtanová 1, 830 07 Bratislava, SK;

(740) Litváková Edita, Ing., Bratislava, SK;

(111) 225233

(151) 12.6.2009

(156) 15.12.2018

(180) 15.12.2028

(210) 6429-2008

(220) 15.12.2008

(442) 5.3.2009

(450) 6.8.2009

9 (511) 16, 35, 41

(511) 16 - Papier, kartón, lepenka a výrobky z týchto materiálov, ktoré nie sú zahrnuté v iných triedach; periodické a neperiodické publikácie; tlačoviny; reklamné tlačoviny; brožúry; letáky; lósy, tikety; plagáty; kalendáre; prospekty; fotografie; pohľadnice.

35 - Reklamná, inzertná a propagačná činnosť; online reklama na počítačovej komunikačnej sieti; rozhlasová a televízna reklama; vydávanie, aktualizovanie reklamných materiálov; zasielanie a rozširovanie reklamných materiálov (letáky, prospekty, tlačivá, vzorky) zákazníkom.

41 - Zábava, pobavenie; organizovanie a prevádzkovanie lotérií a stávkových hier; organizovanie lotérií a stávkových hier prostredníctvom internetu; prevádzkovanie elektronickej žrebovej lotérie; organizovanie a prevádzkovanie spotrebiteľských lotérií; organizovanie a prevádzkovanie žrebových lotérií; organizovanie kurzových stávk; organizovanie kurzových stávk prostredníctvom internetu; organizovanie a prevádzkovanie doplnkových televíznych hier k lotériám; tvorba televíznych programov; organizovanie živých vystúpení; organizovanie zábavných a športových súťaží.

(540) OSLÍK, OTRAS SA

(732) TIPOS, národná lotériová spoločnosť, a. s., Brečtanová 1, 830 07 Bratislava, SK;
 (740) Litváková Edita, Ing., Bratislava, SK;

(111) 225234

(151) 12.6.2009
 (156) 15.12.2018
 (180) 15.12.2028
 (210) 6430-2008
 (220) 15.12.2008
 (442) 5.3.2009
 (450) 6.8.2009

9 (511) 16, 35, 41

(511) 16 - Papier, kartón, lepenka a výrobky z týchto materiálov, ktoré nie sú zahrnuté v iných triedach; periodické a neperiodické publikácie; tlačoviny; reklamné tlačoviny; brožúry; letáky; lósy, tikety; plagáty; kalendáre; prospekty; fotografie; pohľadnice.

35 - Reklamná, inzertná a propagačná činnosť; online reklama na počítačovej komunikačnej sieti; rozhlasová a televízna reklama; vydávanie, aktualizovanie reklamných materiálov; zasielanie a rozširovanie reklamných materiálov (letáky, prospekty, tlačivá, vzorky) zákazníkom.

41 - Zábava, pobavenie; organizovanie prevádzkovania lotérií a stávkových hier; organizovanie lotérií a stávkových hier prostredníctvom internetu; prevádzkovanie elektronickej žrebovej lotérie; organizovanie a prevádzkovanie spotrebiteľských lotérií; organizovanie a prevádzkovanie žrebových lotérií; organizovanie kurzových stávk; organizovanie kurzových stávk prostredníctvom internetu; organizovanie a prevádzkovanie doplnkových televíznych hier k lotériám; tvorba televíznych programov; organizovanie živých vystúpení; organizovanie zábavných a športových súťaží.

(540) ZLATÉ KOPÝTKO

(732) TIPOS, národná lotériová spoločnosť, a. s., Brečtanová 1, 830 07 Bratislava, SK;
 (740) Litváková Edita, Ing., Bratislava, SK;

(111) 225279

(151) 13.7.2009
 (156) 15.10.2018
 (180) 15.10.2028
 (210) 1867-2008
 (220) 15.10.2008
 (442) 6.4.2009
 (450) 7.9.2009

9 (511) 11, 19, 27

(511) 11 - Bidety, dezinfekčné dávkovače na toalety, dezinfekčné kontajnery na toalety, kohútiky, kúpeľňové armatúry, kúpeľňové obloženie, kúpeľňové vane, umývadlá, sanitárne (toaletné) prístroje, záchodové sedadlá, sprchovacie kúty, sprchy, toaletné misy, toalety, kúpacie vane, vaňové príslušenstvo (armatúry), vaňové zariadenia.

19 - Dlažby s výnimkou kovových, dlaždice s výnimkou kovových, dlaždice, stavebné obkladačky (nekovové), dlaždicové podlahy s výnimkou kovových, dlážky s výnimkou kovových, mramor, obklady stien a priečok s výnimkou kovových.

27 - Linoleum a iné podlahové krytiny, dlážky (povrchové), krytiny (podlahové), kúpeľňové predložky (rohožky), protišmykové rohože.

(540)


(732) DD REAL INVEST a.s., Pod Strážami 13/A, 831 01 Bratislava, SK;

(111) 225349

(151) 13.7.2009
 (156) 31.12.2018
 (180) 31.12.2028
 (210) 2345-2008
 (220) 31.12.2008
 (442) 6.4.2009
 (450) 7.9.2009

9 (511) 12, 37, 39

(511) 12 - Automobily a iné motorové vozidlá, motocykle, bicykle, ojazdené vozidlá, náhradné diely, duše, pneumatiky, vnútorné vybavenie a doplnky a príslušenstvo automobilov a motocyklov zaradených do triedy 12.

37 - Opravy motorových vozidiel, motoráreň, karosáreň, lakovňa, pneuservis, autoumyváreň, prevádzka čerpacej stanice pohonných látok.

39 - Preprava osôb a tovaru, motorovými vozidlami, hromadná preprava osôb motorovými vozidlami, skladovanie a doručovanie tovaru, špedičná služba, zásielková služba, sprostredkovanie dopravy, požičovňa motorových vozidiel, prenájom motorových vozidiel.

(540)


(591) červená, čierna, sivá, biela

(732) AG AUTO spol. s r. o., Horelica 116, 022 25 Čadca, SK;

(111) 225366

(151) 13.7.2009
 (156) 17.9.2018
 (180) 17.9.2028
 (210) 6139-2008
 (220) 17.9.2008
 (442) 6.4.2009
 (450) 7.9.2009

9 (511) 29

(511) 29 - Syr.

(540) ČÍSAŘSKÝ SÝR

(732) MADETA a. s., Rudolfovska 246/83, 370 50 České Budějovice, CZ;
 (740) Juran Svetozár, JUDr., Bratislava, SK;

(111) 225378

(151) 14.7.2009
 (156) 23.9.2018
 (180) 23.9.2028
 (210) 1765-2008
 (220) 23.9.2008
 (442) 6.4.2009
 (450) 7.9.2009

9 (511) 16, 35, 38, 41

(511) 16 - Periodické a neperiodické tlačoviny všetkých druhov, predovšetkým knihy, brožúry, noviny a časopisy, tlačiarenské výrobky, predovšetkým pohľadnice, oblačky, záložky, fotografie, plagáty, papiernické výrobky všetkého druhu patriace do tejto triedy, kancelárske potreby, predovšetkým bloky, samolepky, kalendáre, fotoalbumy, listový papier, dosky, nože na papier, písacie potreby, penály, drobné kancelárske potreby z plastov a kovov, ťažidlo, plastické obaly v triede 16, štočky, učebné pomôcky patriace do tejto triedy, obrazy a grafiky, listky.

35 - Inzertné, informačné a propagačné služby všetkých druhov, vrátane inzercie, propagácie a poskytovania informácií v počítačových a obdobných sieťach, rozhlasová, televízna a vonkajšia reklama, zabezpečovanie predplatného periodickej tlače, predplatné tlače pre tretie osoby, marketingové štúdie a prieskum trhu, služby reklamných agentúr, vydávanie a šírenie reklamných materiálov, ako napr. letákov, prospektov, vzoriek a pod., distribúcia propagačnej tlače a vzoriek tovaru, plánovanie obchodných a propagačných akcií, prenájom reklamných plôch, poskytovanie obchodných a podnikateľských informácií, organizovanie výstav na komerčné účely, odborné obchodné poradenstvo.

38 - Šírenie elektronických časopisov, informácií, elektronických periodík a kníh v elektronickej podobe, šírenie tlače pomocou počítačových a obchodných sietí, WAP, počítačová komunikácia, poskytovanie telekomunikačných informácií, informačné služby na internete patriace do tejto triedy, telekomunikačné služby na internete v rámci tejto triedy.

41 - Vydavateľská a nakladateľská činnosť, elektronické publikovanie (DTP), obrazové spravodajstvo, organizovanie živých vystúpení a živých predstavení, organizovanie kultúrnych a športových aktivít, najmä súťaží, prehliadok, plesov, estrád, besied, výchova, rozhlasová a televízna zábava, výroba videofilmov, nahrávanie zvukových a obrazovo-zvukových nosičov záznamov, výroba rozhlasových a televíznych programov, poskytovanie zábavy prostredníctvom globálnej informačnej siete, kábla a satelitného systému, sprostredkovanie zábavy, kultúry, výchovy a športu, predpredaj vstupeniek, organizovanie a vedenie večierkov, konferencií, písanie scenárov, poskytovanie online hier, filmová a rozhlasová tvorba, vydávanie elektronických kníh a časopisov online, usporadúvanie lotérií, organizovanie kultúrnych a vzdelávacích výstav.

(540) RUN

(732) VLTAVA LABE MEDIA a.s., U Trezorky 921/2, 158 00 Praha 5 - Jinonice, CZ;
 (740) Brichtová Tatiana, JUDr., Bratislava, SK;

(111) 225380

(151) 14.7.2009
 (156) 10.10.2018
 (180) 10.10.2028
 (210) 1854-2008
 (220) 10.10.2008
 (442) 6.4.2009
 (450) 7.9.2009

9 (511) 7, 8, 11, 20, 21, 35, 37

(511) 7 - Baliace stroje; stroje na výrobu cestovín; stroje a prístroje na čistenie; dojacie stroje; dopravníky ako stroje; drviče odpadu; etiketovacie stroje; filtre na čistenie a chladenie vzduchu; filtrovacie stroje; kávové mlynčeky s výnimkou ručných; kefy ako časti strojov; stroje na výrobu salám, párkov a klobásy; kompresory do chladiacich zariadení; krájače na chlieb (stroje); lisy; mangle; stroje na výrobu masla; mlynčeky na mäso ako stroje; miešacie stroje; stroje na miesenie; mixéry (stroje); mliekarské stroje; mlyny (stroje); nosné konzoly na stroje; nože ako časti strojov; elektrické nože; elektrické nožnice; ochranné kryty strojov; odlučovače oleja; odlučovače vody; odmasťovacie zariadenia ako stroje; odsávače ako stroje; odsávacie stroje na priemyselné účely; stroje na odstraňovanie vodného kameňa; odstredivky, žmýkačky; osievacie stroje; elektrické otváratele na konzervy; pily; zariadenie pracujúce pod tlakom na točenie piva; plniace stroje; elektromechanické stroje na prípravu pokrmov; práce a premývacie zariadenia; práce stroje; práčky; preosievacie zariadenia; rezacie stroje; elektrické kuchynské roboty; roboty (stroje); sekáče do strojov; sekáče na mäso ako stroje; elektrické šľahače; strúhacie stroje na zeleninu; umývačky riadu; vulkanizačné prístroje; vysávače; žmýkačky.

8 - Brúsy, osly; krájač vajec; krájače na pizzu; krájače na zeleninu; krájače syrov; luskáčiky orechov; lyžice; sekáčiky na mäso; naberačky; nástroje na rezanie, sekanie, krájanie; nože do mlynčekov; nože na zeleninu; nože; nožnice; ocieľky; otváratele na konzervy s výnimkou elektrických; príbor (nože, vidličky, lyžice); rezačky, sekáče; sekáčiky na mäso; sekery; škrabky na zeleninu; vidličky.

11 - Bojlery, ohrievače vody; chladiace komory; chladiace nádoby; chladiace prístroje a zariadenia; chladiace zariadenia a stroje; chladiarne; chladniče; chladničky; zariadenia na pečenie chleba; destilačné kolóny, destilačné prístroje; dezinfekčné dávkovače na toalety; drezy; elektrické filtračné kávovary; filtre na pitnú vodu; elektrické filtre na kávu; elektrické fritézy; grily (prístroje na pečenie); horáky; horúce platne; hriankovače; kachle; elektrické kanvice; elektrické kávovary; kuchynské odsávače; elektrické kuchynské potreby na pečenie a varenie; kuchynské sporáky; stroje a zariadenia na výrobu ľadu; liehové horáky; kahany; mikrovlnné rúry; mikrovlnné rúry na priemyselné použitie; zariadenia na chladenie mlieka; mraziace boxy na výrobu ľadu; mraziace vitríny; mraziace zariadenia, mrazičky; chladiace nádoby; nápojové chladničky; elektrické formy na pečenie obľátok; ochladzovacie zariadenia a stroje; ohrievače; ohrievače tanierov; ponorné ohrievače; ohrievadlá; pastéry (zariadenia na pasterizáciu); rúry na pečenie; pece, sporáky, piecky; pekáč, otočný rošt; pražiacie stroje; pražiacie kávy; pražiče kávy; prí-

stroje na výrobu ľadu; ražne; rošty do pecí; rošty na opekanie mäsa; komínové rúry; sporáky; sterilizátory; stolné variče; prístroje a zariadenia na sušenie; teplovzdušné rúry; teplovzdušné zariadenia; umývadlá, sušiče na ruky do umyvární; zariadenia a stroje na čistenie alebo úpravu vody; UV - lampy s výnimkou lúčov na lekárske účely; variče; varné prístroje a zariadenia; mraziace vitríny; prístroje a zariadenia na zmäkčenie vody; sterilizátory vody; výhrevné platne; vyhrievacie telesá; zariadenia na dezinfikovanie; zariadenia na praženie kávy; zariadenia na sušenie; zariadenie na otáčanie ražňom.

20 - Dekoratívne predmety vydávajúce zvuk; snímateľné kryty na drezy; figuríny; mäsiarsky klát; pekárske koše na chlieb; nábytok; kovový nábytok; novinové stojany; nekovové rukoväte nožov; ozdoby z plastov na potraviny; pekárske košíky na chlieb; podnosy s výnimkou kovových; police; plastické ozdoby na potraviny; príborníky; pulty; pulty, stoly; regály; servírovacie stolíky; slamky (na pitie); sošky z dreva, vosku, sadry alebo plastov; stojany na taniere; kovové stoly; pracovné stoly; dávkovače uterákov; vitríny; vozíky (servírovacie stolíky); zrkadlá.

21 - Čajníky; čaše; cedidlá; pretláčač cesnaku; cukorničky; dávkovače mydla; kuchynské dosky na krájanie; dózy na čaj; drôtenky na čistenie; držiaky na jedálne lístky; držiaky na mydlo; držiaky na špáradlá; držiaky na svetle; džbány; fľaše; formy na ľadové kocky; kuchynské formy na pečenie; formy na zákusky a koláče; fritézy s výnimkou elektrických; stojany na grily; grily, rošty (potreby na opekanie); handry na čistenie; handry na umývanie dlážky; hrnce, hrnčeky; kovové ihly na ražniči; izotermické vrecká; jedálenské súpravy; jednorazové taniere; jelenica na čistenie; kanvičky, kanvy; karafy; kastroly; kávové súpravy; kefy; koreníčky; kotlík (hrnce); krájače cesta; krčahy; krištál (výrobky z krištáľového skla); krúžky na obrúsky; kuchynské hrnce; kuchynské nádoby; kuchynský riad; lieviky; lopatky na zákusky; lyžice, varechy na miešanie; metly; misky; misky na polievku; misy; misy na zeleninu; mixéry (ručné - šejkre); mlynčeky (na korenie -); mopy; kuchynské naberáčky; nádoby na chlieb; nádoby na ľad; nádoby na odpadky; koše na smeti; odkladacie stojany na nože; otvárače na fľaše; panvice na smaženie; papierové taniere; pasce na hmyz; pasce na potkany; pipety na víno; poháre, šálky, hrnčeky na pitie; pivo poháre; podnosy (tácne); poháre na ovocie; poháriky; pokrievky; polievkové misy; porcelán; potreby na varenie a pečenie okrem elektrických; potreby pre domácnosť; prachovky; príklopy na jedlo; kovové ražne na použitie v kuchyni, kuchynský riad; porcelánový alebo hlinený riad; šalátové misy; šálky; šejkre, ručné mixéry; sklenené nádoby; sklenené poháre; soľničky; špáradlá; špongie na umývanie; stolové stojany na olej a ocot; kovové strojíčky na prípravu zmrzliny a chladených nápojov; strúhadlá pre domácnosť; svietniky; papierové tácky; taniere; jednorazové taniere; termosky; termosky na jedlo; dávkovače toaletného papiera; tortové lopatky; varešky (kuchynské nástroje); váhy, vedrá, vedierka na ľad (na chladenie nápojov); vývrtky.

35 - Predvádzanie tovaru; odborné obchodné poradenstvo; sprostredkovanie obchodu; podpora

predaja; maloobchodná činnosť s gastronomickými zariadeniami a doplnkami; veľkoobchodná činnosť s gastronomickými zariadeniami a doplnkami; predaj použitých gastronomických zariadení a doplnkov.

37 - Chemické čistenie; inštalácie a opravy chladiacich zariadení, prenájom čistiacich strojov; de-ratizácia; dezinfekcia; inštalovanie a opravy elektrických spotrebičov; údržba a oprava horákov; informácie o opravách; inštalácie a opravy klimatizačných zariadení; čistenie a opravy kotlov; inštalácia kuchynských zariadení; oprava opotrebovaných alebo poškodených strojov; inštalácia a opravy pecí; ostrenie nožov; pranie; prenájom stavebných strojov a zariadení; inštalácia, údržba a opravy strojov.

(540)



(591) červená, biela, modrá, čierna

(732) AAA Gastro, s.r.o., Rozkvet 2061/130-36, 017 01 Považská Bystrica, SK;

(111) 225382

(151) 14.7.2009

(156) 13.10.2018

(180) 13.10.2028

(210) 1859-2008

(220) 13.10.2008

(442) 6.4.2009

(450) 7.9.2009

9 (511) 29, 30, 31, 35, 39, 40

(511) 29 - Ryby s výnimkou živých, rybie plátky, výrobky z rýb, konzervované ryby, rybacie šaláty.

30 - Šalátové dresingy.

31 - Živé ryby.

35 - Sprostredkovanie obchodu, nákupu a predaja potravinárskych výrobkov.

39 - Skladovanie potravín, balenie tovaru, prenájom skladovacích a mraziarskych kontajnerov.

40 - Mechanické alebo chemické spracovanie potravín, zamrazovanie potravinárskych výrobkov.

(540)



(591) modrá, červená

(732) RYBA ŽILINA, spol. s r.o., Hviezdoslavova 5, 010 01 Žilina, SK;

(111) 225428

(151) 14.7.2009
(156) 23.10.2018
(180) 23.10.2028
(210) 6271-2008
(220) 23.10.2008
(442) 6.4.2009
(450) 7.9.2009

9 (511) 33, 35

(511) 33 - Alkoholické nápoje s výnimkou piva, víno, alkoholické výťažky z ovocia.
35 - Poradenstvo v obchodnej činnosti.

(540) RAJNÍC

(732) Rajníc Peter, Švermova 12, 902 01 Pezinok, SK;

(111) 225470

(151) 14.7.2009
(156) 18.12.2018
(180) 18.12.2028
(210) 6442-2008
(220) 18.12.2008
(442) 6.4.2009
(450) 7.9.2009

9 (511) 16, 35, 41

(511) 16 - Papier, kartón, lepenka a výrobky z týchto materiálov, ktoré nie sú zahrnuté v iných triedach; periodické a neperiodické publikácie; tlačoviny; reklamné tlačoviny; brožúry; letáky; lósy; tikety; plagáty; kalendáre; prospekty; fotografie; pohľadnice.

35 - Reklamná, inzertná a propagačná činnosť; online reklama na počítačovej komunikačnej sieti; rozhlasová a televízna reklama; vydávanie, aktualizovanie reklamných materiálov; zasielanie a rozširovanie reklamných materiálov (letáky, prospekty, tlačivá, vzorky) zákazníkom.

41 - Zábava, pobavenie; organizovanie a prevádzkovanie lotérií a stávkových hier; organizovanie lotérií a stávkových hier prostredníctvom internetu; organizovanie a prevádzkovanie spotrebiteľských lotérií; organizovanie a prevádzkovanie žrebových lotérií; organizovanie kurzových stávk; organizovanie kurzových stávk prostredníctvom internetu; organizovanie a prevádzkovanie doplnkových televíznych hier k lotériám; tvorba televíznych programov; organizovanie živých vystúpení; organizovanie zábavných a športových súťaží.

(540) JARNÝ VÁNOK

(732) TIPOS, národná lotériová spoločnosť, a. s., Brečtanová 1, 830 07 Bratislava, SK;

(740) Litvákova Edita, Ing., Bratislava, SK;

(111) 225471

(151) 14.7.2009
(156) 18.12.2018
(180) 18.12.2028
(210) 6443-2008
(220) 18.12.2008
(442) 6.4.2009
(450) 7.9.2009

9 (511) 16, 35, 41

(511) 16 - Papier, kartón, lepenka a výrobky z týchto materiálov, ktoré nie sú zahrnuté v iných triedach; periodické a neperiodické publikácie; tla-

čoviny; reklamné tlačoviny; brožúry; letáky; lósy; tikety; plagáty; kalendáre; prospekty; fotografie; pohľadnice.

35 - Reklamná, inzertná a propagačná činnosť; online reklama na počítačovej komunikačnej sieti; rozhlasová a televízna reklama; vydávanie, aktualizovanie reklamných materiálov; zasielanie a rozširovanie reklamných materiálov (letáky, prospekty, tlačivá, vzorky) zákazníkom.

41 - Zábava, pobavenie; organizovanie a prevádzkovanie lotérií a stávkových hier; organizovanie lotérií a stávkových hier prostredníctvom internetu; organizovanie a prevádzkovanie spotrebiteľských lotérií; organizovanie a prevádzkovanie žrebových lotérií; organizovanie kurzových stávk; organizovanie kurzových stávk prostredníctvom internetu; organizovanie a prevádzkovanie doplnkových televíznych hier k lotériám; tvorba televíznych programov; organizovanie živých vystúpení; organizovanie zábavných a športových súťaží.

(540) LETNÝ VÁNOK

(732) TIPOS, národná lotériová spoločnosť, a. s., Brečtanová 1, 830 07 Bratislava, SK;

(740) Litvákova Edita, Ing., Bratislava, SK;

(111) 225472

(151) 14.7.2009
(156) 18.12.2018
(180) 18.12.2028
(210) 6444-2008
(220) 18.12.2008
(442) 6.4.2009
(450) 7.9.2009

9 (511) 9, 16, 35, 41

(511) 9 - Elektronické publikácie; časopisy; ročenky; prílohy; periodiká a elektronické nosiče informácií všetkých druhov.

16 - Tlačoviny; časopisy (periodiká); publikácie; periodiká; brožúry; noviny; knihy; obehníky; ročenky; prílohy a papierové nosiče informácií všetkých druhov v časopisovej a novinovej forme; reklamné a propagačné materiály, letáky, prospekty; polygrafické výrobky všetkých druhov.

35 - Reklamná, inzertná a propagačná činnosť; reklamná, inzertná a propagačná činnosť prostredníctvom siete internet; reklamná, inzertná a propagačná činnosť v oblasti kultúrnych a spoločenských podujatí; online reklama na počítačovej komunikačnej sieti; online prezentácia jachtárskeho podujatia; organizovanie športovo-spoločenského jachtárskeho podujatia na reklamné účely; organizovanie súťaží na komerčné a reklamné účely; vydávanie a aktualizovanie reklamných materiálov; rozširovanie reklamných materiálov (letáky, prospekty, tlačivá, vzorky); zásielkové reklamné služby; rozhlasová a televízna reklama; uverejňovanie reklamných textov; lepenie plagátov; prenájom reklamných plôch a priestorov, reklamného materiálu a reklamného času vo všetkých komunikačných médiách; prieskum trhu; prieskum verejnej mienky; služby v oblasti marketingu; odborné obchodné poradenstvo; poskytovanie obchodných alebo personálnych informácií; rady spotrebiteľom; obchodný manažment a podnikové poradenstvo;

pomoc pri riadení obchodnej činnosti; personálne poradenstvo; poskytovanie obchodných informácií a služieb pomocou internetu; public relations; sprostredkovanie obchodu s tovarmi; maloobchodná činnosť s tovarmi uvedenými v triedach 9 a 16; prezentácia výrobkov v komunikačných médiách pre maloobchod; organizovanie výstav, veľtrhov, koncertov, večierkov, prezentácií, súťaží a módnych prehliadok na obchodné a reklamné účely; vyhľadávanie sponzorov; konzultačná činnosť v oblasti služieb uvedených v triede 35; obchodné sprostredkovanie služieb uvedených v triedach 35 a 41.

41 - Zábava; pobavenie; obveselenie; kultúrna, zábavná, športová a vzdelávacia činnosť; organizovanie športovo-spoločenského jachtárskeho podujatia; organizovanie a vedenie súťaží na kultúrne, zábavné, športové a vzdelávacie účely; organizovanie večierkov, výstav a spoločenských podujatí na kultúrne, zábavné, športové a vzdelávacie účely; meranie času na športových podujatiach; organizovanie plesov a banketov; organizovanie hudobných programov; organizovanie živých vystúpení; organizovanie lotérií a tombol; služby pre oddych a rekreáciu; poskytovanie informácií o možnostiach rozptýlenia a zábavy; informácie o možnostiach rekreácie; vydateľská činnosť s výnimkou vydávania reklamných textov; vydávanie kníh, časopisov, ročeniek, príloh, periodík, tlačovín všetkých druhov v papierovej a elektronickej forme; publikovanie článkov v papierovej a elektronickej forme; zverejňovanie a vydávanie textov s výnimkou reklamných alebo náborových; poradenstvo v oblasti vydávania časopisov a nosičov informácií všetkých druhov; poskytovanie elektronických publikácií online (bez možnosti kopírovania); poradenstvo v oblasti poskytovania elektronických publikácií online (bez možnosti kopírovania); vyučovanie a vzdelávanie; organizovanie a vedenie seminárov, školení, konferencií, kongresov; pedagogické informácie a pedagogická činnosť; klubové služby; organizovanie praktického výcviku; organizovanie praktického výcviku a skúšky na získanie kapitánskeho preukazu na vedenie rekreačného plavidla na mori; požičiavanie športového výstroja s výnimkou dopravných prostriedkov; predaj a rezervácia pozvánok; prenájom dekorácií; konzultačná činnosť v oblasti služieb uvedených v triede 41.

(540) **TREND Regata**

(732) News and Media Holding a.s., Einsteinova 25, 851 01 Bratislava, SK;

(111) **225532**

(151) 17.8.2009
(156) 1.8.2018
(180) 1.8.2028
(210) 1511-2008
(220) 1.8.2008
(442) 7.5.2009
(450) 7.10.2009

9 (511) **35, 37, 38, 42**

(511) 35 - Obchodné alebo podnikateľské informácie; vyhľadávanie informácií v počítačových súboroch pre zákazníkov; prenájom kancelárskych strojov a zariadení; poskytovanie obchodných alebo pod-

nikateľských informácií; obchodné alebo podnikateľské poradenstvo; obchodný manažment a podnikové poradenstvo; pomoc pri riadení obchodnej činnosti; reklama; online reklama v počítačovej komunikačnej sieti; rozširovanie reklamných materiálov; reklamné služby; rozširovanie reklamných alebo inzertných oznamov; spracovanie textov; zasielanie reklamných materiálov zákazníkom; zbieranie údajov do počítačových databáz; zoraďovanie údajov v počítačových databázach.

37 - Montáž, údržba a opravy kancelárskych strojov a zariadení; montáž, údržba a opravy počítačov; montáž, údržba a opravy telekomunikačných zariadení.

38 - Elektronická pošta; počítačová komunikácia; telekomunikácia pomocou počítačových terminálov; poskytovanie telekomunikačného pripojenia do svetovej počítačovej siete; poskytovanie užívateľského prístupu do svetovej počítačovej siete; prenájom telekomunikačných prístrojov; prenájom zariadení na prenos informácií; prenos správ a obrazových informácií pomocou počítača; prenosy správ alebo obrázkov pomocou počítačov; služby poskytované elektronickými tabuľkami; služby zabezpečujúce vstup do telekomunikačných sietí; šírenie, získavanie alebo výmena správ a informácií cez internet; telekomunikácie; telekomunikačné informácie; telekomunikačné služby.

42 - Aktualizovanie počítačových programov; grafický dizajn; hosťovanie na počítačových stránkach (webových stránkach); inštalácia počítačových programov; návrh počítačových systémov; obnovovanie počítačových databáz; počítačové programovanie; poradenstvo v oblasti počítačového hardvéru; prenájom počítačov; prenájom počítačového softvéru; prevod a konverzia počítačových programov a údajov (okrem fyzickej konverzie); prevod a konverzia údajov a dokumentov z fyzických médií na elektronické médiá; prieskum v oblasti využitia počítačov; servis počítačových programov; vytváranie a udržiavanie počítačových stránok (webových stránok) pre zákazníkov; zhotovovanie kópií počítačových programov.

(540) **Next-G**

(732) ICS Systems s.r.o., Mýtna 558/10, 916 01 Stará Turá, SK;

(740) Kubínyi Peter, Bc., Trenčín, SK;

(111) **225554**

(151) 17.8.2009
(156) 10.12.2018
(180) 10.12.2028
(210) 2241-2008
(220) 10.12.2008
(442) 7.5.2009
(450) 7.10.2009

9 (511) **35, 41, 44**

(511) 35 - Poradenstvo v obchodnej činnosti; obchodné alebo podnikateľské informácie; obchodný alebo podnikateľský prieskum; reklama; rozširovanie reklamných materiálov zákazníkom (letáky, prospekty, tlačoviny, vzorky); rozširovanie reklamných alebo inzertných oznamov; vydávanie a aktualizovanie reklamných materiálov.

41 - Informácie o výchove a vzdelávaní; organizovanie a vedenie konferencií, kongresov, seminárov, sympózií; vzdelávanie.

44 - Sprostredkovanie služieb banky placentárnych zárodočných buniek; sprostredkovanie získavania, spracovania a uchovávaní placentárnych zárodočných buniek; sprostredkovanie darcovstva placentárnych zárodočných buniek; sprostredkovanie lekárskeho služieb, sprostredkovanie zdravotníckych služieb; odborné poradenstvo v oblasti zdravotníckej starostlivosti.

(540)



(591) modrá, červená

(732) CBC Holding AG, c/o Ceptra s.r.o., Bodenhof 4, 6014 Luzern, CH;

(740) Gajdošíková Zuzana, Ing., Bratislava, SK;

(111) 225700

(151) 17.8.2009

(156) 19.8.2018

(180) 19.8.2028

(210) 6014-2008

(220) 19.8.2008

(442) 7.5.2009

(450) 7.10.2009

9 (511) 32, 33, 35, 43

(511) 32 - Pivo, pivná mladinka, sladové pivo, zázvorové pivo, nealkoholické pivo, nealkoholické nápoje, energetické nealkoholické nápoje, prípravky na výrobu nápojov, nealkoholické džúsy a šťavy, stolové vody, citrónády, minerálne vody ako nápoje.

33 - Alkoholické nápoje s výnimkou piva, alkoholické extrakty, destilované nápoje, digestíva, likéry a pálenky, liehoviny, alkoholické ovocné mušty, víno, alkoholické mušty, alkoholické výťažky z ovocia.

35 - Maloobchodná a veľkoobchodná činnosť s pivom, alkoholickými a nealkoholickými nápojmi, zhromažďovanie rozličných výrobkov, predovšetkým nápojov pre tretie osoby (okrem dopravy) s cieľom umožniť zákazníkovi, aby si mohli tieto výrobky pohodlne prehliadať a nakupovať, a to prostredníctvom maloobchodných predajní, veľkoobchodných predajní, prostredníctvom katalógového predaja alebo elektronickými prostriedkami, prostredníctvom webových stránok, alebo prostredníctvom telenákupu, kancelárie zaoberajúce sa dovozom a vývozom, reklama, online reklama na počítačovej komunikačnej sieti, vydávanie a aktualizovanie reklamných alebo náborových materiálov, pomoc pri riadení obchodnej činnosti, marketingové služby, prieskum trhu, organizovanie komerčných alebo reklamných výstav a veľtrhov, podpora predaja pre tretie osoby, predvádzanie tovaru, poskytovanie uvedených služieb prostredníctvom komunikačných médií, elektronickej pošty, SMS správ, počítačových sietí a internetu, obchodné sprostredkovanie služieb v triedach 35 a 43.

43 - Služby barov, kaviarne, reštaurácie, jedálne, bufety, rýchle občerstvenie, katering, príprava

a dodávka jedál na objednávku do domu, samoobslužné reštaurácie, hotelierske služby, poskytovanie prechodného ubytovania, prenájom obrusov a sklenených výrobkov, poskytovanie uvedených služieb prostredníctvom komunikačných médií, elektronickej pošty, SMS správ, počítačových sietí a internetu.

(540) **Zlatý Bažant**

(732) Heineken Slovensko, a.s., Novozámocká 2, 947 01 Hurbanovo, SK;

(740) Porubčan Róbert, Ing., Ivanka pri Dunaji, SK;

(111) 225701

(151) 17.8.2009

(156) 22.8.2018

(180) 22.8.2028

(210) 6025-2008

(220) 22.8.2008

(442) 7.5.2009

(450) 7.10.2009

9 (511) 32, 33, 35, 43

(511) 32 - Pivo, pivná mladinka, sladové pivo, zázvorové pivo, nealkoholické nápoje, nealkoholické pivo, energetické nealkoholické nápoje, prípravky na výrobu nápojov, nealkoholické džúsy a šťavy, stolové vody, citrónády, minerálne vody ako nápoje.

33 - Alkoholické nápoje s výnimkou piva, alkoholické extrakty, destilované nápoje, digestíva, likéry a pálenky, liehoviny, alkoholické ovocné mušty, víno, alkoholické mušty, alkoholické výťažky z ovocia.

35 - Maloobchodná a veľkoobchodná činnosť s pivom, alkoholickými a nealkoholickými nápojmi, zhromažďovanie rozličných výrobkov, predovšetkým nápojov pre tretie osoby (okrem dopravy) s cieľom umožniť zákazníkovi, aby si mohli tieto výrobky pohodlne prehliadať a nakupovať, a to prostredníctvom maloobchodných predajní, veľkoobchodných predajní, prostredníctvom katalógového predaja alebo elektronickými prostriedkami, prostredníctvom webových stránok alebo prostredníctvom telenákupu, kancelárie zaoberajúce sa dovozom a vývozom, reklama, online reklama na počítačovej komunikačnej sieti, vydávanie a aktualizovanie reklamných alebo náborových materiálov, pomoc pri riadení obchodnej činnosti, marketingové služby, prieskum trhu, organizovanie komerčných alebo reklamných výstav a veľtrhov, podpora predaja pre tretie osoby, predvádzanie tovaru, poskytovanie uvedených služieb prostredníctvom komunikačných médií, elektronickej pošty, SMS správ, počítačových sietí a internetu, obchodné sprostredkovanie služieb v triedach 35 a 43.

43 - Služby barov, kaviarne, reštaurácie, jedálne, bufety, rýchle občerstvenie, katering, príprava a dodávka jedál na objednávku do domu, samoobslužné reštaurácie, hotelierske služby, poskytovanie prechodného ubytovania, prenájom obrusov a sklenených výrobkov, poskytovanie uvedených služieb prostredníctvom komunikačných médií, elektronickej pošty, SMS správ, počítačových sietí a internetu.

(540)



(732) Heineken Slovensko, a. s., Novozámocká 2, 947 12 Hurbanovo, SK;

(740) Porubčan Róbert, Ing., Ivanka pri Dunaji, SK;

(111) 225877

(151) 14.9.2009

(156) 3.2.2019

(180) 3.2.2029

(210) 5079-2009

(220) 3.2.2009

(442) 5.6.2009

(450) 5.11.2009

9 (511) 39

(511) 39 - Doprava osobná, nákladná, cestná, železničná, letecká, lodná; informácie o cestovných tarifách, poriadkoch a spôsobe dopravy; sprostredkovanie dopravných služieb.

(540) regiojet

(732) STUDENT AGENCY, s. r. o., náměstí Svobody 86/17, 602 00 Brno, CZ;

(740) Mešková Viera, Ing., Bratislava, SK;

(111) 226097

(151) 13.10.2009

(156) 23.12.2018

(180) 23.12.2028

(210) 6462-2008

(220) 23.12.2008

(442) 6.7.2009

(450) 7.12.2009

9 (511) 7, 8, 11, 12, 20, 21, 35, 36, 37

(511) 7 - Čistiace elektrické stroje a prístroje; vysokotlakové čistiace stroje; podlahové čistiace stroje; zametacie čistiace stroje, najmä ručné, batériové a motorové; zametacie motorové čistiace stroje s kráčajúcou obsluhou, so sediacou obsluhou; zametacie motorové čistiace stroje na komunálne účely; samohybné zametacie stroje; zametacie autá; príslušenstvo pre vysokotlakové, podlahové a zametacie stroje; vysávače na suché a mokré hmoty; vysávače na stláčanie, odsávanie a prepravu plynov; príslušenstvo vysávačov na rozptýlenie parfumov a dezinfekčných prípravkov; odsávače ako stroje; zariadenia na odsávanie prachu na čistenie; odsávače prachu a podobných nečistôt; vrecká do vysávačov; hadice do vysávačov; elektrické stroje a prístroje na tepovanie kobercov; pamé čistiace stroje; držiaky ako časti strojov; umývacie linky na umývanie automobilov; umý-

vacie zariadenia na automobily; nástroje ako časti strojov; ručné nástroje a náradie na iný než ručný pohon; čerpadlá ako časti strojov, motorov a hnačích strojov; piesty ako časti strojov; kefy ako časti strojov; elektrické kefy ako časti strojov.

8 - Náradie a nástroje s ručným pohonom; stierky ako ručné náradie; podlahové stierky ako ručné náradie.

11 - Čistiace zariadenia na odpadovú vodu.

12 - Čistiace vozíky; upratovacie vozíky; servisné vozíky na odkladanie a manipuláciu s náradím alebo s tovarom; podvozky na čistiace vozíky, na upratovacie vozíky a na servisné vozíky na odkladanie a manipuláciu s náradím alebo s tovarom; rošty ako súčasť čistiacich vozíkov, upratovacích vozíkov a servisných vozíkov na odkladanie a manipuláciu s náradím alebo s tovarom.

20 - Regály, najmä sklopné a pevné regály; nekovové koše; nekovové uzávery a vrchnáky na nádoby; podnosy s výnimkou kovových; rúčky a rukoväte na náradie s výnimkou kovových; rukoväte nástrojov s výnimkou kovových.

21 - Prostriedky a pomôcky na čistenie obsiahnuté v tejto triede; domáce a kuchynské potreby a nádoby s výnimkou potrieb a nádob z drahých kovov; domáce a kuchynské nástroje a prístroje neelektrické; vedrá; drevené vedrá; látkové vedierka; odkvapkávače na vedrá; plastové nádoby určené na umiestnenie na čistiace vozíky, upratovacie vozíky a servisné vozíky na odkladanie a manipuláciu s náradím alebo s tovarom; mopy; podpery a držiaky mopov; návleky na mopy; mopy a tyče na podlahové stierky; držiaky a držadlá ako súčasť čistiacich vozíkov, upratovacích vozíkov a servisných vozíkov na odkladanie a manipuláciu s náradím alebo s tovarom; prostriedky a pomôcky na umývanie okien; okenné škrabky na stierky; náhradná guma do stierky na okná; náhradné nože do škrabiek na okná; návleky na umývanie okien; ometače prachu a pavučín; handry na čistenie; handry na umývanie dlážky; špongie na umývanie; držiaky na špongie; prachovky; drôtenky na čistenie; kefy na čistenie nádrží a nádob; kefy na umývanie riadu; metly; mechanické metly; leštiace rukavice; rukavice pre domácnosť; záhradnícke rukavice; nádoby na odpadky; lopatky a zmetáčky na omrvinky; kompletne vybavy a súpravy uvedených tovarov; príslušenstvo k uvedeným tovarom.

35 - Reklamná, inzertná a propagačná činnosť; online reklama na počítačovej komunikačnej sieti; vydávanie, aktualizovanie a rozširovanie reklamných materiálov a oznamov zákazníkom; zásielkové reklamné služby; rozhlasová a televízna reklama; lepenie plagátov; elektronické obchody prostredníctvom siete internet s tovarmi uvedenými v triede 7; sprostredkovanie obchodu s tovarom; poskytovanie obchodných a podnikateľských informácií; rady spotrebiteľom; obchodný a podnikateľský prieskum; administratívne spracovanie obchodných objednávok; obchodná správa licencií výrobcov a služieb pre tretie osoby; obchodný manažment; prieskum trhu a verejnej mienky; public relations; obchodné odhady a prieskum; marketingové štúdie; maloobchod s tovarmi uvedenými v triede 7; prezentácia výrobkov v komunikačných médiách pre maloobchod; prenájom reklamných priestorov, reklamného materiálu a reklamného času vo všetkých komunikačných mé-

diách; organizovanie výstav, veľtrhov, koncertov, večierkov, prezentácií, súťaží módnych prehliadok na obchodné a reklamné účely; predvádzanie tovaru; predvádzanie (služby modeliek) na reklamné účely a podporu predaja; vyhľadávanie sponzorov; zbieranie a zoraďovanie údajov v počítačových databázach; kopírovanie alebo rozmnožovanie dokumentov; obchodné sprostredkovanie služieb uvedených v triedach 35, 36 a 37.

36 - Prenájom a správa nehnuteľností; prenájom bytov a kancelárskych priestorov; sprostredkovateľská činnosť s nehnuteľnosťami; vedenie nájomných domov; inkasovanie a vyberanie nájomného; oceňovanie nákladov na opravu; oceňovanie a odhady nehnuteľností; služby v oblasti finančníctva a peňažníctva; spravovanie financií; správcovstvo; finančné analýzy; finančné informácie; finančné odhady a oceňovanie v oblasti nehnuteľností; finančné poradenstvo; finančné konzultačné služby; finančné riadenie; finančné záruky; platobný styk a zúčtovanie.

37 - Čistenie; čistenie interiérov budov; čistenie exteriérov budov; povrchové čistenie exteriérov budov; chemické čistenie; umývanie dopravných prostriedkov; umývanie automobilov; leštenie vozidiel; montáž, údržba a opravy elektrických strojov a prístrojov na čistenie; inštalácia, údržba a opravy kancelárskych strojov a zariadení; poskytovanie informácií o opravách; prenájom elektrických strojov a prístrojov na čistenie.

(540)

pemat

(591) čierna, oranžová, biela

(732) PEMAT, s.r.o., Bratislavská 27/252, 949 01 Nitra, SK;

(740) LITVÁKOVÁ A SPOL., s.r.o., Patentová a známková kancelária, Bratislava, SK;

(111) 226174

(151) 13.10.2009

(156) 2.4.2019

(180) 2.4.2029

(210) 5244-2009

(220) 2.4.2009

(442) 6.7.2009

(450) 7.12.2009

9 (511) 9, 35, 38, 41, 42

(511) 9 - Telekomunikačná technika a výpočtová technika všetkého druhu, najmä: počítače (vrátane počítačových doplnkov); počítačové programy, najmä: počítačové programy na prístup na internet a jeho použitie, počítačové programy na riadenie siete, počítačové programy na záznam, spracovanie, príjem, reprodukciu, prenos, modifikáciu, komprimovanie a dekomprimovanie dát, počítačové programy stiahnuté z telekomunikačnej siete; počítačové hry; počítačový softvér na umožnenie pripojenia k bázam dát a k internetu; počítačový softvér na umožnenie vyhľadávania dát; vysielacie elektronickej signálov; telegrafy; telefónne prístroje; prenosné telefóny; modemy; vysielacie zariadenia; zvukové nahrávacie a prehrávacie zaria-

denia; magnetické karty; elektronickej publikácie stiahnuté z telekomunikačnej siete; televízne prijímače; kinofilmy, videokazety, videopásy.

35 - Zbieranie údajov do počítačových databáz, zoraďovanie údajov v počítačových databázach; spracovanie textu, online reklama na počítačovej komunikačnej sieti, televízna reklama, prenájom reklamného času vo všetkých komunikačných médiách; odborné obchodné poradenstvo, odkazovacie telefónne služby pre neprítomných predplatiteľov; vyhľadávanie informácií v počítačových súboroch pre zákazníkov, vydávanie a aktualizovanie reklamných textov, maloobchodné a veľkoobchodné služby s telekomunikačnou a výpočtovou technikou; sprostredkovanie obchodu s tovarom; obchodné alebo podnikateľské poradenstvo.

38 - Telekomunikačné a komunikačné služby; najmä služby zabezpečujúce vstup do telekomunikačných sietí, poskytovanie telekomunikačného pripojenia do svetovej počítačovej siete, poskytovanie užívateľského prístupu do svetovej počítačovej siete, počítačová komunikácia, poskytovanie priestoru na diskusiu na internete, poskytovanie prístupu do báz dát komunikácia pomocou počítačových, terminálov, telefonické služby, elektronickej pošta, hlasová odkazová služba, prenosy správ faxmi, prenosy správ a obrázkových informácií pomocou počítačov, prenos signálov pomocou satelitu, televízne vysielanie, vysielanie káblovej televízie, telekonferenčné služby, telekomunikačné informácie, poskytovanie telekomunikačných kanálov na telenákupy, služby poskytované elektronickejmi tabuľami, prenájom prístupového času do svetových počítačových sietí, prenájom telefónov, prenájom modemov, prenájom telekomunikačných prístrojov.

41 - Poskytovanie elektronickej publikácií online bez možnosti kopírovania, online poskytovanie počítačových hier, prenájom filmov, prenájom televíznych prijímačov, výroba televíznych programov, zábava, organizovanie a vedenie konferencií, seminárov a workshopov poskytované online prostredníctvom telekomunikačného spojenia alebo počítačovej siete; publikácia textov s výnimkou reklamných, prenájom kinematografických filmov, prenájom audionahrávok, informácie o možnostiach rekreácie, zábavy, o výchove a vzdelávaní.

42 - Počítačové programovanie (vrátane aktualizácie), obnovovanie počítačových databáz, návrh počítačových systémov, prevod a konverzia počítačových programov a údajov (okrem fyzickej konverzie), poskytovanie internetových vyhľadávačov, prenájom webových serverov, vytváranie a udržiavanie počítačových stránok (webových) pre zákazníkov, prenájom počítačového softvéru, prenájom počítačov; štúdie technických projektov, expertízy (inžinierske práce).

(540) **SMART TOTAL**

(732) Slovak Telekom, a. s., Karadžičova 10, 825 13 Bratislava, SK;

(111) 226175

(151) 13.10.2009

(156) 2.4.2019

(180) 2.4.2029

(210) 5245-2009

(220) 2.4.2009

(442) 6.7.2009

(450) 7.12.2009

9 (511) 9, 35, 38, 41, 42

(511) 9 - Telekomunikačná technika a výpočtová technika všetkého druhu, najmä: počítače (vrátane počítačových doplnkov); počítačové programy, najmä: počítačové programy na prístup na internet a jeho použitie, počítačové programy na riadenie siete, počítačové programy na záznam, spracovanie, príjem, reprodukciu, prenos, modifikáciu, komprimovanie a dekomprimovanie dát, počítačové programy stiahnuté z telekomunikačnej siete; počítačové hry; počítačový softvér na umožnenie pripojenia k bázam dát a k internetu; počítačový softvér na umožnenie vyhľadávania dát; vysielacie elektronických signálov; telegrafy; telefónne prístroje; prenosné telefóny; modemy; vysielacie zariadenia; zvukové nahrávacie a prehrávacie zariadenia; magnetické karty; elektronické publikácie stiahnuté z telekomunikačnej siete; televízne prijímače; kinofilmy, videokazety, videopásky.

35 - Zbieranie údajov do počítačových databáz, zoraďovanie údajov v počítačových databázach; spracovanie textu, online reklama na počítačovej komunikačnej sieti, televízna reklama, prenájom reklamného času vo všetkých komunikačných médiách; odborné obchodné poradenstvo, odkazovacie telefónne služby pre neprítomných predplatiteľov; vyhľadavanie informácií v počítačových súboroch pre zákazníkov, vydávanie a aktualizovanie reklamných textov, maloobchodné a veľkoobchodné služby s telekomunikačnou a výpočtovou technikou; sprostredkovanie obchodu s tovarom; obchodné alebo podnikateľské poradenstvo.

38 - Telekomunikačné a komunikačné služby; najmä služby zabezpečujúce vstup do telekomunikačných sietí, poskytovanie telekomunikačného pripojenia do svetovej počítačovej siete, poskytovanie užívateľského prístupu do svetovej počítačovej siete, počítačová komunikácia, poskytovanie priestoru na diskusiu na internete, poskytovanie prístupu do báz dát komunikácia pomocou počítačových, terminálov, telefonické služby, elektronická pošta, hlasová odkazová služba, prenosy správ faxmi, prenosy správ a obrázkových informácií pomocou počítačov, prenos signálov pomocou satelitu, televízne vysielanie, vysielanie káblovej televízie, telekonferenčné služby, telekomunikačné informácie, poskytovanie telekomunikačných kanálov na telenákupy, služby poskytované elektronickými tabuľkami, prenájom prístupového času do svetových počítačových sietí, prenájom telefónov, prenájom modemov, prenájom telekomunikačných prístrojov.

41 - Poskytovanie elektronických publikácií online bez možnosti kopírovania, online poskytovanie počítačových hier, prenájom filmov, prenájom televíznych prijímačov, výroba televíznych programov, zábava, organizovanie a vedenie konferencií, seminárov a workshopov poskytované online prostredníctvom telekomunikačného spojenia alebo počítačovej siete; publikácia textov s výnimkou

reklamných, prenájom kinematografických filmov, prenájom audionahrávok, informácie o možnostiach rekreácie, zábavy, o výchove a vzdelávaní.

42 - Počítačové programovanie (vrátane aktualizácie), obnovovanie počítačových databáz, návrh počítačových systémov, prevod a konverzia počítačových programov a údajov (okrem fyzickej konverzie), poskytovanie internetových vyhľadávačov, prenájom webových serverov, vytváranie a udržiavanie počítačových stránok (webových) pre zákazníkov, prenájom počítačového softvéru, prenájom počítačov; štúdie technických projektov, expertízy (inžinierske práce).

(540) SMART UNI

(732) Slovak Telekom, a. s., Karadžičova 10, 825 13 Bratislava, SK;

(111) 226176

(151) 13.10.2009

(156) 2.4.2019

(180) 2.4.2029

(210) 5247-2009

(220) 2.4.2009

(442) 6.7.2009

(450) 7.12.2009

9 (511) 9, 35, 38, 41, 42

(511) 9 - Telekomunikačná technika a výpočtová technika všetkého druhu, najmä: počítače (vrátane počítačových doplnkov); počítačové programy, najmä: počítačové programy na prístup na internet a jeho použitie, počítačové programy na riadenie siete, počítačové programy na záznam, spracovanie, príjem, reprodukciu, prenos, modifikáciu, komprimovanie a dekomprimovanie dát, počítačové programy stiahnuté z telekomunikačnej siete; počítačové hry; počítačový softvér na umožnenie pripojenia k bázam dát a k internetu; počítačový softvér na umožnenie vyhľadávania dát; vysielacie elektronických signálov; telegrafy; telefónne prístroje; prenosné telefóny; modemy; vysielacie zariadenia; zvukové nahrávacie a prehrávacie zariadenia; magnetické karty; elektronické publikácie stiahnuté z telekomunikačnej siete; televízne prijímače; kinofilmy, videokazety, videopásky.

35 - Zbieranie údajov do počítačových databáz, zoraďovanie údajov v počítačových databázach; spracovanie textu, online reklama na počítačovej komunikačnej sieti, televízna reklama, prenájom reklamného času vo všetkých komunikačných médiách; odborné obchodné poradenstvo, odkazovacie telefónne služby pre neprítomných predplatiteľov; vyhľadavanie informácií v počítačových súboroch pre zákazníkov, vydávanie a aktualizovanie reklamných textov, maloobchodné a veľkoobchodné služby s telekomunikačnou a výpočtovou technikou; sprostredkovanie obchodu s tovarom; obchodné alebo podnikateľské poradenstvo.

38 - Telekomunikačné a komunikačné služby; najmä služby zabezpečujúce vstup do telekomunikačných sietí, poskytovanie telekomunikačného pripojenia do svetovej počítačovej siete, poskytovanie užívateľského prístupu do svetovej počítačovej siete, počítačová komunikácia, poskytovanie priestoru na diskusiu na internete, poskytovanie prístupu do báz dát komunikácia pomo-

cou počítačových, terminálov, telefonické služby, elektronická pošta, hlasová odkazová služba, prenosy správ faxmi, prenosy správ a obrázkových informácií pomocou počítačov, prenos signálov pomocou satelitu, televízne vysielanie, vysielanie káblovej televízie, telekonferenčné služby, telekomunikačné informácie, poskytovanie telekomunikačných kanálov na telenákupy, služby poskytované elektronickými tabuľami, prenájom prístupového času do svetových počítačových sietí, prenájom telefónov, prenájom modemov, prenájom telekomunikačných prístrojov.

41 - Poskytovanie elektronických publikácií online bez možnosti kopírovania, online poskytovanie počítačových hier, prenájom filmov, prenájom televíznych prijímačov, výroba televíznych programov, zábava, organizovanie a vedenie konferencií, seminárov a workshopov poskytované online prostredníctvom telekomunikačného spojenia alebo počítačovej siete; publikácia textov s výnimkou reklamných, prenájom kinematografických filmov, prenájom audionahrávok, informácie o možnostiach rekreácie, zábavy, o výchove a vzdelávaní.

42 - Počítačové programovanie (vrátane aktualizácie), obnovovanie počítačových databáz, návrh počítačových systémov, prevod a konverzia počítačových programov a údajov (okrem fyzickej konverzie), poskytovanie internetových vyhľadávačov, prenájom webových serverov, vytváranie a udržiavanie počítačových stránok (webových) pre zákazníkov, prenájom počítačového softvéru, prenájom počítačov; štúdie technických projektov, expertízy (inžinierske práce).

(540) SMART MINI

(732) Slovak Telekom, a. s., Karadžičova 10, 825 13 Bratislava, SK;

(111) 226426

(151) 13.11.2009
(156) 27.10.2018
(180) 27.10.2028
(210) 6287-2008
(220) 27.10.2008
(442) 6.8.2009
(450) 7.1.2010

9 (511) 1, 17, 19, 37, 39, 40, 41

(511) 1 - Chemické výrobky pre stavebníctvo; lepidlá a spojivá patriace do tejto triedy; polyuretánové peny v kvapalnom stave; chemické výrobky na tesnenie a škárovanie v stavebníctve.

17 - Polotovary z plastických hmôt, nekovové ohybné rúrky a ich spojovacie súčasti; tesniace, upchávkové a izolačné materiály všetkých druhov, najmä silikónové a polyuretánové peny; škárovacie tmely, tesniace tmely, tmely patriace do tejto triedy; vyplňovacie materiály z gumy, plastov a všetkých syntetických materiálov; extrudované tepelnoizolačné materiály; polyuretánové a silikónové tmely tesniace izolačné; akrylátové tesniace a vyplňovacie tmely; bitúmenové tesniace tmely.

19 - Nekovové stavebné materiály; tehly na murovo obvodové i priečkové; tehly doplnkové, špeciálne a okrasné; nekovové stavebné prvky na stropné konštrukcie; keramické stavebné preklady; tvárnice; hlina na tehly; íl; kameň; štrk; stavebné

prvky z betónu; nekovová dlažba; nekovové obklady stien; stavebné drevo; nekovové dvere a okná; nekovové stavebné konštrukcie; nekovové dielce a panely; nekovové ploty; nekovové schody; nekovové strešné škridly; nekovové drenážne rúrky; nekovové žalúzie; nekovové komíny.

37 - Stavebníctvo; vykonávanie stavieb a investičných celkov vrátane ich zmien, udržiavacích prác na nich a ich odstraňovanie; poradenská činnosť v stavebníctve; ťažba v baniach; skrutkovanie a pieskovanie kovových konštrukcií; opravy zámkov, protihrdzová úprava.

39 - Cestná motorová nákladná doprava.

40 - Kovoobrábanie; obrusovanie kovov; plátovanie; pokovovanie; ponikovanie; kadmiovanie; kalenie; cínovanie; nitovanie.

41 - Usporiadúvanie kurzov, seminárov a školení; prevádzkovanie strelníc.

(540)



(732) HELUZ cihlářský průmysl, v. o. s., Dolní Bukovsko č. 295, 373 65 Dolní Bukovsko, CZ;

(740) Hojčuš Peter, Ing., Bratislava, SK;

(111) 226500

(151) 11.12.2009
(156) 28.8.2018
(180) 28.8.2028
(210) 6059-2008
(220) 28.8.2008
(442) 7.9.2009
(450) 8.2.2010

9 (511) 2, 17, 19, 35, 37, 42

(511) 2 - Farby, fermeže, laky, ochranné prostriedky proti hrdzi a poškodeniu dreva, farbivá, moridlá, farby a nátery patriace do tejto triedy, vodové náterové farby, penetračné nátery, alizarínové farbivá, alumíniové farby, anilínové farby, azbestové farby, baktericídne náterové farby, bieloby (ako farbivá a farby), bronzové laky, bronzový prášok, čerň (farbivá a farby), farbiarske drevo, farbivá na drevo, konzervačné prípravky na drevo, moridlá na drevo, emailové farby, emaily (laky), garbiarska farba, farba na kožu, farbivá do nápojov, farby na obuv, farebné papiere na farbenie veľkonočných vajec, fixatívy (laky), fixatívy na vodové farby, glazúry (farby, laky), glejová farba, hliníkový prášok na farbenie, prípravky proti hrdzi, indigo (farbivo), japonská čerň, japonský čierny lak, kanadský balzam, karbónová čerň (pigment), karbonyl (konzervačný prostriedok na drevo), keramické farby, karmínová červeň (farbivo z červca neopálového), kolofónia, kopal, náplne do tlačiarň a kopirovacích prístrojov (tonery), koralová fermež, kovové fólie pre maliarov, dekoratérov, tlačiarov a umelcov, kovy vo forme práškov pre ma-

liarov, dekoratéro, tlačiarov a umelcov, krezot na konzervovanie dreva, kurkuma (farbivo), riedidlo na laky, laky patriace do tejto triedy, lampová čerň (pigment), lesklíce na keramiku, prípravky proti matneniu kovov, minium, modridlá (farbivá alebo farby), nátery (farby), nátery na strešné krytiny, nátery zabraňujúce nánosom a usadeninám, ochranné nátery na podvozky automobilov, ochranné pásky proti korózii, ochranné prípravky na kovy, oleje na konzervovanie dreva, antikorozívne oleje, olovnatá bieloba, oxid kobaltitý (farbivo), oxid titaničitý (pigment), oxid zinočnatý (zinková bieloba-pigment), pigmenty, keramická platinová farba, platinové lesky na keramiku, pozlátka, hliníkový prášok pre maliarov, umelcov a dekoratéro, ochranné protikorózne prípravky, riedidlá farieb, sadze (farbivo), sandarak, siena (hlinka), sikatívy na vysušanie farieb, spojivá do farieb, strieborné emulzie (pigmenty), strieborné fólie, strieborné pasty, strieborné prášky, striebrenka na keramiku, sumách do lakov a politúr, šafiran (farbivo), šelak, terpentín (riedidlo na farby), tlačiarenské farby (atrament), tlačiarenské pasty (farby), tlačiariska farba na gravírovanie, tuky proti korózii, moridlá na usne, ustaľovacie prípravky na vodové farby, vosky (prírodné živice), výťažky z farbárskeho dreva, zahusťovače do farieb, základné náterové farby, značkovací atrament na zvieratá, živočné (bitúmenové) laky.

17 - Izolačné farby a fermeže, izolačné povlaky, izolačné náterové farby, izolačné laky, izolačné oleje, tesniace a izolačné materiály, elektrické, tepelné a akustické izolačné materiály na použitie vo výrobe a v stavebníctve, izolačné hmoty zabraňujúce sálaniu tepla, látky na izolovanie budov od vlhkosti, izolačné pásky, sklenená alebo minerálna vlna ako izolačný materiál, materiály zabraňujúce vyžarovaniu tepla, tesnenia, tesnenia dveri alebo okien, tesniace tmely, polystyrén ako izolačná hmota, izolačné látky proti vlhkosti, izolačné materiály na zateplenie podláh a strešných plášťov.

19 - Omietky pre stavebníctvo, tenkovrstvé omietky, dekoratívne omietky, omietky z farebných zrn, mozaiky (stavebníctvo); nekovové stavebné materiály a výrobky s výnimkou umelohmotných alebo gumových elastických spojív, náterov a tesniacich materiálov na umelé športové povrchy; nekovové vystužovacie materiály pre stavebníctvo, predovšetkým nekovové vystužovacie materiály do obkladov, omietok a zateplovacích systémov, nekovové vonkajšie plášte budov, suché stavebné zmesi na výrobu alebo prípravu omietok alebo podlahových vrstiev a poterov, cement, stavebná malta, potery s výnimkou kovových, obkladový materiál na budovy s výnimkou kovového, nekovové vonkajšie plášte (stavebné konštrukcie) vrátane nekovových zateplovacích plášťov, nekovové obklady stien, priečok, prekladov, figuríny, sochy, sošky z kameňa, betónu alebo mramoru, kameň, kamenárske výrobky, nekovové okná, ozdobné lišty s výnimkou kovových, terakota, vápenec, xylolit.

35 - Maloobchodné a veľkoobchodné služby s náterovými hmotami, farbami, farbivami, lakmi, náterovými hmotami, omietkami, izolačnými hmotami, zateplovacími systémami, so stavebným materiálom, stavebnými lepidlami, analýzy nákladov, poradenstvo v obchodnej činnosti, reklama, online reklama na počítačovej komunikačnej sieti, orga-

nizovanie výstav na obchodné a reklamné účely, sprostredkovanie obchodu so stavebným materiálom, omietkami, náterovými hmotami, izolačnými hmotami a zateplovacími systémami, obchodné sprostredkovanie služieb uvedených v triedach 35, 37 a 42, poskytovanie uvedených služieb prostredníctvom komunikačných médií, elektronickej pošty, SMS správ, počítačových sietí a internetu.

37 - Natieranie a penetrovanie stavebných povrchov, interiérové a exteriérové maľovanie a natieranie, prenájom stavebných strojov a zariadení, prenájom miešadiel a dopravníkov na omietky, farby a malty, štukovanie, sadrovanie, stierkovanie, tapetovanie; stavebníctvo, stavebné činnosti a montážne služby s výnimkou kladenia umelých povrchov vo zvitkoch a pásoch plávajúcich alebo pevne položených na príslušné podklady športovísk, terás, balkónov, ako aj kúpeľňových a golfových zariadení; omietanie, omietanie stavebných povrchov, izolovanie stavieb, tepelné izolovanie stavieb a budov, dozor nad stavbami, kontrola stavebných činností, služby stavbyvedúceho, montovanie lešení, opravy a údržba, montáž interiérov a interiérových prvkov, prenájom čistiacich strojov, stavebné informácie, odborné poradenstvo v stavebníctve, poskytovanie uvedených služieb prostredníctvom komunikačných médií, elektronickej pošty, SMS správ, počítačových sietí a internetu.

42 - Výskum a vývoj v oblasti farieb, náterových hmôt, omietok a zateplovacích systémov, výskum a vývoj nových výrobkov (pre zákazníkov), výskum v oblasti ochrany životného prostredia, projektovanie stavieb, projektová činnosť, projektovanie stavebných činností a technológií, architektonické poradenstvo, urbanistické plánovanie, expertízy a prieskumy ako inžinierske práce, štúdie technických projektov, vypracovanie stavebných výkresov, kontrola kvality, poskytovanie uvedených služieb prostredníctvom komunikačných médií, elektronickej pošty, SMS správ, počítačových sietí a internetu.

(540) POLYTEX

(732) POLYTEX, spol. s r.o., Porúbka 232, 013 11 Porúbka, SK;

(740) Porubčan Róbert, Ing., Ivanka pri Dunaji, SK;

(111) 227151

(151) 17.2.2010

(156) 22.8.2018

(180) 22.8.2028

(210) 6026-2008

(220) 22.8.2008

(442) 7.5.2009

(450) 7.4.2010

9 (511) 32, 33, 35, 43

(511) 32 - Pivo, pivná mladinka, sladové pivo, zázvorové pivo, nealkoholické pivo, prípravky na výrobu piva, extrakty zo sladu a chmeľu na výrobu piva, nealkoholické nápoje s obsahom alebo s príchutou piva, energetické nealkoholické nápoje s obsahom alebo s príchutou piva, prípravky na výrobu nápojov s obsahom alebo príchutou piva.

33 - Alkoholové extrakty s obsahom alebo s príchutou piva, digestíva s obsahom alebo s príchutou piva, alkoholické výťažky z ovocia s obsahom alebo s príchutou piva.

35 - Maloobchodná a veľkoobchodná činnosť s pivom, alkoholickými a nealkoholickými nápojmi, zhromažďovanie rozličných výrobkov, predovšetkým nápojov pre tretie osoby (okrem dopravy) s cieľom umožniť zákazníkom, aby si mohli tieto výrobky pohodlne prehliadať a nakupovať, a to prostredníctvom maloobchodných predajní, veľkoobchodných predajní, prostredníctvom katalógového predaja alebo elektronickými prostriedkami, prostredníctvom webových stránok alebo prostredníctvom telenákupu, kancelárie zaoberajúce sa dovozom a vývozom, reklama, online reklama na počítačovej komunikačnej sieti, vydávanie a aktualizovanie reklamných alebo náborových materiálov, pomoc pri riadení obchodnej činnosti, marketingové služby, prieskum trhu, organizovanie komerčných alebo reklamných výstav a veľtrhov, podpora predaja pre tretie osoby, predvádzanie tovaru, poskytovanie uvedených služieb prostredníctvom komunikačných médií, elektronickej pošty, SMS správ, počítačových sietí a internetu, obchodné sprostredkovanie služieb v triedach 35 a 43.

43 - Služby barov, kaviarne, reštaurácie, jedálne, bufety, rýchle občerstvenie, catering, príprava a dodávka jedál na objednávku do domu, samoobslužné reštaurácie, hotelierske služby, poskytovanie prechodného ubytovania, prenájom obrusov a sklenených výrobkov, poskytovanie uvedených služieb prostredníctvom komunikačných médií, elektronickej pošty, SMS správ, počítačových sietí a internetu.

(540)



(591) zelená, zlatá, odlesky zlatej, hnedá, červená, sivá, biela

(732) Heineken Slovensko, a. s., Novozámocká 2, 947 12 Hurbanovo, SK;

(740) Porubčan Róbert, Ing., Ivanka pri Dunaji, SK;

(111) 227671

(151) 16.6.2010

(156) 28.8.2018

(180) 28.8.2028

(210) 1636-2008

(220) 28.8.2008

(442) 7.10.2009

(450) 9.8.2010

9 (511) 18, 24, 25, 26, 35, 45

(511) 18 - Aktovky, kufriky, batohy, cestovné kufre a tašky, lodné kufre, diplomatické kufriky, držiaky na kufre, chlebníky, batohy, kabelky, kabelkové rámy, kufriky s toaletnými potrebami, nákupné tašky, školské tašky, tašky na náradie, plážové taš-

ky, poľovnícke tašky, poľovnícke torby, retiazkové taštičky s výnimkou taštičiek z drahých kovov, tašky na nosenie detí, vaky pre turistov, vaky pre horolezcov, kľúčienky (kožená galantéria), peňaženky, mešteký na peniaze, puzdrá na navštívenky, koža zvierat, imitácia kože, jelenica s výnimkou jelenice na čistenie, semiš, okrem semišu na čistenie, mastené kože, kožušínové prikrývky, kožušiny, krupóny, kožené nite a šnúrky, kožené podbradníky, kožené náramenné pásy, dáždnyky, obaly na dáždnyky, slnečníky, obaly na hudobné nástroje, cestovné obaly na šaty, kožené remene a remienky, rúčky na kufre, rúčky na dáždnyky, kožené alebo kožou potiahnuté škatule, kožené škatule na klobúky, vrecká z kože na balenie, vychádzkové palice.

24 - Postelňa a stolová bielizeň, kúpeľňové textilie s výnimkou oblečenia, poťahy na nábytok, obliečky na matrace, obliečky na podušky, obliečky na vankúše, obrusy s výnimkou papierových, ozdobné obliečky na vankúše, páperové prikrývky, periny, plachty, posteľné pokrývky a prikrývky, prikrývky, textilné utierky na tvár, utierky, textilné obrúsky, textilné vreckovky.

25 - Bielizeň osobná, bielizeň zabraňujúca poteniu, body - bielizeň, bundy, cyklistické oblečenie, čelenky, čiapky, čiapkové šilty, dámske róby a šaty, gymnastické (telocvičné) dresy, gamaše, chrániče uší (proti chladu ako pokrývka hlavy), kombinézy (oblečenie), kombinézy na vodné lyžovanie, kabáty, košele, krátke nohavice, krátke kabátičky, kravaty, kožušiny (oblečenie), kostýmy, korzety, kovové časti na obuv a opasky, nohavice, nohavičky, oblečenie, oblečenie pre motoristov, oblečenie z kože, obuv, odevy, opasky, peleríny, pančuchy a pančuchové nohavice, plášte, plavky, pleteniny (oblečenie), pletiarisky tovar, podprsienky, podvážky, polokošele, pokrývky hlavy, ponožky, potné vložky, pulóvre, pyžamá, rukavice, rukávniky, saká, sandále, spodná bielizeň, spodky, sukne, svetre, šatky, šály, šaty, športová obuv, športové trička a dresy, spodničky, tielka, trička, topánky, vesty, uniformy, vrchné ošatenie.

26 - Značky na bielizeň, bordúry, lemy, obruby, brmbolce, brošne (doplňky oblečenia), výstuže golierov, čipky, elastické šnúry, filtre na odevy, galantérny tovar výnimkou priadzi, ganiere, volány girlandy, gombíky, háčiky (galantérny tovar), karkardy (galantérny tovar), umelé kvety, vence z umelých kvetov, lemky, šnúrky (galantérny tovar), mašle a stuhy do vlasov, monogramy (značky na bielizni), náprstky na šitie, náramenné pásy, výložky, ozdoby na obuv s výnimkou z drahých kovov, očka na odevy, vypchávký, náplecníky na odevy, opaskové pracký, ozdobné brošne, ozdobné ihlice, ozdobné spony, ozdoby do vlasov, ozdoby na klobúky, obuv a šaty s výnimkou ozdôb z drahých kovov, pásky (galantérny tovar), pásky na rukávy, patentné gombíky, patentné uzávery, perie (odevný doplnok), kovové vyšívacie priadze, rozety (galantérny tovar), sieťky na vlasy, ozdobné sponky do vlasov, strapce (čipkársky tovar), suchý zips, volány, korzetová výstuž, zipsy, zlatá vyšívka, žabó, pletiace ihlice, náprstníky, ihelničky, ihelníky, ihly, schránky na šijacie potreby, potreby na vyšívanie, drobnostičky (potreby na vyšívanie).

35 - Maloobchodné a veľkoobchodné služby s tovarmi uvedenými v triedach 18, 24, 25, aranžova-

nie výkladov; poradenstvo v obchodnej činnosti; poskytovanie obchodných alebo podnikateľských informácií; organizovanie komerčných alebo reklamných výstav a veľtrhov; organizovanie módnych prehliadok; podpora predaja (pre tretie osoby); predvádzanie tovaru, obchodný manažment v oblasti umenia a modelingu, personálne poradenstvo, predovšetkým personálne poradenstvo pre modelky a modelov, nábor zamestnancov a pracovníkov, predovšetkým modeliek a modelov, kastingy modeliek a modelov, modeling - sprostredkovanie práce pre modelky a modelov, výber osôb pomocou psychologických testov, zbieranie údajov do počítačových databáz, vedenie kartoték v počítači, predvádzanie (služby modeliek) na reklamné účely a podporu predaja; prieskum trhu; reklama; marketing, rozširovanie reklamných materiálov zákazníkom (letáky, prospekty, tlačivá, vzorky); vydávanie a aktualizovanie reklamných materiálov; rozširovanie reklamných alebo inzertných oznamov; rozširovanie vzoriek tovarov; vzťahy s verejnosťou; zasielanie reklamných materiálov zákazníkom; prieskum trhu, prieskum verejnej mienky, prenájom reklamných priestorov, prenájom reklamných plôch; sprostredkovanie nákupu a predaja tovarov; maloobchodné služby s tovarmi z tried 18, 24, 25 a 26; sprostredkovanie obchodu s tovarom; poskytovanie a sprostredkovanie služieb uvedených v triedach 35 a 45 prostredníctvom komunikačných médií, elektronickej pošty, SMS správ, počítačových sietí a internetu, obchodné sprostredkovanie služieb uvedených v triedach 35 a 45.

45 - Požičiavanie oblekov a večerných šiat, agentúry poskytujúce služby hostesiek, sprevádzanie do spoločnosti, agentúry poskytujúce služby sprievodcov a sprievodkýň nie turistických, zoznamovacie služby, služby svadobných agentúr, organizovanie svadobných a predsvadobných zábav a podujatí; zabezpečovanie svadobných ceremónií, služby predmanželských a manželských poradní.

(540)



(732) MICHELL, s.r.o., Drozdia 15, 940 01 Nové Zámky, SK;

(740) Belička Ivan, Ing., Banská Bystrica, SK;

(111) 228446

(151) 16.9.2010

(156) 15.4.2018

(180) 15.4.2028

(210) 5414-2008

(220) 15.4.2008

(442) 7.9.2009

(450) 8.11.2010

9 (511) 7, 12, 19, 20, 27, 35, 37

(511) 7 - Poľnohospodárske náradie, okrem náradia na ručný pohon, časti motorov a hnacích strojov všetkých druhov.

12 - Distribučné vozíky, transportné podvozky na prepravky, kolieska do vozíkov, priemyselné bicykle na rýchly presun určené predovšetkým do priemyselných parkov, bicykle na rozvoz tovarov, pracovné bicykle, bicyklové príslušenstvo, koše (nosiče batožiny) na bicykloch, stojany na bicykle, motory a hnacie stroje do pozemných vozidiel, súkolesia a prevody do pozemných vozidiel.

19 - Drevené a plastové okná, okná s výnimkou kovových, drevené a plastové okenné rámy, krídlkové okná s výnimkou kovových, vitrážové okná, okenné rámy s výnimkou kovových, okenné sklo s výnimkou okenného skla na okná automobilov, sieťky proti hmyzu (nekovové), okenice s výnimkou kovových, rolety (vonkajšie) okrem kovových a textilných, žalúzie s výnimkou kovových, dvere s výnimkou kovových, drevené obloženia, dverové prahy s výnimkou kovových, dverové rámy s výnimkou kovových, skladacie dvere s výnimkou kovových, výplne dverí s výnimkou kovových.

20 - Nábytok, regály, zrkadlá, rámy na obrazy, výrobky (nezahrnuté do iných tried) z dreva, korku, trstiny, prútia, rohoviny, kostí, slonovinej kosti, veľrybích kostíc, mušlí, korytnačiny, jantáru, perlete, sépiolitu a náhradiek týchto materiálov a z plastov.

27 - Rohože, protišmykové rohože, predložky, koberce, koberčeky, linoleum a iné podlahové krytiny, umelé trávniky, plastové lemy na trávniky, tapety okrem textilných.

35 - Veľkoobchodná a maloobchodná činnosť s uvedenými tovarmi, veľkoobchodná a maloobchodná činnosť s tovarmi v triede 6, ako sú kovové okná, kovové pánty a závesy, kovové uzávery na okná, kovové uzávery na posuvné okná, kovové západky na okná, kladky na posuvné okná, parapetné dosky z kovových materiálov, kovové sieťky proti hmyzu, kovové vonkajšie rolety a žalúzie, oceľové rolety, kovové okenice, kovové konštrukcie markízy, kovové dverové a okenné rámy, kovové kľučky dverí a okien, kovania na dvere a okná, kovové dvere, kovové dverové obloženia a dverové prahy, kovové dverové zástrčky, klopadlá, klopadlá na dvere, kovové držadlá, rukoväte, kľučky, stavebné kovania, obyčajné kovy a ich zliatiny, stavebný materiál z kovu, prenosné stavby z kovu, kovový materiál na železničné trate, káble a dróty z obyčajných kovov s výnimkou elektrických, železiarsky tovar, drobný železiarsky tovar, kovové potrubia a rúry, bezpečnostné schránky, rudy, veľkoobchodná a maloobchodná činnosť s tovarmi v triede 7, ako sú stroje a obrábacie stroje, motory a hnacie stroje okrem motorov do pozemných vozidiel, súkolesia, prevody a ich časti okrem súkolesí a prevodov do pozemných vozidiel, veľkoobchodná a maloobchodná činnosť s tovarmi v triede 12, ako sú vozíky, dreziny, dopravné prostriedky, vidlicové stohovacie alebo nakladacie vozíky, vyklápacie vozíky, polyfunkčné vozíky, zdvižné vozíky, bočné príviesné vozíky, dvojkoľosové ručné vozíky, trojkolky, trojkolesové vozíky, bicykle, trojkolky (trojkolesové bicykle), vozidlá, zariadenia na pohyb po zemi, vode alebo vo vzduchu, veľkoobchodná a maloobchodná činnosť s tovarmi v triede 19, ako sú okenné sklo s výnimkou okenného skla na okná automobilov, opracované drevo, pilené drevo, stavebné drevo, dyhové drevo, preglejka, drevotrieska, drevoštiep-

ka, drevovláknité dosky, drevo ako polotovar, napr. hranoly, trámy, fošne a dosky, dyhy, dosky (stavebné drevo), termoizolačné sklo, netrieštivé sklo, nistevné sklo (stavebný materiál), tabuľové sklo pre stavebníctvo, izolačné stavebné sklo, nekovové stavebné materiály, nekovové rúry pre stavebníctvo, asfalt, smola a bitúmen, zhromažďovanie rozličných výrobkov pre tretie osoby (okrem dopravy) s cieľom umožniť zákazníkovi, aby si mohli tieto výrobky pohodlne prehliadať a nakupovať, a to prostredníctvom maloobchodných predajní, veľkoobchodných predajní, prostredníctvom katalógového predaja alebo elektronickými prostriedkami, prostredníctvom webových stránok alebo prostredníctvom telenákupu, kancelárie zaoberajúce sa dovozom a vývozom, reklama, rozhlasová a televízna reklama, online reklama na počítačovej komunikačnej sieti, vydávanie a aktualizovanie reklamných alebo náborových materiálov, pomoc pri riadení obchodných aktivít, obchodný manažment a riadenie, pomoc pri riadení obchodnej činnosti, marketingové služby, marketingové poradenstvo a štúdie, ekonomické a organizačné poradenstvo, prieskum trhu, vedenie kartoték v počítači, vyhľadávanie informácií v počítačových súboroch pre zákazníkov, služby porovnávania cien, organizovanie komerčných alebo reklamných výstav a veľtrhov, podpora predaja pre tretie osoby, predvádzanie tovaru, prezentácia tovaru v komunikačných médiách pre maloobchod, sekretárske služby, administratívne práce, administratívne spracovanie obchodných objednávok, analýzy nákladov, prepisovanie, spracovanie textov, obchodné rady a informácie spotrebiteľom, účtovníctvo, vedenie účtovníctva, vedenie účtovných kníh, revízia účtov, fakturácia, poskytovanie uvedených služieb prostredníctvom komunikačných médií, elektronickej pošty, SMS správ, počítačových sietí a internetu, obchodné sprostredkovanie služieb.

37 - Montáž a servis okien a dverí, inštalácia okien a dverí, údržba a čistenie okien a dverí, maľovanie a natieranie okenných rámov a dverí, opravy, opravy zámkov, informácie o opravách, opravárske služby, služby predstavujúce servis použitých, poškodených, čiastočne zničených alebo zničených predmetov, inštalácia služieb s výnimkou inštalácií počítačov a softvéru, stavebníctvo, kontrola stavebných plánov, stavebný dozor, murovanie, stierkovanie, maľovanie, prenájom stavebných strojov, zariadení, prístrojov a pomôcok.

(540) PRIMUS

(732) PRIMUS spol. s r.o., Žilinská cesta 63, 013 11 Lietavská Lúčka, SK;

(740) Blaško Rastislav, Mgr., Pezinok, SK;

(111) 229181

(151) 2.2.2011

(156) 10.9.2018

(180) 10.9.2028

(210) 6107-2008

(220) 10.9.2008

(442) 6.8.2009

(450) 4.3.2011

9 (511) 9, 16, 35, 37, 40, 41, 42

(511) 9 - Elektronická kancelárska a výpočtová technika, počítače, prístroje na spracovanie dát, mikroprocesory, počítačové príslušenstvo, ako sú monitory, klávesnice, myši, trackbally, joysticky, skenery, tlačiarne, modemy, reproduktory, periférne zariadenia, meniče diskov do počítačov, filtre na monitory, pamäťové a mikroprocesorové karty v počítačoch, elektrické káble a vodiče a ich spojky a konektory, prepojenie pre počítače, náhradné diely k počítačom a periférnym zariadeniam, obaly, puzdrá a boxy na dátové médiá, elektronické perá, magnetické nosiče údajov, optické nosiče údajov, počítačový softvér, počítačové programy, nahraté magnetické, optické audio a audiovizuálne nosiče, podložky pod počítačové myši, kryty proti prachu na výpočtovú techniku, fotokopírovacie stroje.

16 - Kancelárska technika, náhradné diely a príslušenstvo pre kancelársku techniku, kancelárske kopírovacie zariadenia, kryty proti prachu na kancelársku techniku, knihy, periodická a neperiodická tlač.

35 - Reklamná činnosť, inzertná činnosť, propagačná činnosť, multimediálna reklama, reklama na počítačovej komunikačnej sieti, rozširovanie reklamných materiálov, vydávanie reklamných a náborových textov, informačné služby v oblasti propagácie, inzercie a marketingu, obchodné a podnikateľské informácie, obchodné informácie a rady spotrebiteľom, organizovanie reklamných a obchodných výstav a predvádzacích akcií tovarov a služieb, vydávanie reklamných materiálov, vyhľadávanie informácií v počítačových súboroch pre zákazníkov, automatizované spracovanie dát, prenájom kancelárskych strojov a zariadení, prenájom kopírovacích strojov, sprostredkovanie obchodu s tovarmi, poradenská činnosť v oblasti obchodu a podnikania, činnosť organizačných a ekonomických poradcov, maloobchodná činnosť v oblasti počítačových programov, kancelárskej techniky a počítačov vrátane ich príslušenstva.

37 - Montáž, inštalácia, údržba a opravy výpočtovej techniky, strojov, zariadení na spracovanie dát, počítačových sietí, audiotechniky, videotechniky, kancelárskej techniky, reprodukčnej techniky a spotrebnej elektroniky, inštalácia a oživovanie počítačových káblových rozvodov.

40 - Tlač, sadzba a zhotovovanie tlačiarenských predlôh, viazanie kníh a ich konečné spracovanie.

41 - Produkčná a agentúrna činnosť v oblasti zábavy, výchovy, vzdelávania a kultúry, organizovanie a vedenie konferencií, školení, záujmových klubov a spoločenských akcií, informačné, konzultačné, obstarávateľské služby v odbore produkčnej a agentúrnej činnosti v oblasti zábavy, kultúry, výchovy a vzdelávania, elektronickej edičná činnosť, školenia najmä v oblasti výpočtovej techniky a programovania, vydavateľská činnosť periodickej a neperiodickej tlače s výnimkou reklamných a náborových textov, vydávanie kníh a časopisov v elektronickej podobe, poskytovanie elektronických publikácií (online) bez možnosti kopírovania.

42 - Prenájom počítačov a webových serverov, inštalácia a servis počítačových programov, inštalácia, spúšťanie a aktualizovanie počítačových programov, obnovovanie počítačových databáz, realizácia infraštruktúrnych projektov v informačných technológiách, tvorba softvéru, návrh počítačo-

vých systémov, poradenské a konzultačné služby v elektrotechnike, výpočtovej technike, automatizačnej technike a informatike, poradenstvo v oblasti počítačových programov, počítačové programovanie, prenájom softvéru, ochrany proti zavíraniu počítačov (služba), zhotovovanie kópií počítačových programov, prevod a konverzia údajov a dokumentov z fyzických médií na elektronické médiá, prevod a konverzia počítačových programov a údajov (okrem fyzickej konverzie), vytváranie a udržiavanie počítačových (webových stránok) pre zákazníkov, poskytovanie host'ovania na webových stránkach, poskytovanie internetových vyhľadávačov, grafický dizajn, sprostredkovanie prístupu do počítačových databáz.

(540) Digi city

(732) DATALAN, a. s., Galvaniho 17/A, 821 04 Bratislava, SK;

(740) Hojčuš Peter, Ing., Bratislava, SK;

(111) 229182

(151) 2.2.2011

(156) 10.9.2018

(180) 10.9.2028

(210) 6108-2008

(220) 10.9.2008

(442) 6.8.2009

(450) 4.3.2011

9 (511) 9, 16, 35, 37, 40, 41, 42

(511) 9 - Elektronická kancelárska a výpočtová technika, počítače, prístroje na spracovanie dát, mikroprocesory, počítačové príslušenstvo, ako sú monitory, klávesnice, myši, trackbally, joysticky, skenery, tlačiarne, modemy, reproduktory, periférne zariadenia, meniče diskov do počítačov, filtre na monitory, pamäťové a mikroprocesorové karty v počítačoch, elektrické káble a vodiče a ich spojky a konektory, prepojenie pre počítače, náhradné diely k počítačom a periférnym zariadeniam, obaly, puzdrá a boxy na dátové médiá, elektronické perá, magnetické nosiče údajov, optické nosiče údajov, počítačový softvér, počítačové programy, nahraté magnetické, optické audio a audiovizuálne nosiče, podložky pod počítačové myši, kryty proti prachu na výpočtovú techniku, fotokopírovacie stroje.

16 - Kancelárska technika, náhradné diely a príslušenstvo pre kancelársku techniku, kancelárske kopírovacie zariadenia, kryty proti prachu na kancelársku techniku, knihy, periodická a neperiodická tlač.

35 - Reklamná činnosť, inzertná činnosť, propagačná činnosť, multimedialná reklama, reklama na počítačovej komunikačnej sieti, rozširovanie reklamných materiálov, vydávanie reklamných a náborových textov, informačné služby v oblasti propagácie, inzercie a marketingu, obchodné a podnikateľské informácie, obchodné informácie a rady spotrebiteľom, organizovanie reklamných a obchodných výstav a predvádzacích akcií tovarov a služieb, vydávanie reklamných materiálov, vyhľadávanie informácií v počítačových súboroch pre zákazníkov, automatizované spracovanie dát, prenájom kancelárskych strojov a zariadení, prenájom kopírovacích strojov, sprostredkovanie obchodu s tovarmi, poradenská činnosť v oblasti ob-

chodu a podnikania, činnosť organizačných a ekonomických poradcov, maloobchodná činnosť v oblasti počítačových programov, kancelárskej techniky a počítačov vrátane ich príslušenstva.

37 - Montáž, inštalácia, údržba a opravy výpočtovej techniky, strojov, zariadení na spracovanie dát, počítačových sietí, audiotechiky, videotechiky, kancelárskej techniky, reprodukčnej techniky a spotrebnej elektroniky, inštalácia a oživovanie počítačových káblových rozvodov.

40 - Tlač, sadzba a zhotovovanie tlačiarenských predlôh, viazanie kníh a ich konečné spracovanie.

41 - Produkčná a agentúrna činnosť v oblasti zábavy, výchovy, vzdelávania a kultúry, organizovanie a vedenie konferencií, školení, záujmových klubov a spoločenských akcií, informačné, konzultačné, obstarávateľské služby v odbore produkčnej a agentúrnej činnosti v oblasti zábavy, kultúry, výchovy a vzdelávania, elektronická edičná činnosť, školenia najmä v oblasti výpočtovej techniky a programovania, vydavateľská činnosť periodickej a neperiodickej tlače s výnimkou reklamných a náborových textov, vydávanie kníh a časopisov v elektronickej podobe, poskytovanie elektronických publikácií (online) bez možnosti kopírovania.

42 - Prenájom počítačov a webových serverov, inštalácia a servis počítačových programov, inštalácia, spúšťanie a aktualizovanie počítačových programov, obnovovanie počítačových databáz, realizácia infraštruktúrnych projektov v informačných technológiách, tvorba softvéru, návrh počítačových systémov, poradenské a konzultačné služby v elektrotechnike, výpočtovej technike, automatizačnej technike a informatike, poradenstvo v oblasti počítačových programov, počítačové programovanie, prenájom softvéru, ochrany proti zavíraniu počítačov (služba), zhotovovanie kópií počítačových programov, prevod a konverzia údajov a dokumentov z fyzických médií na elektronické médiá, prevod a konverzia počítačových programov a údajov (okrem fyzickej konverzie), vytváranie a udržiavanie počítačových (webových stránok) pre zákazníkov, poskytovanie host'ovania na webových stránkach, poskytovanie internetových vyhľadávačov, grafický dizajn, sprostredkovanie prístupu do počítačových databáz.

(540) Digi mesto

(732) DATALAN, a. s., Galvaniho 17/A, 821 04 Bratislava, SK;

(740) Hojčuš Peter, Ing., Bratislava, SK;

(111) 229183

(151) 2.2.2011

(156) 10.9.2018

(180) 10.9.2028

(210) 6109-2008

(220) 10.9.2008

(442) 5.6.2009

(450) 4.3.2011

9 (511) 9, 16, 35, 37, 40, 41, 42

(511) 9 - Elektronická kancelárska a výpočtová technika, počítače, prístroje na spracovanie dát, mikroprocesory, počítačové príslušenstvo, ako sú monitory, klávesnice, myši, trackbally, joysticky, skenery, tlačiarne, modemy, reproduktory, periférne zariadenia, meniče diskov do počítačov, filtre na moni-

tory, pamäťové a mikroprocesorové karty v počítačoch, elektrické káble a vodiče a ich spojky a konektory, prepojenie pre počítače, náhradné diely k počítačom a periférnym zariadeniam, obaly, puzdrá a boxy na dátové médiá, elektronické perá, magnetické nosiče údajov, optické nosiče údajov, počítačový softvér, počítačové programy, nahrané magnetické, optické, audio a audiovizuálne nosiče, podložky pod počítačové myši, kryty proti prachu na výpočtovú techniku, fotokopírovacie stroje.

16 - Kancelárska technika, náhradné diely a príslušenstvo pre kancelársku techniku, kancelárske kopírovacie zariadenia, kryty proti prachu na kancelársku techniku, knihy, periodická a neperiodická tlač.

35 - Reklamná činnosť, inzertná činnosť, propagačná činnosť, multimediálna reklama, reklama na počítačovej komunikačnej sieti, rozširovanie reklamných materiálov, vydávanie reklamných a náborových textov, informačné služby v oblasti propagácie, inzercie a marketingu, obchodné a podnikateľské informácie, obchodné informácie a rady spotrebiteľom, organizovanie reklamných a obchodných výstav a predvádzacích akcií tovarov a služieb, vydávanie reklamných materiálov, vyhľadávanie informácií v počítačových súboroch pre zákazníkov, automatizované spracovanie dát, prenájom kancelárskych strojov a zariadení, prenájom kopírovacích strojov, sprostredkovanie obchodu s tovarmi, poradenská činnosť v oblasti obchodu a podnikania, činnosť organizačných a ekonomických poradcov, maloobchodná činnosť v oblasti počítačových programov, kancelárskej techniky a počítačov vrátane ich príslušenstva.

37 - Montáž, inštalácia, údržba a opravy výpočtovej techniky, strojov, zariadení na spracovanie dát, počítačových sietí, audiatechniky, videotechniky, kancelárskej techniky, reprodukčnej techniky a spotrebnej elektroniky, inštalácia a oživovanie počítačových káblových rozvodov.

40 - Tlač, sadzba a zhotovovanie tlačiarenských predlôh, viazanie kníh a ich konečné spracovanie.

41 - Produkčná a agentúrna činnosť v oblasti zábavy, výchovy, vzdelávania a kultúry, organizovanie a vedenie konferencií, školení, záujmových klubov a spoločenských akcií, informačné, konzultačné, obstarávateľské služby v odbore produkčnej a agentúrnej činnosti v oblasti zábavy, kultúry, výchovy a vzdelávania, elektronická edičná činnosť, školenia najmä v oblasti výpočtovej techniky a programovania, vydavateľská činnosť periodickej a neperiodickej tlače s výnimkou reklamných a náborových textov, vydávanie kníh a časopisov v elektronickej podobe, poskytovanie elektronickej publikácii (online) bez možnosti kopírovania.

42 - Prenájom počítačov a webových serverov, inštalácia a servis počítačových programov, inštalácia, spúšťanie a aktualizovanie počítačových programov, obnovovanie počítačových databáz, realizácia infraštruktúrnych projektov v informačných technológiách, tvorba softvéru, návrh počítačových systémov, poradenské a konzultačné služby v elektrotechnike, výpočtovej technike automatizačnej technike a informatike, poradenstvo v oblasti počítačových programov, počítačové progra-

movanie, prenájom softvéru, ochrana proti zavíraniu počítačov (služba), zhotovovanie kópií počítačových programov, prevod a konverzia údajov a dokumentov z fyzických médií na elektronické médiá, prevod a konverzia počítačových programov a údajov (okrem fyzickej konverzie), vytváranie a udržiavanie počítačových (webových stránok) pre zákazníkov, poskytovanie hostovania na webových stránkach, poskytovanie internetových vyhľadávačov, grafický dizajn, sprostredkovanie prístupu do počítačových databáz.

(540) Digitálne mesto

(732) DATALAN, a. s., Galvaniho 17/A, 821 04 Bratislava, SK;

(740) Hojčuš Peter, Ing., Bratislava, SK;

(111) 229898

- (151) 17.5.2011
- (156) 7.7.2018
- (180) 7.7.2028
- (210) 5855-2008
- (220) 7.7.2008
- (442) 5.12.2008
- (450) 6.7.2011

9 (511) 16

(511) 16 - Tlačoviny všetkých druhov, noviny, časopisy, periodiká, knihy, výrobky z papiera, všetko uvedené v spojitosti s televíznymi programami a televíznym vysielaním.

(540)



(732) BAUER MEDIA SK v.o.s., Einsteinova 23, 851 01 Bratislava, SK;

(740) Hojčuš Peter, Ing., Bratislava, SK;

(111) 230846

- (151) 19.10.2011
- (156) 29.6.2019
- (180) 29.6.2029
- (210) 907-2009
- (220) 29.6.2009
- (442) 7.9.2009
- (450) 5.12.2011

9 (511) 20, 37

(511) 20 - Nábytok každého druhu patriaci do tejto triedy - stoličky, kreslá, stoly, sedacie súpravy, postele, obývacie steny, kuchynské linky, šatníkové skrine, nábytok do jedálne, nábytok do spálne, nábytok do obývacích izieb, detský nábytok, nábytok do predsiení, nábytok do kúpeľní, nábytok do pracovní - kancelárií, záhradný nábytok, ratanový nábytok, nábytok z masívu, pouzýť nábytok, nábytkové doplnky - zrkadlá a rámy.

37 - Stavebné - montážne činnosti; servis, montáž alebo opravy nábytku a nábytkových doplnkov.

(540)



- (591) čierna, sivá, zelená, červená, modrá, žltá
(732) Nábytek ALDO, s.r.o., Strojnická 398, 735 62
Český Těšín - Mosty, CZ;
(740) Girmanová Zuzana, Ing., Nitra, SK;
-

Prevody a prechody práv**(210) 15642**

- (732) STADA Arzneimittel AG, Stadastrasse 2-18, 61118 Bad Vilbel, DE;
(770) STADA Financial Investments Ltd. c/o Clonmel Healthcare Ltd., Waterford Road, Clonmel, Co. Tipperary, IE;
(580) 28.9.2018

(210) 191

- (732) Chyla Igor, Partizánska 417/2, 914 51 Trenčianske Teplice, SK;
(770) BOHEMIA CRYSTALEX TRADING, a. s., Štěpánská 7, 120 00 Praha 2, CZ;
(580) 21.9.2018

(210) 191

- (732) I.B.K. spol. s r.o., 17. novembra 557, 914 51 Trenčianske Teplice, SK;
(770) Chyla Igor, Partizánska 417/2, 914 51 Trenčianske Teplice, SK;
(580) 21.9.2018

(210) 191

- (732) RONA, a.s., Schreiberova 365, 020 61 Lednické Rovne, SK;
(770) I.B.K. spol. s r.o., 17. novembra 557, 914 51 Trenčianske Teplice, SK;
(580) 21.9.2018

(210) 191

- (732) Crystalex CZ, s.r.o., Na dvorecké louce - hotel Racek, 147 00 Praha 4, Podolí, CZ;
(770) RONA, a.s., Schreiberova 365, 020 61 Lednické Rovne, SK;
(580) 21.9.2018

(210) 16736

- (732) SPOFA-DENTAL, a.s., Černokostecká 84, 100 31 Praha 10, CZ;
(770) DENTAL, a. s., Černokostecká 84, 100 31 Praha 10, CZ;
(580) 19.9.2018

(210) 40365

- (732) British American Tobacco (Brands) Limited, Globe House, 4 Temple Place, London WC2R 2PG, GB;
(770) British American Tobacco (Brands) Inc., 2711 Centerville Road, Suite 300, Wilmington, Delaware 19808, US;
(580) 19.9.2018

(210) 40368

- (732) British American Tobacco (Brands) Limited, Globe House, 4 Temple Place, London WC2R 2PG, GB;
(770) British American Tobacco (Brands) Inc., 2711 Centerville Road, Suite 300, Wilmington, Delaware 19808, US;
(580) 19.9.2018

(210) 41867

- (732) Functional Products, Inc., 8282 Bavaria Road, Macedonia, Ohio 44056, US;
(770) INFINEUM INTERNATIONAL LIMITED, P.O.Box 1, Milton Hill, Abingdon, Oxford OX13 6BB, GB;
(580) 12.10.2018

(210) 45567

- (732) Henkel Magyarország Distribution Korlátolt Felelősségű Társaság, Dávid Ferenc u. 6, H-1113 Budapest, HU;
(770) HENKEL MAGYARORSZÁG Termelési és Kereskedelmi Kft., Dávid Ferenc u. 6, H-1113 Budapest, HU;
(580) 4.10.2018

(210) 46-93

- (732) Boardriders IP Holdings, LLC, 5600 Argosy Circle, Suite 100, Huntington Beach, California 92649, US;
(770) Biarritz Holdings, S.á.r.l., 9-11, rue Louvigny, L-1946 Luxembourg, LU;
(580) 8.10.2018

(210) 62966

- (732) backaldrin International The Kornspitz Company GmbH, Kornspitzstraße 1, 4481 Asten, AT;
(770) Backaldrin Österreich GmbH, Johann-Schorsch-Gasse 3, A-1140 Wien, AT;
(580) 11.10.2018

(210) 2049-93

- (732) Heinrich Bauer Verlag KG, Burchardstraße 11, 20095 Hamburg, DE;
(770) BAUER MEDIA v.o.s., Moulíkova 3286/1b, Smíchov, 150 00 Praha 5, CZ;
(580) 12.10.2018

(210) 1617-96

- (732) Boardriders IP Holdings, LLC, 5600 Argosy Circle, Suite 100, Huntington Beach, California 92649, US;
(770) Biarritz Holdings, S.á.r.l., 9-11, rue Louvigny, L-1946 Luxembourg, LU;
(580) 8.10.2018

(210) 2048-93

(732) Heinrich Bauer Verlag KG, Burchardstraße 11, 20095 Hamburg, DE;
(770) BAUER MEDIA v.o.s., Moulíkova 3286/1b, 150 00 Praha 5 - Smíchov, CZ;
(580) 12.10.2018

(210) 3016-97

(732) ROYAL TRANS TRADE s.r.o., Za dráhou 21, 902 01 Pezinok, SK;
(770) Vinársky závod Pezinok, s. r. o., Za dráhou 21, 902 20 Pezinok, SK;
(580) 18.9.2018

(210) 1293-98

(732) CA, Inc., One CA Plaza, Islandia, New York 11749, US;
(770) Computer Associates Think, Inc., One Computer Associates Plaza, Islandia, New York 11788, US;
(580) 10.10.2018

(210) 1793-2000

(732) AGRORACIO, a.s., Športová 5276/39, 905 01 Senica 1, SK;
(770) AGRORACIO Senica, a.s., 905 01 Senica Čáčov, SK;
(580) 17.9.2018

(210) 82-2001

(732) Boardriders IP Holdings, LLC, 5600 Argosy Circle, Suite 100, Huntington Beach, California 92649, US;
(770) Biarritz Holdings, S.á.r.l., 9-11, rue Louvigny, L-1946 Luxembourg, LU;
(580) 8.10.2018

(210) 83-2001

(732) Boardriders IP Holdings, LLC, 5600 Argosy Circle, Suite 100, Huntington Beach, California 92649, US;
(770) Biarritz Holdings, S.á.r.l., 9-11, rue Louvigny, L-1946 Luxembourg, LU;
(580) 8.10.2018

(210) 3036-2000

(732) Heinrich Bauer Verlag KG, Burchardstraße 11, 20095 Hamburg, DE;
(770) BAUER MEDIA v. o. s., Viktora Huga 6, 150 00 Praha 5, CZ;
(580) 12.10.2018

(210) 827-2001

(732) Mediprogress Slovakia, s.r.o., Vrbovská cesta 17, 921 01 Piešťany, SK;
(770) MEDIPROGRESS, s. r. o., Vrbovská cesta 17, 921 01 Piešťany, SK;
(580) 3.10.2018

(210) 3037-2000

(732) Heinrich Bauer Verlag KG, Burchardstraße 11, 20095 Hamburg, DE;
(770) BAUER MEDIA v. o. s., Viktora Huga 6, 150 00 Praha 5, CZ;
(580) 12.10.2018

(210) 3981-2000

(732) Niersberger Slovakia, s.r.o., Bytčická cesta 82, 010 01 Žilina, SK;
(770) Property Advisory AG, Poststrasse 1, 9100 Herisau, CH;
(580) 3.10.2018

(210) 3564-2001

(732) Heinrich Bauer Verlag KG, Burchardstraße 11, 20095 Hamburg, DE;
(770) BAUER MEDIA v. o. s., Viktora Huga 6, 150 00 Praha 5, CZ;
(580) 12.10.2018

(210) 3209-2002

(732) AV Integra, s.r.o., Tuhovská 33, 831 06 Bratislava, SK;
(770) KETOS, s. r. o., Staré ihrisko 3, 831 02 Bratislava, SK;
(580) 26.9.2018

(210) 2219-2003

(732) Boardriders IP Holdings, LLC, 5600 Argosy Circle, Suite 100, Huntington Beach, California 92649, US;
(770) Biarritz Holdings, S.á.r.l., 9-11, rue Louvigny, L-1946 Luxembourg, LU;
(580) 8.10.2018

(210) 2656-2003

(732) Kia Motors Sales Slovensko s.r.o., Einsteino-va 19, 851 01 Bratislava, SK;
(770) ROKO, a. s., Majakovského 9, 811 04 Bratislava, SK;
(580) 18.9.2018

(210) 2640-2003

(732) Kia Motors Sales Slovensko s.r.o., Einsteino-va 19, 851 01 Bratislava, SK;
(770) ROKO, a. s., Majakovského 9, 811 04 Bratislava, SK;
(580) 18.9.2018

(210) 5160-2006

(732) PDV Personalberatungs-, Datenverarbeitungs - und Beteiligungs- Verwaltungs- Aktiengesellschaft, Kirchberggasse 33-35, 1070 Vienna, AT;
(770) POWERSERV Slovakia s.r.o., Mlynské nivy 45, 821 09 Bratislava, SK;
(580) 18.9.2018

(210) 599-2007

- (732) Žitňanský František, Haburská 29, 821 01 Bratislava - mestská časť Ružinov, SK;
(770) ALFEMA SLOVAKIA s.r.o., Haburská 29, 821 01 Bratislava, SK;
(580) 19.9.2018

(210) 5872-2007

- (732) Heinrich Bauer Verlag KG, Burchardstraße 11, 20095 Hamburg, DE;
(770) BAUER MEDIA v.o.s., Moulíkova 3286/1b, Smíchov, 150 00 Praha 5, CZ;
(580) 12.10.2018

(210) 768-2007

- (732) Boardriders IP Holdings, LLC, 5600 Argosy Circle, Suite 100, Huntington Beach, California 92649, US;
(770) Biarritz Holdings, S.á.r.l., 9-11, rue Louvigny, L-1946 Luxembourg, LU;
(580) 8.10.2018

(210) 769-2007

- (732) Boardriders IP Holdings, LLC, 5600 Argosy Circle, Suite 100, Huntington Beach, California 92649, US;
(770) Biarritz Holdings, S.á.r.l., 9-11, rue Louvigny, L-1946 Luxembourg, LU;
(580) 8.10.2018

(210) 956-2008

- (732) Mediprogress Slovakia, s.r.o., Vrbovská cesta 17, 921 01 Piešťany, SK;
(770) MEDIPROGRESS, s. r. o., Vrbovská cesta 17, 921 01 Piešťany, SK;
(580) 3.10.2018

(210) 1783-2008

- (732) Functional Products, Inc., 8282 Bavaria Road, Macedonia, Ohio 44056, US;
(770) INFINEUM INTERNATIONAL LIMITED, Milton Hill, Abingdon, Oxfordshire OX 13 6BB, GB;
(580) 12.10.2018

(210) 5405-2008

- (732) CARAT Distribution s.r.o., Senecká cesta 23, 931 01 Šamorín, SK;
(770) CARAT DISTILLERY LTD, Global Gateway 3065, Rue de la Perle, Providence Mahé, SC;
(580) 17.9.2018

(210) 5406-2008

- (732) CARAT Distribution s.r.o., Senecká cesta 23, 931 01 Šamorín, SK;
(770) CARAT DISTILLERY LTD, Global Gateway 3065, Rue de la Perle, Providence Mahé, SC;
(580) 17.9.2018

(210) 5410-2008

- (732) CARAT Distribution s.r.o., Senecká cesta 23, 931 01 Šamorín, SK;
(770) CARAT DISTILLERY LTD, Global Gateway 3065, Rue de la Perle, Providence Mahé, SC;
(580) 17.9.2018

(210) 1898-2008

- (732) Toman Róbert, J. C. Hronského 1818/8, 953 01 Zlaté Moravce, SK;
(770) Vaňo Juraj, Mlynská 374, 951 75 Beladice, SK;
(580) 18.9.2018

(210) 1867-2008

- (732) DD REAL INVEST a.s., Pod Strážami 13/A, 831 01 Bratislava, SK;
(770) Toli Media s.r.o., Pri Suchom mlyne 6, 811 04 Bratislava, SK;
(580) 21.9.2018

(210) 5685-2008

- (732) PK Academy, s.r.o., Vlárská 6, 831 01 Bratislava - mestská časť Nové Mesto, SK;
(770) Salve Group, a. s., Plynárenská 7/A, 821 09 Bratislava, SK;
(580) 28.9.2018

(210) 5756-2009

- (732) backaldrin International The Kornspitz Company GmbH, Kornspitzstraße 1, 4481 Asten, AT;
(770) Backaldrin Österreich GmbH, Johann-Schorsch-Gasse 3, A-1140 Wien, AT;
(580) 11.10.2018

(210) 5084-2010

- (732) Heinrich Bauer Verlag KG, Burchardstraße 11, 20095 Hamburg, DE;
(770) BAUER MEDIA SK v.o.s., Einsteinova 23, 851 01 Bratislava, SK;
(580) 12.10.2018

(210) 965-2010

- (732) Diskonto s.r.o., Osloboditeľov 71/57, 053 14 Spišský Štvrtok, SK;
(770) VÍNO PEZINOK a. s., Za dráhou 21, 902 01 Pezinok, SK;
(580) 18.9.2018

(210) 966-2010

- (732) Diskonto s.r.o., Osloboditeľov 71/57, 053 14 Spišský Štvrtok, SK;
(770) VÍNO PEZINOK a. s., Za dráhou 21, 902 01 Pezinok, SK;
(580) 18.9.2018

(210) 969-2010

- (732) Diskonto s.r.o., Osloboditeľov 71/57, 053 14 Spišský Štvrtok, SK;
(770) VÍNO PEZINOK a. s., Za dráhou 21, 902 01 Pezinok, SK;
(580) 18.9.2018

(210) 228-2010

- (732) Mediprogress Slovakia, s.r.o., Vrbovská cesta 17, 921 01 Piešťany, SK;
(770) MEDIPROGRESS, s. r. o., Vrbovská cesta 17, 921 01 Piešťany, SK;
(580) 3.10.2018
-

(210) 445-2011

- (732) Mediprogress Slovakia, s.r.o., Vrbovská cesta 17, 921 01 Piešťany, SK;
(770) MEDIPROGRESS, s. r. o., Vrbovská cesta 17, 921 01 Piešťany, SK;
(580) 3.10.2018
-

(210) 646-2012

- (732) Commander Services s.r.o., Žitná 23, 831 06 Bratislava, SK;
(770) Commander Systems, s.r.o., Dvořákovo nábrežie 7529/4E, 811 02 Bratislava 1, SK;
(580) 1.10.2018
-

(210) 659-2013

- (732) SK.DRINK Kft., Zsolnay Vilmos utca 12. 1/1. ép. 1. em. 1., 1147 Budapest, HU;
(770) La Digue s. r. o., Klincová 37, 821 08 Bratislava, SK;
(580) 28.9.2018
-

(210) 545-2013

- (732) American-Cigarette Company (Overseas) Limited, Route de France 17, 2926 Boncourt, CH;
(770) The House of Edgeworth Incorporated, Zaehlerweg 4, CH 6300 Zug, CH;
(580) 20.9.2018
-

(210) 656-2013

- (732) SK.DRINK Kft., Zsolnay Vilmos utca 12. 1/1. ép. 1. em. 1., 1147 Budapest, HU;
(770) La Digue s. r. o., Klincová 37, 821 08 Bratislava, SK;
(580) 28.9.2018
-

(210) 848-2013

- (732) Wenger S.A., Route de Bâle 63, 2800 Delémont, CH;
(770) HK SINO-US FASHION CO., LIMITED, Room 2008, 20th Floor, Fortress Tower, 250 King's Road, North Point, HK;
(580) 9.10.2018
-

(210) 5723-2012

- (732) Pingitzer Eduard, Mgr. art., Mamateyova 16, 851 03 Bratislava, SK; PQ - súbor pre komornú hudbu, Rozmarínová 13, 821 04 Bratislava, SK;
(770) Pingitzer Eduard, Mgr. art., Mamateyova 16, 851 03 Bratislava, SK; Šoška Július, Mgr. art., Športová 136/8, 900 65 Záhorská Ves, SK;
(580) 26.9.2018
-

(210) 459-2014

- (732) Diskonto s.r.o., Osloboditeľov 71/57, 053 14 Spišský Štvrtok, SK;
(770) VÍNO PEZINOK a. s., Za dráhou 21, 902 01 Pezinok, SK;
(580) 18.9.2018
-

(210) 461-2014

- (732) Diskonto s.r.o., Osloboditeľov 71/57, 053 14 Spišský Štvrtok, SK;
(770) VÍNO PEZINOK a. s., Za dráhou 21, 902 01 Pezinok, SK;
(580) 18.9.2018
-

(210) 462-2014

- (732) Diskonto s.r.o., Osloboditeľov 71/57, 053 14 Spišský Štvrtok, SK;
(770) VÍNO PEZINOK a. s., Za dráhou 21, 902 01 Pezinok, SK;
(580) 18.9.2018
-

(210) 463-2014

- (732) Diskonto s.r.o., Osloboditeľov 71/57, 053 14 Spišský Štvrtok, SK;
(770) VÍNO PEZINOK a. s., Za dráhou 21, 902 01 Pezinok, SK;
(580) 18.9.2018
-

(210) 460-2014

- (732) Diskonto s.r.o., Osloboditeľov 71/57, 053 14 Spišský Štvrtok, SK;
(770) VÍNO PEZINOK a. s., Za dráhou 21, 902 01 Pezinok, SK;
(580) 18.9.2018
-

(210) 5345-2014

- (732) TERNO real estate s.r.o., Bratská 3, 851 01 Bratislava - mestská časť Petržalka, SK;
(770) Diligentia Marken und Lizenz AG, Churerstrasse 135, CH-8808 Pfäeffikon SZ, CH;
(580) 26.9.2018
-

(210) 5769-2014

- (732) SOLE-MiZo ZRt., Budapesti út 6, 6728 Szeged, HU;
(770) CSIM PTE Ltd., 269A South Bridge Road, Singapore 058818, SG;
(580) 17.9.2018
-

(210) 5770-2014

- (732) SOLE-MiZo ZRt., Budapesti út 6, 6728 Szeged, HU;
(770) CSIM PTE Ltd., 269A South Bridge Road, Singapore 058818, SG;
(580) 17.9.2018
-

(210) 5709-2014

- (732) TERNO real estate s.r.o., Bratská 3, 851 01 Bratislava - mestská časť Petržalka, SK;
(770) Diligentia Marken und Lizenz AG, Churerstrasse 135, CH-8808 Pfäeffikon SZ, CH;
(580) 26.9.2018
-

(210) 2479-2015

(732) Aloris Vital, s. r. o., Majoránová 62, 821 07 Bratislava-Vrakuňa, SK;
(770) Onapharm, s.r.o., Nová cesta 1550/17, 140 00 Praha 4, CZ;
(580) 9.10.2018

(210) 790-2016

(732) LAKMA ČESKÁ REPUBLIKA s.r.o., Malé náměstí 14/30, 500 03 Hradec Králové, CZ;
(770) Gábelová Stanislava, Bc., 956 53 Slatina nad Bebravou 115, SK;
(580) 19.9.2018

(210) 1487-2015

(732) Merch s.r.o., Slávičia 10, 903 01 Senec, SK;
(770) oppor2nity s. r. o., Milhostov 72, 075 01 Trebišov, SK;
(580) 8.10.2018

(210) 1326-2016

(732) KSC group s.r.o., Jenisejská 12, 040 12 Košice, SK;
(770) BEKY LTD, 7 Crescent Way, London, N12 0RD, GB;
(580) 19.9.2018

(210) 5388-2016

(732) Cortes NP Acquisition Corporation, 360 North Crescent Drive, South Building, Beverly Hills, CA 90210, US;
(770) Vertiv Co. (A Delaware Corporation), 1050 Dearborn Dr., Columbus, Ohio 43085, US;
(580) 3.10.2018

(210) 5389-2016

(732) Cortes NP Acquisition Corporation, 360 North Crescent Drive, South Building, Beverly Hills, CA 90210, US;
(770) Vertiv Co. (A Delaware Corporation), 1050 Dearborn Dr., Columbus, Ohio 43085, US;
(580) 3.10.2018

(210) 5390-2016

(732) Cortes NP Acquisition Corporation, 360 North Crescent Drive, South Building, Beverly Hills, CA 90210, US;
(770) Vertiv Co. (A Delaware Corporation), 1050 Dearborn Dr., Columbus, Ohio 43085, US;
(580) 3.10.2018

(210) 5391-2016

(732) Cortes NP Acquisition Corporation, 360 North Crescent Drive, South Building, Beverly Hills, CA 90210, US;
(770) Vertiv Co. (A Delaware Corporation), 1050 Dearborn Dr., Columbus, Ohio 43085, US;
(580) 3.10.2018

(210) 612-2017

(732) Kmec Peter, Komenského 44, 085 01 Bardejov, SK; Cicaničová Lucia, Kľušov 311, 086 22 Kľušov, SK;
(770) Kmec Peter, Komenského 44, 085 01 Bardejov, SK;
(580) 8.10.2018

(210) 847-2017

(732) Kmec Peter, Komenského 44, 085 01 Bardejov, SK; Cicaničová Lucia, Kľušov 311, 086 22 Kľušov, SK;
(770) Kmec Peter, Komenského 44, 085 01 Bardejov, SK;
(580) 8.10.2018

(210) 1155-2017

(732) Buchtáreň s.r.o., Jána Jonáša 11, 841 08 Bratislava, SK;
(770) Buchtáreň Bratislava s.r.o., Jána Jonáša 11, 841 08 Bratislava, SK;
(580) 3.10.2018

Zmeny v údajoch o majiteľoch/prihlasovateľoch**(111) 101844**

(210) 14824

(732) Rothmans of Pall Mall Limited, Route de France 17, 2926 Boncourt, CH;

(580) 19.9.2018

(111) 167268

(210) 55874

(732) POSCO DAEWOO Corporation, 10 Tongil-ro, Jung-gu, Seoul, KR;

(580) 4.10.2018

(111) 106052

(210) 8224

(732) SpofaDental a.s., Markova 238, Holínské Předměstí, 506 01 Jičín, CZ;

(580) 10.10.2018

(111) 167411

(210) 55899

(732) Syngenta Limited, Jealott's Hill International Research Centre, Bracknell, Berkshire RG42 6EY, GB;

(580) 19.9.2018

(111) 107766

(210) 191

(732) Crystalex CZ, s.r.o., Masarykovo nábřeží 236/30, 110 00 Praha 1, Nové Město, CZ;

(580) 21.9.2018

(111) 167425

(210) 55980

(732) Aspen Global Incorporated, GBS Plaza, Cnr La Salette et Royal Roads, 30548 Grand Bay, MU;

(580) 20.9.2018

(111) 153520

(210) 16736

(732) SpofaDental a.s., Černokostelecká 84, 100 31 Praha 10, CZ;

(580) 19.9.2018

(111) 167582

(210) 56029

(732) Weight Watchers International, Inc., 675 Avenue of the Americas, New York, New York 10010, US;

(580) 20.9.2018

(111) 153531

(210) 17320

(732) Bioveta, a.s., Komenského 212/12, 683 23 Ivanovice na Hané, CZ;

(580) 18.9.2018

(111) 168688

(210) 57917

(732) Jackson/Charvel Manufacturing, Inc., 17600 N. Perimeter Drive, Suite 100, Scottsdale, AZ 85255, US;

(580) 10.10.2018

(111) 155022

(210) 25666

(732) Rothmans of Pall Mall Limited, Route de France 17, 2926 Boncourt, CH;

(580) 19.9.2018

(111) 170066

(210) 59919

(732) AWI Licensing LLC, 1105 North Market Street, Suite 1300, Wilmington, Delaware 19801, US;

(580) 19.9.2018

(111) 158539

(210) 42323

(732) SUZUKI MOTOR CORPORATION, 300 Takatsuka-cho, Minami-ku, Hamamatsu-shi, Shizuoka-ken, JP;

(580) 26.9.2018

(111) 171978

(210) 73803

(732) Trelleborg Wheel Systems Czech Republic a.s., Švehlova 1900/3, 106 00 Praha 10, Záběhlice, CZ;

(580) 18.9.2018

(111) 160827

(210) 45567

(732) Henkel Magyarország Termelési és Kereskedelmi Korlátolt Felelősségű Társaság, Dávid Ferenc u. 6, H-1113 Budapest, HU;

(580) 4.10.2018

(111) 176525

(210) 70872

(732) Upfield Europe B.V., Nassaukade 5, 3071 JL Rotterdam, NL;

(580) 4.10.2018

(111) 167267

(210) 55873

(732) POSCO DAEWOO Corporation, 10 Tongil-ro, Jung-gu, Seoul, KR;

(580) 4.10.2018

(111) 183599

(210) 1850-93

(732) American-Cigarette Company (Overseas) Limited, Route de France 17, 2926 Boncourt, CH;

(580) 19.9.2018

(111) 186373
(210) 3290-96
(732) Rothmans of Pall Mall Limited, Route de France 17, 2926 Boncourt, CH;
(580) 19.9.2018

(111) 188385
(210) 2097-97
(732) American-Cigarette Company (Overseas) Limited, Route de France 17, 2926 Boncourt, CH;
(580) 19.9.2018

(111) 189800
(210) 3536-97
(732) ELCON BRATISLAVA, a.s., Hraničná 12, 821 05 Bratislava, SK;
(580) 26.9.2018

(111) 190503
(210) 1510-98
(732) Upfield Europe B.V., Nassaukade 5, 3071 JL Rotterdam, NL;
(580) 4.10.2018

(111) 191152
(210) 1746-98
(732) Upfield Europe B.V., Nassaukade 5, 3071 JL Rotterdam, NL;
(580) 4.10.2018

(111) 191215
(210) 2185-98
(732) Teva Czech Industries s.r.o., Ostravská 29, 747 70 Opava - Komárov, CZ;
(580) 26.9.2018

(111) 191496
(210) 1293-98
(732) CA, Inc., 520 Madison Avenue, New York City, New York 10022, US;
(580) 10.10.2018

(111) 191606
(210) 1957-98
(732) ITHAKA HARBORS, INC., Church Street Station, P.O. Box 7159, New York, NY 10277-2306, US;
(580) 18.9.2018

(111) 191669
(210) 2574-98
(732) Eaton Corporation, 1000 Eaton Boulevard, Cleveland, OH 44122, US;
(580) 28.9.2018

(111) 191688
(210) 2622-98
(732) Veletrhy Brno, a. s., Výstaviště 405/1, Pisárky, 603 00 Brno, CZ;
(580) 4.10.2018

(111) 192280
(210) 2994-98
(732) Wyeth Holdings LLC, 235 East 42nd Street, New York, NY 10017, US;
(580) 20.9.2018

(111) 193049
(210) 2305-98
(732) APOLLO TYRES AFRICA (PTY) LTD., 150, Denne Road, Hughes, Boksburg, 1459 Gauteng, ZA;
(580) 26.9.2018

(111) 193663
(210) 2775-98
(732) TILLOTTS PHARMA AG, Baslerstrasse 15, 4310 Rheinfelden, CH;
(580) 21.9.2018

(111) 198811
(210) 2798-98
(732) Auto Kelly a.s., Ocelářská 891/16, 190 00 Praha 9, Vysočany, CZ;
(580) 25.9.2018

(111) 202420
(210) 1099-2001
(732) TAURIS NITRIA spol. s r.o., Cintorínska 1718/39, 951 15 Mojímírovce, SK;
(580) 20.9.2018

(111) 203062
(210) 3296-98
(732) ABEL-Computer s.r.o., Oblouková 2831/1, Předměstí, 746 01 Opava, CZ;
(580) 3.10.2018

(111) 203063
(210) 3297-98
(732) ABEL-Computer s.r.o., Oblouková 2831/1, Předměstí, 746 01 Opava, CZ;
(580) 3.10.2018

(111) 205004
(210) 2397-2002
(732) TAURIS NITRIA spol. s r.o., Cintorínska 1718/39, 951 15 Mojímírovce, SK;
(580) 20.9.2018

(111) 211475
(210) 2233-2004
(732) NACHI-FUJIKOSHI CORP., 1-9-2 Higashi-Shin-bashi, Minato-ku, Tokyo, JP;
(580) 19.9.2018

(111) 216345
(210) 238-2006
(732) Upfield Europe B.V., Nassaukade 5, 3071 JL Rotterdam, NL;
(580) 4.10.2018

(111) 222184
(210) 2320-2007
(732) American-Cigarette Company (Overseas) Limited, Route de France 17, 2926 Boncourt, CH;
(580) 19.9.2018

(111) 222185
(210) 2321-2007
(732) American-Cigarette Company (Overseas) Limited, Route de France 17, 2926 Boncourt, CH;
(580) 20.9.2018

(111) 223436
(210) 271-2008
(732) Kraft Foods Belgium Intellectual Property, De Beukelaer - Pareinlaan 1, 2200 Herentals, BE;
(580) 8.10.2018

(111) 223906
(210) 1640-2008
(732) MODESTA Property Group, s.r.o., Hviezdoslavovo námestie 7, 811 02 Bratislava, SK;
(580) 15.10.2018

(111) 223907
(210) 1641-2008
(732) MODESTA Property Group, s.r.o., Hviezdoslavovo námestie 7, 811 02 Bratislava, SK;
(580) 15.10.2018

(111) 224296
(210) 1494-2008
(732) K.I.T., spol. s r.o., 9. mája 5, 917 02 Trnava, SK;
(580) 20.9.2018

(111) 224426
(210) 5853-2008
(732) BAUER MEDIA SK v.o.s., Einsteinova 23, 851 01 Bratislava, SK;
(580) 24.9.2018

(111) 224427
(210) 5854-2008
(732) BAUER MEDIA SK v.o.s., Einsteinova 23, 851 01 Bratislava, SK;
(580) 24.9.2018

(111) 224440
(210) 5892-2008
(732) VITTO TEA BOARD, s.r.o., Na Pankráci 1618/30, Nusle, 140 00 Praha 4, CZ;
(580) 26.9.2018

(111) 224581
(210) 5979-2008
(732) Autoklub Slovakia Assistance s.r.o., Bosákova 3, 851 04 Bratislava, SK;
(580) 26.9.2018

(111) 224593
(210) 6043-2008
(732) TECHNOLOGY, s.r.o., Na sádce 780/20, Chodov, 149 00 Praha 4, CZ;
(580) 20.9.2018

(111) 224597
(210) 6049-2008
(732) Áčko, a. s., Textilná 19, 034 01 Ružomberok, SK;
(580) 19.9.2018

(111) 224696
(210) 1662-2008
(732) Baník a syn s.r.o., Herlianska 1106, 093 03 Vranov nad Topľou, SK;
(580) 11.10.2018

(111) 224745
(210) 6174-2008
(732) Lidl Stiftung & Co. KG, Stiftsbergstrasse 1, 74172 Neckarsulm, DE;
(580) 15.10.2018

(111) 224747
(210) 6176-2008
(732) Hillbridges, s. r. o., Sedlárska 1, 811 01 Bratislava, SK;
(580) 21.9.2018

(111) 224803
(210) 1645-2008
(732) Cloud consulting s.r.o., Ružová dolina 8, 821 09 Bratislava, SK;
(580) 19.9.2018

(111) 224889
(210) 6302-2008
(732) JIMI CZ, a.s., Plzeňská 276/298, Motol, 150 00 Praha 5, CZ;
(580) 9.10.2018

(111) 224961
(210) 6141-2008
(732) Lidl Stiftung & Co. KG, Stiftsbergstrasse 1, 741 72 Neckarsulm, DE;
(580) 8.10.2018

(111) 225194
(210) 5753-2008
(732) Slovenská komora psychológov, Vajnorská 1,
831 04 Bratislava, SK;
(580) 18.9.2018

(111) 225652
(210) 1087-2008
(732) Zatloukalová Zdeňka, V Sýpkách 266, 798 03
Plumlov, CZ;
(580) 18.9.2018

(111) 226097
(210) 6462-2008
(732) PEMAT, s.r.o., Bratislavská 27/252, 949 01 Nit-
ra, SK;
(580) 18.9.2018

(111) 226929
(210) 5421-2008
(732) CYNDICATE s.r.o., Pod lysinami 466/9, 147 00
Praha 4 - Hodkovičky, CZ;
(580) 18.9.2018

(111) 229898
(210) 5855-2008
(732) BAUER MEDIA SK v.o.s., Einsteinova 23, 851 01
Bratislava, SK;
(580) 24.9.2018

(111) 230846
(210) 907-2009
(732) Nábytek ALDO, s.r.o., Strojnícká 398, 735 62 Čes-
ký Těšín - Mosty, CZ;
(580) 10.10.2018

(111) 236629
(210) 5723-2012
(732) Pingitzer Eduard, Mgr. art., Mamateyova 16, 851 03
Bratislava, SK; Šoška Július, Mgr. art., Športov-
vá 136/8, 900 65 Záhorská Ves, SK;
(580) 26.9.2018

(111) 237221
(210) 1903-2013
(732) FITCLINIC s.r.o., Seberíniho 9, 821 03 Bratisla-
va, SK;
(580) 19.9.2018

(111) 237609
(210) 2289-2013
(732) ISO Authority, s.r.o., Baštová 18, 060 01 Kežma-
rok, SK;
(580) 18.9.2018

(111) 243009
(210) 2509-2015
(732) Nadácia Cvernovka, Račianska 78, 831 02 Brati-
slava - mestská časť Nové Mesto, SK;
(580) 25.9.2018

(111) 244076
(210) 2051-2015
(732) GA Drilling, a. s., Priemyselná 5, 917 01 Tmava, SK;
(580) 4.10.2018

(111) 245694
(210) 5388-2016
(732) Vertiv Group Corporation, 1050 Dearborn Dr.,
Columbus, OH 43085, US;
(580) 3.10.2018

(111) 245695
(210) 5389-2016
(732) Vertiv Group Corporation, 1050 Dearborn Dr.,
Columbus, OH 43085, US;
(580) 3.10.2018

(111) 245696
(210) 5390-2016
(732) Vertiv Group Corporation, 1050 Dearborn Dr.,
Columbus, OH 43085, US;
(580) 3.10.2018

(111) 245697
(210) 5391-2016
(732) Vertiv Group Corporation, 1050 Dearborn Dr.,
Columbus, OH 43085, US;
(580) 3.10.2018

(111) 246746
(210) 1155-2017
(732) Buchtáreň Bratislava s.r.o., Jána Jonáša 11, 841 08
Bratislava, SK;
(580) 3.10.2018

(111) 247375
(210) 2332-2017
(732) GLOBAL CONTRACT, s.r.o., Vodárenská 646/6,
040 01 Košice - mestská časť Sever, SK;
(580) 8.10.2018

(111) 247412
(210) 2804-2017
(732) GA Drilling, a. s., Priemyselná 5, 917 01 Tmava, SK;
(580) 25.9.2018

(111) 247432
(210) 2615-2017
(732) Leiter Advertising, s.r.o., Podjavorinskej 770/4,
811 03 Bratislava, SK;
(580) 8.10.2018

(111) 247778
(210) 2300-2017
(732) Nadácia Cvernovka, Račianska 78, 831 02 Brati-
slava - mestská časť Nové Mesto, SK;
(580) 25.9.2018

Licenčné zmluvy registrované

(111) 195127
 (210) 2794-97
 (732) Red Bull GmbH, Am Brunnen 1, 5330 Fuschl am See, AT;
 (791) Red Bull Slovensko s.r.o., Podkolibská 24/a, 831 01 Bratislava, SK;
 (793) Typ licencie: výlučná
 Dátum uzavretia licenčnej zmluvy: 12.7.2018
 (580) 26.9.2018

(111) 234404
 (210) 5344-2012
 (732) Hůla Jozef, Tererova 1358, 149 00 Praha 4, CZ;
 (791) SUNKINS a.s., Americká 17, 120 00 Praha 2, CZ;
 (793) Typ licencie: výlučná
 Dátum uzavretia licenčnej zmluvy: 6.5.2013
 (580) 12.10.2018

(111) 195135
 (210) 2793-97
 (732) Red Bull GmbH, Am Brunnen 1, 5330 Fuschl am See, AT;
 (791) Red Bull Slovensko s.r.o., Podkolibská 24/a, 831 01 Bratislava, SK;
 (793) Typ licencie: výlučná
 Dátum uzavretia licenčnej zmluvy: 12.7.2018
 (580) 26.9.2018

Sublicenčné zmluvy registrované

(111) 168553
 (210) 57592
 (732) Subway IP Inc., 700 S. Royal Poinciana Blvd., Suite 500, Miami Springs FL 33166, US;
 (791) Király Róbert, Bakošova 44, 841 03 Bratislava, SK;
 (793) Typ licencie: nevýlučná
 Dátum uzavretia sublicenčnej zmluvy: 17.1.2018
 (580) 17.9.2018

(111) 168553
 (210) 57592
 (732) Subway IP Inc., 700 S. Royal Poinciana Blvd., Suite 500, Miami Springs FL 33166, US;
 (791) Király Róbert, Bakošova 44, 841 03 Bratislava, SK;
 (793) Typ licencie: nevýlučná
 Dátum uzavretia sublicenčnej zmluvy: 17.1.2018
 (580) 17.9.2018

(111) 168553
 (210) 57592
 (732) Subway IP Inc., 700 S. Royal Poinciana Blvd., Suite 500, Miami Springs FL 33166, US;
 (791) Plecho Juraj, Námestie Hraničiarov 35, 851 03 Bratislava, SK;
 (793) Typ licencie: nevýlučná
 Dátum uzavretia sublicenčnej zmluvy: 6.12.2017
 (580) 17.9.2018

(111) 168553
 (210) 57592
 (732) Subway IP Inc., 700 S. Royal Poinciana Blvd., Suite 500, Miami Springs FL 33166, US;
 (791) Macejková Simona, Martina Čulena 166, 908 85 Brodské, SK;
 (793) Typ licencie: nevýlučná
 Dátum uzavretia sublicenčnej zmluvy: 3.4.2018
 (580) 17.9.2018

(111) 168553
 (210) 57592
 (732) Subway IP Inc., 700 S. Royal Poinciana Blvd., Suite 500, Miami Springs FL 33166, US;
 (791) Király Róbert, Bakošova 44, 841 03 Bratislava, SK;
 (793) Typ licencie: nevýlučná
 Dátum uzavretia sublicenčnej zmluvy: 17.1.2018
 (580) 17.9.2018

(111) 168553
 (210) 57592
 (732) Subway IP Inc., 700 S. Royal Poinciana Blvd., Suite 500, Miami Springs FL 33166, US;
 (791) Fruehauf Peter, Osviečimská 18, 911 01 Trenčín, SK;
 (793) Typ licencie: nevýlučná
 Dátum uzavretia sublicenčnej zmluvy: 23.4.2018
 (580) 17.9.2018

(111) 168553
 (210) 57592
 (732) Subway IP Inc., 700 S. Royal Poinciana Blvd.,
 Suite 500, Miami Springs FL 33166, US;
 (791) Stensová Martina, Ušiakova 2, 841 01 Bratislava,
 SK;
 (793) Typ licencie: nevýlučná
 Dátum uzavretia sublicenčnej zmluvy: 23.5.2017
 (580) 26.9.2018

(111) 168553
 (210) 57592
 (732) Subway IP Inc., 700 S. Royal Poinciana Blvd.,
 Suite 500, Miami Springs FL 33166, US;
 (791) Šárkőzyová Sandra, Pribišova 4, 841 05 Bratisla-
 va, SK;
 (793) Typ licencie: nevýlučná
 Dátum uzavretia sublicenčnej zmluvy: 8.6.2016
 (580) 26.9.2018

(111) 168553
 (210) 57592
 (732) Subway IP Inc., 700 S. Royal Poinciana Blvd.,
 Suite 500, Miami Springs FL 33166, US;
 (791) Šamajová Simona, Matičná 2, 949 01 Nitra, SK;
 (793) Typ licencie: nevýlučná
 Dátum uzavretia sublicenčnej zmluvy: 24.1.2018
 (580) 26.9.2018

(111) 168553
 (210) 57592
 (732) Subway IP Inc., 700 S. Royal Poinciana Blvd.,
 Suite 500, Miami Springs FL 33166, US;
 (791) Satura Vladimír, Röntgenova 4, 851 01 Bratisla-
 va, SK;
 (793) Typ licencie: nevýlučná
 Dátum uzavretia sublicenčnej zmluvy: 8.6.2016
 (580) 26.9.2018

Zmeny dispozičných práv na ochranné známky (ukončenie zálohov)

(111) 226647
 (210) 5364-2009
 (732) DEMA SENICA, a. s., Dlhá 248/43, 905 01 Se-
 nica, SK;
 Záložný veriteľ:
 VOLKSBANK Slovensko, a.s., Vysoká 9, 810 00
 Bratislava, SK;
 Dátum zániku záložného práva: 7.2.2018
 (580) 21.3.2012

(111) 229197
 (210) 392-2010
 (732) DEMA SENICA, a. s., Dlhá 248, 905 01 Senica, SK;
 Záložný veriteľ:
 VOLKSBANK Slovensko, a.s., Vysoká 9, 810 00
 Bratislava, SK;
 Dátum zániku záložného práva: 7.2.2018
 (580) 21.3.2012

Ochranné známky vyhlásené za neplatné

(111) 239577
 (210) 5719-2014
 (220) 8.10.2014
 (580) 15.10.2018

Medzinárodne zapísané ochranné známky

(210) 656-2018
 (220) 26.3.2018
 (800) 1 427 067, 12.6.2018

(111) 248253
 (210) 2967-2017
 (220) 19.12.2017
 (800) 1 422 587, 16.4.2018

(111) 244594
 (210) 1729-2016
 (220) 11.8.2016
 (800) 1 427 205, 20.4.2018

(111) 248298
 (210) 2498-2017
 (220) 18.10.2017
 (800) 1 423 935, 16.4.2018

(111) 247924
 (210) 185-2018
 (220) 23.1.2018
 (800) 1 425 802, 5.2.2018

(111) 248381
 (210) 679-2018
 (220) 27.3.2018
 (800) 1 423 603, 27.3.2018

(111) 248068
 (210) 2723-2017
 (220) 20.11.2017
 (800) 1 425 664, 5.2.2018

(111) 248425
 (210) 1049-2018
 (220) 16.5.2018
 (800) 1 427 010, 16.5.2018

Zastavené konania o prihláškach ochranných známok

(210)

1495-2017
 1703-2017
 2660-2017

Zaniknuté ochranné známky

(111)	(141)	(111)	(141)	(111)	(141)	(111)	(141)
93621	19.01.2018	158214	12.02.2018	189150	18.12.2017	189511	16.01.2018
97118	01.02.2018	158241	12.01.2018	189151	18.12.2017	189512	16.01.2018
97119	01.02.2018	158300	02.01.2018	189152	18.12.2017	189524	30.01.2018
97412	18.01.2018	163881	13.01.2018	189157	30.12.2017	189632	30.01.2018
98991	16.02.2018	167114	19.01.2018	189180	29.01.2018	189635	30.01.2018
100327	19.01.2018	167200	13.01.2018	189181	29.01.2018	189805	22.12.2017
100642	13.01.2018	181474	22.12.2017	189471	11.12.2017	189806	22.12.2017
100866	28.01.2018	181929	30.12.2017	189472	11.12.2017	189817	29.12.2017
100955	05.02.2018	181930	30.12.2017	189473	12.12.2017	189818	30.12.2017
109627	16.02.2018	182363	23.01.2018	189476	12.12.2017	189819	30.12.2017
117954	13.01.2018	185284	07.01.2018	189482	18.12.2017	189824	31.12.2017
153265	08.01.2018	188652	12.12.2017	189486	19.12.2017	189825	31.12.2017
153322	30.01.2018	189137	11.12.2017	189490	19.12.2017	189832	07.01.2018
157971	22.01.2018	189139	12.12.2017	189492	22.12.2017	189833	07.01.2018
158016	13.02.2018	189143	15.12.2017	189498	23.12.2017	189836	07.01.2018
158144	12.02.2018	189145	16.12.2017	189501	29.12.2017	189837	07.01.2018
158151	12.02.2018	189148	17.12.2017	189504	29.12.2017	189841	07.01.2018
158174	13.02.2018	189149	18.12.2017	189508	29.12.2017	189843	07.01.2018

(111)	(141)	(111)	(141)	(111)	(141)	(111)	(141)
222829	17.12.2017	222967	28.12.2017	223420	25.01.2018	225143	05.12.2017
222830	18.12.2017	222968	28.12.2017	223421	31.01.2018	225146	11.12.2017
222831	27.12.2017	223017	15.01.2018	223423	31.01.2018	225916	02.01.2018
222843	03.01.2018	223018	17.01.2018	223508	28.12.2017	225941	15.02.2018
222844	04.01.2018	223023	30.01.2018	223509	30.12.2017	226037	17.01.2018
222845	07.01.2018	223129	18.12.2017	223510	30.12.2017	226110	30.01.2018
222846	08.01.2018	223132	31.12.2017	223513	05.12.2017	226204	20.12.2017
222847	15.01.2018	223135	08.01.2018	223765	31.12.2017	226326	08.12.2017
222848	15.01.2018	223136	08.01.2018	223875	27.12.2017	227807	24.01.2018
222849	15.01.2018	223137	15.01.2018	223876	27.12.2017	228086	05.12.2017
222853	16.01.2018	223138	17.01.2018	223883	08.12.2017	228776	15.01.2018
222854	16.01.2018	223244	17.12.2017	223910	19.12.2017	228777	15.01.2018
222855	16.01.2018	223245	31.12.2017	223912	14.01.2018	229912	17.12.2017
222856	16.01.2018	223255	07.01.2018	224181	24.01.2018	230415	16.01.2018
222858	21.01.2018	223270	10.01.2018	224195	18.01.2018	230507	04.01.2008
222860	25.01.2018	223271	17.01.2018	224336	21.12.2017	232072	11.12.2017
222862	28.01.2018	223276	04.02.2018	224339	21.01.2018	234472	14.12.2017
222865	29.01.2018	223277	04.02.2018	224551	10.01.2018	234473	14.12.2017
222866	30.01.2018	223385	12.12.2017	224626	19.12.2017	234474	14.12.2017
222896	25.02.2018	223415	08.01.2018	224775	07.01.2018	234475	14.12.2017
222945	19.12.2017	223416	08.01.2018	224869	02.01.2018	235791	20.12.2017
222956	20.12.2017	223417	08.01.2018	224895	14.12.2017		
222964	28.12.2017	223418	25.01.2018	225032	28.01.2018		
222966	28.12.2017	223419	25.01.2018	225045	27.12.2017		

Zmeny v zozname tovarov a služieb

(111) 167267

(210) 55873

7 (511) 7, 9, 11, 12

(510) Drviace stroje, exkavátory, sústruhy (obrábacie stroje), šijacie stroje, umývacie stroje, buldozéry. VTR (videomagnetofóny), zvuk zaznamenávajúce prístroje, magnetofóny, rádiá, gramofóny, telefónne prijímače, počítače, televízne prístroje, video pásy. Chladničky, zvlhčovače vzduchu, mikrovlnné rúry (s výnimkou na pokusné účely), opekače hriankov (hriankovače), vzduchotechnické zariadenia do automobilov, vzduchotechnické zariadenia. Osobné automobily, autobusy, nákladné automobily, vidlicové zdvižné vozíky.

(580) 4.10.2018

(111) 167268

(210) 55874

7 (511) 7, 9, 11, 12

(510) Drviace stroje, exkavátory, sústruhy (obrábacie stroje), šijacie stroje, umývacie stroje, buldozéry. VTR (videomagnetofóny), zvuk zaznamenávajúce prístroje, magnetofóny, rádiá, gramofóny, telefónne prijímače, počítače, televízne prístroje, video pásy. Chladničky, zvlhčovače vzduchu, mikrovlnné rúry (s výnimkou na pokusné účely), opekače hriankov (hriankovače), vzduchotechnické zariadenia do automobilov, vzduchotechnické zariadenia. Osobné automobily, autobusy, nákladné automobily, vidlicové zdvižné vozíky.

(580) 4.10.2018

(111) 203063

(210) 3297-98

7 (511) 9, 35, 37, 38, 42

(511) 9 - Kancelárska, výpočtová, reprografická a telekomunikačná technika všetkých druhov, všetko patriace do tejto triedy vrátane doplnkov a príslušenstva, informačné a komunikačné technológie, ako zariadenia, informačné systémy, vybavenie na spracovanie informácií pre počítače, elektrické prístroje zahrnuté v tejto triede, stroje na záznam, prenos a reprodukciu zvuku alebo obrazu, softvér, prístroje a nástroje na vedecké a laboratórne účely, navigačné prístroje a nástroje, geodetické a elektrické prístroje a nástroje, prístroje a nástroje na bezdrôtovú telegrafiu, fotografické, kinematografické, optické prístroje vrátane premietacích prístrojov obrazov a zväčšovacích prístrojov, prístroje a nástroje na váženie a meranie, signalizačné prístroje a nástroje vrátane píšťaliiek (signálnych), prístroje a nástroje určené na kontrolné účely nezariadené do iných tried, prístroje a nástroje na záchranné a učebné účely patriace do tejto triedy, automaty uvádzané do činnosti vhadením mince alebo známky, prístroje na záznam a reprodukciu hovoreného slova, zapisovacie pokladnice, dierovacie stroje patriace do tejto triedy, hasiace prístroje. 35 - Sprostredkovanie obchodných záležitostí s tovarom, automatizované spracovanie dát. 37 - Inštalácia, servis a opravy kancelárskej, výpočtovej, reprografickej a telekomunikačnej techniky, renovácia a recyklácia kaziet do tlačiarň, kopírovacích strojov, faxov a písacích strojov, opravárske služby.

38 - Služby v oblasti prenosu dát.

42 - Vývoj a tvorba softvéru, služby v oblasti výpočtovej techniky a operačných systémov, ktoré nemôžu byť zahrnuté do iných tried, technické poradenstvo v oblasti softvéru a výpočtovej techniky, inžinierske služby v oblasti kancelárskej a výpočtovej techniky, vypracovávanie programov na hromadné spracovanie dát.

(580) 3.10.2018

(111) 245641

(210) 1220-2016

10(511) 25, 35, 41, 43, 44

(511) 25 - Odevy; obuv; pokrývky hlavy; trička; športové trička, dresy; tielka; športové tielka; mikiny; športové oblečenie; vrchné ošatenie; gamaše; legíny; legínsy; športové nohavice; sukne; sukňové kostýmy; nohavice; kravaty; košele; košele s krátkym rukávom; šály; čelenky (oblečenie); šatky na krk; šály uviazané pod krkom; ozdobné vreckovky (časti odevov); dámske šaty; kostýmy, obleky; saká; vesty; konfekcia (odevy); zvrchníky; kabáty; krátke kabátiky; bundy; parky (teplé krátke kabáty s kapučou); peleríny; ponča; plážové oblečenie; plavky; spodná bielizeň; spodná bielizeň pohlcujúca pot; pyžamá; župany; svetre; pulóvre; pleteniny (oblečenie); oblečenie; topánky; športová obuv; vysoká obuv; šnurovacie topánky; topánky na šport; papuče; sandále; dreváky; plážová obuv; plátenná obuv; pančuchy; pančuškové nohavice; ponožky; opasky (časti odevov); opasky na doklady a peniaze (časti odevov); kožušiny (oblečenie); čiapky; šilty (pokrývky hlavy); priliehavé čiapky; klobúky; baretky; kožené odevy; odevy z imitácií kože; nepremokavé odevy; hotové podšívky (časti odevov); vrecká na odevy; rukavice (oblečenie).

35 - Maloobchodné a veľkoobchodné služby s výživovými doplnkami, s bielkovinovými a proteínovými výživovými doplnkami, s posilňujúcimi prípravkami (tonikami), s minerálnymi vodami na lekárske použitie, s prípravkami do kúpeľa na lekárske použitie, s ľanovými semenami na lekárske použitie alebo ako potravinami, s diétnymi potravinami na lekárske použitie, s vedľajšími produktmi spracovania obilnín na diétne alebo lekárske použitie, s potravinovými alebo krmivovými prípravkami so stopovými prvkami, so spracovanými arašidmi, so zemiakovými vločkami, s cereálnymi tyčinkami a obilninovými chuťovkami, s kukuričnými pukancami, s chuťovými prísadami, s palmovým cukrom, a s tovarmi uvedenými v triede 25 tohto zoznamu, pričom žiadny z uvedených tovarov nie je určený novorodencom, dojčatám, batolátam a/alebo deťom; maloobchodné služby s pekárenskými výrobkami, ktoré nie sú určené novorodencom, dojčatám, batolátam a/alebo deťom; podpora predaja (pre tretie osoby); rozširovanie reklamných materiálov zákazníkom (letáky, prospekty, tlačoviny, vzorky); vzťahy s verejnosťou (public relations); reklama; rozširovanie reklamných oznamov; online reklama na počítačovej komunikačnej sieti; prenájom reklamného času v komunikačných médiách; grafická úprava tlačovín na reklamné účely; vydávanie reklamných textov; zasielkové reklamné služby; platené reklamné služby typu „klikni sem“; marketing; telemarketingové služby; obchodný alebo podnikateľský

prieskum; predvádzanie tovaru; organizovanie obchodných alebo reklamných výstav; organizovanie obchodných alebo reklamných veľtrhov; prezentácia výrobkov v komunikačných médiách pre maloobchod; lepenie plagátov; prenájom reklamných plôch; prenájom reklamných materiálov; rozhlasová reklama; televízna reklama; tvorba reklamných filmov; vyhľadávanie informácií v počítačových súboroch (pre tretie osoby); obchodné informácie a rady spotrebiteľom; odborné obchodné alebo podnikateľské poradenstvo; správa počítačových súborov; administratívne spracovanie obchodných objednávok; analýzy nákladov; obchodné odhady; služby porovnávanie cien; zásobovacie služby pre tretie osoby (nákup tovarov a služieb pre iné podniky); zbieranie údajov do počítačových databáz; zoraďovanie údajov v počítačových databázach; obchodné alebo podnikateľské informácie; kancelárie zaoberajúce sa dovozom a vývozom; aranžovanie výkladov; prenájom predajných stánkov; poskytovanie rád a informácií o uvedených službách prostredníctvom komunikačných médií, elektronickej pošty, SMS správ, počítačových sietí a internetu alebo verbálne.

41 - Fitness kluby (zdravotné a kondičné cvičenia); výchovnozábavné klubové služby; služby osobných trénerov (fitness cvičenia); praktický výcvik (ukážky); kurzy telesného cvičenia; poskytovanie zariadení na oddych a rekreáciu; prenájom športových plôch; prenájom tenisových kurtov; služby poskytované prázdninovými tábormi (zábava); tábory na športové sústreďenia; organizovanie športových súťaží; meranie času na športových podujatiach; organizovanie predstavení (manažérske služby); organizovanie vedomostných alebo zábavných súťaží; organizovanie živých vystúpení; koučovanie (školenie); vyučovanie; individuálne vyučovanie; školské služby (vzdelávanie); organizovanie a vedenie vzdelávacích fór s osobnou účasťou; vzdelávanie; školenia; organizovanie a vedenie sympózií; organizovanie a vedenie konferencií; organizovanie a vedenie kongresov; organizovanie kultúrnych alebo vzdelávacích výstav; vydávanie kníh; organizovanie a vedenie seminárov; korešpondenčné vzdelávacie kurzy; odborné preškolenie; online poskytovanie videozáznamov (bez možnosti kopírovania); online poskytovanie elektronických publikácií (bez možnosti kopírovania); online vydávanie elektronických kníh a časopisov; elektronická edičná činnosť v malom (DTP služby); požičiavanie kinematografických filmov; premietanie kinematografických filmov; zábava; vydávanie textov (okrem reklamných); formátovanie textov (nie na reklamné účely); informácie o výchove a vzdelávaní; poskytovanie rád a informácií o uvedených službách prostredníctvom komunikačných médií, elektronickej pošty, SMS, počítačových sietí a internetu alebo verbálne.

43 - Reštauračné (stravovacie) služby; samoobslužné reštaurácie; rýchle občerstvenie (snackbary); závodné jedálne; bary (služby); bufety (rýchle občerstvenie); služby prípravy jedál a nápojov; kaviarne; služby čajovní; reštaurácie (jedálne); ozdobné vyrezávanie ovocia a zeleniny; prenájom automatov na pitnú vodu; dodávanie hotových jedál a nápojov na objednávku (katering); ubytovacie kancelárie (hotely, penzióny); hotelierske služby; prenájom prechodného ubytovania; rezervácie

prechodného ubytovania; rezervácie ubytovania v hoteloch; prázdninové tábory (ubytovacie služby); penzióny; motely (služby); turistické ubytovne; požičiavanie prístrojov na varenie a pečenie; požičiavanie stoličiek, stolov, obrusov a nápojového skla; prenájom prenosných stavieb; poskytovanie rád a informácií o uvedených službách prostredníctvom komunikačných médií, elektronickej pošty, SMS správ, počítačových sietí a internetu alebo verbálne.

44 - Zdravotné poradenstvo; poradenské služby v oblasti zdravotných a kozmetických problémov; zdravotnícka a kozmetická starostlivosť o ľudské telo; zdravotnícka starostlivosť; zdravotné strediská (služby); zotavovne; zotavovne pre rekonvalescentov; lekárske diagnostické služby; lekárske služby; lekárske poradenstvo pre zdravotne postihnuté osoby; ošetrovateľské služby; masáže; sauna (služby); soláriá (služby); salóny krásy; termálne kúpele (služby); parné kúpele; verejné kúpele (na hygienické účely); poskytovanie zariadení na vírivé kúpele; terapeutické služby; aromaterapeutické služby; telemedicínske služby; fyzioterapia; farmaceutické poradenstvo; alternatívna medicína; služby chiropraktikov; prenájom zdravotníckeho vybavenia; lekárnické služby (príprava predpísaných liekov); poskytovanie rád a informácií o uvedených službách prostredníctvom komunikačných médií, elektronickej pošty, SMS správ, počítačových sietí a internetu alebo verbálne.

(580) 26.9.2018

Opravy mien

(111) 248426

(210) 888-2017

(731) UNIPHARMA - 1. slovenská lekárnická akciová spoločnosť, Opatovská cesta 4, 972 01 Bojnice, SK; Vestník č. 7/2018 - str. 119

ČASŤ

ÚRADNÉ OZNAMY

OZNAM

Oznam o ukončení prijímania faxových podaní

Úrad priemyselného vlastníctva Slovenskej republiky (ďalej „úrad“) oznamuje, že od 14. januára 2019 nebude prijímať na úrad podania urobené prostredníctvom telefaxu v zmysle zákona č. 291/2018 Z. z., ktorým sa mení a dopĺňa zákon č. 506/2009 Z. z. o ochranných známkach v znení neskorších predpisov a ktorým sa menia a dopĺňajú niektoré zákony.
