



VESTNÍK

ÚRADU
PRIEMYSELNÉHO
VLASTNÍCTVA
SLOVENSKEJ
REPUBLIKY

10

1. október 2018

OBSAH

Zverejnené patentové prihlášky.....	9
Udelené patenty.....	14
Európske patenty.....	23
Dodatkové ochranné osvedčenia.....	70
Zverejnené prihlášky úžitkových vzorov.....	77
Zapísané úžitkové vzory.....	85
Zapísané dizajny.....	96
Zverejnené prihlášky ochranných známk.....	122
Zapísané ochranné známky bez zmeny po zverejnení prihlášky.....	213
Zapísané ochranné známky so zmenou po zverejnení prihlášky.....	226
Obnovené ochranné známky.....	229
Prevody ochranných známk.....	294
Zmeny v údajoch o majiteľoch ochranných známk.....	299
Úradné oznamy.....	309

INHALT

Veröffentlichung der Patentanmeldungen.....	9
Erteilte Patente.....	14
Europäische Patente.....	23
Ergänzende Schutzzertifikate.....	70
Veröffentlichte Gebrauchsmuster.....	77
Eingetragene Gebrauchsmuster.....	85
Eingetragene Designs.....	96
Veröffentlichte Markenmeldung.....	122
Eingetragene Marken ohne Änderung nach der Veröffentlichung der Anmeldung.....	213
Eingetragene Marken mit Änderung nach der Veröffentlichung der Anmeldung.....	226
Erneuerte Marken.....	229
Markenübertragungen.....	294
Änderungen in Angaben über die Markeninhaber.....	299
Amtliche Mitteilungen.....	309

CONTENTS

Publication of Patent Applications.....	9
Granted Patents.....	14
European Patents.....	23
Supplementary Protection Certificates.....	70
Publication of Utility Model Applications.....	77
Registered Utility Models.....	85
Registered Designs.....	96
Published Trademark Applications.....	122
Registered Trademarks without Modification after Publishing of the Application.....	213
Registered Trademarks with Modification after Publishing of the Application.....	226
Renewal Trademarks.....	229
Transfers of Trademarks.....	294
Modification of Data of Trademark Holders.....	299
Official Announcements.....	309

**Dvojpísmenové kódové označenia krajín a medzinárodných organizácií
(Štandard WIPO ST. 3)**

AD Andorra	EA Eurázijská patentová organizácia (EAPO)	JE Jersey
AE Spojené arabské emiráty	EC Ekvádor	JM Jamajka
AF Afganistan	EE Estónsko	JO Jordánsko
AG Antigua a Barbuda	EG Egypt	JP Japonsko
AI Anguilla	EH Západná Sahara	KE Keňa
AL Albánsko	EM Úrad Európskej únie pre duševné vlastníctvo (EUIPO) ²	KG Kirgizsko
AM Arménsko	EP Európsky patentový úrad	KH Kambodža
AO Angola	ER Eritrea	KI Kiribati
AP Africká regionálna organizácia duševného vlastníctva (ARIPO)	ES Španielsko	KM Komory
AR Argentína	ET Etiópia	KN Svätý Krištof a Nevis
AT Rakúsko	FI Fínsko	KP Kórejská ľudovodemokratická republika (KĽDR)
AU Austrália	FJ Fidži	KR Kórejská republika
AW Aruba	FK Falklandy	KW Kuvajt
AZ Azerbajdžan	FO Faerské ostrovy	KY Kajmanie ostrovy
	FR Francúzsko	KZ Kazachstan
BA Bosna a Hercegovina		LA Laos
BB Barbados	GA Gabon	LB Libanon
BD Bangladéš	GB Spojené kráľovstvo	LC Svätá Lucia
BE Belgicko	GC Patentový úrad Rady pre spoluprácu arabských štátov Perzského zálivu (GCC)	LI Lichtenštajnsko
BF Burkina	GD Grenada	LK Srí Lanka
BG Bulharsko	GE Gruzínsko	LR Libéria
BH Bahrajn	GG Guernsey	LS Lesotho
BI Burundi	GH Ghana	LT Litva
BJ Benin	GI Gibraltár	LU Luxembursko
BM Bermudy	GL Grónsko	LV Lotyšsko
BN Brunej	GM Gambia	LY Líbya
BO Bolívia	GN Guinea	MA Maroko
BQ Bonaire, Svätý Eustach a Saba	GQ Rovníková Guinea	MC Monako
BR Brazília	GR Grécko	MD Moldavsko
BS Bahamy	GS Južná Georgia a Južné Sandwichove ostrovy	ME Čierna Hora
BT Bhután	GT Guatemala	MG Madagaskar
BV Bouvetov ostrov	GW Guinea-Bissau	MK Macedónsko
BW Botswana	GY Guyana	ML Mali
BX Úrad Beneluxu pre duševné vlastníctvo (BOIP) ¹		MM Mjanmarsko
BY Bielorusko	HK Hongkong	MN Mongolsko
BZ Belize	HN Honduras	MO Macao
	HR Chorvátsko	MP Severné Mariány
CA Kanada	HT Haiti	MR Mauritánia
CD Kongo (býv. Zair)	HU Maďarsko	MS Montserrat
CF Stredoafrická republika	CH Švajčiarsko	MT Malta
CG Kongo		MU Maurícius
CI Pobrežie Slonoviny	IB Medzinárodný úrad Svetovej organizácie duševného vlastníctva (WIPO)	MV Maldivy
CK Cookove ostrovy	ID Indonézia	MW Malawi
CL Čile	IE Írsko	MX Mexiko
CM Kamerun	IL Izrael	MY Malajzia
CN Čína	IM Man	MZ Mozambik
CO Kolumbia	IN India	NA Namíbia
CR Kostarika	IQ Irak	NE Niger
CU Kuba	IR Irán	NG Nigéria
CV Kapverdy	IS Island	NI Nikaragua
CW Curacao	IT Taliansko	NL Holandsko
CY Cyprus		NO Nórsko
CZ Česká republika		NP Nepál
		NR Nauru
DE Nemecko		NZ Nový Zéland
DJ Džibutsko		OA Africká organizácia duševného vlastníctva (OAPI)
DK Dánsko		OM Omán
DM Dominika		
DO Dominikánska republika		
DZ Alžírsko		

PA	Panama	US	Spojené štáty, USA
PE	Peru	UY	Uruguaj
PG	Papua-Nová Guinea	UZ	Uzbekistan
PH	Filipíny		
PK	Pakistan	VA	Vatikán
PL	Poľsko	VC	Svätý Vincent a Grenadíny
PT	Portugalsko	VE	Venezuela
PW	Palau	VG	Britské Panenské ostrovy
PY	Paraguaj	VN	Vietnam
		VU	Vanuatu
QA	Katar		
OZ	Úrad Spoločenstva pre odrody rastlín (CPVO)	WO	Svetová organizácia duševného vlastníctva (WIPO)
		WS	Samoa
RO	Rumunsko		
RS	Srbsko		
RU	Ruská federácia		
RW	Rwanda	XN	Nordický patentový inštitút (NPI)
		XU	Medzinárodná únia pre ochranu nových odrôd rastlín (UPOV)
SA	Saudská Arábia		
SB	Šalamúnove ostrovy		
SC	Seychely		
SD	Sudán	XV	Vyšehradský patentový inštitút (VPI)
SE	Švédsko		
SG	Singapur	XX	Neznáme štáty, iné subjekty alebo organizácie
SH	Svätá Helena		
SI	Slovinsko		
SK	Slovenská republika	YE	Jemen
SL	Sierra Leone		
SM	San Maríno	ZA	Južná Afrika
SN	Senegal	ZM	Zambia
SO	Somálsko	ZW	Zimbabwe
SR	Surinam		
SS	Južný Sudán		
ST	Svätý Tomáš a Princov ostrov		
SV	Salvádor		
SX	Svätý Martin		
SY	Sýria		
SZ	Svazijsko		
TC	Turks a Caicos		
TD	Čad		
TG	Togo		
TH	Thajsko		
TJ	Tadžikistan		
TL	Východný Timor		
TM	Turkménsko		
TN	Tunisko		
TO	Tonga		
TR	Turecko		
TT	Trinidad a Tobago		
TV	Tuvalu		
TW	Taiwan		
TZ	Tanzánia		
UA	Ukrajina		
UG	Uganda		

Poznámky:

¹ Zahŕňa Belgicko, Holandsko a Luxembursko, v niektorých výstupoch úradu sa môže vyskytovať názov Benelux, napr. v súvislosti s uvádzaním údajov alebo informácií o ochranných známkach alebo dizajnoch určených pre krajiny Beneluxu (medzinárodné zápisy podľa Madridského alebo Haagskeho systému).

² V niektorých výstupoch úradu sa môže vyskytovať názov Európska únia, napr. v súvislosti s uvádzaním údajov alebo informácií o ochranných známkach alebo dizajnoch určených pre územie Európskej únie (medzinárodné zápisy podľa Madridského alebo Haagskeho systému).

ČASŤ

PATENTY

Kódy na označovanie jednotlivých druhov dokumentov (Štandard WIPO ST. 16)

- | | |
|--|---|
| A3 Zverejnené patentové prihlášky podľa zákona č. 435/2001 Z. z. o patentoch, dodatkových ochranných osvedčeniach a o zmene a doplnení niektorých zákonov | B6 Udelené patenty podľa zákona č. 435/2001 Z. z. o patentoch, dodatkových ochranných osvedčeniach a o zmene a doplnení niektorých zákonov |
|--|---|

Číselné kódy na označovanie bibliografických údajov (Štandard WIPO ST. 9)

- | | |
|---|---|
| (11) Číslo dokumentu | (62) Číslo pôvodnej prihlášky v prípade vylúčenej prihlášky |
| (21) Číslo prihlášky | (67) Číslo pôvodnej prihlášky úžitkového vzoru v prípade odbočenia |
| (22) Dátum podania prihlášky | (71) Meno (názov) prihlasovateľa (-ov) |
| (31) Číslo prioritnej prihlášky | (72) Meno pôvodcu (-ov) |
| (32) Dátum podania prioritnej prihlášky | (73) Meno (názov) majiteľa (-ov) |
| (33) Krajina alebo regionálna organizácia priority | (74) Meno (názov) zástupcu (-ov) |
| (40) Dátum zverejnenia prihlášky | (86) Číslo podania medzinárodnej prihlášky podľa PCT |
| (47) Dátum sprístupnenia patentu verejnosti | (87) Číslo zverejnenia medzinárodnej prihlášky podľa PCT |
| (51) Medzinárodné patentové triedenie | (96) Číslo podania európskej patentovej prihlášky |
| (54) Názov | (97) Číslo zverejnenia európskej patentovej prihlášky alebo vydania európskeho patentového spisu |
| (57) Anotácia | |

Poznámka:

Symbody medzinárodného patentového triedenia uvedené v tomto vestníku zodpovedajú vydaniu 2018.01 Medzinárodného patentového triedenia s platnosťou od 1. januára 2018. Na patentových dokumentoch zverejňovaných úradom a vo vestníku úradu budú v roku 2018 uvádzané iba symboly hlavných skupín MPT 2018.01. V databázach úradu, vo webregistroch na internete a v ostatných výstupoch úradu budú zverejňované údaje týkajúce sa patentov a úžitkových vzorov vrátane ich prihlášok so symbolmi úplnej verzie MPT 2018.01.

Kódy na označovanie záhlaví oznámení publikovaných vo Vestníku ÚPV SR (Štandard WIPO ST. 17)

- | | |
|--|---|
| BA9A Zverejnené patentové prihlášky | FG4A Udelené patenty |
| FA9A Zastavené konania o patentových prihláškach na žiadosť prihlasovateľa | MA4A Zaniknuté patenty vzdáním sa |
| FB9A Zastavené konania o patentových prihláškach | MC4A Zrušené patenty |
| FC9A Zamietnuté patentové prihlášky | MG4A Čiastočne zrušené patenty |
| FD9A Zastavené konania pre nezaplatenie poplatku | MK4A Zaniknuté patenty uplynutím doby platnosti |
| GB9A Prevody a prechody práv na patentové prihlášky | MM4A Zaniknuté patenty pre nezaplatenie udržiavacích poplatkov |
| PD9A Zmeny dispozičných práv na patentové prihlášky (zálohy) | PC4A Prevody a prechody práv na patenty |
| PD9A Zmeny dispozičných práv na patentové prihlášky (ukončenie zálohov) | PD4A Zmeny dispozičných práv na patenty (zálohy) |
| QA9A Ponuky licencií na patentové prihlášky | PD4A Zmeny dispozičných práv na patenty (ukončenie zálohov) |
| QA9A Spät'vzatia ponúk licencií na patentové prihlášky | QA4A Ponuky licencií na patenty |
| GD9A Licenčné zmluvy registrované alebo udelené na patentové prihlášky | QA4A Spät'vzatia ponúk licencií na patenty |
| GD9A Ukončenie platnosti licenčných zmlúv na patentové prihlášky | QB4A Licenčné zmluvy registrované alebo udelené na patenty |
| RL9A Prepis prihlasovateľa patentovej prihlášky (na základe rozhodnutia súdu) | QC4A Ukončenie platnosti licenčných zmlúv na patenty |
| | RL4A Prepis majiteľa patentu (na základe rozhodnutia súdu) |
| | SB4A Patenty zapísané do registra po odtajnení |

Opravy a zmeny

Opravy v patentových prihláškach

- HA9A** Doplnenie pôvodcu (-ov)
- HB9A** Opravy mien
- HC9A** Zmeny mien
- HD9A** Opravy adries
- HE9A** Zmeny adries
- HF9A** Opravy dátumov
- HG9A** Opravy zatriedenia podľa MPT
- HH9A** Opravy chýb alebo zmeny všeobecne
- HK9A** Opravy tlačových chýb vo Vestníku ÚPV SR

Opravy v udelených ochranných dokumentoch

- TA4A** Doplnenie pôvodcu (-ov)
- TB4A** Opravy mien
- TC4A** Zmeny mien
- TD4A** Opravy adries
- TE4A** Zmeny adries
- TF4A** Opravy dátumov
- TG4A** Opravy zatriedenia podľa MPT
- TH4A** Opravy chýb alebo zmeny všeobecne
- TK4A** Opravy tlačových chýb vo Vestníku ÚPV SR

- TA4F** Doplnenie pôvodcu (-ov)
- TB4F** Opravy mien
- TC4F** Zmeny mien
- TD4F** Opravy adries
- TE4F** Zmeny adries
- TF4F** Opravy dátumov
- TG4F** Opravy zatriedenia podľa MPT
- TH4F** Opravy chýb alebo zmeny všeobecne
- TK4F** Opravy tlačových chýb vo Vestníku ÚPV SR

BA9A

Zverejnené patentové prihlášky

(21)	(51)	(21)	(51)	(21)	(51)	(21)	(51)
19-2017	A63B 69/00	23-2017	B65D 1/00	33-2017	B62M 1/00	50020-2017	B24B 7/00
20-2017	B65D 1/00	27-2017	A23L 31/00	34-2017	G09B 19/00	50023-2017	C02F 11/00
21-2017	A47B 7/00	29-2017	F03D 1/00	35-2017	B60R 25/00	50024-2017	A61H 1/00
22-2017	B65D 33/00	32-2017	B62M 1/00	36-2017	H04L 27/00		

(51) A23L 31/00, A23L 33/00, A23L 27/00, A23B 4/00

(21) 27-2017

(22) 16.3.2017

(71) Pásztor Štefan, Ing., Komárno, SK;

(72) Pásztor Štefan, Ing., Komárno, SK;

(54) Spôsob výroby údenej, trvanlivej klobásky výlučne z rastlinných ingrediencií

(57) Pokrájaná hliva ustricová sa tepelne opracuje blanširovaním vo vode 5 až 10 minút pri teplote 90 °C v množstve 50 až 70 % hmotn., zbaví sa prebytočného obsahu vody, ďalej sa k nej pridá 15 až 35 % hmotn. rastlinného tuku, 5 až 10 % hmotn. margarínu, 2 % hmotn. kuchynskej soli, 2 % hmotn. mletej sladkej červenej papriky, 0,4 % hmotn. cesnakového prášku, 0,2 % hmotn. glutamanu sodného, 0,1 % hmotn. mletého čierneho korenia a podľa potreby malé množstvo rasce a uvedená zmes sa premieša, následne sa plní do čriev, naplnené čreva sa údia a dozrievajú a nakoniec sa balia do vrecúšok naplnených inertným plynom.

(51) A61H 1/00, A63B 23/00

(21) 50024-2017

(22) 29.3.2017

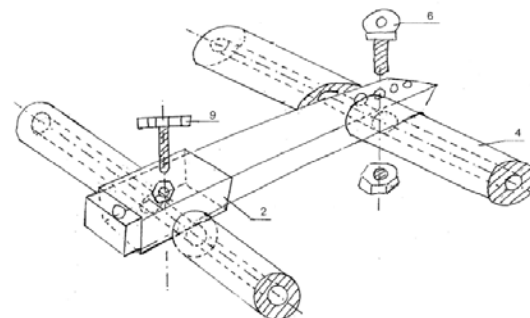
(71) Janiga Peter, Považská Bystrica, SK;

(72) Janiga Peter, Považská Bystrica, SK;

(74) MAJLINGOVA & PARTNERS, s.r.o., Bratislava, SK;

(54) Trakčný hák na cvičenie a rehabilitáciu

(57) Pozostáva z hlavného dielu (1) a pohyblivej časti (2), ktorá je nasunutá na jednom konci hlavného dielu (1), hlavný diel (1) je vytvorený z dlhého dutého profilu, aspoň jedného závesného oka (6) a prvej priečnej časti (3.1), pričom pohyblivá časť (2) pozostáva z krátkeho dutého profilu, upevňovacieho prostriedku (9) na upevnenie na hlavný diel (1) a druhej priečnej časti (3.2), ktorá je ku krátkemu dutému profilu kolmo nepohyblivo pripojená.



(51) A47B 7/00, B25H 1/00

(21) 21-2017

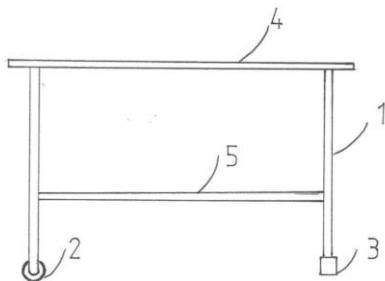
(22) 6.3.2017

(71) Kubizna Dalibor, Malženice, SK;

(72) Kubizna Dalibor, Malženice, SK;

(54) Stolič pre obkladačov

(57) Stolič (1) pre obkladača je vybavený na predných nohách kolieskami (2) a na zadných nohách gumovými krytkami (3), ďalej je vybavený vrchnou odkladacou plochou (4) na rezačku a spodnou odkladacou plochou (5) na odloženie náradia.



(51) A63B 69/00

(21) 19-2017

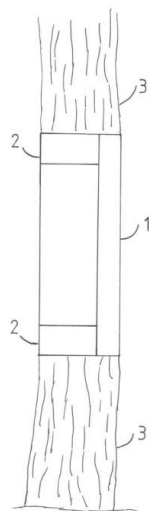
(22) 6.3.2017

(71) Kubizna Dalibor, Malženice, SK;

(72) Kubizna Dalibor, Malženice, SK;

(54) Boxovací aparát na suchý zips

(57) Boxovací aparát (1) je vybavený suchým zipsom (2) s háčikmi z vnútornej strany a suchým zipsom (3) s očkami z vonkajšej strany na zaistenie boxovacieho úderníka (1) proti pohybu a skĺzavaniu po strome alebo oválnom telese, na ktorom je boxovací úderník (1) pripevnený, a je vyplnený molitanom (4).



(51) **B24B 7/00, B24B 9/00, B24B 41/00, C03C 19/00, G01F 23/00**

(21) **50020-2017**

(22) 19.3.2017

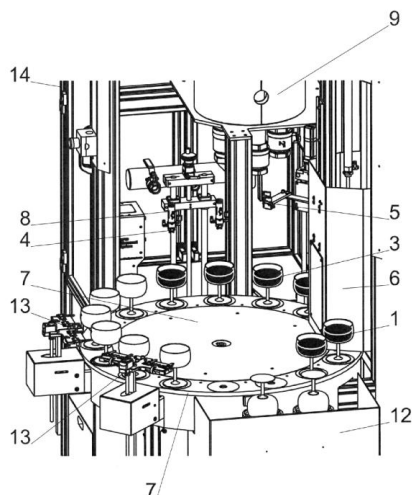
(71) RONA, a.s., Lednické Rovne, SK;

(72) Carda Ján, Ing., Piešťany, SK;

(74) Porubčan Róbert, Ing., Ivanka pri Dunaji, SK;

(54) **Spôsob a zariadenie na vyznačovanie objemovej miery nádoby, najmä skleného pohára**

(57) Do nádoby (1) sa naleje tekutina (3) s objemom, ktorý zodpovedá vyznačovanému objemu, potom sa bezkontaktné zmeria výška hladiny tekutiny (3) v nádobe (1) a prvok (6) na vytváranie čiar (2) sa nastaví do výšky, ktorá zodpovedá zistenej výške hladiny tekutiny (3) v nádobe (1). Následne sa na stene nádoby (1) vytvorí čiara (2) a tekutina (3) sa z nádoby vyleje. Nádoba (1) sa postupne dostáva do troch hlavných pozícií, v ktorých prebieha plnenie tekutinou (3), meranie výšky hladiny tekutiny (3) a vytvorenie čiary (2) pri relatívnom pohybe medzi nádobou (1) a prvkami zariadenia. Zariadenie má prvok (4) na plnenie, meradlo (5) hladiny a prvok (6) na vytváranie čiar (2), ktoré sú v uvedenom poradí umiestnené popri polohovacom prostriedku (7). Prvok (4) na plnenie má zásobnú nádobu (9), prepádové potrubie (10), zbernú nádrž (11), ventil (8) a výtokovú dýzu. Výtoková dýza je cez riadený ventil (8) spojená so zásobnou nádobou (9).



(51) **B60R 25/00, B60R 1/00**

(21) **35-2017**

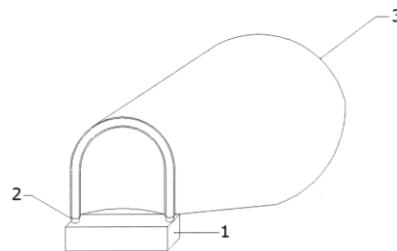
(22) 28.3.2017

(71) Aufrichtová Zuzana, Ing. arch., Bratislava, SK;

(72) Aufrichtová Zuzana, Ing. arch., Bratislava, SK;

(54) **Blokovacie zariadenie na zabránenie odjazdu motorového vozidla dočasným znefunkčnením spätného zrkadla**

(57) Vynález opisuje blokovacie zariadenie na zabránenie odjazdu motorového vozidla dočasným znefunkčnením spätného zrkadla, ktoré pozostáva z puzdra (3) na spätné zrkadlo, bezpečnostného obojka (2) a bezpečnostného zámku (1) a spája ich do jedného celku. Osadenie blokovacieho zariadenia na spätné zrkadlo motorového vozidla spôsobí jeho dočasnú nespôsobilosť prevádzky v premávke na pozemných komunikáciách. Blokované zariadenie je určené na blokovanie motorového vozidla v prípade, ak motorové vozidlo stojí na mieste, kde to je zakázané dopravnými značkami alebo dopravnými zariadeniami. Puzdro (3) na spätné zrkadlo z nepriehľadného materiálu zamedzuje výhľad z miesta vodiča. Bezpečnostný obojok (2) s bezpečnostným zámkom (1) znemožňuje neoprávnené odstránenie puzdra (3) na spätné zrkadlo.



(51) **B62M 1/00**

(21) **32-2017**

(22) 24.3.2017

(71) Harmatha Stojan, Záhorská Bystrica, SK;

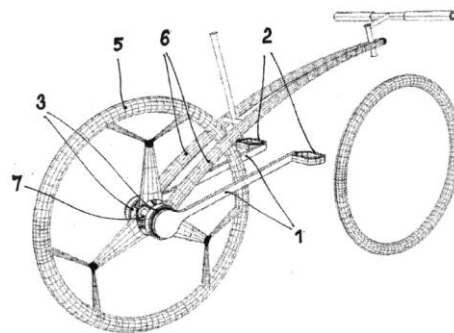
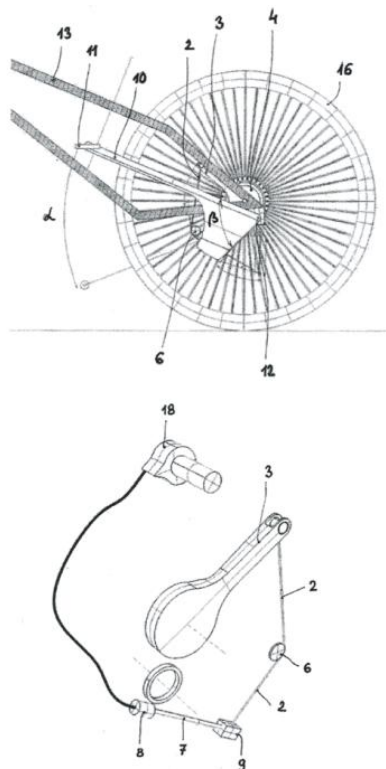
(72) Harmatha Stojan, Záhorská Bystrica, SK;

(74) Kováčik Štefan, Ing., Bratislava, SK;

(54) **Kinematické usporiadanie nezávislého ľavého a/alebo pravého hnacieho mechanizmu pedálového dopravného prostriedku s plynulou zmenou prevodu**

(57) Kinematické usporiadanie nezávislého ľavého a/alebo pravého hnacieho mechanizmu pedálového dopravného prostriedku s plynulou zmenou prevodu je riešené tak, že pedálový mechanizmus (1) s priamočiarym vratným pohybom alebo s výkyvným vratným pohybom pedála je spriahnutý lankom (2) cez kladku (6) priamo alebo nepriamo s výkyvným ramenom (3) aspoň jednej voľnobežky (4) prepojenou s aspoň jednou planétovou prevodovkou alebo sústavou prevodových kolies. Prítom do pedálového mechanizmu a/alebo do výkyvného ramena (3) voľnobežky (4) je zaradený lineárny elektricko-mechanický prevodový mechanizmus (5) s plynulou zmenou prevodu. Tento pozostáva zo skrutkovice (7) pripojenej k servomotoru (8) a prestaviteľného člena (9) osadeného na skrutkovici (7), pričom o voľný koniec výkyvného ramena (3) voľnobežky (4) alebo o prestaviteľný člen (9) osadený na skrutkovici (7) je ukot-

vený jeden koniec lanka (2). Na ľavú a/alebo pravú voľnobežku (4) nadväzuje planétová prevodovka vložená do náboja (15) hnaného kolesa (16) alebo uložená na ľavej a/alebo pravej strane rámu (13) v mieste uloženia hnaného kolesa (16).



(51) **B65D 1/00, B65D 51/00, B65D 77/00, B65D 83/00**
(21) **20-2017**

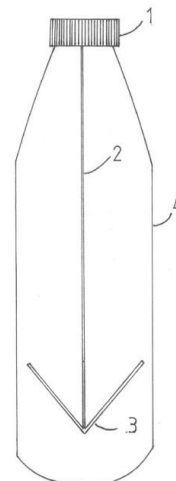
(22) 6.3.2017

(71) Kubizna Dalibor, Malženice, SK;

(72) Kubizna Dalibor, Malženice, SK;

(54) **Vrchnák na plastové fľaše**

(57) Vrchnák (1) je určený na plastové fľaše (4) a od iných sa odlišuje tým, že je vo svojom vnútornom dne vybavený stonkou (2) smerujúcou zhora nadol. Stonka (2) je vybavená tromi cípmi (3) smerujúcimi hore. Stonka (2) a cípy (3) čiastočne zabraňujú vrchnáku (1), aby sa kompletne odlúčil od plastovej fľaše (4).



(51) **B62M 1/00**

(21) **33-2017**

(22) 24.3.2017

(71) Harmatha Stojan, Záhorská Bystrica, SK;

(72) Harmatha Stojan, Záhorská Bystrica, SK;

(74) Kováčik Štefan, Ing., Bratislava, SK;

(54) **Kinematické usporiadanie nezávislého ľavého a/alebo pravého hnacieho mechanizmu pedálového dopravného prostriedku**

(57) Kinematické usporiadanie nezávislého ľavého a/alebo pravého hnacieho mechanizmu pedálového dopravného prostriedku so vstavanou planétovou prevodovkou (7) v náboji (4) hnaného kolesa (5) alebo priamo v ráme (6) bicykla na ľavej a/alebo pravej strane hnaného kolesa (5) a aspoň jednou voľnobežkou je riešený tak, že je použitý pedálový mechanizmus s výkyvným vratným pohybom, ktorý pozostáva z ľavého a/alebo pravého pedálového ramena (1) s uhlom $\alpha = 1^\circ$ až 100° výkyvu na jednom konci vybaveného pedálom (2) a na druhom konci spojeného s ľavou a/alebo pravou voľnobežkou (3) uloženou medzi pedálovým ramenom (1) a planétovou prevodovkou (7) bez ohľadu na to, či je v náboji (4) hnaného kolesa (5), alebo priamo na ráme (6) bicykla.

(51) **B65D 1/00**

(21) **23-2017**

(22) 7.3.2017

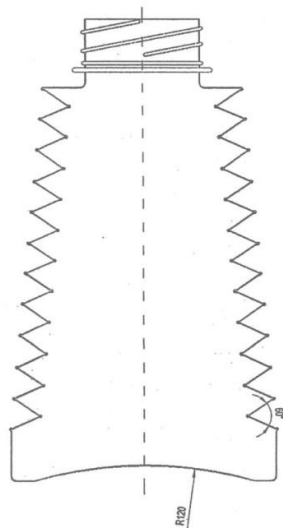
(71) Schingler Peter, Dr., Bratislava, SK;

(72) Schingler Peter, Dr., Bratislava, SK;

(54) **Plastový skladací obal**

(57) Profil je vytvorený z bočnej steny, ktorá je v tvare rovnostranných trojuholníkov za sebou vzájomne spojených, vnútorná stena a vonkajšie steny trojuholníka sú voľné, to sú deformačné zóny. Na spínací deformačný profil je upnutý z vonkajšej strany každý vrchol rovnostranného trojuholníka. Spínací deformačný profil je v tvare rádia, ktorý má stred na každom vrchole rovnostranného trojuholníka. Princíp funkčnosti je, že spínací deformačný profil automaticky umožňuje rovnostrannému trojuholníku sa vo voľných deformačných zónach skladať vplyvom vznikajúceho vnú-

torného podtlaku vo fľaši úbytkom tekutiny, ktorý zabezpečuje jednostranný výpustný ventil. Automatická programovateľná deformácia môže byť v dvoch polohách, a to v horizontálnej alebo vertikálnej polohe, a tak umožňuje znížiť pôvodný objem fľaše alebo galónu až o 94 percent len na 6 percent.



(51) **B65D 33/00, B65F 1/00**

(21) **22-2017**

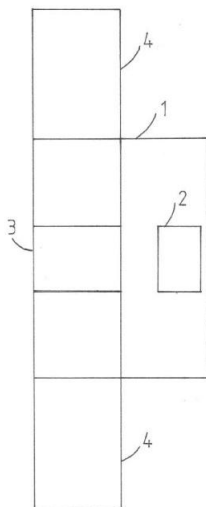
(22) 6.3.2017

(71) Kubizna Dalibor, Malženice, SK;

(72) Kubizna Dalibor, Malženice, SK;

(54) **Lepiaci obal na odpadkové vrecia**

(57) Lepiaci obal (1) na odpadkové vrecia (4), ktorý sa od iných odlišuje tým, že je na svojej vnútornej strane vybavený lepiacou plochou (2) a dosadaciou plochou (3) na jeho vonkajšej strane. Pri lepení lepiacej plochy (2) na dosadaciu plochu (3) zabránime samovoľnému odvíjaniu a rozbaľovaniu sa odpadkových vriec (4).



(51) **C02F 11/00, C10L 5/00, C05F 3/00, C05F 5/00, C10L 9/00**

(21) **50023-2017**

(22) 21.3.2017

(71) INAGRO s.r.o., Komárno, SK;

(72) Kiss Gabriel, RNDr., CSc., Prievidza, SK; Rác Viktor, Salgótarján, HU; Horváth Adrián, Komárno, SK;

(74) FAJNOR IP s. r. o., Bratislava, SK;

(54) **Spôsob kontinuálnej výroby biopaliva hydrotermálnou karbonizáciou vlhkej biomasy**

(57) Opísaný je spôsob kontinuálnej výroby biopaliva hydrotermálnou karbonizáciou vlhkej biomasy, ktorý zahŕňa kroky: miešanie vlhkej biomasy s odpadovou vodou; hydrotermálnu karbonizáciu prebiehajúcu pri teplotách od 170 °C do 230 °C, tlakoch od 792 do 2800 kPa, počas 10 minút do 2 hodín a pH 2 až 7; odfiltrovanie vzniknutého biopaliva z reakčnej zmesi, pričom miešaniu biomasy s vodou môže predchádzať jej mechanická predúprava. Vodou použitou v uvedenom spôsobe je komunálna odpadová voda alebo priemyselná odpadová voda a biomasa je zvolená zo skupiny zahŕňajúcej poľnohospodárske a priemyselné odpady, komunálny kal, odpadové toky z potravinárskeho priemyslu.

(51) **F03D 1/00, F03D 80/00**

(21) **29-2017**

(22) 22.3.2017

(71) Mika Stanislav, Ing. arch., Banská Bystrica, SK;

(72) Mika Stanislav, Ing. arch., Banská Bystrica, SK;

(54) **Polyfunkčná veterná elektrárň**

(57) Polyfunkčná veterná elektrárň pozostáva z vetrernej turbíny s horizontálnou alebo vertikálnou osou otáčania. Turbína má dýzy, ktoré sú umiestnené na listoch rotora. Privádzané médium k dýzam so správnym nasmerovaním dýz umožní využívať väčšie rozpätie sily vetra a okrem výroby elektrickej energie plniť aj ďalšie funkcie, slúžiť na zavlažovanie, výrobu umelého snehu, ako bariéra proti šíreniu ohňa, protihluková bariéra a iné funkcie.

(51) **G09B 19/00**

(21) **34-2017**

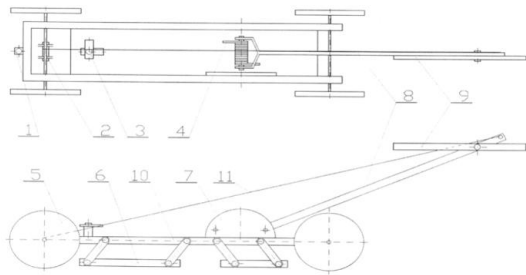
(22) 27.3.2017

(71) Marinič Ján, PaedDr., Snina, SK;

(72) Marinič Ján, PaedDr., Snina, SK; Dunaj Kamil, Snina, SK;

(54) **Viacúčelové fyzikálne autíčko**

(57) Zariadenie na predvádzanie fyzikálnych javov, kde nosnou časťou je konštrukcia na štyroch kolieskach poháňaná pomocou lanka (11), ktoré sa natáča na navíjací bubon (2) a je spojené s jedno-ramennou pákou (8), ktorá je ukotvená v podvozku (10). Na spodnej časti podvozku (10) sú pomocou skrutiek a pohyblivého spoja vytvorené sklopné mechanizmy, tie sa sklápajú pri pohybe autíčka smerom k podvozku a pri využití funkcie, kladky, kladkostroja a dvojramennej páky sa fixujú tak, že vydvihnutím do maximálnej výšky umožňujú statické pokusy zariadenia.



(51) H04L 27/00

(21) 36-2017

(22) 31.3.2017

(71) Žilinská univerzita v Žiline, Žilina, SK;

(72) Hottmar Vladimír, doc. Ing., PhD., Žilina, SK;
Adamec Bohumil, Ing., PhD., Vrútky, SK;

(54) **Zapojenie adaptívneho demodulátora amplitúdovo modulovaných signálov**

(57) Zapojenie adaptívneho demodulátora amplitúdovo modulovaných signálov preladiteľným zosilňujúcim stupňom a preladiteľným demodulátorom je realizované tak, že amplitúdovo modulované signály zo širokopásmového ladeného priepustu (1) prichádzajú do širokopásmového ladeného zosilňovača (2), v ktorom sú signály zosilnené. Po zosilnení prichádzajú signály do výstupného ladeného priepustu (3), kde dochádza k ich selekcii. Takto vybraný signál je preladovaný demodulátor (4) demodulovaný.



(51)	(21)	(51)	(21)	(51)	(21)	(51)	(21)
A23L 31/00	27-2017	B24B 7/00	50020-2017	B65D 1/00	20-2017	F03D 1/00	29-2017
A47B 7/00	21-2017	B60R 25/00	35-2017	B65D 1/00	23-2017	G09B 19/00	34-2017
A61H 1/00	50024-2017	B62M 1/00	33-2017	B65D 33/00	22-2017	H04L 27/00	36-2017
A63B 69/00	19-2017	B62M 1/00	32-2017	C02F 11/00	50023-2017		

FG4A

Udelené patenty

(11)	(51)	(11)	(51)	(11)	(51)	(11)	(51)
288599	C04B 28/00	288602	G01L 5/00	288604	G09B 9/00	288606	E01H 1/00
288600	F04F 5/00	288603	A61K 38/00	288605	B60R 21/00	288607	B23Q 5/00
288601	B02C 2/00						

(51) A61K 38/00, A61K 39/00, A61P 37/00, A61P 35/00, C07K 14/00

(11) 288603

(21) 50017-2015

(22) 16.8.2000

(31) 60/149378, 60/181684, 60/183536

(32) 17.8.1999, 11.2.2000, 18.2.2000

(33) US, US, US

(40) 2.7.2002

(62) 229-2002

(73) Biogen MA Inc., Cambridge, MA, US; Topotarget Switzerland SA, Lausanne, CH;

(72) Mackay Fabienne, Vaucluse, AU; Browning Jeffrey, Brookline, MA, US; Ambrose Christine, Reading, MA, US; Tschopp Jurg, Epalinges, CH; Schneider Pascal, Epalinges, CH; Thompson Jeffrey, Stoneham, US;

(74) inventa Patentová a známková kancelária s.r.o., Bratislava, SK;

(86) PCT/US00/22507

(87) WO01/12812

(54) Polypeptid a protilátka viažuca sa na polypeptid

(51) B02C 2/00, B02C 1/00

(11) 288601

(21) 5047-2015

(22) 25.11.2015

(40) 2.6.2017

(73) Slovenská technická univerzita v Bratislave, Bratislava, SK;

(72) Peciar Peter, Ing., PhD., Bratislava, SK; Macho Oliver, Ing., Beluša, SK; Peciar Marián, prof. Ing., PhD., Bratislava 5, SK; Fekete Roman, doc. Ing., PhD., Bratislava, SK;

(74) Kováčik Štefan, Ing., Bratislava, SK;

(54) Multifunkčný granulátor

(51) B23Q 5/00

(11) 288607

(21) 50040-2015

(22) 10.6.2013

(40) 3.11.2015

(67) 50062-2013

(73) Technická univerzita v Košiciach, Košice, SK;

(72) Balara Milan, doc. Ing., PhD., Prešov, SK; Piteľ Ján, doc. Ing., PhD., Prešov, SK; Balara Dušan, doc. Ing., CSc., Prešov, SK; Mižáková Jana, PaedDr., PhD., Prešov, SK;

(54) Zariadenie na kompenzáciu vplyvu nelinearit prevodovky v polohovom servosystéme

(51) B60R 21/00, B60R 22/00, B60R 19/00

(11) 288605

(21) 24-2018

(22) 27.5.2015

(40) 1.6.2018

(67) 92-2015

(73) Matula Peter, Ing., Trnava, SK;

(72) Matula Peter, Ing., Trnava, SK;

(74) Girmanová Zuzana, Ing., Nitra, SK;

(54) Bezpečnostný systém na ochranu pri preprave dopravnými prostriedkami a spôsob ochrany pri preprave

(51) C04B 28/00, C04B 14/00

(11) 288599

(21) 50010-2015

(22) 5.12.2013

(31) PV 2012-903

(32) 17.12.2012

(33) CZ

(40) 4.8.2015

(73) České vysoké učení technické v Praze - fakulta stavební, Praha, CZ;

(72) Fládr Josef, Ing., Chlumčany, CZ; Vodička Jan, doc. Ing., CSc., Praha, CZ; Kohoutková Alena, prof. Ing., CSc., Praha, CZ; Broukalová Iva, Ing. Ph.D., Praha, CZ;

(74) Holoubková Mária, Ing., Bratislava, SK;

(86) PCT/CZ2013/000161

(87) WO2014/094692

(54) Drôtobetón s ultravysokými pevnosťami

(51) E01H 1/00

(11) 288606

(21) 50018-2014

(22) 18.2.2014

(31) 20 2013 001 650.7

(32) 21.2.2013

(33) DE

(40) 3.10.2014

(73) Luther Horst, Birkenfeld, DE;

(72) Luther Horst, Birkenfeld, DE;

(74) inventa Patentová a známková kancelária s.r.o., Bratislava, SK;

(54) Čistiace zariadenie zvodidiel pri komunikáciách

(51) F04F 5/00, B01F 5/00
(11) 288600
 (21) 5045-2015
 (22) 13.10.2015
 (40) 3.5.2017
 (73) Slovenská technická univerzita v Bratislave, Bratislava, SK;
 (72) Olšiak Róbert, doc. Ing., PhD., Bratislava, SK; Knižat Branislav, doc. Ing., PhD., Bratislava, SK;
 (74) Kováčik Štefan, Ing., Bratislava, SK;
(54) Dvojstupňový integrovaný supersonický ejektor a konfigurácia prúdového a objemového stroja

(51) G09B 9/00
(11) 288604
 (21) 5017-2014
 (22) 13.5.2014
 (40) 3.12.2015
 (73) Education Training & Consulting company a.s., Košice, SK;
 (72) Gazda Jindřich, Ing., Bratislava, SK; Jasovský Peter, Ing., Gelnica, SK;
 (74) Kováčik Štefan, Ing., Bratislava, SK;
(54) Letecký simulátor

(51) G01L 5/00, G01M 17/00
(11) 288602
 (21) 53-2015
 (22) 28.7.2015
 (40) 2.2.2017
 (73) Slovenská technická univerzita v Bratislave, Bratislava, SK;
 (72) Úradníček Juraj, Ing., PhD., Partizánske, SK; Musil Miloš, doc. Ing., PhD., Bratislava, SK; Peciar Peter, Ing., PhD., Bratislava, SK; Juhás Martin, Ing., PhD., Bratislava, SK; Suchal Andrea, Ing., PhD., Miloslavov, SK;
 (74) Kováčik Štefan, Ing., Bratislava, SK;
(54) Experimentálne testovacie zariadenie na dynamické, termálne a tribologické analýzy komponentov kotúčových brzd

(51)	(11)	(51)	(11)	(51)	(11)	(51)	(11)
A61K 38/00	288603	B60R 21/00	288605	E01H 1/00	288606	G01L 5/00	288602
B02C 2/00	288601	C04B 28/00	288599	F04F 5/00	288600	G09B 9/00	288604
B23Q 5/00	288607						

FB9A Zastavené konania o patentových prihláškach

(21)

50018-2015

FC9A Zamietnuté patentové prihlášky

(21)

11-2015

FD9A Zastavené konania pre nezaplatenie poplatku

(21)

50073-2014

MK4A Zaniknuté patenty uplynutím doby platnosti

(11)	Dátum zániku	(11)	Dátum zániku	(11)	Dátum zániku	(11)	Dátum zániku
282641	06.08.2018	284288	28.08.2018	284958	11.08.2018	287100	26.08.2018
282782	20.08.2018	284563	19.08.2018	285152	06.08.2018	287194	13.08.2018
283008	18.08.2018	284664	13.08.2018	285216	06.08.2018	287942	21.08.2018
283231	17.08.2018	284793	24.08.2018	285666	10.08.2018		
283773	26.08.2018	284890	04.08.2018	286322	24.08.2018		

MM4A Zaniknuté patenty pre nezaplatenie udržiavacích poplatkov

(11)	Dátum zániku	(11)	Dátum zániku	(11)	Dátum zániku	(11)	Dátum zániku
283411	13.01.2018	286440	26.01.2018	287303	11.01.2018	288176	07.01.2018
284176	13.01.2018	286563	10.01.2018	287589	24.01.2018	288198	28.01.2018
284676	29.01.2018	286781	11.01.2018	287750	31.01.2018	288514	31.08.2017
284877	31.01.2018	286999	26.01.2018	287961	14.01.2018		
285502	16.01.2018	287294	17.01.2018	287962	14.01.2018		

PC4A**Prevody a prechody práv na patenty****(11) 287704**

(21) 1618-2002

(73) Akzo Nobel Chemicals International B.V., Arnhem, NL;

Predchádzajúci majiteľ:

Akzo Nobel N.V., Arnhem, NL;

Dátum zápisu do registra: 5.9.2018

(11) 287898

(21) 13-2004

(73) Akzo Nobel Chemicals International B.V., Arnhem, NL;

Predchádzajúci majiteľ:

Akzo Nobel N.V., Arnhem, NL;

Dátum zápisu do registra: 5.9.2018

PD4A**Zmeny dispozičných práv na patenty (zálohy)****(11) 288313**

(21) 104-2012

(73) MEDICPRODUCT, a.s., Lipany, SK;

Záložný veriteľ:

Bazcom, a.s., Praha, CZ;

Dátum zriadenia záložného práva: 19.2.2018

Dátum zápisu do registra: 17.9.2018

HE9A**Zmeny adres****(21) 32-2013**

(71) Kováč Dobroslav, prof. Ing., CSc., Košice, SK;

Kováčová Irena, prof. Ing., CSc., Košice, SK;

Perduľak Ján, Ing., Blatné Revištia, SK; Vince

Tibor, doc. Ing., PhD., Prešov, SK; Molnár Ján,

Ing., PhD., Kuzmice, SK;

(72) Kováč Dobroslav, prof. Ing., CSc., Košice, SK;

Kováčová Irena, prof. Ing., CSc., Košice, SK;

Perduľak Ján, Ing., Blatné Revištia, SK; Vince

Tibor, doc. Ing., PhD., Prešov, SK; Molnár Ján,

Ing., PhD., Kuzmice, SK;

Dátum zápisu do registra: 24.9.2018

TE4A**Zmeny adries****(11) 288618**

(21) 26-2013

(72) Perduľak Ján, Ing., Blatné Revištia, SK; Kováč Dobroslav, prof. Ing., CSc., Košice, SK; Kováčová Irena, prof. Ing., CSc., Košice, SK; Vince Tibor, doc. Ing., PhD., Prešov, SK; Molnár Ján, Ing., PhD., Kuzmice, SK;

(73) Perduľak Ján, Ing., Blatné Revištia, SK; Kováč Dobroslav, prof. Ing., CSc., Košice, SK; Kováčová Irena, prof. Ing., CSc., Košice, SK; Vince Tibor, doc. Ing., PhD., Prešov, SK; Molnár Ján, Ing., PhD., Kuzmice, SK;

Dátum zápisu do registra: 24.9.2018

ČASŤ

EURÓPSKE PATENTY
S URČENÍM PRE SLOVENSKÚ REPUBLIKU

Kódy na označovanie jednotlivých druhov dokumentov (Štandard WIPO ST. 16)

T1	Preklad patentových nárokov európskej patentovej prihlášky	T3	Preklad európskeho patentového spisu
T2	Opravený preklad patentových nárokov európskej patentovej prihlášky	T4	Opravený preklad európskeho patentového spisu
		T5	Preklad zmeneného znenia európskeho patentového spisu

Číselné kódy na označovanie bibliografických údajov (Štandard WIPO ST. 9)

(11)	Číslo dokumentu	(62)	Číslo pôvodnej prihlášky v prípade vylúčenej prihlášky
(21)	Číslo prihlášky	(71)	Meno (názov) prihlasovateľa (-ov)
(31)	Číslo priority prihlášky	(72)	Meno pôvodcu (-ov)
(32)	Dátum podania priority prihlášky	(73)	Meno (názov) majiteľa (-ov)
(33)	Krajina alebo regionálna organizácia priority	(74)	Meno (názov) zástupcu (-ov)
(45)	Dátum sprístupnenia prekladu, opraveného prekladu európskeho patentového spisu alebo zmeneného znenia európskeho patentového spisu	(86)	Číslo podania medzinárodnej prihlášky podľa PCT
(46)	Dátum sprístupnenia prekladu a opraveného prekladu patentových nárokov európskej patentovej prihlášky	(87)	Číslo zverejnenia medzinárodnej prihlášky podľa PCT
(51)	Medzinárodné patentové triedenie	(96)	Číslo a dátum podania európskej patentovej prihlášky
(54)	Názov	(97)	Číslo a dátum zverejnenia európskej patentovej prihlášky alebo vydania európskeho patentového spisu alebo vydania zmeneného znenia európskeho patentového spisu

Poznámka:

Symboly medzinárodného patentového triedenia uvedené v tomto vestníku zodpovedajú vydaniu 2018.01 Medzinárodného patentového triedenia s platnosťou od 1. januára 2018. Na patentových dokumentoch zverejňovaných úradom a vo vestníku úradu budú v roku 2018 uvádzané iba symboly hlavných skupín MPT 2018.01. V databázach úradu, vo webregistroch na internete a v ostatných výstupoch úradu budú zverejňované údaje týkajúce sa patentov a úžitkových vzorov vrátane ich prihlášok so symbolmi úplnej verzie MPT 2018.01.

Kódy na označovanie záhlaví oznámení publikovaných vo Vestníku ÚPV SR (Štandard WIPO ST. 17)

BA9A	Sprístupnené preklady a opravené preklady patentových nárokov európskych patentových prihlášok	MA4A	Zaniknuté európske patenty vzdáním sa patentu
FA9A	Zastavené konania o európskych patentových prihláškach z dôvodu späťvzatia	MC4A	Zrušené európske patenty po námietkovom konaní pred EPÚ
GA9A	Zmeny európskych patentových prihlášok na národné prihlášky	MC4A	Zrušené európske patenty
GB9A	Prevody a prechody práv na európske patentové prihlášky	MG4A	Čiastočne zrušené európske patenty
PD9A	Zmeny dispozičných práv na európske patentové prihlášky (zálohy)	MK4A	Zaniknuté európske patenty uplynutím doby platnosti
PD9A	Zmeny dispozičných práv na európske patentové prihlášky (ukončenie zálohov)	MM4A	Zaniknuté európske patenty pre nezaplatenie udržiavacích poplatkov
QA9A	Ponuky licencií na európske patentové prihlášky	NG4A	Európske patenty zachované v zmenenom znení po námietkovom konaní pred EPÚ
QA9A	Späťvzatia ponúk licencií na európske patentové prihlášky	PC4A	Prevody a prechody práv na európske patenty
GD9A	Licenčné zmluvy registrované alebo udelené na európske patentové prihlášky	PD4A	Zmeny dispozičných práv na európske patenty (zálohy)
GD9A	Ukončenie platnosti licenčných zmlúv na európske patentové prihlášky	PD4A	Zmeny dispozičných práv na európske patenty (ukončenie zálohov)
RL9A	Prepis prihlasovateľa európskej patentovej prihlášky (na základe rozhodnutia súdu)	QA4A	Ponuky licencií na európske patenty
		QA4A	Späťvzatia ponúk licencií na európske patenty
		QB4A	Licenčné zmluvy registrované alebo udelené na európske patenty
		QC4A	Ukončenie platnosti licenčných zmlúv na európske patenty
		RL4A	Prepis majiteľa európskeho patentu (na základe rozhodnutia súdu)
		SB4A	Európske patenty zapísané do registra po odtajnení
		SC4A	Sprístupnené preklady a opravené preklady európskych patentových spisov
		SC4A	Sprístupnené preklady zmenených znení európskych patentových spisov

Opravy a zmeny

Opravy v európskych patentových prihláškach

- HA9A** Doplnenie pôvodcu (-ov)
- HB9A** Opravy mien
- HC9A** Zmeny mien
- HD9A** Opravy adries
- HE9A** Zmeny adries
- HF9A** Opravy dátumov
- HG9A** Opravy zatriedenia podľa MPT
- HH9A** Opravy chýb alebo zmeny všeobecne
- HK9A** Opravy tlačových chýb vo Vestníku ÚPV SR

Opravy v európskych patentoch

- TA4A** Doplnenie pôvodcu (-ov)
- TB4A** Opravy mien
- TC4A** Zmeny mien
- TD4A** Opravy adries
- TE4A** Zmeny adries
- TF4A** Opravy dátumov
- TG4A** Opravy zatriedenia podľa MPT
- TH4A** Opravy chýb alebo zmeny všeobecne
- TK4A** Opravy tlačových chýb vo Vestníku ÚPV SR

BA9A

**Sprístupnené preklady patentových nárokov
európskych patentových prihlášok**

(11) (51)

3 253 402 A61K 38/00

**(51) A61K 38/00, A61K 39/00, A61K 9/00,
A61K 35/00, A61P 17/00**

(11) 3253402

(96) 15821025.2, 2.11.2015

(97) 3253402, 13.12.2017

(31) PCT/EP2015/052345

(32) 4.2.2015

(33) WO

(71) Aurealis OY, Kuopio, FI;

(72) WIRTH Thomas, Kuopio, FI; YRJÄNHEIKKI Juha, Kuopio, FI; SAMARANAYAKE Haritha, Kuopio, FI; WEBER Dirk., Jonen, CH; MIERAU Igor, Wapenveld, NL; BRON Peter Allard, Wageningen, NL; BACHMANN Herwig, Amsterdam, NL;

(74) Bušová Eva, JUDr., Bratislava, SK;

(86) PCT/EP2015/075484

(87) WO 2016/124266

(54) Rekombinantná probiotická baktéria

(51) (11)

A61K 38/00 3 253 402

SC4A Sprístupnené preklady európskych patentových spisov

(11)	(51)	(11)	(51)	(11)	(51)	(11)	(51)
E 27522	C12N 15/00	E 27581	F04B 39/00	E 27640	H04N 19/00	E 27699	H04N 21/00
E 27523	C22C 19/00	E 27582	A24F 47/00	E 27641	C07K 1/00	E 27700	C21D 9/00
E 27524	C07K 16/00	E 27583	B29D 30/00	E 27642	A01D 45/00	E 27701	C07D 223/00
E 27525	C07D 213/00	E 27584	A61K 31/00	E 27643	C12N 15/00	E 27702	A61K 31/00
E 27526	F24F 3/00	E 27585	B65G 69/00	E 27644	A62B 35/00	E 27703	D06N 5/00
E 27527	C12N 9/00	E 27586	A61K 38/00	E 27645	C07D 487/00	E 27704	A61K 39/00
E 27528	A23C 11/00	E 27587	C09K 5/00	E 27646	B60G 21/00	E 27705	A61K 51/00
E 27529	C12G 1/00	E 27588	A61K 9/00	E 27647	A24C 5/00	E 27706	D05B 23/00
E 27530	H04W 52/00	E 27589	F24H 1/00	E 27648	C07D 471/00	E 27707	A01N 43/00
E 27531	C07D 453/00	E 27590	C07D 307/00	E 27649	D02G 3/00	E 27708	B32B 17/00
E 27532	C07D 223/00	E 27591	A61K 9/00	E 27650	A61K 9/00	E 27709	C07D 261/00
E 27533	F16B 12/00	E 27592	C07D 471/00	E 27651	A23K 10/00	E 27710	C12N 9/00
E 27534	C11D 11/00	E 27593	C08F 2/00	E 27652	B21D 41/00	E 27711	E04F 15/00
E 27535	B65B 7/00	E 27594	C08L 23/00	E 27653	A01N 43/00	E 27712	C12N 9/00
E 27536	C07D 487/00	E 27595	B60L 3/00	E 27654	C07K 16/00	E 27713	F16D 55/00
E 27537	B01F 5/00	E 27596	A61M 15/00	E 27655	B29C 49/00	E 27714	A01N 33/00
E 27538	F16L 41/00	E 27597	A24F 47/00	E 27656	H04L 1/00	E 27715	B27N 3/00
E 27539	C07D 491/00	E 27598	H04N 19/00	E 27657	B65B 69/00	E 27716	C10G 1/00
E 27540	C07K 1/00	E 27599	B29C 33/00	E 27658	A23L 33/00	E 27717	C07D 211/00
E 27541	E02D 5/00	E 27600	B60K 17/00	E 27659	C07D 409/00	E 27718	C07D 403/00
E 27542	C07D 491/00	E 27601	A61K 38/00	E 27660	G05D 23/00	E 27719	F16K 24/00
E 27543	A61K 39/00	E 27602	A61K 31/00	E 27661	C12P 21/00	E 27720	A61M 5/00
E 27544	A61K 38/00	E 27603	C12N 9/00	E 27662	E05B 65/00	E 27721	B25B 27/00
E 27545	C07D 401/00	E 27604	A23G 1/00	E 27663	C03B 5/00	E 27722	B60J 7/00
E 27546	H04W 48/00	E 27605	G02B 27/00	E 27664	B01D 15/00	E 27723	F28F 19/00
E 27547	B62D 65/00	E 27606	B65G 15/00	E 27665	A61K 31/00	E 27724	F01K 17/00
E 27548	C07D 311/00	E 27607	E06B 9/00	E 27666	C08G 69/00	E 27725	A61K 31/00
E 27549	C07J 63/00	E 27608	A47J 31/00	E 27667	B44C 5/00	E 27726	B61L 5/00
E 27550	C08L 67/00	E 27609	H04N 19/00	E 27668	H04W 56/00	E 27727	A01P 7/00
E 27551	A23G 9/00	E 27610	H04W 52/00	E 27669	H04W 72/00	E 27728	C07K 16/00
E 27552	F04B 35/00	E 27611	A01N 25/00	E 27670	H04W 52/00	E 27729	B66F 9/00
E 27553	B29C 70/00	E 27612	F28F 9/00	E 27671	C08F 110/00	E 27730	E03B 7/00
E 27554	C07D 309/00	E 27613	A62D 1/00	E 27672	C08L 23/00	E 27731	A61K 31/00
E 27555	F16D 65/00	E 27614	A61K 39/00	E 27673	C07K 16/00	E 27732	A61K 31/00
E 27556	C12N 15/00	E 27615	B22C 9/00	E 27674	A61F 2/00	E 27733	A61K 31/00
E 27557	C08B 37/00	E 27616	D21F 1/00	E 27675	A01B 63/00	E 27734	C02F 3/00
E 27558	E05B 27/00	E 27617	C07D 213/00	E 27676	C12N 9/00	E 27735	C07D 217/00
E 27559	F26B 17/00	E 27618	B65D 85/00	E 27677	A61N 1/00	E 27736	C12N 15/00
E 27560	A61K 9/00	E 27619	C03C 29/00	E 27678	B24B 3/00	E 27737	C07C 7/00
E 27561	C07K 14/00	E 27620	A61P 3/00	E 27679	C12N 9/00	E 27738	A61F 5/00
E 27562	C07D 401/00	E 27621	B24C 3/00	E 27680	A63B 69/00	E 27739	C07D 239/00
E 27563	B29D 30/00	E 27622	A61K 31/00	E 27681	C07D 471/00	E 27740	H04N 19/00
E 27564	C07D 471/00	E 27623	H04N 19/00	E 27682	B65D 65/00	E 27741	H04M 11/00
E 27565	A61K 31/00	E 27624	A61K 31/00	E 27683	G06F 9/00	E 27742	E04H 7/00
E 27566	C08G 101/00	E 27625	A61K 31/00	E 27684	C04B 40/00	E 27743	C22C 21/00
E 27567	H03M 7/00	E 27626	C07D 491/00	E 27685	A61K 31/00	E 27744	F24H 8/00
E 27568	E05B 19/00	E 27627	C09K 5/00	E 27686	C12N 9/00	E 27745	C07D 401/00
E 27569	A61K 31/00	E 27628	B32B 21/00	E 27687	C07K 16/00	E 27746	B41F 17/00
E 27570	C01F 11/00	E 27629	C08G 63/00	E 27688	B65D 81/00	E 27747	C08K 3/00
E 27571	A62B 1/00	E 27630	G06F 9/00	E 27689	A45F 3/00	E 27748	F24H 1/00
E 27572	B23K 35/00	E 27631	C03C 25/00	E 27690	E04G 21/00	E 27749	B42D 1/00
E 27573	E05B 19/00	E 27632	A61K 47/00	E 27691	H04W 36/00	E 27750	A61L 24/00
E 27574	E05B 27/00	E 27633	B23K 26/00	E 27692	H04N 19/00	E 27751	F24D 13/00
E 27575	B29C 45/00	E 27634	A24D 1/00	E 27693	A47F 3/00	E 27752	E03C 1/00
E 27576	C07D 401/00	E 27635	C05F 7/00	E 27694	C08L 77/00	E 27753	A61K 31/00
E 27577	B29C 45/00	E 27636	B01J 19/00	E 27695	B29C 33/00	E 27754	C07C 381/00
E 27578	F16F 9/00	E 27637	F16B 5/00	E 27696	C07D 495/00		
E 27579	F04D 13/00	E 27638	H04W 16/00	E 27697	E01C 13/00		
E 27580	C07D 233/00	E 27639	E01F 15/00	E 27698	A61K 31/00		

- (51) **A01B 63/00, A01B 49/00**
 (11) **E 27675**
 (96) 13759423.0, 1.8.2013
 (97) 2882273, 28.3.2018
 (31) 102012016348
 (32) 11.8.2012
 (33) DE
 (73) Lemken GmbH & Co. KG, Alpen, DE;
 (72) PAULESSEN, Georg, Willich, DE; ACHTEN, Georg, Tönisvorst, DE; KARSTEN, Sebastian, Xanten-Lüttingen, DE; MAAS, Ludger, Sonsbeck, DE; HAPPE, Christoph, Alpen, DE;
 (74) PATENTSERVIS Bratislava, a. s., Bratislava, SK;
 (86) PCT/DE2013/000425
 (87) WO 2014/026665
 (54) **Pôdny kultivátor so zariadením na nakopenie, zachytenie alebo upravovanie pôdy alebo mulča**

- (51) **A01D 45/00, A01G 18/00**
 (11) **E 27642**
 (96) 16165038.7, 13.4.2016
 (97) 3081071, 11.4.2018
 (31) 102015105606
 (32) 13.4.2015
 (33) DE
 (73) Pilzkulturen Wesjohann GbR, Visbek, DE;
 (72) Vogt, Christian, Lohne, DE; Kruse, Torben, Emsteck, DE;
 (74) inventa Patentová a známková kancelária s.r.o., Bratislava, SK;
 (54) **Systém na zber húb**

- (51) **A01N 25/00**
 (11) **E 27611**
 (96) 06126845.4, 21.12.2006
 (97) 1810569, 21.3.2018
 (31) 102006002765
 (32) 20.1.2006
 (33) DE
 (73) Evonik Degussa GmbH, Essen, DE;
 (72) Heindl, Frank, Rodenbach, DE; Drexel, Claus-Peter, Neu-Isenburg, DE;
 (74) inventa Patentová a známková kancelária s.r.o., Bratislava, SK;
 (54) **Absorbáty prostriedkov na ochranu rastlín a produkty na ochranu rastlín**

- (51) **A01N 33/00, A61K 31/00**
 (11) **E 27714**
 (96) 08729939.2, 15.2.2008
 (97) 2124547, 28.3.2018
 (31) 890236 P, 892552 P, 908205 P, 949347 P, 952289 P, 969192 P, 977216 P
 (32) 16.2.2007, 2.3.2007, 27.3.2007, 12.7.2007, 27.7.2007, 31.8.2007, 3.10.2007
 (33) US, US, US, US, US, US, US
 (73) Novartis AG, Basel, CH;
 (72) ERICKSON-MILLER, Connie, Lynn, Collegeville, PA, US;
 (74) inventa Patentová a známková kancelária s.r.o., Bratislava, SK;
 (86) PCT/US2008/054046
 (87) WO 2008/101141
 (54) **Spôsob liečenia rakoviny**

- (51) **A01N 43/00, A61K 31/00, C07D 233/00, C07D 235/00**
 (11) **E 27653**
 (96) 11748095.4, 24.2.2011
 (97) 2538785, 21.3.2018
 (31) 307796 P
 (32) 24.2.2010
 (33) US
 (73) Medivation Prostate Therapeutics LLC, San Francisco, CA, US;
 (72) THOMPSON, Andrew, Mountainside, New Jersey, US; LAMBERSON, Carol, Ringoes, New Jersey, US; GREENFIELD, Scott, Delmar, New York, US; JAIN, Rajendra, Parasmal, Wakad, Pune, IN; ANGELAUD, Remy, Union, NJ, US;
 (74) MAJLINGOVÁ & PARTNERS, s. r. o., Bratislava, SK;
 (86) PCT/US2011/026135
 (87) WO 2011/106570
 (54) **Spôsob syntézy diaryltiohydantoínových a diarylhydantoínových zlúčenín**

- (51) **A01N 43/00, A61K 31/00**
 (11) **E 27707**
 (96) 10830880.0, 15.11.2010
 (97) 2498610, 14.3.2018
 (31) 262474 P, 261301 P
 (32) 18.11.2009, 13.11.2009
 (33) US, US
 (73) Celgene International II Sàrl, Couvet, CH;
 (72) MARTINBOROUGH, Esther, San Diego, CA, US; BOEHM, Marcus, F., San Diego, CA, US; YEAGER, Adam, Richard, San Diego, CA, US; TAMIIYA, Junko, Oceanside, CA, US; HUANG, Liming, San Diego, CA, US; BRAHMACHARY, Enugurthi, San Diego, CA, US; MOORJANI, Manisha, San Diego, CA, US; TIMONY, Gregg, Alan, Cardiff By The Sea, CA, US; BROOKS, Jennifer, L., Encinitas, CA, US; PEACH, Robert, San Diego, CA, US; SCOTT, Fiona, Lorraine, San Diego, CA, US; HANSON, Michael, Allen, San Marcos, CA, US;
 (74) Bušová Eva, JUDr., Bratislava, SK;
 (86) PCT/US2010/056760
 (87) WO 2011/060392
 (54) **Selektívne modulátory receptora sfingozín 1-fosfátu a spôsoby chirálnej syntézy**

- (51) **A01P 7/00, A01N 25/00, A01N 57/00, A01N 53/00**
 (11) **E 27727**
 (96) 10700950.8, 19.1.2010
 (97) 2391207, 28.3.2018
 (31) 148233 P
 (32) 29.1.2009
 (33) US
 (73) Bayer Intellectual Property GmbH, Monheim, DE;
 (72) PENNINGTON, Robert, G., Rayville, MO, US; ROSE, John, Blue Springs, MO, US; RUETER, Jochem, Shawnee, KS, US;
 (74) ROTT, RŮŽIČKA & GUTTMANN, v.o.s., Bratislava, SK;
 (86) PCT/EP2010/000264
 (87) WO 2010/086102
 (54) **Pesticídny ochranný prostriedok s vysokou dávkou účinnej zložky**

- (51) **A23C 11/00, A23L 29/00**
 (11) **E 27528**
 (96) 09714858.9, 25.2.2009
 (97) 2249655, 21.2.2018
 (31) MI20080306
 (32) 26.2.2008
 (33) IT
 (73) Probiotal S.p.a., Novara (NO), IT;
 (72) STROZZI Gian Paolo, Novara, IT; MOGNA Giovanni, Novara, IT; MOGNA Luca, Novara, IT;
 (74) HÖRMANN & PARTNERS s.r.o., Bratislava, SK;
 (86) PCT/EP2009/052208
 (87) WO 2009/106536
 (54) **Fermentované sójové mlieko a spôsob zlepšenia organoleptických vlastností fermentovaného sójového mlieka**

- (51) **A23G 1/00**
 (11) **E 27604**
 (96) 15002046.9, 8.7.2015
 (97) 3114940, 21.2.2018
 (73) ODC Lizenz AG, Stans, CH;
 (72) Hühn, Tilo, Schönenberg, CH;
 (74) Guniš Jaroslav, Mgr., Bratislava, SK;
 (54) **Čokoláda, čokoláde podobné výrobky, súprava na tvorbu čokolády a spôsoby ich výroby**

- (51) **A23G 9/00, A47F 3/00, A47F 13/00, A47J 43/00**
 (11) **E 27551**
 (96) 15201748.9, 21.12.2015
 (97) 3036998, 14.3.2018
 (31) MI20142211
 (32) 22.12.2014
 (33) IT
 (73) Soffientini, Paolo, San Fionano, IT; Cipelletti, Emanuela, San Fiorano, IT;
 (72) Soffientini, Paolo, San Fionano, IT; Cipelletti, Emanuela, San Fiorano, IT;
 (74) MAJLINGOVÁ & PARTNERS, s.r.o., Bratislava, SK;
 (54) **Vitrínové dávkové mraziace zariadenie na zmrzliny, sorbety, ľadové triešte a podobné produkty**

- (51) **A23K 10/00, A23K 20/00, C12P 7/00**
 (11) **E 27651**
 (96) 12716556.1, 13.4.2012
 (97) 2696700, 21.3.2018
 (31) 201106261
 (32) 13.4.2011
 (33) GB
 (73) Ensus UK Limited, Yarm, GB;
 (72) LYWOOD, Warwick, Yarm, Durham, GB; PINKNEY, John, Yarm, Durham, GB; JAVED, Muhammad, Essex, GB; EDWARDS, James, Cheshire, GB;
 (74) Bušová Eva, JUDr., Bratislava, SK;
 (86) PCT/GB2012/050827
 (87) WO 2012/140444
 (54) **Spôsob hydrolýzy a fermentácie pre výrobu krémív**

- (51) **A23L 33/00**
 (11) **E 27658**
 (96) 14732904.9, 26.6.2014
 (97) 3016529, 16.5.2018
 (31) 1350804
 (32) 1.7.2013
 (33) SE
 (73) Hero AG, Lenzburg, CH;
 (72) LÖNNERDAL, Bo, Davis, California, US; HERNELL, Olle, Umeå, SE; SJÖBERG, Lars-Börje, Vallentuna, SE; TENNEFORS, Catharina, Enebyberg, SE;
 (74) Kapa Beta, s.r.o., Nová Dubnica, SK;
 (86) PCT/EP2014/063538
 (87) WO 2015/000788
 (54) **Nové profylaktické použitie na prevenciu infekcií**

- (51) **A24C 5/00, A24D 3/00, A24D 1/00**
 (11) **E 27647**
 (96) 13750516.0, 19.7.2013
 (97) 2879528, 23.5.2018
 (31) 12179441
 (32) 6.8.2012
 (33) EP
 (73) Philip Morris Products S.A., Neuchâtel, CH;
 (72) KADIRIC, Alen, Biel, CH;
 (74) Záhurecká Romana, JUDr., Banská Bystrica, SK;
 (86) PCT/EP2013/065330
 (87) WO 2014/023555
 (54) **Spôsob vytvorenia fajčiarskych výrobkov s dutinami ústneho konca**

- (51) **A24D 1/00**
 (11) **E 27634**
 (96) 14759316.4, 15.7.2014
 (97) 3021696, 23.5.2018
 (31) 201361856091 P, 13177177
 (32) 19.7.2013, 19.7.2013
 (33) US, EP
 (73) Philip Morris Products S.A., Neuchâtel, CH;
 (72) GUYARD, Aurelien, Orbe, CH; LI, Ping, Lausanne, CH;
 (74) Záhurecká Romana, JUDr., Banská Bystrica, SK;
 (86) PCT/IB2014/063130
 (87) WO 2015/008226
 (54) **Fajčiarsky výrobok majúci častice obsahujúci obal**

- (51) **A24F 47/00**
 (11) **E 27582**
 (96) 14806656.6, 4.12.2014
 (97) 3076810, 21.2.2018
 (31) 13195931
 (32) 5.12.2013
 (33) EP
 (73) Philip Morris Products S.A., Neuchâtel, CH;
 (72) MALGAT Alexandre, Les Tuileries de Grandson, CH; ROUDIER Stephane, Colombier, CH; BORGES DE COURAÇA Ana Carolina, Lausanne, CH; LAVANCHY Frederic, Chavornay, CH; MEYER Cedric, Lausanne, CH;
 (74) Záhurecká Romana, JUDr., Banská Bystrica, SK;
 (86) PCT/EP2014/076649
 (87) WO 2015/082651
 (54) **Aerosól vytvárajúci výrobok s pevným dutým hrotom**

(51) **A24F 47/00**
 (11) **E 27597**
 (96) 15724276.9, 21.5.2015
 (97) 3145343, 18.10.2017
 (31) 14169194
 (32) 21.5.2014
 (33) EP
 (73) Philip Morris Products S.A., Neuchâtel, CH;
 (72) MIRONOV Oleg, Neuchâtel, CH;
 (74) Záhurecká Romana, JUDr., Banská Bystrica, SK;
 (86) PCT/EP2015/061219
 (87) WO 2015/177265
 (54) **Aerosól-tvoriaci substrát a aerosól-dodávajúci systém**

(51) **A45F 3/00, F41H 1/00, A41D 31/00, A41D 1/00, A45F 5/00**
 (11) **E 27689**
 (96) 15176371.1, 12.7.2015
 (97) 2974610, 4.4.2018
 (31) 20140497
 (32) 17.7.2014
 (33) CZ
 (73) Císař, Zdeněk, Prostějov, CZ;
 (72) Císař, Zdeněk, Prostějov, CZ;
 (74) LITVÁKOVÁ A SPOL., s.r.o., Bratislava, SK;
 (54) **Systém na uchytienie predmetov na nosnú plochu**

(51) **A47F 3/00, B65G 1/00**
 (11) **E 27693**
 (96) 15778197.2, 6.8.2015
 (97) 3179887, 11.4.2018
 (31) 202014103712 U
 (32) 11.8.2014
 (33) DE
 (73) Theilinger, Petra, Nürnberg, DE;
 (72) Theilinger, Petra, Nürnberg, DE;
 (74) inventa Patentová a známková kancelária s.r.o., Bratislava, SK;
 (86) PCT/DE2015/100331
 (87) WO 2016/023539
 (54) **Systém na poskytnutie nebalených predmetov**

(51) **A47J 31/00**
 (11) **E 27608**
 (96) 09775103.6, 5.12.2009
 (97) 2367465, 14.3.2018
 (31) 19672008
 (32) 10.12.2008
 (33) CH
 (73) Steiner AG Weggis, Weggis, CH;
 (72) STEINER, Adrian, Weggis, CH;
 (74) TOMESŠ - Patentová a známková kancelária, s.r.o., Bratislava, SK;
 (86) PCT/EP2009/008696
 (87) WO 2010/066387
 (54) **Kávovar**

(51) **A61F 2/00**
 (11) **E 27674**
 (96) 15732430.2, 8.6.2015
 (97) 3160386, 25.4.2018
 (31) MI20141175
 (32) 27.6.2014
 (33) IT

(73) Sambusseti, Antonio, Cremona (CR), IT; Cancarini, Gianni, Brescia (BS), IT;
 (72) Sambusseti, Antonio, Cremona (CR), IT; Cancarini, Gianni, Brescia (BS), IT;
 (74) ŽOVICOVÁ & ŽOVIC IP, s.r.o., Bratislava, SK;
 (86) PCT/IB2015/054320
 (87) WO 2015/198179
 (54) **Umelý zvierač**

(51) **A61F 5/00, A61B 10/00**
 (11) **E 27738**
 (96) 12870138.0, 28.2.2012
 (97) 2819623, 11.10.2017
 (73) Desai Akhil Rajendra, Tongaat, ZA;
 (72) Desai Akhil Rajendra, Tongaat, ZA;
 (74) Záhurecká Romana, JUDr., Banská Bystrica, SK;
 (86) PCT/ZA2012/000012
 (87) WO 2013/131109
 (54) **Nádoba na moč pre ženy**

(51) **A61K 9/00, A61F 6/00, A61K 31/00, A61P 15/00, A61P 7/00, A61K 45/00**
 (11) **E 27650**
 (96) 14193392.9, 1.7.2009
 (97) 2905014, 25.4.2018
 (31) 08397516
 (32) 3.7.2008
 (33) EP
 (62) 09772630.1
 (73) Bayer Oy, Turku, FI;
 (72) Duesterberg, Bernd, Oberkrämer/OT Bärenklau, DE; Ahola, Manja, Piikkiö, FI; Pihlaja, Jyrki, Paimio, FI; Lyytikäinen, Heikki, Naantali, FI; Jukarainen, Harri, Kuusisto, FI; Kleemola, Satu, Naantali, FI; Parkatti, Tero, Turku, FI; Valo, Tuula, Turku, FI; Gröticke, Ina, Berlin, DE; Lindenthal, Bernhard, Berlin, DE; Fuhrmann, Ulrike, Berlin, DE;
 (74) HÖRMANN & PARTNERS s.r.o., Bratislava, SK;
 (54) **Vnútromaternicový dávkovací systém na anti-koncepciu**

(51) **A61K 9/00, A61K 31/00, A61K 47/00**
 (11) **E 27588**
 (96) 11805614.2, 15.11.2011
 (97) 2640370, 14.3.2018
 (31) 413608 P
 (32) 15.11.2010
 (33) US
 (73) Neuroderm Ltd, Ness Ziona, IL;
 (72) YACOBY-ZEEVI, Oron, Bitsaron, IL; NEMAS, Mara, Gedera, IL; ZAWOZNIK, Eduardo, Mazkeret Batya, IL;
 (74) PATENTSERVIS Bratislava, a. s., Bratislava, SK;
 (86) PCT/IL2011/000880
 (87) WO 2012/066537
 (54) **Kompozície na transdermálne podávanie aktívnych látok**

(51) **A61K 9/00, A61K 31/00, A61P 17/00**
 (11) **E 27560**
 (96) 15728175.9, 5.5.2015
 (97) 3145490, 28.3.2018
 (31) CA20140003
 (32) 6.5.2014
 (33) IT

- (73) Fidia Farmaceutici S.p.A., Abano Terme (PD), IT;
 (72) BROTZU, Giovanni, Cagliari (CA), IT; BROTZU, Giuseppe, Cagliari (CA), IT;
 (74) HÖRMANN & PARTNERS s.r.o., Bratislava, SK;
 (86) PCT/IB2015/053267
 (87) WO 2015/170247
(54) Lipozómy obsahujúce dihomogama-linolénovú kyselinu (DGLA), formulácie, ktoré ich obsahujú a ich použitie

- (51) A61K 9/00, A61F 13/00**
(11) E 27591
 (96) 14729853.3, 16.5.2014
 (97) 2999463, 18.4.2018
 (31) 102013008727
 (32) 23.5.2013
 (33) DE
 (73) AMW GmbH, Wangau, DE;
 (72) KAFFL, Hubert, Wangau, DE;
 (74) HÖRMANN & PARTNERS s.r.o., Bratislava, SK;
 (86) PCT/EP2014/001331
 (87) WO 2014/187548
(54) Náplast' s vrúbkovanou s'ahovacou fóliou

- (51) A61K 31/00, A61P 13/00, A61P 15/00**
(11) E 27584
 (96) 14705277.3, 20.1.2014
 (97) 2945617, 7.3.2018
 (31) MI20130075
 (32) 21.1.2013
 (33) IT
 (73) Altergon S.A., Lugano, CH;
 (72) GIORI, Andrea, Maria, Lugano, CH; LUCHERINI, Enzo, Lugano, CH;
 (74) Kubinyi Peter, Trenčín, SK;
 (86) PCT/EP2014/000138
 (87) WO 2014/111268
(54) Perorálna kombinácia na prevenciu a liečbu ochorení močového mechúra a panvového a urogenitálneho systému

- (51) A61K 31/00, A61K 9/00, A61K 47/00**
(11) E 27624
 (96) 14705987.7, 6.2.2014
 (97) 2956129, 18.4.2018
 (31) MI20130210
 (32) 14.2.2013
 (33) IT
 (73) LABORATORIOS MENARINI S.A., Badalona, Barcelona, ES;
 (72) SCHMITZ, Reinhard, Berlin, DE; KOHL, Tobias, Berlin, DE;
 (74) FAJNOR IP s. r. o., Bratislava, SK;
 (86) PCT/EP2014/052342
 (87) WO 2014/124862
(54) Farmaceutické kompozície obsahujúce dexketoprolfen a tramadol

- (51) A61K 31/00, A61P 25/00, A61K 9/00**
(11) E 27685
 (96) 13196468.6, 1.3.2012
 (97) 2796132, 2.5.2018
 (31) 11305217, 201161468658 P, 11305687, 201161493606 P

- (32) 1.3.2011, 29.3.2011, 6.6.2011, 6.6.2011
 (33) EP, US, EP, US
 (62) 12708113.1
 (73) Pharnext, Issy-les-Moulineaux, FR;
 (72) Cohen, Daniel, Saint Cloud, FR; Chumakov, Ilya, Vaux Le Penil, FR; Nabirochkin, Serguei, Chatenay Malabry, FR; Vial, Emmanuel, Nice, FR; Guedj, Mickaël, Paris, FR;
 (74) HÖRMANN & PARTNERS s.r.o., Bratislava, SK;
(54) Terapia neurologických porúch na báze baklofenu a akamprosátu

- (51) A61K 31/00, A61K 38/00, A61P 31/00**
(11) E 27702
 (96) 11758257.7, 9.9.2011
 (97) 2613774, 28.3.2018
 (31) 201015079
 (32) 10.9.2010
 (33) GB
 (73) Helperby Therapeutics Limited, London, GB;
 (72) HU, Yanmin, London, GB; COATES, Anthony RM, London, GB;
 (74) inventa Patentová a známková kancelária s. r. o., Bratislava, SK;
 (86) PCT/GB2011/051695
 (87) WO 2012/032360
(54) Kombinácia fenoxibenzamínu a polymyxínu E na liečenie mikrobiálnych infekcií

- (51) A61K 31/00, A61P 1/00, A61P 3/00, A61P 7/00, A61P 11/00, A61P 17/00, A61P 19/00, A61P 25/00, A61P 37/00**
(11) E 27732
 (96) 11751717.7, 11.8.2011
 (97) 2605771, 4.4.2018
 (31) 374124 P
 (32) 16.8.2010
 (33) US
 (73) ALLERGAN, INC., Irvine, CA, US;
 (72) GIL, Daniel W., Corona Del Mar, California, US; DONELLO, John E., Dana Point, California, US; LUHRS, Lauren M.B., Rancho Santa Margarita, California, US; VISWANATH, Veena, Irvine, California, US;
 (74) HÖRMANN & PARTNERS s.r.o., Bratislava, SK;
 (86) PCT/US2011/047426
 (87) WO 2012/024161
(54) Metóda aktivácie regulačných T buniek pomocou agonistov ALFA-2B adrenergických receptorov

- (51) A61K 31/00, A61K 33/00, A61K 9/00**
(11) E 27665
 (96) 12174817.2, 3.7.2012
 (97) 2676657, 28.3.2018
 (31) 1255941
 (32) 22.6.2012
 (33) FR
 (73) HY-NUTRITION, 35800 Dinard, FR;
 (72) Le Jean, Gilles, 35350 Coulomb, FR;
 (74) HÖRMANN & PARTNERS s.r.o., Bratislava, SK;
(54) Kompozícia na liečenie hypokalcémie u prežúvavcov

- (51) A61K 31/00, A61P 25/00
 (11) E 27569
 (96) 13800799.2, 4.6.2013
 (97) 2857007, 28.3.2018
 (31) 20120060314
 (32) 5.6.2012
 (33) KR
 (73) Korea University Research and Business Foundation, Seoul, KR;
 (72) KIM, Won Ki, Seoul, KR; CHOI, Yongseok, Goyang-si, Gyeonggi-do, KR;
 (74) HÖRMANN & PARTNERS s.r.o., Bratislava, SK;
 (86) PCT/KR2013/004932
 (87) WO 2013/183920
(54) Farmaceutická kompozícia obsahujúca derivát verbenónu na liečenie alebo prevenciu neurodegeneratívnych chorôb

- (51) A61K 31/00, C07D 263/00, C07D 277/00, C07D 417/00, C07D 413/00, C07D 403/00, A61P 29/00
 (11) E 27733
 (96) 12812229.8, 19.12.2012
 (97) 2793883, 18.4.2018
 (31) 11194365, 12178327
 (32) 19.12.2011, 27.7.2012
 (33) EP, EP
 (73) Dompé farmaceutici s.p.a., Milano, IT;
 (72) MORICONI, Alessio, L'Aquila (AQ), IT; BIANCHINI, Gianluca, L'Aquila, IT; COLAGIOIA, Sandro, L'Aquila, IT; BRANDOLINI, Laura, L'Aquila, IT; ARAMINI, Andrea, L'Aquila, IT; LIBERATI, Chiara, Bresso (MI), IT; BOVOLENTA, Silvia, Bresso (MI), IT;
 (74) Zivko Mijatovic and Partners s.r.o., Bratislava, SK;
 (86) PCT/EP2012/076147
 (87) WO 2013/092711
(54) Antagonisty TRPM8

- (51) A61K 31/00, C07D 285/00, C07D 213/00, C07D 237/00, C07D 239/00, C07D 241/00, C07D 263/00, C07D 277/00, C07D 401/00, C07D 417/00, C07D 271/00, C07D 253/00, C07D 261/00, C07D 413/00
 (11) E 27731
 (96) 11749119.1, 27.7.2011
 (97) 2598482, 4.4.2018
 (31) 11160738, 11160731, 11160728, 10171342
 (32) 31.3.2011, 31.3.2011, 31.3.2011, 29.7.2010
 (33) EP, EP, EP, EP
 (73) Oryzon Genomics, S.A., Madrid, ES;
 (72) ORTEGA MUÑOZ, Alberto, Cornella de Llobregat, Barcelona, ES; FYFE, Matthew, Colin, Thor, Cornella de Llobregat, Barcelona, ES; MARTINELL PEDEMONTE, Marc, Cornella de Llobregat, Barcelona, ES; TIRAPU FERNANDEZ DE LA CUESTA, Iñigo, Cornella de Llobregat, Barcelona, ES; ESTIARTE-MARTÍNEZ, Maria de los Ángeles, Cornella de Llobregat, Barcelona, ES;
 (74) Bušová Eva, JUDr., Bratislava, SK;
 (86) PCT/EP2011/062949
 (87) WO 2012/013728
(54) Inhibitory demetylázy LSD1, ktoré sú na báze arylcyklopropylamínu a ich použitie pri liečení

- (51) A61K 31/00, A61P 35/00, A61P 25/00
 (11) E 27565
 (96) 07711417.1, 31.1.2007
 (97) 1983984, 7.3.2018
 (31) 0602123, 0603568, 0604593, 0605760, 0609698
 (32) 2.2.2006, 22.2.2006, 7.3.2006, 22.3.2006, 16.5.2006
 (33) GB, GB, GB, GB, GB
 (73) Novartis AG, Basel, CH;
 (72) BERG, William, New City, NY, US; BENEDETTO, John, Morristown, NJ, US; ELMROTH, Ingrid, Riehen, CH; LANE, Heidi, Biel-Benken, CH; LEBWOHL, David, Madison, NJ, US; SELLERS, William, Chestnut Hill, MA, US; STUMM, Michael, Riehen, CH;
 (74) inventa Patentová a známková kancelária s.r.o., Bratislava, SK;
 (86) PCT/EP2007/000818
 (87) WO 2007/088034
(54) Liečenie tuberoznej sklerózy

- (51) A61K 31/00, A61P 35/00, A61K 33/00
 (11) E 27725
 (96) 12783804.3, 31.10.2012
 (97) 2780011, 11.4.2018
 (31) 201161558582 P
 (32) 11.11.2011
 (33) US
 (73) Eli Lilly and Company, Indianapolis, IN, US;
 (72) CHAN, Edward, Michael, Indianapolis, Indiana, US; PRATT, Susan, Elizabeth, Indianapolis, Indiana, US; STANCATO, Louis, Frank, Indianapolis, Indiana, US;
 (74) TOMES - Patentová a známková kancelária, s.r.o., Bratislava, SK;
 (86) PCT/US2012/062634
 (87) WO 2013/070460
(54) Kombinovaná terapia na rakovinu ovárií

- (51) A61K 31/00, A61P 25/00
 (11) E 27698
 (96) 15151165.6, 19.11.2009
 (97) 2889033, 21.3.2018
 (31) 116106 P
 (32) 19.11.2008
 (33) US
 (62) 09756921.4
 (73) Forum Pharmaceuticals Inc., Waltham, MA, US;
 (72) Koenig, Gerhard, Newton, MA Massachusetts, US; Chesworth, Richard, Boston, MA Massachusetts, US; Shapiro, Gideon, Gainesville, FL Florida, US;
 (74) inventa Patentová a známková kancelária s.r.o., Bratislava, SK;
(54) Liečenie negatívnych symptómov schizofrénie (R)-7-chlór-N-(chinuklidín-3-yl)benzo[b]tiofén-2-karboxamidom a jeho farmaceuticky akceptovateľnými soľami

- (51) A61K 31/00, A61K 9/00
 (11) E 27622
 (96) 10751097.6, 10.3.2010
 (97) 2405942, 1.11.2017
 (31) 0950153
 (32) 13.3.2009
 (33) SE
 (73) Excellent Tech Products i Sverige AB, Ulricehamn, SE;

- (72) HÜBINETTE Fredrik, Uppsala, SE; KULL Thomas, Djursholm, SE; BJÖRKHOLM Lars, Hellerup, DK;
 (74) Záhurecká Romana, JUDr., Banská Bystrica, SK;
 (86) PCT/SE2010/050269
 (87) WO 2010/104464
(54) Produkt na perorálne podanie

(51) A61K 31/00, C07D 471/00, C07D 417/00, C07D 487/00, C07D 277/00, A61P 35/00

(11) E 27753

- (96) 14839213.7, 28.8.2014
 (97) 3038622, 30.5.2018
 (73) Medivation Technologies LLC, San Francisco, CA, US;
 (72) CHAKRAVARTY, Sarvjit, San Francisco, CA, US; RAI, Roopa, San Francisco, CA, US; PHAM, Son Minh, San Francisco, CA, US; PUJALA, Brahmam, Noida, IN; JANGIR, Ramniwas, Noida, IN; GUGULOTH, Rambabu, Noida, IN; SHARMA, Vijay Kumar, Noida, IN;
 (74) HÖRMANN & PARTNERS s.r.o., Bratislava, SK;
 (86) PCT/US2014/053215
 (87) WO 2015/031650
(54) Heterocyklické zlúčeniny a spôsoby ich použitia

(51) A61K 31/00, A61K 45/00, A61K 39/00, A61P 35/00

(11) E 27625

- (96) 13714497.8, 25.3.2013
 (97) 2827900, 21.3.2018
 (31) 201261615082 P
 (32) 23.3.2012
 (33) US
 (73) Array Biopharma, Inc., Boulder, CO, US;
 (72) LEE, Patrice, A., Boulder, CO, US; WINSKI, Shannon, L., Boulder, CO, US; KOCH, Kevin, Boulder, CO, US;
 (74) inventa Patentová a známková kancelária s.r.o., Bratislava, SK;
 (86) PCT/US2013/033751
 (87) WO 2013/142875
(54) Amorfná pevná disperzia na použitie pri liečení rakoviny mozgu

(51) A61K 31/00, A61P 31/00

(11) E 27602

- (96) 15164931.6, 24.1.2011
 (97) 2932970, 21.3.2018
 (31) 298589 P
 (32) 27.1.2010
 (33) US
 (62) 11737484.3
 (73) VIIV Healthcare Company, Wilmington, DE, US;
 (72) Underwood, Mark Richard, Research Triangle Park, NC North Carolina, US;
 (74) MAJLINGOVÁ & PARTNERS, s.r.o., Bratislava, SK;
(54) Antivírusová terapia

(51) A61K 38/00, A61K 39/00, A61K 35/00, C07K 14/00

(11) E 27544

- (96) 15819853.1, 22.12.2015
 (97) 3193901, 4.4.2018

(31) 201423083

(32) 23.12.2014

(33) GB

- (73) 4D Pharma Research Limited, Aberdeen, GB;
 (72) KELLY, Denise, Aberdeen, Aberdeenshire, GB;
 (74) PATENTSERVIS Bratislava, a. s., Bratislava, SK;
 (86) PCT/GB2015/054113
 (87) WO 2016/102951
(54) Polypeptid a modulácia imunity

(51) A61K 38/00, C07K 16/00

(11) E 27601

- (96) 11741717.0, 15.7.2011
 (97) 2593128, 10.1.2018
 (31) 364698 P
 (32) 15.7.2010
 (33) US
 (73) Adheron Therapeutics, Inc., South San Francisco, CA, US;
 (72) MCARTHUR James G., Concord, MA, US;
 (74) Záhurecká Romana, JUDr., Banská Bystrica, SK;
 (86) PCT/US2011/044172
 (87) WO 2012/009631
(54) Humanizované profilátky cielacie EC1 doménu kadherínu-11 a súvisiace kompozície a spôsoby

(51) A61K 38/00, A61P 25/00

(11) E 27586

- (96) 05715146.6, 1.4.2005
 (97) 1740204, 14.3.2018
 (31) 200400528, 558108 P
 (32) 1.4.2004, 1.4.2004
 (33) DK, US
 (73) Chiesi Farmaceutici S.p.A., Parma, IT;
 (72) ANDERSSON, Claes, Täby, SE; FOGH, Jens, Lyngø, DK; WEIGELT, Cecilia, Stockholm, SE; ROCES, Diego, Prieto, Göttingen, DE; VON FIGURA, Kurt, Göttingen, DE; IRANI, Meher, Seattle, WA, US;
 (74) inventa Patentová a známková kancelária s.r.o., Bratislava, SK;
 (86) PCT/DK2005/000228
 (87) WO 2005/094874
(54) Liečebné použitie alfa-manozidázy

(51) A61K 39/00, A61P 39/00

(11) E 27543

- (96) 12740235.2, 5.7.2012
 (97) 2729167, 14.3.2018
 (31) 11173085, 201161505221 P
 (32) 7.7.2011, 7.7.2011
 (33) EP, US
 (73) De Staat der Nederlanden, vert. door de Minister van VWS, The Hague, NL;
 (72) VAN DE WATERBEEMD, Bas, Utrecht, NL; VAN DER POL, Leonardus, Aldolfus, Groningen, NL;
 (74) inventa Patentová a známková kancelária s. r. o., Bratislava, SK;
 (86) PCT/NL2012/050478
 (87) WO 2013/006055
(54) Spôsob prípravy vezikul vonkajších membrán gram-negatívnej baktérie bez detergentu

- (51) **A61K 39/00, C07K 16/00, G01N 33/00**
 (11) **E 27614**
 (96) 12774724.4, 19.4.2012
 (97) 2699264, 14.3.2018
 (31) 201161477414 P
 (32) 20.4.2011
 (33) US
 (73) MedImmune, LLC, Gaithersburg, MD, US;
 (72) LANGERMANN, Solomon, Balyimore, MD, US;
 LIU, Linda, Clarksville, MD, US; MARSHALL,
 Shannon, Baltimore, MD, US; YAO, Sheng, Co-
 lumbia, MD, US;
 (74) inventa Patentová a známková kancelária s. r. o.,
 Bratislava, SK;
 (86) PCT/US2012/034223
 (87) WO 2012/145493
 (54) **Protilátky a iné molekuly viažuce sa na B7-H1
 a PD-1**

- (51) **A61K 39/00, G01N 33/00**
 (11) **E 27704**
 (96) 05808659.6, 6.10.2005
 (97) 1810026, 18.4.2018
 (31) 616590 P, 642794 P
 (32) 6.10.2004, 11.1.2005
 (33) US, US
 (73) MAYO FOUNDATION FOR MEDICAL EDU-
 CATION AND RESEARCH, Rochester, MN, US;
 (72) CHENG, Lieping, Sparks Glencoe, MD, US; STRO-
 ME, Scott, E., Reisterstown, MD, US; KWON, Eu-
 gene, D., Rochester, MN, US;
 (74) inventa Patentová a známková kancelária s. r. o.,
 Bratislava, SK;
 (86) PCT/US2005/036431
 (87) WO 2006/042237
 (54) **B7-H1 a PD-1 pri liečení karcinómu obličkových
 buniek**

- (51) **A61K 47/00, A61K 45/00, A61K 31/00,
 C07K 16/00, A61P 39/00, A61P 35/00**
 (11) **E 27632**
 (96) 13785373.5, 11.10.2013
 (97) 2906296, 21.3.2018
 (31) 201261712924 P, 201261712928 P, 201361798106 P,
 201361798037 P, 201361798072 P
 (32) 12.10.2012, 12.10.2012, 15.3.2013, 15.3.2013,
 15.3.2013
 (33) US, US, US, US, US
 (73) ADC Therapeutics SA, Epalinges, CH; Medimmu-
 ne Limited, Cambridge, Cambridgeshire, GB;
 (72) VAN BERKEL, Patricius Hendrikus Cornelis, Lau-
 sanne, CH; HOWARD, Philip Wilson, London,
 Greater London, GB;
 (74) MAJLINGOVÁ & PARTNERS, s. r. o., Bratislava,
 SK;
 (86) PCT/EP2013/071349
 (87) WO 2014/057119
 (54) **Konjugáty pyrolobenzodiazepín-protilátka**

- (51) **A61K 51/00, A61P 35/00**
 (11) **E 27705**
 (96) 11702857.1, 14.2.2011
 (97) 2533817, 28.3.2018
 (31) 201002508
 (32) 12.2.2010
 (33) GB

- (73) Bayer AS, Oslo, NO;
 (72) RAMDAHL, Thomas, 1359 Eiksmarka, NO;
 (74) inventa Patentová a známková kancelária s.r.o., Bra-
 tislava, SK;
 (86) PCT/EP2011/052158
 (87) WO 2011/098611
 (54) **Komplexy emitujúce zacielené alfa častice obsa-
 hujúce rádionuklid tória a ligand obsahujúci
 hydroxypyridinón**

- (51) **A61L 24/00, A61L 15/00, C09J 123/00**
 (11) **E 27750**
 (96) 15194510.2, 13.11.2015
 (97) 3020423, 11.4.2018
 (31) 201414540911
 (32) 13.11.2014
 (33) US
 (73) Sarasota Medical Products, Inc., Sarasota, FL, US;
 (72) Leise, Walter F., III, Sarasota, FL Florida, US;
 (74) FAJNOR IP s. r. o., Bratislava, SK;
 (54) **Antimikrobiálny hydrokoloidný obväz obsahu-
 júci sekvestrovaný peroxid a jeho príprava**

- (51) **A61M 5/00**
 (11) **E 27720**
 (96) 08870751.8, 29.12.2008
 (97) 2240222, 4.4.2018
 (31) 10779, 135262, 192551
 (32) 11.1.2008, 18.7.2008, 18.9.2008
 (33) US, US, US
 (73) UCB Biopharma SPRL, Brussels, BE;
 (72) MORGAN, Darrell, P., Berkshire, GB; KONTOR-
 VICH, Boris, New York, NY, US; VORDEN-
 BERG, Steven, Amherst, NH, US; VICARI, Joern,
 New York, NY, US; FREITAG, Eric, New York,
 NY, US; LEE, Alex, New York, NY, US; FOR-
 MOSA, Dan, New York, NY, US;
 (74) ŽOVICOVÁ & ŽOVIC IP, s. r. o., Bratislava, SK;
 (86) PCT/IB2008/003984
 (87) WO 2009/090499
 (54) **Systémy na podávanie medikácie pre pacientov
 s reumatoidnou artritídou**

- (51) **A61M 15/00**
 (11) **E 27596**
 (96) 12006713.7, 26.9.2012
 (97) 2712643, 21.3.2018
 (73) BOEHRINGER INGELHEIM INTERNATIONAL
 GMBH, Ingelheim, DE;
 (72) Jung, Andree, Ingelheim am Rhein, DE; Dunne,
 Stephen Terence, Stowmarket, GB;
 (74) inventa Patentová a známková kancelária s.r.o., Bra-
 tislava, SK;
 (54) **Inhalátor**

- (51) **A61N 1/00**
 (11) **E 27677**
 (96) 04788598.3, 3.9.2004
 (97) 1673140, 21.3.2018
 (31) 657725
 (32) 8.9.2003
 (33) US
 (73) Inovio Pharmaceuticals, Inc., Plymouth Meeting,
 PA, US;

- (72) SMITH, Louis C., Houston, TX, US; DRAGHIA-AKLI, Ruxandra, Houston, TX, US; KHAN, Amir S., Houston, TX, US; CARPENTER, Robert H., Bastrop, TX, US; DARNELL, Jeff, The Woodlands, TX, US;
- (74) inventa Patentová a známková kancelária s. r. o., Bratislava, SK;
- (86) PCT/US2004/028998
- (87) WO 2005/025669
- (54) Elektroporačné zariadenie s konštantným prúdom**

- (51) A61P 3/00, A61K 38/00, C07K 5/00**
- (11) E 27620**
- (96) 16174260.6, 2.11.2012
- (97) 3095484, 2.5.2018
- (31) 201161554771 P, 201161578620 P
- (32) 2.11.2011, 21.12.2011
- (33) US, US
- (62) 12846423.7
- (73) KeyBioscience AG, Stans, CH;
- (72) MEHTA, Nozer M., Randolph, New Jersey, US; STERN, William, Tenafly, New Jersey, US; STURMER, Amy M., Towaco, New Jersey, US; KARS-DAL, Morten Asser, Kobenhavn, DK; HENRIKSEN, Kim, Hillerod, DK;
- (74) ŽOVICOVÁ & ŽOVIC IP, s.r.o., Bratislava, SK;
- (54) Kalcitonínové mimetiká na liečbu ochorení a porúch**

- (51) A62B 1/00, A62B 35/00**
- (11) E 27571**
- (96) 08806593.3, 10.10.2008
- (97) 2195093, 18.4.2018
- (31) 0703885, 0814526
- (32) 12.10.2007, 8.8.2008
- (33) GB, GB
- (73) Latchways PLC, Wiltshire, GB;
- (72) JONES, Karl, Devizes, Wiltshire, GB; JONES, Owain, Devizes, Wiltshire, GB;
- (74) HÖRMANN & PARTNERS s.r.o., Bratislava, SK;
- (86) PCT/GB2008/003465
- (87) WO 2009/047541
- (54) Bezpečnostné zariadenie systému na zachytávanie pádu**

- (51) A62B 35/00, E04G 21/00**
- (11) E 27644**
- (96) 12787059.0, 29.10.2012
- (97) 2771076, 28.3.2018
- (31) 201118597, 201213064
- (32) 27.10.2011, 23.7.2012
- (33) GB, GB
- (73) Latchways PLC, Wiltshire, GB;
- (72) JONES, Owain, Devizes, Wiltshire, GB; JONES, Karl, Devizes, Wiltshire, GB;
- (74) HÖRMANN & PARTNERS s.r.o., Bratislava, SK;
- (86) PCT/GB2012/052681
- (87) WO 2013/061087
- (54) Pohlcovač energie a bezpečnostný systém na zachytenie pádu**

- (51) A62D 1/00, C08J 9/00**
- (11) E 27613**
- (96) 12744457.8, 9.2.2012
- (97) 2674198, 4.4.2018
- (31) 2011104729
- (32) 10.2.2011
- (33) RU
- (73) Independent Fire Suppression Technologies; Inc., Katy, Texas, US;
- (72) BLIZNETS, Igor, Moscow, RU; SEREGIN, Victor, Moskovskaya obl., RU;
- (74) Záhurecká Romana, JUDr., Banská Bystrica, SK;
- (86) PCT/IB2012/000221
- (87) WO 2012/107825
- (54) Autonómny protipožiarny prostriedok**

- (51) A63B 69/00**
- (11) E 27680**
- (96) 12762315.5, 26.9.2012
- (97) 2760553, 11.10.2017
- (31) 91878
- (32) 27.9.2011
- (33) LU
- (73) Heiling Attila, Luxembourg, LU; Steiner Carsten, Diekirch, LU;
- (72) Heiling Attila, Luxembourg, LU; Steiner Carsten, Diekirch, LU;
- (74) Záhurecká Romana, JUDr., Banská Bystrica, SK;
- (86) PCT/EP2012/068995
- (87) WO 2013/045511
- (54) Spôsob a zariadenie na nácvik hodov**

- (51) B01D 15/00, C07K 16/00, C07K 1/00, C07K 14/00**
- (11) E 27664**
- (96) 14714890.2, 11.3.2014
- (97) 2969099, 25.4.2018
- (31) 201361785038 P
- (32) 14.3.2013
- (33) US
- (73) Amgen Inc., Thousand Oaks, CA 91320, US;
- (72) TREJO, Samuel Ray, Saunderstown, Rhode Island, US; BRAKE, Robert Perry, Barrington, Rhode Island, US;
- (74) HÖRMANN & PARTNERS s.r.o., Bratislava, SK;
- (86) PCT/US2014/023682
- (87) WO 2014/159441
- (54) Odstránenie vylúhovaného ligandu pri afinitnom čistení**

- (51) B01F 5/00, F23D 1/00, C10J 3/00**
- (11) E 27537**
- (96) 11725281.7, 31.5.2011
- (97) 2714854, 4.4.2018
- (73) Gas Technology Institute, Des Plaines, IL, US;
- (72) SONWANE, Chandrashekhar, Canoga Park, California, US; SPROUSE, Kenneth, M., Canoga Park, California, US;
- (74) HÖRMANN & PARTNERS s.r.o., Bratislava, SK;
- (86) PCT/US2011/038600
- (87) WO 2012/166118
- (54) Spôsob udržiavania účinnosti miešania medzi reaktantami, injektovanými vstrekovacím mixérom**

- (51) **B01J 19/00, B01J 12/00**
 (11) **E 27636**
 (96) 05819327.7, 7.11.2005
 (97) 1809413, 28.3.2018
 (31) 0452578
 (32) 9.11.2004
 (33) FR
 (73) Commissariat á l'Énergie Atomique et aux Énergies Alternatives, Paris, FR;
 (72) TENEGAL, François, PARIS, FR; GUIZARD, Benoît, CRETEIL, FR; HERLIN-BOIME, Nathalie, ORSAY, FR; PORTERAT, Dominique, ORSAY, FR;
 (74) Bušová Eva, JUDr., Bratislava, SK;
 (86) PCT/FR2005/050929
 (87) WO 2006/051233
 (54) **Spôsob plynulej výroby nanometrických alebo sub-mikrometrických prachov v dôsledku pôsobenia pyrolytického lasera**
-
- (51) **B21D 41/00, B21C 37/00, F16L 37/00, F16L 13/00**
 (11) **E 27652**
 (96) 10700437.6, 19.1.2010
 (97) 2394087, 25.4.2018
 (31) 102009007303
 (32) 3.2.2009
 (33) DE
 (73) Viega Technology GmbH & Co. KG, Attendorn, DE;
 (72) ARNING, Ulrich, Attendorn, DE; KOSCHIG, Bernd, Attendorn, DE;
 (74) Bušová Eva, JUDr., Bratislava, SK;
 (86) PCT/EP2010/050588
 (87) WO 2010/089188
 (54) **Fiting hrubostenných rúr a postup jeho výroby**
-
- (51) **B22C 9/00, B22C 21/00**
 (11) **E 27615**
 (96) 14700282.8, 10.1.2014
 (97) 2956256, 14.3.2018
 (31) 202013001418 U, 202013001932 U, 202013001933 U
 (32) 15.2.2013, 1.3.2013, 1.3.2013
 (33) DE, DE, DE
 (73) Chemex GmbH, Delligsen, DE;
 (72) ZUMBUSCH, Lars, Langenfeld, DE; BRIEGER, Guido, Bochum, DE; BIEMEL, Michael, Würzburg, DE;
 (74) ROTT, RUŽIČKA & GUTTMANN, v.o.s., Bratislava, SK;
 (86) PCT/EP2014/050346
 (87) WO 2014/124766
 (54) **Dávkovací nástavec a spôsob jeho usporiadania v lepacej forme**
-
- (51) **B23K 26/00, B26F 1/00, B32B 37/00**
 (11) **E 27633**
 (96) 15726309.6, 14.4.2015
 (97) 3140073, 2.5.2018
 (31) MI20140848
 (32) 9.5.2014
 (33) IT
 (73) Guidolin Giroto S.r.l., Vigevano (Pavia), IT;
 (72) GUIDOLIN, Davide Tranquillo, Vigevano (Pavia), IT; GIROTTO, Daniela, Vigevano (Pavia), IT;
 (74) PATENTSERVIS Bratislava, a. s., Bratislava, SK;
 (86) PCT/IB2015/052703
 (87) WO 2015/170206
 (54) **Zariadenie na rezanie pružného materiálu s prvou rezacou jednotkou a druhou rezacou jednotkou obsahujúcou aspoň jeden laserový emitor**
-
- (51) **B23K 35/00, B23K 1/00, C22C 12/00, C22C 13/00, H05K 3/00**
 (11) **E 27572**
 (96) 12886725.6, 15.10.2012
 (97) 2908612, 9.5.2018
 (73) SENJU METAL INDUSTRY CO., LTD., Tokyo, JP;
 (72) SHIMAMURA Masato, Tokyo, JP; TACHIBANA Ken, Tokyo, JP; HORI Takayuki, Tokyo, JP;
 (74) Belička Ivan, Ing., Banská Bystrica, SK;
 (86) PCT/JP2012/076631
 (87) WO 2014/061085
 (54) **Metóda spájkovania s použitím nízkoteplotnej spájkovacej pasty**
-
- (51) **B24B 3/00, B24B 7/00, B24B 19/00, B24D 15/00**
 (11) **E 27678**
 (96) 16183145.8, 26.3.2014
 (97) 3130428, 9.5.2018
 (31) 201313927253
 (32) 26.6.2013
 (33) US
 (62) 14816898.2
 (73) EDGE CRAFT CORPORATION, Avondale, PA, US;
 (72) HUBER, Thomas, M., Dover, DE Delaware, US; FRIEL, Daniel, D., Kennett Square, PA Pennsylvania, US; WEINER, Samuel, Wilmington, DE Delaware, US; GLUYAS, Cassandra, Wilson, Cape May Court House, NJ New Jersey, US; GLUYAS, Thomas, Walter, Cape May Court House, NJ New Jersey, US;
 (74) Živko Mijatovic & Partners s.r.o., Bratislava, SK;
 (54) **Ručne ovládaný ostrič**
-
- (51) **B24C 3/00, B24C 1/00**
 (11) **E 27621**
 (96) 14885399.7, 29.8.2014
 (97) 3088131, 9.5.2018
 (31) 2014046642
 (32) 10.3.2014
 (33) JP
 (73) Sintokogio, Ltd., Aichi, JP;
 (72) SUGIURA, Takeshi, Toyokawa-shi, Aichi, JP; OYAMA, Tadanobu, Toyokawa-shi, Aichi, JP;
 (74) KOREJZOVÁ LEGAL v. o. s., Bratislava, SK;
 (86) PCT/JP2014/072817
 (87) WO 2015/136737
 (54) **Brokovacie zariadenie**
-

- (51) **B25B 27/00**
 (11) **E 27721**
 (96) 16155560.2, 12.2.2016
 (97) 3067157, 4.4.2018
 (31) UB20150545
 (32) 11.3.2015
 (33) IT
 (73) OBER S.p.A., Cadriano Di Granarolo (Bologna), IT;
 (72) BENTIVOGLI, Nerio, zomrel, IT; EVANGELISTI, Fabio, CADRIANO DI GRANAROLO (BO), IT;
 (74) TOMEŠ - Patentová a známková kancelária, s.r.o., Bratislava, SK;
 (54) **Systém na spájanie/rozpájanie závitového ťahadla s lôžkom ťahadla/od lôžka ťahadla v pištoľi na deformovanie upevňovacích prvkov a pištoľ s týmto systémom**
-
- (51) **B27N 3/00**
 (11) **E 27715**
 (96) 14706639.3, 26.2.2014
 (97) 2961580, 16.5.2018
 (31) 102013101937
 (32) 27.2.2013
 (33) DE
 (73) Georg-August-Universität Göttingen Stiftung Öffentlichen Rechts, Göttingen, DE;
 (72) KHARAZIPOUR, Alireza, Göttingen, DE; KRAFT, Redelf, Göttingen, DE;
 (74) FAJNOR IP s.r.o., Bratislava, SK;
 (86) PCT/EP2014/053743
 (87) WO 2014/131801
 (54) **Drewná a kompozitná materiálová doska ako aj spôsob ich výroby**
-
- (51) **B29C 33/00, B29C 44/00**
 (11) **E 27695**
 (96) 05742410.3, 10.5.2005
 (97) 1750917, 14.3.2018
 (31) 570075 P, 973985
 (32) 12.5.2004, 27.10.2004
 (33) US, US
 (62) 12166485.8
 (73) Proprietary L.P., Toronto, , CA;
 (72) Cathcart Allan K., R.R. 1 Kendal, Ontario, CA; CLARK Leslie E., Cambridge, Ontario, CA; GENYIN Larry A., Mississauga, Ontario, CA; MENESSES Louie J., Windsor, Ontario, CA; LANSUE Randall J., Belleville, MI, US;
 (74) HÖRMANN & PARTNERS s.r.o., Bratislava, SK;
 (86) PCT/CA2005/000709
 (87) WO 2005/108039
 (54) **Odvzdušňovaná forma a spôsob výroby lisovaných výrobkov**
-
- (51) **B29C 33/00, C21D 6/00, C21D 7/00, C21D 8/00, C21D 1/00, C22C 38/00**
 (11) **E 27599**
 (96) 14455006.8, 7.11.2014
 (97) 2875926, 21.2.2018
 (31) 507742013
 (32) 21.11.2013
 (33) AT
 (73) voestalpine BÖHLER Edelstahl GmbH & Co KG, Kapfenberg, AT;
- (72) Perko, Jochen, Kapellen, AT; Zinner, Silvia, St. Lorenzen, AT; Zunko, Horst, Langenwang, AT;
 (74) HÖRMANN & PARTNERS s.r.o., Bratislava, SK;
 (54) **Spôsob zhotovovania foriem pre plasty z martenzitickej chrómovej ocele a formy pre plast**
-
- (51) **B29C 45/00, B29C 33/00, B29L 31/00**
 (11) **E 27575**
 (96) 12786977.4, 12.11.2012
 (97) 2776230, 14.3.2018
 (31) 11188738
 (32) 11.11.2011
 (33) EP
 (73) Recticel N.V., Brussels, BE;
 (72) DE WILDE, Peter, Wetteren, BE; BRACKE, Kris, Wetteren, BE; DE PAUW, Peter, Wetteren, BE;
 (74) PATENTSERVIS Bratislava, a. s., Bratislava, SK;
 (86) PCT/EP2012/072389
 (87) WO 2013/068586
 (54) **Spôsob výroby panela obsahujúceho podklad a aspoň jeden nalepený komponent a systém formy**
-
- (51) **B29C 45/00, B29C 33/00**
 (11) **E 27577**
 (96) 16175591.3, 21.6.2016
 (97) 3117977, 9.5.2018
 (31) 102015111415
 (32) 14.7.2015
 (33) DE
 (73) Günther Heisskanaltechnik GmbH, Frankenberg, DE;
 (72) Günther, Herbert, Allendorf, DE; Sommer, Siegrid, Burgwald, DE; Schnell, Torsten, Lichtenfels, DE;
 (74) HÖRMANN & PARTNERS s.r.o., Bratislava, SK;
 (54) **Polovica nástroja pre tvarovací nástroj vstrekovacieho stroja so systémom horúcich kanálov**
-
- (51) **B29C 49/00**
 (11) **E 27655**
 (96) 16182977.5, 15.12.2011
 (97) 3124203, 28.3.2018
 (31) 201061424558 P, 201113250189
 (32) 17.12.2010, 30.9.2011
 (33) US, US
 (62) 11805341.2
 (73) Graham Packaging PET Technologies Inc., Lancaster, PA, US;
 (72) SILVERS, Kerry W., Campbellsburg, IN Indiana, US; SCHNEIDER, Mark D., St. Charles, IL Illinois, US; EVINS, Samuel E., Olathe, KS Kansas, US; BOBROV, Sergey, B., Aurora, IL Illinois, US;
 (74) PATENTSERVIS Bratislava, a. s., Bratislava, SK;
 (54) **Spôsob výroby plastových kontajnerov so zlepšenými tepelnými vlastnosťami**
-
- (51) **B29C 70/00**
 (11) **E 27553**
 (96) 09822202.9, 21.10.2009
 (97) 2338667, 9.5.2018
 (31) 20080103506
 (32) 22.10.2008
 (33) KR
 (73) LG Hausys, Ltd., Youngdungpo-gu, Seoul, KR; Large Co., Ltd., Dalseo-gu, Daegu, KR;

- (72) JUNG, Gi-hune, Daejeon, KR; PARK, Myung-chul, Daejeon, KR; YOON, Yong-hoon, Seoul, KR; KIM, Hee-june, Daejeon, KR; YUN, Ji-Hun, Daejeon, KR; PARK, Cheol-Hyun, Daegu, KR;
 (74) ROTT, RŮŽIČKA & GUTTMANN, v.o.s., Bratislava, SK;
 (86) PCT/KR2009/006087
 (87) WO 2010/047526
(54) Spôsob výroby hybridného komplexu z termoplastového/súvislého vlákna

- (51) B29D 30/00, B29C 65/00, B65H 21/00**
(11) E 27583
 (96) 15179636.4, 4.8.2015
 (97) 3002116, 18.4.2018
 (31) 202014104734 U
 (32) 1.10.2014
 (33) DE
 (73) Karl Eugen Fischer GmbH, Burgkunstadt, DE;
 (72) KLENNER, Ralf, Hochstadt, DE;
 (74) inventa Patentová a známková kancelária s.r.o., Bratislava, SK;
(54) Spletacie zariadenie na spletanie lepkavého pásu na tupo

- (51) B29D 30/00, B65H 23/00**
(11) E 27563
 (96) 14799050.1, 31.10.2014
 (97) 3065943, 28.3.2018
 (31) 20111764
 (32) 8.11.2013
 (33) NL
 (73) VMI Holland B.V., Epe, NL;
 (72) JANSZEN, Cornelis Wouteres, Harderwijk, NL; MULDER, Gerrit, Oene, NL;
 (74) PATENTSERVIS Bratislava, a. s., Bratislava, SK;
 (86) PCT/NL2014/050757
 (87) WO 2015/069102
(54) Spôsob a zariadenie na centrovanie komponentu pneumatiky

- (51) B32B 17/00, B32B 27/00, G02B 27/00, B60J 1/00**
(11) E 27708
 (96) 08784861.0, 18.7.2008
 (97) 2217438, 2.5.2018
 (31) 102007059323, 102008008758
 (32) 7.12.2007, 12.2.2008
 (33) DE, DE
 (73) Saint-Gobain Glass France, Courbevoie, FR;
 (72) LABROT, Michael, Aachen, DE; OFFERMANN, Volkmar, Eschweiler, DE; DE SALINS, Jean-Edouard, Paris, FR;
 (74) HÖRMANN & PARTNERS s.r.o., Bratislava, SK;
 (86) PCT/EP2008/005881
 (87) WO 2009/071135
(54) Zakrivený čelný zasklievací dielec na vozidlo vyrobený z vrstveného skla

- (51) B32B 21/00**
(11) E 27628
 (96) 14181674.4, 20.8.2014
 (97) 2987632, 28.3.2018
 (73) SWISS KRONO Tec AG, Luzern, CH;

- (72) Hofer, Josef, Horw, CH;
 (74) inventa Patentová a známková kancelária s.r.o., Bratislava, SK;
(54) Kompozitná doska z materiálu na báze dreva

- (51) B41F 17/00, B41F 33/00, B41F 31/00**
(11) E 27746
 (96) 14705359.9, 20.2.2014
 (97) 2958749, 4.4.2018
 (31) 201303003, 201304488, 201305908, 201315457
 (32) 20.2.2013, 13.3.2013, 2.4.2013, 30.8.2013
 (33) GB, GB, GB, GB
 (73) Crown Packaging Technology, Inc., Alsip, IL, US;
 (72) HUGHES, Grahame, Grove, Oxfordshire, GB; ROSELAAR, Katherine, Newbury, Berkshire, GB;
 (74) PATENTSERVIS Bratislava, a. s., Bratislava, SK;
 (86) PCT/EP2014/053296
 (87) WO 2014/128200
(54) Prístroj a spôsob dekórovania plechoviek

- (51) B42D 1/00, G06K 9/00**
(11) E 27749
 (96) 13783383.6, 12.8.2013
 (97) 2888699, 10.1.2018
 (31) MI20121441
 (32) 24.8.2012
 (33) IT
 (73) Moleskine S.r.l., Milano (MI), IT;
 (72) ZANGARI, Gabriel, Milano MI, IT; DE BATTISTA, Luca, Paris, FR; MARIANI, Luca, Bereguardo PV, IT; ESPOSITO, Stefania, Milano MI, IT;
 (74) HÖRMANN & PARTNERS s.r.o., Bratislava, SK;
 (86) PCT/IB2013/056573
 (87) WO 2014/030093
(54) Zošit a spôsob digitalizovania poznámok

- (51) B44C 5/00**
(11) E 27667
 (96) 14153693.8, 3.2.2014
 (97) 2902216, 4.4.2018
 (73) SWISS KRONO Tec AG, Luzern, CH;
 (72) Zitzmann, Klaus, Krefeld, DE; Hasch, Joachim, Berlin, DE;
 (74) inventa Patentová a známková kancelária s.r.o., Bratislava, SK;
(54) Funkčná jednotka

- (51) B60G 21/00, B60G 7/00, B62D 17/00, B62D 9/00, B60B 35/00**
(11) E 27646
 (96) 16728418.1, 12.5.2016
 (97) 3140140, 11.4.2018
 (31) 1550617
 (32) 13.5.2015
 (33) SE
 (73) Ningbo Geely Automobile Research & Development Co., Ltd., Ningbo, CN;
 (72) ANDERSSON, John-Erik, Stenungsund, SE;
 (74) HÖRMANN & PARTNERS s.r.o., Bratislava, SK;
 (86) PCT/SE2016/050431
 (87) WO 2016/182501
(54) Nosič kola

(51) B60J 7/00, B65D 41/00**(11) E 27722**

(96) 14730417.4, 12.5.2014

(97) 2986461, 11.4.2018

(31) 202013004681 U

(32) 17.5.2013

(33) DE

(73) European Trailer Systems GmbH, Moers, DE;

(72) REMMEL, Roger, Remscheid, DE;

(74) LITVÁKOVÁ A SPOL., s. r. o., Bratislava, SK;

(86) PCT/DE2014/000239

(87) WO 2014/183739

(54) Upevňovacie zariadenie na plachtu**(51) B60K 17/00, B60K 7/00****(11) E 27600**

(96) 15786439.8, 5.3.2015

(97) 3138718, 16.5.2018

(31) 201410179348

(32) 29.4.2014

(33) CN

(73) Zhejiang Geely Holding Group Co., Ltd., Zhejiang, CN; Zhejiang Geely Automobile Research Institute Co., Ltd., Taizhou, Zhejiang, CN;

(72) LI, Shufu, Hangzhou, Zhejiang, CN;

(74) HÖRMANN & PARTNERS s.r.o., Bratislava, SK;

(86) PCT/CN2015/073714

(87) WO 2015/165302

(54) Náprava s integrovaným riadením a pohonom pre vozidlo a elektrické vozidlo**(51) B60L 3/00, B60L 11/00, H02J 3/00, H02J 7/00, G05D 23/00****(11) E 27595**

(96) 14772077.5, 27.8.2014

(97) 3038851, 14.3.2018

(31) 13181909

(32) 27.8.2013

(33) EP

(73) Innosense AG, Zürich, CH;

(72) GIUSTI, Alessandro, Lugano, CH; SALANI, Matteo, Pandino, IT; RIZZOLI, Andrea Emilio, Vacallo, CH; GAMBARDELLA, Luca Maria, Tradate (VA), IT; DOZIO, Gian Carlo, Cademario, CH; FOLETTI, Fabio, Manno, CH; RIVOLA, Davide, Bellinzona, CH; RUDEL, Roman, Massagno, CH; PIFFARETTI, Marco, Rovio, CH; GABBA, Giorgio, Varese, IT; BELLILIARDI, Marco, Lugano, CH; NESPOLI, Lorenzo, Lugano, CH; MEDICI, Vasco, Stabio, CH;

(74) PATENTSERVIS Bratislava, a. s., Bratislava, SK;

(86) PCT/EP2014/068173

(87) WO 2015/028509

(54) Spôsob programovania toku energie medzi rozvodnou sieťou a akumulátorom elektrického vozidla a príslušné zariadenie na programovanie**(51) B61L 5/00****(11) E 27726**

(96) 11728766.4, 14.4.2011

(97) 2558345, 4.4.2018

(31) 201022560 U

(32) 14.4.2010

(33) CZ

(73) DT- Vyhybkárna A Strojírna, A.S., Prostějov, CZ;

(72) NAVRATIL, Dusan, Prostějov, CZ;

(74) MAJLINGOVÁ & PARTNERS, s. r. o., Bratislava, SK;

(86) PCT/CZ2011/000035

(87) WO 2011/127874

(54) Akčný člen hydraulického záveru s mechanickým uzamykaním a závorovaním**(51) B62D 65/00, B26B 27/00, B26D 1/00****(11) E 27547**

(96) 13799664.1, 2.12.2013

(97) 2931588, 2.5.2018

(31) 201222246

(32) 11.12.2012

(33) GB

(73) Belron International Limited, Egham, Surrey, GB;

(72) FINCK, William, Brentwood, Essex, GB;

(74) HÖRMANN & PARTNERS s.r.o., Bratislava, SK;

(86) PCT/GB2013/053181

(87) WO 2014/091203

(54) Zariadenie a spôsob odstránenia zasklievacieho panela**(51) B65B 7/00, B65G 47/00****(11) E 27535**

(96) 15171985.3, 12.6.2015

(97) 2955115, 7.3.2018

(31) UD20140103

(32) 13.6.2014

(33) IT

(73) Panotec SRL, Cimadolmo, IT;

(72) Capoa, Giuseppe, Cimadolmo (TV), IT;

(74) PATENTSERVIS Bratislava, a. s., Bratislava, SK;

(54) Zariadenie a spôsob uzatvárania škatúl**(51) B65B 69/00****(11) E 27657**

(96) 14825420.4, 10.12.2014

(97) 3079994, 28.3.2018

(31) 1362377

(32) 10.12.2013

(33) FR

(73) Finance Developpement Environnement Charreyre - FIDEC, 43000 Polignac, FR;

(72) CHARREYRE, Fabien, Michel, Alain, Allegre, FR;

(74) ŽOVICOVÁ & ŽOVIC IP, s. r. o., Bratislava, SK;

(86) PCT/FR2014/053257

(87) WO 2015/086993

(54) Zariadenie a metóda na otváranie obalov uzatvárajúcich heterogénne látky**(51) B65D 65/00, B65D 85/00****(11) E 27682**

(96) 15174050.3, 26.6.2015

(97) 3109182, 28.3.2018

(73) Trioplast AB, Smalandsstenar, SE;

(72) LINDBERG, Andreas, Degeberga, SE; LARSSON, Anders, Långaryd, SE;

(74) inventa Patentová a známková kancelária s.r.o., Bratislava, SK;

(54) Ochranný obal pre valcový predmet

(51) **B65D 81/00, A23L 7/00**
 (11) **E 27688**
 (96) 16169067.2, 27.9.2006
 (97) 3088328, 7.3.2018
 (31) 0509941
 (32) 29.9.2005
 (33) FR
 (62) 06820141.7
 (73) NATAÏS, 32130 Bézéril, FR;
 (72) EHMANN, Michael, BEZERIL, FR;
 (74) HÖRMANN & PARTNERS s.r.o., Bratislava, SK;
 (54) **Spôsob prípravy a prezentácie pufovej kompozície**

(51) **B65D 85/00, B29C 41/00, A23P 10/00**
 (11) **E 27618**
 (96) 15175704.4, 7.7.2015
 (97) 3115316, 4.4.2018
 (73) Swiss Coffee Innovation AG, Olten, CH;
 (72) Nickel, Axel, Hemmingen, DE;
 (74) PATENTSERVIS Bratislava, a. s., Bratislava, SK;
 (54) **Kapsula obsahujúca nápojový prášok, vhodný na prípravu kávového nápoja**

(51) **B65G 15/00**
 (11) **E 27606**
 (96) 16000843.9, 14.4.2016
 (97) 3088336, 14.2.2018
 (31) 102015005397
 (32) 28.4.2015
 (33) DE
 (73) VHV Anlagenbau GmbH, Hörstel, DE;
 (72) Verlage Bernhard, Hörstel-Riesenbeck, DE; Krasenbrink Thomas, Hörstel-Riesenbeck, DE;
 (74) HÖRMANN & PARTNERS s.r.o., Bratislava, SK;
 (54) **Pásové dopravné zariadenie na transport najmä sypkého materiálu**

(51) **B65G 69/00**
 (11) **E 27585**
 (96) 15152894.0, 28.1.2015
 (97) 2902348, 10.1.2018
 (31) 102014101237, 102014105145
 (32) 31.1.2014, 10.4.2014
 (33) DE, DE
 (73) Hörmann Alkmaar BV, BB Alkmaar, NL;
 (72) Stroet Franciscus Johannes, Heerhugowaard, NL; Edel Yves, Wormer, NL;
 (74) Mešková Viera, Ing., Bratislava, SK;
 (54) **Štartovacia vyrovnávací pamäť**

(51) **B66F 9/00, B66F 11/00, E04G 5/00, E05D 3/00**
 (11) **E 27729**
 (96) 16187547.1, 7.9.2016
 (97) 3144267, 9.5.2018
 (31) UB20153698
 (32) 17.9.2015
 (33) IT
 (73) Manitou Italia S.r.l., Castelfranco Emilia (Modena), IT;
 (72) IOTTI, Marco, REGGIO EMILIA, IT;
 (74) PATENTSERVIS Bratislava, a. s., Bratislava, SK;
 (54) **Nakladacia plošina**

(51) **C01F 11/00, C08K 3/00, C09C 1/00**
 (11) **E 27570**
 (96) 14166751.9, 30.4.2014
 (97) 2939980, 21.3.2018
 (73) Omya International AG, Oftringen, CH; COATEX, Genay, FR;
 (72) Maurer, Marc, Village-Neuf, FR; Jacquemet, Christian, Lyon, FR; Skrzypczak, Mathieu, Terrace Park, Ohio, US;
 (74) HÖRMANN & PARTNERS s.r.o., Bratislava, SK;
 (54) **Výroba zrážaného uhličitanu vápenatého**

(51) **C02F 3/00**
 (11) **E 27734**
 (96) 12730065.5, 10.5.2012
 (97) 2707334, 25.4.2018
 (31) 500232011, 500602011
 (32) 11.5.2011, 11.5.2011
 (33) SK, SK
 (73) Cséfalvay Juraj, Tomášov, SK;
 (72) Cséfalvay Juraj, Tomášov, SK;
 (74) LITVÁKOVÁ A SPOL., s.r.o., Bratislava, SK;
 (86) PCT/SK2012/050009
 (87) WO 2012/154135
 (54) **Spôsob biologického čistenia a zariadenie zahŕňajúce zdvih a dočisťovanie vo filtri**

(51) **C03B 5/00, F23D 14/00, F23C 3/00, F27B 1/00**
 (11) **E 27663**
 (96) 14749750.7, 30.7.2014
 (97) 3027566, 28.3.2018
 (31) 201313652
 (32) 31.7.2013
 (33) GB
 (73) Knauf Insulation, Visé, BE;
 (72) DEMOTT, Jerry, Mont Saint Guibert, BE; MAROLT, Bostjan, Mont Saint Guibert, BE; ETZKORN, Randy, Mont Saint Guibert, BE; DUCARME, David, Mont Saint Guibert, BE;
 (74) HÖRMANN & PARTNERS s.r.o., Bratislava, SK;
 (86) PCT/EP2014/066442
 (87) WO 2015/014919
 (54) **Taviace zariadenie s ponorným spaľovacím horákom, spôsob používajúci horák a použitie horáka**

(51) **C03C 25/00**
 (11) **E 27631**
 (96) 12748747.8, 27.7.2012
 (97) 2736995, 11.4.2018
 (31) 1102369
 (32) 27.7.2011
 (33) FR
 (73) Saint-Gobain Isover, Courbevoie, FR;
 (72) JAFFRENNOU, Boris, Paris, FR; OBERT, Edouard, Fleurines, FR;
 (74) PATENTSERVIS Bratislava, a. s., Bratislava, SK;
 (86) PCT/FR2012/051787
 (87) WO 2013/014399
 (54) **Šlichtovací prostriedok pre minerálnu vlnu na báze materiálu a získané izolačné produkty**

(51) C03C 29/00, B23K 15/00, B23K 26/00, C03C 8/00, C03C 27/00, H01M 2/00, H01M 10/00, B23K 1/00, B23K 101/00, B23K 103/00, C03C 3/00, C03C 4/00
 (11) E 27619
 (96) 12704708.2, 17.2.2012
 (97) 2675764, 4.4.2018
 (31) 102011011705, 102011012430, 102011015869, 102011103975, 102011103976, 102011106873
 (32) 18.2.2011, 25.2.2011, 1.4.2011, 10.6.2011, 10.6.2011, 7.7.2011
 (33) DE, DE, DE, DE, DE, DE
 (73) Schott AG, Mainz, DE;
 (72) GOEDEKE, Dieter, Bad Soden, DE; BACKNAES, Linda, Landshut, DE;
 (74) PATENTSERVIS Bratislava, a. s., Bratislava, SK;
 (86) PCT/EP2012/000703
 (87) WO 2012/110247
 (54) Sklo, najmä spájka, alebo taviteľné sklo

(51) C04B 40/00, C04B 18/00, C04B 14/00
 (11) E 27684
 (96) 09738164.4, 28.4.2009
 (97) 2276714, 18.4.2018
 (31) PCT/EP2008/055195
 (32) 28.4.2008
 (33) WO
 (73) Carbstone Innovation NV, Genk, BE;
 (72) QUAGHEBEUR, Mieke, Malle, BE; LAENEN, Ben, Geel, BE; NIELSEN, Peter, Hoeilaart, BE;
 (74) HÖRMANN & PARTNERS s.r.o., Bratislava, SK;
 (86) PCT/EP2009/055154
 (87) WO 2009/133120
 (54) Spôsob výroby výrobku spojeného predovšetkým uhlíčanom karbonátiou alkalických materiálov

(51) C05F 7/00, C05F 17/00, C02F 3/00, C05D 9/00
 (11) E 27635
 (96) 11804629.1, 17.10.2011
 (97) 2931680, 30.5.2018
 (31) 20100778
 (32) 26.10.2010
 (33) CZ
 (73) MANETECH, a.s., 130 00 Praha 3 - Zizkov, CZ;
 (72) SCHULMANN, Jan, 165 00 Praha 6 - Suchdol, CZ;
 (74) ŽOVICOVÁ & ŽOVIC IP, s. r. o., Bratislava, SK;
 (86) PCT/CZ2011/000101
 (87) WO 2012/055379
 (54) Spôsob prípravy organického hnojiva

(51) C07C 7/00, C07C 11/00, B01J 19/00
 (11) E 27737
 (96) 13850380.0, 15.10.2013
 (97) 2914568, 28.3.2018
 (31) 201261720038 P
 (32) 30.10.2012
 (33) US
 (73) Lummus Technology Inc., Bloomfield, NJ, US;
 (72) SCHWINT, Kevin, John, Long Valley, NJ, US; BRUMMER, Robert, J., Wharton, NJ, US;
 (74) inventa Patentová a známková kancelária s. r. o., Bratislava, SK;
 (86) PCT/US2013/065056
 (87) WO 2014/070447
 (54) Spôsob extrakcie butadiénu

(51) C07C 381/00, C08K 5/00, C08L 21/00
 (11) E 27754
 (96) 12781691.6, 24.4.2012
 (97) 2708529, 4.4.2018
 (31) 2011106947, 2011106948
 (32) 12.5.2011, 12.5.2011
 (33) JP, JP
 (73) Sumitomo Chemical Company Limited, Chuo-ku, Tokyo 104-8260, JP;
 (72) SHIRATANI, Hiroshi, Osaka-shi, Osaka, JP; SEKIGUCHI, Masahito, Osaka-shi, Osaka, JP; UEKITA, Yasuo, Osaka-shi, Osaka, JP;
 (74) HÖRMANN & PARTNERS s.r.o., Bratislava, SK;
 (86) PCT/JP2012/061515
 (87) WO 2012/153672
 (54) Spôsob výroby častíc

(51) C07D 211/00, A61K 31/00, A61P 3/00, A61P 43/00, C07D 401/00, C07D 405/00, C07D 409/00, C07D 413/00, C12N 15/00
 (11) E 27717
 (96) 14834225.6, 8.8.2014
 (97) 3031799, 4.4.2018
 (31) 2013167065
 (32) 9.8.2013
 (33) JP
 (73) Takeda Pharmaceutical Company Limited, Osaka-shi, Osaka, JP;
 (72) AIDA, Jumpei, Fujisawa-shi, Kanagawa, JP; YOSHITOMI, Yayoi, Fujisawa-shi, Kanagawa, JP; HITOMI, Yuko, Fujisawa-shi, Kanagawa, JP; NOGUCHI, Naoyoshi, Fujisawa-shi, Kanagawa, JP; HIRATA, Yasuhiro, Fujisawa-shi, Kanagawa, JP; FURUKAWA, Hideki, Fujisawa-shi, Kanagawa, JP; SHIBUYA, Akito, Fujisawa-shi, Kanagawa, JP; WATANABE, Koji, Fujisawa-shi, Kanagawa, JP; MIYAMOTO, Yasufumi, Fujisawa-shi, Kanagawa, JP; OKAWA, Tomohiro, Fujisawa-shi, Kanagawa, JP; TAKAKURA, Nobuyuki, Fujisawa-shi, Kanagawa, JP; MIWATASHI, Seiji, Tokyo, JP;
 (74) LITVÁKOVÁ A SPOL., s. r. o., Bratislava, SK;
 (86) PCT/JP2014/070972
 (87) WO 2015/020184
 (54) Aromatická zlúčenina

(51) C07D 213/00, C07D 405/00, C07D 491/00, A61K 31/00, A61P 25/00
 (11) E 27525
 (96) 12740520.7, 6.7.2012
 (97) 2729447, 30.5.2018
 (31) 201100520 P, 201161505847 P
 (32) 8.7.2011, 8.7.2011
 (33) DK, US
 (73) H. Lundbeck A/S, Valby, DK;
 (72) ESKILDSEN, Jørgen, København S, DK; SAMS, Anette Graven, Værløse, DK; PÜSCHL, Ask, Frederiksberg, DK;
 (74) HÖRMANN & PARTNERS s.r.o., Bratislava, SK;
 (86) PCT/EP2012/063219
 (87) WO 2013/007621
 (54) Pozitívne alosterické modulatory nikotínového acetylcholinového receptora

- (51) **C07D 213/00, C07D 401/00, C07D 241/00, A61K 31/00, A61P 19/00, A61P 9/00, C07D 403/00, C07D 405/00, C07D 239/00, C07D 417/00**
(11) **E 27617**
(96) 15166826.6, 15.6.2011
(97) 2975025, 4.4.2018
(31) 355491 P
(32) 16.6.2010
(33) US
(62) 11796396.7
(73) Ardea Biosciences, Inc., San Diego CA, US;
(72) Ouk, Samedy, San Diego, CA California, US; Gunic, Esmir, San Diego, CA California, US; Vernier, Jean-Michel, San Diego, CA California, US;
(74) ŽOVICOVÁ & ŽOVIC IP, s.r.o., Bratislava, SK;
(54) **Tioacetátové zlúčeniny, kompozície a spôsoby použitia**

- (51) **C07D 217/00, C07D 401/00, A61K 31/00, A61P 35/00**
(11) **E 27735**
(96) 14728177.8, 3.6.2014
(97) 3152193, 28.3.2018
(73) Holzgrabe, Ulrike, Eibelstadt, DE; Hartung, Andreas, Frankfurt, DE; Beilhack, Andreas, Würzburg, DE; Chatterjee, Manik, Würzburg, DE;
(72) CHATTERJEE, Manik, Würzburg, DE; HARTUNG, Andreas, Frankfurt, DE; HOLZGRABE, Ulrike, Eibelstadt, DE; MUELLER, Elisabeth, Würzburg, DE; PEINZ, Ulrich, Peine, DE; SOTRIFFER, Christoph, Gerbrunn, DE; ZILIAN, David, Rosenheim, DE;
(74) Bušová Eva, JUDr., Bratislava, SK;
(86) PCT/EP2014/061495
(87) WO 2015/185114
(54) **Tetrahydrozochinolinonové deriváty a ich použitie pri inhibícii HSP70 proteínu**

- (51) **C07D 223/00**
(11) **E 27532**
(96) 15725827.8, 6.5.2015
(97) 3140287, 7.3.2018
(31) 1454081
(32) 6.5.2014
(33) FR
(73) Les Laboratoires Servier, Suresnes, FR;
(72) LYNCH, Michael, Saint Jean de la Ruelle, FR; COINTEPAS, Patrick, Saint Jean de la Ruelle, FR; LAFARGUE, David, Saint Jean le Blanc, FR; BRIAULT, Gilles, Saint Peravy Epreux, FR;
(74) ROTT, RŮŽIČKA & GUTTMANN, v.o.s., Bratislava, SK;
(86) PCT/FR2015/051201
(87) WO 2015/170053
(54) **Nová ivabradínová soľ a spôsob jej prípravy**

- (51) **C07D 223/00**
(11) **E 27701**
(96) 11724733.8, 6.5.2011
(97) 2566850, 11.4.2018
(31) 1000245
(32) 7.5.2010
(33) HU
(73) Richter Gedeon Nyrt., Budapest, HU;

- (72) UJVÁRI, Viktor, Gyömrő, HU; BÓDI, József, Budapest, HU; FARAGÓ, János, Albertirsa, HU; SZÓKE, Katalin, Budapest, HU; FAIGL, Ferenc, Budapest, HU; NÉMET, Zoltán, Enying, HU; TEMESVÁRI, Krisztina, Budapest, HU; KISS, Róbert, Albertirsa, HU; MÁTRAVÖLGYI, Béla, Budapest, HU; KASSAI, Ferencné, Budapest, HU; KISS-BARTOS, Dorottya, Albertirsa, HU;
(74) PATENTSERVIS Bratislava, a. s., Bratislava, SK;
(86) PCT/HU2011/000044
(87) WO 2011/138625
(54) **Spôsob syntézy soli hydrobromidu ivabradínu**

- (51) **C07D 233/00, A61K 31/00, A61P 19/00, A61P 21/00, A61P 25/00, A61P 29/00, A61P 43/00, C07D 401/00, C07D 403/00, C07D 413/00**
(11) **E 27580**
(96) 14811154.5, 12.6.2014
(97) 3009426, 2.5.2018
(31) 2013123968
(32) 12.6.2013
(33) JP
(73) Kaken Pharmaceutical Co., Ltd., Tokyo, JP;
(72) IKEGAMI, Satoru, Kyoto-shi, Kyoto, JP; WATANABE, Atsushi, Kyoto-shi, Kyoto, JP; HIRANO, Kimio, Kyoto-shi, Kyoto, JP; OHYAMA, Tadashi, Kyoto-shi, Kyoto, JP;
(74) Bušová Eva, JUDr., Bratislava, SK;
(86) PCT/JP2014/065643
(87) WO 2014/200075
(54) **4-Alkynylimidazolový derivát a liečivo, ktoré jej obsahuje ako účinnú látku**

- (51) **C07D 239/00**
(11) **E 27739**
(96) 14729204.9, 27.5.2014
(97) 3004066, 11.4.2018
(31) 13169497
(32) 28.5.2013
(33) EP
(73) Cheminova A/S, Harboøre, DK;
(72) LINDSAY, Karl Bernhard, Harboøre, DK;
(74) inventa Patentová a známková kancelária s.r.o., Bratislava, SK;
(86) PCT/DK2014/050145
(87) WO 2014/190997
(54) **Spôsob prípravy derivátov 4,6-bis(aryloxy)pyrimidínu**

- (51) **C07D 261/00, C07C 233/00, C07D 239/00, C07D 213/00**
(11) **E 27709**
(96) 14729491.2, 12.3.2014
(97) 2970155, 25.4.2018
(31) 201361791224 P
(32) 15.3.2013
(33) US
(73) Bristol-Myers Squibb Company, Princeton, NJ, US;
(72) BALOG, James Aaron, Princeton, New Jersey, US; HUANG, Audris, Princeton, New Jersey, US; CHEN, Bin, Lambertville, New Jersey, US; CHEN, Libing, Princeton, New Jersey, US; SEITZ, Steven P., Princeton, New Jersey, US; HART, Amy C., Princeton, New Jersey, US; MARKWALDER, Jay A., Princeton, New Jersey, US;

- (74) PATENTSERVIS Bratislava, a. s., Bratislava, SK;
 (86) PCT/US2014/023948
 (87) WO 2014/150677
(54) Inhibitor indolamín 2,3-dioxygenázy (IDO)

(51) C07D 307/00**(11) E 27590**

(96) 15730477.5, 17.6.2015

(97) 3157910, 14.3.2018

(31) 14172678

(32) 17.6.2014

(33) EP

(73) Annikki GmbH, Raaba-Grambach, AT; Microinno-
va Engineering GmbH, Allerheiligen bei Wildon,
AT;(72) MIHOVILOVIC, Marko, Perchtoldsdorf, AT; SCHÖN,
Michael, Wien, AT; DOCHEV, Stefan, Sofia, BG;(74) ROTT, RUŽIČKA & GUTTMANN, v.o.s., Brati-
slava, SK;

(86) PCT/EP2015/063578

(87) WO 2015/193364

**(54) Spôsob selektívnej oxidácie 5-hydroxymetylfur-
furalu****(51) C07D 309/00, A61K 31/00, A61P 7/00****(11) E 27554**

(96) 15784705.4, 23.10.2015

(97) 3160951, 6.12.2017

(31) 201419174

(32) 28.10.2014

(33) GB

(73) Shield TX (UK) Limited, Gateshead, Tyne And
Wear, GB;

(72) CHILDS David Paul, Gateshead Quays, GB;

(74) Záthurecká Romana, JUDr., Banská Bystrica, SK;

(86) PCT/EP2015/074653

(87) WO 2016/066555

(54) Kryštalické formy maltolu železitého**(51) C07D 311/00, C07D 405/00, C07D 487/00,
A61K 31/00, A61P 35/00, A61P 37/00****(11) E 27548**

(96) 10803619.5, 3.11.2010

(97) 2496567, 12.7.2017

(31) 2690CH2009, 1429CH2010, 364661 P

(32) 5.11.2009, 24.5.2010, 15.7.2010

(33) IN, IN, US

(73) Rhizen Pharmaceuticals S.A., La Chaux de Fonds,
CH;(72) MUTHUPPALANIAPPAN Meyyappan, Hydera-
bad, IN; VISWANADHA Srikant, Hyderabad, IN;
BABU Govindarajulu, Hyderabad, IN; VAKKA-
LANKA Swaroop Kumar V.S., La Chaux-de-
Fonds, CH;

(74) Záthurecká Romana, JUDr., Banská Bystrica, SK;

(86) PCT/IB2010/002804

(87) WO 2011/055215

(54) Nové benzopyránové modulátory kinázy**(51) C07D 401/00, C07D 471/00, C07D 487/00,
A61K 31/00, A61P 5/00, A61P 35/00****(11) E 27576**

(96) 16184263.8, 16.2.2011

(97) 3124481, 28.3.2018

(31) 305082 P, 329023 P, 388457 P

(32) 16.2.2010, 28.4.2010, 30.9.2010

(33) US, US, US

(62) 11745183.1

(73) Aragon Pharmaceuticals, Inc., San Diego, CA, US;

(72) Smith, Nicholas, D, San Diego, CA, US; Bonne-
fous, Celine, San Diego, CA, US; Julien, Jackaline,
D., Del Mar, CA, US;

(74) PATENTSERVIS Bratislava, a. s., Bratislava, SK;

(54) Modulátory receptora androgénu a ich použitie**(51) C07D 401/00, A61K 31/00, A61P 35/00****(11) E 27745**

(96) 13800681.2, 4.6.2013

(97) 2858985, 18.4.2018

(31) 201261656888 P

(32) 7.6.2012

(33) US

(73) Aragon Pharmaceuticals, Inc., San Diego, CA, US;
Sloan-Kettering Institute for Cancer Research, New
York, NY, US;(72) SMITH, Nicholas, D., San Diego, CA, US; HER-
BERT, Mark, R., San Diego, CA, US; OUFEL-
LI, Ouathek, Fort Lee, NJ, US; DILHAS, Anna,
Basel, CH;

(74) PATENTSERVIS Bratislava, a. s., Bratislava, SK;

(86) PCT/US2013/044116

(87) WO 2013/184681

**(54) Kryštalické formy modulátora receptora andro-
génu****(51) C07D 401/00, A61K 31/00, A61P 3/00****(11) E 27545**

(96) 15723095.4, 6.5.2015

(97) 3140296, 11.4.2018

(31) 201461989651 P

(32) 7.5.2014

(33) US

(73) Bristol-Myers Squibb Company, Princeton, NJ, US;
JURICA, Elizabeth A., Pennington, New Jersey,
US; HONG, Zhenqiu, Princeton, New Jersey, US;

(74) PATENTSERVIS Bratislava, a. s., Bratislava, SK;

(86) PCT/US2015/029409

(87) WO 2015/171722

**(54) Pyrolidinové modulátory GPR 40 receptora na
liečenie ochorení ako je diabetes****(51) C07D 401/00, A61K 31/00, A61P 35/00****(11) E 27562**

(96) 14738957.1, 13.6.2014

(97) 3008053, 21.3.2018

(31) 201361835333 P

(32) 14.6.2013

(33) US

(73) Gilead Calistoga LLC, Foster City, CA, US;

(72) EVARTS, Jerry, Foster City, CA, US; KAPLAN,
Joshua, Foster City, CA, US; KIM, Musong, Foster
City, CA, US; PATEL, Leena, Foster City, CA, US;
PERREAULT, Stephane, Foster City, CA, US;
PHILLIPS, Gary, Foster City, CA, US; TREIBERG,
Jennifer, A., Foster City, CA, US; VAN VELDHUI-
ZEN, Joshua, Foster City, CA, US;

(74) PATENTSERVIS Bratislava, a. s., Bratislava, SK;

(86) PCT/US2014/042392

(87) WO 2014/201409

(54) Inhibitory fosfatidylinozitol 3-kinázy

(51) **C07D 403/00, A61K 31/00, A61P 9/00**
 (11) **E 27718**
 (96) 11784992.7, 15.11.2011
 (97) 2640718, 28.3.2018
 (31) 102010044131
 (32) 18.11.2010
 (33) DE
 (73) Bayer Intellectual Property GmbH, Monheim, DE;
 (72) MILITZER, Hans-Christian, Odenthal, DE; GRIES, Jörg, Haan, DE; KOEP, Stefan, Ennepetal, DE;
 (74) inventa Patentová a známková kancelária s. r. o., Bratislava, SK;
 (86) PCT/EP2011/070099
 (87) WO 2012/065967
 (54) **Substituovaný 1H-pyrazol-5-olát sodný**

(51) **C07D 409/00, A61K 31/00, A61P 19/00, A61P 21/00, A61P 25/00, A61P 29/00, A61P 43/00, C07D 413/00**
 (11) **E 27659**
 (96) 14807340.6, 6.6.2014
 (97) 3006443, 25.4.2018
 (31) 2013119416
 (32) 6.6.2013
 (33) JP
 (73) Astellas Pharma Inc., Tokyo, JP;
 (72) ISHIHARA, Tsukasa, Tokyo, JP; IKEGAI, Kazuhiro, Tokyo, JP; KURIWAKI, Ikumi, Tokyo, JP; HISAMICHI, Hiroyuki, Tokyo, JP; TAKESHITA, Nobuaki, Tokyo, JP; TAKEZAWA, Ryuichi, Tokyo, JP;
 (74) Zivko Mijatovic and Partners, s. r. o., Bratislava, SK;
 (86) PCT/JP2014/065141
 (87) WO 2014/196644
 (54) **Benzotiofénová zlúčenina**

(51) **C07D 453/00**
 (11) **E 27531**
 (96) 13811827.8, 5.12.2013
 (97) 2928889, 21.3.2018
 (31) 12195891
 (32) 6.12.2012
 (33) EP
 (73) Chiesi Farmaceutici S.p.A., Parma, IT;
 (72) RANCATI, Fabio, Parma, IT; LINNEY, Ian, Parma, IT;
 (74) FAJNOR IP s.r.o., Bratislava, SK;
 (86) PCT/EP2013/075661
 (87) WO 2014/086924
 (54) **Zlúčeniny majúce aktivitu antagonistov muskarínových receptorov a agonistov beta2 adrenergických receptorov**

(51) **C07D 471/00, A61K 31/00, A61P 1/00, A61P 25/00**
 (11) **E 27564**
 (96) 13783671.4, 21.8.2013
 (97) 2888259, 7.3.2018
 (31) 201215033
 (32) 23.8.2012
 (33) GB
 (73) Novartis AG, Basel, CH;

(72) BEHNKE, Dirk, Basel, CH; CARCACHE, David, Basel, CH; ERTL, Peter, Basel, CH; KOLLER, Manuel, Basel, CH; ORAIN, David, Basel, CH;
 (74) inventa Patentová a známková kancelária s.r.o., Bratislava, SK;
 (86) PCT/IB2013/056782
 (87) WO 2014/030128
 (54) **Diazepínové deriváty vhodné na liečenie syndrómu krehkého (fragilného) X chromozómu, Parkinsonovej choroby alebo refluxného ochorenia**

(51) **C07D 471/00, A01N 43/00**
 (11) **E 27592**
 (96) 12773478.8, 5.10.2012
 (97) 2766362, 11.4.2018
 (31) 201161546660 P
 (32) 13.10.2011
 (33) US
 (73) E. I. du Pont de Nemours and Company, Wilmington, DE 19805, US;
 (72) BERGER, Richard, A., Claymont, Delaware, US; HOFFMANN, Christian, Newark, Delaware, US; MARSHALL, William, J., Wilmington, Delaware, US; SHAPIRO, Rafael, Wilmington, Delaware, US;
 (74) Zivko Mijatovic and Partners s.r.o., Bratislava, SK;
 (86) PCT/US2012/058915
 (87) WO 2013/055584
 (54) **Pevné formy nematocídnych sulfónamidov**

(51) **C07D 471/00, A61K 31/00, A61P 31/00, A61P 43/00, C07D 498/00**
 (11) **E 27648**
 (96) 10789443.8, 14.6.2010
 (97) 2444400, 28.3.2018
 (31) 2009142166
 (32) 15.6.2009
 (33) JP
 (73) Shionogi & Co., Ltd., Osaka, JP;
 (72) AKIYAMA, Toshiyuki, Osaka-shi, Osaka, JP; TAKAYA, Kenji, Osaka-shi, Osaka, JP; KAWAI, Makoto, Osaka-shi, Osaka, JP; TAODA, Yoshiyuki, Osaka-shi, Osaka, JP; MIKAMIYAMA, Mina-ko, Hyogo, JP; MORIMOTO, Kenji, Toyonaka-shi, Osaka, JP; KAGEYAMA, Chika, Osaka-shi, Osaka, JP; TOMITA, Kenji, Osaka-shi, Osaka, JP; MIKAMIYAMA, Hidenori, Osaka-shi, Osaka, JP; SUZUKI, Naoyuki, Osaka-shi, Osaka, JP;
 (74) MAJLINGOVÁ & PARTNERS, s. r. o., Bratislava, SK;
 (86) PCT/JP2010/060006
 (87) WO 2010/147068
 (54) **Substituovaný polycyklický karbamoylpyridínový derivát**

(51) **C07D 471/00, A61K 31/00, A61P 25/00**
 (11) **E 27681**
 (96) 13759883.5, 25.7.2013
 (97) 3027613, 28.3.2018
 (73) UNIWERSYTET JAGIELLONSKI, Kraków, PL; INSTYTUT FARMAKOLOGII POLSKIEJ AKADEMII NAUK, Kraków, PL; CENTRE NATIONAL DE LA RECHERCHE SCIENTIFIQUE, Paris, FR; UNIVERSITE DE MONTPELLIER, Montpellier, FR;

- (72) ZAJDEL, Pawel, Kraków, PL; GRZYCHOWSKA, Katarzyna, Kraków, PL; LAMATY, Frederic, Montpellier, FR; COLACINO, Evelina, Montpellier, FR; BANTREIL, Xavier, Aigues-Vives, FR; MARTINEZ, Jean, Caux, FR; PAWLOWSKI, Maciej, Wieliczka, PL; SATALA, Grzegorz, Kraków, PL; BOJARSKI, Andrzej J., Zabierzów, PL; PARTYKA, Anna, Kraków, PL; WESOŁOWSKA Anna, Kraków, PL; KOS, Tomasz, Kraków, PL; POPIK, Piotr, Kraków, PL; SUBRA, Gilles, Saint Gély du Fesc, FR;
- (74) FAJNOR IP s. r. o., Bratislava, SK;
- (86) PCT/PL2013/000097
- (87) WO 2015/012704
- (54) Deriváty pyrolochinolínu ako 5-HT₆ antagonisty, spôsob ich prípravy a použitie**

- (51) C07D 487/00, A61K 31/00, A61P 35/00**
- (11) E 27645**
- (96) 13744836.1, 2.7.2013
- (97) 2870157, 30.8.2017
- (31) CH26922012, CH26932012, 201261691561 P, 201261691586 P
- (32) 4.7.2012, 4.7.2012, 21.8.2012, 21.8.2012
- (33) IN, IN, US, US
- (73) Rhizen Pharmaceuticals S.A., La Chaux de Fonds, CH;
- (72) VAKKALANKA Swaroop Kumar Venkata Satya, La Chaux de Fonds, CH; MUTHUPPALANIAPAN Meyyappan, Tamil Nadu, IN; NAGARATHNAM Dhanapalan, La Chaux de Fonds, CH;
- (74) Záhurecká Romana, JUDr., Banská Bystrica, SK;
- (86) PCT/IB2013/055434
- (87) WO 2014/006572
- (54) Selektívne inhibitory PI3K delta**

- (51) C07D 487/00, A61K 31/00, A61P 35/00**
- (11) E 27536**
- (96) 11878508.8, 31.12.2011
- (97) 2797921, 6.9.2017
- (73) BeiGene Ltd., Grand Cayman, KY;
- (72) ZHOU Changyou, Princeton, NJ, US; REN Bo, Beijing, CN; WANG Hexiang, Beijing, CN;
- (74) Záhurecká Romana, JUDr., Banská Bystrica, SK;
- (86) PCT/CN2011/085148
- (87) WO 2013/097225
- (54) Kondenzované tetra alebo pentacyklické dihydrodiazepínkarbazolóny ako parp inhibitory**

- (51) C07D 491/00, A61K 31/00, A61P 25/00**
- (11) E 27626**
- (96) 15724624.0, 22.5.2015
- (97) 3149002, 25.4.2018
- (31) PCT/CN2014/078644
- (32) 28.5.2014
- (33) WO
- (73) F. Hoffmann-La Roche AG, Basel, CH;
- (72) CECERE, Giuseppe, Basel, CH; GALLEY, Guido, Rheinfelden, DE; HU, Yimin, Shanghai, CN; NORCROSS, Roger, Olsberg, CH; PFLIEGER, Philippe, Schwoben, FR; SHEN, Hong, Shanghai, CN;
- (74) KOREJZOVÁ LEGAL, v.o.s., Bratislava, SK;

- (86) PCT/EP2015/061348
- (87) WO 2015/181061
- (54) 5-oxa-2-azabicyklo[2.2.2]oktán-4-ylové a 5-oxa-2-azabicyklo[2.2.1]heptán-4-ylové deriváty ako modulátory TAARI**

- (51) C07D 491/00, A61P 33/00, A61K 31/00, A61K 45/00**
- (11) E 27542**
- (96) 13756985.1, 28.8.2013
- (97) 2890699, 11.4.2018
- (31) 201261695410 P
- (32) 31.8.2012
- (33) US
- (73) Zoetis Services LLC, Parsippany, NJ, US;
- (72) BILLEN, Denis, Kalamazoo, Michigan, US; BIRCHMEIER, Matthew Joseph, Kalamazoo, Michigan, US; VANDERROEST, Ronald J., Kalamazoo, Michigan, US;
- (74) Bušová Eva, JUDr., Bratislava, SK;
- (86) PCT/US2013/056945
- (87) WO 2014/036056
- (54) Kryštalické formy 1-(5'-(5-(3,5-dichlór-4-fluórfenyl)-5-(trifluórmetyl)-4,5-dihydroizoxazol-3-yl)-3'H-spiro[azetidín-3,1'-izobenzofurán]-1-yl)-2-(metyl-sulfonyl)etanónu**

- (51) C07D 491/00, A61K 31/00, A61P 35/00**
- (11) E 27539**
- (96) 15707168.9, 12.2.2015
- (97) 3105233, 28.3.2018
- (31) 201402431
- (32) 12.2.2014
- (33) GB
- (73) Karus Therapeutics Limited, Oxfordshire, GB;
- (72) SHUTTLEWORTH, Stephen Joseph, Oxfordshire, GB; CECIL, Alexander Richard Liam, Oxfordshire, GB; SILVA, Franck Alexandre, Oxfordshire, GB;
- (74) HÖRMANN & PARTNERS s.r.o., Bratislava, SK;
- (86) PCT/GB2015/050396
- (87) WO 2015/121657
- (54) Tricyklické heterocyklické zlúčeniny ako inhibitory fosfoinozítid-3-kinázy**

- (51) C07D 495/00, C07D 497/00, A61K 31/00**
- (11) E 27696**
- (96) 12848361.7, 9.11.2012
- (97) 2776038, 10.1.2018
- (31) 201161559023 P, 201261615092 P, 201261651878 P, 201261675513 P
- (32) 11.11.2011, 23.3.2012, 25.5.2012, 25.7.2012
- (33) US, US, US, US
- (73) Gilead Apollo, LLC, Foster City CA, US;
- (72) HARRIMAN, Geraldine, C., Charlestown, RI, US; MASSE, Craig, E., Cambridge, MA, US; HARRWOOD, James, Ledyard, CT, US; BHAT, Sathesh, West New York, NY, US; GREENWOOD, Jeremy, Robert, Brooklyn, NY, US;
- (74) PATENTSERVIS Bratislava, a. s., Bratislava, SK;
- (86) PCT/US2012/064528
- (87) WO 2013/071169
- (54) ACC inhibitory a ich použitie**

(51) **C07J 63/00, A61K 31/00, A61P 29/00**
 (11) **E 27549**
 (96) 13767175.6, 10.9.2013
 (97) 2892911, 30.8.2017
 (31) 201261699199 P
 (32) 10.9.2012
 (33) US
 (73) Reata Pharmaceuticals, Inc., Irving, TX, US;
 (72) JIANG Xin, Irving, TX, US; BENDER Christopher F., Irving, TX, US; VISNICK Melean, Irving, TX, US;
 (74) Záhurecká Romana, JUDr., Banská Bystrica, SK;
 (86) PCT/US2013/059015
 (87) WO 2014/040056
 (54) **C17-heteroarylové deriváty kyseliny oleánolovej a spôsoby ich využitia**

(51) **C07K 1/00, C07K 14/00, C12N 5/00, C12N 15/00**
 (11) **E 27540**
 (96) 10818191.8, 21.9.2010
 (97) 2480560, 21.2.2018
 (31) 244786 P
 (32) 22.9.2009
 (33) US
 (73) Medicago Inc., Québec, CA;
 (72) VEZINA Louis-Philippe, Neuville, Quebec, CA; COUTURE Manon, St. Augustin-de-Desmaures, Quebec, CA; PAQUET Dany, St. Jean Chrysostome, Quebec, CA; DARGIS Michele, Quebec, CA; D'AOUST Marc-Andre, Quebec, CA;
 (74) Záhurecká Romana, JUDr., Banská Bystrica, SK;
 (86) PCT/CA2010/001489
 (87) WO 2011/035423
 (54) **Spôsob prípravy proteínov rastlinného pôvodu**

(51) **C07K 1/00**
 (11) **E 27641**
 (96) 13275053.0, 12.3.2013
 (97) 2639239, 6.9.2017
 (31) 201261609533 P, 201261666578 P
 (32) 12.3.2012, 29.6.2012
 (33) US, US
 (73) Merck Patent GmbH, Darmstadt, DE;
 (72) Kozlov Mikhail, Billerica, MA, US; Cataldo William, Billerica, MA, US; Potty Ajish, Billerica, MA, US; Galipeau Kevin, Billerica, MA, US; Hamzik James, Billerica, MA, US; Umana Joaquin, Billerica, MA, US; Peeck Lars, Billerica, MA, US;
 (74) Záhurecká Romana, JUDr., Banská Bystrica, SK;
 (54) **Odstránenie proteínových agregátov z biofarmaceutických prípravkov v prietokovom režime**

(51) **C07K 14/00, A01K 67/00**
 (11) **E 27561**
 (96) 10791039.0, 17.12.2010
 (97) 2516457, 14.3.2018
 (31) 288562 P
 (32) 21.12.2009
 (33) US
 (73) Regeneron Pharmaceuticals, Inc., Tarrytown, NY, US;
 (72) MACDONALD, Lynn, White Plains, NY, US; TU, Naxin, Pleasantville, NY, US; GURER, Cagan, Valhalla, NY, US; STEVENS, Sean, San Francisco, CA, US; MURPHY, Andrew, J., Croton-on-Hudson, NY, US;

(74) MAJLINGOVÁ & PARTNERS, s.r.o., Bratislava, SK;
 (86) PCT/US2010/060925
 (87) WO 2011/084664
 (54) **Humanizované Fc gama R myši**

(51) **C07K 16/00, A61K 39/00**
 (11) **E 27687**
 (96) 11192240.7, 5.12.2006
 (97) 2481753, 18.4.2018
 (31) 749953 P, 801948 P
 (32) 13.12.2005, 19.5.2006
 (33) US, US
 (62) 06846464.3
 (73) Eli Lilly and Company, Indianapolis, IN, US;
 (72) Allan, Barrett, Indianapolis, IN, US; Chow, Chi-kin, Indianapolis, IN, US; Huang, Lihua, Indianapolis, IN, US; Liu, Ling, Indianapolis, IN, US; Lu, Jirong, Indianapolis, IN, US; Ng, Kingman, Carmel, Indiana, US; Tetreault, Jonathan Wendell, Indianapolis, IN, US; Werner, Andrew Gordon, Indianapolis, IN, US;
 (74) TOMEŠ - Patentová a známková kancelária, s.r.o., Bratislava, SK;
 (54) **Anti-IL-17 protilátky**

(51) **C07K 16/00, A61K 39/00, A61P 25/00, A61K 31/00, A61K 38/00, C07K 14/00, C07H 21/00, C12N 15/00, C12N 5/00**
 (11) **E 27654**
 (96) 14154372.8, 9.1.2008
 (97) 2740744, 28.3.2018
 (31) 879324 P
 (32) 9.1.2007
 (33) US
 (62) 08724452.1
 (73) Biogen MA Inc., Cambridge, MA, US;
 (72) Mi, Sha, Belmont, MA, US; Pepinsky, R. Blake, Arlington, MA, US; Shao, Zhaohui, Brookline, MA, US; Garber Stark, Ellen A., Cambridge, MA, US; Miklasz, Steven D., Upton, MA, US; Graff, Christilyn, Cambridge, MA, US;
 (74) Záhurecká Romana, JUDr., Banská Bystrica, SK;
 (54) **Protilátky Sp35 a ich využitie**

(51) **C07K 16/00, A61K 39/00, A61P 35/00**
 (11) **E 27673**
 (96) 14701430.2, 7.1.2014
 (97) 2943510, 23.5.2018
 (31) TO20130012
 (32) 9.1.2013
 (33) IT
 (73) Metis Precision Medicine SB S.r.l., Torino (TO), IT;
 (72) VIGNA, Elisa, Villarbasse (Torino), IT; MICHIELI, Paolo, Rivalta di Torino (Torino), IT; CO-MOGLIO, Paolo Maria, Torino, IT;
 (74) HÖRMANN & PARTNERS s.r.o., Bratislava, SK;
 (86) PCT/IB2014/058098
 (87) WO 2014/108829
 (54) **Nové fragmenty protilátky, prostriedky a ich použitie**

- (51) **C07K 16/00, A61K 39/00, A61P 35/00, A61K 31/00, A61K 47/00**
 (11) **E 27728**
 (96) 13845596.9, 10.10.2013
 (97) 2907824, 11.4.2018
 (31) 2012225887
 (32) 11.10.2012
 (33) JP
 (73) DAIICHI SANKYO COMPANY LIMITED, Tokyo, JP;
 (72) MASUDA, Takeshi, Tokyo, JP; NAITO, Hiroyuki, Tokyo, JP; NAKADA, Takashi, Tokyo, JP; YOSHIDA, Masao, Tokyo, JP; ASHIDA, Shinji, Tokyo, JP; MIYAZAKI, Hideki, Tokyo, JP; KASUYA, Yuji, Tokyo, JP; MORITA, Koji, Tokyo, JP; ABE, Yuki, Tokyo, JP; OGITANI, Yusuke, Tokyo, JP;
 (74) PATENTSERVIS Bratislava, a. s., Bratislava, SK;
 (86) PCT/JP2013/006069
 (87) WO 2014/057687
 (54) **Konjugát liečiva a protilátka**

- (51) **C07K 16/00, A61K 39/00, A61P 35/00, C12N 15/00, C12Q 1/00, G01N 33/00**
 (11) **E 27524**
 (96) 11736812.6, 28.1.2011
 (97) 2530091, 4.4.2018
 (31) 2010019391
 (32) 29.1.2010
 (33) JP
 (73) Chugai Seiyaku Kabushiki Kaisha, Tokyo, JP; The University of Tokyo, Tokyo, JP;
 (72) YOSHIDA, Kenji, Tokyo, JP; ABURATANI, Hiroyuki, Tokyo, JP; ISHIKAWA, Shumpei, Tokyo, JP;
 (74) MAJLINGOVÁ & PARTNERS, s. r. o., Bratislava, SK;
 (86) PCT/JP2011/000485
 (87) WO 2011/093097
 (54) **Anti-DLL3 protilátky**

- (51) **C08B 37/00, C08H 7/00**
 (11) **E 27557**
 (96) 11723443.5, 1.6.2011
 (97) 2580246, 7.3.2018
 (31) 1054478
 (32) 8.6.2010
 (33) FR
 (73) Compagnie Industrielle De La Matiere Vegetale CIMV, Levallois Perret, FR;
 (72) DELMAS, Michel, Auzerville-Tolosane, FR; BENJELLOUN MLAYAH, Bouchra, Pompertuzat, FR;
 (74) HÖRMANN & PARTNERS s.r.o., Bratislava, SK;
 (86) PCT/EP2011/059020
 (87) WO 2011/154293
 (54) **Spôsob separácie lignínov a cukrov z extrakčného výluhu**

- (51) **C08F 2/00**
 (11) **E 27593**
 (96) 14772034.6, 11.9.2014
 (97) 3044238, 21.3.2018
 (31) 201361877092 P
 (32) 12.9.2013
 (33) US
 (73) W.R. Grace & CO. - CONN., Columbia, MD, US;

- (72) VAN EGMOND, Jan W., Charleston, US; CHISMAR, Daniel J., Charleston, US; GOAD, Jeffrey D., Barboursville, US;
 (74) MAJLINGOVÁ & PARTNERS, s. r. o., Bratislava, SK;
 (86) PCT/US2014/055074
 (87) WO 2015/038696
 (54) **Spôsob polymerizácie v plynnej fáze s mokrou zónou**

- (51) **C08F 110/00, C08F 4/00**
 (11) **E 27671**
 (96) 09796926.5, 31.12.2009
 (97) 2373702, 21.3.2018
 (31) 141902 P
 (32) 31.12.2008
 (33) US
 (73) W.R. GRACE & CO.-CONN., Columbia, MD, US;
 (72) CHEN, Linfeng, Sugar Land, TX, US; LEUNG, Tak, W., Houston, TX, US; TAO, Tao, Houston, TX, US;
 (74) MAJLINGOVÁ & PARTNERS, s. r. o., Bratislava, SK;
 (86) PCT/US2009/069915
 (87) WO 2010/078494
 (54) **Prokatalyzátorová kompozícia so substituovaným 1,2-fenylénovým aromatickým diesterovým interným donorom elektrónov a spôsob jej výroby**

- (51) **C08G 63/00, C08K 5/00**
 (11) **E 27629**
 (96) 08705609.9, 16.1.2008
 (97) 2118166, 25.4.2018
 (31) 701794
 (32) 2.2.2007
 (33) US
 (73) GRUPO PETROTEMEX, S.A. DE C.V., San Pedro Garza Garcia, Nuevo Leon, MX;
 (72) JERNIGAN, Mary, Therese, Kingsport, TN, US;
 (74) Záthurecká Romana, JUDr., Banská Bystrica, SK;
 (86) PCT/US2008/000560
 (87) WO 2008/097417
 (54) **Polyesterové polyméry s nízkou rýchlosťou tvorby acetaldehydu a vysokou koncentráciou vinylových koncov**

- (51) **C08G 69/00**
 (11) **E 27666**
 (96) 12008483.5, 20.12.2012
 (97) 2607400, 16.5.2018
 (31) 201113335761
 (32) 22.12.2011
 (33) US
 (73) Johns Manville, Denver, CO, US;
 (72) Tadepalli, Rajappa, Chennai, IN; Asrar, Jawed, Englewood, CO, US; Shooshtari, Kiarash Alavi, Littleton, CO, US; Gleich, Klaus Friedrich, Highlands Ranch, CO, US;
 (74) ŽOVICOVÁ & ŽOVIC IP, s. r. o., Bratislava, SK;
 (54) **Spôsob apretácie a spôsob výroby vystuženého termoplastického kompozitu**

(51) C08G 101/00, C08G 18/00**(11) E 27566**

(96) 08716666.6, 20.3.2008

(97) 2142580, 14.3.2018

(31) 0705685

(32) 24.3.2007

(33) GB

(73) Fritz Nauer AG, Wolfhausen, CH;

(72) MISPREUVE, Henri, Wangen, CH; NAESCHER, Reinold, Bubikon, CH; SCHOENENBERGER, Kurt, Siebren, CH; FREI, Johan, Jona, CH; VO-GEL, Erik, Jonschwil, CH; GROTE, Zacharias, Zürich, CH;

(74) MAJLINGOVÁ & PARTNERS, s.r.o., Bratislava, SK;

(86) PCT/EP2008/002282

(87) WO 2008/116605

(54) Polyuretánová pena**(51) C08K 3/00, E04H 9/00, E04B 1/00, C08F 214/00, E01D 19/00****(11) E 27747**

(96) 15718588.5, 11.3.2015

(97) 3117050, 28.2.2018

(31) MI20140379

(32) 11.3.2014

(33) IT

(73) Atlante S.r.l., Canegrate (MI), IT;

(72) BRENA, Mauro, Busto Arsizio (VA), IT;

(74) HÖRMANN & PARTNERS s.r.o., Bratislava, SK;

(86) PCT/IB2015/051764

(87) WO 2015/136457

(54) Klzné ložisko pre konštrukcie**(51) C08L 23/00, B29B 15/00, C08J 5/00, C08K 5/00, B29K 23/00****(11) E 27594**

(96) 12799052.1, 31.10.2012

(97) 2882805, 28.6.2017

(31) 201100852 U

(32) 20.12.2011

(33) CZ

(73) Technická Univerzita V Liberci - Katedra Strojírenské Technologie, Oddelení Tváření Kovu a Zpracování Plastu, Liberec, CZ; Magna Exteriors (Bohemia) s.r.o., Liberec VI - Rochlice, CZ;

(72) LENFELD Petr, Liberec, CZ; AUSPERGER Ales, Hradec Králové, CZ; BEHÁLEK Lubos, Liberec, CZ; BOBEK Jiri, Liberec, CZ; LUKES Michal, Jestsabí v Krkonosích, CZ; SEIDL Martin, Hradec Králové, CZ; SEVERA Zdenek, Liberec, CZ;

(74) inventa Patentová a známková kancelária s. r. o., Bratislava, SK;

(86) PCT/CZ2012/000109

(87) WO 2013/091586

(54) Kompozit so syntetickou polymérnou maticou a buničinou vo forme prírodných vláknitých plniv**(51) C08L 23/00, C09J 123/00****(11) E 27672**

(96) 15770463.6, 9.9.2015

(97) 3191545, 25.4.2018

(31) 102014218260

(32) 11.9.2014

(33) DE

(73) Albis Plastic GmbH, Hamburg, DE;

(72) FRAHN, Jörg, Lilienthal, DE; LICHTENAUER, Nick, Pinneberg, DE;

(74) Holoubková Mária, Ing., Bratislava, SK;

(86) PCT/EP2015/070609

(87) WO 2016/038089

(54) Termoplastické olefinové elastoméry s modifikovanou príľnavosťou, najmä TPE-V a TPE-O**(51) C08L 67/00, C08K 5/00, B65D 81/00, C08G 63/00****(11) E 27550**

(96) 11725648.7, 16.6.2011

(97) 2588528, 3.1.2018

(31) 10006748

(32) 30.6.2010

(33) EP

(73) Clariant Plastics & Coatings (Italia) S.p.A., Pogliano Milanese, IT;

(72) FAVA Flavio, Parabiago, IT;

(74) HÖRMANN & PARTNERS s.r.o., Bratislava, SK;

(86) PCT/EP2011/002976

(87) WO 2012/000614

(54) Plastový materiál zachytávajúci kyslík**(51) C08L 77/00, C08K 5/00, C08L 23/00, C08L 33/00, C08J 5/00****(11) E 27694**

(96) 14194508.9, 24.11.2014

(97) 2881439, 28.3.2018

(31) 13195820

(32) 5.12.2013

(33) EP

(73) LANXESS Deutschland GmbH, Köln, DE;

(72) Benighaus, Tobias, Münster, DE; Joachimi, Detlev, Krefeld, DE;

(74) inventa Patentová a známková kancelária s.r.o., Bratislava, SK;

(54) Polyamidové kompozície**(51) C09K 5/00, C07C 19/00****(11) E 27587**

(96) 11778088.2, 2.5.2011

(97) 2566928, 21.3.2018

(31) 201113083230, 331971 P

(32) 8.4.2011, 6.5.2010

(33) US, US

(73) The Chemours Company FC, LLC, Wilmington DE, US;

(72) HULSE, Ryan, New Jersey, US; KOPKALLI, Haluk, New Jersey, US; PHAM, Hang T., New Jersey, US;

(74) PATENTSERVIS Bratislava, a. s., Bratislava, SK;

(86) PCT/US2011/034746

(87) WO 2011/139945

(54) Azeotropné a azeotropu podobné kompozície pentafluórpropénu a voda**(51) C09K 5/00****(11) E 27627**

(96) 13748803.7, 11.2.2013

(97) 2814897, 11.4.2018

(31) 201261598056 P, 201313762550

(32) 13.2.2012, 8.2.2013

(33) US, US

- (73) Honeywell International Inc., Morris Plains, NJ, US;
 (72) YANA MOTTA, Samuel F., Morristown, New Jersey, US; SPATZ, Mark W., Morristown, New Jersey, US; VOGL, Ronald P., Morristown, New Jersey, US; VERA BECERRA, Elizabet del CARMEN, Morristown, New Jersey, US;
 (74) inventa Patentová a známková kancelária s.r.o., Bratislava, SK;
 (86) PCT/US2013/025509
 (87) WO 2013/122854
(54) Kompozície a spôsoby na prenos tepla

(51) C10G 1/00, C08J 11/00**(11) E 27716**

- (96) 11732626.4, 14.1.2011
 (97) 2524956, 21.3.2018
 (31) 262010
 (32) 15.1.2010
 (33) CL
 (73) Napadensky Bauza, Claudio Eduardo, Santiago, Chile CP, CL;
 (72) Napadensky Bauza, Claudio Eduardo, Santiago, Chile CP, CL;
 (74) inventa Patentová a známková kancelária s. r. o., Bratislava, SK;
 (86) PCT/CL2011/000004
 (87) WO 2011/085508
(54) Spôsob tepelného spracovania použitých pneumatík

(51) C11D 11/00, C11D 3/00**(11) E 27534**

- (96) 15726856.6, 24.3.2015
 (97) 3122863, 14.3.2018
 (31) 2172014
 (32) 26.3.2014
 (33) AT
 (73) Thonhauser GmbH, Gießhübl, AT;
 (72) HERZOG, Daniel, Purkersdorf, AT; THONHAUSER, Philip, Giesshübl, AT;
 (74) BELEŠČAK & PARTNERS, s.r.o., Piešťany, SK;
 (86) PCT/AT2015/050073
 (87) WO 2015/143468
(54) Postup na čistenie zariadení

(51) C12G 1/00**(11) E 27529**

- (96) 15808788.2, 3.11.2015
 (97) 3094715, 25.4.2018
 (31) PO20140010
 (32) 2.12.2014
 (33) IT
 (73) Parsec S.r.l., Firenze, IT;
 (72) FLORIDIA, Giuseppe, Firenze, IT;
 (74) HÖRMANN & PARTNERS s.r.o., Bratislava, SK;
 (86) PCT/IB2015/058506
 (87) WO 2016/087966
(54) Spôsob a zariadenie na riadené vstrekovanie vzduchu do vinifikačnej nádrže

(51) C12N 9/00, C12N 15/00, C12P 7/00, C12P 19/00**(11) E 27527**

- (96) 11730241.4, 10.6.2011
 (97) 2580321, 11.4.2018
 (31) 201009882
 (32) 11.6.2010
 (33) GB
 (73) Universiteit Gent, Gent, BE;
 (72) SOETAERT, Wim, Lovendegem, BE; DE MAE-SENEIRE, Sofie, Destelbergen, BE; SAERENS, Karen, Drongen, BE; ROELANTS, Sophie, Gent, BE; VAN BOGAERT, Inge, Overmere, BE;
 (74) inventa Patentová a známková kancelária s. r. o., Bratislava, SK;
 (86) PCT/EP2011/059683
 (87) WO 2011/154523
(54) Kvasinkové kmene s modifikovanou produkciou soforolipidu a ich použitie

(51) C12N 9/00, C12P 13/00**(11) E 27676**

- (96) 14171034.3, 19.10.2011
 (97) 2796549, 7.3.2018
 (31) 20100102665
 (32) 20.10.2010
 (33) KR
 (62) 11185853.6
 (73) CJ CheilJedang Corporation, Seoul, KR;
 (72) Shin, Soo An, Seoul, KR; Chang, Jin Sook, Seoul, KR; Um, Hye Won, Seoul, KR; Jo, Jae Hyun, Seoul, KR; Song, Byeong Cheol, Seoul, KR; Lee, Kyoung Min, Seoul, KR;
 (74) inventa Patentová a známková kancelária s. r. o., Bratislava, SK;
(54) Mutanty O-fosfoserín sulfhydrylázy a spôsob výroby cysteínu ich použitím

(51) C12N 9/00, C12P 19/00**(11) E 27712**

- (96) 13006045.2, 23.12.2013
 (97) 2886648, 16.5.2018
 (73) Clariant International Ltd, Muttenz, CH;
 (72) Reisinger, Christoph, München, DE; Röcher, Lutz, München, DE; Kraus, Michael, Puchheim, DE; Gamauf, Christian, München, DE;
 (74) HÖRMANN & PARTNERS s.r.o., Bratislava, SK;
(54) Enzymová kompozícia na hydrolyzu biomasy

(51) C12N 9/00, A61K 38/00**(11) E 27679**

- (96) 12748354.3, 10.8.2012
 (97) 2718434, 28.3.2018
 (31) 201161521899 P
 (32) 10.8.2011
 (33) US
 (73) University of Washington through its Center for Commercialization, Seattle, WA, US;
 (72) SIEGEL, Justin, Seattle, WA, US; BAKER, David, Seattle, WA, US; GORDON, Sydney, Rin Anna, Seattle, WA, US; PULTZ, Ingrid, Swanson, Seattle, WA, US; STANLEY, Elizabeth, Joy, Bothell, WA, US; WOLF, Sarah, Jane, Camas, WA, US;
 (74) PATENTSERVIS Bratislava, a. s., Bratislava, SK;
 (86) PCT/US2012/050364
 (87) WO 2013/023151
(54) Prostriedky a spôsoby na liečbu celiakálnej spruce

- (51) **C12N 9/00**
 (11) **E 27603**
 (96) 12165189.7, 12.6.2008
 (97) 2543724, 21.3.2018
 (31) 9132007, 08450052
 (32) 12.6.2007, 8.4.2008
 (33) AT, EP
 (62) 08756821.8
 (73) Apeiron Biologics AG, Wien, AT;
 (72) Schuster, Manfred, Schrick, AT; Loibner, Hans, Wien, AT; Janzek-Hawlat, Evelyne, Wien, AT; Peball, Bernhard, Wien, AT; Stranner, Stefan, Wien, AT; Wagner, Bettina, Wiener Neustadt, AT; Weik, Robert, Hohe Wand-Stollhof, AT;
 (74) MAJLINGOVÁ & PARTNERS, s.r.o., Bratislava, SK;
 (54) **ACE2 polypeptid**

- (51) **C12N 9/00**
 (11) **E 27686**
 (96) 10754583.2, 23.8.2010
 (97) 2473605, 11.4.2018
 (31) 239541 P
 (32) 3.9.2009
 (33) US
 (73) Pfizer Vaccines LLC, New York NY, US;
 (72) CHAMPION, Brian, Robert, Sandwich Kent, GB; CONTILLO, Jr., Leonard, Gabriel, Groton, Connecticut, US; EISENBRAUN, Michael, Dale, San Diego, California, US; FRASER, James, Downey, San Diego, California, US; HAWKINS, Julie, Jia, Li, Groton, Connecticut, US; MERSON, James, Richard, Sandwich Kent, GB; PIERCE, Brian, Gregory, San Diego, California, US; QIU, Xiayang, Groton, Connecticut, US; ULLAH, Jakir, Hussain, Sandwich Kent, GB; WYATT, David, Michael, Sandwich Kent, GB;
 (74) TOMESŠ - Patentová a známková kancelária, s.r.o., Bratislava, SK;
 (86) PCT/IB2010/053784
 (87) WO 2011/027257
 (54) **Vakcína PCSK9**

- (51) **C12N 9/00, C12P 5/00, C12N 15/00, C12N 5/00**
 (11) **E 27710**
 (96) 14718824.7, 11.3.2014
 (97) 2970934, 16.8.2017
 (31) 201361852462 P
 (32) 14.3.2013
 (33) US
 (73) Evolva, Inc., Lexington, KY, US;
 (72) SARAN Dayal, Lexington, KY, US; PARK Grace Eunyoung, Lexington, KY, US;
 (74) Záhurecká Romana, JUDr., Banská Bystrica, SK;
 (86) PCT/US2014/023759
 (87) WO 2014/150599
 (54) **Polypeptidy valencén-syntázy, kódujúce molekuly nukleových kyselín a ich použitie**

- (51) **C12N 15/00, A61K 31/00**
 (11) **E 27736**
 (96) 12805882.3, 7.12.2012
 (97) 2788487, 4.4.2018
 (31) 201161568590 P
 (32) 8.12.2011
 (33) US

- (73) Sarepta Therapeutics, Inc., Cambridge, MA, US;
 (72) KOLE, Ryszard, Chapel Hill, NC, US; BESTWICK, Richard, Keith, Corvallis, Oregon, US;
 (74) inventa Patentová a známková kancelária s.r.o., Bratislava, SK;
 (86) PCT/US2012/068606
 (87) WO 2013/086441
 (54) **Analógy oligonukleotidov cieleňé proti ľudskému LMNA**

- (51) **C12N 15/00**
 (11) **E 27556**
 (96) 14802772.5, 7.11.2014
 (97) 3066201, 7.3.2018
 (31) 201361901215 P
 (32) 7.11.2013
 (33) US
 (73) Editas Medicine, Inc., Cambridge, MA, US; The Broad Institute Inc., Cambridge, MA, US; Massachusetts Institute of Technology, Cambridge, MA, US; The University of Iowa Research Foundation, Iowa City, IA, US;
 (72) PALESTRANT, Deborah, Newton, MA, US; MATA-FINK, Jordi, Somerville, MA, US; BORISY, Alexis, Arlington, MA, US; ZHANG, Feng, Cambridge, MA, US; DAVIDSON, Beverly, Iowa City, IA, US; RODRIGUEZ, Edgardo, Gainesville, FL, US;
 (74) HÖRMANN & PARTNERS s.r.o., Bratislava, SK;
 (86) PCT/US2014/064663
 (87) WO 2015/070083
 (54) **Spôsoby súvisiace s CRISPR a kompozície s navádzacími gRNA**

- (51) **C12N 15/00**
 (11) **E 27643**
 (96) 13717574.1, 2.4.2013
 (97) 2834360, 23.5.2018
 (31) 2012112651
 (32) 2.4.2012
 (33) RU
 (73) Ajinomoto Co., Inc., Tokyo, JP;
 (72) SYCHEVA, Elena Viktorovna, Moscow region, RU; SAMSONOV, Valery Vasilievich, Moscow region, RU; SAVRASOVA, Ekaterina Alekseevna, Moscow, RU; EREMINA, Natalia Sergeevna, Moscow, RU; GERASKINA, Natalia Vladimirovna, Moscow, RU; STOYNOVA, Natalia Viktorovna, Moscow, RU;
 (74) HÖRMANN & PARTNERS s.r.o., Bratislava, SK;
 (86) PCT/JP2013/060570
 (87) WO 2013/151174
 (54) **Autoindukovateľný expresívny systém a jeho použitie na produkciu užitočných metabolitov s použitím baktérie z čeľade enterobacteriaceae**

- (51) **C12N 15/00, A01H 1/00, C07K 14/00**
 (11) **E 27522**
 (96) 12799098.4, 22.11.2012
 (97) 2922958, 18.4.2018
 (73) Bejo Zaden B.V., Warmenhuizen, NL;
 (72) GLAS, Cornelis, Tuitjenhorn, NL; DOL, Nicolaas Johannes, Spanbroek, NL; VAN CAPPELLEN, Witte, Broek op Langedijk, NL; SCHRIJVER, Albertus Johannes Maria, Warmenhuizen, NL;

- (74) PATENTSERVIS Bratislava, a. s., Bratislava, SK;
 (86) PCT/EP2012/073328
 (87) WO 2014/079498
(54) Spôsob na vytvorenie cytoplazmatických samých sterilných rastlín *Petroselinum crispum* a semien a častí týchto rastlín

- (51) C12P 21/00, C07K 16/00, C12N 9/00**
(11) E 27661
 (96) 16722547.3, 25.4.2016
 (97) 3134520, 20.12.2017
 (31) 15164864
 (32) 23.4.2015
 (33) EP
 (73) Synaffix B.V., AB Oss, NL;
 (72) VAN BERKEL, Sander Sebastiaan, Lent, NL; VAN GEEL, Remon, Lithoijen, NL; WIJDEVEN, Maria Antonia, Lent, NL; VAN DELFT, Floris Louuis, Nijmegen, NL;
 (74) inventa Patentová a známková kancelária s. r. o., Bratislava, SK;
 (86) PCT/EP2016/059194
 (87) WO 2016/170186
(54) Spôsob modifikácie glykoproteínu použitím glykozylntransferázy, ktorou je, alebo je odvodená od β -(1,4)-N-acetylgalaktózaminylntransferázy

- (51) C21D 9/00, B21D 21/00, C23C 2/00, C25D 5/00, C21D 1/00, C21D 8/00**
(11) E 27700
 (96) 12738087.1, 15.7.2012
 (97) 2732058, 13.6.2018
 (31) 11174195
 (32) 15.7.2011
 (33) EP
 (73) Tata Steel IJmuiden BV, Velsen-Noord, NL; Tata Steel Nederland Technology B.V., Velsen-Noord, NL;
 (72) BERKHOUT, Basjan, IJmuiden, NL; HANLON, David, Neal, IJmuiden, NL; CELOTTO, Steven, IJmuiden, NL; PAULUSSEN, Gerardus, Jacobus, IJmuiden, NL; VERBERNE, Jacques, Pierre, Jean, IJmuiden, NL;
 (74) ŽOVICOVÁ & ŽOVIC IP, s. r. o., Bratislava, SK;
 (86) PCT/EP2012/063860
 (87) WO 2013/010968
(54) Zariadenie na výrobu žíhaných ocelí a proces na výrobu takýchto ocelí

- (51) C22C 19/00**
(11) E 27523
 (96) 12700739.1, 3.1.2012
 (97) 2665840, 13.9.2017
 (31) 201113007692
 (32) 17.1.2011
 (33) US
 (73) ATI Properties LLC, Albany OR, US;
 (72) MINISANDRAM Ramesh S., Charlotte, North Carolina, US; KENNEDY Richard L., Monroe, North Carolina, US; FORBES JONES Robin M., Charlotte, North Carolina, US;
 (74) Záthurecká Romana, JUDr., Banská Bystrica, SK;
 (86) PCT/US2012/020017
 (87) WO 2012/099710
(54) Zlepšenie tepelnej spracovateľnosti kovových zliatin pomocou ochranného povlaku

- (51) C22C 21/00, C22F 1/00**
(11) E 27743
 (96) 06849740.3, 22.3.2006
 (97) 1902150, 20.6.2018
 (31) 87733
 (32) 24.3.2005
 (33) US
 (73) Kaiser Aluminum Fabricated Products, LLC, Foot-hill Ranch, CA, US;
 (72) BROOKS, Charles, E., Chandler, AZ, US; DORWARD, Ralph, C., Escalon, CA, US; PARKINSON, Ray, D., Livermore, CA, US; MATUSKA, Rob, A., Heath, OH, US; SHAARBAF, Mory, Jackson, TN, US;
 (74) Bušová Eva, JUDr., Bratislava, SK;
 (86) PCT/US2006/010684
 (87) WO 2007/102831
(54) Vysokopevnostné hliníkové zliatiny a proces ich výroby

- (51) D02G 3/00, D06M 13/00, D06M 23/00, A61L 15/00, A61F 13/00**
(11) E 27649
 (96) 12798352.6, 29.11.2012
 (97) 2785901, 21.3.2018
 (31) 201120693
 (32) 1.12.2011
 (33) GB
 (73) ConvaTec Technologies Inc., Las Vegas, NV, US; BONNEFIN, Wayne, Clwyd, GB; WROE, Sarah, Clwyd, GB; PRENTICE, Amelia, Clwyd, GB;
 (74) ŽOVICOVÁ & ŽOVIC IP, s. r. o., Bratislava, SK;
 (86) PCT/GB2012/052952
 (87) WO 2013/079949
(54) Priadza zahŕňajúca gélotvorné filamenty alebo vlákna

- (51) D05B 23/00**
(11) E 27706
 (96) 05703278.1, 25.1.2005
 (97) 1735490, 28.3.2018
 (31) FI20040090
 (32) 16.4.2004
 (33) IT
 (73) Golden Lady Company S.p.A., Castiglione delle Stiviere (MN), IT;
 (72) GRASSI, Nerino, Castiglione Stiviere, Mantova, IT; MAGNI, Antonio, Tavarnelle val di Pesa Firenze, IT;
 (74) HÖRMANN & PARTNERS s.r.o., Bratislava, SK;
 (86) PCT/IT2005/000036
 (87) WO 2005/100665
(54) Spôsob a zariadenie na manipuláciu s dutým pleťným výrobkom, najmä ponožkou

- (51) D06N 5/00, E04D 12/00**
(11) E 27703
 (96) 15002626.8, 8.9.2015
 (97) 3015598, 11.4.2018
 (31) 102014015967
 (32) 31.10.2014
 (33) DE
 (73) Ewald Dörken AG, Herdecke, DE;

- (72) Schröder, Jörn, Herdecke, DE; Pasiwan, Uwe, Harpstedt, DE; Klingelhage, Norbert, Wetter, DE;
 (74) PATENTSERVIS Bratislava, a. s., Bratislava, SK;
(54) Podstrešný pás v strmých strechách so susediacimi strešnými plochami

- (51) D21F 1/00, D21F 7/00**
(11) E 27616
 (96) 16198949.6, 15.11.2016
 (97) 3178989, 28.3.2018
 (31) 102015015949
 (32) 8.12.2015
 (33) DE
 (73) Messer Austria GmbH, Gumpoldskirchen, AT; Messer Slovenija d.o.o., Ruse, SI;
 (72) Thaller, Bernhard, Ulmerfeld-Hausmening, AT; Sibila, Dejan, Selnica ob Dravi, SI;
 (74) inventa Patentová a známková kancelária s.r.o., Bratislava, SK;
(54) Spôsob a zariadenie na ošetrovanie lisovacej plsti

- (51) E01C 13/00**
(11) E 27697
 (96) 15715404.8, 26.2.2015
 (97) 3114282, 28.3.2018
 (31) MI20140316
 (32) 28.2.2014
 (33) IT
 (73) Sarris Nikolaos, Bollate (MI), IT;
 (72) Sarris, Nikolaos, Bollate (MI), IT;
 (74) FAJNOR IP s. r. o., Bratislava, SK;
 (86) PCT/IB2015/000387
 (87) WO 2015/128730
(54) Zmiešaný trávnik

- (51) E01F 15/00**
(11) E 27639
 (96) 13177998.5, 25.7.2013
 (97) 2712962, 11.4.2018
 (31) 202012009387 U
 (32) 1.10.2012
 (33) DE
 (73) Luther Horst, Birkenfeld, DE;
 (72) Luther, Horst, Birkenfeld, DE;
 (74) HÖRMANN & PARTNERS s.r.o., Bratislava, SK;
(54) Mobilná ochranná stena

- (51) E02D 5/00, E02D 7/00**
(11) E 27541
 (96) 15002971.8, 16.10.2015
 (97) 3029205, 11.4.2018
 (31) 8792014
 (32) 5.12.2014
 (33) AT
 (73) Tiroler Rohre GmbH, Hall in Tirol, AT;
 (72) Satlow, Roland, Absam, AT;
 (74) ROTT, RŮŽIČKA & GUTTMANN, v.o.s., Bratislava, SK;
(54) Pilóta s driekom v podstate valcovitého tvaru

- (51) E03B 7/00, F16L 15/00, F16L 33/00, F16L 41/00, F16L 37/00**
(11) E 27730
 (96) 14705343.3, 18.2.2014
 (97) 2959200, 4.4.2018
 (31) 202013100762 U
 (32) 20.2.2013
 (33) DE
 (73) Uponor Innovation AB, Virsbo, SE;
 (72) BARTENSTEIN, Paul, Westhausen, DE;
 (74) HÖRMANN & PARTNERS s.r.o., Bratislava, SK;
 (86) PCT/EP2014/053135
 (87) WO 2014/128123
(54) Potrubná spojka a zostava s potrubným konektorom

- (51) E03C 1/00, A47L 19/00, B29C 70/00, B29K 105/00**
(11) E 27752
 (96) 14744463.2, 24.7.2014
 (97) 3027100, 4.4.2018
 (31) 102013012867
 (32) 29.7.2013
 (33) DE
 (73) Schock GmbH, Regen, DE;
 (72) PATERNOSTER, Rudolf, Rinchnach, DE; PLEDL, Xaver, Zwiesel, DE;
 (74) MAJLINGOVÁ & PARTNERS, s. r. o., Bratislava, SK;
 (86) PCT/EP2014/002024
 (87) WO 2015/014462
(54) Nádržkový tvarovaný diel, ako napríklad kuchynský drez, umývadlo alebo podobné, ako aj spôsob výroby takéhoto nádržkového tvarovaného dielu

- (51) E04F 15/00, E04F 13/00**
(11) E 27711
 (96) 13730955.5, 3.5.2013
 (97) 2942451, 11.4.2018
 (31) 10669512
 (32) 17.12.2012
 (33) PT
 (73) IHT Lda., Soure, PT;
 (72) MARQUES DUARTE, Marco Renato, Lousã, PT;
 (74) inventa Patentová a známková kancelária s.r.o., Bratislava, SK;
 (86) PCT/PT2013/000027
 (87) WO 2014/098636
(54) Systém na pripevňovanie profilov

- (51) E04G 21/00, E04F 11/00, E04H 17/00, E04G 5/00, E04G 3/00**
(11) E 27690
 (96) 15187437.7, 29.9.2015
 (97) 3150780, 9.5.2018
 (73) Safety Solutions Jonsereds AB, Frösön, SE;
 (72) Svedberg, Joakim, FRÖSÖN, SE; NILSSON, Helena, Östersund, SE;
 (74) ŽOVICOVÁ & ŽOVIC IP, s. r. o., Bratislava, SK;
(54) Systém dočasného zabezpečenia okrajov

(51) **E04H 7/00**
 (11) **E 27742**
 (96) 11007171.9, 6.9.2011
 (97) 2428626, 18.4.2018
 (31) 202010012539 U
 (32) 11.9.2010
 (33) DE
 (73) Lüger, Stephan, Wesel, DE;
 (72) Lüger, Stephan, Dipl.-Ing., Bottrop, DE;
 (74) Bušová Eva, JUDr., Bratislava, SK;
 (54) **Deliaca stena na separovanie sypkých materiálov**

(51) **E05B 19/00, E05B 35/00**
 (11) **E 27573**
 (96) 16165523.8, 15.4.2016
 (97) 3088640, 14.3.2018
 (31) 102015106353
 (32) 24.4.2015
 (33) DE
 (73) WILKA SCHLIESSTECHNIK GmbH, Velbert, DE;
 (72) Nieland, Dirk, Sprockhövel, DE; Zimmermann, Klaus-Martin, Velbert, DE; Wüllner, Hermann-Josef, Wuppertal, DE;
 (74) Mešková Viera, Ing., Bratislava, SK;
 (54) **Uzamykací systém a spôsob výroby uzamykacieho systému**

(51) **E05B 19/00, E05B 27/00**
 (11) **E 27568**
 (96) 10744026.5, 18.2.2010
 (97) 2398982, 4.4.2018
 (31) 0900207, PCT/SE2010/050006
 (32) 18.2.2009, 4.1.2010
 (33) SE, WO
 (73) Winloc AG, Zug, CH;
 (72) WIDÉN, Bo, Torshälla, SE;
 (74) FAJNOR IP s. r. o., Bratislava, SK;
 (86) PCT/SE2010/050189
 (87) WO 2010/096009
 (54) **Profilový kľúč pre zámky s cylindrickou vložkou**

(51) **E05B 27/00**
 (11) **E 27558**
 (96) 08172317.3, 19.12.2008
 (97) 2075394, 14.3.2018
 (31) 102007063237
 (32) 31.12.2007
 (33) DE
 (73) C. Ed. Schulte Gesellschaft mit beschränkter Haftung Zylinderschlossfabrik, Velbert, DE;
 (72) Kremer, Ralf, 45356, Essen, DE;
 (74) Mešková Viera, Ing., Bratislava, SK;
 (54) **Metóda na stanovenie hĺbky vrtu**

(51) **E05B 27/00, E05B 19/00, E05B 47/00**
 (11) **E 27574**
 (96) 14196545.9, 5.12.2014
 (97) 2886754, 14.3.2018
 (31) 102013114423
 (32) 19.12.2013
 (33) DE
 (73) M. van der Wal Holding B.V., Hengelo, NL;

(72) Koenhorst, Erwin, Oldenzaal, NL; Mebius, Daniël Albertus Geert, Enschede, NL;
 (74) Mešková Viera, Ing., Bratislava, SK;
 (54) **Uzamykací valec s magnetickým upínacím kolíkom**

(51) **E05B 65/00, E05D 15/00, E05B 15/00**
 (11) **E 27662**
 (96) 15700768.3, 23.1.2015
 (97) 3102759, 6.6.2018
 (31) 202014000876 U
 (32) 3.2.2014
 (33) DE
 (73) Siegenia-Aubi KG, Wilnsdorf, DE;
 (72) BERENS, Wolfgang, Kell am See, DE; BIER-BRAUER, Thomas, Weiskirchen, DE; SCHREINER, Stefan, Hinzert-Pörlert, DE;
 (74) TOMESŠ - Patentová a známková kancelária, s.r.o., Bratislava, SK;
 (86) PCT/EP2015/051318
 (87) WO 2015/113900
 (54) **Kovanie minimálne zdvíhacieho a posúvateľného krídla okna alebo dverí**

(51) **E06B 9/00**
 (11) **E 27607**
 (96) 13810994.7, 28.11.2013
 (97) 3092362, 21.3.2018
 (73) Ideco Industrial S.A., Kouloura Veroia Imathia, GR;
 (72) PAPADOPOULOS, Argyrios, Veroia, Imathia, GR;
 (74) Kapa Beta, s.r.o., Nová Dubnica, SK;
 (86) PCT/GR2013/000056
 (87) WO 2015/079267
 (54) **Moskytierový sieťový systém pre pevné a kľbové spodné vedenie**

(51) **F01K 17/00, F01K 23/00, F01K 25/00, F02C 7/00**
 (11) **E 27724**
 (96) 14739975.2, 1.7.2014
 (97) 3033498, 4.4.2018
 (31) 201300478
 (32) 9.7.2013
 (33) BE
 (73) P.T.I., Hoogerheide, NL; Van Beveren Petrus Carolus, Hoogerheide, NL;
 (72) VAN BEVEREN, Petrus Carolus, BB Hoogerheide, NL;
 (74) inventa Patentová a známková kancelária s. r. o., Bratislava, SK;
 (86) PCT/NL2014/050428
 (87) WO 2015/005768
 (54) **Spôsob regenerácie a zvýšenie tepla a kompresor na využitie v uvedenom spôsobe**

(51) **F04B 35/00, F04B 39/00**
 (11) **E 27552**
 (96) 08783091.5, 30.5.2008
 (97) 2148987, 4.4.2018
 (31) PI0702461
 (32) 31.5.2007
 (33) BR
 (73) WHIRLPOOL S.A., São Paulo, SP, BR;
 (72) LILIE, Dietmar Erich Bernhard, Joinville - SC, BR; HILLE, Claudio Roberto, Joinville - SC, BR;

- (74) HÖRMANN & PARTNERS s.r.o., Bratislava, SK;
 (86) PCT/BR2008/000162
 (87) WO 2008/144872
(54) Systém odpruženia pre lineárny kompresor

- (51) F04B 39/00**
(11) E 27581
 (96) 15813229.0, 9.9.2015
 (97) 3209883, 18.4.2018
 (31) 5017014 U
 (32) 22.10.2014
 (33) AT
 (73) Nidec Global Appliance Austria GmbH, Fürstentfeld, AT;
 (72) SCHÖGLER, Hans-Peter, Fehring, AT;
 (74) HÖRMANN & PARTNERS s.r.o., Bratislava, SK;
 (86) PCT/AT2015/050222
 (87) WO 2016/061597
(54) Sací tmič hluku pre hermeticky zapuzdrený kompresor chladiaceho média

- (51) F04D 13/00, F04D 15/00, F04D 29/00, H02K 29/00**
(11) E 27579
 (96) 14776581.2, 22.9.2014
 (97) 3087277, 18.4.2018
 (31) 102013017975
 (32) 29.11.2013
 (33) DE
 (73) FTE automotive GmbH, Ebern, DE;
 (72) FECKE, Karin, Bad Königshofen, DE; DIRAUF, Markus, Ebern, DE; REUL, Alexander, Frensdorf, DE; WILL, Wilhelm, Rudendorf, DE; OTTO, Jürgen, Erfurt, DE; STÖSSEL, Roland, Oberaurach, DE;
 (74) Bušová Eva, JUDr., Bratislava, SK;
 (86) PCT/EP2014/002563
 (87) WO 2015/078540
(54) Elektromotoricky poháňané čerpadlo na kvapaliny, najmä pre nútené mazanie mechanickej prevodovky pre motorové vozidlá

- (51) F16B 5/00, F16B 37/00**
(11) E 27637
 (96) 13732454.7, 26.6.2013
 (97) 2870368, 25.4.2018
 (31) 202012102440 U
 (32) 3.7.2012
 (33) DE
 (73) Schwarzbich, Jörg, Bielefeld, DE;
 (72) Schwarzbich, Jörg, Bielefeld, DE;
 (74) Bušová Eva, JUDr., Bratislava, SK;
 (86) PCT/EP2013/063386
 (87) WO 2014/005899
(54) Element na vyrovnávanie tolerancií

- (51) F16B 12/00**
(11) E 27533
 (96) 15701763.3, 26.1.2015
 (97) 3099946, 14.3.2018
 (31) 102014101158
 (32) 30.1.2014
 (33) DE
 (73) Lamello AG, Bubendorf, CH; Baur Franz, Oberstaufen, DE; Haser Franz, Oberstaufen, DE;

- (72) SEILER, Philipp, Arboldswil, CH; JEKER, Patrick, Brislach, CH; HÄNNI, Samuel, Rothrist, CH; BAUR, Franz, Oberstaufen, DE; HASER, Franz, Oberstaufen, DE;
 (74) HÖRMANN & PARTNERS s.r.o., Bratislava, SK;
 (86) PCT/EP2015/051521
 (87) WO 2015/113940
(54) Spájací prostriedok a spôsob spájania dvoch montážnych dielov

- (51) F16D 55/00**
(11) E 27713
 (96) 13180629.1, 16.8.2013
 (97) 2698554, 21.3.2018
 (31) 201213588559
 (32) 17.8.2012
 (33) US
 (73) Bendix Spicer Foundation Brake LLC, Elyria, OH, US;
 (72) Plantan, Ronald S., Elyria, OH, US; Radhakrishnan, Harish, Westlake, OH, US; Wolf, Dennis A., Westlake, OH, US; Lantz, Richard L., Clinton, OH, US; Roberts, Will E., Elyria, OH, US; Bell, Steven C., Amherst, OH, US;
 (74) TOMES - Patentová a známková kancelária, s.r.o., Bratislava, SK;
(54) Kotúčová brzda

- (51) F16D 65/00, F16D 55/00**
(11) E 27555
 (96) 12759109.7, 13.9.2012
 (97) 2761198, 27.12.2017
 (31) 102011115213
 (32) 28.9.2011
 (33) DE
 (73) KNORR-BREMSE Systeme für Nutzfahrzeuge GmbH, München, DE;
 (72) SCHOENAUER Manfred, München, DE;
 (74) HÖRMANN & PARTNERS s.r.o., Bratislava, SK;
 (86) PCT/EP2012/067888
 (87) WO 2013/045275
(54) Kotúčová brzda a brzdové obloženie pre kotúčové brzdy

- (51) F16F 9/00**
(11) E 27578
 (96) 15161830.3, 31.3.2015
 (97) 2937595, 2.5.2018
 (31) 102014104482
 (32) 31.3.2014
 (33) DE
 (73) Steinel Normalien AG, Villingen-Schwenningen, DE;
 (72) Elfers, Heinz, Villingen-Schwenningen, DE; Feisthammel, Horst, Überlingen, DE;
 (74) Bušová Eva, JUDr., Bratislava, SK;
(54) Plynová tlačná pružina

- (51) F16K 24/00**
(11) E 27719
 (96) 14717211.8, 12.3.2014
 (97) 2971898, 30.5.2018
 (31) 201361779895 P
 (32) 13.3.2013
 (33) US
 (73) A.R.I. Flow Control Accessories Ltd., D.N. Ramat Hagolan, IL;

- (72) OGEN, Itzhak, Kiryat Tivon, IL;
 (74) Zivko Mijatovic and Partners s.r.o., Bratislava, SK;
 (86) PCT/IL2014/050253
 (87) WO 2014/141254
(54) Kvapalinový ventil

- (51) F16L 41/00, F23K 3/00, C10J 3/00**
(11) E 27538
 (96) 11725280.9, 31.5.2011
 (97) 2714853, 21.3.2018
 (73) Gas Technology Institute, Des Plaines, IL, US;
 (72) SONWANE Chandrashekhar, Canoga Park, California, US; SPROUSE Kenneth M., Canoga Park, California, US;
 (74) HÖRMANN & PARTNERS s.r.o., Bratislava, SK;
 (86) PCT/US2011/038598
 (87) WO 2012/166117
(54) Rozdeľovač prúdov pre kompaktný splyňovací reaktorový systém

- (51) F24D 13/00, H01C 7/00, H05B 3/00**
(11) E 27751
 (96) 15172244.4, 16.6.2015
 (97) 3106762, 11.4.2018
 (73) Henkel AG & Co. KGaA, Düsseldorf, DE;
 (72) GILLISSEN, Stijn, Hasselt, BE; VAN DER MEULEN, Inge, Veldhoven, NL; DREEZEN, Gunther, Balen - Olmen, BE;
 (74) MAJLINGOVÁ & PARTNERS, s. r. o., Bratislava, SK;
(54) Tlačené vykurovacie vložky zabudované do stavebných materiálov

- (51) F24F 3/00**
(11) E 27526
 (96) 12703831.3, 15.2.2012
 (97) 2780639, 4.4.2018
 (31) 11290524
 (32) 15.11.2011
 (33) EP
 (73) Henkel AG & Co. KGaA, Düsseldorf, DE;
 (72) ORLIK, Sylvain, Brouqueyran, FR; RUTHE-STEINSIEK, Kai, Düsseldorf, DE; NOE, Mathieu, La Roquette, FR; GODARD, Fanny, Rouen, FR; FARCE, Jean-Michel, Paris, FR;
 (74) MAJLINGOVÁ & PARTNERS, s. r. o., Bratislava, SK;
 (86) PCT/EP2012/052632
 (87) WO 2012/066150
(54) Odvlhčovač vzduchu

- (51) F24H 1/00, F24H 9/00, H05B 1/00, H01H 47/00**
(11) E 27589
 (96) 15197543.0, 2.12.2015
 (97) 3037741, 14.3.2018
 (31) 102014226892
 (32) 23.12.2014
 (33) DE
 (73) Vaillant GmbH, Remscheid, DE;
 (72) Lebernegg, Martin, Remscheid, DE; Schöps, Axel, Leverkusen, DE;
 (74) HÖRMANN & PARTNERS s.r.o., Bratislava, SK;
(54) Spôsob zamedzenia suchému žiaru v elektrických prietokových ohrievačoch

- (51) F24H 1/00, F24H 8/00**
(11) E 27748
 (96) 08005232.7, 20.3.2008
 (97) 1975524, 4.4.2018
 (31) 5012007
 (32) 30.3.2007
 (33) AT
 (73) Vaillant GmbH, Remscheid, DE;
 (72) Bornscheuer, Walter, Frankenberg, DE; Jansen, Peter, Köln, DE; Thum, Lars, Hilden, DE;
 (74) HÖRMANN & PARTNERS s.r.o., Bratislava, SK;
(54) Výmenník tepla pre kondenzačný vykurovací prístroj

- (51) F24H 8/00, F16T 1/00**
(11) E 27744
 (96) 15155494.6, 18.2.2015
 (97) 2910867, 4.4.2018
 (31) 501302014
 (32) 21.2.2014
 (33) AT
 (73) Vaillant GmbH, Remscheid, DE;
 (72) Grabe, Jochen, Wipperfurth, DE; Gaisbauer, Norbert, Leichlingen, DE; Müller, Hans-Willi, Solingen, DE;
 (74) HÖRMANN & PARTNERS s.r.o., Bratislava, SK;
(54) Odlučovač kondenzátu

- (51) F26B 17/00, F26B 9/00, F26B 25/00**
(11) E 27559
 (96) 09167437.4, 7.8.2009
 (97) 2284468, 21.2.2018
 (73) Sailer Walter, Velden, AT;
 (72) Sailer, Walter, Velden, AT;
 (74) HÖRMANN & PARTNERS s.r.o., Bratislava, SK;
(54) Spôsob sušenia štiepky

- (51) F28F 9/00**
(11) E 27612
 (96) 12817291.3, 29.6.2012
 (97) 2737270, 4.4.2018
 (31) 201161574152 P
 (32) 28.7.2011
 (33) US
 (73) Nestec S.A., Vevey, CH;
 (72) CULLY, Kevin J., Chesterfield, Missouri, US; BRINKMANN, Andrew, Joseph, Manchester, Missouri, US; NASH, Ronald, Lee, Florissant, Missouri, US; SHORT, William, D., Litchfield, Illinois, US; LORRAINE, Trent, C., Amazonia, Missouri, US; HANKINS, Jerry, J., St. Joseph, Missouri, US;
 (74) FAJNOR IP s. r. o., Bratislava, SK;
 (86) PCT/US2012/044889
 (87) WO 2013/015944
(54) Spôsoby a zariadenia na zahrievanie alebo chladenie viskózných materiálov

- (51) F28F 19/00**
(11) E 27723
 (96) 11770192.0, 15.6.2011
 (97) 2583048, 18.4.2018
 (31) 1050608
 (32) 15.6.2010
 (33) SE
 (73) Alfa Laval Corporate AB, Lund, SE;

- (72) NILSSON, Mats, Lund, SE; NILSSON, Maribel, Asker, NO; BERGH, Jesper, Bjärred, SE;
 (74) PATENTSERVIS Bratislava, a. s., Bratislava, SK;
 (86) PCT/SE2011/050737
 (87) WO 2011/159238
(54) Výmenník tepla s vylepšenou odolnosťou proti korodovaniu

- (51) G02B 27/00**
(11) E 27605
 (96) 15744327.6, 28.7.2015
 (97) 3175280, 18.4.2018
 (31) 201462032577 P, 201502098
 (32) 3.8.2014, 9.2.2015
 (33) US, GB
 (73) Wave Optics Ltd., Oxfordshire, GB;
 (72) GREY, David, Milton Park, Oxfordshire, GB; TALUKDAR, Sumanta, Milton Park, Oxfordshire, GB;
 (74) HÖRMANN & PARTNERS s.r.o., Bratislava, SK;
 (86) PCT/GB2015/052181
 (87) WO 2016/020643
(54) Difrakčné optické vlnovodné zariadenie expandujúce výstupnú zornicu

- (51) G05D 23/00, B60L 3/00, B60L 11/00, H02J 3/00, H02J 7/00, F24H 9/00**
(11) E 27660
 (96) 14771796.1, 27.8.2014
 (97) 3186686, 4.4.2018
 (73) Innosense AG, Zürich, CH;
 (72) GIUSTI, Alessandro, Bedano, CH; SALANI, Matteo, Lugano, CH; RIZZOLI, Andrea Emilio, Vacallo, CH; GAMBARDELLA, Luca Maria, Tradate (VA), IT; DOZIO, Gian Carlo, Manno, CH; FOLLETTI, Fabio, Manno, CH; RIVOLA, Davide, Bellinzona, CH; RUDEL, Roman, Massagno, CH; BELLIARDI, Marco, Lugano, CH; NESPOLI, Lorenzo, Lugano, CH; MEDICI, Vasco, Stabio, CH;
 (74) PATENTSERVIS Bratislava, a. s., Bratislava, SK;
 (86) PCT/EP2014/068175
 (87) WO 2016/029940
(54) Spôsob ohrevu vody v elektrickom bojleri, príslušné zariadenie a elektrický bojler

- (51) G06F 9/00**
(11) E 27630
 (96) 12871181.9, 15.11.2012
 (97) 2769382, 30.5.2018
 (31) 201213421451
 (32) 15.3.2012
 (33) US
 (73) International Business Machines Corporation, Armonk, New York, US;
 (72) BRADBURY, Jonathan, David, Poughkeepsie, New York, US; GSCHWIND, Michael, Karl, Poughkeepsie, New York, US; SCHWARZ, Eric, Mark, Poughkeepsie, New York, US; SLEGEL, Timothy, Poughkeepsie, New York, US; JACOBI, Christian, Poughkeepsie, New York, US;
 (74) HÖRMANN & PARTNERS s.r.o., Bratislava, SK;
 (86) PCT/IB2012/056438
 (87) WO 2013/136145
(54) Inštrukcia na výpočet vzdialenosti do špecifikovanej hranice pamäti

- (51) G06F 9/00**
(11) E 27683
 (96) 15711701.1, 16.3.2015
 (97) 3123326, 16.5.2018
 (31) 201414226947
 (32) 27.3.2014
 (33) US
 (73) International Business Machines Corporation, Armonk, New York, US;
 (72) GREINER, Dan, San Jose, CA, US; FARRELL, Mark, Poughkeepsie, NY, US; OSISEK, Damian Leo, Endicott, NY, US; SCHMIDT, Donald William, New York, US; BUSABA, Fadi Yusuf, New York, US; KUBALA, Jeffrey Paul, NY, US; BRADBURY, Jonathan David, NY, US; HELLER, Lisa Cranton, NY, US; SLEGEL, Timothy, NY, US;
 (74) HÖRMANN & PARTNERS s.r.o., Bratislava, SK;
 (86) PCT/EP2015/055447
 (87) WO 2015/144479
(54) Rozširovanie a skracovanie adries vo viacvláknovom počítačovom systéme

- (51) H03M 7/00, H04N 19/00**
(11) E 27567
 (96) 14160512.1, 12.1.2012
 (97) 2760138, 7.3.2018
 (31) 201161432884 P
 (32) 14.1.2011
 (33) US
 (62) 12700329.1
 (73) GE Video Compression, LLC, Albany, NY, US;
 (72) Marpe, Detlev, Berlin, DE; Nguyen, Tung, Berlin, DE; Schwarz, Heiko, Panketal, DE; Wiegand, Thomas, Berlin, DE;
 (74) HÖRMANN & PARTNERS s.r.o., Bratislava, SK;
(54) Systém entropického kódovania

- (51) H04L 1/00, H04L 29/00, H04L 5/00, H04L 12/00, H04B 7/00**
(11) E 27656
 (96) 13761363.4, 22.2.2013
 (97) 2826167, 28.3.2018
 (31) 201261612188 P, 201213629546
 (32) 16.3.2012, 27.9.2012
 (33) US, US
 (73) Intel Corporation, Santa Clara, CA, US;
 (72) HE, Hong, Beijing, CN; FWU, Jong-Kae, Sunnyvale, California, US; ZHU, Yuan, Beijing, CN;
 (74) inventa Patentová a známková kancelária s. r. o., Bratislava, SK;
 (86) PCT/US2013/027332
 (87) WO 2013/138047
(54) Mapovanie uplink riadiaceho kanála zdrojov pre rozšírený PDCCH v LTE systémoch

- (51) H04M 11/00, H04Q 9/00, H04B 3/00**
(11) E 27741
 (96) 03817921.4, 17.7.2003
 (97) 1654861, 4.4.2018
 (73) e-distribuzione S.p.A., Roma, IT;
 (72) GIUBBINI, Paolo, Rome, IT;
 (74) HÖRMANN & PARTNERS s.r.o., Bratislava, SK;
 (86) PCT/EP2003/007778
 (87) WO 2005/015890
(54) Spôsob a systém na vzdialené aktualizovanie meracích prístrojov na meranie spotreby elektriny, vody alebo plynu

- (51) **H04N 19/00**
 (11) **E 27598**
 (96) 16182959.3, 6.11.2002
 (97) 3122045, 24.1.2018
 (31) 2001340698, 2001373311, 2001388466,
 2002012117, 2002118598
 (32) 6.11.2001, 6.12.2001, 20.12.2001, 21.1.2002,
 19.4.2002
 (33) JP, JP, JP, JP, JP
 (62) 02780003.6
 (73) Panasonic Intellectual Property Corporation of America, Torrance, CA, US;
 (72) KONDO Satoshi, Osaka, JP; KADONO Shinya, Osaka, JP; HAGAI Makoto, Osaka, JP;
 (74) ROTT, RŮŽIČKA & GUTTMANN, v.o.s., Bratislava, SK;
(54) Spôsob kódovania pohyblivého obrazu a spôsob dekódovania pohyblivého obrazu

- (51) **H04N 19/00**
 (11) **E 27740**
 (96) 12749678.4, 21.2.2012
 (97) 2680583, 11.4.2018
 (31) 201161445115 P
 (32) 22.2.2011
 (33) US
 (73) TAGIVAN II LLC, Chevy Chase, MD, US;
 (72) LIM, Chong Soon, Ta Seng Industrial Estate Singapore, SG; WAHADANIAH, Viktor, Tai Seng Industrial Estate Singapore, SG; NAING, Sue Mon Thet, Tai Seng Industrial Estate Singapore, SG; NISHI, Takahiro, Chuo-ku, Osaka, JP; SHIBAHARA, Youji, Chuo-ku, Osaka, JP; SASAI, Hisao, Chuo-ku, Osaka, JP; SUGIO, Toshiyasu, Chuo-ku, Osaka, JP;
 (74) Guniš Jaroslav, Mgr., Bratislava, SK;
 (86) PCT/JP2012/001167
 (87) WO 2012/114724
(54) Spôsob filtrovania, zariadenie na dynamické kódovanie obrazu, zariadenie na dynamické dekódovanie obrazu a zariadenie na dynamické kódovanie/dekódovanie obrazu

- (51) **H04N 19/00**
 (11) **E 27609**
 (96) 10808398.1, 13.8.2010
 (97) 2452493, 21.3.2018
 (31) 20090075337
 (32) 14.8.2009
 (33) KR
 (73) Samsung Electronics Co., Ltd., Suwon-si, Gyeonggi-do, KR;
 (72) CHEON, Min-Su, Suwon-si, Gyeonggi-do, KR; JUNG, Hae-Kyung, Seoul, KR; MIN, Jung-Hye, Suwon-si, Gyeonggi-do, KR; KIM, Il-Koo, Osan-si, Gyeonggi-do, KR;
 (74) PATENTSERVIS Bratislava, a. s., Bratislava, SK;
 (86) PCT/KR2010/005368
 (87) WO 2011/019249
(54) Spôsob kódovania videa na základe informácií o vzore hierarchicky kódovaného bloku

- (51) **H04N 19/00**
 (11) **E 27623**
 (96) 13870017.4, 11.12.2013
 (97) 2942958, 21.3.2018
 (31) 2013000290
 (32) 7.1.2013
 (33) JP

- (73) NEC Corporation, Tokyo, JP;
 (72) CHONO, Keiichi, Tokyo, JP;
 (74) ROTT, RŮŽIČKA & GUTTMANN, v.o.s., Bratislava, SK;
 (86) PCT/JP2013/007276
 (87) WO 2014/106878
(54) Signalizovanie delenia kódovacej jednotky pre PCM kódované bloky

- (51) **H04N 19/00**
 (11) **E 27692**
 (96) 10182328.4, 22.9.2003
 (97) 2268037, 23.5.2018
 (31) 2002299512, 2003190567
 (32) 11.10.2002, 2.7.2003
 (33) JP, JP
 (62) 03021396.1
 (73) NTT DoCoMo, Inc., Tokyo, JP;
 (72) Adachi, Satoru, Tokyo, JP; Boon, Choong Seng, Tokyo, JP; Kato, Sadaatsu, Tokyo, JP; Etoh, Minoru, Tokyo, JP; Tan, Thiow Keng, Tokyo, JP;
 (74) HÖRMANN & PARTNERS s.r.o., Bratislava, SK;
(54) Prístroj na dekódovanie videa

- (51) **H04N 19/00, H04N 13/00**
 (11) **E 27640**
 (96) 11741600.8, 11.8.2011
 (97) 2604036, 7.3.2018
 (31) 372785 P
 (32) 11.8.2010
 (33) US
 (73) GE Video Compression, LLC, Albany, NY, US;
 (72) WIEGAND, Thomas, 14195 Berlin, DE; MARPE, Detlev, Berlin, DE; MUELLER, Karsten, Berlin, DE; MERKLE, Philipp, Berlin, DE; TECH, Gerhard, Berlin, DE; RHEE, Hunn, Berlin, DE; SCHWARZ, Heiko, Panketal, DE;
 (74) HÖRMANN & PARTNERS s.r.o., Bratislava, SK;
 (86) PCT/EP2011/063852
 (87) WO 2012/020092
(54) Kodek signálov zložených z niekoľkých pohľadov

- (51) **H04N 21/00**
 (11) **E 27699**
 (96) 13825085.7, 22.7.2013
 (97) 2882198, 5.4.2017
 (31) 201261677752 P, 201313777693
 (32) 31.7.2012, 26.2.2013
 (33) US, US
 (73) Saturn Licensing LLC, New York, NY, US;
 (72) KITAZATO Naohisa, Tokyo, JP; YAMAGISHI Yasuaki, Tokyo, JP; DEWA Yoshiharu, Tokyo, JP; KITAHARA Jun, Tokyo, JP; EYER Mark, Park Ridge, New Jersey, US;
 (74) HÖRMANN & PARTNERS s.r.o., Bratislava, SK;
 (86) PCT/JP2013/069779
 (87) WO 2014/021126
(54) Zariadenie na prijímanie, spôsob prijímania, zariadenie na vysielanie a spôsob vysielania

- (51) **H04W 16/00, H04W 28/00, H04W 52/00, H04L 5/00, H04J 11/00, H04W 88/00, H04W 72/00, H04B 7/00**
 (11) **E 27638**
 (96) 13825002.2, 11.6.2013
 (97) 2739080, 11.4.2018

- (31) 2012171086
 (32) 1.8.2012
 (33) JP
 (73) Sun Patent Trust, New York, NY, US;
 (72) TAKEDA, Kazuki, Osaka, JP; NISHIO, Akihiko, Osaka, JP;
 (74) PATENTSERVIS Bratislava, a. s., Bratislava, SK;
 (86) PCT/JP2013/003647
 (87) WO 2014/020815
(54) Rádiokomunikačné terminálové zariadenie, rádiokomunikačná stanica a rádiokomunikačný spôsob

- (51) H04W 36/00, H04W 84/00**
(11) E 27691
 (96) 10797514.6, 14.6.2010
 (97) 2446666, 11.4.2018
 (31) 456987
 (32) 24.6.2009
 (33) US
 (73) Intel Corporation, Santa Clara, CA, US;
 (72) ZHU, Jing, Portland, Oregon, US; YANG, Xiangying, Portland, Oregon, US; TALWAR, Shilpa, Los Altos, California, US; VENKATACHALAM, Muthaiah, Beaverton, Oregon, US;
 (74) inventa Patentová a známková kancelária s.r.o., Bratislava, SK;
 (86) PCT/US2010/038465
 (87) WO 2011/005416
(54) Prepínanie z makrobunky na femtobunku

- (51) H04W 48/00**
(11) E 27546
 (96) 14171648.0, 9.6.2014
 (97) 2827649, 21.3.2018
 (31) 201361841230 P, 201314136554
 (32) 28.6.2013, 20.12.2013
 (33) US, US
 (73) Intel Corporation, Santa Clara, CA, US;
 (72) Vannithamby, Rath, Portland, OR, US; Jha, Satish, Hillsboro, OR, US; Koc, Ali, Hillsboro, OR, US; Gupta, Maruti, Portland, OR, US;
 (74) inventa Patentová a známková kancelária s. r. o., Bratislava, SK;
(54) Užívateľské zariadenie a metóda pre spätnú väzbu preferencie užívateľského zariadenia pre flow-to-RAT mapovanie

- (51) H04W 52/00, H04W 72/00**
(11) E 27610
 (96) 13826299.3, 5.8.2013
 (97) 2880951, 21.3.2018
 (31) 201261679627 P
 (32) 3.8.2012
 (33) US
 (73) Intel Corporation, Santa Clara, CA, US;
 (72) VANNITHAMBY, Rath, Portland, Oregon, US; KOC, Ali, Hillsboro, Oregon, US; GUPTA, Maruti, Santa Clara, CA, US; JHA, Satish, Hillsboro, Oregon, US;
 (74) inventa Patentová a známková kancelária s. r. o., Bratislava, SK;
 (86) PCT/US2013/053589
 (87) WO 2014/022847
(54) Rekonfigurácia prerušovaného príjmu (DRX)

- (51) H04W 52/00, H04W 72/00**
(11) E 27530
 (96) 11185642.3, 7.1.2005
 (97) 2434656, 14.3.2018
 (31) 535426 P, 19489
 (32) 9.1.2004, 22.12.2004
 (33) US, US
 (62) 05711312.8
 (73) Intel Corporation, Santa Clara, CA, US;
 (72) Zhang, Guodong, Syosset, NY, US; Terry, Stephen E., Northport, NY, US; Dick, Stephen G., Nesconset, NY, US;
 (74) inventa Patentová a známková kancelária s.r.o., Bratislava, SK;
(54) Výber kombinácie transportného formátu v jednotke bezdrôtového vysielania/príjmu

- (51) H04W 52/00**
(11) E 27670
 (96) 10164921.8, 4.6.2010
 (97) 2259639, 4.4.2018
 (31) 0909649
 (32) 5.6.2009
 (33) GB
 (73) Intel Corporation, Santa Clara, CA, US;
 (72) Whinnett, Nick, Barnfield, Wiltshire, GB;
 (74) inventa Patentová a známková kancelária s.r.o., Bratislava, SK;
(54) Spôsob a zariadenia v komunikačnej sieti pre downlink riadenie výkonu

- (51) H04W 56/00, H04W 88/00**
(11) E 27668
 (96) 11878558.3, 27.12.2011
 (97) 2798906, 4.4.2018
 (73) Intel Corporation, Santa Clara, CA, US;
 (72) YANG, Xue, Arcadia, California, US; GUO, Yongfang, Sunnyvale, California, US; GUO, Xingang, Portland, Oregon, US; KARACAOGLU, Ulun, San Diego, California, US;
 (74) inventa Patentová a známková kancelária s.r.o., Bratislava, SK;
 (86) PCT/US2011/067414
 (87) WO 2013/100910
(54) Metóda a systém pre koexistenciu viacerých spoločne umiestnených rádii

- (51) H04W 72/00**
(11) E 27669
 (96) 13825921.3, 5.8.2013
 (97) 2880802, 28.3.2018
 (31) 201261679627 P, 201313934095
 (32) 3.8.2012, 2.7.2013
 (33) US, US
 (73) Intel Corporation, Santa Clara, CA, US;
 (72) HAN, Seunghee, Anyangshi, Kyoungkido, KR; HE, Hong, HaiDian District, Beijing, CN; FWU, Jong-Kae, Sunnyvale, CA, US; BASHAR, Shafi, Santa Clara, CA, US; CHATTERJEE, Debdeep, Santa Clara, CA, US; HEO, Youn Hyoung, Seoul, US;
 (74) inventa Patentová a známková kancelária s. r. o., Bratislava, SK;
 (86) PCT/US2013/053659
 (87) WO 2014/022861
(54) Multiplexovanie informácií o stave kanála a informácií o hybridnej automatickej opakovanej žiadosti - potvrdení

(51)	(11)	(51)	(11)	(51)	(11)	(51)	(11)
A01B 63/00	E 27675	B01F 5/00	E 27537	C07D 401/00	E 27745	D21F 1/00	E 27616
A01D 45/00	E 27642	B01J 19/00	E 27636	C07D 401/00	E 27562	E01C 13/00	E 27697
A01N 25/00	E 27611	B21D 41/00	E 27652	C07D 401/00	E 27545	E01F 15/00	E 27639
A01N 33/00	E 27714	B22C 9/00	E 27615	C07D 403/00	E 27718	E02D 5/00	E 27541
A01N 43/00	E 27653	B23K 26/00	E 27633	C07D 409/00	E 27659	E03B 7/00	E 27730
A01N 43/00	E 27707	B23K 35/00	E 27572	C07D 453/00	E 27531	E03C 1/00	E 27752
A01P 7/00	E 27727	B24B 3/00	E 27678	C07D 471/00	E 27564	E04F 15/00	E 27711
A23C 11/00	E 27528	B24C 3/00	E 27621	C07D 471/00	E 27592	E04G 21/00	E 27690
A23G 1/00	E 27604	B25B 27/00	E 27721	C07D 471/00	E 27648	E04H 7/00	E 27742
A23G 9/00	E 27551	B27N 3/00	E 27715	C07D 471/00	E 27681	E05B 19/00	E 27573
A23K 10/00	E 27651	B29C 33/00	E 27695	C07D 487/00	E 27645	E05B 19/00	E 27568
A23L 33/00	E 27658	B29C 33/00	E 27599	C07D 487/00	E 27536	E05B 27/00	E 27574
A24C 5/00	E 27647	B29C 45/00	E 27575	C07D 491/00	E 27626	E05B 27/00	E 27558
A24D 1/00	E 27634	B29C 45/00	E 27577	C07D 491/00	E 27542	E05B 65/00	E 27662
A24F 47/00	E 27582	B29C 49/00	E 27655	C07D 491/00	E 27539	E06B 9/00	E 27607
A24F 47/00	E 27597	B29C 70/00	E 27553	C07D 495/00	E 27696	F01K 17/00	E 27724
A45F 3/00	E 27689	B29D 30/00	E 27583	C07J 63/00	E 27549	F04B 35/00	E 27552
A47F 3/00	E 27693	B29D 30/00	E 27563	C07K 1/00	E 27540	F04B 39/00	E 27581
A47J 31/00	E 27608	B32B 17/00	E 27708	C07K 1/00	E 27641	F04D 13/00	E 27579
A61F 2/00	E 27674	B32B 21/00	E 27628	C07K 14/00	E 27561	F16B 5/00	E 27637
A61F 5/00	E 27738	B41F 17/00	E 27746	C07K 16/00	E 27687	F16B 12/00	E 27533
A61K 9/00	E 27650	B42D 1/00	E 27749	C07K 16/00	E 27673	F16D 55/00	E 27713
A61K 9/00	E 27588	B44C 5/00	E 27667	C07K 16/00	E 27728	F16D 65/00	E 27555
A61K 9/00	E 27560	B60G 21/00	E 27646	C07K 16/00	E 27654	F16F 9/00	E 27578
A61K 9/00	E 27591	B60J 7/00	E 27722	C07K 16/00	E 27524	F16K 24/00	E 27719
A61K 31/00	E 27584	B60K 17/00	E 27600	C08B 37/00	E 27557	F16L 41/00	E 27538
A61K 31/00	E 27624	B60L 3/00	E 27595	C08F 2/00	E 27593	F24D 13/00	E 27751
A61K 31/00	E 27685	B61L 5/00	E 27726	C08F 110/00	E 27671	F24F 3/00	E 27526
A61K 31/00	E 27702	B62D 65/00	E 27547	C08G 63/00	E 27629	F24H 1/00	E 27589
A61K 31/00	E 27732	B65B 7/00	E 27535	C08G 69/00	E 27666	F24H 1/00	E 27748
A61K 31/00	E 27665	B65B 69/00	E 27657	C08G 101/00	E 27566	F24H 8/00	E 27744
A61K 31/00	E 27569	B65D 65/00	E 27682	C08K 3/00	E 27747	F26B 17/00	E 27559
A61K 31/00	E 27733	B65D 81/00	E 27688	C08L 23/00	E 27594	F28F 9/00	E 27612
A61K 31/00	E 27731	B65D 85/00	E 27618	C08L 23/00	E 27672	F28F 19/00	E 27723
A61K 31/00	E 27565	B65G 15/00	E 27606	C08L 67/00	E 27550	G02B 27/00	E 27605
A61K 31/00	E 27725	B65G 69/00	E 27585	C08L 77/00	E 27694	G05D 23/00	E 27660
A61K 31/00	E 27698	B66F 9/00	E 27729	C09K 5/00	E 27587	G06F 9/00	E 27630
A61K 31/00	E 27622	C01F 11/00	E 27570	C09K 5/00	E 27627	G06F 9/00	E 27683
A61K 31/00	E 27753	C02F 3/00	E 27734	C10G 1/00	E 27716	H03M 7/00	E 27567
A61K 31/00	E 27625	C03B 5/00	E 27663	C11D 11/00	E 27534	H04L 1/00	E 27656
A61K 31/00	E 27602	C03C 25/00	E 27631	C12G 1/00	E 27529	H04M 11/00	E 27741
A61K 38/00	E 27544	C03C 29/00	E 27619	C12N 9/00	E 27527	H04N 19/00	E 27598
A61K 38/00	E 27601	C04B 40/00	E 27684	C12N 9/00	E 27676	H04N 19/00	E 27740
A61K 38/00	E 27586	C05F 7/00	E 27635	C12N 9/00	E 27712	H04N 19/00	E 27623
A61K 39/00	E 27543	C07C 7/00	E 27737	C12N 9/00	E 27679	H04N 19/00	E 27609
A61K 39/00	E 27614	C07C 381/00	E 27754	C12N 9/00	E 27686	H04N 19/00	E 27692
A61K 39/00	E 27704	C07D 211/00	E 27717	C12N 9/00	E 27603	H04N 19/00	E 27640
A61K 47/00	E 27632	C07D 213/00	E 27525	C12N 9/00	E 27710	H04N 21/00	E 27699
A61K 51/00	E 27705	C07D 213/00	E 27617	C12N 15/00	E 27736	H04W 16/00	E 27638
A61L 24/00	E 27750	C07D 217/00	E 27735	C12N 15/00	E 27556	H04W 36/00	E 27691
A61M 5/00	E 27720	C07D 223/00	E 27701	C12N 15/00	E 27643	H04W 48/00	E 27546
A61M 15/00	E 27596	C07D 223/00	E 27532	C12N 15/00	E 27522	H04W 52/00	E 27610
A61N 1/00	E 27677	C07D 233/00	E 27580	C12P 21/00	E 27661	H04W 52/00	E 27530
A61P 3/00	E 27620	C07D 239/00	E 27739	C21D 9/00	E 27700	H04W 52/00	E 27670
A62B 1/00	E 27571	C07D 261/00	E 27709	C22C 19/00	E 27523	H04W 56/00	E 27668
A62B 35/00	E 27644	C07D 307/00	E 27590	C22C 21/00	E 27743	H04W 72/00	E 27669
A62D 1/00	E 27613	C07D 309/00	E 27554	D02G 3/00	E 27649		
A63B 69/00	E 27680	C07D 311/00	E 27548	D05B 23/00	E 27706		
B01D 15/00	E 27664	C07D 401/00	E 27576	D06N 5/00	E 27703		

SC4A Sprístupnené preklady zmenených znení európskych patentových spisov

(11) E 5775
(97) 1468093, 24.12.2008
(45) 5.11.2009
(54) Fermentácia pentózových cukrov

(11) E 6789
(97) 1651260, 9.9.2009
(45) 7.5.2010
(54) *Lawsonia intracellularis* európskeho pôvodu a vakcíny, diagnostické činidlá a spôsoby ich použitia

(11) E 17120
(97) 2286328, 6.8.2014
(45) 4.12.2014
(54) Vymeniteľná súčiastka tlačiarne obsahujúca pamäť ukladajúcu šifrovaciu mriežku nosiča informácií

(11) E 18166
(97) 2580077, 27.8.2014
(45) 2.6.2015
(54) Okno dopravného prostriedku s integrovanou roletou

(11) E 18958
(97) 2287305, 7.1.2015
(45) 3.11.2015
(54) Inhibícia génovej expresie sprostredkovaná RNA interferenciou s použitím krátkej interferujúcej nukleovej kyseliny (siNA)

(11) E 19076
(97) 2784188, 6.5.2015
(45) 3.11.2015
(54) Spôsob ochrany materiálu obsahujúceho železo pred koróziou

SC4A Sprístupnené opravené preklady európskych patentových spisov

(11) E 1654
(97) 1427423, 27.12.2006
(45) 7.6.2007
(54) Deriváty benzotiazepínu a benzotiadiazepínu s inhibičnou aktivitou na transport ileálnej žlčovej kyseliny (IBAT) na liečbu hyperlipidémie

(11) E 26652
(97) 2780039, 29.11.2017
(45) 1.6.2018
(54) Cytotoxické peptidy a ich konjugáty profílátka - liečivo

(11) E 27265
(97) 2188302, 1.11.2017
(45) 3.9.2018
(54) Prevencia redukcie disulfidovej väzby počas rekombinantnej produkcie polypeptidov

(11) E 27397
(97) 2495307, 21.2.2018
(45) 3.9.2018
(54) Produkcia koagulačného faktora IX s vylepšeným glykosylačným vzorcom

MC4A Zrušené európske patenty po námietkovom konaní pred EPÚ**(11) E 7148**

(97) 2054242

Dátum účinnosti rozhodnutia o zrušení:
29.9.2017**(11) E 13279**

(97) 2341784

Dátum účinnosti rozhodnutia o zrušení:
12.7.2018**(11) E 7813**

(97) 1866895

Dátum účinnosti rozhodnutia o zrušení:
24.6.2018**(11) E 19762**

(97) 2318365

Dátum účinnosti rozhodnutia o zrušení: 5.3.2018

(11) E 10969

(97) 1994113

Dátum účinnosti rozhodnutia o zrušení:
17.6.2018**(11) E 20672**

(97) 2607484

Dátum účinnosti rozhodnutia o zrušení: 5.4.2018

(11) E 11936

(97) 2177045

Dátum účinnosti rozhodnutia o zrušení:
27.4.2018**(11) E 22106**

(97) 1610784

Dátum účinnosti rozhodnutia o zrušení:
30.3.2018**(11) E 23846**

(97) 2258711

Dátum účinnosti rozhodnutia o zrušení: 1.4.2018

MM4A Zaniknuté európske patenty pre nezaplatenie udržiavacích poplatkov**(11) E 747**

(97) 1471924

Dátum zániku: 23.1.2018

(11) E 2654

(97) 1704005

Dátum zániku: 14.1.2018

(11) E 986

(97) 1472686

Dátum zániku: 16.1.2018

(11) E 4239

(97) 1816676

Dátum zániku: 31.1.2018

(11) E 1189

(97) 1442928

Dátum zániku: 23.1.2018

(11) E 4856

(97) 1810702

Dátum zániku: 9.1.2018

(11) E 1362

(97) 1469741

Dátum zániku: 27.1.2018

(11) E 4873

(97) 1818981

Dátum zániku: 31.1.2018

(11) E 1610

(97) 1642085

Dátum zániku: 12.1.2018

(11) E 5355

(97) 1885413

Dátum zániku: 27.1.2018

(11) E 1787

(97) 1465893

Dátum zániku: 3.1.2018

(11) E 5515

(97) 1435256

Dátum zániku: 27.1.2018

(11) E 5645
 (97) 1846633
 Dátum zániku: 12.1.2018

(11) E 6648
 (97) 1853953
 Dátum zániku: 10.1.2018

(11) E 5691
 (97) 1557645
 Dátum zániku: 20.1.2018

(11) E 6712
 (97) 1816408
 Dátum zániku: 22.1.2018

(11) E 5808
 (97) 1950807
 Dátum zániku: 19.1.2018

(11) E 7331
 (97) 1849677
 Dátum zániku: 25.1.2018

(11) E 5904
 (97) 1956651
 Dátum zániku: 18.1.2018

(11) E 7733
 (97) 1882581
 Dátum zániku: 29.1.2018

(11) E 5913
 (97) 1838710
 Dátum zániku: 13.1.2018

(11) E 7944
 (97) 1594859
 Dátum zániku: 26.1.2018

(11) E 5924
 (97) 1981874
 Dátum zániku: 16.1.2018

(11) E 8071
 (97) 1727707
 Dátum zániku: 28.1.2018

(11) E 6036
 (97) 1959494
 Dátum zániku: 19.1.2018

(11) E 8168
 (97) 1472541
 Dátum zániku: 10.1.2018

(11) E 6118
 (97) 1830404
 Dátum zániku: 31.1.2018

(11) E 8335
 (97) 1996249
 Dátum zániku: 22.1.2018

(11) E 6128
 (97) 1629752
 Dátum zániku: 23.1.2018

(11) E 8789
 (97) 1946951
 Dátum zániku: 17.1.2018

(11) E 6222
 (97) 1838510
 Dátum zániku: 10.1.2018

(11) E 9339
 (97) 1559658
 Dátum zániku: 13.1.2018

(11) E 6503
 (97) 1665927
 Dátum zániku: 23.1.2018

(11) E 9591
 (97) 1721980
 Dátum zániku: 27.1.2018

(11) E 6575
 (97) 1956647
 Dátum zániku: 19.1.2018

(11) E 9705
 (97) 1711451
 Dátum zániku: 27.1.2018

(11) E 6578
 (97) 1333015
 Dátum zániku: 17.1.2018

(11) E 9781
 (97) 1981853
 Dátum zániku: 8.1.2018

(11) **E 9782**
(97) 1996251
Dátum zániku: 22.1.2018

(11) **E 9841**
(97) 1450404
Dátum zániku: 9.1.2018

(11) **E 10059**
(97) 1557925
Dátum zániku: 13.1.2018

(11) **E 10306**
(97) 2018165
Dátum zániku: 12.1.2018

(11) **E 10645**
(97) 1950030
Dátum zániku: 25.1.2018

(11) **E 10775**
(97) 1851004
Dátum zániku: 3.1.2018

(11) **E 10873**
(97) 2085000
Dátum zániku: 29.1.2018

(11) **E 11004**
(97) 1981749
Dátum zániku: 22.1.2018

(11) **E 11322**
(97) 2235423
Dátum zániku: 21.1.2018

(11) **E 11378**
(97) 2240487
Dátum zániku: 23.1.2018

(11) **E 11628**
(97) 2102054
Dátum zániku: 16.1.2018

(11) **E 11901**
(97) 1974158
Dátum zániku: 16.1.2018

(11) **E 11927**
(97) 2378489
Dátum zániku: 29.1.2018

(11) **E 12149**
(97) 1587774
Dátum zániku: 14.1.2018

(11) **E 12203**
(97) 1838933
Dátum zániku: 9.1.2018

(11) **E 12279**
(97) 2360646
Dátum zániku: 29.1.2018

(11) **E 12500**
(97) 1853296
Dátum zániku: 10.1.2018

(11) **E 12595**
(97) 2120923
Dátum zániku: 4.1.2018

(11) **E 12803**
(97) 1592457
Dátum zániku: 27.1.2018

(11) **E 12911**
(97) 1811247
Dátum zániku: 13.1.2018

(11) **E 13297**
(97) 1718876
Dátum zániku: 13.1.2018

(11) **E 13341**
(97) 2118128
Dátum zániku: 11.1.2018

(11) **E 13491**
(97) 1973824
Dátum zániku: 4.1.2018

(11) **E 13584**
(97) 1853310
Dátum zániku: 27.1.2018

(11) **E 13962**
(97) 2213393
Dátum zániku: 14.1.2018

(11) **E 13984**
(97) 2387339
Dátum zániku: 8.1.2018

(11) **E 14243**
 (97) 2387341
 Dátum zániku: 12.1.2018

(11) **E 16607**
 (97) 2529359
 Dátum zániku: 28.1.2018

(11) **E 14543**
 (97) 1969582
 Dátum zániku: 5.1.2018

(11) **E 17205**
 (97) 1984278
 Dátum zániku: 30.1.2018

(11) **E 14628**
 (97) 2478802
 Dátum zániku: 18.1.2018

(11) **E 17405**
 (97) 2479073
 Dátum zániku: 21.1.2018

(11) **E 14964**
 (97) 2389382
 Dátum zániku: 13.1.2018

(11) **E 17409**
 (97) 2520515
 Dátum zániku: 30.1.2018

(11) **E 14971**
 (97) 2481506
 Dátum zániku: 23.1.2018

(11) **E 17410**
 (97) 2520514
 Dátum zániku: 30.1.2018

(11) **E 15036**
 (97) 1844337
 Dátum zániku: 24.1.2018

(11) **E 17427**
 (97) 2520516
 Dátum zániku: 30.1.2018

(11) **E 15115**
 (97) 1440637
 Dátum zániku: 23.1.2018

(11) **E 17551**
 (97) 1979407
 Dátum zániku: 19.1.2018

(11) **E 15335**
 (97) 2493276
 Dátum zániku: 12.1.2018

(11) **E 17706**
 (97) 2523691
 Dátum zániku: 14.1.2018

(11) **E 15381**
 (97) 2492957
 Dátum zániku: 12.1.2018

(11) **E 17767**
 (97) 2678015
 Dátum zániku: 19.1.2018

(11) **E 15885**
 (97) 2394762
 Dátum zániku: 8.1.2018

(11) **E 17862**
 (97) 2609726
 Dátum zániku: 17.1.2018

(11) **E 16298**
 (97) 2240341
 Dátum zániku: 14.1.2018

(11) **E 17868**
 (97) 1974066
 Dátum zániku: 12.1.2018

(11) **E 16332**
 (97) 2547903
 Dátum zániku: 15.1.2018

(11) **E 18509**
 (97) 2121754
 Dátum zániku: 9.1.2018

(11) **E 16559**
 (97) 1706112
 Dátum zániku: 6.1.2018

(11) **E 18632**
 (97) 1976521
 Dátum zániku: 25.1.2018

(11) **E 18826**
(97) 2382066
Dátum zániku: 21.1.2018

(11) **E 18902**
(97) 2541287
Dátum zániku: 31.1.2018

(11) **E 20101**
(97) 2802481
Dátum zániku: 5.1.2018

(11) **E 20483**
(97) 2894616
Dátum zániku: 14.1.2018

(11) **E 20608**
(97) 2663693
Dátum zániku: 12.1.2018

(11) **E 20679**
(97) 2528598
Dátum zániku: 26.1.2018

(11) **E 21163**
(97) 2794062
Dátum zániku: 2.1.2018

(11) **E 21474**
(97) 2757346
Dátum zániku: 21.1.2018

(11) **E 21821**
(97) 2463305
Dátum zániku: 11.1.2018

(11) **E 21844**
(97) 2520517
Dátum zániku: 30.1.2018

(11) **E 21857**
(97) 2520813
Dátum zániku: 26.1.2018

(11) **E 22046**
(97) 2684635
Dátum zániku: 24.1.2018

(11) **E 22341**
(97) 2673260
Dátum zániku: 25.1.2018

(11) **E 22358**
(97) 2722641
Dátum zániku: 31.1.2018

(11) **E 22756**
(97) 2812337
Dátum zániku: 3.1.2018

(11) **E 22826**
(97) 2667870
Dátum zániku: 26.1.2018

(11) **E 23032**
(97) 2943103
Dátum zániku: 14.1.2018

(11) **E 23033**
(97) 2943102
Dátum zániku: 14.1.2018

(11) **E 23116**
(97) 1715902
Dátum zániku: 10.1.2018

(11) **E 23257**
(97) 2523669
Dátum zániku: 11.1.2018

(11) **E 23362**
(97) 2817131
Dátum zániku: 22.1.2018

(11) **E 23478**
(97) 2525737
Dátum zániku: 13.1.2018

(11) **E 23543**
(97) 2842967
Dátum zániku: 9.1.2018

(11) **E 24076**
(97) 2236715
Dátum zániku: 13.1.2018

(11) **E 24561**
(97) 2807890
Dátum zániku: 16.1.2018

(11) **E 24585**
(97) 2807895
Dátum zániku: 21.1.2018

(11) **E 24745**
 (97) 2691743
 Dátum zániku: 13.1.2018

(11) **E 25705**
 (97) 2807861
 Dátum zániku: 24.1.2018

(11) **E 24766**
 (97) 2374236
 Dátum zániku: 5.1.2018

(11) **E 27002**
 (97) 2120974
 Dátum zániku: 22.1.2018

(11) **E 25084**
 (97) 2807178
 Dátum zániku: 25.1.2018

PC4A

Prevody a prechody práv na európske patenty

(11) **E 181**
 (97) 1434499, 27.4.2005
 (73) Akzo Nobel Chemicals International B.V., Arnhem, NL;
 Predchádzajúci majiteľ:
 Akzo Nobel N.V., Arnhem, NL;
 Dátum uzavretia zmluvy: 31.8.2017
 Dátum zápisu do registra: 5.9.2018

(11) **E 5357**
 (97) 1858806, 11.2.2009
 (73) Akzo Nobel Chemicals International B.V., Arnhem, NL;
 Predchádzajúci majiteľ:
 Akzo Nobel N.V., Arnhem, NL;
 Dátum uzavretia zmluvy: 31.8.2017
 Dátum zápisu do registra: 5.9.2018

(11) **E 474**
 (97) 1513633, 21.12.2005
 (73) VESUVIUS USA CORPORATION, Champaign, IL, US;
 Predchádzajúci majiteľ:
 Vesuvius Crucible Company, Wilmington, DE, US;
 Dátum zápisu do registra: 5.9.2018

(11) **E 6920**
 (97) 1904251, 9.12.2009
 (73) VESUVIUS USA CORPORATION, Champaign, IL, US;
 Predchádzajúci majiteľ:
 VESUVIUS CRUCIBLE COMPANY, Wilmington, Delaware, US;
 Dátum zápisu do registra: 5.9.2018

(11) **E 640**
 (97) 1474257, 15.3.2006
 (73) VESUVIUS USA CORPORATION, Champaign, IL, US;
 Predchádzajúci majiteľ:
 VESUVIUS CRUCIBLE COMPANY, Wilmington, DE, US;
 Dátum zápisu do registra: 5.9.2018

(11) **E 7026**
 (97) 1807349, 23.12.2009
 (73) Akzo Nobel Chemicals International B.V., Arnhem, NL;
 Predchádzajúci majiteľ:
 Akzo Nobel N.V., Arnhem, NL;
 Dátum uzavretia zmluvy: 31.8.2017
 Dátum zápisu do registra: 5.9.2018

(11) **E 4311**
 (97) 1687108, 6.8.2008
 (73) VESUVIUS USA CORPORATION, Champaign, IL, US;
 Predchádzajúci majiteľ:
 VESUVIUS CRUCIBLE COMPANY, Wilmington, DE, US;
 Dátum zápisu do registra: 5.9.2018

(11) **E 12504**
 (97) 1858864, 4.7.2012
 (73) HELSINN HEALTHCARE SA, Lugano-Pazzallo, CH;
 Predchádzajúci majiteľ:
 Actelion Pharmaceuticals Ltd., Allschwil, CH;
 Dátum zápisu do registra: 24.9.2018

(11) E 13712

(97) 2357293, 9.1.2013

(73) LESAGE DEVELOPMENT, Mulhouse, FR;

Predchádzajúci majiteľ:

Rector Lesage S.A., Mulhouse, FR;

Dátum zápisu do registra: 14.9.2018

(11) E 14267

(97) 2082096, 20.2.2013

(73) Akzo Nobel Chemicals International B.V., Arnhem, NL;

Predchádzajúci majiteľ:

Akzo Nobel N.V., SB Arnhem, NL;

Dátum uzavretia zmluvy: 31.8.2017

Dátum zápisu do registra: 5.9.2018

(11) E 15362

(97) 2360323, 4.9.2013

(73) LESAGE DEVELOPMENT, Mulhouse, FR;

Predchádzajúci majiteľ:

Rector Lesage S.A., Mulhouse, FR;

Dátum zápisu do registra: 14.9.2018

(11) E 15949

(97) 1847659, 20.11.2013

(73) LESAGE DEVELOPMENT, Mulhouse, FR;

Predchádzajúci majiteľ:

Rector Lesage S.A., Mulhouse, FR;

Dátum zápisu do registra: 13.9.2018

(11) E 16459

(97) 1882062, 12.2.2014

(73) Akzo Nobel Chemicals International B.V., Arnhem, NL;

Predchádzajúci majiteľ:

AKZO NOBEL N.V., SB Arnhem, NL;

Dátum uzavretia zmluvy: 31.8.2017

Dátum zápisu do registra: 5.9.2018

(11) E 17007

(97) 1456469, 19.3.2014

(73) Akzo Nobel Chemicals International B.V., Arnhem, NL;

Predchádzajúci majiteľ:

Akzo Nobel N.V., Arnhem, NL;

Dátum uzavretia zmluvy: 31.8.2017

Dátum zápisu do registra: 5.9.2018

(11) E 17486

(97) 2581411, 3.9.2014

(73) Teknor Germany GmbH, Adelshofen/Tauberzell, DE;

Predchádzajúci majiteľ:

PTS-Plastic Technologie Service, Compound-Produktions GmbH, Steinsfeld, DE;

Dátum zápisu do registra: 6.9.2018

(11) E 18634

(97) 1969183, 7.1.2015

(73) Akzo Nobel Chemicals International B.V., Arnhem, NL;

Predchádzajúci majiteľ:

Akzo Nobel N.V., SB Arnhem, NL;

Dátum uzavretia zmluvy: 31.8.2017

Dátum zápisu do registra: 5.9.2018

(11) E 18714

(97) 1834040, 18.2.2015

(73) Akzo Nobel Chemicals International B.V., Arnhem, NL;

Predchádzajúci majiteľ:

Akzo Nobel N.V., Arnhem, NL;

Dátum uzavretia zmluvy: 31.8.2017

Dátum zápisu do registra: 5.9.2018

(11) E 21695

(97) 2812137, 27.4.2016

(73) VESUVIUS USA CORPORATION, Champaign, IL, US;

Predchádzajúci majiteľ:

Vesuvius Crucible Company, Wilmington, Delaware, US;

Dátum zápisu do registra: 5.9.2018

(11) E 22804

(97) 2026902, 7.9.2016

(73) Akzo Nobel Chemicals International B.V., Arnhem, NL;

Predchádzajúci majiteľ:

Akzo Nobel N.V., SB Arnhem, NL;

Dátum uzavretia zmluvy: 31.8.2017

Dátum zápisu do registra: 5.9.2018

(11) E 23544

(97) 2726094, 14.12.2016

(73) Berlin-Chemie AG, Berlin, DE;

Predchádzajúci majiteľ:

Oxford BioTherapeutics Ltd, Oxfordshire, GB;

Dátum zápisu do registra: 24.9.2018

(11) E 23550

(97) 2196436, 23.11.2016

(73) Akzo Nobel Chemicals International B.V., Arnhem, NL;

Predchádzajúci majiteľ:

Akzo Nobel N.V., Arnhem, NL;

Dátum uzavretia zmluvy: 31.8.2017

Dátum zápisu do registra: 5.9.2018

(11) E 23560

(97) 2854975, 4.1.2017

(73) Mack Rides GmbH & Co. KG, Waldkirch, DE;

Predchádzajúci majiteľ:

Maurer Söhne GmbH & Co. KG, München, DE;

Dátum uzavretia zmluvy: 13.7.2018

Dátum zápisu do registra: 21.9.2018

(11) E 23591
 (97) 2074257, 23.11.2016
 (73) Akzo Nobel Chemicals International B.V., Arnhem, NL;
 Predchádzajúci majiteľ:
 Akzo Nobel N.V., SB Arnhem, NL;
 Dátum uzavretia zmluvy: 31.8.2017
 Dátum zápisu do registra: 5.9.2018

(11) E 24792
 (97) 2807463, 19.4.2017
 (73) Sensobright Industries, LLC, Dover, DE 19904, US;
 Predchádzajúci majiteľ:
 Buyuksahin Utku, Istanbul, TR;
 Dátum uzavretia zmluvy: 3.5.2018
 Dátum zápisu do registra: 14.9.2018

(11) E 23809
 (97) 2150494, 4.1.2017
 (73) Akzo Nobel Chemicals International B.V., Arnhem, NL;
 Predchádzajúci majiteľ:
 Akzo Nobel N.V., Arnhem, NL;
 Dátum uzavretia zmluvy: 31.8.2017
 Dátum zápisu do registra: 5.9.2018

(11) E 24900
 (97) 2709986, 22.3.2017
 (73) Vertex Pharmaceuticals (Europe) Limited, London, GB;
 Predchádzajúci majiteľ:
 Concert Pharmaceuticals Inc., Lexington, MA, US;
 Dátum zápisu do registra: 24.9.2018

(11) E 23904
 (97) 2272797, 4.1.2017
 (73) Akzo Nobel Chemicals International B.V., Arnhem, NL;
 Predchádzajúci majiteľ:
 Akzo Nobel N.V., Arnhem, NL;
 Dátum uzavretia zmluvy: 31.8.2017
 Dátum zápisu do registra: 5.9.2018

(11) E 25189
 (97) 2334594, 17.5.2017
 (73) Akzo Nobel Chemicals International B.V., Arnhem, NL;
 Predchádzajúci majiteľ:
 Akzo Nobel N.V., Arnhem, NL;
 Dátum uzavretia zmluvy: 31.8.2017
 Dátum zápisu do registra: 5.9.2018

(11) E 24097
 (97) 1740501, 21.12.2016
 (73) Akzo Nobel Chemicals International B.V., Arnhem, NL;
 Predchádzajúci majiteľ:
 Akzo Nobel N.V., Arnhem, NL;
 Dátum uzavretia zmluvy: 31.8.2017
 Dátum zápisu do registra: 5.9.2018

(11) E 25261
 (97) 2726508, 9.8.2017
 (73) Berlin-Chemie AG, Berlin, DE;
 Predchádzajúci majiteľ:
 Oxford BioTherapeutics Ltd, Oxfordshire, GB;
 Dátum zápisu do registra: 24.9.2018

(11) E 26771
 (97) 2906851, 19.4.2017
 (73) BOGE Elastmetall GmbH, Damme, DE;
 Predchádzajúci majiteľ:
 BOGE Elastmetall GmbH, Damme, DE; Audi AG, Ingolstadt, DE;
 Dátum uzavretia zmluvy: 27.4.2018
 Dátum zápisu do registra: 30.8.2018

TC4A

Zmeny mien

(11) E 4799
 (97) 1795479, 8.10.2008
 (73) Essity Hygiene and Health Aktiebolag, Göteborg, SE;
 Dátum zápisu do registra: 30.8.2018

(11) E 10710
 (97) 2137143, 7.9.2011
 (73) Nabriva Therapeutics GmbH, Wien, AT;
 Dátum zápisu do registra: 14.9.2018

(11) E 8117
 (97) 1960302, 21.7.2010
 (73) Essity Hygiene and Health Aktiebolag, Göteborg, SE;
 Dátum zápisu do registra: 30.8.2018

(11) E 13018
 (97) 1864666, 15.8.2012
 (73) AGC Inc., Chiyoda-ku, Tokyo, JP; SANTEN PHARMACEUTICAL CO., LTD., Osaka, JP;
 Dátum zápisu do registra: 6.9.2018

(11) **E 17165**
(97) 2306977, 13.8.2014
(73) Santen Pharmaceutical Co., Ltd, Osaka-shi Osaka, JP; AGC Inc., Chiyoda-ku, Tokyo, JP;
Dátum zápisu do registra: 6.9.2018

(11) **E 18269**
(97) 1888059, 17.12.2014
(73) BioElectron Technology Corporation, Mountain View, CA, US;
Dátum zápisu do registra: 13.9.2018

(11) **E 20935**
(97) 2220030, 13.1.2016
(73) BioElectron Technology Corporation, Mountain View, CA, US;
Dátum zápisu do registra: 14.9.2018

(11) **E 21192**
(97) 2331694, 2.3.2016
(73) Nidera Seeds Holding BV, AP Rotterdam, NL;
Dátum zápisu do registra: 17.9.2018

(11) **E 24217**
(97) 2471530, 11.1.2017
(73) BioElectron Technology Corporation, Mountain View, CA, US;
Dátum zápisu do registra: 12.9.2018

(11) **E 24283**
(97) 2772249, 3.5.2017
(73) SANTEN PHARMACEUTICAL CO., LTD., Osaka, JP; AGC Inc., Chiyoda-ku, Tokyo, JP;
Dátum zápisu do registra: 6.9.2018

TE4A

Zmeny adries

(11) **E 11281**
(97) 1853250, 2.11.2011
(73) Abraxis BioScience, LLC, Summit, NJ, US;
Dátum zápisu do registra: 19.9.2018

(11) **E 15463**
(97) 2155188, 9.10.2013
(73) Abraxis BioScience, LLC, Summit, NJ, US;
Dátum zápisu do registra: 13.9.2018

(11) **E 16585**
(97) 2097078, 16.4.2014
(73) Abraxis BioScience, LLC, Summit, New Jersey, US;
Dátum zápisu do registra: 13.9.2018

(11) **E 21150**
(97) 2481405, 23.3.2016
(73) Abraxis BioScience, LLC, Summit, NJ, US;
Dátum zápisu do registra: 13.9.2018

(11) **E 23261**
(97) 2522365, 26.10.2016
(73) Meda Pharmaceuticals Inc., Canonsburg, PA, US;
Dátum zápisu do registra: 30.8.2018

(11) **E 23262**
(97) 2377557, 26.10.2016
(73) Meda Pharmaceuticals Inc., Canonsburg, PA, US;
Dátum zápisu do registra: 30.8.2018

ČASŤ

DODATKOVÉ OCHRANNÉ OSVEDČENIA

Číselné kódy na označovanie bibliografických údajov (Štandard WIPO ST. 9)

- | | |
|--|--|
| <p>(11) Číslo dokumentu</p> <p>(21) Číslo žiadosti</p> <p>(22) Dátum podania žiadosti</p> <p>(23) Dátum podania žiadosti o predĺženie doby platnosti</p> <p>(54) Názov vynálezu základného patentu</p> <p>(68) Číslo základného patentu</p> <p>(71) Meno (názov) žiadateľa (-ov)</p> <p>(73) Meno (názov) majiteľa (-ov)</p> <p>(74) Meno (názov) zástupcu (-ov)</p> | <p>(92) Číslo a dátum prvého povolenia uviesť liečivo alebo výrobok na ochranu rastlín na trh v Slovenskej republike</p> <p>(93) Číslo, dátum a štát prvého povolenia uviesť liečivo alebo výrobok na ochranu rastlín na trh v Spoločenstve</p> <p>(94) Predpokladaný dátum uplynutia platnosti osvedčenia/Predpokladaný dátum uplynutia predĺženej doby platnosti osvedčenia/Opravený predpokladaný dátum uplynutia doby platnosti osvedčenia/Opravený predpokladaný dátum uplynutia predĺženej doby platnosti osvedčenia</p> <p>(95) Výrobok chránený základným patentom, pre ktorý bolo požiadané o udelenie alebo predĺženie doby platnosti osvedčenia alebo na ktorý bolo udelené osvedčenie, alebo vo vzťahu ku ktorému bola predĺžená platnosť osvedčenia
Typ: (liečivo/výrobok na ochranu rastlín)</p> |
|--|--|

Udelené dodatkové ochranné osvedčenia

- (11) 279**
 - (21) 5002-2016
 - (22) 23.2.2016
 - (68) EP 2 158 319
 - (54) Alkalická fosfatáza zacielená na kosť, sady a spôsoby jej použitia
 - (73) Alexion Pharmaceuticals, Inc., New Haven, CT, US;
 - (74) inventa Patentová a známková kancelária s.r.o., Bratislava, SK;
 - (92) EU/1/15/1015, 1.9.2015
 - (93) EU/1/15/1015, 1.9.2015, EU
 - (95) Asfotáza alfa**
Typ: liečivo
 - (94) 1.9.2030
-

**Prevody a prechody práv na žiadosti
o udelenie dodatkového ochranného osvedčenia**

(21) 50013-2017

(71) Helsinn Healthcare SA, Lugano-Pazzallo, CH;
Predchádzajúci žiadateľ:
Actelion Pharmaceuticals Ltd., Allschwil, CH;
Dátum uzavretia zmluvy: 19.6.2018
Dátum zápisu do registra: 6.9.2018

ČASŤ

ÚŽITKOVÉ VZORY

Kódy na označovanie jednotlivých druhov dokumentov (Štandard WIPO ST. 16)

- | | |
|---|--|
| <p>U1 Zverejnené prihlášky úžitkových vzorov podľa zákona č. 517/2007 Z. z. o úžitkových vzoroch a o zmene a doplnení niektorých zákonov</p> | <p>Y1 Zapísané úžitkové vzory podľa zákona č. 517/2007 Z. z. o úžitkových vzoroch a o zmene a doplnení niektorých zákonov bez zmeny v porovnaní s príslušnou zverejnenou prihláškou</p> |
| | <p>Y2 Zapísané úžitkové vzory podľa zákona č. 517/2007 Z. z. o úžitkových vzoroch a o zmene a doplnení niektorých zákonov so zmenou v porovnaní s príslušnou zverejnenou prihláškou</p> |

Číselné kódy na označovanie bibliografických údajov (Štandard WIPO ST. 9)

- | | |
|---|---|
| <p>(11) Číslo dokumentu
(21) Číslo prihlášky
(22) Dátum podania prihlášky
(31) Číslo prioritnej prihlášky
(32) Dátum podania prioritnej prihlášky
(33) Krajina alebo regionálna organizácia priority
(43) Dátum zverejnenia prihlášky
(45) Dátum oznámenia o zápise úžitkového vzoru
(47) Dátum zápisu a sprístupnenia úžitkového vzoru verejnosti
(51) Medzinárodné patentové triedenie
(54) Názov
(57) Anotácia</p> | <p>(62) Číslo pôvodnej prihlášky v prípade vylúčenej prihlášky
(67) Číslo pôvodnej patentovej prihlášky v prípade odbočenia
(71) Meno (názov) prihlasovateľa (-ov)
(72) Meno pôvodcu (-ov)
(73) Meno (názov) majiteľa (-ov)
(74) Meno (názov) zástupcu (-ov)
(86) Číslo podania medzinárodnej prihlášky podľa PCT
(87) Číslo zverejnenia medzinárodnej prihlášky podľa PCT
(96) Číslo podania európskej patentovej prihlášky
(97) Číslo zverejnenia európskej patentovej prihlášky alebo vydania európskeho patentového spisu</p> |
|---|---|

Poznámka:

Symboly medzinárodného patentového triedenia uvedené v tomto vestníku zodpovedajú vydaniu 2018.01 Medzinárodného patentového triedenia s platnosťou od 1. januára 2018. Na patentových dokumentoch zverejňovaných úradom a vo vestníku úradu budú v roku 2018 uvádzané iba symboly hlavných skupín MPT 2018.01. V databázach úradu, vo webregistroch na internete a v ostatných výstupoch úradu budú zverejňované údaje týkajúce sa patentov a úžitkových vzorov vrátane ich prihlášok so symbolmi úplnej verzie MPT 2018.01.

Kódy na označovanie záhlaví oznámení publikovaných vo Vestníku ÚPV SR (Štandard WIPO ST. 17)

- | | |
|--|---|
| <p>BA2K Zverejnené prihlášky úžitkových vzorov
FA2K Zastavené konania o prihláškach úžitkových vzorov na žiadosť prihlasovateľa
FB2K Zastavené konania o prihláškach úžitkových vzorov
FC2K Zamietnuté prihlášky úžitkových vzorov
GB2K Prevody a prechody práv na prihlášky úžitkových vzorov
PD2K Zmeny dispozičných práv na prihlášky úžitkových vzorov (zálohy)
PD2K Zmeny dispozičných práv na prihlášky úžitkových vzorov (ukončenie zálohov)</p> | <p>FG2K Zapísané úžitkové vzory
MA2K Zaniknuté úžitkové vzory vzdáním sa
MC2K Vymazané úžitkové vzory
MG2K Čiastočne vymazané úžitkové vzory
MK2K Zaniknuté úžitkové vzory uplynutím doby platnosti
ND2K Predĺženie platnosti úžitkových vzorov
PC2K Prevody a prechody práv na úžitkové vzory
PD2K Zmeny dispozičných práv na úžitkové vzory (zálohy)
PD2K Zmeny dispozičných práv na úžitkové vzory (ukončenie zálohov)
QB2K Licenčné zmluvy
QC2K Ukončenie platnosti licenčných zmlúv
RL2K Prepis prihlasovateľa alebo majiteľa úžitkového vzoru (na základe rozhodnutia súdu)</p> |
|--|---|

Opravy a zmeny

Opravy v prihláškach úžitkových vzorov

- HA2K** Doplnenie pôvodcu (-ov)
- HB2K** Opravy mien
- HC2K** Zmeny mien
- HD2K** Opravy adries
- HE2K** Zmeny adries
- HF2K** Opravy dátumov
- HG2K** Opravy zatriedenia podľa MPT
- HH2K** Opravy chýb alebo zmeny všeobecne
- HK2K** Opravy tlačových chýb vo Vestníku ÚPV SR

Opravy v úžitkových vzoroch

- TA2K** Doplnenie pôvodcu (-ov)
- TB2K** Opravy mien
- TC2K** Zmeny mien
- TD2K** Opravy adries
- TE2K** Zmeny adries
- TF2K** Opravy dátumov
- TG2K** Opravy zatriedenia podľa MPT
- TH2K** Opravy chýb alebo zmeny všeobecne
- TK2K** Opravy tlačových chýb vo Vestníku ÚPV SR

BA2K

Zverejnené prihlášky úžitkových vzorov

Podľa § 40 ods. 1 zákona č. 517/2007 Z. z. o úžitkových vzoroch a o zmene a doplnení niektorých zákonov, po zverejnení prihlášky úžitkového vzoru môže ktokoľvek podať v lehote troch mesiacov od tohto zverejnenia úradu námietky proti zápisu úžitkového vzoru do registra.

Obsah prihlášok úžitkových vzorov sa zverejňuje v rozsahu opisu technického riešenia, nárokov na ochranu, výkresov s obrázkami a ďalšími podkladmi, spolu s výsledkom rešerše na stav techniky, ktorú vykonal úrad podľa § 38 ods. 4 uvedeného zákona.

Zverejnené prihlášky sú dostupné prostredníctvom internetovej databázy s vybranými údajmi z registra úžitkových vzorov na stránke www.upv.sk alebo v študovni úradu, alebo môžu byť doručené v papierovej alebo elektronickej forme na základe objednávky, doručenej úradu v písomnej forme.

(21)	(51)	(21)	(51)	(21)	(51)	(21)	(51)
139-2016	B25G 1/00	50074-2017	E04B 2/00	86-2018	B60W 30/00	50052-2018	A01B 73/00
50087-2016	E05C 1/00	50109-2017	A47J 27/00	88-2018	G03B 27/00	50054-2018	A45F 3/00
85-2017	B60L 1/00	7-2018	B60W 20/00	89-2018	G01N 1/00	50065-2018	G01L 5/00
256-2017	F17C 11/00	23-2018	B65D 77/00	92-2018	B29D 30/00	50068-2018	F28D 20/00
50037-2017	B61D 3/00	54-2018	B33Y 30/00	50027-2018	G03B 21/00		
50059-2017	E04B 1/00	82-2018	E02D 29/00	50043-2018	B65F 1/00		

(51) A01B 73/00

(21) 50052-2018

(22) 26.10.2016

(31) PV2015-796

(32) 7.11.2015

(33) CZ

(86) PCT/CZ2016/000118

(87) WO2017/076376

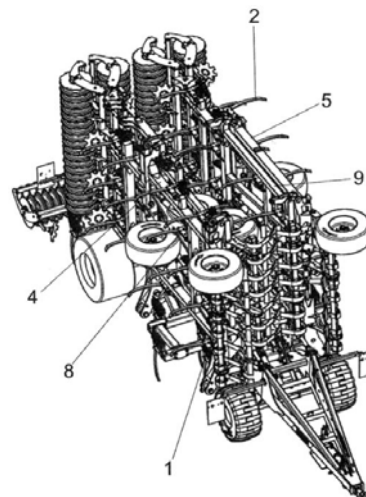
(71) FARMET, a.s., Česká Skalice, CZ;

(72) Smola Tomáš, Chvalkovice, CZ; Binar Luboš, Úpice, CZ;

(74) Bachratá Magdaléna, Mgr., Bratislava, SK;

(54) Poľnohospodársky stroj na spracovanie pôdy

(57) Poľnohospodársky stroj na spracovanie pôdy, najmä poľnohospodársky stroj na spracovanie pôdy obsahujúci rámovú konštrukciu, na ktorej je usporiadaných viac pracovných jednotiek, kde rámová konštrukcia obsahuje jeden stredný rám (1), tvoriaci spolu s na ňom pripevnenými pracovnými jednotkami (2) prvú priestorovú hmotu (3) a na strednom ráme (1) dva otočne uložené bočné rámy (4, 5), ktoré tvoria spolu s pracovnými jednotkami (2), na nich pripevnenými, druhé priestorové hmoty (6, 7) a na bočných rámoch (4, 5) dva ďalšie otočne uložené krajné rámy (8, 9), ktoré tvoria spolu s pracovnými jednotkami (2), na nich pripevnenými, tretie priestorové hmoty (10, 11). V prepravnej polohe sú bočné rámy (4, 5) usporiadané v podstate kolmo hore a krajné rámy (8, 9) sú usporiadané v podstate kolmo dolu, pričom sú krajné rámy (8, 9) v prepravnej polohe usporiadané tak, že ich tretie priestorové hmoty (10, 11) sa vzájomne prestupujú a vytvárajú prienikový priestor (12).



(51) A45F 3/00, A47C 29/00

(21) 50054-2018

(22) 17.5.2018

(31) PUV 2017-33738

(32) 26.5.2017

(33) CZ

(71) Daniš Petr, Osek u Rokycan, CZ;

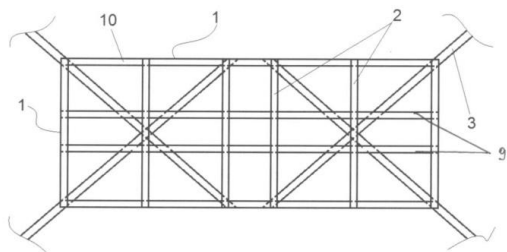
(72) Daniš Petr, Osek u Rokycan, CZ;

(74) Bachratá Magdaléna, Mgr., Bratislava, SK;

(54) Závesné ležadlo

(57) Závesné ležadlo obsahuje sústavu popruhov tvoriacich obvodový lem (1) obdĺžnikového tvaru, najmenej dva priečne popruhy (2) situované vnútri obvodového lemu (1) a upevnené k popruhom (10) tvoriacim dlhšiu stranu obvodového lemu (1), najmenej dva pozdĺžne popruhy (9) situované vnútri obvodového lemu (1) a upevnené k popruhom tvoriacim kratšiu stranu obvodového lemu (1), štyri upinacie popruhy (3) šikmo situované v rohoch obvodového lemu (1) a upravené tak, že jeden koniec upinacieho popruhu (3) je prispôso-

bený na pripavenie k vyvýšenému objektu a druhý koniec upínacieho popruhu (3) je pripavený k priečnemu popruhu (2) a/alebo k pozdĺžnemu popruhu (9), a/alebo je z vnútornej strany pripavený k protiľahlému popruhu (10) vytvárajúcemu dlhšiu stranu obvodového lemu (1). Jednotlivé popruhy sú v miestach vzájomného kríženia pevne spojené a ležadlo je vybavené vrchnou vrstvou (4), ktorá je tvorená tkanou textíliou alebo netkanou textíliou, alebo fóliou.



(51) A47J 27/00, A47J 36/00, A47J 37/00

(21) 50109-2017

(22) 16.11.2017

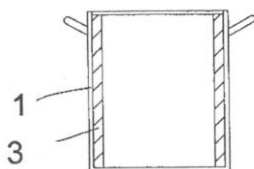
(71) Koniček Anton, Ing., Ing., Pruské, SK;

(72) Koniček Anton, Ing., Ing., Pruské, SK;

(74) Kapa Beta, s.r.o., Nová Dubnica, SK;

(54) Riad na prípravu jedál

(57) Opisany je riad na prípravu jedál, za ktorý sa považujú hrnce, kastróly, pokrievky a fritézy, ktorý je doplnený alebo vyplnený tepelnoizolačným materiálom (3) alebo je z neho vyrobený.



(51) B25G 1/00, E05C 3/00

(21) 139-2016

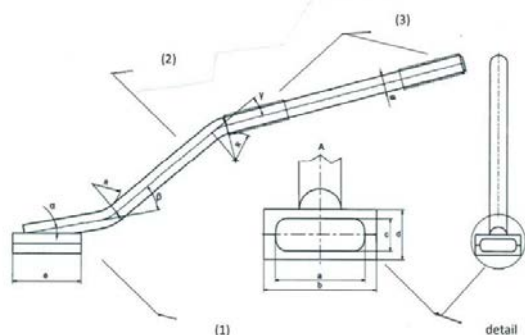
(22) 12.12.2016

(71) U. S. Steel Košice, s.r.o., Košice, SK;

(72) Hutter Peter, Košice, SK;

(54) Nástroj na otváranie a zatváranie dverí nákladného vagóna

(57) Ručný nástroj na otváranie a zatváranie dverí nákladného vagóna sa skladá z dutej nástřčkovej časti (1) obdĺžnikového prierezu a predĺženej tvarovanej páky (2) s dvomi pogumovanými príchytkami (3). Nástroj slúži na bezpečné a fyzicky menej náročné otváranie a zatváranie dverí nákladného vagóna.



(51) B29D 30/00, G01B 5/00

(21) 92-2018

(22) 28.5.2018

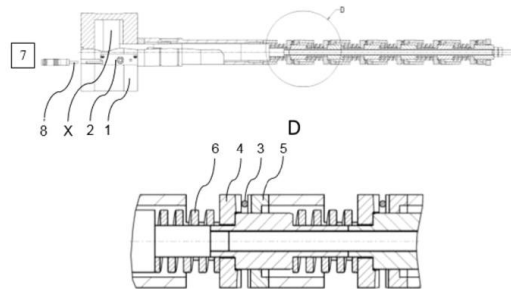
(71) VIPO a.s., Partizánske, SK;

(72) Chudý Jozef, Ing., Partizánske, SK;

(74) Girmanová Zuzana, Ing., Nitra, SK;

(54) Zariadenie a spôsob na snímanie uchopenia začiatku drôtu pätkového lana

(57) Zariadenie na snímanie uchopenia začiatku navíjaného drôtu (3) pätkového lana obsahuje pneumatický valec (1), na ktorom je namontovaný analógový snímač (2) na snímanie vysunutia piesta (X) umiestneného na pneumatickom valci (1), ďalej obsahuje pohyblivú čeľusť (4) a pevnú uchopovaciu čeľusť (5) na prichytenie drôtu (3) pätkového lana. Pohyblivá čeľusť (4) je odpružená pružinou (6) a má pneumatický pohon. Analógový snímač (2) je pomocou vodičov (8) spojený s riadiacim systémom (7) na zasielanie informácie o stave uchopenia drôtu (3) pätkového lana. Ďalej je opísaný spôsob snímania uchopenia začiatku navíjaného drôtu (3) pätkového lana realizovaný týmto zariadením.



(51) B33Y 30/00, B29C 64/00, G05B 19/00

(21) 54-2018

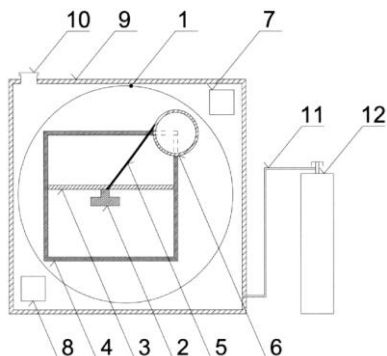
(22) 6.4.2018

(71) Slovenská technická univerzita v Bratislave, Bratislava, SK;

(72) Martinka Jozef, doc. Ing., PhD., Železná Breznica, SK; Štefko Tomáš, Ing., PhD., Trnava, SK; Rantuch Peter, Ing., PhD., Považská Bystrica, SK; Balog Karol, prof. Ing., PhD., Ivánka pri Dunaji, SK; Václav Štefan, doc. Ing., PhD., Trnava, SK;

(54) Zariadenie na 3D tlač v inertnom prostredí s nastaviteľnými parametrami

(57) Zariadenie na 3D tlač v inertnom prostredí s nastaviteľnými parametrami je tvorené 3D tlačiarňou (1), ktorá pozostáva z tlačovej hlavy (2), vodiacej tyče (3), rámu (4), tlačovej struny (5) a zásobníka (6) tlačovej struny (5). 3D tlačiareň (1) je umiestnená v komore (9), ktorá je hadicou (11) spojená so zdrojom (12) inertného plynu. V komore (9) je ďalej umiestnený zdroj (7) tepla s nastaviteľnou teplotou a zdroj (8) elektromagnetického žiarenia s nastaviteľnou intenzitou a vlnovo dĺžkou. V hornej časti komory (9) je umiestnený spätný ventil (10).



(51) B60L 1/00, H02M 5/00

(21) 85-2017

(22) 10.4.2017

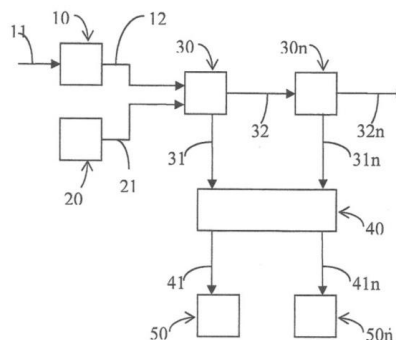
(71) EVPÚ, a. s., Nová Dubnica, SK;

(72) Buday Jozef, Ing., Nová Dubnica, SK; Havrila Rastislav, Ing., Strážské, SK; Jeck Peter, Ing., PhD., Radava, SK; Franko Marek, Ing., PhD., Udiča, SK; Biel Zdeno, Ing., PhD., Považská Bystrica, SK;

(74) Mrenica Jaroslav, Ing., Púchov, SK;

(54) Spôsob vytvorenia trojfázovej napájacej siete nákladného vlaku

(57) Spôsob vytvorenia trojfázovej napájacej siete nákladného vlaku, kde hnacie dráhové vozidlo (10) alebo napájací stojan (20) pripojí napájacie napätie na vstup (12, 21) prvého statického výkonového meniča (30) nákladného vozňa, ktoré sa prepojí vstupom (32) na ďalší statický výkonový menič (30n) nákladného vozňa, pričom po identifikácii prítomnosti napájacieho napätia na vstupe (12) alebo (21), alebo (32) sa ľubovoľným zo statických výkonových meničov (30) až (30n) nákladných vozňov vytvorí trojfázová napájacia sieť (40) nákladného vlaku a všetky ostatné statické výkonové meniče (30) až (30n) nákladných vozňov sa na túto trojfázovú napájaciu sieť (40) nákladného vlaku nasynchronizujú a po ich nasynchronizovaní a splnení podmienok na pripojenie dodávajú všetky statické výkonové meniče (30) až (30n) nákladných vozňov výkon do vytvorenej trojfázovej napájacej siete (40) nákladného vlaku, z ktorej sú napájané jednotlivé spotrebiče (50) až (50n).



(51) B60W 20/00

(21) 7-2018

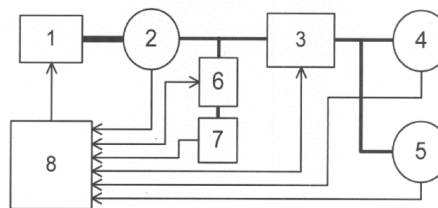
(22) 12.1.2018

(71) Žilinská univerzita v Žiline, Žilina, SK;

(72) Praženica Michal, Ing., PhD., Plevník, SK; Dobrucký Branislav, prof. Ing., PhD., Žilina, SK; Kaščák Slavomír, Ing., PhD., Krompachy, SK;

(54) Zapojenie na striedavý prenos výkonu hybridného elektrického vozidla

(57) Zapojenie na striedavý prenos výkonu hybridného elektrického vozidla pozostáva zo spaľovacieho motora (1), ktorého hriadeľ je pružne spojený s hriadeľom elektrického generátora (2), ku ktorému je pomocou silových vodičov paralelne pripojený striedavý trakčný menič (3) a pomocný trakčný menič (6), pričom pomocný trakčný menič (6) je pomocou silových vodičov spojený s trakčnou bariérou (7). Ľavý trakčný elektromotor (4) a pravý trakčný elektromotor (5) sú pomocou silových vodičov paralelne pripojené k striedavému trakčnému meniču (3). Riadiaci systém (8) je pomocou signálových vodičov spojený so spaľovacím motorom (1), elektrickým generátorom (2), striedavým trakčným meničom (3), ľavým trakčným elektromotorom (4), pravým trakčným elektromotorom (5), pomocným trakčným meničom (6) a trakčnou batériou (7).



(51) B60W 30/00, B62D 1/00, B60W 50/00, G06F 3/00, G06T 7/00

(21) 86-2018

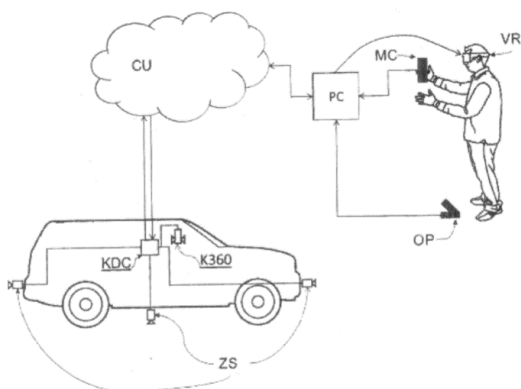
(22) 11.5.2018

(71) Slovenská technická univerzita v Bratislave, Bratislava, SK;

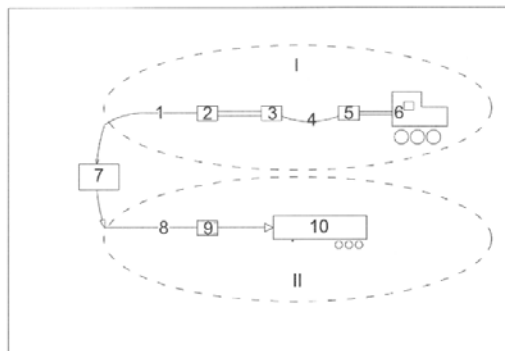
(72) Stark Erich, Ing., Hlohovec, SK; Kučera Erik, Ing., PhD., Hlohovec, SK; Haffner Oto, Ing., PhD., Hlohovec - Šulekovo, SK;

(74) Kováčik Štefan, Ing., Bratislava, SK;

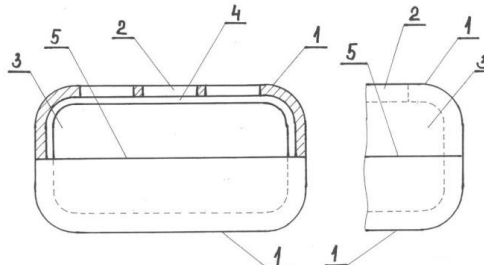
- (54) **Spôsob a systém vzdialeného ovládania vozidla**
 (57) Systém vzdialeného ovládania vozidla je riešený tak, že na jednej strane v ovládanom vozidle je vložený komunikačný/dátový kontrolér (K DC) s pripojenou kamerou (K 360) so zorným poľom snímania 360°, ktorý je obojsmerným bezdrôtovým dátovým spojom pripojený ku Cloudovému úložisku (CU). Na druhej strane ku Cloudovému úložisku (CU) je obojsmerným bezdrôtovým dátovým spojom pripojená riadiaca jednotka (PC) vzdialeného operátora. Pritom jedným jednosmerným dátovým spojom je k riadiacej jednotke (PC) vzdialeného operátora pripojená náhlavná súprava (VR) virtuálnej reality operátora a druhým jednosmerným dátovým spojom je k riadiacej jednotke (PC) vzdialeného operátora pripojený pohybový snímač s kontrolerom (MC). Ku komunikačnému/dátovému kontroléru (KDC) sú pripojené záložné senzory (ZS).



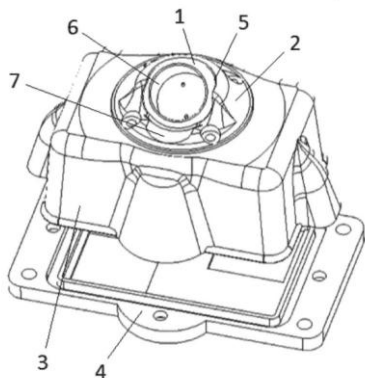
- (51) **B61D 3/00, B60L 1/00, B61C 3/00, H02J 3/00**
 (21) **50037-2017**
 (22) 4.4.2017
 (31) 3453
 (32) 4.4.2016
 (33) BG
 (71) KOLOWAG AD, Septemvri, BG;
 (72) Yonchev Emil Emilov, Septemvri, BG;
 (74) Bachratá Magdaléna, Mgr., Bratislava, SK;
 (54) **Napájacia sústava pre nákladné železničné vozne na prepravu kontajnerov, cisternových kontajnerov, prívosov a návesov**
 (57) Sústava podľa technického riešenia zahrnuje vysokonapäťovú časť (I) a nízkonapäťovú časť (II). Táto sústava používa ako zdroj elektrickej energie železničnú elektrickú sieť. Vysokonapäťová časť (I) pozostáva z vysokonapäťového vodiča (1) s jedným koncom zapojeným do meniča (7) a druhým koncom zapojeným do vysokonapäťovej svorky (2) s vysokonapäťovou svorkovnicou (3). Napájací vodič (4) spájajúci vozne je zapojený do vysokonapäťovej svorkovnice (3) a jeho druhý koniec je zapojený do vysokonapäťovej prípojky (5). Vysokonapäťová prípojka (5) je napojená na zdroj energie pre lokomotívu (6). Nízkonapäťový napájací vodič (8) je zapojený do výstupnej svorky meniča (7). Druhý koniec nízkonapäťového napájacieho vodiča (8) je zapojený do nízkonapäťovej prípojky (9), ktorá tvorí súčasť vozňa (10) s napájaním. Nízkonapäťový napájací vodič (8) a nízkonapäťová prípojka (9) tvoria nízkonapäťovú časť (II) sústavy.



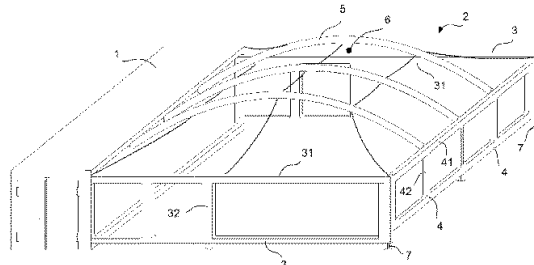
- (51) **B65D 77/00, C11D 17/00**
 (21) **23-2018**
 (22) 12.2.2018
 (71) Buday Marián, Ing., Výchapy-Opatovce, SK;
 (72) Buday Marián, Ing., Výchapy-Opatovce, SK;
 (54) **Vodorozpustná kapsula v jednorazovom bezpečnostnom obale**
 (57) Vodorozpustná kapsula (3) s čistiacim prostriedkom sa vloží do jednorazového ochranného obalu (1), kde sa uzatvorí nerozoberateľným spojom (5). Na uvoľnenie čistiaceho prostriedku obsiahnutého v kapsule (3) je potrebná voda, preto je jednorazový ochranný obal (1) vytvorený tak, aby mohla voda z pracovného priestoru čistiaceho zariadenia do vnútornej komory (4) jednorazového ochranného obalu (1) preniknúť pomocou dostatočného množstva otvorov (2).



- (51) **B65F 1/00, G01F 15/00**
 (21) **50043-2018**
 (22) 2.5.2018
 (71) SENSONEO j. s. a., Bratislava, SK;
 (72) BASILA Martin, Ing., Bratislava, SK;
 (74) LITVÁKOVÁ A SPOL., s. r. o., Bratislava, SK;
 (54) **Obal senzora**
 (57) Obal senzora určený na nastaviteľné uloženie senzora najmä pre potreby merania obsahu objektov zahŕňa vrchný kryt (2) s otvorom (5) na merací lúč senzora, stredný kryt (3) určený na uloženie senzora s otvorom (5) na merací lúč senzora, pohyblivé teleso (1) s tvarom dutej gule s otvorom (6) na merací lúč senzora, pričom vrchný kryt (2) a stredný kryt (3) sú navzájom spojené rozoberateľným spojom tak, že otvor (5) na merací lúč senzora vrchného krytu (2) a otvor (5) na merací lúč senzora stredného krytu (3) sú umiestnené nad sebou a priestor medzi vrchným krytom (2) a spodným krytom (3) je veľkosťou a tvarom prispôsobený na klbovo otočné uloženie pohyblivého telesa (1) pod vrchným krytom (2).



kontajnera (1) do prístreška (2) spojeného s týmto kontajnerom (1) sú aspoň na jednej pozdĺžnej strane kontajnera (1) tvorené jedným párom nosných rámov (3). Nosný rám (3) obsahuje aspoň jeden horizontálny nosník (31), pričom nosný rám (3) má dĺžku v rozsahu do veľkosti rovnajúcej sa vnútornej dĺžke kontajnera (1). Nosníky (5) strechy (6) prístreška (2) sú pripojené k nosným rámom (3).



(51) E02D 29/00

(21) 82-2018

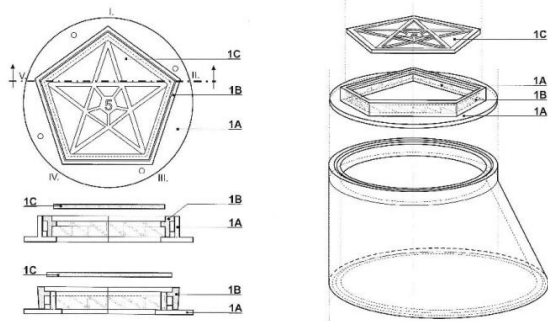
(22) 9.5.2018

(71) Kováčik Daniel, Ing., Banská Bystrica, SK;

(72) Kováčik Daniel, Ing., Banská Bystrica, SK;

(54) 5- a viacuholníkový kanalizačný poklop s výškovým nastavením

(57) 5- a viacuholníkový kanalizačný poklop (1) s výškovým nastavením pozostáva z pevnej časti (1A) a pohyblivej časti (1B) umiestnenej na pevnej časti (1A) a krycej dosky (1C) umiestnenej na pohyblivej časti (1B), pričom pevná časť (1A) aj pohyblivá časť (1B) je zvnútra alebo zvonka vybavená stupňovitými výstupkami (2) alebo pilkovitými výstupkami (3), usporiadanými navzájom zrkadlovo, pričom ich počet je najmenej 4 a viac.



(51) E04B 2/00

(21) 50074-2017

(22) 28.7.2017

(31) PUV 2017-33787

(32) 5.6.2017

(33) CZ

(71) LIKO-S, a.s., Slavkov u Brna, CZ;

(72) Musil Libor, Ing., Slavkov u Brna, CZ; Musil Jan, Slavkov u Brna, CZ; Ravas Ladislav, Ing., Žarošice, CZ;

(74) BELEŠČÁK & PARTNERS, s.r.o., Piešťany, SK;

(54) Lhká mobilná priečka s pružnými pneumatickými prvkami

(57) Lhká mobilná priečka (A), vhodná najmä do interiérov administratívnych, výstavných i obytných budov, je zložená z panelov (B) vybavených aspoň jednou pojazdnou kladkou (2) uloženou v stropnej nosnej koľajnici (C). Každý panel (B) sa skladá z nosného rámu (8), ku ktorému sú z oboch strán pripravené plášťové dosky (9), ktoré v hornej i dolnej časti presahujú nosný rám (8), čím sú vytvorené horné vybrania (3) a dolné vybrania (4), v ktorých sú uložené pneumatické tesniace telesá (D) s elastickými pneumatickými vakmi (E). Elastické pneumatické vaky (E) sú prostredníctvom vzduchových hadíc (10) prepojené s ventilom (11). Pojazdná kladka (2) je umiestnená na zvislej osi (21), ktorá prechádza nosným rámom (8) panelu (B). Stropná nosná koľajnica (C) má spodnú stenu (17) a vodorovné vnútorné rebro (16), ktoré predstavujú nosné elementy na pojazdnú kladku (2). Vnútrotný priestor (20) medzi plášťovými doskami (9) panelu (B) je vyplnený izolačnou hmotou.

(51) E04B 1/00, E04H 1/00

(21) 50059-2017

(22) 27.6.2017

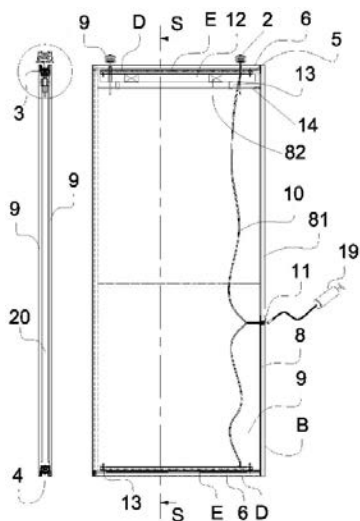
(71) Zepelin, s.r.o., Trenčín, SK;

(72) Brezan Juraj, Trenčín, SK; Hodák Henrich, Trenčín, SK; Ochodnický Pavol, Trenčín, SK;

(74) Kubíny Peter, Bc., Trenčín, SK;

(54) Kontajnerový rozkladací prístrešok

(57) Kontajnerový rozkladací prístrešok obsahuje kontajner (1), ktorý má prvky otočne pripojené ku kontajneru (1) v zvislých ulohzeniach na koncoch pozdĺžnej strany kontajnera (1) určené na vytvorenie konštrukcie určenej na rozšírenie vnútorného priestoru kontajnera (1) do prístreška (2) spojeného s týmto kontajnerom (1) na pozdĺžnej strane kontajnera (1). Prvky určené na vytvorenie konštrukcie určenej na rozšírenie vnútorného priestoru

**(51) E05C 1/00****(21) 50087-2016**

(22) 6.7.2016

(31) TR 2015/08463

(32) 7.7.2015

(33) TR

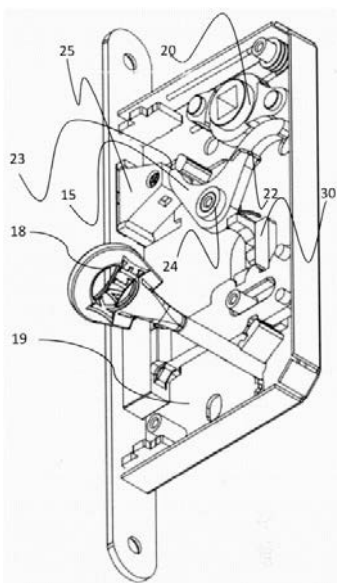
(71) KALE KILIT ve KALIP SAN. A.S., Gungoren, Istanbul, TR;

(72) Baskaya Ozgur, Gungoren, Istanbul, TR;

(74) MAJLINGOVA & PARTNERS, s.r.o., Bratislava, SK;

(54) Zámok na interiérové dvere

(57) Zámok (10) na interiérové dvere obsahuje závoru (16) a zadný koniec (17) závoru, orech (20) otočný ovládaním kľučky, strelku (13) a zadný koniec (25) strelky zaberajúcej do rámu dverí, pričom je umiestnená medzi horizontálnou osou (Y1) orecha (20) a závorou (16). Zámok ďalej obsahuje páku (15) otočnú okolo závesu (24) páky na vťahovanie strelky (13), ktorá má prvé rameno (50) spojené so strelkou (13) a druhé rameno (60) pohybované pomocou jazýčka (32) orecha, keď sa ovláda kľučka. Dĺžka (Z2) druhého ramena (60) sa rovná dĺžke (Z1) prvého ramena (50) alebo je väčšia, čo vedie k tomu, že sa získa ľahké vťahovanie strelky (13).

**(51) F17C 11/00****(21) 256-2017**

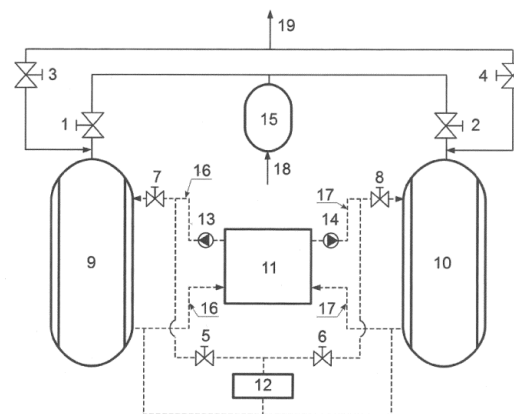
(22) 20.11.2017

(71) Technická univerzita v Košiciach, Košice, SK;

(72) Brestovič Tomáš, doc. Ing., PhD., Lemešany, SK; Jasmínská Natália, doc. Ing., PhD., Košice, SK; Lázár Marián, doc. Ing., PhD., Sečovce, SK; Čarnogurská Mária, prof. Ing., CSc., Košice, SK;

(54) Tandemový vodíkový kompresor s metalhydridovou zliatinou a tepelným čerpadlom

(57) Tandemový vodíkový kompresor s metalhydridovou zliatinou a tepelným čerpadlom sa skladá z metalhydridového dvojplášťového zásobníka (9) a metalhydridového dvojplášťového zásobníka (10), ktoré sú tandemovo usporiadané, tepelného čerpadla (11) spojeného s metalhydridovým dvojplášťovým zásobníkom (9) potrubím (16) a s metalhydridovým dvojplášťovým zásobníkom (10) spojeného potrubím (17). Na proces kompresie sa využívajú metalhydridové zliatiny uložené v metalhydridovom dvojplášťovom zásobníku (9) a metalhydridovom dvojplášťovom zásobníku (10), ktoré majú značné tlakové gradienty v závislosti od ich teploty. Správnou kombináciou zloženia zliatiny je možné dosiahnuť optimálny rovnovážny tlak absorpcie vodíka v metalhydridovom dvojplášťovom zásobníku (9) tandemovej dvojice a následným ohrevom metalhydridového dvojplášťového zásobníka (9) zvýšiť niekoľkonásobne tlak vodíka. Pri reverznom chode tepelného čerpadla (11) prebieha kompresia v metalhydridovom dvojplášťovom zásobníku (10). Na minimalizáciu vstupného príkonu využíva kompresor tepelné čerpadlo (11), ktoré transportuje teplo medzi metalhydridovým dvojplášťovým zásobníkom (9) a metalhydridovým dvojplášťovým zásobníkom (10) v tandemovom zapojení. Vodík pri kompresii neprichádza do kontaktu s pohyblivými, resp. rotačnými časťami systému.

**(51) F28D 20/00, C09K 5/00, H01M 10/00, F02B 29/00****(21) 50068-2018**

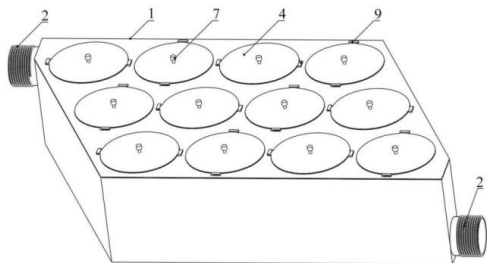
(22) 27.6.2018

(71) Technická univerzita v Košiciach, Košice, SK;

(72) Rybár Radim, doc. Ing., PhD., Košice, SK; Beer Martin, Ing., PhD., Košice, SK; Kaľavský Michal, Ing., Margecany, SK;

(54) Akumulátor tepla pre spaľovací motor

- (57) Akumulátor tepla pre spaľovací motor tvorí plášť (1) s integrovanými nátrubkami (2), ktorý obsahuje puzdrá (3) so zasunutými akumuláčnými kazetami (4), fixovanými pomocou zarážok (8) v držiakoch (9), vyplnenými PCM akumuláčnou látkou (5) v priestorovej matici (6) z kovovej peny a vybavenými impulznými prvkami (7).



(51) G01L 5/00, G01L 1/00, G01B 21/00, B65G 35/00

(21) 50065-2018

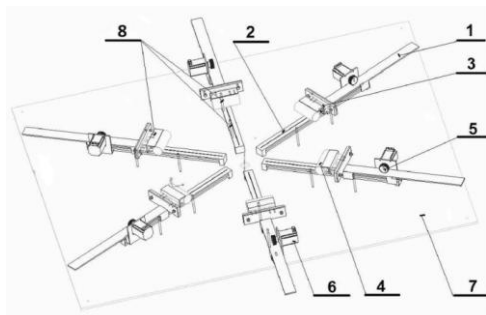
(22) 14.6.2018

(71) Technická univerzita v Košiciach, Košice, SK;

(72) Michalik Peter, doc. Ing., PhD., Paed. IGIP, Prešov-Solivar, SK; Fedorko Gabriel, prof. Ing., PhD. Paed. Iqip., Drienovská Nová Ves, SK; Molnár Vieroslav, prof. Ing., PhD., Paed. IGIP, Prešov, SK; Tomeček Juraj, Ing., Michalovce, SK;

(54) Skúšobné zariadenie pre dopravné pásy hadicových dopravníkov na meranie ich materiálových charakteristík pomocou multiaxiálneho tlaku

- (57) Skúšobné zariadenie pre dopravné pásy hadicových dopravníkov na meranie ich materiálových charakteristík pomocou multiaxiálneho tlaku tvorí základňa (7), na ktorej je pomocou skrutkových spojov (8) pevne pripevnené vedenie (2), na ktorom je pomocou skrutkových spojov (8) pevne pripevnený elektropohon (6), na hriadeli ktorého je pripevnené ozubené koleso (5) zaberajúce do ozubeného hrebeňa (1). Na ozubenom hrebeni (1) pomocou skrutkových spojov (8) je pripevnený snímač tlaku (3) a prítlačný valček (4).



(51) G01N 1/00, B23B 15/00, B23B 25/00

(21) 89-2018

(22) 14.5.2018

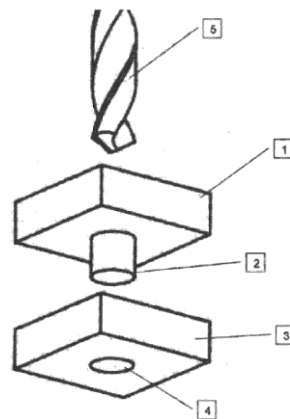
(71) Slovenská technická univerzita v Bratislave, Bratislava, SK;

(72) Necpal Martin, Ing., PhD., Kremnica, SK; Kuruc Marcel, Ing., PhD., Levice, SK; Václav Štefan, doc. Ing., PhD., Trnava, SK;

(74) Kováčik Štefan, Ing., Bratislava, SK;

(54) Prípravok na odoberanie vzorky koreňa triesky pri vŕtaní

- (57) Prípravok na odoberanie vzorky koreňa triesky pri vŕtaní sa skladá z vŕtaného obrobku (1) s výstupkom (2) a podložky (3) s kruhovým otvorom (4), pričom výstupok (2) vŕtaného obrobku (1) je uložený v kruhovom otvore (4) podložky (3). Priemer výstupku (2) na vŕtanom obrobku (1) je zhodný s priemerom vŕtacieho nástroja (5). Pri tom tolerancia uloženia výstupku (2) na vŕtanom obrobku (1) a kruhového otvoru (4) v podložke (3) je H11/c11.



(51) G03B 21/00, A61B 6/00

(21) 50027-2018

(22) 22.3.2018

(67) 50015-2018

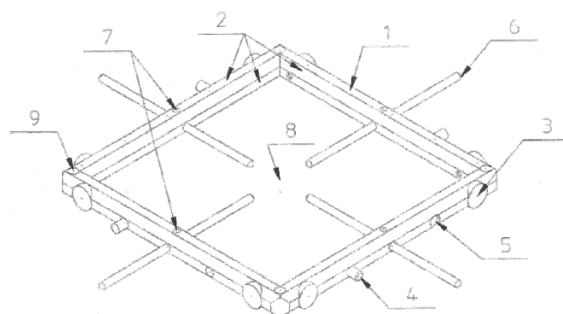
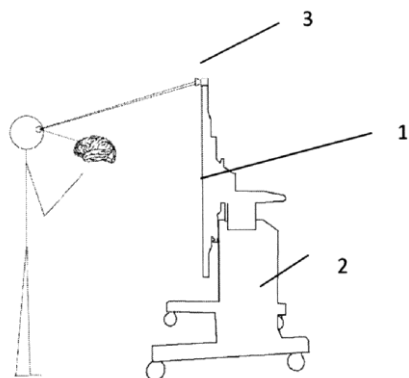
(71) INTOMETER, j.s.a., Bratislava, SK;

(72) Gontko Lucian, Žiar nad Hronom, SK; Chrappa Roman, Žarnovica, SK; Varhaník Erik, Žarnovica, SK;

(74) Belička Ivan, Ing., Banská Bystrica, SK;

(54) Multifunkčné 3D zobrazovacie zariadenie CT a MR snímok

- (57) Multifunkčné 3D zobrazovacie zariadenie CT a MR snímok s technológiou parallaxovej bariéry a/alebo technológiou Pepper's ghost obsahuje motorický viacpolohovateľný stojan (2) s úložným priestorom na osobný počítač a autostereoskopický displej (1) s kamerami (3) na technológiu Eye tracking, kde súčasťou autostereoskopického displeja (1) je ovládací dotyková vrstva a aj čiastočne transparentné zrkadlové sklo (5) s viacdotykovou fóliou, ktoré je k autostereoskopickému displeju (1) pripevnené pomocou motorického alebo pneumatického pántu (4), pričom autostereoskopický displej (1) s kamerami (3) a ovládač sú pripojené na osobný počítač.



(51) G03B 27/00, G06T 15/00, G06T 17/00,
H04N 13/00, B25B 5/00, B25B 1/00

(21) 88-2018

(22) 14.5.2018

(71) Slovenská technická univerzita v Bratislave, Bratislava, SK;

(72) Buranský Ivan, Ing., PhD., Modranka, SK; Buranská Eva, Ing., PhD., Trnava, SK; Samardžiová Michaela, Ing., PhD., Trnava, SK; Šimna Vladimír, Ing., PhD., Boleráz, SK;

(74) Kováčik Štefan, Ing., Bratislava, SK;

(54) **Modulárny prípravok na hromadné ustavenie a upnutie malých súčiastok pre optické 3D skenovanie**

(57) Modulárny prípravok na hromadné ustavenie a upnutie malých súčiastok pre optické 3D skenovanie je riešený tak, že hranatý rámik (1) je tvorený šesťhranným profilom, pričom do každej strany rámika (1) sú vložené dva pripájacie permanentné magnety (3). Každá strana rámika (1) má horizontálne orientovaný lícovací kolík (4) a lícovací otvor (5), ktoré sa pravidelne striedajú po bokoch rámika (1). Na každej strane rámika (1) medzi každým lícovacím kolíkom (4) a lícovacím otvorom (5) je horizontálne a prestaviteľne vložená upínacia tyčka (6) so zaisťovacou skrutkou (7). Permanentné magnety (3) pri lícovacích kolíkoch (4) majú opačnú magnetickú orientáciu ako permanentné magnety (3) pri lícovacích otvoroch (5). V rohoch rámika (1) sú vertikálne orientované upínacie otvory (9). Upínacie tyčky (6) môžu mať variabilnú veľkosť.

(51)	(21)	(51)	(21)	(51)	(21)	(51)	(21)
A01B 73/00	50052-2018	B60L 1/00	85-2017	E02D 29/00	82-2018	G01L 5/00	50065-2018
A45F 3/00	50054-2018	B60W 20/00	7-2018	E04B 1/00	50059-2017	G01N 1/00	89-2018
A47J 27/00	50109-2017	B60W 30/00	86-2018	E04B 2/00	50074-2017	G03B 21/00	50027-2018
B25G 1/00	139-2016	B61D 3/00	50037-2017	E05C 1/00	50087-2016	G03B 27/00	88-2018
B29D 30/00	92-2018	B65D 77/00	23-2018	F17C 11/00	256-2017		
B33Y 30/00	54-2018	B65F 1/00	50043-2018	F28D 20/00	50068-2018		

FG2K

Zapísané úžitkové vzory

(11)	(51)	(11)	(51)	(11)	(51)	(11)	(51)
8224	A47J 27/00	8232	H01H 31/00	8240	E03F 7/00	8248	F16D 3/00
8225	G06F 13/00	8233	H04B 10/00	8241	E02D 17/00	8249	A47K 7/00
8226	H02K 47/00	8234	H02M 5/00	8242	B64C 39/00	8250	F16D 3/00
8227	G01K 17/00	8235	G06Q 50/00	8243	A61H 1/00	8251	B41M 3/00
8228	B62M 7/00	8236	A47K 1/00	8244	A63B 43/00	8252	B65D 81/00
8229	H02J 7/00	8237	B21B 27/00	8245	C02F 3/00	8253	G04B 1/00
8230	G01C 11/00	8238	B23F 23/00	8246	F16D 3/00	8254	B65G 47/00
8231	G01N 3/00	8239	B64D 17/00	8247	A61G 7/00	8255	A47G 33/00

(51) A47G 33/00**(11) 8255**

(21) 245-2017

(22) 9.11.2017

(45) 1.10.2018

(47) 30.8.2018

(73) Šálek Tibor, Ing., Banská Bystrica, SK;

(72) Šálek Tibor, Ing., Banská Bystrica, SK;

(54) Výplňový vianočný stromček**(51) A61G 7/00****(11) 8247**

(21) 46-2017

(22) 24.2.2017

(45) 1.10.2018

(47) 27.8.2018

(73) Takáč Marián, Nitra, SK;

(72) Takáč Marián, Nitra, SK;

(74) Belička Ivan, Ing., Banská Bystrica, SK;

(54) Posteľ s antidekubitálnym zariadením**(51) A47J 27/00****(11) 8224**

(21) 50116-2017

(22) 29.11.2017

(31) CZ2017-33599U

(32) 11.4.2017

(33) CZ

(45) 1.10.2018

(47) 30.8.2018

(73) TESCO MA s.r.o., Zlín, CZ;

(72) Vaculík Jiří, Zlín, CZ; Březík David, Zlín-Kostelec, CZ;

(74) BELEŠČÁK & PARTNERS, s.r.o., Piešťany, SK;

(54) Univerzálny zavárací hrniec**(51) A61H 1/00, A63B 23/00****(11) 8243**

(21) 50034-2017

(22) 29.3.2017

(45) 1.10.2018

(47) 23.8.2018

(73) Janiga Peter, Považská Bystrica, SK;

(72) Janiga Peter, Považská Bystrica, SK;

(74) MAJLINGOVA & PARTNERS, s.r.o., Bratislava, SK;

(54) Trakčný hák na cvičenie a rehabilitáciu**(51) A47K 1/00, E03C 1/00****(11) 8236**

(21) 194-2017

(22) 25.8.2017

(45) 1.10.2018

(47) 13.8.2018

(73) Siekela Daniel, Ing., Dolné Vestenice, SK;

(72) Siekela Daniel, Ing., Dolné Vestenice, SK;

(54) Sklenená zátka na výpusť a sífón**(51) A63B 43/00, A63B 69/00****(11) 8244**

(21) 50110-2017

(22) 31.8.2016

(31) PUV 2015-31482

(32) 3.9.2015

(33) CZ

(45) 1.10.2018

(47) 23.8.2018

(86) PCT/CZ2016/050032

(87) WO2017/036435

(73) Nimrichtr Václav, Tábor, CZ;

(72) Nimrichtr Václav, Tábor, CZ;

(74) LITVÁKOVÁ A SPOL., s. r. o., Bratislava, SK;

(54) Zariadenie na tréning a rehabilitáciu**(51) A47K 7/00, A46B 15/00****(11) 8249**

(21) 50108-2017

(22) 7.11.2017

(45) 1.10.2018

(47) 27.8.2018

(73) Repčík Jozef, Žilina, SK;

(72) Repčík Jozef, Žilina, SK;

(74) Kapa Beta, s.r.o., Nová Dubnica, SK;

(54) Kefa na umývanie spodku chodidiel**(51) B21B 27/00****(11) 8237**

(21) 217-2017

(22) 13.10.2017

(45) 1.10.2018

(47) 13.8.2018

- (73) Slovenská technická univerzita v Bratislave, Bratislava, SK;
 (72) Šugár Peter, prof. Ing., CSc., Trnava, SK; Šugárová Jana, doc. Ing., PhD., Trnava, SK; Frnčík Martin, Ing., Hlohovec, SK;
 (74) Kováčik Štefan, Ing., Bratislava, SK;
(54) Textúrovaný tlačný nástroj a spôsob výroby pravouhlej alebo kruhovej mikrotextúry na aktívnej ploche profilovej krivky tlačného nástroja

(51) B23F 23/00**(11) 8238**

(21) 218-2017

(22) 13.10.2017

(45) 1.10.2018

(47) 13.8.2018

(73) Žilinská univerzita v Žiline, Žilina, SK;

(72) Daniš Igor, Ing., PhD., Čadca, SK; Czán Andrej, prof. Ing., PhD., Ražské Teplice, SK; Šajgalík Michal, Ing., PhD., Žilina, SK; Drbúl Mário, Ing., PhD., Žilina, SK; Holubjak Jozef, Ing., PhD., Mútno, SK;

(74) Kováčik Štefan, Ing., Bratislava, SK;

(54) Upínacie zariadenie geometricky a tvarovo zložitých rotačných dielov pri výrobe ozubených kolies odvaľovaním**(51) B41M 3/00, B41M 1/00****(11) 8251**

(21) 50061-2017

(22) 30.11.2015

(31) u 2014 12871

(32) 1.12.2014

(33) UA

(45) 1.10.2018

(47) 30.8.2018

(86) PCT/UA2015/000117

(87) WO2016/089339

(73) Mirochnik Irina, Riga, LV;

(72) Mirochnik Irina, Riga, LV;

(74) MAJLINGOVA & PARTNERS, s.r.o., Bratislava, SK;

(54) Spôsob autentizácie spotrebného tovaru**(51) B62M 7/00, B62K 11/00, B62K 19/00****(11) 8228**

(21) 50113-2017

(22) 24.11.2017

(45) 1.10.2018

(47) 13.8.2018

(73) IMC SLOVAKIA, s.r.o., Považská Bystrica, SK;

(72) Matejka Stanislav, Bc., Považská Bystrica, SK;

(74) Ďurica Ján, Ing., Považská Bystrica, SK;

(54) Kolobežka s motorovým pohonom**(51) B64C 39/00, B64D 27/00, B61B 13/00****(11) 8242**

(21) 112-2016

(22) 28.10.2016

(45) 1.10.2018

(47) 23.8.2018

(73) Kaliský Alexander, Ing., Liptovská Sielnica, SK;

(72) Kaliský Alexander, Ing., Liptovská Sielnica, SK;

(54) Systém napájania elektrolitadiel**(51) B64D 17/00****(11) 8239**

(21) 50104-2017

(22) 25.10.2017

(45) 1.10.2018

(47) 13.8.2018

(73) Technická univerzita v Košiciach, Košice, SK;

(72) Szabo Stanislav, Dr.h.c. doc. Ing., PhD., Košice, SK; Matisková Darina, Ing., PhD., MBA, Prešov, SK; Marasová Daniela, prof. Ing., CSc., Košice, SK; Balara Milan, doc. Ing., PhD., Prešov, SK;

(54) Nosný rám záťaže padáka**(51) B65D 81/00, A63H 33/00, E04B 2/00****(11) 8252**

(21) 50120-2017

(22) 18.12.2017

(45) 1.10.2018

(47) 30.8.2018

(73) Kotrč Filip, Mgr. art., Liptovská Osada, SK;

(72) Kotrč Filip, Mgr. art., Liptovská Osada, SK;

(74) inventa Patentová a známková kancelária s. r. o., Bratislava, SK;

(54) Multifunkčný skladací modul**(51) B65G 47/00, B65G 1/00, B25J 1/00****(11) 8254**

(21) 50132-2017

(22) 29.12.2017

(45) 1.10.2018

(47) 30.8.2018

(73) KOVAL SYSTEMS, a.s., Beluša, SK;

(72) Bisták Igor, Ing., Považská Bystrica, SK; Drevenák Róbert, Ing., Považská Bystrica, SK; Kuric Ivan, prof. Dr. Ing., Martin, SK; Stanček Ján, Ing., PhD., Kamenná Poruba, SK; Chlopečký Jiří, Ing., Ostrava, CZ;

(74) Labudík Miroslav, Ing., Kysucké Nové Mesto, SK;

(54) Manipulačný efektor na výroby s plochou podstavou a/alebo rotačné výroby**(51) C02F 3/00, C02F 1/00, B01D 35/00, F04D 13/00, F04D 29/00****(11) 8245**

(21) 50119-2017

(22) 13.12.2017

(45) 1.10.2018

(47) 23.8.2018

(73) Aqua4um s.r.o., Nitra, SK;

(72) Rusnák Roman, Nitra, SK; Krivuš Ľuboš, Mojmirovce, SK; Hurban Ľuboš, Kuchyňa, SK; Matulík Tomáš, Lozorno, SK;

(74) MAJLINGOVA & PARTNERS, s.r.o., Bratislava, SK;

(54) Zariadenie na ochranu čerpadiel odpadových vôd pre mokré akumulčné komory**(51) E02D 17/00, E02B 3/00, E02D 29/00****(11) 8241**

(21) 50002-2015

(22) 13.1.2015

(31) PV 2014-30

(32) 16.1.2014

(33) CZ

- (45) 1.10.2018
 (47) 13.8.2018
 (73) ALGON, a.s., Praha, CZ;
 (72) Nohejl Michael, Ing., Cheb, CZ;
 (74) Bachratá Magdaléna, Mgr., Bratislava, SK;
(54) Konštrukcia z vystuženej zeminy

(51) E03F 7/00, E02D 29/00, E03F 5/00

- (11) 8240**
 (21) 50111-2017
 (22) 22.11.2017
 (31) 2016-33164
 (32) 12.12.2016
 (33) CZ
 (45) 1.10.2018
 (47) 13.8.2018
 (73) Mokoš Roman, Ing., Praha 10 Křeslice, CZ;
 (72) Mokoš Roman, Ing., Praha 10 Křeslice, CZ;
 (74) KOREJZOVÁ LEGAL v. o. s., Bratislava, SK;
(54) Skladacia kanalizačná upchávka

(51) F16D 3/00

- (11) 8246**
 (21) 179-2017
 (22) 1.8.2017
 (45) 1.10.2018
 (47) 27.8.2018
 (73) Technická univerzita v Košiciach, Košice, SK;
 (72) Urbanský Matej, Ing., PhD., Košice, SK;
(54) Pneumatická bubnová pružná hriadeľová spojka

(51) F16D 3/00

- (11) 8248**
 (21) 183-2017
 (22) 7.8.2017
 (45) 1.10.2018
 (47) 27.8.2018
 (73) Technická univerzita v Košiciach, Košice, SK;
 (72) Kaššay Peter, doc. Ing., PhD., Košice, SK;
(54) Pružná hriadeľová spojka s navijacími pružinami

(51) F16D 3/00

- (11) 8250**
 (21) 185-2017
 (22) 7.8.2017
 (45) 1.10.2018
 (47) 27.8.2018
 (73) Technická univerzita v Košiciach, Košice, SK;
 (72) Kaššay Peter, doc. Ing., PhD., Košice, SK; Grega Robert, Ing. doc., PhD., Veľký Folkmár, SK;
(54) Pneumatická pružná hriadeľová tangenciálna spojka s osovo deformovanými elementmi

(51) G01C 11/00, G06F 11/00

- (11) 8230**
 (21) 145-2017
 (22) 8.6.2017
 (45) 1.10.2018
 (47) 13.8.2018

- (73) Slovenská technická univerzita v Bratislave, Bratislava, SK;
 (72) Haffner Oto, Ing., PhD., Hlohovec - Šulekovo, SK; Kučera Erik, Ing., PhD., Hlohovec, SK; Urminská Barbora, Ing., Hlohovec, SK;
 (74) Kováčik Štefan, Ing., Bratislava, SK;
(54) Systém na vizuálne hodnotenie inhibície rastu Lemna minor pri testoch ekotoxicity

(51) G01K 17/00, G01K 7/00, G01N 25/00, F21V 17/00, G01J 1/00, G01J 3/00, G01N 21/00

- (11) 8227**
 (21) 247-2017
 (22) 10.11.2017
 (45) 1.10.2018
 (47) 13.8.2018
 (67) 114-2017
 (73) Slovenská technická univerzita v Bratislave, Bratislava, SK;
 (72) Martinka Jozef, doc. Ing., PhD., Železná Breznica, SK; Martinka Filip, Ing., Turová, SK; Čička Roman, doc. Ing., PhD., Trnava, SK; Hrušovský Ivan, Ing., PhD., Dolné Lovčice, SK; Drienovský Marián, Ing., PhD., Trnava, SK;
(54) Kalorimeter na meranie účinnosti svetelných zdrojov

(51) G01N 3/00, B21D 5/00, B23K 31/00, G01N 19/00

- (11) 8231**
 (21) 202-2017
 (22) 4.4.2013
 (45) 1.10.2018
 (47) 13.8.2018
 (67) 34-2013
 (73) Technická univerzita v Košiciach, Košice, SK;
 (72) Viňáš Ján, doc. Ing., PhD. EWE, Košice, SK; Tomáš Miroslav, doc. Ing., PhD., Košice, SK; Hudák Juraj, Ing., CSc., Košice, SK;
(54) Prípravok na skúšanie návarov materiálov rôznych hrúbok ohybom

(51) G04B 1/00, G04B 13/00, G04B 15/00

- (11) 8253**
 (21) 164-2017
 (22) 13.7.2017
 (45) 1.10.2018
 (47) 30.8.2018
 (73) Technická univerzita vo Zvolene, Zvolen, SK;
 (72) Krajčovičová Mária, Ing. PhD., Vigľaš, SK; Kopčanová Silvia, Ing., Vysoká, SK; Ohanka Jaroslav, Ing., CSc., Kováčová, SK;
(54) Mechanizmus nástenných drevených hodín

(51) G06F 13/00, H02J 7/00

- (11) 8225**
 (21) 86-2017
 (22) 10.4.2017
 (45) 1.10.2018
 (47) 13.8.2018
 (73) TNtech, s.r.o., Trenčín, SK;
 (72) Fabo Peter, RNDr., PhD., Soblahov, SK; Ďud'ák Juraj, Ing., PhD., Soblahov, SK; Sládek Ivan, Ing., Trenčín, SK;
(54) Univerzálne zariadenie sériovej zbernice na meranie fyzikálnych veličín

- (51) **G06Q 50/00**
 (11) **8235**
 (21) 127-2017
 (22) 24.5.2017
 (45) 1.10.2018
 (47) 13.8.2018
 (73) NanoDesign, s. r. o., Bratislava, SK; Powertec s.r.o., Bratislava, SK;
 (72) Donoval Martin, Ing., PhD., Bratislava, SK; Daříček Martin, Ing., PhD., Bratislava, SK; Kuzma Anton, Ing., PhD., Bratislava, SK;
 (74) Kováčik Štefan, Ing., Bratislava, SK;
 (54) **Personálna smart schránka na vzdialené prevzatie listových a/alebo balíkových zásielok**

- (51) **H01H 31/00**
 (11) **8232**
 (21) 93-2017
 (22) 19.4.2017
 (45) 1.10.2018
 (47) 13.8.2018
 (73) IFT InForm Technologies, a.s., Bratislava, SK;
 (72) Lezo Jozef, Ing., Senec, SK; Kulko Martin, Ing., Bratislava, SK; Kovalčík Dávid, Ing., Bratislava, SK; Bortlík Ľubomír, Bratislava, SK;
 (74) Hojčuš Peter, Ing., Bratislava, SK;
 (54) **Elektrická pohonná jednotka smart pre úsekové odpínače vedení vysokého napätia**

- (51) **H02J 7/00**
 (11) **8229**
 (21) 122-2017
 (22) 17.5.2017
 (45) 1.10.2018
 (47) 13.8.2018
 (73) S PoweR export - import, s. r. o., Bratislava, SK;
 (72) Vrábeľ Milan, Ing., Bratislava, SK;
 (74) Kováčik Štefan, Ing., Bratislava, SK;
 (54) **Akumulátorový zdroj elektrickej energie pre špeciálne zariadenia a nabíjacia stanica**

- (51) **H02K 47/00, H02M 5/00**
 (11) **8226**
 (21) 180-2017
 (22) 2.8.2017
 (45) 1.10.2018
 (47) 13.8.2018
 (73) Žilinská univerzita v Žiline, Žilina, SK;
 (72) Praženica Michal, Ing., PhD., Plevník, SK; Dobrucký Branislav, prof. Ing., PhD., Žilina, SK; Kaščák Slavomír, Ing., PhD., Krompachy, SK; Koňarik Roman, Ing., Krušovce, SK;
 (54) **Zapojenie dvojfázového elektromotora napájaného konštantnou frekvenciou z jednovetvového maticového meniča z priemyselnej siete**

- (51) **H02M 5/00**
 (11) **8234**
 (21) 155-2017
 (22) 7.7.2017
 (45) 1.10.2018
 (47) 13.8.2018
 (73) Žilinská univerzita v Žiline, Žilina, SK;
 (72) Praženica Michal, Ing., PhD., Plevník, SK; Prídala Michal, Ing., Partizánske, SK; Frivaldský Michal, doc. Ing., PhD., Horný Hričov, SK;
 (54) **Dvojitý LCCT menič s vysokofrekvenčným transformátorom a jednosmerným výstupom**

- (51) **H04B 10/00**
 (11) **8233**
 (21) 137-2017
 (22) 1.6.2017
 (45) 1.10.2018
 (47) 13.8.2018
 (73) Technická univerzita v Košiciach, Košice, SK;
 (72) Oravec Milan, prof. Ing., PhD., Nová Lesná, SK; Šolc Marek, doc. Ing., PhD., Košice, SK; Fic Marek, Ing., Košice, SK; Kliment Juraj, RNDr., Piešťany, SK;
 (54) **Zariadenie na polohovanie zariadení a prenos dát o výrobnú využívaní technológiu LiFi**

(51)	(11)	(51)	(11)	(51)	(11)	(51)	(11)
A47G 33/00	8255	B23F 23/00	8238	E02D 17/00	8241	G04B 1/00	8253
A47J 27/00	8224	B41M 3/00	8251	E03F 7/00	8240	G06F 13/00	8225
A47K 1/00	8236	B62M 7/00	8228	F16D 3/00	8246	G06Q 50/00	8235
A47K 7/00	8249	B64C 39/00	8242	F16D 3/00	8248	H01H 31/00	8232
A61G 7/00	8247	B64D 17/00	8239	F16D 3/00	8250	H02J 7/00	8229
A61H 1/00	8243	B65D 81/00	8252	G01C 11/00	8230	H02K 47/00	8226
A63B 43/00	8244	B65G 47/00	8254	G01K 17/00	8227	H02M 5/00	8234
B21B 27/00	8237	C02F 3/00	8245	G01N 3/00	8231	H04B 10/00	8233

MK2K**Zaniknuté úžitkové vzory uplynutím doby platnosti**

(11)	Dátum zániku	(11)	Dátum zániku	(11)	Dátum zániku	(11)	Dátum zániku
5168	27.08.2018	5827	11.01.2018	6987	02.01.2018	7131	11.01.2018
5196	21.08.2018	5868	10.01.2018	7056	24.01.2018	7246	11.01.2018
5209	28.08.2018	5987	11.01.2018	7062	15.01.2018	7285	31.01.2018
5729	20.05.2017	6912	06.01.2018	7063	23.01.2018		

ND2K**Predĺženie platnosti úžitkových vzorov**

(11)	(51)	(11)	(51)	(11)	(51)	(11)	(51)
6120	F24H 4/00	6255	E06B 3/00	7190	F03D 3/00	7495	H05B 1/00
6146	G05B 19/00	6256	E06B 3/00	7201	G21C 19/00	7697	A41D 13/00
6252	E06B 3/00	6474	A47B 95/00	7275	B65G 1/00		
6253	E06B 3/00	6741	B28B 7/00	7299	B60L 11/00		
6254	E06B 3/00	7166	B08B 9/00	7346	E04B 1/00		

(51) A41D 13/00**(11) 7697**

(21) 118-2014

(22) 11.9.2014

(73) Paľúch Marek, Trnava, SK;

(54) Kostým na liečbu porúch pohybového systému a ochorení centrálnej nervovej sústavy**(51) B65G 1/00, G06K 19/00****(11) 7275**

(21) 50145-2014

(22) 1.12.2014

(73) M2M Solutions, s.r.o., Žilina, SK;

(54) Zariadenie na adresnú manipuláciu výrobkov**(51) A47B 95/00, E06B 3/00, E05D 13/00****(11) 6474**

(21) 170-2011

(22) 2.9.2011

(73) Lupták Ján, Ing., Zvolen, SK;

(54) Úchyt posuvných dverí**(51) E04B 1/00, E04F 13/00****(11) 7346**

(21) 50149-2014

(22) 8.12.2014

(73) Vysoká škola báňská - Technická univerzita Ostrava, Ostrava - Poruba, CZ;

(54) Konštrukčný perforovaný oplášťujúci prvok s nízkym difúznym odporom**(51) B08B 9/00, B08B 5/00****(11) 7166**

(21) 50100-2014

(22) 6.8.2014

(73) ADROC Tech s.r.o., Malženice, SK;

(54) Spôsob čistenia vnútorných plôch tlakovej nádoby reaktora jadrovej elektrárne a zariadenie na jeho vykonávanie**(51) E06B 3/00****(11) 6256**

(21) 166-2011

(22) 2.9.2011

(73) Lupták Ján, Ing., Zvolen, SK;

(54) Deliacci profil**(51) B28B 7/00****(11) 6741**

(21) 50085-2011

(22) 26.8.2011

(73) Horváth Tibor, Šúrovce, SK;

(54) Forma a spôsob na výrobu betónového stĺpa, betónový stĺp vyrobený týmto spôsobom**(51) E06B 3/00****(11) 6255**

(21) 169-2011

(22) 2.9.2011

(73) Lupták Ján, Ing., Zvolen, SK;

(54) Spodné vedenie posuvných dverí**(51) B60L 11/00, B60R 16/00, H02J 7/00****(11) 7299**

(21) 124-2014

(22) 24.9.2014

(73) Matula Peter, Ing., Trnava, SK;

(54) Zariadenie na dojazd elektromobilu**(51) E06B 3/00****(11) 6254**

(21) 171-2011

(22) 2.9.2011

(73) Lupták Ján, Ing., Zvolen, SK;

(54) Horný spojovací profil

(51) E06B 3/00
 (11) 6253
 (21) 172-2011
 (22) 2.9.2011
 (73) Lupták Ján, Ing., Zvolen, SK;
 (54) Spodný profil

(51) E06B 3/00
 (11) 6252
 (21) 173-2011
 (22) 2.9.2011
 (73) Lupták Ján, Ing., Zvolen, SK;
 (54) Spodný profil

(51) F03D 3/00, F03D 7/00, F03D 13/00
 (11) 7190
 (21) 50129-2014
 (22) 14.10.2014
 (73) Branko Igor, Bratislava, SK;
 (54) Veterná turbína

(51) F24H 4/00, F24H 8/00
 (11) 6120
 (21) 50091-2011
 (22) 14.9.2011
 (73) HELORO s. r. o., Bratislava, SK;
 (54) Spôsob a systém spracovania spalín tepelného zdroja

(51) G05B 19/00, G06F 13/00, H04L 29/00, H04L 12/00, G06F 9/00
 (11) 6146
 (21) 50086-2011
 (22) 26.8.2011
 (73) T - Industry, s. r. o., Myjava, SK;
 (54) Systém a spôsob univerzálneho zberu a/alebo spracovania informácií

(51) G21C 19/00
 (11) 7201
 (21) 50133-2014
 (22) 28.10.2014
 (73) ŠKODA JS a.s., Plzeň, CZ;
 (54) Vyberateľná ukladacia mreža na použité jadrové palivo

(51) H05B 1/00, F24H 9/00, G05D 23/00
 (11) 7495
 (21) 50119-2014
 (22) 30.9.2014
 (73) Vonsch spol. s r.o., Brezno, SK; THERMO/SOLAR Žiar s. r. o., Žiar nad Hronom, SK;
 (54) Elektronický spínač fotovoltických panelov pre elektrické ohrievacie telesá a iné elektrické záťaže

(51)	(11)	(51)	(11)	(51)	(11)	(51)	(11)
A41D 13/00	7697	B65G 1/00	7275	E06B 3/00	6252	G21C 19/00	7201
A47B 95/00	6474	E04B 1/00	7346	E06B 3/00	6255	H05B 1/00	7495
B08B 9/00	7166	E06B 3/00	6254	F03D 3/00	7190		
B28B 7/00	6741	E06B 3/00	6253	F24H 4/00	6120		
B60L 11/00	7299	E06B 3/00	6256	G05B 19/00	6146		

PC2K

Prevody a prechody práv na úžitkové vzory

(11) 6159
 (21) 109-2011
 (73) Comblax s. r. o., Žilina, SK;
 Predchádzajúci majiteľ:
 Gečík Martin, Ing., Prešov, SK;
 Dátum uzavretia zmluvy: 14.8.2018
 Dátum zápisu do registra: 12.9.2018

TE2K

Zmeny adres

- (11) 7275
 - (21) 50145-2014
 - (73) M2M Solutions, s.r.o., Žilina, SK;
Dátum zápisu do registra: 24.9.2018
-

ČASŤ

DIZAJNY

Číselné INID - kódy na označovanie bibliografických údajov (Standard WIPO ST. 80)

(11)	Číslo zapísaného dizajnu	(51)	Medzinárodné triedenie dizajnov
(15)	Dátum zápisu/predĺženia platnosti	(54)	Názov dizajnu
(18)	Predpokladaný dátum uplynutia platnosti zápisu/ predĺženia platnosti	(55)	Vyobrazenie dizajnu/vyobrazenie dizajnu po čiastočnom výmaze
(21)	Číslo prihlášky	(58)	Dátum záznamu v registri, napr. zmeny mena, zániku, výmazu a pod.
(22)	Dátum podania prihlášky	(62)	Číslo pôvodnej prihlášky v prípade vylúčenej prihlášky
(28)	Počet dizajnov	(72)	Meno pôvodcu (-ov)
(31)	Číslo prioritnej prihlášky	(73)	Meno (názov) majiteľa (-ov)
(32)	Dátum podania prioritnej prihlášky	(74)	Meno (názov) zástupcu (-ov)
(33)	Krajina alebo regionálna organizácia priority	(78)	Meno (názov) nového majiteľa (-ov) po prevode alebo prechode
(45)	Dátum sprístupnenia zapísaného dizajnu		
(46)	Dátum uplynutia odkladu zverejnenia		

Poznámka:

Číslo uvádzané pred kódom (51) znamená verziu Medzinárodného triedenia dizajnov.

Kódy na označovanie záhlaví oznámení publikovaných vo Vestníku ÚPV SR (Standard WIPO ST. 17)

FG4Q	Zapísané dizajny
FG4Q	Zapísané dizajny s odloženým zverejnením
FG4Q	Zverejnené zapísané dizajny po uplynutí doby odkladu zverejnenia
MA4Q	Zaniknuté zapísané dizajny vzdáním sa
MA4Q	Čiastočne zaniknuté zapísané dizajny vzdáním sa
MC4Q	Vymazané zapísané dizajny
MG4Q	Čiastočne vymazané zapísané dizajny
MK4Q	Zaniknuté zapísané dizajny uplynutím doby platnosti
ND4Q	Predĺženie platnosti zapísaných dizajnov
PC4Q	Prevody a prechody práv
PD4Q	Zmeny dispozičných práv na zapísané dizajny (zálohy)
PD4Q	Zmeny dispozičných práv na zapísané dizajny (ukončenie zálohov)
QB4Q	Licenčné zmluvy registrované
QC4Q	Ukončenie platnosti licenčných zmlúv
RL4Q	Prepis majiteľa dizajnu (na základe rozhodnutia súdu)
TA4Q	Doplnenie pôvodcu (-ov)
TB4Q	Opravy mien
TC4Q	Zmeny mien
TD4Q	Opravy adries
TE4Q	Zmeny adries
TF4Q	Opravy dátumov
TG4Q	Opravy zatriedenia podľa Medzinárodného triedenia dizajnov
TH4Q	Opravy chýb alebo zmeny všeobecne
TK4Q	Opravy tlačových chýb vo Vestníku ÚPV SR

FG4Q

Zapísané dizajny

(11)	(51)	(11)	(51)	(11)	(51)	(11)	(51)
28534	06/99.00	28538	06/01.14	28542	19/08.03	28546	06/99.00
28535	06/99.00	28539	06/01.14	28543	12/16.06	28547	06/99.00
28536	06/99.00	28540	06/01.11	28544	06/01.10	28548	06/99.00
28537	06/99.00	28541	06/01.11	28545	19/08.01	28549	26/06.00

11(51) 06/01.10**(11) 28544**

(15) 27.8.2018

(18) 12.4.2023

(21) 25-2018

(22) 12.4.2018

(72) Hrebeňárová Miroslava, Bc., Spišské Vlachy, SK; Baďura René, doc. akad. soch., Banská Bystrica, SK; Farkašová Elena, Mgr., ArtD., Sliač, SK;

(73) Hrebeňárová Miroslava, Bc., Spišské Vlachy, SK; Baďura René, doc. akad. soch., Banská Bystrica, SK; Farkašová Elena, Mgr., ArtD., Sliač, SK;

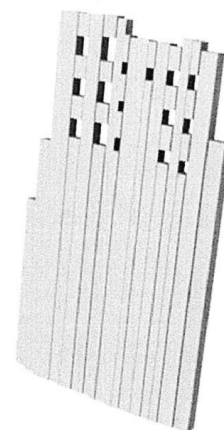
(54) Opierka chrbta s figuratívnym motívom

Určenie výrobku:

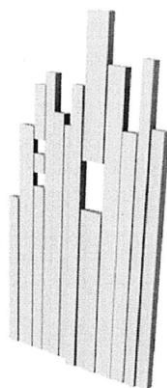
Výrobok, v ktorom je dizajn stelesnený, je opierka chrbta s figuratívnym motívom určená na exteriérové sedenie.

(28) 3

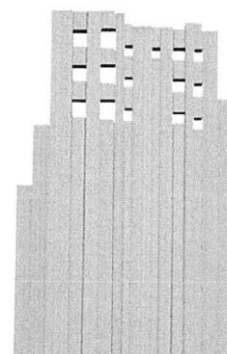
(55)



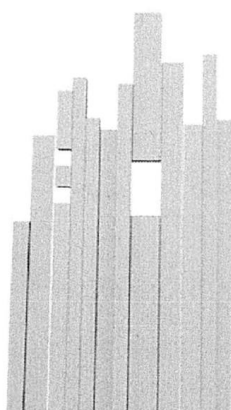
2.1



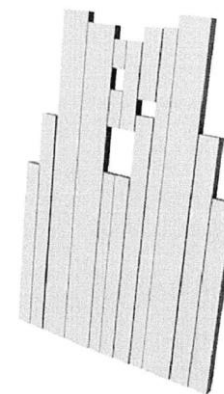
1.1



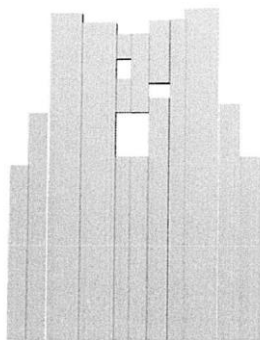
2.2



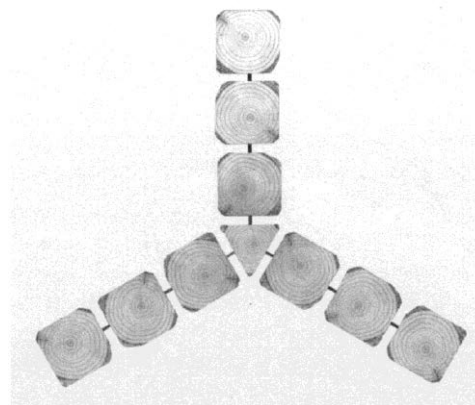
1.2



3.1



3.2



1.2

11(51) 06/01.11

(11) 28540

(15) 23.8.2018

(18) 12.4.2023

(21) 28-2018

(22) 12.4.2018

(72) Kortiš Peter, Bc., Detva, SK; Baďura René, doc. akad. soch., Banská Bystrica, SK; Farkašová Elena, Mgr., ArtD., Sliač, SK;

(73) Kortiš Peter, Bc., Detva, SK; Baďura René, doc. akad. soch., Banská Bystrica, SK; Farkašová Elena, Mgr., ArtD., Sliač, SK;

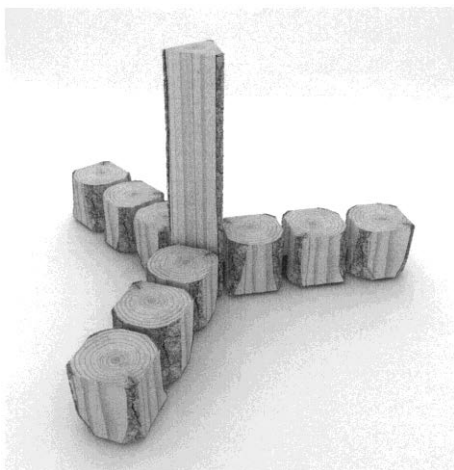
(54) Sedadlá do exteriéru s integrovaným stojanom na bicykle a informačnými tabuľami

Určenie výrobku:

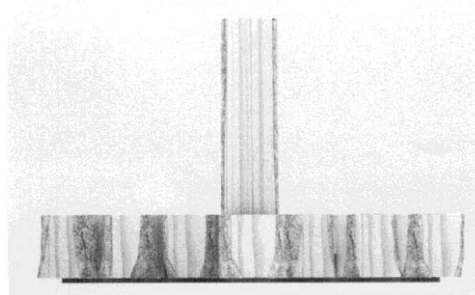
Výrobok, v ktorom je dizajn stelesnený, sú sedadlá s integrovaným stojanom na bicykle a informačnými tabuľami.

(28) 1

(55)



1.1



1.3

11(51) 06/01.11

(11) 28541

(15) 23.8.2018

(18) 12.4.2023

(21) 29-2018

(22) 12.4.2018

(72) Jedinák Ivan, Bc., Stará Ľubovňa, SK; Baďura René, doc. akad. soch., Banská Bystrica, SK; Farkašová Elena, Mgr., ArtD., Sliač, SK;

(73) Jedinák Ivan, Bc., Stará Ľubovňa, SK; Baďura René, doc. akad. soch., Banská Bystrica, SK; Farkašová Elena, Mgr., ArtD., Sliač, SK;

(54) Pohľad – oddychová lavička do exteriéru fixujúca výhľad s informačným odkazom

Určenie výrobku:

Výrobok, v ktorom je dizajn stelesnený, je exteriérová lavička elipsovitého tvaru.

(28) 1

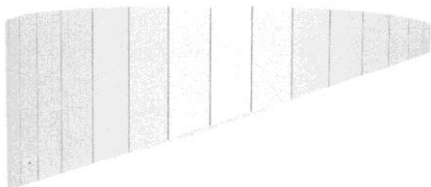
(55)



1.1



1.2



1.3

11(51) 06/01.14**(11) 28538**

(15) 23.8.2018

(18) 12.4.2023

(21) 26-2018

(22) 12.4.2018

(72) Blahútová Veronika, Bc., Banská Belá, SK; Baďura René, doc. akad. soch., Banská Bystrica, SK; Farkašová Elena, Mgr., ArtD., Sliač, SK;

(73) Blahútová Veronika, Bc., Banská Belá, SK; Baďura René, doc. akad. soch., Banská Bystrica, SK; Farkašová Elena, Mgr., ArtD., Sliač, SK;

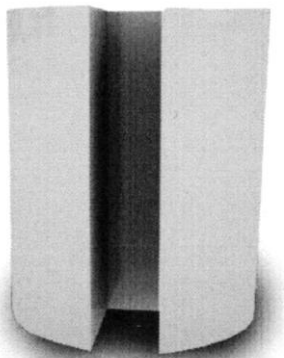
(54) Valcovité sedenie s nesúcou informáciou a možnosťou odloženia bicykla

Určenie výrobku:

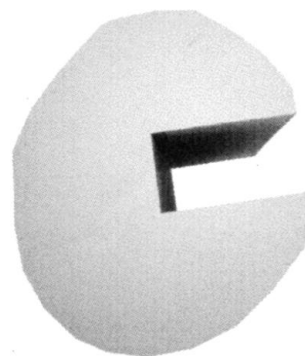
Výrobok, v ktorom je dizajn stelesnený, je sedenie s možnosťou odloženia bicykla.

(28) 1

(55)



1.1



1.2

11(51) 06/01.14**(11) 28539**

(15) 23.8.2018

(18) 12.4.2023

(21) 27-2018

(22) 12.4.2018

(72) Jedinák Ivan, Bc., Stará Ľubovňa, SK; Baďura René, doc. akad. soch., Banská Bystrica, SK; Farkašová Elena, Mgr., ArtD., Sliač, SK;

(73) Jedinák Ivan, Bc., Stará Ľubovňa, SK; Baďura René, doc. akad. soch., Banská Bystrica, SK; Farkašová Elena, Mgr., ArtD., Sliač, SK;

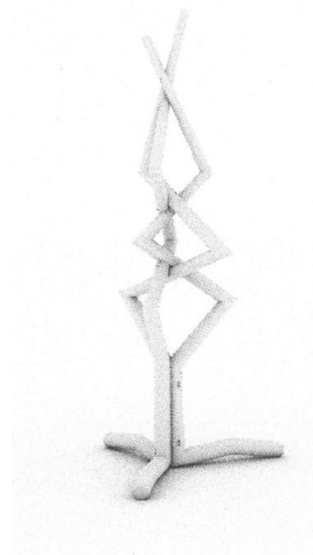
(54) Les – oddychové sedenie do exteriéru s informačným odkazom

Určenie výrobku:

Výrobok, v ktorom je dizajn stelesnený, je exteriérové sedenie štylizovaného tvaru stromu.

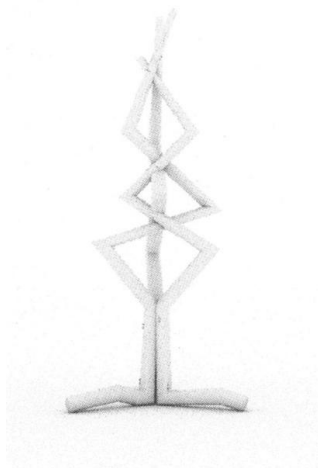
(28) 1

(55)

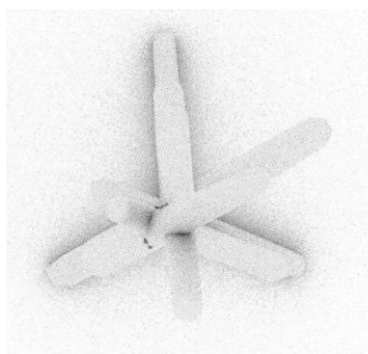


1.1

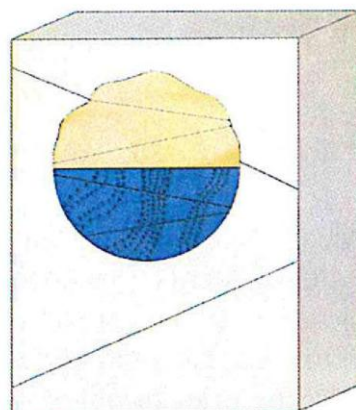
(55)



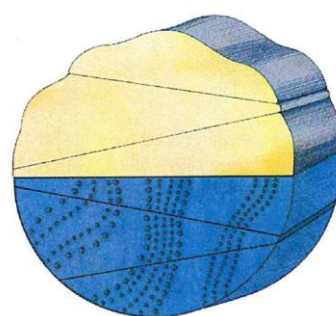
1.2



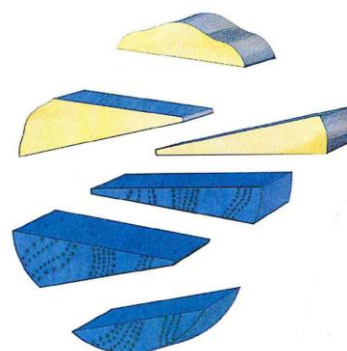
1.3



1.1



1.2



1.3



1.4

11(51) 06/99.00

(11) 28534

(15) 23.8.2018

(18) 12.5.2022

(21) 41-2017

(22) 12.5.2017

(72) Kožušková Lívia, Mgr. art., Zvolen, SK;

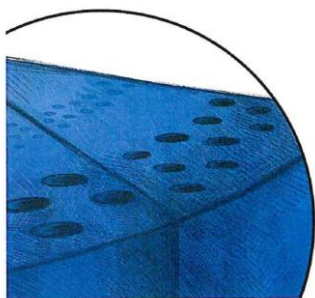
(73) Kožušková Lívia, Mgr. art., Zvolen, SK;

(54) **Interiérový prvok (NO – objekt 2)**

Určenie výrobku:

Výrobok, v ktorom je dizajn stelesnený, je interiérový stenový blok určený na hru a pohyb detí materskej školy.

(28) 1



1.5

11(51) 06/99.00**(11) 28535**

(15) 23.8.2018

(18) 12.5.2022

(21) 45-2017

(22) 12.5.2017

(72) Kožušková Lívia, Mgr. art., Zvolen, SK;

(73) Kožušková Lívia, Mgr. art., Zvolen, SK;

(54) Interiérový prvok (NO – objekt 1)

Určenie výrobku:

Výrobok, v ktorom je dizajn stelesnený, je interiérový stenový blok určený na hru a pohyb detí materskej školy.

(28) 1

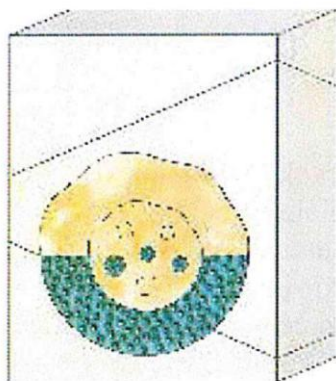
(55)



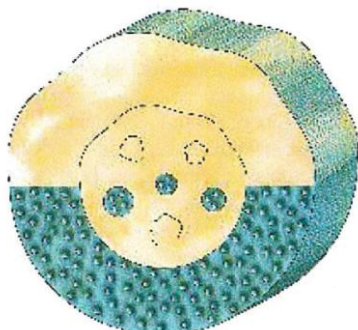
1.3



1.4



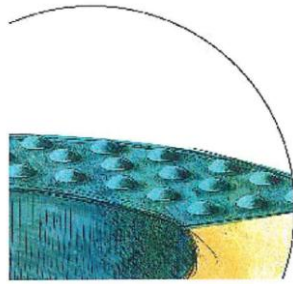
1.1



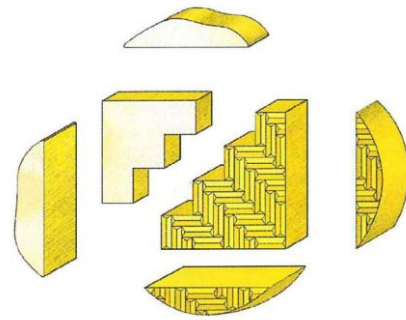
1.2



1.5



1.6



1.3

11(51) 06/99.00

(11) 28536

(15) 23.8.2018

(18) 12.5.2022

(21) 50-2017

(22) 12.5.2017

(72) Kožušková Lívia, Mgr. art., Zvolen, SK;

(73) Kožušková Lívia, Mgr. art., Zvolen, SK;

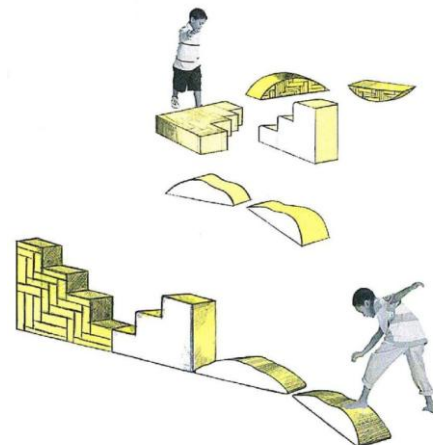
(54) **Interiérový prvok (NO – objekt 5)**

Určenie výrobku:

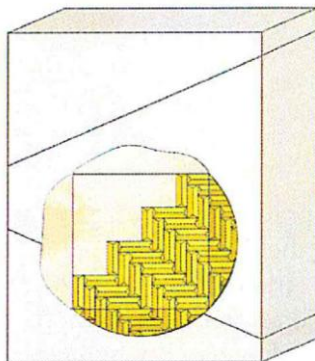
Výrobok, v ktorom je dizajn stelesnený, je interiérový stenový blok určený na hru a pohyb detí materskej školy.

(28) 1

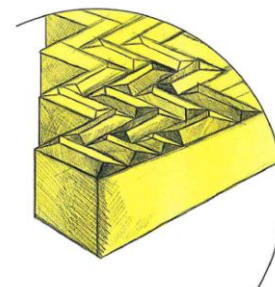
(55)



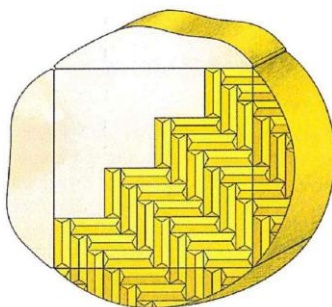
1.4



1.1



1.5



1.2

11(51) 06/99.00

(11) 28537

(15) 23.8.2018

(18) 12.5.2022

(21) 42-2017

(22) 12.5.2017

(72) Kožušková Lívia, Mgr. art., Zvolen, SK;

(73) Kožušková Lívia, Mgr. art., Zvolen, SK;

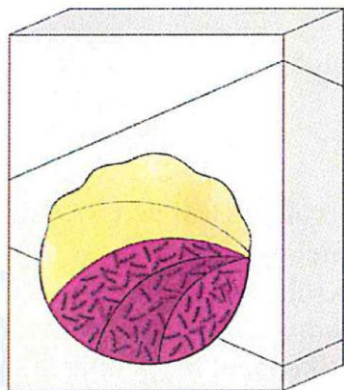
(54) **Interiérový prvok (NO – objekt 3)**

Určenie výrobku:

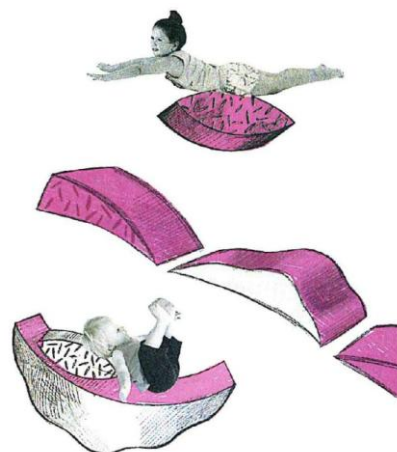
Výrobok, v ktorom je dizajn stelesnený, je interiérový stenový blok určený na hru a pohyb detí materskej školy.

(28) 1

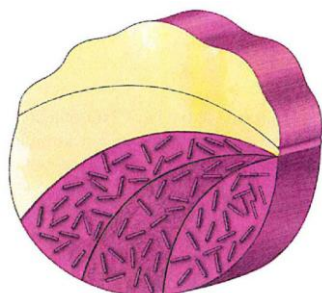
(55)



1.1



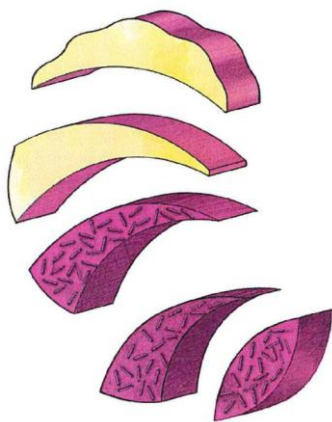
1.5



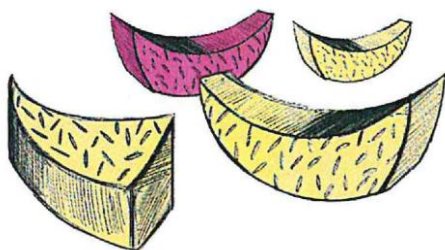
1.2



1.6



1.3



1.4

11(51) 06/99.00**(11) 28546**

(15) 10.9.2018

(18) 12.5.2022

(21) 46-2017

(22) 12.5.2017

(72) Kožušková Lívia, Mgr. art., ArtD., Zvolen, SK;

(73) Kožušková Lívia, Mgr. art., ArtD., Zvolen, SK;

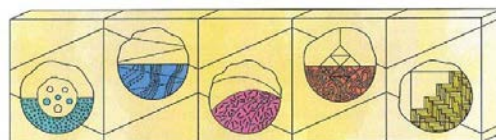
(54) Multifunkčná stena (interiérová zostava)

Určenie výrobku:

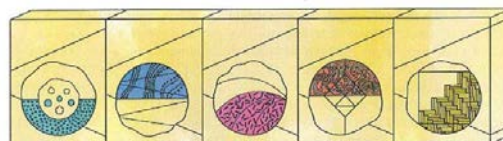
Výrobok, v ktorom je dizajn stelesnený, je multifunkčná interiérová stenová zostava určená na hru a pohyb detí materskej školy.

(28) 1

(55)



1.1



1.2

11(51) 06/99.00

(11) 28547

(15) 10.9.2018

(18) 12.5.2022

(21) 49-2017

(22) 12.5.2017

(72) Kožušková Lívia, Mgr. art., ArtD., Zvolen, SK;

(73) Kožušková Lívia, Mgr. art., ArtD., Zvolen, SK;

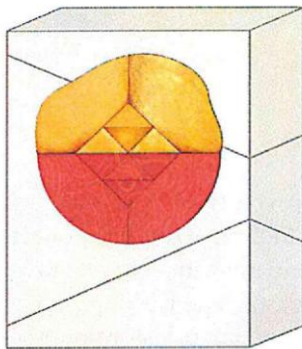
(54) **Interiérový prvok (NO – objekt 4)**

Určenie výrobku:

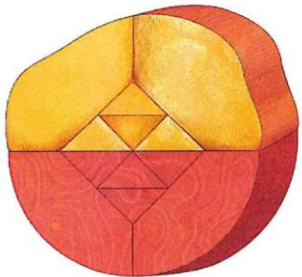
Výrobok, v ktorom je dizajn stelesnený, je interiérový stenový blok určený na hru a pohyb detí materskej školy.

(28) 1

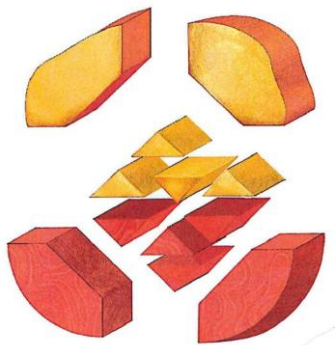
(55)



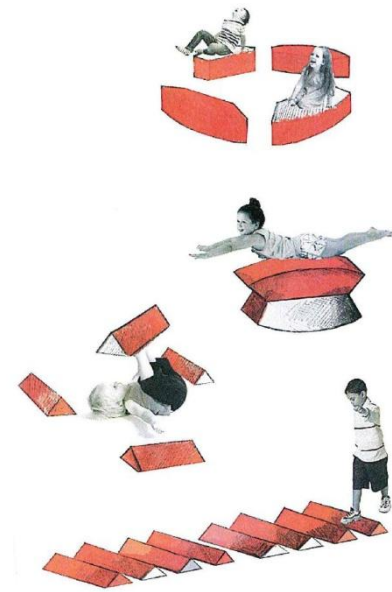
1.1



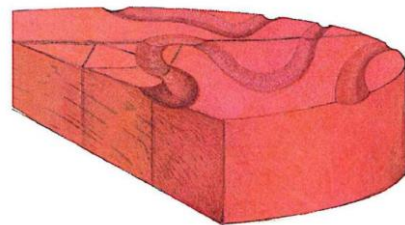
1.2



1.3



1.4



1.5

11(51) 06/99.00

(11) 28548

(15) 18.9.2018

(18) 12.5.2022

(21) 47-2017

(22) 12.5.2017

(72) Kožušková Lívia, Mgr. art., ArtD., Zvolen, SK;

(73) Kožušková Lívia, Mgr. art., ArtD., Zvolen, SK;

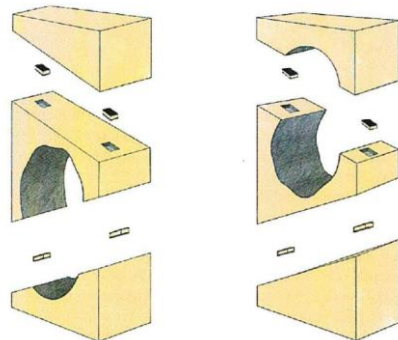
(54) **Stenový blok**

Určenie výrobku:

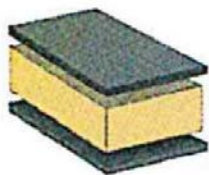
Výrobok, v ktorom je dizajn stelesnený, je stenový blok určený na hru a pohyb detí materskej školy.

(28) 1

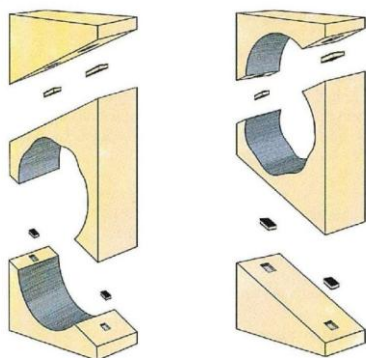
(55)



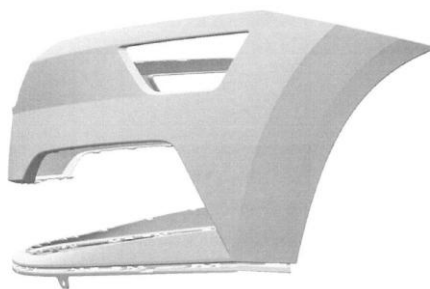
1.1



1.2



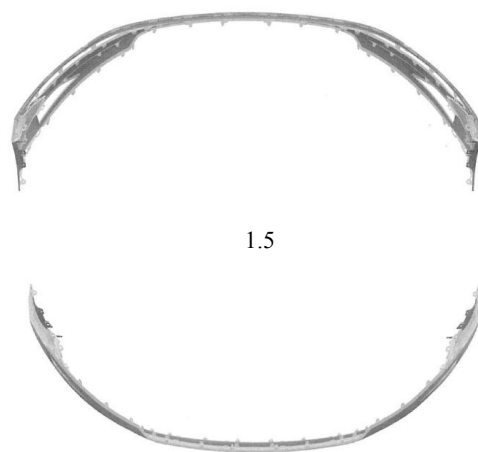
1.3



1.3



1.4



1.5

1.6

11(51) 12/16.06, 12/16.08

(11) 28543

(15) 27.8.2018

(18) 11.4.2023

(21) 24-2018

(22) 11.4.2018

(31) PVZ 2017-41065

(32) 19.10.2017

(33) CZ

(72) Kabaň Jozef, Mladá Boleslav, CZ;

(73) ŠKODA AUTO a.s., Mladá Boleslav, CZ;

(74) ROTT, RŮŽIČKA & GUTTMANN, Bratislava, SK;

(54) Súčasti automobilu

Určenie výrobku:

Výrobky, v ktorých budú dizajny stelesnené, sú vybrané súčasti karosérie automobilu.

(28) 11

(55)



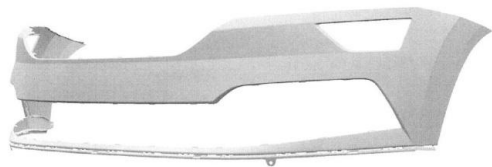
2.1



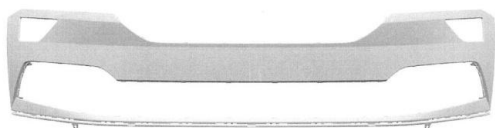
2.2



2.3



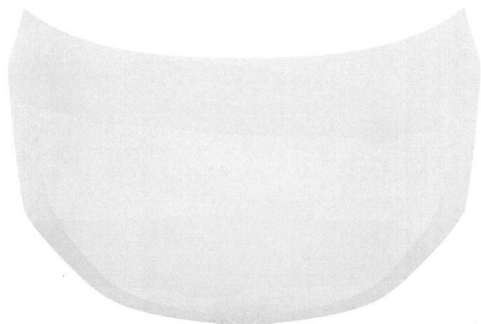
1.1



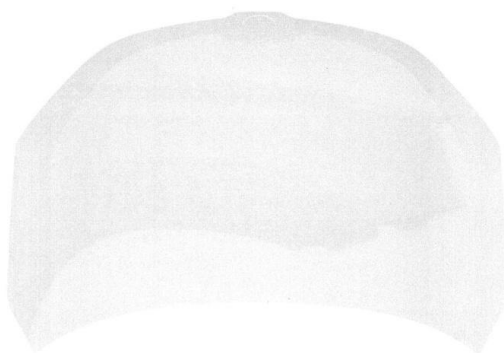
1.2



2.4



2.5



2.6



3.1



3.2



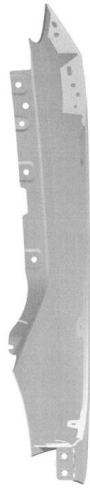
3.3



3.4



3.5



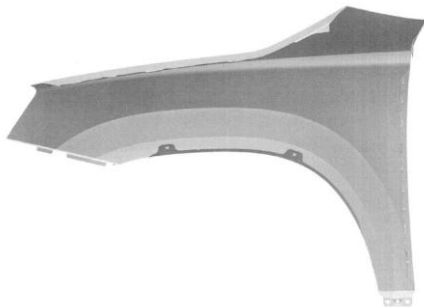
3.6



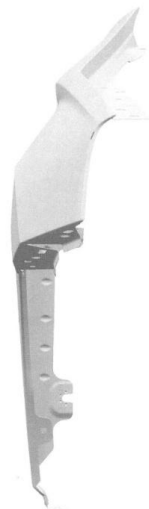
4.4



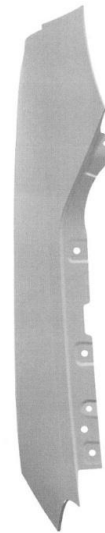
4.1



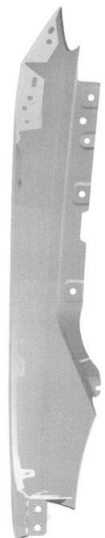
4.2



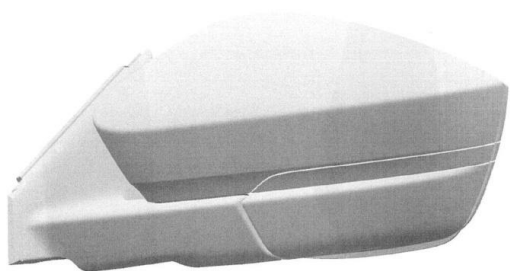
4.3



4.5



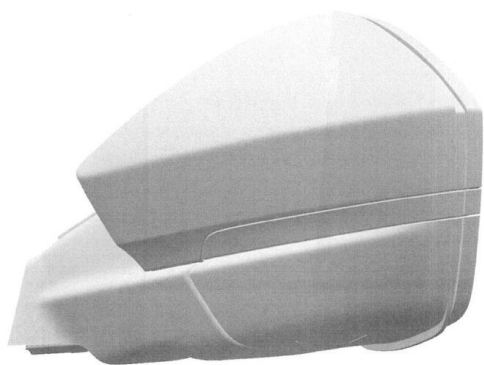
4.6



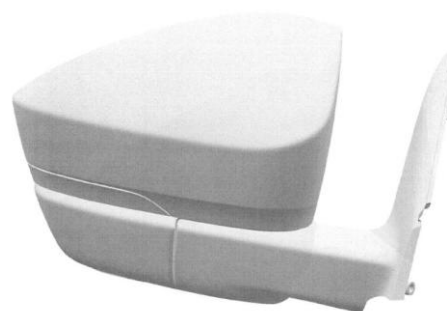
5.1



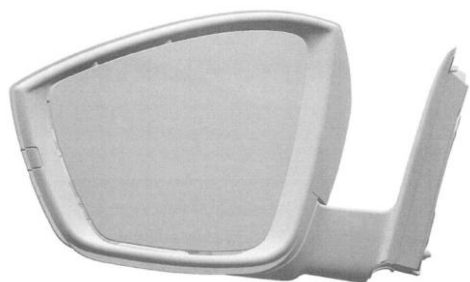
5.6



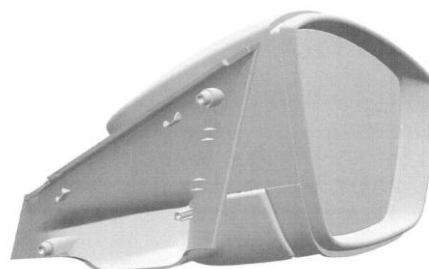
5.2



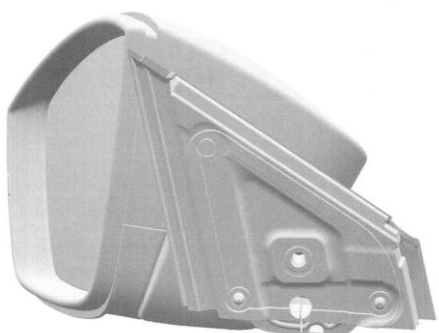
6.1



5.3



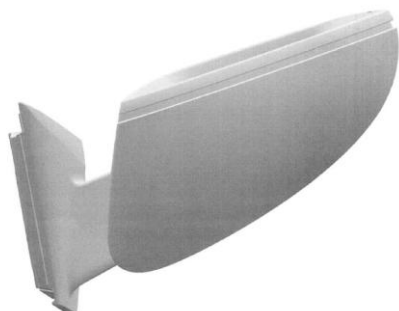
6.2



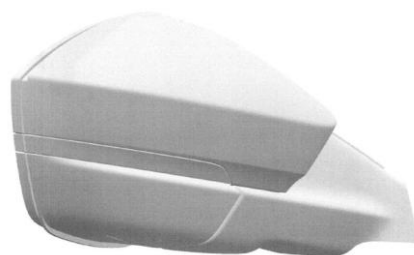
5.4



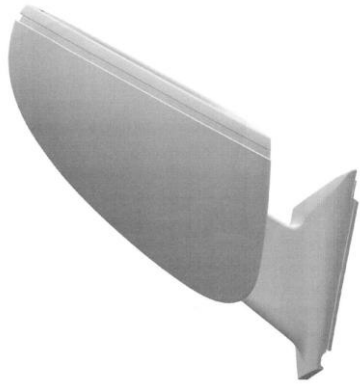
6.3



5.5



6.4



6.5



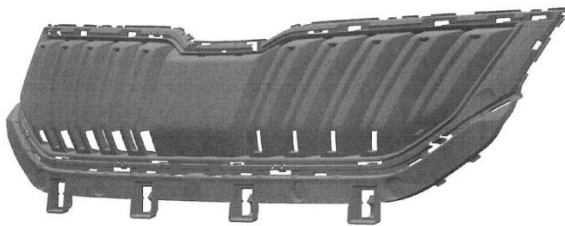
7.3



6.6



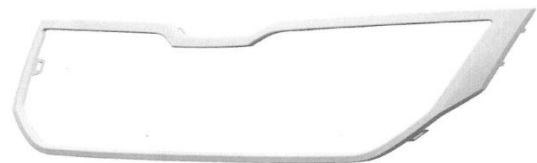
7.4



7.1



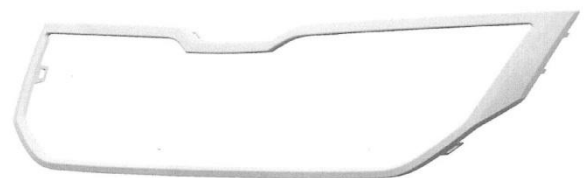
7.5



7.6



7.2



8.1



8.2



8.3



8.4



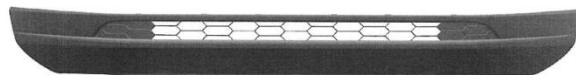
8.5



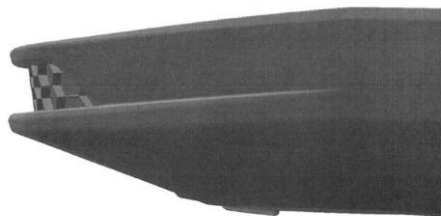
8.6



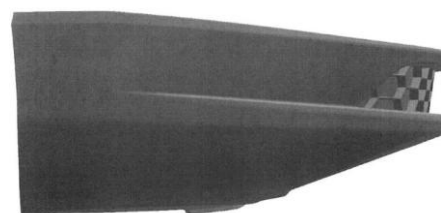
9.1



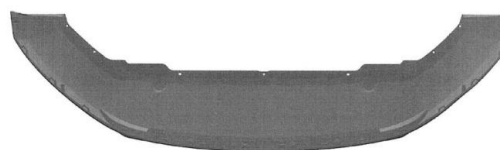
9.2



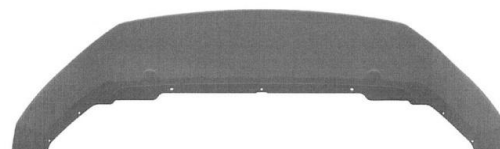
9.3



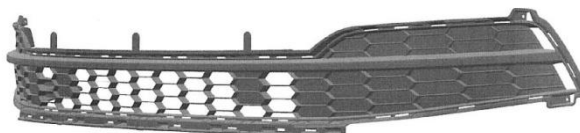
9.4



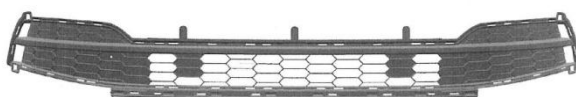
9.5



9.6



10.1



10.2



10.3



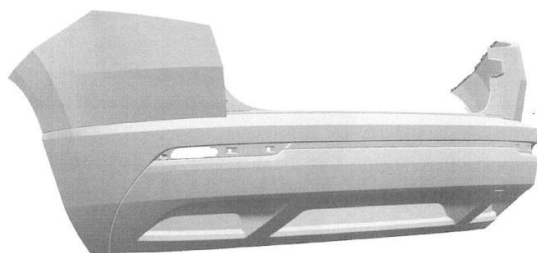
10.4



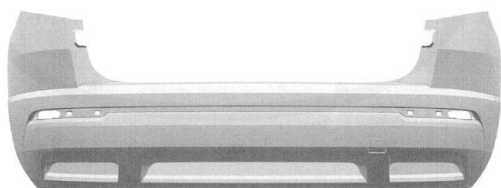
10.5



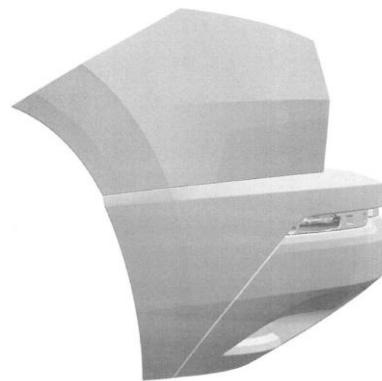
10.6



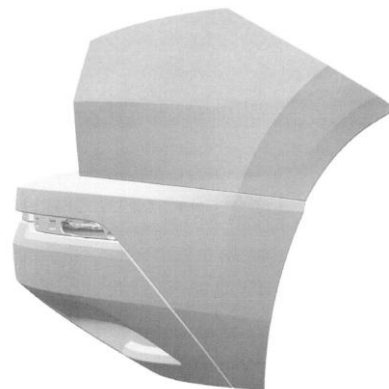
11.1



11.2



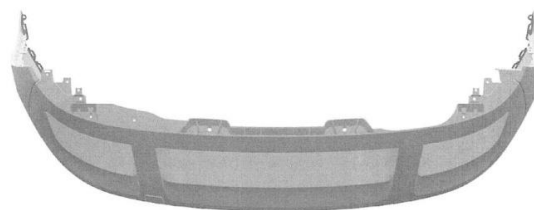
11.3



11.4



11.5



11.6

11(51) 19/08.01

(11) 28545

(15) 5.9.2018

(18) 29.12.2022

(21) 149-2017

(22) 29.12.2017

(72) Krištofík Peter, Dunajská Lužná, SK;

(73) Krištofík Peter, Dunajská Lužná, SK;

(54) Nákladný list CMR (tlačivo)

Určenie výrobku:

Výrobok, v ktorom je dizajn stelesnený, je určený ako tlačivo – nákladný list CMR.

- (28) 1
- (55)



1.1



1.2

- 11(51) 19/08.03
- (11) 28542
- (15) 23.8.2018
- (18) 27.3.2023
- (21) 18-2018
- (22) 27.3.2018
- (72) Miklovič Ľubomír, Ing., Modra, SK;
- (73) Malé divy, s.r.o., Modra, SK;
- (74) Juran Svetozár, JUDr., Bratislava, SK;

(54) Etiketeta na hroznové vína a nápoje s obsahom vína

Určenie výrobku:

Výrobok, v ktorom je dizajn stelesnený, predstavuje etiketu na hroznové vína a nápoje s obsahom vína.

- (28) 3
- (55)



1.1



2.1



3.1

- 11(51) 26/06.00
- (11) 28549
- (15) 18.9.2018
- (18) 11.4.2023
- (21) 23-2018
- (22) 11.4.2018
- (31) PVZ 2017-41066
- (32) 19.10.2017
- (33) CZ
- (72) Kabaň Jozef, Mladá Boleslav, CZ;
- (73) ŠKODA AUTO a.s., Mladá Boleslav, CZ;
- (74) ROTT, RŮŽIČKA & GUTTMANN, Bratislava, SK;

(54) Svetelné vybavenie vozidla

Určenie výrobku:

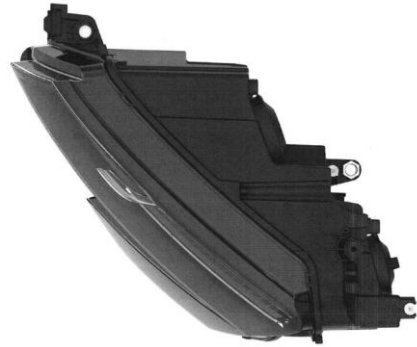
Výrobky, v ktorých budú dizajny stelesnené, sú svetlomety a svetidlá vozidla.

- (28) 8

(55)



1.1



1.5



1.2



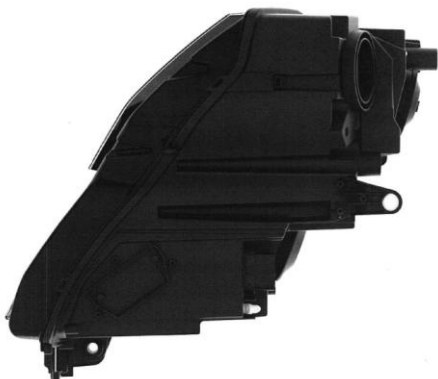
2.1



1.3



2.2



1.4



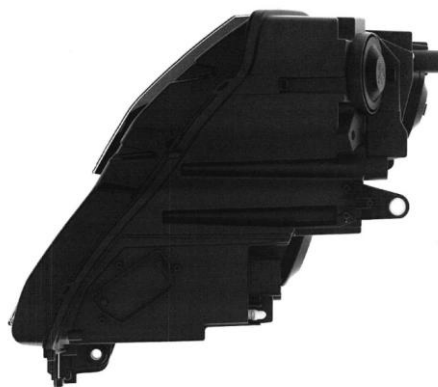
2.3



2.4



2.5



3.4



3.1



3.5



3.2



4.1



3.3



4.2



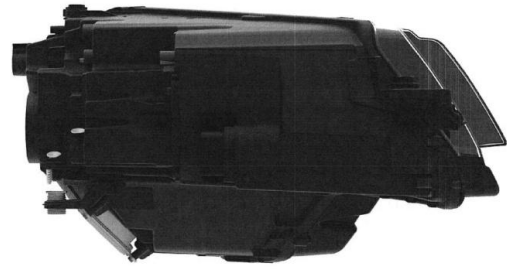
4.3



5.2



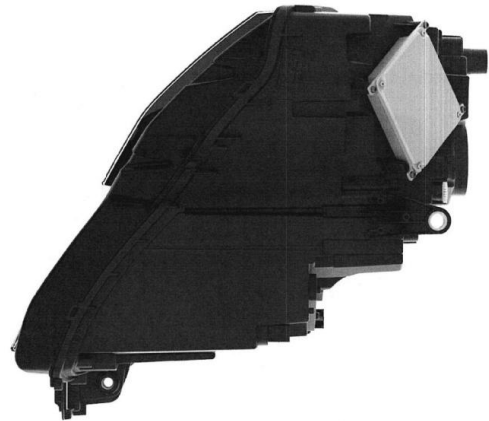
4.4



5.3



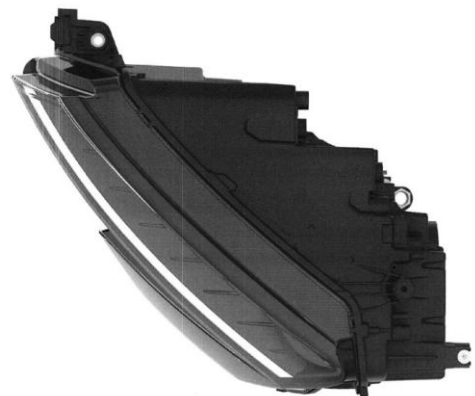
4.5



5.4



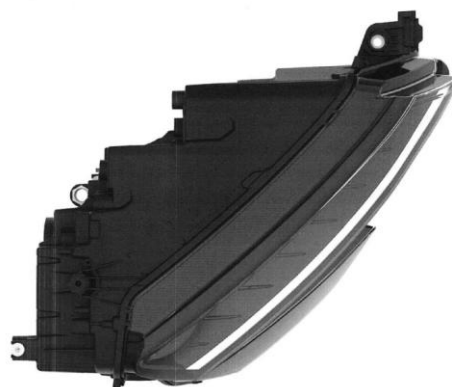
5.1



5.5



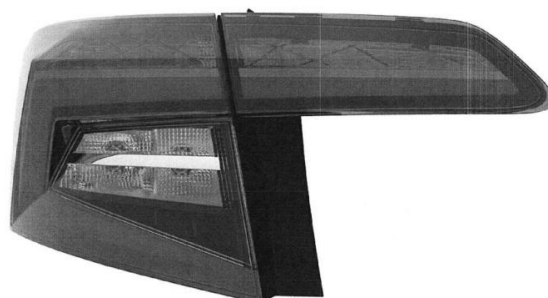
6.1



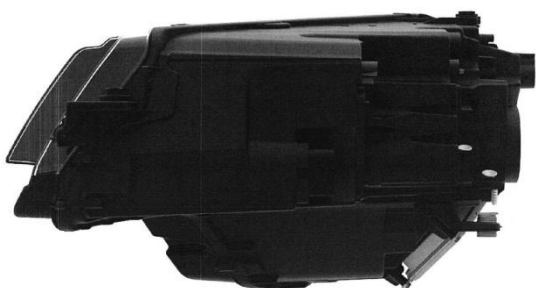
6.5



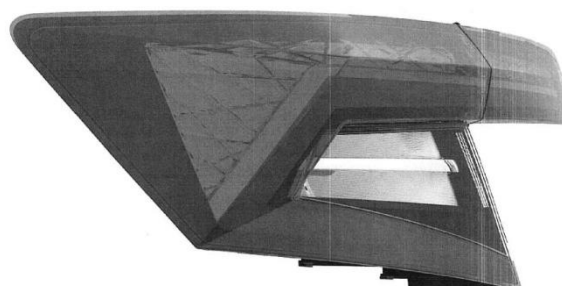
6.2



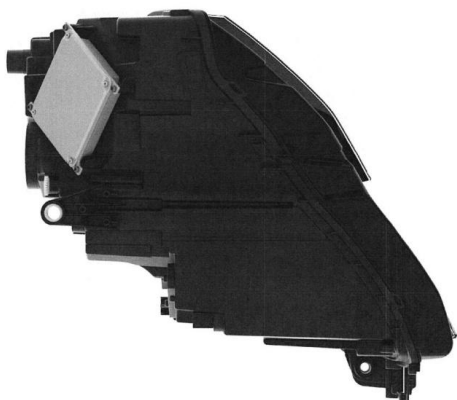
7.1



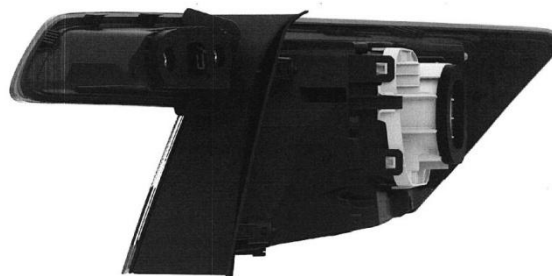
6.3



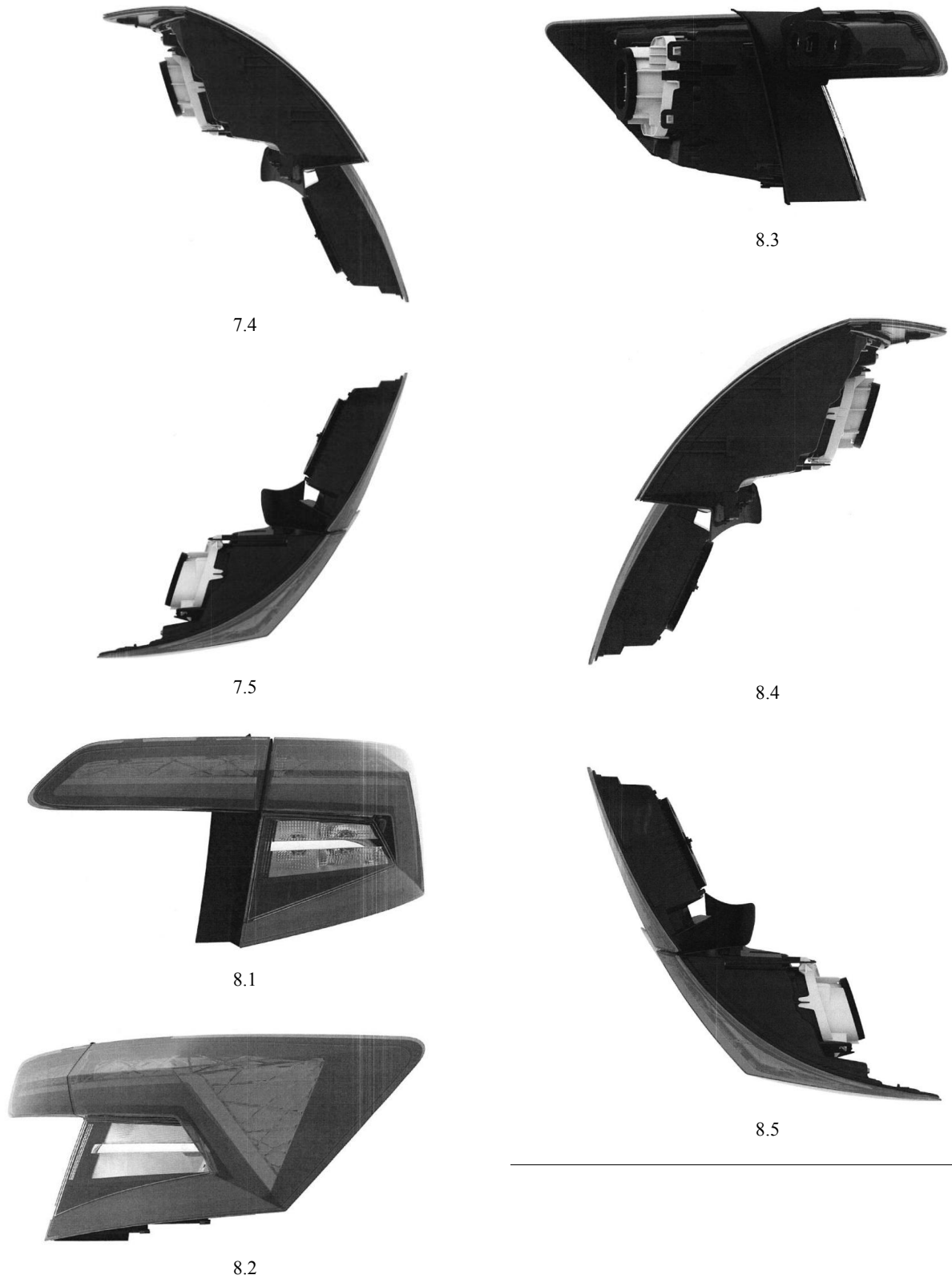
7.2



6.4



7.3



(51)	(11)	(51)	(11)	(51)	(11)	(51)	(11)
06/01.10	28544	06/01.14	28538	06/99.00	28535	12/16.06	28543
06/01.11	28540	06/99.00	28537	06/99.00	28547	19/08.01	28545
06/01.11	28541	06/99.00	28534	06/99.00	28536	19/08.03	28542
06/01.14	28539	06/99.00	28546	06/99.00	28548	26/06.00	28549

MK4Q Zaniknuté zapísané dizajny uplynutím doby platnosti

(11)	(58)	(11)	(58)	(11)	(58)	(11)	(58)
26688	27.01.2018	27930	21.01.2018	27938	16.01.2018	27941	21.01.2018
26699	23.01.2018	27936	16.01.2018	27939	16.01.2018	27943	31.01.2018
26803	29.01.2018	27937	16.01.2018	27940	16.01.2018	27945	31.01.2018

ND4Q Predĺženie platnosti zapísaných dizajnov

(11)	(51)
26904	09/01.01
26963	19/08.03
28025	10/07.01

8 (51) 09/01.01**(11) 26904**

(15) 4.6.2004

(18) 6.11.2023

(21) 206-2003

(22) 6.11.2003

(73) Brown-Forman Finland Ltd., Helsinki, FI;

(54) Fľaše

Určenie výrobku:

Výrobkom sú 3 dizajny fliaše.

8 (51) 19/08.03**(11) 26963**

(15) 1.10.2004

(18) 30.10.2023

(21) 199-2003

(22) 30.10.2003

(73) Simea Piešťany, s. r. o., Piešťany, SK;

(54) Nápojová symbolika

Určenie výrobku:

Výrobok, etiketa, na ktorej je dizajn použitý, je určený na označovanie nealkoholických nápojov rôzneho zloženia, zafarbenia a chuti, ktorému zodpovedajú jednotlivé symboly variantov dizajnu.

9 (51) 10/07.01**(11) 28025**

(15) 24.1.2014

(18) 23.10.2023

(21) 100-2013

(22) 23.10.2013

(73) Reinberk František, Hradec Králové, CZ; Reinberk Zdeněk, Ing., Ph.D., Hradec Králové, CZ;

(54) Zobrazovacie teliesko do refraktometra

Určenie výrobku:

Výrobok, v ktorom je dizajn stelesnený, je indikačnou platničkou na umiestňovanie do refraktometra na meranie cukornatosti vína, muštu a štiav.

(51)	(11)
09/01.01	26904
10/07.01	28025
19/08.03	26963

ČASŤ

OCHRANNÉ ZNÁMKY

Číselné kódy na označovanie bibliografických údajov (Štandard WIPO ST. 60)

- | | |
|---|--|
| (111) Číslo zápisu | (554) Trojrozmerná známka |
| (141) Dátum zániku | (580) Dátum zápisu akejkoľvek transakcie v súvislosti s prihláškou alebo zápisom ochrannej známky do registra, napr. zmena majiteľa, zmena mena alebo adresy, zrieknutie sa známky atď. (účinnosť) |
| (151) Dátum zápisu | (591) Údaje o uplatňovaných farbách |
| (156) Dátum obnovy | (641) Číslo a dátum podania prihlášky ochrannej známky Európskej únie, premenou ktorej vznikla prihláška národnej ochrannej známky |
| (180) Predpokladaný dátum uplynutia platnosti zápisu/-obnovy | (646) Číslo a dátum podania ochrannej známky Európskej únie, premenou ktorej vznikla prihláška národnej ochrannej známky |
| (210) Číslo prihlášky | (731) Meno a adresa prihlasovateľa (-ov) |
| (220) Dátum podania prihlášky | (732) Meno a adresa majiteľa (-ov) |
| (310) Číslo prioritnej prihlášky | (740) Meno a adresa zástupcu (-ov) |
| (320) Dátum podania prioritnej prihlášky | (770) Meno a adresa predchádzajúceho prihlasovateľa (-ov) alebo majiteľa (-ov) (v prípade zmeny vlastníctva) |
| (330) Krajina alebo regionálna organizácia priority | (771) Predchádzajúce meno alebo adresa prihlasovateľa (-ov) alebo majiteľa (-ov) (v prípade zmeny údajov) |
| (340) Údaje o čiastočnej prioritě | (791) Meno a adresa držiteľa (-ov) licencie |
| (350) Dátum práva z prihlášky, z ktorej sa uplatňuje seniorita | (793) Podmienky a obmedzenia licencie |
| (360) Zoznam tovarov a služieb, na ktoré sa vzťahuje čiastočná seniorita | (800) Číslo a dátum medzinárodného zápisu |
| (442) Dátum zverejnenia prihlášky po prieskume | (881) Číslo a dátum zápisu ochrannej známky nahradenej medzinárodným zápisom |
| (450) Dátum oznámenia o zápise ochrannej známky | |
| (510) Zoznam tovarov a/alebo služieb, ak neboli zatriedené/bez použitia triedenia | |
| (511) Medzinárodné triedenie tovarov a/alebo služieb, a/alebo zoznam zatriedených tovarov a/alebo služieb | |
| (540) Reprodukcia známky | |
| (551) Údaje o kolektívnej známke | |

Poznámka:

Číslo uvádzané pred kódom (511) znamená verziu Medzinárodného triedenia tovarov a služieb na zápis ochranných známk (Niceské triedenie), podľa ktorej bola prihláška ochrannej známky zatriedená v deň jej podania na úrade. Od roku 2013 sa Niceské triedenie aktualizuje každý rok a vstupuje do platnosti vždy 1. januára príslušného roka. Prihlášky podané v roku 2018 sa zatriedujú podľa verzie 11. vydania triedenia NCL (11-2018) platnej od 1. januára 2018.

Zverejnené prihlášky ochranných známok

(210)	(210)	(210)	(210)
1786-2016	572-2018	1364-2018	1689-2018
2635-2016	573-2018	1368-2018	1691-2018
961-2017	603-2018	1372-2018	1692-2018
1118-2017	615-2018	1394-2018	1694-2018
1561-2017	685-2018	1403-2018	1695-2018
1737-2017	708-2018	1404-2018	1696-2018
1841-2017	739-2018	1423-2018	1697-2018
2131-2017	744-2018	1427-2018	1698-2018
2354-2017	748-2018	1430-2018	1699-2018
2363-2017	805-2018	1431-2018	1700-2018
2454-2017	819-2018	1432-2018	1702-2018
2579-2017	833-2018	1434-2018	1704-2018
2584-2017	906-2018	1440-2018	1705-2018
2699-2017	939-2018	1460-2018	1722-2018
2853-2017	972-2018	1463-2018	1724-2018
2859-2017	995-2018	1466-2018	1731-2018
2934-2017	1018-2018	1467-2018	1733-2018
2986-2017	1026-2018	1487-2018	1739-2018
34-2018	1057-2018	1491-2018	1762-2018
60-2018	1058-2018	1531-2018	1765-2018
151-2018	1073-2018	1533-2018	1766-2018
174-2018	1108-2018	1534-2018	1768-2018
220-2018	1111-2018	1536-2018	1774-2018
227-2018	1118-2018	1537-2018	1775-2018
269-2018	1123-2018	1538-2018	1776-2018
312-2018	1124-2018	1544-2018	1777-2018
318-2018	1133-2018	1546-2018	1784-2018
339-2018	1156-2018	1547-2018	1788-2018
370-2018	1170-2018	1548-2018	1790-2018
371-2018	1172-2018	1550-2018	1791-2018
380-2018	1175-2018	1575-2018	1796-2018
381-2018	1211-2018	1576-2018	1798-2018
385-2018	1212-2018	1578-2018	1799-2018
386-2018	1221-2018	1585-2018	1804-2018
392-2018	1225-2018	1586-2018	1805-2018
405-2018	1226-2018	1588-2018	1806-2018
407-2018	1227-2018	1589-2018	1807-2018
409-2018	1229-2018	1601-2018	1819-2018
410-2018	1246-2018	1611-2018	1821-2018
411-2018	1272-2018	1612-2018	1822-2018
412-2018	1281-2018	1616-2018	1836-2018
417-2018	1292-2018	1618-2018	1872-2018
421-2018	1320-2018	1619-2018	1878-2018
424-2018	1321-2018	1620-2018	1880-2018
428-2018	1323-2018	1621-2018	1885-2018
439-2018	1325-2018	1623-2018	1956-2018
448-2018	1334-2018	1624-2018	1958-2018
451-2018	1337-2018	1625-2018	1965-2018
457-2018	1342-2018	1640-2018	1966-2018
461-2018	1343-2018	1641-2018	1970-2018
470-2018	1344-2018	1644-2018	1983-2018
480-2018	1345-2018	1645-2018	
482-2018	1358-2018	1650-2018	
518-2018	1362-2018	1661-2018	

(210) 1786-2016

(220) 19.8.2016

10(511) 12, 28, 35

(511) 12 - Časti a súčasti pre kolobežky.

28 - Časti a súčasti pre kolobežky (hračky).

35 - Inzertné služby; podpora predaja (pre tretie osoby); rozširovanie reklamných materiálov zákazníkom (letáky, prospekty, tlačoviny, vzorky); marketing; vývoj marketingových stratégií a koncepcií (pre tretie osoby); obchodné informácie a rady spotrebiteľom.

(540) OX

(731) INTREA - PIKO spol. s r.o., Sasanková 2657/2, Záběhllice, 106 00 Praha 10, CZ;

(740) HAVEL & PARTNERS s.r.o., advokátska kancelária, Bratislava, SK;

(210) 2635-2016

(220) 15.12.2016

10(511) 9, 28, 35, 41

(511) 9 - Elektronické stieracie žreby na lotériové hry (softvér).

28 - Karty na bingo; hracie karty; hracie žetóny; žetóny na hry o peniaze; stieracie žreby na lotériové hry; výherné hracie automaty.

35 - Reklama; podpora predaja (pre tretie osoby); online reklama na počítačovej komunikačnej sieti; rozhlasová reklama; televízna reklama; reklamné služby uskutočňované prostredníctvom spotrebiteľských lotérií; vydávanie reklamných textov; aktualizovanie reklamných materiálov; rozširovanie reklamných materiálov zákazníkom (letáky, prospekty, tlačoviny, vzorky); všetko uvedené v spojení s lotériami a stávkovými hrami.

41 - Zábava; organizovanie lotérií a stávkových hier; organizovanie lotérií a stávkových hier prostredníctvom internetu; organizovanie hier o peniaze; organizovanie elektronických žrebových lotérií; organizovanie spotrebiteľských lotérií; organizovanie žrebových lotérií; organizovanie kurzových stávk; organizovanie kurzových stávk prostredníctvom internetu; organizovanie doplnkových hier, pričom doplnková hra je číselná lotéria, ktorá je prevádzkovaná len spolu s inou číselnou lotériou; tvorba televíznych programov; všetko uvedené v spojení s lotériami a stávkovými hrami.

(540)

(591) červená, modrá, biela, sivá, čierna

(731) TIPOS, národná lotériová spoločnosť, a. s., Brečtanová 1, 830 07 Bratislava, SK;

(740) Litváková Edita, Ing., Bratislava, SK;

(210) 961-2017

(220) 3.4.2017

11(511) 9, 16, 35, 41

(511) 9 - Prístroje na nahrávanie, prenos a reprodukciu zvuku alebo obrazu.

16 - Noviny; časopisy (periodiká); papiernický tovar a písacie potreby; učebné a vyučovacie pomôcky (okrem prístrojov a zariadení); pohľadnice; obálky (papiernický tovar); obaly (papiernický tovar); samolepky (papiernický tovar); vyučovacie

pomôcky vo forme hier (okrem prístrojov a zariadení); kancelárske potreby (okrem nábytku); kalendáre; príručky; listový papier; stolové prestieranie z papiera; papierové obrusy; papierové alebo plastové vrecká na balenie; papierové podložky na stôl; nálepky na kancelárske použitie alebo pre domácnosť; ročenky; stojany na perá a ceruzky; papierové podložky pod poháre; oznámenia (papiernický tovar); nože na papier (kancelárske potreby); otvárače na listy (kancelárske potreby); puzdrá na písacie potreby; papierové obrúsky (prestieranie); papierové utierky; etikety (okrem textilných).

35 - Reklama; prenájom reklamného času v komunikačných médiách vrátane počítačovej komunikačnej siete; prenájom reklamných materiálov; prenájom reklamných plôch; televízna a rozhlasová reklama; rozširovanie reklamných oznamov; organizovanie obchodných alebo reklamných výstav; vydávanie reklamných textov; rozširovanie reklamných materiálov zákazníkom (letáky, prospekty, tlačoviny, vzorky); obchodný manažment; odborné obchodné poradenstvo; prezentácia výrobkov a služieb v komunikačných médiách pre maloobchod; organizovanie ochutnávok vín na podporu predaja; organizovanie reklamných hier na podporu predaja; služby modeliek na reklamné účely a podporu predaja výrobkov a služieb; vyhľadávanie sponzorov; poradenské a informačné služby v oblasti služieb uvedených v triede 35 tohto zoznamu; komerčné informačné kancelárie; produkcia reklamných filmov; služby výberu zamestnancov účinkujúcich v zábavných reláciách (výber spevákov, tanečníkov a nových tváří - modeliek, modelov, hostesiek); maloobchodné služby s alkoholickými nápojmi.

41 - Produkcia vzdelávacích a športových programov; organizovanie športových a vzdelávacích podujatí; vzdelávanie; organizovanie športových súťaží; služby klubov zdravia (zdravotné a kondičné cvičenia); organizovanie a vedenie seminárov; organizovanie a vedenie kongresov; organizovanie a vedenie školení; organizovanie a vedenie konferencií; organizovanie súťaží krásy; rezervácia vstupeniek na športové podujatia; organizovanie vzdelávacích výstav; tábory na športové sústredenia; kurzy telesného cvičenia; fitnes kluby (zdravotné a kondičné cvičenia); služby osobných trénerov (fitnes cvičenia); informácie o výchove, vzdelávaní; informácie o možnostiach rekreácie; poskytovanie služieb na oddych a rekreáciu; prenájom vzdelávacích potrieb a prístrojov; prenájom športového výstroja (okrem dopravných prostriedkov); pomoc pri výbere povolania (poradenstvo v oblasti výchovy a vzdelávania); organizovanie lotérií a stávkových hier; hazardné hry; poradenské a informačné služby v oblasti služieb uvedených v triede 41 tohto zoznamu; poskytovanie služieb uvedených v triede 41 tohto zoznamu aj prostredníctvom internetu, on-line a interaktívnymi počítačovými službami.

(540) Komisár rex

(731) MARKÍZA - SLOVAKIA, spol. s r. o., Bratislavská 1/a, 843 56 Bratislava-Záhorská Bystrica, SK;

(740) Fajnor IP s.r.o., Bratislava, SK;

(210) 1118-2017

(220) 27.4.2017

11(511) 5, 32, 35

(511) 5 - Farmaceutické a veterinárne prípravky; lokálne analgetiká; masťné kyseliny ako výživové doplnky a lokálne analgetiká; výživové doplnky s vitamínmi, minerálmi a stopovými prvkami; liečivá; sirupy na farmaceutické použitie; výťažky z liečivých bylín na lekárske použitie; výživové doplnky ako kombinované prípravky vitamínov, minerálov, stopových prvkov a bylinných výťažkov; vitamínové prípravky; multivitaminové prípravky; minerálne výživové doplnky; multiminerálne výživové doplnky; bylinkové čaje na lekárske použitie; liečivé rastliny; cukrovinky s liečivými prísadami; pastilky s liečivými prísadami; žuvačky s liečivými prísadami; diétne látky na lekárske použitie; minerálne vody na lekárske použitie; diétne nápoje na lekárske použitie; diétne potraviny na lekárske použitie; bielkovinové prípravky na lekárske použitie; balzamy na lekárske použitie; krémy na lekárske použitie; masti na lekárske použitie; chemické prípravky na lekárske použitie; oleje na lekárske použitie; tuky na lekárske použitie; soli na lekárske použitie; tinktúry na lekárske použitie; výživové doplnky vo forme proteínových koncentrátov; droždie na farmaceutické použitie; proteínové výživové doplnky; výťažky z aloe vera ako suroviny na výrobu výživových doplnkov.

32 - Multivitaminové nealkoholické nápoje; šťava z aloe vera na výrobu nápojov.

35 - Reklama; inzertné služby; podpora predaja (pre tretie osoby); marketing; rozširovanie reklamných materiálov zákazníkom (letáky, prospekty, tlačoviny, vzorky); on-line inzercia; reklamné agentúry; obchodné sprostredkovateľské služby; obchodné sprostredkovateľské služby s tovarmi uvedenými v triedach 5 a 32 tohto zoznamu; organizovanie obchodných alebo reklamných výstav; predvádzanie tovaru.

(540) SIOUX

(731) LIGHTHOUSE INTERNATIONAL INC., 255 Keele St., Toronto, Ontario M6P-2K1, CA;

(740) Mešková Viera, Ing., Bratislava, SK;

(210) 1561-2017

(220) 19.6.2017

11(511) 9, 16, 25, 35, 41

(511) 9 - Vyučovacie prístroje; elektronické svetelné ukazovadlá (vyučovacie pomôcky); mikrofóny; audiovizuálne kompaktné disky; magnetické nosiče údajov; kompaktné disky; magnetické disky; magnetické pásky; optické nosiče údajov; optické disky; optické kompaktné disky; videopásky; videokazety; nosiče zvukových nahrávok; gramofónové platne; sťahovateľné hudobné súbory; sťahovateľné obrazové súbory; elektronické publikácie (sťahovateľné).

16 - Vyučovacie pomôcky okrem prístrojov a zariadení.

25 - Oblečenie pre členov folklórnych súborov; uniformy; vrecká na odevy; pokrývky hlavy; čiapky; šiltý (pokrývky hlavy); čelenky (oblečenie); vrchné ošatenie; kombinézy (oblečenie); zvrchníky; kabáty; krátke kabátiky; parky (teplé krátke

kabáty s kapucňou); bundy; kostýmy, obleky; športové tričká, dresy; športové tielka; telocvičné úbory; topánky na šport; gymnastické cvičky.

35 - Maloobchodné alebo veľkoobchodné služby s magnetickými nosičmi údajov, so záznamovými diskami, s kompaktnými diskami, s diskami DVD a ostatnými nosičmi digitálnych záznamov, s hudobnými nástrojmi, s papierom, s lepenkou, s tlačovinami, s knihárskymi potrebami, s fotografiami, s odevmi, s obuvou, s prikrývkami hlavy, s telocvičnými a športovými potrebami, vyučovacimi pomôckami okrem prístrojov a zariadení, s paličkami mažoretiek; vzťahy s verejnosťou (public relations); rozširovanie reklamných materiálov zákazníkom (letáky, prospekty, tlačoviny, vzorky); rozširovanie vzoriek tovarov; organizovanie obchodných alebo reklamných veľtrhov; lepenie plagátov; prenájom reklamných plôch; poskytovanie obchodných informácií prostredníctvom webových stránok; zbieranie údajov do počítačových databáz; aktualizácia a údržba informácií v registroch; vyhľadávanie sponzorov.

41 - Vyučovanie; vzdelávanie; informácie o výchove a vzdelávaní; informácie o pedagogickej činnosti; poradenstvo v oblasti vzdelávania; akadémie (vzdelávanie); organizovanie a vedenie kolokvií; organizovanie a vedenie tvorivých dielní (výučba); organizovanie živých vystúpení; organizovanie detských a mládežníckych živých vystúpení; organizovanie detských a mládežníckych tanečných vystúpení; vyučovanie tanca (praktický výcvik); organizovanie táborov pre deti a mládež so zameraním na tanec (zábava); organizovanie táborov pre deti a mládež so zameraním na ľudový tanec (zábava); organizovanie táborov pre deti a mládež so zameraním na scénický tanec (zábava); organizovanie táborov pre deti a mládež so zameraním na športový tanec (zábava); zábava; informácie o možnostiach zábavy; organizovanie predstavení (manažérske služby); organizovanie kultúrnych alebo vzdelávacích výstav; organizovanie vedomostných alebo zábavných súťaží; organizovanie živých vystúpení folklórnych súborov; výchova, vzdelávanie, vyučovanie v oblasti ľudových tradícií; organizovanie a vedenie folklórnych festivalov; organizovanie rôznych kultúrno-spoločenských podujatí v oblasti tradičnej ľudovej kultúry (nie na reklamné účely); vyučovanie ľudového tanca (praktický výcvik); organizovanie živých vystúpení mažoretiek; organizovanie športových súťaží; služby poskytované prázdninovými tábormi (zábava); výchovno-zábavné klubové služby; organizovanie a vedenie vzdelávacích fór s osobnou účasťou; divadelné predstavenia; tvorba divadelných alebo iných predstavení; organizovanie a vedenie koncertov; plánovanie a organizovanie večierkov; organizovanie plesov; služby agentúr ponúkajúcich vstupenky na zábavné podujatia; nahrávacie štúdiá (služby); nahrávanie videopások; strihanie videopások; požičiavanie videopások; on line poskytovanie videozáznamov (bez možnosti kopírovania); poradenské, konzultačné a informačné služby týkajúce sa uvedených služieb.

(540) DIANA

(731) Centrum voľného času, Kuzmányho 105, 010 01 Žilina 1, SK;

(210) 1737-2017

(220) 10.7.2017

11(511) 12

(511) 12 - Automobilové brzdy; automobilové reťaze; brzdové obloženia do automobilov; brzdové čeluste do automobilov; brzdové segmenty do automobilov; brzdové diely do automobilov; brzdové kotúče do automobilov; spojky do automobilov; brzdové bubny do automobilov; retardéry brzdového systému do automobilov; vzduchové kotúčové brzdy do automobilov; plávajúce brzdové strmene; rekuperačné brzdy do automobilov; ložiská kolies do automobilov; gumené prevodové remene do automobilov; stierače čelného skla do automobilov; ramená stieračov čelného skla do automobilov; ramená stieračov čelného skla do automobilov s funkciami vstrekovania kvapaliny ostrekovača; čepele stieračov čelného skla do automobilov.

(540)**SANGSIN BRAKE**

(731) SANGSIN BRAKE CO., LTD., 10, Nongongjungang-ro 33-gil, Nongong-eup, Dalseong-gun, Daegu, KR;

(740) Holoubková Mária, Ing., Bratislava, SK;

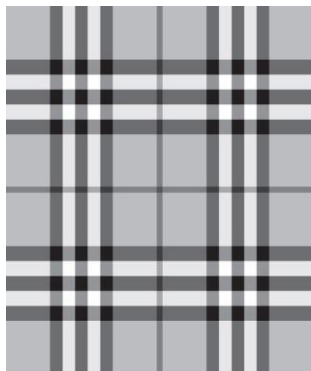
(210) 1841-2017

(220) 21.7.2017

11(511) 18, 25

(511) 18 - Tašky; kabelky; tašky cez rameno; lodné kufre; kufriky; kufre; cestovné tašky; obaly na odevy; kufriky na toaletné potreby; prebaľovacie tašky; vaky na nosenie dojčiat; detské popruhy vyrobené z kože; plecniaky; brašne (tašky); školské tašky (aktovky); nákupné tašky; nákupné tašky na kolieskach; peňaženky; kožené alebo kožou potiahnuté puzdrá; náprsné tašky; puzdrá na kľúče; kožené puzdrá na kreditné karty; kožené štítky; kožené štítky na batožinu; kožené prívesky na batožinu; kožené kozmetické puzdrá a taštičky (prázdne); puzdrá na manikúrové súpravy (kožená galantéria); puzdrá na kravaty (kožená galantéria); kožené škatule; dáždňiky; slnečníky; obojky a vôdzky pre zvieratá.

25 - Odevy; obuv; pokrývky hlavy; opasky (časti odevov).

(540)

(731) Burberry Limited, Horseferry House, Horseferry Road, SW1P 2AW London, GB;

(740) MAJLINGOVÁ & PARTNERS, s.r.o., Bratislava, SK;

(210) 2131-2017

(220) 4.9.2017

11(511) 35, 36

(511) 35 - Reklama; riadenie obchodnej činnosti; obchodná administratíva; kancelárske práce; poradenstvo pri organizovaní obchodnej činnosti; riadenie obchodnej administratívy; účtovníctvo; obchodná administratíva; obchodný manažment; poradenstvo a konzultácie pri riadení a organizovaní podnikov; poskytovanie informácií o riadení podniku; obchodné informácie; organizovanie a riadenie spotrebiteľských vernostných programov; administratíva spotrebiteľských vernostných programov; podpora predaja (pre tretie osoby); služby predplatného k počítačovej databáze pre ostatných; správa spotrebiteľských vernostných programov; správa účtov klientov obsahujúcich informácie týkajúce sa predplatených kariet, darčekových kariet, kariet s uloženou hodnotou, darčekových poukážok, virtuálnej meny; zbieranie údajov do počítačových databáz; systemizácia údajov v počítačových databázach; organizovanie spotrebiteľských vernostných programov; administratívne riadenie nákladov podniku a platobných tokov (analýzy nákladov); zásobovacie služby pre tretie osoby (nákup tovarov a služieb pre iné podniky); správa programov vernostných odmiern; administratívna správa zľavových programov týkajúcich sa nákupu tovaru a služieb zákazníkmi.

36 - Finančné služby; finančné informácie; finančné analýzy; konzultácie v oblasti riešenia finančného manažmentu nákladov; spracovanie platieb; spracovanie platieb za nákup tovarov a služieb prostredníctvom elektronickej komunikačnej siete; vydávanie magnetických, optických, elektronických alebo inteligentných platobných čipových kariet, predplatených kariet, darčekových kariet, kariet s uloženou hodnotou, darčekových poukážok, kariet s uloženou virtuálnou menou; služby bankových kariet, kreditných kariet, debetných kariet a elektronických platobných kariet; poisťovacie služby; menové záležitosti; poskytovanie informácií v oblasti financií; poradenstvo v oblasti financií; finančné odhady; finančné riadenie obchodných nákladov a podnikových platobných tokov; elektronický prevod kapitálu; finančné služby ako súčasť vernostného programu.

(540) TICKET RESTAURANT

(731) EDENRED, 166-180 boulevard Gabriel Péri, F-92240 Malakoff, FR;

(740) Hörmann Tomáš, Ing., Bratislava, SK;

(210) 2354-2017

(220) 6.10.2017

11(511) 5, 18, 25, 30, 35, 43

(511) 5 - Bylinkové čaje na lekárske použitie; čaje na chudnutie na lekárske účely; liečivé čaje.

18 - Kufriky; kufre; cestovné kufre; diplomatické kufriky; kufre kožené a potiahnuté kožou; kufre z vulkánfibru; tašky; cestovné tašky; kožené cestovné tašky; nákupné tašky; plážové tašky; náprsné tašky; športové tašky; tašky na kolieskach; dáždňiky; chlebníky; kožušiny; cestovné obaly na odevy; peňaženky; slnečníky; kabelky; spoločenské kabelky; peňaženky.

25 - Baretky; spodná bielizeň; spodná bielizeň pohlcujúca pot; cyklistické oblečenie; čiapky; čiapky – priliehavé; korzety; košele; kravaty; kúpacie plášte; náprsenky; nohavice; oblečenie; obuv; odevy; palčiaci; pančuchy; pančuchy absorbujúce pot; pančuškové nohavice; podkolenky; pánske spodky; plavky; plážové oblečenie; svetre; pletené svetre; podbradníky, nie z papiera; podprsenky; podvážky; pokrývky hlavy; ponožky; pulóvre; pyžamá; ramienka na dámskej bielizni; rukavice; sáká; bundy; spodničky; sukne; šály; šatky; závoje; čiapkové šilty; tričká; športové tričká dresy; tielka; vesty; topánky; vrchné ošatenie; zástery; závoje; zvrchníky; župany; kabáty; náprsenky; peleríny; vesty; vrchné ošatenie; mikiny; termooblečenie; termobelizeň.

30 - Aromatické čaje (okrem čajov na liečivé použitie); ázijský marhuľový čaj (maeilcha); balené čaje (okrem čajov na liečivé použitie); biely čaj; biscotti (čajové pečivo); bylinkové čaje (nie na lekárske použitie); bylinkové odvary ako čaje; čaj; čaj bez obsahu teínu; čaj bez prísad liečivých látok; čaj Chai; čaj Earl grey; čaj lapsong souchong; čaj (neliečivý) obsahujúci citrón; čaj neliečivý pozostávajúci z brusnicových výťažkov; čaj neliečivý zložený z brusnicových listov; čaj oolong; čaj Rooibos; čaj s jablkovou príchuťou (okrem čaju na liečivé použitie); čaj s pomarančovou príchuťou (okrem čaju na liečivé účely); čaj z bieleho lotosa (Baengnyeoncha); čaj z červeného ženšenu; čaj z chryzantém (gukhwacha); čaj z jačmenných listov; čaj z kustovnice čínskej (gugijacha); čaj z kvetu limetky; čaj z listov rastliny Acanthopanax (ogapicha); čaj z lopúchového koreňa (Wooungcha); čaj z pečeného jačmeňa (mugicha); čaj z prášku zo slaných chalúh (kombu-cha); čaj z vyschnutého prášku z jačmeňa so šupkou (mugi-cha); čaje bez obsahu teínu s umelými sladidlami; čaje bez prísad liečivých látok; čaje (neliečivé) s citrónovou príchuťou; čaje s ovocnou príchuťou (okrem liečivých čajov); čajové esencie bez prísad liečivých látok; čajové nálevy (neliečivé); čajové nápoje; čajové pečivo; čajové pečivo s mliečnou čokoládou; čajové pečivo z maslového cesta; čajové príchute; čajové zmesi; čierny čaj; čierny čaj (anglický čaj); instantné prášky na prípravu čaju (okrem liečivých čajov); instantný čaj; japonský zelený čaj; jazminový čaj; jazminový čaj (okrem liečivého čaju); kávovinové a čajové náhrady; kórejský čaj s citrónovou príchuťou (Yujacha); kvety alebo listy rastlín (náhrady čaju); ľadový čaj; lipový čaj; maté (čaj); nápoje na báze čaju s ovocnou príchuťou; neliečivé čajové nápoje; oolong čaj (čínsky čaj); ovocné čaje; ovocné čajové koláčiky; rozmarínový čaj; šalviový čaj; zázvorový čaj; zelený čaj; ženšenový čaj; ženšenový čaj (insamcha); bezkofeínová káva; espresso káva; hotová káva a kávové nápoje; instantná káva; káva; káva bez kofeínu; kávové náhrady (rastlinné prípravky určené na použitie ako káva); ľadová káva; nepražená káva; cestá na zákusky; krémové zákusky; müsli zákusky; penové zákusky (cukrovinky); polevy na zákusky s vysokým leskom; pudíngy používané ako zákusky; vaječné krémy (pečené zákusky); veterníky (zákusky); zákusky, koláče; zmrzlinové zákusky; bagels (pečivo v tvare kolieska s dierou v strede); čokoládové pečivo; dánske pečivo; hrianky (pečivo); lahôdkové pečivo; makové pečivo; mandľové pečivo;

mandľové pusinky (jemné pečivo); mrazené pečivo; ovocné pečivo; pečivo; pečivo plnené ovocím; pečivo podobné lievancu (crumpet); pečivo (rožky); pečivo s mäsovou náplňou v tvare pirohu; pečivo s mäsovou plnkou; pečivové zmesi; samosa (plnené pečené a pražené pečivo); slané pečivo (kretery); sopapilla (vysmázané jemné pečivo); trvanlivé pečivo; viedenské pečivo; žemle (pečivo); zmesi na jemné pečivo; cestá na zákusky; cukríky; cukríky bez cukru; cukríky s alkoholom bez liečivých prísad; cukríky s kakaom; cukríky s karamelom; cukríky s medom bez liečivých prísad; cukríky, okrem cukrikov s liečivými účinkami; cukríky z červeného ženšenu; cukríky z kukuričného sirupu vo forme kukuričného zrna; cukríky zo sezamového oleja; karamelky (cukríky); kyslé cukríky (cukrovinky); mäkké cukríky (marshmallow); mäťové cukríky; mäťové cukríky bez cukru; mäťové cukríky bez liečivých prísad; mentolové cukríky; mentolové cukríky na osvieženie dychu; mentolové cukríky, nie na liečebné účely; ovocné želatínové cukríky (okrem cukrikov na liečebné účely); škrobové cukríky (ame); turecké želé cukríky (lokum) s čokoládovou polevou; turecké želé cukríky (lokum); tvrdé cukríky; tvrdé karamelové cukríky; tvrdé karamelové cukríky pokryté cukrom; želatínové žuvacie cukríky; želé fazuľky (cukríky); čajové nápoje; čokoládové nápoje; harmančekové nápoje; hotové kakaové nápoje a nápoje na kakaovom základe; hotové kávové nápoje; kakaové nápoje; kávové nápoje obsahujúce zmrzlinu (affogato); kávové nápoje obsahujúce mlieko; ľadové nápoje na báze čokolády; ľadové nápoje na báze kaka; ľadové nápoje na báze kávy; mliečne čokoládové nápoje; mliečne kakaové nápoje; mliečne kávové nápoje; nápoje obsahujúce čokoládu; nápoje obsahujúce kaka; nápoje v prášku obsahujúce kaka; nápoje vyrobené z čokolády; nápoje vyrobené z čokolády; nápoje vyrobené z kávy; neliečivé čajové nápoje; šerbety (zmrzlinové nápoje); sorbety (chladené nápoje z ovocia a cukru); cukrárske zmrzliny; ovocné zmrzliny; prírodné príchute na výrobu zmrzliny (okrem éterických esencií a esenciálnych olejov); smotanové zmrzliny; spojivá do zmrzliny; zmrzliny; zmrzliny s čokoládou; bombóny (sladkosti) ochutené ovocím; bombóny z cukru.

35 - Organizovanie výstav na komerčné alebo reklamné účely; predvádzanie tovaru; prezentácia výrobkov v komunikačných médiách pre maloobchod; prieskum trhu; obchodný prieskum; rozširovanie reklamných materiálov zákazníkom (letáky, prospekty, tlačoviny, vzorky); rozširovanie vzoriek tovarov; podpora predaja (pre tretie osoby); obchodné informácie a rady spotrebiteľom; maloobchodné služby s čajom; veľkoobchodné služby s čajom.

43 - Bary (služby); rýchle občerstvenie (snack bary); hotelierske služby; závodné jedálne; kaviarne; motely (služby); penzióny; prenájom prenosných stavieb, stoličiek, stolov, obrusov a sklenených výrobkov; prevádzkovanie hotelového ubytovania; prevádzkovanie kempov; samoobslužné reštaurácie; rezervácia hotelov; rezervácia ubytovania v penziónoch; rezervácia prechodného ubytovania; turistické ubytovne; ubytovacie kancelárie (hotely, penzióny); prenájom prechodného ubytovania.

(540)



(591) čierna, červená

(731) MACAO SLOVAKIA s.r.o., Perlová 1, 040 01 Košice 1, SK;

(740) Mišľanová Mária, Košice, SK;

(210) 2363-2017

(220) 9.10.2017

11(511) 3, 5, 8, 9, 10, 11, 16, 18, 20, 21, 24, 25, 27, 28

(511) 3 - Bieliace prípravky; čistiace prípravky; kozmetické prípravky (kozmetika); leštiace a hľadiace prípravky; mydlá; prípravky na čistenie zubov; vlasové vody; voňavkárske výrobky.

5 - Náplasti; obvazový materiál.

8 - Britvy; zrezávač na vlasy; holiace strojčeky okrem elektrických.

9 - Elektronické publikácie; slnečné okuliare; tlačidlá zvončekov; diktafony; váhy; kryty na smartfony.

10 - Kondómy; detské cumle; cumlíky na detské fľaše.

11 - Elektrické kávovary; zvlhčovače vzduchu; elektrické hriankovače.

16 - Tlačoviny všetkých druhov; periodické a neperiodické publikácie; papier; papierové servítky; papierové utierky; kuchynské papierové utierky; papierové vreckovky; papierové alebo plastové vrecká na balenie.

18 - Dáždniky; slnečníky; tašky; peňaženky.

20 - Vešiaky na odevy; závesy; a pánty (nekovové); stojany na klobúky; vejáre; potahy alebo obaly na šatstvo; podhlavníky.

21 - Hrebene; špongie na umývanie; zubné kefky; handry na čistenie; drôtenky na čistenie; handry na umývanie dlážky; prachovky; lopatky a zmetáčky na omrvinky; mopy; rukavice pre domácnosť; rukavice záhradnícke; pohárikové papierové alebo z plastických hmôt; aerosólové dávkovače (nie na lekárske účely); cedidlá pre domácnosť; ohrievače na detské fľašky (nie elektrických); háčiky; kropicidlá; lieviky; strúhadlá pre domácnosť; zhášadlá na sviečky; nádoby na použitie v domácnosti alebo v kuchyni; síťové fľaše na sódobú vodu; kvetináče; polievacie kanvy; šľahače pre domácnosť okrem elektrických; kuchynské mlynčeky, nie elektrické; vákuové fľaše; džbány; hrnce.

24 - Bytový textil; posteľná bielizeň; posteľné pokrývky a prikrývky; textilné prestieranie na stolovanie; obrusy okrem papierových.

25 - Konfekcia (odevy); oblečenie z prírodných a umelých materiálov; obuv z prírodných a umelých materiálov; ponožky; trička; čiapky.

27 - Kúpeľňové koberčeky (rohožky); dverové rohožky; koberce; kobercové podložky; linoleum; podlahové krytiny; rohožky; trstinové rohože.

28 - Hračky pre zvieratá chované v domácnosti; hracie karty; hračky; hry; držiaky na sviečky na vianočné stromčeky; gymnastické zariadenia; rybárske potreby; ozdoby na vianočné stromčeky (s výnimkou osvetľovacích telies a cukrovíniiek);

zvončeky na vianočné stromčeky; plyšové hračky; stolné hry; šachovnice; hracie karty; telocvičné a športové potreby.

(540)



(591) modrá, oranžová

(731) MIXSTORE s.r.o., Trnavská cesta 27/A, 831 04 Bratislava - Nové Mesto, SK;

(740) Advokátska kancelária Four Legal s.r.o., Bratislava, SK;

(210) 2454-2017

(220) 13.10.2017

11(511) 3

(511) 3 - Kozmetické prípravky; voňavkárske výrobky; kozmetické prípravky na starostlivosť o pleť; kozmetické prípravky na starostlivosť o vlasy; telové hydratačné mlieka; telové hydratačné krémy; umývacie prípravky na osobnú hygienu; prípravky do kúpeľa (nie na lekárske použitie); pleťové vody na kozmetické použitie; mydlá; mydlá na holenie; tekuté mydlá na ruky; mydla proti poteniu nôh; gély na sprchovanie; sprchovacie krémy; telové šampóny; šampóny; vlasové kondicionéry; prípravky na čistenie zubov; ústne vody (nie na lekárske použitie); dezodoranty (parfuméria); antiperspiranty (kozmetické výrobky); vody po holení; kolínske vody; líčidlá; lesky na pery; rúže; prípravky na líčenie; masážne gély (nie na lekárske použitie); masážne oleje (nie na lekárske použitie); balzamy (nie na lekárske použitie); skrášľovacie masky (kozmetické prípravky); kozmetické prípravky na opaľovanie; pomády na kozmetické použitie; vonné oleje; osviežovače vzduchu; mydlá na holenie na prírodnej báze; kozmetické prípravky na prírodnej báze; odličovacie prípravky na prírodnej báze; prípravky na čistenie zubov na prírodnej báze; esenciálne oleje; výťažky z kvetov a rastlín na kozmetické použitie; fytokozmetické prípravky; prírodné oleje na kozmetické použitie; telové a vlasové šampóny na prírodnej báze; kozmetické peelings na prírodnej báze; balzamy na pery na prírodnej báze; voda po holení na prírodnej báze; mydlá na prírodnej báze; vlasové kondicionéry na prírodnej báze; prírodné parfúmy.

(540)



(591) čierna, zlatá

(731) Lupták Peter, SNP 131/17, 914 51 Trenčianske Teplice, SK;

(740) Záhurecká Romana, JUDr., Banská Bystrica, SK;

(210) 2579-2017

(220) 31.10.2017

11(511) 14, 35, 37, 40, 42

(511) 14 - Acháty; hodinové ručičky; jantárové šperky; jantárové korálky; amulety (klenotnícke výrobky); strieborný drôt; strieborná niť (klenotnícke výrobky); hodiny; hodinárske kyvadlá; perá (časti hodinových strojov); náramky (klenotnícke výrobky); náramkové hodinky; remienky na náramkové hodinky; privesky (klenotnícke výrobky); brošne (klenotnícke výrobky); hodinové a hodinkové ciferníky; slnečné hodiny; hodinové stroje; retiazky (klenotnícke výrobky); retiazky na hodinky; chronografy (hodinky); chronometre; chronoskopy (na meranie krátkych časových úsekov); nástroje na meranie času, časomiery; náhrdelníky (klenotnícke výrobky); elektrické hodiny a hodinky; spony na kravaty; diamanty; retiazky z drahých kovov (klenotnícke výrobky); nite z drahých kovov (klenotnícke výrobky); hodinové skrinky; šperky zo slonoviny; gagátové ozdoby; gagát (smolné uhlie) (surovina alebo polotovary); medené žetóny; klenotnícke výrobky; klenoty; medailóny (klenotnícke výrobky); medaily; drahé kovy (surovina alebo polotovary); hodinky; hodinkové pružiny (perá); hodinkové sklíčka; mechanizmy hodín a hodiniek (hodinové a hodinkové strojčeky); olivín (drahé kamene); zlato (surovina alebo polotovary); zlaté nite (klenotnícke výrobky); osmium; paládium; ozdobné ihlice; korálky (klenotnícke výrobky); polodrahokamy; drahé kamene; platina; budíky; zliatiny drahých kovov; hodinárske kotvičky; prstene (klenotnícke výrobky); umelecké diela z drahých kovov; škatulky, schránky z drahých kovov; klenotnícke výrobky na pokrývky hlavy; náušnice; klenotnícke výrobky na obuv; manžetové gombíky; busty z drahých kovov; sochy z drahých kovov; hodinkové puzdrá (súčasť hodiniek); kazety na hodinky; ihlice (klenotnícke výrobky); ihlice na kravaty; krúžky na kľúče (s priveskom alebo ozdobou); striebro (surovina alebo polotovary); stopky; klenoty, šperky z emailovanej keramiky; šperkovníce; korálky na výrobu šperkov; šperkárské uzávery; komponenty šperkov; cestovné obaly a puzdrá na šperky; kabošony na výrobu šperkov; krúžky na kľúče z drahých kovov; krabičky na šperky; hodinkové ručičky; textilné vyššované náramky (bižutéria).

35 - Sprostredkovateľne práce; predvádzanie tovaru; reklama; organizovanie obchodných alebo reklamných výstav; marketing; obchodné sprostredkovateľské služby; sprostredkovanie obchodu s tovarmi uvedenými v triede 14 tohto zoznamu; obchodný manažment v oblasti hodín, drahokamov, šperkov a klenotov; maloobchodné služby s tovarmi uvedenými v triede 14 tohto zoznamu; poskytovanie obchodných informácií prostredníctvom webových stránok.

37 - Opravy hodín a hodiniek; reštaurovanie umeleckých diel; opravy tovarov uvedených v triede 14 tohto zoznamu; informácie o opravách.

40 - Zákazkové spracovanie a brúsenie diamantov, drahokamov a polodrahokamov (pre tretie osoby); výroba šperkov na objednávku (pre tretie osoby); rytie, gravírovanie; obrusovanie; zákazkové spracovanie kože; kreslenie, rytie laserom; leštenie drahokamov a polodrahokamov na objednávku (pre tretie osoby); postriebrovanie, pokovovanie

striebrom; obrábanie kovov; kalenie kovov; zostavovanie tovarov na objednávku (pre tretie osoby); pozlacovanie, pokovovanie zlatom; informácie o úprave a spracovaní materiálov; odlievanie kovov. 42 - Overovanie vlastností a certifikovanie drahých kovov diamantov, drahokamov a polodrahokamov; kontroly kvality; skúšky materiálov; overovanie pravosti umeleckých diel; priemyselné dizajnérstvo; navrhovanie vzhľadu výrobkov uvedených v triede 14 tohto zoznamu (priemyselné dizajnérstvo); grafické dizajnérstvo.

(540)**PODRACKÝ**

(731) Podracký Michal, Ing., Maše Haľamovej 4004/5, 059 85 Štrba-Štrbské Pleso, SK;

(210) 2584-2017

(220) 31.10.2017

11(511) 9, 16, 19, 20, 21, 24, 25, 28, 32, 34, 35, 41

(511) 9 - Slnečné okuliare; videokazety; gramofónové platne; nosiče zvukových nahrávok; kreslené filmy; vysielacie elektronických signálov; pásky na záznam zvuku; nahraté zvukové pásky; puzdrá na okuliare; hologramy; neónové reklamy; zariadenia na prenos zvuku; zvukové nahrávacie zariadenia; exponované filmy; magnetické disky; kompaktné disky; optické kompaktné disky; magnetické nosiče údajov; optické disky.

16 - Maľovanky; kalamáre; písacie potreby; puzdrá na šekové knižky; reklamné tabule z papiera, kartónu alebo lepenky; ceruzky; noviny; periodiká; podložky pod pivové poháre; držiaky na písacie potreby; brožúry; zošity; poznámkové zošity; obaly na doklady; obaly na doklady; zaraďovače (kancelárske obaly); knihy; obaly (papiernický tovar); mechanické ceruzky; obálky (papiernický tovar); baliaci papier; peračníky; puzdrá na perá; papierové nálepky (papiernický tovar); vyučovacie pomôcky vo forme hier s výnimkou prístrojov a zariadení; zoznamy; kancelárske potreby okrem nábytku; pohľadnice; tlačoviny; tlačené publikácie; príručky; plagáty; listový papier; stolové prestieranie z papiera; brožované knihy; papierové obrusy; záložky do kníh; plniace perá; prospekty; perá (kancelárske potreby); materiál na viazanie kníh; blahoprajné pohľadnice; papierové podložky na stôl (anglické prestieranie); nálepky na kancelárske použitie alebo pre domácnosť; ročenky; stojany na perá a ceruzky; papierové podložky pod poháre; oznámenia (papiernický tovar); papierové vlajky; papierové zástavy; nože na papier (kancelárske potreby); strúhadlá na ceruzky (elektrické aj neelektrické); papierové alebo lepenkové pútače; papierové obrúsky (prestieranie); papierové utierky; papierové alebo lepenkové etikety; lepiace štítky.

19 - Reklamné stĺpy (nekovové); kamenné, betónové alebo mramorové figuríny.

20 - Reklamné nafukovacie predmety; slamky na pitie; drevené alebo plastové pútače; drevené, voskové, sadrové alebo plastové figuríny.

21 - Papierové alebo plastové poháre; sklenené poháre; schránky na keksy; obaly na mydlá; karafy; fľaše; poháre, šálky, hrnčeky na pitie; hrnce, hrnčeky; papierové tanierne; porcelán; podnosy (táčne); bonboniéry okrem bonboniér z drahých kovov (prázdne); džbány, krčahy okrem džbánov a krčahov z drahých kovov; porcelánové, keramické, kameninové alebo sklenené figuríny (sošky).

24 - Nažehľovacie textilie; textilie; tkaniny; textilné stolové behúne; obrusy (okrem papierových); textilné alebo plastové zástavy; stolová bielizeň (nie papierové); posteľná bielizeň; textilné podložky pod poháre alebo tanierne (prestieranie); textilné podložky na stôl (anglické prestieranie); textilné obrúsky na stolovanie.

25 - Maškarné kostýmy; športové oblečenie; tričká; pracovné plášte, čiapky, priliehavé čiapky, šilty na čiapky, šilty na pokrývky hlavy; náprsenky; oblečenie; odevy; šatky, šály; športové bundy; bundy, saká; papierové odevy; členky (oblečenie); pančuchy; pančuškové nohavice.

28 - Plyšové hračky; balóny na hranie; hračky; zvončeky na vianočné stromčeky; golfové vaky na kolieskach alebo bez koliesok; spoločenské hry; bábky; divadelné masky; karnevalové masky; ozdoby a vianočné stromčeky okrem osvetľovacích telies a cukrovíniok; autá (hračky); medvedíky (hračky); videohry; hracie automaty; zábavné prístroje určené na použitie s televíznymi prijímačmi.

32 - Nealkoholické nápoje; nealkoholické aperitívy; minerálne vody (nápoje); sódová voda (sifón); ovocné džúsy; zeleninové šťavy na prípravu jedál; pivo.

34 - Cigarety; cigary; zápalky; tabak.

35 - Organizovanie výstav na reklamné účely; zásielkové reklamné služby; pomoc pri riadení obchodnej činnosti; poskytovanie obchodných alebo podnikateľských informácií; vylepovanie plagátov; rozširovanie reklamných oznamov; vydávanie reklamných alebo náborových textov; reklama; rozhlasová reklama; obchodný alebo podnikateľský prieskum; vzťahy s verejnosťou (public relation); televízna reklama; reklamné agentúry; odborné obchodné alebo podnikateľské poradenstvo; predvádzanie (služby modeliek) na reklamné účely a podporu predaja; prenájom reklamných plôch; podpora predaja (pre tretie osoby); spracovanie textov.

41 - Organizovanie plesov; organizovanie súťaží krásy; rezervácie vstupeniek na zábavné predstavenia; zábavné parky; zábava; prenájom kinematografických prístrojov; filmové štúdiá; organizovanie vedomostných alebo zábavných súťaží; prenájom dekorácií na predstavenia; vydávanie textov okrem reklamných alebo náborových; vzdelávanie; požičiavanie zvukových nahrávok; požičiavanie kinematografických filmov; produkcia filmov (nie reklamných); vydávanie kníh; požičiavanie televíznych prijímačov; tvorba televíznych programov; služby orchestrov; divadelné predstavenia; televízna zábava; umelecké módne agentúry; výchovno-zábavné klubové služby; organizovanie a vedenie kolokvií, konferencií, kongresov; infor-

mácie o možnostiach zábavy; organizovanie a vedenie seminárov, sympózií; tvorba videofilmov; strihanie videopások.

(540)



(591) čierna, červená

(731) ORAVA - STAV s.r.o., Obchodná 62, 811 06 Bratislava 1, SK;

(210) 2699-2017

(220) 15.11.2017

11(511) 6, 19, 37

(511) 6 - Kovové žalúzie; kovové zámky (nie elektrické); hliníkové rámy dverí a okien; kovové kľučky; kovanie na dvere a okná; kovové rámy okien; kovové zárubne; kovové sklenikové rámy; kovové dvere; kovové brány; kovové okenice; kovové dverové a okenné pánty.

19 - Okná (nekovové); dvere (nekovové); nekovové otočné dvere; zárubne (nekovové); okenice (nekovové); nekovové obloženie okien; nekovové okenné rámy a priečky; farebné okenné sklo; farebné sklenené tabule na stavebné účely; tabuľové sklo (stavebný materiál); netrieštivé sklo; žiaruvzdorné nekovové stavebné materiály; modifikované tabuľové sklo; nekovové rámy na strešné okná; nekovové rámy sklenikov a veránd; stavebné drevo; žalúzie (nekovové); vonkajšie rolety (nekovové, nie textilné); parapety (okrem kovových).

37 - Zasklievanie, inštalácia, opravy a údržba okien; inštalácia a opravy okenných žalúzií; inštalácia a údržba dverí; inštalácia okenných fólií; izolovanie stavieb; stavebníctvo (stavebná činnosť); výmena okenných a dverových rámov; výmena dverí a okien.

(540)



(591) modrá, žltá

(731) NOVES okná, a.s., Radlinského 24, 052 01 Spišská Nová Ves 1, SK;

(740) Advokátska kancelária Taragel a Počubayová, s.r.o., Spišská Nová Ves 1, SK;

(210) 2853-2017

(220) 4.12.2017

11(511) 9, 42

(511) 9 - Počítačový softvér pre distribuované databázy na výmenu digitálneho obsahu; počítačový hardvér a softvér pre decentralizované počítačové siete; počítačový hardvér a softvér pre decentralizované počítačové siete na distribúciu obsahu; počítačový hardvér a softvér pre počítačové siete na distribúciu legálneho obsahu ľubovoľného typu

a pre počítačové databázy typu blockchain; počítačové programy na zabezpečenie a šifrovanie digitálneho obsahu; softvér na implementáciu špecializovanej decentralizovanej databázy typu blockchain; počítačový softvér na časové označovanie, záznam a ukladanie dát a informácií prostredníctvom technológie typu blockchain; počítačový softvér na operácie na zabezpečenej sieti; softvér na šifrovanie a dešifrovanie dát, dokumentov a komunikácie; počítačový softvér na vyhľadávanie, usporiadanie, organizovanie a zostavovanie informácií na internete alebo iných počítačových sieťach.

42 - Poradenstvo v oblasti počítačových technológií, a to v oblasti distribuovaných databáz na výmenu digitálneho obsahu, decentralizovaných počítačových sietí a decentralizovaných počítačových sietí typu blockchain; poradenstvo v oblasti počítačových programov na zabezpečenie a šifrovanie digitálneho obsahu; poradenstvo v oblasti počítačových programov na implementáciu špecializovanej decentralizovanej databázy typu blockchain; poradenstvo v oblasti počítačových programov na časové označovanie, záznam a ukladanie dát a informácií prostredníctvom technológie typu blockchain; poradenstvo v oblasti počítačových programov zameraných na operácie na zabezpečenej sieti; poradenstvo v oblasti počítačových programov na šifrovanie a dešifrovanie dát, dokumentov a komunikácie; poradenstvo v oblasti počítačových programov na vyhľadávanie, usporiadanie, organizovanie a zostavovanie informácií na internete alebo iných počítačových sieťach a na dátových sieťach typu blockchain.

(540)



(591) zelená

(731) DECENT Group, a.s., Rajská 15, 811 08 Bratislava - Staré Mesto, SK;

(740) Záthurecká Romana, JUDr., Banská Bystrica, SK;

(210) 2859-2017

(220) 7.12.2017

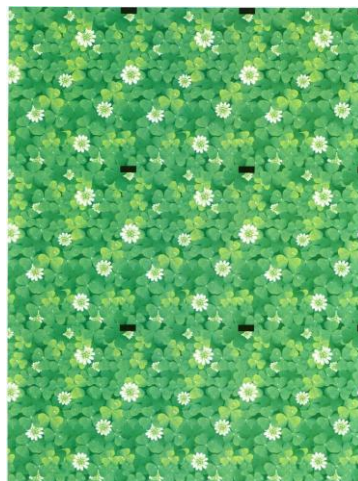
11(511) 29, 31, 35

(511) 29 - Bryndza; jogurt; kefir; konzervovaná zelenina; salámy; párky; maslo; mlieko; mliečne výrobky; mäso; syry; vajcia.

31 - Hospodárske zvieratá; živá hydina; obilie v nespracovanom stave; čerstvá zelenina; čerstvá ovocie.

35 - Odborné obchodné poradenstvo s uvedeným tovarom.

(540)



(591) zelená, biela, čierna

(731) AGROFARMA, spol. s r.o. Červený Kameň, 018 56 Červený Kameň, SK;

(740) Mrenica Jaroslav, Ing., Púchov, SK;

(210) 2934-2017

(220) 15.12.2017

11(511) 9, 28, 35, 41

(511) 9 - Elektronické stieracie žreby na lotériové hry (softvér).

28 - Karty na bingo; hracie žetóny; žetóny na hazardné hry; stieracie žreby na lotériové hry; výherné hracie automaty; hracie automaty uvádzané do činnosti vhadením mince; hracie videoautomaty.

35 - Reklama; podpora predaja (pre tretie osoby); online reklama na počítačovej komunikačnej sieti; rozhlasová reklama; televízna reklama; reklamné služby uskutočňované prostredníctvom spotrebiteľských lotérií; vydávanie reklamných textov; aktualizovanie reklamných materiálov; rozširovanie reklamných materiálov zákazníkom (letáky, prospekty, tlačoviny, vzorky); marketing.

41 - Organizovanie lotérií a stávkových hier; organizovanie lotérií a stávkových hier prostredníctvom internetu; organizovanie hier o peniaze; organizovanie elektronických žrebových lotérií; organizovanie spotrebiteľských lotérií; organizovanie žrebových lotérií; organizovanie kurzových stávk; organizovanie kurzových stávk prostredníctvom internetu; organizovanie doplnkových hier, pričom doplnková hra je číselná lotéria, ktorá je prevádzkovaná len spolu s inou číselnou lotériou.

(540) Kúzelník

(731) TIPOS, národná lotériová spoločnosť, a.s., Brečtanová 1, 830 07 Bratislava, SK;

(740) Litvákova Edita, Ing., Bratislava, SK;

(210) 2986-2017

(220) 21.12.2017

11(511) 3, 5

(511) 3 - Kozmetické prípravky; kozmetické krémy; masti na kozmetické použitie; gély na kozmetické použitie.

5 - Liečivá; farmaceutické prípravky humánne; chemické prípravky na lekárske použitie; farmaceutické prípravky na starostlivosť o pokožku; masti na lekárske použitie; balzamy na lekárske použitie; prípravky na liečbu akné; potravínové doplnky s kozmetickým účinkom; výživové prípravky s liečivými účinkami na terapeutické a lekárske použitie; bylinkové výťažky na lekárske použitie; rastlinné výťažky na farmaceutické použitie; vazelína na lekárske použitie; prípravky na intímnu hygienu na lekárske použitie.

(540) PITYZOL

(731) Zentiva, k.s., U Kabelovny 130, 102 37 Praha 10 - Dolní Měcholupy, CZ;

(740) Bachratá Magdaléna, Bratislava, SK;

(210) 34-2018

(220) 2.1.2018

11(511) 1, 6, 7, 9, 11, 35, 37, 42

(511) 1 - Priemyselné chemikálie určené pre kryogénne technológie; priemyselné plyny určené pre kryogénne technológie; dusík; kyslík; hélium a vzácne plyny; vodík; oxid uhličitý; oxid uhoľnatý; oxidy dusíku; amoniak (čpavok) na priemyselné použitie; ozón nie na lekárske účely; aromatické uhľovodíkové zlúčeniny; stužené plyny na priemyselné použitie; suchý ľad (oxid uhličitý) vo forme blokov, dosiek, granúl alebo peliet, pre priemysel, vedu, pohostinstvo alebo voľný čas určený pre kryogénne technológie; studené a zmrazené tekuté plyny na priemyselné použitie; chladivá pre chladiace kryogénne prístroje.

6 - Kovové tlakové nádoby na stlačený alebo skvapalnený plyn a vzduch; kovové tlakové fľaše na stlačený alebo skvapalnený plyn a vzduch; zväzky kovových tlakových fliaš na stlačený alebo skvapalnený plyn a vzduch.

7 - Kyslíkové generátory nie pre vedecké, laboratórne a lekárske použitie; dusíkové generátory nie pre vedecké, laboratórne a lekárske použitie; kompresorové stanice (strojové zariadenie na výrobu stlačeného vzduchu); kompresory (stroje) pre inertné plyny a stlačený zemný plyn; plniace stroje pre kyslík, dusík a vzduch; priemyselné tryskacie čistiace zariadenia používajúce hlboko schladené plyny ako tryskacie médium; zariadenia na čistenie povrchov prúdom oxidu uhličitého; zariadenia na čistenie povrchov prúdom zmesi oxidu uhličitého a inej tuhej látky.

9 - Plynové a procesné technické prístroje na meranie; plynové a procesné technické čidlá (snímače); prístroje na kontrolu a nástroje na meranie pre vodíkovú techniku; prístroje na analýzu plynov a tekutých plynov; prístroje na reguláciu a usmerňovanie tlaku, prietoku alebo teploty fluidných látok; prístroje na reguláciu a usmerňovanie tlaku, prietoku alebo teploty vodíka; prístroje a nástroje na kontrolu a reguláciu množstva plynu pri kryogénnych technológiách; časti a súčasti elektronic-

kých prístrojov na reguláciu a riadenie plynov; prístroje na meranie, signalizáciu a kontrolu (inšpekciu) pre plyny a tekuté plyny.

11 - Kryogénne zariadenia na zmrazovanie látok a predmetov; zariadenia na zmrazovanie látok a predmetov za použitia hlboko schladených plynov, najmä oxidu uhličitého; zariadenia na uchovanie látok v zmrazenom stave za použitia hlboko schladených plynov, najmä oxidu uhličitého; zariadenia na uchovanie a transport hlboko schladených plynov, najmä oxidu uhličitého.

35 - Obchodné sprostredkovanie služieb v triedach 37 a 42 tohto zoznamu.

37 - Inštalácia, údržba a opravy tovarov uvedených v triedach 6, 7, 9 a 11 tohto zoznamu; nastavenie zariadení a prístrojov uvedených v triedach 6, 7, 9 a 11 tohto zoznamu pre tretie osoby; kontroly a skúšky zariadení a prístrojov uvedených v triedach 6, 7, 9 a 11 tohto zoznamu v rámci služieb údržby a opráv; služby generálnych opráv zariadení a prístrojov uvedených v triedach 6, 7, 9 a 11 tohto zoznamu; informácie o inštalácii, nastavení, opravách a údržbe zariadení a prístrojov uvedených v triedach 6, 7, 9 a 11 tohto zoznamu; prenájom zariadení a prístrojov uvedených v triedach 6, 7, 9 a 11 tohto zoznamu.

42 - Vývoj a výskum nových výrobkov a zariadení uvedených v triedach 1, 6, 7, 9 a 11 tohto zoznamu (pre zákazníkov); technická kontrola kvality zariadení a prístrojov uvedených v triedach 6, 7, 9 a 11 tohto zoznamu.

(540)

SPEKTRO CZ
Váš dodavateľ kryogénnych technológií

(731) SPEKTRO CZ, spol. s r.o., Masarykova 118, 664 42 Modřice, SK;

(740) Záthurecká Romana, JUDr., Banská Bystrica, SK;

(210) 60-2018

(220) 5.1.2018

11(511) 37, 39, 41, 42, 43

(511) 37 - Údržba a opravy turistických a cyklistických trás a chodníkov; čistenie turistických a cyklistických trás a chodníkov.

39 - Organizovanie ciest; prenájom automobilov; prenájom dopravných prostriedkov; preprava osôb a tovaru; informácie o doprave a preprave; rezervácie dopravy; rezervácie miestieniek na cestovanie; rezervácie zájazdov; sprevádzanie turistov; organizovanie výletov; výletné lode (služby); záchranné služby v doprave; poskytovanie informácií o cestovnej trase; organizovanie turistického dopravy; sprevádzanie turistov.

41 - Organizovanie športových súťaží; turistické prehliadky so sprievodcom; prenájom športových plôch; poskytovanie športovísk; prenájom turistických a cyklistických trás a chodníkov; poskytovanie zariadení na oddych a rekreáciu; rekreačné služby v oblasti pešej turistiky; kurzy telesného cvičenia; praktický výcvik (ukážky); výchovnozábavné klubové služby; fitness kluby (zdravotné a kondičné cvičenia); informácie o možnostiach rekreácie; informácie o možnostiach rozptýlenia; in-

formácie o možnostiach zábavy; zábava; služby kasín (hazardné hry); herne s hracími automatmi (služby)⁶; meranie času na športových podujatiach; nočné kluby (zábava); organizovanie a vedenie seminárov; organizovanie kultúrnych alebo vzdelávacích výstav; organizovanie živých vystúpení; zábavné parky; požičiavanie športového výstroja (okrem dopravných prostriedkov); služby prázdninových táborov (zábava); praktický výcvik (ukážky); prekladateľské služby.

42 - Určovanie kvality ubytovacích a stravovacích zariadení a služieb na certifikačné účely.

43 - Bary (služby); rýchle občerstvenie (snackbary); hotelierske služby; samoobslužné jedálne; závodné jedálne; kaviarne; prevádzkovanie kempov; motelové služby motely (služby); penzióny; prenájom prechodného ubytovania; prenájom prenosných stavieb; požičiavanie turistických stanov; reštauračné (stravovacie) služby; samoobslužné reštaurácie; rezervácie ubytovania v hoteloch; rezervácia ubytovania v penziónoch; rezervácia prechodného ubytovania; turistické ubytovne; ubytovacie kancelárie (hotely, penzióny); prenájom prechodného ubytovania.

(540)



(591) biela, zelená

(731) Nadácia Ekopolis, Komenského 21, 974 01 Banská Bystrica 1, SK;

(740) Belička Ivan, Ing., Banská Bystrica, SK;

(210) 151-2018

(220) 18.1.2018

11(511) 29, 30

(511) 29 - Mrazené mäso; mrazené mäsové výrobky na ľudskú spotrebu; mrazené ovocie; mrazená zelenina; mrazené zemiakové hranolčky; mrazené ryby; mrazené rybie výrobky na ľudskú spotrebu; mrazené morské plody; mrazené jedlá pozostávajúce prevažne z mäsa; mrazené jedlá pozostávajúce prevažne zo zeleniny; mrazené jedlá pozostávajúce prevažne z rýb.

30 - Ľad do nápojov; zmrzlina; nanuky; mrazené jogurty (mrazené potraviny); šerbety (zmrzlinové nápoje); mrazené torty a koláče; mrazené cukrovinky; mrazené cesto; mrazené pečivo plnené mäsom; mrazené pečivo plnené zeleninou; mrazená pizza; mrazené jedlá pozostávajúce prevažne z ryže; mrazené jedlá pozostávajúce prevažne z cestovín; ľadové nápoje na báze kávy; ľadové nápoje na báze kakaa; ľadové nápoje na báze čokolády.

(540) **POLÁRKA**

(731) ALIMPEX FOOD, a.s., Českokbrodská 1174, 198 00 Praha 9 - Kyje, CZ;

(740) Kapa Beta, s.r.o., Nová Dubnica, SK;

(210) 174-2018

(220) 20.1.2018

11(511) 35, 37, 38, 42

(511) 35 - Poskytovanie obchodných alebo podnikateľských informácií; poradenstvo pri organizovaní a riadení obchodnej činnosti; poradenstvo pri riadení podnikov; pomoc pri riadení obchodných alebo priemyselných podnikov; obchodné odhady; obchodný alebo podnikateľský prieskum; poradenstvo pri organizovaní obchodnej činnosti; obchodný alebo podnikateľský výskum; marketingový prieskum; správa počítačových súborov; odborné obchodné alebo podnikateľské poradenstvo; hospodárske (ekonomické) predpovede; podpora predaja (pre tretie osoby); zbieranie údajov do počítačových databáz; zoraďovanie údajov v počítačových databázach; vyhľadávanie informácií v počítačových súboroch (pre tretie osoby); prezentácia výrobkov v komunikačných médiách pre maloobchod; predplatné telekomunikačných služieb (pre tretie osoby); optimalizácia internetových vyhľadávačov na podporu predaja; optimalizácia obchodovania na webových stránkach; aktualizácia a údržba údajov v počítačových databázach; aktualizácia a údržba informácií v registroch.

37 - Inštalácia, údržba a opravy počítačového hardvéru; opravy elektrických vedení.

38 - Posielanie správ; telefonická komunikácia; komunikácia prostredníctvom počítačových terminálov; prenos správ a obrazových informácií prostredníctvom počítačov; prenos elektronickej pošty; informácie v oblasti telekomunikácií; komunikácia prostredníctvom optických sietí; prenájom telekomunikačných prístrojov; poskytovanie telekomunikačného pripojenia do svetovej počítačovej siete; poskytovanie prístupu do databáz; rádiová komunikácia.

42 - Technický výskum; inžinierska činnosť; požičiavanie počítačov; počítačové programovanie; tvorba počítačového softvéru; aktualizovanie počítačového softvéru; poradenstvo v oblasti návrhu a vývoja počítačového hardvéru; požičiavanie počítačového softvéru; výskum a vývoj nových výrobkov (pre zákazníkov); navrhovanie vzhľadu výrobkov (priemyselné dizajnérstvo); obnovovanie počítačových databáz; údržba počítačového softvéru; analýzy počítačových systémov; návrh počítačových systémov; inštalácia počítačového softvéru; poradenstvo v oblasti počítačových programov; prenájom webových serverov; diaľkové monitorovanie počítačových systémov; poskytovanie softvéru prostredníctvom internetu (SaaS); poradenstvo v oblasti informačných technológií; vedecký výskum; prenájom počítačových serverov (serverhosting); poskytovanie počítačových technológií prostredníctvom internetu (cloud computing); poradenstvo v oblasti počítačových technológií; poradenstvo v oblasti telekomunikačných technológií; tvorba a navrhovanie zoznamov informácií z webových stránok pre

tretie osoby (informačnotechnologické služby); poradenstvo v oblasti internetovej bezpečnosti; poskytovanie počítačovej platformy prostredníctvom internetu (PaaS).

(540) Coridum

(731) Vanko Vladimír, Vinohradnícka 788/7, 990 01 Veľký Krtíš, SK;

(210) 220-2018

(220) 26.1.2018

11(511) 9, 16, 35, 41, 45

(511) 9 - Magnetické pásky; nosiče zvukových nahrávok; počítačové pamäte; nahraté počítačové programy; videopásky; magnetické disky; audiovizuálne kompaktné disky; magnetické nosiče údajov; videokazety; elektronické publikácie (sťahovateľné); sťahovateľné hudobné súbory; sťahovateľné obrazové súbory; USB kľúče.

16 - Študijné materiály a pomôcky pre výučbu okrem prístrojov a zariadení; letáky; kalendáre; manuály; plagáty; noviny; periodiká; vzory na kopírovanie; papier do záznamových zariadení; katalógy; knihy; grafické vzory (tlačoviny); fotografie (tlačoviny); zoznamy; tlačivá (formuláre); grafické zobrazenia; časové rozvrhy (tlačoviny); pohľadnice; tlačoviny; tlačené publikácie; príručky; litografie; brožované knihy; papiernický tovar; prospekty; časopisy (periodiká); ročenky; papierové zástavy; papierové alebo lepenkové pútače; papierové alebo lepenkové etikety; papierové alebo kartónové vývesne tabule; samolepky (papiernický tovar); komiksy; obežníky; papierové stolové vlajky; papierové trojcipe vlajočky.

35 - Pomoc pri riadení obchodnej činnosti; poskytovanie obchodných alebo podnikateľských informácií; poradenstvo pri organizovaní a riadení obchodnej činnosti; poradenstvo pri riadení podnikov; odborné obchodné alebo podnikateľské poradenstvo; obchodné sprostredkovateľské služby; obchodné sprostredkovanie v oblasti organizovania školení a personalistiky; vedenie účtovníctva; zbieranie a zoraďovanie údajov do počítačových databáz; vyhľadávanie informácií v počítačových súboroch (pre tretie osoby); aktualizácia a údržba údajov v počítačových databázach; aktualizácia a údržba informácií v registroch; zostavovanie zoznamov informácií na obchodné alebo reklamné účely; reklamné služby; reklamné služby prostredníctvom počítačových sietí a internetu.

41 - Vydávanie odborných publikácií pre manažerov; organizovanie a vedenie školiacich a vzdelávacích podujatí; školenie a vzdelávanie.

45 - Správa licencií (právne služby); monitorovacie služby v oblasti práv na duševné vlastníctvo s cieľom poskytnúť právne poradenstvo; udeľovanie licencií na práva duševného vlastníctva; právne poradenstvo v oblasti duševného vlastníctva; spravovanie autorských práv; udeľovanie licencií na počítačový softvér (právne služby).

(540)



INTERVALOVÉ
ŘÍZENÍ

(731) Expetní skupina CALLISTO CZ, s.r.o., Koněvova 2660/141, Žižkov, 130 00 Praha 3, CZ;

(740) Regina Ivan Ing., Košice, SK;

(210) 227-2018

(220) 29.1.2018

11(511) 9, 10, 40

(511) 9 - Počítačový softvér na navrhovanie ortopedických vložiek.

10 - Ortopedické vložky do obuvi; vložky do topánok na ortopedické použitie; vložky - výplne (ortopedické).

40 - Zákazková výroba ortopedických vložiek; úprava vložiek do obuvi; tvarovanie ortopedických vložiek.

(540)

≈ SENSOFEET

(591) žltá, oranžová, okrová

(731) ING corporation, spol. s r. o., Mánesova 1259, 73911 Frýdlant nad Ostravicí, CZ;

(740) Záhurecká Romana, JUDr., Banská Bystrica, SK;

(210) 269-2018

(220) 1.2.2018

11(511) 5, 10

(511) 5 - Farmaceutické prípravky; prírodné liečivá; antihistaminiká; farmaceutické prípravky a látky; liečivé prípravky do nosových sprejov; liečivé spreje; nosné kvapky; nosné kvapky pre liečbu alergií; nosové spreje na liečbu alergií; nosové spreje na liečebné účely; lieky na alergiu; kapsule na alergiu; farmaceutické prípravky pre liečbu alergickej nádchy; farmaceutické prípravky na prevenciu chorôb dýchacej sústavy; farmaceutické prípravky na prevenciu porúch dýchacej sústavy; farmaceutické prípravky na prevenciu alergií; farmaceutické prípravky na liečbu astmy; farmaceutické prípravky na liečbu alergií; farmaceutické prípravky na inhaláciu pre liečbu respiračných ochorení a porúch.

10 - Lekárske a veterinárne prístroje a nástroje; aerosólové dávkovače na lekárske použitie; kvapkadlá na lekárske použitie; katétre; fľaštičky na podávanie kvapiek na lekárske použitie; odmerky na lieky; nádobky na podávanie liekov; nosové odsávačky; inhalačné prístroje na lekárske použitie; lekárske prístroje a nástroje na nácvik dýchacích techník; prístroje a zariadenia na liečbu dýchacích ťažkostí (na lekárske použitie); prístroje a zariadenia na podávanie liekov (na lekárske použitie); prístroje a zariadenia na zmiernenie dýchacích ťažkostí (na lekárske použitie).

(540)

RYALTRIS

(731) GLENMARK SPECIALTY S. A., AVENUE LEOPOLD-ROBERT 37, 2300 LA CHAUX-DE-FONDS, CH;

(740) Sedláčková Kateřina, Mgr., Praha, CZ;

(210) 312-2018

(220) 6.2.2018

11(511) 3, 5, 16, 18, 20, 21, 28, 29, 31

(511) 3 - Šampóny pre zvieratá (neliečivé hygienické prípravky); mydlá pre zvieratá; dezodoranty pre zvieratá chované v domácnosti..

5 - Minerálne a vitamínové výživové prípravky pre zvieratá s liečebnými účinkami; prípravky na umývanie psov (insekticídy); repelenty pre psy; obojky proti parazitom pre zvieratá; prípravky proti parazitom; zverolekárske prípravky.

16 - Kalendáre; letáky; fotografie; papiernický tovar; obaly (papiernický tovar).

18 - Kožené vŕdzky; náhubky; obojky pre zvieratá; postroje pre zvieratá; ohľávky; kožené popruhy; opraty; oblečenie pre zvieratá chované v domácnosti.

20 - Psie budy; kukane (domčeky pre psov); vtáčie budy; prútený alebo košíkarský tovar.

21 - Bytové akváriá; bytové teriárium (viváriá); korytá na kŕmenie zvierat; žľaby; kade; putne; napájadlá; nádržky; kŕmidlá pre zvieratá; kefy na zvieratá; hrebene na zvieratá; klietky pre zvieratá.

28 - Atrapy kostí pre psy; hračky pre zvieratá.

29 - Konzervované ryby; konzervované mäso.

31 - Krmivo pre zvieratá; prípravky na výkrm zvierat; posilňujúce prípravky pre zvieratá; semená (krmivo pre zvieratá); slad; zrno (krmivo pre zvieratá); živé zvieratá; podstielky pre zvieratá; jedlé predmety na žuvanie pre zvieratá; živé rastliny a rastlinky do akvárií.

(540) PEKO

(731) Milkín a.s., Českobrodská 1174, 198 00 Praha 9, Kyje, CZ;

(740) Kapa Beta, Nová Dubnica, SK;

(210) 318-2018

(220) 7.2.2018

11(511) 30

(511) 30 - Pekárske výrobky; cereálne tyčinky vrátane energetických tyčínok; čokoláda; spracované semená používané ako koreniny; škrob (potraviny); prášky do pečiva; droždie; obilninové prípravky vrátane cereálií; müsli; müsli tyčinky; raňajkové cereálie, ovsené kaše; instantná kukuričná kaša (s vodou alebo mliekom); ovsené vločky; pšeničné vločky; jačmenné vločky; ryžové vločky; obilninové vločky vrátane lupienkov; múka; ryža; extrudované potravinové výrobky z pšenice; extrudované potravinové výrobky z kukurice; extrudované potravinové výrobky z ryže; chuťovky obsahujúce prevažne extrudované cereálie; chuťovky vyrobené zo sójovej múky; soľ; chuťové prísady; príchuť do potravín (okrem éterických esencií a esenciálnych olejov); potravinárske príchuť okrem esenciálnych olejov; korenie; koreniny; cukor; prírodné sladidlá; polevy na koláče; polevy na zákusky s vysokým leskom; melasový sirup; agávový sirup; melasa.

(540)

(731) ÚSOVSKO a.s., Klopina 33, 789 73 Úsov, CZ;

(740) Kubinyi Peter, Bc., Trenčín, SK;

(210) 339-2018

(220) 9.2.2018

11(511) 14, 18, 21, 34

(511) 14 - Šperky; komponenty na výrobu šperkov; časti a súčasti hodínok; ozdobné predmety (bižutéria, klenoty) pre osobnú potrebu; hodinárske výrobky; časti a súčasti klenotníckych; časti a súčasti hodinárskych potrieb; puzdrá na hodinárske výrobky; puzdrá na šperky; šperkové zapínanie (časti a súčasti šperkov); škatule a kazety na šperky z drahých kovov; emblémy (z drahých kovov); puzdrá a figurky z drahých kovov; umelecké diela vyrobené z drahých kovov a/alebo nimi pokryté, ktoré nie sú zahrnuté v iných triedach; drahokamy; perly a drahé kovy a ich imitácie; krúžky na kľúče a reťazky na kľúče a privesky k nim patriace do tejto triedy.

18 - Peňaženky z drahých kovov.

21 - Flaštičky; džbány; luskáčiky; svietniky; stolný riad, okrem vidličiek, nožov a lyžíc; poháre na pitie; košíky pre domácnosť; krúžky na obrúsky; korbele; misky; šálky; nádoby na púder; stojančeky na obrúsky; soľničky; podšálky a vazy; všetky vyššie uvedené tovary vyrobené z drahých kovov alebo nimi pokryté.

34 - Tabatierky zo vzácnych kovov.

(540) APART DESIGN

(731) R2 CENTER Sp. z o.o., Powstańców Wielkopolskich 91, PL-62-002 Suchy Las, PL;

(740) HÖRMANN & PARTNERS s.r.o., Bratislava, SK;

(210) 370-2018

(220) 14.2.2018

11(511) 21, 32, 33, 41, 43

(511) 21 - Porcelánové, keramické, kameninové alebo sklenené umelecké predmety.

32 - Nealkoholické nápoje; sirupy a iné prípravky na výrobu nápojov; ovocné džúsy; mušty; nealkoholické nápoje z ovocných džúsov; nealkoholické ovocné nápoje.

33 - Víno.

41 - Služby umeleckých galérií v oblasti moderného skla.

43 - Penzióny; hotelierske služby; bary (služby); reštauračné (stravovacie) služby; kaviarne.

(540)



ZÁMOK PEZINOK

(591) čierna, strieborná

(731) FORTE EXTRA, s.r.o., Panónska cesta 9, 852 32 Bratislava, SK;

(740) Kováčik Štefan, Ing., Bratislava, SK;

(210) 371-2018

(220) 14.2.2018

11(511) 29

(511) 29 - Mäso; ryby; hydina a zverina; mleté mäso; vnútornosti; mäsové výrobky a polotovary; údené mäso; údeniny; hotové jedlo pozostávajúce predovšetkým z mäsa; mäsové plnky s bylinkami alebo korením; tepelne spracovaná mäsa metódou sous-vide; tepelne spracovaná hydina metódou sous-vide; nakladané mäso; marinované mäso; konzervované mäso.

(540)



(731) Bidfood Czech Republic s.r.o., V Růžovém údolí 553, 278 01 Kralupy nad Vltavou, CZ;

(210) 380-2018

(220) 14.2.2018

11(511) 35, 37, 41, 42

(511) 35 - Poradenstvo v obchodnej činnosti; obchodné alebo podnikateľské informácie; organizovanie obchodných alebo reklamných výstav; organizovanie obchodných alebo reklamných veľtrhov; reklama; prenájom reklamných materiálov; riadenie obchodnej činnosti v stavebníctve; dohodovanie obchodných zmlúv pre tretie osoby; administratívna asistancia pri odpovediach na verejné súťaže; obchodné sprostredkovateľské služby v oblasti stavebníctva; sprostredkovanie maloobchodných služieb so stavebným materiálom, s drôtenými systémami spojenými do blokov, kaziet a košov na budovanie oporných múrov, zárubných múrov a protihlukových stien, s kamennými systémami a štrkovými systémami spojených drôtom do blokov, kaziet a košov na budovanie oporných múrov, zárubných múrov a protihlukových stien.

37 - Stavebníctvo (stavebná činnosť); výstavba dopravných stavieb; výstavba inžinierskych stavieb; výstavba tovární; stavba skladov; sanácia zosuvov svahov; vystužovanie zemných svahov; bu-

dovanie oporných múrov a protihlukových stien; výstavba diaľničných, rýchlostných, cestných a železničných násypov a svahov; stavebné informácie; informácie o opravách; stavebné poradenstvo; prenájom stavebných strojov a zariadení; stavebný dozor; sprostredkovateľské služby v oblasti stavebníctva.

41 - Vyučovanie; vzdelávanie; školenia; praktický výcvik (ukážky); odborné preškolenie v oblasti stavebníctva, zvarovania, dopravných stavieb, rekonštrukcií zosuvov svahov, vystužovania svahov, výstavby oporných múrov, protihlukových stien, výstavby diaľničných, rýchlostných, cestných a železničných násypov a svahov.

42 - Projektovanie v pozemnom staviteľstve; inžinierska činnosť; urbanistické plánovanie; architektonické poradenstvo; štúdie technických projektov; geologický výskum; geologický prieskum; geodézia (zememeračstvo); priemyselné analýzy; inžinierske služby v oblasti analýzy konštrukcií; vypracovanie stavebných výkresov; stavebné projektovanie; plánovanie v oblasti výstavby; výskum v oblasti stavebníctva; vývoj výrobkov a systémov v oblasti stavebníctva; výskum stavebných konštrukčných prvkov a prefabrikátov; vývoj stavebných konštrukčných prvkov a prefabrikátov; vývoj stavebných kovových a nekovových konštrukcií; materiálové skúšky; fyzikálne a mechanické skúšky stavebných hmôt a stavebných konštrukcií; odborné poradenské služby a konzultácie v oblasti projektovania stavieb.

(540)



(731) Ing. Eduard Vašík, Fraňa Kráľa 1035/10, 900 21 Svätý Jur, SK;

(740) ŽOVICOVÁ & ŽOVIC IP, s.r.o., Bratislava, SK;

(210) 381-2018

(220) 15.2.2018

11(511) 34

(511) 34 - Tabak; tabak na fajčenie; fajkový tabak; tabak na šúľanie; žuvací tabak; snus (druh žuvacieho tabaku); cigarety; elektronické cigarety; cigary; krátke cigary; šnupavý tabak (snuff - jemne nasekaný vlhký tabak vo voľnej forme alebo upravený do vrecúšok); fajčiarske potreby; cigaretové papieriky; cigaretové dutinky; zápalky.

(540) EVOLVE

(731) JT International SA, 8 Rue Kazem Radjavi, 1202 Geneva, CH;

(740) TOMEŠ - Patentová a známková kancelária, s.r.o., Bratislava, SK;

(210) 385-2018

(220) 15.2.2018

11(511) 16, 21, 25, 26, 30, 42

(511) 16 - Obrazy; umelecké obrazy.

21 - Sklené karafy; sklené dekantačné karafy; sklené svietniky; sklenené fľaše (nádoby); sklenené nádoby (domáce potreby); sklené nádoby; sklenené ozdoby; dekantačné karafy na víno; štítky na dekantačné nádoby na víno; ozdobné stolové misy; poháre na pitie; poháre na víno; sklené poháre; úzke a vysoké poháre na šampanské; džbány na víno; nálievky na víno; naberačky na víno; chladiace nádoby na víno; stojany na vínové fľaše; umelecké predmety zo skla.

25 - Hodvábne šatky; plážové zavinovacie šatky; kravaty; šály, šatky; sarongy (veľké šatky na odievanie); šatky na hlavu; šatky na krk; hodvábne odevy; tanečné odevy; konfekcia (odevy); trička; divadelné kostýmy; tanečné kostýmy; maškarné kostýmy; pokrývky hlavy.

26 - Ozdobné brošne; ozdoby do vlasov; klobúkové ozdoby.

30 - Cukrovinky; cukrárske výrobky; čokoláda; pralinky; cukríky.

42 - Módne návrhárstvo; grafické dizajnérstvo; navrhovanie vzhľadu výrobkov (priemyselné dizajnérstvo); priemyselné dizajnérstvo.

(540) Mimikry Design

(731) Doničová Katarína, Ing., Nová 18/4, 972 17 Kanianka, SK;

(740) Záthurecká Romana, JUDr., Banská Bystrica, SK;

(210) 386-2018

(220) 15.2.2018

11(511) 16, 21, 25, 26, 30, 33, 42

(511) 16 - Obrazy; umelecké obrazy.

21 - Sklené karafy; sklené dekantačné karafy; sklené svietniky; sklenené fľaše (nádoby); sklenené nádoby (domáce potreby); sklené nádoby; sklenené ozdoby; dekantačné karafy na víno; štítky na dekantačné nádoby na víno; ozdobné stolové misy; poháre na pitie; poháre na víno; sklené poháre; úzke a vysoké poháre na šampanské; džbány na víno; nálievky na víno; naberačky na víno; chladiace nádoby na víno; stojany na vínové fľaše; umelecké predmety zo skla.

25 - Hodvábne šatky; plážové zavinovacie šatky; kravaty; šály, šatky; sarongy (veľké šatky na odievanie); šatky na hlavu; šatky na krk; hodvábne odevy; tanečné odevy; konfekcia (odevy); trička; divadelné kostýmy; tanečné kostýmy; maškarné kostýmy; pokrývky hlavy.

26 - Ozdobné brošne; ozdoby do vlasov; klobúkové ozdoby.

30 - Cukrovinky; cukrárske výrobky; čokoláda; pralinky; cukríky.

33 - Víno.

42 - Módne návrhárstvo; grafické dizajnérstvo; navrhovanie vzhľadu výrobkov (priemyselné dizajnérstvo); priemyselné dizajnérstvo.

(540)

(591) zlatá, ružová, modrá, zelená, žltá, oranžová, bordová, fialová

(731) Doničová Katarína, Ing., Nová 18/4, 972 17 Kanianka, SK;

(740) Záthurecká Romana, JUDr., Banská Bystrica, SK;

(210) 392-2018

(220) 19.2.2018

11(511) 35, 37

(511) 35 - Maloobchodné služby s čistiacimi prípravkami; veľkoobchodné služby s čistiacimi prostriedkami; maloobchodné služby s čistiacimi potrebami; veľkoobchodné služby s čistiacimi potrebami.

37 - Prenájom čistiacich, umývacích a sušiacich strojov a zariadení; autoservisy (opravy vozidiel, údržba vozidiel, tankovanie paliva).

(540) HAPPY FISH

(731) Axamm Trade FZE, Business Center, Al Shmookh Building, UAQ Free Trade Zone, Umm Al Quwain, AE;

(740) Pisár & partners - advokáti, s.r.o., Lučenec, SK;

(210) 405-2018

(220) 19.2.2018

11(511) 11, 17, 37

(511) 11 - Vyhrevné akumulátory; teplovzdušné rúry; zariadenia na osvieženie vzduchu; prístroje na chladenie vzduchu; filtre do klimatizácií; medziprehrievače vzduchu; ohrievače vzduchu; klimatizačné zariadenia; zariadenia na filtrovanie vzduchu; teplovzdušné zariadenia; prístroje na teplovzdušný kúpeľ; chladiarne; hydranty; ohrievače vody; ventilátory (klimatizácia); vykurovacie telesá; regenerátory tepla; vykurovacie zariadenia, vyhrievacie zariadenia; zariadenia na teplovodné kúrenie; klimatizačné zariadenia do vozidiel; vykurovacie telesá do automobilov; elektrické vykurovacie telesá; vyhrievacie telesá; sušičky (prístroje); klimatizačné prístroje; mraziace zariadenia, mrazičky; zariadenia na sušenie; zariadenia na chladenie nápojov; zariadenia na chladenie vody; chladiace zariadenia a stroje; chladiace komory; chladiace nádoby; stroje a zariadenia na výrobu ľadu; chladiace boxy; chladiace zariadenia a stroje; chladiace prístroje a zariadenia; ochladzovacie prístroje a zariadenia; klimatizačné zariadenia do automobilov; tepelné čerpadlá; chladničky.

17 - Gumové krúžky; tesniace krúžky; tesniace obloženia; tesniace hmoty; tepelné izolátory; izolačné hmoty; izolačné hmoty zabraňujúce sálaniu tepla z vykurovacích zariadení; tesnenia na potrubia;

tesniace hmoty; tesnenia dilatačných spojov; vulkanizované vlákna (vulkanfíber); izolačné tkaniny; izolačné laky; izolačné farby; sklená vlna (izolačný materiál); tesniace tmely; izolačné materiály; sklené vlákna na izoláciu; izolačné pásy; izolačné pásy; izolačné nátery.

37 - Inštalovanie a opravy elektrických spotrebičov; čistenie interiérov budov; inštalácie a opravy vykurovacích zariadení; inštalácie a opravy klimatizačných zariadení; stavebníctvo (stavebná činnosť); podmorské staviteľstvo; stavebný dozor; izolovanie proti vlhkosti; izolovanie stavieb; inštalácia, údržba a opravy strojov; inštalácie a opravy chladiacich zariadení; opravy opotrebovaných alebo poškodených strojov.

(540)



(591) modrá, biela, čierna

(731) KLIMA group s.r.o., Zápotočie 739, 906 32 Jablonica, SK;

(740) LAUDI s. r. o., Senica, SK;

(210) 407-2018

(220) 20.2.2018

(310) 81395

(320) 21.8.2017

(330) KZ

11(511) 35, 36

(511) 35 - Reklama; obchodný manažment; obchodná administratíva; kancelárske práce; motivácia zamestnancov a programy na podporu a odmeňovanie produktivity, výkonnosti, uznania a morálky; podpora predaja a používania finančných produktov a služieb prostredníctvom správy programov motivácie, odmeňovania a vyplácania; podpora predaja tovarov a služieb tretích osôb prostredníctvom distribúcie ocenení za použitie kreditnej a debetnej karty a lojalitý zákazníkov.

36 - Poistenie; finančné záležitosti; menové záležitosti; záležitosti v oblasti nehnuteľností; služby v oblasti finančnictva; bankové služby; služby mobilného bankovníctva; služby v oblasti debetných a kreditných kariet; finančné služby, a to komerčné a spotrebiteľské pôžičky a financovanie; služby v oblasti sprostredkovania a obchodovania s cennými papiermi, príslušné konzultačné a poisťovacie služby pre tretie osoby; finančné a investičné riadenie, plánovanie a poradenstvo; investičné bankové služby; poskytovanie úverových konzultácií a príslušných informačných služieb; poskytovanie informácií o kreditnom vzdelávaní; služby a informácie v oblasti finančných prieskumov; poskytovanie elektronického spracovania elektronického prevodu finančných prostriedkov, automatizovaného zúčtovacieho centra, kreditnej karty, debetnej karty, elektronickej kontroly a elektronických platieb prostredníctvom globálnej počítačovej siete; poskytovanie finančných služieb, a to uľahčenie finančných transakcií v oblasti platobných služieb, a to elektronický prevod kapitálu; distribučné služby v súvislosti so životným, úrazovým, invalidným a majetkovým poistením a anuitnými zmluvami.

vej siete; poskytovanie finančných služieb, a to uľahčenie finančných transakcií v oblasti platobných služieb, a to elektronický prevod kapitálu; distribučné služby v súvislosti so životným, úrazovým, invalidným a majetkovým poistením a anuitnými zmluvami.

(540) CITI WELCOME WHAT'S NEXT

(731) Citigroup Inc., 388 Greenwich Street, New York, New York 10013, US;

(740) HÖRMANN & PARTNERS s.r.o., Bratislava, SK;

(210) 409-2018

(220) 20.2.2018

(310) 81394

(320) 21.8.2017

(330) KZ

11(511) 35, 36

(511) 35 - Reklama; obchodný manažment; obchodná administratíva; kancelárske práce; motivácia zamestnancov a programy na podporu a odmeňovanie produktivity, výkonnosti, uznania a morálky; podpora predaja a používania finančných produktov a služieb prostredníctvom správy programov motivácie, odmeňovania a vyplácania; podpora predaja tovarov a služieb tretích osôb prostredníctvom distribúcie ocenení za použitie kreditnej a debetnej karty a lojalitý zákazníkov.

36 - Poistenie; finančné záležitosti; menové záležitosti; záležitosti v oblasti nehnuteľností; služby v oblasti finančnictva; bankové služby; služby mobilného bankovníctva; služby v oblasti debetných a kreditných kariet; finančné služby, a to komerčné a spotrebiteľské pôžičky a financovanie; služby v oblasti sprostredkovania a obchodovania s cennými papiermi, príslušné konzultačné a poisťovacie služby pre tretie osoby; finančné a investičné riadenie, plánovanie a poradenstvo; investičné bankové služby; poskytovanie úverových konzultácií a príslušných informačných služieb; poskytovanie informácií o kreditnom vzdelávaní; služby a informácie v oblasti finančných prieskumov; poskytovanie elektronického spracovania elektronického prevodu finančných prostriedkov, automatizovaného zúčtovacieho centra, kreditnej karty, debetnej karty, elektronickej kontroly a elektronických platieb prostredníctvom globálnej počítačovej siete; poskytovanie finančných služieb, a to uľahčenie finančných transakcií v oblasti platobných služieb, a to elektronický prevod kapitálu; distribučné služby v súvislosti so životným, úrazovým, invalidným a majetkovým poistením a anuitnými zmluvami.

(540)

Welcome what's next

(731) Citigroup Inc., 388 Greenwich Street, New York, New York 10013, US;

(740) HÖRMANN & PARTNERS s.r.o., Bratislava, SK;

(210) 410-2018

(220) 20.2.2018

11(511) 30

(511) 30 - Čokoláda; neliečivé cukrovinky; čokoládové cukrovinky; cukrárske výrobky; torty; sušienky, keksy; oblátky; zákusky, koláče; pečivo (pekárske výrobky); jemné pečivo (cukrárske výrobky); čokoládové nátierky.

(540)

(591) červená, biela, zlatá, hnedá

(731) Mondelez Slovakia Intellectual Property s.r.o., Račianska 44, 832 42 Bratislava, SK;

(740) MAJLINGOVÁ & PARTNERS, s.r.o., Bratislava, SK;

(210) 411-2018

(220) 20.2.2018

11(511) 30

(511) 30 - Čokoláda; neliečivé cukrovinky; čokoládové cukrovinky; cukrárske výrobky; torty; sušienky, keksy; oblátky; zákusky, koláče; pečivo (pekárske výrobky); jemné pečivo (cukrárske výrobky); čokoládové nátierky.

(540)

(591) čierna, hnedá, zlatá, biela, červená

(731) Mondelez Slovakia Intellectual Property s.r.o., Račianska 44, 832 42 Bratislava-Nové Mesto, SK;

(740) MAJLINGOVÁ & PARTNERS, s.r.o., Bratislava, SK;

(210) 412-2018

(220) 20.2.2018

11(511) 30

(511) 30 - Čokoláda; neliečivé cukrovinky; čokoládové cukrovinky; cukrárske výrobky; torty; sušienky, keksy; oblátky; zákusky, koláče; pečivo (pekárske výrobky); jemné pečivo (cukrárske výrobky); čokoládové nátierky.

(540)

(591) červená, biela, zlatá, hnedá

(731) Mondelez Slovakia Intellectual Property s.r.o., Račianska 44, 832 42 Bratislava, SK;

(740) MAJLINGOVÁ & PARTNERS, s.r.o., Bratislava, SK;

(210) 417-2018

(220) 21.2.2018

11(511) 2, 3, 4, 19

(511) 2 - Farby; nátery (farby); laky; fermeže; farbivá; moridlá; adhézne základné nátery; ochranné prípravky na kovy; antikoročné prípravky (ochranné); prípravky proti poškodzovaniu dreva; spojivá na výrobu farby; spojivá do farieb; penetračné nátery; vodotesné nátery (farby); hydroizolačné náterové farby; dekoračné sprejové nátery (farby); prírodné živice (surovina); lístkové a práškové kovy pre stavebníctvo; práškové nátery; práškové farby; riedidlá do náterových zmesí, farieb a lakov; pigmenty; zahusťovače do farieb; sikatívy na vysušovanie farieb.

3 - Čistiace prípravky na okná automobilov; čistiace prípravky; čističe na ruky; tkaniny impregnované čistiacimi prípravkami; antistatické prípravky na použitie v domácnosti; prípravky na čistenie, leštenie, odmasťovanie a brúsenie.

4 - Mazadlá; mazacie oleje; vosky (surovina); penetračné oleje; priemyselné oleje a tuky.

19 - Cementové stierkové hmoty pre stavebníctvo; nekovové vystužovacie materiály pre stavebníctvo; asfalt; stavebné asfaltové izolácie; hydroizolačné asfaltové pásy; asfaltové (živicové) výrobky pre stavebníctvo; asfaltové dlažby; bitúmeny; decht; betón; dielce, výrobky alebo prefabrikáty z betónu; betónové podpery; nekovové stĺpy; dechtová lepenka (stavebníctvo); omietky (stavebný materiál); drevo (polotovary); hlina; štrk; piesok okrem lejárského; strešné membrány; PVC strešné membrány; bitúmenové pokrývacie vrstvy na strechy.

(540) Debbex

(731) WARIDELTA s.r.o., Úvalno 353, 793 91 Úvalno, CZ;

(740) LITVÁKOVÁ A SPOL., s. r. o., Patentová a známková kancelária, Bratislava, SK;

(210) 421-2018

(220) 16.2.2018

11(511) 16, 29, 30, 31, 32, 33, 35, 43

(511) 16 - Baliaci papier; plastové bublinové fólie (na balenie); časopisy (periodiká); netextilné etikety; grafické vzory (tlačoviny); kalendáre; kartón, lepenka; lepenkové alebo papierové škatule; lepenkové alebo papierové obaly na fľaše; drevitá lepenka (papiernický tovar); obaly (papiernický tovar); papiernický tovar; tlačené publikácie; plagáty; prospekty; pútače z papiera alebo lepenky; reklamné tabule z papiera, kartónu alebo lepenky; tlačené reklamné materiály; baliace plastové fólie; papierové alebo plastové vrecká a tašky na balenie; katalógy.

29 - Vývary (bujóny); držky; klobásy, salámy, párky; mäso; konzervované mäso; mäsové výťažky; polievky; prípravky na výrobu polievok; zeleninové šťavy na prípravu jedál; šunka; údeniny; zeleninové šaláty; vajcia; potravinárska želatína; nakladaná zelenina; nakladané uhorky; jablkový kompót; ovocné pyré; zeleninové pyré; konzervovaná zelenina; konzervy so zeleninou; konzervované ovocie; konzervy s ovocím; spracované arašidy; bravčová masť, džemy; ovocná dreň; konzervovaný hrach; zemiakové hranolčeky; krokety; kyslá kapusta; sušené hrozienka; hydina (mäso); potravinárske oleje a tuky; mlieko; mliečne výrobky; kondenzované sladené mlieko; jogurt; smotana (mliečne výrobky); syry; maslo; tukové nátierky na chlieb; konzervy s rybami; kyslá kapusta; zemiakové lupienky; margarín; marmelády; maslo; mlieko; mliečne výrobky; tofu; mrazené ovocie; mrazená zelenina; pečevňové paštéty; ryby (neživé); rybie plátky (filé); konzervy s rybami; sardinky (neživé); sardely (neživé); paradajkový pretlak; lúpané semená; kompóty.

30 - Cukríky; pastilky (cukríky); bonbóny; fondán (cukrovinky); ovocné želé (cukrovinky); mäťové cukríky; cestá na koláče; müsli; čokoládové nápoje; pudíngy; sladké drievko (cukrovinky); zmrzliny; žuvačky; pekárske droždie; prášok do pečiva; cestoviny; omáčky na cestoviny; droždie do cesta; chlieb; nekysnutý chlieb; pečivo (rožky); sucháre; káva; čaj; sladké a slané žemle; slané pečivo (krekery); pšeničná krupica; kukuričná krupica; kukuričná múka; lístkové cesto; obilninové vločky; kukuričné vločky; makaróny; múka; prípravky z obilnín; ovsená múka; ovsené potraviny; múka z jačmeňa; kukuričné placky (tortilly); sójová múka; prípravky z obilnín; obilninové chuťovky; ryža; marináda (chuťové prísady); korenie; koreniny; kuchynská soľ; cukor; majonézy; horčica; kečup; sójová omáčka; paradajková omáčka; ocot; zeleninové (omáčky) (chuťové prísady); konzervované záhradné bylinky (chuťové prísady).

31 - Citrusové ovocie; škrupinové ovocie; ovos; čerstvé egreše; čerstvá evikla; čerstvé šampiňóny; čerstvé gaštany; čerstvé citróny; kokosové orechy; čerstvé uhorky; čerstvá zelenina; čerstvá tekvica;

čerstvá fazuľa; živé kvety; čerstvé ovocie; borievky (plody); zrná (obilie); čerstvé záhradné bylinky; čerstvý hlávkový šalát; čerstvá šošovica; kukurica; čerstvé lieskové oriešky; čerstvá cibuľa; pomaranče; sušené rastliny na dekoráciu; čerstvý pór; čerstvý hrach; čerstvé zemiaky; čerstvé hrozno; rebarbora; čerstvé hľuzovky; mandle (ovocie); čerstvé arašidy; čerstvý špenát; čerstvé artičoky; čerstvý cesnak.

32 - Nealkoholické nápoje; nealkoholické výťažky z ovocia; príchute na výrobu nápojov; sirupy na výrobu nápojov; stolové vody; vody (nápoje); ovocné džúsy; pivo; pivové koktaily.

33 - Alkoholické nápoje (okrem piva); brandy; džin; likéry; rum; víno; vodka; alkoholické koktaily; destilované nápoje; alkoholické výťažky z ovocia; liehoviny.

35 - Maloobchodné a veľkoobchodné služby s tovarmi uvedenými v triedach, 29, 30, 31, 32 a 33 tohto zoznamu; poskytovanie obchodných alebo podnikateľských informácií; predvádzanie (služby modeliek) na reklamné účely a podporu predaja; rozširovanie reklamných materiálov zákazníkom (letáky, prospekty, tlačoviny, vzorky); spracovanie textov; vydávanie náborových textov; obchodný alebo podnikateľský prieskum; obchodný manažment; poradenstvo pri riadení podnikov; prenájom predajných automatov; predvádzanie tovaru; obchodné sprostredkovanie reštauračných a kaviarenských služieb; obchodné sprostredkovanie hotelierskych služieb.

43 - Bary (služby); rýchle občerstvenie (snackbary); hotelierske služby; kaviarne; prenájom prednáškových sál; prenájom prenosových stavieb; dodávanie hotových jedál a nápojov na objednávku (katering); reštauračné (stravovacie) služby; samoobslužné reštaurácie; prenájom prechodného ubytovania; rezervácie ubytovania v hoteloch; rezervácie ubytovania v penziónoch; rezervácie prechodného ubytovania; ubytovacie kancelárie (hotely, penzióny); turistické ubytovne; prázdninové tábory (ubytovacie služby).

(540)

(591) biela, červená

(731) dotcom.sk s.r.o., Vajnorská 100/B, 831 04 Bratislava, SK;

(740) Belička Ivan, Ing., Banská Bystrica, SK;

(210) 424-2018

(220) 20.2.2018

11(511) 30

(511) 30 - Čokoláda; neliečivé cukrovinky; čokoládové cukrovinky; cukrárske výrobky; torty; sušienky, keksy; oblátky; zákusky, koláče; pečivo (pekárske výrobky); jemné pečivo (cukrárske výrobky); čokoládové nátierky.

(540)



- (591) červená, biela, zlatá, hnedá
 (731) Mondelez Slovakia Intellectual Property s.r.o., Račianska 44, 832 42 Bratislava, SK;
 (740) MAJLINGOVÁ & PARTNERS, s.r.o., Bratislava, SK;

(210) 428-2018

(220) 20.2.2018

11(511) 30

- (511) 30 - Čokoláda; neliečivé cukrovinky; čokoládové cukrovinky; cukrárske výrobky; torty; sušienky, keksy; obličky; zákusky, koláče; pečivo (pekárske výrobky); jemné pečivo (cukrárske výrobky); čokoládové nátierky.

(540)



- (591) červená, biela, zlatá, hnedá
 (731) Mondelez Slovakia Intellectual Property s.r.o., Račianska 44, 832 42 Bratislava, SK;
 (740) MAJLINGOVÁ & PARTNERS, s.r.o., Bratislava, SK;

(210) 439-2018

(220) 20.2.2018

11(511) 30

- (511) 30 - Čokoláda; neliečivé cukrovinky; čokoládové cukrovinky; cukrárske výrobky; torty; sušienky, keksy; obličky; zákusky, koláče; pečivo (pekárske výrobky); jemné pečivo (cukrárske výrobky); čokoládové nátierky.

(540)



- (591) zlatá, červená, biela, hnedá, zelená
 (731) Mondelez Slovakia Intellectual Property s.r.o., Račianska 44, 832 42 Bratislava, SK;
 (740) MAJLINGOVÁ & PARTNERS, s.r.o., Bratislava, SK;

(210) 448-2018

(220) 26.2.2018

11(511) 29, 30, 35, 39, 43

- (511) 29 - Sušená zelenina; sušené ovocie; konzervovaná zelenina; konzervované ovocie; tepelne spracovaná zelenina; tepelne spracované ovocie; mrazená zelenina; mrazené ovocie; džemy; marmelády; ovocné rôsoly; želatína; kandizované ovocie; ovocné drene; ovocné pretlaky; ovocné chuťovky; paradajková pasta; zemiakové knedle; sójové rezne; rezne z tofu; sušené hrozienka; sušený kokos; zemiakové lupienky; zemiakové špirály; kandizované orechy; ochutené orechy; potravinárske oleje; potravinárske tuky; vajcia; mlieko; mliečne výrobky; mliečne koktaily; mliečne nápoje (s vysokým obsahom mlieka); maslo; náhradky mlieka.
 30 - Káva; kávové náhradky; čaj; ľadový čaj; čajové nápoje; kakao; čokoláda; kakaové nápoje; mliečne kakaové nápoje; kávové nápoje; mliečne kávové nápoje; ľadová káva; čokoládové nápoje; mliečne čokoládové nápoje; marcipán; zákusky, koláče; sušienky, keksy; cukrovinky; cukrárske výrobky; pekárnske výrobky; pudinky; cukríky; obličky; prípravky z obilnín; múka; obilninové chuťovky; ryža; ovsené potraviny; musli; tapioka; sago; kukuričné vločky; kukuričné pukance; žuvačky; príchuť do potravín (okrem éterických esencií a esenciálnych olejov); chuťové prísady; cukor; prírodné sladidlá; koreniny; prášok do pečiva; ovocné omáčky; omáčky na cestoviny; orechy v čokoláde; cestoviny; rezance; jedlá z rezancov; zvitky (cestoviny); cestá na koláče; cestá na jedlá; cestá na zákusky; zmesi v prášku na výrobu cesta; zmesi v prášku na výrobu koláčov; zmesi v prášku na palacinky; zmesi v prášku na vafle (gofry); zmesi v prášku na šišky; zmesi v prášku na churros; zmesi v prášku na lievance; nekysnutý chlieb; pečivo (rožky); sladké žemle; sendviče; palacinky; knedle; zmrzliny; zahusťovacie prípravky na varenie; kurkuma (potravina); pečivo s mäsovou náplňou; paštéty zapekané v ceste; tacos (mexické jedlo); kukuričné placky (tortilly); burritos (mexické plnené placky); strúhanka; chalva; quiches (slaný koláč); suši; paradajková omáčka; majonézy; kečup; horčica.
 35 - Reklama; prenájom predajných automatov; prenájom predajných stánkov.
 39 - Balenie tovaru; doručovanie tovaru; doručovanie balíkov; balenie tovarov; skladovanie tovaru; prenájom mraziacich strojov a zariadení; prenájom chladiarenských zariadení.

43 - Reštauračné (stravovacie) služby; dodávanie hotových jedál a nápojov na objednávku (ketering); rýchle občerstvenie (snackbary); požičiavanie prístrojov na prípravu jedál; prenájom zariadení na výdaj nápojov; prenájom zariadení na výrobu pukancov; poradenské služby týkajúce sa receptov na prípravu jedál a nápojov.

(540) PASTRICO

(731) CORNiCO Company, s.r.o., Diaľničná cesta 16/B, 903 01 Senec, SK;

(740) Gajdošíková Zuzana, Ing., Bratislava, SK;

(210) 451-2018

(220) 13.1.2014

11(511) 16, 21

(511) 16 - Vrstvená lepenka; filtračný papier; papierové filtre pre kávu; obálky (papierový tovar); listový papier; papierové alebo plastové vrecká na odpadky.

21 - Nádobu na použitie v domácnosti alebo v kuchyni; zásobníky na papierové utierky.

(540)



(591) biela, námornícka modrá, svetlomodrá

(641) 012494654, 13.01.2014

(731) Velvet Care sp. z o.o., Klucze-Osada 3, PL-32-310 Klucze, PL;

(740) Zivko Mijatovic and Partners s. r. o., Bratislava, SK;

(210) 457-2018

(220) 26.2.2018

11(511) 35, 36, 39, 42

(511) 35 - Reklama; marketing; prenájom reklamných plôch; rozširovanie reklamných materiálov zákaznikom (letáky, prospekty, tlačoviny, vzorky).

36 - Nehnuteľnosť (služby); prenájom nehnuteľností; sprostredkovanie nehnuteľností; správa nehnuteľností; prenájom kancelárskych priestorov; prenájom obchodných priestorov.

39 - Prenájom skladovacích priestorov; prenájom garáží; prenájom miest na parkovanie.

42 - Architektonické poradenstvo; výzdoba interiérov; poradenstvo v oblasti dizajnu interiéru; poradenstvo v oblasti dizajnu exteriéru okrem záhrad.

(540) SPILKA

(731) AMW Spilka s. r. o., Mostová 2, 811 02 Bratislava-Staré Mesto, SK;

(740) BELEŠČÁK & PARTNERS, s.r.o., Piešťany, SK;

(210) 461-2018

(220) 27.2.2018

11(511) 3, 4, 5, 8, 9, 11, 14, 16, 18, 20, 21, 24, 25, 28, 29, 30, 31, 32, 33, 35, 39, 41, 43

(511) 3 - Kozmetické prípravky; toaletné prípravky; kozmetické prípravky na starostlivosť o pleť; fyto kozmetické prípravky; šampóny; vlasové kondicionéry; mydlá; mydielka; dezodoračné mydlá;

kozmetické pleťové vody; obrúsky napustené pleťovými vodami; čistiace toaletné mlieka; skrášľovacie masky (kozmetické prípravky); kozmetické krémy; bieliace krémy na pokožku; oleje na kozmetické použitie; čistiace prípravky; odličovacie prípravky; toaletné vody; vata na kozmetické použitie; esenciálne (éterické) oleje; tuky na kozmetické použitie; soli do kúpeľa nie na lekárske použitie; kozmetické prípravky do kúpeľa; masážne gély (nie na lekárske použitie); balzamy (nie na lekárske použitie); osviežovače vzduchu; voňavé zmesi (potpourris).

4 - Sviečky (na svietenie); nočné lampičky (sviečky); sviečky na vianočné stromčeky; včelí vosk.

5 - Vitamínové prípravky; liečivé nápoje; liečivé čaje; liečivé rastliny; posilňujúce prípravky (toniká); diétne nápoje na lekárske použitie; výživové vlákniny; potraviny pre dojčatá; potraviny pre batoľatá; čuchacie soli; prípravky do kúpeľa na lekárske použitie; liečivé kúpeľové soli; soli do minerálnych kúpeľov; morská voda do kúpeľa na lekárske použitie; terapeutické prípravky do kúpeľa; soli minerálnych vôd; termálne vody; výživové prípravky s liečivými účinkami na terapeutické a lekárske použitie; včelia materská kašička (výživový doplnok); propolisové výživové doplnky; enzýmové výživové doplnky; lecitínové výživové doplnky; proteínové výživové doplnky; dezinfekčné prípravky; fytotherapeutické prípravky na lekárske použitie.

8 - Jedálenské príbory (nože, vidličky a lyžice); detské príbory; plastové príbory; strieborné príbory (nože, vidličky a lyžice); nožnice; vreckové nožičky; nože na ovocie; sekáčiky a nože na mäso a zeleninu; nožiarsky tovar; ostriace nástroje; otvárače na konzervy (nie elektrické); nástroje na rezanie, sekacie, krájanie (ručné náradie); klieštiky; škrabky (ručné nástroje); krájače syrov (neelektrické); krájače na pizzu (neelektrické); krájače vajec (neelektrické); mlynčeky na mäso (ručné nástroje).

9 - Hudobné mincové automaty; mincové mechanizmy; váhy; prístroje a nástroje na váženie; žetónové mechanizmy; elektronické publikácie (sťahovateľné); sťahovateľné obrazové súbory; sťahovateľné hudobné súbory; počítačové softvérové aplikácie (sťahovateľné); digitálne tabule; elektronické informačné tabule; neónové reklamy; svetelné tabule; digitálne fotorámiky; kryty na smartfóny; puzdrá na smartfóny; batérie do elektronických cigariet; dekoratívne magnety; kuchynské časovače (presýpacie hodiny); snečné clony na prilby; magnetické identifikačné karty; kreslené filmy; exponované kinematografické filmy; diapositívy (fotografia); elektronické diáre; elektronické vreckové slovníky; puzdrá na okuliare; okuliare; 3D okuliare; reflexné vesty; záchranné vesty; chrániče hlavy na športovanie.

11 - Zapalovače; lampáše; dekoračné svetelné reťaze; lampy; olejové lampy; elektrické čokoládové fontány; zariadenia na osvieženie vzduchu; zariadenie na filtrovanie vzduchu; klimatizačné zariadenia; prístroje na chladenie vzduchu; teplovzdušné zariadenia; chladiarne; svietidlá na bicykle; ohrievače vody; rúry na pečenie; pražiacie stroje; elektrické formy na pečenie oblátok; teplovzdušné rúry; varné prístroje a zariadenia; ozdobné fontány; elektrické vínotéky.

14 - Klenoty; medaily; medailóny (klenotnícke výrobky); amulety (klenotnícke výrobky); škatuľky, schránky z drahých kovov; šperkovnice; krabičky na šperky; prívesky na kľúče; hodiny; hodinky; náramkové hodinky; elektrické hodiny a hodinky; mince; retiazky z drahých kovov (klenotnícke výrobky); prívesky (klenotnícke výrobky); brošne (klenotnícke výrobky); náramky (klenotnícke výrobky); retiazky (klenotnícke výrobky); náhrdelníky (klenotnícke výrobky); prstene (klenotnícke výrobky); náušnice (klenotnícke výrobky); spony na kravaty; manžetové gombíky; umelecké diela z drahých kovov; šperky zo slonoviny; jantárové šperky; gagátové ozdoby; klenoty, šperky z emailovanej keramiky; drahé kamene; štras (brúsené olovnaté sklo).

16 - Papierové servítky; papierové obrúsky (prestieranie); stolové prestieranie z papiera; papierové alebo lepenkové obaly na fľaše; papierové alebo plastové vrecká a tašky na balenie; papierové alebo plastové absorpčné hárky alebo fólie na balenie potravín; papierové kornúty; strieborný papier; baliaci papier; ozdobné papierové mašle iné ako do vlasov alebo stužkárska galantéria; papierové podložky pod poháre; papierové alebo lepenkové krabice; pohľadnice; blahoprajné pohľadnice; prospekty; oznámenia (papiernický tovar); tlačené publikácie; plagáty; letáky; brožúry; knihy; záložky do kníh; katalógy; komiksy; mapy; noviny; časopisy (periodiká); kalendáre; ročenky; periodiká; nákupné karty (nie na hranie); tlačené poukážky; tlačivá (formuláre); fotografie (tlačoviny); papierové alebo lepenkové pútače; časové rozvrhy (tlačoviny); reklamné tabule z papiera, kartónu alebo lepenky; šablóny na kreslenie a maľovanie; obrazy (maľby) zarámované alebo nezarámované; grafické zobrazenia; emblémy (papierové pečate); obaly na doklady; zoraďovače (kancelárske potreby); obálky (papiernický tovar); písacie potreby; perá (kancelárske potreby); písacie súpravy (papiernický tovar); papiernický tovar; papierové vreckovky; papierové alebo plastové vrecká na odpadky; lepidlá na kancelárske použitie alebo pre domácnosť; samolepky pre domácnosť a na kancelárske použitie; samolepky (papiernický tovar); papierové alebo lepenkové etikety; stojany na perá a ceruzky; papierové zástavy; papierové stolové vlajky; odličovacie papierové obrúsky; papierové utierky; toaletný papier.

18 - Peňaženky; kabelky; tašky; puzdrá na kľúče; puzdrá na vizitky; plážové tašky; športové tašky; plecniaky; turistické plecniaky; cestovné kufre; cestovné kolieskové kufre; kufrík na toaletné potreby (prázdny); cestovné tašky; kožené cestovné tašky (kožená galantéria); tašky na kolieskach; nákupné tašky; kožené alebo kožou potiahnuté puzdrá; obaly na kreditné karty (náprsné tašky); cestovné obaly na odevy; menovky na batožinu; dáždňiky; slnečníky; kožušiny; koža (surovina alebo polotovary); kožené šnúrky; poľovnícke tašky (torby); postroje pre zvieratá; kožené vŕdzky.

20 - Drevené obaly na fľaše; prepravky na fľaše; plastové ozdoby na potraviny; vejáre; nábytok; pulty; vitríny (nábytok); vystavovacie stojany; príborníky; pojazdné servírovacie stolíky; stojany na taniere; zrkadlá; dekoratívne zvonkohry; reklamné nafukovacie predmety; vankúše; vývesné štíty z dreva alebo plastov; drevené, voskové, sadrové alebo

plastové figuríny; umelecké diela z dreva, vosku, sadry alebo plastov; paravány; zásteny (nábytok); prútený alebo košíkársky tovar.

21 - Poháre, šálky, hrnčeky na pitie; podnosy (táčne); cukorničky; koreníčky; soľničky; súpravy karáň na olej a ocot; svietniky (poháriky); čajníky; taniere; kávové súpravy (stolový riad); čajové súpravy (stolový riad); čajové napaarovacie sitká; kuchynský riad (okrem príborov); sklenené nádoby; vázy; pivové poháre; demižóny; kanvičky; karafy; džbány; krčahy; fľaše; chladiace nádoby (kuchynské potreby); vedierka na ľad; servírovacie kliešte na ľad; servírovacie naberačky; kuchynské mažiare; koktailové tyčinky; slamky na pitie; naberačky na zmrzlinu; luskáče na orechy; poháre na ovocie; hrnce, hrnčeky; tanieriky pod šálky; stojany na obrúsky; krúžky na obrúsky; šálky; kávové filtre (nie elektrické); tanieriky pod fľaše (nie papierové, nie textilné); kvetináče; papierové podnosy pre domácnosť; pokladničky; formy na prípravu jedál; formy na zákusky a koláče; dózy na čaj; schránky na kekсы; kuchynské mlynčeky, nie elektrické; otvárače na fľaše (elektrické aj neelektrické); porcelánové, keramické, kameninové alebo sklenené umelecké predmety; svietniky; koše pre domácnosť.

24 - Textilné obrúsky na stolovanie; obrusy (okrem papierových); stolová bielizeň (nie papierová); textilné podložky pod poháre alebo taniere (prestieranie); textilné prestieranie na stolovanie; textilné uteráky; textilné vreckovky; textilné uteráky na tvár; textilie; posteľné pokrývky; prešívané posteľné pokrývky; obliečky na matrace; cestovné deky; textilné alebo plastové zástavy; textilné alebo plastové vlajočky; bytový textil; obliečky na vankúše; ozdobné obliečky na vankúše; textilné alebo plastové závesy; textilné podložky na prebaločovanie; spacie vaky; textilné odličovacie obrúsky; textilné alebo plastové sprchové závesy; kúpeľňové textilie (okrem oblečenia); plachty.

25 - Odevy; obuv; pokrývky hlavy.

28 - Balóny na hranie; lopty na hranie; konfety; drobné darčeky alebo žartovné predmety rozdávané hosťom pri večierkoch; papierové čiapky na spoločenské zábavy; spoločenské hry; hračky; mäkké hračky; plyšové hračky; hlavolamy (puzzle); hracie karty; kaleidoskopy; hojdačky; hojdacie kone; stolové hry; stroje na telesné cvičenia; siete (športové potreby); stoly na stolový futbal; biliardové stoly; hracie karty; dáma (hra); kocky (hra); šachovnice; šachové hry; hracie automaty uvádzané do činnosti vhadením mince; hracie automaty; žetóny na hazardné hry; hračkárske modely; skejtbordy; chrániče na kolená (športový tovar); hracie deky pre batofatá; trampolíny; šmykľavky (na hry); zariadenia lunaparkov; umelé vianočné stromčeky; ozdoby na vianočné stromčeky (okrem osvetľovacích telies a cukrovíniok).

29 - Mliečne výrobky; mlieko; sušené mlieko; náhradky mlieka; mandľové mlieko; arašidové mlieko; kokosové mlieko; mliečne koktaily; smotana (mliečne výrobky); šľahačka; jogurt; mliečne nápoje (s vysokým obsahom mlieka); vajcia; sušené vajcia; plátky sušeného ovocia; ovocie naložené v alkohole; ovocné šaláty; ovocné rôsoly; ovocná dreň; mrazené ovocie; ovocné chuťovky; džemy; marmelády; potravinárska želatina; kompóty; ovocné aranžmány na priamu konzumáciu; kandizova-

né orechy; ochutené orechy; spracované lieskové orechy; mleté mandle; spracované arašidy; spracované škrupinové ovocie; sušený kokos; zeleninové šaláty; nakladaná zelenina; sušená zelenina; lúpané semená; solené potraviny; maslo; polievky; koncentrované vývary; mäso; ryby (neživé).

30 - Cukrárske výrobky; zákusky, koláče; plnené koláče; torty; cukrovinky; anglický krém; penové zákusky (cukrovinky); mandľové cukrovinky; arašidové cukrovinky; perníky, medovníky; sušienky, keksy; čajové pečivo (jemné pečivo); jemné pečivárske výrobky; káva; čaj; čokoláda; kakao; kávové náhradky; mliečne čokoládové nápoje; mliečne kávové nápoje; mliečne kakaové nápoje; cestá na zákusky; cestá na koláče; mandľové cesto; pudinky; mliečny karamel (dulce de leche); oblatky; jedlý papier; príchute do zákuskov a koláčov (okrem esenciálnych olejov); cukrárske aromatické prísady (okrem esenciálnych olejov); palacinky; polevy na zákusky s vysokým leskom; polevy na koláče; šerbety (zmrzlinové nápoje); zmrzlina; prášky na výrobu zmrzlín; cukrovinkové cukrárske ozdoby; čokoládové cukrárske ozdoby; ozdobné cukrárske posýpky; čokoláda; marcipán; fondán (cukrovinky); cukrovinky na zdobenie vianočných stromčekov; čokoládové peny; čokoládové nátierky; čokoládovo-orieškové nátierky; ovocné omáčky; mandľové pusinky (jemné pečivo); slané pečivo (kreker); syrové pagáče; oškvarkové pagáče; cukríky; karamelky (cukríky); pralinky; orechy v čokoláde; ovocné želé (cukrovinky); tyčinky so sladkým drevkom (cukrovinky); cereálne tyčinky; obilninové chuťovky; ryžové koláče; quiches (slaný koláč); kávové príchute; mleté orechy; rastlinné prípravky (kávové náhradky); aromatické prípravky do potravín; vanilkové príchute; vanilín (vanilková náhradka); chuťové prísady; zahusťovacie prípravky na varenie; koreniny; kandis (na povrch cukrovínek); prírodné sladidlá; stužovače šľahačky; cukor; med; melasový sirup; slad (potraviny); múka; hotové jedlá pripravené prevažne z múky; pizza; ľad do nápojov.

31 - Čerstvé ovocie; čerstvá zelenina; sušené rastliny na dekoráciu; sušené kvety (na dekoráciu); čerstvé záhradné bylinky; živé kvety; citrusové ovocie; škrupinové ovocie; mandle (ovocie); čerstvé arašidy; čerstvé lieskové orechy; nespracovaná ryža; čerstvé slede, lososy, sardinky, tuniaky a sardely; jedlý hmyz (živý); čerstvé šampiňóny; čerstvé gaštany; slad na výrobu piva a liehovín.

32 - Nealkoholické nápoje; vody (nápoje); minerálne vody (nápoje); stolové vody; sýtené vody; sódová voda (sifón); sóda; prípravky na výrobu sýtenej vody; lítiová voda; nealkoholické ovocné nápoje; ovocné džúsy; ovocné nektáre; nealkoholické koktaily; mixované ovocné alebo zeleninové nápoje; mušty; hroznový mušt (nekvasený); nealkoholický jablkový mušt; nealkoholické nápoje s čajovou príchutou; proteínové nápoje pre športovcov; izotonické nápoje; pivo; pivočné koktaily; šerbety (nápoje); zeleninové džúsy (nápoje); prášky na prípravu šumivých nápojov; sirupy na výrobu nápojov; sirupy na výrobu limonád; limonády; príchute na výrobu nápojov; prípravky na výrobu nápojov.

33 - Alkoholické nápoje okrem piva; liehoviny; liehové esencie; destilované nápoje; alkoholické

nápoje s ovocím; alkoholické nápoje z ryže; víno; likéry; džin; medovina; whisky; brandy; rum; vodka.

35 - Maloobchodné služby s kozmetickými prípravkami, s toaletnými prípravkami, so šampónmi, s mydlami, s mydielkami, s kozmetickými krémami, s odličovacími prípravkami, s toaletnými vodami, s kozmetickými prípravkami do kúpeľa, s osviežovačmi vzduchu, so sviečkami (na svietenie), s nočnými lampičkami (sviečky), so sviečkami na vianočné stromčeky, s vitamínovými prípravkami, s liečivými nápojmi, s liečivými čajmi, s liečivými rastlinami, s diétnymi nápojmi na lekárske použitie, s výživovými vlákninami, s potravinami pre dojčatá, s potravinami pre batoláta, s čuchacími soľami, s výživovými prípravkami s liečivými účinkami na terapeutické a lekárske použitie, s jedálenskými príbormi (nože, vidličky a lyžice), s detskými príbormi, s plastovými príbormi, s nožnicami, s nožiarskymi tovarmi, s nástrojmi na rezanie, sekanie, krájanie (ručné náradie), s hudobnými mincovými automatmi, s váhami, s prístrojmi a nástrojmi na váženie, so žetónovými mechanizmami, s elektronickými publikáciami (sťahovateľné), so sťahovateľnými obrazovými súbormi, so sťahovateľnými hudobnými súbormi, s počítačovými softvérovými aplikáciami (sťahovateľné), so slnečnými okuliarmi, s puzdrami na okuliare, s digitálnymi tabuľami, elektronickými informačnými tabuľami, s neónovými reklamami, so svetelnými tabuľami, s digitálnymi fotorámkami, s krytmi na smartfóny, s puzdrami na smartfóny, s batériami do elektronických cigariet, s dekoratívnymi magnetmi, s kuchynskými časovačmi (prešpacie hodiny), s elektronickými diármi, so zapalovačmi, s lampášmi, s dekoračnými svetelnými reťazcami, s lampami, s elektrickými čokoládovými fontánami, so zariadeniami na osvieženie vzduchu, s teplovzdušnými zariadeniami, s pražiacimi strojmi, s elektrickými formami na pečenie oblatok, s teplovzdušnými rúrami, s varnými prístrojmi a zariadeniami, s ozdobnými fontánami, s elektrickými vinotékami, s klenotmi, s medailami, s medailónmi (klenotnícke výrobky), s amuletmi (klenotnícke výrobky), so škatuľkami, so schránkami z drahých kovov, so šperkovnicami, s kračiacami na šperky, s prívieskami na kľúče, s hodinami, s hodinkami, s náramkovými hodinkami, s elektrickými hodinami a hodinkami, s mincami, s retiazkami z drahých kovov (klenotnícke výrobky), s prívieskami (klenotnícke výrobky), s brošňami (klenotnícke výrobky), s náramkami (klenotnícke výrobky), s retiazkami (klenotnícke výrobky), s náhrdelníkmi (klenotnícke výrobky), s prsteňmi (klenotnícke výrobky), s náušnicami (klenotnícke výrobky), so sponami na kravaty, s manžetovými gombíkmi, s umeleckými dielami z drahých kovov, so šperkmi zo slonoviny, s jantárovými šperkmi, s gagátovými ozdobami, s klenotmi, so šperkmi z emailovanej keramiky, s drahými kameňmi, so štrasmi (brúsené olovnaté sklo), s papierovými servítkami, s papierovými obrúskami (prestieranie), so stolovými prestieraniami z papiera, s papierovými alebo lepenkovými obalmi na fľaše, s papierovými alebo plastovými vreckami a taškami na balenie, s papierovými alebo plastovými absorpčnými hárkami alebo fóliami na balenie potravín, s papierovými kornútmi, so striebornými

papiermi, s baliacimi papiermi, s ozdobnými papierovými mašľami inými ako do vlasov alebo stužkárskou galantériou, s papierovými podložkami pod poháre, s papierovými alebo lepenkovými krabicami, s pohľadnicami, s blahoprajnými pohľadnicami, s prospektmi, s oznámeniami (papiernický tovar), s tlačnými publikáciami, s plagátmi, s letákmi, s brožúrami, s knihami, so záložkami do kníh, s katalógmi, s komiksami, s mapami, s novinami, s časopismi (periodiká), s kalendármi, s ročenkami, s periodikami, s nákupnými kartami (nie na hranie), s tlačnými poukážkami, s peňaženkami, s kabelkami, s taškami, s puzdrami na kľúče, s puzdrami na vizitky, s plážovými taškami, so športovými taškami, s plecniakmi, s turistickými plecniakmi, s cestovnými kuframi, s cestovnými taškami, s koženými cestovnými taškami (kožená galantéria), s taškami na kolieskach, s nákupnými taškami, s koženými alebo kožou potiahnutými puzdrami, s obalmi na kreditné karty (náprsné tašky), s dáždňikmi, so slnečníkmi, s drevenými obalmi na fľaše, s prepravkami na fľaše, s plastovými ozdobami na potraviny, s vejármi, s nábytkami, s pultmi, s vitrínami (nábytok), s vystavovacími stojanmi, s príborníkmi, s pojazdnými servírovacími stolíkmi, so stojanmi na tanieri, so zrkadlami, s dekoratívnymi zvonkohrami, s reklamnými nafukovacími predmetmi, s vankúšmi, s vývesnými štítkmi z dreva alebo plastov, s drevenými, voskovými, sadrovými alebo plastovými figurínami, s umeleckými dielami z dreva, vosku, sadry alebo plastov, s paravánmi, so zástenami (nábytok), s prútenými alebo košíkárskymi tovarmi, s pohármi, so šálkami, s hrnčekmi na pitie, s podnosmi (táčne), s cukorničkami, s koreničkami, so soľničkami, so súpravami karáf na olej a ocot, so svietnikmi (poháriky), s čajníkmi, s taniermi, s kávovými súpravami (stolový riad), s čajovými súpravami (stolový riad), s čajovými napařovacími sítkami, s kuchynskými riadmi (okrem príborov), so sklenenými nádobami, s vázami, s pivovými pohármi, s demižónmi, s kanvičkami, s karafami, so džbánmi, s krčahmi, s fľašami, s chladiacimi nádobami (kuchynské potreby), s vedierkami na ľad, so servírovacími kliešťami na ľad, so servírovacími naberačkami, s kuchynskými mažiarmi, s koktailovými tyčinkami, so slamkami na pitie, s naberačkami na zmrzlinu, s luskáčmi na orechy, s pohármi na ovocie, s hrncami, s hrnčekmi, s tanierikmi pod šálky, so stojanmi na obrúsky, s krúžkami na obrúsky, so šálkami, s kávovými filtrami (nie elektrické), tanierikmi pod fľaše (nie papierové, nie textilné), s kvetináčmi, s papierovými podnosmi pre domácnosť, s pokladničkami, s formami na prípravu jedál, s formami na zákusky a koláče, s dózami na čaj, so schránkami na keksy, s kuchynskými mlynčekmi (nie elektrické), s otváračmi na fľaše (elektrické aj neelektrické), s porcelánovými, keramickými, kameninovými alebo sklenenými umeleckými predmetmi, so svietnikmi, s košmi pre domácnosť, s textilnými obrúskami na stolovanie, s obrusmi (okrem papierových), so stolovými bielizami (nie papierové), s textilnými podložkami pod poháre alebo taniermi (prestieranie), s textilnými prestieraniami na stolovanie, s textilnými uterákmi, s textilnými vreckovkami, s textilnými uterákmi na tvár, s textíliami, s posteľnými pokrývkami, s prešivanými posteľ-

nými pokrývkami, s obliečkami na matrace, s cestovnými dekami, s textilnými alebo plastovými zástavami, s textilnými alebo plastovými vlajočkami, s bytovými textíliami, s obliečkami na vankúše, s ozdobnými obliečkami na vankúše, s textilnými alebo plastovými závesmi, s textilnými podložkami na prebaľovanie, so spacími vakmi, s textilnými odličovacími obrúskami, s textilnými alebo plastovými sprchovými závesmi, s kúpeľňovými textíliami (okrem oblečenia), s plachtami, s odevmi, s obuvami, s pokrývkami hlavy, s balónmi na hranie, s loptami na hranie, s konfétami, s drobnými darčekmi alebo žartovnými predmetmi rozdávanými hosťom pri večierkoch, s papierovými čiapky na spoločenské zábavy, so spoločenskými hrami, s hračkami, s mäkkými hračkami, s plyšovými hračkami, s hlavolamami (puzzle), s hracími kartami, s kaleidoskopmi, s hojdačkami, s hojdacími koňmi, so stolovými hrami, so strojmi na telesné cvičenia, so sieťami (športové potreby), so stolmi na stolový futbal, s biliardovými stolmi, s hracími kartami, s dámami (hra), s kockami (hra), so šachovnicami, so šachovými hrami, s hracími automatmi uvádzanými do činnosti vhozením mince, s hracími automatmi, so žetónmi na hazardné hry, s hračkárskymi modelmi, so skejtbordmi, s chráničmi na kolená (športový tovar), s hracími dekami pre batolátá, s trampolínami, so šmykľavkami (na hry), so zariadeniami lunaparkov, s umelými vianočnými stromčekmi, s ozdobami na vianočné stromčeky (okrem osvetľovacích telies a cukrovíniiek), s mliečnymi výrobkami, s mliekmi, so sušenými mliekmi, s náhradkami mliek, s mandľovými mliekmi, s arašidovými mliekmi, s kokosovými mliekmi, s mliečnymi koktailmi, so smotanami (mliečne výrobky), so šľahačkami, s jogurtmi, s mliečnymi nápojmi (s vysokým obsahom mlieka), s vajcami, so sušenými vajcami, s plátkami sušeného ovocia, s ovociami naloženými v alkohole, s ovocnými šalátmi, s ovocnými rôsolmi, s ovocnými dreňami, s mrazenými ovociami, s ovocnými chuťovkami, s džemami, s marmeládami, s potravinárskymi želatínami, s kompótmi, s ovocnými aranžmánmi na priamu konzumáciu, s kandizovanými orechmi, s ochutenými orechmi, so spracovanými lieskovými orechmi, s mletými mandľami, so spracovanými arašidmi, so spracovanými škrupinovými ovociami, so sušenými kokosmi, so zeleninovými šalátmi, s nakladanými zeleninami, so sušenými zeleninami, s lúpanými semenami, so solenými potravinami, s maslami, s polievkami, s koncentrovanými vývarmi, s mäsami, s rybami (neživé), s cukrárenskými výrobky, so zákuskami, s koláčmi, s plnenými koláčmi, s tortami, s cukrovinkami, s anglickými krémami, s penovými zákuskami (cukrovinky), s mandľovými cukrovinkami, s arašidovými cukrovinkami, s perníkmi, s medovníkmi, so sušienkami, s keksami, s čajovými pečivami (jemné pečivo), s jemnými pečivárskymi výrobkami, s kávami, s čajmi, s čokoládami, s kakaami, s kávovými náhradkami, s mliečnymi čokoládovými nápojmi, s mliečnymi kávovými nápojmi, s mliečnymi kakaovými nápojmi, s cestami na zákusky, s cestami na koláče, s mandľovými cestami, s pudíngmi, s mliečnymi karamelmi (dulse de leche), s oblátkami, s jedlými papiermi, s prichuťami do zákuskov a koláčov (okrem esenciálnych olejov),

s cukrárskymi aromatickými prísadami (okrem esenciálnych olejov), s palacinkami, s polevami na zákusky s vysokým leskom, s polevami na koláče, so šerbetami (zmrzlinové nápoje), so zmrzlinami, s práškami na výrobu zmrzlín, s cukrovinkovými cukrárskymi ozdobami, s čokoládovými cukrárskymi ozdobami, s ozdobnými cukrárskymi posýpkami, s čokoládami, s marcipánmi, s fondánmi (cukrovinky), s cukrovinkami na zdobenie vianočných stromčekov, s čokoládovými penami, s čokoládovými nátierkami, s čokoládovo orieškovými nátierkami, s ovocnými omáčkami, s mandľovými pusinkami (jemné pečivo), so slanými pečivami (kreker), so syrovými pagáčmi, s oškvarkovými pagáčmi, s cukríkmi, s karamelkami (cukríky), s pralinkami, s orechami v čokoláde, s ovocnými želé (cukrovinky), s tyčinkami so sladkým drevkom (cukrovinky), s cereálnymi tyčinkami, s obilninovými chuťovkami, s ryžovými koláčmi, s quiches (slaný koláč), s kávovými príchuťami, s mletými orechmi, s rastlinnými prípravkami (kávové náhradky), s aromatickými prípravkami do potravín, s vanilkami (príchut'), s vanilkovými príchuťami, s vanilínmi (vanilková náhradka), s chuťovými prísadami, so zahusťovacími prípravkami na varenie, s koreninami, s kandismi (na povrch cukrovínek), s prírodnými sladidlami, so stužovačmi šľahačky, s cukrami, s medmi, s melasovými sirupmi, so sladmi (potraviny), s múkami, s hotovými jedlami pripravenými prevažne z múky, s pizzami, s ľadmi do nápojov, s čerstvými ovociami, s čerstvými zeleninami, so sušenými rastlinami na dekoráciu, so sušenými kvetmi (na dekoráciu), s čerstvými záhradnými bylinkami, so živými kvetmi, s citrusovými ovociami, so škrupinovými ovociami, s mandľami (ovocie), s čerstvými arašidmi, s čerstvými lieskovými orechmi, s nespracovanými ryžami, s čerstvými sledmi, s lososmi, so sardinkami, s tuniakmi a sardelami, s jedlými hmyzmi (živý), s čerstvými šampiňónmi, s čerstvými gaštanmi, so sladmi na výrobu piva a liehovín, s nealkoholickými nápojmi, s vodami (nápojmi), s minerálnymi vodami (nápoje), so stolovými vodami, so sytenými vodami, so sódoými vodami (sifónmi), so sódami, s prípravkami na výrobu sytenej vody, s lítiovými vodami, s nealkoholickými ovocnými nápojmi, s ovocnými džúsami, s ovocnými nektármi, s nealkoholickými koktailmi, s mixovanými ovocnými alebo zeleninovými nápojmi, s mušťami, s hrozňovými mušťami (nekvasený), s nealkoholickými jablkovými mušťami, s nealkoholickými nápojmi s čajovou príchuťou, s proteínovými nápojmi pre športovcov, s izotonickými nápojmi, s pivami, s pivovými koktailmi, so šerbetami (nápoje), so zeleninovými džúsami (nápoje), s práškami na prípravu šumivých nápojov, so sirupmi na výrobu nápojov, so sirupmi na výrobu limonád, s limonádami, s príchuťami na výrobu nápojov, s prípravkami na výrobu nápojov, s alkoholickými nápojmi okrem piva, s liehovinami, s liehovými esenciami, s destilovanými nápojmi, s alkoholickými nápojmi s ovocím, s alkoholickými nápojmi z ryže, s vínami, s likérmi, s džinmi, s medovinami, s whisky, s brandy, s rumami, s vodkami; obchodné sprostredkovateľské služby; predvádzanie (služby modeliek) na reklamné účely a podporu predaja; marketingový prieskum; prieskum trhu; odborné obchodné alebo podnikateľské

poradenstvo; reklama; obchodný alebo podnikateľský prieskum; rozširovanie vzoriek tovarov; rozširovanie reklamných oznamov; aranžovanie výkladov; marketing; poskytovanie obchodných alebo podnikateľských informácií; kancelárie zaoberajúce sa dovozom a vývozom; administratívne spracovanie obchodných objednávok; predvádzanie tovaru; zásobovacie služby pre tretie osoby (nákup tovarov a služieb pre iné podniky); prenájom predajných automatov; prezentácia výrobkov v komunikačných médiách pre maloobchod; obchodné informácie a rady spotrebiteľom; poskytovanie obchodných informácií prostredníctvom webových stránok; správa spotrebiteľských vernostných programov.

39 - Sprostredkovanie dopravy; doručovanie tovarov; distribúcia tovarov na dobierku; plnenie fliaš; prenájom elektrických vintoték; logistické služby v doprave; dovoz, doprava; organizovanie turistickú dopravu; osobná doprava; nosenie batožín; doprava, preprava; prenájom dopravných prostriedkov; prenájom chladiarenských zariadení; parkovanie automobilov (služby); prenájom plavidiel (člnov, lodí); informácie o možnostiach dopravy; poskytovanie informácií o cestovných trasách; balenie tovarov; balenie darčiek; skladovanie; uskladňovanie; prenájom skladisk; prenájom garáží.

41 - Poskytovanie zariadení na oddych a rekreáciu; organizovanie predstavení (manažérske služby); organizovanie živých vystúpení; organizovanie a vedenie koncertov; karaoke služby; diskotéky (služby); plánovanie a organizovanie večierok; organizovanie plesov; premietanie kinematografických filmov; organizovanie kultúrnych alebo vzdelávacích výstav; organizovanie vedomostných alebo zábavných súťaží; organizovanie a vedenie vzdelávacích fór s osobnou účasťou; organizovanie módných prehliadok na zábavné účely; informácie o možnostiach rekreácie; informácie o možnostiach zábavy; požičiavanie hračiek; organizovanie športových súťaží; výchovnozábavné klubové služby; služby osobných trénerov (fitnes cvičenia); kurzy telesného cvičenia; turistické prehliadky so sprievodcom; herne s hracími automatmi (služby); elektronická edičná činnosť v malom (DTP služby); online vydávanie elektronických kníh a časopisov; online poskytovanie elektronických publikácií (bez možnosti kopírovania); online poskytovanie počítačových hier (z počítačových sietí); poskytovanie nest'ahovateľných televíznych programov prostredníctvom služieb na prenos videí (na požiadanie); poskytovanie nest'ahovateľných filmov prostredníctvom služieb na prenos videí (na požiadanie); online poskytovanie videozáznamov (bez možnosti kopírovania); online poskytovanie digitálnej hudby (bez možnosti kopírovania); fotografovanie; organizovanie a vedenie tvorivých dielní (výučba); praktický výcvik (ukážky); tábory na športové sústredenia; detské škôlky (vzdelávanie).

43 - Pekárne (rýchle občerstvenie); kaviarne; cukrárne (služby); rýchle občerstvenie (snackbary); reštauračné (stravovacie) služby; samoobslužné reštaurácie; požičiavanie prístrojov na prípravu jedál; prenájom automatov na pitnú vodu; vinárne (služby); bary (služby); závodné jedálne; dodávanie hotových jedál a nápojov na objednávku (kete-

ring); ozdobné vyrezávanie ovocia a zeleniny; hotelierske služby; penzióny; prenájom prenosných stavieb; požičiavanie stoličiek, stolov, obrusov a nápojového skla.

(540)



- (591) zlatá, oranžová, hnedá, sivá, ružová, biela, čierna
 (731) BAM - EKO a.s., Hálkova 11, 831 03 Bratislava, SK;
 (740) LITVÁKOVÁ A SPOL., s. r. o., Patentová a známková kancelária, Bratislava, SK;

(210) 470-2018

(220) 27.2.2018

11(511) 3, 4, 5, 8, 9, 11, 14, 16, 18, 20, 21, 24, 25, 28, 29, 30, 31, 32, 33, 35, 39, 41, 43

(511) 3 - Kozmetické prípravky; toaletné prípravky; kozmetické prípravky na starostlivosť o pleť; fyto-kozmetické prípravky; šampóny; vlasové kondicionéry; mydlá; mydielka; dezodoračné mydlá; kozmetické pleťové vody; obrúsky napustené pleťovými vodami; čistiace toaletné mlieka; skrášľovacie masky (kozmetické prípravky); kozmetické krémy; bieliace krémy na pokožku; oleje na kozmetické použitie; čistiace prípravky; odličovacie prípravky; toaletné vody; vata na kozmetické použitie; esenciálne (éterické) oleje; tuky na kozmetické použitie; soli do kúpeľa nie na lekárske použitie; kozmetické prípravky do kúpeľa; masážne gély (nie na lekárske použitie); balzamy (nie na lekárske použitie); osviežovače vzduchu; voňavé zmesi (potpourris).

4 - Sviečky (na svietenie); nočné lampičky (sviečky); sviečky na vianočné stromčeky; včelí vosk.

5 - Vitamínové prípravky; liečivé nápoje; liečivé čaje; liečivé rastliny; posilňujúce prípravky (toniká); diétne nápoje na lekárske použitie; výživové vlákniny; potraviny pre dojcátá; potraviny pre batoľatá; čuchacie soli; prípravky do kúpeľa na lekárske použitie; liečivé kúpeľové soli; soli do minerálnych kúpeľov; morská voda do kúpeľa na lekárske použitie; terapeutické prípravky do kúpeľa; soli minerálnych vôd; termálne vody; výživové prípravky s liečivými účinkami na terapeutické a lekárske použitie; včelí materská kašička (výživový doplnok); propolisové výživové doplnky; enzýmové výživové doplnky; lecitínové výživové doplnky; proteínové výživové doplnky; dezinfekčné prípravky; fytotherapeutické prípravky na lekárske použitie.

8 - Jedálenské príbory (nože, vidličky a lyžice); detské príbory; plastové príbory; strieborné príbory (nože, vidličky a lyžice); nožnice; vreckové nožiky; nože na ovocie; sekáčiky a nože na mäso a zeleninu; nožiarsky tovar; ostriace nástroje; otvá-

rače na konzervy (nie elektrické); nástroje na rezanie, sekanie, krájanie (ručné náradie); klieštiky; škrabky (ručné nástroje); krájače syrov (neelektrické); krájače na pizzu (neelektrické); krájače vajec (neelektrické); mlynčeky na mäso (ručné nástroje).

9 - Hudobné mincové automaty; mincové mechanizmy; váhy; prístroje a nástroje na váženie; žetónové mechanizmy; elektronické publikácie (sťahovateľné); sťahovateľné obrazové súbory; sťahovateľné hudobné súbory; počítačové softvérové aplikácie (sťahovateľné); digitálne tabule; elektronické informačné tabule; neónové reklamy; svetelné tabule; digitálne fotorámiky; kryty na smartfóny; puzdrá na smartfóny; batérie do elektronických cigariet; dekoratívne magnety; kuchynské časovače (presýpacie hodiny); slnečné clony na prilby; magnetické identifikačné karty; kreslené filmy; exponované kinematografické filmy; diapozitívy (fotografia); elektronické diáre; elektronické vreckové slovníky; puzdrá na okuliare; okuliare; 3D okuliare; reflexné vesty; záchranné vesty; chrániče hlavy na športovanie.

11 - Zapaľovače; lampáše; dekoračné svetelné reťaze; lampy; olejové lampy; elektrické čokoládové fontány; zariadenia na osvieženie vzduchu; zariadenie na filtrovanie vzduchu; klimatizačné zariadenia; prístroje na chladenie vzduchu; teplovzdušné zariadenia; chladiarne; svetidlá na bicykle; ohrievače vody; rúry na pečenie; pražiacie stroje; elektrické formy na pečenie oblátok; teplovzdušné rúry; varné prístroje a zariadenia; ozdobné fontány; elektrické vínotéky.

14 - Klenoty; medaily; medailóny (klenotnícke výrobky); amulety (klenotnícke výrobky); škatuľky, schránky z drahých kovov; šperkovníce; krabičky na šperky; prívesky na kľúče; hodiny; hodinky; náramkové hodinky; elektrické hodiny a hodinky; mince; retiazky z drahých kovov (klenotnícke výrobky); prívesky (klenotnícke výrobky); brošne (klenotnícke výrobky); náramky (klenotnícke výrobky); retiazky (klenotnícke výrobky); náhrdelníky (klenotnícke výrobky); prstene (klenotnícke výrobky); náušnice (klenotnícke výrobky); spony na kravaty; manžetové gombíky; umelecké diela z drahých kovov; šperky zo slonoviny; jantárové šperky; gagátové ozdoby; klenoty, šperky z emailovanej keramiky; drahé kamene; štras (brúsené olovnaté sklo).

16 - Papierové servítky; papierové obrúsky (prestieranie); stolové prestieranie z papiera; papierové alebo lepenkové obaly na fľaše; papierové alebo plastové vrecká a tašky na balenie; papierové alebo plastové absorpčné hárkly alebo fólie na balenie potravín; papierové kornúty; strieborný papier; baliaci papier; ozdobné papierové mašle iné ako do vlasov alebo stužkárska galantéria; papierové podložky pod poháre; papierové alebo lepenkové krabice; pohľadnice; blahoprajné pohľadnice; prospekty; oznámenia (papiernický tovar); tlačené publikácie; plagáty; letáky; brožúry; knihy; záložky do kníh; katalógy; komiksy; mapy; noviny; časopisy (periodiká); kalendáre; ročenky; periodiká; nákupné karty (nie na hranie); tlačené poukážky; tlačivá (formuláre); fotografie (tlačoviny); papierové alebo lepenkové pútače; časové rozvrhy (tlačoviny); reklamné tabule z papiera, kartónu alebo lepenky; šablóny na kreslenie a maľovanie; obrazy

(maľby) zarámované alebo nezarámované; grafické zobrazenia; emblémy (papierové pečate); obaly na doklady; zoraďovače (kancelárske potreby); obálky (papiernický tovar); písacie potreby; perá (kancelárske potreby); písacie súpravy (papiernický tovar); papiernický tovar; papierové vreckovky; papierové alebo plastové vrecká na odpadky; lepidlá na kancelárske použitie alebo pre domácnosť; samolepky pre domácnosť a na kancelárske použitie; samolepky (papiernický tovar); papierové alebo lepenkové etikety; stojany na perá a ceruzky; papierové zástavy; papierové stolové vlajky; odličovacie papierové obrúsky; papierové utierky; toaletný papier.

18 - Peňaženky; kabelky; tašky; puzdrá na kľúče; puzdrá na vizitky; plážové tašky; športové tašky; pleciaky; turistické pleciaky; cestovné kufre; cestovné kolieskové kufre; kufrik na toaletné potreby (prázdny); cestovné tašky; kožené cestovné tašky (kožená galantéria); tašky na kolieskach; nákupné tašky; kožené alebo kožou potiahnuté puzdrá; obaly na kreditné karty (náprsné tašky); cestovné obaly na odevy; menovky na batožinu; dáždnyky; slnečníky; kožušiny; koža (surovina alebo polotovar); kožené šnúrkky; poľovnícke tašky (torby); postroje pre zvieratá; kožené vödzky.

20 - Drevené obaly na fľaše; prepravky na fľaše; plastové ozdoby na potraviny; vejáre; nábytok; pulty; vitríny (nábytok); vystavovacie stojany; príbormíky; pojazdné servírovacie stolíky; stojany na tanierre; zrkadlá; dekoratívne zvonkohry; reklamné nafukovacie predmety; vankúše; vývesné štíty z dreva alebo plastov; drevené, voskové, sadrové alebo plastové figuríny; umelecké diela z dreva, vosku, sadry alebo plastov; paravány, zásteny (nábytok); prútený alebo košíkársky tovar.

21 - Poháre, šálky, hrnčeky na pitie; podnosy (táčne); cukorničky; koreníčky; soľníčky; súpravy karáť na olej a ocot; svietniky (pohárikky); čajniky; tanierre; kávové súpravy (stolový riad); čajové súpravy (stolový riad); čajové naparovacie sitká; kuchynský riad (okrem príborov); sklené nádoby; vázy; pivové poháre; demižóny; kanvičky; karafy; džbány; krčahy; fľaše; chladiace nádoby (kuchynské potreby); vedierka na ľad; servírovacie kliešte na ľad; servírovacie naberačky; kuchynské mažia-re; koktailové tyčinky; slamky na pitie; naberačky na zmrzlinu; luskáče na orechy; poháre na ovocie; hrnce, hrnčeky; tanieriky pod šálky; stojany na obrúsky; krúžky na obrúsky; šálky; kávové filtre (nie elektrické); tanieriky pod fľaše (nie papierové, nie textilné); kvetináče; papierové podnosy pre domácnosť; pokladničky; formy na prípravu jedál; formy na zákusky a koláče; dózy na čaj; schránky na keksy; kuchynské mlynčeky, nie elektrické; otvárače na fľaše (elektrické aj neelektrické); porcelánové, keramické, kameninové alebo sklenené umelecké predmety; svietniky; koše pre domácnosť.

24 - Textilné obrúsky na stolovanie; obrusy (okrem papierových); stolová bielizeň (nie papierová); textilné podložky pod poháre alebo tanierre (prestieranie); textilné prestieranie na stolovanie; textilné uteráky; textilné vreckovky; textilné uteráky na tvár; textilie; posteľné pokrývky; prešívane posteľné pokrývky; obliečky na matrace; cestovné deky; textilné alebo plastové zástavy; textilné alebo plastové vlajočky; bytový textil; obliečky

na vankúše; ozdobné obliečky na vankúše; textilné alebo plastové závesy; textilné podložky na prebaľovanie; spacie vaky; textilné odličovacie obrúsky; textilné alebo plastové sprchové závesy; kúpeľňové textilie (okrem oblečenia); plachty.

25 - Odevy; obuv; pokrývky hlavy.

28 - Balóny na hranie; lopty na hranie; konfety; drobné darčeky alebo žartovné predmety rozdávane hosťom pri večierkoch; papierové čiapky na spoločenské zábavy; spoločenské hry; hračky; mäkké hračky; plyšové hračky; hlavolamy (puzzle); hracie karty; kaleidoskopy; hojdačky; hojdacie kone; stolové hry; stroje na telesné cvičenia; siete (športové potreby); stoly na stolový futbal; biliardové stoly; hracie karty; dáma (hra); kocky (hra); šachovnice; šachové hry; hracie automaty uvádzané do činnosti vhođením mince; hracie automaty; žetóny na hazardné hry; hračkárske modely; skejtboardy; chrániče na kolená (športový tovar); hracie deky pre batofatá; trampolíny; šmykľavky (na hry); zariadenia lunaparkov; umelé vianočné stromčeky; ozdoby na vianočné stromčeky (okrem osvetľovacích telies a cukrovíniok).

29 - Mliečne výrobky; mlieko; sušené mlieko; náhradky mlieka; mandľové mlieko; arašidové mlieko; kokosové mlieko; mliečne koktaily; smotana (mliečne výrobky); šľahačka; jogurt; mliečne nápoje (s vysokým obsahom mlieka); vajcia; sušené vajcia; plátky sušeného ovocia; ovocie naložené v alkohole; ovocné šaláty; ovocné rôsoly; ovocná dreň; mrazené ovocie; ovocné chuťovky; džemy; marmelády; potravinárska želatína; kompóty; ovocné aranžmány na

priamu konzumáciu; kandizované orechy; ochutené orechy; spracované lieskové orechy; mleté mandle; spracované arašidy; spracované škrupinové ovocie; sušený kokos; zeleninové šaláty; nakladaná zelenina; sušená zelenina; lúpané semená; solené potraviny; maslo; polievky; koncentrované vývary; mäso; ryby (neživé).

30 - Cukrárske výrobky; zákusky, koláče; plnené koláče; torty; cukrovinky; anglický krém; penové zákusky (cukrovinky); mandľové cukrovinky; arašidové cukrovinky; perníky, medovníky; sušenky; keksy; čajové pečivo (jemné pečivo); jemné pečivárske výrobky; káva; čaj; čokoláda; kakao; kávové náhradky; mliečne čokoládové nápoje; mliečne kávové nápoje; mliečne kakaové nápoje; cestá na zákusky; cestá na koláče; mandľové cesto; pudinky; mliečny karamel (dulce de leche); oblátky; jedlý papier; príchute do zákuskov a koláčov (okrem esenciálnych olejov); cukrárske aromatické prísady (okrem esenciálnych olejov); palacinky; polevy na zákusky s vysokým leskom; polevy na koláče; šerbety (zmrzlinové nápoje); zmrzliny; prášky na výrobu zmrzlin; cukrovinkové cukrárske ozdoby; čokoládové cukrárske ozdoby; ozdobné cukrárske posýpky; čokoláda; marcipán; fondán (cukrovinky); cukrovinky na zdobenie vianočných stromčekov; čokoládové peny; čokoládové nátierky; čokoládovo-orieškové nátierky; ovocné omáčky; mandľové pusinky (jemné pečivo); slané pečivo (kretery); syrové pagáče; oškvarkové pagáče; cukríky; karamelky (cukríky); pralinky; orechy v čokoláde; ovocné želé (cukrovinky); tyčinky so sladkým drevkom (cukrovinky); cereálne tyčinky; obilninové chuťovky; ryžové koláče; quiches (slaný koláč); kávové príchute; mleté orechy; rastlinné

prípravky (kávové náhradky); aromatické prípravky do potravín; vanilkové príchute; vanilín (vanilková náhradka); chuťové prísady; zahusťovacie prípravky na varenie; koreniny; kandis (na povrch cukrovínok); prírodné sladidlá; stužovače šľahačky; cukor; med; melasový sirup; slad (potraviny); múka; hotové jedlá pripravené prevažne z múky; pizza; ľad do nápojov.

31 - Čerstvé ovocie; čerstvá zelenina; sušené rastliny na dekoráciu; sušené kvety (na dekoráciu); čerstvé záhradné bylinky; živé kvety; citrusové ovocie; škruvinové ovocie; mandle (ovocie); čerstvé arašidy; čerstvé lieskové orechy; nespracovaná ryža; čerstvé slede, lososy, sardinky, tuniaky a sardely; jedlý hmyz (živý); čerstvé šampiňóny; čerstvé gaštany; slad na výrobu piva a liehovín.

32 - Nealkoholické nápoje; vody (nápoje); minerálne vody (nápoje); stolové vody; sytené vody; sódová voda (sifón); sóda; prípravky na výrobu sytenej vody; lítiová voda; nealkoholické ovocné nápoje; ovocné džúsy; ovocné nektáre; nealkoholické koktaily; mixované ovocné alebo zeleninové nápoje; mušty; hroznový mušt (nekvasený); nealkoholický jablkový mušt; nealkoholické nápoje s čajovou príchuťou; proteínové nápoje pre športovcov; izotonické nápoje; pivo; pivové koktaily; šerbety (nápoje); zeleninové džúsy (nápoje); prášky na prípravu šumivých nápojov; sirupy na výrobu nápojov; sirupy na výrobu limonád; limonády; príchute na výrobu nápojov; prípravky na výrobu nápojov.

33 - Alkoholické nápoje okrem piva; liehoviny; liehové esencie; destilované nápoje; alkoholické nápoje s ovocím; alkoholické nápoje z ryže; víno; likéry; džin; medovina; whisky; brandy; rum; vodka.

35 - Maloobchodné služby s kozmetickými prípravkami, s toaletnými prípravkami, so šampónmi, s mydlami, s mydielkami, s kozmetickými krémami, s odličovacími prípravkami, s toaletnými vodami, s kozmetickými prípravkami do kúpeľa, s osviežovačmi vzduchu, so sviečkami (na svietenie), s nočnými lampičkami (sviečky), so sviečkami na vianočné stromčeky, s vitamínovými prípravkami, s liečivými nápojmi, s liečivými čajmi, s liečivými rastlinami, s diétnymi nápojmi na lekárske použitie, s výživovými vlákninami, s potravinami pre dojčatá, s potravinami pre batoláta, s čuchacími soľami, s výživovými prípravkami s liečivými účinkami na terapeutické a lekárske použitie, s jedálenskými príbormi (nože, vidličky a lyžice), s detskými príbormi, s plastovými príbormi, s nožnicami, s nožiarskymi tovarmi, s nástrojmi na rezanie, sekanie, krájanie (ručné náradie), s hudobnými mincovými automatmi, s váhami, s prístrojmi a nástrojmi na váženie, so žetónovými mechanizmami, s elektronickými publikáciami (sťahovateľné), so sťahovateľnými obrazovými súbormi, so sťahovateľnými hudobnými súbormi, s počítačovými softvérovými aplikáciami (sťahovateľné), so slnečnými okuliarmi, s puzdrami na okuliare, s digitálnymi tabuľami, elektronickými informačnými tabuľami, s neónovými reklamami, so svetelnými tabuľami, s digitálnymi fotorámikmi, s krytmi na smartfóny, s puzdrami na smartfóny, s batériami do elektronických cigariet, s dekoratívnymi magnetmi, s kuchynskými časovačmi (presýpacie hodiny), s elektronickými diármi, so zapalovačmi, s lampášmi, s dekoračnými

svetelnými reťazcami, s lampami, s elektrickými čokoládovými fontánami, so zariadeniami na osvieženie vzduchu, s teplovzdušnými zariadeniami, s pražiacimi strojmami, s elektrickými formami na pečenie oblátok, s teplovzdušnými rúrami, s varnými prístrojmi a zariadeniami, s ozdobnými fontánami, s elektrickými vinotékami, s klenotmi, s medailami, s medailónmi (klenotnícke výrobky), s amuletmi (klenotnícke výrobky), so škatuľkami, so schránkami z drahých kovov, so šperkovnicami, s krabičkami na šperky, s prívieskami na kľúče, s hodinami, s hodinkami, s náramkovými hodinami, s elektrickými hodinami a hodinkami, s mincami, s retiazkami z drahých kovov (klenotnícke výrobky), s prívieskami (klenotnícke výrobky), s brošňami (klenotnícke výrobky), s náramkami (klenotnícke výrobky), s retiazkami (klenotnícke výrobky), s náhrdelníkmi (klenotnícke výrobky), s prsteňmi (klenotnícke výrobky), s náušnicami (klenotnícke výrobky), so sponami na kravaty, s manžetovými gombíkmi, s umeleckými dielami z drahých kovov, so šperkmi zo slonoviny, s janťarovými šperkmi, s gagátovými ozdobami, s klenotmi, so šperkmi z emailovanej keramiky, s drahými kameňmi, so štrasmi (brúsené olovnaté sklo), s papierovými servítkami, s papierovými obrúskami (prestieranie), so stolovými prestieraniami z papiera, s papierovými alebo lepenkovými obalmi na fľaše, s papierovými alebo plastovými vreckami a taškami na balenie, s papierovými alebo plastovými absorpčnými hárkami alebo fóliami na balenie potravín, s papierovými kornútmami, so striebornými papiermi, s baliacimi papiermi, s ozdobnými papierovými mašľami inými ako do vlasov alebo stužkárskou galantériou, s papierovými podložkami pod poháre, s papierovými alebo lepenkovými krabicami, s pohľadnicami, s blahoprajnými pohľadnicami, s prospektmi, s oznámeniami (papiernický tovar), s tlačnými publikáciami, s plagátmi, s letákmi, s brožúrami, s knihami, so záložkami do kníh, s katalógmi, s komiksami, s mapami, s novinami, s časopismi (periodiká), s kalendármi, s ročenkami, s periodikami, s nákupnými kartami (nie na hranie), s tlačnými poukážkami, s peňaženkami, s kabelkami, s taškami, s puzdrami na kľúče, s puzdrami na vizitky, s plážovými taškami, so športovými taškami, s plecniakmi, s turistickými plecniakmi, s cestovnými kuframi, s cestovnými taškami, s koženými cestovnými taškami (kožená galantéria), s taškami na kolieskach, s nákupnými taškami, s koženými alebo kožou potiahnutými puzdrami, s obalmi na kreditné karty (náprsné tašky), s dáždňikmi, so slnečníkmi, s drevenými obalmi na fľaše, s prepravkami na fľaše, s plastovými ozdobami na potraviny, s vejármami, s nábytkami, s pultmi, s vitrínami (nábytok), s vystavovacími stojanmi, s príborníkmi, s pojazdnými servírovacími stolíkmi, so stojanmi na taniere, so zrkadlami, s dekoratívnymi zvonkohrami, s reklamnými nafukovacími predmetmi, s vankúšmi, s vývesnými štítmami z dreva alebo plastov, s drevenými, voskovými, sadrovými alebo plastovými figurinami, s umeleckými dielami z dreva, vosku, sadry alebo plastov, s paravánmi, so zástenami (nábytok), s prútenými alebo košíkárskymi tovarmi, s pohármi, so šálkami, s hrnčekmi na pitie, s podnosmi (táčne), s cukorničkami, s koreničkami, so soľničkami, so súpravami

karáf na olej a ocot, so svietnikmi (poháriky), s čajníkmi, s taniermi, s kávovými súpravami (stolový riad), s čajovými súpravami (stolový riad), s čajovými naparovacími sitkami, s kuchynskými riadmi (okrem príborov), so sklenenými nádobami, s vázami, s pivovými pohármi, s demižónmi, s kanvičkami, s karafami, so džbánmi, s krčahmi, s fľašami, s chladiacimi nádobami (kuchynské potreby), s vedierkami na ľad, so servírovacími kliešťami na ľad, so servírovacími naberačkami, s kuchynskými mažiarmi, s koktailovými tyčinkami, so slamkami na pitie, s naberačkami na zmrzlinu, s luskáčmi na orechy, s pohármi na ovocie, s hrncami, s hrnčekmi, s tanierikmi pod šálky, so stojanmi na obrúsky, s krúžkami na obrúsky, so šálkami, s kávovými filtrami (nie elektrické), tanierikmi pod fľaše (nie papierové, nie textilné), s kvetináčmi, s papierovými podnosmi pre domácnosť, s pokladničkami, s formami na prípravu jedál, s formami na zákusky a koláče, s dózami na čaj, so schránkami na keksy, s kuchynskými mlynčekmi (nie elektrické), s otváračmi na fľaše (elektrické aj neelektrické), s porcelánovými, keramickými, kameninovými alebo sklenenými umeleckými predmetmi, so svietnikmi, s košmi pre domácnosť, s textilnými obrúskami na stolovanie, s obrusmi (okrem papierových), so stolovými bielizňami (nie papierové), s textilnými podložkami pod poháre alebo taniermi (prestieranie), s textilnými prestieraniami na stolovanie, s textilnými uterákmi, s textilnými vreckovkami, s textilnými uterákmi na tvár, s textíliami, s posteľnými pokrývkami, s prešivanými posteľnými pokrývkami, s obliečkami na matrace, s cestovnými dekami, s textilnými alebo plastovými zástavami, s textilnými alebo plastovými vlajočkami, s bytovými textilmi, s obliečkami na vankúše, s ozdobnými obliečkami na vankúše, s textilnými alebo plastovými závesmi, s textilnými podložkami na prebaľovanie, so spacími vakmi, s textilnými odličovacími obrúskami, s textilnými alebo plastovými sprchovými závesmi, s kúpeľňovými textíliami (okrem oblečenia), s plachtami, s odevmi, s obuvami, s pokrývkami hlavy, s balónmi na hranie, s loptami na hranie, s konfetami, s drobnými darčekmi alebo žartovnými predmetmi rozdávanými hosťom pri večierkoch, s papierovými čiapky na spoločenské zábavy, so spoločenskými hrami, s hračkami, s mäkkými hračkami, s plyšovými hračkami, s hlavolamami (puzzle), s hracími kartami, s kaleidoskopmi, s hojdačkami, s hojdacími koňmi, so stolovými hrami, so strojmi na telesné cvičenia, so sieťami (športové potreby), so stolmi na stolový futbal, s biliardovými stolmi, s hracími kartami, s dámami (hra), s kockami (hra), so šachovnicami, so šachovými hrami, s hracími automatmi uvádzanými do činnosti vhođením mince, s hracími automatmi, so žetónmi na hazardné hry, s hračkárskymi modelmi, so skejtbordmi, s chráničmi na kolená (športový tovar), s hracími dekami pre batolátá, s trampolínami, so šmykľavkami (na hry), so zariadeniami lunaparkov, s umelými vianočnými stromčekmi, s ozdobami na vianočné stromčeky (okrem osvetľovacích telies a cukrovíniok), s mliečnymi výrobkami, s mliekami, so sušenými mliekami, s náhradkami mliek, s mandľovými mliekami, s arašidovými mliekami, s kokosovými mliekami, s mliečnymi koktailmi, so smotanami (mliečne výrobky),

so šľahačkami, s jogurtmi, s mliečnymi nápojmi (s vysokým obsahom mlieka), s vajcami, so sušenými vajcami, s plátkami sušeného ovocia, s ovociami naloženými v alkohole, s ovocnými šalátmi, s ovocnými rôsolmi, s ovocnými dreňami, s mrazenými ovociami, s ovocnými chuťovkami, s džemami, s marmeládami, s potravinárskymi želatínami, s kompótmi, s ovocnými aranžmánmi na priamu konzumáciu, s kandizovanými orechmi, s ochutenými orechmi, so spracovanými lieskovými orechmi, s mletými mandľami, so spracovanými arašidmi, so spracovanými škrupinovými ovociami, so sušenými kokosmi, so zeleninovými šalátmi, s nakladanými zeleninami, so sušenými zeleninami, s lúpanými semenami, so solenými potravinami, s maslami, s polievkami, s koncentrovanými vývarmi, s mäsami, s rybami (neživé), s cukrárenskými výrobky, so zákuskami, s koláčmi, s plnenými koláčmi, s tortami, s cukrovinkami, s anglickými, krémami, s penovými zákuskami (cukrovinky), s mandľovými cukrovinkami, s arašidovými cukrovinkami, s perníkmi, s medovníkmi, so sušienkami, s keksami, s čajovými pečivami (jemné pečivo), s jemnými pečivárskymi výrobkami, s kávami, s čajmi, s čokoládami, s kakaami, s kávovými náhradkami, s mliečnymi čokoládovými nápojmi, s mliečnymi kávovými nápojmi, s mliečnymi kakaovými nápojmi, s cestami na zákusky, s cestami na koláče, s mandľovými cestami, s pudíngmi, s mliečnymi karamelmi (dulce de leche), s oblátkami, s jedlými papiermi, s príchuťami do zákuskov a koláčov (okrem esenciálnych olejov), s cukrárskymi aromatickými prísadami (okrem esenciálnych olejov), s palacinkami, s polevami na zákusky s vysokým leskom, s polevami na koláče, so šerbetami (zmrzlinové nápoje), so zmrzlinami, s práškami na výrobu zmrzlin, s cukrovinkovými cukrárskymi ozdobami, s čokoládovými cukrárskymi ozdobami, s ozdobnými cukrárskymi posýpkami, s čokoládami, s marcipánmi, s fondánmi (cukrovinky), s cukrovinkami na zdobenie vianočných stromčekov, s čokoládovými penami, s čokoládovými nátierkami, s čokoládovo orieškovými nátierkami, s ovocnými omáčkami, s mandľovými pusinkami (jemné pečivo), so slanými pečivami (krekeri), so syrovými pagáčmi, s oškvarkovými pagáčmi, s cukríkmi, s karamelkami (cukríky), s pralinkami, s orechami v čokoláde, s ovocnými želé (cukrovinky), s tyčinkami so sladkým drienkom (cukrovinky), s cereálnymi tyčinkami, s obilninovými chuťovkami, s ryžovými koláčmi, s quiches (slaný koláč), s kávovými príchuťami, s mletými orechmi, s rastlinnými prípravkami (kávové náhradky), s aromatickými prípravkami do potravín, s vanilkami (príchuť), s vanilkovými príchuťami, s vanilínmi (vanilková náhradka), s chuťovými prísadami, so zahusťovacími prípravkami na varenie, s koreninami, s kandismi (na povrch cukrovíniok), s prírodnými sladidlami, so stužovačmi šľahačky, s cukrami, s medmi, s melasovými sirupmi, so sladmi (potraviny), s múkami, s hotovými jedlami pripravenými prevažne z múky, s pizzami, s ľadmi do nápojov, s čerstvými ovociami, s čerstvými zeleninami, so sušenými rastlinami na dekoráciu, so sušenými kvetmi (na dekoráciu), s čerstvými záhradnými bylinkami, so živými kvetmi, s citrusovými ovociami, so škrupinovými ovociami, s mandľami (ovocie), s čerstvými

mi arašidmi, s čerstvými lieskovými orechmi, s nespracovanými ryžami, s čerstvými sledňami, s lososmi, so sardinkami, s tuniakmi a sardelami, s jedlými hmyzmi (živý), s čerstvými šampiňónmi, s čerstvými gaštanmi, so sladmi na výrobu piva a liehovín, s nealkoholickými nápojmi, s vodami (nápojmi), s minerálnymi vodami (nápoje), so stolovými vodami, so sýtenými vodami, so sódoými vodami (sifónmi), so sódami, s prípravkami na výrobu sýtenej vody, s lítiovými vodami, s nealkoholickými ovocnými nápojmi, s ovocnými džúsami, s ovocnými nektármi, s nealkoholickými koktailmi, s mixovanými ovocnými alebo zeleninovými nápojmi, s muštmi, s hroznovými muštmi (nekvášený), s nealkoholickými jablkovými muštmi, s nealkoholickými nápojmi s čajovou príchuťou, s proteínovými nápojmi pre športovcov, s izotonickými nápojmi, s pivami, s pivovými koktailmi, so šerbetami (nápoje), so zeleninovými džúsami (nápoje), s práškami na prípravu šumivých nápojov, so sirupmi na výrobu nápojov, so sirupmi na výrobu limonád, s limonádami, s príchuťami na výrobu nápojov, s prípravkami na výrobu nápojov, s alkoholickými nápojmi okrem piva, s liehovinami, s liehovými esenciami, s destilovanými nápojmi, s alkoholickými nápojmi s ovocím, s alkoholickými nápojmi z ryže, s vínami, s likérmi, s džinmi, s medovinami, s whisky, s brandy, s rumami, s vodkami; obchodné sprostredkovateľské služby; predvádzanie (služby modeliek) na reklamné účely a podporu predaja; marketingový prieskum; prieskum trhu; odborné obchodné alebo podnikateľské poradenstvo; reklama; obchodný alebo podnikateľský prieskum; rozširovanie vzoriek tovarov; rozširovanie reklamných oznamov; aranžovanie výkladov; marketing; poskytovanie obchodných alebo podnikateľských informácií; kancelárie zaberajúce sa dovozom a vývozom; administratívne spracovanie obchodných objednávok; predvádzanie tovaru; zásobovacie služby pre tretie osoby (nákup tovarov a služieb pre iné podniky); prenájom predajných automatov; prezentácia výrobkov v komunikačných médiách pre maloobchod; obchodné informácie a rady spotrebiteľom; poskytovanie obchodných informácií prostredníctvom webových stránok; správa spotrebiteľských vernostných programov.

39 - Sprostredkovanie dopravy; doručovanie tovarov; distribúcia tovarov na dobierku; plnenie fliaš; prenájom elektrických vínoték; logistické služby v doprave; dovoz, doprava; organizovanie turistického dopravy; osobná doprava; nosenie batožín; doprava, preprava; prenájom dopravných prostriedkov; prenájom chladiarenských zariadení; parkovanie automobilov (služby); prenájom plavidiel (člnov, lodí); informácie o možnostiach dopravy; poskytovanie informácií o cestovných trasách; balenie tovarov; balenie darčiekov; skladovanie; uskladňovanie; prenájom skladísk; prenájom garáží.

41 - Poskytovanie zariadení na oddych a rekreáciu; organizovanie predstavení (manažérske služby); organizovanie živých vystúpení; organizovanie a vedenie koncertov; karaoke služby; diskotéky (služby); plánovanie a organizovanie večierkov; organizovanie plesov; premietanie kinematografických filmov; organizovanie kultúrnych alebo

vzdelávacích výstav; organizovanie vedomostných alebo zábavných súťaží; organizovanie a vedenie vzdelávacích fór s osobnou účasťou; organizovanie módnych prehliadok na zábavné účely; informácie o možnostiach rekreácie; informácie o možnostiach zábavy; požičiavanie hračiek; organizovanie športových súťaží; výchovnozábavné klubové služby; služby osobných trénerov (fitnes cvičenia); kurzy telesného cvičenia; turistické prehliadky so sprievodcom; herne s hracími automatmi (služby); elektronická edičná činnosť v malom (DTP služby); online vydávanie elektronických kníh a časopisov; online poskytovanie elektronických publikácií (bez možnosti kopírovania); online poskytovanie počítačových hier (z počítačových sietí); poskytovanie nesťahovateľných televíznych programov prostredníctvom služieb na prenos videí (na požiadanie); poskytovanie nesťahovateľných filmov prostredníctvom služieb na prenos videí (na požiadanie); online poskytovanie videozáznamov (bez možnosti kopírovania); online poskytovanie digitálnej hudby (bez možnosti kopírovania); fotografovanie; organizovanie a vedenie tvorivých dielní (výučba); praktický výcvik (ukážky); tábory na športové sústreďenia; detské škôlky (vzdelávanie).

43 - Pekárne (rýchle občerstvenie); kaviarne; cukrárne (služby); rýchle občerstvenie (snackbary); reštauračné (stravovacie) služby; samoobslužné reštaurácie; požičiavanie prístrojov na prípravu jedál; prenájom automatov na pitnú vodu; vinárne (služby); bary (služby); závodné jedálne; dodávanie hotových jedál a nápojov na objednávku (katering); ozdobné vyrezávanie ovocia a zeleniny; hotelierske služby; penzióny; prenájom prenosných stavieb; požičiavanie stoličiek, stolov, obrusov a nápojového skla.

(540) KONDITOREI KORMUTH

(731) BAM - EKO a.s., Hálkova 11, 831 03 Bratislava, SK;

(740) LITVÁKOVÁ A SPOL., s. r. o., Patentová a známková kancelária, Bratislava, SK;

(210) 480-2018

(220) 1.3.2018

11(511) 44

(511) 44 - Poskytovanie lekárskeho poradenstva v oblasti estetickej medicíny; poskytovanie lekárskeho poradenstva v oblasti dermatológie; estetická chirurgia; implantovanie vlasov; lekárske poradenské služby v oblasti zdravotnej starostlivosti; chirurgia; kozmetická a plastická chirurgia; služby kozmetických kliník a kliník pre plastickú chirurgiu; lekárske služby; starostlivosť o hygienu a krásu ľudí; poskytovanie lekárskeho ošetrovania pokožky založených na odbere, množení a aplikácii fibroplastov.

(540) MCT - Medicor Cell Therapy

(731) MEDICOR, s.r.o., Okružná 788/14, 058 01 Poprad 1, SK;

(740) JAKUBEK & PARTNERS, s. r. o., Bratislava, SK;

(210) 482-2018

(220) 1.3.2018

11(511) 44

(511) 44 - Poskytovanie lekárskeho poradenstva v oblasti estetickej medicíny; poskytovanie lekárskeho poradenstva v oblasti dermatológie; estetická chirurgia; implantovanie vlasov; lekárske poradenské služby v oblasti zdravotnej starostlivosti; chirurgia; kozmetická a plastická chirurgia; služby kozmetických kliník a kliník pre plastickú chirurgiu; lekárske služby; starostlivosť o hygienu a krásu ľudí; poskytovanie lekárskeho ošetrovania pokožky založených na odbere, množení a aplikácii fibroplastov.

(540) Medicor

(731) MEDICOR, s.r.o., Okružná 788/14, 058 01 Poprad 1, SK;

(740) JAKUBEK & PARTNERS, s. r. o., Bratislava, SK;

(210) 518-2018

(220) 1.3.2018

11(511) 44

(511) 44 - Poskytovanie lekárskeho poradenstva v oblasti estetickej medicíny; poskytovanie lekárskeho poradenstva v oblasti dermatológie; estetická chirurgia; implantovanie vlasov; lekárske poradenské služby v oblasti zdravotnej starostlivosti; chirurgia; kozmetická a plastická chirurgia; služby kozmetických kliník a kliník pre plastickú chirurgiu; lekárske služby; starostlivosť o hygienu a krásu ľudí; poskytovanie lekárskeho ošetrovania pokožky založených na odbere, množení a aplikácii fibroplastov.

(540)

medicor
ANTI - AGING CENTRUM

(591) odtiene modrej, čierna

(731) MEDICOR, s.r.o., Okružná 788/14, 058 01 Poprad 1, SK;

(740) JAKUBEK & PARTNERS, s. r. o., Bratislava, SK;

(210) 572-2018

(220) 16.3.2018

11(511) 21, 25, 33, 35

(511) 21 - Papierové alebo plastové poháre; sklenené poháre.

25 - Odevy; obuv a pokrývky hlavy.

33 - Alkoholické nápoje okrem piva.

35 - Reklamné služby; maloobchodné a veľkoobchodné služby s alkoholickými nápojmi.

(540)

(591) zlatá, čierna, zelená, burgundy

(731) Zizak Otto, Ing., Tatranské námestie vchod 7, 058 01 Poprad, SK;

(210) 573-2018

(220) 16.3.2018

11(511) 21, 25, 33, 35

(511) 21 - Papierové alebo plastové poháre; sklenené poháre.

25 - Odevy; obuv a pokrývky hlavy.

33 - Alkoholické nápoje okrem piva.

35 - Reklamné služby; maloobchodné a veľkoobchodné služby s alkoholickými nápojmi.

(540) BUDZOGAN

(731) Zizak Otto, Ing., Tatranské námestie vchod 7, 058 01 Poprad, SK;

(210) 603-2018

(220) 19.3.2018

11(511) 29, 30, 35, 41, 43

(511) 29 - Mäso; vtáčie vajcia; mliečne výrobky; potravinárske oleje a tuky; polievky; vývary (bujóny); mäsové výťažky; ryby (neživé); morské živočíchy (neživé); mäkkýše (neživé); konzervované ovocie; konzervované huby; konzervovaná zelenina; spracované orechy; konzervovaná fazuľa; konzervovaná šošovica.

30 - Pečivo (rožky); cukrovinky; čokoláda; zákusky, koláče; cukor; prírodné sladidlá; sladké polevy na koláče; med; káva, čaj, kakao a ich náhradky; ľad (prírodný alebo umelý); zmrzliny; mrazené jogurty (mrazené potraviny); šerbety (zmrzlinové nápoje); soľ; koreniny; potravinárske príchute okrem esenciálnych olejov; korenie; spracované semená používané ako koreniny; škrob (potraviny); droždie do cesta.

35 - Odborné obchodné alebo podnikateľské poradenstvo; organizovanie obchodných alebo reklamných výstav; podpora predaja (pre tretie osoby); zásobovacie služby pre tretie osoby (nákup tovarov a služieb pre iné podniky); obchodné informácie a rady spotrebiteľom pri výbere tovarov a služieb; poskytovanie obchodných alebo podnikateľských informácií; poradenstvo pri organizovaní a riadení obchodnej činnosti; rekla-

ma; vzťahy s verejnosťou (public relations); marketing; navrhovanie reklamných materiálov; maloobchodné služby s potravinami; veľkoobchodné služby s potravinami.

41 - Organizovanie a vedenie vzdelávacích fór s osobnou účasťou; individuálne vyučovanie; on line poskytovanie videozáznamov (bez možnosti kopírovania); školské služby (vzdelávanie); koučovanie (školenie); organizovanie a vedenie tvorivých dielní (výučba); organizovanie a vedenie seminárov; plánovanie a organizovanie večierok; detské škôlky (vzdelávanie); služby poskytované prázdninovými táborami (zábava); organizovanie kultúrnych alebo vzdelávacích výstav; informácie o výchove a vzdelávaní; skúšanie, preskúšavanie (pedagogická činnosť); výchovno-zábavné klubové služby; organizovanie a vedenie konferencií; vydávanie kníh; produkcia filmov (nie reklamných); vyučovanie; vzdelávanie; školenia; organizovanie vedomostných alebo zábavných súťaží; tvorba rozhlasových a televíznych programov; on line vydávanie elektronických kníh a časopisov; praktický výcvik a školenia v oblasti manipulácie s potravinami; vzdelávacie služby v oblasti potravinárskych technológií.

43 - Dodávanie hotových jedál a nápojov na objednávku (katering); kaviarne; samoobslužné jedálne; závodné jedálne; hotelierske služby; detské jasle; reštauračné (stravovacie) služby; samoobslužné reštaurácie; rýchle občerstvenie (snackbary); prázdninové tábory (ubytovacie služby); požičiavanie stoličiek, stolov, obrusov a nápojového skla; požičiavanie prístrojov na prípravu jedál; prenájom prednáškových sál; poskytovanie potravín a nápojov prostredníctvom pojazdných výdajní.

(540) **FOODKUT**

(731) Jem iné, o.z., Dvořákovo nábr. 4/A, 811 02 Bratislava-Staré Mesto, SK;

(740) STEINIGER | law firm, s.r.o., Bratislava, SK;

(210) **615-2018**

(220) 20.3.2018

11(511) **9, 37, 42**

(511) 9 - Hasiace prístroje a náhradné príslušenstvo; zariadenia na hasenie požiarov.

37 - Údržba a opravy hasiacich prístrojov a hasiacej techniky.

42 - Technická kontrola tovarov vymenovaných v triede 9 tohto zoznamu; štúdie technických projektov; výskum a vývoj hasiacich prístrojov a hasiacej techniky; technologické poradenstvo v oblasti hasiacich prístrojov a hasičskej techniky; skúšky technického stavu hasiacich prístrojov a hasiacej techniky; inžinierska činnosť; kontroly kvality.

(540)



(591) čierna, červená

(731) KODRETA s.r.o., Devätinová 54, 821 06 Bratislava 214, SK;

(740) Brichtová Tatiana, JUDr., Bratislava, SK;

(210) **685-2018**

(220) 28.3.2018

11(511) **3**

(511) 3 - Mydlá; pracie prostriedky; bieliace prípravky; čistiace prípravky; voňavkárské výrobky; toaletné vody; vody po holení; kolínske vody; esenciálne (éterické) oleje; aromaterapeutické prípravky (nie na lekárske použitie); masážne prípravky (nie na lekárske použitie); dezodoranty (parfuméria); antiperspiranty (kozmetické výrobky); kozmetické prípravky na starostlivosť o pokožku hlavy a vlasy; šampóny a vlasové kondicionéry; farby na vlasy; kozmetické prípravky na úpravu vlasov; zubné pasty; ústne vody (nie na lekárske použitie); prípravky na starostlivosť o ústa a zuby (nie na lekárske použitie); neliečivé toaletné prípravky; prípravky do kúpeľa (nie na lekárske použitie); prípravky na sprchovanie (nie na lekárske použitie); kozmetické prípravky na starostlivosť o pokožku; oleje, krémy a pleťové vody na pokožku; prípravky na holenie; prípravky pred holením a po holení; depilačné prípravky; kozmetické prípravky na opaľovanie a ochranné prípravky na opaľovanie (pred slnkom); kozmetické prípravky; prípravky na líčenie; odličovacie prípravky; vazelína na kozmetické použitie; prípravky na starostlivosť o pery; mastencový prášok (toaletný púder); vata a vatové tyčinky na kozmetické použitie; vankúšiky, vreckovky a utierky, navlhčené alebo impregnované kozmetickými prípravkami; skrášľovacie masky a pleťové zábaly (kozmetické prípravky).

(540) **REXONA START FRESH**

(731) UNILEVER N. V., Weena 455, 3013 AL Rotterdam, NL;

(740) Čermák Jiří, JUDr., Bratislava, SK;

(210) **708-2018**

(220) 29.3.2018

11(511) **16, 35, 38, 41, 42**

(511) 16 - Tlačoviny; tlačivá (formuláre); tlačené publikácie; knihy; brožúry; časopisy; noviny; albumy; atlasy; plagáty; katalógy; kalendáre; príručky; prospekty; ročenky; fotografie; papierové reklamné materiály; papierové obaly; papierové lístky; papierové pozvánky; letáky; tlačené manuály; grafické reprodukcie; papierové vlajky; papierové alebo lepenkové pútače; pečiatky; papiernický tovar; nálepky (papiernický tovar); lepiace štítky (papiernický tovar); písacie potreby; kancelárske potreby okrem nábytku.

35 - Reklamné agentúry; aktualizovanie reklamných materiálov; fotokopírovacie služby; grafická úprava tlačovín na reklamné účely; prezentácia výrobkov v komunikačných médiách pre maloobchod; rozmnožovanie dokumentov; maloobchodné služby s tovarmi uvedenými v triede 16 tohto zoznamu; marketing; obchodné alebo podnikateľské informácie; obchodné informácie a rady spotrebiteľom pri výbere tovarov a služieb; obchodný alebo podnikateľský prieskum; obchodný manažment pre poskytovateľov služieb na voľnej nohe; zoraďovanie údajov v počítačových databázach; poradenstvo pri riadení podnikov; prehľad tlače (výstrižkové služby); predvádzanie (služby modeliek) na reklamné účely a podporu

predaja; prenájom reklamného času v komunikačných médiách; prenájom reklamných materiálov; prenájom reklamných plôch; prieskum verejnej mienky; reklama; online reklama na počítačovej komunikačnej sieti; rozširovanie reklamných materiálov zákazníkom (letáky, prospekty, tlačoviny, vzorky); vydávanie reklamných textov; rozširovanie reklamných alebo inzertných oznamov; služby predlúčania novin a časopisov (pre tretie osoby); spracovanie textov; televízna reklama; vyhľadávanie sponzorov; reklamné plagátovanie; obchodný alebo podnikateľský výskum; rozširovanie vzoriek tovarov; zbieranie údajov do počítačových databáz.

38 - Prenos elektronickej pošty; spravodajské kancelárie; komunikácia prostredníctvom optických sietí; komunikácia prostredníctvom počítačových terminálov; posielanie správ; prenos správ a obrazových informácií prostredníctvom počítačov; telekomunikačné služby; prenájom prístupového času do svetových počítačových sietí; poskytovanie užívateľského prístupu do svetovej počítačovej siete; elektronické zobrazovacie tabule (telekomunikačné služby); poskytovanie diskusných fór online.

41 - Akadémie (vzdelávanie); elektronická edičná činnosť v malom (DTP služby); fotografovanie; informácie o možnostiach rekreácie; informácie o možnostiach zábavy; informácie o výchove a vzdelávaní; knižnice (požičovne kníh); organizovanie a vedenie konferencií; organizovanie a vedenie kongresov; organizovanie a vedenie kolokvií; organizovanie a vedenie seminárov; organizovanie a vedenie sympózií; organizovanie kultúrnych a vzdelávacích výstav; organizovanie a vedenie koncertov; organizovanie predstavení (manažérske služby); organizovanie živých vystúpení; odborné preškolenie; služby orchestrov; plánovanie a organizovanie večierok; online poskytovanie elektronických publikácií (bez možnosti kopírovania); školenia; praktický výcvik (ukážky); vydávanie kníh; online vydávanie elektronických kníh a časopisov; vyučovanie; vzdelávanie; písanie textov (okrem reklamných); vydávanie textov (okrem reklamných).

42 - Grafické dizajnérstvo; priemyselné dizajnérstvo; navrhovanie obalov, obalové dizajnérstvo; odborné poradenstvo týkajúce sa navrhovania a vývoja počítačov a ich častí a súčastí; poradenské a konzultačné služby v oblasti navrhovania a vývoja počítačového hardvéru a softvéru; štúdie technických projektov; projektová činnosť; priemyselné a grafické umelecké dizajnérstvo; výskum a vývoj nových výrobkov (pre zákazníkov); prenájom počítačov; údržba počítačového softvéru; počítačové programovanie; prenájom počítačového softvéru; tvorba počítačového softvéru; prevod (konverzia) počítačových programov alebo údajov (nie fyzický); prevod dokumentov alebo údajov z fyzických médií na elektronické médiá; aktualizovanie počítačových programov; hostovanie na počítačových stránkach (webových stránkach); inštalácia počítačových programov; návrh počítačových systémov; obnovovanie počítačových databáz; zhotovenie kópií počítačových programov; tvorba a udržiavanie webových stránok (pre tretie osoby).

(540)



(591) zelená

(731) Franek Ján, Bc., P.O.Hviezdoslava 908, 013 01 Teplička nad Váhom, SK;

(210) 739-2018

(220) 4.4.2018

11(511) 16, 35, 36, 38

(511) 16 - Tlačoviny; časopisy; noviny; knihy; prospekty; brožúry; plagáty; fotografie; pohľadnice; kalendáre; katalógy; tlačené príručky; sprievodcovia (tlačené publikácie); ročenky; tlačené reklamné materiály; kancelárske potreby okrem nábytku.
35 - Poradenské a konzultačné služby v oblasti obchodnej činnosti a podnikania; poskytovanie obchodných alebo podnikateľských informácií; marketing; obchodný alebo podnikateľský prieskum; prieskum verejnej mienky; prieskum trhu; analýzy nákladov; hospodárske a ekonomické predpovede; zostavovanie výpisov z účtov; aktualizácia a údržba údajov v počítačových databázach; zbieranie údajov do počítačových databáz; vzťahy s verejnosťou; organizovanie obchodných alebo reklamných výstav; predvádzanie tovaru na reklamné účely a podporu predaja; reklamné plagátovanie; rozširovanie reklamných alebo inzertných oznamov; rozširovanie reklamných materiálov zákazníkom (letáky, prospekty, tlačoviny, vzorky); vydávanie reklamných textov; aktualizovanie reklamných materiálov; prenájom reklamných plôch; rozhlasová reklama; televízna reklama; reklama; on line reklama na počítačovej komunikačnej sieti; podpora predaja (pre tretie osoby); poskytovanie reklamných informácií; poskytovanie komerčných informácií; poskytovanie multimediálnych informácií komerčného alebo reklamného charakteru; poskytovanie služieb uvedených v triede 35 tohto zoznamu prostredníctvom internetu; obchodné sprostredkovateľské služby; vypracovávanie daňových priznaní; administratívna správa hotelov; komerčné informačné kancelárie; kancelárie zaoberajúce sa dovozom a vývozom; nábor zamestnancov; analýzy nákladov; obchodný manažment; poradenstvo pri riadení podnikov; obchodné odhady; spracovanie textov; účtovníctvo; vedenie účtovných kníh; zoraďovanie údajov v počítačových databázach; vyhľadávanie informácií v počítačových súboroch (pre tretie osoby); odborné posudky efektívnosti podnikov; obchodné alebo podnikové audity (revízia účtov).

36 - Finančné služby poskytované samostatným finančným agentom v oblasti poistenia alebo zaisťovania, kapitálového trhu, doplnkového dôchodkového sporenia, prijímania vkladov, poskytovania úverov a spotrebiteľských úverov; zhromažďovanie peňažných prostriedkov s cieľom ich použiť na podnikanie (finančné služby); dôchodkové fondy (finančné služby); vydávanie kreditných kariet; organizovanie dobročinných zbierok; kapitálové investície; finančné záruky; klíring (bezhotovos-

tné zúčtovávanie vzájomných pohľadávok a záväzkov); úschovné služby, úschova v bezpečnostných schránkach; pôžičky (finančné úvery); daňové odhady (služby); finančné odhady a oceňovanie (poisťovníctvo, bankovníctvo, nehnuteľnosti); správcovstvo majetku (pre tretie osoby); finančné služby; finančné riadenie; bankové hypotéky; obchodovanie na burze s cennými papiermi; finančné analýzy; finančné poradenstvo; konzultačné služby v oblasti financií; elektronický prevod kapitálu; elektronické platobné prevody; finančné informácie; vydávanie cenných papierov; úschova cenností; kurzové záznamy na burze; príjem finančných vkladov od spoločností; investovanie do cenných papierov; finančný lízing; obchodovanie na vlastný účet alebo na účet klienta s devízovými hodnotami v oblasti termínovaných obchodov (futures) a opcii (options) včítane kurzových a úrokových obchodov s prevoditeľnými cennými papiermi; finančné sprostredkovanie (maklérstvo); správcovstvo majetku (pre tretie osoby); zmenárenské služby; factoring a forfaiting; sprostredkovanie nehnuteľností; daňové odhady (služby); správa nehnuteľností; poistenie proti dopravným nehodám; informácie o poistení; uzatváranie poistiek; poisťovacie služby; poradenstvo v oblasti poistenia; prenájom bytov; prenájom kancelárskych priestorov; realitné kancelárie; finančné riadenie; služby sporiteľní; sprostredkovanie poistenia; sprostredkovanie záruk; úverové agentúry; vyberanie nájomného; finančné sponzorstvo; finančný lízing zariadení, nástrojov, prostriedkov alebo komponentov.

38 - Telekomunikačné služby; telefonická komunikácia; faxové prenosy; zber a prenos elektronických správ; výzvy (rádiom, telefónom alebo inými elektronickými komunikačnými prostriedkami); prenos elektronickej pošty; on line poskytovanie informácií o telekomunikáciách; služby elektronickej výmeny údajov; prenos údajov telekomunikáciami; služby satelitnej komunikácie; rozhlasové vysielanie; televízne vysielanie; služby teletextu,; služby videotelefónu; poskytovanie informácií v oblasti telekomunikácií prostredníctvom webových stránok; poskytovanie užívateľského prístupu na internet; poskytovanie telekomunikačného pripojenia na internet; poskytovanie prístupu do databáz; poskytovanie priestoru na diskusiu na internete; poskytovanie prístupu na webové stránky s digitálnou hudbou na internete; poskytovanie prístupu na MP3 webové stránky na internete; šírenie digitálnej hudby telekomunikáciami (telekomunikačné služby); poskytovanie prístupu k telekomunikačným sieťam; komunikácia prostredníctvom počítačov; spravodajské agentúry; prenos správ a informácií o súčasnom dianí prostredníctvom počítačov; prenájom telekomunikačných zariadení, nástrojov, prostriedkov alebo komponentov spojených s poskytovaním služieb uvedených v triede 38 tohto zoznamu; poradenské, informačné a konzultačné služby súvisiace so službami uvedeným v triede 38 tohto zoznamu.

(540)



(591) modrá, oranžová, biela

(731) UNIVERSAL makléřský dom a. s., Červeňova 18, 811 03 Bratislava, SK;

(740) TM & PATENT ATTORNEY NEUSCHL s. r. o., Bratislava, SK;

(210) 744-2018

(220) 5.4.2018

11(511) 9, 16, 35, 41

(511) 9 - Elektronické publikácie (sťahovateľné); elektronické periodiká (sťahovateľné); elektronické knihy (sťahovateľné); magnetické nosiče údajov; optické nosiče údajov; nosiče zvukových nahrávok; elektronické informačné materiály (sťahovateľné); optické kompaktné disky; disky DVD. 16 - Tlačoviny; tlačené publikácie; časopisy (periodiká); katalógy; brožúry; tlačené informačné materiály; prospekty; plagáty; obrazy; fotografie (tlačoviny).

35 - Reklamné plagátovanie; rozširovanie reklamných alebo inzertných oznamov; predvádzanie tovaru; rozširovanie reklamných materiálov zákaznikom (letáky, prospekty, tlačoviny, vzorky); vydávanie reklamných textov; aktualizovanie reklamných materiálov; marketing; marketingový prieskum; odborné obchodné alebo podnikateľské poradenstvo; organizovanie obchodných alebo reklamných výstav; podpora predaja (pre tretie osoby); organizovanie obchodných alebo reklamných veľtrhov; prezentácia výrobkov v komunikačných médiách pre maloobchod; vyhľadávanie sponzorov; on line obchodné sprostredkovateľské služby; poskytovanie obchodných informácií prostredníctvom webových stránok; on line poskytovanie obchodného priestoru pre nákupcov a predajcov tovarov a služieb; navrhovanie reklamných materiálov; on line reklama na počítačovej komunikačnej sieti; poradenstvo v oblasti komunikácie (reklama); administratívna asistancia pri odpovediach na verejné súťaže; maloobchodné a veľkoobchodné služby s tovarmi uvedenými v triedach 9 a 16 tohto zoznamu; maloobchodné a veľkoobchodné služby s tovarmi uvedenými v triedach 9 a 16 tohto zoznamu prostredníctvom internetu; zásielkové reklamné služby; obchodné sprostredkovateľské služby s tovarmi uvedenými v triedach 9 a 16 tohto zoznamu; obchodné sprostredkovanie služieb uvedených v triede 41 tohto zoznamu.

41 - Vzdelávanie; organizovanie kultúrnych alebo vzdelávacích výstav; organizovanie kultúrnych alebo vzdelávacích výstav zameraných na verejnú prezentáciu umeleckých a literárnych diel; informácie o výchove a vzdelávaní; vydávanie textov (okrem reklamných); vydávanie tex-

tov spolu s ilustráciami, fotografiami a inými obrazovými materiálmi (okrem reklamných); písanie textov okrem reklamných; vydávanie CD-ROM titulov (okrem reklamných); tvorba audiovizuálnych diel, zvukových a zvukovo-obrazových záznamov, vrátane ich elektronickej podoby (okrem reklamných); on line vydávanie elektronických kníh a časopisov; elektronická edičná činnosť v malom (DTP služby); on line poskytovanie elektronických publikácií (bez možnosti kopírovania); vzdelávacie a zábavné klubové služby.

(540)



(591) biela, čierna, tyrkysová, oranžová
(731) IKAR, a. s., Miletičova 23, 821 09 Bratislava, SK;
(740) Bachratá Magdaléna, Bratislava, SK;

(210) 748-2018

(220) 5.4.2018

11(511) 9, 16, 35, 41

(511) 9 - Elektronické publikácie (sťahovateľné); elektronické periodiká (sťahovateľné); elektronické knihy (sťahovateľné); magnetické nosiče údajov; optické nosiče údajov; nosiče zvukových nahrávok; elektronické informačné materiály (sťahovateľné); optické kompaktné disky; disky DVD. 16 - Tlačoviny; tlačené publikácie; časopisy (periodiká); katalógy; brožúry; tlačené informačné materiály; prospekty; plagáty; obrazy; fotografie (tlačoviny).

35 - Reklamné plagátovanie; rozširovanie reklamných alebo inzertných oznamov; predvádzanie tovaru; rozširovanie reklamných materiálov zákazníkom (letáky, prospekty, tlačoviny, vzorky); vydávanie reklamných textov; aktualizovanie reklamných materiálov; marketing; marketingový prieskum; odborné obchodné alebo podnikateľské poradenstvo; organizovanie obchodných alebo reklamných výstav; podpora predaja (pre tretie osoby); organizovanie obchodných alebo reklamných veľtrhov; prezentácia výrobkov v komunikačných médiách pre maloobchod; vyhľadávanie sponzorov; on line obchodné sprostredkovateľské služby; poskytovanie obchodných informácií prostredníctvom webových stránok; on line poskytovanie obchodného priestoru pre nákupcov a predajcov tovarov a služieb; navrhovanie reklamných materiálov; on line reklama na počítačovej komunikačnej sieti; poradenstvo v oblasti komunikácie (reklama); administratívna asistancia pri odpovediach na verejné súťaže; maloobchodné a veľkoobchodné služby s tovarmi uvedenými v triedach 9 a 16 tohto zoznamu; maloobchodné a veľkoobchodné služby s tovarmi

uvedenými v triedach 9 a 16 tohto zoznamu prostredníctvom internetu; zásielkové reklamné služby; obchodné sprostredkovateľské služby s tovarmi uvedenými v triedach 9 a 16 tohto zoznamu; obchodné sprostredkovanie služieb uvedených v triede 41 tohto zoznamu.

41 - Vzdelávanie; organizovanie kultúrnych alebo vzdelávacích výstav; organizovanie kultúrnych alebo vzdelávacích výstav zameraných na verejnú prezentáciu umeleckých a literárnych diel; informácie o výchove a vzdelávaní; vydávanie textov (okrem reklamných); vydávanie textov spolu s ilustráciami, fotografiami a inými obrazovými materiálmi (okrem reklamných); písanie textov okrem reklamných; vydávanie CD-ROM titulov (okrem reklamných); tvorba audiovizuálnych diel, zvukových a zvukovo-obrazových záznamov, vrátane ich elektronickej podoby (okrem reklamných); on line vydávanie elektronických kníh a časopisov; elektronická edičná činnosť v malom (DTP služby); on line poskytovanie elektronických publikácií (bez možnosti kopírovania); vzdelávacie a zábavné klubové služby.

(540)



(731) IKAR, a. s., Miletičova 23, 821 09 Bratislava, SK;
(740) Bachratá Magdaléna, Bratislava, SK;

(210) 805-2018

(220) 12.4.2018

11(511) 16, 35, 41

(511) 16 - Papierové alebo lepenkové darčekové krabice; papierové alebo plastové darčekové vrecká a tašky na balenie; darčekový baliaci papier; adresné štítky do adresovacích strojov; baliaci papier na knihy; útržkové bloky (papiernický tovar); denné zápisníky (papiernický tovar); dosky na dokumenty (papiernický tovar); diáre (papiernický tovar); držiaky stránok otvorenej knihy; držiaky na knihy; hlavičkové papiere; pečiatky; spisové obaly (papiernický tovar); podložky na písanie; kancelárske sponky; kancelárske potreby okrem nábytku; vreckové papierové zápisníky; obaly na cvičebnice; ochranné obaly na knihy; papierové obaly na knihy; brožúry; časopisy (periodiká); časové rozvrhy; informačné prospekty; knihy; reklamné letáky; tlačivá (formuláre); tlačoviny na inštrukčné účely; tlačoviny; výtlačky vo forme obrázkov; tlačené periodiká; cvičebné zošity; knihy viazané krúžkovou väzbou; brožované knihy; knihy s priestorovými skladacími obrázkami; papierové štítky; exlibris; fotografie (tlačené); grafické reprodukcie; katalógy; vzdelávacie manuály; noviny; učebné a vyučovacie pomôcky okrem prístrojov a zariadení.

35 - Maloobchodné služby so školskými pomôckami; maloobchodné a veľkoobchodné služby s kancelárskymi potrebami, s papiernickým tova-

rom, s knihami, s tlačovinami, s vyučovacími pomôckami (okrem prístrojov), s fotografiami, s písacími potrebami; administratívne spracovanie obchodných objednávok; obchodné informácie a poradenstvo pre zákazníkov (zákaznícka poradňa); online administratívne spracovanie objednávok; aktualizovanie reklamných materiálov; bannerová reklama; marketing; navrhovanie reklamných materiálov; online reklama na počítačovej komunikačnej sieti; podpora predaja (pre tretie osoby); organizovanie reklamných podujatí; organizovanie reklamných súťaží; organizovanie obchodných a reklamných veľtrhov; organizovanie reklamných prezentácií; poskytovanie reklamných informácií; reklama; podpora predaja lístkov na filmové predstavenia (pre tretie osoby); reklama v periodikách; reklama v brožúrach; reklama v novinách; reklama v knihách; podpora predaja kníh (pre tretie osoby); prezentácia výrobkov v komunikačných médiách pre maloobchod; predvádzanie tovaru.

41 - Audio a multimediálne zábavné vydavateľské služby; editovanie písaných textov okrem reklamných textov; editovanie tlačiarenských výrobkov obsahujúcich obrázky okrem tých na reklamné účely; online vydávanie elektronických periodík a kníh; elektronické publikovanie (služby); grafické spracovanie informácií; vydávanie kníh; konzultačné služby vzťahujúce sa k publikovaniu písaných textov; konzultačné služby vzťahujúce sa na vydávanie kníh; multimediálne publikovanie kníh; online vydavateľské služby; online poskytovanie elektronických publikácií (bez možnosti kopírovania); písanie textov okrem reklamných; publikovanie audiokníh; publikovanie multimediálnych materiálov online okrem reklamných; vydávanie dokumentov v oblasti vzdelávania, vedy, verejného práva a sociálnych vecí; vydávanie inštruktážnych kníh; vydávanie manuálov; požičiavanie kníh; organizovanie kultúrnych alebo vzdelávacích veľtrhov; organizovanie kultúrnych alebo vzdelávacích kongresov; organizovanie kultúrnych alebo vzdelávacích konferencií; poskytovanie informácií o knihách; online poskytovanie knižných recenzií; organizovanie vzdelávacích podujatí.

(540)



(591) biela, modrá, čierna

(731) PreSpolužiakov.sk s.r.o., Klincová 35, 821 08 Bratislava, SK;

(740) FAJNOR IP s.r.o., Bratislava, SK;

(210) 819-2018

(220) 12.4.2018

11(511) 9, 41, 42

(511) 9 - Elektronické databázy nahraté na počítačových médiách; počítačové programy; audio a video nahrávky; nahraté audio knihy; digitálne knihy (sťahovateľné); elektronické brožúry (sťahovateľné); elektronické publikácie (sťahovateľné); elektronické knihy nahraté na optických dis-

koch; elektronické materiály pre vzdelávacie kurzy (sťahovateľné); elektronické aplikácie na riadenie pracovných postupov (workflow) (sťahovateľné); softvérové aplikácie (sťahovateľné) na použitie s mobilnými zariadeniami; interaktívny zábavný softvér; počítačové programy na spracovanie údajov; audiovizuálne vyučovacie prístroje a zariadenia.

41 - Vzdelávanie; vyučovanie; školenia; vedenie vzdelávacích seminárov; digitálne video, audio a multimediálne zábavné vydavateľské služby; vydávanie kníh; multimediálne publikovanie kníh; individuálne vyučovanie; informácie o výchove, vzdelávaní a vyučovaní; informačné služby spojené s knihami; koučovanie (školenia); odborné vyučovanie; odborné vzdelávanie a školenia; organizovanie diaľkového vzdelávania na stredoškolskej úrovni; organizovanie diaľkového vzdelávania na úrovni základných škôl; organizovanie vzdelávacích konferencií; organizovanie kurzov využívajúcich programované učebné metódy; organizovanie a vedenie seminárov; vedenie vzdelávacích kurzov.

42 - Inštalácia, aktualizovanie a údržba počítačových programov; aktualizovanie webových stránok (pre tretie osoby); inštalácia, údržba a aktualizovanie databázového softvéru.

(540)



(591) modrá, žltá

(731) PreSpolužiakov.sk s.r.o., Klincová 35, 821 08 Bratislava, SK;

(740) FAJNOR IP s.r.o., Bratislava, SK;

(210) 833-2018

(220) 18.4.2018

11(511) 32, 33, 44

(511) 32 - Nealkoholické nápoje; mušty; šumivé nealkoholické nápoje; sýtené nealkoholické nápoje.

33 - Víno; alkoholické nápoje okrem piva.

44 - Poradenské služby v oblasti vinohradníctva a vinárstva; poľnohospodárske služby v oblasti vinohradníctva.

(540) MALÉ DIVY MALÝCH KARPÁT

(731) Malé divy, s.r.o., Sokolská 15, 900 01 Modra, SK;

(740) Juran Svetozár, JUDr., Bratislava, SK;

(210) 906-2018

(220) 23.4.2018

11(511) 7, 35, 37, 41, 42

(511) 7 - Kovoobrábacie stroje; brúsky (stroje); frézy na opracovanie kovov; sústruhy (obrábacie stroje); elektrické ručné vrtačky; nástroje (časti strojov); ručné náradie a nástroje (nie na ručný pohon).

35 - Odborné obchodné poradenstvo; obchodné sprostredkovateľské služby s tovarmi uvedenými v triede 7 tohto zoznamu; obchodné sprostredkovanie služieb uvedených v triedach 37,41,42 tohto zoznamu.

37 - Inštalácie a opravy elektrických spotrebičov; opravy elektrických zariadení do 1 000 V; inštalácie a opravy nízkonapäťových rozvádzačov; inštalácie a opravy meracích, kontrolných a regulačných prístrojov a zariadení.

41 - Organizovanie vzdelávacích kurzov; školenia; organizovanie seminárov.

42 - Kalibrovanie meracích nástrojov; technické poradenstvo v oblasti meracej a metrologickej činnosti.

(540)



(731) AQUASTYL SLOVAKIA, s. r. o., Orlové 277, 017 01 Považská Bystrica, SK;

(740) Mrenica Jaroslav, Ing., Púchov, SK;

(210) 939-2018

(220) 27.4.2018

11(511) 4, 7, 9, 35, 36, 37, 39, 40, 42

(511) 4 - Elektrická energia.

7 - Generátory elektriny.

9 - Transformátory (elektrotechnika); rozvodné skrine, spínacie skrine (elektrotechnika); merače spotreby elektrickej energie; indikátory strát elektrickej energie; solárne panely na výrobu elektrickej energie; elektrické kolektory; elektrické meracie zariadenia; rozvodové systémy elektrického vedenia; elektrické batérie (články); elektrické akumulátory; materiály na elektrické vedenie (drôty, káble); vysokonapäťové zdroje energie; distribučné bloky energetickej energie; kontrolné zariadenia elektrickej energie; regulátory napätia; jednotky na dodávku elektrickej energie; zdroje nepretržitého napájania; počítačový softvér (nahraté počítačové programy); počítačové softvérové aplikácie (sťahovateľné).

35 - Služby porovnávania cien energie; služby vyúčtovania poplatkov v oblasti energetiky; agentúry zaoberajúce sa importom a exportom energií; sledovanie a monitorovanie spotreby energie pre klientov na účtovnícke účely; asistenčné a konzultačné služby v oblasti obchodného riadenia spoločností v energetickom odvetví; prieskum trhu; obchodný alebo podnikateľský prieskum; služby v oblasti hodnotenia trhu; služby porovnávania cien; cenové ponuky tovarov alebo služieb; podpora predaja (pre tretie osoby); obchodné informácie a rady spotrebiteľom; maloobchodné a veľkoobchodné služby s tovarmi uvedenými v triedach 4, 7 a 9 tohto zoznamu; obchodné sprostredkovateľské služby s tovarmi uvedenými v triedach 4, 7 a 9 tohto zoznamu.

36 - Správa nehnuteľností; správa budov; finančné poradenstvo v energetickom sektore; sprostredkovanie finančných investícií do energetických spoločností; poradenstvo v oblasti financovania energetických projektov; agentúry na výber platieb za elektrickú energiu.

37 - Výstavba a údržba energetickej infraštruktúry; výstavba a údržba transformátorových staníc; opravy zariadení na dodávku energie; opravy zariadení na výrobu energie; opravy elektrických vedení; inštalácie zariadení na výrobu energie; údržba zariadení na výrobu energie; oprava elektrární a prístrojov na výrobu energie; inštalácie zariadení na úsporu energie.

39 - Dodávanie elektrickej energie; distribúcia elektrickej energie; skladovanie energie; distribúcia energie pre vykurovanie a chladenie budov; poskytovanie informácií v oblasti distribúcie energie; konzultačné služby týkajúce sa distribúcie energie.

40 - Výroba energie; výroba elektrickej energie; výroba elektrickej energie z obnoviteľných zdrojov; prenájom zariadení na výrobu elektrickej energie; konzultačné služby v oblasti výroby elektrickej energie; prenájom elektrických transformátorov.

42 - Energetický výskum; energetické certifikácie budov; energetické audity; inžinierske služby v oblasti energetických technológií; navrhovanie a vývoj energetických distribučných sietí; vývoj systémov na riadenie energie a výkonu; technologické analýzy v oblasti energetických potrieb klientov; inžinierske služby v oblasti systémov na dodávku energie; inžinierske služby v oblasti výroby elektrickej energie; technologické poradenstvo týkajúce sa výroby a využívania energie; poradenstvo v oblasti energetickej účinnosti; poradenstvo v oblasti úspory energie; technologické poradenstvo v oblasti alternatívnej výroby energie; odborné technologické poradenstvo v oblasti energetickej efektivity v budovách; technologické poradenstvo v oblasti dodávky elektriny a energie; tvorba počítačového softvéru; aktualizovanie počítačového softvéru; údržba počítačového softvéru; požíčovanie počítačového softvéru; inštalácia počítačového softvéru; poskytovanie softvéru prostredníctvom internetu (SaaS); počítačové programovanie pre energetické odvetvie; programovanie softvéru v oblasti energetického manažmentu; navrhovanie a vývoj počítačového softvéru na správu energie; navrhovanie a vývoj energetických distribučných sietí.

(540)



(591) modrá

(731) RENERGIA Group a.s., Na Pankráci 1724/129, 140 00 Praha 4, CZ;

(740) inventa Patentová a známková kancelária s.r.o., Bratislava, SK;

(210) 972-2018

(220) 3.5.2018

(310) 32569

(320) 19.2.2018

(330) AD

11(511) 9, 11, 34

(511) 9 - Batérie do elektronických cigariet; batérie do elektronických prístrojov, ktoré slúžia na ohrievanie tabaku; nabíjačky batérií pre elektronické prístroje, ktoré slúžia na ohrievanie tabaku; USB nabíjačky pre elektronické prístroje, ktoré slúžia na ohrievanie tabaku; automobilové nabíjačky elektronických cigariet; automobilové nabíjačky pre prístroje, ktoré slúžia na ohrievanie tabaku; nabíjačky pre elektronické cigarety.

11 - Elektronické odparovače s výnimkou elektronických cigariet; elektronické ohrievacie zariadenia na premenu tekutín na paru; prístroje na vytváranie inhalačných látok.

34 - Odparovače pre elektronické cigarety a elektronické fajčiarske prístroje, pripojiteľné do siete; tabak, surový alebo spracovaný; tabakové výrobky; cigary; cigarety; krátke cigary; tabak na šúľanie vlastných cigariet; fajkový tabak; žuvací tabak; šnupavý tabak; cigarety so zmesou tabaku a klinčekov (krettek); snus; tabakové náhradky (nie na lekárske účely); fajčiarske potreby; cigaretový papier; cigaretové trubičky; cigaretové filtre; dózy na tabak; puzdrá na cigarety; popolníky; fajky; vreckové prístroje na šúľanie cigariet; zapalovače; zápalky; tabakové tyčinky; ohrievané tabakové výrobky; elektronické fajčiarske zariadenia a ich časti na ohrievanie cigariet alebo tabaku, s cieľom uvoľniť aerosól obsahujúci nikotín na inhaláciu; tekuté nikotínové roztoky na použitie do elektronických cigariet; elektronické fajčiarske zariadenia; elektronické cigarety; elektronické cigarety ako náhrada za tradičné cigarety; elektronické prístroje na inhaláciu aerosólu obsahujúceho nikotín; ústne odparovacie prístroje na tabakové výrobky a náhradky tabaku pre fajčiarov; fajčiarske potreby pre elektronické cigarety; časti a súčiastky pre uvedené výrobky patriace do triedy 34; prístroje na zhášanie ohriatych cigariet a cigár ako aj ohriatych tabakových tyčínok; puzdrá na dobíjanie elektronických cigariet.

(540) IQOS MULTI

(731) Philip Morris Products S.A., Quai Jeanrenaud 3, 2000 Neuchâtel, CH;

(740) FAJNOR IP s.r.o., Bratislava, SK;

(210) 995-2018

(220) 7.5.2018

11(511) 35

(511) 35 - Poskytovanie obchodných alebo podnikateľských informácií; odborné posudky efektívnosti podnikov; hospodárske (ekonomické) predpovede; zostavovanie zoznamov informácií na obchodné alebo reklamné účely.

(540)

(591) čierna, zlatá

(731) Slovenská informačná a marketingová spoločnosť, a.s. Skrátený názov : SIMS, a. s., Nová Bošáca 78, 913 08 Nová Bošáca, SK;

(740) Malata, Pružinský, Hegedúš & Partners s.r.o., Bratislava, SK;

(210) 1018-2018

(220) 11.5.2018

11(511) 32

(511) 32 - Limonády; nápoje bez obsahu alkoholu; nealkoholické nápoje; nealkoholické ochutené sýtené nápoje; nealkoholické šumivé nápoje; nealkoholické šumivé nápoje z ovocných štiav.

(540) Hrozno je naša vášeň

(731) Kofola a. s., súp. č. 1, 013 15 Rajecká Lesná, SK;

(740) Zathurecky InPaRtners, s. r. o., Banská Bystrica, SK;

(210) 1026-2018

(220) 14.5.2018

11(511) 35, 39, 43

(511) 35 - Organizovanie obchodných alebo reklamných veľtrhov; prenájom fotokopirovacích strojov; prenájom reklamného času v komunikačných médiách; fakturácie; organizovanie módnych prehliadok na podporu predaja; marketing; optimalizácia internetových vyhľadávačov na podporu predaja; optimalizácia obchodovania na webových stránkach; platené reklamné služby typu „klikni sem“; poskytovanie obchodných informácií prostredníctvom webových stránok; navrhovanie reklamných materiálov; správa programov pre pravidelných cestujúcich v leteckej doprave; plánovanie stretnutí (kancelárske práce); pripomínanie stretnutí (kancelárske práce); poradenstvo v oblasti komunikácie (vzťahy s verejnosťou); poradenstvo v oblasti komunikácie (reklama); podpora predaja tovarov a služieb sponzorovaním športových podujatí; cieľový marketing; vonkajšia reklama.

39 - Letecká doprava; prenájom automobilov; automobilová doprava; autobusová doprava; výletné lode (služby); prenajímanie plavidiel (člnov, lodí); železničná doprava; turistické prehliadky (doprava); doručovanie tovarov; lodná trajektová doprava; riečna doprava; prenájom miest na parkovanie; prenájom vozidiel; prenájom osobných vagónov; prenájom nákladných vagónov; doprava nábytku; doprava, preprava; lodná doprava; organi-

zovanie turistickej dopravy; osobná doprava; rezervácie miestieniek na cestovanie; taxislužba; električková doprava; doprava cestujúcich; doručovacie služby (správy alebo tovar); informácie o možnostiach dopravy; prenájom potápačských zvonov; požičiavanie potápačských skafandrov; rezervácie dopravy; rezervácie zájazdov; prenájom pojazdných kresiel; logistické služby v doprave; prenájom leteckých dopravných prostriedkov; prenájom navigačných systémov.

43 - Rezervácie ubytovania v hoteloch.

(540)



(591) čierna, oranžová (Pantone 1655 C, CMYK 0 73 98 0)

(731) East Travel s. r. o., Mlynské Nivy 48, 821 09 Bratislava, SK;

(210) 1057-2018

(220) 16.5.2018

11(511) 35, 36, 41

(511) 35 - Poskytovanie obchodných alebo podnikateľských informácií; reklamné plagátovanie; rozširovanie reklamných oznamov; dražby; predvádzanie tovaru; rozširovanie reklamných materiálov zákazníkom (letáky, prospekty, tlačoviny, vzorky); prenájom reklamných materiálov; vydávanie reklamných textov; reklama; vzťahy s verejnosťou (public relations); televízna reklama; reklamné agentúry; predvádzanie (služby modeliek) na reklamné účely a podporu predaja; marketingový prieskum; organizovanie obchodných alebo reklamných výstav; prenájom reklamných plôch; zásielkové reklamné služby; organizovanie obchodných alebo reklamných veľtrhov; on line reklama na počítačovej komunikačnej sieti; prenájom reklamného času v komunikačných médiách; písanie reklamných textov; vyhľadávanie sponzorov; organizovanie módných prehliadok na podporu predaja; tvorba reklamných filmov; marketing; písanie textov scenárov na reklamné účely; poradenstvo v oblasti komunikácie (vzťahy s verejnosťou); poradenstvo v oblasti komunikácie (reklama); vonkajšia reklama.

36 - Organizovanie dobročinných zbierok; organizovanie zbierok; správcovstvo majetku (pre tretie osoby).

41 - Prenájom kinematografických prístrojov; filmové štúdiá; vydávanie textov (okrem reklamných); produkcia filmov (nie reklamných); tvorba rozhlasových a televíznych programov; organizovanie kultúrnych alebo vzdelávacích výstav; plánovanie a organizovanie večierkov; organizovanie súťaží krásy; titulkovanie; fotografické reportáže; fotografovanie; reportérske služby; organizovanie módných prehliadok na zábavné účely; písanie televíznych a filmových scenárov (tvorba); poskytovanie nesťahovateľných filmov prostredníctvom

služieb na prenos videí (na požiadanie); poskytovanie nesťahovateľných televíznych programov prostredníctvom služieb na prenos videí (na požiadanie); organizovanie živých vystúpení; organizovanie plesov; organizovanie predstavení (manažérske služby); organizovanie a vedenie sympózií; organizovanie a vedenie koncertov.

(540)



(591) svetloružová (0-73-19-0; #ff46ce); svetlomodrá (CMYK 60-11-0-0; #66e3ff); svetlooranžová (CMYK 0-22-67-0; #ffc755); tmavomodrá (CMYK 65-0-95-0; #00005f); modrá (CMYK 92-81-10-0; #1430E5); tmavočervená (CMYK 25-92-83-23; #931021)

(731) TV FASHION s.r.o., Thámová 166/18, Karlín, 186 00 Praha 8, CZ;

(740) Tibenský Juraj, JUDr., Nitra, SK;

(210) 1058-2018

(220) 16.5.2018

11(511) 35, 38, 41

(511) 35 - Poskytovanie obchodných alebo podnikateľských informácií; reklamné plagátovanie; predvádzanie tovaru; rozširovanie reklamných materiálov zákazníkom (letáky, prospekty, tlačoviny, vzorky); prenájom reklamných materiálov; vydávanie reklamných textov; reklama; vzťahy s verejnosťou (public relations); televízna reklama; reklamné agentúry; predvádzanie (služby modeliek) na reklamné účely a podporu predaja; marketingový prieskum; organizovanie obchodných alebo reklamných výstav; prenájom reklamných plôch; zásielkové reklamné služby; organizovanie obchodných alebo reklamných veľtrhov; on line reklama na počítačovej komunikačnej sieti; prenájom reklamného času v komunikačných médiách; písanie reklamných textov; vyhľadávanie sponzorov; organizovanie módných prehliadok na podporu predaja; tvorba reklamných filmov; marketing; písanie textov scenárov na reklamné účely; poradenstvo v oblasti komunikácie (vzťahy s verejnosťou); poradenstvo v oblasti komunikácie (reklama); vonkajšia reklama.

38 - Rozhlasové vysielanie; televízne vysielanie; bezdrôtové vysielanie.

41 - Prenájom kinematografických prístrojov; filmové štúdiá; vydávanie textov (okrem reklamných); produkcia filmov (nie reklamných); tvorba rozhlasových a televíznych programov; organizovanie kultúrnych alebo vzdelávacích výstav; plánovanie a organizovanie večierkov; organizovanie súťaží krásy; titulkovanie; fotografické reportáže; fotografovanie; reportérske služby; organizovanie módných prehliadok na zábavné účely; písanie televíznych a filmových scenárov (tvorba); poskyto-

vanie nestáhovateľných filmov prostredníctvom služieb na prenos videí (na požiadanie); poskytovanie nestáhovateľných televíznych programov prostredníctvom služieb na prenos videí (na požiadanie); organizovanie živých vystúpení; organizovanie plesov; organizovanie predstavení (manažérske služby).

(540)



(731) TV FASHION s.r.o., Thámova 166/18, Karlín, 186 00 Praha 8, CZ;
(740) Tibenský Juraj, JUDr., Nitra, SK;

(210) 1073-2018
(220) 17.5.2018

11(511) 5

(511) 5 - Farmaceutické prípravky.

(540) **ENDIFORT**

(731) SANOFI, 54 rue La Boétie, 750 08 Paris, FR;
(740) ŽOVICOVÁ & ŽOVIC IP, s.r.o., Bratislava, SK;

(210) 1108-2018
(220) 22.5.2018

11(511) 39, 43

(511) 39 - Preprava, balenie a skladovanie tovaru.
43 - Reštauračné stravovacie služby.

(540)



(591) červená, zelená
(731) Andiamo, s.r.o., Komenského 11/A, 040 01 Košice, SK;

(210) 1111-2018
(220) 22.5.2018

11(511) 39, 43

(511) 39 - Preprava, balenie a skladovanie tovaru.
43 - Reštauračné stravovacie služby.

(540)



(591) hnedá, béžová
(731) Andiamo, s.r.o., Komenského 11/A, 040 01 Košice, SK;

(210) 1118-2018
(220) 22.5.2018

11(511) 39, 43

(511) 39 - Preprava, balenie a skladovanie tovaru.
43 - Reštauračné stravovacie služby.

(540)



(591) červená a zelená
(731) Andiamo, s.r.o., Komenského 11/A, 040 01 Košice, SK;

(210) 1123-2018
(220) 22.5.2018

11(511) 39, 43

(511) 39 - Preprava, balenie a skladovanie tovaru.
43 - Reštauračné stravovacie služby.

(540)



(591) hnedá
(731) Vicolo, s.r.o., Komenského 11/A, 040 01 Košice, SK;

(210) 1124-2018
(220) 22.5.2018

11(511) 39, 43

(511) 39 - Preprava, balenie a skladovanie tovaru.
43 - Reštauračné stravovacie služby.

(540)



(591) zelená, zlatá
(731) Andiamo, s.r.o., Komenského 11/A, 040 01 Košice, SK;

(210) 1133-2018
(220) 23.5.2018

11(511) 14, 16, 18, 21, 25, 30, 35, 36, 39

(511) 14 - Brošne (klenotnícke výrobky).
16 - Tlačoviny; kalendáre.
18 - Dáždniky.
21 - Šálky.
25 - Oblečenie.
30 - Čokoláda; kávové nápoje.
35 - Obchodná správa licencií výrobkov a služieb (pre tretie osoby).
36 - Poskytovanie finančných informácií prostredníctvom webových stránok.
39 - Zdieľanie automobilov.

(540)

COOL-CARS

(591) biela, sivá, čierna

(731) COOL-CARS s.r.o., Galvaniho 7/D, 821 04 Bratislava, SK;

(740) Eva Petránová Advokátska kancelária s.r.o., Prešov, SK;

(210) 1156-2018

(220) 24.5.2018

11(511) 36, 41, 42

(511) 36 - Poisťovníctvo; finančníctvo; peňažníctvo; prenájom nehnuteľností; analýzy poistenia; prieskum poistných rizík; expertízy poistných rizík a poistných zmlúv; úverové agentúry; služby subskripcie (predplácania) poistení; poisťovacia činnosť pre odvetvie životného poistenia; sprostredkovanie poistenia; činnosť zameraná na predchádzanie škodám (zábranná činnosť); poistenie všetkých druhov majetku; poistenie zodpovednosti za škodu spôsobenú fyzickými, ale aj právnickými osobami; nemocenské pripoistenie; dôchodkové pripoistenie; zdravotné poistenie; finančné riadenie; finančné odhady a oceňovanie (poisťovníctvo, bankovníctvo, nehnuteľnosti); finančné informácie; finančné sponzorstvo; finančný lízing; finančné záručné služby; kapitálové investície; ručenie; konzultačné služby v poisťovníctve; finančné konzultačné služby; správa nehnuteľností; poistenie proti nehodám; poistenie zodpovednosti za environmentálnu škodu; finančné oceňovanie (poisťovníctvo, bankovníctvo, nehnuteľnosti); informácie o poistení; uzatváranie poisťiek; aktuárske služby (poistno-matematické); poistné poradenstvo týkajúce sa poistných rizík; prenájom kancelárskych priestorov; finančné riadenie; správcovstvo majetku (pre tretie osoby); uzatváranie poistných zmlúv proti veľkým priemyselným rizikám; organizovanie dobročinných zbierok; organizovanie zbierok; zriaďovanie fondov.

41 - Vzdelávanie; športová a kultúrna činnosť; akadémie (vzdelávanie); praktický výcvik (ukážky); elektronická edičná činnosť v malom (DTP služby); produkcia filmov (nie reklamných); zalamovanie textov (nie na reklamné účely); fotografické reportáže; fotografovanie; fotografovanie na mikrofilm; hazardné hry (herne); informácie o výchove a vzdelávaní; fitness kluby (zdravotné a kondičné cvičenia); vydávanie kníh; požičovne kníh (knížnice); organizovanie a vedenie konferencií; organizovanie a vedenie kongresov; korešpondenčné vzdelávacie kurzy; služby múzeí (prehliadky, výstavy); nahrávanie videopások; organizovanie a vedenie koncertov; organizovanie a vedenie seminárov; organizovanie a vedenie sympózií; organizovanie a vedenie kultúrnych a vzdelávacích výstav; organizovanie lotérií; organizovanie plesov; organizovanie predstavení (manažérske služby); organizovanie športových súťaží; organizovanie súťaží krásy; organizovanie vedomostných alebo zábavných súťaží; organizovanie živých vystúpení; informácie o výchove a vzdelávaní; písanie textov (okrem reklamných); plánovanie

a organizovanie večierkov; poradenstvo pri voľbe povolania (v oblasti výchovy a vzdelávania); online poskytovanie elektronických publikácií (bez možnosti kopírovania); služby poskytované prázdninovými tábormi (zábava); prekladateľské služby; vyučovanie.

42 - Grafické dizajnérstvo.

(540)

GLOBAL biznis


(591) červená, čierna

(731) KOOOPERATIVA poisťovňa, a.s. Vienna Insurance Group, Štefanovičova 4, 816 23 Bratislava, SK;

(740) Holoubková Mária, Ing., Bratislava, SK;

(210) 1170-2018

(220) 24.5.2018

11(511) 36, 41, 42

(511) 36 - Poisťovníctvo; finančníctvo; peňažníctvo; prenájom nehnuteľností; analýzy poistenia; prieskum poistných rizík; expertízy poistných rizík a poistných zmlúv; úverové agentúry; služby subskripcie (predplácania) poistení; poisťovacia činnosť pre odvetvie životného poistenia; sprostredkovanie poistenia; činnosť zameraná na predchádzanie škodám (zábranná činnosť); poistenie všetkých druhov majetku; poistenie zodpovednosti za škodu spôsobenú fyzickými, ale aj právnickými osobami; nemocenské pripoistenie; dôchodkové pripoistenie; zdravotné poistenie; finančné riadenie; finančné odhady a oceňovanie (poisťovníctvo, bankovníctvo, nehnuteľnosti); finančné informácie; finančné sponzorstvo; finančný lízing; finančné záručné služby; kapitálové investície; ručenie; konzultačné služby v poisťovníctve; finančné konzultačné služby; správa nehnuteľností; poistenie proti nehodám; poistenie zodpovednosti za environmentálnu škodu; finančné oceňovanie (poisťovníctvo, bankovníctvo, nehnuteľnosti); informácie o poistení; uzatváranie poisťiek; aktuárske služby (poistno-matematické); poistné poradenstvo týkajúce sa poistných rizík; prenájom kancelárskych priestorov; finančné riadenie; správcovstvo majetku (pre tretie osoby); uzatváranie poistných zmlúv proti veľkým priemyselným rizikám; organizovanie dobročinných zbierok; organizovanie zbierok; zriaďovanie fondov.

41 - Vzdelávanie; športová a kultúrna činnosť; akadémie (vzdelávanie); praktický výcvik (ukážky); elektronická edičná činnosť v malom (DTP služby); produkcia filmov (nie reklamných); zalamovanie textov (nie na reklamné účely); fotografické reportáže; fotografovanie; fotografovanie na mikrofilm; hazardné hry (herne); informácie o výchove a vzdelávaní; fitness kluby (zdravotné a kondičné cvičenia); vydávanie kníh; požičovne kníh (knížnice); organizovanie a vedenie konferencií; organizovanie a vedenie kongresov; korešpondenčné vzdelávacie kurzy; služby múzeí (prehliad-

ky, výstavy); nahrávanie videopások; organizovanie a vedenie koncertov; organizovanie a vedenie seminárov; organizovanie a vedenie sympózií; organizovanie a vedenie kultúrnych a vzdelávacích výstav; organizovanie lotérií; organizovanie plesov; organizovanie predstavení (manažérske služby); organizovanie športových súťaží; organizovanie súťaží krásy; organizovanie vedomostných alebo zábavných súťaží; organizovanie živých vystúpení; informácie o výchove a vzdelávaní; písanie textov (okrem reklamných); plánovanie a organizovanie večierkov; poradenstvo pri voľbe povolania (v oblasti výchovy a vzdelávania); on-line poskytovanie elektronických publikácií (bez možnosti kopírovania); služby poskytované prázdninovými táborami (zábava); prekladateľské služby; vyučovanie.

42 - Grafické dizajnérstvo.

(540)

GLOBAL turist



(591) červená, čierna

(731) KOOPERATIVA poisťovňa, a.s. Vienna Insurance Group, Štefanovičova 4, 816 23 Bratislava, SK;

(740) Holoubková Mária, Ing., Bratislava, SK;

(210) 1172-2018

(220) 24.5.2018

11(511) 33, 41, 43

(511) 33 - Víno; alkoholické nápoje okrem piva.

41 - Zábava; organizovanie kultúrnych alebo vzdelávacích výstav; plánovanie a organizovanie večierkov.

43 - Kaviarne; bary (služby).

(540) **PRESCHER**

(731) PEREG, spol. s r.o., Koreňová 16, 851 10 Bratislava-Jarovce, SK;

(740) AZARIOVÁ & RUŽBAŠÁN Law firm s.r.o., Košice, SK;

(210) 1175-2018

(220) 25.5.2018

11(511) 33, 41, 43

(511) 33 - Víno.

41 - Zábava; organizovanie kultúrnych alebo vzdelávacích výstav; plánovanie a organizovanie večierkov.

43 - Kaviarne; bary (služby).

(540) **Cuvée čierny Pereg**

(731) PEREG, spol. s r.o., Koreňová 16, 851 10 Bratislava-Jarovce, SK;

(740) AZARIOVÁ & RUŽBAŠÁN Law firm s.r.o., Košice, SK;

(210) 1211-2018

(220) 31.5.2018

11(511) 3, 5, 29, 30, 31, 32, 33, 35

(511) 3 - Kozmetické prípravky; kozmetické prípravky obsahujúce levanduľu; kozmetické prípravky na báze levandule; kozmetické prípravky na starostlivosť o pleť; kozmetické krémy; toaletné prípravky; odličovacie prípravky; čistiace prípravky; čistiace oleje; čistiace toaletné mlieka; neliečivé umývacie prípravky na osobnú hygienu; umývacie prípravky na osobnú hygienu (deodoranty); mydlá; mydielka; dezinfekčné mydlá; dezodoračné mydlá; medicínálne mydlá; mydlá proti poteniu; mydlá proti poteniu nôh; mydlá na holenie; mandľové mydlo; mandľové mlieko na kozmetické použitie; antiperspiranty (kozmetické výrobky); kozmetické prípravky na zoštíhlenie; obrúsky napustené pleťovými vodami; obrúsky napustené odličovacími prípravkami; bieliace krémy na pokožku; mandľový olej; bergamotový olej; jazmínový olej; levanduľový olej; ružový olej; citrónové esenciálne oleje; esenciálne oleje z cédrového dreva; mäťové výťažky (esenciálne oleje); cedráťové esenciálne oleje; terpény (esenciálne oleje); aromatické látky (esenciálne oleje); potravinárske aromatické prísady (esenciálne oleje); aromatické prísady do nápojov (esenciálne oleje); mäta na voňavkárské použitie; prípravky z aloy pravej na kozmetické použitie; esenciálne oleje; esenciálne (éterické) oleje; oleje na kozmetické použitie; oleje na toaletné použitie; tuky na kozmetické použitie; kozmetické pleťové vody; kozmetické prípravky do kúpeľa; prípravky do kúpeľa (nie na lekárske použitie); soli do kúpeľa nie na lekárske použitie; skrášľovacie masky (kozmetické prípravky); masážne gély (nie na lekárske použitie); balzamy (nie na lekárske použitie); vazelína na kozmetické použitie; pomády na kozmetické použitie; vosk na fúzy; farby na fúzy a brady; kolínske vody; levanduľová voda; parfumy; voňavky; voňavkárské výrobky; výťažky z kvetov (parfuméria); základné zložky kvetinových parfumov; toaletné vody; éterické esencie; pižmo (parfuméria); voňavé zmesi (potpourris); dezodoranty (parfuméria); adstringentné prípravky na kozmetické použitie; depilačné prípravky; depilačný vosk; epilačné prípravky; prípravky na holenie; vody po holení; šampóny; suché šampóny; vlasové kondicionéry; vlasové vody; prípravky na vyrovnávanie vlasov; farby na vlasy; farebné tónovače na vlasy; prípravky na vlasovú onduláciu; laky na vlasy; kozmetické farby; farbivá na toaletné použitie; umelé nechty; prípravky na ošetrovanie nechtov; laky na nechty; odľakovače; púder (kozmetika); mastencový prášok (toaletný púder); peroxid vodíka na kozmetické použitie; lesky na pery; rúže; prípravky na líčenie; líčidlá; špirály na riasy, maskary; ceruzky na obočie; kozmetické prípravky na obočie; umelé mihalnice; kozmetické prípravky na mihalnice; ochranné prípravky na opaľovanie; vatové tyčinky na kozmetické použitie; epilačné prípravky; kozmetické prípravky na opaľovanie; kozmetické prípravky na zoštíhlenie; gély na bielenie zubov; zubné pasty; prípravky na čistenie zubov; hygienické prípravky na osvieženie dychu; osviežovače dychu; spreje na osvieženie dychu; ústne vody

(nie na lekárske použitie); kozmetické prípravky pre deti; masážne sviečky na kozmetické použitie; tyčinkové rozptyľovače vôní; kadidlové tyčinky; kadidlo; vonné drevo; chemické čistiace prípravky na domáce použitie; prípravky na čistenie povrchov; prípravky na odstraňovanie vodného kameňa (pre domácnosť); antistatické prípravky na použitie v domácnosti; detergenty (nie na použitie vo výrobnom procese a na lekárske použitie); odmasťovacie prípravky (nie na použitie vo výrobnom procese); pracie prostriedky; bieliace pracie prostriedky; predpieracie a namáčacie prípravky; prípravky na odstraňovanie škvrín; aviváže; avivážne prípravky; bylinkové výťažky na kozmetické použitie; odlakovače na nechty; vosky na podlahy; kolagénové prípravky na kozmetické použitie; osviežovače vzduchu; voňavé vrecúška do bielizne; kozmetické taštičky; vata na kozmetické použitie; kozmetické ceruzky; cukrárske aromatické prísady (esenciálne oleje).

5 - Liečivé čaje; liečivé korene; liečivé nápoje; liečivé rastliny; bylinkové čaje na lekárske použitie; diétne nápoje na lekárske použitie; diétne potraviny na lekárske použitie; liečivé cukríky; žuvačky na lekárske použitie; vitamínové prípravky; výživové doplnky; peľové výživové doplnky; proteínové výživové doplnky; bielkovinové výživové doplnky; minerálne výživové doplnky; digestíva na farmaceutické použitie; farmaceutické prípravky; mentol na farmaceutické použitie; mliečny tuk; mandľové mlieko na farmaceutické použitie; sirupy na farmaceutické použitie; sladké drievko na farmaceutické použitie; sladové mliečne nápoje na lekárske použitie; sušené mlieko pre dojčatá; potraviny pre dojčatá; medicínálne prípravky na podporu rastu vlasov; posilňujúce prípravky (toniká); chladiace spreje na lekárske použitie; lubrikačné gély; alkoholy na farmaceutické použitie; alkoholy na lekárske použitie; roztoky na farmaceutické použitie; tinktúry na lekárske použitie; jódomátna tinktúra; dezinfekčné prípravky; dezinfekčné prípravky na hygienické použitie; germicídy (dezinfekčné prípravky); liečivá na kurie oká; fungicídy; chemické prípravky na ošetrovanie plesne; prípravky proti poteniu; tuky na lekárske použitie; masti na lekárske použitie; tekuté masti (linimenty); masti na slnečné popáleniny; prípravky na ošetrovanie popálenín; obklady (teplé zábaly); oleje na lekárske použitie; diétne látky na lekárske použitie; bielkovinové potraviny na lekárske použitie; prípravky z aloy pravej na farmaceutické použitie; vreckovky napustené farmaceutickými roztokmi; želatína na lekárske použitie; vatové tyčinky na lekárske použitie; absorpčná vata; chemicko-farmaceutické prípravky; lekárske prípravky na odtučňovacie kúry; tabletky na chudnutie; liečivé kúpeľové soli; soli na lekárske použitie; hygienické výrobky na lekárske použitie; detergenty na lekárske použitie; náplasti; obväzový materiál; minerálne vody na lekárske použitie; soli minerálnych vôd; liečivá na zmiernenie zápchy; laxatíva; prehľadná; liečivá posilňujúce nervovú sústavu; sedatíva (utišujúce prostriedky); lekárske prípravky na odtučňovacie kúry; termálne vody; liečivé vlasové vody; soli do minerálnych kúpe-

ľov; terapeutické prípravky do kúpeľa; morská voda do kúpeľa na lekárske použitie; liečivé bahno; obklady (teplé zábaly).

29 - Džemy; marmeláda; ovocné rôsoly; konzervované ovocie; varené ovocie; mrazené ovocie; sušené ovocie; kandizované ovocie; konzervy s ovocím; ovocné chuťovky; mrazené ovocie; ovocie naložené v alkohole; plátky sušeného ovocia; presladené ovocie (naložené v cukre); ovocné drene; dusené ovocie; kompóty; brusnicové kompóty; jablkové kompóty; ovocné šaláty; datle; sušené hrozienka; závorový džem; spracované škrupinové ovocie; konzervovaná zelenina; mrazená zelenina; sušená zelenina; varená zelenina; potravinárske oleje a tuky; kokosový olej; kokosový tuk; konzumné kakaové maslo; kokosové maslo; potravinársky kostný olej; kukuričný olej; kyslé mlieko; ľanový olej na prípravu jedál; potravinársky olivový olej; palmový olej; konzumný repkový olej; sezamový olej; potravinársky slnečnicový olej; arašidové maslo; margarín; maslo; tukové nátierky na chlieb; spracované orechy; spracované vlašské orechy; spracované kešu orechy; spracované pistácie; spracované jedlé gaštany; spracované pekanové orechy; spracované píniové oriešky; spracované paraorechy; spracované lieskovce; spracované arašidy; spracované gaštany; spracované mandle; lúpané semená; lúpané slnečnicové semená; mlieko a mliečne výrobky; jogurty; kefir (mliečny nápoj); sušený kokos; kondenzované sladené mlieko; mliečne koktaily; mliečne nápoje (s vysokým obsahom mlieka); smetana (kyslá smotana); smotana (mliečne výrobky); sójové mlieko (náhradka mlieka); šľahačka; potravinárska želatína; tahini (nátierka zo sezamových jadier).

30 - Konzervované záhradné bylinky (chuťové prísady); koreniny; cereálne tyčinky; cereálne tyčinky s vysokým obsahom proteínov; sladké nátierky; orieškové nátierky; čokoládové nátierky; kakaové nátierky; nugátové nátierky; orieškovo-nugátové nátierky; čaj; ryža; ságo; múka; obilninové výrobky; chlieb; pekárské a cukrárske výrobky; prášky do pečiva; propolis; quiches (pečivo); aníz (semená); arašidové cukrovinky; badián; bombóny (cukrovinky); cukor; cukríky; omáčky (chuťové prísady); omáčky na barbecue; cukrovinky; čokoláda; čokoládové peny; čokoládové nápoje; obilninové chuťovky; instantná kukuričná kaša (s vodou alebo s mliekom); jemné pečivárske výrobky; soľ; horčica; mrazené jogurty (mrazené potraviny); kakao; kakaové nápoje; kandizovaný cukor; karamelky; káva; rastlinné prípravky (kávové náhradky); kávové nápoje; kávové príchute; keksy; koláče s plnkou; pšeničná krupica; kukuričné vločky; ľadový čaj; ľanové semená (potraviny); lístkové cesto (cestá na koláče); obilninové vločky; mandľové cesto; mandľové cukrovinky; mandľové pusinky (jemné pečivo); marcipán; med; melasa; melasový sirup; cukrárenská mäta; mentolové cukríky; mliečne čokoládové nápoje; mliečne kakaové nápoje; mliečne kávové nápoje; mrazené polevy na koláče; hotové jedlá pripravené prevažne z múky; müsli; čajové nápoje; oblátky; ovocné omáčky; ovocné želé (cukrovinky); mliečna ovsená kaša; ovsená krupica; ovsené potraviny; ovsené vločky; palacinky; palmový cukor; pastilky (cukríky); pečivo (rožky); penové zákusky (cukrovinky);

perníky; medovníky; pralinky; prášky na výrobu zmrzliny; príchuť do koláčov a zákuskov (okrem éterických esencií a esenciálnych olejov); príchuť do nápojov okrem éterických olejov; príchuť okrem éterických olejov; pudinky; kukuričné pukance; sendviče; sladké drievko (cukrovinky); sucháre; sušienky; sušienky s náplňami; plnené oplátky; keksy s náplňami; čokoládové sušienky, keksy a oplátky; nugátové sušienky, keksy a oplátky; nugátovo orieškové sušienky, keksy a oplátky; sušienky, keksy a oplátky s náplňami s ovocnou príchuťou; sušienky, keksy a oplátky s náplňami s kokosovou príchuťou; sušienky, keksy a oplátky s náplňami s vanilkovou príchuťou; sušienky, keksy a oplátky so sušeným ovocím; šerbety (zmrzlinové nápoje); škorica (korenina); škrob (potraviny); tapioka; tapioková múka (potraviny); torty; vanilín (vanilková náhradka); vanilkové príchuť; včelia kašička (požívatin); zákusky, koláče; zázvor; zmrzliny; sladké žemle; žuvačky; cestá na jedlá; cestá na koláče; cestoviny; droždie v prášku; fondán (cukrovinky); chutneys (koreniny); chuťové prísady; jedlá z rezancov; karí (koreniny); kečup; klinčeky (koreniny); kurkuma (potraviny); kuskus; majonézy; maltóza; marináda (chuťové prísady); marinády; nekysnutý chlieb; ocot; prášok do pečiva; ryžové koláče; slad (potraviny); prírodné sladidlá; sóda bikarbóna na pečenie; sójová múka; sójová omáčka; cukrovinky na zdobenie vianočných stromčekov; raw tyčinky; čokoládové výrobky.

31 - Čerstvé záhradné bylinky; čerstvé orechy; čerstvé vlašské orechy; čerstvé kešu orechy; čerstvé pistácie; čerstvé paraorechy; čerstvé pekanové orechy; čerstvé píniové oriešky; čerstvé lieskovce; čerstvé jedlé gaštany; čerstvé arašidy; čerstvé kokosové orechy; mleté arašidy pre zvieratá; borievky (plody); čerstvé citróny; citrusové ovocie; cukrová trstina; egreše (čerstvé); čerstvé gaštany; čerstvé hrozno; konzumné korene; nečistené kakaové bôby; kokosové orechy; kolové orechy; mandle (ovocie); matoliny (výlisky z ovocia); škrupinové ovocie; čerstvé ovocie; pomaranče; rebarbora; surové a nespracované semená; nespracovaný konzumný sezam; škrupiny kokosových orechov; škrupiny kakaových orechov; čerstvá tekvica; arašidové výlisky pre zvieratá; čerstvá zelenina; čerstvé zemiaky; chmeľ; chmeľové šišky; žihľava; vinič (rastlina); vylisovaná cukrová trstina (surovina); nečistené plody rohovníka (svätójánsky chlieb); čerstvý pór.

32 - Minerálne vody (nápoje); prípravky na výrobu minerálnej vody; vody (nápoje); stolové vody; fľašková pitná voda; prípravky na výrobu nápojov; prípravky na výrobu sýtenej vody; nealkoholické nápoje; nealkoholické nápoje s čajovou príchuťou; nealkoholické koktaily; nealkoholické aperitívy; nealkoholické perlivé nápoje; ochutené vody (nápoje); ochutené sýtené nealkoholické nápoje; nealkoholické ovocné nápoje; limonády; sódo-vá voda (sifón); sýtené vody a iné nealkoholické nápoje; lítiová voda; izotonické nápoje; energetické nápoje; proteínové nápoje pre športovcov; ryžové nápoje, nie náhradky mlieka; sójové nápoje, nie náhradky mlieka; citronády (nápoje); nealkoholické ovocné výťažky; ovocné nápoje a ovocné džúsy; sirupy na výrobu nápojov; pivo; sladové pivo; jačmenné pivo; pивná mladinka; nealkoho-

lické pivo; nízkoalkoholické pivo; chmeľové výťažky na výrobu piva; sladina (výluh sladu); d'umbierové pivo (závorové); pivá s ovocnou príchuťou; miešané nápoje z piva; kvas (nealkoholický nápoj); pivové koktaily; nealkoholické koktaily; príchuť na výrobu nápojov; prípravky na výrobu nápojov; ovocné nektáre; mixované ovocné alebo zeleninové nápoje; mušty; nealkoholické aperitívy; šerbety (nápoje); ovocné džúsy; zeleninové džúsy (nápoje); sladový sirup na výrobu nápojov.

33 - Víno; alkoholické nápoje (okrem piva) obsahujúce levanduľu; alkoholické nápoje okrem piva; alkoholické nápoje s ovocím; alkoholické nápoje z ryže; alkoholové extrakty (tinktúry); anízovka; anízový likér; aperitívy; arak; brandy; vínovica; curaçao (pomarančový likér); destilované nápoje; digestíva (liehoviny a likéry); džin; griotka; hruskový mušt (alkoholický); jablčné mušty (alkoholické); alkoholické koktaily; liehové esencie; liehoviny; likéry; horké likéry; medovina; mäťový likér; nira (alkoholizovaný nápoj z cukrovej trstiny); rum; saké; vodka; vodnár (matolinové víno); vopred pripravené miešané alkoholické nápoje (nie s pivom); alkoholické výťažky z ovocia; whisky.

35 - Maloobchodné a veľkoobchodné služby s tovarmi uvedenými v triedach 3, 5, 29, 30, 31, 32 a 33 tohto zoznamu; maloobchodné a veľkoobchodné služby s tovarmi uvedenými v triedach 3, 5, 29, 30, 31, 32 a 33 tohto zoznamu prostredníctvom internetu; obchodné poradenstvo v oblasti franchisingu; externé administratívne riadenie podnikov; marketing; kancelárie zaoberajúce sa dovozom a vývozom; lepenie plagátov; telemarketingové služby; prieskum verejnej mienky; analýzy nákladov; obchodné odhady; služby porovnávania cien; obchodná správa licencií výrobkov a služieb (pre tretie osoby); zásobovacie služby pre tretie osoby (nákup tovarov a služieb pre iné podniky); vyhľadávanie informácií v počítačových súboroch (pre tretie osoby); správa počítačových súborov; administratívne spracovanie obchodných objednávok; zbieranie údajov do počítačových databáz; zoraďovanie údajov v počítačových databázach; obchodné sprostredkovanie služieb uvedených v triede 35 tohto zoznamu.

(540)

est. 2014

LEVANDULAND



(591) modrá

(731) LEVANDULAND, s.r.o., Záhorácka 5/54, 901 01 Malacky, SK;

(740) Porubčan Róbert, Ing., Ivanka pri Dunaji, SK;

(210) 1212-2018

(220) 31.5.2018

11(511) 30, 41, 43

(511) 30 - Kukuričné pukance; cukrová vata; cukrovinky na zdobenie vianočných stromčekov; cukríky; oblátky; káva; nepražená káva; rastlinné prípravky (kávové náhradky); zákusky, koláče; karamelky (cukríky); čokoláda; marcipán; cukrovinky; cukrárske výrobky; smotanové zmrzliny; pa-

lacinky; perníky; medovníky; fondán (cukrovinky); keksy; cukrárske aromatické prísady (okrem esenciálnych olejov); ľad (prírodný alebo umelý); ľad do nápojov; mliečne kakaové nápoje; mliečne kávové nápoje; mliečne čokoládové nápoje; pražená kukurica; plnené koláče; pastilky (cukrovinky); zmrzlina; ovsené potraviny; tyčinky so sladkým drienkom (cukrovinky); kávové nápoje; kakaové nápoje; čokoládové nápoje; kávové náhrady; kandis (na povrch cukroví); slané pečivo (krekery); ovocné želé (cukrovinky); jogurty mrazené (mrazené potraviny); jedlá z rezancov; polevy na koláče; čokoládové peny; penové zákusky (cukrovinky); cereálne tyčinky; čokoládové cukrárske ozdoby; cukrovinkové cukrárske ozdoby; orechy v čokoláde; čokoládové nátiery; čokoládovo-orieškové nátiery; mliečny karamel (dulce de leche); hotdogy (teplé párky v rožku); ľadové kocky (konzumné).

41 - Zábava; služby estrádnych umelcov; organizovanie vedomostných alebo zábavných súťaží; prenájom dekorácií na predstavenia; varetné predstavenia; informácie o možnostiach zábavy; organizovanie živých vystúpení; plánovanie a organizovanie večierok; organizovanie a vedenie tvorivých dielní (výučba); organizovanie predstavení (manažérske služby); písanie textov scenárov nie na reklamné účely.

43 - Dodávanie hotových jedál a nápojov na objednávku (katering); kaviarne; samoobslužné jedálne; závodné jedálne; reštauračné (stravovacie) služby; samoobslužné reštaurácie; rýchle občerstvenie (snackbary); požičiavanie prístrojov na prípravu jedál.

(540)



(591) modrá, biela, oranžová.

(731) Ľuboš Martinkovič - BLAŽO A MARTINKOVIČ, Jiráskova 23, 917 02 Trnava 2, SK; Dušan Blažo BLAŽO & MARTINKOVIČ, Krížovany nad Dudváhom 125, 919 24 Krížovany nad Dudváhom, SK;

(740) Boldizsár Ján, JUDr., Nové Zámky, SK;

(210) 1221-2018

(220) 31.5.2018

11(511) 3, 5, 29, 30, 31, 32, 33, 35

(511) 3 - Kozmetické prípravky; kozmetické prípravky obsahujúce levanduľu; kozmetické prípravky na báze levandule; kozmetické prípravky na starostlivosť o pleť; kozmetické krémy; toaletné prípravky; odličovacie prípravky; čistiacie prípravky; čistiacie oleje; čistiacie toaletné mlieka; neliečivé umývacie prípravky na osobnú hygienu; umývacie prípravky na osobnú hygienu (deodoranty); mydlá; mydielka; dezinfekčné mydlá; dezodoračné mydlá; medicínálne mydlá; mydlá proti poteniu; mydlá

proti poteniu nôh; mydlá na holenie; mandľové mydlo; mandľové mlieko na kozmetické použitie; antiperspiranty (kozmetické výrobky); kozmetické prípravky na zoštíhlenie; obrúsky napustené pleťovými vodami; obrúsky napustené odličovacími prípravkami; bieliace krémy na pokožku; mandľový olej; bergamotový olej; jazmínový olej; levanduľový olej; ružový olej; citrónové esenciálne oleje; esenciálne oleje z cédrového dreva; mäťové výťažky (esenciálne oleje); cedrátové esenciálne oleje; terpény (esenciálne oleje); aromatické látky (esenciálne oleje); potravinárske aromatické prísady (esenciálne oleje); aromatické prísady do nápojov (esenciálne oleje); mäta na voňavkárské použitie; prípravky z aloy pravej na kozmetické použitie; esenciálne oleje; esenciálne (éterické) oleje; oleje na kozmetické použitie; oleje na toaletné použitie; tuky na kozmetické použitie; kozmetické pleťové vody; kozmetické prípravky do kúpeľa; prípravky do kúpeľa (nie na lekárske použitie); soli do kúpeľa (nie na lekárske použitie); skrášľovacie masky (kozmetické prípravky); masážne gély (nie na lekárske použitie); balzamy (nie na lekárske použitie); vazelína na kozmetické použitie; pomády na kozmetické použitie; vosk na fúzy; farby na fúzy a brady; kolínske vody; levanduľová voda; parfumy; voňavky; voňavkárské výrobky; výťažky z kvetov (parfuméria); základné zložky kvetinových parfumov; toaletné vody; éterické esencie; pižmo (parfuméria); voňavé zmesi (potpourris); dezodoranty (parfuméria); adstringentné prípravky na kozmetické použitie; depilačné prípravky; depilačný vosk; epilačné prípravky; prípravky na holenie; vody po holení; šampóny; suché šampóny; vlasové kondicionéry; vlasové vody; prípravky na vyrovnávanie vlasov; farby na vlasy; farebné tónovače na vlasy; prípravky na vlasovú onduláciu; laky na vlasy; kozmetické farby; farbivá na toaletné použitie; umelé nechty; prípravky na ošetrovanie nechtov; laky na nechty; odlakovače; púder (kozmetika); masťencový prášok (toaletný púder); peroxid vodíka na kozmetické použitie; lesky na pery; rúže; prípravky na líčenie; líčidlá; špirály na riasy; maskary; ceruzky na obočie; kozmetické prípravky na obočie; umelé mihalnice; kozmetické prípravky na mihalnice; ochranné prípravky na opaľovanie; vatové tyčinky na kozmetické použitie; epilačné prípravky; kozmetické prípravky na opaľovanie; kozmetické prípravky na zoštíhlenie; gély na bielenie zubov; zubné pasty; prípravky na čistenie zubov; hygienické prípravky na osvieženie dychu; osviežovače dychu; spreje na osvieženie dychu; ústne vody (nie na lekárske použitie); kozmetické prípravky pre deti; masážne sviečky na kozmetické použitie; tyčinkové rozptyľovače vôní; kadidlové tyčinky; kadidlo; vonné drevo; chemické čistiacie prípravky na domáce použitie; prípravky na čistenie povrchov; prípravky na odstraňovanie vodného kameňa (pre domácnosť); antistatické prípravky na použitie v domácnosti; detergenty (nie na použitie vo výrobnom procese a na lekárske použitie); odmasťovacie prípravky (nie na použitie vo výrobnom procese); pracie prostriedky; bieliace pracie prostriedky; predpieracie a namáčacie prípravky; prípravky na odstraňovanie škvrín; aviváže; avivážne prípravky; bylinkové výťažky na kozmetické použitie; odlakovače na nechty; vosky na podlahy; kolagénové prípravky

na kozmetické použitie; osviežovače vzduchu; voňavé vrecúška do bielizne; kozmetické taštičky; vata na kozmetické použitie; kozmetické ceruzky; cukrárske aromatické prísady (esenciálne oleje).

5 - Liečivé čaje; liečivé korene; liečivé nápoje; liečivé rastliny; bylinkové čaje na lekárske použitie; diétne nápoje na lekárske použitie; diétne potraviny na lekárske použitie; liečivé cukríky; žuvačky na lekárske použitie; vitamínové prípravky; výživové doplnky; peľové výživové doplnky; proteínové výživové doplnky; bielkovinové výživové doplnky; minerálne výživové doplnky; digestíva na farmaceutické použitie; farmaceutické prípravky; mentol na farmaceutické použitie; mliečny tuk; mandľové mlieko na farmaceutické použitie; sirupy na farmaceutické použitie; sladké drierovky na farmaceutické použitie; sladové mliečne nápoje na lekárske použitie; sušené mlieko pre dojčatá; potraviny pre dojčatá; medicínálne prípravky na podporu rastu vlasov; posilňujúce prípravky (toniká); chladiace spreje na lekárske použitie; lubrikačné gély; alkoholy na farmaceutické použitie; alkoholy na lekárske použitie; roztoky na farmaceutické použitie; tinktúry na lekárske použitie; jódomátna tinktúra; dezinfekčné prípravky; dezinfekčné prípravky na hygienické použitie; germicídy (dezinfekčné prípravky); liečivá na kurie oká; fungicídy; chemické prípravky na ošetrovanie plesne; prípravky proti poteniu; tuky na lekárske použitie; masti na lekárske použitie; tekuté masti (linimenty); masti na slnečné popálenie; prípravky na ošetrovanie popálení; obklady (teplé zábaly); oleje na lekárske použitie; diétne látky na lekárske použitie; bielkovinové potraviny na lekárske použitie; prípravky z aloy pravej na farmaceutické použitie; vreckovky napustené farmaceutickými roztokmi; želatína na lekárske použitie; vatové tyčinky na lekárske použitie; absorpčná vata; chemicko-farmaceutické prípravky; lekárske prípravky na odtučňovacie kúry; tabletky na chudnutie; liečivé kúpeľové soli; soli na lekárske použitie; hygienické výrobky na lekárske použitie; detergenty na lekárske použitie; náplasti; obvazový materiál; minerálne vody na lekárske použitie; soli minerálnych vôd; liečivá na zmiernenie zápchy; laxatíva; preháňadlá; liečivá posilňujúce nervovú sústavu; sedatíva (utišujúce prostriedky); lekárske prípravky na odtučňovacie kúry; termálne vody; liečivé vlasové vody; soli do minerálnych kúpeľov; terapeutické prípravky do kúpeľa; morská voda do kúpeľa na lekárske použitie; liečivé bahno; obklady (teplé zábaly).

29 - Džemy; marmeláda; ovocné rósoly; konzervované ovocie; varené ovocie; mrazené ovocie; sušené ovocie; kandizované ovocie; konzervy s ovocím; ovocné chuťovky; mrazené ovocie; ovocie naložené v alkohole; plátky sušeného ovocia; presladené ovocie (naložené v cukre); ovocné drene; dusené ovocie; kompóty; brusnicové kompóty; jablkové kompóty; ovocné šaláty; datle; sušené hrozienka; zázvorový džem; spracované škrupinové ovocie; konzervovaná zelenina; mrazená zelenina; sušená zelenina; varená zelenina; potravinárske oleje a tuky; kokosový olej; kokosový tuk; konzumné kakaové maslo; kokosové maslo; potravinársky kostný olej; kukuričný olej; kyslé mlieko; ľanový olej na prípravu jedál; potravinársky olivový olej; palmový olej; konzumný repko-

vý olej; sezamový olej; potravinársky slnečnicový olej; arašidové maslo; margarín; maslo; tukové nátierky na chlieb; spracované orechy; spracované vlašské orechy; spracované kešu orechy; spracované pistácie; spracované jedlé gaštan; spracované pekanové orechy; spracované piniové oriešky; spracované paraorechy; spracované lieskovce; spracované arašidy; spracované gaštan; spracované mandle; lúpané semená; lúpané slnečnicové semená; mlieko a mliečne výrobky; jogurty; kefir (mliečny nápoj); sušený kokos; kondenzované sladčené mlieko; mliečne koktaily; mliečne nápoje (s vysokým obsahom mlieka); smetana (kyslá smotana); smotana (mliečne výrobky); sójové mlieko (náhradka mlieka); šľahačka; potravinárska želatína; tahini (nátierka zo sezamových jadier).

30 - Konzervované záhradné bylinky (chuťové prísady); koreniny; cereálne tyčinky; cereálne tyčinky s vysokým obsahom proteínov; sladké nátierky; orieškové nátierky; čokoládové nátierky; kakaové nátierky; nugátové nátierky; orieškovo-nugátové nátierky; čaj; ryža; ságo; múka; obilninové výrobky; chlieb; pekárska a cukrárska výrobky; prášky do pečiva; propolis; quiches (pečivo); aníz (semená); arašidové cukrovinky; badián; bonbóny (cukrovinky); cukor; cukríky; omáčky (chuťové prísady); omáčky na barbecue; cukrovinky; čokoláda; čokoládové peny; čokoládové nápoje; obilninové chuťovky; instantná kukuričná kaša (s vodou alebo s mliekom); jemné pečivárske výrobky; soľ; horčica; mrazené jogurty (mrazené potraviny); kakao; kakaové nápoje; kandizovaný cukor; karamelky; káva; rastlinné prípravky (kávové náhradky); kávové nápoje; kávové príchute; keksy; koláče s plnkou; pšeničná krupica; kukuričné vločky; ľadový čaj; ľanové semená (potraviny); lístkové cesto (cestá na koláče); obilninové vločky; mandľové cesto; mandľové cukrovinky; mandľové pusinky (jemné pečivo); marcipán; med; melasa; melasový sirup; cukrárenská mäta; mentolové cukríky; mliečne čokoládové nápoje; mliečne kakaové nápoje; mliečne kávové nápoje; mrazené polevy na koláče; hotové jedlá pripravené prevažne z múky; müsli; čajové nápoje; obľátky; ovocné omáčky; ovocné želé (cukrovinky); mliečna ovsená kaša; ovsená krupica; ovsené potraviny; ovsené vločky; palacinky; palmový cukor; pastilky (cukríky); pečivo (rožky); penové zákusky (cukrovinky); perníky; medovníky; pralinky; prášky na výrobu zmrzliny; príchute do koláčov a zákuskov (okrem éterických esencií a esenciálnych olejov); príchute do nápojov okrem éterických olejov; príchute okrem éterických olejov; pudinky; kukuričné pukance; sendviče; sladké drierovky (cukrovinky); sucháre; sušienky; sušienky s náplňami; plnené oplátky; keksy s náplňami; čokoládové sušienky, keksy a oplátky; nugátové sušienky, keksy a oplátky; nugátovo orieškové sušienky, keksy a oplátky; sušienky, keksy a oplátky s náplňami s ovocnou príchuťou; sušienky, keksy a oplátky s náplňami s kokosovou príchuťou; sušienky, keksy a oplátky s náplňami s vanilkovou príchuťou; sušienky, keksy a oplátky so sušeným ovocím; šerbety (zmrzlinové nápoje); škoric (korenina); škrob (potraviny); tapioka; tapioková náhradka; vanilkové príchute; včelia kašička (požívatin); zákusky, koláče; zázvor; zmrzlina; sladké žemle; žuvačky; cestá

na jedlá; cestá na koláče; cestoviny; droždie v prášku; fondán (cukrovinky); chutneys (koreniny); chuťové prísady; jedlá z rezancov; karí (korenie); kečup; klinčeky (korenie); kurkuma (potravina); kuskus; majonézy; maltóza; marináda (chuťové prísady); marinády; nekysnutý chlieb; ocot; prášok do pečiva; ryžové koláče; slad (potraviny); prírodné sladidlá; sóda bikarbóna na pečenie; sójová múka; sójová omáčka; cukrovinky na zdobenie vianočných stromčekov; raw tyčinky; čokoládové výrobky.

31 - Čerstvé záhradné bylinky; čerstvé orechy; čerstvé vlašské orechy; čerstvé kešu orechy; čerstvé pistácie; čerstvé paraorechy; čerstvé pekanové orechy; čerstvé píniové oriešky; čerstvé lieskovce; čerstvé jedlé gaštany; čerstvé arašidy; čerstvé kokosové orechy; mleté arašidy pre zvieratá; borievky (plody); čerstvé citróny; citrusové ovocie; cukrová trstina; egreše (čerstvé); čerstvé gaštany; čerstvé hrozno; konzumné korene; nečistené kakaové bôby; kokosové orechy; kolové orechy; mandle (ovocie); matoliny (výlisky z ovocia); škrupinové ovocie; čerstvé ovocie; pomaranče; rebarbora; surové a nespracované semená; nespracovaný konzumný sezam; škrupiny kokosových orechov; škrupiny kakaových orechov; čerstvá tekvica; arašidové výlisky pre zvieratá; čerstvá zelenina; čerstvé zemiaky; chmeľ; chmeľové šišky; žihľava; vinič (rastlina); vylisovaná cukrová trstina (surovina); nečistené plody rohovníka (svätójánsky chlieb); čerstvý pór.

32 - Minerálne vody (nápoje); prípravky na výrobu minerálnej vody; vody (nápoje); stolové vody; fľašková pitná voda; prípravky na výrobu nápojov; prípravky na výrobu sýtenej vody; nealkoholické nápoje; nealkoholické nápoje s čajovou príchuťou; nealkoholické koktaily; nealkoholické aperitívy; nealkoholické perlivé nápoje; ochutené vody (nápoje); ochutené sýtené nealkoholické nápoje; nealkoholické ovocné nápoje; limonády; sóda; sódová voda (siťón); sýtené vody a iné nealkoholické nápoje; lítiová voda; izotonické nápoje; energetické nápoje; proteínové nápoje pre športovcov; ryžové nápoje, nie náhradky mlieka; sójové nápoje, nie náhradky mlieka; citronády (nápoje); nealkoholické ovocné výťažky; ovocné nápoje a ovocné džúsy; sirupy na výrobu nápojov; pivo; sladové pivo; jačmenné pivo; pivná mladinka; nealkoholické pivo; nízkoalkoholické pivo; chmeľové výťažky na výrobu piva; sladina (výluh sladu); d'umbierové pivo (zázvorové); piva s ovocnou príchuťou; miešané nápoje z piva; kvas (nealkoholický nápoj); pivové koktaily; nealkoholické koktaily; príchute na výrobu nápojov; prípravky na výrobu nápojov; ovocné nektáre; mixované ovocné alebo zeleninové nápoje; mušty; nealkoholické aperitívy; šerbety (nápoje); ovocné džúsy; zeleninové džúsy (nápoje); sladový sirup na výrobu nápojov.

33 - Víno; alkoholické nápoje (okrem piva) obsahujúce levandulu; alkoholické nápoje okrem piva; alkoholické nápoje s ovocím; alkoholické nápoje z ryže; alkoholové extrakty (tinktúry); anízovka; anízový likér; aperitívy; arak; brandy, vínovica; curaçao (pomarančový likér); destilované nápoje; digestíva (liehoviny a likéry); džin; griotka; hruškový mušt (alkoholický); jablčné mušty (alkoholické); alkoholické koktaily; liehové esencie; liehoviny; likéry; horké likéry; medovina; mäťový li-

kér; nira (alkoholizovaný nápoj z cukrovej trstiny); rum; saké; vodka; vodnár (matolinové víno); vopred pripravené miešané alkoholické nápoje (nie s pivom); alkoholické výťažky z ovocia; whisky.

35 - Maloobchodné a veľkoobchodné služby s tovarmi a službami uvedenými v triedach 3, 5, 29, 30, 31, 32 a 33 tohto zoznamu; maloobchodné a veľkoobchodné služby s tovarmi a službami uvedenými v triedach 3, 5, 29, 30, 31, 32 a 33 tohto zoznamu prostredníctvom internetu; obchodné poradenstvo v oblasti franchisingu; externé administratívne riadenie podnikov; marketing; kancelárie zaoberajúce sa dovozom a vývozom; lepenie plagátov; telemarketingové služby; prieskum verejnej mienky; analýzy nákladov; obchodné odhady; služby porovnávania cien; obchodná správa licencií výrobkov a služieb (pre tretie osoby); zásobovacie služby pre tretie osoby (nákup tovarov a služieb pre iné podniky); vyhľadávanie informácií v počítačových súboroch (pre tretie osoby); správa počítačových súborov; administratívne spracovanie obchodných objednávok; zbieranie údajov do počítačových databáz; zoraďovanie údajov v počítačových databázach; obchodné sprostredkovanie služieb uvedených v triede 35 tohto zoznamu.

(540)



(591) čierna, modrá

(731) LEVANDULAND, s.r.o., Záhorácka 5/54, 901 01 Malacky, SK;

(740) Porubčan Róbert, Ing., Ivanka pri Dunaji, SK;

(210) 1225-2018

(220) 1.6.2018

11(511) 9, 35, 36, 38

(511) 9 - Stroje na počítanie a triedenie peňazí; mincové mechanizmy; lístkové automaty; počítacie stroje; zariadenia na kontrolu frankovania; zariadenia na spracovanie údajov; počítačové pamäte; navigačné nástroje; počítače; nahraté počítačové programy; elektrické zariadenia proti krádežiam; zabezpečovacie zariadenia proti odcudzeniu; registračné pokladnice; magnetické identifikačné karty; magnetické disky; počítačové klávesnice; čipy (mikroprocesorové doštičky); počítačové operačné programy (nahraté); periférne zariadenia počítačov; počítačový softvér (nahraté počítačové programy); kódované magnetické karty; magnetické nosiče údajov; monitory (počítačový hardvér); čítacie zariadenia (zariadenia na spracovanie údajov); notebooky (prenosné počítače); počítačové programy (sťahovateľné); bankomaty; prenosné počítače; tašky na notebooky; obaly na notebooky; počítačové softvérové aplikácie (sťahovateľné); tablety (prenosné počítače); počítačový hardvér; ochranné fólie na obrazovky počítačov; karty s integrovanými obvody (pamäťové alebo mikroprocesorové).

35 - Pomoc pri riadení obchodnej činnosti; poskytovanie obchodných alebo podnikateľských informácií; reklamné plagátovanie; rozširovanie reklamných oznamov; fotokopirovacie služby; zostavovanie výpisov z účtov; obchodné alebo podnikové audity (revízia účtov); poradenstvo pri organizovaní a riadení obchodnej činnosti; poradenstvo pri riadení podnikov; rozširovanie reklamných materiálov zákaznikom (letáky, prospekty, tlačoviny, vzorky); pomoc pri riadení obchodných alebo priemyselných podnikov; rozmnožovanie dokumentov; aktualizovanie reklamných materiálov; dražby; prieskum trhu; obchodné odhady; obchodný alebo podnikateľský prieskum; prenájom reklamných materiálov; vydávanie reklamných textov; reklama; rozhlasová reklama; obchodný alebo podnikateľský výskum; vzťahy s verejnosťou (public relations); televízna reklama; prepisovanie správ (kancelárske práce); aranžovanie výkladov; reklamné agentúry; marketingový prieskum; správa počítačových súborov; odborné obchodné alebo podnikateľské poradenstvo; hospodárske (ekonomické) predpovede; organizovanie obchodných alebo reklamných výstav; obchodné alebo podnikateľské informácie; prieskum verejnej mienky; prenájom reklamných plôch; sekretárske služby; spracovanie textov; zbieranie údajov do počítačových databáz; zoraďovanie údajov v počítačových databázach; organizovanie obchodných alebo reklamných veľtrhov; online reklama na počítačovej komunikačnej sieti; vyhľadávanie informácií v počítačových súboroch (pre tretie osoby); prenájom reklamného času v komunikačných médiách; prehľad tlače (výstrižkové služby); služby porovnávania cien; obchodné informácie a rady spotrebiteľom; administratívne spracovanie obchodných objednávok; fakturácie; písanie reklamných textov; zostavovanie štatistik; vyhľadávanie sponzorov; tvorba reklamných filmov; marketing; telemarketingové služby; poskytovanie obchodných alebo podnikateľských kontaktných informácií; optimalizácia internetových vyhľadávačov na podporu predaja; optimalizácia obchodovania na webových stránkach; platené reklamné služby typu „klikni sem“; obchodné sprostredkovateľské služby; obchodný manažment pre poskytovateľov služieb na voľnej nohe; vyjednávanie a uzatváranie obchodných transakcií pre tretie osoby; aktualizácia a údržba údajov v počítačových databázach; riadenie obchodnej činnosti v stavebníctve; poskytovanie obchodných informácií prostredníctvom webových stránok; online poskytovanie obchodného priestoru pre nákupcov a predajcov tovarov a služieb; navrhovanie reklamných materiálov; prenájom bilbordov; indexovanie webových stránok na obchodné alebo reklamné účely; plánovanie stretnutí (kancelárske práce); pripomínanie stretnutí (kancelárske práce); správa spotrebiteľských vernostných programov; písanie textov scenárov na reklamné účely; záznamy písomnej komunikácie a údajov; aktualizácia a údržba informácií v registroch; zostavovanie zoznamov informácií na obchodné alebo reklamné účely; poradenstvo v oblasti komunikácie (vzťahy s verejnosťou); poradenstvo v oblasti komunikácie (reklama); dohodovanie obchodných zmlúv pre tretie osoby; finančné a účtovné audity; cielený marketing; vonkajšia reklama.

36 - Úrazové poistenie; platenie splátok; aktuárske služby (poistnomatematické); prenájom nehnuteľností; úverové agentúry; kancelárie zaoberajúce sa inkasovaním pohľadávok; sprostredkovanie poistenia; poisťovníctvo; bankovníctvo; oceňovanie nehnuteľností; organizovanie dobročinných zbierok; zriaďovanie fondov; kapitálové investície; finančné záručné služby; zmenárenské služby; vydávanie cestovných šekov; klíring (bezhotovostné zúčtovávanie vzájomných pohľadávok a záväzkov); úschovné služby; úschova v bezpečnostných schránkach; organizovanie zbierok; pôžičky (finančné úvery); daňové odhady (služby); finančné odhady a oceňovanie (poisťovníctvo, bankovníctvo, nehnuteľnosti); faktoring; správcovstvo majetku (pre tretie osoby); financovanie (služby); finančné riadenie; záložne; uzatváranie poisťiek proti požiaru; zdravotné poistenie; poistenie v námornej doprave; bankové hypotéky; služby sporiteľní; finančný lízing; obchodovanie na burze s cennými papiermi; životné poistenie; finančné analýzy; finančné poradenstvo; konzultačné služby v oblasti poisťovníctva; spracovanie platieb kreditnými kartami; spracovanie platieb debetnými kartami; elektronický prevod kapitálu; finančné informácie; informácie o poistení; vydávanie cenných papierov; úschova cenností; kurzové záznamy na burze; vydávanie kreditných kariet; služby v oblasti vyplácania dôchodkov; finančné sponzorstvo; bankové služby priamo k zákaznikom (homebanking); likvidácia podnikov (finančné služby); odhadovanie nákladov na opravu (finančné odhadovanie); obchodovanie na burze s uhlíkovými emisiami; záložné pôžičky; konzervatívne fondy (služby); sprostredkovanie na burze cenných papierov; poradenstvo v oblasti splácania dlhov; organizovanie financovania stavebných projektov; poskytovanie finančných informácií prostredníctvom webových stránok; finančné riadenie refundovaných platieb (pre tretie osoby); investovanie do fondov; sprostredkovanie obchodu s akciami a obligáciami; poskytovanie zliav vo vybraných zariadeniach prostredníctvom členskej karty; finančné záruky; finančné odhady pri odpovediach na verejnú súťaž. 38 - Posielanie správ; telefonické služby; telefonická komunikácia; komunikácia mobilnými telefónmi; komunikácia prostredníctvom počítačových terminálov; prenos správ a obrazových informácií prostredníctvom počítačov; prenos elektronickej pošty; informácie v oblasti telekomunikácií; výzvy (rádiom, telefónom alebo inými elektronickými komunikačnými prostriedkami); komunikácia prostredníctvom optických sietí; elektronické zobrazovacie tabule (telekomunikačné služby); poskytovanie telekomunikačného pripojenia do svetovej počítačovej siete; služby vstupu do telekomunikačných sietí (smerovanie a pripájanie); poskytovanie užívateľského prístupu do svetovej počítačovej siete; prenájom prístupového času do svetových počítačových sietí; poskytovanie telekomunikačných kanálov na telenákupy; poskytovanie priestoru na diskusiu na internete; poskytovanie prístupu do databáz; hlasová odkazová služba; on line posielanie pohľadníc; prenos digitálnych súborov; bezdrôtové vysielanie; poskytovanie diskusných fór online; kontinuálny prenos dát (streaming); rádiová komunikácia.

(540) ahoj pôžičky

- (731) PB PARTNER, a.s., Dvořákovo nábrežie 4, 811 02 Bratislava-Staré Mesto, SK;
 (740) Šoltýs & Korniet, s.r.o., Bratislava, SK;

(210) 1226-2018

(220) 1.6.2018

11(511) 9, 35, 36, 38

- (511) 9 - Stroje na počítanie a triedenie peňazi; mincové mechanizmy; lístkové automaty; počítacie stroje; zariadenia na kontrolu frankovania; zariadenia na spracovanie údajov; počítačové pamäte; navigačné nástroje; počítače; nahraté počítačové programy; elektrické zariadenia proti krádežiam; zabezpečovacie zariadenia proti odcudzeniu; registračné pokladnice; magnetické identifikačné karty; magnetické disky; počítačové klávesnice; čipy (mikroprocesorové doštičky); počítačové operačné programy (nahraté); periférne zariadenia počítačov; počítačový softvér (nahraté počítačové programy); kódované magnetické karty; magnetické nosiče údajov; monitory (počítačový hardvér); čítacie zariadenia (zariadenia na spracovanie údajov); notebooky (prenosné počítače); počítačové programy (sťahovateľné); bankomaty; prenosné počítače; tašky na notebooky; obaly na notebooky; počítačové softvérové aplikácie (sťahovateľné); tablety (prenosné počítače); počítačový hardvér; ochranné fólie na obrazovky počítačov; karty s integrovanými obvody (pamäťové alebo mikroprocesorové).
 35 - Pomoc pri riadení obchodnej činnosti; poskytovanie obchodných alebo podnikateľských informácií; reklamné plagátovanie; rozširovanie reklamných oznamov; fotokopirovacie služby; zostavovanie výpisov z účtov; obchodné alebo podnikové audity (revízia účtov); poradenstvo pri organizovaní a riadení obchodnej činnosti; poradenstvo pri riadení podnikov; rozširovanie reklamných materiálov zákazníkom (letáky, prospekty, tlačoviny, vzorky); pomoc pri riadení obchodných alebo priemyselných podnikov; rozmnožovanie dokumentov; aktualizovanie reklamných materiálov; dražby; prieskum trhu; obchodné odhady; obchodný alebo podnikateľský prieskum; prenájom reklamných materiálov; vydávanie reklamných textov; reklama; rozhlasová reklama; obchodný alebo podnikateľský výskum; vzťahy s verejnosťou (public relations); televízna reklama; prepisovanie správ (kancelárske práce); aranžovanie výkladov; reklamné agentúry; marketingový prieskum; správa počítačových súborov; odborné obchodné alebo podnikateľské poradenstvo; hospodárske (ekonomické) predpovede; organizovanie obchodných alebo reklamných výstav; obchodné alebo podnikateľské informácie; prieskum verejnej mienky; prenájom reklamných plôch; sekretárske služby; spracovanie textov; zbieranie údajov do počítačových databáz; zoraďovanie údajov v počítačových databázach; organizovanie obchodných alebo reklamných veľtrhov; online reklama na počítačovej komunikačnej sieti; vyhľadávanie informácií v počítačových súboroch (pre tretie osoby); prenájom reklamného času v komunikačných médiách; prehľad tlače (výstrižkové služby); služby porovnávania cien; obchodné informácie a rady spotrebiteľom; administratívne spracovanie obchodných objednávok;

fakturácie; písanie reklamných textov; zostavovanie štatistík; vyhľadávanie sponzorov; tvorba reklamných filmov; marketing; telemarketingové služby; poskytovanie obchodných alebo podnikateľských kontaktných informácií; optimalizácia internetových vyhľadávačov na podporu predaja; optimalizácia obchodovania na webových stránkach; platené reklamné služby typu „klikni sem“; obchodné sprostredkovateľské služby; obchodný manažment pre poskytovateľov služieb na voľnej nohe; vyjednávanie a uzatváranie obchodných transakcií pre tretie osoby; aktualizácia a údržba údajov v počítačových databázach; riadenie obchodnej činnosti v stavebníctve; poskytovanie obchodných informácií prostredníctvom webových stránok; online poskytovanie obchodného priestoru pre nákupcov a predajcov tovarov a služieb; navrhovanie reklamných materiálov; prenájom billboardov; indexovanie webových stránok na obchodné alebo reklamné účely; plánovanie stretnutí (kancelárske práce); pripomínanie stretnutí (kancelárske práce); správa spotrebiteľských vernostných programov; písanie textov scenárov na reklamné účely; záznamy písomnej komunikácie a údajov; aktualizácia a údržba informácií v registroch; zostavovanie zoznamov informácií na obchodné alebo reklamné účely; poradenstvo v oblasti komunikácie (vzťahy s verejnosťou); poradenstvo v oblasti komunikácie (reklama); dohodovanie obchodných zmlúv pre tretie osoby; finančné a účtovné audity; cieľový marketing; vonkajšia reklama.

36 - Úrazové poistenie; platenie splátok; aktuárske služby (poistnomatematické); prenájom nehnuteľností; úverové agentúry; kancelárie zaoberajúce sa inkasovaním pohľadávok; sprostredkovanie poistenia; poisťovníctvo; bankovníctvo; oceňovanie nehnuteľností; organizovanie dobročinných zbierok; zriaďovanie fondov; kapitálové investície; finančné záručné služby; zmenárenské služby; vydávanie cestovných šekov; klíring (bezhotovostné zúčtovávanie vzájomných pohľadávok a záväzkov); úschovné služby; úschova v bezpečnostných schránkach; organizovanie zbierok; pôžičky (finančné úvery); daňové odhady (služby); finančné odhady a oceňovanie (poisťovníctvo, bankovníctvo, nehnuteľnosti); faktoring; správcovstvo majetku (pre tretie osoby); financovanie (služby); finančné riadenie; záložne; uzatváranie poisťiek proti požiaru; zdravotné poistenie; poistenie v námornej doprave; bankové hypotéky; služby sporiteľní; finančný lízing; obchodovanie na burze s cennými papiermi; životné poistenie; finančné analýzy; finančné poradenstvo; konzultačné služby v oblasti poisťovníctva; spracovanie platieb kreditnými kartami; spracovanie platieb debetnými kartami; elektronický prevod kapitálu; finančné informácie; informácie o poistení; vydávanie cenných papierov; úschova cenností; kurzové záznamy na burze; vydávanie kreditných kariet; služby v oblasti vyplácania dôchodkov; finančné sponzorstvo; bankové služby priamo k zákazníkom (homebanking); likvidácia podnikov (finančné služby); odhadovanie nákladov na opravu (finančné odhadovanie); obchodovanie na burze s uhlíkovými emisiami; záložné pôžičky; konzervatívne fondy (služby); sprostredkovanie na burze cenných papierov; poradenstvo v oblasti splácania dlhov; organizovanie financovania stavebných projektov; poskytovanie

finančných informácií prostredníctvom webových stránok; finančné riadenie refundovaných platieb (pre tretie osoby); investovanie do fondov; sprostredkovanie obchodu s akciami a obligáciami; poskytovanie zliav vo vybraných zariadeniach prostredníctvom členskej karty; finančné záruky; finančné odhady pri odpovediach na verejné súťaže. 38 - Posielanie správ; telefonické služby; telefonická komunikácia; komunikácia mobilnými telefónmi; komunikácia prostredníctvom počítačových terminálov; prenos správ a obrazových informácií prostredníctvom počítačov; prenos elektronickej pošty; informácie v oblasti telekomunikácií; výzvy (rádiom, telefónom alebo inými elektronickými komunikačnými prostriedkami); komunikácia prostredníctvom optických sietí; elektronické zobrazovacie tabule (telekomunikačné služby); poskytovanie telekomunikačného pripojenia do svetovej počítačovej siete; služby vstupu do telekomunikačných sietí (smerovanie a pripájanie); poskytovanie užívateľského prístupu do svetovej počítačovej siete; prenájom prístupového času do svetových počítačových sietí; poskytovanie telekomunikačných kanálov na telenákupy; poskytovanie priestoru na diskusiu na internete; poskytovanie prístupu do databáz; hlasová odkazová služba; on line posielanie pohľadníc; prenos digitálnych súborov; bezdrôtové vysielanie; poskytovanie diskusných fór online; kontinuálny prenos dát (streaming); rádiová komunikácia.

(540) ahoj

(731) PB PARTNER, a.s., Dvořákovo nábrežie 4, 811 02 Bratislava, SK;

(740) Šoltýs & Kormiet, s.r.o., Bratislava, SK;

(210) 1227-2018

(220) 1.6.2018

11(511) 9, 35, 36, 38

(511) 9 - Stroje na počítanie a triedenie peňazí; mincové mechanizmy; lístkové automaty; počítacie stroje; zariadenia na kontrolu frankovania; zariadenia na spracovanie údajov; počítačové pamäte; navigačné nástroje; počítače; nahraté počítačové programy; elektrické zariadenia proti krádežiam; zabezpečovacie zariadenia proti odcudzeniu; registračné pokladnice; magnetické identifikačné karty; magnetické disky; počítačové klávesnice; čipy (mikroprocesorové doštičky); počítačové operačné programy (nahraté); periférne zariadenia počítačov; počítačový softvér (nahraté počítačové programy); kódované magnetické karty; magnetické nosiče údajov; monitory (počítačový hardvér); čítacie zariadenia (zariadenia na spracovanie údajov); notebooky (prenosné počítače); počítačové programy (sťahovateľné); bankomaty; prenosné počítače; tašky na notebooky; obaly na notebooky; počítačové softvérové aplikácie (sťahovateľné); tablety (prenosné počítače); počítačový hardvér; ochranné fólie na obrazovky počítačov; karty s integrovanými obvody (pamäťové alebo mikroprocesorové). 35 - Pomoc pri riadení obchodnej činnosti; poskytovanie obchodných alebo podnikateľských informácií; reklamné plagátovanie; rozširovanie reklamných oznamov; fotokopirovacie služby; zostavovanie výpisov z účtov; obchodné alebo podnikové audity (revízia účtov); poradenstvo pri organizo-

vaní a riadení obchodnej činnosti; poradenstvo pri riadení podnikov; rozširovanie reklamných materiálov zákazníkom (letáky, prospekty, tlačoviny, vzorky); pomoc pri riadení obchodných alebo priemyselných podnikov; rozmnožovanie dokumentov; aktualizovanie reklamných materiálov; dražby; prieskum trhu; obchodné odhady; obchodný alebo podnikateľský prieskum; prenájom reklamných materiálov; vydávanie reklamných textov; reklama; rozhlasová reklama; obchodný alebo podnikateľský výskum; vzťahy s verejnosťou (public relations); televízna reklama; prepisovanie správ (kancelárske práce); aranžovanie výkladov; reklamné agentúry; marketingový prieskum; správa počítačových súborov; odborné obchodné alebo podnikateľské poradenstvo; hospodárske (ekonomické) predpovede; organizovanie obchodných alebo reklamných výstav; obchodné alebo podnikateľské informácie; prieskum verejnej mienky; prenájom reklamných plôch; sekretárske služby; spracovanie textov; zbieranie údajov do počítačových databáz; zoraďovanie údajov v počítačových databázach; organizovanie obchodných alebo reklamných veľtrhov; online reklama na počítačovej komunikačnej sieti; vyhľadávanie informácií v počítačových súboroch (pre tretie osoby); prenájom reklamného času v komunikačných médiách; prehľad tlače (výstrižkové služby); služby porovnávania cien; obchodné informácie a rady spotrebiteľom; administratívne spracovanie obchodných objednávok; fakturácie; písanie reklamných textov; zostavovanie štatistík; vyhľadávanie sponzorov; tvorba reklamných filmov; marketing; telemarketingové služby; poskytovanie obchodných alebo podnikateľských kontaktných informácií; optimalizácia internetových vyhľadávačov na podporu predaja; optimalizácia obchodovania na webových stránkach; platené reklamné služby typu „klikni sem“; obchodné sprostredkovateľské služby; obchodný manažment pre poskytovateľov služieb na voľnej nohe; vyjednávanie a uzatváranie obchodných transakcií pre tretie osoby; aktualizácia a údržba údajov v počítačových databázach; riadenie obchodnej činnosti v stavebníctve; poskytovanie obchodných informácií prostredníctvom webových stránok; online poskytovanie obchodného priestoru pre nákupcov a predajcov tovarov a služieb; navrhovanie reklamných materiálov; prenájom billboardov; indexovanie webových stránok na obchodné alebo reklamné účely; plánovanie stretnutí (kancelárske práce); pripomínanie stretnutí (kancelárske práce); správa spotrebiteľských vernostných programov; písanie textov scenárov na reklamné účely; záznamy písomnej komunikácie a údajov; aktualizácia a údržba informácií v registroch; zostavovanie zoznamov informácií na obchodné alebo reklamné účely; poradenstvo v oblasti komunikácie (vzťahy s verejnosťou); poradenstvo v oblasti komunikácie (reklama); dohadovanie obchodných zmlúv pre tretie osoby; finančné a účtovné audity; cielený marketing; vonkajšia reklama.

36 - Úrazové poistenie; platenie splátok; aktuárske služby (poistnomatematické); prenájom nehnuteľností; úverové agentúry; kancelárie zaoberajúce sa inkasovaním pohľadávok; sprostredkovanie poistenia; poisťovníctvo; bankovníctvo; oceňovanie nehnuteľností; organizovanie dobročinných zbier-

rok; zriaďovanie fondov; kapitálové investície; finančné záručné služby; zmenárenské služby; vydávanie cestovných šekov; klíring (bezhotovostné zúčtovávanie vzájomných pohľadávok a záväzkov); úschovné služby, úschova v bezpečnostných schránkach; organizovanie zbierok; pôžičky (finančné úvery); daňové odhady (služby); finančné odhady a oceňovanie (poisťovníctvo, bankovníctvo, nehnuteľnosti); faktoring; správcovstvo majetku (pre tretie osoby); financovanie (služby); finančné riadenie; záložne; uzatváranie poisťiek proti požiaru; zdravotné poistenie; poistenie v námornej doprave; bankové hypotéky; služby sporiteľní; finančný lízing; obchodovanie na burze s cennými papiermi; životné poistenie; finančné analýzy; finančné poradenstvo; konzultačné služby v oblasti poisťovníctva; spracovanie platieb kreditnými kartami; spracovanie platieb debetnými kartami; elektronický prevod kapitálu; finančné informácie; informácie o poistení; vydávanie cenných papierov; úschova cenností; kurzové záznamy na burze; vydávanie kreditných kariet; služby v oblasti vyplácania dôchodkov; finančné sponzorstvo; bankové služby priamo k zákazníkovi (homebanking); likvidácia podnikov (finančné služby); odhadovanie nákladov na opravu (finančné odhadovanie); obchodovanie na burze s uhlíkovými emisiami; záložné pôžičky; konzervatívne fondy (služby); sprostredkovanie na burze cenných papierov; poradenstvo v oblasti splácania dlhov; organizovanie financovania stavebných projektov; poskytovanie finančných informácií prostredníctvom webových stránok; finančné riadenie refundovaných platieb (pre tretie osoby); investovanie do fondov; sprostredkovanie obchodu s akciami a obligáciami; poskytovanie zliav vo vybraných zariadeniach prostredníctvom členskej karty; finančné záruky; finančné odhady pri odpovediach na verejné súťaže.

38 - Posielanie správ; telefonické služby; telefonická komunikácia; komunikácia mobilnými telefónmi; komunikácia prostredníctvom počítačových terminálov; prenos správ a obrazových informácií prostredníctvom počítačov; prenos elektronickej pošty; informácie v oblasti telekomunikácií; výzvy (rádiom, telefónom alebo inými elektronickými komunikačnými prostriedkami); komunikácia prostredníctvom optických sietí; elektronické zobrazovacie tabule (telekomunikačné služby); poskytovanie telekomunikačného pripojenia do svetovej počítačovej siete; služby vstupu do telekomunikačných sietí (smerovanie a pripájanie); poskytovanie užívateľského prístupu do svetovej počítačovej siete; prenájom prístupového času do svetových počítačových sietí; poskytovanie telekomunikačných kanálov na telenákupy; poskytovanie priestoru na diskusiu na internete; poskytovanie prístupu do databáz; hlasová odkazová služba; on line posielanie pohľadníc; prenos digitálnych súborov; bezdrôtové vysielanie; poskytovanie diskusných fór online; kontinuálny prenos dát (streaming); rádiová komunikácia.

(540) ahoj splátky

- (731) PB PARTNER, a.s., Dvořákovo nábrežie 4, 811 02 Bratislava, SK;
 (740) Šoltýs & Korniet, s.r.o., Bratislava, SK;

(210) 1229-2018

(220) 4.6.2018

11(511) 16, 29, 35, 39, 40

- (511) 16 - Tlačené firemné listiny; tlačené reklamné materiály; tlačivá (formuláre); papierové informačné brožúry; fotografie (tlačoviny); katalógy; kalendáre; mapy; knihy; noviny; časopisy (periodiká); grafické znaky; papierové alebo lepenkové etikety; samolepky (papiernický tovar).
- 29 - Ryby (neživé); rybie plátky (filé); sardinky (neživé); hotové jedlá pripravené prevažne z rýb; konzervované ryby; rybacia pena; rybacie šaláty; potravinárska želatína z rýb.
- 35 - Maloobchodné služby s potravinárskymi výrobkami obsahujúcimi podiel rybieho mäsa, s rybami, s morskými živočíchmi, s výrobkami z rýb, s výrobkami z morských živočíchov, s rybacími šalátmi, so zeleninovými šalátmi obsahujúcimi podiel rybieho mäsa; reklama; písanie reklamných textov; reklamné agentúry; rozširovanie reklamných materiálov zákazníkovi (letáky, prospekty, tlačoviny, vzorky); aktualizovanie reklamných materiálov; vydávanie reklamných textov; prenájom reklamných plôch; prenájom reklamných materiálov; odborné obchodné poradenstvo.
- 39 - Skladovanie potravín; skladovanie tovarov; prenájom skladísk; balenie tovarov; dovoz a doprava; doručovanie tovarov; automobilová doprava; nákladná doprava; kamiónová nákladná doprava; námorná doprava; letecká doprava.
- 40 - Spracovanie rýb; spracovanie morských živočíchov.

(540)



(591) fialová, modrá, zlatá, biela

(731) RYBA Košice spol. s r.o., Južná trieda 54, 043 75 Košice, SK;

(740) Gruber Dalibor, Ing., Košice, SK;

(210) 1246-2018

(220) 5.6.2018

11(511) 5

(511) 5 - Liečivá; lekárske a zverolekárske prípravky.

(540) SANOXAL

(731) XANTIS PHARMA LIMITED, Lemesou 5, Eurosure Tower, 1 st floor, Flat/Office 101, 2112 Nicosia, CY;

(740) ROTT, RŮŽIČKA & GUTTMANN, v. o. s., Bratislava, SK;

(210) 1272-2018

(220) 7.6.2018

11(511) 1, 31, 35, 39, 41

(511) 1 - Chemikálie pre poľnohospodárstvo, záhradníctvo, lesníctvo; enologické baktericídne látky (chemické prípravky na použitie pri výrobe vína); prípravky na čírenie vína; kyseliny; bentonit; kvasinky na chemické použitie; zeminy na pestovanie; prípravky na reguláciu rastu rastlín; hnojivá; prípravky na hnojenie.

31 - Osivá, sadenice a hľuzy plodín; semená na siatie; rastliny.

35 - Reklama; vonkajšia reklama; televízna reklama; rozhlasová reklama; on line reklama na počítačovej komunikačnej sieti; rozširovanie reklamných oznamov; rozširovanie reklamných materiálov zákazníkom (letáky, prospekty, tlačoviny, vzorky); prenájom reklamných plôch; navrhovanie reklamných materiálov; aktualizovanie reklamných materiálov; podpora predaja (pre tretie osoby); organizovanie obchodných alebo reklamných výstav; organizovanie obchodných alebo reklamných veľtrhov; prezentácia výrobkov v komunikačných médiách pre maloobchod; obchodné sprostredkovateľské služby; subdodávateľské služby (obchodné služby); správa spotrebiteľských vernostných programov; obchodné informácie a rady spotrebiteľom pri výbere tovarov a služieb; odborné obchodné alebo podnikateľské poradenstvo; poskytovanie obchodných alebo podnikateľských informácií; poskytovanie obchodných informácií prostredníctvom webových stránok; zostavovanie zoznamov informácií na obchodné alebo reklamné účely; administratívne spracovanie obchodných objednávok; maloobchodné a veľkoobchodné služby s nasledovnými tovarmi: chemikálie pre priemysel, vedu, poľnohospodárstvo, záhradníctvo, lesníctvo, biologické prípravky pre priemysel a vedu, prípravky na reguláciu rastu rastlín, hnojivá, prípravky na hnojenie, rašelina (hnojivo), kompost, humus, liadok, maštalný hnoj, hlina, zeminy na pestovanie, destilovaná voda, štepárske vosky, štepárske tmely na stromy, chemické prípravky na zlepšenie pôdy, chemické prípravky na čistenie vody, chemické prípravky na konzervovanie potravín, chemické prísady do insekticídov, chemické prísady do fungicídov, kyseliny, zásady (chemické látky), soli (chemické prípravky), enologické baktericídne látky (chemické prípravky na použitie pri výrobe vína), chemické prípravky na prevenciu chorôb viniča, bakteriálne prípravky okrem prípravkov na lekárske a zverolekárske použitie, bakteriologické prípravky okrem prípravkov na lekárske a zverolekárske použitie, kultúry mikroorganizmov, nie na lekárske a zverolekárske použitie, palivá a materiály na svietenie, sviečky a knôty na svietenie, palivové drevo, drevené uhlie (palivo), drevené brikety, rašelinové brikety (palivo), uhlie (palivo), rašelina (palivo), palivové oleje, koks, vosky (surovina), vosk na svietenie, vazelína na priemyselné použitie, priemyselné oleje, prípravky na ničenie škodcov, fungicidy, herbicidy, insekticidy, pesticidy, prípravky proti parazitom, prípravky na sterilizáciu pôd, chemické prípravky na ošetrovanie viniča, jedy, kovové nádoby na skladovanie alebo prepravu tovarov, drobný železiarsky tovar, drôt, drôtené pletivo, kovové rebriky, kovové prenosné stavby, kovové altánky

(stavebníctvo), kovový stavebný materiál, poľnohospodárske náradie okrem ručného, ručné nástroje a náradie (nie na ručný pohon), poľnohospodárske stroje, kypriče (stroje), vyorávače (stroje), kosačky na trávniky (stroje), krovinořezy (stroje), kultivátory (stroje), drviče odpadu (stroje), čerpadlá, pumpy (stroje), lisy na hrozno, nástroje (časti strojov), čepele (časti strojov), ručné nástroje a náradie (na ručný pohon), záhradné náradie na ručný pohon, hrable, motyky, rýle, lopaty, lopatky na sadenie alebo presádzanie, kosy, kosačky, vidly, čakany, krompáče, kladivá (ručné nástroje), sekery, sekerky, pílkys (ručné náradie), štepárske nástroje, nožiarsky tovar, nože, nožnice, nástroje na rezanie, sekanie, krájanie (ručné náradie), nástroje na ostrenie, ručné plečky, vyorávače (ručné nástroje), prístroje na ničenie rastlinných škodcov na ručný pohon, postrekovače na striekanie insekticídov, prístroje a nástroje na meranie a váženie, grily (prístroje na pečenie), plastové fólie, nie na balenie, nekovové ohybné rúry a hadice, tesniace, výplňové a izolačné materiály, penové hmoty na aranžovanie kvetov (polotovary), tašky, slnečníky, nekovové stavebné materiály, drevo (polotovar), kameň, štrk, piesok okrem lejárského, hlina, kamenárske výrobky, prenosné stavby (nekovové), nekovové altánky (stavebníctvo), nábytok, záhradný nábytok, bytové zariadenie (dekoračné predmety), stojany na kvety (nábytok), prútený alebo košíkarský tovar, nekovové nádoby na skladovanie alebo prepravu tovarov, nekovové tyče k rastlinám alebo stromom, drevené alebo plastové rebriky, tesniace uzávery okrem kovových, nekovové fľaškové uzávery, domáce a kuchynské potreby a nádoby, pomôcky na zavlažovanie, polievanie, aranžérske držiaky na kvety a rastliny, kvetináče, ozdobné črepníky (nie papierové), výrobky zo skla, porcelánu a keramiky, kade, putne, demizóny, fľaše, sklenené nádoby, kefárske výrobky, čistiacie potreby, nástroje na čistenie na ručný pohon, grily, rošty (potreby na opekanie), stojany na grily, laná a špagáty, siete, vrecia na skladovanie alebo prepravu sypkých hmôt, odevy, obuv a pokrývky hlavy, umelé kvety, vence z umelých kvetov, umelé rastliny okrem vianočných stromčekov, umelé vianočné stromčeky, stojany na vianočné stromčeky, poľnohospodárske a záhradnícke výrobky, výrobky lesného a rybného hospodárstva (surové, nespracované), zrná a semená (surové, nespracované), semená na siatie, osivá, sadenice a hľuzy plodín, kvetinové cibule, kvetinové hľuzy, živé rastliny a kvety, vence zo živých kvetov, sušené kvety (na dekoráciu), sušené rastliny na dekoráciu, čerstvé bylinky, stromy, vianočné stromčeky, surová kôra; maloobchodné a veľkoobchodné služby s nasledovnými tovarmi prostredníctvom internetu: chemikálie pre priemysel, vedu, poľnohospodárstvo, záhradníctvo, lesníctvo, biologické prípravky pre priemysel a vedu, prípravky na reguláciu rastu rastlín, hnojivá, prípravky na hnojenie, rašelina (hnojivo), kompost, humus, liadok, maštalný hnoj, hlina, zeminy na pestovanie, destilovaná voda, štepárske vosky, štepárske tmely na stromy, chemické prípravky na zlepšenie pôdy, chemické prípravky na čistenie vody, chemické prípravky na konzervovanie potravín, chemické prísady do insekticídov, chemické prísady do fungicídov, kyseliny, zásady (chemické látky), soli

(chemické prípravky), enologické baktericídne látky (chemické prípravky na použitie pri výrobe vína), chemické prípravky na prevenciu chorôb viniča, bakteriálne prípravky okrem prípravkov na lekárske a zverolekárske použitie, bakteriologické prípravky okrem prípravkov na lekárske a zverolekárske použitie, kultúry mikroorganizmov, nie na lekárske a zverolekárske použitie, palivá a materiály na svietenie, sviečky a knôty na svietenie, palivové drevo, drevené uhlie (palivo), drevené brikety, rašelinové brikety (palivo), uhlie (palivo), rašelina (palivo), palivové oleje, koks, vosky (surovina), vosk na svietenie, vazelína na priemyselné použitie, priemyselné oleje, prípravky na ničenie škodcov, fungicidy, herbicidy, insekticidy, pesticidy, prípravky proti parazitom, prípravky na sterilizáciu pôd, chemické prípravky na ošetrovanie viniča, jedy, kovové nádoby na skladovanie alebo prepravu tovarov, drobný železiarsky tovar, drôt, drôtené pletivo, kovové rebríky, kovové prenosné stavby, kovové altánky (stavebníctvo), kovový stavebný materiál, poľnohospodárske náradie okrem ručného, ručné nástroje a náradie (nie na ručný pohon), poľnohospodárske stroje, kypriče (stroje), vyorávače (stroje), kosačky na trávniky (stroje), krovinořezy (stroje), kultivátory (stroje), drviče odpadu (stroje), čerpadlá, pumpy (stroje), lisy na hrozno, nástroje (časti strojov), čepele (časti strojov), ručné nástroje a náradie (na ručný pohon), záhradné náradie na ručný pohon, hrable, motyky, rýle, lopaty, lopatky na sadenie alebo presádzanie, kosy, kosáky, vidly, čakany, krompáče, kladivá (ručné nástroje), sekery, sekerky, pilky (ručné náradie), štepárske nástroje, nožiarsky tovar, nože, nožnice, nástroje na rezanie, sekanie, krájanie (ručné náradie), nástroje na ostrenie, ručné plečky, vyorávače (ručné nástroje), prístroje na ničenie rastlinných škodcov na ručný pohon, postrekovače na striekanie insekticidov, prístroje a nástroje na meranie a váženie, grily (prístroje na pečenie), plastové fólie, nie na balenie, nekovové ohybné rúry a hadice, tesniace, výplňové a izolačné materiály, penové hmoty na aranžovanie kvetov (polotovary), tašky, slnečníky, nekovové stavebné materiály, drevo (polotovar), kameň, štrk, piesok okrem lejárského, hlina, kamenárske výrobky, prenosné stavby (nekovové), nekovové altánky (stavebníctvo), nábytok, záhradný nábytok, bytové zariadenie (dekoratívne predmety), stojany na kvety (nábytok), prútený alebo košíkársky tovar, nekovové nádoby na skladovanie alebo prepravu tovarov, nekovové tyče k rastlinám alebo stromom, drevené alebo plastové rebríky, tesniace uzávery okrem kovových, nekovové fľaškové uzávery, domáce a kuchynské potreby a nádoby, pomôcky na zavlažovanie, polievanie, aranžérske držiaky na kvety a rastliny, kvetináče, ozdobné črepníky (nie papierové), výrobky zo skla, porcelánu a keramiky, kade, putne, demižóny, fľaše, sklenené nádoby, keľárske výrobky, čistiace potreby, nástroje na čistenie na ručný pohon, grily, rošty (potreby na opekanie), stojany na grily, laná a špagáty, siete, vrecia na skladovanie alebo prepravu sypkých hmôt, odevy, obuv a pokrývky hlavy, umelé kvety, vence z umelých kvetov, umelé rastliny okrem vianočných stromčekov, umelé vianočné stromčeky, stojany na vianočné stromčeky, poľnohospodárske a záhradnícke výrobky, výrobky lesného a rybné-

ho hospodárstva (surové, nespracované), zrná a semená (surové, nespracované), semená na siatie, osivá, sadenice a hľuzy plodín, kvetinové cibule, kvetinové hľuzy, živé rastliny a kvety, vence zo živých kvetov, sušené kvety (na dekoráciu), sušené rastliny na dekoráciu, čerstvé bylinky, stromy, vianočné stromčeky, surová kôra.

39 - Balenie a skladovanie tovaru; doprava, preprava.

41 - Vzdelávanie; vzdelávanie v oblasti ochrany rastlín a kvetov; písanie textov; vydávanie textov (okrem reklamných); online poskytovanie elektronických publikácií (bez možností kopírovania).

(540)

ZÁHRADKÁR

(591) zelená, čierna

(731) ZÁHRADKÁR Slovakia s. r. o., Holubyho 43, 902 01 Pezinok, SK;

(740) LITVÁKOVÁ A SPOL., s. r. o., Patentová a známková kancelária, Bratislava, SK;

(210) 1281-2018

(220) 8.6.2018

11(511) 33, 35, 41

(511) 33 - Alkoholické nápoje (okrem piva).

35 - Reklama; obchodný manažment; obchodná administratíva; kancelárske práce.

41 - Výchova; vzdelávanie; zábava; športová a kultúrna činnosť.

(540)



Surčiansky festival

DOBRÉHO VÍNA

(731) Jozef Jelšík - Promogroup, M. R. Štefánika 4, 038 61 Vrútky, SK;

(740) AK JUDr. Silvia Tatarková, s.r.o., Martin, SK;

(210) 1292-2018

(220) 7.6.2018

11(511) 9, 16, 41

(511) 9 - Fotografické, kinematografické, optické, prístroje a nástroje; prístroje na nahrávanie, prenos a reprodukciu zvuku alebo obrazu; zariadenia na prenos zvuku; zvukové nahrávacie zariadenia; zvukové prehrávacie zariadenia, prehrávače.

16 - Fotografie; grafické vzory (tlačoviny); plagáty; grafické reprodukcie; grafické zobrazenia; obrazy; obrazy (maľby) zarámované alebo nezarámované; litografie; umelecké litografie; pohľadnice; periodiká; tlačené publikácie; olejotlače; zariadenia na paspartovanie fotografií; stojany na fotografie; nákresy; šablóny na kreslenie a maľovanie; portréty; časopisy (periodiká); poštové známky; kalendáre.

41 - Zábava; športová a kultúrna činnosť; organizovanie kultúrnych alebo vzdelávacích výstav; fotografovanie; fotografické reportáže; fotografovanie na mikrofilm; premietanie kinematografických filmov; organizovanie a vedenie konferencií; organizovanie a vedenie kongresov; organizovanie a vedenie seminárov; školenia; vzdelávanie; vartné predstavenia; poskytovanie zariadení na oddych a rekreáciu; plánovanie a organizovanie večierkov; organizovanie plesov; divadelné predstavenia; organizovanie živých vystúpení; plánovanie a organizovanie večierkov; organizovanie a vedenie koncertov; produkcia filmov (nie reklamných); vydávanie kníh; online vydávanie elektronických kníh a časopisov; tvorba rozhlasových a televíznych programov.

(540) Dni fotografie v Leviciach

(731) Regionálne osvetové stredisko v Leviciach, Františka Hečku 25, 934 47 Levice, SK;

(740) Eva Petráňová Advokátska kancelária s.r.o., Prešov, SK;

(210) 1320-2018

(220) 13.6.2018

11(511) 16, 30, 35

(511) 16 - Papier; prospekty; plagáty; papierové alebo lepenkové pútače; obtačky; papierové alebo lepenkové etikety; obaly (papiernický tovar); papierové alebo plastové vrecká a tašky na balenie; baliace plastové fólie; plastové bublinové fólie (na balenie); reklamné tabule z papiera, kartónu alebo lepenky.

30 - Cestá na jedlá; chlieb; jemné pečivárske výrobky; pečivo (rožky); pečivo s mäsovou náplňou; obilné klíčky (potraviny); prípravky z obilnín; cestá na zákusky; cestá na koláče; mrazené cestá na koláče; cestá na chlieb; mrazené pečivo pripravené na pečenie; zmesi na výrobu pečiva.

35 - Marketing; reklama; podpora predaja (pre tretie osoby); pomoc pri riadení obchodnej činnosti; poradenské služby pri riadení obchodnej činnosti; rozhlasová reklama; televízna reklama; zásobovacie služby pre tretie osoby (nákup tovarov a služieb pre iné podniky); subdodávateľské služby (obchodné služby); obchodné sprostredkovateľské služby; kancelárie zaoberajúce sa dovozom a vývozom; vydávanie reklamných textov; aktualizovanie reklamných materiálov; rozširovanie reklamných oznamov; rozširovanie reklamných materiálov zákazníkom (letáky, prospekty, tlačoviny, vzorky); prieskum trhu; prieskum verejnej mienky; obchodný alebo podnikateľský prieskum; vyhľadávanie informácií v počítačových súboroch (pre tretie osoby); podpora predaja na mieste predaja alebo nákupu (pre tretie osoby); podpora predaja prostredníctvom vernostných programov pre zákazníkov; maloobchodné služby s potravinami; veľkoobchodné služby s potravinami; obchodné informačné služby poskytované on line z internetu alebo z globálnych počítačových sietí; on line reklama na počítačovej komunikačnej sieti; poskytovanie obchodných informácií prostredníctvom webových stránok; on line podpora predaja (pre tretie osoby) prostredníctvom internetu.

(540) FORBAK BIELKOVINOVÝ VEČERNÝ CHLIEB

(731) Forbak s. r. o., Uhliská 1593/19, 900 81 Šenkvice, SK;

(740) Brichtová Tatiana, JUDr., Bratislava, SK;

(210) 1321-2018

(220) 13.6.2018

11(511) 16, 30, 35

(511) 16 - Papier; prospekty; plagáty; papierové alebo lepenkové pútače; obtačky; papierové alebo lepenkové etikety; obaly (papiernický tovar); papierové alebo plastové vrecká a tašky na balenie; baliace plastové fólie; plastové bublinové fólie (na balenie); reklamné tabule z papiera, kartónu alebo lepenky.

30 - Cestá na jedlá; chlieb; jemné pečivárske výrobky; pečivo (rožky); pečivo s mäsovou náplňou; obilné klíčky (potraviny); prípravky z obilnín; cestá na zákusky; cestá na koláče; mrazené cestá na koláče; cestá na chlieb; mrazené pečivo pripravené na pečenie; zmesi na výrobu pečiva.

35 - Marketing; reklama; podpora predaja (pre tretie osoby); pomoc pri riadení obchodnej činnosti; poradenské služby pri riadení obchodnej činnosti; rozhlasová reklama; televízna reklama; zásobovacie služby pre tretie osoby (nákup tovarov a služieb pre iné podniky); subdodávateľské služby (obchodné služby); obchodné sprostredkovateľské služby; kancelárie zaoberajúce sa dovozom a vývozom; vydávanie reklamných textov; aktualizovanie reklamných materiálov; rozširovanie reklamných oznamov; rozširovanie reklamných materiálov zákazníkom (letáky, prospekty, tlačoviny, vzorky); prieskum trhu; prieskum verejnej mienky; obchodný alebo podnikateľský prieskum; vyhľadávanie informácií v počítačových súboroch (pre tretie osoby); podpora predaja na mieste predaja alebo nákupu (pre tretie osoby); podpora predaja prostredníctvom vernostných programov pre zákazníkov; maloobchodné služby s potravinami; veľkoobchodné služby s potravinami; obchodné informačné služby poskytované on line z internetu alebo z globálnych počítačových sietí; on line reklama na počítačovej komunikačnej sieti; poskytovanie obchodných informácií prostredníctvom webových stránok; on line podpora predaja (pre tretie osoby) prostredníctvom internetu.

(540) FORBAK VEČERNÝ CHLIEB

(731) Forbak s. r. o., Uhliská 1593/19, 900 81 Šenkvice, SK;

(740) Brichtová Tatiana, JUDr., Bratislava, SK;

(210) 1323-2018

(220) 13.6.2018

11(511) 16, 30, 35

(511) 16 - Papier; prospekty; plagáty; papierové alebo lepenkové pútače; obtačky; papierové alebo lepenkové etikety; obaly (papiernický tovar); papierové alebo plastové vrecká a tašky na balenie; baliace plastové fólie; plastové bublinové fólie (na balenie); reklamné tabule z papiera, kartónu alebo lepenky.

30 - Cestá na jedlá; chlieb; jemné pečivárske výrobky; pečivo (rožky); pečivo s mäsovou náplňou; obilné klíčky (potraviny); prípravky z obilnín; cestá na zákusky; cestá na koláče; mrazené cestá na koláče; cestá na chlieb; mrazené pečivo pripravené na pečenie; zmesi na výrobu pečiva.

35 - Marketing; reklama; podpora predaja (pre tretie osoby); pomoc pri riadení obchodnej činnosti; poradenské služby pri riadení obchodnej činnosti; rozhlasová reklama; televízna reklama; zásobovacie služby pre tretie osoby (nákup tovarov a služieb pre iné podniky); subdodávateľské služby (obchodné služby); obchodné sprostredkovateľské služby; kancelárie zaoberajúce sa dovozom a vývozom; vydávanie reklamných textov; aktualizovanie reklamných materiálov; rozširovanie reklamných oznamov; rozširovanie reklamných materiálov zákazníkom (letáky, prospekty, tlačoviny, vzorky); prieskum trhu; prieskum verejnej mienky; obchodný alebo podnikateľský prieskum; vyhľadávanie informácií v počítačových súboroch (pre tretie osoby); podpora predaja na mieste predaja alebo nákupu (pre tretie osoby); podpora predaja prostredníctvom vernostných programov pre zákazníkov; maloobchodné služby s potravinami; veľkoobchodné služby s potravinami; obchodné informačné služby poskytované on line z internetu alebo z globálnych počítačových sietí; on line reklama na počítačovej komunikačnej sieti; poskytovanie obchodných informácií prostredníctvom webových stránok; on line podpora predaja (pre tretie osoby) prostredníctvom internetu.

(540) FORBAK ABENDBROT

(731) Forbak s. r. o., Uhliská 1593/19, 900 81 Šenkvice, SK;

(740) Brichtová Tatiana, JUDr., Bratislava, SK;

(210) 1325-2018

(220) 13.6.2018

11(511) 16, 30, 35

(511) 16 - Papier; prospekty; plagáty; papierové alebo lepenkové pútače; obtlačky; papierové alebo lepenkové etikety; obaly (papiernický tovar); papierové alebo plastové vrecká a tašky na balenie; baliace plastové fólie; plastové bublinové fólie (na balenie); reklamné tabule z papiera, kartónu alebo lepenky.

30 - Cestá na jedlá; chlieb; jemné pečivárske výrobky; pečivo (rožky); pečivo s mäsovou náplňou; obilné klíčky (potraviny); prípravky z obilnín; cestá na zákusky; cestá na koláče; mrazené cestá na koláče; cestá na chlieb; mrazené pečivo pripravené na pečenie; zmesi na výrobu pečiva.

35 - Marketing; reklama; podpora predaja (pre tretie osoby); pomoc pri riadení obchodnej činnosti; poradenské služby pri riadení obchodnej činnosti; rozhlasová reklama; televízna reklama; zásobovacie služby pre tretie osoby (nákup tovarov a služieb pre iné podniky); subdodávateľské služby (obchodné služby); obchodné sprostredkovateľské služby; kancelárie zaoberajúce sa dovozom a vývozom; vydávanie reklamných textov; aktualizovanie reklamných materiálov; rozširovanie reklamných oznamov; rozširovanie reklamných materiálov zákazníkom (letáky, prospekty, tlačoviny, vzorky); prieskum trhu; prieskum

verejnej mienky; obchodný alebo podnikateľský prieskum; vyhľadávanie informácií v počítačových súboroch (pre tretie osoby); podpora predaja na mieste predaja alebo nákupu (pre tretie osoby); podpora predaja prostredníctvom vernostných programov pre zákazníkov; maloobchodné služby s potravinami; veľkoobchodné služby s potravinami; obchodné informačné služby poskytované on line z internetu alebo z globálnych počítačových sietí; on line reklama na počítačovej komunikačnej sieti; poskytovanie obchodných informácií prostredníctvom webových stránok; on line podpora predaja (pre tretie osoby) prostredníctvom internetu.

(540) FORBAK BIELKOVINOVÉ CHIPSY

(731) Forbak s. r. o., Uhliská 1593/19, 900 81 Šenkvice, SK;

(740) Brichtová Tatiana, JUDr., Bratislava, SK;

(210) 1334-2018

(220) 12.6.2018

11(511) 14, 16, 25, 44

(511) 14 - Náramky (klenotnícke výrobky); náhrdelníky (klenotnícke výrobky); náušnice.

16 - Obrazy; obrazy (maľby) zarámované alebo nezarámované.

25 - Odevy; oblečenie; sukne; tričká; nohavice; bundy; kabáty; šaty; čiapky; čelenky (oblečenie); obuv.

44 - Služby vizážistov.

(540)



(731) Rušinová Mária, Ing., Lanškrounska 1599/15, 060 01 Kežmarok 1, SK;

(740) Advokátska kancelária Marônek & Partners s. r. o., Bratislava, SK;

(210) 1337-2018

(220) 13.6.2018

11(511) 16, 30, 35

(511) 16 - Papier; prospekty; plagáty; papierové alebo lepenkové pútače; obtlačky; papierové alebo lepenkové etikety; obaly (papiernický tovar); papierové alebo plastové vrecká a tašky na balenie; baliace plastové fólie; plastové bublinové fólie (na balenie); reklamné tabule z papiera, kartónu alebo lepenky.

30 - Cestá na jedlá; chlieb; jemné pečivárske výrobky; pečivo (rožky); pečivo s mäsovou náplňou; obilné klíčky (potraviny); prípravky z obilnín; cestá na zákusky; cestá na koláče; mrazené cestá na koláče; cestá na chlieb; mrazené pečivo pripravené na pečenie; zmesi na výrobu pečiva.

35 - Marketing; reklama; podpora predaja (pre tretie osoby); pomoc pri riadení obchodnej činnosti;

poradenské služby pri riadení obchodnej činnosti; rozhlasová reklama; televízna reklama; zásobovacie služby pre tretie osoby (nákup tovarov a služieb pre iné podniky); subdodávateľské služby (obchodné služby); obchodné sprostredkovateľské služby; kancelárie zaoberajúce sa dovozom a vývozom; vydávanie reklamných textov; aktualizovanie reklamných materiálov; rozširovanie reklamných oznamov; rozširovanie reklamných materiálov zákazníkom (letáky, prospekty, tlačoviny, vzorky); prieskum trhu; prieskum verejnej mienky; obchodný alebo podnikateľský prieskum; vyhľadávanie informácií v počítačových súboroch (pre tretie osoby); podpora predaja na mieste predaja alebo nákupu (pre tretie osoby); podpora predaja prostredníctvom vernostných programov pre zákazníkov; maloobchodné služby s potravinami; veľkoobchodné služby s potravinami; obchodné informačné služby poskytované on line z internetu alebo z globálnych počítačových sietí; on line reklama na počítačovej komunikačnej sieti; poskytovanie obchodných informácií prostredníctvom webových stránok; on line podpora predaja (pre tretie osoby) prostredníctvom internetu.

**(540) FORBAK BIELKOVINOVÉ
KREKRY**

(731) Forbak s. r. o., Uhliská 1593/19, 900 81 Šenkvice, SK;

(740) Brichtová Tatiana, JUDr., Bratislava, SK;

(210) 1342-2018

(220) 15.6.2018

11(511) 35, 41, 42

(511) 35 - Reklamné agentúry; aktualizovanie reklamných materiálov; grafická úprava tlačovín na reklamné účely; štatistické kompilácie; prezentácia výrobkov v komunikačných médiách pre maloobchod; marketing; marketingové štúdie; lepenie plagátov; obchodný alebo podnikateľský prieskum; organizovanie výstav na komerčné alebo reklamné účely; písanie na stroji; zbieranie údajov do počítačových databáz; zoraďovanie údajov v počítačových databázach; prehľad tlače (výstrižkové služby); predvádzanie tovaru; predvádzanie (služby modeliek) na reklamné účely a podporu predaja; prieskum trhu; príprava inzertných stĺpcov; vzťahy s verejnosťou (public relations); on line reklama na počítačovej komunikačnej sieti; tvorba reklamných filmov; prenájom reklamného času vo všetkých komunikačných médiách; reklama; zasielanie reklamných materiálov zákazníkom; vydávanie reklamných alebo náborových textov; vydávanie a aktualizovanie reklamných materiálov; televízna reklama; služby porovnávania cien; rozširovanie vzoriek tovarov; rozširovanie reklamných materiálov zákazníkom (letáky, prospekty, tlačoviny, vzorky); rozširovanie reklamných alebo inzertných oznamov; rozhlasová reklama; zásielkové reklamné služby; prenájom reklamných plôch; uverejňovanie reklamných textov; rozširovanie reklamných oznamov; tvorba reklamných filmov; zbieranie údajov do počítačových databáz.

41 - Akadémie (vzdelávanie); cvičenie (praktické ukážky); divadelné predstavenia; elektronická edičná činnosť v malom (DTP služby); formátovanie

textov nie na reklamné účely; fotografické reportáže; fotografovanie; informácie o výchove a vzdelávaní; organizovanie a vedenie konferencií; korešpondenčné vzdelávacie kurzy; koučovanie (školenie); organizovanie a vedenie konferencií; organizovanie a vedenie koncertov; organizovanie kultúrnych alebo vzdelávacích výstav; organizovanie plesov; organizovanie súťaží (vedomostných alebo zábavných); poradenstvo pri voľbe povolania (v oblasti výchovy a vzdelávania); tvorba videofilmov (okrem reklamných); vyučovanie; vzdelávanie; písanie textov (okrem reklamných); zverejňovanie textov okrem reklamných; vydávanie textov s výnimkou reklamných alebo náborových; tvorba rozhlasových a televíznych programov; praktický výcvik (ukážky); organizovanie predstavení (manažérske služby); reportérske služby; organizovanie a vedenie seminárov; on line vydávanie kníh a časopisov v elektronickej forme.

42 - Grafické dizajnérstvo; navrhovanie obalov, obalové dizajnérstvo; poradenstvo v oblasti počítačových programov; vedecký výskum; vedecké laboratórne služby; hosťovanie na počítačových stránkach (webových stránkach); poradenstvo v oblasti počítačových programov; štúdie technických projektov; prenájom webových serverov; technický výskum; výskum a vývoj nových výrobkov pre zákazníkov.

(540)



(591) zlatá, biela

(731) Black Apple s.r.o., Páričkova 18, 821 08 Bratislava, SK;

(210) 1343-2018

(220) 15.6.2018

11(511) 35, 41, 42

(511) 35 - Reklamné agentúry; aktualizovanie reklamných materiálov; grafická úprava tlačovín na reklamné účely; štatistické kompilácie; prezentácia výrobkov v komunikačných médiách pre maloobchod; marketing; marketingové štúdie; lepenie plagátov; obchodný alebo podnikateľský prieskum; organizovanie výstav na komerčné alebo reklamné účely; písanie na stroji; zbieranie údajov do počítačových databáz; zoraďovanie údajov v počítačových databázach; prehľad tlače (výstrižkové služby); predvádzanie tovaru; predvádzanie (služby modeliek) na reklamné účely a podporu predaja; prieskum trhu; príprava inzertných stĺpcov; vzťahy s verejnosťou (public relations); on line reklama na počítačovej komunikačnej sieti; tvorba reklamných filmov; prenájom reklamného času vo všetkých komunikačných médiách; re-

klama; zasielanie reklamných materiálov zákazníkom; vydávanie reklamných alebo náborových textov; vydávanie a aktualizovanie reklamných materiálov; televízna reklama; služby porovnávania cien; rozširovanie vzoriek tovarov; rozširovanie reklamných materiálov zákazníkom (letáky, prospekty, tlačoviny, vzorky); rozširovanie reklamných alebo inzertných oznamov; rozhlasová reklama; zásielkové reklamné služby; prenájom reklamných plôch; uverejňovanie reklamných textov; rozširovanie reklamných oznamov; tvorba reklamných filmov; zbieranie údajov do počítačových databáz.

41 - Akadémie (vzdelávanie); cvičenie (praktické ukážky); divadelné predstavenia; elektronická edičná činnosť v malom (DTP služby); formátovanie textov nie na reklamné účely; fotografické reportáže; fotografovanie; informácie o výchove a vzdelávaní; organizovanie a vedenie konferencií; korešpondenčné vzdelávacie kurzy; koučovanie (školenie); organizovanie a vedenie konferencií; organizovanie a vedenie koncertov; organizovanie kultúrnych alebo vzdelávacích výstav; organizovanie plesov; organizovanie súťaží (vedomostných alebo zábavných); poradenstvo pri voľbe povolania (v oblasti výchovy a vzdelávania); tvorba videofilmov (okrem reklamných); vyučovanie; vzdelávanie; písanie textov (okrem reklamných); zverejňovanie textov okrem reklamných; vydávanie textov s výnimkou reklamných alebo náborových; tvorba rozhlasových a televíznych programov; praktický výcvik (ukážky); organizovanie predstavení (manažérske služby); reportérske služby; organizovanie a vedenie seminárov; on line vydávanie kníh a časopisov v elektronickej forme.

42 - Grafické dizajnérstvo; navrhovanie obalov, obalové dizajnérstvo; poradenstvo v oblasti počítačových programov; vedecký výskum; vedecké laboratórne služby; hosťovanie na počítačových stránkach (webových stránkach); poradenstvo v oblasti počítačových programov; štúdie technických projektov; prenájom webových serverov; technický výskum; výskum a vývoj nových výrobkov pre zákazníkov.

(540)



(591) zlatá, červená

(731) Black Apple s.r.o., Páričkova 18, 821 08 Bratislava, SK;

(210) 1344-2018

(220) 15.6.2018

11(511) 30, 32, 33, 41, 43

(511) 30 - Mandľové cesto; bylinkové čaje (nie na lekárske použitie); kávové príchute; aromatické prípravky do potravín; sucháre; sušienky; keksy; sušienky; cukríky; oblátky; sladké žemle; kakao; káva; nepražená káva; rastlinné prípravky (kávové náhradky); zákusky, koláče; škorica (korenina); karamelky (cukríky); cigória (kávová náhradka); čaj; čokoláda; marcipán; klinčeky (koreníe); chuťové prísady; cukrovinky; cukrárske výrobky; kukuričné vločky; kukuričné pukance; stužovače šľahačky; smotanové zmrzliny; palacinky; príchute do potravín (okrem éterických esencií a esenciálnych olejov); perníky; medovníky; fondán (cukrovinky); keksy; cukor; cukrárske aromatické prísady (okrem esenciálnych olejov); prášok do pečiva; cestá na koláče; ďumbier (koreníe); prísady do zmrzlín (spojivá); ľad (prírodný alebo umelý); glukóza na prípravu jedál; glutén (potraviny); mliečne kakaové nápoje; mliečne kávové nápoje; mliečne čokoládové nápoje; mandľové pusinky (jemné pečivo); makaróny; melasa; melasový sirup; cukrárenská mäta; med; muškátové orechy; plnené koláče; sendviče; pastilky (cukrovinky); jemné pečivárske výrobky; sušienky; pečivo (rožky); pudinky; pralinky; sladké drievko (cukrovinky); šerbety (zmrzlinové nápoje); torty; vanilkové príchute; vanilín (vanilková náhradka); zmrzliny; prášky na výrobu zmrzlín; mandľové cukrovinky; arašidové cukrovinky; kávové nápoje; čokoládové nápoje; kávové náhradky; jogurty mrazené (mrazené potraviny); ľadový čaj; čajové nápoje; polevy na koláče; čokoládové peny; penové zákusky (cukrovinky); cestá na zákusky; čokoládové cukrárske ozdoby; cukrovinkové cukrárske ozdoby.

32 - Nealkoholické ovocné výťažky; pivo; ďumbierové pivo (zázvorové); sladové pivo; nealkoholické ovocné nápoje; prípravky na výrobu nápojov; príchute na výrobu nápojov; ovocné džúsy; sirupy na výrobu nápojov; vody (nápoje); prípravky na výrobu sýtenej vody; minerálne vody (nápoje); sódomá voda (sifón); stolové vody; mušty; limonády; chmeľové výťažky na výrobu piva; zeleninové džúsy (nápoje); sirupy na výrobu limonád; prípravky na výrobu likérov; hroznový mušt (nekvasený); nealkoholické nápoje; nealkoholické aperitívy; nealkoholické koktaily; ovocné nektáre; izotonické nápoje; nealkoholický jablkový mušt; medové nealkoholické nápoje; mixované ovocné alebo zeleninové nápoje; nealkoholické nápoje s aloou pravou; sójové nápoje, nie náhradky mlieka; proteínové nápoje pre športovcov; nealkoholické nápoje s kávovou príchuťou; nealkoholické nápoje s čajovou príchuťou; nealkoholické nápoje.

33 - Destilované nápoje; jablčné mušty (alkoholické); koktaily; digestíva (liehoviny a likéry); víno; džin; likéry; medovina; griotka; liehoviny; whisky; alkoholické nápoje okrem piva; rum; vodka; vopred pripravené miešané alkoholické nápoje (nie s pivom).

41 - Zábavné parky; zábava; organizovanie vedomostných alebo zábavných súťaží; poskytovanie zariadení na oddych a rekreáciu; variétné predstavenia; poskytovanie športovísk; výchovno-zábavné klubové služby; informácie o možnostiach zábavy; služby poskytované prázdninovými táborami

(zábava); organizovanie živých vystúpení; premietanie kinematografických filmov; organizovanie športových súťaží; plánovanie a organizovanie večierok; informácie o možnostiach rekreácie; organizovanie a vedenie seminárov; tábory na športové sústredenia; prenájom športových plôch; kurzy telesného cvičenia.
43 - Kaviarne; reštauračné (stravovacie) služby; rýchle občerstvenie (snackbary).

(540)



(731) Lörincz Richard, Ing., MBA, Slovenskej jednoty 11, 040 01 Košice, SK;

(740) Eva Petránová Advokátska kancelária s.r.o., Prešov, SK;

(210) 1345-2018

(220) 15.6.2018

11(511) 29

(511) 29 - Hydina (neživá) a časti hydiny; potravinárske špeciality z hydiny; hydínové mäso s korením; marinovaná hydina; hydínové mäso tepelne upravené; pred smažením výrobky z hydínového mäsa.

(540) Zizu

(731) Bidfood Czech Republic s.r.o., V Růžovém údolí 553, 278 01 Kralupy nad Vltavou, CZ;

(210) 1358-2018

(220) 15.6.2018

11(511) 41, 43

(511) 41 - Zábava; organizovanie športových súťaží; organizovanie zábavných súťaží; mimoškolské vzdelávanie; praktický výcvik (ukážky).
43 - Kaviarne; rýchle občerstvenie (snackbary); bary (služby).

(540)



Národné motokárové centrum

(731) VARANASI, s.r.o., Kopčianska 82/A, 851 01 Bratislava, SK;

(740) Juran Svetozár, JUDr., Bratislava, SK;

(210) 1362-2018

(220) 15.6.2018

11(511) 41, 43

(511) 41 - Zábava; organizovanie športových súťaží; organizovanie zábavných súťaží; mimoškolské vzdelávanie; praktický výcvik (ukážky).
43 - Kaviarne; rýchle občerstvenie (snackbary); bary (služby).

(540)



Národné kartingové centrum

(731) VARANASI s.r.o., Kopčianska 82, 851 01 Bratislava, SK;

(740) Juran Svetozár, JUDr., Bratislava, SK;

(210) 1364-2018

(220) 15.6.2018

11(511) 30, 32, 33, 41, 43

(511) 30 - Mandľové cesto; bylinkové čaje (nie na lekárske použitie); kávové príchute; aromatické prípravky do potravín; sucháre; sušienky; keksy; sušienky; cukríky; oblátky; sladké žemle; kakao; káva; nepražená káva; rastlinné prípravky (kávové náhradky); zákusky, koláče; škoric (korenie); karamelky (cukríky); cigória (kávová náhradka); čaj; čokoláda; marcipán; klinčeky (korenie); chuťové prísady; cukrovinky; cukrárske výrobky; kukuričné vločky; kukuričné pukance; stužovače šľahačky; smotanové zmrzliny; palačinky; príchute do potravín (okrem éterických esencií a esenciálnych olejov); perníky, medovníky; fondán (cukrovinky); keksy; cukor; cukrárske aromatické prísady (okrem esenciálnych olejov); prášok do pečiva; cestá na koláče; d'umbier (korenie); prísady do zmrzlín (spojivá); ľad (prírodný alebo umelý); glukóza na prípravu jedál; glutén (potraviny); mliečne kakaové nápoje; mliečne kávové nápoje; mliečne čokoládové nápoje; mandľové pusinky (jemné pečivo); makaróny; melasa; melasový sirup; cukrárenská máta; med; muškátové orechy; plnené koláče; sendviče; pastilky (cukrovinky); jemné pečivárske výrobky; sušienky; pečivo (rožky); pudinky; pralinky; sladké drierko (cukrovinky); šerbety (zmrzlinové nápoje); torty; vanilkové príchute; vanilín (vanilková náhradka); zmrzliny; prášky na výrobu zmrzlín; mandľové cukrovinky; arašidové cukrovinky; kávové nápoje; čokoládové nápoje; kávové náhradky; jogurty mrazené (mrazené potraviny); ľadový čaj; čajové nápoje; polevy na koláče; čokoládové peny; penové zákusky (cukrovinky); cestá na zákusky; čokoládové cukrárske ozdoby; cukrovinkové cukrárske ozdoby.

32 - Nealkoholické ovocné výťažky; pivo; d'umbierové pivo (zázvorové); sladové pivo; nealkoholické ovocné nápoje; prípravky na výrobu nápojov; príchute na výrobu nápojov; ovocné džúsy; sirupy na výrobu nápojov; vody (nápoje); prípravky na výrobu sýtenej vody; minerálne vody (nápoje); sódová voda (sifón); stolové vody;

mušty; limonády; chmeľové výťažky na výrobu piva; zeleninové džúsy (nápoje); sirupy na výrobu limonád; prípravky na výrobu likérov; hrozňový mušt (nekvášený); nealkoholické nápoje; nealkoholické aperitívy; nealkoholické koktaily; ovocné nektáre; izotonické nápoje; nealkoholický jablkový mušt; medové nealkoholické nápoje; mixované ovocné alebo zeleninové nápoje; nealkoholické nápoje s aloou pravou; sójové nápoje, nie náhradky mlieka; proteínové nápoje pre športovcov; nealkoholické nápoje s kávovou príchuťou; nealkoholické nápoje s čajovou príchuťou; nealkoholické nápoje.

33 - Destilované nápoje; jablčné mušty (alkoholické); koktaily; digestíva (liehoviny a likéry); víno; džin; likéry s aloou; gríotka; liehoviny; whisky; alkoholické nápoje okrem piva; rum; vodka; vopred pripravené miešané alkoholické nápoje (nie s pivom).

41 - Zábavné parky; zábava; organizovanie vedomostných alebo zábavných súťaží; poskytovanie zariadení na oddych a rekreáciu; variétné predstavenia; poskytovanie športovísk; výchovno-zábavné klubové služby; informácie o možnostiach zábavy; služby poskytované prázdninovými tábormi (zábava); organizovanie živých vystúpení; premietanie kinematografických filmov; organizovanie športových súťaží; plánovanie a organizovanie večierkov; informácie o možnostiach rekreácie; organizovanie a vedenie seminárov; tábory na športové sústreďenia; prenájom športových plôch; kurzy telesného cvičenia.

43 - Kaviarne; reštauračné (stravovacie) služby; rýchle občerstvenie (snackbary).

(540) Ošal' še

(731) Lörincz Richard, Ing., MBA, Slovenskej jednoty 11, 040 01 Košice, SK;

(740) Eva Petránová Advokátska kancelária s.r.o., Prešov, SK;

(210) 1368-2018

(220) 23.7.2018

11(511) 35, 39, 41

(511) 35 - Pomoc pri riadení obchodnej činnosti; poskytovanie obchodných alebo podnikateľských informácií; reklamné plagátovanie; komerčné informačné kancelárie; analýzy nákladov; rozširovanie reklamných oznamov; sprostredkovateľne práce; poradenstvo pri organizovaní a riadení obchodnej činnosti; personálne poradenstvo; poradenstvo pri riadení podnikov; predvádzanie tovaru; rozširovanie reklamných materiálov zákazníkom (letáky, prospekty, tlačoviny, vzorky); pomoc pri riadení obchodných alebo priemyselných podnikov; rozmnožovanie dokumentov; aktualizovanie reklamných materiálov; rozširovanie vzoriek tovarov; odborné posudky efektívnosti podnikov; prieskum trhu; obchodné odhady; obchodný alebo podnikateľský prieskum; prenájom reklamných materiálov; poradenstvo pri organizovaní obchodnej činnosti; vydávanie reklamných textov; reklama; rozhlasová reklama; obchodný alebo podnikateľský výskum; vzťahy s verejnosťou (public relations); stenografické služby; televízna reklama; reklamné agentúry; poradenské služby pri riadení obchodnej činnosti; predvádzanie (služby modeliek) na re-

klamné účely a podporu predaja; marketingový prieskum; správa počítačových súborov; odborné obchodné alebo podnikateľské poradenstvo; hospodárske (ekonomické) predpovede; organizovanie obchodných alebo reklamných výstav; obchodné alebo podnikateľské informácie; prieskum verejnej mienky; nábor zamestnancov; prenájom reklamných plôch; podpora predaja (pre tretie osoby); spracovanie textov; zásielkové reklamné služby; administratívna správa hotelov; odborné obchodné riadenie umeleckých činností; zbieranie údajov do počítačových databáz; zoradovanie údajov v počítačových databázach; organizovanie obchodných alebo reklamných veľtrhov; on line reklama na počítačovej komunikačnej sieti; vyhľadávanie informácií v počítačových súboroch (pre tretie osoby); prenájom reklamného času v komunikačných médiách; prenájom predajných automatov; výber zamestnancov pomocou psychologických testov; služby porovnávania cien; prezentácia výrobkov v komunikačných médiách pre maloobchod; obchodné informácie a rady spotrebiteľom pri výbere tovarov a služieb; administratívne spracovanie obchodných objednávok; obchodná správa licencií výrobkov a služieb (pre tretie osoby); subdodávateľské služby (obchodné služby); fakturácie; písanie reklamných textov; zostavovanie štatistík; grafická úprava tlačovín na reklamné účely; vyhľadávanie sponzorov; organizovanie módnych prehliadok na podporu predaja; tvorba reklamných filmov; obchodný manažment pre športovcov; marketing; telemarketingové služby; poskytovanie obchodných alebo podnikateľských kontaktných informácií; optimalizácia internetových vyhľadávačov na podporu predaja; optimalizácia obchodovania na webových stránkach; platené reklamné služby typu „klikni sem“; obchodné sprostredkovateľské služby; vyjednávanie a uzatváranie obchodných transakcií pre tretie osoby; aktualizácia a údržba údajov v počítačových databázach; poskytovanie obchodných informácií prostredníctvom webových stránok; on line poskytovanie obchodného priestoru pre nákupcov a predajcov tovarov a služieb; navrhovanie reklamných materiálov; podnikové riadenie refundovaných programov (pre tretie osoby); prenájom billboardov; indexovanie webových stránok na obchodné alebo reklamné účely; správa spotrebiteľských vernostných programov; písanie textov scenárov na reklamné účely; aktualizácia a údržba informácií v registroch; zostavovanie zoznamov informácií na obchodné alebo reklamné účely; obchodné sprostredkovateľské služby v oblasti priradovania potenciálnych súkromných investorov k podnikateľom, ktorí žiadajú o financovanie; výroba telešopingových programov; poradenstvo v oblasti komunikácie (vzťahy s verejnosťou); poradenstvo v oblasti komunikácie (reklama); dohodovanie obchodných zmlúv pre tretie osoby; podpora predaja tovarov a služieb sponzorovaním športových podujatí; cielený marketing; vonkajšia reklama; administratívna asistancia pri odpovediach na verejné súťaže.

39 - Spreádzanie turistov.

41 - Akadémie (vzdelávanie); zábavné parky; zábava; prenájom kinematografických prístrojov; služby estrádnych umelcov; organizovanie vedomostných alebo zábavných súťaží; korešponden-

né vzdelávacie kurzy; telesná výchova; poskytovanie zariadení na oddych a rekreáciu; vyučovanie; vzdelávanie; školenia; vydávanie kníh; tvorba rozhlasových a televíznych programov; poskytovanie športovísk; služby kasín (hazardné hry); organizovanie a vedenie konferencií; organizovanie a vedenie kongresov; diskotéky (služby); informácie o výchove a vzdelávaní; skúšanie, preskúšavanie (pedagogická činnosť); informácie o možnostiach zábavy; organizovanie kultúrnych alebo vzdelávacích výstav; hazardné hry (herne); poskytovanie golfových ihrísk; fitnes kluby (zdravotné a kondičné cvičenia); služby poskytované prázdninovými tábormi (zábava); organizovanie živých vystúpení; premietanie kinematografických filmov; organizovanie športových súťaží; plánovanie a organizovanie večierkov; praktický výcvik (ukážky); služby múzeí (prehliadky, výstavy); nahrávacie štúdiá (služby); informácie o možnostiach rekreácie; požičiavanie potápačského výstroja; požičiavanie športového výstroja (okrem dopravných prostriedkov); prenájom štadiónov; organizovanie a vedenie seminárov; tábory na športové sústreďenia; organizovanie a vedenie sympózií; meranie času na športových podujatiach; internátne školy; organizovanie a vedenie tvorivých dielní (výučba); organizovanie súťaží krásy; rezervácie vstupeniek na zábavné predstavenia; postsynchronizácia, dabing; náboženská výchova; organizovanie lotérií; organizovanie plesov; organizovanie predstavení (manažérske služby); herne s hracími automatmi (služby); požičiavanie audiopristrojov; prenájom tenisových kurtov; písanie textov scenárov nie na reklamné účely; online vydávanie elektronických kníh a časopisov; elektronická edičná činnosť v malom (DTP služby); on line poskytovanie počítačových hier (z počítačových sietí); karaoke služby; hudobné skladateľské služby; nočné kluby (zábava); online poskytovanie elektronických publikácií (bez možnosti kopírovania); fotografické reportáže; fotografovanie; poradenstvo pri voľbe povolania (v oblasti výchovy a vzdelávania); reportérske služby; prekladateľské služby; služby agentúr ponúkajúcich vstupenky na zábavné podujatia; písanie textov; organizovanie a vedenie koncertov; kaligrafické služby; organizovanie módnych prehliadok na zábavné účely; koučovanie (školenie); prenájom športových plôch; kurzy telesného cvičenia; odborné preškolenie; on line poskytovanie videozáznamov (bez možnosti kopírovania); organizovanie a vedenie vzdelávacích fór s osobnou účasťou; turistické prehliadky so sprievodcom.

(540)



(591) modrá, bledomodrá, biela

(731) TRNENÝ Richard, Mgr., Tehelná 18, 920 01 Hlohovec, SK;

(210) 1372-2018

(220) 15.6.2018

11(511) 30, 32, 33, 41, 43

(511) 30 - Mandľové cesto; bylinkové čaje (nie na lekárske použitie); kávové príchuť; aromatické prípravky do potravín; sucháre; sušienky; keksy; sušienky; cukríky; oblátky; sladké zemle; kakao; káva; nepražená káva; rastlinné prípravky (kávové náhradky); zákusky, koláče; škorica (korenina); karamelky (cukríky); cigória (kávová náhradka); čaj; čokoláda; marcipán; klinčeky (korenie); chuťové prísady; cukrovinky; cukrárske výrobky; kukuričné vločky; kukuričné pukance; stužovače šľahačky; smotanové zmrzliny; palacinky; príchuť do potravín (okrem éterických esencií a esenciálnych olejov); perníky; medovníky; fondán (cukrovinky); keksy; cukor; cukrárske aromatické prísady (okrem esenciálnych olejov); prášok do pečiva; cestá na koláče; ďumbier (korenie); prísady do zmrzlín (spojivá); ľad (prírodný alebo umelý); glukóza na prípravu jedál; glutén (potraviny); mliečne kakaové nápoje; mliečne kávové nápoje; mliečne čokoládové nápoje; mandľové pusinky (jemné pečivo); makaróny; melasa; melasový sirup; cukrárenská mäta; med; muškátové orechy; plnené koláče; sendviče; pastilky (cukrovinky); jemné pečivárske výrobky; sušienky; pečivo (rožky); pudinky; pralinky; sladké drievko (cukrovinky); šerbety (zmrzlinové nápoje); torty; vanilkové príchuť; vanilín (vanilková náhradka); zmrzliny; prášky na výrobu zmrzlín; mandľové cukrovinky; arašidové cukrovinky; kávové nápoje; čokoládové nápoje; kávové náhradky; jogurty mrazené (mrazené potraviny); ľadový čaj; čajové nápoje; polevy na koláče; čokoládové peny; penové zákusky (cukrovinky); cestá na zákusky; čokoládové cukrárske ozdoby; cukrovinkové cukrárske ozdoby.
32 - Nealkoholické ovocné výtlačky; pivo; ďumbierové pivo (zázvorové); sladové pivo; nealkoholické ovocné nápoje; prípravky na výrobu nápojov; príchuť na výrobu nápojov; ovocné džúsy; sirupy na výrobu nápojov; vody (nápoje); prípravky na výrobu sýtenej vody; minerálne vody (nápoje); sódomá voda (sifón); stolové vody; mušty; limonády; chmeľové výtlačky na výrobu piva; zeleninové

džúsy (nápoje); sirupy na výrobu limonád; prípravky na výrobu likérov; hroznový mušt (nekvasený); nealkoholické nápoje; nealkoholické aperitívy; nealkoholické koktaily; ovocné nektáre; izotonické nápoje; nealkoholický jablkový mušt; medové nealkoholické nápoje; mixované ovocné alebo zeleninové nápoje; nealkoholické nápoje s aloou pravou; sójové nápoje, nie náhradky mlieka; proteínové nápoje pre športovcov; nealkoholické nápoje s kávovou príchuťou; nealkoholické nápoje s čajovou príchuťou; nealkoholické nápoje.

33 - Destilované nápoje; jablčné mušty (alkoholické); koktaily; digestíva (liehoviny a likéry); víno; džin; likéry; medovina; griotka; liehoviny; whisky; alkoholické nápoje okrem piva; rum; vodka; vopred pripravené miešané alkoholické nápoje (nie s pivom).

41 - Zábavné parky; zábava; organizovanie vedomostných alebo zábavných súťaží; poskytovanie zariadení na oddych a rekreáciu; varetné predstavenia; poskytovanie športovísk; výchovno-zábavné klubové služby; informácie o možnostiach zábavy; služby poskytované prázdninovými tábormi (zábava); organizovanie živých vystúpení; premietanie kinematografických filmov; organizovanie športových súťaží; plánovanie a organizovanie večierkov; informácie o možnostiach rekreácie; organizovanie a vedenie seminárov; tábory na športové sústreďenia; prenájom športových plôch; kurzy telesného cvičenia.

43 - Kaviarne; reštauračné (stravovacie) služby; rýchle občerstvenie (snackbary).

(540) Grange

(731) Lőrincz Richard, Ing., MBA, Slovenskej jednoty 11, 040 01 Košice-Staré Mesto, SK;

(740) Eva Petránová Advokátska kancelária s.r.o., Prešov, SK;

(210) 1394-2018

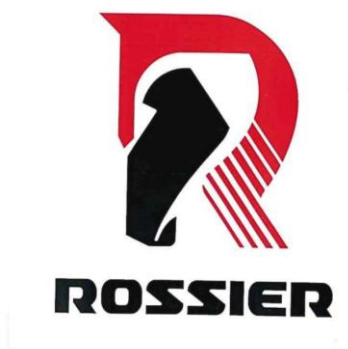
(220) 20.6.2018

11(511) 12, 19

(511) 12 - Nosiče batožiny na vozidlá; stojany na bicykle (súčasť bicyklov); obytné prívesy k automobilom; nosiče lyží na autá; obytné automobily; prívesy; strešné boxy na automobily.

19 - Zariadenia na umiestnenie bicyklov (nekovové); prefabrikované garáže (nekovové).

(540)



(591) červená, čierna

(731) ROSSIER s.r.o., Zvolenská cesta 46, 974 05 Banská Bystrica, SK;

(210) 1403-2018

(220) 19.6.2018

11(511) 35, 36, 37

(511) 35 - Marketing; reklama; obchodné sprostredkovateľské služby.

36 - Prenájom nehnuteľností; prenájom bytov; ubytovacie kancelárie (prenájom bývania); prenájom kancelárskych priestorov; organizovanie financovania stavebných projektov; realitné kancelárie; sprostredkovanie nehnuteľností; sprostredkovanie (maklérstvo); oceňovanie nehnuteľností; finančné odhady a oceňovanie (poisťovníctvo, bankovníctvo, nehnuteľností); faktoring; správa nehnuteľností; poradenské, konzultačné a informačné služby v oblasti služieb uvedených v triede 36 tohto zoznamu; on-line poskytovanie služieb uvedených v triede 36 tohto zoznamu.

37 - Stavebníctvo (stavebná činnosť); stavebné poradenstvo; stavebné informácie; výstavba obchodov a obchodných stánkov; výstavba obchodných domov; poradenské, konzultačné a informačné služby v oblasti služieb uvedených v triede 37 tohto zoznamu; on-line poskytovanie služieb uvedených v triede 37 tohto zoznamu.

(540)



(591) CMYK: C070 M015 Y0000 K0000CMYK: C085 M050 Y000 K000CMYK: C000 M000 Y000 K100

(731) BCT 3 s.r.o., Digital Park II, Einsteinova 25, 851 01 Bratislava, SK;

(740) Škubla & Partneri s. r. o., Bratislava, SK;

(210) 1404-2018

(220) 19.6.2018

11(511) 35, 36, 37

(511) 35 - Marketing; reklama; obchodné sprostredkovateľské služby.

36 - Prenájom nehnuteľností; prenájom bytov; ubytovacie kancelárie (prenájom bývania); prenájom kancelárskych priestorov; organizovanie financovania stavebných projektov; realitné kancelárie; sprostredkovanie nehnuteľností; sprostredkovanie (maklérstvo); oceňovanie nehnuteľností; finančné odhady a oceňovanie (poisťovníctvo, bankovníctvo, nehnuteľností); faktoring; správa nehnuteľností; poradenské, konzultačné a informačné služby v oblasti služieb uvedených v triede 36 tohto zoznamu; on-line poskytovanie služieb uvedených v triede 36 tohto zoznamu.

37 - Stavebníctvo (stavebná činnosť); stavebné poradenstvo; stavebné informácie; výstavba obchodov a obchodných stánkov; výstavba obchodných domov; poradenské, konzultačné a informačné služby v oblasti služieb uvedených v triede 37 tohto zoznamu; on-line poskytovanie služieb uvedených v triede 37 tohto zoznamu.

(540)



- (591) CMYK: C000 M100 Y000 K011CMYK: C000 M100 Y000 K034CMYK: C000 M000 Y000 K000
 (731) BCT 1 s. r. o., Digital Park II, Einsteinova 25, 851 01 Bratislava, SK;
 (740) Škubla & Partneri s. r. o., Bratislava, SK;

(210) 1423-2018

(220) 22.6.2018

11(511) 35, 36, 39

- (511) 35 - Rozširovanie reklamných materiálov zákazníkom (letáky, prospekty, tlačoviny, vzorky); prieskum trhu; obchodný alebo podnikateľský prieskum; prenájom reklamných materiálov; reklama; marketingový prieskum; prenájom reklamných plôch; zásobovacie služby pre tretie osoby (nákup tovarov a služieb pre iné podniky); subdodávateľské služby (obchodné služby); marketing; prenájom predajných stánkov; obchodné sprostredkovateľské služby; prenájom bilbordov.
 36 - Prenájom nehnuteľností; sprostredkovanie nehnuteľností; úschovné služby, úschova v bezpečnostných schránkach; správcovstvo majetku (pre tretie osoby); správa nehnuteľností; vyberanie nájomného; úschova cenností.
 39 - Dovozy, doprava; doručovanie balíkov; balenie tovarov; doručovanie tovarov; skladovanie tovarov (úschova); skladovanie; uskladňovanie; prenájom skladísk; prenájom garáží; prenájom miest na parkovanie; prenájom vozidiel; prenájom nákladných vagónov; doprava, preprava; expedičné služby; sťahovanie; sprostredkovanie dopravy; doručovacie služby (správy alebo tovar); informácie o skladovaní; informácie o možnostiach dopravy; prenájom skladovacích kontajnerov; balenie tovarov; doručovacie služby; doručovanie novin a časopisov; distribúcia tovarov na dobierku.

(540)



- (591) červená, modrá, biela
 (731) mojsklad, s.r.o., Stará Vajnorská 15, 831 04 Bratislava, SK;
 (740) Brichtová Tatiana, JUDr., Bratislava, SK;

(210) 1427-2018

(220) 22.6.2018

11(511) 41, 43

- (511) 41 - Zábava; organizovanie športových súťaží; organizovanie zábavných súťaží; mimoškolské vzdelávanie; praktický výcvik (ukážky).
 43 - Kaviarne; rýchle občerstvenie (snackbary); bary (služby).

(540)



- (591) biela, čierna, žltá, sivá
 (731) VARANASI, s.r.o., Kopčianska 82/A, 851 01 Bratislava, SK;
 (740) Juran Svetozár, JUDr., Bratislava, SK;

(210) 1430-2018

(220) 22.6.2018

11(511) 41, 43

- (511) 41 - Zábava; organizovanie športových súťaží; organizovanie zábavných súťaží; mimoškolské vzdelávanie; praktický výcvik (ukážky).
 43 - Kaviarne; rýchle občerstvenie (snackbary); bary (služby).

(540)



- (591) biela, čierna, žltá
 (731) VARANASI, s.r.o., Kopčianska 82/A, 851 01 Bratislava, SK;
 (740) Juran Svetozár, JUDr., Bratislava, SK;

(210) 1431-2018

(220) 20.6.2018

11(511) 25, 35

- (511) 25 - Obuv, topánky, papuče, sandále, pančuchy, vysoká obuv, nízke čižmy, šnurovacie topánky, opasky, ponožky, plátenná obuv, topánky na šport, športová obuv, členkové topánky, odevy, protišmykové pomôcky na obuv, sandále na kúpanie, obuv na kúpanie, čiapky, gymnastické cvičky, oblečenie pre bábätká, plážová obuv, vrecká na odevy, pyžamá, šaty, body, trička.
 35 - Online reklama na počítačovej komunikačnej sieti; marketing; rozširovanie reklamných oznámov; maloobchodné služby s detským oblečením; maloobchodné služby s detskou výbavou; maloobchodné služby s hračkami; maloobchodné služby s obuvou a doplnkami, maloobchodné služby

s knihami; maloobchodné služby s oblečením pre novorodencov, s obuvou pre novorodencov, s hračkami pre novorodencov; kancelárie zaoberajúce sa dovozom a vývozom; rozširovanie reklamných materiálov zákazníkom (letáky, prospekty, tlačoviny, vzorky); pomoc pri riadení obchodných alebo priemyselných podnikov; rozmnožovanie dokumentov; aktualizovanie reklamných materiálov; rozširovanie vzoriek tovarov; spracovanie textov; organizovanie obchodných alebo reklamných výstav; maloobchodné a veľkoobchodné služby s tovarmi uvedenými v triede 25 tohto zoznamu; maloobchodné a veľkoobchodné služby s pánskymi košeľami a s tovarmi uvedenými v triede 25 tohto zoznamu aj prostredníctvom internetu.

(540)



Ježko Bežko

(591) čierna, zelená, červená

(731) BAGPIPERS, s.r.o., Sinokvetná 21, 821 05 Bratislava, SK;

(210) 1432-2018

(220) 22.6.2018

11(511) 41, 43

(511) 41 - Zábava; organizovanie športových súťaží; organizovanie zábavných súťaží; mimoškolské vzdelávanie; praktický výcvik (ukážky).

43 - Kaviarne; rýchle občerstvenie (snackbary); bary (služby).

(540)



(591) biela, čierna, žltá

(731) VARANASI, s.r.o., Kopčianska 82/A, 851 01 Bratislava, SK;

(740) Juran Svetozár, JUDr., Bratislava, SK;

(210) 1434-2018

(220) 21.6.2018

11(511) 36

(511) 36 - Sprostredkovanie nehnuteľností, správa nehnuteľností.

(540)



(591) čierna, zlatá

(731) 1000 Realit, s.r.o., Hlavná 85/136, 919 65 Dolná Krupá, SK;

(740) JUDr. Hana Sopko, LL.M., Trnava, SK;

(210) 1440-2018

(220) 22.6.2018

11(511) 35, 36, 39

(511) 35 - Rozširovanie reklamných materiálov zákazníkom (letáky, prospekty, tlačoviny, vzorky); prieskum trhu; obchodný alebo podnikateľský prieskum; prenájom reklamných materiálov; reklama; marketingový prieskum; prenájom reklamných plôch; zásobovacie služby pre tretie osoby (nákup tovarov a služieb pre iné podniky); subdodávateľské služby (obchodné služby); marketing; prenájom predajných stánkov; obchodné sprostredkovateľské služby; prenájom bilbordov.

36 - Prenájom nehnuteľností; sprostredkovanie nehnuteľností; úschovné služby, úschova v bezpečnostných schránkach; správcovstvo majetku (pre tretie osoby); správa nehnuteľností; vyberanie nájomného; úschova cenností.

39 - Dovozy, doprava; doručovanie balíkov; balenie tovarov; doručovanie tovarov; skladovanie tovarov (úschova); skladovanie; uskladňovanie; prenájom skladísk; prenájom garáží; prenájom miest na parkovanie; prenájom vozidiel; prenájom nákladných vagónov; doprava, preprava; expedičné služby; sťahovanie; sprostredkovanie dopravy; doručovacie služby (správy alebo tovar); informácie o skladovaní; informácie o možnostiach dopravy; prenájom skladovacích kontajnerov; balenie tovarov; doručovacie služby; doručovanie novin a časopisov; distribúcia tovarov na dobierku.

(540)



(591) červená, modrá, biela

(731) mojsklad, s.r.o., Stará Vajnorská 15, 831 04 Bratislava, SK;

(740) Brichtová Tatiana, JUDr., Bratislava, SK;

(210) 1460-2018

(220) 26.6.2018

11(511) 9, 35, 36, 38, 42, 45

(511) 9 - Elektronické platobné karty; počítače; počítačový softvér (nahraté počítačové programy) pre bankovníctvo a finančníctvo; počítačový softvér (nahraté počítačové programy) na prístup k sieti na prenos údajov vrátane elektronických komunikačných sietí, počítačových sietí a internetu pre bankovníctvo a finančníctvo.

35 - Poradenské služby v oblasti podnikania a riadenia (manažmentu) podnikov; poradenstvo v oblasti akvizícií, spájania a predaja podnikov (obchodné poradenstvo); ekonomické analýzy a predpovede; analýzy nákladov; zoraďovanie údajov v počítačových bankových databázach; vyhľadávanie a poskytovanie informácií v bankových databázach pre zákazníkov; zoraďovanie údajov v počítačových databázach; zoraďovanie údajov v centrálnych počítačových databázach; zostavovanie výpisov z účtov; poskytovanie služieb uvedených v triede 35 tohto zoznamu prostredníctvom komunikačných médií, telekomunikačných prostriedkov, elektronických médií, elektronickej pošty, počítačových sietí, terminálov a internetu; obchodné sprostredkovanie služieb uvedených v triede 35 a 36 tohto zoznamu prostredníctvom komunikačných médií, telekomunikačných prostriedkov, elektronických médií, elektronickej pošty, počítačových sietí, terminálov a internetu.

36 - Bankovníctvo; elektronické bankovníctvo; bankové služby priamo k zákazníkom (home banking); finančníctvo; finančné poradenstvo; finančné analýzy a predpovede (finančné služby); prijímanie finančných vkladov; prijímanie termínovaných finančných vkladov; vedenie bankových účtov klientov; vedenie vkladných knižiek; vydávanie cenín a cenných papierov; pôžičky (finančné úvery); investovanie do cenných papierov na vlastný účet; kapitálové investície; financovanie spoločných podnikov; finančný prenájom (lízing); platobný styk (prevod finančných prostriedkov); klíring (bezhotovostné zúčtovávanie vzájomných pohľadávok a záväzkov); elektronický prevod kapitálu; vydávanie platobných kariet; vydávanie úverových (kreditných) kariet; vydávanie debetných kariet; vydávanie cestovných šekov; overovanie cestovných šekov; bankové služby poskytované prostredníctvom bankomatov; finančné záručné služby; otváranie akreditívov; obstarávanie inkasa; obstarávanie dokumentárneho inkasa; obchodovanie na vlastný účet alebo na účet klienta s valutami a devízovými hodnotami; obchodovanie v oblasti opcí; obchodovanie v oblasti kurzových a úrokových obchodov; obchodovanie s prevoditeľnými cennými papiermi; obchodovanie so zlatými a striebornými mincami; finančné makléristvo; hospodárenie s cennými papiermi klienta na jeho účet; poradenstvo v oblasti hospodárenia s cennými papiermi klienta (portfolio management); uloženie a správa cenných papierov alebo iných hodnôt; služby depozitára; zmenárenské služby (nákup devízových prostriedkov); úschova cenností v bezpečnostných schránkach; bankové hypotéky; poradenstvo v oblasti bankovníctva a financií; poskytovanie bankových a finančných informácií; výpisy z bankových účtov klientov (finančné služby); finančné odhady a oceňovanie

v oblasti bankovníctva; poskytovanie služieb uvedených v triede 36 tohto zoznamu prostredníctvom komunikačných médií, telekomunikačných prostriedkov, elektronických médií, elektronickej pošty a svetovej počítačovej siete.

38 - Elektronická pošta; elektronické zobrazovacie tabule (telekomunikačné služby); telekomunikačné služby.

42 - Host'ovanie na počítačových stránkach (webových stránkach); návrh počítačových systémov; obnovovanie počítačových databáz; aktualizovanie počítačového softvéru; prevod a (konverzia) počítačových programov a údajov (nie fyzický); prevod údajov a dokumentov z fyzických médií na elektronické médiá; tvorba počítačového softvéru; tvorba a udržiavanie počítačových stránok pre tretie osoby); zhotovovanie kópií počítačových programov.

45 - Prenájom bezpečnostných schránok.

(540)**#mamnato**

(591) červená 207/74/0, modrá 70/154/214

(731) Slovenská sporiteľňa, a. s., Tomášikova 48, 832 37 Bratislava, SK;

(210) 1463-2018

(220) 25.6.2018

11(511) 18, 25, 40

(511) 18 - Koža (surovina alebo polotovary); imitácia kože; kožušiny; jelenica (nie na čistenie).

25 - Odevy; kožušiny (oblečenie); konfekcia (odevy); pleteniny (oblečenie); sukne; odevy z imitácií kože; nohavicové sukne.

40 - Lemovanie alebo obšívanie tkanín; dámske krajčírstvo, šitie; krajčírstvo; úprava textílií; spracovanie kože; zostavovanie tovarov na objednávku (pre tretie osoby); prešívanie (stehovanie) textílií.

(540)


(731) ORCHESTRA, s.r.o., Novozámocká 548/20, 946 56 Dulovce, SK;

(740) Malata, Pružinský, Hegedúš & Partners s.r.o., Bratislava, SK;

(210) 1466-2018

(220) 25.6.2018

11(511) 24, 25, 35

(511) 24 - Kúpeľňové textilie; tkaniny; textilné materiály; textilie; bavlnené textilie; cestovné deky; džersey (pleteniny); bytový textil; textilné uteráky; textilné vreckovky; textilné uteráky na tvár; pleteniny; textilné odličovacie obrúsky; obliečky na vankúše; textilie pre odevný priemysel; mušelin (textilie).

25 - Obuv; čiapky; spodná bielizeň; pletené šatky; župany; svetre; pulóvre; ponožky; odevy; spodná bielizeň pohlcujúca pot; konfekcia (odevy); detské nohavičky (bielizeň); nohavice; vrchné ošatenie; šatky, šály; pleteniny (oblečenie); kabáty; pleteniny (oblečenie); sukne; oblečenie pre bábätká; plážové oblečenie; plážová obuv; pyžamá; šaty; tógy; plavky (pánske); plavky.

35 - Kancelárie zaoberajúce sa dovozom a vývojom; rozširovanie reklamných oznamov; poradenstvo pri organizovaní a riadení obchodnej činnosti; poradenstvo pri riadení podnikov; pomoc pri riadení obchodných alebo priemyselných podnikov; poradenstvo pri obchodnej činnosti; reklama; obchodné alebo podnikateľské informácie; podpora predaja (pre tretie osoby); spracovanie textov; organizovanie obchodných alebo reklamných veľtrhov; prezentácia výrobkov v komunikačných médiách pre maloobchod; obchodné informácie a rady spotrebiteľom pri výbere tovarov a služieb; organizovanie módnych prehliadok na podporu predaja; marketing; poskytovanie obchodných informácií pomocou webových stránok; on line poskytovanie obchodného priestoru pre nákupcov a predajcov tovarov a služieb; cieľný marketing.

(540)

be kv ĩ m

(731) minimalist sro, Magurská 3, 831 01 Bratislava, SK;

(210) 1467-2018

(220) 25.6.2018

11(511) 5, 18, 25, 35, 40, 42

(511) 5 - Detské plienky; látkové plienky.

18 - Batohy a plecniaky; plátene tašky; tašky cez plece pre deti; šatky na nosenie dojčiat; textilné nákupné tašky; vaky na nosenie dojčiat; vrecká a vrecúška.

25 - Čiapky; pánske, dámske a detské odevy; detské body (spodná bielizeň); bundy; chlapčenské šortky; detské oblečenie; dievčenské odevy; dupačky; kombinézy pre dojčatá; konfekcia (odevy); košeľe; kravaty; letné šaty; letné šortky a topy pre deti; látkové podbradníky; nočné košieľky; oblečenie na voľný čas; oblečenie pre bábätká; oblečenie pre malé deti; odevy pre chlapcov; overaly pre dojčatá a batoľatá; plavky; plavky pre deti; podkolenky; ponožky a pančuchy; rukavice; pyžamá; šaty pre dojčatá a batoľatá; tepláky; trička; trička s potlačou; trička so šortkami (súpravy).

35 - Maloobchodné služby s tovarmi uvedenými v triedach 5, 18 a 25 tohto zoznamu; on-line maloobchodné služby s tovarmi uvedenými v triedach 5, 18 a 25 tohto zoznamu; marketing; obchodné reklamné služby; on-line propagácia na počítačových sieťach a webových stránkach; on-line reklamné a marketingové služby.

40 - Šitie a krajčírské služby; vyšívanie a šitie (zákazková výroba); úprava a farbenie tkanín; úprava a prešívanie oblečenia.

42 - Grafické dizajnérstvo; módné návrhárstvo.

(540)

Boboo

(591) hnedá

(731) Lucia Cangárová, Adlerova 838/2, 040 22 Košice, SK;

(740) Maruniaková Ingrid, JUDr., Banská Bystrica, SK;

(210) 1487-2018

(220) 28.6.2018

11(511) 16, 35, 41

(511) 16 - Papier; plagáty; reklamné tabule z papiera, kartónu alebo lepenky; noviny; periodiká; atlasy; brožúry; katalógy; knihy; obaly (papiernický tovar); fotografie (tlačoviny); grafické zobrazenia; tlačoviny; tlačené publikácie; príručky; brožované knihy; prospekty; knihárske potreby; časopisy (periodiká); záložky do kníh; ročenky; kalendáre; papierové alebo lepenkové pútače; papierové alebo lepenkové etikety; knihárske stroje a prístroje (kancelárske potreby); letáky.

35 - Pomoc pri riadení obchodnej činnosti; rozširovanie reklamných oznamov; rozširovanie reklamných materiálov zákazníkovi (letáky, prospekty, tlačoviny, vzorky); aktualizovanie reklamných materiálov; prenájom reklamných materiálov; vydávanie reklamných textov; reklama; rozhlasová reklama; televízna reklama; marketingový prieskum; prenájom reklamných plôch; spracovanie textov; služby predplácania novín a časopisov (pre tretie osoby); on line reklama na počítačovej komunikačnej sieti; písanie reklamných textov; grafická úprava tlačovín na reklamné účely; marketing; navrhovanie reklamných materiálov; cieľný marketing; maloobchodné a veľkoobchodné služby s tovarmi uvedenými v triede 16 tohto zoznamu.

41 - Akadémia (vzdelávanie); vydávanie textov (okrem reklamných); vyučovanie; vzdelávanie; školenia; vydávanie kníh; organizovanie a vedenie konferencií; organizovanie a vedenie seminárov; online vydávanie elektronických kníh a časopisov; elektronická edičná činnosť v malom (DTP služby); online poskytovanie elektronických publikácií (bez možnosti kopírovania); fotografické reportáže; fotografovanie na mikrofilm; písanie textov; zalamovanie textov (nie na reklamné účely); organizovanie športových podujatí; organizovanie a vedenie vzdelávacích fór s osobnou účasťou.

(540)



(731) Baltazárovič Peter, Ing., Plánky 11, 840 02 Bratislava, SK;

(740) Brichtová Tatiana, JUDr., Bratislava, SK;

(210) 1491-2018

(220) 29.6.2018

11(511) 41

(511) 41 - Vydávanie kníh.

(540) Odetí do krásy

(731) Kucbeľová Jana, PhDr., Záhradná 933/3A, 962 12 Detva, SK;

(210) 1531-2018

(220) 2.7.2018

11(511) 35, 36, 37

(511) 35 - Pomoc pri riadení obchodnej činnosti; poskytovanie obchodných alebo podnikateľských informácií; reklamné plagátovanie; kancelárie zaoberajúce sa dovozom a vývozom; komerčné informačné kancelárie; analýzy nákladov; rozširovanie reklamných oznamov; fotokopirovacie služby; sprostredkovateľne práce; prenájom kancelárskych strojov a zariadení; účtovníctvo; vedenie účtovných kníh; zostavovanie výpisov z účtov; obchodné alebo podnikové audity (revízia účtov); poradenstvo pri organizovaní a riadení obchodnej činnosti; personálne poradenstvo; poradenstvo pri riadení podnikov; písanie na stroji; predvádzanie tovaru; rozširovanie reklamných materiálov zákazníkom (letáky, prospekty, tlačoviny, vzorky); pomoc pri riadení obchodných alebo priemyselných podnikov; rozmnožovanie dokumentov; aktualizovanie reklamných materiálov; rozširovanie vzoriek tovarov; odborné posudky efektívnosti podnikov; dražby; prieskum trhu; obchodné odhady; obchodný alebo podnikateľský prieskum; prenájom reklamných materiálov; poradenstvo pri organizovaní obchodnej činnosti; vydávanie reklamných textov; reklama; rozhlasová reklama; obchodný alebo podnikateľský výskum; vzťahy s verejnosťou (public relations); stenografické služby; televízna reklama; prepisovanie správ (kancelárske práce); aranžovanie výkladov; reklamné agentúry; poradenské služby pri riadení obchodnej činnosti; predvádzanie (služby modeliek) na reklamné účely a podporu predaja; marketingový prieskum; správa počítačových súborov; odborné obchodné alebo podnikateľské poradenstvo; hospodárske (ekonomické) predpovede; organizovanie obchodných alebo reklamných výstav; obchodné alebo podnikateľské informácie; prieskum verejnej mienky; príprava miezd a výplatných listín; nábor zamestnancov; služby poskytované pri premiestňovaní podnikov; prenájom reklamných plôch; podpora predaja (pre tretie osoby); sekretárske služby; vypracovávanie daňových priznaní; odkazovacie telefónne služby (pre neprítomných predplátciteľov); spracovanie textov; služby predplácania novín a časopisov (pre tretie osoby); zásielkové reklamné služby; administratívna správa hotelov; odborné obchodné riadenie umeleckých činností; zbieranie údajov do počítačových databáz; zoraďovanie údajov v počítačových databázach; organizovanie obchodných alebo reklamných veľtrhov; prenájom fotokopirovacích strojov; on line reklama na počítačovej komunikačnej sieti; zásobovacie služby pre tretie osoby (nákup tovarov a služieb pre iné podniky); vyhľadávanie informácií v počítačových súboroch (pre tretie osoby); prenájom reklamného času v komunikačných médiách;

prehľad tlače (výstrižkové služby); prenájom predajných automatov; výber zamestnancov pomocou psychologických testov; služby porovnávania cien; prezentácia výrobkov v komunikačných médiách pre maloobchod; obchodné informácie a rady spotrebiteľom pri výbere tovarov a služieb; predplatné telekomunikačných služieb (pre tretie osoby); administratívne spracovanie obchodných objednávok; obchodná správa licencií výrobkov a služieb (pre tretie osoby); subdodávateľské služby (obchodné služby); fakturácie; písanie reklamných textov; zostavovanie štatistík; grafická úprava tlačovín na reklamné účely; vyhľadávanie sponzorov; organizovanie módnych prehliadok na podporu predaja; tvorba reklamných filmov; obchodný manažment pre športovcov; marketing; telemarketingové služby; maloobchodné služby s farmaceutickými, zverolekáorskými a zdravotníckymi prípravkami a s lekáorskými potrebami; prenájom predajných stánkov; poskytovanie obchodných alebo podnikateľských kontaktných informácií; optimalizácia internetových vyhľadávačov na podporu predaja; optimalizácia obchodovania na webových stránkach; platené reklamné služby typu „klikni sem“; obchodné sprostredkovateľské služby; obchodný manažment pre poskytovateľov služieb na voľnej nohe; vyjednávanie a uzatváranie obchodných transakcií pre tretie osoby; aktualizácia a údržba údajov v počítačových databázach; riadenie obchodnej činnosti v stavebníctve; poskytovanie obchodných informácií prostredníctvom webových stránok; on line poskytovanie obchodného priestoru pre nákupcov a predajcov tovarov a služieb; navrhovanie reklamných materiálov; externé administratívne riadenie podnikov; podávanie daňových priznaní; podnikové riadenie refundovaných programov (pre tretie osoby); prenájom bilbordov; písanie životopisov (pre tretie osoby); indexovanie webových stránok na obchodné alebo reklamné účely; správa programov pre pravidelných cestujúcich v leteckej doprave; plánovanie stretnutí (kancelárske práce); pripomínanie stretnutí (kancelárske práce); správa spotrebiteľských vernostných programov; písanie textov scenárov na reklamné účely; záznamy písomnej komunikácie a údajov; aktualizácia a údržba informácií v registroch; zostavovanie zoznamov informácií na obchodné alebo reklamné účely; obchodné sprostredkovateľské služby v oblasti priraďovania potenciálnych súkromných investorov k podnikateľom, ktorí žiadajú o financovanie; výroba telešopingových programov; poradenstvo v oblasti komunikácie (vzťahy s verejnosťou); poradenstvo v oblasti komunikácie (reklama); dohodovanie obchodných zmlúv pre tretie osoby; podpora predaja tovarov a služieb sponzorovaním športových podujatí; finančné a účtovné audity; veľkoobchodné služby s farmaceutickými, zverolekáorskými a hygienickými prípravkami a so zdravotníckymi potrebami; cielený marketing; vonkajšia reklama; maloobchodné služby s umeleckými dielami poskytované galériami; administratívna asistancia pri odpovediach na verejné súťaž.

36 - Úrazové poistenie; platenie splátok; aktuárske služby (poistno-matematické); prenájom nehnuteľností; sprostredkovanie (maklárstvo); úverové agentúry; realitné kancelárie; sprostredkovanie nehnuteľností; kancelárie zaoberajúce sa inkasova-

ním pohľadávok; sprostredkovanie poistenia; colné deklarácie (finančné služby); poisťovníctvo; bankovníctvo; oceňovanie nehnuteľností; organizovanie dobročinných zbierok; zriaďovanie fondov; kapitálové investície; finančné záručné služby; zmenárenské služby; vydávanie cestovných šekov; klíring (bezhotovostné zúčtovávanie vzájomných pohľadávok a záväzkov); úschovné služby; úschova v bezpečnostných schránkach; organizovanie zbierok; pôžičky (finančné úvery); daňové odhady (služby); finančné odhady a oceňovanie (poisťovníctvo, bankovníctvo, nehnuteľnosti); faktoring; správcovstvo majetku (pre tretie osoby); financovanie (služby); finančné riadenie; záložne; správa nehnuteľností; správa nájomných domov; uzatváranie poisťiek proti požiaru; prenájom bytov; prenájom poľnohospodárskych fariem; zdravotné poistenie; poistenie v námornej doprave; bankové hypotéky; služby sporiteľní; finančný lízing; obchodovanie na burze s cennými papiermi; životné poistenie; ubytovacie kancelárie (prenájom bývania); finančné analýzy; oceňovanie starozitností; oceňovanie umeleckých diel; overovanie šekov; finančné poradenstvo; konzultačné služby v oblasti poisťovníctva; spracovanie platieb kreditnými kartami; spracovanie platieb debetnými kartami; elektronický prevod kapitálu; finančné informácie; informácie o poistení; oceňovanie šperkov; oceňovanie numizmatických zbierok; vyberanie nájomného; oceňovanie známkov; vydávanie cenných papierov; úschova cenností; kurzové záznaky na burze; vydávanie kreditných kariet; prenájom kancelárskych priestorov; služby v oblasti vyplácania dôchodkov; finančné sponzorstvo; bankové služby priamo k zákazníkom (homebanking); likvidácia podnikov (finančné služby); odhadovanie nákladov na opravu (finančné odhadovanie); obchodovanie na burze s uhlíkovými emisiami; finančné ohodnocovanie nezoťatého dreva; finančné ohodnocovanie vlny; záložné pôžičky; konzervatívne fondy (služby); sprostredkovanie na burze cenných papierov; poradenstvo v oblasti splácania dlhov; organizovanie financovania stavebných projektov; poskytovanie finančných informácií prostredníctvom webových stránok; finančné riadenie refundovaných platieb (pre tretie osoby); investovanie do fondov; sprostredkovanie obchodu s akciami a obligáciami; poskytovanie zliav vo vybraných zariadeniach prostredníctvom členskej karty; finančné záruky; prenájom zdieľaných kancelárskych priestorov; finančné odhady pri odpovediach na verejné súťaže.

37 - Údržba nábytku; opravy fotografických prístrojov; inštalovanie a opravy elektrických spotrebičov; inštalácie a opravy výťahov; asfaltovanie; údržba a opravy motorových vozidiel; údržba a opravy lietadiel; čistenie interiérov budov; bielenie bielizne; čistenie a opravy kotlov; údržba a opravy horákov; prenájom buldozér; inštalácia, údržba a opravy kancelárskych strojov a zariadení; inštalácie a opravy požiarneho hlásičov; inštalácie a opravy poplašných systémov proti vlámaniu; čalúnkové opravy; údržba a opravy trezorov; prenájom stavebných strojov a zariadení; stavba lodí; opravy šatstva; inštalácie a opravy vykurovacích zariadení; opravy obuvi; čistenie kominov; údržba a opravy bezpečnostných schránok; inštalácie

a opravy klimatizačných zariadení; stavebníctvo (stavebná činnosť); podmorské staviteľstvo; stavebný dozor; opravy odevov; údržba, čistenie a opravy kože; inštalácia kuchynských zariadení; demolácia budov; antikoročné úpravy; dezinfekcia; maľovanie a opravy reklamných tabúl; stavba a opravy skladov; izolovanie proti vlhkosti (stavebníctvo); prenájom bagrov a rýpadiel; čistenie okien; opravy a údržba filmových premietáčiek; inštalácie a opravy pecí; údržba, čistenie a opravy kožušín; mazanie vozidiel; čistenie odevov; opravy hodín a hodiniek; výstavba tovární; inštalácie a opravy zavlažovacích zariadení; izolovanie staviel; umývanie dopravných prostriedkov; pranie bielizne; pranie; inštalácia, údržba a opravy strojov; murárske práce; reštaurovanie nábytku; budovanie prístavných hrádzí; žehlenie odevov naparovaním; výstavba a údržba ropovodov; tapetovanie (papierové tapety); tapetovanie; opravy dáždnikov; opravy slnečníkov; čalúnenie nábytku; interiérové a exteriérové maľovanie a natieranie; hľadanie alebo brúsenie pemzou; sadrovanie, štukovanie; klampiarstvo a inštalatérske; leštenie vozidiel; opravy púmp a čerpadiel; budovanie prístavov; deratizácia; protektorovanie pneumatík; inštalácie a opravy chladiacich zariadení; žehlenie bielizne; precínovanie (opravy); nitovanie; ošetrovanie vozidiel protikoroznými nátermi; autoservisy (údržba a tankovanie); inštalácie a opravy telefónov; údržba vozidiel; lakovanie, glazovanie; čistenie vozidiel; opravy vozidiel pri dopravných nehodách; prenájom čistiacich strojov; ničenie škodcov (nie v poľnohospodárstve, rybnom hospodárstve, záhradníctve a lesníctve); montovanie lešení; murovanie, murárske práce; čistenie plienok; chemické čistenie; stavebné informácie; informácie o opravách; ostrenie a brúsenie nožov; banké dobývania; povrchové dobývania; kladenie povrchov komunikácií; šmirgľovanie; podmorské opravy; čistenie exteriérov budov; vulkanizovanie pneumatík (opravy); vrtanie studní; výstavba obchodov a obchodných stánkov; inštalácia, údržba a opravy počítačového hardvéru; odrušovanie elektrických prístrojov a zariadení; opravy opotrebovaných alebo poškodených motorov; opravy opotrebovaných alebo poškodených strojov; prenájom stavebných žeriavov; prenájom zametacích vozidiel; pokrývačské práce; umelé zasnežovanie; čistenie ciest; opravy zámok; reštaurovanie umeleckých diel; reštaurovanie hudobných nástrojov; inštalácia okien a dverí; údržba bazénov; renovácie tonerov; stavebné poradenstvo; tesárske práce; hĺbkové vrtanie ropných ložísk a ložísk plynu; prenájom odvodňovacích čerpadiel; požičiavanie práčok; opravy elektrických vedení; nabíjanie batérií vozidiel; vyvažovanie pneumatík; ladenie hudobných nástrojov; kladenie káblov; sterilizácia lekárskeho nástrojov; hydraulické štiepenie hornín; regulovanie výskytu škodcov (nie v poľnohospodárstve, rybnom hospodárstve, záhradníctve a lesníctve); prenájom umývačiek riadu; prenájom sušičiek riadu.

(540) Sympatia Group

(731) Habán Branislav, Ing., Tehelná 208/9, 831 03 Bratislava, SK;

(210) 1533-2018

(220) 3.7.2018

11(511) 35, 36, 37

(511) 35 - Prenájom reklamných materiálov; reklama; prenájom reklamných plôch; marketing; riadenie obchodnej činnosti v stavebníctve.

36 - Prenájom nehnuteľností; sprostredkovanie (maklérstvo); realitné kancelárie; sprostredkovanie nehnuteľností; oceňovanie nehnuteľností; finančné odhady a oceňovanie (nehnuteľnosti); správa nehnuteľností; prenájom bytov; ubytovacie kancelárie (prenájom bývania); prenájom kancelárskych priestorov; organizovanie financovania stavebných projektov.

37 - Stavebníctvo (stavebná činnosť); stavebný dozor; stavebné poradenstvo.

(540) HT REALITY

(731) HT development s.r.o., Rožnavská 1, 831 04 Bratislava, SK;

(740) Minár Erik, JUDr., Trnava, SK;

(210) 1534-2018

(220) 6.7.2018

11(511) 1, 3, 5

(511) 1 - Prípravky na konzerváciu kvetov; prípravky na hnojenie; záhradnícke chemikálie okrem fungicídov, herbicídov, insekticídov a prípravkov proti parazitom; chemické impregnačné prípravky na textil; prípravky na reguláciu rastu rastlín; prípravky obsahujúce stopové prvky na rastliny.

3 - Mydlá; kozmetické prípravky do kúpeľa; mydlá na holenie; skrášľovacie masky (kozmetické prípravky); prípravky na líčenie; farby na vlasy; leštiace prípravky; kozmetické prípravky pre zvieratá; kozmetické taštičky; kozmetické prípravky; kozmetické krémy; krémy na kožu; detergenty; prípravky na čistenie povrchov; odmasťovacie prípravky; odličovacie prípravky; prípravky na čistenie zubov; voňavky; toaletné vody; éterické esencie; esenciálne oleje; výťažky z kvetov (parfuméria); čistiace prípravky; oleje na kozmetické použitie; kozmetické pleťové vody; čistiace toaletné mlieka; pracie prostriedky; toaletné prípravky; čistiace prípravky na okná automobilov; kozmetické prípravky na obočie; šampóny; parfumy; kozmetické prípravky na starostlivosť o pleť; mydlá proti poteniu nôh; prípravky na holenie; dezodoračné mydlá; antiperspiranty (kozmetické výrobky); mydlá proti poteniu; kozmetické prípravky na opaľovanie; aromatické látky (esenciálne oleje); prípravky na odstraňovanie náterov; dezodoranty (parfuméria); šampóny pre zvieratá chované v domácnosti; vody po holení; spreje na osvieženie dychu; umývacie prípravky na osobnú hygienu; prípravky z aloy pravej na kozmetické použitie; masážne gély (nie na lekárske použitie); lesky na pery; balzamy (nie na lekárske použitie); suché šampóny; ochranné prípravky na opaľovanie; prípravky do kúpeľa; vlasové kondicionéry; kolagénové prípravky na kozmetické použitie; neliečivé umývacie prípravky na osobnú hygienu; bylinkové výťažky na kozmetické použitie; šampóny pre zvieratá (neliečivé hygienické prípravky); chemické čistiace prípravky na domáce použitie; kozmetické prípravky pre deti; hygienické prípravky na osvieženie dychu.

5 - Zubné abrazíva; prípravky na ničenie škodcov; protiparazitické prípravky; antiseptické prípravky; prípravky do kúpeľa na lekárske použitie; terapeutické prípravky do kúpeľa; balzamy na lekárske použitie; prípravky na umývanie dobytká (insekticidy); insekticidy; liekové kapsuly; farmaceutické prípravky; prípravky na umývanie psov; repelenty pre psov; vitamínové prípravky; prehľadlá; dezinfekčné prípravky na hygienické použitie; dezodoranty, nie telové alebo pre zvieratá; tinktúry (farmaceutické prípravky); liečivé čaje; liečivá posilňujúce nervovú sústavu; prípravky proti črevným parazitom; prípravky na umývanie zvierat (insekticidy); roztoky na farmaceutické použitie; chemické prípravky na ošetrovanie plesne; prípravky na ničenie buriny; roztoky na veterinárne použitie; masti na farmaceutické použitie; farmaceutické prípravky proti lupinám; prípravky proti poteniu; zverolekárske prípravky; chemické prípravky na ošetrovanie viniča; chemické prípravky na farmaceutické použitie; lieky pre zubné lekárstvo; lieky pre ľudskú medicínu; lieky pre veterinárnu medicínu; liečivé nápoje; potravinové alebo krmivové prípravky so stopovými prvkami; výživové doplnky; enzýmové výživové doplnky; proteínové výživové doplnky pre zvieratá; pesticídy; prípravky na liečbu akné; farmaceutické prípravky; výživové prípravky s liečivými účinkami na terapeutické a lekárske použitie; prípravky na odstraňovanie vši; šampóny proti všiam; insekticídne šampóny pre zvieratá; insekticídne prípravky na umývanie na zverolekárske použitie; antibakteriálne mydlá; antibakteriálne tekuté mydlá; vody po holení s liečivými účinkami; šampóny s liečivými účinkami; vlasové vody s liečivými účinkami; šampóny s liečivými účinkami pre zvieratá chované v domácnosti; dezinfekčné mydlá; mydlá s liečivými účinkami; potravinové doplnky s kozmetickými účinkami.

(540) MALINNA

(731) AVE NATURA, s.r.o., Staničná 194, 022 01 Čadca, SK;

(210) 1536-2018

(220) 3.7.2018

11(511) 9, 16, 35, 38, 41

(511) 9 - Kinematografické kamery; zariadenia na strihanie kinematografických záznamov; fotoaparáty; diktafóny; premietacie plochy, plátna; strihačky filmov; audiovizuálne prijímače; mikrofóny; nahraté počítačové programy; zariadenia na prenos zvuku; zvukové nahrávacie zariadenia; zvukové prehrávacie zariadenia, prehrávače; televízne prijímače; čítacie zariadenia (pre účinkujúcich); telefónne mikrofóny; videopásky; videorekordéry; exponované kinematografické filmy; audiovizuálne kompaktné disky; optické čítacie zariadenia; videokamery; elektronické publikácie (sťahovateľné); regulátory osvetlenia scény; sťahovateľné hudobné súbory; sťahovateľné obrazové súbory; prenosné multimediálne prehrávače; digitálne tabule; ekvalizéry (zariadenia na úpravu zvuku).

16 - Papier; plagáty; reklamné tabule z papiera, kartónu alebo lepenky; lístky; brožúry; obaly (papiernický tovar); fotografie (tlačoviny); tlačivá (formuláre); grafické zobrazenia; tlačoviny; papierové alebo lepenkové pátače; letáky.

35 - Rozširovanie reklamných materiálov zákazníkom (letáky, prospekty, tlačoviny, vzorky); vydávanie reklamných textov; reklama; rozhlasová reklama; televízna reklama; marketingový prieskum; spracovanie textov; grafická úprava tlačovín na reklamné účely; tvorba reklamných filmov; marketing; obchodné sprostredkovateľské služby; cieľový marketing; vonkajšia reklama; maloobchodné a veľkoobchodné služby s tovarmi uvedenými v triedach 9 a 16 tohto zoznamu.

38 - Rozhlasové vysielanie; televízne vysielanie; prenos správ a obrazových informácií prostredníctvom počítačov; prenájom prístrojov na prenos správ; elektronické zobrazovacie tabule (telekomunikačné služby); poskytovanie priestoru na diskusiu na internete; kontinuálny prenos dát (streaming); prenos videonahrávok na objednávku.

41 - Zábava; prenájom kinematografických prístrojov; organizovanie vedomostných alebo zábavných súťaží; rozhlasová zábava; vydávanie textov (okrem reklamných); vzdelávanie; akadémia (vzdelávanie); školenia; požičiavanie zvukových nahrávok; požičiavanie kinematografických filmov; produkcia filmov (nie reklamných); požičiavanie rozhlasových a televíznych prijímačov; tvorba rozhlasových a televíznych programov; divadelné predstavenia; televízna zábava; informácie o možnostiach zábavy; organizovanie kultúrnych alebo vzdelávacích výstav; organizovanie živých vystúpení; premietanie kinematografických filmov; nahrávacie štúdiá (služby); prenájom videorekordérov; požičiavanie videopások; rezervácie vstupeniek na zábavné predstavenia; postsynchronizácia, dabing; organizovanie predstavení (manažérske služby); prenájom osvetľovacích prístrojov do divadelných sál a televíznych štúdií; požičiavanie videokamier; písanie textov scenárov nie na reklamné účely; strihanie videopások; titulkovanie; karaoke služby; hudobné skladateľské služby; fotografické reportáže; fotografovanie; reportérske služby; nahrávanie videopások; fotografovanie na mikrofilm; písanie textov; organizovanie a vedenie koncertov; hudobná tvorba; on line poskytovanie digitálnej hudby (bez možnosti kopírovania); on line poskytovanie videozáznamov (bez možnosti kopírovania); písanie televíznych a filmových scenárov (tvorba); poskytovanie nest'ahovateľných filmov prostredníctvom služieb na prenos videí (na požiadanie); poskytovanie nest'ahovateľných televíznych programov prostredníctvom služieb na prenos videí (na požiadanie); organizovanie a vedenie seminárov; tábory na športové sústreďenia; organizovanie a vedenie tvorivých dielní (výučba).

(540) Start.Up.STAR.

(731) Future Proof s.r.o., Vysoká 26, 811 06 Bratislava, SK;

(740) Brichtová Tatiana, JUDr., Bratislava, SK;

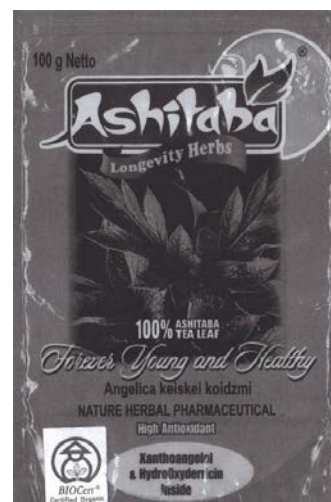
(210) 1537-2018

(220) 4.7.2018

11(511) 5

(511) 5 - Výživové doplnky na doplnenie normálneho stravovacieho režimu alebo na podporu zdravia.

(540)



(731) WETT, s.r.o., Svätoplukova 28, 821 08 Bratislava, SK;

(740) Čechová Mária, Mgr., Viničné, SK;

(210) 1538-2018

(220) 4.7.2018

11(511) 5

(511) 5 - Výživové doplnky na doplnenie normálneho stravovacieho režimu alebo na podporu zdravia.

(540)



(731) WETT, s.r.o., Svätoplukova 28, 821 08 Bratislava, SK;

(740) Čechová Mária, Mgr., Viničné, SK;

(210) 1544-2018

(220) 7.7.2018

11(511) 18, 25, 41

(511) 18 - Kabelky; spoločenské kabelky; peňaženky; náprsné tašky; aktovky; kufre; tašky; športové tašky; cestovné tašky.

25 - Obuv; vysoká obuv; nízke čižmy; šnurovacie topánky; plátenná obuv; papuče; plážová obuv; sandále; podošvy na obuv; topánky; topánky na šport; športová obuv; valenky (ruské plstené čižmy); členkové topánky; zvršky topánok; sáry čižmy; vložky do topánok; odevy.

41 - Vzdelávanie; školenia; organizovanie a vedenie seminárov; online vydávanie elektronických kníh a časopisov; online poskytovanie elektronických publikácií (bez možnosti kopírovania); fotografické reportáže; fotografovanie; písanie textov.

(540)



(591) biela, modrá

(731) SHAPEN s.r.o., Kamenná 3851/10, 841 10 Bratislava, SK;

(740) Advokátska kancelária EMADVOKAT, s.r.o., Bratislava, SK;

(210) 1546-2018

(220) 10.7.2018

11(511) 12, 34, 35, 43

(511) 12 - Pozemné vozidlá.

34 - Aromatizovaný tabak; tabak a tabakové výrobky vrátane náhradiek tabaku; tabak do vodnej fajky;

35 - Reklama.

43 - Bary (služby); reštauračné (stravovacie) služby.

(540)



(591) zelena, ružová

(731) ARCHKON s. r. o., Zámocká 22, 811 01 Bratislava, SK;

(210) 1547-2018

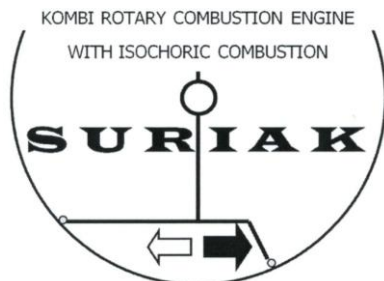
(220) 10.7.2018

11(511) 7, 12

(511) 7 - Zapaľovanie spaľovacích motorov; letecké motory; hnacie motory nie do pozemných vozidiel; motory do vznášadiel; motory na člny; motory nie do pozemných vozidiel.

12 - Bicyklové motory; motocykly do pozemných vozidiel; hnacie motory do pozemných vozidiel; motocyklové motory.

(540)



(731) Suriak Jozef, Ing., Lodno 45, 023 34 Kysucký Lieskovec, SK; Suriak Martin, Horné Obdokovce 73, 956 08 Horné Obdokovce, SK; Suriaková Zdenka, Mgr., Lodno 45, 023 34 Kysucký Lieskovec, SK;

(210) 1548-2018

(220) 9.7.2018

11(511) 7, 16, 18, 20, 21, 24, 25, 35, 43

(511) 7 - Výčapné zariadenia (na pivo).

16 - Plagáty; reklamné tabule z papiera, kartónu alebo lepenky; podložky pod pivové poháre; obaly na doklady; grafické vzory (tlačoviny); baliaci papier; písacie potreby; pohľadnice; tlačené publikácie; papierové vreckovky; papierové obrusy; papiernický tovar; perá (kancelárske potreby); papierové alebo plastové vrecká a tašky na balenie; papierové alebo lepenkové obaly na fľaše; papierové podložky pod poháre; oznámenia (papiernický tovar); písacie súpravy (papiernický tovar); samolepky (papiernický tovar); letáky; papierové alebo lepenkové baliace materiály (výplňové, tlmiace); tlačené poukážky.

18 - Nákupné tašky; kufre; cestovné obaly na odevy; sieťové nákupné tašky.

20 - Príborníky; lavičky (nábytok); korkové fľaškové zátky; prepravky na fľaše; servírovacie stoly a pulty; nábytok; nekovové kohútiky na sudy; stoličky; pulty; servírovacie stolíky; drevené alebo plastové pútače; plastové nádoby (obaly); vitríny (nábytok); reklamné nafukovacie predmety.

21 - Jedálenské súpravy (riad); kuchynský riad na podávanie jedál; kávové súpravy (stolový riad); pivové poháre; poháre, šálky, hrnčeky na pitie; fľaše; sklenené nádoby.

24 - Textilie.

25 - Odevy; zástery; uniformy.

35 - Reklamné plagátovanie; rozširovanie reklamných oznamov; vydávanie reklamných textov; reklama; vonkajšia reklama.

43 - Dodávanie hotových jedál a nápojov na objednávku (katering); kaviarne; samoobslužné jedálne; závodné jedálne; reštauračné (stravovacie) služby; samoobslužné reštaurácie; rýchle občerstvenie (snackbary); bary (služby).

(540)



(731) GINO FOOD & BEVERAGE CORPORATION s.r.o., Pribinova 18, 811 09 Bratislava, SK;

(210) 1550-2018

(220) 10.7.2018

11(511) 25, 32, 35

(511) 25 - Odevy, obuv a prikrývky hlavy.

32 - Pivo; minerálne a sytené vody a iné nealkoholické nápoje; ovocné šťavy; sirupy a iné prípravky na výrobu nápojov.

35 - Reklamné služby; obchodný manažment; obchodná administratíva; kancelárske práce.

(540)



Paul Martin

(591) červená, biela

(731) Dobiaš Pavol, Hviezdoslavova 1563, 905 01 Senica, SK;

(210) 1575-2018

(220) 10.7.2018

11(511) 41, 44, 45

(511) 41 - Zábava; drezúra zvierat; výchova; vzdelávanie; športová a kultúrna činnosť.

44 - Lekárske služby; zverolekárské služby; starostlivosť o hygienu a krásu ľudí alebo zvierat; poľnohospodárske, záhradnícke a lesnícke služby; chov zvierat; veterinárna pomoc; česanie a úprava zvierat.

45 - Právne služby; fyzická ochrana osôb a hmotného majetku (bezpečnostné služby); sprevádzanie do spoločnosti; zoznamovacie služby; pohrebné služby; požičiavanie odevov; zostavovanie horoskopov; opatrovanie detí doma; obývanie bytov a domov počas neprítomnosti majiteľov; opatrovanie zvierat (chovaných v domácnosti) doma; pátranie po minulosti osôb; mediálne služby; online služby sociálnych sietí; štylizovanie súkromných listov; vodenie psov von.

(540)



(731) ŠPORTOVÝ KLUB POLICAJNEJ KYNOLÓGIE, občianske združenie, Švantnerova 1, 841 02 Bratislava, SK;

(740) MF Legal s.r.o., Bratislava, SK;

(210) 1576-2018

(220) 10.7.2018

11(511) 9, 16, 25, 28, 35, 38, 41

(511) 9 - Ochranné prilby na športovanie; nosiče zvukových nahrávok; kryty na smartfóny; puzdrá na smartfóny; tašky na notebooky; obaly na notebooky; usb kľúče; podložky pod myš.

16 - Tlačoviny; tlačené publikácie; periodiká; časopisy (periodiká); noviny; knihy; obežníky; plagáty; letáky; brožúry; katalógy; ročenky; albumy; príručky; prospekty; pohľadnice; kalendáre; samolepky pre domácnosť a na kancelárske použitie; samolepky (papiernický tovar); fotografie (tlačoviny); reklamné tabule z papiera, kartónu alebo lepenky; pútače z papiera alebo lepenky; tabule na zapichovanie oznamov; papierové alebo kartónové vývesné tabule; kancelárske potreby okrem nábytku; papiernický tovar; puzdrá na perá, perečníky; záložky do kníh.

25 - Odevy; konfekcia (odevy); kabáty; kabátiky; bundy; pleteniny (oblečenie); svetre; pulóvre; košele; tričká; športové tričká, dresy; šaty; kombinézy (oblečenie); nepremokavé odevy; legíny; legínsy; sukne; nohavice; župany; pyžama; oblečenie pre bábätká; plážové oblečenie; plavky; spodná bielizeň; pančuchy; ponožky; športové tielka; pokrývky hlavy; čiapky; priliehavé čiapky; baretky; klobúky; šilty (pokrývky hlavy); chrániče uší proti chladu (pokrývky hlavy); šatky, šály; rukavice; palčiaky; obuv; topánky; športová obuv; vysoká obuv; papuče; plážová obuv; pletené šály; krátke kabátiky; pánske spodky.

28 - Hokejky; puky; korčule; kolieskové korčule; topánky na korčuľovanie s pripevnenými korčuľami; chrániče na pišťaly (športový tovar); chrániče na lakte (športové potreby); chrániče na kolená (športový tovar); suspenzory pre športovcov (športové potreby); ochranné vypchávkové (časť športových úborov); hracie rukavice.

35 - On line reklama na počítačovej komunikačnej sieti; platené reklamné služby typu „klikni sem“; tvorba reklamných filmov; vydávanie reklamných textov; rozširovanie reklamných oznamov; rozširovanie reklamných materiálov zákazníkom (letáky, prospekty, tlačoviny, vzorky); aktualizovanie reklamných materiálov; prenájom reklamného času v komunikačných médiách; prenájom reklamných plôch; organizovanie obchodných alebo reklamných výstav; organizovanie obchodných alebo reklamných veľtrhov; podpora predaja (pre tretie osoby); zásobovacie služby pre tretie osoby (nákup tovarov a služieb pre iné podniky); predvádzanie tovaru; marketing; poskytovanie obchodných alebo podnikateľských informácií; poskytovanie obchodných informácií prostredníctvom webových stránok; obchodné informácie a rady spotrebiteľom; odborné obchodné alebo podnikateľské poradenstvo; obchodný manažment pre športovcov; obchodný alebo podnikateľský prieskum; prieskum trhu; prieskum verejnej mienky; obchodné sprostredkovateľské služby; vzťahy s verejnosťou (public relations); vyhľadávanie sponzorov.

38 - Rozhlasové vysielanie; televízne vysielanie; vysielanie káblovej televízie; bezdrôtové vysielanie; elektronické zobrazovacie tabule (telekomunikačné služby).

41 - Zábava; rozhlasová zábava; televízna zábava; organizovanie vedomostných alebo zábavných súťaží; organizovanie športových súťaží; vyučovanie; vzdelávanie; koučovanie (školenie); výchovno-zábavné klubové služby; kurzy telesného cvičenia; fitness kluby (zdravotné a kondičné cvičenia); praktický výcvik (ukážky); poskytovanie zariadení na športovanie; poskytovanie zariadení na oddych a rekreáciu; tvorba rozhlasových a televíznych programov; organizovanie a vedenie kolokvií; organizovanie a vedenie konferencií; organizovanie a vedenie kongresov; organizovanie kultúrnych alebo vzdelávacích výstav; plánovanie a organizovanie večierkov; organizovanie a vedenie seminárov; organizovanie a vedenie koncertov; organizovanie plesov; organizovanie lotérií; informácie o výchove a vzdelávaní; informácie o možnostiach zábavy; informácie o možnostiach rekreácie; služby poskytované prázdninovými tábormi (zábava); tábory na športové sústreďenia; požičiavanie športového výstroja (okrem dopravných prostriedkov); prenájom štadiónov; prenájom športových plôch; meranie času na športových podujatiach; služby agentúr ponúkajúcich vstupenky na zábavné podujatia; on line vydávanie elektronických kníh a časopisov; vydávanie kníh; produkcia filmov (nie reklamných); on line poskytovanie elektronických publikácií (bez možnosti kopírovania); on line poskytovanie videozáznamov (bez možnosti kopírovania); fotografické reportáže; fotografovanie.

(540)



- (591) bordová, červená, žltá, zlatá
 (731) Hokejový klub DUKLA Trenčín, a.s., Považská 34, 911 01 Trenčín, SK;
 (740) poruban advokáti s. r. o., Trenčín, SK;

(210) 1578-2018

(220) 11.7.2018

11(511) 1, 3, 5, 32

- (511) 1 - Vitamíny na výrobu výživových doplnkov; vitamíny pre potravinársky priemysel; vitamíny na výrobu kozmetických prípravkov; vitamíny na výrobu farmaceutických prípravkov; antioxidanty na výrobu výživových doplnkov; antioxidanty na výrobu farmaceutických prípravkov; antioxidanty na výrobu kozmetických prípravkov.
 3 - Kozmetické prípravky; fytokozmetické prípravky.
 5 - Farmaceutické prípravky; liečivé rastliny; lieky pre humánnu medicínu; minerálne výživové doplnky; výživové doplnky; antioxidačné tabletky; rastlinné výťažky na farmaceutické použitie;

liečivá; fytoterapeutické prípravky na lekárske použitie; bylinkové výťažky na lekárske použitie; výživové prípravky s liečivými účinkami na terapeutické a lekárske použitie; vitamínové prípravky.

32 - Tablety na prípravu šumivých nápojov; prášky na prípravu šumivých nápojov.

(540) RUTASIN

(731) VULM s.r.o., Tuhovská 18, 831 06 Bratislava, SK;

(740) FAJNOR IP s.r.o., Bratislava, SK;

(210) 1585-2018

(220) 12.7.2018

11(511) 41

- (511) 41 - Fitness kluby (zdravotné a kondičné cvičenia); organizovanie športových súťaží; služby osobných trénerov (fitness cvičenia); kurzy telesného cvičenia.

(540)



(591) červená, modrá, žltá

(731) Feja František, Bernelákova 390/14, 029 01 Námestovo, SK;

(740) Advokátska kancelária MESSINGER & Partners, s.r.o., Banská Bystrica, SK;

(210) 1586-2018

(220) 16.7.2018

11(511) 6, 9, 37

- (511) 6 - Kovy (suroviny alebo polotovary); kovové zliatiny; plech.
 9 - Skriňové rozvádzače (elektrotechnika); koncovky (elektrotechnika); odbočnice, odbočné krabice (elektrotechnika); rozvodné skrine, spinacie skrine (elektrotechnika); konektory (elektrotechnika); spojovacie skrinky (elektrotechnika); obmedzovače (elektrotechnika); redukcie (elektrotechnika); rozvodné panely (elektrina); rozvodné pulty (elektrina); rozvodové systémy elektrického vedenia; riadiace panely (elektrotechnika); elektrické spojky; elektrické svorky; induktory (elektrotechnika); inventory (elektrotechnika); svorky (elektrotechnika).

37 - Inštalácia, údržba a opravy strojov.

(540)



(591) modrá

(731) Štalmach Jozef, Bláhova 458/24, 010 04 Žilina, SK;

(740) H | P | R Advokátska kancelária s.r.o., Bratislava, SK;

(210) 1588-2018

(220) 13.7.2018

11(511) 31, 32, 33

(511) 31 - Čerstvé hrozno.

32 - Mušty; hroznový mušt (nekvasený); ovocné džúsy; limonády.

33 - Víno.

(540)

(591) modrá, červená, žltá

(731) Krajča Tomáš, Čsl.armády 1272, 925 52 Šoporňa, SK;

(210) 1589-2018

(220) 13.7.2018

11(511) 35, 39

(511) 35 - Podpora predaja (pre tretie osoby); subdodávateľské služby (obchodné služby); fakturácie; obchodné sprostredkovateľské služby.

39 - Automobilová doprava; kamióňová nákladná doprava; doručovanie tovarov; skladovanie; uskladňovanie; prenájom skladísk; služby vodičov; informácie o skladovaní; informácie o možnostiach dopravy.

(540)

(591) modrá, červená

(731) LMJ - Lapšanský s.r.o., Langsfeldova ulica 558/4, 915 01 Nové Mesto nad Váhom, SK;

(210) 1601-2018

(220) 13.7.2018

11(511) 16, 35, 36, 39, 41, 43, 45

(511) 16 - Tlačoviny; tlačené publikácie; fotografie (tlačoviny); periodiká; noviny; časopisy (periodiká); plagáty; letáky; reklamné tabule z papiera, kartónu alebo lepenky; papierové alebo lepenkové pútače; papierové alebo kartónové vývesné tabule; brožúry; katalógy; prospekty; knihy; zoz-

namy; kalendáre; príručky; obežníky; tlačené pokážky; piernický tovar; papier; kartón, lepenka; písacie potreby; kancelárske potreby okrem nábytku; baliace plastové fólie; papierové alebo plastové vrecká a tašky na balenie.

35 - Reklama; televízna reklama; rozhlasová reklama; on line reklama na počítačovej komunikačnej sieti; vonkajšia reklama; reklamné agentúry; navrhovanie reklamných materiálov; aktualizovanie reklamných materiálov; prenájom reklamných materiálov; prenájom reklamných plôch; písanie reklamných textov; vydávanie reklamných textov; reklamné plagátovanie; rozširovanie reklamných oznamov; rozširovanie reklamných materiálov zákazníkom (letáky, prospekty, tlačoviny, vzorky); prenájom reklamného času v komunikačných médiách; prezentácia výrobkov v komunikačných médiách pre maloobchod; organizovanie obchodných alebo reklamných výstav; organizovanie obchodných alebo reklamných veľtrhov; podpora predaja (pre tretie osoby); predvádzanie tovaru; predvádzanie (služby modeliek) na reklamné účely a podporu predaja; prenájom predajných stánkov; aranžovanie výkladov; obchodný manažment; komerčné informačné kancelárie; poskytovanie obchodných alebo podnikateľských informácií; obchodné informácie a rady spotrebiteľom pri výbere tovarov a služieb; služby porovnávania cien; prieskum trhu; obchodný alebo podnikateľský prieskum; marketing; vzťahy s verejnosťou (public relations); vyhľadávanie sponzorov; obchodné sprostredkovateľské služby; subdodávateľské služby (obchodné služby); zásobovacie služby pre tretie osoby (nákup tovarov a služieb pre iné podniky); on line poskytovanie obchodného priestoru pre nákupcov a predajcov tovarov a služieb; obchodná administratíva; administratívne spracovanie obchodných objednávok; kancelárske práce; sprostredkovateľne práce; nábor zamestnancov; zbieranie údajov do počítačových databáz; aktualizácia a údržba údajov v počítačových databázach; vyhľadávanie informácií v počítačových súboroch (pre tretie osoby); zostavovanie zoznamov informácií na obchodné alebo reklamné účely; maloobchodné služby s tlačovinami, periodikami, piernickým tovarom, plastovými fóliami a vreckami na balenie; obchodné sprostredkovanie služieb v oblasti reklamy, podpory predaja (pre tretie osoby), predvádzania tovaru, správy nehnuteľností, prenájmu nehnuteľností, zábavy, vzdelávania, organizovania vzdelávacích, zábavných, športových a kultúrnych podujatí.

36 - Správa nehnuteľností; správa nehnuteľností v súvislosti s nákupnými centrami; prenájom nehnuteľností; prenájom kancelárskych priestorov; prenájom obchodných priestorov; prenájom priestorov v nákupných centrách; vyberanie nájomného; sprostredkovanie nehnuteľností; realitné kancelárie; organizovanie zbierok; poradenské a konzultačné služby v oblasti správy nehnuteľností, prenájmu nehnuteľností.

39 - Skladovanie; uskladňovanie; prenájom skladísk; skladovanie tovarov (úschova); dovoz, doprava; doručovanie tovarov; balenie tovarov; prenájom garáží; prenájom miest na parkovanie; poradenské a konzultačné služby v oblasti skladovania, dovozu, dopravy.

41 - Zábava; informácie o možnostiach zábavy; vzdelávanie; organizovanie vzdelávacích, zábavných, športových a kultúrnych podujatí; organizovanie vedomostných alebo zábavných súťaží; organizovanie kultúrnych alebo vzdelávacích výstav; organizovanie živých vystúpení; organizovanie predstavení (manažérske služby); organizovanie a vedenie koncertov; organizovanie módnych prehliadok na zábavné účely; organizovanie a vedenie seminárov; organizovanie a vedenie konferencií; organizovanie a vedenie kongresov; organizovanie a vedenie sympózií; organizovanie lotérií; poskytovanie zariadení na oddych a rekreáciu; písanie textov; vydávanie textov (okrem reklamných); online poskytovanie elektronických publikácií (bez možnosti kopírovania); online vydávanie elektronických kníh a časopisov; elektronická edičná činnosť v malom (DTP služby); poradenské a konzultačné služby v oblasti zábavy, vzdelávania, organizovania vzdelávacích, zábavných, športových a kultúrnych podujatí, poskytovania zariadení na oddych a rekreáciu, vydávania textov.

43 - Reštauračné (stravovacie) služby; samoobslužné jedálne; samoobslužné reštaurácie; rýchle občerstvenie (snackbary); kaviarne; bary (služby); prechodné ubytovanie; poradenské a konzultačné služby v oblasti stravovacích služieb, prechodného ubytovania.

45 - Fyzická ochrana osôb a hmotného majetku (bezpečnostné služby); straty a nálezy; online služby sociálnych sietí; poradenské a konzultačné služby v oblasti fyzickej ochrany osôb a hmotného majetku (bezpečnostné služby).

(540)



(591) červená; oranžová; sivá

(731) Prešov Park s.r.o., Jarková 42, 080 01 Prešov, SK;

(740) LITVÁKOVÁ A SPOL., s. r. o., Patentová a známková kancelária, Bratislava, SK;

(210) 1611-2018

(220) 17.7.2018

11(511) 35, 41, 42, 44

(511) 35 - Obchodný alebo podnikateľský prieskum; reklama; marketingový prieskum; maloobchodné služby s farmaceutickými, zverolekárskymi a zdravotníckymi prípravkami a s lekárske potrebami; veľkoobchodné služby s farmaceutickými, zverolekárskymi a zdravotníckymi prípravkami a s lekárske potrebami.

41 - Vzdelávanie; školenia; organizovanie a vedenie kongresov; organizovanie a vedenie seminárov; organizovanie a vedenie sympózií.

42 - Biologický výskum; vedecké laboratórne služby; vedecký výskum.

44 - Zdravotnícka starostlivosť; lekárske služby; tkanivové banky (ľudské tkanivá); zdravotné poradenstvo; zdravotné strediská (služby); lekárske služby (príprava predpísaných liekov); služby optikov.

(540) VESELY OČNÁ KLINIKA

(731) VESELY Očná Klinika, s.r.o., Karadžičova 16, 821 08 Bratislava, SK;

(740) Baštic Tomáš, Mgr., Bratislava, SK;

(210) 1612-2018

(220) 17.7.2018

11(511) 32, 35, 43

(511) 32 - Pivo; sladové pivo; pivná mladinka; nealkoholické pivo; nízkoalkoholické pivo; chmeľové výťažky na výrobu piva; sladina (výluh sladu); Ďumbierové pivo (závorové); miešané nápoje z piva; kvas (nealkoholický nápoj); pivové koktaily; nealkoholické nápoje; izotonické nápoje; nealkoholické energetické nápoje; nealkoholické koktaily; príchute na výrobu nápojov; prípravky na výrobu nápojov; nealkoholické ovocné výťažky; mušty; limonády; nealkoholické aperitívy; stolové vody; minerálne a sytené vody (nápoje); nealkoholické ovocné nápoje; ovocné džúsy; sirupy na výrobu nápojov; sladový sirup na výrobu nápojov.

35 - Obchodné poradenstvo v oblasti franchisingu; reklama; online reklama na počítačovej komunikačnej sieti; písanie reklamných textov; vydávanie reklamných textov; navrhovanie reklamných materiálov; aktualizovanie reklamných materiálov; prenájom reklamných materiálov; prenájom reklamného času v komunikačných médiách; televízna reklama; rozhlasová reklama; rozširovanie reklamných materiálov zákazníkom (letáky, prospekty, tlačoviny, vzorky); rozširovanie vzoriek tovarov; rozširovanie reklamných oznakov; prenájom reklamných plôch; platené reklamné služby typu „klikni sem“; marketing; maloobchodné a veľkoobchodné služby s pivom, s alkoholickými a nealkoholickými nápojmi a s tovarom uvedeným v triede 32 tohto zoznamu; maloobchodné a veľkoobchodné služby so sladom, so sladom na výrobu piva a liehovín, so sladom pre zvieratá, s naklíčeným sladom, s nespracovanými sladovými obilninami, so sladovým jačmeňom, so zvyškami sladových látok používanými ako krmivo pre zvieratá, s pivným jačmeňom na varenie piva, s chmeľovými šiškami, s chmeľovými granulami, s chmeľom, s múkou so zníženým obsahom bielkovín používanou pri výrobe piva, s pivným octom, s chemikáliami používanými pri varení piva, s činidlami na čírenie piva, s enzýmami pre pivovarnický priemysel, s plesňovými enzýmami na varenie piva, s konzervačnými činidlami do piva, s pivovarnickým obilím ako hnojivom, s farbivami a pigmentmi do piva; prenájom predajných automatov; maloobchodné a veľkoobchodné služby s tovarmi uvedenými v triede 32 tohto zoznamu poskytované prostredníctvom katalógov, internetu, televízie a iných komunikačných médií; podpora predaja (pre tretie osoby); organizovanie obchodných alebo reklamných výstav; organizovanie obchodných alebo reklamných veľtrhov; organizovanie reklamných a obchodných predvádzacích akcií na podporu predaja výrobkov a služieb; odborné obchodné alebo podnikateľské poradenstvo; služby porovnávania cien; obchodná administratíva; kancelárske práce; administratív-

ne spracovanie obchodných objednávok; zostavovanie štatistik; grafická úprava tlačovín na reklamné účely; vyhľadávanie informácií v počítačových súboroch (pre tretie osoby); zbieranie údajov do počítačových databáz; zoraďovanie údajov v počítačových databázach; prieskum trhu; prieskum verejnej mienky; analýzy nákladov; fakturácie; vyhľadávanie sponzorov; komerčné informačné kancelárie; reklamné agentúry; obchodné sprostredkovanie služieb uvedených v triedach 35 a 43 tohto zoznamu; poskytovanie rád a informácií o uvedených službách prostredníctvom komunikačných médií, elektronickej pošty, SMS správ, počítačových sietí a internetu alebo verbálne.

43 - Bary (služby); pivárne (služby); kaviarne; rýchle občerstvenie (snackbary); dodávanie hotových jedál a nápojov na objednávku (katering); reštauračné (stravovacie) služby; samoobslužné reštaurácie; hotelierske služby; prenájom prechodného ubytovania; prenájom prenosných stavieb; požičiavanie stoličiek, stolov, obrusov a nápojového skla; poskytovanie pozemkov pre kempingy; poskytovanie rád a informácií o uvedených službách prostredníctvom komunikačných médií, elektronickej pošty, SMS správ, počítačových sietí a internetu alebo verbálne.

(540)



(731) Heineken Slovensko, a. s., Novozámocká 2, 947 01 Hurbanovo, SK;

(740) Porubčan Róbert, Ing., Ivanka pri Dunaji, SK;

(210) 1616-2018

(220) 18.7.2018

11(511) 5

(511) 5 - Výživové doplnky.

(540) **INDONAL**

(731) SYNERGIA Pharmaceuticals s.r.o., Brestová 14, 821 02 Bratislava, SK;

(210) 1618-2018

(220) 17.7.2018

11(511) 35, 41, 42, 44

(511) 35 - Obchodný alebo podnikateľský prieskum; reklama; marketingový prieskum; maloobchodné služby s farmaceutickými, zverolekáorskými a zdravotníckymi prípravkami a s lekáorskými potrebami; veľkoobchodné služby s farmaceutickými, zverolekáorskými a zdravotníckymi prípravkami a s lekáorskými potrebami.

41 - Vzdelávanie; školenia; organizovanie a vedenie kongresov; organizovanie a vedenie seminárov; organizovanie a vedenie sympózií.

42 - Biologický výskum; vedecké laboratórne služby; vedecký výskum.

44 - Zdravotnícka starostlivosť; lekárske služby; tkanivové banky (ľudské tkanivá); zdravotné poradenstvo; zdravotné strediská (služby); lekárske služby (príprava predpísaných liekov); služby optikov.

(540)



(591) modrá

(731) VESELY Očná Klinika, s.r.o., Karadžičova 16, 821 08 Bratislava, SK;

(740) Baštic Tomáš, Mgr., Bratislava, SK;

(210) 1619-2018

(220) 17.7.2018

11(511) 35, 41, 42, 44

(511) 35 - Obchodný alebo podnikateľský prieskum; reklama; marketingový prieskum; maloobchodné služby s farmaceutickými, zverolekáorskými a zdravotníckymi prípravkami a s lekáorskými potrebami; veľkoobchodné služby s farmaceutickými, zverolekáorskými a zdravotníckymi prípravkami a s lekáorskými potrebami.

41 - Vzdelávanie; školenia; organizovanie a vedenie kongresov; organizovanie a vedenie seminárov; organizovanie a vedenie sympózií.

42 - Biologický výskum; vedecké laboratórne služby; vedecký výskum.

44 - Zdravotnícka starostlivosť; lekárske služby; tkanivové banky (ľudské tkanivá); zdravotné poradenstvo; zdravotné strediská (služby); lekárske služby (príprava predpísaných liekov); služby optikov.

(540)



(731) VESELY Očná Klinika, s.r.o., Karadžičova 16, 821 08 Bratislava, SK;

(740) Baštic Tomáš, Mgr., Bratislava, SK;

(210) 1620-2018

(220) 13.7.2018

11(511) 5, 10, 20

(511) 5 - Vankúš (podložky) na dojčenie.

10 - Vankúše proti nespavosti; vankúše proti preležaninám.

20 - Vankúše.

(540)



HANDMADE BY HEDERVIGA

(731) JUPA kreativ s.r.o., Ožďany 244, 980 11 Ožďany, SK;

(210) 1621-2018

(220) 18.7.2018

11(511) 24, 25

(511) 24 - Textilie.

25 - Oblečenie pre bábätka.

(540)

(731) Várnai Michala, Bc., Ondavská 1457/1A, 010 01 Žilina, SK;

(740) Pukaj Tomáš, JUDr., Dolný Kubín, SK;

(210) 1623-2018

(220) 19.7.2018

11(511) 33, 35, 41, 43

(511) 33 - Víno; sýtené víno (šumivé víno); sýtené a ne-sýtené miešané alkoholické nápoje pripravené z vína; alkoholický hroznový mušt; alkoholické mušty; brandy, vínovica; destilované nápoje; digestíva (liehoviny a likéry); alkoholické nápoje obsahujúce ovocie.

35 - Rozširovanie reklamných oznamov; poradenstvo pri organizovaní a riadení obchodnej činnosti; predvádzanie tovaru; rozširovanie reklamných materiálov zákazníkom (letáky, prospekty, tlačoviny, vzorky); rozširovanie vzoriek tovarov; vydávanie reklamných textov; reklama; organizovanie obchodných alebo reklamných výstav; obchodné alebo podnikateľské informácie; prieskum verejnej mienky; prezentácia výrobkov v komunikačných médiách pre maloobchod; marketing.

41 - Ochutnávky vína na účely vzdelávania a zábavy.

43 - Vinárne (služby); vínne pivnice (služby); reštauračné a stravovacie služby; ubytovacie kancelárie (hotely, penzióny); dodávanie hotových jedál a nápojov na objednávku (katering); kaviarne; prenájom prechodného ubytovania; penzióny; turistické ubytovne; hotelierske služby; reštauračné (stravovacie) služby; rezervácie ubytovania v penziónoch; rezervácie ubytovania v hoteloch; samoobslužné reštaurácie; rýchle občerstvenie (snack-bary); bary (služby); prenájom prednáškových sál.

(540)

(591) C40 M72 Y100 K45

(731) Incheba, a.s., Viedenská cesta 3 - 7, 851 01 Bratislava, SK;

(210) 1624-2018

(220) 19.7.2018

11(511) 33, 35, 41, 43

(511) 33 - Víno; sýtené víno (šumivé víno); sýtené a ne-sýtené miešané alkoholické nápoje pripravené z vína; alkoholický hroznový mušt; alkoholické mušty; brandy, vínovica; destilované nápoje; digestíva (liehoviny a likéry); alkoholické nápoje obsahujúce ovocie.

35 - Rozširovanie reklamných oznamov; poradenstvo pri organizovaní a riadení obchodnej činnosti; predvádzanie tovaru; rozširovanie reklamných materiálov zákazníkom (letáky, prospekty, tlačoviny, vzorky); rozširovanie vzoriek tovarov; vydávanie reklamných textov; reklama; organizovanie obchodných alebo reklamných výstav; obchodné alebo podnikateľské informácie; prieskum verejnej mienky; prezentácia výrobkov v komunikačných médiách pre maloobchod; marketing.

41 - Ochutnávky vína na účely vzdelávania a zábavy.

43 - Vinárne (služby); vínne pivnice (služby); reštauračné a stravovacie služby; ubytovacie kancelárie (hotely, penzióny); dodávanie hotových jedál a nápojov na objednávku (katering); kaviarne; prenájom prechodného ubytovania; penzióny; turistické ubytovne; hotelierske služby; reštauračné (stravovacie) služby; rezervácie ubytovania v penziónoch; rezervácie ubytovania v hoteloch; samoobslužné reštaurácie; rýchle občerstvenie (snack-bary); bary (služby); prenájom prednáškových sál.

(540)

PODKOLIBSKÝ VINOHRAD

(591) žltá, hnedá, čierna

(731) Incheba, a.s., Viedenská cesta 3 - 7, 851 01 Bratislava, SK;

(210) 1625-2018

(220) 19.7.2018

11(511) 3, 5

(511) 3 - Noliečivé kozmetické a toaletné prípravky; noliečivé prípravky na čistenie zubov; voňavkárské výrobky, esenciálne oleje; bieliace prípravky a pracie prostriedky; prípravky na čistenie, leštenie, odmasťovanie a brúsenie.

5 - Farmaceutické, lekárske a zverolekárske prípravky; hygienické výrobky na lekárske použitie; diétne potraviny a diétne látky na lekárske alebo

zverolekárske použitie, potraviny pre dojčatá; výživové doplnky pre ľudí a zvieratá; dezinfekčné prípravky; pastilky na farmaceutické použitie.

(540) Behacom

(731) ARDEZ Pharma, spol. s r.o., V Borovičkách 278, 252 26 Kosoř, CZ;

(740) Trnka Jiří, Mgr., Praha, CZ;

(210) 1640-2018

(220) 20.7.2018

11(511) 32, 33

(511) 32 - Nealkoholické nápoje.

33 - Liehoviny.

(540)



(591) oranžová, čierna, sivá

(731) WALPER DRINKS, s.r.o., Hlučínska 1/11, 831 03 Bratislava, SK;

(740) AS Legal s.r.o., Bratislava, SK;

(210) 1641-2018

(220) 20.7.2018

11(511) 5, 44

(511) 5 - Herbicidy.

44 - Ničenie buriny.

(540) AM STAR PACK

(731) AM - AGRO s.r.o., Murgašova 38/2, 949 01 Nitra, SK;

(210) 1644-2018

(220) 23.7.2018

11(511) 9, 11, 16, 35, 37, 42

(511) 9 - Alarmy; transformátory (elektrotechnika); skriňové rozvádzače (elektrotechnika); požiarne hlásiče; elektrické zariadenia na diaľkové ovládanie priemyselných operácií; rozvodné skrine, spínacie skrine (elektrotechnika); elektrické kondenzátory; elektrické regulačné prístroje; elektrické monitorovacie prístroje iné ako na lekárske použitie; elektrické zásuvky; prúdové usmerňovače; detektory; meracie prístroje; elektrické meracie zariadenia; elektrické káble; riadiace panely (elektrotechnika); elektrické spojky; elektrické svorky; zariadenia na spracovanie údajov; elektrické akumulátory; svetelné alebo mechanické signalizačné panely; bleskozvody; materiály na elektrické vedenia; počítačové operačné programy (nahraté); počítačový softvér (nahraté počítačové programy); elektrické regulátory svetla; detektory dymu.

11 - Klimatizačné zariadenia; elektrické lampy; bojler (nie časti strojov); vykurovacie zariadenia, vyhrievacie zariadenia; výhrevné kotly; radiátory ústredného kúrenia; vodovodné zariadenia; príslušenstvo na reguláciu vodných alebo plynových zariadení a na vodovodné alebo plynové potrubia; bezpečnostné zariadenia na vodné a plynové zariadenia a na vodovodné alebo plynové potrubia; vetracie zariadenia; regulačné a bezpečnostné zariadenia na plynové potrubia; termostatické ventily (časti ústredného kúrenia).

16 - Plagáty, reklamné tabule z papiera, kartónu a lepenky; brožúry; grafické vzory (tlačoviny); tlačivá (formuláre); tlačoviny; letáky.

35 - Rozširovanie reklamných materiálov zákazníkom (letáky, prospekty, tlačoviny, vzorky); prieskum trhu; obchodný alebo podnikateľský prieskum; reklama; vzťahy s verejnosťou (public relations); marketingový prieskum; prieskum verejnej mienky; prenájom reklamných plôch; zbieranie údajov do počítačových databáz; zoraďovanie údajov v počítačových databázach; prezentácia výrobkov v komunikačných médiách pre maloobchod; administratívne spracovanie objednávok; marketing; obchodné sprostredkovateľské služby; aktualizácia a údržba údajov v počítačových databázach.

37 - Inštalácia a opravy elektrických spotrebičov; inštalácia a opravy požiarnych hlásičov; inštalácia a opravy poplašných systémov proti vlámaniu; inštalácia vodárenských zariadení; inštalácie a opravy vykurovacích zariadení; inštalácie a opravy klimatizačných zariadení.

42 - Poradenstvo v oblasti úspory energie; energetické audity; technologické poradenstvo.

(540)



(731) Slovenský plynárenský priemysel, a.s., Mlynské nivy 44/a, 825 11 Bratislava, SK;

(740) Mikula Richard, JUDr., Bratislava, SK;

(210) 1645-2018

(220) 23.7.2018

11(511) 9, 11, 16, 35, 37, 42

(511) 9 - Alarmy; transformátory (elektrotechnika); skriňové rozvádzače (elektrotechnika); požiarne hlásiče; elektrické zariadenia na diaľkové ovládanie priemyselných operácií; rozvodné skrine, spínacie skrine (elektrotechnika); elektrické kondenzátory; elektrické regulačné prístroje; elektrické monitorovacie prístroje iné ako na lekárske použitie; elektrické zásuvky; prúdové usmerňovače; detektory; meracie prístroje; elektrické meracie zariadenia; elektrické káble; riadiace panely (elektrotechnika); elektrické spojky; elektrické svorky; zariadenia na spracovanie údajov; elektrické akumulátory; svetelné alebo mechanické signalizačné panely; bleskozvody; materiály na elektrické vedenia; počítačové operačné programy (nahraté); počítačový softvér (nahraté počítačové programy); elektrické regulátory svetla; detektory dymu.

11 - Klimatizačné zariadenia; elektrické lampy; bojler (nie časti strojov); vykurovacie zariadenia, vyhrievacie zariadenia; výhrevné kotly; radiátory ústredného kúrenia; vodovodné zariadenia; príslušenstvo na reguláciu vodných alebo plynových zariadení a na vodovodné alebo plynové potrubia; bezpečnostné zariadenia na vodné a plynové zariadenia a na vodovodné alebo plynové potrubia; vetracie zariadenia; regulačné a bezpečnostné zariadenia na plynové potrubia; termostatické ventily (časti ústredného kúrenia).

16 - Plagáty, reklamné tabule z papiera, kartónu a lepenky; brožúry; grafické vzory (tlačoviny); tlačivá (formuláre); tlačoviny; letáky.

35 - Rozširovanie reklamných materiálov zákazníkom (letáky, prospekty, tlačoviny, vzorky); prieskum trhu; obchodný alebo podnikateľský prieskum; reklama; vzťahy s verejnosťou (public relations); marketingový prieskum; prieskum verejnej mienky; prenájom reklamných plôch; zbieranie údajov do počítačových databáz; zoradovanie údajov v počítačových databázach; prezentácia výrobkov v komunikačných médiách pre maloobchod; administratívne spracovanie objednávok; marketing; obchodné sprostredkovateľské služby; aktualizácia a údržba údajov v počítačových databázach.

37 - Inštalácia a opravy elektrických spotrebičov; inštalácia a opravy požiarneho hlásičov; inštalácia a opravy poplašných systémov proti vlámaniu; inštalácia vodárenských zariadení; inštalácie a opravy vykurovacích zariadení; inštalácie a opravy klimatizačných zariadení.

42 - Poradenstvo v oblasti úspory energie; energetické audity; technologické poradenstvo.

(540)



(591) žltá, čierna

(731) Slovenský plynárenský priemysel, a.s., Mlynské nivy 44/a, 825 11 Bratislava, SK;

(740) Mikula Richard, JUDr., Bratislava, SK;

(210) 1650-2018

(220) 20.7.2018

11(511) 5

(511) 5 - Fungicídy.

(540) AM EXTRA

(731) AM - AGRO s.r.o., Murgašova 38/2, 949 01 Nitra, SK;

(210) 1661-2018

(220) 24.7.2018

11(511) 14, 16, 21, 25, 35

(511) 14 - Krúžky na kľúče (s prívieskom alebo ozdobou); textilné vyšívané náramky (bižutéria); príviesky na kľúče.

16 - Plagáty; grafické vzory (tlačoviny).

21 - Fľaše; sklenené poháre; džbány; kuchynské nádoby; kuchynský riad; porcelánové, keramické, kameninové, terakotové alebo sklenené umelecké predmety; tanier; poháre, šálky, hrnčeky na pitie.

25 - Čiapky; ponožky; sukne; šaty; tričká.

35 - Reklamné plagátovanie; rozširovanie reklamných oznamov; predvádzanie tovaru; rozširovanie reklamných materiálov zákazníkom (letáky, prospekty, tlačoviny, vzorky); aktualizovanie reklamných materiálov; rozširovanie vzoriek tovarov; prenájom reklamných materiálov; vydávanie reklamných textov; reklama; organizovanie obchodných alebo reklamných výstav; prenájom reklamných plôch; podpora predaja (pre tretie osoby); spracovanie textov; odborné obchodné riadenie umeleckých činností; zbieranie údajov do počítačových databáz; zoradovanie údajov v počítačových databázach; on line reklama na počítačovej

komunikačnej sieti; prezentácia výrobkov v komunikačných médiách pre maloobchod; obchodné informácie a rady spotrebiteľom pri výbere tovarov a služieb; písanie reklamných textov; vyhľadávanie sponzorov; marketing; optimalizácia obchodovania na webových stránkach; platené reklamné služby typu „klikni sem“; obchodné sprostredkovateľské služby; poskytovanie obchodných informácií prostredníctvom webových stránok; on line poskytovanie obchodného priestoru pre nákupcov a predajcov tovarov a služieb; navrhovanie reklamných materiálov; prenájom billboardov; vonkajšia reklama.

(540)



(731) Občianske združenie SLOVAKFOLKLORE, Pavlova Ves 60, 032 21 Pavlova Ves, SK;

(740) Advokátska kancelária Marónek & Partners s. r. o., Bratislava, SK;

(210) 1689-2018

(220) 13.8.2018

11(511) 29, 30, 35

(511) 29 - Arašidové maslo; maslo; konzumné kakaové maslo; kokosové maslo; maslové krémy; sušený kokos; datle; srvátka; mleté mandle; spracované arašidy; kokosový tuk; potravinársky kokosový olej; sušené mlieko; spracované lieskové orechy; ochutené orechy; mandľové mlieko; arašidové mlieko; kokosové mlieko; orechové nátierky.

30 - Kakao; čokoláda; palacinky; med; orechy v čokoláde; mleté orechy; čokoládové nátierky; čokoládovo-orieškové nátierky.

35 - Reklamné plagátovanie; rozširovanie reklamných oznamov; reklama; televízna reklama; marketing.

(540)



(591) biela, čierna, zlatá

(731) MH&CL s.r.o., Matičné námestie 1696, 022 01 Čadca, SK;

(210) 1691-2018

(220) 27.7.2018

11(511) 32

(511) 32 - Minerálne vody (nápoje); sýtené vody; stolové vody; limonády; nealkoholické nápoje; nealkoholické ovocné nápoje; ovocné džúsy; ovocné nektáre; zeleninové džúsy (nápoje); izotonické nápoje; energetické nápoje; sirupy na výrobu nápojov; prípravky na výrobu nápojov.

(540) Turčianska záhradka

(731) Slovenské pramene a žriedla, a.s., Budiš, 038 23 Dubové, SK;

(740) G. Lehnert, k.s., Bratislava, SK;

(210) 1692-2018

(220) 29.7.2018

11(511) 36, 41

(511) 36 - Zbieranie peňazí na dobročinné účely.
41 - Vzdelávanie; organizovanie vedomostných alebo zábavných súťaží; turistické prehliadky mesta.

(540)

(731) Aliancia združení na ochranu zvierat, o.z., Námestie SNP 3, 811 06 Bratislava, SK;

(210) 1694-2018

(220) 30.7.2018

11(511) 3, 16, 35

(511) 3 - Čistiace prípravky; chemické čistiace prípravky na domáce použitie; prípravky na suché čistenie.
16 - Tlačené firemné listiny; tlačené reklamné materiály; tlačivá (formuláre); informačné brožúry; fotografie (tlačoviny); katalógy; kalendáre; mapy; knihy; noviny; časopisy (periodiká); grafické značky; papierové alebo lepenkové etikety; samolepky (papiernický tovar).

35 - Maloobchodná činnosť s čistiacimi prípravkami, s chemickými čistiacimi prípravkami na domáce použitie a s prípravkami na suché čistenie; reklama; písanie reklamných textov; rozširovanie reklamných materiálov zákazníkom (letáky, prospekty, tlačoviny, vzorky); vydávanie reklamných textov; odborné obchodné poradenstvo; organizovanie obchodných alebo reklamných veľtrhov; online reklama na počítačovej komunikačnej sieti; marketing.

(540) Limpik2

(731) THERMEX, spol. s r.o., Národná trieda 3, 040 01 Košice, SK;

(740) Gruber Dalibor, Ing., Košice, SK;

(210) 1695-2018

(220) 30.7.2018

11(511) 43

(511) 43 - Hotelierske služby.

(540) ARCADIA BOUTIQUE HOTEL

(731) Hotel Arcadia, s.r.o., Zámočnícka 8, 811 03 Bratislava, SK;

(740) AK JAKUBCOVA s.r.o., Bratislava, SK;

(210) 1696-2018

(220) 27.7.2018

11(511) 5

(511) 5 - Farmaceutické prípravky pre ľudí.

(540) DOSPINOX

(731) EmergoPharm Sp. z o.o. Sp.K., Jozefa Pilsudskiego 11, 05-510 Konstancin-Jeziorna, PL;

(740) HÖRMANN & PARTNERS s.r.o., Bratislava, SK;

(210) 1697-2018

(220) 30.7.2018

11(511) 9, 18, 24, 25, 28, 30, 32, 35

(511) 9 - Počítačové programy (sťahovateľné); počítače; nahraté počítačové programy; počítačové operačné programy (nahraté); počítačový softvér (nahraté počítačové programy); počítačové hry (softvér); počítačové softvérové aplikácie (sťahovateľné); smartfóny; tablety (prenosné počítače).

18 - Školské tašky (aktovky); cestovné kufre; peňaženky; tašky na nosenie detí; plecniaky; nákupné tašky; turistické plecniaky; plážové tašky; kabelky; cestovné tašky; aktovky (kožená galantéria); kufre; športové tašky; tašky.

24 - Postelne pokrývky; prešívane postelne pokrývky; obliečky na matrace; cestovné deky; plachty; prikrývky; postelna bielizeň; kúpeľňové textilie (okrem oblečenia); tkaniny; textilie; bytový textil; textilné uteráky; obliečky na vankúše; textilné alebo plastové závesy; textilné nástenné dekorácie; postelne pokrývky a prikrývky; spacie vaky; dojčenské spacie vaky.

25 - Čiapky; tričká; pletené šály; spodná bielizeň; šiltý; pletené šatky; župany; svetre; pulóvre; ponožky; košele; odevy; pokrývky hlavy; nohavice; rukavice; šatky, šály; sukne; pyžamá; šaty; bundy; plavky; parky (teplé krátke kabáty s kapučnou); leginsy.

28 - Hry; hračky; lopty na hranie; stavebnicové kocky (hračky); šarkany; stavebnice; drobné darčeky alebo žartovné predmety rozdávané hosťom pri večierkoch; pištole (hračky); atrapy, napodobeniny tovarov a žartovné predmety; spoločenské hry; bábky; bábiky; divadelné masky; karnevalové masky; stolové hry; plyšové hračky; vozidlá (hračky); hracie karty; figúrky (hračky); masky (hračky).

30 - Čokoláda; kakao; káva; čaj; kávové náhradky; cukriky; žuvačky; cukrovinky; keksy; čokoládové nápoje; sušienky; čokoládové peny; orechy v čokoláde; čokoládové nátiery; čokoládovo-orieškové nátiery; kakaové nápoje.

32 - Nealkoholické nápoje; vody (nápoje); minerálne vody (nápoje); stolové vody; ovocné džúsy; nealkoholické ovocné nápoje; sirupy na výrobu nápojov; prípravky na výrobu nápojov; mušty; limonády; zeleninové džúsy (nápoje); sóda; sytené vody; mixované ovocné alebo zeleninové nápoje.

35 - Reklama; marketing; rozširovanie reklamných oznamov; rozširovanie reklamných materiálov zákazníkom (letáky, prospekty, tlačoviny, vzorky); rozširovanie vzoriek tovarov; organizovanie obchodných alebo reklamných výstav; podpora predaja (pre tretie osoby); on line reklama na počítačovej komunikačnej sieti; zásobovacie služby pre tretie osoby (nákup tovarov a služieb pre iné podniky); prezentácia výrobkov v komunikačných médiách pre maloobchod; subdodávateľské služby (obchodné služby); navrhovanie reklamných materiálov.

(540)



(591) fialová (RGB 59/25/85); tmavomodrá (RGB 5/25/57); bledomodrá (RGB 135/167/215); sivomodrá (RGB 195/214/238); bledo sivomodrá (RGB 243/247/252 a RGB 237/248/253); biela (RGB 255/255/255); ružová (RGB 216/26/94); červená (RGB 172/31/35); tmavoružová (RGB 147/30/92); bledofialová (RGB 159/47/142); sivá (RGB 146/148/151); tmavofialová (RGB 43/20/55).

(731) Baron Corp, s.r.o., Radoľa 466, 023 36 Radoľa, SK;

(740) Eva Petránová Advokátska kancelária s.r.o., Prešov, SK;

(210) 1698-2018

(220) 30.7.2018

11(511) 43

(511) 43 - Hotelierske služby.

(540)



ARCADIA

BOUTIQUE HOTEL

(591) svetlohnedá: Pantone 7535, tmavohnedá: Pantone 476

(731) Hotel Arcadia, s.r.o., Zámočnícka 8, 811 03 Bratislava, SK;

(740) AK JAKUBCOVA s.r.o., Bratislava, SK;

(210) 1699-2018

(220) 30.7.2018

11(511) 9, 18, 24, 25, 28, 30, 32, 35

(511) 9 - Počítačové programy (sťahovateľné); počítače; nahraté počítačové programy; počítačové operačné programy (nahraté); počítačový softvér (nahraté počítačové programy); počítačové hry (softvér); počítačové softvérové aplikácie (sťahovateľné); smartfóny; tablety (prenosné počítače).

18 - Školské tašky (aktovky); cestovné kufre; peňaženky; tašky na nosenie detí; plecniaky; nákupné tašky; turistické plecniaky; plážové tašky; kabelky; cestovné tašky; aktovky (kožená galantéria); kufre; športové tašky; tašky.

24 - Postelne pokrývky; prešívane postelne pokrývky; obliečky na matrace; cestovné deky; plachty; prikrývky; postelna bielizeň; kúpeľňové textilie (okrem oblečenia); tkaniny; textilie; bytový textil; textilné uteráky; obliečky na vankúše; textilné alebo plastové závesy; textilné nástenné dekorácie; postelne pokrývky a prikrývky; spacie vaky; dojčenské spacie vaky.

25 - Čiapky; trička; pletené šály; spodná bielizeň; šilty; pletené šatky; župany; svetre; pulóvre; ponožky; košele; odevy; pokrývky hlavy; nohavice; rukavice; šatky, šály; sukne; pyžamá; šaty; bundy; plavky; parky (teplé krátke kabáty s kapucňou); legínsy.

28 - Hry; hračky; lopty na hranie; stavebnicové kocky (hračky); šarkany; stavebnice; drobné darčeky alebo žartovné predmety rozdávané hosťom pri večierkoch; pištole (hračky); atrapy, napodobeniny tovarov a žartovné predmety; spoločenské hry; bábky; bábičky; divadelné masky; karnevalové masky; stolové hry; plyšové hračky; vozidlá (hračky); hracie karty; figúrky (hračky); masky (hračky).

30 - Čokoláda; kakao; káva; čaj; kávové náhradky; cukríky; žuvačky; cukrovinky; keksy; čokoládové nápoje; sušienky; čokoládové peny; orechy v čokoláde; čokoládové nátierky; čokoládovo-orieškové nátierky; kakaové nápoje.

32 - Nealkoholické nápoje; vody (nápoje); minerálne vody (nápoje); stolové vody; ovocné džúsy; nealkoholické ovocné nápoje; sirupy na výrobu nápojov; prípravky na výrobu nápojov; mušty; limonády; zeleninové džúsy (nápoje); sóda; sytené vody; mixované ovocné alebo zeleninové nápoje.

35 - Reklama; marketing; rozširovanie reklamných oznamov; rozširovanie reklamných materiálov zákazníkom (letáky, prospekty, tlačoviny, vzorky); rozširovanie vzoriek tovarov; organizovanie obchodných alebo reklamných výstav; podpora predaja (pre tretie osoby); on line reklama na počítačovej komunikačnej sieti; zásobovacie služby pre tretie osoby (nákup tovarov a služieb pre iné podniky); prezentácia výrobkov v komunikačných médiách pre maloobchod; subdodávateľské služby (obchodné služby); navrhovanie reklamných materiálov.

(540) Baron Bite

(731) Baron Corp, s.r.o., Radoľa 466, 023 36 Radoľa, SK;

(740) Eva Petránová Advokátska kancelária s.r.o., Prešov, SK;

(210) 1700-2018

(220) 30.7.2018

11(511) 44

(511) 44 - Zdravotné strediská (služby); zdravotnícka starostlivosť; lekárske služby; zubné lekárstvo; zdravotné poradenstvo.

(540)



(591) biela, modrá, červená

(731) DENTALIS, s.r.o., Skalka nad Váhom 1/103, 913 31 Skalka nad Váhom, SK;

(740) Eva Petránová Advokátska kancelária s.r.o., Prešov, SK;

(210) 1702-2018

(220) 31.7.2018

11(511) 7, 35, 42

(511) 7 - Dochádzkové hodiny.

35 - Poskytovanie obchodných alebo podnikateľských informácií; poradenstvo pri organizovaní a riadení obchodnej činnosti; obchodné alebo podnikové audity (revízia účtov).

42 - Diaľkové monitorovanie počítačových systémov; externé poskytovanie služieb v oblasti informačných technológií; monitorovanie počítačových systémov na zistenie neoprávneného vstupu alebo zneužitia dát.

(540)



(591) modrá;

(731) VARIAFLEX s.r.o., Ťahanovská 2902/36A, 040 13 Košice, SK;

(210) 1704-2018

(220) 31.7.2018

11(511) 16, 41, 45

(511) 16 - Obaly na doklady; reklamné tabule z papiera, kartónu alebo lepenky; spisové obaly (papiernický tovar); kancelárske potreby okrem nábytku.

41 - Vzdelávanie; školenia; vydávanie textov (okrem reklamných); organizovanie a vedenie seminárov; organizovanie a vedenie konferencií.

45 - Advokátske služby; právny výskum; právny dohľad; vypracovávanie právnych dokumentov.

(540) **JUDr. Ján Boldizsár**

(731) Boldizsár Ján, JUDr., Kukučínova 8, 940 62 Nové Zámky, SK;

(210) 1705-2018

(220) 31.7.2018

11(511) 16, 41, 45

(511) 16 - Obaly na doklady; reklamné tabule z papiera, kartónu alebo lepenky; spisové obaly (papiernický tovar); kancelárske potreby okrem nábytku.

41 - Vzdelávanie; školenia; vydávanie textov (okrem reklamných); organizovanie a vedenie seminárov; organizovanie a vedenie konferencií.

45 - Advokátske služby; právny výskum; právny dohľad; vypracovávanie právnych dokumentov.

(540)



(591) sivá, biela

(731) Boldizsár Ján, JUDr., JUDr. Ján Boldizsár, Kukučínova 8, 940 62 Nové Zámky, SK;

(210) 1722-2018

(220) 2.8.2018

11(511) 9, 35, 37, 38, 42, 45

(511) 9 - Elektrické zariadenia proti krádeži; zabezpečovacie zariadenia proti odcudzeniu; poplašné zariadenia okrem zariadení proti krádeži vozidiel; záchranné zariadenia; prístroje na záchranu; elektrické monitorovacie prístroje; nepriestrelné vesty; ochranné obleky proti ohňu; protipožiarne ochranné odevy; ochranné helmy; ochranné masky; ochranné obleky proti úrazom, radiácii a ohňu; ochranné plachty; ochranné plášte; osobné ochranné prostriedky proti nehodám; požiarnické hadice; požiarné signalizačné zariadenia; počítače; periférne zariadenia počítačov; počítačový softvér; kompaktné a magnetické disky (nosiče údajov); optické disky; elektrické automatické zatvárače dverí; elektrické batérie (články); bezpečnostné pásy s výnimkou pásov na sedadlá a na športové zariadenia; blikavé svetlá (svetelné signály); bzučiaky; elektrické bzučiaky; automatické časové spínače; číslícové súradnicové zapisovače; požiarnické člny; detektory; detektory dymu; elektrické zariadenia na diaľkové zapalovanie; elektrické dverové zvončeky; elektrodynamické zariadenia na diaľkové riadenie signalizácie; hasiace prístroje; elektrické hlásiče; elektrické a elektronické zariadenia na výpočet a odovzdávanie štatistických údajov a informácií; elektrické zariadenia na diaľkové ovládanie priemyselných operácií a procesov.

35 - Maloobchodné služby so zabezpečovacou technikou a zabezpečovacími systémami na ochranu majetku a osôb, s potravinárskymi výrobkami, s tabakovými výrobkami, s dopravnými prostriedkami a ich príslušenstvom, s kancelárskou a výpočtovou technikou, s elektrickými prístrojmi a zariadeniami, s televíznymi anténami, s rozhlasovými anténami, so satelitnými zariadeniami, s elektronikou, s elektroinštalačným materiálom, s priemyselnou televíziou, s reprodukčnou technikou, s telekomunikačnými zariadeniami; činnosti reklamnej agentúry; rozširovanie, vydávanie a aktualizovanie reklamných materiálov; prenájom reklamných priestorov a plôch; prenájom reklamných materiálov; zásielkové reklamné služby; uveřejňovanie reklamných textov; prenájom kancelárskych strojov a zariadení; aranžovanie výkladov;

analýzy nákladov; inzertné činnosti; obchodný alebo podnikateľský prieskum; poradenstvo v obchodnej činnosti; prenájom kancelárskych strojov a zariadení; obchodný manažment a podnikové poradenstvo; organizovanie výstav na obchodné a reklamné účely; odborné obchodné poradenstvo; prieskum trhu; prieskum verejnej mienky; sekretárske služby; účtovníctvo; vedenie účtovných kníh; marketingové štúdie.

37 - Inštalovanie a opravy elektrických spotrebičov; inštalácia, údržba a opravy kancelárskych strojov a zariadení; inštalácia a opravy požiarnych hlásičov; inštalácia a opravy poplašných systémov proti vlámaniu; oprava elektrických vedení; inštalácia, údržba a opravy technického vybavenia alebo technických zariadení slúžiacich na ochranu majetku, objektov a osôb; inštalácia, údržba a opravy zabezpečovacích systémov slúžiacich na ochranu majetku, objektov, osôb vrátane zabezpečovacích systémov a zariadení umožňujúcich sledovanie pohybu a prejavu osoby v objekte a jeho okolí; inštalácia, údržba a opravy trezorov, bezpečnostných zámok, bezpečnostných schránok, poplašných systémov proti vlámaniu, elektrických strojov a prístrojov, elektrických zariadení do 100 V, bleskozvodov, telekomunikačných zariadení mimo jednotnej telekomunikačnej siete; inštalácia, údržba a opravy telekomunikačných a rádiokomunikačných zariadení pre oblasť ochrany majetku, objektov, osôb a pre bezpečnostné služby.

38 - Prenájom prístupového času k počítačovým databázam.

42 - Počítačové programovanie; počítačové systémové analýzy; prenájom výpočtovej techniky; vytváranie, umiestňovanie a udržiavanie počítačových webových stránok (pre tretie osoby); aktualizovanie, inštalácia, údržba, opravy, tvorba, návrhy a spúšťanie počítačových programov a softvérových systémov; poradenské služby v oblasti návrhu a vývoja počítačového hardvéru a softvéru; prenájom počítačového softvéru; obnovovanie počítačových databáz; zhotovovanie kópií počítačových programov; prieskumy v oblasti využitia počítačov; vývoj zabezpečovacích systémov slúžiacich na ochranu majetku a osoby vrátane zabezpečovacích systémov a zariadení umožňujúcich sledovanie pohybu a prejavu osoby v objekte a v jeho okolí; projektovanie a vyhotovovanie plánov ochrany objektov.

45 - Poradenstvo v oblasti bezpečnosti a bezpečnostných služieb; osobní strážcovia; nočná stráž, nočné stráženie; civilná obrana; detektívne kancelárie; pátranie po nezvestných a stratených osobách; otváranie bezpečnostných zámok; sledovanie alarmov proti krádeži; poskytovanie služieb zabezpečovacích systémov, poplašných systémov, ústrední zabezpečovacej signalizácie a iných poplašných systémov a zariadení slúžiacich na ochranu a stráženie majetku, objektov a osôb; prevádzanie do spoločnosti.

(540)



(591) čierna, červená, biela

(731) VB GUARD s.r.o., Páričkova 5, 821 08 Bratislava, SK;

(740) Kováčik Štefan, Ing., Bratislava, SK;

(210) 1724-2018

(220) 2.8.2018

11(511) 16, 25, 35, 39, 41, 44, 45

(511) 16 - Papier a lepenka; tlačoviny; plagáty; fotografie; piernický tovar, písacie a kancelárske potreby (okrem nábytku); učebné a vyučovacie pomôcky; plastové fólie a vrecká na balenie; reklamné tabule z papiera, kartónu alebo lepenky; albumy; obrazy; ceruzky; noviny; periodiká; atlasy; skicáre; brožúry; zošity; katalógy; obaly na doklady; zoraďovače (kancelárske potreby); knihy; obaly (piernický tovar); obálky (piernický tovar); puzdrá na perá, perečníky; časové rozvrhy (tlačoviny); pohľadnice; tlačené publikácie; príručky; brožované knihy; záložky do kníh; pastelky; perá (kancelárske potreby); časopisy (periodiká); ročenky; kalendáre; samolepky pre domácnosť a na kancelárske použitie; papierové alebo lepenkové krabice; stojany na perá a ceruzky; papierové alebo lepenkové obaly na fľaše; papierové podložky pod poháre; oznámenia (piernický tovar); papierové servítky; papierové obrúsky (prestieranie); písacie súpravy (piernický tovar); papierové alebo lepenkové etikety; papierové alebo kartónové vývesné tabule; samolepky (piernický tovar); komiksy; hudobné blahoželania (pohľadnice); letáky; tlačené poukážky.

25 - Odevy; obuv; pokrývky hlavy; čiapky; šilty (pokrývky hlavy); tričká; košeľe; náprsenky; košeľe s krátkym rukávom; športové tričká, dresy; bundy.

35 - Reklama; obchodný manažment; obchodná administratíva; vydávanie reklamných textov; prepisovanie správ, blogových príspevkov, e-bookov (kancelárske práce); správa počítačových súborov; online reklama na počítačovej komunikačnej sieti; spracovanie textov; spracovanie textov online; zbieranie údajov do počítačových databáz; zoraďovanie údajov v počítačových databázach; písanie reklamných textov; administratívne spracovanie obchodných objednávok; tvorba reklamných filmov (videí); personálne poradenstvo; rozširovanie reklamných materiálov zákazníkom (tlačoviny, prospekty v elektronickej podobe); odborné obchodné a podnikateľské poradenstvo; písanie textov scenárov na reklamné účely; poskytovanie obchodných informácií prostredníctvom webových stránok; reklama formou ďakovných listov.

39 - Finančné poradenstvo; poskytovanie finančných informácií prostredníctvom webových stránok; finančné poradenstvo v oblasti finančnej

gramotnosti; poradenstvo v oblasti splácania dlhov; finančné informácie; finančné riadenie; finančné poradenstvo v oblasti finančného riadenia.

41 - Zábava; online vzdelávacie kurzy (korešpondenčné vzdelávacie kurzy); vydávanie textov, e-bookov, blogových príspevkov; vzdelávanie; školenia; organizovanie kurzov sebauvedomenia; organizovanie kurzov sebauvedomenia prostredníctvom internetu; organizovanie kurzov osobnostného rozvoja; organizovanie kurzov osobnostného rozvoja prostredníctvom internetu; organizovanie kurzov v oblasti finančnej gramotnosti; organizovanie kurzov v oblasti finančnej gramotnosti prostredníctvom internetu; produkcia filmov; vydávanie kníh; online vydávanie elektronických kníh a časopisov; online poskytovanie elektronických publikácií (bez možnosti kopírovania); online poskytovanie videozáznamov (bez možnosti kopírovania); online koučovanie (školenie); individuálne vyučovanie.

44 - Poradenstvo v oblasti komunikácie a budovania vzťahov medzi mužmi a ženami (psychologické služby); poradenstvo v oblasti komunikácie a budovania vzťahov medzi mužmi a ženami poskytované online (psychologické služby); poradenstvo v oblasti rozvoja osobnosti (psychologické služby); poradenstvo v oblasti rozvoja osobnosti poskytované online (psychologické služby).

45 - Zoznamovacie služby; zoznamovacie služby prostredníctvom internetu.

(540)



- (591) tmavomodrá, modrá, biela, sivá, červená, čierna
 (731) Magnet na ženy s. r. o., Čajkovského 430/24, 949 11 Nitra, SK;
 (740) JUDr. Soňa Surmová, LL.M., Prešov, SK;

(210) 1731-2018
 (220) 2.8.2018

11(511) 3, 5

- (511) 3 - Kozmetické prípravky, bylinkové výťažky na kozmetické použitie, kozmetické krémy.
 5 - Repelenty proti hmyzu.

(540) **DEVANA HUNTER**

- (731) Zachar Jozef, Ing., Léčka 7, 940 61 Nové Zámky, SK;
 (740) Nagy Dávid, JUDr., LL.M., Nové Zámky, SK;

(210) 1733-2018

(220) 2.8.2018

11(511) 35, 41, 42, 44, 45

- (511) 35 - Nábor zamestnancov; personálne poradenstvo; výber zamestnancov pomocou psychologických testov; prieskum trhu; obchodný alebo podnikateľský prieskum; marketingový prieskum; prieskum verejnej mienky; zbieranie údajov do počítačových databáz; zoraďovanie údajov v počítačových databázach; aktualizácia a údržba údajov v počítačových databázach; poradenstvo pri riadení podnikov; poradenstvo pri organizovaní a riadení obchodnej činnosti; poradenstvo v oblasti komunikácie (vzťahy s verejnosťou); poradenstvo v oblasti komunikácie (reklama); spracovanie textov; obchodný alebo podnikateľský výskum; vzťahy s verejnosťou (public relations).

41 - Organizovanie a vedenie seminárov; koučovanie (školenie); individuálne vyučovanie; vyučovanie; vzdelávanie; školenia; organizovanie a vedenie konferencií; organizovanie a vedenie kongresov; informácie o výchove a vzdelávaní; skúšanie, preskúšavanie (pedagogická činnosť); poradenstvo pri voľbe povolania (v oblasti výchovy a vzdelávania).

42 - Vedecký výskum.

44 - Psychologické služby; terapeutické služby; alternatívna medicína.

45 - Astrologické poradenstvo; špiritistické poradenstvo; veštenie z kariet; zostavovanie horoskopov.

(540)



- (591) fialová, biela
 (731) Bazai Yurii, Rudenko 21A/50, 021 40 Kijev, UA;
 (740) Advokátska kancelária Mgr. Tomáš Hôra, advokát, Košice, SK;

(210) 1739-2018

(220) 6.8.2018

11(511) 29

- (511) 29 - Smotana (mliečne výrobky); mliečne výrobky.

(540) **TESCO LUMPÍK**

- (731) TESCO STORES SR, a. s., Kamenné nám. 1/A, 815 61 Bratislava, SK;

(210) 1762-2018

(220) 9.8.2018

11(511) 39

- (511) 39 - Logistické služby v doprave; prenájom vozidiel; prenájom miest na parkovanie; prenájom skladísk.

(540)



- (591) žltá, oranžová, čierna
 (731) Smartpoint s.r.o., Jánošíkova 1607/2, 901 01 Malacky, SK;

(210) 1765-2018

(220) 7.8.2018

11(511) 29

(511) 29 - Mlieko, syry a mliečne výrobky.

(540) LIPTÁČIK

(731) SAVENCIA S.A., 42 Rue Rieussec, 782 20 Vi-roflay, FR;

(740) ČERNEJOVÁ & HRBEK, s.r.o., Bratislava, SK;

(210) 1766-2018

(220) 9.8.2018

11(511) 35, 36, 38

(511) 35 - Poradenké služby v oblasti obchodného a podnikateľského riadenia; obchodné alebo podnikateľské informácie pre zákazníkov z databáz banky; poskytovanie služieb uvedených v triede 35 tohto zoznamu prostredníctvom komunikačných médií, telekomunikačných prostriedkov, elektronických médií, elektronickej pošty (e-mailu) a svetovej počítačovej siete (internet); obchodné sprostredkovanie služieb uvedených v triede 35 a 36 tohto zoznamu prostredníctvom komunikačných médií, telekomunikačných prostriedkov, elektronických médií, elektronickej pošty (e-mailu) a svetovej počítačovej siete (internet).

36 - Bankovníctvo; elektronické bankovníctvo; bankové služby; bankové služby priamo k zákazníkom (homebanking); finančníctvo; prijímanie vkladov; prijímanie termínovaných vkladov; vedenie bankových účtov klientov; vedenie vkladných knižiek; vydávanie cenín a cenných papierov; investovanie do cenných papierov na vlastný účet; kapitálové investície; klíring (bezhotovostné zúčtovávanie vzájomných pohľadávok a záväzkov); klíring (zúčtovávanie vzájomných pohľadávok a záväzkov - bezhotovostné platenie); prevod kapitálu; bankové služby poskytované prostredníctvom bankomatov; finančné záruky, kaucie, ručenie; otváranie akreditívov; obchodovanie na vlastný účet alebo na účet klienta s valutami a devízovými hodnotami a v oblasti termínovaných obchodov a opcií vrátane kurzových a úrokových obchodov; obchodovanie s prevoditeľnými cennými papiermi; správa cenných papierov klienta na jeho účet; služby depozitára cenných papierov; úschovné služby; úschova v bezpečnostných schránkach; úschova cenností; poradenstvo v oblasti bankovníctva a financií; finančné analýzy; poskytovanie bankových a finančných informácií; poskytovanie služieb uvedených v triede 36 tohto zoznamu prostredníctvom komunikačných médií, telekomunikačných prostriedkov, elektronických médií, elektronickej pošty (e-mailu) a svetovej počítačovej siete (internet); sprostredkovanie (maklérstvo) služieb uvedených v triede 36 tohto zoznamu prostredníctvom komunikačných médií, telekomunikačných prostriedkov, elektronických médií, elektronickej pošty (e-mailu) a svetovej počítačovej siete (internet).

38 - Elektronická pošta; posielanie správ; prenos správ a obrazových informácií prostredníctvom počítača; audiokomunikačné služby; dátové komunikačné služby; telefonická komunikácia; komunikácia mobilnými telefónmi; komunikácia prostredníctvom počítačových terminálov.

(540) mPoistenie

(731) mBank S.A., Senatorska 18, 00-950 Varšava, PL;

(740) Gajdošíková Zuzana, Ing., Bratislava, SK;

(210) 1768-2018

(220) 10.8.2018

11(511) 35, 36, 41

(511) 35 - Poskytovanie obchodných alebo podnikateľských informácií; personálne poradenstvo; rozširovanie reklamných materiálov zákazníkom (letáky, prospekty, tlačoviny, vzorky); rozširovanie vzoriek tovarov; prieskum trhu; obchodné odhady; obchodný alebo podnikateľský prieskum; poradenstvo pri organizovaní obchodnej činnosti; vydávanie reklamných textov; reklama; rozhlasová reklama; obchodný alebo podnikateľský výskum; vzťahy s verejnosťou (public relations); televízna reklama; poradenké služby pri riadení obchodnej činnosti; marketingový prieskum; správa počítačových súborov; organizovanie obchodných alebo reklamných výstav; obchodné alebo podnikateľské informácie; prieskum verejnej mienky; nábor zamestnancov; podpora predaja (pre tretie osoby); spracovanie textov; zásielkové reklamné služby; zbieranie údajov do počítačových databáz; zoraďovanie údajov v počítačových databázach; on line reklama na počítačovej komunikačnej sieti; vyhľadávanie informácií v počítačových súboroch (pre tretie osoby); služby porovnávania cien; prezentácia výrobkov v komunikačných médiách pre maloobchod; obchodné informácie a rady spotrebiteľom; telemarketingové služby; poskytovanie obchodných alebo podnikateľských kontaktných informácií; obchodné sprostredkovateľské služby; aktualizácia a údržba údajov v počítačových databázach; poskytovanie obchodných informácií prostredníctvom webových stránok.

36 - Úrazové poistenie; platenie splátok; aktuárske služby (poistno-matematické); sprostredkovanie (maklérstvo); sprostredkovanie poistenia; poisťovníctvo; bankovníctvo; zriaďovanie fondov; kapitálové investície; finančné záručné služby; zmenárenské služby; vydávanie cestovných šekov; klíring (bezhotovostné zúčtovávanie vzájomných pohľadávok a záväzkov); pôžičky (finančné úvery); finančné odhady a oceňovanie (poisťovníctvo, bankovníctvo, nehnuteľnosti); faktoring; správcovstvo majetku (pre tretie osoby); financovanie (služby); finančné riadenie; uzatváranie poistiek proti požiaru; zdravotné poistenie; bankové hypotéky; služby sporiteľní; finančný lízing; obchodovanie na burze s cennými papiermi; životné poistenie; finančné analýzy; finančné poradenstvo; konzultačné služby v oblasti poisťovníctva; spracovanie platieb kreditnými kartami; spracovanie platieb debetnými kartami; finančné informácie; informácie o poistení; konzervatívne fondy (služby); sprostredkovanie na burze cenných papierov; poradenstvo v oblasti splácania dlhov; poskytovanie finančných informácií prostredníctvom webových stránok; investovanie do fondov.

41 - Akadémie (vzdelávanie); korešpondenčné vzdelávacie kurzy; vzdelávanie; školenia; organizovanie a vedenie konferencií; organizovanie a vedenie kongresov; organizovanie kultúrnych alebo vzdelávacích výstav; organizovanie a vede-

nie seminárov; on line vydávanie elektronických kníh a časopisov; on line poskytovanie elektronických publikácií (bez možnosti kopírovania).

(540) MONEYKÚRA

(731) TOWER Finance a.s., Vajnorská 100/A, 831 04 Bratislava, SK;
(740) AKWH Legal, s.r.o., Bratislava, SK;

(210) 1774-2018

(220) 10.8.2018

11(511) 5

(511) 5 - Farmaceutické prípravky.

(540) ENDIAFORT

(731) SANOFI, 54 rue La Boétie, 750 08 Paris, FR;
(740) ŽOVICOVÁ & ŽOVIC IP, s.r.o., Bratislava, SK;

(210) 1775-2018

(220) 13.8.2018

11(511) 33

(511) 33 - Víno perlivé; víno šumivé; víno prírodné.

(540)



(591) biela, zelená, čierna, žltohnedá
(731) Vinárske závody Topolčianky, s.r.o., Cintorínska 31, 951 93 Topolčianky, SK;
(740) Budaj Miroslav, JUDr., Bratislava, SK;

(210) 1776-2018

(220) 13.8.2018

11(511) 1, 2, 4

(511) 1 - Bakteriálne prípravky okrem prípravkov na lekárske a zverolekárske použitie; bakteriologické prípravky okrem prípravkov na lekárske a zverolekárske použitie; chemické čističe oleja; chemické prípravky na úpravu a opracovanie zliatin kovov; chemické prísady do olejov; chladivá; emulgátory; korozívne prípravky; kvapaliny do hydraulických obvodov; látky podporujúce horenie (chemické prísady do motorových olejov); chemické prísady do motorových palív; nemrznúce zmesi; odmasťovacie prípravky na použitie vo výrobnom procese.
2 - Prípravky proti hrdzi.

4 - Mazacie oleje; mazacie tuky; mazadlá; motorové palivá; motorové oleje; oleje na konzervovanie kože; oleje na konzervovanie muriva; olej na odstraňovanie debnenia (pre stavebníctvo); olejové rezné kvapaliny; priemyselné oleje; priemyselné tuky; nechemické prísady do motorových palív; rezné chladiace kvapaliny.

(540) LUBOEMULZIN

(731) LUBOCONS CHEMICALS, s. r. o., Dlhá 1, 900 31 Stupava, SK;

(210) 1777-2018

(220) 13.8.2018

11(511) 1, 2, 4

(511) 1 - Bakteriálne prípravky okrem prípravkov na lekárske a zverolekárske použitie; bakteriologické prípravky okrem prípravkov na lekárske a zverolekárske použitie; chemické čističe oleja; chemické prípravky na úpravu a opracovanie zliatin kovov; chemické prísady do olejov; chladivá; emulgátory; korozívne prípravky; kvapaliny do hydraulických obvodov; látky podporujúce horenie (chemické prísady do motorových olejov); chemické prísady do motorových palív; nemrznúce zmesi; odmasťovacie prípravky na použitie vo výrobnom procese.

2 - Prípravky proti hrdzi.

4 - Mazacie oleje; mazacie tuky; mazadlá; motorové palivá; motorové oleje; oleje na konzervovanie kože; oleje na konzervovanie muriva; olej na odstraňovanie debnenia (pre stavebníctvo); olejové rezné kvapaliny; priemyselné oleje; priemyselné tuky; nechemické prísady do motorových palív; rezné chladiace kvapaliny.

(540) LUBODAMINOL

(731) LUBOCONS CHEMICALS, s. r. o., Dlhá 1, 900 31 Stupava, SK;

(210) 1784-2018

(220) 9.8.2018

11(511) 35, 36, 38

(511) 35 - Poradenské služby v oblasti obchodného a podnikateľského riadenia; obchodné alebo podnikateľské informácie pre zákazníkov z databáz banky; poskytovanie služieb uvedených v triede 35 tohto zoznamu prostredníctvom komunikačných médií, telekomunikačných prostriedkov, elektronických médií, elektronickej pošty (e-mailu) a svetovej počítačovej siete (internet); obchodné sprostredkovanie služieb uvedených v triede 35 a 36 tohto zoznamu prostredníctvom komunikačných médií, telekomunikačných prostriedkov, elektronických médií, elektronickej pošty (e-mailu) a svetovej počítačovej siete (internet).

36 - Bankovníctvo; elektronické bankovníctvo; bankové služby; bankové služby priamo k zákazníkom (homebanking); finančníctvo; prijímanie vkladov; prijímanie termínovaných vkladov; vedenie bankových účtov klientov; vedenie vkladných knižiek; vydávanie cenín a cenných papierov; investovanie do cenných papierov na vlastný účet; kapitálové investície; klíring (bezhotovostné zúčtovávanie vzájomných pohľadávok a záväzkov); klíring (zúčtovávanie vzájomných pohľadávok a záväzkov - bezhotovostné platenie); prevod

kapitálu; bankové služby poskytované prostredníctvom bankomatov; finančné záruky, kaucie, ručenie; otváranie akreditívov; obchodovanie na vlastný účet alebo na účet klienta s valutami a devízovými hodnotami a v oblasti termínovaných obchodov a opcií vrátane kurzových a úrokových obchodov; obchodovanie s prevoditeľnými cennými papiermi; správa cenných papierov klienta na jeho účet; služby depozitára cenných papierov; úschovné služby; úschova v bezpečnostných schránkach; úschova cenností; poradenstvo v oblasti bankovníctva a financií; finančné analýzy; poskytovanie bankových a finančných informácií; poskytovanie služieb uvedených v triede 36 tohto zoznamu prostredníctvom komunikačných médií, telekomunikačných prostriedkov, elektronických médií, elektronickej pošty (e-mailu) a svetovej počítačovej siete (internet); sprostredkovanie (maklérstvo) služieb uvedených v triede 36 tohto zoznamu prostredníctvom komunikačných médií, telekomunikačných prostriedkov, elektronických médií, elektronickej pošty (e-mailu) a svetovej počítačovej siete (internet).

38 - Elektronická pošta; posielanie správ; prenos správ a obrazových informácií prostredníctvom počítača; audiokomunikačné služby; dátové komunikačné služby; telefonická komunikácia; komunikácia mobilnými telefónmi; komunikácia prostredníctvom počítačových terminálov.

(540) mNálepka

(731) mBank S.A., Senatorska 18, 00-950 Varšava, PL;
(740) Gajdošíková Zuzana, Ing., Bratislava, SK;

(210) 1788-2018

(220) 14.8.2018

11(511) 9, 15

(511) 9 - Zosilňovače; zosilňovacie elektrónky; audiovizuálne vyučovacie prístroje; hudobné mincové automaty; magnetofóny; magnetické pásky reproduktorové skrinky; gramofónové prenosky; nosiče zvukových nahrávok; metronómy; diktafóny; reproduktory, amplitóny; gramofóny; rádiá; audiovizuálne prijímače; mikrofóny; zariadenia na prenos zvuku; zvukové nahrávacie zariadenia; zvukové prehrávacie zariadenia, prehrávače; gramofónové ihly; televízne prijímače; elektrónky (rádiotechnika); videopásky; videorekordéry; ozvučnice amplitónov; audiovizuálne kompaktné disky; optické kompaktné disky; počítačový softvér (nahraté počítačové programy); magnetické nosiče údajov; prehrávače kompaktných diskov; videokazety; slúchadlá; dvd prehrávače; prenosné multimediálne prehrávače; počítačové softvérové aplikácie (stahovateľné); elektrické a elektronické prístroje dodávajúce efekty hudobným nástrojom; zvukové rozhrania; ekvalizéry (zariadenia na úpravu zvuku); reproduktory nízkych frekvencií.

15 - Basové hudobné nástroje; kolíky na hudobné nástroje; klaviatúry hudobných nástrojov; hudobné nástroje; struny na hudobné nástroje; strunové hudobné nástroje; ladičky; puzdrá na hudobné nástroje; gitary; elektronické hudobné nástroje; brnkadlá; brnkadlá na strunové nástroje; kobylky hudobných nástrojov; nožné páky na hudobné nástroje; klávesy hudobných nástrojov; notové stojany; hudobné syntetizátory; stojany na hudobné nástroje; klávesy na zvesenie na krk.

(540)



(731) Resonet, s. r. o., Palisády 33, 811 06 Bratislava, SK;

(210) 1790-2018

(220) 14.8.2018

11(511) 18, 25, 28

(511) 18 - Cestovné tašky; batohy; obaly na odevy; obojky pre zvieratá; plecniaky; športové tašky.

25 - Odevy; obuv; prikrývky hlavy; spodná bielizeň; bundy; šiltovky; čiapky; kabáty; košeľe s dlhým a s krátkym rukávom; legíny; nepremokavé odevy; nohavice; oblečenie pre bábätká; opasky; pánske spodky; plavky; ponožky; pulóvre; pyžamá; sukne; svetre; športová obuv; športové tričká, dresy; telocvičné úbory; tielka; tričká; župany.

28 - Boxerské rukavice; boxovacie vrecia; nákolenníky (športové); ochranné vypchávkové (časti športového oblečenia); športové potreby.

(540) Mx.S.S.

(731) Dvorská Beáta, PhD., PhD., Mozartova 23, 811 02 Bratislava, SK;

(740) JAKUBEK & PARTNERS, s. r. o., Bratislava, SK;

(210) 1791-2018

(220) 15.8.2018

11(511) 35, 41, 43, 44

(511) 35 - Pomoc pri riadení obchodnej činnosti; prieskum trhu; vzťahy s verejnosťou (prieskum vzťahov medzi podnikmi, inštitúciami a spoločenským prostredím).

41 - Organizovanie súťaží (vedomostných alebo zábavných); organizovanie a vedenie konferencií; organizovanie kultúrnych alebo vzdelávacích výstav; meranie času na športových podujatiach; zábava, pobavenie; nočné kluby (zábava); poskytovanie zariadení na oddych a rekreáciu; požičiavanie športového výstroja (okrem dopravných prostriedkov); poskytovanie športovísk; plánovanie a organizovanie večierok; organizovanie a vedenie kongresov; organizovanie športových súťaží; organizovanie a plánovanie večierok.

43 - Príprava a dodávanie jedál na objednávku do domu (katering); samoobslužné reštaurácie; prenájom prechodného ubytovania; bufety (rýchle občerstvenie); penzióny; služby barov; hotelierske služby; kaviarne; reštaurácie (jedálne); poskytovanie hotelového ubytovania.

44 - Zotavovne; masáže.

(540)



(591) tmavozelená, bledožltá
 (731) RENOMÉ, a.s., Šulekova 70, 811 03 Bratislava, SK;
 (740) METIS Legal s.r.o., Bratislava, SK;

(210) 1796-2018

(220) 15.8.2018

11(511) 1, 2, 4

(511) 1 - Bakteriálne prípravky okrem prípravkov na lekárske a zverolekárske použitie; bakteriologické prípravky okrem prípravkov na lekárske a zverolekárske použitie; chemické čističe oleja; chemické prípravky na úpravu a opracovanie zliatin kovov; chemické prísady do olejov; chladivá; emulgátory; korozívne prípravky; kvapaliny do hydraulických obvodov; látky podporujúce horenie (chemické prísady do motorových olejov); chemické prísady do motorových palív; nemrznúce zmesi; odmasťovacie prípravky na použitie vo výrobnom procese.

2 - Prípravky proti hrdzi.

4 - Mazacie oleje; mazacie tuky; mazadlá; motorové palivá; motorové oleje; oleje na konzervovanie kože; oleje na konzervovanie muriva; olej na odstraňovanie debnenia (pre stavebníctvo); olejové rezné kvapaliny; priemyselné oleje; priemyselné tuky; nechemické prísady do motorových palív; rezné chladiace kvapaliny.

(540) TATRALUB

(731) LUBOCONS CHEMICALS, s.r.o., Dlhá 1, 900 31 Stupava, SK;

(210) 1798-2018

(220) 15.8.2018

11(511) 35, 41, 43, 44

(511) 35 - Pomoc pri riadení obchodnej činnosti; prieskum trhu; vzťahy s verejnosťou (prieskum vzťahov medzi podnikmi, inštitúciami a spoločenským prostredím).

41 - Organizovanie súťaží (vedomostných alebo zábavných); organizovanie a vedenie konferencií; organizovanie kultúrnych alebo vzdelávacích výstav; meranie času na športových podujatiach; zábava, pobavenie; nočné kluby (zábava); poskytovanie zariadení na oddych a rekreáciu; požičiavanie športového výstroja (okrem dopravných prostriedkov); poskytovanie športovísk; plánovanie a organizovanie večierkov; organizovanie a vedenie kongresov; organizovanie športových súťaží; organizovanie a plánovanie večierkov.

43 - Príprava a dodávanie jedál na objednávku do domu (katering); samoobslužné reštaurácie; prenájom prechodného ubytovania; bufety (rýchle ob-

čerstvenie); penzióny; služby barov; hotelierske služby; kaviarne; reštaurácie (jedálne); poskytovanie hotelového ubytovania.

44 - Zotavovne; masáže.

(540) PENATI CLUB

(731) RENOMÉ, a.s., Šulekova 70, 811 03 Bratislava, SK;

(740) METIS Legal s.r.o., Bratislava, SK;

(210) 1799-2018

(220) 15.8.2018

11(511) 35, 41, 43, 44

(511) 35 - Pomoc pri riadení obchodnej činnosti; prieskum trhu; vzťahy s verejnosťou (prieskum vzťahov medzi podnikmi, inštitúciami a spoločenským prostredím).

41 - Organizovanie súťaží (vedomostných alebo zábavných); organizovanie a vedenie konferencií; organizovanie kultúrnych alebo vzdelávacích výstav; meranie času na športových podujatiach; zábava, pobavenie; nočné kluby (zábava); poskytovanie zariadení na oddych a rekreáciu; požičiavanie športového výstroja (okrem dopravných prostriedkov); poskytovanie športovísk; plánovanie a organizovanie večierkov; organizovanie a vedenie kongresov; organizovanie športových súťaží; organizovanie a plánovanie večierkov.

43 - Príprava a dodávanie jedál na objednávku do domu (katering); samoobslužné reštaurácie; prenájom prechodného ubytovania; bufety (rýchle občerstvenie); penzióny; služby barov; hotelierske služby; kaviarne; reštaurácie (jedálne); poskytovanie hotelového ubytovania.

44 - Zotavovne; masáže.

(540) PENATI

(731) RENOMÉ, a.s., Šulekova 70, 811 03 Bratislava, SK;

(740) METIS Legal s.r.o., Bratislava, SK;

(210) 1804-2018

(220) 16.8.2018

11(511) 5, 35, 41, 44

(511) 5 - Výživové doplnky; rastlinné výťažky na farmaceutické použitie; farmaceutické prípravky; bylinkové výťažky na lekárske použitie; výživové prípravky s liečivými účinkami na terapeutické a lekárske použitie; potravinové doplnky s kozmetickými účinkami; prípravky do kúpeľa na lekárske použitie; terapeutické prípravky do kúpeľa; liečivé čaje; bylinkové čaje na lekárske použitie.

35 - Rozširovanie reklamných oznamov; rozširovanie reklamných materiálov zákazníkom (letáky, prospekty, tlačoviny, vzorky); rozširovanie vzoriek tovarov; reklama; marketing; maloobchodné služby s farmaceutickými, zverolekárske a zdravotníckymi prípravkami a s lekárske potrebnými; poskytovanie obchodných informácií prostredníctvom webových stránok.

41 - Vzdelávanie; školenia; organizovanie a vedenie seminárov; organizovanie a vedenie vzdelávacích fór s osobnou účasťou.

44 - Zdravotné strediská (služby); zdravotnícka starostlivosť; lekárske služby; plastická chirurgia; implantovanie vlasov; aromaterapeutické služby;

terapeutické služby; zdravotné strediská; alternatívna medicína; zdravotné poradenstvo; fyzioterapia; salóny krásy.

(540)

BALANCE
C L I N I C

(591) modrá, sivá, zelená, biela

(731) TCM ART s.r.o., Jelačičova 8, 821 08 Bratislava, SK;

(740) Advokátska kancelária Marônek & Partners s. r. o., Bratislava, SK;

(210) 1805-2018

(220) 15.8.2018

11(511) 35, 41, 43, 44

(511) 35 - Pomoc pri riadení obchodnej činnosti; prieskum trhu; vzťahy s verejnosťou (prieskum vzťahov medzi podnikmi, inštitúciami a spoločenským prostredím).

41 - Organizovanie súťaží (vedomostných alebo zábavných); organizovanie a vedenie konferencií; organizovanie kultúrnych alebo vzdelávacích výstav; meranie času na športových podujatiach; zábava, pobavenie; nočné kluby (zábava); poskytovanie zariadení na oddych a rekreáciu; požičiavanie športového výstroja (okrem dopravných prostriedkov); poskytovanie športovísk; plánovanie a organizovanie večierkov; organizovanie a vedenie kongresov; organizovanie športových súťaží; organizovanie a plánovanie večierkov.

43 - Príprava a dodávanie jedál na objednávku do domu (katering); samoobslužné reštaurácie; prenájom prechodného ubytovania; bufety (rýchle občerstvenie); penzióny; služby barov; hotelierske služby; kaviarne; reštaurácie (jedálne); poskytovanie hotelového ubytovania.

44 - Zotavovne; masáže.

(540) PENATI HOTEL

(731) RENOMÉ, a.s., Šulekova 70, 811 03 Bratislava, SK;

(740) METIS Legal s.r.o., Bratislava, SK;

(210) 1806-2018

(220) 17.8.2018

11(511) 10, 20, 42

(511) 10 - Pôrodnice matrace; nepremokavé plachty na posteľ; plachty pre osoby postihnuté inkontinenciou; rukavice na lekárske použitie; ortopedické pásy; elektricky vyhrievané vankúše na lekárske použitie; ortopedická obuv; vankúše proti nespavosti; UV-lampy na lekárske použitie; lôžkové vibrátory; vibromasážne prístroje; vzduchové vankúše na lekárske použitie; vzduchové podušky na lekárske použitie; špeciálne vyrobené posteľe na lekárske použitie; fyzioterapeutické zariadenia; vankúše proti preležaninám; stoličky s otvorom; ortopedické oddeľovače prstov na nohách; nafukovacie matrace na lekárske použitie; nábytok špeciálne na lekárske použitie.

20 - Skrinky na lieky; ohrádky pre dojčatá; drevené kostry postelí; servírovacie stoly a pulty; písane

cie stoly; kancelársky nábytok; chaise longue (typ čalúneného kresla); kreslá; komody, zásuvkové kontajnery, bielizníky; stoly; nábytok; pasívne antidekubitné matrace; posteľe; stoličky; písacie stoly; kreslá; matrace; servírovacie stoličky; nemocničné posteľe; toaletné stoličky; pojazdné servírovacie stoličky; detské postieľky; sprchové stoličky.

42 - Počítačové programovanie; tvorba počítačového softvéru; výskum a vývoj nových výrobkov (pre zákazníkov); navrhovanie vzhľadu výrobkov (priemyselné dizajnérstvo); návrh počítačových systémov.

(540)

Blauss köppel

(591) modrá, tmavá sivá

(731) Blauss Köppel s.r.o., Svornosti 41, 821 07 Bratislava, SK;

(210) 1807-2018

(220) 15.8.2018

11(511) 35, 41, 43, 44

(511) 35 - Pomoc pri riadení obchodnej činnosti; prieskum trhu; vzťahy s verejnosťou (prieskum vzťahov medzi podnikmi, inštitúciami a spoločenským prostredím).

41 - Organizovanie súťaží (vedomostných alebo zábavných); organizovanie a vedenie konferencií; organizovanie kultúrnych alebo vzdelávacích výstav; meranie času na športových podujatiach; zábava, pobavenie; nočné kluby (zábava); poskytovanie zariadení na oddych a rekreáciu; požičiavanie športového výstroja (okrem dopravných prostriedkov); poskytovanie športovísk; plánovanie a organizovanie večierkov; organizovanie a vedenie kongresov; organizovanie športových súťaží; organizovanie a plánovanie večierkov.

43 - Príprava a dodávanie jedál na objednávku do domu (katering); samoobslužné reštaurácie; prenájom prechodného ubytovania; bufety (rýchle občerstvenie); penzióny; služby barov; hotelierske služby; kaviarne; reštaurácie (jedálne); poskytovanie hotelového ubytovania.

44 - Zotavovne; masáže.

(540) PENATI RESORT

(731) RENOMÉ, a.s., Šulekova 70, 811 03 Bratislava, SK;

(740) METIS Legal s.r.o., Bratislava, SK;

(210) 1819-2018

(220) 13.8.2018

11(511) 21, 40, 42

(511) 21 - Sklené ampulky (nádoby); sklené banky (nádoby); sklenené nádoby (domáce potreby); poháre, šálky, hrnčeky na pitie; misy; sklené zátky; sklené nádoby; krištál (výrobky z krištáľového skla); porcelán; vázy; porcelánové, keramické, kameninové, terakotové alebo sklenené umelecké predmety; fľaše; sklené nádoby; svietniky; sklené poháre; taniere.

40 - Fúkanie skla; tónovanie skla.

42 - Priemyselné dizajnérstvo; navrhovanie obalov, obalové dizajnérstvo; grafické dizajnérstvo; navrhovanie vzhľadu výrobkov (priemyselné dizajnérstvo).

(540)



(731) Hruška Roman, Bc., Brezová 1146/65A, 900 23 Viničné, SK;

(210) 1821-2018

(220) 15.8.2018

11(511) 35, 41, 43, 44

(511) 35 - Pomoc pri riadení obchodnej činnosti; prieskum trhu; vzťahy s verejnosťou (prieskum vzťahov medzi podnikmi, inštitúciami a spoločenským prostredím).

41 - Organizovanie súťaží (vedomostných alebo zábavných); organizovanie a vedenie konferencií; organizovanie kultúrnych alebo vzdelávacích výstav; meranie času na športových podujatiach; zábava, pobavenie; nočné kluby (zábava); poskytovanie zariadení na oddych a rekreáciu; požičiavanie športového výstroja (okrem dopravných prostriedkov); poskytovanie športovísk; plánovanie a organizovanie večierkov; organizovanie a vedenie kongresov; organizovanie športových súťaží; organizovanie a plánovanie večierkov.

43 - Príprava a dodávanie jedál na objednávku do domu (katering); samoobslužné reštaurácie; prenájom prechodného ubytovania; bufety (rýchle občerstvenie); penzióny; služby barov; hotelierske služby; kaviarne; reštaurácie (jedálne); poskytovanie hotelového ubytovania.

44 - Zotavovne; masáže.

(540) **PENATI GOLF CLUB**

(731) RENOMÉ, a.s., Šulekova 70, 811 03 Bratislava, SK;

(740) METIS Legal s.r.o., Bratislava, SK;

(210) 1822-2018

(220) 15.8.2018

11(511) 35, 41, 43, 44

(511) 35 - Pomoc pri riadení obchodnej činnosti; prieskum trhu; vzťahy s verejnosťou (prieskum vzťahov medzi podnikmi, inštitúciami a spoločenským prostredím).

41 - Organizovanie súťaží (vedomostných alebo zábavných); organizovanie a vedenie konferencií; organizovanie kultúrnych alebo vzdelávacích výstav; meranie času na športových podujatiach; zábava, pobavenie; nočné kluby (zábava); poskytovanie zariadení na oddych a rekreáciu; požičiavanie športového výstroja (okrem dopravných prostriedkov); poskytovanie športovísk; plánovanie a organizovanie večierkov; organizovanie a vedenie kongresov; organizovanie športových súťaží; organizovanie a plánovanie večierkov.

43 - Príprava a dodávanie jedál na objednávku do domu (katering); samoobslužné reštaurácie; prenájom prechodného ubytovania; bufety (rýchle občerstvenie); penzióny; služby barov; hotelierske služby; kaviarne; reštaurácie (jedálne); poskytovanie hotelového ubytovania.

44 - Zotavovne; masáže.

(540) **PENATI COUNTRY CLUB**

(731) RENOMÉ, a.s., Šulekova 70, 811 03 Bratislava, SK;

(740) METIS Legal s.r.o., Bratislava, SK;

(210) 1836-2018

(220) 19.8.2018

11(511) 35, 36

(511) 35 - Reklama; prieskum trhu; marketing; poskytovanie obchodných informácií prostredníctvom webových stránok.

36 - Platenie splátok; sprostredkovanie (maklérstvo); úverové agentúry; kapitálové investície; klíring (bezhotovostné zúčtovávanie vzájomných pohľadávok a záväzkov); pôžičky (finančné úvery); daňové odhady (služby); faktoring; správcovstvo majetku (pre tretie osoby); financovanie (služby); finančné riadenie; finančný lízing; obchodovanie na burze s cennými papiermi; finančné analýzy; finančné poradenstvo; úverové kreditné karty (služby); úverové debetné karty (služby); elektronický prevod kapitálu; finančné informácie; vydávanie cenných papierov; záložné pôžičky; konzervatívne fondy (služby); sprostredkovanie na burze cenných papierov; poradenstvo v oblasti splácania dlhov; poskytovanie finančných informácií prostredníctvom webových stránok.

(540) **Majak - Ľudia pre Ľudia**

(731) Peer2Peer, s.r.o., Mostová 2, 811 02 Bratislava, SK;

(740) VALIŠ LEGAL, s.r.o., Bratislava, SK;

(210) 1872-2018

(220) 22.8.2018

11(511) 35, 36

(511) 35 - Reklama; prieskum trhu; marketing; poskytovanie obchodných informácií prostredníctvom webových stránok.

36 - Platenie splátok; sprostredkovanie (maklérstvo); úverové agentúry; kapitálové investície; klíring (bezhotovostné zúčtovávanie vzájomných pohľadávok a záväzkov); pôžičky (finančné úvery); daňové odhady (služby); faktoring; správcovstvo majetku (pre tretie osoby); financovanie (služby); finančné riadenie; finančný lízing; obchodovanie na burze s cennými papiermi; finančné analýzy; finančné poradenstvo; úverové kreditné karty (služby); úverové debetné karty (služby); elektronický prevod kapitálu; finančné informácie; vydávanie cenných papierov; záložné pôžičky; konzervatívne fondy (služby); sprostredkovanie na burze cenných papierov; poradenstvo v oblasti splácania dlhov; poskytovanie finančných informácií prostredníctvom webových stránok.

(540) **Majak - investovanie a pôžičky**

(731) Peer2Peer, s.r.o., Mostová 2, 811 02 Bratislava, SK;

(740) VALIŠ LEGAL, s.r.o., Bratislava, SK;

(210) 1878-2018

(220) 22.8.2018

11(511) 9, 35, 37, 42

(511) 9 - Alarmy; zosilňovače zvuku; antény; audiovizuálne vyučovacie prístroje; magnetické pásky; nosiče zvukových nahrávok; integrované tlačené obvody; elektrické zariadenia na diaľkové ovládanie priemyselných operácií; telefónne ústredne; elektrické regulačné prístroje; fotokopírovacie stroje (fotografické, elektrostatické alebo termické); fotoaparáty; reproduktory, amplióny; fotoblešky; elektrické meracie zariadenia; riadiace panely (elektrotechnika); vysielače elektronických signálov; telekomunikačné vysielače; nabíjačky batérií; audiovizuálne prijímače; zariadenia na spracovanie údajov; prístroje na vnútornú komunikáciu; diaprojektory; svetelné tabule; počítačové pamäte; mikrofóny; automatické časové spínače (nie hodinárske); elektrické batérie (články); elektrické akumulátory; počítače; nahraté počítačové programy; rádiotelefonné zariadenia; premietacie prístroje; telefónne prístroje; vyučovacie prístroje; elektrické zámky; zariadenia na prenos zvuku; zvukové nahrávacie zariadenia; zvukové prehrávacie zariadenia, prehrávače; televízne prijímače; diaľkové ovládače; vysielače (telekomunikácie); hlasovacie zariadenia; registračné pokladnice; magnetické identifikačné karty; počítačové klávesnice; materiály na elektrické vedenie (drôty, káble); periférne zariadenia počítačov; počítačový softvér (nahraté počítačové programy); spojovacie prvky (vybavenie zariadení na spracovanie údajov); elektronické perá (vizuálne zobrazovacie zariadenia); kódované magnetické karty; počítačové rozhrania; počítačové meniče diskov; magnetické nosiče údajov; mikroprocesory; monitory (počítačový hardvér); myši (periférne zariadenia počítačov); optické čítacie zariadenia; optické nosiče údajov; počítačové tlačiarne; skenery (zariadenia na spracovanie údajov); karty s integrovanými obvody (pamäťové alebo mikroprocesorové); notebooky (prenosné počítače); elektronické informačné tabule; dochádzkové hodiny; videotelefóny; elektronické publikácie (sťahovateľné); počítačové programy (sťahovateľné); bezdrôtové telefóny; káble s optickými vláknami; slúchadlá; satelitné navigačné prístroje; prenosné krátkovlnné vysielačky; identifikačné magnetické náramky; USB kľúče; prenosné multimedialne prehrávače; tašky na notebooky; obaly na notebooky; smartfóny; tablety (prenosné počítače); kódované karty na odomykanie dverí; počítačový hardvér; mobilné telefóny; digitálne tabule; bezpečnostné tokeny (šifrovacie zariadenia); interaktívne terminály s dotykovými displejmi.

35 - Poskytovanie obchodných alebo podnikateľských informácií; prenájom kancelárskych strojov a zariadení; reklama; marketingový prieskum; správa počítačových súborov; podpora predaja (pre tretie osoby); zbieranie údajov do počítačových databáz; zoradovanie údajov v počítačových databázach; marketing; obchodné sprostredkovateľské služby; aktualizácia a údržba údajov v počítačových databázach.

37 - Inštalovanie a opravy elektrických spotrebičov; inštalácia, údržba a opravy kancelárskych strojov a zariadení; inštalácie a opravy poplašných systémov proti vlámaniu; inštalácie a opravy tele-

fónov; inštalácia, údržba a opravy počítačového hardvéru; odrušovanie elektrických prístrojov a zariadení.

42 - Požičiavanie počítačov; počítačové programovanie; tvorba počítačového softvéru; aktualizovanie počítačového softvéru; poradenstvo v oblasti návrhu a vývoja počítačového hardvéru; požičiavanie počítačového softvéru; obnovovanie počítačových databáz; údržba počítačového softvéru; analýzy počítačových systémov; návrh počítačových systémov; inštalácia počítačového softvéru; poradenstvo v oblasti počítačových programov; ochrana počítačov proti počítačovým vírusom; poradenstvo v oblasti informačných technológií; zálohovanie údajov mimo pracoviska; uchovávanie elektronických údajov; externé poskytovanie služieb v oblasti informačných technológií; poradenstvo v oblasti počítačovej bezpečnosti; monitorovanie počítačových systémov na zisťovanie porúch; kódovanie údajov; monitorovanie počítačových systémov na zistenie neoprávneného vstupu alebo zneužitia dát.

(540)

(591) modrá

(731) SOFOS, a.s., Dúbravská cesta 3, 845 46 Bratislava, SK;

(740) Advokátska kancelária Lebovič, s.r.o., Bratislava, SK;

(210) 1880-2018

(220) 23.8.2018

11(511) 16, 37, 39

(511) 16 - Papierové alebo lepenkové baliace materiály; obálky.

37 - Ostrenie a brúsenie nožov; šmirgľovanie.

39 - Doručovanie balíkov; doručovanie tovarov; doručovacie služby.

(540) Ostrá Pošta

(731) Klinge s. r. o., Niťová 1051/2, 821 08 Bratislava, SK;

(210) 1885-2018

(220) 22.8.2018

11(511) 35, 36

(511) 35 - Reklama; prieskum trhu; marketing; poskytovanie obchodných informácií prostredníctvom webových stránok.

36 - Platenie splátok; sprostredkovanie (maklérstvo); úverové agentúry; kapitálové investície; klíring (bezhotovostné zúčtovávanie vzájomných pohľadávok a záväzkov); pôžičky (finančné úvery); daňové odhady (služby); faktoring; správcovstvo majetku (pre tretie osoby); financovanie (služby); finančné riadenie; finančný lízing; obchodovanie na burze s cennými papiermi; finančné analýzy; finančné poradenstvo; úverové kreditné karty (služby); úverové debetné karty (služby); elektronický prevod kapitálu; finančné informácie; vydávanie cenných papierov; záložné pôžičky; koncer-

vatívne fondy (služby); sprostredkovanie na burze cenných papierov; poradenstvo v oblasti splácania dlhov; poskytovanie finančných informácií prostredníctvom webových stránok.

(540)



- (591) tmavomodrá a biela
 (731) Peer2Peer, s.r.o., Mostová 2, 811 02 Bratislava, SK;
 (740) VALIŠ LEGAL, s.r.o., Bratislava, SK;

(210) 1956-2018

(220) 4.9.2018

11(511) 3, 5, 16, 35, 41, 44

- (511) 3 - Mydlá (neliečivé); voňavkárské výrobky; esenciálne oleje; kozmetické prípravky (neliečivé); vlasové vody (neliečivé).
 5 - Farmaceutické a lekárske prípravky; hygienické výrobky na lekárske použitie; diétne potraviny a diétne látky na lekárske použitie; výživové doplnky pre ľudí.
 16 - Tlačoviny.
 35 - Reklama; obchodný manažment; obchodná administratíva.
 41 - Športová a kultúrna činnosť.
 44 - Lekárske služby; starostlivosť o hygienu a krásu ľudí.

(540)



- (591) zelená (CMYK: 80,29,43,10; PANTONE: 5473 C)
 (731) Klinika ENVY, s.r.o., Nerudova 14, 040 01 Košice, SK;
 (740) JUDr. Vladimír Filičko, PhD., Košice, SK;

(210) 1958-2018

(220) 4.9.2018

11(511) 1, 5, 8, 21, 24, 31, 44

- (511) 1 - Hnojivá; bezzeminné rastlinné substráty (pre poľnohospodárstvo); zemina do kvetináčov.
 5 - Pesticídy.
 8 - Záhradné náradie na ručný pohon.
 21 - Kanvy.
 24 - Netkané textílie.
 31 - Semená na siatie.
 44 - Záhradníctvo.

(540)



- (731) Ferík Samuel, Ing., Čulenova 2338/21, 915 01 Nové Mesto nad Váhom, SK;
 (740) Švec Milan, JUDr., Bratislava, SK;

(210) 1965-2018

(220) 5.9.2018

11(511) 30, 31

- (511) 30 - Cestoviny; krúpy (potraviny); lúpaný jačmeň; ryža; ovsené vločky; obilninové vločky.
 31 - Čerstvá fazuľa; čerstvá šošovica; čerstvý hrach.

(540)



- (731) KRUP s.r.o., Švermova 45, 974 04 Banská Bystrica, SK;

(210) 1966-2018

(220) 5.9.2018

11(511) 5

- (511) 5 - Liečivá; lekárske a zverolekárske prípravky.

(540) Solixa

- (731) XANTIS PHARMA LIMITED, Lemesou 5, Eurosure Tower, 1 st floor, Flat/Office 101, 2112 Nicosia, CY;
 (740) ROTT, RŮŽIČKA & GUTTMANN, v. o. s., Bratislava, SK;

(210) 1970-2018

(220) 6.9.2018

11(511) 36, 37, 42

- (511) 36 - Finančné informácie; finančné poradenstvo; finančné odhady a oceňovanie (nehnutelnosti); prenájom bytov; prenájom kancelárskych priestorov; prenájom nehnuteľností; realitné kancelárie; správa nehnuteľností; sprostredkovanie nehnuteľností; oceňovanie nehnuteľností; organizovanie financovania stavebných objektov; finančné riadenie; finančné analýzy.
 37 - Klampiarstvo a inštalérstvo; montovanie lešení; murovanie; murárske práce; stavebné informácie; stavebné poradenstvo; stavebníctvo (stavebná činnosť); stavebný dozor; izolovanie stavieb; inštalácia okien a dverí.

42 - Architektonické poradenstvo; architektonické služby; expertízy (inžinierske práce); štúdie technických projektov; urbanistické plánovanie; vypracovanie stavebných výkresov; inžinierska činnosť; grafické dizajnérstvo; navrhovanie interiérov.

(540)



KOMENSKÉHO
R E Z I D E N C I A

(731) BEST group eu, s.r.o., Bratislavská 117, 010 01 Žilina, SK;

(740) HADBÁBNA & spol., advokátska kancelária, s.r.o., Žilina, SK;

(210) 1983-2018

(220) 10.9.2018

11(511) 36, 37

(511) 36 - Prenájom nehnuteľností; sprostredkovanie nehnuteľností; prenájom bytov; správa nehnuteľností.

37 - Stavebníctvo.

(540)



(591) biela, čierna, zelená

(731) DIVKO invest, s.r.o., Šoltésovej 346/1, 017 01 Považská Bystrica, SK;

(740) Divko Elena, JUDr., PhD., Skalica, SK;

Zapísané ochranné známky bez zmeny po zverejnení prihlášky

(210)	(111)	(210)	(111)	(210)	(111)	(210)	(111)
2064-2016	247925	2368-2017	247961	2944-2017	247994	251-2018	248027
2555-2016	247927	2376-2017	247962	2973-2017	247995	252-2018	248028
130-2017	247928	2418-2017	247963	101-2018	247996	255-2018	248030
361-2017	247929	2443-2017	247964	102-2018	247997	259-2018	248031
625-2017	247930	2459-2017	247965	103-2018	247998	267-2018	248032
963-2017	248071	2461-2017	247966	104-2018	247999	270-2018	248033
1066-2017	247932	2468-2017	247967	105-2018	248000	282-2018	248034
1120-2017	247931	2472-2017	248069	106-2018	248001	284-2018	248035
1126-2017	247933	2474-2017	247968	109-2018	248002	286-2018	248036
1153-2017	247934	2503-2017	247969	110-2018	248003	287-2018	248037
1154-2017	247935	2514-2017	247970	111-2018	248004	289-2018	248038
1163-2017	247936	2515-2017	247971	122-2018	248005	290-2018	248039
1167-2017	247937	2516-2017	247972	123-2018	248008	291-2018	248040
1536-2017	247938	2517-2017	247973	124-2018	248006	292-2018	248041
1620-2017	248065	2519-2017	247974	129-2018	248007	294-2018	248042
1731-2017	247939	2521-2017	247975	134-2018	248009	295-2018	248043
1742-2017	247940	2523-2017	247976	171-2018	248010	298-2018	248044
1763-2017	247941	2527-2017	247977	172-2018	248011	304-2018	248045
1800-2017	247942	2542-2017	247978	179-2018	248012	324-2018	248046
1863-2017	247943	2550-2017	247979	180-2018	247923	325-2018	248047
1875-2017	247944	2555-2017	247980	182-2018	248013	362-2018	248048
1876-2017	247945	2596-2017	247981	185-2018	247924	388-2018	248049
1877-2017	247946	2602-2017	247982	186-2018	248014	414-2018	248050
1878-2017	247947	2612-2017	247983	192-2018	248015	416-2018	248051
1882-2017	247948	2616-2017	247984	193-2018	248017	435-2018	248052
1883-2017	247949	2619-2017	247985	197-2018	248016	443-2018	248053
1929-2017	247950	2625-2017	247987	231-2018	248018	449-2018	248054
2092-2017	247951	2633-2017	247988	232-2018	248019	462-2018	248062
2124-2017	247952	2634-2017	247989	234-2018	248022	466-2018	248055
2148-2017	247953	2683-2017	247990	236-2018	248020	488-2018	248056
2164-2017	247954	2723-2017	248068	237-2018	248021	520-2018	248059
2264-2017	247956	2736-2017	247991	239-2018	248029	522-2018	248060
2272-2017	247957	2789-2017	247992	247-2018	248023	526-2018	248061
2286-2017	247958	2815-2017	247993	248-2018	248024	536-2018	248057
2341-2017	247959	2848-2017	248067	249-2018	248025	538-2018	248058
2367-2017	247960	2911-2017	248066	250-2018	248026		

(111) 247923

(151) 10.9.2018
 (180) 23.1.2028
 (210) 180-2018
 (220) 23.1.2018
 (442) 2.5.2018
 (732) Bounthong Bounthong, Dipl. Ing., Budatínska 9,
 851 05 Bratislava, SK;
 (740) Hriadel Roman, JUDr., Bratislava, SK;

(111) 247925

(151) 15.8.2018
 (180) 20.9.2026
 (210) 2064-2016
 (220) 20.9.2016
 (442) 2.5.2018
 (732) Bertovič Ignác, Dlhá 701/14, 900 55 Lozorno, SK;
 (740) Porubčan Róbert, Ing., Ivanka pri Dunaji, SK;

(111) 247924

(151) 10.9.2018
 (180) 23.1.2028
 (210) 185-2018
 (220) 23.1.2018
 (442) 2.5.2018
 (732) Bounthong Bounthong, Dipl. Ing., Budatínska 9,
 851 05 Bratislava, SK;
 (740) Hriadel Roman, JUDr., Bratislava, SK;

(111) 247927

(151) 15.8.2018
 (180) 5.12.2026
 (210) 2555-2016
 (220) 5.12.2016
 (442) 2.5.2018
 (732) N I K Ě, spol. s r. o., Ilkovičova 34, 812 30 Bra-
 tislava, SK;
 (740) TM & PATENT ATTORNEY NEUSCHL, s. r. o.,
 Bratislava, SK;

(111) 247928

(151) 15.8.2018
(180) 13.1.2027
(210) 130-2017
(220) 13.1.2017
(310) 1004206
(320) 3.11.2016
(330) BX
(442) 2.5.2018
(732) Koninklijke Douwe Egberts B.V., Oosterdoksstraat 80, 1011 DK Amsterdam, NL;
(740) MAJLINGOVÁ & PARTNERS, s. r. o., Bratislava 5, SK;

(111) 247929

(151) 15.8.2018
(180) 17.2.2027
(210) 361-2017
(220) 17.2.2017
(442) 2.5.2018
(732) TERNO real estate s.r.o., Bratská 3, 851 01 Bratislava - mestská časť Petržalka, SK;

(111) 247930

(151) 15.8.2018
(180) 2.3.2027
(210) 625-2017
(220) 2.3.2017
(310) 534254
(320) 29.9.2016
(330) CZ
(442) 2.5.2018
(732) AŽD Praha s. r. o., Žirovnická 2/3146, 106 17 Praha 10, CZ;
(740) Kubinyi Peter, Trenčín 1, SK;

(111) 247931

(151) 15.8.2018
(180) 3.5.2027
(210) 1120-2017
(220) 3.5.2017
(442) 2.5.2018
(732) Naturprodukt CZ spol. s r.o., Na Viničkách 638, 250 92 Šestajovice, CZ;
(740) Holoubková Mária, Ing., Bratislava, SK;

(111) 247932

(151) 15.8.2018
(180) 28.9.2026
(210) 1066-2017
(220) 28.9.2016
(442) 2.5.2018
(641) 015866403, 28.09.2016
(732) MEILLEURTAUX, 36 rue de Saint-Petersbourg, F-75008 PARIS, FR;
(740) ROTT, RŮŽIČKA & GUTTMANN, Bratislava, SK;

(111) 247933

(151) 15.8.2018
(180) 16.6.2027
(210) 1126-2017
(220) 16.6.2017
(442) 2.5.2018
(732) CFO Club, Mlynské nivy 48, 821 09 Bratislava, SK;
(740) Advokátska kancelária VIS LEGIS s. r. o., Bratislava, SK;

(111) 247934

(151) 15.8.2018
(180) 9.5.2027
(210) 1153-2017
(220) 9.5.2017
(442) 2.5.2018
(732) TREI Real Estate GmbH, Wisollstrasse 5-43, 454 78 Mülheim an der Ruhr, DE;
(740) Udvaros Ladislav, JUDr., Bratislava, SK;

(111) 247935

(151) 15.8.2018
(180) 9.5.2027
(210) 1154-2017
(220) 9.5.2017
(442) 2.5.2018
(732) TREI Real Estate GmbH, Wisollstrasse 5-43, 454 78 Mülheim an der Ruhr, DE;
(740) Udvaros Ladislav, JUDr., Bratislava, SK;

(111) 247936

(151) 15.8.2018
(180) 9.5.2027
(210) 1163-2017
(220) 9.5.2017
(442) 2.5.2018
(732) TREI Real Estate GmbH, Wisollstrasse 5-43, 454 78 Mülheim an der Ruhr, DE;
(740) Udvaros Ladislav, JUDr., Bratislava, SK;

(111) 247937

(151) 15.8.2018
(180) 9.5.2027
(210) 1167-2017
(220) 9.5.2017
(442) 2.5.2018
(732) TREI Real Estate GmbH, Wisollstrasse 5-43, 454 78 Mülheim an der Ruhr, DE;
(740) Udvaros Ladislav, JUDr., Bratislava, SK;

(111) 247938

(151) 15.8.2018
(180) 16.6.2027
(210) 1536-2017
(220) 16.6.2017
(442) 2.5.2018
(732) Škorvánek Miroslav, 9 Mája č. 9, 071 01 Michalovce, SK;

(111) 247939

(151) 15.8.2018
 (180) 10.7.2027
 (210) 1731-2017
 (220) 10.7.2017
 (442) 2.5.2018
 (732) HOLZWERKSTOFFE Vertriebsholding AG, Gerbergasse 2, 2000 Stockerau, AT;

(111) 247945

(151) 15.8.2018
 (180) 28.7.2027
 (210) 1876-2017
 (220) 28.7.2017
 (442) 2.5.2018
 (732) Augeri s.r.o., Komárnická 20, 821 03 Bratislava, SK;
 (740) Hörmann Tomáš, Ing., Bratislava, SK;

(111) 247940

(151) 15.8.2018
 (180) 10.7.2027
 (210) 1742-2017
 (220) 10.7.2017
 (442) 2.5.2018
 (732) Kováč Karol, Mgr., PhD., Opoj 264, 919 32 Opoj, SK;
 (740) Kolek Tomáš, JUDr., Bratislava, SK;

(111) 247946

(151) 15.8.2018
 (180) 28.7.2027
 (210) 1877-2017
 (220) 28.7.2017
 (442) 2.5.2018
 (732) Augeri s.r.o., Komárnická 20, 821 03 Bratislava, SK;
 (740) Hörmann Tomáš, Ing., Bratislava, SK;

(111) 247941

(151) 15.8.2018
 (180) 13.7.2027
 (210) 1763-2017
 (220) 13.7.2017
 (442) 2.5.2018
 (732) COM-KLIMA, s.r.o., Ul. Á. Jedlika 4554, 945 01 Komárno I, SK;
 (740) Advokátska kancelária Mgr. EMESE SUBA, Komárno, SK;

(111) 247947

(151) 15.8.2018
 (180) 28.7.2027
 (210) 1878-2017
 (220) 28.7.2017
 (442) 2.5.2018
 (732) Augeri s.r.o., Komárnická 20, 821 03 Bratislava, SK;
 (740) Hörmann Tomáš, Ing., Bratislava, SK;

(111) 247942

(151) 15.8.2018
 (180) 19.7.2027
 (210) 1800-2017
 (220) 19.7.2017
 (442) 2.5.2018
 (732) Onapharm, s.r.o., Nová cesta 1550/17, 140 00 Praha 4, CZ;
 (740) Mešková Viera, Ing., Bratislava, SK;

(111) 247948

(151) 15.8.2018
 (180) 28.7.2027
 (210) 1882-2017
 (220) 28.7.2017
 (442) 2.5.2018
 (732) Augeri s.r.o., Komárnická 20, 821 03 Bratislava, SK;
 (740) Hörmann Tomáš, Ing., Bratislava, SK;

(111) 247943

(151) 15.8.2018
 (180) 25.7.2027
 (210) 1863-2017
 (220) 25.7.2017
 (442) 2.5.2018
 (732) HERO CZECH s.r.o., Radlická 751/113e, 150 00 Praha 5, CZ;
 (740) NAGYOVÁ & PARTNERS advokátska kancelária, s.r.o., Nitra, SK;

(111) 247949

(151) 15.8.2018
 (180) 28.7.2027
 (210) 1883-2017
 (220) 28.7.2017
 (442) 2.5.2018
 (732) Augeri s.r.o., Komárnická 20, 821 03 Bratislava, SK;
 (740) Hörmann Tomáš, Ing., Bratislava, SK;

(111) 247944

(151) 15.8.2018
 (180) 28.7.2027
 (210) 1875-2017
 (220) 28.7.2017
 (442) 2.5.2018
 (732) Augeri s.r.o., Komárnická 20, 821 03 Bratislava, SK;
 (740) Hörmann Tomáš, Ing., Bratislava, SK;

(111) 247950

(151) 15.8.2018
 (180) 4.8.2027
 (210) 1929-2017
 (220) 4.8.2017
 (442) 2.5.2018
 (732) UNIGASTRO s.r.o., Šumická 2325, 688 01 Uher-
 ský Brod, CZ;
 (740) AK Mgr. Pavel Rajznauer, Pozlovice, CZ;

(111) 247951

(151) 15.8.2018
(180) 24.8.2027
(210) 2092-2017
(220) 24.8.2017
(442) 2.5.2018
(732) Čenka František, Starojánska 120, 032 03 Liptovský Ján, SK;
(740) advokátska kancelária Hulín s. r. o., Trenčín, SK;

(111) 247952

(151) 15.8.2018
(180) 3.9.2027
(210) 2124-2017
(220) 3.9.2017
(310) CZ 541425
(320) 4.8.2017
(330) CZ
(442) 2.5.2018
(732) SMART myMONEY a.s., Nad Ovčímou V 1778/11, 760 01 Zlín, CZ;

(111) 247953

(151) 15.8.2018
(180) 8.9.2027
(210) 2148-2017
(220) 8.9.2017
(442) 2.5.2018
(732) SETRATON s.r.o., Na Revíne 11, 831 01 Bratislava, SK;

(111) 247954

(151) 15.8.2018
(180) 12.9.2027
(210) 2164-2017
(220) 12.9.2017
(442) 2.5.2018
(732) Šrenkelová Monika, Muškátová 493/18, 040 11 Košice, SK;
(740) Kakulošová Andrea, JUDr., Košice, SK;

(111) 247956

(151) 15.8.2018
(180) 25.9.2027
(210) 2264-2017
(220) 25.9.2017
(442) 2.5.2018
(732) Záujmové združenie folklórneho súboru MLADOSTĽ, Partizánska 151/3, 018 41 Dubnica nad Váhom 1, SK;

(111) 247957

(151) 15.8.2018
(180) 25.9.2027
(210) 2272-2017
(220) 25.9.2017
(442) 2.5.2018
(732) CMDiamond s.r.o., Strojnícka 2674/4, 052 01 Spišská Nová Ves, SK;
(740) AK IVANOVA s.r.o., Bratislava, SK;

(111) 247958

(151) 15.8.2018
(180) 26.9.2027
(210) 2286-2017
(220) 26.9.2017
(442) 2.5.2018
(732) NOXI s.r.o., Miletičova 23, 821 09 Bratislava - mestská časť Ružinov, SK;
(740) Bachratá Magdaléna, Bratislava, SK;

(111) 247959

(151) 15.8.2018
(180) 4.10.2027
(210) 2341-2017
(220) 4.10.2017
(442) 2.5.2018
(732) Žilinská teplárenská, a.s., Košická 11, 011 87 Žilina, SK;
(740) Záhurecká Romana, JUDr., Banská Bystrica, SK;

(111) 247960

(151) 15.8.2018
(180) 6.10.2027
(210) 2367-2017
(220) 6.10.2017
(442) 2.5.2018
(732) BRAINIO s.r.o., Korunní 2569/108, 101 00 Praha 10 - Vinohrady, CZ;

(111) 247961

(151) 15.8.2018
(180) 9.10.2027
(210) 2368-2017
(220) 9.10.2017
(442) 2.5.2018
(732) ALTO Slovakia s. r. o., Sládkovičova 33, 059 21 Svit, SK;
(740) Žuffa Ladislav, Ing., Poprad, SK;

(111) 247962

(151) 15.8.2018
(180) 10.10.2027
(210) 2376-2017
(220) 10.10.2017
(442) 2.5.2018
(732) Rybníček Richard, Mgr., Pod Brezinou 82, 911 01 Trenčín, SK;
(740) Gruber Dalibor, Ing., Košice, SK;

(111) 247963

(151) 15.8.2018
(180) 12.10.2027
(210) 2418-2017
(220) 12.10.2017
(442) 2.5.2018
(732) BRAINIO s.r.o., Korunní 2569/108, 101 00 Praha 10 - Vinohrady, CZ;

(111) 247964
 (151) 15.8.2018
 (180) 12.10.2027
 (210) 2443-2017
 (220) 12.10.2017
 (442) 2.5.2018
 (732) SOLVENT ČR s.r.o., Poděbradská 1162, 250 92 Šestajovice, CZ;
 (740) Bachratá Magdaléna, Bratislava, SK;

(111) 247965
 (151) 15.8.2018
 (180) 16.10.2027
 (210) 2459-2017
 (220) 16.10.2017
 (442) 2.5.2018
 (732) Geisha s.r.o., Pestovateľská 4, 821 04 Bratislava, SK;
 (740) Brichtová Tatiana, JUDr., Bratislava, SK;

(111) 247966
 (151) 15.8.2018
 (180) 16.10.2027
 (210) 2461-2017
 (220) 16.10.2017
 (442) 2.5.2018
 (732) Slowlandia s.r.o., Štefánikova trieda 9, 949 01 Nitra, SK;

(111) 247967
 (151) 15.8.2018
 (180) 16.10.2027
 (210) 2468-2017
 (220) 16.10.2017
 (442) 2.5.2018
 (732) FLOK, s. r. o., Svätoplukova 35, 949 01 Nitra, SK;

(111) 247968
 (151) 15.8.2018
 (180) 18.10.2027
 (210) 2474-2017
 (220) 18.10.2017
 (442) 2.5.2018
 (732) Miestna akčná skupina CEDRON - NITRAVA, 252, 951 15 Poľný Kesov, SK;

(111) 247969
 (151) 15.8.2018
 (180) 19.10.2027
 (210) 2503-2017
 (220) 19.10.2017
 (442) 2.5.2018
 (732) Slowlandia s.r.o., Štefánikova trieda 9, 949 01 Nitra 1, SK;

(111) 247970
 (151) 15.8.2018
 (180) 23.10.2027
 (210) 2514-2017
 (220) 23.10.2017
 (442) 2.5.2018
 (732) YIT Slovakia a.s., Račianska 153/A, 831 54 Bratislava, SK;

(111) 247971
 (151) 15.8.2018
 (180) 23.10.2027
 (210) 2515-2017
 (220) 23.10.2017
 (442) 2.5.2018
 (732) YIT Slovakia a.s., Račianska 153/A, 831 54 Bratislava, SK;

(111) 247972
 (151) 15.8.2018
 (180) 23.10.2027
 (210) 2516-2017
 (220) 23.10.2017
 (442) 2.5.2018
 (732) YIT Slovakia a.s., Račianska 153/A, 831 54 Bratislava, SK;

(111) 247973
 (151) 15.8.2018
 (180) 23.10.2027
 (210) 2517-2017
 (220) 23.10.2017
 (442) 2.5.2018
 (732) MORA MORAVIA, s. r. o., Nádražní 50, 783 66 Hlubočky - Mariánské Údolí, CZ;
 (740) Labudík Miroslav, Ing., Kysucké Nové Mesto, SK;

(111) 247974
 (151) 15.8.2018
 (180) 23.10.2027
 (210) 2519-2017
 (220) 23.10.2017
 (442) 2.5.2018
 (732) YIT Slovakia a.s., Račianska 153/A, 831 54 Bratislava, SK;
 (740) YIT Slovakia a.s., Bratislava, SK;

(111) 247975
 (151) 15.8.2018
 (180) 23.10.2027
 (210) 2521-2017
 (220) 23.10.2017
 (442) 2.5.2018
 (732) Janiga Peter, Stred 56/46-28, 017 01 Považská Bystrica 1, SK;
 (740) LITVÁKOVÁ A SPOL., s. r. o., Bratislava, SK;

(111) 247976

(151) 15.8.2018
(180) 23.10.2027
(210) 2523-2017
(220) 23.10.2017
(442) 2.5.2018
(732) YIT Slovakia a.s., Račianska 153/A, 831 54 Bratislava, SK;

(111) 247977

(151) 15.8.2018
(180) 24.10.2027
(210) 2527-2017
(220) 24.10.2017
(442) 2.5.2018
(732) Polgár Peter, Mgr. art., Podzáhradná 45, 821 06 Bratislava 214, SK;

(111) 247978

(151) 15.8.2018
(180) 25.10.2027
(210) 2542-2017
(220) 25.10.2017
(442) 2.5.2018
(732) KOMUNÁLNA poisťovňa, a.s. Vienna Insurance Group, Štefánikova 17, 811 05 Bratislava, SK;
(740) Holoubková Mária, Ing., Bratislava, SK;

(111) 247979

(151) 15.8.2018
(180) 26.10.2027
(210) 2550-2017
(220) 26.10.2017
(442) 2.5.2018
(732) LUBOCONS CHEMICALS, s.r.o., Dlhá 1, 900 31 Stupava, SK;

(111) 247980

(151) 15.8.2018
(180) 25.10.2027
(210) 2555-2017
(220) 25.10.2017
(442) 2.5.2018
(732) QEX, a.s., Brnianska 1, 911 05 Trenčín 5, SK;
(740) JAKUBEK & PARTNERS, s. r. o., Bratislava-Staré Mesto, SK;

(111) 247981

(151) 15.8.2018
(180) 31.10.2027
(210) 2596-2017
(220) 31.10.2017
(442) 2.5.2018
(732) Prvá stavebná sporiteľňa, a. s., Bajkalská 30, 829 48 Bratislava-Ružinov, SK;
(740) LITVÁKOVÁ A SPOL., s. r. o., Patentová a známková kancelária, Bratislava, SK;

(111) 247982

(151) 15.8.2018
(180) 2.11.2027
(210) 2602-2017
(220) 2.11.2017
(442) 2.5.2018
(732) Société des Produits Nestlé S.A., Avenue Nestlé 55, 1800 Vevey, CH;
(740) Ružička Csekés s. r. o., Bratislava, SK;

(111) 247983

(151) 15.8.2018
(180) 3.11.2027
(210) 2612-2017
(220) 3.11.2017
(442) 2.5.2018
(732) Vitana, a. s., Mělnická 133, 277 32 Byšice, CZ;
(740) inventa Patentová a známková kancelária s.r.o., Bratislava, SK;

(111) 247984

(151) 15.8.2018
(180) 31.10.2027
(210) 2616-2017
(220) 31.10.2017
(442) 2.5.2018
(732) Únia materských centier, Odborárske námestie 2618/3, 811 07 Bratislava-Staré Mesto, SK;
(740) Advokátska kancelária Novotná Figurová, s.r.o., Bratislava, SK;

(111) 247985

(151) 15.8.2018
(180) 3.11.2027
(210) 2619-2017
(220) 3.11.2017
(442) 2.5.2018
(732) Vitana, a. s., Mělnická 133, 277 32 Byšice, CZ;
(740) inventa Patentová a známková kancelária s.r.o., Bratislava, SK;

(111) 247987

(151) 15.8.2018
(180) 6.11.2027
(210) 2625-2017
(220) 6.11.2017
(442) 2.5.2018
(732) Záujmové združenie folklórneho súboru MLADOSTĽ, Partizánska 151/3, 018 41 Dubnica nad Váhom, SK;

(111) 247988

(151) 15.8.2018
(180) 7.11.2027
(210) 2633-2017
(220) 7.11.2017
(442) 2.5.2018
(732) Bidfood Czech Republic s.r.o., V Růžovém údolí 553, 278 01 Kralupy nad Vltavou, CZ;

(111) 247989

(151) 15.8.2018
 (180) 14.12.2027
 (210) 2634-2017
 (220) 14.12.2017
 (442) 2.5.2018
 (732) Siposová Lucia, Mestská 3, 831 03 Bratislava, SK;

(111) 247990

(151) 15.8.2018
 (180) 15.11.2027
 (210) 2683-2017
 (220) 15.11.2017
 (442) 2.5.2018
 (732) LUBOCONS CHEMICALS, s.r.o., Dlhá 1, 900 31 Stupava, SK;

(111) 247991

(151) 15.8.2018
 (180) 21.11.2027
 (210) 2736-2017
 (220) 21.11.2017
 (442) 2.5.2018
 (732) News and Media Holding a.s., Einsteinova 25, 851 01 Bratislava, SK;
 (740) SCHWARZ advokáti s. r. o., Bratislava, SK;

(111) 247992

(151) 15.8.2018
 (180) 27.11.2027
 (210) 2789-2017
 (220) 27.11.2017
 (442) 2.5.2018
 (732) CHEMO SVIT FIBROCHEM, a. s., Štúrova 101, 059 21 Svit, SK;

(111) 247993

(151) 15.8.2018
 (180) 15.2.2028
 (210) 2815-2017
 (220) 15.2.2018
 (442) 2.5.2018
 (732) SOFAGOLD s.r.o., Murgašova 3, 040 01 Košice, SK;

(111) 247994

(151) 15.8.2018
 (180) 15.12.2027
 (210) 2944-2017
 (220) 15.12.2017
 (442) 2.5.2018
 (732) Kvasňovský Miloš, JUDr., Jégého 16999/12, 821 08 Bratislava, SK;

(111) 247995

(151) 15.8.2018
 (180) 20.12.2027
 (210) 2973-2017
 (220) 20.12.2017
 (442) 2.5.2018
 (732) Prvá stavebná sporiteľňa, a. s., Bajkalská 30, 829 48 Bratislava-Ružinov, SK;
 (740) LITVÁKOVÁ A SPOL., s. r. o., Patentová a známková kancelária, Bratislava-Nové Mesto, SK;

(111) 247996

(151) 15.8.2018
 (180) 15.1.2028
 (210) 101-2018
 (220) 15.1.2018
 (442) 2.5.2018
 (732) púpava, a.s., Mikovíniho 10, 917 01 Trnava, SK;
 (740) Prosman a Pavlovič advokátska kancelária, s.r.o., Trnava, SK;

(111) 247997

(151) 15.8.2018
 (180) 15.1.2028
 (210) 102-2018
 (220) 15.1.2018
 (442) 2.5.2018
 (732) púpava, a.s., Mikovíniho 10, 917 01 Trnava, SK;
 (740) Prosman a Pavlovič advokátska kancelária, s.r.o., Trnava, SK;

(111) 247998

(151) 15.8.2018
 (180) 15.1.2028
 (210) 103-2018
 (220) 15.1.2018
 (442) 2.5.2018
 (732) púpava, a.s., Mikovíniho 10, 917 01 Trnava, SK;
 (740) Prosman a Pavlovič advokátska kancelária, s.r.o., Trnava, SK;

(111) 247999

(151) 15.8.2018
 (180) 15.1.2028
 (210) 104-2018
 (220) 15.1.2018
 (442) 2.5.2018
 (732) púpava, a.s., Mikovíniho 10, 917 01 Trnava, SK;
 (740) Prosman a Pavlovič advokátska kancelária, s.r.o., Trnava, SK;

(111) 248000

(151) 15.8.2018
 (180) 15.1.2028
 (210) 105-2018
 (220) 15.1.2018
 (442) 2.5.2018
 (732) púpava, a.s., Mikovíniho 10, 917 01 Trnava, SK;
 (740) Prosman a Pavlovič advokátska kancelária, s.r.o., Trnava, SK;

(111) 248001

(151) 15.8.2018
(180) 15.1.2028
(210) 106-2018
(220) 15.1.2018
(442) 2.5.2018
(732) púpava, a.s., Mikovíniho 10, 917 01 Trnava, SK;
(740) Prosman a Pavlovič advokátska kancelária, s.r.o., Trnava, SK;

(111) 248002

(151) 15.8.2018
(180) 15.1.2028
(210) 109-2018
(220) 15.1.2018
(442) 2.5.2018
(732) púpava, a.s., Mikovíniho 10, 917 01 Trnava, SK;
(740) Prosman a Pavlovič advokátska kancelária, s.r.o., Trnava, SK;

(111) 248003

(151) 15.8.2018
(180) 15.1.2028
(210) 110-2018
(220) 15.1.2018
(442) 2.5.2018
(732) púpava, a.s., Mikovíniho 10, 917 01 Trnava, SK;
(740) Prosman a Pavlovič advokátska kancelária, s.r.o., Trnava, SK;

(111) 248004

(151) 15.8.2018
(180) 12.1.2028
(210) 111-2018
(220) 12.1.2018
(442) 2.5.2018
(732) N I K É, spol. s r. o., Ilkovičova 34, 812 30 Bratislava, SK;
(740) TM & PATENT ATTORNEY NEUSCHL, s. r. o., Bratislava, SK;

(111) 248005

(151) 15.8.2018
(180) 12.1.2028
(210) 122-2018
(220) 12.1.2018
(442) 2.5.2018
(732) N I K É, spol. s r. o., Ilkovičova 34, 812 30 Bratislava, SK;
(740) TM & PATENT ATTORNEY NEUSCHL, s. r. o., Bratislava, SK;

(111) 248006

(151) 15.8.2018
(180) 12.1.2028
(210) 124-2018
(220) 12.1.2018
(442) 2.5.2018
(732) N I K É, spol. s r. o., Ilkovičova 34, 812 30 Bratislava, SK;
(740) TM & PATENT ATTORNEY NEUSCHL, s. r. o., Bratislava, SK;

(111) 248007

(151) 15.8.2018
(180) 12.1.2028
(210) 129-2018
(220) 12.1.2018
(442) 2.5.2018
(732) N I K É, spol. s r. o., Ilkovičova 34, 812 30 Bratislava, SK;
(740) TM & PATENT ATTORNEY NEUSCHL, s. r. o., Bratislava, SK;

(111) 248008

(151) 15.8.2018
(180) 15.1.2028
(210) 123-2018
(220) 15.1.2018
(442) 2.5.2018
(732) RBR Betón, s.r.o., Mudroňova 5, 010 01 Žilina, SK;
(740) KUBINEC & PARTNERS advokátska kancelária, s.r.o., Banská Bystrica, SK;

(111) 248009

(151) 15.8.2018
(180) 17.1.2028
(210) 134-2018
(220) 17.1.2018
(442) 2.5.2018
(732) Wedding Avenue, s.r.o., Závodníková 6, 831 03 Bratislava - mestská časť Nové Mesto, SK;
(740) Bartošík Šváby s.r.o., Bratislava, SK;

(111) 248010

(151) 15.8.2018
(180) 22.1.2028
(210) 171-2018
(220) 22.1.2018
(442) 2.5.2018
(732) ETIS Slovakia, a.s., Hlohová 10, 821 07 Bratislava, SK;

(111) 248011

(151) 15.8.2018
(180) 22.1.2028
(210) 172-2018
(220) 22.1.2018
(442) 2.5.2018
(732) Pharmaceutical Chemical Cosmetic industry ALKALOID AD - Skopje, Blvd. Aleksandar Makedonski 12, 1000 Skopje, MK;
(740) Zivko Mijatovic and Partners s. r. o., Bratislava, SK;

(111) 248012

(151) 15.8.2018
(180) 23.1.2028
(210) 179-2018
(220) 23.1.2018
(442) 2.5.2018
(732) APROXIMA, s.r.o., Nádražná 2534, 909 01 Skalica, SK;

(111) 248013

(151) 15.8.2018
 (180) 23.1.2028
 (210) 182-2018
 (220) 23.1.2018
 (442) 2.5.2018
 (732) XANTIS PHARMA LIMITED, Lemesou 5, Eurosure Tower, 1 st floor, Flat/Office 101, 2112 Nicosia, CY;
 (740) ROTT, RŮŽIČKA & GUTTMANN, Bratislava, SK;

(111) 248014

(151) 15.8.2018
 (180) 22.1.2028
 (210) 186-2018
 (220) 22.1.2018
 (442) 2.5.2018
 (732) Martina Koošová - ORLOWSKY, Závodníková 5, 831 03 Bratislava, SK;
 (740) Advokátska kancelária Marônek & Partners s. r. o., Bratislava, SK;

(111) 248015

(151) 15.8.2018
 (180) 23.1.2028
 (210) 192-2018
 (220) 23.1.2018
 (442) 2.5.2018
 (732) SOVA Digital a.s., Bojnická 3, 831 04 Bratislava, SK;
 (740) Bachratá Magdaléna, Mgr., Bratislava, SK;

(111) 248016

(151) 15.8.2018
 (180) 23.1.2028
 (210) 197-2018
 (220) 23.1.2018
 (442) 2.5.2018
 (732) SOVA Digital a.s., Bojnická 3, 831 04 Bratislava, SK;
 (740) Bachratá Magdaléna, Mgr., Bratislava, SK;

(111) 248017

(151) 15.8.2018
 (180) 23.1.2028
 (210) 193-2018
 (220) 23.1.2018
 (442) 2.5.2018
 (732) Advokátska kancelária JUDr. Jakub Mandelík, s.r.o., Heydukova 12, 811 08 Bratislava, SK;

(111) 248018

(151) 15.8.2018
 (180) 29.1.2028
 (210) 231-2018
 (220) 29.1.2018
 (442) 2.5.2018
 (732) TATRA TRADING INTERNATIONAL s.r.o., Stará Lesná 178, 059 60 Stará Lesná, SK;
 (740) Advokátska kancelária Lebovič, s.r.o., Bratislava, SK;

(111) 248019

(151) 15.8.2018
 (180) 29.1.2028
 (210) 232-2018
 (220) 29.1.2018
 (442) 2.5.2018
 (732) TATRA TRADING INTERNATIONAL s.r.o., Stará Lesná 178, 059 60 Stará Lesná, SK;
 (740) Advokátska kancelária Lebovič, s.r.o., Bratislava, SK;

(111) 248020

(151) 15.8.2018
 (180) 29.1.2028
 (210) 236-2018
 (220) 29.1.2018
 (442) 2.5.2018
 (732) TATRA TRADING INTERNATIONAL s.r.o., Stará Lesná 178, 059 60 Stará Lesná, SK;
 (740) Advokátska kancelária Lebovič, s.r.o., Bratislava, SK;

(111) 248021

(151) 15.8.2018
 (180) 29.1.2028
 (210) 237-2018
 (220) 29.1.2018
 (442) 2.5.2018
 (732) TATRA TRADING INTERNATIONAL s.r.o., Stará Lesná 178, 059 60 Stará Lesná, SK;
 (740) Advokátska kancelária Lebovič, s.r.o., Bratislava, SK;

(111) 248022

(151) 15.8.2018
 (180) 25.1.2028
 (210) 234-2018
 (220) 25.1.2018
 (442) 2.5.2018
 (732) SAVENCIA S.A., 42 Rue Rieussec, 782 20 Viroflay, FR;
 (740) ČERNEJOVÁ & HRBEK, s. r. o., Bratislava, SK;

(111) 248023

(151) 16.8.2018
 (180) 31.1.2028
 (210) 247-2018
 (220) 31.1.2018
 (442) 2.5.2018
 (732) OVOZELA, družstvo, Pražská 11, 811 04 Bratislava, SK;
 (740) Okenica Šula & Co. s.r.o., Bratislava, SK;

(111) 248024

(151) 16.8.2018
 (180) 31.1.2028
 (210) 248-2018
 (220) 31.1.2018
 (442) 2.5.2018
 (732) OVOZELA, družstvo, Pražská 11, 811 04 Bratislava, SK;
 (740) Okenica Šula & Co. s.r.o., Bratislava, SK;

(111) 248025

(151) 16.8.2018
(180) 31.1.2028
(210) 249-2018
(220) 31.1.2018
(442) 2.5.2018
(732) OVOZELA, družstvo, Pražská 11, 811 04 Bratislava, SK;
(740) Okenica Šula & Co. s.r.o., Bratislava, SK;

(111) 248026

(151) 16.8.2018
(180) 31.1.2028
(210) 250-2018
(220) 31.1.2018
(442) 2.5.2018
(732) OVOZELA, družstvo, Pražská 11, 811 04 Bratislava, SK;
(740) Okenica Šula & Co. s.r.o., Bratislava, SK;

(111) 248027

(151) 16.8.2018
(180) 31.1.2028
(210) 251-2018
(220) 31.1.2018
(442) 2.5.2018
(732) OVOZELA, družstvo, Pražská 11, 811 04 Bratislava, SK;
(740) Okenica Šula & Co. s.r.o., Bratislava, SK;

(111) 248028

(151) 16.8.2018
(180) 31.1.2028
(210) 252-2018
(220) 31.1.2018
(442) 2.5.2018
(732) OVOZELA, družstvo, Pražská 11, 811 04 Bratislava, SK;
(740) Okenica Šula & Co. s.r.o., Bratislava 1, SK;

(111) 248029

(151) 16.8.2018
(180) 30.1.2028
(210) 239-2018
(220) 30.1.2018
(442) 2.5.2018
(732) VENUS PUZZLE s.r.o., Soblahov 480, 913 38 Soblahov, SK;
(740) CLS Čavojský & Partners, s.r.o., Bratislava, SK;

(111) 248030

(151) 16.8.2018
(180) 31.1.2028
(210) 255-2018
(220) 31.1.2018
(442) 2.5.2018
(732) COREANA COSMETICS CO., LTD., 6, Samgok 2-gil, Seonggeo-eup, Seobuk-gu, Cheonan-si, Chungcheongnam-do, KR;
(740) PATENTSERVIS Bratislava, a. s., Bratislava, SK;

(111) 248031

(151) 16.8.2018
(180) 31.1.2028
(210) 259-2018
(220) 31.1.2018
(442) 2.5.2018
(732) AMI Computers s.r.o., Boleslavská 1384, 250 01 Brandýs nad Labem - Stará Boleslav, CZ;
(740) JUDr. Igor Augustinič, Ph. D., Bratislava, SK;

(111) 248032

(151) 16.8.2018
(180) 30.1.2028
(210) 267-2018
(220) 30.1.2018
(442) 2.5.2018
(732) Šenšel Jakub, Sucháčkova 8, 036 01 Martin, SK;

(111) 248033

(151) 16.8.2018
(180) 31.1.2028
(210) 270-2018
(220) 31.1.2018
(442) 2.5.2018
(732) TIPOS, národná lotériová spoločnosť, a. s., Brečtanová 1, 830 07 Bratislava, SK;
(740) Litváková Edita, Ing., Bratislava, SK;

(111) 248034

(151) 16.8.2018
(180) 5.2.2028
(210) 282-2018
(220) 5.2.2018
(442) 2.5.2018
(732) Kaplík Branislav, Ing., Nová 177/50, 946 32 Šrobárová, SK;

(111) 248035

(151) 16.8.2018
(180) 6.2.2028
(210) 284-2018
(220) 6.2.2018
(442) 2.5.2018
(732) TOP VISION, s.r.o., Odbojárska 9, 038 61 Vrútky, SK;

(111) 248036

(151) 16.8.2018
(180) 1.2.2028
(210) 286-2018
(220) 1.2.2018
(442) 2.5.2018
(732) Bartek Dušan, Bajkalská 5, 831 04 Bratislava, SK;

(111) 248037

(151) 16.8.2018
 (180) 5.2.2028
 (210) 287-2018
 (220) 5.2.2018
 (442) 2.5.2018
 (732) HYDROTOUR, cestovná kancelária, a.s., Nám. SNP 14, 811 06 Bratislava, SK;
 (740) Jánošík Július, JUDr., Bratislava, SK;

(111) 248043

(151) 16.8.2018
 (180) 6.2.2028
 (210) 295-2018
 (220) 6.2.2018
 (442) 2.5.2018
 (732) Vitis Pezinok, s. r. o., Holubyho 91, 902 01 Pezinok, SK;
 (740) Budaj Miroslav, JUDr., Bratislava, SK;

(111) 248038

(151) 16.8.2018
 (180) 6.2.2028
 (210) 289-2018
 (220) 6.2.2018
 (442) 2.5.2018
 (732) Vitis Pezinok, s. r. o., Holubyho 91, 902 01 Pezinok, SK;
 (740) Budaj Miroslav, JUDr., Bratislava, SK;

(111) 248044

(151) 16.8.2018
 (180) 5.2.2028
 (210) 298-2018
 (220) 5.2.2018
 (442) 2.5.2018
 (732) DICIT spol. s r.o., Sekurisova 16, 841 02 Bratislava 42, SK;
 (740) Ružička Csekés s. r. o., Bratislava, SK;

(111) 248039

(151) 16.8.2018
 (180) 5.2.2028
 (210) 290-2018
 (220) 5.2.2018
 (442) 2.5.2018
 (732) Pilsberg, s. r. o., Murgašova 1, 058 80 Poprad, SK;
 (740) AK HAŠČÁKOVÁ, s.r.o., Košice, SK;

(111) 248045

(151) 16.8.2018
 (180) 7.2.2028
 (210) 304-2018
 (220) 7.2.2018
 (442) 2.5.2018
 (732) Klačanský Miroslav, Matúša Jankolu 5/36, 036 01 Martin, SK;

(111) 248040

(151) 16.8.2018
 (180) 6.2.2028
 (210) 291-2018
 (220) 6.2.2018
 (442) 2.5.2018
 (732) Vitis Pezinok, s. r. o., Holubyho 91, 902 01 Pezinok, SK;
 (740) Budaj Miroslav, JUDr., Bratislava, SK;

(111) 248046

(151) 16.8.2018
 (180) 8.2.2028
 (210) 324-2018
 (220) 8.2.2018
 (442) 2.5.2018
 (732) bau Ecosan s. r. o., Plavecký Štvrtok 446, 900 68 Plavecký Štvrtok, SK;
 (740) Advokátska kancelária Marônek & Partners s. r. o., Bratislava-Ružinov, SK;

(111) 248041

(151) 16.8.2018
 (180) 5.2.2028
 (210) 292-2018
 (220) 5.2.2018
 (442) 2.5.2018
 (732) Pilsberg investment, s.r.o., Petrovanská 4, 080 05 Prešov 5, SK;
 (740) AK HAŠČÁKOVÁ, s.r.o., Košice, SK;

(111) 248047

(151) 16.8.2018
 (180) 8.2.2028
 (210) 325-2018
 (220) 8.2.2018
 (442) 2.5.2018
 (732) Zentiva Group, a.s., U Kabelovny 130, 102 37 Praha 10 - Dolní Měcholupy, CZ;
 (740) Bachratá Magdaléna, Bratislava-Petržalka, SK;

(111) 248042

(151) 16.8.2018
 (180) 6.2.2028
 (210) 294-2018
 (220) 6.2.2018
 (442) 2.5.2018
 (732) Vitis Pezinok, s. r. o., Holubyho 91, 902 01 Pezinok, SK;
 (740) Budaj Miroslav, JUDr., Bratislava, SK;

(111) 248048

(151) 16.8.2018
 (180) 13.2.2028
 (210) 362-2018
 (220) 13.2.2018
 (442) 2.5.2018
 (732) Bratislava YIMBY, Palisády 731/40, 811 06 Bratislava, SK;
 (740) Kalabová Katarína, JUDr., Bratislava, SK;

(111) 248049

(151) 16.8.2018
(180) 15.2.2028
(210) 388-2018
(220) 15.2.2018
(442) 2.5.2018
(732) Aariadne Solutions, s.r.o., Kráľová pri Senci
2005, 900 50 Kráľová pri Senci, SK;
(740) Čechová Mária, Mgr., Viničné, SK;

(111) 248050

(151) 16.8.2018
(180) 20.2.2028
(210) 414-2018
(220) 20.2.2018
(442) 2.5.2018
(732) PhDr. Jana Kucbeľová - PARTA - SLOVENSKÉ
ĽUDOVÉ UMENIE, Záhradná 933/3A, 962 12
Detva, SK;

(111) 248051

(151) 16.8.2018
(180) 21.2.2028
(210) 416-2018
(220) 21.2.2018
(442) 2.5.2018
(732) Admarka Sp. z o.o., Pieńków 149, 05-152 Czos-
nów, PL;
(740) Zivko Mijatovic and Partners s. r. o., Bratislava,
SK;

(111) 248052

(151) 16.8.2018
(180) 23.2.2028
(210) 435-2018
(220) 23.2.2018
(442) 2.5.2018
(732) PhDr. Jana Kucbeľová - PARTA - SLOVENSKÉ
ĽUDOVÉ UMENIE, Záhradná 933/3A, 962 12
Detva, SK;

(111) 248053

(151) 16.8.2018
(180) 26.2.2028
(210) 443-2018
(220) 26.2.2018
(442) 2.5.2018
(732) Société des Produits Nestlé S. A., Avenue Nestlé,
55, 1800 Vevey, CH;
(740) Ružička Csekcs s.r.o., Bratislava, SK;

(111) 248054

(151) 16.8.2018
(180) 26.2.2028
(210) 449-2018
(220) 26.2.2018
(442) 2.5.2018
(732) Kováč Erik, Rastislavova 22, 058 01 Poprad, SK;
Kováč Igor, Rastislavova 22, 058 01 Poprad, SK;
(740) Advokátska kancelária Mgr. Tomáš Hôra, advo-
kát, Košice, SK;

(111) 248055

(151) 16.8.2018
(180) 28.2.2028
(210) 466-2018
(220) 28.2.2018
(442) 2.5.2018
(732) Ing. Miloš Macega M+M, Novozámocká 67/2,
949 05 Nitra 5, SK;

(111) 248056

(151) 16.8.2018
(180) 2.3.2028
(210) 488-2018
(220) 2.3.2018
(442) 2.5.2018
(732) Sky Group Slovakia, s.r.o., Nálepková 7122/28,
921 01 Piešťany, SK;

(111) 248057

(151) 16.8.2018
(180) 8.3.2028
(210) 536-2018
(220) 8.3.2018
(442) 2.5.2018
(732) WAJDA a.s., Šteruská 780, 922 03 Vrbové, SK;

(111) 248058

(151) 16.8.2018
(180) 8.3.2028
(210) 538-2018
(220) 8.3.2018
(442) 2.5.2018
(732) WAJDA a.s., Šteruská 780, 922 03 Vrbové, SK;

(111) 248059

(151) 16.8.2018
(180) 2.3.2028
(210) 520-2018
(220) 2.3.2018
(442) 2.5.2018
(732) Michač Peter, Mgr., Pri hrádzi 21, 940 01 Nové
Zámky, SK;

(111) 248060

(151) 16.8.2018
(180) 2.3.2028
(210) 522-2018
(220) 2.3.2018
(442) 2.5.2018
(732) Michač Peter, Mgr., Pri hrádzi 21, 940 01 Nové
Zámky, SK;

(111) 248061

(151) 16.8.2018
(180) 2.3.2028
(210) 526-2018
(220) 2.3.2018
(442) 2.5.2018
(732) Michač Peter, Mgr., Pri hrádzi 21, 940 01 Nové
Zámky, SK;

(111) 248062

(151) 16.8.2018
 (180) 23.2.2028
 (210) 462-2018
 (220) 23.2.2018
 (442) 2.5.2018
 (732) CRH (Slovensko) a.s., - -, 906 38 Rohožník, SK;
 (740) MAJLINGOVÁ & PARTNERS, s.r.o., Bratislava, SK;

(111) 248068

(151) 10.9.2018
 (180) 20.11.2027
 (210) 2723-2017
 (220) 20.11.2017
 (442) 5.2.2018
 (732) Bounthong Bounthong, Dipl. Ing., Budatínska 9, 851 05 Bratislava, SK;
 (740) Hriadel Roman, JUDr., Bratislava, SK;

(111) 248065

(151) 10.9.2018
 (180) 21.6.2027
 (210) 1620-2017
 (220) 21.6.2017
 (442) 4.12.2017
 (732) N.C.N. SLOVAKIA s. r. o., Ulica svornosti 50, 821 06 Bratislava - m. č. Podunajské Biskupice, SK;
 (740) Porubčan Róbert, Ing., Ivanka pri Dunaji, SK;

(111) 248069

(151) 13.9.2018
 (180) 18.10.2027
 (210) 2472-2017
 (220) 18.10.2017
 (442) 2.5.2018
 (732) Ant Media, s.r.o., T. Hromadu 807/7, 972 12 Ne-
 dožery-Brezany, SK;
 (740) ROTT, RŮŽIČKA & GUTTMANN, Bratislava, SK;

(111) 248066

(151) 10.9.2018
 (180) 13.12.2027
 (210) 2911-2017
 (220) 13.12.2017
 (442) 5.3.2018
 (732) Enprotech a.s., Magnetizárska 11, 040 13 Košice, SK;
 (740) Lichvar Bohuslav, Košice, SK;

(111) 248071

(151) 14.9.2018
 (180) 20.4.2027
 (210) 963-2017
 (220) 20.4.2017
 (442) 3.7.2017
 (732) Brna Martin, JUDr., Potočná 3, 921 01 Piešťany, SK;

(111) 248067

(151) 10.9.2018
 (180) 5.12.2027
 (210) 2848-2017
 (220) 5.12.2017
 (442) 5.3.2018
 (732) LIGHTSTYLER s.r.o., Dobrovského 3, 811 08 Bratislava, SK;

Zapísané ochranné známky so zmenou po zverejnení prihlášky

(210)	(111)	(210)	(111)
704-2015	248064	2623-2017	247986
2554-2016	247926	178-2018	248063
2562-2016	248070		

(111) 247926

(151) 15.8.2018

(180) 5.12.2026

(210) 2554-2016

(220) 5.12.2016

(442) 2.5.2018

10(511) 9, 16, 28, 35, 38, 41

(511) 9 - Prístroje na záznam, prenos, spracovanie a reprodukciu zvuku, obrazu alebo údajov; telekomunikačné prístroje a zariadenia; vysielacie zariadenia; prepájacie alebo smerovacie zariadenia; zariadenia na sprostredkovanie prenosu údajov; magnetické nosiče údajov; počítače; periférne zariadenia počítačov; elektronické obvody na prenos programových údajov; počítačový softvér (nahraté počítačové programy); počítačový softvér (sťahovateľný); elektronické publikácie (sťahovateľné); digitálna hudba (sťahovateľná); MP3 prehrávače; videofilm; mikroprocesory; počítačové klávesnice; modemy; čipové telefónne karty; exponované filmy; kreslené filmy; fotoaparáty; gramofónové platne; gramofóny; hudobné mincové automaty; kamery; magnetofóny; mobilné telefóny; elektronické stieracie žreby na lotériové hry (softvér); všetky uvedené tovary s výnimkou softvéru na ochranu dát.

16 - Papier; kartón; lepenka; tlačoviny; periodické a neperiodické publikácie; časopisy (periodiká); noviny; knihy; prospekty; brožúry; plagáty; fotografie (tlačoviny); pohľadnice; kalendáre; katalógy; príručky; sprievodcovia (tlačené publikácie); ročenky; firemné listiny; knihárske výrobky; tlačené reklamné materiály; letáky; kancelárske potreby okrem nábytku.

28 - Biliardové stoly; karty na bingo; dáma (hra); domino (hra); hracie karty; hrade kocky; hracie žetóny; stavebnicové kocky (hračky); koly (hra); ruletové kolo; stolové hry; šachové hry; šípky (hra); žetóny na hry o peniaze; stieracie žreby (na lotériové hry); výherné hracie automaty; prístroje na elektronické hry; hrade žreby a tikety.

35 - Poradenské a konzultačné služby v oblasti reklamy; poradenské a konzultačné služby v oblasti obchodnej administratívy; poradenské a konzultačné služby v oblasti služieb uvedených v triede 35 tohto zoznamu; poskytovanie obchodných alebo podnikateľských informácií; marketing; marketingové štúdie; obchodný alebo podnikateľský prieskum; prieskum verejnej mienky; prieskum trhu; analýzy nákladov; hospodárske (ekonomické) predpovede; správa počítačových súborov; zbieranie údajov do počítačových databáz; zoradovanie údajov v počítačových databázach; vzťahy s verejnosťou (public relations); organizovanie obchodných alebo reklamných výstav; personálne poradenstvo; predvádzanie tovaru na reklamné účely a podporu predaja; lepenie plagátov; ob-

chodná správa licencií výrobkov a služieb (pre tretie osoby); prezentácia výrobkov v komunikačných médiách pre maloobchod; rozširovanie reklamných alebo inzertných oznamov; rozširovanie reklamných materiálov zákazníkom (letáky, prospekty, tlačoviny, vzorky); vydávanie reklamných textov; aktualizovanie reklamných materiálov; prenájom reklamných plôch; rozhlasová reklama; reklama; on line reklama na počítačovej komunikačnej sieti; reklama prostredníctvom mobilných telefónov; reklamné agentúry; televízna reklama; reklamná, služby prostredníctvom akéhokoľvek média, prostredníctvom telefónnej siete, dátovej siete, informačnej siete, elektronickej siete, komunikačnej siete alebo počítačovej siete; poskytovanie informácií a iných informačných produktov obchodného alebo reklamného charakteru; poskytovanie multimediálnych informácií obchodného alebo reklamného charakteru; vyhľadávanie informácií v počítačových súboroch (pre tretie osoby); prenájom reklamných materiálov; obchodné sprostredkovanie služieb; spracovanie textov; vyhľadávanie sponzorov; komerčné informačné kancelárie.

38 - Elektronická pošta; vysielanie káblovej televízie; vysielacie a telekomunikačné služby; televízne vysielanie; rozhlasové vysielanie; telefonické služby; spravodajské kancelárie; prenájom prístrojov na prenos správ; poskytovanie audiotextových telekomunikačných služieb.

41 - Vzdelávanie; zábava; zábavné parky; informácie o možnostiach zábavy; organizovanie a vedenie lotérií a stávkových hier; organizovanie lotérií a stávkových hier prostredníctvom internetu; organizovanie a vedenie hier o peniaze; organizovanie elektronických kurzových stávk; organizovanie kurzových stávk; organizovanie kurzových stávk prostredníctvom internetu; hazardné hry; poskytovanie zariadení na športovanie; tvorba televíznych programov; tvorba publicistických, spravodajských, zábavných a vzdelávacích programov; nahrávanie videofilmov; televízna zábava; divadelné predstavenia; tvorba divadelných alebo iných predstavení; prenájom a požičiavanie nahrávacích a premietacích zariadení; prenájom osvetľovacích prístrojov do divadelných sál a televíznych štúdií; prenájom dekorácií na predstavenie; požičiavanie kinematografických filmov; požičiavanie videopások; produkcia filmov (nie reklamných); filmové štúdiá; poskytovanie informácií v oblasti kultúry, športu, zábavy a vzdelávania; výchovno-zábavné klubové služby; organizovanie a vedenie koncertov; organizovanie plesov; organizovanie súťaží krásy; organizovanie športových súťaží; organizovanie vedomostných súťaží; organizovanie zábavných súťaží; organizovanie kultúrnych alebo vzdelávacích výstav; organizovanie

a vedenie konferencií; organizovanie a vedenie školení; organizovanie živých vystúpení; plánovanie a organizovanie večierkov; nahrávacie štúdiá (služby); reportárske služby; vydávanie textov (okrem reklamných); elektronická edičná činnosť v malom (DTP služby); on-line poskytovanie elektronických publikácií (bez možnosti kopírovania); on-line vydávanie elektronických kníh, novín a časopisov; on-line poskytovanie počítačových hier (z počítačových sietí); prenájom videorekordérov; požičiavanie audiopristrojov; organizovanie a vedenie konferencií poskytované on-line prostredníctvom telekomunikačného spojenia alebo počítačovej siete; organizovanie a vedenie seminárov poskytované on-line prostredníctvom telekomunikačného spojenia alebo počítačovej siete; organizovanie a vedenie tvorivých dielní (výučba) poskytované on-line prostredníctvom telekomunikačného spojenia alebo počítačovej siete; on-line poskytovanie digitálnej hudby (bez možnosti kopírovania); informácie o možnostiach rekreácie, zábavy, výchovy a vzdelávania poskytované on-line z počítačových databáz alebo internetu; tvorba rozhlasových programov; fotografické reportáže; nahrávanie videopások; vydávanie kníh; organizovanie kultúrno- spoločenských podujatí a hier (nie na reklamné účely); organizovanie vedomostných alebo zábavných súťaží prostredníctvom internetu alebo telefónov a mobilných telefónov; rozhlasová zábava; poskytovanie počítačových hier z počítačových sietí; prekladateľské služby; zábavné súťažné hry; televízna zábava a súťažné hry vyžadujúce telefónickú účasť divákov; interaktívne zábavné služby s použitím mobilných telefónov; rezervácie vstupeniek na zábavné predstavenia; služby agentúr sprostredkujúcich divadelných, koncertných a varietných umelcov.

(540)

Radar

(591) biela, oranžová

(732) N I K É, spol. s r. o., Ilkovičova 34, 812 30 Bratislava, SK;

(740) TM & PATENT ATTORNEY NEUSCHL, s. r. o., Bratislava, SK;

(111) 247986

(151) 15.8.2018

(180) 6.11.2027

(210) 2623-2017

(220) 6.11.2017

(442) 2.5.2018

11(511) 30, 32, 43

(511) 30 - Mandľové cesto; aníz (semená); badián; kávové príchute; mäťové cukríky; cukríky; kapary; karamelky (cukríky); prípravky z obilnín; stužovače šľahačky; palacinky; zahusťovacie prípravky na varenie; kurkuma (potravina); cestá na koláče; prísady do zmrzlín (spojivá); ľad (prírodný alebo umelý); ľad do nápojov; glukóza na prípravu jedál; glutén (potraviny); krúpy (potraviny); kvások; spojivá do údenín; mletá kukurica; maltóza; mela-

sa; melasový sirup; lúpaný jačmeň; muškátové orechy; mletý jačmeň; ravioly; šerbety (zmrzlínové nápoje); špagety; vanilín (vanilková náhradka); paštéty zapekané v ceste; prípravky na zjemňovanie mäsa na domáce použitie; prášky na výrobu zmrzlín; lúpaný ovos; ovsené vločky; kandis (na povrch cukrovniiek); obilninové vločky; sladové výťažky (potraviny); včelí kašička (požívatin); morská voda na prípravu jedál; suši; anglický krém; jarné závitky (ázijské predjedlo); tacos (mexické jedlo); kukuričné placky (tortilly); zálievky na šaláty; strúhanka; tabbouleh (libanonský šalát); chalva; mäsové šťavy; obilninové chuťovky; ryžové chuťovky; instantná kukuričná kaša (s vodou alebo s mliekom); sóda bikarbóna na prípravu jedál; jedlá z rezancov; polevy na koláče; marinády; syrové sendviče (cheeseburgers); polevy na šunku; obilné klíčky (potraviny); cereálne tyčinky s vysokým obsahom proteínov; vínný kameň na prípravu jedál; cereálne tyčinky; cestá na jedlá; kvety a listy rastlín (náhradky čaju); cestá na zákusky; vareníki (ukrajinské pirohy); peľmene (ruské mäsové knedlíčky); mliečna ryžová kaša; mleté orechy; baozi (čínske parené buchtý); ryžové cesto na prípravu jedál; jiaaozi (čínske pirohy); ramen (japonské rezancové polievky); okonomiyaki (japonské obložené placky); zmesi na prípravu okonomiyaki (japonské obložené placky); burritos (mexické plnené placky); gimhap (kórejské ryžové jedlo); jedlý papier; jedlý ryžový papier; knedle; agávový sirup (prírodné sladidlo); polevy na zákusky s vysokým leskom; mrazom sušené ryžové jedlá; mrazom sušené cestovinové jedlá; harmančekové nápoje; mliečny karamel (dulce de leche); ryža zmiešaná so zeleninou a hovädzím mäsom (bibimbap); onigiri (japonské ryžové jedlo); hotdogy (teplé párky v rožku); ľadové kocky (konzumné); zelenina v štipl'avom náleve.

32 - Srviatkové nápoje; prípravky na výrobu nápojov; príchute na výrobu nápojov; sirupy na výrobu nápojov; vody (nápoje); prípravky na výrobu sytenej vody; lítiová voda; minerálne vody (nápoje); prípravky na výrobu minerálnej vody; sódová voda (sifón); stolové vody; mušty; limonády; zeleninové džúsy (nápoje); sirupy na výrobu limonád; prípravky na výrobu likérov; sladina (výluh sladu); hroznový mušt (nekvasený); orgeada (nealkoholický nápoj); sóda; šerbety (nápoje); paradajkový džús (nápoj); nealkoholické nápoje; tablety na prípravu šumivých nápojov; prášky na prípravu šumivých nápojov; sytené vody; sarsaparila (nealkoholický nápoj); nealkoholické aperitívy; nealkoholické koktaily; izotonické nápoje; nealkoholický jablkový mušt; kvas (nealkoholický nápoj); medové nealkoholické nápoje; mixované zeleninové nápoje; nealkoholické nápoje s alooou pravou; sójové nápoje, nie náhradky mlieka; proteínové nápoje pre športovcov; ryžové nápoje, nie náhradky mlieka; nealkoholické nápoje s kávovou príchuťou; nealkoholické nápoje s čajovou príchuťou; nealkoholické nápoje; (s výnimkou nápojov s príchuťou liči).

43 - Ubytovacie kancelárie (hotely, penzióny); dodávanie hotových jedál a nápojov na objednávku (katering); domovy dôchodcov; kaviarne; samoobslužné jedálne; poskytovanie pozemkov pre kempingy; závodné jedálne; prenájom prechodného ubytovania; penzióny; turistické ubytovne; hote-

lierske služby; detské jasle; reštauračné (stravovacie) služby; rezervácie ubytovania v penziónoch; rezervácie ubytovania v hoteloch; samoobslužné reštaurácie; rýchle občerstvenie (snackbary); ubytovanie pre zvieratá; bary (služby); prázdninové tábory (ubytovacie služby); prenájom prenosných stavieb; rezervácie prechodného ubytovania; motely (služby); požičiavanie stoličiek, stolov, obrusov a nápojového skla; prenájom prednáškových sál; požičiavanie turistických stanov; požičiavanie prístrojov na prípravu jedál; prenájom automatov na pitnú vodu; prenájom osvetľovacích zariadení; ozdobné vyrezávanie ovocia a zeleniny; recepčné služby pre dočasné ubytovanie (správa príchodov a odchodov); reštaurácie s japonskou kuchyňou (washoku).

(540) soho

(732) Bistro Soho, s.r.o., Nám. hraničiarov 35, 851 03 Bratislava, SK;

(740) Cottyn Cúth s.r.o., Bratislava, SK;

(111) 248063

(151) 16.8.2018

(180) 23.1.2028

(210) 178-2018

(220) 23.1.2018

(442) 2.5.2018

11(511) 36

(511) 36 - Investovanie do fondov; kapitálové investície; obchodovanie na burze s cennými papiermi.

(540)

(591) modrá, biela, svetlomodrá

(732) Finax, o.c.p., a. s., Bajkalská 19B, 821 01 Bratislava, SK;

(111) 248064

(151) 10.9.2018

(180) 13.4.2025

(210) 704-2015

(220) 13.4.2015

(442) 4.8.2015

10(511) 1, 17

(511) 1 - Cementové lepidlá; stavebné lepidlá; lepidlá a spojivá pre priemysel; lepidlá a spojivá na obkladačky; chemické látky na prevzdušnenie betónu; konzervačné prípravky na konzervovanie betónu okrem farieb a olejov; spojivá do betónu; suché stavebné lepidlá na báze cementu; vápenný hydrát; suché stavebné zmesi na výrobu alebo prípravu lepidiel.

17 - Tesniace a výplňové materiály; akrylové živice (polotovary); umelé živice (polotovary); syntetické živice (polotovary).

(540)

(591) modrá, žltá, čierna

(732) EXCEL MIX, s. r. o., Priemyselná 497/8, 922 31 Sokolovce, SK;

(740) BELEŠČAK & PARTNERS, s.r.o., Piešťany, SK;

(111) 248070

(151) 14.9.2018

(180) 9.12.2026

(210) 2562-2016

(220) 9.12.2016

(442) 3.4.2017

10(511) 25, 40

(511) 25 - Oblečenie pre motoristov; obuv; opasky (časti odevov); odevy; oblečenie; kožušiny (oblečenie); nohavice; rukavice; šatky, šály; vesty; kabáty; bundy; saká; kožené odevy; tričká; športové tričká a dresy.

40 - Strihanie látok (strihová služba); krajčírstvo; úprava textílií; prešívanie (stehovanie) textílií.

(540)

(732) ECPU, s.r.o., Streženická cesta 1025, 020 01 Púchov, SK;

Obnovené ochranné známky

(210)	(111)	(210)	(111)	(210)	(111)	(210)	(111)
1155	95139	2314-98	191242	1295-2008	223673	2287-2008	227669
8201	111530	2450-98	190565	1296-2008	223674	5107-2008	223035
16061	102301	2451-98	191271	1364-2008	224017	5221-2008	223569
16529	111531	2452-98	191272	1379-2008	224025	5223-2008	223570
17592	104921	2453-98	191273	1383-2008	230081	5253-2008	223299
19964	154007	2482-98	191938	1409-2008	224272	5320-2008	226691
41858	158887	2491-98	191943	1444-2008	224280	5321-2008	226690
42395	159985	2534-98	191948	1446-2008	226074	5685-2008	225409
42622	158707	2552-98	191658	1447-2008	226075	5737-2008	224109
42623	158708	2607-98	191680	1459-2008	223629	5900-2008	224156
50527	164242	2637-98	214410	1466-2008	224045	5901-2008	224157
50828	164476	2638-98	191959	1496-2008	224298	5906-2008	224158
55515	167257	2639-98	191960	1497-2008	224299	5908-2008	224160
55904	167431	2640-98	191961	1498-2008	224507	5909-2008	225354
1257-94	184875	2641-98	197449	1499-2008	224508	5910-2008	224169
751-96	184976	2642-98	197048	1500-2008	226492	5911-2008	224170
752-96	184977	2643-98	191962	1505-2008	224053	5929-2008	226950
754-96	184979	2644-98	214411	1519-2008	224796	5944-2008	225355
949-98	184570	2645-98	191963	1529-2008	228492	5947-2008	224577
1318-98	197257	2669-98	192671	1530-2008	224306	5966-2008	224457
1725-98	192156	2715-98	191311	1559-2008	225923	5982-2008	224461
1837-98	191575	2716-98	191312	1560-2008	224669	6027-2008	240173
1940-98	190907	2735-98	191699	1572-2008	225089	6028-2008	225577
1941-98	191597	2736-98	191700	1594-2008	224513	6074-2008	224954
1942-98	191598	2737-98	202331	1595-2008	224514	6090-2008	224885
1967-98	191167	2977-98	192269	1646-2008	224686	6091-2008	224886
1984-98	191611	3188-98	192365	1650-2008	224690	6146-2008	226358
1993-98	192944	3405-98	192421	1681-2008	224697	6147-2008	226422
2040-98	191906	17-99	194671	1682-2008	224698	6148-2008	226423
2042-98	184086	18-99	194672	1693-2008	224705	6149-2008	226424
2058-98	192946	675-99	186539	1716-2008	224523	6210-2008	224980
2070-98	190927	633-2001	199824	1718-2008	224524	6214-2008	224981
2089-98	190939	2329-2007	221915	1742-2008	224323	6220-2008	225704
2096-98	190942	2385-2007	222444	1743-2008	225096	6307-2008	225004
2098-98	190943	2386-2007	222445	1795-2008	224717	6310-2008	231539
2188-98	191218	202-2008	222759	1803-2008	224719	6380-2008	225449
2205-98	194650	274-2008	222883	1884-2008	224725	6381-2008	225450
2246-98	194931	403-2008	226724	1902-2008	224830	6394-2008	225461
2253-98	190949	535-2008	223653	1909-2008	224836	6427-2008	225589
2292-98	191231	1165-2008	226209	2017-2008	225289	2345-2016	246125
2304-98	191238	1166-2008	226210	2204-2008	225318	1502-2017	247872

(111) 95139

- (151) 5.10.1928
- (156) 5.10.2018
- (180) 5.10.2028
- (210) 1155
- (220) 5.10.1928

7 (511) 1, 3, 5

(510) Chemikálie na účely liečebné, hygienické, priemyselné, vedecké, fotografické, liečivá, farmaceutické drogy a prípravky, dezinfekčné prostriedky, prostriedky na hubenie zvierat a ničenie rastlín, konzervujúce prostriedky, dietetické živiny, kozmetické prostriedky, éterické oleje, mydlá, pracie a bieliace prostriedky, škrob, škrobové prípravky.

(540) Denticain

- (732) Herbacos Recordati s.r.o., Štrossova 239, 530 03 Pardubice, CZ;
- (740) ŽOVICOVÁ & ŽOVIC IP, s.r.o., Bratislava, SK;

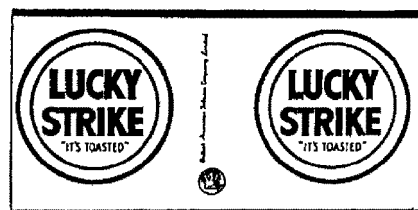
(111) 102301

- (151) 13.5.1948
- (156) 13.5.2018
- (180) 13.5.2028
- (210) 16061
- (220) 13.5.1948

7 (511) 34

(511) 34 - Spracovaný tabak.

(540)



- (732) British American Tobacco (Brands) Inc., 251 Little Falls Drive, Suite 100, Wilmington, Delaware 19808-1674, US;
 (740) ŽOVICOVÁ & ŽOVIC IP, s.r.o., Bratislava, SK;

(111) 104921

- (151) 26.10.1948
 (156) 26.10.2018
 (180) 26.10.2028
 (210) 17592
 (220) 26.10.1948

7 (511) 4, 11

- (510) Sviečky, osvetľovací vosk, osvetľovacie, vykurovacie a mazacie oleje, tuky, oleje a destiláty na použitie na vytvorenie energie. Nočné svetlá.

(540) Retinax

- (732) SHELL BRANDS INTERNATIONAL AG, Baarermatte, 6340 Baar, CH;
 (740) Žovicová Viera, Mgr., Bratislava, SK;

(111) 111530

- (151) 27.10.1898
 (156) 27.10.2018
 (180) 27.10.2028
 (210) 8201
 (220) 27.10.1898

7 (511) 32

- (511) 32 - Pivo.

(540) PRAZDROJ

- (732) Plzeňský Prazdroj, a. s., U Prazdroje 7, 304 97 Plzeň, CZ;
 (740) BELEŠČÁK & PARTNERS, s.r.o., Piešťany, SK;

(111) 111531

- (151) 27.10.1898
 (156) 27.10.2018
 (180) 27.10.2028
 (210) 16529
 (220) 27.10.1898

7 (511) 32

- (511) 32 - Pivo.

(540) PLZEŇSKÝ PRAZDROJ

- (732) Plzeňský Prazdroj, a. s., U Prazdroje 7, 304 97 Plzeň, CZ;
 (740) BELEŠČÁK & PARTNERS, s.r.o., Piešťany, SK;

(111) 154007

- (151) 18.9.1959
 (156) 23.7.2019
 (180) 23.7.2029
 (210) 19964
 (220) 23.7.1959

7 (511) 19, 21

- (510) Rúry kameninové, tvarovky kameninové, hospodárska kamenina, kyselinovzdorná kamenina, kabrinové obkladové pásy, odkvapnice, tehly šamotové, ručné tvárnice, strojové tvárnice, šamotové vložky do kachiel, šamotový materiál na liatie ocele, šamotové mletivá (melivá).

(540)

- (591) červená, čierna, hnedá
 (732) Keramost, a. s., Žatecká 1899/25, 434 30 Most, CZ;
 (740) PATENTSERVIS Bratislava, a. s., Bratislava, SK;

(111) 158707

- (151) 25.2.1969
 (156) 28.12.2018
 (180) 28.12.2028
 (210) 42622
 (220) 28.12.1968

7 (511) 1

- (511) 1 - Chemické zmesi na použitie pri ohrievaní a chladení, protimrazové a chladiace zmesi do automobilov, schladňovacie zmesi proti varu a odmrazovacie prípravky.

(540) DOWTHERM

- (732) The Dow Chemical Company, spoločnosť zriadená podľa zákonov štátu Delaware, Midland, Michigan, US;
 (740) Bušová Eva, JUDr., Bratislava, SK;

(111) 158708

- (151) 25.2.1969
 (156) 28.12.2018
 (180) 28.12.2028
 (210) 42623
 (220) 28.12.1968

7 (511) 1

- (511) 1 - Priemyselné chemické polyoxyalkylenové zmesi na použitie ako chemické polovýrobky, ako prísady do lakov, farieb, fermeží a prípravkov na opracovávanie kože, ako rozpúšťadlá vo farbách, moridlách, pastách a farbách na potlačovanie textílií, lakoch na nechty, lakoch a atramentoch, ako rozpúšťadla a spojiv textilných mazív, mazadiel na spracovanie kovu a poľnohospodárskych chemických prípravkov, odstraňovačov hrdze, čistiacich prostriedkov na spaľovacie stroje, čistiacich prostriedkov na kovové predmety, mydiel čistiacich za sucha a značkových tekutín, ako rozpúšťadlá, ktoré viažu celofán, rozpúšťadlá chemické pre poľnohospodárstvo, rozpúšťadlá kalofóniových riedidiel, ako rozpúšťadlá pri výrobe liečiv a antibiotík, pri výrobe bezpečnostného skla, na odvoskovanie minerálnych olejov, v protimrazových zmesiach, prípravkoch na hydraulické kvapalinové brzdy, v prípravkoch na čistenie bielych pneumatík, v asanačných prípravkoch na kľukové hriadele, v apretúrach na vlákna, ako fixatív voňaviek, ako upravovacieho prostriedku pre tlakom

rozprašované aerosóly, ako prípravkov pridávaných do mazacích olejov a ako čistiacich tekutín na lakované povrchy.

(540) DOWANOL

- (732) The Dow Chemical Company, spoločnosť zriadená podľa zákonov štátu Delaware, Midland, Michigan, US;
 (740) Bušová Eva, JUDr., Bratislava, SK;

(111) 158887

- (151) 8.5.1969
 (156) 12.6.2018
 (180) 12.6.2028
 (210) 41858
 (220) 12.6.1968

7 (511) 1

(511) 1 - Chemické výrobky na priemyselné a vedecké účely, chemické výrobky určené pre fotografiu, poľnohospodárstvo, záhradníctvo a lesníctvo, ži-vice umelé, plastické hmoty v surovom stave (v prášku, v pastách alebo v tekutom stave), pôd-ne hnojivá prírodné a umelé, hasiace prostriedky, prostriedky na kalenie a zvrávanie, chemické pros-triedky na konzervovanie potravín, triesloviny, priemyselné spájadlá.

(540) COREXIT

- (732) Nalco Company, 1601 W. Diehl Road, Naperville, IL 60563-1198, US;

(111) 159985

- (151) 22.10.1970
 (156) 10.10.2018
 (180) 10.10.2028
 (210) 42395
 (220) 10.10.1968

7 (511) 1, 7, 9, 11

(510) Chemické prípravky na použitie v prístrojoch na čistenie vzduchu a v prístrojoch na zisťovanie a analyzovanie plynov a pár, elektrolyty do batérií, chemické prípravky na hmlové šošovky a priehľadné materiály, prípravky hasiace, chemické výrobky na účely baníckej a priemyselnej; strojové zariadenie na stláčanie, vysávanie a do-pravu plynov, pár, kvapalín a prašných materiálov, pumpy na dodávanie vzduchu, stroje na fil-trovanie vzduchu, zachytávače prachu, čističe pa-ry, nástroje uvádzané do činnosti výbušnami, nástroje a stroje na baníckej a priemyselnej účely; elektrické prístroje a nástroje na baníckej a prie-myselnej účely, batérie a ich časti, prístroje na nabíjanie, plnenie a udržiavanie batérií, elektric-ké kontrolné panely, ampérmetre, voltmetre, ko-munikačné prístroje a nástroje, ich kontrolné za-riadenia, prístroje a nástroje na zisťovanie, mera-nie, analyzovanie a zaznamenanie prúdenia vzdu-chu, plynu, prachu, hluku, tlaku a teploty, prístro-je na zisťovanie jedov, poplašné prístroje, nástro-je a zariadenie požiarna a bezpečnostné, dýchacie prístroje, prístroje a zariadenie na ochranu dý-chania, načúvacie a hovoriace prípojné zariade-nia na dýchacie masky, regulátory na dýchacie prístroje, prístroje na dýchanie pod vodou a ich príslušenstvá, vypúšťacie sústavy, meradlá a kon-trolné ventily, prístroje na dýchaciu terapiu, bez-pečnostné ochranné okuliare a puzdrá na ne, och-

ranné masky, kukly a štíty, potreby na čistenie týchto masiek, kukiel a štítov, ochranné odevy, ochranné prikrývky hlavy a obuv, ochranné tu-žinky a stielky do topánok, palčiaky, rukavice a chňapky, nákolenníky, rukávy, chrániče prstov, zástery, gamaše, kolenice, chrániče nohavíc, zá-chranné pásy a záchranný výstroj, reflektorové pásy, pásy, opory a bezpečnostný výstroj pre na-stavovačov, bezpečnostné popruhy, spúšťacie šnúry, oceľové závesné pásy a spony na ne, bez-pečnostné svorky na rebríky, bezpečnostné znač-ky, reflektujúce materiály na bezpečnostné znač-kovanie, požiarna hasiace prístroje, požiarna hu-ne a obaly na ne; inštalácie, prístroje a zariadenia na ventiláciu, klimatizáciu a osvetľovanie na ba-nické a priemyselné účely.

(540)



- (732) MSA Technology, LLC, 1000 Cranberry Woods Drive, Cranberry Township, PA 16066, US;
 (740) Bird & Bird s.r.o. advokátska kancelária, Brati-slava - mestská časť Ružinov, SK;

(111) 164242

- (151) 3.1.1980
 (156) 16.3.2018
 (180) 16.3.2028
 (210) 50527
 (220) 16.3.1978

7 (511) 7

(511) 7 - Puzdrá ložísk, kladky, razníky, reťazové kole-sá, reťaze na reťazové kolesá, spriahadlá, pastor-ky, liatinové kolesá, reťazové pohony a prevody, remeňové pohony a prevody, všetko ako súčasti strojov.

(540) TAPER LOCK

- (732) FPT GROUP LIMITED, 11 Walker Street, Edin-burgh EH3 7NE, Scotland, GB;
 (740) Bušová Eva, JUDr., Bratislava, SK;

(111) 164476

- (151) 4.8.1980
 (156) 19.10.2018
 (180) 19.10.2028
 (210) 50828
 (220) 19.10.1978

7 (511) 7, 11, 12

(510) Stroje na kosenie trávy, najmä, motory pre stro-jovo poháňané trávne žacie stroje, samohybné hnacie jednotky na ťahanie trávnych žacích stro-jov a žacie stroje s pohonným motorom, súpravy trávnych žacích strojov, ručné trávne žacie stroje, nožiarske výrobky, stroje a nástroje, ich časti a príslušenstvá; snehové pluhy; zariadenia na za-vlažovanie spodnej pôdy vrátane ventilov, roz-prašovacích hláv, regulátorov a podobného vy-bavenia; samohybné vozidlá, najmä traktory na dostihové dráhy, golfové vozíky, dodávkové autá a golfové vozíky s motorom.

(540) TORO

(732) The Toro Company, 8111 Lyndale Avenue South,
Bloomington, Minnesota 55420, US;
(740) Štros David, JUDr., Bratislava, SK;

(111) 167257

(151) 16.5.1989
(156) 10.2.2018
(180) 10.2.2028
(210) 55515
(220) 10.2.1988

7 (511) 3

(511) 3 - Pracie, bieliace prípravky, čistiace prípravky, mydlo, leštiace prípravky, odmasťovacie prípravky, výrobky kozmetické, toaletné potreby, voňavkárské výrobky vrátane éterických olejov, púdre, pleťové vody, šampóny, líčidlá a skrášľovacie prípravky na osobnú starostlivosť, vodičky na vlasy, zubné pasty a prášky.

(540)

Thomas Vandaele

(732) Netherby Limited, Normandy House, St. Helier, GB;
(740) Brichtová Tatiana, JUDr., Bratislava, SK;

(111) 167431

(151) 31.10.1989
(156) 7.10.2018
(180) 7.10.2028
(210) 55904
(220) 7.10.1988

7 (511) 3

(511) 3 - Kozmetické prípravky, éterické oleje, voňavky, parfumy, kolínske vody, mydlá, prípravky na čistenie zubov, neliečebné toaletné prípravky, neliečebné toaletné prípravky na starostlivosť o pleť, dezodoranty na osobné použitie, neliečebné prípravky na starostlivosť o vlasy.

(540) LIAISONS

(732) Noxell Corporation, 11050 York Road, Hunt Valley, Maryland 21030-2098, US;

(111) 184086

(151) 10.2.1999
(156) 30.7.2018
(180) 30.7.2028
(210) 2042-98
(220) 30.7.1998
(442) 4.11.1998
(450) 7.5.1999

7 (511) 33

(511) 33 - Alkoholické nápoje s výnimkou piva.

(540)

(732) STEPANOW, s. r. o., 076 51 Pribeník 111, SK;
(740) Harvan Ladislav, Ing. Bc., Bratislava, SK;

(111) 184570

(151) 23.2.1999
(156) 16.4.2018
(180) 16.4.2028
(210) 949-98
(220) 16.4.1998
(442) 4.11.1998
(450) 7.5.1999

7 (511) 7, 8, 9, 35, 37

(511) 7 - Obrábacie stroje a ich súčasti, tvárniace (tvárovacie) stroje a ich súčasti, stroje na povrchovú úpravu materiálov, ručné náradie a nástroje na motorický pohon, strojové náradie a nástroje.
8 - Ručné náradie a nástroje.
9 - Meracie zariadenia, pomôcky a prístroje, meradlá.
35 - Obchodno-technické poradenstvo a poskytovanie obchodno-technických informácií, obchodno-technický prieskum.
37 - Montáž, údržba a opravy uvedených tovarov.

(540) OSAN

(732) OSAN, s. r. o., Ružinovská 42, 821 03 Bratislava, SK;
(740) Fajnorová Mária, Ing., Bratislava, SK;

(111) 184875

(151) 19.4.1999
(156) 3.8.2018
(180) 3.8.2028
(210) 1257-94
(220) 3.8.1998
(442) 11.1.1999
(450) 12.7.1999

7 (511) 30

(511) 30 - Majonéza.

(540) TATRANSKÁ MAJONÉZA

(732) BZ-SERVICE, s. r. o., Železničná 2615/28, 058 01 Poprad, SK;
(740) Kubinyi Peter, Trenčín, SK;

(111) 184976

(151) 19.4.1999
(156) 7.9.2018
(180) 7.9.2028
(210) 751-96
(220) 7.9.1998
(442) 11.1.1999
(450) 12.7.1999

7 (511) 35, 41, 42

- (511) 35 - Organizovanie výstav na komerčné alebo reklamné účely, rozširovanie reklamných materiálov zákazníkom (letáky, prospekty, tlačivá, vzorky), vydávanie a aktualizovanie reklamných materiálov, prenájom reklamných priestorov.
41 - Organizovanie kultúrnych a vzdelávacích výstav.
42 - Usporadúvanie a prevádzkovanie výstav.

(540)



- (732) INCHEBA, a. s., Viedenská cesta 3-7, 851 01 Bratislava, SK;

(111) 184977

- (151) 19.4.1999
(156) 7.9.2018
(180) 7.9.2028
(210) 752-96
(220) 7.9.1998
(442) 11.1.1999
(450) 12.7.1999

7 (511) 35, 41, 42

- (511) 35 - Organizovanie výstav na komerčné alebo reklamné účely, rozširovanie reklamných materiálov zákazníkom (letáky, prospekty, tlačivá, vzorky), vydávanie a aktualizovanie reklamných materiálov, prenájom reklamných priestorov.
41 - Organizovanie kultúrnych a vzdelávacích výstav.
42 - Usporadúvanie a prevádzkovanie výstav.

(540) **KRIMIPOL**

- (732) INCHEBA, a. s., Viedenská cesta 3-7, 851 01 Bratislava, SK;

(111) 184979

- (151) 19.4.1999
(156) 7.9.2018
(180) 7.9.2028
(210) 754-96
(220) 7.9.1998
(442) 11.1.1999
(450) 12.7.1999

7 (511) 35, 41, 42

- (511) 35 - Organizovanie výstav na komerčné alebo reklamné účely, rozširovanie reklamných materiálov zákazníkom (letáky, prospekty, tlačivá, vzorky), vydávanie a aktualizovanie reklamných materiálov, prenájom reklamných priestorov.
41 - Organizovanie kultúrnych a vzdelávacích výstav.
42 - Usporadúvanie a prevádzkovanie výstav.

(540) **MULTIMEDIA**

- (732) INCHEBA, a. s., Viedenská cesta 3-7, 851 01 Bratislava, SK;

(111) 186539

- (151) 11.8.1999
(156) 17.3.2019
(180) 17.3.2029
(210) 675-99
(220) 17.3.1999
(442) 7.5.1999
(450) 8.11.1999

7 (511) 19, 35, 37

- (511) 19 - Nekovové stavebné materiály.
35 - Sprostredkovanie nákupu a predaja tovaru.
37 - Vykonávanie jednoduchých stavieb a poddodávok, vykonávanie inžinierskych stavieb (vrátane vybavenia sídliskových celkov), vykonávanie priemyselných, bytových a občianskych stavieb.

(540)



(591) červená, čierna

- (732) ELLIO, spol. s r.o., Novozámocká 242, 949 01 Nitra, SK;

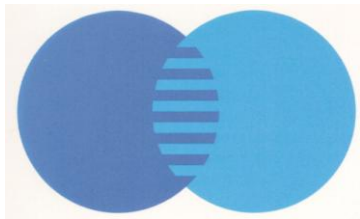
(111) 190565

- (151) 26.4.2000
(156) 1.10.2018
(180) 1.10.2028
(210) 2450-98
(220) 1.10.1998
(442) 18.1.2000
(450) 11.7.2000

7 (511) 9, 36

- (511) 9 - Magnetické zakódované karty a karty obsahujúce čip s integrovaným obvodom (elektronické karty); čítacie zariadenie kariet, počítačové programy umožňujúce interakciu elektronických kariet s terminálmi a čítacími zariadeniami; telekomunikačné vybavenie, najmä predajné transakčné terminály a počítačové programy na prenos, zobrazovanie a ukladanie informácií o transakcii, identifikačných a finančných informácií na použitie vo finančnictve, bankovníctve a telekomunikačných službách.
36 - Finančnictvo, najmä poskytovanie kreditných, debetných, platobných kariet a služby na ukladanie hodnôt na elektronických peňaženkách, prevodné služby elektronických peňažných prostriedkov a menových prostriedkov, služby elektronických platieb, služby predplatených telefónnych kariet, služby pri poskytovaní hotovosti a služby pri potvrdzovaní transakcií a vysporiadanie transakcií.

(540)



- (591) tmavomodrá, svetlomodrá
 (732) MasterCard International Incorporated, 2000 Purchase Street, Purchase, New York 10577-2509, US;
 (740) Bušová Eva, JUDr., Bratislava, SK;

(111) 190907

- (151) 19.5.2000
 (156) 20.7.2018
 (180) 20.7.2028
 (210) 1940-98
 (220) 20.7.1998
 (442) 14.2.2000
 (450) 14.8.2000

7 **(511) 3, 5**

- (511) 3 - Avivážne prípravky; bieliace prípravky; glazovacie prípravky na bielizeň; leštiace prípravky na bielizeň; modridlá (farbivá na pranie); farbivá na modrenie bielizne a šatstva; namáčacie prípravky; predpieracie prípravky; bieliace prípravky (na čistenie bielizne a šatstva); pracie prípravky; chemické avivážne prípravky na použitie v domácnosti; zjasňovacie prípravky (chemické prípravky na osvieženie farieb) pre domácnosť; zmäkčovadlá na textilie; zmäkčovadlá na bielizeň; čistiace prípravky; odmasťovacie prípravky s výnimkou prípravkov na použitie vo výrobnom procese; mydlá; kozmetické potreby; kozmetické prípravky; krémy na ošetrovanie rúk; pasty na umývanie a ošetrovanie rúk.
 5 - Chemické dezinfekčné prostriedky na WC; dezinfekčné prípravky; čistiace prípravky; dezinfekčné prípravky na hygienické účely.

(540) TŘI MUŽI

- (732) ZENIT, spol. s r. o., Pražská 162, 286 01 Čáslav, CZ;
 (740) Kajabová Monika, JUDr., Bratislava, SK;

(111) 190927

- (151) 19.5.2000
 (156) 3.8.2018
 (180) 3.8.2028
 (210) 2070-98
 (220) 3.8.1998
 (442) 14.2.2000
 (450) 14.8.2000

7 **(511) 25**

- (511) 25 - Odevy, obuv a pokrývky hlavy.

(540) WALLIS

- (732) WALLIS RETAIL LIMITED, Colegrawe House, 70 Berners Street, London, W1T 3NL, GB;
 (740) Bušová Eva, JUDr., Bratislava, SK;

(111) 190939

- (151) 19.5.2000
 (156) 6.8.2018
 (180) 6.8.2028
 (210) 2089-98
 (220) 6.8.1998
 (442) 14.2.2000
 (450) 14.8.2000

7 **(511) 3**

- (511) 3 - Bieliace a iné prípravky na pranie a čistenie bielizne; prípravky na čistenie, leštenie, odmasťovanie a brúsenie; mydlá; voňavkárské výrobky, éterické oleje, kozmetické prípravky, vlasové prípravky; prípravky na čistenie zubov.

(540) AVEDA

- (732) AVEDA Corporation, spoločnosť zriadená podľa zákonov štátu Delaware, 4000 Pheasant Ridge Drive, Minneapolis, Minnesota 55449, US;

(111) 190942

- (151) 19.5.2000
 (156) 7.8.2018
 (180) 7.8.2028
 (210) 2096-98
 (220) 7.8.1998
 (442) 14.2.2000
 (450) 14.8.2000

7 **(511) 7, 9, 37, 42**

- (511) 7 - Priemyselné regulátory tlaku.
 9 - Tlakomery, teplomery.
 37 - Opravy a údržba tlakomerov, priemyselných teplomerov a regulátorov tlaku.
 42 - Inžinierska činnosť.

(540)

PREMATLAK

- (732) PREMATLAK, a.s., Častkovce 350, 916 27 Častkovce, SK;
 (740) Holoubková Mária, Ing., Bratislava, SK;

(111) 190943

- (151) 19.5.2000
 (156) 7.8.2018
 (180) 7.8.2028
 (210) 2098-98
 (220) 7.8.1998
 (442) 14.2.2000
 (450) 14.8.2000

7 **(511) 21**

- (511) 21 - Nádoby a nádoby pre domácnosť alebo kuchyňu, sklo surové alebo polospracované, sklenný tovar, porcelán, keramika a hrnciarsky tovar, napr. džbáňky, hrnčeky, fľaše, poháre, misy, vázy, tácky, tanier, výrobky určené na varenie a pečenie, porcelánový a kameninový riad, krištáľové sklo, šálky, misky, čaše, čajníky, plechovky a škatule, napr. na čaj, kávu, múku, džbány, kanvy, kanvice, panvičky, rajnice, kastróly, plechy a formy na varenie a pečenie, hrnce a panvy, karafy, formy, pekáče, kotly, kotlíky, stolové potreby, sitá, cedidlá, koreničky, cukorničky, soľničky, nádoby

na sypanie korenia a solí, držiaky obrúskov a krúžky na obrúsky, podnosy, šejkre, lieviky, drevené paličky a tĺčky, keramické mažiare, jedálenské misy a stojany, rošty, lopatky, napr. cukrárske, podložky a trojnožky pod riad, valce a valčeky na cesto, ražne, grilovacie ihly, prenosné chladiace boxy, zaváracie poháre, ochranné nádoby na sklo, nápojové fľaše, cestovné fľaše, termosky a izolačné fľaše, obaly a kontajnery na sklo a keramiku, kropiace kanvy, vázy, kvetináče a nádoby na kvetiny, všetko zahrnuté v triede 21.

(540) BORCAM

(732) Pasabahce Cam Sanayi ve Ticaret A.S., Icmeler Mah. D-100 Karayolu Caddesi No:44/A, 34947 Istanbul, Tuzla, TR;

(740) PATENTSERVIS Bratislava, a. s., Bratislava, SK;

(111) 190949

(151) 19.5.2000

(156) 28.8.2018

(180) 28.8.2028

(210) 2253-98

(220) 28.8.1998

(442) 14.2.2000

(450) 14.8.2000

7 (511) 10

(511) 10 - Lekárske a chirurgické nástroje a prístroje.

(540) DRAINAHESIVE

(732) E. R. SQUIBB & SONS, L. L. C., spoločnosť zriadená podľa zákonov štátu Delaware, Lawrenceville - Princeton Road, Princeton, New Jersey 08540, US;

(740) Čermák Jiří, JUDr., Bratislava, SK;

(111) 191167

(151) 19.6.2000

(156) 23.7.2018

(180) 23.7.2028

(210) 1967-98

(220) 23.7.1998

(442) 13.3.2000

(450) 12.9.2000

7 (511) 16, 35, 41, 42

(511) 16 - Tlačoviny všetkých druhov, periodická a neperiodická tlač, najmä časopisy, noviny, knihy, prospekty, plagáty, fotografie, pohľadnice, korešpondenčné lístky, listový papier, kalendáre; knižárske výrobky; propagačné materiály a predmety z papiera a plastických hmôt, najmä brožúry, letáky, obtačky, pexesá; obalový materiál z papiera a plastických hmôt; tlačiarne typy a štočky; ozdobné predmety z papiera alebo plasty.

35 - Reklamná, inzertná a propagačná činnosť; informačný servis; usporadúvanie reklamných a obchodných výstav, módnych prehliadok a predvzdačích akcií tovarov a služieb; distribúcia tovarov na reklamné účely; obchodné služby v danom odbore; vydávanie reklamných materiálov; sprostredkovanie v uvedených odboroch; rozmnožovacie služby.

41 - Nakladateľská, vydateľská a distribučná činnosť v odbore zábavných, odborných, spravodajských a vzdelávacích tlačovín, publikácií, správ a informácií; obstarávateľská a sprostredkovateľská činnosť v tomto odbore; produkčná a agentúr-

na činnosť v oblasti zábavy, výchovy a kultúry; usporadúvanie zábavných súťaží, záujmových klubov a spoločenských akcií; rozširovanie nahratých zvukových a audiovizuálnych nosičov.

42 - Polygrafické služby všetkých druhov, najmä tlačiarne; odborné a sprostredkovateľské služby v danom odbore.

(540)



(591) červená, žltá, biela, čierna, zelená

(732) BAUER MEDIA SK v.o.s., Einsteinova 23, 851 01 Bratislava, SK;

(111) 191218

(151) 19.6.2000

(156) 20.8.2018

(180) 20.8.2028

(210) 2188-98

(220) 20.8.1998

(442) 13.3.2000

(450) 12.9.2000

7 (511) 5

(511) 5 - Výrobky farmaceutické, zverolekárske a zdravotnícké; výrobky diietické pre deti a chorých; náplasti, obvazový materiál, hmoty určené na plombovanie zubov a na odtlačky zubov; dezinfekčné prostriedky; prostriedky na ničenie rastlinných a živočíšnych škodcov, antiparazitné látky.

(540) AGGRASTAT

(732) Iroko Cardio, LLC, Navy Yard Corporate Center, One Crescent Drive, Suite 400, Philadelphia, Pennsylvania 19112, US;

(740) Bušová Eva, JUDr., advokátka, Bratislava, SK;

(111) 191231

(151) 19.6.2000

(156) 4.9.2018

(180) 4.9.2028

(210) 2292-98

(220) 4.9.1998

(442) 13.3.2000

(450) 12.9.2000

7 (511) 39, 42

(511) 39 - Služby cestovnej kancelárie, najmä poskytovanie a odovzdávanie informácií a zabezpečovanie platieb v spojení s rezerváciami dopravy pomocou počítačovej siete, svetovej počítačovej siete, poštou, kuriérom, telefónom, faxom.

42 - Služby cestovnej kancelárie, najmä poskytovanie a odovzdávanie informácií a zabezpečovanie platieb v spojení s rezerváciami prechodného ubytovania a zabezpečovanie ubytovania pomocou počítačovej siete, svetovej počítačovej siete, poštou, kuriérom, telefónom, faxom vrátane vytvorenia, udržiavania a poskytovania prístupu do elektronickej bázy dát, tlač a vydávanie lístkov.

(540) PRICELINE

- (732) priceline.com LLC, 800 Connecticut Avenue, Norwalk, CT 06854, US;
 (740) ROTT, RŮŽIČKA & GUTTMANN, Bratislava, SK;

(111) 191238

- (151) 19.6.2000
 (156) 4.9.2018
 (180) 4.9.2028
 (210) 2304-98
 (220) 4.9.1998
 (442) 13.3.2000
 (450) 12.9.2000

7 (511) 9

- (511) 9 - Osobné počítače, servery, počítačové hlavné panely, počítačové prídavné karty, a to karty grafického videoadaptéra, audiokarty, karty LAN (lokálne počítačové siete), modemové karty, karty sieťového riadenia & SCSI (rozhranie malých počítačových systémov), karty PC, počítače typu notebook, prenosné počítače, osobné digitálne pomôcky, skrinky vrchných súprav, polovodiče, integrované okruhy, integrované obvody na zvláštne použitie, tlačene obvodové dosky, pomocné a prevádzkové materiály na elektrickú energiu, prídavné organizátory elektrickej energie, káblovody elektriny, počítačové diaľkové ovládania/bezdrôtové zariadenia, počítačové ohrievacie/chladiace zariadenia, zariadenia na integrované služby digitálnej siete, fax/modemové zariadenia, káblové modemy, zariadenia pracujúce v sieti, a to regulátory sieťového interface, smerovače, rozbočovače, mostíky, počítačový softvér, a to skúšobný, aplikačný a systémový softvér, softvérové pohony, mikroprogramové vybavenie, digitálne mnohostranné diskové zariadenia, zariadenia CD-ROM (permanentná pamäť na kompaktnom disku), zobrazovacie zariadenia z tekutých kryštálov, videotelefony, konferenčné videopristroje, digitálne TV, digitálne kamery, digitálne telefóny, mobilné telefóny, káble, konektory, pasívne komponenty, a to kondenzátory, odpory, induktory, počítačové kryty, počítačové skrine, projektory filmových pásov, projektory diapozitívov a fotografií, zariadenia na počítačový príjem, výdaj a uchovanie, a to tlačiarne, monitory, skenery, floppydisky, harddisky, počítačové myši, klávesnice, pohony harddiskov, pohony floppydiskov, počítačové pracovné stanice zahrnujúce počítače, počítačové procesory, grafické regulátory, tlačiarne, podložky pod počítačové myši, klávesnice, regulátory miestnych oblastných sietí, monitory, regulátory počítača SCSI/IDE (Integrated Drive Electronics).

(540)

ASUS

- (732) ASUSTEK COMPUTER INCORPORATION, 4F., No. 150, Li-Te Road, Pei Tou, Taipei, TW;
 (740) HÖRMANN & PARTNERS s.r.o., Bratislava, SK;

(111) 191242

- (151) 19.6.2000
 (156) 9.9.2018
 (180) 9.9.2028
 (210) 2314-98
 (220) 9.9.1998
 (442) 13.3.2000
 (450) 12.9.2000

7 (511) 29, 30, 35

- (511) 29 - Arašidové maslo, jedlé tuky, jogurt, kakaové maslo, kazeín ako potrava, kefír, kokosové maslo, maslo, mliečne nápoje (s vysokým obsahom mlieka), mliečne výrobky, mlieko, šľahačka, smotana, srvátka, syridlo, syry, tukové nátierky na chlieb.
 30 - Mliečne čokoládové nápoje, mliečne kakaové nápoje, mliečne kávové nápoje, zmrzlina.
 35 - Reklama, rozširovanie reklamných alebo inzertných oznamov.

(540) MLIEČNA CHUŤ TATIER

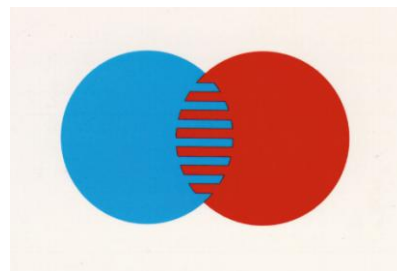
- (732) TATRANSKÁ MLIEKAREŇ, a. s., Nad traťou 26, 060 01 Kežmarok, SK;
 (740) Advokátska kancelária Patajová Pataj s.r.o., Banská Bystrica, SK;

(111) 191271

- (151) 19.6.2000
 (156) 1.10.2018
 (180) 1.10.2028
 (210) 2451-98
 (220) 1.10.1998
 (442) 13.3.2000
 (450) 12.9.2000

7 (511) 9, 36

- (511) 9 - Magnetické zakódované karty a karty obsahujúce čip s integrovaným obvodom (elektronické karty); čítacie zariadenie kariet, počítačové programy umožňujúce interakciu elektronických kariet s terminálmi a čítacími zariadeniami; telekomunikačné vybavenie, najmä predajné transakčné terminály a počítačové programy na prenos, zobrazovanie a ukladanie informácií o transakcii, identifikačných a finančných informácií na použitie vo finančníctve, bankovníctve a telekomunikačných službách.
 36 - Finančníctvo, najmä poskytovanie kreditných, debetných, platobných kariet a služby na ukladanie hodnôt na elektronických peňaženkách, prevodné služby elektronických peňažných prostriedkov a menových prostriedkov, služby elektronických platieb, služby predplatených telefónnych kariet, služby pri poskytovaní hotovosti a služby pri potvrdzovaní transakcií a vysporiadanie transakcií.

(540)

- (591) modrá, červená

- (732) MasterCard International Incorporated, 2000 Purchase Street, Purchase, New York 10577-2509, US;
 (740) Bušová Eva, JUDr., Bratislava, SK;

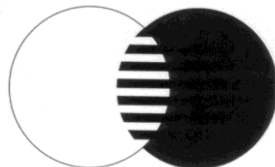
(111) 191272
 (151) 19.6.2000
 (156) 1.10.2018
 (180) 1.10.2028
 (210) 2452-98
 (220) 1.10.1998
 (442) 13.3.2000
 (450) 12.9.2000

7 (511) 9, 36

(511) 9 - Magnetické zakódované karty a karty obsahujúce čip s integrovaným obvodom (elektronické karty); čítacie zariadenie kariet, počítačové programy umožňujúce interakciu elektronických kariet s terminálmi a čítacími zariadeniami; telekomunikačné vybavenie, najmä predajné transakčné terminály a počítačové programy na prenos, zobrazovanie a ukladanie informácií o transakcii, identifikačných a finančných informácií na použitie vo finančníctve, bankovníctve a telekomunikačných službách.

36 - Finančnictvo, najmä poskytovanie kreditných, debetných, platobných kariet a služby na ukladanie hodnôt na elektronických peňaženkách, prevodné služby elektronických peňažných prostriedkov a menových prostriedkov, služby elektronických platieb, služby predplatených telefónnych kariet, služby pri poskytovaní hotovosti a služby pri potvrdzovaní transakcií a vysporiadanie transakcií.

(540)



- (732) MasterCard International Incorporated, 2000 Purchase Street, Purchase, New York 10577-2509, US;
 (740) Bušová Eva, JUDr., Bratislava, SK;

(111) 191273
 (151) 19.6.2000
 (156) 1.10.2018
 (180) 1.10.2028
 (210) 2453-98
 (220) 1.10.1998
 (442) 13.3.2000
 (450) 12.9.2000

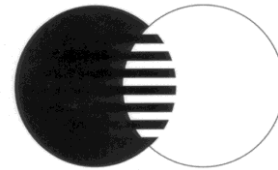
7 (511) 9, 36

(511) 9 - Magnetické zakódované karty a karty obsahujúce čip s integrovaným obvodom (elektronické karty); čítacie zariadenie kariet, počítačové programy umožňujúce interakciu elektronických kariet s terminálmi a čítacími zariadeniami; telekomunikačné vybavenie, najmä predajné transakčné terminály a počítačové programy na pre-

nos, zobrazovanie a ukladanie informácií o transakcii, identifikačných a finančných informácií na použitie vo finančníctve, bankovníctve a telekomunikačných službách.

36 - Finančnictvo, najmä poskytovanie kreditných, debetných, platobných kariet a služby na ukladanie hodnôt na elektronických peňaženkách, prevodné služby elektronických peňažných prostriedkov a menových prostriedkov, služby elektronických platieb, služby predplatených telefónnych kariet, služby pri poskytovaní hotovosti a služby pri potvrdzovaní transakcií a vysporiadanie transakcií.

(540)



- (732) MasterCard International Incorporated, 2000 Purchase Street, Purchase, New York 10577-2509, US;
 (740) Bušová Eva, JUDr., Bratislava, SK;

(111) 191311
 (151) 19.6.2000
 (156) 29.10.2018
 (180) 29.10.2028
 (210) 2715-98
 (220) 29.10.1998
 (442) 13.3.2000
 (450) 12.9.2000

7 (511) 5

(511) 5 - Farmaceutické prípravky.

(540) AROMASIN

- (732) PFIZER INC., 235 East 42nd Street, New York, NY 10017-5755, US;
 (740) Bušová Eva, JUDr., Bratislava, SK;

(111) 191312
 (151) 19.6.2000
 (156) 29.10.2018
 (180) 29.10.2028
 (210) 2716-98
 (220) 29.10.1998
 (442) 13.3.2000
 (450) 12.9.2000

7 (511) 1, 9

(511) 1 - Vývojky do fotografických a elektrostatických kopírovacích strojov, faxov a tlačiarň.
 9 - Časti a príslušenstvá fotografických a elektrostatických kopírovacích strojov, faxov a tlačiarň, ako sú valce, tonerové zásobníky, tepelné valce, čistiace valce a čepele.

(540) TOSHIBA

- (732) Kabushiki Kaisha Toshiba, also trading as Toshiba Corporation, 1-1, Shibaura 1-chome, Minato-ku, Tokyo, JP;
 (740) Bušová Eva, JUDr., Bratislava, SK;

(111) 191575

(151) 17.7.2000
 (156) 8.7.2018
 (180) 8.7.2028
 (210) 1837-98
 (220) 8.7.1998
 (442) 10.4.2000
 (450) 9.10.2000

7 (511) 1, 2, 3, 4, 5

- (511) 1 - Chemické prípravky určené pre priemysel, vedu a fotografiu, ako aj pre poľnohospodárstvo, záhradníctvo a lesníctvo, pôdne hnojivá, lepidlá používané v priemysle.
 2 - Farby, nátery, laky, riedidlá farieb a ďalšie pomocné prípravky v odbore náterových hmôt, ochranné prípravky proti korózii a proti deteriorizácii dreva, farbivá, moridlá, prírodné živice v surovom stave.
 3 - Bieliace a iné prípravky na pranie, namáčanie, apretáciu, škrobenie a aviváž, prípravky na čistenie, leštenie, odmasťovanie a brúsenie, mydlá, vonné oleje, kozmetika, zubné pasty, chemické prípravky na ošetrovanie a údržbu automobilov, čistiacie a kozmetické prípravky pre zvieratá.
 4 - Palivá do lúčok a zapaľovačov.
 5 - Antiparazitné, repelentné prípravky pre zvieratá, dezinfekčné prípravky.

(540)

- (732) Severochema, družstvo pro chemickou výrobu, Vilová 333/2, 461 71 Liberec, CZ;
 (740) Mešková Viera, Ing., Bratislava, SK;

(111) 191597

(151) 17.7.2000
 (156) 20.7.2018
 (180) 20.7.2028
 (210) 1941-98
 (220) 20.7.1998
 (442) 10.4.2000
 (450) 9.10.2000

7 (511) 3

- (511) 3 - Prípravky na bielenie a iné prípravky na pranie; prípravky na čistenie, leštenie, odmasťovanie a brúsenie.

(540) POEZIE

- (732) ZENIT, spol. s r. o., Pražská 162, 286 01 Čáslav, CZ;
 (740) Kajabová Monika, JUDr., Bratislava, SK;

(111) 191598

(151) 17.7.2000
 (156) 20.7.2018
 (180) 20.7.2028
 (210) 1942-98
 (220) 20.7.1998

(442) 10.4.2000

(450) 9.10.2000

7 (511) 3, 5

- (511) 3 - Avivážne prípravky; bieliace prípravky; glazovacie prípravky na bielizeň; leštiace prípravky na bielizeň; moridlá (farbivá na pranie; farbivá na modrenie bielizne a šatstva; namáčajacie prípravky; predpieracie prípravky; bieliace prípravky (na čistenie bielizne a šatstva); pracie prípravky; chemické avivážne prípravky na použitie v domácnosti; zjasňovacie prípravky (chemické prípravky na osvieženie farieb) pre domácnosť; zmäkčovadlá na textilie; zmäkčovadlá na bielizeň; čistiace prípravky; odmasťovacie prípravky s výnimkou prípravkov na použitie vo výrobnom procese; krémy na ošetrovanie rúk; pasty na umývanie a ošetrovanie rúk.
 5 - Chemické dezinfekčné prostriedky na WC; dezinfekčné prípravky; dezinfekčné prípravky na hygienické účely.

(540) AVILAN

- (732) ZENIT, spol. s r. o., Pražská 162, 286 01 Čáslav, CZ;
 (740) Kajabová Monika, JUDr., Bratislava, SK;

(111) 191611

(151) 18.7.2000
 (156) 24.7.2018
 (180) 24.7.2028
 (210) 1984-98
 (220) 24.7.1998
 (442) 10.4.2000
 (450) 9.10.2000

7 (511) 1, 3, 5, 16, 21, 28, 29, 30, 31, 32, 33

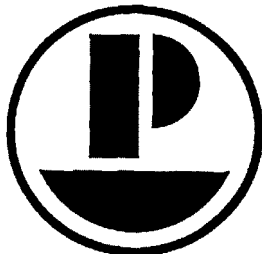
- (511) 1 - Chemikálie určené pre priemysel, vedu a fotografiu, poľnohospodárstvo, záhradníctvo a lesníctvo, umelé živice v surovom stave, plastické hmoty v surovom stave, pôdne hnojivá, prípravky na hasenie, prípravky na kalenie, letovanie, spájkovanie a zváranie, chemické látky na konzervovanie potravín, triesloviny, lepidlá pre priemysel.
 3 - Bieliace prípravky a iné prípravky na pranie, prípravky na čistenie, leštenie, odmasťovanie a brúsenie, mydlá, parfumérové výrobky, vonné oleje, kozmetika, vlasové vody, zubné pasty a prášky.
 5 - Výrobky farmaceutické, veterinárske a zdravotnícké, dietetické prípravky na liečebné účely, potraviny pre malé deti, náplasti, obväzový materiál, materiál na plombovanie zubov a zubné odťahy, dezinfekčné prípravky, prípravky na hubenie škodcov, fungicidy a herbicidy.
 16 - Tlačoviny a tlačené publikácie.
 21 - Nádoby a nádoby pre domácnosť alebo kuchyňu nie z drahých kovov, hrebene a huby na umývanie, kefy s výnimkou štetcov.
 28 - Hry, hračky.
 29 - Mäso, ryby, hydina, zverina, mäsové výťažky, konzervované, sušené a varené ovocie a zelenina, rôsoly, džemy, ovocné kompóty, vajcia, mlieko a mliečne výrobky, jedlé oleje a tuky.
 30 - Káva, čaj, kakao, cukor, ryža, tapioka, ságo, kávové náhradky, múka a prípravky z obilnín, chlieb, pečivo, cukrovinky, zmrzlina, med, sirup z melasy, kvasnice, prášky do pečiva, soľ, horčica, ocot, omáčky a nálevy na ochutenie, korenie, ľad.

31 - Osivo, prírodné rastliny a kvetiny, krmivo pre zvieratá, slad.

32 - Minerálne a šumivé vody a iné nealkoholické nápoje, ovocné nápoje a ovocné šťavy, sirupy a iné prípravky na prípravu nápojov.

33 - Alkohol na prípravu alkoholických nápojov, liehové esencie, liehové výťažky.

(540)



(732) PLIVA HRVATSKA d.o.o., Prilaz baruna Filipovića 25, 10000 Zagreb, HR;

(111) 191658

(151) 18.7.2000

(156) 12.10.2018

(180) 12.10.2028

(210) 2552-98

(220) 12.10.1998

(442) 10.4.2000

(450) 9.10.2000

7 (511) 9, 37

(511) 9 - Počítače, počítačové periférie a ich časti a príslušenstvo, monitory, klávesnice, tlačiarne, myši, koprocesory, modemy, harddisky a floppydisky, páskové jednotky, jednotky CD ROM, zariadenia na ukladanie dát, elektronické a magnetické karty, pamäťové moduly, pamäťové dosky a čipy, káble a konektory, všetko na použitie s počítačmi, počítačový operačný softvér a návody, všetko predávané spolu ako jedna jednotka.

37 - Servis a montáž komponentov počítačov podľa prania zákazníkov.

(540) **www.dell.com**

(732) Dell Inc., spoločnosť zriadená podľa zákonov štátu Delaware, One Dell Way, Round Rock, Texas 78682-2244, US;

(740) Tomeš Pavol, Ing., Bratislava, SK;

(111) 191680

(151) 18.7.2000

(156) 20.10.2018

(180) 20.10.2028

(210) 2607-98

(220) 20.10.1998

(442) 10.4.2000

(450) 9.10.2000

7 (511) 5

(511) 5 - Farmaceutické prípravky.

(540) **CHILDREN'S ADVIL**

(732) Wyeth LLC, 235 East 42nd Street, New York, NY 10017, US;

(740) Fajnorová Mária, Ing., Bratislava, SK;

(111) 191699

(151) 18.7.2000

(156) 30.10.2018

(180) 30.10.2028

(210) 2735-98

(220) 30.10.1998

(442) 10.4.2000

(450) 9.10.2000

7 (511) 5, 30

(511) 5 - Výrobky farmaceutické, zverolekárske a zdravotnícké, výrobky diietické na lekárske účely, liečivé byliny a čaje, medicínálne čaje, chinínové čaje, odtučňovacie čaje, prehánacie čaje, čaje proti astme, potraviny, nápoje a iné diétne výrobky na liečebné účely; diabetické prípravky na liečebné účely, potraviny pre dojčatá; potraviny pre deti; výťažky s vysokým obsahom rastlinných bielkovín na výživu detí a chorých; potraviny farmaceutické; potraviny posilňujúce pre deti a chorých; potraviny špeciálne pre rekonvalescentov a chorých; vitamínové prípravky; vitamínové nápoje; farmaceutické povzbudzujúce prostriedky; vitamínové bonbóny; vitamín E koncentrovaný; výživné prípravky pre mikroorganizmy; náplasti, obväzový materiál; dezinfekčné prípravky; cigarety bez tabaku na lekárske účely; dezodoranty iné ako na osobnú hygienu; glukóza na liečebné účely; mentol; oleje medicínálne; výrobky na hubenie škodlivých zvierat; výrobky lekárenské, veterinárske a hygienické; výrobky na ničenie škodlivého hmyzu a buriny; hygienické potreby na lekárske účely a osobnú hygienu; hmoty na zubnú výplň; hmoty na zubolekárske odtlačky; výrobky na prevenciu alebo zmiernenie chorôb; výrobky na zmiernenie bolesti; výrobky z pramenitých a minerálnych vôd na liečebné účely; bonbóny proti kašľu; bonbóny, utišujúce prostriedky, karamely, lieky proti kašľu; bonbóny skorocelové, bonbóny bedrovníkové; lekárenské pastilky, pilulky, prášky a tabletky; lekárenské prípravky, chemicko-farmaceutické prípravky všetkých druhov; lekárenské tablety zo živočíšneho uhlia; sirupy; lieky na hojenie rán; lieky posilňujúce; lieky proti uštipnutiu hmyzom; lieky proti bolestiam zubov alebo hlavy; lieky proti horúčkam.

30 - Čaj, čínsky čaj, bylenný čaj so sexuálnymi účinkami nie na lekárske účely, káva, kakao, cukor, ryža, tapioka, sága, kávové náhradky, múka a obilné prípravky, chlieb, sušienky, sucháre, koláče, jemné pečivo a cukrovinky, zmrzlina, med, sirup z melasy, kvasnice, soľ, prášky do pečiva, horčica, korenie, ocot, chuťové omáčky, nálevy na šaláty, koreniny, ľad na chladenie, papierové vrečúška plnené čajom nahradzujúce filtre na čaj, sladidlá včítane na účely liečebné prírodné, glukóza, bonbóny mentolové, prírodné aromatické látky.

(540) **VAKORAI**

(732) Naturprodukt CZ spol. s r. o., Na Viničkách 638, 250 92 Šestajovice, CZ;

(740) Holoubková Mária, Ing., Bratislava, SK;

(111) 191700

(151) 18.7.2000
 (156) 30.10.2018
 (180) 30.10.2028
 (210) 2736-98
 (220) 30.10.1998
 (442) 10.4.2000
 (450) 9.10.2000

7 (511) 5, 30

(511) 5 - Výrobky farmaceutické, zverolekárske a zdravotnícké, výrobky dietetické na lekárske účely, liečivé byliny a čaje, medicínálne čaje, chinínové čaje, odtučňovacie čaje, preháňacie čaje, čaje proti astme, potraviny, nápoje a iné diétne výrobky na liečebné účely; diabetické prípravky na liečebné účely, potraviny pre dojčatá; potraviny pre deti; výťažky s vysokým obsahom rastlinných bielkovín na výživu detí a chorých; potraviny farmaceutické; potraviny posilňujúce pre deti a chorých; potraviny špeciálne pre rekonvalescentov a chorých; vitamínové prípravky; vitamínové nápoje; farmaceutické povzbudzujúce prostriedky; vitamínové bonbóny; vitamín E koncentrovaný; výživné prípravky pre mikroorganizmy; náplasti, obväzový materiál; dezinfekčné prípravky; cigarety bez tabaku na lekárske účely; dezodoranty iné ako na osobnú hygienu; glukóza na liečebné účely; mentol; oleje medicínálne; výrobky na hubenie škodlivých zvierat; výrobky lekárenské, veterinárske a hygienické; výrobky na ničenie škodlivého hmyzu a buriny; hygienické potreby na lekárske účely a osobnú hygienu; hmoty na zubné výplne; hmoty na zubolekárske odtlačky; výrobky na prevenciu alebo zmiernenie chorôb; výrobky na zmiernenie bolesti; výrobky z pramenitých a minerálnych vôd na liečebné účely; bonbóny proti kašľu; bonbóny, utišujúce prostriedky, karamely, lieky proti kašľu; bonbóny skorocelové, bonbóny bedrovníkové; lekárenské pastilky, pilulky, prášky a tabletky; lekárenské prípravky, chemicko-farmaceutické prípravky všetkých druhov; lekárenské tablety zo živočíšneho uhlia; sirupy; lieky na hojenie rán; lieky posilňujúce; lieky proti uštipnutiu hmyzom; lieky proti bolestiam zubov alebo hlavy; lieky proti horúčkam.

30 - Čaj, čínsky čaj, bylinný čaj so sexuálnymi účinkami nie na lekárske účely, káva, kakao, cukor, ryža, tapioka, sága, kávové náhradky, múka a obilné prípravky, chlieb, sušienky, sucháre, koláče, jemné pečivo a cukrovinky, zmrzlina, med, sirup z melasy, kvasnice, soľ, prášky do pečiva, horčica, korenie, ocot, chuťové omáčky, nálevy na šaláty, koreniny, ľad na chladenie, papierové vrecúška plnené čajom nahradzujúce filtre na čaj, sladidlá včítane na účely liečebné prírodné, glukóza, bonbóny mentolové, prírodné aromatické látky.

(540)

(732) Naturprodukt CZ spol. s r. o., Na Viničkách 638, 250 92 Šestajovice, CZ;

(740) Holoubková Mária, Ing., Bratislava, SK;

(111) 191906

(151) 23.8.2000
 (156) 30.7.2018
 (180) 30.7.2028
 (210) 2040-98
 (220) 30.7.1998
 (442) 16.5.2000
 (450) 7.11.2000

7 (511) 5, 7, 16, 30, 32

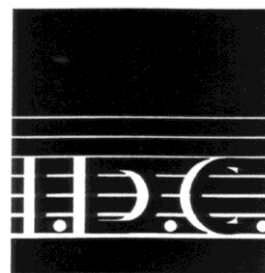
(511) 5 - Dietetické výrobky patriace do tejto triedy, t. j. dietetické pečivo, sucháre, sušienky, piškóty, kekсы, obilné prípravky, cukrovinky, bonbóny, pastilky, žuvačky, čokoláda.

7 - Baliace stroje, stroje a zariadenia na výrobu pečiva, čokolády a cukrovíniiek, dopravníky, drviče, manipulátory, stroje na miesenie, miešanie, miešacie stroje, mixéry, mlyny, plniace stroje, rezacie stroje, roboty, stroje na výrobu nápojov, zatahovacie stroje.

16 - Obaly na pečivo, čokoládu a cukrovinky.

30 - Trvanlivé, polotrvanlivé a jemné pečivo, čokoládové a nečokoládové cukrovinky, bonbóny a cukríky, čokoláda, fondán, karamelky, kekсы, koláče, krekerky, lízanky, oplátky, perníky, medovníky, biskvity, sucháre, sušienky, piškóty, vianočné kolekcie a iné cukrovinky na ozdobovanie vianočných stromčekov, vafle, trubičky, dezerty, komprimáty, želé, napolitánky, tyčinky, káva, čaj, kakao, cukor, ryža, kávové náhradky, múka a výrobky z obilia, zmrzlina, med, soľ, horčica, ocot, omáčky ako chuťové prísady, korenie.

32 - Minerálne a sýtené vody a iné nealkoholické nápoje, ovocné nápoje a ovocné šťavy, sirupy a iné prípravky na výrobu nápojov.

(540)

(732) I. D. C. Holding, a. s., Drieňová 3, 821 01 Bratislava, SK;

(111) 191938

(151) 23.8.2000
(156) 6.10.2018
(180) 6.10.2028
(210) 2482-98
(220) 6.10.1998
(442) 16.5.2000
(450) 7.11.2000

7 (511) 12

(511) 12 - Motorové vozidlá, ich diely a príslušenstvo.

(540) EXPLORER

(732) FORD MOTOR COMPANY, The American Road,
Dearborn, Michigan 48121, US;
(740) Bušová Eva, JUDr., Bratislava, SK;

(111) 191943

(151) 23.8.2000
(156) 7.10.2018
(180) 7.10.2028
(210) 2491-98
(220) 7.10.1998
(442) 16.5.2000
(450) 7.11.2000

7 (511) 5

(511) 5 - Farmaceutické, zverolekárske a zdravotnícke prípravky; najmä zmesi používané na liečbu migrény; dietetické látky prispôbené na lekárske účely, potrava pre dojčatá; náplasti, obväzový materiál; hmoty na plombovanie zubov a zubné vosky, dezinfekčné prostriedky; prípravky na ničenie hmyzu; fungicidy, herbicidy.

(540) RELPAX

(732) Pfizer Inc., a Delaware corporation, 235 East
42nd Street, New York, New York 10017, US;
(740) Bušová Eva, JUDr., Bratislava, SK;

(111) 191948

(151) 23.8.2000
(156) 12.10.2018
(180) 12.10.2028
(210) 2534-98
(220) 12.10.1998
(442) 16.5.2000
(450) 7.11.2000

7 (511) 5, 30

(511) 5 - Vitamínové, multivitamínové, multiminerálne prípravky, minerály, stopové prvky vo forme toboliiek, tabliet, dražé a piluliek.
30 - Potravinové doplnky vo forme práškových zmesí, tabletiiek, toboliiek, kapsúl, dražé, bonbónov, cukrovíniiek alebo žuvačiek obsahujúce vitamíny, minerály a stopové prvky.

(540) SPEKTRUM

(732) WALMARK, s.r.o., Framborská 252, 010 01 Žilina, SK;
(740) Čermák Jiří, JUDr., Bratislava, SK;

(111) 191959

(151) 23.8.2000
(156) 22.10.2018
(180) 22.10.2028
(210) 2638-98
(220) 22.10.1998

(442) 16.5.2000

(450) 7.11.2000

7 (511) 5, 29, 30

(511) 5 - Dietetické látky upravené na lekárske účely; dietetické potraviny upravené na lekárske účely; potraviny pre deti, batolaťatá a chorých, ako detská a dojčenská výživa; potravinové prípravky a doplnky všetkých druhov ako posilňujúce poživatiny; vitamínové prípravky; poživatiny na doplnenie redukčných diét alebo prípravkov na schudnutie; prípravky obsahujúce biochemické katalyzátory, najmä pre fyzicky aktívne osoby, rekonvalescentov a chorých; dezinfekčné prostriedky; zverolekárske, farmaceutické a zdravotnícke prípravky.

29 - Mäso a mäsové výrobky, ako mäsové pasty, nátierky na chlieb, paštéty; konzervované ryby; potravinové výrobky z rýb; ryby s výnimkou žiivých; hydina nie živá; divina; mäsové výťažky; mäsové omáčky; konzervovaná a sterilizovaná zelenina; konzervované a zavárané ovocie; konzervované a sterilizované huby; konzervované hotové jedlá; sušené ovocie; ovocné rôsoly; želatína; marmelády; džemy; kompóty; vajcia; mlieko a mliečne výrobky; výrobky na báze zemiakov; oleje a tuky jedlé; ovocné drene.

30 - Oblátky; cukrovinky vrátane gumových; esencie do cukrovíniiek; cukrárske výrobky všetkých druhov; káva; čaj; kakao; cukor; ryža; kávové náhradky; med; melasový sirup; droždíe na kysnutie; soľ; horčica; ocot; kečup; kečupové omáčky; paradajkové omáčky; sójové omáčky; šalátové zálievky; korenie; ľad na osvieženie; obilninové vločky a lupienky; škrobové výrobky ako potrava; ovocné želé.

(540) ŠPAGETKA

(732) Hamé s. r. o., Na Drahách 814, 686 04 Kunovice, CZ;
(740) Gajdošíková Zuzana, Ing., Bratislava, SK;

(111) 191960

(151) 23.8.2000
(156) 22.10.2018
(180) 22.10.2028
(210) 2639-98
(220) 22.10.1998
(442) 16.5.2000
(450) 7.11.2000

7 (511) 5, 30

(511) 5 - Potraviny pre deti, batolaťatá a chorých, ako detská a dojčenská výživa.
30 - Kečup; kečupové omáčky.

(540) BABY

(732) Hamé s. r. o., Na Drahách 814, 686 04 Kunovice, CZ;
(740) Gajdošíková Zuzana, Ing., Bratislava, SK;

(111) 191961

(151) 23.8.2000
(156) 22.10.2018
(180) 22.10.2028
(210) 2640-98
(220) 22.10.1998
(442) 16.5.2000
(450) 7.11.2000

7 (511) 5, 29, 30

(511) 5 - Dietetické látky upravené na lekárske účely; dietetické potraviny upravené na lekárske účely; potraviny pre deti, batolata a chorých, ako detská a dojčenská výživa; potravinové prípravky a doplnky všetkých druhov ako posilňujúce poživatiny; vitamínové prípravky; poživatiny na doplnenie redukčných diét alebo prípravkov na schudnutie; prípravky obsahujúce biochemické katalyzátory, najmä pre fyzicky aktívne osoby, rekonvalescentov a chorých; dezinfekčné prostriedky; zverolekárske, farmaceutické a zdravotnícke prípravky.

29 - Mäso a mäsové výrobky, ako mäsové pasty, nátierky na chlieb, paštéty; konzervované ryby; potravinové výrobky z rýb; ryby s výnimkou ži-vých; hydina nie živá; divina; mäsové výt'ažky; mäsové omáčky; konzervovaná a sterilizovaná zelenina; konzervované a zavárané ovocie; konzervované a sterilizované huby; konzervované hotové jedlá; sušené ovocie; ovocné rôsoly; žela-tína; marmelády; džemy; kompóty; vajcia; mlieko a mliečne výrobky; výrobky na báze zemiakov; oleje a tuky jedlé; ovocné drene.

30 - Oblátky; cukrovinky vrátane gumových; esencie do cukrovíniak; cukrárske výrobky všetkých druhov; káva; čaj; kakao; cukor; ryža; kávové náhradky; med; melasový sirup; droždie na kysnutie; soľ; horčica; ocot; kečup; kečupové omáčky; paradajkové omáčky; sójové omáčky; šalátové zálievky; korenie; ľad na osvieženie; obilninové vločky a lupienky; škrobové výrobky ako potrava; ovocné želé.

(540) KRENÍK

(732) Hamé s. r. o., Na Drahách 814, 686 04 Kunovice, CZ;

(740) Gajdošíková Zuzana, Ing., Bratislava, SK;

(111) 191962

(151) 23.8.2000
(156) 22.10.2018
(180) 22.10.2028
(210) 2643-98
(220) 22.10.1998
(442) 16.5.2000
(450) 7.11.2000

7 (511) 5, 29, 30

(511) 5 - Dietetické látky upravené na lekárske účely; dietetické potraviny upravené na lekárske účely; potraviny pre deti, batolata a chorých, ako detská a dojčenská výživa; potravinové prípravky a doplnky všetkých druhov ako posilňujúce poživatiny; vitamínové prípravky; poživatiny na doplnenie redukčných diét alebo prípravkov na schudnutie; prípravky obsahujúce biochemické katalyzátory, najmä pre fyzicky aktívne osoby, rekonvalescentov a chorých; dezinfekčné prostriedky; zverolekárske, farmaceutické a zdravotnícke prípravky.

29 - Mäso a mäsové výrobky, ako mäsové pasty, nátierky na chlieb, paštéty; konzervované ryby; potravinové výrobky z rýb; ryby s výnimkou ži-vých; hydina nie živá; divina; mäsové výt'ažky; mäsové omáčky; konzervovaná a sterilizovaná

zelenina; konzervované a zavárané ovocie; konzervované a sterilizované huby; konzervované hotové jedlá; sušené ovocie; ovocné rôsoly; žela-tína; marmelády; džemy; kompóty; vajcia; mlieko a mliečne výrobky; výrobky na báze zemiakov; oleje a tuky jedlé; ovocné drene.

30 - Oblátky; cukrovinky vrátane gumových; esencie do cukrovíniak; cukrárske výrobky všetkých druhov; káva; čaj; kakao; cukor; ryža; kávové náhradky; med; melasový sirup; droždie na kysnutie; soľ; horčica; ocot; kečup; kečupové omáčky; paradajkové omáčky; sójové omáčky; šalátové zálievky; korenie; ľad na osvieženie; obilninové vločky a lupienky; škrobové výrobky ako potrava; ovocné želé.

(540) MATĚJ

(732) Hamé s. r. o., Na Drahách 814, 686 04 Kunovice, CZ;

(740) Gajdošíková Zuzana, Ing., Bratislava, SK;

(111) 191963

(151) 23.8.2000
(156) 22.10.2018
(180) 22.10.2028
(210) 2645-98
(220) 22.10.1998
(442) 16.5.2000
(450) 7.11.2000

7 (511) 29

(511) 29 - Mäsová zmes.

(540) ĎÁBELSKÉ TOUSTY

(732) Hamé s. r. o., Na Drahách 814, 686 04 Kunovice, CZ;

(740) Gajdošíková Zuzana, Ing., Bratislava, SK;

(111) 192156

(151) 27.9.2000
(156) 25.6.2018
(180) 25.6.2028
(210) 1725-98
(220) 25.6.1998
(442) 12.6.2000
(450) 11.12.2000

7 (511) 9, 16, 41

(511) 9 - Nosiče informácií, nosiče informácií zvukové, obrazové, zvukovo-obrazové; elektronické časopisy.

16 - Tlačoviny a polygrafické výrobky, časopisy.

41 - Vydávanie nosičov informácií a tlačovín.

(540)

(591) biela, zelená, čierna

(732) Profi Press s.r.o., Jana Masaryka 2559/56b, 120 00 Praha 2, Vinohrady, CZ;

(740) Mešková Viera, Ing., Bratislava, SK;

(111) 192269

(151) 25.9.2000
 (156) 24.11.2018
 (180) 24.11.2028
 (210) 2977-98
 (220) 24.11.1998
 (442) 12.6.2000
 (450) 11.12.2000

7 (511) 42

(511) 42 - Poskytovanie prístupu do počítačovej bázy dát v oblasti dopravných, rezervačných a informačných služieb.

(540) WORLDSPAN

(732) Travelport, LP, 300 Galleria Parkway, Northwest, Atlanta, GA 30339, US;
 (740) ROTT, RŮŽIČKA & GUTTMANN, Bratislava, SK;

(111) 192365

(151) 26.9.2000
 (156) 14.12.2018
 (180) 14.12.2028
 (210) 3188-98
 (220) 14.12.1998
 (442) 12.6.2000
 (450) 11.12.2000

7 (511) 35, 41, 42

(511) 35 - Organizovanie výstav na komerčné alebo reklamné účely, rozširovanie reklamných materiálov zákazníkom (letáky, prospekty, tlačivá, vzorky), vydávanie a aktualizovanie reklamných materiálov, prenájom reklamných priestorov.

41 - Organizovanie kultúrnych a vzdelávacích výstav.

42 - Usporiadávanie a prevádzkovanie výstav.

(540)



(591) červená, biela

(732) INCHEBA, a. s., Viedenská cesta 3 - 7, 852 51 Bratislava, SK;

(111) 192421

(151) 26.9.2000
 (156) 31.12.2018
 (180) 31.12.2028
 (210) 3405-98
 (220) 31.12.1998
 (442) 12.6.2000
 (450) 11.12.2000

7 (511) 9

(511) 9 - Fotoaparáty, fotografická výbava, počítačový hardvér a softvér na použitie pri zobrazovaní a pri fotografických aplikáciách, fotodisky, CD-ROM na zobrazovanie a fotografické aplikácie, obrazové senzory, skenery a interaktívne počítačové hry a videohry.

(540) INTEL

(732) Intel Corporation, 2200 Mission College Boulevard, Santa Clara, California 95052-8119, US;

(740) Bušová Eva, JUDr., Bratislava, SK;

(111) 192671

(151) 18.10.2000
 (156) 26.10.2018
 (180) 26.10.2028
 (210) 2669-98
 (220) 26.10.1998
 (442) 11.7.2000
 (450) 18.1.2001

7 (511) 5, 29, 30

(511) 5 - Dietetické látky upravené na lekárske účely; dietetické potraviny upravené na lekárske účely; potraviny pre deti, batolať a chorých, ako detská a dojčenská výživa; potravinové prípravky a doplnky všetkých druhov ako posilňujúce poživatiny; vitamínové prípravky; poživatiny na doplnenie redukčných diét alebo prípravkov na schudnutie; prípravky obsahujúce biochemické katalyzátory, najmä pre fyzicky aktívne osoby, rekonvalescentov a chorých; dezinfekčné prípravky; zverolekárske, farmaceutické a zdravotnícke prípravky.

29 - Mäso a mäsové výrobky, ako mäsové pasty, nátierky na chlieb, paštéty; konzervované ryby; potravinové výrobky z rýb; ryby s výnimkou živých; hydina nie živá; divina; mäsové výťažky; mäsové omáčky; konzervovaná a sterilizovaná zelenina; sterilizovaná zeleninová zmes; konzervované a zavárané ovocie; konzervované a sterilizované huby; konzervované hotové jedlá zo surovín uvedených v tejto triede; sušené ovocie; ovocné rôsoly; želatína; marmelády; džemy; kompóty; vajcia; mlieko a mliečne výrobky, výrobky na báze zemiakov; ovocné drene.

30 - Oblátky; cukrovinky včítane gumových; esencie pre cukrovinky; cukrárske výrobky všetkých druhov; káva; čaj; kakao; cukor; ryža; kávové náhradky; med; melasový sirup; droždie na kysnutie; soľ; horčica; ocot; kečup; kečupové omáčky; paradajkové omáčky; sójové omáčky; šalátové zálievky; korenie; ľad na osvieženie; obilninové vločky a lupienky; škrobové výrobky ako potrava; ovocné želé.

(540) MORAVANKA

(732) Hamé s. r. o., Na Drahách 814, 686 04 Kunovice, CZ;

(740) Gajdošíková Zuzana, Ing., Bratislava, SK;

(111) 192944

(151) 16.11.2000
 (156) 24.7.2018
 (180) 24.7.2028
 (210) 1993-98
 (220) 24.7.1998
 (442) 14.8.2000
 (450) 12.2.2001

7 (511) 9, 35, 37, 38, 41, 42

(511) 9 - Zariadenie a prístroje výpočtovej techniky, počítačový hardvér a softvér, počítače, prídavné zariadenia a príslušenstvo, periférne zariadenia k počítačom, klávesnice, monitory, skenery, tlačiarne, kresliace zariadenia, prepínače, počítačové siete, programy obsluhujúce počítače, zariadenia na spracovanie údajov, vysielacie (prenos informácií).

35 - Marketing, informačné a poradenské služby v oblasti obchodu, sprostredkovanie obchodu s tovarmi.

37 - Servis výpočtovej, kancelárskej a komunikačnej techniky.

38 - Počítačová komunikácia, počítačové a prenosové siete, počítačové terminály, pošta (elektronická), prenájom zariadení na prenos informácií, prenos správ a obrazových informácií pomocou počítača.

41 - Zabezpečovanie školení vlastných pracovníkov a softvérových odborníkov.

42 - Počítačové bázy dát vrátane obnovovania, počítačové programovanie, poradenské služby v oblasti HW a informačných technológií, poradenstvo v oblasti bezpečnosti informačných systémov a technológií, prenájom času na prístup do počítačových báz dát, prenájom počítačov, prenájom počítačového softvéru, tvorba softvéru, výroba softvéru, servis počítačových programov, prieskum v oblasti využitia počítačov.

(540)



(732) TatraSoft Group s.r.o., Hroznová 10, 831 01 Bratislava, SK;

(111) 192946

(151) 16.11.2000

(156) 3.8.2018

(180) 3.8.2028

(210) 2058-98

(220) 3.8.1998

(442) 14.8.2000

(450) 12.2.2001

7 (511) 35, 37

(511) 35 - Sprostredkovanie obchodu s tovarom.

37 - Zámočníctvo - montáž drobných železiarskych predmetov, stavebníctvo.

(540)



(732) KOMEKO, s. r. o., Továrnská 19, 064 01 Stará Ľubovňa, SK;

(740) Bayer Milan, dipl. tech., Prešov, SK;

(111) 194650

(151) 16.3.2001

(156) 25.8.2018

(180) 25.8.2028

(210) 2205-98

(220) 25.8.1998

(310) MI98C002152

(320) 5.3.1998

(330) IT

(442) 11.12.2000

(450) 11.6.2001

7 (511) 9, 16, 36, 42

(511) 9 - Magnetické karty a symboly, resp. tieto vybavené magnetickými pásmi, plastické alebo potiahnuté plastom, vybavené pamäťou alebo zariadením určeným na identifikáciu dát, určené na použitie ako kreditné karty pre benzínové čerpace stanice.

16 - Kreditné karty alebo karty určené na platobné účely; podložky z papiera a iných materiálov; papier, lepenka a výrobky z týchto materiálov pokiaľ nie sú uvedené v iných triedach; tlačoviny (tlačiarenské výrobky); materiály určené na viazanie kníh; fotografie; písacie potreby; adhezíva (lepidlá) na písacie potreby a pre domácnosť; potreby pre umelcov; štetce, písacie stroje a kancelárske potreby (okrem nábytku); učebné a inštruktčné (školské) materiály (okrem prístrojov); plastické obalové materiály (pokiaľ nie sú zahrnuté v iných triedach); hracie karty; tlačiarenské pásy; tlačiarenské štočky.

36 - Služby spojené s peňažníctvom.

42 - Tvorba programov a personálne služby, oboje v spojitosti s používaním kreditných kariet v oblasti distribúcie pohonných hmôt.

(540)



(591) čierna, biela, červená, modrá

(732) Oilinvest (Netherlands) B. V., WTC The Hague, Prinses Margrietplantsoen 92, 2595 BR Den Haag, NL;

(740) Bušová Eva, JUDr., Bratislava, SK;

(111) 194671

(151) 16.3.2001

(156) 7.1.2019

(180) 7.1.2029

(210) 17-99

(220) 7.1.1999

(442) 11.12.2000

(450) 11.6.2001

7 (511) 30, 32, 35, 39, 42

(511) 30 - Mletá a zrnková káva, kakao, čaj, bylinkové čaje, ktoré nie sú určené na liečebné účely, káva, nápoje z kávy, čaju a kakaa, rozpustná káva, nápoje na báze kávy a espresso, prášková čokoláda a vanilka, pekárske výrobky vrátane doliek, pampúchov, placiek, sušienok, koláčikov, tort a chlebov, ako aj polotovary na ich prípravu, čo-

koládové a cukrárske výrobky a prídavky na konzumáciu za tepla a studena, ovocné, celozrnné pečivo a obilniny na konzumáciu, instantná a rozpustná káva, mrazené krémy a mrazené sladkosti, čokoláda, bombóny a sladkosti patriace do triedy 30.

32 - Nealkoholické expresné nápoje.

35 - Propagácia a reklama na účely výroby a distribúcie hračiek, hodínok, odevov, kníh a zvukových nahrávok.

39 - Balenie hotových pokrmov.

42 - Reštauračné, kaviarenské a cukrárske služby súvisiace so zaistovaním, prípravou a distribúciou jedál a nápojov, zahrnujúce mletú a zrnkovú kávu, čaj, kakao, rozpustnú kávu, nealkoholické expresné nápoje a nápoje vyrobené na báze kávy, espressa a mlieka, práškové prísady, sirupy s príchuťou, pekárské výrobky vrátane doliek, pampúchov, placiek, sušienok, koláčikov, tort a chlebov, ako aj polotovary na ich prípravu, balené jedlo (sendviče) a hotové jedlá, čokoládové cukrárske prídavky, zmrzlina, mliečne koktaily, mrazené sladkosti, čokoládové a cukrárske výrobky a prídavky na konzumáciu za tepla aj studena, ovocie a celozrnné pečivo, sušené ovocie, ovocné džemy, želé a rôsoly, nátierky, tvarohy a konzervačné prísady, džúsy a nealkoholické nápoje.

(540)



(732) Starbucks Corporation, 2401 Utah Avenue South, Seattle, Washington 98134, US;

(740) TOMEŠ - Patentová a známková kancelária, s.r.o., Bratislava, SK;

(111) 194672

(151) 16.3.2001

(156) 7.1.2019

(180) 7.1.2029

(210) 18-99

(220) 7.1.1999

(442) 11.12.2000

(450) 11.6.2001

7 (511) 30, 32, 35, 39, 42

(511) 30 - Mletá a zrnková káva, kakao, čaj, bylinkové čaje, ktoré nie sú určené na liečebné účely, káva, nápoje z kávy, čaju a kakaa, rozpustná káva, nápoje na báze kávy a espresso, prášková čokoláda a vanilka, pekárské výrobky vrátane doliek, pampúchov, placiek, sušienok, koláčikov, tort a chlebov, ako aj polotovary na ich prípravu, čokoládové a cukrárske výrobky a prídavky na konzumáciu za tepla a studena, ovocné, celozrnné pečivo a obilniny na konzumáciu, instantná a rozpustná káva, mrazené krémy a mrazené sladkosti, čokoláda, bombóny a sladkosti patriace do triedy 30.

32 - Nealkoholické expresné nápoje.

35 - Propagácia a reklama na účely výroby a distribúcie hračiek, hodínok, odevov, kníh a zvukových nahrávok.

39 - Balenie hotových pokrmov.

42 - Reštauračné, kaviarenské a cukrárske služby súvisiace so zaistovaním, prípravou a distribúciou jedál a nápojov, zahrnujúce mletú a zrnkovú kávu, čaj, kakao, rozpustnú kávu, nealkoholické expresné nápoje a nápoje vyrobené na báze kávy, espressa a mlieka, práškové prísady, sirupy s príchuťou, pekárské výrobky vrátane doliek, pampúchov, placiek, sušienok, koláčikov, tort a chlebov, ako aj polotovary na ich prípravu, balené jedlo (sendviče) a hotové jedlá, čokoládové cukrárske prídavky, zmrzlina, mliečne koktaily, mrazené sladkosti, čokoládové a cukrárske výrobky a prídavky na konzumáciu za tepla aj studena, ovocie a celozrnné pečivo, sušené ovocie, ovocné džemy, želé a rôsoly, nátierky, tvarohy a konzervačné prísady, džúsy a nealkoholické nápoje.

(540) **STARBUCKS**

(732) Starbucks Corporation, 2401 Utah Avenue South, Seattle, Washington 98134, US;

(740) TOMEŠ - Patentová a známková kancelária, s.r.o., Bratislava, SK;

(111) 194931

(151) 20.4.2001

(156) 28.8.2018

(180) 28.8.2028

(210) 2246-98

(220) 28.8.1998

(442) 18.1.2001

(450) 10.7.2001

7 (511) 32

(511) 32 - Minerálne vody.

(540) **Klenot minerálnych vôd**

(732) Minerálne vody, a. s., Slovenská 19, 081 86 Prešov, SK;

(740) Holoubková Mária, Ing., Bratislava, SK;

(111) 197048

(151) 17.10.2001

(156) 22.10.2018

(180) 22.10.2028

(210) 2642-98

(220) 22.10.1998

(442) 11.7.2000

(450) 7.1.2002

7 (511) 5, 29, 30

(511) 5 - Dietetické látky upravené na lekárske účely; dietetické potraviny upravené na lekárske účely; potraviny pre deti, batoláta a chorých, ako detská a dojčenská výživa; potravinové prípravky a doplnky všetkých druhov ako posilňujúce poživatiny; vitamínové prípravky; poživatiny na doplnenie redukčných diét alebo prípravkov na schudnutie; prípravky obsahujúce biochemické katalyzátory, najmä pre fyzicky aktívne osoby, rekonvalescentov a chorých; dezinfekčné prostriedky; zverolekárske, farmaceutické a zdravotnícke prípravky.

29 - Mäso a mäsové výrobky, ako mäsové pasty, nátierky na chlieb, paštéty; konzervované ryby; potravinové výrobky z rýb; ryby s výnimkou ži- vých; hydina nie živá; divina; mäsové výťažky; mäsové omáčky; konzervovaná a sterilizovaná ze- lenina; konzervované a zavárané ovocie; konzer- vované a sterilizované huby; konzervované hotové jedlá; sušené ovocie; ovocné rôsoly; želatína; marmelády; džemy; kompóty; vajcia; výrobky na báze zemiakov; oleje a tuky jedlé; ovocné drene.

30 - Káva; čaj; kakao; cukor; ryža; kávové ná- hradky; med; melasový sirup; droždie na kysnutie; soľ; horčica; ocot; kečup; kečupové omáčky; pa- radajkové omáčky; sójové omáčky; šalátové zá- lievky; ľad na osvieženie; škrobové výrobky ako potrava; ovocné želé.

(540) KLASIK

(732) Hamé s. r. o., Na Drahách 814, 686 04 Kunovice, CZ;

(740) Gajdošíková Zuzana, Ing., Bratislava, SK;

(111) 197257

(151) 12.11.2001

(156) 19.5.2018

(180) 19.5.2028

(210) 1318-98

(220) 19.5.1998

(442) 6.8.2001

(450) 5.2.2002

7 (511) 16, 35, 41, 42

(511) 16 - Tlačoviny všetkých druhov, periodická a ne- periodická tlač, najmä časopisy, noviny, knihy, prospekty, plagáty, fotografie, pohľadnice, koreš- pondenčné lístky, listový papier, kalendáre; kni- hárske výrobky; propagačné materiály a predmety z papiera a plastických hmôt patriace do triedy 16, najmä brožúry, letáky, obtačky, pexesá; obalový materiál z papiera a plastických hmôt patriaci do triedy 16; tlačiarenské typy a štočky; ozdobné predmety z papiera alebo plastu patriace do triedy 16.

35 - Reklamná, inzertná a propagačná činnosť; in- formačné kancelárie komerčné; informačné služby v oblasti propagácie, inzercie a marketingu; ob- chodné a podnikateľské informácie; usporadúva- nie reklamných a obchodných výstav, módnych prehliadok a predvádzacích akcií tovarov a slu- žieb; distribúcia tovarov na reklamné účely; vydá- vanie reklamných materiálov; sprostredkovanie v uvedených odboroch; sprostredkovanie obchodu s tovarmi.

41 - Nakladateľská, vydateľská činnosť v odbo- re zábavných, odborných, spravodajských a vzde- ľavacích tlačovín, publikácií, správ a informácií; obstarávateľská a sprostredkovateľská činnosť v tomto odbore; produkčná a agentúrna činnosť v oblasti zábavy, výchovy a kultúry; usporadúva- nie zábavných súťaží, záujmových klubov a spo- ločenských akcií.

42 - Polygrafické služby všetkých druhov, najmä polygrafické tlačiarne služby a polygrafické roz- množovacie služby; odborné a sprostredkovateľ- ské služby v danom odbore.

(540)



(591) červená, žltá

(732) BAUER MEDIA v.o.s., Moulíkova 3286/1b, 150 00 Praha 5 - Smíchov, CZ;

(740) Hojčuš Peter, Ing., Bratislava, SK;

(111) 197449

(151) 19.11.2001

(156) 22.10.2018

(180) 22.10.2028

(210) 2641-98

(220) 22.10.1998

(442) 11.7.2000

(450) 5.2.2002

7 (511) 5, 29, 30

(511) 5 - Dietetické látky upravené na lekárske účely; dietetické potraviny upravené na lekárske účely; potraviny pre deti, batoliatá a chorých, ako detská a dojčenská výživa; potravinové prípravky a do- plnky všetkých druhov ako posilňujúce poživati- ny; vitamínové prípravky; poživatiny na dople- nie redukčných diét alebo prípravkov na schud- nutie; prípravky obsahujúce biochemické kataly- zátory, najmä pre fyzicky aktívne osoby, rekon- valescentov a chorých; dezinfekčné prostriedky; zverolekárske, farmaceutické a zdravotnícke prí- pravky.

29 - Mäso a mäsové výrobky, ako mäsové pasty, nátierky na chlieb, paštéty; konzervované ryby; potravinové výrobky z rýb; ryby s výnimkou ži- vých; hydina nie živá; divina; mäsové výťažky; mäsové omáčky; konzervovaná a sterilizovaná zelenina; konzervované a zavárané ovocie; kon- zervované a sterilizované huby; konzervované hotové jedlá; sušené ovocie; ovocné rôsoly; žela- tína; marmelády; džemy; kompóty; vajcia; vý- robky na báze zemiakov; ovocné drene.

30 - Oblátky; cukrovinky včítane gumových; esencie pre cukrovinky; cukrárske výrobky všet- kých druhov; káva; čaj; kakao; cukor; ryža; ká- vové náhradky; med; melasový sirup; droždie na kysnutie; soľ; horčica; ocot; kečup; kečupové omáčky; paradajkové omáčky; sójové omáčky; šalátové zálievky; korenie; ľad na osvieženie; obilninové vločky a lupienky; škrobové výrobky ako potrava; ovocné želé.

(540) FAVORIT

(732) Hamé s. r. o., Na Drahách 814, 686 04 Kunovice, CZ;

(740) Gajdošíková Zuzana, Ing., Bratislava, SK;

(111) 199824

(151) 14.8.2002
(156) 28.2.2011
(180) 28.2.2021
(210) 633-2001
(220) 28.2.2001
(442) 9.5.2002
(450) 6.11.2002

7 (511) 11, 19, 20, 21, 42

(511) 11 - Sanitárna keramika, najmä umývadlá, pisoáre, záchodové misy, bidety; vane plechové a akrylátové vrátane hydromasážnych; vaničky plechové a akrylátové (ku sprchovacím kútom); sprchovacie kabíny a kúty vrátane hydromasážnych; vaňové zásteny; vaňové zariadenia; kúpeľňové armatúry, najmä kohútiky, batérie, sifóny; sprchy; splachovacie zariadenia; sedadlá záchodové; sanitárne prístroje a zariadenia; zariadenia do sauny; boxy na parné kúpele; príslušenstvo na teplovzdušný kúpeľ; kúpeľňové obloženie; inštalčný materiál na vane; hydromasážne systémy do vaní a sprchovacích kútov; elektrické svietidlá.

19 - Obkladačky; dlaždice; škárovacie a lepiace hmoty na obkladačky a dlaždice; lišty s výnimkou kovových; mozaiky ako obklady; mramor.

20 - Kúpeľňový nábytok; zrkadlá; rámy.

21 - Držiaky na kúpeľňové príslušenstvo, najmä držiaky na mydlo, poháre, uteráky, osušky, utierky a zubné kefy; držiaky na príslušenstvo toaliet, najmä na toaletný papier a záchodové kefy; záchodové kefy; zásobníky na papierové uteráky a utierky; dávkovače mydla; dávkovače papierových utierok.

42 - Štúdie a návrhy priestorových riešení interiérov, najmä kúpeľní; odborné poradenstvo s výnimkou obchodného, najmä v oblasti štúdií a návrhov priestorových riešení interiérov a kúpeľní.

(540)



(591) biela, modrá, tyrkysová

(732) TechNick s.r.o., Lachova 4, 851 03 Bratislava, SK;

(740) Hojčuš Peter, Ing., Bratislava, SK;

(111) 202331

(151) 11.3.2003
(156) 30.10.2018
(180) 30.10.2028
(210) 2737-98
(220) 30.10.1998
(442) 10.4.2000
(450) 3.6.2003

7 (511) 5, 30

(511) 5 - Výrobky zdravotnícke, liečivé byliny a čaje, medicínalne čaje, potraviny pre dojčatá; potraviny pre deti; výťažky s vysokým obsahom rastlinných bielkovín na výživu detí a chorých; potraviny posilňujúce pre deti a chorých; potraviny špeciálne pre rekonvalescentov a chorých; náplasti, obväzový materiál; dezinfekčné prípravky; výrobky na hubenie škodlivých zvierat; výrobky hygienické; výrobky na ničenie škodlivého hmy-

zu a buriny; hygienické potreby na osobnú hygienu; hmoty na zubné výplne; hmoty na zubolekárske odtlačky; výrobky z pramenitých vôd, bombóny skorocelové, bombóny bedrovníkové.

30 - Čaj, čínsky čaj, bylenný čaj so sexuálnymi účinkami nie na lekárske účely, káva, kakao, cukor, ryža, tapioka, sága, kávové náhradky, múka a obilné prípravky, chlieb, sušienky, sucháre, koláče, jemné pečivo a cukrovinky, zmrzlina, med, sirup z melasy, kvasnice, soľ, prášky do pečiva, horčica, korenie, ocot, chuťové omáčky, nálevy na šaláty, koreniny, ľad na chladenie, papierové vrecúška plnené čajom, nahradzujúce filtre na čaj, sladidlá včítane na účely liečebné prírodné, glukóza, bombóny mentolové, prírodné aromatické látky.

(540) ANTIGRIPPO

(732) Naturprodukt CZ spol. s r. o., Na Viničkách 638, 250 92 Šestajovice, CZ;

(740) Holoubková Mária, Ing., Bratislava, SK;

(111) 214410

(151) 16.6.2006
(156) 22.10.2018
(180) 22.10.2028
(210) 2637-98
(220) 22.10.1998
(442) 16.5.2000
(450) 7.9.2006

8 (511) 5, 29, 30, 32, 33, 35, 36, 37, 39, 40, 41, 42

(511) 5 - Dietetické látky upravené na lekárske účely; dietetické potraviny upravené na lekárske účely; potraviny pre chorých; potravinové prípravky a doplnky všetkých druhov ako posilňujúce potraviny; vitamínové prípravky; požívatiny na doplnenie redukčných diét alebo prípravkov na schudnutie; prípravky obsahujúce biochemické katalyzátory, najmä pre fyzicky aktívne osoby, rekonvalescentov a chorých; dezinfekčné prípravky; zverolekárske, farmaceutické a zdravotnícke prípravky.

29 - Mäso a mäsové výrobky, ako mäsové pasty, nátierky na chlieb, paštéty; konzervované ryby; potravinové výrobky z rýb; ryby s výnimkou živých; hydina nie živá; divina; mäsové výťažky; mäsové omáčky; konzervovaná a sterilizovaná zelenina; konzervované a zavárané ovocie; konzervované a sterilizované huby; konzervované a hotové jedlá zo surovín uvedených v tejto triede; sušené ovocie; ovocné rôsoly; želatína; marmelády; džemy; kompóty; vajcia; mlieko a mliečne výrobky; výrobky na báze zemiakov; oleje a tuky jedlé; ovocné drene.

30 - Oblátky; cukrovinky vrátane gumových; esencie do cukrovín; cukrárske výrobky všetkých druhov; káva; čaj; kakao; cukor; ryža; kávové náhradky; med; melasový sirup; droždie na kysnutie; soľ; horčica; ocot; kečup; kečupové omáčky; paradajkové omáčky; sójové omáčky; šalátové zálievky; korenie; ľad na osvieženie; obilninové vločky a lupienky; škrobové výrobky ako potrava; ovocné želé.

32 - Pivá všetkých druhov; vody minerálne a šumivé a iné nealkoholické nápoje; sirupy a iné prípravky na prípravu nápojov; ovocné a zeleninové šťavy a nápoje z ovocných štiav.

33 - Alkoholické nápoje všetkých druhov, ako destiláty, liehoviny, likéry a fermentačné produkty; ovocné a sladové vína; perlivé vína; šumivé vína.

35 - Organizovanie výstav na obchodné a reklamné účely; reklamná a inzertná činnosť; prieskum a analýza trhov; sprostredkovanie obchodu s hnuťelnými vecami; distribúcia tovaru na reklamné účely; aranžérstvo; reprografické služby.

36 - Činnosť realitných kancelárií všetkých druhov; sprostredkovanie obchodu s nehnuteľnosťami, hypotékami a nehnuteľnými vecami; lízing; investičná činnosť; úverové poradenstvo; správa budov a pozemkov; obchodovanie s cennými papiermi.

37 - Vykonaovanie opráv, údržby a s tým spojené murárske práce; izolačné práce; pokrývačské práce; elektroinštalatérstvo; kladenie podláh; lešenárske práce; pozemné úpravy; pozemné a inžinierske stavby.

39 - Cestná motorová doprava nákladná a osobná; preprava a skladovanie odpadu.

40 - Recyklácia odpadu; spracovanie odpadu, spaľovanie odpadu.

41 - Výchovná, zábavná, školiaca, športová a kultúrna činnosť, ako organizovanie spoločenských, športových, turistických, ekologických a kultúrnych akcií a slávností; organizovanie táborov pre deti a mládež; organizovanie školení; nakladateľská a vydavateľská činnosť; organizovanie kultúrnych a vzdelávacích výstav.

42 - Pohostinská činnosť; ubytovacie a stravovacie služby; konštruktérske a projekčné práce v oblasti stavebníctva a strojárstva vrátane poradenských služieb; usporadúvanie a prevádzkovanie výstav; ničenie odpadu; triedenie odpadu a recyklovanie surovín.

(540) HAMÉ

(732) Hamé s. r. o., Na Drahách 814, 686 04 Kunovice, CZ;

(740) Gajdošíková Zuzana, Ing., Bratislava, SK;

(111) 214411

(151) 16.6.2006

(156) 22.10.2018

(180) 22.10.2028

(210) 2644-98

(220) 22.10.1998

(442) 16.5.2000

(450) 7.9.2006

8 (511) 5, 29, 30, 32, 33, 35, 36, 37, 39, 40, 41, 42

(511) 5 - Dietetické látky upravené na lekárske účely; dietetické potraviny upravené na lekárske účely; potraviny pre chorých; potravinové prípravky a doplnky všetkých druhov ako posilňujúce požívatin; vitamínové prípravky; požívatin na doplnenie redukčných diét alebo prípravkov na schudnutie; prípravky obsahujúce biochemické katalyzátory, najmä pre fyzicky aktívne osoby, rekonvalescentov a chorých; dezinfekčné prípravky; zverolekárske, farmaceutické a zdravotnícke prípravky.

29 - Mäso a mäsové výrobky, ako mäsové pasty, nátierky na chlieb, paštéty; konzervované ryby; potravinové výrobky z rýb; ryby s výnimkou živých; hydina, nie živá; divina; mäsové výtlačky; mäsové omáčky; konzervovaná a sterilizovaná

zelenina; konzervované a zavárané ovocie; konzervované a sterilizované huby; konzervované a hotové jedlá zo surovín uvedených v tejto triede; sušené ovocie; ovocné rôsoly; želatína; marmelády; džemy; kompóty; vajcia; mlieko a mliečne výrobky; výrobky na báze zemiakov; oleje a tuky jedlé; ovocné drene.

30 - Oblátky; cukrovinky vrátane gumových; esencie do cukrovíniiek; cukrárske výrobky všetkých druhov; káva; čaj; kakao; cukor; ryža; kávové náhradky; med; melasový sirup; droždie na kysnutie; soľ; horčica; ocot; kečup; kečupové omáčky; paradajkové omáčky; sójové omáčky; šalátové zálievky; korenie; ľad na osvieženie; obilninové vločky a lupienky; škrobové výrobky ako potrava; ovocné želé.

32 - Pivá všetkých druhov; vody minerálne a šumivé a iné nealkoholické nápoje; sirupy a iné prípravky na prípravu nápojov; ovocné a zeleninové šťavy a nápoje z ovocných štiav.

33 - Alkoholické nápoje všetkých druhov, ako destiláty, liehoviny, likéry a fermentačné produkty; ovocné a sladové vína; perlivé vína; šumivé vína.

35 - Organizovanie výstav na obchodné a reklamné účely; reklamná a inzertná činnosť; prieskum a analýza trhov; sprostredkovanie obchodu s hnuťelnými vecami; distribúcia tovaru na reklamné účely; aranžérstvo; reprografické služby.

36 - Činnosť realitných kancelárií všetkých druhov; sprostredkovanie obchodu s nehnuteľnosťami, hypotékami a nehnuteľnými vecami; lízing; investičná činnosť; úverové poradenstvo; správa budov a pozemkov; obchodovanie s cennými papiermi.

37 - Vykonaovanie opráv, údržby a s tým spojené murárske práce; izolačné práce; pokrývačské práce; elektroinštalatérstvo; kladenie podláh; lešenárske práce; pozemné úpravy; pozemné a inžinierske stavby.

39 - Cestná motorová doprava nákladná a osobná; preprava a skladovanie odpadu.

40 - Recyklácia odpadu; spracovanie odpadu, spaľovanie odpadu.

41 - Výchovná, zábavná, školiaca, športová a kultúrna činnosť, ako organizovanie spoločenských, športových, turistických, ekologických a kultúrnych akcií a slávností; organizovanie táborov pre deti a mládež; organizovanie školení; nakladateľská a vydavateľská činnosť; organizovanie kultúrnych a vzdelávacích výstav.

42 - Pohostinská činnosť; ubytovacie a stravovacie služby; konštruktérske a projekčné práce v oblasti stavebníctva a strojárstva vrátane poradenských služieb; usporadúvanie a prevádzkovanie výstav; ničenie odpadu; triedenie odpadu a recyklovanie surovín.

(540)



(732) Hamé s. r. o., Na Drahách 814, 686 04 Kunovice, CZ;

(740) Gajdošíková Zuzana, Ing., Bratislava, SK;

(111) 221915

(151) 12.6.2008
(156) 21.12.2017
(180) 21.12.2027
(210) 2329-2007
(220) 21.12.2007
(442) 5.3.2008
(450) 5.8.2008

9 (511) 41

(511) 41 - Vyučovanie, vzdelávanie; akadémie (vzdelávanie); informácie o výchove a vzdelávaní; organizovanie a vedenie konferencií, seminárov, kurzov, workshopov; korešpondenčné kurzy; organizovanie vzdelávacích výstav; pedagogické informácie; prekladateľské a tlmočnicke služby; skúšanie, preskúšavanie (pedagogická činnosť); školenia; vydávanie textov s výnimkou reklamných a náborových.

(540)



(591) oranžová, sivá
(732) Mgr. Dana Gallová - ENGLISH TTI SERVICES (ETTIS), Nad plážou 29, 974 01 Banská Bystrica, SK;

(111) 222444

(151) 12.8.2008
(156) 31.12.2017
(180) 31.12.2027
(210) 2385-2007
(220) 31.12.2007
(442) 6.5.2008
(450) 7.10.2008

9 (511) 12, 21, 35, 37

(511) 12 - Sklá a dopravné prostriedky, čelné sklá, okenné tabule na okná vozidiel, spätné zrkadlá, automobilové sklené strechy, smerovky na vozidlá, časti a súčasti dopravných prostriedkov patriace do triedy 12 a zahrnujúce sklo.
21 - Sklo patriace do tejto triedy, sklené nádoby a poháre, výrobky zo skla nezahrnuté v iných triedach.

35 - Maloobchodná činnosť a veľkoobchodná činnosť so sklom pre dopravné prostriedky, zhromažďovanie uvedených tovarov pre tretie osoby (okrem dopravy) s cieľom umožniť zákazníkovi, aby si mohli tieto výrobky pohodlne prehliadať a nakupovať, a to prostredníctvom maloobchodných predajní, veľkoobchodných predajní, prostredníctvom katalógového predaja alebo elektronickými prostriedkami, prostredníctvom webových stránok alebo prostredníctvom telenákupu, reklama, online reklama v počítačovej komunikačnej sieti, rozširovanie reklamných materiálov a inzertných materiálov, šírenie informácií reklamného, propagačného a komerčného charakteru, zasielanie reklamných materiálov zákazníkom, kancelárie zaoberajúce sa dovozom a vývozom, poradenstvo v obchodnej činnosti, predvádzanie tovaru, sprostredkovanie obchodu s tovarom, pre-

dovšetkým s uvedeným tovarom, poskytovanie uvedených služieb prostredníctvom komunikačných médií, elektronickej pošty, SMS správ, počítačových sietí a internetu.

37 - Inštalácia, montáž a opravy skiel pre dopravné prostriedky, poskytovanie uvedených služieb prostredníctvom komunikačných médií, elektronickej pošty, SMS správ, počítačových sietí a internetu.

(540)



(591) žltá, modrá a jej odtiene, biela, čierna
(732) AUTOSKLO JURIŠTA s.r.o., Krajinská cesta 1004/4, 821 05 Bratislava, SK;
(740) Blaško Rastislav, Mgr., Pezinok, SK;

(111) 222445

(151) 12.8.2008
(156) 31.12.2017
(180) 31.12.2027
(210) 2386-2007
(220) 31.12.2007
(442) 6.5.2008
(450) 7.10.2008

9 (511) 12, 21, 35, 36, 37, 38, 39, 40, 41, 42, 43, 44, 45

(511) 12 - Sklá pre dopravné prostriedky, čelné sklá, okenné tabule na okná vozidiel, spätné zrkadlá, dopravné prostriedky na pohyb po zemi, vode, vo vzduchu, autá, automobily, autobusy, autokary, automobilové obývacie prívěsy, automobilové pneumatiky, automobilové podvozky, karosérie automobilov, karosérie dopravných prostriedkov, automobilové strechy, plátenné strechy na automobily, autopoťahy, autosedadlá, batožinové nosiče na vozidlá, batožinové kufre na motocykle, bezpečnostné pásy na sedadlá automobilov, bezpečnostné sedačky pre deti do automobilov, bicykle, blatníky, brzdové diely do vozidiel, čalúnenie automobilov, dvere na dopravné prostriedky, elektromobily, motory do pozemných vozidiel, kamióny, nákladné vozidlá, kapoty na vozidlá, karavany (obytné prívěsy), kolesá vozidiel, motocykle, náboje kolies automobilov, nafukovacie vankúše (ochranné prostriedky pre vodičov pri nehodách), nápravy vozidiel, nárazníky vozidiel, nosiče lyží na autá, opierky na sedadlá automobilov, opravárske náradie na opravu pneumatík, zariadenia do automobilov proti oslneniu, ozubené kolesá a ozubené prevody do pozemných vozidiel, pneumatiky, protišmykové zariadenia na pneumatiky automobilov, poťahy na sedadlá vozidiel, poťahy na volanty vozidiel, prevodovky do pozemných vozidiel, protišmykové reťaze, snehové reťaze, tlmiace pružiny do dopravných prostriedkov, ráfy kolies automobilov, rámy, podvozky automobilov, sedadlá automobilov, sklopné zadné dosky (časti dopravných prostriedkov), smerovky na vozidlá, stierače, hydraulické obvody pre vozidlá, tlmiče automobilov, ložiskové čapy hriadeľov a náprav, volanty vozidiel, poťahy na volanty vozidiel, diaľkovo ovládané vozidlá iné než hračky, zabezpečo-

vacie poplašné zariadenia proti odcudzeniu vozidiel, zabezpečovacie zariadenia proti odcudzeniu vozidiel, závažie na vyváženie kolies vozidiel, kryty na automobilové kolesá, disky na kolesá vozidiel, ťažné zariadenia pre vozidlá, časti a súčasti dopravných prostriedkov patriace do triedy 12.

21 - Bavlnený a vlnený odpad na čistenie, nástroje na čistenie na ručný pohon, dávkovače mydla, kovové nádoby na dávkovanie papierových utierok, nekovové drôtenky na čistenie, drôtenky na čistenie, handry na čistenie, špongie, jelenica na čistenie, kefársky tovar, hrebene, kefy, štetky a štetce s výnimkou maliarskych, kefy na umývanie a čistenie riadu, nádrží a nádob, elektrické kefy, nie ako časti strojov, kefy na obuv, kefy na zvieratá, kozmetické pomôcky, prostriedky a pomôcky na čistenie, leštiace rukavice, mopy, nádoby na smeti, pohárikový papierový alebo z plastických hmôt, potreby a nádoby pre domácnosť, nie z drahých kovov, prachovky, rukavice pre domácnosť, záhradnícke rukavice, semiš na čistenie, porcelán, keramika, poháre, iné duté sklo patriace do tejto triedy, sklenené nádoby a poháre, taniere, nie z drahých kovov, papierové taniere, zubné kefy, výrobky zo skla, porcelánu a kameniny nezahrnuté v iných triedach.

35 - Maloobchodná činnosť a veľkoobchodná činnosť so sklom pre dopravné prostriedky, ojazdenými motorovými vozidlami všetkého druhu, maloobchodná činnosť s vozidlami, náhradnými dielmi pre vozidlá, súčasťami vozidiel, autodoplnkami, zhromažďovanie rozličných výrobkov pre tretie osoby (okrem dopravy) s cieľom umožniť zákazníkovi, aby si mohli tieto výrobky pohodlne prehliadať a nakupovať, a to prostredníctvom maloobchodných predajní, veľkoobchodných predajní, prostredníctvom katalógového predaja alebo elektronickými prostriedkami, prostredníctvom webových stránok alebo prostredníctvom telenákupu, reklama, rozhlasová a televízna reklama, reklamná činnosť, reklamné a inzertné služby, online reklama v počítačovej komunikačnej sieti, návrh a úprava reklamných materiálov, návrh reklamných manuálov, vydávanie a aktualizovanie reklamných alebo náborových materiálov, rozširovanie reklamných materiálov a inzertných materiálov, šírenie informácií reklamného, propagačného a komerčného charakteru, zasielanie reklamných materiálov zákazníkovi, príprava inzertných stĺpcov, prenájom reklamných materiálov a priestorov, aranžovanie výkladov, kancelárie zaoberajúce sa dovozom a vývozom, poradenstvo v obchodnej činnosti, obchodné alebo podnikateľské informácie, účtovníctvo, marketingové štúdie, prieskum trhu, prieskum vzťahov s verejnosťou, sekretárske služby, lobistické služby na obchodné účely, služby porovnávania cien, administratívne spracovanie nákupov na objednávku, zbieranie a zoradovanie údajov do počítačových databáz, vedenie kartoték v počítači, vyhľadávanie informácií v počítačových súboroch, služby spracovania informácií, kopírovanie alebo rozmnožovanie dokumentov, organizovanie komerčných alebo reklamných výstav a veľtrhov, predvádzanie tovaru, podpora predaja pre tretie osoby, prenájom kancelárskych strojov a zariadení, sprostredkovanie obchodu s tovarom, predovšetkým s uvedeným tovarom, poskytovanie

uvedených služieb prostredníctvom komunikačných médií, elektronickej pošty, SMS správ, počítačových sietí a internetu.

36 - Finančné analýzy, colné služby, finančné riadenie, garancie a záruky, finančné konzultačné služby, finančný lízing, prenájom a správa nehnuteľností, platenie na splátky, prenájom kancelárskych priestorov, služby v oblasti poistenia a financovania, sprostredkovanie poistenia, realitné kancelárie, služby v oblasti nehnuteľností, príprava a vyhotovenie jednotných colných deklarácií, zatriedenie tovarov podľa colného sadzovníka, poskytovanie uvedených služieb prostredníctvom komunikačných médií, elektronickej pošty, SMS správ, počítačových sietí a internetu.

37 - Inštalácia, montáž a opravy skiel pre dopravné prostriedky, montáž a opravy výrobných a opravárenských technológií v automobilovom priemysle, poradenská činnosť v oblasti inštalácie a servisu v automobilovom priemysle, autoopravovne (údržba, opravy a tankovanie), umývanie dopravných prostriedkov, opravy, montážne služby, služby klampiarov, autoservisy, nastavovanie dopravných prostriedkov, informácie o opravách vozidiel, údržba a opravy vozidiel, protikorózne nátery ako ošetrovanie vozidiel, čalúnenie a čalúnnické opravy interiérov v dopravných prostriedkoch, oprava opotrebovaných alebo poškodených motorov, inštalácia a opravy zabezpečovacích zariadení proti odcudzeniu vozidiel, protikoroovanie pneumatík, vulkanizácia pneumatík (oprava), leštenie a mazanie vozidiel, čistenie vozidiel, čistenie interiérov vozidiel, montáž a demontáž častí a súčastí motorových vozidiel, montáž a demontáž autopriľušenstva, stavebníctvo (stavebná činnosť), poskytovanie uvedených služieb prostredníctvom komunikačných médií, elektronickej pošty, SMS správ, počítačových sietí a internetu.

38 - Telekomunikačné služby, služby umožňujúce vzájomnú komunikáciu aspoň dvoch osôb prostredníctvom ich zmyslov, ako ústna komunikácia jednej osoby s druhou, prenos správ od jednej osoby k druhej a auditívne alebo vizuálne spojenie jednej osoby s druhou, služby spočívajúce v rozširovaní televíznych a rozhlasových programov, poskytovanie uvedených služieb prostredníctvom komunikačných médií, elektronickej pošty, SMS správ, počítačových sietí alebo internetu.

39 - Zasielateľské služby, zasielanie a odovzdávanie tovaru, doručovanie tovaru ponúkaného prostredníctvom katalógov, korešpondenčného (zásielkového) predaja alebo predaja na diaľku a vo svetových telekomunikačných informačných sieťach, doručovanie katalógov korešpondenčného (zásielkového) predaja alebo predaja na diaľku, cestná nákladná doprava, balenie tovaru, distribúcia tovaru na dobierku, doručovanie tovaru (dovoz, doprava), doprava, preprava všetkých druhov, preprava a organizácia prepravy tovarov a osôb, prenájom miesta na parkovanie, prenájom automobilov a dopravných prostriedkov, špedičné služby, logistické služby v doprave a skladovaní, služby spojené s informáciami o tarífach a možnostiach prepravy a dopravy, prenájom skladísk a skladovacích kontajnerov, preprava a skladovanie odpadu, skladovanie tovaru, poskytovanie uvedených služieb prostredníctvom komunikačných médií, elektronickej pošty, SMS správ, počítačových sietí a internetu.

40 - Spracovanie a úprava materiálov, likvidácia odpadu, predovšetkým odpadu z autoservisnej činnosti, tlač, tlačenie, ofsetová tlač, spracovanie a úprava papiera, úprava a prešívanie oblečenia, informácie o úprave a spracovaní materiálov, poskytovanie uvedených služieb prostredníctvom komunikačných médií, elektronickej pošty, SMS správ, počítačových sietí a internetu.

41 - Vzdelávanie, školenia, výcvik, predovšetkým vzdelávanie, školenia a výcvik v oblasti skiel pre dopravné prostriedky, vydávanie príručiek, kníh, časopisov, periodík, vydávanie textov s výnimkou reklamných alebo náborových, online vydávanie kníh a časopisov v elektronickej forme, informácie o vzdelávaní a možnostiach zábavy, organizovanie a vedenie kongresov, konferencií, seminárov, poskytovanie uvedených služieb prostredníctvom komunikačných médií, elektronickej pošty, SMS správ, počítačových sietí alebo internetu.

42 - Vytváranie a udržiavanie počítačových webových stránok pre zákazníkov, hosťovanie na počítačových webových stránkach, dizajn, testovanie, rešerše, analýzy, časové zdieľanie, technická podpora a iné technické a poradenské služby vo vzťahu k softvéru, počítačom a k vývoju počítačových programov, príprava softvérového rozhrania cez sieť s umožnením špecifického zákaznického prístupu na globálnu, celosvetovú počítačovo-informačnú sieť na prenos a rozširovanie informácií, počítačové programovanie, návrh softvéru, návrh počítačových systémov, poradenstvo v oblasti počítačového hardvéru a softvéru, inštalácia počítačových programov, analýza softvéru, diagnostikovanie a testovanie softvéru, prenájom počítačov a počítačového softvéru, prevod a konverzia údajov a dokumentov z fyzických médií na elektronické médiá, vytváranie a udržiavanie počítačových stránok pre zákazníkov, hosťovanie na počítačových stránkach, grafický a priemyselný dizajn, navrhovanie obalov, poskytovanie uvedených služieb prostredníctvom komunikačných médií, elektronickej pošty, SMS správ, počítačových sietí alebo internetu.

43 - Reštauračné a kaviarenské služby, prevádzka reštaurácií a kaviarní, služby ponúkané osobami alebo podnikmi, ktorých cieľom je príprava potravín alebo nápojov na konzumáciu, ako aj služby ponúkajúce ubytovanie, nocľah, prístrešok v hoteli, penzióne alebo iné zariadenia zabezpečujúce dočasné ubytovanie, prechodné ubytovanie, bufety (rýchle občerstvenie), jedálne a závodné jedálne, hotelierske služby, služby barov, poskytovanie hotelového ubytovania, služby motelov, penziónov, prenájom prechodného ubytovania, rezervácia prechodného ubytovania, rezervácia penziónov a hotelov, poskytovanie uvedených služieb prostredníctvom komunikačných médií, elektronickej pošty, SMS správ, počítačových sietí a internetu.

44 - Lekárske služby, veterinárne služby, starostlivosť o hygienu a krásu ľudí alebo zvierat, poľnohospodárske, záhradnícke a lesnícke služby, lekárska starostlivosť v oblasti hygieny tela a krásy poskytovanej osobami alebo zariadeniami pre ľudí a zvieratá, služby vzťahujúce sa na oblasti poľnohospodárstva, záhradníctva a lesníctva, lekárske analýzy týkajúce sa ošetrovania a liečenia osôb (ako sú röntgenové snímkovanie a odber krvi), umelé oplodňovanie, poradenstvo v oblasti farmá-

cie, chov zvierat, služby týkajúce sa pestovania rastlín, ako je napr. záhradníctvo, služby týkajúce sa kvetinárskeho umenia, ako sú kompozície kvetov a tiež záhradnícke návrhárstvo, poskytovanie uvedených služieb prostredníctvom komunikačných médií, elektronickej pošty, SMS správ, počítačových sietí a internetu.

45 - Lobistické služby iné než na obchodné účely, bezpečnostné služby na ochranu majetku, poradenstvo v oblasti bezpečnosti a strážnych služieb, prenájom zabezpečovacích zariadení, prevádzkovanie zabezpečovacieho systému, prevádzkovanie poplachového systému alebo ústrednej zabezpečovacej signalizácie, sledovanie alarmov proti krádeži, osobné a sociálne služby poskytované tretími osobami na uspokojovanie potrieb jednotlivcov, poskytovanie uvedených služieb prostredníctvom komunikačných médií, elektronickej pošty, SMS správ, počítačových sietí a internetu.

(540) JURISTA

(732) AUTOSKLO JURISTA s.r.o., Krajinská cesta 1004/4, 821 05 Bratislava, SK;

(740) Blaško Rastislav, Mgr., Pezinok, SK;

(111) 222759

(151) 17.9.2008

(156) 1.2.2018

(180) 1.2.2028

(210) 202-2008

(220) 1.2.2008

(442) 6.6.2008

(450) 6.11.2008

9 (511) 35, 36, 37, 39, 42

(511) 35 - Účtovníctvo.

36 - Realitné kancelárie.

37 - Stavebníctvo (stavebná činnosť).

39 - Služby v doprave a preprave.

42 - Inžinierska činnosť.

(540)



(591) modrá

(732) ARPROG, akciová spoločnosť Poprad, Partizánska 3878/86A, 058 01 Poprad, SK;

(111) 222883

(151) 13.10.2008

(156) 15.2.2018

(180) 15.2.2028

(210) 274-2008

(220) 15.2.2008

(442) 7.7.2008

(450) 5.12.2008

9 (511) 1, 5, 35

(511) 1 - Poľnohospodárske hnojivá; prípravky na hnojenie.

5 - Herbicidy.

35 - Sprostredkovanie obchodu s tovarmi uvedenými v triede 1 a 5.

(540) Travin

(732) AGRO CS Slovakia, a. s., Námestie republiky 5, 984 01 Lučenec, SK;

(740) Gajdošíková Zuzana, Ing., Bratislava, SK;

(111) 223035

(151) 13.10.2008

(156) 8.2.2018

(180) 8.2.2028

(210) 5107-2008

(220) 8.2.2008

(442) 7.7.2008

(450) 5.12.2008

9 (511) 9, 16, 35, 37, 42

(511) 9 - Registračné pokladnice, peňažné zásuvky ako príslušenstvo registračných pokladníc, počítacie stroje, účtovacie stroje, zariadenia na spracovanie údajov, prístroje a nástroje na meranie a váženie, váhy, obchodné váhy, presné váhy, analytické váhy, listové váhy, snímače (zariadenia na spracovanie údajov), skenery, snímače čiarových kódov, čítače čiarových kódov, čítacie zariadenia (informatika), kalibračné prístroje, kalibračné krúžky, elektronické diáre, stroje na dierne štítky, elektronický prístroj na označovanie výrobkov (etikety), počítače, periférne zariadenia počítačov, klávesnice, displeje počítačov alebo registračných pokladníc, monitory (počítačový hardvér), tlačiarne k počítačom, tlačiarne účteniek, magnetické a optické disky, mikroprocesory, magnetické dekodéry, magnetické a optické nosiče údajov, pamäte počítačov, zariadenia na spracovanie údajov, prístroje a nástroje vedecké, námorné, geodetické, fotografické, kinematografické, optické, signalizačné, kontrolné (inšpekcia), záchranné, vzdelávacie, prístroje a nástroje na vedenie, distribúciu, transformáciu, akumuláciu, reguláciu alebo kontrolu elektrického prúdu, prístroje na nahrávanie, prenos a reprodukciu zvuku alebo obrazu, magnetické nosiče údajov, záznamové disky, počítačové programy a softvér všetkých druhov na akomkoľvek type nosičov, t. j. nahrané na nosičoch alebo stiahnuté z externej počítačovej siete, elektronické publikácie (stiahnuté z telekomunikačnej siete).

16 - Etiketovacie kliešte, papierové pásky, etikety, pásky do tlačiarní k počítačom, pásky do registračných pokladníc, nálepky, lepiace štítky, štítky (papierové nálepky), ručné prístroje na etiketovanie, nálepky a samolepky na kancelárske použitie alebo pre domácnosť, cievky s farbiacimi páskami (ako kancelárska potreba), farebné pásky, pásky do tlačiarní, dierovačky, frankovacie stroje, kancelársky tovar ako potreby patriace do triedy 16, kancelárske potreby s výnimkou nábytku, laminovačky, plastové obalovače dokumentov ako kancelárska potreba, prenosné tlačiarničky (kancelárska pomôcka), papier, kartón, lepenka a výrobky z týchto materiálov, ktoré nie sú zahrnuté v iných triedach, tlačoviny, knižárske výrobky, fotografie, piernický tovar a písacie potreby, lepidlá na papier a na použitie v domácnosti, potreby pre umelcov, maliarske štetce, písacie stroje a kancelárske potreby okrem nábytku, vzdelávacie a učebné potreby okrem prístrojov, obalové materiály z plas-

tických hmôt, ktoré nie sú zahrnuté v iných triedach, plastikové obaly, vrecúška a tašky ako obalové materiály, tlačiarenské písmo, štocky.

35 - Maloobchodná a veľkoobchodná činnosť s registračnými pokladnicami, počítačmi, tlačiarňami, softvérom a s ich príslušenstvom, zhromažďovanie rozličných výrobkov, predovšetkým uvedených tovarov pre tretie osoby (okrem dopravy) s cieľom umožniť zákazníkovi, aby si mohli tieto výrobky pohodlne prehliadať a nakupovať, a to prostredníctvom maloobchodných predajní, veľkoobchodných predajní, prostredníctvom katalógového predaja alebo elektronickými prostriedkami, prostredníctvom webových stránok alebo prostredníctvom telenákupu, kancelárie zaoberajúce sa dovozom a vývozom, reklama, rozhlasová a televízna reklama, online reklama na počítačovej komunikačnej sieti, vydávanie a aktualizovanie reklamných alebo náborových materiálov, pomoc pri riadení obchodných aktivít, marketingové služby, marketingové poradenstvo a štúdie, ekonomické a organizačné poradenstvo, prieskum trhu, vedenie kartoték v počítači, vyhľadávanie informácií v počítačových súboroch pre zákazníkov, služby porovnávania cien, organizovanie komerčných alebo reklamných výstav a veľtrhov, podpora predaja pre tretie osoby, predvádzanie tovaru, prezentácia tovarov v komunikačných médiách pre maloobchod, sekretárske služby, administratívne práce, administratívne spracovanie obchodných objednávok, analýzy nákladov, prepisovanie, spracovanie textov, obchodné rady a informácie spotrebiteľom, účtovníctvo, vedenie účtovníctva, vedenie účtovných kníh, revízia účtov, fakturácia, poskytovanie a obchodné sprostredkovanie uvedených služieb prostredníctvom komunikačných médií, elektronickej pošty, SMS správ, počítačových sietí a internetu, obchodné sprostredkovanie služieb v triedach 37 a 42.

37 - Montáž, údržba, opravy a čistenie registračných pokladníc, tlačiarní, počítačov, počítačových komponentov, počítačových sietí, periférnych zariadení počítačov, elektroniky a multimédií, informácie o údržbe a opravách, montáž, údržba a opravy kancelárskych strojov a zariadení, údržba a opravy obchodných váh, vážiacich zariadení, prístrojov a ich príslušenstva, stavebné činnosti, predovšetkým stavebné činnosti súvisiace s inštaláciou systémov registračných pokladníc, počítačových a komunikačných systémov a sietí, vítanie a sekanie otvorov a drážok do múrov a podláh, stavebný dozor, kladenie a inštalácia elektrických a optických káblov a vedení, stavebné úpravy budov, predovšetkým súvisiace s inštaláciou systémov registračných pokladníc, počítačových a komunikačných systémov a sietí, výstavba serverových miestností, opravy a inštalovanie elektrických spotrebičov, klimatizačných zariadení, inštalácia a opravy poplašných systémov proti vlámaniu, poskytovanie a sprostredkovanie uvedených služieb prostredníctvom komunikačných médií, elektronickej pošty, SMS správ, počítačových sietí alebo internetu.

42 - Počítačové programovanie, návrh softvéru, návrh počítačových systémov, návrh a vývoj registračných pokladníc, ich príslušenstva a súčastí, odborné poradenstvo v oblasti registračných pokladníc, počítačového hardvéru a softvéru, odborné

poradenstvo a diagnostika v oblasti počítačových zostáv, serverov, sieťových systémov, tlačiarň, kopírovacích strojov, elektroniky a multimédií, kalibrácia a kontroly obchodných váh, vážiacich zariadení, prístrojov a ich príslušenstva, servis a aktualizovanie počítačových programov, zhotovovanie kópií počítačových programov, inštalácia počítačových programov, tvorba a analýza softvéru, diagnostikovanie a testovanie softvéru, prenájom elektronických registračných pokladníc, počítačov a počítačového softvéru, prenájom počítačových periférnych zariadení, prevod a konverzia údajov a dokumentov z fyzických médií na elektronické médiá, vytváranie a udržiavanie počítačových stránok pre zákazníkov, grafický a priemyselný dizajn, navrhovanie obalov, poskytovanie a sprostredkovanie uvedených služieb prostredníctvom komunikačných médií, elektronickej pošty, SMS správ, počítačových sietí alebo internetu.

(540) PASKETIK

(732) Jozef Pavur - PASKETIK, Idanská 11, 040 11 Košice, SK;

(740) Blaško Rastislav, Mgr., Pezinok, SK;

(111) 223299

(151) 12.11.2008

(156) 13.3.2018

(180) 13.3.2028

(210) 5253-2008

(220) 13.3.2008

(442) 5.8.2008

(450) 7.1.2009

9 (511) 16, 37, 40

(511) 16 - Periodické a neperiodické tlačoviny.

37 - Služby čistenia pôdy, vody a budov.

40 - Služby dekontaminácie nebezpečných odpadov.

(540) ENZYMEDEG

(732) AGROSPOL ŽELOVCE s.r.o., Krtíšska 296, 991 06 Želovce, SK;

(740) ROTT, RŮŽIČKA & GUTTMANN, Bratislava, SK;

(111) 223569

(151) 15.12.2008

(156) 6.3.2018

(180) 6.3.2028

(210) 5221-2008

(220) 6.3.2008

(442) 5.9.2008

(450) 5.2.2009

9 (511) 16, 35, 39, 41, 43, 44

(511) 16 - Papier, lepenka, výrobky z papiera a z lepenky, ktoré nie sú zahrnuté v iných triedach, tlačoviny, knihy, ročenky, publikácie, komiksy, spevníky, magazíny, letáky, noviny, albumy, periodiká, časopisy, katalógy, manuály, mapy, prospekty, plagáty, papiernický tovar, štítky, kancelárske potreby s výnimkou nábytku, nástroje na kreslenie a maľovanie, písacie potreby, inštruktážne a vyučovacie materiály, vyučovacie pomôcky s výnimkou prístrojov a zariadení, knižné väzby, záložky do kníh, kresby, maľby, fotografie, pečiatky, obrázky, kalendáre, perá, ceruzky, značkovacie ceruzky, farby ako školské pomôcky, štetce, značkovače, darčekové balenia tovarov patriace do tejto triedy,

menovky na darčeky, hodvábný papier na balenie darčiekov, škatule na darčeky ako tovary patriace do tejto triedy, baliaci papier, poznámkové bloky, papierové obrúsky a ostatný dekoratívny papierový tovar, papierový tovar a papierové dekorácie na spoločenské zábavy, papierové obrusy a prikrývky na stôl, papierové podložky pod riad, papierové stužky a vlajky na spoločenské zábavy, predtlačé a vzorky na vyšívanie, dekoratívne oblačky, pravitka, gummy, blahoželaná, štítky a nálepky, papierové značky, transparenty, náhradné diely a príslušenstvo k všetkým uvedeným druhom výrobkov, všetko uvedené patriace do tejto triedy.

35 - Administratívna správa hotelov, reklama, reklamná činnosť, online reklama na počítačovej komunikačnej sieti, komerčné informácie kancelárie, prenájom reklamných plôch a priestorov, poradenstvo a pomoc pri riadení obchodných aktivít, obchodné alebo podnikateľské informácie, organizovanie komerčných alebo reklamných výstav a veľtrhov, organizovanie výstav na obchodné a reklamné účely, organizovanie výstav na komerčné alebo reklamné účely, predvádzanie (služby modeliek) na reklamné účely a podporu predaja, predvádzanie tovaru, spracovanie textov, kopírovanie alebo rozmnožovanie dokumentov, prepisovanie, písanie na stroji, návrh a úprava reklamných materiálov, rozširovanie reklamných materiálov (letáky, prospekty, tlačivá) zákazníkom, vydávanie a aktualizovanie reklamných materiálov, vydávanie reklamných alebo náborových textov, uverejňovanie reklamných textov, rozširovanie reklamných alebo inzertných oznamov, marketingové štúdiu, prieskum trhu a verejnej mienky, prieskum vzťahov s verejnosťou, vedenie kartoték v počítači, zbieranie a zoraďovanie údajov do počítačových databáz, vyhľadávanie informácií v počítačových súboroch pre zákazníkov, poskytovanie uvedených služieb prostredníctvom komunikačných médií, elektronickej pošty, SMS správ, počítačových sietí a internetu.

39 - Dovoz, osobná doprava, automobilová, autobusová, lodná, vzdušná doprava, sprostredkovanie automobilovej, autobusovej, lodnej, vzdušnej a železničnej dopravy, informácie o doprave a preprave, rezervácia dopravy, organizovanie exkurzií, ciest a výletov, poskytovanie pomoci pri doprave, rezervácia miesteniek, služby v doprave a v preprave, sprevádzanie turistov, sprostredkovanie prepravy, sprostredkovanie prenájmu lodí, vozidiel a iných dopravných prostriedkov, turistické prehliadky, služby pri zaobstarávaní víz, služby poskytované výletnými loďami, služby cestovnej kancelárie v oblasti dopravy a prepravy, poskytovanie uvedených služieb prostredníctvom komunikačných médií, elektronickej pošty, SMS správ, počítačových sietí a internetu.

41 - Športová a kultúrna činnosť, služby fitnesscentra, vydavateľská činnosť s výnimkou vydávania reklamných a náborových textov; vzdelávanie, vyučovanie, zabezpečovanie výcvikov, kurzov a školení, informácie o výcvikoch, kurzoch a školeniach, pedagogické informácie, skúšanie a preskúšavanie ako pedagogická činnosť, ukážky praktických cvičení, organizácia a vedenie dielni na výučbu, organizovanie a vedenie konferencií, seminárov, kolokvií a kongresov, organizovanie kultúrnych alebo vzdelávacích výstav, zábava, obve-

selenie, služby, ktorých zámerom je pobavenie, rozptýlenie alebo rekreácia osôb, informácie o možnostiach zábavy, služby v oblasti estrád, zábavy, hier a kultúrnych podujatí, organizovanie lotérií, plesov, športových súťaží, živých vystúpení, organizovanie zábavných súťaží, služby zamerané na rekreáciu osôb (rekreačné služby), výchovno-zábavné klubové služby, poskytovanie uvedených služieb prostredníctvom komunikačných médií, elektronickej pošty, SMS správ, počítačových sietí a internetu.

43 - Reštauračné a kaviarenské služby, prevádzka reštaurácií a kaviarní, služby ponúkané osobami alebo podnikmi, ktorých cieľom je príprava potravín alebo nápojov na konzumáciu, ako aj služby ponúkajúce ubytovanie, nocľah, prístrešok v hoteli, penzióny alebo iné zariadenia zabezpečujúce dočasné ubytovanie, prechodné ubytovanie, bufety (rýchle občerstvenie), jedálne a závodné jedálne, hotelierske služby, služby barov, poskytovanie hotelového ubytovania, služby motelov, penziónov, prenájom prechodného ubytovania, rezervácia penziónov a hotelov, služby cestovnej kancelárie v oblasti prechodného ubytovania a stravovania, poskytovanie uvedených služieb prostredníctvom komunikačných médií, elektronickej pošty, SMS správ, počítačových sietí a internetu.

44 - Fyzioterapia, kadernícke salóny, parné kúpele, lekárske služby, manikúra, masáže, ošetrovateľské služby, salóny krásy, služby saun, služby solárií, starostlivosť o čistotu zvierat chovaných v domácnosti, služby termálnych kúpeľov, tetovanie, verejné kúpele, veterinárna pomoc, služby vizážistov, zdravotnícka starostlivosť, zotavovne, lekárske služby, starostlivosť o hygienu a krásu ľudí alebo zvierat, poskytovanie uvedených služieb prostredníctvom komunikačných médií, elektronickej pošty, SMS správ, počítačových sietí a internetu.

(540)



(591) zelená

(732) A.V. PLUS s. r. o., Čapajevova 29, 080 01 Prešov, SK;

(740) Blaško Rastislav, Mgr., Pezinok, SK;

(111) 223570

(151) 15.12.2008

(156) 6.3.2018

(180) 6.3.2028

(210) 5223-2008

(220) 6.3.2008

(442) 5.9.2008

(450) 5.2.2009

9 (511) 16, 35, 39, 41, 43, 44

(511) 16 - Papier, lepenka, výrobky z papiera a z lepenky, ktoré nie sú zahrnuté v iných triedach, tlačoviny, knihy, ročenky, publikácie, komiksy, spevníky, magazíny, letáky, noviny, albumy, periodiká, časopisy, katalógy, manuály, mapy, prospekty,

plagáty, papiernický tovar, štítky, kancelárske potreby s výnimkou nábytku, nástroje na kreslenie a maľovanie, písacie potreby, inštruktážne a vyučovacie materiály, vyučovacie pomôcky s výnimkou prístrojov a zariadení, knižné väzby, záložky do kníh, kresby, maľby, fotografie, pečiatky, obrazy, kalendáre, perá, ceruzky, značkovacie ceruzky, farby ako školské pomôcky, štetce, značkovače, darčekové balenia tovarov patriace do tejto triedy, menovky na darčeky, hodvábný papier na balenie darčiekov, škatule na darčeky ako tovary patriace do tejto triedy, baliaci papier, poznámkové bloky, papierové obrúsky a ostatný dekoratívny papierový tovar, papierový tovar a papierové dekorácie na spoločenské zábavy, papierové obrusy a prikrývky na stôl, papierové podložky pod riad, papierové stužky a vlajky na spoločenské zábavy, predtlačé a vzorky na vyšívanie, dekoratívne obtačky, pravitka, gummy, blahoželania, štítky a nálepky, papierové značky, transparenty, náhradné diely a príslušenstvo k všetkým uvedeným druhom výrobkov, všetko uvedené patriace do tejto triedy.

35 - Administratívna správa hotelov, reklama, reklamná činnosť, online reklama na počítačovej komunikačnej sieti, komerčné informačné kancelárie, prenájom reklamných plôch a priestorov, poradenstvo a pomoc pri riadení obchodných aktivít, obchodné alebo podnikateľské informácie, organizovanie komerčných alebo reklamných výstav a veľtrhov, organizovanie výstav na obchodné a reklamné účely, organizovanie výstav na komerčné alebo reklamné účely, predvádzanie (služby modeliek) na reklamné účely a podporu predaja, predvádzanie tovaru, spracovanie textov, kopírovanie alebo rozmnožovanie dokumentov, prepisovanie, písanie na stroji, návrh a úprava reklamných materiálov, rozširovanie reklamných materiálov (letáky, prospekty, tlačivá) zákazníkom, vydávanie a aktualizovanie reklamných materiálov, vydávanie reklamných alebo náborových textov, uverejňovanie reklamných textov, rozširovanie reklamných alebo inzertných oznamov, marketingové štúdie, prieskum trhu a verejnej mienky, prieskum vzťahov s verejnosťou, vedenie kartoték v počítači, zbieranie a zoraďovanie údajov do počítačových databáz, vyhľadávanie informácií v počítačových súboroch pre zákazníkov, poskytovanie uvedených služieb prostredníctvom komunikačných médií, elektronickej pošty, SMS správ, počítačových sietí a internetu.

39 - Dovoz, osobná doprava, automobilová, autobusová, lodná, vzdušná doprava, sprostredkovanie automobilovej, autobusovej, lodnej, vzdušnej a železničnej dopravy, informácie o doprave a preprave, rezervácia dopravy, organizovanie exkurzií, ciest a výletov, poskytovanie pomoci pri doprave, rezervácia miestieniek, služby v doprave a v preprave, sprevádzanie turistov, sprostredkovanie prepravy, sprostredkovanie prenájomu lodí, vozidiel a iných dopravných prostriedkov, turistické prehliadky, služby pri zaobstarávaní víz, služby poskytované výletnými loďami, služby cestovnej kancelárie v oblasti dopravy a prepravy, poskytovanie uvedených služieb prostredníctvom komunikačných médií, elektronickej pošty, SMS správ, počítačových sietí a internetu.

41 - Športová a kultúrna činnosť, služby fitnesscentra, vydavateľská činnosť s výnimkou vydávania

reklamných a náborových textov; vzdelávanie, vyučovanie, zabezpečovanie výcvikov, kurzov a školení, informácie o výcvikoch, kurzoch a školeniach, pedagogické informácie, skúšanie a preskúšavanie ako pedagogická činnosť, ukážky praktických cvičení, organizácia a vedenie dielní na výučbu, organizovanie a vedenie konferencií, seminárov, kolokvií a kongresov, organizovanie kultúrnych alebo vzdelávacích výstav, zábava, obveselenie, služby, ktorých zámerom je pobavenie, rozptýlenie alebo rekreácia osôb, informácie o možnostiach zábavy, služby v oblasti estrád, zábavy, hier a kultúrnych podujatí, organizovanie lotérií, plesov, športových súťaží, živých vystúpení, organizovanie zábavných súťaží, služby zamerané na rekreáciu osôb (rekreačné služby), výchovno-zábavné klubové služby, poskytovanie uvedených služieb prostredníctvom komunikačných médií, elektronickej pošty, SMS správ, počítačových sietí a internetu.

43 - Reštauračné a kaviarské služby, prevádzka reštaurácií a kaviarní, služby ponúkané osobami alebo podnikmi, ktorých cieľom je príprava potravín alebo nápojov na konzumáciu, ako aj služby ponúkajúce ubytovanie, nocľah, prístrešok v hoteli, penzióny alebo iné zariadenia zabezpečujúce dočasné ubytovanie, prechodné ubytovanie, bufety (rýchle občerstvenie), jedálne a závodné jedálne, hotelierske služby, služby barov, poskytovanie hotelového ubytovania, služby motelov, penziónov, prenájom prechodného ubytovania, rezervácia penziónov a hotelov, služby cestovnej kancelárie v oblasti prechodného ubytovania a stravovania, poskytovanie uvedených služieb prostredníctvom komunikačných médií, elektronickej pošty, SMS správ, počítačových sietí a internetu.

44 - Fyzioterapia, kadernícke salóny, parné kúpele, lekárske služby, manikúra, masáže, ošetrovateľské služby, salóny krásy, služby saun, služby solárií, starostlivosť o čistotu zvierat chovaných v domácnosti, služby termálnych kúpeľov, tetovanie, verejné kúpele, veterinárna pomoc, služby vizážistov, zdravotnícka starostlivosť, zotavovne, lekárske služby, starostlivosť o hygienu a krásu ľudí alebo zvierat, poskytovanie uvedených služieb prostredníctvom komunikačných médií, elektronickej pošty, SMS správ, počítačových sietí a internetu.

(540) **BOROVICA**

(732) A.V. PLUS s. r. o., Čapajevova 29, 080 01 Prešov, SK;

(740) Blaško Rastislav, Mgr., Pezinok, SK;

(111) **223629**

(151) 14.1.2009

(156) 24.7.2018

(180) 24.7.2028

(210) 1459-2008

(220) 24.7.2008

(442) 7.10.2008

(450) 5.3.2009

9 (511) **29, 35**

(511) 29 - Klobásky, salámy, párky, mäso, konzervované mäso, šunka, údeniny.

35 - Odborné obchodné poradenstvo, sprostredkovanie obchodu s tovarom uvedeným v triede 29.

(540)



(732) Púchovský mäsový priemysel, a. s., Vsetínska cesta 1354/15, 020 39 Púchov, SK;

(740) Mrenica Jaroslav, Ing., Púchov, SK;

(111) **223653**

(151) 16.1.2009

(156) 19.3.2018

(180) 19.3.2028

(210) 535-2008

(220) 19.3.2008

(442) 7.10.2008

(450) 5.3.2009

9 (511) **7, 9, 12, 37, 41, 42**

(511) 7 - Výtahy, nákladné výtahy, elektrické a hydraulické výtahy, výtahové konštrukcie ako časti strojov, výtahové laná, výtahové remene a reťaze, výtahové stroje, kabíny výtahov a ich časti ako časti strojov, časti motorov a hnacích strojov všetkých druhov, motory a hnacie stroje okrem motorov do pozemných vozidiel, hnacie motory s výnimkou motorov do pozemných vozidiel, brzdové čeľuste s výnimkou brzdoých čeľustí na vozidlá, hydraulické a pneumatické zariadenia na otváranie a/alebo zatváranie dverí (časti strojov), eskalátory (pohyblivé schodiská), pohyblivé pásy pre chodcov, riadiace mechanizmy strojov, motorov a hnacích strojov, kladkostroje, súkolesia, prevody a ich časti okrem súkolesí a prevodov do pozemných vozidiel, stroje a obrábacie stroje.

9 - Zariadenia na ovládanie výtahov, regulátory rýchlosti výtahov vrátane napínacích závaží, magnety, elektromagnety, infračervené závory pre osobné a nákladné výtahy ako snímače polohy, elektrické výtahové rozvádzače, reléové a mikroprocesorové výtahové rozvádzače, svetelné hlásiče výtahov, snímače polohy, snímače dymu, počítačový softvér, nahrané počítačové programy, počítačové programy stiahnuté z telekomunikačnej siete, kódované karty, predovšetkým magnetické karty a karty obsahujúce integrované obvody, elektrické nosiče údajov, CD a DVD, čítacie zariadenia na čítanie kariet všetkých druhov, elektronické terminály, prístroje na čítanie kariet, zariadenia na spracovanie údajov, prístroje a nástroje na vedenie, distribúciu, transformáciu, akumuláciu, reguláciu alebo kontrolu elektrického prúdu, prístroje na nahrávanie, prenos a reprodukciu zvuku alebo obrazu, prístroje a nástroje vedecké, námorné, geodetické, fotografické, kinematografické, optické, signalizačné, kontrolné (inšpekcia), záchranné, vzdelávacie a prístroje a nástroje na meranie a váženie, počítače, identifikačné mag-

netické náramky, prístroj na čítanie čiarových kódov, čítacie zariadenia (informatika), optické čítače, periférne zariadenia počítačov.

12 - Sedačkové výtahy, zariadenia na pohyb po zemi.

37 - Údržba a opravy výtahov, montáž výtahov, opravy výtahových strojov, napínacích závaží regulátorov rýchlosti, opravy elektromotorov pohonu výtahov, elektromagnetov, výtahových rozvádzačov, montáž nosných prostriedkov (lán, remeňov a reťazí) výtahov, rekonštrukcia kabín výtahov, ako aj častí výtahov, montáž a opravy šachtových dverí, montáž a opravy automatických šachtových a kabinových dverí výtahov, montáž a servis infračervených svetelných závor pre osobné a nákladné výtahy, inštalácia, montáž a servis záložných zdrojov vo výtahoch, stavebné činnosti, stavebníctvo, najmä stavebné činnosti v spojitosti so stavbou a údržbou výtahov, opravy, opravy elektronických zariadení, kontrola stavebných plánov, dozor nad stavbami, montážne služby, opravy a údržba, montáž, údržba a opravy strojov, prístrojov a zariadení, prenájom stavebných strojov a zariadení, stavebné informácie, informácie o údržbe a opravách, odborné poradenstvo v stavebníctve, informácie o opravách, poskytovanie uvedených služieb prostredníctvom komunikačných médií, elektronickej pošty, SMS správ, počítačových sietí a internetu.

41 - Školenia výtahových technikov, organizovanie kurzov, vzdelávanie, vyučovanie, školenia, výcvik, všetky formy vzdelávania osôb, skúšanie a preskúšavanie (pedagogická činnosť), vydávanie textov s výnimkou reklamných alebo náborových, poskytovanie elektronických publikácií online bez možnosti kopírovania, služby v oblasti estrád, zábavy a kultúrnych podujatí, informácie o vzdelávaní a možnostiach zábavy, organizovanie a vedenie kongresov, konferencií, seminárov, organizovanie kultúrnych alebo vzdelávacích výstav, služby zamerané na pobavenie, rozptýlenie alebo rekreáciu osôb, výchovno-zábavné klubové služby, organizovanie lotérií, plesov, športových súťaží, súťaží krásy, živých vystúpení, zverejňovanie textov iných ako reklamných, knižnice, zábava, pobavenie, obveselenie, poskytovanie uvedených služieb prostredníctvom komunikačných médií, elektronickej pošty, SMS správ, počítačových sietí a internetu.

42 - Kontrola kvality, technická kontrola výtahov, revízie, skúšky a prehliadky technického stavu výtahov a príslušenstva, štúdie technických projektov, projektová činnosť, architektonické poradenstvo, inžinierske a odborné poradenstvo patriace do tejto triedy, vedecké a technologické služby, priemyselné analýzy a výskumné služby, hostovanie na počítačových webových stránkach, návrh softvéru, návrh počítačových systémov, inštalácia počítačových programov, poskytovanie uvedených služieb prostredníctvom komunikačných médií, elektronickej pošty, SMS správ, počítačových sietí alebo internetu.

(540) HELVYK

(732) Brindza Štefan, Hlboká 57, 949 01 Nitra, SK;

(740) Blaško Rastislav, Mgr., Pezinok, SK;

(111) 223673

(151) 16.1.2009

(156) 30.6.2018

(180) 30.6.2028

(210) 1295-2008

(220) 30.6.2008

(442) 7.10.2008

(450) 5.3.2009

9 (511) 37, 40

(511) 37 - Stavebníctvo (stavebná činnosť).

40 - Spracovanie dreva; stínanie, pílenie a kálenie dreva.

(540)



(591) hnedá, biela

(732) ARBOREA eng., s.r.o., ul. S.B. Hroboňa 17, 031 05 Liptovský Mikuláš, SK;

(740) Jančí Peter, JUDr., Liptovský Mikuláš, SK;

(111) 223674

(151) 16.1.2009

(156) 30.6.2018

(180) 30.6.2028

(210) 1296-2008

(220) 30.6.2008

(442) 7.10.2008

(450) 5.3.2009

9 (511) 37, 40

(511) 37 - Stavebníctvo (stavebná činnosť).

40 - Spracovanie dreva; stínanie, pílenie a kálenie dreva.

(540) ARBOREA eng.

(732) ARBOREA eng., s.r.o., ul. S.B. Hroboňa 17, 031 05 Liptovský Mikuláš, SK;

(740) Jančí Peter, JUDr., Liptovský Mikuláš, SK;

(111) 224017

(151) 13.2.2009

(156) 10.7.2018

(180) 10.7.2028

(210) 1364-2008

(220) 10.7.2008

(442) 6.11.2008

(450) 6.4.2009

9 (511) 44

(511) 44 - Zdravotné strediská; zdravotnícka starostlivosť.

(540)



(591) červená, modrá

(732) Medicyt, s. r. o., Hattalova 12/C, 831 03 Bratislava, SK;

(111) 224025

(151) 13.2.2009
(156) 11.7.2018
(180) 11.7.2028
(210) 1379-2008
(220) 11.7.2008
(442) 6.11.2008
(450) 6.4.2009

9 (511) 16, 35, 39, 40

(511) 16 - Firemné listiny, papiernický tovar, papierové propagačné materiály, informačné brožúry, fotografie, katalógy, kalendáre, mapy, knihy, noviny, časopisy, tlačivá.

35 - Maloobchodné služby s hutníckymi výrobkami, s hutníckymi materiálmi, so strojmi, so strojnými zariadeniami, s drevárskymi výrobkami, s nábytkom, s bytovými doplnkami, so stavebným materiálom, s elektrospotrebičmi, so spotrebnou elektronikou, s porcelánom, s keramikou, so železiarskymi výrobkami, s remeselníckymi potrebami, s armatúrami, a výrobkami z plastov, s elektroinštalačným materiálom, s výpočtovou a kancelárskou technikou, so zdravotníckymi materiálmi, s kožiarskym tovarom, s papierom a papierenskými výrobkami, s kancelárskymi potrebami, s knihami, s polygrafickými výrobkami, s odevmi, s textilom, s potravinami, s kozmetickými výrobkami, s čistiacimi prostriedkami, s farbami, s lakmi, s hračkami, s alkoholickými a nealkoholickými nápojmi, s dopravnými prostriedkami, s autosúčiastkami, s autosplynovačmi, s tabakovými výrobkami, s ovocím, so zeleninou, s poľnohospodárskymi produktmi, s kvetmi, s ropou a ropnými produktmi, s palivami, s olejmi, s pohonnými hmotami, s kovmi a kovovými výrobkami, s kamenárskymi výrobkami, s obrábacími strojmi, so stavebnými strojmi, s poľnohospodárskymi strojmi, s náradím; činnosti reklamnej agentúry, rozširovanie, vydávanie a aktualizovanie reklamných materiálov, prenájom reklamných priestorov a plôch, prenájom reklamných materiálov, zásielkové reklamné služby, uverejňovanie reklamných textov, prenájom kancelárskych strojov a zariadení, aranžovanie výkladov, analýzy nákladov, inzertné činnosti, obchodný alebo podnikateľský prieskum, poradenstvo v obchodnej činnosti, prenájom kancelárskych strojov a zariadení, obchodný manažment a podnikové poradenstvo, organizovanie výstav na obchodné a reklamné účely, odborné poradenstvo, prieskum trhu, prieskum verejnej mienky, sekretárske služby, účtovníctvo, vedenie účtovných kníh, marketingové štúdie.

39 - Preprava a skladovanie tovarov, preprava a skladovanie odpadu, prenájom skladísk, prenájom skladovacích kontajnerov, skladovanie, služby v doprave a preprave, uskladnenie tovaru, balenie tovarov, sprostredkovanie prepravy, nákladná doprava, kamiónová doprava, osobná doprava.

40 - Likvidácia odpadu, recyklácia odpadu, dekontaminácia nebezpečných odpadov, spaľovanie odpadu, spracovanie odpadu, triedenie odpadu a recyklovaného materiálu, úprava vody, čistenie vzduchu, rafinácia, magnetizácia, úprava a spracovanie kovov, vulkanizácia ako úprava materiálov.

(540) EKOS PLUS

(732) EKOS PLUS Košice s.r.o., Omská 29, 040 01 Košice, SK;

(740) Gruber Dalibor, Ing., Košice, SK;

(111) 224045

(151) 13.2.2009
(156) 25.7.2018
(180) 25.7.2028
(210) 1466-2008
(220) 25.7.2008
(442) 6.11.2008
(450) 6.4.2009

9 (511) 6, 19, 20, 37, 40

(511) 6 - Kovové bezpečnostné reťaze; kovové bezpečnostné schránky; kovové súčiastky; kovové dvere; kovové dverové obloženie; kovové dverové prahy; kovové dverové pružiny s výnimkou elektrických; kovové zárubne, kovové dverové rámy; kovové dverové zástrčky; kovové baliace fólie; klopádlá na dvere; kľúče; kľučky dverí; kovania; kovania na dvere; kovania na okná; kovanie na kľučky; kovové obloženie; kovové obloženie stavieb; kovové rošty; bezpečnostné schránky, pokladničky; stavebné kovania; kovový stavebný materiál; kovové stavidlá nie ako časti strojov; visiace zámky; kovové vystužovacie materiály pre stavebníctvo; kovové zámky s výnimkou elektrických; západky.

19 - Drevené obloženia; opracované drevo; opracované stolárske drevo; pilené drevo; spracované drevo; stavebné drevo; dvere s výnimkou kovových; dverové prahy s výnimkou kovových; dverové rámy s výnimkou kovových; dyhové drevo; drevené dyhy; lišty s výnimkou kovových; netrieštivé sklo; izolačné stavebné sklo; stavebné sklo; tabuľové sklo (stavebný materiál); obloženia s výnimkou kovového (stavebné konštrukcie); lamelové obloženie s výnimkou kovového; rámové konštrukcie s výnimkou kovových; zárubne s výnimkou kovových.

20 - Registračné skrine, kartotečné skrine; nekovové kľučky na dvere; nekovové dverové obloženie; plastové lišty na nábytok; obloženia dveri pánty, závesy s výnimkou kovových.

37 - Údržba a opravy bezpečnostných schránok; inštalácia okien a dverí; stavebníctvo (stavebná činnosť); inštalácia, údržba a opravy strojov; údržba a opravy trezorov; opravy zámkov.

40 - Spracovanie dreva; elektrolytické pokovovanie; služby spojené s farbením; frézovanie; galvanizácia, pozinkovanie; plátovanie; pokovovanie; pokovovanie kovových materiálov; ponikovanie, plátovanie niklom; informácie o spracovaní a úprave materiálov; zhotovovanie kópií kľúčov.

(540) adlo

(732) ADLO - Security Doors s.r.o., Farská 1300/15, 949 01 Nitra, SK;

(111) 224053

(151) 13.2.2009
(156) 31.7.2018
(180) 31.7.2028
(210) 1505-2008
(220) 31.7.2008
(442) 6.11.2008
(450) 6.4.2009

9 (511) 1, 19, 37

(511) 1 - Chemikálie pre priemysel, umelé živice a plastické hmoty v nespracovanom stave, lepidlá a spojivá, stavebná chémia v rámci tejto triedy.

19 - Nekovové materiály určené na ochranu stavebných konštrukcií.

37 - Realizácia monolitických strešných krytín, hydroizolácií a opráv.

(540)

TEVISIL

(591) červená, biela

(732) Dimun Milan, Ing., CSc., COMPO, Urbánkova 908/2, 971 01 Prievidza, SK;

(111) 224109

(151) 13.2.2009

(156) 9.6.2018

(180) 9.6.2028

(210) 5737-2008

(220) 9.6.2008

(442) 6.11.2008

(450) 6.4.2009

9 (511) 9, 16, 35, 38, 41

(511) 9 - Informácie, dáta a databázy na elektronických, magnetických a optických nosičoch všetkých druhov a v elektronických, dátových, informačných a telekomunikačných sieťach všetkých druhov, multimediálne aplikácie, najmä elektronické informačné katalógy, časopisy a periodiká v elektronickej podobe, nahrané zvukové a zvukovo-obrazové a obrazové záznamy vrátane softvéru na CD a DVD a magnetických nosičoch, softvér pre počítače.

16 - Tlačoviny všetkých druhov, najmä periodické a neperiodické publikácie na papierových nosičoch, napríklad časopisy, noviny, knihy, prospekty, plagáty, dáta a databázy na papierových nosičoch, kalendáre, fotografie, pohľadnice, samolepky, knižárske výrobky, informačné a propagačné výrobky z papiera vrátane dekoratívnych predmetov z papiera patriace do tejto triedy, obalový materiál a baliace fólie z plastu, papierové a plastové vrecká a tašky, kancelárske potreby (s výnimkou nábytku).

35 - Sprostredkovateľské služby v oblasti obchodu a pomoc pri riadení obchodnej činnosti, sprostredkovanie obchodných kontaktov, reklamná a propagačná činnosť, poskytovanie obchodných informačných produktov, napr. multimediálnych informácií na reklamné a obchodné účely vrátane ich vyhľadávania, inzertná a propagačná činnosť vrátane online inzercie a prezentácie užívateľov v počítačovej sieti internet, obchodné využitie siete internet v oblasti vyhľadávacích služieb a e-businessu, vydávanie reklamných a/alebo náborových textov, propagačných a inzertných tlačovín, rozširovanie reklamných a/alebo inzertných materiálov, obchodný prieskum a analýza trhu, marketing, organizácia reklamných a obchodných predvážiacich akcií výrobkov a služieb vrátane obchodných výstav a ich sprievodných akcií, napr. komerčných módných prehliadok, distribúcia tovarov a tlačovín na reklamné účely, obchodné zastúpenie tuzemských a zahraničných firiem, obchodný a podnikateľský informačný servis, obchodné poradenské a konzultačné služby.

38 - Šírenie elektronických informácií, textových, zvukových a zvukovo-obrazových správ, napr. elektronických časopisov, kníh a diel prostredníctvom počítačovej siete internet a satelitov, výmena elektronických správ a informácií, služby zabezpečujúce audiovizuálnu komunikáciu prostredníctvom informačných a telekomunikačných sietí, napr. počítačovej siete internet a satelitov, šírenie audiovizuálnych diel, správ a informácií, ankiet a súťaží, televízne vysielanie, šírenie televíznych programov prostredníctvom internetu, odborná informačná a poradenská činnosť v daných odboroch.

41 - Nakladateľstvo a vydavateľstvo periodických a neperiodických publikácií, najmä spoločenských, zábavných, vzdelávacích a odborných časopisov, a to tlačených na papierových nosičoch i v elektronickej podobe vrátane textových, zvukových a zvukovo-obrazových správ a informácií na elektronických, magnetických a optických nosičoch všetkých druhov, edičná a publikačná činnosť vrátane nahrávania zvukových a zvukovo-obrazových nosičov a programov na rozhlasové a televízne vysielanie, požičiavanie publikácií a nahraných zvukových a zvukovo-obrazových nosičov, produkčná a agentúrna činnosť v oblasti zábavy, vzdelávania, kultúry a športu vrátane usporadúvania zábavných a vzdelávacích súťaží a akcií, hobby súťaží, záujmových klubov, stretnutí a prednášok vrátane akcií na podporu zdravého životného štýlu a spoločenského uplatnenia a aktivity záujmových skupín, kultúrnych a/alebo vzdelávacích výstav, informačné, konzultačné, poradenské a obstarávateľské služby v odbore nakladateľskej a vydavateľskej činnosti, produkčná a agentúrna činnosť v oblasti zábavy, kultúry, vzdelávania, záujmovej činnosti a spoločenských aktivít.

(540)



(732) BAUER MEDIA SK v.o.s., Einsteinova 23, 851 01 Bratislava, SK;

(740) Hojčuš Peter, Ing., Bratislava, SK;

(111) 224156

(151) 16.2.2009

(156) 18.7.2018

(180) 18.7.2028

(210) 5900-2008

(220) 18.7.2008

(442) 6.11.2008

(450) 6.4.2009

9 (511) 9, 38, 39

(511) 9 - Elektronické periodické a neperiodické publikácie, elektronické tlačoviny všetkých druhov.

38 - Distribúcia elektronických tlačovín prostredníctvom telekomunikačných zariadení, posielanie správ.

39 - Distribúcia elektronických tlačovín, sprostredkovanie v uvedených činnostiach.

(540)



(732) ŠEVT, a. s., Plynárenská 6, 821 09 Bratislava, SK;
(740) Holoubková Mária, Ing., Bratislava, SK;

(111) 224157

(151) 16.2.2009
(156) 18.7.2018
(180) 18.7.2028
(210) 5901-2008
(220) 18.7.2008
(442) 6.11.2008
(450) 6.4.2009

9 (511) 9, 38, 39

(511) 9 - Elektronické periodické a neperiodické publikácie, elektronické tlačoviny všetkých druhov.
38 - Distribúcia elektronických tlačovín prostredníctvom telekomunikačných zariadení, posielanie správ.
39 - Distribúcia elektronických tlačovín, sprostredkovanie v uvedených činnostiach.

(540) ŠEVT Elektronické tlačivá

(732) ŠEVT, a. s., Plynárenská 6, 821 09 Bratislava, SK;
(740) Holoubková Mária, Ing., Bratislava, SK;

(111) 224158

(151) 16.2.2009
(156) 21.7.2018
(180) 21.7.2028
(210) 5906-2008
(220) 21.7.2008
(442) 6.11.2008
(450) 6.4.2009

9 (511) 9, 16, 35, 38, 41

(511) 9 - Nosiče informácií všetkých druhov so záznamom zvuku a/alebo obrazu.

16 - Tlačoviny a polygrafické výrobky, periodická a neperiodická tlač, najmä časopisy, noviny, knihy, brožúry, prospekty, letáky, atlasy, mapy, programy, kalendáre, propagačné materiály z papiera.

35 - Marketing, prieskum trhu, reklamná a inzertná činnosť, multimedialna reklama na počítačovej komunikačnej sieti, vyhľadávanie informácií v počítačových súboroch pre zákazníkov, poskytovanie obchodných alebo podnikateľských informácií, organizovanie výstav na komerčné alebo reklamné účely, vydávanie reklamných alebo náborových textov.

38 - Počítačová komunikácia, poskytovanie dát, informácií alebo obrázkov pomocou internetu.

41 - Vydavateľská činnosť s výnimkou vydávania reklamných materiálov, vydávanie periodických a neperiodických publikácií tlačených na papierových nosičoch, vydávanie periodických a neperiodických publikácií v elektronickej podobe online, informačné, konzultačné a poradenské služby v odbore vydavateľskej činnosti, organizovanie a vedenie konferencií, kongresov, seminárov, organizovanie a vedenie čitateľských, diváckych

a spotrebiteľských vedomostných alebo zábavných súťaží a ankiet, zadávanie a vyhodnocovanie súťaží, organizovanie spoločenských podujatí.

(540)



(591) modrá, červená

(732) Auto Business Media s. r. o., Drieňová 23, 821 01 Bratislava, SK;

(740) Dolanská Elena, RNDr., Bratislava, SK;

(111) 224160

(151) 16.2.2009
(156) 21.7.2018
(180) 21.7.2028
(210) 5908-2008
(220) 21.7.2008
(442) 6.11.2008
(450) 6.4.2009

9 (511) 9, 16, 35, 38, 41

(511) 9 - Nosiče informácií všetkých druhov so záznamom zvuku a/alebo obrazu.

16 - Tlačoviny a polygrafické výrobky, periodická a neperiodická tlač, najmä časopisy, noviny, knihy, brožúry, prospekty, letáky, atlasy, mapy, programy, kalendáre, propagačné materiály z papiera.

35 - Marketing, prieskum trhu, reklamná a inzertná činnosť, multimedialna reklama na počítačovej komunikačnej sieti, vyhľadávanie informácií v počítačových súboroch pre zákazníkov, poskytovanie obchodných alebo podnikateľských informácií, organizovanie výstav na komerčné alebo reklamné účely, vydávanie reklamných alebo náborových textov.

38 - Počítačová komunikácia, poskytovanie dát, informácií alebo obrázkov pomocou internetu.

41 - Vydavateľská činnosť s výnimkou vydávania reklamných materiálov, vydávanie periodických a neperiodických publikácií tlačených na papierových nosičoch, vydávanie periodických a neperiodických publikácií v elektronickej podobe online, informačné, konzultačné a poradenské služby v odbore vydavateľskej činnosti, organizovanie a vedenie konferencií, kongresov, seminárov, organizovanie a vedenie čitateľských, diváckych a spotrebiteľských vedomostných alebo zábavných súťaží a ankiet, zadávanie a vyhodnocovanie súťaží, organizovanie spoločenských podujatí.

(540) FLEET

(732) Auto Business Media s. r. o., Drieňová 23, 821 01 Bratislava, SK;

(740) Dolanská Elena, RNDr., Bratislava, SK;

(111) 224169

(151) 16.2.2009
(156) 21.7.2018
(180) 21.7.2028
(210) 5910-2008
(220) 21.7.2008
(442) 6.11.2008
(450) 6.4.2009

9 (511) 18, 25, 28

(511) 18 - Koža zvierat; usne, ako surovina alebo polotovar; imitácie kože; náprsné tašky; školské tašky; batohy; peňaženky; diplomatické kufričky; kabelky; cestovné tašky; kožené baliace vrecká; aktovky; kožené cestovné tašky; kufričky na toaletné potreby; kufre; kufričky; športové vaky; tašky na nosenie detí; koženkové škatule; plátenné škatule (canvas boxes); puzdrá/obaly na šeky z kože alebo z imitácie kože; puzdrá/obaly na pasy z kože alebo z imitácie kože; kožené ozdoby na nábytok; kožené remienky; rúčky na kufre; kožené alebo kožou potiahnuté škatule; puzdrá a obaly z vulkanfíbra; kľúčanky (kožená galantéria); sieťky na nákupy; krupóny (hides); kožušiny; kostry dáždnikov a slnečníkov; vychádzkové paličky; sedlárske výrobky; črevá na výrobu klobás a párkov.

25 - Odevy; športové tričká, dresy; oblečenie z papiera; tričká; vesty pre rybárov; osobná bielizeň; tielka, vesty; tielka, tričká; pančuchové nohavice; pyžamá; pánske spodky; spodničky; potníky; golliere; vlnené šály; náprsenky; podšívky (časti odevov); košeľové sedlá; manžety (časti odevov); vrecká na odevy; bielizeň zabraňujúca poteniu; plážové oblečenie; detské výbavičky; cyklistické oblečenie; kúpacie čiapky; plavky (pánske); plavky; gymnastické (telocvičné) dresy; oblečenie na džudo (judogi); wrestlingové dresy; príšiplášte; plášte, pláštenky, pelerinky do dažďa; oblečenie na tanec; futbalové topánky, kopačky, gymnastické cvičky; kolíky na futbalovú obuv; lyžiarske topánky; skokanské topánky; športové topánky (track shoes); lezecké topánky; obuv; vysoká obuv; topánky na šport; športová obuv; špičky na obuv; vnútorné podošvy; kovové príslušenstvo pre topánky a vysokú obuv; zvršky topánok; vrchné časti topánok; gamaše; podpätky na obuv; rámy na obuv; podošvy na obuv; vložky do topánok; pokrývky hlavy; čiapkové šilty; chrániče uší (proti chladu, ako pokrývka hlavy); čelenky (oblečenie); papierové čiapky (oblečenie); helmy pre deti; pletiarisky tovar; vysoké gamaše; nánožníky (nie elektricky vyhrievané); pančuchové nohavice; rukavice (oblečenie); rukávniky; šály; šatky; štóly; opasky (oblečenie); opasky na doklady a peniaze (súčasť oblečenia); opasky z pásov (oblečenie); šerpy; svadobné róby; šaty; detské oblečenie; kravaty.

28 - Stoly na stolový futbal; hry; hračky; lietajúce disky (hračky); puzzle; stolové hry; duše do hracích lôpt; lopty na hranie; výplety raket; golfové palice; strunové výplety raket; vaky s kriketovými potrebami; golfové vaky s kolieskami alebo bez koliesok; siete (športové potreby); rakety; stoly na stolný tenis; vrecká, tašky na lopty a rakety; stroje, príslušenstvo a zariadenia na posilňovanie tela; posilňovače rúk; lopty na cvičenie; náradie na lukostreľbu; stroje, príslušenstvo a zariadenia na telesné cvičenia; surfvacie dosky; šermiarske zbrane; postroje pre horolezcov; skejtboardy; poťahy na lyže a surfy; vrecia na tréning boxu; športové laná (švihadlá, laná na preťahovanie); šípky na šport; frisbee na šport; vrecia, vrecká s pieskom na šport; pišťalky; bazény (tovar na hranie); plastové dráhy; rukavice na kriket (príslušenstvo pre hry); chránič na pišťalky (športové výrobky); hracie rukavice; chrániče na lakte (športové výrobky); nákolennice (športové výrobky); ochranné vypchávky (časti športových úborov); golfové rukavice; prostriedky

na spevnenie drieku; prostriedky na spevnenie dlani; prostriedky na spevnenie lýtok; chrániče paží (rúk); chrániče brucha; športové pásy, opasky; prostriedky na spevnenie zápästí; korčule; ozdoby na vianočné stromčeky (s výnimkou osvetľovacích telies a cukrovínok); rybárske náčinie, potreby; potné pásiky (pásiky absorbujúce pot pre pálkárov na hru).

(540)


(732) ANTA (CHINA) CO., LTD., Dongshan Industrial Zone, Chidian Town, Jinjiang City, Fujian Province, CN;

(740) Sauvage De Brantes Petra, JUDr., KOREJZOVÁ LEGAL v.o.s., organizační složka, Bratislava, SK;

(111) 224170

(151) 16.2.2009

(156) 21.7.2018

(180) 21.7.2028

(210) 5911-2008

(220) 21.7.2008

(442) 6.11.2008

(450) 6.4.2009

9 (511) 18, 25, 28

(511) 18 - Koža zvierat; usne, ako surovina alebo polotovar; imitácie kože; náprsné tašky; školské tašky; batohy; peňaženky; diplomatické kufričky; kabelky; cestovné tašky; kožené baliace vrecká; aktovky; kožené cestovné tašky; kufričky na toaletné potreby; kufre; kufričky; športové vaky; tašky na nosenie detí; koženkové škatule; plátenné škatule (canvas boxes); puzdrá/obaly na šeky z kože alebo z imitácie kože; puzdrá/obaly na pasy z kože alebo z imitácie kože; kožené ozdoby na nábytok; kožené remienky; rúčky na kufre; kožené alebo kožou potiahnuté škatule; puzdrá a obaly z vulkanfíbra; kľúčanky (kožená galantéria); sieťky na nákupy; krupóny (hides); kožušiny; kostry dáždnikov a slnečníkov; vychádzkové paličky; sedlárske výrobky; črevá na výrobu klobás a párkov.

25 - Odevy; športové tričká, dresy; oblečenie z papiera; tričká; vesty pre rybárov; osobná bielizeň; tielka, vesty; tielka, tričká; pančuchové nohavice; pyžamá; pánske spodky; spodničky; potníky; golliere; vlnené šály; náprsenky; podšívky (časti odevov); košeľové sedlá; manžety (časti odevov); vrecká na odevy; bielizeň zabraňujúca poteniu; plážové oblečenie; detské výbavičky; cyklistické oblečenie; kúpacie čiapky; plavky (pánske); plavky; gymnastické (telocvičné) dresy; oblečenie na džudo (judogi); wrestlingové dresy; príšiplášte; plášte, pláštenky, pelerinky do dažďa; oblečenie na tanec; futbalové topánky, kopačky, gymnastické cvičky; kolíky na futbalovú obuv; lyžiarske topánky; skokanské topánky; športové topánky (track shoes); lezecké topánky; obuv; vysoká obuv; topánky na šport; športová obuv; špičky na obuv; vnútorné podošvy; kovové príslušenstvo pre

topánky a vysokú obuv; zvršky topánok; vrchné časti topánok; gamaše; podpätky na obuv; rámy na obuv; podošvy na obuv; vložky do topánok; pokrývky hlavy; čiapkové šilty; chrániče uší (proti chladu, ako pokrývka hlavy); čelenky (oblečenie); papierové čiapky (oblečenie); helmy pre deti; pletiarsky tovar; vysoké gamaše; nánožníky (nie elektricky vyhrievané); pančuchové nohavice; rukavice (oblečenie); rukávniky; šály; šatky; štóly; opasky (oblečenie); opasky na doklady a peniaze (súčasť oblečenia); opasky z pásov (oblečenie); šerpy; svadobné róby; šaty; detské oblečenie; kravaty.

28 - Stoly na stolový futbal; hry; hračky; lietajúce disky (hračky); puzzle; stolové hry; duše do hracích lôpt; lopty na hranie; výplety raket; golfové palice; strunové výplety raket; vaky s kriketovými potrebami; golfové vaky s kolieskami alebo bez koliesok; siete (športové potreby); rakety; stoly na stolný tenis; vrecká, tašky na lopty a rakety; stroje, príslušenstvo a zariadenia na posilňovanie tela; posilňovače rúk; lopty na cvičenie; náradie na lukostreľbu; stroje, príslušenstvo a zariadenia na telesné cvičenia; surfvacie dosky; šermiarske zbrane; postroje pre horolezcov; skejtbordy; poťahy na lyže a surfy; vrecia na tréning boxu; športové laná (švihadlá, laná na preťahovanie); šípky na šport; frisbee na šport; vrecia, vrecká s pieskom na šport; pišťalky; bazény (tovar na hranie); plastové dráhy; rukavice na kriket (príslušenstvo pre hry); chránič na pišťaly (športové výrobky); hracie rukavice; chrániče na lakte (športové výrobky); nákolennice (športové výrobky); ochranné vypchávkové (časť športových úborov); golfové rukavice; prostriedky na spevnenie drieku; prostriedky na spevnenie dlaní; prostriedky na spevnenie lýtok; chrániče paží (rúk); chrániče brucha; športové pásy, opasky; prostriedky na spevnenie zápästí; korčule; ozdoby na vianočné stromčeky (s výnimkou osvetľovacích telies a cukroví); rybárske náčinie, potreby; potné pásiky (pásiky absorbujúce pot pre pákarov na hru).

(540)



(732) ANTA (CHINA) CO., LTD., Dongshan Industrial Zone, Chidian Town, Jinjiang City, Fujian Province, CN;

(740) Sauvage De Brantes Petra, JUDr., KOREJZOVÁ LEGAL v.o.s., organizačná zložka, Bratislava, SK;

(111) 224272

(151) 13.3.2009

(156) 17.7.2018

(180) 17.7.2028

(210) 1409-2008

(220) 17.7.2008

(442) 5.12.2008

(450) 7.5.2009

9 (511) 44

(511) 44 - Zdravotné strediská; zdravotná starostlivosť.

(540) **medicyt**

(732) Medicyt, s. r. o., Hattalova 12/C, 831 03 Bratislava, SK;

(111) 224280

(151) 13.3.2009

(156) 21.7.2018

(180) 21.7.2028

(210) 1444-2008

(220) 21.7.2008

(442) 5.12.2008

(450) 7.5.2009

9 (511) 9, 44

(511) 9 - Kontaktné šošovky; okuliare; okuliare na šport; optické šošovky; puzdrá na okuliare; rámy na okuliare; slnečné okuliare.

44 - Služby očnej optiky.

(540)



(591) sivá, biela, modrá

(732) PROTRIEM, spol. s r. o., Dlhé Diely I/6A, 841 01 Bratislava, SK;

(740) Krechňák Martin, JUDr., Bratislava, SK;

(111) 224298

(151) 13.3.2009

(156) 31.7.2018

(180) 31.7.2028

(210) 1496-2008

(220) 31.7.2008

(442) 5.12.2008

(450) 7.5.2009

9 (511) 25, 26, 35, 45

(511) 25 - Odevy, obuv, bundy, čapice, nohavice, kombinézy, košele, odevy z kože, opasky, pláštenky, plavky, osobná bielizeň, vaky na odevy, rukavice, svetre, šály, boa, body, cylindre, čelenky, kabáty, klobúky, kombiné, korzety, kostýmy, kravaty, podprsenky, podväzky, pančuchy, pyžamá, sukne, šatky, vesty, závoje, svadobné šaty.

26 - Brošne ako odevné doplnky, čelenky, filtre na odevy, textilná galantéria, gombíky, čipky, umelé kvety, ozdobné ihlice, ozdoby do vlasov, parochne, perie ako odevný doplnok, príčesky z vlasov, stuhy, šnúrkové do odevov, lemovky, vlásenky, volány, výšivky, zipsy.

35 - Pomoc pri konaniach v obchodnej činnosti, prevádzanie tovaru, organizovanie komerčných a reklamných výstav, maloobchodný predaj oblekov, svadobných šiat, spoločenských odevov a odevov, sprostredkovanie uvedených služieb.

45 - Požičiavanie oblekov, svadobných šiat a spoločenských odevov.

(540) **La novia**

(732) Bulko Marián, Nad lomom 32, 811 02 Bratislava, SK;

(740) Benčíková Zdenka, JUDr., Bratislava, SK;

(111) 224299

(151) 13.3.2009
 (156) 31.7.2018
 (180) 31.7.2028
 (210) 1497-2008
 (220) 31.7.2008
 (442) 5.12.2008
 (450) 7.5.2009

9 (511) 25, 26, 35, 45

(511) 25 - Odevy, obuv, bundy, čapice, nohavice, kombinézy, košele, odevy z kože, opasky, pláštenky, plavky, osobná bielizeň, vaky na odevy, rukavice, svetre, šály, boa, body, cylindre, členky, kabáty, klobúky, kombiné, korzety, kostýmy, kravaty, podprsenky, podvázky, pančuchy, pyžamá, sukne, šatky, vesty, závoje, svadobné šaty.

26 - Brošne ako odevné doplnky, členky, flitre na odevy, textilná galantéria, gombíky, čipky, umelé kvety, ozdobné ihlice, ozdoby do vlasov, parochne, perie ako odevný doplnok, príčesky z vlasov, stuhy, šnúrky do odevov, lemovky, vlásenky, volány, výšivky, zipsy.

35 - Pomoc pri konaniach v obchodnej činnosti, prevádzanie tovaru, organizovanie komerčných a reklamných výstav, maloobchodný predaj oblekov, svadobných šiat, spoločenských odevov a odevov, sprostredkovanie uvedených služieb.

45 - Požičiavanie oblekov, svadobných šiat a spoločenských odevov.

(540)

La novia

(732) Bulko Marián, Nad lomom 32, 811 02 Bratislava, SK;

(740) Benčíková Zdenka, JUDr., Bratislava, SK;

(111) 224306

(151) 13.3.2009
 (156) 8.8.2018
 (180) 8.8.2028
 (210) 1530-2008
 (220) 8.8.2008
 (442) 5.12.2008
 (450) 7.5.2009

9 (511) 7, 12, 35, 37

(511) 7 - Poľnohospodárske stroje, ich vybavenie a súčasti, zariadenia na obrábanie pôdy, ošetrovanie trávnikov a záhrad, prípojné zariadenia, kombajny na pohon spaľovacím motorom, rezačky na pohon spaľovacím motorom, samohybné poľnohospodárske vozidlá, nakladače (samochodné), pluhy, sejacie stroje.

12 - Traktory.

35 - Sprostredkovanie nákupu a predaja tovarov, najmä poľnohospodárskych strojov, zariadení a komunálnej techniky.

37 - Servisná činnosť, rekonštrukcie a opravy poľnohospodárskych strojov, zariadení a komunálnej techniky.

(540)

RAPPA

(591) červená, modrá, biela

(732) RAPPA, s. r. o., Komáriňanská cesta (sady), 940 64 Nové Zámky, SK;

(111) 224323

(151) 13.3.2009
 (156) 18.9.2018
 (180) 18.9.2028
 (210) 1742-2008
 (220) 18.9.2008
 (442) 5.12.2008
 (450) 7.5.2009

9 (511) 10, 11, 42

(511) 10 - Anesteziologické prístroje; elektrokardiogramy; fyzioterapeutické zariadenia; hydrostatické postele na lekárske účely; inkubátory na lekárske účely; kreslá na lekárske alebo zubolekárske účely; lekárske prístroje a nástroje; masážne prístroje; postele, špeciálne, vyrobené na lekárske účely; teplovzdušné terapeutické zariadenia; UV lampy na lekárske účely; vodné postele na lekárske účely; vodné vaky na lekárske účely.

11 - Bojlery; ohrievače vody; elektrické lampy; UV lampy s výnimkou lúčových na lekárske účely; vane; vaňové zariadenie; vyhrievacie telesá; žiarivky; žiarovky.

42 - Poradenské služby v oblasti zdravotníckej techniky; výskum a vývoj nových výrobkov pre zákazníkov; štúdie technických projektov, projektová činnosť.

(540)

aquaviva

(732) Chirana Progress, spol. s r. o., Vrbovská 17, 921 01 Piešťany, SK;

(111) 224457

(151) 16.3.2009
 (156) 6.8.2018
 (180) 6.8.2028
 (210) 5966-2008
 (220) 6.8.2008
 (442) 5.12.2008
 (450) 7.5.2009

9 (511) 35, 41, 44

(511) 35 - Sprostredkovanie nákupu a predaja zdravotníckej techniky.

41 - Usporiadúvanie a organizačné zabezpečenie vzdelávacích a konferenčných akcií a lektorská činnosť, školiace služby v odbore oftalmológia, školiace služby v odbore korektívna dermatológia, usporiadúvanie výstav v odbore oftalmológia, usporiadúvanie výstav v odbore korektívna dermatológia.

44 - Kozmetické služby, poskytovanie zdravotnej starostlivosti v odbore korektívna dermatológia, poskytovanie zdravotnej starostlivosti v odbore oftalmológia, poskytovanie ambulantných zdravotníckych služieb, prenájom zdravotníckych zariadení a prístrojov.

(540)



(732) EXCIMER spol. s r.o., Jána Stanislava 20/E, 841 05 Bratislava, SK;

(111) 224461

(151) 16.3.2009

(156) 13.8.2018

(180) 13.8.2028

(210) 5982-2008

(220) 13.8.2008

(442) 5.12.2008

(450) 7.5.2009

9 (511) 29, 30, 32, 33, 43

(511) 29 - Konzervovaná, sušená, nakladaná, tepelne spracovaná alebo upravená zelenina, rôsoly, džemy, marmelády, ovocné zaváraniny, ovocné pretlaky, vajcia, mlieko a mliečne výrobky, jedlé oleje a tuky, mäso, mäsové výťažky, ryby, hydina, zverina vrátane potravín z nich, potraviny z morských produktov, syry, maslo, plnky a zmesi na základe uvedených výrobkov, lahôdkarské výrobky, hotové jedlá vyrobené prevažne zo surovín patriacich do tejto triedy, grilované a vyprážané rezne z mäsa, rýb a hydiny.

30 - Káva, čaj, kakao, cukor, ryža, múka a výrobky z obilí, chlieb, pečivo, sendviče, pekárske a cukrárske výrobky, zmrzliny, med, kvasnice, prášky do pečiva, soľ, horčica, omáčky ako chuťové prísady, ocot, korenie, ľad, hotové jedlá s výnimkou polievok vyrobené prevažne zo surovín patriacich do tejto triedy, polotovary a lahôdkarské výrobky na spôsob rýchleho občerstvenia obsahujúce uvedené produkty, ale tiež obsahujúce prísady z mäsa, rýb, hydiny, syrov, korenín, horčice, kečupu, ochucovacích omáčok a majonézy; obložené a plnené pečivo, sendviče, obložené chlebičky.

32 - Pivo, minerálne vody, sýtené vody, stolové vody a iné nealkoholické nápoje, ovocné a zeleninové nápoje, ovocné a zeleninové šťavy, džúsy, sirupy a iné prípravky na výrobu nápojov.

33 - Alkoholické nápoje s výnimkou piva, víno, liehoviny, likéry, miešané alkoholické nápoje, cider.

43 - Reštauračné služby, prechodné ubytovanie, bary, hotelierske služby, kaviarne, penzióny, príprava hotových pokrmov podávaných cez ulicu, príprava hotových pokrmov a spoločné stravovanie, reštauračné a závodné stravovanie, bufety, rýchle občerstvenie, lahôdkárska výroba, príprava, predaj a dodávka jedál na objednávku do domu, katering.

(540)



(591) žltá, zelená

(732) LUTETIA, s.r.o., Klemensova 15, 811 09 Bratislava, SK;

(111) 224507

(151) 17.4.2009

(156) 31.7.2018

(180) 31.7.2028

(210) 1498-2008

(220) 31.7.2008

(442) 7.1.2009

(450) 5.6.2009

9 (511) 25, 26, 35, 45

(511) 25 - Odevy, obuv, bundy, čapice, nohavice, kombinézy, košele, odevy z kože, opasky, pláštinky, plavky, osobná bielizeň, vaky na odevy, rukavice, svetre, šály, boa, body, cylindre, členky, kabáty, klobúky, kombiné, korzety, kostýmy, kravaty, podprsenky, podväzky, pančuchy, pyžamá, sukne, šatky, vesty, závoje, svadobné šaty.

26 - Brošne ako odevné doplnky, členky, flitre na odevy, textilná galantéria, gombíky, čipky, umelé kvety, ozdobné ihlice, ozdoby do vlasov, parochne, perie ako odevný doplnok, príčesky z vlasov, stuhy, šnúrky do odevov, lemky, vlásenky, volány, výšivky, zipsy.

35 - Pomoc pri konaniach v obchodnej činnosti, prevádzanie tovaru, organizovanie komerčných a reklamných výstav, maloobchodný predaj oblekov, svadobných šiat, spoločenských odevov a odevov, sprostredkovanie uvedených služieb.

45 - Požičiavanie oblekov, svadobných šiat a spoločenských odevov.

(540)



(732) Bulko Marián, Nad lomom 32, 811 02 Bratislava, SK;

(740) Benčíková Zdenka, JUDr., Bratislava, SK;

(111) 224508

(151) 17.4.2009

(156) 31.7.2018

(180) 31.7.2028

(210) 1499-2008

(220) 31.7.2008

(442) 7.1.2009

(450) 5.6.2009

9 (511) 25, 26, 35, 45

(511) 25 - Odevy, obuv, bundy, čapice, nohavice, kombinézy, košele, odevy z kože, opasky, pláštinky, plavky, osobná bielizeň, vaky na odevy, rukavice, svetre, šály, boa, body, cylindre, členky, kabáty, klobúky, kombiné, korzety, kostýmy, kravaty, podprsenky, podväzky, pančuchy, pyžamá, sukne, šatky, vesty, závoje, svadobné šaty.

26 - Brošne ako odevné doplnky, členky, flitre na odevy, textilná galantéria, gombíky, čipky, umelé kvety, ozdobné ihlice, ozdoby do vlasov, parochne, perie ako odevný doplnok, príčesky z vlasov, stuhy, šnúrky do odevov, lemovky, vlásenky, volány, výšivky, zipsy.

35 - Pomoc pri konaniach v obchodnej činnosti, prevádzanie tovaru, organizovanie komerčných a reklamných výstav, maloobchodný predaj oblekov, svadobných šiat, spoločenských odevov a odevov, sprostredkovanie uvedených služieb.

45 - Požičiavanie oblekov, svadobných šiat a spoločenských odevov.

(540)

noble

(732) Bulko Marián, Nad lomom 32, 811 02 Bratislava, SK;

(740) Benčíková Zdenka, JUDr., Bratislava, SK;

(111) 224513

(151) 17.4.2009

(156) 22.8.2018

(180) 22.8.2028

(210) 1594-2008

(220) 22.8.2008

(442) 7.1.2009

(450) 5.6.2009

9 (511) 29, 35

(511) 29 - Klobásy, salámy, párky, mäso, konzervované mäso, šunka, údeniny.

35 - Odborné obchodné poradenstvo, sprostredkovanie obchodu s uvedeným tovarom v triede 29.

(540)



(732) Púchovský mäsový priemysel, a. s., Vsetínska cesta 1354/15, 020 39 Púchov, SK;

(740) Mrenica Jaroslav, Ing., Púchov, SK;

(111) 224514

(151) 17.4.2009

(156) 22.8.2018

(180) 22.8.2028

(210) 1595-2008

(220) 22.8.2008

(442) 7.1.2009

(450) 5.6.2009

9 (511) 29, 35

(511) 29 - Klobásy, salámy, párky, mäso, konzervované mäso, šunka, údeniny.

35 - Odborné obchodné poradenstvo, sprostredkovanie obchodu s uvedeným tovarom v triede 29.

(540)



(732) Púchovský mäsový priemysel, a. s., Vsetínska cesta 1354/15, 020 39 Púchov, SK;

(740) Mrenica Jaroslav, Ing., Púchov, SK;

(111) 224523

(151) 17.4.2009

(156) 12.9.2018

(180) 12.9.2028

(210) 1716-2008

(220) 12.9.2008

(442) 7.1.2009

(450) 5.6.2009

9 (511) 9

(511) 9 - Softvér pre riadenie lakovacej linky.

(540)

HiVision

(591) čierna, oranžová

(732) IDEAL - Trade Service, spol. s r. o., Králova 4, 616 00 Brno, CZ;

(740) Žuffa Ladislav, Ing., Poprad, SK;

(111) 224524

(151) 17.4.2009

(156) 12.9.2018

(180) 12.9.2028

(210) 1718-2008

(220) 12.9.2008

(442) 7.1.2009

(450) 5.6.2009

9 (511) 35, 36, 37, 39, 45

- (511) 35 - Správa registratúry, správa vedecko-technickej knižnice, správa technických noriem, správa technickej dokumentácie, správa budov a ostatného majetku vo vlastníctve spoločnosti.
 36 - Správa budov a ostatného majetku vo vlastníctve spoločnosti, správa komunikácií a voľných plôch.
 37 - Deratizácia, dezinfekcia, dezinfekcia, upratovacie služby, práce služby - údržba pracovných odevov.
 39 - Preprava a skladovanie odpadu.
 45 - Ochrana areálu a služby recepcie, riadenie, koordinovanie a realizácia úloh a opatrení v oblasti civilnej ochrany, mimoriadnych udalostí a čiastočne v oblasti hospodárskej mobilizácie.

(540)



- (732) AreaServis, s.r.o., Priemyselná 12, 965 63 Žiar nad Hronom, SK;

- (111) 224577
 (151) 17.4.2009
 (156) 1.8.2018
 (180) 1.8.2028
 (210) 5947-2008
 (220) 1.8.2008
 (442) 7.1.2009
 (450) 5.6.2009

9 (511) 6, 19, 20, 35, 36, 37, 42

- (511) 6 - Kovové brány, kovové dvere, kovové okná, kovové pánty a zvesy, kovové uzávery na okná, parapetné dosky z kovových materiálov, kovové sieťky proti hmyzu, kovové vonkajšie rolety a žalúzie, oceľové rolety, kovové okenice, kovové konštrukcie markízy, kovové dverové a okenné rámy, kovové kľučky dverí a okien, kovania na dvere a okná, kovové držadlá, stavebné kovania, drobný železiarsky tovar, obyčajné kovy a ich zliatiny, stavebný materiál z kovu, káble a drôty z obyčajných kovov s výnimkou elektrických, kovové bezpečnostné schránky.
 19 - Drevené a plastové okná, okná s výnimkou kovových, drevené a plastové okenné rámy, krídlkové okná s výnimkou kovových, vitrážové okná, okenné sklo s výnimkou okenného skla na okná automobilov, sieťky proti hmyzu (nekovové), okenice s výnimkou kovových, rolety (vonkajšie) okrem kovových a textilných, žalúzie s výnimkou kovových, dvere s výnimkou kovových, drevené obloženia, dverové prahy s výnimkou kovových, dverové rámy s výnimkou kovových, skladacie dvere s výnimkou kovových, výplne dverí s výnimkou kovových, stavebné drevo, drevovláknité dosky, drevo ako polotovary, nekovové stavebné materiály.
 20 - Nábytok, drobný nekovový materiál na dvere a okná, dverové nábytkové obloženie s výnimkou kovového, dvierka na nábytok, interiérové lamelové žalúzie a rolety.
 35 - Zhromažďovanie rozličných výrobkov, predovšetkým okien, dverí, brán, tieniacej techniky pre tretie osoby (okrem dopravy) s cieľom umož-

niť zákazníkom, aby si mohli tieto výrobky pohodlne prehliadať a nakupovať prostredníctvom maloobchodných predajní, veľkoobchodných predajní, prostredníctvom katalógového predaja alebo elektronickými prostriedkami, napr. prostredníctvom webových stránok alebo prostredníctvom telefonického nákupu, reklama, reklama online na počítačovej komunikačnej sieti, reklamné služby, kancelárie zaoberajúce sa dovozom a vývozom.

36 - Realitné kancelárie, služby v oblasti nehnuteľností, lízingová činnosť patriaca do tejto triedy, služby v oblasti nehnuteľností v rámci developerkej činnosti, finančný lízing, poisťovníctvo, služby týkajúce sa poistenia, informácie o poistení, uzatváranie a sprostredkovanie poisťiek, služby v oblasti financovania a peňažníctva, služby investičných trustov a holdingových spoločností, finančné informácie, finančné záruky, kaucie a garancie, platenie na splátky, finančné a daňové ohodnocovanie, služby týkajúce sa úverových kariet, zmenárenské služby, služby bankových ústavov alebo im podobných inštitúcií, ako napr. zmenárenské a kliringové, organizovanie zbierok, záložňa, služby poskytované správcami nehnuteľného majetku, ako tiché spolovníctvo alebo financovanie, prenájom nehnuteľností, správa nehnuteľností, oceňovanie nehnuteľností, sprostredkovateľská činnosť s nehnuteľnosťami, vedenie nájomných domov, prenájom kancelárskych priestorov, bytov a fariem, inkasovanie nájomného, poskytovanie uvedených služieb prostredníctvom komunikačných médií, elektronickej pošty, SMS správ, počítačových sietí a internetu.

37 - Montáž a servis okien, dverí, brán, interiérových prvkov a nábytku, montáž tieniacej techniky, montáž tesnení, tesniacich obložení a tesniacich tmelov na okná a dvere, údržba a čistenie okien a dverí, maľovanie a natieranie okenných rámov a dverí, opravy, informácie o opravách, stavebníctvo, murovanie, maľovanie, prenájom stavebných strojov, zariadení, prístrojov a pomôcok, stavebníctvo, stavebné činnosti, montáž interiérových prvkov, stavba priechodov, omietanie, natieranie a penetrovanie stavebných povrchov, tepelné izolovanie stavieb budov, zatepľovanie stavieb a budov, nanášanie podlahových potero, zatepľovanie podláh a strešných plášťov, dozor nad stavbami, kontrola stavebných činností, služby stavbyvedúceho, izolovanie stavieb, interiérové a exteriérové maľovanie a natieranie, štukovanie, sadrovanie, tapetovanie, montovanie lešení, murárstvo, montážne služby, opravy a údržba, klampiarstvo a inštalatérske, prenájom stavebných strojov a zariadení, prenájom miešadiel a dopravníkov na omietky a malty, stavebné informácie, odborné poradenstvo v stavebníctve.

42 - Projektovanie stavieb, projektová činnosť, projektovanie stavebných činností a technológií, architektonické poradenstvo, urbanistické plánovanie, poradenstvo pri navrhovaní a zariaďovaní interiérov, návrhy interiérov, expertízy a prieskumy ako inžinierske práce, štúdie technických projektov, interiérová a exteriérová výzdoba, vypracovanie stavebných výkresov, kontrola kvality, zememeračstvo, inštalácia počítačových systémov na projektovanie a vizualizáciu v stavebníctve, poskytovanie uvedených služieb prostredníctvom komunikačných médií, elektronickej pošty, SMS správ, počítačových sietí a internetu.

(540) DEAS'

(732) Zvaríková Katarína, Moyzesova 56, 902 01 Pezinok, SK;
 (740) Blaško Rastislav, Mgr., Pezinok, SK;

(111) 224669

(151) 17.4.2009
 (156) 14.8.2018
 (180) 14.8.2028
 (210) 1560-2008
 (220) 14.8.2008
 (442) 7.1.2009
 (450) 5.6.2009

9 (511) 6, 7, 9, 11, 17, 20, 37

(511) 6 - Kovové klapky, ventily drenážnych rúrok; kovové klapky, vodovodné kovové ventily; kovové armatúry, fittingy na potrubia na stlačený vzduch; kovové potrubia; kovové ventily nie ako časti strojov.
 7 - Čerpadlá, pumpy (stroje); filtre (časti strojov alebo motorov); klapky (ako časti strojov); kompresory; odvádzače kondenzátu; pneumatický riadiaci mechanizmus strojov, motorov a hnacích strojov.
 9 - Elektromagnetické cievky; meracie prístroje; selenoidné ventily (elektromagnetické prepínače).
 11 - Kohútiky a kohúty na potrubia; regulačné ventily na reguláciu hladiny v nádržiach.
 17 - Armatúry, fittingy na potrubia na stlačený vzduch s výnimkou kovových.
 20 - Plastové ventily, vodovodné klapky; ventily s výnimkou kovových nie ako časti strojov.
 37 - Oprava opotrebovaných alebo poškodených strojov; opravy púmp a čerpadiel.

(540)

(591) tmavomodrá, sivá
 (732) Zemková Monika, J. Gejdoša 791/25, 059 38 Štrba, SK;

(111) 224686

(151) 17.4.2009
 (156) 2.9.2018
 (180) 2.9.2028
 (210) 1646-2008
 (220) 2.9.2008
 (442) 7.1.2009
 (450) 5.6.2009

9 (511) 7, 11, 12

(511) 7 - Prevodové hriadele nie do pozemných vozidiel; závitové zdvíhaky (stroje); zdvíhadlá, elevátory; zdvíhacie zariadenia; manipulátory (zariadenia na nakladanie a vykladanie); prevody s výnimkou prevodov do pozemných vozidiel; prevody strojov; dopravníky ako stroje; prevodové

skrine s výnimkou prevodoviek do pozemných vozidiel; manipulátory (stroje); ozubené prevody s výnimkou prevodov do pozemných vozidiel.

11 - Čistiace zariadenia na odpadovú vodu.

12 - Ozubené kolesá a ozubené prevody do pozemných vozidiel; prevody do pozemných vozidiel; prevodovky do pozemných vozidiel; prevodové hriadele do pozemných vozidiel.

(540) TE

(732) Transmisie Engineering, a. s., Pavla Mudroňa 10, 036 01 Martin, SK;

(111) 224690

(151) 17.4.2009
 (156) 2.9.2018
 (180) 2.9.2028
 (210) 1650-2008
 (220) 2.9.2008
 (442) 7.1.2009
 (450) 5.6.2009

9 (511) 16, 20, 35, 37, 39

(511) 16 - Firemné listiny, papiernický tovar, papierové propagačné materiály, informačné brožúry, fotografie, katalógy, kalendáre, mapy, knihy, noviny, časopisy, tlačivá.
 20 - Stolárske výrobky, dopravné palety s výnimkou kovových, drevené debny, drevené nádoby, drevené schránky, drevené hrany a kostry na nábytok, drevené obaly na fľaše, drevené prepravky na fľaše, drevené trámy, nádoby na skladovanie a prepravu s výnimkou kovových, nakladacie palety s výnimkou kovových, nekovové nakladacie palety, palety na manipuláciu s tovarom s výnimkou kovových.
 35 - Maloobchodné služby s hutníckymi výrobkami, s hutníckymi materiálmi, so strojmi, so strojnými zariadeniami, s drevárskymi výrobkami, s nábytkom, s bytovými doplnkami, so stavebným materiálom, s elektrospotrebičmi, so spotrebnou elektronikou, so sklom, s porcelánom, s keramikou, so železiarskymi výrobkami, s remeselníckymi potrebami, s armatúrami, s výrobkami z plastov, s elektroinštalačným materiálom, s výpočtovou a kancelárskou technikou, so zdravotníckymi materiálmi, s kožiarskym tovarom, s papierom a papierníckymi výrobkami, s kancelárskymi potrebami, s knihami, s polygrafickými výrobkami, s odevmi, s textilom, s potravinami, s kozmetickými výrobkami, s čistiacimi prostriedkami, s farbami, s lakmi, s hračkami, s alkoholickými a nealkoholickými nápojmi, s dopravnými prostriedkami, s autosúčiastkami, s autosplynovačmi, s tabakovými výrobkami, s ovocím, so zeleninou, s poľnohospodárskymi produktmi, s kvetmi, s ropou a ropnými produktmi, s palivami, s olejmi, s pohonnými hmotami, s kovmi a kovovými výrobkami, s kamenárskymi výrobkami, s obrábacími strojmi, so stavebnými strojmi, s poľnohospodárskymi strojmi, s náradím; činnosti reklamnej agentúry, rozširovanie, vydávanie a aktualizovanie reklamných materiálov, prenájom reklamných priestorov a plôch, prenájom reklamných materiálov, zásielkové reklamné služby, uverejňovanie reklamných textov, prenájom kancelárskych strojov a zariadení, aranžovanie výkladov, analýzy nákladov, inzertné činnosti, obchodný alebo podnikateľský

prieskum, poradenstvo v obchodnej činnosti, prenájom kancelárskych strojov a zariadení, obchodný manažment a podnikové poradenstvo, organizovanie výstav na obchodné a reklamné účely, odborné obchodné poradenstvo, prieskum trhu, prieskum verejnej mienky, sekretárske služby, účtovníctvo, vedenie účtovných kníh, marketingové štúdie.

37 - Montáž, údržba a opravy kancelárskeho nábytku a zariadenia, montáž, údržba a opravy bytového nábytku a zariadenia.

39 - Balenie tovarov, nákladná a kamiónová doprava, automobilová preprava, skladovanie, osobná doprava, služby v doprave a preprave, sťahovanie, sťahovanie nábytku, doručovanie tovaru, kuriérske služby, skladovanie, sprostredkovanie prepravy, doprava pancierovými vozidlami, preprava cenností, prepravné služby.

(540)



(732) PLUSIM spol. s r. o., Staré Grunty 36, 841 04 Bratislava, SK;

(740) Gruber Dalibor, Ing., Košice, SK;

(111) 224697

(151) 17.4.2009

(156) 8.9.2018

(180) 8.9.2028

(210) 1681-2008

(220) 8.9.2008

(442) 7.1.2009

(450) 5.6.2009

9 (511) 33

(511) 33 - Alkoholický nápoj s príchuťou čerešne.

(540)



(591) čierna, biela, zlatá, tehlová

(732) LILKI - KOŠICE, s. r. o., Škultétyho 3, 040 01 Košice, SK;

(111) 224698

(151) 17.4.2009

(156) 8.9.2018

(180) 8.9.2028

(210) 1682-2008

(220) 8.9.2008

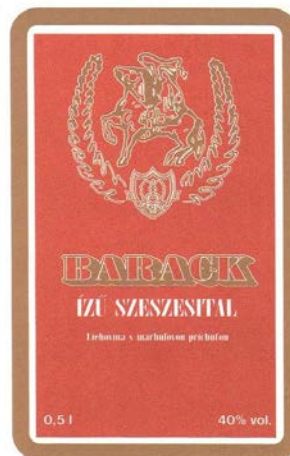
(442) 7.1.2009

(450) 5.6.2009

9 (511) 33

(511) 33 - Alkoholický nápoj s príchuťou marhule.

(540)



(591) bordová (tehlová), zlatá, biela

(732) LILKI - KOŠICE, s. r. o., Škultétyho 3, 040 01 Košice, SK;

(111) 224705

(151) 17.4.2009

(156) 11.9.2018

(180) 11.9.2028

(210) 1693-2008

(220) 11.9.2008

(442) 7.1.2009

(450) 5.6.2009

9 (511) 5

(511) 5 - Výrobky farmaceutické, zdravotnícke, diietické, obväzy; lieky, farmaceutické výrobky, zdravotné prípravky na liečebné účely, diietické substancie na liečebné účely; doplnky stravy určené na lekárske účely; doplnky stravy neurčené na lekárske účely pozostávajúce najmä z vitamínov, aminokyselín, minerálov a stopových prvkov, vitamínové prípravky.

(540) GYNOVEL

(732) Dr. Kade Pharmazeutische Fabrik GmbH, Rigistrasse 2, 12277 Berlin, DE;

(111) 224717

(151) 17.4.2009

(156) 29.9.2018

(180) 29.9.2028

(210) 1795-2008

(220) 29.9.2008

(442) 7.1.2009

(450) 5.6.2009

9 (511) 16, 20, 29, 30, 32

(511) 16 - Papier, lepenka (kartón) a výrobky z týchto materiálov, ktoré nie sú zahrnuté v iných triedach; obalové kontajnery a obalové materiály vyrobené z papiera alebo vyrobené z papiera potiahnutého plastickým materiálom; tašky, vrecká a fólie na balenie a skladovanie potravín a tekutých alebo polotekutých výrobkov; obaly a nádoby na zmrzliny; papierové kornúty; obalové materiály z plastických hmôt, ktoré nie sú zahrnuté v iných triedach; obalové plastové fólie; tlačoviny; knihárske výrobky; papiernický tovar a písacie potreby; návody a užívateľské príručky (okrem prístrojov).

20 - Výrobky (ktoré nie sú zahrnuté v iných triedach) z dreva, korku, trstiny, prútia, rohoviny, kostí, slonovinej kosti, veľrybích kostíc, mušlí, panciera korytnačky, jantáru, perlete, sépiolitu a náhradiek týchto materiálov a výrobky z plastov; uzávery, závery a záklopky na fľaše (nie z kovu); slamky na pitie; prepravovacie palety (nie z kovu); plastové kontajnery.

29 - Mäso, ryby, hydina a zverina; mäsové výrobky; konzervované, mrazené, sušené a tepelne spracované ovocie a zelenina; srvátkové proteíny (na ľudskú spotrebu); rôsoly, džemy, marmelády, kompóty; vajcia mlieko a mliečne výrobky; jedlé oleje a tuky.

30 - Káva, čaj, kakao, cukor, ryža, maniok, ságo, kávové náhradky; múka a výrobky z obilnín, chlieb, pekárske a cukrárske výrobky; zmrzliny; nápoje na báze kávy, čaju, kakaa alebo čokolády; ľadový čaj; med, sirup z melasy; kvasnice, prášky do pečiva; soľ, horčica, ocot, omáčky ako chuťové prísady, korenie, ľad.

32 - Pivo; minerálne a sytené vody a iné nealkoholické nápoje; ovocné nápoje a ovocné šťavy; sirupy a iné prípravky na výrobu nápojov.

(540)

(732) Tetra Laval Holdings & Finance S. A., Avenue Général-Guisan 70, CH-1009 Pully, CH;

(740) Fajnorová Mária, Ing., FAJNOR IP s. r. o., Bratislava, SK;

(111) 224719

(151) 17.4.2009
(156) 2.10.2018
(180) 2.10.2028
(210) 1803-2008
(220) 2.10.2008
(442) 7.1.2009
(450) 5.6.2009

9 (511) 32, 33

(511) 32 - Pivo; minerálne a sytené vody a iné nealkoholické nápoje; ovocné nápoje a ovocné šťavy; sirupy a iné prípravky na výrobu nápojov.
33 - Alkoholické nápoje s výnimkou piva.

(540) GAMBRINUS EXCELENT

(732) Plzeňský Prazdroj, a. s., U Prazdroje 7, 304 97 Plzeň, CZ;

(740) BELEŠČÁK & PARTNERS, s.r.o., Piešťany, SK;

(111) 224725

(151) 17.4.2009
(156) 17.10.2018
(180) 17.10.2028
(210) 1884-2008
(220) 17.10.2008
(442) 7.1.2009
(450) 5.6.2009

9 (511) 9, 16, 35, 37, 42

(511) 9 - Audiovizuálna technika na výučbu, čítanie čiarových kódov, čipy, číslkové súradnicové zapisovače, optické čítače, čítacie zariadenia, diaprojektory, elektronické diáre, kancelárske dierovacie stroje, diktovacie stroje, disková jednotka do počítačov, elektronické perá, elektronické publikácie, elektronické, elektronické svetelné ukazovadlo, fakturovacie stroje, faxy, fotokopirovacie stroje, magnetické identifikačné karty, identifikačné magnetické náramky, indikátory, elektronické informačné tabule, integrované obvody, kinematografické kamery, pamäťové a mikroprocesorové karty do počítačov, kódované magnetické karty, kompaktné disky, optické kompaktné disky, magnetické dekodéry, magnetické médiá, magnetické páskové jednotky do počítačov, magnetické pásky, magnetofóny, magnetoskopy, meniče diskov do počítačov, mikrofóny, mikroprocesory, monitorovacie počítačové programy, elektrické monitorovacie prístroje, myši (informatika), optické nosiče údajov, nahrané operačné programy, optické disky, pamäte počítačov, tlačiarne k počítačom, počítačové dosky, počítačové stroje, počítače, počítačové periférie počítačového softvéru, počítačový hardvér, periférie zariadenia počítačov, prístroje a zariadenia na spracovanie a ukladanie údajov a dát, elektronické testovacie a meracie zariadenia a ich súčasti, programy na počítačové hry, počítačové klávesnice, magnetické nosiče údajov, nosiče zvukových záznamov, DVD prehrávač, prehrávač kompaktných diskov, prenosný prehrávač, premietacie prístroje, premietачky na diapozitívy, procesory, nahrané programy obsluhujúce počítač, počítačové programy, registračné pokladnice, bezpečnostné siete, zariadenia na spracovanie údajov, skenery, digitálne súradnicové zapisovače, telefotografické zariadenia, účtovacie stroje, videokamery, vyučovacie prístroje, zábavné zariadenia fungujúce po pripojení na externú obrazovku alebo monitor, zariadenia na prenášanie zvuku, zvukové nahrávacie zariadenia, nosiče zvukových nahrávok, zvukové prehrávacie zariadenia, audiovizuálne záznamové disky.

16 - Firemné listiny, papiernický tovar papierové propagačné materiály, informačné brožúry, fotografie, katalógy, kalendáre, mapy, knihy, noviny, časopisy, tlačivá, etikety s výnimkou textilných,

papierové pásky, pásky do tlačiarň k počítačom, predmety z kartónu, kancelárska technika, náhradné diely a príslušenstvo kancelárskej techniky.

35 - Maloobchodné služby s hutníckymi výrobkami, s hutníckymi materiálmi, so strojmi, so strojnými zariadeniami s drevárskymi výrobkami, s nábytkom, s bytovými doplnkami, so stavebným materiálom, s elektrospotrebičmi, so spotrebnou elektronikou, so sklom, s porcelánom, s keramikou, so železiarskymi výrobkami, s remeselníckymi potrebami, s armatúrami, s výrobkami z plastov, s elektroinštaláčnym materiálom, s výpočtovou a kancelárskou technikou, so zdravotníckymi materiálmi, s kožiarskym tovarom, s papierom a papierníckymi výrobkami, s kancelárskymi potrebami, s knihami, s polygrafickými výrobkami, s odevmi, s textilom, s potravinami, s kozmetickými výrobkami, s čistiacimi prostriedkami, farbami, s lakmi, s hračkami, a alkoholickými a nealkoholickými nápojmi, s dopravnými prostriedkami, a autosúčiastkami, autosplynovačmi, s tabakovými výrobkami, s ovocím, so zeleninou, s poľnohospodárskymi produktmi, s kvetmi, ropou a ropnými produktmi, s paličami, s olejmi, s pohonnými hmotami, s kovmi a kovovými výrobkami, s kamenárskymi výrobkami, obrábacími strojmi, so stavebnými strojmi, s poľnohospodárskymi strojmi, náradím; činnosti reklamnej agentúry, rozširovanie, vydávanie a aktualizovanie reklamných materiálov, prenájom reklamných priestorov a plôch, prenájom reklamných materiálov, zásielkové reklamné služby, uverejňovanie reklamných textov, prenájom kancelárskych strojov a zariadení, aranžovanie výkladov, analýzy nákladov, inzertné činnosti, obchodný alebo podnikateľský prieskum, poradenstvo v obchodnej činnosti, prenájom kancelárskych strojov a zariadení, obchodný manažment a podnikové poradenstvo, organizovanie výstav na obchodné a reklamné účely, odborné obchodné poradenstvo, prieskum trhu, prieskum verejnej mienky, sekretárske služby, účtovníctvo, vedenie účtovných kníh, marketingové štúdie, online reklama na počítačovej komunikačnej sieti.

37 - Montáž, údržba a opravy kancelárskych strojov a zariadení, montáž, údržba a opravy počítačov a počítačových sietí, montáž, údržba a opravy spotrebnej elektroniky.

42 - Prenájom výpočtovej techniky a aktualizovanie, inštalácia, servis a spúšťanie počítačových programov, počítačové programovanie, prenájom prístupového času k počítačovým databázam, poradenské služby v oblasti počítačového hardvéru a softvéru, prenájom počítačového softvéru a hardvéru, prenájom webových serverov, obnovovanie počítačových databáz, zhotovovanie kópií počítačových programov, prieskum v oblasti využitia počítačov, návrh a tvorba počítačových systémov a softvéru, počítačové systémové analýzy, prevod a konverzia počítačových programov a údajov; vytváranie, umiestňovanie a udržiavanie počítačových stránok (webových stránok).

(540) BARTECH

(732) BARTECH SLOVAKIA, spol. s r.o., 29. augusta 12, 908 51 Holíč, SK;

(740) Gruber Dalibor, Košice, SK;

(111) 224796

(151) 13.5.2009

(156) 6.8.2018

(180) 6.8.2028

(210) 1519-2008

(220) 6.8.2008

(442) 5.2.2009

(450) 6.7.2009

9 (511) 9, 35, 42, 45

(511) 9 - Fotografické clony, detektory; diaľkové ovládače; kompaktné disky; elektrické zariadenia na diaľkové ovládanie priemyselných procesov; elektronické perá na vizuálne zobrazovacie zariadenia; expoizmetre; magnetické identifikačné karty; indikátory; koaxiálne káble; kamery; kódované magnetické karty; optické kompaktné disky; elektrické kontrolné a regulačné prístroje; korekčné šošovky; lasery s výnimkou laserov na lekárske účely; elektrické meracie zariadenia; meracie prístroje; mikrofóny; monitorovacie počítačové programy; monitorovacie prístroje; modemy; počítačové monitory; počítačová myš; navigačné prístroje vozidiel, palubné počítače; nepriestrelné vesty; objektívy; ochranné zariadenie proti prepätiu; elektronické odrušovače; operačné programy; optické čítače; optické disky; optické lampy; optické nosiče údajov; optické prístroje a nástroje; optické šošovky; optické výrobky; osobné ochranné prostriedky proti nehodám; elektrické otvárače dverí; pamäte počítačov; elektronické perá na vizuálne zobrazovacie jednotky; periférne zariadenia počítačov; počítače; počítačový softvér; poplašné zariadenia; požiarne hlásiče; ochranné zariadenie proti prepätiu; audio- a videoprijímače; programy obsluhujúce počítač; zariadenia na počítačové rozhrania; ručná krátkovlnná vysielacia; svetelné alebo mechanické signalizačné panely; skúšobné prístroje s výnimkou prístrojov na lekárske účely; optické slnečné clony; telemetre, optické diaľkomery; vysielacie elektronických signálov; telekomunikačné vysielacie zariadenia; zabezpečovacie zariadenia proti odcudzeniu; elektrické signalizačné zvončeky; zvukové nahrávacie zariadenia; zvukové zariadenia na prenášanie zvuku; zvukové signálne zariadenia; zvukové poplašné zariadenia; zariadenia na tvorbu uzavretých kamerových okruhov; prístroje a zariadenia na spracovanie obrazových a zvukových signálov.

35 - Veľkoobchod s tovarom uvedeným v triede 9, reklamná činnosť.

42 - Inštalácia počítačových programov.

45 - Licencie práv duševného vlastníctva.

(540)



(591) modrá

(732) HDS, a. s., Matúškova 7, 026 01 Dolný Kubín, SK;

(111) 224830

(151) 13.5.2009
 (156) 20.10.2018
 (180) 20.10.2028
 (210) 1902-2008
 (220) 20.10.2008
 (442) 5.2.2009
 (450) 6.7.2009

9 (511) 29, 30, 31, 32, 33

(511) 29 - Mäso, ryby, hydina a zverina; mäsové výťažky; konzervované, mrazené, sušené a tepelne spracované ovocie a zelenina; rôsoly, džemy, marmelády, ovocné zaváraniny, ovocné pretlaky; vajcia, mlieko a mliečne výrobky; jedlé oleje a tuky.

30 - Káva, čaj, kakao, cukor, ryža, maniok, ságo, kávové náhradky; múka a výrobky z obilia, chlieb, pekárské a cukrárske výrobky, zmrzliny; med, melasový sirup; kvasnice, prášky do pečiva; soľ, horčica; ocot, omáčky ako chuťové prísady; korenie; ľad.

31 - Poľnohospodárske, záhradkárské a lesné produkty a obilniny, ktoré nie sú zahrnuté v iných triedach; živé zvieratá, čerstvé ovocie a zelenina; semená, rastliny a kvety; potrava pre zvieratá, slad.

32 - Pivo; minerálne a sýtené vody a iné nealkoholické nápoje; ovocné nápoje a ovocné šťavy; sirupy a iné prípravky na výrobu nápojov.

33 - Alkoholické nápoje s výnimkou piva.

(540)

(591) biela, hnedá, žltá

(732) TESCO STORES SR, a. s., Kamenné námestie 1/A, 815 61 Bratislava, SK;

(111) 224836

(151) 13.5.2009
 (156) 21.10.2018
 (180) 21.10.2028
 (210) 1909-2008
 (220) 21.10.2008
 (442) 5.2.2009
 (450) 6.7.2009

9 (511) 44

(511) 44 - Fyzioterapia; masáže; služby termálnych kúpeľov; zotavovne.

(540)

(591) modrá, biela

(732) ASOCIÁCIA SLOVENSKÝCH KÚPEĽOV, Jakubovo námestie 14, 811 09 Bratislava, SK;

(111) 224885

(151) 13.5.2009
 (156) 5.9.2018
 (180) 5.9.2028
 (210) 6090-2008
 (220) 5.9.2008
 (442) 5.2.2009
 (450) 6.7.2009

9 (511) 9, 16, 35, 37, 39, 40, 41, 42, 45

(511) 9 - Elektronické publikácie, kreslené filmy, počítačové programy, programy na počítačové hry.

16 - Formuláre, fotografie, grafiky, kalendáre, katalógy, knihy, komiksy, publikácie, grafické reprodukcie.

35 - Pomoc pri riadení obchodnej činnosti, komerčné informačné kancelárie, analýzy nákladov, rozširovanie reklamných oznamov, obchodný manažment a podnikové poradenstvo, personálne poradenstvo, príprava inzertných stĺpcov, predvádzanie tovaru, rozširovanie reklamných materiálov, ako sú letáky, prospekty, tlačivá, vzorky zákazníkom, pomoc pri riadení komerčných a priemyselných podnikov, reprografia dokumentov; vydávanie a aktualizovanie reklamných materiálov, marketingové štúdie, obchodný alebo podnikateľský prieskum, prenájom reklamných materiálov, poradenstvo v obchodnej činnosti, uverejňovanie reklamných textov, reklama, rozhlasová reklama, televízna reklama, obchodný prieskum, reklamné agentúry, predvádzanie (služby modeliek) na reklamné účely a podporu predaja, prieskum trhu, organizovanie komerčných alebo reklamných výstav, obchodné alebo podnikateľské informácie, prieskum verejnej mienky, prenájom reklamných priestorov, podpora predaja pre tretie osoby, rozširovanie reklamných alebo inzertných oznamov, štatistické informácie, vydávanie reklamných alebo náborových textov, vzťahy s verejnosťou, prieskum vzťahov medzi podnikmi, inštitúciami a spoločenským prostredím, spracovanie textov, zásielkové reklamné služby, aranžovanie výkladov, výber osôb pomocou psychologických textov, sprostredkovanie výtvarníctva.

37 - Maľovanie a opravy reklamných tabúl.

39 - Darčekové balenie.

40 - Fototlač, kreslenie, rysovanie laserom, tlač, tlačenie, serigrafia, sieťotlač, litografická tlač, ofsetová tlač, ofsetové tlačenie, plnofarebná tlač.

41 - Digitálna tvorba obrazov na výstupných zariadeniach, diskotéky, divadelné predstavenia, filmová tvorba, fotografovanie, konferencie, kongresy, organizovanie a vedenie konferencií, organizovanie a vedenie kongresov, seminárov, sympózií, kultúrnych alebo vzdelávacích výstav, plesov, predstavení, súťaží, plánovanie a organizovanie večierkov, poskytovanie online počítačových hier, online publikácií, redigovanie scenárov, informácie o možnostiach rekreácie, služby v oblasti rekreácie; rozhlasová zábava, rozhlasové a televízne programy, školenie, tvorba videofilmov, online vydávanie kníh a časopisov v elektronickej forme, pomoc pri výbere povolania (poradenstvo v oblasti vzdelávania).

42 - Odborné poradenstvo v oblasti navrhovania a dizajnérskeho, výzdoba interiérov, priemyselný dizajn, navrhovanie obalov, obalový dizajn, projektová činnosť, štúdie technických projektov, expertízy, módný dizajn, informácie o móde, dizaj-

nérske práce - aranžovanie, grafický dizajn, umelecký dizajn, výtvarný dizajn, vytváranie a udržiavanie počítačových stránok (webových) pre tretie osoby, odborné poradenstvo v oblasti tvorby softvéru.

45 - Sledovacie služby v oblasti duševného vlastníctva.

(540)



(591) zelená

(732) Wiktor Leo Burnett s.r.o., Leškova 5, 811 04 Bratislava, SK;

(740) Čechvalová Dagmar, Bratislava, SK;

(111) 224886

(151) 13.5.2009

(156) 5.9.2018

(180) 5.9.2028

(210) 6091-2008

(220) 5.9.2008

(442) 5.2.2009

(450) 6.7.2009

9 (511) 9, 16, 35, 37, 39, 40, 41, 42, 45

(511) 9 - Elektronické publikácie, kreslené filmy, počítačové programy, programy na počítačové hry.

16 - Formuláre, fotografie, grafiky, kalendáre, katalógy, knihy, komiksy, publikácie, grafické reprodukcie.

35 - Pomoc pri riadení obchodnej činnosti, komerčné informačné kancelárie, analýzy nákladov, rozširovanie reklamných oznamov, obchodný manažment a podnikové poradenstvo, personálne poradenstvo, príprava inzertných stĺpcov, predvádzanie tovaru, rozširovanie reklamných materiálov, ako sú letáky, prospekty, tlačivá, vzorky zákazníkom, pomoc pri riadení komerčných a priemyselných podnikov, reprografia dokumentov; vydávanie a aktualizovanie reklamných materiálov, marketingové štúdie, obchodný alebo podnikateľský prieskum, prenájom reklamných materiálov, poradenstvo v obchodnej činnosti, uverejňovanie reklamných textov, reklama, rozhlasová reklama, televízna reklama, obchodný prieskum, reklamné agentúry, predvádzanie (služby modeliek) na reklamné účely a podporu predaja, prieskum trhu, organizovanie komerčných alebo reklamných výstav, obchodné alebo podnikateľské informácie, prieskum verejnej mienky, prenájom reklamných priestorov, podpora predaja pre tretie osoby, rozširovanie reklamných alebo inzertných oznamov, štatistické informácie, vydávanie reklamných alebo náborových textov, vzťahy s verejnosťou, prieskum vzťahov medzi podnikmi, inštitúciami a spoločenským prostredím, spracovanie textov, zásielkové reklamné služby, aranžovanie výkladov, výber osôb pomocou psychologických textov, sprostredkovanie výtvarníctva.

37 - Maľovanie a opravy reklamných tabúl.

39 - Sprostredkovanie prepravy, organizovanie výletov, darčkové balenie.

40 - Fototlač, kreslenie, rysovanie laserom, tlač, tlačenie, serigrafia, sieťotlač, litografická tlač, ofsetová tlač, ofsetové tlačenie, plnofarebná tlač.

41 - Digitálna tvorba obrazov na výstupných zariadeniach, diskotéky, divadelné predstavenia, filmová tvorba, fotografovanie, konferencie, kongresy, organizovanie a vedenie konferencií, organizovanie a vedenie kongresov, seminárov, sympózií, kultúrnych alebo vzdelávacích výstav, plesov, predstavení, súťaží, plánovanie a organizovanie večierkov, poskytovanie online počítačových hier, online publikácií, redigovanie scenárov, informácie o možnostiach rekreácie, služby v oblasti rekreácie; rozhlasová zábava, rozhlasové a televízne programy, školenie, tvorba videofilmov, online vydávanie kníh a časopisov v elektronickej forme, pomoc pri výbere povolania (poradenstvo v oblasti vzdelávania).

42 - Odborné poradenstvo v oblasti navrhovania a dizajnérskeho, výzdoba interiérov, priemyselný dizajn, navrhovanie obalov, obalový dizajn, projektová činnosť, štúdie technických projektov, expertízy, módný dizajn, informácie o móde, dizajnérske práce - aranžovanie, grafický dizajn, umelecký dizajn, výtvarný dizajn, vytváranie a udržiavanie počítačových stránok (webových) pre tretie osoby, odborné poradenstvo v oblasti tvorby softvéru.

45 - Sledovacie služby v oblasti duševného vlastníctva.

(540)



(591) zelená

(732) Wiktor Leo Burnett s.r.o., Leškova 5, 811 04 Bratislava, SK;

(740) Čechvalová Dagmar, Bratislava, SK;

(111) 224954

(151) 14.5.2009

(156) 5.9.2018

(180) 5.9.2028

(210) 6074-2008

(220) 5.9.2008

(442) 5.2.2009

(450) 6.7.2009

9 (511) 16, 35, 41

(511) 16 - Časopisy (periodiká), brožované knihy, brožúry, fotografie, kalendáre, katalógy, knihy, papiernický tovar, periodiká, plagáty, plány, príručky, prospekty, publikácie, ročenky, tlačoviny, trhacie kalendáre.

35 - Reklamné agentúry, marketingové štúdie, obchodná činnosť (poradenstvo), podpora predaja pre tretie osoby, zaobstarávanie predplatného pre tretie osoby, prieskum trhu, reklama, reklama (online) na počítačovej komunikačnej sieti, reklamné agentúry, reklamné materiály (rozširovanie), reklamné materiály (vydávanie a aktualizovanie), reklamné oznamy, reklamné služby, reklamné texty, rozširovanie reklamných materiálov zákazníkom, uverejňovanie reklamných textov, vydávanie

reklamných a náborových textov, zasielanie reklamných materiálov zákazníkom, zbieranie údajov do počítačových databáz.

41 - Fotografická reportáž, texty (zverejňovanie okrem reklamných), vydávanie kníh a časopisov, online vydávanie kníh a časopisov v elektronickej forme.

(540)



(591) červená, modrá, žltá

(732) JAGA GROUP, s.r.o., Imricha Karvaša 2, 811 07 Bratislava, SK;

(740) Advokátska kancelária Patajová Pataj s.r.o., Banská Bystrica, SK;

(111) 224980

(151) 14.5.2009

(156) 9.10.2018

(180) 9.10.2028

(210) 6210-2008

(220) 9.10.2008

(442) 5.2.2009

(450) 6.7.2009

9 (511) 1, 3, 5

(511) 1 - Chemické výrobky určené pre priemysel, patriace do tejto triedy.

3 - Bieliace prípravky, pracie prípravky, čistiace prípravky, prípravky na leštenie, prípravky na odmasťovanie, prípravky na brúsenie, mydlá, voňavkárske výrobky (parfuméria), vonné oleje, kozmetické prípravky (kozmetika), vlasové vody.

5 - Dezinfekčné prísady a prípravky.

(540) QALT

(732) QALT Rakovník, spol. s r.o., Zavidov 72, 270 35 Petrovice, CZ;

(740) Kubinyi Peter, Trenčín, SK;

(111) 224981

(151) 14.5.2009

(156) 10.10.2018

(180) 10.10.2028

(210) 6214-2008

(220) 10.10.2008

(442) 5.2.2009

(450) 6.7.2009

9 (511) 1

(511) 1 - Chemické výrobky používané v priemysle, najmä dimetyldisulfid používaný ako sulfidizačné činidlo pre katalyzátory na úpravu vody v ropných rafinériách a petrochemických jednotkách.

(540) EVOLUTION

(732) ARKEMA FRANCE, 420 RUE D'ESTIENNE D'ORVES, 92700 Colombes, FR;

(740) LITVÁKOVÁ A SPOL., s.r.o., Patentová a známková kancelária, Bratislava, SK;

(111) 225004

(151) 14.5.2009

(156) 31.10.2018

(180) 31.10.2028

(210) 6307-2008

(220) 31.10.2008

(442) 5.2.2009

(450) 6.7.2009

9 (511) 35, 36, 41

(511) 35 - Reklama; obchodná činnosť; obchodná administratíva; administratívna činnosť; pomoc pri riadení komerčných, priemyselných a obchodných podnikov; obchodné oceňovanie; poradenské služby pri riadení obchodnej činnosti; prieskum trhu; marketingové štúdie; štatistické informácie (obchodné); príprava výpisov stavu účtov; účtovníctvo; obchodný prieskum; styky s verejnosťou; vydávanie propagačných textov; vydávanie propagačných letákov; maloobchodné služby poskytované prostredníctvom mobilných telekomunikačných prostriedkov; maloobchodné služby poskytované online prostredníctvom sietí alebo inými prostriedkami pri použití digitalizovaných informácií; správa počítačových databáz.

36 - Poisťovacie služby; finančné záležitosti, peňažné záležitosti, finančné služby; bankové a kreditné služby; poskytovanie kreditných kariet, debetných kariet, výberových kariet a služby predplatených kariet s uloženou hodnotou; bankovníctvo; platby, kredity, debety, výbery, výplaty v hotovosti; služby v oblasti prístupu k úsporám; služby v oblasti platenia účtov; kreditné karty, debetné karty a výberové karty - služby; služby predplatených kariet a kariet s uloženou hodnotou; overovanie šekov a služby v oblasti preplácania šekov; služby automatizovaných bankových zariadení (bankomatov); procesné (spracovateľské) služby v oblasti finančných transakcií ako online pomocou počítačovej databázy alebo prostredníctvom telekomunikácií, tak pri priamom predaji; spracovateľské služby pre finančné transakcie pre držiteľov kariet prostredníctvom automatických bankových prístrojov (bankomatov); poskytovanie výpisov z účtov, depozitov a výberov peňazí držiteľom kariet prostredníctvom automatických bankových zariadení; úhradové a autorizačné služby; služby v oblasti cestovného poistenia; služby v oblasti preverovania platcov; overovanie finančných informácií; kódovanie dát a dekódovanie finančných informácií; vedenie finančných záznamov, elektronických prevodov z účtov a služby v oblasti výmeny valút; šírenie finančných informácií internetu a ďalších počítačových sietí; služby v oblasti platieb na diaľku; služby v oblasti elektronických peňaženiek s uloženou hodnotou; poskytovanie elektronických fondov a služby v oblasti prevodu meny; služby v oblasti elektronických platieb; služby v oblasti predplatených telefónnych kariet; služby v oblasti výplat v hotovosti; služby v oblasti autorizácie transakcií a úhrad; poskytovanie debetných a kreditných kariet prostredníctvom identifikačných zariadení na základe rádiových frekvencií (transpondérov); poskytovanie debetných a kreditných služieb prostredníctvom komunikačných a telekomunikačných zariadení; služby v oblasti overovania šekov, služby v oblasti výdaja a spätného odkúpenia vo všetkých oblastiach týkajúcich

sa cestovných šekov a cestovných poukázok; poskytovanie finančných služieb na podporu maloobchodných služieb poskytovaných prostredníctvom mobilných telekomunikačných zariadení vrátane platobných služieb prostredníctvom bezdrôtových zariadení; poskytovanie finančných služieb na podporu maloobchodných služieb poskytovaných online, prostredníctvom sietí alebo iných elektronických prostriedkov s použitím elektronicky digitalizovaných informácií; služby v oblasti výmeny hodnôt, zvlášť bezpečná výmena hodnôt vrátane elektronickej hotovosti prostredníctvom počítačových sietí prístupných prostredníctvom smartcards; služby v oblasti platenia účtov zaistených prostredníctvom webových stránok; online bankovníctvo; finančné služby poskytované cez telefón a prostredníctvom globálnej počítačovej siete alebo siete internet; zaistovanie finančných služieb prostredníctvom globálnej počítačovej siete alebo siete internet; služby v oblasti nehnuteľností a pozemkov; poisťovacie služby v oblasti nehnuteľností; poistenie vlastníkov nehnuteľností; financovanie nehnuteľností; služby v oblasti realitných kancelárií, zhodnocovanie nehnuteľností; agentúrne služby nehnuteľností; oceňovanie nehnuteľností; administratíva v oblasti nehnuteľností; administratíva finančných záležitostí vo vzťahu k nehnuteľnostiam; poskytovanie pôžičiek na nehnuteľnosti; finančné služby v oblasti vývoja nehnuteľností; finančné maklérske služby v oblasti nehnuteľností; finančné služby v oblasti nehnuteľností, pozemkov a budov; finančné služby v oblasti nákupu nehnuteľností; zriaďovanie dohôd o pôžičkách viazaných na nehnuteľnosti; zriaďovanie oznámeného vlastníctva nehnuteľností; zriaďovanie poskytovania financií na nákup nehnuteľností; asistencia pri akvizícii záujmov v nehnuteľnostiach; kapitálové investície do nehnuteľností; služby v oblasti investovania do komerčných majetkov; finančné služby v oblasti akvizície majetku; finančné služby v oblasti predaja majetku; finančné hodnotenie pri ničím neobmedzenom vlastníctve nehnuteľností; finančné ohodnotenie prenajatých nehnuteľností; zriaďovanie prenájmu nehnuteľností; zriaďovanie zmlúv o prenájme nehnuteľností; prenájom nehnuteľného majetku; prenájom nehnuteľností v ničím neobmedzenom vlastníctve; služby v oblasti manažmentu nehnuteľností v súvislosti s transakciami v nehnuteľnostiach; ohodnocovanie majetku; manažment majetkového portfólia; manažment majetku; poradenské služby v oblasti vlastníctva nehnuteľností; poradenské služby v oblasti ohodnocovania nehnuteľností; služby v oblasti spoločného vlastníctva nehnuteľností; služby v oblasti počítačom spracovaných informácií týkajúcich sa nehnuteľností; konzultačné služby v oblasti nehnuteľností; poskytovanie informácií v oblasti nehnuteľného majetku; poskytovanie informácií v oblasti majetkového trhu; výskumné služby v oblasti akvizícií nehnuteľností; výskumné služby v oblasti aukcií nehnuteľností.

41 - Vzdelávanie; zabezpečovanie výcvikov, kurzov a školení; zábava; športová a kultúrna činnosť.

(540) MASTERCARD, Správne sa rozhodnúť : na nezaplatenie

(732) MasterCard International Incorporated, 2000 Purchase Street, Purchase, New York 10577-2509, US;
(740) Bušová Eva, JUDr., Bratislava, SK;

(111) 225089

(151) 12.6.2009
(156) 18.8.2018
(180) 18.8.2028
(210) 1572-2008
(220) 18.8.2008
(442) 5.3.2009
(450) 6.8.2009

9 (511) 39, 41, 43

(511) 39 - Rezervácia dopravy; organizovanie okružných plavieb; organizovanie ciest; osobná doprava; organizovanie turistických plavieb; rezervácia miesteník na cestovanie; rezervácia (v doprave); sprevádzanie turistov; služby poskytované výletnými loďami; organizovanie výletov; rezervácia zájazdov; sprostredkovanie prepravy.

41 - Služby v kempingoch so športovým programom; výchovno-zábavné klubové služby; organizovanie a vedenie konferencií; organizovanie a vedenie kongresov; organizovanie a vedenie sympózií; organizovanie a vedenie seminárov; služby prázdninových táborov (zábava); služby poskytované prázdninovými tábormi (zábava); informácie o možnostiach rekreácie; školenie; služby pre oddych a rekreáciu; rezervácia vstupeniek; vzdelávanie; organizovanie športových súťaží.

43 - Ubytovacie služby prázdninových táborov; motelové služby; penzióny; poskytovanie hotelového ubytovania; rezervácia hotelov; rezervácia penziónov; rezervácia prechodného ubytovania; rezervovanie prechodného ubytovania; turistické ubytovne; ubytovacie kancelárie (hotely, penzióny); prenájom prechodného ubytovania.

(540) Pharmaeduca

(732) PHARMAEDUCA s.r.o., Opatovská cesta 4, 972 01 Bojnice, SK;

(111) 225096

(151) 12.6.2009
(156) 18.9.2018
(180) 18.9.2028
(210) 1743-2008
(220) 18.9.2008
(442) 5.3.2009
(450) 6.8.2009

9 (511) 10, 37, 42

(511) 10 - Anesteziologické prístroje; elektrokardiogramy; fyzioterapeutické zariadenia; hydrostatické postele na lekárske účely; inkubátory na lekárske účely; kreslá na lekárske alebo zubolekárske účely; lekárske prístroje a nástroje; masážne prístroje; inhalátory; postele, špeciálne, vyrobené na lekárske účely; teplovzdušné terapeutické zariadenia; UV-lampy na lekárske účely; vodné postele na lekárske účely; vodné vaky na lekárske účely.

37 - Poradenské služby v oblasti opráv zdravotníckej techniky.

42 - Výskum a vývoj nových výrobkov pre zákazníkov; štúdie technických projektov, projektová činnosť; poradenské služby v oblasti vývoja zdravotníckej techniky.

(540) SALIJET

(732) Chirana Progress, spol. s r. o., Vrbovská 17, 921 01 Piešťany, SK;

(111) 225289

(151) 13.7.2009

(156) 4.11.2018

(180) 4.11.2028

(210) 2017-2008

(220) 4.11.2008

(442) 6.4.2009

(450) 7.9.2009

9 (511) 9, 35, 38, 42

(511) 9 - Prístroje a nástroje vedecké, námorné, geodetické, fotografické, kinematografické, optické, signalizačné, kontrolné (inšpekcia), záchranné, vzdelávacie a prístroje a nástroje na meranie a váženie; prístroje a nástroje na vedenie, prepínanie, transformáciu, akumuláciu, reguláciu alebo kontrolu elektrického prúdu; prístroje na nahrávanie, prenos a reprodukciu zvuku, obrazu alebo dát; magnetické nosiče údajov, záznamové disky; predajné automaty a mechanizmy prístrojov uvádzaných do činnosti vhođením mince; počítačové stroje, zariadenia na spracovanie údajov a počítače; zapísané a nezapísané nosiče dát (zahnuté v triede 9), počítačové programy (zabezpečené), elektronicky zaznamenané údaje (na stiahnutie), elektronické publikácie (na stiahnutie).

35 - Reklamné služby; obchodný manažment, obchodná správa; zhromažďovanie údajov, systematizácia, kompilácia a ekonomická analýza údajov a informácií v počítačových databázach; maloobchodné služby (tiež pomocou internetu a iných komunikačných sietí) vo vzťahu k výrobkom v triede 9 až 16.

38 - Telekomunikačné služby; tlačové agentúry, prenájom telekomunikačného vybavenia; informácie prostredníctvom telekomunikácií.

42 - Služby vedecké a technologické, ako aj súvisiace výskumné a dizajnérske služby, priemyselné analýzy a výskumné služby; dizajnérske a vývojové služby počítačového hardvéru, softvéru a databáz; údržba softvéru; technické poradenstvo; služby elektronického ukladania dát do pamäte; prenájom vybavenia na spracovanie dát; dizajn webových stránok pre tretie osoby.

(540) Telekom

(732) Deutsche Telekom AG, Friedrich-Ebert-Allee 140, 53113 Bonn, DE;

(740) Bušová Eva, JUDr., Bratislava, SK;

(111) 225318

(151) 13.7.2009

(156) 4.12.2018

(180) 4.12.2028

(210) 2204-2008

(220) 4.12.2008

(310) 460995

(320) 23.7.2008

(330) CZ

(442) 6.4.2009

(450) 7.9.2009

9 (511) 6, 7, 9, 11, 42

(511) 6 - Kovové výrobky (neelektrické); kovové rozvádzače; kovové prípravky na montáž.

7 - Stroje, najmä jednoúčelové stroje; zariadenia a prostriedky na mechanizáciu, robotizáciu a racionalizáciu technologických procesov; stroje na spracovanie kovu, plastických hmôt a odpadov z nich; nástroje - časti strojov, najmä kovové formy na výrobu súčastí z lisovacích hmôt; kovové nástroje na výrobu kovových lisovaných dielcov; pomôcky na zváranie, nitovanie, brúsenie, navíjanie drôtov; elektromotory s výnimkou motorov pozemných vozidiel; elektrické generátory a príslušenstvo uvedeného tovaru.

9 - Prístroje a nástroje elektrické - jednoúčelové zariadenia na riadenie, meranie a signalizáciu; elektronické prístroje a nástroje na riadenie, meranie, váženie, signalizáciu a reguláciu; prístroje kontrolné na chránenie a istenie; prístroje na kontrolu a reguláciu elektrických veličín; snímacie a vyhodnocovacie elektrické zariadenia; elektrické zariadenia na diaľkové riadenie a kontrolu priemyselných operácií a elektrických systémov; testovacie prístroje a zariadenia na elektrické prístroje; rozvádzače (elektrické), prípojkové a rozpojovacie skrine a piliere; tlakové a plavákové spínače; výkonné poistky nožové a valcové vrátane príslušenstva; poistky na istenie polovodičov vrátane príslušenstva; poistkové odpojovače a odpínače vrátane príslušenstva; ističe vrátane doplnkov a príslušenstva; vypínače; zväzdače prepätia; chrániče; stýkače; spínacie prístroje; tlačidlá na ovládanie elektrických obvodov; tlačidlá zvončekov; prístroje na domové a priemyselné rozvody; spúšťače motorov; relé rôzneho druhu; transformátory; usmerňovače prúdu; napájacie zdroje; akumulátory; batérie - články (elektrické); spínacie hodiny; časové spínače; svetelné návěstidlá; mechanické, signalizačné, plastové rozvádzače; prepojovacie prvky a modulové elektrické prístroje; elektrický inštalačný materiál; prevlečné kryty, variabilné plastové kryty; izolačné skrine - ochranné kryty na elektrické prístroje; prepojovacie lišty - elektrické spojky medzi prístrojmi (v tvare lišty); elektrické rozbočovacie mostíky; rozvodnice - rozvodné panely (elektrické); elektrické konektory; zásuvky; škatule; objímky; svorkovnice; inštalačné rúrky - komponenty elektrickej inštalácie; elektrické vodiče; lanká; káble; svetelné káble; elektrovodné pásy; pružné elektrické spojky vedenia; elektrické spojky koľajové a vagonové vrátane kombinácií uvedených prístrojov, programovateľné riadiace prístroje; magnetické nosiče dát; nosiče záznamov zvukové a obrazové; počítače; počítačové periférie a príslušenstvo; počítačové programy; (softvér, firmvér a hardvér).

11 - Prístroje pre osvetľovanie; kúrenie; chladenie; sušenie; vetranie; zvlhčovanie; vyvíjanie pary, klimatizáciu, svietidlá, svetelné zdroje, kúrenárske zariadenia, zariadenia na chladenie, vetranie, výrobu pary, na úpravu vzduchu a rozvod vody; príslušenstvo a súčasti pre všetky uvedené tovary v triede 11.

42 - Tvorba softvéru.

(540)

Conteo

(732) OEZ, s. r. o., Šedivská 339, 561 51 Letohrad, CZ;

(740) Bušová Eva, JUDr., Bratislava, SK;

(111) 225354

(151) 13.7.2009

(156) 21.7.2018

(180) 21.7.2028

(210) 5909-2008

(220) 21.7.2008

(442) 6.4.2009

(450) 7.9.2009

9 (511) 18, 25, 28

(511) 18 - Koža zvierat; usne ako surovina alebo polotovar; imitácie kože; náprsné tašky; školské tašky; batohy; peňaženky; diplomatické kufričky; kabelky; cestovné tašky; kožené baliace vrecká; aktovky; kožené cestovné tašky; kufričky na toaletné potreby; kufre; kufričky; športové vaky; tašky na nosenie detí; koženkové škatule; plátenné škatule (canvas boxes); puzdrá/obaly na šeky z kože alebo z imitácie kože; puzdrá/obaly na pasy z kože alebo z imitácie kože; kožené ozdoby na nábytok; kožené remienky; rúčky na kufre; kožené alebo kožou potiahnuté škatule; puzdrá a obaly z vulkanfíbra; kľúčienky (kožená galantéria); sieťky na nákupy; krupóny (hides); kožušiny; kostry daždníkov a snečníkov; vychádzkové paličky; sedlárske výrobky; črevá na výrobu klobás a párkov.

25 - Odevy; športové tričká, dresy; oblečenie z papiera; tričká; vesty pre rybárov; osobná bielizeň; tielka, vesty; tielka, tričká; pančuchové nohavice; pyžamá; pánske spodky; spodničky; potníky; golieri; vlnené šály; náprsenky; podšívky (časti odevov); košefové sedlá; manžety (časti odevov); vrecká na odevy; bielizeň zabráňujúca poteniu; plážové oblečenie; detské výbavičky; cyklistické oblečenie; kúpacie čiapky; plavky (pánske); plavky; gymnastické (telocvičné) dresy; oblečenie na džudo (judogi); wrestlingové dresy; pršiplášte; plášte, pláštenky, pelerínky do dažďa; oblečenie na tanec; futbalové topánky, kopačky, gymnastické cvičky; kolíky na futbalovú obuv; lyžiarske topánky; skokanské topánky; športové topánky (track shoes); lezecké topánky; obuv; vysoká obuv; topánky na šport; športová obuv; špičky na obuv; vnútorné podošvy; kovové príslušenstvo topánok a vysokej obuvi; zvršky topánok; vrchné časti topánok; gamaše; podpätky na obuv; rámy na obuv; podošvy na obuv; vložky do topánok; pokrývky hlavy; čiapkové šilty; chrániče uší (proti chladu, ako pokrývka hlavy); čelenky (oblečenie); papierové čiapky (oblečenie); helmy pre deti; pletiarsky tovar; vysoké gamaše; nánožníky (nie elektricky vyhrievané); pančuchové nohavice; rukavice (oblečenie); rukávniky; šály; šatky; štóly; opasky (oblečenie); opasky na doklady a peniaze (súčasť oblečenia); opasky z pásov (oblečenie); šerpy; svadobné róby; šaty; detské oblečenie; kravaty.

28 - Stoly na stolový futbal; hry; hračky; lietajúce disky (hračky); puzzle; stolové hry; duše do hracích lôpt; lopty na hranie; výplety rakiet; golfové palice; strunové výplety rakiet; vaky s kriketovými potrebami; golfové vaky s kolieskami alebo bez koliesok; siete (športové potreby); rakety; stoly na stolný tenis; vrecká, tašky na lopty a rakety; stroje, príslušenstvo a zariadenia na posilňovanie tela; posilňovače rúk; lopty na cvičenie; náradie na lukostreľbu; stroje, príslušenstvo a zariadenia na telesné cvičenia; surfvacie dosky; šermiarske zbrane; postroje pre horolezcov; skejtbordy; poťahy na lyže a surfy; vrecia na tréning boxu; športové laná (švihadlá, laná na preťahovanie); šípky na šport; frisbee na šport; vrecia, vrecká s pieskom na šport; pišťalky; bazény (tovar na hranie); plastové dráhy; rukavice na kriket (príslušenstvo pre hry); chrániče na pišťalky (športové výrobky); hracie rukavice; chrániče na lakte (športové výrobky); nákolennice (športové výrobky); ochranné vypchávkové (časti športových úborov); golfové rukavice; prostriedky na spevnenie drieku; prostriedky na spevnenie dlani; prostriedky na spevnenie lýtok; chrániče paží (rúk); chrániče brucha; športové pásy, opasky; prostriedky na spevnenie zápästí; korčule; ozdoby na vianočné stromčeky (s výnimkou osvetľovacích telies a cukrovíniok); rybárske náčinie, potreby; potné pásiky (pásiky absorbujúce pot pre pákarov na hru).

(540)



(732) ANTA (CHINA) CO., LTD., Dongshan Industrial Zone, Chidian Town, Jinjiang City, Fujian Province, CN;

(740) Sauvage De Brantes Petra, JUDr., KOREJZOVÁ LEGAL v.o.s., organizační složka, Bratislava, SK;

(111) 225355

(151) 13.7.2009

(156) 1.8.2018

(180) 1.8.2028

(210) 5944-2008

(220) 1.8.2008

(442) 6.4.2009

(450) 7.9.2009

9 (511) 6, 7, 8, 11, 17, 19, 35, 37

(511) 6 - Hutný kovový materiál, drobný železiarsky tovar, stavebný materiál z kovu, kovové strešné krytiny, kovové strešné doplnky, kovové škridly, kovové pletivá, kovové okná, kovové pánty a závesy, kovové uzávery na okná, kovové uzávery na posuvné okná, kovové západky na okná, kladky na posuvné okná, parapetné dosky z kovových materiálov, kovové sieťky proti hmyzu, kovové vonkajšie rolety a žalúzie, oceľové rolety, kovové okenice, kovové konštrukcie markízy, kovové dverové a okenné rámy, kovové kľučky dverí

a okien, kovania na dvere a okná, kovové dvere, kovové strešné okná, dverové obloženia a dverové prahy, dverové zástrčky, klopadlá, klopadlá na dvere, kovové držadlá, rukoväte, stavebné kovania, obyčajné kovy a ich zliatiny, káble a drôty z obyčajných kovov s výnimkou elektrických, bezpečnostné schránky, betonárska oceľ, výstužné zvarané kovové siete, valcované kovové profily, kovové profily, kovové plechy a tyče.

7 - Elektrické ručné náradie patriace do tejto triedy, obrábacie stroje, predovšetkým brúsne stroje, ručné nástroje a náradie na iný než ručný pohon, nože ako stroje, brúsky (ako stroje), nástrojové brúsky, brúsne kamene a kotúče (ako časti strojov), elektrické kladivá, frézovačky (stroje), hobľovačky, kovoobrábacie stroje, reťazové píly, rezacie stroje, valčekové ložiská, zväračské prístroje na plyn, elektrické čistiace stroje a prístroje, stroje a obrábacie stroje, motory a hnacie stroje okrem motorov pozemných vozidiel, súkolesia, prevody a ich časti okrem súkolesí a prevodov do pozemných vozidiel, poľnohospodárske náradie okrem náradia na ručný pohon.

8 - Ručné nástroje a ručné náradia, nožiarsky tovar, brúsky (ručné náradie), brúsne nástroje a kotúče patriace do tejto triedy, brúsne kotúče (ručné náradie), keramické a diamantové brúsne alebo rezné kotúče, brúsy (ručné náradie), rezače a píly, pilky (ručné náradie), listy píly, ručné nástroje a náradie (na ručný pohon), ručné frézy, nástroje na rezanie, sekanie, krájanie (ručné náradie), oblúkové píly, rúrkorezy (ručné nástroje), ručné vrtačky (ručné nástroje).

11 - Sanitárne (toaletné) prístroje a zariadenia, vaňové, umývadlové a drezové príslušenstvo (armatúry), zariadenia na osvetľovanie, vykurovanie, parné kotly, zariadenia na varenie, chladenie a sušenie, vetracie, vodárenské a sanitárne zariadenia.

17 - Izolačné fólie, strešné fólie a fóliové parozábrany, antireflexné fólie na okná (farebné), kovové izolačné fólie, umelohmotné fólie nie ako obalovací materiál, fólie z regenerovanej celulózy s výnimkou fólií na balenie, zatepľovacie materiály, tesniace a izolačné materiály, gumové a plastové výplne, gumové alebo vulkanfibrové tesnenia (tesniace krúžky), tesnenia, tesniace obloženia, tesniace tmely, tesnenia (dverí alebo okien), izolačná plsť, izolačné hmoty zabraňujúce sálaniu tepla, izolačné tkaniny, izolačný papier, izolačné pásy, izolanty, izolanty ako izolačné materiály, tesniace upchávacie a izolačné materiály, azbestové izolácie a tesnenia, azbestové pätky a podložky, azbestový papier a tkaniny, izolačné farby, látky na izolovanie budov od vlhkosti, izolačné materiály na zateplenie podláh a strešných plášťov, panely na interiérové zateplenie budov, elektrické, tepelné a akustické izolačné materiály a plasty na použitie vo výrobe a v stavebníctve, predovšetkým vo forme dosiek, tabúl, blokov a prútov, izolanty elektrického vedenia, ohýbné rúry a hadice s výnimkou kovových, ohýbané nekovové profily ako polotovary.

19 - Nekovový stavebný materiál, nekovové strešné krytiny, strešné bitúmenové dosky, nekovové strešné doplnky, strešné krokvy, nekovová škridla, nekovové presvetľovacie systémy a stenové panely, bridlica ako strešná krytina, esovky (krytina), nekovové vystužovacie materiály pre stavebníctvo,

predovšetkým nekovové vystužovacie materiály na obklady, omietky a zatepľovacie systémy, sadrokartón, betón, prefabrikáty z betónu, cementu, cementové platne, stavebné lepidlá na báze cementu, cementové potery a povlaky, suché stavebné zmesi na výrobu alebo prípravu omietok alebo podlahových vrstiev a poterov, suché stavebné lepiace zmesi, stavebná a murovacía malta, potery s výnimkou kovových, omietky, omietky pre stavebníctvo, tenkovrstvové omietky, dekoratívne omietky, omietky z farebných zrn, mozaiky (stavebníctvo), tehly, hlina na tehly, trosková tehla, nekovové vonkajšie plášte budov, obkladový materiál na budovy s výnimkou kovového, nekovové obklady, nekovové vonkajšie plášte (stavebné konštrukcie) vrátane nekovových zatepľovacích plášťov, nekovové obklady stien, priečok, prekladov, nekovové konštrukcie, nekovové konštrukčné materiály, nekovové nosníky, nekovové lešenia, nekovové stavebné výrobky, nekovové debnenie, nekovová dlažba, nekovové dlaždice, obkladačky, stavebné drevo, hranoly, drevo ako polotovar, figuríny, sochy, sošky z kameňa, betónu alebo mramoru, kameň, kamenárske výrobky, kameniny pre stavebníctvo, nekovové stavebné krytiny, štrk, vápno, vápenný hydrát, piesok, nekovové stavebné tvárnice, nekovové pletivá, nekovové strešné okná, okná s výnimkou kovových, krídlové okná s výnimkou kovových, vitrážové okná.

35 - Maloobchodná a veľkoobchodná činnosť s uvedenými tovarmi, zhromažďovanie rozličných výrobkov pre tretie osoby (okrem dopravy) s cieľom umožniť zákazníkovi, aby si mohli tieto výrobky pohodlne prehliadať a nakupovať, a to prostredníctvom maloobchodných predajní, veľkoobchodných predajní, prostredníctvom katalógového predaja alebo elektronickými prostriedkami, prostredníctvom webových stránok alebo prostredníctvom telenákupu, kancelárie zaoberajúce sa dovozom a vývozom, reklama, rozhlasová a televízna reklama, online reklama na počítačovej komunikačnej sieti, vydávanie a aktualizovanie reklamných alebo náborových materiálov, pomoc pri riadení obchodných aktivít, obchodný manažment a riadenie, marketingové služby, marketingové poradenstvo a štúdie, ekonomické a organizačné poradenstvo, obchodné sprostredkovanie lízingových zmlúv, prieskum trhu, vedenie kartoték v počítači, organizovanie komerčných alebo reklamných výstav a veľtrhov, podpora predaja pre tretie osoby, predvádzanie tovaru, sekretárske služby, administratívne práce, analýzy nákladov, účtovníctvo, vedenie účtovníctva, vedenie účtovných kníh, revízia účtov, fakturácia, poskytovanie uvedených služieb prostredníctvom komunikačných médií, elektronickej pošty, SMS správ, počítačových sietí a internetu.

37 - Stavebníctvo, stavebné činnosti, omietanie, omietanie stavebných povrchov, natieranie a penetrovanie stavebných povrchov, tepelné izolovanie stavieb a budov, zatepľovanie stavieb a budov, nanášanie podlahových poterov, dozor nad stavbami, kontrola stavebných činností, služby stavbyvedúceho, interiérové a exteriérové maľovanie a natieranie, štukovanie, sadrovanie, stierkovanie, tapetovanie, montovanie lešení, murárstvo, montážne služby, opravy a údržba, montáž interiérov a interiérových prvkov, klampiarstvo a inštalatér-

stvo, prenájom stavebných strojov a zariadení, prenájom čistiacich strojov, prenájom miešadiel a dopravníkov na omietky a malty, stavebné informácie, odborné poradenstvo v stavebníctve, opravárske služby, t. j. služby predstavujúce servis použitých, poškodených, čiastočne zničených alebo zničených predmetov, rozličné opravárske služby, ako napríklad služby v oblasti elektriny, náradia a nástrojov, chladenie alebo brúsenie pemzou, poskytovanie uvedených služieb prostredníctvom komunikačných médií, elektronickej pošty, SMS správ, počítačových sietí a internetu.

(540)



(591) červená, biela

(732) Tóth Miroslav, Ing., Tehelná 55/58, 949 01 Nitra, SK;

(740) Blaško Rastislav, Mgr., Pezinok, SK;

(111) 225409

(151) 14.7.2009

(156) 2.6.2018

(180) 2.6.2028

(210) 5685-2008

(220) 2.6.2008

(442) 6.4.2009

(450) 7.9.2009

9 (511) 9, 16, 35, 41, 42

(511) 9 - Prístroje na nahrávanie, prenos a reprodukciu zvuku a obrazu, vyučovacie prístroje, nosiče údajov a disky (kompaktné, magnetické, optické) so zvukovým a/alebo obrazovým záznamom, elektronické publikácie, počítačový softvér.

16 - Tlačoviny (periodické, neperiodické) a publikácie, knižárske výrobky, učebné texty, vzdelávacie a učebné potreby a pomôcky, školské potreby.

35 - Reklamná a propagačná činnosť, online reklama na počítačovej sieti, personálne poradenstvo, poradenská a konzultačná činnosť v oblasti obchodu, obchodného a podnikateľského riadenia, manažmentu, marketingu a ekonomických operácií, obchodný alebo podnikateľský prieskum a informácie, počítačové databázy (zbieranie a zoraďovanie údajov); spracovanie textov, obstarávateľská a sprostredkovateľská činnosť ako manažérske služby, prieskum verejnej mienky, obchodné sprostredkovanie služieb a činností v týchto oblastiach, obchodné sprostredkovanie služieb v triede 41.

41 - Školenie, praktické cvičenie a ukážky, inštruktážny výcvik, školenia pre zamestnancov, zabezpečovanie výcvikových kurzov a školení, zaisťovanie kvalifikačných kurzov, vyučovanie a vzdelávanie, skúšanie a preskúšavanie, ako pedagogická činnosť, informácie o výchove a vzdelávaní, pedagogické informácie, výchovné klubové služby, organizovanie a vedenie obchodných, vzdelávacích, manažérskych a záujmových podujatí, organizovanie vzdelávacích výstav a vedomostných súťaží, poradenstvo a pomoc pri výbere povolania (poradenstvo v oblasti vzdelávania), požičiavanie

a prenájom nosičov, audiovizuálnych záznamov, prenájom audio- a videopriestrojov, vydávanie a požičiavanie (online) kníh a časopisov v elektronickej podobe, rozmnožovanie, kopírovanie a vydávanie textov (s výnimkou reklamných a náborových), vydavateľská a edičná činnosť, knižnice, prekladateľské služby, prenájom audiovizuálnej techniky, prenájom prístrojov a zariadení na vyučovanie, poradenská a konzultačná činnosť v uvedených oblastiach.

42 - Poskytovanie a prenájom počítačových programov, aktualizácia a inštalácia počítačových programov, prenájom výpočtovej techniky, poradenstvo v oblasti výpočtovej techniky a softvéru.

(540) **KSUAR**

(732) Salve Group, a. s., Plynárenská 7/A, 821 09 Bratislava, SK;

(740) Porubčan Róbert, Ing., Ivanka pri Dunaji, SK;

(111) 225449

(151) 14.7.2009

(156) 3.12.2018

(180) 3.12.2028

(210) 6380-2008

(220) 3.12.2008

(442) 6.4.2009

(450) 7.9.2009

9 (511) 32, 33

(511) 32 - Pivo; nealkoholické pivo; minerálne a sytené vody a iné nealkoholické nápoje, ovocné nápoje a ovocné šťavy; sirupy a iné prípravky na výrobu nápojov.

33 - Alkoholické nápoje s výnimkou piva.

(540) **KOZEL**

(732) Plzeňský Prazdroj, a. s., U Prazdroje 7, 304 97 Plzeň, CZ;

(740) BELEŠČÁK & PARTNERS, s.r.o., Piešťany, SK;

(111) 225450

(151) 14.7.2009

(156) 3.12.2018

(180) 3.12.2028

(210) 6381-2008

(220) 3.12.2008

(442) 6.4.2009

(450) 7.9.2009

9 (511) 32, 33

(511) 32 - Pivo; nealkoholické pivo; minerálne a sytené vody a iné nealkoholické nápoje, ovocné nápoje a ovocné šťavy; sirupy a iné prípravky na výrobu nápojov.

33 - Alkoholické nápoje s výnimkou piva.

(540) **GAMBÁČ**

(732) Plzeňský Prazdroj, a. s., U Prazdroje 7, 304 97 Plzeň, CZ;

(740) BELEŠČÁK & PARTNERS, s.r.o., Piešťany, SK;

(111) 225461

(151) 14.7.2009
 (156) 5.12.2018
 (180) 5.12.2028
 (210) 6394-2008
 (220) 5.12.2008
 (442) 6.4.2009
 (450) 7.9.2009

9 (511) 5

(511) 5 - Farmaceutické prípravky.

(540) TULIP S

(732) NOVARTIS AG, 4002 Basel, CH;
 (740) Hörmannová Zuzana, Ing., Bratislava, SK;

(111) 225577

(151) 17.8.2009
 (156) 22.8.2018
 (180) 22.8.2028
 (210) 6028-2008
 (220) 22.8.2008
 (442) 7.5.2009
 (450) 7.10.2009

9 (511) 29, 31, 32, 33, 35, 40, 41, 43

(511) 29 - Hroznový olej.

31 - Hrozno; vinič (ako rastlina).

32 - Nealkoholické nápoje, šumivé nealkoholické nápoje.

33 - Alkoholické nápoje všetkých druhov s výnimkou piva; vína všetkých druhov vrátane sýtených vín (šumivého vína); sýtené a nesýtené miešané alkoholické nápoje pripravené z vína; vodnár (víno); hroznový mušt alkoholický.

35 - Reklamné služby; administratívne spracovanie obchodných objednávok; grafická úprava tlačovín na reklamné účely; prezentácia výrobkov v komunikačných médiách pre maloobchod; obchodné alebo podnikateľské informácie; obchodný alebo podnikateľský prieskum; organizovanie komerčných výstav alebo veľtrhov; organizovanie výstav na obchodné alebo reklamné účely; odborné obchodné poradenstvo; predvádzanie na reklamné účely a podporu predaja; prieskum trhu; prieskum verejnej mienky; public relations; reklama; organizovanie degustácií na reklamné účely; reklamné agentúry; online reklama na počítačovej komunikačnej sieti; rozširovanie reklamných materiálov zákazníkom (letáky, prospekty, tlačoviny, vzorky); uverejňovanie reklamných textov; rozširovanie vzoriek tovarov; vydávanie a aktualizovanie reklamných materiálov; maloobchodné služby s nealkoholickými nápojmi, s vínom a s ostatnými alkoholickými nápojmi.

40 - Odborné poradenstvo a konzultačné služby v odbore liehovín, vína a nealkoholických nápojov; konzultačné služby v odbore výroby liehovín, vína a nealkoholických nápojov.

41 - Vzdelávanie; zábava; športová a kultúrna činnosť; organizovanie spoločenských podujatí, večierkov (eventov); organizovanie degustácií okrem degustácií na reklamné účely; vydávanie kníh; organizovanie a vedenie seminárov, konferencií, kongresov; obveselenie; nočné kluby; organizovanie kultúrnych alebo vzdelávacích výstav; organizovanie plesov; organizovanie súťaží; organizovanie športových súťaží, živých vystúpení; písanie textov (okrem reklamných); plánovanie a organi-

zovanie večierkov; vydávanie (online) kníh a časopisov v elektronickej forme; vydávanie informácií o kultúrnych, športových, zábavných, vzdelávacích podujatiach pomocou online služieb; zabezpečenie školenia, zábavy, športových a kultúrnych činností; poskytovanie informácií týkajúcich sa športových, spoločenských a kultúrnych podujatí; organizácia a zabezpečenie festivalov a vinobrania ako kultúrnych podujatí.

43 - Bufety; bary; jedálne a závodné jedálne; kaviarne; penzióny; reštaurácie; reštauračné služby; prechodné ubytovanie; turistické ubytovne; vinárne; vínne pivnice; vinotéky; reštauračné služby.

(540) KARPATSKÁ PERLA

(732) KARPATSKÁ PERLA, s. r. o., Nádražná 57, 900 81 Šenkvice, SK;

(740) Brichtová Tatiana, JUDr., Bratislava, SK;

(111) 225589

(151) 17.8.2009
 (156) 15.12.2018
 (180) 15.12.2028
 (210) 6427-2008
 (220) 15.12.2008
 (442) 7.5.2009
 (450) 7.10.2009

9 (511) 29, 30, 31, 32, 33

(511) 29 - Jedlé oleje; jedlý repkový olej; jedlý olivový olej; jedlý slnečnicový olej; jedlý palmový olej; jedlý kokosový olej; jedlé tuky; konzervované, sušené, tepelne spracované alebo mrazené ovocie a zelenina; rôsoly; džemy; marmelády; ovocné a zeleninové zavaraniny; ovocné a zeleninové pretlaky; kompóty s ovocím; zelenina; konzervy s rybami; ryby v slanom náleve; mäsové konzervy; konzervované šampiňóny; cestovné občerstvenie v konzervách; sušené hříby; strukoviny a jedlá zo strukovín obsiahnuté v triede 29; nátierka zeleninová, šampiňónová, strukovinová, strukovinovo-zeleninová, jedlá na báze kvasenej zeleniny; kandizované ovocie; mrazené ovocie a zelenina; ovocie naložené v alkohole; vajcia; mlieko; maslo; mliečne dezerty; jogurty; smotana; syry; výrobky z mlieka obsiahnuté v triede 29; vývary; zahustené a koncentrované vývary; bujónové koncentráty; nálevy a šaláty; zeleninové šťavy na varenie; prípravky na výrobu polievok; zemiakové hranolčeky; zemiakové lupienky; mäso, ryby, hydina, zverina a výrobky z nich obsiahnuté v triede 29; mäsové výťažky.

30 - Ryža; múka a múčne jedlá; obilniny a výrobky z obilia; strúhanka; obilninové lupienky, vločky; lístkové cesto; sója a výrobky zo sóje obsiahnuté v tejto triede; strukoviny a jedlá zo strukovín obsiahnuté v triede 30; chlieb; pečivo (rožky); pekárske a cukrárske výrobky; cukrovinky; keksy; cukor; prírodné sladidlá; med; melasa; melasový sirup; droždie; prášky do pečiva; aromatické prípravky do potravín; kuchynská a konzervačná soľ; horčica; ocot; omáčky ako chuťové prísady a prílohy jedál; chuťové prísady; kečup; horčica; koreniny; dresingy do šalátov; príchute do potravín s výnimkou esencií a éterických olejov; prášky na výrobu zmrzliny; prísady do zmrzliny; zmrzliny; šerbety; puding; šľahačka a prípravky na stuženie šľahačky; mäsové šťavy; kukurica a výrobky

z kukurice obsiahnuté v tejto triede; cestoviny; pizza; pukance; káva; čaj; kakao; čokoláda; cukor; kávové náhradky; čokoládové, kakaové a kávové nápoje; kávové príchute; kávovinové náhradky; kávové náhradky na báze rastlín.

31 - Poľnohospodárske, záhradkárské a lesné produkty a obilniny obsiahnuté v triede 31; živé zvieratá; čerstvé ovocie a zelenina; semená; rastliny a kvety; potrava pre zvieratá a slad.

32 - Nealkoholické nápoje; minerálne vody (nápoje); stolové vody; ovocné šťavy; zeleninové šťavy; paradajková šťava (nápoj); srvátkové nápoje; sirupy na výrobu malinoviek; prípravky na výrobu nápojov; prášky na výrobu šumivých nápojov; tablety na prípravu šumivých nápojov; pivo.

33 - Alkoholické nápoje s výnimkou piva; liehoviny; vína všetkých druhov.

(540)



(591) oranžová, čierna, biela

(732) Kubica Ľudovít, Veľká Mača 960, 925 32 Veľká Mača, SK;

(740) LITVÁKOVÁ A SPOL., s.r.o., Patentová a známková kancelária, Bratislava, SK;

(111) 225704

(151) 17.8.2009

(156) 14.10.2018

(180) 14.10.2028

(210) 6220-2008

(220) 14.10.2008

(442) 7.5.2009

(450) 7.10.2009

9 (511) 35, 36

(511) 35 - Podnikové riadenie, obchodná administratíva, podnikové poradenstvo, poskytovanie informácií v obchodnom styku.

36 - Poisťovníctvo, osobné poistenie, životné poistenie; poistenie pre prípad smrti; poistenie pre prípad požiaru, nehody a všetkých rizík; zaistenie; služby poskytované poisťovacími agentmi; sporiťelne; finančné služby, peňažné služby; investície do fondov; finančné oceňovanie; poradenstvo v oblasti finančného investovania, investovanie a vzájomné poskytovanie investičného kapitálu; bankovníctvo; vymáhanie pohľadávok (v rámci tejto triedy); služby realitných maklérov, oceňovanie a odhadovanie nehnuteľností, poradenstvo v oblasti nehnuteľností, investovanie v oblasti nehnuteľností, správa nehnuteľností, realitné kancelárie, prenájom nehnuteľností.

(540)



(591) modrá, červená

(732) AXA Société anonyme á Directoire et Conseil de Surveillance, 25 avenue Matignon, 75008 Paris, FR;

(740) Bušová Eva, JUDr., Bratislava, SK;

(111) 225923

(151) 16.9.2009

(156) 14.8.2018

(180) 14.8.2028

(210) 1559-2008

(220) 14.8.2008

(442) 5.6.2009

(450) 5.11.2009

9 (511) 6, 7, 9, 11, 17, 20, 37

(511) 6 - Kovové klapky, ventily drenážnych rúrok; kovové klapky, vodovodné ventily; kovové armatúry, fittingy na potrubia na stlačený vzduch; kovové potrubia; kovové ventily nie ako časti strojov; ventily.

7 - Čerpadlá, pumpy (stroje); filtre (časti strojov alebo motorov); klapky (ako časti strojov); kompresory; odvádzače kondenzátu; pneumatikový riadiaci mechanizmus strojov, motorov a hnacích strojov.

9 - Elektromagnetické cievky; meracie prístroje; ventily selenoidné (elektromagnetické prepínače).

11 - Kohútiky a kohúty na potrubia; regulačné ventily na reguláciu hladiny v nádržiach.

17 - Armatúry, fittingy na potrubia na stlačený vzduch s výnimkou kovových.

20 - Plastové ventily, vodovodné klapky; ventily s výnimkou kovových nie ako časti strojov.

37 - Oprava opotrebovaných alebo poškodených strojov; opravy púmp a čerpadiel.

(540) euro-valve

(732) Zemková Monika, J. Gejdoša 791/25, 059 38 Štrba, SK;

(111) 226074

(151) 13.10.2009

(156) 22.7.2018

(180) 22.7.2028

(210) 1446-2008

(220) 22.7.2008

(442) 6.7.2009

(450) 7.12.2009

9 (511) 36, 41

(511) 36 - Poisťovníctvo; finančné služby; peňažníctvo; služby prenájmu nehnuteľností; analýza poistenia a prieskum poistných rizík; expertízy poistných rizík a poistných zmlúv; služby úverových ústavov, ktoré nie sú bankami, týkajúce sa poistenia a správy poistných rizík; služby poskytované poisťovacími agentmi; doplnkové finančné služby poskytované poisťovaným osobám; doplnkové poistné služby poskytované poisťovaným osobám; služby subskripcie (predplácania) poistení; poisťovacia činnosť pre odvetvie životného poistenia; sprostredkovanie poistenia; činnosť slúžiaca na podporu a rozvoj poisťovníctva patriaca do tejto triedy; činnosť zameraná na predchádzanie škodám (zábranná činnosť); poistenie všetkých druhov majetku; poistenie zodpovednosti za škodu spôsobenú fyzickými, ale aj právnickými osobami; podnikanie v rámci finančného trhu a vykonávanie inves-

tičnej činnosti; nemocenské a dôchodkové pripoistenie; zdravotné poistenie; spravovanie financií; finančné odhady a oceňovanie (poisťovníctvo, bankovníctvo, nehnuteľnosti); finančné informácie; finančné sponzorstvo; finančný lízing; garancie, záruky, kaucie; investovanie kapitálu; kapitálové investície; ručenie; konzultačné služby v poisťovníctve; finančné konzultačné služby; správa nehnuteľností; poistenie proti nehodám; finančné oceňovanie (poisťovníctvo, bankovníctvo, nehnuteľnosti); informácie o poistení; uzatváranie poistenia; poisťno-technické služby; poisťné poradenstvo týkajúce sa poisťných rizík; prenájom kancelárskych priestorov; spravovanie financií; správcovstvo; uzatváranie poisťných zmlúv proti veľkým priemyselným rizikám; zbieranie peňazí na dobročinné účely; organizovanie zbierky; zriaďovanie fondov.

41 - Vzdelávanie; zabezpečovanie výcvikov, kurzov a školení; športová a kultúrna činnosť; akadémia; praktické ukážky; diaľkové štúdium; digitálna tvorba obrazov na výstupných zariadeniach; elektronická edičná činnosť v malom; filmová tvorba; formátovanie textov s výnimkou na reklamné účely; fotografická reportáž; fotografovanie; fotografovanie na mikrofilm; hranie o peniaze; informácie o výchove a vzdelávaní; kluby zdravia; vydávanie kníh; knižnice (požičovne kníh); organizovanie a vedenie konferencií; organizovanie a vedenie kongresov; korešpondenčné kurzy; prevádzkovanie múzea; nahrávanie videopások; organizovanie a vedenie koncertov; organizovanie a vedenie seminárov; organizovanie a vedenie sympózií; organizovanie a vedenie kultúrnych a vzdelávacích výstav; organizovanie lotérií; organizovanie plesov; organizovanie predstavení; organizovanie športových súťaží; organizovanie súťaží krásy; organizovanie vedomostných alebo zábavných súťaží; organizovanie živých vystúpení; pedagogické informácie; písanie textov okrem reklamy; plánovanie a organizovanie večierkov; poradenstvo v oblasti vzdelávania; poskytovanie elektronických publikácií online (bez možnosti kopírovania); prázdninové tábory; prekladateľské služby; školenie; výcvik; vyučovanie.

(540)



(591) červená, čierna

(732) KOOPERATIVA poisťovňa, a. s. Vienna Insurance Group, Štefanovičova 4, 816 23 Bratislava, SK;

(740) Holoubková Mária, Ing., Bratislava, SK;

(111) 226075

(151) 13.10.2009

(156) 22.7.2018

(180) 22.7.2028

(210) 1447-2008

(220) 22.7.2008

(442) 6.7.2009

(450) 7.12.2009

9 (511) 36, 41

(511) 36 - Poisťovníctvo; finančné služby; peňažníctvo; služby prenájmu nehnuteľností; analýza poistenia a prieskum poisťných rizík; expertízy poisťných rizík a poisťných zmlúv; služby úverových ústavov, ktoré nie sú bankami, týkajúce sa poistenia a správy poisťných rizík; služby poskytované poisťovacími agentmi; doplnkové finančné služby poskytované poisťovaným osobám; doplnkové poisťné služby poskytované poisťovaným osobám; služby subskripcie (predplácania) poistení; poisťovacia činnosť pre odvetvie životného poistenia; sprostredkovanie poistenia; činnosť slúžiaca na podporu a rozvoj poisťovníctva patriaca do tejto triedy; činnosť zameraná na predchádzanie škodám (zábranná činnosť); poistenie všetkých druhov majetku; poistenie zodpovednosti za škodu spôsobenú fyzickými, ale aj právnickými osobami; podnikanie v rámci finančného trhu a vykonávanie investičnej činnosti; nemocenské a dôchodkové pripoistenie; zdravotné poistenie; spravovanie financií; finančné odhady a oceňovanie (poisťovníctvo, bankovníctvo, nehnuteľnosti); finančné informácie; finančné sponzorstvo; finančný lízing; garancie, záruky, kaucie; investovanie kapitálu; kapitálové investície; ručenie; konzultačné služby v poisťovníctve; finančné konzultačné služby; správa nehnuteľností; poistenie proti nehodám; finančné oceňovanie (poisťovníctvo, bankovníctvo, nehnuteľnosti); informácie o poistení; uzatváranie poistenia; poisťno-technické služby; poisťné poradenstvo týkajúce sa poisťných rizík; prenájom kancelárskych priestorov; spravovanie financií; správcovstvo; uzatváranie poisťných zmlúv proti veľkým priemyselným rizikám; zbieranie peňazí na dobročinné účely; organizovanie zbierky; zriaďovanie fondov.

41 - Vzdelávanie; zabezpečovanie výcvikov, kurzov a školení; športová a kultúrna činnosť; akadémia; praktické ukážky; diaľkové štúdium; digitálna tvorba obrazov na výstupných zariadeniach; elektronická edičná činnosť v malom; filmová tvorba; formátovanie textov s výnimkou na reklamné účely; fotografická reportáž; fotografovanie; fotografovanie na mikrofilm; hranie o peniaze; informácie o výchove a vzdelávaní; kluby zdravia; vydávanie kníh; knižnice (požičovne kníh); organizovanie a vedenie konferencií; organizovanie a vedenie kongresov; korešpondenčné kurzy; prevádzkovanie múzea; nahrávanie videopások; organizovanie a vedenie koncertov; organizovanie a vedenie seminárov; organizovanie a vedenie sympózií; organizovanie a vedenie kultúrnych a vzdelávacích výstav; organizovanie lotérií; organizovanie plesov; organizovanie predstavení; organizovanie športových súťaží; organizovanie súťaží krásy; organizovanie vedomostných alebo zábavných súťaží; organizovanie živých vystúpení; pedagogické informácie; písanie textov okrem reklamy; plánovanie a organizovanie večierkov; poradenstvo v oblasti vzdelávania; poskytovanie elektronických publikácií online (bez možnosti kopírovania); prázdninové tábory; prekladateľské služby; školenie; výcvik; vyučovanie.

(540)

Kooperativa 
VIENNA INSURANCE GROUP

(732) KOOPERATIVA poisťovňa, a. s. Vienna Insurance Group, Štefanovičova 4, 816 23 Bratislava, SK;

(740) Holoubková Mária, Ing., Bratislava, SK;

(111) 226209

(151) 14.10.2009

(156) 11.6.2018

(180) 11.6.2028

(210) 1165-2008

(220) 11.6.2008

(442) 6.7.2009

(450) 7.12.2009

9 (511) 35, 36, 39, 40, 41, 42, 43

(511) 35 - Reklamné služby; obchodný manažment, obchodná správa; obchodná administratíva; kancelárske práce.

36 - Poisťovníctvo; finančné služby; peňažníctvo; služby v oblasti nehnuteľností.

39 - Preprava; balenie a skladovanie tovaru; organizovanie ciest.

40 - Spracovanie a úprava materiálov.

41 - Vzdelávanie; zabezpečovanie výcvikov, kurzov a školení; zábava; športová a kultúrna činnosť.

42 - Služby vedecké a technologické, ako aj výskum v oblasti vedy a priemyslu; priemyselné analýzy a priemyselný výskum; návrh a vývoj počítačového hardvéru a softvéru.

43 - Reštauračné služby (strava); prechodné ubytovanie.

(540)

expres 

(732) TESCO STORES SR, a. s., Kamenné námestie 1/A, 815 61 Bratislava, SK;

(111) 226210

(151) 14.10.2009

(156) 11.6.2018

(180) 11.6.2028

(210) 1166-2008

(220) 11.6.2008

(442) 6.7.2009

(450) 7.12.2009

9 (511) 35, 36, 39, 40, 41, 42, 43

(511) 35 - Reklamné služby; obchodný manažment, obchodná správa; obchodná administratíva; kancelárske práce.

36 - Poisťovníctvo; finančné služby; peňažníctvo; služby v oblasti nehnuteľností.

39 - Preprava; balenie a skladovanie tovaru; organizovanie ciest.

40 - Spracovanie a úprava materiálov.

41 - Vzdelávanie; zabezpečovanie výcvikov, kurzov a školení; zábava; športová a kultúrna činnosť.

42 - Služby vedecké a technologické, ako aj výskum v oblasti vedy a priemyslu; priemyselné analýzy a priemyselný výskum; návrh a vývoj počítačového hardvéru a softvéru.

43 - Reštauračné služby (strava); prechodné ubytovanie.

(540)

expres 

(591) biela, modrá, červená

(732) TESCO STORES SR, a. s., Kamenné námestie 1/A, 815 61 Bratislava, SK;

(111) 226358

(151) 13.11.2009

(156) 19.9.2018

(180) 19.9.2028

(210) 6146-2008

(220) 19.9.2008

(442) 6.8.2009

(450) 7.1.2010

9 (511) 1, 4, 6, 9, 11, 12, 16, 19, 35, 36, 37, 38, 39, 40, 41, 42, 43, 44, 45

(511) 1 - Plyny na priemyselné účely.

4 - Vykurovacie plyny.

6 - Kovy patriace do tejto triedy s výnimkou galvanizovaných a vyrobených zlievarenskou technológiou, kovové výrobky, najmä kovové potrubia a ich časti, kovové rúry, fľaše, nádoby, nádrže a zásobníky, kovové objímky, armatúry potrubí a ich diely, kovové prístrešky, skrine, konštrukcie, debnenie, rámy, brány, ploty, palety, stojany a nosníky, kovové súčiastky a diely na plynárenské účely, materiály na vystužovanie, kovové výrobky ako komponenty na prestavbu motorových vozidiel na plynový pohon, kovové diely ústredného kúrenia patriace do tejto triedy, kovové diely vetracích systémov patriace do tejto triedy.

9 - Meradlá, elektrické rozvádzače, elektrické zariadenia na výrobu elektrickej energie, elektrické zariadenia pre prostredie s nebezpečenstvom výbuchu, elektrické zariadenia pre prostredie s extrémnou korozívnou agresivitou, osobitne nebezpečné elektrické zariadenia pre prostredie z hľadiska úrazu elektrickým prúdom, prístroje a nástroje na vedenie, distribúciu transformáciu, akumuláciu, reguláciu alebo kontrolu elektrického prúdu meracia a regulačná technika, elektrické stroje a prístroje pre energetiku s výnimkou atómovej energetiky patriace do tejto triedy, zariadenia na protikoróziu ochranu, počítačové programy, skriňové rozvádzače.

11 - Diely pre ústredné kúrenie a vetranie s výnimkou elektročastí patriace do tejto triedy, regulačné a bezpečnostné zariadenia pre oblasť plynárenstva a ich súčasti, plynové zariadenia na osvetľovanie, vykurovanie a varenie, regulačné stanice plynu a ich súčasti.

12 - Motorové zariadenia s vyššou mierou ohrozenia určené pre dopravné prostriedky patriace do tejto triedy, motorové vozidlá na plynový pohon a príslušenstvo na plynový pohon patriace do tejto triedy.

16 - Grafické zobrazenia a grafiky v papierovej forme vytvorené pomocou počítača.

19 - Nekovové potrubia na prepravu plynu a na ústredné kúrenie.

35 - Kopírovanie, personálne poradenstvo, poradenstvo v oblasti personálnej komunikácie a v oblasti vzťahov s verejnosťou, vydávanie a rozširovanie reklamných materiálov, sprostredkovateľská, konzultačná a poradenská činnosť pri využívaní geotermálnej energie na obchodné účely, obchodné sprostredkovanie tovarov, obchodné sprostredkovanie služieb uvedených v triedach 37, 38, 40, 41, 42, 43, 44 a 45, účtovníctvo, ekonomické poradenstvo, účtovné poradenstvo, organizačné poradenstvo týkajúce sa obchodnej a reklamnej činnosti, odborné obchodné poradenstvo, prieskum trhu, prieskum verejnej mienky, reklamná, propagačná, inzertná činnosť, služby v oblasti vzťahov s verejnosťou, sekretárske služby, administratívne práce, správa registratúry a registratúrnych záznamov ako administratívna činnosť, maloobchodné a veľkoobchodné služby s tepelnou a elektrickou energiou a s vykurovacími plynmi, automatizované spracovanie dát, zbieranie údajov do počítačových databáz, zoraďovanie údajov v počítačových databázach, administratívne práce, sekretárske služby, obchodná administratíva súvisiaca s verejným obstarávaním tovarov a služieb, maloobchodné a veľkoobchodné služby s vykurovacími plynmi.

36 - Prenájom nehnuteľností, prenájom hnuťelného majetku.

37 - Opravy a montáž meradiel, zvlášť plynových, montáž a opravy vyhradených plynových zariadení, montáž, opravy a údržba vyhradených elektrických zariadení, montáž a opravy meracej a regulačnej techniky, inštalácia a opravy elektrických strojov a prístrojov, realizácia protikorózných izolácií, plynoinštalatérsstvo, montáž a servis protikorózných zariadení, oprava plynospotrebičov, elektroinštalatérsstvo, opravy a údržba motorových vozidiel, montáž a opravy vyhradených motorových zariadení, vodoinštalatérsstvo, inštalácia a opravy ústredného kúrenia a vetrania s výnimkou elektročastí, prenájom stavebných a čistiacich strojov, nástrojov a zariadení bez obsluhujúceho personálu, prenájom stavebných strojov a zariadení s obsluhujúcim personálom, inštalácia, opravy a údržba plynárenských zariadení vrátane plniacich staníc na plnenie zemného plynu a propán-butánu do motorových vozidiel patriace do tejto triedy, tankovanie zemného plynu a propán-butánu do motorových vozidiel, výstavba inžinierskych stavieb a plynovodov, otváračka, príprava a dobývanie výhradných ložísk, výstavba, údržba a likvidácia banských diel a lomov, opravy zdvíhacích zariadení, výkopové a kopácke práce stavebnými mechanizmami, umývanie motorových vozidiel, inštalácia, opravy, obnova a údržba koncových telekomunikačných zariadení po rozhranie s jednotnou telekomunikačnou sieťou, montáž, údržba a opravy telekomunikačných zariadení, čistiace a upratovacie služby s výnimkou čistenia vzduchu, vý-

kon činnosti stavbyvedúceho, rekonštrukcie plynárenských zariadení vrátane plniacich staníc na plnenie zemného plynu a propán-butánu do motorových vozidiel, údržba a opravy hardvérovej časti počítačových sietí, výstavba, údržba a opravy odvalov, výsypiek a odkalísk súvisiacich s banskou činnosťou.

38 - Poskytovanie verejnej telekomunikačnej služby a prenosu dát patriace do tejto triedy, prenájom prístupového času do elektronických komunikačných sietí, poskytovanie elektronických komunikačných služieb, poradenstvo v oblasti telekomunikačných služieb, prenájom elektronických komunikačných sietí.

39 - Doprava, rozvod, skladovanie a dodávka vykurovacích plynov odberateľom, skladovanie tovaru, tranzitná preprava zemného plynu, rozvod tepla, rozvod elektriny, dodávka elektriny, dispečerské riadenie distribúcie a skladovania plynu, služby spojené s prepravou a s uskladňovaním plynu patriace do tejto triedy, doručovanie tovaru, kuriérske služby, preprava a skladovanie odpadu s výnimkou nebezpečného, verejná cestná hromadná nepravidelná doprava, verejná cestná nákladná doprava, požičiavanie motorových vozidiel, logistika, prenájom garáží, prenájom miesta na parkovanie, prenájom skladov a garáží, sťahovanie, sprostredkovanie dopravy a prepravy.

40 - Úprava a zušľachtňovanie nerastov vykonávané v súvislosti s ich dobývaním, prestavba motorových vozidiel na plynový pohon, obrábanie kovov, popúšťanie kovov, pokovovanie, odlievanie kovov, výroba tepelnej energie, výroba elektrickej energie, likvidácia, spracovanie, recyklácia a spaľovanie odpadu.

41 - Školenia, organizovanie vzdelávacích podujatí, seminárov, konferencií, kurzov, vzdelávanie v oblasti riadenia a personalistiky, prekladateľské služby, výchova a vzdelávanie v oblasti ochrany pri práci, vydávanie periodických a neperiodických publikácií s výnimkou reklamných alebo náborových, organizovanie reprezentačných podujatí s výnimkou reklamných podujatí, prevádzkovanie športových zariadení určených na regeneráciu a rekondíciu.

42 - Overovanie meradiel v rozsahu autorizácie štátneho metrologického strediska, zememeračstvo revízie a skúšky tlakových nádob, revízie a skúšky plynových zariadení, revízie elektrických zariadení, defektoskopia, diagnostika, skúšobníctvo v rozsahu oprávnenia, overovacie skúšky, revízie a revízne skúšky zdvíhacích zariadení, konzultačná a poradenská činnosť pri využívaní geotermálnej energie okrem činností na obchodné účely, geodetické práce, geologické expertízy, zisťovanie a overovanie inžiniersko-geologických hydrologických pomerov územia, najmä pre potreby územného plánovania, pre potreby dokumentácie a pre potreby uskutočňovania stavieb vrátane stabilizácie zosuvných území na zriaďovanie, prevádzku a likvidáciu zariadení na uskladňovanie plynov, kvapalín a odpadov v prírodných horninových štruktúrach a podzemných priestoroch, zisťovanie a hodnotenie geologických činiteľov ovplyvňujúcich životné prostredie vrátane vplyvov na tieto činitele, ktoré vznikajú ľudskou činnosťou, vykonávanie a vyhodnocovanie špeciálnych laboratórných prác pre ložiskový prieskum, projektovanie, riadenie a vy-

hodnocovanie úloh ložiskového prieskumu ropy, zemného plynu a tepelnej energie zemskej kôry príslušné na zaradenie do tejto triedy, zisťovanie a overovanie inžiniersko-geologických a hydrogeologických pomerov územia, najmä pre potreby územného plánovania, pre potreby dokumentácie a pre potreby uskutočňovania stavieb vrátane stabilizácie zosuvných území, projektová činnosť v investičnej výstavbe, diagnostika plynovodov z hľadiska protikorózneho ochrany, defektoskopické meranie, výskum a vývoj v oblasti plynárenstva, osobitné zásahy do zemskej kôry ako výskumná činnosť, vstrel'ovanie expanznými prístrojmi ako výskumná činnosť, štúdie pre počítačové systémy pre oblasť dátovej a komunikačnej techniky, navrhovanie a projektovanie počítačových sietí, poradenstvo v oblasti informačných technológií, poradenstvo v oblasti výpočtovej techniky vrátane systémovej údržby softvéru, obnova a aktualizovanie softvérovej časti počítačových sietí, obnovovanie počítačových databáz, tvorba softvéru pre počítačové databázy, prieskumy a expertízy ako inžinierske práce súvisiaceho technického poradenstva, geologická prieskumná činnosť, expertízy (inžinierske práce) pre technické, technologické a energetické vybavenie stavieb.

43 - Ubytovacie služby, poskytovanie reštauračných služieb, poskytovanie stravovacích služieb, pohostinská činnosť.

44 - Rehabilitácie, masáže, prevádzkovanie zariadení na regeneráciu a rekondíciu, ktoré sú určené na liečebné účely.

45 - Poradenstvo v oblasti protipožiarnej ochrany, služby patentového zástupcu, mediálne služby, právne služby súvisiace s verejným obstarávaním tovarov a služieb.

(540)



(732) Slovenský plynárenský priemysel, a.s., Mlynské nivy 44/a, 825 11 Bratislava, SK;

(111) 226422

(151) 13.11.2009

(156) 19.9.2018

(180) 19.9.2028

(210) 6147-2008

(220) 19.9.2008

(442) 6.8.2009

(450) 7.1.2010

9 (511) 1, 4, 6, 9, 11, 12, 16, 19, 35, 36, 37, 38, 39, 40, 41, 42, 43, 44, 45

(511) 1 - Plyny na priemyselné účely.

4 - Vykurovacie plyny.

6 - Kovy patriace do tejto triedy s výnimkou galvanizovaných a vyrobených zliavárenskou technológiou, kovové výrobky, najmä kovové potrubia a ich časti, kovové rúry, fľaše, nádoby, nádrže a zásobníky, kovové objímky, armatúry potrubí a ich diely, kovové prístrešky, skrine, konštrukcie,

debnenie, rámy, brány, ploty, palety, stojany a nosníky, kovové súčiastky a diely na plynárenské účely, materiály na vystužovanie, kovové výrobky ako komponenty na prestavbu motorových vozidiel na plynový pohon, kovové diely ústredného kúrenia patriace do tejto triedy, kovové diely vetracích systémov patriace do tejto triedy.

9 - Meradlá, elektrické rozvádzače, elektrické zariadenia na výrobu elektrickej energie, elektrické zariadenia pre prostredie s nebezpečenstvom výbuchu, elektrické zariadenia pre prostredie s extrémnou korozívnou agresivitou, osobitne nebezpečné elektrické zariadenia pre prostredie z hľadiska úrazu elektrickým prúdom, prístroje a nástroje na vedenie, distribúciu transformáciu, akumuláciu, reguláciu alebo kontrolu elektrického prúdu, meracia a regulačná technika, elektrické stroje a prístroje pre energetiku s výnimkou atómovej energetiky patriace do tejto triedy, zariadenia na protikoróziu ochranu, počítačové programy, skriňové rozvádzače.

11 - Diely pre ústredné kúrenie a vetranie s výnimkou elektročastí patriace do tejto triedy, regulačné a bezpečnostné zariadenia pre oblasť plynárenstva a ich súčasti, plynové zariadenia na osvetľovanie, vykurovanie a varenie, regulačné stanice plynu a ich súčasti.

12 - Motorové zariadenia s vyššou mierou ohrozenia určené pre dopravné prostriedky patriace do tejto triedy, motorové vozidlá na plynový pohon a príslušenstvo na plynový pohon patriace do tejto triedy.

16 - Grafické zobrazenia a grafiky v papierovej forme vytvorené pomocou počítača.

19 - Nekovové potrubia na prepravu plynu a na ústredné kúrenie.

35 - Kopírovanie, personálne poradenstvo, poradenstvo v oblasti personálnej komunikácie a v oblasti vzťahov s verejnosťou, vydávanie a rozširovanie reklamných materiálov, sprostredkovateľská, konzultačná a poradenská činnosť pri využití geotermálnej energie na obchodné účely, obchodné sprostredkovanie tovarov, obchodné sprostredkovanie služieb uvedených v triedach 37, 38, 40, 41, 42, 43, 44 a 45, účtovníctvo, ekonomické poradenstvo, účtovné poradenstvo, organizačné poradenstvo týkajúce sa obchodnej a reklamnej činnosti, odborné obchodné poradenstvo, prieskum trhu, prieskum verejnej mienky, reklamná, propagačná, inzertná činnosť, služby v oblasti vzťahov s verejnosťou, sekretárske služby, administratívne práce, správa registratúry a registratúrnych záznamov ako administratívna činnosť, maloobchodné a veľkoobchodné služby s tepelnou a elektrickou energiou a s vykurovacími plynmi, automatizované spracovanie dát, zbieranie údajov do počítačových databáz, zoradovanie údajov v počítačových databázach, administratívne práce, sekretárske služby, obchodná administratíva súvisiaca s verejným obstarávaním tovarov a služieb, maloobchodné a veľkoobchodné služby s vykurovacími plynmi.

36 - Prenájom nehnuteľností, prenájom hnuťného majetku.

37 - Opravy a montáž meradiel, zvlášť plynových, montáž a opravy vyhradených plynových zariadení, montáž, opravy a údržba vyhradených elektric-

kých zariadení, montáž a opravy meracej a regulačnej techniky, inštalácia a opravy elektrických strojov a prístrojov, realizácia protikorózných izolácií, plynoinštalatérsstvo, montáž a servis protikorózných zariadení, oprava plynospotrebičov, elektroinštalatérsstvo, opravy a údržba motorových vozidiel, montáž a opravy vyhradených motorových zariadení, vodoinštalatérsstvo, inštalácia a opravy ústredného kúrenia a vetrania s výnimkou elektročastí, prenájom stavebných a čistiacich strojov, nástrojov a zariadení bez obsluhujúceho personálu, prenájom stavebných strojov a zariadení s obsluhujúcim personálom, inštalácia, opravy a údržba plynárenských zariadení vrátane plniacich staníc na plnenie zemného plynu a propán-butánu do motorových vozidiel patriace do tejto triedy, tankovanie zemného plynu a propán-butánu do motorových vozidiel, výstavba inžinierskych stavieb a plynovodov, otvarka, príprava a dobývanie výhradných ložísk, výstavba, údržba a likvidácia banských diel a lomov, opravy zdvíhacích zariadení, výkopové a kopácke práce stavebnými mechanizmami, umývanie motorových vozidiel, inštalácia, opravy, obnova a údržba koncových telekomunikačných zariadení po rozhranie s jednotnou telekomunikačnou sieťou, montáž, údržba a opravy telekomunikačných zariadení, čistiace a upratovacie služby s výnimkou čistenia vzduchu, výkon činnosti stavbyvedúceho, rekonštrukcie plynárenských zariadení vrátane plniacich staníc na plnenie zemného plynu a propán-butánu do motorových vozidiel, údržba a opravy hardvérovej časti počítačových sietí, výstavba, údržba a opravy odvalov, výsypiek a odkalísk súvisiacich s banskou činnosťou.

38 - Poskytovanie verejnej telekomunikačnej služby a prenosu dát patriace do tejto triedy, prenájom prístupového času do elektronických komunikačných sietí, poskytovanie elektronických komunikačných služieb, poradenstvo v oblasti telekomunikačných služieb, prenájom elektronických komunikačných sietí.

39 - Doprava, rozvod, skladovanie a dodávka vykurovacích plynov odberateľom, skladovanie tovaru, tranzitná preprava zemného plynu, rozvod tepla, rozvod elektriny, dodávka elektriny, dispečerské riadenie distribúcie a skladovania plynu, služby spojené s prepravou a s uskladňovaním plynu patriace do tejto triedy, doručovanie tovaru, kuriérske služby, preprava a skladovanie odpadu s výnimkou nebezpečného, verejná cestná hromadná nepravidelná doprava, verejná cestná nákladná doprava, požičiavanie motorových vozidiel, logistika, prenájom garáží, prenájom miesta na parkovanie, prenájom skladov a garáží, sťahovanie, sprostredkovanie dopravy a prepravy.

40 - Úprava a zušľachtovanie nerastov vykonávané v súvislosti s ich dobývaním, prestavba motorových vozidiel na plynový pohon, obrábanie kovov, popúšťanie kovov, pokovovanie, odlievanie kovov, výroba tepelnej energie, výroba elektrickej energie, likvidácia, spracovanie, recyklácia a spaľovanie odpadu.

41 - Školenia, organizovanie vzdelávacích podujatí, seminárov, konferencií, kurzov, vzdelávanie v oblasti riadenia a personalistiky, prekladateľské služby, výchova a vzdelávanie v oblasti ochrany

pri práci, vydávanie periodických a neperiodických publikácií s výnimkou reklamných alebo náborových, organizovanie reprezentačných podujatí s výnimkou reklamných podujatí, prevádzkovanie športových zariadení určených na regeneráciu a rekondíciu.

42 - Overovanie meradiel v rozsahu autorizácie štátneho metrologického strediska, zememeračstvo revízie a skúšky tlakových nádob, revízie a skúšky plynových zariadení, revízie elektrických zariadení, defektoskopia, diagnostika, skúšobníctvo v rozsahu oprávnenia, overovacie skúšky, revízie a revízne skúšky zdvíhacích zariadení, konzultačná a poradenská činnosť pri využívaní geotermálnej energie okrem činností na obchodné účely, geodetické práce, geologické expertízy, zisťovanie a overovanie inžiniersko-geologických hydrologických pomerov územia, najmä pre potreby územného plánovania, pre potreby dokumentácie a pre potreby uskutočňovania stavieb vrátane stabilizácie zosuvných území na zriaďovanie, prevádzku a likvidáciu zariadení na uskladňovanie plynov, kvapalín a odpadov v prírodných horninových štruktúrach a podzemných priestoroch, zisťovanie a hodnotenie geologických činiteľov ovplyvňujúcich životné prostredie, vrátane vplyvov na tieto činitele, ktoré vznikajú ľudskou činnosťou, vykonávanie a vyhodnocovanie špeciálnych laboratórnych prác pre ložiskový prieskum, projektovanie, riadenie a vyhodnocovanie úloh ložiskového prieskumu ropy, zemného plynu a tepelnej energie zemskej kôry príslušné na zaradenie do tejto triedy, zisťovanie a overovanie inžiniersko-geologických a hydrogeologických pomerov územia, najmä pre potreby územného plánovania, pre potreby dokumentácie a pre potreby uskutočňovania stavieb vrátane stabilizácie zosuvných území, projektová činnosť v investičnej výstavbe, diagnostika plynovodov z hľadiska protikorózneho ochrany, defektoskopické meranie, výskum a vývoj v oblasti plynárenstva, osobitné zásahy do zemskej kôry ako výskumná činnosť, vstrelovanie expanznými prístrojmi ako výskumná činnosť, štúdie pre počítačové systémy pre oblasť dátovej a komunikačnej techniky, navrhovanie a projektovanie počítačových sietí, poradenstvo v oblasti informačných technológií, poradenstvo v oblasti výpočtovej techniky vrátane systémovej údržby softvéru, obnova a aktualizovanie softvérovej časti počítačových sietí, obnovovanie počítačových databáz, tvorba softvéru pre počítačové databázy, prieskumy a expertízy ako inžinierske práce vrátane súvisiaceho technického poradenstva, geologická prieskumná činnosť, expertízy (inžinierske práce) pre technické, technologické a energetické vybavenie stavieb.

43 - Ubytovacie služby, poskytovanie reštauračných služieb, poskytovanie stravovacích služieb, pohostinská činnosť.

44 - Rehabilitácie, masáže, prevádzkovanie zariadení na regeneráciu a rekondíciu, ktoré sú určené na liečebné účely.

45 - Poradenstvo v oblasti protipožiarnej ochrany, služby patentového zástupcu, mediálne služby, právne služby súvisiace s verejným obstarávaním tovarov a služieb.

(540)



(732) Slovenský plynárenský priemysel, a.s., Mlynské nivy 44/a, 825 11 Bratislava, SK;

(111) 226423

(151) 13.11.2009

(156) 19.9.2018

(180) 19.9.2028

(210) 6148-2008

(220) 19.9.2008

(442) 6.8.2009

(450) 7.1.2010

9 (511) 1, 4, 6, 9, 11, 12, 16, 19, 35, 36, 37, 38, 39, 40, 41, 42, 43, 44, 45

(511) 1 - Plyny na priemyselné účely.

4 - Vykurovacie plyny.

6 - Kovy patriace do tejto triedy s výnimkou galvanizovaných a vyrobených zlievárenskou technológiou, kovové výrobky, najmä kovové potrubia a ich časti, kovové rúry, fľaše, nádoby, nádrže a zásobníky, kovové objímky, armatúry potrubí a ich diely, kovové prístrešky, skrine, konštrukcie, debnenie, rámy, brány, ploty, palety, stojany a nosníky, kovové súčiastky a diely na plynárenské účely, materiály na vystužovanie, kovové výrobky ako komponenty na prestavbu motorových vozidiel na plynový pohon, kovové diely ústredného kúrenia patriace do tejto triedy, kovové diely vetracích systémov patriace do tejto triedy.

9 - Meradlá, elektrické rozvádzače, elektrické zariadenia na výrobu elektrickej energie, elektrické zariadenia pre prostredie s nebezpečenstvom výbuchu, elektrické zariadenia pre prostredie s extrémnou korozívnou agresivitou, osobitne nebezpečné elektrické zariadenia pre prostredie z hľadiska úrazu elektrickým prúdom, prístroje a nástroje na vedenie, distribúciu transformáciu, akumuláciu, reguláciu alebo kontrolu elektrického prúdu, meracia a regulačná technika, elektrické stroje a prístroje pre energetiku s výnimkou atómovej energetiky patriace do tejto triedy, zariadenia na protikoroziu ochranu, počítačové programy, skriňové rozvádzače.

11 - Diely pre ústredné kúrenie a vetranie s výnimkou elektročastí patriace do tejto triedy, regulačné a bezpečnostné zariadenia pre oblasť plynárenstva a ich súčastí, plynové zariadenia na osvetľovanie, vykurovanie a varenie, regulačné stanice plynu a ich súčastí.

12 - Motorové zariadenia s vyššou mierou ohrozenia určené pre dopravné prostriedky patriace do tejto triedy, motorové vozidlá na plynový pohon a príslušenstvo na plynový pohon patriace do tejto triedy.

16 - Grafické zobrazenia a grafiky v papierovej forme vytvorené pomocou počítača.

19 - Nekomové potrubia na prepravu plynu a na ústredné kúrenie.

35 - Kopírovanie, personálne poradenstvo, poradenstvo v oblasti personálnej komunikácie a v oblasti vzťahov s verejnosťou, vydávanie a rozširo-

vanie reklamných materiálov, sprostredkovateľská, konzultačná a poradenská činnosť pri využití geotermálnej energie na obchodné účely, obchodné sprostredkovanie tovarov, obchodné sprostredkovanie služieb uvedených v triedach 37, 38, 40, 41, 42, 43, 44 a 45, účtovníctvo, ekonomické poradenstvo, účtovné poradenstvo, organizačné poradenstvo týkajúce sa obchodnej a reklamnej činnosti, odborné obchodné poradenstvo, prieskum trhu, prieskum verejnej mienky, reklamná, propagačná, inzertná činnosť, služby v oblasti vzťahov s verejnosťou, sekretárske služby, administratívne práce, správa registratúry a registratúrnych záznamov ako administratívna činnosť, maloobchodné a veľkoobchodné služby s tepelnou a elektrickou energiou a s vykurovacími plynmi, automatizované spracovanie dát, zbieranie údajov do počítačových databáz, zoraďovanie údajov v počítačových databázach, administratívne práce, sekretárske služby, obchodná administratíva súvisiaca s verejným obstarávaním tovarov a služieb, maloobchodné a veľkoobchodné služby s vykurovacími plynmi.

36 - Prenájom nehnuteľností, prenájom hnuťelného majetku.

37 - Opravy a montáž meradiel, zvlášť plynových, montáž a opravy vyhradených plynových zariadení, montáž, opravy a údržba vyhradených elektrických zariadení, montáž a opravy meracej a regulačnej techniky, inštalácia a opravy elektrických strojov a prístrojov, realizácia protikorozičných izolácií, plynoinštalatérsstvo, montáž a servis protikorozičných zariadení, oprava plynospotrebičov, elektroinštalatérsstvo, opravy a údržba motorových vozidiel, montáž a opravy vyhradených motorových zariadení, vodoinštalatérsstvo, inštalácia a opravy ústredného kúrenia a vetrania s výnimkou elektročastí, prenájom stavebných a čistiacich strojov, nástrojov a zariadení bez obsluhujúceho personálu, prenájom stavebných strojov a zariadení s obsluhujúcim personálom, inštalácia, opravy a údržba plynárenských zariadení vrátane plniacich staníc na plnenie zemného plynu a propán-butánu do motorových vozidiel patriace do tejto triedy, tankovanie zemného plynu a propán-butánu do motorových vozidiel, výstavba inžinierskych stavieb a plynovodov, otvarka, príprava a dobývanie výhradných ložísk, výstavba, údržba a likvidácia bankových diel a lomov, opravy zdvíhacích zariadení, výkopové a kopácke práce stavebnými mechanizmami, umývanie motorových vozidiel, inštalácia, opravy, obnova a údržba koncových telekomunikačných zariadení po rozhranie s jednotnou telekomunikačnou sieťou, montáž, údržba a opravy telekomunikačných zariadení, čistiace a upratovacie služby s výnimkou čistenia vzduchu, výkon činností stavbyvedúceho, rekonštrukcie plynárenských zariadení vrátane plniacich staníc na plnenie zemného plynu a propán-butánu do motorových vozidiel, údržba a opravy hardvérovej časti počítačových sietí, výstavba, údržba a opravy odvalov, výsypiek a odkalísk súvisiacich s bankovou činnosťou.

38 - Poskytovanie verejnej telekomunikačnej služby a prenosu dát patriace do tejto triedy, prenájom prístupového času do elektronických komunikačných sietí, poskytovanie elektronických komunikačných služieb, poradenstvo v oblasti telekomunikačných služieb, prenájom elektronických komunikačných sietí.

39 - Doprava, rozvod, skladovanie a dodávka vykurovacích plynov odberateľom, skladovanie tovaru, tranzitná preprava zemného plynu, rozvod tepla, rozvod elektriny, dodávka elektriny, dispečerské riadenie distribúcie a skladovania plynu, služby spojené s prepravou a s uskladňovaním plynu patriace do tejto triedy, doručovanie tovaru, kuriérske služby, preprava a skladovanie odpadu s výnimkou nebezpečného, verejná cestná hromadná nepravidelná doprava, verejná cestná nákladná doprava, požičiavanie motorových vozidiel, logistika, prenájom garáží, prenájom miesta na parkovanie, prenájom skladov a garáží, sťahovanie, sprostredkovanie dopravy a prepravy.

40 - Úprava a zušľachtovanie nerastov vykonávané v súvislosti s ich dobývaním, prestavba motorových vozidiel na plynový pohon, obrábanie kovov, popúšťanie kovov, pokovovanie, odlievanie kovov, výroba tepelnej energie, výroba elektrickej energie, likvidácia, spracovanie, recyklácia a spaľovanie odpadu.

41 - Školenia, organizovanie vzdelávacích podujatí, seminárov, konferencií, kurzov, vzdelávanie v oblasti riadenia a personalistiky, prekladateľské služby, výchova a vzdelávanie v oblasti ochrany pri práci, vydávanie periodických a neperiodických publikácií s výnimkou reklamných alebo náborových, organizovanie reprezentačných podujatí s výnimkou reklamných podujatí, prevádzkovanie športových zariadení určených na regeneráciu a rekondíciu.

42 - Overovanie meradiel v rozsahu autorizácie štátneho metrologického strediska, zememeračstvo revízie a skúšky tlakových nádob, revízie a skúšky plynových zariadení, revízie elektrických zariadení, defektoskopia, diagnostika, skúšobníctvo v rozsahu oprávnenia, overovacie skúšky, revízie a revízne skúšky zdvíhacích zariadení, konzultačná a poradenská činnosť pri využívaní geotermálnej energie okrem činností na obchodné účely, geodetické práce, geologické expertízy, zisťovanie a overovanie inžiniersko-geologických hydrologických pomerov územia, najmä pre potreby územného plánovania, pre potreby dokumentácie a pre potreby uskutočňovania stavieb vrátane stabilizácie zosuvných území na zriaďovanie, prevádzku a likvidáciu zariadení na uskladňovanie plynov, kvapalín a odpadov v prírodných horninových štruktúrach a podzemných priestoroch, zisťovanie a hodnotenie geologických činiteľov ovplyvňujúcich životné prostredie, vrátane vplyvov na tieto činitele, ktoré vznikajú ľudskou činnosťou, vykonávanie a vyhodnocovanie špeciálnych laboratórnych prác pre ložiskový prieskum, projektovanie, riadenie a vyhodnocovanie úloh ložiskového prieskumu ropy, zemného plynu a tepelnej energie zemskej kôry príslušné na zaradenie do tejto triedy, zisťovanie a overovanie inžiniersko-geologických a hydrogeologických pomerov územia, najmä pre potreby územného plánovania, pre potreby dokumentácie a pre potreby uskutočňovania stavieb vrátane stabilizácie zosuvných území, projektová činnosť v investičnej výstavbe, diagnostika plynovodov z hľadiska protikorózneho ochrany, defektoskopické meranie, výskum a vývoj v oblasti plynárenstva, osobitné zásahy do zemskej kôry ako výskumná činnosť, vstreľovanie expanznými prístrojmi ako výskumná činnosť, štúdie pre počítačové systémy

pre oblasť dátovej a komunikačnej techniky, navrhovanie a projektovanie počítačových sietí, poradenstvo v oblasti informačných technológií, poradenstvo v oblasti výpočtovej techniky vrátane systémovej údržby softvéru, obnova a aktualizovanie softvérovej časti počítačových sietí, obnovovanie počítačových databáz, tvorba softvéru pre počítačové databázy, prieskumy a expertízy ako inžinierske práce vrátane súvisiaceho technického poradenstva, geologická prieskumná činnosť, expertízy (inžinierske práce) pre technické, technologické a energetické vybavenie stavieb.

43 - Ubytovacie služby, poskytovanie reštauračných služieb, poskytovanie stravovacích služieb, pohostinská činnosť.

44 - Rehabilitácie, masáže, prevádzkovanie zariadení na regeneráciu a rekondíciu, ktoré sú určené na liečebné účely.

45 - Poradenstvo v oblasti protipožiariarnej ochrany, služby patentového zástupcu, mediálne služby, právne služby súvisiace s verejným obstarávaním tovarov a služieb.

(540)



(591) žltá, čierna

(732) Slovenský plynárenský priemysel, a.s., Mlynské nivy 44/a, 825 11 Bratislava, SK;

(111) 226424

(151) 13.11.2009

(156) 19.9.2018

(180) 19.9.2028

(210) 6149-2008

(220) 19.9.2008

(442) 6.8.2009

(450) 7.1.2010

9 (511) 1, 4, 6, 9, 11, 12, 16, 19, 35, 36, 37, 38, 39, 40, 41, 42, 43, 44, 45

(511) 1 - Plyny na priemyselné účely.

4 - Vykurovacie plyny.

6 - Kovy patriace do tejto triedy s výnimkou galvanizovaných a vyrobených zliavárenskou technológiou, kovové výrobky, najmä kovové potrubia a ich časti, kovové rúry, fľaše, nádoby, nádrže a zásobníky, kovové objímky, armatúry potrubí a ich diely, kovové prístrešky, skrine, konštrukcie, debnenie, rámy, brány, ploty, palety, stojany a nosníky, kovové súčiastky a diely na plynárenské účely, materiály na vystužovanie, kovové výrobky ako komponenty na prestavbu motorových vozidiel na plynový pohon, kovové diely ústredného kúrenia patriace do tejto triedy, kovové diely vetracích systémov patriace do tejto triedy.

9 - Meradlá, elektrické rozvádzače, elektrické zariadenia na výrobu elektrickej energie, elektrické zariadenia pre prostredie s nebezpečenstvom výbuchu, elektrické zariadenia pre prostredie s extrémnou korozívnou agresivitou, osobitne nebez-

pečné elektrické zariadenia pre prostredie z hľadiska úrazu elektrickým prúdom, prístroje a nástroje na vedenie, distribúciu transformáciu, akumuláciu, reguláciu alebo kontrolu elektrického prúdu, meracia a regulačná technika, elektrické stroje a prístroje pre energetiku s výnimkou atómovej energetiky patriace do tejto triedy, zariadenia na protikoróziu ochranu, počítačové programy, skriňové rozvádzače.

11 - Diely pre ústredné kúrenie a vetranie s výnimkou elektročastí patriace do tejto triedy, regulačné a bezpečnostné zariadenia pre oblasť plynnárenstva a ich súčasti, plynové zariadenia na osvetľovanie, vykurovanie a varenie, regulačné stanice plynu a ich súčasti.

12 - Motorové zariadenia s vyššou mierou ohrozenia určené pre dopravné prostriedky patriace do tejto triedy, motorové vozidlá na plynový pohon a príslušenstvo na plynový pohon patriace do tejto triedy.

16 - Grafické zobrazenia a grafiky v papierovej forme vytvorené pomocou počítača.

19 - Nekovové potrubia na prepravu plynu a na ústredné kúrenie.

35 - Kopirovanie, personálne poradenstvo, poradenstvo v oblasti personálnej komunikácie a v oblasti vzťahov s verejnosťou, vydávanie a rozširovanie reklamných materiálov, sprostredkovateľská, konzultačná a poradenská činnosť pri využití geotermálnej energie na obchodné účely, obchodné sprostredkovanie tovarov, obchodné sprostredkovanie služieb uvedených v triedach 37, 38, 40, 41, 42, 43, 44 a 45, účtovníctvo, ekonomické poradenstvo, účtovné poradenstvo, organizačné poradenstvo týkajúce sa obchodnej a reklamnej činnosti, odborné obchodné poradenstvo, prieskum trhu, prieskum verejnej mienky, reklamná, propagačná, inzertná činnosť, služby v oblasti vzťahov s verejnosťou, sekretárske služby, administratívne práce, správa registratúry a registratúrnych záznamov ako administratívna činnosť, maloobchodné a veľkoobchodné služby s tepelnou a elektrickou energiou a s vykurovacími plynmi, automatizované spracovanie dát, zbieranie údajov do počítačových databáz, zoraďovanie údajov v počítačových databázach, administratívne práce, sekretárske služby, obchodná administratíva súvisiaca s verejným obstarávaním tovarov a služieb, maloobchodné a veľkoobchodné služby s vykurovacími plynmi.

36 - Prenájom nehnuteľností, prenájom hnutel'ného majetku.

37 - Opravy a montáž meradiel, zvlášť plynových, montáž a opravy vyhradených plynových zariadení, montáž, opravy a údržba vyhradených elektrických zariadení, montáž a opravy meracej a regulačnej techniky, inštalácia a opravy elektrických strojov a prístrojov, realizácia protikorózijských izolácií, plynoinštalatérsvo, montáž a servis protikorózijských zariadení, oprava plynospotrebičov, elektroinštalatérsvo, opravy a údržba motorových vozidiel, montáž a opravy vyhradených motorových zariadení, vodoinštalatérsvo, inštalácia a opravy ústredného kúrenia a vetrania s výnimkou elektročastí, prenájom stavebných a čistiacich strojov, nástrojov a zariadení bez obsluhujúceho personálu, prenájom stavebných strojov a zariadení s obsluhujúcim personálom, inšta-

lácia, opravy a údržba plynárenských zariadení vrátane plniacich staníc na plnenie zemného plynu a propán-butánu do motorových vozidiel patriace do tejto triedy, tankovanie zemného plynu a propán-butánu do motorových vozidiel, výstavba inžinierskych stavieb a plynovodov, otváarka, príprava a dobývanie výhradných ložísk, výstavba, údržba a likvidácia bankských diel a lomov, opravy zdvíhacích zariadení, výkopové a kopáče práce stavebnými mechanizmami, umývanie motorových vozidiel, inštalácia, opravy, obnova a údržba koncových telekomunikačných zariadení po rozhranie s jednotnou telekomunikačnou sieťou, montáž, údržba a opravy telekomunikačných zariadení, čistiacie a upratovacie služby s výnimkou čistenia vzduchu, výkon činnosti stavbyvedúceho, rekonštrukcie plynárenských zariadení vrátane plniacich staníc na plnenie zemného plynu a propán-butánu do motorových vozidiel, údržba a opravy hardvérovej časti počítačových sietí, výstavba, údržba a opravy odvalov, výsypiek a odkalísk súvisiacich s bankou činnosťou.

38 - Poskytovanie verejnej telekomunikačnej služby a prenosu dát patriace do tejto triedy, prenájom prístupového času do elektronických komunikačných sietí, poskytovanie elektronických komunikačných služieb, poradenstvo v oblasti telekomunikačných služieb, prenájom elektronických komunikačných sietí.

39 - Doprava, rozvod, skladovanie a dodávka vykurovacích plynov odberateľom, skladovanie tovaru, tranzitná preprava zemného plynu, rozvod tepla, rozvod elektriny, dodávka elektriny, dispečerské riadenie distribúcie a skladovania plynu, služby spojené s prepravou a s uskladňovaním plynu patriace do tejto triedy, doručovanie tovaru, kuriérske služby, preprava a skladovanie odpadu s výnimkou nebezpečného, verejná cestná hromadná nepravidelná doprava, verejná cestná nákladná doprava, požičiavanie motorových vozidiel, logistika, prenájom garáží, prenájom miesta na parkovanie, prenájom skladov a garáží, sťahovanie, sprostredkovanie dopravy a prepravy.

40 - Úprava a zušľacht'ovanie nerastov vykonávané v súvislosti s ich dobývaním, prestavba motorových vozidiel na plynový pohon, obrábanie kovov, popúšťanie kovov, pokovovanie, odlievanie kovov, výroba tepelnej energie, výroba elektrickej energie, likvidácia, spracovanie, recyklácia a spaľovanie odpadu.

41 - Školenia, organizovanie vzdelávacích podujatí, seminárov, konferencií, kurzov, vzdelávanie v oblasti riadenia a personalistiky, prekladateľské služby, výchova a vzdelávanie v oblasti ochrany pri práci, vydávanie periodických a neperiodických publikácií s výnimkou reklamných alebo náborových, organizovanie reprezentačných podujatí s výnimkou reklamných podujatí, prevádzkovanie športových zariadení určených na regeneráciu a rekondíciu.

42 - Overovanie meradiel v rozsahu autorizácie štátneho metrologického strediska, zememeračstvo revízie a skúšky tlakových nádob, revízie a skúšky plynových zariadení, revízie elektrických zariadení, defektoskopia, diagnostika, skúšobníctvo v rozsahu oprávnenia, overovacie skúšky, revízie a revízne skúšky zdvíhacích zariadení, konzultačná a poradenská činnosť pri využívaní

geotermálnej energie okrem činností na obchodné účely, geodetické práce, geologické expertízy, zisťovanie a overovanie inžiniersko-geologických hydrologických pomerov územia, najmä pre potreby územného plánovania, pre potreby dokumentácie a pre potreby uskutočňovania stavieb vrátane stabilizácie zosuvných území na zriaďovanie, prevádzku a likvidáciu zariadení na uskladňovanie plynov, kvapalín a odpadov v prírodných horninových štruktúrach a podzemných priestoroch, zisťovanie a hodnotenie geologických činiteľov ovplyvňujúcich životné prostredie, vrátane vplyvov na tieto činitele, ktoré vznikajú ľudskou činnosťou, vykonávanie a vyhodnocovanie špeciálnych laboratórnych prác pre ložiskový prieskum, projektovanie, riadenie a vyhodnocovanie úloh ložiskového prieskumu ropy, zemného plynu a tepelnej energie zemskej kôry príslušné na zaradenie do tejto triedy, zisťovanie a overovanie inžiniersko-geologických a hydrogeologických pomerov územia, najmä pre potreby územného plánovania, pre potreby dokumentácie a pre potreby uskutočňovania stavieb vrátane stabilizácie zosuvných území, projektová činnosť v investičnej výstavbe, diagnostika plynovodov z hľadiska protikorózneho ochrany, defektoskopické meranie, výskum a vývoj v oblasti plynárenstva, osobitné zásahy do zemskej kôry ako výskumná činnosť, vstrelovanie expanznými prístrojmi ako výskumná činnosť, štúdie pre počítačové systémy pre oblasť dátovej a komunikačnej techniky, navrhovanie a projektovanie počítačových sietí, poradenstvo v oblasti informačných technológií, poradenstvo v oblasti výpočtovej techniky vrátane systémovej údržby softvéru, obnova a aktualizovanie softvérovej časti počítačových sietí, obnovovanie počítačových databáz, tvorba softvéru pre počítačové databázy, prieskumy a expertízy ako inžinierske práce vrátane súvisiaceho technického poradenstva, geologická prieskumná činnosť, expertízy (inžinierske práce) pre technické, technologické a energetické vybavenie stavieb.

43 - Ubytovacie služby, poskytovanie reštauračných služieb, poskytovanie stravovacích služieb, pohostinská činnosť.

44 - Rehabilitácie, masáže, prevádzkovanie zariadení na regeneráciu a rekondíciu, ktoré sú určené na liečebné účely.

45 - Poradenstvo v oblasti protipožiarnej ochrany, služby patentového zástupcu, mediálne služby, právne služby súvisiace s verejným obstarávaním tovarov a služieb.

(540)



(591) žltá, čierna

(732) Slovenský plynárenský priemysel, a.s., Mlynské nivy 44/a, 825 11 Bratislava, SK;

(111) 226492

(151) 11.12.2009

(156) 31.7.2018

(180) 31.7.2028

(210) 1500-2008

(220) 31.7.2008

(442) 7.9.2009

(450) 8.2.2010

9 (511) 26, 35, 45

(511) 26 - Brošne ako odevné doplnky, flitre na odevy, textilná galantéria, gombíky, čipky, umelé kvety, perie ako odevný doplnok, šnúrky do odevov, lemovky, volány, výšivky, zipsy.

35 - Pomoc pri konaniach v obchodnej činnosti, predvádzanie tovaru, organizovanie komerčných a reklamných výstav, maloobchodný predaj oblekov, svadobných šiat, spoločenských odevov a odevov, sprostredkovanie uvedených služieb.

45 - Požičiavanie oblekov, svadobných šiat a spoločenských odevov.

(540) noble

(732) Bulko Marián, Nad lomom 32, 811 02 Bratislava, SK;

(740) Benčíková Zdenka, JUDr., Bratislava, SK;

(111) 226690

(151) 14.12.2009

(156) 27.3.2018

(180) 27.3.2028

(210) 5321-2008

(220) 27.3.2008

(442) 5.9.2008

(450) 8.2.2010

9 (511) 4, 16, 37, 40, 41, 42, 43

(511) 4 - Palivá vrátane pohonných hmôt do motorových vozidiel, priemyselné oleje a tuky, mazacie oleje, benzín, motorová nafta a oleje, motorové palivá a pohonné látky, palivové plyny, prchavé pohonné zmesi, nechemické prísady do motorových palív, surová alebo rafinovaná ropa, prostriedky na pohlčovanie, zvlhčovanie a viazanie prachu, olej na konzervovanie muriva, oleje do farieb, svietiace materiály, sviečky a knôty na svietenie.

16 - Papier, lepenka, výrobky z papiera a z lepenky, ktoré nie sú zahrnuté v iných triedach, tlačoviny, knihy, ročenky, publikácie, spevníky, magazíny, letáky, noviny, albumy, periodiká, časopisy, katalógy, manuály, mapy, prospekty, plagáty, papierový tovar, štítky, kancelárske potreby s výnimkou nábytku, písacie potreby, inštruktážne a vyučovacie materiály, vyučovacie pomôcky s výnimkou prístrojov a zariadení, potreby na zväzovanie kníh, knižné väzby, záložky do kníh, kresby, maľby, fotografie, pečiatky, obrazy, kalendáre, pera, ceruzky, značkovacie ceruzky, farby ako školské pomôcky, baliaci papier, poznámkové bloky, obtačky, papierové obrúsky a ostatný dekoratívny papierový tovar, papierový tovar a dekorácie na spoločenské zábavy, papierové obrusy a prikrývky na stôl, papierové podložky pod riad, papierové stužky a vlnky na spoločenské zábavy, predtlačé a vzorky na vyšívanie, pravítka, blahoželania, štítky a nálepky, papierové značky, transparenty.

37 - Stavebníctvo, stavebné činnosti, stavebné činnosti pre železničné dopravné stavby, stavebné in-

formácie, odborné poradenstvo v stavebníctve, služby vzťahujúce sa na výstavbu budov, ciest, mostov, priehrad alebo diaľkového vedenia, murárstvo, klampiárstvo a inštalatérstvo, služby maliarov, klampiárov, inštalatérov, kúrenárov a pokrývačov, kontrola stavebných plánov a stavebný dozor, služby stavbyvedúceho, opravárenské služby, služby predstavujúce servis použitých, poškodených, čiastočne zničených alebo zničených predmetov, opravárske služby, ako sú služby v oblasti elektriny, nábytku, náradia a nástrojov, montážne služby, opravy a údržba, prenájom stavebných strojov a zariadení, prenájom žeriavov (staveniskových), prenájom čistiacich strojov, prenájom miešadiel a dopravníkov na omietky a malty, oprava opotrebovaných alebo poškodených strojov, omietanie, omietanie stavebných povrchov, natieranie a penetrovanie stavebných povrchov, tepelné izolovanie stavieb a budov, nanášanie podlahových poterov, zatepľovanie podláh a strešných plášťov, izolovanie stavieb, interiérové a exteriérové maľovanie a natieranie, štukovanie, stierkovanie, tapetovanie, montovanie lešení, montáž interiérov a interiérových prvkov, pokrývačské práce na strechách budov, čistenie ciest, asfaltovanie, realizácia cestných povrchov (kladenie), kladenie a obnova železničných zvrškov, demolácia budov, budovanie závodov a tovární, výstavba a opravy skladov, utesňovanie stavieb a budov, poskytovanie uvedených služieb prostredníctvom komunikačných médií, elektronickej pošty, SMS správ, počítačových sietí a internetu.

40 - Spracovanie a úprava materiálov, recyklácia a likvidácia stavebného materiálu, spaľovanie a spracovanie stavebného odpadu, mechanické alebo chemické spracovanie predmetov alebo anorganických a organických látok, služby spojené s rezaním, formovaním alebo leštením pomocou brúsenia alebo pokovovania, spracovanie dreva, stínanie, pílenie a kálanie dreva, pílenie a rezanie stavebného reziva, hobľovanie, chrómovanie, informácie o úprave a spracovaní materiálov, kreslenie, rysovanie laserom, rafinácia, spracovanie ropy, spájanie materiálov na objednávku (pre tretie osoby), poskytovanie uvedených služieb prostredníctvom komunikačných médií, elektronickej pošty, SMS správ, počítačových sietí a internetu.

41 - Výchovno-zábavné klubové služby, športová a kultúrna činnosť, služby športových klubov patriace do tejto triedy, poskytovanie služieb futbalových a iných športových ihrísk, organizovanie športových sústrezení, organizovanie športových súťaží, požičiavanie športového výstroja s výnimkou dopravných prostriedkov, prenájom ihrísk, štadiónov, prenájom tenisových kurtov, prevádzkovanie športových zariadení, predaj a rezervácia vstupeniek na športové a kultúrne podujatia, organizovanie kultúrnych alebo vzdelávacích výstav, zábava, obveselenie, služby, informácie o možnostiach zábavy, služby v oblasti estrád, zábavy, hier a kultúrnych podujatí, organizovanie lotérií, plesov, živých vystúpení a zábavných súťaží, fotografická reportáž, fotografovanie, reportérske služby, vydateľská činnosť s výnimkou vydávania reklamných a náborových textov, vzdelávanie, vyučovanie, zabezpečovanie výcvikových kurzov a školení, informácie o výcvikoch, kurzoch a školeniach, pedagogické informácie, skúšanie a preskú-

šovanie ako pedagogická činnosť, ukážky praktických cvičení, organizovanie a vedenie konferencií, seminárov, kolokvií a kongresov, poskytovanie uvedených služieb prostredníctvom komunikačných médií, elektronickej pošty, SMS správ, počítačových sietí a internetu.

42 - Projektovanie stavieb, projektová činnosť, projektovanie stavebných činností a technológií, architektonické poradenstvo, urbanistické plánovanie, poradenstvo pri navrhovaní a zariaďovaní interiérov, expertízy a prieskumy ako inžinierske práce, štúdie technických projektov, interiérová a exteriérová výzdoba, vypracovanie stavebných výkresov, kontrola kvality, zememeračstvo, inštalácia počítačových systémov pre projektovanie a vizualizáciu v stavebníctve, poskytovanie uvedených služieb prostredníctvom komunikačných médií, elektronickej pošty, SMS správ, počítačových sietí a internetu.

43 - Reštauračné a kaviarské služby, prevádzka reštaurácií a kaviarní, služby ponúkajúce ubytovanie, nocľah, prístrešok v hoteli, penzióny alebo iné zariadenia zabezpečujúce dočasné ubytovanie, prechodné ubytovanie, bufety (rýchle občerstvenie), jedálne a závodné jedálne, hotelierske služby, služby barov, poskytovanie hotelového ubytovania, služby motelov, penziónov, prenájom prechodného ubytovania, rezervácia penziónov a hotelov, poskytovanie uvedených služieb prostredníctvom komunikačných médií, elektronickej pošty, SMS správ, počítačových sietí a internetu.

(540) Vion

(732) Ondrejka Viliam, Obyčká 20, 951 93 Machulince, SK;

(740) Blaško Rastislav, Mgr., Pezinok, SK;

(111) 226691

(151) 14.12.2009

(156) 27.3.2018

(180) 27.3.2028

(210) 5320-2008

(220) 27.3.2008

(442) 5.9.2008

(450) 8.2.2010

9 (511) 4, 16, 37, 40, 41, 42, 43

(511) 4 - Palivá vrátane pohonných hmôt do motorových vozidiel, priemyselné oleje a tuhy, mazacie oleje, benzín, motorová nafta a oleje, motorové palivá a pohonné látky, palivové plyny, prchavé pohonné zmesi, nechemické prísady do motorových palív, surová alebo rafinovaná ropa, prostriedky na pohlcovanie, zvlhčovanie a viazanie prachu, olej na konzervovanie muriva, oleje do farieb, svietiace materiály, sviečky a knôty na svietenie.

16 - Papier, lepenka, výrobky z papiera a z lepenky, ktoré nie sú zahrnuté v iných triedach, tlačoviny, knihy, ročenky, publikácie, spevníky, magazíny, letáky, noviny, albumy, periodiká, časopisy, katalógy, manuály, mapy, prospekty, plagáty, piernický tovar, štítky, kancelárske potreby s výnimkou nábytku, písacie potreby, inštruktážne a vyučovacie materiály, vyučovacie pomôcky s výnimkou prístrojov a zariadení, potreby na zväzovanie kníh, knižné väzby, záložky do kníh, kresby, maľby, fotografie, pečiatky, obrazy, kalendáre, perá, ceruzky, značkovacie ceruzky, farby ako škol-

ské pomôcky, baliaci papier, poznámkové bloky, obťahky, papierové obrúsky a ostatný dekoratívny papierový tovar, papierový tovar a dekorácie na spoločenské zábavy, papierové obrusy a prikrývky na stôl, papierové podložky pod riad, papierové stužky a vlajky na spoločenské zábavy, predtlačé a vzorky na vyšívanie, pravítka, blahoželanania, štítky a nálepky, papierové značky, transparenty.

37 - Stavebníctvo, stavebné činnosti, stavebné činnosti pre železničné dopravné stavby, stavebné informácie, odborné poradenstvo v stavebníctve, služby vzťahujúce sa na výstavbu budov, ciest, mostov, priehrad alebo diaľkového vedenia, murárstvo, klampiárstvo a inštalatérstvo, služby maliarov, klampiárov, inštalatérov, kúrenárov a pokrývačov, kontrola stavebných plánov a stavebný dozor, služby stavbyvedúceho, opravárenské služby, služby predstavujúce servis použitých, poškodených, čiastočne zničených alebo zničených predmetov, opravárske služby, ako sú služby v oblasti elektriny, nábytku, náradia a nástrojov, montážne služby, opravy a údržba, prenájom stavebných strojov a zariadení, prenájom žeriavov (staveniskových), prenájom čistiacich strojov, prenájom miešadiel a dopravníkov na omietky a malty, oprava opotrebovaných alebo poškodených strojov, omietanie, omietanie stavebných povrchov, natieranie a penetovanie stavebných povrchov, tepelné izolovanie stavieb a budov, nanášanie podlahových poterov, zateplovanie podláh a strešných plášťov, izolovanie stavieb, interiérové a exteriérové maľovanie a natieranie, štukovanie, stierkovanie, tapetovanie, montovanie lešení, montáž interiérov a interiérových prvkov, pokrývačské práce na strechách budov, čistenie ciest, asfaltovanie, realizácia cestných povrchov (kladenie), kladenie a obnova železničných zvrškov, demolácia budov, budovanie závodov a tovární, výstavba a opravy skladov, utesňovanie stavieb a budov, poskytovanie uvedených služieb prostredníctvom komunikačných médií, elektronickej pošty, SMS správ, počítačových sietí a internetu.

40 - Spracovanie a úprava materiálov, recyklácia a likvidácia stavebného materiálu, spaľovanie a spracovanie stavebného odpadu, mechanické alebo chemické spracovanie predmetov alebo anorganických a organických látok, služby spojené s rezaním, formovaním alebo leštením pomocou brúsenia alebo pokovovania, spracovanie dreva, stínanie, pílenie a kálanie dreva, pílenie a rezanie stavebného reziva, hobľovanie, chrómovanie, informácie o úprave a spracovaní materiálov, kreslenie, rysovanie laserom, rafinácia, spracovanie ropy, spájanie materiálov na objednávku (pre tretie osoby), poskytovanie uvedených služieb prostredníctvom komunikačných médií, elektronickej pošty, SMS správ, počítačových sietí a internetu.

41 - Výchovno-zábavné klubové služby, športová a kultúrna činnosť, služby športových klubov patriace do tejto triedy, poskytovanie služieb futbalových a iných športových ihrísk, organizovanie športových sústreďení, organizovanie športových súťaží, požičiavanie športového výstroja s výnimkou dopravných prostriedkov, prenájom ihrísk, štadiónov, prenájom tenisových kurtov, prevádzkovanie športových zariadení, predaj a rezervácia vstupeniek na športové a kultúrne podujatia, organizovanie kultúrnych alebo vzdelávacích výstav,

zábava, obveselenie, služby, informácie o možnostiach zábavy, služby v oblasti estrád, zábavy, hier a kultúrnych podujatí, organizovanie lotérií, plesov, živých vystúpení a zábavných súťaží, fotografická reportáž, fotografovanie, reportérske služby, vydateľská činnosť s výnimkou vydávania reklamných a náborových textov, vzdelávanie, vyučovanie, zabezpečovanie výcvikových kurzov a školení, informácie o výcvikoch, kurzoch a školeniach, pedagogické informácie, skúšanie a preskúšavanie ako pedagogická činnosť, ukážky praktických cvičení, organizovanie a vedenie konferencií, seminárov, kolokvií a kongresov, poskytovanie uvedených služieb prostredníctvom komunikačných médií, elektronickej pošty, SMS správ, počítačových sietí a internetu.

42 - Projektovanie stavieb, projektová činnosť, projektovanie stavebných činností a technológií, architektonické poradenstvo, urbanistické plánovanie, poradenstvo pri navrhovaní a zariaďovaní interiérov, expertízy a prieskumy ako inžinierske práce, štúdie technických projektov, interiérová a exteriérová výzdoba, vypracovanie stavebných výkresov, kontrola kvality, zememeračstvo, inštalácia počítačových systémov pre projektovanie a vizualizáciu v stavebníctve, poskytovanie uvedených služieb prostredníctvom komunikačných médií, elektronickej pošty, SMS správ, počítačových sietí a internetu.

43 - Reštauračné a kaviarenské služby, prevádzka reštaurácií a kaviarní, služby ponúkajúce ubytovanie, nocľah, prístrešok v hoteli, penzióny alebo iné zariadenia zabezpečujúce dočasné ubytovanie, prechodné ubytovanie, bufety (rýchle občerstvenie), jedálne a závodné jedálne, hotelierske služby, služby barov, poskytovanie hotelového ubytovania, služby motelov, penziónov, prenájom prechodného ubytovania, rezervácia penziónov a hotelov, poskytovanie uvedených služieb prostredníctvom komunikačných médií, elektronickej pošty, SMS správ, počítačových sietí a internetu.

(540)



(591) červená, modrá, biela

(732) Ondrejka Viliam, Obyčká 20, 951 93 Machulince, SK;

(740) Blaško Rastislav, Mgr., Pezinok, SK;

(111) 226724

(151) 14.1.2010

(156) 3.3.2018

(180) 3.3.2028

(210) 403-2008

(220) 3.3.2008

(442) 7.10.2009

(450) 8.3.2010

9 (511) 5, 21, 28, 29, 30, 31, 35, 36, 39, 40, 41

(511) 5 - Dietetické látky prispôsobené na lekárske účely, potrava pre dojčatá.

21 - Domáce a kuchynské potreby a nádoby; prosťovky a pomôcky na čistenie; výrobky zo skla, porcelánu a kameniny, ktoré nie sú zahrnuté v iných triedach.

28 - Hry a hračky; telocvičné a športové potreby, ktoré nie sú zahrnuté v iných triedach.

29 - Mäso, ryby, hydina a zverina; mäsové výrobky; konzervované, sušené a tepelne spracované ovocie a zelenina; rôsoly, džemy, marmelády, ovocné zaváraniny, ovocné pretlaky; vajcia, mlieko a mliečne výrobky; jedlé oleje a tuky.

30 - Káva, čaj, kakao, cukor, ryža, múka a výrobky z obilnín, chlieb, pekárske a cukrárske výrobky, zmrzlina, med, melasový sirup, kvasnice, soľ, horčica, ocot, omáčky ako chuťové prísady, korenie, čokoláda, oblátky.

31 - Poľnohospodárske a záhradkárské produkty a obilniny, ktoré nie sú zahrnuté v iných triedach, čerstvé ovocie a zelenina; semená, rastliny a kvety.

35 - Reklamné služby; obchodný manažment, obchodná správa; obchodná administratíva; kancelárske práce.

36 - Poisťovníctvo; finančné služby; peňažníctvo; služby v oblasti nehnuteľností.

39 - Preprava; balenie a skladovanie tovaru; organizovanie ciest.

40 - Spracovanie a úprava materiálov.

41 - Vzdelávanie; zabezpečovanie výcvikov, kurzov a školení; zábava; športová a kultúrna činnosť.

(540) HAPPYLIFE

(732) HAPPYLIFE s. r. o., Čsl. tankistov 300/A, 843 53 Bratislava - Záhorská Bystrica, SK;

(740) Hojčuš Peter, Ing., Bratislava, SK;

(111) 226950

(151) 11.2.2010

(156) 28.7.2018

(180) 28.7.2028

(210) 5929-2008

(220) 28.7.2008

(442) 5.11.2009

(450) 7.4.2010

9 (511) 9, 16, 35, 38, 39, 41

(511) 9 - Nosiče informácií všetkých druhov so záznamom zvuku a/alebo obrazu s výnimkou magnetických nosičov dát.

16 - Tlačoviny a polygrafické výrobky, periodická a neperiodická tlač, najmä časopisy, noviny, knihy, brožúry, prospekty, letáky, atlasy, mapy, programy, kalendáre, propagačné materiály z papiera.

35 - Marketing, prieskum trhu, reklamná a inzertná činnosť, multimediálna reklama na počítačovej komunikačnej sieti, vyhľadávanie informácií v počítačových súboroch pre zákazníkov, poskytovanie obchodných alebo podnikateľských informácií, organizovanie výstav na komerčné alebo reklamné účely, vydávanie reklamných alebo náborových textov.

38 - Počítačová komunikácia; poskytovanie prístupu do databáz s dátami, informáciami alebo obrázkami pomocou internetu.

39 - Poskytovanie dát, informácií alebo obrázkov pomocou internetu z oblasti dopravy.

41 - Vydavateľská činnosť s výnimkou vydávania reklamných materiálov, vydávanie periodických a neperiodických publikácií tlačených na papierových nosičoch, online vydávanie periodických a neperiodických publikácií v elektronickej podobe, informačné, konzultačné a poradenské služby v odbore vydavateľskej činnosti, organizovanie a vedenie konferencií, kongresov, seminárov, organizovanie a vedenie čitateľských, diváckych a spotrebiteľských vedomostných alebo zábavných súťaží a ankiet, zadávanie a vyhodnocovanie súťaží, organizovanie spoločenských podujatí.

(540) FLOTILA

(732) Auto Business Media s. r. o., Drieňová 23, 821 01 Bratislava, SK;

(740) Dolanská Elena, RNDr., Bratislava, SK;

(111) 227669

(151) 31.5.2010

(156) 17.12.2018

(180) 17.12.2028

(210) 2287-2008

(220) 17.12.2008

(442) 6.4.2009

(450) 7.7.2010

9 (511) 4, 9, 16, 17, 20, 35, 40, 41

(511) 4 - Sviečky.

9 - Pásky na nahrávanie.

16 - Tlačoviny, najmä knihy, knihárske výrobky, brožované knihy, brožúry, časopisy, katalógy, brožúry, prospekty, plagáty, kalendáre, periodické a neperiodické publikácie, fotografie, kancelárske potreby s výnimkou nábytku, školské potreby s výnimkou štetcov, vzdelávacie a učebné potreby zaradené do tejto triedy, piernický tovar, papier, kartón, lepenka výrobky z týchto materiálov, ktoré nie sú zahrnuté v iných triedach, najmä obtačky, maľovanky, vystrihovacky, obalové materiály zaradené do tejto triedy, výrobky z papiera zaradené do tejto triedy, potreby pre umelcov s výnimkou štetcov.

17 - Plastické hmoty, polotovary.

20 - Darčkové predmety z dreva, vosku, sadry alebo plastických hmôt, drevené obaly, drevené škatuľky, drevené šperkovnice, drevené obaly, drevené rámy, drevené hračky, umelecké diela z dreva, vosku, sadry alebo plastov.

35 - Reklama; reklamná činnosť, propagačná činnosť a inzertná činnosť vrátane poskytovania uvedených služieb online (prostredníctvom počítačových a iných sietí); prezentácia služieb na internete zaradená do tejto triedy, podpora predaja pre tretie osoby, podpora predaja, odborné obchodné poradenstvo, organizovanie výstav na obchodné a reklamné účely, maloobchodná činnosť s tovarmi uvedenými v triedach 4, 9, 16, 17, 20.

40 - Pozlacovanie, plátovanie zlatom, pálenie keramiky, spracovanie a úprava materiálov.

41 - Vydavateľská a nakladateľská činnosť zaradená do tejto triedy, vydávanie kníh vrátane vydávania audiokníh a audiočasopisov, elektronickej edičnej činnosť v malom (DTP služby), vydá-

vane elektronických kníh a časopisov online, elektronická edičná činnosť, organizovanie kultúrnych a/alebo vzdelávacích výstav, súťaží a prehládok, vzdelávanie, zabezpečovanie výcviku kurzov a školení, zábava, športová a kultúrna činnosť.

(540)



- (591) biela, modrá, zelená, červená, žltá, oranžová
(732) Kremničanová Ludmila, Mgr., Fedinova 1, 851 01 Bratislava, SK;
(740) Záthurecká Romana, JUDr., Banská Bystrica, SK;

(111) 228492

- (151) 23.9.2010
(156) 8.8.2018
(180) 8.8.2028
(210) 1529-2008
(220) 8.8.2008
(442) 5.11.2009
(450) 8.11.2010

9 (511) 12, 35, 37

(511) 12 - Traktory.

35 - Sprostredkovanie nákupu a predaja tovarov, najmä poľnohospodárskych strojov, zariadení a komunálnej techniky.

37 - Servisná činnosť, rekonštrukcie a opravy poľnohospodárskych strojov, zariadení a komunálnej techniky.

(540) RAPPA

- (732) RAPPA, s. r. o., Komárňanská cesta (sady), 940 64 Nové Zámky, SK;

(111) 230081

- (151) 30.6.2011
(156) 11.7.2018
(180) 11.7.2028
(210) 1383-2008
(220) 11.7.2008
(442) 6.11.2008
(450) 4.8.2011

9 (511) 9

(511) 9 - Audiovizuálna technika na výučbu, autorádiá, diaprojektory, elektronické perá (na vizuálne zobrazovacie zariadenia), indikátory, integrované obvody, kompaktné disky, optické kompaktné disky, kopírovacie zariadenia a stroje (fotografické, elektrostatische alebo termické), magnetické médiá, magnetické nosiče údajov, navigačné prístroje vozidiel (palubné počítače), optické nosiče údajov, softvér, počítače a ich periférne zariadenia, pamäťové médiá, mikroprocesory, modemy, monitory, monitory (programy), optické čítače, optické prístroje a nástroje, periférne zariadenia počítačov, nahrané počítačové programy, počítačové pamäte,

počítačový softvér, počítač-zápisník (notebook), počítače, polovodiče, presné meracie prístroje, presné váhy, rádioprijímače, prípojky (elektrotechnika) prístroje a nástroje na meranie objemu, procesory (centrálne procesorové jednotky), elektrické regulátory, riadiace panely, snímače (zariadenia na spracovanie údajov), spínače, teplomery s výnimkou lekárskeho, snímače teploty, termostaty, tlačiarne k počítačom, zariadenia na meranie tlaku, transformátory (elektrotechnika), tranzistory, zabezpečovacie zariadenia proti odcudzeniu, závažia, zosilňovače, zvukové poplašné zariadenia.

(540) ADALIA

- (732) ADALIA, s. r. o., Vodárenská 1925/15, 058 01 Poprad, SK;
(740) Žuffa Ladislav, Ing., Poprad, SK;

(111) 231539

- (151) 16.1.2012
(156) 3.11.2018
(180) 3.11.2028
(210) 6310-2008
(220) 3.11.2008
(442) 6.7.2009
(450) 2.3.2012

9 (511) 9, 16, 35, 41

(511) 9 - Elektronické publikácie; nahrané nosiče údajov.

16 - Tlačoviny; knihy; časopisy; noviny; periodické a neperiodické publikácie vrátane ich príloh a mimoriadnych vydaní; fotografie; katalógy; letáky; mapy; plagáty; príručky; prospekty; polygrafické výrobky; obežníky; ročenky; albumy; tlačivá; kancelárske, školské a vyučovacie potreby s výnimkou nábytku.

35 - Reklamná, inzertná a propagačná činnosť; online reklama na počítačovej komunikačnej sieti; vydávanie, aktualizovanie, zasielanie a rozširovanie reklamných materiálov (letáky, prospekty, tlačivá, vzorky), náborových textov a oznámov zákazníkom; uverejňovanie reklamných textov; grafická úprava tlačovín na reklamné účely; hospodárske, ekonomické predpovede; organizovanie výstav na obchodné a reklamné účely; organizovanie zábavných, kultúrnych a spoločenských podujatí na reklamné a obchodné účely; maloobchod s tovarmi uvedenými v triedach 9 a 16; sprostredkovanie obchodu s tovarom; konzultačná činnosť v oblasti služieb uvedených v tejto triede; sprostredkovateľská obchodná činnosť v oblasti služieb uvedených v triede 35 a 41.
41 - Vydavateľská činnosť s výnimkou vydávania reklamných a náborových textov; vydávanie a zverejňovanie kníh, časopisov a textov; vydávanie a zverejňovanie online kníh a časopisov v elektronickej podobe; vydávanie textov v elektronickej forme; elektronická edičná činnosť v malom; poskytovanie informácií online; fotografická reportáž; reportérske služby; poskytovanie elektronických publikácií online (bez možnosti kopírovania); vzdelávanie; vyučovanie; zabezpečovanie výcvikov, kurzov a školení; organizovanie a vedenie konferencií, kongresov, seminárov, školení, sympózií, koncertov, kolokvií a výcvikov; informácie o výchove a vzdelávaní; informácie o možnostiach rekreácie, rozptýlenia, zábavy; zábava; športová a kultúrna činnosť; po-

bavenie; organizovanie kultúrnych alebo vzdelávacích výstav, organizovanie predstavení; organizovanie vedomostných a zábavných súťaží; organizovanie športových súťaží; organizovanie živých vystúpení; fotografovanie; prenájom audio-nahrávok; všetky uvedené služby poskytované aj prostredníctvom internetu; konzultačná činnosť v oblasti služieb uvedených v tejto triede.

(540)

METROPOLA

(591) červená, biela

(732) STAR production, s.r.o., Dr. Vladimíra Clementisa 10, 821 02 Bratislava, SK;

(740) LITVÁKOVÁ A SPOL., s.r.o., Patentová a známková kancelária, Bratislava, SK;

(111) 240173

(151) 1.7.2015

(156) 22.8.2018

(180) 22.8.2028

(210) 6027-2008

(220) 22.8.2008

(442) 5.6.2009

(450) 4.8.2015

9 (511) 31, 32, 33, 35, 40, 41, 43

(511) 31 - Hrozno; vinič (ako rastlina).

32 - Nealkoholické nápoje, šumivé nealkoholické nápoje.

33 - Vína všetkých druhov vrátane sýtených vín (šumivého vína); sýtené a nesýtené miešané alkoholické nápoje pripravené z vína; vodnár (víno); hroznový mušt alkoholický.

35 - Reklamné služby; administratívne spracovanie obchodných objednávok; grafická úprava tlačovín na reklamné účely; prezentácia výrobkov v komunikačných médiách pre maloobchod; obchodné alebo podnikateľské informácie; obchodný alebo podnikateľský prieskum; organizovanie komerčných výstav alebo veľtrhov; organizovanie výstav na obchodné alebo reklamné účely; odborné obchodné poradenstvo; predvádzanie na reklamné účely a podporu predaja; prieskum trhu; prieskum verejnej mienky; public relations; reklama; organizovanie degustácií na reklamné účely; reklamné agentúry; online reklama na počítačovej komunikačnej sieti; rozširovanie reklamných materiálov zákazníkom (letáky, prospekty, tlačoviny, vzorky); uverejňovanie reklamných textov; rozširovanie vzoriek tovarov; vydávanie a aktualizovanie reklamných materiálov; maloobchodné služby s nealkoholickými nápojmi, s vínom a s ostatnými alkoholickými nápojmi.

40 - Odborné poradenstvo a konzultačné služby v odbore liehovín, vína a nealkoholických nápojov; konzultačné služby v odbore výroby liehovín, vína a nealkoholických nápojov.

41 - Vzdelávanie; zábava; športová a kultúrna činnosť; organizovanie spoločenských podujatí, večierok (eventov); organizovanie degustácií okrem degustácií na reklamné účely; vydávanie kníh; organizovanie a vedenie seminárov, konferencií, kongresov; obveselenie; nočné kluby; organizovanie kultúrnych alebo vzdelávacích výstav; or-

organizovanie plesov; organizovanie súťaží; organizovanie športových súťaží, živých vystúpení; písanie textov (okrem reklamných); plánovanie a organizovanie večierok; vydávanie (online) kníh a časopisov v elektronickej forme; vydávanie informácií o kultúrnych, športových, zábavných, vzdelávacích podujatiach pomocou online služieb; zabezpečenie školenia, zábavy, športových a kultúrnych činností; poskytovanie informácií týkajúcich sa športových, spoločenských a kultúrnych podujatí; organizácia a zabezpečenie festivalov a vinobrania ako kultúrnych podujatí.

43 - Bufety; bary; jedálne a závodné jedálne; kaviarne; penzióny; reštaurácie; reštauračné služby; prechodné ubytovanie; turistické ubytovne; vinárne; vínné pivnice; vinotéky; reštauračné služby.

(540) **PERLA**

(732) KARPATSKÁ PERLA, s. r. o., Nádražná 57, 900 81 Šenkvice, SK;

(740) Brichtová Tatiana, JUDr., Bratislava, SK;

(111) 246125

(151) 21.11.2017

(156) 16.7.2018

(180) 16.7.2028

(210) 2345-2016

(220) 16.7.2008

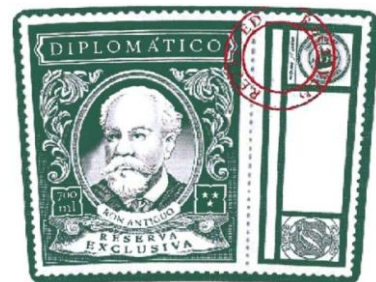
(442) 2.8.2017

(450) 4.1.2018

10(511) 33

(511) 33 - Rum; rumové likéry.

(540)



(591) zelená, sivá, červená, čierna, biela

(732) BARBERTON - CONSULTORES E SERVIÇOS LDA., Zona Franca de Madeira Rua do Esmeraldo, 47, Piso 3, P-9000-051 Funchal-Madeira, PT;

(740) Hörmann Tomáš, Ing., Bratislava, SK;

(111) 247872

(151) 19.7.2018

(156) 27.7.2017

(180) 27.7.2027

(210) 1502-2017

(220) 27.7.2007

(442) 4.4.2018

(450) 3.9.2018

11(511) 5

(511) 5 - Farmaceutické a sanitárne prípravky.

(540) **BUSCOFEM**

(732) IPSEN PHARMA GmbH, Willy-Brandt-Str. 3, 76275 Ettlingen, DE;

(740) ŽOVICOVÁ & ŽOVIC IP, s.r.o., Bratislava, SK;

Prevody a prechody práv

(210) 41858

- (732) Nalco Company, 1601 W. Diehl Road, Naperville, IL 60563-1198, US;
 (770) Exxon Mobil Corporation, spoločnosť zriadená podľa zákonov štátu New Jersey, 5959 Las Colinas Boulevard, Irving, Texas 75039-2298, US;
 (580) 22.8.2018

(210) 52778

- (732) Unilever BCS Europe B.V., Weena 455, 3013 AL Rotterdam, NL;
 (770) Unilever BCS IP Nederland, Weena 455, 3013 AL Rotterdam, NL;
 (580) 22.8.2018

(210) 56163

- (732) Cervecería Modelo de México, S. de R.L. de C.V., Javier Barros Sierra No. 555, Piso 3, Colonia Zedec Ed Plaza Santa Fe, Delegación Álvaro Obregón, C.P. 01210, Mexico City, MX;
 (770) Modelo MKT de México, S. de R.L. de C.V., Lago Alberto No. 156, Col. Anáhuac, 11320 México City, MX;
 (580) 5.9.2018

(210) 56161

- (732) Cervecería Modelo de México, S. de R.L. de C.V., Javier Barros Sierra No. 555, Piso 3, Colonia Zedec Ed Plaza Santa Fe, Delegación Álvaro Obregón, C.P. 01210, Mexico City, MX;
 (770) Modelo MKT de México, S. de R.L. de C.V., Lago Alberto No. 156, Col. Anáhuac, 11320 México City, MX;
 (580) 5.9.2018

(210) 56162

- (732) Cervecería Modelo de México, S. de R.L. de C.V., Javier Barros Sierra No. 555, Piso 3, Colonia Zedec Ed Plaza Santa Fe, Delegación Álvaro Obregón, C.P. 01210, Mexico City, MX;
 (770) Modelo MKT de México, S. de R.L. de C.V., Lago Alberto No. 156, Col. Anáhuac, 11320 México City, MX;
 (580) 5.9.2018

(210) 58920

- (732) UNILEVER BCS Europe B.V., Weena 455, 3013 AL Rotterdam, NL;
 (770) Unilever BCS IP Nederland, Weena 455, 3013 AL Rotterdam, NL;
 (580) 17.8.2018

(210) 56159

- (732) Cervecería Modelo de México, S. de R.L. de C.V., Javier Barros Sierra No. 555, Piso 3, Colonia Zedec Ed Plaza Santa Fe, Delegación Álvaro Obregón, C.P. 01210, Mexico City, MX;
 (770) Modelo Brands del Pacífico, S. de R.L. de C.V., Calzada Gabriel Leyva y Melchor Ocampo, s/n, Col. Centro, 82000 Mazatlán, Sinaloa, MX;
 (580) 5.9.2018

(210) 62818

- (732) Cervecería Modelo de México, S. de R.L. de C.V., Javier Barros Sierra No. 555, Piso 3, Colonia Zedec Ed Plaza Santa Fe, Delegación Álvaro Obregón, C.P. 01210, Mexico City, MX;
 (770) Modelo MKT de México, S. de R.L. de C.V., Lago Alberto No. 156, Col. Anáhuac, 11320 México City, MX;
 (580) 5.9.2018

(210) 73814

- (732) Baltex Natural AB, Ljusterögatan 14, 116 42 Stockholm, SE;
 (770) Tremi Products AB, Lunnatorpsgatan 16, 412 74 Göteborg, SE;
 (580) 17.8.2018

(210) 70872

- (732) Unilever BCS Europe B.V., Weena 455, 3013 AL Rotterdam, NL;
 (770) Unilever BCS IP Nederland, Weena 455, 3013 AL Rotterdam, NL;
 (580) 20.8.2018

(210) 74319

- (732) Cervecería Modelo de México, S. de R.L. de C.V., Javier Barros Sierra No. 555, Piso 3, Colonia Zedec Ed Plaza Santa Fe, Delegación Álvaro Obregón, C.P. 01210, Mexico City, MX;
 (770) Modelo MKT de México, S. de R.L. de C.V., Lago Alberto No. 156, Col. Anáhuac, 11320 México City, MX;
 (580) 5.9.2018

(210) 2199-94

- (732) GRAMA a.s., Mýtina 42, 811 05 Bratislava, SK;
 (770) Prokop Radoslav, Požiarna 1644/19, 020 01 Púchov, SK;
 (580) 15.8.2018

(210) 63659

- (732) Cervecería Modelo de México, S. de R.L. de C.V., Javier Barros Sierra No. 555, Piso 3, Colonia Zedec Ed Plaza Santa Fe, Delegación Álvaro Obregón, C.P. 01210, Mexico City, MX;
 (770) Modelo MKT de México, S. de R.L. de C.V., Lago Alberto No. 156, Col. Anáhuac, 11320 México City, MX;
 (580) 5.9.2018

(210) 64072

- (732) Cervecería Modelo de México, S. de R.L. de C.V., Javier Barros Sierra No. 555, Piso 3, Colonia Zedec Ed Plaza Santa Fe, Delegación Álvaro Obregón, C.P. 01210, Mexico City, MX;
 (770) Modelo Brands del Pacífico, S. de R.L. de C.V., Calzada Gabriel Leyva y Melchor Ocampo, s/n, Col. Centro, 82000 Mazatlán, Sinaloa, MX;
 (580) 5.9.2018

(210) 2590-94

- (732) UNILEVER BCS Europe B.V., Weena 455, 3013 AL Rotterdam, NL;
 (770) Unilever BCS IP Nederland, Weena 455, 3013 AL Rotterdam, NL;
 (580) 17.8.2018

(210) 816-96

- (732) Slovenské pramene a žriedla, a.s., Budiš, 038 23 Dubové, SK;
 (770) WATER HOLDING, a.s., Trnavská cesta 100, 821 01 Bratislava, SK;
 (580) 6.9.2018

(210) 1104-96

- (732) Slovenské pramene a žriedla, a.s., Budiš, 038 23 Dubové, SK;
 (770) WATER HOLDING, a.s., Trnavská cesta 100, 821 01 Bratislava, SK;
 (580) 6.9.2018

(210) 1103-96

- (732) Slovenské pramene a žriedla, a.s., Budiš, 038 23 Dubové, SK;
 (770) WATER HOLDING, a.s., Trnavská cesta 100, 821 01 Bratislava, SK;
 (580) 5.9.2018

(210) 3197-96

- (732) Slovenské pramene a žriedla, a.s., Budiš, 038 23 Dubové, SK;
 (770) WATER HOLDING, a.s., Ružová dolina 6, 821 08 Bratislava, SK;
 (580) 6.9.2018

(210) 3029-97

- (732) UNILEVER BCS Europe B.V., Weena 455, 3013 AL Rotterdam, NL;
 (770) Unilever BCS IP Nederland, Weena 455, 3013 AL Rotterdam, NL;
 (580) 17.8.2018

(210) 3170-97

- (732) UNILEVER BCS Europe B.V., Weena 455, 3013 AL Rotterdam, NL;
 (770) Unilever BCS IP Nederland, Weena 455, 3013 AL Rotterdam, NL;
 (580) 17.8.2018

(210) 3171-97

- (732) UNILEVER BCS Europe B.V., Weena 455, 3013 AL Rotterdam, NL;
 (770) Unilever BCS IP Nederland, Weena 455, 3013 AL Rotterdam, NL;
 (580) 17.8.2018

(210) 3094-94

- (732) Stora Enso Paper Oy, Kanavaranta 1, FI-00160 Helsinki, FI;
 (770) Stora Enso Oyj, P.O. Box 309, FIN-00101 Helsinki, FI;
 (580) 30.8.2018

(210) 3198-97

- (732) Unilever BCS Europe B.V., Weena 455, 3013 AL Rotterdam, NL;
 (770) Unilever BCS IP Nederland, Weena 455, 3013 AL Rotterdam, NL;
 (580) 22.8.2018

(210) 1510-98

- (732) Unilever BCS Europe B.V., Weena 455, 3013 AL Rotterdam, NL;
 (770) Unilever BCS IP Nederland, Weena 455, 3013 AL Rotterdam, NL;
 (580) 20.8.2018

(210) 1746-98

- (732) Unilever BCS Europe B.V., Weena 455, 3013 AL Rotterdam, NL;
 (770) Unilever BCS IP Nederland, Weena 455, 3013 AL Rotterdam, NL;
 (580) 16.8.2018

(210) 1967-98

- (732) BAUER MEDIA SK v.o.s., Einsteinova 23, 851 01 Bratislava, SK;
 (770) BAUER MEDIA v. o. s., Viktora Huga 6, 150 00 Praha 5, CZ;
 (580) 6.9.2018

(210) 1984-98

- (732) PLIVA HRVATSKA d.o.o., Prilaz baruna Filipovića 25, 10000 Zagreb, HR;
 (770) PLIVA Farmaceutika d.d., Prilaz baruna Filipovića 25, 10000 Zagreb, HR;
 (580) 7.9.2018

(210) 2368-99

- (732) Unilever BCS Europe B.V., Weena 455, 3013 AL Rotterdam, NL;
 (770) Unilever BCS IP Nederland, Weena 455, 3013 AL Rotterdam, NL;
 (580) 22.8.2018

(210) 2046-2000A

- (732) Slovenské pramene a žriedla, a.s., Budiš, 038 23 Dubové, SK;
(770) WATER HOLDING, a.s., Ružová dolina 6, 821 08 Bratislava, SK;
(580) 6.9.2018
-

(210) 2961-2000

- (732) UNILEVER BCS Europe B.V., Weena 455, 3013 AL Rotterdam, NL;
(770) Unilever BCS IP Nederland, Weena 455, 3013 AL Rotterdam, NL;
(580) 17.8.2018
-

(210) 2964-2000

- (732) UNILEVER BCS Europe B.V., Weena 455, 3013 AL Rotterdam, NL;
(770) Unilever BCS IP Nederland, Weena 455, 3013 AL Rotterdam, NL;
(580) 17.8.2018
-

(210) 153-2001

- (732) Cervecería Modelo de México, S. de R.L. de C.V., Javier Barros Sierra No. 555, Piso 3, Colonia Zedec Ed Plaza Santa Fe, Delegación Álvaro Obregón, C.P. 01210, Mexico City, MX;
(770) Modelo MKT de México, S. de R.L. de C.V., Lago Alberto No. 156, Col. Anáhuac, 11320 México City, MX;
(580) 5.9.2018
-

(210) 633-2001

- (732) TechNick s.r.o., Lachova 4, 851 03 Bratislava, SK;
(770) BC-INTERCOM, spol. s r. o., Smrečianska 41, 811 05 Bratislava, SK;
(580) 23.8.2018
-

(210) 1291-2002

- (732) UNILEVER BCS Europe B.V., Weena 455, 3013 AL Rotterdam, NL;
(770) Unilever BCS IP Nederland, Weena 455, 3013 AL Rotterdam, NL;
(580) 17.8.2018
-

(210) 2432-2002

- (732) Unilever BCS Europe B.V., Weena 455, 3013 AL Rotterdam, NL;
(770) Unilever BCS IP Nederland, Weena 455, 3013 AL Rotterdam, NL;
(580) 22.8.2018
-

(210) 2292-2002

- (732) Unilever BCS Europe B.V., Weena 455, 3013 AL Rotterdam, NL;
(770) Unilever BCS IP Nederland, Weena 455, 3013 AL Rotterdam, NL;
(580) 22.8.2018
-

(210) 2664-2003

- (732) Unilever BCS Europe B.V., Weena 455, 3013 AL Rotterdam, NL;
(770) Unilever BCS IP Nederland, Weena 455, 3013 AL Rotterdam, NL;
(580) 22.8.2018
-

(210) 2665-2003

- (732) Unilever BCS Europe B.V., Weena 455, 3013 AL Rotterdam, NL;
(770) Unilever BCS IP Nederland, Weena 455, 3013 AL Rotterdam, NL;
(580) 22.8.2018
-

(210) 2666-2003

- (732) Unilever BCS Europe B.V., Weena 455, 3013 AL Rotterdam, NL;
(770) Unilever BCS IP Nederland, Weena 455, 3013 AL Rotterdam, NL;
(580) 22.8.2018
-

(210) 3097-2003

- (732) Vitec Holdings Italia Srl, an Italian società a responsabilità limitata, Via Valsugana 100, 36022 Cassola (VI), IT;
(770) DayMen Canada Acquisition ULC, 2800 Park place, 666 Burrard Street, Vancouver, British Columbia V6C 2Z7, CA;
(580) 6.9.2018
-

(210) 238-2006

- (732) Unilever BCS Europe B.V., Weena 455, 3013 AL Rotterdam, NL;
(770) Unilever BCS IP Nederland, Weena 455, 3013 AL Rotterdam, NL;
(580) 16.8.2018
-

(210) 6290-2006

- (732) ETA a.s., Zelený pruh 95/97, 147 00 Praha 4 - Braník, CZ;
(770) HP TRONIC Zlín, spol. s r. o., Prštné - Kútiky 637, 760 01 Zlín, CZ;
(580) 16.8.2018
-

(210) 6289-2006

- (732) ETA a.s., Zelený pruh 95/97, 147 00 Praha 4 - Braník, CZ;
(770) HP TRONIC Zlín, spol. s r. o., Prštné - Kútiky 637, 760 01 Zlín, CZ;
(580) 16.8.2018
-

(210) 2385-2007

- (732) AUTOSKLO JURIŠTA s.r.o., Krajinská cesta 1004/4, 821 05 Bratislava, SK;
(770) Ján Jurišta - AUTOSKLO, Krajinská cesta 4, 821 05 Bratislava - Ružinov, SK;
(580) 20.8.2018
-

(210) 2386-2007

(732) AUTOSKLO JURIŠTA s.r.o., Krajinská cesta 1004/4, 821 05 Bratislava, SK;
 (770) Ján Jurišta - AUTOSKLO, Krajinská cesta 4, 821 05 Bratislava - Ružinov, SK;
 (580) 20.8.2018

(210) 1608-2009

(732) ODU INVEST SLOWACJA, s. r. o., Palárikova 76, 022 01 Čadca, SK;
 (770) SD Capital Investment, s.r.o., Na letisko 2088/15, 058 01 Poprad, SK;
 (580) 7.9.2018

(210) 1690-2009

(732) LI+, s.r.o., Parková 181, 935 87 Santovka, SK;
 (770) Aqua Mineral s.r.o., Bratislavská 63, 911 05 Trenčín, SK;
 (580) 24.8.2018

(210) 1692-2009

(732) LI+, s.r.o., Parková 181, 935 87 Santovka, SK;
 (770) Aqua Mineral s.r.o., Bratislavská 63, 911 05 Trenčín, SK;
 (580) 24.8.2018

(210) 708-2010

(732) LI+, s.r.o., Parková 181, 935 87 Santovka, SK;
 (770) Aqua Mineral s.r.o., Bratislavská 63, 911 05 Trenčín, SK;
 (580) 24.8.2018

(210) 463-2011

(732) LI+, s.r.o., Parková 181, 935 87 Santovka, SK;
 (770) Aqua Mineral s.r.o., Ružová dolina 6, 821 08 Bratislava, SK;
 (580) 24.8.2018

(210) 5465-2012

(732) Unilever BCS Europe B.V., Weena 455, 3013 AL Rotterdam, NL;
 (770) Unilever BCS IP Nederland, Weena 455, 3013 AL Rotterdam, NL;
 (580) 22.8.2018

(210) 5320-2013

(732) UNILEVER BCS Europe B.V., Weena 455, 3013 AL Rotterdam, NL;
 (770) Unilever BCS IP Nederland, Weena 455, 3013 AL Rotterdam, NL;
 (580) 17.8.2018

(210) 5648-2013

(732) UNILEVER BCS Europe B.V., Weena 455, 3013 AL Rotterdam, NL;
 (770) Unilever BCS IP Nederland, Weena 455, 3013 AL Rotterdam, NL;
 (580) 17.8.2018

(210) 5649-2013

(732) UNILEVER BCS Europe B.V., Weena 455, 3013 AL Rotterdam, NL;
 (770) Unilever BCS IP Nederland, Weena 455, 3013 AL Rotterdam, NL;
 (580) 17.8.2018

(210) 548-2014

(732) Slovenské pramene a zriedla, a.s., Budiš, 038 23 Dubové, SK;
 (770) WATER HOLDING, a.s., Trnavská cesta 100, 821 01 Bratislava, SK;
 (580) 6.9.2018

(210) 1912-2014

(732) Savory World Ltd., Sotiriou Tofini, 4, AUDEH QUARTERS, 1st floor, Flat/Office 101, 4102 Limasol, CY;
 (770) Inter On Line Trading Group Inc., 51st Street, Campo Alegre, Area Bancaria Centro Magna Corp. Building, 6th floor, Office no. 608, Panama City, PA;
 (580) 21.8.2018

(210) 1913-2014

(732) Savory World Ltd., Sotiriou Tofini, 4, AUDEH QUARTERS, 1st floor, Flat/Office 101, 4102 Limasol, CY;
 (770) Inter On Line Trading Group Inc., 51st Street, Campo Alegre, Area Bancaria Centro Magna Corp. Building, 6th floor, Office no. 608, Panama City, PA;
 (580) 21.8.2018

(210) 1819-2015

(732) Savory World Ltd., Sotiriou Tofini, 4, AUDEH QUARTERS, 1st floor, Flat/Office 101, 4102 Limasol, CY;
 (770) Inter On Line Trading Group Inc., 51st Street, Campo Alegre, Area Bancaria Centro Magna Corp. Building, 6th floor, Office no. 608, Panama City, PA;
 (580) 21.8.2018

(210) 1820-2015

(732) Savory World Ltd., Sotiriou Tofini, 4, AUDEH QUARTERS, 1st floor, Flat/Office 101, 4102 Limasol, CY;
 (770) Inter On Line Trading Group Inc., 51st Street, Campo Alegre, Area Bancaria Centro Magna Corp. Building, 6th floor, Office no. 608, Panama City, PA;
 (580) 21.8.2018

(210) 1846-2015

(732) NOSRETI Group s.r.o., 28. října 2020/231, 709 00 Ostrava, CZ;
 (770) NOSRETI, a. s., 28. října 2020/231, 709 00 Ostrava, CZ;
 (580) 6.9.2018

(210) 1847-2015

(732) NOSRETI veľkoobchod s.r.o., 28. října 2020/231, 709 00 Ostrava, CZ;

(770) NOSRETI, a. s., 28. října 2020/231, 709 00 Ostrava, CZ;

(580) 6.9.2018

(210) 1956-2015

(732) BIATEC GROUP a.s., Ventúrska 7, 811 01 Bratislava, SK;

(770) BIATEC LASER TECHNOLOGY s.r.o., Ventúrska 7, 811 01 Bratislava, SK;

(580) 4.9.2018

(210) 171-2016

(732) GRAMA a.s., Mýtna 42, 811 05 Bratislava, SK;

(770) Prokop Radoslav, Požiarna 1644/19, 020 01 Púchov, SK;

(580) 15.8.2018

(210) 548-2017

(732) BIATEC GROUP a.s., Ventúrska 7, 811 01 Bratislava, SK;

(770) BIATEC LASER TECHNOLOGY s.r.o., Ventúrska 7, 811 01 Bratislava, SK;

(580) 4.9.2018

Zmeny v údajoch o majiteľoch/prihlasovateľoch**(111) 102301**

(210) 16061

(732) British American Tobacco (Brands) Inc., 251 Little Falls Drive, Suite 100, Wilmington, Delaware 19808-1674, US;

(580) 17.8.2018

(111) 158232

(210) 41706

(732) Pharmacia & Upjohn Company LLC, 7000 Portage Road, Kalamazoo, Michigan 49001, US;

(580) 6.9.2018

(111) 170077

(210) 65895

(732) Synthomer a.s., Továrni 2093, 356 01 Sokolov, CZ;

(580) 6.9.2018

(111) 170569

(210) 57903

(732) Bar's Products International Ltd., 1225 W 190th St #250, Gardena, CA 90248, US;

(580) 16.8.2018

(111) 171471

(210) 57902

(732) Bar's Products International Ltd., 1225 W 190th St #250, Gardena, CA 90248, US;

(580) 16.8.2018

(111) 176434

(210) 73814

(732) Tremi Products AB, Lunnatorpsgatan 16, 412 74 Göteborg, SE;

(580) 17.8.2018

(111) 176525

(210) 70872

(732) Upfield Europe B.V., Weena 455, 3013 AL Rotterdam, NL;

(580) 20.8.2018

(111) 178849

(210) 66574

(732) Synthomer a.s., Továrni 2093, 356 01 Sokolov, CZ;

(580) 6.9.2018

(111) 184570

(210) 949-98

(732) OSAN, s. r. o., Ružínovská 42, 821 03 Bratislava, SK;

(580) 17.8.2018

(111) 190503

(210) 1510-98

(732) Upfield Europe B.V., Weena 455, 3013 AL Rotterdam, NL;

(580) 20.8.2018

(111) 190943

(210) 2098-98

(732) Pasabahce Cam Sanayi ve Ticaret A.S., Icmeler Mah. D-100 Karayolu Caddesi No:44/A, 34947 Istanbul, Tuzla, TR;

(580) 22.8.2018

(111) 191152

(210) 1746-98

(732) Upfield Europe B.V., Weena 455, 3013 AL Rotterdam, NL;

(580) 16.8.2018

(111) 191611

(210) 1984-98

(732) PLIVA Farmaceutika d.d., Prilaz baruna Filipovića 25, 10000 Zagreb, HR;

(580) 7.9.2018

(111) 191680

(210) 2607-98

(732) Wyeth LLC, 235 East 42nd Street, New York, NY 10017, US;

(580) 20.8.2018

(111) 192944

(210) 1993-98

(732) TatraSoft Group s.r.o., Hroznová 10, 831 01 Bratislava, SK;

(580) 10.9.2018

(111) 194650

(210) 2205-98

(732) Oilinvest (Netherlands) B. V., WTC The Hague, Prinses Margrietplantsoen 92, 2595 BR Den Haag, NL;

(580) 21.8.2018

(111) 197257

(210) 1318-98

(732) BAUER MEDIA v.o.s., Moulíkova 3286/1b, 150 00 Praha 5 - Smíchov, CZ;

(580) 6.9.2018

(111) 200035

(210) 1204-2001

(732) STOMIX, spol. s r. o., Skorošice č.p. 197, 790 65 Skorošice, CZ;

(580) 23.8.2018

(111) 200036
(210) 1205-2001
(732) STOMIX, spol. s r. o., Skorošice č.p. 197, 790 65 Skorošice, CZ;
(580) 23.8.2018

(111) 200218
(210) 1523-2001
(732) STOMIX, spol. s r. o., Skorošice č.p. 197, 790 65 Skorošice, CZ;
(580) 23.8.2018

(111) 200310
(210) 1167-2001
(732) STOMIX, spol. s r. o., Skorošice č.p. 197, 790 65 Skorošice, CZ;
(580) 23.8.2018

(111) 200311
(210) 1168-2001
(732) STOMIX, spol. s r. o., Skorošice č.p. 197, 790 65 Skorošice, CZ;
(580) 23.8.2018

(111) 200312
(210) 1170-2001
(732) STOMIX, spol. s r. o., Skorošice č.p. 197, 790 65 Skorošice, CZ;
(580) 23.8.2018

(111) 200478
(210) 1121-2001
(732) STOMIX, spol. s r. o., Skorošice č.p. 197, 790 65 Skorošice, CZ;
(580) 23.8.2018

(111) 200479
(210) 1122-2001
(732) STOMIX, spol. s r. o., Skorošice č.p. 197, 790 65 Skorošice, CZ;
(580) 23.8.2018

(111) 200960
(210) 1169-2001
(732) STOMIX, spol. s r. o., Skorošice č.p. 197, 790 65 Skorošice, CZ;
(580) 23.8.2018

(111) 212980
(210) 593-2005
(732) KARLOFF, s.r.o., Pradiareň 40, 060 01 Kežmarok, SK;
(580) 27.8.2018

(111) 213769
(210) 469-2005
(732) KARLOFF, s.r.o., Pradiareň 40, 060 01 Kežmarok, SK;
(580) 27.8.2018

(111) 216095
(210) 2096-2005
(732) KARLOFF, s.r.o., Pradiareň 40, 060 01 Kežmarok, SK;
(580) 27.8.2018

(111) 216345
(210) 238-2006
(732) Upfield Europe B.V., Weena 455, 3013 AL Rotterdam, NL;
(580) 16.8.2018

(111) 216690
(210) 2097-2005
(732) KARLOFF, s.r.o., Pradiareň 40, 060 01 Kežmarok, SK;
(580) 27.8.2018

(111) 217235
(210) 2095-2005
(732) KARLOFF, s.r.o., Pradiareň 40, 060 01 Kežmarok, SK;
(580) 27.8.2018

(111) 220076
(210) 839-2007
(732) KARLOFF, s.r.o., Pradiareň 40, 060 01 Kežmarok, SK;
(580) 27.8.2018

(111) 220905
(210) 1459-2007
(732) KARLOFF, s.r.o., Pradiareň 40, 060 01 Kežmarok, SK;
(580) 27.8.2018

(111) 221800
(210) 1703-2007
(732) KARLOFF, s.r.o., Pradiareň 40, 060 01 Kežmarok, SK;
(580) 27.8.2018

(111) 221915
(210) 2329-2007
(732) Mgr. Dana Gallová - ENGLISH TTI SERVICES (ETTIS), Nad plážou 29, 974 01 Banská Bystrica, SK;
(580) 20.8.2018

(111) 222105
(210) 2168-2007
(732) Slovak Telekom, a.s., Bajkalská 28, 817 62 Bratislava, SK;
(580) 6.9.2018

(111) 222154
(210) 2116-2007
(732) Slovak Telekom, a.s., Bajkalská 28, 817 62 Bratislava, SK;
(580) 6.9.2018

(111) 222156
(210) 2120-2007
(732) Slovak Telekom, a.s., Bajkalská 28, 817 62 Bratislava, SK;
(580) 6.9.2018

(111) 222714
(210) 2121-2007
(732) KARLOFF, s.r.o., Pradiareň 40, 060 01 Kežmarok, SK;
(580) 27.8.2018

(111) 222715
(210) 2122-2007
(732) KARLOFF, s.r.o., Pradiareň 40, 060 01 Kežmarok, SK;
(580) 27.8.2018

(111) 222716
(210) 2123-2007
(732) KARLOFF, s.r.o., Pradiareň 40, 060 01 Kežmarok, SK;
(580) 27.8.2018

(111) 222717
(210) 2124-2007
(732) KARLOFF, s.r.o., Pradiareň 40, 060 01 Kežmarok, SK;
(580) 27.8.2018

(111) 222718
(210) 2125-2007
(732) KARLOFF, s.r.o., Pradiareň 40, 060 01 Kežmarok, SK;
(580) 27.8.2018

(111) 223795
(210) 761-2008
(732) KARLOFF, s.r.o., Pradiareň 40, 060 01 Kežmarok, SK;
(580) 27.8.2018

(111) 223796
(210) 762-2008
(732) KARLOFF, s.r.o., Pradiareň 40, 060 01 Kežmarok, SK;
(580) 27.8.2018

(111) 223797
(210) 763-2008
(732) KARLOFF, s.r.o., Pradiareň 40, 060 01 Kežmarok, SK;
(580) 27.8.2018

(111) 223809
(210) 818-2008
(732) KARLOFF, s.r.o., Pradiareň 40, 060 01 Kežmarok, SK;
(580) 27.8.2018

(111) 224025
(210) 1379-2008
(732) EKOS PLUS Košice s.r.o., Omská 29, 040 01 Košice, SK;
(580) 7.9.2018

(111) 224109
(210) 5737-2008
(732) BAUER MEDIA SK v.o.s., Einsteinova 23, 851 01 Bratislava, SK;
(580) 13.9.2018

(111) 224193
(210) 1598-2007
(732) KARLOFF, s.r.o., Pradiareň 40, 060 01 Kežmarok, SK;
(580) 27.8.2018

(111) 224201
(210) 764-2008
(732) KARLOFF, s.r.o., Pradiareň 40, 060 01 Kežmarok, SK;
(580) 27.8.2018

(111) 224202
(210) 765-2008
(732) KARLOFF, s.r.o., Pradiareň 40, 060 01 Kežmarok, SK;
(580) 27.8.2018

(111) 224637
(210) 819-2008
(732) KARLOFF, s.r.o., Pradiareň 40, 060 01 Kežmarok, SK;
(580) 27.8.2018

(111) 224653
(210) 1209-2008
(732) SOFTEC, spol. s r.o., Jarošova 1, 831 03 Bratislava, SK;
(580) 3.9.2018

(111) 224799
(210) 1533-2008
(732) KARLOFF, s.r.o., Pradiareň 40, 060 01 Kežmarok, SK;
(580) 27.8.2018

(111) 225065
(210) 1159-2008
(732) KARLOFF, s.r.o., Pradiareň 40, 060 01 Kežmarok, SK;
(580) 27.8.2018

(111) 225409
(210) 5685-2008
(732) Salve Group, a. s., Plynárenská 7/A, 821 09 Bratislava, SK;
(580) 22.8.2018

(111) 226724
(210) 403-2008
(732) HAPPYLIFE s. r. o., Čsl. tankistov 300/A, 843 53 Bratislava - Záhorská Bystrica, SK;
(580) 17.8.2018

(111) 226739
(210) 581-2009
(732) KARLOFF, s.r.o., Pradiareň 40, 060 01 Kežmarok, SK;
(580) 27.8.2018

(111) 226834
(210) 925-2009
(732) KARLOFF, s.r.o., Pradiareň 40, 060 01 Kežmarok, SK;
(580) 27.8.2018

(111) 227507
(210) 1608-2009
(732) SD Capital Investment, s.r.o., Na letisko 2088/15, 058 01 Poprad, SK;
(580) 7.9.2018

(111) 229204
(210) 496-2010
(732) KARLOFF, s.r.o., Pradiareň 40, 060 01 Kežmarok, SK;
(580) 27.8.2018

(111) 229205
(210) 497-2010
(732) KARLOFF, s.r.o., Pradiareň 40, 060 01 Kežmarok, SK;
(580) 27.8.2018

(111) 229206
(210) 498-2010
(732) KARLOFF, s.r.o., Pradiareň 40, 060 01 Kežmarok, SK;
(580) 27.8.2018

(111) 229597
(210) 422-2010
(732) Akzent BigBoard, a.s., Ivanská cesta 2D, 821 04 Bratislava, SK;
(580) 16.8.2018

(111) 230081
(210) 1383-2008
(732) ADALIA, s. r. o., Vodárenská 1925/15, 058 01 Poprad, SK;
(580) 10.9.2018

(111) 230288
(210) 1307-2009
(732) KARLOFF, s.r.o., Pradiareň 40, 060 01 Kežmarok, SK;
(580) 27.8.2018

(111) 230413
(210) 1306-2009
(732) KARLOFF, s.r.o., Pradiareň 40, 060 01 Kežmarok, SK;
(580) 27.8.2018

(111) 231148
(210) 5239-2011
(732) STOMIX, spol. s r. o., Skorošice č.p. 197, 790 65 Skorošice, CZ;
(580) 23.8.2018

(111) 231852
(210) 1580-2011
(732) KARLOFF, s.r.o., Pradiareň 40, 060 01 Kežmarok, SK;
(580) 27.8.2018

(111) 232030
(210) 1582-2011
(732) KARLOFF, s.r.o., Pradiareň 40, 060 01 Kežmarok, SK;
(580) 27.8.2018

(111) 232031
(210) 1583-2011
(732) KARLOFF, s.r.o., Pradiareň 40, 060 01 Kežmarok, SK;
(580) 27.8.2018

(111) 233706
(210) 2165-2006
(732) KARLOFF, s.r.o., Pradiareň 40, 060 01 Kežmarok, SK;
(580) 27.8.2018

(111) 233772
(210) 948-2012
(732) KARLOFF, s.r.o., Pradiareň 40, 060 01 Kežmarok, SK;
(580) 27.8.2018

(111) 235050
(210) 918-2012
(732) KARLOFF, s.r.o., Pradiareň 40, 060 01 Kežmarok, SK;
(580) 27.8.2018

(111) 235243
(210) 1581-2011
(732) KARLOFF, s.r.o., Pradiareň 40, 060 01 Kežmarok, SK;
(580) 27.8.2018

(111) 235784
(210) 5305-2013
(732) Akzent BigBoard, a.s., Ivanská cesta 2D, 821 04 Bratislava, SK;
(580) 16.8.2018

(111) 235786
(210) 5307-2013
(732) Akzent BigBoard, a.s., Ivanská cesta 2D, 821 04 Bratislava, SK;
(580) 16.8.2018

(111) 236333
(210) 1014-2013
(732) KARLOFF, s.r.o., Pradiareň 40, 060 01 Kežmarok, SK;
(580) 27.8.2018

(111) 236334
(210) 1015-2013
(732) KARLOFF, s.r.o., Pradiareň 40, 060 01 Kežmarok, SK;
(580) 27.8.2018

(111) 236812
(210) 1514-2013
(732) KARLOFF, s.r.o., Pradiareň 40, 060 01 Kežmarok, SK;
(580) 27.8.2018

(111) 236813
(210) 1515-2013
(732) KARLOFF, s.r.o., Pradiareň 40, 060 01 Kežmarok, SK;
(580) 27.8.2018

(111) 240556
(210) 5112-2015
(732) KARLOFF, s.r.o., Pradiareň 40, 060 01 Kežmarok, SK;
(580) 27.8.2018

(111) 240557
(210) 5113-2015
(732) KARLOFF, s.r.o., Pradiareň 40, 060 01 Kežmarok, SK;
(580) 27.8.2018

(111) 240879
(210) 5164-2015
(732) KARLOFF, s.r.o., Pradiareň 40, 060 01 Kežmarok, SK;
(580) 27.8.2018

(111) 246367
(210) 864-2017
(732) Jedličková Petra, Klincová 21, 821 08 Bratislava - mestská časť Ružinov, SK;
(580) 22.8.2018

(111) 247098
(210) 2234-2017
(732) KARLOFF, s.r.o., Pradiareň 40, 060 01 Kežmarok, SK;
(580) 27.8.2018

(111) 247899
(210) 224-2018
(732) stoller, s.r.o., Bátorove Kosihy 974, 946 34 Bátorove Kosihy, SK;
(580) 7.9.2018

Medzinárodne zapísané ochranné známky

(210) 837-2018
(220) 17.4.2018
(800) 1 417 751, 17.4.2018

(111) 248069
(210) 2472-2017
(220) 18.10.2017
(800) 1 413 485, 13.4.2018

(210) 853-2018
(220) 16.4.2018
(800) 1 420 448, 16.4.2018

(111) 248241
(210) 862-2018
(220) 17.4.2018
(800) 1 417 705, 17.4.2018

(111) 211438
(210) 5660-2005
(220) 13.5.2005
(800) 1 417 961, 5.2.2018

(111) 248242
(210) 582-2018
(220) 15.3.2018
(800) 1 417 053, 15.3.2018

Zapísané ochranné známky na základe prihlášok ochranných znáмок vzniknutých zmenou medzinárodného zápisu na národnú prihlášku podľa článku 9quinquis Protokolu k Madridskej dohode

(210) (111)
2195-2017 247955

(111) 247955
(151) 15.8.2018
(180) 11.11.2023
(210) 2195-2017
(220) 27.3.2001

11(511) 7, 11

(511) 7 - Kompresory, stroje a zariadenia na spracovanie a prípravu potravín a nápojov (na priemyselné účely).
11 - Klimatizačné zariadenia.

(540)

MYCOM

(732) Mayekawa Mfg. Co., Ltd., 14-15, Botan 3-chome, Koto-ku Tokyo 135-8482, JP;

(740) ROTT, RŮŽIČKA & GUTTMANN, Bratislava, SK;

(800) Číslo medzinárodného zápisu: 754889
Dátum medzinárodného zápisu: 27.3.2001

Zastavené konania o prihláškach ochranných známok

(210)	(210)	(210)	(210)
963-2016	554-2017	1201-2017	1343-2017
2176-2016	838-2017	1226-2017	1387-2017
428-2017			

Zamietnuté prihlášky ochranných známok

(210)	(210)
571-2013	5187-2016
572-2013	5435-2016
2527-2016	642-2017

Zaniknuté ochranné známky

(111)	(141)	(111)	(141)	(111)	(141)	(111)	(141)
96787	22.12.2017	189131	10.12.2017	221882	02.11.2017	222152	19.11.2017
98493	03.12.2017	189465	26.11.2017	221883	02.11.2017	222155	20.11.2017
98984	01.12.2017	189466	26.11.2017	221887	12.11.2017	222158	21.11.2017
109603	29.12.2017	189467	26.11.2017	221888	12.11.2017	222159	22.11.2017
109663	19.12.2017	189469	28.11.2017	221890	23.11.2017	222160	22.11.2017
117886	24.12.2017	189801	09.12.2017	221891	23.11.2017	222161	22.11.2017
163721	07.12.2017	189802	09.12.2017	221892	26.11.2017	222162	22.11.2017
163722	09.12.2017	190171	26.11.2017	221893	28.11.2017	222164	26.11.2017
163844	06.12.2017	190175	05.12.2017	221895	30.11.2017	222167	26.11.2017
163846	09.12.2017	190720	01.12.2017	221896	30.11.2017	222168	30.11.2017
163847	16.12.2017	190721	01.12.2017	221897	30.11.2017	222218	07.11.2017
164467	15.12.2017	190723	02.12.2017	221977	02.11.2017	222219	07.11.2017
167023	16.12.2017	190731	10.12.2017	221978	05.11.2017	222221	08.11.2017
167024	16.12.2017	190733	11.12.2017	221985	12.11.2017	222222	09.11.2017
167060	29.12.2017	191045	27.11.2017	221986	27.11.2017	222224	09.11.2017
167131	23.12.2017	192776	09.12.2017	222015	26.11.2017	222225	09.11.2017
167146	22.12.2017	193047	03.12.2017	222073	02.11.2017	222228	15.11.2017
181057	05.12.2017	193672	27.11.2017	222074	05.11.2017	222229	15.11.2017
187621	28.11.2017	193961	03.12.2017	222076	05.11.2017	222231	19.11.2017
187622	28.11.2017	195001	09.12.2017	222077	06.11.2017	222234	27.11.2017
188096	28.11.2017	200715	26.11.2017	222079	09.11.2017	222235	27.11.2017
188098	28.11.2017	200939	01.08.2018	222080	09.11.2017	222236	29.11.2017
188599	25.11.2017	200940	01.08.2018	222086	12.11.2017	222341	05.11.2017
188600	26.11.2017	215897	09.12.2015	222087	12.11.2017	222342	06.11.2017
188601	26.11.2017	221118	09.11.2017	222088	12.11.2017	222344	06.11.2017
188602	26.11.2017	221498	08.11.2017	222089	13.11.2017	222345	12.11.2017
188603	26.11.2017	221853	02.11.2017	222090	13.11.2017	222346	12.11.2017
188604	26.11.2017	221854	06.11.2017	222091	13.11.2017	222348	13.11.2017
188608	27.11.2017	221855	07.11.2017	222093	13.11.2017	222349	15.11.2017
188632	04.12.2017	221856	08.11.2017	222094	14.11.2017	222350	15.11.2017
188633	04.12.2017	221857	08.11.2017	222095	15.11.2017	222352	19.11.2017
188634	04.12.2017	221860	08.11.2017	222099	16.11.2017	222356	28.11.2017
188635	04.12.2017	221861	09.11.2017	222100	16.11.2017	222472	14.11.2017
188637	05.12.2017	221862	28.11.2017	222101	20.11.2017	222473	15.11.2017
188638	05.12.2017	221863	28.11.2017	222102	20.11.2017	222475	20.11.2017
188670	03.12.2017	221864	28.11.2017	222104	26.11.2017	222476	20.11.2017
189129	08.12.2017	221865	28.11.2017	222106	30.11.2017	222477	20.11.2017
189130	08.12.2017	221881	02.11.2017	222151	19.11.2017	222478	20.11.2017

(111)	(141)	(111)	(141)	(111)	(141)	(111)	(141)
222482	23.11.2017	222713	15.11.2017	223251	19.11.2017	223759	14.11.2017
222483	27.11.2017	222719	21.11.2017	223252	22.11.2017	223760	14.11.2017
222596	29.11.2017	222720	26.11.2017	223407	02.11.2017	223761	14.11.2017
222704	02.11.2017	222738	07.11.2017	223408	08.11.2017	223762	14.11.2017
222705	02.11.2017	222822	07.11.2017	223409	08.11.2017	223763	14.11.2017
222706	02.11.2017	222823	09.11.2017	223410	12.11.2017	223764	14.11.2017
222708	12.11.2017	222824	09.11.2017	223646	26.11.2017	224332	02.11.2017
222709	15.11.2017	222836	31.12.2017	223648	19.11.2017	225915	02.11.2017
222710	15.11.2017	222947	02.11.2017	223756	12.11.2017	226344	21.12.2017
222711	15.11.2017	223096	13.11.2017	223757	12.11.2017	228693	08.11.2017
222712	15.11.2017	223128	14.11.2017	223758	14.11.2017	232064	22.11.2017

Opravy mien

(210) 1503-2018

(731) PALMA a.s., Račianska 76, 836 04 Bratislava, SK;
Vestník č. 9/2018 - str. 235

(210) 2577-2017

(740) Šimonovská Zuzana, Mgr., LL.M, Praha, CZ;
Vestník č. 3/2018 - str. 229

Opravy adries

(111) 167183

(210) 55885

(732) Hyundai Motor Company, 140-2, Ke-Dong, Chong-ro-Ku, Seoul, KR;
Vestník č. 11/2008 - str. 241

ČASŤ

ÚRADNÉ OZNAMY

OZNAM

Cena Jána Bahýľa

Úrad priemyselného vlastníctva SR ruší 8. ročník podujatia „Cena Jána Bahýľa“, ktorý sa mal uskutočniť v októbri tohto roka (oznámenie vo vestníku č. 7/2018) z dôvodu organizovania veľkého množstva medzinárodných podujatí mimoriadneho významu.

8. ročník podujatia „Cena Jána Bahýľa“ sa uskutoční v druhej polovici roka 2019. Všetky podané prihlášky budú zaradené medzi súťažné návrhy v roku 2019.
