



# VESTNÍK

ÚRADU  
PRIEMYSELNÉHO  
VLASTNÍCTVA  
SLOVENSKEJ  
REPUBLIKY

9

3. september 2018

## OBSAH

Zverejnené patentové prihlášky.....	9
Udelené patenty.....	13
Európske patenty.....	23
Dodatkové ochranné osvedčenia.....	78
Zverejnené prihlášky úžitkových vzorov.....	85
Zapísané úžitkové vzory.....	95
Dizajny.....	106
Zverejnené prihlášky ochranných známok.....	110
Zapísané ochranné známky bez zmeny po zverejnení prihlášky.....	250
Zapísané ochranné známky so zmenou po zverejnení prihlášky.....	266
Obnovené ochranné známky.....	270
Prevody ochranných známok.....	325
Zmeny v údajoch o majiteľoch ochranných známok.....	328
Označenia pôvodu výrobkov a zemepisné označenia výrobkov.....	343

## INHALT

Veröffentlichung der Patentanmeldungen.....	9
Erteilte Patente.....	13
Europäische Patente.....	23
Ergänzende Schutzzertifikate.....	78
Veröffentlichte Gebrauchsmuster.....	85
Eingetragene Gebrauchsmuster.....	95
Designs.....	106
Veröffentlichte Markenmeldung.....	110
Eingetragene Marken ohne Änderung nach der Veröffentlichung der Anmeldung.....	250
Eingetragene Marken mit Änderung nach der Veröffentlichung der Anmeldung.....	266
Erneuerte Marken.....	270
Markenübertragungen.....	325
Änderungen in Angaben über die Markeninhaber.....	328
Geschützte Ursprungsbezeichnung und Geschützte Geographische Angabe.....	343

## CONTENTS

Publication of Patent Applications.....	9
Granted Patents.....	13
European Patents.....	23
Supplementary Protection Certificates.....	78
Publication of Utility Model Applications.....	85
Registered Utility Models.....	95
Designs.....	106
Published Trademark Applications.....	110
Registered Trademarks without Modification after Publishing of the Application.....	250
Registered Trademarks with Modification after Publishing of the Application.....	266
Renewal Trademarks.....	270
Transfers of Trademarks.....	325
Modification of Data of Trademark Holders.....	328
Designations of origin for products and Geographical indications for products.....	343

**Dvojpísmenové kódové označenia krajín a medzinárodných organizácií  
(Štandard WIPO ST. 3)**

AD Andorra	EA Eurázijská patentová organizácia (EAPO)	JE Jersey
AE Spojené arabské emiráty	EC Ekvádor	JM Jamajka
AF Afganistan	EE Estónsko	JO Jordánsko
AG Antigua a Barbuda	EG Egypt	JP Japonsko
AI Anguilla	EH Západná Sahara	KE Keňa
AL Albánsko	EM Úrad Európskej únie pre duševné vlastníctvo (EUIPO) <sup>2</sup>	KG Kirgizsko
AM Arménsko	EP Európsky patentový úrad	KH Kambodža
AO Angola	ER Eritrea	KI Kiribati
AP Africká regionálna organizácia duševného vlastníctva (ARIPO)	ES Španielsko	KM Komory
AR Argentína	ET Etiópia	KN Svätý Krištof a Nevis
AT Rakúsko	FI Fínsko	KP Kórejská ľudovodemokratická republika (KĽDR)
AU Austrália	FJ Fidži	KR Kórejská republika
AW Aruba	FK Falklandy	KW Kuvajt
AZ Azerbajdžan	FO Faerské ostrovy	KY Kajmanie ostrovy
	FR Francúzsko	KZ Kazachstan
BA Bosna a Hercegovina		LA Laos
BB Barbados	GA Gabon	LB Libanon
BD Bangladéš	GB Spojené kráľovstvo	LC Svätá Lucia
BE Belgicko	GC Patentový úrad Rady pre spoluprácu arabských štátov Perzského zálivu (GCC)	LI Lichtenštajnsko
BF Burkina	GD Grenada	LK Srí Lanka
BG Bulharsko	GE Gruzínsko	LR Libéria
BH Bahrajn	GG Guernsey	LS Lesotho
BI Burundi	GH Ghana	LT Litva
BJ Benin	GI Gibraltár	LU Luxembursko
BM Bermudy	GL Grónsko	LV Lotyšsko
BN Brunej	GM Gambia	LY Líbya
BO Bolívia	GN Guinea	MA Maroko
BQ Bonaire, Svätý Eustach a Saba	GQ Rovníková Guinea	MC Monako
BR Brazília	GR Grécko	MD Moldavsko
BS Bahamy	GS Južná Georgia a Južné Sandwichove ostrovy	ME Čierna Hora
BT Bhután	GT Guatemala	MG Madagaskar
BV Bouvetov ostrov	GW Guinea-Bissau	MK Macedónsko
BW Botswana	GY Guyana	ML Mali
BX Úrad Beneluxu pre duševné vlastníctvo (BOIP) <sup>1</sup>		MM Mjanmarsko
BY Bielorusko	HK Hongkong	MN Mongolsko
BZ Belize	HN Honduras	MO Macao
	HR Chorvátsko	MP Severné Mariány
CA Kanada	HT Haiti	MR Mauritánia
CD Kongo (býv. Zair)	HU Maďarsko	MS Montserrat
CF Stredoafrická republika	CH Švajčiarsko	MT Malta
CG Kongo		MU Maurícius
CI Pobrežie Slonoviny	IB Medzinárodný úrad Svetovej organizácie duševného vlastníctva (WIPO)	MV Maldivy
CK Cookove ostrovy	ID Indonézia	MW Malawi
CL Čile	IE Írsko	MX Mexiko
CM Kamerun	IL Izrael	MY Malajzia
CN Čína	IM Man	MZ Mozambik
CO Kolumbia	IN India	NA Namíbia
CR Kostarika	IQ Irak	NE Niger
CU Kuba	IR Irán	NG Nigéria
CV Kapverdy	IS Island	NI Nikaragua
CW Curacao	IT Taliansko	NL Holandsko
CY Cyprus		NO Nórsko
CZ Česká republika		NP Nepál
		NR Nauru
DE Nemecko		NZ Nový Zéland
DJ Džibutsko		OA Africká organizácia duševného vlastníctva (OAPI)
DK Dánsko		OM Omán
DM Dominika		
DO Dominikánska republika		
DZ Alžírsko		

PA	Panama	US	Spojené štáty, USA
PE	Peru	UY	Uruguaj
PG	Papua-Nová Guinea	UZ	Uzbekistan
PH	Filipíny		
PK	Pakistan	VA	Vatikán
PL	Poľsko	VC	Svätý Vincent a Grenadíny
PT	Portugalsko	VE	Venezuela
PW	Palau	VG	Britské Panenské ostrovy
PY	Paraguaj	VN	Vietnam
		VU	Vanuatu
QA	Katar		
OZ	Úrad Spoločenstva pre odrody rastlín (CPVO)	WO	Svetová organizácia duševného vlastníctva (WIPO)
		WS	Samoa
RO	Rumunsko		
RS	Srbsko		
RU	Ruská federácia		
RW	Rwanda	XN	Nordický patentový inštitút (NPI)
		XU	Medzinárodná únia pre ochranu nových odrôd rastlín (UPOV)
SA	Saudská Arábia		
SB	Šalamúnove ostrovy		
SC	Seychely		
SD	Sudán	XV	Vyšehradský patentový inštitút (VPI)
SE	Švédsko		
SG	Singapur	XX	Neznáme štáty, iné subjekty alebo organizácie
SH	Svätá Helena		
SI	Slovinsko		
<b>SK</b>	<b>Slovenská republika</b>	YE	Jemen
SL	Sierra Leone		
SM	San Maríno	ZA	Južná Afrika
SN	Senegal	ZM	Zambia
SO	Somálsko	ZW	Zimbabwe
SR	Surinam		
SS	Južný Sudán		
ST	Svätý Tomáš a Princov ostrov		
SV	Salvádor		
SX	Svätý Martin		
SY	Sýria		
SZ	Svazijsko		
TC	Turks a Caicos		
TD	Čad		
TG	Togo		
TH	Thajsko		
TJ	Tadžikistan		
TL	Východný Timor		
TM	Turkménsko		
TN	Tunisko		
TO	Tonga		
TR	Turecko		
TT	Trinidad a Tobago		
TV	Tuvalu		
TW	Taiwan		
TZ	Tanzánia		
UA	Ukrajina		
UG	Uganda		

Poznámky:

<sup>1</sup> Zahŕňa Belgicko, Holandsko a Luxembursko, v niektorých výstupoch úradu sa môže vyskytovať názov Benelux, napr. v súvislosti s uvádzaním údajov alebo informácií o ochranných známkach alebo dizajnoch určených pre krajiny Beneluxu (medzinárodné zápisy podľa Madridského alebo Haagskeho systému).

<sup>2</sup> V niektorých výstupoch úradu sa môže vyskytovať názov Európska únia, napr. v súvislosti s uvádzaním údajov alebo informácií o ochranných známkach alebo dizajnoch určených pre územie Európskej únie (medzinárodné zápisy podľa Madridského alebo Haagskeho systému).

**ČASŤ**

**PATENTY**

## Kódy na označovanie jednotlivých druhov dokumentov (Štandard WIPO ST. 16)

- |  |   |
|--|---|
| <b>A3</b> Zverejnené patentové prihlášky podľa zákona č. 435/2001 Z. z. o patentoch, dodatkových ochranných osvedčeniach a o zmene a doplnení niektorých zákonov | <b>B6</b> Udelené patenty podľa zákona č. 435/2001 Z. z. o patentoch, dodatkových ochranných osvedčeniach a o zmene a doplnení niektorých zákonov |
|--|---|

## Číselné kódy na označovanie bibliografických údajov (Štandard WIPO ST. 9)

- |   |   |
|---|---|
| <b>(11)</b> Číslo dokumentu                               | <b>(62)</b> Číslo pôvodnej prihlášky v prípade vylúčenej prihlášky                                      |
| <b>(21)</b> Číslo prihlášky                               | <b>(67)</b> Číslo pôvodnej prihlášky úžitkového vzoru v prípade odbočenia                               |
| <b>(22)</b> Dátum podania prihlášky                       | <b>(71)</b> Meno (názov) prihlasovateľa (-ov)   |
| <b>(31)</b> Číslo prioritnej prihlášky                    | <b>(72)</b> Meno pôvodcu (-ov)  |
| <b>(32)</b> Dátum podania prioritnej prihlášky            | <b>(73)</b> Meno (názov) majiteľa (-ov)   |
| <b>(33)</b> Krajina alebo regionálna organizácia priority | <b>(74)</b> Meno (názov) zástupcu (-ov)   |
| <b>(40)</b> Dátum zverejnenia prihlášky                   | <b>(86)</b> Číslo podania medzinárodnej prihlášky podľa PCT   |
| <b>(47)</b> Dátum sprístupnenia patentu verejnosti        | <b>(87)</b> Číslo zverejnenia medzinárodnej prihlášky podľa PCT   |
| <b>(51)</b> Medzinárodné patentové triedenie              | <b>(96)</b> Číslo podania európskej patentovej prihlášky  |
| <b>(54)</b> Názov   | <b>(97)</b> Číslo zverejnenia európskej patentovej prihlášky alebo vydania európskeho patentového spisu |
| <b>(57)</b> Anotácia                                      |   |

### Poznámka:

Symbody medzinárodného patentového triedenia uvedené v tomto vestníku zodpovedajú vydaniu 2018.01 Medzinárodného patentového triedenia s platnosťou od 1. januára 2018. Na patentových dokumentoch zverejňovaných úradom a vo vestníku úradu budú v roku 2018 uvádzané iba symboly hlavných skupín MPT 2018.01. V databázach úradu, vo webregistroch na internete a v ostatných výstupoch úradu budú zverejňované údaje týkajúce sa patentov a úžitkových vzorov vrátane ich prihlášok so symbolmi úplnej verzie MPT 2018.01.

## Kódy na označovanie záhlaví oznámení publikovaných vo Vestníku ÚPV SR (Štandard WIPO ST. 17)

- |  |   |
|--|---|
| <b>BA9A</b> Zverejnené patentové prihlášky   | <b>FG4A</b> Udelené patenty   |
| <b>FA9A</b> Zastavené konania o patentových prihláškach na žiadosť prihlasovateľa    | <b>MA4A</b> Zaniknuté patenty vzdaním sa                              |
| <b>FB9A</b> Zastavené konania o patentových prihláškach                              | <b>MC4A</b> Zrušené patenty   |
| <b>FC9A</b> Zamietnuté patentové prihlášky   | <b>MG4A</b> Čiastočne zrušené patenty                                 |
| <b>FD9A</b> Zastavené konania pre nezaplatenie poplatku                              | <b>MK4A</b> Zaniknuté patenty uplynutím doby platnosti                |
| <b>GB9A</b> Prevody a prechody práv na patentové prihlášky                           | <b>MM4A</b> Zaniknuté patenty pre nezaplatenie udržiavacích poplatkov |
| <b>PD9A</b> Zmeny dispozičných práv na patentové prihlášky (zálohy)                  | <b>PC4A</b> Prevody a prechody práv na patenty                        |
| <b>PD9A</b> Zmeny dispozičných práv na patentové prihlášky (ukončenie zálohov)       | <b>PD4A</b> Zmeny dispozičných práv na patenty (zálohy)               |
| <b>QA9A</b> Ponuky licencií na patentové prihlášky                                   | <b>PD4A</b> Zmeny dispozičných práv na patenty (ukončenie zálohov)    |
| <b>QA9A</b> Spät'vzatia ponúk licencií na patentové prihlášky                        | <b>QA4A</b> Ponuky licencií na patenty                                |
| <b>GD9A</b> Licenčné zmluvy registrované alebo udelené na patentové prihlášky        | <b>QA4A</b> Spät'vzatia ponúk licencií na patenty                     |
| <b>GD9A</b> Ukončenie platnosti licenčných zmlúv na patentové prihlášky              | <b>QB4A</b> Licenčné zmluvy registrované alebo udelené na patenty     |
| <b>RL9A</b> Prepis prihlasovateľa patentovej prihlášky (na základe rozhodnutia súdu) | <b>QC4A</b> Ukončenie platnosti licenčných zmlúv na patenty           |
|  | <b>RL4A</b> Prepis majiteľa patentu (na základe rozhodnutia súdu)     |
|  | <b>SB4A</b> Patenty zapísané do registra po odtajnení                 |

## Opravy a zmeny

### Opravy v patentových prihláškach

- HA9A** Doplnenie pôvodcu (-ov)
- HB9A** Opravy mien
- HC9A** Zmeny mien
- HD9A** Opravy adries
- HE9A** Zmeny adries
- HF9A** Opravy dátumov
- HG9A** Opravy zatriedenia podľa MPT
- HH9A** Opravy chýb alebo zmeny všeobecne
- HK9A** Opravy tlačových chýb vo Vestníku ÚPV SR

### Opravy v udelených ochranných dokumentoch

- TA4A** Doplnenie pôvodcu (-ov)
- TB4A** Opravy mien
- TC4A** Zmeny mien
- TD4A** Opravy adries
- TE4A** Zmeny adries
- TF4A** Opravy dátumov
- TG4A** Opravy zatriedenia podľa MPT
- TH4A** Opravy chýb alebo zmeny všeobecne
- TK4A** Opravy tlačových chýb vo Vestníku ÚPV SR

- TA4F** Doplnenie pôvodcu (-ov)
- TB4F** Opravy mien
- TC4F** Zmeny mien
- TD4F** Opravy adries
- TE4F** Zmeny adries
- TF4F** Opravy dátumov
- TG4F** Opravy zatriedenia podľa MPT
- TH4F** Opravy chýb alebo zmeny všeobecne
- TK4F** Opravy tlačových chýb vo Vestníku ÚPV SR

**BA9A**

**Zverejnené patentové prihlášky**

(21)	(51)	(21)	(51)	(21)	(51)	(21)	(51)
5024-2016	G06F 17/00	17-2017	A24F 15/00	50007-2017	C06B 33/00	50017-2017	C08J 5/00
50077-2016	B08B 9/00	18-2017	G01L 3/00	50013-2017	C08K 5/00	50067-2017	G10K 11/00
50084-2016	G09F 13/00	50006-2017	A61G 9/00	50016-2017	C06B 31/00		

**(51) A24F 15/00**

**(21) 17-2017**

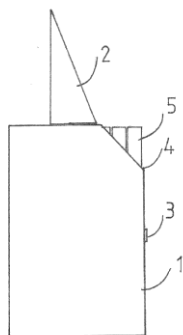
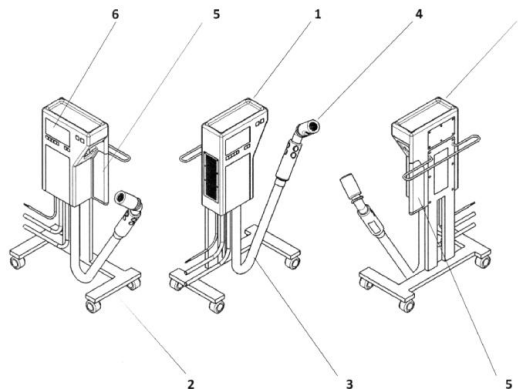
(22) 20.2.2017

(71) Kubizna Dalibor, Malženice, SK;

(72) Kubizna Dalibor, Malženice, SK;

**(54) Cigaretová škatuľka na suchý zips**

(57) Opísaná je cigaretová škatuľka (1) vybavená suchým zipsom (3) na pravej bočnej stene, ďalej je vybavená sklopným vekom (2), ktoré je vo svojom vnútri vybavené suchým zipsom (3), pod sklopným vekom (2) sa nachádza otvor (4), ktorý slúži na vytáhovanie cigariet (5) z cigaretovej škatuľky (1). Spodné veko (6) cigaretovej škatuľky (1) slúži na plnenie cigaretovej škatuľky (1) cigaretami (5).



**(51) A61G 9/00, A47K 7/00, A61H 35/00, E03D 9/00**

**(21) 50006-2017**

(22) 6.2.2017

(71) EUROARMGROUP s. r. o., Žilina, SK;

(72) Kéry Július, Ing., Hanušovce nad Topľou, SK; Šatková Zlata, Ing., Horná Súča, SK; Vagner Ladislav, Ing., Žilina, SK; Sukmanov Viktor Jegorovič, Ing., Sankt Petrburg, RU;

(74) Belička Ivan, Ing., Banská Bystrica, SK;

**(54) Hygienické zariadenie na asistovanú defekáciu človeka**

(57) Hygienické zariadenie na asistovanú defekáciu človeka pozostáva z telesa (1), ktoré je upevnené k pohyblivému závesnému rámu (2) a je súčasťou vybavenia toalety. Voda s liečivom sa privádza pomocou vodnej vetvy (3a) hadice (3) do aplikátora (4) hygienického zariadenia. Vzduch na sušenie okolia rekta je privádzaný do aplikátora (4) pomocou vzduchovej vetvy (3b) hadice (3). Liečivo je uložené v nádrži (5). Stav a nastavenia sú zobrazované na displeji (6).

**(51) B08B 9/00**

**(21) 50077-2016**

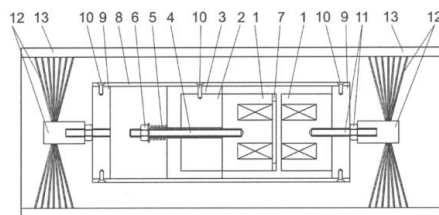
(22) 15.11.2016

(71) Technická univerzita v Košiciach, Košice, SK;

(72) Virgala Ivan, Ing., PhD., Košice, SK; Kelemen Michal, prof. Ing., PhD., Košická Polianka, SK; Sinčák Peter Ján, Košice, SK; Miková Ľubica, Ing., Košice, SK; Lipták Tomáš, Ing., PhD., Revúca, SK; Kelemenová Tatiana, doc. Ing., PhD., Košická Polianka, SK; Jánoš Rudolf, Ing., PhD., Košice, SK;

**(54) Zotrvačný krokovací potrubný stroj na čistenie potrubia**

(57) Zariadenie je určené na čistenie potrubia a prípadne aj inšpekciu stavu vnútornej steny potrubia. Zariadenie pozostáva z čistiacich kief (12) upevnených pomocou skrutiek s maticami (11) k vekám (9), ktoré sú pripevnené k valcovému rámu (8). Vnútri valcového rámu (8) je na veku (9) pripevnený elektromagnet (1) a ďalší elektromagnet (1) je spojený s vodiacou tyčou (4) vloženou v otvore nárazovej hmoty (2) prichytenej pomocou puzdra (3) k valcovému rámu (8). Na vodiacej tyči je pružina (5) s nastavovacou maticou (6). Medzi elektromagnetmi (1) je umiestnená dištančná podložka (7). Veká (9) a puzdro (3) sú upevnené k valcovému rámu (8) pomocou fixačných skrutiek (10).





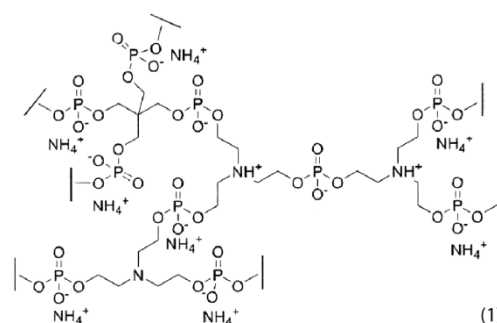
- (51) **C06B 31/00**  
 (21) **50016-2017**  
 (22) 1.3.2017  
 (71) Explosia a.s., Pardubice, CZ;  
 (72) Důdek Kamil, Ing., PhD., Pardubice, CZ; Mátl Jan, Ing., Staré Ždánice, CZ; Klusáček Milan, Ing., PhD., Boskovštejn, CZ; Pleskot Zdeněk, Pardubice, CZ; Půlpán Jindřich, Pardubice, CZ; Skácel Radovan, Mgr., PhD., Pardubice, CZ; Těšitel Jiří, Ing., Stěžery, CZ;  
 (74) Kubinyi Peter, Bc., Trenčín, SK;  
 (54) **Sypká kolobehovaná amonliadková priemyselná trhavina**  
 (57) Vynález sa týka sypkej kolobehovanej amonliadkovej priemyselnej trhaviny, ktorá obsahuje ako scitlivujúcu energetickú zložku trimetylolpropán trinitrát, prípadne zmes trimetylolpropán trinitrát s hliníkom a 0 % TNT.

- (51) **C06B 33/00**  
 (21) **50007-2017**  
 (22) 13.2.2017  
 (71) Solava Miroslav, Ing., Nová Dubnica, SK; Bogdanov Bogdan, Karlovo, BG;  
 (72) Solava Miroslav, Ing., Nová Dubnica, SK; Bogdanov Bogdan, Karlovo, BG;  
 (74) LITVÁKOVÁ A SPOL., s. r. o., Bratislava, SK;  
 (54) **Termobarická výbušná zmes**  
 (57) Termobarická výbušná zmes určená najmä na výrobu munície lisovaním, obsahujúca trhavinovú výbušninu v množstve od 30 do 75 hmotn. %, hliník ako kovové palivo v množstve od 30 do 45 hmotn. %, spojivo v množstve od 1 do 6 hmotn. %, pričom spojivom je pokrytá trhavinová výbušnina a spojivom môžu byť fluór obsahujúce polyméry. Ďalej obsahuje fluór obsahujúci polymér v množstve od 5 do 30 hmotn. %, výhodne od 8 do 20 hmotn. %, pričom obsah fluóru vo fluór obsahujúcom polyméri je od 57 do 76 hmotn. % a celkové množstvo kyslíka a fluóru v zmesi je dostatočné na oxidáciu celého množstva hliníka.

- (51) **C08J 5/00, C01B 32/00, C08K 3/00, B82Y 30/00, B82Y 40/00**  
 (21) **50017-2017**  
 (22) 2.3.2017  
 (71) Ústav polymérov SAV, Bratislava, SK;  
 (72) Špitálsky Zdenko, Mgr., PhD., Bratislava, SK; Markovic Zoran, Mgr., PhD., Belehrad, RS;  
 (54) **Spôsob výroby nanokompozitného materiálu s antibakteriálnymi vlastnosťami, takýto materiál a jeho použitie**  
 (57) Spôsob výroby nanokompozitného materiálu s antibakteriálnymi vlastnosťami zahŕňa zmiešanie polyméru a plniva, pričom množstvo plniva v zmesi je max. 10 % hmotnostných, štruktúrne bloky polyméru sú tvorené polyamidovými, akrylátovými, butadiénovými, dialkylftalátovými, dimetylsiloxánovými, izoprénovými, izobutylénovými, styrenovými štruktúrnymi jednotkami, a plnivom sú hydrofóbne uhlíkové kvantové bodky hCQD, ktoré sú vyrobené metódou „zdola nahor“ kondenzačnou reakciou polyoxyetylén-polyoxypropylén-polyoxyetylénu. Nanokompozitný materiál je prispôbený na vyvolanie oxidačného stresu a ob-

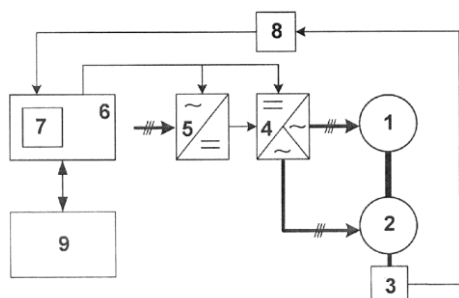
medzenie životaschopnosti baktérií, pričom kontrovaná antibakteriálna aktivita materiálu je aktívovaná po jeho iluminácii modrým svetlom vo viditeľnom rozsahu s vlnovou dĺžkou 420 - 470 nm.

- (51) **C08K 5/00, C08K 3/00, C08G 18/00, C08L 75/00**  
 (21) **50013-2017**  
 (22) 22.2.2017  
 (71) Vylimec Jiří, Močenok, SK; Magdina Roman, Ing., Prievidza, SK; Němeček Lubomír, JUDr., Kurdějov, CZ; Liška Pavol, Ing., Myjava, SK; Hudec Ivan, prof. Ing., PhD., Bratislava, SK;  
 (72) Vylimec Jiří, Močenok, SK; Magdina Roman, Ing., Prievidza, SK; Němeček Lubomír, JUDr., Kurdějov, CZ; Liška Pavol, Ing., Myjava, SK; Hudec Ivan, prof. Ing., PhD., Bratislava, SK;  
 (74) Porubčan Róbert, Ing., Ivanka pri Dunaji, SK;  
 (54) **Spôsob výroby polymérnej protipožiarnej prísady do polyuretánov, polymérna protipožiar-na prísada a medziprodukt na jej výrobu esterifikáciou**  
 (57) Výroba polymérnej protipožiarnej prísady začína prípravou soli kyseliny trihydrogenfosforečnej. Následne sa do vodného roztoku soli kyseliny trihydrogenfosforečnej pridá práškový amonumpolyfosfát a práškový pentaerytritol. Výsledkom esterifikácie a/alebo transesterifikácie je rozsiety amonium polyfosfátu vzorca (1).

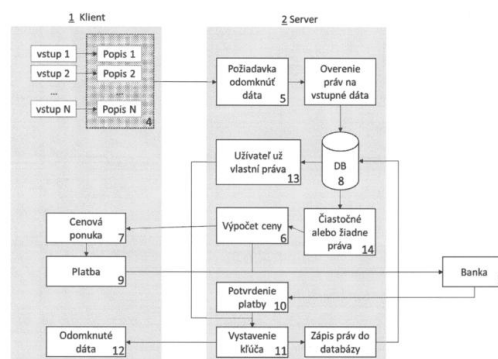


- (51) **G01L 3/00, G01R 31/00, G01M 13/00, G01M 15/00**  
 (21) **18-2017**  
 (22) 20.2.2017  
 (71) Technická univerzita v Košiciach, Košice, SK;  
 (72) Kyslan Karol, Ing., PhD., Košice, SK; Lacko Milan, Ing., PhD., Čaňa, SK; Girovský Peter, Ing., PhD., Vranov nad Topľou, SK; Biroš Milan, Ing., Giraltovece, SK; Ďurovský František, doc. Ing., PhD., Košice, SK;  
 (54) **Dynamometer na zaťažovanie s nastaviteľným modelom záťaže a spôsob regulácie jeho momentu**  
 (57) Dynamometer na zaťažovanie s nastaviteľným modelom záťaže a spôsob regulácie jeho momentu pozostáva z motora (1) dynamometra, testovaného motora (2) a z riadiaceho systému (6), ktorý umožňuje presnú reguláciu momentu motora (1) dynamometra. Riadiaci systém (6) je nastavený tak, aby pracoval v regulačnej slučke momentu. Spôsob regulácie momentu motora (1) dynamometra je riešený tak, že súčasťou riadiaceho systému (6) je obvod (7) na generovanie referencie, v ktorom sa generuje referenčný moment (24) pre momen-

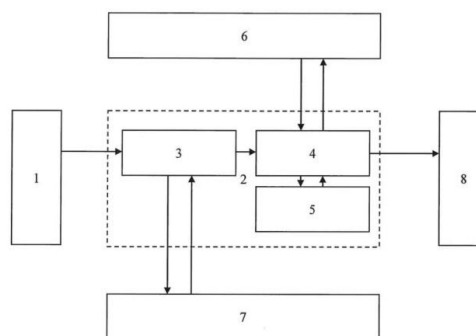
tovu reguláciu. Referenčný moment (24) pre momentovú reguláciu je vypočítaný ako súčet aktuálneho momentu (11) testovaného motora (2), od ktorého je odpočítaný signál (21) kompenzujúci dynamiku mechanických častí a signál (23) kompenzujúci trecí moment.



- (51) **G06F 17/00, G06Q 90/00**  
 (21) **5024-2016**  
 (22) 12.9.2016  
 (71) Bujňák Tomáš, RNDr., Viničné, SK; Jančošek Michal, RNDr., Tomášov, SK; Bujňák Martin, RNDr., Bratislava, SK;  
 (72) Bujňák Tomáš, RNDr., Viničné, SK; Jančošek Michal, RNDr., Tomášov, SK; Bujňák Martin, RNDr., Bratislava, SK;  
 (74) Kováčik Štefan, Ing., Bratislava, SK;  
**(54) Systémové zapojenie na spracovanie dát a sprístupnenie spracovaných dát na hardvérových prostriedkoch používateľa**  
 (57) Systémové zapojenie na spracovanie a sprístupnenie spracovaných dát na hardvérových prostriedkoch používateľa pozostáva z navzájom prepojených hardvérových prostriedkov (1) používateľa, prevádzkového servera (2) a komunikačných hardvérových prostriedkov (3) banky. Výpočtovokomunikačný blok (4) hardvérových prostriedkov (1) používateľa je prepojený s požiadavkovým blokom (5) prevádzkového servera (2). Za požiadavkový blok (5) prevádzkového servera (2) je zaradená overovacia databáza (8) s prvým výstupom (13) potvrdeného vlastníctva práv na blok (11) potvrdenia/generovania dešifrovacieho kľúča prevádzkového servera (2) a druhým výstupom (14) čiastočných alebo žiadnych práv na kalkulačný blok (6) prevádzkového servera (2). Kalkulačný blok (6) prevádzkového servera (2) je prepojený so spracovateľským blokom (7) hardvérových prostriedkov (1) používateľa a s hardvérovými prostriedkami (3) banky. Spracovateľský blok (7) hardvérových prostriedkov (1) používateľa je prepojený s platobným blokom (9) hardvérových prostriedkov (1) používateľa, ktorý je prepojený s hardvérovými prostriedkami (3) banky. Hardvérové prostriedky (3) banky sú prepojené so spracovateľským blokom (10) prevádzkového servera (2), ktorý je prepojený s blokom (11) potvrdenia/generovania dešifrovacieho kľúča prevádzkového servera (2). Blok (11) potvrdenia/generovania dešifrovacieho kľúča prevádzkového servera (2) je prepojený s databázou (12) výsledkov hardvérových prostriedkov (1) používateľa. Blok (11) potvrdenia/generovania dešifrovacieho kľúča prevádzkového servera (2) je prepojený s overovaciu databázou (8).

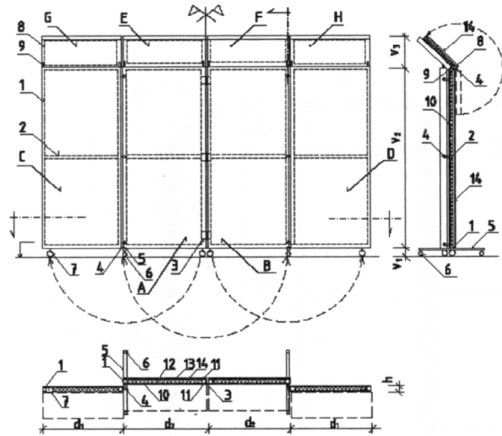


- (51) **G09F 13/00, G09F 7/00**  
 (21) **50084-2016**  
 (22) 8.12.2016  
 (71) Technická univerzita v Košiciach, Košice, SK; LED-SOLAR, s.r.o., Prešov, SK;  
 (72) Tauš Peter, doc. Ing., PhD., Košice, SK; Kudelas Dušan, doc. Ing., PhD., Košice, SK; Jaduš Jaroslav, Ing., PhD., Dulova Ves, SK; Rura Waldemar, Prešov, SK;  
**(54) Svetelné turistické označenie**  
 (57) Opísané je svetelné turistické značenie s riadeným svietením, osvetlenie turistických informačných miest, svetelné smerovky so samostatným nízkoprikonovým svetelným zdrojom (8), zdrojom energie na báze obnoviteľných zdrojov energie (1) a špecifickým režimom svietenia, ktorý zabezpečuje riadiaca jednotka (2). Riadiaca jednotka (2) tiež zabezpečuje časové riadenie intenzity a dĺžky svietenia a nabíjania/vybíjania akumulátora (7) energie.



- (51) **G10K 11/00**  
 (21) **50067-2017**  
 (22) 20.2.2017  
 (67) 50020-2017  
 (71) Technická univerzita v Košiciach, Košice, SK;  
 (72) Flimel Marián, doc. Ing., CSc., Prešov, SK; Flimel Adam, Ing., Prešov, SK;  
**(54) Konštrukcia flexibilnej protihlukovej clony**  
 (57) Konštrukcia flexibilnej protihlukovej clony zložená z ôsmich segmentov (A), (B), (C), (D), (E), (F), (G), (H) je tvorená zvislými zvaranými oceľovými ráhami obdĺžnikového vyľahčeného profilu (1), stredovými stužujúcimi oceľovými profilmi (2), klavírovými závesmi (3), otočnými pántmi (4), priečnymi nosníkmi (5), menšími otočnými kolieskami s brzdou (6), väčšími otočnými kolieskami (8).

kami s brzdou (7), hornými oceľovými profilmi (8), zvislými rektifikovateľnými podperami (9), perforovanými doskami s fóliou (10), samoreznými skrutkami (11), pohltivou vrstvou z minerálnej vlny (12), cementovotrieskovou doskou (13) a nalepenou pohltivou doskou z recyklovanej gúmy (14).



(51)	(21)	(51)	(21)	(51)	(21)	(51)	(21)
A24F 15/00	17-2017	C06B 31/00	50016-2017	C08K 5/00	50013-2017	G09F 13/00	50084-2016
A61G 9/00	50006-2017	C06B 33/00	50007-2017	G01L 3/00	18-2017	G10K 11/00	50067-2017
B08B 9/00	50077-2016	C08J 5/00	50017-2017	G06F 17/00	5024-2016		



- (51) **F04D 1/00, F04D 5/00**  
 (11) **288597**  
 (21) 69-2015  
 (22) 16.9.2015  
 (40) 3.4.2017  
 (73) Slovenská technická univerzita v Bratislave, Bratislava, SK;  
 (72) Knížat Branislav, doc. Ing., PhD., Bratislava, SK; Olšiak Róbert, doc. Ing., PhD., Bratislava, SK;  
 (74) Kováčik Štefan, Ing., Bratislava, SK;  
 (54) **Dvojstupňové čerpadlo**

- (51) **G01Q 60/00, G01Q 20/00, G01Q 10/00, B82Y 35/00**  
 (11) **288589**  
 (21) 78-2012  
 (22) 5.10.2012  
 (40) 3.6.2014  
 (73) Centrum vedecko-technických informácií SR, Bratislava, SK; Fyzikálny ústav SAV, Bratislava, SK;  
 (72) Lányi Štefan, Ing., DrSc., Bratislava, SK; Nádaždy Vojtech, Ing., CSc., Bratislava, SK;  
 (74) Girmanová Zuzana, Ing., Nitra, SK;  
 (54) **Spôsob uskutočňovania lokálnej nábojovej tranzientnej analýzy**

- (51) **G05B 13/00, G05D 23/00**  
 (11) **288590**  
 (21) 50012-2015  
 (22) 10.6.2013  
 (40) 1.7.2015  
 (67) 50061-2013  
 (73) Technická univerzita v Košiciach, Košice, SK;  
 (72) Hošovský Alexander, doc. Ing., PhD., Prešov, SK; Piteľ Ján, doc. Ing., PhD., Prešov, SK; Balara Milan, doc. Ing., PhD., Prešov, SK;  
 (54) **Systém regulácie teploty vody kotlov na báze imunitného regulátora**

(51)	(11)	(51)	(11)	(51)	(11)	(51)	(11)
A47J 27/00	288594	C02F 1/00	288595	C12N 1/00	288591	G01Q 60/00	288589
A61K 9/00	288593	C05F 11/00	288598	F04D 1/00	288597	G05B 13/00	288590
B60B 19/00	288592	C08G 59/00	288596				

**FB9A Zastavené konania o patentových prihláškach**

(21)

60-2014  
5014-2015  
5019-2015

(21)

5024-2015  
50014-2015  
50019-2015**MM4A Zaniknuté patenty pre nezaplatenie udržiavacích poplatkov**

Oznámenie o zániku patentu č. 287 376 pre nezaplatenie udržiavacích poplatkov zverejnené vo Vestníku ÚPV SR č. 6/2018 v záhlaví MM4A (str. 17) je neplatné. **Patent č. 287 376 je platný.**

(11)	Dátum zániku	(11)	Dátum zániku	(11)	Dátum zániku	(11)	Dátum zániku
283296	17.12.2017	286602	15.12.2017	287032	05.12.2017	288209	06.12.2017
284611	08.12.2017	286703	17.12.2017	287059	17.12.2017	288271	14.12.2017
285511	31.12.2017	286705	07.12.2017	287333	24.12.2017	288337	07.12.2017
285843	31.12.2017	286737	15.12.2017	287440	06.12.2017	288428	02.12.2017
286095	11.12.2017	286738	07.12.2017	287613	05.12.2017	288443	08.12.2017
286567	22.12.2017	286947	13.12.2017	288208	14.12.2017	288510	16.08.2017

**MK4A Zaniknuté patenty uplynutím doby platnosti**

(11)	Dátum zániku	(11)	Dátum zániku	(11)	Dátum zániku	(11)	Dátum zániku
283344	24.07.2018	284168	09.07.2018	284966	30.07.2018	287198	24.07.2018
283581	10.07.2018	284199	15.07.2018	285321	07.07.2018	287823	16.07.2018
283803	21.07.2018	284616	27.07.2018	285342	03.07.2018	288053	16.07.2018
283868	21.07.2018	284892	13.07.2018	286491	15.07.2018		
283899	23.07.2018	284942	07.07.2018	286551	16.07.2018		

**GB9A Prevody a prechody práv na patentové prihlášky****(21) 50044-2015**

(71) BIATEC GROUP a.s., Bratislava, SK;  
Predchádzajúci prihlasovateľ:  
BIATEC LASER TECHNOLOGY s.r.o., Bratislava, SK;  
Dátum uzavretia zmluvy: 6.6.2018  
Dátum zápisu do registra: 10.8.2018

**PC4A****Prevody a prechody práv na patenty**

(11) **285828**  
(21) 661-2001  
(73) VESUVIUS USA CORPORATION, Champaign, IL, US;  
Predchádzajúci majiteľ:  
VESUVIUS CRUCIBLE COMPANY, Wilmington, DE, US;  
Dátum zápisu do registra: 16.8.2018

(11) **287594**  
(21) 1481-2003  
(73) VESUVIUS USA CORPORATION, Champaign, IL, US;  
Predchádzajúci majiteľ:  
VESUVIUS CRUCIBLE COMPANY, Wilmington, DE, US;  
Dátum zápisu do registra: 16.8.2018

(11) **286622**  
(21) 771-2002  
(73) VESUVIUS USA CORPORATION, Champaign, IL, US;  
Predchádzajúci majiteľ:  
VESUVIUS CRUCIBLE COMPANY, Wilmington, DE, US;  
Dátum zápisu do registra: 16.8.2018

(11) **287604**  
(21) 1478-2002  
(73) VESUVIUS USA CORPORATION, Champaign, IL, US;  
Predchádzajúci majiteľ:  
VESUVIUS CRUCIBLE COMPANY, Wilmington, DE, US;  
Dátum zápisu do registra: 16.8.2018

(11) **286929**  
(21) 1515-2003  
(73) VESUVIUS USA CORPORATION, Champaign, IL, US;  
Predchádzajúci majiteľ:  
VESUVIUS CRUCIBLE COMPANY, Wilmington, DE, US;  
Dátum zápisu do registra: 16.8.2018

(11) **288043**  
(21) 1390-2003  
(73) VESUVIUS USA CORPORATION, Champaign, IL, US;  
Predchádzajúci majiteľ:  
VESUVIUS CRUCIBLE COMPANY, Wilmington, DE, US;  
Dátum zápisu do registra: 16.8.2018

**QA4A****Ponuky licencií na patenty**

(11) **288605**  
(21) 24-2018  
(54) **Bezpečnostný systém na ochranu pri preprave dopravnými prostriedkami a spôsob ochrany pri preprave**  
(73) Matula Peter, Ing., Trnava, SK;  
Dátum zápisu do registra: 19.7.2018

**HC9A****Zmeny mien****(21) 50021-2014**(71) FAIVELEY TRANSPORT CZECH, a.s., Plzeň,  
CZ;

Dátum zápisu do registra: 13.8.2018

**(21) 50022-2014**(71) FAIVELEY TRANSPORT CZECH, a.s., Plzeň,  
CZ;

Dátum zápisu do registra: 13.8.2018

**TE4A****Zmeny adries****(11) 288119**

(21) 802-2003

(73) Baxalta Incorporated, Bannockburn, IL, US; Ba-  
xalta GmbH, Zug, CH;

Dátum zápisu do registra: 8.8.2018



# ČASŤ

EURÓPSKE PATENTY  
S URČENÍM PRE SLOVENSKÚ REPUBLIKU

### Kódy na označovanie jednotlivých druhov dokumentov (Štandard WIPO ST. 16)

<b>T1</b>	Preklad patentových nárokov európskej patentovej prihlášky	<b>T3</b>	Preklad európskeho patentového spisu
<b>T2</b>	Opravený preklad patentových nárokov európskej patentovej prihlášky	<b>T4</b>	Opravený preklad európskeho patentového spisu
		<b>T5</b>	Preklad zmeneného znenia európskeho patentového spisu

### Číselné kódy na označovanie bibliografických údajov (Štandard WIPO ST. 9)

<b>(11)</b>	Číslo dokumentu	<b>(62)</b>	Číslo pôvodnej prihlášky v prípade vylúčenej prihlášky
<b>(21)</b>	Číslo prihlášky	<b>(71)</b>	Meno (názov) prihlasovateľa (-ov)
<b>(31)</b>	Číslo priority prihlášky	<b>(72)</b>	Meno pôvodcu (-ov)
<b>(32)</b>	Dátum podania priority prihlášky	<b>(73)</b>	Meno (názov) majiteľa (-ov)
<b>(33)</b>	Krajina alebo regionálna organizácia priority	<b>(74)</b>	Meno (názov) zástupcu (-ov)
<b>(45)</b>	Dátum sprístupnenia prekladu, opraveného prekladu európskeho patentového spisu alebo zmeneného znenia európskeho patentového spisu	<b>(86)</b>	Číslo podania medzinárodnej prihlášky podľa PCT
<b>(46)</b>	Dátum sprístupnenia prekladu a opraveného prekladu patentových nárokov európskej patentovej prihlášky	<b>(87)</b>	Číslo zverejnenia medzinárodnej prihlášky podľa PCT
<b>(51)</b>	Medzinárodné patentové triedenie	<b>(96)</b>	Číslo a dátum podania európskej patentovej prihlášky
<b>(54)</b>	Názov	<b>(97)</b>	Číslo a dátum zverejnenia európskej patentovej prihlášky alebo vydania európskeho patentového spisu alebo vydania zmeneného znenia európskeho patentového spisu

Poznámka:

Symbole medzinárodného patentového triedenia uvedené v tomto vestníku zodpovedajú vydaniu 2018.01 Medzinárodného patentového triedenia s platnosťou od 1. januára 2018. Na patentových dokumentoch zverejňovaných úradom a vo vestníku úradu budú v roku 2018 uvádzané iba symboly hlavných skupín MPT 2018.01. V databázach úradu, vo webregistroch na internete a v ostatných výstupoch úradu budú zverejňované údaje týkajúce sa patentov a úžitkových vzorov vrátane ich prihlášok so symbolmi úplnej verzie MPT 2018.01.

### Kódy na označovanie záhlaví oznámení publikovaných vo Vestníku ÚPV SR (Štandard WIPO ST. 17)

<b>BA9A</b>	Sprístupnené preklady a opravené preklady patentových nárokov európskych patentových prihlášok	<b>MA4A</b>	Zaniknuté európske patenty vzdáním sa patentu
<b>FA9A</b>	Zastavené konania o európskych patentových prihláškach z dôvodu späťvzatia	<b>MC4A</b>	Zrušené európske patenty po námietkovom konaní pred EPÚ
<b>GA9A</b>	Zmeny európskych patentových prihlášok na národné prihlášky	<b>MC4A</b>	Zrušené európske patenty
<b>GB9A</b>	Prevody a prechody práv na európske patentové prihlášky	<b>MG4A</b>	Čiastočne zrušené európske patenty
<b>PD9A</b>	Zmeny dispozičných práv na európske patentové prihlášky (zálohy)	<b>MK4A</b>	Zaniknuté európske patenty uplynutím doby platnosti
<b>PD9A</b>	Zmeny dispozičných práv na európske patentové prihlášky (ukončenie zálohov)	<b>MM4A</b>	Zaniknuté európske patenty pre nezaplatenie udržiavacích poplatkov
<b>QA9A</b>	Ponuky licencií na európske patentové prihlášky	<b>NG4A</b>	Európske patenty zachované v zmenenom znení po námietkovom konaní pred EPÚ
<b>QA9A</b>	Späťvzatia ponúk licencií na európske patentové prihlášky	<b>PC4A</b>	Prevody a prechody práv na európske patenty
<b>GD9A</b>	Licenčné zmluvy registrované alebo udelené na európske patentové prihlášky	<b>PD4A</b>	Zmeny dispozičných práv na európske patenty (zálohy)
<b>GD9A</b>	Ukončenie platnosti licenčných zmlúv na európske patentové prihlášky	<b>PD4A</b>	Zmeny dispozičných práv na európske patenty (ukončenie zálohov)
<b>RL9A</b>	Prepis prihlasovateľa európskej patentovej prihlášky (na základe rozhodnutia súdu)	<b>QA4A</b>	Ponuky licencií na európske patenty
		<b>QA4A</b>	Späťvzatia ponúk licencií na európske patenty
		<b>QB4A</b>	Licenčné zmluvy registrované alebo udelené na európske patenty
		<b>QC4A</b>	Ukončenie platnosti licenčných zmlúv na európske patenty
		<b>RL4A</b>	Prepis majiteľa európskeho patentu (na základe rozhodnutia súdu)
		<b>SB4A</b>	Európske patenty zapísané do registra po odtajnení
		<b>SC4A</b>	Sprístupnené preklady a opravené preklady európskych patentových spisov
		<b>SC4A</b>	Sprístupnené preklady zmenených znení európskych patentových spisov

## Opravy a zmeny

### Opravy v európskych patentových prihláškach

- HA9A** Doplnenie pôvodcu (-ov)
- HB9A** Opravy mien
- HC9A** Zmeny mien
- HD9A** Opravy adries
- HE9A** Zmeny adries
- HF9A** Opravy dátumov
- HG9A** Opravy zatriedenia podľa MPT
- HH9A** Opravy chýb alebo zmeny všeobecne
- HK9A** Opravy tlačových chýb vo Vestníku ÚPV SR

### Opravy v európskych patentoch

- TA4A** Doplnenie pôvodcu (-ov)
- TB4A** Opravy mien
- TC4A** Zmeny mien
- TD4A** Opravy adries
- TE4A** Zmeny adries
- TF4A** Opravy dátumov
- TG4A** Opravy zatriedenia podľa MPT
- TH4A** Opravy chýb alebo zmeny všeobecne
- TK4A** Opravy tlačových chýb vo Vestníku ÚPV SR

**SC4A Sprístupnené preklady európskych patentových spisov**

(11)	(51)	(11)	(51)	(11)	(51)	(11)	(51)
E 27236	A61L 15/00	E 27299	A61K 31/00	E 27362	B65D 5/00	E 27425	A23G 4/00
E 27237	A41D 13/00	E 27300	E01C 3/00	E 27363	B60J 1/00	E 27426	C07D 413/00
E 27238	A61K 51/00	E 27301	A01B 33/00	E 27364	A61K 47/00	E 27427	C07D 333/00
E 27239	B32B 17/00	E 27302	G06F 11/00	E 27365	C07C 67/00	E 27428	A61M 5/00
E 27240	A61K 39/00	E 27303	A61L 15/00	E 27366	B60J 1/00	E 27429	C07K 7/00
E 27241	B67D 7/00	E 27304	A61K 9/00	E 27367	C12N 9/00	E 27430	B03C 1/00
E 27242	A61K 31/00	E 27305	H03M 13/00	E 27368	B23K 26/00	E 27431	H04N 19/00
E 27243	A61K 38/00	E 27306	A01K 47/00	E 27369	C08L 95/00	E 27432	C12N 15/00
E 27244	E05B 27/00	E 27307	H04B 3/00	E 27370	D21H 27/00	E 27433	A23G 3/00
E 27245	A24D 1/00	E 27308	F16F 1/00	E 27371	E04D 3/00	E 27434	F41H 7/00
E 27246	C12P 13/00	E 27309	B65G 47/00	E 27372	A47B 96/00	E 27435	C08B 37/00
E 27247	H04L 17/00	E 27310	A61K 47/00	E 27373	F41H 7/00	E 27436	A61K 9/00
E 27248	A61K 31/00	E 27311	A61K 33/00	E 27374	H04N 19/00	E 27437	G21C 17/00
E 27249	C07D 471/00	E 27312	C07D 487/00	E 27375	C07D 209/00	E 27438	D21C 11/00
E 27250	C07D 403/00	E 27313	C07D 207/00	E 27376	A23C 9/00	E 27439	G01N 21/00
E 27251	A47K 10/00	E 27314	E01F 15/00	E 27377	B60K 15/00	E 27440	B01J 19/00
E 27252	C07K 16/00	E 27315	A24F 47/00	E 27378	F24D 3/00	E 27441	C07D 249/00
E 27253	C08G 59/00	E 27316	C07D 519/00	E 27379	F21V 21/00	E 27442	C08J 11/00
E 27254	H04L 1/00	E 27317	A61K 39/00	E 27380	A61K 31/00	E 27443	H02K 15/00
E 27255	C12N 7/00	E 27318	E04G 11/00	E 27381	A01N 31/00	E 27444	B32B 17/00
E 27256	C12N 7/00	E 27319	C12N 15/00	E 27382	C07H 17/00	E 27445	A61K 39/00
E 27257	A61K 38/00	E 27320	C12N 1/00	E 27383	C08G 69/00	E 27446	G06T 9/00
E 27258	H04N 19/00	E 27321	A61K 38/00	E 27384	H04L 27/00	E 27447	C23C 22/00
E 27259	A24F 47/00	E 27322	C21C 5/00	E 27385	F25C 3/00	E 27448	E03F 5/00
E 27260	E05B 9/00	E 27323	A01G 23/00	E 27386	H04L 1/00	E 27449	C07D 209/00
E 27261	H01L 35/00	E 27324	C07D 471/00	E 27387	H04N 19/00	E 27450	F27B 7/00
E 27262	A61K 39/00	E 27325	E03D 9/00	E 27388	C07D 401/00	E 27451	H04N 19/00
E 27263	B65D 19/00	E 27326	A24C 5/00	E 27389	A61M 5/00	E 27452	B21C 1/00
E 27264	C07D 487/00	E 27327	A61K 39/00	E 27390	H04L 12/00	E 27453	C22F 1/00
E 27265	C07K 1/00	E 27328	C07D 401/00	E 27391	E04D 11/00	E 27454	H04L 25/00
E 27266	A23K 10/00	E 27329	B44B 5/00	E 27392	E04B 1/00	E 27455	A61M 25/00
E 27267	C07D 471/00	E 27330	B41J 3/00	E 27393	H04B 10/00	E 27456	H04N 19/00
E 27268	B32B 17/00	E 27331	C07K 16/00	E 27394	A23L 27/00	E 27457	A61K 45/00
E 27269	A61K 39/00	E 27332	A01N 43/00	E 27395	G03G 15/00	E 27458	H01C 7/00
E 27270	G01N 29/00	E 27333	F24F 13/00	E 27396	A61K 9/00	E 27459	B31C 3/00
E 27271	E05F 5/00	E 27334	H03M 13/00	E 27397	C07K 16/00	E 27460	C03C 25/00
E 27272	H01H 37/00	E 27335	B23D 21/00	E 27398	B65D 41/00	E 27461	B21F 35/00
E 27273	H01R 43/00	E 27336	F23J 15/00	E 27399	B01J 19/00	E 27462	A61K 35/00
E 27274	C07K 16/00	E 27337	H04N 5/00	E 27400	C23C 28/00	E 27463	F24H 1/00
E 27275	A61K 9/00	E 27338	C07D 401/00	E 27401	C07D 471/00	E 27464	A61H 7/00
E 27276	A61K 9/00	E 27339	F24H 1/00	E 27402	C07D 487/00	E 27465	C25C 3/00
E 27277	A61K 8/00	E 27340	F16L 33/00	E 27403	A61K 9/00	E 27466	B01F 5/00
E 27278	H04W 52/00	E 27341	B28D 7/00	E 27404	A61K 9/00	E 27467	C07K 16/00
E 27279	H04L 29/00	E 27342	A61P 25/00	E 27405	A61K 35/00	E 27468	E04F 15/00
E 27280	A61K 39/00	E 27343	A01N 59/00	E 27406	C07D 231/00	E 27469	C07D 487/00
E 27281	B25B 27/00	E 27344	C12Q 1/00	E 27407	C08F 210/00	E 27470	H04B 3/00
E 27282	C07D 207/00	E 27345	C12Q 1/00	E 27408	A61K 36/00	E 27471	H04N 19/00
E 27283	H02H 3/00	E 27346	C07D 487/00	E 27409	A61K 31/00	E 27472	C07D 498/00
E 27284	H04W 72/00	E 27347	A01C 7/00	E 27410	B60R 13/00	E 27473	F27B 1/00
E 27285	F04D 15/00	E 27348	A61K 39/00	E 27411	F16L 37/00	E 27474	H05K 5/00
E 27286	H04W 52/00	E 27349	H04L 29/00	E 27412	B60P 1/00	E 27475	A61K 9/00
E 27287	A61L 24/00	E 27350	C07D 471/00	E 27413	A61K 39/00	E 27476	C08J 5/00
E 27288	G01V 1/00	E 27351	H04W 52/00	E 27414	F03G 3/00	E 27477	H04L 29/00
E 27289	C04B 2/00	E 27352	B29C 44/00	E 27415	E04C 2/00	E 27478	C08L 23/00
E 27290	B02C 18/00	E 27353	B32B 27/00	E 27416	A61K 31/00	E 27479	B23K 35/00
E 27291	H01R 13/00	E 27354	B41M 7/00	E 27417	C25C 3/00	E 27480	C07D 401/00
E 27292	A01N 43/00	E 27355	C01B 19/00	E 27418	F23L 7/00	E 27481	A61K 9/00
E 27293	A01N 43/00	E 27356	F01D 5/00	E 27419	A61P 31/00	E 27482	B60J 10/00
E 27294	B60B 7/00	E 27357	H03M 13/00	E 27420	A61K 45/00	E 27483	C07K 16/00
E 27295	E01F 15/00	E 27358	A23G 1/00	E 27421	H02S 40/00	E 27484	G01N 33/00
E 27296	C07D 403/00	E 27359	B21J 5/00	E 27422	C12N 1/00	E 27485	C23C 22/00
E 27297	B65B 3/00	E 27360	C07H 21/00	E 27423	C07K 1/00	E 27486	G01D 5/00
E 27298	A61K 36/00	E 27361	A47K 3/00	E 27424	H01J 43/00	E 27487	C08K 7/00

(11)	(51)	(11)	(51)	(11)	(51)	(11)	(51)
E 27488	C12P 19/00	E 27497	C08L 33/00	E 27506	E05B 19/00	E 27515	H04N 19/00
E 27489	C07K 16/00	E 27498	H04W 24/00	E 27507	H02G 1/00	E 27516	A61K 9/00
E 27490	B27M 3/00	E 27499	A23K 50/00	E 27508	H04N 19/00	E 27517	C07D 213/00
E 27491	A24F 47/00	E 27500	C23C 2/00	E 27509	H04N 19/00	E 27518	H04L 5/00
E 27492	B23P 19/00	E 27501	A24F 47/00	E 27510	C12P 19/00	E 27519	E05B 17/00
E 27493	C07D 403/00	E 27502	G01B 11/00	E 27511	H04N 19/00	E 27520	G07B 15/00
E 27494	A61M 15/00	E 27503	A61K 9/00	E 27512	C22B 9/00	E 27521	C01B 33/00
E 27495	A23L 27/00	E 27504	A23G 1/00	E 27513	C07D 209/00		
E 27496	A61P 35/00	E 27505	A61K 45/00	E 27514	G02B 6/00		

**(51) A01B 33/00**

**(11) E 27301**

(96) 12830633.9, 5.9.2012

(97) 2753163, 8.11.2017

(31) 2011903588, 201161535555 P

(32) 5.9.2011, 16.9.2011

(33) AU, US

(73) Soilkee Pty Ltd, Hallora, Victoria, AU;

(72) OLSEN Niels Peter, Hallora, Victoria, AU;

(74) inventa Patentová a známková kancelária s.r.o., Bratislava, SK;

(86) PCT/AU2012/001048

(87) WO 2013/033764

**(54) Zariadenie na orbu**

**(51) A01C 7/00**

**(11) E 27347**

(96) 16201395.7, 20.10.2009

(97) 3172957, 25.4.2018

(31) 0802417

(32) 18.11.2008

(33) SE

(62) 09827814.6

(73) Väderstad Holding AB, Väderstad, SE;

(72) Gilstring, Gert, Vadstena, SE;

(74) HÖRMANN & PARTNERS s.r.o., Bratislava, SK;

**(54) Usporiadanie dávkovacieho zariadenia pre osivo na poľnohospodárskom stroji**

**(51) A01G 23/00**

**(11) E 27323**

(96) 14844979.6, 30.12.2014

(97) 3091830, 21.2.2018

(31) 102014100054

(32) 6.1.2014

(33) DE

(73) advaligno GmbH, Friedrichshafen, DE;

(72) JORDAN Ernst, Neustadt, DE;

(74) inventa Patentová a známková kancelária s.r.o., Bratislava, SK;

(86) PCT/DE2014/100468

(87) WO 2015/101374

**(54) Zariadenie na odvetvovanie živých stromov**

**(51) A01K 47/00, A01K 51/00**

**(11) E 27306**

(96) 14158978.8, 29.5.2010

(97) 2745682, 13.12.2017

(31) 0909172, 201006909

(32) 29.5.2009, 26.4.2010

(33) GB, GB

(62) 10757737.1

(73) Biobest Belgium NV, Westerlo, BE; Vrije Universiteit Brussel, Brussel, BE;

(72) Put Kurt Hans, Westerlo, BE; Jans Kris Cyriel Johan, Westerlo, BE; Sterk Guido Mario Karel Michel, Westerlo, BE; Smaghe Guy, Brussel, BE; Mommaerts Veerle, Westerlo, BE; Wäckers Felix Leopold, Westerlo, BE; Jacques Yann Bruno Loic, Westerlo, BE;

(74) HÖRMANN & PARTNERS s.r.o., Bratislava, SK;

**(54) Včeli úl' s namontovaným rozňašacím zariadením**

**(51) A01N 31/00, A01N 35/00, A01N 63/00, A23B 4/00, A23B 7/00, A23L 3/00, A61K 45/00, A61Q 11/00, A61Q 19/00, C12N 1/00, C12P 7/00, C12R 1/00, D06M 16/00, A01N 37/00**

**(11) E 27381**

(96) 10772527.7, 27.4.2010

(97) 2424372, 17.1.2018

(31) 257319 P, 214752 P, 315611 P

(32) 2.11.2009, 27.4.2009, 19.3.2010

(33) US, US, US

(73) Jeneil Biosurfactant Company, LLC, Saukville, WI, US;

(72) STROBEL Gary, A., Bozeman, MT, US; GANDHI Niranjan Ramanlal, River Hills, WI, US; SKEBBA Victoria, Palmer, Cedarburg, WI, US;

(74) inventa Patentová a známková kancelária s.r.o., Bratislava, SK;

(86) PCT/US2010/032587

(87) WO 2010/129285

**(54) Antimikrobiálne kompozície a súvisiace spôsoby ich použitia**

**(51) A01N 43/00, A01P 13/00, A01N 37/00**

**(11) E 27292**

(96) 14157260.2, 16.6.2009

(97) 2740359, 21.2.2018

(31) 08158502

(32) 18.6.2008

(33) EP

(62) 09765826.4

(73) BASF SE, Ludwigshafen am Rhein, DE;

(72) Griveau, Yannick, Alsemerberg, BE; Bremer, Hagen, Speyer, DE; Pfenning, Matthias, Schwegenheim, DE;

(74) ŽOVICOVÁ & ŽOVIC IP, s.r.o., Bratislava, SK;

**(54) Ternárne herbicídne kompozície obsahujúce aminopyralid a imazamox**

(51) **A01N 43/00, A01N 39/00, A01P 13/00**  
 (11) **E 27293**  
 (96) 14157256.0, 16.6.2009  
 (97) 2740358, 21.2.2018  
 (31) 08158502  
 (32) 18.6.2008  
 (33) EP  
 (62) 09765826.4  
 (73) BASF SE, Ludwigshafen am Rhein, DE;  
 (72) Griveau, Yannick, ALSEMBERG, BE; Bremer, Hagen, Speyer, DE; Pfenning, Matthias, Schwegenheim, DE;  
 (74) ŽOVICOVÁ & ŽOVIC IP, s.r.o., Bratislava, SK;  
 (54) **Ternárne herbicídne kompozície obsahujúce aminopyralid a imazamox**

(51) **A01N 43/00, A01N 61/00, A01P 3/00**  
 (11) **E 27332**  
 (96) 05792754.3, 29.9.2005  
 (97) 1802197, 28.2.2018  
 (31) 102004049041  
 (32) 8.10.2004  
 (33) DE  
 (73) Bayer Intellectual Property GmbH, Monheim am Rhein, DE;  
 (72) FISCHER Reiner, Monheim, DE; DAHMEN Peter, Neuss, DE; WACHENDORFF-NEUMANN Ulrike, Neuwied, DE;  
 (74) inventa Patentová a známková kancelária s.r.o., Bratislava, SK;  
 (86) PCT/EP2005/010522  
 (87) WO 2006/040016  
 (54) **Kombinácie fungicídne účinných látok**

(51) **A01N 59/00, C08J 7/00**  
 (11) **E 27343**  
 (96) 12758990.1, 23.7.2012  
 (97) 2701515, 6.9.2017  
 (31) 20110549  
 (32) 2.9.2011  
 (33) CZ  
 (73) Univerzita Palackého v Olomouci, Olomouc, CZ;  
 (72) ZBORIL Radek, Olomouc, CZ; SOUKUPOVÁ Jana, Olomouc, CZ;  
 (74) Záhurecká Romana, JUDr., Banská Bystrica, SK;  
 (86) PCT/CZ2012/000068  
 (87) WO 2013/029574  
 (54) **Spôsob imobilizácie nanočastíc striebra na pevné substráty**

(51) **A23C 9/00, A23L 2/00, A23L 5/00, A23C 3/00**  
 (11) **E 27376**  
 (96) 15725378.2, 2.6.2015  
 (97) 3154359, 21.3.2018  
 (31) 14170850  
 (32) 2.6.2014  
 (33) EP  
 (73) Nestec S.A., Vevey, CH;  
 (72) CLAVIER MANRIQUE, Luis, Lausanne, CH; DELATTRE, Jean-Marie, Beuvillers, FR; GUEZET, Christine, Hérouville-Saint-Clair, FR; REY-GARCIA, Muriele, Falaise, FR;  
 (74) FAJNOR IP s. r. o., Bratislava, SK;  
 (86) PCT/EP2015/062243  
 (87) WO 2015/185545  
 (54) **Balený mliečny nápoj**

(51) **A23G 1/00**  
 (11) **E 27358**  
 (96) 15002047.7, 8.7.2015  
 (97) 3114941, 21.2.2018  
 (73) ODC Lizenz AG, Stans, CH;  
 (72) Hühn, Tilo, Schönenberg, CH;  
 (74) Guniš Jaroslav, Mgr., Bratislava, SK;  
 (54) **Kakaové extrakty, kakaové výrobky a spôsob ich prípravy**

(51) **A23G 1/00, A23G 3/00**  
 (11) **E 27504**  
 (96) 09778332.8, 4.9.2009  
 (97) 2339926, 11.4.2018  
 (31) 0817122  
 (32) 19.9.2008  
 (33) GB  
 (73) Nestec S.A., Vevey, CH;  
 (72) WALKER, John Howard, York, GB; COUZENS, Patrick, Aigle, CH;  
 (74) FAJNOR IP s. r. o., Bratislava, SK;  
 (86) PCT/EP2009/006418  
 (87) WO 2010/031502  
 (54) **Cukrářský materiál na báze tuku a spôsob jeho výroby**

(51) **A23G 3/00, A23G 9/00, A23G 1/00, A23P 20/00**  
 (11) **E 27433**  
 (96) 09781789.4, 13.8.2009  
 (97) 2326186, 14.3.2018  
 (31) 08162771  
 (32) 21.8.2008  
 (33) EP  
 (73) Nestec S.A., Vevey, CH;  
 (72) ABRAHAM, Denis, Coquainvilliers, FR; BISSON, Jean-Pierre, Caen, FR; MOREAU, Jean, Manerbe, FR; SERRE, Jean-Emmanuel, Le Mesnil-eudes, FR;  
 (74) FAJNOR IP s. r. o., Bratislava, SK;  
 (86) PCT/EP2009/060481  
 (87) WO 2010/020576  
 (54) **Kompozitný dezert a spôsob jeho prípravy**

(51) **A23G 4/00**  
 (11) **E 27425**  
 (96) 14713269.0, 11.3.2014  
 (97) 2967114, 2.5.2018  
 (31) 1300549  
 (32) 12.3.2013  
 (33) FR  
 (73) Tereos Starch & Sweeteners Belgium, Aalst, BE;  
 (72) CAMUEL, Nadia, Marckolsheim, FR; BENSOUSSI, Adbelfattah, Aalst, BE;  
 (74) HÖRMANN & PARTNERS s.r.o., Bratislava, SK;  
 (86) PCT/IB2014/059623  
 (87) WO 2014/141061  
 (54) **Spôsob zlepšenia organoleptických vlastností žuvačiek bez cukru na báze sorbitolu**

(51) **A23K 10/00, A23K 50/00**  
 (11) **E 27266**  
 (96) 13819848.6, 16.7.2013  
 (97) 2875735, 21.3.2018  
 (31) 2012159941, 2013059632  
 (32) 18.7.2012, 22.3.2013

- (33) JP, JP  
 (73) Kirishima Highland Beer Co., Ltd., Kirishima-shi, Kagoshima, JP;  
 (72) YAMAMOTO, Masahiro, Kirishima-shi Kagoshima, JP;  
 (74) PATENTSERVIS Bratislava, a. s., Bratislava, SK;  
 (86) PCT/JP2013/069268  
 (87) WO 2014/013976  
**(54) Zloženie krmiva a spôsob jeho výroby**

- (51) A23K 50/00, A23K 40/00, A23K 20/00**  
**(11) E 27499**  
 (96) 13707419.1, 31.1.2013  
 (97) 2809176, 7.3.2018  
 (31) 20120031, 12397519  
 (32) 31.1.2012, 20.6.2012  
 (33) FI, EP  
 (73) Benemilk Ltd, Raisio, FI;  
 (72) HOLMA, Merja, Raisio, FI;  
 (74) PATENTSERVIS Bratislava, a. s., Bratislava, SK;  
 (86) PCT/FI2013/000003  
 (87) WO 2013/113980  
**(54) Krmivo pre zvieratá a spôsob jeho výroby**

- (51) A23L 27/00**  
**(11) E 27394**  
 (96) 12795720.7, 27.11.2012  
 (97) 2785200, 28.3.2018  
 (31) 201161564096 P  
 (32) 28.11.2011  
 (33) US  
 (73) Tate & Lyle Ingredients Americas LLC, Hoffmann Estates, IL, US;  
 (72) NEHMER, Warren L., Decatur, IL, US; KING, Christopher Robert, Decatur, IL, US; HUTTON, Thomas Kennedy, Lafayette, IN, US;  
 (74) Zivko Mijatovic and Partners s.r.o., Bratislava, SK;  
 (86) PCT/US2012/066635  
 (87) WO 2013/082019  
**(54) Prírodné tabletové sladidlo so zlepšenou chuťou**

- (51) A23L 27/00, A23L 2/00**  
**(11) E 27495**  
 (96) 15177709.1, 19.10.2011  
 (97) 2954786, 28.3.2018  
 (31) 201161437390 P  
 (32) 28.1.2011  
 (33) US  
 (62) 11781699.1  
 (73) Tate & Lyle Ingredients Americas LLC, Hoffmann Estates, IL, US;  
 (72) BRIDGES John R., Hoffman Estates, IL Illinois, US; CARLSON Alfred, Hoffman Estates, IL Illinois, US; PATTON Penny, Hoffman Estates, IL Illinois, US;  
 (74) Zivko Mijatovic and Partners s.r.o., Bratislava, SK;  
**(54) Zmesi stévie obsahujúce rebaudiozid B**

- (51) A24C 5/00, A24D 1/00**  
**(11) E 27326**  
 (96) 12821165.3, 30.11.2012  
 (97) 2785206, 21.2.2018  
 (31) 17832011  
 (32) 1.12.2011  
 (33) AT

- (73) Tannpapier GmbH, Traun, AT;  
 (72) GRIESMAYR Guenther, Wels, AT; PUEHRINGER Barbara, Oftring, AT; SCHEUCHL Marco, Traun, AT;  
 (74) PATENTSERVIS Bratislava, a. s., Bratislava, SK;  
 (86) PCT/AT2012/050187  
 (87) WO 2013/078494  
**(54) Náustkový papier pre fajčiarske potreby**

- (51) A24D 1/00, A24D 3/00**  
**(11) E 27245**  
 (96) 09757503.9, 2.6.2009  
 (97) 2317881, 11.4.2018  
 (31) 08157446  
 (32) 2.6.2008  
 (33) EP  
 (73) Philip Morris Products S.A., Neuchâtel, CH;  
 (72) CECCHETTO Andrea, Liebfeld, CH; CHAPUIS Frédéric, Chez-le-Bart, CH; PRESELLO Marco, Boveresse, CH; KUERSTEINER Charles, Joux-tens-Mézery, CH;  
 (74) Záhurecká Romana, JUDr., Banská Bystrica, SK;  
 (86) PCT/EP2009/056715  
 (87) WO 2009/147122  
**(54) Fajčiarsky výrobok s priehľadnou časťou**

- (51) A24F 47/00, A61M 15/00**  
**(11) E 27259**  
 (96) 16165974.3, 5.12.2012  
 (97) 3072407, 11.4.2018  
 (31) 11192697  
 (32) 8.12.2011  
 (33) EP  
 (62) 12815654.4  
 (73) Philip Morris Products S.A., Neuchâtel, CH;  
 (72) DUBIEF Flavien, Champagne, CH;  
 (74) Záhurecká Romana, JUDr., Banská Bystrica, SK;  
**(54) Zariadenie generujúce aerosól s kapilárnym rozhraním**

- (51) A24F 47/00**  
**(11) E 27315**  
 (96) 15203277.7, 31.12.2015  
 (97) 3187057, 18.4.2018  
 (73) Philip Morris Products S.A., Neuchâtel, CH;  
 (72) LAVANCHY, Frederic, Chavornay, CH; MALGAT, Alexandre, Les Tuileries de Grandson, CH;  
 (74) Záhurecká Romana, JUDr., Banská Bystrica, SK;  
**(54) Výrobok generujúci aerosól obsahujúci teplovodivý prvok a povrchové ošetrenie**

- (51) A24F 47/00**  
**(11) E 27491**  
 (96) 15712558.4, 17.3.2015  
 (97) 3125706, 9.5.2018  
 (31) 14162938  
 (32) 31.3.2014  
 (33) EP  
 (73) Philip Morris Products S.A., Neuchâtel, CH;  
 (72) MIRONOV, Oleg, 2000 Neuchâtel, CH;  
 (74) Záhurecká Romana, JUDr., Banská Bystrica, SK;  
 (86) PCT/EP2015/055590  
 (87) WO 2015/150068  
**(54) Elektricky zahrievaný systém generujúci aerosól**

(51) **A24F 47/00**  
(11) **E 27501**  
(96) 14808951.9, 3.12.2014  
(97) 3076812, 9.5.2018  
(31) 13195494  
(32) 3.12.2013  
(33) EP  
(73) Philip Morris Products S.A., Neuchâtel, CH;  
(72) FERNANDO, Felix, Wokingham, Berkshire, GB;  
BERNAUER, Dominique, Neuchâtel, CH;  
(74) Záhurecká, Romana JUDr., Banská Bystrica, SK;  
(86) PCT/EP2014/076453  
(87) WO 2015/082560  
(54) **Aerosól generujúci výrobok a elektricky pre-  
vádzkovaný systém obsahujúci taggant**

(51) **A41D 13/00**  
(11) **E 27237**  
(96) 17160741.9, 27.12.2010  
(97) 3205221, 14.3.2018  
(31) 202009017677 U  
(32) 30.12.2009  
(33) DE  
(62) 10805710.0  
(73) Otto Bock HealthCare GmbH, Duderstadt, DE;  
(72) SCHODDE, Helgard, Wilhelmshafen, DE;  
(74) Bachratá Magdaléna, Mgr., Bratislava, SK;  
(54) **Ortéza**

(51) **A47B 96/00, F16B 5/00**  
(11) **E 27372**  
(96) 12150358.5, 6.1.2012  
(97) 2486825, 25.4.2018  
(31) 102011010810, 102011015494  
(32) 9.2.2011, 29.3.2011  
(33) DE, DE  
(73) Fritz Egger GmbH & Co. OG, St. Johann in Ti-  
rol, AT;  
(72) Frank, Andreas, Löhne, DE; Stolzlechner, Georg, St.  
Ulrich am Pillersee, AT;  
(74) Bušová Eva, JUDr., Bratislava, SK;  
(54) **Upevňovacie usporiadanie**

(51) **A47K 3/00**  
(11) **E 27361**  
(96) 04809992.3, 21.10.2004  
(97) 1811884, 14.2.2018  
(73) Bullfrog International, L.C., Bluffdale, UT, US;  
(72) LUDLOW David J., Salt Lake City, UT, US;  
(74) inventa Patentová a známková kancelária s.r.o.,  
Bratislava, SK;  
(86) PCT/US2004/034714  
(87) WO 2006/046939  
(54) **Kúpeľné a kúpacie systémy s vylepšenými a vzá-  
jomne zameniteľnými striekacími stanicami**

(51) **A47K 10/00**  
(11) **E 27251**  
(96) 15730378.5, 12.5.2015  
(97) 3145378, 7.3.2018  
(31) 3992014  
(32) 23.5.2014  
(33) AT  
(73) Hagleitner Hans Georg, Zell am See, AT;  
(72) Hagleitner Hans Georg, Zell am See, AT;

(74) ROTT, RŮŽIČKA & GUTTMANN, v.o.s., Bra-  
tislava, SK;  
(86) PCT/AT2015/000072  
(87) WO 2015/176085  
(54) **Nosná tyč**

(51) **A61H 7/00**  
(11) **E 27464**  
(96) 15725753.6, 17.4.2015  
(97) 3151806, 21.3.2018  
(31) 1455163  
(32) 6.6.2014  
(33) FR  
(73) LPG SYSTEMS, Valence, FR;  
(72) FUSTER, Arnaud, Beaumont-les-Valence, FR;  
(74) JURAN Svetozár, JUDr., Bratislava, SK;  
(86) PCT/FR2015/051043  
(87) WO 2015/185814  
(54) **Masážna hlavica a masážny prístroj používa-  
júci takúto hlavicu**

(51) **A61K 8/00, A61K 47/00, A61K 9/00,  
A61Q 19/00**  
(11) **E 27277**  
(96) 11856000.2, 17.2.2011  
(97) 2666462, 11.4.2018  
(31) 20110005588  
(32) 19.1.2011  
(33) KR  
(73) Sewon Cellontech Co., Ltd, Yeongdeungpo-gu, Seoul,  
KR;  
(72) YU Ji Chul, Namyangju-si Gyeonggi-do, KR; YEO  
Se Ken, Yongin-si Gyeonggi-do, KR; KIM Tai  
Hyoung, Seoul, KR; SHU Dong Sam, Seoul, KR;  
CHANG Cheong Ho, Seoul, KR;  
(74) HÖRMANN & PARTNERS s.r.o., Bratislava, SK;  
(86) PCT/KR2011/001040  
(87) WO 2012/099293  
(54) **Radiačne zosietený kolagénový gél, spôsob je-  
ho prípravy**

(51) **A61K 9/00, A61K 47/00**  
(11) **E 27516**  
(96) 11173000.8, 7.7.2011  
(97) 2543357, 21.3.2018  
(73) Holy Stone Healthcare Co.,Ltd., Taipei City, TW;  
(72) Lin, Shyh-Shyan, Taipei, TW;  
(74) PATENTSERVIS Bratislava, a. s., Bratislava, SK;  
(54) **Kompozícia na použitie v liečení a prevencii zá-  
palových porúch**

(51) **A61K 9/00, A61K 47/00, A61K 38/00,  
A61P 3/00**  
(11) **E 27276**  
(96) 10776997.8, 11.11.2010  
(97) 2498801, 24.1.2018  
(31) 102009052832, 102010011919  
(32) 13.11.2009, 18.3.2010  
(33) DE, DE  
(73) Sanofi-Aventis Deutschland GmbH, Frankfurt am  
Main, DE;  
(72) BRUNNER-SCHWARZ Anette, Frankfurt, DE;  
MÜLLER Werner, Frankfurt am Main, DE; SIEF-  
KE-HENZLER Verena, Frankfurt am Main, DE;



- (74) inventa Patentová a známková kancelária s.r.o., Bratislava, SK;  
 (86) PCT/EP2010/067249  
 (87) WO 2011/058082  
**(54) Farmaceutická kompozícia obsahujúca des-Pro<sup>36</sup>Exendín-4(1-39)-Lys<sub>6</sub>-NH<sub>2</sub> a metionín**

- (51) A61K 9/00, A61K 47/00, A61K 31/00**  
**(11) E 27396**  
 (96) 15764710.8, 19.3.2015  
 (97) 3119201, 14.3.2018  
 (31) 201461955299 P  
 (32) 19.3.2014  
 (33) US  
 (73) Vigorous Solutions Ltd., Kiryat Yearim, IL;  
 (72) ROGOSNITZKY, Moshe, Telz Stone, IL; ABOOHI, Morris, Tel Aviv, IL;  
 (74) Holoubková Mária, Ing., Bratislava, SK;  
 (86) PCT/IB2015/052014  
 (87) WO 2015/140748  
**(54) Roztoky na báze sildenafilu a metódy ich výroby a použitia**

- (51) A61K 9/00, A61K 31/00**  
**(11) E 27403**  
 (96) 07729534.3, 25.5.2007  
 (97) 2034956, 21.3.2018  
 (31) MI20061030  
 (32) 26.5.2006  
 (33) IT  
 (73) ALTERGON S.A., Lugano, CH;  
 (72) ZOPPETTI, Giorgio, Milano, IT; PUPPINI, Nadia, Como, IT; PIZZUTTI, Marco, Malnate, IT;  
 (74) FAJNOR IP s. r. o., Bratislava, SK;  
 (86) PCT/EP2007/055107  
 (87) WO 2007/138014  
**(54) Kompozície obsahujúce glykozaminoglykány s nízkou viskozitou a použitie uvedenej kompozície na liečbu chronickej cystitídy**

- (51) A61K 9/00**  
**(11) E 27436**  
 (96) 14001800.3, 17.5.2005  
 (97) 2805712, 28.2.2018  
 (31) 0410995  
 (32) 17.5.2004  
 (33) GB  
 (62) 05752889.5  
 (73) Norton Healthcare Limited, Castleford, West Yorkshire, GB;  
 (72) Ashley, Adrian, Runcorn, Cheshire, GB; Lamb, Paul, Runcorn, Cheshire, GB; Mcdonald, Donald, Runcorn, Cheshire, GB; Miller, John, Runcorn, Cheshire, GB; Oliver, Martin, J, Runcorn, Cheshire, GB; Pollard, Mathew, Runcorn, Cheshire, GB;  
 (74) MAJLINGOVÁ & PARTNERS, s.r.o., Bratislava, SK;  
**(54) Tepelná sterilizácia glukokortikoidsteroidov**

- (51) A61K 9/00, A61K 31/00**  
**(11) E 27475**  
 (96) 15770593.0, 15.9.2015  
 (97) 3193835, 7.3.2018  
 (31) 201416274, 201504662

- (32) 15.9.2014, 19.3.2015  
 (33) GB, GB  
 (73) Verona Pharma PLC, GB;  
 (72) SPARGO, Peter Lionel, Canterbury, Kent, GB; FRENCH, Edward James, Kent, GB; HAYWOOD, Phillip A, Buntingford, Hertfordshire, GB;  
 (74) MAJLINGOVÁ & PARTNERS, s.r.o., Bratislava, SK;  
 (86) PCT/GB2015/052668  
 (87) WO 2016/042313  
**(54) Kvapalný inhalačný prípravok obsahujúci RPL554**

- (51) A61K 9/00, A61K 31/00**  
**(11) E 27481**  
 (96) 07703355.3, 8.2.2007  
 (97) 1991201, 28.3.2018  
 (31) 06002734  
 (32) 10.2.2006  
 (33) EP  
 (73) PARI Pharma GmbH, Starnberg, DE;  
 (72) KELLER, Manfred, München, DE; AKKAR, Aslihan, München, DE;  
 (74) HÖRMANN & PARTNERS s.r.o., Bratislava, SK;  
 (86) PCT/EP2007/001080  
 (87) WO 2007/090646  
**(54) Nebulizované antibiotiká na inhalačnú terapiu**

- (51) A61K 9/00, A61K 48/00, A61K 31/00, C07H 21/00**  
**(11) E 27304**  
 (96) 10835016.6, 30.11.2010  
 (97) 2506857, 14.2.2018  
 (31) 265653 P  
 (32) 1.12.2009  
 (33) US  
 (73) Translate Bio, Inc., Cambridge, MA, US;  
 (72) GUILD Braydon, Charles, Concord, MA, US; DE-ROSA Frank, Chelmsford, MA, US; HEARTLEIN Michael, Boxborough, MA, US; CONCINO Michael, Bolton, MA, US;  
 (74) PATENTSERVIS Bratislava, a. s., Bratislava, SK;  
 (86) PCT/US2010/058457  
 (87) WO 2011/068810  
**(54) Dodávanie mRNA na augmentáciu proteínov a enzýmov pri genetických ochoreniach u ľudí**

- (51) A61K 9/00, A61K 31/00**  
**(11) E 27275**  
 (96) 09752512.5, 27.10.2009  
 (97) 2364142, 17.1.2018  
 (31) 197542 P  
 (32) 28.10.2008  
 (33) US  
 (73) Arena Pharmaceuticals, Inc., San Diego, CA, US;  
 (72) SELVEY, Lee, Alani, Poway, California, US; CARLOS, Marlon V., Chula Vista, California, US; MAFFUID, Paul, Carlsbad, California, US; SHAN, Yun, San Diego, California, US; HART, Ryan, M., San Francisco, CA, US; BETTS, William, L., III, San Diego, CA, US; SHAO, Zezhi, Jesse, San Diego, CA, US; GIVEN, Deam, Windate, III, San Diego, CA, US;  
 (74) inventa Patentová a známková kancelária s. r. o., Bratislava, SK;

- (86) PCT/US2009/005811  
 (87) WO 2010/062323  
**(54) Kompozície modulátora 5-HT<sub>2A</sub> serotonínového receptora použiteľné na liečenie súvisiacich porúch**

- 
- (51) A61K 9/00, A61K 31/00**  
**(11) E 27503**  
 (96) 16175091.4, 17.6.2016  
 (97) 3106148, 14.3.2018  
 (31) 15172747  
 (32) 18.6.2015  
 (33) EP  
 (73) Mithra Pharmaceuticals S.A., Liège, BE;  
 (72) Jaspert, Séverine Francine Isabelle, Bois-et-Borsu, BE; Platteeuw, Johannes Jan, Boxtel, NL; van den Heuvel, Denny Johan Marijn, Beuningen, NL;  
 (74) inventa Patentová a známková kancelária s.r.o., Bratislava, SK;  
**(54) Orodispergovateľná dávková jednotka, ktorá obsahuje estetrolovú zložku**

- 
- (51) A61K 9/00, A61K 31/00**  
**(11) E 27404**  
 (96) 11796739.8, 10.11.2011  
 (97) 2637645, 21.2.2018  
 (31) 1059306  
 (32) 10.11.2010  
 (33) FR  
 (73) SANOFI, Paris, FR;  
 (72) ABRAMOVIČI, Bernard, Paris, FR; BEILLES, Stéphane, Paris, FR; GAUTIER, Jean-Claude, Paris, FR; CHAMBONNET, Sandra, Paris, FR;  
 (74) inventa Patentová a známková kancelária s.r.o., Bratislava, SK;  
 (86) PCT/FR2011/052622  
 (87) WO 2012/063005  
**(54) Farmaceutická kompozícia a galenická forma na báze dronedarónu a spôsob jej prípravy**

- 
- (51) A61K 31/00, A23L 33/00, A61P 25/00**  
**(11) E 27299**  
 (96) 06845640.9, 15.12.2006  
 (97) 1988971, 28.2.2018  
 (31) 751391 P  
 (32) 15.12.2005  
 (33) US  
 (73) Nestec S.A., Vevey, CH;  
 (72) LARSON, Brian, T., Dowling, Michigan, US; HENDERSON, Samuel, T., Broomfield, CO, US; ROBERTS, Matthew, A., Attalens, CH;  
 (74) FAJNOR IP s. r. o., Bratislava, SK;  
 (86) PCT/US2006/048077  
 (87) WO 2007/070701  
**(54) Kompozície a spôsoby zachovania mozgovej funkcie**

- 
- (51) A61K 31/00, C07D 471/00, C07D 491/00, A61P 1/00**  
**(11) E 27416**  
 (96) 14803001.8, 4.11.2014  
 (97) 3065738, 28.2.2018  
 (31) 201361900013 P  
 (32) 5.11.2013  
 (33) US

- (73) NOVARTIS AG, Basel, CH;  
 (72) TULLY, David, Emeryville, California, US; CHIANELLI, Donatella, San Diego, California, US; LIU, Xiaodong, San Diego, California, US; MOLTENI, Valentina, San Diego, California, US; NELSON, John, San Diego, California, US; ROLAND, Jason, San Diego, California, US; RUCKER, Paul, San Diego, California, US;  
 (74) inventa Patentová a známková kancelária s.r.o., Bratislava, SK;  
 (86) PCT/US2014/063948  
 (87) WO 2015/069666  
**(54) Kompozície a spôsoby modulácie receptorov farnezoïdu X**

- 
- (51) A61K 31/00, A61K 38/00, A61P 31/00**  
**(11) E 27248**  
 (96) 13833080.8, 29.8.2013  
 (97) 2893936, 4.4.2018  
 (31) 2012137097  
 (32) 30.8.2012  
 (33) RU  
 (73) Obschestvo S Ogranichennoi Otvetstvennostiyu "Pharmenterprises", Moscow, RU;  
 (72) NEBOLSIN Vladimir Evgenievich, Moscow, RU; BORISEVICH Sergei Vladimirovich, Sergiev Posad, RU; EGOROV Andrei Yurievich, St. Petersburg, RU;  
 (74) FAJNOR IP s. r. o., Bratislava, SK;  
 (86) PCT/RU2013/000751  
 (87) WO 2014/035297  
**(54) Glutaryl-histamín na liečbu a prevenciu ochorení spôsobených vírusmi obsahujúcimi (+)RNA**

- 
- (51) A61K 31/00, A61P 35/00, A61K 45/00**  
**(11) E 27380**  
 (96) 16181821.6, 29.7.2016  
 (97) 3124025, 28.2.2018  
 (31) 1557412  
 (32) 31.7.2015  
 (33) FR  
 (73) Les Laboratoires Servier, Suresnes Cedex, FR;  
 (72) BURBRIDGE, Michaël, Frank, VERNEUIL SUR SEINE, FR; CATTAN, Valérie, PARIS, FR; JACQUET-BESCOND, Anne, LE PLESSIS ROBINSON, FR;  
 (74) ROTT, RŮŽIČKA & GUTTMANN, v.o.s., Bratislava, SK;  
**(54) Kombinácia 3-[(3-{[4-(4-morfolinylmetyl)-1H-pyrol-2-yl]metylén}-2-oxo-2,3-dihydro-1H-indol-5-yl)metyl]-1,3-tiazolidín-2,4-diónu a inhibítora tyrozínkinázy EGFR**

- 
- (51) A61K 31/00, A61K 39/00, A61K 45/00, A61P 35/00**  
**(11) E 27409**  
 (96) 12177257.8, 10.12.2008  
 (97) 2564846, 28.2.2018  
 (31) 12762 P  
 (32) 10.12.2007  
 (33) US  
 (62) 08860419.4  
 (73) BioCryst Pharmaceuticals, Inc., Durham, NC, US;  
 (72) Bantia, Shanta, Birmingham, AL Alabama, US; Breitbart, Philip, Birmingham, AL Alabama, US; Babu,

- Yarlagadda Sudhakara, Birmingham, AL Alabama, US;
- (74) inventa Patentová a známková kancelária s.r.o., Bratislava, SK;
- (54) Spôsoby liečenia hematologických nádorových ochorení s použitím inhibítorov PNP ako je fo-rodezín v kombinácii s anti-CD20 činidlami**
- 
- (51) A61K 31/00, A61P 25/00, A61K 51/00, A61K 49/00**  
**(11) E 27242**  
 (96) 07712961.7, 28.3.2007  
 (97) 2004155, 21.2.2018  
 (31) 786700 P  
 (32) 29.3.2006  
 (33) US  
 (73) WisTa Laboratories Ltd., Singapore, SG;  
 (72) WISCHIK Claude Michel, Aberdeen Aberdeenshire, GB; RICKARD Janet Elizabeth, Aberdeen Aberdeenshire, GB; HARRINGTON Charles Robert, Aberdeen Aberdeenshire, GB; HORSLEY David, Ellon Aberdeenshire, GB;  
 (74) MAJLINGOVÁ & PARTNERS, s. r. o., Bratislava, SK;  
 (86) PCT/GB2007/001105  
 (87) WO 2007/110629  
**(54) Inhibítory agregácie proteínov**
- 
- (51) A61K 33/00, A23L 33/00, C05D 9/00**  
**(11) E 27311**  
 (96) 15187321.3, 18.9.2013  
 (97) 3009005, 28.2.2018  
 (31) 201200667  
 (32) 10.10.2012  
 (33) BE  
 (62) 13763078.6  
 (73) Prayon, Engis, BE;  
 (72) CAPPELLE, Philippe, Jacques, Myriam, ESNEUX, BE; VERHELST, Kurt, Thierry, S., OUD-TURNHOUT, BE;  
 (74) HÖRMANN & PARTNERS s.r.o., Bratislava, SK;  
**(54) Výživová kompozícia na báze železa**
- 
- (51) A61K 35/00, A61K 9/00, C12N 5/00**  
**(11) E 27405**  
 (96) 13844534.1, 3.12.2013  
 (97) 2925856, 7.3.2018  
 (31) 201261732764 P, 201261733314 P  
 (32) 3.12.2012, 4.12.2012  
 (33) US, US  
 (73) Biolamina AB, Sundbyberg, SE;  
 (72) HOVATTA, Outi, Esbo, FI; TRYGGVASON, Karl, Singapore, SG;  
 (74) MAJLINGOVÁ & PARTNERS, s. r. o., Bratislava, SK;  
 (86) PCT/IB2013/003160  
 (87) WO 2014/087244  
**(54) Spôsob produkcie buniek RPE**
- 
- (51) A61K 35/00, A61P 29/00, A61P 35/00**  
**(11) E 27462**  
 (96) 16804858.5, 23.11.2016  
 (97) 3209309, 14.3.2018  
 (31) 201520638  
 (32) 23.11.2015
- (33) GB  
 (73) 4D Pharma Research Limited, Aberdeen, Aberdeenshire, GB;  
 (72) MULDER, Imke Elisabeth, Aberdeen, GB; HOLT, Amy Beth, Aberdeen, GB; MCCLUSKEY, Seanin Marie, Aberdeen, GB; LENNON, Grainne Clare, Aberdeen, GB; AHMED, Suaad, Aberdeen, GB;  
 (74) PATENTSERVIS Bratislava, a. s., Bratislava, SK;  
 (86) PCT/GB2016/053677  
 (87) WO 2017/089795  
**(54) Kompozícia obsahujúca bakteriálne kmene**
- 
- (51) A61K 36/00, A61P 17/00**  
**(11) E 27298**  
 (96) 14732396.8, 16.5.2014  
 (97) 2996703, 7.3.2018  
 (31) RM20130294  
 (32) 16.5.2013  
 (33) IT  
 (73) Aboca S.p.A. Società Agricola, Sansepolcro (AR), IT;  
 (72) MERCATI, Valentino, Sansepolcro (AR), IT;  
 (74) HÖRMANN & PARTNERS s.r.o., Bratislava, SK;  
 (86) PCT/IB2014/061488  
 (87) WO 2014/184779  
**(54) Extrakty zo senny a ich použitie**
- 
- (51) A61K 36/00, A61K 9/00, A61P 25/00, A61P 29/00, A61K 35/00**  
**(11) E 27408**  
 (96) 13864253.3, 19.12.2013  
 (97) 2937094, 21.2.2018  
 (31) 201210562103  
 (32) 21.12.2012  
 (33) CN  
 (73) Tasly Pharmaceutical Group Co., Ltd., Tianjin, CN; YAN, Xijun, Tianjin, CN; WU, Naifeng, Tianjin, CN; ZHANG, Shunnan, Tianjin, CN; YANG, Jianhui, Tianjin, CN; LIU, Yan, Tianjin, CN; SHAO, Xingyun, Tianjin, CN; GAO, Song, Tianjin, CN; DONG, Lina, Tianjin, CN; BAI, Xiaolin, Tianjin, CN; SUN, Yan, Tianjin 300410, CN; XU, Bo, Tianjin, CN; ZHENG, Yongfeng, Tianjin, CN; FAN, Lijun, Tianjin, CN;  
 (74) ROTT, RŮŽIČKA & GUTTMANN, v.o.s., Bratislava, SK;  
 (86) PCT/CN2013/089960  
 (87) WO 2014/094632  
**(54) Farmaceutická kompozícia na liečenie bolesti hlavy a spôsob jej prípravy**
- 
- (51) A61K 38/00, A61K 47/00, A61K 9/00**  
**(11) E 27243**  
 (96) 13867921.2, 27.12.2013  
 (97) 2938332, 21.2.2018  
 (31) 20120157583  
 (32) 28.12.2012  
 (33) KR  
 (73) Chong Kun Dang Pharmaceutical Corp., Seoul, KR;  
 (72) YOON Sang Phil, Yongin-si Gyeonggi-do, KR; KO Ki Seong, Yongin-si Gyeonggi-do, KR; YU Ha Na, Yongin-si Gyeonggi-do, KR; BAIK Hye Jung, Yongin-si Gyeonggi-do, KR; YANG Won Kyu, Yongin-si Gyeonggi-do, KR; KO Jin Young, Yongin-si Gyeonggi-do, KR; PARK So Hyun, Yongin-

-si Gyeonggi-do, KR; JUNG Sung Bum, Yongin-si Gyeonggi-do, KR; AN Sung Won, Yongin-si Gyeonggi-do, KR; KI Min Hyo, Yongin-si Gyeonggi-do, KR;

(74) inventa Patentová a známková kancelária s.r.o., Bratislava, SK;

(86) PCT/KR2013/012269

(87) WO 2014/104791

**(54) Lipidový predkoncentrát analógov GnRH s predĺženým uvoľňovaním a farmaceutická kompozícia, ktorá ho obsahuje**

**(51) A61K 38/00, A61P 13/00**

**(11) E 27321**

(96) 16165875.2, 21.5.2009

(97) 3085381, 18.4.2018

(31) 55120 P

(32) 21.5.2008

(33) US

(62) 09751584.5

(73) Ferring B.V., Hoofddorp, NL;

(72) KLEIN Bjarke, Mimer, St-Prex, CH; NORGAARD Jens, Peter, St-Prex, CH; SHUMEL Brad, St-Prex, CH;

(74) Holoubková Mária, Ing., Bratislava, SK;

**(54) Orodispergovateľný desmopresín predlžujúci počiatočnú dobu spánku neprerušeneho nyktúriou**

**(51) A61K 38/00, G01N 33/00, A61P 3/00, A61P 9/00, A61P 11/00, A61P 35/00, A61P 1/00**

**(11) E 27257**

(96) 12179244.4, 1.4.2008

(97) 2550972, 21.2.2018

(31) 909699 P, 916187 P

(32) 2.4.2007, 4.5.2007

(33) US, US

(62) 08826247.2

(73) Genentech, Inc., South San Francisco, CA, US;

(72) Desnoyers Luc, San Francisco, CA California, US;

(74) MAJLINGOVÁ & PARTNERS, s. r. o., Bratislava, SK;

**(54) Klotho-beta agonistová protilátka na použitie na liečenie diabetes mellitus alebo inzulinovej rezistencie**

**(51) A61K 39/00, C07K 16/00**

**(11) E 27269**

(96) 12775247.5, 19.10.2012

(97) 2768859, 21.2.2018

(31) 11185763, 201161548744 P

(32) 19.10.2011, 19.10.2011

(33) EP, US

(73) MorphoSys AG, Planegg, DE; Galapagos N.V., Mechelen, BE;

(72) BÜLTMANN, Andreas, Planegg, DE; MÜHLBACHER, Robert, Geretsried/Gelting, DE; GARCIA, Teresa, Romainville, FR; BRYSS, Reginald Christophe Xavier, Romainville, FR; NELLES, Luc, Mechelen, BE; CONRATH, Katja, Mechelen, BE;

(74) inventa Patentová a známková kancelária s.r.o., Bratislava, SK;

(86) PCT/EP2012/070736

(87) WO 2013/057241

**(54) Antagonisty IL17C na liečenie zápalových porúch**

**(51) A61K 39/00, A61P 19/00, C07K 16/00**

**(11) E 27280**

(96) 12746235.6, 2.8.2012

(97) 2739311, 21.2.2018

(31) 201161515191 P

(32) 4.8.2011

(33) US

(73) Amgen Inc., Thousand Oaks, California, US;

(72) LI Xiaodong, Newbury Park, CA, US; KE Hua, Zhu, Newbury Park, CA, US;

(74) MAJLINGOVÁ & PARTNERS, s. r. o., Bratislava, SK;

(86) PCT/US2012/049331

(87) WO 2013/019954

**(54) Spôsob liečenia kostného medzerových defektov**

**(51) A61K 39/00, C07K 14/00, C07K 7/00**

**(11) E 27317**

(96) 14156495.5, 22.1.2009

(97) 2737906, 28.2.2018

(31) 0801424, 0802405, 20080100151

(32) 25.1.2008, 8.2.2008, 29.2.2008

(33) GB, GB, GR

(62) 09703874.9

(73) Vianex S.A., Nea Erythrea, GR;

(72) Matsoukas, John, Patras, GR; Tselios, Theodore, Mesologgi, GR; Apostolopoulos, Vasso, Victoria, New South Wales, AU; Tseveleki, Vivian, Drosia, GR; Katsara, Maria, Kalamata, GR; Probert, Lesley, Athens, GR;

(74) inventa Patentová a známková kancelária s.r.o., Bratislava, SK;

**(54) Terapeutické vakcíny**

**(51) A61K 39/00, C12N 15/00, A61P 35/00**

**(11) E 27348**

(96) 08838033.2, 8.10.2008

(97) 2197481, 14.2.2018

(31) PCT/EP2007/008770

(32) 9.10.2007

(33) WO

(73) CureVac AG, Tübingen, DE;

(72) BARNER Marijke, Stuttgart, DE; PROBST Jochen, Wolfschlugen, DE; LANDER Thomas, Königstein i. Taunus, DE; HOERR Ingmar, Stuttgart, DE;

(74) FAJNOR IP s. r. o., Bratislava, SK;

(86) PCT/EP2008/008503

(87) WO 2009/046974

**(54) RNA kompozícia na liečbu nemalobunkovej rakoviny pľúc (NSCLC)**

**(51) A61K 39/00, C07K 16/00**

**(11) E 27413**

(96) 13798222.9, 5.4.2013

(97) 2833907, 28.2.2018

(31) 201261621461 P

(32) 6.4.2012

(33) US

- (73) Omeros Corporation, Seattle, WA, US; University of Leicester, Leicester, GB;  
 (72) SCHWAEBLE, Hans-Wilhelm, Mountsorrel, Leicestershire, GB; DEMOPULOS, Gregory, A., Mercer Island, WA, US;  
 (74) HÖRMANN & PARTNERS s.r.o., Bratislava, SK;  
 (86) PCT/US2013/035488  
 (87) WO 2013/180834  
**(54) Kompozície a spôsoby inhibície MASP-1 a/alebo MASP-3 na liečenie paroxyzmálnej nočnej hemoglobínúrie**

- (51) A61K 39/00, A61K 45/00**  
**(11) E 27445**  
 (96) 12153256.8, 26.9.2007  
 (97) 2486938, 9.5.2018  
 (31) 847404 P  
 (32) 26.9.2006  
 (33) US  
 (62) 07875082.5  
 (73) Infectious Disease Research Institute, Seattle, WA, US;  
 (72) Reed, Steven G., Bellevue, WA, US; Carter, Darick, Seattle, WA, US;  
 (74) HÖRMANN & PARTNERS s.r.o., Bratislava, SK;  
**(54) Vakcinačná kompozícia obsahujúca syntetické adjuvans**

- (51) A61K 39/00, A61K 8/00, A61Q 19/00**  
**(11) E 27262**  
 (96) 09837072.9, 28.12.2009  
 (97) 2379104, 28.2.2018  
 (31) 142063 P  
 (32) 31.12.2008  
 (33) US  
 (73) Revance Therapeutics, Inc., Newark, CA, US;  
 (72) RUEGG, Curtis, L., Redwood City, CA, US; STONE, Hongran, F., Menlo Park, CA, US; WAUGH, Jacob, M., San Francisco, CA, US;  
 (74) MAJLINGOVÁ & PARTNERS, s. r. o., Bratislava, SK;  
 (86) PCT/US2009/069576  
 (87) WO 2010/078242  
**(54) Injekčné botulotoxínové formulácie**

- (51) A61K 39/00, A61P 5/00, C07K 16/00**  
**(11) E 27327**  
 (96) 11166787.9, 2.11.2006  
 (97) 2380592, 7.3.2018  
 (31) 736623 P  
 (32) 14.11.2005  
 (33) US  
 (62) 06809207.1  
 (73) Teva Pharmaceuticals International GmbH, Jona, CH;  
 (72) Zeller Joerg, South San Francisco, CA, US; Poulsen Kristian Todd, South San Francisco, CA, US; Abdiche Yasmina Noubia, South San Francisco, CA, US; Pons Jaume, South San Francisco, CA, US; Rosenthal Arnon, Woodside, CA, US; Collier Sierra Jones, South San Francisco, CA, US;  
 (74) PATENTSERVIS Bratislava, a. s., Bratislava, SK;  
**(54) Antagonistická protilátka proti peptidu súvisiacemu s génom kalcitonínu**

- (51) A61K 39/00, A61P 5/00**  
**(11) E 27240**  
 (96) 16154418.4, 2.11.2006  
 (97) 3045182, 7.3.2018  
 (31) 736623 P  
 (32) 14.11.2005  
 (33) US  
 (62) 06809207.1  
 (73) Teva Pharmaceuticals International GmbH, Jona, CH;  
 (72) ZELLER, Joerg, Ann Arbor, MI Michigan, US; POULSEN, Kristian Todd, San Francisco, CA, US; ABDICHE, Yasmina Noubia, Mountain View, CA California, US; PONS, Jaume, San Bruno, CA California, US; ROSENTHAL, Arnon, Woodside, CA California, US; COLLIER, Sierra Jones, Menlo Park, CA California, US;  
 (74) PATENTSERVIS Bratislava, a. s., Bratislava, SK;  
**(54) Antagonistická protilátka proti peptidu súvisiacemu s génom kalcitonínu na liečbu migrenózne neuralgie**

- (51) A61K 45/00, A61K 39/00, C07K 16/00**  
**(11) E 27420**  
 (96) 12776528.7, 24.4.2012  
 (97) 2703486, 7.3.2018  
 (31) 2011097645, 201161478878 P  
 (32) 25.4.2011, 25.4.2011  
 (33) JP, US  
 (73) DAIICHI SANKYO COMPANY LIMITED, Tokyo, JP;  
 (72) TAKAHASHI, Shu, Tokyo, JP; MATSUOKA, Tatsuji, Tokyo, JP; MURAKAMI, Kenji, Tokyo, JP; TAKIZAWA, Takeshi, Tokyo, JP; HIROTANI, Kenji, Tokyo, JP; URANO, Atsushi, Tokyo, JP; FUKUCHI, Keisuke, Tokyo, JP; YAZAWA, Mitsuhiko, Tokyo, JP;  
 (74) PATENTSERVIS Bratislava, a. s., Bratislava, SK;  
 (86) PCT/JP2012/060904  
 (87) WO 2012/147713  
**(54) Protilátka proti B7-H3**

- (51) A61K 45/00, C07D 498/00**  
**(11) E 27457**  
 (96) 12735409.0, 2.7.2012  
 (97) 2729474, 14.3.2018  
 (31) 201161505685 P  
 (32) 8.7.2011  
 (33) US  
 (73) Eli Lilly and Company, Indianapolis, IN, US;  
 (72) LEDGARD, Andrew James, Indianapolis, Indiana, US;  
 (74) TOMES - Patentová a známková kancelária, s.r.o., Bratislava, SK;  
 (86) PCT/US2012/045254  
 (87) WO 2013/009517  
**(54) (Tieno[2,3-b][1,5]benzoxazepín-4-yl)piperazín-1-ylové zlúčeniny ako H1 inverzné agonisty / 5-HT<sub>2A</sub> antagonisty s duálnou aktivitou**

- (51) A61K 45/00, A61K 47/00, A61M 39/00, B65D 83/00, A61K 9/00, A61M 15/00, A61K 31/00**  
**(11) E 27505**  
 (96) 14827449.1, 23.12.2014  
 (97) 3096737, 4.4.2018

- (31) 13199783  
 (32) 30.12.2013  
 (33) EP  
 (73) Chiesi Farmaceutici S.p.A., Parma, IT;  
 (72) BONELLI, Sauro, Parma, IT; COPELLI, Diego, Parma, IT; DAGLI ALBERI, Massimiliano, Parma, IT; USBERTI, Francesca, Parma, IT; ZAMBELLI, Enrico, Parma, IT;  
 (74) FAJNOR IP s. r. o., Bratislava, SK;  
 (86) PCT/EP2014/079258  
 (87) WO 2015/101575  
**(54) Kompozícia stabilného tlakovaného aerosólového roztoku obsahujúca kombináciu glykopyróniumbromidu a formoterolu**

- (51) A61K 47/00**  
**(11) E 27364**  
 (96) 13786322.1, 23.10.2013  
 (97) 2911699, 15.11.2017  
 (31) 12189604, 201261717187 P, 13188607  
 (32) 23.10.2012, 23.10.2012, 14.10.2013  
 (33) EP, US, EP  
 (73) SynAffix B.V., Oss, NL;  
 (72) VAN DELFT Floris Louis, Nijmegen, NL; VAN GEEL Remon, Oss, NL; WIJDEVEN Maria Antonia, Lent, NL;  
 (74) inventa Patentová a známková kancelária s.r.o., Bratislava, SK;  
 (86) PCT/NL2013/050744  
 (87) WO 2014/065661  
**(54) Modifikovaná protilátka, konjugát protilátky a spôsob ich prípravy**

- (51) A61K 47/00, A61K 9/00, A61K 31/00, A61P 15/00, A61P 5/00**  
**(11) E 27310**  
 (96) 13811121.6, 22.11.2013  
 (97) 2925369, 3.1.2018  
 (31) MI20122027  
 (32) 28.11.2012  
 (33) IT  
 (73) Altergon S.A., Lugano, CH;  
 (72) BERNAREGGI Alberto, Lugano, CH; PUPPINI Nadia, Lugano, CH; NENCIONI Alessandro, Lugano, CH;  
 (74) Kubinyi Peter, Trenčín, SK;  
 (86) PCT/EP2013/003538  
 (87) WO 2014/082724  
**(54) Vodné perorálne roztoky steroidových hormónov a hydroxypropyl-beta-cyklodextrínu s optimalizovanou biodostupnosťou**

- (51) A61K 51/00, A61N 5/00**  
**(11) E 27238**  
 (96) 06766165.2, 23.7.2006  
 (97) 1909855, 7.3.2018  
 (31) 702288 P  
 (32) 26.7.2005  
 (33) US  
 (73) Aplha TAU Medical Ltd., Tel-Aviv, IL;  
 (72) KELSON, Itzhak, Tel Aviv, IL; SCHMIDT, Michael, Givataim, IL; KEISARI, Yona, Ramat Gan, IL;  
 (74) PATENTSERVIS Bratislava, a. s., Bratislava, SK;

- (86) PCT/IL2006/000850  
 (87) WO 2007/013060  
**(54) Rádioaktívny povrchový zdroj a spôsob jeho výroby**

- (51) A61L 15/00, A61K 9/00, A61K 47/00, A61K 31/00**  
**(11) E 27303**  
 (96) 14723701.0, 11.4.2014  
 (97) 2994172, 31.1.2018  
 (31) MI20130732  
 (32) 6.5.2013  
 (33) IT  
 (73) BIO.LO.GA. S.r.l., Conegliano (TV), IT;  
 (72) PANIN Giorgio, Rovigo, IT;  
 (74) Kubinyi Peter, Trenčín, SK;  
 (86) PCT/EP2014/000979  
 (87) WO 2014/180527  
**(54) Kryt pre kožnú aplikáciu obsahujúci vitamín E alebo jeho ester**

- (51) A61L 15/00, A61F 13/00**  
**(11) E 27236**  
 (96) 08705300.5, 10.1.2008  
 (97) 2114470, 7.3.2018  
 (31) 654854  
 (32) 18.1.2007  
 (33) US  
 (73) Abigo Medical Ab, Askim, SE;  
 (72) ROBERTSSON, Peter, Lomma, SE; SMITH, Jan, G., Askim, SE;  
 (74) Kapa Beta, s.r.o., Nová Dubnica, SK;  
 (86) PCT/SE2008/050027  
 (87) WO 2008/088281  
**(54) Obväz rany so zložením vstrebávajúcim baktérie a systémom na zadržiavanie vlhkosti**

- (51) A61L 24/00, C08F 265/00, A61L 27/00**  
**(11) E 27287**  
 (96) 10831620.9, 18.11.2010  
 (97) 2502638, 21.2.2018  
 (31) 2009265648, 2009265649  
 (32) 20.11.2009, 20.11.2009  
 (33) JP, JP  
 (73) Mitsui Chemicals, Inc., Tokyo, JP;  
 (72) ASADA, Noriaki, Sodegaura-shi, Chiba, JP; AOKI, Shinya, Sodegaura-shi, Chiba, JP; NARUSE, Hiroshi, Sodegaura-shi, Chiba, JP; MIYAKOSHI, Shoichi, Moriyama-shi, Shiga, JP; ARATA, Masami, Moriyama-shi, Shiga, JP;  
 (74) MAJLINGOVÁ & PARTNERS, s. r. o., Bratislava, SK;  
 (86) PCT/JP2010/070577  
 (87) WO 2011/062227  
**(54) Kompozícia na opravu tvrdých tkanív**

- (51) A61M 5/00**  
**(11) E 27428**  
 (96) 14715078.3, 26.3.2014  
 (97) 2978476, 9.5.2018  
 (31) 201305489  
 (32) 26.3.2013  
 (33) GB  
 (73) Consort Medical PLC, Hertfordshire, GB;

- (72) ANDERSON, Ian, Newmarket, Suffolk, GB; EK-MAN, Matt, Macclesfield, Cheshire, GB; GLOVER, Robert, Burncross, Sheffield, GB; KOPPELMAN, Rachel, Cambridge, Cambridgeshire, GB;  
 (74) ŽOVICOVÁ & ŽOVIC IP, s.r.o., Bratislava, SK;  
 (86) PCT/GB2014/050965  
 (87) WO 2014/155114  
**(54) Zdokonalená zostava miešacej injekčnej striekačky**

- (51) A61M 5/00**  
**(11) E 27389**  
 (96) 16161423.5, 13.7.2012  
 (97) 3050588, 7.3.2018  
 (31) 201113184211, 201261671037 P  
 (32) 15.7.2011, 12.7.2012  
 (33) US, US  
 (62) 12845840.3  
 (73) Antares Pharma, Inc., Ewing, NJ, US;  
 (72) SUND, Julius C., Plymouth, MN, US; SWANSON, Kevin D., Plymouth, MN, US;  
 (74) Guniš Jaroslav, Mgr., Bratislava, SK;  
**(54) Skosený hrot adaptéra na prenos kvapaliny**

- (51) A61M 15/00**  
**(11) E 27494**  
 (96) 15732069.8, 5.6.2015  
 (97) 3151893, 4.4.2018  
 (31) 14171551  
 (32) 6.6.2014  
 (33) EP  
 (73) RIJKSUNIVERSITEIT GRONINGEN, Groningen, NL;  
 (72) DE BOER Anne Haaije, Groningen, NL; HAGEDOORN Paul, Groningen, NL; FRIJLINK Hendrik Willem, Groningen, NL;  
 (74) ŽOVICOVÁ & ŽOVIC IP, s. r. o., Bratislava, SK;  
 (86) PCT/NL2015/050413  
 (87) WO 2015/187025  
**(54) Inhalátor suchého prášku aktivovaný dychom**

- (51) A61M 25/00, A61M 31/00, A61M 5/00, A61B 10/00**  
**(11) E 27455**  
 (96) 14727217.3, 30.5.2014  
 (97) 3003449, 7.3.2018  
 (31) 13169644  
 (32) 29.5.2013  
 (33) EP  
 (73) Speiser, Paul, Wien, AT;  
 (72) Speiser, Paul, Wien, AT;  
 (74) inventa Patentová a známková kancelária s.r.o., Bratislava, SK;  
 (86) PCT/EP2014/061246  
 (87) WO 2014/191549  
**(54) Trojitý lumenový katérový prístroj s balónikom**

- (51) A61P 25/00, A61K 9/00, A61K 31/00**  
**(11) E 27342**  
 (96) 11002406.4, 26.10.2005  
 (97) 2340872, 5.7.2017  
 (31) 0423800  
 (32) 27.10.2004  
 (33) GB

- (62) 05798488.2  
 (73) Orexo AB, Uppsala, SE;  
 (72) Pettersson Anders, Kode, SE; Nyström Christer, Stockholm, SE; Bredenberg Susanne, Uppsala, SE;  
 (74) Záhurecká Romana, JUDr., Banská Bystrica, SK;  
**(54) Nové farmaceutické formulácie užitočné na liečenie nespavosti**

- (51) A61P 31/00, A61K 31/00, C07D 498/00**  
**(11) E 27419**  
 (96) 16154531.4, 28.4.2006  
 (97) 3045206, 28.3.2018  
 (31) 2005131161, 2005312076  
 (32) 28.4.2005, 27.10.2005  
 (33) JP, JP  
 (62) 06758843.4  
 (73) VIIV Healthcare Company, Wilmington, DE, US; Shionogi & Co., Ltd, Osaka-shi, Osaka, JP;  
 (72) JOHNS, Brian Alvin, Research Triangle Park, NC, US; KAWASUJI, Takashi, Toyonaka-shi, Osaka, JP; TAISHI, Teruhiko, Toyonaka-shi, Osaka, JP; TAODA, Yoshiyuki, Toyonaka-shi, Osaka, JP;  
 (74) TOMES - Patentová a známková kancelária, s.r.o., Bratislava, SK;  
**(54) Polycyklický karbamoylpyridónový derivát majúci inhibičnú aktivitu HIV integrázy**

- (51) A61P 35/00, A61K 47/00**  
**(11) E 27496**  
 (96) 16160637.1, 9.1.2015  
 (97) 3069735, 14.3.2018  
 (31) 14150791, 14188450  
 (32) 10.1.2014, 10.10.2014  
 (33) EU, EU  
 (62) 15701106.5  
 (73) Synthon Biopharmaceuticals B.V., Nijmegen, NL;  
 (72) DOKTER, Willem, CM Nijmegen, NL; GOEDINGS, Peter Johannes, CM Nijmegen, NL; VERHEIJDEN, Gijsbertus Franciscus Maria, CM Nijmegen, NL; BEUSKER, Patrick Henry, CM Nijmegen, NL;  
 (74) MAJLINGOVÁ & PARTNERS, s. r. o., Bratislava, SK;  
**(54) Duokarmycínové ADC na použitie na liečenie rakoviny močového mechúra**

- (51) B01F 5/00, C10G 11/00, C10G 15/00, F04D 25/00, B01J 19/00**  
**(11) E 27466**  
 (96) 13831971.0, 7.12.2013  
 (97) 2928592, 4.4.2018  
 (31) 201222043  
 (32) 7.12.2012  
 (33) GB  
 (73) Ecofuel Technologies Ltd, Malta, MT;  
 (72) GUENTHER, Thomas Andreas, Portals Nous, ES;  
 (74) HÖRMANN & PARTNERS s.r.o., Bratislava, SK;  
 (86) PCT/IB2013/002999  
 (87) WO 2014/087238  
**(54) Reakčné čerpadlo na konverziu uhl'ovodíka**

- (51) B01J 19/00**  
**(11) E 27399**  
 (96) 10700130.7, 4.1.2010  
 (97) 2385875, 11.4.2018

- (31) 143092 P  
 (32) 7.1.2009  
 (33) US  
 (73) Swedish Biomimetics 3000 LTD, Hethel, Norwich, GB;  
 (72) PREWER, Andrew, Richard, Russell, Rockland-St-Mary, Norfolk NR14 7ES, GB;  
 (74) ŽOVICOVÁ & ŽOVIC IP, s.r.o., Bratislava, SK;  
 (86) PCT/GB2010/050005  
 (87) WO 2010/079349  
**(54) Zariadenie a metóda pre dve pohyblivé fázy**

- (51) B01J 19/00, C01B 3/00, C10J 3/00, F28D 1/00, F28D 7/00**  
**(11) E 27440**  
 (96) 09718490.7, 8.1.2009  
 (97) 2257368, 7.3.2018  
 (31) 41742  
 (32) 4.3.2008  
 (33) US  
 (73) Gas Technology Institute, Des Plaines, IL, US;  
 (72) FUSSELMAN Steven P., Simi Valley, CA, US;  
 YOWS Stephen Arthur, Moorpark, CA, US;  
 MCENERNEY Bryan William, Encino CA, US;  
 SPROUSE Kenneth M., Northridge, CA, US;  
 (74) HÖRMANN & PARTNERS s.r.o., Bratislava, SK;  
 (86) PCT/US2009/030394  
 (87) WO 2009/111092  
**(54) Systém nádoby reaktora s výstelkou nádoby na chladiacu kvapalinu**

- (51) B02C 18/00**  
**(11) E 27290**  
 (96) 15003487.4, 8.12.2015  
 (97) 3178560, 4.4.2018  
 (73) Kilian, Karl-Heinz, Boxberg-Windischbuch, DE;  
 (72) Kilian, Karl-Heinz, Boxberg-Windischbuch, DE;  
 (74) ROTT, RŮŽIČKA & GUTTMANN, v.o.s., Bratislava, SK;  
**(54) Zariadenie na rozdrvenie kovových triesok**

- (51) B03C 1/00**  
**(11) E 27430**  
 (96) 12718325.9, 15.3.2012  
 (97) 2812119, 28.2.2018  
 (31) 102012002528  
 (32) 9.2.2012  
 (33) DE  
 (73) KOSLOW Alexander, Landshut, DE;  
 (72) KOSLOW, Alexander, Landshut, DE;  
 (74) inventa Patentová a známková kancelária s.r.o., Bratislava, SK;  
 (86) PCT/IB2012/000502  
 (87) WO 2013/117952  
**(54) Spôsob a zariadenie na oddelovanie nemagnetických zložiek zo zmesi kovového šrotu**

- (51) B21C 1/00**  
**(11) E 27452**  
 (96) 15718161.1, 7.4.2015  
 (97) 3137236, 14.3.2018  
 (31) 14166322  
 (32) 29.4.2014  
 (33) EP  
 (73) NV Bekaert SA, Zvevegem, BE;

- (72) VEREecken, Erwin, Kalken, BE; VAN HOECKE, Hendrik, Oostende, BE;  
 (74) inventa Patentová a známková kancelária s.r.o., Bratislava, SK;  
 (86) PCT/EP2015/057492  
 (87) WO 2015/165695  
**(54) Chladiaci systém navijáku na ťahanie drôtu nasucho**

- (51) B21F 35/00, B25B 27/00**  
**(11) E 27461**  
 (96) 13169751.8, 29.5.2013  
 (97) 2669050, 21.3.2018  
 (31) 102012104673  
 (32) 30.5.2012  
 (33) DE  
 (73) Dr. Werner Röhrs GmbH & Co. KG, Sonthofen, DE;  
 (72) Koepff, Philipp, Sonthofen, DE;  
 (74) Belička Ivan, Ing., Banská Bystrica, SK;  
**(54) Nástroj, systém a metóda na zoskrutkovanie tlačných skrútkovitých pružín do jednej tanierovej skrútkovitej pružiny**

- (51) B21J 5/00, B22F 3/00**  
**(11) E 27359**  
 (96) 15723262.0, 22.4.2015  
 (97) 3137242, 11.4.2018  
 (31) 1453875  
 (32) 29.4.2014  
 (33) FR  
 (73) Saint Jean Industries, Saint Jean d'Ardières, FR;  
 (72) DI SERIO, Emile Thomas, Chenas, FR; DUPERRAY, Lionel, Saint Jean d'Ardières, FR; PERRIER, Frédéric, Lyon, FR; DESRAYAUD, Christophe, Lyon, FR;  
 (74) Juran Svetozár, JUDr., Bratislava, SK;  
 (86) PCT/FR2015/051087  
 (87) WO 2015/166167  
**(54) Spôsob výroby kovových dielov s kovovou maticou získaných aditívnou výrobou, po ktorej nasleduje operácia kovania uvedených dielov**

- (51) B23D 21/00, B23K 37/00**  
**(11) E 27335**  
 (96) 14793534.0, 3.11.2014  
 (97) 3065905, 10.1.2018  
 (31) 102013018417, 201462026620 P  
 (32) 4.11.2013, 19.7.2014  
 (33) DE, US  
 (73) Müller Opladen GmbH, Leverkusen, DE;  
 (72) HAMACHER Ralf, Brühl, DE;  
 (74) HÖRMANN & PARTNERS s.r.o., Bratislava, SK;  
 (86) PCT/EP2014/073584  
 (87) WO 2015/063301  
**(54) Stroj na rezanie rúrových profilov a spôsob rezania obrysu**

- (51) B23K 26/00, C03B 29/00, C03C 23/00**  
**(11) E 27368**  
 (96) 12730501.9, 25.6.2012  
 (97) 2731748, 7.3.2018  
 (31) 11173926  
 (32) 14.7.2011  
 (33) EP



- (73) Saint-Gobain Glass France, Courbevoie, FR;  
 (72) PHAN Dang Cuong, Aachen, DE; YEH Li-Ya, Geilenkirchen, DE; LETOCART Philippe, Raeren, BE;  
 (74) HÖRMANN & PARTNERS s.r.o., Bratislava, SK;  
 (86) PCT/EP2012/062212  
 (87) WO 2013/007504  
**(54) Spôsob hľadania hrany sklenenej tabule**

**(51) B23K 35/00, C22C 1/00, C22C 21/00, C22C 32/00, C23C 4/00**

**(11) E 27479**

(96) 08718725.8, 14.3.2008

(97) 2139639, 2.5.2018

(31) 0704926

(32) 14.3.2007

(33) GB

(73) Sandvik Osprey Limited, Neath, GB; Gränges Sweden AB, Finspång, SE;

(72) OGILVY, Andrew, Josef, Widawski, Port Talbot, GB; HAWKSWORTH, Douglas, Kenneth, Oakville, Ontario, CA; ABOM, Elisabeth, Linköping, SE;

(74) HÖRMANN & PARTNERS s.r.o., Bratislava, SK;

(86) PCT/GB2008/000883

(87) WO 2008/110808

**(54) Diel na tvrdé spájkovanie, spôsob výroby dielu na tvrdé spájkovanie, a spôsob tvrdého spájkovania a komponenty vyrábané zo zmierneného dielu na tvrdé spájkovanie**

**(51) B23P 19/00, B62D 65/00, B60J 10/00**

**(11) E 27492**

(96) 15702130.4, 16.1.2015

(97) 3094446, 14.3.2018

(31) 102014200825

(32) 17.1.2014

(33) DE

(73) ThyssenKrupp System Engineering GmbH, Heilbronn, DE; thyssenkrupp AG, Essen, DE;

(72) SIEBENBORN, Christoph, Losheim am See, DE; PAULUS, Bernd, Nonnweiler, DE;

(74) inventa Patentová a známková kancelária s.r.o., Bratislava, SK;

(86) PCT/EP2015/000072

(87) WO 2015/106968

**(54) Spôsob a zariadenie na aplikovanie tesnenia**

**(51) B25B 27/00, E04C 5/00**

**(11) E 27281**

(96) 14812118.9, 26.1.2014

(97) 2924190, 14.2.2018

(31) 201310743064, 201410013110

(32) 20.12.2013, 13.1.2014

(33) CN, CN

(73) Wang Xinmin, Jiaozhou Shandong, CN;

(72) WANG Xinmin, Jiaozhou Shandong, CN; WANG Wenyu, Jiaozhou Shandong, CN; TIAN Liqiang, Jiaozhou Shandong, CN; ZHAO Hufeng, Jiaozhou Shandong, CN;

(74) PATENTSERVIS Bratislava, a. s., Bratislava, SK;

(86) PCT/CN2014/000102

(87) WO 2015/089886

**(54) Zaisťovacia spojka s kónickými objímkami na spájanie betonárskej ocele a nástroj na jej inštaláciu**

**(51) B27M 3/00, E04C 2/00, E04B 1/00**

**(11) E 27490**

(96) 11771013.7, 23.9.2011

(97) 2618972, 20.12.2017

(31) 102010046231

(32) 23.9.2010

(33) DE

(73) Michael Weinig Ag, Tauberbischofsheim, DE;

(72) EGGLE Josef, Traunstein, DE;

(74) Mešková Viera, Ing., Bratislava, SK;

(86) PCT/EP2011/004770

(87) WO 2012/048793

**(54) Spôsob výroby plochých panelových prvkov**

**(51) B28D 7/00, B28D 1/00, B23Q 1/00**

**(11) E 27341**

(96) 15724028.4, 8.4.2015

(97) 3129202, 8.11.2017

(31) VI20140098

(32) 8.4.2014

(33) IT

(73) Maema S.R.L. Unipersonale, Villafranca di Verona (VR), IT;

(72) LOVATO Claudio, Verona (VR), IT;

(74) HÖRMANN & PARTNERS s.r.o., Bratislava, SK;

(86) PCT/IB2015/052537

(87) WO 2015/155699

**(54) Obrábací stroj a modulárny systém na obrábanie produktov z kamenných materiálov**

**(51) B29C 44/00, B29L 31/00**

**(11) E 27352**

(96) 15184832.2, 11.9.2015

(97) 3141369, 28.3.2018

(73) SMP Deutschland GmbH, Bötzingen, DE;

(72) Buchet, Yann, Strasbourg, FR;

(74) Bušová Eva, JUDr., Bratislava, SK;

**(54) Spôsob utesňovania švu**

**(51) B31C 3/00, D21H 17/00, D21H 19/00, D21H 25/00, D21H 27/00, A61F 13/00**

**(11) E 27459**

(96) 10759984.7, 11.6.2010

(97) 2461968, 18.4.2018

(31) 0903827

(32) 3.8.2009

(33) FR

(73) SCA Tissue France, St Ouen, FR;

(72) COLIN, Philippe, Ingersheim, FR; DOZZI, Jean-Claude, Soultzbach-Les-Bains, FR; PROBST, Pierre, Ammerschwir, FR; WISS, Véronique, Hesseenheim, FR; RUPPEL, Rémy, Durrenentzen, FR;

(74) ROTT, RŮŽIČKA & GUTTMANN, v.o.s., Bratislava, SK;

(86) PCT/IB2010/002190

(87) WO 2011/015951

**(54) Vlákňitý plát, ktorý sa rozpadáva vo vode, spôsob výroby uvedeného vlákňitého plátu, jadro pozostávajúce z pásov uvedeného vlákňitého plátu**

**(51) B32B 17/00, C03C 27/00**

**(11) E 27444**

(96) 15725592.8, 26.5.2015

(97) 3148797, 4.4.2018

- (31) 14170271  
 (32) 28.5.2014  
 (33) EP  
 (73) Saint-Gobain Glass France, Courbevoie, FR;  
 (72) GELDERIE, Udo, Würselen, DE; SCHWANK-HAUS, Norbert, Baesweiler, DE; TE STRAKE, David, Aachen, DE;  
 (74) PATENTSERVIS Bratislava, a. s., Bratislava, SK;  
 (86) PCT/EP2015/061552  
 (87) WO 2015/181146  
**(54) Protipožiarna tabuľa skla a protipožiarné zasklenie**

**(51) B32B 17/00, B60R 13/00, G10K 11/00, G01N 19/00, G01N 3/00**

- (11) E 27268**  
 (96) 10730197.0, 17.5.2010  
 (97) 2432637, 14.3.2018  
 (31) 0953304  
 (32) 19.5.2009  
 (33) FR  
 (73) Saint-Gobain Glass France, Courbevoie, FR;  
 (72) REHFELD, Marc, Ezanville, FR; BOYADJIAN, Pierre, Paris, FR;  
 (74) PATENTSERVIS Bratislava, a. s., Bratislava, SK;  
 (86) PCT/FR2010/050944  
 (87) WO 2010/133790  
**(54) Spôsob voľby medzivrstvy pre akustický zoslabovač, medzivrstva pre akustický zoslabovač a zasklenie obsahujúce takúto vrstvu**

**(51) B32B 17/00, B60R 13/00, G10K 11/00, G01N 19/00, C03C 27/00, G01N 3/00**

- (11) E 27239**  
 (96) 11758517.4, 18.8.2011  
 (97) 2608958, 14.3.2018  
 (31) 1056725  
 (32) 24.8.2010  
 (33) FR  
 (73) Saint-Gobain Glass France, Courbevoie, FR;  
 (72) REHFELD, Marc, Ezanville, FR; FOURNIER, David, Breteuil, FR;  
 (74) PATENTSERVIS Bratislava, a. s., Bratislava, SK;  
 (86) PCT/FR2011/051927  
 (87) WO 2012/025685  
**(54) Spôsob výberu medzivrstvy s vlastnosťou zvukového tlmenia a medzivrstva a zasklenie toto obsahujúce**

**(51) B32B 27/00, B29C 55/00, C08J 5/00, C08K 5/00, H01M 2/00, B29L 31/00, B29C 47/00, B29K 23/00, B29K 105/00, H01M 10/00, B29C 71/00**

- (11) E 27353**  
 (96) 12824794.7, 17.12.2012  
 (97) 2794271, 21.2.2018  
 (31) 102011121606  
 (32) 20.12.2011  
 (33) DE  
 (73) Treofan Germany GmbH & Co.KG, Neunkirchen, DE;  
 (72) SCHMITZ, Bertram, Sarreguemines, FR; BUSCH, Detlef, Saarlouis, DE; KLEIN, Dominic, Bexbach, DE;

- (74) Bušová Eva, JUDr., Bratislava, SK;  
 (86) PCT/EP2012/005204  
 (87) WO 2013/091817  
**(54) Vysoko pórovitá separačná fólia s povlakom a uzatváracou funkciou**

**(51) B41J 3/00**

- (11) E 27330**  
 (96) 15178087.1, 23.7.2015  
 (97) 3121014, 7.3.2018  
 (73) JT International S.A., Geneva, CH;  
 (72) Venters Russel, Byfleet, GB; Janson Olaf, Steinhagen, DE;  
 (74) PATENTSERVIS Bratislava, a. s., Bratislava, SK;  
**(54) Ručná tlačiareň**

**(51) B41M 7/00, C09D 11/00**

- (11) E 27354**  
 (96) 13782936.2, 21.8.2013  
 (97) 2888113, 21.2.2018  
 (31) 102012016690  
 (32) 24.8.2012  
 (33) DE  
 (73) Mankiewicz Gebr. & Co. GmbH & Co. KG, Hamburg, DE;  
 (72) DE ROSSI, Umberto, Norderstedt, DE; BOLENDER, Oliver, Hamburg, DE;  
 (74) Bušová Eva, JUDr., Bratislava, SK;  
 (86) PCT/DE2013/000468  
 (87) WO 2014/029381  
**(54) Atramenty pre dýzové tlačiarne, vytvrdivé elektrónovými lúčmi a ich použitie v spôsoboch dýzovej atramentovej tlače**

**(51) B44B 5/00, B32B 37/00, B29C 59/00, B44C 1/00, B44C 5/00**

- (11) E 27329**  
 (96) 13188777.0, 15.10.2013  
 (97) 2862724, 21.2.2018  
 (73) SWISS KRONO Tec AG, Luzern, CH;  
 (72) Zitzmann Klaus, Krefeld, DE; Hofer Josef, Horw, CH;  
 (74) inventa Patentová a známková kancelária s.r.o., Bratislava, SK;  
**(54) Spôsob poťahovania a razenia substrátu**

**(51) B60B 7/00**

- (11) E 27294**  
 (96) 12722795.7, 19.4.2012  
 (97) 2699428, 28.2.2018  
 (31) 201106676  
 (32) 20.4.2011  
 (33) GB  
 (73) Allogator Limited, Washford Industrial Estate, Redditch, Worcestershire, GB;  
 (72) RATHBONE, Christopher Leonard, Measham, Derbyshire, GB; RATHBONE, Curt John, Cleeve Prior, GB;  
 (74) PATENTSERVIS Bratislava, a. s., Bratislava, SK;  
 (86) PCT/GB2012/050859  
 (87) WO 2012/143720  
**(54) Chránič ráfika kolesa**

- (51) **B60J 1/00, C03B 23/00, C03B 35/00**  
 (11) **E 27363**  
 (96) 11802882.8, 8.12.2011  
 (97) 2651837, 24.1.2018  
 (31) 10194711  
 (32) 13.12.2010  
 (33) EP  
 (73) Saint-Gobain Glass France, Courbevoie, FR;  
 (72) BALDUIN Michael, Alsdorf, DE; DUNKMANN Benno, Liège, BE; LE NY Jean-Marie, Gemmenich, BE; SCHMIDT Lothar, Aachen, DE; RADERMACHER Herbert, Raeren, BE;  
 (74) HÖRMANN & PARTNERS s.r.o., Bratislava, SK;  
 (86) PCT/EP2011/072170  
 (87) WO 2012/080072  
 (54) **Spôsob a zariadenie na ohýbanie tabúl'**

- (51) **B60J 1/00, C03B 35/00, C03B 23/00**  
 (11) **E 27366**  
 (96) 11794744.0, 12.12.2011  
 (97) 2651676, 24.1.2018  
 (31) 10194800  
 (32) 13.12.2010  
 (33) EP  
 (73) Saint-Gobain Glass France, Courbevoie, FR;  
 (72) DUNKMANN Benno, Liège, BE; LE NY Jean-Marie, Gemmenich, BE; BALDUIN Michael, Alsdorf, DE;  
 (74) HÖRMANN & PARTNERS s.r.o., Bratislava, SK;  
 (86) PCT/EP2011/072492  
 (87) WO 2012/080194  
 (54) **Zakrivená tabuľa**

- (51) **B60J 10/00**  
 (11) **E 27482**  
 (96) 11735495.1, 15.6.2011  
 (97) 2582536, 14.3.2018  
 (31) 1054765  
 (32) 16.6.2010  
 (33) FR  
 (73) Saint-Gobain Glass France, Courbevoie, FR;  
 (72) GRANDGIRARD, Bastien, Marqueglise, FR; FROISSARD, Loïc, Choisy-au-Bac, FR; GONNET, Romain, Lacroix Saint Ouen, FR;  
 (74) PATENTSERVIS Bratislava, a. s., Bratislava, SK;  
 (86) PCT/FR2011/051351  
 (87) WO 2011/157945  
 (54) **Zasklenie obsahujúce vložku s tlakovým prvkom, spôsob výroby zasklenia a vložka pre zasklenie**

- (51) **B60K 15/00, B29C 65/00**  
 (11) **E 27377**  
 (96) 16180968.6, 25.7.2016  
 (97) 3121049, 9.5.2018  
 (31) 102015214083  
 (32) 24.7.2015  
 (33) DE  
 (73) ALLGAIER WERKE GmbH, Uhingen, DE;  
 (72) Necker, Ulrike, Uhingen, DE; Funk, Jürgen, Wüstenrot, DE; Zelfmann, Hagen, Herrenberg, DE; Woi tek, Andreas, Geislingen, DE; Meyer, Hannes, Amstetten, DE;

- (74) ROTT, RŮŽIČKA & GUTTMANN, v.o.s., Bratislava, SK;  
 (54) **Zásobné zariadenie na pohonné látky**

- (51) **B60P 1/00**  
 (11) **E 27412**  
 (96) 12818476.9, 19.12.2012  
 (97) 2794345, 14.3.2018  
 (31) 102011057043  
 (32) 23.12.2011  
 (33) DE  
 (73) Scherf Wilfried, Hummelshain, DE; Luddeneit Michael, Hummelshain, DE;  
 (72) Scherf, Wilfried, Hummelshain, DE; Luddeneit, Michael, Hummelshain, DE;  
 (74) Holoubková Mária, Ing., Bratislava, SK;  
 (86) PCT/DE2012/100389  
 (87) WO 2013/091624  
 (54) **Nákladné vozidlo s viacnápravovým podvozkom na prepravu, zloženie a naloženie kusového nákladu**

- (51) **B60R 13/00**  
 (11) **E 27410**  
 (96) 16191721.6, 30.9.2016  
 (97) 3150442, 14.3.2018  
 (31) 102015219128  
 (32) 2.10.2015  
 (33) DE  
 (73) Wiegand GmbH, Schlotheim, DE;  
 (72) TOTTLEBEN, Wolfgang, Mühlhausen, DE; WACK, Thomas, Ebeleben, DE;  
 (74) inventa Patentová a známková kancelária s.r.o., Bratislava, SK;  
 (54) **Ozdobný diel pre vozidlo**

- (51) **B65B 3/00, A23G 9/00, B65B 39/00**  
 (11) **E 27297**  
 (96) 14811934.0, 15.12.2014  
 (97) 3099578, 28.2.2018  
 (31) 14152622  
 (32) 27.1.2014  
 (33) EP  
 (73) Nestec S.A., Vevey, CH;  
 (72) MOREAU, Jean, Manerbe, FR;  
 (74) FAJNOR IP s. r. o., Bratislava, SK;  
 (86) PCT/EP2014/077785  
 (87) WO 2015/110226  
 (54) **Zariadenie a spôsob spoločného dávkovania**

- (51) **B65D 5/00**  
 (11) **E 27362**  
 (96) 14742503.7, 23.7.2014  
 (97) 3024744, 27.12.2017  
 (31) PCT/EP2013/065538  
 (32) 23.7.2013  
 (33) WO  
 (73) Mayr-Melnhof Karton AG, Wien, AT;  
 (72) BOURNE Timothy John, Morpeth Northumberland, GB; KLUKAS Torsten, Alfeld, DE;  
 (74) HÖRMANN & PARTNERS s.r.o., Bratislava, SK;  
 (86) PCT/EP2014/065810  
 (87) WO 2015/011186  
 (54) **Obal a prírez preň**

(51) **B65D 19/00**  
(11) **E 27263**  
(96) 14786242.9, 19.8.2014  
(97) 3036172, 29.11.2017  
(31) VE20130044  
(32) 23.8.2013  
(33) IT  
(73) Pisano Roberto, Treviso, IT;  
(72) Pisano Roberto, Treviso, IT;  
(74) PATENTSERVIS Bratislava, a. s., Bratislava, SK;  
(86) PCT/IB2014/001562  
(87) WO 2015/025210  
(54) **Kovová paleta s komponentmi na zmontovanie**

(51) **B65D 41/00, B65D 47/00, B65D 51/00**  
(11) **E 27398**  
(96) 14759974.0, 18.2.2014  
(97) 2958818, 12.7.2017  
(31) 201361766389 P  
(32) 19.2.2013  
(33) US  
(73) Cool Gear International, LLC, Plymouth, MA, US;  
(72) ROTH Donna, Duxbury, MA, US; KYLE Troy, Pembroke, MA, US;  
(74) PATENTSERVIS Bratislava, a. s., Bratislava, SK;  
(86) PCT/US2014/016812  
(87) WO 2014/137582  
(54) **Uzáver a nádoba uzáver obsahujúca**

(51) **B65G 47/00**  
(11) **E 27309**  
(96) 14784191.0, 11.9.2014  
(97) 3044138, 21.2.2018  
(31) 102013109952  
(32) 11.9.2013  
(33) DE  
(73) EJOT GmbH & Co. KG, Bad Berleburg, DE;  
(72) SPINDLER Daniel, Friedrichroda, DE; MIELISCH Marco, Erfurt, DE;  
(74) FAJNOR IP s. r. o., Bratislava, SK;  
(86) PCT/EP2014/069427  
(87) WO 2015/036500  
(54) **Turniketový zásobník na transport a rozdelenie spojovacích prvkov vykazujúcich najmenej jeden drien**

(51) **B67D 7/00**  
(11) **E 27241**  
(96) 15731487.3, 18.3.2015  
(97) 3126283, 7.3.2018  
(31) 102014004824  
(32) 29.3.2014  
(33) DE  
(73) Dürr Somac GmbH, Stollberg, DE;  
(72) ACHATZ, Thomas, Niederdorf, DE; SELBMANN, Eric, Gersdorf, DE; WIELAND, Frank, Burkhardt-sdorf, DE;  
(74) inventa Patentová a známková kancelária s.r.o., Bratislava, SK;  
(86) PCT/DE2015/000138  
(87) WO 2015/149738  
(54) **Plniaci adaptér (vedenie prívodu vzduchu)**

(51) **C01B 19/00, C01G 1/00, C01G 23/00, B01J 19/00, B82Y 30/00, C01G 39/00, C01G 41/00**  
(11) **E 27355**  
(96) 06728235.0, 6.4.2006  
(97) 1874686, 3.1.2018  
(31) 669000 P  
(32) 7.4.2005  
(33) US  
(73) YEDA RESEARCH AND DEVELOPMENT CO., LTD., Rehovot, IL; A.Y.T. Technological Applications and Data Update Ltd., Holon, IL;  
(72) TENNE Reshef, Rehovot, IL; MARGOLIN Alexander, Nes-Ziona, IL; POPOVITZ-BIRO Ronit, Rehovot, IL; RAPOPORT Lev, Lod, IL;  
(74) Zivko Mijatovic and Partners s.r.o., Bratislava, SK;  
(86) PCT/IL2006/000434  
(87) WO 2006/106517  
(54) **Spôsob a zariadenie na výrobu anorganických nanočastíc fullerénového typu**

(51) **C01B 33/00**  
(11) **E 27521**  
(96) 08724391.1, 26.2.2008  
(97) 2137109, 19.10.2016  
(31) 5172007  
(32) 26.2.2007  
(33) SK  
(73) TANO CONTO, s. r. o., Banská Bystrica, SK; TANOARCH, s. r. o., Banská Bystrica, SK; TALCO SLOVAKIA, s. r. o., Banská Bystrica, SK; PLATON, s. r. o., Banská Bystrica, SK; VARS Slovakia, s. r. o., Banská Bystrica, SK; Viva M&M, s.r.o., Banská Bystrica, SK; AUTOSERVIS FALCO, s. r. o., Banská Bystrica, SK; Ing. Ivan Kovanda, ECCO FATTO, Banská Bystrica, SK; Sladek René, Trnava, SK; Ulemla Robert, Trnava, SK;  
(72) KOVANDA Ivan, Banská Bystrica, SK; BENKOVSKÝ Leo, Trnava, SK; POBIS Karol, Banská Bystrica, SK; NEMEC Jiří, Trnava, SK; ONDRÁŠIKOVÁ Jana, Banská Bystrica, SK;  
(74) Belička Ivan, Ing., Banská Bystrica, SK;  
(86) PCT/SK2008/000002  
(87) WO 2008/105747  
(54) **Spôsob prípravy mastencového produktu s vysokým stupňom čistoty**

(51) **C03C 25/00, D04H 1/00, D06M 13/00, D06M 15/00**  
(11) **E 27460**  
(96) 09741402.3, 11.9.2009  
(97) 2324089, 14.3.2018  
(31) 0856109  
(32) 11.9.2008  
(33) FR  
(73) Saint-Gobain Isover, Courbevoie, FR;  
(72) JAFFRENNOU, Boris, Paris, FR;  
(74) PATENTSERVIS Bratislava, a. s., Bratislava, SK;  
(86) PCT/FR2009/051711  
(87) WO 2010/029266  
(54) **Zloženie lepidla na minerálnu vlnu na báze cukru s obsahom vodíka a získaných izolačných produktov**

**(51) C04B 2/00, F27B 1/00****(11) E 27289**

(96) 14747837.4, 28.7.2014

(97) 3030532, 21.2.2018

(31) 102013108410

(32) 5.8.2013

(33) DE

(73) Maerz Ofenbau AG, Zürich, CH;

(72) PIRINGER, Hannes, Beinwil am See, CH;

(74) inventa Patentová a známková kancelária s.r.o., Bratislava, SK;

(86) PCT/EP2014/002056

(87) WO 2015/018504

**(54) Spôsob vypaľovania a chladenia uhličitanovej horniny v súprúdovej regeneratívnej vápennej šachtovej peci, ako aj súprúdová regeneratívna vápenná šachtová pec****(51) C07C 67/00, B01J 21/00, B01J 23/00, C07C 69/00, C07B 61/00****(11) E 27365**

(96) 10758735.4, 30.3.2010

(97) 2415750, 14.2.2018

(31) 2009091389

(32) 3.4.2009

(33) JP

(73) Mitsubishi Gas Chemical Company, Inc., Tokyo, JP;

(72) MATSUDA Hideho, Niigata-shi Niigata, JP; SUGANO Yuuichi, Niigata-shi Niigata, JP; SHIMA Yoshikazu, Niigata-shi Niigata, JP; TAKEMOTO Masaki, Niigata-shi Niigata, JP; NOGAMI Genki, Niigata-shi Niigata, JP;

(74) HÖRMANN &amp; PARTNERS s.r.o., Bratislava, SK;

(86) PCT/JP2010/055738

(87) WO 2010/113964

**(54) Spôsob výroby esteru kyseliny alfa-hydroxykarboxylovej****(51) C07D 207/00, A61K 31/00, A61P 5/00****(11) E 27282**

(96) 14744104.2, 25.7.2014

(97) 3044206, 28.2.2018

(31) 13183723

(32) 10.9.2013

(33) EP

(73) ObsEva S.A., Plan-les-Ouates/Geneve, CH;

(72) CHOLLET André, Plan les Ouates, CH;

(74) ROTT, RŮŽIČKA &amp; GUTTMANN, v.o.s., Bratislava, SK;

(86) PCT/EP2014/066075

(87) WO 2015/036160

**(54) O-Metyloxím (3Z,5S)-5-(hydroxymetyl)-1-[(2'-metyl-1,1'-bifenyl-4-yl)karbonyl]pyrolidín-3-ónu ako antagonista receptorov pre oxytocín / vazopresín V1A na liečenie predčasného pôrodu****(51) C07D 207/00, A61K 31/00, A61P 31/00****(11) E 27313**

(96) 14745111.6, 25.7.2014

(97) 3024819, 21.2.2018

(31) 13177926, 14171062

(32) 25.7.2013, 4.6.2014

(33) EP, EP

(73) Janssen Sciences Ireland UC, Eastgate, Little Island, County Cork, IE;

(72) VANDYCK, Koen, Paal-Beringen, BE; KESTELEYN, Bart, Rudolf, Romane, Berlare, BE; PIETERS, Serge, Maria, Aloysius, Hulst, NL; ROMBOUTS, Geert, Borsbeek, BE; VERSCHUEREN, Wim, Gaston, Berchem, BE; RABOISSON, Pierre, Jean-Marie, Bernard, Rosieres, BE;

(74) inventa Patentová a známková kancelária s.r.o., Bratislava, SK;

(86) PCT/EP2014/066093

(87) WO 2015/011281

**(54) Glyoxamidom substituované pyrolamidové deriváty a ich použitie ako liečiv na liečenie hepatitídy B****(51) C07D 209/00****(11) E 27449**

(96) 14814989.1, 12.12.2014

(97) 3083557, 29.11.2017

(31) 201322273

(32) 17.12.2013

(33) GB

(73) Atopix Therapeutics Limited, Abingdon, Oxfordshire, GB;

(72) TONNEL, Jaques, Elne, FR; BLANCHET, Sylvie, Feneu, FR; DEWAELE, Guillaume Léonard Pierre, Saint Georges sur Loire, FR;

(74) inventa Patentová a známková kancelária s.r.o., Bratislava, SK;

(86) PCT/GB2014/053686

(87) WO 2015/092372

**(54) Spôsob prípravy esterov (indol-1-yl)octovej kyseliny substituovanej v polohe 3****(51) C07D 209/00, A61K 31/00, C07D 407/00, C07D 401/00****(11) E 27513**

(96) 15742106.6, 6.7.2015

(97) 3166925, 14.3.2018

(31) 201462021844 P, 201462064615 P, 201562134616 P

(32) 8.7.2014, 16.10.2014, 18.3.2015

(33) US, US, US

(73) VIIV Healthcare UK Limited, Brentford, Middlesex, GB;

(72) JOHNS, Brian, Alvin, North Carolina, US; VELTHUISEN, Emile, Johann, North Carolina, US; WEATHERHEAD, Jason, Gordon, North Carolina, US; SUWANDI, Lita, North Carolina, US; TEMELKOFF, David, North Carolina, US;

(74) MAJLINGOVÁ &amp; PARTNERS, s. r. o., Bratislava, SK;

(86) PCT/IB2015/055095

(87) WO 2016/005878

**(54) Izindolínové deriváty na použitie na liečenie vírusovej infekcie****(51) C07D 209/00, A61K 31/00, A61P 25/00, A61P 35/00, A61P 43/00****(11) E 27375**

(96) 15180863.1, 9.6.2010

(97) 2975024, 28.3.2018

(31) 2009139691

(32) 10.6.2009

(33) JP

(62) 10786195.7

- (73) CHUGAI SEIYAKU KABUSHIKI KAISHA, Tokyo, JP;  
 (72) Kinoshita, Kazutomo, Kanagawa, JP; Asoh, Kohsuke, Kanagawa, JP; Furuichi, Noriyuki, Kanagawa, JP; Ito, Toshiya, Kanagawa, JP; Kawada, Hatsu, Kanagawa, JP; Ishii, Nobuya, Kanagawa, JP; Sakamoto, Hiroshi, Kanagawa, JP; Hong, Woo-Sang, Gyeonggi-do, KR; Park, MinJeong, Gyeonggi-do, KR; Ono, Yoshiyuki, Shizuoka, JP; Kato, Yasuharu, Shizuoka, JP; Morikami, Kenji, Shizuoka, JP; Emura, Takashi, Shizuoka, JP; Oikawa, Nobuhiro, Kanagawa, JP;  
 (74) Bušová Eva, JUDr., Bratislava, SK;  
 (54) **Tetracyklické zlúčeniny**

- (51) **C07D 213/00, C07D 401/00, A61P 35/00, A61K 31/00**  
 (11) **E 27517**  
 (96) 14706607.0, 26.2.2014  
 (97) 2961736, 11.4.2018  
 (31) 201370113, 201370114, 201370115, 201361770058 P, 201361770065 P, 201361770067 P, 201461931126 P  
 (32) 27.2.2013, 27.2.2013, 27.2.2013, 27.2.2013, 27.2.2013, 27.2.2013, 24.1.2014  
 (33) DK, DK, DK, US, US, US, US  
 (73) Gilead Sciences, Inc., Foster City, CA, US;  
 (72) LABELLE, Marc, Basking Ridge, New Jersey, US; BOESEN, Thomas, København Ø, DK; KHAN, Qasim, Winnipeg, Manitoba, CA; VAKITI, Ramkrishna Reddy, Winnipeg, Manitoba, CA; SHARMA, Utpal, Brampton, Ontario, CA; YANG, Ying, Winnipeg, Manitoba, CA; MEHROTRA, Mukund, Winnipeg, Manitoba, CA; SARASWAT, Neerja, Winnipeg, Manitoba, CA; ULLAH, Farman, Winnipeg, Manitoba, CA;  
 (74) PATENTSERVIS Bratislava, a. s., Bratislava, SK;  
 (86) PCT/EP2014/053674  
 (87) WO 2014/131777  
 (54) **Inhibitory histón demetyláz**

- (51) **C07D 231/00, A61K 31/00, A61P 3/00, A61P 9/00, A61P 11/00, A61P 13/00, A61P 25/00, A61P 27/00, A61P 43/00**  
 (11) **E 27406**  
 (96) 14763385.3, 14.3.2014  
 (97) 2975028, 21.2.2018  
 (31) 201361791164 P, 2013053195, 2013127318  
 (32) 15.3.2013, 15.3.2013, 18.6.2013  
 (33) US, JP, JP  
 (73) Japan Tobacco, Inc., Tokyo, JP;  
 (72) MOTOMURA, Takahisa, Takatsuki-shi Osaka, JP; SHOMI, Gakujun, Takatsuki-shi, Osaka, JP;  
 (74) HÖRMANN & PARTNERS s.r.o., Bratislava, SK;  
 (86) PCT/JP2014/056825  
 (87) WO 2014/142290  
 (54) **Pyrazol-amidová zlúčenina a jej medicínske použitie**

- (51) **C07D 249/00, A61K 45/00, A61K 31/00, A61P 19/00**  
 (11) **E 27441**  
 (96) 11796324.9, 14.6.2011  
 (97) 2582683, 21.3.2018  
 (31) 355004 P, 411449 P, 201161430522 P, 201161489420 P

- (32) 15.6.2010, 8.11.2010, 6.1.2011, 24.5.2011  
 (33) US, US, US, US  
 (73) Ardea Biosciences, Inc., San Diego CA, US;  
 (72) MINER, Jeffrey, San Diego, CA, US; QUART, Barry, D., Encinitas, CA, US; GIRARDET, Jean-luc, San Diego, CA, US;  
 (74) ŽOVICOVÁ & ŽOVIC IP, s. r. o., Bratislava, SK;  
 (86) PCT/US2011/040398  
 (87) WO 2011/159732  
 (54) **Liečba dny a hyperurikémie**

- (51) **C07D 333/00, C07D 409/00, C07D 413/00, C07D 417/00, A61K 31/00, A61P 35/00**  
 (11) **E 27427**  
 (96) 14708992.4, 12.2.2014  
 (97) 2958907, 28.2.2018  
 (31) 201361766439 P  
 (32) 19.2.2013  
 (33) US  
 (73) Novartis AG, Basel, CH;  
 (72) BURKS, Heather Elizabeth, Cambridge, Massachusetts, US; DECHANTSREITER, Michael A., Cambridge, Massachusetts, US; HE, Guo, Cambridge, Massachusetts, US; NUNEZ, Jill, Cambridge, Massachusetts, US; PEUKERT, Stefan, Cambridge, Massachusetts, US; SPRINGER, Clayton, Cambridge, Massachusetts, US; SUN, Yingchuan, Cambridge, Massachusetts, US; THOMSEN, Noel Marie-France, Cambridge, Massachusetts, US; TRIA, George Scott, Cambridge, Massachusetts, US; YU, Bing, Cambridge, Massachusetts, US;  
 (74) inventa Patentová a známková kancelária s.r.o., Bratislava, SK;  
 (86) PCT/US2014/015938  
 (87) WO 2014/130310  
 (54) **Deriváty benzotiofénu a ich kompozície ako selektívne degradátory receptora estrogénu**

- (51) **C07D 401/00, A61K 31/00, A61P 35/00**  
 (11) **E 27338**  
 (96) 12710834.8, 9.3.2012  
 (97) 2683708, 1.11.2017  
 (31) 201161451806 P  
 (32) 11.3.2011  
 (33) US  
 (73) Celgene Corporation, Summit, NJ, US;  
 (72) MULLER George W., Rancho Santa Fe, CA, US; MAN Hon-wah, Princeton, NJ, US; COHEN Benjamin M., Cranford, NJ, US; LI Ying, Springfield, NJ, US; XU Jean, Warren, NJ, US; LEONG William W., Westfield, NJ, US;  
 (74) HÖRMANN & PARTNERS s.r.o., Bratislava, SK;  
 (86) PCT/US2012/028419  
 (87) WO 2012/125438  
 (54) **Tuhé formy 3-(5-amino-2-metyl-4-oxo-4H-chinazolin-3-yl)-piperidín-2,6-dionu, a ich farmaceutické kompozície a použitie**

- (51) **C07D 401/00, A61K 31/00, A61P 7/00**  
 (11) **E 27328**  
 (96) 13780287.2, 11.10.2013  
 (97) 2906551, 28.2.2018  
 (31) 201261712850 P  
 (32) 12.10.2012  
 (33) US

- (73) Bristol-Myers Squibb Company, Princeton, NJ, US;  
 (72) DABROS Marta, Princeton, New Jersey, US; WEI Chenkou, New Brunswick, New Jersey, US;  
 (74) PATENTSERVIS Bratislava, a. s., Bratislava, SK;  
 (86) PCT/US2013/064423  
 (87) WO 2014/059203  
**(54) Kryštalické formy inhibítora faktora XIA**

- (51) C07D 401/00, C07D 211/00, A61K 31/00, A61P 35/00, A61P 37/00, A61P 25/00, A61P 9/00**  
**(11) E 27388**  
 (96) 14738740.1, 9.7.2014  
 (97) 3030554, 28.2.2018  
 (31) 13003949  
 (32) 7.8.2013  
 (33) EP  
 (73) Merck Patent GmbH, Darmstadt, DE;  
 (72) BUCHSTALLER, Hans-Peter, Griesheim, DE; DORSCH, Dieter, Ober-Ramstadt, DE;  
 (74) Bušová Eva, JUDr., Bratislava, SK;  
 (86) PCT/EP2014/001882  
 (87) WO 2015/018475  
**(54) Pyridín močovínové deriváty**

- (51) C07D 401/00, C07D 403/00, C07D 213/00, A61K 31/00, A61P 35/00**  
**(11) E 27480**  
 (96) 13730652.8, 9.5.2013  
 (97) 2861579, 21.2.2018  
 (31) 201261647174 P, 201361790967 P  
 (32) 15.5.2012, 15.3.2013  
 (33) US, US  
 (73) Novartis AG, Basel, CH;  
 (72) DODD, Stephanie Kay, Cambridge, Massachusetts, US; FURET, Pascal, Basel, CH; GROTZFELD, Robert Martin, Basel, CH; JONES, Darryl Brynley, Basel, CH; MANLEY, Paul, Basel, CH; MARZINZIK, Andreas, Basel, CH; PELLE, Xavier Francois Andre, Basel, CH; SALEM, Bahaa, Basel, CH; SCHOEPPER, Joseph, Basel, CH; JAHNKE, Wolfgang, Basel, CH;  
 (74) inventa Patentová a známková kancelária s.r.o., Bratislava, SK;  
 (86) PCT/IB2013/053768  
 (87) WO 2013/171639  
**(54) Benzamidové deriváty na inhibovanie aktivity ABL1, ABL2 a BCR-ABL1**

- (51) C07D 403/00, A61K 31/00**  
**(11) E 27296**  
 (96) 14748150.1, 28.7.2014  
 (97) 3027606, 28.2.2018  
 (31) 13179148  
 (32) 2.8.2013  
 (33) EP  
 (73) UCB Biopharma SPRL, Brussels, BE;  
 (72) MONTEL, Florian, Biberach an der Riss, DE; JNOFF, Eric, Ecaussinnes, BE;  
 (74) MAJLINGOVÁ & PARTNERS, s. r. o., Bratislava, SK;  
 (86) PCT/EP2014/066159  
 (87) WO 2015/014785  
**(54) Zlúčeniny na zvýšenie kognitívnej funkcie**

- (51) C07D 403/00, C07D 231/00, C07D 401/00, A61K 31/00, A61P 3/00**  
**(11) E 27250**  
 (96) 14827909.4, 11.12.2014  
 (97) 3083605, 21.2.2018  
 (31) PCT/CN2013/089987  
 (32) 19.12.2013  
 (33) WO  
 (73) Eli Lilly & Company, Indianapolis, IN, US;  
 (72) LIU, Kevin Kun-Chin, Indianapolis, Indiana, US; WU, Liang, Indianapolis, Indiana, US; XIE, Yining, Indianapolis, Indiana, US; ZHOU, Guoqiang, Indianapolis, Indiana, US;  
 (74) TOMES - Patentová a známková kancelária, s.r.o., Bratislava, SK;  
 (86) PCT/US2014/069785  
 (87) WO 2015/094913  
**(54) Fluórfenylpyrazolové zlúčeniny**

- (51) C07D 403/00, C07D 413/00, C07D 409/00, C07D 417/00, C07D 487/00, C07D 267/00, C07D 498/00, C07D 281/00, A61P 37/00, A61P 25/00, A61P 17/00, A61P 29/00, A61K 31/00**  
**(11) E 27493**  
 (96) 14705891.1, 14.2.2014  
 (97) 2956452, 21.3.2018  
 (31) 201361765664 P, 201361790044 P  
 (32) 15.2.2013, 15.3.2013  
 (33) US, US  
 (73) GlaxoSmithKline Intellectual Property Development Limited, Brentford, Middlesex, GB;  
 (72) BANDYOPADHYAY, Deepak, Collegeville, Pennsylvania, US; EIDAM, Patrick M., Collegeville, Pennsylvania, US; GOUGH, Peter J., Collegeville, Pennsylvania, US; HARRIS, Philip Anthony, Collegeville, Pennsylvania, US; JEONG, Jae U., Collegeville, Pennsylvania, US; KANG, Jianxing, Collegeville, Pennsylvania, US; KING, Bryan Wayne, Collegeville, Pennsylvania, US; LAKDAWALA SHAH, Ami, King of Prussia, Pennsylvania, US; MARQUIS, JR., Robert W., Collegeville, Pennsylvania, US; LEISTER, Lara Kathryn, Collegeville, Pennsylvania, US; RAHMAN, Attiq, Collegeville, Pennsylvania, US; RAMANJULU, Joshi M., Collegeville, Pennsylvania, US; SEHON, Clark A., Collegeville, Pennsylvania, US; SINGHAUS, JR., Robert, Collegeville, Pennsylvania, US; ZHANG, Daohua, Collegeville, Pennsylvania, US;  
 (74) MAJLINGOVÁ & PARTNERS, s. r. o., Bratislava, SK;  
 (86) PCT/IB2014/059004  
 (87) WO 2014/125444  
**(54) Heterocyklické amidy ako inhibitory kinázy**

- (51) C07D 413/00, C07D 417/00, C07D 401/00, C07D 403/00, C07D 409/00, C07D 471/00, A61K 31/00, A61P 35/00**  
**(11) E 27426**  
 (96) 09798991.7, 18.12.2009  
 (97) 2376485, 6.12.2017  
 (31) 139424 P, 139429 P, 139426 P, 139420 P, 181794 P, 219100 P  
 (32) 19.12.2008, 19.12.2008, 19.12.2008, 19.12.2008, 28.5.2009, 22.6.2009  
 (33) US, US, US, US, US, US

- (73) Vertex Pharmaceuticals Incorporated, Boston, MA, US;  
 (72) CHARRIER, Jean-Damien, Abingdon, Oxfordshire, GB; DURRANT, Steven, Abingdon, Oxfordshire, GB; KAY, David, Abingdon, Oxfordshire, GB; KNEGTEL, Ronald, Abingdon, Oxfordshire, GB; MACCORMICK, Somhairle, Abingdon, Oxfordshire, GB; MORTIMORE, Michael, Abingdon, Oxfordshire, GB; O'DONNELL, Michael, Abingdon, Oxfordshire, GB; PINDER, Joanne, Abingdon, Oxfordshire, GB; RUTHERFORD, Alistair, Abingdon, Oxfordshire, GB; VIRANI, Anisa, Nizarali, Abingdon, Oxfordshire, GB; YOUNG, Stephen, Abingdon, Oxfordshire, GB; REAPER, Philip, Michael, Abingdon, Oxfordshire, GB;  
 (74) inventa Patentová a známková kancelária s.r.o., Bratislava, SK;  
 (86) PCT/US2009/068827  
 (87) WO 2010/071837  
**(54) Pyrazínové deriváty vhodné ako inhibítory ATR kinázy**

- (51) C07D 471/00, C07D 491/00, C07D 498/00, C07D 513/00, C07D 515/00, A01N 43/00, A61K 31/00, C07D 487/00**  
**(11) E 27249**  
 (96) 13171524.5, 21.12.2005  
 (97) 2671882, 21.2.2018  
 (31) 638474 P, 726289 P  
 (32) 22.12.2004, 13.10.2005  
 (33) US, US  
 (62) 05854854.6  
 (73) Incyte Holdings Corporation, Wilmington, DE, US;  
 (72) Rodgers James D., Landenburg, PA Pennsylvania, US; Wang Heisheng, Hockessin, DE Delaware, US; Combs Andrew P., Kennett Square, PA Pennsylvania, US; Sparks Richard B., Wilmington, DE, US;  
 (74) PATENTSERVIS Bratislava, a. s., Bratislava, SK;  
**(54) Pyrrolo[2,3-b]pyridin-4-yl-amíny a pyrrolo[2m3-b]pyrimidin-4-yl amíny ako Janus kinázové inhibítory**

- (51) C07D 471/00, A61K 31/00, A61P 3/00, A61P 9/00, A61P 13/00, A61P 43/00**  
**(11) E 27267**  
 (96) 14869320.3, 12.12.2014  
 (97) 3081566, 7.3.2018  
 (31) 2013258008  
 (32) 13.12.2013  
 (33) JP  
 (73) Daiichi Sankyo Company, Limited, Toyko, JP;  
 (72) KOBAYASHI, Hideki, Tokyo, JP; ARAI, Masami, Tokyo, JP; KANEKO, Toshio, Tokyo, JP; TERASAKA, Naoki, Tokyo, JP;  
 (74) PATENTSERVIS Bratislava, a. s., Bratislava, SK;  
 (86) PCT/JP2014/082943  
 (87) WO 2015/087994  
**(54) Deriváty 5-hydroxy-4-(trifluórmetyl)pyrazolopyridínu**

- (51) C07D 471/00, A61K 31/00, A61P 29/00**  
**(11) E 27324**  
 (96) 16166461.0, 21.10.2009  
 (97) 3106463, 28.2.2018  
 (31) 107616 P  
 (32) 22.10.2008

- (33) US  
 (62) 09740245.7  
 (73) Array Biopharma, Inc., Boulder, CO, US;  
 (72) HAAS Julia, Boulder, CO, US; ANDREWS Steven W., Boulder, CO, US; JIANG Yutong, Boulder, CO, US; ZHANG Gan, Boulder, CO, US;  
 (74) inventa Patentová a známková kancelária s. r. o., Bratislava, SK;  
**(54) Substituované pyrazolo[1,5-a]pyrimidínové zlúčeniny ako inhibítory TRK kinázy**

- (51) C07D 471/00, A61K 31/00, A61P 11/00**  
**(11) E 27350**  
 (96) 14712666.8, 26.3.2014  
 (97) 2989100, 28.2.2018  
 (31) 201305668  
 (32) 28.3.2013  
 (33) GB  
 (73) GlaxoSmithKline Intellectual Property Development Limited, Brentford, Middlesex, GB;  
 (72) ANDERSON Niall Andrew, Stevenage Hertfordshire, GB; FALLON Brendan John, Stevenage Hertfordshire, GB; PRITCHARD John Martin, Stevenage Hertfordshire, GB;  
 (74) Bušová Eva, JUDr., Bratislava, SK;  
 (86) PCT/EP2014/056013  
 (87) WO 2014/154725  
**(54) Naftyridínové deriváty užitočné ako antagonisty  $\alpha, \beta_6$  integrínu**

- (51) C07D 471/00, A61K 31/00, A61P 35/00**  
**(11) E 27401**  
 (96) 15724351.0, 5.5.2015  
 (97) 3140303, 28.3.2018  
 (31) 201461990232 P  
 (32) 8.5.2014  
 (33) US  
 (73) Astrazeneca AB, Södertälje, SE;  
 (72) BARLAAM, Bernard Christophe, Cambridge, GB; PIKE, Kurt Gordon, Cambridge, GB;  
 (74) inventa Patentová a známková kancelária s.r.o., Bratislava, SK;  
 (86) PCT/GB2015/051312  
 (87) WO 2015/170081  
**(54) Imidazo[4,5-c]chinolín-2-ónové zlúčeniny a ich použitie na liečenie nádorov**

- (51) C07D 487/00, A61K 31/00, A61P 25/00**  
**(11) E 27264**  
 (96) 13866588.0, 20.12.2013  
 (97) 2945632, 7.3.2018  
 (31) PCT/CN2012/087865, PCT/CN2013/076853  
 (32) 28.12.2012, 6.6.2013  
 (33) WO, WO  
 (73) Merck Sharp & Dohme Corp., Rahway, NJ, US;  
 (72) ALI, Amjad, Rahway, New Jersey, US; LO, Michael Man-Chu, Rahway, New Jersey, US; LIM, Yeon-Hee, Rahway, New Jersey, US; STAMFORD, Andrew, Rahway, New Jersey, US; KUANG, Rongze, Rahway, New Jersey, US; TEMPEST, Paul, Shanghai, CN; YU, Younong, Rahway, New Jersey, US; HUANG, Xianhai, Rahway, New Jersey, US; HENDERSON, Timothy, J., Rahway, New Jersey, US; KIM, Jae-Hun, Rahway, New Jersey, US; BOYCE, Christopher, Rahway, New Jersey, US; TING, Pauline, Rahway, New Jersey, US; ZHENG, Junying,



- Rahway, New Jersey, US; METZGER, Edward, Rahway, New Jersey, US; ZORN, Nicolas, Rahway, New Jersey, US; XIAO, Dong, Kenilworth, New Jersey, US; GALLO, Gioconda, V., Rahway, New Jersey, US; WON, Walter, Rahway, New Jersey, US; WU, Heping, Rahway, New Jersey, US; DENG, Qiaolin, Rahway, New Jersey, US;
- (74) PATENTSERVIS Bratislava, a. s., Bratislava, SK;
- (86) PCT/US2013/076781
- (87) WO 2014/105666
- (54) Heterocyklické-substituované -[1,2,4]triazolo-[1,5-c]quinazolin-5-aminové zlúčeniny určené na liečenie a prevenciu ochorení centrálného nervového systému**

- (51) C07D 487/00, A61K 31/00, A61P 29/00, A61P 31/00, A61P 37/00**
- (11) E 27312**
- (96) 13779766.8, 9.10.2013
- (97) 2906563, 28.2.2018
- (31) 12187994
- (32) 10.10.2012
- (33) EP
- (73) Janssen Sciences Ireland UC, Eastgate, Little Island, County Cork, IE;
- (72) MC GOWAN, David Craig, Brussel, BE; LAST, Stefaan Julien, Lint, BE; PIETERS, Serge Maria Aloysius, AR Hulst, NL; EMBRECHTS, Werner, Beerse, BE; JONCKERS, Tim Hugo Maria, Heist-op-den-Berg, BE; RABOISSON, Pierre Jean-Marie Bernard, Rosieres, BE;
- (74) inventa Patentová a známková kancelária s.r.o., Bratislava, SK;
- (86) PCT/EP2013/070990
- (87) WO 2014/056953
- (54) Pyrolo[3,2-d]pyrimidínové deriváty na liečenie vírusových infekcií a ďalších ochorení**

- (51) C07D 487/00, A61K 31/00, A61P 35/00**
- (11) E 27402**
- (96) 15744308.6, 24.7.2015
- (97) 3174881, 28.3.2018
- (31) 201462029676 P
- (32) 28.7.2014
- (33) US
- (73) Astrazeneca AB, Södertälje, SE;
- (72) BRADBURY, Robert Hugh, Macclesfield, Cheshire, GB; RABOW, Alfred Arthur, Macclesfield, Cheshire, GB; WARING, Michael James, Macclesfield, Cheshire, GB; MCCABE, James Francis, Macclesfield, Cheshire, GB; GLOSSOP, Steven Christopher, Macclesfield, Cheshire, GB; MAHMOOD, Arshed, Macclesfield, Cheshire, GB; COTTER, Zoe Ann, Macclesfield, Cheshire, GB;
- (74) inventa Patentová a známková kancelária s.r.o., Bratislava, SK;
- (86) PCT/GB2015/052143
- (87) WO 2016/016618
- (54) [1,2,4]Triazolo[4,3-b]pyridazíny na použitie pri liečení proliferatívnych ochorení**

- (51) C07D 487/00, A61K 31/00, A61P 35/00**
- (11) E 27469**
- (96) 13811716.3, 6.12.2013
- (97) 2941432, 7.3.2018

- (31) 201261734726 P, 201361787568 P, 201361868132 P
- (32) 7.12.2012, 15.3.2013, 21.8.2013
- (33) US, US, US
- (73) Vertex Pharmaceuticals Inc., Boston, MA, US;
- (72) AHMAD, Nadia, Abingdon, Oxfordshire, GB; BOYALL, Dean, Abingdon, Oxfordshire, GB; CHARRIER, Jean-Damien, Abingdon, Oxfordshire, GB; DAVIS, Chris, Abingdon, Oxfordshire, GB; DAVIS, Rebecca, Abingdon, Oxfordshire, GB; DURRANT, Steven, Abingdon, Oxfordshire, GB; ETXEBARRIA I JARDI, Gorka, Abingdon, Oxfordshire, GB; FRAYSSE, Damien, Abingdon, Oxfordshire, GB; JIMENEZ, Juan-Miguel, Abingdon, Oxfordshire, GB; KAY, David, Abingdon, Oxfordshire, GB; KNEGTEL, Ronald, Abingdon, Oxfordshire, GB; MIDDLTON, Donald, Abingdon, Oxfordshire, GB; O'DONNELL, Michael, Abingdon, Oxfordshire, GB; PANESAR, Maninder, Abingdon, Oxfordshire, GB; PIERARD, Francoise, Abingdon, Oxfordshire, GB; PINDER, Joanne, Abingdon, Oxfordshire, GB; SHAW, David, Abingdon, Oxfordshire, GB; STORCK, Pierre-Henri, Abingdon, Oxfordshire, GB; STUDLEY, John, Abingdon, Oxfordshire, GB; TWIN, Heather, Abingdon, Oxfordshire, GB;
- (74) inventa Patentová a známková kancelária s.r.o., Bratislava, SK;
- (86) PCT/US2013/073457
- (87) WO 2014/089379
- (54) 2-amino-6-fluór-N-(5-fluór-4-(4-(4-(oxetan-3-yl)piperazin-1-karbonyl)piperidín-1-yl)pyridín-3-yl)pyrazolo[1,5-f]pirimidín-3-karboxamid ako inhibítor ATR kinázy**

- (51) C07D 487/00, C07D 231/00, C07D 401/00, C07D 405/00, A61K 31/00, A61P 37/00**
- (11) E 27346**
- (96) 11846595.4, 8.12.2011
- (97) 2648511, 28.6.2017
- (31) 420950 P
- (32) 8.12.2010
- (33) US
- (73) Lycera Corporation, Ann Arbor, MI, US;
- (72) GLICK Gary D., Ann Arbor, MI, US; HURD Alexander R., Ann Arbor, MI, US; TAYLOR Clarke B., Ann Arbor, MI, US; VANHUIS Chad A., Hartland, MI, US;
- (74) Záhurecká Romana, JUDr., Banská Bystrica, SK;
- (86) PCT/US2011/063950
- (87) WO 2012/078874
- (54) Pyrazolyguanidínové inhibítory F<sub>1</sub>F<sub>0</sub>-ATPáz a ich terapeutické použitie**

- (51) C07D 498/00, A61K 31/00, A61P 35/00**
- (11) E 27472**
- (96) 14716910.6, 14.3.2014
- (97) 2970332, 28.2.2018
- (31) 13382089
- (32) 15.3.2013
- (33) EP
- (73) Fundación Centro Nacional de Investigaciones Oncológicas Carlos III, Madrid, ES;
- (72) PASTOR FERNÁNDEZ, Joaquín, Madrid, ES; FERNÁNDEZ-CAPETILLO RUIZ, Oscar, Madrid, ES; MARTÍNEZ GONZÁLEZ, Sonia, Madrid, ES; BLANCO APARICIO, Carmen, Madrid, ES;

RICO FERREIRA, María del Rosario, Madrid, ES; TOLEDO LÁZARO, Luis Ignacio, Zaragoza, ES; RODRÍGUEZ ARISTEGUÍ, Sonsoles, Madrid, ES; MURGA COSTA, Matilde, Madrid, ES; VARELA BUSTO, Carmen, Madrid, ES; LOPEZ CONTRERAS, Andrés Joaquín, Molina de Segura (Murcia), ES; RENNERT, Oliver, Madrid, ES; NIETO SOLER, María, Barcelona, ES; CEBRIÁN MUÑOZ, David Alvaro, Madrid, ES;

(74) Záhurecká Romana, JUDr., Banská Bystrica, SK;

(86) PCT/GB2014/050825

(87) WO 2014/140644

(54) **Chemické entity**

(51) **C07D 519/00, A61K 31/00, A61P 3/00**

(11) **E 27316**

(96) 14738531.4, 14.7.2014

(97) 3022210, 21.2.2018

(31) 13176929

(32) 17.7.2013

(33) EP

(73) Boehringer Ingelheim International GmbH, Ingelheim am Rhein, DE;

(72) HIMMELSBACH, Frank, Ingelheim Am Rhein, DE; LANGKOPF, Elke, Ingelheim Am Rhein, DE; WAGNER, Holger, Ingelheim Am Rhein, DE; REDEMANN, Frank, Ingelheim Am Rhein, DE;

(74) inventa Patentová a známková kancelária s.r.o., Bratislava, SK;

(86) PCT/EP2014/065004

(87) WO 2015/007669

(54) **Nové azabenzimidazolové deriváty**

(51) **C07H 17/00, A61K 31/00, A61P 31/00**

(11) **E 27382**

(96) 14725726.5, 23.5.2014

(97) 2999707, 28.3.2018

(31) 13169009

(32) 23.5.2013

(33) EP

(73) Bayer Animal Health GmbH, Leverkusen, DE; Kitasato Institute, Tokyo, JP;

(72) KLEEFELD, Gerd, Neuss, DE; FROYMAN, Robert, Heusden-Zolder, BE; LUDWIG, Carolin, Meerbusch, DE; OMURA, Satoshi, Tokyo, JP; SUNAZUKA, Toshiaki, Chiba, Funabashi-shi, Tokyo, JP; TOMOYASU, Hirose, Kawasaki-shi, Kanagawa, JP; AKIHIRO, Sugawara, Tokyo, JP; KAZURO, Shiomu, Tokyo, JP;

(74) Bušová Eva, JUDr., Bratislava, SK;

(86) PCT/EP2014/060665

(87) WO 2014/187957

(54) **Deriváty tylozínu a spôsob ich prípravy**

(51) **C07H 21/00, C12Q 1/00, C12N 15/00, C12P 19/00, A61K 48/00**

(11) **E 27360**

(96) 14195627.6, 20.2.2003

(97) 2902406, 31.1.2018

(31) 358580 P, 363124 P, 386782 P, 406784 P, 408378 P, 409293 P, 440129 P

(32) 20.2.2002, 11.3.2002, 6.6.2002, 29.8.2002, 5.9.2002, 9.9.2002, 15.1.2003

(33) US, US, US, US, US, US, US

(62) 03743684.7

(73) Sirna Therapeutics, Inc., Cambridge, MA, US;

(72) MCSWIGGEN James, Arlington, MA, US; BEIGELMAN Leonid, Longmont, CO, US; CHOWRIRA Bharat, Louisville, CO, US; PAVCO Pamela, Marlborough, MA, US; FOSNAUGH Kathy, Boulder, CO, US; JAMISON Sharon, Bahama, NC, US; USMAN Nassim, Lafayette, CO, US; THOMPSON James, Lafayette, CO, US;

(74) Záhurecká Romana, JUDr., Banská Bystrica, SK;

(54) **Inhibícia génovej expresie sprostredkovaná RNA interferenciou s použitím krátkej interferenčnej nukleovej kyseliny (siNA)**

(51) **C07K 1/00, C07K 14/00**

(11) **E 27265**

(96) 08781481.0, 8.7.2008

(97) 2188302, 1.11.2017

(31) 948677 P

(32) 9.7.2007

(33) US

(73) Genentech, Inc., South San Francisco, CA, US;

(72) KAO Yung-hsiang, San Mateo, CA, US; SCHMIDT Melody, Trexler, San Carlos, CA, US; LAIRD Michael, W., San Ramon, CA, US; WONG Rita, L., Redwood City, CA, US; HEWITT Daniel, P., Sunnyvale, CA, US;

(74) MAJLINGOVÁ & PARTNERS, s. r. o., Bratislava, SK;

(86) PCT/US2008/069395

(87) WO 2009/009523

(54) **Prevenia redukcie disulfidovej väzby počas rekombinantnej produkcie polypeptidov**

(51) **C07K 1/00, C07K 14/00**

(11) **E 27423**

(96) 12178200.7, 8.7.2008

(97) 2586788, 29.11.2017

(31) 948677 P

(32) 9.7.2007

(33) US

(62) 08781481.0

(73) Genentech, Inc., South San Francisco, CA, US;

(72) Kao, Yung-hsiang, San Mateo, CA, US; Schmidt, Melody Trexler, Danville, CA, US; Laird, Michael W., San Ramon, CA, US; Wong, Rita L., Redwood City, CA, US; Hewitt, Daniel P., Sunnyvale, CA, US;

(74) MAJLINGOVÁ & PARTNERS, s. r. o., Bratislava, SK;

(54) **Prevenia redukcie disulfidovej väzby počas rekombinantnej produkcie polypeptidov**

(51) **C07K 7/00, C07K 14/00, A61K 38/00**

(11) **E 27429**

(96) 13711953.3, 25.1.2013

(97) 2807183, 28.2.2018

(31) 201261591557 P, 201261717760 P, 201261731697 P

(32) 27.1.2012, 24.10.2012, 30.11.2012

(33) US, US, US

(73) Novartis AG, Basel, CH;

(72) GOLOSOV, Andrei, Cambridge, MA, US; GROSCHE, Philipp, Basel, CH; HU, Qi-Ying, Cambridge, MA, US; IMASE, Hidetomo, Cambridge, MA, US; PARKER, David, Thomas, Cambridge, MA, US; YASOSHIMA, Kayo, Cambridge, MA, US; ZECRI, Frederic, Cambridge, MA, US; ZHAO, Hongjuan, Cambridge, MA, US;

- (74) inventa Patentová a známková kancelária s.r.o., Bratislava, SK;  
 (86) PCT/IB2013/050666  
 (87) WO 2013/111110  
**(54) Syntetické apelinové mimetiká na liečenie zlyhania srdca**

- 
- (51) C07K 16/00, G01N 33/00, A61K 39/00, A61P 25/00**  
**(11) E 27274**  
 (96) 15196358.4, 9.8.2011  
 (97) 3042917, 21.2.2018  
 (31) 373026 P  
 (32) 12.8.2010  
 (33) US  
 (62) 11745672.3  
 (73) Eli Lilly and Company, Indianapolis, IN, US;  
 (72) Demattos Ronald, Indianapolis, Indiana, US; Lu Jirong, Indianapolis, Indiana, US; Tang Ying, Indianapolis, Indiana, US;  
 (74) TOMESŠ - Patentová a známková kancelária, s.r.o., Bratislava, SK;  
**(54) Protilátky proti N3pGlu peptidu amyloidu beta a ich použitie**

- 
- (51) C07K 16/00, C12N 5/00**  
**(11) E 27397**  
 (96) 12164058.5, 11.7.2007  
 (97) 2495307, 21.2.2018  
 (31) 830658 P  
 (32) 13.7.2006  
 (33) US  
 (62) 07796784.2  
 (73) Wyeth LLC, New York, NY, US;  
 (72) Lasko, Daniel R., Medford, MA Massachusetts, US; Koza, Stephan M., Newbury, MA Massachusetts, US;  
 (74) Bušová Eva, JUDr., Bratislava, SK;  
**(54) Produkcia koagulačného faktora IX s vylepšeným glykosylačným vzorcom**

- 
- (51) C07K 16/00, A61K 39/00, A61P 35/00**  
**(11) E 27331**  
 (96) 15195076.3, 27.10.2011  
 (97) 3018145, 4.4.2018  
 (31) 407107 P  
 (32) 27.10.2010  
 (33) US  
 (62) 11787633.4  
 (73) Amgen Research (Munich) GmbH, München, DE;  
 (72) ZUGMAIER Gerhard, München, DE; NAGORSEN Dirk, München, DE; SCHEELE Juergen, München, DE;  
 (74) inventa Patentová a známková kancelária s.r.o., Bratislava, SK;  
**(54) Prostriedky a spôsoby liečby DLBCL**

- 
- (51) C07K 16/00, A61K 39/00, A61P 35/00**  
**(11) E 27467**  
 (96) 13821368.1, 23.12.2013  
 (97) 2935331, 28.2.2018  
 (31) 201261745707 P  
 (32) 24.12.2012  
 (33) US

- (73) AbbVie Inc., North Chicago, IL, US;  
 (72) ANDERSON, Mark, Grayslake, IL, US; WANG, Jieyi, Belmont, CA, US; THAKUR, Archana, Pleasanton, CA, US; CHAO, Debra, Fremont, CA, US; HSIEH, Chung-Ming, Newton, MA, US; ZHANG, Qian, Vernon Hills, IL, US; REILLY, Edward, B., Libertyville, IL, US; DIGIAMMARINO, Enrico, L., Lindenhurst, IL, US; LONGENECKER, Kenton, L., Grayslake, IL, US; JUDGE, Russell, A., Gurnee, IL, US; EGAN, David, A., Gurnee, IL, US; HUTCHINS, Charles, W., Green Oaks, IL, US;  
 (74) inventa Patentová a známková kancelária s. r. o., Bratislava, SK;  
 (86) PCT/US2013/077452  
 (87) WO 2014/105810  
**(54) Proteíny viažuce receptor prolaktínu a ich použitie**

- 
- (51) C07K 16/00, A61K 39/00**  
**(11) E 27483**  
 (96) 14755987.6, 13.8.2014  
 (97) 3033357, 14.2.2018  
 (31) 13004094  
 (32) 16.8.2013  
 (33) EP  
 (73) SuppreMol GmbH, Martinsried/München, DE;  
 (72) SONDERMANN Peter, Stockdorf, DE; POHL Thomas, Weil am Rhein, DE; TER MEER Dominik, Munich, DE; CARLE Anna, Munich, DE; EHEHALT Daniela, Munich, DE; RIETH Nicole, Munich, DE;  
 (74) HÖRMANN & PARTNERS s.r.o., Bratislava, SK;  
 (86) PCT/EP2014/002234  
 (87) WO 2015/022077  
**(54) Nové protilátky anti-FC-gama receptora IIB a ich využitie**

- 
- (51) C07K 16/00, A61K 39/00**  
**(11) E 27489**  
 (96) 08798744.2, 27.8.2008  
 (97) 2195023, 7.3.2018  
 (31) 968792 P  
 (32) 29.8.2007  
 (33) US  
 (73) SANOFI, Paris, FR;  
 (72) LEE, Renata, Edison, NJ, US; MIKOL, Vincent, Charenton-le-Pont, FR; ALLEN, Elizabeth, Stewartsville, NJ, US; RUETSCH, Norman, Moorestown, NJ, US; CAMERON, Beatrice, Paris, FR; OLIGINO, Thomas, Forks Township, PA, US; BAURIN, Nicolas, St. Germain Les Arpajon, FR;  
 (74) inventa Patentová a známková kancelária s. r. o., Bratislava, SK;  
 (86) PCT/US2008/074381  
 (87) WO 2009/032661  
**(54) Humanizované anti-CXCR5 protilátky, ich deriváty a ich použitie**

- 
- (51) C07K 16/00, C07K 1/00, A61K 39/00, A61P 35/00**  
**(11) E 27252**  
 (96) 09709065.8, 28.1.2009  
 (97) 2238172, 21.2.2018  
 (31) 24825 P  
 (32) 30.1.2008  
 (33) US

- (73) Genentech, Inc., South San Francisco, CA, US;  
 (72) HARRIS Reed J., San Mateo, CA, US; MOTCHNIK Paul A., Belmont, CA, US;  
 (74) MAJLINGOVÁ & PARTNERS, s. r. o., Bratislava, SK;  
 (86) PCT/US2009/032220  
 (87) WO 2009/099829  
**(54) Kompozícia obsahujúca protilátku, ktorá sa viaže na doménu II HER2 a jej acidické varianty**

- (51) C08B 37/00, A61K 31/00**  
**(11) E 27435**  
 (96) 13825506.2, 2.8.2013  
 (97) 2881404, 28.2.2018  
 (31) 201231257  
 (32) 2.8.2012  
 (33) ES  
 (73) Laboratorios Farmacéuticos Roví, S.A., Madrid, ES;  
 (72) FRANCO RODRIGUEZ, Guillermo, Madrid, ES; GUTIERRO ADURIZ, Ibon, Madrid, ES;  
 (74) inventa Patentová a známková kancelária s. r. o., Bratislava, SK;  
 (86) PCT/ES2013/070575  
 (87) WO 2014/020227  
**(54) Metóda získavania heparínov s nízkou molekulovou hmotnosťou a s veľmi nízkou molekulovou hmotnosťou**

- (51) C08F 210/00, C08L 23/00, C08F 4/00**  
**(11) E 27407**  
 (96) 11727643.6, 26.5.2011  
 (97) 2576690, 16.5.2018  
 (31) 397540 P, 10007278, 10005630  
 (32) 11.6.2010, 14.7.2010, 28.5.2010  
 (33) US, EP, EP  
 (73) Basell Polyolefine GmbH, Wesseling, DE;  
 (72) FANTINEL, Fabiana, Verona, IT; MIHAN, Shahrām, Bad Soden, DE; MEIER, Gerhardus, Frankfurt, DE; SCHUELLER, Ulf, Frankfurt, DE; HERRERA SALINAS, Maclovio, Frankfurt/M., DE; PELLEGGATTI, Giampaolo, Boara (FE), IT; MANNEBACH, Gerd, Münstermaifeld, DE;  
 (74) PATENTSERVIS Bratislava, a. s., Bratislava, SK;  
 (86) PCT/EP2011/002613  
 (87) WO 2011/147574  
**(54) Polyetylénové kompozície a spôsoby ich získavania**

- (51) C08G 59/00, C08K 5/00, C08L 63/00, C09J 11/00, C09J 163/00**  
**(11) E 27253**  
 (96) 09744107.5, 9.10.2009  
 (97) 2486078, 21.2.2018  
 (73) Henkel AG & Co. KGaA, Düsseldorf, DE;  
 (72) HORIKIRI Masashi, Yokohama-shi Kanagawa, JP; SUDO Atsushi, Tokyo, JP; ENDO Takeshi, Yokohama, JP;  
 (74) MAJLINGOVÁ & PARTNERS, s. r. o., Bratislava, SK;  
 (86) PCT/EP2009/063157  
 (87) WO 2011/042062  
**(54) Latentné vytvrdzovacie činidlo a epoxy kompozície s jeho obsahom**

- (51) C08G 69/00, C08L 77/00**  
**(11) E 27383**  
 (96) 14729019.1, 11.6.2014  
 (97) 3008111, 28.2.2018  
 (31) 13171646  
 (32) 12.6.2013  
 (33) EP  
 (73) BASF SE, Ludwigshafen am Rhein, DE;  
 (72) SCHMIDT, Christian, Ludwigshafen, DE; RICHTER, Florian, Mannheim, DE; CLAUSS, Joachim, Darmstadt, DE; WILMS, Axel, Frankenthal, DE; KORY, Gad, Gaiberg, DE; SCHNELLER, Arnold, Seeheim-Jugenheim, DE; STAMMER, Achim, Freinsheim, DE; RAUSCHENBERGER, Volker, Eisenberg, DE; SCHWIEGK, Stefan, Neustadt, DE;  
 (74) ŽOVICOVÁ & ŽOVIC IP, s. r. o., Bratislava, SK;  
 (86) PCT/EP2014/062124  
 (87) WO 2014/198770  
**(54) Spôsob výroby alifatického alebo čiastočne aromatického polyamidu zahŕňajúci polymerizáciu v tuhej fáze**

- (51) C08J 5/00, C08K 7/00, C08J 9/00, C08J 11/00**  
**(11) E 27476**  
 (96) 12798596.8, 7.11.2012  
 (97) 2776494, 2.5.2018  
 (31) 102011117760  
 (32) 7.11.2011  
 (33) DE  
 (73) KRAIBURG STRAIL GmbH & Co. KG, Tittmoning, DE;  
 (72) Brauer, Hans-Joachim, Berlin, DE;  
 (74) Zivko Mijatovic and Partners s.r.o., Bratislava, SK;  
 (86) PCT/DE2012/001062  
 (87) WO 2013/067990  
**(54) Termoplastický materiál obsahujúci recyklovateľný polyolefín a sklenené vlákna**

- (51) C08J 11/00**  
**(11) E 27442**  
 (96) 13824633.5, 24.12.2013  
 (97) 2938665, 14.2.2018  
 (31) 1262919  
 (32) 28.12.2012  
 (33) FR  
 (73) Compagnie Plastic Omnium, Lyon, FR;  
 (72) VIOT Frédéric, Poncin, FR; LE BOT Philippe, Saint Nazaire, FR; GUENERON François, Chalon Sur Saone, FR;  
 (74) ROTT, RŮŽIČKA & GUTTMANN, v.o.s., Bratislava, SK;  
 (86) PCT/FR2013/053264  
 (87) WO 2014/102506  
**(54) Spôsob recyklácie polymérov a produkt získaný uvedeným spôsobom**

- (51) C08K 7/00, C01F 5/00, B82B 3/00, B82Y 99/00, C08K 3/00, C09K 21/00**  
**(11) E 27487**  
 (96) 14858993.0, 6.10.2014  
 (97) 2998273, 28.3.2018  
 (31) 2013148190  
 (32) 29.10.2013  
 (33) RU

- (73) Joint Stock Company Kaustik, Volgograd, RU;  
 (72) GORDON, Elena Petrovna, Volgograd, RU; KOTCHENKO, Alla Vitalievna, Volgograd, RU; LEVCHENKO, Nadezhda Illarionovna, Volgograd, RU; UGNOVENOK, Tatiana Sergeevna, Volgograd, RU;  
 (74) ROTT, RŮŽIČKA & GUTTMANN, v.o.s., Bratislava, SK;  
 (86) PCT/RU2014/000746  
 (87) WO 2015/065241  
**(54) Nanočastice hydroxidu horečnatého spomaľujúceho horenie a spôsob ich prípravy**

- (51) C08L 23/00**  
**(11) E 27478**  
 (96) 11727052.0, 6.6.2011  
 (97) 2580281, 7.3.2018  
 (31) 797717  
 (32) 10.6.2010  
 (33) US  
 (73) W.R. Grace & CO. - CONN., Columbia, MD, US;  
 (72) CHOU, Chai-Jing, Sugar Land, TX, US;  
 (74) MAJLINGOVÁ & PARTNERS, s.r.o., Bratislava, SK;  
 (86) PCT/US2011/039247  
 (87) WO 2011/156262  
**(54) Propylénové rázuvzdorné kopolyméry s vysokou tuhosťou a vysokou odolnosťou proti nárazom**

- (51) C08L 33/00, C08K 5/00, C08K 13/00**  
**(11) E 27497**  
 (96) 11769062.8, 12.4.2011  
 (97) 2558533, 14.3.2018  
 (31) 20100033093  
 (32) 12.4.2010  
 (33) KR  
 (73) Lg Mma Corp., Daejeon, KR;  
 (72) CHANG, Kyoung Ah, Daejeon, KR; LEE, Ho Sang, Daejeon, KR; KIM, Se Yong, Daegu, KR; JUNG, Hyo-Sun, Yeosu-si, Jeollanam-do, KR;  
 (74) inventa Patentová a známková kancelária s.r.o., Bratislava 1, SK;  
 (86) PCT/KR2011/002587  
 (87) WO 2011/129596  
**(54) Rázu odolná kompozícia metyl-metakrylátovej živice, ktorá má zvýšenú odolnosť proti poškriabaniu**

- (51) C08L 95/00, C08L 61/00, C08L 63/00**  
**(11) E 27369**  
 (96) 06726176.8, 4.4.2006  
 (97) 1877491, 28.2.2018  
 (31) 0503343  
 (32) 5.4.2005  
 (33) FR  
 (73) ARKEMA FRANCE, Colombes, FR;  
 (72) BARRETO Illes, Messimy, FR; FRABOULET Loïc, La Garenne Colombes, FR;  
 (74) HÖRMANN & PARTNERS s.r.o., Bratislava, SK;  
 (86) PCT/FR2006/000733  
 (87) WO 2006/106222  
**(54) Bitúmenové produkty, ich zmes s kamenivami a ich použitie**

- (51) C12N 1/00, C12R 1/00, C02F 3/00, A01C 3/00, C05F 3/00, C05F 11/00**  
**(11) E 27320**  
 (96) 13818519.4, 23.12.2013  
 (97) 2938720, 14.2.2018  
 (31) 2010074  
 (32) 31.12.2012  
 (33) NL  
 (73) Rinagro B.V., Piaam, NL;  
 (72) JOUSTRA Rinze, Piaam, NL;  
 (74) PATENTSERVIS Bratislava, a. s., Bratislava, SK;  
 (86) PCT/NL2013/050949  
 (87) WO 2014/104883  
**(54) Skupina mikroorganizmov na zníženie emisií čpavku a/alebo metánu v maštalnej mrve alebo pôde**

- (51) C12N 1/00, C12P 13/00, C12N 9/00**  
**(11) E 27422**  
 (96) 14771133.7, 14.3.2014  
 (97) 2977442, 28.2.2018  
 (31) 2013056247  
 (32) 19.3.2013  
 (33) JP  
 (73) National University Corporation Nara Institute of Science and Technology, Ikoma-shi, Nara, JP;  
 (72) OHTSU, Iwao, Ikoma-shi, Nara, JP; NAKATANI, Takeshi, Ikoma-shi, Nara, JP; TAMAKOSHI, Ai, Ikoma-shi, Nara, JP; TAKAHASHI, Sayo, Ikoma-shi, Nara, JP; TAKAGI, Hiroshi, Ikoma-shi, Nara, JP;  
 (74) PATENTSERVIS Bratislava, a. s., Bratislava, SK;  
 (86) PCT/JP2014/056872  
 (87) WO 2014/148377  
**(54) Baktérie z rodiny Enterobacteriaceae so schopnosťou produkovať L-cystein**

- (51) C12N 7/00, C12N 15/00, C07K 14/00**  
**(11) E 27255**  
 (96) 12163949.6, 12.11.2002  
 (97) 2573170, 20.12.2017  
 (31) 341150 P, 386132 P  
 (32) 17.12.2001, 5.6.2002  
 (33) US, US  
 (62) 02793807.5  
 (73) The Trustees of The University of Pennsylvania, Philadelphia, PA, US;  
 (72) Gao Guangping, Westborough, MA, US; Wilson James N., Philadelphia, PA, US; Alvira Mauricio, Philadelphia, PA, US;  
 (74) PATENTSERVIS Bratislava, a. s., Bratislava, SK;  
**(54) Sekvencie sérotypu 9 adeno-asociovaného vírusu (AAV), vektory obsahujúce tieto sekvencie a ich použitie**

- (51) C12N 7/00**  
**(11) E 27256**  
 (96) 14729458.1, 21.5.2014  
 (97) 2999781, 21.2.2018  
 (31) 13168608, 14150826  
 (32) 21.5.2013, 10.1.2014  
 (33) EP, EP  
 (73) Stichting Wageningen Research, Wageningen, NL;

- (72) KORTEKAAS Jeroen Alexander, Zwolle, NL; WICHGERS SCHREUR Paulus-Jozef, Oldebroek, NL; ORESHKOVA Nadia Dimitrova, Swifterbant, NL; MOORMANN Robertus Jacobus Maria, Dron-ten, NL;
- (74) ŽOVICOVÁ & ŽOVIC IP, s.r.o., Bratislava, SK;
- (86) PCT/NL2014/050321
- (87) WO 2014/189372
- (54) Bunyavírusy so segmentovanými glykoproteínovými prekursorovými génmi a spôsoby tvorby týchto vírusov**

- (51) C12N 9/00, C12P 13/00**
- (11) E 27367**
- (96) 13718528.6, 12.4.2013
- (97) 2841568, 21.2.2018
- (31) 102012207097
- (32) 27.4.2012
- (33) DE
- (73) Evonik Technochemie GmbH, Dossenheim, DE;
- (72) GERSTMEIR Robert, Werther, DE; WIEGRÄBE Iris, Bielefeld, DE;
- (74) inventa Patentová a známková kancelária s.r.o., Bratislava, SK;
- (86) PCT/EP2013/057660
- (87) WO 2013/160124
- (54) Alfa-izopropylmalát syntáza rezistentná voči spätnej väzbe**

- (51) C12N 15/00, C07K 19/00, A61K 38/00, A61K 48/00**
- (11) E 27432**
- (96) 17163434.8, 15.3.2013
- (97) 3241902, 28.2.2018
- (31) 201261652086 P, 201261716256 P, 201361757640 P, 201361765576 P
- (32) 25.5.2012, 19.10.2012, 28.1.2013, 15.2.2013
- (33) US, US, US, US
- (62) 13793997.1
- (73) The Regents of the University of California, Oakland, CA, US; University of Vienna, Vienna, AT; Charpentier Emmanuelle, Berlin, DE;
- (72) CHARPENTIER, Emmanuelle, Berlin, DE; JINEK, Martin, Berkeley, CA, US; DOUDNA CATE, James Harrison, Berkeley, CA, US; LIM, Wendell, San Francisco, CA, US; QI, Lei, Albany, CA, US; CHYLINSKI, Krzysztof, Vienna, AT; DOUDNA, Jennifer A., Berkeley, CA, US;
- (74) MAJLINGOVÁ & PARTNERS, s. r. o., Bratislava, SK;
- (54) Spôsoby a kompozície na modifikáciu RNA-riadenej DNA a na RNA-riadenú moduláciu transkripcie**

- (51) C12N 15/00, C12N 5/00**
- (11) E 27319**
- (96) 16181434.8, 7.12.2010
- (97) 3112467, 14.2.2018
- (31) 267312 P
- (32) 7.12.2009
- (33) US
- (62) 10836557.8
- (73) The Trustees of the University of Pennsylvania, Philadelphia, PA, US;

- (72) Dahl Gary, Madison, WI, US; Meis Judith, Madison, WI, US; Person Anthony, Madison, WI, US; Jendrisak Jerome, Madison, WI, US; Karikó Katalin, Rydal, PA, US; Weissman Drew, Wynnewood, PA, US;
- (74) PATENTSERVIS Bratislava, a. s., Bratislava, SK;
- (54) Prípravky RNA obsahujúce čistenú modifikovanú RNA na naprogramovanie buniek**

- (51) C12P 13/00, C12N 15/00, C12N 9/00**
- (11) E 27246**
- (96) 13810940.0, 18.12.2013
- (97) 2935602, 21.2.2018
- (31) 12199048
- (32) 21.12.2012
- (33) EP
- (73) Evonik Degussa GmbH, Essen, DE;
- (72) SCHAFFER Steffen, Herten, DE; CORTHALS Jasmin, Bochum, DE; WESSEL Mirja, Bochum, DE; HENNEMANN Hans-Georg, Bedburg, DE; HÄGER Harald, Lüdinghausen, DE; VOLLAND Michael, Dülmen, DE; ROOS Martin, Haltern am See, DE;
- (74) inventa Patentová a známková kancelária s. r. o., Bratislava, SK;
- (86) PCT/EP2013/077069
- (87) WO 2014/095986
- (54) Výroba amínov a diamínov z karboxylovej kyseliny alebo dikarboxylovej kyseliny alebo ich monoesteru**

- (51) C12P 19/00, C12N 9/00**
- (11) E 27488**
- (96) 13773831.6, 27.9.2013
- (97) 2900827, 25.4.2018
- (31) 201261706338 P, 201220554
- (32) 27.9.2012, 15.11.2012
- (33) US, GB
- (73) Tate & Lyle Ingredients Americas LLC, Hoffmann Estates, IL, US; Tate & Lyle Technology Limited, London, GB;
- (72) WOODYER, Ryan David, Hoffman Estates, IL, US; ARMENTROUT, Richard W., Hoffmann Estates, IL, US;
- (74) Zivko Mijatovic and Partners s.r.o., Bratislava, SK;
- (86) PCT/GB2013/052531
- (87) WO 2014/049373
- (54) 3-Epimeráza**

- (51) C12P 19/00**
- (11) E 27510**
- (96) 09795862.3, 17.12.2009
- (97) 2379734, 21.3.2018
- (31) 138563 P
- (32) 18.12.2008
- (33) US
- (73) Wyeth LLC, New York, NY, US;
- (72) CRINEAN, Jean Heather, Sanford, North Carolina, US;
- (74) TOMES - Patentová a známková kancelária, s.r.o., Bratislava, SK;
- (86) PCT/US2009/068429
- (87) WO 2010/080486
- (54) Spôsob kontroly molekulovej hmotnosti polysacharidov streptococcus pneumoniae sérotyp 19A**

**(51) C12Q 1/00, G01N 33/00****(11) E 27344**

(96) 11785308.5, 9.11.2011

(97) 2638176, 23.8.2017

(31) 201001018

(32) 9.11.2010

(33) DK

(73) Arcedi Biotech ApS, Vejle, DK;

(72) ECKELT Andreas, Odenthal, DE; CHRISTENSEN Britta, Birkerød, DK; KØLVRAA Steen, Skødstrup, DK; BRINCH Marie, Vejle, DK; SINGH Ripudaman, Århus C, DK; HATT Lotte, Skanderborg, DK;

(74) Záhurecká Romana, JUDr., Banská Bystrica, SK;

(86) PCT/DK2011/050423

(87) WO 2012/062325

**(54) Obohacovanie a identifikácia fetálnych buniek v materskej krvi a ligandy na toto použitie****(51) C12Q 1/00****(11) E 27345**

(96) 11791614.8, 26.10.2011

(97) 2633077, 7.6.2017

(31) 201018014

(32) 26.10.2010

(33) GB

(73) SenzaGen AB, Lund, SE;

(72) LINDSTEDT Malin, Södra Sandby, SE; BORREBAECK Carl A K, Lund, SE; JOHANSSON Henrik, Malmö, SE; ALBREKT Ann-Sofie, Teckomatorp, SE;

(74) Záhurecká Romana, JUDr., Banská Bystrica, SK;

(86) PCT/GB2011/052082

(87) WO 2012/056236

**(54) Analytické spôsoby a čipy na použitie na identifikáciu látok indukujúcich senzibilizáciu ľudskej kože****(51) C21C 5/00, F16L 19/00****(11) E 27322**

(96) 11817466.3, 15.12.2011

(97) 2659009, 28.2.2018

(31) 102010056153, 102011014323

(32) 28.12.2010, 18.3.2011

(33) DE, DE

(73) BEDA Oxygentechnik Armaturen GmbH, Ratingen, DE;

(72) BAYER Reinhardt, Duisburg, DE;

(74) PATENTSERVIS Bratislava, a. s., Bratislava, SK;

(86) PCT/DE2011/002127

(87) WO 2012/089188

**(54) Spojovacie zariadenie pre prírody kyslíka****(51) C22B 9/00****(11) E 27512**

(96) 07799572.8, 13.7.2007

(97) 2044229, 21.3.2018

(31) 830647 P

(32) 13.7.2006

(33) US

(73) Pyrotek, Inc., Spokane, WA, US;

(72) NEFF, David, Willoughby, OH, US; HENDERSON, Richard, S., Solon, OH, US; LUTES, Leonard, D., Akron, OH, US; GRAYSON, James, Gurdon, AR, US;

(74) HÖRMANN &amp; PARTNERS s.r.o., Bratislava, SK;

(86) PCT/US2007/073465

(87) WO 2008/008956

**(54) Obežné koleso na rozptyľovanie plynu do roz-taveného kovu****(51) C22F 1/00, C22C 14/00, C21D 1/00****(11) E 27453**

(96) 11731591.1, 27.6.2011

(97) 2596143, 28.2.2018

(31) 838674

(32) 19.7.2010

(33) US

(73) ATI Properties LLC, Albany, OR, US;

(72) BRYAN David J., Indian Trail, North Carolina, US;

(74) Záhurecká Romana, JUDr., Banská Bystrica, SK;

(86) PCT/US2011/041934

(87) WO 2012/012102

**(54) Spracovanie zliatin alfa/beta titánu****(51) C23C 2/00****(11) E 27500**

(96) 15775410.2, 2.10.2015

(97) 3221486, 11.4.2018

(31) 102014223818

(32) 21.11.2014

(33) DE

(73) Fontaine Engineering und Maschinen GmbH, Langenfeld, DE;

(72) FONTAINE, Dominique, Langenfeld, DE;

(74) HÖRMANN &amp; PARTNERS s.r.o., Bratislava, SK;

(86) PCT/EP2015/071859

(87) WO 2016/078803

**(54) Spôsob a zariadenie na povrstvovanie kovového pásu spočiatku ešte kvapalným povrstvovacím materiálom****(51) C23C 22/00, C09D 5/00, C25D 3/00****(11) E 27447**

(96) 10722481.8, 27.5.2010

(97) 2435601, 2.5.2018

(31) 474960

(32) 29.5.2009

(33) US

(73) BULK CHEMICALS, INC., Reading, PA, US;

(72) RIVERA, Jose, B., Auburn, PA, US; CHURCH, Richard, J., Myerstown, PA, US;

(74) HÖRMANN &amp; PARTNERS s.r.o., Bratislava, SK;

(86) PCT/US2010/036392

(87) WO 2010/138708

**(54) Spôsob a kompozícia na úpravu kovových povrchov****(51) C23C 22/00, C22C 18/00, C23C 2/00****(11) E 27485**

(96) 14866659.7, 28.11.2014

(97) 3075879, 18.4.2018

(31) 2013247677, 2014226140

(32) 29.11.2013, 6.11.2014

(33) JP, JP

(73) Nisshin Steel Co., Ltd., Chiyoda-ku Tokyo, JP;

(72) MIURA Yusuke, Tokyo, JP; NAKAMURA Shintaro, Tokyo, JP; NAKANO Tadashi, Sakai-shi Osaka, JP; YAMAMOTO Masaya, Sakai-shi Osaka, JP; TAKETSU Hirofumi, Sakai-shi Osaka, JP;

- (74) HÖRMANN & PARTNERS s.r.o., Bratislava, SK;  
 (86) PCT/JP2014/081634  
 (87) WO 2015/080268  
**(54) Spôsob úpravy povrchu oceľového plechu pokovovaného zliatinou zinok-hliník-horčík**

**(51) C23C 28/00, C23C 14/00****(11) E 27400**

- (96) 12728712.6, 16.5.2012  
 (97) 2710168, 20.12.2017  
 (31) 1154388  
 (32) 19.5.2011  
 (33) FR  
 (73) H.E.F., Andrezieux-Boutheon, FR;  
 (72) HEAU Christophe, F-SAINT-ETIENNE, FR; BOMBILLON Laurent, Andrezieux Boutheon, FR; MAURIN-PERRIER Philippe, Saint-Marcellin-en-Forez, FR;  
 (74) Juran Svetozár, JUDr., Bratislava, SK;  
 (86) PCT/FR2012/051109  
 (87) WO 2012/156647  
**(54) Diel s povlakom DLC a spôsob nanášania DLC**

**(51) C25C 3/00****(11) E 27417**

- (96) 10814008.8, 3.9.2010  
 (97) 2475807, 28.2.2018  
 (31) 20092968  
 (32) 7.9.2009  
 (33) NO  
 (73) Norsk Hydro ASA, Oslo, NO;  
 (72) EICK, Ingo, Bornheim, DE; KROSCHINSKI, Dirk, Bochum, DE;  
 (74) MAJLINGOVÁ & PARTNERS, s. r. o., Bratislava, SK;  
 (86) PCT/NO2010/000327  
 (87) WO 2011/028132  
**(54) Konštrukcia katódovej vane**

**(51) C25C 3/00****(11) E 27465**

- (96) 12748726.2, 10.7.2012  
 (97) 2732075, 14.3.2018  
 (31) 1102198, 1102199  
 (32) 12.7.2011, 12.7.2011  
 (33) FR, FR  
 (73) Rio Tinto Alcan International Limited, Montréal, CA;  
 (72) DUVAL, Christian, Coublevie, FR; RENAUDIER, Steeve, St. Michel de Maurienne, FR; BARDET, Benoit, Villargondran, FR; MARTIN, Olivier, Hermillon, FR; WAN TANG KUAN, Stéphane, Poncharra, FR;  
 (74) HÖRMANN & PARTNERS s.r.o., Bratislava, SK;  
 (86) PCT/FR2012/000282  
 (87) WO 2013/007893  
**(54) Hliníkareň s elektrickými vodičmi zo supravodivého materiálu**

**(51) D21C 11/00****(11) E 27438**

- (96) 15718249.4, 27.3.2015  
 (97) 3126569, 2.5.2018  
 (31) 20145323  
 (32) 3.4.2014

- (33) FI  
 (73) Andritz Oy, Helsinki, FI;  
 (72) MCKEOUGH, Paterson, 10120 Tähtelä, FI;  
 (74) HÖRMANN & PARTNERS s.r.o., Bratislava, SK;  
 (86) PCT/FI2015/050212  
 (87) WO 2015/150626  
**(54) Spôsob nakladania s použitým premývacím roztokom procesu regenerácie lignínu**

**(51) D21H 27/00, B32B 29/00, D21F 11/00, D21C 5/00, D21H 11/00, D21H 19/00****(11) E 27370**

- (96) 15177486.6, 20.7.2015  
 (97) 3121332, 28.2.2018  
 (73) Mayr-Melnhof Karton AG, Wien, AT;  
 (72) Zischka Michael, Stattegg-Mühl, AT; Magin Mathias, Speyer, DE;  
 (74) HÖRMANN & PARTNERS s.r.o., Bratislava, SK;  
**(54) Viacvrstvový kartónový materiál a spôsob výroby viacvrstvého kartónového materiálu**

**(51) E01C 3/00, E01C 7/00, E01C 9/00, E01C 11/00, E01C 19/00****(11) E 27300**

- (96) 11833694.0, 8.9.2011  
 (97) 2631364, 7.2.2018  
 (31) 201010526375  
 (32) 19.10.2010  
 (33) CN  
 (73) Chen Jui-Wen, New Taipei City, TW; Chen Ting-Hao, New Taipei City, TW;  
 (72) Chen Jui-Wen, New Taipei City, TW; Chen Ting-Hao, New Taipei City, TW;  
 (74) TOMEŠ - Patentová a známková kancelária, s.r.o., Bratislava, SK;  
 (86) PCT/CN2011/001524  
 (87) WO 2012/051788  
**(54) Výrobný proces pre umelú spevnenú plochu na boj s globálnym otepľovaním**

**(51) E01F 15/00****(11) E 27314**

- (96) 11008332.6, 14.10.2011  
 (97) 2444551, 21.2.2018  
 (31) 20100773  
 (32) 22.10.2010  
 (33) CZ  
 (73) CS-Beton s.r.o., Litomerice, CZ;  
 (72) Matejka, Josef, Ústí nad Labem, CZ;  
 (74) FAJNOR IP s. r. o., Bratislava, SK;  
**(54) Zariadenie na vzájomné spojenie dvoch dielcov cestného zvodidla a spôsob vzájomného spájania týchto dielcov**

**(51) E01F 15/00****(11) E 27295**

- (96) 15714285.2, 6.3.2015  
 (97) 3175044, 2.5.2018  
 (31) MO20140230  
 (32) 31.7.2014  
 (33) IT  
 (73) STOMMPY S.r.l., Rubiera (RE), IT;  
 (72) DESIDERIOSCIOLI, Paolo, Reggio Emilia, IT; MONZANI, Alessandro, Campogalliano (Modena),



- IT; VOICU, Bogdan Ionut, Cadelbosco di Sopra (Reggio Emilia), IT; SPADONI, Juri, Reggio Emilia, IT;
- (74) PATENTSERVIS Bratislava, a. s., Bratislava, SK;
- (86) PCT/IB2015/051636
- (87) WO 2016/016736
- (54) Modulárne protinárzavové ochranné zariadenie**
- 
- (51) E03D 9/00**  
**(11) E 27325**  
(96) 12174344.7, 29.6.2012  
(97) 2540918, 21.2.2018  
(31) MI20111232, MI20111720  
(32) 1.7.2011, 23.9.2011  
(33) IT, IT  
(73) Bolton Manitoba SpA, Milano, IT;  
(72) Baiguerra Gianpaolo, ARESE (MI), IT; Pimazzoni Massimiliano, Caronno Pertusella (VA), IT; Alde-  
ruccio Gianni, Bovisio Masciago (MB), IT; Novita'  
Luciano, SEGRATE (MI), IT; Bianchi Raoul, CE-  
SANO MADERNO (MB), IT;
- (74) HÖRMANN & PARTNERS s.r.o., Bratislava, SK;
- (54) Hygienické zariadenie s vylepšenou spotrebou pre sanitárne výrobky**
- 
- (51) E03F 5/00, A47K 3/00**  
**(11) E 27448**  
(96) 14152444.7, 24.1.2014  
(97) 2759646, 18.4.2018  
(31) 102013001234  
(32) 25.1.2013  
(33) DE  
(73) Dallmer GmbH & Co. KG, Arnsberg, DE;  
(72) Dallmer, Johannes, Arnsberg, DE;  
(74) HÖRMANN & PARTNERS s.r.o., Bratislava, SK;
- (54) Zariadenie na podlahovú vpusť umiestnenú v blízkosti steny**
- 
- (51) E04B 1/00, E04C 2/00, E04D 5/00**  
**(11) E 27392**  
(96) 06717789.9, 9.1.2006  
(97) 1974104, 7.3.2018  
(73) Polyglass USA, Inc., Hazelton PA, US;  
(72) MOHSEEN, Shaik, Austin, Texas, US; ZANCHE-  
TTA, Natalino, Reno, NV, US;
- (74) FAJNOR IP s. r. o., Bratislava, SK;
- (86) PCT/US2006/000629  
(87) WO 2007/081325
- (54) Strešný materiál s uvoľňovacím lemom opatreným lepidlom**
- 
- (51) E04C 2/00**  
**(11) E 27415**  
(96) 11009211.1, 21.11.2011  
(97) 2458105, 28.2.2018  
(31) 20100861  
(32) 24.11.2010  
(33) CZ  
(73) Budejovsky, Roman, Konesin, CZ;  
(72) Budejovsky, Roman, Konesin, CZ;  
(74) MAJLINGOVÁ & PARTNERS, s. r. o., Bratislava, SK;
- (54) Rámový modul pre stavebnicovú konštrukciu budov**
- 
- (51) E04D 3/00, E04B 1/00, E04H 6/00, E04D 13/00**  
**(11) E 27371**  
(96) 13786681.0, 4.10.2013  
(97) 2906762, 14.2.2018  
(31) 20126069  
(32) 15.10.2012  
(33) FI  
(73) Lumon Invest Oy, Kouvola, FI;  
(72) HILLIAHO Esa, Valkeala, FI;  
(74) MAJLINGOVÁ & PARTNERS, s.r.o., Bratislava, SK;
- (86) PCT/FI2013/050961  
(87) WO 2014/060644
- (54) Systém strešnej konštrukcie a odkvapový diel**
- 
- (51) E04D 11/00, E04D 13/00**  
**(11) E 27391**  
(96) 15002198.8, 24.7.2015  
(97) 2982810, 7.3.2018  
(31) 102014011832  
(32) 8.8.2014  
(33) DE  
(73) Optigrün international AG, Krauchenwies-Göggin-  
gen, DE;  
(72) Steltenpöhl, Rob G. A., Enkhuizen, NL; Vlijm, Henk G., Putten, NL;  
(74) Bušová Eva, JUDr., Bratislava, SK;
- (54) Kanalizačný systém s automaticky nastaviteľným prietokovým množstvom**
- 
- (51) E04F 15/00, F16B 5/00**  
**(11) E 27468**  
(96) 16155968.7, 14.6.2010  
(97) 3070228, 7.3.2018  
(31) 2003019, PCT/NL/2009/050540  
(32) 12.6.2009, 9.9.2009  
(33) NL, WO  
(62) 10730565.8  
(73) Innovations 4 Flooring Holding N.V., Willemstad, CW;
- (72) PERRA, Antonio Giuseppe, Bergen, NL;  
(74) HÖRMANN & PARTNERS s.r.o., Bratislava, SK;
- (54) Podlahový panel**
- 
- (51) E04G 11/00, E04H 5/00, E04H 15/00, A01G 9/00, F24F 7/00, F24F 13/00**  
**(11) E 27318**  
(96) 15186349.5, 27.6.2007  
(97) 2995748, 13.12.2017  
(31) 817208 P  
(32) 27.6.2006  
(33) US  
(62) 07809992.6  
(73) Chelf Jonathan David, Carlsbad CA, US;  
(72) Chelf Jonathan David, Carlsbad CA, US;  
(74) PATENTSERVIS Bratislava, a. s., Bratislava, SK;
- (54) Spôsoby a zariadenia na využitie tlaku i prúde-  
nia vnútri konštrukcie nesenej vzduchom**
- 
- (51) E05B 9/00, E05B 17/00, E05B 15/00**  
**(11) E 27260**  
(96) 14733965.9, 14.4.2014  
(97) 2992152, 20.12.2017  
(31) 240213  
(32) 29.4.2013

- (33) BG  
 (73) Mauer Locking Systems EOOD, Varna, BG;  
 (72) KOLEV Kolyo, Varna, BG;  
 (74) HÖRMANN & PARTNERS s.r.o., Bratislava, SK;  
 (86) PCT/BG2014/000016  
 (87) WO 2014/176647  
**(54) Cylindrická vložka zámku s funkciou proti rozlomeniu**

- (51) E05B 17/00, E05B 63/00, E05C 9/00**  
**(11) E 27519**  
 (96) 15168149.1, 19.5.2015  
 (97) 2957693, 11.4.2018  
 (31) 102014211674  
 (32) 18.6.2014  
 (33) DE  
 (73) Aug. Winkhaus GmbH & Co. KG, Telgte, DE;  
 (72) Niehues, Stefan, Warendorf, DE; Theising, André, Greven, DE;  
 (74) PATENTSERVIS Bratislava, a. s., Bratislava, SK;  
**(54) Pridržiavací prvok pre diel kovania rozvorovej tyče**

- (51) E05B 19/00, B23C 3/00, B23D 1/00, B21D 53/00, B23D 37/00**  
**(11) E 27506**  
 (96) 13819787.6, 11.6.2013  
 (97) 2875198, 21.3.2018  
 (31) 1250875  
 (32) 18.7.2012  
 (33) SE  
 (73) Winloc AG, Zug, CH;  
 (72) WIDÉN, Bo, Torshälla, SE;  
 (74) FAJNOR IP s.r.o., Bratislava, SK;  
 (86) PCT/SE2013/050669  
 (87) WO 2014/014398  
**(54) Spôsob a zariadenie na tvárnenie profilovej drážky v predlisku kľúča**

- (51) E05B 27/00, E05B 19/00**  
**(11) E 27244**  
 (96) 10185444.6, 1.10.2010  
 (97) 2309083, 14.2.2018  
 (31) 102009044207  
 (32) 8.10.2009  
 (33) DE  
 (73) C. Ed. Schulte Gesellschaft mit beschränkter Haftung Zylinderschlossfabrik, Velbert, DE;  
 (72) Piotrowski Theo, Kerpen, DE; Reine Michael, Essen, DE;  
 (74) Mešková Viera, Ing., Bratislava, SK;  
**(54) Uzamykacia vložka s korešpondujúcim kľúčom a detekciou profilu blokovacieho rebra**

- (51) E05F 5/00, E05F 1/00**  
**(11) E 27271**  
 (96) 15702416.7, 23.1.2015  
 (97) 3108081, 21.2.2018  
 (31) 202014001516 U  
 (32) 20.2.2014  
 (33) DE  
 (73) Siegenia-Aubi KG, Wilnsdorf, DE;

- (72) BERENS, Wolfgang, Kell am See, DE; EIFEL, Andreas, Salmtal, DE; MENCHER, Michael, Trier, DE;  
 (74) TOMEŠ - Patentová a známková kancelária, s.r.o., Bratislava, SK;  
 (86) PCT/EP2015/051360  
 (87) WO 2015/124373  
**(54) Zariadenie na vŕhovanie do koncovej polohy a na tlmenie v koncovej polohe pre posúvateľné krídlo**

- (51) F01D 5/00, F01D 21/00, G01M 1/00**  
**(11) E 27356**  
 (96) 11184723.2, 11.10.2011  
 (97) 2581553, 14.3.2018  
 (73) Schenck RoTec GmbH, Darmstadt, DE;  
 (72) Breitwieser Matthias, Groß-Umstadt, DE; Grosseheweg Jochen, Mainz, DE;  
 (74) Kapa Beta, s.r.o., Nová Dubnica, SK;  
**(54) Spôsob a zariadenie na dynamické meranie nevyváženosti rotora trupovej skupiny turbodúchadla**

- (51) F03G 3/00**  
**(11) E 27414**  
 (96) 16707840.1, 27.1.2016  
 (97) 3177830, 14.3.2018  
 (31) PCT/FR2015/053769  
 (32) 30.12.2015  
 (33) WO  
 (73) Granger, Maurice, Albufeira, PT;  
 (72) Granger, Maurice, Albufeira, PT;  
 (74) Juran Svetozár, JUDr., Bratislava, SK;  
 (86) PCT/FR2016/050166  
 (87) WO 2017/064378  
**(54) Vyvažovací mechanizmus pre úsporu energie, točivý stroj a spôsob realizácie**

- (51) F04D 15/00, G01N 9/00**  
**(11) E 27285**  
 (96) 12718497.6, 12.4.2012  
 (97) 2699802, 28.2.2018  
 (31) 201113089546  
 (32) 19.4.2011  
 (33) US  
 (73) Flowserve Management Company, Irving, TX, US;  
 (72) SPERRY Ronald, Kent, Los Angeles, CA, US; PRASAD Subramanya, G., Redondo Beach, CA, US;  
 (74) ŽOVICOVÁ & ŽOVIC IP, s.r.o., Bratislava, SK;  
 (86) PCT/US2012/033263  
 (87) WO 2012/145222  
**(54) Systém a metóda hodnotenia výkonu čerpadla**

- (51) F16F 1/00, F16F 15/00, F16F 13/00**  
**(11) E 27308**  
 (96) 14801944.1, 22.10.2014  
 (97) 3060826, 29.11.2017  
 (31) 102013221503  
 (32) 23.10.2013  
 (33) DE  
 (73) BOGE Elastmetall GmbH, Damme, DE; Volkswagen AG, Wolfsburg, DE;  
 (72) SCHARF Jörg, Eppenrod, DE; PAPE Jens, Gifhorn, DE;

- (74) Mešková, Viera Ing., Bratislava, SK;  
 (86) PCT/EP2014/072692  
 (87) WO 2015/059214  
**(54) Axiálne tlnené elastomérové ložisko, predovšetkým pre vozidlo**

- (51) F16L 33/00, F16L 25/00, F16L 47/00, B29C 45/00**  
**(11) E 27340**  
 (96) 14179627.6, 4.8.2014  
 (97) 2835245, 15.11.2017  
 (31) 6232013  
 (32) 5.8.2013  
 (33) AT  
 (73) Vaillant GmbH, Remscheid, DE;  
 (72) Do Van Nhiem, Solingen, DE; Migliorino Giuseppe, Remscheid, DE; Löhr Christoph, Wuppertal, DE; Gerhards Andreas, Remscheid, DE; Godzik Elisabeth, Wermelskirchen, DE;  
 (74) HÖRMANN & PARTNERS s.r.o., Bratislava, SK;  
**(54) Dvojitá kondenzačná hadička**

- (51) F16L 37/00**  
**(11) E 27411**  
 (96) 16195902.8, 27.10.2016  
 (97) 3171066, 14.3.2018  
 (31) 1561186  
 (32) 20.11.2015  
 (33) FR  
 (73) A Raymond Et Cie, Grenoble, FR;  
 (72) CHAUPIN, Jérôme, Saint Pierre d'Allevard, FR; POGGI, Frédéric, Fontaine, FR;  
 (74) inventa Patentová a známková kancelária s.r.o., Bratislava, SK;  
**(54) Zaisťovacia trubicová spojka s automatickým pripojením**

- (51) F21V 21/00, F21V 23/00, H02G 3/00**  
**(11) E 27379**  
 (96) 14793810.4, 23.10.2014  
 (97) 3063469, 21.3.2018  
 (31) 202013010245 U, 202014006057 U  
 (32) 31.10.2013, 22.7.2014  
 (33) DE, DE  
 (73) Filuxx Systems GmbH, Bad Camberg, DE; Lopaska, Stefan, Bad Camberg, DE; Fischer, Hans Richard, Balve-Eisborn, DE;  
 (72) LOPASKA, Stefan, Bad Camberg, DE; FISCHER, Hans Richard, Balve-Eisborn, DE;  
 (74) Dolanská Elena, RNDr., Bratislava, SK;  
 (86) PCT/EP2014/072770  
 (87) WO 2015/062972  
**(54) Mechanizmus pre pripojenie elektrických svietidiel so zvodom chybného prúdu**

- (51) F23J 15/00, F23L 7/00, B67D 7/00**  
**(11) E 27336**  
 (96) 10151481.8, 22.1.2010  
 (97) 2348254, 29.11.2017  
 (73) RV Lizenz AG, Cham, CH;  
 (72) Rüdinger Mikael, Winterthur, CH;  
 (74) ŽOVICOVÁ & ŽOVIC IP, s.r.o., Bratislava, SK;  
**(54) Zariadenie na doplnenie pohonných látok pre mobilný stroj**

- (51) F23L 7/00, F23N 5/00, F23D 14/00**  
**(11) E 27418**  
 (96) 15726756.8, 29.4.2015  
 (97) 3055617, 28.2.2018  
 (31) 201461987653 P  
 (32) 2.5.2014  
 (33) US  
 (73) Air Products and Chemicals, Inc., Allentown, PA, US;  
 (72) ALBRIGHT, Christopher, Michael, Allentown, PA, US; HENDERSHOT, Reed, Jacob, Allentown, PA, US; GALLAHER, Michael, J., Allentown, PA, US; LEE, Thomas, David Matthew, Allentown, PA, US; SLAVEJKOV, Aleksandar, Georgi, Allentown, PA, US; D'AGOSTINI, Mark, Daniel, Allentown, PA, US; GORUNEY, Tunc, Allentown, PA, US;  
 (74) MAJLINGOVÁ & PARTNERS, s. r. o., Bratislava, SK;  
 (86) PCT/US2015/028284  
 (87) WO 2015/168278  
**(54) Horák s monitorovaním**

- (51) F24D 3/00, F24D 19/00, F24H 9/00**  
**(11) E 27378**  
 (96) 15153199.3, 20.10.2011  
 (97) 2910859, 28.2.2018  
 (31) 10013911  
 (32) 23.10.2010  
 (33) EP  
 (62) 11008424.1  
 (73) Zehnder Group International AG, Gränichen, CH;  
 (72) Diethelm, Roland, Winterthur, CH; Götz, Renato, Unterentfelden, CH;  
 (74) PATENTSERVIS Bratislava, a. s., Bratislava, SK;  
**(54) Radiátor**

- (51) F24F 13/00, A62C 2/00, F24F 11/00**  
**(11) E 27333**  
 (96) 11188218.9, 8.11.2011  
 (97) 2450642, 17.1.2018  
 (31) 1004376  
 (32) 9.11.2010  
 (33) FR  
 (73) Rf-Technologies sa, Oosterzele, BE;  
 (72) Vandenheede Pascal, Oosterzele, BE; Valcke Stijn, Oosterzele, BE;  
 (74) HÖRMANN & PARTNERS s.r.o., Bratislava, SK;  
**(54) Kridlová klapka na odvádzanie dymu**

- (51) F24H 1/00, F24H 9/00, H05B 3/00**  
**(11) E 27339**  
 (96) 11007831.8, 27.9.2011  
 (97) 2439458, 22.11.2017  
 (31) 16572010  
 (32) 5.10.2010  
 (33) AT  
 (73) Vaillant GmbH, Remscheid, DE;  
 (72) Dorenburg Michael, Erkrath, DE;  
 (74) HÖRMANN & PARTNERS s.r.o., Bratislava, SK;  
**(54) Adaptačný prvok pre zaskrutkovateľné vyhrievacie teleso zásobníka teplej vody**

(51) **F24H 1/00, F24H 8/00, F24H 9/00, F28F 1/00**  
 (11) **E 27463**  
 (96) 15178123.4, 23.7.2015  
 (97) 3040638, 9.5.2018  
 (73) Hoval Aktiengesellschaft, Vaduz, LI;  
 (72) Telian, Markus Walter, Hörbranz, AT;  
 (74) HÖRMANN & PARTNERS s.r.o., Bratislava, SK;  
 (54) **Rúrka výmenníka tepla a vykurovací kotol s takouto rúrkou výmenníka tepla**

(51) **F25C 3/00**  
 (11) **E 27385**  
 (96) 12810065.8, 1.10.2012  
 (97) 2761238, 21.2.2018  
 (31) 992011  
 (32) 1.10.2011  
 (33) SK  
 (73) OKEANOS CORPORATION, Victoria, Mahe, SC;  
 (72) GREGA, Samuel, VELKY SARIS, SK;  
 (74) BELEŠČÁK & PARTNERS, s.r.o., Piešťany, SK;  
 (86) PCT/EP2012/004110  
 (87) WO 2013/045116  
 (54) **Hydraulické zariadenie na výrobu snehu z vody**

(51) **F27B 1/00, C04B 20/00**  
 (11) **E 27473**  
 (96) 12753045.9, 11.7.2012  
 (97) 2732228, 28.2.2018  
 (31) 10252011  
 (32) 13.7.2011  
 (33) AT  
 (73) Binder + Co AG, 8200 Gleisdorf, AT;  
 (72) Wustinger, Horst, Deceased, AT;  
 (74) HÖRMANN & PARTNERS s.r.o., Bratislava, SK;  
 (86) PCT/AT2012/000183  
 (87) WO 2013/006875  
 (54) **Šachtová pec na tepelne podmienené spešovanie častíc sypkého materiálu**

(51) **F27B 7/00**  
 (11) **E 27450**  
 (96) 09799389.3, 9.12.2009  
 (97) 2356390, 7.3.2018  
 (31) 19132008  
 (32) 9.12.2008  
 (33) AT  
 (73) Holcim Technology Ltd., Rapperswil-Jona, CH; CMD Engrenages Et Réducteurs, Cambrai-Cedex, FR;  
 (72) BURKHALTER, René, Rombach, CH; CHICHERY, Laurent, Cambrai-Cedex, FR;  
 (74) Bachratá Magdaléna, Mgr., Bratislava, SK;  
 (86) PCT/IB2009/007699  
 (87) WO 2010/067183  
 (54) **Zariadenie na prenos krútiaceho momentu na rotačnú rúrkovú pec**

(51) **F41H 7/00, F41H 5/00**  
 (11) **E 27373**  
 (96) 09161251.5, 27.5.2009  
 (97) 2128557, 7.3.2018  
 (31) 19180708, 19683709  
 (32) 29.5.2008, 2.2.2009  
 (33) IL, IL

(73) PLASAN SASA LTD., M.P. Marom Hagalil, IL;  
 (72) Ran, Eylam, Kiryat Tivon, IL; Kahn, Nir, Nahariya, IL;  
 (74) Zivko Mijatovic and Partners s. r. o., Bratislava, SK;  
 (54) **Trup obrneného vozidla**

(51) **F41H 7/00**  
 (11) **E 27434**  
 (96) 14193768.0, 18.11.2014  
 (97) 2876403, 7.3.2018  
 (31) 1302748  
 (32) 22.11.2013  
 (33) FR  
 (73) NEXTER Systems, Roanne, FR;  
 (72) Belloche, Jérôme, Bourges, FR; Lebaillif, David, Bourges, FR; Mallat, Didier, Bourges, FR;  
 (74) MAJLINGOVÁ & PARTNERS, s.r.o., Bratislava, SK;  
 (54) **Obrnené vozidlo obsahujúce ohýbanú podlahu**

(51) **G01B 11/00, B21D 5/00**  
 (11) **E 27502**  
 (96) 15744859.8, 26.6.2015  
 (97) 3161411, 7.3.2018  
 (31) 504472014  
 (32) 27.6.2014  
 (33) AT  
 (73) KEBA AG, Linz, AT;  
 (72) WÖGERBAUER, Johann, Linz, AT; WÖGERBAUER, Andreas, Linz, AT;  
 (74) HÖRMANN & PARTNERS s.r.o., Bratislava, SK;  
 (86) PCT/AT2015/050162  
 (87) WO 2015/196230  
 (54) **Zariadenie na určovanie uhla medzi dvoma rovnými plochami obrobku**

(51) **G01D 5/00, G08B 13/00**  
 (11) **E 27486**  
 (96) 10785487.9, 11.11.2010  
 (97) 2499465, 4.4.2018  
 (31) 0919899  
 (32) 13.11.2009  
 (33) GB  
 (73) OptaSense Holdings Limited, Hampshire, GB;  
 (72) HILL, David, John, Dorchester, GB; MCEWEN-KING, Magnus, Hampshire, GB;  
 (74) HÖRMANN & PARTNERS s.r.o., Bratislava, SK;  
 (86) PCT/GB2010/002072  
 (87) WO 2011/058312  
 (54) **Distribované snímanie využívajúce vláknovú optiku**

(51) **G01N 21/00**  
 (11) **E 27439**  
 (96) 16166988.2, 26.4.2016  
 (97) 3238934, 18.4.2018  
 (73) SWISS KRONO Tec AG, Luzern, CH;  
 (72) BRAUN, Roger, Willisau, CH; DENK, Andre, Wittstock/Dosse, DE; KALWA, Norbert, Dr., Horn-Bad Meinberg, DE;  
 (74) BELEŠČÁK & PARTNERS, s.r.o., Piešťany, SK;  
 (54) **Postup na určenie stupňa vytvrdenia minimálne jednej živicovej vrstvy obsahujúcej formaldehyd a tvrditeľnej teplotou umiestnenej na drevo-trieskovej doske**

(51) **G01N 29/00, G06T 1/00**  
 (11) **E 27270**  
 (96) 12183138.2, 5.9.2012  
 (97) 2565643, 21.3.2018  
 (31) 2007348  
 (32) 5.9.2011  
 (33) NL  
 (73) Röntgen Technische Dienst B.V., Rotterdam, NL;  
 (72) Molenaar, Marcel Meijlom, Rotterdam, NL; Kleijer, Steven Ferdinand, Rotterdam, NL;  
 (74) ŽOVICOVÁ & ŽOVIC IP, s. r. o., Bratislava, SK;  
 (54) **Spôsob a systém skúmania vnútorného materiálu predmetu, akým je potrubie alebo ľudské telo, z povrchu tohto predmetu pomocou ultrazvuku**

(51) **G01N 33/00, G01N 30/00, C07C 1/00**  
 (11) **E 27484**  
 (96) 08793979.9, 19.6.2008  
 (97) 2277042, 14.2.2018  
 (31) 20080208  
 (32) 15.5.2008  
 (33) RS  
 (73) Smajlovic Ivan, Becej, RS;  
 (72) Smajlovic Ivan, Becej, RS;  
 (74) ŽOVICOVÁ & ŽOVIC IP, s. r. o., Bratislava, SK;  
 (86) PCT/RS2008/000022  
 (87) WO 2009/139656  
 (54) **Prístroj a metóda na určenie izotopovej kompozície nezameniteľných atómov vodíka a deutéria vo vzorkách etanolu**

(51) **G01V 1/00, G10K 15/00**  
 (11) **E 27288**  
 (96) 06775164.4, 31.8.2006  
 (97) 1922568, 28.2.2018  
 (31) 14372005  
 (32) 5.9.2005  
 (33) CH  
 (73) Explo Engineering AG, Waltenschwil, CH; Rüggegg, Hans, Waltenschwil, CH; Martin GmbH für Umwelt- und Energietechnik, München, DE; Hitachi Zosen Inova AG, Zürich, CH;  
 (72) RÜEGG, Hans, Waltenschwil, CH;  
 (74) PATENTSERVIS Bratislava, a. s., Bratislava, SK;  
 (86) PCT/CH2006/000471  
 (87) WO 2007/028264  
 (54) **Spôsob a zariadenie na výrobu tlakových vln**

(51) **G02B 6/00**  
 (11) **E 27514**  
 (96) 12176044.1, 12.7.2012  
 (97) 2549318, 7.3.2018  
 (31) 1156513  
 (32) 18.7.2011  
 (33) FR  
 (73) Wavin B.V., Zwolle, NL;  
 (72) Second, Christian, CHENE EN SEMINE, FR; Rouger, Jérôme, MARIOL, FR;  
 (74) HÖRMANN & PARTNERS s.r.o., Bratislava, SK;  
 (54) **Viacrubicový systém pre kábel**

(51) **G03G 15/00**  
 (11) **E 27395**  
 (96) 15156670.0, 30.3.2010  
 (97) 2908180, 28.2.2018

(31) 2009082081  
 (32) 30.3.2009  
 (33) JP  
 (62) 10758917.8  
 (73) Canon Kabushiki Kaisha, Tokyo, JP;  
 (72) Murakami Katsuya, Tokyo, JP; Nagashima Toshia-ki, Tokyo, JP; Tazawa Fumio, Tokyo, JP; Okino Ayatomo, Tokyo, JP; Yamada Yusuke, Tokyo, JP;  
 (74) Zivko Mijatovic and Partners s. r. o., Bratislava, SK;  
 (54) **Nádoba privádzajúca vývojku a systém privádzajúci vývojku**

(51) **G06F 11/00**  
 (11) **E 27302**  
 (96) 10765530.0, 29.7.2010  
 (97) 2460076, 7.2.2018  
 (31) 229497 P  
 (32) 29.7.2009  
 (33) US  
 (73) Reversinglabs Corporation, Cambridge, MA, US;  
 (72) PERICIN Tomislav, Sremska Mitrovica, RS;  
 (74) PATENTSERVIS Bratislava, a. s., Bratislava, SK;  
 (86) PCT/US2010/043660  
 (87) WO 2011/014623  
 (54) **Analýza prenosného spustiteľného súboru**

(51) **G06T 9/00, H04N 19/00**  
 (11) **E 27446**  
 (96) 12846401.3, 2.11.2012  
 (97) 2774122, 11.4.2018  
 (31) 20110114609  
 (32) 4.11.2011  
 (33) KR  
 (73) Infobridge Pte. Ltd., Singapore, SG;  
 (72) OH, Soo Mi, Seongnam-si, Gyeonggi-do, KR; YANG, Moonock, Singapore, SG;  
 (74) Zivko Mijatovic and Partners, s. r. o., Bratislava, SK;  
 (86) PCT/CN2012/083994  
 (87) WO 2013/064099  
 (54) **Spôsob generovania rekonštruovaného bloku**

(51) **G07B 15/00**  
 (11) **E 27520**  
 (96) 12882930.6, 4.10.2012  
 (97) 2905748, 21.2.2018  
 (73) Cintra Infraestructuras, S.A., Madrid, ES; Grupo Mecánica de Vuelo Sistemas S.A., Madrid, ES;  
 (72) MARTÍNEZ ALVARO, Cristóbal, Madrid, ES; GARCÍA FERNÁNDEZ, Antonio, Madrid, ES; COSMEN SCHORTMANN, Joaquín, Madrid, ES; AZAOLA SÁENZ, Miguel, Madrid, ES;  
 (74) HÖRMANN & PARTNERS s.r.o., Bratislava, SK;  
 (86) PCT/ES2012/070693  
 (87) WO 2014/027123  
 (54) **Systém a spôsob určovania polohy oblasti kontroly**

(51) **G21C 17/00, G21F 1/00**  
 (11) **E 27437**  
 (96) 10785781.5, 8.6.2010  
 (97) 2442312, 10.1.2018  
 (31) 200930277  
 (32) 8.6.2009  
 (33) ES

- (73) ENUSA INDUSTRIAS AVANZADAS, S.A., Madrid, ES;  
 (72) RODERO RODERO, José, María, Madrid, ES; ALVAREZ GONZALEZ, Pedro, Madrid, ES;  
 (74) Porubčan Róbert, Ing., Ivanka pri Dunaji, SK;  
 (86) PCT/ES2010/070380  
 (87) WO 2010/142830  
**(54) Skener na analýzu jadrovej palivovej tyče**

**(51) H01C 7/00, H01H 37/00, H02H 9/00**

**(11) E 27458**

(96) 11713385.0, 18.2.2011

(97) 2537164, 7.3.2018

(31) 201000063

(32) 19.2.2010

(33) SI

(73) CRDCE d.o.o., Ljubljana, SI;

(72) BURGER, Miran, Ljubljana, SI; VUKOTIC, Milenko, Ljubljana, SI; JURICEV, Igor, Izola, SI;

(74) ROTT, RŮŽIČKA & GUTTMANN, v.o.s., Bratislava, SK;

(86) PCT/SI2011/000008

(87) WO 2011/102811

**(54) Prepäťový istič s otočným kotúčom a elektronikou zostavou na zlepšenie prevádzkovej spoľahlivosti**

**(51) H01H 37/00**

**(11) E 27272**

(96) 13880031.3, 29.3.2013

(97) 2980824, 2.5.2018

(73) Ubukata Industries Co., Ltd., Aichi, JP;

(72) ADAKE, Takashi, Nagoya-shi, Aichi, JP; HORI, Tomohiro, Nagoya-shi, Aichi, JP;

(74) ŽOVICOVÁ & ŽOVIC IP, s. r. o., Bratislava, SK;

(86) PCT/JP2013/059557

(87) WO 2014/155679

**(54) Teplotný spínač a spôsob jeho výroby**

**(51) H01J 43/00**

**(11) E 27424**

(96) 16175120.1, 17.6.2016

(97) 3107115, 2.5.2018

(31) 201510859

(32) 19.6.2015

(33) GB

(73) Photek Limited, Sussex, GB;

(72) Milnes, James, St Leonards on Sea, Sussex, GB; Conneely, Tom, St Leonards on Sea, Sussex, GB; Lappington, Jonathan, St Leonards on Sea, Sussex, GB;

(74) HÖRMANN & PARTNERS s.r.o., Bratislava, SK;

**(54) Detektor**

**(51) H01L 35/00**

**(11) E 27261**

(96) 14752313.8, 14.8.2014

(97) 3050131, 14.2.2018

(31) 102013219541

(32) 27.9.2013

(33) DE

(73) Evonik Degussa GmbH, Essen, DE;

- (72) BUSSE Jens, Bochum, DE; HOCH Sascha, Bochum, DE; KERN Magdalena, Alzenau, DE; GIESSLER Mareike, Maintal, DE; SCHULTZ Thorsten, Hassenroth, DE; STENNER Patrik, Hanau, DE; MORTENSEN Paw V., Hjørring, DK; ENKESHAFI Ali Asghar, Aalborg, DK;

(74) inventa Patentová a známková kancelária s.r.o., Bratislava, SK;

(86) PCT/EP2014/067387

(87) WO 2015/043824

**(54) Zlepšený spôsob výroby termoelektrických súčiastok práškovou metalurgiou**

**(51) H01R 13/00**

**(11) E 27291**

(96) 15705026.1, 19.2.2015

(97) 3123566, 4.4.2018

(31) 202014101428 U

(32) 26.3.2014

(33) DE

(73) Bals Elektrotechnik GmbH & Co. KG, Kirchhundem, DE;

(72) RAMM, Andreas, Kirchhundem, DE;

(74) ROTT, RŮŽIČKA & GUTTMANN, v.o.s., Bratislava, SK;

(86) PCT/EP2015/053484

(87) WO 2015/144364

**(54) Kontaktná zdierka pre elektrickú zásuvku alebo spojku**

**(51) H01R 43/00**

**(11) E 27273**

(96) 14166003.5, 25.4.2014

(97) 2937953, 21.6.2017

(73) Komax Holding AG, Dierikon, CH;

(72) Fries Andreas, Luzern, CH; Ulrich Kurt, Stans, CH; Viviroli Stefan, Horw, CH;

(74) Bušová Eva, JUDr., Bratislava, SK;

**(54) Metóda a prípravok na vytvorenie krimpovaného spoja**

**(51) H02G 1/00, H02G 3/00**

**(11) E 27507**

(96) 14173231.3, 20.6.2014

(97) 2824782, 16.5.2018

(31) 201300429, 201300430, 201300431

(32) 21.6.2013, 21.6.2013, 21.6.2013

(33) BE, BE, BE

(73) Niko NV, Sint-Niklaas, BE;

(72) Cooreman, Tom, Meldert (Aalst), BE; Daelman, Luc, Eksaarde, BE;

(74) ŽOVICOVÁ & ŽOVIC IP, s.r.o., Bratislava, SK;

**(54) Inštalčná krabica na zabudovanie do steny a postup zabudovania takejto inštallačnej krabice**

**(51) H02H 3/00, H02J 1/00, H02J 3/00**

**(11) E 27283**

(96) 11189392.1, 16.11.2011

(97) 2456034, 7.2.2018

(31) 102010052009

(32) 19.11.2010

(33) DE

- (73) Kostal Industrie Elektrik GmbH, Lüdenscheid, DE;  
 (72) Forck Andreas, Oer-Erkenschwick, DE; Schmidt Kay-Hendryk, Witten, DE;  
 (74) TOMESŠ - Patentová a známková kancelária, s.r.o., Bratislava, SK;

**(54) Fotovoltické zariadenie a fotovoltický modul**

**(51) H02K 15/00**

**(11) E 27443**

- (96) 11741094.4, 20.6.2011  
 (97) 2583373, 25.4.2018  
 (31) P120100076, P120100075, P120100074  
 (32) 21.6.2010, 21.6.2010, 21.6.2010  
 (33) IT, IT, IT  
 (73) ATOP S.p.A., Barberino Val d'Elsa (Firenze), IT;  
 (72) PONZIO, Massimo, Barberino Val d'Elsa (FI), IT;  
 MUGELLI, Maurizio, Ulignano, San Gimignano (SI), IT; CORBINELLI, Rubino, Poggibonsi (SI), IT;  
 (74) ŽOVICOVÁ & ŽOVIC IP, s.r.o., Bratislava, SK;  
 (86) PCT/EP2011/003043  
 (87) WO 2011/160806  
**(54) Zariadenie a metóda podpier navíjania cievok a samostatných pólov jadier dynamoelektrických strojov**

**(51) H02S 40/00, F24S 10/00, F24S 20/00, F24S 25/00, F24S 30/00, F24S 40/00, F24S 70/00, F24S 80/00**

**(11) E 27421**

- (96) 11720369.5, 9.5.2011  
 (97) 2567410, 28.2.2018  
 (31) 702102010  
 (32) 7.5.2010  
 (33) CH  
 (73) Bluesolar AG, Zürich, CH;  
 (72) Ramani, Ditrán, Felsberg, CH;  
 (74) PATENTSERVIS Bratislava, a. s., Bratislava, SK;  
 (86) PCT/CH2011/000108  
 (87) WO 2011/137555  
**(54) Hybridný kolektor**

**(51) H03M 13/00, H04L 1/00, H04L 27/00**

**(11) E 27305**

- (96) 08853412.8, 25.11.2008  
 (97) 2214318, 28.6.2017  
 (31) 2007304689, 2007304690, 2008070467, PCT/JP2008/070960  
 (32) 26.11.2007, 26.11.2007, 18.3.2008, 18.11.2008  
 (33) JP, JP, JP, WO  
 (73) Saturn Licensing LLC, New York, NY, US;  
 (72) YOKOKAWA Takashi, Tokyo, JP; YAMAMOTO Makiko, Tokyo, JP; OKADA Satoshi, Tokyo, JP; IKEGAYA Ryoji, Tokyo, JP;  
 (74) HÖRMANN & PARTNERS s.r.o., Bratislava, SK;  
 (86) PCT/JP2008/071312  
 (87) WO 2009/069580  
**(54) Bitový permutačný vzor pre BICM s LDPC kódmi pomeru 2/3 a 256QAM konšteláciami**

**(51) H03M 13/00, H04L 1/00, H04L 27/00**

**(11) E 27334**

- (96) 10170624.0, 26.11.2008  
 (97) 2237431, 28.3.2018  
 (31) 2007304690, 2008070467

- (32) 26.11.2007, 18.3.2008

- (33) JP, JP

- (62) 08854405.1

- (73) Saturn Licensing LLC, New York, NY, US;  
 (72) Yokokawa Takashi, Minato-Ku Tokyo, JP; Yamamoto Makiko, Minato-Ku Tokyo, JP;  
 (74) HÖRMANN & PARTNERS s.r.o., Bratislava, SK;  
**(54) Prijímacie zariadenie a spôsob de-prekladania s pretáčaním stĺpcov pre LDPC kódy**

**(51) H03M 13/00**

**(11) E 27357**

- (96) 08854728.6, 26.11.2008  
 (97) 2237429, 10.1.2018  
 (31) 2007304689, 2008070467  
 (32) 26.11.2007, 18.3.2008  
 (33) JP, JP  
 (73) Saturn Licensing LLC, New York, NY, US;  
 (72) YOKOKAWA Takashi, Tokyo, JP; YAMAMOTO Makiko, Tokyo, JP;  
 (74) HÖRMANN & PARTNERS s.r.o., Bratislava, SK;  
 (86) PCT/JP2008/071384  
 (87) WO 2009/069617  
**(54) Prekladanie bitov parity kódového slova kódu LDPC v kontexte DVB**

**(51) H04B 3/00, H04M 11/00, H04Q 9/00**

**(11) E 27307**

- (96) 11175533.6, 17.7.2003  
 (97) 2383903, 14.3.2018  
 (62) 03817921.4  
 (73) e-distribuzione S.p.A., Roma, IT;  
 (72) Giubbini Paolo, Roma, IT;  
 (74) HÖRMANN & PARTNERS s.r.o., Bratislava, SK;  
**(54) Spôsob a systém na vzdialené aktualizovanie meracích prístrojov na meranie spotreby elektriny, vody alebo plynu**

**(51) H04B 3/00, H04L 12/00, G06F 1/00, H02J 5/00, H02J 7/00, H02J 3/00, H02J 9/00**

**(11) E 27470**

- (96) 12196582.6, 11.12.2012  
 (97) 2637315, 21.3.2018  
 (31) 102012203437  
 (32) 5.3.2012  
 (33) DE  
 (73) Unitymedia BW GmbH, Köln, DE;  
 (72) Neugebauer, Rudolf, Ludwigsburg, DE;  
 (74) HÖRMANN & PARTNERS s.r.o., Bratislava, SK;  
**(54) Sieťová časť dátovej komunikačnej alebo/a prenosovej siete so sieťovými stanicami, ktoré zahŕňajú nabíjateľné usporiadanie pre ukládanie energie**

**(51) H04B 10/00, H04J 14/00**

**(11) E 27393**

- (96) 05820774.7, 17.10.2005  
 (97) 1805913, 13.12.2017  
 (31) 969294  
 (32) 19.10.2004  
 (33) US  
 (73) NextG Networks, Inc., Canonsburg, PA, US;  
 (72) WAKE David, Los Angeles, California, US;  
 (74) HÖRMANN & PARTNERS s.r.o., Bratislava, SK;

- (86) PCT/US2005/037413  
 (87) WO 2006/044885  
**(54) Systém a spôsob distribúcie bezdrôtového signálu**

- 
- (51) H04B 17/00, H04B 7/00, H04W 24/00, H04W 52/00, H04L 12/00**  
**(11) E 27247**  
 (96) 14794982.0, 8.5.2014  
 (97) 2995022, 21.2.2018  
 (31) 201361821634 P  
 (32) 9.5.2013  
 (33) US  
 (73) Intel IP Corporation, Santa Clara, CA, US;  
 (72) SINGH ASHTA Jagjit, Aalborg, DK; IOFFE Anatoliy, Hillsboro, Oregon, US; CARRENO BAUTISTA DE LISBONA Xavier, Aalborg, DK; NIELSEN Tommy, Aalborg, DK; KNUDSEN Mikael, Gistrup, DK; KRENZ Guenter, Aalborg, DK; FAN Wei, Aalborg, DK; NIELSEN Jesper, Aalborg, DK; PEDERSEN Gert, Storvorde, DK; FRANEK Ondrej, Aalborg, DK;  
 (74) inventa Patentová a známková kancelária s. r. o., Bratislava, SK;  
 (86) PCT/US2014/037355  
 (87) WO 2014/182938  
**(54) Charakterizácia priepustnosti**

- 
- (51) H04L 1/00, H04L 27/00**  
**(11) E 27386**  
 (96) 10195125.9, 15.12.2010  
 (97) 2339772, 24.1.2018  
 (31) 2009294545  
 (32) 25.12.2009  
 (33) JP  
 (73) Saturn Licensing LLC, New York, NY, US;  
 (72) YOKOKAWA Takashi, Tokyo Tokyo, JP; SHINYA Osamu, Tokyo Tokyo, JP; SAKAI Hitoshi, Kanagawa, JP;  
 (74) HÖRMANN & PARTNERS s.r.o., Bratislava, SK;  
**(54) Prijímač, spôsob prijímu a program pozemného digitálneho vysielania podľa normy DVB-T2**

- 
- (51) H04L 1/00, H04L 5/00, H04W 4/00, H04W 28/00, H04W 36/00, H04W 48/00, H04W 68/00, H04W 72/00, H04W 88/00, H04W 52/00, H04W 92/00**  
**(11) E 27254**  
 (96) 13813734.4, 27.6.2013  
 (97) 2868004, 21.2.2018  
 (31) 201261667325 P  
 (32) 2.7.2012  
 (33) US  
 (73) Intel Corporation, Santa Clara, CA, US;  
 (72) CHOI Yang-Seok, Portland, Oregon, US;  
 (74) inventa Patentová a známková kancelária s.r.o., Bratislava, SK;  
 (86) PCT/US2013/048342  
 (87) WO 2014/008104  
**(54) Simultánny prenos a príjem**

- (51) H04L 5/00, H04W 28/00, H04B 7/00, H04J 11/00, H04J 99/00**  
**(11) E 27518**  
 (96) 11797776.9, 7.6.2011  
 (97) 2584827, 21.3.2018  
 (31) 2010221392, 2010140751  
 (32) 30.9.2010, 21.6.2010  
 (33) JP, JP  
 (73) Sun Patent Trust, New York, NY, US;  
 (72) OGAWA, Yoshihiko, Osaka, JP; NISHIO, Akihiko, Osaka, JP; NAKAO, Seigo, Osaka, JP;  
 (74) PATENTSERVIS Bratislava, a. s., Bratislava, SK;  
 (86) PCT/JP2011/003198  
 (87) WO 2011/161887  
**(54) Terminálové zariadenie a jeho spôsob komunikácie**

- 
- (51) H04L 12/00, H04L 29/00**  
**(11) E 27390**  
 (96) 14168164.3, 13.5.2014  
 (97) 2945333, 7.3.2018  
 (73) Secunet Security Networks Aktiengesellschaft, Essen, DE;  
 (72) Martius, Kai, Dr. Ing., Dorfhain, DE; Marx, Jörg, Dr. Inf., Dresden, DE; Richter, Birk, Dr. Inf., Dresden, DE; Hoenisch, Mark, Dipl. Ing., Dresden, DE; Ziebarth, Frank, Storkow (Mark), DE;  
 (74) Bušová Eva, JUDr., Bratislava, SK;  
**(54) Spôsob prenosu pre siete IP pomocou značky VLAN**

- 
- (51) H04L 25/00**  
**(11) E 27454**  
 (96) 14776328.8, 28.3.2014  
 (97) 2979413, 14.3.2018  
 (31) 201361806821 P, 201314141220  
 (32) 29.3.2013, 26.12.2013  
 (33) US, US  
 (73) Intel IP Corporation, Santa Clara, CA, US;  
 (72) DAVYDOV, Alexei, Nizhny Novgorod, NIZ, RU; MOROZOV, Gregory, Nizhny Novgorod, NIZ, RU; HAN, Seunghee, Santa Clara, CA, US;  
 (74) inventa Patentová a známková kancelária s.r.o., Bratislava, SK;  
 (86) PCT/US2014/032266  
 (87) WO 2014/160984  
**(54) Sieťou asistované zrušenie a potlačenie interferencie s ohľadom na prenosy rušeného riadiaceho kanála**

- 
- (51) H04L 27/00, H04L 5/00**  
**(11) E 27384**  
 (96) 11009223.6, 19.12.2007  
 (97) 2424183, 7.2.2018  
 (31) 870786 P, 884399 P, 885387 P, 888304 P, 20070025175, 20070048353, 20070057531, 968556 P  
 (32) 19.12.2006, 10.1.2007, 17.1.2007, 5.2.2007, 14.3.2007, 17.5.2007, 12.6.2007, 28.8.2007  
 (33) US, US, US, US, KR, KR, KR, US  
 (62) 07024640.0  
 (73) LG Electronics Inc., SEOUL, 07336, KR;  
 (72) Han Seung Hee, Anyang-si Gyeonggi-do, KR; Noh Min Seok, Anyang-si Gyeonggi-do, KR; Kwon



- Yeong Hyeon, Anyang-si Gyeonggi-do, KR; Lee Hyun Woo, Anyang-si Gyeonggi-do, KR; Kim Dong Cheol, Anyang-si Gyeonggi-do, KR; Kwak Jin Sam, Anyang-si Gyeonggi-do, KR;
- (74) Bušová Eva, JUDr., Bratislava, SK;
- (54) Spôsob generovania sekvencií na detekciu a spôsob vysielania a prijímania signálov pomocou tohto spôsobu**
- 
- (51) H04L 29/00, G07C 5/00**  
**(11) E 27279**  
(96) 06824809.5, 11.8.2006  
(97) 1922822, 21.3.2018  
(31) 707448 P  
(32) 11.8.2005  
(33) US  
(73) WI-Tronix, LLC, Bolingbrook, IL, US;  
(72) JORDAN Lawrence B., Bolingbrook, IL, US;  
(74) ŽOVICOVÁ & ŽOVIC IP, s.r.o., Bratislava, SK;  
(86) PCT/US2006/031447  
(87) WO 2007/030267
- (54) Univerzálny systém na zaznamenávanie udalostí a údajov**
- 
- (51) H04L 29/00**  
**(11) E 27477**  
(96) 16168880.9, 16.4.2014  
(97) 3094063, 7.3.2018  
(31) 201361816662 P, 201314109121  
(32) 26.4.2013, 17.12.2013  
(33) US, US  
(62) 14788589.1  
(73) Intel IP Corporation, Santa Clara, CA, US;  
(72) OYMAN, Ozgur, San Jose, CA, US;  
(74) inventa Patentová a známková kancelária s.r.o., Bratislava, SK;
- (54) Interaktívne približovanie počas videokonferencií**
- 
- (51) H04L 29/00, H04W 4/00, H04N 21/00**  
**(11) E 27349**  
(96) 15156790.6, 26.2.2015  
(97) 3062482, 11.4.2018  
(73) Deutsche Telekom AG, Bonn, DE;  
(72) Kraus Josef, Dieburg, DE; Grigat Michael, Ober-Ramstadt, DE; Kadel Gerhard, Darmstadt, DE;  
(74) Dolanská Elena, RNDr., Bratislava, SK;
- (54) Spôsob, zariadenie a systém na vysokorýchlostné bezdrôtové získavanie údajov**
- 
- (51) H04N 5/00, G03B 17/00**  
**(11) E 27337**  
(96) 16155613.9, 15.2.2016  
(97) 3057307, 17.1.2018  
(31) 102015202774  
(32) 16.2.2015  
(33) DE  
(73) DRResearch Fahrzeugelektronik GmbH, Berlin, DE;  
(72) Weber Michael, Berlin, DE;  
(74) ROTT, RŮŽIČKA & GUTTMANN, v.o.s., Bratislava, SK;
- (54) Upevňovacie zariadenie pre kameru a kamera**
- 
- (51) H04N 19/00**  
**(11) E 27471**  
(96) 14197718.1, 22.7.2003  
(97) 2903272, 28.3.2018  
(31) 2002232160, 2002273992, 2002289294, 2002296726, 2002370722, 2003008751  
(32) 8.8.2002, 19.9.2002, 1.10.2002, 9.10.2002, 20.12.2002, 16.1.2003  
(33) JP, JP, JP, JP, JP, JP  
(62) 03741520.5  
(73) Godo Kaisha IP Bridge 1, Tokyo, JP;  
(72) Abe, Kiyofumi, Osaka, JP; Kadono, Shinya, Osaka, JP; Kondo, Satoshi, Osaka, JP; Hagai, Makoto, Osaka, JP;  
(74) ROTT, RŮŽIČKA & GUTTMANN, v.o.s., Bratislava, SK;
- (54) Spôsob kódovania pohyblivého obrazu a spôsob dekódovania pohyblivého obrazu**
- 
- (51) H04N 19/00**  
**(11) E 27431**  
(96) 12845560.7, 2.11.2012  
(97) 2774120, 4.4.2018  
(31) 20110114606  
(32) 4.11.2011  
(33) KR  
(73) Infobridge Pte. Ltd., Singapore, SG;  
(72) OH, Soo Mi, Seongnam-si, Gyeonggi-do, KR; YANG, Moonock, Singapore, SG;  
(74) Zivko Mijatovic and Partners s.r.o., Bratislava, SK;  
(86) PCT/CN2012/083972  
(87) WO 2013/064094
- (54) Spôsob odvodenia intra predikčného módu**
- 
- (51) H04N 19/00**  
**(11) E 27451**  
(96) 12846678.6, 2.11.2012  
(97) 2752004, 21.3.2018  
(31) 20110114608  
(32) 4.11.2011  
(33) KR  
(73) Infobridge Pte. Ltd., Singapore, SG;  
(72) OH, Soo Mi, Seongnam-si, Gyeonggi-do, KR; YANG, Moonock, Singapore, SG;  
(74) Zivko Mijatovic and Partners s. r. o., Bratislava, SK;  
(86) PCT/CN2012/083991  
(87) WO 2013/064098
- (54) Spôsob generovania kvantizovaného bloku**
- 
- (51) H04N 19/00**  
**(11) E 27456**  
(96) 12845753.8, 2.11.2012  
(97) 2774374, 4.4.2018  
(31) 20110114610  
(32) 4.11.2011  
(33) KR  
(73) Infobridge Pte. Ltd., Singapore, SG;  
(72) OH, Soo Mi, Seongnam-si, Gyeonggi-do, KR; YANG, Moonock, Singapore, SG;  
(74) Zivko Mijatovic and Partners s.r.o., Bratislava, SK;  
(86) PCT/CN2012/083997  
(87) WO 2013/064100
- (54) Zariadenie na dekódovanie videodát**

(51) **H04N 19/00**  
 (11) **E 27387**  
 (96) 16184616.7, 12.8.2011  
 (97) 3125561, 28.3.2018  
 (31) 20100079529, 20110064301  
 (32) 17.8.2010, 30.6.2011  
 (33) KR, KR  
 (62) 11818362.3  
 (73) M&K Holdings Inc., Seoul, KR;  
 (72) OH, Soo Mi, Gyeonggi-do, KR; YANG, Moonock, Singapore, SG;  
 (74) Guniš Jaroslav, Mgr., Bratislava, SK;  
 (54) **Spôsob dekódovania intra predikcii**

(51) **H04N 19/00**  
 (11) **E 27508**  
 (96) 16184572.2, 12.8.2011  
 (97) 3125555, 18.4.2018  
 (31) 20100079529, 20110064301  
 (32) 17.8.2010, 30.6.2011  
 (33) KR, KR  
 (62) 11818362.3  
 (73) M&K Holdings Inc., Seoul, KR;  
 (72) OH, Soo Mi, Gyeonggi-do, KR; YANG, Moonock, Singapore, SG;  
 (74) Guniš Jaroslav, Mgr., Bratislava, SK;  
 (54) **Spôsob dekódovania intra predikčného režimu**

(51) **H04N 19/00**  
 (11) **E 27509**  
 (96) 16184568.0, 12.8.2011  
 (97) 3125553, 18.4.2018  
 (31) 20100079529, 20110064301  
 (32) 17.8.2010, 30.6.2011  
 (33) KR, KR  
 (62) 11818362.3  
 (73) M&K Holdings Inc., Seoul, KR;  
 (72) OH, Soo Mi, Gyeonggi-do, KR; YANG, Moonock, Singapore, SG;  
 (74) Guniš Jaroslav, Mgr., Bratislava, SK;  
 (54) **Spôsob dekódovania intra predikčného režimu**

(51) **H04N 19/00**  
 (11) **E 27511**  
 (96) 16184557.3, 12.8.2011  
 (97) 3125552, 11.4.2018  
 (31) 20100079529, 20110064301  
 (32) 17.8.2010, 30.6.2011  
 (33) KR, KR  
 (62) 11818362.3  
 (73) M&K Holdings Inc., Seoul, KR;  
 (72) OH, Soo Mi, Gyeonggi-do, KR; YANG, Moonock, Singapore, SG;  
 (74) Guniš Jaroslav, Mgr., Bratislava, SK;  
 (54) **Spôsob obnovenia intra predikčného režimu**

(51) **H04N 19/00**  
 (11) **E 27374**  
 (96) 07862581.1, 6.12.2007  
 (97) 2103136, 1.11.2017  
 (31) 871401 P  
 (32) 21.12.2006  
 (33) US  
 (73) Thomson Licensing, Issy-les-Moulineaux, FR;

(72) PANDIT Purvin Bibhas, Franklin Park, New Jersey, US; SU Yeping, Camas, Washington, US; YIN Peng, West Windsor, New Jersey, US;  
 (74) HÖRMANN & PARTNERS s.r.o., Bratislava, SK;  
 (86) PCT/US2007/024986  
 (87) WO 2008/088497  
 (54) **Spôsoby a prístroj na zlepšené signalizovanie pomocou vysokoúrovňovej syntaxe na kódovanie a dekódovanie viacpohľadového videa**

(51) **H04N 19/00**  
 (11) **E 27258**  
 (96) 12848184.3, 7.11.2012  
 (97) 2777281, 28.2.2018  
 (31) 201113291015  
 (32) 7.11.2011  
 (33) US  
 (73) Huawei Technologies Co., Ltd., Shenzhen, Guangdong, CN;  
 (72) MISRA, Kiran, Camas, Washington, US; SEGALL, Christopher A., Camas, Washington, US;  
 (74) inventa Patentová a známková kancelária s. r. o., Bratislava, SK;  
 (86) PCT/JP2012/007139  
 (87) WO 2013/069273  
 (54) **Video dekodér s vylepšeným CABAC dekódovaním**

(51) **H04N 19/00, G06T 9/00**  
 (11) **E 27515**  
 (96) 13167744.5, 13.8.2010  
 (97) 2629526, 2.5.2018  
 (31) 20090074895  
 (32) 13.8.2009  
 (33) KR  
 (62) 10808383.3  
 (73) Samsung Electronics Co., Ltd., Gyeonggi-do, KR;  
 (72) Lee, Tammy, Seoul, KR; Han, Woo-Jin, Gyeonggi-do, KR; Chen, Jianle, Gyeonggi-do, KR; Jung, Hae-Kyung, Seoul, KR;  
 (74) PATENTSERVIS Bratislava, a. s., Bratislava, SK;  
 (54) **Zariadenie na dekódovanie obrazu**

(51) **H04W 24/00, H04L 5/00**  
 (11) **E 27498**  
 (96) 16181832.3, 2.8.2010  
 (97) 3113538, 14.3.2018  
 (31) 09010053, 09015319  
 (32) 4.8.2009, 10.12.2009  
 (33) EP, EP  
 (62) 10751789.8  
 (73) Sun Patent Trust, New York NY, US;  
 (72) GOLITSCHKE EDLER VON ELBWART, Alexander, Langen, DE;  
 (74) PATENTSERVIS Bratislava, a. s., Bratislava, SK;  
 (54) **Mapovanie riadiacich informácií na riadenie prvkov kanálov**

(51) **H04W 52/00, H04L 12/00, H04B 7/00, H04J 3/00, H04W 56/00, H04W 8/00, H04W 84/00**  
 (11) **E 27351**  
 (96) 07848136.3, 6.11.2007  
 (97) 2080320, 21.2.2018  
 (31) 20060979

- (32) 7.11.2006  
 (33) FI  
 (73) Wirepas Oy, Tampere, FI;  
 (72) Kohvakka Mikko, Tampere, FI; Suhonen Jukka, Tampere, FI; Hännikäinen Marko, Pirkkala, FI; Hämmäläinen Timo D., Kangasala, FI;  
 (74) Bušová Eva, JUDr., Bratislava, SK;  
 (86) PCT/FI2007/000267  
 (87) WO 2008/056023  
**(54) Energeticky účinné zisťovanie susedných uzlov pre mobilné bezdrôtové senzorové siete**

**(51) H04W 52/00, H04W 72/00**

**(11) E 27278**

(96) 05711312.8, 7.1.2005

(97) 1704654, 28.2.2018

(31) 535426 P, 19489

(32) 9.1.2004, 22.12.2004

(33) US, US

(73) Intel Corporation, Santa Clara, CA, US;

(72) ZHANG, Guodong, Farmingdale, New York, US;

TERRY, Stephen, E., Northport, New York, US;

DICK, Stephen, G., Nesconset, New York, US;

(74) inventa Patentová a známková kancelária s. r. o., Bratislava, SK;

(86) PCT/US2005/000571

(87) WO 2005/067659

**(54) Výber kombinácie transportného formátu v jednotke bezdrôtového vysielania/príjmu**

**(51) H04W 52/00, H04W 72/00**

**(11) E 27286**

(96) 08155377.8, 7.1.2005

(97) 1976144, 28.2.2018

(31) 535426 P, 19489

(32) 9.1.2004, 22.12.2004

(33) US, US

(62) 05711312.8

(73) Intel Corporation, Santa Clara, CA, US;

(72) ZHANG, Guodong, Farmingdale, NY, US; TER-

RY, Stephen E., Northport, NY, US; DICK, Steven

G., Nesconset, NY, US;

(74) inventa Patentová a známková kancelária s. r. o., Bratislava, SK;

**(54) Výber kombinácie transportného formátu v jednotke bezdrôtového vysielania/príjmu**

**(51) H04W 72/00**

**(11) E 27284**

(96) 13840858.8, 7.6.2013

(97) 2901794, 21.2.2018

(31) 201213629550

(32) 27.9.2012

(33) US

(73) Intel Corporation, Santa Clara, CA, US; Intel Deutschland GmbH, Neubiberg, DE;

(72) SAJADIEH, Masoud, Fremont, CA, US; SCHMIDT, Andreas, Braunschweig, NI, DE;

(74) inventa Patentová a známková kancelária s. r. o., Bratislava, SK;

(86) PCT/US2013/044751

(87) WO 2014/051717

**(54) Systém a spôsob priority alokácie zdrojov vo viac-osobových bunkových zariadeniach**

**(51) H05K 5/00, G01D 11/00, H03K 17/00**

**(11) E 27474**

(96) 12305838.0, 12.7.2012

(97) 2547186, 21.3.2018

(31) 1156467

(32) 15.7.2011

(33) FR

(73) Senstronic (Société Par Actions Simplifiée), Saverne, FR;

(72) Franc, Joël, ECKBOLSHEIM, FR; Kirchoerffer, Rémy, Grancy, CH;

(74) HÖRMANN & PARTNERS s.r.o., Bratislava, SK;

**(54) Elektronické zariadenie a spôsob jeho výroby**

(51)	(11)	(51)	(11)	(51)	(11)	(51)	(11)
A01B 33/00	E 27301	A23K 50/00	E 27499	A61K 9/00	E 27516	A61K 31/00	E 27409
A01C 7/00	E 27347	A23L 27/00	E 27495	A61K 9/00	E 27396	A61K 31/00	E 27242
A01G 23/00	E 27323	A23L 27/00	E 27394	A61K 9/00	E 27403	A61K 33/00	E 27311
A01K 47/00	E 27306	A24C 5/00	E 27326	A61K 9/00	E 27276	A61K 35/00	E 27405
A01N 31/00	E 27381	A24D 1/00	E 27245	A61K 9/00	E 27436	A61K 35/00	E 27462
A01N 43/00	E 27292	A24F 47/00	E 27259	A61K 9/00	E 27475	A61K 36/00	E 27298
A01N 43/00	E 27293	A24F 47/00	E 27315	A61K 9/00	E 27481	A61K 36/00	E 27408
A01N 43/00	E 27332	A24F 47/00	E 27501	A61K 9/00	E 27304	A61K 38/00	E 27243
A01N 59/00	E 27343	A24F 47/00	E 27491	A61K 9/00	E 27275	A61K 38/00	E 27321
A23C 9/00	E 27376	A41D 13/00	E 27237	A61K 9/00	E 27503	A61K 38/00	E 27257
A23G 1/00	E 27358	A47B 96/00	E 27372	A61K 9/00	E 27404	A61K 39/00	E 27269
A23G 1/00	E 27504	A47K 3/00	E 27361	A61K 31/00	E 27299	A61K 39/00	E 27280
A23G 3/00	E 27433	A47K 10/00	E 27251	A61K 31/00	E 27416	A61K 39/00	E 27317
A23G 4/00	E 27425	A61H 7/00	E 27464	A61K 31/00	E 27248	A61K 39/00	E 27348
A23K 10/00	E 27266	A61K 8/00	E 27277	A61K 31/00	E 27380	A61K 39/00	E 27413

(51)	(11)	(51)	(11)	(51)	(11)	(51)	(11)
A61K 39/00	E 27445	C01B 19/00	E 27355	C12N 1/00	E 27422	G01D 5/00	E 27486
A61K 39/00	E 27262	C01B 33/00	E 27521	C12N 7/00	E 27255	G01N 21/00	E 27439
A61K 39/00	E 27327	C03C 25/00	E 27460	C12N 7/00	E 27256	G01N 29/00	E 27270
A61K 39/00	E 27240	C04B 2/00	E 27289	C12N 9/00	E 27367	G01N 33/00	E 27484
A61K 45/00	E 27505	C07C 67/00	E 27365	C12N 15/00	E 27432	G01V 1/00	E 27288
A61K 45/00	E 27457	C07D 207/00	E 27282	C12N 15/00	E 27319	G02B 6/00	E 27514
A61K 45/00	E 27420	C07D 207/00	E 27313	C12P 13/00	E 27246	G03G 15/00	E 27395
A61K 47/00	E 27364	C07D 209/00	E 27449	C12P 19/00	E 27488	G06F 11/00	E 27302
A61K 47/00	E 27310	C07D 209/00	E 27513	C12P 19/00	E 27510	G06T 9/00	E 27446
A61K 51/00	E 27238	C07D 209/00	E 27375	C12Q 1/00	E 27344	G07B 15/00	E 27520
A61L 15/00	E 27303	C07D 213/00	E 27517	C12Q 1/00	E 27345	G21C 17/00	E 27437
A61L 15/00	E 27236	C07D 231/00	E 27406	C21C 5/00	E 27322	H01C 7/00	E 27458
A61L 24/00	E 27287	C07D 249/00	E 27441	C22B 9/00	E 27512	H01H 37/00	E 27272
A61M 5/00	E 27428	C07D 333/00	E 27427	C22F 1/00	E 27453	H01J 43/00	E 27424
A61M 5/00	E 27389	C07D 401/00	E 27338	C23C 2/00	E 27500	H01L 35/00	E 27261
A61M 15/00	E 27494	C07D 401/00	E 27328	C23C 22/00	E 27447	H01R 13/00	E 27291
A61M 25/00	E 27455	C07D 401/00	E 27388	C23C 22/00	E 27485	H01R 43/00	E 27273
A61P 25/00	E 27342	C07D 401/00	E 27480	C23C 28/00	E 27400	H02G 1/00	E 27507
A61P 31/00	E 27419	C07D 403/00	E 27296	C25C 3/00	E 27417	H02H 3/00	E 27283
A61P 35/00	E 27496	C07D 403/00	E 27250	C25C 3/00	E 27465	H02K 15/00	E 27443
B01F 5/00	E 27466	C07D 403/00	E 27493	D21C 11/00	E 27438	H02S 40/00	E 27421
B01J 19/00	E 27399	C07D 413/00	E 27426	D21H 27/00	E 27370	H03M 13/00	E 27305
B01J 19/00	E 27440	C07D 471/00	E 27401	E01C 3/00	E 27300	H03M 13/00	E 27357
B02C 18/00	E 27290	C07D 471/00	E 27267	E01F 15/00	E 27314	H03M 13/00	E 27334
B03C 1/00	E 27430	C07D 471/00	E 27249	E01F 15/00	E 27295	H04B 3/00	E 27307
B21C 1/00	E 27452	C07D 471/00	E 27324	E03D 9/00	E 27325	H04B 3/00	E 27470
B21F 35/00	E 27461	C07D 471/00	E 27350	E03F 5/00	E 27448	H04B 10/00	E 27393
B21J 5/00	E 27359	C07D 487/00	E 27312	E04B 1/00	E 27392	H04B 17/00	E 27247
B23D 21/00	E 27335	C07D 487/00	E 27264	E04C 2/00	E 27415	H04L 1/00	E 27386
B23K 26/00	E 27368	C07D 487/00	E 27402	E04D 3/00	E 27371	H04L 1/00	E 27254
B23K 35/00	E 27479	C07D 487/00	E 27469	E04D 11/00	E 27391	H04L 5/00	E 27518
B23P 19/00	E 27492	C07D 487/00	E 27346	E04F 15/00	E 27468	H04L 12/00	E 27390
B25B 27/00	E 27281	C07D 498/00	E 27472	E04G 11/00	E 27318	H04L 25/00	E 27454
B27M 3/00	E 27490	C07D 519/00	E 27316	E05B 9/00	E 27260	H04L 27/00	E 27384
B28D 7/00	E 27341	C07H 17/00	E 27382	E05B 17/00	E 27519	H04L 29/00	E 27279
B29C 44/00	E 27352	C07H 21/00	E 27360	E05B 19/00	E 27506	H04L 29/00	E 27477
B31C 3/00	E 27459	C07K 1/00	E 27265	E05B 27/00	E 27244	H04L 29/00	E 27349
B32B 17/00	E 27444	C07K 1/00	E 27423	E05F 5/00	E 27271	H04N 5/00	E 27337
B32B 17/00	E 27239	C07K 7/00	E 27429	F01D 5/00	E 27356	H04N 19/00	E 27471
B32B 17/00	E 27268	C07K 16/00	E 27397	F03G 3/00	E 27414	H04N 19/00	E 27456
B32B 27/00	E 27353	C07K 16/00	E 27274	F04D 15/00	E 27285	H04N 19/00	E 27451
B41J 3/00	E 27330	C07K 16/00	E 27331	F16F 1/00	E 27308	H04N 19/00	E 27431
B41M 7/00	E 27354	C07K 16/00	E 27467	F16L 33/00	E 27340	H04N 19/00	E 27511
B44B 5/00	E 27329	C07K 16/00	E 27489	F16L 37/00	E 27411	H04N 19/00	E 27509
B60B 7/00	E 27294	C07K 16/00	E 27483	F21V 21/00	E 27379	H04N 19/00	E 27508
B60J 1/00	E 27363	C07K 16/00	E 27252	F23J 15/00	E 27336	H04N 19/00	E 27387
B60J 1/00	E 27366	C08B 37/00	E 27435	F23L 7/00	E 27418	H04N 19/00	E 27374
B60J 10/00	E 27482	C08F 210/00	E 27407	F24D 3/00	E 27378	H04N 19/00	E 27258
B60K 15/00	E 27377	C08G 59/00	E 27253	F24F 13/00	E 27333	H04N 19/00	E 27515
B60P 1/00	E 27412	C08G 69/00	E 27383	F24H 1/00	E 27339	H04W 24/00	E 27498
B60R 13/00	E 27410	C08J 5/00	E 27476	F24H 1/00	E 27463	H04W 52/00	E 27351
B65B 3/00	E 27297	C08J 11/00	E 27442	F25C 3/00	E 27385	H04W 52/00	E 27278
B65D 5/00	E 27362	C08K 7/00	E 27487	F27B 1/00	E 27473	H04W 52/00	E 27286
B65D 19/00	E 27263	C08L 23/00	E 27478	F27B 7/00	E 27450	H04W 72/00	E 27284
B65D 41/00	E 27398	C08L 33/00	E 27497	F41H 7/00	E 27434	H05K 5/00	E 27474
B65G 47/00	E 27309	C08L 95/00	E 27369	F41H 7/00	E 27373		
B67D 7/00	E 27241	C12N 1/00	E 27320	G01B 11/00	E 27502		

**SC4A Sprístupnené preklady zmenených znení európskych patentových spisov**

(11) **E 2086**  
(97) 1622880, 28.2.2007  
(45) 4.10.2007  
(54) **Substituované dihydrochinazolíny s protivírusovými vlastnosťami**

(11) **E 3208**  
(97) 1586229, 13.2.2008  
(45) 6.6.2008  
(54) **Nástroje pre náradie na spracovanie pôdy**

(11) **E 7206**  
(97) 1504035, 31.3.2010  
(45) 9.8.2010  
(54) **Špecifická protilátka pre ľudský CD22 a jej terapeutické a diagnostické použitie**

(11) **E 10185**  
(97) 2212058, 13.7.2011  
(45) 5.12.2011  
(54) **Prítláčné zariadenie pre rezný prostriedok, ako i zariadenie a spôsob pre finišovacie obrábanie obvodových plôch na valcových častiach obrobkov**

(11) **E 15914**  
(97) 2077977, 4.12.2013  
(45) 3.6.2014  
(54) **Obnoviteľné spojivo pre netkané materiály**

(11) **E 17527**  
(97) 2388095, 3.9.2014  
(45) 3.2.2015  
(54) **Frézovací nástroj**

(11) **E 19289**  
(97) 2725134, 27.5.2015  
(45) 3.12.2015  
(54) **Potrubný systém vedúci z reaktora do separátora a spôsob regulácie toku v rámci procesu**

(11) **E 19315**  
(97) 2420690, 4.3.2015  
(45) 7.1.2016  
(54) **Kotúčová brzda, najmä na úžitkové vozidlo**

**SC4A Sprístupnené opravené preklady európskych patentových spisov**

(11) **E 4822**  
(97) 1675573, 13.6.2012  
(45) 7.5.2009  
(54) **Sterilná injekčiteľná aripiprazolová formulácia s kontrolovaným uvoľňovaním**

(11) **E 26448**  
(97) 2917195, 13.12.2017  
(45) 2.5.2018  
(54) **Analógy spliceostatínu**

## MC4A Zrušené európske patenty po námietkovom konaní pred EPÚ

(11) E 8809

(97) 1828222

Dátum účinnosti rozhodnutia o zrušení:  
12.1.2018

(11) E 15456

(97) 2205769

Dátum účinnosti rozhodnutia o zrušení: 3.3.2018

(11) E 10319

(97) 1679269

Dátum účinnosti rozhodnutia o zrušení: 9.5.2018

(11) E 18349

(97) 2148669

Dátum účinnosti rozhodnutia o zrušení:  
30.11.2017

(11) E 11660

(97) 1781455

Dátum účinnosti rozhodnutia o zrušení:  
14.3.2018

(11) E 23658

(97) 2672966

Dátum účinnosti rozhodnutia o zrušení:  
15.3.2018

## MM4A Zaniknuté európske patenty pre nezaplatenie udržiavacích poplatkov

(11) E 311

(97) 1433716

Dátum zániku: 23.12.2017

(11) E 2081

(97) 1458507

Dátum zániku: 18.12.2017

(11) E 344

(97) 1461318

Dátum zániku: 23.12.2017

(11) E 2119

(97) 1570662

Dátum zániku: 11.12.2017

(11) E 726

(97) 1572198

Dátum zániku: 5.12.2017

(11) E 2293

(97) 1691913

Dátum zániku: 7.12.2017

(11) E 1228

(97) 1400940

Dátum zániku: 14.12.2017

(11) E 2453

(97) 1490052

Dátum zániku: 24.12.2017

(11) E 1237

(97) 1456351

Dátum zániku: 19.12.2017

(11) E 2528

(97) 1587965

Dátum zániku: 20.12.2017

(11) E 1948

(97) 1694318

Dátum zániku: 13.12.2017

(11) E 2890

(97) 1575590

Dátum zániku: 25.12.2017

(11) E 1972

(97) 1696958

Dátum zániku: 17.12.2017

(11) E 3061

(97) 1572404

Dátum zániku: 18.12.2017

(11) E 1990

(97) 1458506

Dátum zániku: 18.12.2017

(11) E 3452

(97) 1679283

Dátum zániku: 13.12.2017

(11) **E 3492**  
(97) 1576820  
Dátum zániku: 22.12.2017

---

(11) **E 3590**  
(97) 1798470  
Dátum zániku: 13.12.2017

---

(11) **E 3751**  
(97) 1828228  
Dátum zániku: 13.12.2017

---

(11) **E 4271**  
(97) 1435326  
Dátum zániku: 23.12.2017

---

(11) **E 4355**  
(97) 1458393  
Dátum zániku: 20.12.2017

---

(11) **E 4497**  
(97) 1543826  
Dátum zániku: 10.12.2017

---

(11) **E 4555**  
(97) 1432085  
Dátum zániku: 19.12.2017

---

(11) **E 4738**  
(97) 1718869  
Dátum zániku: 28.12.2017

---

(11) **E 4805**  
(97) 1907455  
Dátum zániku: 28.12.2017

---

(11) **E 4812**  
(97) 1564361  
Dátum zániku: 23.12.2017

---

(11) **E 5195**  
(97) 1463563  
Dátum zániku: 6.12.2017

---

(11) **E 5411**  
(97) 1841725  
Dátum zániku: 15.12.2017

---

(11) **E 5558**  
(97) 1966118  
Dátum zániku: 11.12.2017

---

(11) **E 5690**  
(97) 1572747  
Dátum zániku: 1.12.2017

---

(11) **E 5921**  
(97) 1711556  
Dátum zániku: 17.12.2017

---

(11) **E 5995**  
(97) 1930945  
Dátum zániku: 3.12.2017

---

(11) **E 6228**  
(97) 1827873  
Dátum zániku: 7.12.2017

---

(11) **E 6274**  
(97) 1798434  
Dátum zániku: 11.12.2017

---

(11) **E 6328**  
(97) 1966407  
Dátum zániku: 11.12.2017

---

(11) **E 6787**  
(97) 1699440  
Dátum zániku: 23.12.2017

---

(11) **E 6896**  
(97) 1706373  
Dátum zániku: 9.12.2017

---

(11) **E 7132**  
(97) 1703044  
Dátum zániku: 8.12.2017

---

(11) **E 7194**  
(97) 2077165  
Dátum zániku: 23.12.2017

---

(11) **E 7293**  
(97) 1933380  
Dátum zániku: 12.12.2017

---

(11) **E 8015**  
(97) 1932651  
Dátum zániku: 11.12.2017

---

(11) **E 8020**  
(97) 1697693  
Dátum zániku: 6.12.2017

---

(11) **E 8078**  
 (97) 2091081  
 Dátum zániku: 18.12.2017

(11) **E 9316**  
 (97) 2204219  
 Dátum zániku: 12.12.2017

(11) **E 8122**  
 (97) 1979582  
 Dátum zániku: 6.12.2017

(11) **E 9463**  
 (97) 2222479  
 Dátum zániku: 15.12.2017

(11) **E 8131**  
 (97) 1957381  
 Dátum zániku: 5.12.2017

(11) **E 9917**  
 (97) 1453916  
 Dátum zániku: 12.12.2017

(11) **E 8267**  
 (97) 1474109  
 Dátum zániku: 20.12.2017

(11) **E 10103**  
 (97) 2222984  
 Dátum zániku: 15.12.2017

(11) **E 8340**  
 (97) 1706385  
 Dátum zániku: 23.12.2017

(11) **E 10420**  
 (97) 1697578  
 Dátum zániku: 21.12.2017

(11) **E 8406**  
 (97) 1549113  
 Dátum zániku: 13.12.2017

(11) **E 10496**  
 (97) 1803468  
 Dátum zániku: 17.12.2017

(11) **E 8424**  
 (97) 1575569  
 Dátum zániku: 15.12.2017

(11) **E 10635**  
 (97) 1697005  
 Dátum zániku: 9.12.2017

(11) **E 8815**  
 (97) 1994243  
 Dátum zániku: 21.12.2017

(11) **E 10709**  
 (97) 2303077  
 Dátum zániku: 30.12.2017

(11) **E 8843**  
 (97) 1830872  
 Dátum zániku: 1.12.2017

(11) **E 10738**  
 (97) 2070750  
 Dátum zániku: 3.12.2017

(11) **E 9098**  
 (97) 2125174  
 Dátum zániku: 28.12.2017

(11) **E 10956**  
 (97) 1966208  
 Dátum zániku: 14.12.2017

(11) **E 9169**  
 (97) 2081360  
 Dátum zániku: 24.12.2017

(11) **E 10972**  
 (97) 2101569  
 Dátum zániku: 13.12.2017

(11) **E 9238**  
 (97) 2071988  
 Dátum zániku: 18.12.2017

(11) **E 10985**  
 (97) 1966209  
 Dátum zániku: 14.12.2017

(11) **E 9280**  
 (97) 1696056  
 Dátum zániku: 3.12.2017

(11) **E 11554**  
 (97) 2180865  
 Dátum zániku: 4.12.2017



(11) **E 11772**  
(97) 1553359  
Dátum zániku: 27.12.2017

---

(11) **E 12021**  
(97) 1718677  
Dátum zániku: 17.12.2017

---

(11) **E 12054**  
(97) 1975183  
Dátum zániku: 1.12.2017

---

(11) **E 12100**  
(97) 2336261  
Dátum zániku: 18.12.2017

---

(11) **E 12232**  
(97) 2070567  
Dátum zániku: 8.12.2017

---

(11) **E 12277**  
(97) 2240294  
Dátum zániku: 16.12.2017

---

(11) **E 12851**  
(97) 2244901  
Dátum zániku: 3.12.2017

---

(11) **E 12891**  
(97) 1784539  
Dátum zániku: 22.12.2017

---

(11) **E 12980**  
(97) 2100676  
Dátum zániku: 17.12.2017

---

(11) **E 13118**  
(97) 2367741  
Dátum zániku: 30.12.2017

---

(11) **E 13163**  
(97) 2101733  
Dátum zániku: 3.12.2017

---

(11) **E 13438**  
(97) 1711207  
Dátum zániku: 10.12.2017

---

(11) **E 13648**  
(97) 2472289  
Dátum zániku: 7.12.2017

---

(11) **E 13753**  
(97) 2389509  
Dátum zániku: 19.12.2017

---

(11) **E 13790**  
(97) 1699489  
Dátum zániku: 18.12.2017

---

(11) **E 13801**  
(97) 2095201  
Dátum zániku: 17.12.2017

---

(11) **E 13922**  
(97) 2463682  
Dátum zániku: 7.12.2017

---

(11) **E 14020**  
(97) 2101570  
Dátum zániku: 13.12.2017

---

(11) **E 14140**  
(97) 2125322  
Dátum zániku: 21.12.2017

---

(11) **E 14341**  
(97) 2234976  
Dátum zániku: 8.12.2017

---

(11) **E 14391**  
(97) 2466549  
Dátum zániku: 17.12.2017

---

(11) **E 15189**  
(97) 2462850  
Dátum zániku: 13.12.2017

---

(11) **E 15258**  
(97) 2516474  
Dátum zániku: 20.12.2017

---

(11) **E 15268**  
(97) 2335982  
Dátum zániku: 15.12.2017

---

(11) **E 15274**  
(97) 1874807  
Dátum zániku: 1.12.2017

---

(11) **E 15378**  
(97) 2519503  
Dátum zániku: 28.12.2017

---

(11) E 15418  
(97) 2460514  
Dátum zániku: 2.12.2017

(11) E 16081  
(97) 2602767  
Dátum zániku: 5.12.2017

(11) E 15495  
(97) 1877073  
Dátum zániku: 1.12.2017

(11) E 16239  
(97) 2121953  
Dátum zániku: 21.12.2017

(11) E 15567  
(97) 2379507  
Dátum zániku: 23.12.2017

(11) E 16301  
(97) 2519504  
Dátum zániku: 28.12.2017

(11) E 15588  
(97) 2514269  
Dátum zániku: 13.12.2017

(11) E 16319  
(97) 2449881  
Dátum zániku: 5.12.2017

(11) E 15599  
(97) 2379580  
Dátum zániku: 18.12.2017

(11) E 16573  
(97) 2602204  
Dátum zániku: 5.12.2017

(11) E 15629  
(97) 2507045  
Dátum zániku: 3.12.2017

(11) E 16583  
(97) 1985919  
Dátum zániku: 19.12.2017

(11) E 15652  
(97) 2449882  
Dátum zániku: 5.12.2017

(11) E 16697  
(97) 2651184  
Dátum zániku: 13.12.2017

(11) E 15666  
(97) 2120579  
Dátum zániku: 20.12.2017

(11) E 16725  
(97) 2382205  
Dátum zániku: 24.12.2017

(11) E 15675  
(97) 2449883  
Dátum zániku: 5.12.2017

(11) E 16764  
(97) 1709740  
Dátum zániku: 15.12.2017

(11) E 15704  
(97) 2454311  
Dátum zániku: 27.12.2017

(11) E 16842  
(97) 2336147  
Dátum zániku: 17.12.2017

(11) E 15780  
(97) 2521571  
Dátum zániku: 29.12.2017

(11) E 17151  
(97) 2357423  
Dátum zániku: 24.12.2017

(11) E 15912  
(97) 2229062  
Dátum zániku: 5.12.2017

(11) E 17179  
(97) 2382215  
Dátum zániku: 24.12.2017

(11) E 15979  
(97) 2510843  
Dátum zániku: 30.12.2017

(11) E 17201  
(97) 1575951  
Dátum zániku: 5.12.2017

(11) **E 17419**  
(97) 2516435  
Dátum zániku: 23.12.2017

(11) **E 19012**  
(97) 2519505  
Dátum zániku: 28.12.2017

(11) **E 17487**  
(97) 2510011  
Dátum zániku: 8.12.2017

(11) **E 19109**  
(97) 2509923  
Dátum zániku: 8.12.2017

(11) **E 17699**  
(97) 2398483  
Dátum zániku: 18.12.2017

(11) **E 19199**  
(97) 2379526  
Dátum zániku: 9.12.2017

(11) **E 17711**  
(97) 2172973  
Dátum zániku: 18.12.2017

(11) **E 19308**  
(97) 2615298  
Dátum zániku: 13.12.2017

(11) **E 17762**  
(97) 2386576  
Dátum zániku: 1.12.2017

(11) **E 19365**  
(97) 2759229  
Dátum zániku: 28.12.2017

(11) **E 18072**  
(97) 2509659  
Dátum zániku: 3.12.2017

(11) **E 19460**  
(97) 2785547  
Dátum zániku: 19.12.2017

(11) **E 18130**  
(97) 2515889  
Dátum zániku: 17.12.2017

(11) **E 19464**  
(97) 1815900  
Dátum zániku: 22.12.2017

(11) **E 18420**  
(97) 2651619  
Dátum zániku: 1.12.2017

(11) **E 19539**  
(97) 2698062  
Dátum zániku: 20.12.2017

(11) **E 18502**  
(97) 2654458  
Dátum zániku: 19.12.2017

(11) **E 19582**  
(97) 2085553  
Dátum zániku: 15.12.2017

(11) **E 18561**  
(97) 2516305  
Dátum zániku: 10.12.2017

(11) **E 19807**  
(97) 2456624  
Dátum zániku: 15.12.2017

(11) **E 18695**  
(97) 2517336  
Dátum zániku: 16.12.2017

(11) **E 19838**  
(97) 2361205  
Dátum zániku: 30.12.2017

(11) **E 18914**  
(97) 2387922  
Dátum zániku: 30.12.2017

(11) **E 20193**  
(97) 2218448  
Dátum zániku: 15.12.2017

(11) **E 18944**  
(97) 2602768  
Dátum zániku: 6.12.2017

(11) **E 20202**  
(97) 2651354  
Dátum zániku: 12.12.2017

**(11) E 20250**  
 (97) 2648543  
 Dátum zániku: 8.12.2017

**(11) E 21740**  
 (97) 1697531  
 Dátum zániku: 15.12.2017

**(11) E 20259**  
 (97) 2474678  
 Dátum zániku: 14.12.2017

**(11) E 21741**  
 (97) 2102352  
 Dátum zániku: 11.12.2017

**(11) E 20284**  
 (97) 2379811  
 Dátum zániku: 16.12.2017

**(11) E 21789**  
 (97) 1811111  
 Dátum zániku: 19.12.2017

**(11) E 20314**  
 (97) 2460669  
 Dátum zániku: 15.12.2017

**(11) E 22130**  
 (97) 2513147  
 Dátum zániku: 17.12.2017

**(11) E 20407**  
 (97) 2793777  
 Dátum zániku: 20.12.2017

**(11) E 22135**  
 (97) 2695430  
 Dátum zániku: 16.12.2017

**(11) E 21056**  
 (97) 2468987  
 Dátum zániku: 13.12.2017

**(11) E 22176**  
 (97) 2807304  
 Dátum zániku: 19.12.2017

**(11) E 21128**  
 (97) 2376479  
 Dátum zániku: 16.12.2017

**(11) E 22211**  
 (97) 2364298  
 Dátum zániku: 4.12.2017

**(11) E 21132**  
 (97) 1824440  
 Dátum zániku: 19.12.2017

**(11) E 22372**  
 (97) 2516764  
 Dátum zániku: 20.12.2017

**(11) E 21359**  
 (97) 2104426  
 Dátum zániku: 14.12.2017

**(11) E 22508**  
 (97) 1706157  
 Dátum zániku: 13.12.2017

**(11) E 21424**  
 (97) 2512243  
 Dátum zániku: 13.12.2017

**(11) E 22554**  
 (97) 2651855  
 Dátum zániku: 17.12.2017

**(11) E 21513**  
 (97) 2649048  
 Dátum zániku: 8.12.2017

**(11) E 22932**  
 (97) 2934520  
 Dátum zániku: 19.12.2017

**(11) E 21547**  
 (97) 2516629  
 Dátum zániku: 20.12.2017

**(11) E 22959**  
 (97) 2934521  
 Dátum zániku: 19.12.2017

**(11) E 21581**  
 (97) 2826723  
 Dátum zániku: 18.12.2017

**(11) E 23080**  
 (97) 2106305  
 Dátum zániku: 18.12.2017

(11) **E 23859**  
(97) 2837630  
Dátum zániku: 27.12.2017

(11) **E 24273**  
(97) 2336468  
Dátum zániku: 7.12.2017

(11) **E 24104**  
(97) 2794422  
Dátum zániku: 18.12.2017

(11) **E 24324**  
(97) 1890641  
Dátum zániku: 28.12.2017

(11) **E 24255**  
(97) 2837629  
Dátum zániku: 27.12.2017

(11) **E 25672**  
(97) 2418220  
Dátum zániku: 10.12.2017

## PC4A

## Prevody a prechody práv na európske patenty

(11) **E 9590**  
(97) 2057165, 16.3.2011  
(73) Victoria Link Limited, Wellington, NZ; COM Affiliation, Inc., Bronx, New York, US;  
Predchádzajúci majiteľ:  
Victoria Link Limited, Wellington, NZ; ALBERT EINSTEIN COLLEGE OF MEDICINE OF YESHIVA UNIVERSITY, Bronx, New York, US;  
Dátum zápisu do registra: 21.8.2018

(11) **E 16355**  
(97) 2493822, 19.2.2014  
(73) 2M S.R.L., Thiene (VI), IT;  
Predchádzajúci majiteľ:  
NEWTECH-ENGINEERING S.R.L., Thiene (VI), IT;  
Dátum uzavretia zmluvy: 8.11.2017  
Dátum zápisu do registra: 16.8.2018

(11) **E 9905**  
(97) 1539783, 13.4.2011  
(73) COM Affiliation, Inc., Bronx, New York, US; Victoria Link Limited, Wellington, NZ;  
Predchádzajúci majiteľ:  
ALBERT EINSTEIN COLLEGE OF MEDICINE OF YESHIVA UNIVERSITY, Bronx, New York, US; Victoria Link Limited, Wellington, NZ;  
Dátum zápisu do registra: 20.8.2018

(11) **E 17037**  
(97) 2158989, 18.6.2014  
(73) VESUVIUS USA CORPORATION, Champaign, IL, US;  
Predchádzajúci majiteľ:  
VESUVIUS CRUCIBLE COMPANY, Wilmington, DE, US;  
Dátum zápisu do registra: 20.8.2018

(11) **E 11284**  
(97) 1858504, 4.1.2012  
(73) COREQUEST SAGL, Manno, CH;  
Predchádzajúci majiteľ:  
SIGMA-TAU Industrie Farmaceutiche Riunite S.p.A., Roma, IT;  
Dátum zápisu do registra: 28.8.2018

(11) **E 17718**  
(97) 2438677, 6.8.2014  
(73) KSB Aktiengesellschaft, Frankenthal, DE;  
Predchádzajúci majiteľ:  
Reel S.r.l., Ponte di Nanto (VI), IT;  
Dátum uzavretia zmluvy: 27.6.2016  
Dátum zápisu do registra: 28.8.2018

(11) **E 16051**  
(97) 1507798, 20.11.2013  
(73) LanthioPep B.V., Groningen, NL;  
Predchádzajúci majiteľ:  
MorphoSys AG, Planegg, DE;  
Dátum zápisu do registra: 28.8.2018

(11) **E 21393**  
(97) 2790856, 9.3.2016  
(73) VESUVIUS USA CORPORATION, Champaign, IL, US;  
Predchádzajúci majiteľ:  
Vesuvius Crucible Company, Wilmington, Delaware, US;  
Dátum zápisu do registra: 20.8.2018

**(11) E 21667**  
 (97) 2512136, 1.6.2016  
 (73) Dolby International AB, Amsterdam Zuidoost, NL;  
 Predchádzajúci majiteľ:  
 Thomson Licensing, Issy-les-Moulineaux, FR;  
 Dátum zápisu do registra: 15.8.2018

**(11) E 25811**  
 (97) 2794126, 6.9.2017  
 (73) Akzo Nobel Coatings International B.V., Arnhem, NL;  
 Predchádzajúci majiteľ:  
 Akzo Nobel Coatings International B.V., Arnhem, NL; Allnex IP S.à.r.l., Luxembourg, LU;  
 Dátum zápisu do registra: 15.8.2018

#### QB4A Licenčné zmluvy registrované alebo udelené na európske patenty

**(11) E 21289**  
 (97) 2535462  
 (73) Denys Naamloze Vennootschap, Ghent, BE;  
 Nadobúdateľ:  
 FUTURE FOUNDATIONS, Ghent, BE;  
 Typ licencie: výlučná  
 Dátum uzavretia licenčnej zmluvy: 19.12.2017  
 Dátum zápisu do registra: 30.7.2018

#### TC4A

#### Zmeny mien

**(11) E 9590**  
 (97) 2057165, 16.3.2011  
 (73) Victoria Link Limited, Wellington, NZ; Albert Einstein College of Medicine, Inc., Bronx, NY, US;  
 Dátum zápisu do registra: 21.8.2018

**(11) E 17718**  
 (97) 2438677, 6.8.2014  
 (73) KSB SE & Co. KGaA, Frankenthal, DE;  
 Dátum zápisu do registra: 28.8.2018

**(11) E 9905**  
 (97) 1539783, 13.4.2011  
 (73) Albert Einstein College of Medicine, Inc., Bronx, NY, US; Victoria Link Limited, Wellington, NZ;  
 Dátum zápisu do registra: 20.8.2018

**(11) E 27161**  
 (97) 3084792, 31.1.2018  
 (73) Solvera Gawel Technology Spółka Akcyjna, Łańka, PL;  
 Dátum zápisu do registra: 21.8.2018

## TE4A

## Zmeny adres

(11) **E 16051**

(97) 1507798, 20.11.2013

(73) MorphoSys AG, Planegg, DE;  
Dátum zápisu do registra: 28.8.2018

---

(11) **E 21289**

(97) 2535462, 9.3.2016

(73) Denys Naamloze Vennootschap, Ghent, BE;  
Dátum zápisu do registra: 30.7.2018

---

## TB4A

## Opravy mien

(11) **E 22034**

(97) 2307762, 1.6.2016

(73) Mazaro NV, Heusden (Destelbergen), BE;  
Vestník č. 1/2017 - SC4A, str. 84

---

# ČASŤ

**DODATKOVÉ OCHRANNÉ OSVEDČENIA**



## Číselné kódy na označovanie bibliografických údajov (Štandard WIPO ST. 9)

- |  |  |
|--|--|
| <p>(11) Číslo dokumentu</p> <p>(21) Číslo žiadosti</p> <p>(22) Dátum podania žiadosti</p> <p>(23) Dátum podania žiadosti o predĺženie doby platnosti</p> <p>(54) Názov vynálezu základného patentu</p> <p>(68) Číslo základného patentu</p> <p>(71) Meno (názov) žiadateľa (-ov)</p> <p>(73) Meno (názov) majiteľa (-ov)</p> <p>(74) Meno (názov) zástupcu (-ov)</p> | <p>(92) Číslo a dátum prvého povolenia uviesť liečivo alebo výrobok na ochranu rastlín na trh v Slovenskej republike</p> <p>(93) Číslo, dátum a štát prvého povolenia uviesť liečivo alebo výrobok na ochranu rastlín na trh v Spoločenstve</p> <p>(94) Predpokladaný dátum uplynutia platnosti osvedčenia/Predpokladaný dátum uplynutia predĺženej doby platnosti osvedčenia/Opravený predpokladaný dátum uplynutia doby platnosti osvedčenia/Opravený predpokladaný dátum uplynutia predĺženej doby platnosti osvedčenia</p> <p>(95) Výrobok chránený základným patentom, pre ktorý bolo požiadané o udelenie alebo predĺženie doby platnosti osvedčenia alebo na ktorý bolo udelené osvedčenie, alebo vo vzťahu ku ktorému bola predĺžená platnosť osvedčenia<br/>Typ: (liečivo/výrobok na ochranu rastlín)</p> |
|--|--|

### Zverejnené žiadosti o udelenie dodatkového ochranného osvedčenia

- (21) **50010-2018**
  - (22) 28.6.2018
  - (68) EP 1 622 880
  - (54) Substituované dihydrochinazolíny s protivírusovými vlastnosťami
  - (71) AiCuris Anti-infective Cures GmbH, Wuppertal, DE;
  - (74) MAJLINGOVA & PARTNERS, s.r.o., Bratislava, SK;
  - (92) EU/1/17/1245/001; EU/1/17/1245/002; EU/1/17/1245/003; EU/1/17/1245/004, 10.1.2018
  - (93) EU/1/17/1245/001; EU/1/17/1245/002; EU/1/17/1245/003; EU/1/17/1245/004, 10.1.2018, SK
  - (95) **Letermovir vo všetkých formách chránených základným patentom**  
Typ: liečivo
- 

### Udelené dodatkové ochranné osvedčenia

- (11) **278**
  - (21) 4-2017
  - (22) 3.2.2017
  - (68) EP 1 901 749
  - (54) Aerosolizované fluórchinolóny a ich použitie
  - (73) Horizon Orphan LLC, Lake Forest, Illinois, US;
  - (74) Bušová Eva, JUDr., Bratislava, SK;
  - (92) EU/1/14/973, 30.3.2015
  - (93) EU/1/14/973, 30.3.2015, EU
  - (95) **Levofloxacin vo všetkých formách chránených základným patentom**  
Typ: liečivo
  - (94) 30.3.2030
-

#### **MK4A Zaniknuté dodatkové ochranné osvedčenia uplynutím doby platnosti**

(11) Dátum zániku

143 16.07.2018

# ČASŤ

ÚŽITKOVÉ VZORY

## Kódy na označovanie jednotlivých druhov dokumentov (Štandard WIPO ST. 16)

<b>U1</b>	<b>Zverejnené</b> prihlášky úžitkových vzorov podľa zákona č. 517/2007 Z. z. o úžitkových vzoroch a o zmene a doplnení niektorých zákonov	<b>Y1</b>	<b>Zapísané</b> úžitkové vzory podľa zákona č. 517/2007 Z. z. o úžitkových vzoroch a o zmene a doplnení niektorých zákonov bez zmeny v porovnaní s príslušnou zverejnenou prihláškou
		<b>Y2</b>	<b>Zapísané</b> úžitkové vzory podľa zákona č. 517/2007 Z. z. o úžitkových vzoroch a o zmene a doplnení niektorých zákonov so zmenou v porovnaní s príslušnou zverejnenou prihláškou

## Číselné kódy na označovanie bibliografických údajov (Štandard WIPO ST. 9)

<b>(11)</b>	Číslo dokumentu	<b>(62)</b>	Číslo pôvodnej prihlášky v prípade vylúčenej prihlášky
<b>(21)</b>	Číslo prihlášky	<b>(67)</b>	Číslo pôvodnej patentovej prihlášky v prípade odbočenia
<b>(22)</b>	Dátum podania prihlášky	<b>(71)</b>	Meno (názov) prihlasovateľa (-ov)
<b>(31)</b>	Číslo prioritnej prihlášky	<b>(72)</b>	Meno pôvodcu (-ov)
<b>(32)</b>	Dátum podania prioritnej prihlášky	<b>(73)</b>	Meno (názov) majiteľa (-ov)
<b>(33)</b>	Krajina alebo regionálna organizácia priority	<b>(74)</b>	Meno (názov) zástupcu (-ov)
<b>(43)</b>	Dátum zverejnenia prihlášky	<b>(86)</b>	Číslo podania medzinárodnej prihlášky podľa PCT
<b>(45)</b>	Dátum oznámenia o zápise úžitkového vzoru	<b>(87)</b>	Číslo zverejnenia medzinárodnej prihlášky podľa PCT
<b>(47)</b>	Dátum zápisu a sprístupnenia úžitkového vzoru verejnosti	<b>(96)</b>	Číslo podania európskej patentovej prihlášky
<b>(51)</b>	Medzinárodné patentové triedenie	<b>(97)</b>	Číslo zverejnenia európskej patentovej prihlášky alebo vydania európskeho patentového spisu
<b>(54)</b>	Názov		
<b>(57)</b>	Anotácia		

### Poznámka:

Symbody medzinárodného patentového triedenia uvedené v tomto vestníku zodpovedajú vydaniu 2018.01 Medzinárodného patentového triedenia s platnosťou od 1. januára 2018. Na patentových dokumentoch zverejňovaných úradom a vo vestníku úradu budú v roku 2018 uvádzané iba symboly hlavných skupín MPT 2018.01. V databázach úradu, vo webregistroch na internete a v ostatných výstupoch úradu budú zverejňované údaje týkajúce sa patentov a úžitkových vzorov vrátane ich prihlášok so symbolmi úplnej verzie MPT 2018.01.

## Kódy na označovanie záhlaví oznámení publikovaných vo Vestníku ÚPV SR (Štandard WIPO ST. 17)

<b>BA2K</b>	Zverejnené prihlášky úžitkových vzorov	<b>FG2K</b>	Zapísané úžitkové vzory
<b>FA2K</b>	Zastavené konania o prihláškach úžitkových vzorov na žiadosť prihlasovateľa	<b>MA2K</b>	Zaniknuté úžitkové vzory vzdáním sa
<b>FB2K</b>	Zastavené konania o prihláškach úžitkových vzorov	<b>MC2K</b>	Vymazané úžitkové vzory
<b>FC2K</b>	Zamietnuté prihlášky úžitkových vzorov	<b>MG2K</b>	Čiastočne vymazané úžitkové vzory
<b>GB2K</b>	Prevody a prechody práv na prihlášky úžitkových vzorov	<b>MK2K</b>	Zaniknuté úžitkové vzory uplynutím doby platnosti
<b>PD2K</b>	Zmeny dispozičných práv na prihlášky úžitkových vzorov (zálohy)	<b>ND2K</b>	Predlženie platnosti úžitkových vzorov
<b>PD2K</b>	Zmeny dispozičných práv na prihlášky úžitkových vzorov (ukončenie zálohov)	<b>PC2K</b>	Prevody a prechody práv na úžitkové vzory
		<b>PD2K</b>	Zmeny dispozičných práv na úžitkové vzory (zálohy)
		<b>PD2K</b>	Zmeny dispozičných práv na úžitkové vzory (ukončenie zálohov)
		<b>QB2K</b>	Licenčné zmluvy
		<b>QC2K</b>	Ukončenie platnosti licenčných zmlúv
		<b>RL2K</b>	Prepis prihlasovateľa alebo majiteľa úžitkového vzoru (na základe rozhodnutia súdu)

## Opravy a zmeny

### Opravy v prihláškach úžitkových vzorov

- HA2K** Doplnenie pôvodcu (-ov)
- HB2K** Opravy mien
- HC2K** Zmeny mien
- HD2K** Opravy adries
- HE2K** Zmeny adries
- HF2K** Opravy dátumov
- HG2K** Opravy zatriedenia podľa MPT
- HH2K** Opravy chýb alebo zmeny všeobecne
- HK2K** Opravy tlačových chýb vo Vestníku ÚPV SR

### Opravy v úžitkových vzoroch

- TA2K** Doplnenie pôvodcu (-ov)
- TB2K** Opravy mien
- TC2K** Zmeny mien
- TD2K** Opravy adries
- TE2K** Zmeny adries
- TF2K** Opravy dátumov
- TG2K** Opravy zatriedenia podľa MPT
- TH2K** Opravy chýb alebo zmeny všeobecne
- TK2K** Opravy tlačových chýb vo Vestníku ÚPV SR

**BA2K**

**Zverejnené prihlášky úžitkových vzorov**

Podľa § 40 ods. 1 zákona č. 517/2007 Z. z. o úžitkových vzoroch a o zmene a doplnení niektorých zákonov, po zverejnení prihlášky úžitkového vzoru môže ktokoľvek podať v lehote troch mesiacov od tohto zverejnenia úradu námietky proti zápisu úžitkového vzoru do registra.

Obsah prihlášok úžitkových vzorov sa zverejňuje v rozsahu opisu technického riešenia, nárokov na ochranu, výkresov s obrázkami a ďalšími podkladmi, spolu s výsledkom rešerše na stav techniky, ktorú vykonal úrad podľa § 38 ods. 4 uvedeného zákona.

Zverejnené prihlášky sú dostupné prostredníctvom internetovej databázy s vybratými údajmi z registra úžitkových vzorov na stránke [www.upv.sk](http://www.upv.sk) alebo v študovni úradu, alebo môžu byť doručené v papierovej alebo elektronickej forme na základe objednávky, doručenej úradu v písomnej forme.

(21)	(51)	(21)	(51)	(21)	(51)	(21)	(51)
134-2017	F41A 23/00	50053-2017	E05B 19/00	22-2018	A41F 9/00	50013-2018	E03B 3/00
175-2017	F02B 53/00	50075-2017	E04H 4/00	47-2018	E06B 5/00	50037-2018	B25J 13/00
226-2017	H01F 30/00	50076-2017	E04H 4/00	52-2018	B25B 1/00	50039-2018	C02F 1/00
239-2017	B60R 9/00	50100-2017	B60K 28/00	70-2018	C05D 9/00	50048-2018	B25B 13/00
246-2017	B27B 17/00	50122-2017	F16D 25/00	84-2018	B05B 1/00	50049-2018	F25B 25/00
283-2017	F24H 1/00	50123-2017	F16D 25/00	96-2018	H01R 13/00	50050-2018	B65F 1/00
50001-2017	E04B 1/00	20-2018	F25B 30/00	50004-2018	G06F 15/00	50051-2018	B65F 1/00

**(51) A41F 9/00, A44B 11/00**

**(21) 22-2018**

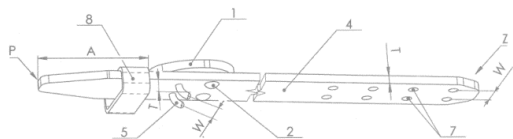
(22) 12.2.2018

(71) Perlác Ján, Ing., Zvolen, SK;

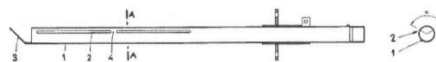
(72) Perlác Ján, Ing., Zvolen, SK;

**(54) Opasok na nohavice s rýchlym zapínaním**

(57) Opasok s rýchlym zapínaním pozostáva z celokovovej spony (1), ktorá je zvrchu pevne prichytená nitmi (2) k pásu (4), ktorý má na zadnom konci (Z) dvojice dierok (7), spona (1) je vybavená dvomi kovovými tyčkami (5) vo vzájomnej vzdialenosti (W) na zasunutie do dierok (7), ktoré prečnievajú z pásu (4) o minimálne jednu hrúbku (T) pásu (4), a ďalej je vybavený pohyblivým pútkom (8) umiestneným v priestore od spony (1) k prednému koncu (P) pásu (4).



nie sorbentu. Vzdialenosť proximálneho konca štrbiny (2) je od steny dymovodu aspoň dvojnásobok priemeru rúrky (1). Štrbiny (2) sú prerušené výstužnými mostíkmi (4). Ústie rúrky (1) je vybavené odrazovou plôškou (3).



**(51) B25B 1/00**

**(21) 52-2018**

(22) 3.4.2018

(71) Žilinská univerzita v Žiline, Žilina, SK;

(72) Baniari Vladislav, Ing., Dolná Žďaňa, SK; Sága Milan, prof. Dr. Ing., Žilina, SK; Hrček Slavomír, doc. Ing., PhD., Žilina, SK;

(74) Kováčik Štefan, Ing., Bratislava, SK;

**(54) Rýchloupínací zverák**

(57) Rýchloupínací zverák pozostáva z rúčky, ktorá je posuvne uložená v tyči so závitom prechádzajúcej cez pohyblivú čelúšť. Tyč (2) so závitom prechádza cez axiálne delenú hornú časť (6) rozvernej matice a cez axiálne delenú dolnú časť (5) rozvernej matice uloženej v dutom tele pevnej čelúšte (4). Medzi axiálne delenou hornou časťou (6) rozvernej matice a axiálne delenou dolnou časťou (5) rozvernej matice a medzi pevnou čelúšťou (4) sú umiestnené tlačné pružiny (7). Po bokoch medzi axiálne delenou hornou časťou (6) rozvernej matice a axiálne delenou dolnou časťou (5) rozvernej matice sú vložené odtlačacie vačky (11) spriahnuté s tlačnou pákou (12). Odtlačacie vačky (11) sú uložené v tele pevnej čelúšte (4). V hornej časti (6) axiálne delenej rozvernej matice je uložený palec (9) s pružinou (10) prechádzajúci cez kryt (8) palca (9) dosadajúci k tyči (2) so závitom na korektné zapadnutie závitov axiálne delenej rozvernej matice do závitov tyče (2).

**(51) B05B 1/00, B01D 50/00, B01D 53/00**

**(21) 84-2018**

(22) 11.5.2018

(31) CZ2018-34668 U

(32) 2.2.2018

(33) CZ

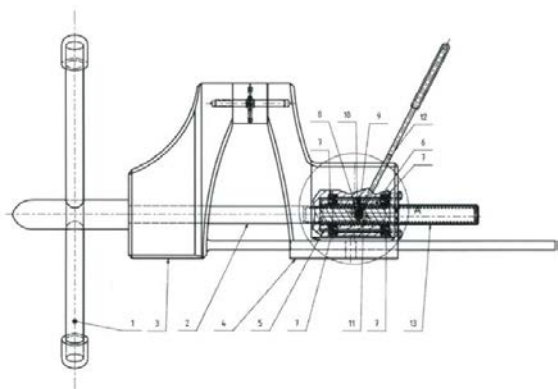
(71) TENZA, a.s., Brno, CZ;

(72) Julínek Petr, Ing., Brno, CZ; Kríž Jakub, Ing., Klášterec nad Ohří, CZ; Mánek Oldřich, Ing., Brno, CZ;

(74) Kováčik Štefan, Ing., Bratislava, SK;

**(54) Dýza na aplikáciu práškoveho sorbentu**

(57) Dýza na aplikáciu práškoveho sorbentu, ktorá je tvorená na konci otvorenou rúrkou (1) vyčnievajúcou zo steny dymovodu, je ďalej vybavená aspoň jednou pozdĺžnou štrbinou (2) na prepúšťá-



(51) **B25B 13/00**

(21) **50048-2018**

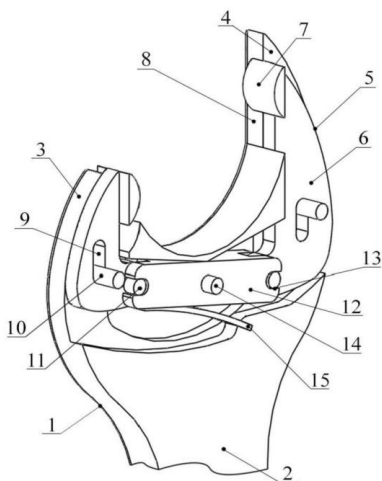
(22) 4.5.2018

(71) Technická univerzita v Košiciach, Košice, SK;

(72) Rybár Radim, doc. Ing., PhD., Košice, SK; Beer Martin, Ing., PhD., Košice, SK;

(54) **Samosvorný západkový vidlicový kľúč**

(57) Samosvorný západkový vidlicový kľúč pozostáva z telesa (1) tvoreného rukoväťou (2) a ramenami (3), z ktorých každé je tvarované tak, že vytvára čelustovú drážku (4), v ktorej je usadený čelustový element (5), pozostávajúci z plochej stopky (6) vybavenej otvorom (9), ktorým prechádza v rameno (3) usadený vodiaci kolík (10), a konvexne tvarovanej čeluste (7), opierajúcej sa o dosadiacu plochu (8) čelustovej drážky (4). Oba čelustové elementy (5) sú pomocou stopkových čapov (11) ukotvené vo vodiacich drážkach (13) pružiacim prvkom (15) odpruženého vahadla (12), otočne usadeného na centrálnom čape (14).



(51) **B25J 13/00, B25J 9/00, B25J 18/00**

(21) **50037-2018**

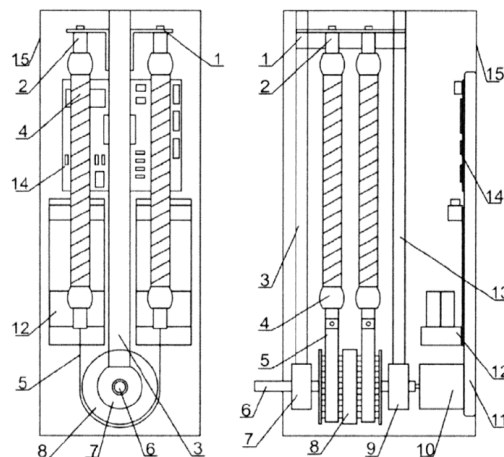
(22) 19.4.2018

(71) Technická univerzita v Košiciach, Košice, SK;

(72) Hošovský Alexander, doc. Ing., PhD., Prešov, SK; Pitel' Ján, prof. Ing., PhD., Prešov, SK; Židek Kamil, doc. Ing., PhD., Prešov, SK;

(54) **Integrovaný rotačný pohon na báze pneumatických umelých svalov**

(57) Integrovaný rotačný pohon na báze pneumatických umelých svalov pozostávajúci z uhlových profilov (1), závitových koncoviek (2) pneumatických umelých svalov, predného stĺpika (3), pneumatických umelých svalov (4), ozubených remeňov (5), hriadeľa (6), predného ložiskového puzdra (7), dvojitej ozubenej remenice (8), zadného ložiskového puzdra (9), inkrementálneho snímača (10), montážnej dosky (11), regulátorov tlaku (12), zadného stĺpika (13), riadiacej dosky s mikrokontrolérom (14) a krytu (15).



(51) **B27B 17/00, B27G 23/00, B23D 57/00**

(21) **246-2017**

(22) 9.11.2017

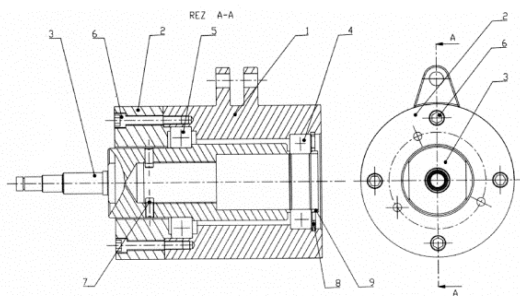
(71) Technická Univerzita vo Zvolene, Zvolen, SK;

(72) Kuvik Tomáš, Ing., Látka, SK; Krilek Jozef, Ing., PhD., Krupina, SK; Kováč Ján, doc. Ing., PhD., Lieskovec, SK; Štefánek Milan, Ing., Prievidza, SK;

(54) **Zariadenie na uchytenie rezného mechanizmu motorovej pily**

(57) Zariadenie na prichytenie rezného mechanizmu motorovej pily je tvorené ložiskovým domcom (1) uloženým na hnacom hriadeľi (3) a je prispôsobené rezným mechanizmom rôznych typov motorových píl. Hnací hriadeľ (3) je prichytený na výstupnom hriadeľi pomocou závitov a dvoma skrutkami (7), ktoré zabezpečujú hnací hriadeľ (3) proti samovoľnému uvoľneniu. Na výstupnom hriadeľi vretenníka je umiestnené ložisko (4) domca dotlačené hnacím hriadeľom (3) a je zabezpečené proti axiálnemu pohybu poistným krúžkom (8), vzdialenosť od vretenníka je zabezpečená vymedzovacím krúžkom (9). Ložiskový domec (1) je uložený na jednoradových guľkových ložiskách (4, 5), ktoré sú dotlačené vekom (2) domca prichyteného o ložiskový domec (1) skrutkami (6) s valcovou hlavou s vnútorným šesťhranom.





**(54) Pohyblivý strešný nosič**

(57) Pohyblivý strešný nosič sa skladá z pevnej podstavy (1), pod ktorou je umiestnený tunel (3), v ktorom je umiestnené dynamo (7), v kryte (2) sú umiestnené elektronické prvky, batéria (4), ovládací jednotka (5) a z mobilnej časti, ktorú tvorí vysúvacia podstava (6), ktorá má na spodnej časti umiestnené pásy (8) a kolieska (9) alebo valčeky, a je istená navijákom a lankom na zadnej strane vysúvacej podstavy (6) pohyblivého strešného nosiča.

**(51) B60K 28/00, B60R 25/00, G06K 9/00, H01H 27/00**

**(21) 50100-2017**

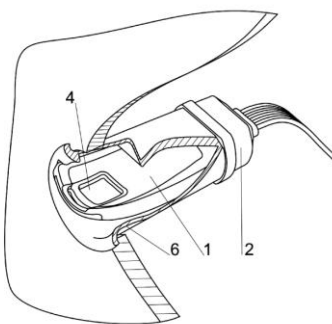
(22) 17.10.2017

(71) VAM SYSTEM LIMITED, Cheltenham, GB;

(74) Porubčan Róbert, Ing., Ivanka pri Dunaji, SK;

**(54) Elektromechanické zabezpečovacie zariadenie motorových vozidiel, najmä na prerušovanie elektrických a/alebo elektronických obvodov**

(57) Odnímateľný prvok (1) zariadenia má kontaktné rozhranie (2) so skupinou kontaktov, ktoré sú určené na spojenie so skupinou kontaktov na povrchu v interiéri motorového vozidla. Páry kontaktov na povrchu v interiéri sú prepojené s elektrickými a/alebo elektronickými obvodmi motorového vozidla tak, že vetva elektrického alebo elektronického obvodu motorového vozidla je prerušená a jeden koniec vzniknutý prerušením vetvy je prepojený s prvým kontaktom páru, druhý koniec vzniknutý prerušením vetvy je prepojený s druhým kontaktom páru. Odnímateľný prvok (1) zahŕňa pevné vodivé prepojenia (3), ktoré navzájom spája páry kontaktov príslušného elektrického a/alebo elektronického obvodu motorového vozidla. Zariadenie môže zahŕňať aj biometrický snímač, výhodne snímač (4) odtlačku prsta. Zariadenie tiež môže mať GPS modul (5). Vodivé prepojenia (3) môžu byť vytvorené na DPS, ktorá bude mať odlišný obrazec vodičových prepojení pre rôzne motorové vozidlá.



**(51) B60R 9/00**

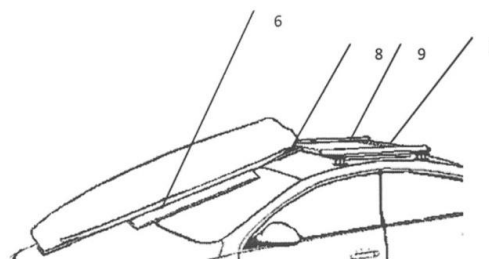
**(21) 239-2017**

(22) 2.11.2017

(71) Keruľ Rastislav, PhDr., PhD., Prešov, SK;

(72) Keruľ Rastislav, PhDr., PhD., Prešov, SK;

(74) Vojčík & Partners, s.r.o., Košice, SK;



**(51) B65F 1/00**

**(21) 50051-2018**

(22) 8.5.2018

(31) PUV 2018-34890

(32) 20.4.2018

(33) CZ

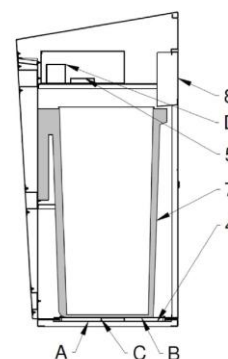
(71) HESTEGO a.s., Vyškov, CZ;

(72) Janeček Tomáš, Lelekovice, CZ;

(74) Bachratá Magdaléna, Mgr., Bratislava, SK;

**(54) Odpadová nádoba s vážiacim zariadením**

(57) Odpadová nádoba s vážiacim zariadením (4) tvorená telom (2) nádoby s otvorom (8) na vloženie odpadu, kde telo (2) je vybavené zospodu podestou (1), zhora je uzavreté strechou (3) a vnútri tela (2) nádoby je umiestnená vnútorná nádoba (7), pod ktorou je uložené vážiace zariadenie (4). Vážiace zariadenie (4) sa skladá zo spodnej časti (A) a hornej časti (B), kde tieto časti sú spojené najmenej jedným tenzometrom (C) pripojeným k spodnej časti (A) vážiaceho zariadenia (4), pričom vo vnútornej časti tela (2) nádoby nad vnútornou nádobou (7) je uložená elektronika (D) a najmenej jeden ultrazvukový senzor (5). Výhodné je, ak telo (2) nádoby má tvar kvádra a je vybavené popolníkom (6).



**(51) B65F 1/00****(21) 50050-2018**

(22) 8.5.2018

(31) PUV 2018-34889

(32) 20.4.2018

(33) CZ

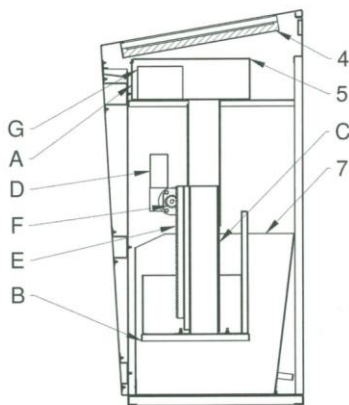
(71) HESTEGO a.s., Vyškov, CZ;

(72) Janeček Tomáš, Lelekovice, CZ;

(74) Bachratá Magdaléna, Mgr., Bratislava, SK;

**(54) Odpadová nádoba s kompresným zariadením**

(57) Odpadová nádoba s kompresným zariadením tvorená telom (2) nádoby s otvorom (8) na vhoďenie odpadu, kde telo (2) je vybavené zospodu podestou (1), zhora je uzavreté strechou (3) a vnútri tela (2) nádoby je umiestnená vnútorná nádoba (7) a kompresné zariadenie (5), ktoré sa skladá zo statickej časti (A) a pohyblivej časti (B), ktorá je pohyblivo spojená so statickou časťou (A), pričom statická časť (A) je pevne ukotvená na tele (2) nádoby v jeho hornej časti, je vybavená elektronikou (G) a motorom (D), na ktorých výstupe rotačného pohybu je pevne pripojené ozubené koleso (F) a na pohyblivú časť (B) sú osadené klzné elementy (C) a zubový hrebeň (E), pevne spojený s pohyblivou časťou (B) kompresného zariadenia (5), pričom hrebeň (E) zapadá do ozubeného kolesa (F). Výhodné je, ak strecha (3) odpadovej nádoby je vybavená solárnym panelom (4) a telo (2) nádoby vybavené popolníkom (6) a statická časť (A) je vyrobená z ocele a klzné elementy (C) pohyblivej časti (B) sú vyrobené z mosadze. Telo (2) nádoby má výhodne tvar kvádra.

**(51) C02F 1/00, C02F 9/00, B01D 1/00****(21) 50039-2018**

(22) 19.4.2018

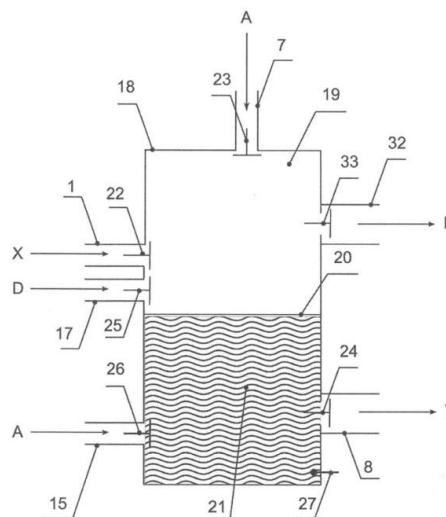
(71) GA Drilling, a.s., Trnava, SK;

(72) Kočíš Ivan, Ing., CSc., Bratislava, SK; Piroch Peter, Ing., PhD, Spišská Nová Ves, SK;

(74) MAJLINGOVA &amp; PARTNERS, s.r.o., Bratislava, SK;

**(54) Multifunkčná jednotka, zariadenie na úpravu vody s procesmi využívajúcimi teplo obsahujúce multifunkčnú jednotku a spôsob úpravy vody**

(57) Opísaná je multifunkčná jednotka na úpravu vody s procesmi využívajúcimi teplo, ktorá obsahuje uzatvorenú nádobu (18), vybavenú aspoň jedným vstupom na tlakové potrubie (7) na prívod vodnej pary (A), aspoň jedným vstupom na prívodné potrubie (1) na prívod dopravovaného média (X), aspoň jedným vstupom na potrubie (15) ohrevu na prívod vodnej pary (A), aspoň jedným vstupom na potrubie (17) chladienia na prívod chladiaceho média (D) a aspoň jedným výstupom na dopravné potrubie (8) na odvod dopravovanej zmesi (Y), pričom nádoba (18) pozostáva z výtláčnej komory (21) a pracovného priestoru (19), oddeleného pracovnou tlakovou plochou (20).

**(51) C05D 9/00****(21) 70-2018**

(22) 16.4.2018

(71) AgroVea s.r.o., Piešťany, SK;

(72) Teren Ján, Ing., CSc., Bratislava, SK;

**(54) Roztokové kvapalné NPK hnojivá obsahujúce síru a bór**

(57) Opísané sú roztokové kvapalné NPK hnojivá, ktoré obsahujú hydrogén a dihydrogén fosforečnan draselný a tiež síru a bór. Zdrojom síry v hnojivách je síratanový - tiosíranový anión. Bór obsiahnutý v kvapalných hnojivách je viazaný vo forme niektorého z alkylaminových komplexov. Výhodné je, ak sa ako zdroj síry použije síratan - tiosíran amónny a ako alkylaminový komplex boru bórmonoetanolový komplex. Hnojivá sú vhodné na preventívne a doplnkové hnojenie formou mimokoreňovej aplikácie.

**(51) E03B 3/00, E04D 13/00****(21) 50013-2018**

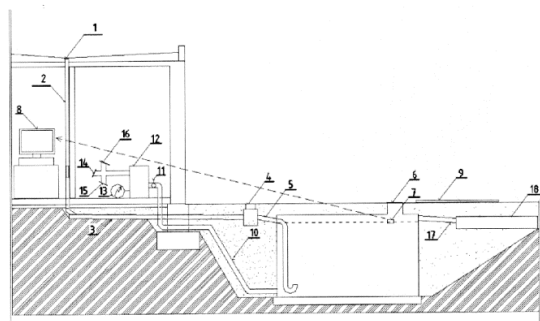
(22) 27.2.2018

(71) Technická univerzita v Košiciach, Košice, SK;

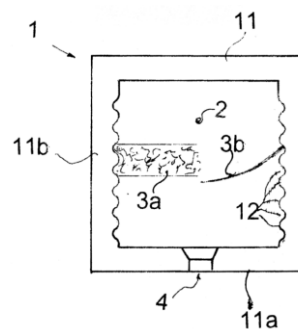
(72) Flimel Marián, doc., Ing., CSc., Prešov, SK; Flimel Adam, Ing., Prešov, SK;

**(54) Hydrologické zariadenie na zachytávanie a využívanie zrážkových vôd z plochých striech na požiarné účely**

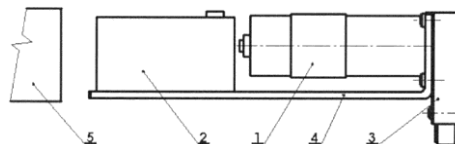
- (57) Hydrologické zariadenie na zachytávanie a využívanie zrážkových vôd z plochých striech na požiarne účely je tvorené strešným vpustom (1), vnútorným zvislým dažďovým zvodom (2) s čistiacim kusom, ležatým dažďovým zvodom (3) a jemným filtrom (4), cez ktoré sa privádzaným potrubím (5) zrážková voda privádza do zásobníka (6) požiarnej vody, ktorý má zabudovaný senzor (7) na určovanie stavu vodnej hladiny a odovzdávanie informácií do personálneho počítača (8), pričom k zásobníku (6) požiarnej vody je vybudovaná prístupová komunikácia (9) so spevnenou plochou pre požiarnu techniku a následne je požiarne voda zo zásobníka (6) požiarnej vody odvodňovaná potrubím (10) s hlavným uzáverom (11) odvádzaná do automatickej tlakovej stanice (12) so záložným (13) zdrojom elektriny, kde sa po natlakovaní do potrubia využije na rozvod požiarneho vodovodu (14) v budove, pre vonkajší požiarne vodovod (15) a pre systémy stabilných hasiacich zariadení (16), pričom nadbytočná dažďová voda zo zásobníka (6) požiarnej vody je potrubím (17) odvádzaná do drenblokov (18).



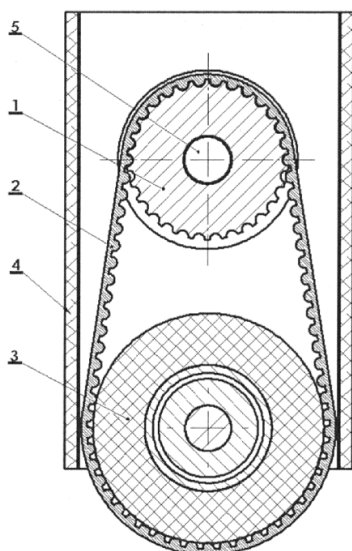
- (51) E04B 1/00, E04C 1/00  
 (21) 50001-2017  
 (22) 5.1.2017  
 (71) BETONOVÉ STAVBY-GROUP, s.r.o., Klatovy, CZ;  
 (72) Jiří Zacharda, Ing., Klatovy, CZ; František Monhart, Ing., Švihov, CZ;  
 (74) Kubíny Peter, Bc., Trenčín, SK;  
**(54) Akustická tvárnica**  
 (57) Akustická tvárnica podľa technického riešenia je tvorená telesom (1), v ktorom je vytvorená dutina rezonátora (2) ohraničená stenami (11), prispôbena na prípadné vloženie akusticky pohltivej priečky (3), pričom čelnú stenu (11a) prestupuje škára (4). Pre rozsah frekvencií 100 až 500 Hz a súčiniteľ akustickej pohltivosti aspoň 0,8 je pomer objemu dutiny rezonátora (2) k objemu štrbiny (4) definovaný vzťahom  $p(f) = (V_k A / s) = [2,61 \times 1010 \times f_4 + (\log f - 2) \times (14000 / f)] \pm 7$ , kde  $V_k = [(a + b) : 2] \times c \times h$ , kde a = šírka zadnej steny dutiny rezonátora (2), b = šírka prednej steny dutiny rezonátora (2), c = hĺbka dutiny rezonátora (2), h = dutina rezonátora (2) a kde  $V_s = [(s_1 + s_2) : 2] \times l \times d$ , kde  $S_1$  = väčšia šírka špáry (4),  $s_2$  = menšia šírka špáry (4), l = dĺžka špáry (4), d = hrúbka prednej steny telesa (1) a f = frekvencia zvuku.



- (51) E04H 4/00  
 (21) 50076-2017  
 (22) 3.8.2017  
 (31) 2016-32660  
 (32) 4.8.2016  
 (33) CZ  
 (71) ALBIXON a.s., Praha 5 - Malá Chuchle, CZ;  
 (72) Smetana Libor, Dobříš, CZ;  
 (74) ŽOVICOVÁ & ŽOVIC IP, s.r.o., Bratislava, SK;  
**(54) Elektrický pohon teleskopického bazénového zastrešenia**  
 (57) Elektrický pohon teleskopického bazénového zastrešenia obsahuje motor (1), batérie (2) a pojazďové ústrojenstvo (3), pričom motor (1) s batériou (2) je umiestnený na nosiči (4), ktorý je na jednej strane vybavený pojazďovým ústrojenstvom (3) a druhá strana nosiča (4) s motorom (1) a batériou (2) je zasúvateľná do nosného profilu (5) teleskopického bazénového zastrešenia.



- (51) E04H 4/00  
 (21) 50075-2017  
 (22) 3.8.2017  
 (31) 2016-32658  
 (32) 4.8.2016  
 (33) CZ  
 (71) ALBIXON a.s., Praha 5 - Malá Chuchle, CZ;  
 (72) SMETANA Libor, Dobříš, CZ;  
 (74) ŽOVICOVÁ & ŽOVIC IP, s.r.o., Bratislava, SK;  
**(54) Pojazd posuvu bazénového zastrešenia**  
 (57) Pojazd posuvu bazénového zastrešenia obsahuje hnacie koleso (1), prevodové ústrojenstvo (2) a hnané pojazďové koleso (3), pričom hnacím kolesom (1) a hnaným pojazdným kolesom (3) sú remenice a pričom hnacie koleso (1) je priamo napojené na hriadeľ (5) motora a na remeniciach je remeň, ktorého vonkajší povrch tvorí pojazďovú plochu, pričom celý pojazd je umiestnený v profile konštrukčného rámu (4) bazénového zastrešenia.



(51) E05B 19/00, E05B 35/00, E05B 27/00

(21) 50053-2017

(22) 6.6.2017

(31) PUV 2017-33650

(32) 27.4.2017

(33) CZ

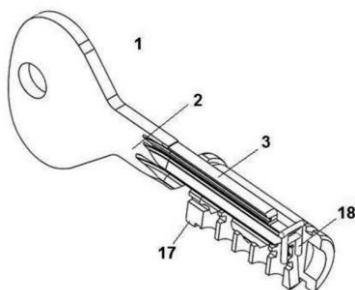
(71) ASSA ABLOY Czech & Slovakia s.r.o., Rychnov nad Kněžnou, CZ;

(72) Remeň Roman, Ing., MBA, Žiar nad Hronom, SK;

(74) KOREJZOVÁ & SPOL., v.o.s, Bratislava, SK;

(54) **Kľúč, uzamykacia valcová vložka, kombinácia kľúča s uzamykacou valcovou vložkou a polotovár kľúča**

(57) Technické riešenie sa týka najmä kľúča pre valcovú uzamykaciu vložku s blokovacím a/alebo pomocným ovládacím prvkom a uzamykacej valcovej vložky, kombinácie kľúča s uzamykacou valcovou vložkou z polotovaru na výrobu kľúča. Kľúč (1) pre valcovú uzamykaciu vložku s blokovacím a/alebo pomocným ovládacím prvkom má v svojej prednej časti na chrbte (3) tvarový vrub (7) alebo vybranie (9) na uloženie blokovacieho a/alebo pomocného ovládacieho prvku uzamykacej valcovej vložky.



(51) E06B 5/00, E06B 7/00, F24S 10/00, F24S 20/00, F24S 70/00

(21) 47-2018

(22) 23.3.2018

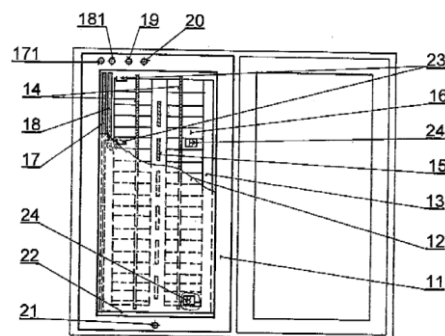
(71) Brezina Ladislav, Ing., Gelnica, SK;

(72) Brezina Ladislav, Ing., Gelnica, SK;

(74) Regina Ivan, Ing., Košice, SK;

(54) **Viacúčelové okno**

(57) Viacúčelové okno je určené na umiestnenie vedľa klasického okna alebo samostatne, prípadne v konštrukciách dverí, presklenných stien objektov a ich zastrešených plôch. Vo vnútornom priestore (13) medzi rámom (11) a sklenenými tabuľkami (12) je upevnený absorbér (16) slnečného žiarenia, prívod (17) vstupného kvapalného média a odvod (18) vratného kvapalného média. Vnútorný priestor (13) je prepojený s prípojkou (19) prívodu alebo odvodu vzduchu umiestnenou na vonkajšej strane rámu (11), pričom rám (11) má na spodnej vodorovnej časti zo strany interiéru a zo strany exteriéru osadené zošíknenie alebo žľab (22) so sklonom na odvod kondenzátu.



(51) F02B 53/00, F02B 55/00, F01C 1/00

(21) 175-2017

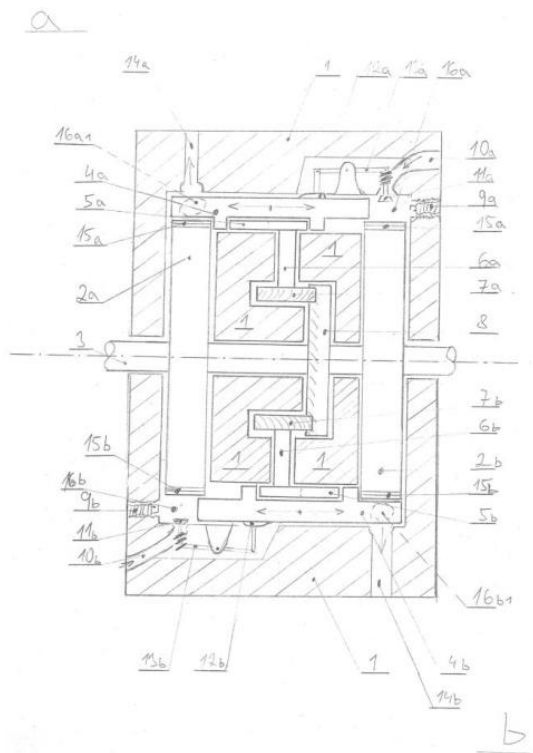
(22) 28.7.2017

(71) Novák Viktor, Kotešová, SK;

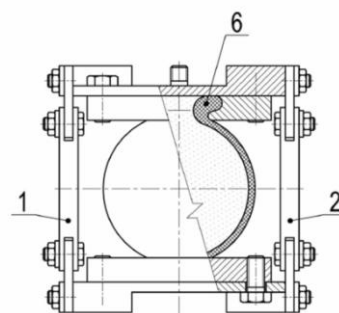
(72) Novák Viktor, Kotešová, SK;

(54) **Rotačný spaľovací motor**

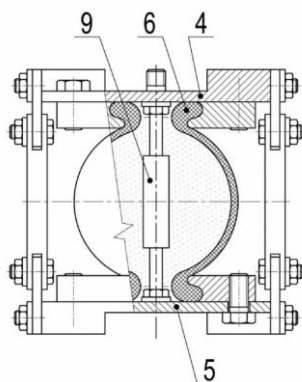
(57) Rotačný spaľovací motor je určený na premenu chemickej reakcie na rotačný pohyb. Zariadenie pozostáva zo statora (1), rotorov (2a, 2b), hlavného hriadeľa (3), obojstranných piestov (4a, 4b), vačiek (5a, 5b), vačkových hriadeľov (6a, 6b), ozubených kolies (7a, 7b), ozubeného kolesa (8), sviečok alebo žhavičov (9a, 9b), nasávacieho potrubia (10a, 10b), sacích ventilov (11a, 11b), nábehových vačiek (12a, 12b), vahadiel (13a, 13b), výfukových potrubí (14a, 14b), lopatiek (15a, 15b), spaľovacích komôr (16a, 16b) a výfukových komôr (16a, 16b).



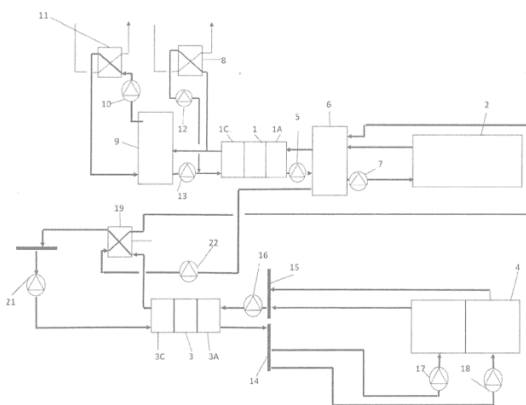
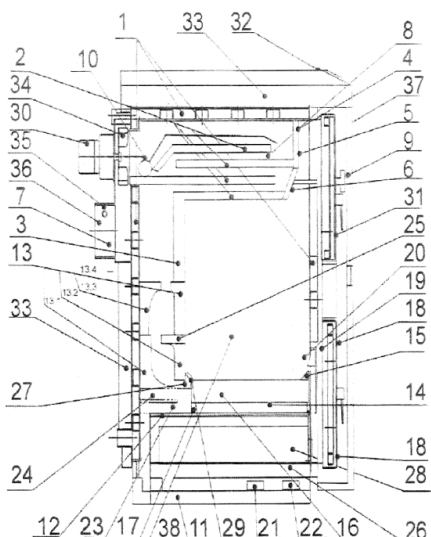
- (51) **F16D 25/00**
- (21) **50122-2017**
- (22) 18.12.2017
- (71) Technická univerzita v Košiciach, Košice, SK;
- (72) Homišin Jaroslav, prof. Ing., CSc., Košice, SK;
- (54) **Jednokomorový pneumatický ladič torzných kmitov**
- (57) Jednokomorový pneumatický ladič torzných kmitov je určený na pružný prenos záťažového krútiaceho momentu v sústave hnacieho a poháňaného stroja. Medzi hnacím telesom (1) a poháňaným telesom (2) má vytvorený kompresný priestor (6) plnený plynným médiom. Pri prenose záťažového krútiaceho momentu nastáva uhlové skrútenie hnacieho telesa oproti poháňanému telesu, čím sa vytvára kompresia plynného média v kompresnom priestore ladiča úmerná zaťaženiu, čo má za následok stály pružný prenos záťažového krútiaceho momentu.



- (51) **F16D 25/00**
- (21) **50123-2017**
- (22) 18.12.2017
- (71) Technická univerzita v Košiciach, Košice, SK;
- (72) Homišin Jaroslav, prof., Ing., CSc., Košice, SK;
- (54) **Pneumatický ladič torzných kmitov jednodukomorový s tlmiacou jednotkou**
- (57) Jednokomorový pneumatický ladič torzných kmitov s tlmiacou jednotkou je určený na zabezpečenie tlmenia torzných kmitov a torzných nárazov pri pružnom prenose záťažového krútiaceho momentu v torzne kmitajúcej mechanickej sústave. V kompresnom priestore (6) pneumatického ladiča medzi jeho horným krytom (4) a dolným krytom (5) je umiestnená hydraulická tlmiaca jednotka (9). Deformáciou kompresného priestoru sa zabezpečí pružný prenos záťažového krútiaceho momentu a tlmenie jeho torzných kmitov a torzných nárazov.



- (51) **F24H 1/00, F24B 5/00, F24B 9/00, F23C 9/00, F23N 5/00**
- (21) **283-2017**
- (22) 27.12.2017
- (71) Balejčík Henrich, Ing., Modra, SK; Balejčík Henrich, Ing., Modra, SK;
- (72) Balejčík Henrich, Ing., Modra, SK; Balejčík Henrich, Ing., Modra, SK;
- (74) Juran Svetozár, JUDr., Bratislava, SK;
- (54) **Splyňovací kotol na biomasu, kusové drevo a drevené brikety, určený na ústredné vykurovanie rodinných domov a budov**
- (57) Splyňovací kotol podľa technického riešenia pozostáva z kotloveho telesa (1), ktoré tvorí pravouhlý oceľový dvojplošňový zvarenec a má žiarobetónovú spaľovaciu komoru (13) vytvorenú žiarobetónovými vnútorne zaoblenými tvarovkami (13.1-13.4) horizontálne uloženými za prikladacou komorou (38). Žiarobetónová spaľovacia komora (13) je segmentová, delená na prednú a zadnú časť a skladá sa z lôžka (23), do ktorého je vložená vysúvateľná rebrovaná sekundárna tvárnica (24) s kónickými kruhovými otvormi. Prívod primárneho a sekundárneho vzduchu do žiarobetónovej spaľovacej komory (13) je konštrukčne riešený tak, že v podstave (11), sú privarené vzduchové kanály s neznázorneným vyberateľným puzdrom, v ktorom sú na dvoch samostatných oskách osadené rotačné klapky.



(51) **F25B 25/00, F25B 27/00, F25B 30/00**

(21) **50049-2018**

(22) 7.5.2018

(71) Žilinská teplárenská, a.s., Žilina, SK;

(72) Kozánek Ladislav, Ing., Teplička nad Váhom, SK;  
Barčík Peter, Ing., Žilina, SK; Sipták Miroslav,  
Sipták, Zborov nad Bystricou, SK;

(74) Záhurecká Romana, JUDr., Banská Bystrica, SK;

(54) **Systém na chladenie technologických zariadení a výrobných a administratívnych priestorov**

(57) Systém na chladenie technologických zariadení a výrobných a administratívnych priestorov pozostávajúci z prvého chladiaceho okruhu, ktorý pozostáva zo zostavy tepelného čerpadla (1), akumulačnej nádrže (6) chladnej vody, chladičov technologického zariadenia (2), akumulačnej nádrže (9) horúcej vody, prvého doskového výmenníka (8), druhého doskového výmenníka (11), čerpadiel (5, 7, 10, 12 a 13) pričom vstupná a výstupná časť prvého doskového výmenníka (8) chladiaceho média je napojená na vratné potrubie na horúcu vodu (HV) a vstupná a výstupná časť druhého doskového výmenníka (11) chladiaceho média je napojená na potrubie napájajúcej vody (NV) kotlov a z druhého chladiaceho okruhu, ktorý pozostáva z absorpčného chladiča (3), rozdeľovača (14), chladiacich zariadení administratívnych priestorov (4), zberača (15), tretieho doskového výmenníka (19), čerpadiel (16, 17, 18, 21 a 22), pričom vstupná a výstupná časť tretieho doskového výmenníka (19) chladiaceho média je napojená na akumulačnú nádrž (6) chladnej vody.

(51) **F25B 30/00**

(21) **20-2018**

(22) 5.2.2018

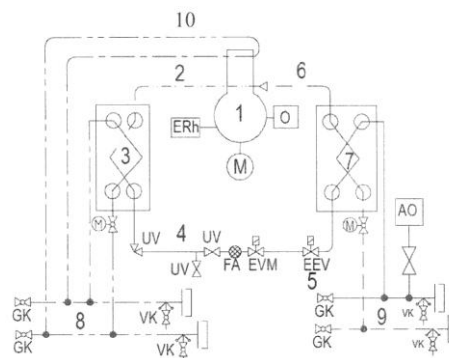
(71) ABC Food Machinery, spol. s r. o., Bratislava, SK;

(72) Švingál Juraj, Ing., Bratislava, SK;

(74) Belička Ivan, Ing., Banská Bystrica, SK;

(54) **Tepelné čerpadlo s chladením**

(57) Tepelné čerpadlo s chladením v stavebnicovom vyhotovení s viacerými kompresorovými okruhmi s doskovým výparníkom s priamou expanziou chladivá R723 a doskovým kondenzátom zaručuje veľmi nízku náplň chladiva. Pri takomto technickom riešení nie je potrebný odlučovač oleja, olej cirkuluje spolu s chladivom R723, a tak je zabezpečené jeho vracanie späť do kompresora.



(51) **F41A 23/00, B60R 21/00, B60P 3/00, B62D 21/00**

(21) **134-2017**

(22) 30.5.2017

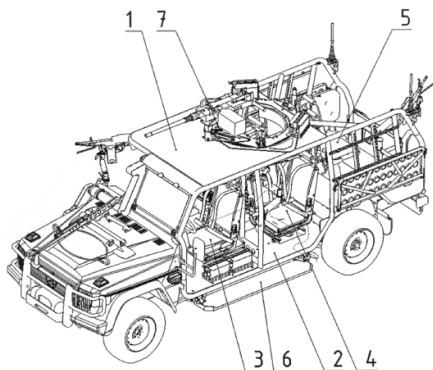
(71) Zetor Engineering Slovakia, a.s., Bytča, SK;

(72) Maník Radovan, Ing., Banská Bystrica, SK; Lás-  
kavý Jozef, Ing., Sliač - Hájniky, SK;

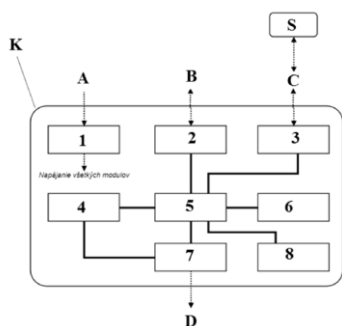
(74) Záhurecká Romana, JUDr., Banská Bystrica, SK;

(54) **Ľahké taktické vozidlo**

- (57) Ľahké taktické vozidlo zahrnuje podvozok 4x4, pričom k podvozku je pripojená nadstavba (1) zahrnujúca rám (11) nadstavby a podlahu (2), na ktorej sú v radoch za sebou usporiadané sedadlá (3) vodiča a veliteľa a sedadlá (4) posádky. K rámu (11) nadstavby (1) je pripojená strecha vybavená otvorom (13) na osadenie streleckej veže (7) a zadná časť rámu (11) nadstavby (1) tvorí korbu.



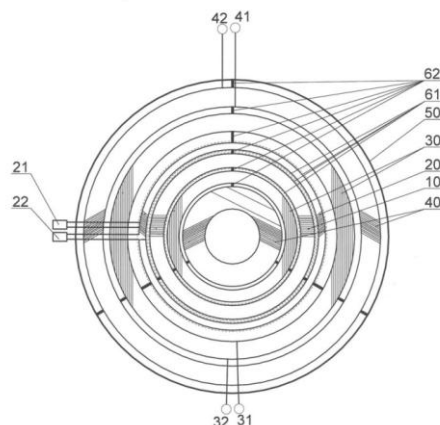
- (51) **G06F 15/00**  
 (21) **50004-2018**  
 (22) 12.1.2018  
 (71) Chlepko Stanislav, Ing., Voderady, SK;  
 (72) Chlepko Stanislav, Ing., Voderady, SK;  
 (74) Belička Ivan, Ing., Banská Bystrica, SK;  
 (54) **Elektronické zariadenie na poskytovanie virtuálneho desktopu cez počítačovú sieť**  
 (57) Elektronické zariadenie (K) je cez počítačovú sieť (C) spojené so serverom (S), ktorý poskytuje výpočtový výkon na chod virtuálneho osobného počítača, ktorého audiovizuálne dáta a dáta výstupných periférií (B) sú cez sieť prenášané do elektronického zariadenia (K) a to ich následne dekóduje a sprístupňuje používateľovi v reálnom čase na pripojených perifériách (B) (monitor, reproduktory a podobne) a v opačnom smere posiela v reálnom čase na server (S) dáta reprezentujúce stav vstupných periférií (B), a tým umožňuje plnohodnotné využitie virtuálneho počítača na diaľku cez počítačovú sieť (3).



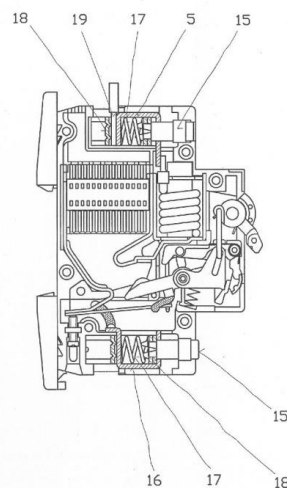
- (51) **H01F 30/00**  
 (21) **226-2017**  
 (22) 20.10.2017  
 (71) EVPÚ, a. s., Nová Dubnica, SK;  
 (72) Buday Jozef, doc. Ing. CSc., Nová Dubnica, SK;  
 Franko Marek, Ing., PhD., Udiča, SK;  
 (74) Mrenica Jaroslav, Ing., Púchov, SK;

- (54) **Kvapalinou chladený oddeľovací stredofrekvenčný výkonový transformátor toroidného vyhotovenia**

- (57) Kvapalinou chladený stredofrekvenčný výkonový oddeľovací transformátor toroidného vyhotovenia vyznačujúci sa tým, že medzi magnetický obvod (10) a primárnu cievku (30) je vložený kvapalinový chladič (20) pre odvod strát z magnetického obvodu (10), pričom sú dodržané požiadavky spojené s vysokou napäťovou pevnosťou na použitie ako oddeľovací transformátor (50). Navrhované riešenie umožňuje realizovať galvanický oddelené DC-DC meniče spínaných výkonových zdrojov. Chladiacou kvapalinou v tomto prípade nie je transformátorový olej, ale voda, resp. zmes nemrznúcej kvapaliny s vodou na použitie pri teplote okolia aj pri teplote pod bodom mrazu.



- (51) **H01R 13/00, H01H 71/00, H01H 73/00, H01H 81/00, H01H 1/00, H01R 4/00**  
 (21) **96-2018**  
 (22) 1.6.2018  
 (71) SEZ Krompachy a. s., Krompachy, SK;  
 (72) Jenčík Imrich, Ing., Gelnica, SK; Jenčík Radovan, Ing., Gelnica, SK;  
 (54) **Istič s bezskrutkovými svorkami**  
 (57) Technické riešenie sa týka svoriek ističov umožňujúce pripojenie vodičov (19) bez použitia skrutiek s využitím prívodov (5) a (16) objímky (18), izolačného tlačidla (15) a pružiny (17).



(51)	(21)	(51)	(21)	(51)	(21)	(51)	(21)
A41F 9/00	22-2018	B60R 9/00	239-2017	E04H 4/00	50076-2017	F24H 1/00	283-2017
B05B 1/00	84-2018	B65F 1/00	50051-2018	E04H 4/00	50075-2017	F25B 25/00	50049-2018
B25B 1/00	52-2018	B65F 1/00	50050-2018	E05B 19/00	50053-2017	F25B 30/00	20-2018
B25B 13/00	50048-2018	C02F 1/00	50039-2018	E06B 5/00	47-2018	F41A 23/00	134-2017
B25J 13/00	50037-2018	C05D 9/00	70-2018	F02B 53/00	175-2017	G06F 15/00	50004-2018
B27B 17/00	246-2017	E03B 3/00	50013-2018	F16D 25/00	50123-2017	H01F 30/00	226-2017
B60K 28/00	50100-2017	E04B 1/00	50001-2017	F16D 25/00	50122-2017	H01R 13/00	96-2018



## FG2K

## Zapísané úžitkové vzory

(11)	(51)	(11)	(51)	(11)	(51)	(11)	(51)
8191	B01D 29/00	8200	G09F 9/00	8209	A44C 7/00	8218	A61B 5/00
8192	A47C 1/00	8201	H01H 31/00	8210	B63B 45/00	8219	F24D 17/00
8193	B09B 3/00	8202	E01C 11/00	8211	B65F 1/00	8220	A61B 5/00
8194	G01L 1/00	8203	G01N 25/00	8212	B61D 47/00	8221	A21D 13/00
8195	G01M 13/00	8204	A61B 1/00	8213	E04H 13/00	8222	E02B 3/00
8196	B65D 1/00	8205	A61F 7/00	8214	C10B 53/00	8223	B60J 3/00
8197	E01C 19/00	8206	B65D 41/00	8215	A61F 7/00		
8198	F24F 13/00	8207	B33Y 70/00	8216	G01R 11/00		
8199	G05B 19/00	8208	B21B 39/00	8217	G09F 19/00		

**(51) A21D 13/00****(11) 8221**

(21) 50115-2017

(22) 29.11.2017

(31) CZ2017-33894U

(32) 11.7.2017

(33) CZ

(45) 3.9.2018

(47) 30.7.2018

(72) Mozdřeň Miroslav, Ostrava - Výškovice, CZ;

(73) Martina bakery s.r.o., Ostrava, CZ;

(74) BELEŠČÁK &amp; PARTNERS, s.r.o., Piešťany, SK;

**(54) Pekárenský výrobok - mrkvové pečivo****(51) A44C 7/00, A44C 1/00, A44C 15/00, A44C 25/00, H04R 1/00****(11) 8209**

(21) 63-2017

(22) 16.3.2017

(45) 3.9.2018

(47) 25.7.2018

(72) Poláčik Juraj, Ing., Kozárovce, SK; Poláčiková Zuzana, Ing., PhD., Kozárovce, SK;

(73) Poláčik Juraj, Ing., Kozárovce, SK; Poláčiková Zuzana, Ing., PhD., Kozárovce, SK;

**(54) Ozdobný doplnok so špeciálnymi prvkami na používanie informačno-komunikačnej technológie****(51) A47C 1/00, A47C 3/00****(11) 8192**

(21) 13-2017

(22) 17.1.2017

(45) 3.9.2018

(47) 19.7.2018

(72) Stolár Anton, Ing., ArtD., Sliač, SK;

(73) Stolár Anton, Ing., ArtD., Sliač, SK;

**(54) Sedací nábytok s horizontálnym výkyvným sedením****(51) A61B 1/00, H04N 13/00, G01B 11/00, G02B 23/00****(11) 8204**

(21) 50006-2017

(22) 23.1.2017

(45) 3.9.2018

(47) 19.7.2018

(72) Telišková Monika, Ing., Nižný Hrabovec, SK; Kočiško Marek, doc. Ing., PhD., Šarišské Bohdanovce, SK; Török Jozef, Ing., PhD., Žalobín, SK; Petrus Jaroslav, Ing., Slovenská Kajňa, SK;

(73) Technická univerzita v Košiciach, Košice, SK;

**(54) Laserová nadstavba na kameru videoskopu****(51) A61B 5/00, A41D 13/00****(11) 8218**

(21) 208-2017

(22) 29.9.2017

(45) 3.9.2018

(47) 26.7.2018

(72) Gála Michal, Ing., PhD., Šoporňa, SK; Babušiak Branko, Ing., PhD., Žilina, SK; Janoušek Ladislav, prof. Ing., PhD., Banská Bystrica, SK; Borik Štefan, Ing., PhD., Krásno nad Kysucou, SK; Hudec Róbert, prof. Ing., PhD., Žilina, SK; Paralič Martin, Ing., PhD., Žilina, SK; Matúška Slavomír, Ing., PhD., Žilina, SK; Balogová Ľudmila, Ing., Žilina, SK; Šesták Jozef, Ing., CSc., Rosina, SK; Huljaková Kamila, Ing., Rajec, SK;

(73) Žilinská univerzita v Žiline, Žilina, SK; VÚTCH - CHEMITEX, spol. s r.o., Žilina, SK;

**(54) Inteligentný odev na monitoring biodát človeka, najmä signálu z elektrokardiogramu****(51) A61B 5/00, A63C 19/00, A63B 71/00, A63B 69/00, A63B 24/00, G06F 3/00****(11) 8220**

(21) 5033-2016

(22) 25.5.2016

(45) 3.9.2018

(47) 26.7.2018

(72) Čupa Pavol, Ing., Lozorno, SK;

(73) HDTs, a.s., Stupava, SK;

(74) Kováčik Štefan, Ing., Bratislava, SK;

**(54) Integrovaný viacúčelový hokejový tréner a spôsob jeho ovládania/riadenia pre individuálny tréning a testovanie korčuľarských a hokejových zručností**

**(51) A61F 7/00, A61B 18/00****(11) 8205**

(21) 50096-2017

(22) 28.9.2017

(45) 3.9.2018

(47) 19.7.2018

(72) Liubchenko Sergii, Kherson, UA;

(73) Liubchenko Sergii, Kherson, UA;

(74) LITVÁKOVÁ A SPOL., s. r. o., Bratislava, SK;

**(54) Zariadenie na lokálnu kryoterapiu****(51) A61F 7/00, A61B 18/00****(11) 8215**

(21) 50097-2017

(22) 28.9.2017

(45) 3.9.2018

(47) 26.7.2018

(72) Liubchenko Sergii, Kherson, UA;

(73) Liubchenko Sergii, Kherson, UA;

(74) LITVÁKOVÁ A SPOL., s. r. o., Bratislava, SK;

**(54) Zariadenie na kryoterapiu****(51) B01D 29/00, B01D 35/00, B25J 19/00, B25J 9/00, B25J 13/00, F16H 57/00, F16N 29/00, F16N 39/00****(11) 8191**

(21) 269-2017

(22) 8.12.2017

(45) 3.9.2018

(47) 31.7.2018

(72) Iľečko Ľubomír, Svidník, SK;

(73) Histogram, s.r.o., Svidník, SK;

**(54) Spôsob filtrácie prevodových náplní v priemyselnom robote a priemyselný robot s filtráciou prevodových náplní****(51) B09B 3/00, B09B 5/00, C05F 9/00, C05F 17/00, C12P 5/00****(11) 8193**

(21) 151-2017

(22) 16.6.2017

(45) 3.9.2018

(47) 19.7.2018

(72) Marynčák Miroslav, Ing. arch., Chorvátsky Grob, SK;

(73) Zdroje Zeme a.s., Bernolákovo, SK;

(74) Brichtová Tatiana, JUDr., Bratislava, SK;

**(54) Komplex zariadení a spôsob bezodpadového spracovania biologicky rozložiteľných komunálnych odpadov****(51) B21B 39/00****(11) 8208**

(21) 147-2017

(22) 5.9.2014

(31) 13186131.2

(32) 26.9.2013

(33) EP

(45) 3.9.2018

(47) 25.7.2018

(96) 14766935.2

(97) 3049198

(72) Moser Friedrich, Hellmonsoedt, AT; Grabner Walter, Neuhofen an der Krems, AT; Frauenhuber Klaus, Linz, AT; Schiefer Juergen, Allhaming, AT;

(73) Primetals Technologies Austria GmbH, Linz, AT;

(74) Bušová Eva, JUDr., Bratislava, SK;

**(54) Zariadenie na bočné vedenie kovových pásov a spôsob bočného vedenia kovových pásov****(51) B33Y 70/00, C08J 3/00, C08K 3/00, C08K 7/00****(11) 8207**

(21) 255-2017

(22) 19.11.2017

(45) 3.9.2018

(47) 25.7.2018

(72) Špitálsky Zdenko, Mgr., PhD., Bratislava, SK; Kováčová Mária, Mgr., Krásno nad Kysucou, SK; Ďuriš Vojtech, Mgr. art., PhD., Bratislava, SK; Vysopal Marek, Ing., Rovinka, SK; Svoboda Peter, Bratislava, SK;

(73) Ústav polymérov SAV, Bratislava, SK; MYMEDIA, s.r.o., Bratislava, SK;

(74) Guniš Jaroslav, Mgr., Bratislava, SK;

**(54) Polymérne kompozity pre 3D tlač****(51) B60J 3/00, F16C 3/00, C08J 5/00****(11) 8223**

(21) 50009-2017

(22) 30.1.2017

(31) 2017-33336

(32) 24.1.2017

(33) CZ

(45) 3.9.2018

(47) 30.7.2018

(72) Bukovský Pavol, Ing., Borová, SK; Držka Michal, Ing., Holíč, SK; Nádeníček Roman, Těšany, CZ;

(73) TODEX COMPANY SERVICES s.r.o., Hradčovice, CZ;

(74) Záthurecká Romana, JUDr., Banská Bystrica, SK;

**(54) Čap snežnej clony dopravných prostriedkov****(51) B61D 47/00****(11) 8212**

(21) 50077-2017

(22) 7.8.2017

(45) 3.9.2018

(47) 26.7.2018

(72) Hlinka Juraj, Ing., Poprad, SK;

(73) Tatravagónka a.s., Poprad, SK;

(74) Belička Ivan, Ing., Banská Bystrica, SK;

**(54) Mechanizmus na dvíhanie nájzdových klapiek vozňa na prepravu automobilov****(51) B63B 45/00, F21V 21/00, G05D 3/00****(11) 8210**

(21) 50069-2017

(22) 10.7.2017

(45) 3.9.2018

(47) 25.7.2018

(72) Kubošek Pavol, RNDr., CSc., Bratislava, SK;

(73) KVANT spol. s r.o., Bratislava, SK;

(74) Holoubková Mária, Ing., Bratislava, SK;

**(54) Lodný svetlomet s integrovanou kompenzáciou pohybov vodnej hladiny**

(51) **B65D 1/00, B65D 51/00, B65D 77/00, B65D 83/00**  
(11) **8196**  
(21) 50103-2017  
(22) 23.10.2017  
(45) 3.9.2018  
(47) 19.7.2018  
(72) Hluška Ján, Ing., Lúčky, SK;  
(73) Hluška Ján, Ing., Lúčky, SK;  
(74) Porubčan Róbert, Ing., Ivanka pri Dunaji, SK;  
(54) **Uzáver nápojovej fľaše**

(51) **B65D 41/00, B65D 39/00, B65D 17/00**  
(11) **8206**  
(21) 196-2017  
(22) 30.8.2017  
(45) 3.9.2018  
(47) 25.7.2018  
(72) Kubizna Dalibor, Malženice, SK;  
(73) Kubizna Dalibor, Malženice, SK;  
(54) **Plechovka s uzatvárateľným koncom**

(51) **B65F 1/00, B65D 88/00**  
(11) **8211**  
(21) 50095-2017  
(22) 20.9.2017  
(45) 3.9.2018  
(47) 25.7.2018  
(72) Matisková Darina, Ing., PhD. MBA, Prešov, SK;  
Hricová Romana, Ing., PhD., Prešov, SK;  
(73) Technická univerzita v Košiciach, Košice, SK;  
(54) **Kontajner na prepravu sypkého odpadu s výklopným vekom**

(51) **C10B 53/00, C10K 1/00, C10B 49/00, C10G 1/00**  
(11) **8214**  
(21) 29-2017  
(22) 6.8.2015  
(31) PV 2014-534  
(32) 7.8.2014  
(33) CZ  
(45) 3.9.2018  
(47) 26.7.2018  
(72) Vašíček Alois, Ing., CSc., Golčův Jeníkov, CZ;  
(73) ALPAJAR group s.r.o., Orlová, CZ;  
(74) Gažík Igor, JUDr., Prievidza, SK;  
(86) PCT/CZ2015/000087  
(87) WO2016/019932  
(54) **Zariadenie na kontinuálne termické spracovanie ojazdených alebo inak znehodnotených pneumatík**

(51) **E01C 11/00, E01F 15/00, E01F 9/00**  
(11) **8202**  
(21) 211-2017  
(22) 5.10.2017  
(45) 3.9.2018  
(47) 19.7.2018  
(72) Lešňovský Michal, Ing., Námestovo, SK;  
(73) Cestné prvky, s.r.o., Žilina, SK;  
(74) Gruber Dalibor, Ing., Košice, SK;  
(54) **Spôsob upevňovania cestného betónového obrubníka na spevnený podklad**

(51) **E01C 19/00, A01B 29/00, E02F 9/00, E02D 3/00**  
(11) **8197**  
(21) 121-2017  
(22) 17.5.2017  
(45) 3.9.2018  
(47) 19.7.2018  
(72) Baniari Vladislav, Hliník nad Hronom, SK; Jakubovičová Lenka, Ing., PhD., Žilina, SK; Sága Milan, prof. Dr. Ing., Žilina, SK;  
(73) Žilinská univerzita v Žiline, Žilina, SK;  
(74) Kováčik Štefan, Ing., Bratislava, SK;  
(54) **Pridavné kompaktorové zariadenie**

(51) **E02B 3/00**  
(11) **8222**  
(21) 50039-2016  
(22) 21.3.2016  
(45) 3.9.2018  
(47) 30.7.2018  
(67) 50016-2016  
(72) Gaál Gabriel, Veľká Čalomija, SK;  
(73) Gaál Gabriel, Veľká Čalomija, SK; Virág Pavel, Ing., Bratislava, SK; Mužila Vladimír, Ing., Lučenec, SK;  
(74) Belička Ivan, Ing., Banská Bystrica, SK;  
(54) **Usporiadanie úsekov popri líniových stavbách alebo popri vodných tokoch, alebo okolo vodných plôch**

(51) **E04H 13/00**  
(11) **8213**  
(21) 50054-2017  
(22) 7.6.2017  
(45) 3.9.2018  
(47) 26.7.2018  
(72) Volčík Martin, Praha 5, Smíchov, CZ;  
(73) SKLENÁŘSTVÍ NONSTOP s.r.o., Praha, Smíchov, CZ;  
(74) BELEŠČÁK & PARTNERS, s.r.o., Piešťany, SK;  
(54) **Sklenený hrob**

(51) **F24D 17/00, F25B 30/00, F24H 4/00**  
(11) **8219**  
(21) 192-2017  
(22) 17.8.2017  
(45) 3.9.2018  
(47) 26.7.2018  
(72) Šmelík Ján, Ing., Košice, SK;  
(73) Šmelík Ján, Ing., Košice, SK;  
(54) **Zariadenie na prípravu ohriatej pitnej vody teplom získaným z odpadovej vody**

(51) **F24F 13/00**  
(11) **8198**  
(21) 50112-2017  
(22) 23.11.2017  
(31) PUV 2016-33119  
(32) 1.12.2016  
(33) CZ  
(45) 3.9.2018  
(47) 19.7.2018  
(72) Špíler Jaroslav, Plzeň, CZ;  
(73) Špíler Jaroslav, Plzeň, CZ;  
(74) Bachratá Magdaléna, Mgr., Bratislava, SK;  
(54) **Krycia dizajnová doska na inštaláciu na výdych ventilu vzduchu vzduchotechniky**

- (51) **G01L 1/00, G01L 3/00, G01L 5/00, G01M 13/00, G01N 3/00, F16C 19/00**  
**(11) 8194**  
 (21) 276-2017  
 (22) 15.12.2017  
 (45) 3.9.2018  
 (47) 19.7.2018  
 (72) Hrček Slavomír, doc. Ing., PhD., Žilina, SK; Kohár Robert, doc. Ing., PhD., Povina, SK; Kraus Václav, doc. Ing., PhD., Žilina, SK; Medvecký Štefan, prof. Ing., PhD., Gbeľany pri Žiline, SK; Skyba Rudolf, Ing., Pohorelá, SK;  
 (73) Žilinská univerzita v Žiline, Žilina, SK;  
 (74) Kováčik Štefan, Ing., Bratislava, SK;  
**(54) Experimentálne zariadenie na meranie síl medzi komponentmi valivých ložísk**

- (51) **G01M 13/00, G01N 27/00, B65G 15/00**  
**(11) 8195**  
 (21) 250-2017  
 (22) 13.11.2017  
 (45) 3.9.2018  
 (47) 19.7.2018  
 (72) Bober Peter, Ing., PhD., Košice, SK; Ferková Želmíra, doc. Ing., PhD., Košice, SK;  
 (73) Technická univerzita v Košiciach, Košice, SK;  
**(54) Detektor poškodenia kostry v oceľovo-kordovom dopravnom páse**

- (51) **G01N 25/00, G01N 5/00, G01N 7/00, G01K 17/00, G01N 37/00**  
**(11) 8203**  
 (21) 260-2017  
 (22) 22.11.2017  
 (45) 3.9.2018  
 (47) 19.7.2018  
 (72) Martinka Jozef, doc. Ing., PhD., Železná Breznica, SK; Šimon Peter, prof. Ing., DrSc., Bratislava, SK; Balog Karol, prof. Ing., PhD., Ivánka pri Dunaji, SK; Rantuch Peter, Ing., PhD., Považská Bystrica, SK;  
 (73) Slovenská technická univerzita v Bratislave, Bratislava, SK;  
 (74) Kováčik Štefan, Ing., Bratislava - Petržalka, SK;  
**(54) Meracia zostava s kónickým kalorimetrom na meranie požiarneho rizika horľavých kvapalín**

- (51) **G01R 11/00, G01R 22/00**  
**(11) 8216**  
 (21) 50058-2016  
 (22) 9.5.2016  
 (31) CZ2015-31930  
 (32) 21.12.2015  
 (33) CZ  
 (45) 3.9.2018  
 (47) 26.7.2018  
 (72) Trejtnar Petr, Bernartice, CZ;  
 (73) ZPA Smart Energy a. s., Trutnov, CZ;  
 (74) BELEŠČÁK & PARTNERS, s.r.o., Piešťany, SK;  
**(54) Skriňa elektromeru zabezpečená proti neoprávnenému otvoreniu**

- (51) **G05B 19/00**  
**(11) 8199**  
 (21) 50146-2014  
 (22) 2.12.2014  
 (45) 3.9.2018  
 (47) 19.7.2018  
 (72) Lengyel Ferenc, Ing., Bratislava, SK; Tóth Kristián, Marcelová, SK;  
 (73) ANDAM s.r.o., Marcelová, SK;  
 (74) Porubčan Róbert, Ing., Ivanka pri Dunaji, SK;  
**(54) Univerzálny programovateľný systém na riadenie a/alebo kontrolu, spôsob nastavenia systému**

- (51) **G09F 9/00, G06T 1/00, H01L 33/00, F21Y 105/00**  
**(11) 8200**  
 (21) 95-2016  
 (22) 11.8.2016  
 (45) 3.9.2018  
 (47) 19.7.2018  
 (72) Fabo Peter, RNDr., PhD., Trenčín, SK; Skovajsa Martin, Ing., Trenčín, SK; Sládek Ivan, Ing., Trenčín, SK; Ďudák Juraj, Ing., PhD., Soblahov, SK;  
 (73) Žilinská univerzita v Žiline, Žilina, SK;  
 (74) Kropaj Marián, JUDr. Mgr., PhD., Piešťany, SK;  
**(54) Inteligentý veľkoformátový segmentový displej**

- (51) **G09F 19/00, G09F 15/00**  
**(11) 8217**  
 (21) 42-2017  
 (22) 19.8.2015  
 (31) 20140000196U, 20150000009U  
 (32) 22.8.2014, 28.1.2015  
 (33) HU, HU  
 (45) 3.9.2018  
 (47) 26.7.2018  
 (96) 15181628.7  
 (72) Bari László, Szeged, HU;  
 (73) Bari László, Szeged, HU;  
 (74) LITVÁKOVÁ A SPOL., s. r. o., Bratislava, SK;  
**(54) Kinematické zariadenie na nesenie informácií**

- (51) **H01H 31/00, H01H 33/00**  
**(11) 8201**  
 (21) 5034-2016  
 (22) 2.6.2016  
 (31) PUV 2015-31160  
 (32) 3.6.2015  
 (33) CZ  
 (45) 3.9.2018  
 (47) 19.7.2018  
 (72) Bartoš Stanislav, Ing., Troubsko, CZ; Bartoš Dalibor, Ing., Troubsko, CZ; Halamiček Josef, Ing., Budišov nad Budišovkou, CZ; Marek Josef, Ing., Brno, CZ;  
 (73) DRIBO spol. s r.o., Brno, CZ;  
 (74) Hojčuš Peter, Ing., Bratislava, SK;  
**(54) Spinací prvok a spinací systém pre nadzemné elektrické vedenia vysokého napätia**

---

(51)	(11)	(51)	(11)	(51)	(11)	(51)	(11)
A21D 13/00	8221	B09B 3/00	8193	C10B 53/00	8214	G01N 25/00	8203
A44C 7/00	8209	B21B 39/00	8208	E01C 11/00	8202	G01R 11/00	8216
A47C 1/00	8192	B33Y 70/00	8207	E01C 19/00	8197	G05B 19/00	8199
A61B 1/00	8204	B60J 3/00	8223	E02B 3/00	8222	G09F 9/00	8200
A61B 5/00	8218	B61D 47/00	8212	E04H 13/00	8213	G09F 19/00	8217
A61B 5/00	8220	B63B 45/00	8210	F24D 17/00	8219	H01H 31/00	8201
A61F 7/00	8215	B65D 1/00	8196	F24F 13/00	8198		
A61F 7/00	8205	B65D 41/00	8206	G01L 1/00	8194		
B01D 29/00	8191	B65F 1/00	8211	G01M 13/00	8195		

**MK2K****Zaniknuté úžitkové vzory uplynutím doby platnosti**

(11)	Dátum zániku	(11)	Dátum zániku	(11)	Dátum zániku	(11)	Dátum zániku
5217	14.07.2018	5350	09.07.2018	6906	02.12.2017	7087	02.12.2017
5237	14.07.2018	5365	16.07.2018	6909	09.12.2017	7141	09.12.2017
5270	09.07.2018	5533	25.07.2018	6936	19.12.2017	7181	16.12.2017
5271	09.07.2018	5806	02.12.2017	6996	23.12.2017	7261	09.12.2017
5272	09.07.2018	6074	28.12.2017	7027	02.12.2017	7287	16.12.2017
5349	09.07.2018	6904	19.12.2017	7045	13.12.2017	7362	03.12.2017

**ND2K****Predĺženie platnosti úžitkových vzorov**

(11)	(51)	(11)	(51)	(11)	(51)	(11)	(51)
6165	B60K 28/00	6751	A61K 9/00	7274	F27D 1/00	7791	A47L 9/00
6185	F22B 37/00	7128	G01B 11/00	7397	E06B 1/00		
6232	A44C 27/00	7129	G01B 11/00	7493	B60F 5/00		
6347	B60F 5/00	7167	B65D 25/00	7646	B60F 5/00		

**(51) A44C 27/00, A44C 1/00, A44C 15/00****(11) 6232**

(21) 5056-2011

(22) 29.9.2011

(73) Kevická Lida, Ing., Bratislava, SK;

**(54) Umelecké šperky a spôsob ich výroby****(51) B60F 5/00, B64C 3/00****(11) 7493**

(21) 50123-2014

(22) 8.10.2014

(73) AeroMobil, s.r.o., Bratislava, SK;

**(54) Centroplán lietajúceho vozidla a spôsob jeho ovládania****(51) A47L 9/00****(11) 7791**

(21) 5056-2012

(22) 14.7.2011

(73) Samsung Electronics Co., Ltd., Suwon-si, Gyeonggi-do, KR;

**(54) Robot na čistenie a údržbu a spôsob samočistenia****(51) B60F 5/00****(11) 6347**

(21) 5044-2011

(22) 30.8.2011

(73) AeroMobil, s.r.o., Bratislava, SK;

**(54) Spôsob transformácie hybridného dopravného prostriedku pre súš a vzduch a hybridný dopravný prostriedok****(51) A61K 9/00, A61K 31/00, A61K 33/00****(11) 6751**

(21) 5041-2011

(22) 28.7.2011

(73) NATURES s. r. o., Trnava, SK;

**(54) Vaginálne čapíky na liečenie mykóz****(51) B60K 28/00****(11) 6165**

(21) 145-2011

(22) 8.8.2011

(73) Viničenko Peter, Ing. Arch., Prešov, SK;

**(54) Zariadenie na imobilizáciu dopravného prostriedku pri detekcii alkoholu a iných drog u vodiča****(51) B60F 5/00, B64C 13/00****(11) 7646**

(21) 50124-2014

(22) 8.10.2014

(73) AeroMobil, s.r.o., Bratislava, SK;

**(54) Systém a spôsob ovládania smeru hybridného dopravného prostriedku pre vzduch a súš****(51) B65D 25/00****(11) 7167**

(21) 50105-2014

(22) 21.8.2014

(73) PPO GROUP CZ, s.r.o., Znojmo, CZ;

**(54) Zhrňovací a fixačný systém zaistenia pohybu jednoposchodových alebo viacposchodových vkladacích buniek v obaloch na prepravu tovarov**

**(51) E06B 1/00**  
**(11) 7397**  
 (21) 5001-2015  
 (22) 21.1.2015  
 (73) MODERNA s.r.o., Senec, SK;  
**(54) Koncová krytka exteriérových parapetných dosiek**

**(51) G01B 11/00, G01B 5/00**  
**(11) 7128**  
 (21) 93-2014  
 (22) 14.7.2014  
 (73) Žilinská univerzita v Žiline, Žilina, SK;  
**(54) Senzor na meranie mechanických deformácií asfaltovej vozovky**

**(51) F22B 37/00, G01N 29/00**  
**(11) 6185**  
 (21) 164-2011  
 (22) 31.8.2011  
 (73) VUJE, a. s., Trnava, SK;  
**(54) Zariadenie na skúšanie závitových otvorov parogenerátorov**

**(51) G01B 11/00, G01B 5/00**  
**(11) 7129**  
 (21) 94-2014  
 (22) 14.7.2014  
 (73) Žilinská univerzita v Žiline, Žilina, SK;  
**(54) Senzor na meranie mechanických deformácií v betónových konštrukciách**

**(51) F27D 1/00**  
**(11) 7274**  
 (21) 5067-2014  
 (22) 8.12.2014  
 (73) FAMO-SERVIS, spol. s r.o., Ostrava-Moravská Ostrava, CZ;  
**(54) Spôsob opravovania žiaruvzdorného muriva koksárenských pecí počas ich prevádzky**

(51)	(11)	(51)	(11)	(51)	(11)	(51)	(11)
A44C 27/00	6232	B60F 5/00	6347	E06B 1/00	7397	G01B 11/00	7129
A47L 9/00	7791	B60F 5/00	7646	F22B 37/00	6185		
A61K 9/00	6751	B60K 28/00	6165	F27D 1/00	7274		
B60F 5/00	7493	B65D 25/00	7167	G01B 11/00	7128		

## TE2K

## Zmeny adries

**(11) 7166**  
 (21) 50100-2014  
 (73) ADROC Tech s.r.o., Malženice, SK;  
 Dátum zápisu do registra: 27.8.2018

**ČASŤ**

**DIZAJNY**



### Číselné INID - kódy na označovanie bibliografických údajov (Standard WIPO ST. 80)

(11)	Číslo zapísaného dizajnu	(51)	Medzinárodné triedenie dizajnov
(15)	Dátum zápisu/predĺženia platnosti	(54)	Názov dizajnu
(18)	Predpokladaný dátum uplynutia platnosti zápisu/ predĺženia platnosti	(55)	Vyobrazenie dizajnu/vyobrazenie dizajnu po čiasťočnom výmaze
(21)	Číslo prihlášky	(58)	Dátum záznamu v registri, napr. zmeny mena, zániku, výmazu a pod.
(22)	Dátum podania prihlášky	(62)	Číslo pôvodnej prihlášky v prípade vylúčenej prihlášky
(28)	Počet dizajnov	(72)	Meno pôvodcu (-ov)
(31)	Číslo prioritnej prihlášky	(73)	Meno (názov) majiteľa (-ov)
(32)	Dátum podania prioritnej prihlášky	(74)	Meno (názov) zástupcu (-ov)
(33)	Krajina alebo regionálna organizácia priority	(78)	Meno (názov) nového majiteľa (-ov) po prevode alebo prechode
(45)	Dátum sprístupnenia zapísaného dizajnu		
(46)	Dátum uplynutia odkladu zverejnenia		

Poznámka:

Číslo uvádzané pred kódom (51) znamená verziu Medzinárodného triedenia dizajnov.

### Kódy na označovanie záhlaví oznámení publikovaných vo Vestníku ÚPV SR (Standard WIPO ST. 17)

FG4Q	Zapísané dizajny
FG4Q	Zapísané dizajny s odloženým zverejnením
FG4Q	Zverejnené zapísané dizajny po uplynutí doby odkladu zverejnenia
MA4Q	Zaniknuté zapísané dizajny vzdáním sa
MA4Q	Čiasťočne zaniknuté zapísané dizajny vzdáním sa
MC4Q	Vymazané zapísané dizajny
MG4Q	Čiasťočne vymazané zapísané dizajny
MK4Q	Zaniknuté zapísané dizajny uplynutím doby platnosti
ND4Q	Predĺženie platnosti zapísaných dizajnov
PC4Q	Prevody a prechody práv
PD4Q	Zmeny dispozičných práv na zapísané dizajny (zálohy)
PD4Q	Zmeny dispozičných práv na zapísané dizajny (ukončenie zálohov)
QB4Q	Licenčné zmluvy registrované
QC4Q	Ukončenie platnosti licenčných zmlúv
RL4Q	Prepis majiteľa dizajnu (na základe rozhodnutia súdu)
TA4Q	Doplnenie pôvodcu (-ov)
TB4Q	Opravy mien
TC4Q	Zmeny mien
TD4Q	Opravy adries
TE4Q	Zmeny adries
TF4Q	Opravy dátumov
TG4Q	Opravy zatriedenia podľa Medzinárodného triedenia dizajnov
TH4Q	Opravy chýb alebo zmeny všeobecne
TK4Q	Opravy tlačových chýb vo Vestníku ÚPV SR

**MK4Q****Zaniknuté zapísané dizajny uplynutím doby platnosti**

(11)	(58)	(11)	(58)	(11)	(58)	(11)	(58)
26695	23.12.2017	26717	17.12.2017	27477	05.12.2017	27942	20.12.2017
26696	23.12.2017	26742	17.12.2017	27920	05.12.2017	27949	27.12.2017
26697	23.12.2017	27440	05.12.2017	27934	11.12.2017	27950	17.12.2017

**ND4Q****Predĺženie platnosti zapísaných dizajnov**

(11)	(51)
26845	09/01.01
27980	25/01.04

**8 (51) 09/01.01****(11) 26845**

(15) 17.3.2004

(18) 20.8.2023

(21) 152-2003

(22) 20.8.2003

(73) Henkel Kommanditgesellschaft auf Aktien, Düsseldorf, DE;

**(54) Fľaša**

Určenie výrobku:

Výrobok, v ktorom je dizajn stelesnený alebo na ktorom bude aplikovaný, je určený ako fľaša na čistiace prostriedky.

**9 (51) 25/01.04****(11) 27980**

(15) 25.9.2013

(18) 18.7.2023

(21) 60-2013

(22) 18.7.2013

(73) EKODIEL, s.r.o., Bánovce nad Bebravou, SK;

**(54) Stavebné prvky**

Určenie výrobku:

Výrobok, v ktorom je dizajn stelesnený a na ktorom je použitý, sú stavebné prvky, ako dlaždice, obklady, striešky na ploty a stĺpy.

(51)	(11)
09/01.01	26845
25/01.04	27980

# ČASŤ

OCHRANNÉ ZNÁMKY

## Číselné kódy na označovanie bibliografických údajov (Štandard WIPO ST. 60)

- |   |  |
|---|--|
| (111) Číslo zápisu  | (554) Trojrozmerná známka  |
| (141) Dátum zániku  | (580) Dátum zápisu akejkoľvek transakcie v súvislosti s prihláškou alebo zápisom ochrannej známky do registra, napr. zmena majiteľa, zmena mena alebo adresy, zrieknutie sa známky atď. (účinnosť) |
| (151) Dátum zápisu  | (591) Údaje o uplatňovaných farbách  |
| (156) Dátum obnovy  | (641) Číslo a dátum podania prihlášky ochrannej známky Európskej únie, premenou ktorej vznikla prihláška národnej ochrannej známky   |
| (180) Predpokladaný dátum uplynutia platnosti zápisu/-obnovy  | (646) Číslo a dátum podania ochrannej známky Európskej únie, premenou ktorej vznikla prihláška národnej ochrannej známky   |
| (210) Číslo prihlášky   | (731) Meno a adresa prihlasovateľa (-ov)   |
| (220) Dátum podania prihlášky   | (732) Meno a adresa majiteľa (-ov)   |
| (310) Číslo prioritnej prihlášky  | (740) Meno a adresa zástupcu (-ov)   |
| (320) Dátum podania prioritnej prihlášky  | (770) Meno a adresa predchádzajúceho prihlasovateľa (-ov) alebo majiteľa (-ov) (v prípade zmeny vlastníctva)   |
| (330) Krajina alebo regionálna organizácia priority   | (771) Predchádzajúce meno alebo adresa prihlasovateľa (-ov) alebo majiteľa (-ov) (v prípade zmeny údajov)  |
| (340) Údaje o čiastočnej prioritě   | (791) Meno a adresa držiteľa (-ov) licencie  |
| (350) Dátum práva z prihlášky, z ktorej sa uplatňuje seniorita  | (793) Podmienky a obmedzenia licencie  |
| (360) Zoznam tovarov a služieb, na ktoré sa vzťahuje čiastočná seniorita                                  | (800) Číslo a dátum medzinárodného zápisu  |
| (442) Dátum zverejnenia prihlášky po prieskume  | (881) Číslo a dátum zápisu ochrannej známky nahradenej medzinárodným zápisom   |
| (450) Dátum oznámenia o zápise ochrannej známky   |  |
| (510) Zoznam tovarov a/alebo služieb, ak neboli zatriedené/bez použitia triedenia                         |  |
| (511) Medzinárodné triedenie tovarov a/alebo služieb, a/alebo zoznam zatriedených tovarov a/alebo služieb |  |
| (540) Reprodukcia známky  |  |
| (551) Údaje o kolektívnej známke  |  |

### Poznámka:

Číslo uvádzané pred kódom (511) znamená verziu Medzinárodného triedenia tovarov a služieb na zápis ochranných známk (Niceské triedenie), podľa ktorej bola prihláška ochrannej známky zatriedená v deň jej podania na úrade. Od roku 2013 sa Niceské triedenie aktualizuje každý rok a vstupuje do platnosti vždy 1. januára príslušného roka. Prihlášky podané v roku 2018 sa zatriedujú podľa verzie 11. vydania triedenia NCL (11-2018) platnej od 1. januára 2018.

**Zverejnené prihlášky ochranných známk**

(210)	(210)	(210)	(210)
5280-2016	497-2018	976-2018	1197-2018
5282-2016	546-2018	977-2018	1198-2018
46-2017	587-2018	979-2018	1199-2018
1180-2017	589-2018	981-2018	1201-2018
1287-2017	592-2018	982-2018	1207-2018
1355-2017	593-2018	983-2018	1213-2018
1525-2017	604-2018	985-2018	1217-2018
1813-2017	605-2018	994-2018	1218-2018
1814-2017	607-2018	996-2018	1232-2018
2012-2017	608-2018	1000-2018	1235-2018
2063-2017	641-2018	1002-2018	1237-2018
2282-2017	673-2018	1003-2018	1239-2018
2283-2017	674-2018	1006-2018	1243-2018
2284-2017	675-2018	1007-2018	1248-2018
2540-2017	676-2018	1012-2018	1249-2018
2575-2017	684-2018	1013-2018	1257-2018
2581-2017	709-2018	1020-2018	1259-2018
2583-2017	710-2018	1022-2018	1260-2018
2588-2017	713-2018	1029-2018	1262-2018
2611-2017	715-2018	1035-2018	1263-2018
2658-2017	717-2018	1051-2018	1264-2018
2661-2017	731-2018	1053-2018	1267-2018
2664-2017	749-2018	1055-2018	1273-2018
2667-2017	752-2018	1056-2018	1274-2018
2671-2017	753-2018	1059-2018	1275-2018
2688-2017	754-2018	1064-2018	1280-2018
2733-2017	755-2018	1071-2018	1283-2018
2783-2017	762-2018	1072-2018	1298-2018
2795-2017	765-2018	1074-2018	1299-2018
2882-2017	772-2018	1076-2018	1300-2018
2884-2017	773-2018	1077-2018	1301-2018
2941-2017	775-2018	1078-2018	1305-2018
2971-2017	795-2018	1079-2018	1306-2018
2993-2017	797-2018	1080-2018	1308-2018
2994-2017	798-2018	1083-2018	1309-2018
3022-2017	799-2018	1084-2018	1310-2018
49-2018	800-2018	1085-2018	1318-2018
75-2018	812-2018	1090-2018	1319-2018
130-2018	850-2018	1091-2018	1326-2018
154-2018	855-2018	1094-2018	1327-2018
155-2018	857-2018	1095-2018	1330-2018
164-2018	858-2018	1096-2018	1333-2018
173-2018	859-2018	1097-2018	1336-2018
177-2018	860-2018	1098-2018	1338-2018
189-2018	863-2018	1099-2018	1341-2018
195-2018	869-2018	1107-2018	1351-2018
221-2018	870-2018	1132-2018	1352-2018
263-2018	875-2018	1134-2018	1353-2018
302-2018	882-2018	1138-2018	1354-2018
306-2018	905-2018	1139-2018	1360-2018
310-2018	913-2018	1140-2018	1370-2018
315-2018	935-2018	1143-2018	1385-2018
317-2018	951-2018	1145-2018	1387-2018
333-2018	952-2018	1146-2018	1412-2018
344-2018	953-2018	1153-2018	1415-2018
349-2018	954-2018	1157-2018	1416-2018
361-2018	956-2018	1159-2018	1418-2018
367-2018	957-2018	1160-2018	1420-2018
368-2018	962-2018	1162-2018	1424-2018
453-2018	968-2018	1163-2018	1426-2018
454-2018	970-2018	1192-2018	1444-2018
455-2018	973-2018	1194-2018	1471-2018
467-2018	974-2018	1196-2018	1473-2018

(210)	(210)	(210)	(210)
1476-2018	1501-2018	1559-2018	1583-2018
1478-2018	1503-2018	1560-2018	1603-2018
1480-2018	1504-2018	1563-2018	1607-2018
1484-2018	1508-2018	1564-2018	1608-2018
1486-2018	1521-2018	1565-2018	1609-2018
1488-2018	1523-2018	1566-2018	1638-2018
1489-2018	1525-2018	1567-2018	1649-2018
1490-2018	1529-2018	1568-2018	1660-2018
1495-2018	1535-2018	1569-2018	1688-2018
1496-2018	1539-2018	1577-2018	1717-2018
1497-2018	1541-2018	1579-2018	
1498-2018	1557-2018	1581-2018	
1499-2018	1558-2018	1582-2018	

**(210) 5280-2016**

(220) 8.8.2016

**10(511) 16, 35, 41**

(511) 16 - Tlačoviny.

35 - Marketing; marketingový prieskum; prieskum trhu; poskytovanie obchodných alebo podnikateľských informácií; obchodný alebo podnikateľský prieskum; rozširovanie reklamných materiálov zákaznikom.

41 - Organizovanie a vedenie tvorivých dielní (výučba); organizovanie a vedenie seminárov; organizovanie a vedenie konferencií; organizovanie a vedenie kongresov; informácie o možnostiach zábavy; informácie o možnostiach rekreácie.

**(540) Retail Summit**

(731) Blue Events s.r.o., Vysokovská 1336, 193 00 Praha 9, CZ;

(740) Advokátska kancelária Paul Q, s.r.o., Bratislava, SK;

**(210) 5282-2016**

(220) 8.8.2016

**10(511) 16, 35, 41**

(511) 16 - Tlačoviny.

35 - Marketing; marketingový prieskum; prieskum trhu; poskytovanie obchodných alebo podnikateľských informácií; obchodný alebo podnikateľský prieskum; rozširovanie reklamných materiálov zákaznikom.

41 - Organizovanie a vedenie tvorivých dielní (výučba); organizovanie a vedenie seminárov; organizovanie a vedenie konferencií; organizovanie a vedenie kongresov; informácie o možnostiach zábavy; informácie o možnostiach rekreácie.

**(540) Retail in Detail**

(731) Blue Events s.r.o., Vysokovská 1336, 193 00 Praha 9, CZ;

(740) Advokátska kancelária Paul Q, s.r.o., Bratislava, SK;

**(210) 46-2017**

(220) 12.1.2017

**11(511) 16, 35, 38, 39, 42**

(511) 16 - Papier; lepenka; tlačené publikácie; časopisy; periodiká; noviny; knihy; plastové, kartónové, bublinové a papierové obaly (papiernický tovar).

35 - podpora predaja pre tretie osoby v oblasti certifikácie výrobkov; reklama v oblasti certifi-

kácie výrobkov; poradenské služby v oblasti organizácie a ekonomiky podnikania; spracovanie dát z oblasti certifikácie, skúšobníctva, normalizácie, merania a kontroly; zoraďovanie údajov v počítačových databázach z oblasti certifikácie, skúšobníctva, normalizácie, merania a kontroly; zbieranie údajov do počítačových databáz v oblasti certifikácie výrobkov a služieb; zoraďovanie údajov v počítačových databázach v oblasti certifikácie výrobkov a služieb; aktualizácia a údržba údajov v počítačových databázach v oblasti certifikácie výrobkov a služieb; hodnotenie v oblasti obchodného manažmentu odborných podnikov vrátane vykonávania týchto služieb v počítačových databázach a / alebo prostredníctvom internetu; hodnotenie výrobkov alebo služieb týkajúce sa vzťahu medzi ich ekonomickým a technicko-kvalitatívnym používaním či užívaním; obchodná správa internetového trhu v odbore certifikácie a vo vzťahu k posudzovaniu firiem a podnikov; obchodné poradenstvo pre podniky prostredníctvom internetu; zbieranie údajov do počítačových databáz; zoraďovanie údajov v počítačových databázach; vyhľadávanie údajov v počítačových databázach (pre tretie osoby); reklama; podpora predaja (pre tretie osoby); marketing; reklama on-line na počítačovej komunikačnej sieti; prenájom reklamného priestoru po sieti pre tretie osoby; aktualizácia reklamných materiálov; rozširovanie reklamných materiálov zákaznikom (letáky, prospekty, tlačoviny, vzorky); prenájom reklamných plôch; služby riadenia údajov v počítačových databázach; spracovávanie, kompilácie, analýza a vyhodnocovanie údajov v počítačových databázach; pomoc pri riadení obchodnej činnosti; obchodná administratíva; kancelárske práce; aktualizácia a údržba údajov v počítačových databázach; systemizácia údajov v počítačových databázach; poskytovanie informácií, poradenstva a konzultácií v oblasti služieb uvedených v triede 35 tohto zoznamu.

38 - Telekomunikačné služby; smerovacie a spojovacie služby pre telekomunikácie; šírenie informácií prostredníctvom komunikačných sietí; šírenie informácií prostredníctvom internetu a bezdrôtových, káblových, satelitných sietí; elektronický prenos údajov v počítačových sieťach a internete; komunikačné služby prostredníctvom internetu, vonkajších a vnútorných sietí; počítačová komunikácia; elektronický prenos údajov prostredníctvom počítačov; elektronický prenos údajov na zákaz-

ku(za odplatu); elektronické poštové služby; prenájom telekomunikačných prístrojov a zariadení na prenos údajov; komunikácia prostredníctvom sietí vláknovej optiky; komunikácia prostredníctvom počítačových terminálov; komunikácia prostredníctvom rádia; komunikácia prostredníctvom telefónu; počítačom riadený prenos údajov a obrazu; poskytovanie prístupu do globálnych, svetových a lokálnych počítačových sietí a internetu; poskytovanie interaktívnych on-line vývesiek na prenos odkazov medzi počítačovými užívateľmi; poskytovanie informácií, poradenstva a konzultácií v oblasti služieb uvedených v triede 38 tohto zoznamu.

39 - Balenie a skladovanie tovaru; doručovanie zásielok; kuriérske služby; služby výdaja zásielok; služby dodávania zásielok; sprostredkovanie doručovania zásielok.

42 - Prevádzkovanie (webhosting) počítačových (webových) stránok pre zákazníkov.

(540)



(591) biela, odtiene sivej, odtiene modrej, odtiene zelenej  
(731) Heureka Shopping s.r.o., Karolínská 650/1, 186 00 Praha 8, CZ;

(740) Mgr. Et Mgr., Mališ Petr, Advokát, Jansa, Mokrý, Otevřel & partners, s.r.o., Ostrava, CZ;

(210) 1180-2017

(220) 11.5.2017

11(511) 29, 31, 32, 35, 39

(511) 29 - Konzervovaný cesnak; konzervovaná cibuľa; konzervy so zeleninou; kyslá kapusta; nakladaná zelenina; konzervovaná zelenina.

31 - Čerstvá cibuľa; kukurica; čerstvá zelenina; čerstvé zemiaky.

32 - Zeleninové džúsy (nápoje).

35 - Prezentácia výrobkov v komunikačných médiách pre maloobchod; marketing; reklama.

39 - Balenie tovarov; skladovanie.

(540)



(591) zelená, oranžová, zelenožltá

(731) Zeleninárska organizácia výrobcov, družstvo, Kráľová pri Senci 455, 900 50 Kráľová pri Senci, SK;

(740) Mačaj Peter, Mgr., Banská Štiavnica, SK;

(210) 1287-2017

(220) 15.5.2017

11(511) 16, 21, 32

(511) 16 - Papierové servítky; papierové podložky pod pivové poháre; papierové podložky pod poháre; papierové rozetky; papierové účtenky; papierové obaly na fľaše; jedálne lístky z papiera.

21 - Papierové podnosy (tácne); plastové poháre; papierové poháre; sklenené poháre; poháre; pivové poháre; keramické hrnčeky; keramické holby; plastové stojany na jedálne lístky; keramické stojany na jedálne lístky; porcelánové podnosy (tácne); keramické podnosy (tácne); porcelánové džbány; keramické džbány; fľaše.

32 - Pivo; ľahké pivo; ležiak; minerálne vody (nápoje); sytené vody; nealkoholické nápoje; nápoje na báze piva; sirupy a iné prípravky na výrobu nápojov.

(540)



(731) Pivovary Staropramen s. r. o., Nádražní 43/84, 150 00 Praha 5, CZ;

(740) Havel, Holásek & Partners s.r.o., advokátska kancelária, Bratislava, SK;

(210) 1355-2017

(220) 31.5.2017

11(511) 12, 35, 39, 41

(511) 12 - Vozidlá; dopravné prostriedky na pohyb po zemi, vo vzduchu alebo po vode; automobily, motocykle, bicykle, dodávkové vozy a nákladné vozidlá na prepravu cestujúcich; automobily upravené na prepravu detí a invalidov; automobily; nákladné, dodávkové vozidlá; motocykle; skútre; kolobežky (vozidlá); bicykle.

35 - Reklama; marketing; podpora predaja (pre tretie osoby); reklama umiestnená na vozidlách a dopravných prostriedkoch, automobiloch, motocykloch a bicykloch; pomoc pri riadení obchodnej činnosti; uzatváranie zmlúv o prenájme samohybných automobilov, motocyklov, bicyklov, dodávkových a nákladných vozidiel pre tretie osoby.

39 - Krátkodobý a dlhodobý prenájom samohybných automobilov, motocyklov, bicyklov, dodávkových a nákladných vozidiel; prenájom samohybných vozidiel.

41 - Poskytovanie vzdelávacích a školiacich služieb; poradenské služby v oblasti obchodného školenia; semináre a kurzy týkajúce sa pracovných miest a zamestnania; organizovanie a vedenie kurzov a školení týkajúcich sa povolania a zamestnania; organizovanie a vedenie vzdelávacích kurzov a školení; organizovanie a vedenie seminárov a konferencií týkajúcich sa podnikania; poskytovanie on line školiacich seminárov.

(540)



(731) WoOw Group s.r.o., Zámocká 3, 811 01 Bratislava, SK;

(740) Sauvage de Brantes Petra, JUDr., KOREJZOVÁ LEGAL v.o.s., organizační složka, Bratislava, SK;

(210) 1525-2017

(220) 7.6.2017

11(511) 35, 36, 38

(511) 35 - Reklama; inzertné služby; podpora predaja (pre tretie osoby); on-line inzercia; automatizované spracovanie údajov; príprava a vyhotovenie daňových priznaní; účtovníctvo; obchodné sprostredkovateľské služby s počítačovým softvérom; marketing; prieskum trhu.

36 - Realitné kancelárie; správa nehnuteľností; prenájom nehnuteľností; sprostredkovanie nehnuteľností; konzultačné a poradenské služby spojené s kompletnou činnosťou realitných kancelárií; finančné poradenstvo; sprostredkovanie nehnuteľností prostredníctvom internetu.

38 - Poskytovanie komunikačných služieb prostredníctvom počítačových terminálov; poskytovanie komunikačných služieb prostredníctvom optických sietí; poskytovanie komunikačných služieb prostredníctvom telekomunikačných kanálov na nákup služieb.

(540)



(591) červená, modrá, čierna

(731) RAA s.r.o., Rybná 716/24, 110 00 Staré Město, Praha, CZ;

(740) BELEŠČÁK & PARTNERS, s.r.o., Piešťany, SK;

(210) 1813-2017

(220) 19.7.2017

(310) 538086

(320) 15.3.2017

(330) CZ

11(511) 6, 7, 8, 11, 39, 40, 42

(511) 6 - Kovové kabíny na striekanie farieb alebo lakov; kovové kabíny na povrchové úpravy kovov; kovy a ich zliatiny; kovové nespracované a polospracované materiály v rámci triedy 6; drobný železiarsky tovar.

7 - Obrábacie stroje; tvarovacie stroje; frézovacie stroje; stroje pre sústruženie, vrtanie, brúsenie, ostrenie, pilovanie, lisovanie, valcovanie, kefovacie, rezanie a zvráňanie; univerzálne prístroje pre úpravu povrchov; galvanické linky – zinkovacie, chrómovacie, mediace, niklovacie, cínovacie, leštiace, eloxovacie, linky na povlaky drahých kovov, linky na pokovovanie plastov, linky pre lakovanie ponorom; tryskacie zariadenia; mobilné pieskovacie jednotky; pieskovacie boxy; lakovacie kabíny a boxy; postrekové stroje; pos-

trekové kabíny; stroje pre umývanie a čistenie; bubnové stroje; ponorové stoly; zariadenia pre odmasťovanie, odlakovanie, fosfátovanie a morenie; zariadenia pre galvanické pokovenie; zariadenia pre chemické pokovenie; zariadenia pre mechanickú úpravu povrchu pieskovaním, tryskaním, guľičkovaním, lakovaním, niklovaním, pokovovaním, metalizáciou; stroje na povrchovú depozíciu; elektrostatické stroje na nanášanie povrchových vrstiev; omieľacie stroje; brúsiace stroje; leštiace stroje; tryskacie stroje; tryskacie injektorové a tlakové kabíny (stroje); otryskávacie stroje; lakovacie kabíny (stroje); obrábacie stroje; linky ručné, automatické, poloautomatické pre povrchové úpravy a čistiare odpadových priemyselných vôd; špeciálne pokovovacie zariadenia; závesové linky; bubnové linky; dopravné systémy; robotické čistiace stroje; robotické zvráňacie stroje; robotické stroje pre nanášanie náterových hmôt; robotické stroje pre konečnú úpravu; priemyselné čistiace stroje; priemyselné odmasťovacie stroje; priemyselné stroje na rezanie; priemyselné stroje na miešanie; priemyselné odstredivé sušiacie stroje; triediace stroje pre priemyselné účely; odsávacie stroje pre priemyselné účely; lisy (stroje) pre priemyselné účely; priemyselné stroje na chemické čistenie; manipulačné stroje na priemyselné účely; priemyselné čistiace stroje; priemyselné čistiace stroje (leštičky); čistiace zariadenia na elektrické leštenie; galvanizačné stroje; zariadenia pre fosfátovanie, cínovanie, chrómovanie, niklovanie a zinkovanie (pokovovacie stroje); filtračné stroje; centrifúgy, odstredivky (stroje); dávkovacie stroje; stroje na odmasťovanie; striekacie pištoly na nanášanie farieb (stroje); automatické robotické striekacie pištoly na lakovanie; striekacie hlavy (časti strojov); stroje na strihanie plechu; stroje na striekanie farby; priemyselné odstredivé sušiacie stroje; umývacie zariadenia; kefovacie stroje; miešacie stroje; rozprašovacie zariadenia (stroje); zdvíhacie zariadenia; manipulačné stroje; zariadenia na elektrické zvráňanie; elektrické spájkovačky; zariadenia na odstraňovanie farieb (stroje); upínacie zariadenia pre stroje; upínacie zariadenia strojného náradia a nástrojov; upínacie zariadenia k použitiu s obrábacími strojmi; klieštinnové upínanie; upínače pre sústruh; upínacie prvky, upínaky; strojné a dielenské zveráky; vrtáčkové skľučovadlá, hlavíčky; priemyselné robotické napínacie stroje; kompresory pre vzduchotechnické zariadenia; stroje na chemické čistenie; stroje na tlakové čistenie; nástroje (súčasťi strojov); elektrostatické stroje na nanášanie povrchových vrstiev; zhutňovacie stroje (ubíjadlá); nožnice (stroje); zdvíhaky (stroje); navijaky; kompresory; brúsky (stroje); elektrické vrtáčky.

8 - Ručné nástroje a ručné náradie v rámci triedy 8; skrutkovače (nie elektrické); kliešte; hasáky (kľúče s ručným ovládaním); kladivá (ručné náradie); nožnice; zveráky; závitníky (ručné nástroje); závitnice; vratidlá na závitníky; pilníky; zdvíhaky (ručné); brúsky (ručné); vrtáčky (ručné).

11 - Zariadenia na úpravu odpadových vôd.

39 - Doprava; doručovacie služby; doprava, preprava zariadení pre povrchové úpravy priemyselných odpadových vôd pre tretie osoby; skladovanie; balenie tovaru; odosielanie tovarov.



40 - Úprava a spracovanie plastových materiálov; informácie o spracovaní a úprave materiálov; tepelná úprava kovových povrchov; úprava kovových častí za účelom prevencie korózie; spracovanie kovových povrchov pomocou techník presného brúsenia a leštenia trením; zákazková výroba a povrchová úprava kovov; zákazková výroba kovového železiarskeho tovaru; výroba zariadení pre povrchové úpravy a zneškodnenie priemyselných odpadových vôd na objednávku pre druhých; úprava a spracovanie kovov; konečné opracovanie kovových výrobkov; obrábanie kovov; montáž a opravy veľkých kovových zariadení, ktoré sú uvedené v triedach 6, 7, 8 a 11 tohto zoznamu; spracovanie (obrábanie) kovov; spracovanie kovov (formovanie); spracovanie kovov (lisovanie); tepelné spracovanie kovov; spracovanie kovov (tvarovanie); povrchová úprava kovových výrobkov; tepelné spracovanie a povrchová úprava ocele; odstraňovanie povrchových úprav; obrábanie kovov; tvarovanie kovov; kováčstvo; pokovovanie; leštenie povrchov; služby nanášania farieb striekacou pištoľou; nanášanie práškových náterových hmôt; strihanie kovov; rafinovanie kovov; obrusovanie; čistenie rozpúšťadlami; farbenie kovov (okrem natierania); služby týkajúce sa elektrolytického farbenia; galvanizácia, elektrolytické pokovovanie; cínovanie, pokovovanie cínom; zinkovanie, pokovovanie zinkom; chrómovanie; ponikovanie; smaltovanie; montáž materiálov na objednávku (pre tretie osoby); spracovanie odpadových vôd; úprava odpadových vôd; zváranie.

42 - Výskum v oblasti ekológie; poskytovanie technologických informácií o inováciách šetrných k životnému prostrediu a o ekologických inováciách; odborná poradenská činnosť v obore povrchových úprav; navrhovanie nových technológií (pre tretie osoby); vedecké a technologické služby; výskum a projektovanie v oblastiach ochrany životného prostredia; služby úpravy vody a/alebo spracovanie odpadu; inžinierska činnosť; inžinierske služby týkajúce sa systémov tvarovania kovov; inžinierske služby týkajúce sa systémov manipulácie s kovmi; inžinierske a priemyselné projektovanie; vývoj náterov na kovy (vývoj nových výrobkov pre tretie osoby); strojársky výskum; technologický výskum.

#### (540) KOVOFINIŠ

(731) KOVOFINIŠ s.r.o., Mlýnská 137, 584 01 Ledce nad Sázavou, CZ;

(740) BELEŠČÁK & PARTNERS, s.r.o., Piešťany, SK;

(210) 1814-2017

(220) 19.7.2017

(310) 538087

(320) 15.3.2017

(330) CZ

11(511) 6, 7, 8, 11, 39, 40, 42

(511) 6 - Kovové kabíny na striekanie farieb alebo lakov; kovové kabíny na povrchové úpravy kovov; kovy a ich zliatiny; kovové nespracované a polospracované materiály v rámci triedy 6; drobný železiarsky tovar.

7 - Obrábacie stroje; tvarovacie stroje; frézovacie stroje; stroje pre sústruženie, vrtanie, brúsenie, ostrenie, pilovanie, lisovanie, valcovanie, kefova-

nie, rezanie a zváranie; univerzálne prístroje pre úpravu povrchov; galvanické linky – zinkovacie, chrómovacie, mediace, niklovacie, cínovacie, leštiace, eloxovacie, linky na povlaky drahých kovov, linky na pokovovanie plastov, linky pre lakovanie ponorom; tryskacie zariadenia; mobilné pieskovacie jednotky, pieskovacie boxy; lakovacie kabíny a boxy; postrekové stroje; postrekové kabíny; stroje pre umývanie a čistenie; bubnové stroje; ponorové stoly; zariadenia pre odmašťovanie, odlakovanie, fosfátovanie a morenie; zariadenia pre galvanické pokovenie; zariadenia pre chemické pokovenie; zariadenia pre mechanickú úpravu povrchu pieskovaním, tryskaním, guľičkovaním, lakovaním, niklovaním, pokovovaním, metalizáciou; stroje na povrchovú depozíciu; elektrostatické stroje na nanášanie povrchových vrstiev; omieľacie stroje; brúsiace stroje; leštiace stroje; tryskacie stroje; tryskacie injektorové a tlakové kabíny (stroje); otryskávacie stroje; lakovacie kabíny (stroje); obrábacie stroje; linky ručné, automatické, poloautomatické pre povrchové úpravy a čistiare odpadových priemyselných vôd; špeciálne pokovovacie zariadenia; závesové linky; bubnové linky; dopravné systémy; robotické čistiace stroje; robotické zváracie stroje; robotické stroje pre nanášanie náterových hmôt; robotické stroje pre konečnú úpravu; priemyselné čistiace stroje; priemyselné odmašťovacie stroje; priemyselné stroje na rezanie; priemyselné stroje na miešanie; priemyselné odstredivé sušiacie stroje; triediace stroje pre priemyselné účely; odsávacie stroje pre priemyselné účely; lisy (stroje) pre priemyselné účely; priemyselné stroje na chemické čistenie; manipulačné stroje na priemyselné účely; priemyselné čistiace stroje; priemyselné čistiace stroje (leštičky); čistiace zariadenia na elektrické leštenie; galvanizačné stroje; zariadenia pre fosfátovanie, cínovanie, chrómovanie, niklovanie a zinkovanie (pokovovacie stroje); filtračné stroje; centrifúgy, odstredivky (stroje); dávkovacie stroje; stroje na odmašťovanie; striekacie pištole na nanášanie farieb (stroje); automatické robotické striekacie pištole na lakovanie; striekacie hlavy (časti strojov); stroje na strihanie plechu; stroje na striekanie farby; priemyselné odstredivé sušiacie stroje; umývacie zariadenia; kefovacie stroje; miešacie stroje; rozprašovacie zariadenia (stroje); zdvíhacie zariadenia; manipulačné stroje; zariadenia na elektrické zváranie; elektrické spájkovačky; zariadenia na odstraňovanie farieb (stroje); upínacie zariadenia pre stroje; upínacie zariadenia strojného náradia a nástrojov; upínacie zariadenia k použitiu s obrábacími strojmi; klieštinové upínanie; upínače pre sústruh; upínacie prvky, upínaky; strojné a dielenské zveráky; vrtáčkové skľučovadlá, hlavičky; priemyselné robotické napínacie stroje; kompresory pre vzduchotechnické zariadenia; stroje na chemické čistenie; stroje na tlakové čistenie; nástroje (súčasti strojov); elektrostatické stroje na nanášanie povrchových vrstiev; zhutňovacie stroje (ubíjadlá); nožnice (stroje); zdvíhaky (stroje); navijaky; kompresory; brúsky (stroje); elektrické vrtáčky.

8 - Ručné nástroje a ručné náradie v rámci triedy 8; skrutkovače (nie elektrické); kliešte; hasáky (kľúče s ručným ovládaním); kladivá (ručné náradie); nožnice; zveráky; závitníky (ručné nástroje); závitnice; vratidlá na závitníky; pilníky; zdvíhaky (ručné); brúsky (ručné); vrtáčky (ručné).

11 - Zariadenia na úpravu odpadových vôd.

39 - Doprava; doručovacie služby; doprava, preprava zariadení pre povrchové úpravy priemyselných odpadových vôd pre tretie osoby; skladovanie; balenie tovaru; odosielanie tovarov.

40 - Úprava a spracovanie plastových materiálov; informácie o spracovaní a úprave materiálov; tepelná úprava kovových povrchov; úprava kovových častí za účelom prevencie korózie; spracovanie kovových povrchov pomocou techník presného brúsenia a leštenia trením; zákazková výroba a povrchová úprava kovov; zákazková výroba kovového železiarskeho tovaru; výroba zariadení pre povrchové úpravy a zneškodnenie priemyselných odpadových vôd na objednávku pre druhých; úprava a spracovanie kovov; konečné opracovanie kovových výrobkov; obrábanie kovov; montáž a opravy veľkých kovových zariadení, ktoré sú uvedené v triedach 6, 7, 8 a 11 tohto zoznamu; spracovanie (obrábanie) kovov; spracovanie kovov (formovanie); spracovanie kovov (lisovanie); tepelné spracovanie kovov; spracovanie kovov (tvarovanie); povrchová úprava kovových výrobkov; tepelné spracovanie a povrchová úprava ocele; odstraňovanie povrchových úprav; obrábanie kovov; tvarovanie kovov; kováčstvo; pokovovanie; leštenie povrchov; služby nanášania farieb striekacou pištoľou; nanášanie práškových náterových hmôt; strihanie kovov; rafinovanie kovov; obrusovanie; čistenie rozpúšťadlami; farbenie kovov (okrem natierania); služby týkajúce sa elektrolytického farbenia; galvanizácia, elektrolytické pokovovanie; cínovanie, pokovovanie cínom; zinkovanie, pokovovanie zinkom; chrómovanie; poniklovanie; smaltovanie; montáž materiálov na objednávku (pre tretie osoby); spracovanie odpadových vôd; úprava odpadových vôd; zváranie.

42 - Výskum v oblasti ekológie; poskytovanie technologických informácií o inováciách šetrných k životnému prostrediu a o ekologických inováciách; odborná poradenská činnosť v obore povrchových úprav; navrhovanie nových technológií (pre tretie osoby); vedecké a technologické služby; výskum a projektovanie v oblastiach ochrany životného prostredia; služby úpravy vody a/alebo spracovanie odpadu; inžinierska činnosť; inžinierske služby týkajúce sa systémov tvarovania kovov; inžinierske služby týkajúce sa systémov manipulácie s kovmi; inžinierske a priemyselné projektovanie; vývoj náterov na kovy (vývoj nových výrobkov pre tretie osoby); strojársky výskum; technologický výskum.

(540)



(731) KOVOFINIŠ s.r.o., Mlýnská 137, 58401, Ledce nad Sázavou, CZ;

(740) BELEŠČÁK & PARTNERS, s.r.o., Piešťany, SK;

(210) 2012-2017

(220) 17.8.2017

11(511) 9, 37, 41, 42, 45

(511) 9 - Hasiace prístroje; hasiace zariadenia; protipožiarna technika; ohňovzdorné ochranné odevy; ochranné azbestové odevy (proti ohňu); ochranná obuv proti ohňu.

37 - Inštalácie hasiacich prístrojov, hasiacich zariadení a protipožiarnnej techniky; opravy hasiacich prístrojov, hasiacich zariadení a protipožiarnnej techniky; plnenie hasiacich prístrojov, hasiacich zariadení a protipožiarnnej techniky; kontrola hasiacich prístrojov, hasiacich zariadení a protipožiarnnej techniky pred ich údržbou a opravou; inštalácie a demontáž protipožiarnnych stien, uzáver a prestupov.

41 - Organizovanie spoločenských, športových, zábavných, súťažných a vzdelávacích podujatí; organizovanie vzdelávacích kurzov, školení, seminárov v oblasti bezpečnosti a ochrany zdravia pri práci a v oblasti požiarnej ochrany; organizovanie kultúrnych alebo vzdelávacích výstav v oblasti bezpečnosti a ochrany zdravia pri práci a v oblasti požiarnej ochrany; organizovanie spoločenských stretnutí v oblasti bezpečnosti a ochrany zdravia pri práci a v oblasti požiarnej ochrany.

42 - Technická kontrola hasiacich prístrojov, hasiacich zariadení a protipožiarnnej techniky.

45 - Poradenstvo v odbore protipožiarnnej ochrany a bezpečnosti práce.

(540)



(591) červená, čierna, biela

(731) EXTÉRIA, s.r.o., Hradní 27/37, 710 00 Ostrava – Slezská Ostrava, CZ;

(210) 2063-2017

(220) 24.8.2017

11(511) 9, 16, 35, 38, 39, 41

(511) 9 - Elektronické publikácie (sťahovateľné); elektronické knihy (sťahovateľné); magnetické nosiče údajov; optické kompaktné záznamové disky (CD, DVD).

16 - Tlačoviny; tlačené publikácie; časopisy (periodiká); katalógy; brožúry; tlačené informačné materiály; prospekty; plagáty; tlačené ilustrácie, fotografie (tlačoviny).

35 - Maloobchodné a veľkoobchodné služby s tovarmi uvedenými v triedach 9 a 16 tohto zoznamu; maloobchodné a veľkoobchodné služby s tovarmi uvedenými v triedach 9 a 16 tohto zoznamu poskytované prostredníctvom internetu; marketing; on line obchodné sprostredkovateľské služby; podpora predaja (pre tretie osoby); on line reklama na počítačovej komunikačnej sieti; prezentácia výrobkov v komunikačných médiách pre maloobchod; organizovanie obchodných alebo reklamných veľtrhov; zásielkové reklamné služby; rozširovanie reklamných materiálov zákazníkom (letáky, prospekty, tlačoviny, vzorky); vydávanie re-

klamných textov; aktualizovanie reklamných materiálov; rozširovanie reklamných alebo inzertných oznamov; obchodné sprostredkovateľské služby s tovarmi uvedenými v triedach 9 a 16 tohto zoznamu; obchodné sprostredkovanie služieb uvedených v triedach 38, 39 a 41 tohto zoznamu.

38 - Poskytovanie on line prístupu do databáz; prenos správ a informácií, tlačovín, ankiet a súťaž, audiovizuálnych diel, časopisov, periodik, textových správ, zvukových a zvukovo-obrazových v elektronickej podobe, prostredníctvom počítačovej siete a satelitov (telekomunikačné služby).

39 - Doručovacie služby; distribúcia tovarov na dobierku; distribúcia tlačiarenských výrobkov a informácií nahraných na nosičoch; balenie tovarov; sprostredkovanie dopravy.

41 - Vydávanie textov (okrem reklamných); vydávanie textov spolu s ilustráciami, fotografiami a inými obrazovými materiálmi (okrem reklamných); písanie textov okrem reklamných; vydávanie CD-ROM titulov (okrem reklamných); tvorba audiovizuálnych diel, zvukových a zvukovo-obrazových záznamov, vrátane ich elektronickej podoby (okrem reklamných); on line vydávanie elektronických kníh a časopisov; elektronická edičná činnosť v malom (DTP služby); on line poskytovanie elektronických publikácií (bez možnosti kopírovania); vzdelávacie a zábavné klubové služby; organizovanie kultúrnych alebo vzdelávacích výstav zameraných na verejnú prezentáciu umeleckých a literárnych diel.

(540)

**PRAGMA**

(591) modrá

(731) Nakladatelství PRAGMA s.r.o., Primátorská 296/38, 180 00 Praha 8 - Libeň, CZ;

(740) Marinov Michal, Králíky, CZ;

**(210) 2282-2017**

(220) 26.9.2017

**11(511) 9, 35, 41, 42**

(511) 9 - Počítačové programy.

35 - Hospodárske (ekonomické) predpovede; analýzy nákladov; vyhľadávanie informácií v počítačových súboroch (pre tretie osoby); poradenstvo pri organizovaní a riadení obchodnej činnosti; pomoc pri riadení obchodnej činnosti; odborné obchodné alebo podnikateľské poradenstvo; obchodné alebo podnikateľské informácie; poskytovanie obchodných alebo podnikateľských informácií; obchodný alebo podnikateľský prieskum; personálne poradenstvo; zbieranie údajov do počítačových databáz; zoraďovanie údajov v počítačových databázach; poradenstvo pri riadení podnikov; služby riadenia ľudských zdrojov; pomoc pri riadení priemyselných alebo obchodných podnikov; poradenstvo v oblasti komunikácie (reklama); on line reklama na počítačovej komunikačnej sieti; reklama; marketing; reklama na internete pre tretie osoby.

41 - Fotografovanie; organizovanie a vedenie konferencií; organizovanie a vedenie seminárov; organizovanie a vedenie kongresov; organiza-

nie a vedenie sympózií; organizovanie a vedenie vzdelávacích konferencií; vyučovanie; vzdelávanie; skúšanie, preskúšavanie (pedagogická činnosť); organizovanie sympózií so zameraním na vzdelávanie; požičiavanie audiopások na jazykové vzdelávanie; nahrávanie videopások na podnikové vzdelávanie v oblasti manažmentu; organizovanie a vedenie workshopov; vzdelávanie a školenie v oblasti obchodného manažmentu; vzdelávanie a školenie v oblasti správy nehnuteľností; vzdelávanie v oblasti teambuildingu; vzdelávanie v oblasti výpočtovej techniky; doučovanie a vyučovanie v predprípravných kurzoch; korešpondenčné vzdelávacie kurzy; organizovanie diaľkového vzdelávania; tvorba a požičiavanie materiálov na vyučovanie a školenie; vyučovanie prostredníctvom počítačov.

42 - Technický výskum; technologický výskum; priemyselný výskum; vedecké analýzy; vedecký výskum a vývoj; výskum v oblasti informačných technológií; výskumné a vývojové služby v oblasti inžinierstva; výskum a vývoj nových výrobkov a technológií (pre zákazníkov); priemyselné analýzy a priemyselný výskum.

(540)



(591) modrá, biela, okrová

(731) KOPEX, spol. s r.o., Cesta pod Hradovou, 040 01 Košice, SK;

(740) Mišľanová Mária, Košice, SK;

**(210) 2283-2017**

(220) 26.9.2017

**11(511) 9, 35, 41, 42**

(511) 9 - Počítačové programy.

35 - Hospodárske (ekonomické) predpovede; analýzy nákladov; vyhľadávanie informácií v počítačových súboroch (pre tretie osoby); poradenstvo pri organizovaní a riadení obchodnej činnosti; pomoc pri riadení obchodnej činnosti; odborné obchodné alebo podnikateľské poradenstvo; obchodné alebo podnikateľské informácie; poskytovanie obchodných alebo podnikateľských informácií; obchodný alebo podnikateľský prieskum; personálne poradenstvo; zbieranie údajov do počítačových databáz; zoraďovanie údajov v počítačových databázach; poradenstvo pri riadení podnikov; služby riadenia ľudských zdrojov; pomoc pri riadení priemyselných alebo obchodných podnikov; poradenstvo v oblasti komunikácie (reklama); on line reklama na počítačovej komunikačnej sieti; reklama; marketing; reklama na internete pre tretie osoby.

41 - Fotografovanie; organizovanie a vedenie konferencií; organizovanie a vedenie seminárov; organizovanie a vedenie kongresov; organizovanie a vedenie sympózií; organizovanie a vedenie vzdelávacích konferencií; vyučovanie; vzdelávanie;

skúšanie, preskúšavanie (pedagogická činnosť); organizovanie sympózií so zameraním na vzdelávanie; požičiavanie audiopások na jazykové vzdelávanie; nahrávanie videopások na podnikové vzdelávanie v oblasti manažmentu; organizovanie a vedenie workshopov; vzdelávanie a školenie v oblasti obchodného manažmentu; vzdelávanie a školenie v oblasti správy nehnuteľností; vzdelávanie v oblasti teambuildingu; vzdelávanie v oblasti výpočtovej techniky; doučovanie a vyučovanie v predprípravných kurzoch; korešpondenčné vzdelávacie kurzy; organizovanie diaľkového vzdelávania; tvorba a požičiavanie materiálov na vyučovanie a školenie; vyučovanie prostredníctvom počítačov.

42 - Technický výskum; technologický výskum; priemyselný výskum; vedecké analýzy; vedecký výskum a vývoj; výskum v oblasti informačných technológií; výskumné a vývojové služby v oblasti inžinierstva; výskum a vývoj nových výrobkov a technológií (pre zákazníkov); priemyselné analýzy a priemyselný výskum.

**(540) KOPEX**

(731) KOPEX, spol. s r.o., Cesta pod Hradovou, 040 01 Košice, SK;

(740) Mišľanová Mária, Košice, SK;

**(210) 2284-2017**

(220) 26.9.2017

**11(511) 9, 35, 41, 42**

(511) 9 - Počítačové programy.

35 - Hospodárske (ekonomické) predpovede; analýzy nákladov; vyhľadávanie informácií v počítačových súboroch (pre tretie osoby); poradenstvo pri organizovaní a riadení obchodnej činnosti; pomoc pri riadení obchodnej činnosti; odborné obchodné alebo podnikateľské poradenstvo; obchodné alebo podnikateľské informácie; poskytovanie obchodných alebo podnikateľských informácií; obchodný alebo podnikateľský prieskum; personálne poradenstvo; zbieranie údajov do počítačových databáz; zoraďovanie údajov v počítačových databázach; poradenstvo pri riadení podnikov; služby riadenia ľudských zdrojov; pomoc pri riadení priemyselných alebo obchodných podnikov; poradenstvo v oblasti komunikácie (reklama); online reklama na počítačovej komunikačnej sieti; reklama; marketing; reklama na internete pre tretie osoby.

41 - Fotografovanie; organizovanie a vedenie konferencií; organizovanie a vedenie seminárov; organizovanie a vedenie kongresov; organizovanie a vedenie sympózií; organizovanie a vedenie vzdelávacích konferencií; vyučovanie; vzdelávanie; skúšanie, preskúšavanie (pedagogická činnosť); organizovanie sympózií so zameraním na vzdelávanie; požičiavanie audiopások na jazykové vzdelávanie; nahrávanie videopások na podnikové vzdelávanie v oblasti manažmentu; organizovanie a vedenie workshopov; vzdelávanie a školenie v oblasti obchodného manažmentu; vzdelávanie a školenie v oblasti správy nehnuteľností; vzdelávanie v oblasti teambuildingu; vzdelávanie v oblasti výpočtovej techniky; doučovanie a vyučovanie v predprípravných kurzoch; korešpondenčné vzdelávacie kurzy; organizovanie diaľkového

vzdelávania; tvorba a požičiavanie materiálov na vyučovanie a školenie; vyučovanie prostredníctvom počítačov.

42 - Technický výskum; technologický výskum; priemyselný výskum; vedecké analýzy; vedecký výskum a vývoj; výskum v oblasti informačných technológií; výskumné a vývojové služby v oblasti inžinierstva; výskum a vývoj nových výrobkov a technológií (pre zákazníkov); priemyselné analýzy a priemyselný výskum.

(540)



(591) modrá, biela, okrová

(731) KOPEX, spol. s r.o., Cesta pod Hradovou, 040 01 Košice, SK;

(740) Mišľanová Mária, Košice, SK;

**(210) 2540-2017**

(220) 23.10.2017

**11(511) 35, 36, 37, 39, 43**

(511) 35 - Pomoc pri riadení obchodnej činnosti; poskytovanie obchodných alebo podnikateľských informácií; kancelárie zaoberajúce sa dovozom a vývozom; komerčné informačné kancelárie; analýzy nákladov; rozširovanie reklamných oznamov; sprostredkovateľne práce; účtovníctvo; vedenie účtovných kníh; zostavovanie výpisov z účtov; poradenstvo pri organizovaní a riadení obchodnej činnosti; personálne poradenstvo; poradenstvo pri riadení podnikov; predvádzanie tovaru; rozširovanie reklamných materiálov zákazníkom (letáky, prospekty, tlačoviny, vzorky); prenájom reklamných materiálov; poradenstvo pri organizovaní obchodnej činnosti; vydávanie reklamných textov; reklama; rozhlasová reklama; obchodný alebo podnikateľský výskum; vzťahy s verejnosťou (public relations); televízna reklama; organizovanie obchodných alebo reklamných výstav; prenájom reklamných plôch; administratívna správa hotelov; organizovanie obchodných alebo reklamných veľtrhov; online reklama na počítačovej komunikačnej sieti; zásobovacie služby pre tretie osoby (nákup tovarov a služieb pre iné podniky); prenájom predajných automatov; marketing; prenájom predajných stánkov; poskytovanie obchodných alebo podnikateľských kontaktných informácií; aktualizácia a údržba údajov v počítačových databázach; poskytovanie obchodných informácií prostredníctvom webových stránok; online poskytovanie obchodného priestoru pre nákupcov a predajcov tovarov a služieb; prenájom bilbordov; indexovanie webových stránok na obchodné alebo reklamné účely; správa programov pre pravidelných cestujúcich v leteckej doprave; správa spotrebiteľských vernostných programov; aktualizácia a údržba informácií v registroch; zostavovanie zoznamov informácií na obchodné alebo reklamné účely; poradenstvo v oblasti komunikácie (reklama); dohadovanie obchodných zmlúv pre tretie osoby.



36 - Colné deklarácie (finančné služby); prenájom kancelárskych priestorov.

37 - Údržba a opravy lietadiel; čistenie interiérov budov; umývanie dopravných prostriedkov.

39 - Letecká doprava; prenájom automobilov; automobilová doprava; autobusová doprava; dovoz, doprava; nosenie batožín; balenie tovarov; vykladanie nákladov; doručovanie tovarov; skladovanie tovarov (úschova); rozvod vody; rozvod elektriny; parkovanie automobilov (služby); skladovanie; uskladňovanie; prenájom skladísk; prenájom dopravných prostriedkov; prenájom garáží; prenájom miest na parkovanie; prenájom chladiarenských zariadení; prenájom vozidiel; doprava, preprava; organizovanie zájazdov; pilotovanie (riadenie lietadiel); taxislužba; expedičné služby; doprava cestujúcich; sprostredkovanie nákladnej dopravy; sprostredkovanie dopravy; služby vodičov; doručovacie služby (správy alebo tovar); informácie o skladovaní; informácie o možnostiach dopravy; rezervácie dopravy; rezervácie zájazdov; distribúcia energie; logistické služby v doprave; prenájom leteckých dopravných prostriedkov; prenájom leteckých motorov; prenájom navigačných systémov; poskytovanie informácií o cestovnej trase.

43 - Dodávanie hotových jedál a nápojov na objednávku (katering); kaviarne; samoobslužné jedálne; reštauračné (stravovacie) služby; rezervácie ubytovania v penziónoch; rezervácie ubytovania v hoteloch; rýchle občerstvenie (snackbary); bary (služby).

(540)



(591) oranžová, biela, čierna

(731) Letisko Košice - Airport Košice, a. s., Letisko Košice, 041 75 Košice, SK;

(740) Lansky, Ganzger & Partner Rechtsanwälte, spol. s r.o., Bratislava-Staré Mesto, SK;

(210) 2575-2017

(220) 30.10.2017

11(511) 3, 5, 35

(511) 3 - Kozmetické prípravky; esenciálne oleje; masáže oleje (nie na lekárske účely); vonné oleje; depilačné prípravky; šampóny; prípravky na holenie; balzamy na pery; kúpeľové oleje; kúpeľové soli; prípravky na líčenie; vlasové vody; avivážne prípravky; kozmetické prípravky do kúpeľa; skrášľovacie masky (kozmetické prípravky); kozmetické krémy; kozmetické prípravky; krémy na kožu; voňavky; toaletné vody; oleje na kozmetické použitie; kozmetické prípravky na starostlivosť o pleť; kozmetické pleťové vody; čistiacie toaletné mlieka; pracie prostriedky; toaletné prípravky.

5 - Liečivá; vitamínové doplnky; výživové doplnky; enzýmové výživové doplnky; dezinfekčné

prípravky; balzamy na lekárske použitie; dezinfekčné prípravky na hygienické použitie; potravinové prípravky so stopovými prvkami; vitamínové prípravky; probiotické výživové doplnky; minerálne výživové doplnky; farmaceutické prípravky s protizápalovými vlastnosťami; farmaceutické prípravky na úpravu imunity; farmaceutické prípravky na liečbu infekčných chorôb; farmaceutické prípravky proti nachladnutiu; enzymatické prípravky na lekárske použitie; enzymatické prípravky na zverolekárske použitie; farmaceutické prípravky proti lupinám; liečivé cukrovinky; soli na lekárske použitie; vonné soli; chemické prípravky na farmaceutické použitie; chemické prípravky na lekárske použitie; chemické prípravky na zverolekárske použitie; chemicko-farmaceutické prípravky; kôry na farmaceutické použitie; liečivé čaje; masti na farmaceutické použitie; masti na lekárske použitie; masti na slnečné popáleniny; hygienické výrobky na lekárske použitie; diétne potraviny na lekárske použitie; diétne nápoje na lekárske použitie; diétne látky na lekárske použitie; zubolekárske liečivá; medicínálne prípravky na podporu rastov vlasov; diétne potraviny upravené na liečebné použitie; diétne látky na lekárske použitie; liečivé čaje; odtučňovací čaj na lekárske použitie; prípravky do kúpeľa na lekárske použitie; kúpeľové soli na lekárske použitie; pastilky na farmaceutické použitie; farmaceutické prípravky proti lupinám; prípravky proti poteniu; prípravky na ošetrovanie popálenín; liečivé prípravky na úľavu pri popáleninách.

35 - Veľkoobchodné a maloobchodné služby s tovarmi uvedenými v triedach 3 a 5 tohto zoznamu; odborné obchodné alebo podnikateľské poradenstvo; poskytovanie obchodných alebo podnikateľských informácií; administratívne spracovanie obchodných objednávok; reklamné agentúry; pomoc pri riadení priemyselných alebo obchodných podnikov; odborné posudky efektívnosti podnikov; prieskum trhu; prieskum verejnej mienky; obchodný alebo podnikateľský prieskum; vyhľadávanie informácií v počítačových súboroch (pre tretie osoby); reklama; personálne poradenstvo; obchodný manažment; organizovanie obchodných alebo reklamných výstav; rozširovanie reklamných materiálov zákazníkom (letáky, prospekty, tlačoviny, vzorky); vydávanie reklamných textov; aktualizovanie reklamných materiálov; organizovanie súťaží na podporu predaja; fakturácie; grafická úprava tlačovín na reklamné účely; reklama v súvislosti s tovarmi uvedenými v triedach 3 a 5 tohto zoznamu; obchodné poradenstvo týkajúce sa franšíz v oblasti uvádzania na trh tovarov v triedach 3 a 5 tohto zoznamu; marketing; nábor zamestnancov; personálne poradenstvo; zbieranie údajov do počítačových databáz; zoraďovanie údajov v počítačových databázach; organizovanie reklamných veľtrhov; podpora predaja (pre tretie osoby); predvádzanie tovaru; obchodné rady a informácie spotrebiteľom; prenájom reklamných plôch; rozširovanie reklamných oznamov; rozširovanie vzoriek tovarov; odborné obchodné riadenie umeleckých činností; zásobovacie služby pre tretie osoby (nákup tovarov a služieb pre iné podniky); poskytovanie služieb uvedených v triede 35 tohto zoznamu prostredníctvom komunikačných médií,

elektronickej pošty, SMS správ, počítačových sietí a internetu; obchodné sprostredkovanie služieb uvedených v triede 35 tohto zoznamu; obchodné sprostredkovateľské služby s tovarmi uvedenými v triedach 3 a 5 tohto zoznamu.

(540)

**R.A.M. pharma**



- (591) hnedá, sivá, biela, žltá, červená, modrá, zelená  
 (731) Kyselicová Monika, PharmDr., Znievska 16, 851 06 Bratislava, SK;  
 (740) HMG LEGAL, s.r.o., Bratislava, SK;

(210) 2581-2017

(220) 31.10.2017

11(511) 4, 24, 27, 35, 40

(511) 4 - Sviečky (na svietenie); parfumované sviečky; aromaterapeutické vonné sviečky.

24 - Tkaniny; bytový textil; textilné alebo plastové záclony; textilné alebo plastové závesy; tkaniny na dekoráciu interiérov; čalúnnické textilie; posteľné pokrývky a prikrývky; plachty; obliečky na vankúše; ozdobné obliečky na vankúše; cestovné deky; posteľná bielizeň; obrusy (okrem papierových); páperové prikrývky, periny; textilné obrúsky na stolovanie; textilné alebo plastové zástavy; poťahy; utierky; uteráky; textilné prestieranie na stolovanie; záclonovina; vreckovky; textilné tapety, textilné nástenné dekorácie; textilné nástenné dekorácie; voskované plátno; ochranné poťahy na nábytok, sedacie súpravy, kreslá a stoličky; textilné podložky pod poháre alebo taniere (prestieranie); textilné podložky na stôl (anglické prestieranie); textilné prestieranie na stolovanie.

27 - Podlahové krytiny; koberce; rohože; kúpeľňové koberčeky (predložky); rohožky; koberčeky do automobilov; kobercové podložky; papierové tapety; tapety z umelých hmôt.

35 - Obchodné sprostredkovateľské služby s tovarmi uvedenými v triedach 4, 24 a 27 tohto zoznamu; maloobchodné alebo veľkoobchodné služby s tovarmi uvedenými v triedach 4, 24 a 27 tohto zoznamu; kancelárie zaoberajúce sa dovozom a vývozom výrobkov uvedených v triedach 4, 24 a 27 tohto zoznamu; maloobchodné a veľkoobchodné služby s tovarmi uvedenými v triedach 4, 24 a 27 tohto zoznamu prostredníctvom internetu; marketing a reklama vzťahujúce sa na výrobky uvedené v triedach 4, 24 a 27 tohto zoznamu.

40 - Zákazkové šitie bytového textilu, závesov a záclon (pre tretie osoby).

(540) **BYTEMA**

- (731) BYTEMA s.r.o., Dukelská 679, 742 42 Šenov u Nového Jičína, CZ;  
 (740) Labudík Miroslav, Ing., Kysucké Nové Mesto, SK;

(210) 2583-2017

(220) 31.10.2017

11(511) 4, 24, 27, 35, 40

(511) 4 - Sviečky (na svietenie); parfumované sviečky; aromaterapeutické vonné sviečky.

24 - Tkaniny; bytový textil; textilné alebo plastové záclony; textilné alebo plastové závesy; tkaniny na dekoráciu interiérov; čalúnnické textilie; posteľné pokrývky a prikrývky; plachty; obliečky na vankúše; ozdobné obliečky na vankúše; cestovné deky; posteľná bielizeň; obrusy (okrem papierových); páperové prikrývky, periny; textilné obrúsky na stolovanie; textilné alebo plastové zástavy; poťahy; utierky; uteráky; textilné prestieranie na stolovanie; záclonovina; vreckovky; textilné tapety, textilné nástenné dekorácie; textilné nástenné dekorácie; voskované plátno; ochranné poťahy na nábytok, sedacie súpravy, kreslá a stoličky; textilné podložky pod poháre alebo taniere (prestieranie); textilné podložky na stôl (anglické prestieranie); textilné prestieranie na stolovanie.

27 - Podlahové krytiny; koberce; rohože; kúpeľňové koberčeky (predložky); rohožky; koberčeky do automobilov; kobercové podložky; papierové tapety; tapety z umelých hmôt.

35 - Obchodné sprostredkovateľské služby s tovarmi uvedenými v triedach 4, 24 a 27 tohto zoznamu; maloobchodné alebo veľkoobchodné služby s tovarmi uvedenými v triedach 4, 24 a 27 tohto zoznamu; kancelárie zaoberajúce sa dovozom a vývozom výrobkov uvedených v triedach 4, 24 a 27 tohto zoznamu; maloobchodné a veľkoobchodné služby s tovarmi uvedenými v triedach 4, 24 a 27 tohto zoznamu prostredníctvom internetu; marketing a reklama vzťahujúce sa na výrobky uvedené v triedach 4, 24 a 27 tohto zoznamu.

40 - Zákazkové šitie bytového textilu, závesov a záclon (pre tretie osoby).

(540)

**bytema**

- (731) BYTEMA s.r.o., Dukelská 679, 742 42 Šenov u Nového Jičína, CZ;

(740) Labudík Miroslav, Ing., Kysucké Nové Mesto, SK;

(210) 2588-2017

(220) 30.10.2017

11(511) 7, 9, 42

(511) 7 - Priemyselné roboty (stroje) na použitie pri manipulovaní s obrobkami; priemyselné roboty (stroje) na zostavovanie obrobkov, ktoré sa budú opracovávať; robotické elektrické zväracie zariadenia; robotické nakladače pre difúzne pece; robotické manipulačné prístroje; robotické ramená (stroje) na použitie v priemyselnej výrobe; robotické zariadenia pre manipuláciu s materiálmi; roboty (stroje); roboty (stroje) na manipulovanie s tyčami; roboty (stroje) na podávanie obrobkov; roboty (stroje) na premiestňovanie obrobkov; roboty (stroje) na zváranie; šijacie roboty; roboty s kĺbovými ramenami (stroje) na manipulovanie s obrobkami; baliace stroje.

9 - Demagnetizačné zariadenia; elektromagnetické cievky; elektromagnety; elektromagnety na štartovanie; generátory magnetického poľa, nie na lekárske použitie; magnetické cievky; magnetické jadrá; magnetrony; magnety; magnety na priemyselné účely; magnety na vymazávanie; trvalé magnety; zdvíhacie magnety; elektronické monitorovacie zariadenia, iné než na lekárske použitie; elektronické zariadenia na sledovanie koncentrácie oxidu uhličitého okrem zariadení na lekárske použitie; elektronické zariadenia na sledovanie teploty nie na lekárske použitie; zapisovače údajov; diaľkomery; elektronické prístroje na meranie vzdialenosti; diaľkovo ovládané telemetrické prístroje; digitálne meracie zariadenia; elektrické meracie zariadenia; optické meracie komponenty; optické meracie prístroje; optické profilovače; optické topografické prístroje; diaľkové ovládače; aktívne infračervené senzory; automatické snímače pohybu slnka; detektory; snímače blízkosti; detektory do elektromerov; detektory hladiny plnenia; detektory kovov; detektory kovov v konštrukciách budov; detektory káblov; detektory magnetických predmetov; detektory na zachytávanie elektrónov; detektory na zisťovanie falošných mincí; detektory na zisťovanie kovov na priemyselné alebo vojenské účely; detektory svetelnej ionizácie; detektory častíc; detektory vibrácií; elektrické snímače; elektronické senzory; elektrooptické senzory; fotoelektrické senzory; infračervené skenery; laserové detektory; magnetické detektory; magnetické senzory; meracie senzory; meteorologické senzory; monitory (displeje) detektorov magnetických kovov; snímače nárazov bezpečnostných vankúšov; optické senzory; optické senzory rýchlosti; ovládače pohybu; pasívne infračervené detektory; piezoelektrické senzory; pohybové senzory; pyroelektrické infračervené senzory; radarové detektory; radarové displeje; radarové prijímače; radarové prijímače so zosilňovačmi; radary; senzory rosného bodu; seizmické detektory; senzory magnetického odporu; senzory magnetického toku; senzory na určovanie polohy; senzory s biočipmi; senzory s optickým vláknom; senzory teploty chladiacej zmesi; senzory typu ultrazvukových vln proti narušiteľom; senzory vibrácií; senzory vibrácií pre kryty veterných mlynov; senzory vlhkosti; senzory vypnutia a zapnutia; senzory znečistenia; snímacie sondy na iné ako lekárske použitie; snímače hladiny; snímače plynu; snímače pohybu; snímače rýchlosti; snímače teploty vzduchu; snímače vzdialenosti; svetelné senzory; synchronizačné senzory; tepelné detektory; tepelné snímače; tlakové snímače; tlakové vysielače; ultrafialové detekčné prístroje; ultrazvukové defektoskopy; ultrazvukové detektory, nie na lekárske použitie; ultrazvukové detektory objektov do vozidiel; ultrazvukové diagnostické prístroje, iné ako na lekárske použitie; ultrazvukové senzory; ultrazvukové sondy, iné ako na lekárske použitie; viacosové smerové detektory; detektory falošných peňazí; zariadenia na kontrolu frankovania; zariadenia na overovanie pravosti bankoviek; fázové indikátory; geodetické fotografické nástroje; pásiky citlivé na teplo na indikáciu teploty; firmvér pre periférne zariadenia počítačov; počítačový firmvér; integrované softvérové balíky; operačný počítačový softvér pre strediskové počítače; operačný softvér pre servery so sie-

ťovým prístupom; počítačové operačné programy; počítačový softvér na obsluhu a prevádzku počítačov; počítačový softvér na spracovanie komunikácie; programy operačných systémov; software počítačových operačných systémov; vstavaný operačný softvér; zaznamenané počítačové operačné programy; BIOS (základný počítačový program vstupu a výstupu); bioinformatický softvér; biometrické identifikačné systémy; dekodovací softvér; detský vzdelávací softvér; počítačové programy používané vo finančníctve; elektronické informačné tabule; freeware (bezplatný softvér); grafické akcelerátory; integrované softvérové balíky na automatizovanie činnosti laboratórií; interaktívne multimediálne počítačové programy; interaktívne počítačové herné programy; interaktívny počítačový softvér; interaktívny multimediálny softvér pre hranie hier; interaktívny videosoftvér; interaktívny zábavný softvér používaný s osobnými počítačmi; kompilujúci softvér; komunikačný softvér; komunikačný softvér na prepájanie globálnych komunikačných sietí; komunikačný softvér pre prepájanie používateľov počítačovej siete; kódované programy; magnetické nosiče údajov s nahratým softvérom; magnetické pásky na ukladanie počítačových programov; monitorovacie počítačové programy; nahratý počítačový softvér; operačný softvér pre LAN (miestna počítačová sieť); operačný softvér pre USB (univerzálnu sériovú zbernicu); operačný softvér pre VPN (virtuálnu privátnu sieť); operačný softvér pre rozsiahle siete [WAN siete]; platený počítačový softvér, ktorý možno používať istú dobu zadarmo (shareware); počítačové programy; počítačové programy a softvér na spracovanie obrazov pre mobilné telefóny; počítačové programy na manažment tabuľkového procesoru; počítačové programy na spracovanie digitálnych súborov s hudbou; počítačové programy na spracovanie digitálnych obrazových súborov; počítačové programy na spracovanie údajov; počítačové programy pre diaľkové spojenie s počítačmi alebo počítačovými sieťami; počítačové programy pre dizajn používateľského rozhrania; počítačové programy pre projektový manažment; počítačové programy pre systémy elektronických registračných pokladníc; počítačové programy pre video a počítačové hry; počítačové programy pre úpravu obrazového materiálu, zvuku a videa; počítačové programy (sťahovateľné); počítačové servisné programy (programy vykonávajúce údržbu počítačov); počítačové softvérové aplikácie (sťahovateľné); počítačové softvérové platformy; počítačový softvér umožňujúci vyhľadanie údajov; počítačový antivírusový softvér; počítačový groupware; počítačový herný softvér pre mobilné telefóny; počítačový herný softvér, ktorý možno prevziať prostredníctvom internetu; počítačový komunikačný softvér, ktorý umožňuje zákazníkom pristupovať informáciám o bankových účtoch a vykonávať bankové transakcie; počítačový softvér na analýzu trhových informácií; počítačový softvér na automatizáciu skladovania údajov; počítačový softvér na bezdrôtové doručovanie obsahu; počítačový softvér na druhy písma; počítačový softvér na integráciu aplikácií a databáz; počítačový softvér na komunikáciu s užívateľmi vreckových počítačov; počítačový softvér na kontrolu prevádzky zvukových a video zariadení; počítačový softvér

na konvertovanie obrázkových dokumentov do elektronickej podoby; počítačový softvér na monitorovanie meradiel na diaľku; počítačový softvér na obchodné účely; počítačový softvér na odhadovanie nákladov; počítačový softvér na odhadovanie požiadaviek na zdroje; počítačový softvér na odčítavanie meradiel na diaľku; počítačový softvér na ovládanie samoobslužných terminálov; počítačový softvér na poskytovanie prístupu viacerým používateľom ku globálnej počítačovej informačnej sieti; počítačový softvér na schvaľovanie prístupu k databázam; počítačový softvér na skladanie hudby; počítačový softvér na spracovanie digitálnych obrazov; počítačový softvér na spracovanie digitálnych súborov s hudbou; počítačový softvér na spracovanie polovodičových waferov; počítačový softvér na správu LAN sietí; počítačový softvér na spúšťanie paralelných aplikácií a vykonávanie paralelných výpočtov; počítačový softvér na tvorbu a navrhovanie internetových stránok; počítačový softvér na tvorbu typov písma a fontov; počítačový softvér na umožnenie prenosu fotografií do mobilných telefónov; počítačový softvér na usporiadanie a prezeranie digitálnych obrazov a fotografií; počítačový softvér na vytvorenie firewall; počítačový softvér na vytváranie a úpravu hudby a zvukov; počítačový softvér na šetriče obrazovky; počítačový softvér pre GPS systémy (GPS); počítačový softvér pre bezdrôtovú sieťovú komunikáciu; počítačový softvér pre kontrolu času; počítačový softvér pre ovládanie a riadenie prístupových serverových aplikácií; počítačový softvér pre interaktívne tabule; počítačový softvér pre šifrovanie; počítačový softvér s možnosťou stiahnutia na diaľkové monitorovanie a analýzy; počítačový softvér pre vzdelávanie detí; počítačový softvér pre manažment dokumentov; počítačový softvér na kontrolu počítačového prístupu; počítačový softvér používaný pri migrácii medzi odlišnými počítačovými sieťovými operačnými systémami; počítačový softvér pre použitie pri programovaní faxových aparátov; nahratý počítačový herný softvér; počítačový softvér na manažment databáz; softvér na prístup k internetu; softvér na preverovanie úverov; softvér na ochranu súkromia; softvér na komprimovanie dát; softvér na hľadanie a vyhľadávanie informácií v počítačovej sieti; softvér na diagnostikovanie a riešenie problémov; počítačové rozhrania; programy sieťových operačných systémov; programy nahraté na elektronických obvodoch pre zábavné zariadenia s displejmi z tekutých kryštálov; programy na spracovanie údajov; počítačový vyhľadávací softvér; počítačový telefónny softvér; softvér pre rozoznanie optických znakov; softvér pre okamžité posielanie správ; softvér pre grafické užívateľské rozhranie; softvér pre desktop publishing (DTP softvér); softvér pre GPS navigačné systémy; softvér na zabezpečovanie bezpečnosti elektronickej pošty; softvér používaný pri vyšetreniach doziometrie v oblasti rádioterapie; softvér na zabezpečenie počítača s možnosťou prevzatia; softvér na vývoj webových stránok; softvér na spracovanie obrazov, grafiky a textu; softvér na rozpoznávanie gest; zariadenia na spracovanie textu; počítačový softvér na vzdelávanie; video akcelerátory; textové procesory; počítačové softvérové aplikácie (sťahovateľné); softvér pre virtuálnu realitu; softvér pre

umožnenie bezpečných transakcií kreditnými kartami; softvér pre satelitné navigačné systémy; audionahrávky; elektronické databázy nahraté na počítačových médiách; exponované filmy; nahraté digitálne disky s obrazovými záznamami; nahraté digitálne disky so zvukovými záznamami; nahrané magnetické pásky; nahraté magnetické nosiče údajov; elektronické GPS zariadenia; elektronické navigačné nástroje; elektronické navigačné prístroje; GPS prijímače; GPS vysielače; navigačné nástroje; lasery na priemyselné použitie; výrobky očnej optiky; filtre pre optické prístroje; inteligentné okuliare; kontrolné zrkadlá; LED mikroskopy; meniče optických fáz; mikrometrické skrutky do optických prístrojov; nástroje obsahujúce okuliare; optické filtre; optické kondenzory; optické kontrolné zariadenia na priemyselné účely; optické prístroje a nástroje; optické reflektory; optické sklo; optické šošovky; zrkadlá (optika); vymeniteľné objektívy (optika); audiovizuálna technika na výučbu; laboratórne optické prístroje; lasery na vedecké použitie; membrány do vedeckých prístrojov; mikroskopy; objektívy pre mikroskopy; optické hranoly pre mikroskopy; optické metrologické frekvenčné zariadenia; optické pokusné dosky; zrkadlá mikroskopov; audio prijímače; 35mm fotoaparáty; fotoblesky; centrovacie prístroje pre diapozitívy; cievky (fotografia); fotografické clony; clony proti bočnému svetlu na objektívy fotoaparátov; digitálne fotoaparáty; digitálne fotoaparáty na priemyselné účely; digitálne zrkadlovky (DSLR); elektronické zobrazovacie zariadenia; epidiaskopy; exponované fotografické diapozitívy; exponované filmy citlivé na röntgenové lúče (okrem filmov na lekárske účely); filtre UV lúčov na fotografické účely; fotoaparáty; fotoaparáty na okamžitú výrobu obrázkov; fotoaparáty na samovyvolávacie filmy; optické diaľkomery pre fotoaparáty; odkvapkávacie misky (fotografia); ochranné krytky na objektívy fotoaparátov; nosiče tmavých platní (fotografia); fotografické misky; mechový fotoaparát; makrošošovky; leštiace zariadenia na leštenie fotografií; kompaktné digitálne fotoaparáty; kamery s lineárnym obrazovým senzorom; jednorazové fotoaparáty; infračervené kamery; hľadáčky na fotoaparáty; fotografické prístroje vytvárajúce blesk; fotografické prístroje a zariadenia; exponované filmy; optické uzávery; podvodné kamery; prístroje na záznam obrazu; spúšte uzáverok (fotografia); zväčšovacie prístroje (fotografia); webové kamery; veľkoformátové fotoaparáty; kamery pre priemyselnú televíziu; objektívy pre videokamery; osobné digitálne videorekordéry (PVR); prístroje na reprodukciu obrazu; videokamery; audiovizuálne prijímače; kamery na snímanie z viacerých uhlov; objektívy (optika); zariadenia na zaznamenávanie zvuku a obrazu; optické prijímače; optické vysielače.

42 - Prenájom počítačového hardvéru; prenájom počítačových zariadení; vývoj počítačového hardvéru; udržiavanie webových stránok pre tretie osoby; analýzy počítačových systémov; diagnostikovanie problémov počítačového hardvéru pomocou používania softvéru (technická podpora); diaľkové monitorovanie počítačových systémov; navrhovanie a vývoj bezdrôtových zariadení, nástrojov a vybavenia na prenos údajov; navrhovanie a vývoj periférneho vybavenia počítačov; navrho-



vanie a vývoj systémov na vkladanie, výstup, spracovanie, zobrazovanie a ukladanie údajov; externé poskytovanie služieb v oblasti informačných technológií; hĺbková analýza dát (data mining); integrácia počítačových systémov a počítačových sietí; konfigurácia počítačových sietí; navrhovanie a vývoj elektronického databázového softvéru; navrhovanie a vývoj systémov na spracovanie údajov; navrhovanie a vývoj systémov na ukladanie údajov; navrhovanie a vývoj systémov na zobrazenie údajov; navrhovanie a vývoj systémov na vkladanie údajov; navrhovanie počítačových zariadení a počítačového softvéru určených pre komerčné analýzy a výkazy; navrhovanie a vývoj zariadení pre bezdrôtový prenos údajov; navrhovanie, vytváranie a programovanie webových stránok; poradenské a informačné služby v oblasti periférnych zariadení počítačov; analýzy počítačových systémov; poskytovanie informácií v oblasti návrhu a vývoja počítačového softvéru, systémov a sietí; počítačový výskum; prenájom počítačového softvéru; údržba počítačového softvéru; prenájom počítačov; aktualizovanie počítačového softvéru; prenájom počítačového hardvéru; prispôbovanie počítačového hardvéru a softvéru; poskytovanie internetových vyhľadávačov; riadenie počítačových projektov v oblasti spracovania elektronických údajov (EDP); služby v oblasti migrácie údajov; správa práv používateľov v počítačových sieťach; počítačové programovanie; správa serverov; vývoj počítačového hardvéru; vývoj a testovanie výpočtových metód, algoritmov a softvéru; výskum v oblasti technológií pre spracovanie údajov; výskum v oblasti počítačovej automatizácie technických procesov; výskum v oblasti počítačovej automatizácie priemyselných procesov; výskum v oblasti počítačovej automatizácie administratívnych procesov; výskum v oblasti informačných technológií; tvorba počítačových programov na spracovanie údajov; vkladanie digitálnych vodoznakov (bezpečnostných prvkov).

#### (540) Mosaic Shutter

(731) Photoneo s. r. o., Jamnického 3, 841 05 Bratislava, SK;

(210) 2611-2017

(220) 1.11.2017

11(511) 3, 5, 44

(511) 3 - Kozmetické prípravky; pleťové masky (kozmetické prípravky); oleje na kozmetické použitie; éterické esencie; soli do kúpeľa nie na lekárske použitie; mydlá; líčidlá; masážne gély (nie na lekárske použitie); umelé nechty; laky na nechty; odlakovače; ochranné opaľovacie prípravky; pemza; pracie prostriedky; rúže; kozmetické krémy; kozmetické prípravky na zoštíhlenie; gély na bielenie zubov.

5 - Vata na lekárske použitie; antibakteriálne gély; liečivé bahno; bahno na kúpele; bielkovinové výživové doplnky; bylinkové čaje na lekárske použitie; dezinfekčné prípravky; ovínadlá; výživové doplnky; hygienické nohavičky; hygienické obrúsky; liečivé kúpeľové soli; minerálne vody na lekárske použitie; obvazový materiál; chirurgické obvazy; soli na lekárske použitie; menštruačné tampóny; hygienické tampóny; výživové vlákniny.

44 - Masáže; ošetrovateľské služby; salóny krásy; kadernické salóny; sanatória; zotavovne; sauny (služby); služby vizážistov; solária (služby); zdravotné strediská; kozmetické služby; kozmetické služby zamerané na zoštíľovanie tela; kozmetické služby zamerané na detoxikáciu tela; služby v oblasti liečenia celulitídy.

(540)



BODY WRAPS®

(731) Dmek Zuzana, Bc., U Hostavického Potoka 731/23, 198 00 Praha, CZ;

(210) 2658-2017

(220) 9.11.2017

(310) 016724701

(320) 15.5.2017

(330) EU

11(511) 14, 35, 36, 40, 42

(511) 14 - Drahé kovy a ich zliatiny; výrobky vymenované v triede 14 tohto zoznamu vyrobené z drahých kovov alebo výrobky vymenované v triede 14 tohto zoznamu pokovované drahými kovmi; medailóny (klenotnícke výrobky); náhrdelníky (klenotnícke výrobky); prívesky (klenotnícke výrobky); náramky (klenotnícke výrobky); remienky na náramkové hodinky, retiazky na hodinky; náušnice; korálky (klenotnícke výrobky); platina; prstene (klenotnícke výrobky); retiazky (klenotnícke výrobky); šperky zo slonoviny; šperkovníce vyrobené z drahých kovov alebo drahokamov; umelecké diela z drahých kovov; zlato (surovina alebo polotovary); striebro (surovina alebo polotovary); amulety (klenotnícke výrobky); brošne (klenotnícke výrobky); diamanty; drahé kamene; polodrahokamy; klenoty; drahé kovy (surovina alebo polotovary); drobné šperky a ozdoby z kovu, skla, kože (bižutéria); manžetové gombíky; ihlice na kravaty; ozdobné ihlice; spony na kravaty; hodinky; hodiny; hodinové skrinky; jantárové šperky; klobúkové ozdoby z drahých kovov; ozdoby vymenované v triede 14 tohto zoznamu vyrobené z drahých kovov alebo drahokamov (klenotnícke výrobky); hodinové stroje; stopky; chronometre; krabičky na šperky.

35 - Reklamné služby; poradenstvo pri riadení podnikov; obchodná administratíva; aranžovanie výkladov; poradenstvo pri organizovaní a riadení obchodnej činnosti; poskytovanie obchodných alebo podnikateľských informácií; organizovanie obchodných alebo reklamných výstav; organizovanie obchodných alebo reklamných veľtrhov; organizovanie módnych prehliadok na podporu predaja; organizovanie prehliadok šperkov na podporu predaja; podpora predaja (pre tretie osoby); predvádzanie tovaru; predvádzanie (služby modeliek) na reklamné účely a podporu predaja; vzťahy s verejnosťou (public relations); prezentácia tovaru a služieb v komunikačných médiách pre malo-

obchod; obchodný manažment v oblasti drahokamov, šperkov a klenotov; prieskum trhu; obchodný alebo podnikateľský prieskum; reklama; marketing, rozširovanie reklamných materiálov zákaznikom (letáky, prospekty, tlačoviny, vzorky); vydávanie reklamných textov; aktualizovanie reklamných materiálov; rozširovanie reklamných alebo inzertných oznamov; rozširovanie vzoriek tovarov; prieskum verejnej mienky; prenájom reklamných plôch; obchodné sprostredkovateľské služby; maloobchodné služby s drahými kovmi a ich zliatinami, klenotníckymi výrobkami, šperkmi, diamantmi, drahými kameňmi, polodrahokamami, drobnými šperkami a ozdobami z kovu, skla, kože (bižutéria), hodinkami, hodinami, hodinovými skrinkami, ozdobami vymenovanými v triede 14 tohto zoznamu vyrobenými z drahých kovov alebo drahokamov (klenotnícke výrobky), hodinovými strojmi, stopkami, chronometrom, krabičkami na šperky; maloobchodné služby s drahými kovmi a ich zliatinami, klenotníckymi výrobkami, šperkmi, diamantmi, drahými kameňmi, polodrahokamami, drobnými šperkami a ozdobami z kovu, skla, kože (bižutéria), hodinkami, hodinami, hodinovými skrinkami, ozdobami vymenovanými v triede 14 tohto zoznamu vyrobenými z drahých kovov alebo drahokamov (klenotnícke výrobky), hodinovými strojmi, stopkami, chronometrom, krabičkami na šperky poskytované prostredníctvom komunikačných médií, elektronickej pošty, SMS správ, počítačových sietí a internetu; obchodné sprostredkovanie reklamných služieb, poradenstva pri riadení podnikov, obchodnej administratívy, aranžovania výkladov, poradenstva pri organizovaní a riadení obchodnej činnosti, poskytovania obchodných alebo podnikateľských informácií, organizovania obchodných alebo reklamných výstav, organizovania obchodných alebo reklamných veľtrhov, organizovania módných prehliadok na podporu predaja, organizovania prehliadok šperkov na podporu predaja, podpory predaja (pre tretie osoby), predvádzania tovaru, predvádzania (služby modeliek) na reklamné účely a podporu predaja, vzťahov s verejnosťou (public relations), prezentácie tovarov a služieb v komunikačných médiách pre maloobchod, obchodného manažmentu v oblasti drahokamov, šperkov a klenotov, prieskumu trhu, obchodného alebo podnikateľského prieskumu, marketingu, rozširovania reklamných materiálov zákaznikom (letáky, prospekty, tlačoviny, vzorky), vydávania reklamných textov, aktualizovania reklamných materiálov, rozširovania reklamných alebo inzertných oznamov, rozširovania vzoriek tovarov, prieskumu verejnej mienky, prenájmu reklamných plôch, maloobchodných služieb s drahými kovmi a ich zliatinami, klenotníckymi výrobkami, šperkmi, diamantmi, drahými kameňmi, polodrahokamami, drobnými šperkami a ozdobami z kovu, skla, kože (bižutéria), hodinkami, hodinami, hodinovými skrinkami, ozdobami vymenovanými v triede 14 tohto zoznamu vyrobenými z drahých kovov alebo drahokamov (klenotnícke výrobky), hodinovými strojmi, stopkami, chronometrom, krabičkami na šperky poskytované prostredníctvom komunikačných médií, elektronickej pošty, SMS správ, počítačových sietí a internetu.

36 - Oceňovanie šperkov; oceňovanie diamantov; oceňovanie drahokamov; oceňovanie polodrahokamov; finančné analýzy.

40 - Spracovanie a úprava materiálov; zákazkové spracovanie a brúsenie diamantov, drahokamov a polodrahokamov (pre tretie osoby); zákazková výroba šperkov spracovaním drahých kovov a/alebo diamantov, drahokamov a polodrahokamov (pre tretie osoby); gravírovanie; obrusovanie; zákazkové spracovanie kože; kreslenie, rytie laserom; leštenie drahokamov a polodrahokamov na objednávku (pre tretie osoby); poskytovanie informácií o spracovaní a úprave materiálov.

42 - Overovanie a certifikovanie diamantov, drahokamov a polodrahokamov a šperkov; výskum a vývoj nových výrobkov (pre zákazníkov); navrhovanie vzhľadu šperkov a výrobkov z drahých kovov; host'ovanie na počítačových stránkach (webových stránkach); interiérová výzdoba; poskytovanie internetových vyhľadávačov; kontroly kvality; skúšky materiálov; navrhovanie obalov, obalové dizajnérstvo; obnovovanie počítačových databáz; overovanie pravosti umeleckých diel; priemyselné dizajnérstvo.

(540)

ALove

(731) ALO jewelry CZ, s.r.o., Na Maninách 1040/14, 170 00 Praha 7, CZ;

(740) Brichtová Tatiana, JUDr., Bratislava, SK;

(210) 2661-2017

(220) 10.11.2017

11(511) 35, 36

(511) 35 - Poradenstvo v oblasti komunikácie (vzťahy s verejnosťou); organizovanie predvádzacích akcií na obchodné účely; organizovanie predvádzacích akcií na reklamné účely; prezentácia finančných produktov v komunikačných médiách, na maloobchodné účely; prezentácia výrobkov a služieb v komunikačných médiách pre maloobchod; organizovanie podujatí na obchodné alebo reklamné účely; manažment vzťahov so zákazníkmi; rozširovanie reklamy prostredníctvom online komunikačných sietí; rozširovanie reklamných materiálov zákaznikom (letáky, prospekty, tlačoviny, vzorky); prieskum trhu; marketingová analýza nehnuteľností.

36 - Ubytovacie kancelária (prenájom chráneného ubytovania); ubytovacie kancelárie (prenájom bývania); akvizícia pozemkov určených na prenájom (pre tretie osoby); akvizície nehnuteľností (pre tretie osoby); dojednanie nájomných zmlúv a zmlúv o prenájme nehnuteľností; finančné maklérske služby v oblasti nehnuteľností; financovanie rozvoja nehnuteľností; oceňovanie nehnuteľností; správa nehnuteľností; inkasovanie nájomného; konzultácie v oblasti nákupu nehnuteľností; konzultačné služby v oblasti nehnuteľností; prenájom budov; správa pozemkov; prenájom kancelárskych priestorov; prenájom obchodných priestorov; poradenské služby v oblasti oceňovania nehnuteľností; poskytnutie finančných prostriedkov na rozvoj nehnuteľností; poskytovanie informácií o nehnuteľ-

nostiach v oblasti majetku a pozemkov; poskytovanie informácií v oblasti trhu s nehnuteľnosťami; poskytovanie informácií v oblasti lízingu pozemkov; poskytovanie informácií v oblasti správy pozemkov; poskytovanie informácií v oblasti nehnuteľností prostredníctvom internetu; poskytovanie informácií v oblasti prenájmu budov; prenájom trvalého ubytovania; prenájom apartmánov; prenájom bytov; prenájom domov; prenájom nehnuteľností; prenájom poľnohospodárskych fariem; prenájom pozemkov; prenájom priestorov v obchodných centrách; prenájom zdieľaných kancelárskych priestorov; združovanie nehnuteľností; záležitosti v oblasti nehnuteľností; vyberanie nájomného; sprostredkovanie nehnuteľností; spravovanie finančných záležitostí súvisiacich s nehnuteľnosťami; správa nájomných domov; správa budov; služby v oblasti úverovania nehnuteľností; služby v oblasti predlžovania prenájmu nehnuteľností; služby v oblasti podmienených zmlúv pre nehnuteľnosti; služby v oblasti odstúpenia od prenájmu nehnuteľností; služby v oblasti akvizícií nehnuteľností; realitné kancelárie; riadenie majetkového portfólia; finančné a úverové služby; finančné konzultácie v oblasti úverových služieb; finančné služby v oblasti nehnuteľností; sprostredkovanie hypoték.

(540)



*domov jedným ťahom*

(731) HomeTrend s.r.o., Hlaváčiková 3118/2, 841 05 Bratislava, SK;

(210) 2664-2017

(220) 13.11.2017

11(511) 16, 21, 24, 25, 32, 35, 41

(511) 16 - Papierové servítky; papierové podložky pod poháre; letáky; papierové pasparty; plagáty; podložky pod pivo poháre; útržkové bloky; papierové alebo kartónové vývesné tabule; papierové obaly na fľaše; papierové, lepenkové alebo kartónové etikety; pohľadnice; jedálne lístky z papiera; polepy a samolepky na automobily.

21 - Plastové poháre; papierové poháre; sklenené poháre; poháre; keramické hrnčeky; keramické džbány; keramické holby; keramické stojany na jedálne lístky; plastové stojany na jedálne lístky; porcelánové podnosy; keramické podnosy; papierové podnosy; porcelánové džbány; fľaše.

24 - Tkaniny; obrusy (okrem papierových); textilné obrúsky na stolovanie; textilné prestieranie na stolovanie.

25 - Odevy; obuv; čiapky; šiltovky; šatky, šály.

32 - Pivo; nealkoholické nápoje; nápoje na báze piva.

35 - Podpora predaja (pre tretie osoby); reklama; organizovanie súťaží na reklamné účely; online reklama na počítačovej komunikačnej sieti.

41 - Organizovanie zábavných podujatí; vzdelávanie; výchova; zábava; organizovanie športových a kultúrnych podujatí.

(540)



(731) Pivovary Staropramen s. r. o., Nádražní 43/84, 150 00 Praha 5, CZ;

(740) HAVEL & PARTNERS s.r.o., advokátska kancelária, Bratislava, SK;

(210) 2667-2017

(220) 13.11.2017

11(511) 16, 21, 24, 25, 32, 35, 41

(511) 16 - Papierové servítky; papierové podložky pod poháre; letáky; papierové pasparty; plagáty; podložky pod pivo poháre; útržkové bloky; papierové alebo kartónové vývesné tabule; papierové obaly na fľaše; papierové, lepenkové alebo kartónové etikety; pohľadnice; jedálne lístky z papiera; polepy a samolepky na automobily.

21 - Plastové poháre; papierové poháre; sklenené poháre; poháre; keramické hrnčeky; keramické džbány; keramické holby; keramické stojany na jedálne lístky; plastové stojany na jedálne lístky; porcelánové podnosy; keramické podnosy; papierové podnosy; porcelánové džbány; fľaše.

24 - Tkaniny; obrusy (okrem papierových); textilné obrúsky na stolovanie; textilné prestieranie na stolovanie.

25 - Odevy; obuv; čiapky; šiltovky; šatky, šály.

32 - Pivo; nealkoholické nápoje; nápoje na báze piva.

35 - Podpora predaja (pre tretie osoby); reklama; organizovanie súťaží na reklamné účely; online reklama na počítačovej komunikačnej sieti.

41 - Organizovanie zábavných podujatí; vzdelávanie; výchova; zábava; organizovanie športových a kultúrnych podujatí.

(540)



(731) Pivovary Staropramen s. r. o., Nádražní 43/84, 150 00 Praha 5, CZ;

(740) HAVEL & PARTNERS s.r.o., advokátska kancelária, Bratislava, SK;

**(210) 2671-2017**

(220) 10.11.2017

**11(511) 35, 36**

(511) 35 - Poradenstvo v oblasti komunikácie (vzťahy s verejnosťou); organizovanie predvádzacích akcií na obchodné účely; organizovanie predvádzacích akcií na reklamné účely; prezentácia finančných produktov v komunikačných médiách, na maloobchodné účely; prezentácia výrobkov a služieb v komunikačných médiách pre maloobchod; organizovanie podujatí na obchodné alebo reklamné účely; manažment vzťahov so zákazníkmi; rozširovanie reklamy prostredníctvom online komunikačných sietí; rozširovanie reklamných materiálov zákazníkom (letáky, prospekty, tlačoviny, vzorky); prieskum trhu; marketingová analýza nehnuteľností.

36 - Ubytovacie kancelárie (prenájom chráneného ubytovania); ubytovacie kancelárie (prenájom bývania); akvizícia pozemkov určených na prenájom (pre tretie osoby); akvizície nehnuteľností (pre tretie osoby); dojednanie nájomných zmlúv a zmlúv o prenájme nehnuteľností; finančné maklérske služby v oblasti nehnuteľností; financovanie rozvoja nehnuteľností; oceňovanie nehnuteľností; správa nehnuteľností; inkasovanie nájomného; konzultácie v oblasti nákupu nehnuteľností; konzultačné služby v oblasti nehnuteľností; prenájom budov; správa pozemkov; prenájom kancelárskych priestorov; prenájom obchodných priestorov; poradenské služby v oblasti oceňovania nehnuteľností; poskytnutie finančných prostriedkov na rozvoj nehnuteľností; poskytovanie informácií o nehnuteľnostiach v oblasti majetku a pozemkov; poskytovanie informácií v oblasti trhu s nehnuteľnosťami; poskytovanie informácií v oblasti lízingu pozemkov; poskytovanie informácií v oblasti správy pozemkov; poskytovanie informácií v oblasti nehnuteľností prostredníctvom internetu; poskytovanie informácií v oblasti prenájmu budov; prenájom trvalého ubytovania; prenájom apartmánov; prenájom bytov; prenájom domov; prenájom nehnuteľností; prenájom poľnohospodárskych fariem; prenájom pozemkov; prenájom priestorov v obchodných centrách; prenájom zdieľaných kancelárskych priestorov; združovanie nehnuteľností; záležitosti v oblasti nehnuteľností; vyberanie nájomného; sprostredkovanie nehnuteľností; spravovanie finančných záležitostí súvisiacich s nehnuteľnosťami; správa nájomných domov; správa budov; služby v oblasti úverovania nehnuteľností; služby v oblasti predlžovania prenájmu nehnuteľností; služby v oblasti podmienených zmlúv pre nehnuteľnosti; služby v oblasti odstúpenia od prenájmu nehnuteľností; služby v oblasti akvizícií nehnuteľností; realitné kancelárie; riadenie majetkového portfólia; finančné a úverové služby; finančné konzultácie v oblasti úverových služieb; finančné služby v oblasti nehnuteľností; sprostredkovanie hypoték.

**(540) Domov jedným ťahom**

(731) HomeTrend s.r.o., Hlaváčiková 3118/2, 841 05 Bratislava, SK;

**(210) 2688-2017**

(220) 15.11.2017

**11(511) 16, 24, 25, 35, 41**

(511) 16 - Plagáty; bilbordy z papiera alebo lepenky; megabordy z papiera alebo lepenky; reklamné tabule z papiera, kartónu alebo lepenky; knihy; záložky do kníh; brožúry; časopisy; periodiká; tlačivá (formuláre); tlačoviny; ročenky; katalógy; kalendáre a diáre; poznámkové zošity; príručky; prospekty; noviny; obežníky; tlačené publikácie; papierové vlajky; papierové zástavky; pútače z papiera alebo lepenky; pečiatky; pečate; pečatné vosky; písacie potreby; papiernický tovar; obálky (papiernický tovar); obaly (papiernický tovar); nálepky (papiernický tovar); papierové alebo lepenkové etikety; kancelárske potreby okrem nábytku, predovšetkým kancelárske potreby použité ako reklamné predmety; perá (kancelárske potreby); poštové známky; adresné štítky do adresovacích strojov; kancelársky papier; listový papier; kopírovací papier; pergamenový papier; papierové pásky; baliaci papier; albumy; atlasy; mapy; pohľadnice; portréty; obrazy; fotografie; grafické reprodukcie; rytiny; baliace plastové fólie; tlačivá (formuláre) na zmluvy a podania; paragóny; papierové lepiace štítky; lepidlá na kancelárske použitie alebo pre domácnosť; lepiace pásky na kancelárske použitie alebo pre domácnosť; spisové obaly (papiernický tovar); stolové prestieranie z papiera; papierové servítky; papierové utierky; papierové alebo plastové vaky na balenie; papierové alebo plastové vrecia a vrecká na balenie; krajčírskе strihy.

24 - Textilné alebo plastové zástavy; textilné alebo plastové klubové zástavy; textilné uteráky; obliečky na vankúše a periny; posteľná bielizeň; ochranné poťahy na nábytok; obrusy (okrem papierových); textilné obrúsky na stolovanie; textilné vreckovky.

25 - Spodná bielizeň; spodná bielizeň pohlcujúca pot; body (spodná bielizeň); bundy; členky (oblečenie); čiapky; čiapkové šilty; dámske slávnostné šaty; športové tričká; dresy pre FootGolf; gymnastické (telocvičné) dresy; gamaše; chrániče uší proti chladu (pokrývka hlavy); kombinézy (oblečenie); kabáty; košeľe; košeľe s krátkym rukávom; krátke nohavice; krátke kabátiky; kravaty; kožušiny (oblečenie); kostýmy, obleky; nohavice; nohavičky (bielizeň); kožené odevy; obuv; odevy; opasky (časti odevov); peleríny; papuče; pančuchy; plavky; pleteniny (oblečenie); polokošeľe; pokrývky hlavy; ponožky; potné vložky; pulóvre; pyžamá; rukavice; rukávniky; saká; sandále; pánska spodná bielizeň; sukne; svetre; šatky; šály; šaty; športová obuv; športové tričká; dresy; spodničky; tričká; topánky; vesty; uniformy; vrchné ošatenie; zástery; župany; spodná bielizeň; pokrývky hlavy; bundy; topánky na šport.

35 - Reklama; marketing; rozširovanie reklamných materiálov zákazníkom (letáky, prospekty, tlačoviny, vzorky); predvádzanie tovaru; odborné posudky efektívnosti podnikov; obchodné odhady; analýzy nákladov; poskytovanie obchodných informácií prostredníctvom webových stránok; on line poskytovanie obchodného priestoru pre nákupcov a predajcov tovarov a služieb; platené reklamné služby typu „klikni sem; vzťahy s verejnosťou (public relations); online reklama na počítačovej komunikačnej sieti; vydávanie reklamných textov; aktualizovanie reklamných materiálov; ob-

chodný manažment; pomoc pri riadení obchodnej činnosti; prieskum trhu; aktualizácia a údržba údajov v počítačových databázach; vyhľadávanie informácií v počítačových súboroch (pre tretie osoby); služby porovnávania cien; organizovanie komerčných alebo reklamných výstav a veľtrhov; podpora predaja (pre tretie osoby); predvádzanie tovaru; administratívne spracovanie obchodných objednávok; obchodné rady a informácie spotrebiteľom; reklamné činnosti; reklamné agentúry; administratívne spracovanie obchodných objednávok; analýzy nákladov; obchodné alebo podnikateľské informácie; prezentácia výrobkov v komunikačných médiách pre maloobchod; poradenstvo v obchodnej činnosti; obchodné alebo podnikateľské informácie; profesionálne obchodné alebo podnikateľské poradenstvo; obchodné informácie a rady spotrebiteľom; obchodný alebo podnikateľský prieskum; zbieranie údajov do počítačových databáz; rozhlasová reklama; televízna reklama; rozširovanie reklamných alebo inzertných oznamov; grafická úprava tlačovín na reklamné účely; organizovanie obchodných alebo reklamných veľtrhov; služby porovnávania cien; pomoc pri riadení obchodnej činnosti; lepenie plagátov; vyjednanie a uzatváranie obchodných transakcií pre tretie osoby; obchodný manažment pre poskytovateľov služieb na voľnej nohe; fakturácie; subdodávateľské služby (obchodné služby); obchodná správa licencií výrobkov a služieb (pre tretie osoby); poskytovanie a sprostredkovanie uvedených služieb prostredníctvom komunikačných médií, elektronickej pošty, SMS správ, počítačových sietí a internetu; obchodné sprostredkovanie služieb.

41 - Organizovanie športových súťaží; organizovanie športových turnajov a súťaží vo FootGolfe; poskytovanie športovísk; výchovnozábavné klubové služby; poskytovanie golfových, footgolfových a futbalgolfových ihrísk; fitnes kluby (zdravotné a kondičné cvičenia); požičovanie športového výstroja (okrem dopravných prostriedkov); tábory na športové sústredenia; prenájom štadiónov; fotografické reportáže; fotografovanie; písanie textov; koučovanie (školenie); prenájom športových plôch; kurzy telesného cvičenia.

(540)



(591) modrá, červená, biela, čierna

(731) 1. Slovenský futbalgolfový a footgolfový klub CARPATHIANS SLOVAKIA, občianske združenie, Hroznová 19, 902 01 Pezinok, SK;

(210) 2733-2017

(220) 16.11.2017

11(511) 35, 36, 41

(511) 35 - Reklama; obchodný manažment; obchodná administratíva; kancelárske práce; organizačná a profesionálna obchodná správa nákupného centra; marketing nákupného centra; organizovanie a vedenie reklamných podujatí (event marketing); poradenstvo pri riadení podnikov; pomoc pri riadení obchodných alebo priemyselných podnikov; rozširovanie reklamných oznamov; rozširovanie reklamných materiálov zákazníkom (letáky, prospekty, tlačoviny, vzorky); vzťahy s verejnosťou; vydávanie reklamných textov; príprava inzertných stĺpcov; predvádzanie tovaru na reklamné účely; obchodné sprostredkovateľské služby; obchodné sprostredkovateľské služby týkajúce sa elektronického obchodu; vyjednanie a uzatváranie obchodných transakcií pre tretie osoby; vyjednanie a uzatváranie obchodných transakcií pre tretie osoby týkajúce sa elektronického obchodu; poskytovanie obchodných alebo podnikateľských kontaktných informácií; poskytovanie obchodných alebo podnikateľských kontaktných informácií prostredníctvom internetu; maloobchodné služby s farbami, s nátermi, s farbivami, s bieliacimi prípravkami, s pracími prostriedkami, s prípravkami na čistenie, leštenie, odmasťovanie a brúsenie, s mydlami, s voňavkárskymi výrobkami, s esenciálnymi olejmi, s kozmetickými prípravkami, s vlasovými vodami, s prípravkami na čistenie zubov, s priemyselnými olejmi a tukmi, so sviečkami a s knôtmi na svietenie, s farmaceutickými a zverolekáckymi prípravkami, s hygienickými prípravkami na lekárske použitie, s diétnymi látkami na lekárske použitie, s potravinami pre dojčatá, s náplastami, s obvazovým materiálom, s dezinfekčnými prípravkami, s kovovými stavebnými materiálmi a dielcami, s kovovými stavebnými konštrukciami, s kovovými prenosnými stavbami, so sochami a umeleckými dielami z obyčajných kovov, s kovovými dverami, s kovovými bránami, s kovovými oknami, s kovovými krytmi okien, s kovovými kontajnermi, s kovovými nádobami na skladovanie a prepravu, so strojmi a strojovými zariadeniami na spracovanie alebo úpravu materiálov a na použitie vo výrobe, s ručnými nástrojmi a ručným náradím (na ručný pohon), s nožiarskym tovarom, s príbormi, s bodnými a sečnými zbraňami, s holiacimi nástrojmi, s prístrojmi na nahrávanie, prenos a reprodukciu zvuku alebo obrazu, s magnetickými nosičmi údajov, s gramofónovými platňami, s registračnými pokladnicami, s počítačmi, so zariadeniami na spracovanie údajov, s počítačmi, s hasiacimi prístrojmi, s ortopedickými pomôckami, so zariadeniami na osvetľovanie, prípravu jedál, chladenie, vetranie, s rozvodmi vody a so sanitárnymi zariadeniami, s vozidlami, s ohňostrojmi (pyrotechnickými výrobkami), s drahými kovmi a ich zliatinami, s dekoratívnymi boxmi z drahých kovov, so škatuľkami a schránkami z drahých kovov, s mincami, s trofejami z drahých kovov, so sochami z drahých kovov a ich zliatin, s ozdobami na odevy z drahých kovov, so šperkami, s drahokamami, s hodinárskymi výrobkami a chronometrami, s hudobnými nástrojmi, s papierom, s kartónom, s lepenkou, s útr-

žkovými blokmi (papiernickým tovarom), s papierovými vreckovkami, s nálepkami (papiernickým tovarom), s papierovými vreckami, s papierovými krabicami, s papierovými alebo kartónovými vývesnými štítkami, s tlačovinami, s knihviazačským materiálom, s tlačnými fotografiami, s papiernickým tovarom, s lepidlami na kancelárske použitie alebo pre domácnosť, s potrebami pre výtvarných umelcov, so štetcami, s písacími strojmi, s kancelárskymi potrebami okrem nábytku, so vzdelávacími a učebnými potrebami okrem prístrojov, s plastovými baliacimi materiálmi, s tlačiarenskými štočkami, s tlačovým písmom, s kaučukom, s gutaperčou, s gumou na gumovanie, so sľudou, s gumenými guľôčkami, s gumenými podložkami, s dekoratívnymi odznakmi zo sľudy, s plastmi v extrudovanej forme na použitie vo výrobnom procese, s obalovými, tesniacimi, výplňovými a izolačnými materiálmi, s nekovovými ohybnými hadicami a potrubiami, s kožou a s imitáciou kože, s koženými škatuľami, s koženými puzdrami, s koženými peňaženkami, s koženými kuframi, s kufkami, s taškami (galantérom tovarom), s koženými šnúrkami, s kožou na nábytok, so zvieracími kožami, s koženými krupónmi, s cestovnými kuframi, s dáždnikmi, so slnečníkmi a s vychádzkovými palicami, s bičmi, s postrajmi a so sedláckymi výrobkami, s nekovovými stavebnými materiálmi, s nábytkom, so zrkadlami, s rámami na obrazy, s dreveným nábytkom, s drevenými figúrkami, s drevenými škatuľami a debnami, s korkom, s kazetami z korku, s korkovými nástenkami (nábytkom), s nábytkom z trstiny, s prútenými košíkmi, s kazetami z prútia, s nádobami z rohoviny, s nádobami z kostí, s figúrkami z kostí, s bustami z kostí, so šperkmi zo slonoviny, s figúrkami z veľrybích kostíc, s kazetami z veľrybích kostíc, s veľrybími kosticami na korzety, so slnečníkmi, s lastúrami z ustríc, so šperkmi z jantáru, s jantárovými kazetami, s jantárovými soškami, s perleťovými kazetami, s kazetami vyrobenými zo sépiolitu, s domácimi alebo kuchynskými potrebami a nádobami, v hrebeňmi a so špongiami, s kefami, s materiálmi na výrobu kief, s čistiacimi potrebami, s oceľovou vlnou a s drôtenkami, so surovými sklom a so sklom ako polotovarom okrem stavebného skla, s krištálom, s porcelánovým a hrnčiarskym tovarom, s lanami, s povrazmi, so strunami, s motúzmi, so sieťami, so stanmi, s lodnými plachtami, s vrecami a s vreckami, s vypchávkovými materiálmi okrem gumových, plastových, papierových alebo lepenkových, s textíliami zo surových vlákien, s niťami a s priadzami na textílie, s textíliami a s textilnými výrobkami, s prešivanými posteľnými pokrývkami, s pokrývkami na stôl, s odevmi, s obuvou, s pokrývkami hlavy, s čipkami a s výšivkami, so stuhami a so šnúrovačkami, s patentnými gombíkmi, s gombíkmi, s háčikmi a s očkami, so špendlíkmi a s ihlami, s umelými kvety, s kobercami, s koberčekmi, s behúňmi a s rohožkami, s linoleom alebo s inými podlahovými krytinami, so závesnými netextilnými dekoráciami na stenu, s netextilnými tapetami, s hrani a s hračkami, s gymnastickými a športovými predmetmi, s ozdobami na vianočné stromčeky, s údeninami, s neživými rybami, s hydinou (mäsom) a so zverinou (mäsom), s mäsovými výťažkami,

s mrazeným, konzervovaným, sušeným a vareným ovocím a zeleninou, s potravinárskou želatínou, s džemami, s kompótmami, s vajcami, s mliekom a s mliečnymi výrobkami, s potravinárskymi olejmi a tukmi, s kávou, s čajom, s kakaom, s cukrom, s ryžou, s tapiokou, so ságom, s kávovými náhradkami, s múkou a s obilninovými výrobkami, s chlebom, s sladkosťami, s cukrovinkami a s pečivom, so zmrzlínami, s medom, s melasou, s droždím, s práškovým droždím, so soľou, s horčicou, s octom, s omáčkami (chuťovými prísadami), s korením, s konzumným ľadom, s poľnohospodárskymi, záhradníckymi výrobkami, s výrobkami lesného hospodárstva, so surovým a nespracovaným zrnom a semenami, so živými zvieratami, s čerstvým ovocím a zeleninou, s osivom, so živými rastlinami a s kvetmi, s krmivom pre zvieratá, so sladom, s pivom, s minerálnymi a sýtenými vodami a s inými nealkoholickými nápojmi, s nápojmi z ovocných džúsov, so sirupmi a s inými prípravkami na výrobu nápojov, s alkoholickými nápojmi (okrem piva), s tabakom, s potrebami pre fajčiarov, so zápalkami.

36 - Menové záležitosti; peňažníctvo; nehnuteľnosti (služby); finančný manažment stavebných projektov; finančné plánovacie služby v oblasti stavebných projektov, správa nájomných domov; realitné kancelárie; správa nehnuteľností; investičné služby; prenájom komerčných priestorov; správa komerčných priestorov; prenájom kancelárskych priestorov; správa kancelárskych priestorov; finančný manažment.

41 - Vzdelávanie; služby v oblasti zábavy; športová a kultúrna činnosť; organizovanie a vedenie konferencií; organizovanie a vedenie seminárov; organizovanie a vedenie workshopov; organizovanie a vedenie kolokvií; organizovanie a vedenie sympózií; organizovanie a vedenie koncertov; organizovanie športových podujatí; organizovanie športových súťaží; organizovanie kultúrnych alebo vzdelávacích výstav; organizovanie vedomostných alebo zábavných súťaží; nahrávanie videopások; poskytovanie zariadení na oddych a rekreáciu; prenájom zariadení na oddych a rekreáciu; poskytovanie športovísk; prenájom športovísk; poskytovanie priestorov pre zábavu; prenájom priestorov pre zábavu.

(540)



(591) biela, čierna, zlatá, žltá, červená, oranžová, ružová, fialová, tyrkysová, tmavo modrá, zelená, hnedá, sivá

(731) ECE Projektmanagement G.m.b.H. & Co. KG, Heegbarg 30, 223 91 Hamburg, DE;

(740) ŽOVICOVÁ & ŽOVIC IP, s.r.o., Bratislava, SK;

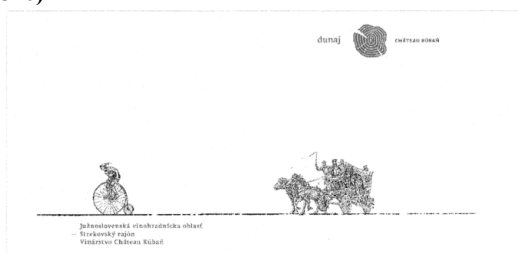


**(210) 2783-2017**

(220) 27.11.2017

**11(511) 43**

(511) 43 - Ubytovacie kancelárie (hotely, penzióny); dodávanie hotových jedál a nápojov na objednávku (katering); kaviarne; prenájom prechodného ubytovania; penzióny; turistické ubytovne; hotelierske služby; reštauračné (stravovacie) služby; rezervácie ubytovania v penziónoch; rezervácie ubytovania v hoteloch; samoobslužné reštaurácie; rýchle občerstvenie (snackbary); bary (služby); prenájom prednáškových sál.

**(540)**

(731) Vienna DC, a. s., Rúbaň 1, 941 36 Rúbaň, SK;

**(210) 2795-2017**

(220) 27.11.2017

**11(511) 1, 16, 19, 35, 37**

(511) 1 - Spojivá do betónu; lepidlá na priemyselné použitie; lepidlá na tapety; lepidlá na obkladačky; chemické látky na prevzdušnenie betónu; prípravky na konzervovanie betónu okrem farieb a olejov; priemyselné chemikálie.

16 - Papier; kartón; lepenka; baliaci papier; blahoprajné pohľadnice; papierové alebo lepenkové etikety; filtračný papier; tlačivá (formuláre); kalendáre; kartotékové lístky; katalógy; lepenkové alebo papierové obaly na fľaše; lepenkové alebo papierové škatule; letáky; lístky; listový papier; mapy; nákresy; nákupné karty okrem hracích; nálepky na kancelárske použitie alebo pre domácnosť; noviny; obežníky; odličovacie papierové obrúsky; papierové obrúsky (prestieranie); papierové obrusy; obtlačky; ozdobné kvetináče z papiera; papierové vrecká a tašky na balenie; papierové pásky; papierové podložky pod poháre; periodiká; plagáty; pohľadnice; príručky; prospekty; reklamné tabule z papiera, kartónu alebo lepenky; ročenky; papierové servítky; skicáre; tabule na zapichovanie oznamov; tuby z kartónu; papierové utierky; útržkové bloky; papierové alebo kartónové vývesné tabule; papierové zástavy; zošity; tlačoviny; knihy; brožované knihy; fotografie (tlačoviny); papiernický tovar; písacie potreby; lepidlá na kancelárske použitie alebo pre domácnosť; obaly (papiernický tovar); tlačiarenské typy (písmená a číslice); tlačiarenské štočky; písacie stroje (elektrické aj neelektrické); kancelárske potreby okrem nábytku; maliarske štetce.

19 - Stavebné materiály (nekovové), vrátane suchých stavebných zmesí na výrobu alebo prípravu betónu, omietok alebo podlahových vrstiev a poterov; nekovové stavebné tvárnice; dielce, výrobky alebo prefabrikáty z betónu; cement; nekovové vystužovacie materiály pre stavebníctvo; betón; omietky (stavebný materiál); kon-

štrukcie (nekovové); konštrukčné materiály (nekovové); nosníky (nekovové); kameň; kamenárske výrobky; kameniny pre stavebníctvo; štrk; tehly; piesok okrem lejárskeho; stavebná malta; debnenie pre stavebníctvo (nekovové).

35 - Maloobchodné alebo veľkoobchodné služby s tovarmi uvedenými v triede 19 tohto zoznamu, s debniacimi tvárniciami, so stĺpcovými tvárniciami, s nosnými tvárniciami, s vencovými tvárniciami, so stropnými tvárniciami, s priečkovými tvárniciami, so stavebnými hmotami; odborné obchodné alebo podnikateľské poradenstvo; obchodný alebo podnikateľský prieskum; reklama; on line reklama na počítačovej komunikačnej sieti; organizovanie obchodných alebo reklamných výstav; obchodné sprostredkovateľské služby.

37 - Stavebníctvo (stavebná činnosť); murovanie, murárske práce; stavebný dozor; izolovanie stavieb; montovanie lešení; prenájom stavebných strojov a zariadení; stavebné informácie; stavebné poradenstvo.

**(540)**

(591) červená

(731) EKODIEL, s.r.o., Horné Ozorovce 18, 957 03 Bánovce nad Bebravou, SK;

(740) Kubínyi Peter, Bc., Trenčín, SK;

**(210) 2882-2017**

(220) 11.12.2017

**11(511) 29, 30, 32, 33, 35, 39, 43**

(511) 29 - Konzervované ovocie; konzervovaná zelenina; sušené ovocie; sušená zelenina; tepelne spracované ovocie; tepelne spracovaná zelenina; mrazené ovocie; mrazená zelenina; ovocné rösoly; džemy; marmelády; ovocné kompóty; ovocné pretlaky (spracované ovocie); ovocná dreň; vajcia; mlieko; mliečne výrobky; mliečne koktaily; mliečne nápoje (s vysokým obsahom mlieka); maslo; potravinárske oleje a tuky; želatína.

30 - Káva; kávové náhradky; čaj; kakao; čokoláda; čajové nápoje; ľadový čaj; kávové nápoje; mliečne kávové nápoje; ľadová káva; kakaové nápoje; mliečne kakaové nápoje; čokoládové nápoje; mliečne čokoládové nápoje; cukor; pekárenské výrobky; cukrárenské výrobky; polevy na koláče; cukrovinkové cukrárske ozdoby; jedlý papier; cukrovinky; penové zákusky (cukrovinky); pudinky; pralinky; zmrzliny; smotanové zmrzliny; šerbety (zmrzlinové nápoje); zmesi na prípravu zmrzlín; prášky na výrobu zmrzlin; prísady do zmrzlin (spojivá); mrazené jogurty (mrazené potraviny); ľad (prírodný alebo umelý); ľadové kocky (konzumné); ľadová drť (konzumná); ľad do nápojov; kukuričné pukance; pražená kukurica; omáčky (chuťové prísady); marináda (chuťové prísady).

32 - Nealkoholické nápoje; nealkoholické nápoje mrazené; nealkoholické koktaily; voda (nápoj); minerálne vody (nápoje); sódová voda (sifón); sýtené vody (nápoje); stolová voda; mušty; ovocné džúsy; zeleninové džúsy (nápoje); ovocné nektáre; sirupy na výrobu nápojov; prášky na prípravu nealkoholických nápojov; sirupy na výrobu chladených nealkoholických nápojov; prášky na prípravu chladených nealkoholických nápojov; sirupy na výrobu mrazených nealkoholických nápojov; prášky na prípravu mrazených nealkoholických nápojov; čiastočne mrazené ľadové nealkoholické nápoje (ľadová kaša).

33 - Alkoholické nápoje okrem piva; aperitívy; likéry; koktaily; vopred pripravené miešané alkoholické nápoje (nie s pivom).

35 - Reklama; prenájom predajných automatov; prenájom predajných stánkov.

39 - Balenie tovaru; doručovanie tovaru; doručovanie balíkov; balenie tovarov; skladovanie tovaru; prenájom mraziacich strojov a zariadení; prenájom chladiarenských zariadení.

43 - Reštauračné (stravovacie) služby; dodávanie hotových jedál a nápojov na objednávku (katering); rýchle občerstvenie (snackbary); požičiavanie prístrojov na prípravu jedál; prenájom nápojových automatov; prenájom neautomatických zariadení na výdaj nápojov; prenájom zariadení na výrobu pukancov; poradenské služby týkajúce sa receptov na prípravu jedál a nápojov.

**(540) CORNiCO BOMBARDiNO**

(731) CORNiCO Company, s.r.o., Diaľničná cesta 16/B, 903 01 Senec, SK;

(740) Gajdošíková Zuzana, Ing., Bratislava, SK;

**(210) 2884-2017**

(220) 12.12.2017

**11(511) 9, 35, 36, 37, 38, 39, 40, 41, 42**

(511) 9 - Skriňové rozvádzače (elektrotechnika); koncovky (elektrotechnika); odbočnice, odbočné krabice (elektrotechnika); plášte elektrických káblov; rozvodné skrine, spínacie skrine (elektrotechnika); materiály na elektrické vedenie (drôty, káble); elektrické vodiče; elektrické káble; elektrické drôty; magnetické drôty; optické vlákna; káble s optickými vláknami; optické siete (elektrotechnika); spínače; konektory (elektrotechnika); optické konektory (elektrotechnika); elektrické kontakty; elektrické meniče; vypínače; obmedzovače (elektrotechnika); redukcie (elektrotechnika); elektrické ističe; poistky; rozvodové systémy elektrického vedenia; elektrické spojky; elektrické svorky; spojovacie objímky na elektrické káble; elektroluminiscenčné diódy (LED diódy); meracie prístroje; vysielacie elektronických signálov; zväračské kucky; optické prístroje a nástroje; fyzikálne prístroje a nástroje; diagnostické prístroje (nie na lekárske použitie); počítače; počítačový hardvér; nahraté počítačové programy; počítačové operačné programy (nahraté); periférne zariadenia počítačov; počítačové rozhrania; monitorovacie počítačové programy; elektronické publikácie (sťahovateľné); počítačové programy (sťahovateľné); počítačové softvérové aplikácie (sťahovateľné); diapozitívy (fotografia).

35 - Obchodné sprostredkovateľské služby; reklama; prenájom kancelárskych strojov a zariadení; fotokopírovacie služby.

36 - Prenájom kancelárskych priestorov; prenájom nehnuteľností; prenájom bytov.

37 - Inštalovanie a opravy elektrických spotrebičov; inštalácia, údržba a opravy strojov; inštalácia, údržba a opravy elektrických prístrojov; inštalácia, údržba a opravy počítačového hardvéru; opravy elektrických vedení; inštalácia, údržba a opravy telekomunikačných vedení; inštalácia, údržba a opravy optických káblov; zváranie optických káblov (opravy a montáž); meranie optických káblov (opravy a montáž); zváranie metalických káblov (opravy a montáž); meranie metalických káblov (opravy a montáž); inštalácia, údržba a opravy telekomunikačných zariadení; inštalácie a opravy telefónov; inštalácia, údržba a opravy optických sietí; čistenie exteriérov budov; čistenie interiérov budov; čistenie vozidiel; prenájom stavebných strojov a zariadení; prenájom čistiacich strojov.

38 - Prenájom telekomunikačných prístrojov; odborné poradenstvo v oblasti telekomunikácií; poradenstvo v oblasti telekomunikačných technológií.

39 - Prenájom automobilov; prenájom skladísk; prenájom dopravných prostriedkov; prenájom garáží.

40 - Zhodnocovanie odpadu; triedenie odpadu a recyklovateľného materiálu; dekontaminácia nebezpečných odpadov; likvidácia odpadu; recyklácia odpadu; spaľovanie odpadu; spracovanie odpadu (transformácia); zostavovanie tovarov na objednávku (pre tretie osoby); fotosadzba; hĺbkotlač (fotografické leptanie); fototlač; vyvolávanie fotografických filmov.

41 - Organizovanie a vedenie konferencií; organizovanie a vedenie kongresov; organizovanie a vedenie seminárov; organizovanie kultúrnych alebo vzdelávacích výstav; praktický výcvik (ukážky); odborné preškolenie; požičiavanie audioprístrojov; fotografovanie; fotografovanie na mikrofilm; fotografické reportáže.

42 - Technický prieskum; skúšky materiálov; požičiavanie počítačov; kalibrácia; tvorba softvéru; poradenstvo v oblasti informačných technológií; technologické poradenstvo; inštalácia počítačového softvéru; údržba počítačového softvéru.

**(540)**



(731) OPTOTEL, spol. s r.o., Medved'ovej 19, 851 04 Bratislava, SK;

(740) Gajdošíková Zuzana, Ing., Bratislava, SK;



**(210) 2941-2017**

(220) 18.12.2017

**11(511) 35, 37, 39**

(511) 35 - Reklama; podpora predaja (pre tretie osoby); inzertné služby; organizovanie komerčných a reklamných výstav; maloobchodné a veľkoobchodné služby so sanitárnymi zariadeniami, s kúpacími vaňami, s hydromasážnymi vaňami, so sprchovými vaňami, so sprchovými vaničkami, so sprchovými kútni, so sprchovými boxami, s hydromasážnymi systémami, s hydromasážnymi panelmi, s vaňovými zástenami, s prístrojmi na kúrenie a sušenie, s WC misami, s bidetmi, s pisoarmi, s vodovodnými batériami, so zariadeniami na filtráciu vody, so zariadeniami na rozvod vody, so zariadeniami na ohrievanie vody, s klimatizačnými prístrojmi, s chladiacimi prístrojmi, s vykurovacími prístrojmi, s osvetľovacími prístrojmi, so sáunovacími zariadeniami, s kúpeľňovým nábytkom, so zrkadlami, s nekovovými vešiakmi, s nekovovými háčikmi, s košmi na použitie v domácnosti, s dávkovačmi mydla, s obalmi a miskami na mydlo, s dávkovačmi na toaletný papier, so zásobníkmi na papierové uteráky, so sušiacimi na bielizeň prostredníctvom internetu.

37 - Stavebná činnosť; stavebné opravy budov; poradenská a konzultačná činnosť v stavebníctve.

39 - Doprava a skladovanie tovarov.

### **(540) SIKO - nápady pre vaše kúpeľne a kuchyne**

(731) LUCROS SICAV a.s., Skorkovská 1310, 198 00 Praha 9 - Kyje, CZ;

(740) Hojčuš Peter, Ing., Bratislava, SK;

**(210) 2971-2017**

(220) 20.12.2017

**11(511) 24, 25, 35**

(511) 24 - Bavlnené textilie; textilie na bielizeň; posteľná bielizeň; brokáty; bytový textil; damask (tkaniny); flanel (textilie); flauš (tkaniny); hodvábné tkaniny; hodvábné tkaniny na tlačové vzory; kanava (riedka tkanina) na tapisérie alebo na vyšívanie; konopné plátno; konopné tkaniny; krep (textilie); krepón (jemná hodvábná tkanina); ľanové textilie; vlnené textilie; textilie imitujúce kožušiny; marabut (textília); mušelín (textilie); potlačný kartún; netkané textilie; obliečky na matrace; obliečky na vankúše; textilné obrúsky na stolovanie; textilie na obuv; ozdobné obliečky na vankúše; plachty; plst; textilné klobúkové podšívky; textilné podšívky; posteľné pokrývky; posteľné prikrývky; ramia (textilie); riedko tkané konopné plátno; taft (textilie); textilie; textilné uteráky; umelý hodváb (textilie); tkaniny; vlnené textilie; zamat; textilné alebo plastové závesy; zefír (textilie).

25 - Baretky; spodná bielizeň; boa (kožušinová ozdoba alebo ozdoba z peria na ovínutie okolo krku); body (spodná bielizeň); bundy; čiapky; gárdénové plášte; goliere (časti odevov); jazdecké krátke nohavice; kabáty; kapucne (časti odevov); klobúky; klobúkové kostry; kombinézy (oblečenie); konfekcia (odevy); korzety; kostýmy, obleky; košeľe; košeľe s krátkym rukávom; košeľové sedlá; kožušínové kabáty; kožušínové štóly; kožušiny (oblečenie); krátke kabátiky; kravaty; legínsy; le-

gíny; lemy na podrážky obuvi (rámy); livreje; mantily; manžety (časti odevov); nohavice; nohavcové sukne; oblečenie pre bábätká; odevy z imitácií kože; kožené odevy; oblečenie; obuv; odevy; opasky (časti odevov); opasky na doklady a peniaze (časti odevov); palčiaky; pančuchy; pančuškové nohavice; pánske podväzky; pánske spodky; parky (teplé krátke kabáty s kapucňou); peleríny; pláténá obuv; plavky; pleteniny (oblečenie); podprsenky; podväzky; podväzky na pančuchy; pokrývky hlavy; ponča; ponožky; pracovné plášte; pulóvre; pyžamá; rukavice; rukávniky; sári; sarongy (veľké šatky na odievanie); spodničky; sukne; svetre; šály; šatky, šály; šatové sukne; šaty; šerpy; čiapkové šilty; šilty (pokrývky hlavy); šnurovačky; športové tielka; trička; tógy; topánky; uniformy; vesty; pletené šály; vrecká na odevy; vreckovky do saka; zástery; závoje; zvrchníky; živôtky; korzety (spodná bielizeň); župany; kúpacie plášte.

35 - Obchodné sprostredkovateľské služby; administratívne spracovanie obchodných objednávok; reklamné agentúry; aranžovanie výkladov; obchodné alebo podnikateľské informácie; prezentácia výrobkov v komunikačných médiách pre maloobchod; marketing; organizovanie módných prehliadok na podporu predaja; pomoc pri riadení obchodnej činnosti; obchodná správa licencií výrobkov a služieb (pre tretie osoby); obchodné rady a informácie spotrebiteľom; obchodný alebo podnikateľský prieskum; organizovanie obchodných alebo reklamných veľtrhov; organizovanie obchodných alebo reklamných výstav; reklama; rozširovanie reklamných oznamov; rozširovanie reklamných materiálov zákazníkom (letáky, prospekty, tlačoviny, vzorky); rozširovanie vzoriek tovarov; zásielkové reklamné služby; maloobchodné a veľkoobchodné služby s tovarmi uvedenými v triedach 24 a 25 tohto zoznamu prostredníctvom internetu.

**(540)**

(731) Fülöp Miroslav, Slivková 6, 951 01 Nitrianske Hrnčiarovce, SK;

(740) NAGYOVÁ & PARTNERS advokátska kancelária, s.r.o., Nitra, SK;

**(210) 2993-2017**

(220) 22.12.2017

**11(511) 35, 41, 44**

(511) 35 - Reklama; televízna reklama; rozhlasová reklama; on line reklama na počítačovej komunikačnej sieti; rozširovanie reklamných oznamov; rozširovanie reklamných materiálov zákazníkom (letáky, prospekty, tlačoviny, vzorky); rozširova-

nie vzoriek tovarov; marketing; vzťahy s verejnou (public relations); prieskum trhu; administratívne spracovanie obchodných objednávok; obchodné alebo podnikateľské informácie; obchodné informácie a rady spotrebiteľom; odborné obchodné alebo podnikateľské poradenstvo; obchodné sprostredkovateľské služby; predvádzanie tovaru; prezentácia výrobkov v komunikačných médiách pre maloobchod; organizovanie obchodných alebo reklamných výstav; organizovanie obchodných alebo reklamných veľtrhov; podpora predaja (pre tretie osoby); maloobchodné a veľkoobchodné služby s esenciálnymi olejmi, éterickými esenciami, voňavkářskymi výrobkami, kozmetickými prípravkami, elektronickými publikáciami (sťahovateľnými), tlačnými publikáciami, kompaktnými diskami, diskami DVD, nosičmi digitálnych záznamov, športovými potrebami, podložkami na jogu; maloobchodné a veľkoobchodné služby s esenciálnymi olejmi, éterickými esenciami, voňavkářskymi výrobkami, kozmetickými prípravkami, elektronickými publikáciami (sťahovateľnými), tlačnými publikáciami, kompaktnými diskami, diskami DVD, nosičmi digitálnych záznamov, športovými potrebami, podložkami na jogu, poskytované prostredníctvom internetu.

41 - Vzdelávanie; informácie o vzdelávaní; organizovanie a vedenie vzdelávacích kurzov a školení; školenia; odborné preškolenie; praktický výcvik (ukážky); zábava; informácie o možnostiach zábavy; informácie o možnostiach rekreácie; športová a kultúrna činnosť; telesná výchova; kurzy telesného cvičenia; fitnes kluby (zdravotné a kondičné cvičenia); služby osobných trénerov (fitnes cvičenia); poskytovanie zariadení na oddych a rekreáciu; poskytovanie športovísk; organizovanie a vedenie športových výcvikov, kurzov a školení; organizovanie športových podujatí; organizovanie kultúrnych alebo vzdelávacích výstav; organizovanie a vedenie vzdelávacích fór s osobnou účasťou; organizovanie a vedenie seminárov; organizovanie a vedenie konferencií; organizovanie a vedenie kongresov; organizovanie a vedenie sympózií; organizovanie a vedenie tvorivých dielní (výučba); organizovanie vedomostných alebo zábavných súťaží; písanie textov; vydávanie textov (okrem reklamných); vydávanie kníh; elektronická edičná činnosť v malom (DTP služby); online vydávanie elektronických kníh a časopisov; online poskytovanie elektronických publikácií (bez možnosti kopírovania); on line poskytovanie videozáznamov (bez možnosti kopírovania); poradenské a konzultačné služby v oblasti vzdelávania, zábavy, športovej a kultúrnej činnosti, kurzov telesného cvičenia, organizovania a vedenia športových výcvikov, kurzov a školení.

44 - Masáže; terapeutické služby; fyzioterapia; aromaterapeutické služby; zdravotné poradenstvo; služby pôrodných asistentiek; alternatívna medicína; salóny krásy.

#### (540) **Miracle štúdio**

(731) LYNX Group s. r. o., Legerského 10, 831 02 Bratislava, SK;

(740) LITVÁKOVÁ A SPOL., s. r. o., Patentová a známková kancelária, Bratislava, SK;

(210) **2994-2017**

(220) 22.12.2017

**11(511) 5, 30, 31**

(511) 5 - Múka na farmaceutické použitie; chlieb pre diabetikov na lekárske použitie; vedľajšie produkty spracovania obilnín na diétne alebo lekárske použitie; diétne látky na lekárske použitie; diétne potraviny na lekárske použitie.

30 - Múka a obilninové výrobky; prípravky z obilnín; pšeničná múka (vyrážková); chlieb; pekárske a cukrárske výrobky; nekysnutý chlieb; pečivo (rožky); sladké žemle; cestoviny; hotové jedlá na báze obilnín; hotové jedlá na báze múky; cereálne tyčinky; cereálne tyčinky s vysokým obsahom proteínov.

31 - Nespracované obilie; pšenica; zrno (obilie); zrno (osivo); semená na siatie; vedľajšie produkty spracovania obilnín (krmivo pre zvieratá).

#### (540) **praZrnko**

(731) Blue Angel s.r.o., Riazanská 59, 831 03 Bratislava, SK;

(740) LITVÁKOVÁ A SPOL., s. r. o., Patentová a známková kancelária, Bratislava, SK;

(210) **3022-2017**

(220) 28.12.2017

**11(511) 18, 35, 42**

(511) 18 - Koža (surovina alebo polotovary); imitácie kože; zvieracie kože; školské tašky (aktovky); aktovky (kožená galantéria); kabelky; kufre; cestovné kufre; diplomatické kufriky; kufriky; náprsné tašky; cestovné obaly na odevy; peňaženky; puzdrá na kľúče; puzdrá na kreditné karty; puzdrá na navštevky; puzdrá na vizitky; kožené vrecia a puzdrá na balenie; športové tašky, plecniaky; dážd-niky; slnečníky; tašky; prikrývky pre zvieratá; oblečenie pre zvieratá chované v domácnosti; obojky pre zvieratá; ohlávky; kožené šnúry; kožené vŕdzky; náhubky; kožené popruhy; kožené opasky; kožušiny.

35 - Maloobchodné a veľkoobchodné služby s chemikáliami pre priemysel, vedu a fotografiu, poľnohospodárstvo, záhradníctvo a lesníctvo, s umeľými živícami v surovom stave, s nespracovanými plastmi, s pôdnymi hnojivami, s hasiacimi zmesami, s prípravkami na kalenie a zváranie kovov, s chemikáliami na konzervovanie potravín, s trieslovinami, s lepidlami pre priemysel, s farbami (nátermi), s lakmi, s prípravkami proti hrdzi a poškodeniu dreva, s farbivami, s moridlami, so surovými prírodnými živícami, s kovovými fóliami a príškovými kovmi na maľby, dekorácie, tlačoviny alebo výtvarné práce, s bieliacimi prípravkami a s pracími prostriedkami, s prípravkami na čistenie, leštenie, odmasťovanie a brúsenie, s mydlami, s voňavkářskymi výrobkami, s esenciálnymi olejmi, s kozmetickými prípravkami, s vlasovými vodami, so zubnými pastami, s priemyselnými olejmi a tukmi, s mazadlami, s prostriedkami na pohl-covanie, zvlhčovanie a viazanie prachu, s palivami vrátane benzínu do motorov, s materiálmi na svietenie, so sviečkami a knôtmí na svietenie, s farmaceutickými a zverolekářskymi prípravkami, s hygienickými výrobkami na lekárske použitie, s diétnymi potravinami a diétnymi látkami na liečebné a zverolekářské použitie, s výživovými doplnkami

pre ľudí a zvieratá, s náplastami, s obvazovým materiálom, s materiálmi na plombovanie zubov a zubné odtlačky, s dezinfekčnými prípravkami, s výrobkami na ničenie škodcov, s fungicídmi, s herbicídmi, s kovmi a ich zliatinami, s kovovými stavebnými materiálmi, s prenosnými kovovými stavbami, s kovovými káblami a drôti okrem elektrických, s drobným železiarskym tovarom, s kovovými rúrkami, s trezormi, s kovovými rudami, s obrábacími strojmi, s motormi (okrem motorov do pozemných vozidiel), so spojkami a s prevodovkami (okrem spojok a prevodoviek do pozemných vozidiel), s poľnohospodárskym náradím okrem náradia na ručný pohon, s liahňami, s predajnými automatmi, s ručným náradím a s ručnými nástrojmi (na ručný pohon), s nožmi, s vidličkami a s lyžicami, so sečnými zbraňami, s britvami, s vedeckými, námornými, geodetickými, fotografickými, kinematografickými, s optickými, signalizačnými, kontrolnými, záchrannými a vyučovacími prístrojmi a nástrojmi a s prístrojmi a nástrojmi na váženie a meranie, s prístrojmi a nástrojmi na vedenie, distribúciu, transformáciu, akumuláciu, reguláciu alebo ovládanie elektrického prúdu, s prístrojmi na nahrávanie, prenos a reprodukciu zvuku alebo obrazu, s magnetickými nosičmi údajov, so záznamovými diskami, s kompaktnými diskami, s diskami DVD a s ostatnými nosičmi digitálnych záznamov, s mechanizmami mincových prístrojov, s registračnými pokladnicami, s kalkulačkami, so zariadeniami na spracovanie údajov, s počítačmi, s počítačovým softvérom, s hasiacimi prístrojmi, s chirurgickými, zubárskymi a zverolekářskymi prístrojmi a nástrojmi, s umelými končatinami, s umelými očami, s umelými zubami, s ortopedickými pomôckami, s chirurgickými šijacími potrebami, s prístrojmi na osvetľovanie, vykurovanie, výrobu pary, prípravu jedál, chladenie a sušenie, vetranie, rozvod vody a so sanitárnymi zariadeniami, s vozidlami, so zariadeniami na pohyb po zemi, vo vzduchu alebo po vode, so strelnými zbraňami, so strelivom (muníciou) a so strelami, s výbušnami, s ohňostrojmi (pyrotechnickými výrobkami), s drahými kovmi a ich zliatinami, s pozlátenými alebo posrebrnými šperkmi, s medailami, s klenotníckymi výrobkami, s bižutiou, s drahokamami, s hodinárskymi výrobkami a s chronometrami, s hudobnými nástrojmi, s papierom, s lepenkou, s tlačovinami, s knihárskymi potrebami, s fotografiami, s piernickým tovarom, s lepidlami na kancelárske použitie alebo pre domácnosť, s potrebami pre výtvarníkov a návrhárov, so štetcami, s písacími strojmi, s kancelárskymi potrebami (okrem nábytku), s učebnými a vyučovacími pomôckami okrem prístrojov, s plastovými fóliami a vreckami na balenie, s tlačiarenskými typmi, so štočkami, s kaučukom, gutaperčou, gumou, azbestom, sľudou (surovinami alebo polotovarmi), s plastovými polotovarmi, s baliacimi, tesniacimi a izolačnými materiálmi, s nekovovými ohybnými rúrami, s kožou, s imitáciou kože, so zvieracími kožami, s kuframi, s cestovnými taškami, s dáždňikmi, so slnečníkmi, s vychádzkovými palicami, s bičmi, s jazdeckými postrojmi, so sedlami, s nekovovými stavebnými materiálmi, s nekovovými neohybnými rúrami pre stavebníctvo, s asfaltom, so smolou, s nekovovými prenosnými stavbami, s nekovovými pomníkmi,

s nábytkom, so zrkadlami, s rámami na obrazy, s domácimi a kuchynskými potrebami a nádobami, s hrebeňmi a špongiami, s kefami (okrem štetcov), s materiálmi na výrobu kief, s čistiacimi potrebami, s drôtenkami na čistenie parkiet, so sklom okrem stavebného (surovinou alebo polotovarom), s výrobkami zo skla, porcelánu a keramiky, s lanami, s povrazmi, so sieťkami, so stanmi, so zakrývacími plachtami, s vrecami, s materiálmi na vypchávanie (okrem kaučuku alebo plastov), s vláknitými textilnými surovinami, s niťami a priadzami na textilie, s textilom, s textíliami, s obliečkami, s obrusmi, s odevmi, s obuvou, s pokrývkami hlavy, s čipkami a s výšivkami, so stuhami a so šnúrkami, s gombíkmi, s háčikmi a s očkami, s pútkami, so špendlíkmi a s ihlami, s umelými kvetmi, s kobercami, s rohožkami, s rohožami, s linoleom a s inými podlahovými krytinami, s netextilnými tapetami, s hrami, s hračkami, so športovými a gymnastickými potrebami, s vianočnými ozdobami, s mäsom, s rybami, s hydínovým mäsom a so zverinou, s mäsovými výťažkami, s konzervovaným, mrazeným, sušeným a vareným ovocím a zeleninou, s ovocnými rôsolmi, s džemami, s kompótmi, s vajcami, s mliekom a mliečnymi výrobkami, s potravinárskymi olejmi a tukmi, s kávou, s čajom, s kakaom a s kávovými náhradkami, s ryžou, s maniokom a ságom, s múkou a obilninovými prípravkami, s chlebom, s pečivom a s cukrovinkami, s polevami na koláče, s cukrom, s medom, s melasou, s droždím, s práškami do pečiva, so soľou, s horčicou, s octom, s omáčkami (chuťovými prísadami), s koreninami, so zmrzlina-mi, s poľnohospodárskymi, záhradníckymi a lesnými výrobkami, so živými zvieratami, s čerstvým ovocím a zeleninou, so zrnami a so semenami (surovými alebo nespracovanými), so živými rastlinami a kvetmi, s krmivom pre zvieratá, so sladom, s pivom, s minerálnymi vodami, so šumivými nápojmi a s inými nealkoholickými nápojmi, s ovocnými nápojmi, s ovocnými džúsmi, so sirupmi a inými prípravkami na výrobu nápojov, s alkoholickými nápojmi (okrem piva), s tabakom, s fajčiarskymi potrebami, so zápalkami; maloobchodné a veľkoobchodné služby s chemikáliami pre priemysel, vedu a fotografiu, poľnohospodárstvo, záhradníctvo a lesníctvo, s umelými živícami v surovom stave, s nespracovanými plastami, s pôdnymi hnojivami, s hasiacimi zmesami, s prípravkami na kalenie a zváranie kovov, s chemikáliami na konzervovanie potravín, s trieslovinami, s lepidlami pre priemysel, s farbami (nátermi), s lakmi, s prípravkami proti hrdzi a poškodeniu dreva, s farbivami, s moridlami, so surovými prírodnými živícami, s kovovými fóliami a príškovými kovmi na maľby, dekorácie, tlačoviny alebo výtvarné práce, s bieliacimi prípravkami a s pracími prostriedkami, s prípravkami na čistenie, leštenie, odmasťovanie a brúsenie, s mydlami, s voňavkárskymi výrobkami, s esenciálnymi olejmi, s kozmetickými prípravkami, s vlasovými vodami, so zubnými pastami, s priemyselnými olejmi a tukmi, s mazadlami, s prostriedkami na pohlcovanie, zvlhčovanie a viazanie prachu, s palivami vrátane benzínu do motorov, s materiálmi na svietenie, so sviečkami a knôtmi na svietenie, s farmaceutickými a zverolekářskymi prípravkami, s hygienickými výrobkami na lekářské použitie, s diétnymi

potravinami a diétnymi látkami na liečebné a zve-  
rolekárske použitie, s výživovými doplnkami pre  
ľudí a zvieratá, s náplastami, s obväzovým mate-  
riálom, s materiálmi na plombovanie zubov a zub-  
né odtlačky, s dezinfekčnými prípravkami, s vý-  
robnými na ničenie škodcov, s fungicídmi, s herbi-  
cidmi, s kovmi a ich zliatinami, s kovovými sta-  
vebnými materiálmi, s prenosnými kovovými stav-  
bami, s kovovými káblami a drôtni okrem elek-  
trických, s drobným železiarskym tovarom, s ko-  
vovými rúrkami, s trezormi, s kovovými rudami,  
s obrábacími strojmi, s motormi ( okrem motorov  
do pozemných vozidiel), so spojkami a s prevo-  
dovkami (okrem spojok a prevodoviek do pozem-  
ných vozidiel), s poľnohospodárskym náradím ok-  
rem náradia na ručný pohon, s liahňami, s predaj-  
nými automatmi, s ručným náradím a s ručnými  
nástrojmi (na ručný pohon), s nožmi, s vidličkami  
a s lyžicami, so sečnými zbraňami, s britvami,  
s vedeckými, námornými, geodetickými, fotogra-  
fickými, kinematografickými, s optickými, signa-  
lizačným, kontrolnými, záchrannými a vyučova-  
ciami prístrojmi a nástrojmi a s prístrojmi a ná-  
strojmi na váženie a meranie, s prístrojmi a ná-  
strojmi na vedenie, distribúciu, transformáciu,  
akumuláciu, reguláciu alebo ovládanie elektrické-  
ho prúdu, s prístrojmi na nahrávanie, prenos a rep-  
rodukciu zvuku alebo obrazu, s magnetickými no-  
sičmi údajov, so záznamovými diskami, s komp-  
aktnými diskami, s diskami DVD a s ostatnými  
nosičmi digitálnych záznamov, s mechanizmami  
mincových prístrojov, s registračnými pokladni-  
cami, s kalkulačkami, so zariadeniami na spraco-  
vanie údajov, s počítačmi, s počítačovým softvé-  
rom, s hasiacimi prístrojmi, s chirurgickými, zu-  
bárskymi a zverolekárske prístrojmi a nástroj-  
mi, s umelými končatinami, s umelými očami,  
s umelými zubami, s ortopedickými pomôckami,  
s chirurgickými šijacími potrebami, s prístrojmi na  
osvetľovanie, vykurovanie, výrobu pary, prípravu  
jedál, chladenie a sušenie, vetranie, rozvod vody  
a so sanitárnymi zariadeniami, s vozidlami, so za-  
riadeniami na pohyb po zemi, vo vzduchu alebo  
po vode, so strelnými zbraňami, so strelivom (mu-  
niciou) a so strelami, s výbušnami, s ohňostrojmi  
(pyrotechnickými výrobkami), s drahými kovmi  
a ich zliatinami, s pozlátenými alebo postriebre-  
nými šperkmi, s medailami, s klenotníckymi vý-  
robnými, s bižutériou, s drahokamami, s hodinár-  
skymi výrobkami a s chronometrami, s hudobný-  
mi nástrojmi, s papierom, s lepenkou, s tlačovinami,  
s knižárskymi potrebami, s fotografiami, s pa-  
piernickým tovarom, s lepidlami na kancelárske  
použitie alebo pre domácnosť, s potrebami pre vý-  
tvárikov a návrhárov, so štetcami, s písacími stroj-  
mi, s kancelárskymi potrebami (okrem nábytku),  
s učebnými a vyučovacími pomôckami okrem prí-  
strojov, s plastovými fóliami a vreckami na bale-  
nie, s tlačiarenskými typmi, so štočkami, s kauču-  
kom, gutaperčou, gumou, azbestom, sľudou (suro-  
vinami alebo polotovarmi), s plastovými poloto-  
varmi, s baliacimi, tesniacimi a izolačnými mate-  
riálmi, s nekovovými ohybnými rúrami, s kožou,  
s imitáciou kože, so zvieracími kožami, s kufkami,  
s cestovnými taškami, s dáždňikmi, so snečnicmi,  
s vychádzkovými palicami, s bičmi, s jazdeckými  
postrojmi, so sedlami, s nekovovými stavebnými  
materiálmi, s nekovovými neohybnými rúrami pre

stavebníctvo, s asfaltom, so smolou, s nekovovými  
prenosnými stavbami, s nekovovými pomníkmi,  
s nábytkom, so zrkadlami, s rámami na obrazy,  
s domácimi a kuchynskými potrebami a nádoba-  
mi, s hrebeňmi a špongiami, s kefami (okrem štet-  
cov), s materiálmi na výrobu kief, s čistiacimi po-  
trebami, s drôtenkami na čistenie parkiet, so sklom  
okrem stavebného (surovinou alebo polotovarom),  
s výrobkami zo skla, porcelánu a keramiky, s la-  
nami, s povrazmi, so sieťkami, so stanmi, so za-  
krývacími plachtami, s vrecami, s materiálmi na  
vypchávanie (okrem kaučuku alebo plastov), s vlá-  
knitými textilnými surovinami, s niťami a pria-  
dzami na textilie, s textilom, s textíliami, s obleč-  
kami, s obrusmi, s odevmi, s obuvou, s pokrývkami  
hlavy, s čípkami a s výšivkami, so stuhami a so  
šnúrkami, s gombíkmi, s háčikmi a s očkami,  
s pútkami, so špendlíkmi a s ihlami, s umelými  
kvetmi, s kobereciami, s rohožkami, s rohožami,  
s linoleom a s inými podlahovými krytinami, s ne-  
textilnými tapetami, s hrami, s hračkami, so špor-  
tovými a gymnastickými potrebami, s vianočnými  
ozdobami, s mäsom, s rybami, s hydinovým mä-  
som a so zverinou, s mäsovými výťažkami, s konz-  
ervovaným, mrazeným, sušeným a vareným ovo-  
cím a zeleninou, s ovocnými rôsolmi, s džemami,  
s kompótmi, s vajcami, s mliekom a mliečnymi  
výrobnými, s potravinárskymi olejmi a tukmi,  
s kávou, s čajom, s kakaom a s kávovými náhrad-  
kami, s ryžou, s maniokom a ságom, s múkou  
a obilninovými prípravkami, s chlebom, s pečivom  
a s cukrovinkami, s polevami na koláče, s cukrom,  
s medom, s melasou, s droždím, s práškami do pe-  
čiva, so soľou, s horčicou, s octom, s omáčkami  
(chut'ovými prísadami), s koreninami, so zmrzli-  
nami, s poľnohospodárskymi, záhradníckymi a les-  
nými výrobkami, so živými zvieratami, s čerstvými  
ovocím a zeleninou, so zrnami a so semenami (su-  
rovými alebo nespracovanými), so živými rastli-  
nami a kvetmi, s krmivom pre zvieratá, so sladom,  
s pivom, s minerálnymi vodami, so šumivými ná-  
pojmi a s inými nealkoholickými nápojmi, s ovoc-  
nými nápojmi, s ovocnými džúsmi, so sirupmi  
a inými prípravkami na výrobu nápojov, s alko-  
holickými nápojmi (okrem piva), s tabakom, s faj-  
čiarskymi potrebami, so zápalkami prostrední-  
ctvom internetu; inzertné služby; predvádzanie to-  
varov alebo služieb; poskytovanie obchodných  
alebo podnikateľských informácií; pomoc pri riadení  
obchodnej činnosti; poradenstvo pri organi-  
zovaná a riadení obchodnej činnosti; poskytovanie  
konzultácií pri organizovaní a riadení obchodnej  
činnosti; reklama; podpora predaja (pre tretie oso-  
by); obchodné sprostredkovanie reklamných slu-  
žieb; organizovanie obchodných alebo reklamných  
výstav; rozširovanie vzoriek tovarov; zostavovanie  
štatistík; marketing; prieskum trhu; analýzy nákladov;  
rozširovanie reklamných materiálov zákazníkom  
(letáky, prospekty, tlačoviny, vzorky); foto-  
kopírovacie služby; on-line reklama na počítačo-  
vej komunikačnej sieti; príprava reklamných kam-  
paní; personálne poradenstvo; kancelárie zaobera-  
júce sa dovozom alebo vývozom; obchodná admi-  
nistratíva; pomoc pri riadení obchodnej činnosti  
s tovarmi uvedenými v triede 18 tohto zoznamu.  
42 - Módné návrhárstvo; konzultačné, poradenské  
a informačné služby v oblasti módného návrhár-  
stva.

(540)

Emmka

(731) Červeňanský Ivan, Ing., Veľké Uherce 855, 958 41 Veľké Uherce, SK;

(210) 49-2018

(220) 5.1.2018

(310) 87697431

(320) 27.11.2017

(330) US

11(511) 9, 38, 42

(511) 9 - Počítačový softvér na spracovanie údajov; počítačový hardvér; počítačový softvér na tvorbu, vývoj, úpravu, výrobu, zostavovanie a nasadzovanie aplikácií rozšírenej reality (AR); počítačový softvér na tvorbu, vývoj, úpravu, výrobu, zostavovanie a nasadzovanie aplikácií virtuálnej reality (VR); počítačový softvér na import, označovanie, analýzu, organizovanie, indexovanie, vykresľovanie, spracovanie, optimalizáciu, konverziu a šifrovanie 3D súborov pre ukládanie a vyhľadávanie; počítačový softvér na vytváranie prehliadateľnej databázy 3D obsahu; počítačový softvér na vytváranie indexov a knižníc 3D obsahu; počítačový softvér na vytváranie a vývoj šablón 3D obsahu; počítačový softvér na tvorbu scén v aplikáciách rozšírenej reality (AR) a virtuálnej reality (VR); počítačový softvér na úpravu 3D obsahu; počítačový softvér na konverziu 2D obsahu na 3D obsah; počítačový softvér na vytváranie a vyvíjanie príručných sprievodcov v aplikáciách rozšírenej reality (AR) a virtuálnej reality (VR); počítačový softvér pre automatizované nástroje na zavedenie softvéru na použitie v aplikáciách rozšírenej reality (AR) a virtuálnej reality (VR); počítačový softvér na nasadzovanie a publikovanie aplikácií rozšírenej reality (AR) a virtuálnej reality (VR) na viacerých platformách; počítačový softvér na vytváranie, vývoj, úpravu, editovanie a správu vizuálnych prvkov v aplikáciách rozšírenej reality (AR) a virtuálnej reality (VR); počítačový softvér na správu, vytváranie, autorstvo, tvorbu, úpravu a poskytovanie 3D obsahu; nástroje na vývoj počítačového softvéru; nástroje na vývoj počítačového softvéru pre hlasový vstup, rozprávanie a konverzačné výmeny; počítačový softvér na vytváranie, úpravu, implementáciu a editovanie avatarov v aplikáciách rozšírenej reality (AR) a virtuálnej reality (VR); počítačový softvér na konfiguráciu sady animácií, výrazov alebo pohybov avatarov; počítačový softvér pre hlasovo ovládaný vývoj, úpravu a tvorbu aplikácií rozšírenej reality (AR) a virtuálnej reality (VR).

38 - Poskytovanie prístupu k hostingovým operačným systémom a počítačovým aplikáciám prostredníctvom internetu; poskytovanie prístupu do databáz; poskytovanie prístupu viacerých používateľov k údajom na internete v oblastiach aplikácií rozšírenej reality (AR) a virtuálnej reality (VR) a 3D obsahu.

42 - Poradenstvo v oblasti softvérových aplikácií rozšírenej reality (AR); poradenstvo v oblasti softvérových aplikácií virtuálnej reality (VR); pora-

denstvo v oblasti 3D obsahu počítačovej grafiky; výskum a vývoj v oblasti aplikácií rozšírenej reality (AR) a virtuálnej reality (VR); výskum a vývoj v oblasti softvéru; výskum a vývoj v oblasti 3D obsahu; poradenstvo v oblasti počítačových technológií; poradenstvo v oblasti informačných technológií; softvér ako služba (SaaS) so softvérom pre aplikácie rozšírenej reality (AR) a virtuálnej reality (VR); služby poskytovateľov aplikačných služieb (ASP) so softvérom pre aplikácie rozšírenej reality (AR) a virtuálnej reality (VR); služby poskytovateľov aplikačných služieb s programovým rozhraním API (API) pre správu a spracovanie 3D obsahu; služby poskytovateľov aplikačných služieb s programovým rozhraním API (API) pre zostavovanie a nasadzovanie aplikácií rozšírenej reality (AR) a virtuálnej reality (VR) na viacerých platformách; služby poskytovateľov aplikačných služieb s programovým rozhraním API (API) na vytváranie, úpravu a implementáciu použitia avatarov; softvér ako služba (SaaS) so softvérom pre 3D obsah; platforma ako služba (PaaS) so softvérom pre aplikácie rozšírenej reality (AR) a virtuálnej reality (VR); poskytovanie dočasného používania softvéru bez možnosti stiahnutia so softvérom pre aplikácie rozšírenej reality (AR) a virtuálnej reality (VR); platforma ako služba (PaaS) so softvérom pre 3D obsah; poskytovanie dočasného používania softvéru bez možnosti stiahnutia so softvérom pre 3D obsah; prenájom softvéru; softvér ako služba (SaaS) so softvérom na tvorbu, vývoj, úpravu, výrobu, zostavovanie a nasadzovanie aplikácií rozšírenej reality (AR); softvér ako služba (SaaS) so softvérom na tvorbu, vývoj, úpravu, výrobu, zostavovanie a nasadzovanie aplikácií virtuálnej reality (VR); softvér ako služba (SaaS) so softvérom na import, označovanie, analýzu, organizovanie, indexovanie, vykresľovanie, spracovanie, optimalizáciu, konverziu a šifrovanie 3D súborov pre ukládanie a vyhľadávanie; softvér ako služba (SaaS) so softvérom na vytváranie prehliadateľnej databázy 3D obsahu; softvér ako služba (SaaS) so softvérom na vytváranie indexov a knižníc 3D obsahu; softvér ako služba (SaaS) so softvérom na vytváranie a vývoj šablón 3D obsahu; softvér ako služba (SaaS) so softvérom na tvorbu scén v aplikáciách rozšírenej reality (AR) a virtuálnej reality (VR); softvér ako služba (SaaS) so softvérom na úpravu 3D obsahu; poskytovanie počítačového softvéru na konverziu 2D obsahu na 3D obsah; softvér ako služba (SaaS) so softvérom na vytváranie a vyvíjanie príručných sprievodcov v aplikáciách rozšírenej reality (AR) a virtuálnej reality (VR); softvér ako služba (SaaS) so softvérom na automatizované nástroje na zavedenie softvéru na použitie v aplikáciách rozšírenej reality (AR) a virtuálnej reality (VR); softvér ako služba (SaaS) so softvérom na nasadzovanie a publikovanie aplikácií rozšírenej reality (AR) a virtuálnej reality (VR) na viacerých platformách; softvér ako služba (SaaS) so softvérom na vytváranie, vývoj, úpravu, editovanie a správu vizuálnych prvkov v aplikáciách rozšírenej reality (AR) a virtuálnej reality (VR); poskytovanie počítačového softvéru na správu, vytváranie, autorstvo, tvorbu, úpravu a poskytovanie 3D obsahu; softvér ako služba (SaaS) so softvérom na hlasový vstup, rozprávanie a konverzačné výmeny; poskytovanie počítačové-

ho softvéru na vytváranie, úpravu, implementáciu a editovanie avatarov v aplikáciách rozšírenej reality (AR) a virtuálnej reality (VR); softvér ako služba (SaaS) so softvérom na konfiguráciu sady animácií, výrazov alebo pohybov avatarov; poskytovanie počítačového softvéru pre hlasovo ovládaný vývoj, úpravu a tvorbu aplikácií rozšírenej reality (AR) a virtuálnej reality (VR).

**(540) AMAZON SUMERIAN**

(731) Amazon Technologies, Inc., 410 Terry Avenue North, Seattle WA 98109, US;

(740) Zivko Mijatovic and Partners s. r. o., Bratislava, SK;

**(210) 75-2018**

(220) 9.1.2018

**11(511) 16, 36, 45**

(511) 16 - Tlačoviny; tlačené publikácie; periodiká;ulletiny; knihy; obehniky; noviny; časopisy (periodiká); učebné a vyučovacie pomôcky.

36 - Financovanie (služby); informačné; konzultačné a poradenské služby týkajúce sa finančných služieb; finančné poradenstvo.

45 - Advokátske služby; právne služby; právno-poradenské služby; konzultačné služby súvisiace s právnymi službami; právny výskum; poskytovanie informácií týkajúcich sa právnych záležitostí; zastupovanie v právnych záležitostiach.

**(540)**

**NAVIKAP**

(591) Hex: #7B2564 / RGB: (123,37,100), biela

(731) NAVIKAP s. r. o., Pod záhradami 64, 841 02 Bratislava, SK;

**(210) 130-2018**

(220) 15.1.2018

**11(511) 9, 16, 35, 41, 42, 43**

(511) 9 - Nahraté magnetické nosiče údajov; nahraté optické nosiče údajov; elektronické publikácie (sťahovateľné); počítačové programy; počítačový softvér (nahraté počítačové programy).

16 - Tlačoviny; tlačené publikácie; noviny; časopisy; katalógy; brožúry; príručky; zemepisné mapy; prospekty; papiernický tovar; školské potreby (papiernický tovar); obrazy (maľby) zarámované aj nezarámované; kresliarske potreby a potreby pre výtvarných umelcov.

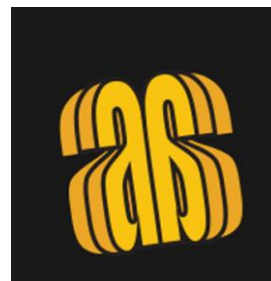
35 - Maloobchodné alebo veľkoobchodné služby s tovarmi uvedenými v triede 16 tohto zoznamu; vyhľadávanie informácií v počítačových súboroch (pre tretie osoby); on line reklama na počítačovej komunikačnej sieti; obchodné informačné kancelárie; reklama; inzertné služby; podpora predaja (pre tretie osoby); marketing; pomoc pri riadení obchodných alebo priemyselných podnikov; poradenstvo pri organizovaní a riadení obchodnej činnosti; rozširovanie prospektov; poskytovanie podnikateľských informácií; poskytovanie obchodných alebo reklamných informácií; obchodné sprostredkovateľské služby prostredníctvom internetu; odborné obchodné a podnikateľské poraden-

stvo; obchodné alebo podnikateľské informácie; prenájom reklamných plôch; poskytovanie obchodných informácií prostredníctvom internetu; obchodné sprostredkovateľské služby; organizovanie komerčných alebo reklamných výstav; organizovanie obchodných alebo reklamných veľtrhov; organizovanie obchodných alebo reklamných podujatí; obchodné sprostredkovanie služieb uvedených v triede 41 tohto zoznamu.

41 - Publikačné služby; vydávanie kníh; vydávanie časopisov; vydávanie textov okrem reklamných; on line vydávanie elektronických kníh a časopisov; organizovanie vzdelávacích podujatí; organizovanie kultúrnych a spoločenských podujatí; poskytovanie poradenstva v oblasti publikačných služieb a organizovania vzdelávacích, kultúrnych a spoločenských podujatí.

42 - Host'ovanie na počítačových stránkach (webových stránkach); tvorba a udržiavanie webových stránok (pre tretie osoby).

43 - Bary (služby); kaviarne; rýchle občerstvenie (snackbary).

**(540)**

(591) čierna, žltá (RGB 249,195,18), žltá (RGB 235, 167, 38)

(731) KNIHOMOL, s.r.o., Lotyšská 24, 821 06 Bratislava, SK;

**(210) 154-2018**

(220) 17.1.2018

**11(511) 9, 16, 35, 38, 39, 41**

(511) 9 - Elektronické publikácie (sťahovateľné); elektronické periodiká (sťahovateľné); elektronické knihy (sťahovateľné); magnetické nosiče údajov; optické nosiče údajov; nosiče zvukových nahrávok; videopásky; elektronické informačné materiály (sťahovateľné); optické kompaktné záznamové disky (CD, DVD).

16 - Tlačoviny; tlačené publikácie; časopisy (periodiká); katalógy; brožúry; tlačené informačné materiály; prospekty; plagáty; obrazy; grafické zobrazenia; fotografie (tlačoviny).

35 - Maloobchodné a veľkoobchodné služby s tovarmi uvedenými v triedach 9 a 16 tohto zoznamu; marketing; on line obchodné sprostredkovateľské služby; podpora predaja (pre tretie osoby); on line reklama na počítačovej komunikačnej sieti; prezentácia výrobkov v komunikačných médiách pre maloobchod; organizovanie obchodných alebo reklamných veľtrhov; zásielkové reklamné služby; rozširovanie reklamných materiálov zákazníkom (letáky, prospekty, tlačoviny, vzorky); vydávanie reklamných textov; aktualizovanie reklamných materiálov; rozširovanie reklamných alebo inzertných oznamov; obchodné sprostredkovateľské



služby s tovarmi uvedenými v triedach 9 a 16 tohto zoznamu; obchodné sprostredkovanie služieb uvedených v triedach 38, 39 a 41 tohto zoznamu.

38 - Poskytovanie on line prístupu do databáz; prenos správ a informácií, tlačovín, ankiet a súťaží, audiovizuálnych diel, časopisov, periodík, textových správ, zvukových a zvukovo-obrazových v elektronickej podobe, prostredníctvom počítačovej siete a satelitov (telekomunikačné služby).

39 - Doručovacie služby; distribúcia tovarov na dobierku; distribúcia tlačiarenských výrobkov a informácií nahraných na nosičoch; balenie tovarov; sprostredkovanie dopravy.

41 - Vydávanie textov (okrem reklamných); vydávanie textov spolu s ilustráciami, fotografiami a inými obrazovými materiálmi (okrem reklamných); písanie textov okrem reklamných; vydávanie CD-ROM titulov (okrem reklamných); tvorba audiovizuálnych diel, zvukových a zvukovo-obrazových záznamov, vrátane ich elektronickej podoby (okrem reklamných); on line vydávanie elektronických kníh a časopisov; elektronická edičná činnosť v malom (DTP služby); on line poskytovanie elektronických publikácií (bez možnosti kopírovania); vzdelávacie a zábavné klubové služby; organizovanie kultúrnych alebo vzdelávacích výstav zameraných na verejnú prezentáciu umeleckých a literárnych diel.

(540)



(591) modrá; biela

(731) IKAR, a. s., Miletičova 23, 821 09 Bratislava, SK;

(740) Bachratá Magdaléna, Bratislava, SK;

(210) 155-2018

(220) 17.1.2018

11(511) 9, 16, 35, 38, 39, 41

(511) 9 - Elektronické publikácie (sťahovateľné); elektronické periodiká (sťahovateľné); elektronické knihy (sťahovateľné); magnetické nosiče údajov; optické nosiče údajov; nosiče zvukových nahrávok; videopásky; elektronické informačné materiály (sťahovateľné); optické kompaktné záznamové disky (CD, DVD).

16 - Tlačoviny; tlačené publikácie; časopisy (periodiká); katalógy; brožúry; tlačené informačné materiály; prospekty; plagáty; obrazy; grafické zobrazenia; fotografie (tlačoviny).

35 - Maloobchodné a veľkoobchodné služby s tovarmi uvedenými v triedach 9 a 16 tohto zoznamu; marketing; on line obchodné sprostredkovateľské služby; podpora predaja (pre tretie osoby); on line reklama na počítačovej komunikačnej sieti; prezentácia výrobkov v komunikačných médiách pre maloobchod; organizovanie obchodných alebo reklamných veľtrhov; zásielkové reklamné služby; rozširovanie reklamných materiálov zákazníkom (letáky, prospekty, tlačoviny, vzorky); vydávanie reklamných textov; aktualizovanie re-

klamných materiálov; rozširovanie reklamných alebo inzertných oznamov; obchodné sprostredkovateľské služby s tovarmi uvedenými v triedach 9 a 16 tohto zoznamu; obchodné sprostredkovanie služieb uvedených v triedach 38, 39 a 41 tohto zoznamu.

38 - Poskytovanie on line prístupu do databáz; prenos správ a informácií, tlačovín, ankiet a súťaží, audiovizuálnych diel, časopisov, periodík, textových správ, zvukových a zvukovo-obrazových v elektronickej podobe, prostredníctvom počítačovej siete a satelitov (telekomunikačné služby).

39 - Doručovacie služby; distribúcia tovarov na dobierku; distribúcia tlačiarenských výrobkov a informácií nahraných na nosičoch; balenie tovarov; sprostredkovanie dopravy.

41 - Vydávanie textov (okrem reklamných); vydávanie textov spolu s ilustráciami, fotografiami a inými obrazovými materiálmi (okrem reklamných); písanie textov okrem reklamných; vydávanie CD-ROM titulov (okrem reklamných); tvorba audiovizuálnych diel, zvukových a zvukovo-obrazových záznamov, vrátane ich elektronickej podoby (okrem reklamných); on line vydávanie elektronických kníh a časopisov; elektronická edičná činnosť v malom (DTP služby); on line poskytovanie elektronických publikácií (bez možnosti kopírovania); vzdelávacie a zábavné klubové služby; organizovanie kultúrnych alebo vzdelávacích výstav zameraných na verejnú prezentáciu umeleckých a literárnych diel.

(540)



(731) IKAR, a. s., Miletičova 23, 821 09 Bratislava, SK;

(740) Bachratá Magdaléna, Bratislava, SK;

(210) 164-2018

(220) 18.1.2018

11(511) 43

(511) 43 - Samoobslužné reštaurácie; služby mobilných reštaurácií; reštauračné (stravovacie) služby; bary (služby); reštaurácie s možnosťou odnesenia si jedla; rezervovanie a objednávanie reštaurácií a jedál; rýchle občerstvenie (snackbary).

(540)



(731) Lacko Daniel, Skladná 17, 040 01 Košice, SK;

**(210) 173-2018**

(220) 22.1.2018

**11(511) 8, 11, 18, 20, 21, 22, 25, 28**

(511) 8 - Nože (ručné nástroje a náradie); sekery; jedálenské príbory (lyžice, vidličky, nože).

11 - Grily (prístroje na pečenie); kempingové variče; osvetľovacie prístroje a zariadenia; svetelné reflektory; pouličné lampy; elektrické vreckové baterky; baterky (svietidlá); prístroje na vyhrievanie pre horolezectvo, turistiku a kemping; prístroje na varenie pre horolezectvo, turistiku a kemping; plynové tepelné žiariče.

18 - Plecniaky; chlebníky; cestovné kufre; cestovné tašky; športové tašky; ľadvinky.

20 - Matrace; nábytok (do vonkajšieho prostredia); kempingový nábytok.

21 - Grily (potreby na opekanie); rošty (potreby na opekanie); tanieri; jednorazové tanieri; poháre; šálky; hrnčeky na pitie; papierové a plastové poháre; misy; fľaše; termosky; čutory; cestovné fľaše; kanvičky; čajníky; podnosy (táčne); hrnce; hrnčeky; kotlíky (hrnce); varechy; kuchynské naberačky; kuchynské dosky na krájanie; cedidlá.

22 - Laná (nekovové); konopné povrazy; stany; plachty.

25 - Odevy; obuv; pokrývky hlavy.

28 - Športové potreby.

**(540) CATTARA touch the freedom**

(731) Compass CZ s.r.o., Pražská 17, 250 81 Nehvizdy, CZ;

(740) Kapa Beta, s.r.o., Nová Dubnica, SK;

**(210) 177-2018**

(220) 21.3.2012

(310) 2597152

(320) 4.10.2011

(330) GB

**11(511) 9, 18, 25, 28, 35**

(511) 9 - Ochranné prilby; skejtbordové prilby; okuliare; okuliare na lyžovanie; slnečné okuliare; ochranné odevy; potápačské kombinézy; chrániče zubov; chrániče hlavy na športovanie.

18 - Športové tašky; plážové tašky; plecniaky.

25 - Odevy, obuv a pokrývky hlavy; odevy na spanie; športová obuv; cvičky; vysoká obuv; futbalové kopačky; nepremokavé odevy; športové oblečenie; plavky; lyžiarske odevy; bundy; saká; vetrovky; pulóvre; nohavice; košeľe; tričká; pracovné plášte; šatky, šály; opasky (časti odevov); rukavice; klobúky; ponožky; spodná bielizeň; gamaše; športové tričká, dresy; jazdecké krátke nohavice; štuple na kopačky.

28 - Hry a hračky; telocvičné a športové potreby, boxovacie vrecia; boxerské rukavice; lyžiarske viazanie; strunové výplety rakiet; stroje na telesné cvičenia; ozdoby na vianočné stromčeky; hračkárske stany; golfové vaky na kolieskach alebo bez koliesok; hracie lopty; golfové palice; chrániče na koliená (športový tovar); chrániče na pšťaly (športový tovar); chrániče na lakte (športové potreby); hracie rukavice; siete (športové potreby); hracie karty; gymnastické zariadenia; posilňovacie stroje, stojany na vianočné stromčeky; umelé vianočné stromčeky; konfety; atrapy, napodobeniny tovarov; papierové párty čiapky.

35 - Maloobchodné služby s obuvou, pokrývkami hlavy, opaskami z kože, opaskami z koženky, vianočnými ozdobami, športovými výrobkami, kartami na hranie.

**(540) SPORTS DIRECT**

(646) 010746791, 21.03.2012

(731) Sportsdirect.com Retail Limited, Unit A, Brook Park East, Shirebrook NG20 8RY, GB;

(740) Belička Ivan, Ing., Banská Bystrica, SK;

**(210) 189-2018**

(220) 23.1.2018

**11(511) 9, 35, 37, 38, 41, 42, 45**

(511) 9 - Prístroje a nástroje na vedenie, distribúciu, transformáciu, akumuláciu, reguláciu alebo ovládanie elektrického prúdu; kinematografické, optické, meracie, signalizačné, kontrolné prístroje a nástroje; prístroje na nahrávanie, prenos a reprodukciu zvuku alebo obrazu; počítačové programy (sťahovateľné); nahraté počítačové programy; počítačový softvér (nahraté počítačové programy); počítačové softvérové aplikácie (sťahovateľné); softvérové aplikácie pre mobilné zariadenia; softvér na správu databáz; softvér na kontinuálny prenos dát (streaming); softvér na poskytovanie počítačových technológií prostredníctvom internetu (cloud computing); elektronické publikácie (sťahovateľné); sťahovateľné hudobné súbory; audioknihy; sťahovateľné obrazové súbory; počítačový hardvér; periférne zariadenia počítačov; televízne prijímače; audiovizuálne prijímače; systémy domáceho kina; diaľkové ovládače; prístroje na vnútornú komunikáciu; vysielacie elektronických signálov; telekomunikačné vysielacie; modemy; elektrické monitorovacie prístroje (nie na lekárske účely); zariadenia na spracovanie údajov; bezpečnostné tokeny (šifrovacie zariadenia).

35 - Obchodné alebo podnikateľské informácie; obchodné informácie a rady spotrebiteľom; komerčné informačné kancelárie; odborné obchodné alebo podnikateľské poradenstvo; obchodné sprostredkovateľské služby; prezentácia výrobkov v komunikačných médiách pre maloobchod; predvádzanie tovaru; podpora predaja (pre tretie osoby); prieskum trhu; obchodný alebo podnikateľský prieskum; administratívne spracovanie obchodných objednávok; obchodná administratíva; kancelárske práce; zbieranie údajov do počítačových databáz; zoraďovanie údajov v počítačových databázach; aktualizácia a údržba údajov v počítačových databázach; maloobchodné a veľkoobchodné služby s prístrojmi a nástrojmi na vedenie, distribúciu, transformáciu, akumuláciu, reguláciu alebo ovládanie elektrického prúdu, kinematografickými, optickými, meracími, signalizačnými, kontrolnými prístrojmi a nástrojmi, prístrojmi na nahrávanie, prenos a reprodukciu zvuku alebo obrazu, počítačovými programami (sťahovateľnými), počítačovými softvérovými aplikáciami (sťahovateľnými), softvérovými aplikáciami pre mobilné zariadenia, elektronickými publikáciami (sťahovateľnými), počítačovými hardvéromi, periférnymi zariadeniami počítačov, televíznymi prijímačmi, audiovizuálnymi prijímačmi, systémami domáceho kina, vysielacími elektronických signálov, telekomunikačnými vysielacími; maloobchodné a veľ-



koobchodné služby s prístrojmi a nástrojmi na vedenie, distribúciu, transformáciu, akumuláciu, reguláciu alebo ovládanie elektrického prúdu, kinematografickými, optickými, meracími, signalizačnými, kontrolnými prístrojmi a nástrojmi, prístrojmi na nahrávanie, prenos a reprodukciu zvuku alebo obrazu, počítačovými programami (sťahovateľnými), počítačovými softvérovými aplikáciami (sťahovateľnými), softvérovými aplikáciami pre mobilné zariadenia, elektronickými publikáciami (sťahovateľnými), počítačovými hardvérmi, periférnymi zariadeniami počítačov, televíznymi prijímačmi, audiovizuálnymi prijímačmi, systémami domáceho kina, vysielачmi elektronických signálov, telekomunikačnými vysielачmi prostredníctvom internetu.

37 - Inštalácia, údržba a opravy elektronických prístrojov a zariadení; inštalácia, údržba a opravy elektrických prístrojov a zariadení; inštalácia, údržba a opravy kinematografických, optických, meracích, signalizačných, kontrolných prístrojov a nástrojov; inštalácia, údržba a opravy počítačového hardvéru; inštalácia, údržba a opravy periférnych zariadení počítačov; inštalácia, údržba a opravy multimediálnych prístrojov; inštalácia, údržba a opravy vysielacích zariadení; inštalácia, údržba a opravy telekomunikačných zariadení; inštalácia, údržba a opravy strojov; odrušovanie elektrických prístrojov a zariadení; informácie o opravách; poradenské a konzultačné služby v oblasti inštalácie, údržby a opráv elektronických prístrojov a zariadení, inštalácie, údržby a opráv elektrických prístrojov a zariadení, inštalácie, údržby a opráv kinematografických, optických, meracích, signalizačných, kontrolných prístrojov a nástrojov, inštalácie, údržby a opráv počítačového hardvéru, inštalácie, údržby a opráv periférnych zariadení počítačov, inštalácie, údržby a opráv multimediálnych prístrojov, inštalácie, údržby a opráv vysielacích zariadení, inštalácie, údržby a opráv telekomunikačných zariadení, inštalácie, údržby a opráv strojov.

38 - Komunikácia prostredníctvom počítačových terminálov; komunikácia prostredníctvom optických sietí; prenos digitálnych súborov; prenos správ a obrazových informácií prostredníctvom počítačov; prenos videonahrávok na objednávku; kontinuálny prenos dát (streaming); bezdrôtové vysielanie; zvukové, video a multimediálne vysielanie prostredníctvom internetu a iných komunikačných sietí; poskytovanie telekomunikačného prístupu k audio a video obsahu prostredníctvom on line služieb na prenos videí (na požiadanie); poskytovanie prístupu do databáz; poskytovanie prístupu k platformám a portálom na internete; poskytovanie telekomunikačného pripojenia do svetovej počítačovej siete; poskytovanie užívateľského prístupu do svetovej počítačovej siete; prenájom prístupového času do svetových počítačových sietí; poskytovanie priestoru na diskusiu na internete; poskytovanie diskusných fór on line; informácie v oblasti telekomunikácií; hlasová odkazová služba; poradenské a konzultačné služby v oblasti prenosu digitálnych súborov, prenosu správ a obrazových informácií prostredníctvom počítačov, prenosu videonahrávok na objednávku, kontinuálneho prenosu dát (streaming), zvukového, video

a multimediálneho vysielania prostredníctvom internetu a iných komunikačných sietí, poskytovania telekomunikačného prístupu k audio a video obsahu prostredníctvom on line služieb na prenos videí (na požiadanie), poskytovania prístupu do databáz, poskytovania prístupu k platformám a portálom na internete.

41 - Poskytovanie nesťahovateľných filmov prostredníctvom služieb na prenos videí (na požiadanie); poskytovanie nesťahovateľných televíznych programov prostredníctvom služieb na prenos videí (na požiadanie); on line poskytovanie digitálnej hudby (bez možnosti kopírovania); požičiavanie zvukových nahrávok; on line poskytovanie videozáznamov (bez možnosti kopírovania); požičiavanie kinematografických filmov; on line poskytovanie počítačových hier (z počítačových sietí); on line poskytovanie elektronických publikácií (bez možnosti kopírovania); elektronická edičná činnosť v malom (DTP služby); on line vydávanie elektronických kníh a časopisov; vydávanie textov (okrem reklamných); titulkovanie; produkcia filmov (nie reklamných); služby kasín (hazardné hry); hazardné hry (herne); organizovanie lotérií; poradenské a konzultačné služby v oblasti poskytovania nesťahovateľných filmov prostredníctvom služieb na prenos videí (na požiadanie), poskytovania nesťahovateľných televíznych programov prostredníctvom služieb na prenos videí (na požiadanie), on line poskytovania digitálnej hudby (bez možnosti kopírovania), on line poskytovania videozáznamov (bez možnosti kopírovania), on line poskytovania elektronických publikácií (bez možnosti kopírovania).

42 - Počítačové programovanie; tvorba softvéru; aktualizovanie počítačového softvéru; údržba počítačového softvéru; inštalácia počítačového softvéru; požičiavanie počítačového softvéru; zhotovenie kópií počítačových programov; návrh počítačových systémov; analýzy počítačových systémov; diaľkové monitorovanie počítačových systémov; monitorovanie počítačových systémov na zisťovanie porúch; prevod údajov alebo dokumentov z fyzických médií na elektronické médiá; prevod (konverzia) počítačových programov alebo údajov (nie fyzicky); obnovovanie počítačových databáz; uchovávanie elektronických údajov; zálohovanie údajov mimo pracoviska; kódovanie údajov; poskytovanie internetových vyhľadávačov; poradenstvo pri tvorbe webových stránok; tvorba a udržiavanie webových stránok (pre tretie osoby); hosťovanie na počítačových stránkach (webových stránkach); prenájom webových serverov; prenájom počítačových serverov (serverhosting); poskytovanie softvéru prostredníctvom internetu (SaaS); poskytovanie počítačových technológií prostredníctvom internetu (cloud computing); technologické poradenstvo; poradenstvo v oblasti informačných technológií; poradenstvo v oblasti počítačových technológií; poradenstvo v oblasti telekomunikačných technológií; poradenstvo v oblasti počítačových programov; poradenstvo v oblasti ochrany údajov; poradenstvo v oblasti návrhu a vývoja počítačového hardvéru.

45 - On line služby sociálnych sietí; udeľovanie licencií na práva duševného vlastníctva; spravovanie autorských práv.

(540)



(591) bordová, biela, žltá

(731) Towercom, a. s., Cesta na Kamzík 14, 831 01 Bratislava, SK;

(740) LITVÁKOVÁ A SPOL., s. r. o., Patentová a známková kancelária, Bratislava, SK;

**(210) 195-2018**

(220) 22.2.2006

**11(511) 30**

(511) 30 - Slíže; instatné rezance; hlboko zmrazené rezance; chladené rezance; sušené rezance; hotové jedlá obsahujúce (hlavne) rezance.

**(540) YAKISOBA**

(646) 004917274, 22.02.2006

(731) NISSIN FOODS HOLDINGS CO., LTD, 1-1, 4-Chome, Nishinakajima, Yodogawa-Ku, Osaka, JP;

**(210) 221-2018**

(220) 26.1.2018

**11(511) 31**

(511) 31 - Krmivo pre zvieratá; zrno (obilie); čerstvá zelenina; čerstvé ovocie; posilňujúce prípravky pre zvieratá; repkové výlisky; kukuričné výlisky pre dobytok; arašidové výlisky pre zvieratá; vylisovaná cukrová trstina (surovina); vápno (krmivo pre zvieratá); otrubová krmna zmes pre zvieratá; droždie do krmív; ľanová múčka (suché krmivo); obilné klíčky (krmivo pre zvieratá); príchute do krmiva pre zvieratá; živé zvieratá; úžitkové domáce zvieratá; jedlé predmety na žuvanie pre zvieratá chované v domácnosti; podstielky pre zvieratá; cukrová trstina.

(540)

# CHEILJEDANG

(731) CJ Cheiljedang Corporation, CJ Cheiljedang Center, 330, Dongho-ro, Jung-gu, Seoul, KR;

(740) PATENTSERVIS Bratislava, a. s., Bratislava, SK;

**(210) 263-2018**

(220) 1.2.2018

**11(511) 35**

(511) 35 - Maloobchodné a veľkoobchodné služby so športovými odevmi, športovou obuvou a športovými potrebami; maloobchodné a veľkoobchodné služby s lyžiarskymi odevmi a lyžiarskou obuvou; maloobchodné a veľkoobchodné služby s lyžami, lyžiarskymi palicami a lyžiarskymi ochrannými pomôckami.

(540)



(731) Drdák Tomáš, Dlhá 65, 010 09 Žilina 9, SK;

(740) JAKUBEK &amp; PARTNERS, s. r. o., Bratislava, SK;

**(210) 302-2018**

(220) 6.2.2018

**11(511) 36**

(511) 36 - Bankovníctvo; finančné služby; správcovstvo financií; pôžičky (finančné úvery); záručné pôžičky; bankové hypotéky; bankové služby priamo k zákazníkom (homebanking); elektronický prevod kapitálu; obchodovanie na burze s cennými papiermi; vydávanie cenných papierov; overovanie šekov; služby úverových debetných kariet; služby úverových kreditných kariet; vydávanie kreditných kariet; vydávanie debetných kariet; finančné riadenie; finančný lízing; finančné záručné služby; klíring (bezhotovostné zúčtovávanie vzájomných pohľadávok a záväzkov); faktoring; forfajting; kapitálové investície; zmenárenské služby; úschova v bezpečnostných schránkach; organizovanie zbierok; uzatváranie poistenia; životné poistenie; úrazové poistenie; služby na využívanie dôchodkových fondov; finančné analýzy; finančné odhady a oceňovanie (poistovníctvo, bankovníctvo, nehnuteľnosti); finančné informácie; finančné poradenstvo; finančné konzultačné služby; informácie o poistení; poradenstvo v oblasti poistenia.

**(540) Pobočky v každom okrese.****Prima banka.**

(731) Prima banka Slovensko, a.s., Hodžova 11, 010 11 Žilina, SK;

(740) LITVÁKOVÁ A SPOL., s. r. o., Patentová a známková kancelária, Bratislava, SK;

**(210) 306-2018**

(220) 6.2.2018

**11(511) 36**

(511) 36 - Bankovníctvo; finančné služby; správcovstvo financií; pôžičky (finančné úvery); záručné pôžičky; bankové hypotéky; bankové služby priamo k zákazníkom (homebanking); elektronický prevod kapitálu; obchodovanie na burze s cennými papiermi; vydávanie cenných papierov; overovanie šekov; služby úverových debetných kariet; služby úverových kreditných kariet; vydávanie kreditných kariet; vydávanie debetných kariet; finančné riadenie; finančný lízing; finančné záručné služby; klíring (bezhotovostné zúčtovávanie vzájomných pohľadávok a záväzkov); faktoring; forfajting; kapitálové investície; zmenárenské služby; úschova v bezpečnostných schránkach; organizovanie zbierok; uzatváranie poistenia; životné pois-

tenie; úrazové poistenie; služby na využívanie dôchodkových fondov; finančné analýzy; finančné odhady a oceňovanie (poisťovníctvo, bankovníctvo, nehnuteľnosti); finančné informácie; finančné poradenstvo; finančné konzultačné služby; informácie o poistení; poradenstvo v oblasti poistenia.

**(540) Je prima mať veľkú banku.  
Prima banka.**

(731) Prima banka Slovensko, a.s., Hodžova 11, 010 11 Žilina, SK;

(740) LITVÁKOVÁ A SPOL., s. r. o., Patentová a známková kancelária, Bratislava, SK;

**(210) 310-2018**

(220) 7.2.2018

**11(511) 9, 16, 35, 36, 38, 41**

(511) 9 - Nahrané nosiče údajov (informácie, dáta, zvuk a obraz); elektronické publikácie (sťahovateľné); elektronické zoznamy a adresáre (sťahovateľné); elektronické informačné materiály, noviny, časopisy, knihy, obchodné a odborné publikácie (sťahovateľné).

16 - Tlačoviny; knihy; brožúry; katalógy; prospekty; letáky; plagáty; fotografie; kalendáre.

35 - Reklama; inzertné služby; podpora predaja (pre tretie osoby); on line reklama prostredníctvom počítačovej komunikačnej siete; inzertné služby prostredníctvom počítačovej komunikačnej siete; obchodné informačné služby; odborné obchodné alebo podnikateľské poradenstvo; prieskum trhu; spracovanie textov; zbieranie údajov do počítačových databáz; pomoc pri riadení obchodnej činnosti.

36 - Bankovníctvo; elektronické bankovníctvo; bankové služby priamo k zákazníkovi (home banking); vedenie účtov; klíring (bezhotovostné zúčtovanie vzájomných pohľadávok a záväzkov); finančné odhady a oceňovanie v oblasti bankovníctva; poskytovanie úverov; poskytovanie pôžičiek; investovanie do cenných papierov na vlastný účet; kapitálové investície; platobný styk a zúčtovanie; elektronický prevod kapitálu; elektronické platobné prevody; vydávanie a správa platobných prostriedkov (platobných kariet, cestovných šekov); overovanie šekov; poskytovanie záruk; garancie, kaucie; ručenie; otváranie akreditívov; obstarávanie inkasa; uloženie a správa cenných papierov alebo iných hodnôt; poskytovanie bankových informácií; finančné analýzy a informácie; prenájom bezpečnostných schránok; prijímanie vkladov; finančný lízing; vydávanie cenných papierov; finančné poradenstvo; výkon funkcie depozitára; zmenárenské služby; obchodovanie na vlastný účet alebo na účet klienta s devízovými hodnotami v oblasti termínovaných obchodov (futures) a opcií (options) vrátane kurzových a úrokových obchodov s prevoditeľnými cennými papiermi, so zlatými a striebornými mincami, pamätnými mincami, hárkami bankoviek a so súbormi obehových mincí; bankové hypotéky; obhospodarovanie cenných papierov klienta na jeho účet, vrátane poradenstva v oblasti cenných papierov (manažment portfólia cenných papierov); sprostredkovanie (maklérstvo) v oblasti bankovníctva a poisťovníctva; sprostredkovanie sporenia a stavebného sporenia; služby sporiteľní.

38 - Prenos elektronickej pošty; služby poskytované elektronickými tabuľkami (telekomunikačné služby); komunikácia a posielanie správ prostredníctvom telefónu a e-mailu; telekomunikačné spojenie cez svetovú počítačovú sieť; prenos správ, informácií elektronických časopisov a novin, elektronických periodík, kníh v elektronickej podobe prostredníctvom elektronickej, telekomunikačnej alebo počítačovej siete (telekomunikačné služby); poradenstvo v oblasti služieb uvedených v triede 38 tohto zoznamu.

41 - Vydávanie odborných, spravodajských a vzdelávacích tlačovín, publikácií, zvukových a audiovizuálnych nosičov okrem reklamných; vydávanie elektronických tlačovín (okrem reklamných); organizovanie vzdelávacích podujatí; organizovanie a vedenie školení; organizovanie a vedenie vzdelávacích kurzov; organizovanie a vedenie prednášok; organizovanie a vedenie konferencií; organizovanie a vedenie seminárov; organizovanie a vedenie sympózií; organizovanie a vedenie kongresov; organizovanie a vedenie vzdelávacích alebo zábavných diskusných klubov; organizovanie spoločenských podujatí; organizovanie zábavných súťaží; organizovanie slávnostných ceremoniálov s udeľovaním cien za dosiahnuté výsledky; vyučovanie v oblasti finančnictva a ekonomiky; organizovanie kultúrnych výstav; organizovanie kultúrnych podujatí; organizovanie športových podujatí; on line poskytovanie elektronických publikácií (bez možnosti kopírovania); vydávanie textov (okrem reklamných); poradenstvo v oblasti služieb uvedených v triede 41 tohto zoznamu.

**(540) VÚB Sporiaci účet k hypotéke**

(731) Všeobecná úverová banka, a. s., Mlynské nivy 1, 829 90 Bratislava, SK;

(740) Hojčuš Peter, Ing., Bratislava, SK;

**(210) 315-2018**

(220) 6.2.2018

**11(511) 36**

(511) 36 - Bankovníctvo; finančné služby; správcovstvo financií; pôžičky (finančné úvery); záručné pôžičky; bankové hypotéky; bankové služby priamo k zákazníkovi (homebanking); elektronický prevod kapitálu; obchodovanie na burze s cennými papiermi; vydávanie cenných papierov; overovanie šekov; služby úverových debetných kariet; služby úverových kreditných kariet; vydávanie kreditných kariet; vydávanie debetných kariet; finančné riadenie; finančný lízing; finančné záručné služby; klíring (bezhotovostné zúčtovanie vzájomných pohľadávok a záväzkov); faktoring; forfajting; kapitálové investície; zmenárenské služby; úschova v bezpečnostných schránkach; organizovanie zbierok; uzatváranie poistenia; životné poistenie; úrazové poistenie; služby na využívanie dôchodkových fondov; finančné analýzy; finančné odhady a oceňovanie (poisťovníctvo, bankovníctvo, nehnuteľnosti); finančné informácie; finančné poradenstvo; finančné konzultačné služby; informácie o poistení; poradenstvo v oblasti poistenia.

**(540) Je prima mať svoju banku  
stále nablízku. Prima banka.**

(731) Prima banka Slovensko, a.s., Hodžova 11, 010 11 Žilina, SK;

(740) LITVÁKOVÁ A SPOL., s. r. o., Patentová a známková kancelária, Bratislava, SK;

(210) 317-2018

(220) 6.2.2018

11(511) 36

(511) 36 - Bankovníctvo; finančné služby; správcovstvo financií; pôžičky (finančné úvery); záručné pôžičky; bankové hypotéky; bankové služby priamo k zákazníkom (homebanking); elektronický prenos kapitálu; obchodovanie na burze s cennými papiermi; vydávanie cenných papierov; overovanie šekov; služby úverových debetných kariet; služby úverových kreditných kariet; vydávanie kreditných kariet; vydávanie debetných kariet; finančné riadenie; finančný lízing; finančné záručné služby; klíring (bezhotovostné zúčtovávanie vzájomných pohľadávok a záväzkov); faktoring; forfaiting; kapitálové investície; zmenárenské služby; úschova v bezpečnostných schránkach; organizovanie zbierok; uzatváranie poistenia; životné poistenie; úrazové poistenie; služby na využívanie dôchodkových fondov; finančné analýzy; finančné odhady a oceňovanie (poisťovníctvo, bankovníctvo, nehnuteľnosti); finančné informácie; finančné poradenstvo; finančné konzultačné služby; informácie o poistení; poradenstvo v oblasti poistenia.

**(540) Je prima robiť veci s ľahkosťou. Prima banka.**

(731) Prima banka Slovensko, a.s., Hodžova 11, 010 11 Žilina, SK;

(740) LITVÁKOVÁ A SPOL., s. r. o., Patentová a známková kancelária, Bratislava, SK;

(210) 333-2018

(220) 8.2.2018

11(511) 35, 41, 43

(511) 35 - Predvádzanie tovaru; rozširovanie reklamných materiálov zákazníkom (letáky, prospekty, tlačoviny, vzorky); rozširovanie vzoriek tovarov; reklama; vzťahy s verejnosťou (public relations); organizovanie obchodných alebo reklamných výstav; marketing; poskytovanie obchodných alebo podnikateľských kontaktných informácií; zostavovanie zoznamov informácií na obchodné alebo reklamné účely; poradenstvo v oblasti komunikácie (reklama); podpora predaja tovarov a služieb sponzorovaním športových podujatí.

41 - Zábava; turistické prehliadky so sprievodcom; organizovanie kultúrnych podujatí; organizovanie hudobných festivalov; organizovanie športových podujatí; organizovanie športových a zábavných súťaží.

43 - Prechodné ubytovanie, stravovacie služby.

(540)



(591) čierna, biela, žltá

(731) TREKLAND s.r.o., Vajanského nábrežie 9, 811 02 Bratislava-Staré Mesto, SK;

(740) Advokátska kancelária ADVOCATUS Žilina s.r.o., Žilina, SK;

(210) 344-2018

(220) 9.2.2018

11(511) 19, 35, 37

(511) 19 - Sadrokartónové dosky; sadrokartónové platne a pásy; nekovové stavebné panely; sadra; dosky, latky; stropy, stropné dosky (nekovové); dosky (stavebné drevo); dyhové drevo; plstený materiál pre stavebníctvo; stavebná lepenka; stavebný papier; asfaltová lepenka bitúmenová; lepenkové platne pre stavebníctvo; asfaltové (bitúmenové) výrobky pre stavebníctvo; cementové platne; omietky (stavebný materiál); nekovové stavebné panely; vonkajšie plášte budov (nekovové); asfalt; bitúmeny; smola; betón; bridlice; cement; stavebná malta; granit; kremeň; vápenc; vápno; stavebné materiály (nekovové); mramor; hlina; hlina na tehly; hrubý štrk (stavebný materiál); kameň; umelý kameň; kamenárske výrobky; kameniny pre stavebníctvo; makadam; surová krieda; vylisovaná aglomerovaná cukrová trstina ako stavebný materiál; vystužovacie nekovové materiály pre stavebníctvo; netrieštivé sklo; izolačné stavebné sklo; tabuľové sklo pre stavebníctvo; nistejové sklo (stavebný materiál); strešné krokvy; nekovové strešné odkvapové žľaby; strešné krytiny (nekovové); nekovové strechy so solárnymi článkami; lejárské formy (nekovové); asfaltové dlažby; dielce, výrobky alebo prefabrikáty z betónu; betónové podpory, stĺpy; bridlicová múčka; šamot; ohňovzdorné cementové omietky; žiaruvzdorné nekovové stavebné materiály; spojovacie materiály na opravy ciest; lišty (nekovové); priečky (nekovové); debnenie pre stavebníctvo (nekovové); preglejka; drevo (polotovár); spracované drevo; drevené obloženia; tvárne drevo; lisovaný korok pre stavebníctvo; dlážky (nekovové); parketové výlisky; parkety (parketové podlahy); dlažby (nekovové); dlaždice, obkladačky pre stavebníctvo (nekovové); mozaiky pre stavebníctvo; busty z kameňa, betónu alebo mramoru; prenosné stavby (nekovové); stavebné konštrukcie (nekovové); brány (nekovové); drenážne rúry (nekovové); klapky, ventily drenážnych rúrok (s výnimkou kovových a plastových); odbočky, prípojky potrubia (nekovové); nekovové tlakové potrubie; vodovodné potrubia (nekovové); vodovodné ventily (nekovové, nie plastové); kameninové rúry; nekovové neohybné rúry pre stavebníctvo; komíny, dymovody (nekovové); komínové nadstavce (nekovové); komínové plášte; ne-

kovové komínové rúry; nekovové potrubia na vzduchotechniku a klimatizáciu; nekovové prírodné potrubia; výplne dverí (nekovové); rímsy (nekovové); ozdobné lišty (nekovové); lešenia (nekovové); nosníky (nekovové); podpery (nekovové); mriežky (nekovové); obklady ako stavebné konštrukcie (nekovové); obloženia ako stavebné konštrukcie (nekovové); pletivo (nekovové); ploty (nekovové); poklopy (nekovové); rámové konštrukcie (nekovové); reklamné stĺpy (nekovové); murárske vane a nádrže; nekovové pomníky.

35 - Maloobchodné a veľkoobchodné služby, a to aj prostredníctvom internetu, so stavebným materiálom, so sadrokartónom, so sadrokartónovými systémami, s držiakmi a spojovacím materiálom pre sadrokartón, s tepelnými, obkladovými a zvukovoizolačnými materiálmi a systémami, s kovovými profilmi, s CD a DVD nosičmi a literatúrou z oblasti izolačných stavebných materiálov a stavebných postupov, a s tovarmi uvedenými v triede 19; odborné obchodné poradenstvo, predovšetkým obchodné poradenstvo v oblasti sadrokartónových systémov, kazetových stropov, a zvukovoizolačných systémov a postupov; vyhľadávanie informácií v počítačových súboroch (pre zákazníkov); organizácia spotrebiteľských súťaží reklamného charakteru zameraných na podporu predaja; vyhlásovanie výsledkov súťaží reklamného alebo obchodného charakteru zameraných najmä na podporu predaja; správa spotrebiteľských vernostných programov; obchodné sprostredkovanie služieb uvedených v triedach 35 a 37 tohto zoznamu; pomoc pri riadení obchodných aktivít; prezentácia služieb na internete; sprostredkovanie obchodu s tovarom prostredníctvom internetu; online inzercia; analýzy nákladov; reklama; vydávanie a aktualizovanie reklamných materiálov; marketing; marketingové štúdie; telemarketingové služby; obchodný alebo podnikateľský prieskum; prieskum trhu; hospodárske, ekonomické predpovede; online reklama na počítačovej komunikačnej sieti; prenájom reklamného času vo všetkých komunikačných médiách; organizovanie výstav pre obchodné a reklamné účely; poskytovanie rád a informácií o uvedených službách prostredníctvom komunikačných médií, elektronickej pošty, SMS správ, počítačových sietí a internetu alebo verbálne.

37 - Stavebníctvo (stavebná činnosť); montáž sadrokartónových systémov, obkladov, priečok, a múrov; montáž kazetových stropov; montáž izolačných materiálov do stavebných konštrukcií; štukovanie, sadrovanie; omietanie stavebných povrchov; natieranie a penetrovanie stavebných povrchov; tepelné izolovanie stavieb a budov; izolovanie proti vlhkosti (stavebníctvo); utesňovanie budov; izolovanie stavieb; zatepľovanie stavieb; murovanie, murárske práce; odborné poradenstvo v stavebníctve; stavebný dozor; prenájom stavebných strojov a zariadení; prenájom čistiacich strojov; prenájom miešadiel a dopravníkov na omietky a malty; asfaltovanie; klampiarstvo a inštalatérvstvo; montovanie lešení; inštalácia okien a dverí; stavebné informácie; informácie o opravách; demolácia budov; čistenie exteriérov budov; čistenie interiérov budov; poskytovanie rád a informácií o uvedených službách prostredníctvom komunikačných médií, elektronickej pošty, SMS správ, počítačových sietí a internetu alebo verbálne.

(540)

# LEMARCK

(591) modrá

(731) Masaryk Miroslav, Holubičia 9237/29, 940 01 Nové Zámky, SK;

(740) Porubčan Róbert, Ing., Ivanka pri Dunaji, SK;

(210) 349-2018

(220) 3.2.2018

11(511) 18, 25, 35, 36

(511) 18 - Kabelky; tašky; peňaženky.

25 - Oblečenie; pokrývky hlavy; tričká; košele; blúzky; svetre; bundy; kabáty; saká; rukavice; nohavice; ponožky; spodná bielizeň; opasky (časti odevov); klobúky; kožušiny (oblečenie); odevy; sukne; šaty; obuv.

35 - Obchodné akvizície (získavanie nových klientov a uzatváranie zmlúv s nimi); maloobchodné služby s odevmi; maloobchodné služby s obuvou; reklamné služby; zásielkové reklamné služby; reklamné agentúry; podpora predaja (pre tretie osoby); rozširovanie reklamných oznamov; rozširovanie reklamných materiálov zákazníkom (letáky, prospekty, tlačoviny, vzorky); marketingový prieskum; navrhovanie reklamných materiálov; marketing; dohodovanie obchodných zmlúv pre tretie osoby; vyjednávanie a uzatváranie obchodných transakcií pre tretie osoby; vyhodnocovanie podnikateľských alebo obchodných činností; poskytovanie obchodných alebo podnikateľských informácií; obchodné sprostredkovateľské služby v oblasti priradovania potenciálnych súkromných investorov k podnikateľom, ktorí žiadajú o financovanie.

36 - Kapitálové investície; investovanie do fondov; zabezpečovanie finančných investícií; investičný manažment; správa investičného portfólia; investičné analýzy; vypracovávanie investičných portfólií; činnosť investičného sprostredkovateľa v oblasti finančných a investičných služieb; finančné poradenstvo; správa finančných aktiv; správa investícií.

(540)

# pfb

PREMIUM FASHION BRANDS

(731) Premium Fashion Brands CS s.r.o., Na Florenci 1332/23, 110 00 Praha 1, Nové Město, CZ;

(740) HAVEL &amp; PARTNERS s.r.o., advokátska kancelária, Bratislava, SK;

**(210) 361-2018**

(220) 13.2.2018

**11(511) 36**

(511) 36 - Bankovníctvo; finančné služby; správcovstvo financií; pôžičky (finančné úvery); záručné pôžičky; bankové hypotéky; bankové služby priamo k zákazníkom (homebanking); elektronický prenos kapitálu; obchodovanie na burze s cennými papiermi; vydávanie cenných papierov; overovanie šekov; služby úverových debetných kariet; služby úverových kreditných kariet; vydávanie kreditných kariet; vydávanie debetných kariet; finančné riadenie; finančný lízing; finančné záručné služby; klíring (bezhotovostné zúčtovávanie vzájomných pohľadávok a záväzkov); faktoring; forfajting; kapitálové investície; zmenárenské služby; úschova v bezpečnostných schránkach; organizovanie zbierok; uzatváranie poistenia; životné poistenie; úrazové poistenie; služby na využívanie dôchodkových fondov; finančné analýzy; finančné odhady a oceňovanie (poisťovníctvo, bankovníctvo, nehnuteľnosti); finančné informácie; finančné poradenstvo; finančné konzultačné služby; informácie o poistení; poradenstvo v oblasti poistenia.

**(540) Je prima mať dobrú banku.****Prima banka**

(731) Prima banka Slovensko, a.s., Hodžova 11, 010 11 Žilina, SK;

(740) LITVÁKOVÁ A SPOL., s. r. o., Patentová a známková kancelária, Bratislava, SK;

**(210) 367-2018**

(220) 13.2.2018

**11(511) 16, 35, 36, 39, 41, 42, 43**

(511) 16 - Baliaci papier; blahoprajné pohľadnice; brožované knihy; brožúry; brožúrky; plastové bibliové fólie (na balenie); časopisy (periodiká); etikety okrem textilných; fotografie (tlačoviny); grafické zobrazenia; grafické vzory (tlačoviny); kalendáre; kartón; lepenka; katalógy; baliaci papier na darčeky; knihy; lepenkové alebo papierové škatule; lepenkové alebo papierové obaly na fľaše; drevitá lepenka (papiernický tovar); lepiace pásky na kancelárske použitie alebo pre domácnosť; lepoprelá; mapy; obálky (papiernický tovar); obaly (papiernický tovar); obrazy; papiernický tovar; tlačené periodické a neperiodické publikácie; plagáty; prospekty; pútače z papiera alebo z lepenky; reklamné tabule z papiera; kartónu alebo lepenky; grafické reprodukcie; tlačené reklamné materiály; umelecké litografie; baliace plastové fólie; papierové alebo plastové vrecká a tašky na balenie.

35 - Poradenské služby v podnikovom manažmente pri predaji tovarov a služieb; poradenstvo a manažment pri riadení podnikov; dekorácia a aranžovanie výkladov; obchodný manažment; obchodné sprostredkovateľské služby; reklama; organizovanie obchodných alebo reklamných výstav; rozširovanie reklamných oznamov; predvádzanie tovaru; rozširovanie reklamných materiálov zákazníkom (letáky, prospekty, tlačoviny, vzorky); rozširovanie reklamných materiálov zákazníkom (letáky, prospekty, tlačoviny, vzorky); vydávanie a aktualizovanie reklamných materiálov; rozširovanie vzoriek tovarov; obchodný alebo podnikateľský prieskum; prenájom reklamných materiálov; uve-

rejňovanie vydávanie reklamných textov; vydávanie náborových textov; televízna reklama; reklamné agentúry; organizovanie reklamných hier na podporu predaja; prieskum trhu; prieskum verejnej mienky; prenájom reklamných priestorov; prenájom reklamných plôch; podpora predaja (pre tretie osoby); spracovanie textov; obchodné sprostredkovateľské služby prostredníctvom katalógu; marketing; pomoc pri riadení obchodných alebo priemyselných podnikov; podnikateľské informácie; overovanie obchodných transakcií; sprostredkovanie obchodných transakcií; reklamné a inzertné služby prostredníctvom telefónnej dátovej alebo informačnej siete; poskytovanie informácií o reklame; prenájom reklamných informačných a reklamných komunikačných miest; nábor zamestnancov; vzťahy s verejnosťou (public relations) (prieskum vzťahov medzi podnikmi, inštitúciami a spoločenským prostredím); zásielkové reklamné služby; zbieranie údajov do počítačových databáz; zoraďovanie údajov v počítačových databázach; tvorba a požíčovanie reklamných videofilmov; sprostredkovanie kultúrnych a spoločenských podujatí; sprostredkovanie premietania filmov; sprostredkovanie služieb cestovných kancelárií patriacich do triedy 41; sprostredkovanie služieb uvedených v triede 42; sprostredkovanie reštauračných a kaviarenských služieb; sprostredkovanie hotelierskych služieb.

36 - Realitné kancelárie; správa nehnuteľností; finančné analýzy; finančné odhady a oceňovanie (poisťovníctvo, bankovníctvo, nehnuteľnosti); finančné poradenstvo; faktoring; vyberanie nájomného; finančný lízing; prenájom bytov; prenájom nehnuteľností; prenájom nehnuteľností (ubytovanie); úverové agentúry; pôžičky (finančné úvery); sprostredkovanie nehnuteľností; prenájom kancelárskych priestorov; oceňovanie nehnuteľností; správa nájomných domov; organizovanie financovania stavebných projektov; poskytovanie finančných informácií prostredníctvom webových stránok; sprostredkovanie poistenia.

39 - Distribúcia tovarov na dobierku; sprostredkovanie prepravy; skladovanie; prenájom skladov; prenájom garáží; prenájom automobilov; balenie tovarov; dovoz, doprava; doručovanie tovarov; preprava nábytku; prepravné služby; dočasné uskladňovanie a distribúcia nábytku, zariadení, interiérového dekoratívneho tovaru pre dom a rodinu a súvisiacich výrobkov; sprostredkovanie autobusovej, lodnej, vzdušnej, námornej a železničnej dopravy; preprava turistov; informácie o doprave a preprave; rezervácie dopravy; rezervácie miestníc na cestovanie; rezervácie zájazdov; sprevádzanie turistov; organizovanie zájazdov; organizovanie ciest; sprostredkovanie a poskytovanie cestovateľských služieb (doprava); sprostredkovanie prenájomu plavidiel, vozidiel a iných dopravných prostriedkov; preprava výletnými loďami; záchranné služby v doprave; služby turistických kancelárií (okrem kancelárií poskytujúcich rezerváciu hotelového ubytovania, stravovacie služby a prechodné ubytovanie); služby cestovnej kancelárie nezahrnuté v iných triedach; balenie a doručovanie darčkových a umeleckých predmetov; distribúcia umeleckých predmetov; doručovacie služby; informácie o balení a doručovaní darčkov a umeleckých predmetov; kuriérske služby; spros-



trekované balenia a doručovania tovaru; distribúcia videofilmov.

41 - Organizovanie vedomostných alebo zábavných súťaží; organizovanie kurzov, výcvikov a školení (manažérske služby); vydávanie textov (okrem reklamných alebo náborových); vydávanie časopisov, katalógov, novin a iných periodických publikácií (okrem reklamných alebo náborových); tvorba a požíčovanie videofilmov (nie reklamných); premietanie kinematografických filmov; zábavné klubové služby; organizovanie kultúrnych alebo vzdelávacích výstav; požíčovanie videopások; zhotovovanie kópií nahraných nosičov zvukových a zvukovo-obrazových záznamov (nie reklamných); vydávanie kníh, revue (časopisov) a magazínov, časopisov; periodických a neperiodických publikácií okrem reklamných; pózovanie modelov výtvarným umelcom; informácie o možnostiach rekreácie; požíčovanie nahraných nosičov zvukových a zvukovo-obrazových záznamov (nie reklamných); prenájom hudobných nástrojov a hudobnej aparatúry; organizovanie divadelných, filmových, koncertných a iných hudobných a tanečných predstavení na kultúrne a zábavné účely; fotografické reportáže; fotografovanie; organizovanie a plánovanie večierkov; organizovanie a vedenie kolokvií; organizovanie a vedenie konferencií; organizovanie a vedenie kongresov; organizovanie a vedenie seminárov; organizovanie a vedenie sympózií; organizovanie audiovizuálnych kultúrnych a zábavných predstavení.

42 - Grafické dizajnérstvo; navrhovanie vzhľadu výrobkov (priemyselné dizajnérstvo); navrhovanie obalov, obalové dizajnérstvo; odborné technické poradenstvo v oblasti počítačov a ich príslušenstva; priemyselné dizajnérstvo; štúdie technických projektov; služby technického projektovania; grafické dizajnérstvo; výskum a vývoj nových výrobkov (pre zákazníkov).

43 - Bary (služby); rýchle občerstvenie (snackbary); hotelierske služby; kaviarne; prenájom prednáškových sál; prenájom prenosných stavieb; dodávanie hotových jedál a nápojov na objednávku (katering); reštauračné (stravovacie) služby; samoobslužné reštaurácie; hotelierske služby; prenájom prechodného ubytovania; rezervácie ubytovania v hoteloch; rezervácie ubytovania v penziónoch; rezervácie prechodného ubytovania; ubytovacie kancelárie (hotely, penzióny); poskytovanie prechodného ubytovania a reštauračných (stravovacích) služieb v hoteloch, penziónoch, turistických a prázdninových táboroch, ubytovniach, na farmách a v rekreačných zariadeniach.

(540)



(591) biela, bordová

(731) Valach Jakub, Malachitová 5739/13, 974 05 Banská Bystrica, SK;

(740) Belička Ivan, Ing., Banská Bystrica, SK;

(210) 368-2018

(220) 13.2.2018

11(511) 36

(511) 36 - Bankovníctvo; finančné služby; správcovstvo financií; pôžičky (finančné úvery); záručné pôžičky; bankové hypotéky; bankové služby priamo k zákazníkovi (homebanking); elektronický prevod kapitálu; obchodovanie na burze s cennými papiermi; vydávanie cenných papierov; overovanie šekov; služby úverových debetných kariet; služby úverových kreditných kariet; vydávanie kreditných kariet; vydávanie debetných kariet; finančné riadenie; finančný lízing; finančné záručné služby; klíring (bezhotovostné zúčtovávanie vzájomných pohľadávok a záväzkov); faktoring; forfajting; kapitálové investície; zmenárenské služby; úschova v bezpečnostných schránkach; organizovanie zbierok; uzatváranie poistenia; životné poistenie; úrazové poistenie; služby na využívanie dôchodkových fondov; finančné analýzy; finančné odhady a oceňovanie (poistovníctvo, bankovníctvo, nehnuteľnosti); finančné informácie; finančné poradenstvo; finančné konzultačné služby; informácie o poistení; poradenstvo v oblasti poistenia.

(540) **Hypotéka s férovým úrokom pre každého. Prima banka**

(731) Prima banka Slovensko, a.s., Hodžova 11, 010 11 Žilina, SK;

(740) LITVÁKOVÁ A SPOL., s. r. o., Patentová a známková kancelária, Bratislava, SK;

(210) 453-2018

(220) 12.2.2007

(310) VR2006C000877

(320) 22.11.2006

(330) IT

11(511) 29

(511) 29 - Mäso, ryby, hydina a zverina; vajcia.

(540) **MONTORSI F. & F.**

(646) 005681663, 12.02.2007

(731) A.I.A. AGRICOLA ITALIANA ALIMENTARE S.p.A., Piazzale Apollinare Veronesi 1, I-37036 SAN MARTINO BUON ALBERGO (Verona), IT;

(740) PATENTSERVIS Bratislava, a. s., Bratislava, SK;

(210) 454-2018

(220) 27.2.2018

11(511) 12, 37, 39

(511) 12 - Bicykle; príviesne vozíky; kolobežky; trojkolky;

37 - Údržba a opravy bicyklov, príviesných vozíkov a kolobežiek.

39 - Prenájom a úschova bicyklov, príviesných vozíkov a kolobežiek.

(540)



(731) Brunecký Ondřej, Ing., Bellova 356/18, 623 00 Brno, CZ;

(740) Kováčik Štefan, Ing., Bratislava, SK;

(210) 455-2018

(220) 22.2.2018

11(511) 28, 41, 43

(511) 28 - Posilňovacie stroje; krúžky (hádzanie obru-  
či); stacionárne tréningové bicykle; cvičebné ná-  
radie na posilňovanie hrudníka; disky (športové  
náradie); odrazové dosky (športové náradie); opa-  
sky pre vzpieračov (športové potreby); boxovacie  
vrecia; činky.

41 - Akadémie (vzdelávanie); zábava; organizova-  
nie vedomostných alebo zábavných súťaží; koreš-  
pondenčné vzdelávacie kurzy; telesná výchova;  
vyučovanie; vzdelávanie; gymnastický výcvik;  
školenia; poskytovanie športovísk; fitness kluby  
(zdravotné a kondičné cvičenia); organizovanie  
športových súťaží; organizovanie a vedenie semi-  
nárov; tábory na športové sústredenia; koučovanie  
(školenie); kurzy telesného cvičenia; služby osob-  
ných trénerov (fitness cvičenia).

43 - Rýchle občerstvenie (snackbary); bary (služ-  
by); kaviarne.

(540)



(731) 365 Gym Trnava s.r.o., Pod hrádzou 651, 968 01  
Nová Baňa, SK;

(740) Lemeš Matúš, JUDr., Košice, SK;

(210) 467-2018

(220) 23.2.2018

11(511) 35

(511) 35 - Maloobchodné služby s kozmetickými prí-  
pravkami, s čistiacimi prostriedkami a hygienic-  
kými potrebami; maloobchodné služby s detským  
oblečením; maloobchodné služby s bytovým texti-  
lom; maloobchodné služby s detskou výbavou;  
maloobchodné služby s domácimi potrebami; ma-  
loobchodné služby s nábytkom; maloobchodné  
služby s hračkami; maloobchodné služby s kniha-  
mi; maloobchodné služby s jednorazovými papie-  
rovými výrobkami; maloobchodné služby s byto-  
vým zariadením; maloobchodné služby s čistiaci-  
mi prípravkami; maloobchodné služby so sláv-  
nostnou výzdobou; maloobchodné služby s oble-  
čením pre novorodencov, s obuvou pre novoro-  
dencov, s hračkami pre novorodencov, s plienkami  
pre novorodencov, s kočíkmi, s autosedačkami  
a zariadeniami na prenos a prevoz detí, so zdra-  
votníckymi potrebami pre novorodencov.

(540)



(591) modrá, žltá, červená

(731) Rybanská Zuzana, Mgr., Čsl. parašutistov 5, 831 03  
Bratislava-Nové Mesto, SK;

(740) JAKUBEK & PARTNERS, s. r. o., Bratislava, SK;

(210) 497-2018

(220) 5.3.2018

11(511) 9, 35, 38, 42

(511) 9 - Počítačový softvér, menovite herný softvér na  
vývoj a prevádzku videohier; súpravy na vývoj  
softvéru (SDK); nástroje na vývoj počítačového  
softvéru; počítačový softvér, menovite nástroje na  
vývoj softvéru na vývoj hier; počítačový softvér  
na vývoj, nasadenie a správu počítačových hier;  
počítačový softvér v oblasti vývoja cloud progra-  
movania a počítačového herného softvéru na prís-  
tup k databázam, vývojovým nástrojom, apliká-  
ciám na vývoj softvéru, šablónam, APIs a SDKs;  
počítačový softvér na tvorbu, testovanie, spúšťa-  
nie, správu a údržbu hier; počítačový softvér na  
vývoj cloud založených programov alebo apliká-  
cií; softvér na vývoj hier; počítačový softvér na  
monitorovanie trendov výkonnosti a metrik na  
sledovanie a monitorovanie interakcie hráčov  
v rámci hry; počítačový softvér na vývoj interak-  
tívnych hier pomocou účtov sociálnych médií; po-  
čítačový softvér na vývoj a prevádzku hier urče-  
ných pre viacerých hráčov; počítačový softvér na  
spájanie hráčov pre hry určené pre viacerých hrá-  
čov; počítačový softvér na tvorbu a udržiavanie  
hier s leaderboardami, spájaním hráčov, dynamic-  
kými fórami, virtuálnym tovarom alebo virtuál-  
nymi menami; počítačový softvér na stavbu ser-  
ver-side komponentov pre hry.

35 - Prieskum trhu, menovite poskytovanie metrik  
návštevnosti webových stránok, štatistik, údajov  
o aktivite používateľov a reportov aktivity použi-  
vateľov na otvorených sociálnych sieťach a her-  
ných sieťach; digitalizovaná správa súborov.

38 - Poskytovanie prístupu k hostingovým operač-  
ným systémom a počítačovým aplikáciám pros-  
tredníctvom internetu; poskytovanie prístupu do  
databáz; poskytovanie prístupu viacerých použi-  
vateľov k údajom na internete v oblasti herného soft-  
véru.

42 - Cloud programovanie predstavujúce softvér  
na použitie na vývoj, testovanie, nasadenie a pre-  
vádzku hier; cloud programovanie predstavujúce  
softvér na použitie pre vývoj softvéru alebo apli-  
kácií; poskytovanie on-line nestiahnuteľných ná-  
strojov na vývoj softvéru; poskytovanie on-line  
nestiahnuteľného softvéru na vývoj kódov, úpravu  
kódov, testovanie kódov, výber a integráciu API,  
výber a integráciu doplnkov a/alebo zavedenie  
alebo integráciu kódov; poskytovanie on-line hos-  
tingových počítačových služieb pre softvér a hry;  
poskytovanie softvéru prostredníctvom internetu  
(SaaS) predstavujúceho softvér na vývoj, nasade-  
nie a správu hier; poskytovanie softvéru prostred-  
níctvom internetu (SaaS) predstavujúceho APIs,  
SDKs a softvérové vývojové nástroje na vývoj  
herného softvéru; poskytovanie softvéru prostred-  
níctvom internetu (SaaS) predstavujúceho cloud  
softvér na použitie ako softvér alebo aplikačný  
vývojový rámec s prístupom ku cloud založeným  
APIs a údajom; poskytovanie softvéru prostred-  
níctvom internetu (SaaS) predstavujúceho softvér na  
stavbu server-side komponentov pre hry; poskyto-



vanie softvéru prostredníctvom internetu (SaaS) predstavujúceho softvér na vývoj interaktívnych hier používajúcich účty sociálnych médií; poskytovanie softvéru prostredníctvom internetu (SaaS) predstavujúceho softvér na vývoj a prevádzku hier určených pre viacerých hráčov; poskytovanie softvéru prostredníctvom internetu (SaaS) predstavujúceho softvér na spájanie hráčov pre hry určené pre viacerých hráčov; poskytovanie softvéru prostredníctvom internetu (SaaS) predstavujúceho softvér na tvorbu a udržiavanie hier s leaderboardami, spájaním hráčov, dynamickými fórami, virtuálnym tovarom alebo virtuálnymi menami; poskytovanie počítačovej platformy prostredníctvom internetu (PaaS) predstavujúcej počítačové softvérové platformy na vývoj, hosting a prevádzku hier; poskytovanie počítačovej platformy prostredníctvom internetu (PaaS) predstavujúcej počítačové softvérové platformy na tvorbu a spravovanie účtov a profilov hráčov; poskytovanie počítačovej platformy prostredníctvom internetu (PaaS) predstavujúcej počítačové softvérové platformy na tvorbu a udržiavanie hier s leaderboardami, spájaním hráčov, dynamickými fórami, virtuálnym tovarom lebo virtuálnymi menami; poradenstvo v oblasti počítačových programov; poskytovanie dočasného použitia on-line nestiahnuteľných vývojových nástrojov na počítačové softvérové aplikácie; poskytovanie dočasného použitia on-line nestiahnuteľných softvérových vývojových nástrojov pre vývoj hier; počítačový softvér a webové služby umožňujúce používateľom a vývojárom prístup, získavanie a usporadúvanie informácií týkajúcich sa ľudí, spoločností, produktov, trhov, priemyselných odvetví a iných kategórií; poskytovanie dočasného použitia on-line nestiahnuteľného softvéru na ukladanie, správu, sledovanie, analýzu a reportovanie údajov; poskytovanie dočasného použitia on-line nestiahnuteľného softvéru na uľahčenie komunikácie medzi odborníkmi, používateľmi a vývojármi hier; služby poskytovateľov služieb aplikácií (ASP) predstavujúce softvér na zhromažďovanie, správu, automatizáciu, integráciu, testovanie, analýzu, reportovanie, ciele a sledovanie používania on-line aplikácií a výsledkov on-line marketingu a širokej škály údajov a informácií; služby poskytovateľov služieb aplikácií (ASP), menovite hosting počítačových softvérových aplikácií pre tretie osoby; služby poskytovateľov služieb aplikácií (ASP), menovite hosting, správa, vývoj, analýza a údržba aplikácií, softvéru a webových stránok pre tretie osoby v oblasti hier.

(540)



(731) Amazon Technologies, Inc., 410 Terry Ave N, Seattle Washington WA 98109, US;

(740) Zivko Mijatovic and Partners s.r.o., Bratislava, SK;

(210) 546-2018

(220) 7.3.2018

11(511) 35, 37

(511) 35 - Obchodné sprostredkovateľské služby.

37 - Opravy vyhradených technických plynových zariadení; opravy vyhradených technických elektrických zariadení; údržba vyhradených technických elektrických zariadení.

(540) **GASFIX**

(731) Macho Václav, Skýcovská 814/31, 951 44 Výčapy Opatovce, SK;

(210) 587-2018

(220) 16.3.2018

11(511) 32, 33, 35, 43

(511) 32 - Pivo; minerálne a sytené vody a iné nealkoholické nápoje; ovocné nápoje a ovocné džúsy; sirupy a iné prípravky na výrobu nápojov.

33 - Alkoholické nápoje (okrem piva a vína).

35 - Reklama; obchodný manažment; obchodná administratíva; kancelárske práce.

43 - Stravovacie služby; prechodné ubytovanie.

(540) **ERIC**

(731) TOKAJ MACIK WINERY s.r.o., Medzipivničná 174, 076 82 Malá Trňa, SK;

(210) 589-2018

(220) 16.3.2018

11(511) 9, 16, 28, 35, 38, 41

(511) 9 - Elektronické, optické a meracie prístroje a zariadenia; prístroje na záznam, prenos, spracovanie a reprodukciu zvuku, obrazu alebo údajov; telekomunikačné prístroje a zariadenia; vysielacie zariadenia; prepájacie alebo smerovacie zariadenia; prístroje na prenos údajov; magnetické nosiče údajov; počítače; periférne zariadenia počítačov; elektronické obvody na prenos programových údajov; počítačový softvér (nahraté počítačové programy); počítačový softvér (sťahovateľný); elektronické publikácie (sťahovateľné); digitálna hudba (sťahovateľná); MP3 prehrávače; videofilmy; mikroprocesory; počítačové klávesnice; modemy; čipové telefónne karty; exponované filmy; kreslené filmy; fotoaparáty; gramofónové platne; gramofóny; hudobné mincové automaty; kamery; magnetofóny; mobilné telefóny; elektronické stieracie žreby na lotériové hry (softvér).

16 - Papier; kartón; lepenka; tlačoviny; tlačené publikácie; časopisy (periodiká); noviny; knihy; prospekty; brožúry; plagáty; fotografie (tlačoviny); pohľadnice; kalendáre; katalógy; príručky; sprievodcovia (tlačené publikácie); ročenky; firemné tlačivá (formuláre); tlačené firemné vizitky; knižarske potreby; tlačené reklamné materiály; letáky; kancelárske potreby okrem nábytku.

28 - Biliardové stoly; karty na bingo; dáma (hra); domino (hra); hracie karty; hracie kocky; hracie žetóny; stavebnicové kocky (hračky); kolký (hra); ruletové kolesá; stolové hry; šachové hry; šípky (hra); žetóny na hazardné hry; stieracie žreby na lotériové hry; výherné hracie automaty; prístroje na elektronické hry; hracie žreby a tikety.

35 - Poradenské a konzultačné služby v oblasti reklamy; poradenské a konzultačné služby v oblasti obchodnej administratívy; poradenské a konzul-

tačné služby v oblasti služieb uvedených v triede 35 tohto zoznamu; poskytovanie obchodných alebo podnikateľských informácií; marketing; marketingové analýzy; obchodný alebo podnikateľský prieskum; prieskum verejnej mienky; prieskum trhu; analýzy nákladov; hospodárske (ekonomické) predpovede; správa počítačových súborov; zbieranie údajov do počítačových databáz; zoraďovanie údajov v počítačových databázach; vzťahy s verejnosťou (public relations); organizovanie obchodných alebo reklamných výstav; personálne poradenstvo; predvádzanie tovaru na reklamné účely a podporu predaja; reklamné plagátovanie; obchodná správa licencií výrobkov a služieb (pre tretie osoby); prezentácia výrobkov v komunikačných médiách pre maloobchod; rozširovanie reklamných alebo inzertných oznamov; rozširovanie reklamných materiálov zákazníkom (letáky, prospekty, tlačoviny, vzorky); vydávanie reklamných textov; aktualizovanie reklamných materiálov; prenájom reklamných plôch; rozhlasová reklama; reklama; on line reklama na počítačovej komunikačnej sieti; reklama prostredníctvom mobilných telefónov; reklamná agentúra; televízna reklama; reklamné služby prostredníctvom akéhokoľvek média, prostredníctvom telefónnej siete, dátovej siete, informačnej siete, elektronickej siete, komunikačnej siete alebo počítačovej siete; poskytovanie informácií a iných informačných produktov obchodného alebo reklamného charakteru; poskytovanie multimediálnych informácií obchodného alebo reklamného charakteru; vyhľadávanie informácií v počítačových súboroch (pre tretie osoby); prenájom reklamných materiálov; obchodné sprostredkovateľské služby; spracovanie textov; vyhľadávanie sponzorov; komerčné informačné kancelárie.

38 - Elektronická pošta; vysielanie káblovej televízie; vysielacie a telekomunikačné služby; televízne vysielanie; rozhlasové vysielanie; telefonicke služby; spravodajské kancelárie; prenájom prístrojov na prenos správ; poskytovanie audiotextových telekomunikačných služieb.

41 - Vzdelávanie; zábava; zábavné parky; informácie o možnostiach zábavy; organizovanie a vedenie lotérií a stávkových hier; organizovanie lotérií a stávkových hier prostredníctvom internetu; organizovanie a vedenie hier o peniaze; organizovanie elektronických kurzových stávok; organizovanie kurzových stávok; organizovanie kurzových stávok prostredníctvom internetu; hazardné hry (herne); poskytovanie športových zariadení a zariadení na cvičenie; tvorba televíznych programov; tvorba publicistických, spravodajských, zábavných a vzdelávacích programov; nahrávanie videofilmov; televízna zábava; divadelné predstavenia; tvorba divadelných alebo iných predstavení; prenájom kinematografických prístrojov; prenájom osvetľovacích prístrojov do divadelných sál a televíznych štúdií; prenájom dekorácií na predstavenia; požíčovanie kinematografických filmov; požíčovanie videopások; produkcia filmov (nie reklamných); filmové štúdiá; poskytovanie informácií v oblasti kultúry, športu, zábavy a vzdelávania; výchovno-zábavné klubové služby; organizovanie a vedenie koncertov; organizovanie plesov; organizovanie súťaží krásy; organizovanie športových súťaží; organizovanie vedomostných súťaží; orga-

nizovanie zábavných súťaží; organizovanie kultúrnych alebo vzdelávacích výstav; organizovanie a vedenie konferencií; organizovanie a vedenie školení; organizovanie živých vystúpení; plánovanie a organizovanie večierkov; nahrávacie štúdiá (služby); reportérske služby; vydávanie textov (okrem reklamných); elektronická edičná činnosť v malom (DTP služby); on-line poskytovanie elektronických publikácií (bez možnosti kopírovania); on line vydávanie elektronických kníh, novín a časopisov; on line poskytovanie počítačových hier (z počítačových sietí); prenájom videorekordérov; požíčovanie audiopriestrojov; organizovanie a vedenie konferencií poskytované on-line prostredníctvom telekomunikačného spojenia alebo počítačovej siete; organizovanie a vedenie seminárov poskytované on-line prostredníctvom telekomunikačného spojenia alebo počítačovej siete; organizovanie a vedenie tvorivých dielní (výučba) poskytované on-line prostredníctvom telekomunikačného spojenia alebo počítačovej siete; on-line poskytovanie digitálnej hudby (bez možnosti kopírovania); informácie o možnostiach rekreácie, zábavy, výchovy a vzdelávania poskytované on-line z počítačových databáz alebo internetu; tvorba rozhlasových programov; fotografické reportáže; nahrávanie videopások; vydávanie kníh; organizovanie kultúrno-spoločenských podujatí a hier (nie na reklamné účely); organizovanie vedomostných alebo zábavných súťaží prostredníctvom internetu alebo telefónov a mobilných telefónov; rozhlasová zábava; on line poskytovanie počítačových hier z počítačových sietí; prekladateľské služby; organizovanie náučných a zábavných súťažných hier; televízna zábava a súťažné hry vyžadujúce telefonickú účasť divákov; interaktívne zábavné služby s použitím mobilných telefónov; rezervácie vstupeniek na zábavné predstavenia; služby agentúr ponúkajúcich vstupenky na zábavné podujatia.

(540)



(591) biela, čierna, modrá, červená, zelená, oranžová, zlatá, žltá, fialová

(731) N I K Ě, spol. s r. o., Ilkovičova 34, 812 30 Bratislava, SK;

(740) TM & PATENT ATTORNEY NEUSCHL s. r. o., Bratislava, SK;

**(210) 592-2018**

(220) 16.3.2018

**11(511) 9, 35, 38, 41**

(511) 9 - Digitálna hudba (s možnosťou stiahnutia) poskytovaná z internetu; prístroje na nahrávanie, prenos a reprodukciu zvuku a obrazu; filmové kamery; televízne kamery; videokamery; kinematografické kamery; televízne prijímače; premietacie prístroje; zariadenia na úpravu zvuku a obrazu; audiovizuálne prijímače; antény; vysielacie elektronických signálov; vysielacie (telekomunikácie); fotografické prístroje; optické prístroje; telekomunikačné prístroje; satelitné prijímacie a vysielacie prístroje; magnetofóny; gramofóny; rádiá; zariadenia na prenos zvuku; zvukové prehrávacie zariadenia; nosiče zvukových nahrávok; zosilňovače; zosilňovače zvuku; reproduktory; prístroje na vedenie, prepínanie, transformáciu, akumuláciu, reguláciu alebo ovládanie elektrického prúdu; zariadenia na vysielanie, kódovanie a dekódovanie signálov; zariadenia na spracovanie údajov; počítače; počítačové programy (sťahovateľné); nahraté elektronické noviny a časopisy; elektronické publikácie (sťahovateľné); gramofónové platne; magnetické pásky; pásky na záznam zvuku; videopásky; optické kompaktné disky; optické disky; audiovizuálne kompaktné disky, videokazety; USB kľúče.

35 - Odborné podnikateľské poradenstvo; poradenstvo pri organizovaní a riadení obchodnej činnosti; ekonomické poradenstvo v obchodnej činnosti; vzťahy s verejnosťou (public relations); reklama; marketing; inzertné služby; televízna reklama; rozhlasová reklama; on line reklama na počítačovej komunikačnej sieti; distribúcia tovarov na reklamné účely; automatizované spracovanie údajov; obchodné zastúpenie podnikateľských subjektov; obchodné sprostredkovateľské služby v oblasti kultúry a zábavy; prenájom reklamného času v komunikačných médiách; prenájom reklamného priestoru na internete; maloobchodné a veľkoobchodné služby s tovarmi uvedenými v triede 9 tohto zoznamu; obchodné sprostredkovateľské služby v oblasti služieb uvedených triede 38 tohto zoznamu; obchodné sprostredkovateľské služby týkajúce sa poskytovania informácií v oblasti filmovej tvorby, hudobnej tvorby, vzdelávania a zábavy.

38 - Rozhlasové vysielanie; televízne vysielanie; vysielanie káblovej televízie; vysielanie internetovej televízie; vysielanie internetového rozhlasu; bezdrôtové vysielanie; prenos správ a obrazových informácií prostredníctvom telekomunikačných sietí (telekomunikačná služba); počítačová digitálna komunikácia; služby elektronickej pošty; elektronické zasielanie elektronických novín a časopisov (telekomunikačná služba); prenájom vysielacieho času rozhlasu a televízie.

41 - Elektronická edičná činnosť v malom (DTP služby); produkcia filmov (nie reklamných); hudobná tvorba; kultúrna činnosť; výchova; zábava; činnosť televízneho štúdia; nahrávacie štúdiá (služby); dabing; filmový strih (kinematografia); tvorba rozhlasových a televíznych programov; organizovanie zábavných, súťažných, športových, kultúrnych a spoločenských podujatí (s výnimkou podujatí na reklamné účely); organizovanie a usporiadávanie filmových a hudobných akcií, veľtrhov a festivalov; filmový a hudobný klub pre di-

vákov a deti; požičiavanie rozhlasových a televíznych prijímačov; požičiavanie audiopriestrojov; požičiavanie videokamier; prenájom kinematografických prístrojov; prenájom osvetľovacích prístrojov do divadelných sál a televíznych štúdií; prenájom videorekordérov; požičiavanie kinematografických filmov; požičiavanie videopások; poskytovanie vzdelávacích zábavných služieb pre deti v mimoškolských strediskách; výchovno-zábavné klubové služby; poskytovanie informácií v oblasti filmovej tvorby, hudobnej tvorby, vzdelávania a zábavy.

**(540)**

(591) sivá, biela, modrá

(731) Československá filmová spoločnosť, s.r.o., Václavské nám. 831/21, 113 60 Praha 1, CZ;

(740) GIRMAN IP Management, Nitra, SK;

**(210) 593-2018**

(220) 16.3.2018

**11(511) 9, 16, 28, 35, 38, 41**

(511) 9 - Elektronické, optické a meracie prístroje a zariadenia; prístroje na záznam, prenos, spracovanie a reprodukciu zvuku, obrazu alebo údajov; telekomunikačné prístroje a zariadenia; vysielacie zariadenia; prepájacie alebo smerovacie zariadenia; prístroje na prenos údajov; magnetické nosiče údajov; počítače; periférne zariadenia počítačov; elektronické obvody na prenos programových údajov; počítačový softvér (nahraté počítačové programy); počítačový softvér (sťahovateľný); elektronické publikácie (sťahovateľné); digitálna hudba (sťahovateľná); MP3 prehrávače; videofilm; mikroprocesory; počítačové klávesnice; modemy; čipové telefónne karty; exponované filmy; kreslené filmy; fotoaparáty; gramofónové platne; gramofóny; hudobné mincové automaty; kamery; magnetofóny; mobilné telefóny; elektronické stieracie žreby na lotériové hry (softvér).

16 - Papier; kartón; lepenka; tlačoviny; tlačené publikácie; časopisy (periodiká); noviny; knihy; prospekty; brožúry; plagáty; fotografie (tlačoviny); pohľadnice; kalendáre; katalógy; príručky; sprievodcovia (tlačené publikácie); ročenky; firemné tlačivá (formuláre); tlačené firemné vizitky; knihárske potreby; tlačené reklamné materiály; letáky; kancelárske potreby okrem nábytku.

28 - Biliardové stoly; karty na bingo; dáma (hra); domino (hra); hracie karty; hracie kocky; hracie žetóny; stavebnicové kocky (hračky); kolky (hra); ruletové kolesá; stolové hry; šachové hry; šípky (hra); žetóny na hazardné hry; stieracie žreby na lotériové hry; výherné hracie automaty; prístroje na elektronické hry; hracie žreby a tikety.

35 - Poradenské a konzultačné služby v oblasti reklamy; poradenské a konzultačné služby v oblasti obchodnej administratívy; poradenské a konzultačné služby v oblasti služieb uvedených v triede 35 tohto zoznamu; poskytovanie obchodných alebo podnikateľských informácií; marketing;



marketingové analýzy; obchodný alebo podnikateľský prieskum; prieskum verejnej mienky; prieskum trhu; analýzy nákladov; hospodárske (ekonomické) predpovede; správa počítačových súborov; zbieranie údajov do počítačových databáz; zoraďovanie údajov v počítačových databázach; vzťahy s verejnosťou (public relations); organizovanie obchodných alebo reklamných výstav; personálne poradenstvo; predvádzanie tovaru na reklamné účely a podporu predaja; reklamné plagátovanie; obchodná správa licencií výrobkov a služieb (pre tretie osoby); prezentácia výrobkov v komunikačných médiách pre maloobchod; rozširovanie reklamných alebo inzertných oznamov; rozširovanie reklamných materiálov zákazníkom (letáky, prospekty, tlačoviny, vzorky); vydávanie reklamných textov; aktualizovanie reklamných materiálov; prenájom reklamných plôch; rozhlasová reklama; reklama; on line reklama na počítačovej komunikačnej sieti; reklama prostredníctvom mobilných telefónov; reklamné agentúry; televízna reklama; reklamné služby prostredníctvom akéhokoľvek média, prostredníctvom telefónnej siete, dátovej siete, informačnej siete, elektronickej siete, komunikačnej siete alebo počítačovej siete; poskytovanie informácií a iných informačných produktov obchodného alebo reklamného charakteru; poskytovanie multimediálnych informácií obchodného alebo reklamného charakteru; vyhľadávanie informácií v počítačových súboroch (pre tretie osoby); prenájom reklamných materiálov; obchodné sprostredkovateľské služby; spracovanie textov; vyhľadávanie sponzorov; komerčné informačné kancelárie.

38 - Elektronická pošta; vysielanie káblovej televízie; vysielacie a telekomunikačné služby; televízne vysielanie; rozhlasové vysielanie; telefonické služby; spravodajské kancelárie; prenájom prístrojov na prenos správ; poskytovanie audio-textových telekomunikačných služieb.

41 - Vzdelávanie; zábava; zábavné parky; informácie o možnostiach zábavy; organizovanie a vedenie lotérií a stávkových hier; organizovanie lotérií a stávkových hier prostredníctvom internetu; organizovanie a vedenie hier o peniaze; organizovanie elektronických kurzových stávok; organizovanie kurzových stávok; organizovanie kurzových stávok prostredníctvom internetu; hazardné hry (herne); poskytovanie športových zariadení a zariadení na cvičenie; tvorba televíznych programov; tvorba publicistických, spravodajských, zábavných a vzdelávacích programov; nahrávanie videofilmov; televízna zábava; divadelné predstavenia; tvorba divadelných alebo iných predstavení; prenájom kinematografických prístrojov; prenájom osvetľovacích prístrojov do divadelných sál a televíznych štúdií; prenájom dekorácií na predstavenia; požičiavanie kinematografických filmov; požičiavanie videopások; produkcia filmov (nie reklamných); filmové štúdiá; poskytovanie informácií v oblasti kultúry, športu, zábavy a vzdelávania; výchovno-zábavné klubové služby; organizovanie a vedenie koncertov; organizovanie plesov; organizovanie súťaží krásy; organizovanie športových súťaží; organizovanie vedomostných súťaží; organizovanie zábavných súťaží; organizovanie kultúrnych alebo vzdelávacích výstav; organizovanie a vedenie kon-

ferencií; organizovanie a vedenie školení; organizovanie živých vystúpení; plánovanie a organizovanie večierkov; nahrávacie štúdiá (služby); reportárske služby; vydávanie textov (okrem reklamných); elektronická edičná činnosť v malom (DTP služby); on-line poskytovanie elektronických publikácií (bez možnosti kopírovania); on line vydávanie elektronických kníh, novín a časopisov; on line poskytovanie počítačových hier (z počítačových sietí); prenájom videorekordérov; požičiavanie audioprístrojov; organizovanie a vedenie konferencií poskytované on-line prostredníctvom telekomunikačného spojenia alebo počítačovej siete; organizovanie a vedenie seminárov poskytované on-line prostredníctvom telekomunikačného spojenia alebo počítačovej siete; on-line poskytovanie digitálnej hudby (bez možnosti kopírovania); informácie o možnostiach rekreácie, zábavy, výchove a vzdelávaní poskytované on-line z počítačových databáz alebo internetu; tvorba rozhlasových programov; fotografické reportáže; nahrávanie videopások; vydávanie kníh; organizovanie kultúrno-spoločenských podujatí a hier (nie na reklamné účely); organizovanie vedomostných alebo zábavných súťaží prostredníctvom internetu alebo telefónov a mobilných telefónov; rozhlasová zábava; on line poskytovanie počítačových hier z počítačových sietí; prekladateľské služby; organizovanie náučných a zábavných súťažných hier; televízna zábava a súťažné hry vyžadujúce telefonickú účasť divákov; interaktívne zábavné služby s použitím mobilných telefónov; rezervácie vstupeniek na zábavné predstavenia; služby agentúr ponúkajúcich vstupenky na zábavné podujatia.

(540)



(591) biela, čierna, sivá, strieborná, zlatá, modrá, tmavomodrá, oranžová, zelená, žltá a odtiene týchto farieb

(731) N I K É, spol. s r. o., Ilkovičova 34, 812 30 Bratislava, SK;

(740) TM & PATENT ATTORNEY NEUSCHL s. r. o., Bratislava, SK;

(210) 604-2018

(220) 16.3.2018

11(511) 9, 16, 28, 35, 38, 41

(511) 9 - Elektronické, optické a meracie prístroje a zariadenia; prístroje na záznam, prenos, spracovanie a reprodukciu zvuku, obrazu alebo údajov; telekomunikačné prístroje a zariadenia; vysielacie zariadenia; prepájacie alebo smerovacie zariadenia; prístroje na prenos údajov; magnetické nosiče údajov; počítače; periférne zariadenia počítačov; elektronické obvody na prenos programových údajov; počítačový softvér (nahraté počítačové programy); počítačový softvér (sťahovateľný); elektronické publikácie (sťahovateľné); digitálna hudba (sťahovateľná); MP3 prehrávače; videofilmy; mikroprocesory; počítačové klávesnice; modemy; čipové telefónne karty; exponované filmy; kreslené filmy; fotoaparáty; gramofónové platne; gramofóny; hudobné mincové automaty; kamery; magnetofóny; mobilné telefóny; elektronické stieracie žreby na lotériové hry (softvér). 16 - Papier; kartón; lepenka; tlačoviny; tlačené publikácie; časopisy (periodiká); noviny; knihy; prospekty; brožúry; plagáty; fotografie (tlačoviny); pohľadnice; kalendáre; katalógy; príručky; sprievodcovia (tlačené publikácie); ročenky; firmné tlačivá (formuláre); tlačené firemné vizitky; knihárske potreby; tlačené reklamné materiály; letáky; kancelárske potreby okrem nábytku. 28 - Biliardové stoly; karty na bingo; dáma (hra); domino (hra); hracie karty; hracie kocky; hracie žetóny; stavebnicové kocky (hračky); kolky (hra); ruletové kolesá; stolové hry; šachové hry; šípky (hra); žetóny na hazardné hry; stieracie žreby na lotériové hry; výherné hracie automaty; prístroje na elektronické hry; hracie žreby a tikety. 35 - Poradenské a konzultačné služby v oblasti reklamy; poradenské a konzultačné služby v oblasti obchodnej administratívy; poradenské a konzultačné služby v oblasti služieb uvedených v triede 35 tohto zoznamu; poskytovanie obchodných alebo podnikateľských informácií; marketing; marketingové analýzy; obchodný alebo podnikateľský prieskum; prieskum verejnej mienky; prieskum trhu; analýzy nákladov; hospodárske (ekonomické) predpovede; správa počítačových súborov; zbieranie údajov do počítačových databáz; zoradovanie údajov v počítačových databázach; vzťahy s verejnosťou (public relations); organizovanie obchodných alebo reklamných výstav; personálne poradenstvo; predvádzanie tovaru na reklamné účely a podporu predaja; reklamné plagátovanie; obchodná správa licencií výrobkov a služieb (pre tretie osoby); prezentácia výrobkov v komunikačných médiách pre maloobchod; rozširovanie reklamných alebo inzertných oznamov; rozširovanie reklamných materiálov zákazníkom (letáky, prospekty, tlačoviny, vzorky); vydávanie reklamných textov; aktualizovanie reklamných materiálov; prenájom reklamných plôch; rozhlasová reklama; reklama; on line reklama na počítačovej komunikačnej sieti; reklama prostredníctvom mobilných telefónov; reklamné agentúry; televízna reklama; reklamné služby prostredníctvom akéhokoľvek média, prostredníctvom telefónnej siete, dátovej siete, informačnej siete, elektronickej siete, komunikačnej siete alebo počítačovej siete; poskytovanie informácií a iných informačných produktov

obchodného alebo reklamného charakteru; poskytovanie multimediálnych informácií obchodného alebo reklamného charakteru; vyhľadávanie informácií v počítačových súboroch (pre tretie osoby); prenájom reklamných materiálov; obchodné sprostredkovateľské služby; spracovanie textov; vyhľadávanie sponzorov; komerčné informačné kancelárie.

38 - Elektronická pošta; vysielanie káblovej televízie; vysielacie a telekomunikačné služby; televízne vysielanie; rozhlasové vysielanie; telefonické služby; spravodajské kancelárie; prenájom prístrojov na prenos správ; poskytovanie audiotextových telekomunikačných služieb.

41 - Vzdelávanie; zábava; zábavné parky; informácie o možnostiach zábavy; organizovanie a vedenie lotérií a stávkových hier; organizovanie lotérií a stávkových hier prostredníctvom internetu; organizovanie a vedenie hier o peniaze; organizovanie elektronických kurzových stávk; organizovanie kurzových stávk; organizovanie kurzových stávk prostredníctvom internetu; hazardné hry (herne); poskytovanie športových zariadení a zariadení na cvičenie; tvorba televíznych programov; tvorba publicistických, spravodajských, zábavných a vzdelávacích programov; nahrávanie videofilmov; televízna zábava; divadelné predstavenia; tvorba divadelných alebo iných predstavení; prenájom kinematografických prístrojov; prenájom osvetľovacích prístrojov do divadelných sál a televíznych štúdií; prenájom dekorácií na predstavenia; požičiavanie kinematografických filmov; požičiavanie videopások; produkcia filmov (nie reklamných); filmové štúdiá; poskytovanie informácií v oblasti kultúry, športu, zábavy a vzdelávania; výchovno-zábavné klubové služby; organizovanie a vedenie koncertov; organizovanie plesov; organizovanie súťaží krásy; organizovanie športových súťaží; organizovanie vedomostných súťaží; organizovanie zábavných súťaží; organizovanie kultúrnych alebo vzdelávacích výstav; organizovanie a vedenie konferencií; organizovanie a vedenie školení; organizovanie živých vystúpení; plánovanie a organizovanie večierok; nahrávanie štúdiá (služby); reportérske služby; vydávanie textov (okrem reklamných); elektronická edičná činnosť v malom (DTP služby); on-line poskytovanie elektronických publikácií (bez možnosti kopírovania); on line vydávanie elektronických kníh, novín a časopisov; on line poskytovanie počítačových hier (z počítačových sietí); prenájom videorekordérov; požičiavanie audiopriestrojov; organizovanie a vedenie konferencií poskytované on-line prostredníctvom telekomunikačného spojenia alebo počítačovej siete; organizovanie a vedenie seminárov poskytované on-line prostredníctvom telekomunikačného spojenia alebo počítačovej siete; organizovanie a vedenie tvorivých dielní (výučba) poskytované on-line prostredníctvom telekomunikačného spojenia alebo počítačovej siete; on-line poskytovanie digitálnej hudby (bez možnosti kopírovania); informácie o možnostiach rekreácie, zábavy, výchove a vzdelávaní poskytované on-line z počítačových databáz alebo internetu; tvorba rozhlasových programov; fotografické reportáže; nahrávanie videopások; vydávanie kníh; organizovanie kultúrno-spoločenských podujatí a hier (nie na reklamné účely); organizovanie vedomostných alebo

zábavných súťaží prostredníctvom internetu alebo telefónov a mobilných telefónov; rozhlasová zábava; on line poskytovanie počítačových hier z počítačových sietí; prekladateľské služby; organizovanie náučných a zábavných súťažných hier; televízna zábava a súťažné hry vyžadujúce telefonickú účasť divákov; interaktívne zábavné služby s použitím mobilných telefónov; rezervácie vstupeniek na zábavné predstavenia; služby agentúr ponúkajúcich vstupenky na zábavné podujatia.

(540)



(591) biela, modrá, zelená, žltá, fialová, oranžová a odtiene týchto farieb

(731) N I K É, spol. s r. o., Ilkovičova 34, 812 30 Bratislava, SK;

(740) TM & PATENT ATTORNEY NEUSCHL s. r. o., Bratislava, SK;

(210) 605-2018

(220) 16.3.2018

11(511) 9, 16, 28, 35, 38, 41

(511) 9 - Elektronické, optické a meracie prístroje a zariadenia; prístroje na záznam, prenos, spracovanie a reprodukciu zvuku, obrazu alebo údajov; telekomunikačné prístroje a zariadenia; vysielacie zariadenia; prepájacie alebo smerovacie zariadenia; prístroje na prenos údajov; magnetické nosiče údajov; počítače; periférne zariadenia počítačov; elektronické obvody na prenos programových údajov; počítačový softvér (sťahovateľný); elektronické publikácie (sťahovateľné); digitálna hudba (sťahovateľná); MP3 prehrávače; videofilm; mikroprocesory; počítačové klávesnice; modemy; čipové telefónne karty; exponované filmy; kreslené filmy; fotoaparáty; gramofónové platne; gramofóny; hudobné mincové automaty; kamery; magnetofóny; mobilné telefóny; elektronické stieracie žreby na lotériové hry (softvér).

16 - Papier; kartón; lepenka; tlačoviny; tlačené publikácie; časopisy (periodiká); noviny; knihy; prospekty; brožúry; plagáty; fotografie (tlačoviny); pohľadnice; kalendáre; katalógy; príručky; sprievodcovia (tlačené publikácie); ročenky; firemné tlačivá (formuláre); tlačené firemné vizitky; knižarske potreby; tlačené reklamné materiály; letáky; kancelárske potreby okrem nábytku.

28 - Biliardové stoly; karty na bingo; dáma (hra); domino (hra); hracie karty; hracie kocky; hracie žetóny; stavebnicové kocky (hračky); kolky (hra); ruletové kolesá; stolové hry; šachové hry; šípky (hra); žetóny na hazardné hry; stieracie žreby na lotériové hry; výherné hracie automaty; prístroje na elektronické hry; hracie žreby a tikety.

35 - Poradenské a konzultačné služby v oblasti reklamy; poradenské a konzultačné služby v oblasti obchodnej administratívy; poradenské a konzul-

tačné služby v oblasti služieb uvedených v triede 35 tohto zoznamu; poskytovanie obchodných alebo podnikateľských informácií; marketing; marketingové analýzy; obchodný alebo podnikateľský prieskum; prieskum verejnej mienky; prieskum trhu; analýzy nákladov; hospodárske (ekonomické) predpovede; správa počítačových súborov; zbieranie údajov do počítačových databáz; zoraďovanie údajov v počítačových databázach; vzťahy s verejnosťou (public relations); organizovanie obchodných alebo reklamných výstav; personálne poradenstvo; predvádzanie tovaru na reklamné účely a podporu predaja; reklamné plagátovanie; obchodná správa licencií výrobkov a služieb (pre tretie osoby); prezentácia výrobkov v komunikačných médiách pre maloobchod; rozširovanie reklamných alebo inzertných oznamov; rozširovanie reklamných materiálov zákazníkom (letáky, prospekty, tlačoviny, vzorky); vydávanie reklamných textov; aktualizovanie reklamných materiálov; prenájom reklamných plôch; rozhlasová reklama; reklama; on line reklama na počítačovej komunikačnej sieti; reklama prostredníctvom mobilných telefónov; reklamné agentúry; televízna reklama; reklamné služby prostredníctvom akéhokoľvek média, prostredníctvom telefónnej siete, dátovej siete, informačnej siete, elektronickej siete, komunikačnej siete alebo počítačovej siete; poskytovanie informácií a iných informačných produktov obchodného alebo reklamného charakteru; poskytovanie multimediálnych informácií obchodného alebo reklamného charakteru; vyhľadávanie informácií v počítačových súboroch (pre tretie osoby); prenájom reklamných materiálov; obchodné sprostredkovateľské služby; spracovanie textov; vyhľadávanie sponzorov; komerčné informačné kancelárie.

38 - Elektronická pošta; vysielanie káblovej televízie; vysielacie a telekomunikačné služby; televízne vysielanie; rozhlasové vysielanie; telefonické služby; spravodajské kancelárie; prenájom prístrojov na prenos správ; poskytovanie audiotextových telekomunikačných služieb.

41 - Vzdelávanie; zábava; zábavné parky; informácie o možnostiach zábavy; organizovanie a vedenie lotérií a stávkových hier; organizovanie lotérií a stávkových hier prostredníctvom internetu; organizovanie a vedenie hier o peniaze; organizovanie elektronických kurzových stávk; organizovanie kurzových stávk; organizovanie kurzových stávk prostredníctvom internetu; hazardné hry (herne); poskytovanie športových zariadení a zariadení na cvičenie; tvorba televíznych programov; tvorba publicistických, spravodajských, zábavných a vzdelávacích programov; nahrávanie videofilmov; televízna zábava; divadelné predstavenia; tvorba divadelných alebo iných predstavení; prenájom kinematografických prístrojov; prenájom osvetľovacích prístrojov do divadelných sál a televíznych štúdií; prenájom dekorácií na predstavenia; požičiavanie kinematografických filmov; požičiavanie videopások; produkcia filmov (nie reklamných); filmové štúdiá; poskytovanie informácií v oblasti kultúry, športu, zábavy a vzdelávania; výchovno-zábavné klubové služby; organizovanie a vedenie koncertov; organizovanie plesov; organizovanie súťaží krásy; organizovanie športových súťaží; organizovanie vedomostných súťaží; orga-

nizovanie zábavných súťaží; organizovanie kultúrnych alebo vzdelávacích výstav; organizovanie a vedenie konferencií; organizovanie a vedenie školení; organizovanie živých vystúpení; plánovanie a organizovanie večierok; nahrávacie štúdiá (služby); reportérske služby; vydávanie textov (okrem reklamných); elektronická edičná činnosť v malom (DTP služby); on-line poskytovanie elektronických publikácií (bez možnosti kopírovania); on line vydávanie elektronických kníh, novín a časopisov; on line poskytovanie počítačových hier (z počítačových sietí); prenájom videorekordérov; požičiavanie audioprístrojov; organizovanie a vedenie konferencií poskytované on-line prostredníctvom telekomunikačného spojenia alebo počítačovej siete; organizovanie a vedenie seminárov poskytované on-line prostredníctvom telekomunikačného spojenia alebo počítačovej siete; organizovanie a vedenie tvorivých dielní (výučba) poskytované on-line prostredníctvom telekomunikačného spojenia alebo počítačovej siete; on-line poskytovanie digitálnej hudby (bez možnosti kopírovania); informácie o možnostiach rekreácie, zábavy, výchovy a vzdelávania poskytované on-line z počítačových databáz alebo internetu; tvorba rozhlasových programov; fotografické reportáže; nahrávanie videopások; vydávanie kníh; organizovanie kultúrno-spoločenských podujatí a hier (nie na reklamné účely); organizovanie vedomostných alebo zábavných súťaží prostredníctvom internetu alebo telefónov a mobilných telefónov; rozhlasová zábava; on line poskytovanie počítačových hier z počítačových sietí; prekladateľské služby; organizovanie náučných a zábavných súťažných hier; televízna zábava a súťažné hry vyžadujúce telefonickú účasť divákov; interaktívne zábavné služby s použitím mobilných telefónov; rezervácie vstupeniek na zábavné predstavenia; služby agentúr ponúkajúcich vstupenky na zábavné podujatia.

(540)



(591) biela, čierna, žltá, oranžová

(731) N I K É, spol. s r. o., Ilkovičova 34, 812 30 Bratislava, SK;

(740) TM &amp; PATENT ATTORNEY NEUSCHL s. r. o., Bratislava, SK;

(210) 607-2018

(220) 16.3.2018

11(511) 9, 16, 28, 35, 38, 41

(511) 9 - Elektronické, optické a meracie prístroje a zariadenia; prístroje na záznam, prenos, spracovanie a reprodukciu zvuku, obrazu alebo údajov; telekomunikačné prístroje a zariadenia; vysielacie zariadenia; prepájacie alebo smerovacie zariadenia; prístroje na prenos údajov; magnetické nosiče údajov; počítače; periférne zariadenia počítačov; elektronické obvody na prenos programových údajov; počítačový softvér (nahraté počítačové programy); počítačový softvér (sťahovateľný); elektronické publikácie (sťahovateľné); digitálna hudba (sťahovateľná); MP3 prehrávače; videofilmy; mikropro-

cesory; počítačové klávesnice; modemy; čipové telefónne karty; exponované filmy; kreslené filmy; fotoaparáty; gramofónové platne; gramofóny; hudobné mincové automaty; kamery; magnetofóny; mobilné telefóny; elektronické stieracie žreby na lotériové hry (softvér).

16 - Papier; kartón; lepenka; tlačoviny; tlačené publikácie; časopisy (periodiká); noviny; knihy; prospekty; brožúry; plagáty; fotografie (tlačoviny); pohľadnice; kalendáre; katalógy; príručky; sprievodcovia (tlačené publikácie); ročenky; firemné tlačivá (formuláre); tlačené firemné vizitky; knižárske potreby; tlačené reklamné materiály; letáky; kancelárske potreby okrem nábytku.

28 - Biliardové stoly; karty na bingo; dáma (hra); domino (hra); hracie karty; hracie kocky; hracie žetóny; stavebnicové kocky (hračky); kolky (hra); ruletové kolesá; stolové hry; šachové hry; šípky (hra); žetóny na hazardné hry; stieracie žreby na lotériové hry; výherné hracie automaty; prístroje na elektronické hry; hracie žreby a tikety.

35 - Poradenské a konzultačné služby v oblasti reklamy; poradenské a konzultačné služby v oblasti obchodnej administratívy; poradenské a konzultačné služby v oblasti služieb uvedených v triede 35 tohto zoznamu; poskytovanie obchodných alebo podnikateľských informácií; marketing; marketingové analýzy; obchodný alebo podnikateľský prieskum; prieskum verejnej mienky; prieskum trhu; analýzy nákladov; hospodárske (ekonomické) predpovede; správa počítačových súborov; zbieranie údajov do počítačových databáz; zoradovanie údajov v počítačových databázach; vzťahy s verejnosťou (public relations); organizovanie obchodných alebo reklamných výstav; personálne poradenstvo; predvádzanie tovaru na reklamné účely a podporu predaja; reklamné plagátovanie; obchodná správa licencií výrobkov a služieb (pre tretie osoby); prezentácia výrobkov v komunikačných médiách pre maloobchod; rozširovanie reklamných alebo inzertných oznamov; rozširovanie reklamných materiálov zákazníkom (letáky, prospekty, tlačoviny, vzorky); vydávanie reklamných textov; aktualizovanie reklamných materiálov; prenájom reklamných plôch; rozhlasová reklama; reklama; on line reklama na počítačovej komunikačnej sieti; reklama prostredníctvom mobilných telefónov; reklamné agentúry; televízna reklama; reklamné služby prostredníctvom akéhokoľvek média, prostredníctvom telefónnej siete, dátovej siete, informačnej siete, elektronickej siete, komunikačnej siete alebo počítačovej siete; poskytovanie informácií a iných informačných produktov obchodného alebo reklamného charakteru; poskytovanie multimediálnych informácií obchodného alebo reklamného charakteru; vyhľadávanie informácií v počítačových súboroch (pre tretie osoby); prenájom reklamných materiálov; obchodné sprostredkovateľské služby; spracovanie textov; vyhľadávanie sponzorov; komerčné informačné kancelárie.

38 - Elektronická pošta; vysielanie káblovej televízie; vysielacie a telekomunikačné služby; televízne vysielanie; rozhlasové vysielanie; telefonické služby; spravodajské kancelárie; prenájom prístrojov na prenos správ; poskytovanie audiotextových telekomunikačných služieb.



41 - Vzdelávanie; zábava; zábavné parky; informácie o možnostiach zábavy; organizovanie a vedenie lotérií a stávkových hier; organizovanie lotérií a stávkových hier prostredníctvom internetu; organizovanie a vedenie hier o peniaze; organizovanie elektronických kurzových stávok; organizovanie kurzových stávok; organizovanie kurzových stávok prostredníctvom internetu; hazardné hry (herne); poskytovanie športových zariadení a zariadení na cvičenie; tvorba televíznych programov; tvorba publicistických, spravodajských, zábavných a vzdelávacích programov; nahrávanie videofilmov; televízna zábava; divadelné predstavenia; tvorba divadelných alebo iných predstavení; prenájom kinematografických prístrojov; prenájom osvetľovacích prístrojov do divadelných sál a televíznych štúdií; prenájom dekorácií na predstavenia; požičiavanie kinematografických filmov; požičiavanie videopások; produkcia filmov (nie reklamných); filmové štúdiá; poskytovanie informácií v oblasti kultúry, športu, zábavy a vzdelávania; výchovno-zábavné klubové služby; organizovanie a vedenie koncertov; organizovanie plesov; organizovanie súťaží krásy; organizovanie športových súťaží; organizovanie vedomostných súťaží; organizovanie zábavných súťaží; organizovanie kultúrnych alebo vzdelávacích výstav; organizovanie a vedenie konferencií; organizovanie a vedenie školení; organizovanie živých vystúpení; plánovanie a organizovanie večierkov; nahrávacie štúdiá (služby); reportárske služby; vydávanie textov (okrem reklamných); elektronická edičná činnosť v malom (DTP služby); on-line poskytovanie elektronických publikácií (bez možnosti kopírovania); on line vydávanie elektronických kníh, novín a časopisov; on line poskytovanie počítačových hier (z počítačových sietí); prenájom videorekordérov; požičiavanie audiopriestrojov; organizovanie a vedenie konferencií poskytované on-line prostredníctvom telekomunikačného spojenia alebo počítačovej siete; organizovanie a vedenie seminárov poskytované on-line prostredníctvom telekomunikačného spojenia alebo počítačovej siete; organizovanie a vedenie tvorivých dielní (výučba) poskytované on-line prostredníctvom telekomunikačného spojenia alebo počítačovej siete; on-line poskytovanie digitálnej hudby (bez možnosti kopírovania); informácie o možnostiach rekreácie, zábavy, výchovy a vzdelávania poskytované on-line z počítačových databáz alebo internetu; tvorba rozhlasových programov; fotografické reportáže; nahrávanie videopások; vydávanie kníh; organizovanie kultúrno-spoločenských podujatí a hier (nie na reklamné účely); organizovanie vedomostných alebo zábavných súťaží prostredníctvom internetu alebo telefónov a mobilných telefónov; rozhlasová zábava; on line poskytovanie počítačových hier z počítačových sietí; prekladateľské služby; organizovanie náučných a zábavných súťažných hier; televízna zábava a súťažné hry vyžadujúce telefonickú účasť divákov; interaktívne zábavné služby s použitím mobilných telefónov; rezervácie vstupeniek na zábavné predstavenia; služby agentúr ponúkajúcich vstupenky na zábavné podujatia.

(540)



(591) biela, čierna, červená, žltá, oranžová, ružová, zelená, hnedá, sivá

(731) N I K Ě, spol. s r. o., Ilkovičova 34, 812 30 Bratislava, SK;

(740) TM &amp; PATENT ATTORNEY NEUSCHL s. r. o., Bratislava, SK;

(210) 608-2018

(220) 16.3.2018

11(511) 9, 16, 28, 35, 38, 41

(511) 9 - Elektronické, optické a meracie prístroje a zariadenia; prístroje na záznam, prenos, spracovanie a reprodukciu zvuku, obrazu alebo údajov; telekomunikačné prístroje a zariadenia; vysielacie zariadenia; prepájacie alebo smerovacie zariadenia; prístroje na prenos údajov; magnetické nosiče údajov; počítače; periférne zariadenia počítačov; elektronické obvody na prenos programových údajov; počítačový softvér (nahraté počítačové programy); počítačový softvér (sťahovateľný); elektronické publikácie (sťahovateľné); digitálna hudba (sťahovateľná); MP3 prehrávače; videofilmy; mikroprocesory; počítačové klávesnice; modemy; čipové telefónne karty; exponované filmy; kreslené filmy; fotoaparáty; gramofónové platne; gramofóny; hudobné mincové automaty; kamery; magnetofóny; mobilné telefóny; elektronické stieracie žreby na lotériové hry (softvér).

16 - Papier; kartón; lepenka; tlačoviny; tlačené publikácie; časopisy (periodiká); noviny; knihy; prospekty; brožúry; plagáty; fotografie (tlačoviny); pohľadnice; kalendáre; katalógy; príručky; sprievodcovia (tlačené publikácie); ročenky; firemné tlačivá (formuláre); tlačené firemné vizitky; knižarske potreby; tlačené reklamné materiály; letáky; kancelárske potreby okrem nábytku.

28 - Biliardové stoly; karty na bingo; dáma (hra); domino (hra); hracie karty; hracie kocky; hracie žetóny; stavebnicové kocky (hračky); kolký (hra); ruletové kolesá; stolové hry; šachové hry; šípky (hra); žetóny na hazardné hry; stieracie žreby na lotériové hry; výherné hracie automaty; prístroje na elektronické hry; hracie žreby a tikety.

35 - Poradenské a konzultačné služby v oblasti reklamy; poradenské a konzultačné služby v oblasti obchodnej administratívy; poradenské a konzul-



tačné služby v oblasti služieb uvedených v triede 35 tohto zoznamu; poskytovanie obchodných alebo podnikateľských informácií; marketing; marketingové analýzy; obchodný alebo podnikateľský prieskum; prieskum verejnej mienky; prieskum trhu; analýzy nákladov; hospodárske (ekonomické) predpovede; správa počítačových súborov; zbieranie údajov do počítačových databáz; zoraďovanie údajov v počítačových databázach; vzťahy s verejnosťou (public relations); organizovanie obchodných alebo reklamných výstav; personálne poradenstvo; predvádzanie tovaru na reklamné účely a podporu predaja; reklamné plagátovanie; obchodná správa licencií výrobkov a služieb (pre tretie osoby); prezentácia výrobkov v komunikačných médiách pre maloobchod; rozširovanie reklamných alebo inzertných oznamov; rozširovanie reklamných materiálov zákazníkom (letáky, prospekty, tlačoviny, vzorky); vydávanie reklamných textov; aktualizovanie reklamných materiálov; prenájom reklamných plôch; rozhlasová reklama; reklama; on line reklama na počítačovej komunikačnej sieti; reklama prostredníctvom mobilných telefónov; reklamné agentúry; televízna reklama; reklamné služby prostredníctvom akéhokoľvek média, prostredníctvom telefónnej siete, dátovej siete, informačnej siete, elektronickej siete, komunikačnej siete alebo počítačovej siete; poskytovanie informácií a iných informačných produktov obchodného alebo reklamného charakteru; poskytovanie multimediálnych informácií obchodného alebo reklamného charakteru; vyhľadávanie informácií v počítačových súboroch (pre tretie osoby); prenájom reklamných materiálov; obchodné sprostredkovateľské služby; spracovanie textov; vyhľadávanie sponzorov; komerčné informačné kancelárie.

38 - Elektronickej pošta; vysielanie káblovej televízie; vysielacie a telekomunikačné služby; televízne vysielanie; rozhlasové vysielanie; telefonicke služby; spravodajské kancelárie; prenájom prístrojov na prenos správ; poskytovanie audiotextových telekomunikačných služieb.

41 - Vzdelávanie; zábava; zábavné parky; informácie o možnostiach zábavy; organizovanie a vedenie lotérií a stávkových hier; organizovanie lotérií a stávkových hier prostredníctvom internetu; organizovanie a vedenie hier o peniaze; organizovanie elektronickej kurzových stávok; organizovanie kurzových stávok; organizovanie kurzových stávok prostredníctvom internetu; hazardné hry (herne); poskytovanie športových zariadení a zariadení na cvičenie; tvorba televíznych programov; tvorba publicistických, spravodajských, zábavných a vzdelávacích programov; nahrávanie videofilmov; televízna zábava; divadelné predstavenia; tvorba divadelných alebo iných predstavení; prenájom kinematografických prístrojov; prenájom osvetľovacích prístrojov do divadelných sál a televíznych štúdií; prenájom dekorácií na predstavenia; požičiavanie kinematografických filmov; požičiavanie videopások; produkcia filmov (nie reklamných); filmové štúdiá; poskytovanie informácií v oblasti kultúry, športu, zábavy a vzdelávania; výchovno-zábavné klubové služby; organizovanie a vedenie koncertov; organizovanie plesov; organizovanie súťaží krásy; organizovanie športových súťaží; organizovanie vedomostných súťaží; orga-

nizovanie zábavných súťaží; organizovanie kultúrnych alebo vzdelávacích výstav; organizovanie a vedenie konferencií; organizovanie a vedenie školení; organizovanie živých vystúpení; plánovanie a organizovanie večierkov; nahrávacie štúdiá (služby); reportérske služby; vydávanie textov (okrem reklamných); elektronickej edičná činnosť v malom (DTP služby); on-line poskytovanie elektronickej publikácií (bez možnosti kopírovania); on line vydávanie elektronickej kníh, novín a časopisov; on line poskytovanie počítačových hier (z počítačových sietí); prenájom videorekordérov; požičiavanie audiopriestrojov; organizovanie a vedenie konferencií poskytované on-line prostredníctvom telekomunikačného spojenia alebo počítačovej siete; organizovanie a vedenie seminárov poskytované on-line prostredníctvom telekomunikačného spojenia alebo počítačovej siete; organizovanie a vedenie tvorivých dielní (výučba) poskytované on-line prostredníctvom telekomunikačného spojenia alebo počítačovej siete; on-line poskytovanie digitálnej hudby (bez možnosti kopírovania); informácie o možnostiach rekreácie, zábavy, výchove a vzdelávaní poskytované on-line z počítačových databáz alebo internetu; tvorba rozhlasových programov; fotografické reportáže; nahrávanie videopások; vydávanie kníh; organizovanie kultúrno-spoločenských podujatí a hier (nie na reklamné účely); organizovanie vedomostných alebo zábavných súťaží prostredníctvom internetu alebo telefónov a mobilných telefónov; rozhlasová zábava; on line poskytovanie počítačových hier z počítačových sietí; prekladateľské služby; organizovanie náučných a zábavných súťažných hier; televízna zábava a súťažné hry vyžadujúce telefonickú účasť divákov; interaktívne zábavné služby s použitím mobilných telefónov; rezervácie vstupeniek na zábavné predstavenia; služby agentúr ponúkajúcich vstupenky na zábavné podujatia.

(540)



(591) biela, čierna, modrá, červená, zlatá,

(731) N I K É, spol. s r. o., Ilkovičova 34, 812 30 Bratislava, SK;

(740) TM &amp; PATENT ATTORNEY NEUSCHL s. r. o., Bratislava, SK;

**(210) 641-2018**

(220) 23.3.2018

**11(511) 16, 35, 37, 41, 42, 45**

(511) 16 - Firemné listiny; tlačené reklamné materiály; papierové tlačivá (formuláre); papierové informačné brožúry; fotografie (tlačoviny); katalógy; kalendáre; mapy; knihy; noviny; časopisy (periodiká); papierové alebo lepenkové etikety; samolepky (papiernický tovar).

35 - Maloobchodné služby s hasiacimi prístrojmi, s hydrantmi, s požiarnymi vodovodmi, s požiarnymi hlásičmi, s požiarnymi palicami, s hadicami, so zariadeniami na hasenie požiarov, s technickými prostriedkami na ochranu zdravia pri prá-

ci, s hasiacimi látkami, s protichemickými a protiplynovými odevmi, s dýchacími prístrojmi, so záchrannými a požiarnickými rebríkmi, s protipožiarnymi ochrannými odevmi, s ohňovzdornými ochrannými odevmi; on line reklama na počítačovej komunikačnej sieti; odborné obchodné alebo podnikateľské poradenstvo; organizovanie obchodných alebo reklamných výstav; organizovanie obchodných alebo reklamných veľtrhov; predvádzanie tovaru; podpora predaja (pre tretie osoby); zásielkové reklamné služby; rozširovanie reklamných materiálov zákazníkom (letáky, prospekty, tlačoviny, vzorky); rozširovanie reklamných oznamov; rozširovanie vzoriek tovarov; vydávanie reklamných textov; aktualizovanie reklamných materiálov; reklamné plagátovanie; prenájom reklamných materiálov; marketing.

37 - Inštalácia, údržba a opravy hydrantov; inštalácia, údržba a opravy hasiacich prístrojov; inštalácia, údržba a opravy požiarnych vodovodov; inštalácia, údržba a opravy požiarnych hlásičov; inštalácia, údržba a opravy dýchacích prístrojov.

41 - Výchova a vzdelávanie v oblasti ochrany pred požiarmi a ochrany práce; organizovanie a vedenie konferencií; organizovanie a vedenie kongresov; organizovanie a vedenie kolokvií; organizovanie a vedenie seminárov; organizovanie a vedenie sympózií; organizovanie kultúrnych alebo vzdelávacích výstav; organizovanie športových súťaží; školenia; koučovanie (školenie); odborné preškolenie; on line vydávanie elektronických kníh a časopisov; elektronická edičná činnosť v malom (DTP služby); on line poskytovanie elektronických publikácií (bez možnosti kopírovania); vydávanie kníh.

42 - Štúdie technických projektov; technický výskum v oblasti bezpečnosti a ochrany zdravia pri práci a v oblasti ochrany pred požiarmi; kontroly kvality v oblasti bezpečnosti a ochrany zdravia pri práci a v oblasti ochrany pred požiarmi; inžinierska činnosť v oblasti bezpečnosti a ochrany zdravia pri práci a v oblasti ochrany pred požiarmi; výskum v oblasti životného prostredia.

45 - Hasenie požiarov; prenájom protipožiarnych alarmov; monitorovanie poplašných a bezpečnostných zariadení; prenájom hasiacich prístrojov; bezpečnostné prehliadky tovární; poradenstvo v oblasti fyzickej bezpečnosti.

(540)

# **FIREX SLOVAKIA**

(731) FIREX SLOVAKIA s. r. o., Odborárska 28/1390, 915 01 Nové Mesto nad Váhom, SK;

(740) Gruber Dalibor, Ing., Košice, SK;

(210) 673-2018

(220) 23.3.2018

11(511) 29, 35, 39, 40

(511) 29 - Mlieko; mliečne výrobky; mliečne nápoje (s vysokým obsahom mlieka); syry všetkých druhov; syrové výrobky; syrové nátierky.

35 - Maloobchodné služby s mliekom, s mliečnymi výrobkami, s výrobkami s obsahom mlieka a/alebo mliečných zložiek, s mliečnymi nápojmi, so syrmí všetkých druhov, so syrovými výrobkami, syrovými nátierkami; veľkoobchodné služby s mliekom, s mliečnymi výrobkami, s výrobkami s obsahom mlieka a/alebo mliečných zložiek, s mliečnymi nápojmi, so syrmí všetkých druhov, so syrovými výrobkami, syrovými nátierkami.

39 - Distribúcia mlieka, mliečných výrobkov, syrov a syrových výrobkov.

40 - Spracovanie mlieka a syrov na objednávku (pre tretie osoby).

(540)



(591) biela, modrá, zlatá

(731) Syrárň Havran, a.s., Priemyselná 1339, 905 27 Senica, SK;

(740) FAJNOR IP s.r.o., Bratislava, SK;

(210) 674-2018

(220) 27.3.2018

11(511) 30, 35

(511) 30 - Pekárske výrobky; trvanlivé pečivo; tyčinky. 35 - Poradenstvo v oblasti obchodných akvizícií; marketing; reklama; rozširovanie reklamných materiálov zákazníkom (letáky, prospekty, tlačoviny, vzorky); organizovanie súťaží na reklamné účely.

(540)



(554) trojrozmerná známka

(591) odtiene červenej, hnedej, zlatej

(731) DRU a.s., Strážska cesta 8700/6, 960 01 Zvolen, SK;

**(210) 675-2018**

(220) 27.3.2018

**11(511) 30, 35**

(511) 30 - Pekárske výrobky; trvanlivé pečivo; tyčinky.  
35 - Poradenstvo v oblasti obchodných akvizícií; marketing; reklama; rozširovanie reklamných materiálov zákazníkom (letáky, prospekty, tlačoviny, vzorky); organizovanie súťaží na reklamné účely.

**(540)**

(554) trojrozmerná známka

(591) odtiene červenej, hnedej, zlatej

(731) DRU, a.s., Strážska cesta 8700/6, 960 01 Zvolen, SK;

**(210) 676-2018**

(220) 27.3.2018

**11(511) 30, 35**

(511) 30 - Pekárske výrobky; trvanlivé pečivo; tyčinky.  
35 - Poradenstvo v oblasti obchodných akvizícií; marketing; reklama; rozširovanie reklamných materiálov zákazníkom (letáky, prospekty, tlačoviny, vzorky); organizovanie súťaží na reklamné účely.

**(540)**

(554) trojrozmerná známka

(591) odtiene žltej, zelenej, modrej, červenej, oranžovej, hnedej, zlatej

(731) DRU, a.s., Strážska cesta 8700/6, 960 01 Zvolen, SK;

**(210) 684-2018**

(220) 27.3.2018

**11(511) 30, 35**

(511) 30 - Pekárske výrobky; trvanlivé pečivo; tyčinky.  
35 - Poradenstvo v oblasti obchodných akvizícií; marketing; reklama; rozširovanie reklamných materiálov zákazníkom (letáky, prospekty, tlačoviny, vzorky); organizovanie súťaží na reklamné účely.

**(540)**

(554) trojrozmerná známka

(591) odtiene žltej, zelenej, modrej, červenej oranžovej, hnedej, zlatej

(731) DRU a.s., Strážska cesta 8700/6, 960 01 Zvolen, SK;

**(210) 709-2018**

(220) 29.3.2018

**11(511) 3, 16, 35, 39, 44**

(511) 3 - Kozmetické prípravky; výživné kozmetické krémy; ceruzky na obočie; rúže; laky na nechty; maskary, špirála na riasy; tekuté podklady pod make-up; krémy na opaľovanie; krémy po opaľovaní; pleťové krémy; rozjasňovače pleti; čistiacie kozmetické prípravky; očné tiene; kolínske vody; púdre na tvár; kompaktné kozmetické púdre; bieliace krémy na pokožku; parfums; tekuté mydlá; kúpeľové mydlá; kozmetická mydlá; šampóny; farby na vlasy; čistiacie prípravky z ropy pre čistenie domácnosti.

16 - Reklamné tlačoviny; časopisy; tlačené prezen- tačné a firemné publikácie; periodiká; tlačené reklamné materiály; katalógy; knihy; kalendáre; brožúry; prospekty; plagáty; reklamné tabule z papiera alebo lepenky; tlačené pozvánky; papierové visačky; papierové alebo lepenkové etikety; blahoželania (pohľadnice); obálky (papiernický tovar); inzertné noviny; ceruzky.

35 - Reklama; predvádzanie tovarov a služieb; maloobchodné alebo veľkoobchodné služby s kozmetickými výrobkami prostredníctvom internetu; on line reklama na počítačovej komunikačnej sieti; obchodné sprostredkovateľské služby v oblasti dohodovania obchodných zmlúv pre tretie osoby;

dohodovanie obchodných zmlúv pre tretie osoby; obchodný manažment; obchodná administratíva; administratívne spracovanie obchodných objednávok; fakturácie prostredníctvom e-mailu.  
39 - Doprava; balenie a skladovanie tovarov.  
44 - Starostlivosť o hygienu a krásu ľudí; poradenstvo v oblasti kozmetiky; kozmetická starostlivosť.

(540)

**MISSHA**

(731) MISSHA Czech & Slovakia s.r.o., Osová 717/20, 625 00 Brno, CZ;

(740) Mokošová Lucie, Mgr., Brno, CZ;

(210) 710-2018

(220) 29.3.2018

11(511) 35, 41, 43

(511) 35 - Odborné obchodné alebo podnikateľské poradenstvo; reklama; obchodné sprostredkovanie služieb; obchodný alebo podnikateľský prieskum; prieskum trhu.  
41 - Herne s hracími automatmi (služby); služby kasín (hazardné hry); nočné kluby (služby); diskotéky (služby).  
43 - Bary (služby); kaviarne; penzióny, poskytovanie hotelového ubytovania; samoobslužné reštaurácie; reštauračné (stravovacie) služby.

(540)

**DOUBLE STAR BET** 

(731) Program spol. s r.o., Brnianska 10, 911 05 Trenčín, SK;

(740) Mrenica Jaroslav, Ing., Púchov, SK;

(210) 713-2018

(220) 3.4.2018

11(511) 32

(511) 32 - Minerálne vody (nápoje), nealkoholické nápoje; ovocné džúsy, nealkoholické ovocné nektáre; zeleninové džúsy (nápoje); nealkoholické zeleninové nektáre; sirupy a iné prípravky na výrobu nápojov.

(540)



(591) modrá, biela

(731) PEPSICO CZ s.r.o., Kolbenova 50/510, 190 00 Praha 9, CZ;

(740) TOMEŠ - Patentová a známková kancelária, s.r.o., Bratislava, SK;

(210) 715-2018

(220) 29.3.2018

11(511) 36, 42

(511) 36 - Prenájom nehnuteľností.

42 - Poradenské a konzultačné služby a poskytovanie informácií v oblasti informačných technológií; vývoj počítačového hardvéru; aktualizácia webových stránok pre tretie osoby; bezpečnostné počítačové služby pre ochranu pred nelegálnym sieťovým prístupom; elektronické monitorovanie osobných identifikačných údajov na zistenie krádeže identity prostredníctvom internetu; elektronické monitorovanie činnosti kreditných kariet na zistenie podvodov prostredníctvom internetu; monitorovanie počítačových systémov na zistenie neoprávneného vstupu alebo zneužitia dát; monitorovanie počítačových systémov na zisťovanie porúch; obnova údajov zo smartfónov; obnovovanie počítačových údajov; obnovovanie počítačových databáz; obnovy databázových systémov pre tretie osoby; ochrana počítačov proti počítačovým vírusom; odblokovanie mobilných telefónov; plánovanie obnovy počítača po havárii; počítačová analýza bezpečnostných hrozieb pre ochranu údajov; počítačové programovanie zamerané na bezpečnosť elektronických údajov; rozvoj technológií pre ochranu elektronických sietí; analytické a testovacie služby v oblasti elektrotechnických zariadení; diagnostické testovanie pomocou počítača.

(540)



(591) čierna, biela, ružová

(731) CryptoData a.s., Kopčianska 92/D, 851 01 Bratislava, SK;

(740) AS Legal, s.r.o., advokátska kancelária, Bratislava, SK;

(210) 717-2018

(220) 29.3.2018

11(511) 1, 2, 3, 5, 35

(511) 1 - Chemické avivážne prípravky na priemyselné použitie; hnojivá; umelé živice (suroviny); detergenty na použitie vo výrobnom procese; kovové mydlá na priemyselné použitie.

2 - Farby pre priemysel, remeselnú a umeleckú výrobu a na použitie v domácnosti; farbivá pre priemysel, remeselnú a umeleckú výrobu a na použitie v domácnosti; fermeže pre priemysel, remeselnú a umeleckú výrobu a na použitie v domácnosti; laky pre priemysel, remeselnú a umeleckú výrobu a na použitie v domácnosti; prírodné živice pre priemysel, remeselnú a umeleckú výrobu a na použitie v domácnosti; potravinárske farbivá; farbivá na farbenie odevov v domácnosti.

3 - Aromatické látky (esenciálne oleje); avivážne prípravky na použitie v domácnosti; bieliace prípravky; pracie prostriedky; detergenty (nie na použitie vo výrobnom procese a na lekárske použitie); namáčacie prípravky na použitie v domácnosti; mydlá; depilačné prípravky; dezodoranty na osobnú potrebu; odfarbovače na použitie v do-



mácnosti; farby na vlasy; farby na fúzy; kozmetické farby; mydlá na holenie; odfarbovače; kozmetické prípravky; kozmetické krémy; krémy na kožu; krémy na obuv; leštidlá na obuv; konzervačné prípravky na kožu (leštidlá); kozmetické ceruzky; čistiace prípravky; kozmetické farby; kozmetické taštičky; kozmetické prípravky na obočie; ceruzky na obočie; kúpeľové peny; medicínálne mydlá; kozmetické prípravky do kúpeľa; šampóny; voňavky; voňavkárské výrobky; lesky na pery; rúže na pery; laky na nechty; odlakovače; laky na vlasy; skrášľovacie masky (kozmetické prípravky); kozmetické prípravky na opaľovanie; toaletné prípravky; toaletné vody; ústne vody (nie na lekárske použitie); čistiace, umývacie a leštiace prípravky; škrob na bielizeň; depilačné vosky; kozmetické a toaletné tampóny na tvár; prípravky na čistenie zubov; prípravky na odstraňovanie vodného kameňa (pre domácnosť); púder (kozmetika); vata na kozmetické použitie; líčidlá; čistiace toaletné mlieka; kozmetické prípravky na starostlivosť o pleť; vlasové vody; vatové tyčinky na kozmetické použitie; leštiace vosky; obuvnícke vosky; vosky na obuv; vosky používané pri praní; kozmetické prípravky pre domáce zvieratá; parfumy.

5 - Dezodoranty, nie telové alebo pre zvieratá; menštruačné tampóny; hygienické tampóny napustené farmaceutickými prípravkami; menštruačné vložky; bylinkové čaje na lekárske použitie; herbicidy; repelenty proti hmyzu; hojivé náplasti; terapeutické prípravky do kúpeľa; liečivé kúpeľové soli; náplasti na lekárske použitie (leukoplast); menštruačné nohavičky; prípravky na ničenie myši; prípravky proti parazitom; prípravky proti poteniu nôh; obväzový materiál; potraviny pre dojčatá; vitamínové prípravky; vonné soli; prípravky proti poteniu.

35 - Marketing; prieskum verejnej mienky; prieskum trhu; vzťahy s verejnosťou; organizovanie obchodných alebo reklamných výstav; predvádzanie tovaru na reklamné účely a podporu predaja; lepenie plagátov; rozširovanie reklamných alebo inzertných oznamov; rozširovanie reklamných materiálov zákazníkom (letáky, prospekty, tlačoviny, vzorky); vydávanie reklamných textov; aktualizovanie reklamných materiálov; prenájom reklamných plôch; rozhlasová reklama; televízna reklama; reklama; podpora predaja (pre tretie osoby); poskytovanie obchodných alebo reklamných informácií; poskytovanie multimediálnych obchodných alebo reklamných informácií; online reklama na počítačovej komunikačnej sieti; obchodné sprostredkovateľské služby.

(540)



Tu vždy dostanem viac

(591) biela, zelená

(731) Emil Krajčík, s. r. o., Dlhá 1424/47, 905 01 Senica, SK;

(740) TM &amp; PATENT ATTORNEY NEUSCHL s. r. o., Bratislava, SK;

(210) 731-2018

(220) 3.4.2018

11(511) 6, 7

(511) 6 - Kovové reťaze; kovové závesné háky; napínače; kovové napínacie páky; kovové skrutky; kovové karabíny; kovové strmene; kovové kladky (nie časti strojov); kovové spojky na reťaze; oceľové reťaze; kovové popruhy na zdvíhanie nákladu; lanovkové laná; kovové slučkové závesy (lanové alebo reťazové) na manipuláciu s nákladom.

7 - Kladkostroje; zdvíhacie plošiny; elektrické lanové kladkostroje.

(540)



(591) čierna, červená

(731) SVX s.r.o., Považská 2, 940 01 Nové Zámky, SK;

(740) Boldizsár Ján, JUDr., Nové Zámky, SK;

(210) 749-2018

(220) 6.4.2018

11(511) 30, 35

(511) 30 - Trvanlivé pečivo čokoládové a nečokoládové; čokoládové a nečokoládové cukrovinky; trubičky.

35 - Poradenstvo v oblasti obchodných akvizícií; marketing; reklama; rozširovanie reklamných materiálov zákazníkom (letáky, prospekty, tlačoviny, vzorky); organizovanie súťaží na reklamné účely.

(540)



(554) trojrozmerná známka

(591) odtiene hnedej, zlatej, zelenej, modrej, červenej, fialovej

(731) DRU a.s., Strážska cesta 8700/6, 960 01 Zvolen, SK;

(210) 752-2018

(220) 9.4.2018

11(511) 35, 41, 44

(511) 35 - Reklamná činnosť; distribúcia propagačných materiálov a vzoriek; on line reklama na počítačovej komunikačnej sieti; vydávanie reklamných textov; aktualizovanie reklamných materiálov; prenájom reklamného času v komunikačných médiách; prenájom reklamného priestoru na internete; marketing.

41 - Organizovanie vzdelávacích kurzov; kurzy telesného cvičenia; vyučovanie meditačných praktík; divadelné predstavenia; filmové predstavenia; športový výcvik; vydávanie kníh, časopisov, letákov; tvorba zvukových a obrazových záznamov na zvukových a obrazových nosičoch; organizovanie kultúrnych a vzdelávacích výstav; organizovanie a vedenie vzdelávacích fór s osobnou účasťou; vzdelávanie; koučovanie (školenie); školenia; praktický výcvik (ukážky); individuálne vyučovanie; odborné preškolenie; kurzy telesného cvičenia; online poskytovanie videozáznamov (bez možnosti kopírovania); online poskytovanie elektronických publikácií (bez možnosti kopírovania).

44 - Masáže; terapeutické služby; aromaterapeutické služby; fyzioterapia; starostlivosť o hygienu a krásu ľudí; alternatívna medicína; zdravotné poradenstvo; psychologické služby; poskytovanie rád a informácií o uvedených službách prostredníctvom komunikačných médií, elektronickej pošty, SMS, počítačových sietí a internetu alebo verbálne.

**(540) BAUBO - divotance ženskej duše**

(731) Tereza Baroková - TEREZA RUTH, Pezinská 509/47, 900 21 Svätý Jur, SK;

**(210) 753-2018**

(220) 9.4.2018

**11(511) 35, 41, 44**

(511) 35 - Reklamná činnosť; distribúcia propagačných materiálov a vzoriek; on line reklama na počítačovej komunikačnej sieti; vydávanie reklamných textov; aktualizovanie reklamných materiálov; prenájom reklamného času v komunikačných médiách; prenájom reklamného priestoru na internete; marketing.

41 - Organizovanie vzdelávacích kurzov; kurzy telesného cvičenia; vyučovanie meditačných praktík; divadelné predstavenia; filmové predstavenia; športový výcvik; vydávanie kníh, časopisov, letákov; tvorba zvukových a obrazových záznamov na zvukových a obrazových nosičoch; organizovanie kultúrnych a vzdelávacích výstav; organizovanie a vedenie vzdelávacích fór s osobnou účasťou; vzdelávanie; koučovanie (školenie); školenia; praktický výcvik (ukážky); individuálne vyučovanie; odborné preškolenie; kurzy telesného cvičenia; online poskytovanie videozáznamov (bez možnosti kopírovania); online poskytovanie elektronických publikácií (bez možnosti kopírovania).

44 - Masáže; terapeutické služby; aromaterapeutické služby; fyzioterapia; starostlivosť o hygienu a krásu ľudí; alternatívna medicína; zdravotné poradenstvo; psychologické služby; poskytovanie rád a informácií o uvedených službách prostredníctvom komunikačných médií, elektronickej pošty, SMS, počítačových sietí a internetu alebo verbálne.

**(540) SEDEM KLENOTOV ŽENY**

(731) Tereza Baroková - TEREZA RUTH, Pezinská 509/47, 900 21 Svätý Jur, SK;

**(210) 754-2018**

(220) 9.4.2018

**11(511) 35, 36, 39**

(511) 35 - Poskytovanie obchodných alebo podnikateľských kontaktných informácií; rozširovanie reklamných oznamov; rozširovanie reklamných materiálov zákazníkom (letáky, prospekty, tlačoviny, vzorky); aktualizovanie reklamných materiálov; obchodné odhady; poradenstvo pri organizovaní obchodnej činnosti; reklama; obchodné alebo podnikateľské informácie; prenájom reklamných plôch; prenájom reklamného času v komunikačných médiách; prezentácia výrobkov v komunikačných médiách pre maloobchod; marketing; vyjednávanie a uzatváranie obchodných transakcií pre tretie osoby; riadenie obchodnej činnosti v stavebníctve; poskytovanie obchodných informácií prostredníctvom webových stránok; on line poskytovanie obchodného priestoru pre nákupcov a predajcov tovarov a služieb; navrhovanie reklamných materiálov.

36 - Prenájom nehnuteľností; sprostredkovanie (maklérstvo); realitné kancelárie; sprostredkovanie nehnuteľností; oceňovanie nehnuteľností; správa nehnuteľností; správa nájomných domov; prenájom bytov; finančný lízing; prenájom nehnuteľností; vyberanie nájomného; organizovanie financovania stavebných projektov; poskytovanie finančných informácií prostredníctvom webových stránok.

39 - Prenájom garáží; prenájom miest na parkovanie; prenájom skladísk.

**(540)**



(591) zelená,biela

(731) J&T REAL ESTATE, a.s., Dvořákovo nábřeží 10, 811 02 Bratislava, SK;

**(210) 755-2018**

(220) 9.4.2018

**11(511) 35, 36, 37, 38, 39, 41, 42, 43**

(511) 35 - Administratívna správa hotelov; komerčné informačné kancelárie; administratívne spracovanie obchodných objednávok; reklamné agentúry; prenájom kancelárskych strojov a zariadení; prenájom reklamných materiálov; marketing; marketingový prieskum; odborné obchodné alebo podnikateľské poradenstvo; pomoc pri riadení obchodných alebo priemyselných podnikov; obchodné odhady; obchodné informácie a rady spotrebiteľom; organizovanie obchodných alebo reklamných výstav; reklama; rozširovanie reklamných oznamov; rozširovanie reklamných materiálov zákazníkom (letáky, prospekty, tlačoviny, vzorky); dražby; vztáhy

s verejnosťou (public relations) ; on line reklama na počítačovej komunikačnej sieti; riadenie obchodnej činnosti v stavebníctve; platené reklamné služby typu „klikni sem“; obchodné sprostredkovateľské služby.

36 - Bankové hypotéky; prenájom bytov; finančné analýzy; finančné poradenstvo; klíring (bezhotovostné zúčtovávanie vzájomných pohľadávok a záväzkov); oceňovanie nehnuteľností; vyberanie nájomného; prenájom nehnuteľností; prenájom bytov; správa nehnuteľností; správa nájomných domov; prenájom kancelárskych priestorov; prenájom nehnuteľností; realitné kancelárie; správcovstvo majetku (pre tretie osoby); sprostredkovanie nehnuteľností.

37 - Čistenie interiérov budov; čistenie exteriérov budov; inštalácie a opravy výťahov; inštalácie a opravy chladiacich zariadení; inštalácia, údržba a opravy kancelárskych strojov a zariadení; inštalácie a opravy požiarnych hlásičov; inštalácie a opravy poplašných systémov proti vlámaniu; prenájom stavebných strojov a zariadení; stavebníctvo (stavebná činnosť); stavebný dozor; inštalácie a opravy vykurovacích zariadení; klampiarstvo a inštalatérstvo; stavba a opravy skladov; izolovanie proti vlhkosti (stavebníctvo); čistenie okien; výstavba tovární; izolovanie stavieb; murárske práce; inštalácia, údržba a opravy strojov; stavebné informácie; informácie o opravách; stavebné poradenstvo.

38 - Komunikácia prostredníctvom počítačových terminálov; posielanie správ; rozhlasové vysielanie; televízne vysielanie; vysielanie káblovej televízie; poskytovanie priestoru na diskusiu na internete; výzvy (rádiom, telefónom alebo inými elektronickými komunikačnými prostriedkami); elektronické zobrazovacie tabule (telekomunikačné služby); prenos správ a obrazových informácií prostredníctvom počítačov; komunikácia prostredníctvom počítačových terminálov; on line posielanie pohľadníc; bezdrôtové vysielanie; poskytovanie diskusných fór online; prenos elektronickej pošty.

39 - Prenájom garáží; prenájom miest na parkovanie; prenájom skladísk; sprevádzanie turistov; turistické prehliadky (doprava); výletné lode (služby); prenajímanie plavidiel (člnov, lodí); dovoz, doprava; organizovanie turistických plavieb; parkovanie automobilov (služby); riečna doprava; skladovanie elektronicke uložených údajov a dokumentov; poskytovanie informácií o cestovných trasách.

41 - Organizovanie a vedenie konferencií; organizovanie kultúrnych alebo vzdelávacích výstav; organizovanie a vedenie seminárov; poskytovanie zariadení na oddych a rekreáciu; tvorba rozhlasových a televíznych programov; prenájom športových plôch; zábavné parky; zábava; vydávanie textov (okrem reklamných); rozhlasová zábava; televízna zábava; diskotéky (služby); služby kasín (hazardné hry); hazardné hry (herne); fitness kluby (zdravotné a kondičné cvičenia); detské škôlky (vzdelávanie); akadémia (vzdelávanie); služby múzeí (prehliadky, výstavy); informácie o možnostiach rekreácie; internátne školy; organizovanie a vedenie tvorivých dielní (výučba); online vydávanie elektronicke kníh a časopisov; elektronicke edičná činnosť v malom (DTP služby); nočné

kluby (zábava); online poskytovanie elektronicke publikácií (bez možnosti kopírovania); organizovanie a vedenie koncertov; fotografovanie; fotografické reportáže.

42 - Tvorba počítačového softvéru; architektonické poradenstvo; štúdie technických projektov; expertízy (inžinierske práce); urbanistické plánovanie; poradenstvo v oblasti úspory energie; energetické audity; poskytovanie počítačových technológií prostredníctvom internetu (cloud computing).

43 - Ubytovacie kancelárie (hotely, penzióny); turistické ubytovne; domovy dôchodcov; bary (služby); kaviarne; motely (služby); penzióny; hotelierske služby; prázdninové tábory (ubytovacie služby); prenájom prechodného ubytovania; závodné jedálne; samoobslužné reštaurácie; rýchle občerstvenie (snackbary).

(540)



(591) zelená, sivá

(731) J&T REAL ESTATE, a.s., Dvořákovo nábřeží 10, 811 02 Bratislava, SK;

(210) 762-2018

(220) 9.4.2018

11(511) 5, 10

(511) 5 - Protizápalové a analgetické prípravky.

10 - Lekárske prístroje vyžarujúce svetlo a teplo na liečbu bolesti.

(540) **DOLORCARE**

(731) JOHNSON & JOHNSON, One Johnson & Johnson Plaza, New Brunswick, New Jersey 08933, US;

(740) Bušová Eva, JUDr., Bratislava, SK;

(210) 765-2018

(220) 6.4.2018

11(511) 30, 35

(511) 30 - Trvanlivé pečivo čokoládové a nečokoládové; čokoládové a nečokoládové cukrovinky; trubičky.

35 - Poradenstvo v oblasti obchodných akvizícií; marketing; reklama; rozširovanie reklamných materiálov zákazníkom (letáky, prospekty, tlačoviny, vzorky); organizovanie súťaží na reklamné účely.

(540)



(554) trojrozmerná známka

(591) odtiene hnedej, zlatej, červenej, zelenej

(731) DRU a.s., Strážska cesta 8700/6, 960 01 Zvolen, SK;

(210) 772-2018

(220) 6.4.2018

11(511) 30, 35

(511) 30 - Trvanlivé pečivo čokoládové a nečokoládové; čokoládové a nečokoládové cukrovinky; obličky.

35 - Poradenstvo v oblasti obchodných akvizícií; marketing; reklama; rozširovanie reklamných materiálov zákazníkom (letáky, prospekty, tlačoviny, vzorky); organizovanie súťaží na reklamné účely.

(540)



(554) trojrozmerná známka

(591) odtiene zelenej, červenej, hnedej

(731) DRU a.s., Strážska cesta 8700/6, 960 01 Zvolen, SK;

(210) 773-2018

(220) 9.4.2018

11(511) 5, 35

(511) 5 - Liečivá; farmaceutické prípravky; výživové doplnky; vitamínové prípravky; potravinové doplnky na výživu kĺbov.

35 - Veľkoobchodné a maloobchodné služby s výrobkami uvedenými v triede 5 tohto zoznamu; maloobchodné služby s výrobkami uvedenými v triede 5 tohto zoznamu prostredníctvom internetu; reklama; reklama online v počítačovej sieti; obchodné alebo podnikateľské informácie; obchodné sprostredkovateľské služby s tovarmi uvedenými v triedach 5 tohto zoznamu; obchodné sprostredkovateľské služby s tovarmi uvedenými v triede 5 tohto zoznamu prostredníctvom internetu; odborné obchodné poradenstvo; poradenstvo v obchodnej činnosti; obchodné informácie a rady spotrebiteľom; obchodný manažment a podnikové poradenstvo; rozširovanie reklamných materiálov zákazníkom (letáky, prospekty, tlačoviny, vzorky); poskytovanie obchodných informácií prostredníctvom internetu.

(540) **Ked' odchádzajú kĺby, prichádza NO DOL**

(731) Blašková Želmíra, Ing., Podzáhradná 36/B, 821 06 Bratislava, SK;

(740) Holoubková Mária, Ing., Bratislava, SK;

(210) 775-2018

(220) 8.4.2018

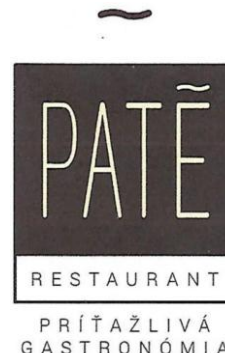
11(511) 35, 41, 43

(511) 35 - Reklama; obchodný manažment; obchodná administratíva; vydávanie reklamných textov; prepisovanie správ (kancelárske práce); správa počítačových súborov; online reklama na počítačovej komunikačnej sieti; spracovanie textov; spracovanie textov online; zbieranie údajov do počítačových databáz; zoraďovanie údajov v počítačových databázach; písanie reklamných textov; administratívne spracovanie obchodných objednávok; tvorba reklamných filmov (videí); personálne poradenstvo; rozširovanie reklamných materiálov zákazníkom (letáky, prospekty, tlačoviny, vzorky); rozširovanie reklamných materiálov zákazníkom online (tlačoviny, prospekty v elektronickej podobe); odborné obchodné alebo podnikateľské poradenstvo; písanie textov scenárov na reklamné účely; poskytovanie obchodných informácií prostredníctvom webových stránok; reklama formou ďakovných listov; administratívna správa reštaurácií; zostavovanie zoznamov informácií na obchodné a reklamné účely; organizovanie obchodných alebo reklamných veľtrhov; grafická úprava tlačovín na reklamné účely; cielený marketing; marketing; vonkajšia reklama.

41 - Zábava; športová a kultúrna činnosť; poskytovanie zariadení na oddych a rekreáciu; organizovanie a vedenie konferencií; organizovanie a vedenie kongresov; organizovanie a vedenie seminárov; diskotéky (služby); organizovanie kultúrnych alebo vzdelávacích výstav; organizovanie kultúrnych alebo spoločenských podujatí; plánovanie a organizovanie večierok; organizovanie predstavení (manažérske služby); organizovanie živých vystúpení; organizovanie plesov.

43 - Stravovacie služby; kaviarne; samoobslužné reštaurácie; reštauračné (stravovacie) služby; rýchle občerstvenie (snackbary); bary (služby); dodávanie hotových jedál a nápojov na objednávku (katering); požičiavanie stoličiek, stolov, obrusov a nápojového skla; prenájom prednáškových sál; požičiavanie prístrojov na prípravu jedál; prenájom automatov na pitnú vodu; prenájom osvetľovacích zariadení.

(540)



(591) hnedá, béžová, biela

(731) Hotel Bystrička s. r. o., Bystrička 152, 038 04 Bystrička, SK;

(740) Surmová Soňa, JUDr., LL.M., Prešov, SK;



**(210) 795-2018**

(220) 11.4.2018

**11(511) 32**

(511) 32 - Pivo; IPA (indické svetlé pivo); porter (silné čierne pivo); stout (silné čierne pivo); čierne pivo (pivo z praženého sladu); ležiak; sladové pivo; pšeničné pivo; jačmenné pivo; svetlé pivo; nealkoholické pivo; de-alkoholizované pivo; ochutené pivo; pívové koktaily; pivná mladinka; nealkoholické nápoje; nealkoholické nápoje s príchutou piva.

**(540)**

(591) biela, červená, zlatá, hnedá

(731) Banskobystrický pivovar, a.s., Sládkovičova 37, 974 05 Banská Bystrica, SK;

(740) Záthurecká Romana, JUDr., Banská Bystrica, SK;

**(210) 797-2018**

(220) 11.4.2018

**11(511) 9, 35, 38, 42**

(511) 9 - Zariadenia na spracovanie údajov; nahraté počítačové programy; periférne zariadenia počítačov; počítačový softvér (nahraté počítačové programy); čítacie zariadenia (zariadenia na spracovanie údajov); zariadenia na elektronické podpisovanie dokumentov a správ; skenery (zariadenia na spracovanie údajov); počítačové programy (sťahovateľné); počítačové softvérové aplikácie (sťahovateľné); tablety (prenosné počítače); bezpečnostné tokeny (šifrovacie zariadenia).

35 - Pomoc pri riadení obchodnej činnosti; poskytovanie obchodných alebo podnikateľských informácií; rozširovanie reklamných materiálov zákazníkom (letáky, prospekty, tlačoviny, vzorky); pomoc pri riadení obchodných alebo priemyselných podnikov; prieskum trhu; obchodný alebo podnikateľský prieskum; marketingový prieskum; správa počítačových súborov; obchodné alebo podnikateľské informácie; prieskum verejnej mienky; zbieranie údajov do počítačových databáz; zoraďovanie údajov v počítačových databázach; vyhľadávanie informácií v počítačových súboroch (pre tretie osoby); administratívne spracovanie obchodných objednávok; aktualizácia a údržba údajov v počítačových databázach; poskytovanie obchodných informácií prostredníctvom webových stránok; zostavovanie zoznamov informácií na obchodné alebo reklamné účely; maloobchodné a veľkoobchodné služby s tovarmi uvedenými v triede 9 tohto zoznamu.

38 - Komunikácia prostredníctvom počítačových terminálov; prenos správ a obrazových informácií prostredníctvom počítačov; prenos elektronickej pošty; prenájom prístrojov na prenos a podpisovanie dokumentov a správ; elektronické zobrazovanie tabule (telekomunikačné služby); prenos digitálnych súborov.

42 - Počítačové programovanie; tvorba počítačového softvéru; aktualizovanie počítačového softvéru; poradenstvo v oblasti návrhu a vývoja počítačového hardvéru; požičkovanie počítačového softvéru; údržba počítačového softvéru; analýzy počítačových systémov; zhotovovanie kópií počítačových programov; prevod údajov alebo dokumentov z fyzických médií na elektronické médiá; inštalácia počítačového softvéru; prevod (konverzia) počítačových programov alebo údajov (nie fyzický); poradenstvo v oblasti počítačových programov; digitalizácia dokumentov (skenuvanie); digitalizácia podpisu dokumentov (elektronické podpisovanie dokumentov); diaľkové monitorovanie počítačových systémov; poskytovanie softvéru prostredníctvom internetu (SaaS); poradenstvo v oblasti informačných technológií; uchovávanie elektronických údajov; poskytovanie informácií o počítačových technológiách a programovaní prostredníctvom webových stránok; poskytovanie počítačových technológií prostredníctvom internetu (cloud computing); poradenstvo v oblasti počítačových technológií; poradenstvo v oblasti počítačovej bezpečnosti; poradenstvo v oblasti internetovej bezpečnosti; poradenstvo v oblasti ochrany údajov; monitorovanie počítačových systémov na zistenie neoprávneného vstupu alebo zneužitia dát; poskytovanie počítačovej platformy prostredníctvom internetu (PaaS).

**(540) SIGNATUS**

(731) ANASOFT APR, spol. s r. o., Mlynská dolina 41, 811 02 Bratislava, SK;

(740) Brichtová Tatiana, JUDr., Bratislava, SK;

**(210) 798-2018**

(220) 13.4.2018

**11(511) 9, 16, 35, 36, 38, 41, 42**

(511) 9 - Prístroje na nahrávanie, prenos a reprodukciu zvuku alebo obrazu; prístroje a zariadenia na prenos a spracovanie dát; počítače; počítačový softvér; počítačové programy; nahraté nosiče dát a informácií; nenahraté nosiče dát a informácií; čipové a elektronické karty vrátane platobných; kreditné karty; magnetické karty; debetné karty; nahraté počítačové programy, dáta a informácie; aplikačný software pre služby sociálnych sietí cez internet; software a softvérové aplikácie pre mobilné zariadenia (sťahovateľné); nosiče informácií (elektrické alebo elektronické).

16 - Tlačoviny; letáky; reklamné, propagačné a informačné materiály na papierovom nosiči; periodické a neperiodické publikácie; knihy; plagáty; fotografie; billboardy; písacie potreby; kancelárske potreby (okrem nábytku); papiernický tovar.

35 - Reklama; marketing; inzertné služby; podpora predaja (pre tretie osoby); distribúcia propagačných materiálov; tvorba reklamných materiálov; predvádzanie tovaru; organizovanie obchodných alebo reklamných výstav; prieskum trhu; poskytovanie obchodných alebo podnikateľských informácií; prenájom reklamného času v komunikačných médiách; administratívne spracovanie obchodných objednávok; zbieranie údajov do počítačových databáz; zoraďovanie údajov v počítačových databázach; šírenie reklamy prostredníctvom internetu; poradenstvo pri riadení podnikov.

36 - Poisťovacie služby; finančné služby; peňažné služby; bankové služby; finančné poradenstvo; investičné služby; konzultačné služby v oblasti poisťovníctva; informácie o poistení; finančné informácie; konzultačné služby v oblasti financií; získavanie finančných prostriedkov; finančné sponzorstvo; financovanie spotrebiteľských nákupov; oceňovacie služby; finančné prevody a transakcie a platobné služby; finančné analýzy; daňové odhady (služby); pôžičky a úvery; leasing - nákup na splátky; úverové a kreditné karty (služby); organizovanie charitatívnych zbierok; poskytovanie peňažných grantov charitám; získavanie finančných prostriedkov na charitatívne účely; služby v oblasti správy nehnuteľností a majetku.

38 - Telekomunikačné služby; elektronický prenos správ; prenos a šírenie informácií a dát cez počítačové siete a internet; elektronický prenos správ.

41 - Školenia; vzdelávanie; vyučovanie; zábava; športová a kultúrna činnosť.

42 - Poradenstvo v oblasti návrhu a vývoja počítačového hardvéru; údržba počítačových programov; aktualizácia počítačových programov; inštalácia počítačových programov; prenájom počítačového software; tvorba software (počítačových programov); tvorba a udržiavanie webových stránok; obnova počítačových dát (regenerácia); počítačové programovanie; štúdie technických projektov.

(540)



(731) ESSOX s.r.o., F. A. Gerstnera 52, 370 01 České Budějovice, CZ;

(740) Hojčuš Peter, Ing., Bratislava, SK;

(210) 799-2018

(220) 13.4.2018

11(511) 33, 35, 43

(511) 33 - Víno; alkoholické nápoje okrem piva; likéry; brandy, vínovica; destilované nápoje.

35 - Rozširovanie reklamných oznamov; poradenstvo pri organizovaní a riadení obchodnej činnosti; predvádzanie tovaru; rozširovanie reklamných materiálov zákazníkom (letáky, prospekty, tlačoviny, vzorky); rozširovanie vzoriek tovarov; vydávanie reklamných textov; reklama; organizovanie obchodných alebo reklamných výstav; obchodné alebo podnikateľské informácie; prieskum verejnej mienky; prezentácia výrobkov v komunikačných médiách pre maloobchod; marketing.

43 - Ubytovacie kancelárie (hotely, penzióny); dodávanie hotových jedál a nápojov na objednávku (katering); kaviarne; prenájom prechodného ubytovania; penzióny; turistické ubytovne; hotelierske služby; reštaurácie (jedálne); rezervácie ubytovania v penziónoch; rezervácie ubytovania v hoteloch; samoobslužné reštaurácie; bufety (rýchle občerstvenie); bary (služby); prenájom prednáškových sál.

(540) **Lingó**

(731) LOG - PRINT s.r.o., Horešská 1048, 077 01 Kráľovský Chlmec, SK;

(740) Advokátska kancelária JUDr. Silvia Bernáthová, s.r.o., Orechová Potôň, SK;

(210) 800-2018

(220) 13.4.2018

11(511) 9, 16, 35, 36, 38, 41, 42

(511) 9 - Prístroje na nahrávanie, prenos a reprodukciu zvuku alebo obrazu; prístroje a zariadenia na prenos a spracovanie dát; počítače; počítačový softvér; počítačové programy; nahraté nosiče dát a informácií; nenahraté nosiče dát a informácií; čipové a elektronické karty vrátane platobných; kreditné karty; magnetické karty; debetné karty; nahraté počítačové programy, dáta a informácie; aplikačný software pre služby sociálnych sietí cez internet; software a softvérové aplikácie pre mobilné zariadenia (sťahovateľné); nosiče informácií (elektrické alebo elektronické).

16 - Tlačoviny; letáky; reklamné, propagačné a informačné materiály na papierovom nosiči; periodické a neperiodické publikácie; knihy; plagáty; fotografie; billboardy; písacie potreby; kancelárske potreby (okrem nábytku); papiernický tovar.

35 - Reklama; marketing; inzertné služby; podpora predaja (pre tretie osoby); distribúcia propagačných materiálov; tvorba reklamných materiálov; predvádzanie tovaru; organizovanie obchodných alebo reklamných výstav; prieskum trhu; poskytovanie obchodných alebo podnikateľských informácií; prenájom reklamného času v komunikačných médiách; administratívne spracovanie obchodných objednávok; zbieranie údajov do počítačových databáz; zoraďovanie údajov v počítačových databázach; šírenie reklamy prostredníctvom internetu; poradenstvo pri riadení podnikov.

36 - Poisťovacie služby; finančné služby; peňažné služby; bankové služby; finančné poradenstvo; investičné služby; konzultačné služby v oblasti poisťovníctva; informácie o poistení; finančné informácie; konzultačné služby v oblasti financií; získavanie finančných prostriedkov; finančné sponzorstvo; financovanie spotrebiteľských nákupov; oceňovacie služby; finančné prevody a transakcie a platobné služby; finančné analýzy; daňové odhady (služby); pôžičky a úvery; leasing - nákup na splátky; úverové a kreditné karty (služby); organizovanie charitatívnych zbierok; poskytovanie peňažných grantov charitám; získavanie finančných prostriedkov na charitatívne účely; služby v oblasti správy nehnuteľností a majetku.

38 - Telekomunikačné služby; elektronický prenos správ; prenos a šírenie informácií a dát cez počítačové siete a internet; elektronický prenos správ.

41 - Školenia; vzdelávanie; vyučovanie; zábava; športová a kultúrna činnosť.

42 - Poradenstvo v oblasti návrhu a vývoja počítačového hardvéru; údržba počítačových programov; aktualizácia počítačových programov; inštalácia počítačových programov; prenájom počítačového software; tvorba software (počítačových programov); tvorba a udržiavanie webových stránok; obnova počítačových dát (regenerácia); počítačové programovanie; štúdie technických projektov.

(540)



- (591) červená, čierna  
 (731) ESSOX s.r.o., F. A. Gerstnera 52, 370 01 České Budějovice, CZ;  
 (740) Hojčuš Peter, Ing., Bratislava, SK;

(210) 812-2018

(220) 13.4.2018

11(511) 5

- (511) 5 - Farmaceutické prípravky; výživové doplnky.

(540) **COLLAGEN QUATTRO  
 COMPLEX**

- (731) MEDOCHEMIE Ltd., Constantinoupoleos Str. 1-10, 3011 Limassol, CY;  
 (740) MEDOCHEMIE LTD, o.z., zahraničnej osoby, Bratislava, SK;

(210) 850-2018

(220) 16.4.2018

11(511) 16, 32, 33, 35

- (511) 16 - Baliaci papier; plastové bublinové fólie (na balenie); časopisy (periodiká); papierové alebo lepenkové etikety; grafické vzory (tlačoviny); kalendáre; kartón, lepenka; lepenkové alebo papierové škatule; lepenkové alebo papierové obaly na fľaše; drevitá lepenka (papiernický tovar); obaly (papiernický tovar); papiernický tovar; tlačené publikácie; plagáty; prospekty; papierové alebo lepenkové pútače; reklamné tabule z papiera, kartónu alebo lepenky; tlačené reklamné materiály; baliace plastové fólie; papierové alebo plastové vrecká a tašky na balenie; katalógy.

32 - Nealkoholické nápoje; nealkoholické výťažky z ovocia; príchuť na výrobu nápojov; sirupy na výrobu nápojov; stolové vody; vody (nápoje); ovocné džúsy; pivo; pivné koktaily.

33 - Alkoholické nápoje (okrem piva); brandy; džin; likéry; rum; víno; vodka; koktaily; destilované nápoje; alkoholické výťažky z ovocia; liehoviny.

35 - Maloobchodné a veľkoobchodné služby s tovarmi uvedenými v triedach 32 a 33 tohto zoznamu; reklama; poskytovanie obchodných alebo podnikateľských informácií; predvádzanie (služby modeliek) na reklamné účely a podporu predaja; rozširovanie reklamných oznamov; rozširovanie reklamných materiálov zákazníkom (letáky, prospekty, tlačoviny, vzorky); spracovanie textov; vydávanie reklamných materiálov, reklamných zvukovo-obrazových záznamov a reklamných periodických a neperiodických publikácií; vydávanie a rozširovanie reklamných textov; vydávanie náborových textov; obchodný alebo podnikateľský prieskum; obchodný manažment; poradenstvo pri riadení podnikov; prenájom predajných automatov; predvádzanie tovaru.

(540) **Villa Kúrt**

- (731) ROYAL TRANS TRADE s.r.o., Za dráhou 21, 902 01 Pezinok, SK;  
 (740) Belička Ivan, Ing., Banská Bystrica, SK;

(210) 855-2018

(220) 17.4.2018

11(511) 16, 25, 28, 35, 41, 43

- (511) 16 - Papier; lepenka; tlačivá; fotografie; papiernické výrobky; učebné pomôcky s výnimkou zariadení.

25 - Odevy; obuv; klobúky; pokrývky hlavy.

28 - Hry; hračky; papierové čiapky na spoločenské zábavy; karnevalové masky; konfety; drobné darčeky alebo žartovné predmety rozdávané hosťom pri večierkoch; atrapy (napodobeniny tovarov); športové potreby, ktoré nie sú uvedené v iných triedach.

35 - Podpora predaja (pre tretie osoby); reklama; maloobchodné služby prostredníctvom internetu s papierom, s lepenkou, s tlačiarenskými výrobkami, s fotografiami, s papiernickými výrobkami, s učebnými pomôckami s výnimkou zariadení, s odevmi, s obuvou, s klobúkmi, s pokrývkami hlavy; s hrami, s hračkami, s papierovými čiapkami na spoločenské zábavy, s karnevalovými maskami, s konfetami, s drobnými darčekmi alebo žartovnými predmetmi rozdávanými hosťom pri večierkoch, s atrapami (napodobeninami tovarov), so športovými potrebami, ktoré nie sú uvedené v iných triedach, so sklom a porcelánom, s rastlinami a prírodnými kvetinami, s cukrárskymi výrobkami; on-line podpora predaja (pre tretie osoby) na počítačovej komunikačnej sieti; on-line reklama na počítačovej komunikačnej sieti.

41 - Vyučovanie; vzdelávanie; zábava; športová a kultúrna činnosť; zábavné predstavenia; informácie o možnostiach zábavy; plánovanie a organizovanie večierkov.

43 - Stravovacie služby; reštauračné služby; prechodné ubytovanie.

(540)



- (731) MojeParty.cz s.r.o., Sudkova 556/9, 109 00 Praha, CZ;

(740) Šafránková Jaroslava, JUDr., Praha, CZ;

(210) 857-2018

(220) 17.4.2018

11(511) 9

- (511) 9 - Osobné ochranné prostriedky proti nehodám; zvukové signálne zariadenia; blikavé svetlá (svetelné signály).

(540)



- (591) čierna, biela, červená

(731) Tóth Ľuboš, Severná 70, 900 25 Chorvátsky Grob, SK; Šimončíč Matej, Spartakovská 18, 917 01 Trnava, SK;

**(210) 858-2018**

(220) 16.4.2018

**11(511) 29, 35, 42**

(511) 29 - Pokrmové tuky; sardely (neživé); arašidové maslo; maslo; konzumné kakaové maslo; kokosové maslo; maslové krémy; vaječný bielok; krvavé jaternice; vývary (bujóny); prípravky na vývary (bujóny); konzervované ovocie; údeniny; kyslá kapusta; potravinársky repkový olej; koncentrované vývary; džemy; mrazené ovocie; hrozienka sušené; nakladané uhorky; konzervovaná zelenina; varená zelenina; sušená zelenina; potravinárske oleje; smotana (mliečne výrobky); syry; kandizované ovocie; kôrovce (neživé); datle; mlieko; rybie plátky (filé); dusené ovocie; ovocné rôsoly; ovocná dreň; mäso; ryby (neživé); huspenina; divina; d'umbierový džem (zázvorový); tukové substancie na výrobu pokrmových tukov; tukové nátierky na chlieb; slede (neživé); homáre (neživé); potravinársky kukuričný olej; potravinársky olej z palmových orechov; potravinársky sezamový olej; ustrice (neživé); šunka; žltok; jogurt; mäsové výťažky; kefir (mliečny nápoj); kumys (mliečny nápoj); mliečne nápoje (s vysokým obsahom mlieka); srvátka; mliečne výrobky; langusty (neživé); slanina; konzervovaná šošovica; margarín; marmelády; špik (potraviny); mušle (neživé); mäkkýše (neživé); konzumný palmový olej; spracované škrupinové ovocie; vajcia; sušené vajcia; pečevná paštéta; konzervovaná cibuľa; konzervované olivy; potravinársky olivový olej; potravinársky kostný olej; pektín na prípravu jedál; nakladaná zelenina; konzervovaný hrach; klobásy, salámy, párky; solené potraviny; paradajkový pretlak; zeleninové šaláty; bravčová masť; ovocné šaláty; sardinky (neživé); lososy (neživé); konzumný loj; tuniaky (neživé); paradajková šľava na prípravu jedál; potravinársky slnečnicový olej; držky; konzervované hľuzovky; hydina (mäso); ovocné šupky; mleté mandle; spracované arašidy; konzervované šampiňóny; kokosový tuk; potravinársky kokosový olej; konzervovaná fazuľa; pečeň; potraviny z rýb; plátky sušeného ovocia; mušle jedlé (neživé); ovocie naložené v alkohole; gamáty (neživé); konzervované ryby; konzervované mäso; morské raky (neživé); slimačie vajcia (konzumné); tofu; šľahačka; bravčové mäso; vtáčie hniezda (tradičná špecialita juhovýchodnej ázie); konzervy s rybami; konzervy s ovocím; mäsové konzervy; ryby v slanom náleve; holotúrie (morské živočích) (neživé); konzervy so zeleninou; párky v cestíčku; jablkový kompót; brusnicový kompót; tahini (nátierka zo sezamových jadier); hummus (cíceroová kaša); konzervované morské riasy; ovocné chuťovky; kyslé mlieko; kimchi (jedlo z kvasenej zeleniny); sójové mlieko (náhradka mlieka); mliečne koktaily; papriková nátierka (konzervované koreniny); lúpané slnečnicové semená; rybacia pena; vtáčie mlieko (nealkoholické); zeleninová pena; rybie ikry (potraviny); lúpané semená; konzervovaný cesnak; mlieko obohatené bielkovinami; potravinársky ľanový olej; mliečne fermenty na prípravu jedál; kompóty; kondenzované sladené mlieko; smotana (ruská kyslá smotana); riaženka (ruský jogurtový nápoj); prostokováša (ruské kyslé mlieko); paradajková pasta; pasta z tekvicovej dužiny; baklažánová pasta; arašidové mlieko na prípravu jedál; mandľové mlieko na prípravu jedál; ryžové mlieko

(náhradka mlieka); konzervované artičoky; ovocné aranžmány na priamu konzumáciu; sušené mlieko; yakitori (japonský kurací špíz); bulgogi (kórejské jedlo z hovädzieho mäsa); kandizované orechy; ochutené orechy; spracované lieskové orechy; konzervované bobuľové ovocie; guacamola (avokádová nátierka); falafel (tradičné arabské jedlo); mrazom sušené mäso; ovsené mlieko; rastlinná smotana; mrazom sušená zelenina; potravinársky extra panenský olivový olej; galbi (kórejské jedlo z grilovaného mäsa); spracovaná sladká kukurica; orechové nátierky; párky na prípravu hotdogov; párky v kukuričnom cestíčku (corn dogs); potravinársky sójový olej; náhradky mlieka; mandľové mlieko; arašidové mlieko; kokosové mlieko; kokosové mlieko na prípravu jedál; nápoje z kokosového mlieka; ryžové mlieko na prípravu jedál; nápoje z mandľového mlieka; nápoje z arašidového mlieka; črevá na klobásy (prírodné alebo umelé); lisovaná ovocná pasta.

35 - Pomoc pri riadení obchodnej činnosti; poskytovanie obchodných alebo podnikateľských informácií; reklamné plagátovanie; analýzy nákladov; rozširovanie reklamných oznamov; obchodné alebo podnikové audity (revízia účtov); poradenstvo pri organizovaní a riadení obchodnej činnosti; personálne poradenstvo; poradenstvo pri riadení podnikov; predvádzanie tovaru; rozširovanie reklamných materiálov zákazníkom (letáky, prospekty, tlačoviny, vzorky); aktualizovanie reklamných materiálov; rozširovanie vzoriek tovarov; prieskum trhu; obchodné odhady; obchodný alebo podnikateľský prieskum; prenájom reklamných materiálov; poradenstvo pri organizovaní obchodnej činnosti; vydávanie reklamných textov; reklama; rozhlasová reklama; obchodný alebo podnikateľský výskum; vzťahy s verejnosťou (public relations); televízna reklama; aranžovanie výkladov; poradenské služby pri riadení obchodnej činnosti; predvádzanie (služby modeliek) na reklamné účely a podporu predaja; marketingový prieskum; odborné obchodné alebo podnikateľské poradenstvo; hospodárske (ekonomické) predpovede; organizovanie obchodných alebo reklamných výstav; obchodné alebo podnikateľské informácie; prieskum verejnej mienky; prenájom reklamných plôch; podpora predaja (pre tretie osoby); zásielkové reklamné služby; organizovanie obchodných alebo reklamných veľtrhov; on line reklama na počítačovej komunikačnej sieti; zásobovacie služby pre tretie osoby (nákup tovarov a služieb pre iné podniky); prenájom reklamného času v komunikačných médiách; prezentácia výrobkov v komunikačných médiách pre maloobchod; obchodné informácie a rady spotrebiteľom pri výbere tovarov a služieb; administratívne spracovanie obchodných objednávok; subdodávateľské služby (obchodné služby); písanie reklamných textov; zostavovanie štatistik; grafická úprava tlačovín na reklamné účely; vyhľadávanie sponzorov; marketing; telemarketingové služby; prenájom predajných stánkov; poskytovanie obchodných alebo podnikateľských kontaktných informácií; optimalizácia internetových vyhľadávačov na podporu predaja; optimalizácia obchodovania na webových stránkach; platené reklamné služby typu klikni sem; obchodné sprostredkovateľské služby; poskytovanie obchodných informácií prostredníctvom webových

stránok; on line poskytovanie obchodného priestoru pre nákupcov a predajcov tovarov a služieb; navrhovanie reklamných materiálov; prenájom billboardov; indexovanie webových stránok na obchodné alebo reklamné účely; zostavovanie zoznamov informácií na obchodné alebo reklamné účely; podpora predaja tovarov a služieb sponzorovaním športových podujatí; cieľový marketing; vonkajšia reklama.

42 - Navrhovanie obalov, obalové dizajnérstvo; kontroly kvality; výskum a vývoj nových výrobkov (pre zákazníkov); navrhovanie vzhľadu výrobkov (priemyselné dizajnérstvo); poradenstvo v oblasti informačných technológií; externé poskytovanie služieb v oblasti informačných technológií; technologické poradenstvo; tvorba a navrhovanie zoznamov informácií z webových stránok pre tretie osoby (informačnotechnologické služby).

(540)



(591) čierna, biela, červená

(731) ISTER Holding B.V., Keizersgracht 62, 1015 CS Amsterdam, NL;

(740) Advokátska kancelária JUDr. Boris Benkovič, s.r.o., Dunajská Streda, SK;

(210) 859-2018

(220) 16.4.2018

11(511) 4, 35, 39

(511) 4 - Priemyselné oleje a tuky; mazadlá; mazacie oleje; motorové oleje; mazacie tuky; prostriedky na pohlčovanie, zvlhčovanie a viazanie prachu; vykurovacie oleje; palivové oleje.

35 - Maloobchodné a veľkoobchodné služby so všetkými druhmi olejov, mazadiel a mazacích tukov; marketing; reklama; odborné obchodné alebo podnikateľské poradenstvo; podpora predaja (pre tretie osoby); zásobovacie služby pre tretie osoby (nákup tovarov a služieb pre iné podniky); služby porovnávania cien; obchodné informácie a rady spotrebiteľom; subdodávateľské služby (obchodné služby).

39 - Doprava, balenie a skladovanie palív, motorových palív, priemyselných olejov a tukov, motorových olejov, mazacích tukov a potrieb pre motoristov.

(540) EKOPIL

(731) OLEJÁRI s. r.o., Trieda SNP 64, 974 01 Banská Bystrica 1, SK;

(740) Belička Ivan, Ing., Banská Bystrica, SK;

(210) 860-2018

(220) 17.4.2018

11(511) 30, 35, 43

(511) 30 - Káva; zrnková káva; mletá zrnková káva; lyofilizovaná káva; nepražená káva; instantná káva; bezkofeinová káva; porciovaná káva (tobolky); kávové výťažky; kávové zmesi; ochutená káva; kávové nápoje; čokoláda; aromatické prísady do nápojov (okrem esenciálnych olejov); chuťové prísady; príchute do potravín (okrem éterických esencií a esenciálnych olejov); aromatické prípravky do potravín; cukrárske aromatické prísady (okrem esenciálnych olejov); kávové zrná v čokoláde; kávové zrná s cukrovou polevou; ľadová káva; kávové náhradky; cigória (kávová náhradka); rastlinné prípravky (kávové náhradky); kávové príchute; kávové esencie; mliečne kávové nápoje; kakaové nápoje; mliečne kakaové nápoje; čokoládové nápoje; mliečne čokoládové nápoje; vanilín (vanilková náhradka); vanilkové príchute.

35 - Marketing; reklama; online reklama na počítačovej komunikačnej sieti; vydávanie reklamných textov; prenájom reklamného času v komunikačných médiách; zásielkové reklamné služby; televízna reklama; rozhlasová reklama; grafická úprava tlačovín na reklamné účely; navrhovanie reklamných materiálov; prenájom reklamných materiálov; prenájom reklamných plôch; organizovanie obchodných alebo reklamných výstav; organizovanie obchodných alebo reklamných veľtrhov; rozširovanie reklamných materiálov zákazníkom (letáky, prospekty, tlačoviny, vzorky); podpora predaja (pre tretie osoby); subdodávateľské služby (obchodné služby); maloobchodné a veľkoobchodné služby s kávou, s nealkoholickými kávovými nápojmi, s alkoholickými kávovými nápojmi, s mliekom do kávy, so smotanou do kávy, so sušenou smotanou do kávy; maloobchodné a veľkoobchodné služby s tovarmi uvedenými v triede 30 tohto zoznamu; maloobchodné a veľkoobchodné služby s tovarmi uvedenými v triede 30 tohto zoznamu prostredníctvom internetu; správa spotrebiteľských vernostných programov; obchodný alebo podnikateľský prieskum; prieskum trhu; obchodné odhady; podpora predaja tovarov a služieb (pre tretie osoby) prostredníctvom distribúcie kupónov alebo kariet na uplatnenie zliav; nábor zamestnancov; správa počítačových súborov; zostavovanie štatistík; vyhľadávanie informácií v počítačových súboroch (pre tretie osoby); obchodné informácie a rady spotrebiteľom; služby porovnávania cien; vzťahy s verejnosťou (public relations); zbieranie údajov do počítačových databáz; zoraďovanie údajov v počítačových databázach; aktualizácia a údržba údajov v počítačových databázach; poskytovanie obchodných informácií prostredníctvom webových stránok; optimalizácia obchodovania na webových stránkach; platené reklamné služby typu „klikni sem“; on line poskytovanie obchodného priestoru pre nákupcov a predajcov tovarov a služieb; zásobovacie služby pre tretie osoby (nákup tovarov a služieb pre iné podniky); prenájom predajných automatov; prenájom predajných stánkov; administratívne spracovanie obchodných objednávok; fakturácie; obchodné sprostredkovanie služieb uve-



dených v triedach 35 a 43 tohto zoznamu; kancelárie zaoberajúce sa dovozom a vývozom; aranžovanie výkladov; poskytovanie rád a informácií o uvedených službách prostredníctvom komunikačných médií, elektronickej pošty, SMS správ, počítačových sietí a internetu alebo verbálne.

43 - Reštauračné (stravovacie) služby; závodné jedálne; samoobslužné jedálne; bary (služby); kaviarne; poskytovanie jedál a nápojov v internetových kaviarňach; rýchle občerstvenie (snackbary); dodávanie hotových jedál a nápojov na objednávku (katering); ozdobné vyrezávanie ovocia a zeleniny; požičiavanie prístrojov na prípravu jedál; požičiavanie stoličiek, stolov, obrusov a nápojového skla; prenájom automatov na pitnú vodu; prenájom zariadení na výdaj nápojov; prenájom prenosných stavieb; hotelierske služby; rezervácie prechodného ubytovania; penzióny; motely (služby); ubytovacie kancelárie (hotely, penzióny); turistické ubytovne; prenájom prechodného ubytovania; poskytovanie rád a informácií o uvedených službách prostredníctvom komunikačných médií, elektronickej pošty, SMS, počítačových sietí a internetu alebo verbálne.

(540)



(731) Gurmáni s.r.o., Dlhá 9, 900 28 Ivanka pri Dunaji, SK;

(740) Porubčan Róbert, Ing., Ivanka pri Dunaji, SK;

(210) 863-2018

(220) 18.4.2018

11(511) 9, 35, 36, 38, 42, 45

(511) 9 - Elektronické platobné karty; počítače; počítačový softvér (nahraté počítačové programy) pre bankovníctvo a finančníctvo; počítačový softvér (nahraté počítačové programy) na prístup k sieti na prenos dát údajov vrátane elektronických komunikačných sietí, počítačových sietí a internetu pre bankovníctvo a finančníctvo.

35 - Poradenské služby v oblasti podnikania a riadenia (manažmentu) podnikov; poradenstvo v oblasti akvizícií, spájania a predaja podnikov (obchodné poradenstvo); ekonomické analýzy a predpovede; analýzy nákladov; zoraďovanie údajov v počítačových bankových databázach; vyhľadávanie a poskytovanie informácií v bankových databázach pre zákazníkov; zoraďovanie údajov v počítačových databázach; zoraďovanie údajov v centrálnych počítačových databázach; zostatkovanie výpisov z účtov; poskytovanie služieb uvedených v triede 35 tohto zoznamu prostredníctvom komunikačných médií, telekomunikačných prostriedkov, elektronických médií, elektronickej pošty, počítačových sietí, terminálov a internetu; ob-

chodné sprostredkovanie služieb uvedených v triede 35 a 36 tohto zoznamu prostredníctvom komunikačných médií, telekomunikačných prostriedkov, elektronických médií, elektronickej pošty, počítačových sietí, terminálov a internetu.

36 - Bankovníctvo; elektronické bankovníctvo; bankové služby priamo k zákazníkovi (home banking); finančníctvo; finančné poradenstvo; finančné analýzy a predpovede (finančné služby); prijímanie finančných vkladov; prijímanie termínovaných finančných vkladov; vedenie bankových účtov klientov; vedenie vkladných knižiek; vydávanie cenín a cenných papierov; pôžičky (finančné úvery); investovanie do cenných papierov na vlastný účet; kapitálové investície; financovanie spoločných podnikov; finančný prenájom (lízing); platobný styk (prevod finančných prostriedkov); klíring (bezhotovostné zúčtovávanie vzájomných pohľadávok a záväzkov); elektronický prevod kapitálu; vydávanie platobných kariet; vydávanie úverových (kreditných) kariet; vydávanie debetných kariet; vydávanie cestovných šekov; overovanie cestovných šekov; bankové služby poskytované prostredníctvom bankomatov; finančné záručné služby; otváranie akreditívov; obstarávanie inkasa; obstarávanie dokumentárneho inkasa; obchodovanie na vlastný účet alebo na účet klienta s valutami a devízovými hodnotami; obchodovanie v oblasti opcii; obchodovanie v oblasti kurzových a úrokových obchodov; obchodovanie s prevoditeľnými cennými papiermi; obchodovanie so zlatými a striebornými mincami; finančné maklérsstvo; hospodárenie s cennými papiermi klienta na jeho účet; poradenstvo v oblasti hospodárenia s cenými papiermi klienta (portfolio management); uloženie a správa cenných papierov alebo iných hodnôt; služby depozitára; úschova cenností v bezpečnostných schránkach; bankové hypotéky; poradenstvo v oblasti bankovníctva a financií; poskytovanie bankových a finančných informácií; výpisy z bankových účtov klientov (finančné služby); finančné odhady a oceňovanie v oblasti bankovníctva; poskytovanie služieb uvedených v triede 36 tohto zoznamu prostredníctvom komunikačných médií, telekomunikačných prostriedkov, elektronických médií, elektronickej pošty a svetovej počítačovej siete.

38 - Elektronická pošta; elektronické zobrazovacie tabule (telekomunikačné služby); telekomunikačné služby.

42 - Hostovanie na počítačových stránkach (webových stránkach); návrh počítačových systémov; obnovovanie počítačových databáz; aktualizovanie počítačového softvéru; prevod a (konverzia) počítačových programov a údajov (nie fyzický); prevod údajov a dokumentov z fyzických médií na elektronické médiá; tvorba počítačového softvéru; tvorba a udržiavanie počítačových stránok pre tretie osoby); zhotovovanie kópií počítačových programov.

45 - Prenájom bezpečnostných schránok.

(540)

**VIVA** POULIČNÁ  
**ULIČA!** HUOBA JE  
UMENIE

(731) Slovenská sporiteľňa, a. s., Tomášikova 48, 832 37 Bratislava, SK;

(210) 869-2018

(220) 18.4.2018

11(511) 3, 5, 16, 21, 29, 30, 31, 32, 33, 34, 35, 36, 39, 41, 43

(511) 3 - Mydlá; avivážne prípravky; mydlá na holenie; rúže; vatové tyčinky na kozmetické použitie; bieliace pracie prášky; ústne vody (nie na lekárske použitie); laky na nechty; prípravky na líčenie; vlasové vody; krémy na obuv; farby na vlasy; farebné tónovače na vlasy; leštiace prípravky; vosky na obuv; leštiace prípravky na nábytok a dlážku; vosky na parkety; kolínske vody; kozmetické prípravky pre zvieratá; kozmetické prípravky; vata na kozmetické použitie; kozmetické ceruzky; leštiace krémy; kozmetické krémy; sóda na čistenie; krémy na kožu; prípravky na odstraňovanie škvŕn; detergenty (nie na použitie vo výrobnom procese a na lekárske použitie); prípravky na čistenie povrchov; odmasťovacie prípravky (nie na použitie vo výrobnom procese); odličovacie prípravky; prípravky na čistenie zubov; prípravky na odstraňovanie vodného kameňa (pre domácnosť); antistatické prípravky na použitie v domácnosti; odlakovače; voňavky; toaletné vody; prášok pranie z kôry kviláje mydlovej; depilačné prípravky; epilačné prípravky; depilačný vosk; predpleracie a namáčacie prípravky; líčidlá; čistiace prípravky; vazelína na kozmetické použitie; čistiace oleje; voňavkárské oleje; kozmetické pleťové vody; čistiace toaletné mlieka; pracie prostriedky; toaletné prípravky; čistiace prípravky na okná automobilov; kozmetické prípravky na obočie; šampóny; parfumy; prípravky na ošetrovanie nechtov; voňavkárské výrobky; kozmetické prípravky na starostlivosť o pleť; pomády na kozmetické použitie; prípravky na holenie; dezodorantné mydlá; voňavé vrecúška do bielizne; mydlelka; ceruzky na obočie; antiperspiranty (kozmetické výrobky); mydlá proti poteniu; kozmetické prípravky na opaľovanie; soli do kúpeľa nie na lekárske použitie; dezodoranty (parfuméria); aviváže; šampóny pre zvieratá chované v domácnosti (neliečivé toaletné prípravky); vody po holení; laky na vlasy; špirály na riasy, maškary; spreje na osvieženie dychu; prípravky na suché čistenie; osviežovače vzduchu; osviežovače dychu; dezodoranty pre zvieratá chované v domácnosti; umývacie prípravky na osobnú hygienu; prípravky z aloy pravej na kozmetické použitie; lesky na pery; balzamy (nie na lekárske použitie); ochranné prípravky na opaľovanie; leštidlá na obuv; prípravky do kúpeľa (nie na lekárske použitie); vlasové kondicionéry; neliečivé umývacie prípravky na osobnú hygienu; odlakovače na nechty; vosky na podlahy; šampóny pre zvieratá (neliečivé hygienické prípravky).

5 - Náplasti; prípravky proti moliam; lepkavé pásky na chytanie múch; biocidy; insekticídy; vata na lekárske použitie; prípravky na umývanie psov (insekticídy); herbicidy; potraviny pre dojčatá; sušené mlieko pre dojčatá; detské plienky; výživové doplnky pre ľudí a zvieratá; hygienické tampóny; menštručné tampóny; menštručné vložky; hygienické obrúsky; insekticídy; vata na lekárske použitie; liečivé čaje; potraviny pre batoľatá.

16 - Papier; tlačoviny; lepidlá na kancelárske použitie alebo pre domácnosť; toaletný papier; knihy; baliaci papier; papierové vreckovky; papierové alebo plastové vrecká na odpadky; papierové servítky; papierové obrúsky (prestieranie); papierové utierky; papierové alebo plastové absorpčné hárkly alebo fólie na balenie potravín; papierové alebo plastové hárkly alebo fólie regulujúce vlhkosť na balenie potravín.

21 - Poháre, šálky, hrnčeky na pitie; súpravy kuchynského riadu; tepelnoizolačné nádoby na nápoje (termosky); špongie na umývanie; mopy; kefy; potreby pre domácnosť; potreby na prípravu jedál (nie elektrické); drôtenky na použitie v kuchyni; špongie pre domácnosť; kefy na umývanie riadu; podložky na pečenie; nádoby na použitie v domácnosti alebo v kuchyni; kuchynský riad na podávanie jedál.

29 - Želatína; pokrmové tuky; sardely (neživé); arašidové maslo; maslo; konzumné kakaové maslo; kokosové maslo; maslové krémy; vaječný bielok; krvavé jaternice; vývary (bujóny); prípravky na vývary (bujóny); kaviár; konzervované ovocie; údeniny; zemiakové lupienky; zemiakové hranolčeky; kyslá kapusta; sušený kokos; potravinársky repkový olej; koncentrované vývary; džemy; mrazené ovocie; polievky; hrozienka sušené; nakladané uhorky; konzervovaná zelenina; varená zelenina; sušená zelenina; potravinárske oleje; smotana (mliečne výrobky); syry; kandizované ovocie; krokety; kôrovce (neživé); datle; mlieko; raky (neživé); rybie plátky (filé); syridlá; dusené ovocie; ovocná dreň; ovocné rôsoly; mäso; ryby (neživé); potravinárska želatína; huspenlna; divina; rfumbleborový džem (závorový); konzervované sójové bôby (potraviny); tukové nátierky na chlieb; slede (neživé); homáre (neživé); potravinársky kukuričný olej; potravinársky olej z palmových orechov; potravinársky sezamový olej; ustrice (neživé); potravinárska želatína z rýb; šunka; žltok; jogurt; prípravky na zeleninové polievky; zeleninové šťavy na prípravu jedál; mäsové výťažky; kefir (mliečny nápoj); kumys (mliečny nápoj); mliečne nápoje (s vysokým obsahom mlieka); srvátka; mliečne výrobky; langusty (neživé); slanina; konzervovaná šošovica; margarín; marmelády; špik (potraviny); mušle (neživé); mäkkýše (neživé); konzumný palmový olej; spracované škrupinové ovocie; vajcia; sušené vajcia; pečevňová paštéta; konzervovaná cibuľa; konzervované olivy; potravinársky olivový olej; potravinársky kostný olej; pektín na prípravu jedál; nakladaná zelenina; konzervovaný hrach; klobásy, salámy, párky; solené potraviny; prípravky na výrobu polievok; paradajkový pretlak; zeleninové šaláty; bravčová masť; ovocné šaláty; sardinky (neživé); lososy (neživé); konzumný loj; tuniaky (neživé); paradajková šťava na prípravu jedál; potravinársky

slnecnicový olej; držky; konzervované hľuzovky; hydina (mäso); ovocné šupky; mleté mandle; spracované arašidy; konzervované šampiňóny; kokosový tuk; potravinársky kokosový olej; konzervovaná fazuľa; pečeň; potraviny z rýb; plátky sušeného ovocia; mušle jedlé (neživé); ovocie naložené v alkohole; konzervované ryby; konzervované mäso; morské raky (neživé); slimačie vajcia (konzumné); tofu; šľahačka; bravčové mäso; konzervy s rybami; rybia múčka (potraviny); konzervy s ovocím; mäsové konzervy; zemiakové placky; ryby v slanom náleve; holotúrie (morské živočíchy)(neživé); konzervy so zeleninou; párky v cestíčku; zemiakové vločky; jablkový kompót; brusnicový kompót; tahini (nátierka zo sezamových jadier); hummus (cicerová kaša); opekané morské riasy; ovocné chuťovky; kyslé mlieko; sójové mlieko (náhradka mlieka); mliečne koktaily; papriková nátierka (konzervované koreniny); lúpané slnečnicové semená; rybacia pena; vtáčie mlieko (nealkoholické); zeleninová pena; rybie Ikry (potraviny); lúpané semená; aloa pravá (potraviny); konzervovaný cesnak; mlieko obohatené bielkovinami; ľanový olej na prípravu jedál; nízkotučné zemiakové lupienky; mliečne fermenty na prípravu jedál; kompóty; kondenzované sladené mlieko; paradajková pasta; pasta z tekvicovej dužiny; baklažánová pasta; arašidové mlieko na prípravu jedál; mandľové mlieko na prípravu jedál; ryžové mlieko (náhradka mlieka); konzervované artičoky; ovocné aranžmány na priamu konzumáciu; sušené mlieko; kandizované orechy; ochutené orechy; spracované lieskové orechy; konzervované bobuľové ovocie; guakamola (avokádová nátierka); vyprážené cibuľové krúžky; citrónová šťava na prípravu jedál; ovsené mlieko; rastlinná smotana; mrazom sušená zelenina; extra panenský olivový olej; spracovaná sladká kukurica; orechové nátierky; zemiakové knedle; párky na prípravu hotdogov; párky v kukuričnom cestíčku (corn dogs); potravinársky sójový olej; náhradky mlieka; mandľové mlieko; arašidové mlieko; kokosové mlieko; kokosové mlieko na prípravu jedál; nápoje z kokosového mlieka; ryžové mlieko na prípravu jedál; nápoje z mandľového mlieka; nápoje z arašidového mlieka.

30 - Cestoviny; mandľové cesto; aníz (semená); badián; cukrovinky na zdobenie vianočných stromčekov; bylinkové čaje (nie na lekárske použitie); aromatické prípravky do potravín; koreniny; nekysnutý chlieb; soľ na konzervovanie potravín; sucháre; sušienky, keksy; sušienky; matové cukríky; cukríky; oblátky; sladké žemle; kakao; káva; nepražená káva; rastlinné prípravky (kávové náhradky); zákusky, koláče; škorica (korenina); karpary; karamelky (cukríky); karí (koreniny); prípravky z obilnín; žuvačky; cigória (kávová náhradka); čaj; čokoláda; marcipán; klinčeky (koreniny); chuťové prísady; cukrovinky; cukrárske výrobky; kukuričné vločky; kukuričné pukance; stužovače šľahačky; smotanové zmrzliny; palacinky; príchuť do potravín (okrem éterických esencií a esenciálnych olejov); kuchynská soľ; zahusťovacie prípravky na varenie; kurkuma (potravina); prírodné sladidlá; koreniny; perníky; medovníky; nové koreniny; múka; fazuľová múka; kukuričná múka; horčicová múčka; jačmenná múka; sójová múka; pšeničná múka (výrazková); škrob (potraviny);

droždzie do cesta; keksy; cukor; cukrárske aromatické prísady (okrem esenciálnych olejov); prášok do pečiva; cestá na koláče; ďumbier (koreniny); ľad (prírodný alebo umelý); ľad do nápojov; glukóza na prípravu jedál; krúpy (potraviny); ocot; kečup; mliečne kakaové nápoje; mliečne kávové nápoje; mliečne čokoládové nápoje; kvások; droždzie; mandľové puslnky (jemné pečivo); makaróny; mletá kukurica; melasový sirup; pražená kukurica; chlieb; med; horčica; muškátové orechy; rezance; plnené koláče; sendviče; pastilky (cukrovinky); jemné pečivárske výrobky; sušienky; pečivo (rožky); paprika (koreniny); pizza; čierne koreniny; zemiaková múčka (potraviny); pudinky; pralinky; ravnoly; sladké drievko (cukrovinky); ryža; šafran (koreniny); omáčky (chuťové prísady); pšeničná krupica; špagety; torty; vanilkové príchuť; vanilín (vanilková náhradka); zvitky (cestoviny); pečivo s mäsovou náplňou; zmrzliny; mandľové cukrovinky; arašidové cukrovinky; ovsené potraviny; ovsené vločky; pivný ocot; kávové nápoje; kakaové nápoje; čokoládové nápoje; kávové náhradky; obilninové vločky; marináda (chuťové prísady); kuskus (krupica); pikantné zeleninové omáčky (chuťové prísady); paradajková omáčka; majonézy; slané pečivo (kreker); anglický krém; ovocné želé (cukrovinky); mušli; ryžové koláče; sójová omáčka; jogurty mrazené (mrazené potraviny); tacos (mexické jedlo); kukuričné placky (tortilly); ľadový čaj; čajové nápoje; strúhanka; quiches (slaný koláč); ryžové chuťovky; Instantná kukuričná kaša (s vodou alebo s mliekom); kukuričná krupica; práškové droždzie; sóda bikarbóna na prípravu jedál; konzervované záhradné bylinky (chuťové prísady); polevy na koláče; čokoládové peny; penové zákusky (cukrovinky); ovocné omáčky; marinády; syrové sendviče (cheeseburgers); pesto (bazaltová omáčka); ľanové semená na prípravu jedál (koreniny); obilné klíčky (potraviny); cereálne tyčinky s vysokým obsahom proteínov; gluténové prísady na kuchárske použitie; omáčky na cestoviny; cereálne tyčinky; cestá na jedlá; cestá na zákusky; čokoládové cukrárske ozdoby; cukrovinkové cukrárske ozdoby; orechy v čokoláde; mliečna ryžová kaša; mleté orechy; posekaný cesnak (chuťové prísady); burritos (mexické plnené placky); čokoládové nátierky; čokoládovo-orleškové nátierky; knedle; agávový sirup (prírodné sladidlo); harmančekové nápoje; mliečny karamel (dulce de leche); instantná ryža; hotdogy (teplé párky v rožku); ľadové kocky (konzumné); spracované semená používané ako koreniny; sezamové semená (koreniny); zelenina v štipľavom náleve.

31 - Citrusové ovocie; škrupinové ovocie; krmivo pre zvieratá; ovos; čerstvé bobuľové ovocie; čerstvá cvikla; otruby; čerstvé šampiňóny; čerstvé gaštany; čakanka; psie sucháre; čerstvé citróny; kokosové orechy; krmivo pre vtáky; čerstvé uhorky; čerstvá zelenina; čerstvá tekvica veľkoplodá; čerstvá fazuľa; živé kvety; sušené kvety (na dekoráciu); suché krmivo; pšenica; čerstvé ovocie; borievky (plody); čerstvé záhradné bylinky; čerstvý hlávkový šalát; čerstvá šošovica; podstielky pre zvieratá; kukurica; čerstvé lieskové orechy; čerstvá cibuľa; čerstvé olivy; pomaranče; jačmeň; čerstvý pór; čerstvý hrach; čerstvé zemiaky; čerstvé hrozno; rebarbora; raž; nespracovaný kon-



zumný sezam; mandle (ovocie); čerstvé arašidy; krmivo pre zvieratá chované v domácnosti; čerstvý špenát; čerstvý cesnak; čerstvá tekvica kríčková.

32 - Pivo; d'umbierové pivo (zázvorové); sladové pivo; nealkoholické ovocné nápoje; sviatkové nápoje; ovocné džúsy; sirupy na výrobu nápojov; vody (nápoje); minerálne vody (nápoje); sódová voda (sifón); stolové vody; mušty; limonády; zeleninové džúsy (nápoje); sirupy na výrobu limonád; hroznový mušt (nekvasený); sóda; paradajkový džús (nápoj); nealkoholické nápoje; tablety na prípravu šumivých nápojov; prášky na prípravu šumivých nápojov; sytené vody; nealkoholické aperitívy; nealkoholické koktaily; ovocné nektáre; izotonické nápoje; nealkoholický jablkový mušt; medové nealkoholické nápoje; mixované ovocné alebo zeleninové nápoje; nealkoholické nápoje s alooou pravou; pivové koktaily; sójové nápoje, nie náhradky mlieka; proteínové nápoje pre športovcov; ryžové nápoje, nie náhradky mlieka; nealkoholické nápoje s kávovou príchuťou; nealkoholické nápoje s čajovou príchuťou; nealkoholické nápoje.

33 - Mätový likér; horké likéry; aperitívy; destilované nápoje; jablčné mušty (alkoholické); koktaily; digestíva (liehoviny a likéry); víno; džin; likéry; medovina; liehoviny; brandy; vínovica; whisky; alkoholické nápoje okrem piva; alkoholické nápoje s ovocím; rum; vodka.

34 - Zápalky; tabak; zapaľovače pre fajčiarov; zásobníky plynu do zapaľovačov; cigarety.

35 - Reklama; obchodný manažment; obchodná administratíva; veľkoobchodné služby s kozmetickými potrebami pre ľudí; veľkoobchodné služby s hygienickými potrebami pre ľudí; veľkoobchodné služby s alkoholickými nápojmi (okrem piva); veľkoobchodné služby s toaletnými potrebami; veľkoobchodné služby so športovým tovarom; veľkoobchodné služby s potravinami; veľkoobchodné služby s tlačovinami; veľkoobchodné služby s odevmi; veľkoobchodné služby s papiernickým tovarom; veľkoobchodné služby s učebnými pomôckami; veľkoobchodné služby s pivom; veľkoobchodné služby s hračkami; veľkoobchodné služby s obuvou; veľkoobchodné služby s tkaninami; maloobchodné služby s pivom; maloobchodné služby s potravinami; maloobchodné služby s hračkami; maloobchodné služby s obuvou; maloobchodné služby s odevmi; maloobchodné služby so športovými potrebami; maloobchodné služby s papiernickým tovarom; maloobchodné služby s učebnými pomôckami; maloobchodné služby s nealkoholickými nápojmi; maloobchodné služby s čistiacimi potrebami; maloobchodné služby s toaletnými potrebami; maloobchodné služby s alkoholickými nápojmi (okrem piva); maloobchodné služby s hygienickými prostriedkami pre ľudí; maloobchodné služby s kozmetickými potrebami pre ľudí; maloobchodné služby s potravinami prostredníctvom Internetu; maloobchodné služby s pivom prostredníctvom internetu; maloobchodné služby s odevmi prostredníctvom internetu; maloobchodné služby s nealkoholickými nápojmi prostredníctvom internetu; maloobchodné služby s odevnými doplnkami; maloobchodné služby s kozmetickými a skrášľovacími výrobkami; maloobchodné služby v obchodných domoch s kozmetikou, toaletnými

potrebami, prístrojmi pre domácnosť, ručným náradím, optickými prístrojmi, elektrickým a elektronickým tovarom pre domácnosť; maloobchodné služby s hračkami prostredníctvom internetu; maloobchodné služby s kabelkami prostredníctvom internetu; maloobchodné služby so šperkami prostredníctvom internetu; organizovanie virtuálnych, obchodných alebo reklamných veľtrhov prostredníctvom internetu; poskytovanie reklamného priestoru na svetovej počítačovej sieti; obchodné administratívne služby súvisiace s uskutočňovaním predaja na svetovej počítačovej sieti; prenájom reklamných tabúl; prenájom reklamných zariadení; prenájom reklamných plôch; prenájom predajných stánkov; marketing; prenájom billboardov; predvádzanie tovaru; organizovanie obchodných alebo reklamných výstav; organizovanie obchodných alebo reklamných veľtrhov; rozširovanie reklamných oznamov; rozširovanie reklamných materiálov zákazníkom (letáky, prospekty, tlačoviny, vzorky); aktualizovanie reklamných materiálov; dražby; lepenie plagátov; prenájom kancelárskych strojov a zariadení; poradenstvo pri organizovaní a riadení obchodnej činnosti; vydávanie reklamných textov; aranžovanie výkladov; reklamné agentúry; podpora predaja (pre tretie osoby); zásobovacie služby pre tretie osoby (nákup tovarov a služieb pre iné podniky); prenájom reklamného času v komunikačných médiách; prenájom predajných automatov; prezentácie výrobkov v komunikačných médiách pre maloobchod; obchodné informácie a rady spotrebiteľom; organizovanie módnych prehliadok na podporu predaja; platené reklamné služby typu klikni sem; poskytovanie obchodných Informácií prostredníctvom webových stránok; on line poskytovanie obchodného priestoru pre nákupcov a predajcov tovarov a služieb; správa spotrebiteľských vernostných programov; poradenstvo v oblasti komunikácie (reklama).

36 - Nehnuteľnosti (služby); správa nehnuteľností; správa nájomných domov; prenájom nehnuteľností; sprostredkovanie nehnuteľností; organizovanie dobročinných zbierok; organizovanie zbierok; prenájom kancelárskych priestorov; Prenájom nákupných priestorov; Prenájom priestorov v maloobchodnej predajni (okrem predajných stánkov); Prenájom priestorov v obchodných centrách (okrem predajných stánkov); prenájom obchodných priestorov; vyberanie nájomného; úschovné služby, úschova v bezpečnostných schránkach; úschova cenností; správcovstvo majetku (pre tretie osoby); prenájom bytov; poskytovanie zliav vo vybraných zariadeniach prostredníctvom členskej karty.

39 - Kamiónová nákladná doprava; dovoz, doprava; balenie tovarov; vykladanie nákladov; doručovanie tovarov; skladovanie tovarov (úschova); skladovanie; uskladňovanie; prenájom skladísk; doprava, preprava; expedičné služby; doručovacie služby (správy alebo tovar); balenie tovarov; distribúcia tovarov na dobierku; jogistické služby v doprave.

41 - Zábava; organizovanie vedomostných alebo zábavných súťaží; výchovno-zábavné klubové služby; organizovanie živých vystúpení; organizovanie a vedenie tvorivých dielní (výučba); organizovanie módnych prehliadok na zábavné účely.

43 - Kaviarne; samoobslužné jedálne; závodné jedálne; reštauračné (stravovacie) služby; samoobslužné reštaurácie; rýchle občerstvenie (snackbary); bary (služby).

(540)



(591) červená, biela

(731) TERNO real estate s.r.o., Bratská 3, 851 01 Bratislava, SK;

(210) 870-2018

(220) 17.4.2018

11(511) 30, 32, 35, 43

(511) 30 - Káva; zrnková káva; mletá zrnková káva; lyofilizovaná káva; nepražená káva; instantná káva; bezkofeínová káva; porciovaná káva (tobolky); kávové výťažky; kávové zmesi; ochutená káva; kávové nápoje; čokoláda; aromatické prísady do nápojov (okrem esenciálnych olejov); kávové zrná v čokoláde; kávové zrná s cukrovou polevou; ľadová káva; kávové náhradky; cigória (kávová náhradka); rastlinné prípravky (kávové náhradky); kávové príchute; kávové esencie; mliečne kávové nápoje; kakaové nápoje; mliečne kakaové nápoje; čokoládové nápoje; mliečne čokoládové nápoje.

32 - Nealkoholické nápoje; príchute na výrobu nápojov; prípravky na výrobu nápojov; sójové nápoje, nie náhradky mlieka; medové nealkoholické nápoje; nealkoholické nápoje s aloou pravou; nealkoholické nápoje s kávovou príchuťou; nealkoholické ovocné nápoje; nealkoholické koktaily; nealkoholické aperitívy; mandľové mlieko (nápoj); šerbety (nápoje); prípravky na výrobu likérov; sirupy na výrobu nápojov; nealkoholické ovocné výťažky; mixované ovocné alebo zeleninové nápoje; izotonické nápoje; sóda; minerálne vody (nápoje); stolové vody.

35 - Marketing; reklama; online reklama na počítačovej komunikačnej sieti; vydávanie reklamných textov; prenájom reklamného času v komunikačných médiách; zásielkové reklamné služby; televízna reklama; rozhlasová reklama; grafická úprava tlačovín na reklamné účely; navrhovanie reklamných materiálov; prenájom reklamných materiálov; prenájom reklamných plôch; organizovanie obchodných alebo reklamných výstav; organizovanie obchodných alebo reklamných veľtrhov; rozširovanie reklamných materiálov zákazníkom (letáky, prospekty, tlačoviny, vzorky); podpora predaja (pre tretie osoby); subdodávateľské služby (obchodné služby); maloobchodné a veľkoobchodné služby s kávou, s nealkoholickými kávovými nápojmi, s alkoholickými kávovými nápojmi, s mliekom do kávy, so smotanou do kávy, so sušenou smotanou do kávy; maloobchodné a veľkoobchodné služby s tovarmi uvedenými v triede 30 a 32 tohto zoznamu; maloobchodné a veľkoobchodné služby s tovarmi uvedenými v triede 30 a 32 tohto zoznamu prostredníctvom internetu; správa spotrebiteľských vernostných programov; obchodný alebo podnikateľský prieskum; pries-

kum trhu; obchodné odhady; podpora predaja tovarov a služieb (pre tretie osoby) prostredníctvom distribúcie kupónov alebo kariet na uplatnenie zliav; nábor zamestnancov; správa počítačových súborov; zostavovanie štatistík; vyhľadávanie informácií v počítačových súboroch (pre tretie osoby); obchodné informácie a rady spotrebiteľom; služby porovnávaní cien; vzťahy s verejnosťou (public relations); zbieranie údajov do počítačových databáz; zoraďovanie údajov v počítačových databázach; aktualizácia a údržba údajov v počítačových databázach; poskytovanie obchodných informácií prostredníctvom webových stránok; optimalizácia obchodovania na webových stránkach; platené reklamné služby typu „klikni sem“; on line poskytovanie obchodného priestoru pre nákupcov a predajcov tovarov a služieb; zásobovacie služby pre tretie osoby (nákup tovarov a služieb pre iné podniky); prenájom predajných automatov; prenájom predajných stánkov; administratívne spracovanie obchodných objednávok; fakturácie; obchodné sprostredkovanie služieb uvedených v triedach 35 a 43 tohto zoznamu; kancelárie zaoberajúce sa dovozom a vývozom; aranžovanie výkladov; poskytovanie rád a informácií o službách uvedených v triede 35 tohto zoznamu prostredníctvom komunikačných médií, elektronickej pošty, SMS správ, počítačových sietí a internetu alebo verbálne

43 - Reštauračné (stravovacie) služby; závodné jedálne; samoobslužné jedálne; bary (služby); kaviarne; poskytovanie jedál a nápojov v internetových kaviarňach; rýchle občerstvenie (snackbary); dodávanie hotových jedál a nápojov na objednávku (katering); ozdobné vyrezávanie ovocia a zeleniny; požičiavanie prístrojov na prípravu jedál; požičiavanie stoličiek, stolov, obrusov a nápojového skla; prenájom automatov na pitnú vodu; prenájom zariadení na výdaj nápojov; prenájom prenosných stavieb; hotelierske služby; rezervácie prechodného ubytovania; penzióny; motely (služby); ubytovacie kancelárie (hotely, penzióny); turistické ubytovne; prenájom prechodného ubytovania; poskytovanie rád a informácií o službách uvedených v triede 43 tohto zoznamu prostredníctvom komunikačných médií, elektronickej pošty, SMS, počítačových sietí a internetu alebo verbálne.

(540)



(591) zlatá

(731) Gurmáni s.r.o., Dlhá 9, 900 28 Ivanka pri Dunaji, SK;

(740) Porubčan Róbert, Ing., Ivanka pri Dunaji, SK;

**(210) 875-2018**

(220) 19.4.2018

**11(511) 9, 35, 36, 42**

(511) 9 - Zariadenia na spracovanie údajov; magnetické identifikačné karty; magnetické disky; pružné disky; čipy (mikroprocesorové doštičky); audiovizuálne kompaktné disky; optické kompaktné disky; kódované magnetické karty; magnetické kodéry; optické nosiče údajov; optické disky; karty s integrovanými obvody (pamäťové alebo mikroprocesorové); USB kľúče; kódované karty na odomykanie dverí; bezpečnostné tokeny (šifrovacie zariadenia).

35 - Odborné obchodné alebo podnikateľské poradenstvo; hospodárske (ekonomické) predpovede; obchodné alebo podnikateľské informácie; služby porovnávaní cien; obchodné informácie a rady spotrebiteľom pri výbere tovarov a služieb; obchodné sprostredkovateľské služby; vyjednávanie a uzatváranie obchodných transakcií pre tretie osoby; poskytovanie obchodných informácií prostredníctvom webových stránok; aktualizácia a údržba údajov v počítačových databázach; on line poskytovanie obchodného priestoru pre nákupcov a predajcov tovarov a služieb; dohadovanie obchodných zmlúv pre tretie osoby.

36 - Sprostredkovanie (maklérstvo); úverové agentúry; kapitálové investície; zmenárenské služby; klíring (bezhotovostné zúčtovávanie vzájomných pohľadávok a záväzkov); pôžičky (finančné úvery); obchodovanie na burze s cennými papiermi; finančné analýzy; finančné poradenstvo; spracovanie platieb kreditnými kartami; spracovanie platieb debetnými kartami; elektronický prevod kapitálu; finančné informácie; kurzové záznamy na burze; sprostredkovanie na burze cenných papierov; poskytovanie finančných informácií prostredníctvom webových stránok; finančné riadenie refundovaných platieb (pre tretie osoby); investovanie do fondov; sprostredkovanie obchodu s akciami a obligáciami; poskytovanie zliav vo vybraných zariadeniach prostredníctvom členskej karty.

42 - Prevod údajov alebo dokumentov z fyzických médií na elektronické médiá; prevod (konverzia) počítačových programov alebo údajov (nie fyzický); uchovávanie elektronických údajov; kódovanie údajov.

**(540)**

(591) CMYKČierna: C 0, M 0, Y 0, K 100Biela: C 0, M 0, Y 0, K 0,Červená: C 0, M 100, Y 100, K 0

(731) UVER s.r.o., Jakubovo námestie 12, 811 09 Bratislava, SK;

(740) Škubla & Partneri s. r. o., Bratislava, SK;

**(210) 882-2018**

(220) 19.4.2018

**11(511) 9, 35, 42**

(511) 9 - Sčítavacie stroje; reproduktorové skrinky; počítacie stroje; počítačové monitorovacie prístroje iné ako na lekárske použitie; diaľkometry; diktafóny; reproduktory, amplitóny; telemetre; optické diaľkometry; premietacie plochy, plátina; audiovizuálne prijímače; zariadenia na spracovanie údajov; svetelné tabule; neónové reklamy; počítačové pamäte; mikrofóny; počítače; nahraté počítačové programy; premietacie prístroje; zariadenia na prenos zvuku; zvukové nahrávacie zariadenia; zvukové prehrávacie zariadenia, prehrávače; počítačové operačné programy (nahraté); počítačový softvér (nahraté počítačové programy); počítačové rozhrania; magnetické nosiče údajov; mikroprocesory; optické čítacie zariadenia; optické nosiče údajov; čítacie zariadenia (zariadenia na spracovanie údajov); skenery (zariadenia na spracovanie údajov); videokamery; diagnostické prístroje (nie na lekárske použitie); diskové mechaniky počítačov; elektronické informačné tabule; počítačové programy (sťahovateľné); sťahovateľné obrazové súbory; počítačové softvérové aplikácie (sťahovateľné); počítačový hardvér; digitálne tabule; bezpečnostné tokeny (šifrovacie zariadenia); elektronické interaktívne tabule.

35 - Pomoc pri riadení obchodnej činnosti; poskytovanie obchodných alebo podnikateľských informácií; reklamné plagátovanie; rozširovanie reklamných oznamov; poradenstvo pri organizovaní a riadení obchodnej činnosti; rozširovanie reklamných materiálov zákazníkom (letáky, prospekty, tlačoviny, vzorky); aktualizovanie reklamných materiálov; prieskum trhu; obchodné odhady; obchodný alebo podnikateľský prieskum; prenájom reklamných materiálov; vydávanie reklamných textov; reklama; vzťahy s verejnosťou (public relations); rozhlasová reklama; televízna reklama; reklamné agentúry; marketingový prieskum; správa počítačových súborov; marketingový prieskum; obchodné alebo podnikateľské informácie; prieskum verejnej mienky; prenájom reklamných plôch; spracovanie textov; zbieranie údajov do počítačových databáz; zoraďovanie údajov v počítačových databázach; on line reklama na počítačovej komunikačnej sieti; vyhľadávanie informácií v počítačových súboroch (pre tretie osoby); prenájom reklamného času v komunikačných médiách; písanie reklamných textov; grafická úprava tlačovín na reklamné účely; vyhľadávanie sponzorov; tvorba reklamných filmov; marketing; telemarketingové služby; poskytovanie obchodných alebo podnikateľských kontaktných informácií; optimalizácia internetových vyhľadávačov na podporu predaja; platené reklamné služby typu „klikni sem“; obchodné sprostredkovateľské služby; aktualizácia a údržba údajov v počítačových databázach; on line poskytovanie obchodného priestoru pre nákupcov a predajcov tovarov a služieb; navrhovanie reklamných materiálov; prenájom bilbordov; indexovanie webových stránok na obchodné alebo reklamné účely; písanie textov scenárov na reklamné účely; aktualizácia a údržba informácií v registroch; zostavovanie zoznamov informácií na ob-

chodné alebo reklamné účely; poradenstvo v oblasti komunikácie (reklama); cielený marketing; vonkajšia reklama; maloobchodné a veľkoobchodné služby s tovarmi uvedenými v triede 9 tohto zoznamu.

42 - Inžinierska činnosť; počítačové programovanie; tvorba počítačového softvéru; aktualizovanie počítačového softvéru; poradenstvo v oblasti návrhu a vývoja počítačového hardvéru; požičiavanie počítačového softvéru; výskum a vývoj nových výrobkov (pre zákazníkov); obnovovanie počítačových databáz; údržba počítačového softvéru; analýzy počítačových systémov; návrh počítačových systémov; prevod údajov alebo dokumentov z fyzických médií na elektronické médiá; inštalácia počítačového softvéru; prevod (konverzia) počítačových programov alebo údajov (nie fyzický); poradenstvo v oblasti počítačových programov; digitalizácia dokumentov (skenovanie); poskytovanie softvéru prostredníctvom internetu (SaaS); poradenstvo v oblasti informačných technológií; prenájom počítačových serverov (serverhosting); uchovávanie elektronických údajov; poskytovanie informácií o počítačových technológiách a programovaní prostredníctvom webových stránok; poskytovanie počítačových technológií prostredníctvom internetu (cloud computing); technologické poradenstvo; poradenstvo v oblasti počítačových technológií; poradenstvo v oblasti počítačovej bezpečnosti; poradenstvo v oblasti internetovej bezpečnosti; poradenstvo v oblasti ochrany údajov; kódovanie údajov.

**(540) LURITY**

(731) LURITY, s.r.o., Zámocká 36, 811 01 Bratislava, SK;

(740) Brichtová Tatiana, JUDr., Bratislava, SK;

**(210) 905-2018**

(220) 23.4.2018

**11(511) 35, 37, 39**

(511) 35 - Reklama; podpora predaja (pre tretie osoby); inzertné služby; organizovanie komerčných a reklamných výstav; maloobchodné a veľkoobchodné služby so sanitárnymi zariadeniami, s kúpacími vaňami, s hydromasážnymi vaňami, so sprchovými vaňami, so sprchovými vaničkami, so sprchovými kútlami, so sprchovými boxmi, s hydromasážnymi systémami, s hydromasážnymi panelmi, s vaňovými zástenami, s prístrojmi na kúrenie a sušenie, s WC misami, s bidetmi, s pisoármi, s vodovodnými batériami, so zariadeniami na filtráciu vody, so zariadeniami na rozvod vody, so zariadeniami na ohrievanie vody, s klimatizačnými prístrojmi, s chladiacimi prístrojmi, s vykurovacími prístrojmi, s osvetľovacími prístrojmi, so saunovacími zariadeniami, s kúpeľňovým nábytkom, so zrkadlami, s nekovovými vešiakmi, s nekovovými háčikmi, s košmi na použitie v domácnosti, s dávkovačmi mydla, s obalmi a miskami na mydlo, s dávkovačmi na toaletný papier, so zásobníkmi na papierové uteráky, so sušiacimi na bielizeň prostredníctvom internetu.

37 - Stavebná činnosť; stavebné opravy budov; poradenská a konzultačná činnosť v stavebníctve.

39 - Oprava a skladovanie tovarov.

**(540) SIKO - štýlové riešenia vašich kúpeľní a kuchýň**

(731) LUCROS SICAV a.s., Skorkovská 1310, 198 00 Praha 9 - Kyje, CZ;

(740) Hojčuš Peter, Ing., Bratislava, SK;

**(210) 913-2018**

(220) 5.6.2018

**11(511) 35, 36, 37, 39**

(511) 35 - Poradenské služby pri riadení obchodnej činnosti; podpora predaja (pre tretie osoby); obchodné informácie a rady spotrebiteľom pri výbere tovarov a služieb; riadenie obchodnej činnosti v stavebníctve; prenájom billboardov.

36 - Prenájom nehnuteľností; vyberanie nájomného; odhadovanie nákladov na opravu (finančné odhadovanie); organizovanie financovania stavebných projektov.

37 - Asfaltovanie; prenájom stavebných strojov a zariadení; stavebníctvo (stavebná činnosť); stavebný dozor; izolovanie proti vlhkosti (stavebníctvo); murárske práce; stavebné informácie; čistenie exteriérov budov; čistenie ciest; stavebné poradenstvo.

39 - Dovoz, doprava.

**(540)**



(591) červená, čierna

(731) littlefinger s.r.o., Pasienskú 2/F, 821 06 Bratislava, SK;

**(210) 935-2018**

(220) 26.4.2018

**11(511) 2**

(511) 2 - Farby; laky; emaily (laky); fermeže; nátery (farby); riedidlá na laky; riedidlá na farby; sikatívny na vysušovanie farieb; spojivá do farieb; sikatívny na vysušovanie lakov; spojivá do lakov; zlatolaky; tmely vo forme náterových farieb; farbivá; moridlá; ochranné prípravky proti hrdzi a proti hnilobe dreva; ohňovzdorné nátery (farby); práškové nátery (farby); práškové farby; tlačiarenské farby (atrament); impregnačné farby na drevo; impregnačné farby na betón; moridlá na drevo; elektroforézne nátery (farby).

**(540)**



(591) odtiene modrej, biela, čierna



- (731) CHEMOLAK a.s., Továrnská 7, 919 04 Smolenice, SK;  
 (740) Fajnor IP s.r.o., Bratislava, SK;

(210) 951-2018

(220) 30.4.2018

11(511) 25, 26, 35

- (511) 25 - Čiapky; pleteniny; goliere; pletené šály, krátke kabátiky, šilty, pletené šatky; župany; svetre; pulóvre; ponožky; košele; košele s krátkym rukávom; odevy; oblečenie; klobúky; pokrývky hlavy; nohavice; šatky, šály; pleteniny (oblečenie); legíny; sukne; oblečenie pre bábätká; športové tričká, dresy; zástery; plážové oblečenie; pyžamá; šaty; bundy; saká; čelenky (oblečenie); body (spodná bielizeň); šatky na krk; tričká; nohavicové sukne; pončá; legínsy; šatové sukne; šilty (pokrývky hlavy).  
 26 - Brošne (doplňky oblečenia); vlnené šnúrky; brmbolce; odznaky na odevy, nie z drahých kovov; nášivky, aplikácie (galantéria).  
 35 - Prenájom reklamných materiálov; reklama; subdodávateľské služby (obchodné služby).

(540)



- (731) Rebel kids s.r.o., Kukučínova 999/50, 831 03 Bratislava, SK;  
 (740) Eva Petráňová Advokátska kancelária s.r.o., Prešov, SK;

(210) 952-2018

(220) 30.4.2018

11(511) 6, 19, 35, 37, 39, 40, 43

- (511) 6 - Kovové prenosné stavby.  
 19 - Prenosné stavby (nekovové); prenosné kabíny na prezliekanie (nekovové).  
 35 - Prenájom kancelárskych strojov a zariadení.  
 37 - Prenájom stavebných strojov a zariadení; inštalácia, údržba a opravy kancelárskych strojov a zariadení; inštalovanie a opravy elektrických spotrebičov.  
 39 - Prenájom skladovacích kontajnerov.  
 40 - Prenájom vykurovacích zariadení.  
 43 - Prenájom prenosných stavieb.

(540)



- (591) červená, modrá, biela  
 (731) MOBILBOX SK s.r.o., Tomášikova 10/B, 821 03 Bratislava, SK;  
 (740) G & B LEGAL GROUP, s.r.o., Bratislava, SK;

(210) 953-2018

(220) 30.4.2018

11(511) 9, 12, 16, 35, 39, 42

- (511) 9 - Počítačový softvér (nahraté počítačové programy); elektronické publikácie (sťahovateľné); počítačové programy (sťahovateľné); satelitné navigačné prístroje; sťahovateľné obrazové súbory; počítačové softvérové aplikácie (sťahovateľné).  
 12 - Ťažné zariadenia vozidiel; autobusy; automobilové kapoty; nosiče batožiny na vozidlá; elektromobily; nákladné dodávkové autá; odkladacie batožinové siete na dopravné prostriedky; poťahy na sedadlá automobilov; motocykle; čelné sklá vozidiel; dvere na dopravné prostriedky; sedadlá automobilov; športové autá; čalúnenie automobilov; karavany (obytné privesy); okenné tabule na okná automobilov; osobné automobily; automobily; nárazníky automobilov; karosérie dopravných prostriedkov; autopťahy.  
 16 - Plagáty; reklamné tabule z papiera, kartónu alebo lepenky; tlače (rytiny); spisové obaly (papiernický tovar); ceruzky; útržkové bloky, kartón, lepenka; obaly na doklady; grafické vzory (tlačoviny); písacie potreby; grafické reprodukcie; grafické zobrazenia; tlačoviny; prospekty; perá (kancelárske potreby); papierové alebo lepenkové pútače; papierové alebo lepenkové etikety; papierové alebo kartónové vývesné tabule; samolepky (papiernický tovar); letáky.  
 35 - Reklama; prenájom reklamných plôch; on line reklama na počítačovej komunikačnej sieti.  
 39 - Prenájom automobilov; automobilová doprava; autobusová doprava; kamiónová nákladná doprava; doručovanie tovarov; prenájom dopravných prostriedkov; prenájom vozidiel; osobná doprava; taxislužba.  
 42 - Poskytovanie softvéru prostredníctvom internetu (SaaS).

(540)



- (591) Žltá, čierna  
 (731) Hrubý Jakub, Suchdolinská 59, 040 01 Košice, SK;

(210) 954-2018

(220) 30.4.2018

11(511) 9, 12, 16, 35, 39, 42

- (511) 9 - Počítačový softvér (nahraté počítačové programy); elektronické publikácie (sťahovateľné); počítačové programy (sťahovateľné); satelitné navigačné prístroje; sťahovateľné obrazové súbory; počítačové softvérové aplikácie (sťahovateľné).

12 - Ťažné zariadenia vozidiel; autobusy; automobilové kapoty; nosiče batožiny na vozidlá; elektromobily; nákladné dodávkové autá; odkladacie batožinové siete na dopravné prostriedky; poťahy na sedadlá automobilov; motocykle; čelné sklá vozidiel; dvvere na dopravné prostriedky; sedadlá automobilov; športové autá; čalúnenie automobilov; karavany (obytné prívesy); okenné tabule na okná automobilov; osobné automobily; automobily; nárazníky automobilov; karosérie dopravných prostriedkov; autopotažky.

16 - Plagáty; reklamné tabule z papiera, kartónu alebo lepenky; tlače (rytíny); spisové obaly (papiernický tovar); ceruzky; útržkové bloky; kartón, lepenka; obaly na doklady; grafické vzory (tlačoviny); písacie potreby; grafické reprodukcie; grafické zobrazenia; tlačoviny; prospekty; perá (kancelárske potreby); papierové alebo lepenkové pútače; papierové alebo lepenkové etikety; papierové alebo kartónové vývesné tabule; samolepky (papiernický tovar); letáky.

35 - Reklama; prenájom reklamných plôch; on line reklama na počítačovej komunikačnej sieti.

39 - Prenájom automobilov; automobilová doprava; autobusová doprava; kamiónová nákladná doprava; doručovanie tovarov; prenájom dopravných prostriedkov; prenájom vozidiel; osobná doprava; taxislužba.

42 - Poskytovanie softvéru prostredníctvom internetu (SaaS).

(540)



(591) Žltá, čierna

(731) Hrubý Jakub, Suchdolinská 59, 040 01 Košice, SK;

(210) 956-2018

(220) 30.4.2018

11(511) 35, 38, 41

(511) 35 - Maloobchodné služby s detskými odevmi a obuvou, hračkami, posteľnou bielizňou, vianočnými stromčekmi, detským nábytkom, tehotenským a dojčenským tovarom, športovými potrebami, spoločenskými hrami, školskými potrebami, matracami a posteľnými roštmi, posteľnými príkrývkami a bielizňou; osuškami, uterákmi, domácimi potrebami, elektrospotrebičmi, aj prostredníctvom internetu; poskytovanie obchodných informácií prostredníctvom internetu; obchodné informácie a rady spotrebiteľom; poskytovanie obchodných informácií prostredníctvom webových stránok; on line poskytovanie obchodného priestoru pre nákupcov a predajcov tovarov a služieb; poskytovanie obchodných informácií prostredníctvom webových stránok; zásobovacie služby pre tretie osoby (nákup tovarov a služieb pre iné podniky); subdodávateľské služby (obchodné služby); optimalizácia obchodovania na webových stránkach; obchodné sprostredkovateľské služby; on line poskytovanie obchodného priestoru pre nákupcov a predajcov tovarov a služieb; správa spotrebi-

teľských vernostných programov; poradenstvo v oblasti komunikácie (vzťahy s verejnosťou); dohodovanie obchodných zmlúv pre tretie osoby.

38 - Elektronická pošta; poskytovanie diskusných fór on line; spravodajské kancelárie; komunikácia prostredníctvom optických sietí; komunikácia prostredníctvom počítačových terminálov; posielanie správ; prenos správ a obrazových informácií prostredníctvom počítača; rozhlasové vysielanie; televízne vysielanie; vysielanie káblovej televízie; poskytovanie priestoru na diskusiu na internete; výzvy (rádiom, telefónom alebo inými elektronickými komunikačnými prostriedkami); elektronické zobrazovacie tabule (telekomunikačné služby); on line posielanie pohľadníc; bezdrôtové vysielanie; spravodajské agentúry; informácie v oblasti telekomunikácií; prenos digitálnych súborov; kontinuálny prenos dát (streaming); poskytovanie telekomunikačného pripojenia do svetovej počítačovej siete; služby vstupu do telekomunikačných sietí (smernenie a pripájania); poskytovanie užívateľského prístupu k svetovej počítačovej sieti; poskytovanie prístupu do databáz; informácie v oblasti telekomunikácií; prenos signálu prostredníctvom satelitu.

41 - Vzdelávanie; praktický výcvik (ukážky); vzdelávacie kurzy; školenie; športová a kultúrna činnosť; akadémie (vzdelávanie); fotografická reportáž; informácie o možnostiach zábavy; informácie o výchove a vzdelávaní; požičovne kníh (knížnice); koučovanie (školenie); korešpondenčné vzdelávacie kurzy; služby múzei (prehliadky, výstavy); organizovanie a vedenie konferencií; organizovanie a vedenie seminárov; organizovanie kultúrnych alebo vzdelávacích výstav; organizovanie (vedomostných alebo zábavných) súťaží; organizovanie a vedenie tvorivých dielní (výučba); informácie o výchove a vzdelávaní; online poskytovanie elektronických publikácií (bez možnosti kopírovania); praktický výcvik (ukážky); služby poskytované prázdninovými tábormi (zábava); reportérske služby; poskytovanie zariadení na oddych a rekreáciu; rezervácia vstupeniek na zábavné predstavenia; vydávanie textov (okrem reklamných alebo náborových); vydávanie kníh; online vydávanie elektronických kníh a časopisov; vyučovanie; zábava; služby poskytované tábormi a školami v prírode pre deti a mládež (zábava); organizovanie zábavných programov v rekreačných zariadeniach pre deti a dospelých; organizovanie vedomostných alebo zábavných súťaží; Informácie o možnostiach rekreácie; prekladateľské služby; turistické prehliadky so sprievodcom; tábory na športové sústredenia; výchovno-zábavné klubové služby.

(540) PERINBABA

(731) WebStores, s.r.o., Francisciho 9, 811 08 Bratislava, SK;

(740) Belička Ivan, Ing., Banská Bystrica, SK;

(210) 957-2018

(220) 30.4.2018

11(511) 32

(511) 32 - Prípravky na výrobu nápojov; príchute na výrobu nápojov; vody (nápoje); prípravky na výrobu sýtenej vody; minerálne vody (nápoje); prípravky na výrobu minerálnej vody; stolové vody; limonády; sóda; nealkoholické nápoje; sytené vody.

(540)



(591) tmavomodrá, svetlomodrá, biela

(731) MAŠTINEC a.s., Zámocká 30, 811 01 Bratislava, SK;

(210) 962-2018

(220) 3.5.2018

11(511) 32, 33

(511) 32 - Sýtené, perlivé a šumivé nealkoholické nápoje; neperlivé nealkoholické nápoje; ochutené nealkoholické nápoje; neochutené nealkoholické nápoje.

33 - Vinné destiláty; ovocné destiláty; hroznové vína z rôznych druhov odrôd viniča ušľachtileho; kupáže hroznových vín odrôd viniča ušľachtileho; stolové víno; akostné odrodové víno; akostné značkové víno; akostné víno vyrobené vo vymedzených regiónoch; výberové odrodové víno s prívlastkom; výberové víno s prívlastkom kabinetné; výberové víno s prívlastkom neskorý zber; výberové víno s prívlastkom výber z hrozna; výberové víno s prívlastkom bobuľový výber; výberové víno s prívlastkom hroziakový výber; výberové víno s prívlastkom ľadový zber; šumivé víno; akostné šumivé víno; aromatické šumivé víno; perlivé víno; sýtené víno; dezertné víno; aromatizované víno; likérové víno.

(540)



(591) biela, červená, zlatožltá, červená

(731) HUBERT J.E., s.r.o., Vinárska 137, 926 01 Seereď, SK;

(740) Budaj Miroslav, JUDr., Bratislava, SK;

(210) 968-2018

(220) 4.5.2018

11(511) 35, 36, 43

(511) 35 - Reklama; obchodný manažment; obchodná administratíva; veľkoobchodné služby s kozmetickými potrebami pre ľudí; veľkoobchodné služby s hygienickými potrebami pre ľudí; veľkoobchodné služby s alkoholickými nápojmi (okrem piva); veľkoobchodné služby s toaletnými potrebami; veľkoobchodné služby so športovým tovarom; veľkoobchodné služby s potravinami; veľkoobchodné služby s tlačovinami; veľkoobchodné služby odevmi; veľkoobchodné služby s papiernickým tovarom; veľkoobchodné služby s učebnými pomôckami; veľkoobchodné služby s pivom; veľkoobchodné služby s hračkami; veľkoobchodné služ-

by s obuvou; veľkoobchodné služby s tkaninami; maloobchodné služby s pivom; maloobchodné služby s potravinami; maloobchodné služby s hračkami; maloobchodné služby s obuvou; maloobchodné služby s odevmi; maloobchodné služby so športovými potrebami; maloobchodné služby s papiernickým tovarom; maloobchodné služby s učebnými pomôckami; maloobchodné služby s nealkoholickými nápojmi; maloobchodné služby s čistiacimi potrebami; maloobchodné služby s toaletnými potrebami; maloobchodné služby s alkoholickými nápojmi (okrem piva); maloobchodné služby s hygienickými prostriedkami pre ľudí; maloobchodné služby s kozmetickými potrebami pre ľudí; maloobchodné služby s potravinami prostredníctvom internetu; maloobchodné služby s pivom prostredníctvom internetu; maloobchodné služby s odevmi prostredníctvom internetu; maloobchodné služby s nealkoholickými nápojmi prostredníctvom internetu; maloobchodné služby s odevnými doplnkami; maloobchodné služby s kozmetickými a skrášľovacími výrobkami; maloobchodné služby v obchodných domoch s kozmetikou, toaletnými potrebami, prístrojmi pre domácnosť, ručným náradím, optickými prístrojmi, elektrickým a elektronickým tovarom pre domácnosť; maloobchodné služby s hračkami prostredníctvom internetu; maloobchodné služby s kabelkami prostredníctvom internetu; maloobchodné služby so šperkmi prostredníctvom internetu; organizovanie virtuálnych, obchodných alebo reklamných veľtrhov prostredníctvom internetu; poskytovanie reklamného priestoru na svetovej počítačovej sieti; obchodné administratívne služby súvisiace s uskutočňovaním predaja na svetovej počítačovej sieti; prenájom reklamných tabúľ; prenájom reklamných zariadení; prenájom reklamných plôch; prenájom predajných stánkov; marketing; prenájom billboardov; predvádzanie tovaru; organizovanie obchodných alebo reklamných výstav; organizovanie obchodných alebo reklamných veľtrhov; rozširovanie reklamných oznamov; rozširovanie reklamných materiálov zákazníkom (letáky, prospekty, tlačoviny, vzorky); aktualizovanie reklamných materiálov; dražby; lepenie plagátov; prenájom kancelárskych strojov a zariadení; poradenstvo pri organizovaní a riadení obchodnej činnosti; vydávanie reklamných textov; aranžovanie výkladov; reklamné agentúry; podpora predaja (pre tretie osoby); zásobovacie služby pre tretie osoby (nákup tovarov a služieb pre iné podniky); prenájom reklamného času v komunikačných médiách; prenájom predajných automatov; prezentácie výrobkov v komunikačných médiách pre maloobchod; obchodné informácie a rady spotrebiteľom; organizovanie módnych prehliadok na podporu predaja; platené reklamné služby typu "klikni sem"; poskytovanie obchodných informácií prostredníctvom webových stránok; on line poskytovanie obchodného priestoru pre nákupcov a predajcov tovarov a služieb; správa spotrebiteľských vernostných programov; poradenstvo v oblasti komunikácie (reklama).

36 - Nehnuteľnosti (služby); správa nehnuteľností; správa nájomných domov; prenájom nehnuteľností; sprostredkovanie nehnuteľností; organizovanie dobročinných zbierok; organizovanie zbierok; prenájom kancelárskych priestorov; prenájom nákup-



ných priestorov; prenájom priestorov v maloobchodnej predajni (okrem predajných stánkov); prenájom priestorov v obchodných centrách (okrem predajných stánkov); prenájom obchodných priestorov; vyberanie nájomného; úschovné služby, úschova v bezpečnostných schránkach; úschova cenností; správcovstvo majetku (pre tretie osoby); prenájom bytov; poskytovanie zliav vo vybraných zariadeniach prostredníctvom členskej karty.

43 - Kaviarne; samoobslužné jedálne; závodné jedálne; reštauračné (stravovacie) služby; samoobslužné reštaurácie; rýchle občerstvenie (snackbary); bary (služby).

#### (540) TERNO Našťastie blízko!

(731) TERNO real estate s.r.o., Bratská 3, 851 01 Bratislava, SK;

(210) 970-2018

(220) 4.5.2018

11(511) 35, 36, 43

(511) 35 - Reklama; obchodný manažment; obchodná administratíva; veľkoobchodné služby s kozmetickými potrebami pre ľudí; veľkoobchodné služby s hygienickými potrebami pre ľudí; veľkoobchodné služby s alkoholickými nápojmi (okrem piva); veľkoobchodné služby s toaletnými potrebami; veľkoobchodné služby so športovým tovarom; veľkoobchodné služby s potravinami; veľkoobchodné služby s tlačovinami; veľkoobchodné služby s odevmi; veľkoobchodné služby s papiernickým tovarom; veľkoobchodné služby s učebnými pomôckami; veľkoobchodné služby s pivom; veľkoobchodné služby s hračkami; veľkoobchodné služby s obuvou; veľkoobchodné služby s tkaninami; maloobchodné služby s pivom; maloobchodné služby s potravinami; maloobchodné služby s hračkami; maloobchodné služby s obuvou; maloobchodné služby s odevmi; maloobchodné služby so športovými potrebami; maloobchodné služby s papiernickým tovarom; maloobchodné služby s učebnými pomôckami; maloobchodné služby s nealkoholickými nápojmi; maloobchodné služby s čistiacimi potrebami; maloobchodné služby s toaletnými potrebami; maloobchodné služby s alkoholickými nápojmi (okrem piva); maloobchodné služby s hygienickými prostriedkami pre ľudí; maloobchodné služby s kozmetickými potrebami pre ľudí; maloobchodné služby s potravinami prostredníctvom internetu; maloobchodné služby s pivom prostredníctvom internetu; maloobchodné služby s odevmi prostredníctvom internetu; maloobchodné služby s nealkoholickými nápojmi prostredníctvom internetu; maloobchodné služby s odevnými doplnkami; maloobchodné služby s kozmetickými a skrášľovacími výrobkami; maloobchodné služby v obchodných domoch s kozmetikou, toaletnými potrebami, prístrojmi pre domácnosť, ručným náradím, optickými prístrojmi, elektrickým a elektronickým tovarom pre domácnosť; maloobchodné služby s hračkami prostredníctvom internetu; maloobchodné služby s kabelkami prostredníctvom internetu; maloobchodné služby so šperkami prostredníctvom internetu; organizovanie virtuálnych, obchodných alebo reklamných veľtrhov prostredníctvom internetu; poskytovanie reklamného priestoru na svetovej počítačovej sieti; obchodné administratívne služby súvisiace s uskutočňovaním predaja na svetovej počítačovej sieti; prenájom reklamných tabúl; prenájom reklamných zariadení; prenájom reklamných plôch; prenájom predajných stánkov; marketing; prenájom billboardov; predvádzanie tovaru; organizovanie obchodných alebo reklamných výstav; organizovanie obchodných alebo reklamných veľtrhov; rozširovanie reklamných oznamov; rozširovanie reklamných materiálov zákazníkom (letáky, prospekty, tlačoviny, vzorky); aktualizovanie reklamných materiálov; dražby; lepenie plagátov; prenájom kancelárskych strojov a zariadení; poradenstvo pri organizovaní a riadení obchodnej činnosti; vydávanie reklamných textov; aranžovanie výkladov; rozširovanie agentúry; podpora predaja (pre tretie osoby); zásobovacie služby pre tretie osoby (nákup tovarov a služieb pre iné podniky); prenájom reklamného času v komunikačných médiách; prenájom predajných automatov; prezentácie výrobkov v komunikačných médiách pre maloobchod; obchodné informácie a rady spotrebiteľom; organizovanie módnych prehliadok na podporu predaja; platené reklamné služby typu klikni sem; poskytovanie obchodných informácií prostredníctvom webových stránok; on line poskytovanie obchodného priestoru pre nákupcov a predajcov tovarov a služieb; správa spotrebiteľských vernostných programov; poradenstvo v oblasti komunikácie (reklama).

36 - Nehnutelnosti (služby); správa nehnuteľností; správa nájomných domov; prenájom nehnuteľností; sprostredkovanie nehnuteľností; organizovanie dobročinných zbierok; organizovanie zbierok; prenájom kancelárskych priestorov; prenájom nákupných priestorov; prenájom priestorov v maloobchodnej predajni (okrem predajných stánkov); prenájom priestorov v obchodných centrách (okrem predajných stánkov); prenájom obchodných priestorov; vyberanie nájomného; úschovné služby, úschova v bezpečnostných schránkach; úschova cenností; správcovstvo majetku (pre tretie osoby); prenájom bytov; poskytovanie zliav vo vybraných zariadeniach prostredníctvom členskej karty.

43 - Kaviarne; samoobslužné jedálne; závodné jedálne; reštauračné (stravovacie) služby; samoobslužné reštaurácie; rýchle občerstvenie (snackbary); bary (služby).

(540)



(591) červená, tmavá zelená, svetlá zelená

(731) TERNO real estate s.r.o., Bratská 3, 851 01 Bratislava, SK;

(210) 973-2018

(220) 4.5.2018

11(511) 36

(511) 36 - Oceňovanie a odhady nehnuteľností; správa nájomných domov; vyberanie nájomného; prenájom nehnuteľností; správa nehnuteľností; spros-



trekovanje nehnuteľností; oceňovanie nehnuteľností; prenájom bytov; prenájom kancelárskych priestorov; realitné kancelárie; sprostredkovanie (maklérstvo).

(540)



(591) žltá, biela, sivá

(731) MAGNUM Real INVEST s.r.o., Svätoplukova 28, 821 09 Bratislava, SK;

(210) 974-2018

(220) 4.5.2018

11(511) 6, 7, 8

(511) 6 - Klince; kovové viazacie pásy.

7 - Pneumatické kladivá; ručné nástroje a náradie (nie na ručný pohon); elektrické vyťahovače klinčov; klincovačky (stroje); sponkovačky (stroje).

8 - Ručné vyťahovače klinčov; nitovacie kladivá (ručné nástroje); ručné nástroje a náradie (na ručný pohon); nitovačky (ručné nástroje); dierovacie kliešte, priebojníky (ručné nástroje); klincovačky (ručné náradie); sponkovačky (ručné náradie).

(540)



(591) oranžová, biela

(731) PROFIX RD, s.r.o., Smrečany 219, 032 05 Smrečany, SK;

(740) Cibulfa Martin, JUDr., Liptovský Mikuláš, SK;

(210) 976-2018

(220) 1.5.2018

11(511) 9, 24, 35, 41, 45

(511) 9 - Zvukové signálne zariadenia; akustické vedenia; gramofónové platne; zosilňovače zvuku; hudobné mincové automaty.

24 - Textilné materiály; bavlnené textilie; textilie do tlačiarň na textil.

35 - Rozširovanie reklamných oznamov; lepenie plagátov; rozširovanie reklamných materiálov zákazníkom (letáky, prospekty, tlačoviny, vzorky); aktualizovanie reklamných materiálov; prenájom reklamných materiálov; vydávanie reklamných textov; reklama; rozhlasová reklama; vzťahy s verejnosťou (public relations); televízna reklama; reklamné agentúry; prenájom reklamných plôch; odborné obchodné riadenie umeleckých činností; grafická úprava tlačovín na reklamné účely; tvorba reklamných filmov; marketing; navrhovanie reklamných materiálov; prenájom bilbordov.

41 - Vydávanie textov (okrem reklamných); organizovanie živých vystúpení; plánovanie a organi-

zovanie večierok; nahrávacie štúdiá (služby); prenájom štadiónov; hudobné skladateľské služby; fotografovanie; služby agentúr ponúkajúcich vstupenky na zábavné podujatia; písanie textov (okrem reklamných); organizovanie a vedenie koncertov; hudobná tvorba; on line poskytovanie digitálnej hudby (bez možnosti kopírovania); on line poskytovanie videozáznamov (bez možnosti kopírovania).

45 - Spravovanie autorských práv.

(540) **Bijouterrier**

(731) Matejovič Ivan, Damborského 7, 949 01 Nitra, SK;

(210) 977-2018

(220) 4.5.2018

11(511) 35, 41

(511) 35 - Lepenie plagátov; komerčné informačné kancelárie; rozširovanie reklamných oznamov; fotokopirovacie služby; prenájom kancelárskych strojov a zariadení; rozširovanie reklamných materiálov zákazníkom (letáky, prospekty, tlačoviny, vzorky); aktualizovanie reklamných materiálov; rozširovanie vzoriek tovarov; prenájom reklamných materiálov; vydávanie reklamných textov; reklama; rozhlasová reklama; vzťahy s verejnosťou (public relations); televízna reklama; prepisovanie správ (kancelárske práce); reklamné agentúry; predvádzanie (služby modeliek) na reklamné účely a podporu predaja; prieskum trhu; organizovanie obchodných alebo reklamných výstav; prenájom reklamných plôch; on line reklama na počítačovej komunikačnej sieti; prenájom reklamného času v komunikačných médiách; grafická úprava tlačovín na reklamné účely; vyhľadávanie sponzorov; tvorba reklamných filmov; obchodný manažment pre športovcov.

41 - Telesné cvičenie (vzdelávanie); gymnastický výcvik; poskytovanie športovísk; organizovanie a vedenie konferencií; organizovanie športových súťaží; požičiavanie športového výstroja (okrem dopravných prostriedkov); tábory na športové sústredenia; organizovanie a vedenie sympózií; meranie času na športových podujatiach; internátne školy; koučovanie (školenie); prenájom športových plôch; služby osobných trénerov (fitnes cvičenia); kurzy telesného cvičenia; odborné preškolenie.

(540)



(591) modrá, biela, čierna

(731) FC LOKOMOTÍVA KOŠICE a.s., Čermel'ská 3, 040 01 Košice, SK;

(740) Kakulošová Andrea, JUDr., Košice, SK;

(210) 979-2018

(220) 3.5.2018

11(511) 9, 16, 35, 38, 41

(511) 9 - Zvukové, obrazové a zvukovo-obrazové nahrávky zaznamenané na nosičoch údajov, ako aj v elektronickej podobe; informácie, dáta, databázy, katalógy a programy zaznamenané v elektronickej podobe; elektronické publikácie (sťahovateľné); prístroje na nahrávanie, prenos a reprodukciu zvuku alebo obrazu.

16 - Noviny; časopisy (periodiká); knihy; tlačoviny; tlačené reklamné materiály z papiera; papiernický tovar a písacie potreby; učebné a vyučovacie pomôcky (okrem prístrojov a zariadení); tlačené reklamné materiály; letáky; prospekty; pohľadnice; fotografie; obálky (papiernický tovar); obaly (papiernický tovar); samolepky (papiernický tovar); vyučovacie pomôcky vo forme hier (okrem prístrojov a zariadení); kancelárske potreby (okrem nábytku); kalendáre; príručky; plagáty; listový papier; stolové prestieranie z papiera; papierové obrusy; záložky do kníh; papierové alebo plastové vrecká na balenie; papierové podložky na stôl; nálepky na kancelárske použitie alebo pre domácnosť; ročenky; stojany na perá a ceruzky; papierové podložky pod poháre; oznámenia (papiernický tovar); papierové vlajky; papierové zástavy; nože na papier (kancelárske potreby); otvárače na listy (kancelárske potreby); puzdrá na písacie potreby; pútače z papiera alebo lepenky; papierové obrúsky (prestieranie); papierové utierky; etikety (okrem textilných).

35 - Reklama; prenájom reklamného času v komunikačných médiách vrátane počítačovej komunikačnej siete; prenájom reklamných materiálov; prenájom reklamných plôch; televízna a rozhlasová reklama; rozširovanie reklamných oznamov; organizovanie obchodných alebo reklamných výstav; vydávanie reklamných textov; rozširovanie reklamných materiálov zákazníkom (letáky, prospekty, tlačoviny, vzorky); obchodný manažment; odborné obchodné poradenstvo; prezentácia výrobkov a služieb v komunikačných médiách pre maloobchod; organizovanie ochutnávok vín na podporu predaja; organizovanie reklamných hier na podporu predaja; služby modeliek na reklamné účely a podporu predaja výrobkov a služieb; vyhľadávanie sponzorov; poradenské a informačné služby v oblasti služieb uvedených v triede 35 tohto zoznamu; komerčné informačné kancelárie; produkcia reklamných filmov; služby výberu zamestnancov účinkujúcich v zábavných reláciách (výber spevákov, tanečníkov a nových tvárí - modeliek, modelov, hostesiek).

38 - Televízne a rozhlasové vysielanie programov; interaktívne televízne a rozhlasové vysielanie; interaktívne vysielacie a komunikačné služby; telefonická komunikácia; komunikačné služby prostredníctvom audiotextu, teletextu, rozhlasu, televízie, počítačovej siete, mobilných telefónov; telekomunikačné služby; poskytovanie telekomunikačného pripojenia do svetovej počítačovej siete; poskytovanie telekomunikačných kanálov na tele-nákupy; poskytovanie priestoru na diskusiu na internete; prenos správ, informácií, publikácií, filmov, audiovizuálnych diel, televíznych a rozhlasových programov prostredníctvom komunikačných sietí vrátane internetu; poskytovanie on-line

prístupu k multimediálnemu obsahu; vysielanie audiovizuálnych programov prostredníctvom programovej služby timeshift; vysielanie zvukového alebo obrazového obsahu prostredníctvom internetu alebo mobilných bezdrôtových sietí; spravodajské kancelárie; poradenské a informačné služby v oblasti služieb uvedených v triede 38 tohto zoznamu.

41 - Produkcia televíznych a rozhlasových programov; produkcia publicistických, spravodajských, zábavných, vzdelávacích, kultúrnych a športových programov; produkcia hudobných programov; produkcia interaktívnych televíznych programov a hier; zábava; interaktívna zábava; hudobné skladateľské služby; organizovanie zábavných, kultúrnych, športových a vzdelávacích podujatí; vzdelávanie; organizovanie vedomostných, zábavných, hudobných a športových súťaží; organizovanie kvízov, hier a súťaží (okrem reklamných); organizovanie súťaží prostredníctvom telefónu (okrem reklamných); organizovanie zábav, karnevalov, plesov; plánovanie a organizovanie večierkov; moderovanie relácií, programov a podujatí; zábavné parky; zábavné služby poskytované prázdninovými tábormi; služby klubov zdravia (zdravotné a kondičné cvičenia); výchovno-zábavné klubové služby; organizovanie a vedenie seminárov; organizovanie a vedenie kongresov; organizovanie a vedenie školení; organizovanie a vedenie konferencií; organizovanie súťaží krásy; organizovanie živých vystúpení; živé predstavenia; produkcia filmov (okrem reklamných); hudobná tvorba; služby filmových, divadelných a nahrávacích štúdií; dabingové služby; požíčovanie filmov; prenájom kinematografických prístrojov; divadelné predstavenia; tvorba divadelných alebo iných predstavení; služby divadelných, koncertných a varietných umelcov; rezervácia vstupeniek na zábavné, kultúrne a športové podujatia; produkcia a prenájom zvukových a zvukovo-obrazových nahrávok (okrem reklamných); vydateľské služby (okrem vydávania reklamných materiálov); vydávanie kníh, časopisov a iných tlačovín (okrem reklamných textov); on-line poskytovanie elektronických publikácií (bez možnosti kopírovania); vydávanie elektronických publikácií (okrem reklamných); elektronická edičná činnosť v malom (DTP služby); organizovanie kultúrnych alebo vzdelávacích výstav; tábory na športové sústreďenia; kurzy telesného cvičenia; fitness kluby (zdravotné a kondičné cvičenia); služby osobných trénerov (fitness cvičenia); zábavné služby nočných klubov; on-line poskytovanie počítačových hier z počítačových sietí; informácie o výchove, vzdelávaní; informácie o možnostiach rozptýlenia; informácie o možnostiach zábavy a rekreácie; informácie, správy, novinky z oblasti šou biznisu; prekladateľské služby; prenájom dekorácií na predstavenia; poskytovanie služieb na oddych a rekreáciu; prenájom audio prístrojov, video prístrojov, videorekordérov, premietacích, televíznych prijímačov, kultúrnych a vzdelávacích potrieb a prístrojov; prenájom športového výstroja (okrem dopravných prostriedkov); reportérske služby; pomoc pri výbere povolania (poradenstvo v oblasti výchovy a vzdelávania); organizovanie lotérií a stávkových hier; organizovanie módnych prehliadok na zábavné účely; služby diskdžokejov; on-line poskytovanie digitálnej hud-

by (bez možnosti kopírovania); on-line poskytovanie videozáznamov (bez možnosti kopírovania); on-line poskytovanie elektronického archívu s prístupom k elektronickým textom, audio-vizuálnym programom a údajom (bez možnosti kopírovania), hrám a zábave; hazardné hry; poradenské a informačné služby v oblasti služieb uvedených v triede 41 tohto zoznamu; poskytovanie služieb uvedených v triede 41 tohto zoznamu aj prostredníctvom internetu, on-line a interaktívnymi počítačovými službami.

(540)



(731) MARKÍZA - SLOVAKIA, spol. s r. o., Bratislavská 1/a, 843 56 Bratislava - Záhorská Bystrica, SK;

(740) FAJNOR IP s.r.o., Bratislava, SK;

(210) 981-2018

(220) 4.5.2018

11(511) 35

(511) 35 - Maloobchodné a veľkoobchodné služby s vitamínmi a výživovými doplnkami.

(540)



(591) odtiene zelenej, odtiene modrej, odtiene červenej

(731) Kumitech s.r.o., Čingov 860, 951 31 Močenok, SK;

(740) JAKUBEK & PARTNERS, s. r. o., Bratislava, SK;

(210) 982-2018

(220) 4.5.2018

11(511) 9, 16, 35, 38, 41

(511) 9 - Zvukové, obrazové a zvukovo-obrazové nahrávky zaznamenané na nosičoch údajov, ako aj v elektronickej podobe; informácie, dáta, databázy, katalógy a programy zaznamenané v elektronickej podobe; elektronické publikácie (sťahovateľné); prístroje na nahrávanie, prenos a reprodukciu zvuku alebo obrazu.

16 - Noviny; časopisy (periodiká); knihy; tlačoviny; tlačené reklamné materiály z papiera; papiernický tovar a písacie potreby; učebné a vyučovacie pomôcky (okrem prístrojov a zariadení); tlačené reklamné materiály; letáky; prospekty; pohľadnice; fotografie; obálky (papiernický tovar); obaly (papiernický tovar); samolepky (papiernický tovar); vyučovacie pomôcky vo forme hier (okrem prístrojov a zariadení); kancelárske potreby (okrem nábytku); kalendáre; príručky; plagáty; listový papier; stolové prestieranie z papiera; papierové obrusy; záložky do kníh; papierové alebo plastové vrecká na balenie; papierové podložky na stôl; ná-

lepky na kancelárske použitie alebo pre domácnosť; ročenky; stojany na perá a ceruzky; papierové podložky pod poháre; oznámenia (papiernický tovar); papierové vložky; papierové zástavy; nože na papier (kancelárske potreby); otvárače na listy (kancelárske potreby); puzdrá na písacie potreby; pútače z papiera alebo lepenky; papierové obrúsky (prestieranie); papierové utierky; etikety (okrem textilných).

35 - Reklama; prenájom reklamného času v komunikačných médiách vrátane počítačovej komunikačnej siete; prenájom reklamných materiálov; prenájom reklamných plôch; televízna a rozhlasová reklama; rozširovanie reklamných oznámení; organizovanie obchodných alebo reklamných výstav; vydávanie reklamných textov; rozširovanie reklamných materiálov zákazníkom (letáky, prospekty, tlačoviny, vzorky); obchodný manažment; odborné obchodné poradenstvo; prezentácia výrobkov a služieb v komunikačných médiách pre maloobchod; organizovanie ochutnávok vín na podporu predaja; organizovanie reklamných hier na podporu predaja; služby modeliek na reklamné účely a podporu predaja výrobkov a služieb; vyhľadávanie sponzorov; poradenské a informačné služby v oblasti služieb uvedených v triede 35 tohto zoznamu; komerčné informačné kancelárie; produkcia reklamných filmov; služby výberu zamestnancov účinkujúcich v zábavných reláciách (výber spevákov, tanečníkov a nových tvárí - modeliek, modelov, hostesiek).

38 - Televízne a rozhlasové vysielanie programov; interaktívne televízne a rozhlasové vysielanie; interaktívne vysielacie a komunikačné služby; telefonická komunikácia; komunikačné služby prostredníctvom audiotextu, teletextu, rozhlasu, televízie, počítačovej siete, mobilných telefónov; telekomunikačné služby; poskytovanie telekomunikačného pripojenia do svetovej počítačovej siete; poskytovanie telekomunikačných kanálov na tele-nákupy; poskytovanie priestoru na diskusiu na internete; prenos správ, informácií, publikácií, filmov, audiovizuálnych diel, televíznych a rozhlasových programov prostredníctvom komunikačných sietí vrátane internetu; poskytovanie on-line prístupu k multimediálnemu obsahu; vysielanie audiovizuálnych programov prostredníctvom programovej služby timeshift; vysielanie zvukového alebo obrazového obsahu prostredníctvom internetu alebo mobilných bezdrôtových sietí; spravodajské kancelárie; poradenské a informačné služby v oblasti služieb uvedených v triede 38 tohto zoznamu.

41 - Produkcia televíznych a rozhlasových programov; produkcia publicistických, spravodajských, zábavných, vzdelávacích, kultúrnych a športových programov; produkcia hudobných programov; produkcia interaktívnych televíznych programov a hier; zábava; interaktívna zábava; hudobné skladateľské služby; organizovanie zábavných, kultúrnych, športových a vzdelávacích podujatí; vzdelávanie; organizovanie vedomostných, zábavných, hudobných a športových súťaží; organizovanie kvízov, hier a súťaží (okrem reklamných); organizovanie súťaží prostredníctvom telefónu (okrem reklamných); organizovanie zábav, karnevalov, plesov; plánovanie a organizovanie večierkov; modelovanie relácií, programov a podujatí; zábavné

parky; zábavné služby poskytované prázdninovými táborami; služby klubov zdravia (zdravotné a kondičné cvičenia); výchovno-zábavné klubové služby; organizovanie a vedenie seminárov; organizovanie a vedenie kongresov; organizovanie a vedenie školení; organizovanie a vedenie konferencií; organizovanie súťaží krásy; organizovanie živých vystúpení; živé predstavenia; produkcia filmov (okrem reklamných); hudobná tvorba; služby filmových, divadelných a nahrávacích štúdií; dabingové služby; požičiavanie filmov; prenájom kinematografických prístrojov; divadelné predstavenia; tvorba divadelných alebo iných predstavení; služby divadelných, koncertných a varietných umelcov; rezervácia vstupeniek na zábavné, kultúrne a športové podujatia; produkcia a prenájom zvukových a zvukovo-obrazových nahrávok (okrem reklamných); vydavateľské služby (okrem vydávania reklamných materiálov); vydávanie kníh, časopisov a iných tlačovín (okrem reklamných textov); on-line poskytovanie elektronických publikácií (bez možnosti kopírovania); vydávanie elektronických publikácií (okrem reklamných); elektronická edičná činnosť v malom (DTP služby); organizovanie kultúrnych alebo vzdelávacích výstav; tábory na športové sústreďenie; kurzy telesného cvičenia; fitness kluby (zdravotné a kondičné cvičenia); služby osobných trénerov (fitness cvičenia); zábavné služby nočných klubov; on-line poskytovanie počítačových hier z počítačových sietí; informácie o výchove, vzdelávaní; informácie o možnostiach rozptýlenia; informácie o možnostiach zábavy a rekreácie; informácie, správy, novinky z oblasti šou biznisu; prekladateľské služby; prenájom dekorácií na predstavenia; poskytovanie služieb na oddych a rekreáciu; prenájom audio prístrojov, video prístrojov, videorekordérov, premietaciek, televíznych prijímačov, kultúrnych a vzdelávacích potrieb a prístrojov; prenájom športového výstroja (okrem dopravných prostriedkov); reportérske služby; pomoc pri výbere povolania (poradenstvo v oblasti výchovy a vzdelávania); organizovanie lotérií a stávkových hier; organizovanie módných prehliadok na zábavné účely; služby diskdžokejov; on-line poskytovanie digitálnej hudby (bez možnosti kopírovania); on-line poskytovanie videozáznamov (bez možnosti kopírovania); on-line poskytovanie elektronického archívu s prístupom k elektronickým textom, audio-vizuálnym programom a údajom (bez možnosti kopírovania), hram a zábave; hazardné hry; poradenské a informačné služby v oblasti služieb uvedených v triede 41 tohto zoznamu; poskytovanie služieb uvedených v triede 41 tohto zoznamu aj prostredníctvom internetu, on-line a interaktívnymi počítačovými službami.

(540)



(591) čierna, biela, žltá, oranžová, odtiene zelenej

(731) MARKÍZA - SLOVAKIA, spol. s r.o., Bratislavská 1/a, 843 56 Bratislava-Záhorská Bystrica, SK;

(740) Fajnor IP s.r.o., Bratislava, SK;

(210) 983-2018

(220) 4.5.2018

11(511) 6, 8, 20

(511) 6 - Kovové schody; kovové svorníky; kovové skrutky; kovové nity; kince; kovanie na nábytok; drobný železiarsky tovar; kovové zámky (nie elektrické); visacie zámky; kovové zámočnicke stoly; kovové debny na náradie (prázdne); kovové skrinky na náradie (prázdne).

8 - Brúsne nástroje; ručné poľnohospodárske náradie na ručný pohon; lopaty; rozprašovače insekticídov (ručné náradie); záhradné náradie na ručný pohon; manikúrové súpravy; kladivá (ručné nástroje); pilníky (nástroje); sekery; opasky, remene na nosenie náradia; zveráky; svorky a zveráky (tesárske a stolárske); výstružníky; pilové listy (časti ručných nástrojov); skrutkovače (nie elektrické); hoblíky; kliešte; sochory; rozprášače nástroje; škrabky (ručné nástroje); ručné nástroje a náradie na ručný pohon; pilky (ručné náradie); rámy na ručné píly; dláta, rydlá; korunkové vrtáky; montážne kľúče (ručné nástroje); rohatky so západkou (ručné nástroje); rezačky rúrok (ručné nástroje); nitovačky (ručné nástroje); ručné pištole na vytlačenie tmelu; ručné pumpy; vyorávače (ručné nástroje); vrtáky; rydlá (ručné nástroje); špachtle (ručné náradie); hoblíky; mačety; nože; nožnice; záhradnicke nožnice.

20 - Police; vystavovacie stojany; nekovové debny; skrinky z dreva alebo plastov; pracovné stoly; príchytky na rúry a káble z plastických hmôt; kovové stoly; stojany na pílenie; klietky pre domáce zvieratá.

(540)



(731) MERIDIAN INTERNATIONAL CO., LTD., Floor 14, Building 1, No.339 Jiu Xin Road, 201615 Jiuting Town, Songjiang District, Shanghai, CN;

(740) Fajnor IP s.r.o., Bratislava-Petržalka, SK;

(210) 985-2018

(220) 4.5.2018

11(511) 32, 33, 41, 43

(511) 32 - Mušty; hroznový mušt (nekvasený); nealkoholické ovocné výťažky; nealkoholické ovocné nápoje; ovocné džúsy; limonády.

33 - Víno; sýtené víno (šumivé víno); sýtené a nesýtené miešané alkoholické nápoje pripravené z vína; alkoholický hroznový mušt; alkoholické mušty; brandy, vínovica; destilované nápoje; digestíva (liehoviny a likéry); alkoholické nápoje obsahujúce ovocie.

41 - Ochutnávky vína na účely vzdelávania a zábavy.

43 - Vinárne (služby); vínne pivnice (služby); bary (služby); reštauračné a stravovacie služby; rýchle občerstvenie (snackbary).



(540)



(591) Odtiene čiernej; odtiene zlatej;  
 (731) Zápražný Juraj, Pezinská 12, 902 01 Vinosady, SK;  
 (740) JAKUBEK & PARTNERS, s. r. o., Bratislava, SK;

(210) 994-2018

(220) 7.5.2018

11(511) 29

(511) 29 - Mäso.

(540)



(591) biela, čierna, červená  
 (731) Szabó Peter, Jur nad Hronom 246, 935 57 Jur nad Hronom, SK;

(210) 996-2018

(220) 7.5.2018

11(511) 35

(511) 35 - Pomoc pri riadení obchodnej činnosti; poskytovanie obchodných alebo podnikateľských informácií; kancelárie zaoberajúce sa dovozom a vývozom; komerčné informačné kancelárie; rozširovanie reklamných oznamov; sprostredkovateľne práce; poradenstvo pri organizovaní a riadení obchodnej činnosti personálne; poradenstvo; poradenstvo pri riadení podnikov; pomoc pri riadení obchodných alebo priemyselných podnikov; odborné posudky efektívnosti podnikov; poradenstvo pri organizovaní obchodnej činnosti; vzťahy s verejnosťou (public relations); poradenské služby pri riadení obchodnej činnosti; odborné obchodné alebo podnikateľské poradenstvo; nábor zamestnancov; podpora predaja (pre tretie osoby); výber zamestnancov pomocou psychologických testov; subdodávateľské služby (obchodné služby); obchodné sprostredkovateľské služby; poskytovanie obchodných informácií prostredníctvom webových stránok; písanie životopisov (pre tretie osoby).

(540)



(591) slabočervená; tmavočervená; sivá  
 (731) Personality, s.r.o., Svätoplukovo námestie 1/B, 949 01 Nitra, SK;

(210) 1000-2018

(220) 7.5.2018

11(511) 37

(511) 37 - Inštalácie a opravy vykurovacích zariadení; stavebníctvo (stavebná činnosť).

(540)



(591) čierna, červená  
 (731) REPROGAS s.r.o., Moravské Lieskové 655, 916 42 Moravské Lieskové, SK;  
 (740) Pavlík Miroslav, Mgr., Nové Mesto nad Váhom, SK;

(210) 1002-2018

(220) 9.5.2018

11(511) 35

(511) 35 - Maloobchodné a veľkoobchodné služby s piernickým tovarom, s písacími potrebami, s knižárskymi potrebami, s lepidlami a s lepiacimi páskami na kancelárske použitie, s obalmi (papierový tovar), s obálkami, so zakladačmi, s obalmi na dokumenty, s obalmi na doklady, s obalmi na spisy, s nástennými mapami, s kancelárskym papierom, s papierovými bločkami a záložkami, s tlačivami, s poznámkovými blokmi, so zošitmi, so školskými potrebami, so samolepiacimi etiketami, s kancelárskymi potrebami, s kalkulačkami, s USB kľúčmi, s pamäťovými kartami, s kompaktnými diskami, s diskami DVD, s tonermi, s atramentmi, s tabuľami, s písacím strojmi, s frankovacími strojmi, s obáľkovacími strojmi, s rezačkami na papier, s kopírovacími zariadeniami, so skartovacími zariadeniami, so zariadeniami pre krúžkovú väzbu a laminovanie, s magnetickými tabuľami, s flipchartami, s popisovačmi, so zošívачkami, s kancelárskym nábytkom, s kancelárskymi stoličkami, s toaletným papierom, so zásobníkmi na papier, s uterákmi, so zásobníkmi na uteráky, s utierkami, so servítkami, s vreckovkami, s tekutými mydlami, s dávkovačmi na tekuté mydlá, s toaletnými mydlami, s ochrannými krémami na ruky, s čistiacimi prostriedkami, s čistiacimi prípravkami do umývačiek riadu, s osviežovačmi vzduchu, s odvlhčovačmi vzduchu, s hubkami, s handrami,

s mopmi, so zmetákmi, s vedrami, s vreckami a vrecami na odpadky, s čističkami vzduchu, s vysávačmi, s pracovným oblečením, s pramenitými vodami, s minerálnymi vodami, s ochutenými vodami, s ľadovými čajmi, s džúsmi, so sirupmi, s nealkoholickými nápojmi, s kávou, s mliekom, so smotanou, so sladidlami, s čajom, s alkoholickými nápojmi, s pivom, s energetickými nápojmi, so sušienkami, so slaným pečivom, s čokoládovými tyčinkami, s bombónmi; reklama; obchodný manažment; obchodná administratíva; zásielkové reklamné služby.

(540)



(591) čierna, červená, sivá

(731) Lamitec, spol. s r.o., Pestovateľská 16147/9, 821 04 Bratislava-Ružinov, SK;

(740) Bachratá Magdaléna, Bratislava, SK;

(210) 1003-2018

(220) 9.5.2018

11(511) 3, 41, 44

(511) 3 - Umelé mihalnice; kozmetické prípravky na umelé mihalnice; lepidlá na nalepovanie umelých mihalníc.

41 - Vzdelávanie.

44 - Salóny krásy.

(540)



*Celebrity Beauty*  
BAR & ACADEMY  
— SINCE 2002 —

(591) čierna, biela, zlatá, pomarančová

(731) Celebrity Beauty s.r.o., Hraničná 3/A, 040 17 Košice-Barca, SK;

(210) 1006-2018

(220) 10.5.2018

11(511) 41

(511) 41 - Výchova, vzdelávanie, zábava, športová a kultúrna činnosť.

(540)



(591) červená, čierna

(731) Andrea Hvizdošová - A&H, Hrabová 285/7, 044 31 Sokol, SK;

(740) Bombarová Lenka, JUDr., Spišská Stará Ves, SK;

(210) 1007-2018

(220) 10.5.2018

11(511) 9

(511) 9 - Elektrické batérie do automobilov; akumulátory; nádobky; zvukové signálne zariadenia; akustické vedenia; gramofónové platne; sčítavacie stroje; aerometre; zväčšovacie prístroje (fotografia); magnety; elektromagnetické cievky; prístroje na rozbor vzduchu; alarmy; prístroje na rozbor potravín; batérie do svietidiel; ampérmetre; zosilňovače zvuku; zosilňovacie elektrónky; anemometre, vetroméry; anódy; anódové batérie; antény; okuliare proti oslepeniu svetlom; slnečné clony na prilby; odrušovače (elektrotechnika); transformátory (elektrotechnika); apertometre (optika); stroje na počítanie a triedenie peňazí; skriňové rozvádzače (elektrotechnika); elektrónky so žeravou katódou; audiovizuálne vyučovacie prístroje; hudobné mincové automaty; mincové mechanizmy; žetónové mechanizmy; meradlá; komparátory; požiarne hlásiče; elektrické signalizačné zvončeky; váhy; demagnetizačné zariadenia na magnetické pásky; magnetofóny; magnetické pásky; barometre; stroje na váženie; nabíjacie agregáty elektrických batérií; reproduktorové skrinky; koncovky (elektrotechnika); tlakomery na ventily; galvanometre; tlačidlá zvončekov; odbočnice, odbočné krabice (elektrotechnika); gramofónové prenosky; plášte elektrických káblov; počítačové stroje; planografické prístroje; kinematografické kamery; nosiče zvukových nahrávok; tmavé komory (fotografia); stojany alebo regály na sušenie fotografií; zariadenia na strihanie kinematografických záznamov; integrované tlačené obvody; blikavé svetlá (svetelné signály); elektrické kolektory; elektrické zariadenia na diaľkové ovládanie priemyselných operácií; rozvodné skrine, spínacie skrine (elektrotechnika); komutátory; krokometry; počítačové; elektrické kondenzátory; elektrické vodiče; elektroinštalčné rúrky; spínače; konektory (elektrotechnika); spojovacie skrinky (elektrotechnika); telefónne ústredne; elektrické kontakty; elektrické regulačné prístroje; elektrické monitorovacie prístroje iné ako na lekárske použitie; elektrické meniče; fotokopírovacie stroje (fotografické, elektrostatické alebo termické); objektívy (optika); komutačné elektrické prístroje; redukcie (elektrotechnika); uzávierky (fotografia); detektory; fotoaparáty; diktafóny; rozvodné panely (elektrina); rozvodné pulty (elektrina); meracie prístroje; fotoblesky; telefónne slúchadlá; indikátory strát elektrickej energie; elektrické meracie zariadenia; elektrické káble; rozvodové systémy elektrického vedenia; riadiace panely (elektrotechnika); galvanické články; spojky elektrického vedenia; elektrické spojky; elektrické svorky; elektrické relé; nabíjačky batérií; vysielacie elektronických signálov; telekomunikačné vysielacie; rádiá; audiovizuálne prijímače; hologramy; indukory (elektrotechnika); prístroje na vnútornú komunikáciu; optické lampy; diaprojektory; neónové reklamy; mincové mechanizmy na televízne prijímače; počítačové pamäte; mikrofony; automatické časové spínače (nie hodinárske); navigačné nástroje; elektrické batérie (články); elektrické akumulátory; počítače; nahraté počítačové programy; zvončeky (poplašné zariadenia); rádiatelefonné zariadenia; autorádiá; telefónne prístroje; svorky (elektrotechnika); elektrické

zámky; zariadenia na prenos zvuku; zvukové nahrávacie zariadenia; zvukové prehrávacie zariadenia, prehrávače; televízne prijímače; diaľkové ovládače; stožiare bezdrôtových antén; telefónne mikrofóny; vysielače (telekomunikácie); elektrické zariadenia proti krádežiam; zabezpečovacie zariadenia proti odcudzeniu; registračné pokladnice; fotovoltické články; videorekordéry; počítačové klávesnice; čipy (mikroprocesorové doštičky); integrované obvody; solárne články; elektrické dverové zvončeky; optické vlákna; audiovizuálne kompaktné disky; optické kompaktné disky; počítačové operačné programy (nahraté); periférne zariadenia počítačov; počítačový softvér (nahraté počítačové programy); počítačové rozhrania; mikroprocesory; modemy; monitory (počítačový hardvér); monitorovacie počítačové programy; myši (periférne zariadenia počítačov); optické disky; počítačové tlačiarne; procesory (centrálne procesorové jednotky); detektory dymu; tranzistory (elektronika); elektronické diáre; videokamery; kazetové prehrávače; prehrávače kompaktných diskov; diskové mechaniky počítačov; karty s integrovanými obvody (pamäťové alebo mikroprocesorové); notebooky (prenosné počítače); elektronické informačné tabule; vreckové kalkulačky; videokazety; kazety na videohry; video displeje; videotelefóny; počítačové programy; navigačné prístroje vozidiel (palubné počítače); bezdrôtové telefóny; prenosné osobné stereoprehrávače; podložky pod myš; koaxiálne káble; káble s optickými vláknami; satelitné navigačné prístroje; prenosné krátkovlnné vysielačky; DVD prehrávače; handsfree (slúchadlá so zabudovaným mikrofónom na telefonovanie bez držania telefónu); transpondéry (telekomunikačné družice na prenos rádiových signálov); USB kľúče; zariadenia globálneho polohového systému (GPS); prenosné multimediálne prehrávače; prenosné počítače; tašky na notebooky; obaly na notebooky; digitálne fotorámiky; počítačové softvérové aplikácie (sťahovateľné); čítačky elektronických kníh; smartfóny; audiovizuálne prístroje na monitorovanie bábätiek; videoprístroje na monitorovanie bábätiek; tablety (prenosné počítače); elektrické adaptéry; počítačový hardvér; solárne panely na výrobu elektrickej energie; mobilné telefóny; zariadenia na sledovanie fyzickej aktivity nosené na tele; inteligentné náramky (meracie prístroje); kryty na smartfóny; puzdrá na smartfóny; prietokomery; kalorimetre; ovládače k počítačom (džojstiky), nie na počítačové Hry; obaly na vreckové počítače (PDA); obaly na elektronické tablety; zvukové rozhrania; ochranné fólie na smartfóny; elektronické diaľkové ovládače ako príviesky na kľúče.

(540)



(731) MASCOM s.r.o., U peřřamy 1043/4b, Libuš, 142 00 Praha 4, CZ;

(210) 1012-2018

(220) 10.5.2018

11(511) 19, 20, 40

(511) 19 - Drevo (polotovár); rezivo (stavebné drevo); preglejka; spracované drevo.  
20 - Nekovové prepravné palety.  
40 - Opracovávanie dreva.

(540)



(591) Zelena (CMYK: 100 0 100 0)

(731) DREVOSKY spol. s r.o., Topolčianska 431, 951 85 Skýcov, SK;

(740) Polygrafia Gutenberg, s. r. o., Banská Bystrica, SK;

(210) 1013-2018

(220) 11.5.2018

11(511) 30

(511) 30 - Zákusky, koláče.

(540)



(591) modrá, zelená

(731) NAF, s.r.o., Kaplna 333, 900 84 Kaplna, SK;

(210) 1020-2018

(220) 11.5.2018

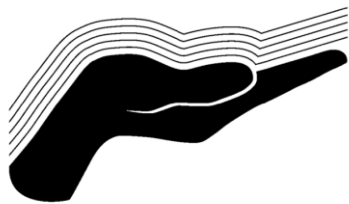
11(511) 9, 16, 41

(511) 9 - Audioknihy; audionahrávky; nahraté audiovizuálne nahrávky na magnetických nosičoch údajov; nahraté audiovizuálne nahrávky na optických nosičoch údajov; digitálna hudba (sťahovateľná); elektronické brožúry (sťahovateľné); elektronické knihy (sťahovateľné); elektronické partitúry (sťahovateľné); elektronické publikácie (sťahovateľné); hudobné videozáznamy; hudobné zvukové nahrávky; gramofónové platne, kompaktné disky, disky DVD, diskety a ostatné nosiče digitálnych záznamov.

16 - Tlačoviny; partitúry; návody; brožúry; papierové alebo plastové obaly na magnetické nosiče údajov, záznamové disky, kompaktné disky, disky DVD, diskety a ostatné nosiče digitálnych záznamov.

41 - Zábava; kultúrna činnosť; divadelné predstavenia; organizovanie kultúrnych a divadelných predstavení; organizovanie a vedenie koncertov; hudobná tvorba.

(540)



(731) Bernáth Ľuboš, Rastislavova 2, 821 08 Bratislava, SK;

(740) Leška Rudolf, Bratislava, SK;

**(210) 1022-2018**

(220) 11.5.2018

**11(511) 29, 30, 35, 43**

(511) 29 - Zeleninové šaláty; ovocné šaláty; ovocné chuťovky.

30 - Cestoviny; nekysnutý chlieb; cukrovinky; cukrárske výrobky; jemné pečivárske výrobky; pečivo (rožky); pečivo s mäsovou náplňou; paštety zapekané v ceste; ovsené potraviny; syrové sendviče; omáčky na cestoviny.

35 - Pomoc pri riadení obchodnej činnosti; poskytovanie obchodných alebo podnikateľských informácií; poradenstvo pri organizovaní a riadení obchodnej činnosti; obchodné odhady; obchodný alebo podnikateľský prieskum; poradenstvo pri organizovaní obchodnej činnosti; obchodný alebo podnikateľský výskum; poradenské služby pri riadení obchodnej činnosti; odborné obchodné alebo podnikateľské poradenstvo; obchodné alebo podnikateľské informácie; prezentácia výrobkov v komunikačných médiách pre maloobchod; obchodné informácie a rady spotrebiteľom pri výbere tovarov a služieb; subdodávateľské služby (obchodné služby); obchodné sprostredkovateľské služby.

43 - Dodávanie hotových jedál a nápojov na objednávku (katering); samoobslužné jedálne; závodné jedálne; reštauračné (stravovacie) služby; samoobslužné reštaurácie; rýchle občerstvenie (snackbary).

(540)



(591) červená, biela

(731) Peter Mlynček PEMMEVA obchodno - reštauračné služby, Iľanovská cesta 512, 032 02 Závažná Poruba, SK;

(740) LS Legal, s.r.o., Košice, SK;

**(210) 1029-2018**

(220) 14.5.2018

**11(511) 32**

(511) 32 - Limonády; nápoje bez obsahu alkoholu; nealkoholické nápoje; nealkoholické ochutené sýtené nápoje; nealkoholické šumivé nápoje; nealkoholické šumivé nápoje z ovocných štiav.

(540)



(731) Kofola a. s., súp. č. 1, 013 15 Rajecká Lesná, SK;

(740) Zathurecky InPaRtners, s. r. o., Banská Bystrica, SK;

**(210) 1035-2018**

(220) 15.5.2018

**11(511) 35, 36, 43**

(511) 35 - Reklama; obchodný manažment; obchodná administratíva; veľkoobchodné služby s kozmetickými potrebami pre ľudí; veľkoobchodné služby s hygienickými potrebami pre ľudí; veľkoobchodné služby s alkoholickými nápojmi (okrem piva); veľkoobchodné služby s toaletnými potrebami; veľkoobchodné služby so športovým tovarom; veľkoobchodné služby s potravinami; veľkoobchodné služby s tlačovinami; veľkoobchodné služby s odevmi; veľkoobchodné služby s papiernickým tovarom; veľkoobchodné služby s učebnými pomôckami; veľkoobchodné služby s pivom; veľkoobchodné služby s hračkami; veľkoobchodné služby s obuvou; veľkoobchodné služby s tkaninami; maloobchodné služby s pivom; maloobchodné služby s potravinami; maloobchodné služby s hračkami; maloobchodné služby s obuvou; maloobchodné služby s odevmi; maloobchodné služby so športovými potrebami; maloobchodné služby s papiernickým tovarom; maloobchodné služby s učebnými pomôckami; maloobchodné služby s nealkoholickými nápojmi; maloobchodné služby s čistiacimi potrebami; maloobchodné služby s toaletnými potrebami; maloobchodné služby s alkoholickými nápojmi (okrem piva); maloobchodné služby s hygienickými prostriedkami pre ľudí; maloobchodné služby s kozmetickými potrebami pre ľudí; maloobchodné služby s potravinami prostredníctvom internetu; maloobchodné služby s pivom prostredníctvom internetu; maloobchodné služby s odevmi prostredníctvom internetu; maloobchodné služby s nealkoholickými nápojmi prostredníctvom internetu; maloobchodné služby s odevnými doplnkami; maloobchodné služby s kozmetickými a skrášľovacími výrobkami; maloobchodné služby v obchodných domoch s kozmetikou, toaletnými potrebami, prístrojmi pre domácnosť, ručným náradím, optickými prístrojmi, elektrickým a elektronickým tovarom pre domácnosť; maloobchodné služby s hračkami prostredníctvom internetu; maloobchodné služby s kabelkami prostredníctvom internetu; maloobchodné služby so šperkmi prostredníctvom internetu; organizovanie virtuálnych, obchodných alebo reklamných veľtrhov prostredníctvom internetu; poskytovanie reklamného priestoru na svetovej počítačovej sieti; obchodné administratívne služby súvisiace s uskutočňovaním predaja na svetovej počítačovej sieti; prenájom reklamných tabúlí; prenájom reklamných zariadení; prenájom reklamných



plôch; prenájom predajných stánkov; marketing; prenájom bilbordov; predvádzanie tovaru; organizovanie obchodných alebo reklamných výstav; organizovanie obchodných alebo reklamných veľtrhov; rozširovanie reklamných oznamov; rozširovanie reklamných materiálov zákazníkom (letáky, prospekty, tlačoviny, vzorky); aktualizovanie reklamných materiálov; dražby, lepenie plagátov; prenájom kancelárskych strojov a zariadení; poradenstvo pri organizovaní a riadení obchodnej činnosti; vydávanie reklamných textov; aranžovanie výkladov; reklamné agentúry; podpora predaja (pre tretie osoby); zásobovacie služby pre tretie osoby (nákup tovarov a služieb pre iné podniky); prenájom reklamného času v komunikačných médiách; prenájom predajných automatov; prezentácie výrobkov v komunikačných médiách pre maloobchod; obchodné informácie a rady spotrebiteľom; organizovanie módných prehliadok na podporu predaja; platené reklamné služby typu „klikni sem“; poskytovanie obchodných informácií prostredníctvom webových stránok; on line poskytovanie obchodného priestoru pre nákupcov a predajcov tovarov a služieb; správa spotrebiteľských vernostných programov; poradenstvo v oblasti komunikácie (reklama).

36 - Nehnuteľnosti (služby); správa nehnuteľností; správa nájomných domov; prenájom nehnuteľností; sprostredkovanie nehnuteľností; organizovanie dobročinných zbierok; organizovanie zbierok; prenájom kancelárskych priestorov; prenájom nákupných priestorov; prenájom priestorov v maloobchodnej predajni (okrem predajných stánkov); prenájom priestorov v obchodných centrách (okrem predajných stánkov); prenájom obchodných priestorov; vyberanie nájomného; úschovné služby, úschova v bezpečnostných schránkach; úschova cenností; správcovstvo majetku (pre tretie osoby); prenájom bytov; poskytovanie zliav vo vybraných zariadeniach prostredníctvom členskej karty.

43 - Kaviarne; samoobslužné jedálne; závodné jedálne; reštauračné (stravovacie) služby; samoobslužné reštaurácie; rýchle občerstvenie (snackbary); bary (služby).

(540)



(731) TERNO real estate s.r.o., Bratská 3, 851 01 Bratislava, SK;

(210) 1051-2018

(220) 1.6.2018

11(511) 35, 36, 38, 42

(511) 35 - Poskytovanie obchodných alebo podnikateľských informácií; analýzy nákladov; rozširovanie reklamných oznamov; poradenstvo pri organizovaní a riadení obchodnej činnosti; poradenstvo pri riadení podnikov; rozširovanie reklamných materiálov zákazníkom (letáky, prospekty, tlačoviny, vzorky); aktualizovanie reklamných materiálov;

prieskum trhu; obchodný alebo podnikateľský prieskum; prenájom reklamných materiálov; poradenstvo pri organizovaní obchodnej činnosti; vydávanie reklamných textov; reklama; rozhlasová reklama; obchodný alebo podnikateľský výskum; vzťahy s verejnosťou (public relations); televízna reklama; reklamné agentúry; poradenské služby pri riadení obchodnej činnosti; marketingový prieskum; správa počítačových súborov; odborné obchodné alebo podnikateľské poradenstvo; hospodárske (ekonomické) predpovede; organizovanie obchodných alebo reklamných výstav; obchodné alebo podnikateľské informácie; prieskum verejnej mienky; prenájom reklamných plôch; podpora predaja (pre tretie osoby); spracovanie textov; zbieranie údajov do počítačových databáz; zoraďovanie údajov v počítačových databázach; organizovanie obchodných alebo reklamných veľtrhov; on line reklama na počítačovej komunikačnej sieti; vyhľadávanie informácií v počítačových súboroch (pre tretie osoby); prenájom reklamného času v komunikačných médiách; prehľad tlače (výstrižkové služby); služby porovnávania cien; prezentácia výrobkov v komunikačných médiách pre maloobchod; obchodné informácie a rady spotrebiteľom pri výbere tovarov a služieb; obchodná správa licencií výrobkov a služieb (pre tretie osoby); subdodávateľské služby (obchodné služby); písanie reklamných textov; zostavovanie štatistík; grafická úprava tlačovín na reklamné účely; vyhľadávanie sponzorov; tvorba reklamných filmov; marketing; telemarketingové služby; poskytovanie obchodných alebo podnikateľských kontaktných informácií; optimalizácia internetových vyhľadávačov na podporu predaja; optimalizácia obchodovania na webových stránkach; platené reklamné služby typu „klikni sem“; obchodné sprostredkovateľské služby; obchodný manažment pre poskytovateľov služieb na voľnej nohe; vyjednávanie a uzatváranie obchodných transakcií pre tretie osoby; aktualizácia a údržba údajov v počítačových databázach; poskytovanie obchodných informácií prostredníctvom webových stránok; on line poskytovanie obchodného priestoru pre nákupcov a predajcov tovarov a služieb; navrhovanie reklamných materiálov; indexovanie webových stránok na obchodné alebo reklamné účely; aktualizácia a údržba informácií v registroch; zostavovanie zoznamov informácií na obchodné alebo reklamné účely; obchodné sprostredkovateľské služby v oblasti priradovania potenciálnych súkromných investorov k podnikateľom, ktorí žiadajú o financovanie; poradenstvo v oblasti komunikácie (vzťahy s verejnosťou); poradenstvo v oblasti komunikácie (reklama); dohadovanie obchodných zmlúv pre tretie osoby; podpora predaja tovarov a služieb sponzorovaním športových podujatí; cielený marketing; vonkajšia reklama.

36 - Zriaďovanie fondov; kapitálové investície; financovanie (služby); obchodovanie na burze s cennými papiermi; finančné analýzy; finančné poradenstvo; elektronický prevod kapitálu; finančné informácie; kurzové záznamy na burze; obchodovanie na burze s uhlíkovými emisiami; konzervatívne fondy (služby); sprostredkovanie na burze cenných papierov; poskytovanie finančných informácií prostredníctvom webových stránok; investovanie do fondov; sprostredkovanie obchodu s akciami a obligáciami.

38 - Poskytovanie priestoru na diskusiu na internete; poskytovanie prístupu do databáz; poskytovanie diskusných fór online.

42 - Analýzy počítačových systémov; poradenstvo v oblasti počítačových programov; poskytovanie vedeckých informácií a poradenstva o kompenzácii uhlíkových emisií; poradenstvo pri tvorbe webových stránok; poradenstvo v oblasti informačných technológií; poskytovanie počítačových technológií prostredníctvom internetu (cloud computing); externé poskytovanie služieb v oblasti informačných technológií; tvorba a navrhovanie zoznamov informácií z webových stránok pre tretie osoby (informačnotechnologické služby); poskytovanie počítačovej platformy prostredníctvom internetu (PaaS).

**(540) VIRTUSE**

(731) Virtuse Energy a.s., Karadžičova 8/A, 821 08 Bratislava, SK;

**(210) 1053-2018**

(220) 14.5.2018

**11(511) 35, 38, 41, 42**

(511) 35 - Administratívne spracovanie obchodných objednávok; reklamné agentúry; aktualizovanie reklamných materiálov; analýzy nákladov; grafická úprava tlačovín na reklamné účely; hospodárske (ekonomické) predpovede; poskytovanie obchodných alebo podnikateľských informácií; vyhľadávanie informácií v počítačových súboroch (pre tretie osoby); rozmnožovanie dokumentov; reklamné plagátovanie; prezentácia výrobkov v komunikačných médiách pre maloobchod; marketing; obchodný alebo podnikateľský prieskum; organizovanie obchodných alebo reklamných výstav; zbieranie údajov do počítačových databáz; podpora predaja (pre tretie osoby); prenájom reklamného času v komunikačných médiách; prenájom reklamných materiálov; prenájom reklamných plôch; prezentácia výrobkov v komunikačných médiách pre maloobchod; prieskum trhu; prieskum verejnej mienky; vzťahy s verejnosťou (public relations); reklama; online reklama na počítačovej komunikačnej sieti; tvorba reklamných filmov; rozširovanie reklamných materiálov zákazníkom (letáky, prospekty, tlačoviny, vzorky); rozširovanie reklamných oznamov; zásielkové reklamné služby; vydávanie reklamných textov; rozhlasová reklama; rozširovanie reklamných alebo inzertných oznamov; správa počítačových súborov; televízna reklama.

38 - Prenos elektronickej pošty; hlasová odkazová služba; vysielanie káblovej televízie; komunikácia prostredníctvom optických sietí; komunikácia mobilnými telefónmi; komunikácia prostredníctvom počítačových terminálov; posielanie správ; posielanie telegramov; poskytovanie priestoru na diskusiu na internete; poskytovanie prístupu do databáz; poskytovanie telekomunikačného pripojenia do svetovej počítačovej siete; poskytovanie užívateľského prístupu do svetovej počítačovej siete; prenájom prístrojov na prenos správ; prenájom prístupového času do svetových počítačových sietí; prenájom telefónov; prenájom telekomunikačných prístrojov; prenos signálu prostredníctvom satelitu; prenos správ a obrazových informácií prostredníctvom počítačov; rozhlasové vysielanie; služby vstupu do telekomunikačných sietí (smerovanie a pripájanie); spravodajské kancelárie; telefonické služby; telefonická komunikácia; telegrafická komunikácia; telegrafné služby; informácie v oblasti telekomunikácií; telekonferenčné služby; televízne vysielanie.

41 - Fotografické reportáže; fotografovanie; služby nahrávacích štúdií.

42 - Aktualizovanie počítačových programov; analýzy počítačových systémov; grafické dizajnérstvo; hosťovanie na počítačových stránkach (webových stránkach); inštalácia počítačových programov; návrh počítačových systémov; navrhovanie obalov, obalové dizajnérstvo; obnovovanie počítačových databáz; ochrana počítačov proti počítačovým vírusom; počítačové programovanie; poradenstvo v oblasti počítačových programov; poradenstvo pri tvorbe webových stránok; poradenstvo v oblasti informačných technológií; poradenstvo v oblasti počítačových programov; poskytovanie softvéru prostredníctvom internetu (SaaS); požíčovanie počítačového softvéru; prenájom webových serverov; tvorba a udržiavanie webových stránok (pre tretie osoby); tvorba počítačového softvéru; údržba počítačového softvéru; tvorba a udržiavanie webových stránok (pre tretie osoby); zhotovovanie kópií počítačových programov.

**(540)**



(591) biela, modrá (RGB 119/158/203)

(731) Blue Kiwi s.r.o., Moyzesova 1, 811 05 Bratislava, SK;

**(210) 1055-2018**

(220) 16.5.2018

**11(511) 9, 16, 41, 42**

(511) 9 - Počítačové softvérové aplikácie (sťahovateľné).

16 - Vyučovacie pomôcky okrem prístrojov a zariadení; tlačiarske typy (písmená a číslice); písmeň (tlačiarske typy); tlačoviny; tlačené publikácie; brožované knihy; záložky do kníh.

41 - Organizovanie vedomostných alebo zábavných súťaží; korešpondenčné vzdelávacie kurzy; vydávanie textov (okrem reklamných); vyučovanie; vzdelávanie; školenia; vydávanie kníh; organizovanie a vedenie konferencií; organizovanie a vedenie kongresov; skúšanie, preskúšavanie (pedagogická činnosť); organizovanie a vedenie seminárov; online vydávanie elektronických kníh a časopisov; elektronická edičná činnosť v malom (DTP služby); online poskytovanie elektronických publikácií (bez možnosti kopírovania); prekladateľské služby; zalamovanie textov (nie na reklamné účely); koučovanie (školenie); školské služby

(vzdelávanie); individuálne vyučovanie; organizovanie a vedenie vzdelávacích fór s osobnou účasťou.  
42 - Tvorba počítačového softvéru; zhotovovanie kópií počítačových programov.

(540)



(591) biela, modrá

(731) Okálová Mária, Ing., Hargašova 50, 841 06 Bratislava, SK;

**(210) 1056-2018**

(220) 16.5.2018

**11(511) 9, 12, 16, 25, 35, 36, 38, 39, 42**

(511) 9 - Vedecké, námorné, geodetické, fotografické, kinematografické, optické, signalizačné, kontrolné, záchranné a vyučovacie prístroje a nástroje a prístroje a nástroje na meranie a váženie; prístroje a nástroje na vedenie, distribúciu, transformáciu, akumuláciu, reguláciu alebo ovládanie elektrického prúdu; prístroje na nahrávanie, prenos a reprodukciu zvuku alebo obrazu; magnetické nosiče údajov, gramofónové platne; kompaktné disky, disky DVD a ostatné nosiče digitálnych záznamov; mechanizmy mincových prístrojov; registračné pokladnice, počítačové stroje, zariadenia na spracovanie údajov, počítače; počítačové programy; hasiace prístroje.

12 - Vozidlá; zariadenia na pohyb po zemi, vo vzduchu alebo po vode.

16 - Papier a lepenka; tlačoviny; knihárske potreby; fotografie; papiernický tovar, písacie a kancelárske potreby (okrem nábytku); lepidlá na kancelárske použitie alebo pre domácnosť; kresliarske potreby a potreby pre výtvarných umelcov; štetce; učebné a vyučovacie pomôcky; plastové fólie a vrecká na balenie; typy (tlačové písmo), štočky.

25 - Odevy, obuv a pokrývky hlavy.

35 - Reklama; obchodný manažment; obchodná administratíva; kancelárske práce.

36 - Poisťovníctvo; finančníctvo; peňažníctvo; nehnuteľnosti (služby).

38 - Telekomunikačné služby.

39 - Doprava; balenie a skladovanie tovaru; organizovanie ciest.

42 - Vedecké a technologické služby a s nimi súvisiaci výskum a projektovanie; priemyselné analýzy a priemyselný výskum; navrhovanie a vývoj počítačového hardvéru a softvéru.

(540)



(591) modrá (Pantone 295), žltá (Pantone 136)

(731) IRIS SH, s.r.o., Mládežnícka 36, 974 01 Banská Bystrica, SK;

(740) Ondrejka &amp; Partners, s.r.o. advokátska kancelária, Zvolen, SK;

**(210) 1059-2018**

(220) 17.5.2018

**11(511) 5, 30, 35**

(511) 5 - Liečivé cukríky; sladké drierko na farmaceutické použitie; diétne potraviny na lekárske použitie; potraviny pre batoláta.

30 - Cestoviny; cukrovinky na zdobenie vianočných stromčekov; bylinkové čaje (nie na lekárske použitie); kávové príchuť; aromatické prípravky do potravín; sušienky, keksy; sušienky; mäťové cukríky; cukríky; oblatky; sladké žemle; kakao; káva; zákusky, koláče; karamelky (cukríky); prípravky z obilnín; čokoláda; marcipán; cukrárske výrobky; prírodné sladidlá; perníky, medovníky; fondán (cukrovinky); keksy; mliečne kakaové nápoje; mandľové pusinky (jemné pečivo); cukrárenská mäta; med; plnené koláče; sušienky; pralinky; sladké drierko (cukrovinky); mandľové cukrovinky; arašidové cukrovinky; kakaové nápoje; čokoládové nápoje; ovocné želé (cukrovinky); cukrovinkové cukrárske ozdoby; jedlý papier; jedlý ryžový papier.

35 - Poskytovanie obchodných alebo podnikateľských informácií; kancelárie zaoberajúce sa dovozom a vývozom; rozširovanie reklamných oznámení; poradenstvo pri organizovaní a riadení obchodnej činnosti; rozširovanie reklamných materiálov zákazníkom (letáky, prospekty, tlačoviny, vzorky); rozširovanie vzoriek tovarov; obchodné odhady; obchodný alebo podnikateľský prieskum; poradenstvo pri organizovaní obchodnej činnosti; vydávanie reklamných textov; reklama; rozhlasová reklama; televízna reklama; aranžovanie výkladov; poradenské služby pri riadení obchodnej činnosti; prieskum trhu; odborné obchodné alebo podnikateľské poradenstvo; organizovanie obchodných alebo reklamných výstav; obchodné alebo podnikateľské informácie; podpora predaja (pre tretie osoby); spracovanie textov; zásielkové reklamné služby; organizovanie obchodných alebo reklamných veľtrhov; on line reklama na počítačovej komunikačnej sieti; zásobovacie služby pre tretie osoby (nákup tovarov a služieb pre iné podniky); prenájom predajných automatov; prezentácia výrobkov v komunikačných médiách pre maloobchod; obchodné informácie a rady spotrebiteľom; administratívne spracovanie obchodných objednávok; subdodávateľské služby (obchodné služby); písanie reklamných textov; maloobchodné alebo veľkoobchodné služby s farmaceutickými, zverolekářskými a zdravotníckymi prípravkami a s lekářskými potrebami; prenájom predajných stánkov; poskytovanie obchodných alebo podnikateľských kontaktných informácií optimalizácia; obchodovania na webových stránkach; obchodné sprostredkovateľské služby; obchodný manažment pre poskytovateľov služieb na voľnej nohe; vyjednávanie a uzatváranie obchodných transakcií pre tretie osoby; poskytovanie obchodných informácií prostredníctvom webových stránok; on line poskytovanie obchodného priestoru pre nákupcov a predajcov tovarov a služieb.

(540)



(591) Biela, hnedá, modrá.

(731) Redimix, s.r.o., Michalská 9, 811 03 Bratislava, SK;

(210) 1064-2018

(220) 14.5.2018

11(511) 33

(511) 33 - Vín.

(540)



(591) červená, čierna, biela, sivá

(731) WAJDA a.s., Šteruská 780, 922 03 Vrbové, SK;

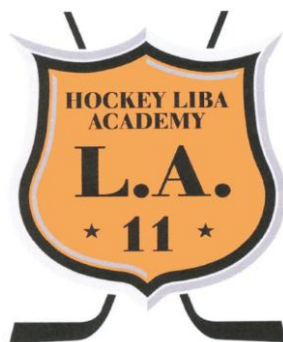
(210) 1071-2018

(220) 17.5.2018

11(511) 41

(511) 41 - Tábory na športové sústredenia; požičiavanie športového výstroja (okrem dopravných prostriedkov); organizovanie športových súťaží; akadémia (vzdelávanie).

(540)



(591) oranžová, čierna, biela, sivá

(731) LIBA ACADEMY 11, Národná trieda 48, 040 01 Košice, SK;

(210) 1072-2018

(220) 17.5.2018

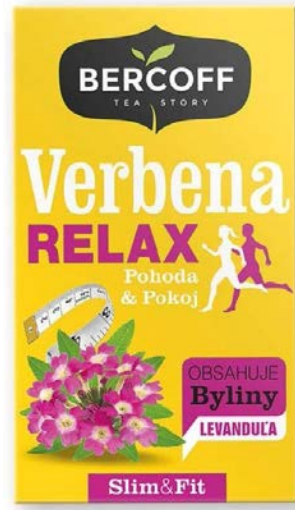
11(511) 5, 30, 35

(511) 5 - Liečivé čaje; bylinkové čaje na lekárske použitie.

30 - Bylinkové čaje (nie na lekárske použitie); čaj; ľadový čaj; čajové nápoje; kvety a listy rastlín (náhradky čaju).

35 - Maloobchodné a veľkoobchodné služby s nealkoholickými nápojmi a čajom; maloobchodné a veľkoobchodné služby s tovarmi uvedenými v triede 5 a 30 tohto zoznamu; sprostredkovanie obchodu s tovarom uvedeným v triede 5 a 30 tohto zoznamu; reklama v oblasti nákupu a predaja čajov, bylín, ovocia, zeleniny a iných prírodných potravinárskych produktov a vitamínových prípravkov; podpora predaja (pre tretie osoby) v oblasti nákupu a predaja čajov, bylín, ovocia, zeleniny a iných prírodných potravinárskych produktov a vitamínových prípravkov; inzertné služby oblasti nákupu a predaja čajov, bylín, ovocia, zeleniny a iných prírodných potravinárskych produktov a vitamínových prípravkov; poskytovanie obchodných alebo podnikateľských informácií; odborné obchodné alebo podnikateľské poradenstvo; rozširovanie reklamných materiálov zákazníkom (letáky, prospekty, tlačoviny, vzorky); organizovanie obchodných alebo reklamných výstav; organizovanie reklamných podujatí, vrátane prehliadok tovarov a služieb; obchodný manažment; prieskum trhu; pomoc pri riadení obchodnej činnosti; kancelárie zaoberajúce sa dovozom alebo vývozom.

(540)



(591) žltá, fialová, biela, zelená, čierna

(731) KLEMBER a SPOL, s.r.o., Jesenského 1204/2, 929 01 Dunajská Streda, SK;

(740) Brichtová Tatiana, JUDr., Bratislava, SK;

(210) 1074-2018

(220) 17.5.2018

11(511) 5, 30, 35

(511) 5 - Liečivé čaje; bylinkové čaje na lekárske použitie.

30 - Bylinkové čaje (nie na lekárske použitie); čaj; ľadový čaj; čajové nápoje; kvety a listy rastlín (náhradky čaju).



35 - Maloobchodné a veľkoobchodné služby s nealkoholickými nápojmi a čajom; maloobchodné a veľkoobchodné služby s tovarmi uvedenými v triede 5 a 30 tohto zoznamu; sprostredkovanie obchodu s tovarom uvedeným v triede 5 a 30 tohto zoznamu; reklama v oblasti nákupu a predaja čajov, bylín, ovocia, zeleniny a iných prírodných potravinárskych produktov a vitamínových prípravkov; podpora predaja (pre tretie osoby) v oblasti nákupu a predaja čajov, bylín, ovocia, zeleniny a iných prírodných potravinárskych produktov a vitamínových prípravkov; inzertné služby oblasti nákupu a predaja čajov, bylín, ovocia, zeleniny a iných prírodných potravinárskych produktov a vitamínových prípravkov; poskytovanie obchodných alebo podnikateľských informácií; odborné obchodné alebo podnikateľské poradenstvo; rozširovanie reklamných materiálov zákazníkom (letáky, prospekty, tlačoviny, vzorky); organizovanie obchodných alebo reklamných výstav; organizovanie reklamných podujatí, vrátane prehliadok tovarov a služieb; obchodný manažment; prieskum trhu; pomoc pri riadení obchodnej činnosti; kancelárie zaoberajúce sa dovozom alebo vývozom.

(540)



- (591) fialová, žltá, biela, čierna, zelená, oranžová, žltá  
 (731) KLEMBER a SPOL, s.r.o., Jesenského 1204/2, 929 01 Dunajská Streda, SK;  
 (740) Brichtová Tatiana, JUDr., Bratislava, SK;

(210) 1076-2018

(220) 17.5.2018

11(511) 5, 30, 35

(511) 5 - Liečivé čaje; bylinkové čaje na lekárske použitie.

30 - Bylinkové čaje (nie na lekárske použitie); čaj; ľadový čaj; čajové nápoje; kvety a listy rastlín (náhradky čaju).

35 - Maloobchodné a veľkoobchodné služby s nealkoholickými nápojmi a čajom; maloobchodné a veľkoobchodné služby s tovarmi uvedenými v triede 5 a 30 tohto zoznamu; sprostredkovanie obchodu s tovarom uvedeným v triede 5 a 30 tohto zoznamu; reklama v oblasti nákupu a predaja čajov, bylín, ovocia, zeleniny a iných prírodných potravinárskych produktov a vitamínových prípravkov; podpora predaja (pre tretie osoby) v oblasti nákupu a predaja čajov, bylín, ovocia, zeleniny a iných prírodných potravinárskych produktov a vitamínových prípravkov; inzertné služby oblasti nákupu a predaja čajov, bylín, ovocia, zeleniny a iných prírodných potravinárskych produktov a vitamínových prípravkov; poskytovanie obchodných alebo podnikateľských informácií; odborné obchodné alebo podnikateľské poradenstvo; rozširovanie reklamných materiálov zákazníkom (letáky, prospekty, tlačoviny, vzorky); organizovanie obchodných alebo reklamných výstav; organizovanie reklamných podujatí, vrátane prehliadok tovarov a služieb; obchodný manažment; prieskum trhu; pomoc pri riadení obchodnej činnosti; kancelárie zaoberajúce sa dovozom alebo vývozom.

vých prípravkov; podpora predaja (pre tretie osoby) v oblasti nákupu a predaja čajov, bylín, ovocia, zeleniny a iných prírodných potravinárskych produktov a vitamínových prípravkov; inzertné služby oblasti nákupu a predaja čajov, bylín, ovocia, zeleniny a iných prírodných potravinárskych produktov a vitamínových prípravkov; poskytovanie obchodných alebo podnikateľských informácií; odborné obchodné alebo podnikateľské poradenstvo; rozširovanie reklamných materiálov zákazníkom (letáky, prospekty, tlačoviny, vzorky); organizovanie obchodných alebo reklamných výstav; organizovanie reklamných podujatí, vrátane prehliadok tovarov a služieb; obchodný manažment; prieskum trhu; pomoc pri riadení obchodnej činnosti; kancelárie zaoberajúce sa dovozom alebo vývozom.

(540)



- (591) čierna, biela, zelená, žltá  
 (731) KLEMBER a SPOL, s.r.o., Jesenského 1204/2, 929 01 Dunajská Streda, SK;  
 (740) Brichtová Tatiana, JUDr., Bratislava, SK;

(210) 1077-2018

(220) 17.5.2018

11(511) 9, 12, 16, 25, 35, 36, 38, 39, 42

(511) 9 - Vedecké, námorné, geodetické, fotografické, kinematografické, optické, signalizačné, kontrolné, záchranné a vyučovacie prístroje a nástroje a prístroje a nástroje na meranie a váženie; prístroje a nástroje na vedenie, distribúciu, transformáciu, akumuláciu, reguláciu alebo ovládanie elektrického prúdu; prístroje na nahrávanie, prenos a reprodukciu zvuku alebo obrazu; magnetické nosiče údajov, gramofónové platne; kompaktné disky, disky DVD a ostatné nosiče digitálnych záznamov; mechanizmy mincových prístrojov; registračné pokladnice, počítaacie stroje, zariadenia na spracovanie údajov, počítače; počítačové programy; hasiace prístroje.

12 - Vozidlá; zariadenia na pohyb po zemi, vo vzduchu alebo po vode.

16 - Papier a lepenka; tlačoviny; knihárske potreby; fotografie; piapiernický tovar, písacie a kancelárske potreby (okrem nábytku); lepidlá na kancelárske použitie alebo pre domácnosť; kresliarske potreby a potreby pre výtvarných umelcov;

štetce; učebné a vyučovacie pomôcky; plastové fólie a vrecká na balenie; typy (tlačové písmo), štočky.

25 - Odevy, obuv a pokrývky hlavy.

35 - Reklama; obchodný manažment; obchodná administratíva; kancelárske práce.

36 - Poisťovníctvo; finančníctvo; peňažníctvo; nehnuteľnosti (služby).

38 - Telekomunikačné služby.

39 - Doprava; balenie a skladovanie tovaru; organizovanie ciest.

42 - Vedecké a technologické služby a s nimi súvisiaci výskum a projektovanie; priemyselné analýzy a priemyselný výskum; navrhovanie a vývoj počítačového hardvéru a softvéru.

(540)



(591) modrá (Pantone 295), žltá (Pantone 136)

(731) IRIS SH, s.r.o., Mládežnícka 36, 974 01 Banská Bystrica, SK;

(740) Ondrejka & Partners, s.r.o. advokátska kancelária, Zvolen, SK;

(210) 1078-2018

(220) 17.5.2018

11(511) 5, 30, 35

(511) 5 - Liečivé čaje; bylinkové čaje na lekárske použitie.

30 - Bylinkové čaje (nie na lekárske použitie); čaj; ľadový čaj; čajové nápoje; kvety a listy rastlín (náhradky čaju).

35 - Maloobchodné a veľkoobchodné služby s nealkoholickými nápojmi a čajom; maloobchodné a veľkoobchodné služby s tovarmi uvedenými v triede 5 a 30 tohto zoznamu; sprostredkovanie obchodu s tovarom uvedeným v triede 5 a 30 tohto zoznamu; reklama v oblasti nákupu a predaja čajov, bylín, ovocia, zeleniny a iných prírodných potravinárskych produktov a vitamínových prípravkov; podpora predaja (pre tretie osoby) v oblasti nákupu a predaja čajov, bylín, ovocia, zeleniny a iných prírodných potravinárskych produktov a vitamínových prípravkov; inzertné služby oblasti nákupu a predaja čajov, bylín, ovocia, zeleniny a iných prírodných potravinárskych produktov a vitamínových prípravkov; poskytovanie obchodných alebo podnikateľských informácií; odborné obchodné alebo podnikateľské poradenstvo; rozširovanie reklamných materiálov zákazníkom (letáky, prospekty, tlačoviny, vzorky); organizovanie obchodných alebo reklamných výstav; organizovanie reklamných podujatí, vrátane prehliadok tovarov a služieb; obchodný manažment; prieskum trhu; pomoc pri riadení obchodnej činnosti; kancelárie zaoberajúce sa dovozom alebo vývozom.

(540)



(591) zelená, biela, žltá, čierna,

(731) KLEMBER a SPOL, s.r.o., Jesenského 1204/2, 929 01 Dunajská Streda, SK;

(740) Brichtová Tatiana, JUDr., Bratislava, SK;

(210) 1079-2018

(220) 17.5.2018

11(511) 5, 30, 35

(511) 5 - Liečivé čaje; bylinkové čaje na lekárske použitie.

30 - Bylinkové čaje (nie na lekárske použitie); čaj; ľadový čaj; čajové nápoje; kvety a listy rastlín (náhradky čaju).

35 - Maloobchodné a veľkoobchodné služby s nealkoholickými nápojmi a čajom; maloobchodné a veľkoobchodné služby s tovarmi uvedenými v triede 5 a 30 tohto zoznamu; sprostredkovanie obchodu s tovarom uvedeným v triede 5 a 30 tohto zoznamu; reklama v oblasti nákupu a predaja čajov, bylín, ovocia, zeleniny a iných prírodných potravinárskych produktov a vitamínových prípravkov; podpora predaja (pre tretie osoby) v oblasti nákupu a predaja čajov, bylín, ovocia, zeleniny a iných prírodných potravinárskych produktov a vitamínových prípravkov; inzertné služby oblasti nákupu a predaja čajov, bylín, ovocia, zeleniny a iných prírodných potravinárskych produktov a vitamínových prípravkov; poskytovanie obchodných alebo podnikateľských informácií; odborné obchodné alebo podnikateľské poradenstvo; rozširovanie reklamných materiálov zákazníkom (letáky, prospekty, tlačoviny, vzorky); organizovanie obchodných alebo reklamných výstav; organizovanie reklamných podujatí, vrátane prehliadok tovarov a služieb; obchodný manažment; prieskum trhu; pomoc pri riadení obchodnej činnosti; kancelárie zaoberajúce sa dovozom alebo vývozom.

(540)



- (591) fialová, čierna, zelená, biela,  
 (731) KLEMBER a SPOL, s.r.o., Jesenského 1204/2,  
 929 01 Dunajská Streda, SK;  
 (740) Brichtová Tatiana, JUDr., Bratislava, SK;

(540)



- (591) čierna, biela, zelená, fialová  
 (731) KLEMBER a SPOL, s.r.o., Jesenského 1204/2,  
 929 01 Dunajská Streda, SK;  
 (740) Brichtová Tatiana, JUDr., Bratislava, SK;

**(210) 1080-2018**

(220) 17.5.2018

**11(511) 5, 30, 35**

- (511) 5 - Liečivé čaje; bylinkové čaje na lekárske použitie.  
 30 - Bylinkové čaje (nie na lekárske použitie); čaj; ľadový čaj; čajové nápoje; kvety a listy rastlín (náhradky čaju).  
 35 - Maloobchodné a veľkoobchodné služby s nealkoholickými nápojmi a čajom; maloobchodné a veľkoobchodné služby s tovarmi uvedenými v triede 5 a 30 tohto zoznamu; sprostredkovanie obchodu s tovarom uvedeným v triede 5 a 30 tohto zoznamu; reklama v oblasti nákupu a predaja čajov, bylín, ovocia, zeleniny a iných prírodných potravinárskych produktov a vitamínových prípravkov; podpora predaja (pre tretie osoby) v oblasti nákupu a predaja čajov, bylín, ovocia, zeleniny a iných prírodných potravinárskych produktov a vitamínových prípravkov; inzertné služby oblasti nákupu a predaja čajov, bylín, ovocia, zeleniny a iných prírodných potravinárskych produktov a vitamínových prípravkov; poskytovanie obchodných alebo podnikateľských informácií; odborné obchodné alebo podnikateľské poradenstvo; rozširovanie reklamných materiálov zákazníkom (letáky, prospekty, tlačoviny, vzorky); organizovanie obchodných alebo reklamných výstav; organizovanie reklamných podujatí, vrátane prehliadok tovarov a služieb; obchodný manažment; prieskum trhu; pomoc pri riadení obchodnej činnosti; kancelárie zaoberajúce sa dovozom alebo vývozom.

**(210) 1083-2018**

(220) 17.5.2018

**11(511) 5, 30, 35**

- (511) 5 - Liečivé čaje; bylinkové čaje na lekárske použitie.  
 30 - Bylinkové čaje (nie na lekárske použitie); čaj; ľadový čaj; čajové nápoje; kvety a listy rastlín (náhradky čaju).  
 35 - Maloobchodné a veľkoobchodné služby s nealkoholickými nápojmi a čajom; maloobchodné a veľkoobchodné služby s tovarmi uvedenými v triede 5 a 30 tohto zoznamu; sprostredkovanie obchodu s tovarom uvedeným v triede 5 a 30 tohto zoznamu; reklama v oblasti nákupu a predaja čajov, bylín, ovocia, zeleniny a iných prírodných potravinárskych produktov a vitamínových prípravkov; podpora predaja (pre tretie osoby) v oblasti nákupu a predaja čajov, bylín, ovocia, zeleniny a iných prírodných potravinárskych produktov a vitamínových prípravkov; inzertné služby oblasti nákupu a predaja čajov, bylín, ovocia, zeleniny a iných prírodných potravinárskych produktov a vitamínových prípravkov; poskytovanie obchodných alebo podnikateľských informácií; odborné obchodné alebo podnikateľské poradenstvo; rozširovanie reklamných materiálov zákazníkom (letáky, prospekty, tlačoviny, vzorky); organizovanie obchodných alebo reklamných výstav; organizovanie reklamných podujatí, vrátane prehliadok tovarov a služieb; obchodný manažment; prieskum trhu; pomoc pri riadení obchodnej činnosti; kancelárie zaoberajúce sa dovozom alebo vývozom.



(540)



- (591) čierna, biela, modrá, zelená, fialová, červená, zlatá  
 (731) KLEMBER a SPOL, s.r.o., Jesenského 1204/2,  
 929 01 Dunajská Streda, SK;  
 (740) Brichtová Tatiana, JUDr., Bratislava, SK;

(210) 1084-2018

(220) 17.5.2018

11(511) 5, 30, 35

- (511) 5 - Liečivé čaje; bylinkové čaje na lekárske použitie.  
 30 - Bylinkové čaje (nie na lekárske použitie); čaj; ľadový čaj; čajové nápoje; kvety a listy rastlín (náhradky čaju).  
 35 - Maloobchodné a veľkoobchodné služby s nealkoholickými nápojmi a čajom; maloobchodné a veľkoobchodné služby s tovarmi uvedenými v triede 5 a 30 tohto zoznamu; sprostredkovanie obchodu s tovarom uvedeným v triede 5 a 30 tohto zoznamu; reklama v oblasti nákupu a predaja čajov, bylín, ovocia, zeleniny a iných prírodných potravinárskych produktov a vitamínových prípravkov; podpora predaja (pre tretie osoby) v oblasti nákupu a predaja čajov, bylín, ovocia, zeleniny a iných prírodných potravinárskych produktov a vitamínových prípravkov; inzertné služby oblasti nákupu a predaja čajov, bylín, ovocia, zeleniny a iných prírodných potravinárskych produktov a vitamínových prípravkov; poskytovanie obchodných alebo podnikateľských informácií; odborné obchodné alebo podnikateľské poradenstvo; rozširovanie reklamných materiálov zákazníkom (letáky, prospekty, tlačoviny, vzorky); organizovanie obchodných alebo reklamných výstav; organizovanie reklamných podujatí, vrátane prehliadok tovarov a služieb; obchodný manažment; prieskum trhu; pomoc pri riadení obchodnej činnosti; kancelárie zaoberajúce sa dovozom alebo vývozom.

(540) **BERCOFF FAT BURNER**

- (731) KLEMBER a SPOL, s.r.o., Jesenského 1204/2,  
 929 01 Dunajská Streda, SK;  
 (740) Brichtová Tatiana, JUDr., Bratislava, SK;

(210) 1085-2018

(220) 17.5.2018

11(511) 5, 30, 35

- (511) 5 - Liečivé čaje; bylinkové čaje na lekárske použitie.  
 30 - Bylinkové čaje (nie na lekárske použitie); čaj; ľadový čaj; čajové nápoje; kvety a listy rastlín (náhradky čaju).  
 35 - Maloobchodné a veľkoobchodné služby s nealkoholickými nápojmi a čajom; maloobchodné a veľkoobchodné služby s tovarmi uvedenými v triede 5 a 30 tohto zoznamu; sprostredkovanie obchodu s tovarom uvedeným v triede 5 a 30 tohto zoznamu; reklama v oblasti nákupu a predaja čajov, bylín, ovocia, zeleniny a iných prírodných potravinárskych produktov a vitamínových prípravkov; podpora predaja (pre tretie osoby) v oblasti nákupu a predaja čajov, bylín, ovocia, zeleniny a iných prírodných potravinárskych produktov a vitamínových prípravkov; inzertné služby oblasti nákupu a predaja čajov, bylín, ovocia, zeleniny a iných prírodných potravinárskych produktov a vitamínových prípravkov; poskytovanie obchodných alebo podnikateľských informácií; odborné obchodné alebo podnikateľské poradenstvo; rozširovanie reklamných materiálov zákazníkom (letáky, prospekty, tlačoviny, vzorky); organizovanie obchodných alebo reklamných výstav; organizovanie reklamných podujatí, vrátane prehliadok tovarov a služieb; obchodný manažment; prieskum trhu; pomoc pri riadení obchodnej činnosti; kancelárie zaoberajúce sa dovozom alebo vývozom.

(540)



- (591) čierna, biela, zelená, fialová,  
 (731) KLEMBER a SPOL, s.r.o., Jesenského 1204/2,  
 929 01 Dunajská Streda, SK;  
 (740) Brichtová Tatiana, JUDr., Bratislava, SK;



**(210) 1090-2018**

(220) 30.5.2018

**11(511) 41**

(511) 41 - Diskotéky (služby).

**(540)**

(591) čierna, biela, žltá, červená, oranžová, zelená, modrá

(731) Čarnocký Rudolf, Moyzesova 56/15, 082 71 Lipany, SK;

**(210) 1091-2018**

(220) 21.5.2018

**11(511) 29, 30, 31, 32, 33**

(511) 29 - Maslo; maslové krémy; konzervované ovocie; údeniny; kyslá kapusta; džemy; konzervovaná zelenina; potravinárske oleje; syry; mlieko; ovocné rôsoly; mäso; ryby (neživé); jogurt; mäsové výrobky; mliečne nápoje (s vysokým obsahom mlieka); mliečne výrobky; konzervy s ovocím; mäsové konzervy; pečenie; potraviny z rýb; kompóty; vajcia.

30 - Cestoviny; bylinkové čaje (nie na lekárske použitie); kávové príchute; aromatické prípravky do potravín; sušienky, keksy; obľátky; kakao; káva; zákusky, koláče; čokoláda; marcipán; múka; cukrárske výrobky; chlieb; med; rezance; sušienky; pečivo; čajové nápoje.

31 - Čerstvé ovocie; čerstvá zelenina; poľnohospodárske a záhradnícke výroby; výrobky lesného a rybného hospodárstva (surové, nespracované); živé rastliny a kvety.

32 - Nealkoholické ovocné výťažky; pivo; sladové pivo; nealkoholické ovocné nápoje; prípravky na výrobu nápojov; príchute na výrobu nápojov; ovocné džúsy; sirupy na výrobu nápojov; vody (nápoje); minerálne vody (nápoje); sódová vody (sifón); limonády; nealkoholické nápoje.

33 - Alkoholické výťažky z ovocia; horké likéry; destilované nápoje; víno; alkoholické nápoje okrem piva; alkoholické nápoje s ovocím.

**(540)**

(591) zelená, červená, biela

(731) Libertate, Bratislavská 1241, 931 01 Šamorín, SK;

**(210) 1094-2018**

(220) 21.5.2018

**11(511) 9, 32, 33, 35, 38, 41**

(511) 9 - Prístroje na nahrávanie zvuku alebo obrazu.

32 - Pivo; minerálne a sýtené vody.

33 - Alkoholické nápoje (okrem piva).

35 - Reklama.

38 - Šírenie (prenos) audio alebo audiovizuálnych diel.

41 - Služby agentúr v oblasti kultúry.

**(540) DESmod**

(731) Rákoczi František, Listová 30, 821 05 Bratislava, SK;

**(210) 1095-2018**

(220) 21.5.2018

**11(511) 36, 39, 41, 43**

(511) 36 - Prenájom nehnuteľnosti; správa nehnuteľnosti; prenájom kancelárskych priestorov.

39 - Spreádzanie turistov; dovoz, doprava; turistické prehliadky (doprava); prenájom dopravných prostriedkov; prenájom miest na parkovanie; organizovanie turistickej dopravy; sprostredkovanie dopravy; rezervácie zájazdov.

41 - Zábava; poskytovanie zariadení na oddych a rekreáciu; informácie o možnostiach zábavy; organizovanie živých vystúpení; organizovanie športových súťaží; informácie o možnostiach rekreácie.

43 - Ubytovacie kancelárie (hotely, penzióny); prenájom prechodného ubytovania; hotelierske služby; reštauračné (stravovacie) služby; rezervácie ubytovania v penziónoch; prenájom prednáškových sál; recepcné služby pre dočasné ubytovanie (správa príchodov a odchodov).

**(540)**

(591) sivá

(731) WILI SLOVAKIA, s.r.o., Streženická cesta 1025, 020 01 Púchov 1, SK;

**(210) 1096-2018**

(220) 18.5.2018

**11(511) 35, 38, 41**

(511) 35 - Reklama; obchodný manažment; obchodná administratíva; kancelárske práce.

38 - Telekomunikačné služby.

41 - Výchova; vzdelávanie; zábava; športová a kultúrna činnosť.

**(540)**

(591) modrá, červená, biela

(731) HERIAL, s.r.o., Pri Suchom mlyne 53, 811 04 Bratislava, SK;

**(210) 1097-2018**

(220) 18.5.2018

**11(511) 42**

(511) 42 - Tvorba softvéru; inštalácia počítačového softvéru; poradenstvo v oblasti počítačových programov.

**(540)**The logo for NETA CARGO features the word "NETA" in black and "CARGO" in black, with a stylized orange and black graphic element between the two words.

(591) čierna, oranžová

(731) NetCargo s.r.o., Ľudové námestie 4, 831 03 Bratislava, SK;

**(210) 1098-2018**

(220) 18.5.2018

**11(511) 37**

(511) 37 - Čistenie interiérov budov; čistenie okien; čistenie exteriérov budov.

**(540)**The logo for m group CLEANING SERVICES features the word "m" in a stylized font with a blue and yellow circular graphic element, followed by "group" in black and "CLEANING SERVICES" in blue below it.

(591) čierna, modrá, žltá

(731) MO Group, s.r.o., Ľudové námestie 4, 831 03 Bratislava, SK;

**(210) 1099-2018**

(220) 18.5.2018

**11(511) 5**

(511) 5 - Farmaceutické a zverolekárske prípravky; hygienické prípravky na liečebné účely; dietetické látky; potravinové doplnky; minerálne potravinové doplnky; potravinové doplnky na báze vitamínov; liečivé rastliny; vitamínové prípravky.

**(540) ECOMER**

(731) Natumin Pharma AB, Snickaregatan 10, 566 33 Habo, SE;

(740) HÖRMANN &amp; PARTNERS s.r.o., Bratislava, SK;

**(210) 1107-2018**

(220) 22.5.2018

**11(511) 20**

(511) 20 - Lôžkoviny okrem posteľnej bielizne; matrace; drevené časti nábytku; nábytok; posteľe; nekovové posteľové vybavenie; drevené časti nábytku; rámy postelí.

**(540)**The logo for Beny features a stylized red and black graphic element followed by the word "Beny" in a bold, black, sans-serif font.

(591) červená, čierna, biela

(731) BENY, s.r.o., Bystrická 1607, 966 81 Žarnovica, SK;

(740) Consilior Iuris s.r.o., Bratislava, SK;

**(210) 1132-2018**

(220) 23.5.2018

**11(511) 9, 35, 41, 42**

(511) 9 - Nahraté počítačové programy; počítačové operačné programy (nahraté); počítačový softvér (nahraté počítačové programy); elektronické publikácie (sťahovateľné); počítačové programy (sťahovateľné); počítačové hry (softvér); sťahovateľné hudobné súbory; sťahovateľné obrazové súbory; počítačové softvérové aplikácie (sťahovateľné).

35 - Pomoc pri riadení obchodnej činnosti; poskytovanie obchodných alebo podnikateľských informácií; reklamné plagátovanie; rozširovanie reklamných materiálov zákazníkom (letáky, prospekty, tlačoviny, vzorky); aktualizovanie reklamných materiálov; prieskum trhu; obchodný alebo podnikateľský prieskum; poradenstvo pri organizovaní obchodnej činnosti; prenájom reklamných materiálov; reklamné agentúry; vydávanie reklamných textov; reklama; marketingový prieskum; správa počítačových súborov; odborné obchodné alebo podnikateľské poradenstvo; obchodné alebo podnikateľské informácie; prenájom reklamných plôch; zbieranie údajov do počítačových databáz; zoraďovanie údajov v počítačových databázach; online reklama na počítačovej komunikačnej sieti; vyhľadávanie informácií v počítačových súboroch (pre tretie osoby); obchodné informácie a rady spotrebiteľom pri výbere tovarov a služieb; písanie reklamných textov; grafická úprava tlačovín na reklamné účely; tvorba reklamných filmov; marketing; telemarketingové služby; optimalizácia internetových vyhľadávačov na podporu predaja; optimalizácia obchodovania na webových stránkach; platené reklamné služby typu „klikni sem“; aktualizácia a údržba údajov v počítačových databázach; poskytovanie obchodných informácií prostredníctvom webových stránok; online poskytovanie obchodného priestoru pre nákupcov a predajcov tovarov a služieb; navrhovanie reklamných materiálov; písanie textov scenárov na reklamné účely; poradenstvo v oblasti komunikácie (reklama); cielený marketing; vonkajšia reklama; indexovanie webových stránok na obchodné alebo reklamné účely.

41 - Online vydávanie elektronických kníh a časopisov; koučovanie (školenie); online poskytovanie videozáznamov (bez možnosti kopírovania); organizovanie a vedenie vzdelávacích fór s osobnou účasťou; vyučovanie pomocou simulátorov; poskytovanie nestťahovateľných filmov prostredníctvom služieb na prenos videí (na požiadanie); poskytovanie nestťahovateľných televíznych programov prostredníctvom služieb na prenos videí (na požiadanie).

42 - Navrhovanie obalov, obalové dizajnérstvo; tvorba počítačového softvéru; aktualizovanie počítačového softvéru; požičiavanie počítačového softvéru; navrhovanie vzhľadu výrobkov (priemyselné dizajnérstvo); obnovovanie počítačových databáz; údržba počítačového softvéru; analýzy počítačových systémov; návrh počítačových systémov; prevod údajov alebo dokumentov z fyzických médií na elektronické médiá; tvorba a udržiavanie webových stránok (pre tretie osoby); hosťovanie na počítačových stránkach (we-

bových stránkach); inštalácia počítačového softvéru; prevod (konverzia) počítačových programov alebo údajov (nie fyzický); poradenstvo v oblasti počítačových programov; prenájom webových serverov; poradenstvo pri tvorbe webových stránok; poskytovanie softvéru prostredníctvom internetu (SaaS); poradenstvo v oblasti informačných technológií; poradenstvo v oblasti počítačových technológií; vedecký výskum; prenájom počítačových serverov (serverhosting); uchovávanie elektronických údajov; poskytovanie informácií o počítačových technológiách a programovaní prostredníctvom webových stránok; poskytovanie počítačových technológií prostredníctvom internetu (cloud computing); tvorba a navrhovanie zoznamov informácií z webových stránok pre tretie osoby (informačnotechnologické služby); poskytovanie počítačovej platformy prostredníctvom internetu (PaaS).

(540)



(591) modrá, biela

(731) VISIBILITY s.r.o., Panská 14/236, 811 01 Bratislava, SK;

**(210) 1134-2018**

(220) 23.5.2018

**11(511) 16, 35**

(511) 16 - Plagáty; reklamné tabule z papiera, kartónu alebo lepenky; noviny; brožúry; katalógy; kalendáre; letáky; tlačoviny.

35 - Rozširovanie reklamných oznamov; rozširovanie reklamných materiálov zákazníkom (letáky, prospekty, tlačoviny, vzorky); aktualizovanie reklamných materiálov; prenájom reklamných materiálov; vydávanie reklamných textov; reklama; reklamné agentúry; prenájom reklamných plôch; zásielkové reklamné služby; písanie reklamných textov; grafická úprava tlačovín na reklamné účely; online poskytovanie obchodného priestoru pre nákupcov a predajcov tovarov a služieb; navrhovanie reklamných materiálov.

(540)



(731) Ing. Nadežda Žilová - TA NE, Dneperská 1402/4, 040 12 Košice-Nad Jazerom, SK;

(740) Eva Petráňová Advokátska kancelária s.r.o., Prešov, SK;

**(210) 1138-2018**

(220) 23.5.2018

**11(511) 16, 25, 26, 35, 38, 41, 42, 45**

(511) 16 - Oceľové písmená; oceľové pierka; dávkovače lepiacej pásky (kancelárske potreby); pečiatky (s adresnými údajmi); strojčeky na tlačenie adresy; papier; plagáty; reklamné tabule z papiera, kartónu alebo lepenky; frankovacie stroje na kancelárske použitie; kancelárske štipce; spony na perá; zošivačky (kancelárske potreby); albumy; obrazy; tlač (rytina); knižné zarážky; vodové farby (akvarely); architektonické modely; spisové obaly (papiernický tovar); bridlicové tabuľky; bridlice (na kreslenie); strieborný papier; modelovacia hlina; aritmetické tabuľky; rytiny; umelecké litografie; obrazy (maľby) zarámované alebo nezarámované; ceruzky; noviny; periodiká; atlasy; zoraďovače, šanóny (na voľné listy); gumené pásky na kancelárske použitie; podložky pod pivové poháre; lístky; tlačiarenské štočky; skicáre; útržkové bloky; cievky s páskami do písacích strojov; držiaky na písacie potreby; brožúry; výšivkové vzory; pripínáčky; navlhčovacie hubky (kancelárske potreby); maliarske štetce; pijavý papier; pečate; pečatidlá; napustené pečiatkovacie podušky; pečatné vosky; kancelárske pečatné stroje; materiály na pečatanie; zošity; zásuvky na rozdeľovanie a počítanie mincí; vzory na kopírovanie; priesvitný papier (pauzovací); pauzovacie plátno; typy, tlačové písmo; kopírovací uhl'ový papier; papier do záznamových zariadení; poznámkové zošity; rysovacie uholníky, príložníky; mapy; vyučovacie pomôcky okrem prístrojov a zariadení; kartotékové lístky; hárky papiera; kartón, lepenka; lepenkové škatule na klobúky; dierovacie karty do žakárových strojov; tuby z kartónu; katalógy; kovové prichytky na kartotéčné lístky; spevníky; sádzacie rámy (polygrafia); obaly na doklady; maliarske stojany; číslice (tlačiarenské typy); tuš; chromolitografy (polygrafia); modelovacie vosky okrem dentálnych; zoraďovače (kancelárske potreby); kancelárske dierkovače; toaletný papier; knihy; rysovacie kružidlá; tlačiarenské typy (písmená a číslice); písmená (tlačiarenské typy); tlačiarenské ručné sádzadlá; zásuvky na spisy; papierové kornúty; korekčné laky (kancelárske potreby); korekčné tuše (heliografia); tuhy do ceruziek (náplne); šablóny na rysovanie kriviek; obaly (papiernický tovar); krieda na písanie; litografická krieda; krajčírka krieda; držiaky na kriedu; násady na ceruzky; mechanické ceruzky; papierové obaly na mliečne výrobky; kancelárske štipce; valce do písacích strojov; oblačky; grafické vzory (tlačoviny); mramorovacie hrebene (pomôcky pre výtvarníkov); rysovacie dosky; rysovacie potreby; rysovacie nástroje; diagramy; obálky (papiernický tovar); kopírovacie zariadenia; leptané štočky; baliaci papier; hroty pier; písacie stroje (elektrické aj neelektrické); puzdrá na perá, perečníky; hroty písacích pier zo zlata; pomôcky na vymazávanie; písacie potreby; emblémy (papierové pečate); šablóny na vymazávanie; gumy na gumovanie; dierovačky (kancelárske potreby); atramenty; farbivé pásky; kalamáre; kancelárske obáľkovacie stroje; fotografie (tlačoviny); pijaky; pečiatky; knihárske textilie; rysovacie súpravy; účtovné knihy; zoznamy; filtračný papier; filtračné materiály (papier); tlačivá (formuláre); kancelár-

ske potreby okrem nábytku; uhoľ na umelecké kreslenie; šablóny (kancelárske potreby); tlačiarenské sadzobnice; galvanotypy (polygrafia); geografické mapy; zemské glóbusy; misky na vodové farby pre umelcov; grafické reprodukcie; grafické zobrazenia; škrabky na kancelárske použitie; rytecké dosky; hektografy; časové rozvrhy (tlačoviny); navlhčovadlá (kancelárske potreby); pohľadnice; tlačoviny; ručné etiketovacie prístroje; podklady na tlačenie, nie textilné; prenosné tlačiarňičky (kancelárske potreby); tlačené publikácie; príručky; listový papier; ťažidlo na papieri; kopírovacie ihly na rysovanie alebo kreslenie; rysovacie perá; stolové prestieranie z papiera; litografie; litografické dosky; brožované knihy; svietivý papier; papierová drvína; paragóny; značkovacia krieda; modelovacie plastové hmoty; modelovacie hmoty; modelovacie pasty; papierové vreckovky; farbiace plátna do rozmnožovacích strojov; papierové obrusy; školské tabule; kancelárske sponky; paginovačky; olejotlače; záložky do kníh; papierové pečate; palety pre maliarov; pantografy (rysovacie potreby); papiernický tovar; pergamenový papier; pastelky; krajčírskе strihy; puzdrá na šablóny; maliarske valčeky pre domácnosť; maliarske plátna; škatule s farbami (školské pomôcky); baliace plastové fólie; zariadenia na paspartovanie fotografií; stojany na fotografie; zinkografické štočky; nákresy; ryhovače papiera (kancelárske potreby); plniace perá; šablóny na kreslenie a maľovanie; rozmnožovacie blany; portréty; papierové ozdobné kvetináče; rozmnožovacie stroje a prístroje; papierové pásky a štítky na zaznamenávanie počítačových programov; prospekty; papier na rádiogramy; rysovacie pravítka; tlačové reglety; knihárske potreby; knihárske plátno; knihárske nite; farbiace plátna do kopírovacích strojov; perá (kancelárske potreby); časopisy (periodiká); papierové pásky iné ako do vlasov alebo stužkárska galantéria; pásky do písacích strojov; papierové alebo plastové vrecká a tašky na balenie; podušky na pečiatky; školské potreby (papiernický tovar); záložky do kníh; blahoprajné pohľadnice; mastenec (krajčírskа krieda); guľôčky do guľôčkových pier; papierové podložky na stôl (anglické prestieranie); podložky na písanie; klávesy písacích strojov; stojany na pečiatky; puzdrá na pečiatky; poštové známky; stojany na pečiatky; priesvitky (papiernický tovar); etiketovacie kliešte; glutín (kancelárske lepidlo alebo lepidlo pre domácnosť); lepidlá na kancelárske použitie alebo pre domácnosť; lepiace pásky na kancelárske použitie alebo pre domácnosť; adresné štítky do adresovacích strojov; ročenky; kalendáre; škrobové lepidlá pre domácnosť a na kancelárske použitie; štetce; samolepky pre domácnosť a na kancelárske použitie; gumičky (kancelárske potreby); papierové podbradníky; drevitá lepenka (papiernický tovar); drevitý papier; papierové alebo lepenkové krabice; stojany na perá a ceruzky; papierové alebo lepenkové obaly na fľaše; papierové podložky pod poháre; oznámenia (papiernický tovar); plastové bublinové fólie (na balenie); papierové zástavy; skartovačky (kancelárske potreby); fólie z regenerovanej celulózy na balenie; skrine na spisy (kancelárske potreby); lepidlá na kancelárske použitie alebo pre domácnosť; nože na papier (otvárate listov); papierové alebo plastové vrecká na odpadky; strúhadlá na ce-

ružky (elektrické aj neelektrické); odličovacie papierové obrúsky; papierové servítky; papierové obrúsky (prestieranie); uhoľníky na rysovanie; príložníky na rysovanie; násadky na perá; písacie súpravy (papiernický tovar); kalamáre; obaly na súpravy písacích potrieb; grafické znaky; papierové alebo lepenkové obaly na fľaše; papierové alebo lepenkové pútače; papierové utierky; papierové utierky na tvár; papierové alebo lepenkové etikety; rydlá (rycie ihly); viskózové fólie na balenie; lepiace gummy na kancelárske použitie alebo pre domácnosť; pogumované plátno pre papiernictvo; vyzina (želatína) na kancelárske použitie a pre domácnosť; paletizačné plastové fólie (priľnavé, naťahovacie); pásky do počítačových tlačiarň; papierové alebo kartónové vývesné tabule; samolepky (papiernický tovar); knihárske stroje a prístroje (kancelárske potreby); komiksy; kopírovací papier (papiernický tovar); puzdrá na šekové knižky; atramentové tyčinky; kamenné kalamáre (nádoby na atrament); hudobné blahoželania (pohľadnice); obežníky; škrobové obalové materiály; parafinový papier; puzdrá na pasy; kaligrafické štetce; písacie nástroje; papier do skrií (parfumovaný alebo neparfumovaný); prístroje na tlačenie na kreditné karty, nie elektrické; laminovačky na dokumenty (kancelárske potreby); papieri na maľovanie a kaligrafiu; zotierače tabúl; tabule na zapichovanie oznamov; ukazovadlá, nie elektrické; ozdobné papierové mašle iné ako do vlasov alebo stužkárska galantéria; formy na modelovacie hliny (pomôcky pre výtvarníkov); sponky na bankovky; nákupné karty (nie na hranie); papierové alebo plastové absorpčné hárkы alebo fólie na balenie potravín; papierové alebo plastové hárkы alebo fólie regulujúce vlhkosť na balenie potravín; korekčné pásky (kancelárske pomôcky); maliarske palety; značkovacie perá (papiernický tovar); letáky; obálky na dokumenty (papiernický tovar); držiaky stránok otvorenej knihy; polymérová modelovacia hmota; pečiatky na znehodnocovanie známk; papierové alebo lepenkové baliace materiály (výplňové, tlmiace); papierové alebo lepenkové vypchávkové materiály; bankovky; značkovací kriedový sprej; tlačené poukážky; ryžový papier; japonský ozdobný papier (washi); papierové obrusy (behúne); tlačené partitúry; papierové stolové vľajky; papierové trojcipe vľajôčky; papierové vrecká na sterilizáciu lekárskeho nástrojov; identifikačné visačky (kancelárske potreby); navijačky na identifikačné visačky (kancelárske potreby); štipce na identifikačné visačky (kancelárske potreby); formátové rezačky na papier (kancelárske potreby).

25 - Oblečenie pre motoristov; obuv; baretky; pracovné plášte; čiapky; pleteniny; vysoká obuv; pletené šály; krátke kabátiky; pánske spodky; priliehavé čiapky; opasky (časti odevov); pletené šatky; župany; svetre; pulóvre; rúcha, ornáty; ponožky; košele; náprsenky; košele s krátkym rukávom; odevy; klobúky; pokrývky hlavy; kovové časti na obuv; kožušiny (oblečenie); snímateľné goliere; kombinézy (oblečenie); kostýmy, obleky; konfekcia (odevy); kravaty; zvršky topánok; gamaše; nohavice; cyklistické oblečenie; vrchné ošatenie; rukavice; hotové podšívky (časti odevov); šatky, šály; šerpy; pleteniny (oblečenie); plátnenná obuv; kožušinové štóly; futbalová obuv (kopačky); cylindre (klobúky); gabardénové plášte; galoše; ves-

ty; kabáty; nepremokavé odevy; legíny; pleteniny (oblečenie); sukne; livreje; športové trička, dresy; manžety (časti odevov); zástery; rukávniky; palčiaky; papuče; peleríny; kožušínové kabáty; plážové oblečenie; plážová obuv; vrecká na odevy; pyžamá; šaty; dreváky; sandále; uniformy; bundy; saká; papierové odevy; topánky; topánky na šport; športová obuv; čelenky (oblečenie); parky (teplé krátke kabáty s kapucňou); šatky na krk; telocvičné úbory; odevy z imitácií kože; kožené odevy; trička; šály uviazané pod krkom; legínsy; šatové sukne; šilty (pokrývky hlavy); športové tielka.

26 - Stuhly do vlasov; sponky do vlasov; bordúry, lemy, obruby (na odevy); lemky; gombíky; brošne (doplnky oblečenia); výšivky (galantéria); praciky na opasky; monogramy (značky na bielizeň); pásky (stužkársky tovar); odznaky na odevy, nie z drahých kovov; nažehľovacie ozdoby na textilné výrobky (galantéria); ozdobné brošne; pásky, stuhly na vyznamenania; nášivky, aplikácie (galantéria); prívesky okrem klenotníckych výrobkov a príveskov na kľúče; stuhly na klobúky; stužky do vlasov; stuhly a uviazané mašle, nie papierové, na balenie darčiek; uviazané mašle (galantéria).

35 - Rozširovanie reklamných materiálov zákazníkom (letáky, prospekty, tlačoviny, vzorky); pomoc pri riadení obchodných alebo priemyselných podnikov; rozmnožovanie dokumentov; aktualizovanie reklamných materiálov; rozširovanie vzoriek tovarov; odborné posudky efektívnosti podnikov; dražby; prieskum trhu; obchodné odhady; obchodný alebo podnikateľský prieskum; prenájom reklamných materiálov; poradenstvo pri organizovaní obchodnej činnosti; vydávanie reklamných textov; reklama; rozhlasová reklama; obchodný alebo podnikateľský výskum; vzťahy s verejnosťou (public relations); televízna reklama; prepisovanie správ (kancelárske práce); aranžovanie výkladov; reklamné agentúry; poradenské služby pri riadení obchodnej činnosti; predvádzanie (služby modeliek) na reklamné účely a podporu predaja; marketingový prieskum; správa počítačových súborov; odborné obchodné alebo podnikateľské poradenstvo; hospodárske (ekonomické) predpovede; organizovanie obchodných alebo reklamných výstav; obchodné alebo podnikateľské informácie; prieskum verejnej mienky; príprava miezd a výplatných listín; nábor zamestnancov; služby poskytované pri premiestňovaní podnikov; prenájom reklamných plôch; podpora predaja (pre tretie osoby); sekretárske služby; vypracovávanie daňových priznaní; odkazovacie telefónne služby (pre neprítomných predplatiteľov); spracovanie textov; služby predplácania novín a časopisov (pre tretie osoby); zásielkové reklamné služby; administratívna správa hotelov; odborné obchodné riadenie umeleckých činností; zbieranie údajov do počítačových databáz; zoraďovanie údajov v počítačových databázach; organizovanie obchodných alebo reklamných veľtrhov; prenájom fotokopírovacích strojov; on line reklama na počítačovej komunikačnej sieti; zásobovacie služby pre tretie osoby (nákup tovarov a služieb pre iné podniky); vyhľadávanie informácií v počítačových súboroch (pre tretie osoby); prenájom reklamného času v komunikačných médiách; prehľad tlače (výstrižkové služby); prenájom predajných automatov; výber zamestnancov pomocou psychologických testov;

služby porovnávania cien; prezentácia výrobkov v komunikačných médiách pre maloobchod; obchodné informácie a rady spotrebiteľom pri výbere tovarov a služieb; predplatné telekomunikačných služieb (pre tretie osoby); administratívne spracovanie obchodných objednávok; obchodná správa licencií výrobkov a služieb (pre tretie osoby); subdodávateľské služby (obchodné služby); fakturácie; písanie reklamných textov; zostavovanie štatistik; grafická úprava tlačovín na reklamné účely; vyhľadávanie sponzorov; organizovanie módnych prehliadok na podporu predaja; on line poskytovanie obchodného priestoru pre nákupcov a predajcov tovarov a služieb; navrhovanie reklamných materiálov; externé administratívne riadenie podnikov; podávanie daňových priznaní; podnikové riadenie refundovaných programov (pre tretie osoby); prenájom billboardov; písanie životopisov (pre tretie osoby); indexovanie webových stránok na obchodné alebo reklamné účely; správa programov pre pravidelných cestujúcich v leteckej doprave; plánovanie stretnutí (kancelárske práce); pripomínanie stretnutí (kancelárske práce); správa spotrebiteľských vernostných programov; písanie textov scenárov na reklamné účely; záznamy písomnej komunikácie a údajov; aktualizácia a údržba informácií v registroch; zostavovanie zoznamov informácií na obchodné alebo reklamné účely; obchodné sprostredkovateľské služby v oblasti priradovania potenciálnych súkromných investorov k podnikateľom, ktorí žiadajú o financovanie; poradenstvo v oblasti komunikácie (vzťahy s verejnosťou); poradenstvo v oblasti komunikácie (reklama); dohodovanie obchodných zmlúv pre tretie osoby; podpora predaja tovarov a služieb sponzovaním športových podujatí; finančné a účtovné audity; cieľový marketing; vonkajšia reklama.

38 - Rozhlasové vysielanie; posielanie správ; televízne vysielanie; posielanie telegramov; telegrafné služby; telegrafická komunikácia; telefónické služby; telefónická komunikácia; telexové služby; spravodajské kancelárie; vysielanie káblovej televízie; komunikácia mobilnými telefónmi; komunikácia prostredníctvom počítačových terminálov; prenos správ a obrazových informácií prostredníctvom počítačov; prenos elektronickej pošty; faxové prenosy; informácie v oblasti telekomunikácií; výzvy (rádiom, telefónom alebo inými elektronickými komunikačnými prostriedkami); prenájom prístrojov na prenos správ; komunikácia prostredníctvom optických sietí; prenájom faxových prístrojov; prenájom modemov; prenájom telekomunikačných prístrojov; prenájom telefónov; prenos signálu prostredníctvom satelitu; elektronické zobrazovacie tabule (telekomunikačné služby); poskytovanie telekomunikačného pripojenia do svetovej počítačovej siete; služby vstupu do telekomunikačných sietí (smerovanie a pripájanie); telekonferenčné služby; poskytovanie užívateľského prístupu do svetovej počítačovej siete; prenájom prístupového času do svetových počítačových sietí; poskytovanie telekomunikačných kanálov na telenákupy; poskytovanie priestoru na diskusiu na internete; poskytovanie prístupu do databáz; hlasová odkazová služba; on line posielanie pohľadníc; prenos digitálnych súborov; bezdrôtové vysielanie; videokonferenčné služby; poskytovanie diskusných fór onli-



ne; kontinuálny prenos dát (streaming); rádiová komunikácia; prenos videonahrávok na objednávku. 41 - Akadémie (vzdelávanie); zábava; filmové štúdiá; organizovanie vedomostných alebo zábavných súťaží; korešpondenčné vzdelávacie kurzy; telesná výchova; poskytovanie zariadení na oddych a rekreáciu; rozhlasová zábava; vydávanie textov (okrem reklamných); vyučovanie; vzdelávanie; školenia; požičiavanie zvukových nahrávok; požičiavanie kinematografických filmov; produkcia filmov (nie reklamných); požičovne kníh (knížnice); vydávanie kníh; požičiavanie rozhlasových a televíznych prijímačov; tvorba rozhlasových a televíznych programov; varietné predstavenia; služby orchestrov; divadelné predstavenia; tvorba divadelných alebo iných predstavení; televízna zábava; výchovnozábavné klubové služby; organizovanie a vedenie kolokvií; organizovanie a vedenie konferencií; organizovanie a vedenie kongresov; informácie o výchove a vzdelávaní; informácie o možnostiach zábavy; organizovanie kultúrnych alebo vzdelávacích výstav; hazardné hry (herné); organizovanie živých vystúpení; premietanie kinematografických filmov; organizovanie športových súťaží; plánovanie a organizovanie večierkov; praktický výcvik (ukážky); informácie o možnostiach rekreácie; organizovanie a vedenie seminárov; organizovanie a vedenie sympózií; organizovanie súťaží krásy; rezervácie vstupeniek na zábavné predstavenia; organizovanie lotérií; organizovanie plesov; organizovanie predstavení (manažérske služby); online vydávanie elektronických kníh a časopisov; elektronická edičná činnosť v malom (DTP služby); titulkovanie; on line poskytovanie počítačových hier (z počítačových sietí); online poskytovanie elektronických publikácií (bez možnosti kopírovania); fotografické reportáže; fotografovanie; reportérske služby; nahrávanie videopások; fotografovanie na mikrofilm; služby agentúr ponúkajúcich vstupenky na zábavné podujatia; písanie textov; organizovanie a vedenie koncertov; kaligrafické služby; zalamovanie textov (nie na reklamné účely); organizovanie módných prehliadok na zábavné účely; koučovanie (školenie); hudobná tvorba; školské služby (vzdelávanie); on line poskytovanie digitálnej hudby (bez možnosti kopírovania); on line poskytovanie videozáznamov (bez možnosti kopírovania); individuálne vyučovanie.

42 - Architektonické služby; architektonické poradenstvo; vypracovanie stavebných výkresov; technický výskum; výzdoba interiérov; priemyselné dizajnérstvo; navrhovanie obalov, obalové dizajnérstvo; štúdie technických projektov; inžinierska činnosť; požičiavanie počítačov; počítačové programovanie; tvorba počítačového softvéru; aktualizovanie počítačového softvéru; poradenstvo v oblasti návrhu a vývoja počítačového hardvéru; grafické dizajnérstvo; kontroly kvality; požičiavanie počítačového softvéru; výskum a vývoj nových výrobkov (pre zákazníkov); navrhovanie vzhľadu výrobkov (priemyselné dizajnérstvo); obnovovanie počítačových databáz; údržba počítačového softvéru; analýzy počítačových systémov; urbanistické plánovanie; expertízy (inžinierske práce); návrh počítačových systémov; zhotovovanie kópií počítačových programov; prevod údajov alebo dokumentov z fyzických médií na elektronické mé-

diá; tvorba a udržiavanie webových stránok (pre tretie osoby); hosťovanie na počítačových stránkach (webových stránkach); inštalácia počítačového softvéru; prevod (konverzia) počítačových programov alebo údajov (nie fyzický); poradenstvo v oblasti počítačových programov; prenájom webových serverov; ochrana počítačov proti počítačovým vírusom; poskytovanie internetových vyhľadávačov; digitalizácia dokumentov (skenovanie); diaľkové monitorovanie počítačových systémov; poradenstvo pri tvorbe webových stránok; poskytovanie softvéru prostredníctvom internetu (SaaS); poradenstvo v oblasti informačných technológií; vedecký výskum; prenájom počítačových serverov (serverhosting); zálohovanie údajov mimo pracoviska; uchovávanie elektronických údajov; poskytovanie informácií o počítačových technológiách a programovaní prostredníctvom webových stránok; kartografické služby; poskytovanie počítačových technológií prostredníctvom internetu (cloud computing); externé poskytovanie služieb v oblasti informačných technológií; technologické poradenstvo; poradenstvo v oblasti počítačových technológií; poradenstvo v oblasti telekomunikačných technológií; poradenstvo v oblasti počítačovej bezpečnosti; technické písanie; navrhovanie interiérov; monitorovanie počítačových systémov na zisťovanie porúch; tvorba a navrhovanie zoznamov informácií z webových stránok pre tretie osoby (informačnotechnologické služby); poradenstvo v oblasti internetovej bezpečnosti; poradenstvo v oblasti ochrany údajov; kódovanie údajov; monitorovanie počítačových systémov na zistenie neoprávneného vstupu alebo zneužitia dát; elektronické monitorovanie osobných identifikačných údajov na zistenie krádeže identity prostredníctvom internetu; elektronické monitorovanie činnosti kreditných kariet na zistenie podvodov prostredníctvom internetu; poskytovanie počítačovej platformy prostredníctvom internetu (PaaS).

45 - Mediačné služby; arbitrážne služby; poradenstvo v oblasti práv duševného vlastníctva; spravovanie autorských práv; udeľovanie licencií na práva duševného vlastníctva; monitorovacie služby v oblasti práv na duševné vlastníctvo s cieľom poskytnúť právne poradenstvo; právny výskum; advokátske služby; udeľovanie licencií na počítačové programy (právne služby); registrácia doménových mien (právne služby); služby rozhodcovských súdov; online služby sociálnych sietí; vypracovávanie právnych dokumentov; správa licencií (právne služby); dohodovanie zmlúv pre tretie osoby (právne služby); prenájom názvov internetových domén; udeľovanie licencií (právne služby) na vydávanie softvéru; právny dohľad.

(540)



- (591) zelená, tmavo sivá, biela  
 (731) OBÝČAJNÍ ĽUDIA a nezávislé osobnosti (OLANO),  
 Študentská 2, 917 01 Trnava, SK;

**(210) 1139-2018**

(220) 23.5.2018

**11(511) 7, 12, 37, 39, 40, 42**

- (511) 7 - Žeriavy; kĺbové nakladače; nakladacie žeravy; nakladacie a vykladacie stroje; kontajnerové ramenové nosiče; dvíhacie kliešte (časti strojov); hydraulické drapáky na drevo; lesnícke stroje; hydraulické zachytávače na drevo na lesnícke účely; pásové dopravníky; zdvíhacie zariadenia; zdvíhajúce stroje.

12 - Automobilové transportéry; odťahové vozidlá; odťahovacie nákladné vozidlá; zdvíhacie plošiny pre vozidlá; vozidlá.

37 - Oprava a údržba tovarov uvedených v triedach 7 a 12 tohoto zoznamu; prenájom tovarov uvedených v triedach 7 a 12 tohoto zoznamu.

39 - Prenájom tovarov uvedených v triede 7 a 12 tohoto zoznamu.

40 - Obrusovanie; pokovovanie; frézovanie; zváranie; galvanizácia; tryskové pieskovanie; konečná úprava povrchov (mechanická alebo chemická); spracovanie a úprava plechových materiálov; rezanie materiálov; ohýbanie plechov.

42 - Technický výskum; výskum a vývoj nových výrobkov (pre zákazníkov).

**(540)**

**ESSEL**  
 Since 1921

- (731) SL SLOVAKIA, a. s., Ľupčianska 57, 976 13 Slovenská Ľupča, SK;

- (740) Záhurecká Romana, JUDr., Banská Bystrica, SK;

**(210) 1140-2018**

(220) 23.5.2018

**11(511) 16, 25, 26, 35, 38, 41, 42, 45**

- (511) 16 - Oceľové písmená; oceľové pierka; dávkovače lepiacej pásky (kancelárske potreby); pečiatky (s adresnými údajmi); strojčeky na tlačenie adresy; papier; plagáty; reklamné tabule z papiera, kartónu alebo lepenky; frankovacie stroje na kancelárske použitie; kancelárske štipce; spony na perá; zošívajúce stroje (kancelárske potreby); albumy; obrazy; tlačče (rytíny); knižné zarážky; vodové farby (akvarely); architektonické modely; spisové obaly (papiernický tovar); bridlicové tabuľky; bridlice (na kreslenie); strieborný papier; modelovacia hĺna; aritmetické tabuľky; rytíny; umelecké litografie; obrazy (malby) zarámované alebo nezarámované; ceruzky; noviny; periodiká; atlasy; zoraďovače, šanóny (na voľné listy); gumené pásky na kancelárske použitie; podložky pod pivové poháre; listky; tlačiarenské štočky; skicáre; útržkové bloky; cievky s páskami do písacích strojov; držiaky na písacie potreby; brožúry; výšivkové vzory; pripínáčky; navlhčovacie hubky (kancelárske potreby); maliarske štetce; pijavý papier; pečate; pečatidlá;

napustené pečiatkovačie podušky; pečatné vosky; kancelárske pečatné stroje; materiály na pečatenie; zošity; zásuvky na rozdeľovanie a počítanie mincí; vzory na kopírovanie; priesvitný papier (pauzovací); pauzovacie plátno; typy, tlačové písmo; kopírovací uhľový papier; papier do záznamových zariadení; poznámkové zošity; rysovacie uholníky, príložníky; mapy; vyučovacie pomôcky okrem prístrojov a zariadení; kartotékové listky; háčky papiera; kartón, lepenka; lepenkové škatule na klobúky; dierovacie karty do žakárových strojov; tuby z kartónu; katalógy; kovové príchytky na kartotéčné listky; spevníky; sádzacie rámy (polygrafia); obaly na doklady; maliarske stojany; číslice (tlačiarenské typy); tuš; chromolitografy (polygrafia); modelovacie vosky okrem dentálnych; zoraďovače (kancelárske potreby); kancelárske dierkovače; toaletný papier; knihy; rysovacie kružidlá; tlačiarenské typy (písmená a číslice); písmená (tlačiarenské typy); tlačiarenské ručné sádzadlá; zásuvky na spisy; papierové kornúty; korekčné laky (kancelárske potreby); korekčné tuše (heliografia); tuhy do ceruziek (náplne); šablóny na rysovanie kriviek; obaly (papiernický tovar); krieda na písanie; litografická krieda; krajčírka krieda; držiaky na kriedu; násady na ceruzky; mechanické ceruzky; papierové obaly na mliečne výrobky; kancelárske štipce; valce do písacích strojov; obtlačky; grafické vzory (tlačoviny); mramorovacie hrebene (pomôcky pre výtvarníkov); rysovacie dosky; rysovacie potreby; rysovacie nástroje; diagramy; obálky (papiernický tovar); kopírovacie zariadenia; leptané štočky; baliaci papier; hroty pier; písacie stroje (elektrické aj neelektrické); puzdrá na perá, perečníky; hroty písacích pier zo zlata; pomôcky na vymazávanie; písacie potreby; emblémy (papierové pečate); šablóny na vymazávanie; gumy na gumovanie; dierovačky (kancelárske potreby); atramenty; farbiace pásky; kalamáre; kancelárske obáľkovačie stroje; fotografie (tlačoviny); pijaky; pečiatky; knihárske textilie; rysovacie súpravy; účtovné knihy; zoznamy; filtračný papier; filtračné materiály (papier); tlačivá (formuláre); kancelárske potreby okrem nábytku; uhoľ na umelecké kreslenie; šablóny (kancelárske potreby); tlačiarenské sadzobnice; galvanotypy (polygrafia); geografické mapy; zemské glóbusy; misky na vodové farby pre umelcov; grafické reprodukcie; grafické zobrazenia; škrabky na kancelárske použitie; rytecké dosky; hektografy; časové rozvrhy (tlačoviny); navlhčovadlá (kancelárske potreby); pohľadnice; tlačoviny; ručné etiketovacie prístroje; podklady na tlačenie, nie textilné; prenosné tlačiarňičky (kancelárske potreby); tlačené publikácie; príručky; listový papier; ťažidlo na papieri; kopírovacie ihly na rysovanie alebo kreslenie; rysovacie perá; stolové prestieranie z papiera; litografie; litografické dosky; brožované knihy; svietivý papier; papierová drvína; paragóny; značkovacia krieda; modelovacie plastové hmoty; modelovacie hmoty; modelovacie pasty; papierové vreckovky; farbiace plátna do rozmnožovacích strojov; papierové obrusy; školské tabule; kancelárske sponky; paginovačky; olejotlače; záložky do knih; papierové pečate; palety pre maliarov; pantografy (rysovacie potreby); papiernický tovar; pergamenový papier; pastelky; krajčírské strihy; puzdrá na šablóny; maliarske valčeky pre domác-

nosť; maliarske plátna; škatule s farbami (školské pomôcky); baliace plastové fólie; zariadenia na paspartovanie fotografií; stojany na fotografie; zinkografické štočky; nákresy; ryhovače papiera (kancelárske potreby); plniace perá; šablóny na kreslenie a maľovanie; rozmnožovacie blany; portréty; papierové ozdobné kvetináče; rozmnožovacie stroje a prístroje; papierové pásy a štítky na zaznamenávanie počítačových programov; prospekty; papier na rádiogramy; rysovacie pravítka; tlačové reglety; knihárske potreby; knihárske plátno; knihárske nite; farbacie plátna do kopírovacích strojov; perá (kancelárske potreby); časopisy (periodiká); papierové pásy iné ako do vlasov alebo stužkárska galantéria; pásy do písacích strojov; papierové alebo plastové vrecká a tašky na balenie; podušky na pečiatky; školské potreby (papiernický tovar); záložky do kníh; blahoprajné pohľadnice; mastenec (krajčírka krieda); guľôčky do guľôčkových pier; papierové podložky na stôl (anglické prestieranie); podložky na písanie; klávesy písacích strojov; stojany na pečiatky; puzdrá na pečiatky; poštové známky; stojany na pečiatky; priesvitky (papiernický tovar); etiketovacie kliešte; glutín (kancelárske lepidlo alebo lepidlo pre domácnosť); lepidlá na kancelárske použitie alebo pre domácnosť; lepiace pásy na kancelárske použitie alebo pre domácnosť; adresné štítky do adresovacích strojov; ročenky; kalendáre; škrobové lepidlá pre domácnosť a na kancelárske použitie; štetce; samolepky pre domácnosť a na kancelárske použitie; gumičky (kancelárske potreby); papierové podbradníky; drevitá lepenka (papiernický tovar); drevitý papier; papierové alebo lepenkové krabice; stojany na perá a ceruzky; papierové alebo lepenkové obaly na fľaše; papierové podložky pod poháre; oznámenia (papiernický tovar); plastové bublinové fólie (na balenie); papierové zástavy; skartovačky (kancelárske potreby); fólie z regenerovanej celulózy na balenie; skrine na spisy (kancelárske potreby); lepidlá na kancelárske použitie alebo pre domácnosť; nože na papier (otvárate listov); papierové alebo plastové vrecká na odpadky; strúhadlá na ceruzky (elektrické aj neelektrické); odličovacie papierové obrúsky; papierové servítky; papierové obrúsky (prestieranie); uholníky na rysovanie; príložníky na rysovanie; násadky na perá; písacie súpravy (papiernický tovar); kalamáre; obaly na súpravy písacích potrieb; grafické znaky; papierové alebo lepenkové obaly na fľaše; papierové alebo lepenkové pútače; papierové utierky; papierové utierky na tvár; papierové alebo lepenkové etikety; rydlá (rycie ihly); viskóзовé fólie na balenie; lepiace gummy na kancelárske použitie alebo pre domácnosť; pogumované plátno pre papiernictvo; vyzina (želatína) na kancelárske použitie a pre domácnosť; paletizačné plastové fólie (prilňavé, natáhovacie); pásy do počítačových tlačiarň; papierové alebo kartónové vývesné tabule; samolepky (papiernický tovar); knihárske stroje a prístroje (kancelárske potreby); komiksy; kopírovací papier (papiernický tovar); puzdrá na šekové knižky; atramentové tyčinky; kamenné kalamáre (nádobky na atrament); hudobné blahoželaná (pohľadnice); obežníky; škrobové obalové materiály; parafinový papier; puzdrá na pasy; kaligrafické štetce; písacie nástroje; papier do skriň (parfumovaný alebo neparfumovaný); prístroje na tla-

čenie na kreditné karty, nie elektrické; laminovačky na dokumenty (kancelárske potreby); papiere na maľovanie a kaligrafiu; zotierače tabúl; tabule na zapichovanie oznamov; ukazovadlá, nie elektrické; ozdobné papierové mašle iné ako do vlasov alebo stužkárska galantéria; formy na modelovacie hliny (pomôcky pre výtvarníkov); sponky na bankovky; nákupné karty (nie na hranie); papierové alebo plastové absorpčné háčky alebo fólie na balenie potravín; papierové alebo plastové háčky alebo fólie regulujúce vlhkosť na balenie potravín; korekčné pásy (kancelárske pomôcky); maliarske palety; značkovacie perá (papiernický tovar); letáky; obálky na dokumenty (papiernický tovar); držiaky stránok otvorenej knihy; polymérová modelovacia hmota; pečiatky na znehodnocovanie známok; papierové alebo lepenkové baliace materiály (výplňové, tlmiace); papierové alebo lepenkové vypchávkové materiály; bankovky; značkovací kriedový sprej; tlačené poukážky; ryžový papier; japonský ozdobný papier (washi); papierové obrusy (behúne); tlačené partitúry; papierové stolové vľajky; papierové trojcipe vľajočky; papierové vrecká na sterilizáciu lekárskeho nástrojov; identifikačné visačky (kancelárske potreby); navíjačky na identifikačné visačky (kancelárske potreby); štípce na identifikačné visačky (kancelárske potreby); formátové rezačky na papier (kancelárske potreby).

25 - Oblečenie pre motoristov; obuv; baretky; pracovné plášte; čiapky; pleteniny; vysoká obuv; pletené šály; krátke kabátiky; pánske spodky; priliehavé čiapky; opasky (časti odevov); pletené šatky; župany; svetre; pulóvre; rúcha, ornáty; ponožky; košeľe; náprsenky; košeľe s krátkym rukávom; odevy; klobúky; pokrývky hlavy; kovové časti na obuv; kožušiny (oblečenie); snímateľné goliere; kombinézy (oblečenie); kostýmy; obleky; konfekcia (odevy); kravaty; zvršky topánok; gamaše; nohavice; cyklistické oblečenie; vrchné ošatenie; rukavice; hotové podšívky (časti odevov); šatky, šály; šerpy; pleteniny (oblečenie); plátenná obuv; kožušinové štóly; futbalová obuv (kopačky); cylindre (klobúky); gabardénové plášte; galoše; vesty; kabáty; nepremokavé odevy; legíny; pleteniny (oblečenie); sukne; livreje; športové tričká, dresy; manžety (časti odevov); zástery; rukávniky; palčiaky; papuče; peleríny; kožušinové kabáty; plážové oblečenie; plážová obuv; vrecká na odevy; pyžamá; šaty; dreváky; sandále; uniformy; bundy; saká; papierové odevy; topánky; topánky na šport; športová obuv; čelenky (oblečenie); parky (teplé krátke kabáty s kapucňou); šatky na krk; telocvičné úbory; odevy z imitácií kože; kožené odevy; tričká; šály uviazané pod krkom; legínsy; šatové sukne; šilty (pokrývky hlavy); športové tielka.

26 - Stuhý do vlasov; sponky do vlasov; bordúry, lemy, obruby (na odevy); lemky; gombíky; brošne (doplňky oblečenia); výšivky (galantéria); pracky na opasky; monogramy (značky na bielizeň); pásy (stužkárske tovar); odznaky na odevy, nie z drahých kovov; nažehľovacie ozdoby na textilné výrobky (galantéria); ozdobné brošne; pásy, stuhý na vyznamenania; nášivky, aplikácie (galantéria); privesky okrem klenotníckych výrobkov a priveskov na kľúče; stuhý na klobúky; stužky do vlasov; stuhý a uviazané mašle, nie papierové, na balenie darčiek; uviazané mašle (galantéria).



35 - Rozširovanie reklamných materiálov zákazníkmi (letáky, prospekty, tlačoviny, vzorky); pomoc pri riadení obchodných alebo priemyselných podnikov; rozmnožovanie dokumentov; aktualizovanie reklamných materiálov; rozširovanie vzoriek tovarov; odborné posudky efektívnosti podnikov; dražby; prieskum trhu; obchodné odhady; obchodný alebo podnikateľský prieskum; prenájom reklamných materiálov; poradenstvo pri organizovaní obchodnej činnosti; vydávanie reklamných textov; reklama; rozhlasová reklama; obchodný alebo podnikateľský výskum; vzťahy s verejnosťou (public relations); televízna reklama; prepisovanie správ (kancelárske práce); aranžovanie výkladov; reklamné agentúry; poradenské služby pri riadení obchodnej činnosti; predvádzanie (služby modeliek) na reklamné účely a podporu predaja; marketingový prieskum; správa počítačových súborov; odborné obchodné alebo podnikateľské poradenstvo; hospodárske (ekonomické) predpovede; organizovanie obchodných alebo reklamných výstav; obchodné alebo podnikateľské informácie; prieskum verejnej mienky; príprava miezd a výplatných listín; nábor zamestnancov; služby poskytované pri premiestňovaní podnikov; prenájom reklamných plôch; podpora predaja (pre tretie osoby); sekretárske služby; vypracovávanie daňových priznaní; odkazovacie telefónne služby (pre neprítomných predplatiteľov); spracovanie textov; služby predplácania novin a časopisov (pre tretie osoby); zásielkové reklamné služby; administratívna správa hotelov; odborné obchodné riadenie umeleckých činností; zbieranie údajov do počítačových databáz; zoradovanie údajov v počítačových databázach; organizovanie obchodných alebo reklamných veľtrhov; prenájom fotokopirovacích strojov; on line reklama na počítačovej komunikačnej sieti; zásobovanie služby pre tretie osoby (nákup tovarov a služieb pre iné podniky); vyhľadávanie informácií v počítačových súboroch (pre tretie osoby); prenájom reklamného času v komunikačných médiách; prehľad tlače (výstrižkové služby); prenájom predajných automatov; výber zamestnancov pomocou psychologických testov; služby porovnávania cien; prezentácia výrobkov v komunikačných médiách pre maloobchod; obchodné informácie a rady spotrebiteľom pri výbere tovarov a služieb; predplatné telekomunikačných služieb (pre tretie osoby); administratívne spracovanie obchodných objednávok; obchodná správa licencií výrobkov a služieb (pre tretie osoby); subdodávateľské služby (obchodné služby); fakturácia; písanie reklamných textov; zostavovanie štatistík; grafická úprava tlačovín na reklamné účely; vyhľadávanie sponzorov; organizovanie módných prehliadok na podporu predaja; on line poskytovanie obchodného priestoru pre nákupcov a predajcov tovarov a služieb; navrhovanie reklamných materiálov; externé administratívne riadenie podnikov; podávanie daňových priznaní; podnikové riadenie refundovaných programov (pre tretie osoby); prenájom billboardov; písanie životopisov (pre tretie osoby); indexovanie webových stránok na obchodné alebo reklamné účely; správa programov pre pravidelných cestujúcich v leteckej doprave; plánovanie stretnutí (kancelárske práce); pripomínanie stretnutí (kancelárske práce); správa spotrebiteľských vernostných programov; písanie

textov scenárov na reklamné účely; záznamy písomnej komunikácie a údajov; aktualizácia a údržba informácií v registroch; zostavovanie zoznamov informácií na obchodné alebo reklamné účely; obchodné sprostredkovateľské služby v oblasti priradovania potenciálnych súkromných investorov k podnikateľom, ktorí žiadajú o financovanie; poradenstvo v oblasti komunikácie (vzťahy s verejnosťou); poradenstvo v oblasti komunikácie (reklama); dohodovanie obchodných zmlúv pre tretie osoby; podpora predaja tovarov a služieb sponzorovaním športových podujatí; finančné a účtovné audity; cieľový marketing; vonkajšia reklama.

38 - Rozhlasové vysielanie; posielanie správ; televízne vysielanie; posielanie telegramov; telegrafné služby; telegrafická komunikácia; telefonické služby; telefonická komunikácia; telexové služby; spravodajské kancelárie; vysielanie káblovej televízie; komunikácia mobilnými telefónmi; komunikácia prostredníctvom počítačových terminálov; prenos správ a obrazových informácií prostredníctvom počítačov; prenos elektronickej pošty; faxové prenosy; informácie v oblasti telekomunikácií; výzvy (rádiom, telefónom alebo inými elektronickými komunikačnými prostriedkami); prenájom prístrojov na prenos správ; komunikácia prostredníctvom optických sietí; prenájom faxových prístrojov; prenájom modemov; prenájom telekomunikačných prístrojov; prenájom telefónov; prenos signálu prostredníctvom satelitu; elektronické zobrazovacie tabule (telekomunikačné služby); poskytovanie telekomunikačného pripojenia do svetovej počítačovej siete; služby vstupu do telekomunikačných sietí (smerovanie a pripájanie); telekonferenčné služby; poskytovanie užívateľského prístupu do svetovej počítačovej siete; prenájom prístupového času do svetových počítačových sietí; poskytovanie telekomunikačných kanálov na telenákupy; poskytovanie priestoru na diskusiu na internete; poskytovanie prístupu do databáz; hlasová odkazová služba; on line posielanie pohľadníc; prenos digitálnych súborov; bezdrôtové vysielanie; videokonferenčné služby; poskytovanie diskusií fôr online; kontinuálny prenos dát (streaming); rádiová komunikácia; prenos videonahrávok na objednávku.

41 - Akadémie (vzdelávanie); zábava; filmové štúdiá; organizovanie vedomostných alebo zábavných súťaží; korešpondenčné vzdelávacie kurzy; telesná výchova; poskytovanie zariadení na oddych a rekreáciu; rozhlasová zábava; vydávanie textov (okrem reklamných); vyučovanie; vzdelávanie; školenia; požičiavanie zvukových nahrávok; požičiavanie kinematografických filmov; produkcia filmov (nie reklamných); požičovne kníh (knížnice); vydávanie kníh; požičiavanie rozhlasových a televíznych prijímačov; tvorba rozhlasových a televíznych programov; variétné predstavenia; služby orchestrov; divadelné predstavenia; tvorba divadelných alebo iných predstavení; televízna zábava; výchovnozábavné klubové služby; organizovanie a vedenie kolokvií; organizovanie a vedenie konferencií; organizovanie a vedenie kongresov; informácie o výchove a vzdelávaní; informácie o možnostiach zábavy; organizovanie kultúrnych alebo vzdelávacích výstav; hazardné hry (herne); organizovanie živých vystúpení; premietanie kinematografických filmov; organiza-

nie športových súťaží; plánovanie a organizovanie večierkov; praktický výcvik (ukážky); informácie o možnostiach rekreácie; organizovanie a vedenie seminárov; organizovanie a vedenie sympózií; organizovanie súťaží krásy; rezervácie vstupeniek na zábavné predstavenia; organizovanie lotérií; organizovanie plesov; organizovanie predstavení (manažérske služby); online vydávanie elektronických kníh a časopisov; elektronická edičná činnosť v malom (DTP služby); titulkovanie; on line poskytovanie počítačových hier (z počítačových sietí); online poskytovanie elektronických publikácií (bez možnosti kopírovania); fotografické reportáže; fotografovanie; reportérske služby; nahrávanie videopások; fotografovanie na mikrofilm; služby agentúr ponúkajúcich vstupenky na zábavné podujatia; písanie textov; organizovanie a vedenie koncertov; kaligrafické služby; zalamovanie textov (nie na reklamné účely); organizovanie módných prehliadok na zábavné účely; koučovanie (školenie); hudobná tvorba; školské služby (vzdelávanie); on line poskytovanie digitálnej hudby (bez možnosti kopírovania); on line poskytovanie videozáznamov (bez možnosti kopírovania); individuálne vyučovanie.

42 - Architektonické služby; architektonické poradenstvo; vypracovanie stavebných výkresov; technický výskum; výzdoba interiérov; priemyselné dizajnérstvo; navrhovanie obalov, obalové dizajnérstvo; štúdie technických projektov; inžinierska činnosť; požíčanie počítačov; počítačové programovanie; tvorba počítačového softvéru; aktualizovanie počítačového softvéru; poradenstvo v oblasti návrhu a vývoja počítačového hardvéru; grafické dizajnérstvo; kontroly kvality; požíčanie počítačového softvéru; výskum a vývoj nových výrobkov (pre zákazníkov); navrhovanie vzhľadu výrobkov (priemyselné dizajnérstvo); obnovovanie počítačových databáz; údržba počítačového softvéru; analýzy počítačových systémov; urbanistické plánovanie; expertízy (inžinierske práce); návrh počítačových systémov; zhotovovanie kópií počítačových programov; prevod údajov alebo dokumentov z fyzických médií na elektronické médiá; tvorba a udržiavanie webových stránok (pre tretie osoby); hosťovanie na počítačových stránkach (webových stránkach); inštalácia počítačového softvéru; prevod (konverzia) počítačových programov alebo údajov (nie fyzický); poradenstvo v oblasti počítačových programov; prenájom webových serverov; ochrana počítačov proti počítačovým vírusom; poskytovanie internetových vyhľadávačov; digitalizácia dokumentov (skenovanie); diaľkové monitorovanie počítačových systémov; poradenstvo pri tvorbe webových stránok; poskytovanie softvéru prostredníctvom internetu (SaaS); poradenstvo v oblasti informačných technológií; vedecký výskum; prenájom počítačových serverov (serverhosting); zálohovanie údajov mimo pracoviska; uchovávanie elektronických údajov; poskytovanie informácií o počítačových technológiách a programovaní prostredníctvom webových stránok; kartografické služby; poskytovanie počítačových technológií prostredníctvom internetu (cloud computing); externé poskytovanie služieb v oblasti informačných technológií; technologické poradenstvo; poradenstvo v oblasti počítačových technológií; poradenstvo v oblasti teleko-

munikačných technológií; poradenstvo v oblasti počítačovej bezpečnosti; technické písanie; navrhovanie interiérov; monitorovanie počítačových systémov na zisťovanie porúch; tvorba a navrhovanie zoznamov informácií z webových stránok pre tretie osoby (informačnotecnologické služby); poradenstvo v oblasti internetovej bezpečnosti; poradenstvo v oblasti ochrany údajov; kódovanie údajov; monitorovanie počítačových systémov na zistenie neoprávneného vstupu alebo zneužitia dát; elektronické monitorovanie osobných identifikačných údajov na zistenie krádeže identity prostredníctvom internetu; elektronické monitorovanie činnosti kreditných kariet na zistenie podvodov prostredníctvom internetu; poskytovanie počítačovej platformy prostredníctvom internetu (PaaS).

45 - Mediačné služby; arbitrážne služby; poradenstvo v oblasti práv duševného vlastníctva; spravovanie autorských práv; udeľovanie licencií na práva duševného vlastníctva; monitorovacie služby v oblasti práv na duševné vlastníctvo s cieľom poskytnúť právne poradenstvo; právny výskum; advokátske služby; udeľovanie licencií na počítačové programy (právne služby); registrácia doménových mien (právne služby); služby rozhodcovských súdov; online služby sociálnych sietí; vypracovávanie právnych dokumentov; správa licencií (právne služby); dohodovanie zmlúv pre tretie osoby (právne služby); prenájom názvov internetových domén; udeľovanie licencií (právne služby) na vydávanie softvéru; právny dohľad.

#### (540) OLANO

(731) OBYČAJNÍ LUDIA a nezávislé osobnosti (OLANO), Študentská 2, 917 01 Trnava, SK;

#### (210) 1143-2018

(220) 23.5.2018

#### 11(511) 7, 9, 42

(511) 7 - Priemyselné roboty.

9 - Nahraté počítačové programy; počítačové operačné programy (nahraté); počítačový softvér (nahraté počítačové programy); počítačové softvérové aplikácie (sťahovateľné); monitorovacie počítačové programy; humanoidné roboty s umelou inteligenciou.

42 - Vypracovanie stavebných výkresov; technický výskum; priemyselné dizajnérstvo; počítačové programovanie; strojársky výskum; kalibrácia; tvorba počítačového softvéru; aktualizovanie počítačového softvéru; poradenstvo v oblasti návrhu a vývoja počítačového hardvéru; grafické dizajnérstvo; kontroly kvality; požíčanie počítačového softvéru; výskum a vývoj nových výrobkov (pre zákazníkov); navrhovanie vzhľadu výrobkov (priemyselné dizajnérstvo); údržba počítačového softvéru; analýzy počítačových systémov; návrh počítačových systémov; zhotovovanie kópií počítačových programov; prevod údajov alebo dokumentov z fyzických médií na elektronické médiá; tvorba a udržiavanie webových stránok (pre tretie osoby); hosťovanie na počítačových stránkach (webových stránkach); inštalácia počítačového softvéru; prevod (konverzia) počítačových programov alebo údajov (nie fyzický); poradenstvo v oblasti počítačových programov; prenájom webových serverov; diaľkové monitorovanie počíta-

čovych systémov; poskytovanie softvéru prostredníctvom internetu (SaaS); poradenstvo v oblasti informačných technológií; vedecký výskum; prenájom počítačových serverov (serverhosting); poskytovanie informácií o počítačových technológiách a programovaní prostredníctvom webových stránok; poskytovanie počítačových technológií prostredníctvom internetu (cloud computing); externé poskytovanie služieb v oblasti informačných technológií; technologické poradenstvo; poradenstvo v oblasti počítačových technológií; monitorovanie počítačových systémov na zisťovanie porúch; tvorba a navrhovanie zoznamov informácií z webových stránok pre tretie osoby (informačnotecnologické služby); poskytovanie počítačovej platformy prostredníctvom internetu (PaaS).

### (540) **Binpickng.Studio**

(731) Photoneo s. r. o., Jamnického 3, 841 05 Bratislava, SK;

(210) **1145-2018**

(220) 23.5.2018

### 11(511) 16, 25, 26, 35, 38, 41, 42, 45

(511) 16 - Oceľové písmená; oceľové pierka; dávkovače lepiacej pásky (kancelárske potreby); pečiatky (s adresnými údajmi); strojčeky na tlačenie adresy; papier; plagáty; reklamné tabule z papiera, kartónu alebo lepenky; frankovacie stroje na kancelárske použitie; kancelárske štipce; spony na perá; zošívачky (kancelárske potreby); albumy; obrazy; tlačče (rytíny); knižné zarážky; vodové farby (akvarely); architektonické modely; spisové obaly (papiernický tovar); bridlicové tabuľky; bridlice (na kreslenie); strieborný papier; modelovacia hĺna; aritmetické tabuľky; rytíny; umelecké litografie; obrazy (maľby) zarámované alebo nezarámované; ceruzky; noviny; periodiká; atlasy; zoraďovače, šanóny (na voľné listy); gumené pásky na kancelárske použitie; podložky pod pivové poháre; lístky; tlačiarenské štočky; skicáre; útržkové bloky; cievky s páskami do písacích strojov; držiaky na písacie potreby; brožúry; výšivkové vzory; pripínáčiky; navlhčovacie hubky (kancelárske potreby); maliarske štetce; pijavý papier; pečate; pečatidlá; napustené pečiatkovacie podušky; pečatné vosky; kancelárske pečatné stroje; materiály na pečatenie; zošity; zásuvky na rozdeľovanie a počítanie mincí; vzory na kopírovanie; priesvitný papier (pauzovací); pauzovacie plátno; typy, tlačové písmo; kopírovací uhľový papier; papier do záznamových zariadení; poznámkové zošity; rysovacie uholníky, príloženky; mapy; vyučovacie pomôcky okrem prístrojov a zariadení; kartotékové lístky; hárkypapiera; kartón, lepenka; lepenkové škatule na klobúky; dierovacie karty do žakárových strojov; tuby z kartónu; katalógy; kovové príchytky na kartotéčné lístky; spevníky; sádzacie rámy (polygrafia); obaly na doklady; maliarske stojany; číslice (tlačiarenské typy); tuš; chromolitografie (polygrafia); modelovacie vosky okrem dentálnych; zoraďovače (kancelárske potreby); kancelárske dierkovače; toaletný papier; knihy; rysovacie kružidlá; tlačiarenské typy (písmená a číslice); písmená (tlačiarenské typy); tlačiarenské ručné sádzadlá; zásuvky na spisy; papierové kornúty; korekčné laky (kancelárske potreby); korekčné tuše (heliografia);

tuhy do ceruziek (náplne); šablóny na rysovanie kriviek; obaly (papiernický tovar); krieda na písanie; litografická krieda; krajčírka krieda; držiaky na kriedu; násady na ceruzky; mechanické ceruzky; papierové obaly na mliečne výrobky; kancelárske štipce; valce do písacích strojov; obtlačky; grafické vzory (tlačoviny); mramorovacie hrebene (pomôcky pre výtvarníkov); rysovacie dosky; rysovacie potreby; rysovacie nástroje; diagramy; obálky (papiernický tovar); kopírovacie zariadenia; leptané štočky; baliaci papier; hroty pier; písacie stroje (elektrické aj neelektrické); puzdrá na perá, perečníky; hroty písacích pier zo zlata; pomôcky na vymazávanie; písacie potreby; emblémy (papierové pečate); šablóny na vymazávanie; gumy na gumovanie; dierovačky (kancelárske potreby); atramenty; farbiace pásky; kalamáre; kancelárske obálkovacie stroje; fotografie (tlačoviny); pijaky; pečiatky; knihárske textilie; rysovacie súpravy; účtovné knihy; zoznamy; filtračný papier; filtračné materiály (papier); tlačivá (formuláre); kancelárske potreby okrem nábytku; uhoľ na umelecké kreslenie; šablóny (kancelárske potreby); tlačiarenské sadzobnice; galvanotypy (polygrafia); geografické mapy; zemské glóbusy; misky na vodové farby pre umelcov; grafické reprodukcie; grafické zobrazenia; škrabky na kancelárske použitie; rytecké dosky; hektografy; časové rozvrhy (tlačoviny); navlhčovadlá (kancelárske potreby); pohľadnice; tlačoviny; ručné etiketovacie prístroje; podklady na tlačenie, nie textilné; prenosné tlačiarňičky (kancelárske potreby); tlačené publikácie; príručky; listový papier; ťažidlo na papieri; kopírovacie ihly na rysovanie alebo kreslenie; rysovacie perá; stolové prestieranie z papiera; litografie; litografické dosky; brožované knihy; svietivý papier; papierová drvina; paragóny; značkovacia krieda; modelovacie plastové hmoty; modelovacie hmoty; modelovacie pasty; papierové vreckovky; farbiace plátna do rozmnožovacích strojov; papierové obrusy; školské tabule; kancelárske sponky; paginovačky; olejotlače; záložky do knih; papierové pečate; palety pre maliarov; pantografy (rysovacie potreby); papiernický tovar; pergamenový papier; pastelky; krajčírka strihy; puzdrá na šablóny; maliarske valčeky pre domácnosť; maliarske plátna; škatule s farbami (školské pomôcky); baliace plastové fólie; zariadenia na paspartovanie fotografií; stojany na fotografie; zinkografické štočky; nákresy; ryhovače papiera (kancelárske potreby); plniace perá; šablóny na kreslenie a maľovanie; rozmnožovacie blany; portréty; papierové ozdobné kvetináče; rozmnožovacie stroje a prístroje; papierové pásky a štítky na zaznamenávanie počítačových programov; prospekty; papier na rádiogramy; rysovacie pravítka; tlačové reglety; knihárske potreby; knihárske plátno; knihárske nite; farbiace plátna do kopírovacích strojov; perá (kancelárske potreby); časopisy (periodiká); papierové pásky iné ako do vlasov alebo stužkárska galantéria; pásky do písacích strojov; papierové alebo plastové vrecká a tašky na balenie; podušky na pečiatky; školské potreby (papiernický tovar); záložky do knih; blahoprajné pohľadnice; mastenec (krajčírka krieda); guľôčky do guľôčkových pier; papierové podložky na stôl (anglické prestieranie); podložky na písanie; klávesy písacích strojov; stojany na pečiatky; puzdrá

na pečiatky; poštové známky; stojany na pečiatky; priesvitky (papiernický tovar); etiketovacie kliešte; glutín (kancelárske lepidlo alebo lepidlo pre domácnosť); lepidlá na kancelárske použitie alebo pre domácnosť; lepiace pásky na kancelárske použitie alebo pre domácnosť; adresné štítky do adresovacích strojov; ročenky; kalendáre; škrobové lepidlá pre domácnosť a na kancelárske použitie; štetce; samolepky pre domácnosť a na kancelárske použitie; gumičky (kancelárske potreby); papierové podbradníky; drevitá lepenka (papiernický tovar); drevitý papier; papierové alebo lepenkové krabice; stojany na perá a ceruzky; papierové alebo lepenkové obaly na fľaše; papierové podložky pod poháre; oznámenia (papiernický tovar); plastové bublinové fólie (na balenie); papierové zástavy; skartovačky (kancelárske potreby); fólie z regenerovanej celulózy na balenie; skrine na spisy (kancelárske potreby); lepidlá na kancelárske použitie alebo pre domácnosť; nože na papier (otvárače listov); papierové alebo plastové vrecká na odpadky; strúhadlá na ceruzky (elektrické aj neelektrické); odličovacie papierové obrúsky; papierové servítky; papierové obrúsky (prestieranie); uholníky na rysovanie; príložníky na rysovanie; násadky na perá; písacie súpravy (papiernický tovar); kalamáre; obaly na súpravy písacích potrieb; grafické znaky; papierové alebo lepenkové obaly na fľaše; papierové alebo lepenkové pútače; papierové utierky; papierové utierky na tvár; papierové alebo lepenkové etikety; rydlá (rycie ihly); viskóзовé fólie na balenie; lepiace gumy na kancelárske použitie alebo pre domácnosť; pogumované plátno pre papiernictvo; vyzina (želatína) na kancelárske použitie a pre domácnosť; paletizačné plastové fólie (prilnavé, natáhovacie); pásky do počítačových tlačiarní; papierové alebo kartónové vývesné tabule; samolepky (papiernický tovar); knihárske stroje a prístroje (kancelárske potreby); komiksy; kopírovací papier (papiernický tovar); puzdrá na šekové knižky; atramentové tyčinky; kamenné kalamáre (nádobky na atrament); hudobné blahoželania (pohľadnice); obežníky; škrobové obalové materiály; parafinový papier; puzdrá na pasy; kaligrafické štetce; písacie nástroje; papier do skriň (parfumovaný alebo neparfumovaný); prístroje na tlačenie na kreditné karty, nie elektrické; laminovačky na dokumenty (kancelárske potreby); papiera na maľovanie a kaligrafiu; zotierače tabúl; tabule na zapichovanie oznamov; ukazovadlá, nie elektrické; ozdobné papierové mašle iné ako do vlasov alebo stužkárska galantéria; formy na modelovacie hliny (pomôcky pre výtvarníkov); sponky na bankovky; nákupné karty (nie na hranie); papierové alebo plastové absorpčné háčky alebo fólie na balenie potravín; papierové alebo plastové háčky alebo fólie regulujúce vlhkosť na balenie potravín; korekčné pásky (kancelárske pomôcky); maliarske palety; značkovacie perá (papiernický tovar); letáky; obálky na dokumenty (papiernický tovar); držiaky stránok otvorenej knihy; polymérová modelovacia hmota; pečiatky na znehodnocovanie známkov; papierové alebo lepenkové baliace materiály (výplňové, tlmiace); papierové alebo lepenkové vypchávkové materiály; bankovky; značkovací kriedový sprej; tlačené poukážky; ryžový papier; japonský ozdobný papier (washi); papierové obrusy (behúne); tlačené partitúry; papierové stolové

vľajky; papierové trojčipe vľajocky; papierové vrecká na sterilizáciu lekárskeho nástrojov; identifikačné visačky (kancelárske potreby); navíjačky na identifikačné visačky (kancelárske potreby); štipce na identifikačné visačky (kancelárske potreby); formátové rezačky na papier (kancelárske potreby).

25 - Oblečenie pre motoristov; obuv; baretky; pracovné plášte; čiapky; pleteniny; vysoká obuv; pletené šály; krátke kabátičky; pánske spodky; priliehavé čiapky; opasky (časti odevov); pletené šatky; župany; svetre; pulóvre; rúcha, ornáty; ponožky; košeľe; náprsenky; košeľe s krátkym rukávom; odevy; klobúky; pokrývky hlavy; kovové časti na obuv; kožušiny (oblečenie); snímateľné goliere; kombinézy (oblečenie); kostýmy, obleky; konfekcia (odevy); kravaty; zvršky topánok; gamaše; nohavice; cyklistické oblečenie; vrchné ošatenie; rukavice; hotové podšívky (časti odevov); šatky, šály; šerpy; pleteniny (oblečenie); plátenná obuv; kožušínové štóly; futbalová obuv (kopačky); cylindre (klobúky); gabardénové plášte; galoše; vesty; kabáty; nepremokavé odevy; legíny; pleteniny (oblečenie); sukne; livreje; športové tričká, dresy; manžety (časti odevov); zástery; rukávniky; palčičiaky; papuče; peleríny; kožušínové kabáty; plážové oblečenie; plážová obuv; vrecká na odevy; pyžamá; šaty; dreváky; sandále; uniformy; bundy; saká; papierové odevy; topánky; topánky na šport; športová obuv; členky (oblečenie); parky (teplé krátke kabáty s kapucňou); šatky na krk; telocvičné úbory; odevy z imitácií kože; kožené odevy; tričká; šály uviazané pod krkom; legínsy; šatové sukne; šilty (pokrývky hlavy); športové tielka.

26 - Stuhly do vlasov; sponky do vlasov; bordúry, lemy, obruby (na odevy); lemky; gombíky; brošne (doplňky oblečenia); výšivky (galantéria); pracky na opasky; monogramy (značky na bielizeň); pásky (stužkárske potreby); odznaky na odevy, nie z drahých kovov; nažehľovacie ozdoby na textilné výrobky (galantéria); ozdobné brošne; pásky, stuhly na vyznamenania; nášivky, aplikácie (galantéria); prívesky okrem klenotníckych výrobkov a príveskov na kľúče; stuhly na klobúky; stužky do vlasov; stuhly a uviazané mašle, nie papierové, na balenie darčiek; uviazané mašle (galantéria).

35 - Rozširovanie reklamných materiálov zákazníkom (letáky, prospekty, tlačoviny, vzorky); pomoc pri riadení obchodných alebo priemyselných podnikov; rozmnožovanie dokumentov; aktualizovanie reklamných materiálov; rozširovanie vzoriek tovarov; odborné posudky efektívnosti podnikov; dražby; prieskum trhu; obchodné odhady; obchodný alebo podnikateľský prieskum; prenájom reklamných materiálov; poradenstvo pri organizovaní obchodnej činnosti; vydávanie reklamných textov; reklama; rozhlasová reklama; obchodný alebo podnikateľský výskum; vzťahy s verejnosťou (public relations); televízna reklama; prepisovanie správ (kancelárske práce); aranžovanie výkladov; reklamné agentúry; poradenské služby pri riadení obchodnej činnosti; predvádzanie (služby modeliek) na reklamné účely a podporu predaja; marketingový prieskum; správa počítačových súborov; odborné obchodné alebo podnikateľské poradenstvo; hospodárske (ekonomické) predpovede; organizovanie obchodných alebo reklamných výstav; obchodné alebo podnikateľské informácie; prieskum verejnej mienky; príprava miezd a vý-

platných listín; nábor zamestnancov; služby poskytované pri premiestňovaní podnikov; prenájom reklamných plôch; podpora predaja (pre tretie osoby); sekretárske služby; vypracovávanie daňových priznaní; odkazovacie telefónne služby (pre neprítomných predplátciteľov); spracovanie textov; služby predplácania novín a časopisov (pre tretie osoby); zásielkové reklamné služby; administratívna správa hotelov; odborné obchodné riadenie umeleckých činností; zbieranie údajov do počítačových databáz; zoradovanie údajov v počítačových databázach; organizovanie obchodných alebo reklamných veľtrhov; prenájom fotokopirovacích strojov; on line reklama na počítačovej komunikačnej sieti; zásobovacie služby pre tretie osoby (nákup tovarov a služieb pre iné podniky); vyhľadávanie informácií v počítačových súboroch (pre tretie osoby); prenájom reklamného času v komunikačných médiách; prehľad tlače (výstrižkové služby); prenájom predajných automatov; výber zamestnancov pomocou psychologických testov; služby porovnávania cien; prezentácia výrobkov v komunikačných médiách pre maloobchod; obchodné informácie a rady spotrebiteľom pri výbere tovarov a služieb; predplatné telekomunikačných služieb (pre tretie osoby); administratívne spracovanie obchodných objednávok; obchodná správa licencií výrobkov a služieb (pre tretie osoby); subdodávateľské služby (obchodné služby); fakturácie; písanie reklamných textov; zostavovanie štatistik; grafická úprava tlačovín na reklamné účely; vyhľadávanie sponzorov; organizovanie módnych prehliadok na podporu predaja; on line poskytovanie obchodného priestoru pre nákupcov a predajcov tovarov a služieb; navrhovanie reklamných materiálov; externé administratívne riadenie podnikov; podávanie daňových priznaní; podnikové riadenie refundovaných programov (pre tretie osoby); prenájom billboardov; písanie životopisov (pre tretie osoby); indexovanie webových stránok na obchodné alebo reklamné účely; správa programov pre pravidelných cestujúcich v leteckej doprave; plánovanie stretnutí (kancelárske práce); pripomínanie stretnutí (kancelárske práce); správa spotrebiteľských vernostných programov; písanie textov scenárov na reklamné účely; záznamy písomnej komunikácie a údajov; aktualizácia a údržba informácií v registroch; zostavovanie zoznamov informácií na obchodné alebo reklamné účely; obchodné sprostredkovateľské služby v oblasti priradovania potenciálnych súkromných investorov k podnikateľom, ktorí žiadajú o financovanie; poradenstvo v oblasti komunikácie (vzťahy s verejnosťou); poradenstvo v oblasti komunikácie (reklama); dohadovanie obchodných zmlúv pre tretie osoby; podpora predaja tovarov a služieb sponzorovaním športových podujatí; finančné a účtovné audity; ciele marketing; vonkajšia reklama.

38 - Rozhlasové vysielanie; posielanie správ; televízne vysielanie; posielanie telegramov; telegrafné služby; telegrafická komunikácia; telefonické služby; telefonická komunikácia; telexové služby; spravodajské kancelárie; vysielanie káblovej televízie; komunikácia mobilnými telefónmi; komunikácia prostredníctvom počítačových terminálov; prenos správ a obrazových informácií prostredníctvom počítačov; prenos elektronickej pošty; faxové prenosy; informácie v oblasti telekomunikácií; výzvy

(rádiom, telefónom alebo inými elektronickými komunikačnými prostriedkami); prenájom prístrojov na prenos správ; komunikácia prostredníctvom optických sietí; prenájom faxových prístrojov; prenájom modemov; prenájom telekomunikačných prístrojov; prenájom telefónov; prenos signálu prostredníctvom satelitu; elektronické zobrazovacie tabule (telekomunikačné služby); poskytovanie telekomunikačného pripojenia do svetovej počítačovej siete; služby vstupe do telekomunikačných sietí (smerovanie a pripájanie); telekonferenčné služby; poskytovanie užívateľského prístupu do svetovej počítačovej siete; prenájom prístupového času do svetových počítačových sietí; poskytovanie telekomunikačných kanálov na telenakupy; poskytovanie priestoru na diskusiu na internete; poskytovanie prístupu do databáz; hlasová odkazová služba; on line posielanie pohľadníc; prenos digitálnych súborov; bezdrôtové vysielanie; videokonferenčné služby; poskytovanie diskusných fór online; kontinuálny prenos dát (streaming); rádiová komunikácia; prenos videonahrávok na objednávku.

41 - Akadémia (vzdelávanie); zábava; filmové štúdiá; organizovanie vedomostných alebo zábavných súťaží; korešpondenčné vzdelávacie kurzy; telesná výchova; poskytovanie zariadení na oddych a rekreáciu; rozhlasová zábava; vydávanie textov (okrem reklamných); vyučovanie; vzdelávanie; školenia; požičiavanie zvukových nahrávok; požičiavanie kinematografických filmov; produkcia filmov (nie reklamných); požičovne kníh (knižnice); vydávanie kníh; požičiavanie rozhlasových a televíznych prijímačov; tvorba rozhlasových a televíznych programov; variétne predstavenia; služby orchestrov; divadelné predstavenia; tvorba divadelných alebo iných predstavení; televízna zábava; výchovnozábavné klubové služby; organizovanie a vedenie kolokvií; organizovanie a vedenie konferencií; organizovanie a vedenie kongresov; informácie o výchove a vzdelávaní; informácie o možnostiach zábavy; organizovanie kultúrnych alebo vzdelávacích výstav; hazardné hry (herne); organizovanie živých vystúpení; premietanie kinematografických filmov; organizovanie športových súťaží; plánovanie a organizovanie večierok; praktický výcvik (ukážky); informácie o možnostiach rekreácie; organizovanie a vedenie seminárov; organizovanie a vedenie sympózií; organizovanie súťaží krásy; rezervácie vstupeniek na zábavné predstavenia; organizovanie lotérií; organizovanie plesov; organizovanie predstavení (manažérske služby); online vydávanie elektronických kníh a časopisov; elektronická edičná činnosť v malom (DTP služby); titulkovanie; on line poskytovanie počítačových hier (z počítačových sietí); online poskytovanie elektronických publikácií (bez možnosti kopírovania); fotografické reportáže; fotografovanie; reportérske služby; nahrávanie videopások; fotografovanie na mikrofilm; služby agentúr ponúkajúcich vstupenky na zábavné podujatia; písanie textov; organizovanie a vedenie koncertov; kaligrafické služby; zalamovanie textov (nie na reklamné účely); organizovanie módnych prehliadok na zábavné účely; koučovanie (školenie); hudobná tvorba; školské služby (vzdelávanie); on line poskytovanie digitálnej hudby (bez možnosti kopírovania); on line poskytovanie vi-

deoznamov (bez možnosti kopírovania); individuálne vyučovanie.

42 - Architektonické služby; architektonické poradenstvo; vypracovanie stavebných výkresov; technický výskum; výzdoba interiérov; priemyselné dizajnérstvo; navrhovanie obalov, obalové dizajnérstvo; štúdie technických projektov; inžinierska činnosť; požičovanie počítačov; počítačové programovanie; tvorba počítačového softvéru; aktualizovanie počítačového softvéru; poradenstvo v oblasti návrhu a vývoja počítačového hardvéru; grafické dizajnérstvo; kontroly kvality; požičovanie počítačového softvéru; výskum a vývoj nových výrobkov (pre zákazníkov); navrhovanie vzhľadu výrobkov (priemyselné dizajnérstvo); obnovovanie počítačových databáz; údržba počítačového softvéru; analýzy počítačových systémov; urbanistické plánovanie; expertízy (inžinierske práce); návrh počítačových systémov; zhotovovanie kópií počítačových programov; prevod údajov alebo dokumentov z fyzických médií na elektronické médiá; tvorba a udržiavanie webových stránok (pre tretie osoby); hosťovanie na počítačových stránkach (webových stránkach); inštalácia počítačového softvéru; prevod (konverzia) počítačových programov alebo údajov (nie fyzický); poradenstvo v oblasti počítačových programov; prenájom webových serverov; ochrana počítačov proti počítačovým vírusom; poskytovanie internetových vyhľadávačov; digitalizácia dokumentov (skenovanie); diaľkové monitorovanie počítačových systémov; poradenstvo pri tvorbe webových stránok; poskytovanie softvéru prostredníctvom internetu (SaaS); poradenstvo v oblasti informačných technológií; vedecký výskum; prenájom počítačových serverov (serverhosting); zálohovanie údajov mimo pracoviska; uchovávanie elektronických údajov; poskytovanie informácií o počítačových technológiách a programovaní prostredníctvom webových stránok; kartografické služby; poskytovanie počítačových technológií prostredníctvom internetu (cloud computing); externé poskytovanie služieb v oblasti informačných technológií; technologické poradenstvo; poradenstvo v oblasti počítačových technológií; poradenstvo v oblasti telekomunikačných technológií; poradenstvo v oblasti počítačovej bezpečnosti; technické písanie; navrhovanie interiérov; monitorovanie počítačových systémov na zisťovanie porúch; tvorba a navrhovanie zoznamov informácií z webových stránok pre tretie osoby (informačnotechnologické služby); poradenstvo v oblasti internetovej bezpečnosti; poradenstvo v oblasti ochrany údajov; kódovanie údajov; monitorovanie počítačových systémov na zistenie neoprávneného vstupu alebo zneužitia dát; elektronické monitorovanie osobných identifikačných údajov na zistenie krádeže identity prostredníctvom internetu; elektronické monitorovanie činnosti kreditných kariet na zistenie podvodov prostredníctvom internetu; poskytovanie počítačovej platformy prostredníctvom internetu (PaaS).

45 - Mediačné služby; arbitrážne služby; poradenstvo v oblasti práv duševného vlastníctva; spravovanie autorských práv; udeľovanie licencií na práva duševného vlastníctva; monitorovacie služby v oblasti práv na duševné vlastníctvo s cieľom poskytnúť právne poradenstvo; právny výskum; advokátske služby; udeľovanie licencií na počítačové

programy (právne služby); registrácia doménových mien (právne služby); služby rozhodcovských súdov; online služby sociálnych sietí; vypracovávanie právnych dokumentov; správa licencií (právne služby); dohodovanie zmlúv pre tretie osoby (právne služby); prenájom názvov internetových domén; udeľovanie licencií (právne služby) na vydávanie softvéru; právny dohľad.

## (540) Obyčajní ľudia a nezávislé osobnosti

(731) OBYČAJNÍ LUDIA a nezávislé osobnosti (OEANO), Študentská 2, 917 01 Trnava, SK;

(210) 1146-2018

(220) 23.5.2018

11(511) 16, 21, 24, 25, 32, 35, 41

(511) 16 - Papierové servítky; papierové podložky pod poháre; letáky; papierové pasparty; plagáty; veľké plošné plagáty; podložky pod pivové poháre; útržkové bloky; papierové alebo kartónové vývesné tabule; papierové obaly na fľaše; papierové, lepenkové alebo kartónové etikety; pohľadnice; jedálne lístky z papiera; polepy a samolepky na automobily.

21 - Plastové poháre; papierové poháre; sklenené poháre; poháre; keramické hrnčeky; keramické džbány; keramické holby; keramické stojany na jedálne lístky; plastové stojany na jedálne lístky; porcelánové podnosy; keramické podnosy; papierové podnosy; porcelánové džbány; fľaše.

24 - Tkaniny; obrusy (okrem papierových); textilné obrúsky na stolovanie; textilné prestieranie.

25 - Odevy; obuv; čiapky; šiltovky; šatky, šály.

32 - Pivo; nealkoholické nápoje; nápoje na báze piva.

35 - Podpora predaja (pre tretie osoby); reklama; organizovanie súťaží na reklamné účely.

41 - Organizovanie zábavných podujatí; vzdelávanie; výchova; zábava; organizovanie športových a kultúrnych podujatí.

## (540) SUMMER OSTRAVAR

(731) Pivovary Staropramen s.r.o., Nádražní 43/84, 150 00 Praha 5, CZ;

(740) HAVEL & PARNETRS s.r.o., advokátska kancelária, Bratislava, SK;

(210) 1153-2018

(220) 14.6.2018

11(511) 5, 29, 30

(511) 5 - Bielkovinové potraviny na lekárske použitie; bielkovinové prípravky na lekárske použitie; alkoholy na lekárske použitie; aldehydy na farmaceutické použitie; prípravky proti hemoroidom; antiseptické prípravky; živočíšne uhlie na farmaceutické použitie; liekové kapsuly; farmaceutické prípravky; roztoky na vyplachovanie očí; vitamínové prípravky; liečivá na zmiernenie zápchy; octany na farmaceutické použitie; kyseliny na farmaceutické použitie; chemické prípravky na farmaceutické použitie; výživové doplnky; pomocné látky (adjuvanciá) na lekárske použitie.

29 - Potravinárske oleje.

30 - Aromatické prípravky do potravín; chuťové prísady.

**(540) PROCTO varix (SUPRA X)**

(731) St. Crux Pharma, s.r.o., Odorín 115, 053 22 Odorín, SK;

**(210) 1157-2018**

(220) 24.5.2018

**11(511) 9, 16, 35, 38, 41**

(511) 9 - Zvukové, obrazové a zvukovo-obrazové nahrávky zaznamenané na nosičoch údajov, ako aj v elektronickej podobe; informácie, dáta, databázy, katalógy a programy zaznamenané v elektronickej podobe; elektronické publikácie (sťahovateľné); prístroje na nahrávanie, prenos a reprodukciu zvuku alebo obrazu.

16 - Noviny; časopisy (periodiká); knihy; tlačoviny; tlačené reklamné materiály z papiera; papierový tovar a písacie potreby; učebné a vyučovacie pomôcky (okrem prístrojov a zariadení); tlačené reklamné materiály; letáky; prospekty; pohľadnice; fotografie; obálky (papierový tovar); obaly (papierový tovar); samolepky (papierový tovar); vyučovacie pomôcky vo forme hier (okrem prístrojov a zariadení); kancelárske potreby (okrem nábytku); kalendáre; príručky; plagáty; listový papier; stolové prestieranie z papiera; papierové obrusy; záložky do kníh; papierové alebo plastové vrecká na balenie; papierové podložky na stôl; nálepky na kancelárske použitie alebo pre domácnosť; ročenky; stojany na perá a ceruzky; papierové podložky pod poháre; oznámenia (papierový tovar); papierové vlajky; papierové zástavy; nože na papier (kancelárske potreby); otvárače na listy (kancelárske potreby); puzdrá na písacie potreby; pútače z papiera alebo lepenky; papierové obrúsky (prestieranie); papierové utierky; etikety (okrem textilných).

35 - Reklama; prenájom reklamného času v komunikačných médiách vrátane počítačovej komunikačnej siete; prenájom reklamných materiálov; prenájom reklamných plôch; televízna a rozhlasová reklama; rozširovanie reklamných oznamov; organizovanie obchodných alebo reklamných výstav; vydávanie reklamných textov; rozširovanie reklamných materiálov zákazníkom (letáky, prospekty, tlačoviny, vzorky); obchodný manažment; odborné obchodné poradenstvo; prezentácia výrobkov a služieb v komunikačných médiách pre maloobchod; organizovanie ochutnávok vín na podporu predaja; organizovanie reklamných hier na podporu predaja; služby modeliek na reklamné účely a podporu predaja výrobkov a služieb; vyhľadávanie sponzorov; poradenské a informačné služby v oblasti služieb uvedených v triede 35 tohto zoznamu; komerčné informačné kancelárie; produkcia reklamných filmov; služby výberu zamestnancov účinkujúcich v zábavných reláciách (výber spevákov, tanečníkov a nových tvárí - modeliek, modelov, hostesiek).

38 - Televízne a rozhlasové vysielanie programov; interaktívne televízne a rozhlasové vysielanie; interaktívne vysielacie a komunikačné služby; telefonická komunikácia; komunikačné služby prostredníctvom audiotextu, teletextu, rozhlasu, televízie, počítačovej siete, mobilných telefónov; telekomunikačné služby; poskytovanie telekomuni-

kačného pripojenia do svetovej počítačovej siete; poskytovanie telekomunikačných kanálov na tele-nákupy; poskytovanie priestoru na diskusiu na internete; prenos správ, informácií, publikácií, filmov, audiovizuálnych diel, televíznych a rozhlasových programov prostredníctvom komunikačných sietí vrátane internetu; poskytovanie on-line prístupu k multimediálnemu obsahu; vysielanie audiovizuálnych programov prostredníctvom programovej služby timeshift; vysielanie zvukového alebo obrazového obsahu prostredníctvom internetu alebo mobilných bezdrôtových sietí; spravodajské kancelárie; poradenské a informačné služby v oblasti služieb uvedených v triede 38 tohto zoznamu.

41 - Produkcia televíznych a rozhlasových programov; produkcia publicistických, spravodajských, zábavných, vzdelávacích, kultúrnych a športových programov; produkcia hudobných programov; produkcia interaktívnych televíznych programov a hier; zábava; interaktívna zábava; hudobné skladateľské služby; organizovanie zábavných, kultúrnych, športových a vzdelávacích podujatí; vzdelávanie; organizovanie vedomostných, zábavných, hudobných a športových súťaží; organizovanie kvízov, hier a súťaží (okrem reklamných); organizovanie súťaží prostredníctvom telefónu (okrem reklamných); organizovanie zábav, karnevalov, plesov; plánovanie a organizovanie večierok; moderovanie relácií, programov a podujatí; zábavné parky; zábavné služby poskytované prázdninovými tábormi; služby klubov zdravia (zdravotné a kondičné cvičenia); výchovno-zábavné klubové služby; organizovanie a vedenie seminárov; organizovanie a vedenie kongresov; organizovanie a vedenie školení; organizovanie a vedenie konferencií; organizovanie súťaží krásy; organizovanie živých vystúpení; živé predstavenia; produkcia filmov (okrem reklamných); hudobná tvorba; služby filmových, divadelných a nahrávacích štúdií; dabingové služby; požičovanie filmov; prenájom kinematografických prístrojov; divadelné predstavenia; tvorba divadelných alebo iných predstavení; služby divadelných, koncertných a varietných umelcov; rezervácia vstupeniek na zábavné, kultúrne a športové podujatia; produkcia a prenájom zvukových a zvukovo-obrazových nahrávok (okrem reklamných); vydateľské služby (okrem vydávania reklamných materiálov); vydávanie kníh, časopisov a iných tlačovín (okrem reklamných textov); on-line poskytovanie elektronických publikácií (bez možnosti kopírovania); vydávanie elektronických publikácií (okrem reklamných); elektronická edičná činnosť v malom (DTP služby); organizovanie kultúrnych alebo vzdelávacích výstav; tábory na športové sústreďenie; kurzy telesného cvičenia; fitness kluby (zdravotné a kondičné cvičenia); služby osobných trénerov (fitness cvičenia); zábavné služby nočných klubov; on-line poskytovanie počítačových hier z počítačových sietí; informácie o výchove, vzdelávaní; informácie o možnostiach rozptýlenia; informácie o možnostiach zábavy a rekreácie; informácie, správy, novinky z oblasti šou biznisu; prekladateľské služby; prenájom dekorácií na predstavenia; poskytovanie služieb na oddych a rekreáciu; prenájom audio prístrojov, video prístrojov, videorekordérov, premietáčiek, televíznych prijímačov, kultúrnych a vzde-



lávacích potrieb a prístrojov; prenájom športového výstroja (okrem dopravných prostriedkov); reportážne služby; pomoc pri výbere povolania (poradenstvo v oblasti výchovy a vzdelávania); organizovanie lotérií a stávkových hier; organizovanie módnych prehliadok na zábavné účely; služby diskdžokejov; on-line poskytovanie digitálnej hudby (bez možnosti kopírovania); on-line poskytovanie videozáznamov (bez možnosti kopírovania); on-line poskytovanie elektronického archívu s prístupom k elektronickým textom, audio-vizuálnym programom a údajom (bez možnosti kopírovania), hrám a zábave; hazardné hry; poradenské a informačné služby v oblasti služieb uvedených v triede 41 tohto zoznamu; poskytovanie služieb uvedených v triede 41 tohto zoznamu aj prostredníctvom internetu, on-line a interaktívnymi počítačovými službami.

(540)



(731) MARKÍZA - SLOVAKIA, spol. s r. o., Bratislavská 1/a, 843 56 Bratislava - Záhorská Bystrica, SK;

(740) FAJNOR IP s.r.o., Bratislava, SK;

(210) 1159-2018

(220) 23.5.2018

11(511) 16, 35

(511) 16 - Noviny; periodiká.  
35 - Reklama.

(540)



(591) biela, modrá, čierna

(731) Echo - media, s.r.o., Budulov 174, 045 01 Moldava nad Bodvou, SK;

(740) Stupková Oľga, PhDr., Poprad, SK;

(210) 1160-2018

(220) 23.5.2018

11(511) 9, 35, 41, 42

(511) 9 - Nahraté počítačové programy; počítačové operačné programy (nahraté); počítačový softvér (nahraté počítačové programy); elektronické publikácie (sťahovateľné); počítačové programy (sťahovateľné); počítačové hry (softvér); sťahovateľné hudobné súbory; sťahovateľné obrazové súbory; počítačové softvérové aplikácie (sťahovateľné).

35 - Pomoc pri riadení obchodnej činnosti; poskytovanie obchodných alebo podnikateľských informácií; reklamné plagátovanie; rozširovanie reklamných materiálov zákazníkom (letáky, prospekty, tlačoviny, vzorky); aktualizovanie reklamných materiálov; prieskum trhu; obchodný alebo

podnikateľský prieskum; poradenstvo pri organizovaní obchodnej činnosti; prenájom reklamných materiálov; reklamné agentúry; vydávanie reklamných textov; reklama; marketingový prieskum; správa počítačových súborov; odborné obchodné alebo podnikateľské poradenstvo; obchodné alebo podnikateľské informácie; prenájom reklamných plôch; zbieranie údajov do počítačových databáz; zoraďovanie údajov v počítačových databázach; online reklama na počítačovej komunikačnej sieti; vyhľadávanie informácií v počítačových súboroch (pre tretie osoby); obchodné informácie a rady spotrebiteľom pri výbere tovarov a služieb; písanie reklamných textov; grafická úprava tlačovín na reklamné účely; tvorba reklamných filmov; marketing; telemarketingové služby; optimalizácia internetových vyhľadávačov na podporu predaja; optimalizácia obchodovania na webových stránkach; platené reklamné služby typu „klikni sem“; aktualizácia a údržba údajov v počítačových databázach; poskytovanie obchodných informácií prostredníctvom webových stránok; online poskytovanie obchodného priestoru pre nákupcov a predajcov tovarov a služieb; navrhovanie reklamných materiálov; písanie textov scenárov na reklamné účely; poradenstvo v oblasti komunikácie (reklama); cielený marketing; vonkajšia reklama; indexovanie webových stránok na obchodné alebo reklamné účely.

41 - Online vydávanie elektronických kníh a časopisov; koučovanie (školenie); online poskytovanie videozáznamov (bez možnosti kopírovania); organizovanie a vedenie vzdelávacích fór s osobnou účasťou; vyučovanie pomocou simulátorov; poskytovanie nesťahovateľných filmov prostredníctvom služieb na prenos videí (na požiadanie); poskytovanie nesťahovateľných televíznych programov prostredníctvom služieb na prenos videí (na požiadanie).

42 - Navrhovanie obalov, obalové dizajnérstvo; tvorba počítačového softvéru; aktualizovanie počítačového softvéru; požičiavanie počítačového softvéru; navrhovanie vzhľadu výrobkov (priemyselné dizajnérstvo); obnovenie počítačových databáz;; údržba počítačového softvéru; analýzy počítačových systémov; návrh počítačových systémov; prevod údajov alebo dokumentov z fyzických médií na elektronické médiá; tvorba a udržiavanie webových stránok (pre tretie osoby); hostovanie na počítačových stránkach (webových stránkach); inštalácia počítačového softvéru; prevod (konverzia) počítačových programov alebo údajov (nie fyzický); poradenstvo v oblasti počítačových programov; prenájom webových serverov; poradenstvo pri tvorbe webových stránok; poskytovanie softvéru prostredníctvom internetu (SaaS); poradenstvo v oblasti informačných technológií; poradenstvo v oblasti počítačových technológií; vedecký výskum; prenájom počítačových serverov (serverhosting); uchovávanie elektronických údajov; poskytovanie informácií o počítačových technológiách a programovaní prostredníctvom webových stránok; poskytovanie počítačových technológií prostredníctvom internetu (cloud computing); tvorba a navrhovanie zoznamov informácií z webových

stránok pre tretie osoby (informačnotechnologické služby); poskytovanie počítačovej platformy prostredníctvom internetu (PaaS).

(540)

# visibility

(731) VISIBILITY s.r.o., Panská 14/236, 811 01 Bratislava, SK;

(210) 1162-2018

(220) 23.5.2018

11(511) 7, 12, 37, 39, 40, 42

(511) 7 - Žeriavy; klbové nakladače; nakladacie zariadenia; nakladacie a vykladacie stroje; kontajnerové ramenové nosiče; dvíhacie kliešte (časti strojov); hydraulické drapáky na drevo; lesnícke stroje; hydraulické zachytávače na drevo na lesnícke účely; pásové dopravníky; zdvíhacie zariadenia; zdvíhaky (stroje).

12 - Automobilové transportéry; odťahové vozidlá; odťahovacie nákladné vozidlá; zdvíhacie plošiny pre vozidlá; vozidlá.

37 - Oprava a údržba tovarov uvedených v triedach 7 a 12 tohoto zoznamu; prenájom tovarov uvedených v triedach 7 a 12 tohoto zoznamu.

39 - Prenájom tovarov uvedených v triede 7 a 12 tohoto zoznamu.

40 - Obrusovanie; pokovovanie; frézovanie; zvarovanie; galvanizácia; tryskové pieskovanie; konečná úprava povrchov (mechanická alebo chemická); spracovanie a úprava plechových materiálov; rezanie materiálov; ohýbanie plechov.

42 - Technický výskum; výskum a vývoj nových výrobkov (pre zákazníkov).

(540)



(591) čierna, žltá

(731) SL SLOVAKIA, a. s., Ľupčianska 57, 976 13 Slovenská Ľupča, SK;

(740) Záthurecká Romana, JUDr., Banská Bystrica, SK;

(210) 1163-2018

(220) 23.5.2018

11(511) 16, 21, 24, 25, 32, 35, 41

(511) 16 - Papierové servítky; papierové podložky pod poháre; letáky; papierové pasparty; plagáty; veľké plošné plagáty; podložky pod pivo poháre; útržkové bloky; papierové alebo kartónové vývesné tabule; papierové obaly na fľaše; papiero-

vé, lepenkové alebo kartónové etikety; pohľadnice; jedálne lístky z papiera; polepy a samolepky na automobily.

21 - Plastové poháre; papierové poháre; sklenené poháre; poháre; keramické hrnčeky; keramické džbány; keramické holby; keramické stojany na jedálne lístky; plastové stojany na jedálne lístky; porcelánové podnosy; keramické podnosy; papierové podnosy; porcelánové džbány; fľaše.

24 - Tkaniny; obrusy (okrem papierových); textilné obrúsky na stolovanie; textilné prestieranie na stolovanie.

25 - Odevy; obuv; čiapky; šiltovky; šatky, šály.

32 - Pivo; nealkoholické nápoje; nápoje na báze piva.

35 - Podpora predaja (pre tretie osoby); reklama; organizovanie súťaží na reklamné účely.

41 - Organizovanie zábavných podujatí; vzdelávanie; výchova; zábava; organizovanie športových a kultúrnych podujatí.

(540) PRAHA PLNÝMI DÚŠKAMI

(731) Pivovary Staropramen s.r.o., Nádražní 43/84, 150 00 Praha 5, CZ;

(740) HAVEL & PARNETRS s.r.o., advokátska kancelária, Bratislava, SK;

(210) 1192-2018

(220) 25.5.2018

11(511) 16, 18, 20, 21, 24, 25, 27, 34, 35, 41, 42

(511) 16 - Papier; lepenka; knihárske potreby; piernický tovar a písacie potreby; učebné a vyučovacie pomôcky okrem prístrojov; plastové obalové materiály; tlačiarenské typy; štočky; plagáty; reklamné tabule z papiera, kartónu alebo lepenky; albumy; obrazy a maľby, zarámované alebo nezarámované; tlače (rytíny); spisové obaly (piernický tovar); ceruzky; tlačiarenské štočky; útržkové bloky; brožúry; pečatidlá; zošity a poznámkové zošity; kartón; katalógy; obaly na doklady; obaly (piernický tovar); grafické vzory (tlačoviny); obálky (piernický tovar); puzdrá na perá; perečníky; fotografie (tlačoviny); tlačivá (formuláre); kancelárske potreby okrem nábytku; grafické zobrazenia; tlačoviny; tlačené publikácie; brožované knihy; piernický tovar; stojany na fotografie; plniace perá; prospekty; perá (kancelárske potreby); časopisy (periodiká); papierové alebo plastové vrecká a tašky na balenie; ročenky; kalendáre; stojany na perá a ceruzky; oznámenia (piernický tovar); papierové zástavy; papierové obrúsky (prestieranie); grafické znaky; pútače z papiera alebo lepenky; papierové alebo kartónové vývesné tabule; samolepky (piernický tovar); kopírovací papier (piernický tovar); značkovacie perá (piernický tovar); letáky; obálky na dokumenty (piernický tovar).

18 - Peňaženky; puzdrá na navštívenky; dážd-níky; nákupné tašky; cestovné tašky; puzdrá na kľúče; športové tašky; puzdrá na vizitky; menovky na batožinu.

20 - Reklamné nafukovacie predmety.

21 - Poháre, šálky, hrnčeky na pitie.

24 - Tkaniny; textilné materiály; obrusy (okrem papierových).

25 - Odevy; oblečenie; šatky na krk.

27 - Závesné nástenné dekorácie okrem textilných.

34 - Zapaľovače pre fajčiarov.

35 - Vydávanie reklamných textov; reklama; vzťahy s verejnosťou (public relations); marketingový prieskum; organizovanie obchodných alebo reklamných výstav; zbieranie údajov do počítačových databáz; zoradovanie údajov v počítačových databázach; online reklama na počítačovej komunikačnej sieti; grafická úprava tlačovín na reklamné účely; tvorba reklamných filmov; navrhovanie reklamných materiálov; indexovanie webových stránok na obchodné alebo reklamné účely; písanie textov scenárov na reklamné účely; obchodný manažment; obchodná administratíva; kancelárske práce.

41 - Vydávanie textov (okrem reklamných); organizovanie a vedenie konferencií; organizovanie a vedenie kongresov; informácie o výchove a vzdelávaní; organizovanie kultúrnych alebo vzdelávacích výstav; organizovanie a vedenie seminárov; organizovanie a vedenie sympózií; online vydávanie elektronických kníh a časopisov; organizovanie vedomostných alebo zábavných súťaží; knižnice; internátne školy; divadelné predstavenia; organizovanie živých vystúpení; organizovanie športových súťaží; služby múzeí; informácie o možnostiach rekreácie; organizovanie a vedenie koncertov.

42 - Tvorba softvéru; grafické dizajnérstvo; tvorba a udržiavanie webových stránok (pre tretie osoby); hosťovanie na počítačových stránkach (webových stránkach); poskytovanie internetových vyhľadávačov; poradenstvo pri tvorbe webových stránok.

(540)



(591) červená, žltá, modrá, zelená

(731) Nitriansky samosprávny kraj, Rázusova 2A, 949 01 Nitra, SK;

(210) 1194-2018

(220) 29.5.2018

11(511) 35, 39, 41, 43, 44

(511) 35 - Administratívna správa hotelov; reklamné agentúry; obchodné alebo podnikateľské informácie; komerčné informačné kancelárie; organizovanie obchodných alebo reklamných výstav; prenájom reklamného času v komunikačných médiách; prenájom reklamných materiálov; vydávanie reklamných textov; reklama; vzťahy s verejnosťou (public relations); podpora predaja (pre tretie osoby); on line reklama na počítačovej komunikačnej sieti; organizovanie módnych prehliadok na podporu predaja; prenájom predajných stánkov; podpora predaja tovarov a služieb sponzorovaním športových podujatí; cielený marketing; vonkajšia reklama.

39 - Nosenie batožín; turistické prehliadky (doprava); parkovanie automobilov (služby); organizovanie turistickej dopravy; sprostredkovanie dopravy; informácie o možnostiach dopravy; rezervácie dopravy; rezervácie zájazdov.

41 - Zábavné parky; zábava; poskytovanie zariadení na oddych a rekreáciu; školenia; poskytovanie športovísk; výchovnozábavné klubové služby; organizovanie a vedenie kolokvií; organizovanie a vedenie konferencií; organizovanie a vedenie kongresov; diskotéky (služby); informácie o možnostiach zábavy; organizovanie kultúrnych alebo vzdelávacích výstav; fitness kluby (zdravotné a kondičné cvičenia); služby poskytované prázdninovými tábormi (zábava); organizovanie živých vystúpení; organizovanie športových súťaží; plánovanie a organizovanie večierkov; informácie o možnostiach rekreácie; požičiavanie športového výstroja (okrem dopravných prostriedkov); organizovanie a vedenie seminárov; tábory na športové sústreďenia; organizovanie a vedenie sympózií; organizovanie súťaží krásy; rezervácie vstupeniek na zábavné predstavenia; organizovanie plesov; prenájom tenisových kurtov; nočné kluby (zábava); organizovanie a vedenie koncertov; organizovanie módnych prehliadok na zábavné účely; koučovanie (školenie); prenájom športových plôch; služby osobných trénerov (fitness cvičenia); kurzy telesného cvičenia; turistické prehliadky so sprievodcom.

43 - Ubytovacie kancelárie (hotely, penzióny); dodávanie hotových jedál a nápojov na objednávku (katering); kaviarne; samoobslužné jedálne; prenájom prechodného ubytovania; penzióny; hotelierske služby; reštauračné (stravovacie) služby; rezervácie ubytovania v penziónoch; rezervácie ubytovania v hoteloch; rýchle občerstvenie (snackbary); bary (služby); prázdninové tábory (ubytovacie služby); rezervácie prechodného ubytovania; požičiavanie stoličiek, stolov, obrusov a nápojového skla; prenájom prednáškových sál; požičiavanie prístrojov na prípravu jedál; recepčné služby pre dočasné ubytovanie (správa príchodov a odchodov).

44 - Verejné kúpele (na hygienické účely); turecké kúpele; salóny krásy; kadernícke salóny; masáže; fyzioterapia; manikúra; sauny (služby); soláriá (služby); termálne kúpele; služby vizážistov; zotavovne.

(540)



(591) modrá, zelená

(731) Region Tatry Travel, s.r.o., Nábřežie Jána Pavla II. 2802/3, 058 42 Poprad, SK;

(740) Advokátska kancelária Lebovič, s.r.o., Bratislava, SK;

**(210) 1196-2018**

(220) 30.5.2018

**11(511) 30, 43**

(511) 30 - Káva, čaj, kakao a kávové náhradky; ryža; tapioka a ságo; múka a obilninové výrobky; chlieb, pekárske a cukrárske výrobky; zmrzlina; cukor, med, melasový sirup; droždie, prášky do pečiva; soľ; horčica; ocot, omáčky (chuťové prísady); koreniny; konzumný ľad.

43 - Dodávanie hotových jedál a nápojov na objednávku (katering); kaviarne; samoobslužné jedálne; reštauračné (stravovacie) služby; samoobslužné reštaurácie; rýchle občerstvenie (snackbary).

**(540) chlebíčkov**

(731) Deli Catering s.r.o., Račianska 1527/83, 831 02 Bratislava, SK;

**(210) 1197-2018**

(220) 30.5.2018

**11(511) 30, 43**

(511) 30 - Káva, čaj, kakao a kávové náhradky; ryža; tapioka a ságo; múka a obilninové výrobky; chlieb, pekárske a cukrárske výrobky; zmrzlina; cukor, med, melasový sirup; droždie, prášky do pečiva; soľ; horčica; ocot, omáčky (chuťové prísady); koreniny; konzumný ľad.

43 - Dodávanie hotových jedál a nápojov na objednávku (katering); kaviarne; samoobslužné jedálne; reštauračné (stravovacie) služby; samoobslužné reštaurácie; rýchle občerstvenie (snackbary).

**(540)**

(731) Deli Catering s.r.o., Račianska 1527/83, 831 02 Bratislava, SK;

**(210) 1198-2018**

(220) 29.5.2018

**11(511) 33, 41, 43**

(511) 33 - Víno; alkoholické nápoje okrem piva.

41 - Zábava; organizovanie kultúrnych alebo vzdelávacích výstav; plánovanie a organizovanie večierkov.

43 - Kaviarne; bary (služby).

**(540) Maximilián II.**

(731) PEREG, spol. s r.o., Koreňová 16, 851 10 Bratislava, SK;

(740) AZARIOVÁ & RUŽBAŠÁN Law firm s.r.o., Košice, SK;

**(210) 1199-2018**

(220) 29.5.2018

**11(511) 35, 39, 41, 43, 44**

(511) 35 - Administratívna správa hotelov; reklamné agentúry; obchodné alebo podnikateľské informácie; komerčné informačné kancelárie; organizovanie obchodných alebo reklamných výstav; prenájom reklamného času v komunikačných médiách; prenájom reklamných materiálov; vydávanie reklamných textov; reklama; vzťahy s verejnosťou (public relations); podpora predaja (pre tretie osoby); on line reklama na počítačovej komunikačnej sieti; organizovanie módnych prehliadok na podporu predaja; prenájom predajných stánkov; podpora predaja tovarov a služieb sponzorovaním športových podujatí; cielený marketing; vonkajšia reklama.

39 - Nosenie batožín; turistické prehliadky (doprava); parkovanie automobilov (služby); organizovanie turistickej dopravy; sprostredkovanie dopravy; informácie o možnostiach dopravy; rezervácie dopravy; rezervácie zájazdov.

41 - Zábavné parky; zábava; poskytovanie zariadení na oddych a rekreáciu; školenia; poskytovanie športovísk; výchovnozábavné klubové služby; organizovanie a vedenie kolokvií; organizovanie a vedenie konferencií; organizovanie a vedenie kongresov; diskotéky (služby); informácie o možnostiach zábavy; organizovanie kultúrnych alebo vzdelávacích výstav; fitness kluby (zdravotné a kondičné cvičenia); služby poskytované prázdninovými tábormi (zábava); organizovanie živých vystúpení; organizovanie športových súťaží; plánovanie a organizovanie večierkov; informácie o možnostiach rekreácie; požíčanie športového výstroja (okrem dopravných prostriedkov); organizovanie a vedenie seminárov; tábory na športové sústredenia; organizovanie a vedenie sympózií; organizovanie súťaží krásy; rezervácie vstupeniek na zábavné predstavenia; organizovanie plesov; prenájom tenisových kurtov; nočné kluby (zábava); organizovanie a vedenie koncertov; organizovanie módnych prehliadok na zábavné účely; koučovanie (školenie); prenájom športových plôch; služby osobných trénerov (fitness cvičenia); kurzy telesného cvičenia; turistické prehliadky so sprievodcom.

43 - Ubytovacie kancelárie (hotely, penzióny); dodávanie hotových jedál a nápojov na objednávku (katering); kaviarne; samoobslužné jedálne; prenájom prechodného ubytovania; penzióny; hotelierske služby; reštauračné (stravovacie) služby; rezervácie ubytovania v penziónoch; rezervácie ubytovania v hoteloch; rýchle občerstvenie (snackbary); bary (služby); prázdninové tábory (ubytovacie služby); rezervácie prechodného ubytovania; požíčanie stoličiek, stolov, obrusov a nápojového skla; prenájom prednáškových sál; požíčanie prístrojov na prípravu jedál; recepcné služby pre dočasné ubytovanie (správa príchodov a odchodov).

44 - Verejné kúpele (na hygienické účely); turecké kúpele; salóny krásy; kadernícke salóny; masáže; fyzioterapia; manikúra; sauny (služby); soláriá (služby); termálne kúpele; služby vizážistov; zotavovne.



(540)



- (591) modrá, biela, zelená  
 (731) Region Tatry Travel, s.r.o., Nábřežie Jána Pavla II. 2802/3, 058 42 Poprad, SK;  
 (740) Advokátska kancelária Lebovič, s.r.o., Bratislava, SK;

(210) 1201-2018

(220) 29.5.2018

11(511) 35, 39, 41, 43, 44

(511) 35 - Administratívna správa hotelov; reklamné agentúry; obchodné alebo podnikateľské informácie; komerčné informačné kancelárie; organizovanie obchodných alebo reklamných výstav; prenájom reklamného času v komunikačných médiách; prenájom reklamných materiálov; vydávanie reklamných textov; reklama; vzťahy s verejnosťou (public relations); podpora predaja (pre tretie osoby); on line reklama na počítačovej komunikačnej sieti; organizovanie módnych prehliadok na podporu predaja; prenájom predajných stánkov; podpora predaja tovarov a služieb sponzorovaním športových podujatí; cielený marketing; vonkajšia reklama.

39 - Nosenie batožín; turistické prehliadky (doprava); parkovanie automobilov (služby); organizovanie turistickej dopravy; sprostredkovanie dopravy; informácie o možnostiach dopravy; rezervácie dopravy; rezervácie zájazdov.

41 - Zábavné parky; zábava; poskytovanie zariadení na oddych a rekreáciu; školenia; poskytovanie športovísk; výchovnozábavné klubové služby; organizovanie a vedenie kolokvií; organizovanie a vedenie konferencií; organizovanie a vedenie kongresov; diskotéky (služby); informácie o možnostiach zábavy; organizovanie kultúrnych alebo vzdelávacích výstav; fitness kluby (zdravotné a kondičné cvičenia); služby poskytované prázdninovými tábormi (zábava); organizovanie živých vystúpení; organizovanie športových súťaží; plánovanie a organizovanie večierok; informácie o možnostiach rekreácie; požičiavanie športového výstroja (okrem dopravných prostriedkov); organizovanie a vedenie seminárov; tábory na športové sústredenia; organizovanie a vedenie sympózií; organizovanie súťaží krásy; rezervácie vstupeniek na zábavné predstavenia; organizovanie plesov; prenájom tenisových kurtov; nočné kluby (zábava); organizovanie a vedenie koncertov; organizovanie módnych prehliadok na zábavné účely; koučovanie (školenie); prenájom športových plôch; služby osobných trénerov (fitness cvičenia); kurzy telesného cvičenia; turistické prehliadky so sprievodom.

43 - Ubytovacie kancelárie (hotely, penzióny); dodávanie hotových jedál a nápojov na objednávku

(katering); kaviarne; samoobslužné jedálne; prenájom prechodného ubytovania; penzióny; hotelierske služby; reštauračné (stravovacie) služby; rezervácie ubytovania v penziónoch; rezervácie ubytovania v hoteloch; rýchle občerstvenie (snackbary); bary (služby); prázdninové tábory (ubytovacie služby); rezervácie prechodného ubytovania; požičiavanie stoličiek, stolov, obrusov a nápojového skla; prenájom prednáškových sál; požičiavanie prístrojov na prípravu jedál; recepcné služby pre dočasné ubytovanie (správa príchodov a odchodov).

44 - Verejné kúpele (na hygienické účely); turecké kúpele; salóny krásy; kadernícke salóny; masáže; fyzioterapia; manikúra; sauny (služby); solária (služby); termálne kúpele; služby vizážistov; zotavovne.

(540)



- (731) Region Tatry Travel, s.r.o., Nábřežie Jána Pavla II. 2802/3, 058 42 Poprad, SK;  
 (740) Advokátska kancelária Lebovič, s.r.o., Bratislava, SK;

(210) 1207-2018

(220) 31.5.2018

11(511) 14, 35, 40, 42

(511) 14 - Amulety (klenotnícke výrobky); hodiny; náramkové hodinky; príviesky (klenotnícke výrobky); brošne (klenotnícke výrobky); retiazky (klenotnícke výrobky); chronométre; náhrdelníky (klenotnícke výrobky); spony na kravaty; diamanty; retiazky z drahých kovov (klenotnícke výrobky); hodinové skrinky; klenotnícke výrobky; klenoty; medailóny (klenotnícke výrobky); drahé kovy (surovina alebo polotovary); hodinky; zlato (surovina alebo polotovary); ozdobné ihlice; korálky (klenotnícke výrobky); polodrahokamy; drahé kamene; platina; spinely (drahé kamene); zliatiny drahých kovov; prstene (klenotnícke výrobky); umelecké diela z drahých kovov; náušnice; manžetové gombíky; hodinové puzdrá (súčasť hodínok); ihlice (klenotnícke výrobky); ihlice na kravaty; striebro (surovina alebo polotovary); šperkárске uzávery; komponenty šperkov; krabičky na šperky.

35 - Pomoc pri riadení obchodnej činnosti; poskytovanie obchodných alebo podnikateľských informácií; reklamné plagátovanie; rozširovanie reklamných oznamov; predvádzanie tovaru; rozširovanie reklamných materiálov zákazníkom (letáky, prospekty, tlačoviny, vzorky); aktualizovanie reklamných materiálov prieskum trhu obchodné odhady; obchodný alebo podnikateľský prieskum reklama; vzťahy s verejnosťou (public relations); predvádzanie (služby modeliek) na reklamné účely a podporu predaja; odborné obchodné alebo podnikateľské poradenstvo; organizovanie obchodných alebo reklamných výstav; prieskum verejnej mienky; organizovanie obchodných alebo reklamných veľtrhov; on line reklama na počítačovej komunikačnej sieti; prezentácia výrobkov v ko-

munikačných médiách pre maloobchod administratívne spracovanie obchodných objednávok; organizovanie módnych prehliadok na podporu predaja; marketing; poskytovanie obchodných informácií prostredníctvom webových stránok; cieľový marketing; vonkajšia reklama.

40 - Obrusovanie; postriebrovanie, pokovovanie striebrom; pokovovanie; farbenie kože; pozlacovanie; rytie, gravírovanie; obrábanie kovov; kalenie kovov; leštenie trením; garbiarstvo; pozlacovanie, pokovovanie zlatom; kreslenie, rytie laserom; informácie o úprave a spracovaní materiálov.

42 - Priemyselné dizajnérstvo; overovanie pravosti umeleckých diel; navrhovanie vzhľadu výrobkov (priemyselné dizajnérstvo); hosťovanie na počítačových stránkach (webových stránkach); navrhovanie interiérov.

(540)



(731) Diant s.r.o., Kováčska 11904/4, 831 04 Bratislava, SK;

(740) AENEA Legal s.r.o., Bratislava, SK;

(210) 1213-2018

(220) 31.5.2018

11(511) 7, 28, 30

(511) 7 - Predajné automaty.

28 - Figúrky (hračky); hračkárske modely; mäkké hračky; skladacie modely (hračky); hracie automaty uvádzané do činnosti vhođením mince; plyšové hračky; medvedíky (hračky); bábiky; napodobeniny tovarov a žartovné predmety; hracie lopty; hračky; loptičky na hranie.

30 - Cukriky; žuvačky; cukrovinky.

(540)



(554) trojrozmerná známka

(591) čierna, žltá, zelená, oranžová, bledomodrá, fialová, ružová, sivá

(731) e-stars s.r.o., Kupeckého 33, 040 01 Košice, SK;

(210) 1217-2018

(220) 1.6.2018

11(511) 35

(511) 35 - Obchodný manažment; obchodná administratíva; kancelárske práce; poradenská činnosť v oblasti personalistiky; sprostredkovanie zamestnania za úhradu; vykonávanie činnosti agentúry dočasného zamestnávania; reklamné a marketingové služby; obchodné sprostredkovateľské služby.

(540) **S nami práca sadne**

(731) SYNERGIE Slovakia s.r.o., Dunajská 4, 811 08 Bratislava 1, SK;

(210) 1218-2018

(220) 1.6.2018

11(511) 35

(511) 35 - Obchodný manažment; obchodná administratíva; kancelárske práce; poradenská činnosť v oblasti personalistiky; sprostredkovanie zamestnania za úhradu; vykonávanie činnosti agentúry dočasného zamestnávania; reklamné a marketingové služby; obchodné sprostredkovanie služieb.

(540) **We make the job fit**

(731) SYNERGIE Slovakia s.r.o., Dunajská 4, 811 08 Bratislava 1, SK;

(210) 1232-2018

(220) 4.6.2018

11(511) 35, 36, 37

(511) 35 - Marketing; reklama; obchodné sprostredkovateľské služby.

36 - Prenájom nehnuteľností; prenájom bytov; ubytovacie kancelárie (prenájom bývania); prenájom kancelárskych priestorov; organizovanie financovania stavebných projektov; realitné kancelárie; sprostredkovanie nehnuteľností; sprostredkovanie (maklérstvo); oceňovanie nehnuteľností; finančné odhady a oceňovanie (poisťovníctvo, bankovníctvo, nehnuteľnosti); faktoring; správa nehnuteľností; poradenské, konzultačné a informačné služby v oblasti služieb uvedených v triede 36 tohto zoznamu; on-line poskytovanie služieb uvedených v triede 36 tohto zoznamu.

37 - Stavebníctvo (stavebná činnosť); stavebné poradenstvo; stavebné informácie; výstavba obchodov a obchodných stánkov; výstavba obchodných domov; poradenské, konzultačné a informačné služby v oblasti služieb uvedených v triede 37 tohto zoznamu; on-line poskytovanie služieb uvedených v triede 37 tohto zoznamu.

(540) **JURKOVIČOVA TEPLÁREŇ**

(731) SKY PARK OFFICES s.r.o., Digital Park II, Einsteinova 25, 851 01 Bratislava, SK;

(740) Škubla & Partneri s. r. o., Bratislava, SK;

**(210) 1235-2018**

(220) 4.6.2018

**11(511) 35, 36, 37**

(511) 35 - Marketing; reklama; obchodné sprostredkovateľské služby.

36 - Prenájom nehnuteľností; prenájom bytov; ubytovacie kancelárie (prenájom bývania); prenájom kancelárskych priestorov; organizovanie financovania stavebných projektov; realitné kancelárie; sprostredkovanie nehnuteľností; sprostredkovanie (maklérstvo); oceňovanie nehnuteľností; finančné odhady a oceňovanie (poisťovníctvo, bankovníctvo, nehnuteľností); faktoring; správa nehnuteľností; poradenské, konzultačné a informačné služby v oblasti služieb uvedených v triede 36 tohto zoznamu; on-line poskytovanie služieb uvedených v triede 36 tohto zoznamu.

37 - Stavebníctvo (stavebná činnosť); stavebné poradenstvo; stavebné informácie; výstavba obchodov a obchodných stánkov; výstavba obchodných domov; poradenské, konzultačné a informačné služby v oblasti služieb uvedených v triede 37 tohto zoznamu; on-line poskytovanie služieb uvedených v triede 37 tohto zoznamu.

**(540)**

**SKY  
PARK**  
JURKOVIČOVA  
TEPLÁREŇ

(731) SKY PARK OFFICES s.r.o., Digital Park II, Einsteinova 25, 851 01 Bratislava, SK;

(740) Škubla &amp; Partneri s. r. o., Bratislava, SK;

**(210) 1237-2018**

(220) 4.6.2018

**11(511) 35, 36, 37**

(511) 35 - Marketing; reklama; obchodné sprostredkovateľské služby.

36 - Prenájom nehnuteľností; prenájom bytov; ubytovacie kancelárie (prenájom bývania); prenájom kancelárskych priestorov; organizovanie financovania stavebných projektov; realitné kancelárie; sprostredkovanie nehnuteľností; sprostredkovanie (maklérstvo); oceňovanie nehnuteľností; finančné odhady a oceňovanie (poisťovníctvo, bankovníctvo, nehnuteľností); faktoring; správa nehnuteľností; poradenské, konzultačné a informačné služby v oblasti služieb uvedených v triede 36 tohto zoznamu; on-line poskytovanie služieb uvedených v triede 36 tohto zoznamu.

37 - Stavebníctvo (stavebná činnosť); stavebné poradenstvo; stavebné informácie; výstavba obchodov a obchodných stánkov; výstavba obchodných domov; poradenské, konzultačné a informačné služby v oblasti služieb uvedených v triede 37 tohto zoznamu; on-line poskytovanie služieb uvedených v triede 37 tohto zoznamu.

**(540)**

(731) SKY PARK OFFICES s.r.o., Digital Park II, Einsteinova 25, 851 01 Bratislava, SK;

(740) Škubla &amp; Partneri s. r. o., Bratislava, SK;

**(210) 1239-2018**

(220) 4.6.2018

**11(511) 6, 14, 18**

(511) 6 - Oceľ (surovina alebo polotovary); zliatiny ocele; oceľový drôt; argentán, pakfón; hliník; bronz; hliníkový drôt; strieborné spájky; postriebrené cínové zliatiny; rohatiny; biele kovy; umelecké diela z bronzu; chróm; ferrochróm; chrómové rudy; kobalt (surovina); meď (surovina alebo polotovary); medené krúžky; liatina (surovina alebo polotovary); železná ruda; galenit (minerál); germánium; indium; mosadz (surovina alebo polotovary); limonit; ingoty; horčík; mangán; putá; kovy (suroviny alebo polotovary); kovové rudy; molybdén; kovové pamätníky; nikel; niób; olovo (surovina alebo polotovary); zinok; kovové sochy; tantal (kov); titán; tombak; volfrám; vanádium; zirkónium; kovové zliatiny; alobal (hliníková fólia); kovové umelecké diela; kovové figuríny; kovové sošky.

14 - Acháty; ingoty z drahých kovov; jantárové šperky; jantárové korálky; amulety (klenotnícke výrobky); strieborný drôt; strieborná niť (klenotnícke výrobky); hodiny; náramky (klenotnícke výrobky); náramkové hodinky; remienky na náramkové hodinky; privesky (klenotnícke výrobky); brošne (klenotnícke výrobky); hodinové a hodinové ciferníky; hodinové stroje; retiazky (klenotnícke výrobky); retiazky na hodinky; chronografy (hodinky); náhrdelníky (klenotnícke výrobky); spony na kravaty; diamanty; retiazky z drahých kovov (klenotnícke výrobky); nite z drahých kovov (klenotnícke výrobky); irídium; gagátové ozdoby; gagát (smolné uhlie) (surovina alebo polotovary); klenotnícke výrobky; klenoty; medailóny (klenotnícke výrobky); medaily; drahé kovy (surovina alebo polotovary); hodinky; hodinkové sklíčka; olivín (drahé kamene); zlato (surovina alebo polotovary); zlaté nite (klenotnícke výrobky); osmium; paládium; ozdobné ihlice; korálky (klenotnícke výrobky); polodrahokamy; drahé kamene; platina; ródium; ruténium; spinely (drahé kamene); sochy z drahých kovov; štras (brúsené olovnaté sklo); zliatiny drahých kovov; prstene (klenotnícke výrobky); umelecké diela z drahých kovov; škatuľky, schránky z drahých kovov; klenotnícke výrobky na pokrývky hlavy; náušnice; klenotnícke výrobky na obuv; manžetové gombíky; busty z drahých



kovov; hodinkové puzdrá (súčasť hodínok); kazy na hodinky; figuríny z drahých kovov; sošky z drahých kovov; ihlice (klenotnícke výrobky); ihlice na kravaty; odznaky z drahých kovov; krúžky na kľúče (s prívieskom alebo ozdobou); striebro (surovina alebo polotovary); klenoty, šperky z emailovanej keramiky; šperkovnice; korálky na výrobu šperkov; šperkárské uzávery; komponenty šperkov; cestovné obaly a puzdrá na šperky; kabošony na výrobu šperkov; krúžky na kľúče z drahých kovov; krabičky na šperky; hodinkové ručičky; modlitebné korálky misbaha; textilné vyšívané náramky (bižutéria); privesky na kľúče; ružence.

18 - Zvieracie surové kože; peňaženky; obaly na hudobné nástroje; puzdrá na navštívenky; cestovné kufre; kožené šnúry; vypracované kože; koža (surovina alebo polotovary); kožené nite; imitácie kože; dáždnyky; biče; moleskin (imitácia kože); kožušiny; kožušiny (kože zvierat); diplomatické kufričky; kabelky; aktovky (kožená galantéria); kožené cestovné tašky (kožená galantéria); kufre; spoločenské kabelky; puzdrá na kľúče; puzdrá na vizitky.

(540)



# ALMAGERIM

(731) Donner Viktor, Mgr., Plzenská 4, 831 03 Bratislava, SK;

(210) 1243-2018

(220) 4.6.2018

11(511) 35, 36, 37

(511) 35 - Marketing; reklama; obchodné sprostredkovateľské služby.

36 - Prenájom nehnuteľností; prenájom bytov; ubytovacie kancelárie (prenájom bývania); prenájom kancelárskych priestorov; organizovanie financovania stavebných projektov; realitné kancelárie; sprostredkovanie nehnuteľností; sprostredkovanie (maklérstvo); oceňovanie nehnuteľností; finančné odhady a oceňovanie (poisťovníctvo, bankovníctvo, nehnuteľností); faktoring; správa nehnuteľností; poradenské, konzultačné a informačné služby v oblasti služieb uvedených v triede 36 tohto zoznamu; on-line poskytovanie služieb uvedených v triede 36 tohto zoznamu.

37 - Stavebníctvo (stavebná činnosť); stavebné poradenstvo; stavebné informácie; výstavba obchodov a obchodných stánkov; výstavba obchodných domov; poradenské, konzultačné a informačné služby v oblasti služieb uvedených v triede 37 tohto zoznamu; on-line poskytovanie služieb uvedených v triede 37 tohto zoznamu.

(540) SKY PARK TOWER

(731) SKY PARK OFFICES s.r.o., Digital Park II, Einsteinova 25, 851 01 Bratislava, SK;

(740) Škubla & Partneri s. r. o., Bratislava, SK;

(210) 1248-2018

(220) 6.6.2018

11(511) 16, 21, 33, 35

(511) 16 - Tlačené publikácie; papierové vreckovky; papierové alebo plastové vrecká a tašky na balenie; etiketovacie kliešte; kalendáre; papierové servítky; papierové obrúsky (prestieranie); lepenkové alebo papierové obaly na fľaše; papierové utierky; etikety okrem textilných; viskózové fólie na balenie; samolepky (papiernický tovar); letáky; papierové alebo lepenkové baliace materiály (výplňové, tlmiace); papierové alebo lepenkové vypchávkové materiály.

21 - Sklenené nádoby (domáce potreby); poháre, šálky, hrnceky na pitie; demižóny; fľaše; formy na ľadové kocky; vedierka na ľad; chladiace nádoby; papierové alebo plastové poháre; sklenené poháre.

33 - Alkoholické výťažky z ovocia; destilované nápoje; digestíva (liehoviny a likéry); víno; likéry; medovina; griotka; liehoviny; brandy, vínovica; whisky; liehové esencie; alkoholové extrakty (tinktúry); alkoholické nápoje okrem piva; alkoholické nápoje s ovocím; vopred pripravené miešané alkoholické nápoje (nie s pivom).

35 - Poskytovanie obchodných alebo podnikateľských informácií; poradenstvo pri organizovaní a riadení obchodnej činnosti; predvádzanie tovaru; aktualizovanie reklamných materiálov; rozširovanie vzoriek tovarov; prieskum trhu; obchodný alebo podnikateľský prieskum; reklama; obchodný alebo podnikateľský výskum; marketingový prieskum; odborné obchodné alebo podnikateľské poradenstvo; organizovanie obchodných alebo reklamných výstav; podpora predaja (pre tretie osoby); organizovanie obchodných alebo reklamných veľtrhov; prezentácia výrobkov v komunikačných médiách pre maloobchod; optimalizácia obchodovania na webových stránkach; obchodné sprostredkovateľské služby.

(540) BENTIANNA

(731) Benian Benjamin Joseph, Devínska cesta 3670/30A, 841 04 Bratislava, SK;

(740) Kohut Peter, Ing., Michalovce, SK;

(210) 1249-2018

(220) 7.2.2017

11(511) 33

(511) 33 - Alkoholické nápoje (okrem piva); víno; likéry; liehoviny; brandy, vínovica.

(540) CONDE DE SUPERUNDA

(646) 016320913, 07.02.2017

(731) MIGUEL TORRES S.A., Miquel Torres i Carbó, 6, E-08720 Vilafranca del Penedès (Barcelona), ES;

(740) ROTT, RŮŽIČKA & GUTTMANN, Bratislava, SK;

(210) 1257-2018

(220) 5.6.2018

11(511) 16, 35, 39

(511) 16 - Plagáty; reklamné tabule z papiera, kartónu alebo lepenky; albumy; periodiká; brožúry; katalógy; knihy; obaly (papiernický tovar); baliaci papier; emblémy (papierové pečate); fotografie (tlačoviny); kancelárske potreby okrem nábytku; grafické reprodukcie; grafické zobrazenia; poh-

ľadnice; tlačené publikácie; príručky; brožované knihy; nákresy; prospekty; časopisy (periodiká); papierové alebo plastové vrecká a tašky na balenie; blahoprajné pohľadnice; ročenky; kalendáre; samolepky pre domácnosť a na kancelárske použitie; oznámenia (papiernický tovar); plastové bublinové fólie (na balenie); papierové alebo lepenkové obaly na fľaše; papierové alebo lepenkové pútače; papierové alebo lepenkové etikety; papierové alebo kartónové vývesné tabule; samolepky (papiernický tovar); obežníky; nákupné karty (nie na hranie); letáky; obálky na dokumenty (papiernický tovar).

35 - Pomoc pri riadení obchodnej činnosti; rozširovanie reklamných oznamov; predvádzanie tovaru; rozširovanie reklamných materiálov zákazníkom (letáky, prospekty, tlačoviny, vzorky); aktualizovanie reklamných materiálov; rozširovanie vzoriek tovarov; organizovanie obchodných alebo reklamných výstav; organizovanie obchodných alebo reklamných veľtrhov; zásobovacie služby pre tretie osoby (nákup tovarov a služieb pre iné podniky); prezentácia výrobkov v komunikačných médiách pre maloobchod; obchodné informácie a rady spotrebiteľom pri výbere tovarov a služieb; administratívne spracovanie obchodných objednávok; marketing; maloobchodné služby s potravinami, s nealkoholickými nápojmi, s alkoholickými nápojmi, s tabakom, s tabakovými výrobkami a fajčiarskymi potrebami, s hygienickými výrobkami, s umývacími a čistiacimi prípravkami, s prípravkami na starostlivosť o telo a kozmetikou, s liekmi a liečivami, s tovarmi a riadom pre domácnosť a kuchyňu (elektrickými zariadeniami a prístrojmi pre domácnosť a elektronickými zariadeniami a prístrojmi pre domácnosť), so sklom, s porcelánovým riadom a príbormi, s kancelárskym vybavením, s potrebami na ručnú výrobu, s dekoračnými potrebami, s kancelárskymi a školskými potrebami, s odevmi, s obuvou, s textilnými výrobkami, najmä textíliami pre domácnosť, so šijacími potrebami, s koženým tovarom, s tovarom na cestovanie, s elektronickými zariadeniami a prístrojmi, s počítačmi, s telekomunikačnými zariadeniami, so športovými výrobkami a hračkami, s konštrukčnými, údržbárskymi a záhradníckymi výrobkami na použitie pre domácich majstrov, so strojmi, najmä strojmi a zariadeniami na použitie v domácnosti, s potravou pre zvieratá a potrebami pre domáce zvieratá, s čerstvými, umelými a sušenými kvetmi, so žiarovkami, so žiarivkami, s batériami, s drogériovým tovarom, s audio- a videonosičmi, s fotografickým materiálom (filmami); veľkoobchodné služby s potravinami, s nealkoholickými nápojmi, s alkoholickými nápojmi, s tabakom, s tabakovými výrobkami a fajčiarskymi potrebami, s hygienickými výrobkami, s umývacími a čistiacimi prípravkami, s prípravkami na starostlivosť o telo a kozmetikou, s liekmi a liečivami, s tovarmi a riadom pre domácnosť a kuchyňu (elektrickými zariadeniami a prístrojmi pre domácnosť a elektronickými zariadeniami a prístrojmi pre domácnosť), so sklom, s porcelánovým riadom a príbormi, s kancelárskym vybavením, s potrebami na ručnú výrobu, s dekoračnými potrebami, s kancelárskymi a školskými potrebami, s odevmi, s obuvou, s textilnými výrobkami, najmä textíliami pre domácnosť, so šijacími potreba-

mi, s koženým tovarom, s tovarom na cestovanie, s elektronickými zariadeniami a prístrojmi, s počítačmi, s telekomunikačnými zariadeniami, so športovými výrobkami a hračkami, s konštrukčnými, údržbárskymi a záhradníckymi výrobkami na použitie pre domácich majstrov, so strojmi, najmä strojmi a zariadeniami na použitie v domácnosti, s potravou pre zvieratá a potrebami pre domáce zvieratá, s čerstvými, umelými a sušenými kvetmi, so žiarovkami, so žiarivkami, s batériami, s drogériovým tovarom, s audio- a videonosičmi, s fotografickým materiálom (filmami).

39 - Prenájom automobilov; automobilová doprava; kamiónová nákladná doprava; balenie tovarov; doručovanie tovarov; skladovanie tovarov (úschova); prenájom skladísk; prenájom dopravných prostriedkov; prenájom garáží; prenájom miest na parkovanie; prenájom chladiarenských zariadení; doprava nábytku; doprava, preprava; osobná doprava; sťahovanie; sprostredkovanie dopravy; služby vodičov; informácie o skladovaní; informácie o možnostiach dopravy; distribúcia tovarov na dobierku; skladovanie elektronicky uložených údajov a dokumentov; prenájom mrazničiek; logistické služby v doprave.

(540)



(591) oranžová, žltá

(731) CBA Slovakia, a.s., Dukelských hrdinov 2, 984 01 Lučenec, SK;

(740) GHS Legal, s.r.o., Bratislava-Staré Mesto, SK;

(210) 1259-2018

(220) 6.6.2018

11(511) 16, 40, 42

(511) 16 - Albumy; baliaci papier; blahoprajné pohľadnice; hudobné blahoželania (pohľadnice); časopisy (periodiká); fotografie (tlačoviny); grafické vzory (tlačoviny); grafické zobrazenia; hárky papiera; kartón; lepenka; kalendáre; katalógy; knihy; brožované knihy; brožúry; komiksy; lepenkové alebo papierové škatule; lepenkové alebo papierové obaly na fľaše; noviny; obežníky; obálky (papiernický tovar); obálky na dokumenty (papiernický tovar); obaly na doklady; obaly na súpravy písacích potrieb; obaly (papiernický tovar); oznámenia (papiernický tovar); pohľadnice; papierové obaly na mliečne výrobky; periodiká; plagáty; prospekty; letáky; papierové alebo plastové absorpčné hárky alebo fólie na balenie potravín; tlačené publikácie; grafické reprodukcie; ročenky; tlačivá (formuláre); tlačoviny; škrobové obalové materiály; spisové obaly (papiernický tovar); papierové podložky pod poháre; reklamné tabule z papiera, kartónu alebo lepenky; papier

do skriň (parfumovaný alebo neparfumovaný); papierové alebo lepenkové baliace materiály (výplňové, tlmiace); samolepky (papiernický tovar).

40 - Tlač, tlačenie; tlačenie vzorov; fototlač; hĺbkotlač (fotografické leptanie); litografia (kameňotlač); ofsetová tlač; sieťotlač, serigrafia; fotosadzba; spracovanie papiera; pozlacovanie; úprava papiera (apretovanie); laminovanie.

42 - Navrhovanie vzhľadu výrobkov (priemyselné dizajnérstvo); výskum a vývoj nových výrobkov (pre zákazníkov); navrhovanie obalov, obalové dizajnérstvo; grafické dizajnérstvo; kartografické služby.

(540)

**grafobal**

(731) GRAFOBAL, akciová spoločnosť, Mazúrova 2, 909 01 Skalica, SK;

(740) Bachratá Magdaléna, Bratislava, SK;

**(210) 1260-2018**

(220) 6.6.2018

**11(511) 3, 5, 16, 25, 28**

(511) 3 - Púder (kozmetika); mydlá; kozmetické prípravky do kúpeľa; skrášľovacie masky (kozmetické prípravky); kozmetické prípravky na mihalnice; kozmetické prípravky; kozmetické ceruzky; kozmetické krémy; kozmetické pleťové vody; kozmetické prípravky na starostlivosť o pleť; prípravky na líčenie.

5 - Výživové doplnky.

16 - Tlačoviny; časopisy (periodiká); tlačené publikácie; brožúry; noviny; knihy; ročenky; prospekty; plagáty; katalógy; príručky; fotografie; albumy; atlasy; kalendáre; pohľadnice.

25 - Oblečenie; šortky (oblečenie); športové oblečenie; oblečenie na voľný čas; športové trička, dresy; dresy a nohavice na šport; čiapky; športové čiapky; čiapky so šiltom; športová obuv.

28 - Telocvičné a športové potreby, ktoré nie sú zahrnuté v iných triedach; gymnastické zariadenia; športové náradie; činky; hojdačky; hračky; hry; stacionárne tréningové bicykle, rotopedy; stacionárne cyklistické eliptické a iné trenažéry; závesné klzáky (rogalá); lopty na hranie; posilňovacie stroje; posilňovacie pomôcky (cvičebné náradie); stroje na telesné cvičenia; siete (športové potreby); trampolíny.

**(540) JANA EARL**

(731) Jearls s.r.o., Hontianske Trst'any 135, 935 86 Hontianske Nemce, SK;

(740) JAKUBEK & PARTNERS, s. r. o., Bratislava, SK;

**(210) 1262-2018**

(220) 6.6.2018

**11(511) 3, 5, 16, 25, 28**

(511) 3 - Púder (kozmetika); mydlá; kozmetické prípravky do kúpeľa; skrášľovacie masky (kozmetické prípravky); kozmetické prípravky na mihalnice; kozmetické prípravky; kozmetické ceruzky; kozmetické krémy; kozmetické pleťové vody; kozmetické prípravky na starostlivosť o pleť; prípravky na líčenie.

5 - Výživové doplnky.

16 - Tlačoviny; časopisy (periodiká); tlačené publikácie; brožúry; noviny; knihy; ročenky; prospekty; plagáty; katalógy; príručky; fotografie; albumy; atlasy; kalendáre; pohľadnice.

25 - Oblečenie; šortky (oblečenie); športové oblečenie; oblečenie na voľný čas; športové trička, dresy; dresy a nohavice na šport; čiapky; športové čiapky; čiapky so šiltom; športová obuv.

28 - Telocvičné a športové potreby, ktoré nie sú zahrnuté v iných triedach; gymnastické zariadenia; športové náradie; činky; hojdačky; hračky; hry; stacionárne tréningové bicykle, rotopedy; stacionárne cyklistické eliptické a iné trenažéry; závesné klzáky (rogalá); lopty na hranie; posilňovacie stroje; posilňovacie pomôcky (cvičebné náradie); stroje na telesné cvičenia; siete (športové potreby); trampolíny.

(540)



(591) Sivá

(731) Jearls s.r.o., Hontianske Trst'any 135, 935 86 Hontianske Trst'any, SK;

(740) JAKUBEK & PARTNERS, s. r. o., Bratislava, SK;

**(210) 1263-2018**

(220) 7.6.2018

**11(511) 33**

(511) 33 - Víno.

(540)



*Všetá zasítkov,  
málo spomínané*

POLOSLADKÉ VÍNO

(591) biela, sivá, medená, ružová, čierna

(731) WAJDA a.s., Šteruská 780, 922 03 Vrbové, SK;

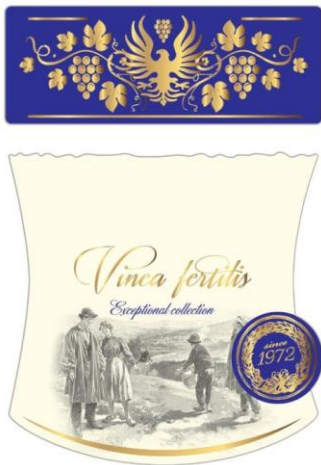
(210) 1264-2018

(220) 7.6.2018

11(511) 33

(511) 33 - Víno.

(540)



(591) biela, modrá, zlatá, sivá, béžová

(731) WAJDA a.s., Šteruská 780, 922 03 Vrbové, SK;

(210) 1267-2018

(220) 5.6.2018

11(511) 16, 35, 39

(511) 16 - Plagáty; reklamné tabule z papiera, kartónu alebo lepenky; albumy; periodiká; brožúry; katalógy; knihy; obaly (papiernický tovar); baliaci papier; emblémy (papierové pečate); fotografie (tlačoviny); kancelárske potreby okrem nábytku; grafické reprodukcie; grafické zobrazenia; pohľadnice; tlačené publikácie; príručky; brožované knihy; nákresy; prospekty; časopisy (periodiká); papierové alebo plastové vrecká a tašky na balenie; blahoprajné pohľadnice; ročenky; kalendáre; samolepky pre domácnosť a na kancelárske použitie; oznámenia (papiernický tovar); plastové bublinové fólie (na balenie); papierové alebo lepenkové obaly na fľaše; papierové alebo lepenkové pútače; papierové alebo lepenkové etikety; papierové alebo kartónové vývesné tabule; samolepky (papiernický tovar); obežníky; nákupné karty (nie na hranie); leťáky; obálky na dokumenty (papiernický tovar).

35 - Pomoc pri riadení obchodnej činnosti; rozširovanie reklamných oznamov; predvádzanie tovaru; rozširovanie reklamných materiálov zákazníkom (letáky, prospekty, tlačoviny, vzorky); aktualizovanie reklamných materiálov; rozširovanie vzoriek tovarov; organizovanie obchodných alebo reklamných výstav; organizovanie obchodných alebo reklamných veľtrhov; zásobovacie služby pre tretie osoby (nákup tovarov a služieb pre iné podniky); prezentácia výrobkov v komunikačných médiách pre maloobchod; obchodné informácie a rady spotrebiteľom pri výbere tovarov a služieb; administratívne spracovanie obchodných objednávok; marketing; maloobchodné služby s potravinami, s nealkoholickými nápojmi, s alkoholickými nápojmi, s tabakom, s tabakovými výrobkami a fajčiarskymi potrebami, s hygienickými výrobkami, s umývacími a čistiacimi prípravkami, s prípravkami na starostlivosť o telo a kozmetikou,

s liekmi a liečivami, s tovarmi a riadom pre domácnosť a kuchyňu (elektrickými zariadeniami a prístrojmi pre domácnosť a elektronickými zariadeniami a prístrojmi pre domácnosť), so sklom, s porcelánovým riadom a príbormi, s kancelárskym vybavením, s potrebami na ručnú výrobu, s dekoračnými potrebami, s kancelárskymi a školskými potrebami, s odevmi, s obuvou, s textilnými výrobkami, najmä textíliami pre domácnosť, so šijacími potrebami, s koženým tovarom, s tovarom na cestovanie, s elektronickými zariadeniami a prístrojmi, s počítačmi, s telekomunikačnými zariadeniami, so športovými výrobkami a hračkami, s konštrukčnými, údržbárskymi a záhradníckymi výrobkami na použitie pre domácich majstrov, so strojmi, najmä strojmi a zariadeniami na použitie v domácnosti, s potravou pre zvieratá a potrebami pre domáce zvieratá, s čerstvými, umelými a sušenými kvetmi, so žiarovkami, so žiarivkami, s batériami, s drogériovým tovarom, s audio- a videonosičmi, s fotografickým materiálom (filmami); veľkoobchodné služby s potravinami, s nealkoholickými nápojmi, s alkoholickými nápojmi, s tabakom, s tabakovými výrobkami a fajčiarskymi potrebami, s hygienickými výrobkami, s umývacími a čistiacimi prípravkami, s prípravkami na starostlivosť o telo a kozmetikou, s liekmi a liečivami, s tovarmi a riadom pre domácnosť a kuchyňu (elektrickými zariadeniami a prístrojmi pre domácnosť a elektronickými zariadeniami a prístrojmi pre domácnosť), so sklom, s porcelánovým riadom a príbormi, s kancelárskym vybavením, s potrebami na ručnú výrobu, s dekoračnými potrebami, s kancelárskymi a školskými potrebami, s odevmi, s obuvou, s textilnými výrobkami, najmä textíliami pre domácnosť, so šijacími potrebami, s koženým tovarom, s tovarom na cestovanie, s elektronickými zariadeniami a prístrojmi, s počítačmi, s telekomunikačnými zariadeniami, so športovými výrobkami a hračkami, s konštrukčnými, údržbárskymi a záhradníckymi výrobkami na použitie pre domácich majstrov, so strojmi, najmä strojmi a zariadeniami na použitie v domácnosti, s potravou pre zvieratá a potrebami pre domáce zvieratá, s čerstvými, umelými a sušenými kvetmi, so žiarovkami, s batériami, s drogériovým tovarom, s audio- a videonosičmi, s fotografickým materiálom (filmami).

39 - Prenájom automobilov; automobilová doprava; kamiónová nákladná doprava; balenie tovarov; doručovanie tovarov; skladovanie tovarov (úschova); prenájom skladísk; prenájom dopravných prostriedkov; prenájom garáží; prenájom miest na parkovanie; prenájom chladiarenských zariadení; doprava nábytku; doprava, preprava; osobná doprava; sťahovanie; sprostredkovanie dopravy; služby vodičov; informácie o skladovaní; informácie o možnostiach dopravy; distribúcia tovarov na dobierku; skladovanie elektronicke uložených údajov a dokumentov; prenájom mrazničiek; logistické služby v doprave.

(540)

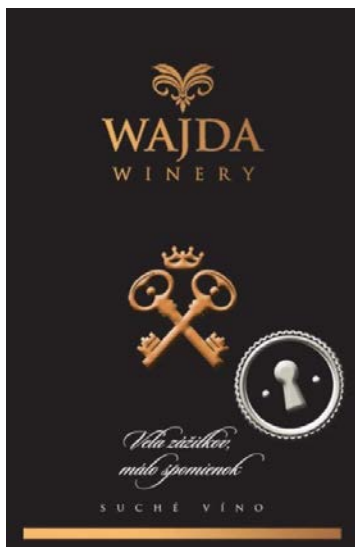


(591) oranžová, biela, žltá



- (731) CBA Slovakia, a.s., Dukelských hrdinov 2, 984 01 Lučenec, SK;  
 (740) GHS Legal, s.r.o., Bratislava, SK;

- (210) 1273-2018  
 (220) 7.6.2018  
 11(511) 33  
 (511) 33 - Víno.  
 (540)



- (591) čierna, biela, medená, ružová  
 (731) WAJDA a.s., Šteruská 780, 922 03 Vrbové, SK;

- (210) 1274-2018  
 (220) 7.6.2018  
 11(511) 9, 16, 35, 38, 41, 45

- (511) 9 - Elektronické publikácie (sťahovateľné); audioknihy; sťahovateľné hudobné súbory; sťahovateľné obrazové súbory; čítačky elektronických kníh; počítačové programy (sťahovateľné); nahraté počítačové programy; počítačové softvérové aplikácie (sťahovateľné); audiovizuálne kompaktné disky; DVD disky; optické kompaktné disky; magnetické nosiče údajov; optické nosiče údajov; čítacie zariadenia (zariadenia na spracovanie údajov); skenery (zariadenia na spracovanie údajov); 3D okuliare; zariadenia na strihanie kinematografických záznamov; strihačky filmov; kinematografické kamery; videokamery; kreslené filmy; exponované filmy; videokazety; optické prístroje a nástroje; premietacie plochy, plátna; zariadenia na prenos zvuku; zariadenia na prenos obrazu; zariadenia na kontinuálny prenos dát (video streaming); nosiče zvukových nahrávok; zvukové nahrávacie zariadenia.  
 16 - Tlačoviny; tlačené publikácie; knihy; knihárske potreby; knihárske stroje a prístroje (kancelárske potreby); záložky do kníh; periodiká; noviny; časopisy (periodiká); fotografie; katalógy; brožúry; zoznamy; príručky; prospekty; letáky; plagáty; kalendáre; pohľadnice; samolepky (papiernický tovar); útržkové bloky; háčky papiera; kartón, lepenka; papierové zástavy; zoraďovače, šanóny (na voľné listy); obaly (papiernický tovar); záložky do kníh; držiačky stránok otvorenej knihy; oblačky; grafické reprodukcie; grafické vzory (tlačoviny);

papiernický tovar; puzdrá na perá, perečníky; papierové alebo plastové vrecká a tašky na balenie; nákupné karty (nie na hranie); písacie potreby; kancelárske potreby okrem nábytku.

35 - Reklama; rozhlasová reklama; televízna reklama; on line reklama na počítačovej komunikačnej sieti; navrhovanie reklamných materiálov; aktualizovanie reklamných materiálov; spracovanie textov; písanie reklamných textov; vydávanie reklamných textov; tvorba reklamných filmov; podpora predaja filmových seriálov (pre tretie osoby); prenájom reklamných plôch; prenájom reklamného času v komunikačných médiách; rozširovanie reklamných materiálov zákazníkom (letáky, prospekty, tlačoviny, vzorky); grafická úprava tlačovín na reklamné účely; odborné obchodné alebo podnikateľské poradenstvo; odborné obchodné riadenie umeleckých činností; obchodná správa licencií výrobkov a služieb (pre tretie osoby); poskytovanie obchodných alebo podnikateľských informácií; obchodné informácie a rady spotrebiteľom; správa spotrebiteľských vernostných programov; prehľad tlače (výstrižkové služby); obchodné sprostredkovateľské služby; vyjednávanie a uzatváranie obchodných transakcií pre tretie osoby; dohadovanie obchodných zmlúv pre tretie osoby; vyhľadávanie sponzorov; on line poskytovanie obchodného priestoru pre nákupcov a predajcov tovarov a služieb; podpora predaja (pre tretie osoby); organizovanie obchodných alebo reklamných veľtrhov; organizovanie obchodných alebo reklamných výstav; marketing; vzťahy s verejnosťou (public relations); zbieranie údajov do počítačových databáz; zoraďovanie údajov v počítačových databázach; aktualizácia a údržba údajov v počítačových databázach; zostavovanie zoznamov informácií na obchodné alebo reklamné účely; vyhľadávanie informácií v počítačových súboroch (pre tretie osoby); administratívne spracovanie obchodných objednávok; maloobchodné a veľkoobchodné služby s tovarmi uvedenými v triedach 9 a 16 tohto zoznamu; maloobchodné a veľkoobchodné služby s knihami, s časopismi, s tlačenými publikáciami, s CD a DVD nosičmi, s elektronickými publikáciami; maloobchodné a veľkoobchodné služby s knihami, s časopismi, s tlačenými publikáciami, s kompaktnými diskami a DVD diskami, s elektronickými publikáciami prostredníctvom internetu; obchodné sprostredkovanie služieb uvedených v triedach 38, 41 a 45 tohto zoznamu; poradenské a konzultačné služby v oblasti služieb uvedených v triede 35 tohto zoznamu.

38 - Komunikácia prostredníctvom počítačových terminálov; komunikácia prostredníctvom optických sietí; prenos digitálnych súborov; prenos správ a obrazových informácií prostredníctvom počítačov; kontinuálny prenos dát (streaming); prenos videonahrávok na objednávku; poskytovanie priestoru na diskusiu na internete; poskytovanie diskusných fór online; poskytovanie prístupu do databáz; online posielanie pohľadníc; poskytovanie užívateľského prístupu do svetovej počítačovej siete; prenos elektronickej pošty; videokonferenčné služby; rozhlasové vysielanie; televízne vysielanie; poradenstvo v oblasti služieb uvedených v triede 38 tohto zoznamu.

41 - Zábava; televízna zábava; rozhlasová zábava; informácie o možnostiach zábavy; vzdelávanie; informácie o vzdelávaní; vydávanie kníh; online vydávanie elektronických kníh a časopisov; elektronická edičná činnosť v malom (DTP služby); online poskytovanie elektronických publikácií (bez možnosti kopírovania); online poskytovanie videozáznamov (bez možnosti kopírovania); poskytovanie nesťahovateľných filmov prostredníctvom služieb na prenos videí (na požiadanie); poskytovanie nesťahovateľných televíznych programov prostredníctvom služieb na prenos videí (na požiadanie); online poskytovanie digitálnej hudby (bez možnosti kopírovania); vydávanie textov (okrem reklamných); písanie textov; písanie textov scenárov nie na reklamné účely; písanie televíznych a filmových scenárov (tvorba); zalamovanie textov (nie na reklamné účely); požičovne kníh (knižnice); fotografovanie; fotografické reportáže; prekladateľské služby; organizovanie vedomostných alebo zábavných súťaží; výchovnozábavné klubové služby; služby poskytované prázdninovými tábormi (zábava); organizovanie a vedenie vzdelávacích fór s osobnou účasťou; organizovanie a vedenie seminárov; organizovanie a vedenie konferencií; organizovanie a vedenie kongresov; organizovanie kultúrnych alebo vzdelávacích výstav; organizovanie predstavení (manažérske služby); organizovanie živých vystúpení; praktický výcvik (ukážky); organizovanie a vedenie tvorivých dielní (výučba); korešpondenčné vzdelávacie kurzy; hudobná tvorba; nahrávacie štúdiá (služby); filmové štúdiá; produkcia filmov (nie reklamných); tvorba rozhlasových a televíznych programov; nahrávanie videopások; strihanie videopások; požíčovanie kinematografických filmov; požíčovanie videopások; požíčovanie zvukových nahrávok; premietanie kinematografických filmov; prenájom kinematografických prístrojov; poradenstvo v oblasti služieb uvedených v triede 41 tohto zoznamu.

45 - Spravovanie autorských práv; vypracovávanie právnych dokumentov; dohodovanie zmlúv pre tretie osoby (právne služby); poradenstvo v oblasti práv duševného vlastníctva; udeľovanie licencií na práva duševného vlastníctva; monitorovacie služby v oblasti práv na duševné vlastníctvo s cieľom poskytnúť právne poradenstvo; správa licencií (právne služby); mediálne služby; online služby sociálnych sietí; poradenstvo v oblasti služieb uvedených v triede 45 tohto zoznamu.

(540)

čarovné  
SLOVENSKO



(591) čierna, odtiene modrej, odtiene zelenej

(731) MAFRA Slovakia, a.s., Nobelova 34, 836 05 Bratislava, SK;

(740) LITVÁKOVÁ A SPOL., s. r. o., Patentová a známková kancelária, Bratislava, SK;

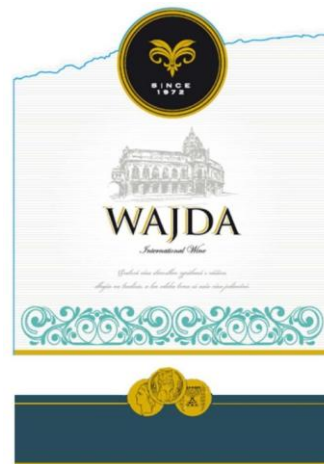
(210) 1275-2018

(220) 7.6.2018

11(511) 33

(511) 33 - Víno.

(540)



(591) biela, modrá, čierna, zlatá

(731) WAJDA a.s., Šteruská 780, 922 03 Vrbové, SK;

(210) 1280-2018

(220) 8.6.2018

11(511) 1, 3, 5, 9, 10, 16, 20, 21, 24, 35, 37

(511) 1 - Syntetické materiály na absorpciu oleja; prípravky na odstraňovanie vodného kameňa, nie pre domácnosť; odmasťovacie prípravky na použitie vo výrobnom procese.

3 - Čistiace prípravky; mydlá; dezinfekčné mydlá; kozmetické prípravky; kozmetické krémy; prípravky na čistenie povrchov; prípravky na odstraňovanie vodného kameňa (pre domácnosť); prípravky na odstraňovanie hrdze; prípravky na odstraňovanie náterov; brúsivá (prípravky); prípravky na odstraňovanie škvrn; odmasťovacie prípravky (nie na použitie vo výrobnom procese); prípravky na uvoľňovanie upchatých odtokov; umývacie prípravky na osobnú hygienu; esenciálne oleje; voňavky; leštiaci papier; osviežovače vzduchu.

5 - Dezinfekčné prípravky; dezinfekčné prípravky na hygienické použitie; chemické dezinfekčné prostriedky na toalety; návleky na obuv na lekárske použitie.

9 - Osobné ochranné prostriedky proti nehodám; ochranné rukavice; tvárové štíty (ochranné pracovné prostriedky); ochranné masky; respirátory na filtráciu vzduchu; dýchacie masky (nie na umelé dýchanie); registračné pokladnice; ochranné odevy proti úrazom, proti rádioaktívnej kontaminácii a protipožiarné ochranné odevy; ochranné okuliare proti oslepeniu svetlom; ochranné prilby.

10 - Rukavice na lekárske použitie; zátky do uší; respirátory na umelé dýchanie; ochranné rúška; aerosólové dávkovače na lekárske použitie.

16 - Toaletný papier; papierové utierky; papierové utierky na tvár; papierové pásky; lepiace pásky na kancelárske použitie alebo pre domácnosť; lepidlá pre domácnosť; papierové alebo plastové vrecká na odpadky.

20 - Dávkovače utierok (nekovové, upevnené); stojany na uteráky (nábytok); nekovové koše; stolíčky; stoly; police.

21 - Zásobníky na papierové utierky; obaly na mydlá; držiaky na mydlo; držiaky na poháre; záchodové kefy; držiaky na záchodové kefy; kozmetické pomôcky; dávkovače toaletného papiera; dávkovače mydla; mopy; kefy; toaletné pomôcky; aerosólové dávkovače (nie na lekárske účely); jelenica na čistenie; rukavice pre domácnosť; handry na umývanie dlážky; prachovky na nábytok; zásobníky na kotúčový toaletný papier; odpadkové koše na papier; rozprašovače na voňavky; stojany na papierové utierky; stojany na obrúsky.

24 - Textilné materiály; textilie; bavlnené textilie; utierky na riad; textilné uteráky; netkané textilie; kúpeľňové textilie (okrem oblečenia); netkané textilie.

35 - Poskytovanie obchodných alebo podnikateľských informácií; poradenstvo pri organizovaní a riadení obchodnej činnosti; personálne poradenstvo; poradenstvo pri riadení podnikov; rozširovanie vzoriek tovarov; prieskum trhu; poradenstvo pri organizovaní obchodnej činnosti; reklama; zbieranie údajov do počítačových databáz; zoraďovanie údajov v počítačových databázach; služby porovnávania cien; obchodné informácie a rady spotrebiteľom; obchodná správa licencií výrobkov a služieb (pre tretie osoby); subdodávateľské služby (obchodné služby); fakturácie; zostavovanie štatistik; marketing; maloobchodné alebo veľkoobchodné služby s farmaceutickými, zverolekárske a zdravotníckymi prípravkami a s lekárske potrebami; maloobchodné a veľkoobchodné služby s tovarmi uvedenými v triedach 1, 3, 5, 9, 10, 16, 20, 21, 24 tohto zoznamu; maloobchodné a veľkoobchodné služby s tovarmi uvedenými v triedach 1, 3, 5, 9, 10, 16, 20, 21, 24 tohto zoznamu prostredníctvom internetu; poskytovanie obchodných alebo podnikateľských kontaktných informácií; obchodné sprostredkovateľské služby; poskytovanie obchodných informácií prostredníctvom webových stránok.

37 - Čistenie exteriérov budov; čistenie interiérov; čistenie interiérov budov.

**(540) LORICARE**

(731) LORIKA Slovakia s.r.o., Ulica priemyselná 2130/11, 038 52 Sučany, SK;

(740) FAJNOR IP s.r.o., Bratislava, SK;

**(210) 1283-2018**

(220) 7.6.2018

**11(511) 33**

(511) 33 - Víno.

**(540)**



(591) hnedá, sivá, žltá

(731) WAJDA a.s., Šteruská 780, 922 03 Vrbové, SK;

**(210) 1298-2018**

(220) 12.6.2018

**11(511) 29, 30**

(511) 29 - Aloa pravá (potraviny); arašidové maslo; baklažánová pasta; dusené ovocie; džemy; grilovaná zelenina; guakamola (avokádová nátierka); hrozienka sušené; hummus (cícerová kaša); konzervované bobuľové ovocie; kandizované orechy; kandizované ovocie; kimchi (jedlo z kvasenej zeleniny); kompóty; konzervované hľuzovky; konzervované ovocie; konzervované šampiňóny; konzervovaná zelenina; lisovaná ovocná pasta; lúpané sľečnicové semená; marmelády; mliečne fermenty na prípravu jedál; mrazené ovocie; mrazom sušená zelenina; nakladané uhorky; nakladaná zelenina; ochutené orechy; ovocie naložené v alkohole; ovocné aranžmány na priamu konzumáciu; ovocná dreň; ovocné chuťovky; ovocné rôsoly; ovocné šaláty; ovocné šupky; papriková nátierka (konzervované koreniny); paradajková pasta; pasta z tekvicovej dužiny; plátky sušeného ovocia; prípravky na zeleninové polievky; rastlinná smotana; rebarbora v sirupe; solené potraviny; spracovaná sladká kukurica; spracované arašidy; sušená zelenina; tahini (nátierka zo sezamových jadier); varená zelenina; zeleninová pena; zeleninové šaláty; zeleninové šťavy na prípravu jedál; zemiakové vločky.

30 - Brusnicová omáčka (chuťové prísady); fazuľová múka; grilovacia omáčka (barbecue); horčica; chutneys (koreniny); chren (ochucovadlo); koreniny; korenie; kukuričná múka; omáčky (chuťové prísady); ovocné omáčky; marináda (chuťové prísady); pikantné zeleninové omáčky (chuťové prísady); spracované semená používané ako koreniny; zálievky na šaláty; zelenina v štiplavom náleve.

**(540)**



(731) Pfanner spol. s r.o., V Uličce 1243, 253 01 Hostivice, CZ;

(740) Vojčík & Partners, s.r.o., Košice, SK;

**(210) 1299-2018**

(220) 12.6.2018

**11(511) 29, 30**

(511) 29 - Potravinárska želatína.

30 - Cukríky; mäťové cukríky; karamelky (cukríky); cukrovinky; cukrárske aromatické prísady (okrem esenciálnych olejov); pralinky; potravinárske príchute okrem esenciálnych olejov; cukrovinkové cukrárske ozdoby; cukríky na osvieženie dychu.

**(540) ŠPUNT**

(731) Egyud Vojtech, M.R.Štefánika 5041/22, 979 01 Rimavská Sobota, SK;



**(210) 1300-2018**

(220) 11.6.2018

**11(511) 9, 35, 38, 41, 42**

(511) 9 - Kreslené filmy; vysielače elektronických signálov; zariadenia na spracovanie údajov; nahraté počítačové programy; vyučovacie prístroje; vysielače (telekomunikácie); čítačky čiarových kódov; počítačové operačné programy (nahraté); periférne zariadenia počítačov; počítačový softvér (nahraté počítačové programy); počítačové rozhrania; monitorovacie počítačové programy; čítacie zariadenia (zariadenia na spracovanie údajov); elektronické publikácie (sťahovateľné); počítačové programy (sťahovateľné); počítačové hry (softvér); USB kľúče; zariadenia globálneho polohového systému (GPS); prenosné multimediálne prehrávače; počítačové softvérové aplikácie (sťahovateľné); počítačový hardvér; inteligentné náramky (meracie prístroje); kryty na smartfóny; puzdrá na smartfóny; inteligentné hodinky; bezpečnostné tokeny (šifrovacie zariadenia); biočipy.

35 - Pomoc pri riadení obchodnej činnosti; poskytovanie obchodných alebo podnikateľských informácií; reklamné plagátovanie; poradenstvo pri organizovaní a riadení obchodnej činnosti; poradenstvo pri riadení podnikov; odborné posudky efektívnosti podnikov; obchodný alebo podnikateľský prieskum; prenájom reklamných materiálov; poradenstvo pri organizovaní obchodnej činnosti; vydávanie reklamných textov; reklama; obchodný alebo podnikateľský výskum; vzťahy s verejnosťou (public relations); televízna reklama; poradenské služby pri riadení obchodnej činnosti; správa počítačových súborov; odborné obchodné alebo podnikateľské poradenstvo; hospodárske (ekonomické) predpovede; obchodné alebo podnikateľské informácie; nábor zamestnancov; podpora predaja (pre tretie osoby); zbieranie údajov do počítačových databáz; zoradovanie údajov v počítačových databázach; organizovanie obchodných alebo reklamných veľtrhov; on line reklama na počítačovej komunikačnej sieti; vyhľadávanie informácií v počítačových súboroch (pre tretie osoby); predplatné telekomunikačných služieb (pre tretie osoby); obchodná správa licencií výrobkov a služieb (pre tretie osoby); fakturácie; písanie reklamných textov; zostavovanie štatistík; grafická úprava tlačovín na reklamné účely; tvorba reklamných filmov; marketing; aktualizácia a údržba údajov v počítačových databázach; poskytovanie obchodných informácií prostredníctvom webových stránok; správa programov pre pravidelných cestujúcich v leteckej doprave; správa spotrebiteľských vernostných programov; aktualizácia a údržba informácií v registroch; poradenstvo v oblasti komunikácie (reklama); dohadovanie obchodných zmlúv pre tretie osoby; cielený marketing; konzultačné služby v oblasti služieb uvedených v triede 35 tohto zoznamu; obchodné sprostredkovanie služieb uvedených v triede 35 tohto zoznamu.

38 - Posielanie správ; komunikácia prostredníctvom počítačových terminálov; prenos správ a obrazových informácií prostredníctvom počítačov; informácie v oblasti telekomunikácií; prenájom prístrojov na prenos správ; komunikácia prostredníctvom optických sietí; prenájom telekomunikačných prístrojov; elektronické zobrazovacie tabule (telekomunikačné služby); poskytovanie užívateľ-

ského prístupu do svetovej počítačovej siete; poskytovanie prístupu do databáz; prenos digitálnych súborov; kontinuálny prenos dát (streaming).

41 - Akadémie (vzdelávanie); zábava; organizovanie vedomostných alebo zábavných súťaží; korešpondenčné vzdelávacie kurzy; vydávanie textov (okrem reklamných); vyučovanie; vzdelávanie; školenia; produkcia filmov (nie reklamných); vydávanie kníh; organizovanie a vedenie konferencií; organizovanie a vedenie kongresov; skúšanie, preskúšavanie (pedagogická činnosť); konzultačné služby v oblasti služieb uvedených v triede 41 tohto zoznamu.

42 - Počítačové programovanie; tvorba počítačového softvéru; aktualizovanie počítačového softvéru; poradenstvo v oblasti návrhu a vývoja počítačového hardvéru; požičiavanie počítačového softvéru; obnovovanie počítačových databáz; údržba počítačového softvéru; analýzy počítačových systémov; návrh počítačových systémov; zhotovovanie kópií počítačových programov; prevod údajov alebo dokumentov z fyzických médií na elektronické médiá; tvorba a udržiavanie webových stránok (pre tretie osoby); hosťovanie na počítačových stránkach (webových stránkach); inštalácia počítačového softvéru; prevod (konverzia) počítačových programov alebo údajov (nie fyzický); poradenstvo v oblasti počítačových programov; diaľkové monitorovanie počítačových systémov; poradenstvo pri tvorbe webových stránok; poskytovanie softvéru prostredníctvom internetu (SaaS); poradenstvo v oblasti informačných technológií; vedecký výskum; prenájom počítačových serverov (serverhosting); uchovávanie elektronických údajov; poskytovanie informácií o počítačových technológiách a programovaní prostredníctvom webových stránok; poskytovanie počítačových technológií prostredníctvom internetu (cloud computing); externé poskytovanie služieb v oblasti informačných technológií; poradenstvo v oblasti počítačových technológií; monitorovanie počítačových systémov na zisťovanie porúch; poradenstvo v oblasti internetovej bezpečnosti; poradenstvo v oblasti ochrany údajov; monitorovanie počítačových systémov na zistenie neoprávneného vstupu alebo zneužitia dát; elektronické monitorovanie osobných identifikačných údajov na zistenie krádeže identity prostredníctvom internetu; poskytovanie počítačovej platformy prostredníctvom internetu (PaaS).

**(540)**

Sophia TX

(591) čierna, zelená

(731) Venaco Services s.r.o., Eurovea Central 1, Pribinova 4, 811 09 Bratislava, SK;

**(210) 1301-2018**

(220) 12.6.2018

**11(511) 29, 30**

(511) 29 - Potravinárska želatína.

30 - Cukríky; mäťové cukríky; karamelky (cukríky); cukrovinky; cukrárske aromatické prísady (okrem esenciálnych olejov); pralinky; potravinár-

ske príchute okrem esenciálnych olejov; cukrovinkové cukrárske ozdoby; cukríky na osvieženie dychu.

(540)



(591) Zelená, žltá, červená

(731) Egyud Vojtech, M. R. Štefánika 5041/22, 979 01 Rimavská Sobota, SK;

**(210) 1305-2018**

(220) 11.6.2018

**11(511) 14, 18**

(511) 14 - Acháty; hodinové ručičky; ingoty z drahých kovov; jantárové šperky; jantárové korálky; amulety (klenotnícke výrobky); strieborný drôt; strieborná niť (klenotnícke výrobky); hodiny; hodinárske kyvadlá; perá (časti hodinových strojov); náramky (klenotnícke výrobky); náramkové hodinky; remienky na náramkové hodinky; prívesky (klenotnícke výrobky); brošne (klenotnícke výrobky); hodinové a hodinkové ciferníky; slnečné hodiny; hodinové stroje; retiazky (klenotnícke výrobky); retiazky na hodinky; chronografy (hodinky); chronometre; chronoskopy (na meranie krátkych časových úsekov); nástroje na meranie času, časomiere; náhrdelníky (klenotnícke výrobky); elektrické hodiny a hodinky; spony na kravaty; mince; diamanty; retiazky z drahých kovov (klenotnícke výrobky); nite z drahých kovov (klenotnícke výrobky); atómové hodiny; kontrolné hodiny (na kontrolu ďalších hodín); hodinové skrinky; irídium; šperky zo slonoviny; gagátové ozdoby; gagát (smolné uhlie) (surovina alebo polotovar); medené žetóny; klenotnícke výrobky; klenoty; medailóny (klenotnícke výrobky); medaily; drahé kovy (surovina alebo polotovar); hodinky; hodinové pružiny (perá); hodinkové sklička; mechanizmy hodín a hodinek (hodinové a hodinkové strojčeky); olivín (drahé kamene); zlato (surovina alebo polotovar); zlaté nite (klenotnícke výrobky); osmium; paládium; ozdobné ihlice; korálky (klenotnícke výrobky); polodrahokamy; drahé kamene; platina; budíky; ródium; ruténium; spinely (drahé kamene); sochy z drahých kovov; štras (brúsené olovnaté sklo); zliatiny drahých kovov; hodinárske kotvičky; prstene (klenotnícke výrobky); umelecké diela z drahých kovov; škatuľky, schránky z drahých kovov; klenotnícke výrobky na pokrývky hlavy; náušnice; klenotnícke výrobky na obuv; manžetové gombíky; busty z drahých kovov; hodinkové puzdrá (súčasť hodinek); kazety na hodinky; figuríny z drahých kovov; sošky

z drahých kovov; ihlice (klenotnícke výrobky); ihlice na kravaty; odznaky z drahých kovov; krúžky na kľúče (s príveskom alebo ozdobou); striebro (surovina alebo polotovar); stopky; klenoty, šperky z emailovanej keramiky; šperkovnice; korálky na výrobu šperkov; šperkárske uzávery; komponenty šperkov; cestovné obaly a puzdrá na šperky; kabošony na výrobu šperkov; krúžky na kľúče z drahých kovov; krabičky na šperky; hodinové ručičky; modlitebné korálky misbaha; textilné vyšívané náramky (bižutéria); prívesky na kľúče; ružence.

18 - Kabelky; cestovné tašky; náprsné tašky; nákupné tašky; spoločenské kabelky; kufre; športové tašky; tašky.

(540)



(731) Borovská Lucia, Jána Kalinčiaka 18, 010 01 Žilina, SK;

(740) Lemeš Matúš, JUDr., Košice, SK;

**(210) 1306-2018**

(220) 12.6.2018

**11(511) 30**

(511) 30 - Čokoláda; čokoládové cukrovinky; dražé z mliečnej čokolády (cukrovinky).

**(540) DUHOVKY**

(731) Lidl Stiftung &amp; Co. KG, Stiftsbergstrasse 1, 741 72 Neckarsulm, DE;

(740) ŽOVICOVÁ &amp; ŽOVIC IP, s.r.o., Bratislava, SK;

**(210) 1308-2018**

(220) 13.6.2018

**11(511) 30**

(511) 30 - Pikantné zeleninové omáčky (chuťové prísady); chilli omáčky; studené omáčky na báze výrobkov v tejto triede ako samostatná príloha (dipy); zmesi v prášku a v paste na prípravu hotových omáčok a štiav k mäsu pripravených na základe rastlinných surovín (s prevažným obsahom múky, obilnín, korenia a ich zmesí).

(540)



- (731) Vitana, a. s., Mělnická 133, 277 32 Byšice, CZ;  
 (740) inventa Patentová a známková kancelária s.r.o., Bratislava, SK;

(210) 1309-2018

(220) 12.6.2018

11(511) 16

(511) 16 - Periodiká.

(540)

**MEGA kamarát**

- (731) Topercer Vladimír, RNDr, Na úvratí 53, 821 04 Bratislava, SK;

(210) 1310-2018

(220) 12.6.2018

11(511) 3, 35, 44

- (511) 3 - Mandľový olej; mandľové mydlo; mydlá; avivážne prípravky; kozmetické prípravky do kúpeľa; mydlá na holenie; rúže; skrášľovacie masky (kozmetické prípravky); bergamotový olej; bieliace krémy na pokožku; bieliace prípravky na kozmetické použitie; ústne vody (nie na lekárske použitie); laky na nechty; prípravky na líčenie; vlasové vody; farby na vlasy; farebné tónovače na vlasy; kozmetické prípravky na mihalnice; vosky na fúzy; citrónové esenciálne oleje; kolínske vody; farbivá na toaletné použitie; kozmetické prípravky; kozmetické krémy; odličovacie prípravky; prípravky na čistenie zubov (neliečivé); levanduľová voda; voňavky; toaletné vody; depilačné prípravky; epilačné prípravky; depilačný vosk; esenciálne oleje; výťažky z kvetov (parfuméria); líčidlá; čistiace prípravky; základné zložky kvetinových parfumov; geraniol; tuky na kozmetické použitie; oleje na kozmetické použitie; jazmínový olej; levanduľový olej; čistiacie oleje; voňavkárské oleje; ružový olej; oleje na toaletné použitie; kozmetické pleťové vody; čistiacie toaletné mlieka; toaletné prípravky; mäťové výťažky (esenciálne oleje); mäta na voňavkárské použitie; kozmetické prípravky na obočie; šampóny; parfumsy; prípravky na ošetrovanie nechtov; pomády na kozmetické použitie; púder (kozmetika); prípravky na holenie; dezodoračné mydlá; mydielka; ceruzky na obočie; kozmetické farby; mydlá proti poteniu; kozmetické prípravky na opaľovanie; aromatické látky (esen-

ciálne oleje); dezodoranty (parfuméria); adstringentné prípravky na kozmetické použitie; bieliace prípravky na kozmetické použitie; vody po holení; špirály na riasy; maskary; umývacie prípravky na osobnú hygienu; prípravky z aloy pravej na kozmetické použitie; masážne gély (nie na lekárske použitie); balzamy (nie na lekárske použitie); suché šampóny; ochranné prípravky na opaľovanie; prípravky do kúpeľa (nie na lekárske použitie); vlasové kondicionéry; kolagénové prípravky na kozmetické použitie; fyto kozmetické prípravky; neliečivé umývacie prípravky na osobnú hygienu; bylinkové výťažky na kozmetické použitie.

35 - Maloobchodné a veľkoobchodné služby s tovarmi uvedenými v triede 3 tohto zoznamu, a to aj prostredníctvom internetu; administratívne spracovanie obchodných objednávok; subdodávateľské služby (obchodné služby); písanie reklamných textov; marketing; poskytovanie obchodných alebo podnikateľských kontaktných informácií; navrhovanie reklamných materiálov; poskytovanie obchodných informácií prostredníctvom webových stránok; zostavovanie zoznamov informácií na obchodné alebo reklamné účely; poradenstvo v oblasti komunikácie (vzťahy s verejnosťou); poradenstvo v oblasti komunikácie (reklama); on line reklama na počítačovej komunikačnej sieti; prezentácia výrobkov v komunikačných médiách pre maloobchod; on line poskytovanie obchodného priestoru pre nákupcov a predajcov tovarov a služieb.

44 - Salóny krásy; masáže; manikúra; aromaterapeutické služby; služby vizážistov.

(540) **Modrá púpava**

- (731) ELVI s.r.o., Hurbanova 3, 974 01 Banská Bystrica, SK;

- (740) Advokátska kancelária Patajová Pataj s.r.o., Banská Bystrica, SK;

(210) 1318-2018

(220) 13.6.2018

11(511) 9, 35, 42, 44

- (511) 9 - Počítačové softvérové aplikácie (sťahovateľné); nahraté počítačové programy; počítačový softvér (nahraté počítačové programy); počítačové rozhrania; počítačové programy (sťahovateľné).  
 35 - Maloobchodné služby s farmaceutickými, zverolekárske a zdravotníckymi prípravkami a s lekárske potrebami; veľkoobchodné služby s farmaceutickými, zverolekárske a hygienickými prípravkami a s lekárske potrebami; správa počítačových súborov; zoraďovanie údajov v počítačových databázach; zbieranie údajov do počítačových databáz; aktualizácia a údržba údajov v počítačových databázach.  
 42 - Chemické analýzy; bakteriologický výskum; kontroly kvality; biologický výskum; vedecké laboratórne služby; vedecký výskum; klinické skúšky; vedecké laboratórne služby; počítačové programovanie.  
 44 - Zdravotné strediská (služby); nemocnice (služby); zdravotnícka starostlivosť; lekárske služby; zdravotné strediská; zdravotné poradenstvo; lekárske poradenstvo pre zdravotne postihnuté osoby.

(540)



(731) Medirex, a.s., Holubyho 35, 902 01 Pezinok, SK;  
 Medicyt, s. r. o., Holubyho 35, 902 01 Pezinok, SK;  
 Medirex Servis, s.r.o., Holubyho 35, 902 01 Pezinok, SK;

(740) Chudíková Petra, JUDr., Bratislava, SK;

(210) 1319-2018

(220) 13.6.2018

11(511) 29, 30, 31, 32, 33

(511) 29 - Konzervované ovocie; džemy; mrazené ovocie; hrozienka sušené; nakladané uhorky; konzervovaná zelenina; varená zelenina; sušená zelenina; potravinárske oleje; kandizované ovocie; dusené ovocie; ovocné rôsoly; ovocná dreň; prípravky na zeleninové polievky; zeleninové šťavy na prípravu jedál; marmelády; spracované škrupinové ovocie; konzervovaná cibuľa; nakladaná zelenina; konzervovaný hrach; paradajkový pretlak; zeleninové šaláty; ovocné šaláty; paradajková šťava na prípravu jedál; ovocné šupky; konzervovaná fazuľa; plátky sušeného ovocia; ovocie naložené v alkohole; konzervy s ovocím; konzervy so zeleninou; ovocné chuťovky; papriková nátierka (konzervované koreniny); konzervovaný cesnak; kompóty; paradajková pasta; pasta z tekvicovej dužiny; baklažánová pasta; konzervované artičoky; ovocné aranžmány na priamu konzumáciu; konzervované bobuľové ovocie; mrazom sušená zelenina.

30 - Koreniny; kečup; pikantné zeleninové omáčky (chuťové prísady); paradajková omáčka; konzervované záhradné bylinky (chuťové prísady).

31 - Čakankové hľuzy; čakanka; čerstvé uhorky; čerstvá zelenina; čerstvá tekvica veľkoplodá; čerstvý hlávkový šalát; čerstvá cibuľa; vinič (rastlina); paprika (rastlina); čerstvý pór; čerstvý hrach; čerstvé zemiaky; čerstvé hrozno; rebarbora; zvyšky po výrobe vína; aloa pravá (rastlina); čerstvý špenát; čerstvé artičoky; čerstvý cesnak; čerstvá tekvica kričková.

32 - Nealkoholické ovocné nápoje; ovocné džúsy; sirupy na výrobu nápojov; mušty; limonády; zeleninové džúsy (nápoje); sirupy na výrobu limonád; prípravky na výrobu likérov; hroznový mušt (nekvasený); paradajkový džús (nápoj); nealkoholické nápoje; ovocné nektáre.

33 - Alkoholické výťažky z ovocia; destilované nápoje; liehoviny.

(540)



(731) ViaJur Agricultura s.r.o., Farná 1459, 935 66 Farná, SK;

(740) Chudíková Petra, JUDr., Bratislava, SK;

(210) 1326-2018

(220) 13.6.2018

11(511) 12, 35, 39, 41, 43

(511) 12 - Historické automobily; historické športové autá a motorky; historické obytné automobily a automobilové obývacie príviesy (karavany); historické motocykle a skútre; historické lode a vznášadlá; historické bicykle i kolobežky.

35 - Organizovanie obchodných alebo reklamných výstav historických vozidiel; organizovanie aukcií a dražieb historických vozidiel; reklamné plagátovanie; rozširovanie reklamných materiálov verejnosti a zákazníkom (letáky, prospekty, tlačoviny); vydávanie reklamných textov; reklama; marketingový prieskum; prenájom reklamných plôch; zbieranie údajov do počítačových databáz; vyhľadávanie sponzorov; poskytovanie informácií prostredníctvom webových stránok.

39 - Automobilová doprava; turistické prehliadky na historických vozidlách; parkovanie automobilov (služby); prenájom historických vozidiel; poskytovanie informácií o cestovnej trase.

41 - Organizovanie stretnutí historických vozidiel; organizovanie vzdelávacích kurzov; organizovanie a vedenie konferencií; organizovanie a vedenie kongresov; organizovanie kultúrnych alebo vzdelávacích výstav; organizovanie a vedenie seminárov; informácie o možnostiach zábavy; organizovanie živých vystúpení; organizovanie športových súťaží historických vozidiel; meranie času na športových podujatiach; fotografické reportáže; tlmočnicke služby; turistické prehliadky so sprievodcom.

43 - Rezervácie ubytovania v hoteloch a penziónoch.

(540) PIEŠŤANSKÉ ZLATÉ STUHY

(731) Hornák Ján, Južná 8, 921 01 Piešťany, SK;

(740) BELEŠČÁK &amp; PARTNERS, s.r.o., Piešťany, SK;

(210) 1327-2018

(220) 12.6.2018

11(511) 35, 41, 44

(511) 35 - Administratívne spracovanie obchodných objednávok; subdodávateľské služby (obchodné služby); písanie reklamných textov; marketing; poskytovanie obchodných alebo podnikateľských kontaktných informácií; navrhovanie reklamných materiálov; poskytovanie obchodných informácií prostredníctvom webových stránok; zostavovanie zoznamov informácií na obchodné alebo reklamné účely; poradenstvo v oblasti komunikácie (vzťahy s verejnosťou); poradenstvo v oblasti komunikácie (reklama); on line reklama na počítačovej komunikačnej sieti; prezentácia výrobkov v komunikačných médiách pre maloobchod; on line poskytovanie obchodného priestoru pre nákupcov a predajcov tovarov a služieb.

41 - Organizovanie vedomostných alebo zábavných súťaží; korešpondenčné vzdelávacie kurzy; vydávanie textov (okrem reklamných); vyučovanie; vzdelávanie; školenia; vydávanie kníh; orga-



nizovanie živých vystúpení; praktický výcvik (ukážky); fotografické reportáže; fotografovanie; výchovno-zábavné klubové služby; Informácie o výchove a vzdelávaní; skúšanie, preskúšavanie (pedagogická činnosť); informácie o možnostiach zábavy; organizovanie kultúrnych alebo vzdelávacích výstav; detské škôlky (vzdelávanie); organizovanie a vedenie tvorivých dielní (výučba); on line vydávanie elektronických kníh a časopisov; písanie textov; koučovanie (školenie); školské služby (vzdelávanie); organizovanie a vedenie vzdelávacích fór s osobnou účasťou; poskytovanie nesťahovateľných filmov prostredníctvom služieb na prenos videí (na požiadanie).

44 - Salóny krásy; masáže; manikúra; aromaterapeutické služby; služby vizážistov.

**(540) Nenáhlivá krása**

(731) ELVI s.r.o., Hurbanova 3, 974 01 Banská Bystrica, SK;

(740) Advokátska kancelária Patajová Pataj s.r.o., Banská Bystrica, SK;

**(210) 1330-2018**

(220) 14.6.2018

**11(511) 35, 36, 39, 41, 42**

(511) 35 - Účtovníctvo; poradenstvo pri organizovaní a riadení obchodnej činnosti; marketing; prezentácia výrobkov v komunikačných médiách pre maloobchod.

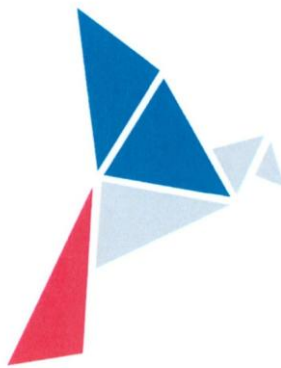
36 - Prenájom nehnuteľností; konzultačné služby v oblasti poisťovníctva; finančné poradenstvo; sprostredkovanie poistenia.

39 - Prenájom miest na parkovanie; prenájom vozidiel; rozvod elektriny; distribúcia energie; výroba energie.

41 - Vzdelávanie; školenia.

42 - Inžinierska činnosť; poradenstvo v oblasti úspory energie; energetické audity; poradenstvo v oblasti informačných technológií.

**(540)**



(591) sivá CMYK: 5/0/0/45 PANTONE: 430 U; modrá CMYK: 100/75/0/25 PANTONE: 288 U; červená CMYK: 0/100/100/5 PANTONE: 485 U

(731) Stredoslovenská energetika, a.s., Pri Rajčianke 8591/4B, 010 47 Žilina, SK;

**(210) 1333-2018**

(220) 13.6.2018

**11(511) 29, 30, 31, 32, 33**

(511) 29 - Konzervované ovocie; džemy; mrazené ovocie; hrozienka sušené; nakladané uhorky; konzervovaná zelenina; varená zelenina; sušená zelenina; potravinárske oleje; kandizované ovocie; dusené ovocie; ovocné rôsoly; ovocná dreň; prípravky na zeleninové polievky; zeleninové šťavy na prípravu jedál; marmelády; spracované škrupinové ovocie; konzervovaná cibuľa; nakladaná zelenina; konzervovaný hrach; paradajkový pretlak; zeleninové šaláty; ovocné šaláty; paradajková šťava na prípravu jedál; ovocné šupky; konzervovaná fazuľa; plátky sušeného ovocia; ovocie naložené v alkohole; konzervy s ovocím; konzervy so zeleninou; ovocné chuťovky; papriková nátierka (konzervované koreniny); konzervovaný cesnak; kompóty; paradajková pasta; pasta z tekvicovej dužiny; baklažánová pasta; konzervované artičoky; ovocné aranžmány na priamu konzumáciu; konzervované bobuľové ovocie; mrazom sušená zelenina.

30 - Koreniny; kečup; pikantné zeleninové omáčky (chuťové prísady); paradajková omáčka; konzervované záhradné bylinky (chuťové prísady).

31 - Čakankové hľuzy; čakanka; čerstvé uhorky; čerstvá zelenina; čerstvá tekvica veľkoplodá; čerstvý hlávkový šalát; čerstvá cibuľa; vinič (rastlina); paprika (rastlina); čerstvý pór; čerstvý hrach; čerstvé zemiaky; čerstvé hrozno; rebarbora; zvyšky po výrobe vína; aloa pravá (rastlina); čerstvý špenát; čerstvé artičoky; čerstvý cesnak; čerstvá tekvica kričková.

32 - Nealkoholické ovocné nápoje; ovocné džúsy; sirupy na výrobu nápojov; mušty; limonády; zeleninové džúsy (nápoje); sirupy na výrobu limonád; prípravky na výrobu likérov; hrozňový mušt (nekvasený); paradajkový džús (nápoj); nealkoholické nápoje; ovocné nektáre.

33 - Alkoholické výťažky z ovocia; destilované nápoje; liehoviny.

**(540)**



(591) čierna, zlatá

(731) ViaJur Agricultura s.r.o., Farná 1459, 935 66 Farná, SK;

(740) Chudíková Petra, JUDr., Bratislava, SK;

**(210) 1336-2018**

(220) 13.6.2018

**11(511) 12, 35, 41**

(511) 12 - Historické automobily; historické športové autá a motorky; historické obytné automobily a automobilové obývacie privesy (karavany); historické motocykle a skútre; historické lode a vzňasádlá; historické bicykle i kolobežky.

35 - Organizovanie obchodných alebo reklamných výstav historických vozidiel; organizovanie aukcií a dražieb historických vozidiel; reklamné plagátovanie; rozširovanie reklamných materiálov verejnosti a zákazníkom (letáky, prospekty, tlačoviny); vydávanie reklamných textov; reklama; marketingový prieskum; prenájom reklamných plôch; zbieranie údajov do počítačových databáz; vyhľadávanie sponzorov; poskytovanie informácií prostredníctvom webových stránok.

41 - Organizovanie stretnutí historických vozidiel; organizovanie vzdelávacích kurzov; organizovanie a vedenie konferencií; organizovanie a vedenie kongresov; organizovanie kultúrnych alebo vzdelávacích výstav; organizovanie a vedenie seminárov; informácie o možnostiach zábavy; organizovanie živých vystúpení; organizovanie športových súťaží historických vozidiel; meranie času na športových podujatiach; fotografické reportáže; tlmočnické služby; turistické prehliadky so sprievodcom.

**(540) PIEŠŤANSKÉ ZLATÉ  
STUHY CONCOURS  
D'ELEGANCE**

(731) Horňák Ján, Južná 8, 921 01 Piešťany, SK;  
(740) BELEŠČÁK & PARTNERS, s.r.o., Piešťany, SK;

**(210) 1338-2018**

(220) 14.6.2018

**11(511) 5, 31, 39**

(511) 5 - Výživové doplnky pre ľudí a zvieratá.  
31 - Krmivo a nápoje pre zvieratá.  
39 - Doprava; balenie a skladovanie tovaru.

**(540) PET'S FACTORY**

(731) GILTRADE s.r.o., Kráľová pri Senci 480, 900 50 Kráľová pri Senci, SK;  
(740) Advokátska kancelária Nagyová Tenkáč, s.r.o., Bratislava, SK;

**(210) 1341-2018**

(220) 13.6.2018

**11(511) 9, 35, 42, 44**

(511) 9 - Počítačové softvérové aplikácie (sťahovateľné); nahraté počítačové programy; počítačový softvér (nahraté počítačové programy); počítačové rozhrania; počítačové programy (sťahovateľné).

35 - Maloobchodné služby s farmaceutickými, zverolekáorskými a zdravotníckymi prípravkami a s lekáorskými potrebami; veľkoobchodné služby s farmaceutickými, zverolekáorskými a hygienickými prípravkami a s lekáorskými potrebami; správa počítačových súborov; zoraďovanie údajov v počítačových databázach; zbieranie údajov do počítačových databáz; aktualizácia a údržba údajov v počítačových databázach.

42 - Chemické analýzy; bakteriologický výskum; kontroly kvality; biologický výskum; vedecké laboratórne služby; vedecký výskum; klinické skúšky; vedecké laboratórne služby; počítačové programovanie.

44 - Zdravotné strediská (služby); nemocnice (služby); zdravotnícka starostlivosť; lekárske služby; zdravotné strediská; zdravotné poradenstvo; lekárske poradenstvo pre zdravotne postihnuté osoby.

**(540)**



(731) Medirex, a.s., Holubyho 35, 902 01 Pezinok, SK; Medirex Servis, s.r.o., Holubyho 35, 902 01 Pezinok, SK; Medicyt, s. r. o., Holubyho 35, 902 01 Pezinok, SK;

(740) Chudíková Petra, JUDr., Bratislava, SK;

**(210) 1351-2018**

(220) 14.6.2018

**11(511) 14, 16, 25**

(511) 14 - Drahé kovy a ich zliatiny; šperky, klenotnícke výrobky, drahokamy a polodrahokamy; hodinárske výrobky a chronometre.

16 - Papier a lepenka; tlačoviny; knihárske potreby; fotografie; papiernický tovar, písacie a kancelárske potreby (okrem nábytku); lepidlá na kancelárske použitie alebo pre domácnosť; kresliarske potreby a potreby pre výtvarných umelcov; štetce; učebné a vyučovacie pomôcky; plastové fólie a vrecká na balenie; typy (tlačové písmo), štočky.

25 - Odevy, obuv a pokrývky hlavy.

**(540) SLOVEN**

(731) Vaňo Juraj, Golianovo 688, 951 08 Golianovo, SK;

(740) Beresecký Matúš, Mgr., Nitra, SK;

**(210) 1352-2018**

(220) 14.6.2018

**11(511) 5, 31, 39**

(511) 5 - Výživové doplnky pre ľudí a zvieratá.

31 - Krmivo a nápoje pre zvieratá.

39 - Doprava; balenie a skladovanie tovaru.

**(540)**

*Dog's Chef*

(591) hnedá

(731) GILTRADE s.r.o., Kráľová pri Senci 480, 900 50 Kráľová pri Senci, SK;

(740) Advokátska kancelária Nagyová Tenkáč, s.r.o., Bratislava, SK;

**(210) 1353-2018**

(220) 14.6.2018

**11(511) 5, 31, 39**

(511) 5 - Výživové doplnky pre ľudí a zvieratá.

31 - Krmivo a nápoje pre zvieratá.

39 - Doprava; balenie a skladovanie tovaru.

(540)



- (591) hnedá  
 (731) GILTRADE s.r.o., Kráľová pri Senci 480, 900 50 Kráľová pri Senci, SK;  
 (740) Advokátska kancelária Nagyová Tenkač, s.r.o., Bratislava, SK;

(540)



- (591) čierna, biela, červená  
 (731) Paušly Marián, Ing., I. Houdeka 1876/56, 034 01 Ružomberok, SK;  
 (740) Fischerová Žaneta, JUDr., Štiavnička, SK;

(210) 1354-2018

(220) 14.6.2018

11(511) 35, 36, 45

- (511) 35 - Reklama; obchodný manažment; obchodná administratíva; kancelárske práce.  
 36 - Poisťovníctvo; finančníctvo; peňažníctvo; nehnuteľnosti (služby).  
 45 - Právne služby.

(540)



- (731) Petruška & partners s.r.o., Kupecká 18, 949 01 Nitra, SK;

(210) 1360-2018

(220) 15.6.2018

11(511) 41

- (511) 41 - Zábava; organizovanie vedomostných alebo zábavných súťaží; telesná výchova; poskytovanie zariadení na oddych a rekreáciu; vyučovanie; vzdelávanie; školenia; poskytovanie športovísk; strelnice; fitness kluby (zdravotné a kondičné cvičenia); organizovanie športových súťaží; praktický výcvik (ukážky); požičiavanie športového výstroja (okrem dopravných prostriedkov); prenájom štadiónov; organizovanie a vedenie seminárov; kurzy telesného cvičenia; odborné preškolenie; individuálne vyučovanie.

(210) 1370-2018

(220) 14.6.2018

11(511) 5, 31, 39

- (511) 5 - Výživové doplnky pre ľudí a zvieratá.  
 31 - Krmivo a nápoje pre zvieratá.  
 39 - Doprava; balenie a skladovanie tovaru.

(540)



PET'S FACTORY

Something good, for the small and cute

- (591) belaso modrá, svetlo sivá  
 (731) GILTRADE s.r.o., Kráľová pri Senci 480, 900 50 Kráľová pri Senci, SK;  
 (740) Advokátska kancelária Nagyová Tenkač, s.r.o., Bratislava, SK;

(210) 1385-2018

(220) 18.6.2018

11(511) 35, 36, 38, 39, 41, 42, 45

- (511) 35 - Reklama; obchodný manažment; obchodná administratíva; kancelárske práce.  
 36 - Poisťovníctvo; finančníctvo; peňažníctvo; nehnuteľnosti (služby).  
 38 - Telekomunikačné služby.  
 39 - Doprava; balenie a skladovanie tovaru; organizovanie ciest.  
 41 - Výchova; vzdelávanie; zábava; športová a kultúrna činnosť.  
 42 - Vedecké a technologické služby a s nimi súvisiaci výskum a projektovanie; priemyselné analýzy a priemyselný výskum; navrhovanie a vývoj počítačového hardvéru a softvéru.  
 45 - Právne služby; fyzická ochrana osôb a hmotného majetku (bezpečnostné služby).



(540)



- (591) tmavomodrá, zelená  
 (731) Kuchta Marek, PhDr., MBA, Hurbanova 21, 085 01 Bardejov, SK;  
 (740) Kvasňovský & Partners s.r.o., Bratislava, SK;

(210) 1387-2018

(220) 18.6.2018

11(511) 33, 41, 43

(511) 33 - Víno; sýtené víno (šumivé víno); sýtené a ne-sýtené miešané alkoholické nápoje pripravené z vína; alkoholický hrozňový mušt; alkoholické mušty; brandy, vínovica; destilované nápoje; digestíva (liehoviny a likéry); alkoholické nápoje obsahujúce ovocie.

41 - Ochutnávky vína na účely vzdelávania a zábavy.

43 - Vinárne (služby); vínne pivnice (služby); reštauračné a stravovacie služby; ubytovacie kancelárie (hotely, penzióny); dodávanie hotových jedál a nápojov na objednávku (katering); kaviarne; prenájom prechodného ubytovania; penzióny; turistické ubytovne; hotelierske služby; reštauračné (stravovacie) služby; rezervácie ubytovania v penziónoch; rezervácie ubytovania v hoteloch; samoobslužné reštaurácie; rýchle občerstvenie (snackbary); bary (služby); prenájom prednáškových sál.

(540)

PODKOLIBSKÝ VINOH  AD

- (731) Incheba, a.s., Viedenská cesta 3 - 7, 851 01 Bratislava, SK;

(210) 1412-2018

(220) 19.6.2018

11(511) 35, 39, 41

(511) 35 - Pomoc pri riadení obchodnej činnosti; poskytovanie obchodných alebo podnikateľských informácií; poradenstvo pri organizovaní a riadení obchodnej činnosti; poradenstvo pri riadení podnikov; poradenstvo pri organizovaní obchodnej činnosti; reklama; odborné obchodné alebo podnikateľské poradenstvo; obchodné alebo podnikateľské informácie; subdodávateľské služby (obchodné služby); marketing; obchodné sprostredkovateľské služby; vyjednávanie a uzatváranie obchodných transakcií pre tretie osoby; poskytovanie obchodných informácií prostredníctvom webových stránok; on line poskytovanie obchodného priestoru pre nákupcov a predajcov tovarov a služieb; dohodovanie obchodných zmlúv pre tretie osoby.

39 - Dovozy, doprava; doručovanie tovarov; prenájom dopravných prostriedkov; doprava, preprava; osobná doprava; pilotovanie (riadenie lietadiel); doprava cestujúcich; sprostredkovanie dopravy; rezervácie dopravy; prenájom leteckých dopravných prostriedkov; prenájom leteckých motorov.

41 - Akadémie (vzdelávanie); korešpondenčné vzdelávacie kurzy; vyučovanie; vzdelávanie; školenia; organizovanie a vedenie konferencií; organizovanie a vedenie kongresov; informácie o výchove a vzdelávaní; skúšanie, preskúšavanie (pedagogická činnosť); organizovanie a vedenie seminárov; organizovanie a vedenie sympózií; koučovanie (školenie); individuálne vyučovanie; vyučovanie pomocou simulátorov.

(540)



ProfiPilot 

- (591) modrá, červená  
 (731) Mazanovský Milan, Ing., Pavla Kyrmezera 12/1096, 914 41 Nemšová, SK;  
 (740) RZ LEGAL s.r.o., Bratislava, SK;

(210) 1415-2018

(220) 19.6.2018

11(511) 35, 36, 37

(511) 35 - Marketing; reklama; obchodné sprostredkovateľské služby.

36 - Prenájom nehnuteľností; prenájom bytov; ubytovacie kancelárie (prenájom bývania); prenájom kancelárskych priestorov; organizovanie financovania stavebných projektov; realitné kancelárie; sprostredkovanie nehnuteľností; sprostredkovanie (maklérstvo); oceňovanie nehnuteľností; finančné odhady a oceňovanie (poisťovníctvo, bankovníctvo, nehnuteľnosti); faktoring; správa nehnuteľností; poradenské, konzultačné a informačné služby v oblasti služieb uvedených v triede 36 tohto zoznamu; on-line poskytovanie služieb uvedených v triede 36 tohto zoznamu.

37 - Stavebníctvo (stavebná činnosť); stavebné poradenstvo; stavebné informácie; výstavba obchodov a obchodných stánkov; výstavba obchodných domov; poradenské, konzultačné a informačné služby v oblasti služieb uvedených v triede 37 tohto zoznamu; on-line poskytovanie služieb uvedených v triede 37 tohto zoznamu.

(540)

bct<sup>2</sup>

- (591) svetlo zelená (C042 M000 Y100 K000); zelená (C050 M013 Y100 K000); čierna (C000 M000 Y000 K100).  
 (731) BCT 2 s.r.o., Digital Park II, Einsteinova 25, 851 01 Bratislava, SK;  
 (740) Škubla & Partneri s. r. o., Bratislava, SK;

**(210) 1416-2018**

(220) 19.6.2018

**11(511) 35, 36, 37**

(511) 35 - Marketing; reklama; obchodné sprostredkovateľské služby.

36 - Prenájom nehnuteľností; prenájom bytov; ubytovacie kancelárie (prenájom bývania); prenájom kancelárskych priestorov; organizovanie financovania stavebných projektov; realitné kancelárie; sprostredkovanie nehnuteľností; sprostredkovanie (maklérstvo); oceňovanie nehnuteľností; finančné odhady a oceňovanie (poisťovníctvo, bankovníctvo, nehnuteľnosti); faktoring; správa nehnuteľností; poradenské, konzultačné a informačné služby v oblasti služieb uvedených v triede 36 tohto zoznamu; on-line poskytovanie služieb uvedených v triede 36 tohto zoznamu.

37 - Stavebníctvo (stavebná činnosť); stavebné poradenstvo; stavebné informácie; výstavba obchodov a obchodných stánkov; výstavba obchodných domov; poradenské, konzultačné a informačné služby v oblasti služieb uvedených v triede 37 tohto zoznamu; on-line poskytovanie služieb uvedených v triede 37 tohto zoznamu.

**(540)**The logo consists of the lowercase letters 'bct' in a bold, black, sans-serif font, followed by a superscripted '1' in a bright pink color.

(591) fialová (C000 M100 Y000 K011); tmavofialová (C000 M100 Y000 K034); čierna (C000 M000 Y000 K100)

(731) BCT 1 s. r. o., Digital Park II, Einsteinova 25, 851 01 Bratislava, SK;

(740) Škubla &amp; Partneri s. r. o., Bratislava, SK;

**(210) 1418-2018**

(220) 22.6.2018

**11(511) 5**

(511) 5 - Vitamínové prípravky; výživové doplnky; výživové doplnky s obsahom vitamínov.

**(540) Ferrigen**

(731) GENERICA spol. s r.o., Vrbovská 39, 921 01 Piešťany, SK;

(740) BELEŠČÁK &amp; PARTNERS, s.r.o., Piešťany, SK;

**(210) 1420-2018**

(220) 25.6.2018

**11(511) 37, 40**

(511) 37 - Inštalácia, údržba a opravy strojov; inštalácie a opravy chladiacich zariadení; inštalácie a opravy vykurovacích zariadení; inštalácie a opravy klimatizačných zariadení; stavebníctvo.

40 - Obrábanie kovov; zváranie.

**(540)**The logo features the word 'STAMOL' in a bold, metallic, 3D-style font. The letter 'O' is replaced by a detailed gear icon.

(591) sivá

(731) STAMOL s.r.o., Ul. kpt. J. Nálepku 1657/131, 934 01 Levice, SK;

**(210) 1424-2018**

(220) 19.6.2018

**11(511) 35, 36, 37**

(511) 35 - Marketing; reklama; obchodné sprostredkovateľské služby.

36 - Prenájom nehnuteľností; prenájom bytov; ubytovacie kancelárie (prenájom bývania); prenájom kancelárskych priestorov; organizovanie financovania stavebných projektov; realitné kancelárie; sprostredkovanie nehnuteľností; sprostredkovanie (maklérstvo); oceňovanie nehnuteľností; finančné odhady a oceňovanie (poisťovníctvo, bankovníctvo, nehnuteľnosti); faktoring; správa nehnuteľností; poradenské, konzultačné a informačné služby v oblasti služieb uvedených v triede 36 tohto zoznamu; on-line poskytovanie služieb uvedených v triede 36 tohto zoznamu.

37 - Stavebníctvo (stavebná činnosť); stavebné poradenstvo; stavebné informácie; výstavba obchodov a obchodných stánkov; výstavba obchodných domov; poradenské, konzultačné a informačné služby v oblasti služieb uvedených v triede 37 tohto zoznamu; on-line poskytovanie služieb uvedených v triede 37 tohto zoznamu.

**(540)**The logo consists of the lowercase letters 'bct' in a white, sans-serif font, followed by a superscripted '2' in a bright green color, all set against a dark grey rectangular background.

(591) zelená CMYK: C042 M000 Y100 K000; zelená CMYK: C050 M013 Y100 K000; biela CMYK: C000 M000 Y000 K000; čierna

(731) BCT 1 s. r. o., Digital Park II, Einsteinova 25, 851 01 Bratislava, SK;

(740) Škubla &amp; Partneri s. r. o., Bratislava, SK;

**(210) 1426-2018**

(220) 19.6.2018

**11(511) 35, 36, 37**

(511) 35 - Marketing; reklama; obchodné sprostredkovateľské služby.

36 - Prenájom nehnuteľností; prenájom bytov; ubytovacie kancelárie (prenájom bývania); prenájom kancelárskych priestorov; organizovanie financovania stavebných projektov; realitné kancelárie; sprostredkovanie nehnuteľností; sprostredkovanie (maklérstvo); oceňovanie nehnuteľností; finančné odhady a oceňovanie (poisťovníctvo, bankovníctvo, nehnuteľnosti); faktoring; správa nehnuteľností; poradenské, konzultačné a informačné služby v oblasti služieb uvedených v triede 36 tohto zoznamu; on-line poskytovanie služieb uvedených v triede 36 tohto zoznamu.

37 - Stavebníctvo (stavebná činnosť); stavebné poradenstvo; stavebné informácie; výstavba obchodov a obchodných stánkov; výstavba obchodných domov; poradenské, konzultačné a informačné

služby v oblasti služieb uvedených v triede 37 tohto zoznamu; on-line poskytovanie služieb uvedených v triede 37 tohto zoznamu.

(540)



(591) modrá CMYK: C070 M015 Y000 K000; modrá CMYK: C085 M050 Y000 K000; biela CMYK: C000 M000 Y000 K000; čierna

(731) BCT 1 s. r. o., Digital Park II, Einsteinova 25, 851 01 Bratislava, SK;

(740) Škubla & Partneri s. r. o., Bratislava, SK;

(210) 1444-2018

(220) 18.6.2018

11(511) 9

(511) 9 - Chemické prístroje a nástroje; fotometre; optické prístroje a nástroje; spektroskopy.

(540) **FOTOREACT LUMIA**

(731) KVANT spol. s r.o., FMFI UK Mlynská dolina, 842 48 Bratislava, SK;

(210) 1471-2018

(220) 26.6.2018

11(511) 35, 41, 45

(511) 35 - Pomoc pri riadení obchodnej činnosti; poskytovanie obchodných alebo podnikateľských informácií; poradenstvo pri organizovaní a riadení obchodnej činnosti; personálne poradenstvo; poradenstvo pri riadení podnikov; pomoc pri riadení obchodných alebo priemyselných podnikov; dražby; poradenstvo pri organizovaní obchodnej činnosti; poradenské služby pri riadení obchodnej činnosti; reklama; odborné obchodné alebo podnikateľské poradenstvo; obchodné alebo podnikateľské informácie; organizovanie obchodných alebo reklamných veľtrhov; obchodné informácie a rady spotrebiteľom pri výbere tovarov a služieb; obchodná správa licencií výrobkov a služieb (pre tretie osoby).

41 - Organizovanie a vedenie konferencií; organizovanie a vedenie kongresov; organizovanie a vedenie seminárov; organizovanie a vedenie sympózií; vydávanie textov (okrem reklamných); vydávanie kníh; online vydávanie elektronických kníh a časopisov; školenia.

45 - Arbitrážne služby; poradenstvo v oblasti práv duševného vlastníctva; spravovanie autorských práv; monitorovacie služby v oblasti práv na duševné vlastníctvo s cieľom poskytnúť právne poradenstvo; právny výskum; advokátske služby; registrácia doménových mien (právne služby); služby rozhodcovských súdov; vypracovávanie právnych dokumentov; správa licencií (právne služby); dohodovanie zmlúv pre tretie osoby (právne služby); právne poradenstvo pri odpovediach na verejné súťaž; právny dohľad.

(540) **POLÁČEK & PARTNERS**

(731) POLÁČEK & PARTNERS s.r.o., Hurbanovo námestie 1, 811 06 Bratislava, SK;

(210) 1473-2018

(220) 27.6.2018

11(511) 16, 18, 25, 31

(511) 16 - Pečiatky; plagáty; reklamné tabule z papiera, kartónu alebo lepenky; knižné zarážky; ceruzky; noviny; zoraďovače, šanóny (na voľné listy); skicáre; útržkové bloky; držiaky na písacie potreby; brožúry; zošity; poznámkové zošity; kartón, lepenka; katalógy; obálky (papiernický tovar); puzzle na perá, perečníky; písacie potreby; fotografie; pečiatky; obaly (papiernický tovar); mechanické ceruzky; obtlačky; pohľadnice; tlačoviny; záložky do kníh; plniace perá; prospekty; perá; časopisy; podložky na písanie; kalendáre; papierové alebo lepenkové krabice; stojany na perá a ceruzky; samolepky (papiernický tovar); letáky; plastové vrecká na exkrementy zvierat chovaných v domácnosti.

18 - Uzdy (postroje pre zvieratá); náhubky; obojky pre zvieratá; prikrývky pre zvieratá; postroje pre zvieratá; oblečenie pre zvieratá chované v domácnosti.

25 - Čiapky; pletené šály; šilty; odevy, oblečenie; klobúky; pokrývky hlavy; nohavice; šatky, šály; bundy; šatky na krk; trička.

31 - Krmivo pre zvieratá; psie sucháre; posilňujúce prípravky pre zvieratá; podstielky pre zvieratá; krmivo pre zvieratá chované v domácnosti; jedlé predmety na žuvanie pre zvieratá; nápoje pre zvieratá chované v domácnosti.

(540)

**PAF.sk**  
POMÁHAME ÚTULKOM

(591) čierna, fialová

(731) PAF Group s.r.o., Chorváty 2, 044 02 Chorváty, SK;

(740) JUDr. Ján Cáfal, advokátska kancelária, s.r.o., Košice, SK;

(210) 1476-2018

(220) 27.6.2018

11(511) 4, 6, 39

(511) 4 - Palivové plyny; motorové palivá.  
6 - Kovové fľaše na skvapalnený plyn.  
39 - Distribúcia energie.

(540)



(731) LAMPOGAS.sk s. r. o., Námestie Andreja Hlinku 3, 831 06 Bratislava, SK;

(740) AK JUDr. Radoslava Vojtášová, advokátka, Bratislava, SK;

**(210) 1478-2018**

(220) 27.6.2018

**11(511) 4, 6, 39**

- (511) 4 - Palivové plyny, motorové palivá.  
6 - Kovové fľaše na skvapalnený plyn.  
39 - Distribúcia energie.

**(540) Lampogas.sk**

(731) LAMPOGAS.sk s. r. o., Námestie Andreja Hlinku 3, 831 06 Bratislava, SK;

(740) AK JUDr. Radoslava Vojtášová, advokátka, Bratislava, SK;

**(210) 1480-2018**

(220) 27.6.2018

**11(511) 4, 6, 39**

- (511) 4 - Palivové plyny; motorové palivá.  
6 - Kovové fľaše na skvapalnený plyn.  
39 - Distribúcia energie.

**(540)**

(731) LAMPOGAS.sk s. r. o., Námestie Andreja Hlinku 3, 831 06 Bratislava, SK;

(740) AK JUDr. Radoslava Vojtášová, advokátka, Bratislava, SK;

**(210) 1484-2018**

(220) 27.6.2018

**11(511) 9, 36, 39**

- (511) 9 - Parkovacie hodiny.  
36 - Prenájom nehnuteľností; správa nehnuteľností; faktoring; sprostredkovanie (maklérstvo).  
39 - Parkovanie automobilov (služby); prenájom miest na parkovanie; prenájom garáží.

**(540)****PARKINGHOUSE**

(731) Maštena Michal, JUDr., Fraňa Kráľa 16, 811 05 Bratislava-Staré Mesto, SK;

(740) Capitol Legal Group, advokátska kancelária s. r. o., Bratislava-Petržalka, SK;

**(210) 1486-2018**

(220) 28.6.2018

**11(511) 30, 43**

- (511) 30 - Kávové príchute; káva; nepražená káva; mliečne kávové nápoje; kávové nápoje; bylinkové čaje (nie na lekárske použitie); jedlý papier; jedlý ryžový papier.  
43 - Kaviarne; prenájom prechodného ubytovania; bary (služby).

**(540) JULIETTA**

(731) Hadžala Ján, Ing., Pri sýpke 1218/15, 071 01 Michalovce, SK;

(740) Eva Petránová Advokátska kancelária s.r.o., Prešov, SK;

**(210) 1488-2018**

(220) 28.6.2018

**11(511) 35, 36, 45**

- (511) 35 - Pomoc pri riadení obchodnej činnosti; poskytovanie obchodných alebo podnikateľských informácií; poradenstvo pri organizovaní a riadení obchodnej činnosti; poradenstvo pri riadení podnikov; pomoc pri riadení obchodných alebo priemyselných podnikov; dohadovanie obchodných zmlúv pre tretie osoby; administratívna asistancia pri odpovediach na verejné súťaže.  
36 - Správcovstvo majetku (pre tretie osoby); likvidácia podnikov (finančné služby); poradenstvo v oblasti plácania dlhov.  
45 - Poradenstvo v oblasti práv duševného vlastníctva; monitorovacie služby v oblasti práv na duševné vlastníctvo s cieľom poskytnúť právne poradenstvo; právny výskum; advokátske služby; dohadovanie zmlúv pre tretie osoby (právne služby); právne poradenstvo pri odpovediach na verejné súťaže; vypracovávanie právnych dokumentov; právny dohľad.

**(540) MaxLaw**

(731) MaxLaw, s.r.o., D. Dlabača 775/33, 010 01 Žilina 1, SK;

**(210) 1489-2018**

(220) 28.6.2018

**11(511) 32, 33, 43**

- (511) 32 - Pivo.  
33 - Alkoholické nápoje okrem piva.  
43 - Prenájom prechodného ubytovania; penzióny; turistické ubytovne; rezervácie ubytovania v penziónoch; hotelierske služby; rezervácie ubytovania v hoteloch; recepcné služby pre dočasné ubytovanie (správa príchodov a odchodov).

**(540) Dobré Časy**

(731) CHIMERA GROUP s.r.o., Hlavná 25, 040 01 Košice, SK;

(740) Bellás Peter, JUDr., Košice, SK;

**(210) 1490-2018**

(220) 29.6.2018

**11(511) 35**

(511) 35 - Reklama; obchodný manažment; obchodná administratíva; kancelárske práce.

**(540)**

(591) svetlomodrá R:15 G:179 B:232 HEX: #0FB3E8; tmavomodrá R:0 G:84 B:148 HEX: #005494; sivá R:148 G:156 B:161 HEX: #949CA1; modrá R:0 G:84 B:150 HEX: #005496; modrá R:48 G:116 B:169 HEX: #3074A9;

(731) SOS WEB, s.r.o., Hečkova 2425/36, 010 01 Žilina, SK;

(740) Advokátska kancelária M Kojtalová, s.r.o., Žilina, SK;

**(210) 1495-2018**

(220) 2.7.2018

**11(511) 29, 35**(511) 29 - Syry, syridlá, mliečne výrobky.  
35 - Reklama.**(540)**

(591) žltá, zelená, modrá, biela, sivá, hnedá, čierna

(731) EPPROS, s.r.o., Rusovská cesta 17, 851 01 Bratislava, SK;

**(210) 1496-2018**

(220) 2.7.2018

**11(511) 29, 35**(511) 29 - Bryndza, syry, syridlá, mliečne výrobky.  
35 - Reklama.**(540)**

(591) žltá, zelená, modrá, biela, sivá, hnedá, čierna

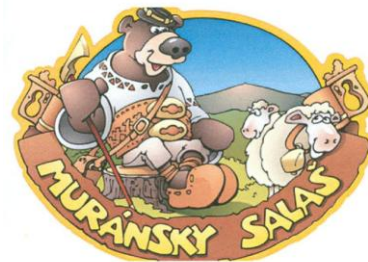
(731) EPPROS, s.r.o., Rusovská cesta 17, 851 01 Bratislava, SK;

**(210) 1497-2018**

(220) 2.7.2018

**11(511) 29, 35, 41, 43, 44**

(511) 29 - Bryndza, maslo, smotana, syry, mlieko, syridlá, mäso, tukové nátierky na chlieb, mliečne nápoje, srvátka, mliečne výrobky, slanina, klobásy, salámy, párky, konzervované mäso, kyslé mlieko.  
35 - Rozširovanie reklamných oznamov, reklama, vzťahy s verejnosťou (public relations), televízna reklama, marketing.  
41 - Poskytovanie zariadení na oddych a rekreáciu.  
43 - Prenájom prechodného ubytovania, hotelierske služby.  
44 - Chov zvierat.

**(540)**

(591) žltá, zelená, modrá, biela, sivá, hnedá, čierna

(731) EPPROS, s.r.o., Rusovská cesta 17, 851 01 Bratislava, SK;

**(210) 1498-2018**

(220) 2.7.2018

**11(511) 29, 35**(511) 29 - Syry, mliečne výrobky.  
35 - Reklama.**(540)**

(591) žltá, zelená, modrá, biela, sivá, hnedá, čierna

(731) EPPROS, s.r.o., Rusovská cesta 17, 851 01 Bratislava, SK;

**(210) 1499-2018**

(220) 29.6.2018

**11(511) 29**

(511) 29 - Potravinárske oleje; pokrmové tuky.

**(540)**



(731) PALMA TM a.s., Račianska 76, 836 04 Bratislava, SK;

(740) inventa Patentová a známková kancelária s.r.o., Bratislava, SK;

**(210) 1501-2018**

(220) 29.6.2018

**11(511) 24, 25, 35**

(511) 24 - Obliečky na vankúše; uteráky; textilné vlajky; textilie.

25 - Čiapky; čelenky; gamaše; obuv; odevy; palčiaky; pletené svetre; pončá; ponožky; rukavice; svetre; šály; vesty; športové dresy; športové šály; športové rukavice.

35 - Maloobchodné a veľkoobchodné služby s odevmi a textilom; maloobchodné a veľkoobchodné služby s uterákmi; maloobchodné a veľkoobchodné služby s kľúčenkami.

**(540)**



(591) oranžová, modrá, biela

(731) Ščerbák Pavol, Dujavská 1062/12, 082 21 Veľký Šariš, SK;

(740) JAKUBEK & PARTNERS, s. r. o., Bratislava, SK;

**(210) 1503-2018**

(220) 29.6.2018

**11(511) 3, 5, 29, 30, 31**

(511) 3 - Mydlá; avivážne prípravky; kozmetické prípravky; kozmetické prípravky pre zvieratá; kozmetické krémy; detergenty (nie na použitie vo výrobnom procese a na lekárske použitie); prípravky na čistenie povrchov; odmasťovacie prípravky (nie na použitie vo výrobnom procese); odličovacie prípravky; prípravky na odstraňovanie vodného kameňa (pre domácnosť); esenciálne (éterické) oleje; čistiace prípravky; kozmetické pleťové vody; čistiace toaletné mlieka; pracie prostriedky; toaletné prípravky; šampóny; kozmetické prípravky na starostlivosť o pleť; dezodoráčne mydlá; mydlá proti poteniu; soli do kúpeľa nie na lekárske použitie; dezodoranty (parfuméria); aviváže; prípravky na prepchávanie odtokových potrubí; šampóny pre zvieratá chované v domácnosti (neliečivé toaletné prípravky); laky na vlasy; osviežovače vzduchu; dezodoranty pre zvieratá; masážne gély (nie na lekárske použitie); balzamy (nie na lekárske použitie); suché šampóny; prípravky do kúpeľa (nie na lekárske použitie); šampóny pre zvieratá; chemické čistiace prípravky na domáce použitie; tyčinkové rozptyľovače vône; kozmetické prípravky pre deti.

5 - Chemické dezinfekčné prostriedky na WC; prípravky na dezodoráciu vzduchu; antibakteriálne mydlá; antibakteriálne tekuté mydlá; šampóny s liečivými účinkami; toaletné prípravky s liečivými účinkami; mydlá s liečivými účinkami.

29 - Konzervované ovocie; džemy; konzervovaná zelenina; konzervy s ovocím; konzervy so zeleninou.

30 - Sušienky, keksy; sušienky; ovocné želé (cukrovinky); cereálne tyčinky s vysokým obsahom proteínov; cereálne tyčinky.

31 - Psie sucháre; krmivo pre zvieratá chované v domácnosti.

**(540)**



(591) odtiene zelenej

(731) PALMA TM a.s., Račianska 76, 836 04 Bratislava, SK;

(740) inventa Patentová a známková kancelária s.r.o., Bratislava, SK;

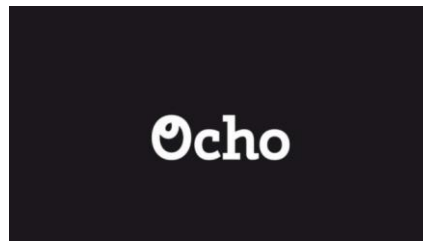
**(210) 1504-2018**

(220) 29.6.2018

**11(511) 29**

(511) 29 - Potravinárske oleje; pokrmové tuky.

**(540)**



(731) PALMA TM a.s., Račianska 76, 836 04 Bratislava, SK;

(740) inventa Patentová a známková kancelária s.r.o., Bratislava, SK;

**(210) 1508-2018**

(220) 2.7.2018

**11(511) 28, 41, 43**

(511) 28 - Stolové hry; spoločenské hry; šachové hry; prístroje na hry; hracie automaty; hracie automaty uvádzané do činnosti vhođením mince; hracie žetóny; žetóny na hazardné hry; hracie karty.

41 - Zábava; herne s hracími automatmi (služby); hazardné hry (herne); nočné kluby (zábava); služby kasín (hazardné hry).

43 - Reštauračné (stravovacie) služby; samoobslužné reštaurácie; bary (služby).

(540)



(731) PADMEA s.r.o., Mládeže 291, 059 34 Spišská Teplica, SK;

(740) Minár Erik, JUDr., Trnava, SK;

(210) 1521-2018

(220) 6.7.2018

11(511) 35, 36, 41

(511) 35 - Účtovníctvo; vedenie účtovných kníh; prieskum trhu; obchodné odhady; obchodný alebo podnikateľský prieskum; prenájom reklamných materiálov; poradenstvo pri organizovaní obchodnej činnosti; reklama; obchodný alebo podnikateľský výskum; reklamné agentúry; poradenské služby pri riadení obchodnej činnosti; marketingový prieskum; správa počítačových súborov; odborné obchodné alebo podnikateľské poradenstvo; organizovanie obchodných alebo reklamných výstav; obchodné alebo podnikateľské informácie; zbieranie údajov do počítačových databáz; zoradovanie údajov v počítačových databázach; on line reklama na počítačovej komunikačnej sieti; zásobovacie služby pre tretie osoby (nákup tovarov a služieb pre iné podniky); subdodávateľské služby (obchodné služby); marketing; optimalizácia obchodovania na webových stránkach; obchodné sprostredkovateľské služby.

36 - Sprostredkovanie (maklérstvo); faktoring; správcovstvo majetku (pre tretie osoby); správa nehnuteľností; finančný lízing; finančné poradenstvo; finančné informácie; prenájom kancelárskych priestorov; realitné kancelárie; likvidácia podnikov (finančné služby); poradenstvo v oblasti splácania dlhov; poskytovanie finančných informácií prostredníctvom webových stránok; investovanie do fondov; sprostredkovanie obchodu s akciami a obligáciami.

41 - Akadémie (vzdelávanie); organizovanie vedeckých alebo zábavných súťaží; vyučovanie; vzdelávanie; školenia; organizovanie a vedenie seminárov; organizovanie a vedenie sympózií; foto grafovanie; tlmočnicke služby; školské služby (vzdelávanie).

(540)



(731) Bajuszová Renáta, PhDr., A.S.Puškina 2070/14, 071 01 Michalovce, SK;

(740) Kohut Peter, Ing., Michalovce, SK;

(210) 1523-2018

(220) 2.7.2018

11(511) 35

(511) 35 - Maloobchodné služby s umeleckými dielami poskytované galériami.

(540) STAR GALLERY

(731) Mertus Peter, Pernecká 17, 841 05 Bratislava, SK;

(210) 1525-2018

(220) 2.7.2018

11(511) 35, 36, 37

(511) 35 - Pomoc pri riadení obchodnej činnosti; poskytovanie obchodných alebo podnikateľských informácií; kancelárie zaoberajúce sa dovozom a vývozom; komerčné informačné kancelárie; účtovníctvo; vedenie účtovných kníh; poradenstvo pri organizovaní a riadení obchodnej činnosti; poradenstvo pri riadení podnikov; rozširovanie reklamných materiálov zákazníkom (letáky, prospekty, tlačoviny, vzorky); pomoc pri riadení obchodných alebo priemyselných podnikov; dražby; prieskum trhu; obchodný alebo podnikateľský prieskum; poradenstvo pri organizovaní obchodnej činnosti; vydávanie reklamných textov; reklama; rozhlasová reklama; vzťahy s verejnosťou (public relations); televízna reklama; reklamné agentúry; poradenské služby pri riadení obchodnej činnosti; marketingový prieskum; odborné obchodné alebo podnikateľské poradenstvo; organizovanie obchodných alebo reklamných výstav; prenájom reklamných plôch; podpora predaja (pre tretie osoby); vypracovávanie daňových priznaní; zásielkové reklamné služby; organizovanie obchodných alebo reklamných veľtrhov; on line reklama na počítačovej komunikačnej sieti; prenájom reklamného času v komunikačných médiách; tvorba reklamných filmov; marketing; telemarketingové služby; poskytovanie obchodných alebo podnikateľských kontaktných informácií; obchodné sprostredkovateľské služby; vyjednávanie a uzatváranie obchodných transakcií pre tretie osoby; riadenie obchodnej činnosti v stavebníctve; poskytovanie obchodných informácií prostredníctvom webových stránok; navrhovanie reklamných materiálov; podávanie daňových priznaní; prenájom billboardov; obchodné sprostredkovateľské služby v oblasti priradovania potenciálnych súkromných investorov k podnikateľom, ktorí žiadajú o financovanie; poradenstvo v oblasti komunikácie (vzťahy s verejnosťou); poradenstvo v oblasti komunikácie (reklama); dohodovanie obchodných zmlúv pre tretie osoby.

36 - Prenájom nehnuteľností; úverové agentúry; realitné kancelárie; sprostredkovanie nehnuteľností; kancelárie zaoberajúce sa inkasovaním pohľadávok; sprostredkovanie poistenia; oceňovanie nehnuteľností; zriaďovanie fondov; kapitálové investície; finančné záručné služby; zmenárenské služby; pôžičky (finančné úvery); faktoring; správcovstvo majetku (pre tretie osoby); financovanie (služby); finančné riadenie; správa nehnuteľností; správa nájomných domov; prenájom bytov; prenájom poľnohospodárskych fariem; služby sporiteľní; finančný lízing; finančné poradenstvo;



konzultačné služby v oblasti poisťovníctva; prenájom kancelárskych priestorov; záložné pôžičky; sprostredkovanie na burze cenných papierov; organizovanie financovania stavebných projektov; investovanie do fondov; sprostredkovanie obchodu s akciami a obligáciami; prenájom zdieľaných kancelárskych priestorov.

37 - Stavebníctvo (stavebná činnosť); stavebný dozor; demolácia budov; stavebné informácie; stavebné poradenstvo.

**(540) ZENITH Luxury Real Estate**

(731) LUSSUOSA s.r.o., Stromová 18/A, 900 27 Bernolákovo, SK;

**(210) 1529-2018**

(220) 2.7.2018

**11(511) 35, 36, 37**

(511) 35 - Pomoc pri riadení obchodnej činnosti; poskytovanie obchodných alebo podnikateľských informácií; reklamné plaqátovanie; kancelárie zaoberajúce sa dovozom a vývozom; komerčné informačné kancelárie; analýzy nákladov; rozširovanie reklamných oznamov; fotokopírovacie služby; sprostredkovateľne práce; prenájom kancelárskych strojov a zariadení; účtovníctvo; vedenie účtovných kníh; zostavovanie výpisov z účtov; obchodné alebo podnikové audity (revízia účtov); poradenstvo pri organizovaní a riadení obchodnej činnosti; personálne poradenstvo; poradenstvo pri riadení podnikov; písanie na stroji; predvádzanie tovaru; rozširovanie reklamných materiálov zákaznikom (letáky, prospekty, tlačoviny, vzorky); pomoc pri riadení obchodných alebo priemyselných podnikov; rozmnožovanie dokumentov; aktualizovanie reklamných materiálov; rozširovanie vzoriek tovarov; odborné posudky efektívnosti podnikov; dražby; prieskum trhu; obchodné odhady; obchodný alebo podnikateľský prieskum; prenájom reklamných materiálov; poradenstvo pri organizovaní obchodnej činnosti; vydávanie reklamných textov; reklama; rozhlasová reklama; obchodný alebo podnikateľský výskum; vzťahy s verejnosťou (public relations); stenografické služby; televízna reklama; prepisovanie správ (kancelárske práce); aranžovanie výkladov; reklamné agentúry; poradenské služby pri riadení obchodnej činnosti; predvádzanie (služby modeliek) na reklamné účely a podporu predaja; marketingový prieskum; správa počítačových súborov; odborné obchodné alebo podnikateľské poradenstvo; hospodárske (ekonomické) predpovede; organizovanie obchodných alebo reklamných výstav; obchodné alebo podnikateľské informácie; prieskum verejnej mienky; príprava miezd a výplatných listín; nábor zamestnancov; služby poskytované pri premiestňovaní podnikov; prenájom reklamných plôch; podpora predaja (pre tretie osoby); sekretárske služby; vypracovávanie daňových priznaní; odkazovacie telefónne služby (pre neprítomných predpláťateľov); spracovanie textov; služby predplácania novín a časopisov (pre tretie osoby); zásielkové reklamné služby; administratívna správa hotelov; odborné obchodné riadenie umeleckých činností; zbieranie údajov do počítačových databáz; zoradovanie údajov v počítačových databázach; organizovanie obchodných alebo reklamných veľtrhov;

prenájom fotokopírovacích strojov; on line reklama na počítačovej komunikačnej sieti; zásobovacie služby pre tretie osoby (nákup tovarov a služieb pre iné podniky); vyhľadávanie informácií v počítačových súboroch (pre tretie osoby); prenájom reklamného času v komunikačných médiách; prehľad tlače (výstrižkové služby); prenájom predajných automatov; výber zamestnancov pomocou psychologických testov; služby porovnávanie cien; prezentácia výrobkov v komunikačných médiách pre maloobchod; obchodné informácie a rady spotrebiteľom pri výbere tovarov a služieb; predplatné telekomunikačných služieb (pre tretie osoby); administratívne spracovanie obchodných objednávok; obchodná správa licencií výrobkov a služieb (pre tretie osoby); subdodávateľské služby (obchodné služby); fakturácie; písanie; reklamných textov; zostavovanie štatistík; grafická úprava tlačovín na reklamné účely; vyhľadávanie sponzorov; organizovanie módnych prehliadok na podporu predaja; tvorba reklamných filmov; obchodný manažment pre športovcov; marketing; telemarketingové služby; maloobchodné služby s farmaceutickými, zverolekářskými a zdravotníckymi prípravkami a s lekářskymi potrebami; prenájom predajných stánkov; poskytovanie obchodných alebo podnikateľských kontaktných informácií; optimalizácia internetových vyhľadávačov na podporu predaja; optimalizácia obchodovania na webových stránkach; platené reklamné služby typu „klikni sem“; obchodné sprostredkovateľské služby; obchodný manažment pre poskytovateľov služieb na voľnej nohe; vyjednávanie a uzatváranie obchodných transakcií pre tretie osoby; aktualizácia a údržba údajov v počítačových databázach; riadenie obchodnej činnosti v stavebníctve; poskytovanie obchodných informácií prostredníctvom webových stránok; on line poskytovanie obchodného priestoru pre nákupcov a predajcov tovarov a služieb; navrhovanie reklamných materiálov; externé administratívne riadenie podnikov; podávanie daňových priznaní; podnikové riadenie refundovaných programov (pre tretie osoby); prenájom billboardov; písanie životopisov (pre tretie osoby); indexovanie webových stránok na obchodné alebo reklamné účely; správa programov pre pravidelných cestujúcich v leteckej doprave; plánovanie stretnutí (kancelárske práce); pripomínanie stretnutí (kancelárske práce); správa spotrebiteľských vernostných programov; písanie textov scenárov na reklamné účely; záznamy písomnej komunikácie a údajov; aktualizácia a údržba informácií v registroch; zostavovanie zoznamov informácií na obchodné alebo reklamné účely; obchodné sprostredkovateľské služby v oblasti priraďovania potenciálnych súkromných investorov k podnikateľom, ktorí žiadajú o financovanie; výroba telešopingových programov; poradenstvo v oblasti komunikácie (vzťahy s verejnosťou); poradenstvo v oblasti komunikácie (reklama); dohodovanie obchodných zmlúv pre tretie osoby; podpora predaja tovarov a služieb sponzorovaním športových podujatí; finančné a účtovné audity; veľkoobchodné služby s farmaceutickými, zverolekářskými a hygienickými prípravkami a so zdravotníckymi potrebami; cielený marketing; vonkajšia reklama; maloobchodné služby s umeleckými dielami poskytované galériami; administratívna asistancia pri odpovediach na verejné súťaž.

36 - Úrazové poistenie; platenie splátok; aktuárske služby (poistno-matematické); prenájom nehnuteľností sprostredkovanie\* (maklérstvo); úverové agentúry; realitné kancelárie; sprostredkovanie nehnuteľností; kancelárie zaoberajúce sa inkasovaním pohľadávok; sprostredkovanie poistenia; colné deklarácie (finančné služby); poisťovníctvo; bankovníctvo; oceňovanie nehnuteľností; organizovanie dobročinných zbierok; zriaďovanie fondov; kapitálové investície; finančné záručné služby; zmenárenské služby; vydávanie cestovných šekov; klíring (bezhotovostné zúčtovávanie vzájomných pohľadávok a záväzkov); úschovné služby; úschova v bezpečnostných schránkach; organizovanie zbierok; pôžičky (finančné úvery); daňové odhady (služby); finančné odhady a oceňovanie (poisťovníctvo, bankovníctvo, nehnuteľnosti); faktoring; správcovstvo majetku (pre tretie osoby); financovanie (služby); finančné riadenie; záložne; správa nehnuteľností; správa nájomných domov; uzatváranie poistiek proti požiaru; prenájom bytov; prenájom poľnohospodárskych fariem; zdravotné poistenie; poistenie v námornej doprave; bankové hypotéky; služby sporiteľní; finančný lízing; obchodovanie na burze s cennými papiermi; životné poistenie; ubytovacie kancelárie (prenájom bývania); finančné analýzy; oceňovanie starožitností; oceňovanie umeleckých diel; overovanie šekov; finančné poradenstvo; konzultačné služby v oblasti poisťovníctva; spracovanie platieb kreditnými kartami; spracovanie platieb debetnými kartami; elektronický prevod kapitálu; finančné informácie; informácie o poistení; oceňovanie šperkov; oceňovanie numizmatických zbierok; vyberanie nájomného; oceňovanie známkov; vydávanie cenných papierov; úschova cenností; kurzové záznamy na burze; vydávanie kreditných kariet; prenájom kancelárskych priestorov; služby v oblasti vyplácania dôchodkov; finančné sponzorstvo; bankové služby priamo k zákazníkom (homebanking); likvidácia podnikov (finančné služby); odhadovanie nákladov na opravu (finančné odhadovanie); obchodovanie na burze s uhlíkovými emisiami; finančné ohodnocovanie nezofa-tého dreva; finančné ohodnocovanie vlny; záložné pôžičky; konzervatívne fondy (služby); sprostredkovanie na burze cenných papierov; poradenstvo v oblasti splácania dlhov; organizovanie financovania stavebných projektov; poskytovanie finančných webových stránok; finančné riadenie refundovaných platieb (pre tretie osoby); investovanie do fondov sprostredkovanie obchodu s akciami a obligáciami; poskytovanie zliav vo vybraných zariadeniach prostredníctvom členskej karty; finančné záruky; prenájom zdieľaných kancelárskych priestorov; finančné odhady pri odpovediach na verejné súťaž; údržba nábytku.

37 - Opravy fotografických prístrojov; inštalovanie a opravy elektrických spotrebičov; inštalácia a opravy výťahov; asfaltovanie; údržba a opravy motorových vozidiel; údržba a opravy lietadiel; čistenie interiérov budov; bielenie bielizne; čistenie a opravy kotlov; údržba a opravy horákov; prenájom buldozérov; inštalácia, údržba a opravy kancelárskych strojov a zariadení; inštalácie a opravy požiarnych hlásičov; inštalácie a opravy poplašných systémov proti vlámaniu; čalúnnické opravy; údržba a opravy trezorov; prenájom staveb-

ných strojov a zariadení; stavba lodí; opravy šatstva; inštalácie a opravy vykurovacích zariadení; opravy obuvi; čistenie komínov; údržba a opravy bezpečnostných schránok; inštalácie a opravy klimatizačných zariadení; stavebníctvo (stavebná činnosť); podmorské staviteľstvo; stavebný dozor; opravy odevov; údržba, čistenie a opravy kože; inštalácia kuchynských zariadení; demolácia budov; antikoročné úpravy; dezinfekcia; maľovanie a opravy reklamných tabúľ; stavba a opravy skladov; izolovanie proti vlhkosti (stavebníctvo); prenájom bagrov a rýpadiel; čistenie okien; opravy a údržba filmových premietáčiek; inštalácie a opravy pecí; údržba, čistenie a opravy kožušín; mazanie vozidiel; čistenie odevov; opravy hodín a hodínok; výstavba tovární; inštalácie a opravy zavlažovacích zariadení; izolovanie stavieb; umývanie dopravných prostriedkov; pranie bielizne; pranie; inštalácia, údržba a opravy strojov; murárske práce; reštaurovanie nábytku; budovanie prístavných hrádzí; žehlenie odevov naparovaním; výstavba a údržba ropovodov; tapetovanie (papierové tapety); tapetovanie; opravy dáždnikov; opravy slnečnikov; čalúnenie nábytku; interiérové a exteriérové maľovanie a natieranie; hladenie alebo brúsenie pemzou; sadrovanie, štukovanie; klampiarstvo a inštalatérstvo; leštenie vozidiel; opravy púmp a čerpadiel; budovanie prístavov; deratizácia; protektorovanie pneumatík; inštalácie a opravy chladiacích zariadení; žehlenie bielizne; precíňovanie (opravy); nitovanie; ošetrovanie vozidiel protikoroznými nátermi; autoservisy (údržba a tankovanie); inštalácie a opravy telefónov; údržba vozidiel; lakovanie, glazovanie; čistenie vozidiel; opravy vozidiel pri dopravných nehodách; prenájom čistiacich strojov; ničenie škodcov (nie v poľnohospodárstve, rybnom hospodárstve, záhradníctve a lesníctve); montovanie lešení; murovanie, murárske práce; čistenie plienok; chemické čistenie; stavebné informácie; informácie o opravách; ostrenie a brúsenie nožov; banské dobývanie; povrchové dobývanie; kladenie povrchov komunikácií; šmirgľovanie; podmorské opravy; čistenie exteriérov budov; vulkanizovanie pneumatík (opravy); vrtanie studní; výstavba obchodov a obchodných stánkov; inštalácia, údržba a opravy počítačového hardvéru; odrušovanie elektrických prístrojov a zariadení; opravy opotrebovaných alebo poškodených motorov; opravy opotrebovaných alebo poškodených strojov; prenájom stavebných žeriavov; prenájom zemetacích vozidiel; pokrývačské práce; umelé zasnežovanie; čistenie ciest; opravy zámok; reštaurovanie umeleckých diel; reštaurovanie hudobných nástrojov; inštalácia okien a dverí; údržba bazénov; renovácie tonerov; stavebné poradenstvo; tesárske práce; hlbkové vrtanie ropných ložísk a ložísk plynu; prenájom odvodňovacích čerpadiel; požičiavanie práčok; opravy elektrických vedení; nabíjanie batérií vozidiel; vyvažovanie pneumatík; ladenie hudobných nástrojov; kladenie káblov; sterilizácia lekárskeho nástrojov; hydraulické štiepenie hornín; regulovanie výskytu škodcov (nie v poľnohospodárstve, rybnom hospodárstve, záhradníctve a lesníctve); prenájom umývačiek riadu; prenájom sušičiek riadu.

(540)



(731) Habán Branislav, Ing., Tehelná 208/9, 831 03 Bratislava, SK;

(210) 1535-2018

(220) 9.7.2018

11(511) 32, 35

(511) 32 - Minerálne vody (nápoje); nealkoholické nápoje; nealkoholické ovocné nápoje; stolové vody; sýtené vody; sódová voda (sifón); vody (nápoje); proteínové nápoje pre športovcov; limonády.  
35 - Reklama; marketing.

(540) MITICKÁ O DÚŠOK LEPŠÍ DEŇ

(731) Trenčianske minerálne vody, a.s., Cesta na Senec 2/A, 821 04 Bratislava, SK;

(210) 1539-2018

(220) 4.7.2018

11(511) 38, 42, 45

(511) 38 - Posielanie správ; komunikácia mobilnými telefónmi; komunikácia prostredníctvom počítačových terminálov; prenos správ a obrazových informácií prostredníctvom počítačov; výzvy (rádiom, telefónom alebo inými elektronickými komunikačnými prostriedkami); poskytovanie priestoru na diskusiu na internete; poskytovanie prístupu do databáz.  
42 - Počítačové programovanie; tvorba počítačového softvéru; aktualizovanie počítačového softvéru; poradenstvo v oblasti návrhu a vývoja počítačového softvéru; požičiavanie počítačového softvéru; obnovovanie počítačových databáz; údržba počítačového softvéru; analýzy počítačových systémov; návrh počítačových systémov; inštalácia počítačového softvéru; diaľkové monitorovanie počítačových systémov; poskytovanie softvéru prostredníctvom internetu (SaaS); poskytovanie počítačových technológií prostredníctvom internetu (cloud computing); poskytovanie počítačovej platformy prostredníctvom internetu (PaaS).  
45 - Straty a nálezy; online služby sociálnych sietí; pátranie po ukradnutom majetku; udeľovanie licencií (právne služby) na vydávanie softvéru.

(540)



(591) čierna, modrá, červená

(731) Hupková Martina, Prostredná 6/52, 900 21 Svätý Jur, SK;

(210) 1541-2018

(220) 4.7.2018

11(511) 38, 42, 45

(511) 38 - Posielanie správ; komunikácia mobilnými telefónmi; komunikácia prostredníctvom počítačových terminálov; prenos správ a obrazových informácií prostredníctvom počítačov; výzvy (rádiom, telefónom alebo inými elektronickými komunikačnými prostriedkami); poskytovanie priestoru na diskusiu na internete; poskytovanie prístupu do databáz.  
42 - Počítačové programovanie; tvorba počítačového softvéru; aktualizovanie počítačového softvéru; poradenstvo v oblasti návrhu a vývoja počítačového softvéru; požičiavanie počítačového softvéru; obnovovanie počítačových databáz; údržba počítačového softvéru; analýzy počítačových systémov; návrh počítačových systémov; inštalácia počítačového softvéru; diaľkové monitorovanie počítačových systémov; poskytovanie softvéru prostredníctvom internetu (SaaS); poskytovanie počítačových technológií prostredníctvom internetu (cloud computing); poskytovanie počítačovej platformy prostredníctvom internetu (PaaS).  
45 - Straty a nálezy; online služby sociálnych sietí; pátranie po ukradnutom majetku; udeľovanie licencií (právne služby) na vydávanie softvéru.

(540)

(591) čierna, modrá, červená

(731) Hupková Martina, Prostredná 6/52, 900 21 Svätý Jur, SK;



(591) čierna, modrá, červená

(731) Hupková Martina, Prostredná 6/52, 900 21 Svätý Jur, SK;

(210) 1557-2018

(220) 9.7.2018

11(511) 30, 32, 43

(511) 30 - Riasy (chuťové prísady); cestoviny; mandľové cesto; aníz (semená); badián; bylinkové čaje (nie na lekárske použitie); kávové príchute; aromatické prípravky do potravín; koreniny; nekysnutý chlieb; soľ na konzervovanie potravín; sucháre; sušienky; keksy; obľátky; sladké zemle; kakao; káva; nepražená káva; rastlinné prípravky (kávové náhradky); zákusky, koláče; škoric (korenina); kapary; kari (korenie); prípravky z obilnín; žuvačky; cigória (kávová náhradka); čaj; čokoláda; marcipán; klinčeky (korenie); chuťové prísady; cukrovinky; cukrárske výrobky; kukuričné vločky; kukuričné pukance; stužovače šľahačky; smotanové zmrzliny; palacinky; príchute do potravín (okrem éterických esencií a esenciálnych olejov); kuchynská soľ; zahusťovacie prípravky na varenie; kurkuma (potravina); prírodné sladidlá; korenie; nové korenie; múka; fazuľová múka; kukuričná múka; horčicová múčka; jačmenná múka; sójová múka; pšeničná múka (výražková); škrob (potraviny); fondán (cukrovinky); cukor; cukrárske aromatické prísady (okrem esenciálnych olejov); prášok do

pečíva; cestá na koláče; ďumbier (korenie); prísady do zmrzlín (spojivá); ľad (prírodný alebo umeľý); ľad do nápojov; glukóza na prípravu jedál; glutén (potraviny); krúpy (potraviny); ocot; kečup; mliečne kakaové nápoje; mliečne kávové nápoje; mliečne čokoládové nápoje; kvások; droždie; spojivá do údenín; mandľové pusinky (jemné pečivo); makaróny; mletá kukurica; pražená kukurica; chlieb; maltóza; melasa; melasový sirup; cukrárenská mäta; med; lúpaný jačmeň; horčica; muškátové orechy; rezance; plnené koláče; mletý jačmeň; sendviče; pastilky (cukrovinky); jemné pečivárske výrobky; pečivo (rožky); paprika (koreniny); pizza; čierne korenie; zemiaková múčka (potraviny); pudinky; pralinky; ravioly; sladké driebko (cukrovinky); ryža; šafran (korenie); ságo; omáčky (chuťové prísady); zelerová soľ; pšeničná krupica; šerbety (zmrzlinové nápoje); špagety; tapioka; tapioková múka (potraviny); torty; vanilkové príchute; vanilín (vanilková náhradka); zvitky (cestoviny); pečivo s mäsovou náplňou; paštéty zapekané v ceste; prípravky na zjemňovanie mäsa na domáce použitie; zmrzliny; prášky na výrobu zmrzlín; mandľové cukrovinky; arašidové cukrovinky; potravinárske príchute okrem esenciálnych olejov; aromatické prísady do nápojov (okrem esenciálnych olejov); mletý ovos; lúpaný ovos; ovsené potraviny; ovsené vločky; ovsený výražok (múka); tyčinky so sladkým driebkom (cukrovinky); pивný ocot; kávové nápoje; kakaové nápoje; čokoládové nápoje; kávové náhradky; kandis (na povrch cukroví); obilninové vločky; marináda (chuťové prísady); kuskus (krupica); sladové výťažky (potraviny); slad (potraviny); propolis; pikantné zeleninové omáčky (chuťové prísady); včelí kašička (požívatin); morská voda na prípravu jedál; suší; paradajková omáčka; majonézy; slané pečivo (krekery); anglický krém; ovocné želé (cukrovinky); müsli; ryžové koláče; sójová omáčka; jogurty mrazené (mrazené potraviny); chutneys (koreniny); jarné závitky (ázijské predjedlo); tacos (mexické jedlo); kukuričné placky (tortilly); ľadový čaj; čajové nápoje; zálievky na šaláty; strúhanka; tabbouleh (libanonský šalát); chalva; quiches (slaný koláč); mäsové šľavy; pasta zo sójových bôbov (chuťové prísady); miso (chuťové prísady); obilninové chuťovky; ryžové chuťovky; instantná kukuričná kaša (s vodou alebo s mliekom); kukuričná krupica; práškové droždie; sóda bikarbóna na prípravu jedál; konzervované záhradné bylinky (chuťové prísady); jedlá z rezancov; polevy na koláče; čokoládové peny; penové zákusky (cukrovinky); ovocné omáčky; marinády; syrové sendviče (cheeseburgers); pesto (bazalková omáčka); polevy na šunku; ľanové semená na prípravu jedál (koreniny); obilné klíčky (potraviny); cereálne tyčinky s vysokým obsahom proteínov; vinný kameň na prípravu jedál; gluténové prísady na kuchárske použitie; omáčky na cestoviny; cereálne tyčinky; palmový cukor; cestá na jedlá; kvety a listy rastlín (náhradky čaju); cestá na zákusky; vareniki (ukrajinské pirohy); peľmene (ruské mäsové knedličky); mliečna ryžová kaša; mleté orechy; posekaný cesnak (chuťové prísady); baozi (čínske parené buchty); ryžové cesto na prípravu jedál; jiaozí (čínske pirohy); ramen (japonské rezancové polievky); okonomiyaki (japonské obložené placky); zmesi na prípravu okonomiyaki (japonské oblože-

né placky); burritos (mexické plnené placky); gimbap (kórejské ryžové jedlo); jedlý papier; jedlý ryžový papier; knedle; agávový sirup (prírodné sladidlo); polevy na zákusky s vysokým leskom; mrazom sušené ryžové jedlá; mrazom sušené cestovinové jedlá; harmančekové nápoje; mliečny karamel (dulce de leche); ryža zmiešaná so zeleninou a hovädzím mäsom (bibimbap); onigiri (japonské ryžové jedlo); instantná ryža; hotdogy (teplé párky v rožku); ľadové kocky (konzumné); spracované semená používané ako koreniny; sezamové semená (koreniny); zelenina v štipľavom náleve; japonské rezance "udon", japonské rezance "soba".

32 - Nealkoholické ovocné výťažky; pivo; ďumbierové pivo (závorové); sladové pivo; pivná mladinka; nealkoholické ovocné nápoje; srvátkové nápoje; prípravky na výrobu nápojov; príchute na výrobu nápojov; ovocné džúsy; sirupy na výrobu nápojov; vody (nápoje); prípravky na výrobu sýtelej vody; lítiová voda; minerálne vody (nápoje); prípravky na výrobu minerálnej vody; sódová voda (sifón); stolové vody; mušty; limonády; chmelové výťažky na výrobu piva; zeleninové džúsy (nápoje); sirupy na výrobu limonád; prípravky na výrobu likérov; sladina (výluh sladu); hroznový mušt (nekvasený); orgeada (nealkoholický nápoj); sóda; šerbety (nápoje); paradajkový džús (nápoj); nealkoholické nápoje; tablety na prípravu šumivých nápojov; prášky na prípravu šumivých nápojov; sýtené vody; sarsaparila (nealkoholický nápoj); nealkoholické aperitívy; nealkoholické koktaily; ovocné nektáre; izotonické nápoje; nealkoholický jablkový mušt; kvas (nealkoholický nápoj); medové nealkoholické nápoje; mixované ovocné alebo zeleninové nápoje; nealkoholické nápoje s alou pravou; pivové koktaily; sójové nápoje, nie náhradky mlieka; proteínové nápoje pre športovcov; ryžové nápoje, nie náhradky mlieka; nealkoholické nápoje s kávovou príchuťou; nealkoholické nápoje s čajovou príchuťou; nealkoholické nápoje.

43 - Ubytovacie kancelárie (hotely, penzióny); dodávanie hotových jedál a nápojov na objednávku (katering); kaviarne; samoobslužné jedálne; poskytovanie pozemkov pre kempingy; závodné jedálne; prenájom prechodného ubytovania; penzióny; turistické ubytovne; hotelierske služby; reštauračné (stravovacie) služby; rezervácie ubytovania v penziónoch; rezervácie ubytovania v hoteloch; samoobslužné reštaurácie; rýchle občerstvenie (snackbary); ubytovanie pre zvieratá; bary (služby); prázdninové tábory (ubytovacie služby); prenájom prenosných stavieb; rezervácie prechodného ubytovania; motely (služby); požičiavanie stoličiek, stolov, obrusov a nápojového skla; prenájom prednáškových sál; požičiavanie turistických stanov; požičiavanie prístrojov na prípravu jedál; prenájom automatov na pitnú vodu; prenájom osvetľovacích zariadení; ozdobné vyrezávanie ovocia a zeleniny; recepcné služby pre dočasné ubytovanie (správa príchodov a odchodov); reštaurácie s japonskou kuchyňou (washoku), reštaurácie s japonskou kuchyňou (udon a soba).

(540)



- (591) Biela, zelená  
 (731) Nguyen He Dinh, Ing., PhD., Kaštieľska 4, 821 05 Bratislava - mestská časť Ružinov, SK;  
 (740) BDM Legal s. r. o., Bratislava, SK;

(210) 1558-2018

(220) 9.7.2018

11(511) 30

- (511) 30 - Cukrárenské výrobky; jemné pečivárske výrobky; torty.

(540)



- (591) Tyrkysová s bledým odtieňom  
 (731) Smolenová Lucia, Niťová 1, 821 08 Bratislava, SK;  
 (740) Guliš Róbert, Ing., Trenčín, SK;

(210) 1559-2018

(220) 8.7.2018

11(511) 9, 25, 28

- (511) 9 - Ochranné prilby na športovanie.  
 25 - Športová obuv; ponožky; športové trička, dresy.  
 28 - Chrániče na píšťaly (športový tovar); hracie rukavice; chrániče na kolena (športový tovar); hokejky; lopty na hranie.

(540)

**REASONY**

- (731) Ondrášek Michal, Plzenská 4, 831 03 Bratislava - mestská časť Nové Mesto, SK;

(210) 1560-2018

(220) 10.7.2018

11(511) 35, 38, 41, 42, 44

- (511) 35 - Reklama; obchodný manažment; obchodná administratíva; kancelárske práce.  
 38 - Telekomunikačné služby.  
 41 - Výchova; vzdelávanie; zábava; športová a kultúrna činnosť.

42 - Vedecké a technologické služby a s nimi súvisiaci výskum a projektovanie; priemyselné analýzy a priemyselný výskum; navrhovanie a vývoj počítačového hardvéru a softvéru.

44 - Lekárske služby; zverolekárské služby; starostlivosť o hygienu a krásu ľudí a zvierat; poľnohospodárske, záhradnícke a lesnícke služby.

(540)



- (591) čierna, tyrkysová  
 (731) filpo, s.r.o., Vlčanská 5, 927 01 Šaľa, SK;  
 (740) Kőrösi Ildikó, Mgr., Šaľa, SK;

(210) 1563-2018

(220) 11.7.2018

11(511) 11, 19, 20, 35, 42

- (511) 11 - Vane; inštalačný materiál na vane; kúpeľňové armatúry; bidety; prenosné záchody; vykurovacie telesá; vykurovacie zariadenia, vyhrievacie zariadenia; elektrické vykurovacie telesá; radiátory ústredného kúrenia; vyhrievacie telesá; vodovodné zariadenia; potrubia (časti sanitnej inštalácie); vodovody; toalety (WC); sprchy; zariadenia na filtrovanie vody; elektrické radiátory; umývadlá; kohútiky; toaletné (záchodové) misy; záchodové sedadlá; kúpeľové vane; sprchovacie kabíny; drezy; pisoáre.

19 - Dlažby (nekovové); dlaždice (nekovové); nekovové obkladačky; nekovové podlahové dlažby; dlaždice, obkladačky pre stavebníctvo (nekovové); dlaždicové podlahy (nekovové); mramor; betón; dielce, výrobky alebo prefabrikáty z betónu; drevené obloženie; nekovové vodovodné potrubia; dlážky (nekovové); stavebné materiály (nekovové).

20 - Nábytok; bytové zariadenie (dekoračné predmety); paravány, zásteny (nábytok); zrkadlá; police (nábytok).

35 - Maloobchodné služby s obkladmi, s dlažbami, so sanitou, s armatúrami, so stavebnou chémiou, s kúpeľňovým nábytkom, s kúpeľňovými doplnkami, s vykurovacími telesami, s náradím; veľkoobchodné služby s obkladmi, s dlažbami, so sanitou, s armatúrami, so stavebnou chémiou, s kúpeľňovým nábytkom, s kúpeľňovými doplnkami, s vykurovacími telesami, s náradím; predvádzanie tovaru; reklama; obchodný manažment; poskytovanie obchodných alebo podnikateľských informácií; organizovanie obchodných alebo reklamných výstav; podpora predaja (pre tretie osoby); prezentácia výrobkov v komunikačných médiách pre maloobchod; obchodné informácie a rady spotrebiteľom pri výbere tovarov a služieb; subdodávateľské služby (obchodné služby); obchodné sprostredkovateľské služby; rozširovanie reklamných materiálov zákazníkom (letáky, prospekty, tlačoviny, vzorky).

42 - Architektonické služby; architektonické poradenstvo; navrhovanie interiérov; výzdoba interiérov; priemyselné dizajnérstvo; inžinierska činnosť; grafické dizajnérstvo.

**(540) Kúpeľňové štúdio GS**

(731) KERAMIKA GS, s.r.o., Strojnícka 1, 080 06 Prešov, SK;

(740) Eva Petráňová Advokátska kancelária s.r.o., Prešov, SK;

**(210) 1564-2018**

(220) 11.7.2018

**11(511) 3, 35**

(511) 3 - Púder (kozmetika); mydlá; kozmetické prípravky do kúpeľa; skrášľovacie masky (kozmetické prípravky); kozmetické prípravky na mihalnice; kozmetické prípravky; kozmetické ceruzky; kozmetické krémy; kozmetické pleťové vody; kozmetické prípravky na starostlivosť o pleť; prípravky na líčenie; kozmetické taštičky; odličovacie prípravky; čistiace toaletné mlieka; šampóny; parfums; kozmetické prípravky na opaľovanie; dezodoranty (parfuméria); kozmetické prípravky pre deti; rúže.

35 - Maloobchodné a veľkoobchodné služby s kozmetikou, s toaletnými potrebami, s čistiacimi potrebami na osobné použitie, s drogeriovým tovarom, s prípravkami na starostlivosť o pokožku a vlasy, s hygienickými prípravkami a s prípravkami na starostlivosť o zdravie.

**(540) anemone**

(731) Križka Adam, Vtáčnik 2204/1, 831 01 Bratislava, SK;

(740) JAKUBEK &amp; PARTNERS, s. r. o., Bratislava, SK;

**(210) 1565-2018**

(220) 11.7.2018

**11(511) 14, 18**

(511) 14 - Remienky na náramkové hodinky; príviesky na kľúče (bižutéria); cestovné obaly a puzdrá na šperky.

18 - Kožené vódzky; peňaženky; obaly na hudobné nástroje; poľovnícke tašky (torby); školské tašky (aktovky); puzdrá na navštívenky; kožené škatule na klobúky; cestovné kufre; zvieracie obojky; kožené šnúry; kožené remene (sedlárske výrobky); kožené remienky; kožené nite; kožené ozdoby na nábytok; tašky na nosenie detí; kožené tašky na náradie (prázdne); oblečenie pre zvieratá; rúčky na dáždnyky; náprsné tašky; tašky na kolieskach; nákupné tašky; diplomatické kufriky; turistické plecniaky; plážové tašky; kabelky; cestovné tašky; kožené vrecia a puzdrá na balenie; kožené vrecká a tašky na balenie; kožené popruhy; sedlárske výrobky; aktovky (kožená galantéria); kožené cestovné tašky (kožená galantéria); kufre; rúčky na kufre; kožené alebo kožou potiahnuté škatule; spoločenské kabelky; puzdrá z kože alebo z koženej lepenky; lodné kufre; kufrik na toaletné potreby (prázdny); kožené náramenné pásy; cestovné obaly na odevy; puzdrá na kľúče; kufriky; kožené obloženia nábytku; športové tašky; tašky; obaly na kreditné karty (náprsné tašky); puzdrá na vizitky.

(540)

**bag!t**

(731) Bag!t s.r.o., M. R. Štefánika 55/2, 957 01 Bánovce nad Bebravou, SK;

**(210) 1566-2018**

(220) 11.7.2018

**11(511) 30, 33, 35**

(511) 30 - Bylinkové čaje (nie na lekárske použitie); kávové príchute; sušienky, keksy; mäťové cukríky; cukríky; oblátky; sladké žemle; kakao; káva; zákusky, koláče; karamelky (cukríky); žuvačky; čaj; čokoláda; marcipán; cukrovinky; cukrárske výrobky; smotanové zmrzliny; palacinky; perníky; medovníky; fondán (cukrovinky); keksy; med; sendviče; pastilky (cukrovinky); jemné pečivárske výrobky; pizza; pudinky; pralinky; zmrzliny; mandľové cukrovinky; arašidové cukrovinky; kávové nápoje; kakaové nápoje; čokoládové nápoje; slané pečivo (kreker); ovocné želé (cukrovinky); ľadový čaj; čajové nápoje; čokoládové peny; penové zákusky (cukrovinky).

33 - Alkoholické výťažky z ovocia; destilované nápoje; digestíva (liehoviny a likéry); víno; likéry; medovina; griotka; liehoviny; brandy, vínovica; whisky; liehové esencie; alkoholové extrakty (tinktúry); alkoholické nápoje okrem piva; alkoholické nápoje s ovocím; vopred pripravené miešané alkoholické nápoje (nie s pivom).

35 - Poskytovanie obchodných alebo podnikateľských informácií; poradenstvo pri organizovaní a riadení obchodnej činnosti; predvádzanie tovaru; aktualizovanie reklamných materiálov; rozširovanie vzoriek tovarov; prieskum trhu; obchodný alebo podnikateľský prieskum; reklama; obchodný alebo podnikateľský výskum; marketingový prieskum; odborné obchodné alebo podnikateľské poradenstvo; organizovanie obchodných alebo reklamných výstav; podpora predaja (pre tretie osoby); organizovanie obchodných alebo reklamných veľtrhov; prezentácia výrobkov v komunikačných médiách pre maloobchod; optimalizácia obchodovania na webových stránkach; obchodné sprostredkovateľské služby.

**(540) Sweet Boarding Pass**

(731) Flašík Branislav, SNP 2522/25, 066 01 Humenné, SK;

(740) Kohut Peter, Ing., Michalovce, SK;

**(210) 1567-2018**

(220) 11.7.2018

**11(511) 25, 42**(511) 25 - Odevy, konfekcia (odevy), trička.  
42 - Módné návrhárstvo.

(540)

  
**BoldBros.com**

Be Bold To Wear It...

(731) LEADE s.r.o., Kuklovska 35, 841 04 Bratislava, SK;



**(210) 1568-2018**

(220) 11.7.2018

**11(511) 11, 19, 20, 35, 42**

(511) 11 - Vane; inštalačný materiál na vane; kúpeľňové armatúry; bidety; prenosné záchody; vykurovacie telesá; vykurovacie zariadenia, vyhrievacie zariadenia; elektrické vykurovacie telesá; radiátory ústredného kúrenia; vyhrievacie telesá; vodovodné zariadenia; potrubia (časti sanitarnej inštalácie); vodovody; toalety (WC); sprchy; zariadenia na filtrovanie vody; elektrické radiátory; umývadlá; kohútiky; toaletné (záchodové) misy; záchodové sedadlá; kúpeľové vane; sprchovacie kabíny; drezy; pisoáre.

19 - Dlažby (nekovové); dlaždice (nekovové); nekovové obkladačky; nekovové podlahové dlažby; dlaždice, obkladačky pre stavebníctvo (nekovové); dlaždicové podlahy (nekovové); mramor; betón; dielce, výrobky alebo prefabrikáty z betónu; drevené obloženie; nekovové vodovodné potrubia; dlážky (nekovové); stavebné materiály (nekovové).

20 - Nábytok; bytové zariadenie (dekoratívne predmety); paravány, zásteny (nábytok); zrkadlá; police (nábytok).

35 - Maloobchodné služby s obkladmi, s dlažbami, so sanitou, s armatúrami, so stavebnou chémiou, s kúpeľňovým nábytkom, s kúpeľňovými doplnkami, s vykurovacími telesami, s náradím; veľkoobchodné služby s obkladmi, s dlažbami, so sanitou, s armatúrami, so stavebnou chémiou, s kúpeľňovým nábytkom, s kúpeľňovými doplnkami, s vykurovacími telesami, s náradím; predvádzanie tovaru; reklama; obchodný manažment; poskytovanie obchodných alebo podnikateľských informácií; organizovanie obchodných alebo reklamných výstav; podpora predaja (pre tretie osoby); prezentácia výrobkov v komunikačných médiách pre maloobchod; obchodné informácie a rady spotrebiteľom pri výbere tovarov a služieb; subdodávateľské služby (obchodné služby); obchodné sprostredkovateľské služby; rozširovanie reklamných materiálov zákazníkom (letáky, prospekty, tlačoviny, vzorky).

42 - Architektonické služby; architektonické poradenstvo; navrhovanie interiérov; výzdoba interiérov; priemyselné dizajnérstvo; inžinierska činnosť; grafické dizajnérstvo.

**(540)**

(591) biela, oranžová

(731) KERAMIKA GS, s.r.o., Strojnícka 1, 080 06 Prešov, SK;

(740) Eva Petránová Advokátska kancelária s.r.o., Prešov, SK;

**(210) 1569-2018**

(220) 11.7.2018

**11(511) 11, 19, 20, 35, 42**

(511) 11 - Vane; inštalačný materiál na vane; kúpeľňové armatúry; bidety; prenosné záchody; vykurovacie telesá; vykurovacie zariadenia, vyhrievacie

zariadenia; elektrické vykurovacie telesá; radiátory ústredného kúrenia; vyhrievacie telesá; vodovodné zariadenia; potrubia (časti sanitarnej inštalácie); vodovody; toalety (WC); sprchy; zariadenia na filtrovanie vody; elektrické radiátory; umývadlá; kohútiky; toaletné (záchodové) misy; záchodové sedadlá; kúpeľové vane; sprchovacie kabíny; drezy; pisoáre.

19 - Dlažby (nekovové); dlaždice (nekovové); nekovové obkladačky; nekovové podlahové dlažby; dlaždice, obkladačky pre stavebníctvo (nekovové); dlaždicové podlahy (nekovové); mramor; betón; dielce, výrobky alebo prefabrikáty z betónu; drevené obloženie; nekovové vodovodné potrubia; dlážky (nekovové); stavebné materiály (nekovové).

20 - Nábytok; bytové zariadenie (dekoratívne predmety); paravány, zásteny (nábytok); zrkadlá; police (nábytok).

35 - Maloobchodné služby s obkladmi, s dlažbami, so sanitou, s armatúrami, so stavebnou chémiou, s kúpeľňovým nábytkom, s kúpeľňovými doplnkami, s vykurovacími telesami, s náradím; veľkoobchodné služby s obkladmi, s dlažbami, so sanitou, s armatúrami, so stavebnou chémiou, s kúpeľňovým nábytkom, s kúpeľňovými doplnkami, s vykurovacími telesami, s náradím; predvádzanie tovaru; reklama; obchodný manažment; poskytovanie obchodných alebo podnikateľských informácií; organizovanie obchodných alebo reklamných výstav; podpora predaja (pre tretie osoby); prezentácia výrobkov v komunikačných médiách pre maloobchod; obchodné informácie a rady spotrebiteľom pri výbere tovarov a služieb; subdodávateľské služby (obchodné služby); obchodné sprostredkovateľské služby; rozširovanie reklamných materiálov zákazníkom (letáky, prospekty, tlačoviny, vzorky).

42 - Architektonické služby; architektonické poradenstvo; navrhovanie interiérov; výzdoba interiérov; priemyselné dizajnérstvo; inžinierska činnosť; grafické dizajnérstvo.

**(540) Keramika GS**

(731) KERAMIKA GS, s.r.o., Strojnícka 1, 080 06 Prešov, SK;

(740) Eva Petránová Advokátska kancelária s.r.o., Prešov, SK;

**(210) 1577-2018**

(220) 11.7.2018

**11(511) 24, 25, 35**

(511) 24 - Nažehľovacie textilie, textilné materiály, textilie, konopné tkaniny, bavlnené textilie, posteľné pokrývky, obliečky na matrace, cestovné deky, plachty, prikrývky, elastické textilie, džersej, posteľná bielizeň, bytový textil, textilné uteráky, osušky, povlaky na matrace (posteľná bielizeň), textilné vreckovky, ochranné siete proti komárom (moskytiéry), obliečky na vankúše, textilné uteráky na tvár, textilné podložky pod poháre alebo taniere (prestieranie), vložky do spacích vakov, textilné etikety, textilie do tlačiarň na textil, ozdobné obliečky na vankúše, posteľné pokrývky a prikrývky, textilie pre odevný priemysel, textilné podložky na prebaľovanie, dojčenské spacie vaky, dojčenské zavinovačky, spacie vaky, drapérie na boky postelí, mantinely do detských postelí (posteľná bielizeň), mušlín (textilie).



25 - Obuv, pančuchy, spodné časti pančúch, baretky, čiapky, pletené šály, priliehavé čiapky, spodná bielizeň, župany, odevy, pokrývky hlavy, oblečenie pre bábätká, papuče, podbradníky okrem papierových, body (spodná bielizeň), tričká, teplákové súpravy, mikiny, detské oblečenie.

35 - Pomoc pri riadení obchodnej činnosti, maloobchodné a veľkoobchodné služby s tovarmi uvedenými v triedach 24 a 25 tohto zoznamu, poskytovanie obchodných alebo podnikateľských informácií, kancelárie zaoberajúce sa dovozom a vývozom, fotokopírovacie služby, sprostredkovateľne práce, predvádzanie tovaru, rozširovanie reklamných materiálov zákazníkom (letáky, prospekty, tlačoviny, vzorky), rozširovanie vzoriek tovarov, prenájom reklamných materiálov, poradenstvo pri organizovaní obchodnej činnosti, vydávanie reklamných textov, reklama, aranžovanie výkladov, odborné obchodné alebo podnikateľské poradenstvo, organizovanie obchodných alebo reklamných výstav, obchodné alebo podnikateľské informácie, podpora predaja (pre tretie osoby), spracovanie textov, zásielkové reklamné služby, organizovanie obchodných alebo reklamných veľtrhov, on line reklama na počítačovej komunikačnej sieti, zásobovacie služby pre tretie osoby (nákup tovarov a služieb pre iné podniky), vyhľadávanie informácií v počítačových súboroch (pre tretie osoby), služby porovnávania cien, prezentácia výrobkov v komunikačných médiách pre maloobchod, obchodné informácie a rady spotrebiteľom pri výbere tovarov a služieb, subdodávateľské služby (obchodné služby), fakturácie, písanie reklamných textov, grafická úprava tlačovín na reklamné účely, marketing, optimalizácia internetových vyhľadávačov na podporu predaja, optimalizácia obchodovania na webových stránkach, obchodné sprostredkovateľské služby, poskytovanie obchodných informácií prostredníctvom webových stránok, navrhovanie reklamných materiálov, dohadovanie obchodných zmlúv pre tretie osoby, maloobchodné a veľkoobchodné služby s detským a dojčenským tovarom.

(540)



(591) červená, ružová, oranžová, žltá, zlatá, zelená, modrá, fialová, biela, sivá, strieborná, hnedá, čierna

(731) Potroková Silvia, Veterná 146, 900 46 Most pri Bratislave, SK;

(210) 1579-2018

(220) 11.7.2018

11(511) 25, 35, 39

(511) 25 - Odevy, obuv a prikrývky hlavy.

35 - Reklama; obchodný manažment; obchodná administratíva; kancelárske práce.

39 - Doprava; balenie a skladovanie tovaru; organizovanie ciest.

(540)



(591) modrá, čierna, biela

(731) eViza s.r.o., Bulharská 70, 821 04 Bratislava, SK;

(740) Vilčeková Zuzana, JUDr., Žilina, SK;

(210) 1581-2018

(220) 11.7.2018

11(511) 11, 19, 20, 35, 42

(511) 11 - Vane; inštalačný materiál na vane; kúpeľňové armatúry; bidety; prenosné záchody; vykurovacie telesá; vykurovacie zariadenia, vyhrievacie zariadenia; elektrické vykurovacie telesá; radiátory ústredného kúrenia; vyhrievacie telesá; vodovodné zariadenia; potrubia (časti sanitarnej inštalácie); vodovody; toalety (WC); sprchy; zariadenia na filtrovanie vody; elektrické radiátory; umývadlá; kohútiky; toaletné (záchodové) misy; záchodové sedadlá; kúpeľové vane; sprchovacie kabíny; drezy; pisoáre.

19 - Dlažby (nekovové); dlaždice (nekovové); nekovové obkladačky; nekovové podlahové dlažby; dlaždice, obkladačky pre stavebníctvo (nekovové); dlaždicové podlahy (nekovové); mramor; betón; dielce, výrobky alebo prefabrikáty z betónu; drevené obloženie; nekovové vodovodné potrubia; dlážky (nekovové); stavebné materiály (nekovové).

20 - Nábytok; bytové zariadenie (dekoračné predmety); paravány, zásteny (nábytok); zrkadlá; police (nábytok).

35 - Maloobchodné služby s obkladmi, s dlažbami, so sanitou, s armatúrami, so stavebnou chémiou, s kúpeľňovým nábytkom, s kúpeľňovými doplnkami, s vykurovacími telesami, s náradím; veľkoobchodné služby s obkladmi, s dlažbami, so sanitou, s armatúrami, so stavebnou chémiou, s kúpeľňovým nábytkom, s kúpeľňovými doplnkami, s vykurovacími telesami, s náradím; predvádzanie tovaru; reklama; obchodný manažment; poskytovanie obchodných alebo podnikateľských informácií; organizovanie obchodných alebo reklamných výstav; podpora predaja (pre tretie osoby); prezentácia výrobkov v komunikačných médiách pre maloobchod; obchodné informácie a rady spotrebiteľom pri výbere tovarov a služieb; subdodávateľské služby (obchodné služby); obchodné sprostredkovateľské služby; rozširovanie reklamných materiálov zákazníkom (letáky, prospekty, tlačoviny, vzorky).

42 - Architektonické služby; architektonické poradenstvo; navrhovanie interiérov; výzdoba interiérov; priemyselné dizajnérstvo; inžinierska činnosť; grafické dizajnérstvo.

(540)



(591) biela, oranžová

(731) KERAMIKA GS, s.r.o., Strojnícka 1, 080 06 Prešov, SK;

(740) Eva Petránová Advokátska kancelária s.r.o., Prešov, SK;

(210) 1582-2018

(220) 11.7.2018

11(511) 11, 19, 20, 35, 42

(511) 11 - Vane; inštalačný materiál na vane; kúpeľňové armatúry; bidety; prenosné záchody; vykurovacie telesá; vykurovacie zariadenia, vyhrievacie zariadenia; elektrické vykurovacie telesá; radiátory ústredného kúrenia; vyhrievacie telesá; vodovodné zariadenia; potrubia (časti sanitarnej inštalácie); vodovody; toalety (WC); sprchy; zariadenia na filtrovanie vody; elektrické radiátory; umývadlá; kohútiky; toaletné (záchodové) misy; záchodové sedadlá; kúpeľové vane; sprchovacie kabíny; drezy; pisoáre.

19 - Dlažby (nekovové); dlaždice (nekovové); nekovové obkladačky; nekovové podlahové dlažby; dlaždice, obkladačky pre stavebníctvo (nekovové); dlaždicové podlahy (nekovové); mramor; betón; dielce, výrobky alebo prefabrikáty z betónu; drevené obloženie; nekovové vodovodné potrubia; dlážky (nekovové); stavebné materiály (nekovové).

20 - Nábytok; bytové zariadenie (dekoračné predmety); paravány, zásteny (nábytok); zrkadlá; police (nábytok).

35 - Maloobchodné služby s obkladmi, s dlažbami, so sanitou, s armatúrami, so stavebnou chémiou, s kúpeľňovým nábytkom, s kúpeľňovými doplnkami, s vykurovacími telesami, s náradím; veľkoobchodné služby s obkladmi, s dlažbami, so sanitou, s armatúrami, so stavebnou chémiou, s kúpeľňovým nábytkom, s kúpeľňovými doplnkami, s vykurovacími telesami, s náradím; predvádzanie tovaru; reklama; obchodný manažment; poskytovanie obchodných alebo podnikateľských informácií; organizovanie obchodných alebo reklamných výstav; podpora predaja (pre tretie osoby); prezentácia výrobkov v komunikačných médiách pre maloobchod; obchodné informácie a rady spotrebiteľom pri výbere tovarov a služieb; subdodávateľské služby (obchodné služby); obchodné sprostredkovateľské služby; rozširovanie reklamných materiálov zákazníkom (letáky, prospekty, tlačoviny, vzorky).

42 - Architektonické služby; architektonické poradenstvo; navrhovanie interiérov; výzdoba interiérov; priemyselné dizajnérstvo; inžinierska činnosť; grafické dizajnérstvo.

(540) **Kúpeľne GS**

(731) KERAMIKA GS, s.r.o., Strojnícka 1, 080 06 Prešov, SK;

(740) Eva Petránová Advokátska kancelária s.r.o., Prešov, SK;

(210) 1583-2018

(220) 11.7.2018

11(511) 35, 37, 45

(511) 35 - Reklamné služby; obchodný manažment; obchodná administratíva; kancelárske práce.

37 - Stavebníctvo.

45 - Právne služby; bezpečnostné služby na ochranu osôb a majetku.

(540)



(591) čierna, modrá, červená

(731) CEZA - CECH ZÁMKAROV, Žilinská 18, 811 05 Bratislava, SK;

(210) 1603-2018

(220) 16.7.2018

11(511) 34

(511) 34 - Tabak; fajčiarske potreby; zápalky; cigarety; puzdrá na cigarety; cigaretové filtre; cigaretové náustky; cigaretový papier; cigaretové špičky; špičky na cigaretové náustky; fajky; krátke cigary; cigary; popolníky pre fajčiarov; zapaľovače pre fajčiarov.

(540)



(731) Diamond Quest Ltd, OMC Chambers, P. O. Box 3152, VG1110 Road Town, Tortola, VG;

(740) BELEŠČÁK & PARTNERS, s.r.o., Piešťany, SK;

(210) 1607-2018

(220) 13.7.2018

11(511) 3, 35

(511) 3 - Kozmetické prípravky; kozmetické krémy; oleje na kozmetické použitie; kozmetické pleťové vody; kozmetické prípravky na starostlivosť o pleť; kozmetické krémy; krémy na kožu; antiperspiranty (kozmetické prípravky); masáže oleje (nie na lekárske použitie); fyto kozmetické

prípravky; bylinkové výťažky na kozmetické použitie; rastlinné mydlá; mydlá po holení; mydlá na holenie; mydlá proti poteniu; dezodoračné mydlá; soli do kúpeľa (nie na lekárske použitie); prípravky do kúpeľa (nie na lekárske použitie); vlasové kondicionéry; lesky na pery; balzamy (nie na lekárske použitie); vody po holení; prípravky na holenie; vosky na fúzy; kozmetické prípravky pre zvieratá; šampóny pre zvieratá chované v domácnosti (neliečivé toaletné prípravky); odličovacie prípravky; kozmetické pleťové vody; šampóny; kozmetické prípravky pre deti.

35 - Prezentácia výrobkov v komunikačných médiách pre maloobchod; odborné obchodné alebo podnikateľské poradenstvo; obchodné alebo podnikateľské informácie; obchodné informácie a rady spotrebiteľom pri výbere tovarov a služieb; administratívne spracovanie obchodných objednávok; maloobchodné služby s kozmetickými prípravkami.

(540)



(591) biela; sivomodrá rgb (107, 137, 148); sivá rgb (179, 189, 198)

(731) Szaszák Rastislav - ANEMONE, Veľká 26/26, 925 23 Jelka, SK;

(740) Bachratá Magdaléna, Bratislava, SK;

(210) 1608-2018

(220) 16.7.2018

11(511) 34

(511) 34 - Tabak; fajčiarske potreby; zápalky; cigarety; puzdrá na cigarety; cigaretové filtre; cigaretové náustky; cigaretový papier; cigaretové špičky; špičky na cigaretové náustky; fajky; krátke cigary; cigary; popolníky pre fajčiarov; zapalovače pre fajčiarov.

(540)



(731) Diamond Quest Ltd, OMC Chambers, P.O.Box 3152, VG1110 Road Town, Tortola, VG;

(740) BELEŠČÁK & PARTNERS, s.r.o., Piešťany, SK;

(210) 1609-2018

(220) 16.7.2018

11(511) 9, 16, 35, 41

(511) 9 - Kinematografické kamery; nosiče zvukových nahrávok; zariadenia na strihanie kinematografických záznamov; fotokopirovacie stroje (fotografické, elektrostatické alebo termické); fotoaparáty; diapozitívy (fotografia); diktafóny; reproduktory, amplióny; fotoblesky; telefónne slúchadlá; premietacie plochy, plátna; telekomunikačné vysielače; prístroje na čistenie gramofónových platní; pásky na záznam zvuku; špeciálne puzdrá na fotografické prístroje a nástroje; strihačky filmov; fotografické filtre; nabíjačky batérií; rádiá; prístroje na sušenie fotografií (sušičky); prístroje na leštenie fotografií (leštičky); audiovizuálne prijímače; prístroje na vnútornú komunikáciu; nosiče tmavých platní (fotografia); počítačové pamäte; mikrofóny; počítače; nahraté počítačové programy; rádiotelefónne zariadenia; telefónne prístroje; zariadenia na prenos zvuku; zvukové nahrávacie zariadenia; zvukové prehrávacie zariadenia, prehrávače; televízne prijímače; telefónne mikrofóny; vysielače (telekomunikácie); videopásky; videorekordéry; počítačové klávesnice; čipy (mikroprocesorové doštičky); exponované kinematografické filmy; telefónne drôty; exponované röntgenové filmy; počítačové operačné programy (nahraté); periférne zariadenia počítačov; počítačový softvér (nahraté počítačové programy); spojovacie prvky (vybavenie zariadení na spracovanie údajov); počítačové rozhrania; počítačové meniče diskov; magnetické nosiče údajov; magnetické kodéry; magnetické páskové jednotky (informatika); mikroprocesory; modemy; monitory (počítačový hardvér); monitorovacie počítačové programy; myši (periférne zariadenia počítačov); optické čítacie zariadenia; optické nosiče údajov; optické disky; počítačové tlačiarne; procesory (centrálne procesorové jednotky); čítacie zariadenia (zariadenia na spracovanie údajov); skenery (zariadenia na spracovanie údajov); telefónne záznamníky; videokamery; kazetové prehrávače; prehrávače kompaktných diskov; diagnostické prístroje (nie na lekárske použitie); diskové mechaniky počítačov; karty s integrovanými obvody (pamäťové alebo mikroprocesorové); notebooky (prenosné počítače); videokazety; kazety na videohry; video displeje; videotelefóny; elektronické publikácie (sťahovateľné); počítačové programy (sťahovateľné); bezdrôtové telefóny; podložky pod myš; prenosné osobné stereoprehrávače; opierky zápastia na prácu s počítačom; počítačové hry (softvér); slúchadlá; handsfree (slúchadlá so zabudovaným mikrofónom na telefonovanie bez držania telefónu); sťahovateľné zvonenia do mobilných telefónov; sťahovateľné hudobné súbory; sťahovateľné obrazové súbory; prenosné multimediálne prehrávače; šnúrky na mobilné telefóny; prenosné počítače; tašky na notebooky; obaly na notebooky; počítačové softvérové aplikácie (sťahovateľné); čítačky elektronických kníh; smartfóny; tablety (prenosné počítače); pamäťové karty zariadení na videohry; elektrické adaptéry; počítačový hardvér; mobilné telefóny; kryty na smartfóny; ovládače k počítačom (džojstiky), nie na počítačové hry; ochranné fólie na obrazovky; obaly na

vreckové počítače (PDA); termovízne kamery; obaly na elektronické tablety; zvukové rozhrania; ochranné fólie na smartfóny.

16 - Dávkovače lepiacej pásky (kancelárske potreby); pečiatky (s adresnými údajmi); strojčeky na tlačenie adresy; papier; plagáty; reklamné tabule z papiera, kartónu alebo lepenky; frankovacie stroje na kancelárske použitie; kancelárske štipce; spony na perá; zošívачky (kancelárske potreby); albumy; obrazy; tlače (rytiny); orezávacie strojčeky na ceruzky (elektrické aj neelektrické); knižné zarážky; spisové obaly (papiernický tovar); ceruzky; noviny; periodiká; zoraďovače, šanóny (na voľné listy); gumené pásky na kancelárske použitie; útržkové bloky; cievky s páskami do písacích strojov; držiačky na písacie potreby; brožúry; pripínáčiky; navlhčovacie hubky (kancelárske potreby); zošity; priesvitný papier (pauzovací); typy, tlačové písmo; kopírovací uhľový papier; papier do záznamových zariadení; poznámkové zošity; kartón, lepenka; katalógy; obaly na doklady; zoraďovače (kancelárske potreby); kancelárske dierkovače; knihy; korekčné laky (kancelárske potreby); tuhy do ceruziek (náplne); obaly (papiernický tovar); násady na ceruzky; mechanické ceruzky; kancelárske štipce; valce do písacích strojov; grafické vzory (tlačoviny); obálky (papiernický tovar); kopírovacie zariadenia; baliaci papier; hroty pier; písacie stroje (elektrické aj neelektrické); puzdra na perá, perečníky; pomôcky na vymazávanie; písacie potreby; gumy na gumovanie; dierovačky (kancelárske potreby); atramenty; kancelárske obáľkovacie stroje; fotografie (tlačoviny); pijaky; pečiatky; knihárske textilie; účtovné knihy; zoznamy; tlačivá (formuláre); kancelárske potreby okrem nábytku; šablóny (kancelárske potreby); tlačiarenské sadzobnice; grafické reprodukcie; grafické zobrazenia; časové rozvrhy (tlačoviny); navlhčovadlá (kancelárske potreby); pohľadnice; tlačoviny; podklady na tlačenie, nie textilné; prenosné tlačiarňičky (kancelárske potreby); tlačené publikácie; príručky; listový papier; brožované knihy; svietivý papier; papierová drvina; farbiace plátna do rozmnožovacích strojov; papierové obrusy; kancelárske sponky; záložky do kníh; papiernický tovar; baliace plastové fólie; stojany na fotografie; plniace perá; rozmnožovacie stroje a prístroje; papierové pásky a štítky na zaznamenávanie počítačových programov; knihárske potreby; knihárske plátno; knihárske nite; farbiace plátna do kopírovacích strojov; perá (kancelárske potreby); časopisy (periodiká); papierové pásky iné ako do vlasov alebo stužkárska galantéria; pásky do písacích strojov; papierové alebo plastové vrecká a tašky na balenie; záložky do kníh; blahoprajné pohľadnice; guľôčky do guľôčkových pier; klávesy písacích strojov; priesvitky (papiernický tovar); lepiace pásky na kancelárske použitie alebo pre domácnosť; adresné štítky do adresovacích strojov; kalendáre; samolepky pre domácnosť a na kancelárske použitie; gumičky (kancelárske potreby); drevitý papier; papierové alebo lepenkové krabice; stojany na perá a ceruzky; oznámenia (papiernický tovar); plastové bublinové fólie (na balenie); skartovačky (kancelárske potreby); fólie z regenerovanej celulózy na balenie; skrine na spisy (kancelárske potreby);

lepidlá na kancelárske použitie alebo pre domácnosť; strúhadlá na ceruzky (elektrické aj neelektrické); násadky na perá; písacie súpravy (papiernický tovar); obaly na súpravy písacích potrieb; grafické znaky; papierové alebo lepenkové pútače; papierové alebo lepenkové etikety; viskóзовé fólie na balenie; lepiace gumy na kancelárske použitie alebo pre domácnosť; pásky do počítačových tlačiarňí; papierové alebo kartónové vývesné tabule; samolepky (papiernický tovar); knihárske stroje a prístroje (kancelárske potreby); komiksy; kopírovací papier (papiernický tovar); papier; hudobné blahoželania (pohľadnice); škrobové obalové materiály; parafinový papier; písacie nástroje; laminovačky na dokumenty (kancelárske potreby); korekčné pásky (kancelárske pomôcky); značkovacie perá (papiernický tovar); letáky; obálky na dokumenty (papiernický tovar); držiačky stránok otvorenej knihy; papierové alebo lepenkové baliace materiály (výplňové, tlmiace); papierové alebo lepenkové vypchávkové materiály.

35 - Pomoc pri riadení obchodnej činnosti; poskytovanie obchodných alebo podnikateľských informácií; reklamné plagátovanie; analýzy nákladov; rozširovanie reklamných oznamov; fotokopírovacie služby; sprostredkovateľné práce; prenájom kancelárskych strojov a zariadení; poradenstvo pri organizovaní a riadení obchodnej činnosti; personálne poradenstvo; poradenstvo pri riadení podnikov; písanie na stroji; predvádzanie tovaru; rozširovanie reklamných materiálov zákaznikom (letáky, prospekty, tlačoviny, vzorky); pomoc pri riadení obchodných alebo priemyselných podnikov; rozmnožovanie dokumentov; aktualizovanie reklamných materiálov; rozširovanie vzoriek tovarov; odborné posudky efektívnosti podnikov; dražby; prieskum trhu; obchodné odhady; obchodný alebo podnikateľský prieskum; prenájom reklamných materiálov; poradenstvo pri organizovaní obchodnej činnosti; vydávanie reklamných textov; reklama; rozhlasová reklama; obchodný alebo podnikateľský výskum; vzťahy s verejnosťou (public relations); stenografické služby; televízna reklama; prepisovanie správ (kancelárske práce); aranžovanie výkladov; reklamné agentúry; poradenské služby pri riadení obchodnej činnosti; predvádzanie (služby modeliek) na reklamné účely a podporu predaja; marketingový prieskum; správa počítačových súborov; odborné obchodné alebo podnikateľské poradenstvo; hospodárske (ekonomické) predpovede; organizovanie obchodných alebo reklamných výstav; obchodné alebo podnikateľské informácie; prieskum verejnej mienky; príprava miezd a výplatných listín; nábor zamestnancov; služby poskytované pri premiestňovaní podnikov; prenájom reklamných plôch; podpora predaja (pre tretie osoby); sekretárske služby; vypracovanie daňových priznaní; odkazovacie telefónne služby (pre neprítomných predplátciteľov); spracovanie textov; služby predplácania novín a časopisov (pre tretie osoby); zásielkové reklamné služby; administratívna správa hotelov; odborné obchodné riadenie umeleckých činností; zbieranie údajov do počítačových databáz; zoraďovanie údajov v počítačových databázach; organizovanie obchodných alebo reklamných veľtrhov; prenájom fotokopírovacích strojov; on line reklama na počítačovej komunikačnej sieti; zásobova-

cie služby pre tretie osoby (nákup tovarov a služieb pre iné podniky); vyhľadávanie informácií v počítačových súboroch (pre tretie osoby); prenájom reklamného času v komunikačných médiách; prehľad tlače (výstrižkové služby); prenájom predajných automatov; výber zamestnancov pomocou psychologických testov; služby porovnávania cien; prezentácia výrobkov v komunikačných médiách pre maloobchod; obchodné informácie a rady spotrebiteľom pri výbere tovarov a služieb; predplatné telekomunikačných služieb (pre tretie osoby); administratívne spracovanie obchodných objednávok; obchodná správa licencií výrobkov a služieb (pre tretie osoby); subdodávateľské služby (obchodné služby); fakturácie; písanie reklamných textov; zostavovanie štatistik; grafická úprava tlačovín na reklamné účely; vyhľadávanie sponzorov; organizovanie módnych prehliadok na podporu predaja; tvorba reklamných filmov; obchodný manažment pre športovcov; marketing; telemarketingové služby; maloobchodné služby s farmaceutickými, zverolekáorskými a zdravotníckymi prípravkami a s lekáorskými potrebami; prenájom predajných stánkov; poskytovanie obchodných alebo podnikateľských kontaktných informácií; optimalizácia internetových vyhľadávačov na podporu predaja; optimalizácia obchodovania na webových stránkach; platené reklamné služby typu „klikni sem“; obchodné sprostredkovateľské služby; obchodný manažment pre poskytovateľov služieb na voľnej nohe; vyjednávanie a uzatváranie obchodných transakcií pre tretie osoby; aktualizácia a údržba údajov v počítačových databázach; riadenie obchodnej činnosti v stavebníctve; poskytovanie obchodných informácií prostredníctvom webových stránok; on line poskytovanie obchodného priestoru pre nákupcov a predajcov tovarov a služieb; navrhovanie reklamných materiálov; externé administratívne riadenie podnikov; podávanie daňových priznaní; podnikové riadenie refundovaných programov (pre tretie osoby); prenájom bilbordov; písanie životopisov (pre tretie osoby); indexovanie webových stránok na obchodné alebo reklamné účely; správa programov pre pravidelných cestujúcich v leteckej doprave; plánovanie stretnutí (kancelárske práce); pripomínanie stretnutí (kancelárske práce); správa spotrebiteľských vernostných programov; písanie textov scenárov na reklamné účely; záznamy písomnej komunikácie a údajov; aktualizácia a údržba informácií v registroch; zostavovanie zoznamov informácií na obchodné alebo reklamné účely; obchodné sprostredkovateľské služby v oblasti priradovania potenciálnych súkromných investorov k podnikateľom, ktorí žiadajú o financovanie; výroba telešopingových programov; poradenstvo v oblasti komunikácie (vzťahy s verejnosťou); poradenstvo v oblasti komunikácie (reklama); dohodovanie obchodných zmlúv pre tretie osoby; podpora predaja tovarov a služieb sponzorovaním športových podujatí; finančné a účtovné audity; veľkoobchodné služby s farmaceutickými, zverolekáorskými a hygienickými prípravkami a so zdravotníckymi potrebami; cielený marketing; vonkajšia reklama; maloobchodné služby s umeleckými dielami poskytované galériami; administratívna asistencia pri odpovediach na verejné sťažácie.

41 - Zábavné parky; zábava; služby estrádnych umelcov; filmové štúdiá; organizovanie vedomostných alebo zábavných súťaží; korešpondenčné vzdelávacie kurzy; poskytovanie zariadení na oddych a rekreáciu; rozhlasová zábava; vydávanie textov (okrem reklamných); vyučovanie; vzdelávanie; školenia; požičiavanie zvukových nahrávok; požičiavanie kinematografických filmov; produkcia filmov (nie reklamných); vydávanie kníh; požičiavanie rozhlasových a televíznych prijímačov; tvorba rozhlasových a televíznych programov; varetné predstavenia; divadelné predstavenia; tvorba divadelných alebo iných predstavení; televízna zábava; poskytovanie športovísk; služby pojazdných knižníc; výchovnozábavné klubové služby; organizovanie a vedenie konferencií; diskotéky (služby); informácie o výchove a vzdelávaní; informácie o možnostiach zábavy; organizovanie kultúrnych alebo vzdelávacích výstav; fitness kluby (zdravotné a kondičné cvičenia); služby poskytované prázdninovými tábormi (zábava); organizovanie živých vystúpení; premietanie kinematografických filmov; detské škôlky (vzdelávanie); organizovanie športových súťaží; plánovanie a organizovanie večierok; praktický výcvik (ukážky); služby múzeí (prehliadky, výstavy); nahrávacie štúdiá (služby); informácie o možnostiach rekreácie; prenájom štadiónov; organizovanie a vedenie seminárov; tábory na športové sústredenia; interné školy; organizovanie a vedenie tvorivých dielní (výučba); organizovanie súťaží krásy; rezervácie vstupeniek na zábavné predstavenia; organizovanie plesov; organizovanie predstavení (manažérske služby); požičiavanie audiopriístrojov; prenájom tenisových kurtov; požičiavanie videokamier; písanie textov scenárov nie na reklamné účely; strihanie videopások; online vydávanie elektronických kníh a časopisov; elektronická edičná činnosť v malom (DTP služby); titulkovanie; on line poskytovanie počítačových hier (z počítačových sietí); hudobné skladateľské služby; nočné kluby (zábava); online poskytovanie elektronických publikácií (bez možnosti kopírovania); fotografické reportáže; fotografovanie; poradenstvo pri voľbe povolania (v oblasti výchovy a vzdelávania); reportérske služby; prekladateľské služby; nahrávanie videopások; fotografovanie na mikrofilm; služby agentúr ponúkajúcich vstupenky na zábavné podujatia; písanie textov; organizovanie a vedenie koncertov; zalamovanie textov (nie na reklamné účely); organizovanie módnych prehliadok na zábavné účely; koučovanie (školenie); prenájom športových plôch; tlmočnicke služby; služby osobných trénerov (fitness cvičenia); kurzy telesného cvičenia; odborné preškolenie; hudobná tvorba; školské služby (vzdelávanie); on line poskytovanie digitálnej hudby (bez možnosti kopírovania); on line poskytovanie videozáznamov (bez možnosti kopírovania); organizovanie a vedenie vzdelávacích fór s osobnou účasťou; vyučovanie pomocou simulátorov; poskytovanie nesťahovateľných filmov prostredníctvom služieb na prenos videí (na požiadanie); poskytovanie nesťahovateľných televíznych programov prostredníctvom služieb na prenos videí (na požiadanie); vyučovanie bojového umenia aikido; prenájom umeleckých diel.



(540)



(731) Startitup s.r.o., Galvaniho 17/B, 821 04 Bratislava, SK;

(740) CEE Attorneys Lišiak Martinák s. r. o., Bratislava, SK;

(210) 1638-2018

(220) 20.7.2018

11(511) 5, 44

(511) 5 - Herbicídy.

44 - Ničenie buriny.

(540) **ALIGRAM**

(731) AM - AGRO s.r.o., Murgašova 38/2, 949 01 Nitra, SK;

(210) 1649-2018

(220) 23.7.2018

11(511) 5

(511) 5 - Farmaceutické prípravky na liečenie schizofrénie.

(540) **AZOLAR**

(731) BELUPO-Lijekovi i kozmetika d. d., Danica 5, 480 00 Koprivnica, HR;

(740) Holoubková Mária, Ing., Bratislava, SK;

(210) 1660-2018

(220) 24.7.2018

11(511) 9, 16, 20, 37, 42

(511) 9 - Počítače; prenosné počítače; počítačový hardvér; počítačové rozhrania.

16 - Grafické zobrazenia.

20 - Stolíky pod počítače.

37 - Inštalácia, údržba a opravy počítačového hardvéru.

42 - Poradenstvo v oblasti návrhu a vývoja počítačového hardvéru.

(540) **Xerry**

(731) MGROUPE, s.r.o., Ponická ulica 2, 974 01 Banská Bystrica, SK;

(210) 1688-2018

(220) 26.7.2018

11(511) 35, 36, 41

(511) 35 - Reklama; prenájom reklamných plôch; marketing.

36 - Finančné poradenstvo, finančné odhady a oceňovanie (poisťovníctvo, bankovníctvo, nehnuteľnosti), financovanie (služby), finančné riadenie, finančné informácie, sprostredkovanie poistenia, konzultačné služby v oblasti poisťovníctva, poisťovníctvo, informácie o poistení, bankovníctvo, uzatváranie poisťiek proti požiaru, bankové hypotéky, životné poistenie, finančné analýzy, poradenstvo v oblasti splácania dlhov, investovanie do fondov, obchodovanie na burze s cennými papiermi, poskytovanie finančných informácií pros-

triedníctvom webových stránok, prenájom nehnuteľností; sprostredkovanie (maklérstvo); realitné kancelárie; sprostredkovanie nehnuteľností; oceňovanie nehnuteľností; finančné odhady a oceňovanie (nehnuteľnosti); správa nehnuteľností; prenájom bytov; ubytovacie kancelárie (prenájom bývania); prenájom kancelárskych priestorov.

41 - Akadémie (vzdelávanie); vyučovanie; vzdelávanie; školenia; organizovanie a vedenie konferencií; organizovanie a vedenie kongresov; informácie o výchove a vzdelávaní; organizovanie kultúrnych alebo vzdelávacích výstav; organizovanie a vedenie seminárov; organizovanie a vedenie vzdelávacích fór s osobnou účasťou.

(540)



(591) žltá: #F1CF14; modrá: #00BCE1; oranžová: #F09720; čierna: #000000; biela: #FFFFFF

(731) Blue Duck, s.r.o., Údernícka 15, 851 01 Bratislava, SK;

(210) 1717-2018

(220) 31.7.2018

11(511) 45

(511) 45 - Advokátske služby.

(540)

(591) Modrá.

(731) Boldizsár Ján, JUDr., Kukučínova 8, 940 62 Nové Zámky, SK;

**Zapísané ochranné známky bez zmeny po zverejnení prihlášky**

(210)	(111)	(210)	(111)	(210)	(111)	(210)	(111)
5065-2015	247741	2304-2017	247783	8-2018	247826	86-2018	247876
5323-2015	247742	2330-2017	247780	9-2018	247827	87-2018	247877
2351-2016	247743	2358-2017	247781	10-2018	247828	90-2018	247878
2359-2016	247739	2359-2017	247782	11-2018	247829	112-2018	247879
2360-2016	247740	2369-2017	247784	12-2018	247830	117-2018	247880
2372-2016	247873	2370-2017	247785	13-2018	247831	118-2018	247881
2599-2016	247874	2373-2017	247786	14-2018	247832	119-2018	247882
1021-2017	247920	2434-2017	247787	15-2018	247833	121-2018	247883
1323-2017	247744	2463-2017	247788	16-2018	247834	128-2018	247884
1344-2017	247745	2469-2017	247789	19-2018	247835	131-2018	247885
1502-2017	247872	2473-2017	247790	20-2018	247836	148-2018	247886
1578-2017	247746	2535-2017	247791	21-2018	247837	150-2018	247887
1679-2017	247747	2537-2017	247792	22-2018	247838	161-2018	247888
1762-2017	247748	2546-2017	247793	23-2018	247839	204-2018	247889
1868-2017	247875	2549-2017	247794	27-2018	247840	205-2018	247890
1870-2017	247749	2599-2017	247795	28-2018	247841	206-2018	247891
1871-2017	247750	2603-2017	247796	29-2018	247842	211-2018	247892
1908-2017	247751	2604-2017	247797	30-2018	247843	213-2018	247894
1945-2017	247752	2613-2017	247798	31-2018	247844	214-2018	247895
1962-2017	247753	2628-2017	247799	32-2018	247845	218-2018	247896
1965-2017	247754	2672-2017	247800	33-2018	247846	219-2018	247897
1969-2017	247755	2676-2017	247801	35-2018	247851	222-2018	247898
1980-2017	247756	2710-2017	247802	37-2018	247847	224-2018	247899
1982-2017	247757	2737-2017	247803	38-2018	247848	225-2018	247900
1994-2017	247758	2760-2017	247804	39-2018	247849	226-2018	247901
1995-2017	247759	2762-2017	247805	40-2018	247850	228-2018	247902
1996-2017	247760	2763-2017	247806	45-2018	247860	230-2018	247903
1998-2017	247761	2766-2017	247807	46-2018	247861	233-2018	247904
2041-2017	247762	2797-2017	247808	47-2018	247862	301-2018	247905
2042-2017	247763	2837-2017	247809	48-2018	247852	305-2018	247906
2054-2017	247764	2885-2017	247810	55-2018	247853	308-2018	247907
2089-2017	247765	2887-2017	247811	56-2018	247854	321-2018	247908
2099-2017	247766	2888-2017	247812	57-2018	247855	323-2018	247909
2117-2017	247767	2893-2017	247813	59-2018	247856	328-2018	247910
2129-2017	247768	2895-2017	247814	61-2018	247871	403-2018	247911
2142-2017	247769	2897-2017	247815	67-2018	247857	404-2018	247912
2157-2017	247770	2929-2017	247816	70-2018	247858	425-2018	247913
2210-2017	247771	2997-2017	247817	72-2018	247859	427-2018	247914
2226-2017	247772	2999-2017	247818	73-2018	247863	441-2018	247915
2231-2017	247773	1-2018	247819	77-2018	247864	442-2018	247916
2240-2017	247774	2-2018	247820	78-2018	247865	444-2018	247917
2270-2017	247775	3-2018	247821	79-2018	247866	503-2018	247918
2292-2017	247776	4-2018	247822	82-2018	247867	505-2018	247919
2297-2017	247777	5-2018	247823	83-2018	247869		
2300-2017	247778	6-2018	247824	84-2018	247868		
2303-2017	247779	7-2018	247825	85-2018	247870		

**(111) 247739**

(151) 24.7.2018

(180) 4.11.2026

(210) 2359-2016

(220) 4.11.2016

(442) 2.2.2017

(732) Poštová banka, a.s., Dvořákovo nábřežie 4, 811 02 Bratislava, SK;

**(111) 247740**

(151) 24.7.2018

(180) 4.11.2026

(210) 2360-2016

(220) 4.11.2016

(442) 2.2.2017

(732) Poštová banka, a.s., Dvořákovo nábřežie 4, 811 02 Bratislava, SK;



**(111) 247741**  
 (151) 17.7.2018  
 (180) 4.2.2025  
 (210) 5065-2015  
 (220) 4.2.2015  
 (442) 4.4.2018  
 (732) LOKER, s. r. o., Obchodná 2, 811 06 Bratislava, SK;  
 (740) Madej Róbert, JUDr., PhD., Bratislava, SK;

**(111) 247742**  
 (151) 17.7.2018  
 (180) 3.6.2025  
 (210) 5323-2015  
 (220) 3.6.2015  
 (442) 4.4.2018  
 (732) LOKER, s. r. o., Obchodná 2, 811 06 Bratislava, SK;  
 (740) Madej Róbert, JUDr., PhD., Bratislava, SK;

**(111) 247743**  
 (151) 17.7.2018  
 (180) 3.11.2026  
 (210) 2351-2016  
 (220) 3.11.2016  
 (310) 531055  
 (320) 10.5.2016  
 (330) CZ  
 (442) 4.4.2018  
 (732) PERITO s.r.o., Dyje 163, 669 02 Znojmo, CZ;  
 (740) Belička Ivan, Ing., Banská Bystrica, SK;

**(111) 247744**  
 (151) 17.7.2018  
 (180) 26.5.2027  
 (210) 1323-2017  
 (220) 26.5.2017  
 (442) 4.4.2018  
 (732) Motúz Viliam, Luk 410/34, 951 12 Ivanka pri Nitre, SK;

**(111) 247745**  
 (151) 17.7.2018  
 (180) 22.5.2027  
 (210) 1344-2017  
 (220) 22.5.2017  
 (442) 4.4.2018  
 (732) Ďurečková Marika, Strážovská 4, 974 11 Banská Bystrica 11, SK; Ďurečka Martin, Strážovská 4, 974 11 Banská Bystrica 11, SK;  
 (740) Záthurecká, Romana JUDr., Banská Bystrica, SK;

**(111) 247746**  
 (151) 17.7.2018  
 (180) 20.6.2027  
 (210) 1578-2017  
 (220) 20.6.2017  
 (442) 4.4.2018  
 (732) Guangzhou Shirui Electronics Co., Ltd., 192 Kezhu Road, Science Park, 510663 Guangzhou, CN;  
 (740) Tomeš Pavol, Ing., Bratislava, SK;

**(111) 247747**  
 (151) 17.7.2018  
 (180) 29.6.2027  
 (210) 1679-2017  
 (220) 29.6.2017  
 (442) 4.4.2018  
 (732) MAC TV s.r.o., Brečtanova 1, 831 01 Bratislava, SK;  
 (740) Advokátska kancelária Bugala-Ďurček s.r.o., Bratislava, SK;

**(111) 247748**  
 (151) 17.7.2018  
 (180) 13.7.2027  
 (210) 1762-2017  
 (220) 13.7.2017  
 (442) 4.4.2018  
 (732) Proxima R&D s.r.o., Na pažiti 273/8, 900 21 Svätý Jur, SK;  
 (740) Porubčan Róbert, Ing., Ivanka pri Dunaji, SK;

**(111) 247749**  
 (151) 17.7.2018  
 (180) 27.7.2027  
 (210) 1870-2017  
 (220) 27.7.2017  
 (442) 4.4.2018  
 (732) Operačné stredisko záchranej zdravotnej služby Slovenskej republiky, Trnavská cesta 8/A, 820 05 Bratislava, SK;  
 (740) Malata, Pružinský, Hegeduš & partners, s. r. o., Bratislava, SK;

**(111) 247750**  
 (151) 17.7.2018  
 (180) 27.7.2027  
 (210) 1871-2017  
 (220) 27.7.2017  
 (442) 4.4.2018  
 (732) Operačné stredisko záchranej zdravotnej služby Slovenskej republiky, Trnavská cesta 8/A, 820 05 Bratislava, SK;  
 (740) Malata, Pružinský, Hegeduš & partners, s. r. o., Bratislava, SK;

**(111) 247751**  
 (151) 17.7.2018  
 (180) 31.7.2027  
 (210) 1908-2017  
 (220) 31.7.2017  
 (442) 4.4.2018  
 (732) Talpa Content B.V., Zevenend 45, 1251 RL Laren, NL;  
 (740) Zivko Mijatovic and Partners s.r.o., Bratislava, SK;

**(111) 247752**  
 (151) 17.7.2018  
 (180) 8.8.2027  
 (210) 1945-2017  
 (220) 8.8.2017

(442) 4.4.2018  
(732) MIP METRO Group Intellectual Property GmbH & Co. KG, Metro-Strasse 1, 40235 Düsseldorf, DE;  
(740) Bachratá Magdaléna, Mgr., Bratislava, SK;

**(111) 247753**  
(151) 17.7.2018  
(180) 8.8.2027  
(210) 1962-2017  
(220) 8.8.2017  
(442) 4.4.2018  
(732) MIP METRO Group Intellectual Property GmbH & Co. KG, Metro-Strasse 1, 40235 Düsseldorf, DE;  
(740) Bachratá Magdaléna, Mgr., Bratislava, SK;

**(111) 247754**  
(151) 17.7.2018  
(180) 10.8.2027  
(210) 1965-2017  
(220) 10.8.2017  
(442) 4.4.2018  
(732) Bertovič Ignác, Dlhá 701/14, 900 55 Lozorno, SK;  
(740) Porubčan Róbert, Ing., Ivanka pri Dunaji, SK;

**(111) 247755**  
(151) 17.7.2018  
(180) 10.8.2027  
(210) 1969-2017  
(220) 10.8.2017  
(442) 4.4.2018  
(732) Bertovič Ignác, Dlhá 701/14, 900 55 Lozorno, SK;  
(740) Porubčan Róbert, Ing., Ivanka pri Dunaji, SK;

**(111) 247756**  
(151) 17.7.2018  
(180) 11.8.2027  
(210) 1980-2017  
(220) 11.8.2017  
(442) 4.4.2018  
(732) Yong Qi, ul. Wesoła 54 m.54c, 05-552 Wólka Kosowska, PL;  
(740) FAJNOR IP s.r.o., Bratislava, SK;

**(111) 247757**  
(151) 17.7.2018  
(180) 10.8.2027  
(210) 1982-2017  
(220) 10.8.2017  
(442) 4.4.2018  
(732) Hurley Phantom C.V., Colosseum 1, 1213NL Hilversum, NL;  
(740) FAJNOR IP s.r.o., Bratislava, SK;

**(111) 247758**  
(151) 17.7.2018  
(180) 14.8.2027  
(210) 1994-2017  
(220) 14.8.2017  
(442) 4.4.2018  
(732) Biely potok, akciová spoločnosť, Plynárenská 7/C, 821 09 Bratislava, SK;

**(111) 247759**  
(151) 17.7.2018  
(180) 30.8.2027  
(210) 1995-2017  
(220) 30.8.2017  
(442) 4.4.2018  
(732) QBSW, a.s., Prievozska 6, 821 09 Bratislava, SK;

**(111) 247760**  
(151) 17.7.2018  
(180) 30.8.2027  
(210) 1996-2017  
(220) 30.8.2017  
(442) 4.4.2018  
(732) QBSW, a.s., Prievozska 6, 821 09 Bratislava, SK;

**(111) 247761**  
(151) 17.7.2018  
(180) 14.8.2027  
(210) 1998-2017  
(220) 14.8.2017  
(442) 4.4.2018  
(732) Biely potok, akciová spoločnosť, Plynárenská 7/C, 821 09 Bratislava, SK;

**(111) 247762**  
(151) 17.7.2018  
(180) 23.8.2027  
(210) 2041-2017  
(220) 23.8.2017  
(442) 4.4.2018  
(732) Vajda Peter, Ing., Medená 790/19, 900 41 Rovinka, SK;  
(740) Vajdová Elena, JUDr., Rovinka, SK;

**(111) 247763**  
(151) 17.7.2018  
(180) 23.8.2027  
(210) 2042-2017  
(220) 23.8.2017  
(442) 4.4.2018  
(732) Vajda Peter, Ing., Medená 790/19, 900 41 Rovinka, SK;  
(740) Vajdová Elena, JUDr., Rovinka, SK;

**(111) 247764**  
(151) 17.7.2018  
(180) 24.8.2027  
(210) 2054-2017  
(220) 24.8.2017  
(442) 4.4.2018  
(732) Tóth Peter, Staré Grunty 264, 841 04 Bratislava, SK;

**(111) 247765**  
(151) 17.7.2018  
(180) 25.8.2027  
(210) 2089-2017  
(220) 25.8.2017

(442) 4.4.2018  
 (732) European Property Group, a.s., Cejl, Zábřdovi-  
 ce 494/25, 602 00 Brno, CZ;  
 (740) inventa Patentová a známková kancelária s.r.o.,  
 Bratislava, SK;

**(111) 247766**

(151) 17.7.2018  
 (180) 28.8.2027  
 (210) 2099-2017  
 (220) 28.8.2017  
 (442) 4.4.2018  
 (732) Fragokov-export, výrobné družstvo, Budovateľ-  
 ská 67, 080 01 Prešov, SK;

**(111) 247767**

(151) 17.7.2018  
 (180) 30.8.2027  
 (210) 2117-2017  
 (220) 30.8.2017  
 (442) 4.4.2018  
 (732) EMI SK s.r.o., Hlavná 249, 951 93 Topoľčianky,  
 SK;  
 (740) Šoltýs & Korniet, s.r.o., Bratislava, SK;

**(111) 247768**

(151) 17.7.2018  
 (180) 4.9.2027  
 (210) 2129-2017  
 (220) 4.9.2017  
 (442) 4.4.2018  
 (732) WARIDELTA s.r.o., Úvalno 353, 793 91 Úval-  
 no, CZ;  
 (740) LITVÁKOVÁ A SPOL., s. r. o., Patentová a znám-  
 ková kancelária, Bratislava-Nové Mesto, SK;

**(111) 247769**

(151) 17.7.2018  
 (180) 5.9.2027  
 (210) 2142-2017  
 (220) 5.9.2017  
 (442) 4.4.2018  
 (732) Fabiánová Zuzana, Ing., PhD., Pozdišovce 414,  
 072 01 Pozdišovce, SK;

**(111) 247770**

(151) 17.7.2018  
 (180) 11.9.2027  
 (210) 2157-2017  
 (220) 11.9.2017  
 (442) 4.4.2018  
 (732) SLOVNAFT, a.s., Vlčie hrdlo 1, 824 12 Brati-  
 slava, SK;  
 (740) Hojčuš Peter, Ing., Bratislava, SK;

**(111) 247771**

(151) 17.7.2018  
 (180) 15.9.2027  
 (210) 2210-2017  
 (220) 15.9.2017

(442) 4.4.2018  
 (732) Kovács Michal, Ing., PhD., Belinského 25, 851 01  
 Bratislava, SK;

**(111) 247772**

(151) 17.7.2018  
 (180) 19.9.2027  
 (210) 2226-2017  
 (220) 19.9.2017  
 (442) 4.4.2018  
 (732) SEGUM s.r.o., Viedenská cesta 5, 851 01 Brati-  
 slava, SK;  
 (740) Porubčan Róbert, Ing., Ivanka pri Dunaji, SK;

**(111) 247773**

(151) 17.7.2018  
 (180) 20.9.2027  
 (210) 2231-2017  
 (220) 20.9.2017  
 (442) 4.4.2018  
 (732) EURO-VAT, spol. s r.o., Alekšince 231, 951 22  
 Alekšince, SK;

**(111) 247774**

(151) 17.7.2018  
 (180) 19.9.2027  
 (210) 2240-2017  
 (220) 19.9.2017  
 (442) 4.4.2018  
 (732) SEGUM s.r.o., Viedenská cesta 5, 851 01 Brati-  
 slava, SK;  
 (740) Porubčan Róbert, Ing., Ivanka pri Dunaji, SK;

**(111) 247775**

(151) 17.7.2018  
 (180) 25.9.2027  
 (210) 2270-2017  
 (220) 25.9.2017  
 (442) 4.4.2018  
 (732) Multi-VAC SK spol. s r.o., Vajnorská 140, 831 04  
 Bratislava, SK;  
 (740) inventa Patentová a známková kancelária s.r.o.,  
 Bratislava, SK;

**(111) 247776**

(151) 17.7.2018  
 (180) 26.9.2027  
 (210) 2292-2017  
 (220) 26.9.2017  
 (442) 4.4.2018  
 (732) IBI - International spol. s r.o., Senovážné náměš-  
 tí 1463/5, 110 00 Praha 1 - Nové Město, CZ;  
 (740) Kapa Beta, s.r.o., Nová Dubnica, SK;

**(111) 247777**

(151) 17.7.2018  
(180) 25.9.2027  
(210) 2297-2017  
(220) 25.9.2017  
(442) 4.4.2018  
(732) MARKÍZA - SLOVAKIA, spol. s r. o., Bratislavská 1/a, 843 56 Bratislava, SK;  
(740) FAJNOR IP s.r.o., Bratislava, SK;

**(111) 247783**

(151) 17.7.2018  
(180) 27.9.2027  
(210) 2304-2017  
(220) 27.9.2017  
(442) 4.4.2018  
(732) Karľa Martin, MDDr., Palárikova 1614, 069 01 Snina, SK;  
(740) Ivanovič Miroslava, JUDr., Bratislava, SK;

**(111) 247778**

(151) 17.7.2018  
(180) 28.9.2027  
(210) 2300-2017  
(220) 28.9.2017  
(442) 4.4.2018  
(732) Nadácia Cvernovka, Plzenská 3, 831 03 Bratislava, SK;  
(740) Karas Mirek, Mgr., Bratislava, SK;

**(111) 247784**

(151) 17.7.2018  
(180) 6.10.2027  
(210) 2369-2017  
(220) 6.10.2017  
(442) 4.4.2018  
(732) HELIPOINT Liptov s.r.o., Priemyselná zóna 527, 031 04 Liptovský Mikuláš, SK;  
(740) LS Legal, s.r.o., Košice, SK;

**(111) 247779**

(151) 17.7.2018  
(180) 27.9.2027  
(210) 2303-2017  
(220) 27.9.2017  
(442) 4.4.2018  
(732) ESP spol. s r.o., Čmelíkova 13, 821 03 Bratislava, SK;  
(740) ŽOVICOVÁ & ŽOVIC IP, s.r.o., Bratislava, SK;

**(111) 247785**

(151) 17.7.2018  
(180) 6.10.2027  
(210) 2370-2017  
(220) 6.10.2017  
(442) 4.4.2018  
(732) Veronika Uhrecká, Na Hanišovu 466/16, 976 37 Hrochoť, SK;

**(111) 247780**

(151) 17.7.2018  
(180) 3.10.2027  
(210) 2330-2017  
(220) 3.10.2017  
(442) 4.4.2018  
(732) L & Š, s.r.o., Novozámocká 199, 949 05 Nitra, SK;  
(740) GIRMAN IP Management, Nitra, SK;

**(111) 247786**

(151) 17.7.2018  
(180) 9.10.2027  
(210) 2373-2017  
(220) 9.10.2017  
(442) 4.4.2018  
(732) Vago Peter, Štefánikova 21, 953 01 Zlaté Moravce, SK;

**(111) 247781**

(151) 17.7.2018  
(180) 4.10.2027  
(210) 2358-2017  
(220) 4.10.2017  
(442) 4.4.2018  
(732) BAPE FOOD trade s.r.o., Ovocinárska 51, 083 01 Sabinov, SK;

**(111) 247787**

(151) 17.7.2018  
(180) 12.10.2027  
(210) 2434-2017  
(220) 12.10.2017  
(442) 4.4.2018  
(732) SOLVENT ČR s.r.o., Poděbradská 1162, 250 92 Šestajovice, CZ;  
(740) Bachratá Magdaléna, Bratislava, SK;

**(111) 247782**

(151) 17.7.2018  
(180) 6.10.2027  
(210) 2359-2017  
(220) 6.10.2017  
(442) 4.4.2018  
(732) Hažír Matúš, Ing., Fintická 8A, 080 06 Prešov, SK;  
(740) Hojčuš Peter, Ing., Bratislava, SK;

**(111) 247788**

(151) 17.7.2018  
(180) 16.10.2027  
(210) 2463-2017  
(220) 16.10.2017  
(442) 4.4.2018  
(732) Geisha s.r.o., Pestovateľská 4, 821 04 Bratislava, SK;  
(740) Brichtová Tatiana, JUDr., Bratislava, SK;

**(111) 247789**

(151) 17.7.2018  
 (180) 17.10.2027  
 (210) 2469-2017  
 (220) 17.10.2017  
 (442) 4.4.2018  
 (732) Para Marcel, Ing., Prešovská 54, 044 31 Družstevná pri Hornáde, SK;  
 (740) Gruber Dalibor, Ing., Košice, SK;

**(111) 247795**

(151) 17.7.2018  
 (180) 31.10.2027  
 (210) 2599-2017  
 (220) 31.10.2017  
 (442) 4.4.2018  
 (732) Valacsay Tomáš, Ing., Hlavná 818/70, 931 01 Šamorín, SK;  
 (740) Boldizsár Ján, JUDr., Nové Zámky, SK;

**(111) 247790**

(151) 17.7.2018  
 (180) 12.10.2027  
 (210) 2473-2017  
 (220) 12.10.2017  
 (442) 4.4.2018  
 (732) SOLVENT ČR s.r.o., Poděbradská 1162, 250 92 Šestajovice, CZ;  
 (740) Bachratá Magdaléna, Bratislava, SK;

**(111) 247796**

(151) 17.7.2018  
 (180) 31.10.2027  
 (210) 2603-2017  
 (220) 31.10.2017  
 (442) 4.4.2018  
 (732) Prvá stavebná sporiteľňa, a. s., Bajkalská 30, 829 48 Bratislava, SK;  
 (740) LITVÁKOVÁ A SPOL., s. r. o., Patentová a známková kancelária, Bratislava, SK;

**(111) 247791**

(151) 17.7.2018  
 (180) 24.10.2027  
 (210) 2535-2017  
 (220) 24.10.2017  
 (442) 4.4.2018  
 (732) Opavia - LU, s.r.o., Karolinská 661, 186 00 Praha 8, CZ;  
 (740) Advokátska kancelária Jana Peschlová, s.r.o., Bratislava, SK;

**(111) 247797**

(151) 17.7.2018  
 (180) 2.11.2027  
 (210) 2604-2017  
 (220) 2.11.2017  
 (442) 4.4.2018  
 (732) My Carpe Diem s.r.o., Gorazdova 7, 071 01 Michalovce, SK;

**(111) 247792**

(151) 17.7.2018  
 (180) 24.10.2027  
 (210) 2537-2017  
 (220) 24.10.2017  
 (442) 4.4.2018  
 (732) Opavia - LU, s.r.o., Karolinská 661, 186 00 Praha 8, CZ;  
 (740) Advokátska kancelária Jana Peschlová, s.r.o., Bratislava, SK;

**(111) 247798**

(151) 17.7.2018  
 (180) 31.10.2027  
 (210) 2613-2017  
 (220) 31.10.2017  
 (442) 4.4.2018  
 (732) Hobby media, s. r. o., Na Hrebienku 35, 811 02 Bratislava, SK;  
 (740) Advokátska kancelária Patajová Pataj s.r.o., Banská Bystrica, SK;

**(111) 247793**

(151) 17.7.2018  
 (180) 20.10.2027  
 (210) 2546-2017  
 (220) 20.10.2017  
 (442) 4.4.2018  
 (732) Regonik, spol. s r.o., Jarošova 1, 831 03 Bratislava, SK;

**(111) 247799**

(151) 17.7.2018  
 (180) 31.10.2027  
 (210) 2628-2017  
 (220) 31.10.2017  
 (442) 4.4.2018  
 (732) Prvá stavebná sporiteľňa, a. s., Bajkalská 30, 829 48 Bratislava, SK;  
 (740) LITVÁKOVÁ A SPOL., s. r. o., Patentová a známková kancelária, Bratislava, SK;

**(111) 247794**

(151) 17.7.2018  
 (180) 26.10.2027  
 (210) 2549-2017  
 (220) 26.10.2017  
 (442) 4.4.2018  
 (732) Slovenská pošta, a.s., Partizánska cesta 9, 975 99 Banská Bystrica, SK;

**(111) 247800**

(151) 17.7.2018  
 (180) 21.11.2027  
 (210) 2672-2017  
 (220) 21.11.2017  
 (442) 4.4.2018  
 (732) BEL - HOUSE, a.s., Vologradská 13, 080 01 Prešov, SK;  
 (740) i-Step communication, a.s., Bratislava, SK;

**(111) 247801**

(151) 17.7.2018  
(180) 13.11.2027  
(210) 2676-2017  
(220) 13.11.2017  
(442) 4.4.2018  
(732) Občianske združenie Slovenská skialpinistická asociácia, Bobrovec 550, 032 21 Bobrovec, SK;  
(740) Advokátska kancelária Lucia Karkesová s. r. o., Bratislava, SK;

**(111) 247802**

(151) 17.7.2018  
(180) 15.11.2027  
(210) 2710-2017  
(220) 15.11.2017  
(442) 4.4.2018  
(732) StudentMarketing s.r.o., Bakosova 8, 974 01 Banská Bystrica, SK;  
(740) Záthurecká Romana, JUDr., Banská Bystrica, SK;

**(111) 247803**

(151) 17.7.2018  
(180) 15.11.2027  
(210) 2737-2017  
(220) 15.11.2017  
(442) 4.4.2018  
(732) StudentMarketing s.r.o., Bakosova 8, 974 01 Banská Bystrica, SK;  
(740) Záthurecká Romana, JUDr., Banská Bystrica, SK;

**(111) 247804**

(151) 17.7.2018  
(180) 23.11.2027  
(210) 2760-2017  
(220) 23.11.2017  
(442) 4.4.2018  
(732) Farský Jozef, Ing., Na Pasienuku 100, 900 25 Chorvátsky Grob, SK;

**(111) 247805**

(151) 17.7.2018  
(180) 23.11.2027  
(210) 2762-2017  
(220) 23.11.2017  
(442) 4.4.2018  
(732) Q.C., s.r.o., Alexandra Matušku 4060/30, 974 01 Banská Bystrica, SK;

**(111) 247806**

(151) 17.7.2018  
(180) 23.11.2027  
(210) 2763-2017  
(220) 23.11.2017  
(442) 4.4.2018  
(732) Q.C., s.r.o., Alexandra Matušku 4060/30, 974 01 Banská Bystrica, SK;

**(111) 247807**

(151) 17.7.2018  
(180) 22.11.2027  
(210) 2766-2017  
(220) 22.11.2017  
(442) 4.4.2018  
(732) Fontee s.r.o., Pri železničnej stanici, 930 02 Orechová Potôň, SK;  
(740) Sidó Gejza, JUDr., Dunajská Streda, SK;

**(111) 247808**

(151) 17.7.2018  
(180) 28.11.2027  
(210) 2797-2017  
(220) 28.11.2017  
(442) 4.4.2018  
(732) Vējačka Michal, Ing., Štítová 1, 040 01 Košice, SK;  
(740) Kohut Peter, Ing., Michalovce, SK;

**(111) 247809**

(151) 17.7.2018  
(180) 4.12.2027  
(210) 2837-2017  
(220) 4.12.2017  
(442) 4.4.2018  
(732) HESTA, spol. s.r.o., Jilemnického 8770/3D, 080 01 Prešov, SK;

**(111) 247810**

(151) 17.7.2018  
(180) 12.12.2027  
(210) 2885-2017  
(220) 12.12.2017  
(442) 4.4.2018  
(732) Farma Východná p.d., Východná 465, 032 32 Východná, SK;  
(740) Belička Ivan, Ing., Banská Bystrica, SK;

**(111) 247811**

(151) 17.7.2018  
(180) 12.12.2027  
(210) 2887-2017  
(220) 12.12.2017  
(442) 4.4.2018  
(732) Fontee s.r.o., Pri železničnej stanici, 930 02 Orechová Potôň, SK;  
(740) Sidó Gejza, JUDr., Dunajská Streda, SK;

**(111) 247812**

(151) 17.7.2018  
(180) 12.12.2027  
(210) 2888-2017  
(220) 12.12.2017  
(442) 4.4.2018  
(732) Fontee s.r.o., Pri železničnej stanici, 930 02 Orechová Potôň, SK;  
(740) Sidó Gejza, JUDr., Dunajská Streda, SK;

**(111) 247813**  
 (151) 17.7.2018  
 (180) 12.12.2027  
 (210) 2893-2017  
 (220) 12.12.2017  
 (442) 4.4.2018  
 (732) Farma Východná p.d., Východná 465, 032 32 Východná, SK;  
 (740) Belička Ivan, Ing., Banská Bystrica, SK;

**(111) 247814**  
 (151) 17.7.2018  
 (180) 12.12.2027  
 (210) 2895-2017  
 (220) 12.12.2017  
 (442) 4.4.2018  
 (732) Fontee s.r.o., Pri železničnej stanici, 930 02 Orechová Potôň, SK;  
 (740) Sidó Gejza, JUDr., Dunajská Streda, SK;

**(111) 247815**  
 (151) 17.7.2018  
 (180) 12.12.2027  
 (210) 2897-2017  
 (220) 12.12.2017  
 (442) 4.4.2018  
 (732) Farma Východná p.d., Východná 465, 032 32 Východná, SK;  
 (740) Belička Ivan, Ing., Banská Bystrica, SK;

**(111) 247816**  
 (151) 17.7.2018  
 (180) 15.12.2027  
 (210) 2929-2017  
 (220) 15.12.2017  
 (442) 4.4.2018  
 (732) Kvasňovský Miloš, JUDr., Jégeho 16999/12, 821 08 Bratislava, SK;

**(111) 247817**  
 (151) 17.7.2018  
 (180) 27.12.2027  
 (210) 2997-2017  
 (220) 27.12.2017  
 (442) 4.4.2018  
 (732) Blaho Ľuboslav, Chorvátska 2703/6, 811 08 Bratislava, SK;  
 (740) Karas Mirek, Mgr., Bratislava, SK;

**(111) 247818**  
 (151) 17.7.2018  
 (180) 27.12.2027  
 (210) 2999-2017  
 (220) 27.12.2017  
 (442) 4.4.2018  
 (732) Blaho Ľuboslav, Chorvátska 2703/6, 811 08 Bratislava, SK;  
 (740) Karas Mirek, Mgr., Bratislava, SK;

**(111) 247819**  
 (151) 17.7.2018  
 (180) 2.1.2028  
 (210) 1-2018  
 (220) 2.1.2018  
 (442) 4.4.2018  
 (732) PROSACH, s. r. o., Petín 170/3, 951 61 Čifáre, SK;

**(111) 247820**  
 (151) 17.7.2018  
 (180) 2.1.2028  
 (210) 2-2018  
 (220) 2.1.2018  
 (442) 4.4.2018  
 (732) PROSACH, s. r. o., Petín 170/3, 951 61 Čifáre, SK;

**(111) 247821**  
 (151) 17.7.2018  
 (180) 2.1.2028  
 (210) 3-2018  
 (220) 2.1.2018  
 (442) 4.4.2018  
 (732) Opavia - LU, s.r.o., Karolínská 661, 186 00 Praha 8, CZ;  
 (740) Advokátska kancelária Jana Peschlová, s.r.o., Bratislava, SK;

**(111) 247822**  
 (151) 17.7.2018  
 (180) 2.1.2028  
 (210) 4-2018  
 (220) 2.1.2018  
 (442) 4.4.2018  
 (732) Opavia - LU, s.r.o., Karolínská 661, 186 00 Praha 8, CZ;  
 (740) Advokátska kancelária Jana Peschlová, s.r.o., Bratislava, SK;

**(111) 247823**  
 (151) 17.7.2018  
 (180) 2.1.2028  
 (210) 5-2018  
 (220) 2.1.2018  
 (442) 4.4.2018  
 (732) Opavia - LU, s.r.o., Karolínská 661, 186 00 Praha 8, CZ;  
 (740) Advokátska kancelária Jana Peschlová, s.r.o., Bratislava, SK;

**(111) 247824**  
 (151) 17.7.2018  
 (180) 2.1.2028  
 (210) 6-2018  
 (220) 2.1.2018  
 (442) 4.4.2018  
 (732) Opavia - LU, s.r.o., Karolínská 661, 186 00 Praha 8, CZ;  
 (740) Advokátska kancelária Jana Peschlová, s.r.o., Bratislava, SK;



**(111) 247825**

(151) 17.7.2018

(180) 2.1.2028

(210) 7-2018

(220) 2.1.2018

(442) 4.4.2018

(732) Opavia - LU, s.r.o., Karolinská 661, 186 00 Praha 8, CZ;

(740) Advokátska kancelária Jana Peschlová, s.r.o., Bratislava, SK;

**(111) 247826**

(151) 17.7.2018

(180) 2.1.2028

(210) 8-2018

(220) 2.1.2018

(442) 4.4.2018

(732) SAVENCIA S.A., 42 rue Rieussec, 78220 Viroflay, FR;

(740) ČERNEJOVÁ &amp; HRBEK, s.r.o., Bratislava, SK;

**(111) 247827**

(151) 17.7.2018

(180) 2.1.2028

(210) 9-2018

(220) 2.1.2018

(442) 4.4.2018

(732) Opavia - LU, s.r.o., Karolinská 661, 186 00 Praha 8, CZ;

(740) Advokátska kancelária Jana Peschlová, s.r.o., Bratislava, SK;

**(111) 247828**

(151) 18.7.2018

(180) 2.1.2028

(210) 10-2018

(220) 2.1.2018

(442) 4.4.2018

(732) Opavia - LU, s.r.o., Karolinská 661, 186 00 Praha 8, CZ;

(740) Advokátska kancelária Jana Peschlová, s.r.o., Bratislava, SK;

**(111) 247829**

(151) 18.7.2018

(180) 2.1.2028

(210) 11-2018

(220) 2.1.2018

(442) 4.4.2018

(732) Opavia - LU, s.r.o., Karolinská 661, 186 00 Praha 8, CZ;

(740) Advokátska kancelária Jana Peschlová, s.r.o., Bratislava, SK;

**(111) 247830**

(151) 18.7.2018

(180) 2.1.2028

(210) 12-2018

(220) 2.1.2018

(442) 4.4.2018

(732) Opavia - LU, s.r.o., Karolinská 661, 186 00 Praha 8, CZ;

(740) Advokátska kancelária Jana Peschlová, s.r.o., Bratislava, SK;

**(111) 247831**

(151) 18.7.2018

(180) 2.1.2028

(210) 13-2018

(220) 2.1.2018

(442) 4.4.2018

(732) Opavia - LU, s.r.o., Karolinská 661, 186 00 Praha 8, CZ;

(740) Advokátska kancelária Jana Peschlová, s.r.o., Bratislava, SK;

**(111) 247832**

(151) 18.7.2018

(180) 2.1.2028

(210) 14-2018

(220) 2.1.2018

(442) 4.4.2018

(732) Opavia - LU, s.r.o., Karolinská 661, 186 00 Praha 8, CZ;

(740) Advokátska kancelária Jana Peschlová, s.r.o., Bratislava, SK;

**(111) 247833**

(151) 18.7.2018

(180) 2.1.2028

(210) 15-2018

(220) 2.1.2018

(442) 4.4.2018

(732) Opavia - LU, s.r.o., Karolinská 661, 186 00 Praha 8, CZ;

(740) Advokátska kancelária Jana Peschlová, s.r.o., Bratislava, SK;

**(111) 247834**

(151) 18.7.2018

(180) 2.1.2028

(210) 16-2018

(220) 2.1.2018

(442) 4.4.2018

(732) Opavia - LU, s.r.o., Karolinská 661, 186 00 Praha 8, CZ;

(740) Advokátska kancelária Jana Peschlová, s.r.o., Bratislava, SK;

**(111) 247835**

(151) 18.7.2018

(180) 2.1.2028

(210) 19-2018

(220) 2.1.2018

(442) 4.4.2018

(732) Opavia - LU, s.r.o., Karolinská 661, 186 00 Praha 8, CZ;

(740) Advokátska kancelária Jana Peschlová, s.r.o., Bratislava, SK;

**(111) 247836**  
 (151) 18.7.2018  
 (180) 2.1.2028  
 (210) 20-2018  
 (220) 2.1.2018  
 (442) 4.4.2018  
 (732) Opavia - LU, s.r.o., Karolinská 661, 186 00 Praha 8, CZ;  
 (740) Advokátska kancelária Jana Peschlová, s.r.o., Bratislava, SK;

**(111) 247837**  
 (151) 18.7.2018  
 (180) 2.1.2028  
 (210) 21-2018  
 (220) 2.1.2018  
 (442) 4.4.2018  
 (732) Opavia - LU, s.r.o., Karolinská 661, 186 00 Praha 8, CZ;  
 (740) Advokátska kancelária Jana Peschlová, s.r.o., Bratislava, SK;

**(111) 247838**  
 (151) 18.7.2018  
 (180) 2.1.2028  
 (210) 22-2018  
 (220) 2.1.2018  
 (442) 4.4.2018  
 (732) Opavia - LU, s.r.o., Karolinská 661, 186 00 Praha 8, CZ;  
 (740) Advokátska kancelária Jana Peschlová, s.r.o., Bratislava, SK;

**(111) 247839**  
 (151) 18.7.2018  
 (180) 2.1.2028  
 (210) 23-2018  
 (220) 2.1.2018  
 (442) 4.4.2018  
 (732) Opavia - LU, s.r.o., Karolinská 661, 186 00 Praha 8, CZ;  
 (740) Advokátska kancelária Jana Peschlová, s.r.o., Bratislava, SK;

**(111) 247840**  
 (151) 18.7.2018  
 (180) 2.1.2028  
 (210) 27-2018  
 (220) 2.1.2018  
 (442) 4.4.2018  
 (732) Opavia - LU, s.r.o., Karolinská 661, 186 00 Praha 8, CZ;  
 (740) Advokátska kancelária Jana Peschlová, s.r.o., Bratislava, SK;

**(111) 247841**  
 (151) 18.7.2018  
 (180) 2.1.2028  
 (210) 28-2018  
 (220) 2.1.2018  
 (442) 4.4.2018

(732) Opavia - LU, s.r.o., Karolinská 661, 186 00 Praha 8, CZ;  
 (740) Advokátska kancelária Jana Peschlová, s.r.o., Bratislava, SK;

**(111) 247842**  
 (151) 18.7.2018  
 (180) 2.1.2028  
 (210) 29-2018  
 (220) 2.1.2018  
 (442) 4.4.2018  
 (732) Opavia - LU, s.r.o., Karolinská 661, 186 00 Praha 8, CZ;  
 (740) Advokátska kancelária Jana Peschlová, s.r.o., Bratislava, SK;

**(111) 247843**  
 (151) 18.7.2018  
 (180) 2.1.2028  
 (210) 30-2018  
 (220) 2.1.2018  
 (442) 4.4.2018  
 (732) Opavia - LU, s.r.o., Karolinská 661, 186 00 Praha 8, CZ;  
 (740) Advokátska kancelária Jana Peschlová, s.r.o., Bratislava, SK;

**(111) 247844**  
 (151) 18.7.2018  
 (180) 2.1.2028  
 (210) 31-2018  
 (220) 2.1.2018  
 (442) 4.4.2018  
 (732) Opavia - LU, s.r.o., Karolinská 661, 186 00 Praha 8, CZ;  
 (740) Advokátska kancelária Jana Peschlová, s.r.o., Bratislava, SK;

**(111) 247845**  
 (151) 18.7.2018  
 (180) 2.1.2028  
 (210) 32-2018  
 (220) 2.1.2018  
 (442) 4.4.2018  
 (732) Opavia - LU, s.r.o., Karolinská 661, 186 00 Praha 8, CZ;  
 (740) Advokátska kancelária Jana Peschlová, s.r.o., Bratislava, SK;

**(111) 247846**  
 (151) 18.7.2018  
 (180) 2.1.2028  
 (210) 33-2018  
 (220) 2.1.2018  
 (442) 4.4.2018  
 (732) Opavia - LU, s.r.o., Karolinská 661, 186 00 Praha 8, CZ;  
 (740) Advokátska kancelária Jana Peschlová, s.r.o., Bratislava, SK;

**(111) 247847**

(151) 18.7.2018  
(180) 2.1.2028  
(210) 37-2018  
(220) 2.1.2018  
(442) 4.4.2018  
(732) Opavia - LU, s.r.o., Karolinská 661, 186 00 Praha 8, CZ;  
(740) Advokátska kancelária Jana Peschlová, s.r.o., Bratislava, SK;

**(111) 247848**

(151) 18.7.2018  
(180) 2.1.2028  
(210) 38-2018  
(220) 2.1.2018  
(442) 4.4.2018  
(732) Opavia - LU, s.r.o., Karolinská 661, 186 00 Praha 8, CZ;  
(740) Advokátska kancelária Jana Peschlová, s.r.o., Bratislava, SK;

**(111) 247849**

(151) 18.7.2018  
(180) 2.1.2028  
(210) 39-2018  
(220) 2.1.2018  
(442) 4.4.2018  
(732) Opavia - LU, s.r.o., Karolinská 661, 186 00 Praha 8, CZ;  
(740) Advokátska kancelária Jana Peschlová, s.r.o., Bratislava, SK;

**(111) 247850**

(151) 18.7.2018  
(180) 2.1.2028  
(210) 40-2018  
(220) 2.1.2018  
(442) 4.4.2018  
(732) Opavia - LU, s.r.o., Karolinská 661, 186 00 Praha 8, CZ;  
(740) Advokátska kancelária Jana Peschlová, s.r.o., Bratislava, SK;

**(111) 247851**

(151) 18.7.2018  
(180) 3.1.2028  
(210) 35-2018  
(220) 3.1.2018  
(442) 4.4.2018  
(732) C.S.M. group s.r.o., Račianska 153, 831 53 Bratislava, SK;  
(740) Holoubková Mária, Ing., Bratislava, SK;

**(111) 247852**

(151) 18.7.2018  
(180) 5.1.2028  
(210) 48-2018  
(220) 5.1.2018  
(442) 4.4.2018  
(732) XANTIS PHARMA LIMITED, Lemesou 5, Eurosure Tower, 1 st floor, Flat/Office 101, 2112 Nicosia, CY;  
(740) ROTT, RŮŽIČKA & GUTTMANN, Bratislava, SK;

**(111) 247853**

(151) 18.7.2018  
(180) 5.1.2028  
(210) 55-2018  
(220) 5.1.2018  
(442) 4.4.2018  
(732) Advokátska kancelária SOWA s. r. o., Beblavého 8, 811 01 Bratislava, SK;

**(111) 247854**

(151) 18.7.2018  
(180) 5.1.2028  
(210) 56-2018  
(220) 5.1.2018  
(442) 4.4.2018  
(732) Pivovary Staropramen s.r.o., Nádražní 43/84, 150 00 Praha 5, CZ;  
(740) HAVEL & PARTNERS s.r.o., advokátska kancelária, Bratislava, SK;

**(111) 247855**

(151) 18.7.2018  
(180) 8.1.2028  
(210) 57-2018  
(220) 8.1.2018  
(442) 4.4.2018  
(732) Turčianske kráľovstvo včiel a čirej vody, Obecný úrad 168, 038 12 Necpaly, SK;

**(111) 247856**

(151) 18.7.2018  
(180) 8.1.2028  
(210) 59-2018  
(220) 8.1.2018  
(442) 4.4.2018  
(732) MAGURA PRESS, s. r. o., Budovateľská 506/2, 059 16 Hranovnica, SK;  
(740) Advokátska kancelária Marônek & Partners s. r. o., Bratislava-Ružinov, SK;

**(111) 247857**

(151) 18.7.2018  
(180) 9.1.2028  
(210) 67-2018  
(220) 9.1.2018  
(442) 4.4.2018  
(732) HRAVO a ZDRAVO s.r.o., Požiarická 90, 013 11 Porúbka, SK;

**(111) 247858**

(151) 18.7.2018  
(180) 9.1.2028  
(210) 70-2018  
(220) 9.1.2018  
(442) 4.4.2018  
(732) PQ PARTNERS LIMITED, Athinon 5, 1015 Nicosia, CY;  
(740) Pirohár Jozef, JUDr., Nové Zámky, SK;

**(111) 247859**  
 (151) 18.7.2018  
 (180) 9.1.2028  
 (210) 72-2018  
 (220) 9.1.2018  
 (442) 4.4.2018  
 (732) ZuFi s.r.o., Štefánikova trieda 7, 949 01 Nitra, SK;  
 (740) Advokátska kancelária JUDr. CIMRÁK s.r.o.,  
 Nitra, SK;

**(111) 247860**  
 (151) 18.7.2018  
 (180) 5.1.2028  
 (210) 45-2018  
 (220) 5.1.2018  
 (442) 4.4.2018  
 (732) Liberty Space s.r.o., Nevädzova 5, 821 01 Bratislava, SK;

**(111) 247861**  
 (151) 18.7.2018  
 (180) 5.1.2028  
 (210) 46-2018  
 (220) 5.1.2018  
 (442) 4.4.2018  
 (732) Liberty Space s.r.o., Nevädzova 5, 821 01 Bratislava, SK;

**(111) 247862**  
 (151) 18.7.2018  
 (180) 5.1.2028  
 (210) 47-2018  
 (220) 5.1.2018  
 (442) 4.4.2018  
 (732) Liberty Space s.r.o., Nevädzova 5, 821 01 Bratislava, SK;

**(111) 247863**  
 (151) 18.7.2018  
 (180) 9.1.2028  
 (210) 73-2018  
 (220) 9.1.2018  
 (442) 4.4.2018  
 (732) IMKOR, s. r. o., Levočská 2, 040 12 Košice, SK;  
 (740) SOUKENÍK - ŠTRPKA, s. r. o., Bratislava, SK;

**(111) 247864**  
 (151) 18.7.2018  
 (180) 10.1.2028  
 (210) 77-2018  
 (220) 10.1.2018  
 (442) 4.4.2018  
 (732) UNIDAY, s.r.o., Piaristická 2, 949 01 Nitra, SK;

**(111) 247865**  
 (151) 18.7.2018  
 (180) 10.1.2028  
 (210) 78-2018  
 (220) 10.1.2018

(442) 4.4.2018  
 (732) KOI CARP SLOVAKIA s. r. o., Kudláková 1848/7,  
 841 01 Bratislava, SK;

**(111) 247866**  
 (151) 18.7.2018  
 (180) 8.1.2028  
 (210) 79-2018  
 (220) 8.1.2018  
 (442) 4.4.2018  
 (732) Zieglerová Andrea, Malinovská 872/21, 900 28 Zálesie, SK;

**(111) 247867**  
 (151) 18.7.2018  
 (180) 11.1.2028  
 (210) 82-2018  
 (220) 11.1.2018  
 (442) 4.4.2018  
 (732) The Candy Plus Sweet Factory, s.r.o., Vítězná 200/6,  
 696 01 Rohatec, CZ;  
 (740) Černý Adam, Praha, CZ;

**(111) 247868**  
 (151) 18.7.2018  
 (180) 11.1.2028  
 (210) 84-2018  
 (220) 11.1.2018  
 (442) 4.4.2018  
 (732) The Candy Plus Sweet Factory, s.r.o., Vítězná 200/6,  
 696 01 Rohatec, CZ;  
 (740) Černý Adam, Praha, CZ;

**(111) 247869**  
 (151) 18.7.2018  
 (180) 11.1.2028  
 (210) 83-2018  
 (220) 11.1.2018  
 (442) 4.4.2018  
 (732) Paloma travel agency s.r.o., Ulica za parkom 889/19,  
 951 15 Mojimirovce, SK;  
 (740) Advokátska kancelária JUDr. Ivan Drdoš s.r.o.,  
 Nitra, SK;

**(111) 247870**  
 (151) 18.7.2018  
 (180) 10.1.2028  
 (210) 85-2018  
 (220) 10.1.2018  
 (442) 4.4.2018  
 (732) DELIKA s.r.o., Jilemnického 1, 080 01 Prešov, SK;  
 (740) Belička Ivan, Ing., Banská Bystrica, SK;

**(111) 247871**  
 (151) 18.7.2018  
 (180) 8.1.2028  
 (210) 61-2018  
 (220) 8.1.2018  
 (442) 4.4.2018  
 (732) BGV, s.r.o., Hniezdne 471, 065 01 Hniezdne, SK;  
 (740) Belička Ivan, Ing., Banská Bystrica, SK;

**(111) 247872**

(151) 19.7.2018  
(180) 27.7.2017  
(210) 1502-2017  
(220) 27.7.2007  
(442) 4.4.2018  
(646) 0647454, 27.07.2007  
(732) IPSEN PHARMA GmbH, Willy-Brandt-Str. 3, 76275 Ettlingen, DE;  
(740) ŽOVICOVÁ & ŽOVIC IP, s.r.o., Bratislava, SK;

**(111) 247873**

(151) 23.7.2018  
(180) 3.11.2026  
(210) 2372-2016  
(220) 3.11.2016  
(442) 2.2.2017  
(732) STAHL REISEN, spol. s r.o., 29.augusta 9, 036 01 Martin, SK;  
(740) Záthurecká Romana, JUDr., Banská Bystrica, SK;

**(111) 247874**

(151) 23.7.2018  
(180) 14.12.2026  
(210) 2599-2016  
(220) 14.12.2016  
(442) 1.3.2017  
(732) STALUX, s.r.o., Nám. sv. Egídia 40/93, 058 01 Poprad, SK;  
(740) Beňo & partners advokátska kancelária, s.r.o., Poprad, SK;

**(111) 247875**

(151) 23.7.2018  
(180) 27.7.2027  
(210) 1868-2017  
(220) 27.7.2017  
(442) 4.12.2017  
(732) 3b, s.r.o., Sabinovská 151, 080 01 Prešov, SK;

**(111) 247876**

(151) 24.7.2018  
(180) 12.1.2028  
(210) 86-2018  
(220) 12.1.2018  
(442) 4.4.2018  
(732) Slovenský Červený kríž, Územný spolok Žilina, Moyzesova 38, 010 01 Žilina, SK;

**(111) 247877**

(151) 24.7.2018  
(180) 12.1.2028  
(210) 87-2018  
(220) 12.1.2018  
(442) 4.4.2018  
(732) XBODY SLOVAKIA spol. s r.o., Scherfelo-va 1309, 058 01 Poprad 1, SK;  
(740) Advokátska kancelária Four Legal s.r.o., Bratislava, SK;

**(111) 247878**

(151) 24.7.2018  
(180) 12.1.2028  
(210) 90-2018  
(220) 12.1.2018  
(442) 4.4.2018  
(732) VÍNO MATYŠÁK, s. r. o., Holubyho 85, 902 01 Pezinok, SK;

**(111) 247879**

(151) 24.7.2018  
(180) 15.1.2028  
(210) 112-2018  
(220) 15.1.2018  
(442) 4.4.2018  
(732) XBODY SLOVAKIA spol. s r.o., Scherfelo-va 1309, 058 01 Poprad 1, SK;  
(740) Advokátska kancelária Four Legal s.r.o., Bratislava, SK;

**(111) 247880**

(151) 24.7.2018  
(180) 15.1.2028  
(210) 117-2018  
(220) 15.1.2018  
(442) 4.4.2018  
(732) HSH Group s.r.o., Rastislavova 68, 040 01 Košice, SK;

**(111) 247881**

(151) 24.7.2018  
(180) 15.1.2028  
(210) 118-2018  
(220) 15.1.2018  
(442) 4.4.2018  
(732) HSH Group s.r.o., Rastislavova 68, 040 01 Košice, SK;

**(111) 247882**

(151) 24.7.2018  
(180) 16.1.2028  
(210) 119-2018  
(220) 16.1.2018  
(442) 4.4.2018  
(732) Baláž Juraj, Ing, Nevidzany 187, 951 62 Nevidzany, SK;

**(111) 247883**

(151) 24.7.2018  
(180) 15.1.2028  
(210) 121-2018  
(220) 15.1.2018  
(442) 4.4.2018  
(732) HASTIA FOOD, s. r. o., Obchodná 39, 811 06 Bratislava, SK;  
(740) JANČI & Partners s.r.o., Liptovský Mikuláš, SK;

**(111) 247884**

(151) 24.7.2018  
 (180) 12.1.2028  
 (210) 128-2018  
 (220) 12.1.2018  
 (442) 4.4.2018  
 (732) Pitkin music s.r.o., Srbská 116/4, 612 00 Brno, SK;  
 (740) Navrat & Partners, s.r.o., Bratislava, SK;

**(111) 247885**

(151) 24.7.2018  
 (180) 16.1.2028  
 (210) 131-2018  
 (220) 16.1.2018  
 (442) 4.4.2018  
 (732) Cachovanová Zuzana, Športová 145/27, 972 11 Lazany pri Prievidzi, SK;

**(111) 247886**

(151) 24.7.2018  
 (180) 17.1.2028  
 (210) 148-2018  
 (220) 17.1.2018  
 (442) 4.4.2018  
 (732) J&MZ reality s.r.o., Mlynská 2, 934 01 Levice, SK;  
 (740) Advokátska kancelária Marônek & Partners s. r. o., Bratislava, SK;

**(111) 247887**

(151) 24.7.2018  
 (180) 18.1.2028  
 (210) 150-2018  
 (220) 18.1.2018  
 (442) 4.4.2018  
 (732) HUFITEX s.r.o., Kvetná 20, 821 08 Bratislava, SK;

**(111) 247888**

(151) 24.7.2018  
 (180) 19.1.2028  
 (210) 161-2018  
 (220) 19.1.2018  
 (442) 4.4.2018  
 (732) OZ J.D - Galéria, J.L., Hviezdoslavova 7, 080 01 Prešov, SK;

**(111) 247889**

(151) 24.7.2018  
 (180) 24.1.2028  
 (210) 204-2018  
 (220) 24.1.2018  
 (442) 4.4.2018  
 (732) BMC Brno, s.r.o., Holzova 1828/39, 628 00 Brno, CZ;  
 (740) FAJNOR IP s.r.o., Bratislava, SK;

**(111) 247890**

(151) 24.7.2018  
 (180) 25.1.2028  
 (210) 205-2018  
 (220) 25.1.2018  
 (442) 4.4.2018  
 (732) XANTIS PHARMA LIMITED, Lemesou 5, Eurosure Tower, 1 st floor, Flat/Office 101, 2112 Nicosia, CY;  
 (740) ROTT, RŮŽIČKA & GUTTMANN, Bratislava, SK;

**(111) 247891**

(151) 24.7.2018  
 (180) 24.1.2028  
 (210) 206-2018  
 (220) 24.1.2018  
 (442) 4.4.2018  
 (732) Guruhokej spol. s r. o., Šemša 83, 044 21 Šemša, SK;  
 (740) Advokátska kancelária Marônek & Partners s. r. o., Bratislava-Ružinov, SK;

**(111) 247892**

(151) 24.7.2018  
 (180) 25.1.2028  
 (210) 211-2018  
 (220) 25.1.2018  
 (442) 4.4.2018  
 (732) BELUPO-Lijekovi i kozmetika d. d., Danica 5, 48000 Koprivnica, HR;  
 (740) Holoubková Mária, Ing., Bratislava, SK;

**(111) 247894**

(151) 24.7.2018  
 (180) 25.1.2028  
 (210) 213-2018  
 (220) 25.1.2018  
 (442) 4.4.2018  
 (732) VIŇA VINICOLA SK, s.r.o., Nábřežie mládeže 553/19, 949 01 Nitra 1, SK;  
 (740) Advokátska kancelária Patajová Pataj s.r.o., Banská Bystrica, SK;

**(111) 247895**

(151) 24.7.2018  
 (180) 25.1.2028  
 (210) 214-2018  
 (220) 25.1.2018  
 (442) 4.4.2018  
 (732) Konečná & Zacha, s.r.o., advokátní kancelář, Lazarská 1718/3, 110 00 Nové Město, Praha 1, CZ;  
 (740) Konečná & Zacha, s.r.o., Bratislava, SK;

**(111) 247896**

(151) 24.7.2018  
 (180) 25.1.2028  
 (210) 218-2018  
 (220) 25.1.2018  
 (442) 4.4.2018  
 (732) EASY START s.r.o., Cintorínska 9, 811 08 Bratislava, SK;  
 (740) Mego Norbert, Mgr., Bratislava, SK;

**(111) 247897**

(151) 24.7.2018  
(180) 25.1.2028  
(210) 219-2018  
(220) 25.1.2018  
(442) 4.4.2018  
(732) WTR EUROPE, s.r.o., Stará Vajnorská 11/A,  
831 04 Bratislava, SK;

**(111) 247898**

(151) 24.7.2018  
(180) 26.1.2028  
(210) 222-2018  
(220) 26.1.2018  
(442) 4.4.2018  
(732) Effectivity s.r.o., Rusovská cesta 9, 851 01 Bratislava, SK;  
(740) AK Dlhopolec s.r.o., Zvolen, SK;

**(111) 247899**

(151) 24.7.2018  
(180) 25.1.2028  
(210) 224-2018  
(220) 25.1.2018  
(442) 4.4.2018  
(732) stoller, s.r.o., G. Czuczora 4, 940 01 Nové Zámky, SK;  
(740) KATONA- Advokátska kancelária, s.r.o., Nové Zámky, SK;

**(111) 247900**

(151) 24.7.2018  
(180) 26.1.2028  
(210) 225-2018  
(220) 26.1.2018  
(442) 4.4.2018  
(732) Merck KGaA, Frankfurter Strasse 250, 64293 Darmstadt, DE;  
(740) Bušová Eva, JUDr., Bratislava, SK;

**(111) 247901**

(151) 24.7.2018  
(180) 29.1.2028  
(210) 226-2018  
(220) 29.1.2018  
(442) 4.4.2018  
(732) Société des Produits Nestlé S. A., Avenue Nestlé, 55, 1800 Vevey, CH;  
(740) Ružička Csekes s.r.o., Bratislava, SK;

**(111) 247902**

(151) 24.7.2018  
(180) 26.1.2028  
(210) 228-2018  
(220) 26.1.2018  
(442) 4.4.2018  
(732) Bokšaj Eduard, Jastrabie nad Topľou 153, 094 35 Jastrabie nad Topľou, SK;  
(740) Chochol František, Mgr., Vranov nad Topľou, SK;

**(111) 247903**

(151) 24.7.2018  
(180) 29.1.2028  
(210) 230-2018  
(220) 29.1.2018  
(442) 4.4.2018  
(732) HK Poprad, s.r.o., Štefánikova 6, 058 01 Poprad, SK;  
(740) Advokátska kancelária Lebovič, s.r.o., Bratislava, SK;

**(111) 247904**

(151) 24.7.2018  
(180) 29.1.2028  
(210) 233-2018  
(220) 29.1.2018  
(442) 4.4.2018  
(732) Bakó František, Ing., Ádorská ulica 740/1, 930 12 Ohrady, SK;  
(740) Hodosi Zsolt, JUDr., Dunajská Streda, SK;

**(111) 247905**

(151) 24.7.2018  
(180) 5.2.2028  
(210) 301-2018  
(220) 5.2.2018  
(442) 4.4.2018  
(732) Görč Rastislav, Šustekova 7, 851 04 Bratislava, SK;

**(111) 247906**

(151) 24.7.2018  
(180) 7.2.2028  
(210) 305-2018  
(220) 7.2.2018  
(442) 4.4.2018  
(732) Mačinga Pavol, Hronská 5153/30, 821 07 Bratislava, SK;  
(740) Laurincová Lenka, Mgr., Bratislava, SK;

**(111) 247907**

(151) 24.7.2018  
(180) 7.2.2028  
(210) 308-2018  
(220) 7.2.2018  
(442) 4.4.2018  
(732) Stredoslovenská energetika - Distribúcia, a.s., Pri Rajčianke 2927/8, 010 47 Žilina, SK;

**(111) 247908**

(151) 24.7.2018  
(180) 8.2.2028  
(210) 321-2018  
(220) 8.2.2018  
(442) 4.4.2018  
(732) Chantall s.r.o., Panenská 24, 811 03 Bratislava, SK;  
(740) Kuzmová Lucia, JUDr., Nové Zámky, SK;



**(111) 247909**

(151) 24.7.2018  
 (180) 7.2.2028  
 (210) 323-2018  
 (220) 7.2.2018  
 (442) 4.4.2018  
 (732) NUTRIVIT s.r.o., Karpatské námestie 10A, 831 06 Bratislava, SK;  
 (740) LS Legal, s.r.o., Košice, SK;

**(111) 247915**

(151) 24.7.2018  
 (180) 23.2.2028  
 (210) 441-2018  
 (220) 23.2.2018  
 (442) 4.4.2018  
 (732) CRH (Slovensko) a.s., 906 38 Rohožník, SK;  
 (740) MAJLINGOVÁ & PARTNERS, s.r.o., Bratislava, SK;

**(111) 247910**

(151) 24.7.2018  
 (180) 8.2.2028  
 (210) 328-2018  
 (220) 8.2.2018  
 (442) 4.4.2018  
 (732) MBM-GROUP, a.s., Hviezdoslavovo námestie 213, 029 01 Námestovo, SK;

**(111) 247916**

(151) 24.7.2018  
 (180) 23.2.2028  
 (210) 442-2018  
 (220) 23.2.2018  
 (442) 4.4.2018  
 (732) CRH (Slovensko) a.s., 906 38 Rohožník, SK;  
 (740) MAJLINGOVÁ & PARTNERS, s.r.o., Bratislava, SK;

**(111) 247911**

(151) 24.7.2018  
 (180) 20.2.2028  
 (210) 403-2018  
 (220) 20.2.2018  
 (442) 4.4.2018  
 (732) Gajdošová Slávka, JUDr., Májkova 1, 811 07 Bratislava, SK;

**(111) 247917**

(151) 24.7.2018  
 (180) 26.2.2028  
 (210) 444-2018  
 (220) 26.2.2018  
 (442) 4.4.2018  
 (732) GUAPA SK s.r.o., Kukučínova 24-B7, 974 01 Banská Bystrica, SK;

**(111) 247912**

(151) 24.7.2018  
 (180) 20.2.2028  
 (210) 404-2018  
 (220) 20.2.2018  
 (442) 4.4.2018  
 (732) Gajdošová Slávka, JUDr., Májkova 1, 811 07 Bratislava, SK;

**(111) 247918**

(151) 24.7.2018  
 (180) 5.3.2028  
 (210) 503-2018  
 (220) 5.3.2018  
 (442) 4.4.2018  
 (732) ROIN, s.r.o., Pestovateľská 9, 821 04 Bratislava, SK;  
 (740) Eva Petránová Advokátska kancelária s.r.o., Prešov, SK;

**(111) 247913**

(151) 24.7.2018  
 (180) 22.2.2028  
 (210) 425-2018  
 (220) 22.2.2018  
 (442) 4.4.2018  
 (732) Plachetková Katarína, PhDr., Mäsiarska 484/54, 040 01 Košice, SK;

**(111) 247919**

(151) 24.7.2018  
 (180) 26.2.2028  
 (210) 505-2018  
 (220) 26.2.2018  
 (442) 4.4.2018  
 (732) Grofčík Norbert, P.O.Hviezdoslava 186/9, 941 45 Maňa, SK;

**(111) 247914**

(151) 24.7.2018  
 (180) 9.2.2028  
 (210) 427-2018  
 (220) 9.2.2018  
 (442) 4.4.2018  
 (732) Lubitsa Styling s.r.o., Björnsonova 9, 036 01 Martin, SK;

**(111) 247920**

(151) 24.7.2018  
 (180) 24.4.2027  
 (210) 1021-2017  
 (220) 24.4.2017  
 (442) 3.11.2017  
 (732) Ryba s.r.o., Hradská 36, 821 07 Bratislava, SK;

## Zapísané ochranné známky so zmenou po zverejnení prihlášky

(210) (111)  
 1268-2017 247922  
 1840-2017 247921  
 212-2018 247893

**(111) 247893**

(151) 24.7.2018  
 (180) 25.1.2028  
 (210) 212-2018  
 (220) 25.1.2018  
 (442) 4.4.2018

**11(511) 5**

(511) 5 - Farmaceutické prípravky na liečenie centrálného nervového systému.

**(540) MIDZA**

(732) BELUPO-Lijekovi i kozmetika d. d., Danica 5, 48000 Koprivnica, HR;  
 (740) Holoubková Mária, Ing., Bratislava, SK;

**(111) 247921**

(151) 24.7.2018  
 (180) 25.7.2027  
 (210) 1840-2017  
 (220) 25.7.2017  
 (442) 3.10.2017

**11(511) 9, 16, 25, 35, 36, 38, 41, 42, 45**

(511) 9 - Elektronické publikácie (sťahovateľné); sťahovateľné hudobné súbory; sťahovateľné obrazové súbory.

16 - Ceruzky; noviny; periodiká; skicáre; útržkové bloky; brožúry; zošity; poznámkové zošity; katalógy; knihy; grafické vzory (tlačoviny); záložky do kníh; prospekty; perá (kancelárske potreby); časopisy (periodiká); kalendáre.

25 - Obuv; čiapky; pulóvre; odevy; oblečenie; klobúky; tričká.

35 - Fotokopírovacie služby; vydávanie reklamných textov; reklama; reklamné agentúry; poradenské služby pri riadení obchodnej činnosti; marketingový prieskum; správa počítačových súborov; služby predplácania novín a časopisov (pre tretie osoby); zbieranie údajov do počítačových databáz; zoraďovanie údajov v počítačových databázach; organizovanie obchodných alebo reklamných veľtrhov; online reklama na počítačovej komunikačnej sieti; vyhľadávanie informácií v počítačových súboroch (pre tretie osoby); prenájom reklamného času v komunikačných médiách; služby porovnávania cien; prezentácia výrobkov v komunikačných médiách pre maloobchod; obchodné informácie a rady spotrebiteľom; grafická úprava tlačovín na reklamné účely; vyhľadávanie sponzorov; tvorba reklamných filmov; optimalizácia internetových vyhľadávačov na podporu predaja; optimalizácia obchodovania na webových stránkach; platené reklamné služby typu „klikni sem“; obchodné sprostredkovateľské služby; aktualizácia a údržba údajov v počítačových databázach; poskytovanie obchodných informácií prostredníctvom webových stránok; na-

vrhovanie reklamných materiálov; indexovanie webových stránok na obchodné alebo reklamné účely; záznamy písomnej komunikácie a údajov; poradenstvo v oblasti komunikácie (vzťahy s verejnosťou); poradenstvo v oblasti komunikácie (reklama).

36 - Organizovanie dobročinných zbierok; organizovanie zbierok; financovanie (služby); spracovanie platieb kreditnými kartami; spracovanie platieb debetnými kartami; elektronický prevod kapitálu; vydávanie cenných papierov; kurzové záznamy na burze; prenájom kancelárskych priestorov; poskytovanie finančných informácií prostredníctvom webových stránok; prenájom zdieľaných kancelárskych priestorov.

38 - Posielanie správ; telefonické služby; telefonická komunikácia; komunikácia mobilnými telefónmi; komunikácia prostredníctvom počítačových terminálov; prenos správ a obrazových informácií prostredníctvom počítačov; prenos elektronickej pošty; informácie v oblasti telekomunikácií; komunikácia prostredníctvom optických sietí; prenos signálu prostredníctvom satelitu; poskytovanie telekomunikačného pripojenia do svetovej počítačovej siete; služby vstupu do telekomunikačných sietí (smerovanie a pripájanie); telekonferenčné služby; poskytovanie užívateľského prístupu do svetovej počítačovej siete; poskytovanie priestoru na diskusiu na internete; poskytovanie prístupu do databáz; prenos digitálnych súborov; bezdrôtové vysielanie; videokonferenčné služby; poskytovanie diskusných fór online; kontinuálny prenos dát (streaming).

41 - Akadémie (vzdelávanie); filmové štúdiá; organizovanie vedomostných alebo zábavných súťaží; vyučovanie; vzdelávanie; školenia; produkcia filmov (nie reklamných); vydávanie kníh; online vydávanie elektronických kníh a časopisov; online poskytovanie elektronických publikácií (bez možnosti kopírovania); fotografovanie; koučovanie (školenie); online poskytovanie digitálnej hudby (bez možnosti kopírovania); online poskytovanie videozáznamov (bez možnosti kopírovania).

42 - Technický výskum; priemyselné dizajnérstvo; navrhovanie obalov, obalové dizajnérstvo; aktualizovanie počítačového softvéru; grafické dizajnérstvo; požíčovanie počítačového softvéru; obnovenie počítačových databáz; údržba počítačového softvéru; analýzy počítačových systémov; návrh počítačových systémov; zhotovovanie kópií počítačových programov; tvorba a udržiavanie webových stránok (pre tretie osoby); hosťovanie na počítačových stránkach (webových stránkach); inštalácia počítačového softvéru; prevod (konverzia) počítačových programov alebo údajov (nie fyzický); poradenstvo v oblasti počítačových prog-

ramov; prenájom webových serverov; poskytovanie internetových vyhľadávačov; diaľkové monitorovanie počítačových systémov; poradenstvo pri tvorbe webových stránok; poskytovanie softvéru prostredníctvom internetu (SaaS); poradenstvo v oblasti informačných technológií; prenájom počítačových serverov (serverhosting); uchovávanie elektronických údajov; poskytovanie informácií o počítačových technológiách a programovaní prostredníctvom webových stránok; poskytovanie počítačových technológií prostredníctvom internetu (cloud computing); externé poskytovanie služieb v oblasti informačných technológií; technologické poradenstvo; poradenstvo v oblasti počítačových technológií; poradenstvo v oblasti telekomunikačných technológií; monitorovanie počítačových systémov na zisťovanie porúch; tvorba a navrhovanie zoznamov informácií z webových stránok pre tretie osoby (informačno-technologické služby); poradenstvo v oblasti ochrany údajov; kódovanie údajov; monitorovanie počítačových systémov na zistenie neoprávneného vstupu alebo zneužitia dát; elektronické monitorovanie osobných identifikačných údajov na zistenie krádeže identity prostredníctvom internetu; elektronické monitorovanie činnosti kreditných kariet na zistenie podvodov prostredníctvom internetu.

45 - Udeľovanie licencií na počítačové programy (právne služby); online služby sociálnych sietí; správa licencií (právne služby); prenájom názvov internetových domén.

**(540) pixelab**

(732) Šustek Mário, Čadečka 2935, 022 01 Čadca, SK;

**(111) 247922**

(151) 24.7.2018

(180) 11.5.2027

(210) 1268-2017

(220) 11.5.2017

(442) 3.10.2017

**11(511) 9**

(511) 9 - Elektrické cievky; urýchľovače častíc; odrazové sklička na oblečenie na zabránenie dopravným nehodám; osobné ochranné prostriedky proti nehodám; ochranné odevy proti úrazom, proti rádioaktívnej kontaminácii a protipožiarne ochranné odevy; elektrické batérie do automobilov; akumulátorové nádoby; skrine akumulátorov; hustomery elektrolytu batérií; hydrometre, vodomery; platne akumulátorov; akustické vedenia; gramofónové platne; hovorové rúry (lodné); aktinometre; sčítavacie stroje; aerometre; zväčšovacie prístroje (fotografia); magnety; elektromagnetické cievky; prístroje na rozbor vzduchu; liehomery; alidády; prístroje na rozbor potravín; elektrické zariadenia na diaľkové zapalovanie; batérie do svetidiel; výškomery; ochranné azbestové rukavice; ochranné azbestové odevy (proti ohňu); ampérmetre; zosilňovacie elektrónky; anemometre, vetromery; kalibračné krúžky; anódy; anódové batérie; antény; okuliare proti oslepeniu svetlom; clony proti oslepeniu svetlom; odrušovače (elektrotechnika); transformátory (elektrotechnika); apertometre (optika); stroje na počítanie a triedenie peňazí; skriňové rozvádzače (elektrotechnika); geodetické ná-

stroje; vymeriavacie reťaze (geodetické nástroje); astrofotografické objektívy; audiovizuálne vyučovacie prístroje; hudobné mincové automaty; mincové mechanizmy; žetónové mechanizmy; meradlá; komparátory; automatické hlásiče nízkeho tlaku v automobilových pneumatikách; špeciálne ochranné letecké kombinézy; pruhy pre prútikárov, virgule; záchranné člny; váhy; meteorologické balóny; demagnetizačné zariadenia na magnetické pásky; magnetofóny; magnetické pásky; barometre; stroje na váženie; mostové váhy; požiarnické palice; nabíjacie agregáty elektrických batérií; betatróny (urýchľovače elektrónov); listkové automaty; slnečné clony (optika); koncovky (elektrotechnika); tlakomery na ventily; galvanometre; odbočnice, odbočné krabice (elektrotechnika); gramofónové prenosky; vodováhy; kancelárske stroje na dierne štítky; plášte elektrických káblov; rámčeky na diapozitívy; kruhové logaritmické pravítka; logaritmické pravítka; počítacie stroje; posuvné meradlá; rozmerové mierky, šablóny; planografické prístroje; kinematografické kamery; kapilárne rúrky; nosiče zvukových nahrávok; ochranné prilby; dýchacie masky (nie na umelé dýchanie); zväračské kukly; retiazky na okuliare; tmavé komory (fotografia); elektricky vyhrievané ponožky; stojany alebo regály na sušenie fotografií; zariadenia na strihanie kinematografických záznamov; integrované tlačené obvody; kazety na mikroskopové sklička; elektrické kolekory; elektrické zariadenia na diaľkové ovládanie priemyselných operácií; komutátory; námorné kompasy; okuliare; tkáčske lupy; krokometry; počítadlá; metronómy; elektrické kondenzátory; elektrické vodiče; elektroinštalačné rúrky; konektory (elektrotechnika); spojovacie skrinky (elektrotechnika); elektrické kontakty; zariadenia na kontrolu frankovania; elektrické regulačné prístroje; tachometre dopravných prostriedkov; elektrické meniče; fotokopírovacie stroje (fotografické, elektrostatické alebo termické); šnúrky na okuliare; krivule, retorty; laboratórne stojany; korekčné šošovky (optika); objektívy (optika); kozmografické nástroje; potápačské kombinézy; komutačné elektrické prístroje; vypínače; obmedzovače (elektrotechnika); elektrické zásuvky; prúdové usmerňovače; redukcie (elektrotechnika); krajčírskoe metre; laboratórne misky; prístroje na meranie hrúbky kože; cyklotróny; detektory falošných mincí; spúšte uzáverok (fotografia); hustomery; kreslené filmy; laboratórne podnosy; detektory kovov na priemyselné alebo vojenské použitie; sonary (ultrazvukové lokátory); uzávierky (fotografia); akustické membrány; prístroje na rámovanie diapozitívov; fotoaparáty; diapozitívy (fotografia); premietacie prístroje na diapozitívy; diaľkomery; diktafóny; difrakčné zariadenia (mikroskopia); elektrické ističe; gramofóny; mikroskopy; zariadenia na zaznamenávanie vzdialenosti; telemetre, optické diaľkomery; rozvodné pulty (elektrina); hmatadlá so stupnicou; mierky; meracie prístroje; dynamometre; ukazovatele hladiny vody; fotoblesky; telefónne slúchadlá; fluorescenčné obrazovky; premietacie plochy, plátna; tvárové štíty (ochranné pracovné prostriedky); zobrazovacie dosky (fotografia); odkvapkávacie misky (fotografia); indikátory strat elektrickej energie; elektrické meracie zariadenia;

elektrické káble; rozvodové systémy elektrického vedenia; riadiace panely (elektrotechnika); galvanické články; spojky elektrického vedenia; elektrické spojky; elektrické svorky; elektrické relé; elektrolyzéry; vysielajúce elektronických signálov; telekomunikačné vysielajúce; prístroje na čistenie gramofónových platní; pásky na záznam zvuku; tachografy vozidiel; cievky (fotografia); mechanické značky; epidiascopy; skúšavky; váhy; ergometre; nástroje a stroje na skúšanie materiálov; ovoskopy; meradlá; ukazovatele hladiny benzínu; zachytávače iskier; špeciálne puzdrá na fotografické prístroje a nástroje; puzdrá na cvikre; skúšobné prístroje (nie na lekárske použitie); refraktometre; expozimetre; fakturovacie stroje; laboratórne fermentačné prístroje; elektrické drôty; magnetické drôty; závažia olovníc; olovnice; ochranné siete proti nehodám; strihačky filmov; filtre na dýchacie masky; fotografické filtre; nabíjačky batérií; vysokofrekvenčné prístroje; frekventometry; poistky; rádiá; kryštálové detektory; galvanické články; ochranné rukavice; potápačské rukavice; ochranné rukavice proti rtg. lúčom na priemyselné použitie; prístroje na rozbor plynov; plynomery (meracie prístroje); geodetické prístroje a nástroje; výtyčky, nivelačné laty (geodetické nástroje); prístroje na sušenie fotografií (sušičky); prístroje na leštenie fotografií (leštičky); pravítka (meracie nástroje); sklenené odmerky; rastré na výrobu štočkov; mriežky elektrických akumulátorov; protipožiarné ochranné odevy; ohňovzdorné ochranné odevy; audiovizuálne prijímače; heliografické prístroje; hologramy; vlhkomery; značkovacie vlákna na elektrické drôty; identifikačné puzdrá na elektrické drôty; dýzy požiarnických hadíc; sklonometry; svahomery; taxametre; indikátory množstva; vákumetre; rýchlomery, tachometre; indukory (elektrotechnika); kotvy (indukty) (elektrotechnika); zrkadlá na kontrolovanie práce; prístroje na vnútornú komunikáciu; nosiče tmavých platní (fotografia); inventory (elektrotechnika); ionizačné prístroje (nie na ionizáciu vzduchu alebo vody); dverové priezory; značkovacie (pomôcky na šitie); lampy do tmavých komôr (fotografia); optické lampy; diaprojektory; laterna magika (prístroje); lasery (nie na lekárske použitie); šošovky (optika); váhy na váženie listov; sondážne laná; zväčšovacie sklá (optika); neónové reklamy; okuliare; nástroje s okulármi; nivelačné prístroje; okuliarové šošovky; výrobky očnej optiky; manometre (tlakomery); periskopy; ochranné masky; matematické pomôcky; mincové mechanizmy na televízne prijímače; počítačové pamäte; tesárske pravítka; ortuťové libely; rýchlomery (fotografia); presné meracie prístroje; nástroje na meranie; meteorologické prístroje; metre (meracie nástroje); mikrometrické skrutky do optických prístrojov; mikrofóny; mikrotómy; automatické časové spínače (nie hodinárske); zrkadlá (optika); dýchacie prístroje na plávanie pod vodou; plavebné prístroje a nástroje; námorné signalizačné zariadenia; navigačné nástroje; rámy na okuliare; elektrické batérie (články); elektrické akumulátory; vodováhy, libely; nivelačné nástroje; rámy na cvikre; optické hranoly; oktanty; ohmmetre; vlnomery; optické prístroje a nástroje; optické sklo; počítače; nahraté počítačové programy; oscilografy; zariadenia na prelievanie kyslíka; ozonizátory;

mikrometre; prepäťové poistky; bleskozvody; parokovacie hodiny; astronomické prístroje a nástroje; prístroje na meranie hrúbky pokožky; acidimetre; prístroje a nástroje na váženie; salinometre (prístroje na meranie obsahu soli vo vode, pôde); fotografické misky; statívy na fotoaparáty; fotografické hľadáčky; fotometre; fototelegrafické prístroje; fyzikálne prístroje a nástroje; automatické ovládacie zariadenia vozidiel; cvikre; pipety; meračské stoly (geodetické pomôcky); planimetre; tampóny do uší pre potápačov; závažia; polarimetre; rádiotelefonné zariadenia; rádiotelegrafické zariadenia; merače tlaku (tlakomery); ukazovatele tlaku; premietacie prístroje; protikoročné katódové prístroje; chrániče zubov; pyrometre; radary; autorádiá; rádiologické zariadenia na priemyselné použitie; uhlomery (meracie nástroje); prístroje a zariadenia na produkciu röntgenových lúčov (nie na lekárske použitie); röntgenové žiariče (nie na lekárske použitie); ochranné zariadenia proti röntgenovým lúčom (nie na lekárske použitie); telefónne prístroje; refraktory; röntgenové prístroje (nie na lekárske použitie); spektroskopiky; elektrické podpory; respirátory na filtráciu vzduchu; dýchacie prístroje (nie na umelé dýchanie); minciere (váhy); sacharimetre (cukromery); sondy na vedecké použitie; satelity na vedecké použitie; membrány do vedeckých prístrojov; vyučovacie prístroje; indukčné cievky; svorky (elektrotechnika); sextanty; výstražné trojuholníky do vozidiel; elektrodynamické zariadenia na diaľkové ovládanie návěstídiel; simulátory vedenia a riadenia dopravných prostriedkov; zariadenia na prenos zvuku; zvukové nahrávacie zariadenia; sondážne zariadenia a stroje; sondážne plomby; sonometre; spektrografy; sférometre; stereoskopy; stereoskopické zariadenia; gramofónové ihly; sulfitimetre; ďalekopisy; tachometre; závitníkové kalibre; telegrafy (prístroje); televízne prijímače; telegrafné drôty; diaľkové ovládače; stožiare bezdrôtových antén; čítacie zariadenia (pre účinkujúcich); telefónne mikrofóny; diaľkové prerušovače; ďalekohľady; teleskopy; prístroje na zaznamenávanie času; teodolity; termometry do vozidiel; digitálne počítačové (totalizátory); otáčkomery; regulátory otáčok gramofónov; vysielajúce (telekomunikácie); presné váhy; stolárske pomôcky na rysovanie; elektrónky (rádiotechnika); urinometre; variometre; verniére (pomocné posuvné meradlá); videopásky; viskozimetre; elektrické zariadenia proti krádežiam; regulátory napätia do vozidiel; hlasovacie zariadenia; voltmetre; zariadenia na výmenu gramofónových ihliel; destilačné laboratórne prístroje; poistkový drôt z kovových zliatin; antikatódy; pišťalky na psov; zameriavacie ďalekohľady na strelné zbrane; nástroje na určovanie azimutu; svetelné bóje, majáky; držiaky elektrických objímok; exponované filmy; záchranné bóje; signalizačné bóje; buzoly; hmlové signály (nie výbušné); fotovoltické články; denzitometre; magnetické disky; pružné disky; pásky na čistenie nahrávacích hláv; videorekordéry; počítačové klávesnice; integrované obvody; polovodiče; čipy (mikroprocesorové doštičky); katódy; záchranné vesty; záchranné pásy; chemické prístroje a nástroje; exponované kinematografické filmy; materiály na elektrické vedenie (drôty, káble); kontaktné šošovky; puzdrá na kontaktné šošovky; solárne články; izolovaný

medený drôt; elektrické výbojky (nie osvetľovacie); fotografické clony; destilačné prístroje na vedecké použitie; dozimetrické prístroje; dozimetre; puzdrá na okuliare; laboratórne pece, piecky; optické vlákna; telefónne drôty; exponované röntgenové filmy; filtre UV lúčov (fotografovanie); trojnožky na fotoaparáty; čítačky čiarových kódov; značkovacie bóje; doštičky na integrované obvody; laboratórne chromatografické prístroje; chronografy (prístroje na zaznamenávanie časových údajov); audiovizuálne kompaktné disky; optické kompaktné disky; počítačové operačné programy (nahraté); periférne zariadenia počítačov; počítačový softvér (nahraté počítačové programy); optické kondenzátory (elektrotechnika); akustické spriahadlá; spojovacie prvky (vybavenie zariadení na spracovanie údajov); dekompresné komory; digitálne súradnicové zapisovače; potápačské masky; elektronické perá (vizuálne zobrazovacie zariadenia); kódované magnetické karty; faxy; počítačové rozhrania; počítačové meniče diskov; nákolenníky pre robotníkov; magnetické nosiče údajov; magnetické kodéry; magnetické páskové jednotky (informatika); mikroprocesory; modemy; monitorovacie počítačové programy; myši (periférne zariadenia počítačov); optické čítacie zariadenia; optické nosiče údajov; optické disky; počítačové tlačiarne; procesory (centrálne procesorové jednotky); čítacie zariadenia (zariadenia na spracovanie údajov); bezpečnostné pásy (nie na sedadlá vozidiel, nie športový výstroj); skenery (zariadenia na spracovanie údajov); tranzistory (elektronika); spojovacie objímky na elektrické káble; guľôčkové počítačové jednotky; elektronické diáry; telefónne záznamníky; videokamery; kazetové prehrávače; prehrávače kompaktných diskov; diagnostické prístroje (nie na lekárske použitie); diskové mechaniky počítačov; elektronické vreckové slovníky; elektronické zabezpečovacie privesky na tovary; žiarovky do zábleskových prístrojov; karty s integrovanými obvody (pamäťové alebo mikroprocesorové); odmerné lyžice; notebooky (prenosné počítače); elektronické informačné tabule; vreckové kalkulačky; ochranná obuv proti úrazom, proti ožiareniu a proti ohňu; motorové štartovacie káble; slnečné okuliare; dochádzkové hodiny; videokazety; kazety na videohry; videodispleje; videotelefóny; okuliare na športovanie; nosové štipce pre plavcov a potápačov; ochranné prilby na športovanie; elektronické publikácie (sťahovateľné); počítačové programy (sťahovateľné); navigačné prístroje vozidiel (palubné počítače); dekoratívne magnety; bezdrôtové telefóny; podložky pod myš; prenosné osobné stereoprehrávače; opierky zápästia na prácu s počítačom; koaxiálne káble; káble s optickými vláknami; kryty na elektrické zásuvky; elektrifikované ohrady; počítačové hry (softvér); slúchadlá; rádiové pejdžre; satelitné navigačné prístroje; selenoidné ventily (elektromagnetické prepínače); ochranné zariadenia proti prepätiu; prenosné krátkovlnné vysielačky; indikátory smeru vetra (veterné rukávy); elektronické svetelné ukazovadlá (vyučovacie pomôcky); figuríny na resuscitáciu (učebná pomôcka); DVD prehrávače; hands-free (slúchadlá so zabudovaným mikrofónom na telefonovanie bez držania telefónu); jazdecké

prilby; figuríny na nárazové skúšky; dosky plošných spojov; USB kľúče; zariadenia globálneho polohového systému (GPS); prenosné multimediálne prehrávače; šnúrky na mobilné telefóny; elektroluminiscenčné diódy (LED diódy); triódy; transformátory na zvýšenie napätia; prenosné počítače; tašky na notebooky; obaly na notebooky; digitálne fotorámiky; Petriho misky; Pitotove trubice; stroboskopy; dopravné kužele; nalepovacie teplomery (nie na lekárske použitie); počítačové softvérové aplikácie (sťahovateľné); čítačky elektronických kníh; smartfóny; inteligentné okuliare; inteligentné hodinky; náplne do tlačiarň a kopírovacích strojov (prázdné); clony proti bočnému svetlu na objektívy fotoaparátov; tablety (prenosné počítače); kódované karty na odomkanie dverí; 3D okuliare; pamäťové karty zariadení na videohry; akcelerometre; elektrické adaptéry; počítačový hardvér; solárne panely na výrobu elektrickej energie; mobilné telefóny; digitálne tabule; všetky uvedené tovary nesúvisiace s bezpečnosťou, osvetlením a (inteligentnými) domácimi zariadeniami a vybavením pre automatizáciu domácnosti.

(540)



(591) modrá a jej odtiene

(732) SmartWear s.r.o., Čadečka 576, 022 01 Čadca, SK;

(740) JUDr. Bohuslav MAJCHRÁK, advokát, spol. s r.o., Nová Bystrica, SK;

## Obnovené ochranné známky

(210)	(111)	(210)	(111)	(210)	(111)	(210)	(111)
13413	101813	1780-98	191558	2388-2007	223246	5871-2008	223749
15768	101019	1781-98	193835	6527-2007	222970	5881-2008	224940
16548	153415	1801-98	191562	14-2008	226067	5917-2008	224571
18249	106880	1815-98	199503	425-2008	222911	5930-2008	224879
19453	153932	1866-98	193453	622-2008	222568	5946-2008	224576
41746	159801	1872-98	193675	1000-2008	224208	5955-2008	224452
41747	159802	1885-98	192555	1107-2008	224213	5956-2008	224453
41888	158786	2049-98	191187	1110-2008	223546	6000-2008	224735
41889	158816	2081-98	191623	1111-2008	223547	6001-2008	224736
42092	158822	2085-98	185812	1112-2008	223962	6029-2008	224740
42158	158760	2123-98	191195	1132-2008	223966	6051-2008	224469
42326	158690	2131-98	192561	1156-2008	223974	6052-2008	224470
50692	164157	2157-98	192564	1313-2008	224251	6053-2008	224471
50744	164055	2174-98	191210	1314-2008	224252	6055-2008	224473
50750	164023	2175-98	191211	1315-2008	224253	6056-2008	224474
50753	164079	2242-98	194930	1326-2008	224657	6058-2008	224167
55683	167575	2286-98	190961	1331-2008	226350	6064-2008	224949
55775	167082	2333-98	191255	1332-2008	225793	6086-2008	225362
55776	167083	2408-98	191928	1373-2008	224022	6094-2008	224600
55790	168341	2411-98	193843	1378-2008	225504	6132-2008	225364
55792	168343	2511-98	192072	1381-2008	224026	6133-2008	226823
55793	168344	2541-98	191368	1393-2008	224030	6134-2008	226727
917-96	184993	2542-98	191369	1408-2008	224908	6181-2008	224190
1160-98	210484	2543-98	191370	1450-2008	224284	6262-2008	225706
1462-98	190483	2545-98	200085	1507-2008	224300	6316-2008	226090
1501-98	191884	2546-98	202065	1508-2008	224301	6383-2008	225452
1513-98	183077	2600-98	193849	1514-2008	227304	6452-2008	225720
1550-98	190534	2613-98	191682	1515-2008	227305	6453-2008	225591
1596-98	183572	2890-98	192250	1632-2008	224060	79-2009	228252
1659-98	195242	2981-98	194251	1653-2008	224692	81-2009	225955
1670-98	194137	3203-98	199763	2091-2008	225161	183-2009	225977
1679-98	191529	3237-98	192045	5243-2008	223297	284-2009	226253
1702-98	184085	3349-98	192811	5611-2008	224085	285-2009	226254
1705-98	191888	149-99	193478	5752-2008	224118	798-2009	226969
1749-98	190888	150-99	193479	5779-2008	227495	840-2009	229176
1775-98	191555	1833-2007	221155	5781-2008	224126	841-2009	226566
1778-98	197440	2278-2007	222436	5782-2008	224127	947-2010	229222
1779-98	195810	2368-2007	222833	5844-2008	224422		

**(111) 101019**

(151) 19.9.1908  
 (156) 19.9.2018  
 (180) 19.9.2028  
 (210) 15768  
 (220) 19.9.1908

**7 (511) 3**

(511) 3 - Zubná pasta.

**(540)**

# Kolynos

(732) COLGATE - PALMOLIVE COMPANY, spoločnosť zriadená podľa zákonov štátu Delaware, 300 Park Avenue, New York, NY 10022, US;

(740) Tomeš Pavol, Ing., Bratislava, SK;

**(111) 101813**

(151) 22.4.1948  
 (156) 22.4.2018  
 (180) 22.4.2028  
 (210) 13413  
 (220) 22.4.1948

**7 (511) 9**

(511) 9 - Elektrické batérie, akumulátory a ich súčasti.

**(540)**

# CHLORIDE

(732) CHLORIDE GROUP LIMITED, C/O VERTIV, TOR SAINT-CLOUD WAY, MAIDENHEAD SL6 8BN, GB;

(740) HÖRMANN & PARTNERS s.r.o., Bratislava, SK;

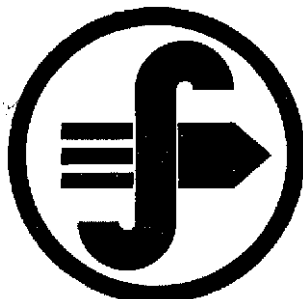
(111) 106880

(151) 2.3.1949  
(156) 2.3.2019  
(180) 2.3.2029  
(210) 18249  
(220) 2.3.1949

7 (511) 1, 2, 3, 4, 5

(510) Všetky druhy chemických výrobkov.

(540)



(732) Synthesia, a. s., Pardubice č. p. 103, 532 17 Pardubice, Semtín, CZ;

(740) PATENTSERVIS Bratislava, a. s., Bratislava, SK;

(111) 153415

(151) 30.6.1958  
(156) 10.6.2018  
(180) 10.6.2028  
(210) 16548  
(220) 10.6.1958

7 (511) 1, 3, 5

(510) Přípravky chemické pre priemysel a vedu. Přípravky chemické pre hygienu. Přípravky chemické pre medicínu, lieky, prípravky zverolekárske, výrobky potravinárske a dietetické, prípravky farmaceutické.

(540) PANGAMIN

(732) RAPETO a.s., Čeliv 17, 349 53 Kokašice, CZ;

(740) Čechvalová Dagmar, Bratislava, SK;

(111) 153932

(151) 17.8.1959  
(156) 22.5.2019  
(180) 22.5.2029  
(210) 19453  
(220) 22.5.1959

7 (511) 6, 11

(510) Kovové a transportné nádoby; zariadenia na osvetľovanie a vykurovanie, najmä variče a kachličky na tekuté palivo a vetruvzdorné lampy.

(540)

*Meva*

(732) MEVA a.s., Na Urbance 632, 413 13 Roudnice nad Labem, CZ;

(740) PATENTSERVIS Bratislava, a. s., Bratislava, SK;

(111) 158690

(151) 20.2.1969  
(156) 27.9.2018  
(180) 27.9.2028  
(210) 42326  
(220) 27.9.1968

7 (511) 1

(511) 1 - Formaldehydový a etylamínový kondenzačný produkt.

(540) TRIMENE BASE

(732) Addivant Switzerland GmbH, Angensteinerstrasse 6, 4153 Reinach BL, CH;

(740) Hörmannová Zuzana, Ing., Bratislava, SK;

(111) 158760

(151) 14.3.1969  
(156) 9.8.2018  
(180) 9.8.2028  
(210) 42158  
(220) 9.8.1968

7 (511) 10

(511) 10 - Chirurgické, lekárske a veterinárske prístroje, nástroje a materiály a umelé časti ľudského tela.

(540) PORTEX

(732) SMITHS MEDICAL INTERNATIONAL LIMITED, 1500 Eureka Park, Lower Pemberton, Ashford, Kent TN25 4BF, GB;

(740) Bušová Eva, JUDr., Bratislava, SK;

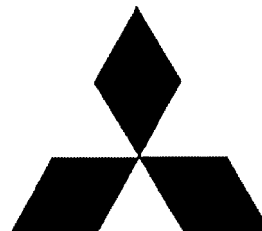
(111) 158786

(151) 19.3.1969  
(156) 14.6.2018  
(180) 14.6.2028  
(210) 41888  
(220) 14.6.1968

7 (511) 7, 11, 12

(510) Stroje, obrábacie stroje a ich súčasti, motory, súkolesia a hnacie remene, poľnohospodárske stroje a liahne, mastenice. Osvetľovacie a vyhrievacie zariadenia na výrobu pary, zariadenia na varenie, chladenie, sušenie, vetranie vrátane klimatizačných zariadení alebo zariadení na úpravu vzduchu, zariadenia na rozvod vody a zdravotnícke zariadenia. Pozemné vozidlá a ich súčasti, motory pre pozemné vozidlá, poháňacie súkolesia a hnacie remene pre pozemné vozidlá, zariadenia na leteckú, lodnú a pozemnú dopravu.

(540)



(732) Mitsubishi Jukogyo Kabushiki Kaisha, 16-5 Konan 2-chome, Minato-ku, Tokyo, JP;

(740) PATENTSERVIS Bratislava, a. s., Bratislava, SK;



**(111) 158816**

(151) 3.4.1969  
 (156) 14.6.2018  
 (180) 14.6.2028  
 (210) 41889  
 (220) 14.6.1968

**7 (511) 7, 11, 12**

(510) Stroje a obrábacie stroje a ich súčasti, motory, súkolesia a hnacie remene, poľnohospodárske stroje a liahne, mastenice. Osvetľovacie a vyhrievacie zariadenia na výrobu pary, zariadenia na varenie, chladenie, sušenie, vetranie vrátane klimatizačných zariadení alebo zariadení na úpravu vzduchu, zariadenia na rozvod vody a zdravotnícke zariadenia. Pozemné vozidlá a ich súčasti, motory pre pozemné vozidlá, poháňacie súkolesia a hnacie remene pre pozemné vozidlá, zariadenia na leteckú, lodnú a pozemnú dopravu.

**(540) MITSUBISHI**

(732) Mitsubishi Jukogyo Kabushiki Kaisha, 16-5 Konan 2-chome, Minato-ku, Tokyo, JP;  
 (740) PATENTSERVIS Bratislava, a. s., Bratislava, SK;

**(111) 158822**

(151) 17.4.1969  
 (156) 24.7.2018  
 (180) 24.7.2028  
 (210) 42092  
 (220) 24.7.1968

**7 (511) 32**

(511) 32 - Nealkoholické nápoje, ich základné látky so sirupmi na ich prípravu.

**(540) SQUIRT**

(732) 5301 Legacy Drive, A & W Concentrate Company, Plano, TX 75024, US;  
 (740) Bušová Eva, JUDr., Bratislava, SK;

**(111) 159801**

(151) 23.6.1970  
 (156) 24.5.2018  
 (180) 24.5.2028  
 (210) 41746  
 (220) 24.5.1968

**7 (511) 16**

(511) 16 - Potlačené štítky, nepotlačené štítky, distribučné zásobníky štítkov (papiernické výrobky).

**(540) AVERY**

(732) CCL Label, Inc., 161 Worcester Road, Suite 502, 01701 Framingham, MA, US;  
 (740) Bušová Eva, JUDr., Bratislava, SK;

**(111) 159802**

(151) 23.6.1970  
 (156) 24.5.2018  
 (180) 24.5.2028  
 (210) 41747  
 (220) 24.5.1968

**7 (511) 16**

(511) 16 - Papier, fólie a plasty s kontaktne čistým lepiacim povlakom a zásobníky na ich distribúciu.

**(540) FASSON**

(732) Avery Dennison Corporation, 207 Goode Avenue, Glendale, California 91203, US;

(740) Čermák Jiří, JUDr., Bratislava, SK;

**(111) 164023**

(151) 9.4.1979  
 (156) 23.8.2018  
 (180) 23.8.2028  
 (210) 50750  
 (220) 23.8.1978

**7 (511) 30**

(511) 30 - Cukrovinky, sušienky a čokolády.

**(540) TWIX**

(732) MARS INCORPORATED, spoločnosť zriadená podľa zákonov štátu Delaware, McLean, Virginia 22101-3883, US;

(740) MAJLINGOVÁ & PARTNERS, s. r. o., Bratislava, SK;

**(111) 164055**

(151) 4.5.1979  
 (156) 15.8.2018  
 (180) 15.8.2028  
 (210) 50744  
 (220) 15.8.1978

**7 (511) 5**

(511) 5 - Farmaceutické a zverolekárske prípravky, potraviny pre deti a chorých, lekárske a chirurgické náplasti, obväzový materiál.

**(540) NALCROM**

(732) FISONS LIMITED, Aventis House, 50 Kings Hill Avenue, Kings Hill, West Malling, Kent ME19 4AH, GB;

(740) Čechvalová Dagmar, Bratislava, SK;

**(111) 164079**

(151) 4.6.1979  
 (156) 23.8.2018  
 (180) 23.8.2028  
 (210) 50753  
 (220) 23.8.1978

**7 (511) 30**

(511) 30 - Cukrovinky, sušienky a čokolády.

**(540) STARBURST**

(732) Wm. Wrigley Jr. Company, 1132 West Blackhawk Street, Chicago, IL 60642, US;

(740) Majlingová Marta, Ing., Bratislava, SK;

**(111) 164157**

(151) 6.9.1979  
 (156) 7.7.2018  
 (180) 7.7.2028  
 (210) 50692  
 (220) 7.7.1978

**7 (511) 27**

(511) 27 - Povrchové krytiny z vlákna na vnútorné a vonkajšie použitie, umelé trávniky.

**(540) ASTROTURF**

(732) APT Advanced Polymer Technology Corp., 109 Conica Lane, Harmony, PA 16037, US;

(740) PATENTSERVIS Bratislava, a. s., Bratislava, SK;

(111) 167082

(151) 1.11.1988

(156) 12.7.2018

(180) 12.7.2028

(210) 55775

(220) 12.7.1988

7 (511) 8, 11, 20, 21, 24, 27, 28

(510) Ručné nástroje a ručné náradia; nožiarsky tovar, vidličky a lyžice; bočné zbrane; holiace strojčeky. Prístroje na osvetľovanie, vykurovanie, výrobu pary, varenie, chladenie a sušenie; vetracie, vodárenské a sanitárne zariadenia. Nábytok, zrkadlá, rámy na obrazy; výrobky (nezahrnuté do iných tried) z dreva, korku, trstiny, prútia, rohoviny, kostí, slonovinovej kosti, veľrybích kostíc, mušlí, jantáru, perle, sépiolitu a náradiek týchto materiálov a z plastov nezahrnutých v iných triedach. Prenosné potreby pre domácnosť a kuchynské potreby (ale nie z drahých kovov alebo potiahnutých drahými kovmi:;) hrebene a špongie; kefy, štetky a štetce okrem maliarskych; materiály na výrobu kief; prostriedky a pomôcky na čistenie; oceľová vlna; surové sklo a sklo ako polotovar okrem skla pre stavebníctvo; výrobky zo skla, porcelánu a kameniny, ktoré nie sú zahrnuté v iných triedach. Textilie a textilné výrobky, ktoré nie sú zahrnuté v iných triedach; posteľná bielizeň, prikrývky a pokrývky na stôl. Koberce, predložky, rohože a rohožovina, linoleum a iné podlahové krytiny; závesy a tapety okrem textilných. Hry a hračky, gymnastické a športové potreby, ktoré nie sú zahrnuté v iných triedach; ozdoby na vianočný stromček.

(540)



(732) Inter IKEA Systems B.V., Olof Palmestraat 1, 2616 LN Delft, NL;

(740) Tomeš Pavol, Ing., Bratislava, SK;

(111) 167083

(151) 1.11.1988

(156) 12.7.2018

(180) 12.7.2028

(210) 55776

(220) 12.7.1988

7 (511) 35, 36, 39, 41, 42

(510) Služby reklamné a obchodné, služby manažérske a poradenské, marketingové a náborové. Finančné služby a vedenie financií. Doprava a skladovanie. Školenie a organizovanie zábav. Služby v oblasti výpočtovej techniky (nájom a programovanie), služby reštauračné a pohostinské.

(540)



(732) Inter IKEA Systems B.V., Olof Palmestraat 1, 2616 LN Delft, NL;

(740) Tomeš Pavol, Ing., Bratislava, SK;

(111) 167575

(151) 22.2.1990

(156) 16.5.2018

(180) 16.5.2028

(210) 55683

(220) 16.5.1988

7 (511) 9

(511) 9 - Elektrické prístroje pre domácnosť, najmä zariadenia na vysávanie a vysušanie na čistenie podlahových krytín a čalúnenia pri použití kvapalín ich časti a príslušenstvo.

(540) VAX

(732) Techtronic Floor Care Technology Limited, P. O. Box 957, Offshore Incorporations Centre, Road Town, Tortola, VG;

(111) 168341

(151) 28.5.1991

(156) 26.7.2018

(180) 26.7.2028

(210) 55790

(220) 26.7.1988

7 (511) 12

(511) 12 - Pozemné vozidlá, motory pre pozemné vozidlá, poháňacie súkolesia a hnacie remene pre pozemné vozidlá, zariadenia na leteckú, lodnú a pozemnú dopravu.

(540) CADILLAC

(732) GENERAL MOTORS LLC, 300 Renaissance Center, Detroit, Michigan 48265-3000, US;

(740) Čermák Jiří, JUDr., Bratislava, SK;

(111) 168343

(151) 28.5.1991

(156) 26.7.2018

(180) 26.7.2028

(210) 55792

(220) 26.7.1988

7 (511) 12

(511) 12 - Pozemné vozidlá, motory pre pozemné vozidlá, poháňacie súkolesia a hnacie remene pre pozemné vozidlá, zariadenia na leteckú, lodnú a pozemnú dopravu.

(540)



(732) GENERAL MOTORS LLC, 300 Renaissance Center, Detroit, Michigan 48265-3000, US;

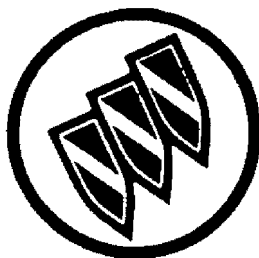
(740) Čermák Jiří, JUDr., Bratislava, SK;

**(111) 168344**

(151) 28.5.1991  
 (156) 26.7.2018  
 (180) 26.7.2028  
 (210) 55793  
 (220) 26.7.1988

**7 (511) 12**

(511) 12 - Pozemné vozidlá, motory pre pozemné vozidlá, poháňacie súkolesia a hnacie remene pre pozemné vozidlá, zariadenia na leteckú, lodnú a pozemnú dopravu.

**(540)**

(732) GENERAL MOTORS LLC, 300 Renaissance Center, Detroit, Michigan 48265-3000, US;  
 (740) Čermák Jiří, JUDr., Bratislava, SK;

**(111) 183077**

(151) 10.12.1998  
 (156) 11.6.2018  
 (180) 11.6.2028  
 (210) 1513-98  
 (220) 11.6.1998  
 (442) 9.9.1998  
 (450) 12.3.1999

**7 (511) 7, 9, 35, 37, 41, 42**

(511) 7 - Riadiace systémy na reguláciu asynchrónnych motorov; riadiace systémy v priemyselnej elektronike; regulátory rýchlosti motorov alebo strojov.

9 - Regulátory napätia; frekvenčné meniče.

35 - Zoraďovanie a spracovanie údajov do počítačových databáz.

37 - Inštalácia a opravy elektrických strojov a prístrojov; opravy a údržba elektronických prístrojov.

41 - Školenia obsluhujúceho personálu.

42 - Poradenstvo a konzultácie v oblasti priemyselnej elektroniky; projektovanie v oblasti elektrických pohonov a úspor energie; priemyselné výtvarníctvo.

**(540)**

(732) V O N S C H spol. s r.o., Budovateľská 13, 977 01 Brezno, SK;  
 (740) Kováčik Štefan, Ing., Bratislava, SK;

**(111) 183572**

(151) 15.1.1999  
 (156) 16.6.2018  
 (180) 16.6.2028  
 (210) 1596-98  
 (220) 16.6.1998  
 (442) 7.10.1998  
 (450) 13.4.1999

**7 (511) 16**

(511) 16 - Papier ofsetový, laserový, tablačný, zošitový, kopírovací a písací.

**(540)**

# Maestro

(732) Mondi SCP, a.s., Tatranská cesta 3, 034 17 Ružomberok, SK;  
 (740) Žuffa Ladislav, Ing., Poprad, SK;

**(111) 184085**

(151) 10.2.1999  
 (156) 25.6.2018  
 (180) 25.6.2028  
 (210) 1702-98  
 (220) 25.6.1998  
 (442) 4.11.1998  
 (450) 7.5.1999

**7 (511) 5, 39**

(511) 5 - Farmaceutické a zdravotnícke prípravky.  
 39 - Doprava, balenie a skladovanie tovaru.

**(540) UNIMED**

(732) UNIMED Pharma, s. r. o., Oriškova 11, 821 05 Bratislava, SK;  
 (740) Holoubková Mária, Ing., Bratislava, SK;

**(111) 184993**

(151) 19.4.1999  
 (156) 29.5.2018  
 (180) 29.5.2028  
 (210) 917-96  
 (220) 29.5.1998  
 (442) 11.1.1999  
 (450) 12.7.1999

**7 (511) 9, 10, 11**

(511) 9 - Vlhkomery a teplomery.

10 - Masážne prístroje, masážne kreslá, osobné tlakomery, osobné teplomery, inhalátory.

11 - Zvlhčovače a čističe vzduchu, infračervené lampy, biotronové lampy, nahrievacie podušky.

**(540) BODY COMFORT spol. s r.o.**

(732) BODY COMFORT, s.r.o., Flöglova 4, 811 05 Bratislava, SK;

**(111) 185812**

(151) 21.6.1999  
 (156) 5.8.2018  
 (180) 5.8.2028  
 (210) 2085-98  
 (220) 5.8.1998  
 (442) 12.3.1999  
 (450) 10.9.1999

7 (511) 19

(511) 19 - Suché omietkové zmesi, cement, betón.

(540) **IZONIL**

(732) IZONIL GROUP s.r.o., Svätopeterská ulica 7/3064, 947 01 Hurbanovo, SK;

(740) Holoubková Mária, Ing., Bratislava, SK;

(111) 190483

(151) 26.4.2000

(156) 5.6.2018

(180) 5.6.2028

(210) 1462-98

(220) 5.6.1998

(442) 18.1.2000

(450) 11.7.2000

7 (511) 19, 35, 37, 42

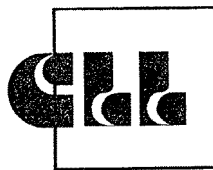
(511) 19 - Cement, betón, stavebný kameň.

35 - Pomoc pri riadení obchodnej činnosti, sprostredkovanie obchodu s tovarom.

37 - Prenájom stavebných strojov a zariadení, izolovanie stavieb, automobily - opravy, povrchové dobývanie, montáž, údržba a opravy strojov, inštalovanie a opravy elektrických spotrebičov, bankové dobývanie, údržba, montáž a opravy kancelárskych strojov a zariadení, oprava opotrebovaných alebo poškodených motorov.

42 - Inžinierska činnosť, geodézia.

(540)



**CEMENTÁREŇ  
LIETAVSKÁ  
LÚČKA, a.s.**

(732) Cementáreň Lietavská Lúčka a.s., Žilinská cesta 49/25, 013 11 Lietavská Lúčka, SK;

(111) 190534

(151) 26.4.2000

(156) 12.6.2018

(180) 12.6.2028

(210) 1550-98

(220) 12.6.1998

(442) 18.1.2000

(450) 11.7.2000

7 (511) 6, 8, 21

(511) 6 - Zámočnícky a železiarsky tovar.

8 - Ručné nástroje a ručné náradia, nožiarsky tovar a príbory, bodné a sečné zbrane.

21 - Domáce a kuchynské potreby a nádoby okrem nádob z drahých kovov alebo potiahnutých drahými kovmi, výrobky zo skla, porcelánu a kameniny, ktoré nie sú zahrnuté v iných triedach.

(540)



(591) žltá, modrá

(732) MAKRO, spol. s r. o., Stará Vajnorská 17, 832 43 Bratislava, SK;

(740) Porubčan Róbert, Ing., Ivanka pri Dunaji, SK;

(111) 190888

(151) 19.5.2000

(156) 29.6.2018

(180) 29.6.2028

(210) 1749-98

(220) 29.6.1998

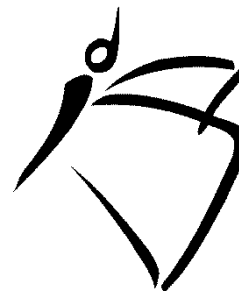
(442) 14.2.2000

(450) 14.8.2000

7 (511) 35

(511) 35 - Reklamná činnosť.

(540)



(732) CREATIV LINE s.r.o., Segnerova 1/B, 841 04 Bratislava, SK;

(111) 190961

(151) 19.5.2000

(156) 4.9.2018

(180) 4.9.2028

(210) 2286-98

(220) 4.9.1998

(442) 14.2.2000

(450) 14.8.2000

7 (511) 5

(511) 5 - Herbicídy, pesticídy, insekticídy a fungicídy.

(540) **ROUNDUP READY**

(732) MONSANTO TECHNOLOGY LLC, spoločnosť zriadená podľa zákonov štátu Delaware, 800 North Lindbergh Boulevard, St. Louis, Missouri, US;

(111) 191187

(151) 19.6.2000

(156) 31.7.2018

(180) 31.7.2028

(210) 2049-98

(220) 31.7.1998

(442) 13.3.2000

(450) 12.9.2000

7 (511) 28, 30

(511) 28 - Hry s výnimkou hier využívajúcich televízne prijímače, hračky.

30 - Cukor, čokoláda, kakao, čokoládové výrobky, kakaové výrobky, cukríky, bonbóny, cukrovinky, oblátky, sušienky, cukrárske výrobky všetkých druhov.

(540)



(732) Ed. Haas International GmbH, Eduard-Haas-Strasse 25, A-4050 Traun, AT;

(111) 191195

(151) 19.6.2000

(156) 11.8.2018

(180) 11.8.2028

(210) 2123-98

(220) 11.8.1998

(442) 13.3.2000

(450) 12.9.2000

7 (511) 9

(511) 9 - Polovodičové zariadenia, osobné počítače, servery, počítačové periférne zariadenia, zariadenia na identifikáciu rádiových frekvencií, zobrazovače emisií elektrickým poľom.

(540) MICRON

(732) Micron Technology, Inc., 8000 S. Federal Way, Boise, Idaho, 83707-0006, US;

(740) ROTT, RŮŽIČKA & GUTTMANN, Bratislava, SK;

(111) 191210

(151) 19.6.2000

(156) 17.8.2018

(180) 17.8.2028

(210) 2174-98

(220) 17.8.1998

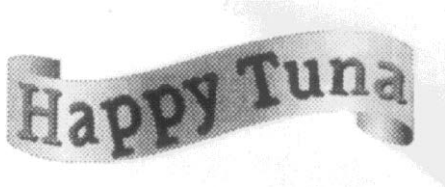
(442) 13.3.2000

(450) 12.9.2000

7 (511) 29

(511) 29 - Ryby s výnimkou živých, balený tuniak, balené sardinky, balené sépie, balené krevety, balený krab, balené krabie mäso, krabie paličky, čili pasta z kreviet, konzervy s rybami, mäsové konzervy, balené mrazené morské živočíchy.

(540)



(732) Thai Union Manufacturing Company Limited, 979/13-16, M. Floor, S.M. Tower, Phaholyothin Road, Phaya Thai Subdistrict, Phaya Thai District, Bangkok 10400, TH;

(740) Brichtová Tatiana, JUDr., Bratislava, SK;

(111) 191211

(151) 19.6.2000

(156) 17.8.2018

(180) 17.8.2028

(210) 2175-98

(220) 17.8.1998

(442) 13.3.2000

(450) 12.9.2000

7 (511) 29

(511) 29 - Ryby s výnimkou živých, balený tuniak, balené sardinky, balené sépie, balené krevety, balený krab, balené krabie mäso, krabie paličky, čili pasta z kreviet, konzervy s rybami, mäsové konzervy, balené mrazené morské živočíchy.

(540)

# OCEAN WAVE

(732) Thai Union Manufacturing Company Limited, 979/13-16, M. Floor, S.M. Tower, Phaholyothin Road, Phaya Thai Subdistrict, Phaya Thai District, Bangkok 10400, TH;

(740) Brichtová Tatiana, JUDr., Bratislava, SK;

(111) 191255

(151) 19.6.2000

(156) 11.9.2018

(180) 11.9.2028

(210) 2333-98

(220) 11.9.1998

(442) 13.3.2000

(450) 12.9.2000

7 (511) 5

(511) 5 - Prípravky pre dojčatá a deti ako potrava pre dojčatá a deti.

(540) ENFAMIL AR

(732) MEAD JOHNSON & COMPANY, spoločnosť organizovaná a existujúca podľa zákonov štátu Delaware, 2400 West Lloyd Expressway, Evansville, Indiana 47721, US;

(740) Brichtová Tatiana, JUDr., Bratislava, SK;

(111) 191368

(151) 22.6.2000

(156) 12.10.2018

(180) 12.10.2028

(210) 2541-98

(220) 12.10.1998

(442) 13.3.2000

(450) 12.9.2000

7 (511) 32, 33

(511) 32 - Pivo, minerálne vody, šumivé nápoje a iné nealkoholické nápoje, ovocné nápoje a šľavy, sirupy a iné prípravky na zhotovovanie nápojov.

33 - Alkoholické nápoje (s výnimkou piva).

(540)

**DORATO**  
— *Bianco* — 

(732) Soare sekt a.s., Vídeňská 101/119, 619 00 Brno, CZ;

(740) Hojčuš Peter, Ing., Bratislava, SK;

(111) 191369

(151) 22.6.2000

(156) 12.10.2018

(180) 12.10.2028

(210) 2542-98

(220) 12.10.1998

(442) 13.3.2000

(450) 12.9.2000

7 (511) 32, 33

(511) 32 - Pivo, minerálne vody, šumivé nápoje a iné nealkoholické nápoje, ovocné nápoje a šťavy, sirupy a iné prípravky na zhotovovanie nápojov.

33 - Alkoholické nápoje (s výnimkou piva).

(540)

**SOARE**

(732) Soare sekt a.s., Vídeňská 101/119, 619 00 Brno, CZ;

(740) Hojčuš Peter, Ing., Bratislava, SK;

(111) 191370

(151) 22.6.2000

(156) 12.10.2018

(180) 12.10.2028

(210) 2543-98

(220) 12.10.1998

(442) 13.3.2000

(450) 12.9.2000

7 (511) 32, 33

(511) 32 - Pivo, minerálne vody, šumivé nápoje a iné nealkoholické nápoje, ovocné nápoje a šťavy, sirupy a iné prípravky na zhotovovanie nápojov.

33 - Alkoholické nápoje (s výnimkou piva).

(540)

  
*Originale*  
**MOSCATO**  
*de Luxe*

(732) Soare sekt a.s., Vídeňská 101/119, 619 00 Brno, CZ;

(740) Hojčuš Peter, Ing., Bratislava, SK;

(111) 191529

(151) 17.7.2000

(156) 23.6.2018

(180) 23.6.2028

(210) 1679-98

(220) 23.6.1998

(442) 10.4.2000

(450) 9.10.2000

7 (511) 9, 11, 37, 42

(511) 9 - Všetky elektrické prístroje v triede 9 zahŕňajúce prístroje vedecké, navigačné, zememeračské, fotografické, kinematografické, optické, signalizačné, kontrolné, záchranné, vzdelávacie, prístroje a nástroje na meranie a váženie; prístroje na nahrávanie, prenos a reprodukciu zvuku a/alebo obrazu; zariadenia na spracovanie údajov a počítače.

11 - Zariadenia na osvetľovanie, vykurovanie, zariadenia na varenie, chladenie a sušenie, vetracie a klimatizačné zariadenia, vodárenské a sanitárne zariadenia.

37 - Montáž, inštalácia a opravy výrobkov uvedených v triede 9 a 11.

42 - Odborné poradenstvo s výnimkou obchodného; inžinierska, konštrukčná a projektová činnosť.

(540) **GENERI**

(732) GENERI, s. r. o., Uničovská 50, 787 01 Šumperk, CZ;

(740) Kubínyi Peter, Bc., Trenčín, SK;

(111) 191555

(151) 17.7.2000

(156) 30.6.2018

(180) 30.6.2028

(210) 1775-98

(220) 30.6.1998

(442) 10.4.2000

(450) 9.10.2000

7 (511) 3, 5

(511) 3 - Avivážne prípravky; bieliace prípravky; glazovacie prípravky na bielizeň; leštiace prípravky na bielizeň; modridlá (farbivá na pranie; farbivá na modrenie bielizne a šatstva); namáčacie prípravky; predpieracie prípravky; bieliace prípravky (na čistenie bielizne a šatstva); pracie prípravky; chemické avivážne prípravky na použitie v domácnosti; zjasňovacie prípravky (chemické prípravky na osvieženie farieb) pre domácnosť; zmäkčovadlá na textilie; zmäkčovadlá na bielizeň; čistiace prípravky; odmasťovacie prípravky s výnimkou prípravkov na použitie vo výrobnom procese; mydlá; kozmetické potreby; kozmetické prípravky; krémy na ošetrovanie rúk; pasty na umývanie a ošetrovanie rúk.

5 - Chemické dezinfekčné prostriedky na WC; dezinfekčné prípravky; dezinfekčné prípravky na hygienické účely.

(540) **DUHA**

(732) ZENIT, spol. s r. o., Pražská 162, 286 01 Čáslav, CZ;

(740) Kajabová Monika, JUDr., Bratislava, SK;

**(111) 191558**

(151) 17.7.2000  
 (156) 30.6.2018  
 (180) 30.6.2028  
 (210) 1780-98  
 (220) 30.6.1998  
 (442) 10.4.2000  
 (450) 9.10.2000

**7 (511) 3, 5**

(511) 3 - Avivážne prípravky; bieliace prípravky; glazovacie prípravky na bielizeň; leštiace prípravky na bielizeň; modridlá (farbivá na pranie; farbivá na modrenie bielizne a šatstva); namáčacie prípravky; predpieracie prípravky; bieliace prípravky (na čistenie bielizne a šatstva); pracie prípravky; chemické avivážne prípravky na použitie v domácnosti; zjasňovacie prípravky (chemické prípravky na osvieženie farieb) pre domácnosť; zmäkčovadlá na textilie; zmäkčovadlá na bielizeň; čistiace prípravky; odmasťovacie prípravky s výnimkou prípravkov na použitie vo výrobnom procese; mydlá; kozmetické potreby; kozmetické prípravky; krémy na ošetrovanie rúk; pasty na umývanie a ošetrovanie rúk.

5 - Chemické dezinfekčné prostriedky na WC; dezinfekčné prípravky; dezinfekčné prípravky na hygienické účely.

**(540) AVANTI**

(732) ZENIT, spol. s r. o., Pražská 162, 286 01 Čáslav, CZ;

(740) Kajabová Monika, JUDr., Bratislava, SK;

**(111) 191562**

(151) 17.7.2000  
 (156) 3.7.2018  
 (180) 3.7.2028  
 (210) 1801-98  
 (220) 3.7.1998  
 (442) 10.4.2000  
 (450) 9.10.2000

**7 (511) 29**

(511) 29 - Syry.

**(540) Vrchár**

(732) Savencia Fromage & Dairy SK, a. s., 1. mája 124, 031 80 Liptovský Mikuláš, SK;

**(111) 191623**

(151) 18.7.2000  
 (156) 5.8.2018  
 (180) 5.8.2028  
 (210) 2081-98  
 (220) 5.8.1998  
 (442) 10.4.2000  
 (450) 9.10.2000

**7 (511) 3**

(511) 3 - Parfumy; nemedicínálne toaletné prípravky; kozmetické prípravky; vody, prášky a krémy, všetky na použitie na pokožku; prípravky na čistenie zubov; depilačné prípravky; dezodoranty; toaletné výrobky; prípravky na starostlivosť o vlasy; šampóny; mydlá; éterické oleje.

**(540) LUSH**

(732) COSMETIC WARRIORS LIMITED, 29 High Street, Poole, Dorset, BH15 1AB, GB;

(740) Fajnorová Mária, Ing., Bratislava, SK;

**(111) 191682**

(151) 18.7.2000  
 (156) 21.10.2018  
 (180) 21.10.2028  
 (210) 2613-98  
 (220) 21.10.1998  
 (442) 10.4.2000  
 (450) 9.10.2000

**7 (511) 29, 30, 31**

(511) 29 - Olivový olej, jedlé oleje a tuky, mäso, ryby, konzervované, sušené a varené ovocie a zelenina, upravené a plnené olivy rôznych špecialít, vajcia, mlieko a mliečne výrobky, mrazená a spracovaná zelenina a ovocie.

30 - Káva, čaj, kakao, cukor, ryža, tapioka, ságo, múka, prípravky vyrobené z obilia, chleba, pečivo, cukrovinky, med, kvasnice, soľ, horčica, ocot, omáčky, majonézy, kečupy, šalátové dressings, korenie.

31 - Poľnohospodárske, záhradkárské a lesné výrobky, zrná nezahrnuté v iných triedach, čerstvé olivy, čerstvé ovocie a zelenina, semená, slady.

**(540)**

(732) DEOLEO, S.A., Parque Empresarial Rivas Futura, Marie Curie, 7, 4a planta Edificio Beta, 28521 Rivas Vaciamadrid Madrid, ES;

**(111) 191884**

(151) 23.8.2000  
 (156) 10.6.2018  
 (180) 10.6.2028  
 (210) 1501-98  
 (220) 10.6.1998  
 (442) 16.5.2000  
 (450) 7.11.2000

**7 (511) 6, 7, 37, 42**

(511) 6 - Kovové rúry a rúrky, potrubia, fittingy, kovové spojky na potrubia, drobný železiarsky tovar, obyčajné kovy v surovom a polospracovanom stave a ich zliatiny aj s nekovovými materiálmi, kovové káble a drôty, skrutky, skrutky do dreva, kovové klapky, kovové vzduchovody ventilačných a klimatizačných zariadení, kovové potrubia, kolená kovové na potrubie, nadstavce kovové, konštrukcie kovové, kostry budov kovové, kovové dielce stavebné, kovové konzoly, kovové laná, kovové nádoby, prípojky a odbočky potrubia, kovové spojovacie skrutky na rúry, kovové svorky na rúry, lávky kovové, lešenia kovové, lišty a laty kovové, matice kovové, navijaky kovové s výnimkou mechanických, nosníky kovové, objímky kovové, obklady kovové, pancierové platne, pásová oceľ, plech, pletivo kovové, rošty



kovové, stavby kovové prenosné, stavebné kovania, stavebný materiál kovový, tesniace uzávery, tlakové potrubia kovové, uholníky kovové, ventily kovové nie ako časti strojov.

7 - Čerpadlá, ventily, zariadenia na izolovanie a skúšanie potrubí.

37 - Montáž, opravy, revízie a skúšky plynových zariadení, potrubí a zariadení na prepravu a rozvod ropných produktov a chemických látok, výstavba inžinierskych sietí a priemyselných stavieb.

42 - Projektová činnosť v investičnej výstavbe, technické testovanie, meranie a analýzy, poradenská činnosť v odbore priemyselných a stavebných činností, konštruovanie zariadení pre jadrovú energetiku.

(540)



(732) SEPS, a.s., Údemická 11, 851 01 Bratislava, SK;

(740) Kubinyi Peter, Bc., Trenčín, SK;

(111) 191888

(151) 23.8.2000

(156) 25.6.2018

(180) 25.6.2028

(210) 1705-98

(220) 25.6.1998

(442) 16.5.2000

(450) 7.11.2000

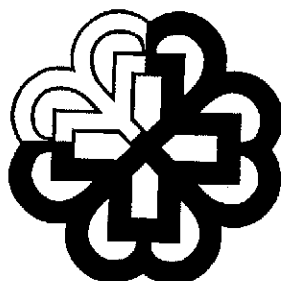
7 (511) 5, 39, 42

(511) 5 - Farmaceutické a zdravotnícke prípravky.

39 - Doprava, balenie a skladovanie tovaru, služby spojené s organizovaním výletov, exkurzií, rezervovaním miesteniek.

42 - Sprevádzanie turistov, prevádzkovanie hotelového ubytovania, ubytovanie, služby spojené so zaobstarávaním víz.

(540)



(732) UNIMED Pharma, s. r. o., Oriškova 11, 821 05 Bratislava, SK;

(740) Holoubková Mária, Ing., Bratislava, SK;

(111) 191928

(151) 23.8.2000

(156) 25.9.2018

(180) 25.9.2028

(210) 2408-98

(220) 25.9.1998

(442) 16.5.2000

(450) 7.11.2000

7 (511) 5

(511) 5 - Dietetické látky, prípravky a potraviny prispôbené na lekárske účely.

(540) PHENYL-FREE

(732) Mead Johnson & Company, spoločnosť organizovaná a existujúca podľa zákonov štátu Delaware, 2400 West Lloyd Expressway, Evansville, Indiana 47721, US;

(740) Brichtová Tatiana, JUDr., Bratislava, SK;

(111) 192045

(151) 23.8.2000

(156) 15.12.2018

(180) 15.12.2028

(210) 3237-98

(220) 15.12.1998

(442) 16.5.2000

(450) 7.11.2000

7 (511) 29, 30, 32

(511) 29 - Mlieko, ochutené mlieko a nápoje na báze mlieka.

30 - Káva, expresné nápoje, mliečne kokteily a nápoje na báze kávy, espresso, zmrzlina, mrazené krémy a mrazené sladkosti, čokoláda, bonbóny a sladkosti patriace do triedy 30.

32 - Tekuté a práškové zmesi na prípravu nápojov, príchuťové a ochucovacie sirupy do nápojov; ochutená alebo neochutená voda vo fľašiach, perlivá voda, minerálna voda, ovocné šťavy, perlivé a šumivé nápoje na báze ovocia a džúsov, sóda a sódové nápoje a nealkoholické nápoje patriace do triedy 32.

(540) FRAPPUCCINO

(732) Starbucks Corporation, 2401 Utah Avenue South, Seattle, Washington 98134, US;

(740) TOMeŠ - Patentová a známková kancelária, s.r.o., Bratislava, SK;

(111) 192072

(151) 25.8.2000

(156) 8.10.2018

(180) 8.10.2028

(210) 2511-98

(220) 8.10.1998

(442) 16.5.2000

(450) 7.11.2000

7 (511) 29

(511) 29 - Zemiakové lupienky.

(540) SLOVAKIA CHIPS

(732) Internsack Slovensko, a. s., Nozdrkovce 1798, 911 04 Trenčín, SK;

(740) Fajnorová Mária, Ing., Bratislava, SK;

**(111) 192250**

(151) 25.9.2000  
 (156) 17.11.2018  
 (180) 17.11.2028  
 (210) 2890-98  
 (220) 17.11.1998  
 (442) 12.6.2000  
 (450) 11.12.2000

**7 (511) 11, 41, 42**

(511) 11 - Zariadenia na osvetľovanie.  
 41 - Prenájom osvetľovacích prístrojov do divadelných sál a televíznych štúdií.  
 42 - Inžinierska činnosť v oblasti osvetlenia, odborné poradenstvo v oblasti osvetlenia, projektová činnosť, štúdie technických projektov.

**(540) ILUMA**

(732) ILUMA, s.r.o., Račianska 22/A, 831 02 Bratislava, SK;

**(111) 192555**

(151) 17.10.2000  
 (156) 13.7.2018  
 (180) 13.7.2028  
 (210) 1885-98  
 (220) 13.7.1998  
 (442) 11.7.2000  
 (450) 18.1.2001

**7 (511) 9, 37**

(511) 9 - Prístroje a nástroje vedecké, navigačné, zememeračské, elektrické, fotografické, kinematografické, optické, meracie, signalizačné, kontrolné, záchranné, vzdelávacie a prístroje a nástroje na váženie; prístroje na nahrávanie, prenos a reprodukciu zvuku alebo obrazu; magnetické nosiče údajov, záznamové disky; predajné automaty a mechanizmy prístrojov uvádzaných do činnosti vhadením mince; registračné pokladnice, počítačie stroje, zariadenia na spracovanie údajov a počítače; hasiace prístroje; zariadenia na prehrávanie videodiskov, zariadenia na nahrávanie na videodisky, zariadenia na prehrávanie kompaktných diskov, zariadenia na nahrávanie na kompaktné disky, zariadenia na prehrávanie magnetofónových kaziet, zariadenia na nahrávanie na magnetofónové kazety, magnetofóny, zosilňovače, rádiá a tunery, prijímače zvukových signálov, prijímače obrazových signálov, televízne prijímače, reproduktory, reproduktorové systémy, mikrofóny a mikrofónové zmiešavače, náhlavné slúchadlá, slúchadlá, prístroje na čistenie zvukových záznamových diskov, antény, telefónne prístroje, hracie skrinky, videodisky, kompaktné disky, audiokazety, videokazety, magnetické kazety, disky na nahrávanie zvukových záznamov, prístroje na nahrávanie a reprodukciu zvuku, videokamery, počítače, vonkajšie počítačové zariadenia, počítačové klávesnice, počítačové pamäte, tlačiarne na použitie s počítačmi, prístroje na spracovanie údajov, CD-ROM disketové mechaniky a CD-ROM disketové automeniče, optické disketové mechaniky a optické disketové automeniče, počítačový softvér, počítačové operačné programy, počítačové hry, CD-ROM disky, optické disky a magnetické disky, pružné disky, integrované obvody, polovodiče, televízne hracie prístroje, zábavné automaty uvádzané do činnosti

vhadením mince, predajné automaty, diaľkové ovládače, konvertory na káblovú televíziu, zariadenia na čítanie čiarových kódov, audiovizuálne vzdelávacie prístroje a nástroje, navigačné vybavenie, konektory, batérie, elektrické káble, skrinky na reproduktory, zvukové časovače, zvukové skrine, kreslá so zabudovaným prístrojom na reprodukciu zvuku a vibračnými jednotkami, akustické membrány, ďalekohľady.

37 - Inštalácia, údržba a opravy elektrických prístrojov a nástrojov, prístrojov na nahrávanie, prenos alebo reprodukciu zvuku a obrazu, telefónnych prístrojov, kancelárskych strojov a vybavenia, predajných automatov a mechanizmov prístrojov uvádzaných do činnosti vhadením mince, prístrojov na spracovanie údajov, počítačov, výrobných strojov, skriniek na reproduktory a na audio- a videozariadenia.

**(540)**

**Pioneer**

(732) PIONEER CORPORATION, 28-8, Honkoma-gome 2-chome, Bunkyo-ku, Tokyo, JP;

(740) Fajnorová Mária, Ing., Bratislava, SK;

**(111) 192561**

(151) 17.10.2000  
 (156) 12.8.2018  
 (180) 12.8.2028  
 (210) 2131-98  
 (220) 12.8.1998  
 (442) 11.7.2000  
 (450) 18.1.2001

**7 (511) 9, 36**

(511) 9 - Magnetické zakódované karty a karty obsahujúce čip s integrovaným obvodom (elektronické karty); čítacie zariadenie kariet, počítačové programy umožňujúce interakciu elektronických kariet s terminálmi a čítacími zariadeniami; najmä predajné transakčné terminály a počítačové programy na prenos, zobrazovanie a ukladanie informácií o transakcii, identifikačných a finančných informácií na použitie vo finančnictve, bankovníctve a telekomunikačných službách.

36 - Finančnictvo, najmä poskytovanie kreditných, debetných, platobných kariet a služby na ukladanie hodnôt na elektronických peňaženkách, služby čipových kariet, služby pri poskytovaní hotovosti, služby pri potvrdzovaní transakcií a vypovedanie transakcií.

**(540)**

(732) Mastercard International Incorporated, 2000 Purchase Street, Purchase, New York 10577-2509, US;

(740) Bušová Eva, JUDr., Bratislava, SK;

**(111) 192564**

(151) 17.10.2000  
 (156) 14.8.2018  
 (180) 14.8.2028  
 (210) 2157-98  
 (220) 14.8.1998  
 (442) 11.7.2000  
 (450) 18.1.2001

**7 (511) 9, 35, 36**

(511) 9 - Počítačový hardvér a softvér, a to počítačové softvérové produkty na použitie pri spracovaní výplatných listín, riadenie kompenzácií nezamestnanosti, uchovávanie záznamov o dobe zamestnania a prezencii, pri zamestnaneckom lízingu, pri uchovávaní penzijných záznamov, v elektronickom obchode, v riadení ľudských zdrojov, v administrácii zamestnaneckých dávok, pri zakladaní a hlásení výplatných daňových depozitov, v účtovníctve a v obchodnom konaní; počítačový hardvér používaný pri spracovávaní výplatných listín, v riadení ľudských zdrojov, v administrácii zamestnaneckých dávok, uchovávanie záznamov o dobe prezencie, pri zamestnaneckom lízingu, pri zakladaní a hlásení daňových depozitov, pri uchovávaní penzijných záznamov a pri riadení kompenzácií v nezamestnanosti.

35 - Propagácia, obchodné riadenie, obchodná administratíva, kancelárska prevádzka, a to poskytovanie spracovania dát, údajov a profesionálnych služieb zamestnávateľom vrátane, ale bez obmedzenia na spracovanie výplatných listín, riadenie ľudských zdrojov, uchovávanie záznamov o dobe a prezencii zamestnancov, zamestnanecký lízing a poradenstvo obchodného riadenia; poskytovanie a spracovanie dát, údajov a profesionálnych služieb zamestnávateľom vrátane, ale bez obmedzenia na administráciu dávok, vedenia penzijných záznamov a služby pri riadení kompenzácií v nezamestnanosti.

36 - Poisťovníctvo, finančné záležitosti, peňažné záležitosti.

**(540)**



(732) ADP, LLC, One ADP Boulevard, Roseland, NJ 07068, US;

(740) Bachratá Magdaléna, Mgr., Bratislava, SK;

**(111) 192811**

(151) 18.10.2000  
 (156) 28.12.2018  
 (180) 28.12.2028  
 (210) 3349-98  
 (220) 28.12.1998  
 (442) 11.7.2000  
 (450) 18.1.2001

**7 (511) 31**

(511) 31 - Poľnohospodárske, záhradnícke a lesné produkty a výrobky, semená a osivá patriace do triedy 31; živé zvieratá, vtáky a ryby; krmivá a potrava pre zvieratá, vtáky a ryby; slad; sépiové kosti, kosti pre psov; stelivo pre zvieratá; čerstvé ovocie a čerstvá zelenina, prípravky z týchto produktov patriace do triedy 31 na použitie ako prísady do potravy a krmív.

**(540) NATUSAN**

(732) Mars Incorporated, McLean, Virginia 22101, US;

(740) MAJLINGOVÁ & PARTNERS, s. r. o., Bratislava, SK;

**(111) 193453**

(151) 15.12.2000  
 (156) 9.7.2018  
 (180) 9.7.2028  
 (210) 1866-98  
 (220) 9.7.1998  
 (442) 12.9.2000  
 (450) 12.3.2001

**7 (511) 9, 16, 35, 36, 41, 42**

(511) 9 - Počítačové programy na použitie v oblasti účtovníctva, auditorskej činnosti, riadenia, podnikania, daní, duševného vlastníctva, finančného poradenstva a pomoci pri vedení súdnych sporov.

16 - Publikácie, najmä vzdelávacie publikácie, vytlačené lekcie a prednášky, formuláre, grafy, zaraďovače na voľné listy, dokumentácia a návody na použitie počítačových programov, informačné bulletin, správy a brožúry vo všetkých oblastiach podnikania, riadenia informácií, prípravy pracovníkov, počítačov a programov.

35 - Účtovné služby; konzultačné a poradenské služby v oblasti riadenia a podnikania; služby v oblasti prieskumu trhu; konzultačné a poradenské služby týkajúce sa personálneho riadenia, najmä postupov pri zabezpečovaní rovnakých príležitostí v zamestnaní, dávok zamestnancov, trhu práce, vyslania na prácu do zahraničia, rozvoja, organizácia a realizácia postupov a programov personálneho riadenia pre iné osoby; poskytovanie konzultačných a poradenských služieb a poskytovanie informácií pomocou globálnej počítačovej siete v oblasti účtovných služieb, konzultačných a poradenských služieb v oblasti riadenia a podnikania, služieb v oblasti prieskumu trhu a konzultačných a poradenských služieb týkajúcich sa personálneho riadenia.

36 - Auditorské služby; poskytovanie konzultačných a poradenských služieb v oblasti auditorských služieb; konzultačné a poradenské služby v oblasti investičného bankovníctva; finančné konzultačné a poradenské služby; konzultačné a poradenské služby v oblasti poistne matematických záležitostí; konzultačné a poradenské služby v poisťovníctve; služby finančného ocenenia v oblasti obchodných spoločností, zásob, majetku, zariadenia vybavenia, poskytovanie licencií, nehnuteľností a duševného vlastníctva; služby oceňovania nehnuteľností; služby riadenia rizík, poskytovanie konzultačných a poradenských služieb a poskytovanie informácií pomocou globálnej počítačovej siete v oblasti konzultačných a poradenských služieb v investičnom bankovníctve, finančných konzultačných a poradenských služieb, konzultačných

a poradenských služieb v oblasti poisťno-matematických záležitostí; konzultačných a poradenských služieb v poisťovníctve, služieb finančného ocenenia v oblasti obchodných spoločností, zásob, majetku, zariadenia, vybavenia, poskytovania licencií, nehnuteľností a duševného vlastníctva, služieb riadenia rizík; poskytovanie daňových konzultačných a poradenských služieb.

41 - Vzdelávacie služby, najmä organizácia výučby, seminárov, konferencií a praktických cvičení v oblasti podnikania, informačných technológií, počítačov, riadenia, prípravy pracovníkov, stratégia finančného plánovania a investícií; poskytovanie vzdelávacích služieb a poskytovanie informácií v globálnej počítačovej sieti v oblasti podnikania, informačných technológií, počítačov, riadenia, prípravy pracovníkov, stratégie finančného plánovania a investícií.

42 - Rozhodcovské konanie, sprostredkovanie a alternatívne riešenie sporov; pomocné služby pri vedení súdnych konaní a riešenie sporov; konzultačné a poradenské služby v oblasti informačných technológií; konzultačné a poradenské služby v oblasti ochrany životného prostredia, najmä rozvojové a realizačné postupy, kontrola kritérií na účely plnenia požiadaviek obsiahnutých v zákonoch, nariadeniach a programoch týkajúcich sa ochrany životného prostredia; poskytovanie poradenských a konzultačných služieb a poskytovanie informácií pomocou globálnej počítačovej siete v oblasti rozhodcovského konania, služieb sprostredkovania a alternatívneho riešenia sporov, pomocných služieb pri vedení súdnych konaní a sporov, konzultačných a poradenských služieb v oblasti informačných technológií a konzultačných a poradenských služieb v oblasti ochrany životného prostredia; konzultačné a poradenské služby v oblasti zlučovania, spájania, kúpy a rozdeľovania spoločnosti.

(540)

## PRICEWATERHOUSECOOPERS

(732) PwC Business Trust, obchodný trust zriadený podľa zákonov štátu Delaware, 300 Madison Avenue, New York, New York 10017, US;

(740) AK SUCHOŇOVÁ & PARTNERS, s.r.o., Banská Bystrica, SK;

(111) 193478

(151) 15.12.2000

(156) 28.1.2019

(180) 28.1.2029

(210) 149-99

(220) 28.1.1999

(442) 12.9.2000

(450) 12.3.2001

7 (511) 41, 42

(511) 41 - Vzdelávanie; vychovávanie; vyučovanie; vydávanie a zverejňovanie kníh, novín a časopisov.

42 - Technické poradenstvo a vypracovávanie posudkov; výskum v oblasti systematiky a metodiky súdneho inžinierstva.

(540)



(732) Žilinská univerzita v Žiline, Univerzitná 8215/1, 010 26 Žilina, SK;

(740) Brichtová Tatiana, JUDr., Bratislava, SK;

(111) 193479

(151) 15.12.2000

(156) 28.1.2019

(180) 28.1.2029

(210) 150-99

(220) 28.1.1999

(442) 12.9.2000

(450) 12.3.2001

7 (511) 41, 42

(511) 41 - Vzdelávanie; vychovávanie; vyučovanie; vydávanie a zverejňovanie kníh, novín a časopisov.

42 - Technické poradenstvo a vypracovávanie posudkov; výskum v oblasti systematiky a metodiky súdneho inžinierstva.

(540) Ústav súdneho inžinierstva

(732) Žilinská univerzita v Žiline, Univerzitná 8215/1, 010 26 Žilina, SK;

(740) Brichtová Tatiana, JUDr., Bratislava, SK;

(111) 193675

(151) 28.12.2000

(156) 10.7.2018

(180) 10.7.2028

(210) 1872-98

(220) 10.7.1998

(442) 12.9.2000

(450) 12.3.2001

7 (511) 9, 16, 35, 39, 41, 42

(511) 9 - Nahraté magnetické nosiče údajov, záznamové disky.

16 - Knihy, tlačoviny.

35 - Sprostredkovateľská a poradenská činnosť v oblasti obchodu s tovarom, vydávanie reklamných alebo náborových textov.

39 - Doručovanie tovaru, distribúcia.

41 - Vzdelávanie, vyučovanie, prednášková činnosť; filmová tvorba, vydávanie kníh, vydávanie textov s výnimkou reklamných alebo náborových.

42 - Lekárske služby, ošetrovateľské služby, odborné poradenstvo, zdravotné strediská (činnosť), zdravotnícka starostlivosť.

(540)



(732) BIOTHERM, spol. s r. o., Grösslingova 63, 811 09 Bratislava, SK;

(740) ROTT, RŮŽIČKA & GUTTMANN, Bratislava, SK;

(111) 193835

(151) 16.1.2001

(156) 30.6.2018

(180) 30.6.2028

(210) 1781-98

(220) 30.6.1998

(442) 9.10.2000

(450) 9.4.2001

7 (511) 3, 5

(511) 3 - Čistiace prípravky.

5 - Chemické dezinfekčné prostriedky na WC; dezinfekčné prípravky; čistiace prípravky; dezinfekčné prípravky na hygienické účely.

(540) WC HIT

(732) ZENIT, spol. s r. o., Pražská 162, 286 01 Čáslav, CZ;

(740) Kajabová Monika, JUDr., Bratislava, SK;

(111) 193843

(151) 16.1.2001

(156) 25.9.2018

(180) 25.9.2028

(210) 2411-98

(220) 25.9.1998

(442) 9.10.2000

(450) 9.4.2001

7 (511) 19, 37

(511) 19 - Stavebné materiály (nekovové).

37 - Stavebníctvo a opravy, najmä stavby a opravy stavebných konštrukcií, pokladanie a opravy strešnej krytiny a krytiny obvodového muriva.

(540) CEMBRIT

(732) Dansk Eternit Holding A/S, Sohngardsholmsvej 2, P. O. Box 750, 9100 Aalborg, DK;

(740) PATENTSERVIS Bratislava, a. s., Bratislava, SK;

(111) 193849

(151) 16.1.2001

(156) 19.10.2018

(180) 19.10.2028

(210) 2600-98

(220) 19.10.1998

(442) 9.10.2000

(450) 9.4.2001

7 (511) 32, 33

(511) 32 - Pivo, minerálne vody, šumivé nápoje a iné nealkoholické nápoje, ovocné nápoje a šťavy, sirupy a iné prípravky na zhotovovanie nápojov.

33 - Alkoholické nápoje s výnimkou piva

(540)



Slovakia

SOARE SEKT

(732) Soare sekt a.s., Videňská 101/119, 619 00 Brno, CZ;

(740) Hojčuš Peter, Ing., Bratislava, SK;

(111) 194137

(151) 12.2.2001

(156) 23.6.2018

(180) 23.6.2028

(210) 1670-98

(220) 23.6.1998

(442) 7.11.2000

(450) 10.5.2001

7 (511) 35, 39

(511) 35 - Sprostredkovanie obchodu s výrobkami.

39 - Dovozy tovaru; doprava tovaru; distribúcia a doručovanie tovaru; skladovanie tovaru.

(540)



(732) NOBA - SMOKER, s.r.o., Kasárenská 345, 911 05 Trenčín, SK;

(740) Kubinyi Peter, Bc., Trenčín, SK;

(111) 194251

(151) 12.2.2001

(156) 24.11.2018

(180) 24.11.2028

(210) 2981-98

(220) 24.11.1998

(310) 39829761.4

(320) 27.5.1998

(330) DE

(442) 7.11.2000

(450) 10.5.2001

7 (511) 7, 9, 10, 11, 16, 17, 20, 37, 42

(511) 7 - Domáce a kuchynské stroje a náradie patriace do triedy 7, najmä elektrické kuchynské stroje a náradie vrátane náradia na drvenie, miešanie a miesenie, náradie na stláčanie, odšťavovanie, mletie a krájanie, elektromotorické prístroje, elektrické otváratele, elektrické brúsiacie prístroje a tiež stroje a elektrické prístroje na prípravu nápojov a pokrmov, elektrické náradie na odstraňovanie odpadu vrátane drvičov a zhusťovačov, umývače riadu, elektrické stroje a náradie na

ošetrenie bielizne a odevov vrátane práčok, odstrediviek, mangľov a žehliacich strojov, čistiace elektrické prístroje pre domácnosť vrátane prístrojov na čistenie okien a obuvi, vysávače, časti všetkých uvedených tovarov patriacich do triedy 7, najmä hadice, rúrky, prachové filtre a prachové filtrové vrecúška, všetko na vysávače.

9 - Žehličky, elektrické vedenie a káble, elektrický inštalčný materiál, elektrické spájkovačky fólií, elektrotermické kulmy, kuchynské a osobné váhy, diaľkové ovládače, elektrické signálne, kontrolné a riadiace prístroje, elektrické a elektronické zaraďovacie a riadiace prístroje na systémovú techniku stavieb, domáce telefóny, elektrické a elektronické poplašné zariadenie a prístroje, prístroje na ohlasovanie nebezpečia a ochranné prístroje proti škodám spôsobeným vodou a požiarom, prístroje na zaznamenávanie, prenosy a reprodukovanie tónu, obrazu a dát, komunikačné prístroje, nahrané a nenahrané strojom čitateľné nosiče dát ako nosiče magnetických záznamov a dosky, elektrické vydávače nápojov a pokrmov, predajné automaty, prístroje na spracovanie dát a počítače, programy na spracovanie dát, časti všetkých uvedených tovarov patriacich do triedy 9.

10 - Elektrické prístroje na starostlivosť o telo, vlasy a krásu patriace do triedy 10 vrátane masážnych prístrojov, ožarovacie zariadenia na zdravotné účely; časti všetkých uvedených tovarov patriace do triedy 10.

11 - Vykurovacie zariadenie, prístroje na tvorbu pary a prístroje na varenie, najmä sporáky, prístroje na pečenie, opekánie, grilovanie, rozmrazovanie a udržiavanie teploty, prístroje na výrobu hriankov, ponorné variče, samostatne sa vyhrievajúce kuchynské hrnce, mikrovlnné zariadenie, čajovary a kávovary; chladiace prístroje, najmä prístroje na zmrazovanie, prístroje na prípravu ľadu a ľadové zariadenie; sušiacie prístroje, najmä prístroje na sušenie bielizne, sušičky bielizne, sušiče rúk a prístroje na sušenie bielizne; vetracie zariadenie, zvlášť ventilátory, filtre na paru a digestory, klimatizačné aparáty tiež ako prístroje na zlepšenie kvality a vlhkosti vzduchu, prístroje na vedenie vody ako sanitárne príslušenstvo, obzvlášť tiež armatúra na vedenie pary, vzduchu a vody, zariadenie na ohrievanie vody, zásobníkové a prietokové ohrievače vody, zvlášť elektrické prietokové ohrievače, prístroje a prostriedky na montáž a inštaláciu vykurovacích zariadení, obzvlášť prístrojov na teplú vodu a ich časti; časti na upevnenie a umiestnenie vykurovacích zariadení, obzvlášť ohrievačov vody, najmä spojovacie a svorkové súčasti; drezy na umývanie riadu; tepelné pumpy; stroje na výrobu ľadu; časti všetkých uvedených tovarov patriacich do triedy 11.

16 - Tlačiarenské výrobky; učebné a vyučovacie prostriedky s výnimkou aparátov.

17 - Tesnenie na izoláciu elektrického vedenia a káblov pred vlhkosťou a znečistením.

20 - Nábytok, časti všetkých uvedených tovarov patriacich do triedy 20.

37 - Inštalčné práce, montážne, demontážne, opravy a údržba elektrických a horľavinami poháňaných domácich a kuchynských zariadení.

42 - Technické poradenstvo v uvedených oblastiach.

## (540) CLICKFIX

(732) BSH Hausgeräte GmbH, Carl-Wery-Strasse 34, 81739 München, DE;

(740) Bušová Eva, JUDr., Bratislava, SK;

## (111) 194930

(151) 20.4.2001

(156) 28.8.2018

(180) 28.8.2028

(210) 2242-98

(220) 28.8.1998

(442) 18.1.2001

(450) 10.7.2001

## 7 (511) 3, 5

(511) 3 - Telové krémy, zvlhčovače pokožky, telové oleje, mydlá na ruky, tvár a telo, šampóny na vlasy a kondicionéry, zosilňovače nechtovej.

5 - Diétne doplnky a vitamíny.

## (540) NATURE'S PLUS

(732) Natural Organics Inc., 548 Broadhollow Road, Melville, New York 11747-3708, US;

(740) ROTT, RŮŽIČKA & GUTTMANN, Bratislava, SK;

## (111) 195242

(151) 17.5.2001

(156) 19.6.2018

(180) 19.6.2028

(210) 1659-98

(220) 19.6.1998

(442) 12.2.2001

(450) 6.8.2001

## 7 (511) 7, 11

(511) 7 - Motory vetracích a klimatizačných zariadení, vykurovacie čerpadlá, chladiarenské kompresory. 11 - Priemyselné a prevádzkové vykurovacie telesá, súčasti vetracích a klimatizačných zariadení, najmä stroje obsiahnuté v triede 11, centrálné klimatizačné zariadenia, prvky klimatizačných zariadení obsiahnuté v triede 11, prvky vzduchových filtrov obsiahnuté v triede 11, zvlhčovače vzduchu, prvky chladiacich zariadení na chladenie vody obsiahnuté v triede 11, chladiace prístroje na kondenzáciu vody alebo vzduchu, vykurovacie a chladiace špirály, expanzné špirály, prvky ventilátorových špirál, ventilátorový konvektor, prístroje a zariadenia na horúcovodné vykurovanie, prístroje a zariadenia na parné vykurovanie, prístroje a zariadenia na plynové vykurovanie, chladiace a odparovacie veže, chladiace a odparovacie zásobníky, ventilátory, kontrolné systémy prvkov a sietí ako príslušenstvo na reguláciu prístrojov a zariadení obsiahnutých v triede 11, elektrostatický čistič vzduchu a jeho súčiastky; zariadenia na osvetľovanie a vykurovanie, parné kotly, prístroje a zariadenia na varenie, chladenie, sušenie, vetracie a vodárenské zariadenia; zariadenia na úpravu vzduchu do klimatizačných zariadení, vykurovacie a vetracie zariadenia.

## (540) MCQUAY

(732) DAIKIN APPLIED AMERICAS INC., 13600 Industrial Park Boulevard, Minneapolis, MN 55441, US;

(740) LITVÁKOVÁ A SPOL., s.r.o., Patentová a známková kancelária, Bratislava, SK;

**(111) 195810**

(151) 19.6.2001  
(156) 30.6.2018  
(180) 30.6.2028  
(210) 1779-98  
(220) 30.6.1998  
(442) 10.4.2000  
(450) 11.9.2001

**7 (511) 3, 5**

(511) 3 - Avivážne prípravky; bieliace prípravky; glazovacie prípravky na bielizeň; leštiace prípravky na bielizeň; modridlá (farbivá na pranie; farbivá na modrenie bielizne a šatstva); namáčajacie prípravky; predpieracie prípravky; bieliace prípravky (na čistenie bielizne a šatstva); pracie prípravky; chemické avivážne prípravky na použitie v domácnosti; zjasňovacie prípravky (chemické prípravky na osvieženie farieb) pre domácnosť; zmäkčovadlá na textilie; zmäkčovadlá na bielizeň; čistiace prípravky; odmasťovacie prípravky s výnimkou prípravkov na použitie vo výrobnom procese; mydlá; kozmetické potreby; kozmetické prípravky; krémy na ošetrovanie rúk; pasty na umývanie a ošetrovanie rúk.

5 - Chemické dezinfekčné prostriedky na WC; dezinfekčné prípravky; dezinfekčné prípravky na hygienické účely.

**(540) REAL CHLORAX**

(732) ZENIT, spol. s r. o., Pražská 162, 286 01 Čáslav, CZ;

(740) Kajabová Monika, JUDr., Bratislava, SK;

**(111) 197440**

(151) 19.11.2001  
(156) 30.6.2018  
(180) 30.6.2028  
(210) 1778-98  
(220) 30.6.1998  
(442) 10.4.2000  
(450) 5.2.2002

**7 (511) 3, 5**

(511) 3 - Avivážne prípravky; bieliace prípravky; glazovacie prípravky na bielizeň; leštiace prípravky na bielizeň; modridlá (farbivá na pranie; farbivá na modrenie bielizne a šatstva); namáčajacie prípravky; predpieracie prípravky; bieliace prípravky (na čistenie bielizne a šatstva); pracie prípravky; chemické avivážne prípravky na použitie v domácnosti; zjasňovacie prípravky (chemické prípravky na osvieženie farieb) pre domácnosť; zmäkčovadlá na textilie; zmäkčovadlá na bielizeň; čistiace prípravky; odmasťovacie prípravky s výnimkou prípravkov na použitie vo výrobnom procese.

5 - Chemické dezinfekčné prostriedky na WC; dezinfekčné prípravky; dezinfekčné prípravky na hygienické účely.

**(540) PANTER**

(732) ZENIT, spol. s r. o., Pražská 162, 286 01 Čáslav, CZ;

(740) Kajabová Monika, JUDr., Bratislava, SK;

**(111) 199503**

(151) 9.7.2002  
(156) 3.7.2018  
(180) 3.7.2028  
(210) 1815-98  
(220) 3.7.1998  
(442) 4.4.2002  
(450) 8.10.2002

**7 (511) 35, 37, 38, 40, 42**

(511) 35 - Pomoc pri riadení obchodnej činnosti; komerčné informačné kancelárie; analýzy nákladov; rozširovanie reklamných oznamov; obchodný manažment a podnikové poradenstvo; personálne poradenstvo; príprava inzertných stĺpcov; predvádzanie tovaru; rozširovanie reklamných materiálov, ako sú letáky, prospekty, tlačivá, vzorky zákaznikom; pomoc pri riadení komerčných a priemyselných podnikov; reprografia dokumentov; vydávanie a aktualizovanie reklamných materiálov; marketingové štúdie; obchodný alebo podnikateľský prieskum; prenájom reklamných materiálov; poradenstvo v obchodnej činnosti; uverejňovanie reklamných textov; reklama; rozhlasová reklama; obchodný prieskum; reklamné agentúry; predvádzanie na reklamné účely a podporu predaja; služby modeliek; prieskum trhu; organizovanie komerčných alebo reklamných výstav; obchodné alebo podnikateľské informácie; prieskum verejnej mienky; prenájom reklamných priestorov; podpora predaja pre tretie osoby; rozširovanie reklamných alebo inzertných oznamov; štatistické informácie; vydávanie a aktualizovanie reklamných materiálov; vydávanie reklamných alebo náborových textov; vzťahy s verejnosťou, prieskum vzťahov medzi podnikmi, inštitúciami a spoločenským prostredím; televízna reklama; spracovanie textov; zásielkové reklamné služby.

37 - Maľovanie a opravy reklamných tabúl.

38 - Informačné kancelárie.

40 - Fototlač; kreslenie, rysovanie laserom.

42 - Odborné poradenstvo s výnimkou obchodného alebo podnikateľského; výzdoba interiérov; priemyselný dizajn; darčekové balenie; navrhovanie obalov, obalový dizajn; fotografovanie; projektová činnosť; štúdie technických projektov; expertízy; usporadúvanie a prevádzkovanie výstav; litografická tlač; tlač, tlačenie; informácie o móde; ofsetová tlač; ofsetové tlačenie, ofsetová tlač; pomoc pri výbere povolania; výber osôb pomocou psychologických testov; módný dizajn; grafický dizajn; umelecký dizajn; serigrafia (sieťotlač); plnofarebná tlač; výtvarný dizajn, písmomaliarske a aranžérske práce, sprostredkovanie výtvarníctva.

**(540)**



**WIKTOR/LEO BURNETT S.R.O.**

(732) WIKTOR LEO BURNETT, s. r. o., Leškova 5, 811 04 Bratislava, SK;

(740) Čechvalová Dagmar, Bratislava, SK;



**(111) 199763**

(151) 14.8.2002  
 (156) 14.12.2018  
 (180) 14.12.2028  
 (210) 3203-98  
 (220) 14.12.1998  
 (442) 9.5.2002  
 (450) 6.11.2002

**7 (511) 30**

(511) 30 - Ryža, cestoviny, obilniny a obilninové prípravky; čaj, káva, kakao; varená čokoláda a čokoládové nápoje, kávové esencie a výtlačky, zmesi kávy a čakanky; čakanka, čakankové zmesi, všetko ako kávové náhradky; neliečivé cukrovinky; jemné pečivo a zákusky, sušienky, keksy a sucháre; vodové zmrzliny, smotanové zmrzliny, zmrzlinové výrobky, mrazené cukrovinky; chladené dezerty a zákusky; peny, šerbety; chlieb; cukrárske a pekárske výrobky, nápoje patriace do triedy 30; plnky zložené prevažne z tovarov patriacich do triedy 30; sladké nátierky; slané nátierky; malé občerstvenia medzi hlavnými jedlami zložené prevažne z tovarov patriacich do triedy 30; hotové jedlá a ich zložky obsahujúce prevažne tovary patriace do triedy 30; čokoláda; pizza, pizzové základy; omáčky, posýpky a polevy na pizzu obsiahnuté v triede 30; omáčky na cestoviny a ryžu obsiahnuté v triede 30; šalátové dresingy; majonéza; omáčky a chuťové omáčky, všetko patriace do triedy 30.

**(540) PROMISES**

(732) Mars Incorporated, McLean, Virginia 22101, US;  
 (740) MAJLINGOVÁ & PARTNERS, s. r. o., Bratislava, SK;

**(111) 200085**

(151) 28.8.2002  
 (156) 12.10.2018  
 (180) 12.10.2028  
 (210) 2545-98  
 (220) 12.10.1998  
 (442) 12.2.2001  
 (450) 6.11.2002

**7 (511) 33**

(511) 33 - Sekty.

**(540)**

(732) Soare sekt a.s., Vídeňská 101/119, 619 00 Brno, CZ;

(740) Hojčuš Peter, Ing., Bratislava, SK;

**(111) 202065**

(151) 11.2.2003  
 (156) 12.10.2018  
 (180) 12.10.2028  
 (210) 2546-98  
 (220) 12.10.1998  
 (442) 13.3.2000  
 (450) 2.5.2003

**7 (511) 32, 33**

(511) 32 - Pivo, minerálne vody, šumivé nápoje a iné nealkoholické nápoje, ovocné nápoje a šťavy, sirupy a iné prípravky na zhotovovanie nápojov.  
 33 - Alkoholické nápoje (s výnimkou piva).

**(540)**

**ROBBY  
 BUBBLE**

svet plný dobrodružstiev

(732) Soare sekt a.s., Vídeňská 101/119, 619 00 Brno, CZ;

(740) Hojčuš Peter, Ing., Bratislava, SK;

**(111) 210484**

(151) 9.8.2005  
 (156) 6.5.2018  
 (180) 6.5.2028  
 (210) 1160-98  
 (220) 6.5.1998  
 (442) 18.1.2001  
 (450) 3.11.2005

**7 (511) 3, 4, 5, 6, 9, 14, 16, 19, 20, 31, 35**

(511) 3 - Prípravky na bielenie a iné prostriedky na pranie, prípravky na čistenie, leštenie, odmasťovanie a brúsenie na iné účely ako na automobily.

4 - Palivá vrátane benzínu do motorov a osvetľovacie látky, priemyselné oleje a tuky.

5 - Prípravky farmaceutické, veterinárne a diabetické; hygienické a menštruačné vložky; dezinfekčné prostriedky.

6 - Obyčajné kovy a ich zliatiny, stavebné materiály z kovu okrem inštalatérskych a plynárenských, káble a drôty, zámočnícky a klampiarsky tovar, rudy, kovanie nábytkárske a umelecké.

9 - Prístroje fotografické, filmové, námorné, geodetické, vedecké, prístroje a nástroje na váženie, mechanizmy na mince a karty, hasiace prístroje, registračné pokladnice, všetko okrem lekárskeho vybavenia.

14 - Drahé kovy a ich zliatiny, výrobky z drahých kovov okrem náramkových hodínok, klenoty, bižutéria, drahokamy; chronometrické prístroje, kovanie postrojov z drahých kovov.

16 - Papier, lepenka a výrobky z týchto materiálov, tlačoviny, fotografie, štetce, písacie potreby a kancelárske potreby, učebné pomôcky, hracie karty, grafika, knihy, periodiká, časopisy.

19 - Nekomové stavebné materiály vrátane dreva, skla, asfalt, smola, rúrky.

20 - Nábytok, zrkadlá, rámy, nekovové kovanie.

31 - Nespracované poľnohospodárske, záhradkár-  
ske a lesné produkty okrem ovocia a zeleniny, osi-  
vo, krmivo pre zvieratá, slad na výrobu piva a lie-  
hovín.

35 - Poradenská činnosť v oblasti obchodu.

(540)



(732) COBRA spol. s r.o., Pobřežní 249/46, Karlín,  
186 00 Praha 8, CZ;

(740) HAVEL & PARTNERS s.r.o., advokátska kan-  
celária, Bratislava, SK;

(111) 221155

(151) 15.4.2008

(156) 3.10.2017

(180) 3.10.2027

(210) 1833-2007

(220) 3.10.2007

(442) 7.1.2008

(450) 6.6.2008

9 (511) 34

(511) 34 - Surový tabak, cigarety, rezaný tabak, rapé,  
spracovaný tabak všetkých druhov.

(540)



(732) Empresa Cubana del Tabaco, trading as Cubata-  
baco, 104 O'Reilly Street, Havana City, CU;

(740) JUDr. Pavel Šafář, advokát, Advokátska kancelá-  
ria KONEČNÁ & ŠAFÁŘ, s. r. o., Bratislava,  
SK;

(111) 222436

(151) 12.8.2008

(156) 17.12.2017

(180) 17.12.2027

(210) 2278-2007

(220) 17.12.2007

(442) 6.5.2008

(450) 7.10.2008

9 (511) 19, 27, 35

(511) 19 - Drevené podlahy, parkety.

27 - Podlahové krytiny, koberce, podlahové kry-  
tiny z PVC.

35 - Maloobchodné a veľkoobchodné služby s pod-  
lahovými krytinami, podlahovými krytinami z PVC,  
kobercami, drevenými podlahami, parketami.

(540)



(591) zelená

(732) DOMOS SLOVAKIA, s.r.o., Južná trieda 48,  
040 01 Košice, SK;

(740) Gruber Dalibor, Ing., Košice, SK;

(111) 222568

(151) 16.9.2008

(156) 4.4.2018

(180) 4.4.2028

(210) 622-2008

(220) 4.4.2008

(442) 6.6.2008

(450) 6.11.2008

9 (511) 12, 35

(511) 12 - Autopoľahy.

35 - Maloobchodné a veľkoobchodné služby s po-  
ľahmi.

(540)



(732) MAD SR, s. r. o., Školská 36, 979 01 Rimavská  
Sobota, SK;

(740) FAJNOR IP s.r.o., Bratislava, SK;

(111) 222833

(151) 13.10.2008

(156) 30.12.2017

(180) 30.12.2027

(210) 2368-2007

(220) 30.12.2007

(442) 7.7.2008

(450) 5.12.2008

9 (511) 1, 9, 17, 35, 37, 40, 41, 42, 45

(511) 1 - Zmesi do hasiacich prístrojov, náplne do ha-  
siacich prístrojov, syntetické materiály na absor-  
bciu oleja a iných horľavých látok, chemické  
prípravky na ochranu proti ohňu, ohňovzdorné  
chemické prípravky, chemické výrobky používa-  
né v priemysle, vede a poľnohospodárstve vráta-  
ne výrobkov, ktoré slúžia na výrobu tovarov pat-  
riacich do iných tried, chemikálie pre priemysel,  
vedu, fotografiu, poľnohospodárstvo, záhradníc-  
tvo, lesníctvo, umelé živice v nespracovanom sta-  
ve, plastické hmoty v nespracovanom stave, pôdne  
hnojivá, kompost, prípravky na kalenie a zváranie  
kovov, lepidlá a spojivá používané v priemysle.

9 - Požiarnické autá, požiarnické člny a lode, po-  
žiarnické palice, záchranné zariadenia a prístroje  
na záchranu, hubice požiarnických hadíc, požiarni-  
cké hlásiče, požiarnie striekačky, azbestové zá-  
steny pre požiarnikov, dýzy požiarných hadíc, spr-  
chovacie zariadenia pre prípad požiaru, záchranné  
a požiarnie rebríky, hasiace prístroje, vodné, peno-  
vé, práškové hasiace prístroje, hasiace prístroje na  
hasenie jedlých tukov a olejov, hasiace prístroje  
CO<sub>2</sub>, stabilné vodné (sprinklerové) hasiace zari-  
adenia, stabilné penové a plynové hasiace zariade-  
nia a zariadenia na vodnú hmlu, protipožiarna  
technika patriaca do triedy 9, požiarnie ochranné  
bezpečnostné siete, ohňovzdorné obaly, ochranné  
helmy a prilby, požiarnie hadicové navijaky, voľne  
stojace hadicové navijaky, skrine na hadicové na-  
vijaky a hasiace prístroje, ochranné obleky proti  
ohňu, ochranné obleky proti úrazom, rádiácii

a ohňu, azbestové požiarne ochranné štíty, ochranná obuv proti žiareniu, ohňu a iným nebezpečenstvám, azbestové odevy na ochranu proti ohňu, ochranné azbestové rukavice, ochranné rukavice proti úrazom, rádiácii a ohňu, reflexné, odrazové sklíčka a pásky na oblečenie, ochranné štíty na tvár, dýchacie masky s výnimkou masiek na umelé dýchanie, filtre na dýchacie masky, požiarne hlásiče, snímače dymu (požiarne hlásiče), detektory dymu a plynu, zvukové poplašné zariadenia, elektronické hlásiče požiaru, diaľkové ovládače, elektrické, elektronické alebo elektromechanické zabezpečovacie systémy proti požiarom, elektronická požiarová signalizácia, elektrická zabezpečovacia signalizácia, audi- a videoprijímače, snímače a skenery ako zariadenia na spracovanie údajov, zariadenia a snímače na kontrolu a meranie tepla, tlaku, dymu, vibrácií, pohybu, zmeny elektrického napätia, vlhkosti a rýchlosti prúdu vzduchu, fotoelektrické bunky, zvukové a svetelné poplašné zariadenia, elektrické automatické zatváratele dverí, zvončeky ako poplašné zariadenia, elektromagnetické zámky, kódové zámky, snímače otvárania dverí, kamery a kamerové systémy, respirátory na filtráciu vzduchu, vzduchomery, siriéry, vysielacie zariadenia (telekomunikácie), ručné navigačné nástroje a prístroje, meracie pomôcky a prístroje, počítače, počítačový hardvér a softvér, počítačový softvér pre protipožiarne zabezpečovacie systémy a zariadenia, zariadenia na spracovanie údajov, prístroje a nástroje vedecké, námorné, geodetické, fotografické, kinematografické, optické, signalizačné, kontrolné (inšpekcia), záchranné, vzdelávacie, prístroje a nástroje na meranie a vázanie, prístroje a nástroje na vedenie, distribúciu, transformáciu, akumuláciu, reguláciu alebo kontrolu elektrického prúdu, prístroje na nahrávanie, prenos a reprodukciu zvuku alebo obrazu, záznamové disky.

17 - Požiarne hadice, ohybné rúry a hadice s výnimkou kovových, plátenné hadice, polievacie hadice, tesniace upchávacie a izolačné materiály, bezpečnostné azbestové clony, azbestové tesnenia a izolácie, azbestové pätky, vložky, podložky, azbestové vlákna a tkaniny, azbestový papier a lepenka, azbestové platne, azbestová bridlica a plst', izolačné materiály, laky a farby, izolačné povlaky, izolačné tkaniny a plst', izolačné žiaruvzdorné materiály, materiály na zabránenie tepelnej rádiácii, tepelné izolanty (nevodivé materiály), materiály zabráňujúce vyžarovaniu tepla, elektrické, tepelné a akustické izolačné materiály a plasty na použitie vo výrobe vo forme tabúl, blokov a prútov.

35 - Maloobchodná a veľkoobchodná činnosť s hasiacimi prístrojmi, nástrojmi a zariadeniami, elektrickými, elektronickými a elektromechanickými zabezpečovacími systémami proti požiarom, zhromažďovanie rozličných výrobkov, predovšetkým hasiacich prístrojov, nástrojov a zariadení a protipožiarnych systémov pre tretie osoby (okrem dopravy) s cieľom umožniť zákazníkom, aby si mohli tieto výrobky pohodlne prehliadať a nakupovať, a to prostredníctvom maloobchodných predajní, veľkoobchodných predajní, prostredníctvom katalógového predaja alebo elektronickými prostriedkami, prostredníctvom webových stránok alebo prostredníctvom telenáku, kancelárie zaoberajúce sa dovozom a vývozom, oceňovanie, cenové

návrhy a kalkulácie protipožiarnych systémov, reklama, online reklama na počítačovej komunikačnej sieti, vydávanie a aktualizovanie reklamných alebo náborových materiálov, obchodný manažment a riadenie, pomoc pri riadení obchodnej činnosti, marketingové štúdie, prieskum trhu, vedenie kartoték v počítači, vyhľadávanie informácií v počítačových súboroch pre zákazníkov, organizovanie komerčných alebo reklamných výstav a veľtrhov, podpora predaja pre tretie osoby, predvádzanie tovaru, administratívne spracovanie obchodných objednávok, obchodné rady a informácie spotrebiteľom, public relations, poskytovanie uvedených služieb prostredníctvom komunikačných médií, elektronickej pošty, SMS správ, počítačových sietí a internetu, obchodné sprostredkovanie služieb v triedach 35, 37, 40, 41, 42 a 45.

37 - Stavebníctvo, najmä stavebníctvo v oblasti protipožiarnych zabezpečovacích systémov, stavebná činnosť pri budovaní protipožiarnych upchávok a protipožiarnych prestupoch v budovách a v stavebných komplexoch, utesňovanie stavieb a budov, pomocné služby v oblasti stavebníctva, ako napr. kontrola stavebných plánov a stavebný dozor, odborný dohľad pri stavebnej montáži, stavebné informácie, technicko-poradenská činnosť v stavebníctve, odbornotechnické konzultácie pre montážne firmy, opravy, montáž a údržba, montáž, údržba a servis protipožiarnej techniky a protipožiarnych zabezpečovacích systémov, informácie o opravách, montáži a údržbe, služby inštalátorov v oblasti protipožiarnych a zabezpečovacích systémov, odrušovanie elektrických prístrojov a zariadení, údržba a opravy hasiacich prístrojov, montáž, inštalácia a opravy poplašných systémov a požiarnych hlásičov, murárstvo, prenájom náradia a stavebných materiálov, poskytovanie uvedených služieb prostredníctvom komunikačných médií, elektronickej pošty, SMS správ, počítačových sietí a internetu.

40 - Recyklácia hasiacich prístrojov, ohňovzdorná úprava textilu, ohňovzdorná impregnácia látok, vodovzdorná úprava textilu, vodovzdorná impregnácia látok, informácie o úprave a spracovaní materiálov, odstraňovanie pachov z ovzdušia, recyklácia a likvidácia odpadu, poskytovanie uvedených služieb prostredníctvom komunikačných médií, elektronickej pošty, SMS správ, počítačových sietí a internetu.

41 - Vzdelávanie, najmä vzdelávanie v oblasti protipožiarnej prevencie a výchovy, školenia a nácvik hasenia požiarov, vyučovanie, zabezpečovanie výcvikových kurzov a školení, školenia, výcvik, všetky formy vzdelávania osôb, služby školiacich stredísk, informácie o výchove a vzdelávaní, skúšanie, preskúšavanie (pedagogická činnosť), ukážky praktických cvičení, telesné cvičenie, organizovanie a vedenie konferencií, kongresov, seminárov, kolokvií, sympózií, organizovanie kultúrnych alebo vzdelávacích výstav, elektronická edičná činnosť v malom (DTP služby), vydávanie kníh, písanie textov (okrem reklamných), poskytovanie elektronických publikácií online (bez možnosti kopírovania), filmová tvorba, fotografovanie, reportážne služby, služby, ktorých zámerom je pobavenie, rozptýlenie alebo rekreácia osôb, zábava, obveselenie, športová a kultúrna činnosť, informácie o možnostiach zábavy, rozptýlenia a rekreácie,

poskytovanie uvedených služieb prostredníctvom komunikačných médií, elektronickej pošty, SMS správ, počítačových sietí a internetu.

42 - Projektovanie a vyhotovovanie plánov ochrany objektov proti požiarom, projektovanie, projektovanie protipožiarneho systému, inžinierska činnosť, návrh projektovej dokumentácie, dokumentácia požiarnej ochrany, inžinierske činnosti v oblasti protipožiarnej ochrany, vývoj zabezpečovacích elektrických, elektronických alebo mechanických systémov, zariadení, prístrojov a nástrojov, vývoj hasiacich prístrojov, protipožiarneho systému a zariadení, inžinierske revízie zabezpečovacích protipožiarneho systému, expertízy (inžinierske práce), štúdie technických projektov, technický prieskum, spracovanie technických návrhov, skúšky materiálov, výskum v oblasti protipožiarneho technológií, prenájom počítačového softvéru, inštalácia počítačových programov, počítačové programovanie, tvorba softvéru, návrh a analýzy počítačových systémov, zhotovovanie kópií počítačových programov, priemyselné analýzy a priemyselný výskum, služby inžinierov, ktorí sa zaoberajú odhadmi, ohodnocovaním, výskumom a výstupnými správami v oblasti vedy a technológií, poskytovanie uvedených služieb prostredníctvom komunikačných médií, elektronickej pošty, SMS správ, počítačových sietí a internetu.

45 - Hasenie požiarov, prenájom hasiacich prístrojov, nástrojov a zariadení, prenájom protipožiarneho alarmov, sledovanie alarmov proti požiarom, bezpečnostné služby na ochranu majetku, poradenstvo v oblasti bezpečnosti a strážnych služieb, prenájom zabezpečovacích zariadení, prevádzkovanie zabezpečovacieho systému, prevádzkovanie poplachového systému alebo ústrednej zabezpečovacej signalizácie, sledovanie alarmov proti krádeži, právne služby pri riešení následkov požiarov, poskytovanie uvedených služieb prostredníctvom komunikačných médií, elektronickej pošty, SMS správ, počítačových sietí a internetu.

**(540) PYRONOVA**

(732) PYRONOVA s. r. o., Landererova 8, 811 09 Bratislava, SK;

(740) Porubčan Róbert, Ing., Ivanka pri Dunaji, SK;

**(111) 222911**

(151) 13.10.2008

(156) 6.3.2018

(180) 6.3.2028

(210) 425-2008

(220) 6.3.2008

(442) 7.7.2008

(450) 5.12.2008

**9 (511) 20**

(511) 20 - Nábytok, sedacie súpravy, sedadlá, stoličky.

**(540) PHASE**

(732) ODU INVEST SLOWACJA, s. r. o., Palárikova 76, 022 01 Čadca, SK;

(740) Kubíny Peter, Bc., Trenčín, SK;

**(111) 222970**

(151) 13.10.2008

(156) 28.12.2017

(180) 28.12.2027

(210) 6527-2007

(220) 28.12.2007

(442) 7.7.2008

(450) 5.12.2008

**9 (511) 1, 17, 19, 35, 37**

(511) 1 - Chemikálie pre stavebný priemysel, cementové lepidlá, stavebné lepidlá, lepidlá a spojivá na priemyselné účely, chemické látky na prevzdušnenie alebo vysušenie betónu, konzervačné prípravky a výrobky na konzervovanie betónu s výnimkou farieb a olejov, spojivá do betónu, predovšetkým na zatepl'ovanie a izolovanie.

17 - Tesniace a izolačné materiály, elektrické, tepelné a akustické izolačné materiály a plasty na použitie vo výrobe a v stavebníctve, izolačné materiály, izolačné tkaniny, izolačný papier, izolanty, látky na izolovanie budov od vlhkosti, izolačné povlaky, izolačné náterové farby, izolačné laky, izolačné oleje, izolačné pásy, izolačné rukavice, materiály na zabránenie tepelnej radiácii, nevodivé materiály ako tepelné izolanty, materiály zabraňujúce vyžarovaniu tepla, tesnenia, tesnenia dverí alebo okien, tesniace materiály, tesniace obloženia, tesniace tmely, izolačné látky proti vlhkosti, zvukovoizolačné materiály, izolačné materiály na zateplenie podláh a strešných pláš'ov, panely na interiérové zateplenie budov.

19 - Nekovový stavebný materiál, nekovové vystužovacie materiály pre stavebníctvo, nekovové vonkajšie plášte budov, suché stavebné zmesi na výrobu alebo prípravu izolačných vrstiev, omietok alebo podlahových vrstiev a poterov, cement, suché stavebné lepiace zmesi, omietky pre stavebníctvo, stavebná malta, obkladový materiál na budovy s výnimkou kovového, nekovové obklady, nekovové konštrukčné materiály, nekovové stavebné výrobky, betón, prefabrikáty z betónu, stavebné drevo, hranoly, drevo ako polotovar, figuríny, sochy, sošky z kameňa, betónu alebo mramoru, kameň, kamenárske výrobky, kameniny pre stavebníctvo, nekovové stavebné krytiny.

35 - Maloobchodné a veľkoobchodné služby so stavebným materiálom, izolačnými prostriedkami, chemikáliami na izolovanie, náterovými hmotami, izolačnými hmotami, s náradím a zariadeniami na izolovanie budov, odborné obchodné poradenstvo, analýzy nákladov, poradenstvo v obchodnej činnosti, obchodný alebo podnikateľský prieskum, reklama, online reklama na počítačovej komunikačnej sieti, organizovanie výstav na obchodné a reklamné účely, sprostredkovanie uvedených služieb, sprostredkovanie obchodu s tovarom, predovšetkým so stavebným materiálom, omietkami, lepidlami, náterovými hmotami, izolačnými hmotami a zatepl'ovacími systémami, obchodné sprostredkovanie služieb uvedených v triede 37, poskytovanie uvedených služieb prostredníctvom komunikačných médií, elektronickej pošty, SMS správ, počítačových sietí a internetu.

37 - Izolovanie stavieb a budov, sanácia vlhkých stavieb, tlaková mikroinjektáž stavebných prvkov, plošná impregnačná mikroinjektáž stavebných prvkov, oprava trhlín a dilatovaných škár,

opravy izolácií, stavebníctvo, stavebné činnosti, omietanie, omietanie stavebných povrchov, natieranie a penetrovanie stavebných povrchov, nanášanie podlahových poterov, zatepl'ovanie a izolácie podláh a strešných pláš'ov, dozor nad stavbami, kontrola stavebných činností, služby stavbyvedúceho, interiérové a exteriérové maľovanie a natieranie, štukovanie, sadrovanie, stierkovanie, tapetovanie, montovanie lešení, murárstvo, montážne služby, opravy a údržba, klampiarstvo a inštalatérstvo, prenájom stavebných strojov a zariadení, prenájom čistiacich strojov, prenájom miešadiel a dopravníkov na omietky a malty, stavebné informácie, odborné poradenstvo v stavebníctve, poskytovanie uvedených služieb prostredníctvom komunikačných médií, elektronickej pošty, SMS správ, počítačových sietí a internetu.

(540)



- (591) modrá, odtiene modrej a sivej, biela  
 (732) AQUAIZOLING SLOVAKIA s.r.o., Tenisová 11, 971 01 Prievidza, SK;  
 (740) BRANDMARKS s. r. o., Senec, SK;

(111) 223246

(151) 12.11.2008

(156) 31.12.2017

(180) 31.12.2027

(210) 2388-2007

(220) 31.12.2007

(442) 5.8.2008

(450) 7.1.2009

9 (511) 18, 20, 35, 37

(511) 18 - Výrobky z kože, imitácie kože, ktoré nie sú zaradené do iných tried, koža, koženka, výrobky z kože a koženky patriace do tr. 18, kožené alebo kožou potiahnuté škatule, kožené lepenky, kožené nite, šnúrky, vlákna, povrázky, imitácia kože, jelenica s výnimkou jelenice na čistenie, kožené obloženia nábytku, kožušinové pokrývky, kožušiny, kožené ozdoby na nábytok, kožené remene, remienky, smieš okrem smiešu na čistenie, usne ako surovina alebo polotovar.

20 - Sedacie súpravy, kreslá, sedadlá, nábytok, paravány, lavice, lavičky ako nábytok, chaise longue (typ čalúneného kresla), divány, pohovky, sofy, taburetky, postele, lôžka, matrace, nábytok, stoličky, pulty, stojany, nábytkové police, stoly, regály, zásuvkové kontajnery, zrkadlá, rámy na obrazy, písacie, rysovacie a pracovné stoly, dekoratívne nástenné ozdoby s výnimkou textilných, figuríny a busty z dreva, vosku, sadry alebo umelej hmoty, pútače z dreva, dopravné palety s výnimkou kovových, drevené alebo plastové debny, nádoby a schránky, drevené obaly a prepravky, drevené hrany a kostry na nábytok, drobný nekovový materiál na dvere a okná, dverové obloženie s výnimkou kovového, dvierka na nábytok, plastové a drevené lišty na nábytok, nekovové kolieska na nábytok, nekovové obloženie alebo ozdoby na ná-

bytok, nekovové príslušenstvo k nábytkom, tyče s výnimkou kovových, interiérové lamelové žalúzie a rolety, výrobky z dreva, korku, trstiny, prútia, rohoviny, kostí, slonovinovej kosti, veľrybích kostí, mušlí, korytnačiny, jantáru, perlete, sépiolitu a náhradiek týchto materiálov patriace do tejto triedy.

35 - Maloobchodná a veľkoobchodná činnosť s nábytkom, so sedacími súpravami, nábytkom a jeho príslušenstvom, zhromažďovanie rozličných výrobkov, predovšetkým sedacích súprav a nábytku pre tretie osoby (okrem dopravy) s cieľom umožniť zákazníkovi, aby si mohli tieto výrobky pohodlne prehliadať a nakupovať, a to prostredníctvom maloobchodných predajní, veľkoobchodných predajní, prostredníctvom katalógového predaja alebo elektronickými prostriedkami, prostredníctvom webových stránok alebo prostredníctvom telenákupu, kancelárie zaoberajúce sa dovozom a vývozom, reklama, rozhlasová a televízna reklama, online reklama v počítačovej komunikačnej sieti, vydávanie a aktualizovanie reklamných alebo náborových materiálov, pomoc pri riadení obchodných aktivít, obchodný manažment a riadenie, pomoc pri riadení obchodnej činnosti, marketingové služby, marketingové poradenstvo a štúdie, ekonomické a organizačné poradenstvo, prieskum trhu, vedenie kartoték v počítači, vyhľadávanie informácií v počítačových súboroch pre zákazníkov, služby porovnávania cien, organizovanie komerčných alebo reklamných výstav a veľtrhov, podpora predaja pre tretie osoby, predvádzanie tovaru, prezentácia tovarov v komunikačných médiách pre maloobchod, sekretárske služby, administratívne práce, administratívne spracovanie obchodných objednávok, analýzy nákladov, prepisovanie, spracovanie textov, obchodné rady a informácie spotrebiteľom, účtovníctvo, vedenie účtovníctva, vedenie účtovných kníh, revízia účtov, fakturácia, obchodná sprostredkovateľská činnosť v oblasti výroby, obchodu, servisu a služieb v drevárskom a nábytkárskom priemysle, poskytovanie uvedených služieb prostredníctvom komunikačných médií, elektronickej pošty, SMS správ, počítačových sietí a internetu, obchodné sprostredkovanie služieb v triede 35 a 37.

37 - Údržba a opravy výrobkov z kože, údržba a opravy nábytku, stavebné činnosti, montážne služby, opravy a údržba, montáž interiérov a interiérových prvkov, poskytovanie uvedených služieb prostredníctvom komunikačných médií, elektronickej pošty, SMS správ, počítačových sietí a internetu.

(540)



www.sipos.sk

- (591) čierna, červená, sivá, biela  
 (732) MILĚNIUM ŠIPOŠ sedacie súpravy, s.r.o., Ludanická 354/35, 955 01 Chrabrany, SK;

**(111) 223297**

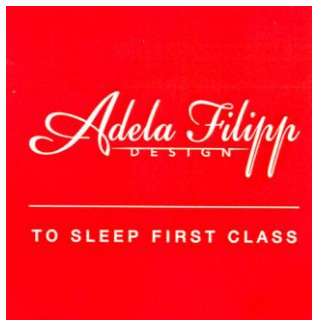
(151) 12.11.2008  
(156) 13.3.2018  
(180) 13.3.2028  
(210) 5243-2008  
(220) 13.3.2008  
(442) 5.8.2008  
(450) 7.1.2009

**9 (511) 24, 35**

(511) 24 - Bytový textil, hlavne posteľná bielizeň, paplóny, prikrývky na posteľ, vankúše, textilné a plastové závesy.

35 - Poradenstvo v obchodnej činnosti, sprostredkovanie obchodu s tovarmi triedy 24.

**(540)**



(591) biela, červená

(732) ÁČKO a.s., Textilná 19, 034 01 Ružomberok, SK;

(740) Holoubková Mária, Ing., Bratislava, SK;

**(111) 223546**

(151) 15.12.2008  
(156) 5.6.2018  
(180) 5.6.2028  
(210) 1110-2008  
(220) 5.6.2008  
(442) 5.9.2008  
(450) 5.2.2009

**9 (511) 29, 30, 31, 32**

(511) 29 - Mäso, ryby, hydina a zverina; mäsové výťažky; konzervované, sušené a tepelne spracované ovocie a zelenina; rôsoly, džemy, marmelády, ovocné zaváraniny, ovocné pretlaky; vajcia, mlieko a mliečne výrobky; jedlé oleje a tuky.

30 - Káva, čaj, kakao, cukor, ryža, maniok, ságo, kávové náhradky; múka a výrobky z obilia, chlieb, pekárske a cukrárske výrobky, zmrzliny; med, melasový sirup; kvasnice, prášky do pečiva; soľ, horčica; ocot, omáčky ako chuťové prísady; korenie; ľad.

31 - Poľnohospodárske, záhradkárské a lesné produkty a obilniny, ktoré nie sú zahrnuté v iných triedach; živé zvieratá; čerstvé ovocie a zelenina; semená, rastliny a kvety; slad.

32 - Pivo; minerálne a sýtené vody a iné nealkoholické nápoje; ovocné nápoje a ovocné šťavy; sirupy a iné prípravky na výrobu nápojov.

**(540)**

**BIOMILA**

(591) červená

(732) EKOTREND Myjava, spol. s r. o., Rudník 16, 906 23 Rudník, SK;

**(111) 223547**

(151) 15.12.2008  
(156) 5.6.2018  
(180) 5.6.2028  
(210) 1111-2008  
(220) 5.6.2008  
(442) 5.9.2008  
(450) 5.2.2009

**9 (511) 29, 30, 31, 32**

(511) 29 - Mäso, ryby, hydina a zverina; mäsové výťažky; konzervované, sušené a tepelne spracované ovocie a zelenina; rôsoly, džemy, marmelády, ovocné zaváraniny, ovocné pretlaky; vajcia, mlieko a mliečne výrobky; jedlé oleje a tuky.

30 - Káva, čaj, kakao, cukor, ryža, maniok, ságo, kávové náhradky; múka a výrobky z obilia, chlieb, pekárske a cukrárske výrobky, zmrzliny; med, melasový sirup; kvasnice, prášky do pečiva; soľ, horčica; ocot, omáčky ako chuťové prísady; korenie; ľad.

31 - Poľnohospodárske, záhradkárské a lesné produkty a obilniny, ktoré nie sú zahrnuté v iných triedach; živé zvieratá; čerstvé ovocie a zelenina; semená, rastliny a kvety; slad.

32 - Pivo; minerálne a sýtené vody a iné nealkoholické nápoje; ovocné nápoje a ovocné šťavy; sirupy a iné prípravky na výrobu nápojov.

**(540)**



(591) červená

(732) EKOTREND Myjava, spol. s r. o., Rudník 16, 906 23 Rudník, SK;

**(111) 223749**

(151) 16.1.2009  
(156) 11.7.2018  
(180) 11.7.2028  
(210) 5871-2008  
(220) 11.7.2008  
(442) 7.10.2008  
(450) 5.3.2009

**9 (511) 29, 30**

(511) 29 - Mlieko, syr a mliečne výrobky; jedlé oleje a tuky.

30 - Mliečne dezerty.

**(540) Pribináček Piškotík**

(732) SAVENCIA S.A., 42 rue Rieussec, 78220 Viroflay, FR;

**(111) 223962**

(151) 13.2.2009  
(156) 5.6.2018  
(180) 5.6.2028  
(210) 1112-2008  
(220) 5.6.2008  
(442) 6.11.2008



(450) 6.4.2009

**9 (511) 29, 30, 31, 32**

(511) 29 - Mäso, ryby, hydina a zverina; mäsové výťažky; konzervované, sušené a tepelne spracované ovocie a zelenina; rôsoly, džemy, marmelády, ovocné zaváraniny, ovocné pretlaky; vajcia, mlieko a mliečne výrobky; jedlé oleje a tuky.

30 - Káva, čaj, kakao, cukor, ryža, maniok, ságo, kávové náhradky; múka a výrobky z obilia, chlieb, pekárske a cukrárske výrobky, zmrzliny; med, melasový sirup; kvasnice, prášky do pečiva; soľ, horčica; ocot, omáčky ako chuťové prísady; korenie; ľad.

31 - Poľnohospodárske, záhradkárské a lesné produkty a obilniny, ktoré nie sú zahrnuté v iných triedach; živé zvieratá; čerstvé ovocie a zelenina; semená, rastliny a kvety; potrava pre zvieratá, slad.

32 - Pivo; minerálne a sytené vody a iné nealkoholické nápoje; ovocné nápoje a ovocné šťavy; sirupy a iné prípravky na výrobu nápojov.

**(540)****BIOMILUJEM**

(591) červená

(732) EKOTREND Myjava, spol. s r. o., Rudník 16, 906 23 Rudník, SK;

**(111) 223966**

(151) 13.2.2009

(156) 6.6.2018

(180) 6.6.2028

(210) 1132-2008

(220) 6.6.2008

(442) 6.11.2008

(450) 6.4.2009

**9 (511) 16, 33, 35**

(511) 16 - Etikety s výnimkou textilných; papierové a plastové obaly a tašky; papierové podložky pod poháre; reklamné, propagačné a informačné materiály patriace do tejto triedy.

33 - Alkoholické nápoje s výnimkou piva.

35 - Kancelárie zaoberajúce sa dovozom a vývojom; pomoc pri riadení obchodnej činnosti; reklama.

**(540) R 80**

(732) VANAPO, s.r.o., Festivalová 802/9, 089 01 Svidník, SK;

(740) BELEŠČÁK &amp; PARTNERS, s.r.o., Piešťany, SK;

**(111) 223974**

(151) 13.2.2009

(156) 9.6.2018

(180) 9.6.2028

(210) 1156-2008

(220) 9.6.2008

(442) 6.11.2008

(450) 6.4.2009

**9 (511) 16, 33, 35**

(511) 16 - Etikety s výnimkou textilných; papierové a plastové obaly a tašky; papierové podložky pod poháre; reklamné, propagačné a informačné materiály patriace do tejto triedy.

33 - Alkoholické nápoje s výnimkou piva.

35 - Kancelárie zaoberajúce sa dovozom a vývojom; pomoc pri riadení obchodnej činnosti; reklama.

**(540) TATRANSKÝ ELIXÍR**

(732) VANAPO, s.r.o., Festivalová 802/9, 089 01 Svidník, SK;

(740) BELEŠČÁK &amp; PARTNERS, s.r.o., Piešťany, SK;

**(111) 224022**

(151) 13.2.2009

(156) 11.7.2018

(180) 11.7.2028

(210) 1373-2008

(220) 11.7.2008

(442) 6.11.2008

(450) 6.4.2009

**9 (511) 5, 16, 35**

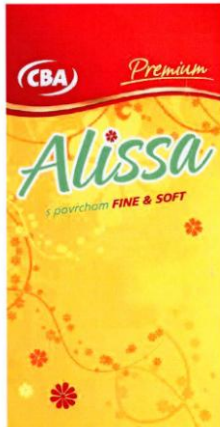
(511) 5 - Absorpčná vata, absorpčné tampóny, dámske vložky, hygienické vložky, hygienické vložky pre inkontinentných pacientov, menštruačné vložky, menštruačné tampóny.

16 - Prospekty, pútače z papiera alebo lepenky, reklamné tabule z papiera, kartónu alebo lepenky, baliaci papier, brožúry, brožúrky, bublinové obaly z plastických materiálov (na balenie); etikety s výnimkou textilných, grafické zobrazenie, kartón, lepenka, katalógy, lepenkové alebo papierové škatule, obaly (papiernický tovar), papiernický tovar, plagáty, predmety z kartónu, tlačené reklamné materiály, umelohmotné fólie na balenie, vrecia z papiera alebo plastických materiálov.

35 - Maloobchodný a veľkoobchodný predaj zdravotníckych a hygienických potrieb a prípravkov, poradenské služby v podnikovom manažmente pri predaji tovarov a služieb, poradenstvo a manažment pre podniky, dekorácia a aranžovanie výkladov, obchodný manažment, sprostredkovanie nákupu a predaja tovarov, reklama, organizovanie výstav na reklamné a obchodné účely, rozširovanie reklamných oznamov, predvádzanie tovaru, rozširovanie reklamných materiálov zákazníkom (letáky, prospekty, tlačivá, vzorky), zasielanie reklamných materiálov zákazníkom, vydávanie a aktualizovanie reklamných materiálov, distribúcia vzoriek, obchodný alebo podnikateľský prieskum, prenájom reklamných materiálov, uverejňovanie reklamných textov, vydávanie reklamných alebo náborových textov, televízna reklama, reklamné agentúry, organizovanie reklamných hier na propagáciu predaja, prenájom reklamných priestorov, prenájom reklamných plôch, podpora predaja (pre tretie osoby), spracovanie textov, ponuka, sprostredkovanie a výber tovaru prostredníctvom katalógu, marketing, pomoc pri podnikaní, podnikateľské informácie, reklamná a inzertná činnosť prostredníctvom telefónnej dátovej alebo informačnej siete, poskytovanie informácií a iných informačných produktov reklamného charakteru, prenájom reklamných informačných a komunikačných miest, sprostredkovanie v obchodných vzťahoch, služby riadenia ľudských zdrojov, zásielkové reklamné služby.



(540)



- (591) červená, hnedá, žltá, zelená, zlatá, biela  
 (732) CBA SK, a.s., Tatranská 303, 017 01 Považská Bystrica, SK;  
 (740) Belička Ivan, Ing., Banská Bystrica, SK;

(111) 224026

- (151) 13.2.2009  
 (156) 11.7.2018  
 (180) 11.7.2028  
 (210) 1381-2008  
 (220) 11.7.2008  
 (442) 6.11.2008  
 (450) 6.4.2009

9 (511) 29, 30, 39

- (511) 29 - Sušená zelenina, sušené záhradné bylinky.  
 30 - Aromatické prípravky do potravín, chuťové prísady, čierne korenie, korenie (spices), kari (korenie), paprika (korenie), nové korenie, zázvor (korenie), koreniny, príchuť do potravín (s výnimkou esencií a éterických olejov), kuchynská soľ.  
 39 - Balenie tovarov.

(540)



- (554) trojrozmerná známka  
 (591) biela, žltá, žltá-zlatá, zelená, čierna  
 (732) THYMOS, spol. s r. o., Popradská 518, 059 52 Veľká Lomnica, SK;  
 (740) Žuffa Ladislav, Ing., Poprad, SK;

(111) 224030

- (151) 13.2.2009  
 (156) 15.7.2018  
 (180) 15.7.2028  
 (210) 1393-2008  
 (220) 15.7.2008  
 (442) 6.11.2008  
 (450) 6.4.2009

9 (511) 9, 16, 35, 41

- (511) 9 - Prístroje a nástroje na vzdelávanie; prístroje na nahrávanie; prenos a reprodukciu zvuku a/alebo obrazu; nahrané nosiče údajov všetkých druhov, patriace do triedy 9; záznamové médiá patriace do triedy 9; softvér; hardvér.

16 - Papierové záznamové médiá; periodická aj neperiodická literatúra; brožúry, katalógy, knihy, letáky, príručky, prospekty, ročenky; výučbové materiály v papierovej forme.

35 - Reklamná a inzertná činnosť; online reklama; obchodné a podnikateľské informácie; obchodný a podnikateľský prieskum; odborné obchodné poradenstvo; oceňovanie obchodných podnikov; organizovanie výstav na obchodné a reklamné účely; pomoc pri vedení podnikov; marketingové štúdie; prenájom reklamných materiálov; prieskum trhu a verejnej mienky vzťahy s verejnosťou; vydávanie a rozširovanie reklamných materiálov; sekretárske služby; spracovanie textov; výber osôb pomocou psychologických testov; vyhľadávanie informácií v počítačových súboroch (pre tretie osoby); zbieranie údajov do počítačových databáz; nákup tovarov a služieb pre iné podniky.

41 - Vzdelávacie akadémie; organizovanie a vedenie vzdelávacích podujatí - konferencií, kongresov, kurzov, prednášok, sympózií, školení, tréningov; poradenstvo v oblasti vzdelávania; prekladateľské služby; zabezpečovanie a organizovanie kultúrnych, spoločenských, súťažných, športových a zábavných podujatí; zabezpečovanie služieb pre oddych a rekreáciu; vydávanie kníh a časopisov vrátane vydávania online v elektronickej forme; vydávanie textov s výnimkou reklamných a náborových.

(540) NEGOSKILLS

- (732) IPT Partners s. r. o., Ružová dolina 6, 821 08 Bratislava, SK;  
 (740) Bachratá Magdaléna, Mgr., Bratislava, SK;

(111) 224060

- (151) 13.2.2009  
 (156) 28.8.2018  
 (180) 28.8.2028  
 (210) 1632-2008  
 (220) 28.8.2008  
 (442) 6.11.2008  
 (450) 6.4.2009

9 (511) 9, 16, 35, 37, 42, 45

- (511) 9 - Prístroje a nástroje na vedenie, distribúciu, transformáciu, akumuláciu, reguláciu alebo kontrolu elektrického prúdu; prístroje a nástroje vedecké, fotografické, optické, signalizačné, kontrolné, dozorné, záchranné a vzdelávacie uvedené v tejto triede; elektrické a elektronické zariadenia na výpočet a odovzdávanie štatistických údajov a informácií; elektrické zariadenia na diaľkové ovládanie priemyselných operácií a procesov;

elektrodynamické zariadenia na diaľkové riadenie signalizácie; elektrické vedenia, elektrické akumulátory, bleskozvody, elektrické káble, elektrické spojky, elektrické svorky, elektrické hlásiče, elektrické kondenzátory, elektrické meniče, elektrické objímky, elektrotechnické odbočné skrinky, elektrotechnické prípojky, prúdové usmerňovače, elektrické regulátory, rozvodné skrine, spínacie skrine, svetelné alebo mechanické signalizačné panely, skriňové rozvádzače, transformátory a trafostanice; meracie prístroje, elektrické meracie zariadenia, elektrické monitorovacie prístroje, telekomunikačné prístroje a zariadenia; vysielacie zariadenia; prepájacie alebo smerovacie zariadenia, zariadenia na sprostredkovanie prenosu dát; magnetické nosiče údajov; počítačový softvér; elektrické zariadenia proti krádeži, zabezpečovacie zariadenia proti odcudzeniu, poplašné zariadenia, záchranné zariadenia, prístroje na záchranu, elektrické monitorovacie prístroje, nepriestrelné vesty, ochranné obleky proti ohňu, protipožiarne ochranné odevy, ochranné helmy, ochranné masky, ochranné obleky proti úrazom, radiácii a ohňu, ochranné plachty ochranné plášte, osobné ochranné prostriedky proti nehodám, požiarne hadice, požiarne signalizačné zariadenia; elektrické automatické zatváratele dverí, elektrické batérie, blikavé svetlá, bzučiaky, elektrické bzučiaky, automatické časové spínače, číslicové súradnicové zapisovače, detektory, detektory dymu, elektrické zariadenia na diaľkové zapalovanie, elektrické dverové zvončeky, elektrické hlásiče, kamery, videokamery, kinematografické kamery, objektívy.

16 - Firemné listiny, papiernický tovar, papierové propagačné materiály, informačné brožúry, fotografie, katalógy, kalendáre, mapy, knihy, noviny, časopisy, tlačivá.

35 - Maloobchodné služby v oblasti hutníckych výrobkov, hutníckych materiálov, strojov, strojových zariadení, drevárskych výrobkov, nábytku, bytových doplnkov, stavebných materiálov, elektrospotrebičov, spotrebnej elektroniky, skla, porcelánu, keramiky, železiarskych výrobkov, remeselníckych potrieb, armatúr a výrobkov z plastov, elektroinštalačného materiálu, výrobkov chemického priemyslu, výpočtovej a kancelárskej techniky, zdravotníckych materiálov, kožiarskeho tovaru, papiera a papierenských výrobkov, kancelárskych potrieb, kníh, polygrafických výrobkov, odevov, textilu, potravín, kozmetických výrobkov, čistiacich prostriedkov, farieb, lakov, hračiek, alkoholických a nealkoholických nápojov, dopravných prostriedkov, autosúčiastok, autosplynovačov, tabakových výrobkov, ovocia, zeleniny, poľnohospodárskych produktov, kvetov, ropy a ropných produktov, palív, olejov, pohonných hmôt, kovov a kovových výrobkov, športových potrieb, domácich potrieb, kamenárskych výrobkov, obrábacích strojov, stavebných strojov, poľnohospodárskych strojov a náradia, v oblasti telekomunikácie; činnosti reklamnej agentúry, rozširovanie, vydávanie a aktualizovanie reklamných materiálov, prenájom reklamných priestorov a plôch, prenájom reklamných materiálov, zásielkové reklamné služby, uverejňovanie reklamných textov, aranžovanie výkladov, analýzy nákladov, inzertné činnosti, obchodný alebo pod-

nikateľský prieskum, poradenstvo v obchodnej činnosti, prenájom kancelárskych strojov a zariadení, obchodný manažment a podnikové poradenstvo, organizovanie výstav na obchodné a reklamné účely, odborné obchodné poradenstvo, prieskum trhu, prieskum verejnej mienky, sekretárske služby, účtovníctvo, vedenie účtovných kníh, marketingové štúdie, poradenstvo v obchodnej činnosti súvisiacej s telekomunikáciami.

37 - Montáž, údržba a opravy kancelárskych strojov a zariadení, montáž, opravy a údržba počítačov a ich periférnych zariadení, montáž, opravy a údržba elektrických spotrebičov, strojov a prístrojov; montáž, inštalácia, údržba a opravy technického vybavenia alebo technických zariadení slúžiacich na ochranu majetku, objektov a osôb; montáž, údržba a opravy telekomunikačného, rádiokomunikačného a komunikačného vybavenia; zriaďovanie, výstavba a údržba telekomunikačných a rádiokomunikačných zariadení, výstavba a údržba telekomunikačných a komunikačných sietí; montáž, údržba a opravy technického vybavenia stavieb; montáž, údržba a opravy technologického zariadenia stavieb; montáž, údržba a opravy meracej a regulačnej techniky; montáž, údržba a opravy požiarnych hlásičov; montáž, údržba a opravy štruktúrovanej kabeláže, optických sietí a počítačových sietí; montáž, údržba a opravy káblových rozvodov; montáž, údržba a opravy elektrickej požiarnej signalizácie; montáž, inštalácia, údržba a opravy zabezpečovacích systémov slúžiacich na ochranu majetku, objektov, osôb vrátane zabezpečovacích systémov a zariadení umožňujúcich sledovanie pohybu a prejavu osoby v objekte a jeho okolí; montáž, inštalácia, údržba a opravy trezorov, bezpečnostných zámok, bezpečnostných schránok, poplašných systémov proti vlámaniu, elektrických strojov a prístrojov, elektrických zariadení, bleskozvodov, telekomunikačných a rádiokomunikačných zariadení pre oblasť ochrany majetku, objektov, osôb a pre bezpečnostné služby; čistenie exteriérov a interiérov budov, čistenie automobilov, prenájom čistiacich strojov, stavebné činnosti, stavebný dozor, murárstvo, murovanie, štukovanie, sadrovanie, utesňovanie stavieb, izolovanie stavieb, demolácia budov, prenájom stavebných strojov a zariadení, stavebné informácie, interiérové a exteriérové maľovanie a natieranie, výstavba a opravy skladov, pokrývačské práce na strechách budov, montovanie lešení, stavebná činnosť v oblasti inžinierskych, priemyselných, bytových a občianskych stavieb.

42 - Prenájom výpočtovej techniky; aktualizovanie, inštalácia, servis a spúšťanie počítačových programov, počítačové programovanie, prenájom prístupového času k počítačovým databázam, poradenské služby v oblasti počítačového hardvéru a softvéru, prenájom počítačového softvéru, obnovenie počítačových databáz, zhotovovanie kópií počítačových programov, prieskum v oblasti využitia počítačov, návrh a tvorba počítačových systémov a softvéru, počítačové systémové analýzy, prevod a konverzia počítačových programov a údajov; vytváranie, umiestňovanie a udržiavanie počítačových stránok (webových stránok); projektovanie stavieb, štúdie technických

projektov, projektová činnosť v oblasti elektrických zariadení, vypracovanie stavebných výkresov, vývoj zabezpečovacích systémov slúžiacich na ochranu majetku a osoby vrátane zabezpečovacích systémov a zariadení umožňujúcich sledovanie pohybu a prejavu osoby v objekte a jeho okolí.

45 - Poradenstvo v oblasti bezpečnosti a bezpečnostných služieb, osobní strážcovia, nočná stráž, nočné stráženie, civilná ochrana, detektívne kancelárie, pátranie po nezvestných a stratených osobách, otváranie bezpečnostných zámkov, sledovanie alarmov proti krádeži; projektovanie a vyhotovovanie plánov ochrany objektov; prevádzkovanie zabezpečovacích systémov, poplachových systémov, ústrední zabezpečovacej signalizácie a iných poplašných systémov a zariadení slúžiacich na ochranu a stráženie majetku, objektov a osôb.

(540)



(732) NECTEL, spol. s r. o., Hrachová 18D, 821 05 Bratislava, SK;

(740) Gruber Dalibor, Ing., Košice, SK;

(111) 224085

(151) 13.2.2009

(156) 21.5.2018

(180) 21.5.2028

(210) 5611-2008

(220) 21.5.2008

(442) 6.11.2008

(450) 6.4.2009

9 (511) 35, 36, 39, 40, 41

(511) 35 - Maloobchodné služby týkajúce sa potravín, nealkoholických nápojov, alkoholických nápojov, tabaku a tabakových výrobkov, hygienických výrobkov, umývacích a čistiacich prípravkov, prípravkov na starostlivosť o telo a kozmetiky, liekov a liečiv, tovarov a riadu pre domácnosť a kuchyňu, porcelánového riadu a príborov, vybavenie pre kanceláriu, potrieb na ručnú výrobu, dekoračných potrieb, kancelárskych potrieb a školských potrieb, odevov, obuvi; textilných výrobkov, najmä textílií pre domácnosť, šijacích potrieb, koženého tovaru, tovaru na cestovanie, elektronických zákaznických zariadení a prístrojov, počítačov, telekomunikačných zariadení, športových výrobkov a hračiek, konštrukčných, údržbárskych a záhradkárskych výrobkov na použitie pre domácich majstrov (Urob si sám), strojov, najmä strojov a zariadení na použitie v domácnosti, potraviny pre zvieratá a potrieb pre domáce zvieratá; zabezpečovanie zmlúv na poskytovanie služieb pre tretie osoby, najmä zabezpečovanie zmlúv na mobilné telefóny a zmlúv na dodávku zvonění do mobilných telefónov pre tretie osoby; zabezpečovanie zmlúv na poskytovanie služieb súvisiacich s opravou a údržbou pre tretie osoby.

36 - Zabezpečovanie zmlúv súvisiacich so sporením a financovaním.

39 - Objednávanie a rezervácia ciest.

40 - Služby fotolaboratória, zahrnuté v triede 40.

41 - Rezervácia vstupeniek a predaj lístkov na podujatia.

(540)



(591) sivá, biela

(732) Lidl Stiftung & Co. KG, Stiftsbergstrasse 1, 74172 Neckarsulm, DE;

(740) Makeľová Katarína, Mgr., Bratislava, SK;

(111) 224118

(151) 13.2.2009

(156) 12.6.2018

(180) 12.6.2028

(210) 5752-2008

(220) 12.6.2008

(442) 6.11.2008

(450) 6.4.2009

9 (511) 24, 35

(511) 24 - Bytový textil, hlavne posteľná bielizeň, paplóny, prikrývky na posteľ, vankúše, textilné a plastové závesy.

35 - Poradenstvo v obchodnej činnosti, sprostredkovanie obchodu s tovarmi triedy 24.

(540)



(591) červená, zelená, čierna, modrá, biela

(732) ÁČKO a.s., Textilná 19, 034 01 Ružomberok, SK;

(740) Holoubková Mária, Ing., Bratislava, SK;

(111) 224126

(151) 13.2.2009

(156) 18.6.2018

(180) 18.6.2028

(210) 5781-2008

(220) 18.6.2008

(442) 6.11.2008

(450) 6.4.2009

9 (511) 7, 9, 11, 37, 42

(511) 7 - Stroje a obrábacie stroje, motory a hnacie stroje okrem motorov pre pozemné vozidlá, čerpadlá ako časti strojov, motorov a hnacích strojov, čerpadlá do vykurovacích zariadení, čerpadlá na stlačený vzduch, čerpadlá, pumpy (stroje), dúchadlá, výtlačné ventilátory, odstredivé čerpadlá, regulátory (ako časti strojov), riadiace mechanizmy strojov, motorov a hnacích strojov, vodovodné vykurovacie zariadenia (ako časti strojov).

9 - Regulačné systémy, najmä elektronické regulačné systémy, bezdrôtové zónové regulačné systémy, kontrolné a regulačné elektrické prístroje, elektronické prvky pre bezdrôtové a drôtové systémy regulácie, najmä zónovej regulácie, regulačné systémy klimatizácií, kúrenia alebo chladenia, termostaty, termostaty pre kúrenie a klimatizáciu, regulátory teploty a tlaku pre chladiace systémy, elektrické a elektronické zabezpečovacie systémy, pozorovacie prístroje, nástroje, prístroje a zariadenia na meranie, váženie, kontrolu, na meranie elektrických, rádiokomunikačných a akustických signálov, elektrické hlásiče, zvukové a svetelné poplašné zariadenia, svetelné alebo mechanické signalizačné panely, svetelné alebo mechanické dopravné značky, svetelná a akustická signalizácia, húkačky, sirény, svetelné indikátory, majáky, svetelné stĺpy, automatické časové spínače, vypínače, elektrické akumulátory, antény, hasiace prístroje, elektrické hlásiče, CD, DVD, monitory, zobrazovacie displeje, elektrické konektory, transformátory, meracie prístroje, meracie vodiče, meracie hroty, elektrické svorky a zdierky, meradlá, prístroje na prenos, reprodukciu, spracovanie, kontrolu alebo záznam zvuku, dát alebo obrazu, audio- a videoprijímače, snímače a skenery ako zariadenia na spracovanie údajov, zariadenia a snímače na kontrolu a meranie tepla, tlaku, dymu, vibrácií, pohybu, zmeny elektrického napätia, vlhkosti a rýchlosti prúdu vzduchu, lasery s výnimkou laserov na lekárske účely, detektory, detektory úniku plynu, diaľkové ovládače, elektrické zariadenia na diaľkovú kontrolu priemyselných operácií a elektrických systémov, fotoelektrické bunky, monitorovacie počítačové programy, počítačový softvér pre regulačné systémy, pre zabezpečovacie systémy a zariadenia, počítačové programy nahrané na magnetických alebo iných nosičoch, počítače, počítačové programy stiahnuté z telekomunikačnej siete, zariadenia na spracovanie údajov, záznamové disky, čítacie zariadenia (informatika), snímače čiarových kódov, čipy (mikroprocesorové doštičky), kódované magnetické karty, pamäťové a mikroprocesorové karty v počítačoch, elektrické káble, koaxiálne káble, káble s optickými vláknami, ochranné zariadenia proti prepätiu, elektrické konektory a spojky, vysielacie elektronických signálov, prístroje a nástroje vedecké, navigačné, elektrické, fotografické, kinematografické, optické, signalizačné, kontrolné, záchranné, vzdelávacie patriace do triedy 9.

11 - Zariadenia na vykurovanie, chladenie a klimatizáciu, radiátory na kúrenie, elektrické olejové radiátory, elektrické olejové radiátory s inteligentnou reguláciou, termostatické ventily ako časti ústredného kúrenia, radiátory ústredného kúrenia, vykurovacie telesá na kúrenie tuhými, tekutými alebo plynými palivami, elektrické vykurovacie telesá, všetky druhy kotlov patriacich do tejto triedy, vykurovacie články, ohrievadlá, ohrievače, zariadenia na horúcovodné kúrenie, prírodné zariadenia ku kúrenárskym a teplárenským kotlom, klimatizačné prístroje a zariadenia, ventilátory (klimatizácia), axiálne ventilátory, klimatizačné filtre, ventilátory ako časti vetracích zariadení, zariadenia na filtrovanie a osviežovanie vzduchu,

chladiace zariadenia na chladenie vody a tekutín, prístroje na chladenie vzduchu, špirály ako časti ohrievacích a ochladzovacích zariadení, komínové dýchadlá; komínové ventilátory; komínové rúry, dymovody, kotlové rúry do vykurovacích zariadení a kotlov; zariadenia na filtrovanie vody, zariadenia na magnetickú úpravu a/alebo ochranu vody, príslušenstvo na reguláciu vodných zariadení a na vodovodné potrubia, filtre na pitnú vodu, bezpečnostné príslušenstvo a zariadenia na vodné, plynové a olejové zariadenia a potrubia, regulačno-bezpečnostné prídavné zariadenia na vodné, plynové a olejové zariadenia, kohútiky a kohúty pre potrubia, zariadenia na osvetľovanie, parné kotly, bojler s výnimkou bojlerov ako častí strojov, výhrevné kotly, parné, tepelné a výhrevné akumulátory, solárne kolektory, solárne panely, horáky, zásobníky a ohrievače vody, tepelné čerpadlá, zariadenia na varenie, chladenie a sušenie.

37 - Montážne služby, opravy a údržba, montáž, údržba a opravy strojov, prístrojov a zariadení, predovšetkým vykurovacích, plynových, ventilačných, klimatizačných, protipožiarnych, zabezpečovacích, osvetľovacích, regulačných systémov a zariadení, elektrických zariadení a spotrebičov, tlakových zariadení, čerpadiel, zásobníkov a ohrievačov vody a kotlov, montáž radiátorov, pecí, kúrenárskych, chladiacich a klimatizačných zariadení, čistenie komínov, inštalácia a opravy klimatizačných zariadení, prenájom stavebných strojov a zariadení, montáž, opravy a údržba plastových, kovových, plastovo-kovových rozvodov na tekutiny a plyny, stavebné informácie, informácie o montáži, údržbe a opravách, montovanie lešení, stavebné činnosti, predovšetkým stavebné činnosti spojené s inštaláciou technického zariadenia budov a tovární, kontrola stavebných činností, dozor nad stavbami, poskytovanie uvedených služieb prostredníctvom komunikačných médií, elektronickej pošty, SMS správ, počítačových sietí a internetu.

42 - Vývoj a návrh produktov, systémov a zariadení výstražnej signalizácie a systémov regulácie najmä pre oblasť vykurovania, projektovanie a vyhotovovanie plánov systémov zónovej regulácie vykurovania, chladenia a klimatizácie, poradenstvo a návrhy k optimalizácii vykurovacích nákladov, vývoj a projektovanie potrubných rozvodov, technický prieskum, projektovanie stavieb, expertízy a prieskum ako inžinierske práce, štúdie technických projektov, vypracovanie stavebných výkresov, projektová činnosť, predovšetkým projektová činnosť v oblasti rozvodov, vykurovacích zariadení, teplární, analýzy technických stavov zariadení a prístrojov, kontrola kvality, prenájom počítačového softvéru, prenájom počítačov a počítačového príslušenstva, inštalácia počítačových programov, počítačové programovanie, tvorba softvéru, návrh a analýzy počítačových systémov, zhotovovanie kópií počítačových programov, servis a aktualizovanie počítačových programov, obnovovanie počítačových programov, výskum a vývoj v oblasti softvéru a hardvéru, prenájom počítačového softvéru.

(540)



(591) modrá, žltá

(732) Amicus SK, s. r. o., Koreszkova 9, 909 01 Skalica, SK;

(740) Porubčan Róbert, Ing., Ivanka pri Dunaji, SK;

(111) 224127

(151) 13.2.2009

(156) 18.6.2018

(180) 18.6.2028

(210) 5782-2008

(220) 18.6.2008

(442) 6.11.2008

(450) 6.4.2009

9 (511) 7, 9, 11, 37, 42

(511) 7 - Stroje a obrábacie stroje, motory a hnacie stroje okrem motorov pre pozemné vozidlá, čerpadlá ako časti strojov, motorov a hnacích strojov, čerpadlá do vykurovacích zariadení, čerpadlá na stlačený vzduch, čerpadlá, pumpy (stroje), dúchadlá, výtláčne ventilátory, odstredivé čerpadlá, regulátory (ako časti strojov), riadiace mechanizmy strojov, motorov a hnacích strojov, vodovodné vykurovacie zariadenia (ako časti strojov).

9 - Regulačné systémy, najmä elektronické regulačné systémy, bezdrôtové zónové regulačné systémy, kontrolné a regulačné elektrické prístroje, elektronické prvky pre bezdrôtové a drôtové systémy regulácie, najmä zónovej regulácie, regulačné systémy klimatizácií, kúrenia alebo chladenia, termostaty, termostaty pre kúrenie a klimatizáciu, regulátory teploty a tlaku pre chladiace systémy, elektrické a elektronické zabezpečovacie systémy, pozorovacie prístroje, nástroje, prístroje a zariadenia na meranie, váženie, kontrolu, na meranie elektrických, rádiokomunikačných a akustických signálov, elektrické hlásiče, zvukové a svetelné poplašné zariadenia, svetelné alebo mechanické signalizačné panely, svetelné alebo mechanické dopravné značky, svetelná a akustická signalizácia, húkačky, sirény, svetelné indikátory, majáky, svetelné stĺpy, automatické časové spínače, vypínače, elektrické akumulátory, antény, hasiace prístroje, elektrické hlásiče, CD, DVD, monitory, zobrazovacie displeje, elektrické konektory, transformátory, meracie prístroje, meracie vodiče, meracie hroty, elektrické svorky a zdierky, meradlá, prístroje na prenos, reprodukciu, spracovanie, kontrolu alebo záznam zvuku, dát alebo obrazu, audio- a videoprijímače, snímače a skenery ako zariadenia na spracovanie údajov, zariadenia a snímače na kontrolu a meranie tepla, tlaku, dymu, vibrácií, pohybu, zmeny elektrického napätia, vlhkosti a rýchlosti prúdu vzduchu, lasery s výnimkou laserov na lekárske účely, detektory, detektory úniku plynu, diaľkové ovládače, elektrické zariadenia na diaľkovú kontrolu priemyselných operácií a elektrických systémov, fotoelektrické bunky, monitorovacie počítačové programy, počítačový softvér pre regulačné systémy, pre zabezpečovacie

systémy a zariadenia, počítačové programy nahrané na magnetických alebo iných nosičoch, počítače, počítačové programy stiahnuté z telekomunikačnej siete, zariadenia na spracovanie údajov, záznamové disky, čítacie zariadenia (informatika), snímače čiarových kódov, čipy (mikroprocesorové doštičky), kódované magnetické karty, pamäťové a mikroprocesorové karty v počítačoch, elektrické káble, koaxiálne káble, káble s optickými vláknami, ochranné zariadenia proti prepätiu, elektrické konektory a spojky, vysielacie elektronických signálov, prístroje a nástroje vedecké, navigačné, elektrické, fotografické, kinematografické, optické, signalizačné, kontrolné, záchranné, vzdelávacie patriace do triedy 9.

11 - Zariadenia na vykurovanie, chladenie a klimatizáciu, radiátory na kúrenie, elektrické olejové radiátory, elektrické olejové radiátory s inteligentnou reguláciou, termostatické ventily ako časti ústredného kúrenia, radiátory ústredného kúrenia, vykurovacie telesá na kúrenie tuhými, tekutými alebo plynými palivami, elektrické vykurovacie telesá, všetky druhy kotlov patriacich do tejto triedy, vykurovacie články, ohrievadlá, ohrievače, zariadenia na horúcovodné kúrenie, prívodné zariadenia ku kúrenárskym a teplárenským kotlom, klimatizačné prístroje a zariadenia, ventilátory (klimatizácia), axiálne ventilátory, klimatizačné filtre, ventilátory ako časti vetracích zariadení, zariadenia na filtrovanie a osviežovanie vzduchu, chladiace zariadenia na chladenie vody a tekutín, prístroje na chladenie vzduchu, špirály ako časti ohrievacích a ochladzovacích zariadení, komínové dúchadlá, komínové ventilátory, komínové rúry, dymovody, kotlové rúry do vykurovacích zariadení a kotlov, zariadenia na filtrovanie vody, zariadenia na magnetickú úpravu a/alebo ochranu vody, príslušenstvo na reguláciu vodných zariadení a na vodovodné potrubia, filtre na pitnú vodu, bezpečnostné príslušenstvo a zariadenia na vodné, plynové a olejové zariadenia a potrubia, regulačno-bezpečnostné prídavné zariadenia na vodné, plynové a olejové zariadenia, kohútiky a kohúty pre potrubia, zariadenia na osvetľovanie, parné kotly, bojlerov s výnimkou bojlerov ako častí strojov, výhrevné kotly, parné, tepelné a výhrevné akumulátory, solárne kolektory, solárne panely, horáky, zásobníky a ohrievače vody, tepelné čerpadlá, zariadenia na varenie, chladenie a sušenie.

37 - Montážne služby, opravy a údržba, montáž, údržba a opravy strojov, prístrojov a zariadení, predovšetkým vykurovacích, plynových, ventilačných, klimatizačných, protipožiarnych, zabezpečovacích, osvetľovacích, regulačných systémov a zariadení, elektrických zariadení a spotrebičov, tlakových zariadení, čerpadiel, zásobníkov a ohrievačov vody a kotlov, montáž radiátorov, pecí, kúrenárskych, chladiacích a klimatizačných zariadení, čistenie komínov, inštalácia a opravy klimatizačných zariadení, prenájom stavebných strojov a zariadení, montáž, opravy a údržba plastových, kovových, plastovo-kovových rozvodov na tekutiny a plyny, stavebné informácie, informácie o montáži, údržbe a opravách, montovanie lešení, stavebné činnosti, predovšetkým stavebné činnosti spojené s inštaláciou technického zariadenia budov a tovární, kontrola stavebných činností, dozor nad



stavbami, poskytovanie uvedených služieb prostredníctvom komunikačných médií, elektronickej pošty, SMS správ, počítačových sietí a internetu.

42 - Vývoj a návrh produktov, systémov a zariadení výstražnej signalizácie a systémov regulácie najmä pre oblasť vykurovania, projektovanie a vyhotovovanie plánov systémov zónovej regulácie vykurovania, chladenia a klimatizácie, poradenstvo a návrhy k optimalizácii vykurovacích nákladov, vývoj a projektovanie potrubných rozvodov, technický prieskum, projektovanie stavieb, expertízy a prieskum ako inžinierske práce, štúdie technických projektov, vypracovanie stavebných výkresov, projektová činnosť, predovšetkým projektová činnosť v oblasti rozvodov, vykurovacích zariadení, teplární, analýzy technických stavov zariadení a prístrojov, kontrola kvality, prenájom počítačového softvéru, prenájom počítačov a počítačového príslušenstva, inštalácia počítačových programov, počítačové programovanie, tvorba softvéru, návrh a analýzy počítačových systémov, zhotovovanie kópií počítačových programov, servis a aktualizovanie počítačových programov, obnovenie počítačových programov, výskum a vývoj v oblasti softvéru a hardvéru, prenájom počítačového softvéru.

**(540) IQ RC**

(732) Amicus SK, s. r. o., Koreszkova 9, 909 01 Skalica, SK;

(740) Porubčan Róbert, Ing., Ivanka pri Dunaji, SK;

**(111) 224167**

(151) 16.2.2009

(156) 28.8.2018

(180) 28.8.2028

(210) 6058-2008

(220) 28.8.2008

(442) 6.11.2008

(450) 6.4.2009

**9 (511) 5, 10**

(511) 5 - Lekárske diagnostické činidlá na analýzu telesných tekutín.

10 - Lekárske diagnostické nástroje na analýzu telesných tekutín; lekárske prístroje na získanie krvných vzoriek; kazety obsahujúce činidlá.

**(540)**



(732) Ascensia Diabetes Care Holdings AG, Peter Merian-Strasse 90, 4052 Basel, CH;

(740) Tomeš Pavol, Ing., Bratislava, SK;

**(111) 224190**

(151) 13.3.2009

(156) 6.10.2018

(180) 6.10.2028

(210) 6181-2008

(220) 6.10.2008

(442) 5.12.2008

(450) 7.5.2009

**9 (511) 32, 33, 35**

(511) 32 - Nealkoholické nápoje, minerálne a stolové vody, vrátane ochutených a sytených, nealkoholické nápoje obohatené výťažkami z bylín, minerálmi alebo vitamínmi, energetické nápoje, izotonické nápoje, ovocné a zeleninové šťavy, mušty, džúsy, sirupy a iné prípravky na výrobu nápojov, pivo.

33 - Alkoholické nápoje s výnimkou piva, alkoholové extrakty, likéry, brandy, whisky, destilované nápoje, medovina, víno, šumivé víno, sekt.

35 - Maloobchodná a veľkoobchodná činnosť s alkoholickými nápojmi, pivom, nealkoholickými nápojmi a sirupmi.

**(540) CYPRIÁN**

(732) Hudáková Zuzana, Mgr., Jarná 3040/2, 058 01 Poprad, SK;

**(111) 224208**

(151) 13.3.2009

(156) 23.5.2018

(180) 23.5.2028

(210) 1000-2008

(220) 23.5.2008

(442) 5.12.2008

(450) 7.5.2009

**9 (511) 9, 25, 28**

(511) 9 - Okuliare slnečné, športové aj dioptrické, optické konektory, optické, jemnomechanické a optoelektronické prvky a zariadenia najmä pre vláknovú optiku, retiazky a šnúrky na okuliare, puzdrá na okuliare, počítače, monitory, CD mechaniky, mikroskopy, meracie prístroje zamerané na očnú optiku, sklenené optické hranoly, barometre, teploměry s výnimkou lekárskeho, periskopy, čistiace zariadenia na optiku využívajúce laserové lúče, reprodukčná elektrotechnika a jej časti, príslušenstvo a náhradné diely, prístroje, nástroje na vedecké a laboratórne účely, prístroje a nástroje, meracie, kontrolné a monitorovacie, zabezpečovacie a na prenášanie rozkazov, kalibračná technika, mikroskopy, puškohľady, prístroje fotografické, kinematografické, premietacie, zväčšovacie a ich príslušenstvo, doplnky a náhradné diely, prístroje a nástroje na váženie, záchranné aj učebné, prístroje na záznam, zosilňovanie, reprodukciu a prenos zvuku, obrazu a písma, počítačové programy na všetkých nosičoch patriacich do tejto triedy a ostatné príslušenstvo počítačov, špeciálne puzdrá na prístroje a nástroje patriace do triedy 9, buzoly, kompas, objektívy.

25 - Textilné výrobky patriace do tejto triedy, odevy vrátane športových odevov a odevov na voľný čas, obuv vrátane športovej obuvi, papuče, sandále, črievice, pokrývky hlavy, klobučnícky tovar, najmä barety, cylindre, čiapky, čapice, klobúky, textilné klobúky, pančuchový tovar, rukavice vrátane rukavíc bez prstov, palcových a dámskych dlhých rukavíc, rukávniky, konfekcia, najmä vrchné oblečenie, ako bundy, vesty, saká, tričká a náteľníky, fleecové (počesávané) oblečenie, šľapky, jar-né, letné, jesenné a zimné oblečenie dámske, pánske aj detské, ako šaty krátke aj dlhé, košeľe, polo-košeľe, bundokošeľe, obleky, halenky, nohavice

krátke aj dlhé, kabáty a plášte, šatky a šály, uniformy, kostýmy, džínsy, kombinézy, detské oblečenie, elastický pletený tovar, kožuchy (odevy), odevný tovar, oblečenie z kože a z imitácie kože, osobná bielizeň, spodná bielizeň všetkých druhov, odevné doplnky patriace do tejto triedy, odevné doplnky patriace do tejto triedy, šponovky, plavky a plážové oblečenie, oblečenie do dažďa, oblečenie na tenis, golf a ďalšie športy, blejzre, pláštenky, kabátiky, živôtky, smokiny a večerné oblečenie, svetre, pulóvre, paletá a ponča vrátane kožušinových, teplákové súpravy, oblečenie na spanie a domáce oblečenie, župany, spodky, negliže vrátane pletených a čipkových, kombiné, korzety, podprsenky, cvičebné, baletné a športové trikoty, pančuchy, ponožky a pančuchové nohavice, spodničky, kimóna, kaftany, oblečenie typu kabubi, háremové oblečenie, kravaty, motýliky, prezuvky, obuv určená na jazdu na snoubordoch a ostatná obuv v triede 25, podkolenky, turistické odevy, pracovné odevy spadajúce do tejto triedy, odevnícky tovar z elastických tkanín, cyklistické odevy, nátelníky, športové čelenky, džínsové oblečenie pre deti aj dospelých, boa (kožušinové golierie), body (spodná bielizeň), podbradníky (okrem papierových), gamaše, kapucne, maškarné kostýmy, košeľové sedlá, kúpacie plášte, pracovné plášte patriace do tejto triedy, legíny, golieriky, livrej, manžety, nočné kabátiky, opasky, opasky k nohavičiam, detské textilné plienky, pletený tovar, podpätníky, podpätky, podrážky na obuv, podväzky, potníky, vrecia na odev, ramienka dámskej bielizne, slintáčky (okrem papierových), odnímateľné límce, šerpy, výbavička pre novorodencov, zástery, závoje, zimníky, nadmerné veľkosti výrobkov v tejto triede.

28 - Športové náradie a nástroje, ako sú rukavice na bežbal, šerm, golf, box a ďalšie športy, lyže, vodné lyže, obaly na lyže, snoubordy, dosky na surfing a windsurfing, korčule ľadové, kolieskové aj in-line, boby, sánky, činky, disky, golfové paličky, gymnastické zariadenie, hokejky, hráčske paličky, paličky pre mažoretky, chránič a ochranné vypchávkové ako časti športového výstroja, biliardové tága, kolký, lukostrelecké náčinie, náboje a pištole na paintball, plutvy na plávanie, potápanie, hokejové puky, rakety s pružným výpletom a výplety týchto rakiet, stoly na stolný tenis a stolný futbal, šípky, lietajúce taniere, tenisové a podobné siete, terče, vosky na lyže, biliardové (gulečnické) gule, horolezecký výstroj, siete na motýle, rybárske náčinie, umelé vianočné stromčeky, ozdoby a stojany na vianočné stromčeky (s výnimkou osvetlenia a cukrovíniok), hračky, nafukovacie hračky, plavecké bazény (potreby na hru), kruhy, ležadlá, nafukovacie zvieratká, detské hrnčiarne kruhy, bábky, maňušky, marionety, bábkové divadlá a divadielka, spoločenské, doskové a stolové hry ako dáma, šachy, mah-jong, puzzle, vrhcáby (staročeská hra s kameňmi a kockami), kocky (hra), domino, dostihy (hra), šachovnice, hracie karty, žetóny, gule, guľôčky a ďalšie príslušenstvo hier, hračky pre deti ako autička na hranie, automobilové modely v mierke, balóniky na hranie, bublifuk, bábiky, domčeky, šatôčky, izbičky, postielky, fľašky pre bábiky, lietajúce šarkany, hojdačky, plyšové hračky, pohyblivé hračky, hrkálky, vlk (detská hračka), vlčík, kolobežky, hojdačky kone, stavebnice

a stavebnicové kocky, lopty a loptičky na hranie, pištole a malé pištole ako hračky, hračky pre domáce zvieratá, automatické hry s výnimkou tých, ktoré sa uvádzajú do prevádzky vhadením mince alebo tých, ktoré sú používané výhradne s televíznym prijímačom, elektronické hry s výnimkou hier, ktoré sú používané výhradne v spojení s televíznym prijímačom, automatické zábavné stroje a automaty, výrobky zábavnej pyrotechniky, ako rakety, petardy, rozbušky a kapsle, divadelné a karnevalové masky, kaleidoskopy, kanadské žartíky (atrapy), žartovné predmety, konfety, kúzelnicke potreby.

(540)



(732) 3F VISION s. r. o., Rudník 450, 543 72 Rudník, CZ;

(740) Kubinyi Peter, Bc., Trenčín, SK;

(111) 224213

(151) 13.3.2009

(156) 5.6.2018

(180) 5.6.2028

(210) 1107-2008

(220) 5.6.2008

(442) 5.12.2008

(450) 7.5.2009

9 (511) 35, 36, 37

(511) 35 - Reklamná činnosť, organizovanie výstav na reklamné a obchodné účely; rozširovanie reklamných oznamov; rozširovanie reklamných materiálov zákazníkom (letáky, prospekty, tlačivá, vzorky); prenájom reklamných plôch; sprostredkovanie v obchodných vzťahoch; obchodné alebo podnikateľské poradenstvo, obchodný manažment a podnikové poradenstvo, obchodné sprostredkovanie služieb uvedených v triede 37.

36 - Služby v oblasti realit; nákup, predaj a prenájom nehnuteľností; sprostredkovanie obchodu s nehnuteľnosťami, prenájom a správa nehnuteľností; činnosť realitných kancelárií; obstarávanie služieb spojených so správou nehnuteľností, finančné poradenstvo.

37 - Údržba a čistenie automobilov, ošetrovanie vozidiel proti korózii, čistenie, leštenie, odmasťovanie, voskovanie pozemných vozidiel a prívosov; umývanie automobilov a iných dopravných prostriedkov, prevádzkovanie umývacích liniek, samoobslužných boxov na umývanie dopravných prostriedkov, prevádzkovanie vysávačov a zariadení na hustenie pneumatík, čistenie interiérov a exteriérov, upratovacie a čistiace práce.

(540)





(732) MB services, s.r.o., Drotárska cesta 1456/27, 811 02 Bratislava - mestská časť Staré Mesto, SK;

(740) MAJLINGOVÁ & PARTNERS, s.r.o., Bratislava, SK;

**(111) 224251**

(151) 13.3.2009

(156) 3.7.2018

(180) 3.7.2028

(210) 1313-2008

(220) 3.7.2008

(442) 5.12.2008

(450) 7.5.2009

**9 (511) 35, 36, 41, 43**

(511) 35 - Administratívna správa hotelov; spravovanie hotelov; reklamné agentúry; obchodné alebo podnikateľské informácie; marketingové štúdie; obchodné alebo podnikateľské poradenstvo; obchodný alebo podnikateľský prieskum; obchodný manažment a podnikové poradenstvo; oceňovanie obchodných podnikov; organizovanie komerčných alebo reklamných výstav a veľtrhov; poradenstvo pri vedení podnikov; riadenie priemyselných alebo obchodných podnikov; prieskum trhu; prieskum verejnej mienky; reklama; vydávanie a aktualizovanie reklamných materiálov.

36 - Finančné analýzy; klíring (zúčtovanie vzájomných pohľadávok a záväzkov - bezhotovostné platenie); finančné informácie, finančné odhady a oceňovanie (poisťovníctvo, bankovníctvo, nehnuteľnosti); finančné poradenstvo; finančné riadenie; finančné záruky; služby v oblasti finančnictva; finančný lízing; garancie, záruky, kaucie; informácie o poistení; kapitálové investície; konaťstvo, zastupiteľstvo; finančné konzultačné služby; konzultačné služby v oblasti poisťovníctva; inkasovanie nájomného; sprostredkovanie nehnuteľností; oceňovanie a odhady nehnuteľností, prenájom nehnuteľností; správa nehnuteľností; informácie o poistení; poisťno-technické služby; poradenstvo v oblasti poistenia; pôžičky (financovanie); prenájom bytov; prenájom kancelárskych priestorov; realitné kancelárie; správcovstvo; sprostredkovanie (maklérstvo); sprostredkovanie poistenia; sprostredkovanie záruk; úverové ústavy, úverové banky; investičná činnosť.

41 - Akadémie, prenájom dekorácií, praktické ukážky z cvičenia, služby diskoték, divadelné predstavenia, elektronická edičná činnosť v malom (DTP služby), filmová tvorba, fotografovanie, prevádzkovanie golfových ihrísk, informácie o možnostiach rekreácie, informácie o možnostiach zábavy, informácie o možnostiach rozptýlenia, informácie o výchove a vzdelávaní, prevádzkovanie kasín, služby v kempingoch so športovým programom, klubové služby, kluby zdravia, knižnice (požičovne kníh), koncertné siene a sály, meranie času na športových podujatiach; nočné kluby, organizovanie a vedenie konferencií; organizovanie a vedenie kongresov; organizovanie a vedenie kolokvií; organizovanie a vedenie seminárov; organizovanie a vedenie sympózií; organizovanie vzdelávacích výstav; organizovanie benefičných podujatí a koncertov; organizovanie predstavení, organizovanie vedomostných alebo zábavných súťaží, organizovanie športových súťaží, organizovanie živých vystúpení, služby poskytované orchestrom, zábavné

parky, plánovanie a organizovanie večierkov, organizovanie domácich a zahraničných stáží a študijných pobytov; poskytovanie elektronických publikácií online (bez možnosti kopírovania); požičiavanie filmov, požičiavanie športového výstroja s výnimkou dopravných prostriedkov, služby poskytované v prázdninových táboroch, prenájom dekorácií, prenájom štadiónov, prenájom tenisových kurtov, prevádzkovanie športových zariadení, služby športovísk, organizovanie a plánovanie večierkov, vydávanie kníh, časopisov a propagačných materiálov; nakladateľská a vydavateľská činnosť v odbore tlačovín, publikácií, správ a informácií, zvukových, textových a audiovizuálnych nosičov vrátane multimedialných aplikácií; tvorba nahraných zvukových a audiovizuálnych nosičov, osvetová činnosť, prevádzkovanie športových zariadení, vydávanie (online) kníh a časopisov v elektronickej forme, vyučovanie, vzdelávanie, vzdelávacie programy, organizovanie lotérií.

43 - Služby barov; bufety (rýchle občerstvenie); hotelierske služby; jedálne a závodné jedálne; kaviarne; prevádzkovanie kempov; motely; penzióny; poskytovanie prechodného ubytovania; prázdninové tábory (ubytovacie služby); prenájom prednáškových sál; prenájom stoličiek, stolov, obrusov a sklenených výrobkov; prenájom turistických stanov; prevádzkovanie hotelového ubytovania; prevádzkovanie kempov; príprava a dodávka jedál na objednávku do domu; reštaurácie; rezervácia hotelov; rezervácia penziónov; rezervácia prechodného ubytovania; ubytovacie kancelárie (hotely, penzióny); fyzioterapia; masáže; parné kúpele; zotavovne; zotavovne pre rekonvalescentov; služby týkajúce sa rezervácie hotelových izieb prostredníctvom cestovných kancelárií alebo sprostredkovateľov; služby spojené so zaoštarovaním ubytovania a stravovania v hoteloch, penziónoch, turistických ubytovniach, na farmách, v sanatóriách, rekreačných zariadeniach a ozdravovniach.

(540)



(591) červená

(732) Divoká voda, s.r.o., Nám. SNP 14, 811 06 Bratislava, SK;

(740) Neuschl Vladimír, JUDr. Ing., Bratislava, SK;

**(111) 224252**

(151) 13.3.2009

(156) 4.7.2018

(180) 4.7.2028

(210) 1314-2008

(220) 4.7.2008

(442) 5.12.2008

(450) 7.5.2009

**9 (511) 30, 39**

(511) 30 - Ľad na osvieženie, ľad do nápojov, ľad na miešanie koktailov.

39 - Balenie a skladovanie tovarov.

(540)



- (591) červená, modrá, čierna, biela, sivá  
 (732) PARTY LED, s. r. o., Plzeňská 4/232, 150 00 Praha 5, CZ;  
 (740) Belička Ivan, Ing., Banská Bystrica, SK;

(111) 224253

- (151) 13.3.2009  
 (156) 4.7.2018  
 (180) 4.7.2028  
 (210) 1315-2008  
 (220) 4.7.2008  
 (442) 5.12.2008  
 (450) 7.5.2009

9 (511) 30, 39

- (511) 30 - Ľad na osvieženie, ľad do nápojov, ľad na miešanie koktailov.  
 39 - Balenie a skladovanie tovarov.

(540)



- (591) červená, modrá, čierna, biela, sivá  
 (732) PARTY LED, s. r. o., Plzeňská 4/232, 150 00 Praha 5, CZ;  
 (740) Belička Ivan, Ing., Banská Bystrica, SK;

(111) 224284

- (151) 13.3.2009  
 (156) 22.7.2018  
 (180) 22.7.2028  
 (210) 1450-2008  
 (220) 22.7.2008  
 (442) 5.12.2008  
 (450) 7.5.2009

9 (511) 6, 7, 9, 11, 16, 35, 37, 38, 39, 40, 41, 42, 43, 45

- (511) 6 - Kovové konštrukčné časti energetických zariadení vrátane špeciálnych pomocných zariadení, ako sú napr. stožiare, oceľové konštrukcie, kovové potrubia; drobné zámočnicke výrobky.  
 7 - Hydraulické turbíny; strojové konštrukčné časti energetických zariadení vrátane špeciálnych pomocných zariadení.

9 - Prístroje a nástroje na vedenie, distribúciu, transformáciu, akumuláciu, reguláciu alebo kontrolu elektrického prúdu; prístroje a nástroje vedecké, fotografické, optické, signalizačné, kontrolné, dozorné, záchranné a vzdelávacie; poplašné zariadenia; elektrické a elektronické zariadenia na výpočet a odovzdávanie štatistických údajov a informácií; elektrické zariadenia na diaľkové ovládanie priemyselných operácií a procesov; elektrodynamické zariadenia na diaľkové riadenie signalizácie; elektrické vedenia, elektrické akumulátory, bleskozvody, elektrické káble, elektrické spojky, elektrické svorky, elektrické hlásiče, elektrické kondenzátory, elektrické meniče, elektrické objímky, elektrotechnické odbočné skrinky, elektrotechnické prípojky, prúdové usmerňovače, elektrické regulátory, rozvodné skrine, spínacie skrine, svetelné alebo mechanické signalizačné panely, skriňové rozvádzače, transformátory a trafostanice; meracie prístroje, elektrické meracie zariadenia, elektrické monitorovacie prístroje; rozvody verejného osvetlenia; softvér, namerané operačné programy.

11 - Tlakové zásobníky vody; parné a horúcovodné potrubia, kotly, parné akumulátory; lampy verejného osvetlenia; bojler, ohrievače vody; zariadenia na čistenie odpadových vôd; články pre atómové reaktory; destilačné prístroje; dýzy; expanzné nádrže pre ústredné vykurovanie; acetylénové generátory; plynové generátory; horáky; chladiarne; chladiace komory; chladiace nádoby; chladiace stroje, prístroje a zariadenia; zariadenia na spracovanie jadrových palív a jadrové spomaľovače; jadrové reaktory; klimatizačné zariadenia.

16 - Firemné listiny; papierové propagačné materiály; manuály počítačových programov (ako príručky); letáky, prospekty; tlačivá.

35 - Maloobchodná činnosť s tlakovými zariadeniami, parnými a horúcovodnými potrubiami, kotlami, hydraulickými strojmi, motorovými vozidlami, s elektrickými a elektronickými strojmi, prístrojmi a zariadeniami, s elektrickými materiálmi, ako sú elektrické vedenia, elektrické akumulátory, bleskozvody, elektrické káble, elektrické spojky, elektrické svorky, elektrické hlásiče, elektrické kondenzátory, elektrické meniče, elektrické objímky, elektrotechnické odbočné skrinky, elektrotechnické prípojky, prúdové usmerňovače, elektrické regulátory, rozvodné skrine, spínacie skrine, svetelné alebo mechanické signalizačné panely, skriňové rozvádzače, transformátory, trafostanice, vzduchotechnické zariadenia, transportné zariadenia, náhradné diely prívesov, paliet, kontajnerov, vodné turbíny, príslušenstvo k vodným elektrárňam, maloobchodná činnosť s kovovým nábytkom, so strojmi a zariadeniami na spracovanie nerastných hmôt; sprostredkovanie nákupu a predaja elektrickej energie a tepla; činnosti reklamnej agentúry; rozširovanie vydávanie a aktualizovanie reklamných materiálov; prenájom reklamných plôch; zásielkové reklamné služby; uverejňovanie reklamných textov; prenájom kancelárskych strojov a zariadení; aranžovanie výkladov; inzertné činnosti; obchodné prieskumy.

37 - Montáž, údržba a opravy elektrických zariadení a prístrojov; montáž a oprava plynových technických zariadení, kotlov, horákov, konštruk-

cií, tlakových nádob, meračov tepla; výstavba energetických a teplárenských diel a zariadení potrebných na ich prevádzku; oprava elektromerov; zväracích transformátorov; rotačných strojov a asynchrónnych motorov; inštalácia a údržba elektrických rozvodov; murárske a natieračské práce súvisiace s energetickými zariadeniami; oprava a údržba hydraulických strojov a motorových vozidiel; prenájom stavebných strojov a zariadení.

38 - Informačné kancelárie; telekomunikačné informácie; komunikácia pomocou telefónov; komunikácia prostredníctvom optických káblov; počítačová komunikácia; prenájom telekomunikačných prístrojov; prenájom prístrojov na prenos informácií; prenos signálu pomocou satelitu; telefonické služby; služby zabezpečujúce vstup do telekomunikačných sietí; prenášanie správ telegrafmi; telegrafická komunikácia; telegrafický prenos; telegrafné služby; poskytovanie telekomunikačného pripojenia na svetovú počítačovú sieť; elektronická pošta.

39 - Rozvod elektrickej energie a tepla; balenie tovarov a uskladňovanie tovarov; prenajímanie dopravných mechanizmov; autobusová doprava, nákladná doprava, kamiónová doprava, osobná doprava; preprava cenností; doprava pancierovými vozidlami.

40 - Výroba elektrickej energie a tepelnej energie; likvidácia rádioaktívneho odpadu; likvidácia odpadu, recyklácia odpadu, spaľovanie odpadu a spracovanie odpadu.

41 - Organizovanie a vedenie kolokvií, kongresov, seminárov, konferencií a sympózií; vydávanie kníh a časopisov, vydávanie kníh a časopisov v elektronickej forme.

42 - Projektová a inžinierska činnosť v investičnej výstavbe; projektovanie strojárnských výrobkov a vzduchotechnických zariadení; projektovanie elektrorozvodných sietí, transformovní, rozvodní, priemyselných a slaboprúdových elektroinštalácií; inžinierska činnosť v oblasti distribučného systému vysokonapäťovej siete; dozor a technická inšpekcia; odborné a technické konzultácie; elektro-technická posudková činnosť; revízne skúšky materiálov prevádzkových kotlov, plynových zariadení a elektrických zariadení; revízne skúšky spôsobilosti zdvíhacích zariadení; ciachovanie elektromerov a meracích súprav; geologický výskum; grafický dizajn, priemyselný dizajn; kontrola kvality; obnovovanie počítačových databáz; počítačové programovanie; inštalácia, aktualizácia a zhotovovanie kópií počítačových programov; návrh počítačových systémov; poradenské služby v oblasti počítačového hardvéru; prenájom počítačového softvéru.

43 - Poskytovanie, rezervácie a prevádzkovanie prechodného ubytovania, turistického ubytovania a hotelového ubytovania; ubytovacie kancelárie zabezpečujúce prechodné ubytovanie; penzióny; reštaurácie; príprava a dodávka jedál.

45 - Poradenstvo v oblasti bezpečnosti; osobní strážcovia.

(540)

**RWE Gas Slovensko**

(732) Východoslovenská energetika Holding a.s., Mlynská 31, 040 01 Košice, SK;

(740) Gruber Dalibor, Ing., Košice, SK;

(111) 224300

(151) 13.3.2009

(156) 1.8.2018

(180) 1.8.2028

(210) 1507-2008

(220) 1.8.2008

(442) 5.12.2008

(450) 7.5.2009

9 (511) 1, 9, 31, 35, 42

(511) 1 - Agrochemikálie s výnimkou fungicídov, herbicídov, insekticídov a prípravkov na ničenie buriny a parazitov; biologické prípravky s výnimkou prípravkov na lekárske alebo zverolekárske účely; chemikálie pre lesníctvo okrem fungicídov, herbicídov, insekticídov a prípravkov na ničenie parazitov; prípravky na hnojenie; poľnohospodárske hnojivá; prípravky na reguláciu rastu rastlín; chemické prípravky na zlepšenie pôd.

9 - Nahrané počítačové programy; počítačové programy (stiahnuté z telekomunikačnej siete); počítačový softvér.

31 - Krmivo; krmivo pre zvieratá; prísady do krmív nie na lekárske účely.

35 - Obchodné alebo podnikateľské informácie; obchodná správa licencií výrobkov a služieb pre tretie osoby; prezentácia výrobkov v komunikačných médiách pre maloobchod; poradenstvo v obchodnej činnosti; reklama online na počítačovej komunikačnej sieti; reklama.

42 - Aktualizovanie počítačových programov; služby v oblasti chémie; inštalácia počítačových programov; obnovovanie počítačových databáz; aktualizovanie počítačových programov; poradenstvo v oblasti počítačových programov; servis počítačových programov; tvorba softvéru; výskum a vývoj nových výrobkov (pre zákazníkov).

(540) **FORSOL**

(732) Gallová Lenka, Clementisova 664/6, 911 01 Trenčín, SK;

(740) LITVÁKOVÁ A SPOL., s.r.o., Patentová a známková kancelária, Bratislava, SK;

(111) 224301

(151) 13.3.2009

(156) 1.8.2018

(180) 1.8.2028

(210) 1508-2008

(220) 1.8.2008

(442) 5.12.2008

(450) 7.5.2009

9 (511) 1, 9, 31, 35, 42

(511) 1 - Agrochemikálie s výnimkou fungicídov, herbicídov, insekticídov a prípravkov na ničenie buriny a parazitov; biologické prípravky s výnimkou prípravkov na lekárske alebo zverolekárske účely; chemikálie pre lesníctvo okrem fungicídov, herbicídov, insekticídov a prípravkov na ničenie parazitov; prípravky na hnojenie; poľnohospodárske hnojivá; prípravky na reguláciu rastu rastlín; chemické prípravky na zlepšenie pôd.

9 - Nahrané počítačové programy; počítačové programy (stiahnuté z telekomunikačnej siete); počítačový softvér.

31 - Krmivo; krmivo pre zvieratá; prísady do krmív nie na lekárske účely.

35 - Obchodné alebo podnikateľské informácie; obchodná správa licencií výrobkov a služieb pre tretie osoby; prezentácia výrobkov v komunikačných médiách pre maloobchod; poradenstvo v obchodnej činnosti; reklama online na počítačovej komunikačnej sieti; reklama.

42 - Aktualizovanie počítačových programov; služby v oblasti chémie; inštalácia počítačových programov; obnovovanie počítačových databáz; aktualizovanie počítačových programov; poradenstvo v oblasti počítačových programov; servis počítačových programov; tvorba softvéru; výskum a vývoj nových výrobkov (pre zákazníkov).

(540)



(591) zelená, hnedá, čierna

(732) Gallová Lenka, Clementisova 664/6, 911 01 Trenčín, SK;

(740) LITVÁKOVÁ A SPOL., s.r.o., Patentová a známková kancelária, Bratislava, SK;

(111) 224422

(151) 16.3.2009

(156) 4.7.2018

(180) 4.7.2028

(210) 5844-2008

(220) 4.7.2008

(442) 5.12.2008

(450) 7.5.2009

9 (511) 35, 36

(511) 35 - Prieskum trhu; rozširovanie reklamných materiálov zákazníkom (letáky, prospekty, tlačoviny, vzorky).

36 - Bankové služby priamo k zákazníkom (home banking); finančné poradenstvo; finančné služby; hypotéky (poskytovanie pôžičiek); informácie o poistení; finančné informácie; byty (prenájom); služby na využívanie dôchodkových fondov; finančné sponzorstvo; investovanie kapitálu; konzultatívne služby v oblasti poisťovníctva; nehnuteľností (prenájom); životné poisťky; uzatváranie poisťiek; poradenstvo v oblasti poistenia; finančné pôžičky; realitné kancelárie; sprostredkovanie poistenia; sprostredkovanie (maklérstvo); sprostredkovateľská činnosť s nehnuteľnosťami.

(540)



(591) červená, čierna

(732) Winners Group, a. s., Mlynské Nivy 73, 821 05 Bratislava - mestská časť Ružinov, SK;

(111) 224452

(151) 16.3.2009

(156) 5.8.2018

(180) 5.8.2028

(210) 5955-2008

(220) 5.8.2008

(310) 115314

(320) 5.2.2008

(330) MA

(442) 5.12.2008

(450) 7.5.2009

9 (511) 3

(511) 3 - Bieliace prípravky a iné prípravky na pranie, prípravky na čistenie, leštenie, odmasťovanie a brúsenie.

(540) PRO-ZIM

(732) The Procter & Gamble Company, One Procter & Gamble Plaza, Cincinnati, Ohio 45202, US;

(740) Štros David, JUDr., Bratislava, SK;

(111) 224453

(151) 16.3.2009

(156) 5.8.2018

(180) 5.8.2028

(210) 5956-2008

(220) 5.8.2008

(310) 115315

(320) 5.2.2008

(330) MA

(442) 5.12.2008

(450) 7.5.2009

9 (511) 3

(511) 3 - Bieliace prípravky a iné prípravky na pranie, prípravky na čistenie, leštenie, odmasťovanie a brúsenie.

(540) ARIEL PRO-ZIM

(732) The Procter & Gamble Company, One Procter & Gamble Plaza, Cincinnati, Ohio 45202, US;

(740) Štros David, JUDr., Bratislava, SK;

(111) 224469

(151) 16.3.2009

(156) 28.8.2018

(180) 28.8.2028

(210) 6051-2008

(220) 28.8.2008

(442) 5.12.2008

(450) 7.5.2009

9 (511) 3, 5, 29, 30

(511) 3 - Kozmetika, parfuméria, kozmetické farbivá a farby, kúry, oleje, emulzie, vody a gély určené na ošetrovanie, čistenie, pestovanie a krášlenie pleti, tela, vlasov a nechťov, soli, oleje, peny a emulzie do sprchy a kúpeľa, líčidlá, prípravky určené na hygienu celého tela, depilačné prípravky, opaľovacie prostriedky a prostriedky po opaľovaní, prostriedky určené na starostlivosť o nohy, ústne vody, zubné pasty, zubné gély, kozmetické a čistiacie prípravky na chrup, i umelý, prípravky na ústnu hygienu spadajúce do tejto triedy, hygienické prostriedky a dezodoranty na osobnú potrebu.

5 - Vitamíny a vitamínové prípravky na liečebné účely, potravinové doplnky na liečebné účely; potravinové doplnky na zlepšenie fyzickej a psychickej kondície, posilňujúce poživatiny, špeciálne potraviny pre športovcov, rekonvalescentov a osoby so zvýšenou fyzickou a psychickou záťažou, sladkosti bez cukru na lekárske účely, dietetické výrobky na lekárske účely, prípravky proti nevoľnosti pri cestovaní, prípravky a zmesi na potaľovanie tabliet, farmaceutické a veterinárske výrobky, hygienické výrobky na liečebné účely, diabetické prípravky na liečebné účely, potraviny pre batolaťá, dezinfekčné prípravky, výrobky na hubenie škodcov, fungicidy a herbicidy, antibakteriálne prípravky, prípravky na čistenie vzduchu, prípravky na osvieženie a naplnenie vzduchu vôňou, dezodoranty (iné než osobné); dezinfekčné prípravky na hygienické účely, prípravky slúžiace na obmedzenie pachu v miestnostiach a iných priestoroch, insekticidy, prípravky na hubenie parazitov, WC dezodoranty, WC gély a osviežovače, repelentné prípravky, chemické prípravky proti plesniam.

29 - Potravinové doplnky spadajúce do tejto triedy, mäso, ryby, hydina, zverina, mäsové výťažky, huby, ovocie a zelenina sušené, konzervované, zavarené, nakladané a kandizované, jedlá želatína, džemy a marmelády, vajcia, mlieko a mliečne výrobky, mliečne nápoje, oleje a jedlé tuky, mäsové a zeleninové krémy a zmesi vrátane plnených do cesta, mäsové a zeleninové konzervy, zelenina sušená, varená, sterilizovaná, mäsové a zeleninové zmesi.

30 - Potravinové doplnky spadajúce do tejto triedy, káva, čaj, kakao, cukor, ryža, tapioka, ságo, kávové náhradky a výrobky z nich, múka a prípravky z obilnín, chlieb, pečivo, cukrovinky, zmrzlina, med, droždie, prášky do cesta, soľ, horčica, ocot, ľad na osvieženie, cestoviny, korenie a koreniate zmesi, omáčky na ochutenie, bonbóny, čokoláda a výrobky z nej, kečup, majonéza, čokoládové, kávové a kakaové nápoje, cestá a výrobky z nich, šalátové zálievky, žuvačky, ovocné želé, mäsové a zeleninové omáčky.

(540)



(732) FAVEA a.s., B. Němcové 580, 742 21 Koprivnice, CZ;

(740) MAJLINGOVÁ & PARTNERS, s.r.o. spoločnosť patentových zástupcov, Bratislava, SK;

(111) 224470

(151) 16.3.2009

(156) 28.8.2018

(180) 28.8.2028

(210) 6052-2008

(220) 28.8.2008

(442) 5.12.2008

(450) 7.5.2009

9 (511) 3, 5, 29, 30

(511) 3 - Kozmetika, parfuméria, kozmetické farbivá a farby, kúry, oleje, emulzie, vody a gély určené na ošetrovanie, čistenie, pestovanie a krásenie pleti, tela, vlasov a nechťov, solí, oleje, peny a emulzie do sprchy a kúpeľa, líčidlá, prípravky určené na hygienu celého tela, depilačné prípravky, opalovací prostriedky a prostriedky po opaľovaní, prostriedky určené na starostlivosť o nohy, ústne vody, zubné pasty, zubné gély, kozmetické a čistiacie prípravky na chrup, i umelý, prípravky na ústnu hygienu spadajúce do tejto triedy, hygienické prostriedky a dezodoranty na osobnú potrebu.

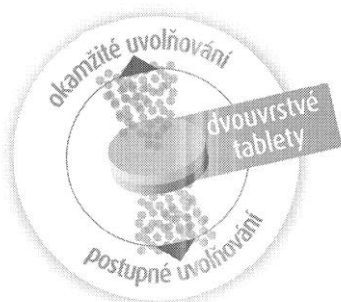
5 - Vitamíny a vitamínové prípravky na liečebné účely, potravinové doplnky na liečebné účely; potravinové doplnky na zlepšenie fyzickej a psychickej kondície, posilňujúce poživatiny, špeciálne potraviny pre športovcov, rekonvalescentov a osoby so zvýšenou fyzickou a psychickou záťažou, sladkosti bez cukru na lekárske účely, dietetické výrobky na lekárske účely, prípravky proti nevoľnosti pri cestovaní, prípravky a zmesi na potaľovanie tabliet, farmaceutické a veterinárske výrobky, hygienické výrobky na liečebné účely, diabetické prípravky na liečebné účely, potraviny pre batolaťá, dezinfekčné prípravky, výrobky na hubenie škodcov, fungicidy a herbicidy, antibakteriálne prípravky, prípravky na čistenie vzduchu, prípravky na osvieženie a naplnenie vzduchu vôňou, dezodoranty (iné než osobné); dezinfekčné prípravky na hygienické účely, prípravky slúžiace na obmedzenie pachu v miestnostiach a iných priestoroch, insekticidy, prípravky na hubenie parazitov, WC dezodoranty, WC gély a osviežovače, repelentné prípravky, chemické prípravky proti plesniam.

29 - Potravinové doplnky spadajúce do tejto triedy, mäso, ryby, hydina, zverina, mäsové výťažky, huby, ovocie a zelenina sušené, konzervované, zavarené, nakladané a kandizované, jedlá želatína, džemy a marmelády, vajcia, mlieko a mliečne výrobky, mliečne nápoje, oleje a jedlé tuky, mäsové a zeleninové krémy a zmesi vrátane plnených do cesta, mäsové a zeleninové konzervy, zelenina sušená, varená, sterilizovaná, mäsové a zeleninové zmesi.

30 - Potravinové doplnky spadajúce do tejto triedy, káva, čaj, kakao, cukor, ryža, tapioka, ságo, kávové náhradky a výrobky z nich, múka a prípravky z obilnín, chlieb, pečivo, cukrovinky, zmrzlina, med, droždie, prášky do cesta, soľ, horčica, ocot, ľad na osvieženie, cestoviny, korenie a koreniate zmesi, omáčky na ochutenie, bonbóny, čokoláda a výrobky z nej, kečup, majonéza, čokoládové, kávové a kakaové nápoje, cestá a výrobky z nich, šalátové zálievky, žuvačky, ovocné želé, mäsové a zeleninové omáčky.



(540)



(732) FAVEA a.s., B. Němcové 580, 742 21 Koprivnice, CZ;

(740) MAJLINGOVÁ & PARTNERS, s.r.o. spoločnosť patentových zástupcov, Bratislava, SK;

(111) 224471

(151) 16.3.2009

(156) 28.8.2018

(180) 28.8.2028

(210) 6053-2008

(220) 28.8.2008

(442) 5.12.2008

(450) 7.5.2009

9 (511) 3, 5, 29, 30

(511) 3 - Kozmetika, parfuméria, kozmetické farbivá a farby, kúry, oleje, emulzie, vody a gély určené na ošetrovanie, čistenie, pestovanie a krásnenie pleti, tela, vlasov a nechtov, soli, oleje, peny a emulzie do sprchy a kúpeľa, líčidlá, prípravky určené na hygienu celého tela, depilačné prípravky, opaľovacie prostriedky a prostriedky po opaľovaní, prostriedky určené na starostlivosť o nohy, ústne vody, zubné pasty, zubné gély, kozmetické a čistiace prípravky na chrup, i umelý, prípravky na ústnu hygienu spadajúce do tejto triedy, hygienické prostriedky a dezodoranty na osobnú potrebu.

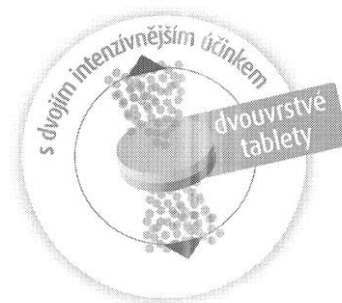
5 - Vitamíny a vitamínové prípravky na liečebné účely, potravinové doplnky na liečebné účely; potravinové doplnky na zlepšenie fyzickej a psychickej kondície, posilňujúce požívatinu, špeciálne potraviny pre športovcov, rekonvalescentov a osoby so zvýšenou fyzickou a psychickou záťažou, sladkosti bez cukru na lekárske účely, dietetické výrobky na lekárske účely, prípravky proti nevoľnosti pri cestovaní, prípravky a zmesi na poťahovanie tabliet, farmaceutické a veterinárske výrobky, hygienické výrobky na liečebné účely, diabetické prípravky na liečebné účely, potraviny pre batoľatá, dezinfekčné prípravky, výrobky na hubenie škodcov, fungicidy a herbicidy, antibakteriálne prípravky, prípravky na čistenie vzduchu, prípravky na osvieženie a naplnenie vzduchu vôňou, dezodoranty (iné než osobné); dezinfekčné prípravky na hygienické účely, prípravky slúžiace na obmedzenie pachu v miestnostiach a iných priestoroch, insekticidy, prípravky na hubenie parazitov, WC dezodoranty, WC gély a osviežovače, repelentné prípravky, chemické prípravky proti plesniam.

29 - Potravinové doplnky spadajúce do tejto triedy, mäso, ryby, hydina, zverina, mäsové výťažky, huby, ovocie a zelenina sušené, konzervované, zavarené, nakladané a kandizované, jedlá že-

latína, džemy a marmelády, vajcia, mlieko a mliečne výrobky, mliečne nápoje, oleje a jedlé tuky, mäsové a zeleninové krémy a zmesi vrátane plnených do cesta, mäsové a zeleninové konzervy, zelenina sušená, varená, sterilizovaná, mäsové a zeleninové zmesi.

30 - Potravinové doplnky spadajúce do tejto triedy, káva, čaj, kakao, cukor, ryža, tapioka, ságo, kávové náhradky a výrobky z nich, múka a prípravky z obilnín, chlieb, pečivo, cukrovinky, zmrzlina, med, droždie, prášky do cesta, soľ, horčica, ocot, ľad na osvieženie, cestoviny, korenie a koreniate zmesi, omáčky na ochutenie, bombóny, čokoláda a výrobky z nej, kečup, majonéza, čokoládové, kávové a kakaové nápoje, cestá a výrobky z nich, šalátové zálievky, žuvačky, ovocné želé, mäsové a zeleninové omáčky.

(540)



(732) FAVEA a.s., B. Němcové 580, 742 21 Koprivnice, CZ;

(740) MAJLINGOVÁ & PARTNERS, s.r.o. spoločnosť patentových zástupcov, Bratislava, SK;

(111) 224473

(151) 16.3.2009

(156) 28.8.2018

(180) 28.8.2028

(210) 6055-2008

(220) 28.8.2008

(442) 5.12.2008

(450) 7.5.2009

9 (511) 3, 5, 29, 30

(511) 3 - Kozmetika, parfuméria, kozmetické farbivá a farby, kúry, oleje, emulzie, vody a gély určené na ošetrovanie, čistenie, pestovanie a krásnenie pleti, tela, vlasov a nechtov, soli, oleje, peny a emulzie do sprchy a kúpeľa, líčidlá, prípravky určené na hygienu celého tela, depilačné prípravky, opaľovacie prostriedky a prostriedky po opaľovaní, prostriedky určené na starostlivosť o nohy, ústne vody, zubné pasty, zubné gély, kozmetické a čistiace prípravky na chrup, i umelý, prípravky na ústnu hygienu spadajúce do tejto triedy, hygienické prostriedky a dezodoranty na osobnú potrebu.

5 - Vitamíny a vitamínové prípravky na liečebné účely, potravinové doplnky na liečebné účely; potravinové doplnky na zlepšenie fyzickej a psychickej kondície, posilňujúce požívatinu, špeciálne potraviny pre športovcov, rekonvalescentov a osoby so zvýšenou fyzickou a psychickou záťažou, sladkosti bez cukru na lekárske účely, dietetické výrobky na lekárske účely, prípravky proti nevoľnosti pri cestovaní, prípravky a zmesi na poťahovanie tabliet, farmaceutické a veterinárske výrobky, hy-

gienické výrobky na liečebné účely, diabetické prípravky na liečebné účely, potraviny pre batolaťá, dezinfekčné prípravky, výrobky na hubenie škodcov, fungicidy a herbicidy, antibakteriálne prípravky, prípravky na čistenie vzduchu, prípravky na osvieženie a naplnenie vzduchu vôňou, dezodoranty (iné než osobné); dezinfekčné prípravky na hygienické účely, prípravky slúžiace na obmedzenie pachu v miestnostiach a iných priestoroch, insekticidy, prípravky na hubenie parazitov, WC dezodoranty, WC gély a osviežovače, repelentné prípravky, chemické prípravky proti plesniam.

29 - Potravínové doplnky spadajúce do tejto triedy, mäso, ryby, hydina, zverina, mäsové výťažky, huby, ovocie a zelenina sušené, konzervované, zavarené, nakladané a kandizované, jedlá želatína, džemy a marmelády, vajcia, mlieko a mliečne výrobky, mliečne nápoje, oleje a jedlé tuky, mäsové a zeleninové krémy a zmesi vrátane plnených do cesta, mäsové a zeleninové konzervy, zelenina sušená, varená, sterilizovaná, mäsové a zeleninové zmesi.

30 - Potravínové doplnky spadajúce do tejto triedy, káva, čaj, kakao, cukor, ryža, tapioka, ságo, kávové náhradky a výrobky z nich, múka a prípravky z obilnín, chlieb, pečivo, cukrovinky, zmrzlina, med, droždie, prášky do cesta, soľ, horčica, ocot, ľad na osvieženie, cestoviny, korenie a korenacie zmesi, omáčky na ochutenie, bonbóny, čokoláda a výrobky z nej, kečup, majonéza, čokoládové, kávové a kakaové nápoje, cestá a výrobky z nich, šalátové zálievky, žuvačky, ovocné želé, mäsové a zeleninové omáčky.

(540)



(732) FAVEA a.s., B. Němcové 580, 742 21 Kopřivnice, CZ;

(740) MAJLINGOVÁ & PARTNERS, s.r.o. spoločnosť patentových zástupcov, Bratislava, SK;

(111) 224474

(151) 16.3.2009

(156) 28.8.2018

(180) 28.8.2028

(210) 6056-2008

(220) 28.8.2008

(442) 5.12.2008

(450) 7.5.2009

9 (511) 3, 5, 29, 30

(511) 3 - Kozmetika, parfuméria, kozmetické farbivá a farby, kúry, oleje, emulzie, vody a gély určené na ošetrovanie, čistenie, pestovanie a krásenie pleti, tela, vlasov a nechťov, soli, oleje, peny a emul-

zie do sprchy a kúpeľa, líčidlá, prípravky určené na hygienu celého tela, depilačné prípravky, opaľovacie prostriedky a prostriedky po opaľovaní, prostriedky určené na starostlivosť o nohy, ústne vody, zubné pasty, zubné gély, kozmetické a čistiace prípravky na chrup, i umelý, prípravky na ústnu hygienu spadajúce do tejto triedy, hygienické prostriedky a dezodoranty na osobnú potrebu.

5 - Vitamíny a vitamínové prípravky na liečebné účely, potravinové doplnky na liečebné účely; potravinové doplnky na zlepšenie fyzickej a psychickej kondície, posilňujúce potraviny, špeciálne potraviny pre športovcov, rekonvalescentov a osoby so zvýšenou fyzickou a psychickou záťažou, sladkosti bez cukru na lekárske účely, dietetické výrobky na lekárske účely, prípravky proti nevoľnosti pri cestovaní, prípravky a zmesi na potáhanie tabliet, farmaceutické a veterinárske výrobky, hygienické výrobky na liečebné účely, diabetické prípravky na liečebné účely, potraviny pre batolaťá, dezinfekčné prípravky, výrobky na hubenie škodcov, fungicidy a herbicidy, antibakteriálne prípravky, prípravky na čistenie vzduchu, prípravky na osvieženie a naplnenie vzduchu vôňou, dezodoranty (iné než osobné); dezinfekčné prípravky na hygienické účely, prípravky slúžiace na obmedzenie pachu v miestnostiach a iných priestoroch, insekticidy, prípravky na hubenie parazitov, WC dezodoranty, WC gély a osviežovače, repelentné prípravky, chemické prípravky proti plesniam.

29 - Potravínové doplnky spadajúce do tejto triedy, mäso, ryby, hydina, zverina, mäsové výťažky, huby, ovocie a zelenina sušená, konzervované, zavarené, nakladané a kandizované, jedlá želatína, džemy a marmelády, vajcia, mlieko a mliečne výrobky, mliečne nápoje, oleje a jedlé tuky, mäsové a zeleninové krémy a zmesi vrátane plnených do cesta, mäsové a zeleninové konzervy, zelenina sušená, varená, sterilizovaná, mäsové a zeleninové zmesi.

30 - Potravínové doplnky spadajúce do tejto triedy, káva, čaj, kakao, cukor, ryža, tapioka, ságo, kávové náhradky a výrobky z nich, múka a prípravky z obilnín, chlieb, pečivo, cukrovinky, zmrzlina, med, droždie, prášky do cesta, soľ, horčica, ocot, ľad na osvieženie, cestoviny, korenie a korenacie zmesi, omáčky na ochutenie, bonbóny, čokoláda a výrobky z nej, kečup, majonéza, čokoládové, kávové a kakaové nápoje, cestá a výrobky z nich, šalátové zálievky, žuvačky, ovocné želé, mäsové a zeleninové omáčky.

(540)





- (732) FAVEA a.s., B. Němcové 580, 742 21 Kopřivnice, CZ;  
 (740) MAJLINGOVÁ & PARTNERS, s.r.o. spoločnosť patentových zástupcov, Bratislava, SK;

- (111) 224571**  
 (151) 17.4.2009  
 (156) 22.7.2018  
 (180) 22.7.2028  
 (210) 5917-2008  
 (220) 22.7.2008  
 (442) 7.1.2009  
 (450) 5.6.2009

**9 (511) 6, 25, 35, 41, 43**

- (511) 25 - Odevy, obuv, oblečenie, plavky, plážová obuv, plážové oblečenie, pokrývky hlavy, trička.  
 35 - Reklama, reklamné činnosti a reklamné služby, reklama online na počítačovej komunikačnej sieti, vydávanie a aktualizovanie reklamných alebo náborových materiálov, rozširovanie reklamných materiálov zákazníkom (letáky, prospekty, tlačoviny), organizovanie výstav na reklamné a obchodné účely, grafická úprava tlačovín na reklamné účely, prepisovanie, vyhľadávanie informácií v počítačových súboroch (pre zákazníkov), obchodné sprostredkovanie služieb uvedených v triedach 35, 41 a 43.  
 41 - Organizovanie a vedenie koncertov, živé predstavenie, organizovanie živých vystúpení, organizovanie predstavení (manažérske služby), plánovanie a organizovanie večierkov, prevádzkovanie karaoke, diskotéky (služby), divadelné predstavenia, hudobné skladateľské služby, informácie o možnostiach zábavy, koncertné siene, sály, organizovanie plesov, tanečná škola, organizovanie športových súťaží, súťaží, prevádzkovanie priestorov s hracími automatmi, organizovanie zábavných súťaží, služby v oblasti estrád, zábavy a kultúrnych podujatí, prevádzkovanie zábavných klubov, nočné kluby, zábava, pobavenie, obveselenie, vydávanie časopisov, novín a iných periodických publikácií s výnimkou vydávania reklamných a náborových textov, tvorba videofilmov, organizovanie hier, zábavy, vydávanie kníh a časopisov v elektronickej podobe online.  
 43 - Reštauračné a kaviarenské služby, bufety (rýchle občerstvenie), služby kempov, prevádzka reštaurácií a kaviarní, penzióny alebo iné zariadenia zabezpečujúce dočasné ubytovanie, služby barov, poskytovanie hotelového ubytovania.

**(540)**



- (591) zelená, modrá, biela  
 (732) Blue Note, s. r. o., J. Kréna 1, 915 01 Nové Mesto nad Váhom, SK;  
 (740) Blaško Rastislav, Mgr., Pezinok, SK;

- (111) 224576**  
 (151) 17.4.2009  
 (156) 1.8.2018  
 (180) 1.8.2028  
 (210) 5946-2008  
 (220) 1.8.2008  
 (442) 7.1.2009  
 (450) 5.6.2009

**9 (511) 35, 36, 45**

- (511) 35 - Účtovníctvo, vedenie účtovných kníh, revízia účtov, audítorské služby týkajúce sa účtovníctva a prípravy daňových priznaní, analýzy nákladov, príprava a vyhotovenie daňových priznaní, obchodné konzultácie a riadenie týkajúce sa fúzie podnikov, zakladania, prepájania, rozdelenia a akvizície podnikov, príprava podnikových správ, dražby, hospodárske a ekonomické predpovede, obchodné alebo podnikateľské informácie, komerčné informačné kancelárie, pomoc pri riadení komerčných a priemyselných podnikov, marketingové štúdie, poradenstvo v obchodnej činnosti, obchodný alebo podnikateľský prieskum, obchodný manažment a podnikové poradenstvo, obchodné expertízy o efektívnosti a výnosnosti podnikov, oceňovanie obchodných podnikov, oceňovanie a odhady v oblasti podnikania, prieskum trhu, obchodné plánovanie, ekonomické expertízy a štúdie, reklama, reklama na počítačovej komunikačnej sieti online, zbieranie údajov do počítačových databáz a zoraďovanie údajov v počítačových databázach, vyhľadávanie informácií v počítačových súboroch pre zákazníkov, vedenie kartoték v počítači, nábor zamestnancov, personálne poradenstvo, organizovanie komerčných alebo reklamných výstav a veľtrhov, podpora predaja pre tretie osoby, poskytovanie uvedených služieb prostredníctvom komunikačných médií, elektronickej pošty, počítačových sietí, SMS správ alebo internetu, obchodné sprostredkovanie služieb v triedach 35, 36, 45.

- 36 - Finančné analýzy, finančné analýzy podnikov a komerčných spoločností, finančné informácie, finančné odhady a oceňovanie, finančné poradenstvo, finančné riadenie, finančné konzultačné služby, sprostredkovanie nehnuteľností, realitné kancelárie, oceňovanie a odhady nehnuteľností, prenájom a správa nehnuteľností, daňové oceňovanie a odhady, správcovstvo, audítorské služby týkajúce sa daňového oceňovania a daňových odhadov, služby faktoringové, forfajtingové, franchisingové, služby v oblasti kapitálového financovania, finančné služby spojené s fúziami, prepojením, zlučovaním, rozdelením, reštrukturalizáciou, revitalizáciou, zakladaním alebo predajom podnikov, finančné oceňovanie podnikových súpisov, aktív, vybavení, nehnuteľností, duševného vlastníctva a ľudského kapitálu, bankovníctva, služby v oblasti finančníctva, bankovníctva a poisťovníctva, garancie, záruky, kaucie, kapitálové investície, poskytovanie uvedených služieb prostredníctvom komunikačných médií, elektronickej pošty, počítačových sietí, SMS správ alebo internetu.

- 45 - Služby komerčných právnikov, právne služby pri zakladaní, riadení, reštrukturalizácii, revitalizácii, fúzii, akvizícii, predaji alebo likvidácii podniku, služby arbitráže, právne služby v oblasti obchodných sporov, mediálne služby, registrácia

doménových mien, právne služby v oblasti daňových sporov, poskytovanie uvedených služieb prostredníctvom komunikačných médií, elektronickej pošty, počítačových sietí, SMS správ alebo internetu.

(540)



(591) modrá, čierna

(732) EKOPRAKTIK, spol. s r. o., Kapitulska 14, 917 01 Trnava, SK;

(740) Blaško Rastislav, Mgr., Pezinok, SK;

**(111) 224600**

(151) 17.4.2009

(156) 8.9.2018

(180) 8.9.2028

(210) 6094-2008

(220) 8.9.2008

(442) 7.1.2009

(450) 5.6.2009

**9 (511) 35, 36, 41**

(511) 35 - Reklamná, inzertná a propagačná činnosť; činnosť reklamných agentúr; rozhlasová a televízna reklama; reklama online na počítačovej komunikačnej sieti; vydávanie, aktualizovanie, zasielanie a rozširovanie reklamných materiálov (letáky, prospekty, tlačivá, vzorky) a oznamov zákazníkom; prenájom reklamných plôch a priestorov; prieskum trhu; prieskum verejnej mienky; vzťahy s verejnosťou (prieskum vzťahov medzi podnikmi, inštitúciami a spoločenským prostredím); obchodný alebo podnikateľský prieskum; obchodný manažment a podnikové poradenstvo; poradenstvo a konzultačná činnosť v oblasti marketingu; poradenstvo v obchodnej činnosti; poskytovanie obchodných alebo podnikateľských informácií; marketingové štúdie; účtovníctvo; zbieranie údajov do počítačových databáz a zoradovanie údajov v počítačových databázach; poskytovanie obchodných informácií a služieb prostredníctvom internetu; sprostredkovanie obchodu s tovarom; obchodné sprostredkovanie služieb uvedených v triedach 35, 36 a 41.

36 - Služby v oblasti finančnictva, peňažnictva a poisťovníctva; finančné analýzy; poskytovanie finančných informácií; finančné poradenstvo; finančné konzultačné služby; finančné riadenie; investovanie kapitálu; kapitálové investície; finančné oceňovanie v oblasti poisťovníctva, bankovníctva a nehnuteľností; informácie o poistení; konzultačné služby v oblasti poisťovníctva; sprostredkovanie poisťovníctva; uzatváranie poisťovníctva; služby na využívanie dôchodkových fondov; služby v oblasti nehnuteľností; sprostredkovanie nehnuteľností; prenájom nehnuteľností; správa nehnuteľností.

41 - Vyučovanie, vzdelávanie; zabezpečovanie výcvikových kurzov a školení; organizovanie a vedenie konferencií, kongresov, kolokvií, seminárov a sympózií; organizovanie kultúrnych a vzdelávacích výstav, podujatí; organizovanie súťaží.

(540)



(591) sivá, biela, červená

(732) Capital &amp; Financial Protection, s.r.o., Zimná 4, 974 05 Banská Bystrica, SK;

(740) LITVÁKOVÁ A SPOL., s.r.o., Patentová a známková kancelária, Bratislava, SK;

**(111) 224657**

(151) 17.4.2009

(156) 7.7.2018

(180) 7.7.2028

(210) 1326-2008

(220) 7.7.2008

(442) 7.1.2009

(450) 5.6.2009

**9 (511) 6, 7, 12, 20, 42**

(511) 6 - Kovové nádrže, kovové silá, kovové násypníky a výsypníky nie mechanické.

7 - Transportné systémy, dopravníky na dopravu sypkého materiálu, dopravníky na dopravu kusového materiálu, pásové dopravníky, teleskopické dopravníky, reťazové dopravníky, závitkové dopravníky, článkové dopravníky, valčekové dopravníky, valčekové dráhy, gravitačné dráhy, korčekové elevátory, násypky a výsypky ako mechanické strojové zariadenia, rozmiestňovače ako strojové zariadenia, zakladače ako stroje - manipulátory; strojárske investičné celky, jednocelové stroje a zariadenia v oblasti transportných systémov; výrobné stroje, obrábacie stroje; stroje a zariadenia pre vodné diela, najmä čistiace zariadenia vtokov vodných diel.

12 - Malé nákladné autá, trojkolesové nákladné autá, ťažné zariadenia, prípojné zariadenia a prívesné vozíky.

20 - Nádrže s výnimkou kovových alebo murárskych, nádrže na tekuté palivá s výnimkou kovových, zberné nádrže s výnimkou kovových a murovaných, regály.

42 - Inžinierska, poradenská a projektová činnosť v oblasti dopravy sypkého a kusového materiálu, dopravníkov, jednocelových strojov a zariadení, strojárskej výroby, investičných celkov a projektov priemyselného výskumu a vývoja.

(540)



(732) ALFA CONEX SLOVAKIA, s.r.o., v skratke ALFACOS, s.r.o., Cestárska 9, 979 01 Rimavská Sobota, SK;

**(111) 224692**

(151) 17.4.2009  
 (156) 3.9.2018  
 (180) 3.9.2028  
 (210) 1653-2008  
 (220) 3.9.2008  
 (442) 7.1.2009  
 (450) 5.6.2009

**9 (511) 16, 35, 39, 40, 42**

(511) 16 - Firemné listiny, papiernický tovar, papierové propagačné materiály, letáky, prospekty, tlačoviny, informačné brožúry, fotografie, katalógy, kalendáre, mapy, knihy, noviny, časopisy, tlačivá.  
 35 - Maloobchodné služby v oblasti hutníckych výrobkov, hutníckych materiálov, strojov, strojnych zariadení, drevárskych výrobkov, nábytku, bytových doplnkov, stavebných materiálov, elektrospotrebičov, spotrebnej elektroniky, skla, porcelánu, keramiky, železiarskych výrobkov, remeselníckych potrieb, armatúr a výrobkov z plastov, elektroinštaláčného materiálu, výrobkov chemického priemyslu, výpočtovej a kancelárskej techniky, zdravotníckych materiálov, kožiarskeho tovaru, papiera a papierníckych výrobkov, kancelárskych potrieb, kníh, polygrafických výrobkov, odevov, textilu, potravín, kozmetických výrobkov, čistiacich prostriedkov, farieb, lakov, hračiek, alkoholických a nealkoholických nápojov, dopravných prostriedkov, autosúčiastok, autosplynovačov, tabakových výrobkov, ovocia, zeleniny, poľnohospodárskych produktov, kvetov, ropy a ropných produktov, palív, olejov, pohonných hmôt, kovov a kovových výrobkov, športových potrieb, domácich potrieb, kamenárskych výrobkov, obrábacích strojov, stavebných strojov, poľnohospodárskych strojov a náradia; činnosti reklamnej agentúry, rozširovanie, vydávanie a aktualizovanie reklamných materiálov, prenájom reklamných priestorov a plôch, prenájom reklamných materiálov, zásielkové reklamné služby, uverejňovanie reklamných textov, prenájom kancelárskych strojov a zariadení, aranžovanie výkladov, analýzy nákladov, inzertné činnosti, obchodný alebo podnikateľský prieskum, poradenstvo v obchodnej činnosti, prenájom kancelárskych strojov a zariadení, obchodný manažment a podnikové poradenstvo, organizovanie výstav na obchodné a reklamné účely, odborné obchodné poradenstvo, prieskum trhu, prieskum verejnej mienky, sekretárske služby, účtovníctvo, vedenie účtovných kníh, marketingové štúdie, odhady lesného dreva.  
 39 - Balenie tovarov, skladovanie, skladovanie tovaru, uskladňovanie tovarov; prenájom automobilov, vozidiel a dopravných prostriedkov, sprostredkovanie prepravy, kuriérske služby, doručovanie tovaru, prepravné služby, informácie o doprave, informácie o preprave, preprava a skladovanie odpadu, preprava kvapalných a pevných rádioaktívnych vzoriek.  
 40 - Likvidácia odpadu, recyklácia odpadu, dekontaminácia nebezpečných odpadov, spaľovanie odpadu, spracovanie odpadu, triedenie odpadu a recyklovaného materiálu, úprava vody.  
 42 - Výskum a vývoj nových výrobkov v oblasti chémie, výskum a vývoj nových výrobkov v oblasti fyziky, expertízy v oblasti chémie, expertízy v oblasti fyziky, štúdie technických projektov,

technický prieskum, služby v oblasti chémie, služby v oblasti fyziky, chemické analýzy, vývoj a aplikácie separačných metód a vykonávanie rádiochemických analýz médií v energetike, priemysle a životnom prostredí, chemický výskum, geologické expertízy, geologický prieskum a výskum, kontrola kvality, skúšky chemických a fyzických materiálov, výskum v oblasti ochrany životného prostredia, odborná poradenská činnosť vo vývoji a aplikácii separačných metód a vykonávaní rádiochemických analýz médií v energetike, priemysle a životnom prostredí.

**(540)**



(732) WERT s. r. o., Jerichova 4, 917 01 Trnava, SK;  
 (740) Gruber Dalibor, Ing., Košice, SK;

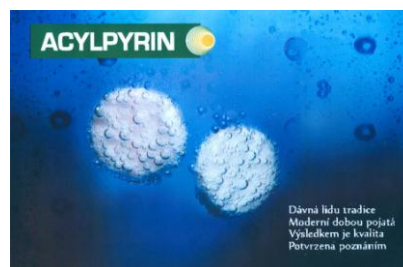
**(111) 224735**

(151) 17.4.2009  
 (156) 15.8.2018  
 (180) 15.8.2028  
 (210) 6000-2008  
 (220) 15.8.2008  
 (442) 7.1.2009  
 (450) 5.6.2009

**9 (511) 5**

(511) 5 - Liečivá, humánne farmaceutické výrobky.

**(540)**



(591) modrá, biela, zelená, žltá  
 (732) Herbacos Recordati s.r.o., Štrossova 239, 530 03 Pardubice, CZ;  
 (740) ŽOVICOVÁ & ŽOVIC IP, s.r.o., Bratislava, SK;

**(111) 224736**

(151) 17.4.2009  
 (156) 15.8.2018  
 (180) 15.8.2028  
 (210) 6001-2008  
 (220) 15.8.2008  
 (442) 7.1.2009  
 (450) 5.6.2009

**9 (511) 5**

(511) 5 - Liečivá, humánne farmaceutické výrobky.

(540)



(732) Herbacos Recordati s.r.o., Štrossova 239, 530 03 Pardubice, CZ;

(740) ŽOVICOVÁ &amp; ŽOVIC IP, s.r.o., Bratislava, SK;

(111) 224740

(151) 17.4.2009

(156) 25.8.2018

(180) 25.8.2028

(210) 6029-2008

(220) 25.8.2008

(442) 7.1.2009

(450) 5.6.2009

9 (511) 7, 8, 37, 40, 42

(511) 7 - Ručné náradie a nástroje na iný než na ručný pohon.

8 - Ručné náradie a nástroje na ručný pohon.

37 - Autoopravné; montáž v rámci opravárskej činnosti, opravy, údržby, umývanie a leštenie automobilov a motorových vozidiel; odstraňovanie nerovnosti karosérií automobilov spôsobených ľadovcom - krupobitím.

40 - Opracovávanie kovov jednoduchým spôsobom.

42 - Inžinierska činnosť, projektová činnosť, expertízy, vývoj, strojársky výskum.

(540)



(591) modrá, červená, biela

(732) presi - DENT s. r. o., Dulov 165, 018 52 Dulov, SK;

(740) Kováčik Štefan, Ing., Bratislava, SK;

(111) 224879

(151) 13.5.2009

(156) 28.7.2018

(180) 28.7.2028

(210) 5930-2008

(220) 28.7.2008

(442) 5.2.2009

(450) 6.7.2009

9 (511) 9, 16, 35, 37, 39, 40, 41, 42, 45

(511) 9 - Elektronické publikácie, kreslené filmy, počítačové programy, programy na počítačové hry.

16 - Formuláre, fotografie, grafiky, kalendáre, katalógy, knihy, komiksy, publikácie, grafické reprodukcie.

35 - Pomoc pri riadení obchodnej činnosti, komerčné informačné kancelárie, analýzy nákladov, rozširovanie reklamných oznamov, obchodný manažment a podnikové poradenstvo, personálne poradenstvo, príprava inzertných stĺpcov, predvádzanie tovaru, rozširovanie reklamných materiálov, ako sú letáky, prospekty, tlačivá, vzorky zákazníkom, pomoc pri riadení komerčných a priemyselných podnikov, reprografia dokumentov; vydávanie a aktualizovanie reklamných materiálov, marketingové štúdie, obchodný alebo podnikateľský prieskum, prenájom reklamných materiálov, poradenstvo v obchodnej činnosti, uverejňovanie reklamných textov, reklama, rozhlasová reklama, televízna reklama, obchodný prieskum, reklamné agentúry, predvádzanie (služby modeliek) na reklamné účely a podporu predaja, prieskum trhu, organizovanie komerčných alebo reklamných výstav, obchodné alebo podnikateľské informácie, prieskum verejnej mienky, prenájom reklamných priestorov, podpora predaja pre tretie osoby, rozširovanie reklamných alebo inzertných oznamov, štatistické informácie, vydávanie reklamných alebo náborových textov, vzťahy s verejnosťou, prieskum vzťahov medzi podnikmi, inštitúciami a spoločenským prostredím, spracovanie textov, zásielkové reklamné služby, aranžovanie výkladov, výber osôb pomocou psychologických textov, sprostredkovanie výtvarníctva.

37 - Maľovanie a opravy reklamných tabúl.

39 - Sprostredkovanie prepravy, organizovanie výletov, darčkové balenie.

40 - Fototlač, kreslenie, rysovanie laserom, tlač, tlačenie, serigrafia, sieťotlač, litografická tlač, ofsetová tlač, ofsetové tlačenie, plnofarebná tlač.

41 - Digitálna tvorba obrazov na výstupných zariadeniach, diskotéky, divadelné predstavenia, filmová tvorba, fotografovanie, konferencie, kongresy, organizovanie a vedenie konferencií, organizovanie a vedenie kongresov, seminárov, sympózií, kultúrnych alebo vzdelávacích výstav, plesov, predstavení, súťaží, plánovanie a organizovanie večierkov, poskytovanie online počítačových hier, online publikácií, redigovanie scenárov, informácie o možnostiach rekreácie, služby v oblasti rekreácie; rozhlasová zábava, rozhlasové a televízne programy, školenie, tvorba videofilmov, online vydávanie kníh a časopisov v elektronickej forme, pomoc pri výbere povolania (poradenstvo v oblasti vzdelávania).

42 - Odborné poradenstvo v oblasti navrhovania a dizajnérstva, odborné poradenstvo v oblasti tvorby softvéru, výzdoba interiérov, priemyselný dizajn, navrhovanie obalov, obalový dizajn, projektová činnosť, štúdie technických projektov, expertízy, módný dizajn, informácie o móde, dizajnérske práce - aranžovanie, grafický dizajn, umelecký dizajn, výtvarný dizajn, vytváranie a udržiavanie počítačových stránok (webových) pre tretie osoby.

45 - Sledovacie služby v oblasti duševného vlastníctva.



(540)



Wiktor Leo Burnett

- (591) zelená  
 (732) Wiktor Leo Burnett s.r.o., Leškova 5, 811 04 Bratislava, SK;  
 (740) Čechvalová Dagmar, Bratislava, SK;

(111) 224908

- (151) 14.5.2009  
 (156) 16.7.2018  
 (180) 16.7.2028  
 (210) 1408-2008  
 (220) 16.7.2008  
 (442) 5.2.2009  
 (450) 6.7.2009

9 (511) 24, 25

(511) 24 - Textilie na použitie pri výrobe odevov a bytového textilu, čalúnenia a bytových doplnkov, predovšetkým nábytku a bytového zariadenia, kobercov a rohoží, textilných tapiet látok a textílií, prikrývok, vankúšov, posteľnej bielizne a textilného vybavenia kuchýň.

25 - Textilný kusový tovar predávaný ako súčasť odevov, a to najmä kabáty, saká, parkre (bundičky); plášte do dažďa, pulóvre, košeľe, športové svetre, pantalóny (polodlhé nohavice), nohavice, šaty, sukne, pyžamá, spodná bielizeň, šatky, šály, rukavice, rukavice s odstrihnutými prstami; klobučnícke výrobky, a to najmä čiapky, čelenky, šilty, šiltovky; obuv, a to najmä športová obuv a obuv na voľný čas, domáca obuv, ponožky, pančuchy, pančuchové nohavice a pančuchový tovar.

(540) **HARDFACE**

- (732) MMI-IPCO, LLC a Delaware Limited Liability Company, 46 Stafford Street, P. O. BOX 809, Lawrence, Massachusetts, US;  
 (740) Čechvalová Dagmar, Bratislava, SK;

(111) 224940

- (151) 14.5.2009  
 (156) 15.7.2018  
 (180) 15.7.2028  
 (210) 5881-2008  
 (220) 15.7.2008  
 (442) 5.2.2009  
 (450) 6.7.2009

9 (511) 36, 37, 39

(511) 36 - Colné služby, colné prejednávania, colné deklarácie, sprostredkovateľská a poradenská činnosť v oblasti colných služieb.

37 - Služby čerpacích staníc, služby umývacích liniek, autoservisy (údržba, opravy, tankovanie), montáž a údržba zariadení na spracovanie ropy a ropných produktov, montáž a údržba zariadení na spracovanie zemného plynu, poradenstvo v oblasti prevádzkovania čerpacích staníc, umývacích liniek a autoservisov.

39 - Služby verejného colného skladovania, prevádzkovanie skladov a skladovanie tovarov, špedícia, vnútroštátne a medzinárodné zasielateľstvo, sprostredkovanie dopravy a prepravy všetkými druhmi dopravných prostriedkov, balenie, skladovanie a doručovanie tovarov, nakladanie a vykladanie tovarov, logistika, sťahovacie služby, prenájom dopravných prostriedkov, prenájom skladísk, prenájom skladovacích kontajnerov, transport a skladovanie ropy a ropných produktov.

(540) **KAMEX**

- (732) K A M E X, spol. s r. o., Kostelanská 2122, 686 03 Staré Město, CZ;  
 (740) Porubčan Róbert, Ing., Ivanka pri Dunaji, SK;

(111) 224949

- (151) 14.5.2009  
 (156) 3.9.2018  
 (180) 3.9.2028  
 (210) 6064-2008  
 (220) 3.9.2008  
 (310) O-458574  
 (320) 28.4.2008  
 (330) CZ  
 (442) 5.2.2009  
 (450) 6.7.2009

9 (511) 29, 30

(511) 29 - Mlieko, syr, mliečne výrobky; jedlé oleje a tuky.

30 - Mliečne dezerty.

(540)



- (591) žltá, modrá, biela  
 (732) SAVENCIA S.A., 42 rue Rieussec, 78220 Viroflay, FR;

(111) 225161

- (151) 12.6.2009  
 (156) 14.11.2018  
 (180) 14.11.2028  
 (210) 2091-2008  
 (220) 14.11.2008  
 (442) 5.3.2009  
 (450) 6.8.2009

9 (511) 5, 30, 35

(511) 5 - Farmaceutické, parafarmaceutické, stomatologické, veterinárne a dezinfekčné výrobky, potravinové doplnky, vitamíny, minerály a stopové prvky, diétne a nutričné prípravky a potraviny, sirupy z liečivých rastlín, bylinné čaje, diabetické prípravky, všetko na liečebné účely a všetko patriace do triedy 5.

30 - Potraviny všetkých druhov patriace do tejto triedy, najmä potravinové doplnky, s výnimkou na lekárske účely (patriace do triedy 30) a obsahujúce látky rastlinného pôvodu.

35 - Sprostredkovateľská činnosť v oblasti obchodu s výrobkami patriacimi do tried 5, 29 a 30, dovozná a vývozná kancelária (export-import), marketing, reklama, inzercia a propagácia všetkými druhmi médií.

#### (540) CANDILAC

(732) in PHARM spol. s r.o., Kopčianska 8/A, 851 01 Bratislava, SK;

(740) Kapa Beta, s.r.o., Nová Dubnica, SK;

#### (111) 225362

(151) 13.7.2009

(156) 5.9.2018

(180) 5.9.2028

(210) 6086-2008

(220) 5.9.2008

(442) 6.4.2009

(450) 7.9.2009

#### 9 (511) 35, 36, 38

(511) 35 - Poradenské služby v oblasti podnikania, vyhľadávanie informácií v počítačových bankových súboroch pre zákazníkov.

36 - Bankovníctvo vrátane elektronického bankovníctva, home banking, bankové služby, finančníctvo, finančné poradenstvo, prijímanie vkladov vrátane termínovaných vkladov, vedenie bankových účtov klientov, poskytovanie výpisov z bankových účtov klientov, úvery, pôžičky a iné formy financovania, investovanie do cenných papierov na vlastný účet, elektronický prevod kapitálu, vydávanie cenín a cenných papierov, vydávanie a správa platobných prostriedkov vrátane platobných kariet, úverových a debetných kariet, bankové služby poskytované prostredníctvom bankomatov, záruky, kaucie, ručenie, otváranie akreditívov, obstarávanie inkasa vrátane dokumentárneho inkasa, obchodovanie s prevoditeľnými cennými papiermi, hospodárenie s cennými papiermi klienta na jeho účet vrátane poradenstva (portfólio manažment), uloženie a správa cenných papierov alebo iných hodnôt, prenájom bezpečnostných schránok a denného a nočného trezoru, úschova cenností v bezpečnostných schránkach, finančné odhady a oceňovanie v oblasti bankovníctva, zmenárenská činnosť, poskytovanie a sprostredkovanie všetkých uvedených služieb prostredníctvom komunikačných médií, elektronickej pošty (e-mail) a svetovej počítačovej siete (internet).

38 - Elektronická pošta, elektronické zobrazovanie, komunikácia, posielanie a prenos správ, dát a obrázkov prostredníctvom komunikačných médií, telekomunikačných prostriedkov, elektronických médií, elektronickej pošty (e-mail) a svetovej počítačovej siete (internet).

#### (540) UniPlatba

(732) UniCredit Bank Czech Republic and Slovakia, a.s., Želetavská 1525/1, 140 92 Praha 4 - Michle, CZ;

#### (111) 225364

(151) 13.7.2009

(156) 17.9.2018

(180) 17.9.2028

(210) 6132-2008

(220) 17.9.2008

(442) 6.4.2009

(450) 7.9.2009

#### 9 (511) 33, 35

(511) 33 - Alkoholické nápoje s výnimkou piva; vína všetkých druhov.

35 - Maloobchodná činnosť s tovarmi uvedenými v triede 33; sprostredkovanie obchodu s tovarmi uvedenými v triede 33; reklamná, propagačná a inzertná činnosť; online reklama na počítačovej komunikačnej sieti; rozširovanie reklamných materiálov zákazníkom (letáky, prospekty, tlačivá, vzorky).

#### (540) ŠĽAČHTICKÉ

(732) Kubica Ľudovít, Veľká Mača 960, 925 32 Veľká Mača, SK;

(740) LITVÁKOVÁ A SPOL., s.r.o., Patentová a známková kancelária, Bratislava, SK;

#### (111) 225452

(151) 14.7.2009

(156) 3.12.2018

(180) 3.12.2028

(210) 6383-2008

(220) 3.12.2008

(310) 1398010

(320) 3.6.2008

(330) CA

(442) 6.4.2009

(450) 7.9.2009

#### 9 (511) 3

(511) 3 - Prípravky na starostlivosť o pleť; predovšetkým pleťové hydratačné prípravky, prípravky na čistenie pleti, pleťové mydlá, pleťové toniká, adstringentné pleťové prípravky, čistiace pleťové masky, zľupovacie pleťové masky; prípravky na starostlivosť o pokožku tela, predovšetkým telové čistiace prípravky, prípravky na umývanie tela, telové hydratačné prípravky, telové mlieka, telové emulzie, telové krémy, všetko patriace do triedy 3.

#### (540) HYDRO BOOST

(732) Johnson & Johnson, One Johnson & Johnson Plaza, New Brunswick, NJ 08933, US;

(740) Bušová Eva, JUDr., Bratislava, SK;

#### (111) 225504

(151) 28.7.2009

(156) 11.7.2018

(180) 11.7.2028

(210) 1378-2008

(220) 11.7.2008

(442) 6.11.2008

(450) 7.9.2009

**9 (511) 16, 35, 39, 40**

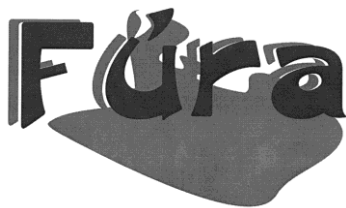
(511) 16 - Firemné listiny, papiernický tovar, papierové propagačné materiály, informačné brožúry, fotografie, katalógy, kalendáre, mapy, knihy, noviny, časopisy, tlačivá.

35 - Maloobchodné služby s hutníckymi výrobkami, s hutníckymi materiálmi, so strojmi, so strojnými zariadeniami, s drevárskymi výrobkami, s nábytkom, s bytovými doplnkami, so stavebným materiálom, s elektrospotrebičmi, so spotrebnou elektronikou, s porcelánom, s keramikou, so železiarskymi výrobkami, s remeselníckymi potrebami, s armatúrami, a výrobkami z plastov, s elektroinštalačným materiálom, s výpočtovou a kancelárskou technikou, so zdravotníckymi materiálmi, s kožiarskym tovarom, s papierom a papierenskými výrobkami, s kancelárskymi potrebami, s knihami, s polygrafickými výrobkami, s odevmi, s textilom, s potravinami, s kozmetickými výrobkami, s čistiacimi prostriedkami, s farbami, s lakmi, s hračkami, s alkoholickými a nealkoholickými nápojmi, s dopravnými prostriedkami, s autosúčiastkami, s autosplynovačmi, s tabakovými výrobkami, s ovocím, so zeleninou, s poľnohospodárskymi produktmi, s kvetmi, s ropou a ropnými produktmi, s palivami, s olejmi, s pohonnými hmotami, s kovmi a kovovými výrobkami, s kamenárskymi výrobkami, s obrábacími strojmi, so stavebnými strojmi, s poľnohospodárskymi strojmi, s náradím; činnosti reklamnej agentúry, rozširovanie, vydávanie a aktualizovanie reklamných materiálov, prenájom reklamných priestorov a plôch, prenájom reklamných materiálov, zásielkové reklamné služby, uverejňovanie reklamných textov, prenájom kancelárskych strojov a zariadení, aranžovanie výkladov, analýzy nákladov, inzertné činnosti, obchodný alebo podnikateľský prieskum, poradenstvo v obchodnej činnosti, prenájom kancelárskych strojov a zariadení, obchodný manažment a podnikové poradenstvo, organizovanie výstav na obchodné a reklamné účely, odborné poradenstvo, prieskum trhu, prieskum verejnej mienky, sekretárske služby, účtovníctvo, vedenie účtovných kníh, marketingové štúdie.

39 - Preprava a skladovanie tovarov, preprava a skladovanie odpadu, prenájom skladísk, prenájom skladovacích kontajnerov, skladovanie, služby v doprave a preprave, uskladnenie tovaru, balenie tovarov, sprostredkovanie prepravy, nákladná doprava, kamiónová doprava, všetky uvedené služby s výnimkou služieb súvisiacich s dopravou po železnici.

40 - Likvidácia odpadu, recyklácia odpadu, dekontaminácia nebezpečných odpadov, spaľovanie odpadu, spracovanie odpadu, triedenie odpadu a recyklovaného materiálu, úprava vody, čistenie vzduchu, rafinácia, magnetizácia, úprava a spracovanie kovov, vulkanizácia ako úprava materiálov.

(540)



(732) FÚRA s.r.o., SNP 77, 044 42 Rozhanovce, SK;  
(740) Gruber Dalibor, Ing., Košice, SK;

**(111) 225591**

(151) 17.8.2009  
(156) 22.12.2018  
(180) 22.12.2028  
(210) 6453-2008  
(220) 22.12.2008  
(442) 7.5.2009  
(450) 7.10.2009

**9 (511) 14, 16, 18, 21, 24, 25, 28, 34, 41, 43**

(511) 14 - Drahé kovy a ich zliatiny, výrobky z drahých kovov alebo výrobky pokovované drahými kovmi, ktoré nie sú zahrnuté v iných triedach; šperky, drahokamy; hodinárske výrobky a iné chronometre.

16 - Papier, kartón, lepenka a výrobky z týchto materiálov, ktoré nie sú zahrnuté v iných triedach; tlačoviny; knihárske výrobky; fotografie; papiernický tovar a písacie potreby; lepidlá na papier a na použitie v domácnosti; potreby pre umelcov; maliarske štetce; písacie stroje a kancelárske potreby okrem nábytku; vzdelávacie a učebné potreby okrem prístrojov; obalové materiály z plastických hmôt, ktoré nie sú zahrnuté v iných triedach; tlačiarenské písmo; štočky.

18 - Usne, koženky a výrobky z týchto materiálov nezahrnuté v iných triedach; koža; surové kože; kufre a cestovné tašky; dáždnyky, slnečníky a vychádzkové palice; biče, postroje a sedlárske výrobky.

21 - Domáce a kuchynské potreby a nádoby; hrebene a špongie; kefy, štetky a štetce okrem maliarskych; materiály na výrobu kief; prostriedky a pomôcky na čistenie; oceľová vlna a drôtenky; surové sklo a sklo ako polotovar okrem skla pre stavebníctvo; výrobky zo skla, porcelánu a kameniny, ktoré nie sú zahrnuté v iných triedach.

24 - Textilie a textilné výrobky, ktoré nie sú zahrnuté v iných triedach; posteľné prikrývky a pokrývky na stôl.

25 - Odevy, obuv a pokrývky hlavy.

28 - Hry a hračky; telocvičné a športové potreby, ktoré nie sú zahrnuté v iných triedach; ozdoby na vianočný stromček.

34 - Tabak; potreby pre fajčiarov; zápalky.

41 - Vzdelávanie; zabezpečovanie výcvikov, kurzov a školení; zábava; športová a kultúrna činnosť.

43 - Reštauračné služby (strava); prechodné ubytovanie.

(540)



(591) modrá, biela, červená

(732) Jan Becher - Karlovarská Becherovka, a. s., T. G. Masaryka 57, 360 00 Karlovy Vary, CZ;



**(111) 225706**

(151) 17.8.2009  
 (156) 22.10.2018  
 (180) 22.10.2028  
 (210) 6262-2008  
 (220) 22.10.2008  
 (442) 7.5.2009  
 (450) 7.10.2009

**9 (511) 30, 33, 35, 41, 43**

(511) 30 - Pekárske a cukrárske výrobky, zmrzliny.  
 33 - Alkoholické nápoje s výnimkou piva, víno.  
 35 - Maloobchodné služby s alkoholickými, nealkoholickými nápojmi, vínom, kávou, čajom.  
 41 - Športová a kultúrna činnosť, zábava, zabezpečovanie kurzov, školení.  
 43 - Ubytovacie služby (penzióny), prenájom prednáškových sál na školenia a konferencie, podávanie jedál a nápojov, služby pizzerie a vinárne.

**(540) ROSENTHAL**

(732) Poláčková Klaudia - CENTRUM, Ružindol 229, 919 61 Ružindol, SK;

**(111) 225720**

(151) 17.8.2009  
 (156) 22.12.2018  
 (180) 22.12.2028  
 (210) 6452-2008  
 (220) 22.12.2008  
 (442) 7.5.2009  
 (450) 7.10.2009

**9 (511) 16, 41, 43**

(511) 16 - Papier, kartón, lepenka a výrobky z týchto materiálov, ktoré nie sú zahrnuté v iných triedach; tlačoviny; knihárske výrobky; fotografie; papiernický tovar a písacie potreby; lepidlá na papier a na použitie v domácnosti; potreby pre umelcov; maliarske štetce; písacie stroje a kancelárske potreby okrem nábytku; vzdelávacie a učebné potreby okrem prístrojov; obalové materiály z plastických hmôt, ktoré nie sú zahrnuté v iných triedach; tlačiarenské pismo; štočky.  
 41 - Vzdelávanie; zabezpečovanie výcvikov, kurzov a školení; zábava; športová a kultúrna činnosť.  
 43 - Reštauračné služby (strava); prechodné ubytovanie.

**(540) JAN BECHER MUZEUM**

(732) Jan Becher - Karlovarská Becherovka, a. s., T. G. Masaryka 57, 360 76 Karlovy Vary, CZ;

**(111) 225793**

(151) 14.9.2009  
 (156) 8.7.2018  
 (180) 8.7.2028  
 (210) 1332-2008  
 (220) 8.7.2008  
 (442) 5.6.2009  
 (450) 5.11.2009

**9 (511) 29, 30, 39**

(511) 29 - Sušená zelenina, sušené záhradné bylinky.  
 30 - Aromatické prípravky do potravín, chuťové prísady, príchute do potravín (s výnimkou esencií a éterických olejov), korenie a koreniny.  
 39 - Balenie tovarov.

**(540)**

(591) biela, žltá, zelená, červená, oranžová, modrá, fialová, čierna, sivá

(732) THYMOS, spol. s r. o., Popradská 518, 059 52 Veľká Lomnica, SK;

(740) Žuffa Ladislav, Ing., Poprad, SK;

**(111) 225955**

(151) 16.9.2009  
 (156) 21.1.2019  
 (180) 21.1.2029  
 (210) 81-2009  
 (220) 21.1.2009  
 (442) 5.6.2009  
 (450) 5.11.2009

**9 (511) 16, 35, 39, 41, 42, 43, 45**

(511) 16 - Knihy, časopisy, brožované knihy, periodické a neperiodické publikácie nie na reklamné účely, brožúry, brožúrky, obrázky, kalendáre, baliaci papier, blahoprajné pohľadnice, bublinové obaly z plastických materiálov (na balenie), etikety s výnimkou textilných, fotografie, grafické zobrazenia, grafiky, kartón, lepenka, papierové kávové filtre, lepenkové alebo papierové škatule, lepenkové alebo papierové obaly na fľaše, lepenkové platne (papiernický tovar), lepiace pásky na kancelárske účely na použitie v domácnosti, obálky (papiernický tovar), obaly (papiernický tovar), papiernický tovar, plagáty, predmety z kartónu, prospekty, pútače z papiera alebo lepenky, reklamné tabule z papiera, kartónu alebo lepenky, grafické reprodukcie, tlačené reklamné materiály.  
 35 - Maloobchodná a veľkoobchodná činnosť s knihami, CD a DVD nosičmi, nosičmi optického záznamu, nosičmi elektronických záznamov, audiopáskami, filmami, hudobnými nosičmi, MP3 záznamami, videozáznamami a hudobnými záznamami, elektronickými knihami, hračkami, spoločenskými hrami, detskými hrami, hlavolamami, počítačovými hrami, počítačovými programami, oblečením, reklamnými predmetmi, kalendármi, plagátmi, príslušenstvom k PC, audioprehrávačmi, videoprehrávačmi, MP3 prehrávačmi, spotrebnou elektronikou, uvedené služby aj prostredníctvom internetu; marketingové štúdie, obchodný alebo podnikateľský prieskum, organizovanie audiovizuálnych predstavení na komerčné a reklamné účely, organizovanie výstav na komerčné alebo reklamné účely, pomoc pri riadení obchodnej činnosti, poradenstvo v obchodnej činnosti, poskytovanie obchodných alebo podnikateľských informácií, prenájom reklamných materiálov, reklama, reklamná a propagačná činnosť, reklamné agentúry.

ry, rozširovanie reklamných oznamov, rozširovanie reklamných materiálov zákazníkom (letáky, prospekty, tlačivá, vzorky), sprostredkovanie obchodu s tovarom, televízna reklama, vydávanie a aktualizovanie reklamných materiálov a zvukovo-obrazových záznamov a periodických a neperiodických publikácií na reklamné účely, vydávanie a rozširovanie reklamných textov, vydávanie reklamných alebo náborových textov, zásielkové reklamné služby, zbieranie údajov do počítačových databáz, zoradovanie údajov v počítačových databázach, predvádzanie (služby modeliek) na reklamné účely a podporu predaja, obchodný manažment a podnikové poradenstvo, personálne poradenstvo, prieskum trhu, prieskum verejnej mienky, vzťahy s verejnosťou (prieskum vzťahov medzi podnikmi, inštitúciami a spoločenským prostredím), spracovanie textov, organizovanie reklamných hier na propagáciu predaja, prenájom reklamných priestorov, prenájom reklamných plôch, podpora predaja (pre tretie osoby), reklamná a inzertná činnosť prostredníctvom telefónnej, dátovej alebo informačnej siete, poskytovanie informácií a iných informačných produktov reklamného charakteru, prenájom reklamných informačných a komunikačných miest, služby riadenia ľudských zdrojov, sprostredkovanie v obchodných vzťahoch, činnosť účtovných poradcov, vedenie účtovnej evidencie, obchodné sprostredkovanie balenia a doručovania tovaru, obchodné sprostredkovanie služieb cestovných kancelárií v oblasti zábavy, obchodné sprostredkovanie služieb uvedených v triedach 35, 39, 41, 42 a 43.

39 - Distribúcia tovaru na dobierku, sprostredkovanie prepravy, skladovanie, prenájom skladov, balenie tovaru, dovoz, doprava; balenie a doručovanie darčkových a umeleckých predmetov, distribúcia umeleckých predmetov, doručovacie služby, doručovanie tovaru, informácie o balení a doručovaní darčkov a umeleckých predmetov, kuriérske služby.

41 - Športová a kultúrna činnosť, zábava, organizovanie športových podujatí a súťaží, organizovanie súťaží (vedomostných alebo zábavných), organizovanie predstavení (manažérske služby), hudobných a tanečných produkcií, činnosť umeleckej a športovej agentúry, informácie o možnostiach zábavy, filmová tvorba, fotografická reportáž, fotografovanie, organizovanie a plánovanie večierkov, organizovanie a vedenie kolokvií, organizovanie a vedenie konferencií, organizovanie a vedenie kongresov, organizovanie a vedenie seminárov, organizovanie a vedenie sympózií, organizovanie audiovizuálnych predstavení na účely kultúrne a zábavné, organizovanie kultúrnych alebo vzdelávacích výstav, organizovanie plesov, usporadúvanie koncertov, organizovanie súťaží krásy, požičiavanie nahratých nosičov zvukových a zvukovo-obrazových záznamov, prenájom hudobných nástrojov a hudobnej aparatury, usporadúvanie predstavení divadelných, filmových, koncertných a iných, usporadúvanie koncertov, hudobných a tanečných produkcií, vydavateľská činnosť s výnimkou vydávania reklamných textov, vydávanie periodických a neperiodických publikácií s výnimkou reklamných, zverejňovanie a vydávanie kníh, revue a magazínov, výchovno-zábavné klubové služby, výroba (tvorba) videofilmov, organizovanie živých vystúpení, živé predstavenia.

42 - Grafický dizajn, navrhovanie (priemyselný dizajn), navrhovanie obalov, obalový dizajn, odborné poradenstvo týkajúce sa počítačov a príslušenstva k nim, priemyselný dizajn, štúdie technických projektov, projektová činnosť, umelecký dizajn, výskum a vývoj nových výrobkov (pre zákazníkov), prenájom počítačov, servis počítačových programov, počítačové programovanie, poradenské služby v oblasti počítačového hardvéru, poradenské služby v oblasti počítačového softvéru, prenájom počítačového softvéru, tvorba softvéru, návrhy, štruktúrovanie a programovanie či iné vytváranie počítačových programov a počítačových systémov, najmä programového vybavenia internetových, intranetových či iných sieťových serverov, serverových staníc a systémov vrátane ich inštalácie, zavádzania, aktualizácie a údržby, návrhy, štruktúrovanie a programovanie či iné vytváranie báz dát, iných dátových systémov a aplikácií na ich spracovanie a ich inštalácie, zavádzania, aktualizácie a údržby, návrhy, štruktúrovanie a programovanie či iné vytváranie internetových či intranetových počítačových stránok a nástieniek (webpages a websites) a internetových či intranetových aplikácií vrátane ich inštalácie, zavádzania, aktualizácie a údržby, hosťovanie (poskytovanie voľného priestoru) na internetové či intranetové počítačové stránky a nástenky (webpages a websites) alebo hosťovanie (poskytovanie voľného priestoru) v rámci týchto stránok či nástieniek, hosťovanie (poskytovanie voľného priestoru) na internetové či intranetové aplikácie, prevod (konverzia) počítačových programov, dát či iných údajov v elektronickej podobe z rôznych formátov do iných formátov, prevod (konverzia) dokumentov, dát či iných údajov z fyzických médií na elektronické médiá, aktualizovanie počítačových programov, hosťovanie na počítačových stránkach (webových stránkach), inštalácia počítačových programov, návrh počítačových systémov, obnovovanie počítačových databáz, zhotovovanie kópií počítačových programov, prenájom počítačového softvéru, prevod a konverzia počítačových programov a údajov, prieskum v oblasti využitia počítačov, vytváranie a udržiavanie webových stránok pre zákazníkov, poradenské a konzultačné služby v oblasti hardvéru a softvéru.

43 - Barové služby, kaviarne, bufety (rýchle občerstvenie), hotelierske služby, jedálne a závodné jedálne, prevádzkovanie kempov, motelové služby, penzióny, poskytovanie prechodného ubytovania, prenájom prenosných stavieb, prenájom turistických stanov, reštaurácie (jedálne), samoobslužné reštaurácie, rezervácia hotelov, rezervácia penziónov, rezervácia prechodného ubytovania, turistické ubytovne, ubytovacie kancelárie (hotely, penzióny), prenájom prechodného ubytovania.

45 - Spravovanie autorských práv, licencie práv duševného vlastníctva.

(540)



(591) červená, biela  
 (732) Martinus, s.r.o., Gorkého 4, 036 01 Martin, SK;  
 (740) Belička Ivan, Ing., Banská Bystrica, SK;

**(111) 225977**  
 (151) 16.9.2009  
 (156) 6.2.2019  
 (180) 6.2.2029  
 (210) 183-2009  
 (220) 6.2.2009  
 (442) 5.6.2009  
 (450) 5.11.2009

**9 (511) 5, 35**

(511) 5 - Farmaceutické, parafarmaceutické, stomatologické, veterinárne a dezinfekčné výrobky, potravinové doplnky, zdravotnícke materiály, všetko na liečebné účely a všetko patriace do triedy 5.  
 35 - Sprostredkovateľská činnosť v oblasti obchodu s výrobkami zaradenými do tried 5 a 30, dovozná a vývozná kancelária (export-import), marketing, reklama, inzercia a propagácia všetkými druhmi médií.

**(540) PROBACIN**

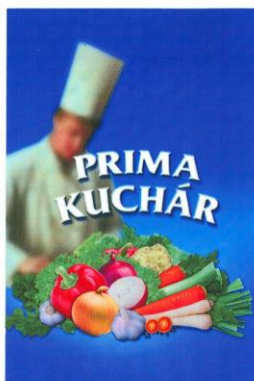
(732) in PHARM spol. s r.o., Kopčianska 8/A, 851 01 Bratislava, SK;  
 (740) Kapa Beta, s.r.o., Nová Dubnica, SK;

**(111) 226067**  
 (151) 29.9.2009  
 (156) 7.1.2018  
 (180) 7.1.2028  
 (210) 14-2008  
 (220) 7.1.2008  
 (442) 5.3.2008  
 (450) 5.11.2009

**9 (511) 29, 30, 39**

(511) 29 - Sušená zelenina, sušené záhradné bylinky.  
 30 - Aromatické prípravky do potravín, chuťové prísady, čierne korenie, korenie (spices), kari (korenie), paprika (korenie), nové korenie, zázvor (korenie), koreniny, príchuť do potravín (s výnimkou esencií a éterických olejov), kuchynská soľ.  
 39 - Balenie tovarov.

**(540)**



(591) modrá, červená, zelená, oranžová, fialová, čierna, biela, žltá, hnedá  
 (732) ALFA TOP, spol. s r.o., Námestie sv. Egídia 18/41, 058 01 Poprad, SK;  
 (740) Žuffa Ladislav, Ing., Poprad, SK;

**(111) 226090**  
 (151) 13.10.2009  
 (156) 6.11.2018  
 (180) 6.11.2028  
 (210) 6316-2008  
 (220) 6.11.2008  
 (442) 6.7.2009  
 (450) 7.12.2009

**9 (511) 7, 9, 11, 17**

(511) 7 - Alternátory; generátory prúdu; súčiastky a príslušenstvo pre strojné zariadenia veterných a vodných elektrární; strojné zariadenia veterných a vodných elektrární; veterné turbíny a iné vetrom poháňané stroje patriace do tejto triedy; automatické distribučné stroje; páky ako časti strojov.

9 - Elektrovýrobky patriace do tejto triedy, najmä ističe, prúdové chrániče, poistky, elektrické kontakty, stýkače a stýkačové kombinácie, zvodnice pre pátia, programovateľné relé, kontrolné relé, pomocné relé, statické relé, bezpečnostné relé, magnetické drôty a disky, motorové spúšťače, zástrčky, zásuvky a ostatné elektrické spojky, vypínače, prerušovače, domové a priemyslové elektrické zásuvky a elektrické vidlice, spínače, vačkové spínače a spínacie skrine, nožové poistky a odpínače pre nožové poistky, svorkovnice, spojovacie skrinky a svorky (elektrotechnika), objímky elektrických káblov, elektrické odpory, rozvodné panely (elektrina), automatické rozvádzače (elektrina), prerušovače, diaľkové spínače, riadiace a kontrolné panely (elektrina), elektrické tepelné regulátory, skrinky a škatule na reproduktory, skrinkové rozvádzače (elektrina), termostaty, transformátory (elektrotechnika), materiály na elektrické vedenie (drôty, káble), elektroinštalačné potrubie, elektrické vodiče, zosilňovače, stroje a zariadenia na skúšanie materiálu, elektronické databázy a databázové produkty, informácie a záznamy v elektronickej podobe, informácie a dáta a databázy a informačné produkty na nosičoch alebo aj v elektronických, dátových, informačných, počítačových a komunikačných sieťach všetkého druhu, súvisiaci softvér a hardvér, elektronické alebo dátové, alebo informačné, alebo komunikačné alebo výpočtové siete vrátane jednotlivých súčastí a náhradných dielov obsiahnutých v triede 9, akustické poplašné zariadenia, ampérmetre, bzučiaky, elektrické cievky, elektrické dverové zvončeky, elektrické meniče, elektrické spojky, elektrické zariadenia na diaľkové ovládanie priemyselných procesov, elektrolyzéry, odbočnice (elektrotechnika), odbočné skrinky (elektrotechnika), regulátory svetla, reostaty, elektrické stmievače, tlačidlá na zvončeky, elektrické rozvádzače, solárne články, elektrické a elektronické vybavenie pre veterné elektrárne.

11 - Elektrické osvetľovacie prístroje a zariadenia a svetelné zdroje, napríklad žiarovky, lampy, žiarivky a tlejivky; chladničky; sporáky; sušiče na vlasy; solárne kolektory.

17 - Gumový tovar, vyrobený z prírodného a umelého kaučuku patriaci do tejto triedy, technická guma lisovaná a striekaná (ako surovina alebo polotovar); gumové podrážkové dosky (ako surovina alebo polotovar); lisované tesniace dosky; ohybné hadice s výnimkou kovových; máčané výrobky z gummy patriace do triedy 17, najmä gumové izolačné rukavice; gumové výrobky patriace do triedy 17, najmä tesnenia, gumové pružiny, gumové do-

razy, gumové stavebné ložiská, gumové uloženie motorov a gumové vzpery motorov, gumové uloženie prevodoviek, agregátov, náprav a ich ramien, gumové torzné stabilizátory, gumové odpruženie riadiacich pák, gumové kĺbové lôžka, tesnenia ložísk, gumové povlaky valcov, gumové panely železničných prejazdov; ťažké výrobky z technickej gummy, najmä gumové dosky, gumové spojovacie hadice, gumové vaky, gumové nádrže, gumové kontajnery, gumové hate a gumové vakové hate; ľahké výrobky z technickej gummy, najmä tesniace krúžky, gumové manžety, gumové prašnice, gumové priechodky, gumové pružiny a gumové vytlačované profily; dosky a tvarové profily z mechovej gummy; celogumové panely; axiálne tesnenia; gumové stavebné ložiská; gumové dosky; tesniace vybavenia okien a dverí zo silikónovej gummy; tesniace profily; tesniace a gumové zdvíhacie vaky; guma na protektorovanie plášťov; radiálne hriadeľové tesnenia; kaučukové zmesi vo forme plástov či fólií; gumárenské zmesi a zmesi na protektorovanie plášťov vo forme plástov či fólií.

(540)

**NILSON**

(732) Floramar s.r.o., č.p. 49, 584 01 Ostrov, CZ;  
(740) Gajdošíková Zuzana, Ing., Bratislava, SK;

(111) 226253

(151) 14.10.2009  
(156) 19.2.2019  
(180) 19.2.2029  
(210) 284-2009  
(220) 19.2.2009  
(442) 6.7.2009  
(450) 7.12.2009

9 (511) 5, 9, 44

(511) 5 - Chemicko-farmaceutické prípravky; chemické prípravky na farmaceutické účely; chemické prípravky na zverolekárské účely; dentifikačné prípravky; farmaceutické prípravky; fungicídy; herbicídy; insekticídy; jedy; lepiace prípravky na chytanie múch (mucholapky); oleje proti ovadom; prípravky proti parazitom; pesticídy; chemické prípravky na ošetrovanie plesní; otrava na potkany; preháňadlá; protiparazitické prípravky; prípravky na ničenie lariev a parazitov; prípravky na ničenie myší, potkanov a iných rastlinných a živočíšnych škodcov; uspávacie prípravky; vitamínové prípravky; zverolekárské prípravky.  
9 - Elektrické hlásiče; elektrické zariadenia na vábenie a ničenie hmyzu a hlodavcov; počítače; počítačový softvér.  
44 - Chov zvierat; liečenie stromov; ničenie buriny; ničenie škodcov (v poľnohospodárstve, záhradníctve a lesníctve); prenájom poľnohospodárskych nástrojov a zariadení; rastlinné škôlky; služby záhradných architektov; vzdušné a pozemné rozptyľovanie hnojív a iných poľnohospodárskych chemických látok; záhradkárské služby; záhradníctvo; údržba trávnikov.

(540)



(732) EKOLAS, s.r.o., Paderovce, Poľná 11/2, 919 30 Jaslovské Bohunice, SK;  
(740) BELEŠČÁK & PARTNERS, s.r.o., Piešťany, SK;

(111) 226254

(151) 14.10.2009  
(156) 19.2.2019  
(180) 19.2.2029  
(210) 285-2009  
(220) 19.2.2009  
(442) 6.7.2009  
(450) 7.12.2009

9 (511) 5, 9, 44

(511) 5 - Chemicko-farmaceutické prípravky; chemické prípravky na farmaceutické účely; chemické prípravky na zverolekárské účely; dentifikačné prípravky; farmaceutické prípravky; fungicídy; herbicídy; insekticídy; jedy; lepiace prípravky na chytanie múch (mucholapky); oleje proti ovadom; prípravky proti parazitom; pesticídy; chemické prípravky na ošetrovanie plesní; otrava na potkany; preháňadlá; protiparazitické prípravky; prípravky na ničenie lariev a parazitov; prípravky na ničenie myší, potkanov a iných rastlinných a živočíšnych škodcov; uspávacie prípravky; vitamínové prípravky; zverolekárské prípravky.  
9 - Elektrické hlásiče; elektrické zariadenia na vábenie a ničenie hmyzu a hlodavcov; počítače; počítačový softvér.  
44 - Chov zvierat; liečenie stromov; ničenie buriny; ničenie škodcov (v poľnohospodárstve, záhradníctve a lesníctve); prenájom poľnohospodárskych nástrojov a zariadení; rastlinné škôlky; služby záhradných architektov; vzdušné a pozemné rozptyľovanie hnojív a iných poľnohospodárskych chemických látok; záhradkárské služby; záhradníctvo; údržba trávnikov.

(540)

**EKOLAS**

(732) EKOLAS, s.r.o., Paderovce, Poľná 11/2, 919 30 Jaslovské Bohunice, SK;  
(740) BELEŠČÁK & PARTNERS, s.r.o., Piešťany, SK;

(111) 226350

(151) 13.11.2009  
(156) 8.7.2018  
(180) 8.7.2028  
(210) 1331-2008  
(220) 8.7.2008  
(442) 6.8.2009  
(450) 7.1.2010

**9 (511) 5, 30, 32**

- (511) 5 - Vitamínové prípravky.  
30 - Výživové doplnky patriace do tejto triedy.  
32 - Výživové doplnky patriace do tejto triedy; prípravky na výrobu nápojov.

**(540) BIOLACTIV**

- (732) MasterPrint Jelölés-technika Kft., Kilencedi út 6, 2454 Iváncsa, HU;  
(740) BELEŠČÁK & PARTNERS, s.r.o., Piešťany, SK;

**(111) 226566**

- (151) 11.12.2009  
(156) 12.6.2019  
(180) 12.6.2029  
(210) 841-2009  
(220) 12.6.2009  
(442) 7.9.2009  
(450) 8.2.2010

**9 (511) 16, 35, 41**

- (511) 16 - Učebnice všetkých druhov, zošity, skriptá, školské potreby patriace do tejto triedy, písacie potreby uvedené v tejto triede, kancelárske potreby s výnimkou nábytku, periodické a neperiodické tlačoviny, odborná literatúra, knihy, časopisy, fotografie, letáky, brožúry, kalendáre, diáre, písacie a kancelárske potreby patriace do tejto triedy na reklamné účely, papier a výrobky z papiera, kartón a výrobky z kartónu, lepenka a výrobky z lepenky, výrobky z vlnitej lepenky, papier do kancelárie - xerografický, papier pre tlač a baliaci papier, baliace a lepiace pásy a fólie, lepiace pásy na kancelárske účely a na použitie v domácnosti, etikety s výnimkou textilných, samolepiace fólie a papiera, obaly a fólie z polyetylénu, polypropylénu alebo iných plastických hmôt na balenie tlačovín - kníh, učebníc, zošitov a iných, magnetické tabule na vzdelávacie a učebné potreby.

35 - Činnosť ekonomických a organizačných poradcov, služby a poradenstvo v oblasti manažmentu, riadenie firmy, marketingová a reklamná činnosť, prieskumy trhu, daňové a účtovnícke služby a poradenstvo, personálne služby a poradenstvo, riadenie elektronického obchodu (internetového e-shopu), automatizované spracovanie údajov, sprostredkovanie v oblasti obchodu, organizovanie veľtrhov a komerčných alebo reklamných výstav, príprava študijných štipendií a výplatných listín, sprostredkovanie spolupráce s tuzemskými a zahraničnými vzdelávacími zariadeniami, sprostredkovanie v oblasti vzdelávania.

41 - Školiaca a vzdelávacia činnosť, lektorská činnosť, výučba so zameraním na ekonómiu, manažment a jazyky, organizovanie školení rôzneho charakteru, jazykové kurzy, rekvalifikačné kurzy, manažérske a obchodné kurzy, vydateľská a nakladateľská činnosť, odborné publikovanie, elektronické publikovanie, prevádzkovanie vzdelávacieho zariadenia - vysokej školy, poskytovanie vzdelávacieho prostredníctvom elektronického internetového vzdelávacieho portálu, služby v oblasti zabezpečenia štúdia v zahraničí, tvorba študijných programov, prenájom vzdelávacích a kultúrnych zariadení, organizovanie vzdelávacích a kultúrnych seminárov a výstav s výnimkou komerčných a reklamných, usporadovanie a organizovanie kultúrnych, spoločenských, zábavných alebo športov-

vých akcií, agentúrna činnosť a informačné služby v oblasti vzdelávania, požičiavanie a prenájom kníh, filmov, hudby a vzdelávacích pomôcok, umelecká, filmová a hudobná produkcia, usporadúvanie komerčných a reklamných seminárov.

**(540)**

- (732) VŠEM, s.r.o., Národní 2600/9a, 158 00 Praha 5 - Stodůlky, CZ;  
(740) Girmanová Zuzana, Ing., Nitra, SK;

**(111) 226727**

- (151) 14.1.2010  
(156) 17.9.2018  
(180) 17.9.2028  
(210) 6134-2008  
(220) 17.9.2008  
(442) 7.10.2009  
(450) 8.3.2010

**9 (511) 9, 38, 41, 42**

- (511) 9 - Vedecké, plavebné, prieskumné, fotografické, kinematografické, optické, vážiace, meracie, signalizačné, kontrolné, záchranné a učebné zariadenia a prístroje; zariadenia a prístroje na vedenie, spínanie, transformovanie, akumuláciu, regulovanie alebo kontrolu elektrického prúdu; zariadenia na záznam, prenos alebo reprodukciu zvuku alebo obrazu; magnetické dátové nosiče, záznamové disky; predajné automaty a mechanizmy uvádzané do činnosti vhoďením mincí; registračné pokladnice, počítačové stroje, zariadenia a stroje na spracovanie dát a počítače; hasiace prístroje; zariadenia na prenos zvuku a obrazu; telekomunikačné zariadenia; mobilné telekomunikačné zariadenia; mobilné telekomunikačné handsety; počítačový hardvér; počítačový softvér; počítačový softvér stiahnuteľný z internetu; osobné digitálne pomocné prístroje (PDA); vreckové osobné počítače; mobilné telefóny; laptopy; telekomunikačné sieťové zariadenia; softvérové ovládače pre telekomunikačné siete a pre telekomunikačné zariadenia; ochranný odev; ochranné helmy; počítačový softvér na CD-ROM-y, SD-karty; okuliare, okuliarové sklá, slnečné okuliare, ochranné okuliare a ich puzdrá; kontaktné šošovky; fotoaparáty; objektívy do fotoaparátov; MP3 prehrávače; audiopásy, audiokazety, audiodisky; audio-videopásy, audio-videokazety, audio-videodisky; videopásy, videokazety, videodisky; kompaktné disky (CD), digitálne videodisky (DVD); stiahnuteľné elektronické publikácie; podložky pod myš; magnety; kryty na mobilné telefóny; puzdrá na mobilné telefóny; časti a súčasti vyššie uvedených tovarov.

38 - Telekomunikácie; telekomunikačné služby; mobilné telekomunikačné služby; telekomunikačné portálové služby; informačné služby poskytované prostredníctvom telekomunikačnej siete vo vzťahu k telekomunikáciám; internetové portálové služby; mobilné telekomunikačné sieťové služby; telekomunikačné služby prostredníctvom pevných liniek, poskytovanie širokopásmového telekomunikačného prístupu; telekomunikačné širokopás-



mové služby; služby vysielania; služby televízneho vysielania; služby vysielania vzťahujúce sa k internet protokolu TV (IPTV); poskytovanie prístupu k IPTV; internetové prístupové služby; emailová a textová odkazová služba; monitorovacie služby vo vzťahu k telekomunikačným sieťam a prístrojom; služby sieťovej operačnej spoločnosti, informačného makléra a poskytovateľov; riadenie a prenájom času prístupu k sieťam údajov, databankám a internetu; zoraďovanie údajov v počítačových databázach; poskytovanie prístupu do databáz; informačné a poradenské služby týkajúce sa vyššie uvedených služieb.

41 - Vzdelávanie; poskytovanie školenia; zábava; športové a kultúrne činnosti; interaktívne zábavné služby; služby elektronických hier poskytované prostredníctvom všetkých komunikačných sietí; zábavné a informačné služby poskytované prostredníctvom telekomunikačných sietí; poskytovanie nových informácií o výchove, zábave a vzdelávaní; poskytovanie zábavy prostredníctvom televízie a internet protokolu televízie (IPTV); uskutočňovanie hudobných podujatí; služby zábavných klubov; diskotékové služby; uskutočňovanie živých predstavení; nočné kluby; prenájom hudobných sál a arén; služby kasín; informačné a poradenské služby týkajúce sa vyššie uvedených služieb.

42 - Vedecké a technologické služby a ich výskum a výstupy z nich (design relating thereto); priemyselné analýzy a služby výskumu; tvorba a vývoj počítačového hardvéru a softvéru; služby informačných technológií (IT); služby programovania počítačov; programátorské služby; obnovenie počítačových databáz; konzultačné služby v oblasti počítačového hardvéru; programovanie počítačov; zhotovovanie kópií počítačových programov (duplication of computer programs), prenájom počítačov; tvorba počítačového softvéru; inštalácia počítačového softvéru; údržba počítačového softvéru; aktualizácia počítačového softvéru; prenájom počítačového softvéru; prenájom počítačového hardvéru; tvorba počítačových systémov; analýzy počítačových systémov; konzultačná činnosť v oblasti počítačových softvérov; prevod a konverzia údajov a dokumentov z fyzických médií na elektronické médiá; tvorba a údržba webových stránok pre tretie osoby; prevod a konverzia počítačových programov a údajov (okrem fyzickej konverzie); hosťovanie na počítačových stránkach (webových stránkach); prieskumy, expertízy (inžinierske služby); výskumy v oblasti technickej ochrany obchodu; technicko-konzultačné a expertné činnosti; prenájom prístrojov na spracovanie údajov a počítačov; projektovanie a navrhovanie zariadení pre telekomunikácie; predpoveď počasia; výskum v oblasti telekomunikačných technológií; informačné a poradenské služby týkajúce sa vyššie uvedených služieb.

**(540) O2 FÉR**

(732) O2 Holdings Limited, Wellington Street, Slough, Berkshire SL1 1YP, GB;

(740) Advokátska kancelária ECKER - KÁN & PARTNERS, s. r. o., Bratislava, SK;

**(111) 226823**

(151) 14.1.2010

(156) 17.9.2018

(180) 17.9.2028

(210) 6133-2008

(220) 17.9.2008

(442) 7.10.2009

(450) 8.3.2010

**9 (511) 9, 38, 41, 42**

(511) 9 - Vedecké, plavebné, prieskumné, fotografické, kinematografické, optické, vážiace, meracie, signalizačné, kontrolné, záchranné a učebné zariadenia a prístroje; zariadenia a prístroje na vedenie, spínanie, transformovanie, akumuláciu, regulovanie alebo kontrolu elektrického prúdu; zariadenia na záznam, prenos alebo reprodukciu zvuku alebo obrazu; magnetické dátové nosiče, záznamové disky; predajné automaty a mechanizmy uvádzané do činnosti vhadením mincí; registračné pokladnice, počítačové stroje, zariadenia a stroje na spracovanie dát a počítače; hasiace prístroje; zariadenia na prenos zvuku a obrazu; telekomunikačné zariadenia; mobilné telekomunikačné zariadenia; mobilné telekomunikačné handsety; počítačový hardvér; počítačový softvér; počítačový softvér stiahnuteľný z internetu; osobné digitálne pomocné prístroje (PDA); vreckové osobné počítače; mobilné telefóny; laptopy; telekomunikačné sieťové zariadenia; softvérové ovládače pre telekomunikačné siete a pre telekomunikačné zariadenia; ochranný odev; ochranné helmy; počítačový softvér na CD-ROM-y, SD-karty; okuliare, okuliarové sklá, slnečné okuliare, ochranné okuliare a ich puzdrá; kontaktné šošovky; fotoaparáty; objektívy do fotoaparátov; MP3 prehrávače; audiopásky, audiokazety, audiodisky; audio-video pásky, audio-video kazety, audio-video disky; videopásky, videokazety, videodisky; kompaktné disky (CD), digitálne videodisky (DVD); stiahnuteľné elektronické publikácie; podložky pod myš; magnety; kryty na mobilné telefóny; puzdrá na mobilné telefóny; časti a súčasti uvedených tovarov.

38 - Telekomunikácie; telekomunikačné služby; mobilné telekomunikačné služby; telekomunikačné portálové služby; informačné služby poskytované prostredníctvom telekomunikačnej siete vo vzťahu k telekomunikáciám; internetové portálové služby; mobilné telekomunikačné sieťové služby; telekomunikačné služby prostredníctvom pevných liniek, poskytovanie širokopásmového telekomunikačného prístupu; telekomunikačné širokopásmové služby; služby vysielania; služby televízneho vysielania; služby vysielania vzťahujúce sa k internet protokolu TV (IPTV); poskytovanie prístupu k IPTV; internetové prístupové služby; emailová a textová odkazová služba; monitorovacie služby vo vzťahu k telekomunikačným sieťam a prístrojom; služby sieťovej operačnej spoločnosti, informačného makléra a poskytovateľov; riadenie a prenájom času prístupu k sieťam údajov, databankám a internetu; zoraďovanie údajov v počítačových databázach; poskytovanie prístupu do databáz; informačné a poradenské služby týkajúce sa uvedených služieb.

41 - Vzdelávanie; poskytovanie školenia; zábava; športové a kultúrne činnosti; interaktívne zábavné služby; služby elektronických hier poskytované

prostredníctvom všetkých komunikačných sietí; zábavné a informačné služby poskytované prostredníctvom telekomunikačných sietí; poskytovanie nových informácií o výchove, zábave a vzdelávaní; poskytovanie zábavy prostredníctvom televízie a internet protokolu televízie (IPTV); uskutočňovanie hudobných podujatí; služby zábavných klubov; diskotékové služby; uskutočňovanie živých predstavení; nočné kluby; prenájom hudobných sál a arén; služby kasín; informačné a poradenské služby týkajúce sa uvedených služieb.

42 - Vedecké a technologické služby, ich výskum a výstupy z nich (design relating thereto); priemyselné analýzy a služby výskumu; tvorba a vývoj počítačového hardvéru a softvéru; služby informačných technológií (IT); služby programovania počítačov; programátorské služby; obnovovanie počítačových databáz; konzultačné služby v oblasti počítačového hardvéru; programovanie počítačov; zhotovovanie kópií počítačových programov (duplication of computer programs), prenájom počítačov; tvorba počítačového softvéru; inštalácia počítačového softvéru; údržba počítačového softvéru; aktualizácia počítačového softvéru; prenájom počítačového softvéru; prenájom počítačového hardvéru; tvorba počítačových systémov; analýzy počítačových systémov; konzultačná činnosť v oblasti počítačových softvérov; prevod a konverzia údajov a dokumentov z fyzických médií na elektronické médiá; tvorba a údržba webových stránok pre tretie osoby; prevod a konverzia počítačových programov a údajov (okrem fyzickej konverzie); hostovanie na počítačových stránkach (webových stránkach); prieskumy, expertízy (inžinierske služby); výskumy v oblasti technickej ochrany obchodu; technicko-konzultačné a expertné činnosti; prenájom prístrojov na spracovanie údajov a počítačov; projektovanie a navrhovanie zariadení pre telekomunikácie; predpoveď počasia; výskum v oblasti telekomunikačných technológií; informačné a poradenské služby týkajúce sa uvedených služieb.

## (540) VAŠE PRAVIDLÁ. VAŠE O2 FÉR

(732) O2 Holdings Limited, Wellington Street, Slough, Berkshire SL1 1YP, GB;

(740) Advokátska kancelária ECKER - KÁN & PARTNERS, s. r. o., Bratislava, SK;

(111) 226969

(151) 11.2.2010

(156) 3.6.2019

(180) 3.6.2029

(210) 798-2009

(220) 3.6.2009

(442) 5.11.2009

(450) 7.4.2010

9 (511) 9, 35, 38, 41

(511) 9 - Audiotechnika a videotechnika; filmová a televízna technika; prístroje digitálne, káblové, internetovej televízie a rozhlasu; prístroje fotografické a optické; prístroje na spracovanie informácií; počítače; softvér; elektronické informačné a riadiace systémy; prístroje telekomunikačnej techniky; satelitná technika; elektronické hry s pre-

pojením TV; nosiče údajov v elektronickej podobe nahraté aj nenahraté; elektronické audiovizuálne záznamy; prístroje na vedenie, výrobu, prepínanie, premenu, akumuláciu, reguláciu alebo riadenie elektrického prúdu; elektronické kľúče/kódy; zariadenie na vysielanie, kódovanie a dekódovanie signálov/informácií; elektrosúčiastky všetkých druhov patriace do tejto triedy; elektrické batérie a akumulátory; elektrické vodiče - káble všetkých druhov; prístroje na meranie a reguláciu, váženie, kontrolu a signalizáciu; ochranné pomôcky uvedené v tejto triede.

35 - Činnosť podnikateľských, organizačných a ekonomických poradcov; služby public relations; reklamná a marketingová činnosť; inzertná činnosť; televízna reklama; distribúcia tovaru na reklamné účely; sprostredkovanie v oblasti obchodu s tovarmi uvedenými v triede 9 a službami uvedenými v triedach 35, 38, 41; automatizované spracovanie údajov; obchodné zastúpenie podnikateľských subjektov; maloobchodné a veľkoobchodné služby s audiovizuálnymi nahrávkami prostredníctvom internetu; obchodné sprostredkovanie v oblasti kultúry a zábavy; služby sprostredkovania audiovizuálnej komunikácie.

38 - Televízne a rozhlasové vysielanie; vysielanie digitálne, káblové, internetovej televízie alebo rozhlasu; rozširovanie a zverejňovanie informácií, údajov a správ prostredníctvom informačných a telekomunikačných sietí; počítačová digitálna komunikácia; elektronická pošta; prenájom vysielacieho času alebo komunikačného elektronického priestoru.

41 - Tvorba filmovej a hudobnej produkcie; kultúrna, spoločenská, výchovná a zábavná činnosť; výroba televíznych, filmových a rozhlasových programov; organizovanie a usporiadanie kultúrnych a spoločenských akcií, filmových a hudobných festivalov a veľtrhov; požíčanie/prenájom filmovej, televíznej a hudobnej techniky; požíčanie/prenájom audiovizuálnych záznamov - filmov a hudby; nakladateľská a vydavateľská činnosť s výnimkou vydávania reklamných a náborových textov; činnosti umeleckej agentúry v rámci tejto triedy.

(540)



(732) Československá filmová spoločnosť, s.r.o., Václavské nám. 831/21, 113 60 Praha 1, CZ;

(740) Girmanová Zuzana, Ing., Nitra, SK;

(111) 227304

(151) 14.4.2010

(156) 4.8.2018

(180) 4.8.2028

(210) 1514-2008

(220) 4.8.2008

(442) 7.1.2010

(450) 7.6.2010



9 (511) 41

(511) 41 - Vzdelávanie; zabezpečovanie výcvikov, kurzov a školení; športová a kultúrna činnosť; akadémie; praktické ukážky; diaľkové štúdium; digitálna tvorba obrazov na výstupných zariadeniach; elektronická edičná činnosť v malom; filmová tvorba; formátovanie textov s výnimkou na reklamné účely; fotografická reportáž; fotografovanie; fotografovanie na mikrofilm; hranie o peniaze; informácie o výchove a vzdelávaní; kluby zdravia; vydávanie kníh; knižnice; organizovanie a vedenie konferencií; organizovanie a vedenie kongresov; korešpondenčné kurzy; prevádzkovanie múzea; nahrávanie videopások; organizovanie a vedenie koncertov; organizovanie a vedenie seminárov; organizovanie a vedenie sympózií; organizovanie a vedenie kultúrnych a vzdelávacích výstav; organizovanie lotérií; organizovanie plesov; organizovanie predstavení; organizovanie športových súťaží; organizovanie súťaží krásy; organizovanie vedomostných alebo zábavných súťaží; organizovanie živých vystúpení; pedagogické informácie; písanie textov okrem reklamy; plánovanie a organizovanie večierkov; poradenstvo v oblasti vzdelávania; poskytovanie elektronických publikácií online (bez možnosti kopírovania); prázdninové tábory; prekladateľské služby; školenie; výcvik; vyučovanie.

(540)



(732) KOMUNÁLNA poisťovňa, a.s. Vienna Insurance Group, Štefánikova 17, 811 05 Bratislava, SK;  
(740) Holoubková Mária, Ing., Bratislava, SK;

(111) 227305

(151) 14.4.2010  
(156) 4.8.2018  
(180) 4.8.2028  
(210) 1515-2008  
(220) 4.8.2008  
(442) 7.1.2010  
(450) 7.6.2010

9 (511) 41

(511) 41 - Vzdelávanie; zabezpečovanie výcvikov, kurzov a školení; športová a kultúrna činnosť; akadémie; praktické ukážky; diaľkové štúdium; digitálna tvorba obrazov na výstupných zariadeniach; elektronická edičná činnosť v malom; filmová tvorba; formátovanie textov s výnimkou na reklamné účely; fotografická reportáž; fotografovanie; fotografovanie na mikrofilm; hranie o peniaze; informácie o výchove a vzdelávaní; kluby zdravia; vydávanie kníh; knižnice; organizovanie a vedenie konferencií; organizovanie a vedenie kongresov; korešpondenčné kurzy; prevádzkovanie múzea; nahrávanie videopások; organizovanie a vedenie koncertov; organizovanie a vedenie seminárov; organizovanie a vedenie sympózií; organizovanie a vedenie kultúrnych a vzdelávacích výstav; organizovanie lotérií; organizovanie plesov; organizovanie predstavení; organizovanie športových sú-

ťaží; organizovanie súťaží krásy; organizovanie vedomostných alebo zábavných súťaží; organizovanie živých vystúpení; pedagogické informácie; písanie textov okrem reklamy; plánovanie a organizovanie večierkov; poradenstvo v oblasti vzdelávania; poskytovanie elektronických publikácií online (bez možnosti kopírovania); prázdninové tábory; prekladateľské služby; školenie; výcvik; vyučovanie.

(540)



(591) modrá, biela, červená, čierna

(732) KOMUNÁLNA poisťovňa, a.s. Vienna Insurance Group, Štefánikova 17, 811 05 Bratislava, SK;  
(740) Holoubková Mária, Ing., Bratislava, SK;

(111) 227495

(151) 30.4.2010  
(156) 18.6.2018  
(180) 18.6.2028  
(210) 5779-2008  
(220) 18.6.2008  
(442) 7.5.2009  
(450) 7.6.2010

9 (511) 11, 37, 42

(511) 11 - Zariadenia na vykurovanie, chladenie a klimatizáciu, radiátory na kúrenie, elektrické olejové radiátory, elektrické olejové radiátory s inteligentnou reguláciou, termostatické ventily ako časti ústredného kúrenia, radiátory ústredného kúrenia, vykurovacie telesá na kúrenie tuhými, tekutými alebo plynými palivami, elektrické vykurovacie telesá, všetky druhy kotlov patriacich do tejto triedy, vykurovacie články, ohrievadlá, ohrievače, zariadenia na horúcovodné kúrenie, prírodné zariadenia ku kúrenárskym a teplárenským kotlom, klimatizačné prístroje a zariadenia, ventilátory (klimatizácia), axiálne ventilátory, klimatizačné filtre, ventilátory ako časti vetracích zariadení, zariadenia na filtrovanie a osviežovanie vzduchu, chladiace zariadenia na chladenie vody a tekutín, prístroje na chladenie vzduchu, špirály ako časti ohrievacích a ochladzovacích zariadení, komínové dýchadlá, komínové ventilátory, komínové rúry, dymovody, kotlové rúry do vykurovacích zariadení a kotlov, zariadenia na filtrovanie vody, zariadenia na magnetickú úpravu a/alebo ochranu vody, príslušenstvo na reguláciu vodných zariadení a na vodovodné potrubia, filtre na pitnú vodu, bezpečnostné príslušenstvo a zariadenia na vodné, plynové a olejové zariadenia a potrubia, regulačno-bezpečnostné prídavné zariadenia na vodné, plynové a olejové zariadenia, kohútiky a kohúty na potrubia, zariadenia na osvetľovanie, parné kotly, bojlerov s výnimkou bojlerov ako častí strojov, výhrevné kotly, parné, tepelné a výhrevné akumulátory, solárne kolektory, solárne panely, horáky, zásobníky a ohrievače vody, tepelné čerpadlá, zariadenia na varenie, chladenie a sušenie.

37 - Montáž, údržba a opravy vykurovacích, plynových, ventilačných, klimatizačných, protipožiarnych, zabezpečovacích, osvetľovacích, regulačných systémov a zariadení, elektrických zariadení a spotrebičov, tlakových zariadení, čerpadiel, zásobníkov a ohrievačov vody a kotlov, montáž radiátorov, pecí, kúrenárskych, chladiacich a klimatizačných zariadení, čistenie komínov, inštalácia a opravy klimatizačných zariadení, prenájom stavebných strojov a zariadení, montáž, opravy a údržba plastových, kovových, plastovo-kovových rozvodov na tekutiny a plyny, stavebné informácie, informácie o montáži, údržbe a opravách, montovanie lešení, stavebné činnosti, predovšetkým stavebné činnosti spojené s inštaláciou technického zariadenia budov a továrni, kontrola stavebných činností, dozor nad stavbami, poskytovanie uvedených služieb prostredníctvom komunikačných médií, elektronickej pošty, SMS správ, počítačových sietí a internetu.

42 - Vývoj a návrh produktov, systémov a zariadení výstražnej signalizácie a systémov regulácie najmä pre oblasť vykurovania, projektovanie a vyhotovovanie plánov systémov zónovej regulácie vykurovania, chladenia a klimatizácie, poradenstvo a návrhy na optimalizáciu vykurovacích nákladov, vývoj a projektovanie potrebných rozvodov, technický prieskum, projektovanie stavieb, expertízy a prieskum ako inžinierske práce, štúdie technických projektov, vypracovanie stavebných výkresov, projektová činnosť, predovšetkým projektová činnosť v oblasti rozvodov, vykurovacích zariadení, teplární, analýzy technických stavov zariadení a prístrojov, kontrola kvality, prenájom počítačového softvéru, prenájom počítačov a počítačového prísľušenstva, inštalácia počítačových programov, počítačové programovanie, tvorba softvéru, návrh a analýzy počítačových systémov, zhotovovanie kópií počítačových programov, servis a aktualizovanie počítačových programov, obnovovanie počítačových programov, výskum a vývoj v oblasti softvéru a hardvéru, prenájom počítačového softvéru, poskytovanie uvedených služieb prostredníctvom komunikačných médií, elektronickej pošty, SMS správ, počítačových sietí a internetu.

#### (540) amicus

(732) Amicus SK, s. r. o., Koreszkova 9, 909 01 Skalica, SK;

(740) Porubčan Róbert, Ing., Ivanka pri Dunaji, SK;

#### (111) 228252

(151) 19.8.2010

(156) 21.1.2019

(180) 21.1.2029

(210) 79-2009

(220) 21.1.2009

(442) 7.5.2010

(450) 7.10.2010

#### 9 (511) 16, 35, 39, 41, 42, 43, 45

(511) 16 - Knihy, časopisy, brožované knihy, periodické a neperiodické publikácie, nie na reklamné účely, brožúry, brožúrky, obrazy, kalendáre, baliaci papier, blahoprajné pohľadnice, bublinové obaly z plastických materiálov (na balenie), etikety s výnimkou textilných, fotografie, grafické zobrazenie,

grafiky, kartón, lepenka, papierové kávové filtre, lepenkové alebo papierové škatule, lepenkové alebo papierové obaly na fľaše, lepenkové platne (papiernický tovar), lepiace pásky na kancelárske účely na použitie v domácnosti, obálky (papiernický tovar), obaly (papiernický tovar), papiernický tovar, plagáty, predmety z kartónu, prospekty, pútače z papiera alebo lepenky, reklamné tabule z papiera, kartónu alebo lepenky, reprodukcie grafické, tlačené reklamné materiály.

35 - Maloobchodná a veľkoobchodná činnosť s knihami, CD a DVD nosičmi, nosičmi optického záznamu, nosičmi elektronických záznamov, audiopáskami, filmami, hudobnými nosičmi, mp3 záznamami, videozáznamami a hudobnými záznamami, elektronickými knihami, hračkami, spoločenskými hrami, detskými hrami, hlavolamami, počítačovými hrami, počítačovými programami, oblečením, reklamnými predmetmi, kalendármi, plagátmi, prísľušenstvom k PC, audioprehrávačmi, videoprehrávačmi, mp3 prehrávačmi, spotrebnou elektronikou, uvedené služby aj prostredníctvom internetu; marketingové štúdie, obchodný alebo podnikateľský prieskum, pomoc pri riadení obchodnej činnosti, poradenstvo v obchodnej činnosti, poskytovanie obchodných alebo podnikateľských informácií, prenájom reklamných materiálov, reklama, reklamná a propagačná činnosť, reklamné agentúry, rozširovanie reklamných oznamov, rozširovanie reklamných materiálov zákazníkom (letáky, prospekty, tlačivá, zorky), sprostredkovanie obchodu s tovarom, televízna reklama, vydávanie a aktualizovanie reklamných materiálov a zvukovo-obrazových záznamov a periodických a neperiodických publikácií na reklamné účely, vydávanie a rozširovanie reklamných textov, vydávanie reklamných alebo náborových textov, zásielkové reklamné služby, zbieranie údajov do počítačových databáz, zoraďovanie údajov v počítačových databázach, obchodný manažment a podnikové poradenstvo, personálne poradenstvo, prieskum trhu, prieskum verejnej mienky, vzťahy s verejnosťou (prieskum vzťahov medzi podnikmi, inštitúciami a spoločenským prostredím), spracovanie textov, prenájom reklamných priestorov, prenájom reklamných plôch, reklamná a inzertná činnosť prostredníctvom telefónnej dátovej alebo informačnej siete, poskytovanie informácií a iných informačných produktov reklamného charakteru, prenájom reklamných informačných a komunikačných miest, služby riadenia ľudských zdrojov, sprostredkovanie v obchodných vzťahoch, činnosť účtovných poradcov, vedenie účtovnej evidencie, obchodné sprostredkovanie balenia a doručovania tovaru, obchodné sprostredkovanie služieb cestovných kancelárií v oblasti zábavy, obchodné sprostredkovanie služieb uvedených v triedach 35, 39, 41, 42 a 43.

39 - Distribúcia tovaru na dobierku, sprostredkovanie prepravy, skladovanie, prenájom skladov, balenie tovaru, dovoz, doprava; balenie a doručovanie darčkových a umeleckých predmetov, distribúcia umeleckých predmetov, doručovacie služby, doručovanie tovaru, informácie o balení a doručovaní darčkov a umeleckých predmetov, kuriérske služby.

41 - Športová a kultúrna činnosť, zábava, organizovanie športových podujatí a súťaží, organizovanie súťaží (vedomostných alebo zábavných), organizovanie predstavení (manažérske služby), hudobných a tanečných produkcií, činnosť umeleckej a športovej agentúry, informácie o možnostiach zábavy, filmová tvorba, fotografická reportáž, fotografovanie, organizovanie a plánovanie večierkov, organizovanie a vedenie kolokvií, organizovanie a vedenie konferencií, organizovanie a vedenie kongresov, organizovanie a vedenie seminárov, organizovanie a vedenie sympózií, organizovanie audiovizuálnych predstavení na účely kultúrne a zábavné, organizovanie kultúrnych alebo vzdelávacích výstav, organizovanie plesov, usporadúvanie koncertov, organizovanie súťaží krásy, požičiavanie nahratých nosičov zvukových a zvukovo-obrazových záznamov, prenájom hudobných nástrojov a hudobnej aparatúry, usporadúvanie predstavení divadelných, filmových, koncertných a iných, usporadúvanie koncertov, hudobných a tanečných produkcií, vydavateľská činnosť s výnimkou vydávania reklamných textov, vydávanie periodických a neperiodických publikácií s výnimkou reklamných, zverejňovanie a vydávanie kníh, revue a magazínov, výchovno-zábavné klubové služby, výroba (tvorba) videofilmov, organizovanie živých vystúpení, živé predstavenia.

42 - Grafický dizajn, navrhovanie (priemyselný dizajn), navrhovanie obalov, obalový dizajn, odborné poradenstvo týkajúce sa počítačov a príslušenstva k nim, priemyselný dizajn, štúdie technických projektov, projektová činnosť, umelecký dizajn, výskum a vývoj nových výrobkov (pre zákazníkov), prenájom počítačov, servis počítačových programov, počítačové programovanie, poradenské služby v oblasti počítačového hardvéru, poradenské služby v oblasti počítačového softvéru, prenájom počítačového softvéru, tvorba softvéru, návrhy, štruktúrovanie a programovanie či iné vytváranie počítačových programov a počítačových systémov, najmä programového vybavenia internetových, intranetových či iných sieťových serverov, serverových staníc a systémov vrátane ich inštalácie, zavádzania, aktualizácie a údržby, návrhy, štruktúrovanie a programovanie či iné vytváranie báz dát, iných dátových systémov a aplikácií na ich spracovanie a ich inštalácie, zavádzania, aktualizácie a údržby, návrhy, štruktúrovanie a programovanie či iné vytváranie internetových či intranetových počítačových stránok a nástieniek (webpages a websites) a internetových či intranetových aplikácií vrátane ich inštalácie, zavádzania, aktualizácie a údržby, hosťovanie (poskytovanie voľného priestoru) na internetové či intranetové počítačové stránky a nástienky (webpages a websites) alebo hosťovanie (poskytovanie voľného priestoru) v rámci týchto stránok či nástieniek, hosťovanie (poskytovanie voľného priestoru) na internetové či intranetové aplikácie, prevod (konverzia) počítačových programov, dát či iných údajov v elektronickej podobe z rôznych formátov do iných formátov, prevod (konverzia) dokumentov, dát či iných údajov z fyzických médií na elektronické médiá, aktualizovanie počítačových programov, hosťovanie na počítačových stránkach (webových stránkach), inštalácia počítačových programov, návrh počítačových systémov, obnovovanie počítačových

databáz, zhotovovanie kópií počítačových programov, prenájom počítačového softvéru, prevod a konverzia počítačových programov a údajov, prieskum v oblasti využitia počítačov, vytváranie a udržiavanie webových stránok pre zákazníkov, poradenské a konzultačné služby v oblasti hardvéru a softvéru.

43 - Barové služby, kaviarne, bufety (rýchle občerstvenie), hotelierske služby, jedálne a závodné jedálne, prevádzkovanie kempov, motelové služby, penzióny, poskytovanie prechodného ubytovania, prenájom prenosných stavieb, prenájom turistických stanov, reštaurácie (jedálne), samoobslužné reštaurácie, rezervácia hotelov, rezervácia penziónov, rezervácia prechodného ubytovania, turistické ubytované, ubytovacie kancelárie (hotely, penzióny), prenájom prechodného ubytovania.

45 - Spravovanie autorských práv, licencie práv duševného vlastníctva.

### (540) MARTINUS

(732) Martinus, s.r.o., Gorkého 4, 036 01 Martin, SK;

(740) Belička Ivan, Ing., Banská Bystrica, SK;

### (111) 229176

(151) 25.1.2011

(156) 12.6.2019

(180) 12.6.2029

(210) 840-2009

(220) 12.6.2009

(442) 7.10.2009

(450) 4.3.2011

### 9 (511) 16, 35, 41

(511) 16 - Učebnice všetkých druhov, zošity, skriptá, školské potreby patriace do tejto triedy, písacie potreby uvedené v tejto triede, kancelárske potreby s výnimkou nábytku, periodické a neperiodické tlačoviny, odborná literatúra, knihy, časopisy, fotografie, letáky, brožúry, kalendáre, diáre, písacie a kancelárske potreby patriace do tejto triedy na reklamné účely, papier a výrobky z papiera, kartón a výrobky z kartónu, lepenka a výrobky z lepenky, výrobky z vlnitej lepenky, papier pre kancelárie - xerografický, papier pre tlač a baliaci papier, baliace a lepiace pásy a fólie, lepiace pásy na kancelárske účely a na použitie v domácnosti, etikety s výnimkou textilných, samolepiace fólie a papiere, obaly a fólie z polyetylénu, polypropylénu alebo iných plastických hmôt na balenie tlačovín - kníh, učebníc, zošitov a iných, magnetické tabule pre vzdelávacie a učebné potreby.

35 - Činnosť ekonomických a organizačných poradcov, služby a poradenstvo v oblasti manažmentu, riadenie firmy, marketingová a reklamná činnosť, prieskumy trhu, daňové a účtovnícke služby a poradenstvo, personálne služby a poradenstvo, riadenie elektronického obchodu (internetového e-shopu), automatizované spracovanie údajov, sprostredkovanie v oblasti obchodu, organizovanie veľtrhov a komerčných alebo reklamných výstav, príprava študijných štipendií a výplatných listín, sprostredkovanie spolupráce s tuzemskými a zahraničnými vzdelávacími zariadeniami, sprostredkovanie v oblasti vzdelávania.

41 - Školiaca a vzdelávacia činnosť, lektorská činnosť, výučba so zameraním na ekonómiu, manaž-

ment a jazyky, organizovanie školení rôzneho charakteru, jazykové kurzy, rekvafikačné kurzy, manažérske a obchodné kurzy, vydavateľská a nakladateľská činnosť, odborné publikovanie, elektronické publikovanie, prevádzkovanie vzdelávacieho zariadenia - vysokej školy, poskytovanie vzdelávania prostredníctvom elektronického internetového vzdelávacieho portálu, služby v oblasti zabezpečenia štúdia v zahraničí, tvorba študijných programov, prenájom vzdelávacích a kultúrnych zariadení, organizovanie vzdelávacích a kultúrnych seminárov a výstav s výnimkou komerčných a reklamných, usporadovanie a organizovanie kultúrnych, spoločenských, zábavných alebo športových akcií, agentúrna činnosť a informačné služby v oblasti vzdelávania, požičiavanie a prenájom kníh, filmov, hudby a vzdelávacích pomôcok, umelecká, filmová a hudobná produkcia, organizovanie komerčných a reklamných seminárov.

(540)



(732) VŠEM, s.r.o., Nárožní 2600/9a, 158 00 Praha 5 - Stodůlky, CZ;

(740) Girmanová Zuzana, Ing., Nitra, SK;

(111) 229222

(151) 16.2.2011

(156) 22.7.2018

(180) 22.7.2028

(210) 947-2010

(220) 22.7.2008

(442) 8.11.2010

(450) 5.4.2011

9 (511) 7

(511) 7 - Prístroje na čistenie miestností, najmä vysávače prachu s vodným filtrom; elektrické prístroje pre domácnosť a kuchyňu, najmä mixéry.

(540)



(732) Wehner Jürgen, Rhönhallenstr. 45, D-97705 Stangenroth, DE; Meier Gerhard, Brunnenstr. 32, D-91598 Colmberg, DE;

(740) ROTT, RŮŽIČKA & GUTTMANN, Bratislava, SK;

**Prevody a prechody práv****(210) 42517**

- (732) Techtronic Outdoor Products Technology Limited, Canon's Court, 22 Victoria Street, Hamilton HM12, BM;  
(770) Techtronic Industries Co. Ltd., 24/F, CDW Building, 388 Castle Peak Road, Tsuen Wan, N. T., HK;  
(580) 31.7.2018
- 

**(210) 50692**

- (732) APT Acquisition Corp., 109 Conica Lane, Harmony, PA 16037, US;  
(770) Textile Management Associates, Inc., 1906 South Hamilton Boulevard, Dalton, Georgia 30720, US;  
(580) 10.8.2018
- 

**(210) 50692**

- (732) APT Advanced Polymer Technology Corp., 109 Conica Lane, Harmony, PA 16037, US;  
(770) APT Acquisition Corp., 109 Conica Lane, Harmony, PA 16037, US;  
(580) 10.8.2018
- 

**(210) 55683**

- (732) Techtronic Floor Care Technology Limited, P. O. Box 957, Offshore Incorporations Centre, Road Town, Tortola, VG;  
(770) VAX LIMITED, Droitwich, GB;  
(580) 31.7.2018
- 

**(210) 58190**

- (732) Techtronic Floor Care Technology Limited, P. O. Box 957, Offshore Incorporations Centre, Road Town, Tortola, VG;  
(770) VAX LIMITED, Quillgold House, Kingswood Road, Hampton Iovett, Droitwich, Worcestershire, WR9 0QH, GB;  
(580) 31.7.2018
- 

**(210) 65812**

- (732) Pfizer Ireland Pharmaceuticals, Operations Support Group, Ringaskiddy, Co. Cork, IE;  
(770) AstraZeneca UK Limited, 2 Kingdom Street, London W2 6BD, GB;  
(580) 27.7.2018
- 

**(210) 617-94**

- (732) Lenovo PC International Limited, 23/F, Lincoln House, Taikoo Place, 979 King's Road, Quarry Bay, Hong Kong, HK;  
(770) Lenovo (Singapore) Pte. Ltd., 151 Lorong Chuan, #02-01 New Tech Park, Singapore 556741, SG;  
(580) 17.7.2018
- 

**(210) 1488-96**

- (732) O-JIN CORPORATION, 61-1, Seosomun-ro, Seodaemun-gu, Seoul, KR;  
(770) Imation Corp., Oakdale, Minnesota 55128, US;  
(580) 8.8.2018
- 

**(210) 2502-96**

- (732) LTL Pharma Co., Ltd., Nittochi Nishi-shinjuku Bldg 13F, 6-10-1 Nishi-shinjuku, Shinjuku-ku, Tokyo, JP;  
(770) Astellas Pharma Inc., 5-1, Nihonbashi-Honcho 2-chome, Chuo-ku, Tokyo, JP;  
(580) 8.8.2018
- 

**(210) 2613-98**

- (732) SOS CORPORACION ALIMENTARIA, S.A., Parque Empresarial Rivas Futura, Marie Curie, 7, 4a planta Edificio Beta, 28521 Rivas Vaciamadrid Madrid, ES;  
(770) KOIPE CORPORACIÓN, S. L., Plaza Julio Caro Baroja 2, 20018 San Sebastián, Guipúzcoa, ES;  
(580) 8.8.2018
- 

**(210) 3964-2000**

- (732) ASBIS SK spol. s r.o., Tuhovská 33, 831 06 Bratislava, SK;  
(770) SHARK Computers, a.s., Hviezdoslavovo námestie 20, 811 02 Bratislava, SK;  
(580) 24.7.2018
- 

**(210) 921-2001**

- (732) ZÁHRADKÁR Slovakia s. r. o., Holubyho 43, 902 01 Pezinok, SK;  
(770) Schvarc Ján, Ing., RAS, Tolstého 5446/14, 902 01 Pezinok, SK;  
(580) 23.7.2018
- 

**(210) 3087-2003**

- (732) ASBIS SK spol. s r.o., Tuhovská 33, 831 06 Bratislava, SK;  
(770) SHARK Computers, a.s., Tuhovská 1, 830 06 Bratislava, SK;  
(580) 24.7.2018
- 

**(210) 1721-2005**

- (732) Glory Blossom Limited, Vistra Corporate Services Centre, Second Floor, The Quadrant, Manglier Street, Victoria, Mahe, SC;  
(770) Tung Yung Stationery Limited, Unit 201, Kwong Sang Hong Centre, 151-153 Hoi Bun Road, Kwun Tong, Kowloon, HK;  
(580) 18.7.2018
-

**(210) 539-2007**

- (732) LTL Pharma Co., Ltd., Nittochi Nishi-shinjuku Bldg 13F, 6-10-1 Nishi-shinjuku, Shinjuku-ku, Tokyo, JP;  
(770) Astellas Pharma Inc., 5-1, Nihonbashi-Honcho 2-chome, Chuo-ku, Tokyo, JP;  
(580) 8.8.2018

**(210) 1688-2007**

- (732) Unilever N.V., Weena 455, 3013 AL Rotterdam, NL;  
(770) Starbucks Corporation d/b/a Starbucks Coffee Company, Washington Corporation, 2401 Utah Avenue South, Seattle, Washington 98134, US;  
(580) 8.8.2018

**(210) 425-2008**

- (732) ODU INVEST SLOWACJA, s. r. o., Palárikova 76, 022 01 Čadca, SK;  
(770) PHASE, s.r.o., Selec 276, 913 36 Selec, SK;  
(580) 18.7.2018

**(210) 6527-2007**

- (732) AQUAIZOLING SLOVAKIA s.r.o., Tenisová 11, 971 01 Prievidza, SK;  
(770) Petriska Róbert, Ing., Tenisová 11, 971 01 Prievidza, SK;  
(580) 10.8.2018

**(210) 6181-2008**

- (732) Hudáková Zuzana, Mgr., Jarná 3040/2, 058 01 Poprad, SK;  
(770) Hudák Pavol, Mgr., Jarná 3040/2, 058 01 Poprad, SK;  
(580) 10.8.2018

**(210) 1507-2008**

- (732) Gallová Lenka, Clementisova 664/6, 911 01 Trenčín, SK;  
(770) L&I Consulting, s.r.o., Clementisova 664/6, 911 01 Trenčín, SK;  
(580) 30.7.2018

**(210) 1508-2008**

- (732) Gallová Lenka, Clementisova 664/6, 911 01 Trenčín, SK;  
(770) L&I Consulting, s.r.o., Clementisova 664/6, 911 01 Trenčín, SK;  
(580) 30.7.2018

**(210) 1560-2008**

- (732) Zemková Monika, J. Gejdoša 791/25, 059 38 Štrba, SK;  
(770) EURO-VALVE s. r. o., Mierové námestie 940/1, 924 01 Galanta, SK;  
(580) 18.7.2018

**(210) 420-2008**

- (732) EPAM Group s.r.o., V dolině 1515/1b, Michle, 101 00 Praha 10, CZ;  
(770) Balán Miroslav, Mgr., Polánka 8, 285 41 Malešov, CZ;  
(580) 19.7.2018

**(210) 421-2008**

- (732) EPAM Group s.r.o., V dolině 1515/1b, Michle, 101 00 Praha 10, CZ;  
(770) Balán Miroslav, Mgr., Polánka 8, 285 41 Malešov, CZ;  
(580) 19.7.2018

**(210) 6316-2008**

- (732) Floramar s.r.o., č.p. 49, 584 01 Ostrov, CZ;  
(770) Vid ELSTROEM s.r.o., č.p. 69, 582 91 Nová Věs u Světlé, CZ;  
(580) 15.8.2018

**(210) 578-2012**

- (732) Fabišík Jakub, Bc., Tajovského 36, 080 05 Prešov, SK; Ringer Jakub, Švábska 26, 080 05 Prešov, SK;  
(770) Buffa Viliam, Komenského 32, 085 01 Bardejov, SK; Macej Michal, Bezručova 22, 085 01 Bardejov, SK;  
(580) 9.8.2018

**(210) 744-2013**

- (732) HASTIA FOOD, s. r. o., Obchodná 39, 811 06 Bratislava, SK;  
(770) PERSTARK s.r.o., Ružová dolina 6, 821 08 Bratislava, SK;  
(580) 9.8.2018

**(210) 1763-2015**

- (732) UK Rent s. r. o., Komárňanská cesta 13, 940 43 Nové Zámky, SK;  
(770) I food SK s.r.o., Ťahanovská 2902/36A, 040 13 Košice, SK;  
(580) 20.7.2018

**(210) 5539-2015**

- (732) Zalúbelová Táňa, Trnovec nad Váhom 157, 925 71 Trnovec nad Váhom, SK;  
(770) ZFavotrón, s.r.o., Gorkého 10, 811 01 Bratislava, SK;  
(580) 15.8.2018

**(210) 187-2016**

- (732) OONA LAB s.r.o., Palisády 699/23, 811 06 Bratislava - mestská časť Staré Mesto, SK;  
(770) Strategy Consulting s.r.o., Židovská 19, 811 01 Bratislava, SK;  
(580) 8.8.2018

**(210) 5190-2016**

(732) ASBIS SK spol. s r.o., Tuhovská 33, 831 06 Bratislava, SK;

(770) SHARK Computers, a.s., Hviezdoslavovo námestie 20, 811 02 Bratislava, SK;

(580) 24.7.2018

---

**(210) 1469-2016**

(732) Nufarm Europe GmbH, 11 Parsevalstr., 40468 Düsseldorf, DE;

(770) Adama Agan Ltd., PO Box 262, Ashdod 771002, IL;

(580) 8.8.2018

---

**(210) 1847-2016**

(732) People2People, s. r. o., Pribinova 4/17952, 811 09 Bratislava - mestská časť Staré mesto, SK;

(770) VÝCHODOSLOVENSKÁ ENERGETIKA a. s., Mlynská 31, 040 01 Košice, SK;

(580) 10.8.2018

---



**Zmeny v údajoch o majiteľoch/prihlasovateľoch****(111) 101813**

(210) 13413

(732) CHLORIDE GROUP LIMITED, C/O VERTIV,  
TOR SAINT-CLOUD WAY, MAIDENHEAD  
SL6 8BN, GB;

(580) 15.8.2018

**(111) 153415**

(210) 16548

(732) RAPETO a.s., Čeliv 17, 349 53 Kokašice, CZ;

(580) 16.7.2018

**(111) 158181**

(210) 41785

(732) Imperial Tobacco Slovakia a. s., Galvaniho 7/A,  
824 53 Bratislava, SK;

(580) 8.8.2018

**(111) 158760**

(210) 42158

(732) SMITHS MEDICAL INTERNATIONAL LIMITED,  
1500 Eureka Park, Lower Pemberton, Ash-  
ford, Kent TN25 4BF, GB;

(580) 9.8.2018

**(111) 158786**

(210) 41888

(732) Mitsubishi Jukogyo Kabushiki Kaisha, 16-5 Ko-  
nan 2-chome, Minato-ku, Tokyo, JP;

(580) 9.8.2018

**(111) 158816**

(210) 41889

(732) Mitsubishi Jukogyo Kabushiki Kaisha, 16-5 Ko-  
nan 2-chome, Minato-ku, Tokyo, JP;

(580) 9.8.2018

**(111) 158822**

(210) 42092

(732) A & W Concentrate Company, 5301 Legacy Dri-  
ve, Plano, TX 75024, US;

(580) 13.8.2018

**(111) 159802**

(210) 41747

(732) Avery Dennison Corporation, 207 Goode Ave-  
nue, Glendale, California 91203, US;

(580) 20.7.2018

**(111) 163870**

(210) 50464

(732) Eastman Performance Films, LLC, 251 Little Falls  
Drive, Wilmington, DE 19808, US;

(580) 20.7.2018

**(111) 164079**

(210) 50753

(732) Wm. Wrigley Jr. Company, 1132 West Black-  
hawk Street, Chicago, IL 60642, US;

(580) 20.7.2018

**(111) 167082**

(210) 55775

(732) Inter IKEA Systems B.V., Olof Palmestraat 1,  
2616 LN Delft, NL;

(580) 20.7.2018

**(111) 167083**

(210) 55776

(732) Inter IKEA Systems B.V., Olof Palmestraat 1,  
2616 LN Delft, NL;

(580) 17.7.2018

**(111) 183572**

(210) 1596-98

(732) Mondi SCP, a.s., Tatranská cesta 3, 034 17 Ru-  
žomberok, SK;

(580) 10.8.2018

**(111) 185227**

(210) 2502-96

(732) Astellas Pharma Inc., 5-1, Nihonbashi-Honcho 2-  
-chome, Chuo-ku, Tokyo, JP;

(580) 8.8.2018

**(111) 189594**

(210) 780-98

(732) Eastman Performance Films, LLC, 251 Little Falls  
Drive, Wilmington, DE 19808, US;

(580) 18.7.2018

**(111) 190068**

(210) 1083-95

(732) Lamitec, spol. s r.o., Pestovateľská 16147/9, 821 04  
Bratislava, SK;

(580) 30.7.2018

**(111) 190459**

(210) 1416-98

(732) STACHEMA Bratislava a. s., Železničná 714/180,  
900 41 Rovinka, SK;

(580) 13.8.2018

**(111) 190460**

(210) 1417-98

(732) STACHEMA Bratislava a. s., Železničná 714/180,  
900 41 Rovinka, SK;

(580) 13.8.2018

**(111) 190461**  
(210) 1418-98  
(732) STACHEMA Bratislava a. s., Železničná 714/180,  
900 41 Rovinka, SK;  
(580) 13.8.2018

**(111) 190462**  
(210) 1419-98  
(732) STACHEMA Bratislava a. s., Železničná 714/180,  
900 41 Rovinka, SK;  
(580) 13.8.2018

**(111) 190464**  
(210) 1421-98  
(732) STACHEMA Bratislava a. s., Železničná 714/180,  
900 41 Rovinka, SK;  
(580) 13.8.2018

**(111) 190496**  
(210) 1476-98  
(732) STACHEMA Bratislava a. s., Železničná 714/180,  
900 41 Rovinka, SK;  
(580) 13.8.2018

**(111) 190888**  
(210) 1749-98  
(732) CREATIV LINE s.r.o., Segnerova 1/B, 841 04 Bra-  
tislava, SK;  
(580) 6.8.2018

**(111) 191210**  
(210) 2174-98  
(732) Thai Union Manufacturing Company Limited,  
979/13-16, M. Floor, S.M. Tower, Phaholyothin  
Road, Phaya Thai Subdistrict, Phaya Thai Dis-  
trict, Bangkok 10400, TH;  
(580) 18.7.2018

**(111) 191211**  
(210) 2175-98  
(732) Thai Union Manufacturing Company Limited,  
979/13-16, M. Floor, S.M. Tower, Phaholyothin  
Road, Phaya Thai Subdistrict, Phaya Thai Dis-  
trict, Bangkok 10400, TH;  
(580) 18.7.2018

**(111) 191682**  
(210) 2613-98  
(732) DEOLEO, S.A., Parque Empresarial Rivas Futu-  
ra, Marie Curie, 7, 4a planta Edificio Beta, 28521  
Rivas Vaciamadrid Madrid, ES;  
(580) 8.8.2018

**(111) 192250**  
(210) 2890-98  
(732) ILUMA, s.r.o., Račianska 22/A, 831 02 Bratisla-  
va, SK;  
(580) 19.7.2018

**(111) 192269**  
(210) 2977-98  
(732) Travelport, LP, 300 Galleria Parkway, Northwest,  
Atlanta, GA 30339, US;  
(580) 19.7.2018

**(111) 192555**  
(210) 1885-98  
(732) PIONEER CORPORATION, 28-8, Honkoma-  
gome 2-chome, Bunkyo-ku, Tokyo, JP;  
(580) 17.7.2018

**(111) 192561**  
(210) 2131-98  
(732) Mastercard International Incorporated, 2000 Pur-  
chase Street, Purchase, New York 10577-2509,  
US;  
(580) 10.8.2018

**(111) 193509**  
(210) 1040-99  
(732) STACHEMA Bratislava a. s., Železničná 714/180,  
900 41 Rovinka, SK;  
(580) 13.8.2018

**(111) 193510**  
(210) 1041-99  
(732) STACHEMA Bratislava a. s., Železničná 714/180,  
900 41 Rovinka, SK;  
(580) 13.8.2018

**(111) 194137**  
(210) 1670-98  
(732) NOBA - SMOKER, s.r.o., Kasárenská 345, 911 05  
Trenčín, SK;  
(580) 6.8.2018

**(111) 194387**  
(210) 2084-99  
(732) Distell International Limited, 8 Milton Road, Col-  
lege Milton North, East Kilbride, Glasgow G74 5BU,  
GB;  
(580) 16.7.2018

**(111) 195242**  
(210) 1659-98  
(732) DAIKIN APPLIED AMERICAS INC., 13600  
Industrial Park Boulevard, Minneapolis, MN 55441,  
US;  
(580) 15.8.2018

**(111) 199844**  
(210) 921-2001  
(732) Schvarc Ján, Ing., RAS, Tolstého 5446/14, 902 01  
Pezinok, SK;  
(580) 23.7.2018

**(111) 202727**

(210) 3429-2001

(732) Ústav vied o Zemi SAV, v. v. i., Dúbravská cesta 9,  
840 05 Bratislava, SK;

(580) 19.7.2018

**(111) 213907**

(210) 945-2005

(732) STACHEMA Bratislava a. s., Železničná 714/180,  
900 41 Rovinka, SK;

(580) 13.8.2018

**(111) 210484**

(210) 1160-98

(732) COBRA spol. s r.o., Pobřežní 249/46, Karlín,  
186 00 Praha 8, CZ;

(580) 13.8.2018

**(111) 216099**

(210) 2158-2005

(732) PHT a.s., Na stráži 1410/11, Libeň, 180 00 Praha 8,  
CZ;

(580) 20.7.2018

**(111) 213818**

(210) 941-2005

(732) STACHEMA Bratislava a. s., Železničná 714/180,  
900 41 Rovinka, SK;

(580) 13.8.2018

**(111) 217817**

(210) 5501-2006

(732) Lakeside Office 1, a. s., Tomášikova 64, 831 04  
Bratislava, SK;

(580) 10.8.2018

**(111) 213819**

(210) 942-2005

(732) STACHEMA Bratislava a. s., Železničná 714/180,  
900 41 Rovinka, SK;

(580) 13.8.2018

**(111) 217818**

(210) 5502-2006

(732) Lakeside Office 1, a. s., Tomášikova 64, 831 04  
Bratislava, SK;

(580) 10.8.2018

**(111) 213820**

(210) 943-2005

(732) STACHEMA Bratislava a. s., Železničná 714/180,  
900 41 Rovinka, SK;

(580) 13.8.2018

**(111) 217819**

(210) 5503-2006

(732) Lakeside Office 1, a. s., Tomášikova 64, 831 04  
Bratislava, SK;

(580) 10.8.2018

**(111) 213821**

(210) 944-2005

(732) STACHEMA Bratislava a. s., Železničná 714/180,  
900 41 Rovinka, SK;

(580) 13.8.2018

**(111) 217820**

(210) 5504-2006

(732) Lakeside Office 1, a. s., Tomášikova 64, 831 04  
Bratislava, SK;

(580) 10.8.2018

**(111) 213822**

(210) 946-2005

(732) STACHEMA Bratislava a. s., Železničná 714/180,  
900 41 Rovinka, SK;

(580) 13.8.2018

**(111) 217821**

(210) 5505-2006

(732) Lakeside Office 1, a. s., Tomášikova 64, 831 04  
Bratislava, SK;

(580) 10.8.2018

**(111) 213823**

(210) 947-2005

(732) STACHEMA Bratislava a. s., Železničná 714/180,  
900 41 Rovinka, SK;

(580) 13.8.2018

**(111) 217907**

(210) 6040-2006

(732) YE Zhu Min, Jána Stanislava 10A, 841 05 Brati-  
slava, SK;

(580) 14.8.2018

**(111) 213824**

(210) 948-2005

(732) STACHEMA Bratislava a. s., Železničná 714/180,  
900 41 Rovinka, SK;

(580) 13.8.2018

**(111) 217908**

(210) 6041-2006

(732) YE Zhu Min, Jána Stanislava 10A, 841 05 Brati-  
slava, SK;

(580) 14.8.2018

**(111) 213825**

(210) 949-2005

(732) STACHEMA Bratislava a. s., Železničná 714/180,  
900 41 Rovinka, SK;

(580) 13.8.2018

**(111) 217928**

(210) 826-2006

(732) Lakeside Office 1, a. s., Tomášikova 64, 831 04  
Bratislava, SK;

(580) 10.8.2018

**(111) 217929**  
(210) 827-2006  
(732) Lakeside Office 1, a. s., Tomášikova 64, 831 04 Bratislava, SK;  
(580) 10.8.2018

**(111) 219774**  
(210) 539-2007  
(732) Astellas Pharma Inc., 5-1, Nihonbashi-Honcho 2-chome, Chuo-ku, Tokyo, JP;  
(580) 8.8.2018

**(111) 222436**  
(210) 2278-2007  
(732) DOMOS SLOVAKIA, s.r.o., Južná trieda 48, 040 01 Košice - Juh, SK;  
(580) 19.7.2018

**(111) 222833**  
(210) 2368-2007  
(732) PYRONOVA s. r. o., Landererova 8, 811 09 Bratislava, SK;  
(580) 6.8.2018

**(111) 222970**  
(210) 6527-2007  
(732) Petriska Róbert, Ing., Tenisová 11, 971 01 Prievidza, SK;  
(580) 10.8.2018

**(111) 223297**  
(210) 5243-2008  
(732) ÁČKO a.s., Textilná 19, 034 01 Ružomberok, SK;  
(580) 8.8.2018

**(111) 223351**  
(210) 5545-2008  
(732) STACHEMA Bratislava a. s., Železničná 714/180, 900 41 Rovinka, SK;  
(580) 13.8.2018

**(111) 223352**  
(210) 5546-2008  
(732) STACHEMA Bratislava a. s., Železničná 714/180, 900 41 Rovinka, SK;  
(580) 13.8.2018

**(111) 223353**  
(210) 5547-2008  
(732) STACHEMA Bratislava a. s., Železničná 714/180, 900 41 Rovinka, SK;  
(580) 13.8.2018

**(111) 223534**  
(210) 936-2008  
(732) GPN s.r.o., Partizánska 27, 811 03 Bratislava, SK;  
(580) 16.7.2018

**(111) 223600**  
(210) 5478-2008  
(732) FYTOPHARMA, a.s., Duklianskych hrdinov 47/651, 901 27 Malacky, SK;  
(580) 8.8.2018

**(111) 223793**  
(210) 709-2008  
(732) Caesars World, LLC, One Caesars Palace Drive, Las Vegas, NV 89109, US;  
(580) 17.7.2018

**(111) 224022**  
(210) 1373-2008  
(732) CBA SK, a.s., Tatranská 303, 017 01 Považská Bystrica, SK;  
(580) 7.8.2018

**(111) 224085**  
(210) 5611-2008  
(732) Lidl Stiftung & Co. KG, Stiftsbergstrasse 1, 74172 Neckarsulm, DE;  
(580) 20.7.2018

**(111) 224118**  
(210) 5752-2008  
(732) ÁČKO a.s., Textilná 19, 034 01 Ružomberok, SK;  
(580) 8.8.2018

**(111) 224208**  
(210) 1000-2008  
(732) 3F VISION s. r. o., Rudník 450, 543 72 Rudník, CZ;  
(580) 31.7.2018

**(111) 224213**  
(210) 1107-2008  
(732) MB services, s.r.o., Drotárska cesta 1456/27, 811 02 Bratislava, SK;  
(580) 10.8.2018

**(111) 224251**  
(210) 1313-2008  
(732) Divoká voda, s.r.o., Nám. SNP 14, 811 06 Bratislava, SK;  
(580) 7.8.2018

**(111) 224422**  
(210) 5844-2008  
(732) Winners Group, a. s., Mlynské Nivy 73, 821 05 Bratislava, SK;  
(580) 3.8.2018

**(111) 224441**  
(210) 5893-2008  
(732) FYTOPHARMA, a.s., Duklianskych hrdinov 47/651, 901 27 Malacky, SK;  
(580) 8.8.2018

(111) **224442**  
(210) 5894-2008  
(732) FYTOPHARMA, a.s., Duklianských hrdinov 47/651,  
901 27 Malacky, SK;  
(580) 8.8.2018

---

(111) **224657**  
(210) 1326-2008  
(732) ALFA CONEX SLOVAKIA, s.r.o., v skratke  
ALFACOS, s.r.o., Cestárska 9, 979 01 Rimavská  
Sobota, SK;  
(580) 9.8.2018

---

(111) **225161**  
(210) 2091-2008  
(732) in PHARM spol. s r.o., Kopčianska 8/A, 851 01  
Bratislava, SK;  
(580) 30.7.2018

---

(111) **225255**  
(210) 420-2008  
(732) Balán Miroslav, Mgr., Polánka 8, 285 41 Male-  
šov, CZ;  
(580) 19.7.2018

---

(111) **225373**  
(210) 421-2008  
(732) Balán Miroslav, Mgr., Polánka 8, 285 41 Male-  
šov, CZ;  
(580) 19.7.2018

---

(111) **225406**  
(210) 5480-2008  
(732) FYTOPHARMA, a.s., Duklianských hrdinov 47/651,  
901 27 Malacky, SK;  
(580) 8.8.2018

---

(111) **225759**  
(210) 173-2009  
(732) V4 Holding, a.s., Palárikova 76, 022 01 Čadca,  
SK;  
(580) 9.8.2018

---

(111) **225977**  
(210) 183-2009  
(732) in PHARM spol. s.r.o., Kopčianska 8/A, 851 01  
Bratislava, SK;  
(580) 30.7.2018

---

(111) **226090**  
(210) 6316-2008  
(732) Vid ELSTROEM s.r.o., č.p. 69, 582 91 Nová  
Věs u Světlé, CZ;  
(580) 15.8.2018

---

(111) **226253**  
(210) 284-2009  
(732) EKOLAS, s.r.o., Paderovce, Poľná 11/2, 919 30  
Jaslovské Bohunice, SK;  
(580) 20.7.2018

---

(111) **226254**  
(210) 285-2009  
(732) EKOLAS, s.r.o., Paderovce, Poľná 11/2, 919 30  
Jaslovské Bohunice, SK;  
(580) 20.7.2018

---

(111) **226599**  
(210) 5477-2008  
(732) FYTOPHARMA, a.s., Duklianských hrdinov 47/651,  
901 27 Malacky, SK;  
(580) 8.8.2018

---

(111) **226600**  
(210) 5479-2008  
(732) FYTOPHARMA, a.s., Duklianských hrdinov 47/651,  
901 27 Malacky, SK;  
(580) 8.8.2018

---

(111) **227243**  
(210) 1060-2009  
(732) Sennics Co., Ltd., Room 2304, No. 1200, Pudong  
Avenue, China (Shanghai) Pilot Free Trade Zo-  
ne, CN;  
(580) 8.8.2018

---

(111) **231872**  
(210) 5471-2011  
(732) PHT a.s., Na stráži 1410/11, Libeň, 180 00 Praha 8,  
CZ;  
(580) 20.7.2018

---

(111) **231897**  
(210) 658-2011  
(732) Klikpojisteni.cz, a.s., Sokolovská 371/1, 186 00  
Praha, CZ;  
(580) 17.7.2018

---

(111) **233382**  
(210) 5245-2012  
(732) LAKMA ČESKÁ REPUBLIKA s.r.o., Malé ná-  
městí 14/30, 500 03 Hradec Králové, CZ;  
(580) 30.7.2018

---

(111) **233644**  
(210) 578-2012  
(732) Buffa Viliam, Komenského 32, 085 01 Bardejov,  
SK; Macej Michal, Bezručova 22, 085 01 Barde-  
jov, SK;  
(580) 9.8.2018

---

---

**(111) 234265**  
(210) 5792-2011  
(732) PHT a.s., Na stráži 1410/11, Libeň, 180 00 Praha 8,  
CZ;  
(580) 19.7.2018

---

**(111) 236494**  
(210) 5380-2013  
(732) PHT a.s., Na stráži 1410/11, Libeň, 180 00 Praha 8,  
CZ;  
(580) 20.7.2018

---

**(111) 242459**  
(210) 5417-2015  
(732) PHT a.s., Na stráži 1410/11, Libeň, 180 00 Praha 8,  
CZ;  
(580) 19.7.2018

---

**(111) 242460**  
(210) 5418-2015  
(732) PHT a.s., Na stráži 1410/11, Libeň, 180 00 Praha 8,  
CZ;  
(580) 19.7.2018

---

---

**(111) 244815**  
(210) 1469-2016  
(732) Adama Agan Ltd., PO Box 262, Ashdod 771002,  
IL;  
(580) 8.8.2018

---

**(111) 245860**  
(210) 61-2017  
(732) PHT a.s., Na stráži 1410/11, Libeň, 180 00 Praha 8,  
CZ;  
(580) 19.7.2018

---

**(111) 247604**  
(210) 2298-2017  
(732) Bratiska, s.r.o., Klemensova 17, 811 09 Bratisla-  
va, SK;  
(580) 9.8.2018

---

## Licenčné zmluvy registrované

(111) **181791**  
 (210) 1492-95  
 (732) PROLUX s.r.o., Odborárska 52, 831 02 Bratislava, SK;  
 (791) Nexa, s.r.o., Sasinkova 9, 921 41 Piešťany, SK;  
 (793) Typ licencie: výlučná  
 Dátum uzavretia licenčnej zmluvy: 14.5.2018  
 (580) 20.7.2018

---

## Sublicenčné zmluvy registrované

(111) **168553**  
 (210) 57592  
 (732) Subway IP Inc., 700 S. Royal Poinciana Blvd., Suite 500, Miami Springs FL 33166, US;  
 (791) Halasz Zsolt, Nám. L. Štúra 968/12, 045 01 Moldava nad Bodvou, SK;  
 (793) Typ licencie: nevýlučná  
 Dátum uzavretia sublicenčnej zmluvy: 24.10.2016  
 (580) 20.7.2018

---

(111) **168553**  
 (210) 57592  
 (732) Subway IP Inc., 700 S. Royal Poinciana Blvd., Suite 500, Miami Springs FL 33166, US;  
 (791) Halasz Zsolt, Nám. L. Štúra 968/12, 045 01 Moldava nad Bodvou, SK;  
 (793) Typ licencie: nevýlučná  
 Dátum uzavretia sublicenčnej zmluvy: 20.10.2016  
 (580) 20.7.2018

---

(111) **168553**  
 (210) 57592  
 (732) Subway IP Inc., 700 S. Royal Poinciana Blvd., Suite 500, Miami Springs FL 33166, US;  
 (791) Dimuth Hasantha Nambuge a Veronika Nambuge, Krušovská 1631/34, 955 01 Topoľčany, SK;  
 (793) Typ licencie: nevýlučná  
 Dátum uzavretia sublicenčnej zmluvy: 12.10.2016  
 (580) 31.7.2018

---

(111) **168553**  
 (210) 57592  
 (732) Subway IP Inc., 700 S. Royal Poinciana Blvd., Suite 500, Miami Springs FL 33166, US;  
 (791) Varga Matej, Černyševského 35, 851 01 Bratislava, SK;  
 (793) Typ licencie: nevýlučná  
 Dátum uzavretia sublicenčnej zmluvy: 10.12.2016  
 (580) 31.7.2018

---

(111) **168553**  
 (210) 57592  
 (732) Subway IP Inc., 700 S. Royal Poinciana Blvd., Suite 500, Miami Springs FL 33166, US;  
 (791) Kardoš Michal, Rajecká 32, 821 07 Bratislava, SK;  
 (793) Typ licencie: nevýlučná  
 Dátum uzavretia sublicenčnej zmluvy: 18.11.2016  
 (580) 31.7.2018

---

(111) **168553**  
 (210) 57592  
 (732) Subway IP Inc., 700 S. Royal Poinciana Blvd., Suite 500, Miami Springs FL 33166, US;  
 (791) Feldbauer Jozef, Kladnianska 31, 821 05 Bratislava, SK;  
 (793) Typ licencie: nevýlučná  
 Dátum uzavretia sublicenčnej zmluvy: 30.4.2017  
 (580) 31.7.2018

---

(111) **168553**  
 (210) 57592  
 (732) Subway IP Inc., 700 S. Royal Poinciana Blvd., Suite 500, Miami Springs FL 33166, US;  
 (791) Korenko Jakub, Gánovská 209/12, 058 01 Gánovce, SK;  
 (793) Typ licencie: nevýlučná  
 Dátum uzavretia sublicenčnej zmluvy: 10.2.2017  
 (580) 31.7.2018

---

(111) **168553**  
 (210) 57592  
 (732) Subway IP Inc., 700 S. Royal Poinciana Blvd., Suite 500, Miami Springs FL 33166, US;  
 (791) Sarlós Attila, Tranovského 57, 841 02 Bratislava, SK;  
 (793) Typ licencie: nevýlučná  
 Dátum uzavretia sublicenčnej zmluvy: 22.3.2017  
 (580) 31.7.2018

---



### Zmeny dispozičných práv na ochranné známky (zálohy)

**(111) 201856**

(210) 3025-2001

(732) INPROP, s. r. o., Rosinská cesta 12, 010 08 Žilina, SK;

Záložný veriteľ:

České dráhy, a.s., Nábřeží L. Svobody 1222, 110 15 Praha 1, CZ;

Dátum zriadenia záložného práva: 26.6.2018

(580) 26.7.2018

### Zmeny dispozičných práv na ochranné známky (ukončenie zálohov)

**(111) 173713**

(210) 70387

(732) Feron, a. s., Havlíčkova 1043/11, 111 82 Praha 1, CZ;

Záložný veriteľ:

HSBC Bank plc 8 Canada Square London E14 5HQ, GB konajúca prostredníctvom organizačnej zložky HSBC Bank plc - pobočka Praha, Millenium Plaza, V Celnici 10, 117 21 Praha 1, CZ;

Dátum zániku záložného práva: 9.5.2018

(580) 10.3.2010

**(111) 175829**

(210) 70389

(732) Feron, a. s., Havlíčkova 1043/11, 111 82 Praha 1, CZ;

Záložný veriteľ:

HSBC Bank plc 8 Canada Square London E14 5HQ, GB konajúca prostredníctvom organizačnej zložky HSBC Bank plc - pobočka Praha, Millenium Plaza, V Celnici 10, 117 21 Praha 1, CZ;

Dátum zániku záložného práva: 9.5.2018

(580) 10.3.2010

**(111) 175828**

(210) 70388

(732) Feron, a. s., Havlíčkova 1043/11, 111 82 Praha 1, CZ;

Záložný veriteľ:

HSBC Bank plc 8 Canada Square London E14 5HQ, GB konajúca prostredníctvom organizačnej zložky HSBC Bank plc - pobočka Praha, Millenium Plaza, V Celnici 10, 117 21 Praha 1, CZ;

Dátum zániku záložného práva: 9.5.2018

(580) 10.3.2010

**(111) 226047**

(210) 5155-2009

(732) News and Media Holding a.s., Einsteinova 25, 851 01 Bratislava, SK;

Záložný veriteľ:

Prima banka Slovensko, a.s., Hodžova 11, 010 11 Žilina, SK;

Dátum zániku záložného práva: 14.6.2018

(580) 31.7.2015

**Medzinárodne zapísané ochranné známky**

**(210) 2419-2017**  
(220) 12.10.2017  
(800) 1 410 646, 6.2.2018

**(210) 486-2018**  
(220) 2.3.2018  
(800) 1 413 798, 2.3.2018

**(210) 2848-2017**  
(220) 5.12.2017  
(800) 1 415 273, 5.12.2017

**(210) 487-2018**  
(220) 2.3.2018  
(800) 1 413 789, 2.3.2018

**(210) 2911-2017**  
(220) 13.12.2017  
(800) 1 418 295, 15.2.2018

**(111) 248029**  
(210) 239-2018  
(220) 30.1.2018  
(800) 1 411 839, 30.1.2018

**Zaniknuté ochranné známky**

(111)	(141)	(111)	(141)	(111)	(141)	(111)	(141)
96538	22.10.2017	167089	28.10.2017	188489	10.10.2017	189062	10.11.2017
98105	10.11.2017	167152	15.12.2017	188490	10.10.2017	189063	10.11.2017
98579	28.11.2017	168032	01.10.2017	188496	14.10.2017	189064	10.11.2017
98912	29.10.2017	181166	30.10.2017	188498	15.10.2017	189075	12.11.2017
102270	22.10.2017	181202	03.10.2017	188512	17.10.2017	189084	14.11.2017
117575	09.11.2017	181289	03.10.2017	188515	21.10.2017	189088	14.11.2017
119733	08.10.2017	181470	02.10.2017	188516	21.10.2017	189094	14.11.2017
119739	08.10.2017	181471	02.10.2017	188517	21.10.2017	189096	17.11.2017
153164	01.10.2017	186052	27.11.2016	188520	22.10.2017	189097	17.11.2017
153216	01.10.2017	187616	14.10.2017	188522	22.10.2017	189101	17.11.2017
157683	06.10.2017	187617	14.10.2017	188528	23.10.2017	189111	19.11.2017
157753	19.10.2017	188073	03.10.2017	188531	23.10.2017	189115	19.11.2017
157763	23.11.2017	188091	27.10.2017	188546	28.10.2017	189116	19.11.2017
158058	08.11.2017	188092	27.10.2017	188551	30.10.2017	189125	24.11.2017
158944	06.10.2017	188125	15.10.2017	188566	19.11.2017	189227	10.11.2017
158945	06.10.2017	188453	03.10.2017	188581	20.11.2017	189228	10.11.2017
163493	21.11.2017	188454	03.10.2017	188582	20.11.2017	189412	01.10.2017
163559	20.10.2017	188457	06.10.2017	188587	21.11.2017	189413	02.10.2017
163569	08.11.2017	188458	07.10.2017	188594	24.11.2017	189414	02.10.2017
163570	12.11.2017	188459	08.10.2017	188597	25.11.2017	189425	22.10.2017
163645	21.11.2017	188460	08.10.2017	188598	25.11.2017	189438	27.10.2017
163686	21.11.2017	188464	08.10.2017	188609	27.11.2017	189457	07.11.2017
163741	14.11.2017	188465	08.10.2017	189006	03.10.2017	189462	20.11.2017
163804	28.10.2017	188466	08.10.2017	189007	03.10.2017	189463	20.11.2017
163806	04.11.2017	188467	08.10.2017	189012	06.10.2017	189784	02.10.2017
163812	21.11.2017	188468	08.10.2017	189022	21.10.2017	189786	03.10.2017
163814	21.11.2017	188469	08.10.2017	189023	23.10.2017	189787	06.10.2017
163897	13.10.2017	188470	08.10.2017	189024	23.10.2017	189794	21.10.2017
166919	02.10.2017	188473	08.10.2017	189025	23.10.2017	190153	06.10.2017
166922	20.10.2017	188474	08.10.2017	189029	30.10.2017	190154	16.10.2017
166923	20.10.2017	188475	08.10.2017	189031	30.10.2017	190155	15.10.2017
166954	26.10.2017	188476	08.10.2017	189034	04.11.2017	190700	03.10.2017
166956	29.10.2017	188477	08.10.2017	189042	05.11.2017	190702	10.10.2017
166957	05.11.2017	188478	08.10.2017	189044	06.11.2017	190712	30.10.2017
166962	03.11.2017	188480	09.10.2017	189048	07.11.2017	190713	30.10.2017
166963	03.11.2017	188481	09.10.2017	189056	07.11.2017	190714	30.10.2017
166969	12.11.2017	188484	10.10.2017	189057	07.11.2017	190715	30.10.2017
166973	23.10.2017	188487	10.10.2017	189060	10.11.2017	191048	01.12.2017

(111)	(141)	(111)	(141)	(111)	(141)	(111)	(141)
191406	21.10.2017	221644	31.10.2017	221841	26.10.2017	222207	26.10.2017
191407	23.10.2017	221645	16.10.2017	221844	31.10.2017	222208	26.10.2017
191800	02.10.2017	221694	01.10.2017	221845	31.10.2017	222209	29.10.2017
191803	24.10.2017	221695	01.10.2017	221846	31.10.2017	222321	01.10.2017
191804	24.10.2017	221696	04.10.2017	221847	31.10.2017	222322	08.10.2017
191805	27.10.2017	221697	05.10.2017	221848	31.10.2017	222323	08.10.2017
191806	03.11.2017	221699	09.10.2017	221878	19.10.2017	222324	09.10.2017
192653	17.10.2017	221700	10.10.2017	221884	23.11.2017	222325	09.10.2017
192772	03.11.2017	221701	10.10.2017	221953	02.10.2017	222326	12.10.2017
193046	20.11.2017	221702	10.10.2017	221954	02.10.2017	222331	16.10.2017
193546	21.10.2017	221703	10.10.2017	221955	02.10.2017	222332	16.10.2017
193833	29.10.2017	221704	10.10.2017	221957	05.10.2017	222333	02.10.2017
194538	15.10.2017	221705	10.10.2017	221958	08.10.2017	222335	22.10.2017
195341	30.10.2017	221706	10.10.2017	221960	08.10.2017	222336	19.10.2017
199376	14.10.2017	221707	11.10.2017	221961	10.10.2017	222337	26.10.2017
200083	24.11.2017	221708	11.10.2017	221962	12.10.2017	222379	11.10.2017
200576	13.10.2017	221709	11.10.2017	221963	12.10.2017	222380	12.10.2017
202062	23.10.2017	221710	15.10.2017	221964	12.10.2017	222381	12.10.2017
202349	23.10.2017	221711	15.10.2017	221966	16.10.2017	222446	31.12.2017
204534	10.10.2017	221713	15.10.2017	221969	22.10.2017	222463	16.10.2017
217740	19.10.2016	221714	18.10.2017	221970	29.10.2017	222467	24.10.2017
218423	13.10.2016	221715	18.10.2017	221971	29.10.2017	222468	29.10.2017
220792	11.10.2017	221716	18.10.2017	221972	31.10.2017	222469	29.10.2017
220794	17.10.2017	221717	18.10.2017	221973	31.10.2017	222484	04.12.2017
220795	19.10.2017	221718	18.10.2017	221974	31.10.2017	222495	21.12.2017
221119	02.10.2017	221722	22.10.2017	221975	31.10.2017	222591	19.10.2017
221143	14.09.2017	221726	26.10.2017	221976	31.10.2017	222592	30.10.2017
221156	05.10.2017	221727	31.10.2017	222056	01.10.2017	222597	04.12.2017
221157	08.10.2017	221729	31.10.2017	222057	03.10.2017	222600	06.12.2017
221158	08.10.2017	221733	08.10.2017	222058	03.10.2017	222702	15.10.2017
221160	25.10.2017	221734	08.10.2017	222059	03.10.2017	222703	25.10.2017
221161	25.10.2017	221818	08.10.2017	222061	03.10.2017	222821	12.10.2017
221343	10.10.2017	221819	11.10.2017	222062	18.10.2017	222838	15.10.2017
221487	22.10.2017	221820	11.10.2017	222063	18.10.2017	222840	18.10.2017
221599	01.10.2017	221821	15.10.2017	222064	22.10.2017	223083	05.10.2017
221600	04.10.2017	221822	15.10.2017	222065	22.10.2017	223084	05.10.2017
221601	08.10.2017	221824	18.10.2017	222066	22.10.2017	223126	22.10.2017
221602	09.10.2017	221825	08.10.2017	222068	25.10.2017	223127	22.10.2017
221604	10.10.2017	221827	18.10.2017	222069	25.10.2017	223384	26.10.2017
221605	15.10.2017	221828	18.10.2017	222070	29.10.2017	223511	05.10.2017
221606	16.10.2017	221830	19.10.2017	222072	31.10.2017	223650	06.12.2017
221607	16.10.2017	221831	19.10.2017	222133	04.10.2017	223909	16.10.2017
221608	22.10.2017	221832	22.10.2017	222134	04.10.2017	226687	22.10.2017
221609	24.10.2017	221833	22.10.2017	222150	18.10.2017	226688	22.10.2017
221610	24.10.2017	221834	22.10.2017	222182	20.12.2017	227581	19.10.2017
221611	25.10.2017	221835	22.10.2017	222202	05.10.2017	234088	04.10.2017
221613	26.10.2017	221836	22.10.2017	222203	17.10.2017	234096	04.10.2017
221615	26.10.2017	221838	24.10.2017	222204	19.10.2017		
221642	03.10.2017	221839	24.10.2017	222205	25.10.2017		
221643	04.10.2017	221840	24.10.2017	222206	25.10.2017		

## Ochranné známky zrušené a vyhlásené za neplatné pre určité tovary a služby

(111) 192168

(210) 2101-98

(220) 7.8.1998

(580) 27.11.2014

7 (511) 6, 19, 29, 30, 31, 32, 34, 35, 36, 39, 42

(511) 6 - Obyčajné kovy a ich zliatiny; stavebný materiál z kovu; prenosné stavby z kovu; kovový materiál na železničné trate; káble a drôty patriace do tejto triedy; drobný železiarsky tovar; kovové potrubia a rúry; bezpečnostné schránky; rudy; kovové baliace fólie, kovové reťaze, kovové brány, dvere, okná, dverové a okenné rámy, kovové kovania na dvere, okná, kovové dopravné palety, drôtené pletivo, kovové držadlá, rukoväti, kľúčky, klince, príchytka, kľúče, kovové sudy, kovové kohútiky na sudy, kovové uzávery na fľaše, kovové koše, kovové okenice, žalúzie, kovové vrchnáky na nádoby, obalové nádoby z kovu.

19 - Nekovové stavebné materiály, a to najmä drevo ako polotovary, napr. trámy, fošne, dosky, dyhy, stavebné sklo, napr. dlaždice a kachličky; nekovové rúry pre stavebníctvo; asfalt, smola a bitúmen; nekovové prenosné stavby; pomníky s výnimkou kovových.

29 - Mäso, ryby, hydina a zverina; mäsové výtlačky; konzervované, sušené a tepelne spracované ovocie a zelenina; rôsoly, džemy, marmelády, ovocné zaváraniny, ovocné pretlaky; vajcia, mlieko a mliečne výrobky, mliečne nápoje; jedlé oleje a tuky.

30 - Káva, čaj, kakao, cukor, ryža, maniok, ságo, kávové náhradky, kávové, kakaové a čokoládové nápoje; múka a výrobky z obilia, chlieb, pekárske a cukrárske výrobky, zmrzlina; med, melasový sirup; kvasnice, prášky do pečiva; soľ, horčica; ocot, omáčky ako chuťové prísady; korenie; ľad.

31 - Poľnohospodárske, záhradkárské a lesné produkty a obilniny v nespracovanom stave; živé zvieratá; čerstvé ovocie a zelenina; semená, rastliny a kvety; potrava pre zvieratá.

32 - Minerálne a sytené vody a iné nealkoholické nápoje; ovocné nápoje a ovocné šťavy, sirupy a iné prípravky na výrobu nápojov.

34 - Tabak, tabakové náhradky, výrobky z tabaku a tabakových náhradiek, potreby pre fajčiarov, zápalky.

35 - Sprostredkovanie obchodnej činnosti s obyčajnými kovmi a ich zliatinami, stavebným materiálom z kovu, prenosnými stavbami z kovu, kovovým materiálom na železničné trate, káblami a drôťmi patriacimi do triedy 6, drobným železiarskym tovarom, kovovými potrubiami a rúra-

mi, bezpečnostnými schránkami, rudami, kovovými baliacimi fóliami, kovovými reťazami, kovovými bránami, dverami, oknami, dverovými a okennými rámami, kovovými kovami na dvere, okná, kovovými dopravnými paletami, drôteným pletivom, kovovými držadlami, rukoväťami, kľúčkami, klincami, príchytkami, kľúčmi, kovovými sudmi, kovovými kohútikmi na sudy, kovovými uzávermi na fľaše, kovovými košmi, kovovými okenicami, žalúziami, kovovými vrchnákmi na nádoby, obalovými nádobami z kovu, nekovovými stavebnými materiálmi, a to najmä drevom ako polotovarom, napr. trámami, fošňami, doskami, dyhami, stavebným sklom, napr. dlaždicami a kachličkami, nekovovými rúrami pre stavebníctvo, asfaltom, smolou a bitúmenom, nekovovými prenosnými stavbami, pomníkmi s výnimkou kovových, mäsom, rybami, hydinou a zverinou, mäsovémi výtlačkami, konzervovaným, sušeným a tepelne spracovaným ovocím a zeleninou, rôsoly, džemami, marmeládami, ovocnými zaváraninami, ovocnými pretlakmi, vajcami, mliekom a mliečnymi výrobkami, mliečnymi nápojmi, jedlými olejmi a tukmi, kávou, čajom, kakaom, cukrom, ryžou, maniokom, ságom, kávovými náhradkami, kávovými, kakaovými a čokoládovými nápojmi, múkou a výrobkami z obilia, chlebom, pekárskymi a cukrárskymi výrobkami, zmrzlina, medom, melasovým sirupom, kvasnicami, práškami do pečiva, soľou, horčicou, octom, omáčkami ako chuťovými prísadami, korením, ľadom, poľnohospodárskymi, záhradkárskymi a lesnými produktmi a obilninami v nespracovanom stave, živými zvieratami, čerstvým ovocím a zeleninou, semenami, rastlinami a kvetmi, potravou pre zvieratá, sladom, pivom, minerálnymi a sytenými vodami a inými nealkoholickými nápojmi, ovocnými nápojmi a ovocnými šťavami, sirupmi a inými prípravkami na výrobu nápojov, alkoholickými nápojmi s výnimkou piva, tabakom, tabakovými náhradkami, výrobkami z tabaku a tabakových náhradiek, potrebami pre fajčiarov, zápalkami.

36 - Investičná činnosť v oblasti stavebníctva, poľnohospodárstva, potravinárstva, cestovného ruchu.

39 - Distribúcia tovaru.

42 - Služby v oblasti cestovného ruchu, a to poskytovanie stravy, nápojov a ubytovania.

## Zmeny v zozname tovarov a služieb

**(111) 184993**

(210) 917-96

**7 (511) 9, 10, 11**

(511) 9 - Vlhkomery a teplomery.

10 - Masážne prístroje, masážne kreslá, osobné tlakomery, osobné teplomery, inhalátory.

11 - Zvlhčovače a čističe vzduchu, infračervené lampy, biotronové lampy, nahrievacie podušky.

(580) 9.8.2018

**(111) 192564**

(210) 2157-98

**7 (511) 9, 35, 36**

(511) 9 - Počítačový hardvér a softvér, a to počítačové softvérové produkty na použitie pri spracovaní výplatných listín, riadenie kompenzácií nezamestnanosti, uchovávanie záznamov o dobe zamestnania a prezencii, pri zamestnaneckom lízingu, pri uchovávaní penzijných záznamov, v elektronickom obchode, v riadení ľudských zdrojov, v administrácii zamestnaneckých dávok, pri zakladaní a hlásení výplatných daňových depozitov, v účtovníctve a v obchodnom konaní; počítačový hard-

vér používaný pri spracovaní výplatných listín, v riadení ľudských zdrojov, v administrácii zamestnaneckých dávok, uchovávanie záznamov o dobe prezencie, pri zamestnaneckom lízingu, pri zakladaní a hlásení daňových depozitov, pri uchovávaní penzijných záznamov a pri riadení kompenzácií v nezamestnanosti.

35 - Propagácia, obchodné riadenie, obchodná administratíva, kancelárska prevádzka, a to poskytovanie spracovania dát, údajov a profesionálnych služieb zamestnávateľom vrátane, ale bez obmedzenia na spracovanie výplatných listín, riadenie ľudských zdrojov, uchovávanie záznamov o dobe a prezencii zamestnancov, zamestnanecký lízing a poradenstvo obchodného riadenia; poskytovanie a spracovanie dát, údajov a profesionálnych služieb zamestnávateľom vrátane, ale bez obmedzenia na administráciu dávok, vedenia penzijných záznamov a služby pri riadení kompenzácií v nezamestnanosti.

36 - Poisťovníctvo, finančné záležitosti, peňažné záležitosti.

(580) 13.8.2018

## Opravy zoznamu zatriedených tovarov a/alebo služieb

**(111) 247646**

(210) 2786-2017

**11(511) 33**

(511) 33 - Víno; červené víno; biele víno; varené víno; víno acanthopanax (Ogapiju); nápoje obsahujúce víno (vínne streky); nápoje na báze vína; hotové vínne koktaily; šumivé víno; fortifikované víno; aperitívy na báze destilovaných alkoholických nápojov; šumivé biele víno; šumivé červené víno; nízkoalkoholické víno; šumivé hroznové víno; víno na varenie; stolové víno; sladké víno; neperlivé víno; prírodné šumivé víno; ovocné víno; šumivé ovocné víno; vodnár (matolinové víno); sangria; ružové víno; hroznové víno; jahodové víno; víno z čiernych malín (bokbunjaju); víno zo žltej ryže.  
Vestník č. 3/2018 - str. 236

# ČASŤ

**OZNAČENIA PÔVODU VÝROBKOV  
A ZEMEPISNÉ OZNAČENIA VÝROBKOV**

## Vyhovenie žiadosti o zápis zmeny špecifikácie výrobku

Názov: **PAPRIKA ŽITAVA/ŽITAVSKÁ PAPRIKA**

Žiadosť o zápis zmeny špecifikácie výrobku

**Číslo podania žiadosti: 1-2012**

Dátum podania žiadosti: 5.1.2018

Dátum zverejnenia žiadosti: 2.5.2018

Dátum vydania rozhodnutia o vyhovení žiadosti: 13.8.2018

Žiadateľ: „CAPSICUM“ - Združenie šľachtiteľov, pestovateľov a spracovateľov koreninovej papriky,  
951 31 Močenok č. 655, SK;

Druh výrobku: 1.8 Iné výrobky (koreniny)

Prístup k špecifikácii výrobku:

[http://www.upv.sk/swift\\_data/source/pdf/specifikacie\\_op\\_oz/SPECIFIKACIA\\_Paprika\\_Zitava.pdf](http://www.upv.sk/swift_data/source/pdf/specifikacie_op_oz/SPECIFIKACIA_Paprika_Zitava.pdf)

---