



VESTNÍK

ÚRADU
PRIEMYSELNÉHO
VLASTNÍCTVA
SLOVENSKEJ
REPUBLIKY

8

2. august 2018

OBSAH

Zverejnené patentové prihlášky.....	9
Udelené patenty.....	12
Európske patenty.....	21
Dodatkové ochranné osvedčenia	66
Zverejnené prihlášky úžitkových vzorov.....	73
Zapísané úžitkové vzory.....	86
Zapísané dizajny.....	94
Zverejnené prihlášky ochranných známk	110
Zapísané ochranné známky bez zmeny po zverejnení prihlášky	203
Zapísané ochranné známky so zmenou po zverejnení prihlášky	222
Obnovené ochranné známky	230
Prevody ochranných známk	294
Zmeny v údajoch o majiteľoch ochranných známk	299

INHALT

Veröffentlichung der Patentanmeldungen	9
Erteilte Patente	12
Europäische Patente	21
Ergänzende Schutzzertifikate	66
Veröffentlichte Gebrauchsmuster.....	73
Eingetragene Gebrauchsmuster	86
Eingetragene Designs	94
Veröffentlichte Markenmeldung.....	110
Eingetragene Marken ohne Änderung nach der Veröffentlichung der Anmeldung	203
Eingetragene Marken mit Änderung nach der Veröffentlichung der Anmeldung	222
Erneuerte Marken	230
Markenübertragungen	294
Änderungen in Angaben über die Markeninhaber.....	299

CONTENTS

Publication of Patent Applications	9
Granted Patents	12
European Patents.....	21
Supplementary Protection Certificates	66
Publication of Utility Model Applications	73
Registered Utility Models	86
Registered Designs.....	94
Published Trademark Applications	110
Registered Trademarks without Modification after Publishing of the Application	203
Registered Trademarks with Modification after Publishing of the Application	222
Renewal Trademarks	230
Transfers of Trademarks	294
Modification of Data of Trademark Holders	299

**Dvojpísmenové kódové označenia krajín a medzinárodných organizácií
(Štandard WIPO ST. 3)**

AD Andorra	EA Eurázijská patentová organizácia (EAPO)	JE Jersey
AE Spojené arabské emiráty	EC Ekvádor	JM Jamajka
AF Afganistan	EE Estónsko	JO Jordánsko
AG Antigua a Barbuda	EG Egypt	JP Japonsko
AI Anguilla	EH Západná Sahara	KE Keňa
AL Albánsko	EM Úrad Európskej únie pre duševné vlastníctvo (EUIPO) ²	KG Kirgizsko
AM Arménsko	EP Európsky patentový úrad	KH Kambodža
AO Angola	ER Eritrea	KI Kiribati
AP Africká regionálna organizácia duševného vlastníctva (ARIPO)	ES Španielsko	KM Komory
AR Argentína	ET Etiópia	KN Svätý Krištof a Nevis
AT Rakúsko	FI Fínsko	KP Kórejská ľudovodemokratická republika (KĽDR)
AU Austrália	FJ Fidži	KR Kórejská republika
AW Aruba	FK Falklandy	KW Kuvajt
AZ Azerbajdžan	FO Faerské ostrovy	KY Kajmanie ostrovy
	FR Francúzsko	KZ Kazachstan
BA Bosna a Hercegovina		LA Laos
BB Barbados	GA Gabon	LB Libanon
BD Bangladéš	GB Spojené kráľovstvo	LC Svätá Lucia
BE Belgicko	GC Patentový úrad Rady pre spoluprácu arabských štátov Perzského zálivu (GCC)	LI Lichtenštajnsko
BF Burkina	GD Grenada	LK Srí Lanka
BG Bulharsko	GE Gruzínsko	LR Libéria
BH Bahrajn	GG Guernsey	LS Lesotho
BI Burundi	GH Ghana	LT Litva
BJ Benin	GI Gibraltár	LU Luxembursko
BM Bermudy	GL Grónsko	LV Lotyšsko
BN Brunej	GM Gambia	LY Líbya
BO Bolívia	GN Guinea	MA Maroko
BQ Bonaire, Svätý Eustach a Saba	GQ Rovníková Guinea	MC Monako
BR Brazília	GR Grécko	MD Moldavsko
BS Bahamy	GS Južná Georgia a Južné Sandwichove ostrovy	ME Čierna Hora
BT Bhután	GT Guatemala	MG Madagaskar
BV Bouvetov ostrov	GW Guinea-Bissau	MK Macedónsko
BW Botswana	GY Guyana	ML Mali
BX Úrad Beneluxu pre duševné vlastníctvo (BOIP) ¹		MM Mjanmarsko
BY Bielorusko	HK Hongkong	MN Mongolsko
BZ Belize	HN Honduras	MO Macao
	HR Chorvátsko	MP Severné Mariány
CA Kanada	HT Haiti	MR Maurítania
CD Kongo (býv. Zair)	HU Maďarsko	MS Montserrat
CF Stredoafrická republika	CH Švajčiarsko	MT Malta
CG Kongo		MU Maurícius
CI Pobrežie Slonoviny	IB Medzinárodný úrad Svetovej organizácie duševného vlastníctva (WIPO)	MV Maldivy
CK Cookove ostrovy	ID Indonézia	MW Malawi
CL Čile	IE Írsko	MX Mexiko
CM Kamerun	IL Izrael	MY Malajzia
CN Čína	IM Man	MZ Mozambik
CO Kolumbia	IN India	NA Namíbia
CR Kostarika	IQ Irak	NE Niger
CU Kuba	IR Irán	NG Nigéria
CV Kapverdy	IS Island	NI Nikaragua
CW Curacao	IT Taliansko	NL Holandsko
CY Cyprus		NO Nórsko
CZ Česká republika		NP Nepál
		NR Nauru
DE Nemecko		NZ Nový Zéland
DJ Džibutsko		OA Africká organizácia duševného vlastníctva (OAPI)
DK Dánsko		OM Omán
DM Dominika		
DO Dominikánska republika		
DZ Alžírsko		

PA	Panama	US	Spojené štáty, USA
PE	Peru	UY	Uruguaj
PG	Papua-Nová Guinea	UZ	Uzbekistan
PH	Filipíny		
PK	Pakistan	VA	Vatikán
PL	Poľsko	VC	Svätý Vincent a Grenadíny
PT	Portugalsko	VE	Venezuela
PW	Palau	VG	Britské Panenské ostrovy
PY	Paraguaj	VN	Vietnam
		VU	Vanuatu
QA	Katar		
OZ	Úrad Spoločenstva pre odrody rastlín (CPVO)	WO	Svetová organizácia duševného vlastníctva (WIPO)
		WS	Samoa
RO	Rumunsko		
RS	Srbsko		
RU	Ruská federácia		
RW	Rwanda	XN	Nordický patentový inštitút (NPI)
		XU	Medzinárodná únia pre ochranu nových odrôd rastlín (UPOV)
SA	Saudská Arábia		
SB	Šalamúnove ostrovy		
SC	Seychely		
SD	Sudán	XV	Vyšehradský patentový inštitút (VPI)
SE	Švédsko		
SG	Singapur	XX	Neznáme štáty, iné subjekty alebo organizácie
SH	Svätá Helena		
SI	Slovinsko		
SK	Slovenská republika	YE	Jemen
SL	Sierra Leone		
SM	San Maríno	ZA	Južná Afrika
SN	Senegal	ZM	Zambia
SO	Somálsko	ZW	Zimbabwe
SR	Surinam		
SS	Južný Sudán		
ST	Svätý Tomáš a Princov ostrov		
SV	Salvádor		
SX	Svätý Martin		
SY	Sýria		
SZ	Svazijsko		
TC	Turks a Caicos		
TD	Čad		
TG	Togo		
TH	Thajsko		
TJ	Tadžikistan		
TL	Východný Timor		
TM	Turkménsko		
TN	Tunisko		
TO	Tonga		
TR	Turecko		
TT	Trinidad a Tobago		
TV	Tuvalu		
TW	Taiwan		
TZ	Tanzánia		
UA	Ukrajina		
UG	Uganda		

Poznámky:

¹ Zahŕňa Belgicko, Holandsko a Luxembursko, v niektorých výstupoch úradu sa môže vyskytovať názov Benelux, napr. v súvislosti s uvádzaním údajov alebo informácií o ochranných známkach alebo dizajnoch určených pre krajiny Beneluxu (medzinárodné zápisy podľa Madridského alebo Haagskeho systému).

² V niektorých výstupoch úradu sa môže vyskytovať názov Európska únia, napr. v súvislosti s uvádzaním údajov alebo informácií o ochranných známkach alebo dizajnoch určených pre územie Európskej únie (medzinárodné zápisy podľa Madridského alebo Haagskeho systému).

ČASŤ

PATENTY

Kódy na označovanie jednotlivých druhov dokumentov (Štandard WIPO ST. 16)

- | | |
|--|---|
| A3 Zverejnené patentové prihlášky podľa zákona č. 435/2001 Z. z. o patentoch, dodatkových ochranných osvedčeniach a o zmene a doplnení niektorých zákonov | B6 Udelené patenty podľa zákona č. 435/2001 Z. z. o patentoch, dodatkových ochranných osvedčeniach a o zmene a doplnení niektorých zákonov |
|--|---|

Číselné kódy na označovanie bibliografických údajov (Štandard WIPO ST. 9)

- | | |
|---|---|
| (11) Číslo dokumentu | (62) Číslo pôvodnej prihlášky v prípade vylúčenej prihlášky |
| (21) Číslo prihlášky | (67) Číslo pôvodnej prihlášky úžitkového vzoru v prípade odbočenia |
| (22) Dátum podania prihlášky | (71) Meno (názov) prihlasovateľa (-ov) |
| (31) Číslo prioritnej prihlášky | (72) Meno pôvodcu (-ov) |
| (32) Dátum podania prioritnej prihlášky | (73) Meno (názov) majiteľa (-ov) |
| (33) Krajina alebo regionálna organizácia priority | (74) Meno (názov) zástupcu (-ov) |
| (40) Dátum zverejnenia prihlášky | (86) Číslo podania medzinárodnej prihlášky podľa PCT |
| (47) Dátum sprístupnenia patentu verejnosti | (87) Číslo zverejnenia medzinárodnej prihlášky podľa PCT |
| (51) Medzinárodné patentové triedenie | (96) Číslo podania európskej patentovej prihlášky |
| (54) Názov | (97) Číslo zverejnenia európskej patentovej prihlášky alebo vydania európskeho patentového spisu |
| (57) Anotácia | |

Poznámka:

Symbody medzinárodného patentového triedenia uvedené v tomto vestníku zodpovedajú vydaniu 2018.01 Medzinárodného patentového triedenia s platnosťou od 1. januára 2018. Na patentových dokumentoch zverejňovaných úradom a vo vestníku úradu budú v roku 2018 uvádzané iba symbody hlavných skupín MPT 2018.01. V databázach úradu, vo webregistroch na internete a v ostatných výstupoch úradu budú zverejňované údaje týkajúce sa patentov a úžitkových vzorov vrátane ich prihlášok so symbolmi úplnej verzie MPT 2018.01.

Kódy na označovanie záhlaví oznámení publikovaných vo Vestníku ÚPV SR (Štandard WIPO ST. 17)

- | | |
|--|---|
| BA9A Zverejnené patentové prihlášky | FG4A Udelené patenty |
| FA9A Zastavené konania o patentových prihláškach na žiadosť prihlasovateľa | MA4A Zaniknuté patenty vzdaním sa |
| FB9A Zastavené konania o patentových prihláškach | MC4A Zrušené patenty |
| FC9A Zamietnuté patentové prihlášky | MG4A Čiastočne zrušené patenty |
| FD9A Zastavené konania pre nezaplatenie poplatku | MK4A Zaniknuté patenty uplynutím doby platnosti |
| GB9A Prevody a prechody práv na patentové prihlášky | MM4A Zaniknuté patenty pre nezaplatenie udržiavacích poplatkov |
| PD9A Zmeny dispozičných práv na patentové prihlášky (zálohy) | PC4A Prevody a prechody práv na patenty |
| PD9A Zmeny dispozičných práv na patentové prihlášky (ukončenie zálohov) | PD4A Zmeny dispozičných práv na patenty (zálohy) |
| QA9A Ponuky licencií na patentové prihlášky | PD4A Zmeny dispozičných práv na patenty (ukončenie zálohov) |
| QA9A Spät'vzatia ponúk licencií na patentové prihlášky | QA4A Ponuky licencií na patenty |
| GD9A Licenčné zmluvy registrované alebo udelené na patentové prihlášky | QA4A Spät'vzatia ponúk licencií na patenty |
| GD9A Ukončenie platnosti licenčných zmlúv na patentové prihlášky | QB4A Licenčné zmluvy registrované alebo udelené na patenty |
| RL9A Prepis prihlasovateľa patentovej prihlášky (na základe rozhodnutia súdu) | QC4A Ukončenie platnosti licenčných zmlúv na patenty |
| | RL4A Prepis majiteľa patentu (na základe rozhodnutia súdu) |
| | SB4A Patenty zapísané do registra po odtajnení |

Opravy a zmeny

Opravy v patentových prihláškach

- HA9A** Doplnenie pôvodcu (-ov)
- HB9A** Opravy mien
- HC9A** Zmeny mien
- HD9A** Opravy adries
- HE9A** Zmeny adries
- HF9A** Opravy dátumov
- HG9A** Opravy zatriedenia podľa MPT
- HH9A** Opravy chýb alebo zmeny všeobecne
- HK9A** Opravy tlačových chýb vo Vestníku ÚPV SR

Opravy v udelených ochranných dokumentoch

- TA4A** Doplnenie pôvodcu (-ov)
- TB4A** Opravy mien
- TC4A** Zmeny mien
- TD4A** Opravy adries
- TE4A** Zmeny adries
- TF4A** Opravy dátumov
- TG4A** Opravy zatriedenia podľa MPT
- TH4A** Opravy chýb alebo zmeny všeobecne
- TK4A** Opravy tlačových chýb vo Vestníku ÚPV SR

- TA4F** Doplnenie pôvodcu (-ov)
- TB4F** Opravy mien
- TC4F** Zmeny mien
- TD4F** Opravy adries
- TE4F** Zmeny adries
- TF4F** Opravy dátumov
- TG4F** Opravy zatriedenia podľa MPT
- TH4F** Opravy chýb alebo zmeny všeobecne
- TK4F** Opravy tlačových chýb vo Vestníku ÚPV SR

BA9A

Zverejnené patentové prihlášky

(21)	(51)	(21)	(51)	(21)	(51)	(21)	(51)
2-2017	F16B 5/00	7-2017	F03D 3/00	10-2017	A47K 5/00	50004-2017	C05G 3/00
3-2017	F16B 7/00	8-2017	G01N 25/00	11-2017	B23B 27/00		

(51) A47K 5/00, B05B 11/00

(21) 10-2017

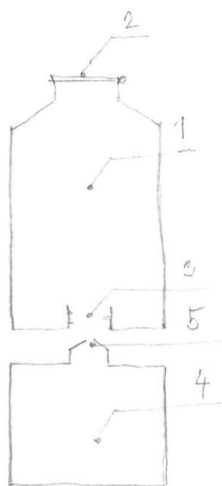
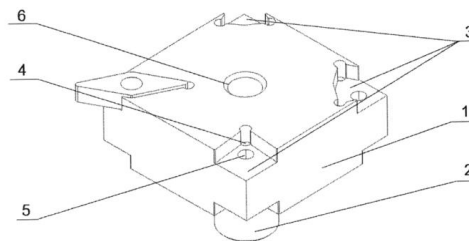
(22) 2.2.2017

(71) Samko Ján, Žilina, SK;

(72) Samko Ján, Žilina, SK;

(54) Nádoba na výrobu peny z tekutého mydla

(57) Nádoba (1) na výrobu peny z tekutého mydla je z vrchu uzatvorená jednoduchým uzáverom (2), zospodu má otvor (3), cez ktorý je pripojený obal (4) s dávkovačom (5) tekutého prostriedku.



(51) C05G 3/00, C05G 1/00, C05D 9/00

(21) 50004-2017

(22) 1.2.2017

(71) Bioka s.r.o., Šenkvice, SK;

(72) Ivan Kakalik, Ing., PhD., Šenkvice, SK;

(74) Belička Ivan, Ing., Banská Bystrica, SK;

(54) Kvapalnú hnojivo s obsahom mikroelementov

(57) Opísané sú hnojivá obsahujúce vápnik (Ca), horčík (Mg), bór (B), kobalt (Co), meď (Cu), železo (Fe), mangán (Mn), molybdén (Mo) a zinok (Zn), ktoré sú v komplexe s chelatačnými činidlami. Okrem toho hnojivá obsahujú aj etoxylované alkoholy alebo etoxylované estery mastných kyselín, mastné kyseliny, monoterpény, 2-etanolamín alebo amoniak.

(51) B23B 27/00, B23B 29/00

(21) 11-2017

(22) 1.2.2017

(67) 21-2017

(71) Slovenská technická univerzita v Bratislave, Bratislava, SK;

(72) Vopát Tomáš, Ing., PhD., Trnava, SK; Šimna Vladimír, Ing., PhD., Trnava, SK;

(74) Kováčik Štefan, Ing., Bratislava, SK;

(54) Prípravok na rýchle a flexibilné meranie opotrebovania vybraných druhov rezných platničiek

(57) Prípravok na rýchle a flexibilné meranie opotrebovania vybraných druhov rezných platničiek pozostáva z držiaka (1) doskového tvaru, v strede ktorého je centrálny priečodný otvor (6) s vnútorným závitom, do ktorého je z jednej strany naskrutkovaná valcová stopka (2) s vonkajším závitom, pričom z oboch strán v rohoch držiaka (1) sú tvarové vybrania (3). Všetky tvarové vybrania (3) situované oproti sebe z jednej aj druhej strany držiaka (1) doskového tvaru majú spoločný otvor (5), do ktorého je vsunutý magnet (7). V kútoch s ostrými uhlami tvarových vybrání (3) sú technologické otvory (4).

(51) F03D 3/00, F03D 80/00, H02K 7/00

(21) 7-2017

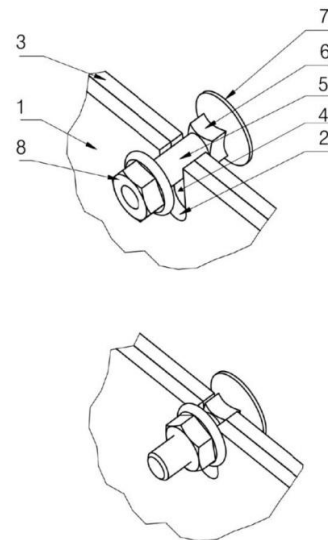
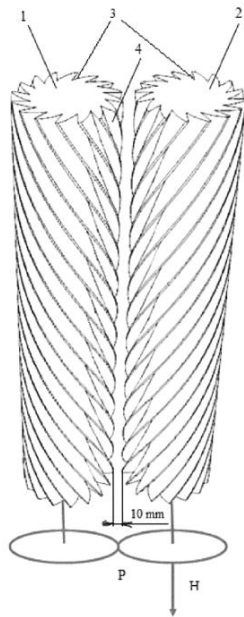
(22) 23.1.2017

(71) Slovenská technická univerzita v Bratislave, Bratislava, SK;

(72) Svrček Štefan, Voderady, SK; Pokorný Peter, doc. Ing., PhD., Trnava, SK; Václav Štefan, doc. Ing., PhD., Trnava, SK; Mlčka Miroslava, doc. Ing., PhD., Veľké Kosťany, SK; Božek Pavol, prof. Ing., CSc., Voderady, SK; Čička Roman, doc. Ing., PhD., Trnava, SK; Senderská Katarína, Ing., PhD., Košice, SK;

(54) Dvojsová horizontálna turbína

(57) Dvojsová horizontálna turbína pozostáva z valca (1) a valca (2), ktoré obsahujú drážky (3) s obtekajúcimi plochami (4). Medzi valcom (1) a valcom (2) je medzera na obtekanie média a sú spojené stálym prevodom (P) s výstupným hriadeľom (H) na zabezpečenie synchronizácie otáčok.



(51) F16B 5/00, E04B 1/00

(21) 2-2017

(22) 3.1.2017

(71) Golfer SK, s.r.o., Chorvátsky Grob, SK;

(74) Brichtová Tatiana, JUDr., Bratislava, SK;

(54) **Spôsob rýchleho spájania dvoch priliehajúcich rovinných plôch pre spojenia telies a rýchlo-upínací skrutkový spoj**

(57) Rýchloupínací skrutkový spoj dvoch priliehajúcich rovinných plôch pre spojenia telies pozostáva z prvej spájanej plochy (1) so sústavou prvých spojovacích výrezov (2) v okrajových hranách prvej spájanej plochy (1) a ďalej pozostáva z druhej spájanej plochy (3) so sústavou druhých spojovacích výrezov (4) v okrajových hranách druhej spájanej plochy (3). Prítom prvé spojovacie výrezy (2) prvej spájanej plochy (1) a druhé spojovacie výrezy (4) druhej spájanej plochy (3) sú v zákryte. Ďalej pozostáva zo sústavy spojovacích skrutiek (5) s hranatým driekom (6) osadeným za hlavou (7) spojovacej skrutky (5), pričom spojovacia skrutka (5) je vybavená čiastočne naskrutkovanou maticou (8). Hranaté drieky (6) spojovacích skrutiek (5) sú uložené na dnách prvých spojovacích výrezov (2) prvej spájanej plochy (1) a na dnách druhých spojovacích výrezov (4) druhej spájanej plochy (3). Vnútorne plochy hláv (7) spojovacích skrutiek (5) sú rovinné a doliehajú na vonkajšiu stranu druhej spájanej plochy (3). Vnútorne plochy matic (8) doliehajú na vonkajšiu stranu prvej spájanej plochy (1) alebo naopak.

(51) F16B 7/00, E04B 1/00

(21) 3-2017

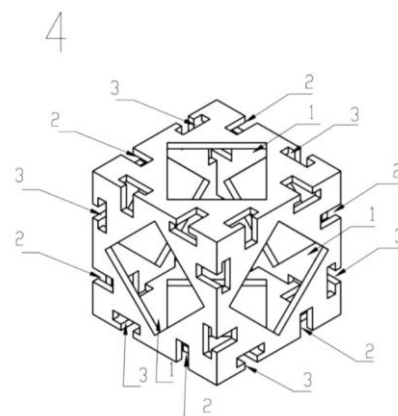
(22) 3.1.2017

(71) Golfer SK, s.r.o., Chorvátsky Grob, SK;

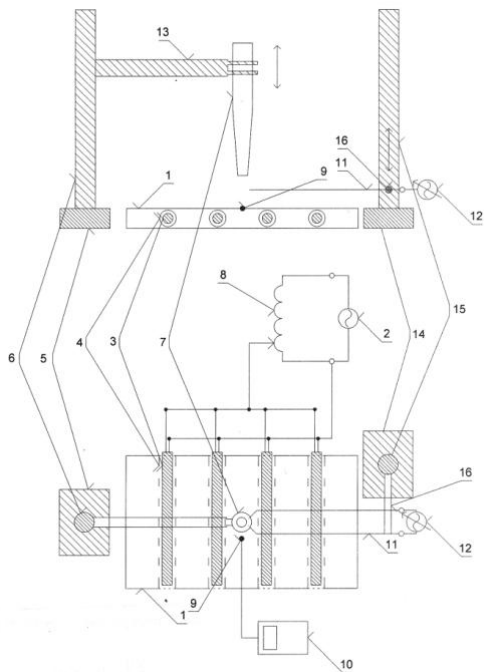
(74) Brichtová Tatiana, JUDr., Bratislava, SK;

(54) **Väzobný montážny modul a rýchloupínací spojovací uzol skladačkových montovaných konštrukcií**

(57) Rýchloupínací spojovací uzol skladačkových montovaných konštrukcií je tvorený väzobným montážnym modulom (4), ďalej aspoň jedným spojovacím tyčovým prvkom (5) vybaveným upínacou doskou (6) a rýchloupínacími maticovými skrutkami (7). Upínacia doska (6) má v centrálnej časti technologické vybranie (8), do ktorého je vsunutý a pevne spojený spojovací tyčový prvok (5). Upínacia doska (6) má tvar steny objemového útvaru väzobného montážneho modulu (4), pričom v okrajových hranách upínacej dosky (6) je rozmiestnená sústava striedavo usporiadaných prvých úzkych spojovacích výrezov (2) a druhých širokých spojovacích výrezov (3). Spojovací tyčový prvok (5) je ukončený klipovým zámkom (8) komplementárnym k tvarovému vybraniu (1) v centrálnych častiach stien objemového útvaru väzobného montážneho modulu (4).



- (51) G01N 25/00, B01L 99/00
 (21) 8-2017
 (22) 30.1.2017
 (71) Slovenská technická univerzita v Bratislave, Bratislava, SK;
 (72) Martinka Jozef, doc. Ing., PhD., Železná Breznica, SK; Balog Karol, prof. Ing., PhD., Ivánka pri Dunaji, SK; Čička Roman, doc. Ing., PhD., Trnava, SK;
 (74) Kováčik Štefan, Ing., Bratislava, SK;
(54) Aparatúra na stanovenie minimálnej teploty iniciácie horľavých kvapalín a spôsob
 (57) Aparatúra na stanovenie minimálnej teploty iniciácie horľavých kvapalín pozostáva z výhrevnej dosky (1) so zabudovanými výhrevnými telesami (3) pripojenými cez autotransfórmátor (8) na zdroj (2) striedavého napätia, pričom výhrevná doska (1) má meranú oblasť, v ktorej je inštalovaný termočlánok (9) pripojený na zobrazovaciu jednotku (10). Nad meranou oblasťou výhrevnej dosky (1) je v držiaku (13) pipety (7) výškovo nastaviteľne prichytená pipeta (7). Medzi meranou oblasťou výhrevnej dosky (1) a pipetou (7) sú umiestnené hroty iskrového iniciátora (11), ktorý je pripojený na regulovateľný zdroj (12) vysokého napätia, pričom hroty iskrového iniciátora (11) sú výškovo nastaviteľne prichytené v držiaku (16) iskrového iniciátora (11).



(51)	(21)	(51)	(21)	(51)	(21)	(51)	(21)
A47K 5/00	10-2017	C05G 3/00	50004-2017	F16B 5/00	2-2017	G01N 25/00	8-2017
B23B 27/00	11-2017	F03D 3/00	7-2017	F16B 7/00	3-2017		

(51) F03B 7/00, F03B 13/00, F03B 15/00
(11) 288584
 (21) 3-2015
 (22) 14.1.2015
 (40) 3.10.2016
 (73) Steinemann Erhard, Ing., Prievidza, SK;
 (72) Steinemann Erhard, Ing., Prievidza, SK;
(54) Vodná minielektrárň

(51) F24F 12/00, F24F 3/00, F25B 21/00
(11) 288585
 (21) 5007-2015
 (22) 13.5.2014
 (40) 3.12.2015
 (67) 5028-2014
 (73) Ferianc Ján, Ing., Bratislava, SK; Ferianc Martin, Bratislava, SK;
 (72) Ferianc Ján, Ing., Bratislava, SK; Ferianc Martin, Bratislava, SK;
 (74) Kováčik Štefan, Ing., Bratislava, SK;
(54) Klimatizačná jednotka s rekuperáciou

(51) G01B 21/00, A01B 63/00, A01C 5/00
(11) 288587
 (21) 41-2016
 (22) 16.9.2014
 (40) 1.7.2016
 (67) 120-2014
 (73) Slovenská poľnohospodárska univerzita v Nitre, Nitra, SK;
 (72) Findura Pavol, doc. Ing., PhD., Cabaj - Čápor, SK; Jobbágy Ján, doc. Ing., PhD., Alekšince, SK; Angelovič Marek, doc. Ing., PhD., Nitra, SK; Kolo- man Krištof, Ing., PhD., Nitra, SK; Kročko Vla- dimír, Dr.h.c. prof. Ing., CSc., Veľký Lapáš, SK;
(54) Zariadenie na meranie profilu hrobčeka vy- tvoreného nad osivom

(51) G01K 17/00, G01N 25/00
(11) 288580
 (21) 5025-2016
 (22) 22.9.2016
 (40) 4.4.2018
 (73) Slovenská technická univerzita v Bratislave, Bra- tislava, SK; Technická univerzita vo Zvolene, Zvo- len, SK; Univerzita Mateja Bela v Banskej Bystrici, Banská Bystrica, SK;
 (72) Martinka Jozef, doc. Ing., PhD., Železná Breznica, SK; Hroncová Emilia, doc. Ing., PhD., Zvolen, SK; Ladomerský Juraj, prof. Mgr., CSc., Zvolen, SK;
 (74) Kováčik Štefan, Ing., Bratislava, SK;
(54) Kalorimeter s plynulo nastaviteľným pomerom zaťaženia vzorky tepelnou radiáciou a tepel- nou konvekciou

(51)	(11)	(51)	(11)	(51)	(11)	(51)	(11)
A01K 97/00	288583	B25J 9/00	288588	E03C 1/00	288579	G01B 21/00	288587
A61L 15/00	288581	C04B 28/00	288582	F03B 7/00	288584	G01K 17/00	288580
A63B 23/00	288578	C22C 45/00	288586	F24F 12/00	288585		

FB9A Zastavené konania o patentových prihláškach

(21)	(21)	(21)	(21)
5008-2015	5017-2015	50004-2015	50030-2015
5017-2015	5020-2015	50015-2015	50076-2015

FC9A Zamietnuté patentové prihlášky

(21)
58-2015

MC4A Zrušené patenty

(11) **286100**
(21) 367-2002
(22) 13.3.2002
(54) **Podávacie zariadenie na dopravu tenkej a le-
pivej pásky**
Dátum zrušenia: 20.6.2018

MK4A Zaniknuté patenty uplynutím doby platnosti

(11)	Dátum zániku	(11)	Dátum zániku	(11)	Dátum zániku	(11)	Dátum zániku
282946	02.06.2018	283734	08.06.2018	284690	08.06.2018	285766	29.06.2018
283480	12.06.2018	283740	05.06.2018	284870	18.06.2018	285911	05.06.2018
283577	03.06.2018	284317	04.06.2018	284972	19.06.2018	286311	09.06.2018
283640	09.06.2018	284395	30.06.2018	285267	17.06.2018	286615	26.06.2018
283685	08.06.2018	284430	10.06.2018	285665	26.06.2018		

MM4A Zaniknuté patenty pre nezaplatenie udržiavacích poplatkov

(11)	Dátum zániku	(11)	Dátum zániku	(11)	Dátum zániku	(11)	Dátum zániku
286152	20.11.2017	288141	07.11.2017	288421	30.11.2017	288476	12.11.2017
286776	25.11.2017	288179	29.11.2017	288427	27.11.2017	288502	27.06.2017
287551	30.11.2017	288394	30.11.2017	288436	14.11.2017	288508	18.07.2017
287919	05.11.2017	288406	15.11.2017	288468	20.11.2017		

PC4A**Prevody a prechody práv na patenty**

(11) 287510

(21) 250-2004

(73) Merus Labs Luxco II S.à r.l., Luxembourg, LU;

Predchádzajúci majiteľ:

Merus Labs Luxco SARL, Luxembourg, LU;

Dátum zápisu do registra: 27.6.2018

ČASŤ

EURÓPSKE PATENTY
S URČENÍM PRE SLOVENSKÚ REPUBLIKU

Kódy na označovanie jednotlivých druhov dokumentov (Štandard WIPO ST. 16)

T1	Preklad patentových nárokov európskej patentovej prihlášky	T3	Preklad európskeho patentového spisu
T2	Opravený preklad patentových nárokov európskej patentovej prihlášky	T4	Opravený preklad európskeho patentového spisu
		T5	Preklad zmeneného znenia európskeho patentového spisu

Číselné kódy na označovanie bibliografických údajov (Štandard WIPO ST. 9)

(11)	Číslo dokumentu	(62)	Číslo pôvodnej prihlášky v prípade vylúčenej prihlášky
(21)	Číslo prihlášky	(71)	Meno (názov) prihlasovateľa (-ov)
(31)	Číslo priority prihlášky	(72)	Meno pôvodcu (-ov)
(32)	Dátum podania priority prihlášky	(73)	Meno (názov) majiteľa (-ov)
(33)	Krajina alebo regionálna organizácia priority	(74)	Meno (názov) zástupcu (-ov)
(45)	Dátum sprístupnenia prekladu, opraveného prekladu európskeho patentového spisu alebo zmeneného znenia európskeho patentového spisu	(86)	Číslo podania medzinárodnej prihlášky podľa PCT
(46)	Dátum sprístupnenia prekladu a opraveného prekladu patentových nárokov európskej patentovej prihlášky	(87)	Číslo zverejnenia medzinárodnej prihlášky podľa PCT
(51)	Medzinárodné patentové triedenie	(96)	Číslo a dátum podania európskej patentovej prihlášky
(54)	Názov	(97)	Číslo a dátum zverejnenia európskej patentovej prihlášky alebo vydania európskeho patentového spisu alebo vydania zmeneného znenia európskeho patentového spisu

Poznámka:

Symboly medzinárodného patentového triedenia uvedené v tomto vestníku zodpovedajú vydaniu 2018.01 Medzinárodného patentového triedenia s platnosťou od 1. januára 2018. Na patentových dokumentoch zverejňovaných úradom a vo vestníku úradu budú v roku 2018 uvádzané iba symboly hlavných skupín MPT 2018.01. V databázach úradu, vo webregistroch na internete a v ostatných výstupoch úradu budú zverejňované údaje týkajúce sa patentov a úžitkových vzorov vrátane ich prihlášok so symbolmi úplnej verzie MPT 2018.01.

Kódy na označovanie záhlaví oznámení publikovaných vo Vestníku ÚPV SR (Štandard WIPO ST. 17)

BA9A	Sprístupnené preklady a opravené preklady patentových nárokov európskych patentových prihlášok	MA4A	Zaniknuté európske patenty vzdáním sa patentu
FA9A	Zastavené konania o európskych patentových prihláškach z dôvodu späťvzatia	MC4A	Zrušené európske patenty po námietkovom konaní pred EPÚ
GA9A	Zmeny európskych patentových prihlášok na národné prihlášky	MC4A	Zrušené európske patenty
GB9A	Prevody a prechody práv na európske patentové prihlášky	MG4A	Čiastočne zrušené európske patenty
PD9A	Zmeny dispozičných práv na európske patentové prihlášky (zálohy)	MK4A	Zaniknuté európske patenty uplynutím doby platnosti
PD9A	Zmeny dispozičných práv na európske patentové prihlášky (ukončenie zálohov)	MM4A	Zaniknuté európske patenty pre nezaplatenie udržiavacích poplatkov
QA9A	Ponuky licencií na európske patentové prihlášky	NG4A	Európske patenty zachované v zmenenom znení po námietkovom konaní pred EPÚ
QA9A	Späťvzatia ponúk licencií na európske patentové prihlášky	PC4A	Prevody a prechody práv na európske patenty
GD9A	Licenčné zmluvy registrované alebo udelené na európske patentové prihlášky	PD4A	Zmeny dispozičných práv na európske patenty (zálohy)
GD9A	Ukončenie platnosti licenčných zmlúv na európske patentové prihlášky	PD4A	Zmeny dispozičných práv na európske patenty (ukončenie zálohov)
RL9A	Prepis prihlasovateľa európskej patentovej prihlášky (na základe rozhodnutia súdu)	QA4A	Ponuky licencií na európske patenty
		QA4A	Späťvzatia ponúk licencií na európske patenty
		QB4A	Licenčné zmluvy registrované alebo udelené na európske patenty
		QC4A	Ukončenie platnosti licenčných zmlúv na európske patenty
		RL4A	Prepis majiteľa európskeho patentu (na základe rozhodnutia súdu)
		SB4A	Európske patenty zapísané do registra po odtajnení
		SC4A	Sprístupnené preklady a opravené preklady európskych patentových spisov
		SC4A	Sprístupnené preklady zmenených znení európskych patentových spisov

Opravy a zmeny

Opravy v európskych patentových prihláškach

- HA9A** Doplnenie pôvodcu (-ov)
- HB9A** Opravy mien
- HC9A** Zmeny mien
- HD9A** Opravy adries
- HE9A** Zmeny adries
- HF9A** Opravy dátumov
- HG9A** Opravy zatriedenia podľa MPT
- HH9A** Opravy chýb alebo zmeny všeobecne
- HK9A** Opravy tlačových chýb vo Vestníku ÚPV SR

Opravy v európskych patentoch

- TA4A** Doplnenie pôvodcu (-ov)
- TB4A** Opravy mien
- TC4A** Zmeny mien
- TD4A** Opravy adries
- TE4A** Zmeny adries
- TF4A** Opravy dátumov
- TG4A** Opravy zatriedenia podľa MPT
- TH4A** Opravy chýb alebo zmeny všeobecne
- TK4A** Opravy tlačových chýb vo Vestníku ÚPV SR

SC4A Sprístupnené preklady európskych patentových spisov

(11)	(51)	(11)	(51)	(11)	(51)	(11)	(51)
E 27006	A23L 5/00	E 27064	C07D 471/00	E 27122	B65D 5/00	E 27180	A61K 31/00
E 27007	C12Q 1/00	E 27065	C07D 401/00	E 27123	A61K 31/00	E 27181	C07H 17/00
E 27008	F24D 17/00	E 27066	B25B 5/00	E 27124	B60J 1/00	E 27182	A01K 67/00
E 27009	A61K 33/00	E 27067	B44C 5/00	E 27125	C07D 213/00	E 27183	C10L 1/00
E 27010	C07H 17/00	E 27068	C07K 16/00	E 27126	C01C 1/00	E 27184	B21B 37/00
E 27011	C21D 9/00	E 27069	A61K 31/00	E 27127	H05B 3/00	E 27185	G01S 17/00
E 27012	A61K 39/00	E 27070	A61K 31/00	E 27128	C07K 16/00	E 27186	C07K 14/00
E 27013	G21G 1/00	E 27071	H01R 27/00	E 27129	C07K 16/00	E 27187	C07J 1/00
E 27014	C12N 7/00	E 27072	B65D 85/00	E 27130	C07D 213/00	E 27188	E01F 15/00
E 27015	C12N 15/00	E 27073	A61K 31/00	E 27131	F27D 3/00	E 27189	C07D 401/00
E 27016	A61K 9/00	E 27074	C07D 401/00	E 27132	C21B 5/00	E 27190	A01N 43/00
E 27017	E06B 3/00	E 27075	C23C 2/00	E 27133	C04B 7/00	E 27191	C07D 401/00
E 27018	C07D 405/00	E 27076	C07D 471/00	E 27134	F24D 19/00	E 27192	A61K 31/00
E 27019	C07K 14/00	E 27077	F15B 21/00	E 27135	B29C 45/00	E 27193	C07D 309/00
E 27020	C22C 33/00	E 27078	B65D 5/00	E 27136	C09G 3/00	E 27194	H04B 7/00
E 27021	A61K 31/00	E 27079	A61K 31/00	E 27137	E04F 11/00	E 27195	A61K 31/00
E 27022	B65D 5/00	E 27080	H05B 3/00	E 27138	B60N 2/00	E 27196	H04W 28/00
E 27023	C01B 3/00	E 27081	E06B 7/00	E 27139	C12N 15/00	E 27197	A61K 9/00
E 27024	C07H 19/00	E 27082	C07K 16/00	E 27140	F41H 7/00	E 27198	C07K 1/00
E 27025	B32B 17/00	E 27083	E21B 17/00	E 27141	B01D 21/00	E 27199	A61C 5/00
E 27026	A61K 31/00	E 27084	H01H 37/00	E 27142	B60B 19/00	E 27200	A01N 37/00
E 27027	C07D 231/00	E 27085	H01M 4/00	E 27143	C07D 471/00	E 27201	H01M 2/00
E 27028	C01G 37/00	E 27086	C07D 233/00	E 27144	A61K 35/00	E 27202	G21C 19/00
E 27029	C23C 18/00	E 27087	A61K 9/00	E 27145	C07C 235/00	E 27203	C03C 3/00
E 27030	C08B 37/00	E 27088	A61L 2/00	E 27146	H04W 72/00	E 27204	B65D 21/00
E 27031	C12N 15/00	E 27089	A61K 35/00	E 27147	A61G 17/00	E 27205	H02J 3/00
E 27032	C07K 16/00	E 27090	B23Q 3/00	E 27148	A61K 9/00	E 27206	B01D 21/00
E 27033	G06F 11/00	E 27091	A61K 9/00	E 27149	A61K 9/00	E 27207	C10G 3/00
E 27034	B29D 30/00	E 27092	A61K 31/00	E 27150	F16F 9/00	E 27208	A61K 31/00
E 27035	A61K 31/00	E 27093	C07K 14/00	E 27151	A01N 43/00	E 27209	E01B 29/00
E 27036	B29C 37/00	E 27094	C12P 7/00	E 27152	A01N 43/00	E 27210	F16F 13/00
E 27037	A62C 2/00	E 27095	E05B 65/00	E 27153	B32B 9/00	E 27211	C08G 64/00
E 27038	C12N 7/00	E 27096	B29C 45/00	E 27154	C12N 7/00	E 27212	F24D 19/00
E 27039	C02F 1/00	E 27097	A61K 38/00	E 27155	C04B 2/00	E 27213	A01N 59/00
E 27040	C23C 14/00	E 27098	F16H 61/00	E 27156	A61K 31/00	E 27214	C09C 1/00
E 27041	F23C 3/00	E 27099	C07D 413/00	E 27157	B22F 1/00	E 27215	B60P 1/00
E 27042	E04B 2/00	E 27100	G06F 21/00	E 27158	C07C 45/00	E 27216	G01B 15/00
E 27043	A61K 47/00	E 27101	A01N 43/00	E 27159	C07H 19/00	E 27217	C07C 231/00
E 27044	C01G 49/00	E 27102	A61K 35/00	E 27160	A61K 38/00	E 27218	H04W 28/00
E 27045	B29C 47/00	E 27103	C21C 5/00	E 27161	H01H 11/00	E 27219	C12P 7/00
E 27046	C07D 487/00	E 27104	B65H 75/00	E 27162	A61K 31/00	E 27220	A01D 87/00
E 27047	E06B 3/00	E 27105	F04B 35/00	E 27163	D07B 1/00	E 27221	B65D 75/00
E 27048	B61D 3/00	E 27106	B66B 11/00	E 27164	C25F 7/00	E 27222	B32B 17/00
E 27049	E04H 1/00	E 27107	C07D 401/00	E 27165	B32B 1/00	E 27223	C07D 471/00
E 27050	C12N 15/00	E 27108	C12N 5/00	E 27166	H04W 28/00	E 27224	H04N 19/00
E 27051	B23K 11/00	E 27109	F24S 10/00	E 27167	A61K 39/00	E 27225	F24B 1/00
E 27052	C07D 401/00	E 27110	B05B 11/00	E 27168	A01N 43/00	E 27226	C23C 2/00
E 27053	A44B 11/00	E 27111	C07C 315/00	E 27169	C12N 15/00	E 27227	C09B 67/00
E 27054	H04L 5/00	E 27112	B23K 26/00	E 27170	A61M 15/00	E 27228	B29C 67/00
E 27055	A61K 31/00	E 27113	F41A 5/00	E 27171	C12N 15/00	E 27229	E05F 15/00
E 27056	A01N 43/00	E 27114	C04B 7/00	E 27172	H02K 15/00	E 27230	A61K 9/00
E 27057	B62J 6/00	E 27115	A47F 3/00	E 27173	A61K 9/00	E 27231	G01B 5/00
E 27058	H01R 4/00	E 27116	A23G 1/00	E 27174	A47F 3/00	E 27232	C07D 471/00
E 27059	A61K 35/00	E 27117	B23K 26/00	E 27175	E04B 1/00	E 27233	B65F 3/00
E 27060	G06F 21/00	E 27118	B23K 26/00	E 27176	C01B 32/00	E 27234	C07D 207/00
E 27061	B65D 19/00	E 27119	B23K 35/00	E 27177	B21D 39/00	E 27235	A24F 47/00
E 27062	H04N 19/00	E 27120	E03B 3/00	E 27178	B66B 9/00		
E 27063	A01N 63/00	E 27121	C22C 38/00	E 27179	A61J 1/00		

- (51) **A01D 87/00, A01D 85/00, A01D 90/00**
(11) E 27220
 (96) 13382180.1, 15.5.2013
 (97) 2803258, 14.3.2018
 (73) Arcusin S.A., Vila-Sana, ES;
 (72) CUSINE BARBER Manuel, Vila-Sana, ES;
 (74) ROTT, RŮŽIČKA & GUTTMANN, v.o.s., Bratislava, SK;
- (54) Stroj na stohovanie balíkov**

- (51) **A01K 67/00, C07K 16/00, C12N 15/00**
(11) E 27182
 (96) 15151655.6, 15.3.2013
 (97) 2883449, 7.2.2018
 (31) 201261611950 P, 201261736930 P
 (32) 16.3.2012, 13.12.2012
 (33) US, US
 (62) 13713652.9
 (73) Regeneron Pharmaceuticals, Inc., Tarrytown, NY, US;
 (72) Mcwhirter John, Tarrytown, NY, US; Macdonald Lynn, White Plains, NY, US; Murphy Andrew J., Croton-on-Hudson, NY, US;
 (74) MAJLINGOVÁ & PARTNERS, s. r. o., Bratislava, SK;
- (54) Protilátky so skonštruovanými histidínovými ľahkými reťazcami a geneticky modifikované hľadavce na ich generovanie**

- (51) **A01N 37/00, A23K 20/00, A23K 50/00, A61K 31/00, A61K 45/00**
(11) E 27200
 (96) 08835957.5, 2.10.2008
 (97) 2194781, 21.2.2018
 (31) 997665 P
 (32) 4.10.2007
 (33) US
 (73) Nestec S.A., Vevey, CH;
 (72) PAN Yuanlong, Chesterfield, MO, US; WALDRON Mark, Savigny, CH; LARSON Brian T., Dowling, MI, US;
 (74) FAJNOR IP s.r.o., Bratislava, SK;
 (86) PCT/US2008/011424
 (87) WO 2009/045481
- (54) Kompozície a spôsoby posilňovania kognitívnej funkcie**

- (51) **A01N 43/00, A01N 63/00, A01P 5/00, A01P 7/00**
(11) E 27151
 (96) 16173012.2, 30.11.2011
 (97) 3092900, 7.2.2018
 (31) 10193335, 419438 P
 (32) 1.12.2010, 3.12.2010
 (33) EP, US
 (62) 11788536.8
 (73) Bayer Intellectual Property GmbH, Monheim am Rhein, DE;
 (72) HUNGENBERG Heike, Langenfeld, DE; RIECK Heiko, Burscheid, DE; MASTERS Robert, Vettweiss-Sievernich, DE;
 (74) inventa Patentová a známková kancelária s.r.o., Bratislava, SK;
- (54) Kombinácia účinných látok obsahujúca fluopyram a Bacillus Thuringiensis subsp. tenebrionis**

- (51) **A01N 43/00, A01N 53/00, A01P 5/00, A01P 7/00**
(11) E 27152
 (96) 16173019.7, 30.11.2011
 (97) 3103341, 7.2.2018
 (31) 10193335, 419438 P
 (32) 1.12.2010, 3.12.2010
 (33) EP, US
 (62) 11788536.8
 (73) Bayer Intellectual Property GmbH, Monheim am Rhein, DE;
 (72) HUNGENBERG Heike, Langenfeld, DE; RIECK Heiko, Burscheid, DE; MASTERS Robert, Vettweiss-Sievernich, DE;
 (74) inventa Patentová a známková kancelária s.r.o., Bratislava, SK;
- (54) Kombinácie aktívnych látok obsahujúce fluopyram a pyrethrum**

- (51) **A01N 43/00, A01N 57/00, A01P 5/00, A01P 7/00**
(11) E 27168
 (96) 16173007.2, 30.11.2011
 (97) 3103333, 7.2.2018
 (31) 10193335, 419438 P
 (32) 1.12.2010, 3.12.2010
 (33) EP, US
 (62) 11788536.8
 (73) Bayer Intellectual Property GmbH, Monheim am Rhein, DE;
 (72) HUNGENBERG Heike, Langenfeld, DE; RIECK Heiko, Burscheid, DE; MASTERS Robert, Vettweiss-Sievernich, DE;
 (74) inventa Patentová a známková kancelária s.r.o., Bratislava, SK;
- (54) Kombinácie aktívnych látok obsahujúce fluopyram a iný imicyafos**

- (51) **A01N 43/00, A01P 3/00**
(11) E 27056
 (96) 13777087.1, 17.10.2013
 (97) 2908641, 10.1.2018
 (31) 12356021, 201261730310 P
 (32) 19.10.2012, 27.11.2012
 (33) EP, US
 (73) Bayer CropScience AG, Monheim, DE;
 (72) CRISTAU Pierre, Lyon, FR; GROSJEAN-COURNOYER Marie-Claire, Curis-au-Mont-d'Or, FR; LAPPARTIENT Anne, Lyon, FR; MEHL Andreas, Meerbusch, DE; TOQUIN Valérie, Saint-Romain-au-Mont-d'Or, FR; VILLALBA François, Albigny-sur-Saône, FR;
 (74) inventa Patentová a známková kancelária s.r.o., Bratislava, SK;
 (86) PCT/EP2013/071734
 (87) WO 2014/060520
- (54) Spôsob ošetrovania rastlín proti hubám rezistentným voči fungicídmi použitím karboxamidových alebo tiokarboxamidových derivátov**

- (51) **A01N 43/00, A01N 47/00, A01N 55/00, A01P 3/00**
(11) E 27101
 (96) 14829225.3, 15.7.2014
 (97) 3025584, 28.2.2018
 (31) 2013151418

(32) 22.7.2013
 (33) JP
 (73) Sumitomo Chemical Company, Limited, Tokyo, JP;
 (72) MATSUZAKI Yuichi, Takarazuka-shi Hyogo, JP;
 (74) PATENTSERVIS Bratislava, a. s., Bratislava, SK;
 (86) PCT/JP2014/069267
 (87) WO 2015/012244
(54) Kompozície na ochranu rastlín a ich použitie

(51) A01N 43/00, A01N 37/00, A01P 3/00
(11) E 27190

(96) 14829428.3, 15.7.2014
 (97) 3025585, 28.2.2018
 (31) 2013151419
 (32) 22.7.2013
 (33) JP
 (73) Sumitomo Chemical Company Limited, Chuo-ku, Tokyo, JP;
 (72) MATSUZAKI Yuichi, Takarazuka-shi Hyogo, JP;
 (74) PATENTSERVIS Bratislava, a. s., Bratislava, SK;
 (86) PCT/JP2014/069266
 (87) WO 2015/012243
(54) Prípravok na kontrolu chorôb rastlín a jeho použitie

(51) A01N 59/00, A01P 3/00, A01P 7/00, A01N 25/00

(11) E 27213
 (96) 14198305.6, 16.12.2014
 (97) 3033944, 14.2.2018
 (73) Omya International AG, Oftringen, CH;
 (72) Sturm Christoph, Olten, CH; Hansen Wulff, Saufenwil, CH;
 (74) HÖRMANN & PARTNERS s.r.o., Bratislava, SK;
(54) Uhličitan vápenatý na ochranu rastlín

(51) A01N 63/00, C12N 5/00, A61K 35/00
(11) E 27063

(96) 07867349.8, 2.11.2007
 (97) 2086332, 10.1.2018
 (31) 856515 P
 (32) 3.11.2006
 (33) US
 (73) Multiple Sclerosis Research Center Of New York, New York, NY, US;
 (72) SADIQ Saud A., Franklin Lakes, NJ, US; HARRIS Violane K., New York, NY, US;
 (74) PATENTSERVIS Bratislava, a. s., Bratislava, SK;
 (86) PCT/US2007/023184
 (87) WO 2008/057443
(54) Mezemchynálne kmeňové bunky odvodené z kostnej drene ako zdroja neurálnych progenitorov

(51) A23G 1/00
(11) E 27116

(96) 15002048.5, 8.7.2015
 (97) 3114942, 21.2.2018
 (73) ODC Lizenz AG, Stans, CH;
 (72) HÜHN Tilo, Schönenberg, CH;
 (74) Guniš Jaroslav, Mgr., Bratislava, SK;
(54) Kakaové výrobky na báze nefermentovaných kakaových bôbov a spôsob ich prípravy

(51) A23L 5/00

(11) E 27006
 (96) 16184501.1, 17.8.2016
 (97) 3132688, 27.12.2017
 (31) 102015010608
 (32) 18.8.2015
 (33) DE
 (73) Brauns-Heitmann GmbH & Co. KG, Warburg, DE; Gibbels Uwe, Dr., Warburg, DE; Füsler Katja, Rütten, DE; Wiczorek Maria, Borgenstreich, DE;
 (74) HÖRMANN & PARTNERS s.r.o., Bratislava, SK;
(54) Základná a lesklá zložka pre vodné farbivo na vajička

(51) A24F 47/00, A24B 15/00

(11) E 27235
 (96) 13708106.3, 12.2.2013
 (97) 2814344, 4.4.2018
 (31) 12155239
 (32) 13.2.2012
 (33) EP
 (73) Philip Morris Products S.A., Neuchâtel, CH;
 (72) MIRONOV Oleg, Neuchâtel, CH; POGET Laurent Edouard, Bussigny, CH;
 (74) Záhurecká Romana, JUDr., Banská Bystrica, SK;
 (86) PCT/EP2013/052794
 (87) WO 2013/120855
(54) Fajčiarsky výrobok obsahujúci izolovaný spaľiteľný zdroj tepla

(51) A44B 11/00

(11) E 27053
 (96) 14000747.7, 3.3.2014
 (97) 2789252, 17.1.2018
 (31) 2652013
 (32) 9.4.2013
 (33) AT
 (73) ABA Hörtnagl GmbH, Fulpmes, AT;
 (72) Hörtnagl Andreas, Fulpmes, AT;
 (74) FAJNOR IP s.r.o., Bratislava, SK;
(54) Diel pracky pásu

(51) A47F 3/00

(11) E 27174
 (96) 15201246.4, 28.11.2014
 (97) 3023035, 28.2.2018
 (31) 102013113166, 102014101680
 (32) 28.11.2013, 11.2.2014
 (33) DE, DE
 (62) 14195336.4
 (73) PAN-DUR Holding GmbH & Co. KG, Ravenstein, DE;
 (72) WEISS Albert, Ravenstein, DE;
 (74) ŽOVICOVÁ & ŽOVIC IP, s.r.o., Bratislava, SK;
(54) Nábytok na prezentáciu tovaru ako aj detaily nábytku na prezentáciu tovaru

(51) A47F 3/00

(11) E 27115
 (96) 15382441.2, 8.9.2015
 (97) 3037021, 24.1.2018
 (31) 201431923
 (32) 23.12.2014
 (33) ES

- (73) Gonzalez Morlans Sergio, Barcelona, ES;
 (72) Gonzalez Morlans Sergio, Barcelona, ES;
 (74) KOREJZOVÁ LEGAL v. o. s., Bratislava, SK;
(54) Chladiaca vitrína s uzatváracím mechanizmom

(51) A61C 5/00, A61K 6/00

(11) E 27199

(96) 11743945.5, 29.6.2011

(97) 2588020, 21.2.2018

(31) 11242010

(32) 2.7.2010

(33) AT

(73) Lampl Stephan, Kriessern, CH;

(72) Lampl Stephan, Kriessern, CH;

(74) FAJNOR IP s. r. o., Bratislava, SK;

(86) PCT/AT2011/000285

(87) WO 2012/000006

(54) Dentálne fazetové teleso

(51) A61G 17/00

(11) E 27147

(96) 15194899.9, 17.11.2015

(97) 3023085, 14.3.2018

(31) 508402014

(32) 19.11.2014

(33) AT

(73) Diki Entwicklungs- und Handels GmbH, Wien, AT;

(72) Kirschenhofer Dietmar, Wien, AT;

(74) Labudík Miroslav, Ing., Kysucké Nové Mesto, SK;

(54) Rakva

(51) A61J 1/00

(11) E 27179

(96) 11827834.0, 2.9.2011

(97) 2623085, 7.2.2018

(31) PI1003460

(32) 29.9.2010

(33) BR

(73) Caetano Norival, Sao Paulo, BR;

(72) Caetano Norival, Sao Paulo, BR;

(74) ŽOVICOVÁ & ŽOVIC IP, s. r. o., Bratislava, SK;

(86) PCT/BR2011/000314

(87) WO 2012/040799

(54) Vak na rekonštitúciu liekov

**(51) A61K 9/00, A61K 31/00, A61P 27/00,
A61P 25/00**

(11) E 27016

(96) 10715650.7, 27.4.2010

(97) 2424495, 17.1.2018

(31) 214795 P, 318733 P

(32) 28.4.2009, 29.3.2010

(33) US, US

(73) BIOELECTRON TECHNOLOGY CORPORATION, Mountain View, CA, US;

(72) MILLER Guy M., Mountain View, CA, US;

(74) Zivko Mijatovic and Partners s.r.o., Bratislava, SK;

(86) PCT/US2010/032624

(87) WO 2010/126911

(54) Liečba Leberovej hereditárnej optickej neuropatie a dominantnej optickej atrofie pomocou to-kotriénolchinónov

**(51) A61K 9/00, A61K 47/00, A61K 31/00,
A61P 11/00**

(11) E 27087

(96) 09793326.1, 6.10.2009

(97) 2344129, 21.2.2018

(31) 103501 P

(32) 7.10.2008

(33) US

(73) Horizon Orphan LLC, Lake Forest, IL, US;

(72) GRIFFITH David, C., San Marcos, CA, US; DUD-

LEY Michael, N., San Diego, CA, US; SURBER

Mark, W., San Diego, CA, US; BOSTIAN Keith

A., Atherton, CA, US; RODNY Olga, Mountain

View CA, US;

(74) ŽOVICOVÁ & ŽOVIC IP, s.r.o., Bratislava, SK;

(86) PCT/US2009/059744

(87) WO 2010/042553

(54) Aerosólové fluórchinolónové prípravky so zlepšenou farmakokinetikou

**(51) A61K 9/00, A61K 47/00, A61K 31/00,
A61P 31/00**

(11) E 27173

(96) 07786802.4, 22.6.2007

(97) 2040671, 24.1.2018

(31) 06115938

(32) 23.6.2006

(33) EP

(73) Janssen Sciences Ireland UC, Eastgate, Little Island, County Cork, IE;

(72) BAERT Lieven Elvire Colette, Brugge, BE; DRIES

Willy Albert Maria Carlo, Merksplas, BE; SCHU-

ELLER Laurent Bruno, Antwerpen, BE; FRAN-

ÇOIS Marc Karel Jozef, Kapellen, BE; VAN RE-

MOORTERE Peter Jozef Maria, Kapellen, BE;

(74) inventa Patentová a známková kancelária s.r.o., Bratislava, SK;

(86) PCT/EP2007/056230

(87) WO 2007/147882

(54) Vodné suspenzie TMC278

(51) A61K 9/00, A61K 31/00, A61P 11/00

(11) E 27197

(96) 11741172.8, 27.7.2011

(97) 2600830, 21.2.2018

(31) 10171748

(32) 3.8.2010

(33) EP

(73) Chiesi Farmaceutici S.p.A., Parma, IT;

(72) COCCONI Daniela, Parma, IT; SCHIARETTI

Francesca, Parma, IT; BILZI Roberto, Parma, IT;

(74) FAJNOR IP s. r. o., Bratislava, SK;

(86) PCT/EP2011/062872

(87) WO 2012/016889

(54) Suchá prášková formulácia obsahujúca inhibitor fosfodiesterázy

(51) A61K 9/00, A61K 47/00

(11) E 27149

(96) 13747452.4, 17.7.2013

(97) 2874604, 14.2.2018

(31) 1256939

(32) 18.7.2012

(33) FR

(73) PREVOR INTERNATIONAL, Paris, FR;

- (72) BLOMET Joël, Valmondois, FR; MATHIEU Laurence, Talence, FR; MEYER Marie-Claude, Paris, FR;
 (74) KOREJZOVÁ LEGAL v. o. s., Bratislava, SK;
 (86) PCT/FR2013/051718
 (87) WO 2014/013195
(54) Použitie amfotérneho chelatačného činidla na prevenciu kontaktných alergií

(51) A61K 9/00, A61K 31/00

(11) E 27091

- (96) 15169378.5, 23.8.2004
 (97) 2942051, 17.1.2018
 (31) 650178
 (32) 28.8.2003
 (33) US
 (62) 04816820.7
 (73) AbbVie Inc., North Chicago, IL, US;
 (72) ROSENBERG Jörg, Ellerstadt, DE; REINHOLD Ulrich, Aachen, DE; LIEPOLD Bernd, Dossenheim, DE; BERNDL Gunther, Bad Dürkheim-Ungstein, DE; BREITENBACH Jörg, Mannheim, DE; ALANI Laman, Lansdale, PA Pennsylvania, US; GHOSH Soumojeet, Gurnee, IL Illinois, US;
 (74) inventa Patentová a známková kancelária s.r.o., Bratislava, SK;
(54) Pevná farmaceutická dávková forma obsahujúca tuhú disperziu inhibítora HIV proteázy

(51) A61K 9/00, A61K 31/00

(11) E 27230

- (96) 11746175.6, 4.8.2011
 (97) 2600839, 10.1.2018
 (31) 201161370643 P, 10008116
 (32) 4.8.2010, 4.8.2010
 (33) US, EP
 (73) Grünenthal GmbH, Aachen, DE;
 (72) SCHILLER Marc, Aachen, DE; GRÜNING Nadja, Aachen, DE; FRIEDRICH Ingo, Aachen, DE; KIRBY Chris, Reading, GB;
 (74) HÖRMANN & PARTNERS s.r.o., Bratislava, SK;
 (86) PCT/EP2011/003909
 (87) WO 2012/016699
(54) Farmaceutická dávková forma zahŕňajúca 6'-fluór-(N-metyl- alebo N,N-dimetyl)-4-fenyl-4',9'-dihydro-3'H-spiro[cyklohexán-1,1'-pyrano[3,4,b]-indol]-4-amín

(51) A61K 9/00, A61K 47/00, A61K 31/00

(11) E 27148

- (96) 09757593.0, 4.6.2009
 (97) 2299987, 21.2.2018
 (31) 08157748
 (32) 6.6.2008
 (33) EP
 (73) Boehringer Ingelheim International GmbH, Ingelheim am Rhein, DE;
 (72) MESSERSCHMID Roman, Ingelheim Am Rhein, DE; BINDER Rudolf, Ingelheim Am Rhein, DE; BOCK Thomas, Walchwil, CH; BROX Werner, Beerfelden, DE;
 (74) inventa Patentová a známková kancelária s.r.o., Bratislava, SK;

(86) PCT/EP2009/056878

(87) WO 2009/147212

(54) Kapsulová farmaceutická dávková forma obsahujúca suspenznú formuláciu derivátu indolínónu

(51) A61K 31/00, A61P 25/00

(11) E 27035

- (96) 10747777.0, 24.8.2010
 (97) 2470168, 31.1.2018
 (31) 275269 P
 (32) 26.8.2009
 (33) US
 (73) BioElectron Technology Corporation, Mountain View, CA, US;
 (72) MILLER Guy M., Mountain View, CA, US; KHEIFETS Viktoria, Mountain View, CA, US;
 (74) Zivko Mijatovic and Partners s.r.o., Bratislava, SK;
 (86) PCT/US2010/046503
 (87) WO 2011/025785
(54) Spôsoby prevencie a liečenia mozgovej ischemie

(51) A61K 31/00, A61P 25/00

(11) E 27073

- (96) 11708533.2, 10.2.2011
 (97) 2533774, 31.1.2018
 (31) 1000560
 (32) 11.2.2010
 (33) FR
 (73) Les Laboratoires Servier, Suresnes Cedex, FR;
 (72) LAIGLE Laurence, Maisons Laffitte, FR; MOCAER Elisabeth, Neuilly sur Seine, FR; MILLAN Mark, J., Le Pecq, FR;
 (74) ROTT, RŮŽIČKA & GUTTMANN, v.o.s., Bratislava, SK;
 (86) PCT/FR2011/000080
 (87) WO 2011/098689
(54) Použitie agomelatínu na prípravu liečiv na liečenie obsedantno-kompulzívnej poruchy

(51) A61K 31/00, A61P 15/00

(11) E 27156

- (96) 13757880.3, 2.3.2013
 (97) 2822552, 31.1.2018
 (31) 201213411660
 (32) 5.3.2012
 (33) US
 (73) Knobler Robert L., Fort Washington, PA, US;
 (72) Knobler Robert L., Fort Washington, PA, US;
 (74) HÖRMANN & PARTNERS s.r.o., Bratislava, SK;
 (86) PCT/US2013/028773
 (87) WO 2013/134080
(54) Liečba menopauzálnych návalov tepla ropinrolom a tizanidínom

(51) A61K 31/00, A61P 21/00, A61P 29/00, A61K 45/00

(11) E 27079

- (96) 13724168.3, 16.5.2013
 (97) 2849746, 15.11.2017
 (31) 12003896
 (32) 18.5.2012
 (33) EP

- (73) Grünenthal GmbH, Aachen, DE;
 (72) FROSCH Stefanie, Aachen, DE; LINZ Klaus, Rheinbach, DE; SCHIENE Klaus, Jüchen, DE;
 (74) HÖRMANN & PARTNERS s.r.o., Bratislava, SK;
 (86) PCT/EP2013/001469
 (87) WO 2013/170970
(54) Farmaceutický prostriedok zahŕňajúci 6'-fluór-N,N-dimetyl-4-fenyl-4',9'-dihydro-3'H-spiro[cyklohexán-1,1'-pyrano[3,4,b]indol]-4-amín a meloxicam

(51) A61K 31/00, A61K 45/00, A61P 29/00, A61P 25/00

(11) E 27123

(96) 13723003.3, 16.5.2013

(97) 2849744, 22.11.2017

(31) 12003937

(32) 18.5.2012

(33) EP

(73) Grünenthal GmbH, Aachen, DE;

(72) FROSCH Stefanie, Aachen, DE; LINZ Klaus, Rheinbach, DE; CHRISTOPH Thomas, Aachen, DE;

(74) HÖRMANN & PARTNERS s.r.o., Bratislava, SK;

(86) PCT/EP2013/001464

(87) WO 2013/170965

(54) Farmaceutický prostriedok zahŕňajúci (1r,4r)-6'-fluór-N,N-dimetyl-4-fenyl-4',9'-dihydro-3'H-spiro[cyklohexán-1,1'-pyrano[3,4,b]indol]-4-amín a duloxetín

(51) A61K 31/00, A61P 43/00

(11) E 27026

(96) 13789022.4, 14.10.2013

(97) 2906213, 3.1.2018

(31) 201261713858 P

(32) 15.10.2012

(33) US

(73) Orion Corporation, Espoo, FI;

(72) KOKKONEN Johanna, Espoo, FI; KORPIVAARA Mira, Littoinen, FI; SARÉN Nina, Espoo, FI;

(74) MAJLINGOVÁ & PARTNERS, s.r.o., Bratislava, SK;

(86) PCT/FI2013/000038

(87) WO 2014/060638

(54) Veterinárny spôsob zmiernenia averzie na hluk

(51) A61K 31/00, A61P 1/00, A61P 43/00

(11) E 27021

(96) 10723060.9, 20.5.2010

(97) 2432467, 21.2.2018

(31) 09305464, 09305996

(32) 20.5.2009, 21.10.2009

(33) EP, EP

(73) INSERM (Institut National de la Santé et de la Recherche Médicale), Paris, FR;

(72) CHABBERT Christian, MONTPELLIER Cedex, FR; VENAIL Frédéric, MONTPELLIER Cedex, FR;

(74) ŽOVICOVÁ & ŽOVIC IP, s.r.o., Bratislava, SK;

(86) PCT/EP2010/056953

(87) WO 2010/133663

(54) Antagonisty serotonínového receptora 5-HT3 na použitie v liečbe léziových vestibulárnych porúch

(51) A61K 31/00, A61P 25/00

(11) E 27195

(96) 13818702.6, 12.12.2013

(97) 2931276, 21.2.2018

(31) 201261736799 P

(32) 13.12.2012

(33) US

(73) H. Lundbeck A/S, Valby, DK;

(72) MORILLO Connie, Sanchez, West Milford, New Jersey, US;

(74) HÖRMANN & PARTNERS s.r.o., Bratislava, SK;

(86) PCT/EP2013/076337

(87) WO 2014/090929

(54) Prípravky zahŕňajúce vortioxetín a donepezil

(51) A61K 31/00, A61P 25/00, A61P 35/00

(11) E 27069

(96) 14742249.7, 24.7.2014

(97) 3024458, 3.1.2018

(31) 13306074

(32) 24.7.2013

(33) EP

(73) Commissariat a l'Énergie Atomique et aux Énergies Alternatives, Paris, FR;

(72) MOUTHON Franck, Boulogne-Billancourt, FR; CHARVERIAT Mathieu, Issy Les Moulineaux, FR;

(74) PATENTSERVIS Bratislava, a. s., Bratislava, SK;

(86) PCT/EP2014/065975

(87) WO 2015/011246

(54) Použitie flekainidu ako činidla potláčajúceho pôsobenie konexínu a spôsob potencovania účinku psychotropného liečiva

(51) A61K 31/00, A61P 25/00

(11) E 27208

(96) 16187426.8, 27.6.2013

(97) 3138564, 31.1.2018

(31) 201261664804 P, 201261721539 P,

201261736740 P, 201361788810 P

(32) 27.6.2012, 2.11.2012, 13.12.2012, 15.3.2013

(33) US, US, US, US

(62) 13732471.1

(73) H. LUNDBECK A/S, Valby, DK;

(72) TORUP Lars, Værløse, DK; ABBARIKI Afsaneh, Holte, DK; BLADSTRÖM Anna, Lund, SE; PERSSON Christine, Lund, SE; MEULIEN Didier, Boulogne Billancourt, FR; SØRENSEN Per, København Ø, DK; JENSEN Thomas, Jon, Virum, DK; ØSTERGAARD Jette, Buch, København N, DK;

(74) HÖRMANN & PARTNERS s.r.o., Bratislava, SK;

(54) Nalmefén na zníženie spotreby alkoholu v špecifických cieľových populáciách

(51) A61K 31/00, A61P 11/00

(11) E 27192

(96) 14712716.1, 17.3.2014

(97) 2968312, 31.1.2018

(31) 201361799177 P

(32) 15.3.2013

(33) US

(73) Verona Pharma PLC, CF10 3DR, GB;

(72) WALKER Michael J. A., Vancouver, CA; CAZZOLA Mario, Napoli, IT; CALZETTA Luigino, Rome, IT;

- (74) MAJLINGOVÁ & PARTNERS, s.r.o., Bratislava, SK;
 (86) PCT/GB2014/050833
 (87) WO 2014/140647
(54) Kombinácia liečiv

- (51) A61K 31/00, A61P 5/00**
(11) E 27092
 (96) 13177274.1, 21.6.2007
 (97) 2679228, 21.3.2018
 (31) 815148 P
 (32) 21.6.2006
 (33) US
 (62) 07840277.3
 (73) Opko Ireland Global Holdings, Ltd., Dublin, IE; Opko Renal, LLC, Miami, FL, US;
 (72) Bishop Charles W., Miami, FL, US; Crawford Keith H., Denver, CO, US; Messner Eric J., Lake Forest, IL Illinois, US; Petkovich P. Martin, Kingston, Ontario, CA; Helvig Christian F., Markham, Ontario, CA;
 (74) HÖRMANN & PARTNERS s.r.o., Bratislava, SK;
(54) Terapia s použitím činidla na repléciu vitamínu D a činidla na hormonálnu substitúciu vitamínu D

- (51) A61K 31/00, A61P 19/00, A61P 29/00**
(11) E 27162
 (96) 13791356.2, 14.5.2013
 (97) 2849758, 4.4.2018
 (31) 201261646538 P, 201261647478 P, 201261654383 P, 201261654292 P, 201261655541 P, 201261655527 P, 201361762225 P, 201361764563 P, 201361767676 P, 201361767647 P, 201361803721 P
 (32) 14.5.2012, 15.5.2012, 1.6.2012, 1.6.2012, 5.6.2012, 5.6.2012, 7.2.2013, 14.2.2013, 21.2.2013, 21.2.2013, 20.3.2013
 (33) US, US, US, US, US, US, US, US, US, US, US
 (73) Antecip Bioventures II LLC, New York, NY, US;
 (72) TABUTEAU Herriot, New York, NY, US;
 (74) HÖRMANN & PARTNERS s.r.o., Bratislava, SK;
 (86) PCT/US2013/040939
 (87) WO 2013/173330
(54) Kompozície obsahujúce kyselinu zoledrónovú alebo príbuzné zlúčeniny na zmiernenie zápalovej bolesti a súvisiacich stavov

- (51) A61K 31/00, A61P 35/00**
(11) E 27180
 (96) 13811325.3, 5.12.2013
 (97) 2928476, 14.2.2018
 (31) 201261734924 P, 201361784206 P
 (32) 7.12.2012, 14.3.2013
 (33) US, US
 (73) GlycoMimetics, Inc., Rockville MD, US;
 (72) MAGNANI John L., Gaithersburg, MD, US;
 (74) ŽOVICOVÁ & ŽOVIC IP, s.r.o., Bratislava, SK;
 (86) PCT/US2013/073258
 (87) WO 2014/089269
(54) Zlúčeniny, kompozície a spôsoby používania antagonistov E-selektínu na mobilizáciu hematopoetických buniek

- (51) A61K 31/00, A61P 31/00, A61P 25/00, A61P 19/00, A61P 27/00, A61P 9/00, A61P 7/00, A61P 17/00, C07J 1/00, A61K 36/00**
(11) E 27070
 (96) 04777032.6, 23.6.2004
 (97) 1644009, 29.11.2017
 (31) 480988 P
 (32) 23.6.2003
 (33) US
 (73) Telomerase Activation Sciences, Inc., New York, US;
 (72) HARLEY Calvin B., Palo Alto, CA, US; CHIN Allison C., Stanford, CA, US; AKAMA Tsutomu, Sunnyvale, CA, US; IP Nancy Yuk-yu, Kowloon, HK; WONG Yung-hou, PhD@Associate Professor, Dept Of Biochemistry, Clear Water Bay, Kowloon, HK; MILLER-MARTINI David M., Dr., Ridgway, PA, US;
 (74) PATENTSERVIS Bratislava, a. s., Bratislava, SK;
 (86) PCT/US2004/020277
 (87) WO 2005/000245
(54) Kompozície indukujúce aktivitu telomerázy v bunkách na liečenie HIV infekcie

- (51) A61K 31/00, A61K 35/00, A61P 9/00, A61P 35/00**
(11) E 27055
 (96) 11723652.1, 20.4.2011
 (97) 2560662, 7.6.2017
 (31) BO20100250
 (32) 23.4.2010
 (33) IT
 (73) Alfasigma S.p.A., 20126 Milano, IT;
 (72) VISCOMI Giuseppe Claudio, Bologna, IT; MANNELLO Ferdinando, Bologna, IT; BRUNO Cristiana, Bologna, IT;
 (74) Záthurecká Romana, JUDr., Banská Bystrica, SK;
 (86) PCT/IB2011/051726
 (87) WO 2011/132161
(54) Sulodexid na použitie v liečbe patológií, pri ktorých sú zapojené metaloproteínázy

- (51) A61K 33/00, A61K 9/00, A61K 45/00, A61K 47/00**
(11) E 27009
 (96) 11176876.8, 18.5.2007
 (97) 2386308, 29.11.2017
 (31) 801121 P
 (32) 17.5.2006
 (33) US
 (62) 07765272.5
 (73) Da Volterra, Paris, FR;
 (72) Huguet Hélène-Céline, DIJON, FR; Andreumont Antoine, MALAKOFF, FR; Tsapis Nicolas, PARIS, FR; Fattal Elias, PARIS, FR;
 (74) HÖRMANN & PARTNERS s.r.o., Bratislava, SK;
(54) Miestne špecifická črevná aplikácia adsorbentov, samotných alebo v kombinácii s degradujúcimi molekulami

- (51) A61K 35/00, A01N 63/00, C12N 1/00, C12P 1/00, C12P 39/00**
(11) E 27144
 (96) 08731433.2, 5.3.2008
 (97) 2114421, 10.1.2018
 (31) 904789 P

- (32) 5.3.2007
 (33) US
 (73) OM Pharma, Meyrin 2, CH;
 (72) BAUER Jacques, Alain, Saint-Prex, CH; SALVAGNI Marco, Martigny, CH; VIGROUX Jean-Pierre, Leon, Bonneville, FR; CHALVET Laetitia, St Jean de Gonville, FR; CHIAVAROLI Carlo, Thoiry, FR;
 (74) PATENTSERVIS Bratislava, a. s., Bratislava, SK;
 (86) PCT/US2008/055906
 (87) WO 2008/109669
(54) Bakteriálny extrakt pre respiračné ťažkosti a spôsob jeho prípravy

- (51) A61K 35/00**
(11) E 27102
 (96) 08860440.0, 10.12.2008
 (97) 2220214, 17.1.2018
 (31) 19962007
 (32) 10.12.2007
 (33) AT
 (73) Medizinische Universität Innsbruck, Innsbruck, AT; Apeiron Biologics AG, Wien, AT;
 (72) BAIER Gottfried, Innsbruck, AT; LOIBNER Hans, Vienna, AT; SCHUSTER Manfred, Schrick, AT; LAMETSCHWANDTNER Günther, Wien, AT; WOLF Dominik, Mutters/Raitis, AT;
 (74) MAJLINGOVÁ & PARTNERS, s.r.o., Bratislava, SK;
 (86) PCT/AT2008/000443
 (87) WO 2009/073905
(54) Spôsob zvyšovania imunoreaktivity

- (51) A61K 35/00, A61P 37/00, A61P 35/00, A61P 31/00**
(11) E 27059
 (96) 13828803.0, 31.12.2013
 (97) 2938349, 21.2.2018
 (31) MI20122270
 (32) 31.12.2012
 (33) IT
 (73) Probiotal S.p.A., Novara, IT;
 (72) Mogna Giovanni, Novara, IT;
 (74) HÖRMANN & PARTNERS s.r.o., Bratislava, SK;
 (86) PCT/IB2013/002890
 (87) WO 2014/102595
(54) Kompozícia na použitie ako podporná terapia na liečenie nádorov

- (51) A61K 35/00, C12N 1/00, A61P 35/00**
(11) E 27089
 (96) 16801286.2, 21.11.2016
 (97) 3209310, 31.1.2018
 (31) 201520502, 201604924
 (32) 20.11.2015, 23.3.2016
 (33) GB, GB
 (73) 4D Pharma Research Limited, Aberdeen, Aberdeenshire, GB;
 (72) MULDER Imke Elisabeth, Aberdeen Aberdeenshire, GB; HOLT Amy Beth, Aberdeen Aberdeenshire, GB; PANZICA Domenico, Aberdeen Aberdeenshire, GB; MCCLUSKEY Seanin Marie, Aberdeen, GB;

- (74) PATENTSERVIS Bratislava, a. s., Bratislava, SK;
 (86) PCT/GB2016/053622
 (87) WO 2017/085520
(54) Kompozície obsahujúce bakteriálne kmene

- (51) A61K 38/00, A23L 5/00, A61K 39/00, A61K 48/00, A61P 1/00, A61P 17/00, A61P 19/00, A61P 29/00, A61P 37/00**
(11) E 27097
 (96) 14717823.0, 10.4.2014
 (97) 3010523, 29.11.2017
 (31) 201306536
 (32) 10.4.2013
 (33) GB
 (73) 4D Pharma Research Limited, Aberdeen, GB;
 (72) KELLY Denise, Aberdeen Aberdeenshire, GB; PATTERSON Angela, Aberdeen Aberdeenshire, GB; MONNAIS Edouard, Aberdeen Aberdeenshire, GB; MULDER Imke, Aberdeen Aberdeenshire, GB;
 (74) PATENTSERVIS Bratislava, a. s., Bratislava, SK;
 (86) PCT/GB2014/051123
 (87) WO 2014/167338
(54) Flagellin Roseburia a imunomodulácia

- (51) A61K 38/00, A61K 31/00, A61K 35/00, C12Q 1/00, C12N 15/00, A61K 39/00, C07K 16/00**
(11) E 27160
 (96) 10766694.3, 6.4.2010
 (97) 2421888, 21.2.2018
 (31) 20090161
 (32) 22.4.2009
 (33) FI
 (73) Faron Pharmaceuticals OY, Turku, FI;
 (72) JALKANEN Sirpa, Piispanristi, FI; SALMI Marko, Turku, FI; JALKANEN Markku, Piispanristi, FI;
 (74) HÖRMANN & PARTNERS s.r.o., Bratislava, SK;
 (86) PCT/FI2010/050266
 (87) WO 2010/122217
(54) Antagonisty receptora clever-1 na blokovanie imunoinhibičných makrofágov typu 2

- (51) A61K 39/00, C07K 14/00, C07K 7/00**
(11) E 27012
 (96) 14772444.7, 6.8.2014
 (97) 3030259, 27.12.2017
 (31) 201314052
 (32) 6.8.2013
 (33) GB
 (73) Apitope International NV, Diepenbeek, BE;
 (72) WRAITH David, Bristol, GB;
 (74) inventa Patentová a známková kancelária s.r.o., Bratislava, SK;
 (86) PCT/IB2014/063739
 (87) WO 2015/019302
(54) Peptidy

- (51) A61K 39/00, C07K 1/00**
(11) E 27167
 (96) 10831896.5, 16.11.2010
 (97) 2501406, 20.12.2017

- (31) 272931 P
 (32) 19.11.2009
 (33) US
 (73) GlaxoSmithKline Biologicals S.A., Rixensart, BE;
 (72) WACKER Michael, Unterengstringen, CH; WA-
 ECHTER Charles, Lexington, KY, US;
 (74) MAJLINGOVÁ & PARTNERS, s. r. o., Brati-
 slava, SK;
 (86) PCT/US2010/002980
 (87) WO 2011/062615
**(54) Biosyntetický systém, ktorý produkuje imuno-
 géne polysacharidy v prokaryotických bunkách**

- (51) A61K 47/00, C07H 21/00, C12N 15/00,
 A61P 35/00**
(11) E 27043
 (96) 04783801.6, 9.9.2004
 (97) 1667522, 17.1.2018
 (31) 501509 P
 (32) 9.9.2003
 (33) US
 (73) GERON CORPORATION, Menlo Park, CA, US;
 (72) GRYAZNOV Sergei, San Mateo, CA, US; PON-
 GRACZ Krisztina, Oakland, CA, US;
 (74) MAJLINGOVÁ & PARTNERS, s.r.o., Bratisla-
 va, SK;
 (86) PCT/US2004/029718
 (87) WO 2005/023994
**(54) Modifikované oligonukleotídy na inhibíciu telo-
 merázy**

- (51) A61L 2/00, A61L 9/00**
(11) E 27088
 (96) 07801486.7, 1.8.2007
 (97) 2056888, 31.1.2018
 (31) 102006038498
 (32) 16.8.2006
 (33) DE
 (73) Carl Freudenberg KG, Weinheim, DE;
 (72) WINTERLING Friedel, Ludwigshafen, DE; AR-
 NOLD Peter, Heppenheim, DE; DINGERT Uwe,
 Abtsteinach, DE; CLEMEN Hans-Jörg, Heidelberg,
 DE;
 (74) inventa Patentová a známková kancelária s.r.o.,
 Bratislava, SK;
 (86) PCT/EP2007/006813
 (87) WO 2008/019761
**(54) Stierací poťah s upevňovacími prostriedkami
 z plastu**

- (51) A61M 15/00**
(11) E 27170
 (96) 07727795.2, 4.4.2007
 (97) 2007457, 14.2.2018
 (31) 102006016904
 (32) 11.4.2006
 (33) DE
 (73) Boehringer Ingelheim International GmbH, Ingel-
 heim am Rhein, DE;
 (72) WALZ Michael, Bingen, DE;
 (74) inventa Patentová a známková kancelária s.r.o.,
 Bratislava, SK;
 (86) PCT/EP2007/053326
 (87) WO 2007/118801
(54) Inhalátor

- (51) A62C 2/00, E06B 5/00**
(11) E 27037
 (96) 14184501.6, 11.9.2014
 (97) 2995352, 21.2.2018
 (73) Rf-Technologies nv, Oosterzele, BE;
 (72) Engels Tom, Oosterzele, BE; Valcke Stijn, Oos-
 terzele, BE;
 (74) ŽOVICOVÁ & ŽOVIC IP, s.r.o., Bratislava, SK;
(54) Vlnitá požiarna klapka

- (51) B01D 21/00, B01F 3/00, C02F 1/00,
 C02F 11/00, B01F 5/00**
(11) E 27141
 (96) 14814976.8, 27.11.2014
 (97) 3094393, 10.1.2018
 (31) 1361706, 1302857
 (32) 27.11.2013, 6.12.2013
 (33) FR, FR
 (73) Orege, VOISINS-LE-BRETONNEUX, FR;
 (72) CAPEAU Patrice, Marseille, FR; GENDROT Pas-
 cal, Jouy en Josas, FR;
 (74) FAJNOR IP s. r. o., Bratislava, SK;
 (86) PCT/FR2014/053063
 (87) WO 2015/079175
**(54) Spôsob a zariadenie na spracovanie tekutých ka-
 lov a kalové koláče získané uvedeným spôsobom**

- (51) B01D 21/00, B01F 3/00, C02F 1/00,
 C02F 11/00**
(11) E 27206
 (96) 14814979.2, 27.11.2014
 (97) 3094394, 10.1.2018
 (31) 1361696
 (32) 27.11.2013
 (33) FR
 (73) Orege, VOISINS-LE-BRETONNEUX, FR;
 (72) CAPEAU Patrice, Marseille, FR; GENDROT Pas-
 cal, Jouy en Josas, FR;
 (74) FAJNOR IP s. r. o., Bratislava, SK;
 (86) PCT/FR2014/053066
 (87) WO 2015/079177
**(54) Spôsob a zariadenie na spracovanie organíc-
 kého kalu**

- (51) B05B 11/00, B65D 83/00, A61M 15/00,
 A61M 5/00**
(11) E 27110
 (96) 13730059.6, 14.6.2013
 (97) 2861354, 28.3.2018
 (31) 201210654
 (32) 15.6.2012
 (33) GB
 (73) Consort Medical PLC, Hertfordshire, GB;
 (72) EKMAN Matt, Macclesfield, Cheshire, GB; AN-
 DERSON Ian, Burwell, Cambridgeshire, GB;
 (74) ŽOVICOVÁ & ŽOVIC IP, s.r.o., Bratislava, SK;
 (86) PCT/GB2013/051557
 (87) WO 2013/186568
(54) Zostava nádoby s ventilom

- (51) B21B 37/00, B21D 28/00**
(11) E 27184
 (96) 15201051.8, 18.12.2015
 (97) 3181248, 10.1.2018

- (73) Muhr und Bender KG, Attendorn, DE;
 (72) SCHNEIDER DR., Christoph, Lennestadt, DE;
 EICHNER Harald, Hennef, DE; IVO Joachim,
 Lennestadt, DE;
 (74) HÖRMANN & PARTNERS s.r.o., Bratislava, SK;
(54) Spôsob a zariadenie na výrobu plechovej dosky

- (51) B21D 39/00, B23K 26/00, B23K 33/00, F16B 5/00**
(11) E 27177
 (96) 15165456.3, 28.4.2015
 (97) 3088099, 21.3.2018
 (73) Tower Automotive Holding GmbH, Köln-Rath, DE;
 (72) Brunow Hilmar, Wermelskirchen, DE;
 (74) ROTT, RŮŽIČKA & GUTTMANN, v.o.s., Bratislava, SK;
(54) Spôsob výroby viac-komponentovej zloženej ľahčenej časti karosérie vozidla a automatizovaná montážna stanica na vykonávanie uvedeného spôsobu

- (51) B22F 1/00, B22F 3/00, C22F 1/00, C22C 1/00**
(11) E 27157
 (96) 16165222.7, 14.4.2016
 (97) 3231536, 31.1.2018
 (73) Element 22 GmbH, Kiel, DE;
 (72) VIEHÖFER Ulf, Kiel, DE; WINKELMÜLLER Wendelin, Kiel, DE; LANG Markus, Kiel, DE; SCHARVOGEL Matthias, Hamburg, DE;
 (74) HÖRMANN & PARTNERS s.r.o., Bratislava, SK;
(54) Spôsob výroby súčiastok z titánu alebo titánových zliatin práškovou metalurgiou

- (51) B23K 11/00**
(11) E 27051
 (96) 14747964.6, 7.8.2014
 (97) 3030373, 11.10.2017
 (31) 102013108563
 (32) 8.8.2013
 (33) DE
 (73) ThyssenKrupp Steel Europe AG, Duisburg, DE;
 (72) CHERGUI Azeddine, Dortmund, DE;
 (74) inventa Patentová a známková kancelária s.r.o., Bratislava, SK;
 (86) PCT/EP2014/067041
 (87) WO 2015/018916
(54) Spôsob a zariadenie na odporové zváranie sendvičových plechov

- (51) B23K 26/00, C03B 33/00, B23K 103/00**
(11) E 27112
 (96) 11701667.5, 31.1.2011
 (97) 2550129, 28.2.2018
 (31) 102010012265
 (32) 22.3.2010
 (33) DE
 (73) Fraunhofer-Gesellschaft zur Förderung der angewandten Forschung e.V., München, DE;
 (72) KÜBLER Rainer, Freiburg, DE; RIST Tobias, Gundelfingen, DE; HÖTGER Bernhard, Lauenförde, DE;
 (74) ROTT, RŮŽIČKA & GUTTMANN, v.o.s., Bratislava, SK;

- (86) PCT/EP2011/051317
 (87) WO 2011/117006
(54) Spôsob a použitie zariadenia na oddeľovanie jednotlivých tabuliek z tabule z vrstveného skla

- (51) B23K 26/00, B29C 59/00, B44C 1/00, B41M 5/00**
(11) E 27118
 (96) 12766283.1, 26.9.2012
 (97) 2760619, 24.1.2018
 (31) 102011115256
 (32) 27.9.2011
 (33) DE
 (73) Hansen Bernd, Sulzbach-Laufen, DE;
 (72) Hansen Bernd, Sulzbach-Laufen, DE;
 (74) MAJLINGOVÁ & PARTNERS, s. r. o., Bratislava, SK;
 (86) PCT/EP2012/004018
 (87) WO 2013/045077
(54) Spôsob vytvorenia štruktúry

- (51) B23K 26/00**
(11) E 27117
 (96) 09717507.9, 4.3.2009
 (97) 2262607, 17.1.2018
 (31) 202008003143 U
 (32) 5.3.2008
 (33) DE
 (73) KUKA Systems GmbH, Augsburg, DE;
 (72) ROTHENFUSSER Marcus, Friedberg, DE;
 (74) inventa Patentová a známková kancelária s.r.o., Bratislava, SK;
 (86) PCT/EP2009/001538
 (87) WO 2009/109376
(54) Zariadenie a spôsob laserového spracovania

- (51) B23K 35/00, C22C 19/00**
(11) E 27119
 (96) 13714894.6, 27.3.2013
 (97) 2830820, 10.1.2018
 (31) 12161742
 (32) 28.3.2012
 (33) EP
 (73) Alfa Laval Corporate AB, Lund, SE;
 (72) SJÖDIN Per, Lund, SE;
 (74) PATENTSERVIS Bratislava, a. s., Bratislava, SK;
 (86) PCT/EP2013/056500
 (87) WO 2013/144194
(54) Nový spôsob tvrdého spájkovania

- (51) B23Q 3/00, B23Q 7/00, B29L 31/00, B29C 65/00, B29D 99/00**
(11) E 27090
 (96) 15155201.5, 16.2.2015
 (97) 3056311, 31.1.2018
 (73) Stefan Pfaff Werkzeug- und Formenbau GmbH Co KG, Röthenbach im Allgäu, DE;
 (72) Reiners Alexander, Niederkrüchten, DE; Sutter Anton, Weiler-Simmerberg, DE;
 (74) PATENTSERVIS Bratislava, a. s., Bratislava, SK;
(54) Spôsob výroby profilového tesnenia z polotovaru profilového tesnenia

(51) B25B 5/00, B25B 23/00**(11) E 27066**

(96) 15192532.8, 2.11.2015

(97) 3064321, 10.1.2018

(31) 104107260

(32) 6.3.2015

(33) TW

(73) Kwantex Research Inc., Tainan City, TW;

(72) LIN Chao-Wei, Tainan City, TW;

(74) HÖRMANN & PARTNERS s.r.o., Bratislava, SK;

(54) Šikmé upevňovacie zariadenie**(51) B29C 37/00, B29B 13/00, C09J 9/00,
B29C 43/00, B29C 67/00****(11) E 27036**

(96) 15003567.3, 15.12.2015

(97) 3181323, 7.2.2018

(73) Organik Kimya Sanayi Ve Tic. A.S., KEMERBURGAZ/EYUP, ISTANBUL, TR;

(72) Benbanaste Viktor, Eyüp-Istanbul, TR; Öztürk Filiz, Eyüp-Istanbul, TR; Calik Oguzhan, Aydinli, Tuzla, Istanbul, TR; Er Mahmut Alper, Aydinli, Tuzla, Istanbul, TR;

(74) PATENTSERVIS Bratislava, a. s., Bratislava, SK;

(54) Spôsob výroby nelepivého tavného materiálu a zariadenie na jeho výrobu**(51) B29C 45/00, H02G 15/00, H01R 43/00****(11) E 27096**

(96) 15186125.9, 24.12.2009

(97) 2987600, 31.1.2018

(62) 09812445.6

(73) Curti Costruzioni Meccaniche S.p.A., Castel Bolognese (RA), IT;

(72) BOCCATO Enrico, Castel Bolognese RA, IT;

(74) PATENTSERVIS Bratislava, a. s., Bratislava, SK;

(54) Vstrekovací lis**(51) B29C 45/00, B60J 10/00****(11) E 27135**

(96) 15184736.5, 10.9.2015

(97) 3093116, 31.1.2018

(31) 15167615

(32) 13.5.2015

(33) EP

(73) Stefan Pfaff Werkzeug- und Formenbau GmbH & Co. KG, Röthenbach, DE;

(72) Sutter Anton, Weiler-Simmerberg, DE;

(74) PATENTSERVIS Bratislava, a. s., Bratislava, SK;

(54) Spôsob výroby tesniaceho profilu**(51) B29C 47/00****(11) E 27045**

(96) 08787134.9, 12.8.2008

(97) 2188105, 24.1.2018

(31) 102007045155

(32) 20.9.2007

(33) DE

(73) Evonik Röhm GmbH, Darmstadt, DE;

(72) CARLOFF Rüdiger, Darmstadt, DE; HEID Joachim, Fränkisch-Crumbach, DE; VETTER Heinz, Rossdorf, DE;

(74) inventa Patentová a známková kancelária s.r.o., Bratislava, SK;

(86) PCT/EP2008/060576

(87) WO 2009/040190

(54) Usporiadanie pohonu u odplyňovacieho vytlačacieho stroja**(51) B29C 67/00****(11) E 27228**

(96) 14731225.0, 16.6.2014

(97) 2991817, 14.2.2018

(31) 13175680

(32) 9.7.2013

(33) EP

(73) Siemens Aktiengesellschaft, München, DE;

(72) DEISS Olga, Düsseldorf, DE; REINARZ Bernd, Mülheim an der Ruhr, DE; VAN KAMPEN Jaap, Roermond, NL;

(74) Bušová Eva, JUDr., Bratislava, SK;

(86) PCT/EP2014/062515

(87) WO 2015/003876

(54) Spôsob prispôsobenia a spôsob výroby konštrukčných dielov vytvorených postupom SLM**(51) B29D 30/00****(11) E 27034**

(96) 12860460.0, 18.12.2012

(97) 2796278, 31.1.2018

(31) 201110433490

(32) 22.12.2011

(33) CN

(73) Mesnac Co. Ltd., Shandong, China, CN;

(72) CHENG Jiguo, Qingdao Shandong, CN; WU Shoutao, Qingdao Shandong, CN; YANG Huili, Qingdao Shandong, CN; SUN Mingxin, Qingdao Shandong, CN; Zhongxue Yuan, Qingdao Shandong, CN;

(74) FAJNOR IP s. r. o., Bratislava, SK;

(86) PCT/CN2012/086846

(87) WO 2013/091527

(54) Konfekčný stroj na pneumatiky a jeho spôsob zosilneného vyhrňania**(51) B32B 1/00, B32B 15/00, H01M 2/00****(11) E 27165**

(96) 10742774.2, 12.8.2010

(97) 2467253, 21.2.2018

(31) 09010595, 274876 P

(32) 18.8.2009, 21.8.2009

(33) EP, US

(73) Basell Poliolefine Italia S.r.l., Milano, IT;

(72) HOECKER Bernd, Wiesbaden, DE; MÜLLER Klaus, Sulzbach, DE; SCHWARZ Ines, Frankfurt, DE;

(74) PATENTSERVIS Bratislava, a. s., Bratislava, SK;

(86) PCT/EP2010/004957

(87) WO 2011/020581

(54) Schránka pre umiestnenie batérií elektricky poháňaných vozidiel**(51) B32B 9/00, B32B 21/00, B32B 29/00,
B32B 5/00****(11) E 27153**

(96) 15200223.4, 15.12.2015

(97) 3181349, 31.1.2018

(73) Flooring Technologies Ltd., Kalkara, MT;

- (72) Kalwa Norbert, Horn-Bad Meinberg, DE;
 (74) inventa Patentová a známková kancelária s.r.o., Bratislava, SK;
(54) Spôsob výroby laminátu

- (51) B32B 17/00, C03C 27/00, G10K 11/00**
(11) E 27025
 (96) 10723702.6, 19.4.2010
 (97) 2421705, 7.3.2018
 (31) 0952567
 (32) 20.4.2009
 (33) FR
 (73) Saint-Gobain Glass France, Courbevoie, FR;
 (72) MILAMON Christophe, Plessis de Roye, FR;
 LEVASSEUR Fabien, MAREST SUR MATZ, FR;
 NUGUE Jean-Clément, Lamorlaye, FR;
 (74) PATENTSERVIS Bratislava, a. s., Bratislava, SK;
 (86) PCT/FR2010/050749
 (87) WO 2010/122260
(54) Postup výroby vrstvenej okenej tabule a vrstvená okenná tabuľa

- (51) B32B 17/00, C03C 17/00, C03C 27/00**
(11) E 27222
 (96) 05797605.2, 31.8.2005
 (97) 1789255, 21.3.2018
 (31) 0451947
 (32) 31.8.2004
 (33) FR
 (73) Saint-Gobain Glass France, Courbevoie, FR;
 (72) LECONTE Jean-Gérard, Courbevoie, FR;
 (74) PATENTSERVIS Bratislava, a. s., Bratislava, SK;
 (86) PCT/FR2005/050693
 (87) WO 2006/024809
(54) Vrstvené zasklenie obsahujúce viacero tenkých vrstiev odrážajúcich infra červené lúče a/alebo slnečné žiarenie, a ohrievacie prostriedky

- (51) B44C 5/00**
(11) E 27067
 (96) 15162402.0, 2.4.2015
 (97) 2927018, 21.2.2018
 (31) 14163502
 (32) 4.4.2014
 (33) EP
 (73) Flooring Technologies Ltd., Kalkara, MT;
 (72) Kalwa Norbert, Dr., Horn-Bad Meinberg, DE;
 (74) BELEŠČÁK & PARTNERS, Piešťany, SK;
(54) Postup a zariadenie na výrobu funkcionalizovaných drevotriekových dosiek

- (51) B60B 19/00**
(11) E 27142
 (96) 13733389.4, 12.6.2013
 (97) 2858830, 17.1.2018
 (31) 1255494
 (32) 12.6.2012
 (33) FR
 (73) NEW LIVE INGENIERIE, Betschdorf, FR;
 (72) OHRUH Michel, Betschdorf, FR;
 (74) Zivko Mijatovic and Partners, s. r. o., Bratislava, SK;
 (86) PCT/FR2013/051371
 (87) WO 2013/186489
(54) Všesmerové koleso

- (51) B60J 1/00, B32B 27/00, B60Q 1/00**
(11) E 27124
 (96) 13776796.8, 14.10.2013
 (97) 2909050, 22.11.2017
 (31) 12189245
 (32) 19.10.2012
 (33) EP
 (73) Saint-Gobain Glass France, Courbevoie, FR;
 (72) BENYAHIA Rym, Stuttgart, DE; ANDERLINI Daniel, Chevigny les Vercel, FR; GERARD Emmanuel, Noiron, FR;
 (74) HÖRMANN & PARTNERS s.r.o., Bratislava, SK;
 (86) PCT/EP2013/071394
 (87) WO 2014/060338
(54) Polymérový tabuľový dielec pre vozidlo s usporiadaním s LED

- (51) B60N 2/00, F16C 1/00, B66D 1/00**
(11) E 27138
 (96) 12778243.1, 17.10.2012
 (97) 2776275, 20.12.2017
 (31) 102011117905
 (32) 8.11.2011
 (33) DE
 (73) Adient Luxembourg Holding S.à r.l., Luxembourg, LU;
 (72) HEINRICH Andreas, Heiligenhaus, DE; RUCK-RIEGEL Thomas, Geraberg, DE;
 (74) inventa Patentová a známková kancelária s.r.o., Bratislava, SK;
 (86) PCT/EP2012/004335
 (87) WO 2013/068072
(54) Zariadenie na prestavovanie sedadla

- (51) B60P 1/00, B62D 53/00**
(11) E 27215
 (96) 14827751.0, 19.12.2014
 (97) 3126190, 14.2.2018
 (31) 202014101510 U
 (32) 31.3.2014
 (33) DE
 (73) LR Intralogistik GmbH, Wörth a. d. Isar, DE;
 (72) BERGHAMMER Fritz, Landshut, DE;
 (74) inventa Patentová a známková kancelária s.r.o., Bratislava, SK;
 (86) PCT/EP2014/078772
 (87) WO 2015/149892
(54) Trajlerový ťahaný prívies s nosným rámom pre naložené transportné vozidlo

- (51) B61D 3/00, B61D 47/00**
(11) E 27048
 (96) 11169868.4, 18.4.2008
 (97) 2374682, 17.1.2018
 (31) 2000602
 (32) 20.4.2007
 (33) NL
 (62) 08154826.5
 (73) CBW Holding B.V., Harderwijk, NL; CT-X Holding AG, Bern, CH;
 (72) Wijnbergen Leendert, Nunspeet, NL;
 (74) PATENTSERVIS Bratislava, a. s., Bratislava, SK;
(54) Otočný rám a koľajové vozidlo

(51) B62J 6/00, B62J 15/00
(11) E 27057
 (96) 11164801.0, 4.5.2011
 (97) 2388186, 14.2.2018
 (31) 202010007101 U
 (32) 21.5.2010
 (33) DE
 (73) sks metaplast Scheffer-Klute GmbH, Sundern, DE;
 (72) Kordes Sven, Sundern, DE; Krick Peter, Sundern, DE; Grabski Karsten, Ense, DE;
 (74) HÖRMANN & PARTNERS s.r.o., Bratislava, SK;
(54) Zostava blatníka s káblovým uložením

(51) B65D 5/00, B65D 83/00, A47F 1/00, B65D 65/00, B65B 5/00
(11) E 27022
 (96) 13733458.7, 2.7.2013
 (97) 2870073, 22.11.2017
 (31) 201211787, 201300373
 (32) 3.7.2012, 9.1.2013
 (33) GB, GB
 (73) DS Smith Packaging Limited, London, GB;
 (72) McDONALD James, Gamston Nottinghamshire, GB; DE SMEDT Gert, Heffen, BE; JACOBSSON Fredrik, Saltsjobaden, SE; THOMPSON Andrew, Louth Lincolnshire, GB;
 (74) HÖRMANN & PARTNERS s.r.o., Bratislava, SK;
 (86) PCT/GB2013/051755
 (87) WO 2014/006398
(54) Posunovač produktu

(51) B65D 5/00, A47F 1/00, A47F 5/00
(11) E 27078
 (96) 14798817.4, 12.11.2014
 (97) 3068700, 3.1.2018
 (31) 102013112566
 (32) 14.11.2013
 (33) DE
 (73) DS Smith Packaging Deutschland Stiftung & Co. KG, Nürnberg, DE;
 (72) LINDT Jakob, Pirmasens, DE; ALLMANG Werner, Altenglan, DE; ROOS Manfred, Rieschweiler Mühlbach, DE;
 (74) HÖRMANN & PARTNERS s.r.o., Bratislava, SK;
 (86) PCT/EP2014/074398
 (87) WO 2015/071327
(54) Spôsob a zariadenie na výrobu balenia

(51) B65D 5/00, A47F 1/00, A47F 5/00
(11) E 27122
 (96) 14798816.6, 12.11.2014
 (97) 3068699, 1.11.2017
 (31) 102013112565
 (32) 14.11.2013
 (33) DE
 (73) DS Smith Packaging Deutschland Stiftung & Co. KG, Nürnberg, DE;
 (72) MCDONALD James, Nottingham, Edwalton, GB; DE SMEDT Gert, Heffen, BE; JACOBSSON Fredrik, Saltsjobaden, SE;
 (74) HÖRMANN & PARTNERS s.r.o., Bratislava, SK;
 (86) PCT/EP2014/074397
 (87) WO 2015/071326
(54) Prírez a z neho vyrobený obal

(51) B65D 19/00
(11) E 27061
 (96) 16174526.0, 15.6.2016
 (97) 3106404, 31.1.2018
 (31) 202015103169 U
 (32) 16.6.2015
 (33) DE
 (73) Freimuth GmbH, Kirchrarbach, DE;
 (72) WIEGELMANN Wolfgang, Warstein, DE;
 (74) HÖRMANN & PARTNERS s.r.o., Bratislava, SK;
(54) Prepravné a skladovacie zariadenie

(51) B65D 21/00, B65D 5/00, B65D 25/00
(11) E 27204
 (96) 14152132.8, 22.1.2014
 (97) 2767483, 25.10.2017
 (31) 102013002736
 (32) 19.2.2013
 (33) DE
 (73) Feuerer Porsiplast GmbH, Muggensturm, DE;
 (72) Feuerer Markus, Muggensturm, DE; Cornet Harald, Rastatt, DE;
 (74) Mešková Viera, Ing., Bratislava, SK;
(54) Stohovateľný transportný kontajner

(51) B65D 75/00, B65D 41/00, A47K 5/00
(11) E 27221
 (96) 16182792.8, 15.12.2014
 (97) 3115313, 14.2.2018
 (31) 9752013
 (32) 20.12.2013
 (33) AT
 (62) 14835687.6
 (73) Hagleitner Hans Georg, Zell am See, AT;
 (72) Hagleitner Hans Georg, Zell am See, AT;
 (74) ROTT, RŮŽIČKA & GUTTMANN, v.o.s., Bratislava, SK;
(54) Dávkovací systém

(51) B65D 85/00
(11) E 27072
 (96) 15197336.9, 22.7.2011
 (97) 3023362, 3.1.2018
 (31) 102010031988, 102010044251, 102011010534
 (32) 22.7.2010, 2.9.2010, 7.2.2011
 (33) DE, DE, DE
 (62) 11740565.4
 (73) K-fee System GmbH, Bergisch Gladbach, DE;
 (72) KRÜGER Marc, Bergisch Gladbach, DE;
 (74) inventa Patentová a známková kancelária s.r.o., Bratislava, SK;
(54) Dávková kapsula s identifikátorom

(51) B65F 3/00
(11) E 27233
 (96) 14193896.9, 19.11.2014
 (97) 2876058, 31.1.2018
 (31) 102013223840
 (32) 21.11.2013
 (33) DE
 (73) Zöller-Kipper GmbH, Mainz, DE;
 (72) Czyzewicz, Ph. D. Jacek, Gdansk, PL;
 (74) MAJLINGOVÁ & PARTNERS, s. r. o., Bratislava, SK;
(54) Bezpečnostné zariadenie

- (51) **B65H 75/00**
 (11) **E 27104**
 (96) 14004101.3, 4.12.2014
 (97) 2881352, 31.1.2018
 (31) 102013020429
 (32) 5.12.2013
 (33) DE
 (73) Karatzis S.A., Heraclion, GR;
 (72) Karatzis Antonios, Heraklion/Kreta, Griechenland, GL;
 (74) Bušová Eva, JUDr., Bratislava, SK;
 (54) **Koncový kryt a identifikačný systém pre výrobky navinuté do tvaru role**

- (51) **B66B 9/00, E04F 21/00, G01B 11/00**
 (11) **E 27178**
 (96) 16162732.8, 30.3.2016
 (97) 3225580, 7.3.2018
 (73) Hawle Treppenlifte GmbH, Ruppichterodth, DE;
 (72) HERBECK Michael, Freilassing, DE;
 (74) TOMESĽ - Patentová a známková kancelária, s.r.o., Bratislava, SK;
 (54) **Konštruovanie schodiskového výťahu podporované simuláciou**

- (51) **B66B 11/00**
 (11) **E 27106**
 (96) 14799775.3, 18.11.2014
 (97) 3077320, 31.1.2018
 (31) 13195845
 (32) 5.12.2013
 (33) EP
 (73) Inventio AG, Hergiswil, CH;
 (72) STEINER Adrian, Inwil, CH; SCHULER Christoph, Steinhausen, CH; GREMAUD Nicolas, Moris Plains, NJ, US; STREBEL René, Sarmenstorf, CH; SCHAFFHAUSER Urs, Root, CH; NICOLE Marcel, Stansstad, CH;
 (74) Bušová Eva, JUDr., Bratislava, SK;
 (86) PCT/EP2014/074915
 (87) WO 2015/082210
 (54) **Výťahové zariadenie**

- (51) **C01B 3/00, B01J 8/00**
 (11) **E 27023**
 (96) 11704919.7, 18.1.2011
 (97) 2526045, 7.3.2018
 (31) 201000377, 201000038
 (32) 27.4.2010, 19.1.2010
 (33) DK, DK
 (73) Haldor Topsøe A/S, Kgs. Lyngby, DK;
 (72) HAN Pat A., Smørum, DK; JAKOBSSON Niklas Bengt, Kågerød, SE; HANSEN Anders Helbo, Copenhagen Ø, DK;
 (74) PATENTSERVIS Bratislava, a. s., Bratislava, SK;
 (86) PCT/EP2011/000179
 (87) WO 2011/088982
 (54) **Spôsob a zariadenie na reformáciu uhl'ovodíkov**

- (51) **C01B 32/00, B30B 15/00, B30B 11/00**
 (11) **E 27176**
 (96) 11776673.3, 19.10.2011
 (97) 2630080, 28.2.2018
 (31) 394688 P
 (32) 19.10.2010

- (33) US
 (73) Cold Jet LLC, Loveland, OH 45140, US;
 (72) YOUNG Frederick C., Maineville, OH, US; COMBS James R., Mowrystown, OH, US; HARDOERFER Scott Thomas, Milford, OH, US; GUNDERSON Matthew August, Cincinnati, OH, US;
 (74) LITVÁKOVÁ A SPOL., s.r.o., Bratislava, SK;
 (86) PCT/US2011/056889
 (87) WO 2012/054606
 (54) **Spôsob a zariadenie na formovanie častíc oxidu uhličitého do blokov**

- (51) **C01C 1/00, C01B 21/00, C01B 3/00**
 (11) **E 27126**
 (96) 13734868.6, 7.6.2013
 (97) 2858949, 21.2.2018
 (31) 39946612
 (32) 8.6.2012
 (33) PL
 (73) POLITECHNIKA WARSZAWSKA, Warszawa, PL; Maculewicz Slawomir Andrzej, Pruszków, PL;
 (72) MACULEWICZ Slawomir, Andrzej, Pruszków, PL; RARÓG-PILECKA Wioletta, Lowicz, PL; PODSIADŁO Slawomir, Warszawa, PL; LENKIEWICZ Dariusz, Pruszków, PL;
 (74) Kapa Beta, s.r.o., Nová Dubnica, SK;
 (86) PCT/PL2013/000075
 (87) WO 2013/184012
 (54) **Spôsob purifikácie čpavku, zmesi dusíka a vodíka alebo dusíka, vodíka a čpavku**

- (51) **C01G 37/00, C22B 1/00, C22B 3/00, C22B 7/00, C22B 34/00, C09C 1/00, C04B 14/00, C04B 7/00**
 (11) **E 27028**
 (96) 13734753.0, 5.7.2013
 (97) 2870107, 17.1.2018
 (31) 12175378, 13155203
 (32) 6.7.2012, 14.2.2013
 (33) EP, EP
 (73) LANXESS Deutschland GmbH, Köln, DE;
 (72) ORTMANN Rainer, Köln, DE; FRIEDRICH Holger, Newcastle, ZA; LABUSCHAGNE Chris, Newcastle, ZA; VAN DER MERWE Dawie, Newcastle, ZA; VISAGIE Barry, Newcastle, ZA;
 (74) inventa Patentová a známková kancelária s.r.o., Bratislava, SK;
 (86) PCT/EP2013/064292
 (87) WO 2014/006196
 (54) **Spôsob redukcie šesťmocného chrómu v pevných oxidujúcich látkach**

- (51) **C01G 49/00, F26B 21/00, F26B 3/00, C01D 5/00, F26B 17/00**
 (11) **E 27044**
 (96) 14726514.4, 2.5.2014
 (97) 2994707, 10.1.2018
 (31) 3792013
 (32) 7.5.2013
 (33) AT
 (73) Andritz Technology and Asset Management GmbH, Graz, AT;
 (72) KRÖHL Paul Bernhard, Ravensburg, DE;
 (74) inventa Patentová a známková kancelária s.r.o., Bratislava, SK;

- (86) PCT/EP2014/001177
 (87) WO 2014/180547
 (54) **Spôsob získavania solí so zníženým obsahom kryštálovej vody**

- (51) **C02F 1/00, B01D 65/00, C02F 101/00**
 (11) **E 27039**
 (96) 14717690.3, 28.3.2014
 (97) 2984041, 10.1.2018
 (31) 13162899
 (32) 9.4.2013
 (33) EP
 (73) Wintershall Holding GmbH, Kassel, DE;
 (72) HINNERS Georg, Lohne (Oldenburg), DE; POSCHMANN Marc, Hainfeld, DE; THEMANN Gerhard, Vechta, DE; WOLF Andreas, Bairoda, DE;
 (74) ŽOVICOVÁ & ŽOVIC IP, s.r.o., Bratislava, SK;
 (86) PCT/EP2014/056290
 (87) WO 2014/166760
 (54) **Čistenie ložiskovej vody**

- (51) **C03C 3/00, C03C 11/00**
 (11) **E 27203**
 (96) 15201520.2, 21.12.2015
 (97) 3184494, 7.2.2018
 (73) ADF Materials GmbH, Wien, AT;
 (72) Isaev Alexander, Wien, AT;
 (74) ŽOVICOVÁ & ŽOVIC IP, s.r.o., Bratislava, SK;
 (54) **Chemická kompozícia na výrobu dutých guľovitých sklenených častíc s vysokou pevnosťou v tlaku**

- (51) **C04B 2/00**
 (11) **E 27155**
 (96) 13735320.7, 12.7.2013
 (97) 2872458, 31.1.2018
 (31) 201200485, 201261696948 P
 (32) 12.7.2012, 5.9.2012
 (33) BE, US
 (73) S.A. Lhoist Recherche et Développement, Ottignies-Louvain-la-Neuve, BE;
 (72) LORGUILLOUX Marion, Strépy Bracquenies, BE; LAUDET Alain, Namur, BE;
 (74) HÖRMANN & PARTNERS s.r.o., Bratislava, SK;
 (86) PCT/EP2013/064759
 (87) WO 2014/009508
 (54) **Zmiešaná vápenatá a horečnatá zlúčenina a spôsob jej výroby**

- (51) **C04B 7/00**
 (11) **E 27133**
 (96) 16161105.8, 18.3.2016
 (97) 3219688, 14.2.2018
 (73) Südbayerisches Portland-Zementwerk Gebr. Wiesböck & Co. GmbH, Rohrdorf, DE;
 (72) LEIBINGER Helmut, Rohrdorf, DE;
 (74) KOREJZOVÁ LEGAL v. o. s., Bratislava, SK;
 (54) **Linka na cementový slinok a spôsob prevádzky linky na cementový slinok**

- (51) **C04B 7/00**
 (11) **E 27114**
 (96) 15176157.4, 9.7.2015
 (97) 3115345, 17.1.2018
 (73) Südbayerisches Portland-Zementwerk Gebr. Wiesböck & Co. GmbH, Rohrdorf, DE;
 (72) LEIBINGER Helmut, Rohrdorf, DE;
 (74) KOREJZOVÁ LEGAL v. o. s., Bratislava, SK;
 (54) **Spôsob a zariadenie na výrobu cementového slinku**

- (51) **C07C 45/00, C07C 47/00, C07C 309/00, C07C 233/00, C07C 303/00**
 (11) **E 27158**
 (96) 14821796.1, 4.12.2014
 (97) 3077355, 7.2.2018
 (31) 1362200
 (32) 5.12.2013
 (33) FR
 (73) Les Laboratoires Servier, Suresnes, FR;
 (72) BRIERE Jean-François, 76920 Amfreville-la-Mi-Voie, FR; LEBEUF Raphaël, Lille, FR; LEVACHER Vincent, Fontaine-sous-Preaux, FR; HARDOUIN Christophe, Sainte Adresse, FR; LECOUCHE Jean-Pierre, Le Havre, FR;
 (74) ROTT, RŮŽIČKA & GUTTMANN, v.o.s., Bratislava, SK;
 (86) PCT/FR2014/053159
 (87) WO 2015/082849
 (54) **Nový spôsob syntézy 7-metoxynaftalén-1-karbaldehydu a jeho použitie pri syntéze agomelatínu**

- (51) **C07C 231/00, A61K 47/00, A61K 9/00, A61K 31/00, C12N 15/00, C07C 279/00, C07C 209/00**
 (11) **E 27217**
 (96) 05742844.3, 6.5.2005
 (97) 1771206, 11.4.2018
 (31) 04010700, 04030847
 (32) 5.5.2004, 27.12.2004
 (33) EP, EP
 (73) Silence Therapeutics GmbH, Berlin, DE;
 (72) KEIL Oliver, Berlin, DE; KAUFMANN Jörg, Berlin, DE;
 (74) HÖRMANN & PARTNERS s.r.o., Bratislava, SK;
 (86) PCT/EP2005/004920
 (87) WO 2005/105152
 (54) **Lipidy, lipidové komplexy ich použitie**

- (51) **C07C 235/00, C07C 237/00, C07C 311/00, C07C 323/00, A61K 31/00, A61P 29/00**
 (11) **E 27145**
 (96) 13784562.4, 5.4.2013
 (97) 2844637, 28.3.2018
 (31) 201261641814 P
 (32) 2.5.2012
 (33) US
 (73) Boehringer Ingelheim International GmbH, Ingelheim am Rhein, DE;
 (72) DEODHAR Mandar, Frenchs Forest, AU; FINDLAY Alison Dorothy, Frenchs Forest, AU; FOOT Jonathan Stuart, Frenchs Forest, AU; JAROLIMEK Wolfgang, Frenchs Forest, AU; MCDONALD Ian Alexander, Frenchs Forest, AU; ROBERTSON Alan, Frenchs Forest, AU; TURNER Craig Ivan, Frenchs Forest, AU;

- (74) inventa Patentová a známková kancelária s.r.o., Bratislava, SK;
 (86) PCT/AU2013/000356
 (87) WO 2013/163675
(54) Substituované 3-haloalylaminové inhibitory SSAO a ich použitie

- (51) C07C 315/00, C07C 317/00, C07C 319/00, C07C 323/00, C07C 327/00, C07D 337/00, C07D 409/00, C07D 453/00**

(11) E 27111

- (96) 09737876.4, 29.4.2009
 (97) 2282991, 24.1.2018
 (31) 102008022017, 102009007825, 102009014637
 (32) 2.5.2008, 7.2.2009, 24.3.2009
 (33) DE, DE, DE
 (73) Sanofi-Aventis Deutschland GmbH, Frankfurt am Main, DE;
 (72) BILLEN, Guenter, Frankfurt am Main, DE; FRICK, Wendelin, Frankfurt am Main, DE; LARKIN, John, Patrick, Leicestershire, GB; LEMAITRE, Guy, Othis, FR; BENDETTI, Françoise, Paris, FR; BOFFELLI, Philippe, Paris, FR; GODARD, Jean-Yves, Paris, FR; MASSON, Christian, Paris, FR; CROCQ, Véronique, Paris, FR; LAFONT, Sylvaine, Paris, FR; HULSHOF, Jos, Groningen, NL;
 (74) inventa Patentová a známková kancelária s. r. o., Bratislava, SK;
 (86) PCT/EP2009/003102
 (87) WO 2009/132832
(54) Spôsob výroby 1,4-benzotiepin-1,1-dioxidových derivátov

- (51) C07D 207/00, A61K 31/00, A61P 9/00, A61P 11/00, A61P 25/00, A61P 29/00, A61P 31/00, A61P 35/00, A61P 37/00, A61P 43/00**

(11) E 27234

- (96) 14865553.3, 27.11.2014
 (97) 3075726, 8.11.2017
 (31) 2013245502
 (32) 28.11.2013
 (33) JP
 (73) Kyorin Pharmaceutical Co., Ltd., Chiyoda-ku, Tokyo, JP;
 (72) TAKAHASHI Hiroyasu, Kurihara-shi, Miyagi, JP; SAITO Yoshifumi, Shimotsuga-gun Tochigi, JP; TSUDA Kosuke, Shimotsuga-gun Tochigi, JP; SHIBASAKI Mitsuhito, Shimotsuga-gun Tochigi, JP; OHATA Kohei, Shimotsuga-gun Tochigi, JP;
 (74) PATENTSERVIS Bratislava, a. s., Bratislava, SK;
 (86) PCT/JP2014/005933
 (87) WO 2015/079692
(54) Deriváty močoviny alebo ich farmakologicky prijateľné soli použité ako antagonisty na formylpeptidový receptor 1(FPRL-1)

- (51) C07D 213/00, A61K 31/00, A61P 23/00, A61P 25/00**

(11) E 27125

- (96) 14755535.3, 14.8.2014
 (97) 3033327, 3.1.2018
 (31) 201361866155 P
 (32) 15.8.2013
 (33) US
 (73) ALLERGAN, INC., Irvine, CA, US;

- (72) AMBRUS Gyorgy F., Santa Ana, California, US; KURJAN Katherine C., Huntington Beach, California, US; ZANON Jacopo, Venice, IT; LIBRANON Giovanna, Lugano, CH; DE FAVERI Carla, Farra di Soligo, IT;

- (74) HÖRMANN & PARTNERS s.r.o., Bratislava, SK;
 (86) PCT/US2014/051007
 (87) WO 2015/023816

- (54) (L)-(+)-tartrátová soľ (-)-(2R,3S)-2-amino-3-hydroxy-3-pyridín-4-yl-1-pyrolidín-1-ylpropán-1-ónu, spôsob jej výroby a použitie**

- (51) C07D 213/00, C07D 231/00, C07D 239/00, C07C 233/00, A01N 35/00, A01N 43/00**

(11) E 27130

- (96) 14734144.0, 1.7.2014
 (97) 3019476, 17.1.2018
 (31) 13175632, 13175940
 (32) 8.7.2013, 10.7.2013
 (33) EP, EP
 (73) Syngenta Participations AG, Basel, CH;
 (72) O'SULLIVAN Anthony, Cornelius, Stein, CH; MONDIERE Régis, Jean, Georges, Stein, CH; LOISELEUR Olivier, Stein, CH; SMEJKAL Tomas, Stein, CH; LUKSCH Torsten, Stein, CH; JEANGUENAT André, Stein, CH; DUMEUNIER Raphael, Stein, CH; GODINEAU Edouard, Stein, CH; PITTERNA Thomas, Stein, CH;
 (74) inventa Patentová a známková kancelária s.r.o., Bratislava, SK;
 (86) PCT/EP2014/063895
 (87) WO 2015/003951
(54) Karboxamidy s 4-členným kruhom používané ako nematocídy

- (51) C07D 231/00, C07D 401/00, C07D 403/00, C07D 413/00, A61K 31/00**

(11) E 27027

- (96) 14781948.6, 12.9.2014
 (97) 3044211, 3.1.2018
 (31) PCT/IB2013/058537
 (32) 13.9.2013
 (33) WO
 (73) Idorsia Pharmaceuticals Ltd, Allschwil, CH;
 (72) GAUVIN Jean-Christophe, Allschwil, CH; MIRRE Azely, Allschwil, CH; OCHALA Etienne, Blotzheim, FR; SURIVET Jean-Philippe, Allschwil, CH;
 (74) inventa Patentová a známková kancelária s.r.o., Bratislava, SK;
 (86) PCT/IB2014/064458
 (87) WO 2015/036964
(54) Antibakteriálne deriváty 2H-indazolu

- (51) C07D 233/00, C07C 209/00, A61K 31/00, A61P 31/00**

(11) E 27086

- (96) 13750166.4, 24.7.2013
 (97) 2890684, 14.2.2018
 (31) 201261674970 P
 (32) 24.7.2012
 (33) US
 (73) Bial-Portela & CA, S.A., S. Mamede do Coronado, PT;
 (72) ROSA Carla Patrícia Da Costa Pereira, S. Mamede do Coronado, PT; GUSMÃO DE NORONHA Rita, S. Mamede do Coronado, PT; KISS Laszlo Erno, S.

- Mamede do Coronado, PT; SOARES DA SILVA Patricio Manuel Vieira Araújo, S. Mamede do Coronado, PT; RUSSO Domenico, S. Mamede do Coronado, PT; WAHNON Jorge Bruno Reis, S. Mamede do Coronado, PT; MATON William, S. Mamede do Coronado, PT;
- (74) HÖRMANN & PARTNERS s.r.o., Bratislava, SK;
 (86) PCT/PT2013/000048
 (87) WO 2014/017936
- (54) Zlúčeniny močoviny a ich použitie ako inhibítorov enzýmov**
-
- (51) C07D 309/00, C07D 231/00, C07D 233/00, C07D 401/00, C07D 403/00, C07D 237/00, C07D 405/00, C07D 239/00, C07C 233/00, C07D 211/00, C07D 213/00, A61K 31/00, C07D 241/00**
- (11) E 27193**
 (96) 13786633.1, 11.10.2013
 (97) 2906546, 10.1.2018
 (31) 201261713113 P
 (32) 12.10.2012
 (33) US
 (73) H. Lundbeck A/S, Valby, DK;
 (72) KILBURN John Paul, Haslev, DK; RASMUSSEN Lars Kyhn, Brønshøj, DK; JESSING Mikkel, København NV, DK; ELDEMENKY Eman Mohammed, Passaic County, New Jersey, US; CHEN Bin, East Windsor, New Jersey, US; JIANG Yu, East Windsor, New Jersey, US; HOPPER Allen T., Katonah, New York, US;
 (74) HÖRMANN & PARTNERS s.r.o., Bratislava, SK;
 (86) PCT/EP2013/071247
 (87) WO 2014/057078
- (54) Benzamidy**
-
- (51) C07D 401/00, C07D 471/00, A61K 31/00, A61P 9/00**
- (11) E 27074**
 (96) 12766628.7, 20.9.2012
 (97) 2758388, 21.2.2018
 (31) PCT/CN2011/080078
 (32) 23.9.2011
 (33) WO
 (73) F. Hoffmann-La Roche AG, Basel, CH;
 (72) AEBI Johannes, Binningen, CH; AMREIN Kurt, Ittingen, CH; FANTASIA Serena, Maria, Basel, CH; HORNSPERGER Benoit, Altkirch, FR; KUHN Bernd, Reinach BL, CH; LIU Yongfu, Shanghai, CN; MAERKI Hans P., Basel, CH; MAYWEG Alexander, V., Basel, CH; Mohr Peter, Basel, CH; SCALONE Michelangelo, Birsfelden, CH; TAN Xuefei, Shanghai, CN; ZHOU Mingwei, Shanghai, CN;
 (74) KOREJZOVÁ LEGAL v. o. s., Bratislava, SK;
 (86) PCT/EP2012/068472
 (87) WO 2013/041591
- (54) Nové bicyklické deriváty dihydrochinolín-2-ónu**
-
- (51) C07D 401/00, A61K 31/00, A61P 1/00, A61P 3/00, A61P 7/00, A61P 9/00, A61P 11/00, A61P 13/00, A61P 17/00, A61P 19/00, A61P 21/00, A61P 25/00, A61P 27/00, A61P 29/00**
- (11) E 27189**
 (96) 12854960.7, 7.12.2012
 (97) 2789607, 7.2.2018
 (31) 2011270492
 (32) 9.12.2011
 (33) JP
 (73) Kaken Pharmaceutical Co., Ltd., Tokyo, JP;
 (72) KAMEI Noriyuki, Kyoto-shi Kyoto, JP; SUMIKAWA Yoshitake, Kyoto-shi Kyoto, JP; KAMIMURA Daigo, Kyoto-shi Kyoto, JP; TODO Shingo, Fujieda-shi Shizuoka, JP; YAMADA Takuya, Kyoto-shi Kyoto, JP; TOKUOKA Shota, Kyoto-shi Kyoto, JP;
 (74) PATENTSERVIS Bratislava, a. s., Bratislava, SK;
 (86) PCT/JP2012/081736
 (87) WO 2013/085017
- (54) Pyridónový derivát a liečivo obsahujúce pyridónový derivát**
-
- (51) C07D 401/00, C07D 405/00, C07D 413/00, C07D 498/00, A61K 31/00, A61P 35/00**
- (11) E 27052**
 (96) 12766997.6, 4.10.2012
 (97) 2763982, 10.1.2018
 (31) 11184061
 (32) 6.10.2011
 (33) EP
 (73) Bayer Pharma Aktiengesellschaft, Berlin, DE; Bayer Intellectual Property GmbH, Monheim, DE;
 (72) HITCHCOCK Marion, Berlin, DE; MENGEL Anne, Berlin, DE; PÜTTER Vera, Berlin, DE; SIEMEISTER Gerhard, Berlin, DE; WENGNER Antje Margret, Berlin, DE; BRIEM Hans, Berlin, DE; EIS Knut, Berlin, DE; SCHULZE Volker, Bergfelde, DE; FERNANDEZ-MONTALVAN, Amaury Ernesto, Berlin, DE; PRECHTL Stefan, Berlin, DE; HOLTON Simon, Berlin, DE; FANGHÄNEL Jörg, Berlin, DE; LIENAU Philip, Berlin, DE; PREUSSE Cornelia, Berlin, DE; GNOTH Mark Jean, Mettmann, DE;
 (74) inventa Patentová a známková kancelária s.r.o., Bratislava, SK;
 (86) PCT/EP2012/069562
 (87) WO 2013/050438
- (54) Substituované benzylindazoly na použitie ako inhibítory BUB1 kinázy pri liečení hyperproliferatívnych ochorení**
-
- (51) C07D 401/00, C07D 403/00, A61P 31/00, A61K 31/00**
- (11) E 27065**
 (96) 16153044.9, 9.8.2007
 (97) 3042901, 24.1.2018
 (31) 836996 P, 835462
 (32) 11.8.2006, 8.8.2007
 (33) US, US
 (62) 07800058.5
 (73) Bristol-Myers Squibb Holdings Ireland, Steinhausen, CH;
 (72) BACHAND Carol, Candiac, Québec, CA; BELEMA Makonen, Wallingford, CT Connecticut, US; DEON Daniel, H., Montreal, Québec, CA; GOOD

Andrew C., Wallingford, CT Connecticut, US; GOODRICH Jason, Wallingford, CT Connecticut, US; JAMES Clint A., Candiac, Québec, CA; LAVOIE Rico, Candiac, Québec, CA; LOPEZ Omar D., Wallingford, CT, US; MARTEL Alain, Delson, Québec, CA; MEANWELL Nicholas A., Wallingford, CT Connecticut, US; NGUYEN Van N., Auburn, MI, US; ROMINE Jeffrey Lee, Meriden, CT, US; RUEDIGER Edward H., Greenfield Park, Québec, CA; SNYDER Lawrence B., Wallingford, CT Connecticut, US; ST. LAURENT Denis R., Wallingford, CT Connecticut, US; YANG Fukang, Wallingford, CT Connecticut, US; LANGLEY David R., Wallingford, CT Connecticut, US; WANG Gan, Cheshire, CT, US; HAMANN Lawrence G., Cambridge, MA Massachusetts, US;

(74) PATENTSERVIS Bratislava, a. s., Bratislava, SK;

(54) Inhibitory vírusu hepatitídy C

(51) C07D 401/00, C07D 405/00, C07D 413/00, C07D 409/00, C07D 417/00, C07D 471/00, C07F 9/00, A61K 31/00, A61P 29/00, A61P 35/00

(11) E 27107

(96) 13710222.4, 1.3.2013

(97) 2820009, 31.1.2018

(31) 201261605523 P

(32) 1.3.2012

(33) US

(73) Array Biopharma, Inc., Boulder, CO, US; Genentech, Inc., South San Francisco, CA, US;

(72) BLAKE James F., Boulder, Colorado, US; CHICARELLI Mark Joseph, Boulder, Colorado, US; GARREY Rustam Ferdinand, Boulder, Colorado, US; GAUDINO John, Boulder, Colorado, US; GRINA Jonas, Boulder, Colorado, US; MORENO David A., Boulder, Colorado, US; MOHR Peter J., Boulder, Colorado, US; REN Li, Boulder, Colorado, US; SCHWARZ Jacob, South San Francisco, California, US; CHEN Huiifen, South San Francisco, California, US; ROBARGE Kirk, South San Francisco, California, US; ZHOU Aihe, South San Francisco, California, US;

(74) MAJLINGOVÁ & PARTNERS, s.r.o., Bratislava, SK;

(86) PCT/US2013/028622

(87) WO 2013/130976

(54) Inhibitory serin/treonín kináz

(51) C07D 401/00, C07D 413/00, C07D 213/00, C07D 417/00, A61K 31/00, A61P 3/00, A61P 9/00, A61P 27/00, A61P 29/00

(11) E 27191

(96) 13799520.5, 2.12.2013

(97) 2928881, 14.3.2018

(31) 12196022

(32) 7.12.2012

(33) EP

(73) F. Hoffmann-La Roche AG, Basel, CH;

(72) FREI Beat, Auenstein, CH; GOBBI Luca, Buus, CH; GRETHER Uwe, Efringen-Kirchen, DE; KIMBARA Atsushi, GotembaShizuoka, JP; NETTEKOVEN Matthias, Grenzach-Wyhlen, DE; ROEVER Stephan, Inzlingen, DE; ROGERS-EVANS Mark, Bottmingen, CH; SCHULZ-GASCH Tanja, Ziefen, CH;

(74) KOREJZOVÁ LEGAL v. o. s., Bratislava, SK;

(86) PCT/EP2013/075225

(87) WO 2014/086705

(54) Nové pyridínové deriváty

(51) C07D 405/00, A61K 31/00, A61P 3/00, A61P 11/00, A61P 25/00, A61P 29/00, A61P 31/00, A61P 35/00

(11) E 27018

(96) 14729096.9, 13.3.2014

(97) 2970232, 14.2.2018

(31) 201361791007 P

(32) 15.3.2013

(33) US

(73) Janssen Pharmaceutica NV, Beerse, BE;

(72) CHEN Jie, Flemington, New Jersey, US; DONAHUE Matthew, Hattiesburg, Mississippi, US; LIM Heng-Keang, Lawrenceville, New Jersey, US; LIN Ronghui, Ambler, Pennsylvania, US; SALTER Rhys, Doylestown, Pennsylvania, US; WU Jiejun, San Diego, California, US;

(74) PATENTSERVIS Bratislava, a. s., Bratislava, SK;

(86) PCT/US2014/025308

(87) WO 2014/151258

(54) Substituované deriváty pyridínu ako inhibitory c-fms kinázy

(51) C07D 413/00, C07D 419/00, A01N 43/00

(11) E 27099

(96) 10787393.7, 1.12.2010

(97) 2507230, 17.1.2018

(31) 09177640, 10186537

(32) 1.12.2009, 5.10.2010

(33) EP, EP

(73) Syngenta Participations AG, Basel, CH;

(72) CASSAYRE Jérôme Yves, Stein, CH; RENOLD Peter, Stein, CH; EL QACEMI Myriem, Stein, CH; PITTERNA Thomas, Stein, CH; TOUEG Julie Clementine, Stein, CH;

(74) inventa Patentová a známková kancelária s.r.o., Bratislava, SK;

(86) PCT/EP2010/068605

(87) WO 2011/067272

(54) Insekticídne zlúčeniny na základe izoxazolínových derivátov

(51) C07D 471/00, A61K 31/00, A61P 29/00, A61P 31/00, A61P 35/00, A61P 37/00

(11) E 27064

(96) 16711723.3, 2.3.2016

(97) 3097102, 18.10.2017

(31) 201562128397 P, 201562250403 P

(32) 4.3.2015, 3.11.2015

(33) US, US

(73) Gilead Sciences, Inc., Foster City, CA, US;

(72) AKTOUDIANAKIS Evangelos, Foster City, CA, US; CHIN Gregory, Foster City, CA, US; MACKMAN Richard L., Foster City, CA, US; METOBO Samuel E., Foster City, CA, US; MISH Michael R., Foster City, CA, US; PYUN Hyung-jung, Foster City, CA, US; ZABLOCKI Jeff, Foster City, CA, US;

(74) PATENTSERVIS Bratislava, a. s., Bratislava, SK;

(86) PCT/US2016/020499

(87) WO 2016/141092

(54) Modulátorové zlúčeniny toll-like receptora

- (51) **C07D 471/00, A61K 31/00, A61P 35/00, A61P 31/00, A61P 13/00, A61P 3/00**
(11) **E 27143**
(96) 12863599.2, 11.12.2012
(97) 2797918, 29.11.2017
(31) PCT/CN2011/002224
(32) 30.12.2011
(33) WO
(73) AbbVie Inc., North Chicago, IL, US;
(72) WANG Le, Vernon Hills, Illinois, US; PRATT John K., Kenosha, Wisconsin, US; MCDANIEL Keith F., Wauconda, Illinois, US; DAI Yujia, Gurnee, Illinois, US; FIDANZE Steven D., Grayslake, Illinois, US; HASVOLD Lisa, Grayslake, Illinois, US; HOLMS James H., Volo, IL, US; KATI Warren M., Gurnee, Illinois, US; LIU Dachun, Vernon Hills, Illinois, US; MANTEI Robert A., Franklin, Wisconsin, US; MCCLELLAN William J., Waukegan, Illinois, US; SHEPPARD George S., Wilmette, Illinois, US; WADA Carol K., Evanston, Illinois, US;
(74) inventa Patentová a známková kancelária s.r.o., Bratislava, SK;
(86) PCT/CN2012/086357
(87) WO 2013/097601
(54) **Inhibitory bromodomény**

- (51) **C07D 471/00, C07D 487/00, A61K 31/00, A61P 3/00, A61P 17/00, A61P 19/00, A61P 29/00, A61P 35/00**
(11) **E 27232**
(96) 15195698.4, 9.3.2011
(97) 3050882, 31.1.2018
(31) 312588 P, 415602 P
(32) 10.3.2010, 19.11.2010
(33) US, US
(62) 11711709.3
(73) Incyte Holdings Corporation, Wilmington, DE, US;
(72) HUANG Taisheng, Wilmington, DE, US; XUE Chu-Biao, Hockessin, DE, US; WANG Anlai, Wilmington, DE, US; KONG Lingquan, Hockessin, DE, US; YE Hai Fen, Newark, DE, US; YAO Wenqing, Kennett Square, PA, US; RODGERS James D., Landenberg, PA, US; SHEPARD Stacey, Wilmington, DE, US; WANG Haisheng, Hockessin, DE, US; SHAO Lixin, Wilmington, DE, US; LI Hui-Yin, Hockessin, DE, US; LI Qun, Newark, DE, US;
(74) PATENTSERVIS Bratislava, a. s., Bratislava, SK;
(54) **Deriváty piperidín-4-yl-azetidínu ako inhibitory JAK1**

- (51) **C07D 471/00, A61K 31/00, A61P 3/00, A61P 5/00, A61P 43/00, C07D 519/00**
(11) **E 27076**
(96) 13862318.6, 10.12.2013
(97) 2930176, 7.2.2018
(31) 2012269178
(32) 10.12.2012
(33) JP
(73) Chugai Seiyaku Kabushiki Kaisha, Tokyo, JP;
(72) NISHIMURA Yoshikazu, Gotemba-shi, Shizuoka, JP; ESAKI Toru, Gotemba-shi, Shizuoka, JP; TAMURA Tatsuya, Gotemba-shi, Shizuoka, JP;
(74) Bušová Eva, JUDr., Bratislava, SK;

- (86) PCT/JP2013/083022
(87) WO 2014/092061
(54) **Deriváty hydantoínu**

- (51) **C07D 471/00, A61K 31/00, A61P 35/00, A61P 43/00, C07D 487/00, C07D 519/00**
(11) **E 27223**
(96) 12755073.9, 9.3.2012
(97) 2684880, 28.2.2018
(31) 2011052687, 201161546805 P
(32) 10.3.2011, 13.10.2011
(33) JP, US
(73) Daiichi Sankyo Company, Limited, Tokyo, JP;
(72) SUGIMOTO Yuuichi, Tokyo, JP; UOTO Kouichi, Tokyo, JP; MIYAZAKI Masaki, Tokyo, JP; SETOGUCHI Masaki, Tokyo, JP; TANIGUCHI Toru, Tokyo, JP; YOSHIDA Keisuke, Tokyo, JP; YAMAGUCHI Akitake, Tokyo, JP; YOSHIDA Shoko, Tokyo, JP; WAKABAYASHI Takanori, Tokyo, JP;
(74) PATENTSERVIS Bratislava, a. s., Bratislava, SK;
(86) PCT/JP2012/056066
(87) WO 2012/121361
(54) **Dispiropyrolidínové deriváty**

- (51) **C07D 487/00, A61K 31/00, C07H 19/00, A61P 31/00**
(11) **E 27046**
(96) 15155479.7, 22.4.2009
(97) 2937350, 10.1.2018
(31) 47263 P, 139449 P
(32) 23.4.2008, 19.12.2008
(33) US, US
(62) 09734175.4
(73) GILEAD SCIENCES, INC., California, US;
(72) Butler Thomas, Redwood City, CA, US; Cho Aesop, Mountain View, CA, US; Kim Choung U., San Carlos, CA, US; Saunders Oliver L., San Mateo, CA, US; Zhang Lijun, Los Altos Hills, CA, US; Parrish Jay, Redwood City, CA, US;
(74) PATENTSERVIS Bratislava, a. s., Bratislava, SK;
(54) **1'-substituované karba-nukleozidové analógy na antivírusovú liečbu**

- (51) **C07H 17/00, A61K 31/00, A61P 31/00**
(11) **E 27181**
(96) 15711122.0, 17.3.2015
(97) 3119793, 14.3.2018
(31) 201461954715 P, 201462020570 P
(32) 18.3.2014, 3.7.2014
(33) US, US
(73) Xellia Pharmaceuticals ApS, Copenhagen S, DK;
(72) KLUGE Stefan, Riehen, CH;
(74) ŽOVICOVÁ & ŽOVIC IP, s.r.o., Bratislava, SK;
(86) PCT/EP2015/055531
(87) WO 2015/140153
(54) **Nové polymorfy a nové tuhé stavy tiakumicínu B**

- (51) **C07H 17/00, A61K 31/00, A61P 31/00**
(11) **E 27010**
(96) 12788225.6, 21.11.2012
(97) 2782922, 20.12.2017
(31) 11190748
(32) 25.11.2011

- (33) EP
 (73) Bayer Intellectual Property GmbH, Monheim, DE; The Kitasato Institute, Tokyo, JP;
 (72) SATOSHI Omura, Setagaya-ku, Tokyo, JP; TO-SHIAKI Sunazuka, Funabashi-shi, Chiba, JP; TOMOYASU Hirose, Kawasaki-shi Kanagawa, JP; AKIHIRO Sugawara, Nerima-ku, Tokyo, JP; KAZURO Shioni, Shibuya-ku, Tokyo, JP; KLEEFELD Gerd, Neuss, DE; FROYMAN Robrecht, Monheim, DE; DÖRNER Julia Charlotte, Meerbusch, DE; LUDWIG Carolin, Monheim, DE;
 (74) Bušová Eva, JUDr., Bratislava, SK;
 (86) PCT/EP2012/073277
 (87) WO 2013/076169
(54) Antibakteriálne tylosínové deriváty a metódy ich prípravy

- (51) C07H 19/00, C07H 21/00, C12Q 1/00**
(11) E 27024
 (96) 15184520.3, 22.8.2003
 (97) 3002289, 28.2.2018
 (31) 227131, 0230037, 0303924
 (32) 23.8.2002, 23.12.2002, 20.2.2003
 (33) US, GB, GB
 (62) 03792519.5
 (73) Illumina Cambridge Limited, Essex, GB;
 (72) Milton John, Nr. Saffron Walden, Essex, GB; Wu Xiaolin, Nr. Saffron Walden, Essex, GB; Smith Mark, Nr. Saffron Walden, Essex, GB; Brennan Joseph, Nr. Saffron Walden, Essex, GB; Barnes Colin, Nr. Saffron Walden, Essex, GB; Liu Xiaohai, Nr. Saffron Walden, Essex, GB; Ruediger Silke, Nr. Saffron Walden, Essex, GB;
 (74) ŽOVICOVÁ & ŽOVIC IP, s. r. o., Bratislava, SK;
(54) Modifikované nukleotidy na sekvenovanie polynukleotidov

- (51) C07H 19/00, A61K 31/00, A61P 35/00**
(11) E 27159
 (96) 15154759.3, 20.7.2004
 (97) 2955190, 28.3.2018
 (31) 0317009
 (32) 21.7.2003
 (33) GB
 (62) 04743483.2
 (73) NuCana plc, London EC4N 6AF, GB;
 (72) McGuigan Christopher, Whitchurch, Cardiff, GB;
 (74) ŽOVICOVÁ & ŽOVIC IP, s. r. o., Bratislava, SK;
(54) Chemické zlúčeniny

- (51) C07J 1/00, C07J 7/00, C07J 41/00, C07J 51/00**
(11) E 27187
 (96) 14833541.7, 15.12.2014
 (97) 3083655, 7.2.2018
 (31) P1300722
 (32) 16.12.2013
 (33) HU
 (73) Richter Gedeon Nyrt., Budapest, HU;
 (72) CSÖRGEI János, Budapest, HU; HORVÁTH Anita, Nagykanizsa, HU; SÁNTA Csaba, Budapest, HU; MAHÓ Sándor, Budapest, HU; BÉNI Zoltán, Maglód, HU; HORVÁTH János, Budapest, HU;

- (74) PATENTSERVIS Bratislava, a. s., Bratislava, SK;
 (86) PCT/IB2014/066907
 (87) WO 2015/092647
(54) Spôsob na produkciu 19-norpregn-4-3,20-dión-17.alfa.-olu (gestranorónu) a jeho medziproduktov

- (51) C07K 1/00**
(11) E 27198
 (96) 14832966.7, 7.5.2014
 (97) 2920199, 7.3.2018
 (31) 20130092024
 (32) 2.8.2013
 (33) KR
 (73) Daewoong Co., Ltd., Gyeonggi-do, KR;
 (72) KIM Chung Sei, Seoul, KR; SONG Kwan Young, Bucheon-si Gyeonggi-do, KR; MIN Kyoung Min, Chuncheon-si, Gangwon-do, KR; AN Yeong Duk, Daegu, KR;
 (74) HÖRMANN & PARTNERS s.r.o., Bratislava, SK;
 (86) PCT/KR2014/004003
 (87) WO 2015/016462
(54) Spôsob výroby botulotoxínu

- (51) C07K 14/00, C07K 16/00, C12Q 1/00**
(11) E 27019
 (96) 15153951.7, 6.9.2006
 (97) 2894162, 3.1.2018
 (31) 05019786
 (32) 12.9.2005
 (33) EP
 (62) 06791878.9
 (73) Ganymed Pharmaceuticals GmbH, Mainz, DE; Johannes Gutenberg-Universität Mainz, vertreten durch den Präsidenten, Mainz, DE;
 (72) Sahin Ugur, Mainz, DE; Türeci Özlem, Mainz, DE; Koslowski Michael, Oberschleissheim, DE; Usener Dirk, Wiesbaden, DE;
 (74) ŽOVICOVÁ & ŽOVIC IP, s.r.o., Bratislava, SK;
(54) Identifikácia antigénov spojených s nádormi na diagnostiku a terapiu

- (51) C07K 14/00, C12N 15/00**
(11) E 27186
 (96) 10186322.3, 24.6.2004
 (97) 2332972, 10.1.2018
 (31) 480768 P
 (32) 24.6.2003
 (33) US
 (62) 04776236.4
 (73) Genzyme Corporation, Cambridge, MA, US;
 (72) Estes Scott D., Framingham, MA, US; Zhang Weiqun, Ashland, MA, US;
 (74) inventa Patentová a známková kancelária s.r.o., Bratislava, SK;
(54) Nové promotory β-aktínu a RPS21 a ich použitie

- (51) C07K 14/00, C12N 5/00, C07K 1/00**
(11) E 27093
 (96) 05784517.4, 26.8.2005
 (97) 1917276, 21.3.2018
 (73) ARES TRADING S.A., Aubonne, CH;

- (72) FISCHER Dina, Rehovot, IL; BERNARD Alain, Ville-la-Grand, FR; DUCOMMUN Paul, Lausanne, CH; ROSSI Mara, Rome, IT;
 (74) MAJLINGOVÁ & PARTNERS, s. r. o., Bratislava, SK;
 (86) PCT/EP2005/054220
 (87) WO 2007/022799
(54) Spôsob prípravy glykozylovaného interferónu beta

- (51) C07K 16/00, C12N 15/00**
(11) E 27032
 (96) 08773643.5, 25.6.2008
 (97) 2167540, 14.2.2018
 (31) 07012774
 (32) 29.6.2007
 (33) EP
 (73) F. Hoffmann-La Roche AG, Basel, CH;
 (72) GOEPFERT Ulrich, Penzberg, DE; HANSEN Silke, Iffeldorf, DE; KNOETGEN Hendrik, Schopfheim, DE; KOPETZKI Erhard, Penzberg, DE; PLOETTNER Oliver, Gilching, DE;
 (74) KOREJZOVÁ LEGAL v. o. s., Bratislava, SK;
 (86) PCT/EP2008/005136
 (87) WO 2009/003623
(54) Mutant ťažkého reťazca vedúci k zlepšenej produkcii imunoglobulínu

- (51) C07K 16/00**
(11) E 27068
 (96) 12796646.3, 8.6.2012
 (97) 2718320, 10.1.2018
 (31) 201161495460 P, 201161530461 P, 201261613317 P
 (32) 10.6.2011, 2.9.2011, 20.3.2012
 (33) US, US, US
 (73) MedImmune Limited, Cambridge, GB;
 (72) DIGIANDOMENICO Antonio, Gaithersburg, MD, US; WARRENER Paul G., Gaithersburg, MD, US; STOVER Charles K., Gaithersburg, MD, US; SELLMAN Bret, Gaithersburg, MD, US; GUILLARD Sandrine, Cambridge, GB; MINTER Ralph, Cambridge, GB; RUST Steven, Cambridge, GB; TOMICH Mladen, Gaithersburg, MD, US;
 (74) inventa Patentová a známková kancelária s.r.o., Bratislava, SK;
 (86) PCT/US2012/041538
 (87) WO 2012/170807
(54) Anti-pseudomonas PSL väzbové molekuly a ich použitie

- (51) C07K 16/00, A61K 39/00, C07K 14/00, G01N 33/00, A61P 25/00**
(11) E 27129
 (96) 12788639.8, 14.9.2012
 (97) 2758433, 18.10.2017
 (31) 201161536339 P, 201261653115 P
 (32) 19.9.2011, 30.5.2012
 (33) US, US
 (73) Axon Neuroscience SE, Larnaca, Cyprus, CY;
 (72) NOVÁK Michal, Bratislava, SK; KONTSEKOVÁ Eva, Senec, SK; KOVÁČECH Branislav, Povazská Bystrica, SK; ZILKA Norbert, Bratislava, SK;

- (74) PATENTSERVIS Bratislava, a. s., Bratislava, SK;
 (86) PCT/IB2012/002246
 (87) WO 2013/041962
(54) Na proteíne založená terapia a diagnostika tau proteínom spôsobených patológií pri Alzheimerovej chorobe

- (51) C07K 16/00, A61K 39/00, C12N 15/00, A61P 27/00, A61P 37/00**
(11) E 27128
 (96) 14168869.7, 30.3.2011
 (97) 2796467, 28.3.2018
 (31) 319574 P
 (32) 31.3.2010
 (33) US
 (62) 11712447.9
 (73) Boehringer Ingelheim International GmbH, Ingelheim am Rhein, DE;
 (72) Singh Sanjaya, Ridgefield, CT, US; Litzenburger Tobias, Ingelheim am Rhein, DE; Brodeur Scott, Ridgefield, CT, US; Canada Keith A., Ridgefield, CT, US; Barrett Rachel, Ridgefield, CT, US;
 (74) HÖRMANN & PARTNERS s.r.o., Bratislava, SK;
(54) Anti-CD40 protilátky

- (51) C07K 16/00, A61K 39/00, A61P 35/00**
(11) E 27082
 (96) 08734614.4, 14.3.2008
 (97) 2125897, 17.1.2018
 (31) 07005258, 894860 P
 (32) 14.3.2007, 14.3.2007
 (33) EP, US
 (73) Ganymed Pharmaceuticals GmbH, Mainz, DE; Johannes Gutenberg-Universität Mainz, Mainz, DE;
 (72) SAHIN Ugur, Mainz, DE; KOSLOWSKI Michael, Frankfurt, DE; TÜRECI Özlem, Mainz, DE;
 (74) PATENTSERVIS Bratislava, a. s., Bratislava, SK;
 (86) PCT/EP2008/002063
 (87) WO 2008/110379
(54) Monoklonálne protilátky proti GT468 na liečenie rakoviny

- (51) C08B 37/00, D21C 3/00, C08H 7/00, C08H 8/00, C13K 1/00, C12P 7/00**
(11) E 27030
 (96) 07795984.9, 12.6.2007
 (97) 2027159, 13.12.2017
 (31) 812244 P, 812245 P, 812246 P, 818342 P, 876470 P, 740923
 (32) 12.6.2006, 12.6.2006, 12.6.2006, 5.7.2006, 22.12.2006, 27.4.2007
 (33) US, US, US, US, US, US
 (73) American Process, Inc., Atlanta GA, US;
 (72) RETSINA Dr. Theodora, Atlanta, Georgia, US; PYLKKANEN Mr. Vesa, Atlanta, Georgia, US; RYHAM Mr. Rolf, Suwanee, Georgia, US;
 (74) HÖRMANN & PARTNERS s.r.o., Bratislava, SK;
 (86) PCT/US2007/013715
 (87) WO 2007/146245
(54) Spôsob postupného spracovania lignocelulózového materiálu na výrobu reaktívnych chemických surovín

- (51) **C08G 64/00**
 (11) **E 27211**
 (96) 09792317.1, 8.9.2009
 (97) 2337809, 2.8.2017
 (31) 95178 P
 (32) 8.9.2008
 (33) US
 (73) SAUDI ARAMCO TECHNOLOGIES COMPANY, Dhahran, SA;
 (72) Scott D. ALLEN, Ithaca, NY, US; COATES Geoffrey W., Ithaca, NY, US; CHERIAN Anna E., Ithaca, NY, US; SIMONEAU Chris A., Ithaca, NY, US; GRIDNEV Alexei A., Ithaca, NY, US; FARMER Jay J., Ithaca, NY, US;
 (74) ROTT, RÚŽIČKA & GUTTMANN, v.o.s., Bratislava, SK;
 (86) PCT/US2009/056220
 (87) WO 2010/028362
 (54) **Kompozície a metódy na báze polykarbonátových polyolov**

- (51) **C09B 67/00**
 (11) **E 27227**
 (96) 04801299.1, 2.12.2004
 (97) 1716211, 28.2.2018
 (31) 03027941
 (32) 4.12.2003
 (33) EP
 (73) Archroma IP GmbH, Reinach, CH;
 (72) LEHR Friedrich, EFRINGEN-KIRCHEN, DE;
 (74) Bušová Eva, JUDr., Bratislava, SK;
 (86) PCT/IB2004/003968
 (87) WO 2005/054376
 (54) **Koncentrované vodné kompozície farieb**

- (51) **C09C 1/00, D21H 17/00, D21H 19/00**
 (11) **E 27214**
 (96) 15164345.9, 20.4.2015
 (97) 3085742, 21.2.2018
 (73) Omya International AG, Oftringen, CH;
 (72) Werner Dennis, Olten, CH; Lehner Fritz, Zofingen, CH; Cremaschi Alain, Saint Germain La Ville, FR;
 (74) HÖRMANN & PARTNERS s.r.o., Bratislava, SK;
 (54) **Zmes uhličitanov vápenatých obsahujúca čiastočky povrchovo modifikovaného uhličitanu vápenatého (MCC) a čiastočky vyzrážaného uhličitanu vápenatého (PCC) a ich použitie**

- (51) **C09G 3/00, A63C 5/00, C10M 105/00**
 (11) **E 27136**
 (96) 10194932.9, 14.12.2010
 (97) 2336259, 17.1.2018
 (31) 102009054802
 (32) 16.12.2009
 (33) DE
 (73) Holmenkol GmbH, Ludwigsburg, DE;
 (72) Schütz Markus, Stuttgart, DE; Bender Holger, Ditzingen, DE; Falk Stephan, Stuttgart, DE; Scharf Cindy, Kaisersbach, DE;
 (74) HÖRMANN & PARTNERS s.r.o., Bratislava, SK;
 (54) **Použitie mastných éterov ako mazív na športové vybavenie**

- (51) **C10G 3/00, C07C 67/00, C11C 3/00, C10L 1/00, C07C 9/00, C07D 317/00, C07C 1/00, C07C 7/00, C10G 45/00**
 (11) **E 27207**
 (96) 14833287.7, 24.12.2014
 (97) 3090035, 18.10.2017
 (31) MI20132221
 (32) 30.12.2013
 (33) IT
 (73) Versalis S.p.A., San Donato Milanese (MI), IT;
 (72) BOSETTI Aldo, Vercelli, IT; LOMBARDINI Sergio Francantonio, Milano, IT; GIROTTI Gianni, San Giuliano Milanese (MI), IT;
 (74) HÖRMANN & PARTNERS s.r.o., Bratislava, SK;
 (86) PCT/IB2014/067310
 (87) WO 2015/101909
 (54) **Spôsob výroby olefinových zlúčenín a uhľovodíkových palív a ich frakcií**

- (51) **C10L 1/00, F02B 3/00, F02B 49/00, F02B 51/00**
 (11) **E 27183**
 (96) 13794003.7, 24.5.2013
 (97) 2855641, 31.1.2018
 (31) 2012902180
 (32) 25.5.2012
 (33) AU
 (73) Gane Energy & Resources Pty Ltd, Richmond, Victoria 3121, AU;
 (72) MORRIS Greg, Beaumaris, Victoria, AU;
 (74) ŽOVICOVÁ & ŽOVIC IP, s. r. o., Bratislava, SK;
 (86) PCT/AU2013/000555
 (87) WO 2013/173884
 (54) **Spôsoby prípravy a dodania kompozícií palív**

- (51) **C12N 5/00, A01K 67/00, C12N 15/00, C07K 14/00**
 (11) **E 27108**
 (96) 14163635.7, 19.10.2005
 (97) 2767161, 7.2.2018
 (31) 619999 P, 689192 P
 (32) 19.10.2004, 10.6.2005
 (33) US, US
 (62) 05807480.8
 (73) Regeneron Pharmaceuticals, Inc., Tarrytown, NY, US;
 (72) Poueymirou William, New York, NY, US; Dechiera Thomas M., New York, NY, US; Auerbach Wojtek, New Jersey, NJ, US; Fren Dewey David, New York, NY, US; Valenzuela David M., New York, NY, US;
 (74) MAJLINGOVÁ & PARTNERS, s.r.o., Bratislava, SK;
 (54) **Spôsob generovania nehumánneho zvierat'a homozygotného na genetickú modifikáciu**

- (51) **C12N 7/00**
 (11) **E 27038**
 (96) 13779903.7, 20.9.2013
 (97) 2898066, 31.1.2018
 (31) 201216930
 (32) 21.9.2012
 (33) GB
 (73) The James Hutton Institute, Dundee, GB;
 (72) LOVE Andrew John, DundeeTayside, GB; TALIANSKI Mikhail Emmanuilovich, DundeeTayside, GB; CHAPMAN Sean Nicholas, Dundee Tay-

- side, GB; SHAW Jane, Stirlingshire Central Scotland, GB;
- (74) inventa Patentová a známková kancelária s.r.o., Bratislava, SK;
- (86) PCT/GB2013/052473
- (87) WO 2014/045055
- (54) Syntéza nanočastíc použitím rastlinných extraktov a vírusov**

- (51) C12N 7/00, C12N 5/00, G01N 33/00, C12Q 1/00**
- (11) E 27154**
- (96) 16178844.3, 11.7.2016
- (97) 3121267, 28.3.2018
- (31) 201562195936 P
- (32) 23.7.2015
- (33) US
- (73) Grifols, S.A., Barcelona, ES;
- (72) BUNO Brett, Durham, NC, US; JOURNIGAN Terri, Wendell, NC, US; HOTTA Joann, Raleigh, NC, US; BURDICK Michael, Durham, NC, US;
- (74) ROTT, RŮŽIČKA & GUTTMANN, v.o.s., Bratislava, SK;
- (54) Spôsob prípravy zásobných roztokov vírusu hepatitídy E s vysokým titrom a titračného testu pre vírus hepatitídy E**

- (51) C12N 7/00**
- (11) E 27014**
- (96) 12795778.5, 26.11.2012
- (97) 2782997, 10.1.2018
- (31) 11306551, 201161563566 P
- (32) 24.11.2011, 24.11.2011
- (33) EP, US
- (73) Genethon, Evry, FR;
- (72) MARCEAU Nicolas, Savigny Sur Orge, FR; GASMI Mehdi, Foster City, CA, US;
- (74) HÖRMANN & PARTNERS s.r.o., Bratislava, SK;
- (86) PCT/EP2012/073645
- (87) WO 2013/076309
- (54) Škálavateľný produkčný systém lentivírusových vektorov kompatibilný s priemyselnými farmaceutickými aplikáciami**

- (51) C12N 15/00**
- (11) E 27050**
- (96) 15735807.8, 23.6.2015
- (97) 3155099, 21.3.2018
- (31) 201462015809 P, 201462016400 P, 201462036983 P
- (32) 23.6.2014, 24.6.2014, 13.8.2014
- (33) US, US, US
- (73) Regeneron Pharmaceuticals, Inc., Tarrytown, NY, US;
- (72) SCHOENHERR Chris, Tarrytown, NY, US; MCWHIRTER John, Tarrytown, NY, US; MONT Corey, Tarrytown, NY, US; MACDONALD Lynn, Tarrytown, NY, US; MURPHY Andrew J., Tarrytown, NY, US; WARSHAW Gregg S., Tarrytown, NY, US; ROJAS Jose F., Tarrytown, NY, US; LAI Ka-Man Venus, Tarrytown, NY, US; VALENZUELA David M., Tarrytown, NY, US; MONTAGNA Caitlin, Tarrytown, NY, US;
- (74) ŽOVICOVÁ & ŽOVIC IP, s.r.o., Bratislava, SK;

- (86) PCT/US2015/037199
- (87) WO 2015/200334
- (54) Zostavovanie DNA sprostredkované nukleázami**

- (51) C12N 15/00, A61K 31/00, C07H 21/00, C12Q 1/00, A01K 67/00, C12N 5/00**
- (11) E 27031**
- (96) 06027129.3, 5.8.2003
- (97) 1857547, 17.1.2018
- (31) 02017601, 402541 P, 03008383
- (32) 5.8.2002, 12.8.2002, 10.4.2003
- (33) EP, US, EP
- (62) 03784183.0
- (73) Silence Therapeutics GmbH, Berlin, DE;
- (72) Giese Klaus, Berlin, DE; Kaufmann Jörg, Berlin, DE; Klippel-Giese Anke, Berlin, DE;
- (74) HÖRMANN & PARTNERS s.r.o., Bratislava, SK;
- (54) Ďalšie nové formy interferujúcich molekúl RNA**

- (51) C12N 15/00, A01K 67/00, C07K 16/00**
- (11) E 27015**
- (96) 12187787.2, 30.5.2008
- (97) 2602323, 28.2.2018
- (31) 941619 P, 44324 P
- (32) 1.6.2007, 11.4.2008
- (33) US, US
- (62) 08769934.4
- (73) Open Monoclonal Technology, Inc., San Diego, CA, US;
- (72) Buelow Ronald, Palo Alto, CA, US;
- (74) ŽOVICOVÁ & ŽOVIC IP, s.r.o., Bratislava, SK;
- (54) Kompozície a metódy na inhibíciu génov endogénnych imunoglobulínov a na produkciu transgénnych protilátok s humánnym idiotypom**

- (51) C12N 15/00, C07K 14/00, A01H 5/00, A01H 6/00**
- (11) E 27169**
- (96) 10185254.9, 29.9.2004
- (97) 2281895, 3.1.2018
- (31) 506717 P, 530453 P
- (32) 29.9.2003, 17.12.2003
- (33) US, US
- (62) 04789188.2
- (73) Monsanto Technology, LLC, St. Louis, MO, US;
- (72) Fernandes Mary, St. Louis, MO, US;
- (74) inventa Patentová a známková kancelária s.r.o., Bratislava, SK;
- (54) Spôsoby zvýšenia odolnosti voči stresu u rastlín a ich kompozície**

- (51) C12N 15/00, C07K 14/00, A01H 5/00, A01H 6/00**
- (11) E 27171**
- (96) 11807665.2, 16.12.2011
- (97) 2655633, 15.11.2017
- (31) 10196018
- (32) 20.12.2010
- (33) EP
- (73) Schmülling Thomas, Berlin, DE; Werner Tomas, Berlin, DE;
- (72) Schmülling Thomas, Berlin, DE; Werner Tomas, Berlin, DE;

- (74) ROTT, RŮŽIČKA & GUTTMANN, v.o.s., Bratislava, SK;
 (86) PCT/EP2011/073058
 (87) WO 2012/084715
(54) Narušenie génu AHP6 vedie k rastlinám so zlepšeným výnosom semien

- (51) C12N 15/00, A61K 39/00, A61P 31/00, A61P 35/00**
(11) E 27139
 (96) 14162929.5, 16.5.2011
 (97) 2772265, 17.1.2018
 (31) 334976 P, 376911 P, PCT/US2011/029930
 (32) 14.5.2010, 25.8.2010, 25.3.2011
 (33) US, US, WO
 (62) 11781407.9
 (73) Oregon Health & Science University, Portland, OR, US;
 (72) Picker Louis, Portland, OR, US; Nelson Jay, A., Lake Oswego, OR, US; Frueh Klaus, Portland, OR, US; Jarvis Michael, A., Portland, OR, US; Hansen Scott, G., Portland, OR, US;
 (74) KOREJZOVÁ LEGAL v. o. s., Bratislava, SK;
(54) Rekombinantné HCMV A RHCMV vektory a ich použitia

- (51) C12P 7/00, C12N 1/00, C12N 15/00, C12R 1/00**
(11) E 27094
 (96) 11719330.0, 4.4.2011
 (97) 2558583, 7.3.2018
 (31) 1001853, 1001583
 (32) 30.4.2010, 14.4.2010
 (33) FR, FR
 (73) Lesaffre et Compagnie, Paris, FR;
 (72) DESFOUGERES Thomas, Neuville en Ferrain, FR; PIGNEDE Georges, Marcq-en-Baroeul, FR; RAVE Christophe, Lambersart, FR; BAVOUZET Jean-Michel, Croix, FR; COLAVIZZA Didier, Roubaix, FR;
 (74) KOREJZOVÁ LEGAL v. o. s., Bratislava, SK;
 (86) PCT/FR2011/050750
 (87) WO 2011/128552
(54) Priemyselná kvasinka schopná produkovať etanol z najmenej jednej pentózy

- (51) C12P 7/00, A23D 9/00**
(11) E 27219
 (96) 15177837.0, 9.10.2003
 (97) 2966172, 21.2.2018
 (31) 2002299199
 (32) 11.10.2002
 (33) JP
 (62) 03754068.9
 (73) Nippon Suisan Kaisha, Ltd., Tokyo, JP;
 (72) AKIMOTO Kengo, Kawasaki-shi, Kanagawa, JP; HIGASHIYAMA Kenichi, Kobe-shi, Hyogo, JP; KAWASHIMA Hiroshi, Takatsuki-shi, Osaka, JP; SUMIDA Motoo, Uji-shi, Kyoto, JP;
 (74) PATENTSERVIS Bratislava, a. s., Bratislava, SK;
(54) Spôsob výroby mikrobiálneho tuku alebo oleja so zníženým obsahom nezmydlovateľných látok a uvedený tuk alebo olej

- (51) C12Q 1/00**
(11) E 27007
 (96) 11736190.7, 8.7.2011
 (97) 2591125, 4.4.2018
 (31) 362778 P
 (32) 9.7.2010
 (33) US
 (73) Cergentis B.V., Utrecht, NL;
 (72) VAN MIN Max Jan, Den Haag, NL; DE LAAT Wouter Leonard, Utrecht, NL;
 (74) HÖRMANN & PARTNERS s.r.o., Bratislava, SK;
 (86) PCT/NL2011/050504
 (87) WO 2012/005595
(54) Stratégie sekvenovania V3-D genómovej oblasti, ktorá je predmetom záujmu

- (51) C21B 5/00, C21B 7/00, F27B 1/00, F27D 99/00**
(11) E 27132
 (96) 11007675.9, 21.9.2011
 (97) 2546366, 24.1.2018
 (31) 102011107326
 (32) 14.7.2011
 (33) DE
 (73) Linde Aktiengesellschaft, München, DE;
 (72) Rudig Stefan, Köln, DE; Kadelka Heinz, Uedem, DE; Werner Gerhard, Nussbaum, DE;
 (74) inventa Patentová a známková kancelária s.r.o., Bratislava, SK;
(54) Šachtová pec a spôsob jej prevádzkovania

- (51) C21C 5/00, F27D 9/00, F27D 1/00**
(11) E 27103
 (96) 07726483.6, 22.2.2007
 (97) 1989334, 31.1.2018
 (31) 102006008186
 (32) 22.2.2006
 (33) DE
 (73) Messer Austria GmbH, Gumpoldskirchen, AT;
 (72) BAUER Peter, Enzesfeld, AT; WAGENDORFER Günter, Spielberg/A, AT; HOLLEIS Burkhardt, Oberwaltersdorf, AT;
 (74) inventa Patentová a známková kancelária s.r.o., Bratislava, SK;
 (86) PCT/EP2007/051725
 (87) WO 2007/096411
(54) Spôsob chladenia metalurgických nádob

- (51) C21D 9/00, C21D 1/00, C21D 11/00**
(11) E 27011
 (96) 08718045.1, 19.3.2008
 (97) 2171104, 28.2.2018
 (31) 07014174
 (32) 19.7.2007
 (33) EP
 (73) Muhr und Bender KG, Attendorn, DE;
 (72) WU Hai, Haarlem, NL; HOL Camile Wilbert José, Heemskerk, NL; VAN POPTA Pieter Jacob, Beverwijk, NL; VERLOOP Willem Cornelis, Hoofddorp, NL;
 (74) HÖRMANN & PARTNERS s.r.o., Bratislava, SK;
 (86) PCT/EP2008/053324
 (87) WO 2008/104610
(54) Spôsob žihania ocelového pásu s premenlivou hrúbkou v smere dĺžky

- (51) **C22C 33/00, C22C 38/00**
 (11) **E 27020**
 (96) 07848318.7, 4.10.2007
 (97) 2082072, 10.1.2018
 (31) 0608709
 (32) 4.10.2006
 (33) FR
 (73) UMICORE SPECIALITY POWDERS FRANCE, Grenoble, FR;
 (72) MOLTENI Mario, Grenoble, FR; MARCON Sophie, Seyssinet, FR; SENILLOU Hervé, Voreppe, FR; MARETTO Bartolomeo, Sommariva Del Bosco (CN), IT;
 (74) Kapa Beta, s.r.o., Nová Dubnica, SK;
 (86) PCT/FR2007/001622
 (87) WO 2008/040885
 (54) **Predlegované kovové prášky, spôsob ich získania a rezacie nástroje z nich vyrobené**

- (51) **C22C 38/00**
 (11) **E 27121**
 (96) 12780164.5, 24.10.2012
 (97) 2732060, 6.12.2017
 (31) 102011054840, 202011052154 U
 (32) 26.10.2011, 30.11.2011
 (33) DE, DE
 (73) RUD Ketten Rieger & Dietz GmbH u. Co. KG, Aalen, DE;
 (72) SINZ Rolf, Heubach, DE;
 (74) Guniš Jaroslav, Mgr., Bratislava, SK;
 (86) PCT/EP2012/071056
 (87) WO 2013/060724
 (54) **Kaliteľná oceľ na zdvíhacie, viazacie, upínacie a/alebo upevňovacie prostriedky, ako aj spojovacie prvky, komponent zdvíhacej, viazacej, upínacej a/alebo upevňovacej techniky, spojovací prvok, a spôsob ich výroby**

- (51) **C23C 2/00**
 (11) **E 27075**
 (96) 10774210.8, 4.11.2010
 (97) 2496728, 3.1.2018
 (31) 102009051932
 (32) 4.11.2009
 (33) DE
 (73) Fontaine Engineering und Maschinen GmbH, Langenfeld, DE;
 (72) KARINOS Christos, Düsseldorf, DE; KUHLMANN Joachim, Kreuztal, DE; BEHRENS Holger, Erkrath, DE; FONTAINE Pascal, Langenfeld, DE;
 (74) HÖRMANN & PARTNERS s.r.o., Bratislava, SK;
 (86) PCT/EP2010/066810
 (87) WO 2011/054902
 (54) **Zariadenie na povrchovú úpravu kovového pásu a spôsob jej vykonávania**

- (51) **C23C 2/00, C22C 18/00, C23C 22/00**
 (11) **E 27226**
 (96) 13859545.9, 4.3.2013
 (97) 2927344, 21.2.2018
 (31) 2012258582, 2013019275
 (32) 27.11.2012, 4.2.2013
 (33) JP, JP

- (73) Nisshin Steel Co., Ltd., Chiyoda-ku Tokyo, JP;
 (72) SHIMIZU Atsuo, Chiyoda-ku, Tokyo, JP; MATSUNO Masanori, Chiyoda-ku, Tokyo, JP; YAMAMOTO Masaya, Chiyoda-ku, Tokyo, JP; TAKETSU Hirofumi, Chiyoda-ku, Tokyo, JP;
 (74) Bušová Eva, JUDr., Bratislava, SK;
 (86) PCT/JP2013/001312
 (87) WO 2014/083713
 (54) **Spôsob výroby oceľového plechu pokovovaného zliatinou zinku prostredníctvom ponorenia v horúcom stave**

- (51) **C23C 14/00**
 (11) **E 27040**
 (96) 11727116.3, 3.6.2011
 (97) 2585622, 17.1.2018
 (31) 357272 P
 (32) 22.6.2010
 (33) US
 (73) Oerlikon Surface Solutions AG, Pfäffikon, Pfäffikon, CH;
 (72) KRASSNITZER Siegfried, Feldkirch, AT; HAGMANN Juerg, Sax, CH;
 (74) PATENTSERVIS Bratislava, a. s., Bratislava, SK;
 (86) PCT/EP2011/002734
 (87) WO 2011/160766
 (54) **Odparovacie zariadenie ARC s možnosťou zapáliť elektrický oblúk**

- (51) **C23C 18/00**
 (11) **E 27029**
 (96) 08717034.6, 22.2.2008
 (97) 2134885, 17.1.2018
 (31) 102007015635
 (32) 31.3.2007
 (33) DE
 (73) Schaeffler Technologies AG & Co. KG, Herzogenaurach, DE;
 (72) HAAG Bertram, Uhlfeld, DE; HOLWEGER Walter, Trichtingen, DE; HOSENFELDT Tim Matthias, Ebern, DE; MUSAYEV Yashar, Nürnberg, DE; WINDRICH Jürgen, Leimen, DE;
 (74) inventa Patentová a známková kancelária s.r.o., Bratislava, SK;
 (86) PCT/EP2008/052170
 (87) WO 2008/119600
 (54) **Povrchová úprava konštrukčného dielu vyrobeného z kalenej ocele a spôsob nanášania povlaku**

- (51) **C25F 7/00**
 (11) **E 27164**
 (96) 07800628.5, 4.9.2007
 (97) 2061917, 6.12.2017
 (31) 14142006
 (32) 5.9.2006
 (33) CH
 (73) Oerlikon Surface Solutions AG, Pfäffikon, Pfäffikon SZ, CH;
 (72) BAERTSCH Hanspeter, Mels, CH; EGGER Sven, Plons, CH; WURZER Manfred, Wittenbach, CH; REYHER Torsten, Malix, CH; LASCH Kerstin, Bludenz, AT; RAUCH Udo, Schlins, AT;
 (74) PATENTSERVIS Bratislava, a.s., Bratislava, SK;

- (86) PCT/CH2007/000437
 (87) WO 2008/028311
(54) Zariadenie na odstraňovanie povlakov a spôsob jeho ovládania

- (51) D07B 1/00, B66C 15/00, B66D 1/00, B66B 7/00**
(11) E 27163
 (96) 16782187.5, 17.10.2016
 (97) 3180472, 21.3.2018
 (31) 102015013604
 (32) 21.10.2015
 (33) DE
 (73) Liebherr-Components Biberach GmbH, Biberach an der Riss, DE;
 (72) Dr. MUPENDE Ilaka, Neu-Ulm, DE; Dr. HAMME Ulrich, Ehingen, DE; WILLIM Hans-Dieter, Ulm, DE;
 (74) ROTT, RŮŽIČKA & GUTTMANN, v.o.s., Bratislava, SK;
 (86) PCT/EP2016/001716
 (87) WO 2017/067651
(54) Zariadenie na rozpoznanie stavu vyradenia vysoko pevného lana z vlákien pre zdvíhacie zariadenia

- (51) E01B 29/00, B61D 45/00**
(11) E 27209
 (96) 15179181.1, 30.7.2015
 (97) 3124696, 1.11.2017
 (73) Vossloh Logistics GmbH, Hannover, DE;
 (72) Pohlmann Andreas, Hamburg, DE;
 (74) HÖRMANN & PARTNERS s.r.o., Bratislava, SK;
(54) Úložné zariadenie pre koľajnice

- (51) E01F 15/00**
(11) E 27188
 (96) 13004191.6, 26.8.2013
 (97) 2708654, 7.2.2018
 (31) 40076812
 (32) 14.9.2012
 (33) PL
 (73) Stalprodukt S.A., Bochnia, PL;
 (72) PAlkowski Dawid, Bochnia, PL; Piechnik Marcin, Sobolów, PL;
 (74) PATENTSERVIS Bratislava, a. s., Bratislava, SK;
(54) Stĺpik bezpečnostnej dopravnej bariéry a bezpečnostná dopravná bariéra obsahujúca takýto stĺpik

- (51) E03B 3/00, E21B 7/00, E21B 43/00**
(11) E 27120
 (96) 09785761.9, 17.7.2009
 (97) 2310579, 18.10.2017
 (31) 0800469
 (32) 28.7.2008
 (33) HU
 (73) Fövárosi, Vízművek Zrt., Budapest, HU;
 (72) CSÓKA Gyula, Budapest, HU; BOZÓKI László, Szigetmonostor, HU;
 (74) HÖRMANN & PARTNERS s.r.o., Bratislava, SK;
 (86) PCT/HU2009/000060
 (87) WO 2010/013075
(54) Studňa s radiálnymi zberačmi a spôsob výstavby alebo vylepšenia studní s radiálnymi zberačmi

- (51) E04B 1/00, E06B 1/00**
(11) E 27175
 (96) 14182233.8, 26.8.2014
 (97) 2990552, 21.3.2018
 (73) ISO-Chemie GmbH, Aalen, DE;
 (74) ROTT, RŮŽIČKA & GUTTMANN, v.o.s., Bratislava, SK;
(54) Spôsob výroby kotúča tesniacej pásky a kotúč tesniacej pásky

- (51) E04B 2/00, E04H 9/00, E04B 1/00, F16B 39/00**
(11) E 27042
 (96) 13717259.9, 16.4.2013
 (97) 2839085, 21.2.2018
 (31) 201200273
 (32) 20.4.2012
 (33) DK
 (73) Rockwool International A/S, Hedehusene, DK;
 (72) JAKOBSEN Klavs Koefoed, Roskilde, DK; PEDERSEN Soren Rud, Copenhagen S, DK;
 (74) Kapa Beta, s.r.o., Nová Dubnica, SK;
 (86) PCT/EP2013/057883
 (87) WO 2013/156466
(54) Izolačný systém na pokrytie fasády budov

- (51) E04F 11/00**
(11) E 27137
 (96) 11718513.2, 24.1.2011
 (97) 2526241, 7.3.2018
 (31) 2004136
 (32) 22.1.2010
 (33) NL
 (73) SIP B.V., Weert, NL;
 (72) STEIJVERS Johannes, Mattheus, Hendricus, Weert, NL;
 (74) HÖRMANN & PARTNERS s.r.o., Bratislava, SK;
 (86) PCT/NL2011/000004
 (87) WO 2011/096794
(54) Nášľapný prvok schodu, renovačný dekór schodu, súprava a spôsob

- (51) E04H 1/00, E04B 1/00, E04H 9/00**
(11) E 27049
 (96) 11796769.5, 18.11.2011
 (97) 2646632, 21.3.2018
 (31) 201020562, 201104841
 (32) 3.12.2010, 22.3.2011
 (33) GB, GB
 (73) Beattie Passive Group PLC, Essex, GB;
 (72) BEATTIE Ronald Peter, Norfolk, GB;
 (74) ŽOVICOVÁ & ŽOVIC IP, s. r. o., Bratislava, SK;
 (86) PCT/GB2011/001625
 (87) WO 2012/072971
(54) Viacpodlažný bytový dom a spôsob výstavby takejto budovy

- (51) E05B 65/00, E05B 17/00, A47B 88/00, E05B 15/00**
(11) E 27095
 (96) 13703511.9, 17.1.2013
 (97) 2807320, 21.2.2018
 (31) 862012
 (32) 25.1.2012
 (33) AT

- (73) Fulterer AG & Co KG, Lustenau, AT;
 (72) MÜLLER Wolfgang, Lustenau, AT; GRÜBEL Edwin, Widnau, CH;
 (74) FAJNOR IP s.r.o., Bratislava, SK;
 (86) PCT/AT2013/000004
 (87) WO 2013/110102
(54) Vytáhovacie zariadenie pre najmenej dve vyťahovateľné nábytkové časti

- (51) E05F 15/00, E06B 9/00, H02P 3/00**
(11) E 27229
 (96) 13199339.6, 23.12.2013
 (97) 2887535, 7.2.2018
 (73) Gabrijel Rejc GmbH & Co. KG, Landshut, DE;
 (72) Rejc Gabrijel, Landshut, DE;
 (74) Guniš Jaroslav, Mgr., Bratislava, SK;
(54) Hnací a riadiaci systém pre zdvíhacie brány

- (51) E06B 3/00, E06B 9/00**
(11) E 27047
 (96) 16002133.3, 4.10.2016
 (97) 3176355, 31.1.2018
 (31) 102015015499
 (32) 1.12.2015
 (33) DE
 (73) Seuster KG, Lüdenscheid, DE;
 (72) Fischer Jörg, Dortmund, DE;
 (74) MAJLINGOVÁ & PARTNERS, s.r.o., Bratislava, SK;
(54) Roletová brána

- (51) E06B 3/00**
(11) E 27017
 (96) 05748529.4, 7.4.2005
 (97) 1735517, 10.1.2018
 (31) 0403866
 (32) 14.4.2004
 (33) FR
 (73) SAINT-GOBAIN GLASS FRANCE, Courbevoie, FR;
 (72) PAQUIER Michel, Thourotte, FR;
 (74) PATENTSERVIS Bratislava, a. s., Bratislava, SK;
 (86) PCT/FR2005/050215
 (87) WO 2005/103430
(54) Zasklenie s označovacím prvkom

- (51) E06B 7/00**
(11) E 27081
 (96) 16020421.0, 27.10.2016
 (97) 3165701, 28.2.2018
 (31) 102015014351
 (32) 5.11.2015
 (33) DE
 (73) Kockler Achim, Radebeul, DE;
 (72) Regensburger Albert, Hilpoltstein, DE;
 (74) Kapa Beta, s.r.o., Nová Dubnica, SK;
(54) Ventiláčny prvok na okno s klapkou pôsobiacou ako zábrana

- (51) E21B 17/00**
(11) E 27083
 (96) 15191464.5, 26.10.2015
 (97) 3163009, 14.2.2018

- (73) GMT Gesellschaft für Maschinentechnik mbH, Herne, DE;
 (72) Grzeszick Michael, Bochum, DE; Kister Ralf, Hagen, DE;
 (74) Dolanská Elena, RNDr., Bratislava, SK;
(54) Mechanizmus pre pripojenie vrtacieho nástroja k motorickej otočnej hlave vrtacej súpravy

- (51) F04B 35/00, F04B 39/00**
(11) E 27105
 (96) 12750984.2, 6.8.2012
 (97) 2751425, 22.11.2017
 (31) P11104172
 (32) 31.8.2011
 (33) BR
 (73) Whirlpool S.A., São Paulo SP, BR;
 (72) ROETTGER Wilfred, Joinville - SC, BR; VOLL-RATH Ingwald, Joinville - SC, BR; COUTO Paulo Rogério Carrara, Joinville - SC, BR; TAKEMORI Celso Kenzo, Joinville - SC, BR;
 (74) HÖRMANN & PARTNERS s.r.o., Bratislava, SK;
 (86) PCT/BR2012/000276
 (87) WO 2013/029133
(54) Lineárny kompresor založený na rezonančnom, oscilačnom mechanizme

- (51) F15B 21/00, B60L 5/00**
(11) E 27077
 (96) 09736402.0, 7.10.2009
 (97) 2342467, 21.2.2018
 (31) 102008056479
 (32) 5.11.2008
 (33) DE
 (73) Siemens Aktiengesellschaft, München, DE;
 (72) STOFF Helmut, Otterfing, DE;
 (74) Bušová Eva, JUDr., Bratislava, SK;
 (86) PCT/EP2009/063013
 (87) WO 2010/052084
(54) Kol'ajové vozidlo so systémom stlačeného vzduchu s dvoma tlakovými nádobami a postup pre prevádzku systému stlačeného vzduchu

- (51) F16F 9/00**
(11) E 27150
 (96) 09173296.6, 16.10.2009
 (97) 2177783, 7.3.2018
 (31) 200807829
 (32) 17.10.2008
 (33) TR
 (73) Destek otomotiv yan sanayi ve ticaret Anonim sirketi, Bursa, TR;
 (72) Yigit Süreyya, Bursa, TR; Özkan Sabahattin, Bursa, TR;
 (74) ŽOVICOVÁ & ŽOVIC IP, s. r. o., Bratislava, SK;
(54) Bezpečnostné zariadenie pre plynové vzpery

- (51) F16F 13/00**
(11) E 27210
 (96) 10805587.2, 13.12.2010
 (97) 2513509, 23.8.2017
 (31) 102009054881
 (32) 17.12.2009
 (33) DE
 (73) BOGE Elastmetall GmbH, Damme, DE;
 (72) SCHÄFER Christoph, Sinzig, DE;

- (74) Mešková Viera, Ing., Bratislava, SK;
 (86) PCT/DE2010/050089
 (87) WO 2011/072666
(54) Hydraulicky tlmené ložisko agregátu

(51) F16H 61/00, B60L 15/00, B60K 1/00, B60W 10/00

(11) E 27098

- (96) 15196910.2, 28.11.2015
 (97) 3098483, 24.1.2018
 (31) 201510287526
 (32) 29.5.2015
 (33) CN

- (73) Saic Motor Corporation Ltd., Shanghai, CN;
 (72) ZHU Jun, Shanghai, CN; MA Chengjie, Shanghai, CN; GU Zhengmin, Shanghai, CN; YE Xianjun, Shanghai, CN; ZHANG Pengjun, Shanghai, CN; ZHANG Peng, Shanghai, CN; GU Jing, Shanghai, CN;

- (74) PATENTSERVIS Bratislava, a. s., Bratislava, SK;
(54) Riadiace zariadenie a spôsob prenosu elektrického pohonu v dvojmotorovom elektrickom vozidle

(51) F23C 3/00, F23M 9/00, F27B 9/00, F27D 99/00

(11) E 27041

- (96) 16170967.0, 24.5.2016
 (97) 3098551, 31.1.2018
 (31) 201505331
 (32) 28.5.2015
 (33) BE

- (73) Drever International S.A., Liège, BE;
 (72) LHOEST Alexandre, Eupen, BE; PENSIS Olivier, Montegnée, BE;

- (74) HÖRMANN & PARTNERS s.r.o., Bratislava, SK;
(54) Vyhrievacie zariadenie na nepriame sálavé vyhrievanie vo forme sálavého telesa

(51) F24B 1/00, F23L 11/00, F23B 10/00, F23B 80/00

(11) E 27225

- (96) 11176898.2, 9.8.2011
 (97) 2418426, 14.2.2018
 (31) 500602010 U
 (32) 11.8.2010
 (33) SK

- (73) HT- design, s.r.o., Podhorie, SK;
 (72) Sulovec Anton, Podhorie, SK; Goovaerts Bart Jean Marie, Zedelgem, BE; Súlovec Vladimír, Podhorie, SK;

- (74) LITVÁKOVÁ A SPOL., s.r.o., Bratislava, SK;
(54) Krbová vložka

(51) F24D 17/00, F24D 19/00, G05D 23/00

(11) E 27008

- (96) 15198630.4, 9.12.2015
 (97) 3032181, 31.1.2018
 (31) 102014225693
 (32) 12.12.2014
 (33) DE

- (73) Vaillant GmbH, Remscheid, DE;
 (72) Menne Peter, Remscheid, DE;
 (74) HÖRMANN & PARTNERS s.r.o., Bratislava, SK;
(54) Vykurovací systém s prípravou teplej vody

(51) F24D 19/00

(11) E 27134

- (96) 10006336.1, 21.6.2010
 (97) 2299187, 24.1.2018
 (31) 0900839
 (32) 22.6.2009
 (33) SE

- (73) Sigarth AB, Hillerstorp, SE;
 (72) Lindbäck Kenneth, Åsenhöga, SE;
 (74) inventa Patentová a známková kancelária s.r.o., Bratislava, SK;

(54) Uhlový držiak

(51) F24D 19/00

(11) E 27212

- (96) 15156810.2, 26.2.2015
 (97) 3062028, 31.1.2018
 (73) Sigarth AB, Hillerstorp, SE;
 (72) Thorn Håkan, Holsbybrunn, SE;

- (74) inventa Patentová a známková kancelária s.r.o., Bratislava, SK;

(54) Držiak radiátora

(51) F24S 10/00, F24S 20/00, F24S 40/00, F24S 70/00, F24S 80/00

(11) E 27109

- (96) 11873871.5, 11.10.2011
 (97) 2766671, 24.1.2018
 (73) Savo-Solar OY, Mikkeli, FI;
 (72) PISCHOW Kaj A., Mikkeli, FI;

- (74) ROTT, RŮŽIČKA & GUTTMANN, v.o.s., Bratislava, SK;

(86) PCT/FI2011/050877

(87) WO 2013/053979

(54) Spôsob výroby celohliníkového absorbéra s priamym prietokom pre solárny tepelný kolektor, celohliníkový absorbér s priamym prietokom a solárny tepelný konektor

(51) F27D 3/00, F27D 21/00, F27D 19/00, C21C 5/00

(11) E 27131

- (96) 15718281.7, 16.3.2015
 (97) 3117167, 27.12.2017
 (31) 201461952997 P
 (32) 14.3.2014
 (33) US

- (73) Berry Metal Company, Harmony, PA, US;
 (72) DENGEL Derek S., Harmony, PA, US;
 (74) Záhurecká Romana, JUDr., Banská Bystrica, SK;
 (86) PCT/US2015/020782
 (87) WO 2015/139045

(54) Kov-vyrábajúca tryska s pružinovým termočlánkom alebo kamerou v špičke trysky

(51) F41A 5/00

(11) E 27113

- (96) 14708553.4, 10.3.2014
 (97) 2972050, 21.2.2018
 (31) 102013004107
 (32) 11.3.2013
 (33) DE

- (73) Rheinmetall Waffe Munition GmbH, Unterlüss, DE;
 (72) MATZAGG Erich, Beffendorf, DE; BILGER Gerhard, Lauterbach, DE;

- (74) ROTT, RŮŽIČKA & GUTTMANN, v.o.s., Bratislava, SK;
 (86) PCT/EP2014/054516
 (87) WO 2014/139905
(54) Uloženie plynového piestu v zbraňovom systéme

- (51) F41H 7/00, B62D 24/00**
(11) E 27140
 (96) 14825397.4, 26.11.2014
 (97) 3077761, 3.1.2018
 (31) 1302870
 (32) 6.12.2013
 (33) FR
 (73) NEXTER Systems, Roanne Cedex, FR;
 (72) SERPEAULT Jérôme, Bourges, FR;
 (74) MAJLINGOVÁ & PARTNERS, s. r. o., Bratislava, SK;
 (86) PCT/FR2014/053041
 (87) WO 2015/082803
(54) Obrnené vozidlo pripojené na podvozok

- (51) G01B 5/00**
(11) E 27231
 (96) 16767365.6, 31.8.2016
 (97) 3191790, 7.3.2018
 (31) 201505778
 (32) 2.12.2015
 (33) BE
 (73) Exmore Benelux BVBA, Beerse, BE;
 (72) SNEYDERS Luc, Beerse, BE;
 (74) ŽOVICOVÁ & ŽOVIC IP, s. r. o., Bratislava, SK;
 (86) PCT/IB2016/055190
 (87) WO 2017/093815
(54) Krimpovacie meracie zariadenie

- (51) G01B 15/00, G01B 7/00**
(11) E 27216
 (96) 11728326.7, 30.5.2011
 (97) 2577226, 21.2.2018
 (31) PCT/FR2010/051046
 (32) 31.5.2010
 (33) WO
 (73) ArcelorMittal, Luxembourg, LU;
 (72) GAUJE Pierre, Klang, FR;
 (74) MAJLINGOVÁ & PARTNERS, s. r. o., Bratislava, SK;
 (86) PCT/FR2011/051232
 (87) WO 2011/151585
(54) Spôsob a zariadenie na kontinuálne meranie hrúbky vrstvy povlakového materiálu na pohybujúcom sa páse

- (51) G01S 17/00, F41G 1/00, F41G 3/00**
(11) E 27185
 (96) 13715378.9, 27.3.2013
 (97) 2831623, 20.12.2017
 (31) 1200953
 (32) 29.3.2012
 (33) FR
 (73) NEXTER Systems, Roanne Cedex, FR;
 (72) MULLER Sylvain, Bourges Cedex, FR;
 (74) MAJLINGOVÁ & PARTNERS, s. r. o., Bratislava, SK;

- (86) PCT/FR2013/050656
 (87) WO 2013/144502
(54) Spôsob získania súradníc iniciačného bodu projektilu a systém riadenia paľby použitím takého spôsobu

- (51) G06F 11/00**
(11) E 27033
 (96) 10742940.9, 29.7.2010
 (97) 2460075, 22.11.2017
 (31) 229497 P
 (32) 29.7.2009
 (33) US
 (73) Reversinglabs Corporation, Cambridge, MA, US;
 (72) PERICIN Tomislav, Sremska Mitrovica, RS;
 (74) PATENTSERVIS Bratislava, a. s., Bratislava, SK;
 (86) PCT/US2010/043657
 (87) WO 2011/014620
(54) Oprava prenosných spustiteľných súborov

- (51) G06F 21/00**
(11) E 27100
 (96) 10725375.9, 6.4.2010
 (97) 2414983, 17.1.2018
 (31) 09157326
 (32) 3.4.2009
 (33) EP
 (73) Digidentity B.v., 's-Gravenhage, NL;
 (72) WENDT, Marcel Armand, 's-Gravenhage, NL; DE BIE, Wouter Petrus Maria, 's-Gravenhage, NL; MACKENBACH, Carel Maurits, 's-Gravenhage, NL;
 (74) HÖRMANN & PARTNERS s.r.o., Bratislava, SK;
 (86) PCT/EP2010/002159
 (87) WO 2010/115607
(54) Zabezpečený dátový systém

- (51) G06F 21/00**
(11) E 27060
 (96) 15187499.7, 31.7.2005
 (97) 2996062, 17.1.2018
 (31) 102004038040, 102005014837
 (32) 2.8.2004, 30.3.2005
 (33) DE, DE
 (62) 05782466.6
 (73) Mahltig Management- und Beteiligungs GmbH, Berlin, DE;
 (72) Mahltig Holger, Berlin, DE;
 (74) inventa Patentová a známková kancelária s.r.o., Bratislava, SK;
(54) Bezpečnostný modul a spôsob riadenia a monitorovania výmeny dát v osobnom počítači

- (51) G21C 19/00, G21F 5/00, F26B 21/00, F26B 25/00, F26B 5/00, F26B 3/00**
(11) E 27202
 (96) 16155068.6, 28.2.2013
 (97) 3048614, 17.1.2018
 (31) 102012203347, 102012210409, 102012212006
 (32) 2.3.2012, 20.6.2012, 10.7.2012
 (33) DE, DE, DE
 (62) 13710803.1
 (73) Framatome GmbH, Erlangen, DE;

- (72) Hummel Wolfgang, Neumarkt, DE; Neubauer Egon, Forchheim, DE; Kurzer Klaus, Igensdorf-Etlaswind, DE; Höfers Werner, Erlangen, DE;
 (74) Bušová Eva, JUDr., Bratislava, SK;
(54) Spôsob hermetického uzavretia palivovej tyče alebo úseku palivovej tyče na medziskaldovanie

- (51) G21G 1/00, A61K 51/00, A61M 36/00**
(11) E 27013
 (96) 12884208.5, 26.10.2012
 (97) 2893540, 10.1.2018
 (31) 201261697244 P
 (32) 5.9.2012
 (33) US
 (73) Jubilant Draximage, Inc., Kirkland, Québec, CA; Ottawa Heart Institute Research Corporation, Ontario, CA;
 (72) LEFORT Étienne, Kirkland, Québec, CA; TEOLI Vincenzo, Montreal, Québec, CA; DEKEMP Robert A., Ottawa, Ontario, CA; KLEIN Ran, Ottawa, Ontario, CA;
 (74) PATENTSERVIS Bratislava, a. s., Bratislava, SK;
 (86) PCT/CA2012/001000
 (87) WO 2014/036627
(54) Systém na ovládanie elúcie rubídia

- (51) H01H 11/00, H01H 1/00**
(11) E 27161
 (96) 15719014.1, 16.3.2015
 (97) 3084792, 31.1.2018
 (31) 40764214
 (32) 24.3.2014
 (33) PL
 (73) Gawel Zaklad Produkcji Srub S.A., Strazów, PL;
 (72) SKÓRA Mariusz, Lancut, PL; BUSZTA Boguslaw, Zolynia, PL; KLUZ Dariusz, Rzeszów, PL;
 (74) Leška Rudolf, Bratislava, SK;
 (86) PCT/PL2015/050005
 (87) WO 2015/147667
(54) Skrutka a spôsob jej výroby

- (51) H01H 37/00**
(11) E 27084
 (96) 13896596.7, 28.10.2013
 (97) 3073506, 4.4.2018
 (73) Ubukata Industries Co., Ltd., Aichi, JP;
 (72) SATO Shigemi, Nagoya-shi Aichi, JP; ADACHI Yuji, Nagoya-shi Aichi, JP;
 (74) ŽOVICOVÁ & ŽOVIC IP, s. r. o., Bratislava, SK;
 (86) PCT/JP2013/079125
 (87) WO 2015/063833
(54) Tepelne ovládaný spínač a tvárniaca zápusťka

- (51) H01M 2/00, H01M 10/00**
(11) E 27201
 (96) 14163569.8, 4.4.2014
 (97) 2814082, 21.3.2018
 (31) 201310059
 (32) 6.6.2013
 (33) GB
 (73) Leclanché S.A., Yverdon-les-Bains, CH;
 (72) Buqa Hilmi, Oberentfelden, CH; Blanc Pierre, Morges, CH;

- (74) TOMEŠ - Patentová a známková kancelária, s.r.o., Bratislava, SK;
(54) Elektrochemické články s oddeľovačmi, obsahujúcimi sklo

- (51) H01M 4/00**
(11) E 27085
 (96) 14739628.7, 19.6.2014
 (97) 3011618, 7.3.2018
 (31) 201361837966 P
 (32) 21.6.2013
 (33) US
 (73) Cabot Corporation, Boston MA, US;
 (72) BLIZANAC Berislav, Billerica, MA, US; DUPAS-QUIER Aurelien, L., Billerica, MA, US; OLJACA Miodrag, Billerica, MA, US;
 (74) Bušová Eva, JUDr., Bratislava, SK;
 (86) PCT/US2014/043177
 (87) WO 2014/205211
(54) Vodivé uhlíky pre lítium-iónové batérie

- (51) H01R 4/00, B23K 20/00, H01R 11/00, H01R 43/00, B23K 101/00, B23K 103/00**
(11) E 27058
 (96) 13182307.2, 30.8.2013
 (97) 2735397, 17.1.2018
 (31) 12306457
 (32) 23.11.2012
 (33) EP
 (73) Nexans, Courbevoie, FR; Technische Universität Ilmenau, Ilmenau, DE;
 (72) Dr. Mayer Udo, Weiden, DE; Dr. Steinberg Helmut, Störnstein, DE; Pedimonte Andreas, Weiden, DE; Dr.-Ing. Bergmann Jean Pierre, Erfurt, DE; Schürer René, Ilmenau, DE; Müller Toni, Gotha, DE;
 (74) inventa Patentová a známková kancelária s.r.o., Bratislava, SK;
(54) Spôsob dosiahnutia elektricky vodivého spojenia kontaktnej časti s elektrickým vodičom

- (51) H01R 27/00, H01R 24/00, H01R 13/00**
(11) E 27071
 (96) 13194417.5, 26.11.2013
 (97) 2741374, 3.1.2018
 (31) 102012023711
 (32) 5.12.2012
 (33) DE
 (73) ABB AG, Mannheim, DE;
 (72) Diehl Sven, Siegen, DE; Ewers Manfred, Schwerte, DE;
 (74) inventa Patentová a známková kancelária s.r.o., Bratislava, SK;
(54) Elektrická zásuvka pod omietku so zásuvkovou objímkou

- (51) H02J 3/00, H02J 7/00, H01L 31/00, H02S 40/00**
(11) E 27205
 (96) 15710361.5, 3.3.2015
 (97) 3114746, 10.1.2018
 (31) 201461947326 P, 201462022087 P, 201514628079
 (32) 3.3.2014, 8.7.2014, 20.2.2015
 (33) US, US, US

- (73) Solarlytics, Inc., Livermore, CA, US;
 (72) MCNAMARA Robert P., San Jose, California, US; RAYMOND Douglas M., Livermore, California, US;
 (74) inventa Patentová a známková kancelária s.r.o., Bratislava, SK;
 (86) PCT/US2015/018552
 (87) WO 2015/134549
 (54) **Spôsob a systém pre aplikáciu elektrických polí na množinu solárnych panelov**

(51) H02K 15/00**(11) E 27172**

- (96) 15201100.3, 18.12.2015
 (97) 3182568, 6.12.2017
 (73) Aumann Espelkamp GmbH, Espelkamp, DE;
 (72) LÜTTGE Wolfgang, Hameln, DE;
 (74) Mešková Viera, Ing., Bratislava, SK;
 (54) **Zariadenie na navijanie hriadeľa**

(51) H04B 7/00**(11) E 27194**

- (96) 14169148.5, 4.12.2006
 (97) 2793405, 21.2.2018
 (31) 294823, 313532
 (32) 5.12.2005, 20.12.2005
 (33) US, US
 (62) 06839129.1
 (73) Intel Corporation, Santa Clara, CA, US;
 (72) Lin Xintian E, Mountain View, CA, US; Li Qinghua, San Ramon, CA, US; Holt Keith, El Dorado Hill, CA, US; Blackham Raymond, Penn Valley, CA, US; Ho Minnie, Los Altos, CA, US;
 (74) inventa Patentová a známková kancelária s.r.o., Bratislava, SK;
 (54) **Systém bezdrôtovej komunikácie s viacnásobným vstupom a viacnásobným výstupom, súvisiace metódy**

(51) H04L 5/00, H04L 1/00, H04L 25/00, H04W 8/00, H04W 48/00, H04W 72/00**(11) E 27054**

- (96) 11702404.2, 4.2.2011
 (97) 2534785, 10.1.2018
 (31) 10003667, 10001479
 (32) 1.4.2010, 12.2.2010
 (33) EP, EP
 (73) Sun Patent Trust, New York NY, US;
 (72) FEUERSÄNGER Martin, Langen, DE; LÖHR Joachim, Langen, DE; GOLITSCHKE EDLER VON ELBWART Alexander, Langen, DE; WENGERTER Christian, Langen, DE;
 (74) PATENTSERVIS Bratislava, a. s., Bratislava, SK;
 (86) PCT/EP2011/000532
 (87) WO 2011/098236
 (54) **(De) aktivovanie frekvenčného kanála v komunikačných systémoch agregovaním kanálov**

(51) H04N 19/00**(11) E 27224**

- (96) 16157928.9, 16.4.2003
 (97) 3054681, 28.2.2018
 (31) 2002118598, 2002121053, 378643 P, 378954 P, 2002156266, 2002177889, 2002193027, 2002204713, 2002262151, 2002290542,

2002323096

- (32) 19.4.2002, 23.4.2002, 9.5.2002, 10.5.2002, 29.5.2002, 19.6.2002, 2.7.2002, 12.7.2002, 6.9.2002, 2.10.2002, 6.11.2002
 (33) JP, JP, US, US, JP, JP, JP, JP, JP, JP, JP
 (62) 03725587.4
 (73) Panasonic Intellectual Property Corporation of America, Torrance, CA, US;
 (72) KONDO Satoshi, Osaka, JP; KADONO Shinya, Osaka, JP; HAGAI Makoto, Osaka, JP; ABE Kiyofumi, Osaka, JP;
 (74) PATENTSERVIS Bratislava, a. s., Bratislava, SK;
 (54) **Spôsob výpočtu pohybových vektorov**

(51) H04N 19/00**(11) E 27062**

- (96) 16192029.3, 27.6.2012
 (97) 3136729, 17.1.2018
 (31) 201161501974 P
 (32) 28.6.2011
 (33) US
 (62) 12804810.5
 (73) Samsung Electronics Co., Ltd., Gyeonggi-do, KR;
 (72) SEREGIN Vadim, Gyeonggi-do, KR; KIM Il-koo, Gyeonggi-do, KR;
 (74) PATENTSERVIS Bratislava, a. s., Bratislava, SK;
 (54) **Zariadenie na dekódovanie videa s intra predikciou**

(51) H04W 28/00, H04W 24/00, H04W 52/00**(11) E 27218**

- (96) 13870587.6, 27.9.2013
 (97) 2944135, 21.2.2018
 (31) 201361752386 P
 (32) 14.1.2013
 (33) US
 (73) Intel IP Corporation, Santa Clara, CA, US;
 (72) CHOU Joey, Scottsdale, AZ, US; HE Hong, Beijing, CN; PINHEIRO Ana Lucia, Portland, Oregon, US;
 (74) inventa Patentová a známková kancelária s.r.o., Bratislava, SK;
 (86) PCT/US2013/062395
 (87) WO 2014/109802
 (54) **Spôsob a zariadenie na riadenie bunkovej interferencie v bezdrôtovej komunikačnej sieti**

(51) H04W 28/00**(11) E 27196**

- (96) 14807726.6, 4.6.2014
 (97) 3005785, 21.2.2018
 (31) 201361832644 P, 201314137243
 (32) 7.6.2013, 20.12.2013
 (33) US, US
 (73) Intel Corporation, Santa Clara, CA, US;
 (72) JHA Satish Chandra, Hillsboro, Oregon, US; GUPTA Maruti, Portland, Oregon, US; KOC Ali T., Santa Clara, CA, US; VANNITHAMBY Rath, Portland, Oregon, US;
 (74) inventa Patentová a známková kancelária s.r.o., Bratislava, SK;
 (86) PCT/US2014/040877
 (87) WO 2014/197571
 (54) **Delenie prevádzky na základe latencie medzi bunkami**

(51) H04W 28/00
(11) E 27166
 (96) 13880623.7, 26.12.2013
 (97) 2979499, 31.1.2018
 (31) 201361806821 P
 (32) 29.3.2013
 (33) US
 (73) Intel IP Corporation, Santa Clara, CA, US;
 (72) GUPTA Vivek G., San Jose, California, US;
 (74) inventa Patentová a známková kancelária s.r.o., Bratislava, SK;
 (86) PCT/US2013/077764
 (87) WO 2014/158274
(54) Riadenie politik výberu WLAN v scenároch roamingu

(51) H04W 72/00, H04W 8/00
(11) E 27146
 (96) 13875361.1, 20.12.2013
 (97) 2959734, 31.1.2018
 (31) 201361768330 P
 (32) 22.2.2013
 (33) US
 (73) Intel IP Corporation, Santa Clara, CA, US;
 (72) NIU Huaning, Milpitas, CA, US; PANTELEEV Sergey, Nizhny Novgorod Niz, RU; KHORYAEV Alexey, Nizhny Novgorod Niz, RU; CHATTERJEE Debdeep, Santa Clara, CA, US; XIONG Gang, Beaverton, OR, US;
 (74) inventa Patentová a známková kancelária s.r.o., Bratislava, SK;
 (86) PCT/US2013/077129
 (87) WO 2014/130154
(54) Sieťou podporované vyhľadávanie komunikácie „zariadenie ku zariadeniu“ (D2D)

(51) H05B 3/00
(11) E 27127
 (96) 05794357.3, 4.10.2005
 (97) 1800521, 17.5.2017
 (31) 16512004
 (32) 5.10.2004
 (33) AT
 (73) easyTherm GmbH, Eisenstadt, AT;
 (72) Margarete Kerschbaum, Wien, AT;
 (74) PATENTSERVIS Bratislava, a. s., Bratislava, SK;
 (86) PCT/EP2005/010649
 (87) WO 2006/037596
(54) Vykurovacie zariadenie

(51) H05B 3/00, H01R 4/00
(11) E 27080
 (96) 12714016.8, 17.4.2012
 (97) 2708091, 20.12.2017
 (31) 11165501, 11165506
 (32) 10.2.2011, 10.5.2011
 (33) EP, EP
 (73) Saint-Gobain Glass France, Courbevoie, FR;
 (72) CHOLEWA Harald, Aachen, DE; DEGEN Christoph, Aachen, DE; REUL Bernhard, Herzogenrath, DE; RATEICZAK Mitja, Würselen, DE; SCHLARB Andreas, Herzogenrath, DE; LESMEISTER Lothar, Landgraaf, NL;
 (74) HÖRMANN & PARTNERS s.r.o., Bratislava, SK;
 (86) PCT/EP2012/056964
 (87) WO 2012/152543
(54) Tabuľovitý dielec s elektrickým pripojným prvkom

(51)	(11)	(51)	(11)	(51)	(11)	(51)	(11)
A01D 87/00	E 27220	A61K 9/00	E 27230	A61K 39/00	E 27167	B32B 17/00	E 27025
A01K 67/00	E 27182	A61K 9/00	E 27148	A61K 47/00	E 27043	B32B 17/00	E 27222
A01N 37/00	E 27200	A61K 31/00	E 27035	A61L 2/00	E 27088	B44C 5/00	E 27067
A01N 43/00	E 27168	A61K 31/00	E 27073	A61M 15/00	E 27170	B60B 19/00	E 27142
A01N 43/00	E 27151	A61K 31/00	E 27156	A62C 2/00	E 27037	B60J 1/00	E 27124
A01N 43/00	E 27152	A61K 31/00	E 27079	B01D 21/00	E 27206	B60N 2/00	E 27138
A01N 43/00	E 27056	A61K 31/00	E 27123	B01D 21/00	E 27141	B60P 1/00	E 27215
A01N 43/00	E 27101	A61K 31/00	E 27026	B05B 11/00	E 27110	B61D 3/00	E 27048
A01N 43/00	E 27190	A61K 31/00	E 27021	B21B 37/00	E 27184	B62J 6/00	E 27057
A01N 59/00	E 27213	A61K 31/00	E 27195	B21D 39/00	E 27177	B65D 5/00	E 27022
A01N 63/00	E 27063	A61K 31/00	E 27069	B22F 1/00	E 27157	B65D 5/00	E 27078
A23G 1/00	E 27116	A61K 31/00	E 27208	B23K 11/00	E 27051	B65D 5/00	E 27122
A23L 5/00	E 27006	A61K 31/00	E 27192	B23K 26/00	E 27112	B65D 19/00	E 27061
A24F 47/00	E 27235	A61K 31/00	E 27092	B23K 26/00	E 27118	B65D 21/00	E 27204
A44B 11/00	E 27053	A61K 31/00	E 27162	B23K 26/00	E 27117	B65D 75/00	E 27221
A47F 3/00	E 27174	A61K 31/00	E 27180	B23K 35/00	E 27119	B65D 85/00	E 27072
A47F 3/00	E 27115	A61K 31/00	E 27070	B23Q 3/00	E 27090	B65F 3/00	E 27233
A61C 5/00	E 27199	A61K 31/00	E 27055	B25B 5/00	E 27066	B65H 75/00	E 27104
A61G 17/00	E 27147	A61K 33/00	E 27009	B29C 37/00	E 27036	B66B 9/00	E 27178
A61J 1/00	E 27179	A61K 35/00	E 27144	B29C 45/00	E 27096	B66B 11/00	E 27106
A61K 9/00	E 27173	A61K 35/00	E 27102	B29C 45/00	E 27135	C01B 3/00	E 27023
A61K 9/00	E 27197	A61K 35/00	E 27059	B29C 47/00	E 27045	C01B 32/00	E 27176
A61K 9/00	E 27087	A61K 35/00	E 27089	B29C 67/00	E 27228	C01C 1/00	E 27126
A61K 9/00	E 27016	A61K 38/00	E 27097	B29D 30/00	E 27034	C01G 37/00	E 27028
A61K 9/00	E 27149	A61K 38/00	E 27160	B32B 1/00	E 27165	C01G 49/00	E 27044
A61K 9/00	E 27091	A61K 39/00	E 27012	B32B 9/00	E 27153	C02F 1/00	E 27039

(51)	(11)	(51)	(11)	(51)	(11)	(51)	(11)
C03C 3/00	E 27203	C07J 1/00	E 27187	C21D 9/00	E 27011	F24S 10/00	E 27109
C04B 2/00	E 27155	C07K 1/00	E 27198	C22C 33/00	E 27020	F27D 3/00	E 27131
C04B 7/00	E 27133	C07K 14/00	E 27186	C22C 38/00	E 27121	F41A 5/00	E 27113
C04B 7/00	E 27114	C07K 14/00	E 27019	C23C 2/00	E 27075	F41H 7/00	E 27140
C07C 45/00	E 27158	C07K 14/00	E 27093	C23C 2/00	E 27226	G01B 5/00	E 27231
C07C 231/00	E 27217	C07K 16/00	E 27032	C23C 14/00	E 27040	G01B 15/00	E 27216
C07C 235/00	E 27145	C07K 16/00	E 27068	C23C 18/00	E 27029	G01S 17/00	E 27185
C07C 315/00	E 27111	C07K 16/00	E 27129	C25F 7/00	E 27164	G06F 11/00	E 27033
C07D 207/00	E 27234	C07K 16/00	E 27128	D07B 1/00	E 27163	G06F 21/00	E 27100
C07D 213/00	E 27125	C07K 16/00	E 27082	E01B 29/00	E 27209	G06F 21/00	E 27060
C07D 213/00	E 27130	C08B 37/00	E 27030	E01F 15/00	E 27188	G21C 19/00	E 27202
C07D 231/00	E 27027	C08G 64/00	E 27211	E03B 3/00	E 27120	G21G 1/00	E 27013
C07D 233/00	E 27086	C09B 67/00	E 27227	E04B 1/00	E 27175	H01H 11/00	E 27161
C07D 309/00	E 27193	C09C 1/00	E 27214	E04B 2/00	E 27042	H01H 37/00	E 27084
C07D 401/00	E 27074	C09G 3/00	E 27136	E04F 11/00	E 27137	H01M 2/00	E 27201
C07D 401/00	E 27189	C10G 3/00	E 27207	E04H 1/00	E 27049	H01M 4/00	E 27085
C07D 401/00	E 27191	C10L 1/00	E 27183	E05B 65/00	E 27095	H01R 4/00	E 27058
C07D 401/00	E 27065	C12N 5/00	E 27108	E05F 15/00	E 27229	H01R 27/00	E 27071
C07D 401/00	E 27052	C12N 7/00	E 27154	E06B 3/00	E 27047	H02J 3/00	E 27205
C07D 401/00	E 27107	C12N 7/00	E 27038	E06B 3/00	E 27017	H02K 15/00	E 27172
C07D 405/00	E 27018	C12N 7/00	E 27014	E06B 7/00	E 27081	H04B 7/00	E 27194
C07D 413/00	E 27099	C12N 15/00	E 27050	E21B 17/00	E 27083	H04L 5/00	E 27054
C07D 471/00	E 27143	C12N 15/00	E 27031	F04B 35/00	E 27105	H04N 19/00	E 27224
C07D 471/00	E 27064	C12N 15/00	E 27015	F15B 21/00	E 27077	H04N 19/00	E 27062
C07D 471/00	E 27232	C12N 15/00	E 27171	F16F 9/00	E 27150	H04W 28/00	E 27218
C07D 471/00	E 27076	C12N 15/00	E 27169	F16F 13/00	E 27210	H04W 28/00	E 27196
C07D 471/00	E 27223	C12N 15/00	E 27139	F16H 61/00	E 27098	H04W 28/00	E 27166
C07D 487/00	E 27046	C12P 7/00	E 27094	F23C 3/00	E 27041	H04W 72/00	E 27146
C07H 17/00	E 27010	C12P 7/00	E 27219	F24B 1/00	E 27225	H05B 3/00	E 27127
C07H 17/00	E 27181	C12Q 1/00	E 27007	F24D 17/00	E 27008	H05B 3/00	E 27080
C07H 19/00	E 27024	C21B 5/00	E 27132	F24D 19/00	E 27212		
C07H 19/00	E 27159	C21C 5/00	E 27103	F24D 19/00	E 27134		

SC4A Sprístupnené preklady zmenených znení európskych patentových spisov

(11) E 7409

(97) 1799599, 24.3.2010

(45) 7.9.2010

**(54) Nakladacia konštrukcia pre dopravné kontaj-
nery**

(11) E 17489

(97) 2047734, 10.9.2014

(45) 3.2.2015

(54) Sejacie radličky pre riadkovací sejací stroj

(11) E 17421

(97) 2567682, 13.8.2014

(45) 3.2.2015

(54) Abdominálny obvaz na rany

MC4A Zrušené európske patenty po námietkovom konaní pred EPÚ

(11) **E 4198**
 (97) 1549633
 Dátum účinnosti rozhodnutia o zrušení: 2.3.2018

(11) **E 13494**
 (97) 1763430
 Dátum účinnosti rozhodnutia o zrušení:
 26.6.2017

(11) **E 5461**
 (97) 1636593
 Dátum účinnosti rozhodnutia o zrušení:
 27.11.2017

(11) **E 15460**
 (97) 2448832
 Dátum účinnosti rozhodnutia o zrušení:
 24.1.2018

(11) **E 5557**
 (97) 1939106
 Dátum účinnosti rozhodnutia o zrušení:
 23.2.2018

(11) **E 16091**
 (97) 2361924
 Dátum účinnosti rozhodnutia o zrušení:
 12.9.2017

MM4A Zaniknuté európske patenty pre nezaplatenie udržiavacích poplatkov

(11) **E 291**
 (97) 1453466
 Dátum zániku: 30.11.2017

(11) **E 2322**
 (97) 1535782
 Dátum zániku: 26.11.2017

(11) **E 572**
 (97) 1455750
 Dátum zániku: 13.11.2017

(11) **E 2357**
 (97) 1562441
 Dátum zániku: 24.11.2017

(11) **E 990**
 (97) 1448219
 Dátum zániku: 27.11.2017

(11) **E 2424**
 (97) 1538393
 Dátum zániku: 26.11.2017

(11) **E 1083**
 (97) 1544035
 Dátum zániku: 30.11.2017

(11) **E 2690**
 (97) 1666787
 Dátum zániku: 18.11.2017

(11) **E 1422**
 (97) 1567146
 Dátum zániku: 21.11.2017

(11) **E 2858**
 (97) 1416040
 Dátum zániku: 2.11.2017

(11) **E 1620**
 (97) 1449360
 Dátum zániku: 13.11.2017

(11) **E 3370**
 (97) 1659301
 Dátum zániku: 16.11.2017

(11) **E 1841**
 (97) 1512040
 Dátum zániku: 14.11.2017

(11) **E 3921**
 (97) 1563307
 Dátum zániku: 13.11.2017

(11) **E 1890**
 (97) 1572182
 Dátum zániku: 11.11.2017

(11) **E 4085**
 (97) 1567139
 Dátum zániku: 26.11.2017

(11) E 4086
 (97) 1567140
 Dátum zániku: 26.11.2017

(11) E 7545
 (97) 1685209
 Dátum zániku: 2.11.2017

(11) E 4200
 (97) 1448220
 Dátum zániku: 27.11.2017

(11) E 7623
 (97) 1812259
 Dátum zániku: 10.11.2017

(11) E 4382
 (97) 1787606
 Dátum zániku: 1.11.2017

(11) E 7746
 (97) 1957796
 Dátum zániku: 27.11.2017

(11) E 4946
 (97) 1318323
 Dátum zániku: 13.11.2017

(11) E 7828
 (97) 2092067
 Dátum zániku: 13.11.2017

(11) E 4954
 (97) 1565296
 Dátum zániku: 24.11.2017

(11) E 8164
 (97) 1689614
 Dátum zániku: 5.11.2017

(11) E 5119
 (97) 1569916
 Dátum zániku: 14.11.2017

(11) E 8296
 (97) 1659254
 Dátum zániku: 10.11.2017

(11) E 5524
 (97) 1831533
 Dátum zániku: 2.11.2017

(11) E 8618
 (97) 1962836
 Dátum zániku: 7.11.2017

(11) E 5827
 (97) 1952023
 Dátum zániku: 1.11.2017

(11) E 8996
 (97) 1927525
 Dátum zániku: 29.11.2017

(11) E 6229
 (97) 1971795
 Dátum zániku: 30.11.2017

(11) E 9144
 (97) 1786034
 Dátum zániku: 6.11.2017

(11) E 7107
 (97) 1957490
 Dátum zániku: 21.11.2017

(11) E 9484
 (97) 1706701
 Dátum zániku: 8.11.2017

(11) E 7209
 (97) 1687548
 Dátum zániku: 23.11.2017

(11) E 9507
 (97) 1954281
 Dátum zániku: 29.11.2017

(11) E 7245
 (97) 2105033
 Dátum zániku: 12.11.2017

(11) E 9651
 (97) 1955335
 Dátum zániku: 15.11.2017

(11) E 7359
 (97) 1923733
 Dátum zániku: 12.11.2017

(11) E 9659
 (97) 1682138
 Dátum zániku: 18.11.2017

(11) **E 10037**
(97) 1970372
Dátum zániku: 17.11.2017

(11) **E 10105**
(97) 2227574
Dátum zániku: 5.11.2017

(11) **E 10126**
(97) 2214967
Dátum zániku: 28.11.2017

(11) **E 10233**
(97) 2058369
Dátum zániku: 17.11.2017

(11) **E 10548**
(97) 1655700
Dátum zániku: 7.11.2017

(11) **E 10552**
(97) 1968075
Dátum zániku: 15.11.2017

(11) **E 10566**
(97) 2094462
Dátum zániku: 16.11.2017

(11) **E 10661**
(97) 2222275
Dátum zániku: 10.11.2017

(11) **E 11087**
(97) 1824639
Dátum zániku: 23.11.2017

(11) **E 11228**
(97) 1960387
Dátum zániku: 22.11.2017

(11) **E 11331**
(97) 2093164
Dátum zániku: 10.11.2017

(11) **E 11368**
(97) 2180862
Dátum zániku: 6.11.2017

(11) **E 11405**
(97) 2180863
Dátum zániku: 6.11.2017

(11) **E 11406**
(97) 2180864
Dátum zániku: 6.11.2017

(11) **E 11407**
(97) 2211812
Dátum zániku: 6.11.2017

(11) **E 11408**
(97) 2253295
Dátum zániku: 6.11.2017

(11) **E 11521**
(97) 2058538
Dátum zániku: 6.11.2017

(11) **E 11541**
(97) 2325807
Dátum zániku: 23.11.2017

(11) **E 11556**
(97) 1791178
Dátum zániku: 7.11.2017

(11) **E 11558**
(97) 2058693
Dátum zániku: 6.11.2017

(11) **E 11576**
(97) 1820252
Dátum zániku: 29.11.2017

(11) **E 11716**
(97) 2291185
Dátum zániku: 13.11.2017

(11) **E 12370**
(97) 1951738
Dátum zániku: 23.11.2017

(11) **E 12508**
(97) 1948530
Dátum zániku: 6.11.2017

(11) **E 12621**
(97) 1569892
Dátum zániku: 25.11.2017

(11) **E 12693**
(97) 1682142
Dátum zániku: 4.11.2017

(11) **E 12746**
 (97) 1921908
 Dátum zániku: 2.11.2017

(11) **E 13641**
 (97) 2325056
 Dátum zániku: 19.11.2017

(11) **E 12800**
 (97) 1921909
 Dátum zániku: 2.11.2017

(11) **E 13642**
 (97) 2325070
 Dátum zániku: 18.11.2017

(11) **E 12852**
 (97) 2189336
 Dátum zániku: 24.11.2017

(11) **E 13657**
 (97) 2295218
 Dátum zániku: 13.11.2017

(11) **E 12949**
 (97) 2209600
 Dátum zániku: 10.11.2017

(11) **E 13815**
 (97) 2450865
 Dátum zániku: 4.11.2017

(11) **E 12961**
 (97) 2349091
 Dátum zániku: 18.11.2017

(11) **E 14649**
 (97) 1957598
 Dátum zániku: 10.11.2017

(11) **E 13007**
 (97) 1815486
 Dátum zániku: 21.11.2017

(11) **E 14726**
 (97) 2228374
 Dátum zániku: 23.11.2017

(11) **E 13071**
 (97) 2358686
 Dátum zániku: 19.11.2017

(11) **E 14793**
 (97) 1571918
 Dátum zániku: 25.11.2017

(11) **E 13293**
 (97) 2370474
 Dátum zániku: 30.11.2017

(11) **E 14849**
 (97) 2091537
 Dátum zániku: 23.11.2017

(11) **E 13402**
 (97) 2407935
 Dátum zániku: 23.11.2017

(11) **E 15120**
 (97) 2325057
 Dátum zániku: 19.11.2017

(11) **E 13421**
 (97) 1817295
 Dátum zániku: 17.11.2017

(11) **E 15483**
 (97) 2496455
 Dátum zániku: 2.11.2017

(11) **E 13482**
 (97) 2373891
 Dátum zániku: 26.11.2017

(11) **E 15640**
 (97) 2515683
 Dátum zániku: 30.11.2017

(11) **E 13496**
 (97) 2364308
 Dátum zániku: 16.11.2017

(11) **E 15901**
 (97) 2346840
 Dátum zániku: 3.11.2017

(11) **E 13565**
 (97) 2214640
 Dátum zániku: 10.11.2017

(11) **E 16060**
 (97) 2113292
 Dátum zániku: 6.11.2017

(11) **E 16203**
(97) 1814915
Dátum zániku: 16.11.2017

(11) **E 16350**
(97) 2515774
Dátum zániku: 22.11.2017

(11) **E 16375**
(97) 2564232
Dátum zániku: 29.11.2017

(11) **E 16407**
(97) 2564233
Dátum zániku: 29.11.2017

(11) **E 16899**
(97) 2232091
Dátum zániku: 10.11.2017

(11) **E 17209**
(97) 2144296
Dátum zániku: 28.11.2017

(11) **E 17288**
(97) 2452892
Dátum zániku: 10.11.2017

(11) **E 17301**
(97) 1790465
Dátum zániku: 28.11.2017

(11) **E 17325**
(97) 1981336
Dátum zániku: 21.11.2017

(11) **E 17537**
(97) 2637514
Dátum zániku: 11.11.2017

(11) **E 17592**
(97) 2643192
Dátum zániku: 21.11.2017

(11) **E 18261**
(97) 2640467
Dátum zániku: 17.11.2017

(11) **E 18445**
(97) 1796137
Dátum zániku: 6.11.2017

(11) **E 18575**
(97) 1920781
Dátum zániku: 10.11.2017

(11) **E 18640**
(97) 2623435
Dátum zániku: 16.11.2017

(11) **E 18645**
(97) 2104497
Dátum zániku: 22.11.2017

(11) **E 18823**
(97) 1819359
Dátum zániku: 30.11.2017

(11) **E 18923**
(97) 2640764
Dátum zániku: 17.11.2017

(11) **E 18967**
(97) 1782933
Dátum zániku: 3.11.2017

(11) **E 19007**
(97) 2640773
Dátum zániku: 15.11.2017

(11) **E 19159**
(97) 1921210
Dátum zániku: 10.11.2017

(11) **E 19186**
(97) 2769714
Dátum zániku: 7.11.2017

(11) **E 19203**
(97) 2211794
Dátum zániku: 7.11.2017

(11) **E 19524**
(97) 2481939
Dátum zániku: 9.11.2017

(11) **E 19619**
(97) 1886835
Dátum zániku: 24.11.2017

(11) **E 19665**
(97) 2640839
Dátum zániku: 21.11.2017

(11) E 19697
 (97) 2797914
 Dátum zániku: 16.11.2017

(11) E 21766
 (97) 2776580
 Dátum zániku: 6.11.2017

(11) E 19743
 (97) 2640739
 Dátum zániku: 17.11.2017

(11) E 21770
 (97) 2370065
 Dátum zániku: 19.11.2017

(11) E 20459
 (97) 2370446
 Dátum zániku: 30.11.2017

(11) E 22347
 (97) 2597322
 Dátum zániku: 23.11.2017

(11) E 20720
 (97) 2648664
 Dátum zániku: 15.11.2017

(11) E 22460
 (97) 2370463
 Dátum zániku: 24.11.2017

(11) E 20820
 (97) 2455221
 Dátum zániku: 16.11.2017

(11) E 22525
 (97) 2868592
 Dátum zániku: 4.11.2017

(11) E 21313
 (97) 2094249
 Dátum zániku: 7.11.2017

(11) E 22965
 (97) 2731241
 Dátum zániku: 8.11.2017

(11) E 21319
 (97) 2817456
 Dátum zániku: 21.11.2017

(11) E 23091
 (97) 1946495
 Dátum zániku: 8.11.2017

(11) E 21349
 (97) 1680794
 Dátum zániku: 3.11.2017

(11) E 23471
 (97) 2785344
 Dátum zániku: 29.11.2017

(11) E 21455
 (97) 1957973
 Dátum zániku: 29.11.2017

(11) E 24109
 (97) 1702119
 Dátum zániku: 2.11.2017

(11) E 21481
 (97) 2638290
 Dátum zániku: 10.11.2017

(11) E 24193
 (97) 2455063
 Dátum zániku: 18.11.2017

(11) E 21560
 (97) 2499603
 Dátum zániku: 9.11.2017

(11) E 24729
 (97) 2082667
 Dátum zániku: 18.11.2017

(11) E 21571
 (97) 2098024
 Dátum zániku: 29.11.2017

(11) E 25201
 (97) 2370096
 Dátum zániku: 27.11.2017

PC4A

Prevody a prechody práv na európske patenty

(11) E 3302

(97) 1645647, 12.6.2013

(73) TRIMET Automotive Holding GmbH, Harzgerode, DE;

Predchádzajúci majiteľ:

TRIMET Aluminium SE, Essen, DE;

Dátum zápisu do registra: 19.7.2018

(11) E 15789

(97) 1875918, 18.9.2013

(73) PHF SA, Lugano, CH;

Predchádzajúci majiteľ:

RAINBOW PHARMACEUTICAL Sa, Luxembourg, LU;

Dátum zápisu do registra: 27.6.2018

(11) E 6798

(97) 1948450, 9.12.2009

(73) Giesecke+Devrient Mobile Security GmbH, München, DE;

Predchádzajúci majiteľ:

Giesecke & Devrient GmbH, München, DE;

Dátum uzavretia zmluvy: 20.11.2017

Dátum zápisu do registra: 18.7.2018

(11) E 19022

(97) 2079954, 15.4.2015

(73) Khansaheb Industries Owned by Khansaheb Investment One Person CO L.L.C, Dubai, AE;

Predchádzajúci majiteľ:

Spiralite Holdings Limited, Essex, GB;

Dátum uzavretia zmluvy: 2.8.2017

Dátum zápisu do registra: 20.7.2018

(11) E 9145

(97) 1490357, 12.1.2011

(73) Merus Labs Luxco II S.à r.l., Luxembourg, LU;

Predchádzajúci majiteľ:

Merus Labs Luxco SARL, Luxembourg, LU;

Dátum uzavretia zmluvy: 2.4.2018

Dátum zápisu do registra: 27.6.2018

(11) E 20512

(97) 2762143, 2.12.2015

(73) Afimmune Limited, Dublin 18, IE;

Predchádzajúci majiteľ:

Dignity Sciences Limited, Dublin 18, IE;

Dátum zápisu do registra: 18.7.2018

(11) E 9191

(97) 1585860, 13.10.2010

(73) BASF Corporation, Florham Park, NJ, US;

Predchádzajúci majiteľ:

BASF Catalysts LLC, Florham Park NJ, US;

Dátum zápisu do registra: 20.7.2018

(11) E 22855

(97) 2611776, 21.9.2016

(73) LG Chem, Ltd., Seoul, KR;

Predchádzajúci majiteľ:

LG Life Sciences Ltd, Jongno-gu, Seoul, KR;

Dátum zápisu do registra: 17.7.2018

(11) E 9191

(97) 1585860, 13.10.2010

(73) IMERYS Kaolin, Inc., Roswell, Georgia, US;

Predchádzajúci majiteľ:

BASF Corporation, Florham Park, NJ, US;

Dátum zápisu do registra: 20.7.2018

(11) E 25146

(97) 2304054, 16.8.2017

(73) GeneForm Technologies Limited, London, GB;

Predchádzajúci majiteľ:

Orion Pharma (UK) Limited, GB;

Dátum zápisu do registra: 25.6.2018

(11) E 13149

(97) 2336124, 29.8.2012

(73) Merus Labs Luxco II S.à r.l., Luxembourg, LU;

Predchádzajúci majiteľ:

Merus Labs Luxco SARL, Luxembourg, LU;

Dátum uzavretia zmluvy: 2.4.2018

Dátum zápisu do registra: 27.6.2018

(11) E 25237

(97) 2660336, 16.8.2017

(73) GeneForm Technologies Limited, London, GB;

Predchádzajúci majiteľ:

Orion Pharma (UK) Limited, GB;

Dátum zápisu do registra: 25.6.2018

TC4A

Zmeny mien

(11) E 19246

(97) 2292737, 25.3.2015

(73) TiGenix, S.A.U., Tres Cantos (Madrid), ES; Universidad Autonoma de Madrid, Madrid, ES;

Dátum zápisu do registra: 18.7.2018

(11) E 24371

(97) 2734320, 16.11.2016

(73) Ask Chemicals LLC, Wilmington, DE, US;

Dátum zápisu do registra: 26.6.2018

(11) E 22053

(97) 2796617, 15.6.2016

(73) Icone' S.r.l., Settimo di Pescantina (VR), IT;

Dátum zápisu do registra: 27.6.2018

(11) E 25147

(97) 2513005, 26.7.2017

(73) Ask Chemicals LLC, Wilmington, DE, US;

Dátum zápisu do registra: 26.6.2018

(11) E 23636

(97) 2753352, 25.1.2017

(73) Valneva Austria GmbH, Vienna, AT; Valneva USA, Inc., Gaithersburg, MD, US;

Dátum zápisu do registra: 18.7.2018

ČASŤ

DODATKOVÉ OCHRANNÉ OSVEDČENIA

Číselné kódy na označovanie bibliografických údajov (Štandard WIPO ST. 9)

- | | |
|--|--|
| <p>(11) Číslo dokumentu</p> <p>(21) Číslo žiadosti</p> <p>(22) Dátum podania žiadosti</p> <p>(23) Dátum podania žiadosti o predĺženie doby platnosti</p> <p>(54) Názov vynálezu základného patentu</p> <p>(68) Číslo základného patentu</p> <p>(71) Meno (názov) žiadateľa (-ov)</p> <p>(73) Meno (názov) majiteľa (-ov)</p> <p>(74) Meno (názov) zástupcu (-ov)</p> | <p>(92) Číslo a dátum prvého povolenia uviesť liečivo alebo výrobok na ochranu rastlín na trh v Slovenskej republike</p> <p>(93) Číslo, dátum a štát prvého povolenia uviesť liečivo alebo výrobok na ochranu rastlín na trh v Spoločenstve</p> <p>(94) Predpokladaný dátum uplynutia platnosti osvedčenia/Predpokladaný dátum uplynutia predĺženej doby platnosti osvedčenia/Opravený predpokladaný dátum uplynutia doby platnosti osvedčenia/Opravený predpokladaný dátum uplynutia predĺženej doby platnosti osvedčenia</p> <p>(95) Výrobok chránený základným patentom, pre ktorý bolo požiadané o udelenie alebo predĺženie doby platnosti osvedčenia alebo na ktorý bolo udelené osvedčenie, alebo vo vzťahu ku ktorému bola predĺžená platnosť osvedčenia
Typ: (liečivo/výrobok na ochranu rastlín)</p> |
|--|--|

Zverejnené žiadosti o udelenie dodatkového ochranného osvedčenia

(21) **13-2018**

(22) 21.5.2018

(68) EP 2 180 790

(54) Synergický herbicídny prostriedok obsahujúci niektoré pyridín-karboxylové kyseliny a isté obilné a ryžové herbicídy

(71) Dow AgroSciences LLC, Indianapolis, IN, US;

(74) inventa Patentová a známková kancelária s.r.o., Bratislava, SK;

(92) 17-00141-AU, 20.11.2017

(93) 64-88, 29.2.2016, DK

(95) **ZYPAR - Halauxifen-metyl a florasulam**

Typ: výrobok na ochranu rastlín

(21) **14-2018**

(22) 12.6.2018

(68) EP 2 848 258

(54) Liečenie familiárnej stredomorskej horúčky anti IL-1beta protilátkami

(71) Novartis AG, Basel, CH;

(74) inventa Patentová a známková kancelária s.r.o., Bratislava, SK;

(92) EU/1/09/564, 27.2.2017

(93) EU/1/09/564, 27.2.2017, EU

(95) **Kanakinumab**

Typ: liečivo

(21) **50003-2018**

(22) 20.2.2018

(68) EP 2 158 901

(54) Alfa-aztreonam lyzinát

(71) Gilead Sciences, Inc., Foster City, US;

(74) MAJLINGOVA & PARTNERS, s.r.o., Bratislava, SK;

(92) EU/1/09/543/001, 23.9.2009

(93) EU/1/09/543/001, 23.9.2009, EU

(95) **Aztreonam vo všetkých formách chránených základným patentom**

Typ: liečivo

(21) **50009-2018**

(22) 7.6.2018

(68) EP 2 506 844

(54) Kombinácia antagonistu muskarinového receptora a agonistu beta-2 adrenoreceptora

(71) Glaxo Group Limited, Brentford, Middlesex, GB;

(74) MAJLINGOVA & PARTNERS, s.r.o., Bratislava, SK;

(92) EU/1/17/1236/001; EU/1/17/1236/002;

EU/1/17/1236/003, 17.11.2017

(93) EU/1/17/1236/001; EU/1/17/1236/002;

EU/1/17/1236/003, 17.11.2017, EU

(95) **Flutikazónfuroát / umeklidínium / vilanterol vo všetkých formách chránených základným patentom**

Typ: liečivo

(21) **50011-2018**

(22) 28.6.2018

(68) EP 1 572 744

(54) Imunoglobulínové varianty a ich použitie

(71) Genentech, Inc., South San Francisco, CA, US;

(74) MAJLINGOVA & PARTNERS, s.r.o., Bratislava, SK;

(92) EU/1/17/1231, 10.1.2018

(93) 66185 01, 20.9.2017, CH

(95) **Okrelizumab**

Typ: liečivo

Zamietnuté žiadosti o udelenie dodatkového ochranného osvedčenia

- (21) **5003-2011**
 - (22) 9.3.2011
 - (68) 283231
 - (54) Fungicídne 2-metoxybenzofenóny, spôsob ich prípravy, kompozície obsahujúce tieto zlúčeniny, medziprodukty na prípravu týchto zlúčenín a použitie týchto zlúčenín na ničenie húb a hubových chorôb rastlín
 - (71) BASF SE, Ludwigshafen, DE;
 - (74) ŽOVICOVÁ & ŽOVIC IP, s. r. o., Bratislava, SK;
 - (92) 10-02-1125, 13.9.2010
 - (93) 3627/2006, 31.10.2006, GB
 - (95) **Metrafenone, epoxiconazole a fenpropimorph**
Typ: výrobok na ochranu rastlín
-

Zmena doby platnosti dodatkového ochranného osvedčenia v zmysle čl. 17 ods. 2 nariadenia Európskeho parlamentu a Rady (ES) č. 1610/96 a čl. 18 nariadenia Európskeho parlamentu a Rady (ES) č. 469/2009

- (11) **43**
 - (21) 5005-2006
 - (22) 26.7.2006
 - (54) Transdermálny terapeutický systém na ošetrovanie Parkinsonovho syndrómu obsahujúci D2-agonistu a spôsob jeho výroby
 - (93) EU/1/05/331/001, EU/1/05/331/002, EU/1/05/331/003, EU/1/05/331/004, EU/1/05/331/005, EU/1/05/331/006, EU/1/05/331/007, EU/1/05/331/008, EU/1/05/331/009, EU/1/05/331/010, EU/1/05/331/011, EU/1/05/331/012, EU/1/05/331/013, 15.2.2006, EU
 - (94) 17.2.2021
-

ČASŤ

ÚŽITKOVÉ VZORY

Kódy na označovanie jednotlivých druhov dokumentov (Štandard WIPO ST. 16)

- | | |
|---|--|
| <p>U1 Zverejnené prihlášky úžitkových vzorov podľa zákona č. 517/2007 Z. z. o úžitkových vzoroch a o zmene a doplnení niektorých zákonov</p> | <p>Y1 Zapísané úžitkové vzory podľa zákona č. 517/2007 Z. z. o úžitkových vzoroch a o zmene a doplnení niektorých zákonov bez zmeny v porovnaní s príslušnou zverejnenou prihláškou</p> |
| | <p>Y2 Zapísané úžitkové vzory podľa zákona č. 517/2007 Z. z. o úžitkových vzoroch a o zmene a doplnení niektorých zákonov so zmenou v porovnaní s príslušnou zverejnenou prihláškou</p> |

Číselné kódy na označovanie bibliografických údajov (Štandard WIPO ST. 9)

- | | |
|---|---|
| <p>(11) Číslo dokumentu
(21) Číslo prihlášky
(22) Dátum podania prihlášky
(31) Číslo prioritnej prihlášky
(32) Dátum podania prioritnej prihlášky
(33) Krajina alebo regionálna organizácia priority
(43) Dátum zverejnenia prihlášky
(45) Dátum oznámenia o zápise úžitkového vzoru
(47) Dátum zápisu a sprístupnenia úžitkového vzoru verejnosti
(51) Medzinárodné patentové triedenie
(54) Názov
(57) Anotácia</p> | <p>(62) Číslo pôvodnej prihlášky v prípade vylúčenej prihlášky
(67) Číslo pôvodnej patentovej prihlášky v prípade odbočenia
(71) Meno (názov) prihlasovateľa (-ov)
(72) Meno pôvodcu (-ov)
(73) Meno (názov) majiteľa (-ov)
(74) Meno (názov) zástupcu (-ov)
(86) Číslo podania medzinárodnej prihlášky podľa PCT
(87) Číslo zverejnenia medzinárodnej prihlášky podľa PCT
(96) Číslo podania európskej patentovej prihlášky
(97) Číslo zverejnenia európskej patentovej prihlášky alebo vydania európskeho patentového spisu</p> |
|---|---|

Poznámka:

Symbody medzinárodného patentového triedenia uvedené v tomto vestníku zodpovedajú vydaniu 2018.01 Medzinárodného patentového triedenia s platnosťou od 1. januára 2018. Na patentových dokumentoch zverejňovaných úradom a vo vestníku úradu budú v roku 2018 uvádzané iba symboly hlavných skupín MPT 2018.01. V databázach úradu, vo webregistroch na internete a v ostatných výstupoch úradu budú zverejňované údaje týkajúce sa patentov a úžitkových vzorov vrátane ich prihlášok so symbolmi úplnej verzie MPT 2018.01.

Kódy na označovanie záhlaví oznámení publikovaných vo Vestníku ÚPV SR (Štandard WIPO ST. 17)

- | | |
|--|---|
| <p>BA2K Zverejnené prihlášky úžitkových vzorov
FA2K Zastavené konania o prihláškach úžitkových vzorov na žiadosť prihlasovateľa
FB2K Zastavené konania o prihláškach úžitkových vzorov
FC2K Zamietnuté prihlášky úžitkových vzorov
GB2K Prevody a prechody práv na prihlášky úžitkových vzorov
PD2K Zmeny dispozičných práv na prihlášky úžitkových vzorov (zálohy)
PD2K Zmeny dispozičných práv na prihlášky úžitkových vzorov (ukončenie zálohov)</p> | <p>FG2K Zapísané úžitkové vzory
MA2K Zaniknuté úžitkové vzory vzdáním sa
MC2K Vymazané úžitkové vzory
MG2K Čiastočne vymazané úžitkové vzory
MK2K Zaniknuté úžitkové vzory uplynutím doby platnosti
ND2K Predĺženie platnosti úžitkových vzorov
PC2K Prevody a prechody práv na úžitkové vzory
PD2K Zmeny dispozičných práv na úžitkové vzory (zálohy)
PD2K Zmeny dispozičných práv na úžitkové vzory (ukončenie zálohov)
QB2K Licenčné zmluvy
QC2K Ukončenie platnosti licenčných zmlúv
RL2K Prepis prihlasovateľa alebo majiteľa úžitkového vzoru (na základe rozhodnutia súdu)</p> |
|--|---|

Opravy a zmeny

Opravy v prihláškach úžitkových vzorov

- HA2K** Doplnenie pôvodcu (-ov)
- HB2K** Opravy mien
- HC2K** Zmeny mien
- HD2K** Opravy adries
- HE2K** Zmeny adries
- HF2K** Opravy dátumov
- HG2K** Opravy zatriedenia podľa MPT
- HH2K** Opravy chýb alebo zmeny všeobecne
- HK2K** Opravy tlačových chýb vo Vestníku ÚPV SR

Opravy v úžitkových vzoroch

- TA2K** Doplnenie pôvodcu (-ov)
- TB2K** Opravy mien
- TC2K** Zmeny mien
- TD2K** Opravy adries
- TE2K** Zmeny adries
- TF2K** Opravy dátumov
- TG2K** Opravy zatriedenia podľa MPT
- TH2K** Opravy chýb alebo zmeny všeobecne
- TK2K** Opravy tlačových chýb vo Vestníku ÚPV SR

BA2K

Zverejnené prihlášky úžitkových vzorov

Podľa § 40 ods. 1 zákona č. 517/2007 Z. z. o úžitkových vzoroch a o zmene a doplnení niektorých zákonov, po zverejnení prihlášky úžitkového vzoru môže ktokoľvek podať v lehote troch mesiacov od tohto zverejnenia úradu námietky proti zápisu úžitkového vzoru do registra.

Obsah prihlášok úžitkových vzorov sa zverejňuje v rozsahu opisu technického riešenia, nárokov na ochranu, výkresov s obrázkami a ďalšími podkladmi, spolu s výsledkom rešerše na stav techniky, ktorú vykonal úrad podľa § 38 ods. 4 uvedeného zákona.

Zverejnené prihlášky sú dostupné prostredníctvom internetovej databázy s vybranými údajmi z registra úžitkových vzorov na stránke www.upv.sk alebo v študovni úradu, alebo môžu byť doručené v papierovej alebo elektronickej forme na základe objednávky, doručenej úradu v písomnej forme.

(21)	(51)	(21)	(51)	(21)	(51)	(21)	(51)
60-2016	B60F 5/00	235-2017	A61L 2/00	8-2018	H02J 15/00	50003-2018	E02F 3/00
136-2017	B61L 27/00	236-2017	G05D 27/00	19-2018	E03F 1/00	50011-2018	F24H 1/00
139-2017	F21S 10/00	257-2017	F17C 11/00	24-2018	B28B 23/00	50021-2018	B25J 13/00
188-2017	H02M 5/00	262-2017	B60J 3/00	28-2018	A63C 9/00	50024-2018	F24S 20/00
200-2017	G01B 21/00	266-2017	B64C 31/00	37-2018	H01H 37/00	50025-2018	A47K 10/00
209-2017	B23B 27/00	277-2017	E02F 9/00	38-2018	A62C 37/00	50031-2018	F41J 9/00
215-2017	F24T 10/00	50080-2017	G02F 1/00	39-2018	F16K 11/00	50046-2018	B62D 25/00
231-2017	E02F 3/00	50117-2017	G06Q 30/00	40-2018	A01G 13/00		
232-2017	E02F 9/00	50127-2017	C04B 7/00	81-2018	F16C 17/00		
234-2017	F16M 11/00	1-2018	B64C 15/00	87-2018	A01D 34/00		

(51) A01D 34/00, A01D 101/00

(21) 87-2018

(22) 14.5.2018

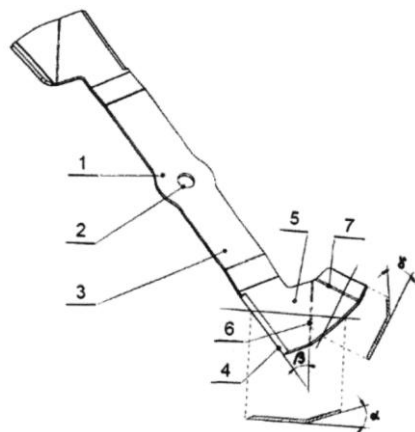
(71) ABBECON s.r.o., Ráječko, CZ;

(72) Jakubec Jaromír, Ráječko, CZ;

(74) Kováčik Štefan, Ing., Bratislava, SK;

(54) Rotačný nôž pre pojazďové záhradné kosačky a malotraktory

(57) Rotačný nôž pre pojazďové záhradné kosačky a malotraktory vybavený na nábežných hranách koncov ramien (3) ostriami (4) je riešený tak, že za nimi sú ramená (3) pretiahnuté proti smeru otáčania a dvakrát vyhnuté dohora. Uhol (α) prvého vyhnutia (6) je 10° až 45° a línia prvého vyhnutia (6) zvierá s ostrím (4) uhol (β) 20° až 70°, pričom uhol (γ) druhého vyhnutia (7) je 15° až 45° a línia druhého vyhnutia (7) prechádza oblasťou stredu rotácie.



(51) A01G 13/00, F23B 20/00

(21) 40-2018

(22) 12.3.2018

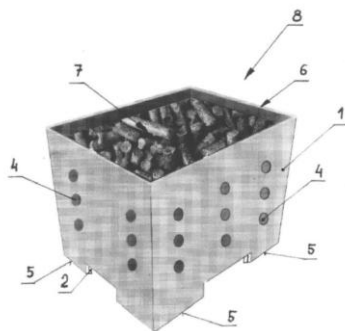
(71) Vichová Kamila, Ing., PhD., Bratislava, SK; Guláš Pavel, Ing., Pezinok, SK; Kovačková Zuzana, Ing., Martin, SK;

(72) Vichová Kamila, Ing., PhD., Bratislava, SK; Guláš Pavel, Ing., Pezinok, SK; Kovačková Zuzana, Ing., Martin, SK;

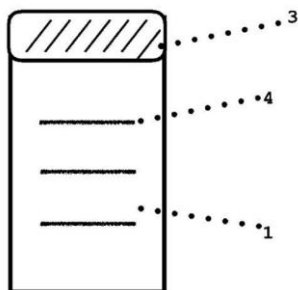
(74) Kováčik Štefan, Ing., Bratislava, SK;

(54) Škatuľa zatepľovacieho/zadymovacieho prenosného ohniska a zatepľovacie/zadymovacie prenosné ohnisko

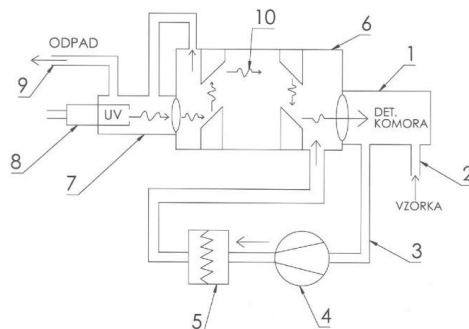
(57) Zatepľovacie/zadymovacie prenosné ohnisko (8) pozostáva zo škatule (6) zatepľovacieho/zadymovacieho prenosného ohniska, ktorá je vyplnená zatepľovacou/zadymovacou ohniskovou náplňou (7). Škatuľa zatepľovacieho/zadymovacieho prenosného ohniska pozostáva z vertikálne orientovaného plášťa (1) s dnom (2) z lepenky alebo lisovaného hrubého papiera, alebo drevenej dyhy, pričom plášť (1) a/alebo dno (2) majú sústavy prieduchov (4), pričom plášť (1) je na vrchu otvorený alebo je zakrytý vrchnákom (10) z lepenky alebo lisovaného hrubého papiera, alebo drevenej dyhy s prípadným obsahom škrobu. Na dno (2) vertikálne nadväzuje komín (3) z lepenky alebo lisovaného hrubého papiera, alebo drevenej dyhy so sústavou prieduchov (4). Zatepľovacia/zadymovacia ohnisková náplň (7) pozostáva z peliet a/alebo brikiet.



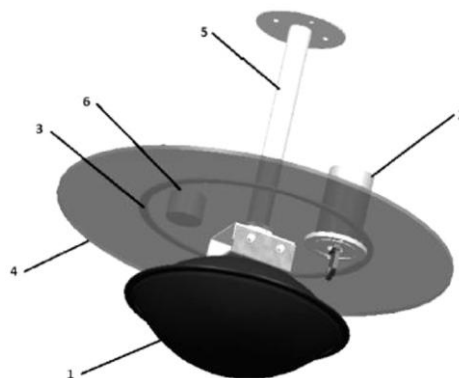
- (51) A47K 10/00
 (21) 50025-2018
 (22) 20.3.2018
 (71) CHRAPPA Roman, Ing. Mgr. art., Žarnovica, SK;
 CHRAPPA Vítazoslav, Mgr., Žarnovica, SK;
 (72) CHRAPPA Roman, Ing. Mgr. art., Žarnovica, SK;
 CHRAPPA Vítazoslav, Mgr., Žarnovica, SK;
 (74) LITVÁKOVÁ A SPOL., s. r. o., Bratislava, SK;
 (54) **Uterák na šport**
 (57) Uterák na šport, určený najmä na tréning vo fitness centrách, ktorého jedna strana je zadná strana (1) určená na polozenie na stroj a druhá strana je predná strana (2) určená na utieranie tváre. K zadnej strane (1) k jednému z jej koncov je pripevnené zahnutie (3) z elastického materiálu, zadná strana je vybavená protišmykovými prvkami (4), v jednom z rohov je vyberateľne uložený magnet (5) a na prednej strane (2) sú umiestnené značky.



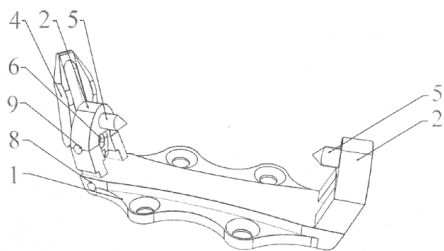
- (51) A61L 2/00, G01N 21/00
 (21) 235-2017
 (22) 27.10.2017
 (71) Envitech, s.r.o., Trenčín, SK;
 (72) Bernát Radoslav, Ing., Trenčianska Turná, SK;
 (54) **Spôsob zníženia koncentrácie ozónu v UV generátore**
 (57) Spôsob znížovania koncentrácie ozónu v UV generátore vyznačujúci sa tým, že vzduch z detekčnej komory (1) prichádzajúci cez potrubie (2) je ďalej vedený potrubím (3) do čerpadla (4) a filtra (5), kde je v pretlaku privedený do UV filtra (6) a držiaka (7) UV lampy (8), odkiaľ vychádza cez potrubie (9) do odpadu.



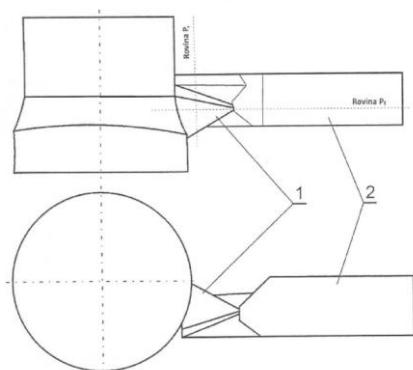
- (51) A62C 37/00, F21V 33/00
 (21) 38-2018
 (22) 1.3.2018
 (71) Lamos Tomáš, Bratislava, SK;
 (72) Lamos Tomáš, Bratislava, SK;
 (74) Brichtová Tatiana, JUDr., Bratislava, SK;
 (54) **Svietidlo združené s impulzívnym hasiacim modulom**
 (57) Svietidlo združené s impulzívnym hasiacim modulom pozostáva z telesa (4) svietidla so svetelnými zdrojmi (3) napojenými na prívod elektrickej energie, v centrálnej časti ktorého alebo pod ktorým je umiestnený impulzívnym hasiacim modul (1) s veľkoplošnou kruhovou trhacou membránou. Impulzívnym hasiacim modul (1) má elektrický aktivačný vstup, na ktorý je pripojený tepelný senzor (2) s elektrickým výstupom na aktiváciu impulzívnym hasiaceho modulu (1).



- (51) A63C 9/00
 (21) 28-2018
 (22) 20.2.2018
 (71) Gáborik Jozef, Kriváň, SK;
 (72) Gáborik Jozef, Kriváň, SK;
 (54) **Predný diel viazania na lyže**
 (57) Predný diel viazania na lyže určený na prichytenie prednej časti lyžiarskej topánky je tvorený plochou základňou (1) a po jeho bokoch je vybavený pevným ramenom (2) a pohyblivým ramenom (3), na ktorých sú v hornej časti upevnené kužeľové hroty (5) s ovládacou pákou (4).

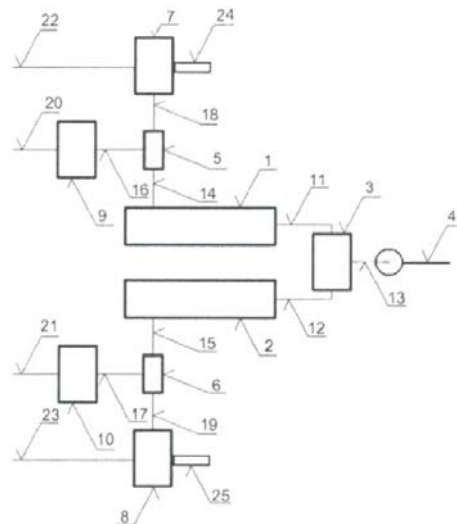


- (51) **B23B 27/00**
 (21) **209-2017**
 (22) 29.9.2017
 (71) Slovenská poľnohospodárska univerzita v Nitre, Nitra, SK;
 (72) Matúš Milan, Ing., Nitra, SK; Adamík Michal, Ing., PhD., Nitra, SK; Kročko Vladimír, Dr.h.c. prof. Ing., CSc., Nitra, SK; Korenko Maroš, doc. Ing., PhD., Nitra, SK; Adamchuk Valeriy, prof. Ing., DrSc., Glevacha, UA;
 (54) **Sústružnícky držiak na dokončovacie operácie s minimalizáciou otrepov na valcových rotačných plochách**
 (57) Sústružnícky držiak na dokončovacie operácie s minimalizáciou otrepov na valcových rotačných plochách pozostáva z upínacej stopky (2), na ktorej je upnutá rezná platnička (1), ktorá je naklonená v základnej rovine Pr a rovine rezu Pf.



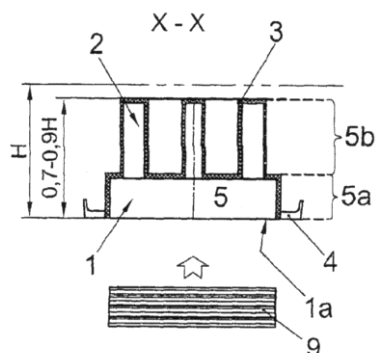
- (51) **B25J 13/00, B64C 13/00, B25J 9/00, F15B 15/00**
 (21) **50021-2018**
 (22) 14.3.2018
 (71) Technická univerzita v Košiciach, Košice, SK;
 (72) Mižáková Jana, PaedDr., PhD., Prešov, SK; Balara Milan, doc. Ing., PhD., Prešov, SK; Majovská Mária, Ing., PhD., Prešov, SK; Mezencevová Viktória, RNDr., Košice, SK;
 (54) **Spôsob riadenia antagonistického aktuátora s pretlakovými pneumatickými umelými svalmi**
 (57) Spôsob riadenia antagonistického aktuátora s pretlakovými pneumatickými umelými svalmi sa realizuje tak, že poloha ramena (4) a na ňom pripojenej záťaže antagonistického aktuátora pre jeden sektor jeho pracovného rozsahu je pre aktívny pneumatický umelý sval (1) nastavovaná v jednom smere pohybu privedením stlačeného vzduchu cez pneumatické spoje (14) a (16) otvorením napúšťacia-

cieho elektropneumatického ventilu (9) v dôsledku jeho aktivácie ovládacím elektrickým spojom (20) a v opačnom smere pohybu vypustením stlačeného vzduchu cez pneumatické spoje (14) a (18) otvorením vypúšťacieho elektropneumatického ventilu (7) so škrtiacim ventilom (24) v dôsledku ich aktivácie ovládacím elektrickým spojom (22). Pasívny pneumatický umelý sval (2) má v tom čase príslušné elektropneumatické ventily (8) a (10) zatvorené. Poloha ramena (4) aktuátora pre protíľahlý sektor jeho pracovného rozsahu je nastavovaná uvedeným postupom s tým, že pneumatický umelý sval (2) je aktívny a pneumatický umelý sval (1) je pasívny.



- (51) **B28B 23/00, B28B 7/00, E04C 2/00**
 (21) **24-2018**
 (22) 18.7.2016
 (31) P1600258, P1500331
 (32) 15.4.2016, 16.7.2015
 (33) HU, HU
 (86) PCT/HU2016/000048
 (87) WO2017/009677
 (71) SW Umwelttechnik Magyarország Kft, Majosháza, HU;
 (72) Vágner Ferenc, Miskolc, HU;
 (74) ROTT, RŮŽIČKA & GUTTMANN, Bratislava, SK;
 (54) **Permanentné škrupinové jadro na vytváranie vnútorných dutín vibračne lisovaných betónových produktov**
 (57) Opísané je permanentné škrupinové jadro na vytváranie vnútorných dutín vibračne lisovaných betónových prvkov. Škrupinové jadro vymedzuje trojrozmernú priestorovú oblasť s dvoma prepojenými úrovňami vytvorenými na sebe, kde rovina základne tejto priestorovej oblasti zodpovedá rovine ohraničenia betónového prvku (10) a je otvorená z tohto smeru. Prvá úroveň (5a) priestorovej oblasti je tvorená priestorom (1) základne s nízkou výškou a druhá úroveň (5b) je tvorená vertikálnou šachtou (2) umiestnenou na aspoň jednom výreze (1c) vytvorenom v krycej doske (1b) priestoru základne. Krycia doska (1b) je rovnobežná s dnom (1a) priestoru základne, kde

šachta (2) je zakončená koncovou doskou (3) umiestnenou rovnobežne s dnom (1a) priestoru základne vo výške 70-90 % celkového výškového rozmeru betónového prvku (10). Dno (1a) priestoru základne má aspoň jeden zodpovedajúci polohovací výstupok (4) usporiadaný na rovine dna, vedúci aspoň v dvoch smeroch a do priestoru (1) základne je možné umiestniť voliteľnú nosnú vložku (9).



(51) **B60F 5/00, B60K 16/00, B64C 37/00**

(21) **60-2016**

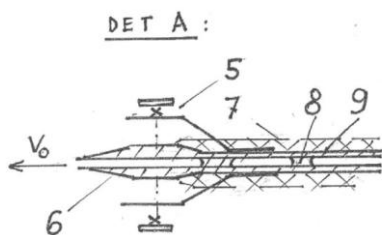
(22) 16.5.2016

(71) MTC SLOVAKIA, a.s., Liptovský Mikuláš, SK;

(72) Kaliský Alexander, Ing., Liptovský Mikuláš, SK;

(54) **Štrbinové indukčné dúchadlo**

(57) Technické riešenie využíva výtokové štrbiny (6) na tlakových doskách (1), ktoré sú s rozstupmi prichytené na potrubí (2), ktoré je spojené so zdrojom tlaku z výfuku (4) spaľovacích motorov (M). Akceleračný zdroj je napojený akceleračným potrubím (3) pre potreby akcelerácie, kolmého štartu. Zariadenie je aplikovateľné aj vo vode na pohon lodí reaktívnym spôsobom, bez rotačných častí, vysokými plochami a malými charakteristickými rýchlosťami.



(51) **B60J 3/00**

(21) **262-2017**

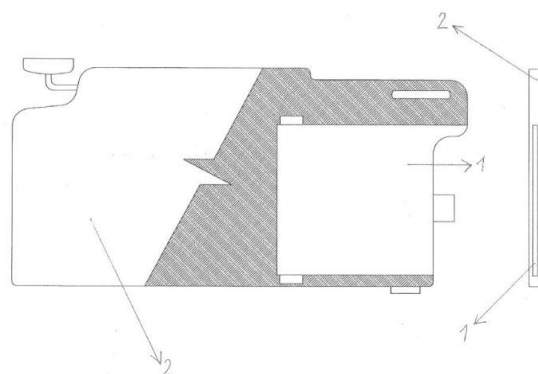
(22) 30.11.2017

(71) Beňačka Igor, Ing., Nové Mesto nad Váhom, SK;

(72) Beňačka Igor, Ing., Nové Mesto nad Váhom, SK;

(54) **Protisľnečná clona s integrovaným predĺžením**

(57) Integrované (vnútorné) predĺženie je vyrobené z ľahkého plastu (1), ktoré je súčasťou protisľnečnej clony (2). Integrované predĺženie (1) možno vysúvať z protisľnečnej clony (2) podľa požiadavky horizontálnym smerom.



(51) **B61L 27/00, B61L 25/00, G06F 9/00**

(21) **136-2017**

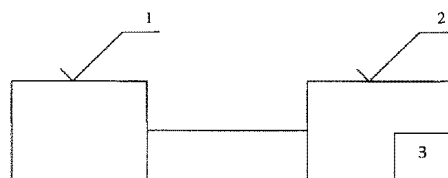
(22) 30.5.2017

(71) Krasňan Rastislav, Ing., Žilina 7, SK;

(72) Krasňan Rastislav, Ing., Žilina 7, SK;

(54) **Elektronický projekčný systém pre železnice**

(57) Elektronický projekčný systém pre železnice pozostáva z počítača (1) prepojeného komunikačným rozhraním s mobilným zariadením (2) s pozíčnym sensorom (3) a dotykovým displejom alebo klávesnicou na potvrdenie identity prvkov v koľajisku a priradenie pozíčnej súradnice. Mobilným zariadením (2) môže byť napr. priemyselný počítač, mobilný počítač, tablet alebo smartfón. Vhodný je taký sensor (3), ktorý na výstupe poskytuje údaj o geografickej polohe, napr. senzor GPS, Galileo, GLONASS, BeiDou Navigation Satellite System alebo Indian Regional Navigation Satellite System. Elektronický projekčný systém pre železnice slúži na modelovanie siete koľajiska, generovanie vlakových a posunových ciest pre stavadlo, generovanie predpripravených tabuliek zameraných vzdialeností pre ETCS, verifikáciu vzdialeností prvkov.



(51) **B62D 25/00, A47C 21/00, A47C 20/00, A47C 17/00, A61G 7/00, A47G 9/00**

(21) **50046-2018**

(22) 3.5.2018

(31) CZ2017-33668 U

(32) 5.5.2017

(33) CZ

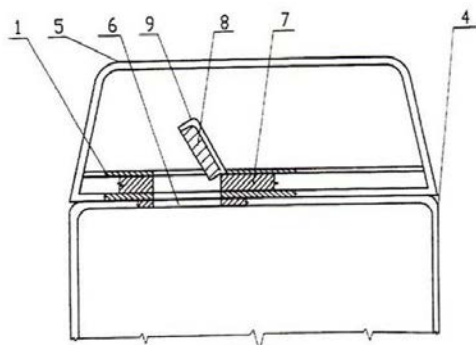
(71) Březina Libor, Bludov, CZ;

(72) Březina Libor, Bludov, CZ;

(74) ŽOVICOVÁ & ŽOVIC IP, s.r.o., Bratislava, SK;

(54) **Vymeniteľné prestieradlo do strešnej nadstavby automobilov**

- (57) Je opísané vymeniteľné prestieradlo (1) do strešnej nadstavby (5) automobilov, najmä strešnej nadstavby (5) nákladných automobilov s lôžkovou úpravou, vybavenou matracom (7), kde strešná nadstavba (5) je upevnená nad kabínou (4) nákladného automobilu, vybavenou vstupným otvorom (6) s čalúneným odnímateľným vekom (8), kde vstupný otvor (6) prechádza z kabíny (4) automobilu, ďalej cez matrac (7) do strešnej nadstavby (5), pričom vo vymeniteľnom prestieradle (1) je na mieste vstupného otvoru (6) vystrihnutý otvor (2), zodpovedajúci rozmermi, tvarom aj polohou vstupnému otvoru (6) z kabíny (4) do strešnej nadstavby (5).



(51) B64C 15/00, B64C 27/00, B64C 29/00

(21) 1-2018

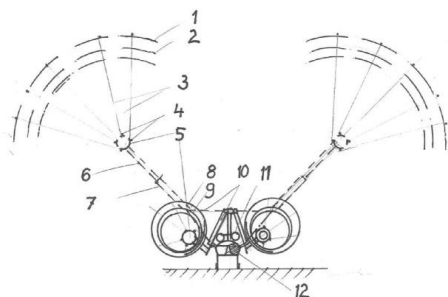
(22) 2.1.2018

(71) Kaliský Alexander, Ing., Liptovská Sielnica, SK;

(72) Kaliský Alexander, Ing., Liptovská Sielnica, SK;

(54) Konvertoplán

- (57) Pružné nosné plochy (1) a odporové plochy (2), ktoré v zadnej a podvesnej časti profilu zvyšujú koeficient vztlaku sú prichytené lankami (3) na navijakoch (4) umiestnených na prstenci dýchadiel (5). Rotáciou sa dosahuje kolmý štart na veľkom priamere, vodorovný let je v paralelnom usporiadaní dvojice sústav pružných nosných plôch (1) odporových plôch (2) s dýchadlami (5).



(51) B64C 31/00, B64D 17/00

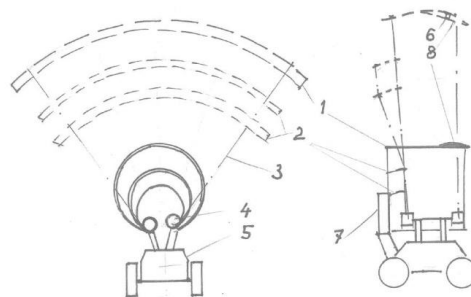
(21) 266-2017

(22) 6.12.2017

(71) Kaliský Alexander, Ing., Liptovská Sielnica, SK;

(54) Pružné parakrídlo

- (57) Pružné parakrídlo má hlavnú nosnú plochu (1) z pružného materiálu s prehnutým profilom a s účinkom zvýšeného tlaku vzduchu od odporových plôch (2) umiestnených vzadu a pod odtokom. Zmena smeru prúdenia lokálne spôsobí vystretie profilu a stiahnutie odtoku lankom (3) bez zrazenia a preklopenia nábežnej hrany (8). Pružné parakrídlo je po vybratí nosníka (6) stlačiteľné, rozoberateľné alebo zvinuteľné do excentrických kruhov.



(51) C04B 7/00, C04B 14/00, C04B 18/00, C04B 28/00, C10L 5/00

(21) 50127-2017

(22) 21.12.2017

(71) Považská cementáreň, a.s., Ladce, SK;

(72) Martauz Pavel, Ing., Trenčín, SK; Cvopa Branislav, Ladce, SK;

(74) Kubíny Peter, Bc., Trenčín, SK;

(54) Zmes na výrobu briekiet z odpadovej minerálnej vlny na jej opätovné použitie ako vstupnej suroviny na výrobu minerálnej vlny

- (57) Zmes na výrobu briekiet z odpadovej minerálnej vlny na jej opätovné použitie ako vstupnej suroviny na výrobu minerálnej vlny, ktorá obsahuje 54 až 56 % hmotn. odpadu z výroby a opracovania minerálnej vlny, 16 až 18 % hmotn. cementu, 7 % hmotn. bauxitu a 21 % hmotn. dolomitu, pričom časť cementu je nahradená 0,9 až 2 % hmotn. odpraškov z odlúčenia pecných plynov pri výrobe slinku.

(51) E02F 3/00, E02F 9/00

(21) 50003-2018

(22) 12.1.2018

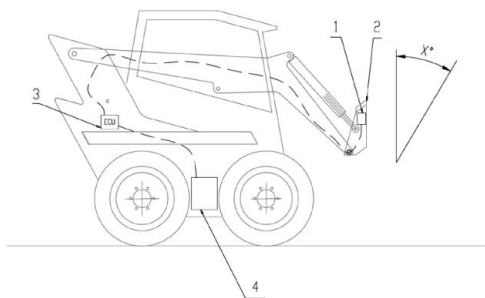
(71) KOVACO spol. s r. o., Veľká Lehota, SK;

(72) Kovačič Igor, Ing., Veľká Lehota, SK;

(74) Belička Ivan, Ing., Banská Bystrica, SK;

(54) Zariadenie na automatické udržiavanie upínacej dosky v požadovanej rovine počas jazdy najmä kĺbového alebo čelného nakladača

- (57) Zariadenie na automatické udržiavanie upínacej dosky (2) v požadovanej rovine počas jazdy najmä kĺbového alebo čelného nakladača pomocou sledovania uhla akcelerometrom (1) obsahuje akcelerometer (1), ktorý je upevnený na upínacej doske (2) nakladača, potom akcelerometer (1) je prepojený s centrálnou riadiacou jednotkou (3) riadenia hydraulického systému nakladača, ktorá je prepojená s elektrohydraulickým rozvádzačom (4).



(51) E02F 3/00

(21) 231-2017

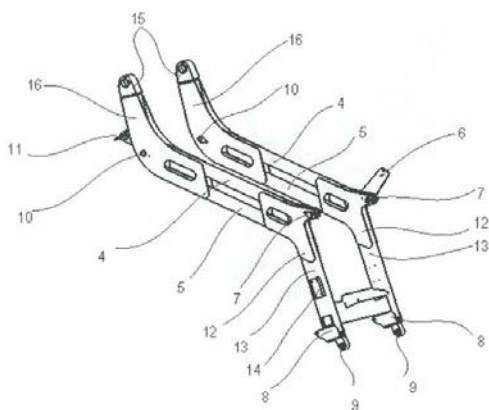
(22) 25.10.2017

(71) Štubňa Boris, Ing., PhD., Vígľaš, SK;

(72) Štubňa Boris, Ing., PhD., Vígľaš, SK;

(54) **Výložník mobilného pracovného stroja**

(57) Výložník mobilného pracovného stroja je zložený z ľavého ramena (1), pravého ramena (2) a priečnika (3) pričom ľavé rameno (1) a pravé rameno (2) sa skladá zo stredového prvku, ktorý je tvorený minimálne dvomi časťami, a to prvým prvkom (4) a ďalším prvkom (5), ktoré sú priamo pevne a/alebo rozoberateľne pripojené k hornému prvku (15) a spodnému prvku (13). Pripojenie prvého prvku (4) a ďalšieho prvku (5) k hornému prvku (15) je spevnené minimálne jednou hornou bočnou výstuhou (16), pripojenie prvého prvku (4) a ďalšieho prvku (5) k spodnému prvku (13) je spevnené minimálne jednou strednou bočnou výstuhou (12) a spodný prvok (13) je spevnený minimálne jednou spodnou bočnou výstuhou (8).



(51) E02F 9/00

(21) 232-2017

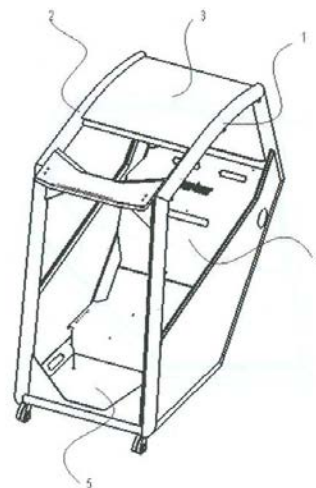
(22) 25.10.2017

(71) Štubňa Boris, Ing., PhD., Vígľaš, SK;

(72) Štubňa Boris, Ing., PhD., Vígľaš, SK;

(54) **Skelet kabíny mobilného pracovného stroja**

(57) Skelet kabíny mobilného pracovného pozostáva z nosnej steny (1) a nosnej steny (2), ku ktorým je pripojená zadná časť (4), dno (5) a tiež strecha (3), pričom nosná stena (1) sa skladá z bočnej výstuhy (17) a bočného rámu (1a) tvoreného prvkami (11) až (16), ktoré sú z dutého profilu, ktorý má v priereze tvar sploštenej osmičky.



(51) E02F 9/00

(21) 277-2017

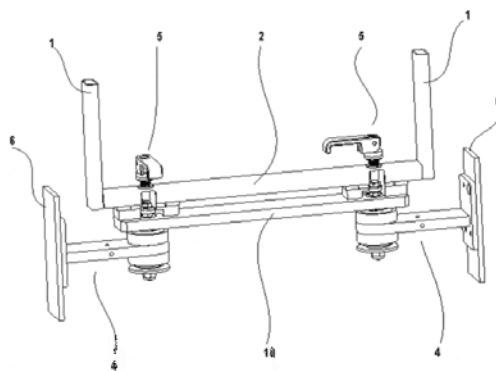
(22) 15.12.2017

(71) Štubňa Boris, Ing., PhD., Vígľaš, SK;

(72) Štubňa Boris, Ing., PhD., Vígľaš, SK;

(54) **Zaist'ovací mechanizmus kabíny mobilného pracovného stroja**

(57) Zaist'ovací mechanizmus kabíny mobilného pracovného stroja pozostáva z mechanizmu zaistenia (5) kabíny (1) umiestneného na upevňovacom profile (2), spolu s pružným otočným mechanizmom (3) umiestneným v prednej časti kabíny (1) pevne a súčasne pružne upevňuje kabínu (1) mobilného stroja k rámu (6) stroja.



(51) E03F 1/00, E03F 7/00, E02B 15/00, F04F 1/00, B67D 7/00

(21) 19-2018

(22) 2.2.2018

(71) Molnár Štefan, Ing., Modrany, SK;

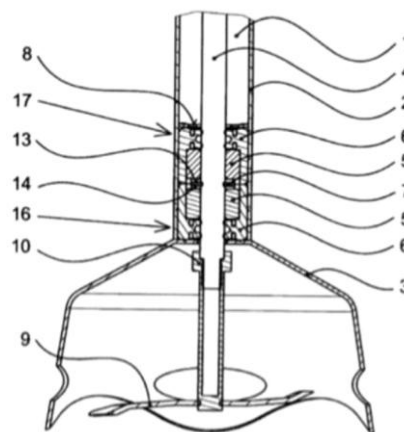
(72) Molnár Štefan, Ing., Modrany, SK;

(74) Kováčik Štefan, Ing., Bratislava - Petržalka, SK;

(54) **Podporný systém vákuového odsávania kvapalín pri likvidácii požiarov/únikov horľavých/nebezpečných kvapalín**

(57) Podporný systém vákuového odsávania kvapalín pri likvidácii požiarov/únikov horľavých/nebezpečných kvapalín je riešený tak, že pozostáva z aspoň jednej centrálnej veľkoobjemovej vákuovej nádoby (1) s podtlakom < 40 kPa abs. umies-

tenej v bezpečnostnom pásme (7), na ktorú je pripojená výveva (4). Do centrálnej veľkoobjemovej vákuovej nádoby (1) ústi aspoň jeden sací vákuový rozvod (2) ukončený sacím vstupom (9) zasahujúcim do záchytnej/havarijnej nádrže a/alebo do prevádzkovej/skladovej nádoby v ohrozenej/zabezpečovanej oblasti (8). Sací vákuový rozvod (2) obsahuje aspoň jeden manuálny otvárací/zatvárací prvok (3) alebo automatický otvárací/zatvárací prvok (6). Z centrálnej maloobjemovej/veľkoobjemovej vákuovej nádoby (1) vyúsťuje odčerpávacie potrubie (11), ktoré je cez čerpadlo (12) pripojené k atmosférickému zásobníku (14). Ďalej obsahuje aj centrálny riadiaci systém (5) s prepojením do iných prevádzkových a bezpečnostných systémov. Na sací vstup (9) zasahujúci do ohrozenej/zabezpečovanej oblasti (8) môže byť pripojená chladená smerovo riadená nadstavba (13).



(51) F16K 11/00, E03C 1/00

(21) 39-2018

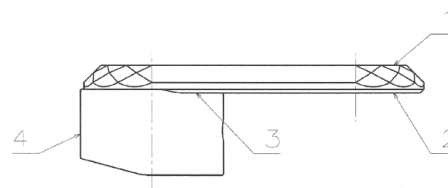
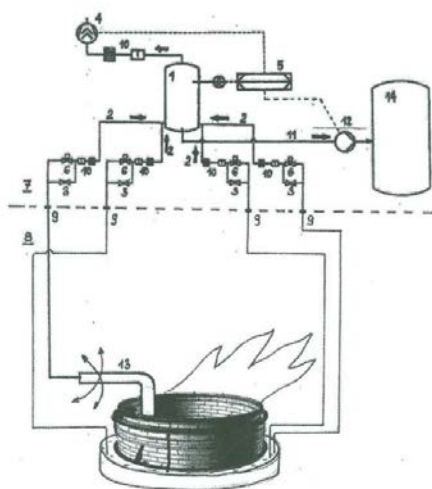
(22) 5.3.2018

(71) Siekela Daniel, Ing., Dolné Vestenice, SK;

(72) Siekela Daniel, Ing., Dolné Vestenice, SK;

(54) Sklenená páka vodovodnej batérie

(57) Sklenená páka pozostáva zo skleneného kameňa (1) s nepriehľadnou spodnou pokovovanou plochou (2), ktorý je pripevnený na kovovom tele (4) lepeným spojmom (3).



(51) F16C 17/00, F16C 3/00, A47J 44/00

(21) 81-2018

(22) 7.5.2018

(31) 2017-34301

(32) 6.11.2017

(33) CZ

(71) ETA a.s., Praha 4 - Braník, CZ;

(72) Klofát Petr, Proseč, CZ;

(74) Girmanová Zuzana, Ing., Nitra, SK;

(54) Vnútrotná konštrukcia uloženia unášacieho hriadeľa tyčového mixéra

(57) Vnútrotná konštrukcia uloženia unášacieho hriadeľa tyčového mixéra má na unášacom hriadele (4) s drážkou (11) vo valcovej časti (2) uložený celok (15) pozostávajúci z podložky (7) napevno zalisovanej do drážky (11), ku ktorej sú z hornej (13) strany a z dolnej (14) strany umiestnené klzné ložiská (5) uložené v samostatných tesneniach (6) umiestnených tak, že z dolnej strany (16) je tesnenie (6) dorazené na plochu (23) pracovnej časti (3) tyčového mixéra (1) a z hornej strany (17) je tesnenie (6) aretované vo valcovej časti (2) zaistovacou podložkou (8).

(51) F16M 11/00, G01D 11/00, B01L 9/00

(21) 234-2017

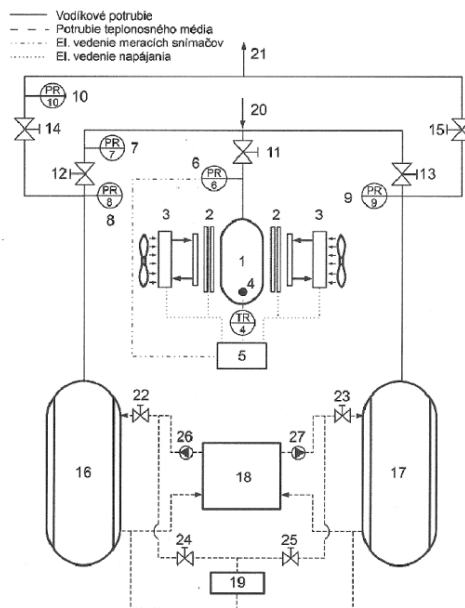
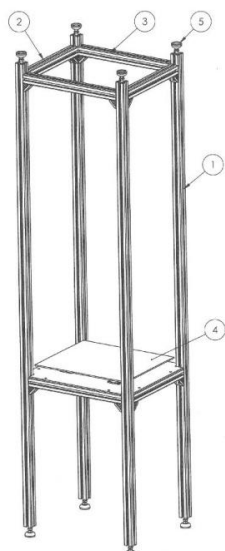
(22) 27.10.2017

(71) Envitech, s.r.o., Trenčín, SK;

(72) Bernát Radoslav, Ing., Trenčianska Turná, SK;

(54) Stojan pre analyzátor tuhých častíc

(57) Stojan pre analyzátor tuhých častíc vyznačujúci sa tým, že sa skladá zo 4 nôh (1) ukončených nastaviteľnými prítlačnými plochami (5), pričom tieto nohy sú vo vrchnej časti priečne spojené prostredníctvom priečok (2) a (3) a v spodnej časti sú navyše priečky (2) a (3) spevnené policou (10), na ktorej je upevnená odpružená polica (4) na uloženie analyzátoru.



(51) F17C 11/00

(21) 257-2017

(22) 20.11.2017

(71) Technická univerzita v Košiciach, Košice, SK;

(72) Brestovič Tomáš, doc. Ing., PhD., Lemešany, SK; Jasmínská Natália, doc. Ing., PhD., Košice, SK; Lázár Marián, doc. Ing., PhD., Sečovce, SK; Saksl Karel, Ing., DrSc., Košice, SK; Čarnogurská Mária, prof. Ing., CSc., Košice, SK;

(54) **Metalhydridový zásobník s teplotným manažmentom využívajúcim princíp Peltierovho javu na medziuskladnenie vodíka**

(57) Metalhydridový zásobník s teplotným manažmentom využívajúci princíp Peltierovho javu na medziuskladnenie vodíka v tandemovom metalhydridovom kompresore s tepelným čerpadlom pozostáva z metalhydridového zásobníka (1), ktorý obsahuje metalhydridovú zliatinu vhodnú na absorpčné dočasné uloženie vodíka. Na metalhydridovom zásobníku (1) sú umiestnené Peltierove články (2), ktoré slúžia na reguláciu strednej teploty metalhydridovej zliatiny v metalhydridovom zásobníku (1) a sú súčasťou teplotného manažmentu. Prepólovaním jednosmerného napájacieho napätia na Peltierových článkoch (2) je možné prepínať režim ohrevu a režim chladenia metalhydridového zásobníka (1). Na odvod a prívod tepla z Peltierových článkov sú využité vodné chladiče (3), ktoré transportujú teplo z/do okolitého vzduchu a sú tiež súčasťou teplotného manažmentu. Metalhydridový zásobník (1) s teplotným manažmentom, tvoreným Peltierovými článkami (2) a vodnými chladičmi (3), slúži na dočasné uskladnenie vodíka pri prechodových javoch ohrevu a chladenia metalhydridového zásobníka (16) a metalhydridového zásobníka (17), ktoré sú tandemovo usporiadané a sú súčasťou metalhydridového kompresora s tepelným čerpadlom (18).

(51) F21S 10/00

(21) 139-2017

(22) 2.6.2017

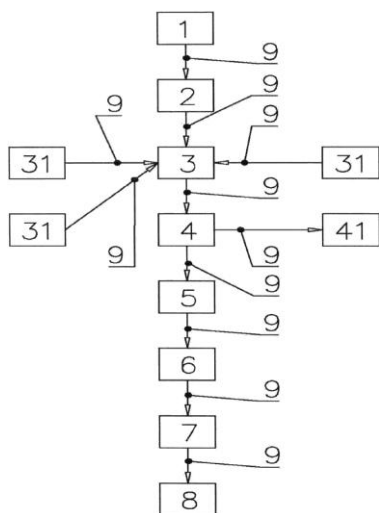
(71) Máte Tomáš, Košice, SK; Takáč Martin, Bohdanovce, SK;

(72) Máte Tomáš, Košice, SK; Takáč Martin, Bohdanovce, SK;

(74) Gruber Dalibor, Ing., Košice, SK;

(54) **Zapojenie priestorového systému na vytváranie synchronizovaných svetelných efektov**

(57) Opísané je zapojenie priestorového systému na vytváranie synchronizovaných svetelných efektov, ktorý je pripojený na vnútornú časť miestnosti, ktoré je tvorené prepínacím zariadením (3), ktoré je prepojené z jednej strany cez prenosový kábel (9) na vstupné zariadenie (31) alebo je z druhej strany prepojené cez prenosový kábel (9) na konvertor (2), ktorý je prepojený cez prenosový kábel (9) na vysielaciu jednotku (1), a ktoré je z tretej strany prepojené cez prenosový kábel (9) na rozbočovacie zariadenie (4), ktoré je prepojené cez prenosový kábel (9) na výstupné obrazové zariadenie (41) a na konvertorové zariadenie (5), ktoré je prepojené cez prenosový kábel (9) na rozkladacie obrazové zariadenie (6), ktoré je prepojené cez prenosový kábel (9) na riadiace synchronizačné zariadenie (7), ktoré je prepojené cez prenosový kábel (9) na svetelnoefektové zariadenie (8).



(51) F24H 1/00, F24H 9/00, B01F 5/00

(21) 50011-2018

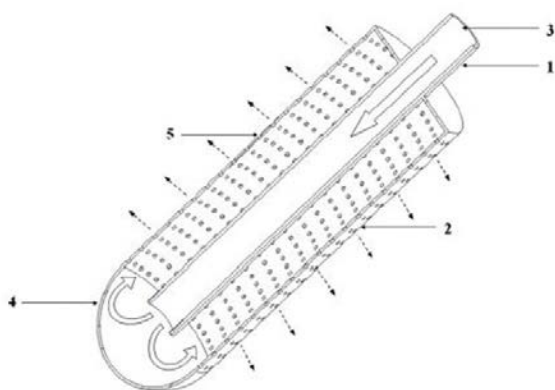
(22) 22.2.2018

(71) Technická univerzita v Košiciach, Košice, SK;

(72) Lukáč Peter, Ing., PhD., Košice, SK;

(54) Stratifikátor do zásobníkového ohrievača vody

(57) Stratifikátor do zásobníkového ohrievača vody zahŕňa valcovitý plášť (2), zaoblené dno (4) a prírodnú rúrku (1). Po obvode valcovitého plášťa (2) sú umiestnené otvory (5). Teplá voda vteká do valcovitého plášťa (2) vstupným otvorom (3) na vstup teplej vody a vyteká cez otvory (5) v plášti (2) do priestoru zásobníka. Toto konštrukčné riešenie zabraňuje intenzívnemu miešaniu kvapaliny v zásobníku a zároveň účinne priamou výmenou tepla medzi časticami vody ohrieva vodu v zásobníku, pričom vytvára súvislé tepelné vrstvy.



(51) F24S 20/00, H01L 31/00, H02S 40/00, E04B 2/00

(21) 50024-2018

(22) 19.3.2018

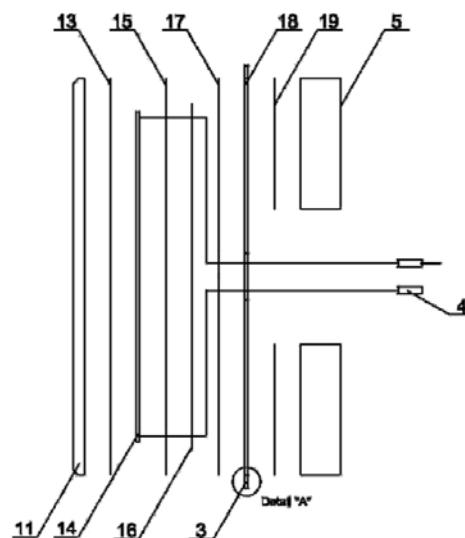
(71) Žáček Igor, Bratislava, SK;

(72) Žáček Igor, Bratislava, SK;

(74) LITVÁKOVÁ A SPOL., s. r. o., Bratislava, SK;

(54) Solárny obkladový modul a solárny obkladový systém

(57) Solárny obkladový modul určený najmä na obkladanie fasád budov obsahuje najmenej dve časti, z toho najmenej jedna časť je fotovoltaická časť (1) a obsahuje fotovoltaický článok (14) a najmenej jedna časť je chladiaca časť (2) na chladenie fotovoltaickej časti (1), pričom aspoň časť plochy chladiacej časti (2) je tvorená materiálom s vyššou svetelnou odrazivosťou, ako je svetelná odrazivosť plochy fotovoltaickej časti (1), a fotovoltaická časť (1) je prepojená s chladiacou časťou (2) tepelným vodičom (3) a fotovoltaická časť (1) je vybavená prvkom (4) na elektrické prepojenie s ďalšími fotovoltaickými časťami (1). Solárny obkladový systém určený najmä na obkladanie fasád budov obsahujúci solárne obkladové moduly podľa tohto technického riešenia, ktoré sú prispôbené na umiestnenie priamo na fasády budov bez prevetrávacej medzery, pričom fotovoltaické časti (1) sú prepojené elektricky, výhodne elektrickým vodičom, a vytvárajú fotovoltaické pole; pomer fotovoltaických častí (1) a chladiacich častí (2) je 0,5 : 1 až 1,5 : 1, výhodnejšie 0,75 : 1 až 1,25 : 1 a najvýhodnejšie 1 : 1 a fotovoltaické časti (1) sú prepojené s chladiacimi časťami (2) tepelným vodičom (3).



(51) F24T 10/00, F25B 30/00

(21) 215-2017

(22) 3.10.2017

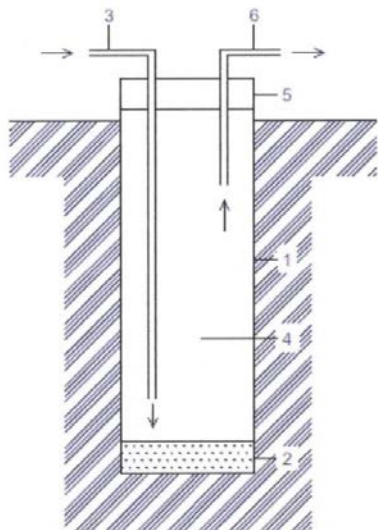
(71) Havier Ján, Ing., PhD., Trenčín, SK; Vancura Vladimír, Varberg, SE;

(72) Havier Ján, Ing., PhD., Trenčín, SK; Vancura Vladimír, Varberg, SE;

(54) Otvorený kolektor v hĺbkovom vrte pre tepelné čerpadlá systému zem-voda

(57) Otvorený kolektor v hĺbkovom vrte pre tepelné čerpadlá systému zem - voda obsahuje vodotesnú rúru (1), ktorá obklopuje hĺbkový vrt. Otvorený kolektor sa ďalej skladá z vodotesného betónu (2), ktorý utesňuje vodotesnú rúru (1) zospodu hĺbkového vrtu. Do rúrou (1) vystrojeného vrtu je na dno zavedená jedna plastová rúrka (3). Tepelnosná kvapalina (4) prúdi zavedenou plastovou rúrkou (3) z tepelného čerpadla do hĺbkového vrtu na dno, kde následne vyteká do otvoreného

kolektora tvoreného vodotesnou rúrou (1). Ďalej sa otvorený kolektor skladá z tesnenia (5) na povrchu a krátkou plastovou rúrkou (6) umiestnenou pod tesnením (5) na povrchu, do ktorej cirkuluje exponovaná teplotná kvapalina (4) z otvoreného kolektora do tepelného čerpadla.



(51) F41J 9/00, F41J 5/00, G03B 21/00

(21) 50031-2018

(22) 29.3.2018

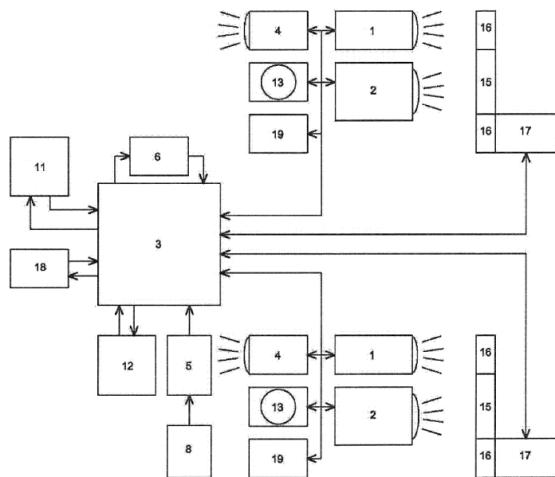
(71) Kurbel Matej, Sered', SK;

(72) Kurbel Matej, Sered', SK;

(74) MAJLINGOVA & PARTNERS, s.r.o., Bratislava 5, SK;

(54) Projekčno-interaktívny terč

(57) Projekčno-interaktívny terč obsahuje hlavnú časť a cieľovú časť. Hlavná časť obsahuje riadiacu a komunikačnú jednotku (3), na ktorú je napojené premietacie zariadenie (1) na premietanie obrazu na cieľovú časť, snímacie zariadenie (2) na snímanie dráhy strely a nárazu strely od cieľovej časti, snímacia jednotka (4) na snímanie pohybu strelca a/alebo zvuku vydávaného strelcom. Cieľová časť obsahuje premietaciu plochu (15) na zachytenie premietaného obrazu.



(51) G01B 21/00, G01M 15/00

(21) 200-2017

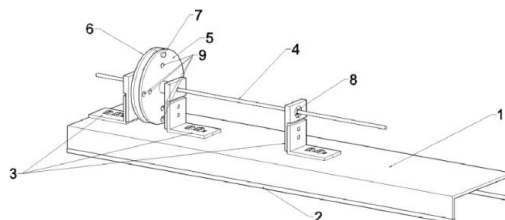
(22) 7.9.2017

(71) Technická univerzita v Košiciach, Košice, SK;

(72) Kyslan Karol, Ing., PhD., Košice, SK; Lacko Milan, Ing., PhD., Čaňa, SK; Ďurovský František, doc. Ing., PhD., Košice3, SK;

(54) Testovacie zariadenie pre elektrické pohony s voliteľnou pružnosťou a voliteľnou vôľou spojenia

(57) Testovacie zariadenie pre elektrické pohony s voliteľnou pružnosťou a voliteľnou vôľou spojenia pozostáva zo základne (1) s tlmiacim pásmom (2), ku ktorej je pomocou nastaviteľných držiakov (3) pripevnený hriadeľ (4). K hriadeľu (4) je pevne pripojený disk (5), v ktorého tesnej blízkosti je umiestnený voľný disk (6). Zmenou materiálu, dĺžky alebo prierezu hriadeľa (4) sa zmení pružnosť hriadeľa (4). Zmenou priemeru otvoru v pevne pripojenom disku (5) alebo zmenou priemeru trňa (7) na voľnom disku (6), alebo zmenou vzdialenosti trňa (7) a otvorov (9) od osi otáčania sa zmení vôľa medzi diskami.



(51) G02F 1/00

(21) 50080-2017

(22) 15.8.2017

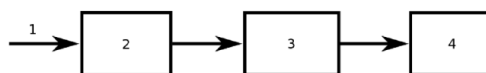
(71) KVANT spol. s r.o., Bratislava, SK;

(72) Kubošek Pavol, RNDr., CSc., Bratislava, SK; Kubanka Štefan, Ing., Šamorín, SK;

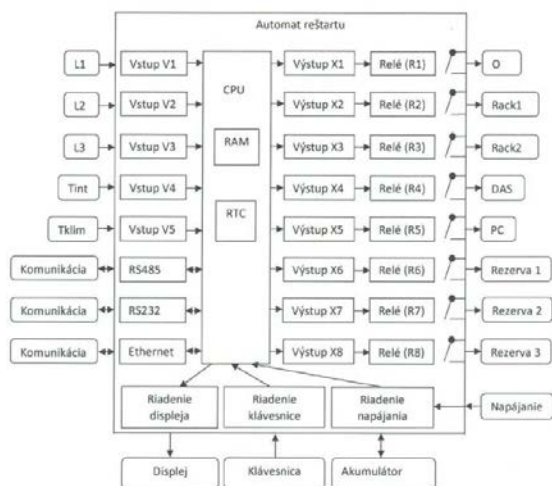
(74) Holoubková Mária, Ing., Bratislava, SK;

(54) Spôsob a zariadenie na exponenciálnu moduláciu intenzity laserového žiarenia

(57) Keďže ľudské oko vníma intenzitu stimulu v logaritmickú škálu, pri svetelných efektoch je výhodné nastavovať výstupnú intenzitu laserov v exponenciálnej škále. Technické riešenie poskytuje zariadenie a spôsob priamej modulácie intenzity laserového zväzku pomocou exponenciálneho zesilovača (2), ktorá je použiteľná v samotnej konštrukcii laseru. Medzi prívod vstupného modulačného signálu (1) a riadiacu jednotku (3) zdroja (4) laserového žiarenia je zapojený exponenciálny zesilovač (2) tak, aby sa vstupný modulačný signál (1) transformoval exponenciálne, a tým sa priamo modulovala výstupná intenzita zo zdroja (4) laserového žiarenia.

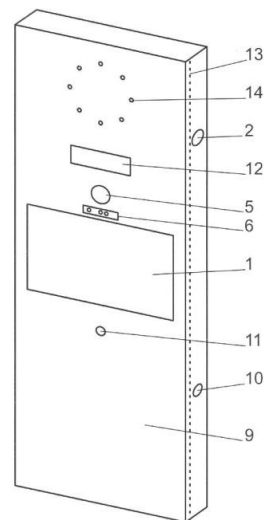


- (51) **G05D 27/00, G05D 23/00, G05F 1/00, G06F 17/00**
 (21) **236-2017**
 (22) 27.10.2017
 (71) Envitech, s.r.o., Trenčín, SK;
 (72) Bernát Radoslav, Ing., Trenčianska Turná, SK;
 (54) **Spôsob automatickej prevádzky monitorovacieho laboratória a zariadenie na vykonanie tohto spôsobu**
 (57) Spôsob automatickej prevádzky monitorovacieho laboratória vyznačujúci sa tým, že jedenkrát za sekundu sa kontrolujú hodnoty napájacieho napätia na fázach (L1, L2, L3) laboratória, porovnávajú sa s ich požadovanou hodnotou 180 VAC, ďalej sa kontroluje vnútorná teplota (Tint) laboratória a porovnáva sa s požadovanými hodnotami s intervalu 5 až 35 °C, a keď zistené údaje nevyhovujú podmienkam, odpojí sa napájanie na výstupoch (R2) a (R3), pričom pri opätovnom splnení správnych podmienok napájania laboratória a teploty laboratória sa počká na ich potvrdenie minimálne 1 minútu, a potom sa postupne pripojí napájanie na výstupoch (R2) a (R3). Predmetom technického riešenia je aj zariadenie na automatickú prevádzku monitorovacieho laboratória.



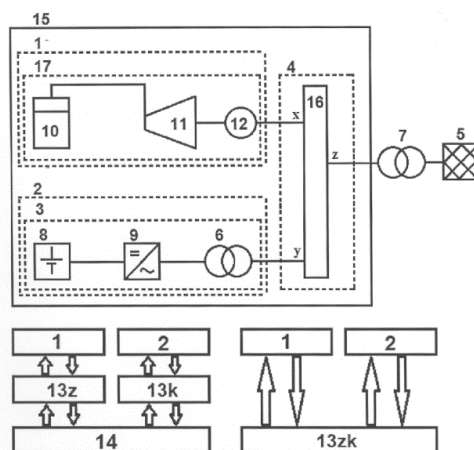
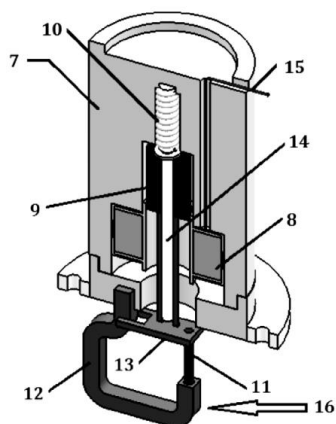
- (51) **G06Q 30/00**
 (21) **50117-2017**
 (22) 3.11.2015
 (67) 50074-2015
 (71) Slovenská poľnohospodárska univerzita v Nitre, Nitra, SK; CENTRUM VEDECKO-TECHNICKÝCH INFORMÁCIÍ SR, Bratislava, SK;
 (72) Berčík Jakub, Ing., PhD., Brezno, SK; Bajús Ján, Ing., Polomka, SK; Nagyová Ľudmila, prof. Ing., PhD., Nitra, SK; Horská Elena, prof. Ing. Dr., Nitra, SK;
 (74) Porubčan Róbert, Ing., Ivanka pri Dunaji, SK;
 (54) **Informačné zariadenie so súčasným získavaním spätnej väzby, spôsob prezentácie informácií**
 (57) Aspoň jednou kamerou (5, 6) sa sníma osoba pred zobrazovacou jednotkou (1), zo získaného obrazu sa analyzuje reakcia osoby a podľa reakcie sa menia nastavenia prezentácie informácií. Informačné zariadenie má zobrazovaciu jednotku (1) na zob-

razenie vizuálne prezentovaných informácií, aspoň jeden reproduktor (2) a počítač (3) s pamäťou na prezentované informácie. Zariadenie zahŕňa aspoň dve kamery (5, 6). Stabilná kamera (6) je prepojená s modulom (7) na rozpoznávanie polohy osoby a na určenie pozície tváre, výstup je prepojený s riadením smerovania polohovateľnej kamery (5). Výstup z polohovateľnej kamery (5) je prepojený s počítačom (3), v ktorom je jednotka (8) hodnotenia výrazov tváre. Z obrazových dát sa určuje telesné postavenie končatín a/alebo výraz tváre, a/alebo zmena srdcového tepu, a/alebo pohlavie, a/alebo približný vek osoby pred zobrazovacou jednotkou (1) a podľa týchto údajov sa volí spôsob a/alebo obsah prezentácie.



- (51) **H01H 37/00, G08B 17/00, A62C 37/00**
 (21) **37-2018**
 (22) 1.3.2018
 (71) Lamos Tomáš, Bratislava, SK;
 (72) Lamos Tomáš, Bratislava, SK;
 (74) Brichtová Tatiana, JUDr., Bratislava, SK;
 (54) **Teplný senzor na spúšťanie pyrotechnických a aerosólových hasiacich prístrojov**
 (57) Teplný senzor na spúšťanie pyrotechnických a aerosólových hasiacich prístrojov a najmä impulzných hasiacich modulov pozostáva z telesa (7) krytu, v ktorom je umiestnená cievka (8), v ktorej stredovom otvore je umiestnená vodiaca tyč (14) s dorazom. Na hornom konci vodiacej tyče (14) s dorazom je prichytený permanentný magnet (9), ku ktorému dolieha pružina (10) s predpätím. Teleso (7) krytu má na spodnom konci poistkový mechanizmus (16) aretácie/uvoľnenia permanentného magnetu (9). K poistkovému mechanizmu (16) z hornej strany dolieha spodný koniec vodiacej tyče (14) s dorazom. Cievka (8) má z telesa (7) krytu elektrický výstup (15) na aktiváciu hasiaceho modulu. Poistkový mechanizmus (16) aretácie/uvoľnenia permanentného magnetu (9) pozostáva z držiaka (12) poistky tvaru C. Horný koniec držiaka (12) poistky je vybavený odklopným ramenom (13), pričom medzi dolný koniec držiaka (12) poistky

a spodnú stranu sklopného ramena (13) je vložená sklenená banka (11) poistky s kvapalinovou náplňou alebo tavná poistka.



(51) H02J 15/00, H02J 4/00, H02J 3/00

(21) 8-2018

(22) 15.1.2018

(31) PUV 2017-33826

(32) 20.6.2017

(33) CZ

(71) C-Energy Planá s.r.o., Planá nad Lužnicí, CZ;

(72) Doležal Libor, Ing., Praha, CZ; Havlík Josef, Ing., Sezimovo Ústí, CZ;

(74) Hojčuš Peter, Ing., Bratislava, SK;

(54) Kombinovaný zdroj elektrickej energie

(57) Kombinovaný zdroj elektrickej energie obsahujúci aspoň jeden zdroj (1) elektrickej energie schopný vyrábať elektrickú energiu a aspoň jeden zdanlivý zdroj (2) elektrickej energie schopný odoberať, akumulovať a späťne uvoľňovať elektrickú energiu. Zdroj i zdanlivý zdroj sú každý napojený na spoločný elektrický uzol (4) na vyvedenie výkonu pripojiteľný na elektrizačnú sústavu (5). Každý zdroj (1) elektrickej energie je operatívne prepojený obojsmernou komunikáciou s riadiacim systémom (13z), ktorý obsahuje aspoň jeden regulačný prostriedok na riadenie svorkového výkonu zdroja (1) elektrickej energie. Každý zdanlivý zdroj (2) elektrickej energie je operatívne prepojený obojsmernou komunikáciou s riadiacim systémom (13k), ktorý obsahuje aspoň jeden regulačný prostriedok na riadenie svorkového výkonu zdanlivého zdroja (2) elektrickej energie a aspoň jeden regulačný prostriedok na riadenie odberu elektrickej energie zdanlivým zdrojom (2) zo zdroja (1) elektrickej energie alebo z elektrizačnej sústavy (5) pri akumulácii elektrickej energie v zdanlivom zdroji (2) elektrickej energie. Riadiace systémy (13z) a (13k) sú navyše obojsmernou komunikáciou operatívne prepojené s nadradeným riadiacim systémom (14).

(51) H02M 5/00, H02M 1/00

(21) 188-2017

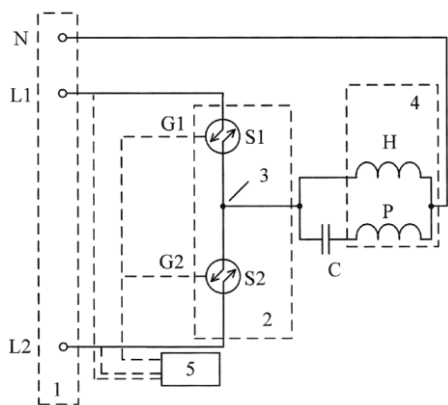
(22) 11.8.2017

(71) Žilinská univerzita v Žiline, Žilina, SK;

(72) Praženica Michal, Ing., PhD., Plevník, SK; Dobrucký Branislav, prof. Ing., PhD., Žilina, SK; Kaščák Slavomír, Ing., PhD., Krompachy, SK; Koňarik Roman, Ing., Krušovce, SK;

(54) Zapojenie dvojfázového elektromotora napájaného variabilnou frekvenciou z jednovetvového meniča z priemyselnej siete

(57) Zapojenie dvojfázového elektromotora napájaného variabilnou frekvenciou z jednovetvového maticového meniča priemyselnej siete pozostáva zo vstupu striedavého napájacieho napätia (1) s nulovým vodičom (N) a fázovými vodičmi (L1) a (L2), jednovetvového maticového meniča (2) s dvomi obojsmernými spínačmi (S1), (S2) a stredným vývodom (3), kondenzátora (C), dvojfázového elektromotora (4) s hlavným vinutím (H) a pomocným vinutím (P). Zapojenie sa vyznačuje tým, že hlavné vinutie (H) dvojfázového elektromotora (4) aj pomocné vinutie (P) spolu s kondenzátorom (C), sú zapojené medzi nulovým vodičom (N) vstupu striedavého napájacieho napätia (1) a stredným vývodom (3) jednovetvového maticového meniča (2), ktorý je pripojený medzi fázové vodiče (L1) a (L2) vstupu striedavého napájacieho napätia (1). Riadiace elektródy (G1), (G2) obojsmerných spínačov (S1) a (S2) sú pripojené k riadiacej jednotke (5), ktorá okrem iného vyhodnocuje aj hodnoty napätia medzi fázovými vodičmi (L1) a (L2) vstupu striedavého napájacieho napätia (1). Jednovetvový maticový menič (2) svojím spínaním zabezpečuje plynulú zmenu frekvencie, a tým aj otáčok v celom pracovnom rozsahu dvojfázového elektromotora (4) a kondenzátor (C) zabezpečuje fázové posunutie napätia a prúdu pomocného vinutia (P) proti napätiu a prúdu hlavného vinutia (H) dvojfázového elektromotora (4).



(51)	(21)	(51)	(21)	(51)	(21)	(51)	(21)
A01D 34/00	87-2018	B60J 3/00	262-2017	E03F 1/00	19-2018	G01B 21/00	200-2017
A01G 13/00	40-2018	B61L 27/00	136-2017	F16C 17/00	81-2018	G02F 1/00	50080-2017
A47K 10/00	50025-2018	B62D 25/00	50046-2018	F16K 11/00	39-2018	G05D 27/00	236-2017
A61L 2/00	235-2017	B64C 15/00	1-2018	F16M 11/00	234-2017	G06Q 30/00	50117-2017
A62C 37/00	38-2018	B64C 31/00	266-2017	F17C 11/00	257-2017	H01H 37/00	37-2018
A63C 9/00	28-2018	C04B 7/00	50127-2017	F21S 10/00	139-2017	H02J 15/00	8-2018
B23B 27/00	209-2017	E02F 3/00	50003-2018	F24H 1/00	50011-2018	H02M 5/00	188-2017
B25J 13/00	50021-2018	E02F 3/00	231-2017	F24S 20/00	50024-2018		
B28B 23/00	24-2018	E02F 9/00	277-2017	F24T 10/00	215-2017		
B60F 5/00	60-2016	E02F 9/00	232-2017	F41J 9/00	50031-2018		

FG2K

Zapísané úžitkové vzory

(11)	(51)	(11)	(51)	(11)	(51)	(11)	(51)
8178	G01R 11/00	8182	G06F 3/00	8185	H02M 5/00	8188	H02K 49/00
8179	A01C 1/00	8183	F16D 3/00	8186	H02G 3/00	8189	B67D 7/00
8180	H02M 5/00	8184	F16H 1/00	8187	A23L 27/00	8190	H02M 3/00
8181	H05B 37/00						

(51) A01C 1/00, A01H 5/00**(11) 8179**

(21) 50110-2016

(22) 14.10.2016

(45) 2.8.2018

(47) 26.6.2018

(72) Žúži Bohuslav, doc. Ing., CSc., Pezinok, SK; Gelling Viktor, Ing., Bratislava, SK;

(73) PeWaS s.r.o, Bratislava, SK;

(74) Záthurecká Romana, JUDr., Banská Bystrica, SK;

(54) Kombinácia látok na báze superabsorbentov na obaľovanie semien a spôsob obaľovania semien touto kombináciou látok**(51) A23L 27/00, B65D 77/00, B65D 65/00, B65D 51/00, B32B 27/00****(11) 8187**

(21) 249-2017

(22) 13.11.2017

(45) 2.8.2018

(47) 26.6.2018

(72) Buday Marián, Ing., Výčapy-Opatovce, SK;

(73) Buday Marián, Ing., Výčapy-Opatovce, SK;

(54) Nejedlá fólia**(51) B67D 7/00, B60K 15/00****(11) 8189**

(21) 5065-2016

(22) 20.10.2016

(45) 2.8.2018

(47) 26.6.2018

(72) Nemlaha Eduard, Ing., PhD., Voderady, SK; Škulavík Tomáš, Ing., PhD., Kameničná, SK;

(73) Slovenská technická univerzita v Bratislave, Bratislava, SK;

(74) Kováčik Štefan, Ing., Bratislava, SK;

(54) Systém na elimináciu chýb pri tankovaní pohonných hmôt**(51) F16D 3/00****(11) 8183**

(21) 178-2017

(22) 1.8.2017

(45) 2.8.2018

(47) 26.6.2018

(72) Urbanský Matej, Ing., PhD., Košice, SK;

(73) Technická univerzita v Košiciach, Košice, SK;

(54) Pneumatická pružná hriadel'ová reťazcová spojka**(51) F16H 1/00, F16D 3/00****(11) 8184**

(21) 50089-2017

(22) 6.9.2017

(45) 2.8.2018

(47) 26.6.2018

(72) Tóthová Mária, Ing., PhD., Prešov, SK; Piteľ Ján, doc. Ing., PhD., Prešov, SK; Balara Milan, doc. Ing., PhD., Prešov, SK;

(73) Technická univerzita v Košiciach, Košice, SK;

(54) Redukčná prevodovka s lamelovou spojkou**(51) G01R 11/00, G01R 22/00****(11) 8178**

(21) 50059-2016

(22) 9.5.2016

(31) CZ2015-31931 U

(32) 21.12.2015

(33) CZ

(45) 2.8.2018

(47) 28.6.2018

(72) Trejtnar Petr, Bernartice, CZ;

(73) ZPA Smart Energy a. s., Trutnov, CZ;

(74) BELEŠČÁK & PARTNERS, s.r.o., Piešťany, SK;

(54) Skriňa elektromeru zabezpečená proti neoprávnenému otvoreniu ryhovanými kolíkmi**(51) G06F 3/00, B25J 13/00, B25J 3/00****(11) 8182**

(21) 50007-2017

(22) 23.1.2017

(45) 2.8.2018

(47) 26.6.2018

(72) Jozef Török, Ing., PhD., Žalobín, SK; Marek Kočíško, doc. Ing., PhD., Šarišské Bohdanovce, SK; Monika Telišková, Ing., Nižný Hrabovec, SK;

(73) Technická univerzita v Košiciach, Košice, SK;

(54) Zapojenie rozširujúceho vnemového prvku**(51) H02G 3/00****(11) 8186**

(21) 107-2017

(22) 5.5.2017

(45) 2.8.2018

(47) 26.6.2018

(72) Mikula Andrej, Krompachy, SK;

(73) HASMA, s.r.o., Krompachy, SK;

(74) Cicholes Štefan, Ing., Košice, SK;

(54) Prípojková plastová skriňa

- (51) **H02K 49/00, F16H 15/00**
 (11) **8188**
 (21) 51-2017
 (22) 2.3.2017
 (45) 2.8.2018
 (47) 26.6.2018
 (72) Bezák Juraj, Ing., PhD., Martin, SK; Bašťovanský Ronald, Ing., PhD., Žilina, SK; Madaj Rudolf, Ing., PhD., Bojnice, SK; Poljak Silvester, Ing., Žilina, SK;
 (73) Žilinská univerzita v Žiline, Žilina, SK;
 (74) Kováčik Štefan, Ing., Bratislava, SK;

(54) **Dvojrádová magnetická cykloidná prevodovka**

- (51) **H02M 3/00**
 (11) **8190**
 (21) 48-2017
 (22) 27.2.2017
 (45) 2.8.2018
 (47) 28.6.2018
 (72) Dudrik Jaroslav, prof. Ing., CSc., Košice, SK; Lacko Milan, Ing., PhD., Košice, SK; Pástor Marek, Ing., PhD., Čaňa, SK;
 (73) Technická univerzita v Košiciach, Košice, SK;
 (54) **Zapojenie spínača s mäkkým spínaním na sekundárnej strane transformátora v DC-DC meničoch so šírkovým riadením**

- (51) **H02M 5/00**
 (11) **8180**
 (21) 72-2017
 (22) 23.3.2017
 (45) 2.8.2018
 (47) 26.6.2018
 (72) Praženica Michal, Ing., PhD., Plevník - Drienové, SK; Dobrucký Branislav, prof. Ing., PhD., Žilina, SK; Kaščák Slavomír, Ing., PhD., Krompachy, SK; Drgoňa Peter, doc. Ing., PhD., Tekovské Nemce, SK;
 (73) Žilinská univerzita v Žiline, Žilina, SK;
 (54) **Jednofázový mostový impulzový cyklokonvertor so zníženým počtom polovodičových prvkov**

- (51) **H02M 5/00**
 (11) **8185**
 (21) 66-2017
 (22) 17.3.2017
 (45) 2.8.2018
 (47) 26.6.2018
 (72) Praženica Michal, Ing., PhD., Plevník - Drienové, SK; Dobrucký Branislav, prof. Ing., PhD., Žilina, SK; Kaščák Slavomír, Ing., PhD., Krompachy, SK; Drgoňa Peter, doc. Ing., PhD., Tekovské Nemce, SK; Kučera Matej, Ing., PhD., Lietava, SK;
 (73) Žilinská univerzita v Žiline, Žilina, SK;
 (54) **Dvojstupňový menič s polomostovým maticovým meničom a nízkofrekvenčným výstupom**

- (51) **H05B 37/00**
 (11) **8181**
 (21) 50128-2015
 (22) 15.12.2015
 (45) 2.8.2018
 (47) 26.6.2018
 (72) Kreheľ Radoslav, Ing., PhD., Prešov, SK; Pollák Martin, Ing., Prešov, SK;
 (73) Technická univerzita v Košiciach, Košice, SK;
 (54) **Zariadenie na zvýšenie bezpečnosti pri práci s rotačnými časťami strojov**

(51)	(11)	(51)	(11)	(51)	(11)	(51)	(11)
A01C 1/00	8179	F16H 1/00	8184	H02G 3/00	8186	H02M 5/00	8185
A23L 27/00	8187	G01R 11/00	8178	H02K 49/00	8188	H02M 5/00	8180
B67D 7/00	8189	G06F 3/00	8182	H02M 3/00	8190	H05B 37/00	8181
F16D 3/00	8183						

MK2K Zaniknuté úžitkové vzory uplynutím doby platnosti

(11)	Dátum zániku	(11)	Dátum zániku	(11)	Dátum zániku	(11)	Dátum zániku
5137	27.06.2018	5917	22.11.2017	6897	04.11.2017	6995	06.11.2017
5138	30.06.2018	5931	23.11.2017	6905	27.11.2017	7007	05.11.2017
5322	09.06.2018	5941	23.11.2017	6908	12.11.2017	7018	27.11.2017
5412	30.06.2018	5954	24.11.2017	6935	28.11.2017	7151	14.11.2017
5505	23.06.2018	6868	05.11.2017	6945	12.11.2017	7721	18.11.2017
5799	26.11.2017	6872	25.11.2017	6965	20.11.2017		
5803	30.11.2017	6876	18.11.2017	6980	12.11.2017		
5831	05.11.2017	6894	18.11.2017	6981	12.11.2017		

ND2K Predĺženie platnosti úžitkových vzorov

(11)	(51)	(11)	(51)	(11)	(51)	(11)	(51)
6159	F16D 3/00	6259	E06B 3/00	7119	G01F 1/00	7240	B41F 1/00
6205	G01N 1/00	6263	A23C 19/00	7136	A47K 13/00	7269	E03C 1/00
6212	C08L 23/00	6349	A47B 95/00	7147	A63B 23/00	7370	G16H 10/00
6215	C08L 23/00	6350	A47B 95/00	7182	A41D 13/00	7547	B42D 25/00
6257	E05D 13/00	6476	A47B 95/00	7184	A23L 7/00	7735	G01F 25/00
6258	E06B 3/00	7075	G01B 3/00	7209	A62C 27/00		

(51) A23C 19/00**(11) 6263**

(21) 50115-2011

(22) 15.12.2011

(73) Polabské mlékárny, a.s., Poděbrady, CZ;

(54) Zariadenie na výrobu tvarohu**(51) A47B 95/00, E06B 3/00, E05D 13/00****(11) 6350**

(21) 132-2011

(22) 22.7.2011

(73) Lupták Ján, Ing., Zvolen, SK;

(54) Úchyt posuvných dverí**(51) A23L 7/00, A21D 13/00, A23J 1/00, C12P 19/00, C12M 1/00****(11) 7184**

(21) 50110-2014

(22) 16.9.2014

(73) Žitný Boris, Ing., PhD., Nitra, SK;

(54) Spôsob prípravy cereálnych a pseudocereálnych hydrolyzovaných koncentrátov, cereálne hydrolyzované koncentráty získané týmto spôsobom a zariadenie na ich prípravu**(51) A47B 95/00, E06B 3/00, E05D 13/00****(11) 6476**

(21) 135-2011

(22) 26.7.2011

(73) Lupták Ján, Ing., Zvolen, SK;

(54) Úchyt posuvných dverí**(51) A41D 13/00, A41D 29/00****(11) 7182**

(21) 103-2014

(22) 30.7.2014

(73) ZEKON, a. s., Michalovce, SK;

(54) Univerzálna rovnošata**(51) A47K 13/00****(11) 7136**

(21) 5037-2014

(22) 18.7.2014

(73) Pancuráková Zuzana, Prešov, SK;

(54) Záves sedacej súpravy k WC mise**(51) A47B 95/00, E06B 3/00, E05D 13/00****(11) 6349**

(21) 128-2011

(22) 22.7.2011

(73) Lupták Ján, Ing., Zvolen, SK;

(54) Úchyt posuvných dverí**(51) A62C 27/00, A62C 31/00, B65D 88/00****(11) 7209**

(21) 50132-2014

(22) 26.10.2014

(73) Lukáčik Miloš, Ing., Bratislava, SK;

(54) Skladovacie a vŕdajné zariadenie na hasiace, absorpčné a dezinfekčné prášky

- (51) **A63B 23/00, A63B 24/00, A61B 5/00, A61H 1/00**
(11) **7147**
(21) 5048-2014
(22) 22.8.2014
(73) Šooš Lubomír, prof. Ing., PhD., Bratislava, SK; Zemková Erika, prof. Mgr., PhD., Nové Mesto nad Váhom, SK; Cepková Alena, Mgr., PhD., Bratislava, SK; Štefanka Marek, Ing., Bratislava, SK; Jeleň Michal, Mgr., Stará Ľubovňa, SK;
- (54) **Variabilné diagnostické a/alebo posilňovacie tréningové, a/alebo rehabilitačné zariadenie svalov trupu**

- (51) **B41F 1/00, B44B 5/00, B41M 3/00**
(11) **7240**
(21) 82-2014
(22) 30.6.2014
(73) Michalik Peter, doc. Ing., PhD., Solivar, SK; TU - Košice, Košice, SK;
- (54) **Automatický razidlový stroj na tlač ochranného znaku na záverečných diplomoch**

- (51) **B42D 25/00, B42D 15/00, G06Q 50/00**
(11) **7547**
(21) 50083-2014
(22) 17.6.2014
(73) Hubinák Emil, JUDr., Piešťany, SK; Kvasnica Roman, JUDr., Piešťany, SK;
- (54) **Nosič dokumentov, najmä právnych dokumentov, spôsob nakladania s nosičom dokumentov a súbor prvkov**

- (51) **C08L 23/00, D06P 1/00, D06P 7/00**
(11) **6215**
(21) 50072-2011
(22) 13.7.2011
(73) CHEMOSVIT FIBROCHEM, a. s., Svit, SK;
- (54) **Koncentráty so špecifickou remisnou krivkou v blízkej infračervenej oblasti a ich použitie**

- (51) **C08L 23/00, D06P 1/00, D06P 7/00**
(11) **6212**
(21) 50073-2011
(22) 14.7.2011
(73) CHEMOSVIT FIBROCHEM, a. s., Svit, SK;
- (54) **Koncentráty s chladivým účinkom a ich použitie**

- (51) **E03C 1/00, H01R 4/00**
(11) **7269**
(21) 50067-2014
(22) 4.6.2014
(73) Erdélyi Ladislav, Zálesie, SK;
- (54) **Prepojenie vodovodného vývodu, najmä podomietkovej batérie s uzemňovacím vedením**

- (51) **E05D 13/00, E06B 3/00**
(11) **6257**
(21) 134-2011
(22) 26.7.2011
(73) Lupták Ján, Ing., Zvolen, SK;
- (54) **Horný vozík posuvných dverí**

- (51) **E06B 3/00**
(11) **6259**
(21) 129-2011
(22) 22.7.2011
(73) Lupták Ján, Ing., Zvolen, SK;
- (54) **Spodné vedenie posuvných dverí**

- (51) **E06B 3/00**
(11) **6258**
(21) 130-2011
(22) 22.7.2011
(73) Lupták Ján, Ing., Zvolen, SK;
- (54) **Vrchné vedenie posuvných dverí**

- (51) **F16D 3/00**
(11) **6159**
(21) 109-2011
(22) 27.6.2011
(73) Gecík Martin, Ing., Prešov, SK;
- (54) **Homokinetický kĺb**

- (51) **G01B 3/00**
(11) **7075**
(21) 5033-2014
(22) 4.7.2014
(73) Kráľovič Tibor, Ing., Križovany nad Dudváhom, SK;
- (54) **Škárová mierka**

- (51) **G01F 1/00**
(11) **7119**
(21) 96-2014
(22) 16.7.2014
(73) VÚEZ, a. s., Levice, SK;
- (54) **Spôsob merania prietoku v prostredí s ionizujúcim žiarením a zariadenie na meranie**

- (51) **G01F 25/00, G01F 13/00, B67D 7/00**
(11) **7735**
(21) 84-2014
(22) 3.7.2014
(73) Slovenská legálna metrológia, n. o., Banská Bystrica, SK;
- (54) **Spôsob automatizovaného overenia výdajného stojana na pohonné hmoty a zariadenie na vykonávanie spôsobu**

- (51) **G01N 1/00, G01N 3/00, G01N 19/00**
(11) **6205**
(21) 117-2011
(22) 12.7.2011
(73) PRVÁ ZVÁRAČSKÁ, a. s., Bratislava, SK;
- (54) **Diagnostikovanie oceľových konštrukcií pomocou skúšobných telies**

- (51) **G16H 10/00**
 (11) **7370**
 (21) 102-2014
 (22) 28.7.2014
 (73) DÓVERA zdravotná poisťovňa, a. s., Bratislava, SK;
 (54) **Systém na elektronický on-line prenos a zdieľanie zdravotných záznamov pacienta**
-

(51)	(11)	(51)	(11)	(51)	(11)	(51)	(11)
A23C 19/00	6263	A47K 13/00	7136	C08L 23/00	6212	G01B 3/00	7075
A23L 7/00	7184	A62C 27/00	7209	E03C 1/00	7269	G01F 1/00	7119
A41D 13/00	7182	A63B 23/00	7147	E05D 13/00	6257	G01F 25/00	7735
A47B 95/00	6350	B41F 1/00	7240	E06B 3/00	6259	G01N 1/00	6205
A47B 95/00	6476	B42D 25/00	7547	E06B 3/00	6258	G16H 10/00	7370
A47B 95/00	6349	C08L 23/00	6215	F16D 3/00	6159		

QB2K**Licenčné zmluvy**

- (11) **7657**
 (21) 197-2015
 (73) TNtech, s.r.o., Trenčín, SK;
 Nadobúdateľ:
 SEMAX s.r.o., Žilina, SK;
 Typ licencie: výlučná
 Dátum uzavretia licenčnej zmluvy: 31.5.2018
 Dátum zápisu do registra: 28.6.2018
-

TE2K**Zmeny adries**

- (11) **8162**
 (21) 50010-2017
 (73) Il'ko Ivan, Trnava, SK;
 Dátum zápisu do registra: 28.6.2018
-

ČASŤ

DIZAJNY

Číselné INID - kódy na označovanie bibliografických údajov (Standard WIPO ST. 80)

(11)	Číslo zapísaného dizajnu	(51)	Medzinárodné triedenie dizajnov
(15)	Dátum zápisu/predĺženia platnosti	(54)	Názov dizajnu
(18)	Predpokladaný dátum uplynutia platnosti zápisu/ predĺženia platnosti	(55)	Vyobrazenie dizajnu/vyobrazenie dizajnu po čiastočnom výmaze
(21)	Číslo prihlášky	(58)	Dátum záznamu v registri, napr. zmeny mena, zániku, výmazu a pod.
(22)	Dátum podania prihlášky	(62)	Číslo pôvodnej prihlášky v prípade vylúčenej prihlášky
(28)	Počet dizajnov	(72)	Meno pôvodcu (-ov)
(31)	Číslo prioritnej prihlášky	(73)	Meno (názov) majiteľa (-ov)
(32)	Dátum podania prioritnej prihlášky	(74)	Meno (názov) zástupcu (-ov)
(33)	Krajina alebo regionálna organizácia priority	(78)	Meno (názov) nového majiteľa (-ov) po prevode alebo prechode
(45)	Dátum sprístupnenia zapísaného dizajnu		
(46)	Dátum uplynutia odkladu zverejnenia		

Poznámka:

Číslo uvádzané pred kódom (51) znamená verziu Medzinárodného triedenia dizajnov.

Kódy na označovanie záhlaví oznámení publikovaných vo Vestníku ÚPV SR (Standard WIPO ST. 17)

FG4Q	Zapísané dizajny
FG4Q	Zapísané dizajny s odloženým zverejnením
FG4Q	Zverejnené zapísané dizajny po uplynutí doby odkladu zverejnenia
MA4Q	Zaniknuté zapísané dizajny vzdáním sa
MA4Q	Čiastočne zaniknuté zapísané dizajny vzdáním sa
MC4Q	Vymazané zapísané dizajny
MG4Q	Čiastočne vymazané zapísané dizajny
MK4Q	Zaniknuté zapísané dizajny uplynutím doby platnosti
ND4Q	Predĺženie platnosti zapísaných dizajnov
PC4Q	Prevody a prechody práv
PD4Q	Zmeny dispozičných práv na zapísané dizajny (zálohy)
PD4Q	Zmeny dispozičných práv na zapísané dizajny (ukončenie zálohov)
QB4Q	Licenčné zmluvy registrované
QC4Q	Ukončenie platnosti licenčných zmlúv
RL4Q	Prepis majiteľa dizajnu (na základe rozhodnutia súdu)
TA4Q	Doplnenie pôvodcu (-ov)
TB4Q	Opravy mien
TC4Q	Zmeny mien
TD4Q	Opravy adries
TE4Q	Zmeny adries
TF4Q	Opravy dátumov
TG4Q	Opravy zatriedenia podľa Medzinárodného triedenia dizajnov
TH4Q	Opravy chýb alebo zmeny všeobecne
TK4Q	Opravy tlačových chýb vo Vestníku ÚPV SR

FG4Q

Zapísané dizajny

(11)	(51)	(11)	(51)	(11)	(51)	(11)	(51)
28524	12/16.13	28527	05/06.00	28530	12/05.03	28532	08/01.04
28525	25/01.07	28528	11/01.02	28531	09/05.08	28533	21/02.02
28526	02/01.00	28529	12/08.09				

11(51) 02/01.00**(11) 28526**

(15) 16.7.2018

(18) 28.2.2023

(21) 14-2018

(22) 28.2.2018

(72) Korytková Viera - RICHELIEU, Bardejov, SK;

(73) Korytková Viera - RICHELIEU, Bardejov, SK;

(54) Spevňovacie nohavičky

Určenie výrobku:

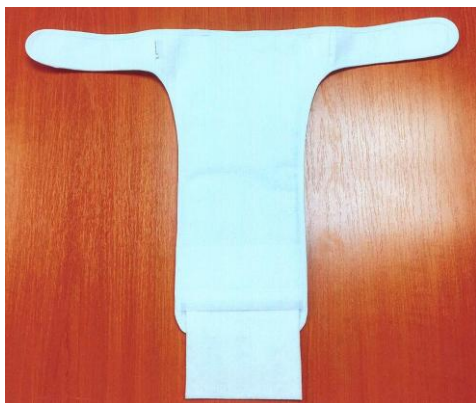
Výrobok, v ktorom je dizajn stelesnený, je určený ako spevňovacie plienkové nohavičky.

(28) 1

(55)



1.1



1.2



1.3



1.4



1.5

11(51) 05/06.00, 32/00.00**(11) 28527**

(15) 16.7.2018

(18) 8.3.2023

(21) 16-2018

(22) 8.3.2018

(72) Mikitka Branislav, Skalica, SK;

(73) Mikitka Branislav, Skalica, SK;

(74) Kováčik Štefan, Ing., Bratislava, SK;

(54) Vzorové a farebné stvárnenie dekoračného/úžitkového viacvrstvého tabuľového skla

Určenie výrobku:

Výrobok podľa dizajnu, v ktorom je stelesnené vzorové a farebné stvárnenie dekoračného/úžitkového viacvrstvého tabuľového skla, je určený pre nábytkové sklenené výplne, okná, vitráže, zásteny, stolové dosky, dosky kuchynských liniek, stenové a podlahové obklady.

(28) 8

(55)



1.1



4.1



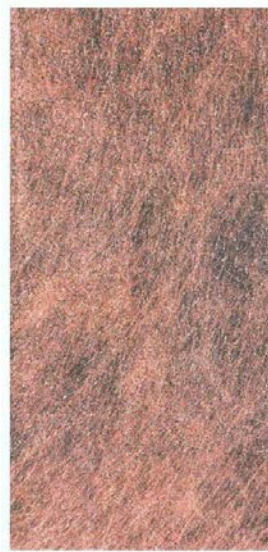
2.1



5.1



3.1



6.1



7.1



8.1

11(51) 08/01.04

(11) 28532

(15) 16.7.2018

(18) 17.5.2023

(21) 50-2018

(22) 17.5.2018

(72) Šupík Ladislav, Ing., Sereď, SK;

(73) Šupík Ladislav, Ing., Sereď, SK;

(54) **Rýľ s osovým pôsobením sily**

Určenie výrobku:

Výrobok, v ktorom je dizajn stelesnený, je rýľ určený najmä pre záhradkárov na spracovanie pôdy.

(28) 1

(55)



1.1

11(51) 09/05.08

(11) 28531

(15) 16.7.2018

(18) 24.4.2023

(21) 43-2018

(22) 24.4.2018

(72) Uličný Rastislav, Mgr. Art., Bratislava - Staré mesto, SK; Borodayev Denis, Košice, SK;

(73) RYBA KOŠICE, spol. s r. o., Košice, SK;

(74) Gruber Dalibor, Ing., Košice, SK;

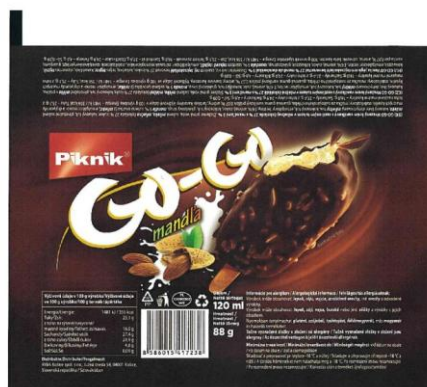
(54) **Obal potravinového výrobku**

Určenie výrobku:

Výrobkom, v ktorom je dizajn stelesnený, je obal potravinového výrobku.

(28) 10

(55)



1.1



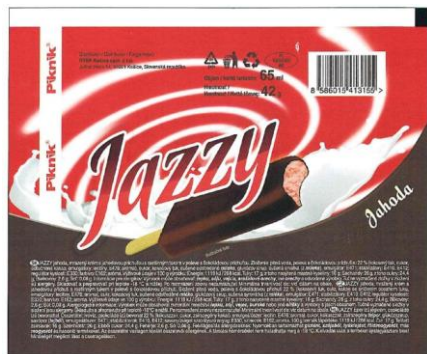
1.2



2.1



2.2



3.1



3.2



4.1



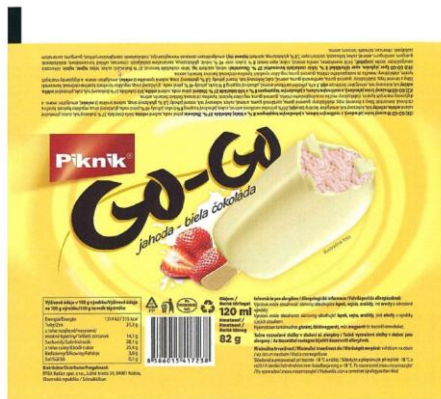
4.2



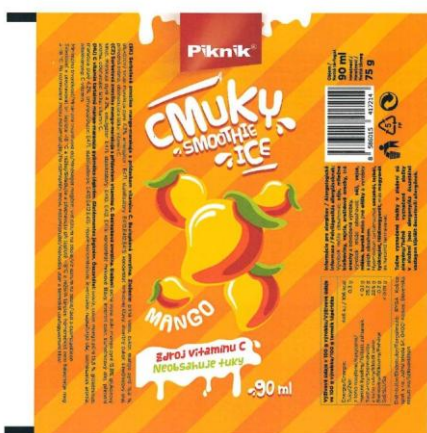
5.1



5.2



7.1



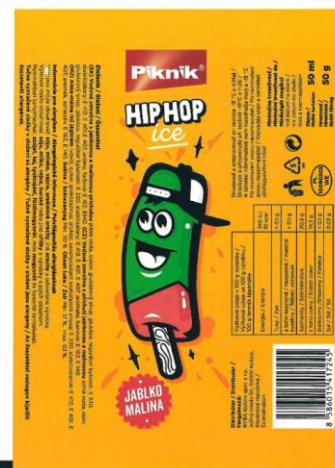
6.1



7.2



6.2



8.1



8.2



9.1



9.2



10.1



10.2

Určenie výrobku:

Výrobok, v ktorom je dizajn stelesnený, je určený ako náušnice.

(28) 10

(55)



1.1



2.1



3.1



4.1

11(51) 11/01.02

(11) 28528

(15) 16.7.2018

(18) 19.3.2023

(21) 17-2018

(22) 19.3.2018

(72) Harčarufková Mária, Ing., Hertník, SK;

(73) Harčarufková Mária, Ing., Hertník, SK;

(54) Náušnice



5.1



9.1



6.1



10.1



7.1



8.1

11(51) 12/05.03

(11) 28530

(15) 16.7.2018

(18) 3.4.2023

(21) 20-2018

(22) 3.4.2018

(72) Weiss Eduard, Ing., ArtD., Košice, SK;

(73) Weiss Eduard, Ing., ArtD., Košice, SK;

(54) **Návrh dizajnu nízkozdvižného vozíka**

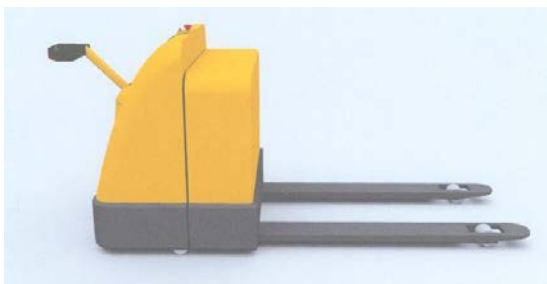
Určenie výrobku:

Výrobok, v ktorom je dizajn stelesnený, je určený ako nízkozdvižný elektrický paletovací vozík.

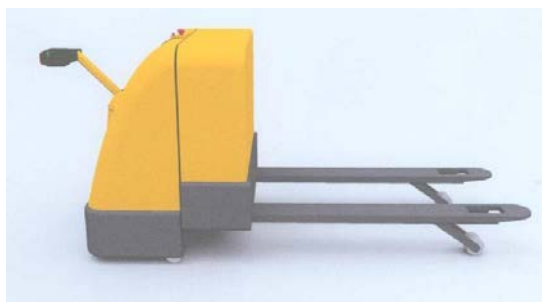
(55)



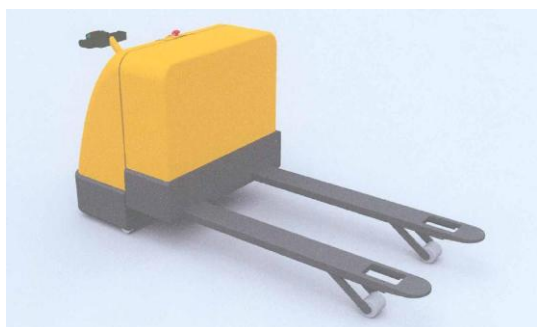
1.1



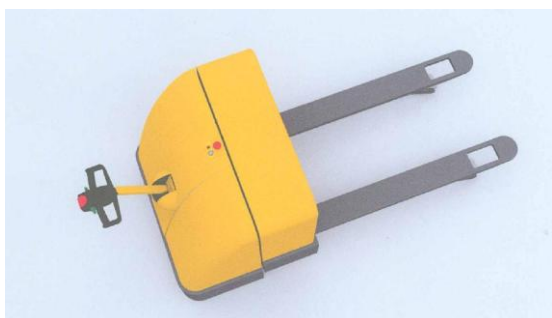
1.2



1.3



1.4



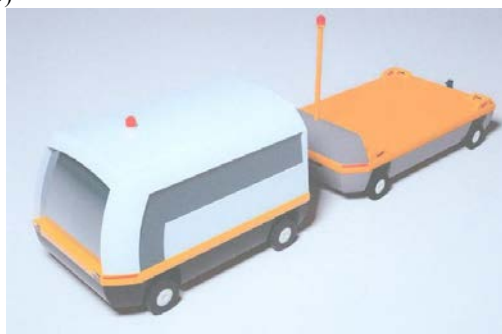
1.5

Určenie výrobku:

Výrobok, v ktorom je dizajn stelesnený, je určený ako vozidlo s prívesom na prepravu nákladu pomocou automatického riadenia vozidla.

(28) 1

(55)



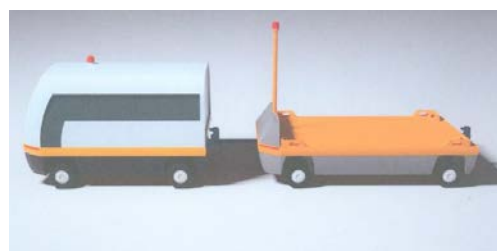
1.1



1.2



1.3



1.4



1.5

11(51) 12/08.09, 12/02.03

(11) 28529

(15) 16.7.2018

(18) 3.4.2023

(21) 19-2018

(22) 3.4.2018

(72) Weiss Eduard, Ing., ArtD., Košice, SK;

(73) Weiss Eduard, Ing., ArtD., Košice, SK;

(54) Návrh dizajnu vozidla s prívesom určeného na prepravu nákladu využívajúceho agv - systém automatického riadenia vozidla



1.6

11(51) 12/16.13**(11) 28524**

(15) 16.7.2018

(18) 20.2.2023

(21) 10-2018

(22) 20.2.2018

(31) DM/099 345

(32) 31.8.2017

(33) IB

(72) STRUSS Martin, Bratislava, SK;

(73) COMPAGNIE PLASTIC OMNIUM, Lyon, FR;

(74) Fajnor IP s.r.o., Bratislava, SK;

(54) Ochranná mreža chladičov vozidiel

Určenie výrobku:

Výrobok, v ktorom je dizajn stelesnený, je určený ako ochranná mreža chladičov vozidiel.

(28) 1

(55)



1.1

(51) 21/02.02**(11) 28533**

(15) 24.7.2018

(18) 11.5.2023

(21) 48-2018

(22) 11.5.2018

(31) 004687465-0001

(32) 31.1.2018

(33) EM

(72) Devečka Viktor, Ing., Liptovský Mikuláš, SK;

Brtnáňová Bronislava, Mgr. art., Bratislava, SK;

(73) Devečka Viktor, Ing., Liptovský Mikuláš, SK;

Brtnáňová Bronislava, Mgr. art., Bratislava, SK;

(54) Lyže Forest Skis LOTOR

Určenie výrobku:

Výrobok, v ktorom je dizajn stelesnený, sú lyže.

(28) 1

(55)



1.1



1.2



1.3



1.4



1.5



1.6



1.2



1.3



1.4



1.5



2.1



2.2



1.1

11(51) 25/01.07

(11) 28525

(15) 16.7.2018

(18) 23.2.2023

(21) 13-2018

(22) 23.2.2018

(72) Jaroslav Šubert-JAPE, Trenčianska Turná, SK;
Peter Poruban-JAPE, Trenčianska Turná, SK;

(73) Jaroslav Šubert-JAPE, Trenčianska Turná, SK;
Peter Poruban-JAPE, Trenčianska Turná, SK;

(54) **Betónové výrobky - imitácia dreva (tvárnica na
vyvýšený záhon, palisáda)**

Určenie výrobku:

Výrobok, v ktorom je dizajn stelesnený, je prefabrikovaný výrobok z betónu s imitáciou dreva určený na dekoratívne využitie v záhradnej architektúre, na výstavbu vyvýšených záhonov rôznych tvarov a výšok, ale aj ako palisády v záhradách a pod.

(28) 2

(55)



2.3

(51)	(11)	(51)	(11)	(51)	(11)	(51)	(11)
02/01.00	28526	09/05.08	28531	12/08.09	28529	21/02.02	28533
05/06.00	28527	11/01.02	28528	12/16.13	28524	25/01.07	28525
08/01.04	28532	12/05.03	28530				

MK4Q Zaniknuté zapísané dizajny uplynutím doby platnosti

(11)	(58)	(11)	(58)	(11)	(58)	(11)	(58)
27432	12.11.2017	27909	27.11.2017	27922	05.11.2017	27925	05.11.2017
27891	05.11.2017	27912	12.11.2017	27923	05.11.2017	27926	05.11.2017
27895	13.11.2017	27913	14.11.2017	27924	05.11.2017	27933	29.11.2017

ND4Q Predĺženie platnosti zapísaných dizajnov

(11)	(51)	(11)	(51)	(11)	(51)	(11)	(51)
27499	12/16.13	27982	12/16.11	27992	12/16.11	28007	26/06.00
27506	09/09.00	27983	12/16.03	27993	26/06.00		

8 (51) 09/09.00

(11) 27506

(15) 15.1.2009

(18) 2.6.2023

(21) 5010-2008

(22) 2.6.2008

(73) Herman Juraj, Čechynce, SK;

(54) Kapsa na odpad

Určenie výrobku:

Výrobok, v ktorom je alebo bude dizajn stelesnený, je kapsa na zachytávanie odpadu vznikajúceho pri montážnych prácach, predovšetkým pri vŕtaní otvorov.

9 (51) 12/16.11, 12/16.06

(11) 27992

(15) 23.10.2013

(18) 31.7.2023

(21) 65-2013

(22) 31.7.2013

(73) Volvo Truck Corporation, Göteborg, SE;

(54) Časti, zariadenia a príslušenstvo pre vozidlá, nezahrnuté v iných triedach a podtriedach

Určenie výrobku:

Výrobky, v ktorých sú dizajny stelesnené, sú časti, zariadenia a príslušenstvo pre vozidlá, nezahrnuté v iných triedach a podtriedach.

9 (51) 12/16.03, 12/16.06, 12/16.11

(11) 27983

(15) 25.9.2013

(18) 31.7.2023

(21) 64-2013

(22) 31.7.2013

(73) Volvo Truck Corporation, Göteborg, SE;

(54) Časti, zariadenia a príslušenstvo pre vozidlá, nezahrnuté v iných triedach a podtriedach

Určenie výrobku:

Výrobky, v ktorých sú dizajny stelesnené, sú časti, zariadenia a príslušenstvo pre vozidlá, nezahrnuté v iných triedach a podtriedach.

8 (51) 12/16.13

(11) 27499

(15) 4.12.2008

(18) 26.7.2023

(21) 40-2008

(22) 26.7.2008

(73) SCANIA CV AB (publ), Södertälje, SE;

(54) Čelný panel s mriežkou

Určenie výrobku:

Výrobok, v ktorom je dizajn stelesnený, je čelný panel s mriežkou.

9 (51) 12/16.11, 12/16.06

(11) 27982

(15) 25.9.2013

(18) 31.7.2023

(21) 63-2013

(22) 31.7.2013

(73) Volvo Truck Corporation, Göteborg, SE;

(54) Nákladné vozidlá, časti, zariadenia a príslušenstvo pre vozidlá, nezahrnuté v iných triedach a podtriedach

Určenie výrobku:

Výrobky, v ktorých sú dizajny stelesnené, sú nákladné vozidlá; časti zariadenia a príslušenstvo pre vozidlá, nezahrnuté v iných triedach a podtriedach.

9 (51) 26/06.00

(11) 27993

(15) 23.10.2013

(18) 31.7.2023

(21) 66-2013

(22) 31.7.2013

(73) Volvo Truck Corporation, Göteborg, SE;

(54) Svetelné vybavenie vozidiel

Určenie výrobku:

Výrobky, v ktorých sú dizajny stelesnené, sú svetelné vybavenia vozidiel.

9 (51) 26/06.00**(11) 28007**

(15) 9.12.2013

(18) 17.9.2023

(21) 80-2013

(22) 17.9.2013

(73) ŠKODA AUTO a. s., Mladá Boleslav, CZ;

(54) Svetelné vybavenie vozidla

Určenie výrobku:

Výrobky, v ktorých budú dizajny stelesnené, sú svetlomety a svetidlá vozidla.

(51)	(11)	(51)	(11)	(51)	(11)	(51)	(11)
09/09.00	27506	12/16.11	27992	12/16.13	27499	26/06.00	27993
12/16.03	27983	12/16.11	27982	26/06.00	28007		

ČASŤ

OCHRANNÉ ZNÁMKY

Číselné kódy na označovanie bibliografických údajov (Štandard WIPO ST. 60)

- | | |
|---|--|
| (111) Číslo zápisu | (554) Trojrozmerná známka |
| (141) Dátum zániku | (580) Dátum zápisu akejkoľvek transakcie v súvislosti s prihláškou alebo zápisom ochrannej známky do registra, napr. zmena majiteľa, zmena mena alebo adresy, zrieknutie sa známky atď. (účinnosť) |
| (151) Dátum zápisu | (591) Údaje o uplatňovaných farbách |
| (156) Dátum obnovy | (641) Číslo a dátum podania prihlášky ochrannej známky Európskej únie, premenou ktorej vznikla prihláška národnej ochrannej známky |
| (180) Predpokladaný dátum uplynutia platnosti zápisu/-obnovy | (646) Číslo a dátum podania ochrannej známky Európskej únie, premenou ktorej vznikla prihláška národnej ochrannej známky |
| (210) Číslo prihlášky | (731) Meno a adresa prihlasovateľa (-ov) |
| (220) Dátum podania prihlášky | (732) Meno a adresa majiteľa (-ov) |
| (310) Číslo prioritnej prihlášky | (740) Meno a adresa zástupcu (-ov) |
| (320) Dátum podania prioritnej prihlášky | (770) Meno a adresa predchádzajúceho prihlasovateľa (-ov) alebo majiteľa (-ov) (v prípade zmeny vlastníctva) |
| (330) Krajina alebo regionálna organizácia priority | (771) Predchádzajúce meno alebo adresa prihlasovateľa (-ov) alebo majiteľa (-ov) (v prípade zmeny údajov) |
| (340) Údaje o čiastočnej prioritě | (791) Meno a adresa držiteľa (-ov) licencie |
| (350) Dátum práva z prihlášky, z ktorej sa uplatňuje seniorita | (793) Podmienky a obmedzenia licencie |
| (360) Zoznam tovarov a služieb, na ktoré sa vzťahuje čiastočná seniorita | (800) Číslo a dátum medzinárodného zápisu |
| (442) Dátum zverejnenia prihlášky po prieskume | (881) Číslo a dátum zápisu ochrannej známky nahradenej medzinárodným zápisom |
| (450) Dátum oznámenia o zápise ochrannej známky | |
| (510) Zoznam tovarov a/alebo služieb, ak neboli zatriedené/bez použitia triedenia | |
| (511) Medzinárodné triedenie tovarov a/alebo služieb, a/alebo zoznam zatriedených tovarov a/alebo služieb | |
| (540) Reprodukcia známky | |
| (551) Údaje o kolektívnej známke | |

Poznámka:

Číslo uvádzané pred kódom (511) znamená verziu Medzinárodného triedenia tovarov a služieb na zápis ochranných známk (Niceské triedenie), podľa ktorej bola prihláška ochrannej známky zatriedená v deň jej podania na úrade. Od roku 2013 sa Niceské triedenie aktualizuje každý rok a vstupuje do platnosti vždy 1. januára príslušného roka. Prihlášky podané v roku 2018 sa zatriedujú podľa verzie 11. vydania triedenia NCL (11-2018) platnej od 1. januára 2018.

Zverejnené prihlášky ochranných známkov

(210)	(210)	(210)	(210)
47-2017	176-2018	747-2018	929-2018
48-2017	187-2018	757-2018	930-2018
1068-2017	190-2018	776-2018	932-2018
1111-2017	203-2018	787-2018	934-2018
1165-2017	208-2018	789-2018	937-2018
1175-2017	235-2018	790-2018	940-2018
1176-2017	253-2018	791-2018	941-2018
1177-2017	260-2018	792-2018	942-2018
1294-2017	264-2018	793-2018	943-2018
2268-2017	265-2018	794-2018	948-2018
2327-2017	268-2018	796-2018	959-2018
2495-2017	283-2018	806-2018	960-2018
2500-2017	288-2018	830-2018	965-2018
2597-2017	331-2018	841-2018	966-2018
2622-2017	348-2018	852-2018	967-2018
2680-2017	358-2018	861-2018	978-2018
2681-2017	363-2018	865-2018	1009-2018
2682-2017	382-2018	866-2018	1010-2018
2684-2017	483-2018	867-2018	1011-2018
2685-2017	508-2018	877-2018	1016-2018
2745-2017	510-2018	879-2018	1019-2018
2757-2017	516-2018	880-2018	1032-2018
2773-2017	525-2018	884-2018	1033-2018
2774-2017	532-2018	885-2018	1034-2018
2785-2017	606-2018	888-2018	1036-2018
2807-2017	614-2018	889-2018	1037-2018
2808-2017	621-2018	890-2018	1039-2018
2809-2017	626-2018	893-2018	1040-2018
2841-2017	629-2018	896-2018	1043-2018
2917-2017	652-2018	898-2018	1044-2018
2926-2017	670-2018	899-2018	1046-2018
2928-2017	687-2018	902-2018	1065-2018
2931-2017	688-2018	903-2018	1101-2018
2957-2017	689-2018	916-2018	1104-2018
2974-2017	690-2018	917-2018	1105-2018
3012-2017	693-2018	918-2018	1106-2018
42-2018	694-2018	919-2018	1110-2018
54-2018	697-2018	921-2018	1112-2018
76-2018	699-2018	922-2018	1119-2018
88-2018	701-2018	923-2018	1244-2018
165-2018	706-2018	926-2018	1422-2018
175-2018	737-2018	927-2018	

(210) 47-2017

(220) 12.1.2017

11(511) 16, 35, 38, 41, 42

(511) 16 - Papier; lepenka; tlačené publikácie; časopisy; periodiká; noviny; knihy.

35 - Podpora predaja pre tretie osoby v oblasti certifikácie výrobkov; reklama v oblasti certifikácie výrobkov; poradenské služby v oblasti organizácie a ekonomiky podnikania; spracovanie dát z oblasti certifikácie, skúšobníctva, normalizácie, merania a kontroly; zoraďovanie údajov v počítačových databázach z oblasti certifikácie, skúšobníctva, normalizácie, merania a kontroly; zbieranie údajov do počítačových databáz v oblasti certifikácie výrobkov a služieb; zoraďovanie údajov v počítačových databázach v oblasti certifikácie výrobkov a služieb; aktualizácia a údržba

údajov v počítačových databázach v oblasti certifikácie výrobkov a služieb; hodnotenie v oblasti obchodného manažmentu odborných podnikov vrátane vykonávania týchto služieb v počítačových databázach a / alebo prostredníctvom internetu; hodnotenie výrobkov alebo služieb týkajúce sa vzťahu medzi ich ekonomickým a technicko-kvalitatívnym používaním či užívaním; obchodná správa internetového trhu v odbore certifikácie a vo vzťahu k hodnoteniu firiem a podnikov; obchodné poradenstvo pre podniky prostredníctvom internetu; zbieranie údajov do počítačových databáz; zoraďovanie údajov v počítačových databázach; vyhľadávanie údajov v počítačových databázach (pre tretie osoby); reklama; podpora predaja (pre tretie osoby); marketing; reklama on-line na počítačovej komunikačnej

sieti; prenájom reklamného priestoru po sieti pre tretie osoby; aktualizácia reklamných materiálov; rozširovanie reklamných materiálov zákazníkom (letáky, prospekty, tlačoviny, vzorky); prenájom reklamných plôch; služby riadenia údajov v počítačových databázach; spracovávanie, kompilácie, analýza a vyhodnocovanie údajov v počítačových databázach; pomoc pri riadení obchodnej činnosti; obchodná administratíva; kancelárske práce; aktualizácia a údržba údajov v počítačových databázach; systemizácia údajov v počítačových databázach; poskytovanie informácií, poradenstva a konzultácií v oblasti služieb uvedených v triede 35 tohto zoznamu.

38 - Telekomunikačné služby; smerovacie a spojovacie služby pre telekomunikácie; šírenie informácií prostredníctvom komunikačných sietí; šírenie informácií prostredníctvom internetu a bezdrôtových, káblových, satelitných sietí; elektronický prenos údajov v počítačových sieťach a internete; komunikačné služby prostredníctvom internetu, vonkajších a vnútorných sietí; počítačová komunikácia; elektronický prenos údajov prostredníctvom počítačov; elektronický prenos údajov na zákazku(za odplatu); elektronické poštové služby; prenájom telekomunikačných prístrojov a zariadení na prenos údajov; komunikácia prostredníctvom sietí vláknovej optiky; komunikácia prostredníctvom počítačových terminálov; komunikácia prostredníctvom rádia; komunikácia prostredníctvom telefónu; počítačom riadený prenos údajov a obrazu; poskytovanie prístupu do globálnych, svetových a lokálnych počítačových sietí a internetu; poskytovanie interaktívnych on-line vývesiek na prenos odkazov medzi počítačovými užívateľmi; poskytovanie informácií, poradenstva a konzultácií v oblasti služieb uvedených v triede 38 tohto zoznamu.

41 - Organizovanie kultúrnych, spoločenských, vzdelávacích a športových podujatí; vzdelávanie; organizovanie a vedenie seminárov; organizovanie vzdelávacích kurzov; organizovanie kultúrnych alebo vzdelávacích kongresov; organizovanie a vedenie konferencií; organizácia vedomostných alebo zábavných súťaží; organizovanie kultúrnych výstav.

42 - Služby v oblasti certifikácie; certifikačná činnosť; certifikácia výrobkov a služieb; navrhovanie systémov hodnotenia kvality výrobkov a služieb; kontrola, inšpekcia, testovanie, skúšanie a realizácia certifikačných auditov; vyhodnocovanie a preverovanie výrobkov a služieb; vydávanie a udeľovanie certifikátov; tvorba pravidiel a noriem pre certifikáciu; informácie z oblasti certifikácie; 5 poskytovanie certifikačných údajov; 6 štúdie technických projektov; expertízy (inžinierske práce); skúšobníctvo; nezávislá kontrola kvality výrobkov a služieb; 7 návrh, tvorba, technická správa a údržba webových stránok, portálov a aplikácií vrátane multimediálnych a 3D aplikácií (pre tretie osoby); návrh, vytváranie a modelovanie 3D animácií (grafické dizajnérstvo); navrhovanie a tvorba informačných databáz, elektronických časopisov, periodík, kníh, multimediálnych dokumentov, prezentácií a katalógov (grafické dizajnérstvo); tvorba interaktívnych a grafických počítačových programov; počítačové animácie a vizualizácie (grafické dizajnérstvo); tvorba, programovanie

a technická správa systémov pre obsluhu zákazníkov prístupných po internete; navrhovanie, tvorba, inštalácia, aktualizácia a správa počítačového softvéru; navrhovanie a vývoj počítačového hardvéru; tvorba počítačových operačných systémov pre tretie osoby; analýza počítačových systémov; návrh a vývoj počítačových databáz, počítačových aplikácií a počítačových serverov; údržba počítačových databáz, údržba počítačových aplikácií; údržba počítačových serverov (aktualizácia počítačových programov); ; návrhy systémov na hodnotenie kvality zákazníkov užívateľmi alebo tretími osobami; poskytovanie systémov na hodnotenie kvality; vedenie programových (softvérových) projektov; vedecké a technologické služby a súvisiaci výskum a projektovanie; analytické a výskumné služby v priemysle; poskytovanie informácií, poradenstva a konzultácií v oblasti služieb uvedených v triede 42 tohto zoznamu; prevádzkovanie (webhosting) počítačových (webových) stránok pre zákazníkov.

(540)



- (591) biela, oranžová, odtiene modrej, odtiene sivej
 (731) Heureka Shopping s.r.o., Karolínská 650/1, 186 00 Praha 8, CZ;
 (740) Mgr. Et Mgr., Malíš Petr, Advokát, Jansa, Mokrá, Otevřel & partners, s.r.o., Ostrava, CZ;

(210) 48-2017

(220) 12.1.2017

11(511) 16, 35, 38, 41, 42

(511) 16 - Papier; lepenka; tlačené publikácie; časopisy; periodiká; noviny; knihy.

35 - Podpora predaja pre tretie osoby v oblasti certifikácie výrobkov; reklama v oblasti certifikácie výrobkov; poradenské služby v oblasti organizácie a ekonomiky podnikania; spracovanie dát z oblasti certifikácie, skúšobníctva, normalizácie, merania a kontroly; zoraďovanie údajov v počítačových databázach z oblasti certifikácie, skúšobníctva, normalizácie, merania a kontroly; zbieranie údajov do počítačových databáz v oblasti certifikácie výrobkov a služieb; zoraďovanie údajov v počítačových databázach v oblasti certifikácie výrobkov a služieb; aktualizácia a údržba údajov v počítačových databázach v oblasti certifikácie výrobkov a služieb; hodnotenie v oblasti obchodného manažmentu odborných podnikov vrátane vykonávania týchto služieb v počítačových databázach a / alebo prostredníctvom internetu; hodnotenie výrobkov alebo služieb týkajúce sa vzťahu medzi ich ekonomickým a technicko-kvalitatívnym používaním či užívaním; ob-

chodná správa internetového trhu v odbore certifikácie a vo vzťahu k hodnoteniu firiem a podnikov; obchodné poradenstvo pre podniky prostredníctvom internetu; zbieranie údajov do počítačových databáz; zoraďovanie údajov v počítačových databázach; vyhľadávanie údajov v počítačových databázach (pre tretie osoby); reklama; podpora predaja (pre tretie osoby); marketing; reklama on-line na počítačovej komunikačnej sieti; prenájom reklamného priestoru po sieti pre tretie osoby; aktualizácia reklamných materiálov; rozširovanie reklamných materiálov zákazníkom (letáky, prospekty, tlačoviny, vzorky); prenájom reklamných plôch; služby riadenia údajov v počítačových databázach; spracovávanie, kompilácie, analýza a vyhodnocovanie údajov v počítačových databázach; pomoc pri riadení obchodnej činnosti; obchodná administratíva; kancelárske práce; aktualizácia a údržba údajov v počítačových databázach; systemizácia údajov v počítačových databázach; poskytovanie informácií, poradenstva a konzultácií v oblasti služieb uvedených v triede 35 tohto zoznamu.

38 - Telekomunikačné služby; smerovacie a spojovacie služby pre telekomunikácie; šírenie informácií prostredníctvom komunikačných sietí; šírenie informácií prostredníctvom internetu a bezdrôtových, káblových, satelitných sietí; elektronický prenos údajov v počítačových sieťach a internete; komunikačné služby prostredníctvom internetu, vonkajších a vnútorných sietí; počítačová komunikácia; elektronický prenos údajov prostredníctvom počítačov; elektronický prenos údajov na zákazku(za odplatu); elektronické poštové služby; prenájom telekomunikačných prístrojov a zariadení na prenos údajov; komunikácia prostredníctvom sietí vláknovej optiky; komunikácia prostredníctvom počítačových terminálov; komunikácia prostredníctvom rádia; komunikácia prostredníctvom telefónu; počítačom riadený prenos údajov a obrazu; poskytovanie prístupu do globálnych, svetových a lokálnych počítačových sietí a internetu; poskytovanie interaktívnych on-line vývesiek na prenos odkazov medzi počítačovými užívateľmi; poskytovanie informácií, poradenstva a konzultácií v oblasti služieb uvedených v triede 38 tohto zoznamu.

41 - Organizovanie kultúrnych, spoločenských, vzdelávacích a športových podujatí; vzdelávanie; organizovanie a vedenie seminárov; organizovanie vzdelávacích kurzov; organizovanie kultúrnych alebo vzdelávacích kongresov; organizovanie a vedenie konferencií; organizácia vedomostných alebo zábavných súťaží; organizovanie kultúrnych výstav.

42 - Služby v oblasti certifikácie; certifikačná činnosť; certifikácia výrobkov a služieb; navrhovanie systémov hodnotenia kvality výrobkov a služieb; kontrola, inšpekcia, testovanie, skúšanie a realizácia certifikačných auditov; vyhodnocovanie a preverovanie výrobkov a služieb; vydávanie a udeľovanie certifikátov; tvorba pravidiel a noriem pre certifikáciu; informácie z oblasti certifikácie; 5 poskytovanie certifikačných údajov; 6 štúdie technických projektov; expertízy (inžinierske práce); skúšobníctvo; nezávislá kontrola kvality výrobkov a služieb; 7 návrh, tvorba, technická správa a údržba webových stránok, portálov a aplikácií

vrátane multimediálnych a 3D aplikácií (pre tretie osoby); návrh, vytváranie a modelovanie 3D animácií (grafické dizajnérstvo); navrhovanie a tvorba informačných databáz, elektronických časopisov, periodík, kníh, multimediálnych dokumentov, prezentácií a katalógov (grafické dizajnérstvo); tvorba interaktívnych a grafických počítačových programov; počítačové animácie a vizualizácie (grafické dizajnérstvo); tvorba, programovanie a technická správa systémov pre obsluhu zákazníkov prístupných po internete; navrhovanie, tvorba, inštalácia, aktualizácia a správa počítačového softvéru; navrhovanie a vývoj počítačového hardvéru; tvorba počítačových operačných systémov pre tretie osoby; analýza počítačových systémov; návrh a vývoj počítačových databáz, počítačových aplikácií a počítačových serverov; údržba počítačových databáz, údržba počítačových aplikácií; údržba počítačových serverov (aktualizácia počítačových programov); návrhy systémov na hodnotenie kvality zákazníkov užívateľmi alebo tretími osobami; poskytovanie systémov na hodnotenie kvality; vedenie programových (softvérových) projektov; vedecké a technologické služby a súvisiaci výskum a projektovanie; analytické a výskumné služby v priemysle; poskytovanie informácií, poradenstva a konzultácií v oblasti služieb uvedených v triede 42 tohto zoznamu; prevádzkovanie (webhosting) počítačových (webových) stránok pre zákazníkov.

(540)



(731) Heureka Shopping s.r.o., Karolinská 650/1, 186 00 Praha 8, CZ;

(740) Mgr. Et Mgr., Mališ Petr, Advokát, Jansa, Mokry, Otevrel & partners, s.r.o., Ostrava, CZ;

(210) 1068-2017

(220) 21.4.2017

11(511) 9, 16, 28

(511) 9 - Elektronické, optické a meracie prístroje a zariadenia; prístroje na záznam, prenos, spracovanie a reprodukciu zvuku, obrazu alebo údajov; telekomunikačné prístroje a zariadenia; vysielacie zariadenia; prepájacie alebo smerovacie zariadenia; magnetické nosiče údajov; počítače; periférne zariadenia počítačov; elektronické obvody na prenos programových údajov; počítačový softvér (nahraté počítačové programy); počítačový softvér (sťahovateľný); elektronické publikácie (sťahovateľné); digitálna hudba (sťahovateľná); MP3 prehrávače; videofilmy; mikroprocesory; počítačové klávesnice; modemy; čipové telefónne karty; exponované filmy; kreslené filmy; fotoaparáty; gramofónové platne; gramofóny; hudobné mincové automaty; kamery; magnetofóny; mobilné telefóny; elektronické stieracie žreby na lotériové hry (softvér).

16 - Papier; kartón; lepenka; tlačoviny; tlačené publikácie; časopisy (periodiká); noviny; knihy; prospekty; brožúry; plagáty; fotografie (tlačoviny); pohľadnice; kalendáre; katalógy; príručky;

spríevodcovia (tlačené publikácie); ročenky; tlačené reklamné materiály; letáky; kancelárske potreby okrem nábytku.

28 - Biliardové stoly; karty na bingo; dáma (hra); domino (hra); hracie karty; hracie kocky; hracie žetóny; stavebnicové kocky (hračky); kolky (hra); ruletové kolesá; stolové hry; šachové hry; šípky (hra); žetóny na hazardné hry; stieracie žreby na lotériové hry; výherné hracie automaty; prístroje na elektronické hry; hracie žreby a tikety.

(540) **bonus time**

(731) N I K É, spol. s r. o., Ilkovičova 34, 812 30 Bratislava 1, SK;

(740) TM & PATENT ATTORNEY NEUSCHL s. r. o., Bratislava - mestská časť Staré Mesto, SK;

(210) **1111-2017**

(220) 26.4.2017

11(511) **1, 3, 4, 9, 35, 37, 43**

(511) 1 - Chemické prísady do motorových palív; prípravky na úsporu palív; detergentné prísady do benzínu; antidetonačné látky do spaľovacích motorov; nemrznúce zmesi; nemrznúce kvapaliny na ostrekovanie čelného skla; chladiace zmesi do motorov vozidiel; prípravky proti vyvretiu motorovej chladiacej kvapaliny; chemické aditíva na úpravu výfukových plynov (AdBlue); látky podporujúce horenie (chemické prísady do motorových olejov); chemické prísady do olejov; prevodové oleje; chemické čističe oleja; priemyselné chemikálie; odpeňovacie roztoky do batérií alebo akumulátorov; okyslená voda na dobíjanie akumulátorov; chemické prípravky na dekarbonizáciu motorov; zmesi na opravu duší pneumatík; benzén; benzol; xylén; hasiace zmesi; chemické katalyzátory; kyseliny; zásady (chemické látky).

3 - Čistiace prípravky na okná automobilov; čistiace prípravky; čistiace prípravky na automobily; odmasťovacie prípravky (nie na použitie vo výrobnom procese); detergenty (nie na použitie vo výrobnom procese a na lekárske použitie); leštiace prípravky; prípravky na dosiahnutie vysokého lesku; osviežovače vzduchu.

4 - Benzín (palivo); nafta; motorová nafta; palivá; motorové palivá; nechemické prísady do motorových palív; prchavé palivové zmesi; palivové plyny; stužené plyny (palivo); motorové oleje; minerálne palivá; palivá z biomasy; mazacie oleje; zmesi na pohlcovanie prachu; etanol (palivo); elektrická energia.

9 - Nabíjacie stanice pre elektromobily; nabíjačky batérií; elektrické káble; elektrické vodiče; nabíjacie agregáty elektrických batérií; elektrické batérie do automobilov; konektory (elektrotechnika); elektrické meracie zariadenia; indikátory strát elektrickej energie; elektrické adaptéry; motorové štartovacie káble; clony proti oslepeniu svetlom; hasiace prístroje.

35 - Reklama; online reklama na počítačovej komunikačnej sieti; prenájom reklamných plôch; marketing; maloobchodné a veľkoobchodné služby s palivami, s benzinom, s naftou, s elektrickou energiou, s chemickými prísadami do motorových palív, s kvapalnými aditívami na úpravu výfukových plynov (AdBlue), s autopríslušenstvom, s čís-

tiacimi prípravkami, s čistiacimi prípravkami na okná automobilov, s osviežovačmi vzduchu do automobilov, s toaletnými potrebami, s novinami, s časopismi, s atlasmi, s mapami, s potravinami, s bagetami, s hotdogmi (teplé párky v rožku), s pripravenými hotovými jedlami, s cukrovinkami, so zmrzlinou, s kávou, s čajom, s nealkoholickými nápojmi, s alkoholickými nápojmi, s cigaretami; maloobchodné a veľkoobchodné služby s tovarmi uvedenými v triedach 1, 3, 4 a 9 tohto zoznamu; prezentácia výrobkov v komunikačných médiách pre maloobchod; subdodávateľské služby (obchodné služby); prieskum trhu; služby porovnávanie cien; správa spotrebiteľských vernostných programov; podpora predaja (pre tretie osoby); prenájom predajných automatov; obchodné sprostredkovanie služieb uvedených v triedach 35, 37 a 43 tohto zoznamu.

37 - Služby čerpacích staníc (údržba a tankovanie); výstavba, údržba a opravy čerpacích staníc; údržba a opravy vybavenia čerpacích staníc; výstavba, údržba a opravy nabíjajúcich staníc pre elektromobily; služby tankovania pohonných hmôt pre motorové vozidlá; služby nabíjania elektromobilov; autoservisy (údržba a tankovanie); umývanie dopravných prostriedkov; opravy púmp a čerpadiel.

43 - Samoobslužné jedálne; rýchle občerstvenie (snackbary); reštauračné (stravovacie) služby; kaviarne; požíčkovanie prístrojov na prípravu jedál; prenájom zariadení na výdaj nápojov (okrem predajných automatov).

(540) **tuto**

(731) Longleaf s.r.o., Mostová 2, 811 02 Bratislava-Staré Mesto, SK;

(740) LITVÁKOVÁ A SPOL., s. r. o., Patentová a známková kancelária, Bratislava-Nové Mesto, SK;

(210) **1165-2017**

(220) 29.4.2017

11(511) **9, 16, 36, 38**

(511) 9 - Elektronické časopisy (sťahovateľné); elektronické periodiká a knihy (sťahovateľné); počítačové softvérové aplikácie (sťahovateľné) pre elektronické časopisy a elektronické periodiká a knihy; počítačové softvérové aplikácie (sťahovateľné), vrátane elektronických multimediálnych aplikácií, multimediálnych alebo informačných katalógov a aplikácií na prehliadanie, spracovávanie alebo uchovávanie dát v elektronickej podobe; počítačový softvér (nahraté počítačové programy) pre elektronické časopisy a elektronické periodiká a knihy; počítačový softvér (nahraté počítačové programy), vrátane elektronických multimediálnych aplikácií, multimediálnych alebo informačných katalógov a aplikácií na prehliadanie, spracovávanie alebo uchovávanie dát v elektronickej podobe; čítačky elektronických kníh; počítačový hardvér; počítačové pamäte; audiovizuálne kompaktné disky; optické kompaktné disky; periférne zariadenia počítačov; magnetické nosiče údajov; monitory (počítačový hardvér); optické nosiče údajov; optické disky; čítacie zariadenia (zariadenia na spracovanie údajov); skenery (zariadenia na spracovanie údajov); diskové mechaniky počítačov; karty s integrovanými obvody (pamäťové alebo mikroprocesorové).

16 - Tlačoviny; tlačivá (formuláre); časopisy; periodiká; knihy; katalógy; zoznamy; plagáty; brožúry; knihy; tlačené publikácie; prospekty; ročenky; kalendáre; tlačené poukážky.

36 - Realitné kancelárie; sprostredkovanie nehnuteľností vrátane zariadenia a sprostredkovania obchodov v oblasti nehnuteľností; poisťovníctvo; finančné služby; peňažné služby; relokčné služby; poskytovanie informácií o nehnuteľnostiach; oceňovanie nehnuteľného majetku.

38 - Posielanie správ; telefonické služby; telefonická komunikácia; telexové služby; komunikácia mobilnými telefónmi; komunikácia prostredníctvom počítačových terminálov; prenos správ a obrazových informácií prostredníctvom počítačov, vrátane prenosu elektronických tlačovín, časopisov, periodík, kníh a iných dát prostredníctvom verejnej alebo neverejnej telekomunikačnej siete vrátane Internetu; prenos elektronickej pošty; faxové prenosy; informácie v oblasti telekomunikácií; komunikácia prostredníctvom optických sietí; prenos signálu prostredníctvom satelitu; poskytovanie telekomunikačného pripojenia do svetovej počítačovej siete; telekonferenčné služby; hlasová odkazová služba; on line posielanie pohľadníc; prenos digitálnych súborov, vrátane prenosu súborov obsahujúcich elektronické tlačoviny, časopisy, periodiká, knihy a iné dáta prostredníctvom verejnej alebo neverejnej telekomunikačnej siete vrátane Internetu; videokonferenčné služby; kontinuálny prenos dát (streaming); prenos videonahrávok na objednávku; poskytovanie užívateľského prístupu do svetovej počítačovej siete; služby vstupu do telekomunikačných sietí (smerovanie a pripájanie), vrátane prevádzkovania menných serverov; prenájom prístupového času do svetových počítačových sietí; elektronické zobrazovacie tabule, vrátane elektronických nástieniek (telekomunikačné služby); poskytovanie priestoru na diskusiu na internete; poskytovanie diskusných fór on line; poskytovanie prístupu do databáz; spravodajské kancelárie.

(540)

réserve

(731) Rellox s.r.o., Jindřišská 941/24, 110 00 Praha 1 Nové Město, CZ;

(740) Kubinyi Peter, Bc., Trenčín, SK;

(210) 1175-2017

(220) 10.5.2017

11(511) 39, 41, 43

(511) 39 - Osobná doprava; organizovanie zájazdov; rezervácie zájazdov; autobusová doprava; sprostredkovanie autobusovej dopravy; turistické prehliadky (doprava); sprostredkovanie turistických prehliadok (doprava); prenájom autokarov; sprostredkovanie prenájmu autokarov; doprava cestujúcich; sprostredkovanie dopravy cestujúcich; výletné lode (služby); sprostredkovanie služieb výletných lodí; organizovanie exkurzií (doprava); sprostredkovanie exkurzií (doprava); sprevádzanie turistov; organizovanie a sprostredkovanie pra-

covných ciest (doprava); organizovanie a sprostredkovanie dopravy súvisiacej so skupinovými aktivitami; rezervácia dovolenkových zájazdov; organizovanie a sprostredkovanie dovolenkových zájazdov; prenájom automobilov a iných vozidiel na prepravu; rezervácie dopravy; poskytovanie informácií o možnostiach dopravy a o cestovaní; poradenstvo o cestovaní; rezervácie miestienok na cestovanie.

41 - Príprava a organizovanie športových, kultúrnych a zábavných podujatí; turistické prehliadky so sprievodcom; poskytovanie zariadení na oddych a rekreáciu.

43 - Hotelierske služby; prenájom prechodného ubytovania; služby prechodného ubytovania v rekreačných zariadeniach; prenájom prednáškových sál; dodávanie hotových jedál a nápojov na objednávku (katering); zábava; reštauračné (stravovacie) služby; prechodné ubytovanie; rezervácie ubytovania v hoteloch, a to aj prostredníctvom elektronických médií vrátane internetu; rezervácie ubytovania v penziónoch, a to aj prostredníctvom elektronických médií vrátane internetu; poskytovanie informácií týkajúcich sa služieb uvedených v triede 43 tohto zoznamu, a to aj prostredníctvom elektronických médií vrátane internetu; poradenstvo týkajúce sa služieb uvedených v triede 43 tohto zoznamu, a to aj prostredníctvom elektronických médií vrátane internetu.

(540)

Jaz
in the city

(591) Pantone 2597 C

(731) Steigenberger Hotels Aktiengesellschaft, Lyoner Straße 40, 60528 Frankfurt/Main, DE;

(740) Bird & Bird s.r.o. advokátska kancelária, Bratislava, SK;

(210) 1176-2017

(220) 10.5.2017

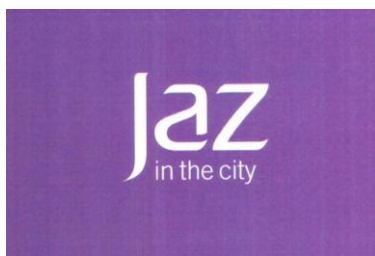
11(511) 39, 41, 43

(511) 39 - Osobná doprava; organizovanie zájazdov; rezervácie zájazdov; autobusová doprava; sprostredkovanie autobusovej dopravy; turistické prehliadky (doprava); sprostredkovanie turistických prehliadok (doprava); prenájom autokarov; sprostredkovanie prenájmu autokarov; doprava cestujúcich; sprostredkovanie dopravy cestujúcich; výletné lode (služby); sprostredkovanie služieb výletných lodí; organizovanie exkurzií (doprava); sprostredkovanie exkurzií (doprava); sprevádzanie turistov; organizovanie a sprostredkovanie pracovných ciest (doprava); organizovanie a sprostredkovanie dopravy súvisiacej so skupinovými aktivitami; rezervácia dovolenkových zájazdov; organizovanie a sprostredkovanie dovolenkových zájazdov; prenájom automobilov a iných vozidiel na prepravu; rezervácie dopravy; poskytovanie informácií o možnostiach dopravy a o cestovaní; poradenstvo o cestovaní; rezervácie miestienok na cestovanie.

41 - Príprava a organizovanie športových, kultúrnych a zábavných podujatí; turistické prehliadky so sprievodcom; poskytovanie zariadení na odych a rekreáciu.

43 - Hotelierske služby; prenájom prechodného ubytovania; služby prechodného ubytovania v rekreačných zariadeniach; prenájom prednáškových sál; dodávanie hotových jedál a nápojov na objednávku (katering); zábava; reštauračné (stravovacie) služby; prechodné ubytovanie; rezervácie ubytovania v hoteloch, a to aj prostredníctvom elektronických médií vrátane internetu; rezervácie ubytovania v penziónoch, a to aj prostredníctvom elektronických médií vrátane internetu; poskytovanie informácií týkajúcich sa služieb uvedených v triede 43 tohto zoznamu, a to aj prostredníctvom elektronických médií vrátane internetu; poradenstvo týkajúce sa služieb uvedených v triede 43 tohto zoznamu, a to aj prostredníctvom elektronických médií vrátane internetu.

(540)



(591) pantone 2597C, biela

(731) Steigenberger Hotels Aktiengesellschaft, Lyoner Straße 40, 60528 Frankfurt/Main, DE;

(740) Bird & Bird s.r.o. advokátska kancelária, Bratislava, SK;

(210) 1177-2017

(220) 10.5.2017

11(511) 39, 41, 43

(511) 39 - Osobná doprava; organizovanie zájazdov; rezervácie zájazdov; autobusová doprava; sprostredkovanie autobusovej dopravy; turistické prehliadky (doprava); sprostredkovanie turistických prehliadok (doprava); prenájom autokarov; sprostredkovanie prenájmu autokarov; doprava cestujúcich; sprostredkovanie dopravy cestujúcich; výletné lode (služby); sprostredkovanie služieb výletných lodí; organizovanie exkurzií (doprava); sprostredkovanie exkurzií (doprava); sprevádzanie turistov; organizovanie a sprostredkovanie pracovných ciest (doprava); organizovanie a sprostredkovanie dopravy súvisiacej so skupinovými aktivitami; rezervácia dovolenkových zájazdov; organizovanie a sprostredkovanie dovolenkových zájazdov; prenájom automobilov a iných vozidiel na prepravu; rezervácie dopravy; poskytovanie informácií o možnostiach dopravy a o cestovaní; poradenstvo o cestovaní; rezervácie miesteník na cestovanie.

41 - Príprava a organizovanie športových, kultúrnych a zábavných podujatí; turistické prehliadky so sprievodcom; poskytovanie zariadení na odych a rekreáciu.

43 - Hotelierske služby; prenájom prechodného ubytovania; služby prechodného ubytovania v rekreačných zariadeniach; prenájom prednáškových

sál; dodávanie hotových jedál a nápojov na objednávku (katering); zábava; reštauračné (stravovacie) služby; prechodné ubytovanie; rezervácie ubytovania v hoteloch, a to aj prostredníctvom elektronických médií vrátane internetu; rezervácie ubytovania v penziónoch, a to aj prostredníctvom elektronických médií vrátane internetu; poskytovanie informácií týkajúcich sa služieb uvedených v triede 43 tohto zoznamu, a to aj prostredníctvom elektronických médií vrátane internetu; poradenstvo týkajúce sa služieb uvedených v triede 43 tohto zoznamu, a to aj prostredníctvom elektronických médií vrátane internetu.

(540)

Jaz

(731) Steigenberger Hotels Aktiengesellschaft, Lyoner Straße 40, 60528 Frankfurt/Main, DE;

(740) Bird & Bird s.r.o. advokátska kancelária, Bratislava, SK;

(210) 1294-2017

(220) 18.5.2017

11(511) 9, 16, 28, 35, 41, 43

(511) 9 - Čítacie zariadenia (zariadenia na spracovanie údajov); čítacie zariadenia (pre účinkujúci); čítačky čiarových kódov; detektory falošných mincí; diaľkové ovládače; diaprojektory; nosiče zvukových nahrávok; elektronické pokladnice; hudobné mincové automaty; elektronické informačné tabule; mincové mechanizmy; mincové mechanizmy pre televízne prijímače; počítačový softvér (nahradené počítačové programy); mincové mechanizmy na ovládanie brán pre parkoviská; parkovacie hodiny; pásky so zvukovými nahrávkami; prehrávače kompaktných diskov; premietacie prístroje na diapozitívy; audio- a videoprijímače; prístroje na reprodukciu obrazu alebo zvuku; televízne prijímače; videohry; videokamery; videokazety; videopásky; prístroje a zariadenia na príjem, spracovanie, prenos a vysielanie televíznych, rádiových a satelitných signálov; telekomunikačné vysielacie; zvončeky (poplašné zariadenia); zvukové nahrávacie zariadenia; zvukové prehrávacie zariadenia, prehrávače; zvukové signálne zariadenia.

16 - Baliaci papier; blahoprajné pohľadnice; brožované knihy; brožúry; brožúrky; plastové bublinové fólie (na balenie); časopisy (periodiká); papierové alebo lepenkové etikety; fotografie; grafické zobrazenia; grafické vzory (tlačoviny); kalendáre; kartón, lepenka; katalógy; papierové filtre na kávu; knihy; lepenkové alebo papierové škatule; lepenkové alebo papierové obaly na fľaše; drevitá lepenka (papiernický tovar); obaly (papiernický tovar); obrazy; papiernický tovar; tlačené publikácie; plagáty; prospekty; lepenkové alebo papierové pútače; reklamné tabule z papiera, kartónu alebo lepenky; grafické reprodukcie; tlačené reklamné materiály; umelecké litografie; baliace plastové fólie; papierové alebo plastové vrecia.

28 - Biliardové gule; biliardové stoly; biliardové stoly na použitie po vhození mince; boxerské rukavice; boxerské automaty (hracie automaty); stroje na telesné cvičenia; hracie automaty; hracie automaty uvádzané do činnosti vhozením mince; hracie žetóny; výherné hracie automaty; kolky (figúrky); kolky (hra); krieda na biliardové tága; mantinely biliardového stola; biliardové markéry (tabuľky na zaznamenávanie stavu hry); posilňovacie stroje; stoly na stolový futbal; stolové hry; špičky biliardových tág; biliardové tága; terče.

35 - Obchodný manažment v oblasti zábavy a umenia; maloobchodné služby s hracími a výhernými automatmi, s ich časťami a súčasťami, s hudobnými a zábavnými automatmi; veľkoobchodné služby s hracími a výhernými automatmi, s ich časťami a súčasťami, s hudobnými a zábavnými automatmi; obchodný alebo podnikateľský prieskum; poradenstvo pri organizovaní a riadení obchodnej činnosti; odborné obchodné riadenie umeleckých činností; organizovanie audiovizuálnych predstavení na obchodné a reklamné účely; organizovanie obchodných alebo reklamných výstav; personálne poradenstvo; pomoc pri riadení obchodnej činnosti; poradenstvo pri organizovaní obchodnej činnosti; poskytovanie obchodných alebo podnikateľských informácií; predvádzanie (služby modeliek) na reklamné účely a podporu predaja; predvádzanie tovaru; prenájom reklamných materiálov; prieskum trhu; prieskum verejnej mienky; reklama; podpora predaja (pre tretie osoby); reklamné agentúry; rozhlasová reklama; rozširovanie reklamných oznamov; rozširovanie reklamných materiálov zákazníkom (letáky, prospekty, tlačoviny, vzorky); spracovanie textov; obchodné sprostredkovateľské služby; obchodné sprostredkovateľské služby s umeleckými dielami a starožitnosťami; obchodné sprostredkovanie uvedených služieb; televízna reklama; vydávanie a aktualizovanie reklamných materiálov a zvukovo-obrazových záznamov a periodických a neperiodických publikácií; vydávanie reklamných alebo náborových textov; vzťahy s verejnosťou (prieskum vzťahov medzi podnikmi, inštitúciami a spoločenským prostredím); zásielkové reklamné služby; zbieranie údajov do počítačových databáz; zoraďovanie údajov v počítačových databázach; obchodné sprostredkovanie služieb patriacich do tried 41 a 43.

41 - Služby kasín (hazardné hry); hazardné hry (herne), organizovanie lotérií; herne s hracími automatmi; poskytovanie zariadení na oddych a rekreáciu; nočné kluby (zábava); výchovno-zábavné klubové služby; fitness kluby (zdravotné a kondičné cvičenia); informácie o možnostiach rozptýlenia; informácie o možnostiach zábavy; zábava; organizovanie a vedenie koncertov; organizovanie a vedenie konferencií; organizovanie a vedenie kongresov; organizovanie a vedenie seminárov; organizovanie kultúrnych alebo vzdelávacích výstav; organizovanie športových súťaží; organizovanie živých vystúpení; zábavné parky; požíčovanie športového výstroja (okrem dopravných prostriedkov); praktický výcvik (ukážky); prekladateľské služby; požíčovanie audiopristrojov.

43 - Bary (služby); kaviarne; bufety (rýchle občerstvenie); hotelierske služby; samoobslužné jedálne; prázdninové tábory (ubytovacie služby); mote-

ly (služby); penzióny; prenájom prechodného ubytovania; prenájom prenosných stavieb; reštauračné (stravovacie) služby; samoobslužné reštaurácie; rezervácie ubytovania v hoteloch; rezervácie ubytovania v penziónoch; rezervácie prechodného ubytovania; turistické ubytovne; ubytovacie kancelárie (hotely, penzióny); prenájom prechodného ubytovania.

(540)



(591) sivá, biela, červená

(731) TOP GAME, s. r. o., Palárikova 984/3, 955 01 Topoľčany 1, SK;

(740) MAJLINGOVÁ & PARTNERS, s.r.o., Bratislava, SK;

(210) 2268-2017

(220) 25.9.2017

11(511) 20, 35

(511) 20 - Nábytok vyrobený z akéhokoľvek materiálu; matrace; vankúše; nafukovacie matrace (nie na lekárske použitie); nafukovacie podušky (nie na lekárske použitie); zrkadlá; včelie úle; včelárske plášte; detské skladacie stoličky a ležadlá (nábytok); ohrádky pre dojčatá; kolisky; detské chodúľky; zobrazovacie tabule; rámy na obrazy; nekovové identifikačné štítky; plastové štítky; nekovové obloženie alebo ozdoby na nábytok; ornamente a dekoratívny tovar z dreva, korku, trstiny, prútia, rohoviny, kostí, slonoviny, kostíc, mušlí, jantáru, perlete, sépiolitu, včelieho vosku, plastu alebo sadry; figuríny; sviatočné ozdoby na steny; sochy; trofeje; prepravné prútené koše; rybárske koše; vtáčie kliečky, búdky; lôžka pre domáce zvieratá; drevené alebo plastové rebriky; mobilné nekovové schody na nástup alebo výstup cestujúcich; bambusové záclony; interiérové lamelové žalúzie alebo rolety; dekoračné koráľkové závesy; záclonové háčiky; krúžky na záclony; záclonové šnúry; záclonové tyče; nekovové klíny na zaistenie kolesa.

35 - Reklama; marketing; vzťahy s verejnosťou (public relations); organizovanie obchodných alebo reklamných výstav; organizovanie obchodných alebo reklamných veľtrhov; on line poskytovanie obchodného priestoru pre nákupcov a predajcov tovarov a služieb; kancelárske práce; sekretárske služby; služby predplácania novín a časopisov (pre tretie osoby); zostavovanie štatistík; prenájom kancelárskych strojov a zariadení; zoraďovanie údajov v počítačových databázach; odkazovacie telefónne služby (pre neprítomných predplátciteľov); obchodný manažment; podnikové riadenie; obchodné poradenstvo; vedenie účtovných kníh; obchodné konzultačné služby; nábor zamestnancov; umiestňovanie personálu; sprostredkovateľne

práce; kancelárie zaoberajúce sa dovozom a vývozom; dražby; maloobchodné a veľkoobchodné služby s vidličkami, lyžičkami, nožmi a neelektrickými rezačkami, krájačmi, škrabkami na kuchynské použitie, vrátane tých vyrobených z drahých kovov, bodnými a sečnými zbraňami, čepeľami (zbrane), nástrojmi a prístrojmi v tejto triede pre použitie pri osobnej starostlivosti o krásu, nástrojmi a prístrojmi v tejto triede na holenie, depiláciu, manikúru a pedikúru, elektrickými ručnými nástrojmi na vyrovnávanie a kučeravenie vlasov, nožnicami, ručne ovládaným (neelektrickým) ručným náradím zahrnutým v tejto triede na opravu strojov, prístrojov a vozidiel pre použitie v stavebníctve, poľnohospodárstve, záhradníctve a lesníctve, elektrickými alebo neelektrickými žehličkami, parnými žehličkami, rúčkami a rukoväťami na ručné náradie, nábytok (vyrobený z akéhokoľvek materiálu), matracmi, vankúšmi, nafukovacími matracmi (nie na lekárske použitie), nafukovacími poduškami (nie na lekárske použitie), hydrostatickými (vodnými) posteľami, zrkadlami, včelími úlmi, včelími plástmi a drevenými časťami pre plásty, hojďacími stoličkami pre deti, ohradami pre dojčatá, kolískami, chodítkami pre deti, zobrazovacími tabuľami, rámami pre obrazy a maľby, identifikačnými tabuľami, identifikačnými štítkami, identifikačnými etiketami z dreva alebo syntetických materiálov, obalovými nádobami z dreva alebo plastu, sudmi na použitie pri preprave alebo skladovaní, barelni, skladovacími bubnami, nádržami, debnami, skladovacími kontajnermi, prepravnými kontajnermi, truhlicami, nakladacími paletami a uzávermi pre hore uvedené tovary z dreva alebo plastu, drobným tovarom z dreva alebo syntetických materiálov patriaci do tejto triedy, obložením a ozdobami na nábytok z dreva alebo syntetických materiálov, otváracími a zatváracími mechanizmami z dreva alebo syntetických materiálov, ornamentmi a dekoratívnym tovarom z dreva, korku, trstiny, prútia, rohoviny, kostí, slonoviny, kostíc, mušlí, jantáru, perlete, sépiolitu, včelieho vosku, plastu alebo sadry, menovite figuríny, sviačkové ozdoby na steny, sochy, trofeje, košmi, rybárskymi košmi, búdami, hniezdiacimi boxmi a lôžkami pre domáce zvieratá, prenosnými rebříkmi a mobilnými schodmi na nástup alebo výstup z dreva alebo syntetických materiálov, bambusovými záclonami, interiérovými žalúziami alebo roletami, interiérovými lamelovými žalúziami alebo roletami, závesmi, dekoračnými koráľkovými závesmi, záclonovými háčikmi, krúžkami na záclony, záclonovými šnúrami, záclonovými tyčami, nekovovými klinmi na zaistenie kolesa, ručnými neelektrickými čistiacimi prístrojmi a zariadeniami, keľami s výnimkou štetcov, oceľovými úločkami na čistenie, špongiami na čistenie, oceľovou vlnou na čistenie, handričkami na čistenie, rukavicami na umývanie riadu, leštiacimi strojmi a zariadeniami pre domácnosť s výnimkou elektrických, metlami na koberce, mopmi, zubnými kefkami, elektrickými zubnými kefkami, dentálnymi niťami, keľami na holenie, keľami na vlasy, hrebeňmi, neelektrickými potrebami pre domácnosť alebo kuchyňu patriace do tejto triedy (s výnimkou vidličiek, nožov a lyžičiek), servisom (riad), hrncami a panvicami, otváracími na fľaše,

kvetináčmi, slamkami na pitie, neelektrickými potrebami na varenie, žehliacimi doskami a príslušné tvarované poťahy, sušiacimi na bielizeň, vešiakmi na sušenie odevov, kliečkami pre zvieratá chované v domácnosti, interiérovými akváriami, viváriami a teráriami pre zvieratá a pestovanie rastlín, ozdobami a ozdobnými výrobkami zo skla, porcelánu, keramiky alebo hliny menovite sochy, figurky, vázy a trofeje, pascami na myši, lapačmi hmyzu, elektrickými prístrojmi na prilákanie a zabíjanie múch a hmyzu, lapačmi múch, lapačkami na muchy, kadidelnicami, rozprašovačmi na voňavky, odparovačmi na voňavky, elektrickými alebo neelektrickými zariadeniami na odstraňovanie make-upu, labutienkami, taškami alebo kufrikmi na toaletné potreby, dýzami polievacích hadíc, hubicami na polievacie krhly, pomôckami na zavlažovanie, polievanie, záhradnými polievacími kanvicami, surovým sklom a sklom ako polotovar s výnimkou skla pre stavebníctvo, sklenenými mozaikami a dekoračným práškovým sklom (nie pre stavebníctvo), sklenenou vlnou s výnimkou vlny ako izolačného materiálu alebo na textilné účely, tkanými a netkanými textíliami, textilnými výrobkami do domácnosti nezahrnuté v iných triedach, závesmi, posteľnými pokrývkami, plachtami, obliečkami na vankúše, dekami, prešivanými posteľnými pokrývkami, utierkami, zástavami, vlajočkami, textilnými etiketami, plachtami na zavinovanie, spiacimi vakmi na stanovanie, kobercami, rohožami, podložkami, kobercami na modlenie, linoleom, umelými trávnikmi, linoleom na pokrývanie podláh, gymnastickými žinenkami, tapetami, závesnými netextilnými dekoráciami na stenu poskytovanými aj prostredníctvom elektronický médií alebo dobiekových katalógov.

(540) MADAMECOCO

- (731) DEHA MAGAZACILIK EV TEKSTILI URUNLERI SANAYI VE TICARET ANONIM SIRKETI, GULBAHAR MAH. AVNI DILLIGIL SOK. CELIK IS MERKEZI B/BLOK NO:9, G. KAT MECIDIYEKOY SISLI ISTANBUL, TR;
 (740) FAJNOR IP s.r.o., Bratislava, SK;

(210) 2327-2017

(220) 3.10.2017

51(511) 9, 16, 35, 36, 38, 42

- (511) 9 - Sľahovateľné počítačové aplikácie; karty s integrovanými obvody (pamäťové alebo mikroprocesorové); kódované elektronické čipové karty; kódované čipové karty (smart karty); kódované magnetické karty; magnetické identifikačné karty.

16 - Zberateľské karty (nie hracie karty).

35 - Sprostredkovanie obchodných informácií; obchodné sprostredkovateľské služby.

36 - Bankovníctvo; domáce bankové služby (homebanking); finančné analýzy; finančný management; finančný leasing; informácie o poistení; hypotéky (poskytovanie pôžičiek); pôžičky (finančné úvery); finančné služby; finančné sponzorovanie; finančné poradenstvo; poskytovanie zliav v členských zariadeniach tretích strán prostredníctvom členskej karty; poskytovanie finančných informácií prostredníctvom webových stránok; poradenské služby v oblasti finančných pohľadávok; pora-

denské služby týkajúce sa poistenia; poisťovacie služby; finančné riadenie refundovaných platieb (pre tretie osoby); vydávanie kreditných kariet; spracovanie platieb debetnými kartami; sprostredkovanie poistenia; spracovanie platieb kreditnými kartami; elektronické bankovníctvo prostredníctvom globálnej počítačovej siete (internetové bankovníctvo); bankovníctvo vzťahujúce sa k transakciám úverovými kartami; elektronické bankovníctvo; prevod finančných prostriedkov prostredníctvom elektronických komunikačných sietí; služby v oblasti peňažných prevodov pomocou elektronických kariet; finančné informácie; finančné analýzy; finančné informácie poskytované elektronicky; financovanie (služby); financovanie nákupov spotrebiteľom; financovanie nákupu na splátky; on-line poskytovanie finančných informácií; poskytovanie finančných informácií prostredníctvom webových stránok; vydávanie kreditných kariet; vydávanie debetných kariet; vydávanie peňažných poukážok v súvislosti s vernostnými programami pre zákazníkov; vydávanie peňažných poukážok; vydávanie predplatených darčekových poukážok; vydávanie zľavových poukážok; elektronické spracovanie platieb; spracovanie elektronických platieb uskutočňovaných predplatenými kartami; spracovanie platieb kreditnými kartami; spracovanie platieb za nákup tovarov a služieb prostredníctvom elektronickej komunikačnej siete; spracovanie platobných transakcií prostredníctvom internetu; spracovanie platieb debetnými kartami; poradenské a informačné služby vzťahujúce sa na sprostredkovanie poistenia; sprostredkovanie úverových zmlúv; sprostredkovanie kúpy na splátky; poskytovanie finančných poradenských služieb v oblasti úverov; úverové agentúry.

38 - Elektronické zobrazovacie tabule (telekomunikačné služby); informácie v oblasti telekomunikácii; komunikácia prostredníctvom počítačových terminálov; on-line prenos blahoželaní; poskytovanie prístupu do databáz; poskytovanie telekomunikačných kanálov na telenákupy; prenos digitálnych súborov; prenos správ a obrazových informácií prostredníctvom počítačov.

42 - Elektronické monitorovanie činnosti kreditných kariet na zistenie podvodov prostredníctvom internetu; uchovávanie elektronických údajov.

(540) lymet

(731) Home Credit a.s., Nové sady 996/25, 602 00 Brno, CZ;

(740) Hojčuš Peter, Ing., Bratislava, SK;

(210) 2495-2017

(220) 19.10.2017

11(511) 4, 7

(511) 4 - Mazadlá; mazacie oleje; mazacie tuky.

7 - Ložiská; valčekové ložiská; sudočkové ložiská; guľičkové ložiská; samomazné ložiská; krúžky guľkových ložísk; ložiská prevodových hriadeľov; kľukové hriadele; hriadele strojov; prevodové hriadele, nie do pozemných vozidiel; hriadeľové spojky (stroje); ložiskové čapy (časti strojov); ložiskové telesá (stroje).

(540)



(731) ZKL, a.s., Jedovnická 8, 628 00 Brno, CZ;

(740) Juran Svetozár, JUDr., Bratislava, SK;

(210) 2500-2017

(220) 19.10.2017

11(511) 19

(511) 19 - Asfaltové (bitúmenové) výrobky pre stavebníctvo; asfaltová lepenka pre stavebníctvo.

(540) ATLAS

(731) PARAPETROL a. s., Štefánikova 15, 949 01 Nitra, SK;

(210) 2597-2017

(220) 2.11.2017

11(511) 41, 44, 45

(511) 41 - Zábava; drezúra zvierat; prenájom kinematografických prístrojov; služby estrádnych umelcov; filmové štúdiá; cirkusové predstavenia; organizovanie vedomostných alebo zábavných súťaží; korešpondenčné vzdelávacie kurzy; telesná výchova; prenájom dekorácií na predstavenia; poskytovanie zariadení na oddych a rekreáciu; rozhlasová zábava; vydávanie textov (okrem reklamných); vyučovanie; vzdelávanie; školenia; požičiavanie zvukových nahrávok; požičiavanie kinematografických filmov; produkcia filmov (nie reklamných); gymnastický výcvik; požičovanie kníh (knížnice); vydávanie kníh; požičiavanie rozhlasových a televíznych prijímačov; tvorba rozhlasových a televíznych programov; varetné predstavenia; služby orchestrov; divadelné predstavenia; tvorba divadelných alebo iných predstavení; televízna zábava; prenájom divadelných kulís; zoologické záhrady (služby); poskytovanie športovísk; pózovanie modelov výtvarným umelcom; služby pojazdných knižníc; služby kasín (hazardné hry); výchovno-zábavné klubové služby; organizovanie a vedenie kolokvií; organizovanie a vedenie konferencií; organizovanie a vedenie kongresov; diskotéky (služby); informácie o výchove a vzdelávaní; skúšanie, preskúšavanie (pedagogická činnosť); informácie o možnostiach zábavy; organizovanie kultúrnych alebo vzdelávacích výstav; hazardné hry (herne); poskytovanie golfových ihrísk; fitness kluby (zdravotné a kondičné cvičenia); služby poskytované prázdninovými tábormi (zábava); organizovanie živých vystúpení; premietanie kinematografických filmov; detské škôlky (vzdelávanie); organizovanie športových súťaží; plánovanie a organizovanie večierkov; praktický výcvik (ukážky); služby múzeí (prehliadky, výstavy); nahrávacie štúdiá (služby); informácie o možnostiach rekreácie;

požičiavanie potápačského výstroja; požičiavanie športového výstroja (okrem dopravných prostriedkov); prenájom štadiónov; prenájom videorekordérov; požičiavanie videopások; organizovanie a vedenie seminárov; tábory na športové sústredenia; organizovanie a vedenie sympózií; meranie času na športových podujatiach; interné školy; organizovanie a vedenie tvorivých dielní (výučba); organizovanie súťaží krásy; rezervácie vstupeniek na zábavné predstavenia; postsynchronizácia, dabing; náboženská výchova; organizovanie lotérií; organizovanie plesov; organizovanie predstavení (manažérske služby); herne s hracími automatmi (služby); požičiavanie audioprístrojov; prenájom osvetľovacích prístrojov do divadelných sál a televíznych štúdií; prenájom tenisových kurtov; požičiavanie videokamier; písanie textov scenárov nie na reklamné účely; strihanie videopások; online vydávanie elektronických kníh a časopisov; elektronická edičná činnosť v malom (dtp služby); titulkovanie; on line poskytovanie počítačových hier (z počítačových sietí); karaoke služby; hudobné skladateľské služby; nočné kluby (zábava); online poskytovanie elektronických publikácií (bez možnosti kopírovania); fotografické reportáže; fotografovanie; poradenstvo pri voľbe povolania (v oblasti výchovy a vzdelávania); reportérske služby; prekladateľské služby; tlmočenie posunkovej reči; nahrávanie videopások; fotografovanie na mikrofilm; služby agentúr ponúkajúcich vstupenky na zábavné podujatia; písanie textov; organizovanie a vedenie koncertov; kaligrafické služby; zalamanie textov (nie na reklamné účely); organizovanie módnych prehliadok na zábavné účely; koučovanie (školenie); prenájom športových plôch; služby diskdžokejov; tlmočnicke služby; služby osobných trénerov (fitness cvičenia); kurzy telesného cvičenia; odborné preškolenie; hudobná tvorba; požičiavanie hračiek; prenájom vybavenia herní; školské služby (vzdelávanie); on line poskytovanie digitálnej hudby (bez možnosti kopírovania); on line poskytovanie videozáznamov (bez možnosti kopírovania); individuálne vyučovanie; organizovanie a vedenie vzdelávacích fór s osobnou účasťou; skladanie piesní; písanie televíznych a filmových scenárov (tvorba); turistické prehliadky so sprievodcom; vyučovanie pomocou simulátorov; poskytovanie nesťahovateľných filmov prostredníctvom služieb na prenos videí (na požiadanie); poskytovanie nesťahovateľných televíznych programov prostredníctvom služieb na prenos videí (na požiadanie); vyučovanie japonského čajového obradu sado; vyučovanie bojového umenia aikido; prenájom umeleckých diel; prenájom interiérových akvárií.

44 - Verejné kúpele (na hygienické účely); turecké kúpele; salóny krásy; zdravotné strediská (služby); služby chiropraktikov; kadernícke salóny; zhotovovanie vencov; zotavovne pre rekonvalescentov; nemocnice (služby); zdravotnícka starostlivosť; záhradníctvo; záhradkárске služby; prenájom poľnohospodárskych nástrojov a zariadení; masáže; lekárske služby; služby optikov; rastlinné škôlky; fyzioterapia; sanatóriá; veterinárna pomoc; zubné lekárstvo; opatrovateľské ústavy; letecké alebo pozemné rozptyľovanie hnojív a iných poľnohospodárskych chemikálií;

česanie a úprava zvierat; krvné banky (služby); aranžovanie kvetov; sociálne útulky (hospice); údržba trávnikov; manikúra; služby pôrodných asistentiek; ošetrovateľské služby; farmaceutické poradenstvo; plastická chirurgia; liečenie stromov; ničenie škodcov v poľnohospodárstve, rybom hospodárstve, záhradníctve a lesníctve; ničenie buriny; starostlivosť o čistotu zvierat chovaných v domácnosti; implantovanie vlasov; psychologické služby; prenájom zdravotníckeho vybavenia; aromaterapeutické služby; umelé oplodňovanie; detoxikácia toxikomanov; mimotelové oplodňovanie; tetovanie; telemedicínske služby; krajino-tvorba; sauny (služby); solária (služby); termálne kúpele; služby vizážistov; lekárske služby (príprava predpísaných liekov); terapeutické služby; zalesňovanie v rámci kompenzácie uhlíkových emisií; chov rýb; prenájom lekárskeho vybavenia; zdravotné strediská; alternatívna medicína; logopedické služby; zdravotné poradenstvo; depilácia voskom; ortodontické služby; lekárske poradenstvo pre zdravotne postihnuté osoby; telový piercing; zalesňovanie; paliatívna starostlivosť; zotavovne; regulovanie výskytu škodcov v poľnohospodárstve, rybom hospodárstve, záhradníctve a lesníctve; tkanivové banky (ľudské tkanivá).

45 - Osobní strážcovia; sprevádzanie do spoločnosti; detektívne kancelárie; zoznamovacie služby; nočné stráženie; otváranie bezpečnostných zámok; požičiavanie spoločenských odevov; kremácia; pátranie po nezvestných osobách; pohrebné služby; pohrebné obrady; požičiavanie odevov; strážne služby; svadobné agentúry; poradenstvo v oblasti fyzickej bezpečnosti; zostavovanie horoskopov; hasenie požiarov; organizovanie náboženských obradov; adopčné agentúry; monitorovanie poplašných a bezpečnostných zariadení; opatrovanie detí doma; prehliadky batožiny z bezpečnostných dôvodov; obývanie bytov a domov počas neprítomnosti majiteľov; opatrovanie zvierat (chovaných v domácnosti) doma; pátranie po minulosti osôb; straty a nálezy; mediálne služby; bezpečnostné prehliadky tovární; prenájom protipožiarnych alarmov; prenájom hasiacich prístrojov; arbitrážne služby; poradenstvo v oblasti práv duševného vlastníctva; spravovanie autorských práv; udeľovanie licencií na práva duševného vlastníctva; monitorovacie služby v oblasti práv na duševné vlastníctvo s cieľom poskytnúť právne poradenstvo; právny výskum; advokátske služby; udeľovanie licencií na počítačové programy (právne služby); registrácia doménových mien (právne služby); služby rozhodcovských súdov; prenájom trezorov; genealogický výskum; plánovanie a príprava svadobných obradov; online služby sociálnych sietí; vypúšťanie holubov pri rôznych príležitostiach; balzamovanie; vypracovávanie právnych dokumentov; pátranie po ukradnutom majetku; správa licencií (právne služby); astrologické poradenstvo; špiritistické poradenstvo; veštenie z kariet; individuálne módné poradenstvo; štylizovanie súkromných listov; vedenie pohrebných obradov; dohadovanie zmlúv pre tretie osoby (právne služby); vedenie náboženských obradov; vodenie psov von; prenájom názvov internetových domén; pomoc pri obliekaní kimona.

(540)



SPOZNAŤ • ZABAVIŤ • ZALÚBIŤ

(731) Čisáriková Erika, Bernolákova 2, 811 07 Bratislava, SK;

(740) Malý Jakub Mgr., Bratislava, SK;

(210) 2622-2017

(220) 3.11.2017

11(511) 1, 2, 3, 4, 5, 6, 7, 8, 9, 10, 11, 12, 13, 14, 15, 16, 17, 18, 19, 20, 21, 22, 23, 24, 25, 26, 27, 28, 29, 30, 31, 32, 34, 35, 36, 37, 38, 39, 40, 41, 42, 43, 44, 45

(511) 1 - Chemikálie pre priemysel, vedu, fotografiu, poľnohospodárstvo, záhradníctvo, lesníctvo; nespracované umelé živice; nespracované plasty; chemikálie na konzervovanie potravín; lepidlá pre priemysel; pôdne hnojivá.

2 - Farby, nátery; laky; konzervačné prípravky proti hrdzi a poškodeniu dreva; farbivá; moridlá; surové prírodné živice; kovové fólie a práškové kovy na maľby, dekorácie, tlačoviny alebo výtvarné práce.

3 - Bieliace prípravky na kožu; bieliace soli; bieliaca sóda; bieliace pracie prostriedky; leštiace prípravky na zubné protézy; leštiace krémy; konzervačné prípravky na kožu (leštidlá); leštiace vosky; prípravky na dosiahnutie vysokého lesku; odmasťovacie prípravky (nie na použitie vo výrobnom procese); brúsny papier; brúsne plátno; diamantové brúsiwo; korund (brúsiwo); brúsivá (prípravky); kozmetické prípravky do kúpeľa; soli do kúpeľa nie na lekárske použitie; vlasové vody; farby na vlasy; prípravky na vlasovú onduláciu; laky na vlasy; vlasové kondicionéry; prípravky na čistenie zubov; gély na bielenie zubov; dezodoranty (parfuméria); dezodoračné mydlá; umývacie prípravky na osobnú hygienu.

4 - Priemyselné oleje a tuky; mazadlá; prostriedky pre pohlcovanie, zvlhčovanie a viazanie prachu; palivá (vrátane pohonných hmôt do motorových vozidiel) a materiály na svietenie; sviečky a knôty na svietenie.

5 - Farmaceutické, lekárske a zverolekárske prípravky; hygienické výrobky na lekárske použitie; diétne potraviny a diétne látky na lekárske alebo veterinárne použitie, potraviny pre dojcátá; výživové doplnky pre ľudí a zvieratá; náplastí, obväzový materiál; materiály na plombovanie zubov; dentálne modelovacie vosky, dezinfekčné prípravky; prípravky na ničenie škodcov; fungicidy, herbicidy.

6 - Kovy a ich zliatiny, rudy; kovové stavebné materiály; prenosné kovové stavby; kovové káble a drôty okrem elektrických; drobný železiarsky tovar; kovové kontajnery na skladovanie alebo prepravu; trezory.

7 - Priemyselné triediace stroje; drevoobrábacie stroje; ložiskové puzdrá čapov (časti strojov); ložiskové puzdrá, domce (časti strojov); hriadeľové spojky (stroje); poľnohospodárske stroje; sejacie stroje; žacie stroje; viazacie stroje, samoviazače; stroje na zber a lisovanie sena; vejačky; stroje na lúpanie obilia; kladkostroje; radlice; kypriče (stroje); odstopkovávacie stroje; záhradné traktory; obilné triediče; obracače sena (stroje); vyorávače (stroje); sitá (stroje alebo ich časti); nože do kosačiek; lisy na krmivo; dojacie stroje; kosačky na trávniky (stroje); rezačky slamy, sečkovice; hriadele, kľuky, páky (časti strojov); brány (poľnohospodárske náradie); stroje na spracovanie tabaku; obilné mlyny (stroje); ručné nástroje a náradie (nie na ručný pohon); nástroje (časti strojov); ručné nástroje a náradie (nie na ručný pohon); plečky (stroje); liahne; predajné automaty; automatické manipulátory (stroje); výdajné stojany pohonných hmôt pre čerpace stanice.

8 - Bodné a sečné zbrane; bodáky; britvy; žiletky, čepele holiacich nástrojov; holiace strojčky (elektrické aj neelektrické); puzdrá na holiace potreby; taštičky s holiacimi potrebami; nožnice na strihanie vlasov (elektrické alebo neelektrické); nožnice na strihanie fúzov a brady; nožnice; manikúrové súpravy; elektrické manikúrové súpravy; pedikúrové súpravy; pinzety (klieštiky); obojručné nože; lovecké nože; mäsiarske nože; šteparské nože; nože na ovocie; nože pre domácich majstrov (skalpely); jedálenské príbory (nože, vidličky a lyžice); sekáčiky a nože na mäso a zeleninu; čepele, nože (zbrane); meče; šable; vreckové nožiky; dýky.

9 - Geodetické prístroje a nástroje; fotoaparáty; fotografické clony; fotografické hľadáčky; fotografické misky; fotografické filtre; zväčšovacie prístroje (fotografia); prístroje na sušenie fotografií (sušičky); prístroje na leštenie fotografií (leštičky); lampy do tmavých komôr (fotografia); statívy na fotoaparáty; fotometre; fotografické clony; digitálne fotorámiky; špeciálne puzdrá na fotografické prístroje a nástroje; fotokopírovacie stroje (fotografické, elektrostatické alebo termické); premietacie prístroje; diaprojektory; fototelegrafické prístroje; exponované kinematografické filmy; zariadenia na strihanie kinematografických záznamov; kinematografické kamery; elektronické informačné tabule; nahraté magnetické nosiče so zvukovými nahrávkami; nahraté optické nosiče so zvukovými nahrávkami; magnetické nosiče údajov; optické nosiče údajov; optické disky; zariadenia na spracovanie údajov; čítacie zariadenia (zariadenia na spracovanie údajov); skenery (zariadenia na spracovanie údajov); audiovizuálne prijímače; audiovizuálne kompaktné disky; sťahovateľné obrazové súbory; exponované filmy; kreslené filmy; sťahovateľné hudobné súbory; DVD prehrávače; gramofóny; kazetové prehrávače; prehrávače kompaktných diskov; videokamery; televízne prijímače; kancelárske stroje na dierne štítky; faxy; elektronické diáre; elek-

tronické vreckové slovníky; elektronické publikácie (sťahovateľné); čítačky elektronických kníh; počítačové softvérové aplikácie (sťahovateľné); počítačový softvér (nahraté počítačové programy); počítačové programy (sťahovateľné); softvérové aplikácie pre mobilné telefóny; počítačové operačné programy (nahraté); monitorovacie počítačové programy; monitory (počítačový hardvér); multimediálne počítačové aplikácie (softvér); prenosné multimediálne prehrávače; kazety na videohry; počítačové hry (softvér); lístkové automaty; hudobné mincové automaty; mincové mechanizmy; žetónové mechanizmy; počítače, notebooky (prenosné počítače); registračné pokladnice; počítačový hardvér; počítačový softvér; počítačové hry (softvér); periférne zariadenia počítačov; myši (periférne zariadenia počítačov); vreckové kalkulačky; zariadenia na spracovanie údajov, digitálne kalkulačky; chronografy (prístroje na zaznamenávanie časových údajov); automatické časové spínače (nie hodinárske); bankomaty; automaty na zmenu, výdaj a predaj digitálnych mien; digitálne meny; kryptomeny; šifrovacie zariadenie pre prácu s digitálnymi menami; zariadenia na ťažbu digitálnych mien.

10 - Chirurgické, lekárske, stomatologické a veterinárne prístroje a nástroje; umelé končatiny, umelé oči a umelé zuby; ortopedické pomôcky; chirurgické šijacie potreby; zariadenia na liečbu a starostlivosť o zdravotne postihnuté osoby; masážne prístroje; prístroje pomôcky a potreby používané pri starostlivosti o dojčatá; erotické pomôcky, potreby a prístroje.

11 - Zariadenia na vykurovanie, výrobu pary, prípravu jedál, chladenie, sušenie, vetranie, rozvod vody a sanitárne zariadenia; drezy; sprchovacie kabíny; kúpeľové vane.

12 - Detské kombinované kočíky; detské hlboké kočíky.

13 - Strelné zbrane; samozápalné látky; náboje.

14 - Šperky; puzdrá na šperky; drahé kovy; diamanty; prírodné perly; umelé perly; drahé kameň; hodinky; puzdrá na hodinky; medaily; drahé kovy a ich zliatiny; ingoty, retiazky (klenotnícke výrobky), nite (klenotnícke výrobky); sochy, umelecké diela, škatuľky, schránky, busty, figuríny, sošky, odznaky a krúžky na kľúče z drahých kovov; klenoty; drahokamy; hodinárske výrobky a chronometre.

15 - Hudobné nástroje; puzdrá na hudobné nástroje.

16 - Papier, lepenka; reklamné tabule z papiera alebo lepenky; emblémy (papierové pečate); stolové prestieranie z papiera; papierové vreckovky; knihy; brožúry; periodiká; letáky; katalógy; knihárske potreby; fotografie; papiernický tovar; lepidlá na kancelárske použitie alebo pre domácnosť; potreby pre výtvarníkov a návrhárov; štetce; písacie stroje (elektrické aj neelektrické); kancelárske potreby (okrem nábytku); učebné a vyučovacie pomôcky; plastové fólie a vrecká na balenie; typy (tlačové písmo), štočky.

17 - Kaučuk, gutaperča, guma, azbest, sľuda (suroviny alebo polotovary) a náhradky týchto materiálov; plasty a živice (polotovary); tesniace, výplňové a izolačné materiály; ohybné nekovové potrubia, rúrky a hadice.

18 - Koža (surovina alebo polotovar); kožušiny; kožušiny (kože zvierat); imitácie kože; moleskin (imitácia kože); koža jatočných zvierat; kožené krupóny; vypracované kože; surové kože; dáždnyky; slnečníky; vychádzkové palice; vôdzky; kožené vôdzky; oblečenie pre zvieratá.

19 - Nekomové stavebné materiály; nekovové neohybné rúry pre stavebníctvo; asfalt; decht; smola, živica; nekovové prenosné stavby; nekovové pomníky.

20 - Nábytok, zrkadlá, rámy na obrazy; umelecká diela, busty, vývesné štíty z dreva, korku, trstiny, prútia, rohu, kosti, slonoviny, z kostíc, korytnačiny, jantáru, perlete, morskej peny, náhradiek všetkých týchto materiálov alebo náhradiek z plastických hmôt.

21 - Sklo okrem stavebného (surovina alebo polotovar); porcelán; krištál; sklenené poháre; fľaše; šálky; tanieriky pod šálky; kanvice (nie elektrické); karafy; misy; žardinieri; taniere; vázy; svietniky; koše pre domácnosť; džbány; domáce a kuchynské potreby a nádoby; hrebene a špongie na umývanie; kefy okrem štetcov pre výtvarníkov; materiály na výrobu kief; čistiace potreby; výrobky zo skla, porcelánu a kameniny.

22 - Laná a špagáty; siete; stany a zakrývacie plachty; markízy z textilných a syntetických materiálov; lodné plachty; vrecia na prepravu a skladovanie sypkých hmôt; materiály na vypchávanie (okrem papiera, lepenky, gummy a plastov); vláknité textilné suroviny a ich náhradky.

23 - Priadze a nite na textilie; umelé vlákna na textilie.

24 - Textilie a ich náhradky; obliečky na vankúše; obrusy (okrem papierových); textilné alebo plastové záclony a závesy; textilné uteráky; kúpeľňové textilie (okrem oblečenia); utierky na riad; textilné prestieranie na stolovanie; textilné podložky na stôl (anglické prestieranie); textilné podložky pod poháre alebo taniere (prestieranie); ochranné poťahy na nábytok; textilné obrúsky na stolovanie; textilné alebo plastové sprchové závesy; ochranné siete proti komárom (moskytiéry); posteľná bielizeň; prikrývky; voskované plátno.

25 - Odevy; obuv; klobočnícke výrobky; pokrývky hlavy.

26 - Čipky a výšivky, stuhy a stužky; gombíky, galantérne háčiky a očká, špendlíky a ihly; umelé kvety; ozdoby do vlasov; umelé vlasy.

27 - Koberce, rohožky, linoleum a iné podlahové krytiny, tapety.

28 - Gymnastické zariadenia; športové potreby; ozdoby na vianočné stromčeky (okrem osvetľovacích telies a cukrovínek); stroje na telesné cvičenia; posilňovacie stroje; videohry.

29 - Mäso, ryby, hydina a zverina; mäsové výtlačky; konzervované, mrazené, sušené a varené ovocie a zelenina; ovocné rósoly, džemy, kompóty; vajcia; mlieko a mliečne výrobky; potravinárske oleje a tuky.

30 - Ryža; tapioka a ságo; múka a obilninové výrobky; chlieb, pečivo; zmrzliny; šerbety (zmrzlínové nápoje); cukor, med, melasa; droždie, prášok do pečiva; soľ; horčica; ocot, omáčky (chutňové prísady); koreniny; konzumný ľad; cestoviny; rezance.

31 - Poľnohospodárske a záhradnícke výrobky, výrobky lesného a rybného hospodárstva (surové, nespracované); zrná a semená (surové alebo nespracované); čerstvé ovocie a zelenina, čerstvé bylinky; živé rastliny a kvety; cibule a hľuzy, sadenice a semená na pestovanie rastlín; živé zvieratá; krmivo a nápoje pre zvieratá; slad.

32 - Pivo.

34 - Tabak; žuvací tabak; šnupavý tabak; aromatické prísady do tabaku (okrem esenciálnych olejov); cigarety z tabakových náhradiek (nie na lekárske použitie); ústne vaporizéry pre fajčiarov; elektronické cigarety; aromatické prísady do náplní elektronických cigariet (okrem esenciálnych olejov).

35 - Kancelárske práce; prepisovanie správ (kancelárske práce); plánovanie stretnutí (kancelárske práce); pripomínanie stretnutí (kancelárske práce); kancelárie zaoberajúce sa dovozom a vývozom; komerčné informačné kancelárie; vyjednávanie a uzatváranie obchodných transakcií pre tretie osoby; obchodné sprostredkovateľské služby; poskytovanie obchodných alebo podnikateľských kontaktných informácií; poskytovanie obchodných alebo podnikateľských informácií; administratívne spracovanie obchodných objednávok; služby porovnávania cien; hospodárske (ekonomické) predpovede; obchodný alebo podnikateľský prieskum; obchodné odhady; prieskum trhu; organizovanie reklamných veľtrhov; organizovanie módnych prehliadok na podporu predaja; organizovanie obchodných alebo reklamných výstav; organizovanie obchodných veľtrhov; merchandising; obchodné poradenstvo týkajúce sa franšízy; komerčné informačné kancelárie; optimalizácia internetových vyhľadávačov na podporu predaja; správa počítačových súborov; vyhľadávanie informácií v počítačových súboroch (pre tretie osoby); zbieranie údajov do počítačových databáz; aktualizácia a údržba informácií v registroch; zoraďovanie údajov v počítačových databázach; poskytovanie obchodných informácií prostredníctvom webových stránok; obchodné alebo podnikateľské informácie; obchodné informácie a rady spotrebiteľom; optimalizácia obchodovania na webových stránkach; poskytovanie obchodných informácií prostredníctvom webových stránok; optimalizácia internetových vyhľadávačov na podporu predaja; on line poskytovanie obchodného priestoru pre nákupcov a predajcov tovarov a služieb; telemarketingové služby; predvádzanie tovaru prostredníctvom internetu; poskytovanie maloobchodných a veľkoobchodných služieb prostredníctvom internetu s výrobkami uvedenými vo triedach 1, 2, 3, 4, 5, 6, 7, 8, 9, 10, 11, 12, 13, 14, 15, 16, 17, 18, 19, 20, 21, 22, 23, 24, 25, 26, 27, 28, 29, 30, 31, 32 a 34 tohto zoznamu; vypracovávanie a podávanie daňových priznaní.

36 - Správa nehnuteľností; prenájom nehnuteľností; sprostredkovanie nehnuteľností; správa nájomných domov; finančné odhady a oceňovanie (nehnuteľností); daňové odhady (služby); spracovanie a riadenie platieb digitálnymi menami; finančné riadenie refundovaných platieb (pre tretie osoby); spracovanie platieb kreditnými kartami; spracovanie platieb debetnými kartami; elektronický prevod kapitálu; poskytovanie finančných

informácií prostredníctvom webových stránok; oceňovanie nehnuteľností; realitné kancelárie; poradenstvo v oblasti správy, prenájmu, sprostredkovania alebo finančných odhadov a oceňovania nehnuteľností; prenájom bytov; prenájom kancelárskych priestorov; ubytovacie kancelárie (prenájom bývania); konzultačné služby v oblasti správy, prenájmu, sprostredkovania alebo finančných odhadov a oceňovania nehnuteľností; organizovanie zbierok; vydávanie virtuálnej a digitálnej meny; obchodovanie s virtuálnymi a digitálnymi menami; elektronický prenos virtuálnych mien; finančné služby týkajúce sa franšízy.

37 - Stavebníctvo (stavebná činnosť); stavebné poradenstvo.

38 - Prenájom telekomunikačných prístrojov; prenájom prístrojov na prenos správ; poskytovanie telekomunikačného pripojenia do svetovej počítačovej siete; poskytovanie užívateľského prístupu do svetovej počítačovej siete; komunikácia prostredníctvom optických sietí; prenos digitálnych súborov; poskytovanie diskusných fór online; prenájom prístupového času do svetových počítačových sietí; poskytovanie priestoru na diskusiu na internete; spravodajské kancelárie; prenájom prístupového času do databáz.

39 - Balenie tovarov; skladovanie tovarov (úschova); skladovanie; skladovanie elektronicky uložených údajov a dokumentov; doručovanie tovarov; doručovacie služby; doručovacie služby (správy alebo tovar); doručovanie novin a časopisov; kuriérske služby; organizovanie zájazdov; organizovanie turistických plavieb; prenájom skladovacích kontajnerov; prenájom garáží; prenájom skladisk; sťahovanie.

40 - Spracovanie kožušín, vlny, papiera, kože, ropy, odpadu, kovov a dreva; prenájom prístrojov na kúrenie; prenájom zariadení na úpravu vody; prenájom chladiacich prístrojov a zariadení; prenájom strojov a prístrojov na lisovanie odpadu; prenájom strojov a prístrojov pre chemické spracovanie; likvidácia odpadu; prenájom zariadení na čistenie vody a vzduchu; prenájom klimatizačných zariadení; prenájom elektrických generátorov; prenájom zvracích a spájkovacích prístrojov; prenájom kovoobrábacích strojov a nástrojov; výroba (generovanie) elektriny; 3D tlač na objednávku pre tretie osoby; poskytovanie informácií a konzultácií týkajúcich sa služieb uvedených v triede 40 tohto zoznamu.

41 - Výchova; vzdelávanie; zábava; športová a kultúrna činnosť; vydávanie textov (okrem reklamných) a kníh; online vydávanie elektronických kníh a časopisov; prekladateľské služby; tlmočnicke služby; organizovanie konferencií; organizovanie kultúrnych alebo vzdelávacích výstav; organizovanie vedomostných alebo zábavných súťaží; organizovanie športových súťaží; požičovne kníh (knížnice); služby múzeí (prehliadky, výstavy); hazardné hry (herné); organizovanie lotérií; prenájom športových ihrísk; nočné kluby (zábava); poskytovanie konzultácií a informácií týkajúcich sa služieb uvedených v triede 41 tohto zoznamu.

42 - Poskytovanie vedeckých informácií a poradenstva o kompenzácií uhlíkových emisií; vedecké laboratórne služby; vedecký výskum; poradenstvo v oblasti informačných technológií; poskytovanie počítačových technológií prostredníctvom interne-

tu (cloud computing); externé poskytovanie služieb v oblasti informačných technológií; tvorba a navrhovanie zoznamov informácií z webových stránok pre tretie osoby (informačno-technologické služby); technologické poradenstvo; priemyselné analýzy a priemyselný výskum; navrhovanie a vývoj počítačového hardvéru a softvéru; riadenie počítačových projektov v oblasti elektronického spracovania dát; aktualizovanie počítačového softvéru; údržba počítačového softvéru; počítačové programovanie; štúdie technických projektov v oblasti počítačov a programového vybavenia; návrh počítačových systémov pre elektronické obchodovanie; poskytovanie informácií o informačných technológiách; tvorba počítačového softvéru; počítačové programovanie internetových databázových systémov a internetových aplikácií; počítačové programovanie multimediálnych aplikácií; konštrukcia počítačových animácií a vizualizácií; inštalácia a údržba počítačových sietí; kontrola kvality; vydávanie a udeľovanie certifikátov potvrdzujúcich kvalitu výrobkov a služieb; informácie z oblasti kontroly kvality; expertízy (inžinierske práce); skúšky materiálov; klinické skúšky; kontroly kvality výrobkov a služieb; tvorba a udržiavanie webových stránok (pre tretie osoby); inštalácia počítačového softvéru; tvorba počítačových operačných systémov pre tretie osoby; analýzy počítačových systémov; informačné poradenské a konzultačné služby týkajúce sa oblasti služieb uvedených v triede 42 tohto zoznamu.

43 - Stravovacie služby; dočasné ubytovanie; ubytovacie kancelárie (hotely, penzióny); hotelierske služby; dočasné ubytovanie pre domáce zvieratá; prenájom nábytku; požičiavanie prístrojov na prípravu jedál; požičiavanie obrusov a nápojového skla; poskytovanie informácií a konzultácií týkajúcich sa služieb uvedených v triede 43 tohto zoznamu.

44 - Lekárske služby; fyzioterapia; veterinárne služby; starostlivosť o hygienu a krásu ľudí a zvierat; poľnohospodárske, záhradnícke a lesnícke služby; sociálne útulky (hospice).

45 - Právne služby; fyzická ochrana osôb a hmotného majetku (bezpečnostné služby); online služby sociálnych sietí; astrologické poradenstvo; špiritistické poradenstvo; zostavovanie horoskopov; organizovanie náboženských obradov; detektívne kancelárie; pohrebné služby; zoznamovacie služby; právne služby týkajúce sa franšízy.

(540)



(591) Biela, tmavomodrá

(731) TUZEX a.s., Pařížská 1076/7, 110 00 Praha 1 - Staré Město, CZ;

(740) Bachratá Magdaléna, Mgr., Bratislava, SK;

(210) 2680-2017

(220) 15.11.2017

11(511) 3, 5

(511) 3 - Toaletné vody; kozmetické pleťové vody; šampóny na vlasy nie na lekárske použitie; laky na vlasy; zubné pasty (neliečivé); ústne vody (nie na lekárske použitie); pracie prostriedky; brúsne prípravky; škrob na bielizeň; modridlo na bielizeň, svetlička; mydlá (neliečivé); prípravky na odstraňovanie vodného kameňa (pre domácnosť); prípravky na prepchávanie odtokových potrubí; prípravky na odstránenie hrdze; avivážne prípravky; bieliace prípravky na kožu; bieliace soli; bieliaca sóda; bieliace pracie prostriedky; čpavok (amoniak) (detergent); čistiaca krieda; leštiace prípravky; leštiace prípravky na nábytok; leštiace vosky; čistiace prípravky; odmasťovacie prípravky (nie na použitie vo výrobnom procese); zjasňovacie prípravky (chemické prípravky na osvieženie farieb) pre domácnosť; odfarbovače pre domácnosť; namáčacie prípravky; predpieracie prípravky; prípravky na čistenie skla; čistiace prípravky na okná automobilov; autošampóny; detergenty (nie na použitie vo výrobnom procese a na lekárske použitie); šampóny pre zvieratá chované v domácnosti (neliečivé toaletné prípravky).

5 - Chemické dezinfekčné prostriedky na WC; dezinfekčné prípravky na hygienické použitie; zubné abrazíva; antiseptické prípravky; dezodoranty, nie telové alebo zvieracie; repelenty proti hmyzu.

(540)



(591) žltá: PANTONE 1575 C; RGB 255/138/73; CMYK 0/55/77/0

(731) Zenit, spol. s r.o., Pražská 162, 286 01 Čáslav, CZ;

(210) 2681-2017

(220) 15.11.2017

11(511) 3, 5

(511) 3 - Toaletné vody; kozmetické pleťové vody; šampóny na vlasy nie na lekárske použitie; laky na vlasy; zubné pasty (neliečivé); ústne vody (nie na lekárske použitie); pracie prostriedky; brúsne prípravky; škrob na bielizeň; modridlo na bielizeň, svetlička; mydlá (neliečivé); prípravky na odstraňovanie vodného kameňa (pre domácnosť); prípravky na prepchávanie odtokových potrubí; prípravky na odstránenie hrdze; avivážne prípravky; bieliace prípravky na kožu; bieliace soli; bieliaca sóda; bieliace pracie prostriedky; čpavok (amoniak) (detergent); čistiaca krieda; leštiace prípravky; leštiace prípravky na nábytok; leštiace vosky; čistiace prípravky; odmasťovacie prípravky (nie na použitie vo výrobnom procese); zjasňovacie prípravky (chemické prípravky na osvie-

ženie farieb) pre domácnosť; odfarbovače pre domácnosť; namáčacie prípravky; predpieracie prípravky; prípravky na čistenie skla; čistiace prípravky na okná automobilov; autošampóny; detergenty (nie na použitie vo výrobnom procese a na lekárske použitie); šampóny pre zvieratá chované v domácnosti (neliečivé toaletné prípravky).

5 - Chemické dezinfekčné prostriedky na WC; dezinfekčné prípravky na hygienické použitie; zubné abrazíva; antiseptické prípravky; dezodoranty, nie telové alebo zvieracie; repelenty proti hmyzu.

(540)



(591) Oranžová: PANTONE 732 C; RGB 95/51/22; CMYK 0/59/100/80

(731) Zenit, spol. s r.o., Pražská 162, 286 01 Čáslav, CZ;

(210) 2682-2017

(220) 15.11.2017

11(511) 3, 5

(511) 3 - Toaletné vody; kozmetické pleťové vody; šampóny na vlasy nie na lekárske použitie; laky na vlasy; zubné pasty (neliečivé); ústne vody (nie na lekárske použitie); pracie prostriedky; brúsne prípravky; škrob na bielizeň; modridlo na bielizeň, svetlička; mydlá (neliečivé); prípravky na odstraňovanie vodného kameňa (pre domácnosť); prípravky na prepchávanie odtokových potrubí; prípravky na odstránenie hrdze; avivážne prípravky; bieliace prípravky na kožu; bieliace soli; bieliaca sóda; bieliace pracie prostriedky; čpavok (amoniak) (detergent); čistiaca krieda; leštiace prípravky; leštiace prípravky na nábytok; leštiace vosky; čistiace prípravky; odmasťovacie prípravky (nie na použitie vo výrobnom procese); zjasňovacie prípravky (chemické prípravky na osvieženie farieb) pre domácnosť; odfarbovače pre domácnosť; namáčacie prípravky; predpieracie prípravky; prípravky na čistenie skla; čistiace prípravky na okná automobilov; autošampóny; detergenty (nie na použitie vo výrobnom procese a na lekárske použitie); šampóny pre zvieratá chované v domácnosti (neliečivé toaletné prípravky).

5 - Chemické dezinfekčné prostriedky na WC; dezinfekčné prípravky na hygienické použitie; zubné abrazíva; antiseptické prípravky; dezodoranty, nie telové alebo zvieracie; repelenty proti hmyzu.

(540)



(591) Modrá: PANTONE 303 C; RGB 0/33/57; CMYK 85/40/0/85

(731) Zenit, spol. s r.o., Pražská 162, 286 01 Čáslav, CZ;

(210) 2684-2017

(220) 15.11.2017

11(511) 3, 5

(511) 3 - Toaletné vody; kozmetické pleťové vody; šampóny na vlasy nie na lekárske použitie; laky na vlasy; zubné pasty (neliečivé); ústne vody (nie na lekárske použitie); pracie prostriedky; brúsne prípravky; škrob na bielizeň; modridlo na bielizeň, svetlička; mydlá (neliečivé); prípravky na odstraňovanie vodného kameňa (pre domácnosť); prípravky na prepchávanie odtokových potrubí; prípravky na odstránenie hrdze; avivážne prípravky; bieliace prípravky na kožu; bieliace soli; bieliaca sóda; bieliace pracie prostriedky; čpavok (amoniak) (detergent); čistiaca krieda; leštiace prípravky; leštiace prípravky na nábytok; leštiace vosky; čistiace prípravky; odmasťovacie prípravky (nie na použitie vo výrobnom procese); zjasňovacie prípravky (chemické prípravky na osvieženie farieb) pre domácnosť; odfarbovače pre domácnosť; namáčacie prípravky; predpieracie prípravky; prípravky na čistenie skla; čistiace prípravky na okná automobilov; autošampóny; detergenty (nie na použitie vo výrobnom procese a na lekárske použitie); šampóny pre zvieratá chované v domácnosti (neliečivé toaletné prípravky).

5 - Chemické dezinfekčné prostriedky na WC; dezinfekčné prípravky na hygienické použitie; zubné abrazíva; antiseptické prípravky; dezodoranty, nie telové alebo zvieracie; repelenty proti hmyzu.

(540)



(731) Zenit, spol. s r.o., Pražská 162, 286 01 Čáslav, CZ;

(210) 2685-2017

(220) 15.11.2017

11(511) 3, 5

(511) 3 - Toaletné vody; kozmetické pleťové vody; šampóny na vlasy nie na lekárske použitie; laky na vlasy; zubné pasty (neliečivé); ústne vody (nie na lekárske použitie); pracie prostriedky; brúsne prípravky; škrob na bielizeň; modridlo na bielizeň, svetlička; mydlá (neliečivé); prípravky na odstraňovanie vodného kameňa (pre domácnosť); prípravky na prepchávanie odtokových potrubí; prípravky na odstránenie hrdze; avivážne prípravky; bieliace prípravky na kožu; bieliace soli; bieliaca sóda; bieliace pracie prostriedky; čpavok (amoniak) (detergent); čistiaca krieda; leštiace prípravky; leštiace prípravky na nábytok; leštiace vosky; čistiace prípravky; odmasťovacie prípravky (nie na použitie vo výrobnom procese); zjasňovacie prípravky (chemické prípravky na osvieženie farieb) pre domácnosť; odfarbovače pre domácnosť; namáčacie prípravky; predpieracie prípravky; prípravky na čistenie skla; čistiace prípravky na okná automobilov; autošampóny; detergenty (nie na použitie vo výrobnom procese a na lekárske použitie); šampóny pre zvieratá chované v domácnosti (neliečivé toaletné prípravky).

5 - Chemické dezinfekčné prostriedky na WC; dezinfekčné prípravky na hygienické použitie; zubné abrazíva; antiseptické prípravky; dezodoranty, nie telové alebo zvieracie; repelenty proti hmyzu.

(540)



(591) Zelená: PANTONE 357 C; RGB 17/54/20; CMYK 85/40/100/70

(731) Zenit, spol. s r.o., Pražská 162, 286 01 Čáslav, CZ;

(210) 2745-2017

(220) 22.11.2017

11(511) 16, 25, 35, 41, 43, 44

(511) 16 - Plagáty; brožúry; katalógy; knihy; puzdrá na perá, perečníky; písacie potreby; fotografie (tlačoviny); tlačivá (formuláre); pohľadnice; tlačoviny; tlačené publikácie; príručky; brožované knihy; záložky do kníh; papiernický tovar; knihárske potreby; knihárske plátno; papierové a plastové vrecká a tašky na balenie; záložky do kníh; blahoprajné pohľadnice; kalendáre; samolepky pre domácnosť a na kancelárske použitie; písacie súpravy (papiernický tovar); obaly na súpravy písacích potrieb; samolepky (papiernický tovar); značkovacie perá (papiernický tovar); letáky; obálky na dokumenty (papiernický tovar).

25 - Čiapky; odevy, oblečenie; pokrývky hlavy; obuv.

35 - Rozširovanie reklamných materiálov zákazníkom (letáky, prospekty, tlačoviny, vzorky); prieskum trhu; reklama; marketingový prieskum; prieskum verejnej mienky; prenájom reklamných plôch; marketing.

41 - Organizovanie vedomostných alebo zábavných súťaží; vyučovanie; vzdelávanie; školenia; organizovanie a vedenie konferencií; organizovanie a vedenie kongresov; informácie o výchove a vzdelávaní; organizovanie kultúrnych alebo vzdelávacích výstav; organizovanie a vedenie vzdelávacích fór s osobnou účasťou.

43 - Ubytovanie pre zvieratá.

44 - Veterinárna pomoc; česanie a úprava zvierat; starostlivosť o čistotu zvierat chovaných v domácnosti.

(540)



(591) červená, biela

(731) Združenie za práva zvierat, o.z., Budyšínska 10/A, 831 03 Bratislava, SK;

(740) Prosmán a Pavlovič advokátska kancelária, s.r.o., Trnava, SK;

(210) 2757-2017

(220) 23.11.2017

11(511) 4, 6, 7, 11, 12, 16, 19, 20, 31, 35, 45

(511) 4 - Sviečky (na svietenie); kahance (na svietenie); vosk na svietenie; tuky na svietenie; plyn na svietenie; materiály na svietenie; sviečkové knôty; svietiplyn; parafín; parfumované sviečky.

6 - Bronzové náhrobky; umelecké diela z bronzu; kovové náhrobné tabule; kovové pomníky; kovové náhrobné dosky; kovové náhrobné stély; kovové pamätné tabule; kovové písmená a číslice (nie tlačiarenské znaky).

7 - Zdviháky (stroje) na rakvy alebo urny; výťahy; výťahy na rakvy alebo urny; manipulátory (zariadenia na nakladanie a vykladanie) s rakvami alebo urnami; mechanické navíjacie zariadenia; navíjaky; hnacie remene strojov; stroje a obrábacie stroje; hnacie motory (nie do pozemných vozidiel); súkolesia (časti strojov); prevody, nie do pozemných vozidiel; hriadele strojov; ložiská prevodových hriadelov; ložiskové telesá (stroje); ložiskové puzdrá, domce (časti strojov); ložiskové čapy (časti strojov); prevodové skrine (nie na pozemné vozidlá); reťaze zdvihadiel (časti strojov); riadiace mechanizmy strojov a motorov; spojky nie do pozemných vozidiel; žeriavy.

11 - Bezplameňové sviečky; bezplameňové sviečky s LED diódami; elektrické sviečky; elektroluminiscenčné osvetľovacie prístroje (s LED diódami); zapaľovače na sviečky; elektrické žiarovky; lampy; elektrické lampy; lampáše; objímky na svietidlá; objímky na elektrické svetlá; lampové horáky.

12 - Pohrebné vozidlá; manipulačné vozíky.

16 - Papierové vľajky; papier, kartón, lepenka; papierové ozdobné kvetináče; papierové alebo lepenkové krabice; papierové utierky na tvár; papierové alebo kartónové vývesné tabule; ozdobné papierové mašle iné ako do vlasov alebo stužkárska galantéria; reklamné tabule z papiera, kartónu alebo lepenky; ozdobné oznámenia; parte.

19 - Pomníky (nekovové); nekovové náhrobné pomníky; dielce, výrobky alebo prefabrikáty z betónu; bridlica; žiaruvzdorný kameň; obruby hrobov (nekovové); náhrobné dosky (nekovové); náhrobné tabule (nekovové); pamätne tabule (nekovové); kameň; granit; prenosné stavby (nekovové); stavebný kameň; umelý kameň; náhrobné kamene; náhrobky; kamenárske výrobky; sochy z kameňa, betónu a mramoru; busty z kameňa, betónu alebo mramoru.

20 - Rakvy; pohrebné urny; vystavovacie stojany na rakvy; stojany na klobúky; nekovové obloženia, ozdoby na rakvy; nekovové debny; nekovové vrchnáky na nádoby; rámy na obrazy; nábytok; zrkadlá; náhradky korytnačiny; nakladacie palety (nekovové); nekovové kontajnery (skladovacie, dopravné); stolárske umelecké výrobky; drevené alebo plastové rebriky; drevené alebo plastové pútače; stojany na kvety (nábytok); podstavce na kvety; ratan; paravány, zásteny (nábytok); sochy z dreva, vosku, sadry alebo plastov; prútený alebo košíkársky tovar; umelecké diela z dreva, vosku, sadry alebo plastov; nekovové truhlice; drevené, voskové, sadrové alebo plastové figuríny; interiérové okenné clony z textilných materiálov; samostatne stojace deliace priečky (nábytok); police (nábytok); drevené, voskové, sadrové alebo plastové križe okrem šperkov; busty z dreva, vosku, sadry alebo plastických hmôt.

31 - Živé kvety; vence zo živých kvetov; sušené kvety (na dekoráciu); sušené rastliny na dekoráciu.

35 - Reklama; maloobchodné a veľkoobchodné služby s rakvami, urnami, so zdvíhacími zariadeniami, výťahmi, s manipulátormi na rakvy a urny, s ozdobami, kvetinovou výzdobou; vydávanie a aktualizovanie reklamných alebo náborových materiálov; reklamné plagátovanie; zoraďovanie údajov v počítačových databázach; vyhľadávanie informácií v počítačových súboroch; podpora predaja pre tretie osoby; poradenstvo a pomoc pri riadení obchodných aktivít; odborné obchodné poradenstvo; obchodné alebo podnikateľské informácie; obchodné sprostredkovateľské služby.

45 - Pohrebné služby; pohrebné obrady; kremácia; balzamovanie; pohrebné služby pre domáce zvieratká; vedenie pohrebných obradov; požičiavanie odevov; organizovanie náboženských obradov; vypúšťanie holubov pri rôznych príležitostiach.

(540)



(591) biela, fialová

(731) ARCHA Pohrebná služba, s.r.o., Brezany 20, 010 04 Brezany, SK;

(740) Labudík Miroslav, Ing., Kysucké Nové Mesto, SK;

(210) 2773-2017

(220) 24.11.2017

11(511) 5, 25, 28

(511) 5 - Výživové doplnky pre športovcov.

25 - Oblečenie; obuv; čelenky (oblečenie).

28 - Florbalové loptičky; bránky pre florbal; florbalové hokejky.

(540) **irmsport**

(731) Ružička Ivan, Ing., Turá Lúka 251, 907 03 Myjava, SK; Ružičková Martina, Ing., Buchlovska 19, 907 01 Myjava, SK;

(740) Holoubková Mária, Ing., Bratislava, SK;

(210) 2774-2017

(220) 24.11.2017

11(511) 5, 25, 28

(511) 5 - Výživové doplnky pre športovcov.

25 - Oblečenie; obuv; čelenky (oblečenie).

28 - Florbalové loptičky; bránky pre florbal; florbalové hokejky.

(540)



(591) modrá, červená

(731) Ružička Ivan, Ing., Turá Lúka 251, 907 03 Myjava, SK; Ružičková Martina, Ing., Buchlovska 19, 907 01 Myjava 1, SK;

(740) Holoubková Mária, Ing., Bratislava, SK;

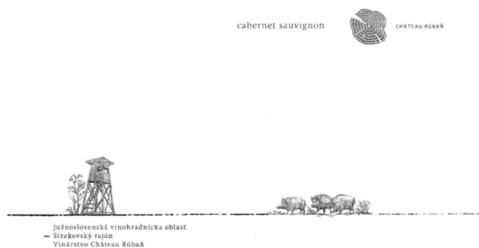
(210) 2785-2017

(220) 27.11.2017

11(511) 43

(511) 43 - Ubytovacie kancelárie (hotely, penzióny); dodávanie hotových jedál a nápojov na objednávku (katering); kaviarne; prenájom prechodného ubytovania; penzióny; turistické ubytovne; hotelierske služby; reštauračné (stravovacie) služby; rezervácie ubytovania v penziónoch; rezervácie ubytovania v hoteloch; samoobslužné reštaurácie; rýchle občerstvenie (snackbary); bary (služby); prenájom prednáškových sál.

(540)



(731) Vienna DC, a. s., Rúbaň 1, 941 36 Rúbaň, SK;

(210) 2807-2017

(220) 29.11.2017

11(511) 3, 4, 5, 8, 16, 20, 21, 22, 27, 35, 39

(511) 3 - Dezodoranty (parfuméria); osviežovače vzduchu; bieliace prípravky a pracie prostriedky; prípravky na čistenie, leštenie, odmasťovanie; kozmetické prípravky (neliečivé); mydlá (neliečivé), prípravky na čistenie zubov (neliečivé); avivážne prípravky; antistatické prípravky na použitie v domácnosti; predpieracie a namáčacie prípravky; voňavé vrecúška do bielizne; antiperspiranty (kozmetické výrobky); prípravky na odstránenie hrdze; vosky na podlahy.

4 - Sviečky a knôty na svietenie; parfumované sviečky; prostriedky na pohlcovanie, zvlhčovanie a viazanie prachu.

5 - Dezinfekčné prípravky; prípravky na ničenie škodcov.

8 - Žiletky, čepele holiacich nástrojov.

16 - Papiernický tovar, písacie a kancelárske potreby (okrem nábytku); lepidlá na kancelárske použitie alebo pre domácnosť; štetce; plastové fólie a vrecká na balenie; štočky; nože na papier (kancelárske potreby); spisové obaly (papiernický tovar); kancelárske sponky; puzdrá na pasy; papierové vreckovky; papierové alebo lepenkové obaly na fľaše; papierové alebo kartónové nádoby na balenie; papier a lepenka; dávkovače lepiacej pásky (kancelárske potreby); kancelárske štipce; zošívачky (kancelárske potreby); vodové farby (akvarely); ceruzky; zoraďovače, šanony (na voľné listy); skicáre; útržkové bloky; držiaky na písacie potreby; pripínáčky; zošity; poznámkové zošity; rysovacie uholníky, príložníky; tuš; toaletný papier; kancelárske dierkovače; rysovacie kružidlá; korekčné laky (kancelárske potreby); tuhy do ceruziek (náplne); obaly (papiernický tovar); krieda na písanie; kancelárske štipce; rysovacie potreby; obálky (papiernický tovar); baliaci papier; hroty pier; puzdrá na perá, peračníky; pomôcky na vymazávanie; gumy na gumovanie; dierovačky (kancelárske potreby); atramenty; tlačivá (formuláre); pastelky; škatule s farbami (školské pomôcky); dosky na spisy; plniace perá; rysovacie pravitka; perá (kancelárske potreby); papierové alebo plastové vrecká a tašky na balenie; školské potreby (papiernický tovar); guľôčky do guľôčkových pier; gumičky (kancelárske potreby); papierové alebo lepenkové krabice; papierové alebo plastové vrecká na odpadky; strúhadlá na ceruzky (elektrické aj neelektrické); odličovacie papierové obrúsky; papierové servítky; papierové obrúsky (prestieranie); uholníky na rysovanie; papierové utier-

ky; papierové utierky na tvár; papierové alebo lepenkové etikety; samolepy (papiernický tovar); písacie nástroje; laminovačky na dokumenty (kancelárske potreby); zotierače tabúl; tabule na zapichovanie oznamov; korekčné pásy (kancelárske pomôcky); obálky na dokumenty (papiernický tovar); papierové alebo lepenkové baliace materiály (výplňové, tlmiace).

20 - Kúpeľňové zrkadlá.

21 - Zubné kefy; papierové poháre; papierové tanieri; koše pre domácnosť; špongie pre domácnosť; lapačky na muchy; plastové vedrá; výrobky zo skla, porcelánu a keramiky; zásobníky na papierové utierky; záchodové kefy; špáradlá; dávkovače toaletného papiera; dávkovače mydla; prachovky na nábytok; prachovky; špongie na umývanie; lopatky so zmetáčikmi na omrvinky; drôtenky na čistenie; drôtenky na použitie v kuchyni; handry na umývanie dlážky; kefy na umývanie riadu; gumové zvony na čistenie odpadových potrubí; jednorazové tanieri; zásobníky na kotúčový toaletný papier; žmýkačky na mopy; vedrá s košom na žmýkanie mopy; odpadkové koše na papier; slamky na pitie; odličovacie pomôcky; metly.

22 - Špagáty .

27 - Dverové rohožky; protišmykové rohože.

35 - Reklama; obchodný manažment; obchodná administratíva; kancelárske práce; predvádzanie tovaru.

39 - Doprava; balenie a skladovanie tovaru; organizovanie ciest.

(540)



(591) žltá CMYK 0*30*100*0, RGB 255*185*0, oranžová CMYK 0*75*100*0, RGB 237*90*12, hnedá CMYK 27*100*100*35, RGB 136*24*17, modrá CMYK 100*75*0*0, RGB 0*79*158

(731) KAMIKO - HYGIENE s.r.o., Kremnička 3, 974 05 Banská Bystrica, SK;

(210) 2808-2017

(220) 29.11.2017

11(511) 3, 4, 5, 8, 16, 20, 21, 22, 27, 35, 39

(511) 3 - Dezodoranty (parfuméria); osviežovače vzduchu; bieliace prípravky a pracie prostriedky; prípravky na čistenie, leštenie, odmasťovanie; kozmetické prípravky (neliečivé); mydlá (neliečivé), prípravky na čistenie zubov (neliečivé); avivážne prípravky; antistatické prípravky na použitie v domácnosti; predpieracie a namáčacie prípravky; voňavé vrecúška do bielizne; antiperspiranty (kozmetické výrobky); prípravky na odstránenie hrdze; vosky na podlahy.

4 - Sviečky a knôty na svietenie; parfumované sviečky; prostriedky na pohlcovanie, zvlhčovanie a viazanie prachu.

5 - Dezinfekčné prípravky; prípravky na ničenie škodcov.

8 - Žiletky, čepele holiacich nástrojov.

16 - Papiernický tovar, písacie a kancelárske potreby (okrem nábytku); lepidlá na kancelárske použitie alebo pre domácnosť; štetce; plastové fólie a vrecká na balenie; štočky; nože na papier (kancelárske potreby); spisové obaly (papiernický tovar); kancelárske sponky; puzdrá na pasy; papierové vreckovky; papierové alebo lepenkové obaly na fľaše; papierové alebo kartónové nádoby na balenie; papier a lepenka; dávkovače lepiacej pásky (kancelárske potreby); kancelárske štipce; zošivačky (kancelárske potreby); vodové farby (akvarely); ceruzky; zoraďovače, šanony (na voľné listy); skicáre; útržkové bloky; držiaky na písacie potreby; pripínáčky; zošity; poznámkové zošity; rysovacie uholníky, príložníky; tuš; toaletný papier; kancelárske dierkovače; rysovacie kružidlá; korekčné laky (kancelárske potreby); tuhy do ceruziek (náplne); obaly (papiernický tovar); krieda na písanie; kancelárske štipce; rysovacie potreby; obálky (papiernický tovar); baliaci papier; hroty pier; puzdrá na perá, peračníky; pomôcky na vymazávanie; gumy na gumovanie; dierovačky (kancelárske potreby); atramenty; tlačivá (formuláre); pastelky; škatule s farbami (školské pomôcky); dosky na spisy; plniace perá; rysovacie pravítka; perá (kancelárske potreby); papierové alebo plastové vrecká a tašky na balenie; školské potreby (papiernický tovar); guľôčky do guľôčkových pier; gumičky (kancelárske potreby); papierové alebo lepenkové krabice; papierové alebo plastové vrecká na odpady; strúhadlá na ceruzky (elektrické aj neelektrické); odličovacie papierové obrúsky; papierové servítky; papierové obrúsky (prestieranie); uholníky na rysovanie; papierové utierky; papierové utierky na tvár; papierové alebo lepenkové etikety; samolepky (papiernický tovar); písacie nástroje; laminovačky na dokumenty (kancelárske potreby); zotierače tabúl; tabule na zapichovanie oznamov; korekčné pásky (kancelárske pomôcky); obálky na dokumenty (papiernický tovar); papierové alebo lepenkové baliace materiály (výplňové, tlmiace).

20 - Kúpeľňové zrkadlá.

21 - Zubné kefky; papierové poháre; papierové tanier; koše pre domácnosť; špongie pre domácnosť; lapačky na muchy; plastové vedrá; výrobky zo skla, porcelánu a keramiky; zásobníky na papierové utierky; záchodové kefy; špáradlá; dávkovače toaletného papiera; dávkovače mydla; prachovky na nábytok; prachovky; špongie na umývanie; lopatky so zmetáčikmi na omrvinky; drôtenky na čistenie; drôtenky na použitie v kuchyni; handry na umývanie dlážky; kefky na umývanie riadu; gumové zvony na čistenie odpadových potrubí; jednorazové tanier; zásobníky na kotúčový toaletný papier; žmýkačky na mopy; vedrá s košom na žmýkanie mopu; odpadkové koše na papier; slamky na pitie; odličovacie pomôcky; metly.

22 - Špagáty.

27 - Dverové rohožky; protišmykové rohože.

35 - Reklama; obchodný manažment; obchodná administratíva; kancelárske práce; predvádzanie tovaru.

39 - Doprava; balenie a skladovanie tovaru; organizovanie ciest.

(540) **www.kamiko.sk**

(731) KAMIKO - HYGIENE s.r.o., Kremnička 3, 974 05 Banská Bystrica, SK;

(210) **2809-2017**

(220) 29.11.2017

11(511) 3, 4, 5, 8, 16, 20, 21, 22, 27, 35, 39

(511) 3 - Dezodoranty (parfuméria); osviežovače vzduchu; bieliace prípravky a pracie prostriedky; prípravky na čistenie, leštenie, odmasťovanie; kozmetické prípravky (neliečivé); mydlá (neliečivé); prípravky na čistenie zubov (neliečivé); avivážne prípravky; antistatické prípravky na použitie v domácnosti; predpieracie a namáčacie prípravky; voňavé vrecúška do bielizne; antiperspiranty (kozmetické výrobky); prípravky na odstránenie hrdze; vosky na podlahy.

4 - Sviečky a knôty na svietenie; parfumované sviečky; prostriedky na pohlcovanie, zvlhčovanie a viazanie prachu.

5 - Dezinfekčné prípravky; prípravky na ničenie škodcov.

8 - Žiletky, čepele holiacich nástrojov.

16 - Papiernický tovar, písacie a kancelárske potreby (okrem nábytku); lepidlá na kancelárske použitie alebo pre domácnosť; štetce; plastové fólie a vrecká na balenie; štočky; nože na papier (kancelárske potreby); spisové obaly (papiernický tovar); kancelárske sponky; puzdrá na pasy; papierové vreckovky; papierové alebo lepenkové obaly na fľaše; papierové alebo kartónové nádoby na balenie; papier a lepenka; dávkovače lepiacej pásky (kancelárske potreby); kancelárske štipce; zošivačky (kancelárske potreby); vodové farby (akvarely); ceruzky; zoraďovače, šanony (na voľné listy); skicáre; útržkové bloky; držiaky na písacie potreby; pripínáčky; zošity; poznámkové zošity; rysovacie uholníky, príložníky; tuš; toaletný papier; kancelárske dierkovače; rysovacie kružidlá; korekčné laky (kancelárske potreby); tuhy do ceruziek (náplne); obaly (papiernický tovar); krieda na písanie; kancelárske štipce; rysovacie potreby; obálky (papiernický tovar); baliaci papier; hroty pier; puzdrá na perá, peračníky; pomôcky na vymazávanie; gumy na gumovanie; dierovačky (kancelárske potreby); atramenty; tlačivá (formuláre); pastelky; škatule s farbami (školské pomôcky); dosky na spisy; plniace perá; rysovacie pravítka; perá (kancelárske potreby); papierové alebo plastové vrecká a tašky na balenie; školské potreby (papiernický tovar); guľôčky do guľôčkových pier; gumičky (kancelárske potreby); papierové alebo lepenkové krabice; papierové alebo plastové vrecká na odpady; strúhadlá na ceruzky (elektrické aj neelektrické); odličovacie papierové obrúsky; papierové servítky; papierové obrúsky (prestieranie); uholníky na rysovanie; papierové utierky; papierové utierky na tvár; papierové alebo lepenkové etikety; samolepky (papiernický tovar); písacie nástroje; laminovačky na dokumenty (kancelárske potreby); zotierače tabúl; tabule na zapichovanie oznamov; korekčné pásky (kancelárske pomôcky); obálky na dokumenty (papiernický tovar); papierové alebo lepenkové baliace materiály (výplňové, tlmiace).

20 - Kúpeľňové zrkadlá.

21 - Zubné kefy; papierové poháre; papierové tanierne; koše pre domácnosť; špongie pre domácnosť; lapačky na muchy; plastové vedrá; výrobky zo skla, porcelánu a keramiky; zásobníky na papierové utierky; záchodové kefy; špáradlá; dávkovače toaletného papiera; dávkovače mydla; prachovky na nábytok; prachovky; špongie na umývanie; lopatky so zmetáčikmi na omrvinky; drôtenky na čistenie; drôtenky na použitie v kuchyni; handry na umývanie dlážky; kefy na umývanie riadu; gumové zvony na čistenie odpadových potrubí; jednorazové tanierne; zásobníky na kotúčový toaletný papier; žmýkačky na mopy; vedrá s košom na žmýkanie mopu; odpadkové koše na papier; slamky na pitie; odličovacie pomôcky; metly.

22 - Špagáty .

27 - Dverové rohožky; protišmykové rohože.

35 - Reklama; obchodný manažment; obchodná administratíva; kancelárske práce; predvádzanie tovaru.

39 - Doprava; balenie a skladovanie tovaru; organizovanie ciest.

(540)



(591) žltá CMYK 0*30*100*0, RGB 255*185*0, oranžová CMYK 0*75*100*0, RGB 237*90*12, hnedá CMYK 27*100*100*35, RGB 136*24*17, modrá CMYK 100*75*0*0, RGB 0*79*158

(731) KAMIKO - HYGIENE s.r.o., Kremnička 3, 974 05 Banská Bystrica, SK;

(210) 2841-2017

(220) 5.12.2017

11(511) 9, 12, 35

(511) 9 - Čipy (mikroprocesorové doštičky); čítacie zariadenia (zariadenia na spracovanie údajov); indikátory množstva; mikroprocesory; monitorovacie počítačové programy; nástroje na meranie; navigačné nástroje; počítačové softvérové aplikácie (sťahovateľné); satelitné navigačné prístroje; skenery (zariadenia na spracovanie údajov); tachografy vozidiel; ukazovatele hladiny benzínu; ukazovatele hladiny vody; zabezpečovacie zariadenia proti odcudzeniu; zariadenia globálneho polohového systému (GPS); zariadenia na spracovanie údajov; zariadenia na zaznamenávanie vzdialenosti.

12 - Zabezpečovacie zariadenia proti odcudzeniu vozidiel; zabezpečovacie poplašné zariadenia proti odcudzeniu vozidiel.

35 - Zbieranie údajov do počítačových databáz; zoradovanie údajov v počítačových databázach; aktualizácia a údržba údajov v počítačových databázach.

(540) **COMMANDER SYSTEMS**

(731) Commander Systems, s.r.o., Dvořákovo nábrežie 7529/4E, 811 02 Bratislava, SK;

(740) ROWAN LEGAL, advokátni kancelár s.r.o., Praha, CZ;

(210) 2917-2017

(220) 14.12.2017

11(511) 9, 16, 41

(511) 9 - Audiovizuálne vyučovacie prístroje; nahraté počítačové programy, počítačový Software na vzdelávanie.

16 - Vyučovacie pomôcky okrem prístrojov a zariadení; tlačené karty ako vyučovacie pomôcky; tlačené učebné texty; manuály; knihy.

41 - Výchova; vzdelávanie; školenia; organizovanie vzdelávacích kurzov; organizovanie a vedenie on-line školení; organizovanie kultúrnych, zábavných a vzdelávacích podujatí; vydávanie učebníc a kníh.

(540) **Anglicky fantasticky**

(731) CETROS, s.r.o., Pod Hájkem 406/1a, 180 00 Praha 8, CZ;

(740) ROTT, RŮŽIČKA & GUTTMANN, Bratislava, SK;

(210) 2926-2017

(220) 14.12.2017

11(511) 29, 31, 35

(511) 29 - Pokrmové tuky; spracované ovocie; arašidový olej; chilli olej; extra panenský olivový olej; potravinárske oleje; jedlé oleje určené na glazovanie pokrmov; konzumné kakaové maslo; konzumné kokosové maslo; kokosový tuk; potravinársky kokosový olej; korenené oleje; potravinársky kukuričný olej; ľanový olej na prípravu jedál; maslo zo semien; potravinársky repkový olej; rastlinné oleje do potravín; konzumný palmový olej; potravinársky olej z palmových orechov; orechové oleje; potravinársky olivový olej; oleje na varenie; potravinársky sójový olej; ochutené oleje; stužené oleje [hydrogenované oleje do potravín]; koncentrované maslo; potravinársky sľučnicový olej; potravinársky sezamový olej; rastlinné tuky na varenie; rastlinné tuky do potravín; potravinárska želatína; džemy; kompóty; ovocné a zeleninové nátierky; ovocné aranžmány na priamu konzumáciu; kandizované ovocie; grilovaná zelenina; glazúrované ovocie; konzervovaná zelenina; konzervované ovocie; konzervované spracované olivy; nakladané ovocie; nakladaná zelenina; mrazené ovocie; mrazená zelenina; ovocné pyré; ovocná dreň; ovocie naložené v alkohole; konzervy s ovocím; konzervované olivy; pektín na prípravu jedál; ovocné šťavy na varenie; upravené ovocie; plátky sušeného ovocia; sušené oriešky; zeleninové šťavy na prípravu jedál; zeleninové pyré; varená zelenina; sušená zelenina; konzervy so zeleninou; dusené ovocie; varené olivy; spracované olivové pyré; džemy; marmelády; olivová pasta; ovocný pretlak; ovocné rôsoľy; zeleninové nátierky; zeleninová pena.

31 - Čerstvé ovocie; čerstvá zelenina; čerstvé olivy; škrapinové ovocie.

35 - Maloobchod a veľkoobchod s výrobkami uvedenými v triede 29 a triede 31. Poradenstvo pri organizovaní a riadení obchodnej činnosti; administratívne spracovanie obchodných objednávok; subdodávateľské služby (obchodné služby).

(540) Asteras

(731) ASTERAS s.r.o., Krakovská, 584/1, 110 00 Praha 1, CZ;

(740) Glatzová & Co., s.r.o., Bratislava, SK;

(210) 2928-2017

(220) 15.12.2017

11(511) 35, 37, 39

(511) 35 - Reklamné agentúry.

37 - Údržba a opravy motorových vozidiel.

39 - Automobilová doprava; balenie a skladovanie tovarov.

(540)



(731) MM Geometria s.r.o., Cintorínska 31, 902 03 Pezinok, SK;

(740) Juran Svetozár, JUDr., Bratislava, SK;

(210) 2931-2017

(220) 15.12.2017

11(511) 5

(511) 5 - Liečivá; potravinové doplnky obsahujúce hydrolytické enzýmy s posilňujúcimi účinkami na organizmus.

(540) Liek Wobenzym

(731) MUCOS Pharma CZ, s. r. o., Uhřetěveská 448, 252 43 Průhonice, CZ;

(740) ROTT, RŮŽIČKA & GUTTMANN, Bratislava, SK;

(210) 2957-2017

(220) 20.12.2017

11(511) 16, 35, 39, 41, 43

(511) 16 - Tlačené firemné listiny; tlačivá (formuláre); tlačené reklamné materiály; papierové informačné brožúry; fotografie (tlačoviny); katalógy; kalendáre; mapy; knihy; noviny; časopisy (periodiká); grafické znaky; papierové alebo textilné etikety; samolepky (papiernický tovar).

35 - Maloobchodné služby s potravinárskymi výrobkami, s papiernickým tovarom, s papierovými reklamnými materiálmi, s ovocím, so zeleninou, s alkoholickými nápojmi, s nealkoholickými nápojmi, s tabakovými výrobkami; on line reklama na počítačovej komunikačnej sieti; rozhlasová reklama; televízna reklama; organizovanie obchodných alebo reklamných výstav a veľtrhov; predvádzanie tovaru; podpora predaja (pre tretie osoby); zásielkové reklamné služby; rozširovanie

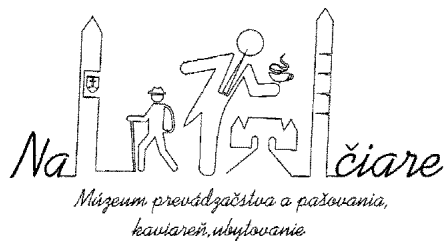
reklamných materiálov zákazníkom (letáky, prospekty, tlačoviny, vzorky); rozširovanie reklamných oznamov; rozširovanie vzoriek tovarov; vydávanie reklamných textov; aktualizovanie reklamných materiálov; lepenie plagátov; prenájom reklamných materiálov; marketing.

39 - Organizovanie zájazdov; poskytovanie informácií o cestovnej trase; turistické prehliadky (doprava); balenie tovarov; nosenie batožín; vykladanie nákladov; skladovanie tovarov (úschova); skladovanie elektronicky uložených údajov a dokumentov; parkovanie automobilov (služby); prenájom miest na parkovanie; prenájom automobilov; uskladňovanie tovarov; sprostredkovanie dopravy; doručovanie tovarov.

41 - Služby múzeí (prehliadky, výstavy); praktické ukážky stráženia, prevádzachstva a pašeráctva na východnej hranici; praktické ukážky spôsobu života, folklóru a umenia pri východnej hranici; turistické prehliadky so sprievodcom; vzdelávanie; organizovanie a vedenie seminárov; organizovanie a vedenie školení; organizovanie a vedenie konferencií; organizovanie a vedenie kongresov; organizovanie vedomostných alebo zábavných súťaží; organizovanie športových súťaží; organizovanie večierkov; organizovanie kultúrnych a vzdelávacích výstav; organizovanie hudobných podujatí; organizovanie živých vystúpení; poskytovanie zariadení na oddych a rekreáciu; informácie o možnostiach zábavy; informácie o možnostiach rekreácie; vydávanie textov (okrem reklamných); vydavateľské služby (okrem vydávania reklamných textov); nočné kluby (zábava).

43 - Ubytovacie kancelárie (hotely, penzióny); rýchle občerstvenie (snackbary); reštauračné (stravovacie) služby; kaviarne; samoobslužné reštaurácie; bary (služby); požičiavanie stoličiek, stolov, obrusov a nápojového skla; hotelierske služby; motely (služby); penzióny; prenájom prechodného ubytovania; rezervácie ubytovania v penziónoch; rezervácie ubytovania v hoteloch; rezervácie prechodného ubytovania; dodávanie hotových jedál a nápojov na objednávku (katering).

(540)



(731) Felšöci Rusnáková Vanda, PhD., Tatranská 2, 040 01 Košice, SK;

(740) Gruber Dalibor, Ing., Košice, SK;

(210) 2974-2017

(220) 21.12.2017

11(511) 16, 35, 36, 38, 41

(511) 16 - Papier; kartón; lepenka; tlačoviny; tlačoviny; časopisy (periodiká); noviny; knihy; prospekty; brožúry; plagáty; fotografie (tlačoviny); pohľadnice; kalendáre; katalógy; príručky; sprievodcovia (tlačené publikácie); ročenky; firemné tlačí-

vá; firemné vizitky; knižárske potreby; tlačené reklamné materiály; letáky; kancelárske potreby okrem nábytku.

35 - Poradenské a konzultačné služby v oblasti reklamy; poradenské a konzultačné služby v oblasti obchodnej administratívy; poradenské a konzultačné služby v oblasti služieb uvedených v triede 35 tohto zoznamu; poskytovanie obchodných alebo podnikateľských informácií; marketing; marketingové analýzy; obchodný alebo podnikateľský prieskum; prieskum verejnej mienky; prieskum trhu; analýzy nákladov; hospodárske (ekonomické) predpovede; správa počítačových súborov; zbieranie údajov do počítačových databáz; zoraďovanie údajov v počítačových databázach; vzťahy s verejnosťou (public relations); organizovanie obchodných alebo reklamných výstav; personálne poradenstvo; predvádzanie tovaru; lepenie plagátov; obchodná správa licencií výrobkov a služieb (pre tretie osoby); prezentácia výrobkov v komunikačných médiách pre maloobchod; rozširovanie reklamných alebo inzertných oznamov; rozširovanie reklamných materiálov zákazníkom (letáky, prospekty, tlačoviny, vzorky); vydávanie reklamných textov; aktualizovanie reklamných materiálov; prenájom reklamných plôch; rozhlasová reklama; reklama; on line reklama na počítačovej komunikačnej sieti; reklama prostredníctvom mobilných telefónov; reklamné agentúry; televízna reklama; reklamné služby prostredníctvom akéhokoľvek média, prostredníctvom telefónnej siete, dátovej siete, informačnej siete, elektronickej siete, komunikačnej siete alebo počítačovej siete; poskytovanie informácií obchodného alebo reklamného charakteru; poskytovanie multimediálnych informácií obchodného alebo reklamného charakteru; vyhľadávanie informácií v počítačových súboroch (pre tretie osoby); prenájom reklamných materiálov; obchodné sprostredkovateľské služby; spracovanie textov; vyhľadávanie sponzorov; komerčné informačné kancelárie.

36 - Organizovanie dobročinných zbierok; zbieranie peňazí na dobročinné účely.

38 - Elektronická pošta; vysielanie káblovej televízie; vysielacie služby; telekomunikačné služby; televízne vysielanie; rozhlasové vysielanie; telefonické služby; spravodajské kancelárie; prenájom prístrojov na prenos správ; poskytovanie audiotextových telekomunikačných služieb.

41 - Vzdelávanie; zábava; zábavné parky; informácie o možnostiach zábavy; organizovanie a vedenie lotérií a stávkových hier; organizovanie lotérií a stávkových hier prostredníctvom internetu; organizovanie a vedenie hier o peniaze; organizovanie elektronických kurzových stávok; organizovanie kurzových stávok; organizovanie kurzových stávok prostredníctvom internetu; hazardné hry (herne); poskytovanie športových zariadení a zariadení na cvičenie; tvorba televíznych programov; tvorba publicistických, spravodajských, zábavných a vzdelávacích programov; nahrávanie videofilmov; televízna zábava; divadelné predstavenia; tvorba divadelných alebo iných predstavení; prenájom kinematografických prístrojov; prenájom osvetľovacích prístrojov do divadelných sál a televíznych štúdií; prenájom dekorácií na predstavenia; požičovanie kinematografických filmov; požičovanie videopások; produkcia filmov (nie re-

klamných); filmové štúdiá; poskytovanie informácií v oblasti kultúry, športu, zábavy a vzdelávania; výchovno-zábavné klubové služby; organizovanie a vedenie koncertov; organizovanie plesov; organizovanie súťaží krásy; organizovanie športových súťaží; organizovanie vedomostných súťaží; organizovanie zábavných súťaží; organizovanie kultúrnych alebo vzdelávacích výstav; organizovanie a vedenie konferencií; organizovanie a vedenie školení; organizovanie živých vystúpení; plánovanie a organizovanie večierkov; nahrávacie štúdiá (služby); reportérske služby; vydávanie textov (okrem reklamných); elektronická edičná činnosť v malom (DTP služby); on-line poskytovanie elektronických publikácií (bez možnosti kopírovania); on-line vydávanie elektronických kníh, novín a časopisov; on-line poskytovanie počítačových hier (z počítačových sietí); prenájom videorekordérov; požičovanie audiopriestrojov; organizovanie a vedenie konferencií poskytované on-line prostredníctvom telekomunikačného spojenia alebo počítačovej siete; organizovanie a vedenie seminárov poskytované on-line prostredníctvom telekomunikačného spojenia alebo počítačovej siete; organizovanie a vedenie tvorivých dielní (výučba) poskytované on-line prostredníctvom telekomunikačného spojenia alebo počítačovej siete; on-line poskytovanie digitálnej hudby (bez možnosti kopírovania); informácie o možnostiach rekreácie, zábavy, výchove a vzdelávaní poskytované on-line z počítačových databáz alebo internetu; tvorba rozhlasových programov; fotografické reportáže; nahrávanie videopások; vydávanie kníh; organizovanie kultúrno-spoločenských podujatí a hier (nie na reklamné účely); organizovanie vedomostných alebo zábavných súťaží prostredníctvom internetu alebo telefónov a mobilných telefónov; rozhlasová zábava; prekladateľské služby; televízna zábava a súťažné hry vyžadujúce telefonickú účasť divákov; interaktívne zábavné služby s použitím mobilných telefónov; rezervácie vstupeniek na zábavné predstavenia; rezervovanie vystúpení umelcov pre podujatia (promotérské služby).

(540)

Ples v opere



(731) MONARCH, akciová spoločnosť, Drotárska cesta 56, 811 02 Bratislava, SK;

(740) TM PATENT ATTORNEY NEUSCHL s.r.o., Bratislava-Staré Mesto, SK;

(210) 3012-2017

(220) 27.12.2017

11(511) 6, 9, 35, 41, 42

(511) 6 - Kovové káble okrem elektrických.

(511) 9 - Elektrické káble; koaxiálne káble; káble z optických vlákien.

35 - Reklama; pomoc pri riadení obchodnej činnosti; obchodná administratíva; záznam, prepis, kompilácia písomných oznámení a záznamov; zostavovanie štatistík.

41 - Výchova a vzdelávanie; organizovanie seminárov; organizovanie školení; kultúrna a zábavná činnosť.

42 - Vedecké a technologické služby v oblasti elektrotechniky; poskytovanie vedeckých informácií v oblasti elektrotechniky; poradenstvo v oblasti elektrotechniky; štúdie technických projektov v oblasti elektrotechniky.

(540)



(591) čierna, biela, tyrkysová

(731) Asociace výrobců kabelů a vodičů České republiky a Slovenské republiky, Židovská 1143/31, 586 01 Jihlava, CZ;

(740) Bachratá Magdaléna, Bratislava, SK;

(210) 42-2018

(220) 4.1.2018

11(511) 5, 10

(511) 5 - Materiály na zubné odtlačky; ortodontické algináty na odtlačky zubov.

10 - Zubárske prístroje a nástroje; strojčky na zuby; formy na zhotovovanie odtlačkov zubov; ortodontické prístroje na vyrovnávanie zubov; elektrické zubné prístroje; misky na odtlačky zubov.

(540)



(591) fialová, biela, sivá

(731) Estelio, s.r.o., Farská 1, 949 01 Nitra, SK;

(210) 54-2018

(220) 5.1.2018

11(511) 18, 25, 28, 35

(511) 18 - Aktovky; plecniaky; tašky; dáždnyky; diplomatické kufriky; kabelky; kufre; náprsné tašky; peňaženky; kožené alebo kožou potiahnuté puzdrá na doklady; kozmetické taštičky; obaly na kreditné karty (náprsné tašky); puzdrá na vizitky.

25 - Odevy; obuv; pokrývky hlavy; opasky (časti odevov).

28 - Telocvičné a športové potreby.

35 - Maloobchodné alebo veľkoobchodné služby s tovarmi uvedenými v triedach 18, 25 a 28 tohto zoznamu.

(540)



(591) odtiene sivej

(731) Tenisky s.r.o., Bělehradská 858/23, 120 00 Praha, Vinohrady, CZ;

(740) G. Lehnert, k.s., Bratislava, SK;

(210) 76-2018

(220) 9.1.2018

11(511) 35, 37

(511) 35 - Maloobchodné a veľkoobchodné služby zo zariadeniami na pranie, žehlenie, sušenie a čistenie pre práčovne.

37 - Pranie; žehlenie bielizne; žehlenie odevov napařovaním; žehlenie textílií, kašmírovej priadze, vlny, textilného kusového tovaru; sušenie odevov, bielizne, textílií, kašmírovej priadze, vlny, textilného kusového tovaru; čistenie odevov, bielizne, textílií, kašmírovej priadze, vlny, textilného kusového tovaru, kobercov; poskytovanie informácií týkajúcich sa prania, žehlenia, sušenia a čistenia; inštalácia, údržba a opravy strojov a zariadení na pranie odevov, bielizne, textílií, kašmírovej priadze, vlny, textilného kusového tovaru, kobercov; inštalácia, údržba a opravy strojov a zariadení na žehlenie odevov, bielizne, textílií, kašmírovej priadze, vlny, textilného kusového tovaru, kobercov; inštalácia, údržba a opravy strojov a zariadení na sušenie odevov, bielizne, textílií, kašmírovej priadze, vlny, textilného kusového tovaru, kobercov; inštalácia, údržba a opravy strojov a zariadení na čistenie odevov, bielizne, textílií, kašmírovej priadze, vlny, textilného kusového tovaru, kobercov; prenájom strojov na pranie; prenájom strojov na žehlenie; prenájom strojov na sušenie; prenájom strojov na čistenie.

(540)



(731) Prague Laundry s.r.o., Nad Smetankou 228/6, 190 00 Praha 9, CZ;

(740) Fajnor IP s.r.o., Bratislava, SK;

(210) 88-2018

(220) 12.1.2018

11(511) 9, 35, 37, 38, 41, 42

(511) 9 - Počítače; prenosné počítače; notebooky (prenosné počítače); počítačový hardvér; počítačové pamäte; modemy; monitory (počítačový hardvér); periférne zariadenia počítačov; nahraté počítačové programy; počítačové programy (sťahovateľné); počítačové operačné programy (nahraté); počítačové rozhrania; monitorovacie počítačové programy; počítačový softvér (nahraté počítačové programy); počítačové softvérové aplikácie (sťahovateľné); zariadenia globálneho polohového systému (GPS); optické nosiče údajov; op-

tické čítacie zariadenia; optické disky; čítacie zariadenia (zariadenia na spracovanie údajov); elektronické publikácie (sťahovateľné); dosky plošných spojov; vysielače (telekomunikácie); audiovizuálne vyučovacie prístroje; prístroje na vnútornú komunikáciu; integrované tlačené obvody; zariadenia na spracovanie údajov; rádiatelefonné zariadenia; rádiotelegrafické zariadenia; počítačové meniče diskov; magnetické nosiče údajov; bezpečnostné tokeny (šifrovacie zariadenia); alarmy; detektory; meracie prístroje; telefónne prístroje.

35 - Rozširovanie reklamných materiálov zákazníkom (letáky, prospekty, tlačoviny, vzorky); prieskum trhu; vydávanie reklamných textov; reklama; rozhlasová reklama; vzťahy s verejnosťou (public relations); televízna reklama; marketingový prieskum; správa počítačových súborov; organizovanie obchodných alebo reklamných výstav; zbieranie údajov do počítačových databáz; on line reklama na počítačovej komunikačnej sieti; marketing; telemarketingové služby; aktualizácia a údržba údajov v počítačových databázach; poskytovanie obchodných informácií prostredníctvom webových stránok; podpora predaja tovarov a služieb sponzorovaním športových podujatí; cielený marketing; vonkajšia reklama; poradenstvo v oblasti služieb uvedených v triede 35 tohto zoznamu.

37 - Inštalácia, údržba a opravy počítačového hardvéru; inštalácia, údržba a opravy kancelárskych strojov a zariadení; poradenstvo v oblasti služieb uvedených v triede 37 tohto zoznamu.

38 - Komunikácia prostredníctvom počítačových terminálov; prenos správ a obrazových informácií prostredníctvom počítačov; prenos elektronickej pošty; informácie v oblasti telekomunikácií; prenájom prístrojov na prenos správ; komunikácia prostredníctvom optických sietí; prenájom modemov; prenájom telekomunikačných prístrojov; poskytovanie telekomunikačného pripojenia do svetovej počítačovej siete; služby vstupu do telekomunikačných sietí (smerovanie a pripájanie); telekonferenčné služby; poskytovanie užívateľského prístupu do svetovej počítačovej siete; poskytovanie priestoru na diskusiu na internete; poskytovanie prístupu do databáz; prenos digitálnych súborov; bezdrôtové vysielačie; videokonferenčné služby; poskytovanie diskusných fór online; kontinuálny prenos dát (streaming); poradenstvo v oblasti služieb uvedených v triede 38 tohto zoznamu.

41 - Školenia; organizovanie a vedenie konferencií; organizovanie a vedenie kongresov; organizovanie a vedenie seminárov; poradenstvo v oblasti služieb uvedených v triede 41 tohto zoznamu.

42 - Štúdie technických projektov; požíčanie počítačov; počítačové programovanie; tvorba počítačového softvéru; aktualizovanie počítačového softvéru; poradenstvo v oblasti návrhu a vývoja počítačového hardvéru; požíčanie počítačového softvéru; obnovenie počítačových databáz; údržba počítačového softvéru; analýzy počítačových systémov; návrh počítačových systémov; zhotovovanie kópií počítačových programov; prevod údajov alebo dokumentov z fyzických médií na elektronické médiá; tvorba a udržiavanie webových stránok (pre tretie osoby); hostovanie na počítačových stránkach (webových stránkach); inštalácia počítačového softvéru; prevod (konverzia) počítačových programov alebo údajov (nie fyzic-

ký); poradenstvo v oblasti počítačových programov; prenájom webových serverov; ochrana počítačov proti počítačovým vírusom; poradenstvo v oblasti úspory energie; digitalizácia dokumentov (skenovanie); diaľkové monitorovanie počítačových systémov; poradenstvo pri tvorbe webových stránok; poskytovanie softvéru prostredníctvom internetu (SaaS); poradenstvo v oblasti informačných technológií; prenájom počítačových serverov (serverhosting); zálohovanie údajov mimo pracoviska; uchovávanie elektronických údajov; poskytovanie informácií o počítačových technológiách a programovaní prostredníctvom webových stránok; poskytovanie počítačových technológií prostredníctvom internetu (cloud computing); externé poskytovanie služieb v oblasti informačných technológií; technologické poradenstvo; poradenstvo v oblasti počítačových technológií; poradenstvo v oblasti telekomunikačných technológií; poradenstvo v oblasti počítačovej bezpečnosti; technické písanie; monitorovanie počítačových systémov na zisťovanie porúch; poradenstvo v oblasti internetovej bezpečnosti; poradenstvo v oblasti ochrany údajov; kódovanie údajov; monitorovanie počítačových systémov na zistenie neoprávneného vstupu alebo zneužitia dát; elektronické monitorovanie osobných identifikačných údajov na zistenie krádeže identity prostredníctvom internetu; poskytovanie počítačovej platformy prostredníctvom internetu (PaaS); poradenstvo v oblasti služieb uvedených v triede 42 tohto zoznamu.

(540)



(591) tmavo-modrá, biela, čierna

(731) eGroup Solutions, a.s., Mlynské nivy 71, 821 05 Bratislava, SK;

(210) 165-2018

(220) 22.1.2018

11(511) 9, 16, 35, 37, 42

(511) 9 - Elektrické regulačné prístroje; vysielače elektronických signálov; zariadenia na spracovanie údajov; spojovacie prvky (vybavenie zariadení na spracovanie údajov); magnetické nosiče údajov; počítačový softvér (nahraté počítačové programy); počítačové operačné programy (nahraté); počítačové softvérové aplikácie (sťahovateľné); elektronické publikácie (sťahovateľné); presné meracie prístroje; vysokofrekvenčné prístroje; vysielače (telekomunikácie); telekomunikačné vysielače; optické prístroje a nástroje; optické nosiče údajov; elektronické informačné tabule; interaktívne terminály s dotykovými displejmi; magnetické kodéry; kódované magnetické karty; periférne zariadenia počítačov; telefónne prístroje; zariadenia na prenos zvuku; rádiatelefonné zariadenia; audiovizuálne prijímače; monitorovacie počítačové programy; elektrické meracie zariadenia; optické čítacie zariadenia; počítačový hardvér; počítačové programy (sťahovateľné).

16 - Tlačené firemné listiny; papierovú tovar; papierové propagačné materiály; informačné brožúry; fotografie ako tlačoviny; katalógy; kalendáre; tlačivá (formuláre).

35 - Maloobchodné služby s počítačmi a ich príslušenstvom, s počítačovým softvérom, s počítačovým hardvérom, so zariadeniami na spracovanie dát, s monitorovacími počítačovými programami, s nahranými operačnými programami, s programami na počítačové hry, so strojárskymi výrobkami, s kancelárskou technikou, so satelitnými zariadeniami, s elektronikou, s elektroinštalačným materiálom, s elektrickými prístrojmi a zariadeniami, so zabezpečovacou technikou, s priemyselnou televíziou, s telekomunikačnými zariadeniami, s reprodukčnou technikou, s hrami, s prenosnými hrami a hračkami s integrovanými telekomunikačnými funkciami, s prístrojmi na videohry; on line reklama na počítačovej komunikačnej sieti; reklama; reklamné agentúry; pomoc pri riadení obchodnej činnosti; komerčné informačné kancelárie; zostavovanie štatistík; marketing; marketingové štúdie; obchodné odhady; prieskum trhu; zbieranie údajov do počítačových databáz; zoradovanie údajov v počítačových databázach; vyhľadávanie sponzorov; poskytovanie obchodných informácií prostredníctvom webových stránok.

37 - Inštalácia, údržba a opravy zariadení na spracovanie údajov.

42 - Počítačové programovanie; poradenstvo v oblasti ochrany údajov; poradenstvo v oblasti internetovej bezpečnosti; poradenstvo v oblasti informačných technológií; poradenstvo v oblasti telekomunikačných technológií; kódovanie údajov; tvorba softvéru (do mobilnej platformy); poradenstvo v oblasti návrhu a vývoja počítačového hardvéru; analýzy počítačových systémov; poskytovanie počítačových technológií prostredníctvom internetu (cloud computing); poskytovanie softvéru prostredníctvom internetu (SaaS); prevod (konverzia) počítačových programov alebo údajov (nie fyzický); prenájom počítačových serverov (serverhosting); technický výskum; výskum a vývoj nových výrobkov (pre zákazníkov); prevod údajov alebo dokumentov z fyzických médií na elektronické médiá; tvorba a udržiavanie webových stránok (pre tretie osoby); hostovanie na počítačových stránkach (webových stránkach); prenájom webových serverov; ochrana počítačov proti počítačovým vírusom; poskytovanie internetových vyhľadávačov; diaľkové monitorovanie počítačových systémov; poskytovanie informácií o počítačových technológiách a programovaní prostredníctvom webových stránok.

(540)



(731) ASBIS SK spol. s r.o., Tuhovská 33, 831 06 Bratislava, SK;

(740) Gruber Dalibor, Ing., Košice, SK;

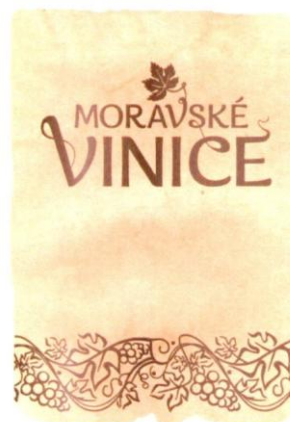
(210) 175-2018

(220) 22.1.2018

11(511) 33

(511) 33 - Alkoholické nápoje okrem piva pochádzajúce z územia Moravy.

(540)



(591) tmavohnedá, svetlohnedá

(731) ST. NICOLAUS - trade, a.s., Trnavská cesta 100, 821 01 Bratislava-Ružinov, SK;

(740) G. Lehnert, k.s., Bratislava, SK;

(210) 176-2018

(220) 22.1.2018

11(511) 33

(511) 33 - Alkoholické nápoje okrem piva pochádzajúce z územia Čiech.

(540)



(591) tmavohnedá, svetlohnedá

(731) ST. NICOLAUS - trade, a.s., Trnavská cesta 100, 821 01 Bratislava-Ružinov, SK;

(740) G. Lehnert, k.s., Bratislava, SK;

(210) 187-2018

(220) 22.1.2018

11(511) 33

(511) 33 - Alkoholické nápoje okrem piva pochádzajúce z územia Čiech.

(540)



(591) tmavohnedá

(731) ST. NICOLAUS - trade, a.s., Trnavská cesta 100,
821 01 Bratislava-Ružinov, SK;

(740) G. Lehnert, k.s., Bratislava, SK;

(210) 190-2018

(220) 22.1.2018

11(511) 33

(511) 33 - Alkoholické nápoje okrem piva pochádzajúce z územia Moravy.

(540)



(591) tmavohnedá

(731) ST. NICOLAUS - trade, a.s., Trnavská cesta 100,
821 01 Bratislava-Ružinov, SK;

(740) G. Lehnert, k.s., Bratislava, SK;

(210) 203-2018

(220) 25.1.2018

11(511) 9, 16, 35, 36, 37, 38, 41, 42

(511) 9 - Elektronické hardvérové peňaženky; humanoidné roboty s umelou inteligenciou; súpravy okuliarov a slúchadiel na virtuálnu realitu; elektronické publikácie (sťahovateľné); počítačový softvér (nahraté počítačové programy); počítačové softvérové aplikácie (sťahovateľné); počítačový hardvér; elektrické zariadenia proti krádežiam; elektronické informačné tabule; vysielacie elektronických signálov; zariadenia na spracovanie údajov; spojovacie prvky (vybavenie zariadení na spracovanie údajov); magnetické nosiče údajov; optické nosiče údajov; interaktívne terminály s dotykovými displejmi; bezpečnostné tokeny (šifrovacie zariadenia); magnetické kodéry; kódované magnetické karty;

16 - Firemné listiny; tlačené reklamné materiály; papierové tlačivá (formuláre); papierové informačné brožúry; fotografie (tlačoviny); katalógy; kalendáre; mapy; knihy; noviny; časopisy (periodiká); grafické znaky; samolepky (papiernicky tovar).

35 - Maloobchodné služby s elektronickými hardvérovými peňaženkami, s humanoidnými robotmi s umelou inteligenciou, so súpravami okuliarov a slúchadiel na virtuálnu realitu, s elektronickými trezormi, s elektrickými výrobkami, s elektronickými prístrojmi, s optickými prístrojmi, s magnetickými nosičmi údajov, s optickými nosičmi údajov, s počítačovým softvérom, s počítačovým hard-

vérom, s počítačmi, s notebookmi, s mobilnými telefónmi, s navigačnými prístrojmi, so záznamovými zariadeniami, s odpočúvacími zariadeniami; odborné obchodné poradenstvo; reklama; on line reklama na počítačovej komunikačnej sieti; zbieranie údajov do počítačových databáz; zoradovanie údajov v počítačových databázach; poskytovanie obchodných informácií prostredníctvom webových stránok.

36 - Finančné poradenstvo; finančné riadenie; finančné analýzy; kurzové záznamy na burze; obchodovanie na burze s cennými papiermi; sprostredkovanie (maklérstvo) na burze s cennými papiermi; obchodovanie na burze s elektronickými menami a kryptomenami; sprostredkovanie (maklérstvo) na burze s elektronickými menami a kryptomenami; finančné odhady a oceňovanie (bankovníctvo); elektronický prevod kapitálu; spracovanie platieb kreditnými kartami; spracovanie platieb debetnými kartami; úschovné služby, úschova v bezpečnostných schránkach; úschova cenností; poskytovanie finančných informácií prostredníctvom webových stránok;

37 - Inštalácia, údržba a opravy elektronických hardvérových peňažienok; inštalácia, údržba a opravy navigačných prístrojov; údržba a opravy elektronických prístrojov; inštalácia, údržba a opravy elektrických zariadení; inštalácia, údržba a opravy kancelárskych strojov a zariadení; inštalácia, údržba a opravy odpočúvacích zariadení; inštalácia, údržba a opravy telekomunikačných zariadení; inštalácia, údržba a opravy robotov; údržba a opravy súprav okuliarov a slúchadiel na virtuálnu realitu.

38 - Poskytovanie priestoru na diskusiu na internete; poskytovanie prístupu do databáz; služby vstupe do telekomunikačných sietí (smerovanie a pripájanie); poskytovanie telekomunikačného pripojenia do svetovej počítačovej siete; komunikácia prostredníctvom počítačových terminálov; prenos elektronickej pošty; poskytovanie užívateľského prístupu do svetovej počítačovej siete; prenájom prístupového času do svetových počítačových sietí; prenájom prístrojov na prenos správ; prenájom telekomunikačných prístrojov.

41 - Organizovanie a vedenie konferencií; organizovanie a vedenie kongresov; organizovanie a vedenie kolokvií; organizovanie a vedenie semmarov; organizovanie a vedenie sympózií; organizovanie kultúrnych alebo vzdelávacích výstav; organizovanie športových súťaží; školenia; koučovanie (školenie); on line vydávanie elektronických kníh a časopisov; elektronická edičná činnosť v malom (DTP služby); on line poskytovanie elektronických publikácií (bez možnosti kopírovania); vydávanie kníh; vzdelávanie;

42 - Počítačové programovanie; poradenstvo v oblasti ochrany údajov; poradenstvo v oblasti internetovej bezpečnosti; kódovanie údajov; tvorba softvéru (do mobilnej platformy); poradenstvo v oblasti návrhu a vývoja počítačového hardvéru; analýzy počítačových systémov; poskytovanie počítačových technológií prostredníctvom internetu (cloud computing); poskytovanie informácií o počítačových technológiách prostredníctvom webových stránok; poskytovanie softvéru prostredníctvom internetu (SaaS); prevod (konverzia) počítačových programov alebo údajov (nie fyzický); prenájom počítačových serverov (serverhosting);

technický výskum; výskum a vývoj nových výrobkov (pre zákazníkov); výskum a vývoj humanoidných robotov s umelou inteligenciou.

(540)



(731) CRYPTOTECH s.r.o., Mlynská 2047/39, 052 01 Spišská Nová Ves, SK;

(740) Gruber Dalibor, Ing., Košice, SK;

(210) 208-2018

(220) 24.1.2018

11(511) 16, 29, 30, 43

(511) 16 - Stolové prestieranie z papiera; papierové obrúsky (prestieranie); papierové utierky; papierové kornúty; papierové podložky pod poháre; tlačené jedálne lístky; obaly (papiernický tovar); baliaci papier; baliace plastové fólie; samolepky (papiernický tovar); papierové alebo plastové vrecká a tašky na balenie; kalendáre plagáty; prospekty; papierové alebo lepenkové etikety; pútače z papiera alebo lepenky; písacie potreby.

29 - Mäso, ryby, hydina a zverina; mäsové výťažky; konzervované, varené, sušené a zavárané ovocie a zelenina; polievky; hotové jedlá obsahujúce predovšetkým mäso, ryby, morské živočíchy alebo zeleninu; zemiakové chuťovky; zemiakové hranolčeky.

30 - Sendviče; syrové sendviče (cheeseburgery); mäsové sendviče (hamburgery); rybacie sendviče; sušienky; chlieb; pečivo; sladké a zlé koláče; sladké pečivo; jemné pečivárske výrobky; pekárske a cukrárske výrobky; cukrovinky; zmrzliny; čokoláda; káva; kávové náhradky; čaj; kakao; kávové nápoje; kakaové nápoje; čokoládové nápoje; omáčky (chuťové prísady).

43 - Reštauračné (stravovacie) služby; samoobslužné reštaurácie; rýchle občerstvenie (snackbary); poskytovanie jedál z automobilov (mobilné stravovacie služby); kaviarne; bary (služby); dodávanie hotových jedál a nápojov na objednávku (katering); požíčanie prístrojov na prípravu jedál; požíčanie stoličiek, stolov, obrusov a nápojového skla; reštauračné (stravovacie) služby týkajúce sa franšízy.

(540) **Strýko Burger**

(731) Strýko Burger s.r.o., Čsl. Tankistov 7094/119, 841 06 Bratislava-Záhorská Bystrica, SK;

(740) JAKUBEK & PARTNERS, s. r. o., Bratislava, SK;

(210) 235-2018

(220) 29.1.2018

11(511) 9, 35, 42

(511) 9 - Počítačové softvérové aplikácie (sťahovateľné) pre poskytovanie informácií o profesionáloch (poskytovateľoch tovarov a služieb) pre zákazníkov,

poskytovanie informácií profesionálom (poskytovateľom tovarov a služieb) o zákazníkoch a spájanie profesionálov (poskytovateľov tovarov a služieb) a zákazníkov prostredníctvom odporúčaní; počítačové softvérové aplikácie (sťahovateľné) pre platobné služby, zasielanie správ, plánovanie a uskutočňovanie transakcií medzi zákazníkmi a profesionálmi (poskytovateľmi tovarov a služieb).

35 - Propagácia tovarov a služieb tretích osôb prostredníctvom reklamy na internete; šírenie reklamy tretie osoby prostredníctvom internetu; on line poskytovanie obchodného priestoru pre nákupcov a predajcov tovarov a služieb; obchodné sprostredkovateľské služby; poskytovanie obchodných informácií zákazníkom o vybraných profesionáloch (poskytovateľoch tovarov a služieb) v oblasti služieb v domácnosti, všeobecného obstarávania, stavebných služieb, upratovania domácnosti, záhradkárstva a terénnych úprav, interiérového dizajnu, údržby a opráv, sťahovania, organizovania zábavných podujatí, fotografovania, cateringu, zábavy, hudby, prenájmu výbavy na zábavné podujatia, výučby a vzdelávania, zamestnania a pracovnej činnosti, hudobnej výchovy, umenia a remesiel, zdravia, krásy, wellnessu, masáže, osobného výcviku, výživy, koučingu, medicíny, obchodných služieb, práva, informačných technológií, obchodného poradenstva a podpory, účtovníctva, dizajnu, opatrovania detí, výcviku zvierat a ich opatrovania.

42 - Poskytovanie dočasného používania softvéru, nestiahnuteľného v podobe mobilnej aplikácie, ktorá poskytuje zákazníkom informácie o profesionáloch (poskytovateľoch tovarov a služieb), poskytuje profesionálom (poskytovateľom tovarov a služieb) informácie o zákazníkoch a spája profesionálov (poskytovateľov tovarov a služieb) a zákazníkov prostredníctvom odporúčaní; poskytovanie dočasného používania nestiahnuteľného softvéru v podobe mobilnej aplikácie pre platobné služby, zasielanie správ, plánovanie a uskutočňovanie transakcií medzi zákazníkmi a profesionálmi (poskytovateľmi tovarov a služieb).

(540) **wilio**

(731) People2People, s. r. o., Pribinova 4/17952, 811 09 Bratislava, SK;

(740) GÁLIK & PARTNERS ADVOKÁTSKA KANCELÁRIA s.r.o., Bratislava, SK;

(210) 253-2018

(220) 31.1.2018

11(511) 9, 35, 36, 38, 42, 45

(511) 9 - Elektronické platobné karty; počítače; počítačový softvér (nahrané počítačové programy) pre bankovníctvo a finančníctvo; počítačový softvér (nahrané počítačové programy) na prístup k sieti na prenos údajov vrátane elektronických komunikačných sietí, počítačových sietí a internetu pre bankovníctvo a finančníctvo.

35 - Poradenské služby v oblasti podnikania a riadenia (manažmentu) podnikov; poradenstvo v oblasti akvizícií, spájania a predaja podnikov (obchodné poradenstvo); ekonomické analýzy a predpovede; analýzy nákladov; zoraďovanie údajov v počítačových bankových databázach; vyhľadávanie a poskytovanie informácií v bankových da-

tabázach pre zákazníkov; zoraďovanie údajov v počítačových databázach; zoraďovanie údajov v centrálnych počítačových databázach; zostavovanie výpisov z účtov; poskytovanie služieb uvedených v triede 35 tohto zoznamu prostredníctvom komunikačných médií, telekomunikačných prostriedkov, elektronických médií, elektronickej pošty, počítačových sietí, terminálov a internetu; obchodné sprostredkovanie služieb uvedených v triede 35 a 36 tohto zoznamu prostredníctvom komunikačných médií, telekomunikačných prostriedkov, elektronických médií, elektronickej pošty, počítačových sietí, terminálov a internetu.

36 - Bankovníctvo; elektronické bankovníctvo; bankové služby priamo k zákazníkom (home banking); finančníctvo; finančné poradenstvo; finančné analýzy a predpovede (finančné služby); prijímanie finančných vkladov; prijímanie termínovaných finančných vkladov; vedenie bankových účtov klientov; vedenie vkladných knižiek; vydávanie cenín a cenných papierov; pôžičky (finančné úvery); investovanie do cenných papierov na vlastný účet; kapitálové investície; financovanie spoločných podnikov; finančný prenájom (lízing); platobný styk (prevod finančných prostriedkov); klíring (bezhotovostné zúčtovávanie vzájomných pohľadávok a záväzkov); elektronický prevod kapitálu; vydávanie platobných kariet; vydávanie úverových (kreditných) kariet; vydávanie debetných kariet; vydávanie cestovných šekov; overovanie cestovných šekov; bankové služby poskytované prostredníctvom bankomatov; finančné záručné služby; otváranie akreditívov; obstarávanie inkasa; obstarávanie dokumentárneho inkasa; obchodovanie na vlastný účet alebo na účet klienta s valutami a devízovými hodnotami; obchodovanie v oblasti opcí; obchodovanie v oblasti kurzových a úrokových obchodov; obchodovanie s prevoditeľnými cennými papiermi; obchodovanie so zlatými a striebornými mincami; finančné maklérsstvo; hospodárenie s cennými papiermi klienta na jeho účet; poradenstvo v oblasti hospodárenia s cennými papiermi klienta (portfolio management); uloženie a správa cenných papierov alebo iných hodnôt; služby depozitára; zmenárenské služby (nákup devízových prostriedkov); úschova cenností v bezpečnostných schránkach; bankové hypotéky; poradenstvo v oblasti bankovníctva a financií; poskytovanie bankových a finančných informácií; výpisy z bankových účtov klientov (finančné služby); finančné odhady a oceňovanie v oblasti bankovníctva; poskytovanie služieb uvedených v triede 36 tohto zoznamu prostredníctvom komunikačných médií, telekomunikačných prostriedkov, elektronických médií, elektronickej pošty a svetovej počítačovej siete.

38 - Elektronická pošta; elektronické zobrazovacie tabule (telekomunikačné služby); telekomunikačné služby.

42 - Hostovanie na počítačových stránkach (webových stránkach); návrh počítačových systémov; obnovovanie počítačových databáz; aktualizovanie počítačového softvéru; prevod (konverzia) počítačových programov a údajov (nie fyzický); prevod údajov a dokumentov z fyzických médií na elektronické médiá; tvorba počítačové-

ho softvéru; tvorba a udržiavanie počítačových stránok (pre tretie osoby); zhotovovanie kópií počítačových programov.

45 - Prenájom bezpečnostných schránok.

(540) George - Nové šikovné bankovanie

(731) Slovenská sporiteľňa, a. s., Tomášikova 48, 832 37 Bratislava, SK;

(210) 260-2018

(220) 31.1.2018

11(511) 19, 35, 37, 39

(511) 19 - Nekovové škridlly; keramické škridlly; glazované keramické škridlly; strešné krytiny (nekovové); tehly; priečky (nekovové); preklady (nekovové); stropy, stropné dosky (nekovové); stavebné materiály (nekovové); stavebné obklady stien a priečok (nekovové); keramické fasádne obklady.

35 - Reklama; obchodné sprostredkovateľské služby s nekovovými stavebnými materiálmi.

37 - Pokrývačské práce; opravy budov; stavebné informácie; stavebné poradenstvo.

39 - Doprava, preprava; nákladná cestná doprava.

(540) Wienerberger - materiály, ktoré sa Vás dotýkajú

(731) Wienerberger slovenské tehelne, spol. s r. o., Tehelná 5, 953 01 Zlaté Moravce, SK;

(740) inventa Patentová a známková kancelária s.r.o., Bratislava, SK;

(210) 264-2018

(220) 31.1.2018

11(511) 16, 32, 35

(511) 16 - Baliaci papier; plastové bublinové fólie (na balenie); časopisy (periodiká); papierové alebo lepenkové etikety; grafické vzory (tlačoviny); kalendáre; kartón; lepenka; lepenkové alebo papierové škatule; lepenkové alebo papierové obaly na fľaše; drevitá lepenka (papiernický tovar); obaly (papiernický tovar); papiernický tovar; tlačené publikácie; plagáty; prospekty; papierové alebo lepenkové pútače; reklamné tabule z papiera, kartónu alebo lepenky; tlačené reklamné materiály; baliace plastové fólie; papierové alebo plastové vrecká a tašky na balenie; katalógy.

32 - Minerálne vody (nápoje); vody (nápoje); stolové vody; sóda; nealkoholické nápoje; sytené vody.

35 - Maloobchodné a veľkoobchodné služby s tovarmi uvedenými v triede 32 tohto zoznamu; reklama; poskytovanie obchodných alebo podnikateľských informácií; predvádzanie (služby modeliek) na reklamné účely a podporu predaja; rozširovanie reklamných oznamov; rozširovanie reklamných materiálov zákazníkom (letáky, prospekty, tlačoviny, vzorky); spracovanie textov; vydávanie reklamných materiálov, reklamných zvukovo-obrazových záznamov a reklamných tlačených publikácií; vydávanie reklamných textov; vydávanie náborových textov; obchodný alebo podnikateľský prieskum; obchodný manažment; poradenstvo pri riadení podnikov; prenájom predajných automatov; predvádzanie tovaru.

(540)



- (591) biela, svetlozelená, tmavozelená, modrá;
 (731) Nadácia Turčianskej vodárenskej spoločnosti, Kuzmányho 25, 036 80 Martin, SK;
 (740) Belička Ivan, Ing., Banská Bystrica, SK;

(210) 265-2018

(220) 1.2.2018

11(511) 9, 38, 42

- (511) 9 - Elektronické publikácie (sťahovateľné); magnetické nosiče údajov; optické nosiče údajov; elektronické nosiče záznamov; DVD disky; CD disky; magnetické disky; optické disky; prístrojová prenos, reprodukciu, spracovanie alebo záznam zvuku, obrazu alebo údajov; počítačový softvér (nahraté počítačové programy); nahraté informácie, údaje a databázy na elektronických, magnetických alebo optických nosičoch; informácie, údaje a databázy v elektronických, dátových a telekomunikačných sieťach (sťahovateľné).

38 - Telekomunikačné služby; prenos elektronickej pošty; prenos informácií prostredníctvom internetu; počítačová komunikácia; poskytovanie priestoru na diskusiu na internete; poskytovanie prístupu do databáz; poskytovanie telekomunikačného pripojenia do svetovej počítačovej siete; poskytovanie telekomunikačných kanálov na telenákupy; poskytovanie užívateľského prístupu do svetovej počítačovej siete; prenos textových a obrazových informácií prostredníctvom počítača; poskytovanie prístupu do databáz; poskytovanie prístupu do dátových systémov; poskytovanie prístupu do dátových aplikácií dátovým systémom.

42 - Návrh a programovanie počítačových databáz, dátových systémov a dátových aplikácií; tvorba a udržiavanie webových stránok (pre tretie osoby); hostovanie na počítačových stránkach (webových stránkach); obnovovanie počítačových databáz; prevod (konverzia) počítačových programov alebo údajov (nie fyzicky); prevod údajov alebo dokumentov z fyzických médií na elektronické médiá; tvorba počítačového softvéru; údržba počítačového softvéru; grafické dizajnérstvo.

(540)



- (591) modrá, svetlomodrá, žltá, ružová
 (731) PEREX, a. s., Trnavská cesta 39/A, 831 04 Bratislava, SK;

(210) 268-2018

(220) 2.2.2018

11(511) 11, 20, 21, 24, 27, 36, 37, 39, 41, 43

- (511) 11 - Automatické zavlažovacie zariadenia; výhrevné akumulátory; acetylénové horáky; acetylénové generátory; acetylénové svetlomety; dymníky; osvetľovacie zariadenia vzdušných dopravných prostriedkov; teplovzdušné rúry; zariadenia na osvieženie vzduchu; prístroje na chladenie vzduchu; filtre do klimatizácií; medziprehrievače vzduchu; ohrievače vzduchu; klimatizačné zariadenia; zariadenia na filtrovanie vzduchu; teplovzdušné zariadenia; prístroje na teplovzdušný kúpeľ; kresadlové zapaľovače na zapaľovanie plynu; zapaľovače na zapaľovanie plynu; zapaľovače; žiarovky; elektrické žiarovky; oblúkové lampy; elektrické lampy; konštrukcie pecí; chladiarne; svetlá na dopravné prostriedky; automobilové reflektory; chladiace prvky do pecí; vane; vane na sedacie kúpele; prenosné kabíny na parné kúpele; inštalovaný materiál na vane; ohrievače vody (bojler); kúpeľňové armatúry; lampy; lampáše; objímky na svietidlá; žeraviace kahany; lampové horáky; svietidlá na bicykle; bidety; bojler (nie časti strojov); pece; hydranty; radiátorové uzávery; elektrické vreckové baterky; ohrievače vody; rúry na pečenie; dýzy; zariadenie na otáčanie ražňom; ražne; laboratórne horáky; vyžarovacie komíny (ropný priemysel); horáky; baktericídne horáky; kotly na pranie; prenosné záchody; ventilátory (klimatizácia); zariadenia na praženie kávy; vykurovacie telesá; kohútiky na potrubia a kanalizáciu; regenerátory tepla; šamotové obloženia pecí; žiarovky do smeroviek na vozidlá; uhlík do oblúkových lúčových lúčových zariadení; vyhrievacie zariadenia; nakladače do pecí; preplachovacie kontajnery; zariadenia na teplovodné kúrenie; výhrevné kotly; kotlové rúry do vykurovacích zariadení; klimatizačné zariadenia do vozidiel; vykurovacie telesá na kúrenie tuhými, tekutými alebo plynými palivami; vykurovacie telesá do automobilov; elektrické vykurovacie telesá; radiátory ústredného kúrenia; zvlhčovače vzduchu na radiátory ústredného kúrenia; vyhrievacie telesá; vyhrievacie železá do žehličiek; elektrické aj neelektrické ohrievače na nohy, nánožníky; elektricky vyhrievané nánožníky; ohrievače tanierov; ponorné ohrievače; cylindre; lampové cylindre; komínové rúry, dymovody; komínové dúchadlá, ventilátory; sušiče na vlasy; vodovodné zariadenia; sušičky (prístroje); klimatizačné prístroje; ohrievače lepidla, gleja; destilačné kolóny; potrubia (časti sanitnej inštalácie); vodovody; toalety (WC); mraziace zariadenia, mrazičky; elektrické kuchynské potreby na prípravu jedál; sporáky; varné prístroje a zariadenia; svetlá na motocykle; elektrické osvetľovacie výbojky; rozmrazovacie zariadenia na vozidlá; dávkovače dezinfekčných prípravkov na toalety; zariadenia na dezinfikovanie; odsolovacie zariadenia; zariadenia na sušenie; difúzery svetla; zariadenia na chladenie nápojov; destilačné prístroje; sprchy; objímky na elektrické svetlá; zariadenia na úpravu vody; zariadenia na filtrovanie vody; zariadenia na chladenie vody; fontány; tlakové zásobníky vody; sterilizátory vody; výmenníky tepla (nie časti strojov); osvetľovacie prístroje a zariadenia; lustre; čistiace zariadenia na odpad-

vú vodu; stropné svetlá; elektrické radiátory; prístroje na čistenie plynu; zariadenia na sušenie krmiva; odparovače; kachle; vlákna do elektrických lúčových lamp; filtre na pitnú vodu; facke; prenosné vyhne; pece a piecky okrem laboratórných; tvarované obloženia pecí; rošty do pecí; kozuby; pecové popolníky; chladiace zariadenia a stroje; chladiace komory; chladiace nádoby; lampy na kučeravenie vlasov; pražiče na ovocie; práčky plynu (skrubre) (časti plynových zariadení); plynové horáky; plynové bojler; plynové lampy; parné kotly (nie časti strojov); lampy na čistenie vzduchu od baktérií (germicídne); stroje a zariadenia na výrobu ľadu; chladiace boxy; lampové banky; stolné variče; hriankovače; grily (prístroje na pečenie); spaľovacie pece; ionizátory na úpravu vzduchu a vody; ozdobné fontány; laboratórne lampy; zariadenia na chladenie mlieka; pastéry (zariadenia na pasterizáciu); olejové lampy; UV-lampy nie na lekárske použitie; bezpečnostné lampy; svetelné reflektory; lampióny; umývadlá; chladiace zariadenia na kvapaliny; žiarivky; horečnaté vlákna na svietenie; stroje na praženie sladu; banské lampy; zariadenia na spracovanie jadrových palív a jadrových spomaľovačov; regulačné ventily na reguláciu hladiny v nádržiach; elektrické svetlá na vianočné stromčeky; svietiace domové čísla; kyslíkovo-vodíkové horáky; radiátory (na kúrenie); olejové horáky; reflektory na vozidlá; vyhrievacie platne (variče); baterky (svietidlá); polymerizačné zariadenia; kuchynské sporáky; vzduchové ventily na parné vykurovacie telesá; zariadenia a stroje na čistenie alebo úpravu vody; stroje a prístroje na čistenie vzduchu; destilačné veže; chladiace zariadenia a stroje; variče; teplovodné vykurovacie prístroje; reflektory vozidiel; chladiace prístroje a zariadenia; ochladzovacie prístroje a zariadenia; dymové klapky (vykurovanie); príslušenstvo na reguláciu vodných alebo plynových zariadení a na vodovodné alebo plynové potrubia; bezpečnostné zariadenia na vodné alebo plynové zariadenia a na vodovodné alebo plynové potrubia; kohútiky; vodovodné podlahy, krúžky; pekáč, otočný rošt; sanitárne (toaletné) prístroje a zariadenia; prístroje a zariadenia na sušenie; sušiče na ruky do umývárni; špirály (časti destilačných, ohrievacích a ochladzovacích zariadení); ventilátory (časti vetracích zariadení); sterilizátory; zariadenia na chladenie tabaku; pražiacie stroje na tabak; osvetľovacie zariadenia na dopravné prostriedky; pražiacie stroje; automatické dopravníky na prepravu popola; zariadenia na výrobu pary; vetracie zariadenia; klimatizačné zariadenia do automobilov; toaletné (záchodové) misy; záchodové sedadlá; tienidlá na lampy; objímky na tienidlá; zmiešavacie batérie na vodovodné potrubia; regulačné a bezpečnostné zariadenia na plynové potrubia; regulačné a bezpečnostné zariadenia na prístroje na vodu; parné akumulátory; prístroje a zariadenia na zmäčkovanie vody; dymníky do laboratórií; sterilizátory vzduchu; destilačné prístroje; liehové horáky, kahany; benzinové horáky; zariadenia do vozidiel proti oslneniu (výstroj lamp); ohrievače na rozmrazovanie skiel vozidiel; držáky plynových horákov; zariadenia na zásobovanie vodou; jadrové reaktory; články do atómových reaktorov; elektrické nízko-tlakové autoklávy; svetlá na automobily; elektrické ohrievače na detské fľaše; elektrické formy na

pečenie oblátok; regulačné a bezpečnostné zariadenia na plynové prístroje; elektrické filtračné alebo extrakčné kávovary; elektrické kávovary; pouličné lampy; kotlové rúry vykurovacích kotlov; rošty na opekanie mäsa; fritézy elektrické; kozuby (domové); tepelné čerpadlá; solárne kolektory na ohrev vody a vykurovanie; solárne pece; soláriá (prístroje); splachovacie zariadenia, splachovače; prírodné zariadenia ku kúrenárskym a teplárenským kotlom; chladničky; prístroje na odstraňovanie zápachu (nie na osobné použitie); zariadenia na prívod vody; prístroje na čistenie olejov; inhalčné prístroje nie na lekárske použitie; podstavce násypníkov pecí; vreckové ohrievače; kúpeľové vane; chromatografické prístroje (na priemyselné použitie); výhrevné žeravice vlákna; plynové kondenzátory (nie časti strojov); elektrické ohrievacie podušky nie na lekárske použitie; saunovacie zariadenia; sprchovacie kabíny; drezy; tvárové napařovacie prístroje (sauna); pisoáre; ohrievacie fľaše; elektrické kanvice; posteľné ohrievače; elektrické vyhrievacie prikrývky nie na lekárske použitie; ohrievacie nádoby; prístroje na filtrovanie a čistenie vody v akváriách; ohrievače do akvárií; svietidlá do akvárií; elektricky vyhrievané koberce; zubárske vypaľovacie pece; elektrické prístroje na výrobu jogurtov; expanzné nádrže na ústredné vykurovanie; kuchynské odsávače; elektrické ventilátory (stolové); elektrické sušiče bielizne; mikrovlnné rúry; prístroje na chlôrovanie vody v bazénoch; termostatické ventily (časti ústredného kúrenia); prístroje na vytváranie vln; prístroje na dehydratáciu potravinového odpadu; potápačské svetlomety; difúzery k zavlažovacím zariadeniam; čisté komory (sanitné inštalácie); lávové kamene na grilovanie; zavlažovacie stroje pre poľnohospodárstvo; mikrovlnné rúry na priemyselné použitie; zariadenia na pečenie chleba; mraziace vitríny; parné prístroje na žehlenie textílií; stroje na pečenie chleba; elektroluminiscenčné osvetľovacie prístroje (s LED diódami); prístroje na hydromasážne kúpele; vyhrievané výkladné skrine; multifunkčné hrnce; elektrické parné hrnce; elektrické prístroje na pečenie kukuričných placiek (tortíl); prístroje na sterilizáciu kníh; teplovzdušné pištole; elektrické čokoládové fontány; dezinfekčné zariadenia na lekárske použitie; elektrické vínotéky; dekoračné svetelné reťaze; elektricky vyhrievané ponožky; čelové lampy; elektricky vyhrievané odevy; elektrické varné dosky; lampáše na sviečky; teplovzdušné fritézy; stroje na prípravu zmrzliny; bicyklové smerové svetlá; zariadenia na osvetľovanie, vykurovanie, výrobu pary, prípravu jedál, chladenie, sušenie, vetranie, rozvod vody a sanitárne zariadenia.

20 - Včelie úle; zobrazovacie tabule; plastové ozdoby na potraviny; jantár; vypchaté zvieratá; lôžka pre domáce zvieratá; búdy pre zvieratá chované v domácnosti; búdy pre zvieratá chované v domácnosti; zvieracie pazúry, klepetá; krúžky na záclony; striebrené sklo (zrkadlové); príborníky; skrinky na lieky; nekovové káblové alebo rúrkové spojky; drevené sudy na odkaľovanie vína; veľrybia kosť (surovina alebo polotovary); bambus; lavičky (nábytok); rybárske koše; ohrádky pre dojčatá; kolísky; police na knihy; drevené cievky na nite, šijacie hodváhy a priadze; drevené kostry postelí; drevené pásky; korkové fľaškové zátky;

korkové zátky; prepravky na fľaše; rámy na vyšívanie; obruby, rámy na kefy; servírovacie stoly a pulty; zvieracie rohy; písacie stoly; kancelársky nábytok; krajčírsky stojany; včelárske plásty; drevené rámy do úfov; nábytok; nekovové kohútiky na sudy; kartotékové skrinky (nábytok); priehradkové skrine; náhradky korytnačiny; kozubové zásteny (nábytok); rakvy; nekovové obloženia, ozdoby na rakvy; jelenie parohy; stoličky; sedadlá; chaise longue (typ čalúneného kresla); hlavové opierky (časti nábytku); stojany na klobúky; nakladacie palety (nekovové); ložná miera, obrysica pre železničné vozne (nie kovové); závesy, pánty (nekovové); vystavovacie stojany; psie búdy; vešiaky na odevy; police do registračných skriň (nábytok); kreslá; figuríny; nádrže na tekuté palivá (nekovové); komody, zásuvkové kontajnery, bielizníky; pulty; nekovové kontajnery (skladovacie, dopravné); nekovové prepravné kontajnery; stoly; koral; nekovové podnosy; rohy (surovina alebo polotovar); korozo (olejová palma); lôžkoviny okrem posteľnej bielizne; podušky; matrace; nekovové háčiky na vešiaky; nekovové kade; servírovacie stolíky; rysovacie stoly; dávkovače utierok (nekovové, upevnené); divány; dužiny sudov; stolárske umelecké výrobky; korytnačina; lastúry ustríc; nekovové tyče k rastlinám alebo stromom; drevené alebo plastové rebríky; mobilné nekovové schody na nástup alebo výstup cestujúcich; školský nábytok; stoly pod písacie stroje; drevené alebo plastové pútače; nekovové matice; sépiolit; snímateľné kryty na drezy; plastové nádoby (obaly); slučky na záclony a závesy (nie textilné); posteľ; nekovové navijaky na navíjanie hadíc, nie mechanické; tyče na upevnenie schodišťových kobercov; pracovné stoly, hoblice; police (samostatne stojaci nábytok); vtáče klieťky, búdky; vejáre; nekovové vrchnáky na nádoby; nekovové obloženie alebo ozdoby na nábytok; stojany na kvety (nábytok); podstavce na kvety; jasle (krmidlá); stojany na pušky; nekovové sudy; nekovové podstavce pod sudy; roletové valce; skrinky na mäso; nekovové vybavenie okien; nekovové posteľové vybavenie; nekovové dverové vybavenie; mäsiarsky klát; latkové prepravky; obaly na odevy; nekovové poznávacie značky; nekovové registračné značky; slonovina (surovina alebo polotovar); kovový nábytok; ratan; novinové stojany; stojany na časopisy; interiérové lamelové žalúzie alebo rolety; skrinky s umývadlom (nábytok); nemocničné posteľ; nekovové posteľové kolieska; závory (nekovové); stojany na knihy; prepravné prútené koše; stojany na vešanie kabátov; nekovové prepravné palety; nekovové manipulačné palety; nekovové schody; drevené časti nábytku; nekovové kolieska na nábytok; včelie plásty; bytové zariadenie (dekoračné predmety); pracovné stoly; perleť (surovina alebo polotovar); nekovové identifikačné štítky; domové čísla (nie kovové, nie svietiace); vtáky (preparované, vypchaté); vankúše; nafukovacie vankúše (nie na lekárske účely); slamníky; spletaná slama (okrem rohožíek); spletaná slama; slamené obruby; pekársky košíky; stojany na daždníky; paravány, zásteny (nábytok); nekovové háčiky na odevy; dekoračné koráľkové závesy; nekovové stanové kolíky; stolové dosky; dvierka na nábytok; koľajničky na záclony a závesy; nábytkové police; plastové lišty na nábytok; nádrže (nie

kovové, nie murované); záclonové tyče; záclonové háčiky; záclonové šnúry; trstina (materiál na tkanie); rohovina (zvieracie kopytá); písacie stoly; zámky na vozidlá (nie kovové); kovové sedadlá; sofy; pohovky; rámy postelí; nekovové stavidlá (nie časti strojov); sochy z dreva, vosku, sadry alebo plastov; kovové stoly; toaletné stolíky; profily na obrazové rámy; police; záklopky; zrkadlá; rozkladacie ležadlá; podhlavníky; trojnožky (nábytok); panely na vešanie kľúčov; stojany na taniere; prútený alebo košíkársky tovar; vitríny (nábytok); nafukovacie podušky (nie na lekárske účely); nafukovacie matrace (nie na lekárske účely); ambroidové tyčky; ambroidové platničky; umelecké diela z dreva, vosku, sadry alebo plastov; nádoby na miešanie malty (nie kovové); nekovové debny; nekovové truhlice; zámočnícke stoly (nie kovové); nekovové súdky; obruče na sudy (nie kovové); podstavce, kostry, stojany na počítače; nekovové sudové zátky; tesniace uzávery okrem kovových; nekovové skrutky; nity okrem kovových; nekovové kolíky; nekovové skrutky; nekovové korunkové uzávery na fľašky; nekovové fľaškové uzávery; identifikačné náramky (nie kovové); pojazdové servírovacie stolíky; busty z dreva, vosku, sadry alebo plastov; nekovové káblové prichytky alebo svorky; rámy na obrazy; uhlové podpory na obrazové rámy; masážne stoly; hydrostatické lôžka (nie na lekárske účely); výpustné ventily z plastov; nekovové stenové kolíky; mušle (dekoračia); taburetky; plastové klapky alebo ventily vodovodné; drevené obaly na fľaše; drevené, voskové, sadrové alebo plastové figuríny; zámky okrem kovových a elektrických; kadernícke kreslá; nekovové tyče; nekovové koše; nekovové poštové schránky okrem murovaných; nekovové kotevné bóje; poťahy alebo obaly na šatstvo (na uskladnenie); vývesné štíty z dreva alebo plastov; vozíky (nábytok); bambusové záclony; skrinky na hračky; detské vysoké stoličky; detské chodúľky; reklamné nafukovacie predmety; plastové karty na otváranie dverí (nekódované, nie magnetické); sklenené tabule na zrkadlá; plastové kladky na rolety; stojan na pílenie; preliezačky pre mačky; palice na nosenie bremien (váhy); stolíky pod počítače; pohrebné urny; dekoratívne zvonkohry; rolety z tkaného dreva (nábytkové vybavenie); opierky na knihy; podušky pre domáce zvieratá; okenné interiérové rolety (nábytkové vybavenie); nekovové kľučky na dvere; príručné toaletné zrkadielka; podložky do ohrádok pre dočkatá; stojany na uteráky (nábytok); nekovové držadlá, kľučky; nástenné prebaľovacie pulty; prebaľovacie podložky; nekovové zástrčky na dvere; papierové tienidlá; interiérové okenné clony z textilných materiálov; dverové zvonce (nekovové, neelektrické); samostatne stojace deliace priečky (nábytok); nekovové závitové uzávery na fľaše; nekovové dverové klopádlá; stojany (lavičky) na okružné píly (nábytok); nafukovací nábytok; nekovové schodíky; nekovové vaňové držadlá; nekovové spojovacie objímky na potrubia; vitríny na vystavovanie šperkov; spacie podložky; nekovové krúžky na kľúče; nekovové dávkovače vreciek na psie výkaly, upevnené; dverové zarážky, nie kovové, nie gumené; okenné zarážky, nie kovové, nie gumené; nekovové zámkové zástrčky na okná; nekovové prvky na zatváranie okien; nekovové prvky na zatváranie dverí;

nekovové skrinky na náradie (prázdne); nekovové debny na náradie (prázdne); police (nábytok); nekovové háky na zavesenie tašky; plastové kľúče; nekovové uholníky na nábytok; plastové štítiky; pultové stoly; knižnice (nábytok); stojany na oblečenie; nekovové kanistry; vtáče búdky; nekovové štipce na uzatváranie vreciek; textilné chrániče do detských postieľok (nie posteľná bielizeň); drevené alebo plastové krabice; detské postieľky; novorodenecké koše; nohy na nábytok; nožičky na nábytok; šatníky; taburety; nekovové obuvnícke klince; nekovové spodné vrstvy podpätkov; drevené, voskové, sadrové alebo plastové kríže okrem šperkov; nafukovacie matrace nie na lekárske použitie; kempingové matrace; plastové nájazdové rampy; sprchové stoličky; nábytok, zrkadlá, rámy na obrazy.

21 - Napájadlá; žľaby, válovy; oceľová vlna na čistenie; dosky na pranie; termosky na jedlo; pracháče na koberce (ručné nástroje); sklené ampulky (nádoby); kefy na zvieratá; krúžky na hydinu; dýzy polievacích hadíc; pomôcky na zavlažovanie, polievanie; kefy; krodidlá; polievacie kanvy; košíky na chlieb pre domácnosť; krúžky na vtáky; vlničky pre vtáky; metly; mechanické metly; sklené banky (nádoby); kade, putne; drevené putne; nádržky; súpravy kuchynského riadu; výtokové hubice; česadlá na zvieratá; nádobky na maslo (maselničky); poklapy na maslo; pívové poháre; sklenené nádoby (domáce potreby); poháre, šálky, hrnčeky na pitie; tepelnoizolačné nádoby na nápoje (termosky); zásobníky na papierové utierky; obaly na mydlá; dózy na čaj; misy; demižóny; obuváky; sklené zátky; vývrtky (elektrické alebo neelektrické); sklené gule; fľaše; tepelne izolované fľaše (termosky); chladiace fľaše; otvárače na fľaše (elektrické alebo neelektrické); kovové ražne na prípravu jedál; kefy na nechty; záchodové kefy; kefy na lampové sklo; kefárske výrobky; materiál na kefárske výrobky; vlasy na kefy a štetky; kadielnice; kanvičky; podnosy (táčne); vtáče klietky, voliéry; sitá pre domácnosť; tepelnoizolačné nádoby (termosky); karafy; držiaky na jedálne listky; kastróly; kovové drôtenky; sitá na popol pre domácnosť; keramické výrobky pre domácnosť; lapačky na muchy; kotlík (hrniec); kefy na obuv; kefy na kone; korytá na kŕmenie zvierat; hrebene na zvieratá; hrebene; handry na čistenie; čínsky porcelán; formy na pečenie (kuchynské náradie); leštičky na vosk (nie elektrické); šejkre; kotlíky na ohrievanie lepidla, gleja; sklené nádoby; rohy na pitie; kozmetické pomôcky; cedidlá pre domácnosť; poháre na ovocie; stolné stojany na nože; uzávery na pokrievky; pokrievky na hrnce; poťahy na žehliace dosky (tvarované); napínače na kravaty; miešače okrem elektrických pre domácnosť; sitá pre domácnosť; krištál (výrobky z krištáľového skla); formy na ľadové kocky; usne na leštenie; kuchynské hrnce; lopatky pre domácnosť; formy na prípravu jedál; nástroje na čistenie na ručný pohon; špáradlá; vane na pranie; platne proti vyvretiu mlieka; kuchynské dosky na krájanie; riedke hrebene na rozčesávanie vlasov; poprašovače nie elektrické; stojany na žehličky; dekoračné práškové sklo; tašky alebo kufričky na toaletné potreby; dávkovače toaletného papiera; dávkovače mydla; sifónové fľaše na sódovú vodu; smaltované sklo, nie pre stavebníctvo; napínadlá obuvi; lieviky; ko-

reničky; špongie na umývanie; držiaky na špongie; prachovky na nábytok; sušiaci na bielizeň; textilné vedrá; puzdrá na hrebene; hrnčiarne výrobky; aranžérské držiaky na kvety a rastliny; kvetináče; šľahače pre domácnosť okrem elektrických; mopy; panvice na vyprázdňanie; kefy; lisy na ovocie pre domácnosť, nie elektrické; pohlcovače dymu pre domácnosť; ešusy (poľné jedálne nádoby); napínače na rukavice; formy na zákusky a koláče; tabuľové sklo (surovina); čutory, cestovné fľaše; grily, rošty (potreby na opekanie); stojany na grily; štetky na decht s dlhou rúčkou; labutienky; sklo okrem stavebného (surovina alebo polotovary); lapače hmyzu; sklenená vlna (nie na izoláciu); hrnce, hrnčeky; misy na zeleninu; likérové súpravy; kuchynské naberačky; majolika; kuchynské mlynčeky, nie elektrické; potreby pre domácnosť; lopatka a zmetáčik na omrvinky; sklené mozaiky (nie pre stavebníctvo); ručné mlynčeky pre domácnosť; vlnený odpad na čistenie; podkladky (umelé vajcia); stojany na vajčička; mliečne sklo (opáľové sklo); opalizujúce sklo; drôtenky na čistenie; dosky na krájanie chleba; piknikové koše (s riadom); lisy na žehlenie nohavíc; papierové tanierne; váľky na cesto; elektrické hrebene; lopatky na zákusky; pipety na víno; žehliace dosky; papierové podnosy pre domácnosť; keramické pekáče, panvice; hubice na polievacie krlhy; ručné mlynčeky na korenie; koreničky; leštiace stroje a zariadenia pre domácnosť okrem elektrických; leštiace prostriedky (okrem prípravkov z papiera a kameňa); porcelán; vázy; držiaky na mydlo; nočníky; hrnčiarstvo; smetné nádoby; pudrenky; vedierka na ľad; chladiace nádoby; strúhadlá pre domácnosť; pasce na potkany; nádoby na použitie v domácnosti alebo v kuchyni; krúžky na obrúsky; šalátové misy; soľničky; kropiace ružice na polievanie kvetov; jedálenské súpravy (riad); kuchynský riad na podávanie jedál; čajové súpravy (stolový riad); stojany na obrúsky; kovové strojčeky na prípravu zmrzliny a chladených nápojov; tanieriky pod šálky; lyžice na obúvanie, obuváky; polievkové misy; štetce na obočie; pasce na myši; porcelánové, keramické, kameninové, terakotové alebo sklenené sochy; cukorničky; ozdobné stolové misy; šálky; napínače, napínadlá na oblečenie; čajníky; háčiky; sporiteľničky; toaletné pomôcky; urny; kuchynský riad (okrem príborov); rozprašovače na voňavky; sklo so zatavenými elektrickými vodičmi; maľované sklenené výrobky; sklo na automobilové okná (polotovary); hrnčeky; aerosólové dávkovače (nie na lekárske účely); porcelánové, keramické, kameninové, terakotové alebo sklenené umelecké predmety; tanierne; nízkotlakové hrnce (nie elektrické); šľahače (nie elektrické); ohrievače na detské fľaše (nie elektrické); štetky na holenie; stojany na štetky na holenie; prstencové svietniky; sklené schránky; bonboniery (prázdne); viacramenné svietniky; svietniky; kanvice (nie elektrické); čajové naparovacie sitká; zubné kefy; elektrické kefy (nie časti strojov); porcelánové, keramické, kameninové, terakotové alebo sklenené busty; ozdobné črepníky (nie papierové); ručné kávové mlynčeky; kávové súpravy (stolový riad); kávové filtre (nie elektrické); kávovary (nie elektrické); tanieriky pod fľaše (nie papierové, nie textilné); drôtenky na použitie v kuchyni; fritézy (nie elektrické); prenosné chladničky (nie elektrické);

ústne sprchy na čistenie zubov a masáž d'asiem; jelenica na čistenie; semiš na čistenie; leštiace zariadenia na čistenie topánok okrem elektrických; pokrievky na syr; koše pre domácnosť; podnosy pre domácnosť; bavlnený odpad na čistenie; príklopy na jedlo; trojnožky (kuchynské náradie); džbány; krčahy; kuchynské nádoby; kuchynský riad; potreby na prípravu jedál (nie elektrické); držiaky na špáradlá; elektrické zubné kefky; prístroje na odstraňovanie zápachu na osobné použitie; kefy na čistenie nádrží a nádob; porcelánové alebo sklenené vývesné štíty; špongie pre domácnosť; čističky peria; prachovky; sklené vlákna z kremičitého skla (nie na izoláciu alebo textilné použitie); sklenené vlákna (nie na izoláciu, nie na textílie); porcelánové, keramické, kameninové, terakotové alebo sklenené figuríny; porcelánové, keramické, kameninové, terakotové alebo sklenené sošky; priadza zo sklenených vlákien (nie na textílie); kanvice na kávu (nie elektrické); cedidlá na čaj; flakóny; rukavice pre domácnosť; kanvy; súpravy karáf na olej a ocot; rukavice na leštenie; zhášadlá sviečok; prenosné detské vaničky; klietky pre zvieratá chované v domácnosti; handry na umývanie dlážky; kefy na umývanie riadu; bytové skleníky (na pestovanie rastlín); odpadové nádoby pre zvieratá chované v domácnosti; kremenné sklo (polotovár), nie pre stavebníctvo; formy na pečenie oblátok (nie elektrické); schránky na chlieb; paličky na jedenie; kúdel' na čistenie; štipce na bielizeň; koktailové tyčinky; vrecká na cukrovinky; formičky na vykrajovanie cesta (kuchynské náradie); schránky na kekсы; papierové alebo plastové poháre; sklenené poháre; dentálne nite; záhradnicke rukavice; rajnice na pečenie, varenie (nie elektrické); izotermické vrecká; otočné podnosy (kuchynské náradie); škatulky na desiatu; varechy; ručné strojčeky na rezance; krájače cesta; gumové zvony na čistenie odpadových potrubí; stierky (kuchynské náradie); abrazívne špongie na pokožku; lisy na cesnak (kuchynské náradie); jednorazové taniere; prstencové a tyčové vešiaky na uteráky; zásobníky na kotúčový toaletný papier; bytové akváriá; poklopy na bytové akváriá; bytové teráriá (viváriá); žmýkačky na mopy; odpadkové koše na papier; kvetináče; slamky na pitie; poklopy z textílií na udržanie teploty v čajníkoch; odličovacie pomôcky; elektrické zariadenia na priťahovanie a ničenie hmyzu; podložky na pečenie; napínadlá vysokej obuvi; cestovné, turistické fľaše; kozmetické špachtle; odkvapkávacie plechy (na grilovanie); muchoľapky; svietniky (poháriky); parné hrnce (nie elektrické); špongie na nanášanie líčidiel; kuchynské drviče (nie elektrické); podložky pod horúce hrnce; kuchynské rukavice, chňapky; štetce na potieranie, pierka; podlievacie pipety (kuchynské náradie); rukavice na umývanie automobilov; kozmetické štetce; vedrá s košom na žmýkanie mopy; formy na pečenie kukuričných placiek (tortil) (kuchynské náradie); kefy na rozotieranie lyžiarskeho vosku; kefy na očné riasy; nástroje na oddelovanie vajecného bielka a žltka, nie elektrické; penové oddeľovače prstov na nohách (pedikérske potreby); elektrické difúzne odpudzovače komárov; chladiace vložky na chladenie potravín a nápojov; zmrazovateľné kocky na ľad; podložky na stôl (anglické prestieranie) okrem textilných a papierových; prestieranie na stolovanie okrem textilného a pa-

pierového; štítky na dekantačné karafy; prevzdušňovače vína; hlavice na elektrické zubné kefky; pokladničky; elektrické alebo neelektrické odstraňovače chumáčikov z oblečenia; handričky na leštenie; prasačie štetiny na keľárske výrobky; konské vlásie na keľárske výrobky; servírovacie kliešte na ľad; servírovacie kliešte na šalát; servírovacie naberačky; kuchynské tlačky; kuchynské mažiare; naberačky na zmrzlinu; luskáče na orechy; klieštiky na cukor; rúčky na metly; naberačky na víno; nafukovacie detské vaničky; prenosné stojany na detské vaničky; odkladacie tanieriky na čajové vrecká; zdobiace hroty na cukrárske vrecká; otočné sušiaci na bielizeň; sieťové vrecká na varenie, nie do mikrovlnných rúr; výrobky zo skla, porcelánu a keramiky.

24 - Nažehľovacie textílie; textílie neprepúšťajúce plyn na aerostaty (balóny); textílie imitujúce kožušiny; čalúnnické textílie; kúpeľňové textílie (okrem oblečenia); textilné alebo plastové stolové vľajky; biliardové súkno; tkaniny; sieťovina; bukrám (stužené knihárske alebo krajčírske plátno); brokáty; textilné materiály; textílie; kanava (riedka tkanina) na tapisérie alebo na vyšívanie; riedko tkané konopné plátno; konopné tkaniny; konopné plátno; textilné klobúkové podšívky; textilné podšívky do topánok; textílie na obuv; stolové behúne, nie papierové; ševioty (vlnené tkaniny); voskované plátno; zamat; plst'; bavlnené textílie; posteľné pokrývky; prešívane posteľné pokrývky; obliečky na matrace; sypkovina (angín); papierové posteľné pokrývky; obrusy (okrem papierových); cestovné deky; krep (textílie); krepón (jemná hodvábná tkanina); damask (tkaniny); textílie na bielizeň; textilné podšívky; plachty; prikrývky; textilné alebo plastové zástavy; textilné alebo plastové vľajčky; drožet (tkanina s pretkávaným vzorom); páperové prikrývky, periny; elastické textílie; textilné slučky na vešanie záclon a závesov; utierky na riad; textílie na vyšívanie s predkresleným vzorom; flanel (textílie); flauš (textílie); gázovina, riedke plátno na výrobu syra; barchet (textílie); textilné vrecká na umývanie; gáza (textílie); pogumované plátno, nie pre papierníctvo; zrebné rúcho (textília); ochranné poľahy na nábytok; hodvábné tkaniny na tlačové vzory; potlačený kartún; džersej (pletieny); jutové textílie; vlnené textílie; ľanové textílie; posteľná bielizeň; plátno so šikmou väzbou; stolová bielizeň (nie papierová); bytový textil; textilné uteráky; marabut (textílie); povlaky na matrace (posteľná bielizeň); plastové pokrývky na prikrýtie nábytku; textilné obrúsky na stolovanie; moleskin (textílie); textilné vreckovky; ochranné siete proti komárom (moskytiéry); obliečky na vankúše; plastové materiály (náhradky textílií); závesy na dvere; ramia (textílie); umelý hodváb (textílie); textilné alebo plastové závesy; textilné uteráky na tvár; hodvábné textílie; tyl; čalúnnické espartové textílie; taft (textílie); pleteniny (textílie); záclonovina; zefír (textílie); bavlnené plátno; textilné podložky pod poháre alebo taniere (prestieranie); textilné podložky na stôl (anglické prestieranie); netkané textílie; vložky do spacích vakov; textilné odličovacie obrúsky; textilné etikety; textilné nástenné dekorácie; textílie zo sklenených vlákien pre textilný priemysel; textilné filtračné materiály; textílie do tlačiarň na textil; ženklové textílie; ozdobné obliečky na vankúše; textilné prestieranie na stolova-

nie; posteľné pokrývky a prikrývky; obliečky na vankúše; textilie pre odevný priemysel; obloženia nábytku textilnými látkami; poťahy na poklpy záchodov; textilné alebo plastové sprchové závesy; textilné podložky na prebaľovanie; deky pre zvieratá chované v domácnosti; dojčenské spacie vaky; dojčenské zavinovačky; spacie vaky; drapérie na boky postelí; mantinely do detských posteľok (posteľná bielizeň); mušelín (textilie); textilie.

27 - Kúpeľňové koberčeky (rohožky); podlahové krytiny; umelé trávniky; gymnastické žienky; rohožky; papierové tapety; dverové rohožky; trstinové rohože; koberčeky do automobilov; koberce; protišmykové rohože; závesné nástenné dekorácie okrem textilných; linoleum; kobercové podložky; vinylové podlahové krytiny; rohože z tkaných povrazov na lyžiarske svahy; textilné tapety; ohňovzdorné predložky ku kozubom a grilom; podložky na jogu.

36 - Prenájom nehnuteľností; faktoring; finančný lízing; vyberanie nájomného; správa nehnuteľností.

37 - Stavebníctvo (stavebná činnosť); čistenie interiérov budov.

39 - Skladovanie; prenájom skladisk.

41 - Organizovanie vedomostných alebo zábavných súťaží; poskytovanie zariadení na oddych a rekreáciu; organizovanie kultúrnych alebo vzdelávacích výstav; organizovanie živých vystúpení.

43 - Reštauračné (stravovacie) služby; rýchle občerstvenie (snackbary).

(540)



(591) červená, biela

(731) ProRate s.r.o., Pribinova 25, 811 09 Bratislava, SK;

(210) 283-2018

(220) 1.2.2018

11(511) 16, 35, 43

(511) 16 - Baliaci papier; blahoprajné pohľadnice; brožované knihy; brožúry; plastové bublinové fólie (na balenie); časopisy (periodiká); papierové alebo lepenkové etikety; fotografie (tlačoviny); galvanotypy (polygrafia); grafické zobrazenia; grafické vzory (tlačoviny); kalendáre; kartón, lepenka; katalógy; papier na balenie darčiekov; knihy; lepenkové alebo papierové škatule; lepenkové alebo papierové obaly na fľaše; lepiace pásky na kancelárske použitie alebo pre domácnosť; leporelá; mapy; obálky (papiernický tovar); obaly (papiernický tovar); obrazy; papiernický tovar; tlačené periodické a neperiodické publikácie; plagáty; prospekty; papierové alebo lepenkové pútače; reklamné tabule z papiera, kartónu alebo lepenky; grafické reprodukcie; tlačené reklamné materiály; umelecké litografie; baliace plastové fólie; papierové alebo plastové vrecká a tašky na balenie.

35 - Maloobchodné a veľkoobchodné služby s alkoholickými a nealkoholickými nápojmi a potravinami.

43 - Bary (služby); kaviarne; rýchle občerstvenie (snackbary); reštauračné (stravovacie) služby; samoobslužné reštaurácie; hotelierske služby; prenájom prednáškových sál; prenájom prenosných stávieb; príprava a dodávanie hotových jedál na objednávku do domu (katering); prenájom prechodného ubytovania; rezervácie ubytovania v hoteloch; rezervácie ubytovania v penziónoch; rezervácie prechodného ubytovania; ubytovacie kancelárie (hotely, penzióny).

(540) **QUINSBORO**

(731) Potočár Patrik, Livinské Opatovce 75, 956 32 Livinské Opatovce, SK;

(210) 288-2018

(220) 2.2.2018

11(511) 31, 40

(511) 31 - Seno.

40 - Zákazková výroba sena a krmiva pre hospodárske zvieratá na objednávku a podľa požiadaviek tretích osôb.

(540)



(591) modrá, žltá, svetlozelená, tmavozelená, zelená, čierna, biela

(731) DH Landscape Invest, s.r.o., Kráľová pri Senci 399, 900 50 Kráľová pri Senci, SK;

(740) RS legal s.r.o., Bratislava, SK;

(210) 331-2018

(220) 8.2.2018

11(511) 41

(511) 41 - Vyučovanie; vzdelávanie; školenia; individuálne vyučovanie; skúšanie, preskúšavanie (pedagogická činnosť); online poskytovanie elektronických publikácií (bez možnosti kopírovania); prekladateľské služby; tlmočnicke služby; školské služby (vzdelávanie); organizovanie a vedenie konferencií; informácie o výchove a vzdelávaní; služby poskytované prázdninovými tábormi (zábava); detské škôlky (vzdelávanie); organizovanie a vedenie seminárov; organizovanie a vedenie tvorivých dielní (výučba); online vydávanie elektronických kníh a časopisov; poradenstvo pri voľbe povolania (v oblasti výchovy a vzdelávania); odborné preškolenie; organizovanie a vedenie vzdelávacích fór s osobnou účasťou.

(540)



(591) čierna, biela, modrá

(731) FREEDU s. r. o., Bilíkova 34/1891, 841 01 Bratislava, SK;

(740) Advokátska kancelária Marônek & Partners s. r. o., Bratislava, SK;

(210) 348-2018

(220) 30.6.2016

11(511) 35, 41, 43

(511) 35 - Poskytovanie obchodných informácií na portáloch o predajoch týkajúcich sa japonskej kuchyne.

41 - Vykonávanie kvalifikačných skúšok týkajúcich sa vedomostí a zručností v japonskej kuchyni; vzdelávacie a vyučovacie služby v oblasti japonskej kuchyne; usporadúvanie, vedenie a organizovanie seminárov týkajúcich sa kvalifikačných skúšok ohľadom vedomostí a zručností v japonskej kuchyni; poskytovanie elektronických publikácií týkajúcich sa kvalifikačných skúšok ohľadom vedomostí a zručností v japonskej kuchyni (bez možnosti kopírovania); požičiavanie kníh týkajúcich sa kvalifikačných skúšok ohľadom vedomostí a zručností v japonskej kuchyni; služby referenčných knižníc obsahujúcich literatúru a dokumentárne záznamy týkajúcich sa kvalifikačných skúšok ohľadom vedomostí a zručností v japonskej kuchyni; vydávanie kníh týkajúcich sa kvalifikačných skúšok ohľadom vedomostí a zručností v japonskej kuchyni; tvorba videopások v oblasti vzdelávania alebo kultúry (nie pre filmy alebo televízne programy a nie pre reklamu alebo propagáciu); organizovanie zábavných podujatí okrem filmových, prehliadok, hier, hudobných vystúpení, športových, dostihových pretekov, pretekov na bicykloch, pretekov lodí a automobilových pretekov.

43 - Stravovacie služby; poskytovanie informácií týkajúcich sa menu alebo receptov na prípravu jedál a nápojov; poskytovanie informácií týkajúcich sa jedál servírovaných v reštauráciách; poskytovanie informácií týkajúcich sa japonskej kuchyne na portáloch.

(540)



(641) 015612138, 30.06.2016

(731) DIRECTOR GENERAL OF FOOD INDUSTRY AFFAIRS BUREAU, MINISTRY OF AGRICULTURE, FORESTRY AND FISHERIES OF JAPAN, 1-2-1, KASUMIGASEKI, CHIYODAKU, 100-8950 TOKYO, JP;

(740) Zivko Mijatovic and Partners s.r.o., Bratislava, SK;

(210) 358-2018

(220) 13.2.2018

11(511) 17, 22, 40

(511) 17 - Kaučuk, gutaperča, guma, azbest, sľuda (suroviny a polotovary); tesniace, výplňové a izolačné materiály; nekovové ohybné rúry a hadice.

22 - Laná, špagáty; siete; stany, zakrývacie plachty; lodné plachty; materiál na čalúnenie a vypchávanie (okrem papiera, lepenky, gummy a plastov); vláknité textilné suroviny.

40 - Spracovanie a úprava materiálov.

(540)



(731) P-EČKO, s.r.o., Slavkovská 1772/51, 060 01 Kežmarok, SK;

(210) 363-2018

(220) 14.2.2018

11(511) 3, 9, 18, 25, 26

(511) 3 - Deodoranty na osobnú potrebu (kozmetické prípravky); kolínske vody; kozmetické prípravky; líčidlá; opaľovacie prípravky (krémy a oleje).

9 - Okuliare; okuliare proti oslepeniu svetlom.

18 - Aktovky (kožená galantéria); atašé kufriky (kožená galantéria); plecniaky; cestovné kufre; cestovné tašky; diplomatické kufriky; kabelky; kožené kufre; kufriky; nákupné tašky; peňaženky; plážové tašky.

25 - Odevy; kožené opasky (časti odevov); kožené oblečenie.

26 - Brošne (klenotnícke výrobky); galantérny tovar okrem nití a priadzí; opaskové pracky; značky na bielizeň.

(540) Sofie a Jane

(731) Baláž Jaroslav, M.R. Štefánika 39, 960 01 Zvolen, SK;

(210) 382-2018

(220) 16.2.2018

11(511) 3, 9, 18, 25, 26

(511) 3 - Dezodoranty na osobnú potrebu (kozmetické prípravky); kozmetické prípravky; líčidlá; opaľovacie prípravky (krémy a oleje).

9 - Okuliare; okuliare proti oslepeniu svetlom; okuliare slnečné.

18 - Aktovky (kožená galantéria); atašé kufriky (kožená galantéria); plecniaky; cestovné kufre; cestovné tašky; diplomatické kufriky; kožené kabelky; kožené kufre; kufriky; nákupné tašky; plážové tašky.

25 - Odevy; kožené opasky (časti odevov); kožené oblečenie.

26 - Brošne (klenotnícke výrobky); galantérny tovar okrem nití a priadzí; opaskové pracky; značky na bielizeň.

(540)

sofie & jane

(731) Baláž Jaroslav, M.R. Štefánika 39, 960 01 Zvolen, SK;

(210) 483-2018

(220) 2.3.2018

11(511) 16, 35, 41

(511) 16 - Brožúry; časopisy (periodiká); fotografie; noviny; periodiká; tlačoviny.

35 - Reklamné agentúry; grafická úprava tlačovín na reklamné účely; obchodné informácie a rady spotrebiteľom; reklama; on line reklama na počítačovej komunikačnej sieti.

41 - Fotografické reportáže; organizovanie a vedenie konferencií; organizovanie a vedenie seminárov; organizovanie a vedenie športových súťaží; reportérske služby; online vydávanie elektronických kníh a časopisov.

(540)

**Kôň
& životný štýl**

(731) DIGITAL SCREEN MEDIA s.r.o., Staré Grunty 204/16, 841 04 Bratislava-Karlova Ves, SK;

(210) 508-2018

(220) 5.3.2018

11(511) 9, 16, 35, 38, 41, 42

(511) 9 - Vedecké, námorné, geodetické, fotografické, kinematografické, optické, signalizačné, kontrolné, záchranné, vyučovacie prístroje a nástroje a prístroje a nástroje na meranie a váženie; prístroje na nahrávanie, prenos alebo reprodukciu zvuku alebo obrazu; magnetické nosiče údajov; kompaktné disky, disky DVD a ostatné nosiče digitálnych záznamov; mechanizmy mincových prístrojov; registračné pokladnice, počítacie stroje, zariadenia na spracovanie údajov a počítače; počítačové programy; elektronické publikácie (sťahovateľné); počítačové programy (sťahovateľné); počítačový softvér (nahraté počítačové programy); počítačové operačné programy (nahraté); stroje na počítanie a triedenie peňazí; nosiče zvukových nahrávok; elektrické monitorovacie prístroje iné ako na lekárske použitie; foto-

kopirovacie stroje (fotografické, elektrostatické alebo termické); telemetre, optické diaľkomery; meracie prístroje; elektrické meracie zariadenia; audiovizuálne prijímače; indikátory množstva; počítačové pamäte; presné meracie prístroje; optické prístroje a nástroje; zariadenia na prenos zvuku; zvukové nahrávacie zariadenia; prístroje na zaznamenávanie času; digitálne počítadlá (totalizátory); hlasovacie zariadenia; počítačové klávesnice; čipy (mikroprocesorové doštičky); čítačky čiarových kódov; periférne zariadenia počítačov; digitálne súradnicové zapisovače; elektronické perá (vizuálne zobrazovacie zariadenia); počítačové rozhrania; počítačové meniče diskov; magnetické páskové jednotky (informatika); diktafóny; pásky na záznam zvuku; neónové reklamy; elektronické diáre; telefónne záznamníky; prehrávače kompaktných diskov; elektronické vreckové slovníky; karty s integrovanými obvody (pamäťové alebo mikroprocesorové); notebooky (prenosné počítače); elektronické informačné tabule; video displeje; počítačové hry (softvér); handsfree (slúchadlá so zabudovaným mikrofónom na telefonovanie bez držania telefónu); sťahovateľné zvonenia do mobilných telefónov; sťahovateľné hudobné súbory; sťahovateľné obrazové súbory; USB kľúče; prenosné multimedialne prehrávače; prenosné počítače; obaly na notebooky; tašky na notebooky; čítačky elektronických kníh; smartfóny; tablety (prenosné počítače); počítačový hardvér; mobilné telefóny; digitálne tabule; zariadenia na sledovanie fyzickej aktivity nosené na tele; inteligentné náramky (meracie prístroje); kryty na smartfóny; puzdrá na smartfóny; obaly na vreckové počítače (PDA); obaly na elektronické tablety; elektronické interaktívne tabule; elektronické partitúry (sťahovateľné); mikroprocesory; modemy; monitory (počítačový hardvér); monitorovacie počítačové programy; myši (periférne zariadenia počítačov); optické čítacie zariadenia; optické nosiče údajov; optické disky; procesory (centrálne procesorové jednotky); čítacie zariadenia (zariadenia na spracovanie údajov); skenery (zariadenia na spracovanie údajov).

16 - Papier a lepenka; tlačoviny; fotografie; písacie a kancelárske potreby (okrem nábytku); lepidlá na kancelárske použitie alebo pre domácnosť; rysovacie potreby a potreby pre výtvarných umelcov; štetce; učebné a vyučovacie pomôcky okrem prístrojov; plastové obalové a baliace fólie; plastové vrecká a tašky na balenie; typy (tlačové písmo) a štočky; katalógy; letáky; knihy; prospekty; tlačené poukážky; nákupné karty (nie na hranie); časopisy (periodiká); ročenky; kalendáre; noviny; periodiká; plagáty; lístky; skicáre; brožúry; zošity; typy, tlačové písmo; reklamné tabule z papiera, kartónu alebo lepenky; albumy; obrazy; poznámkové zošity; mapy; obaly (papiernický tovar); grafické vzory (tlačoviny); tlačivá (formuláre); obálky (papiernický tovar); účtovné knihy; zoznamy; grafické reprodukcie; grafické zobrazenia; ručné etiketovacie prístroje; pohľadnice; príručky; listový papier; záložky do kníh; portréty; papierové pásky a štítky na zaznamenávanie počítačových programov; perá (kancelárske potreby); samolepky pre domácnosť a na kancelárske použitie; papierové zástavy; skrine na spisov (kancelárske potreby); papierové servítky;

papierové obrúsky (prestieranie); grafické znaky; obaly na súpravy písacích potrieb; papierové alebo lepenkové etikety; pásky do počítačových tlačiarň; komiksy; obálky na dokumenty (papierový tovar).

35 - Reklamné služby; obchodný manažment; obchodná administratíva; kancelárske práce; organizovanie súťaží na podporu predaja; on line poskytovanie obchodného priestoru pre nákupcov a predajcov tovarov a služieb; podpora predaja (pre tretie osoby); správa spotrebiteľských vernostných programov; služby porovnávania cien; zoraďovanie údajov v počítačových databázach; zbieranie údajov do počítačových databáz; vyhľadávanie informácií v počítačových súboroch (pre tretie osoby); pomoc pri riadení obchodnej činnosti; administratívne spracovanie obchodných objednávok; obchodné informácie a rady spotrebiteľom pri výbere tovarov a služieb; zostavovanie štatistík; zostavovanie zoznamov informácií na obchodné alebo reklamné účely; poradenstvo pri organizovaní a riadení obchodnej činnosti; optimalizácia obchodovania na webových stránkach; optimalizácia internetových vyhľadávačov na podporu predaja; poskytovanie obchodných informácií prostredníctvom webových stránok; poskytovanie obchodných alebo podnikateľských informácií; obchodné sprostredkovateľské služby; reklamné plagátovanie; komerčné informácie kancelárie; vyjednávanie a uzatváranie obchodných transakcií pre tretie osoby; aktualizácia a údržba údajov v počítačových databázach; analýzy nákladov; rozširovanie reklamných oznamov; sprostredkovateľne práce; prenájom kancelárskych strojov a zariadení; účtovníctvo; vedenie účtovných kníh; zostavovanie výpisov z účtov; obchodné alebo podnikové audity (revízia účtov); poradenstvo pri riadení podnikov; predvádzanie tovaru; rozširovanie reklamných materiálov zákazníkom (letáky, prospekty, tlačoviny, vzorky); aktualizovanie reklamných materiálov; dražby; prieskum trhu; obchodné odhady; obchodný alebo podnikateľský prieskum; prenájom reklamných materiálov; vydávanie reklamných textov; reklama; rozhlasová reklama; vzťahy s verejnosťou (public relations); televízna reklama; prepisovanie správ (kancelárske práce); reklamné agentúry; marketingový prieskum; správa počítačových súborov; hospodárske (ekonomické) predpovede; organizovanie obchodných alebo reklamných výstav; prenájom reklamných plôch; spracovanie textov; služby predplácania novín a časopisov (pre tretie osoby); zásielkové reklamné služby; organizovanie obchodných alebo reklamných veľtrhov; on line reklama na počítačovej komunikačnej sieti; zásobovacie služby pre tretie osoby (nákup tovarov a služieb pre iné podniky); prehľad tlače (výstrižkové služby); prezentácia výrobkov v komunikačných médiách pre maloobchod; obchodná správa licencií výrobkov a služieb (pre tretie osoby); grafická úprava tlačovín na reklamné účely; vyhľadávanie sponzorov; tvorba reklamných filmov; marketing; poskytovanie obchodných alebo podnikateľských kontaktných informácií; platené reklamné služby typu „klikni sem“; navrhovanie reklamných materiálov; záznamy písomnej komunikácie a údajov; aktualizácia a údrž-

ba informácií v registroch; poradenstvo v oblasti komunikácie (vzťahy s verejnosťou); poradenstvo v oblasti komunikácie (reklama); dohodovanie obchodných zmlúv pre tretie osoby; prenájom reklamného času v komunikačných médiách.

38 - Telekomunikačné služby; posielanie správ; počítačová komunikácia; prenos správ a obrazových informácií prostredníctvom počítačov; prenos digitálnych súborov; poskytovanie telekomunikačných kanálov na telenákupy; poskytovanie priestoru na diskusiu na internete; poskytovanie prístupu do databáz; rozhlasové vysielanie; televízne vysielanie; telefonické služby; telefonická komunikácia; spravodajské kancelárie; komunikácia mobilnými telefónmi; komunikácia prostredníctvom počítačových terminálov; prenos elektronickej pošty; informácie v oblasti telekomunikácií; komunikácia prostredníctvom optických sietí; elektronické zobrazovacie tabule (telekomunikačné služby); poskytovanie telekomunikačného pripojenia do svetovej počítačovej siete; služby vstupu do telekomunikačných sietí (smerovanie a pripájanie); poskytovanie užívateľského prístupu do svetovej počítačovej siete; hlasová odkazová služba; on line posielanie pohľadníc; kontinuálny prenos dát (streaming); prenos videonahrávok na objednávku.

41 - Vzdelávanie; organizovanie vzdelávacích výcvikov, kurzov a školení; zábava; športová a kultúrna činnosť; organizovanie lotérií; organizovanie vedomostných alebo zábavných súťaží; vydávanie textov (okrem reklamných); rozhlasová zábava; produkcia filmov (nie reklamných); tvorba rozhlasových a televíznych programov; organizovanie a vedenie kolokvií; organizovanie a vedenie konferencií; organizovanie a vedenie kongresov; informácie o možnostiach zábavy; organizovanie kultúrnych alebo vzdelávacích výstav; organizovanie živých vystúpení; organizovanie športových súťaží; plánovanie a organizovanie večierkov; informácie o možnostiach rekreácie; organizovanie a vedenie seminárov; organizovanie a vedenie sympózií; organizovanie súťaží krásy; rezervácie vstupeniek na zábavné predstavenia; organizovanie plesov; organizovanie predstavení (manažérske služby); písanie textov scenárov nie na reklamné účely; Online poskytovanie elektronických publikácií (bez možnosti kopírovania); on line poskytovanie počítačových hier (z počítačových sietí); elektronická edičná činnosť v malom (DTP služby); online vydávanie elektronických kníh a časopisov; fotografovanie; reportárske služby; prekladateľské služby; služby agentúr ponúkajúcich vstupenky na zábavné podujatia; organizovanie a vedenie koncertov; zalamovanie textov (nie na reklamné účely); organizovanie módných prehliadok na zábavné účely; on line poskytovanie digitálnej hudby (bez možnosti kopírovania); on line poskytovanie videozáznamov (bez možnosti kopírovania); písanie televíznych a filmových scenárov (tvorba); organizovanie spoločenských a zábavných podujatí (okrem reklamných).

42 - Vedecké a technologické služby a s nimi súvisiaci výskum a projektovanie; priemyselné analýzy a priemyselný výskum; navrhovanie a vývoj počítačového hardvéru a softvéru; poskytovanie internetových vyhľadávačov; tvorba počítačového softvéru; inštalácia počítačového softvéru; ak-

tualizovanie počítačového softvéru; údržba počítačového softvéru; požičovanie počítačového softvéru; poradenstvo v oblasti počítačových programov; poradenstvo v oblasti návrhu a vývoja počítačového hardvéru; poradenstvo v oblasti informačných technológií; externé poskytovanie služieb v oblasti informačných technológií; poradenstvo v oblasti telekomunikačných technológií; poskytovanie informácií o počítačových technológiách a programovaní prostredníctvom webových stránok; grafické dizajnérstvo; návrh počítačových systémov; analýzy počítačových systémov; prenájom webových serverov; prenájom počítačových serverov (serverhosting); návrh a vývoj počítačových databáz, dátových systémov a dátových aplikácií; tvorba a udržiavanie webových stránok (pre tretie osoby); hosťovanie na počítačových stránkach (webových stránkach); kontroly kvality; obnovovanie počítačových databáz; prevod (konverzia) počítačových programov alebo údajov (nie fyzický); prevod údajov alebo dokumentov z fyzických médií na elektronické médiá; zhotovovanie kópií počítačových programov; digitalizácia dokumentov (skenovanie); uchovávanie elektronických údajov; zálohovanie údajov mimo pracoviska; diaľkové monitorovanie počítačových systémov; poskytovanie softvéru prostredníctvom internetu (SaaS); poskytovanie počítačových technológií prostredníctvom internetu (cloud computing); výzdoba interiérov; architektonické služby; architektonické poradenstvo; predpovede počasia; poskytovanie rád a informácií o službách uvedených v triede 42 tohto zoznamu prostredníctvom komunikačných médií, elektronickej pošty, SMS správ, počítačových sietí a internetu alebo verbálne.

(540)



(591) čierna, biela, tyrkysová

(731) Parlamentné listy SK, s.r.o., Miletičova 21, 821 08 Bratislava, SK;

(210) 510-2018

(220) 5.3.2018

11(511) 9, 16, 35, 38, 41, 42

(511) 9 - Vedecké, námorné, geodetické, fotografické, kinematografické, optické, signalizačné, kontrolné, záchranné, vyučovacie prístroje a nástroje a prístroje a nástroje na meranie a váženie; prístroje na nahrávanie, prenos alebo reprodukciu zvuku alebo obrazu; magnetické nosiče údajov; kompaktné disky, disky DVD a ostatné nosiče digitálnych záznamov; mechanizmy mincových prístrojov; registračné pokladnice, počítacie stroje, zariadenia na spracovanie údajov a počítače; počítačové programy; elektronické publikácie (sťahovateľné); počítačové programy (sťahovateľné); počítačový softvér (nahraté počítačové programy); počítačové operačné programy (nahraté); stroje na počítanie a triedenie peňazí; nosiče zvukových nahrávok; elektrické monitoro-

vacie prístroje iné ako na lekárske použitie; fotokopírovacie stroje (fotografické, elektrostatické alebo termické); telemetre, optické diaľkomery; meracie prístroje; elektrické meracie zariadenia; audiovizuálne prijímače; indikátory množstva; počítačové pamäte; presné meracie prístroje; optické prístroje a nástroje; zariadenia na prenos zvuku; zvukové nahrávacie zariadenia; prístroje na zaznamenávanie času; digitálne počítačové (totalizátory); hlasovacie zariadenia; počítačové klávesnice; čipy (mikroprocesorové doštičky); čítačky čiarových kódov; periférne zariadenia počítačov; digitálne súradnicové zapisovače; elektronické perá (vizuálne zobrazovacie zariadenia); počítačové rozhrania; počítačové meniče diskov; magnetické páskové jednotky (informatika); diktafóny; pásky na záznam zvuku; neónové reklamy; elektronické diáre; telefónne záznamníky; prehrávače kompaktných diskov; elektronické vreckové slovníky; karty s integrovanými obvody (pamäťové alebo mikroprocesorové); notebooky (prenosné počítače); elektronické informačné tabule; video displeje; počítačové hry (softvér); handsfree (slúchadlá so zabudovaným mikrofónom na telefonovanie bez držania telefónu); sťahovateľné zvonenia do mobilných telefónov; sťahovateľné hudobné súbory; sťahovateľné obrazové súbory; USB kľúče; prenosné multimediálne prehrávače; prenosné počítače; obaly na notebooky; tašky na notebooky; čítačky elektronických kníh; smartfóny; tablety (prenosné počítače); počítačový hardvér; mobilné telefóny; digitálne tabule; zariadenia na sledovanie fyzickej aktivity nosené na tele; inteligentné náramky (meracie prístroje); kryty na smartfóny; puzdrá na smartfóny; obaly na vreckové počítače (PDA); obaly na elektronické tablety; elektronické interaktívne tabule; elektronické partitúry (sťahovateľné); mikroprocesory; modemy; monitory (počítačový hardvér); monitorovacie počítačové programy; myši (periférne zariadenia počítačov); optické čítacie zariadenia; optické nosiče údajov; optické disky; procesory (centrálne procesorové jednotky); čítacie zariadenia (zariadenia na spracovanie údajov); skenery (zariadenia na spracovanie údajov).

16 - Papier a lepenka; tlačoviny; fotografie; písacie a kancelárske potreby (okrem nábytku); lepidlá na kancelárske použitie alebo pre domácnosť; rysovacie potreby a potreby pre výtvarných umelcov; štetce; učebné a vyučovacie pomôcky okrem prístrojov; plastové obalové a baliace fólie; plastové vrecká a tašky na balenie; typy (tlačové písmo) a štočky; katalógy; letáky; knihy; prospekty; tlačene poukážky; nákupné karty (nie na hranie); časopisy (periodiká); ročenky; kalendáre; noviny; periodiká; plagáty; lístky; skicáre; brožúry; zošité; typy, tlačové písmo; reklamné tabule z papiera, kartónu alebo lepenky; albumy; obrazy; poznámkové zošité; mapy; obaly (papiernický tovar); grafické vzory (tlačoviny); tlačivá (formuláre); obálky (papiernický tovar); účtovné knihy; zoznamy; grafické reprodukcie; grafické zobrazenia; ručné etiketovacie prístroje; pohľadnice; príručky; listový papier; záložky do kníh; portréty; papierové pásky a štítky na zaznamenávanie počítačových programov; perá (kancelárske potreby); samolepky pre domácnosť a na kancelárske použitie; papierové zástavy; skrine na spisy (kancelárske potreby); pa-

pierové servítky; papierové obrúsky (prestieranie); grafické znaky; obaly na súpravy písacích potrieb; papierové alebo lepenkové etikety; pásy do počítačových tlačiarň; komiksy; obálky na dokumenty (papierický tovar).

35 - Reklamné služby; obchodný manažment; obchodná administratíva; kancelárske práce; organizovanie súťaží na podporu predaja; on line poskytovanie obchodného priestoru pre nákupcov a predajcov tovarov a služieb; podpora predaja (pre tretie osoby); správa spotrebiteľských vernostných programov; služby porovnávania cien; zoraďovanie údajov v počítačových databázach; zbieranie údajov do počítačových databáz; vyhľadávanie informácií v počítačových súboroch (pre tretie osoby); pomoc pri riadení obchodnej činnosti; administratívne spracovanie obchodných objednávok; obchodné informácie a rady spotrebiteľom pri výbere tovarov a služieb; zostavovanie štatistík; zostavovanie zoznamov informácií na obchodné alebo reklamné účely; poradenstvo pri organizovaní a riadení obchodnej činnosti; optimalizácia obchodovania na webových stránkach; optimalizácia internetových vyhľadávačov na podporu predaja; poskytovanie obchodných informácií prostredníctvom webových stránok; poskytovanie obchodných alebo podnikateľských informácií; obchodné sprostredkovateľské služby; reklamné plagátovanie; komerčné informačné kancelárie; vyjednávanie a uzatváranie obchodných transakcií pre tretie osoby; aktualizácia a údržba údajov v počítačových databázach; analýzy nákladov; rozširovanie reklamných oznamov; sprostredkovateľne práce; prenájom kancelárskych strojov a zariadení; účtovníctvo; vedenie účtovných kníh; zostavovanie výpisov z účtov; obchodné alebo podnikové audity (revízia účtov); poradenstvo pri riadení podnikov; predvádzanie tovaru; rozširovanie reklamných materiálov zákazníkom (letáky, prospekty, tlačoviny, vzorky); aktualizovanie reklamných materiálov; dražby; prieskum trhu; obchodné odhady; obchodný alebo podnikateľský prieskum; prenájom reklamných materiálov; vydávanie reklamných textov; reklama; rozhlasová reklama; vzťahy s verejnosťou (public relations); televízna reklama; prepisovanie správ (kancelárske práce); reklamné agentúry; marketingový prieskum; správa počítačových súborov; hospodárske (ekonomické) predpovede; organizovanie obchodných alebo reklamných výstav; prenájom reklamných plôch; spracovanie textov; služby predplácania novín a časopisov (pre tretie osoby); zásielkové reklamné služby; organizovanie obchodných alebo reklamných veľtrhov; on line reklama na počítačovej komunikačnej sieti; zásobovacie služby pre tretie osoby (nákup tovarov a služieb pre iné podniky); prehľad tlače (výstrižkové služby); prezentácia výrobkov v komunikačných médiách pre maloobchod; obchodná správa licencií výrobkov a služieb (pre tretie osoby); grafická úprava tlačovín na reklamné účely; vyhľadávanie sponzorov; tvorba reklamných filmov; marketing; poskytovanie obchodných alebo podnikateľských kontaktných informácií; platené reklamné služby typu „klikni sem“; navrhovanie reklamných materiálov; záznamy písomnej komunikácie a údajov; aktualizácia a údržba informácií v registroch; poradenstvo v oblasti komunikácie (vzťahy s verejnosťou); poradenstvo

v oblasti komunikácie (reklama); dohodovanie obchodných zmlúv pre tretie osoby; prenájom reklamného času v komunikačných médiách.

38 - Telekomunikačné služby; posielanie správ; počítačová komunikácia; prenos správ a obrazových informácií prostredníctvom počítačov; prenos digitálnych súborov; poskytovanie telekomunikačných kanálov na telenákupy; poskytovanie priestoru na diskusiu na internete; poskytovanie prístupu do databáz; rozhlasové vysielanie; televízne vysielanie; telefonické služby; telefonická komunikácia; spravodajské kancelárie; komunikácia mobilnými telefónmi; komunikácia prostredníctvom počítačových terminálov; prenos elektronickej pošty; informácie v oblasti telekomunikácií; komunikácia prostredníctvom optických sietí; elektronické zobrazovacie tabule (telekomunikačné služby); poskytovanie telekomunikačného pripojenia do svetovej počítačovej siete; služby vstupu do telekomunikačných sietí (smerovanie a pripájanie); poskytovanie užívateľského prístupu do svetovej počítačovej siete; hlasová odkazová služba; on line posielanie pohľadníc; kontinuálny prenos dát (streaming); prenos videonahrávok na objednávku.

41 - Vzdelávanie; organizovanie vzdelávacích výcvikov, kurzov a školení; zábava; športová a kultúrna činnosť; organizovanie lotérií; organizovanie vedomostných alebo zábavných súťaží; vydávanie textov (okrem reklamných); rozhlasová zábava; produkcia filmov (nie reklamných); tvorba rozhlasových a televíznych programov; organizovanie a vedenie kolokvií; organizovanie a vedenie konferencií; organizovanie a vedenie kongresov; informácie o možnostiach zábavy; organizovanie kultúrnych alebo vzdelávacích výstav; organizovanie živých vystúpení; organizovanie športových súťaží; plánovanie a organizovanie večierkov; informácie o možnostiach rekreácie; organizovanie a vedenie seminárov; organizovanie a vedenie sympózií; organizovanie súťaží krásy; rezervácie vstupeniek na zábavné predstavenia; organizovanie plesov; organizovanie predstavení (manažérske služby); písanie textov scenárov nie na reklamné účely; Online poskytovanie elektronických publikácií (bez možnosti kopírovania); on line poskytovanie počítačových hier (z počítačových sietí); elektronická edičná činnosť v malom (DTP služby); online vydávanie elektronických kníh a časopisov; fotografovanie; reportérske služby; prekladateľské služby; služby agentúr ponúkajúcich vstupenky na zábavné podujatia; organizovanie a vedenie koncertov; zalamovanie textov (nie na reklamné účely); organizovanie módnych prehliadok na zábavné účely; on line poskytovanie digitálnej hudby (bez možnosti kopírovania); on line poskytovanie videozáznamov (bez možnosti kopírovania); písanie televíznych a filmových scenárov (tvorba); organizovanie spoločenských a zábavných podujatí (okrem reklamných).

42 - Vedecké a technologické služby a s nimi súvisiaci výskum a projektovanie; priemyselné analýzy a priemyselný výskum; navrhovanie a vývoj počítačového hardvéru a softvéru; poskytovanie internetových vyhľadávačov; tvorba počítačového softvéru; inštalácia počítačového softvéru; aktualizovanie počítačového softvéru; údržba počítačového softvéru; požičiavanie počítačového softvéru;

poradenstvo v oblasti počítačových programov; poradenstvo v oblasti návrhu a vývoja počítačového hardvéru; poradenstvo v oblasti informačných technológií; externé poskytovanie služieb v oblasti informačných technológií; poradenstvo v oblasti telekomunikačných technológií; poskytovanie informácií o počítačových technológiách a programovaní prostredníctvom webových stránok; grafické dizajnérstvo; návrh počítačových systémov; analýzy počítačových systémov; prenájom webových serverov; prenájom počítačových serverov (serverhosting); návrh a vývoj počítačových databáz, dátových systémov a dátových aplikácií; tvorba a udržiavanie webových stránok (pre tretie osoby); hosťovanie na počítačových stránkach (webových stránkach); kontroly kvality; obnovenie počítačových databáz; prevod (konverzia) počítačových programov alebo údajov (nie fyzický); prevod údajov alebo dokumentov z fyzických médií na elektronické médiá; zhotovovanie kópií počítačových programov; digitalizácia dokumentov (skenovanie); uchovávanie elektronických údajov; zálohovanie údajov mimo pracoviska; diaľkové monitorovanie počítačových systémov; poskytovanie softvéru prostredníctvom internetu (SaaS); poskytovanie počítačových technológií prostredníctvom internetu (cloud computing); výzdoba interiérov; architektonické služby; architektonické poradenstvo; predpovede počasia; poskytovanie rád a informácií o službách uvedených v triede 42 tohto zoznamu prostredníctvom komunikačných médií, elektronickej pošty, SMS správ, počítačových sietí a internetu alebo verbálne.

(540)



(591) čierna, biela, tyrkysová

(731) Parlamentné listy SK, s.r.o., Miletičova 21, 821 08 Bratislava, SK;

(210) 516-2018

(220) 7.3.2018

11(511) 30, 31, 44

(511) 30 - Cukrovinky na zdobenie vianočných stromčekov; sucháre; sušienky; keksy; sušienky; mäťové cukríky; cukríky; oblátky; kakao; káva; nepražená káva; zákusky, koláče; karamelky (cukríky); čaj; čokoláda; marcipán; cukrovinky; cukrárske výrobky; smotanové zmrzliny; palacinky; perníky, medovníky; fondán (cukrovinky); keksy; mliečne kakaové nápoje; mliečne čokoládové nápoje; mandľové pusinky (jemné pečivo); makaróny; pastilky (cukrovinky); jemné pečivárske výrobky; sušienky; jemné pečivárske výrobky; sušienky; pizza; pudíngy; pralinky; sladké drievko (cukrovinky); torty; zmrzliny; mandľové cukrovinky; arašidové cukrovinky; kávové nápoje; čokoládové nápoje; ovocné želé (cukrovinky); musli; ryžové koláče; jogurty mrazené (mrazené potraviny); ľadový čaj; čajové nápoje; chalva; quiches (slaný koláč); čokoládové peny; penové zákusky (cukrovinky); cereálne tyčinky s vysokým obsa-

hom proteínov; cereálne tyčinky; kvety a listy rastlín (náhradky čaju); čokoládové cukrárske ozdoby; cukrovinkové cukrárske ozdoby; orechy v čokoláde; mliečny karamel (dulce de leche).

31 - Škrupinové ovocie; vianočné stromčeky; čerstvé gaštany; živé kvety; sušené kvety (na dekoráciu); čerstvé ovocie; čerstvé záhradné bylinky; rastliny; sadenice; palmové listy; palmy; sušené rastliny na dekoráciu; aloa pravá (rastlina); ovocné aranžmány, nie na priamu konzumáciu.

44 - Služby záhradných architektov; salóny krásy; zdravotné strediská (služby); kadernícke salóny; zhotovovanie vencov; nemocnice (služby); zdravotnícka starostlivosť; záhradníctvo; záhradkárské služby; masáže; lekárske služby; služby optikov; rastlinné škôlky; fyzioterapia; sanatóriá; zubné lekárstvo; opatrovateľské ústavy; aranžovanie kvetov; údržba trávnikov; manikúra; ošetrovateľské služby; plastická chirurgia; implantovanie vlasov; psychologické služby; prenájom zdravotníckeho vybavenia; aromaterapeutické služby; telemedicínske služby; krajnotvorba; sauny (služby); soláriá (služby); termálne kúpele; služby vizážistov; terapeutické služby; prenájom lekárskeho vybavenia; zdravotné strediská; alternatívna medicína; logopedické služby; zdravotné poradenstvo; depilácia voskom; ortodontické služby; lekárske poradenstvo pre zdravotne postihnuté osoby.

(540)

Le Diamant Rose
1991

(731) Dubinová Barbara, Bc., Jilemnického 1620/59, 958 03 Partizánske 1, SK; Badeeb Hafez, MUDr., Pri starej prachárni 129/7, 831 04 Bratislava, SK;

(210) 525-2018

(220) 6.3.2018

11(511) 30, 43

(511) 30 - Káva; zrnková káva; mletá káva; kávové nápoje.

43 - Stravovacie služby; kaviarne; reštaurácie.

(540)

SANTINI

(731) Santini Group s.r.o., Londýnská 2397/60, 120 00 Praha-Vinohrady, CZ;

(740) ŽOVICOVÁ & ŽOVIC IP, s.r.o., Bratislava, SK;

(210) 532-2018

(220) 8.3.2018

11(511) 29, 30, 31, 39, 41, 43

(511) 29 - Konzervované, mrazené, sušené a varené ovocie a zelenina; ovocné rôsoly, džemy, kompóty.

30 - Chlieb, pekárske a cukrárske výrobky.

31 - Poľnohospodárske a záhradnícke výrobky (surové, nespracované); zrná a semená (surové, nespracované); čerstvé ovocie a zelenia; čerstvé bylinky.

39 - Doprava, preprava; balenie tovarov.

41 - Vzdelávanie; zábava; poskytovanie zariadení na rekreáciu osôb.

43 - Stravovacie služby.

(540)



(591) béžová, tmavofialová, zelená

(731) PĀNI BAKLAŽĀNI s.r.o., Staničná 11, 949 01 Nitra 1, SK;

(210) 606-2018

(220) 19.3.2018

11(511) 5, 10, 16, 35, 41, 44

(511) 5 - Diagnostické prípravky na lekárske použitie; diétne látky na lekárske použitie; dezinfekčné prípravky; farmaceutické prípravky; náplasti; obväzový materiál; potraviny pre dojčatá.

10 - Chirurgické prístroje a nástroje; lekárske prístroje a nástroje; ochranné zariadenia proti röntgenovému žiareniu na lekárske použitie; operačné stoly; vibromasážne prístroje; nafukovacie matrace na lekárske použitie; chirurgické, sterilné plachty; špeciálne vyrobené postele na lekárske použitie; zubárske prístroje elektrické; prístroje a zariadenia na lekárske analýzy; elektrický vyhrievaný prikrývky na lekárske použitie; vankúše proti preležaninám; odevy do operačných sál; chirurgické plachty; náramky na lekárske použitie.

16 - Pečiatky (s adresnými údajmi); spisové obaly (papiernický tovar); útržkové bloky; brožúry; poznámkové zošity; knihy; fotografie (tlačoviny); kancelárske potreby okrem nábytku; grafické reprodukcie; tlačené publikácie; príručky; prospekty; časopisy (periodiká).

35 - Poskytovanie obchodných alebo podnikateľských informácií; poradenstvo pri organizovaní a riadení obchodnej činnosti; rozširovanie reklamných materiálov zákazníkom (letáky, prospekty, tlačoviny, vzorky); prieskum trhu; podpora predaja (pre tretie osoby); prenájom predajných automatov; marketing; maloobchodné alebo veľkoobchodné služby s farmaceutickými, zverolekárske a zdravotníckymi prípravkami a s lekárske potrebami.

41 - Vzdelávanie; produkcia filmov (nie reklamných); online vydávanie elektronických kníh a časopisov; organizovanie a vedenie vzdelávacích fór s osobnou účasťou.

44 - Zdravotnícka starostlivosť; masáže; lekárske služby; fyzioterapia; ošetrovateľské služby; farmaceutické poradenstvo; plastická chirurgia; terapeutické služby; zdravotné poradenstvo; zotavovne.

(540)



(591) ružová, čierna

(731) CHABAD s.r.o., Mojmirova 8, 040 01 Košice, SK;

(740) Zvarová Jarmila, JUDr., Košice, SK;

(210) 614-2018

(220) 20.3.2018

11(511) 35, 37

(511) 35 - Poskytovanie obchodných alebo podnikateľských informácií; sprostredkovateľne práce; personálne poradenstvo; predvádzanie tovaru; poradenské služby pri riadení obchodnej činnosti; poskytovanie obchodných alebo podnikateľských kontaktných informácií; obchodné sprostredkovateľské služby; riadenie obchodnej činnosti v stavebníctve.

37 - Inštalovanie a opravy elektrických spotrebičov; inštalácie a opravy požiarneho hlásičov; inštalácie a opravy poplašných systémov proti vlámaniu; inštalácie a opravy vykurovacích zariadení; inštalácie a opravy klimatizačných zariadení; stavebníctvo; inštalácia, údržba a opravy strojov; klampiárstvo a inštalatérstvo; inštalácie a opravy chladiarenských zariadení; inštalácia okien a dverí; opravy elektrických vedení.

(540) Jurling

(731) Jurling s.r.o., Rožňavská 8, 821 04 Bratislava, SK;

(210) 621-2018

(220) 20.3.2018

11(511) 32

(511) 32 - Nealkoholické nápoje; nealkoholické nápoje sytené oxidom uhličitým; energetické nápoje; sirupy na prípravu nealkoholických nápojov; koncentráty na prípravu nealkoholických nápojov; prášky na prípravu nealkoholických nápojov; prípravky na výrobu nápojov; pivo.

(540) PREDATOR

(731) Monster Energy Company, a Delaware corporation, Monster Way, 1, 928 79 Corona, California, US;

(740) Bachratá Magdaléna, Bratislava-Petržalka, SK;

(210) 626-2018

(220) 22.3.2018

11(511) 35, 41, 42, 45

(511) 35 - Pomoc pri riadení obchodnej činnosti; poskytovanie obchodných alebo podnikateľských informácií; poradenstvo pri organizovaní a riadení obchodnej činnosti; poradenstvo pri riadení podnikov; odborné posudky efektívnosti podnikov; prieskum trhu; obchodný alebo podnikateľský

výskum; marketingový prieskum; odborné obchodné alebo podnikateľské poradenstvo; obchodné alebo podnikateľské informácie; organizovanie obchodných alebo reklamných výstav; organizovanie obchodných alebo reklamných veľtrhov; spracovanie textov; online reklama na počítačovej komunikačnej sieti; písanie reklamných textov; vyhľadávanie sponzorov; marketing; poskytovanie obchodných alebo podnikateľských kontaktných informácií; vyjednávanie a uzatváranie obchodných transakcií pre tretie osoby; obchodné sprostredkovateľské služby; poskytovanie obchodných informácií prostredníctvom webových stránok; online poskytovanie obchodného priestoru pre nákupcov a predajcov tovarov a služieb; obchodné sprostredkovateľské služby v oblasti priradovania potenciálnych súkromných investorov k podnikateľom, ktorí žiadajú o financovanie; poradenstvo v oblasti komunikácie (vzťahy s verejnosťou); poradenstvo v oblasti komunikácie (reklama); dohodovanie obchodných zmlúv pre tretie osoby; platené reklamné služby typu „klikni sem“; zostavovanie zoznamov informácií na obchodné alebo reklamné účely; poradenstvo v oblasti vzťahov s verejnosťou; personálne poradenstvo; personálny manažment; testovanie profesionálnej spôsobilosti.

41 - Akadémie (vzdelávanie); školenia; vzdelávanie; vyučovanie; organizovanie a vedenie konferencií; organizovanie a vedenie kongresov; informácie o výchove a vzdelávaní; praktický výcvik (ukážky); organizovanie a vedenie seminárov; organizovanie a vedenie sympózií; organizovanie a vedenie vzdelávacích kurzov a workshopov; organizovanie kultúrnych alebo vzdelávacích výstav; organizovanie vedomostných alebo zábavných súťaží; online vydávanie elektronických kníh a časopisov; online poskytovanie elektronických publikácií (bez možnosti kopírovania); poradenstvo pri voľbe povolania (v oblasti výchovy a vzdelávania); koučovanie (školenie); odborné preškolenie; individuálne vyučovanie; organizovanie a vedenie vzdelávacích fôr s osobnou účasťou; vydávanie kníh; vydávanie textov okrem reklamných alebo náborových.

42 - Počítačové programovanie; tvorba počítačového softvéru; požičiavanie počítačového softvéru; tvorba a udržiavanie webových stránok (pre tretie osoby); hostovanie na počítačových stránkach (webových stránkach); poradenstvo v oblasti počítačových programov; poradenstvo pri tvorbe webových stránok; poskytovanie softvéru prostredníctvom internetu (SaaS); poradenstvo v oblasti informačných technológií; vedecký výskum; poskytovanie počítačových technológií prostredníctvom internetu (cloud computing).

45 - Poradenstvo v oblasti práv duševného vlastníctva; právne poradenstvo v oblasti autorských práv; právne poradenstvo v oblasti udeľovania licencií na práva duševného vlastníctva; udeľovanie licencií na počítačové programy (právne služby); dohodovanie zmlúv pre tretie osoby (právne služby); online služby sociálnych sietí; monitorovacie služby v oblasti práv na duševné vlastníctvo s cieľom poskytnúť právne poradenstvo; konzultácie v oblasti správy duševného vlastníctva a autorských práv; právne poradenstvo v oblasti komerčného využívania autorských práv a priemyselných práv.

(540)



(731) Filo Peter, Ing., Tupolevova 8, 851 01 Bratislava, SK; Nekolová Veronika, Ing., Vajnorská 7, 831 03 Bratislava, SK;

(210) 629-2018

(220) 22.3.2018

11(511) 35, 38, 41

(511) 35 - Rozširovanie reklamných oznamov; vydávanie reklamných textov; reklama; prenájom reklamných plôch; podpora predaja (pre tretie osoby); online reklama na počítačovej komunikačnej sieti; prezentácia výrobkov v komunikačných médiách pre maloobchod; obchodné informácie a rady spotrebiteľom pri výbere tovarov a služieb; platené reklamné služby typu „klikni sem“; obchodné sprostredkovateľské služby; vyjednávanie a uzatváranie obchodných transakcií pre tretie osoby; online poskytovanie obchodného priestoru pre nákupcov a predajcov tovarov a služieb; indexovanie webových stránok na obchodné alebo reklamné účely; dohodovanie obchodných zmlúv pre tretie osoby.

38 - Prenos elektronickej pošty; prenos digitálnych súborov.

41 - Informácie o možnostiach zábavy; informácie o možnostiach rekreácie; koučovanie (školenie); prenájom športových plôch; služby osobných trénerov (fitnes cvičenia); kurzy telesného cvičenia; školské služby (vzdelávanie); individuálne vyučovanie.

(540)



(591) čierna, ružová (magenta)

(731) Aláč Michal, JUDr., Drobného 1905/24, 841 01 Bratislava, SK; Buraš Vladimír, Mgr., Nižný Hrabovec 358, 094 21 Nižný Hrabovec, SK;

(210) 652-2018

(220) 26.3.2018

11(511) 16, 35, 42

(511) 16 - Pečiatky (s adresnými údajmi); papier; plagáty; reklamné tabule z papiera, kartónu alebo lepenky; kancelárske štipce; spony na perá; zošívavčky (kancelárske potreby); albumy; obrazy; orezávacie strojčeky na ceruzky (elektrické aj neelektrické); knižné zarážky; spisové obaly (papiernický tovar); ceruzky; noviny; periodiká; zoraďovače, šanóny (na voľné listy); gumené pásy na kancelárske použitie; podložky pod pivové poháre; lístky; tlačiarenské štočky; skicáre; útržkové bloky; držiaky na písacie potreby; brožúry; výšivkové vzory; pripínáčky; zošity; typy, tlačové písmo; poznámkové zošity; rysovacie uholníky, príložníky; vyučovacie pomôcky okrem prístrojov

a zariadení; kartotékové lístky; hárký papiera; katalogy; sádzacie rámy (polygrafia); obaly na doklady; číslice (tlačiarenské typy); zoraďovače (kancelárske potreby); toaletný papier; knihy; tlačiarenské typy (písmená a číslice); obaly (papiernický tovar); kancelárske štipce; grafické vzory (tlačoviny); obálky (papiernický tovar); baliaci papier; puzdrá na perá, perečníky; písacie potreby; gumené gumy na gumovanie; derovačky (kancelárske potreby); fotografie (tlačoviny); pečiatky; tlačivá (formuláre); kancelárske potreby okrem nábytku; grafické reprodukcie; grafické zobrazenia; pohľadnice; tlačoviny; podklady na tlačenie, nie textilné; tlačené publikácie; príručky; listový papier; brožované knihy; papiernický tovar; pastelky; plniace perá; prospekty; perá (kancelárske potreby); časopisy (periodiká); papierové alebo plastové vrecká a tašky na balenie; školské potreby (papiernický tovar); záložky do kníh; blahoprajné pohľadnice; ročenky; kalendáre; písacie súpravy (papiernický tovar); grafické znaky; samolepky (papiernický tovar); komiksy; kopírovací papier (papiernický tovar); letáky; obálky na dokumenty (papiernický tovar); bankovky.

35 - Pomoc pri riadení obchodnej činnosti; poskytovanie obchodných alebo podnikateľských informácií; reklamné plagátovanie; komerčné informačné kancelárie; rozširovanie reklamných oznámov; fotokopírovacie služby; prenájom kancelárskych strojov a zariadení; poradenstvo pri organizovaní a riadení obchodnej činnosti; personálne poradenstvo; poradenstvo pri riadení podnikov; písanie na stroji; predvádzanie tovaru; rozširovanie reklamných materiálov zákazníkom (letáky, prospekty, tlačoviny, vzorky); pomoc pri riadení obchodných alebo priemyselných podnikov; rozmnožovanie dokumentov; aktualizovanie reklamných materiálov; rozširovanie vzoriek tovarov; odborné posudky efektívnosti podnikov; prieskum trhu; obchodné odhady; obchodný alebo podnikateľský prieskum; prenájom reklamných materiálov; poradenstvo pri organizovaní obchodnej činnosti; vydávanie reklamných textov; reklama; rozhlasová reklama; obchodný alebo podnikateľský výskum; vzťahy s verejnosťou (public relations); stenografické služby; televízna reklama; prepisovanie správ (kancelárske práce); aranžovanie výkladov; reklamné agentúry; poradenské služby pri riadení obchodnej činnosti; predvádzanie (služby modeliek) na reklamné účely a podporu predaja; marketingový prieskum; správa počítačových súborov; odborné obchodné alebo podnikateľské poradenstvo; hospodárske (ekonomické) predpovede; organizovanie obchodných alebo reklamných výstav; obchodné alebo podnikateľské informácie; prieskum verejnej mienky; prenájom reklamných plôch; podpora predaja (pre tretie osoby); spracovanie textov; služby predplácania novín a časopisov (pre tretie osoby); zásielkové reklamné služby; odborné obchodné riadenie umeleckých činností; zbieranie údajov do počítačových databáz; zoraďovanie údajov v počítačových databázach; organizovanie obchodných alebo reklamných veľtrhov; prenájom fotokopírovacích strojov; on line reklama na počítačovej komunikačnej sieti; zásobovacie služby pre tretie osoby (nákup tovarov a služieb pre iné podniky); vyhľadávanie informácií

v počítačových súboroch (pre tretie osoby); prenájom reklamného času v komunikačných médiách; prehľad tlače (výstrižkové služby); služby porovnávaní cien; prezentácia výrobkov v komunikačných médiách pre maloobchod; obchodné informácie a rady spotrebiteľom pri výbere tovarov a služieb; predplatané telekomunikačných služieb (pre tretie osoby); subdodávateľské služby (obchodné služby); fakturácie; písanie reklamných textov; grafická úprava tlačovín na reklamné účely; vyhľadávanie sponzorov; organizovanie módnych prehliadok na podporu predaja; tvorba reklamných filmov; obchodný manažment pre športovcov; marketing; telemarketingové služby; prenájom predajných stánkov; poskytovanie obchodných alebo podnikateľských kontaktných informácií; optimalizácia internetových vyhľadávačov na podporu predaja; optimalizácia obchodovania na webových stránkach; platené reklamné služby typu „klikni sem“; obchodné sprostredkovateľské služby; obchodný manažment pre poskytovateľov služieb na voľnej nohe; vyjednávanie a uzatváranie obchodných transakcií pre tretie osoby; aktualizácia a údržba údajov v počítačových databázach; poskytovanie obchodných informácií prostredníctvom webových stránok; on line poskytovanie obchodného priestoru pre nákupcov a predajcov tovarov a služieb; navrhovanie reklamných materiálov; prenájom billboardov; písanie životopisov (pre tretie osoby); indexovanie webových stránok na obchodné alebo reklamné účely; správa programov pre pravidelných cestujúcich v leteckej doprave; správa spotrebiteľských vernostných programov; písanie textov scenárov na reklamné účely; zostavovanie zoznamov informácií na obchodné alebo reklamné účely; obchodné sprostredkovateľské služby v oblasti priradovania potenciálnych súkromných investorov k podnikateľom, ktorí žiadajú o financovanie; výroba telešopingových programov; poradenstvo v oblasti komunikácie (vzťahy s verejnosťou); poradenstvo v oblasti komunikácie (reklama); dohodovanie obchodných zmlúv pre tretie osoby; podpora predaja tovarov a služieb sponzorovaním športových podujatí; cielený marketing; vonkajšia reklama; maloobchodné služby s umeleckými dielami poskytované galériami.

42 - Výzdoba interiérov; priemyselné dizajnérstvo; navrhovanie obalov, obalové dizajnérstvo; požíčovanie počítačov; počítačové programovanie; kalibrácia; tvorba počítačového softvéru; aktualizovanie počítačového softvéru; poradenstvo v oblasti návrhu a vývoja počítačového hardvéru; grafické dizajnérstvo; kontroly kvality; požíčovanie počítačového softvéru; výskum a vývoj nových výrobkov (pre zákazníkov); navrhovanie vzhľadu výrobkov (priemyselné dizajnérstvo); obnovovanie počítačových databáz; údržba počítačového softvéru; analýzy počítačových systémov; návrh počítačových systémov; zhotovovanie kópií počítačových programov; prevod údajov alebo dokumentov z fyzických médií na elektronické médiá; tvorba a udržiavanie webových stránok (pre tretie osoby); hostovanie na počítačových stránkach (webových stránkach); inštalácia počítačového softvéru; prevod (konverzia) počítačových programov alebo údajov (nie fyzický); poradenstvo v oblasti počítačových programov; prenájom webových

serverov; ochrana počítačov proti počítačovým vírusom; poskytovanie internetových vyhľadávačov; digitalizácia dokumentov (skenovanie); diaľkové monitorovanie počítačových systémov; poradenstvo pri tvorbe webových stránok; poskytovanie softvéru prostredníctvom internetu (SaaS); poradenstvo v oblasti informačných technológií; prenájom počítačových serverov (serverhosting); zálohovanie údajov mimo pracoviska; uchovávanie elektronických údajov; poskytovanie informácií o počítačových technológiách a programovaní prostredníctvom webových stránok; poskytovanie počítačových technológií prostredníctvom internetu (cloud computing); externé poskytovanie služieb v oblasti informačných technológií; technologické poradenstvo; poradenstvo v oblasti počítačových technológií; poradenstvo v oblasti počítačovej bezpečnosti; navrhovanie interiérov; tvorba a navrhovanie zoznamov informácií z webových stránok pre tretie osoby (informačnotechnologické služby); poradenstvo v oblasti internetovej bezpečnosti; poradenstvo v oblasti ochrany údajov; kódovanie údajov; monitorovanie počítačových systémov na zistenie neoprávneného vstupu alebo zneužitia dát; elektronické monitorovanie osobných identifikačných údajov na zistenie krádeže identity prostredníctvom internetu; elektronické monitorovanie činnosti kreditných kariet na zistenie podvodov prostredníctvom internetu; poskytovanie počítačovej platformy prostredníctvom internetu (PaaS).

(540)



(591) hnedá,sivá

(731) Skyhigh Media s.r.o., Grösslingova 4131/40, 811 09 Bratislava, SK;

(210) 670-2018

(220) 26.3.2018

11(511) 16, 35, 42

(511) 16 - Pečiatky (s adresnými údajmi); papier; plagáty; reklamné tabule z papiera, kartónu alebo lepenky; kancelárske štipce; spony na perá; zošivačky (kancelárske potreby); albumy; obrazy; orezávacie strojčeky na ceruzky (elektrické aj neelektrické); knižné zarážky; spisové obaly (papiernický tovar); ceruzky; noviny; periodiká; zoraďovače, šanóny (na voľné listy); gumené pásky na kancelárske použitie; podložky pod pivové poháre; lístky; tlačiarenské štočky; skicáre; útržkové bloky; držiaky na písacie potreby; brožúry; výšivkové vzory; pripínáčky; zošity; typy, tlačové písmo; poznámkové zošity; rysovacie uholníky, príložníky; vyučovacie pomôcky okrem prístrojov a zariadení; kartotékové lístky; hárky papiera; katalógy; sádzacie rámy (polygrafia); obaly na doklady; číslice (tlačiarenské typy); zoraďovače (kancelárske potreby); toaletný papier; knihy; tlačiarenské typy (písmená a číslice); obaly (papiernický tovar); kancelárske štipce; grafické vzory (tlačoviny);

obálky (papiernický tovar); baliaci papier; puzdrá na perá, perečníky; písacie potreby; gumy na gumovanie; dierovačky (kancelárske potreby); fotografie (tlačoviny); pečiatky; tlačivá (formuláre); kancelárske potreby okrem nábytku; grafické reprodukcie; grafické zobrazenia; pohľadnice; tlačoviny; podklady na tlačenie, nie textilné; tlačené publikácie; príručky; listový papier; brožované knihy; papiernický tovar; pastelky; plniace perá; prospekty; perá (kancelárske potreby); časopisy (periodiká); papierové alebo plastové vrecká a tašky na balenie; školské potreby (papiernický tovar); záložky do kníh; blahoprajné pohľadnice; ročenky; kalendáre; písacie súpravy (papiernický tovar); grafické znaky; samolepky (papiernický tovar); komiksy; kopirovací papier (papiernický tovar); letáky; obálky na dokumenty (papiernický tovar); bankovky.

35 - Pomoc pri riadení obchodnej činnosti; poskytovanie obchodných alebo podnikateľských informácií; reklamné plagátovanie; komerčné informačné kancelárie; rozširovanie reklamných oznámov; fotokopirovacie služby; prenájom kancelárskych strojov a zariadení; poradenstvo pri organizovaní a riadení obchodnej činnosti; personálne poradenstvo; poradenstvo pri riadení podnikov; písanie na stroji; predvádzanie tovaru; rozširovanie reklamných materiálov zákazníkom (letáky, prospekty, tlačoviny, vzorky); pomoc pri riadení obchodných alebo priemyselných podnikov; rozmnožovanie dokumentov; aktualizovanie reklamných materiálov; rozširovanie vzoriek tovarov; odborné posudky efektívnosti podnikov; prieskum trhu; obchodné odhady; obchodný alebo podnikateľský prieskum; prenájom reklamných materiálov; poradenstvo pri organizovaní obchodnej činnosti; vydávanie reklamných textov; reklama; rozhlasová reklama; obchodný alebo podnikateľský výskum; vzťahy s verejnosťou (public relations); stenografické služby; televízna reklama; prepisovanie správ (kancelárske práce); aranžovanie výkladov; reklamné agentúry; poradenské služby pri riadení obchodnej činnosti; predvádzanie (služby modeliek) na reklamné účely a podporu predaja; marketingový prieskum; správa počítačových súborov; odborné obchodné alebo podnikateľské poradenstvo; hospodárske (ekonomické) predpovede; organizovanie obchodných alebo reklamných výstav; obchodné alebo podnikateľské informácie; prieskum verejnej mienky; prenájom reklamných plôch; podpora predaja (pre tretie osoby); spracovanie textov; služby predplácania novín a časopisov (pre tretie osoby); zásielkové reklamné služby; odborné obchodné riadenie umeleckých činností; zbieranie údajov do počítačových databáz; zoraďovanie údajov v počítačových databázach; organizovanie obchodných alebo reklamných veľtrhov; prenájom fotokopirovacích strojov; on line reklama na počítačovej komunikačnej sieti; zásobovacie služby pre tretie osoby (nákup tovarov a služieb pre iné podniky); vyhľadávanie informácií v počítačových súboroch (pre tretie osoby); prenájom reklamného času v komunikačných médiách; prehľad tlače (výstrižkové služby); služby porovnávania cien; prezentácia výrobkov v komunikačných médiách pre maloobchod; obchodné informácie a rady spotrebiteľom pri výbere tovarov

a služieb; predplatné telekomunikačných služieb (pre tretie osoby); subdodateľské služby (obchodné služby); fakturácie; písanie reklamných textov; grafická úprava tlačovín na reklamné účely; vyhľadávanie sponzorov; organizovanie módnych prehliadok na podporu predaja; tvorba reklamných filmov; obchodný manažment pre športovcov; marketing; telemarketingové služby; prenájom predajných stánkov; poskytovanie obchodných alebo podnikateľských kontaktných informácií; optimalizácia internetových vyhľadávačov na podporu predaja; optimalizácia obchodovania na webových stránkach; platené reklamné služby typu „klikni sem“; obchodné sprostredkovateľské služby; obchodný manažment pre poskytovateľov služieb na voľnej nohe; vyjednávanie a uzatváranie obchodných transakcií pre tretie osoby; aktualizácia a údržba údajov v počítačových databázach; poskytovanie obchodných informácií prostredníctvom webových stránok; on line poskytovanie obchodného priestoru pre nákupcov a predajcov tovarov a služieb; navrhovanie reklamných materiálov; prenájom billboardov; písanie životopisov (pre tretie osoby); indexovanie webových stránok na obchodné alebo reklamné účely; správa programov pre pravidelných cestujúcich v leteckej doprave; správa spotrebiteľských vernostných programov; písanie textov scenárov na reklamné účely; zostavovanie zoznamov informácií na obchodné alebo reklamné účely; obchodné sprostredkovateľské služby v oblasti priradovania potenciálnych súkromných investorov k podnikateľom, ktorí žiadajú o financovanie; výroba telešopingových programov; poradenstvo v oblasti komunikácie (vzťahy s verejnosťou); poradenstvo v oblasti komunikácie (reklama); dohadovanie obchodných zmlúv pre tretie osoby; podpora predaja tovarov a služieb sponzorovaním športových podujatí; cielený marketing; vonkajšia reklama; maloobchodné služby s umeleckými dielami poskytované galériami.

42 - Výzdoba interiérov; priemyselné dizajnérstvo; navrhovanie obalov, obalové dizajnérstvo; požičiavanie počítačov; počítačové programovanie; kalibrácia; tvorba počítačového softvéru; aktualizovanie počítačového softvéru; poradenstvo v oblasti návrhu a vývoja počítačového hardvéru; grafické dizajnérstvo; kontroly kvality; požičiavanie počítačového softvéru; výskum a vývoj nových výrobkov (pre zákazníkov); navrhovanie vzhľadu výrobkov (priemyselné dizajnérstvo); obnovovanie počítačových databáz; údržba počítačového softvéru; analýzy počítačových systémov; návrh počítačových systémov; zhotovovanie kópií počítačových programov; prevod údajov alebo dokumentov z fyzických médií na elektronické médiá; tvorba a udržiavanie webových stránok (pre tretie osoby); hostovanie na počítačových stránkach (webových stránkach); inštalácia počítačového softvéru; prevod (konverzia) počítačových programov alebo údajov (nie fyzický); poradenstvo v oblasti počítačových programov; prenájom webových serverov; ochrana počítačov proti počítačovým vírusom; poskytovanie internetových vyhľadávačov; digitalizácia dokumentov (skenovanie); diaľkové monitorovanie počítačových systémov; poradenstvo pri tvorbe webových stránok; poskytovanie

softvéru prostredníctvom internetu (SaaS); poradenstvo v oblasti informačných technológií; prenájom počítačových serverov (serverhosting); zálohovanie údajov mimo pracoviska; uchovávanie elektronických údajov; poskytovanie informácií o počítačových technológiách a programovaní prostredníctvom webových stránok; poskytovanie počítačových technológií prostredníctvom internetu (cloud computing); externé poskytovanie služieb v oblasti informačných technológií; technologické poradenstvo; poradenstvo v oblasti počítačových technológií; poradenstvo v oblasti počítačovej bezpečnosti; navrhovanie interiérov; tvorba a navrhovanie zoznamov informácií z webových stránok pre tretie osoby (informačnotechnologické služby); poradenstvo v oblasti internetovej bezpečnosti; poradenstvo v oblasti ochrany údajov; kódovanie údajov; monitorovanie počítačových systémov na zistenie neoprávneného vstupu alebo zneužitia dát; elektronické monitorovanie osobných identifikačných údajov na zistenie krádeže identity prostredníctvom internetu; elektronické monitorovanie činnosti kreditných kariet na zistenie podvodov prostredníctvom internetu; poskytovanie počítačovej platformy prostredníctvom internetu (PaaS).

(540)



(591) biela, čierna, tyrkysová, béžová, ružová, zelená
(731) Skyhigh Media s.r.o., Grösslingova 4131/40, 811 09 Bratislava, SK;

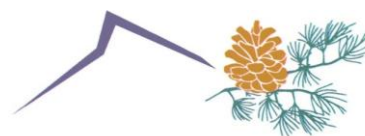
(210) 687-2018

(220) 28.3.2018

11(511) 41, 43

(511) 41 - Vzdelávanie; organizovanie výcvikov, kurzov, školení; zábava; športová a kultúrna činnosť.
43 - Reštauračné (stravovacie) služby; prechodné ubytovanie.

(540)



dependance pinus

(591) Fialová PANTONE 266 C, CMYK -75-75-2-0, Biela CMYK-0-0-0-0, Hnedá CMYK-5-45-80-5, Zelená CMYK-75-20-53-30, PANTONE hnedá - 7411 C, zelená -2462 C

(731) Tatranský Permon, a.s., Pribylina 1486, 032 42 Pribylina, SK;

(740) Gasidlo Ivan, JUDr., PhD., Pribylina, SK;

(210) 688-2018

(220) 28.3.2018

11(511) 41, 43

(511) 41 - Vzdelávanie; organizovanie výcvikov, kurzov, školení; zábava; športová a kultúrna činnosť.

43 - Reštauračné (stravovacie) služby; prechodné ubytovanie.

(540)



(591) Fialová PANTONE 266 C, CMYK -75-75-2-0, Biela CMYK -0-0-0-0

(731) Tatranský Permon, a.s., Pribylina 1486, 032 42 Pribylina, SK;

(740) Gasidlo Ivan, JUDr., PhD., Pribylina, SK;

(210) 689-2018

(220) 28.3.2018

11(511) 41, 43

(511) 41 - Vzdelávanie; organizovanie výcvikov, kurzov, školení; zábava; športová a kultúrna činnosť.

43 - Reštauračné (stravovacie) služby; prechodné ubytovanie.

(540)



PERMON'S
PARADISE

(591) Fialová PANTONE 266 C, CMYK -75-75-2-0, Biela CMYK -0-0-0-0, Prechod Zlatej CMYK 1-0-18-90-0, 2-0-0-22, 3-7-33-88-18, 5-0-0-22-0, PANTONE - zlatá- 7403 C

(731) Tatranský Permon, a.s., Pribylina 1486, 032 42 Pribylina, SK;

(740) Gasidlo Ivan, JUDr., PhD., Pribylina, SK;

(210) 690-2018

(220) 28.3.2018

11(511) 41, 43

(511) 41 - Vzdelávanie; organizovanie výcvikov, kurzov, školení; zábava; športová a kultúrna činnosť.

43 - Reštauračné (stravovacie) služby; prechodné ubytovanie.

(540)



(591) Fialová pantone 266 C, CMYK -75-75-2-0, Biela CMYK -0-0-0-0

(731) Tatranský Permon, a.s., Pribylina 1486, 032 42 Pribylina, SK;

(740) Gasidlo Ivan, JUDr., PhD., Pribylina, SK;

(210) 693-2018

(220) 28.3.2018

11(511) 5, 43, 44

(511) 5 - Farmaceutické, lekárske a zverolekárske prípravky; hygienické výrobky na lekárske použitie; diétne potraviny a diétne látky na lekárske alebo zverolekárske použitie, potraviny pre dojčatá; výživové doplnky pre ľudí a zvieratá; náplasti, obväzový materiál; materiály na plombovanie zubov a na zubné odtlačky; dezinfekčné prípravky; prípravky na ničenie škodcov; fungicidy, herbicidy. 43 - Stravovacie služby; reštauračné (stravovacie) služby; bary (služby); poskytovanie jedla v nočných kluboch; kaviarne; vinárne (služby); rýchle občerstvenie (snackbary); dodávanie hotových jedál a nápojov na objednávku (katering); rezervovanie miest v reštauráciách; rezervácie jedál v reštauráciách; prechodné ubytovanie; požičiavanie stoličiek, stolov, obrusov a nápojového skla; poskytovanie poradenstva, konzultácií a informácií v oblasti služieb uvedených v triede 43 tohto zoznamu.

44 - Lekárske služby; zverolekárske služby; starostlivosť o hygienu a krásu ľudí alebo zvierat; poľnohospodárske, záhradnícke a lesnícke služby; poradenstvo v oblasti výživy; poradenstvo v oblasti zdravia; poskytovanie poradenstva, konzultácií a informácií v oblasti služieb uvedených v triede 44 tohto zoznamu.

(540)



(591) fialová, ružová, biela

(731) Tomek Dominik, Gercenova 1160/33, 851 01 Bratislava, SK;

(740) MAJLINGOVÁ & PARTNERS, s.r.o., Bratislava, SK;

(210) 694-2018

(220) 28.3.2018

11(511) 5, 43, 44

(511) 5 - Farmaceutické, lekárske a zverolekárske prípravky; hygienické výrobky na lekárske použitie; diétne potraviny a diétne látky na lekárske alebo zverolekárske použitie, potraviny pre dojčatá; výživové doplnky pre ľudí a zvieratá; náplasti, obväzový materiál; materiály na plombovanie zubov a na zubné odtlačky; dezinfekčné prípravky; prípravky na ničenie škodcov; fungicidy, herbicidy. 43 - Stravovacie služby; reštauračné (stravovacie) služby; bary (služby); poskytovanie jedla v nočných kluboch; kaviarne; vinárne (služby); rýchle občerstvenie (snackbary); dodávanie hotových jedál a nápojov na objednávku (katering); rezervovanie miest v reštauráciách; rezervácie jedál v reštauráciách; prechodné ubytovanie; požičiavanie

stoličiek, stolov, obrusov a nápojového skla; poskytovanie poradenstva, konzultácií a informácií v oblasti služieb uvedených v triede 43 tohto zoznamu.

44 - Lekárske služby; zverolekárne služby; starostlivosť o hygienu a krásu ľudí alebo zvierat; poľnohospodárske, záhradnícke a lesnícke služby; poradenstvo v oblasti výživy; poradenstvo v oblasti zdravia; poskytovanie poradenstva, konzultácií a informácií v oblasti služieb uvedených v triede 44 tohto zoznamu.

(540)



(591) čierna, sivá, biela

(731) Tomek Dominik, Gercenova 1160/33, 851 01 Bratislava, SK;

(740) MAJLINGOVÁ & PARTNERS, s.r.o., Bratislava, SK;

(210) 697-2018

(220) 28.3.2018

11(511) 5, 43, 44

(511) 5 - Farmaceutické, lekárske a zverolekárske prípravky; hygienické výrobky na lekárske použitie; diétne potraviny a diétne látky na lekárske alebo zverolekárske použitie, potraviny pre dojčatá; výživové doplnky pre ľudí a zvieratá; náplasti, obväzový materiál; materiály na plombovanie zubov a na zubné odtlačky; dezinfekčné prípravky; prípravky na ničenie škodcov; fungicidy, herbicidy.

43 - Stravovacie služby; reštauračné (stravovacie) služby; bary (služby); poskytovanie jedla v nočných kluboch; kaviarne; vinárne (služby); rýchle občerstvenie (snackbary); dodávanie hotových jedál a nápojov na objednávku (katering); rezervovanie miest v reštauráciách; rezervácie jedál v reštauráciách; prechodné ubytovanie; požíčovanie stoličiek, stolov, obrusov a nápojového skla; poskytovanie poradenstva, konzultácií a informácií v oblasti služieb uvedených v triede 43 tohto zoznamu.

44 - Lekárske služby; zverolekárske služby; starostlivosť o hygienu a krásu ľudí alebo zvierat; poľnohospodárske, záhradnícke a lesnícke služby; poradenstvo v oblasti výživy; poradenstvo v oblasti zdravia; poskytovanie poradenstva, konzultácií a informácií v oblasti služieb uvedených v triede 44 tohto zoznamu.

(540)



(591) hnedá, biela

(731) Tomek Dominik, Gercenova 1160/33, 851 01 Bratislava, SK;

(740) MAJLINGOVÁ & PARTNERS, s.r.o., Bratislava, SK;

(210) 699-2018

(220) 28.3.2018

11(511) 1, 44

(511) 1 - Chemikálie pre priemysel, vedu, fotografiu, poľnohospodárstvo, záhradníctvo, lesníctvo; nespracované umelé živice; pôdne hnojivá; chemické prípravky na konzervovanie potravín; poľnohospodárske chemikálie okrem fungicidov, herbicidov, insekticidov a prípravkov na ničenie buriny a parazitov; chemické prípravky na zlepšenie pôdy; dusíkaté hnojivá; priemyselné chemikálie; prípravky na hnojenie; fosfáty (hnojivá); superfosfáty (hnojivá); soli (hnojivá); chemikálie pre lesníctvo okrem fungicidov, herbicidov, insekticidov a prípravkov na ničenie parazitov; zeminy na pestovanie; hlina; rašelina (hnojivo); zemina do kvetináčov.

44 - Poľnohospodárske, záhradnícke a lesnícke služby.

(540) FLOVENAL

(731) FLOVENAL s.r.o., Nerudova 6, 040 01 Košice-Juh, SK;

(740) Eva Petránová Advokátska kancelária s.r.o., Prešov, SK;

(210) 701-2018

(220) 3.4.2018

11(511) 9, 16, 35, 38, 39, 40, 41, 42, 43

(511) 9 - Pásy na záznam zvuku; audiovizuálne prijímače; zariadenia na spracovanie údajov; nosiče tmavých platní (fotografia); zariadenia na prenos zvuku; zvukové nahrávacie zariadenia; zvukové prehrávacie zariadenia, prehrávače; televízne prijímače; čítacie zariadenia (pre účinkujúcich); videopásy; exponované kinematografické filmy; materiály na elektrické vedenie (drôty, káble); magnetické nosiče údajov; optické nosiče údajov; videokamery; kazetové prehrávače; prehrávače kompaktných diskov; videokazety; sťahovateľné hudobné súbory; sťahovateľné obrazové súbory; elektrické a elektronické prístroje dodávajúce efekty hudobným nástrojom.

16 - Brožúry; grafické vzory (tlačoviny); fotografie; grafické reprodukcie; časopisy; grafické značky; letáky.

35 - Reklamné plagátovanie; rozširovanie reklamných oznamov; fotokopírovacie služby; sprostredkovateľne práce; rozširovanie reklamných materiálov zákazníkom (letáky, prospekty, tlačoviny, vzorky); rozmnožovanie dokumentov; prieskum trhu; prenájom reklamných materiálov; vydávanie reklamných textov; reklama; rozhlasová reklama; vzťahy s verejnosťou; televízna reklama; marketingový prieskum; organizovanie obchodných alebo reklamných výstav; prieskum verejnej mienky; prenájom reklamných plôch; zbieranie údajov do počítačových databáz; online reklama na počítačovej telekomunikačnej sieti; prenájom reklamného času v komunikačných médiách; prezentácia výrobkov v komunikačných médiách pre maloobchod; navrhovanie reklamných materiálov; písanie textov scenárov na reklamné účely; záznamy písomnej komunikácie a údajov; výroba telešopingových programov; poradenstvo v oblasti komunikácie (vzťahy s verejnosťou); poradenstvo v oblasti komunikácie (reklama); vonkajšia reklama.

38 - Televízne vysielanie; telefonická komunikácia; telexové služby; spravodajské kancelárie; vysielanie káblovej televízie; komunikácia mobilnými telefónmi; informácie v oblasti telekomunikácií; výzvy (rádiom, telefónom alebo inými elektronickými komunikačnými prostriedkami); prenájom prístrojov na prenos správ; komunikácia prostredníctvom optických sietí; prenos signálu prostredníctvom satelitu; elektronické zobrazovacie tabule (telekomunikačné služby); poskytovanie telekomunikačného pripojenia do svetovej počítačovej siete; telekonferenčné služby; poskytovanie telekomunikačných kanálov na telefonáciu; poskytovanie priestoru na diskusiu na internete; prenos digitálnych súborov; bezdrôtové vysielanie; videokonferenčné služby; poskytovanie diskusných fór online; kontinuálny prenos dát (streaming); rádiová komunikácia; prenos videonahrávok na objednávku.

39 - Informácie o dopravnej premávke.

40 - Spracovanie kinematografických filmov.

41 - Zábava; prenájom kinematografických prístrojov; filmové štúdiá; organizovanie vedomostných alebo zábavných súťaží; telesná výchova; rozhlasová zábava; vyučovanie; vzdelávanie; požičiavanie zvukových nahrávok; požičiavanie kinematografických filmov; produkcia filmov (nie reklamných); tvorba rozhlasových a televíznych programov; divadelné predstavenia; televízna zábava; organizovanie a vedenie konferencií; organizovanie živých vystúpení; premietanie kinematografických filmov; organizovanie športových súťaží; plánovanie a organizovanie večierkov; praktický výcvik (ukážky); nahrávacie štúdiá (služby); prenájom videorekordérov; požičiavanie videopások; organizovanie plesov; náboženská výchova; požičiavanie videokamier; písanie textov scenárov nie na reklamné účely; strihanie videopások; titulkovanie; fotografické reportáže; reportérske služby; nahrávanie videopások; fotografovanie na mikrofilm; organizovanie a vedenie koncertov; hudobná tvorba; písanie televíznych a filmových scenárov (tvorba); poskytovanie nesťahovateľných filmov a televíznych programov prostredníctvom služieb na prenos videí (na požiadanie).

42 - Meteorologické informácie; počítačové programovanie; tvorba počítačového softvéru; grafické dizajnérstvo; prevod údajov alebo dokumentov z fyzických médií na elektronické médiá; tvorba a udržiavanie webových stránok (pre tretie osoby); hosťovanie na počítačových stránkach (webových stránkach); prevod (konverzia) počítačových programov alebo údajov (nie fyzický); digitalizácia dokumentov (skenovanie); poskytovanie softvéru prostredníctvom internetu (SaaS); uchovávanie elektronických údajov; predpovede počasia.

43 - Domovy dôchodcov; hotelierske služby; bary (služby); turistické ubytovne; penzióny; kaviarne; ubytovacie kancelárie (hotely, penzióny).

(540) Televízia Slovan

(731) Kotlár Peter, MUDr., A. Kmeťa 13 - Bussiness centrum Slovan, 036 01 Martin, SK;

(210) 706-2018

(220) 13.4.2018

11(511) 44

(511) 44 - Solária (služby).

(540)



(591) charcoal (tmavosivá) RGB - 61 - 61 - 63, grey (sivá) RGB - 256 - 257 - 258, white (biela) RGB - 255 - 255 - 255

(731) BE BROWN LONDON, s.r.o., Malohontská 2594, 979 01 Rimavská Sobota, SK;

(210) 737-2018

(220) 4.4.2018

11(511) 18, 25, 35, 40

(511) 18 - Kabelky; tašky; batohy, plecniaky; peňaženky; kožušiny; koža (surovina alebo polotovary); koženka; imitácie kože; moleskin (imitácia kože); kožené šnúrkky; kožené remienky; aktovky (kožená galantéria); kufre; diplomatické kufriky; kufrik na toaletné potreby (prázdny); tašky na kolieskach; cestovné obaly na odevy; puzdrá na kľúče; puzdrá na navštívenky; menovky na batožinu; dáždňniky; slnečníky.

25 - Odevy; konfekcia (odevy); vrchné ošatenie; pončá; peleríny; vesty; zvrchníky; kabáty; krátke kabátiky; kožušinové kabáty; gabardénové plášte; bundy; parky (teplé krátke kabáty s kapučnou); kožené odevy; odevy z imitácií kože; nohavice; športové nohavice (tepláky); jazdecké krátke nohavice; kostýmy, obleky; saká; košeľe; košeľe s krátkym rukávom; kravaty; kožušiny (oblečenie); dámske šaty; sukne; šatové sukne; pleteniny (oblečenie); svetre; pulóvre; mikiny; tričká; športové tričká, dresy; športové tielka; telocvičné úbory; trikoty (cvičebné úbory); plavky; plážové oblečenie; legíny; gamaše; spodná bielizeň; detské nohavičky (bielizeň); dámske nohavičky; podprsienky; spodničky; šnurovačky; body (spodná bielizeň); kombiné (spodná bielizeň); podvázky; krátke pánske spodky (trenírky); krátke priliehavé pánske spodky (slipy); pyžamá; župany; oblečenie pre bá-

bátka; oblečenie pre deti; pančuchy; pančuchy absorbujuce pot; ponožky pohlcujúce pot; pančuškové nohavice; ponožky; spodná bielizeň pohlcujúca pot; potné vložky; ramienka na dámsku bielizeň; golieri (časti odevov); kapucne (časti odevov); manžety (časti odevov); hotové podšívky (časti odevov); opasky (časti odevov); náprsenky; rukavice (oblečenie); palčiaky; rukávniky; pokrývky hlavy; čiapky; priliehavé čiapky; šilty (pokrývky hlavy); klobúky; baretky; čelenky (oblečenie); chrániče uší proti chladu (pokrývky hlavy); šatky, šály; šerpy; vreckovky do saka; boa (ozdoba z peria alebo kožušiny na ovinutie okolo krku); kožušinové štóly; sári; sarongy (veľké šatky na odievanie); nepremokavé odevy; oblečenie pre motoristov; cyklistické oblečenie; kombinézy (oblečenie); lyžiarske rukavice; vrecká na odevy; pracovné plášte; zástery; maškarné kostýmy; obuv; športová obuv; vysoká obuv; šnurovacie topánky; členkové topánky; nízke čizmy; topánky; dreváky; sandále; plážová obuv; obuv na kúpanie; galoše; plátenná obuv; papuče; vložky do topánok; protišmykové pomôcky na obuv.

35 - Maloobchodné a veľkoobchodné služby s odevmi, s obuvou, s pokrývkami hlavy, s kabelkami, s peňaženkami, s taškami a s ostatnými tovarmi uvedenými v triedach 18 a 25 tohto zoznamu; maloobchodné a veľkoobchodné služby s tovarmi uvedenými v triedach 18 a 25 tohto zoznamu prostredníctvom internetu; kancelárie zaoberajúce sa dovozom a vývozom; obchodné informácie a rady spotrebiteľom pri výbere tovarov a služieb; odborné obchodné alebo podnikateľské poradenstvo; reklama; marketing; rozširovanie reklamných oznamov; predvádzanie tovaru; predvádzanie (služby modeliek) na reklamné účely a podporu predaja; organizovanie módných prehliadok na podporu predaja; zásielkové reklamné služby; prenájom reklamných plôch; správa spotrebiteľských vernostných programov; podpora predaja (pre tretie osoby); organizovanie obchodných alebo reklamných výstav; organizovanie obchodných alebo reklamných veľtrhov; prezentácia výrobkov v komunikačných médiách pre maloobchod; aranžovanie výkladov; prenájom predajných stánkov; obchodné sprostredkovanie služieb uvedených v triedach 35 a 40 tohto zoznamu.

40 - Krajčírstvo; dámske krajčírstvo, šitie; úpravy a prešívanie oblečenia; zostavovanie tovarov na objednávku (pre tretie osoby); lemovanie alebo obšívanie tkanín; vyšívanie; strihanie látok (strihová služba); úprava tkanín; úprava textílií; nekračivá úprava šatstva.

(540)



(591) červená, čierna

(731) Abdurrahman Onur, Bystré 359, 094 34 Bystré, SK;

(740) Korch Miroslav, JUDr., Humenné, SK;

(210) 747-2018

(220) 5.4.2018

11(511) 9, 14, 16, 19, 20, 21, 24, 25, 26, 28, 29, 30, 32, 33, 34, 35, 41, 43

(511) 9 - Reflexné prvky na oblečenie na zabránenie dopravným nehodám; zvukové signálne zariadenia; akustické vedenia; gramofónové platne; sčítavacie stroje; liehomery; prístroje na rozbor potravín; antény; audiovizuálne vyučovacie prístroje; hudobné mincové automaty; váhy; magnetofóny; magnetické pásky; lístkové automaty; slnečné clony (optika); reproduktorové skrinky; nosiče zvukových nahrávok; blikavé svetlá (svetelné signály); ochranné prilby; počítadlá; šnúry na okuliare; detektory falošných mincí; kreslené filmy; akustické membrány; reproduktory, amplióny; gramofóny; fotoblesky; fluorescenčné obrazovky; premietacie plochy, plátna; zobrazovacie dosky (fotografia); vysielacie elektronických signálov; pásky na záznam zvuku; mechanické značky; nabíjačky batérií; rádiá; ochranné rukavice; audiovizuálne prijímače; hologramy; zariadenia na spracovanie údajov; diaprojektory; signalizačné návestné lampáše; lasery (nie na lekárske použitie); svetelné tabule; neónové reklamy; okuliare; megafóny; rýchlomery (fotografia); mikrofóny; navigačné nástroje; optické prístroje a nástroje; nahraté počítačové programy; svetelné alebo mechanické signalizačné panely; parkovacie hodiny; zvončeky (poplašné zariadenia); premietacie prístroje; autorádiá; telefónne prístroje; svetelné alebo mechanické návestidlá; vyučovacie prístroje; sirény; zariadenia na prenos zvuku; zvukové nahrávacie zariadenia; zvukové prehrávacie zariadenia, prehrávače; televízne prijímače; čítacie zariadenia (pre účinkujúcich); videopásky; hlasovacie zariadenia; svetelné bóje, majáky; signalizačné bóje, exponované filmy; bzučiaky, registračné pokladnice; magnetické identifikačné karty; magnetické disky; pružné disky; videorekordéry; exponované kinematografické filmy; puzdrá na okuliare; ozvučnice ampliónov; audiovizuálne kompaktné disky; optické kompaktné disky; počítačové operačné programy (nahraté); počítačový softvér (nahraté počítačové programy); elektronické perá (vizuálne zobrazovacie zariadenia); kódované magnetické karty; elektrické regulátory svetla; magnetické nosiče údajov; optické nosiče údajov; optické disky; počítačové hry (softvér); videokazety; elektronické publikácie (sťahovateľné); počítačové programy (sťahovateľné); slúchadlá; indikátory smeru vetra (veterné rukávy); elektronické svetelné ukazovadlá (vyučovacie pomôcky); bankomaty; identifikačné magnetické náramky; sťahovateľné hudobné súbory; sťahovateľné obrazové súbory; USB kľúče; šnúry na mobilné telefóny; tašky na notebooky; obaly na notebooky; počítačové softvérové aplikácie (sťahovateľné); kódované karty na odomykanie dverí; 3D okuliare; digitálne tabule; inteligentné náramky (meracie prístroje); reflexné vesty; bezpečnostné tokeny (šifrovacie zariadenia); nabíjacie stanice pre elektromobily; interaktívne terminály s dotykovými displejmi; zvukové rozhrania; elektronické interaktívne tabule; elektronické partitúry (sťahovateľné).

14 - Ingoty z drahých kovov; amulety (klenotnicke výrobky); náramky (klenotnicke výrobky); privesky (klenotnicke výrobky); brošne (klenotnicke

výrobky); retiazky (klenotnícke výrobky); retiazky z drahých kovov (klenotnícke výrobky); náhrdelníky (klenotnícke výrobky); medailóny (klenotnícke výrobky); prstene (klenotnícke výrobky); hodiny; náramkové hodiny; slnečné hodiny; chronografy (hodinky); spony na kravaty; mince; diamanty; medené žetóny; klenotnícke výrobky; medaily; drahé kovy (surovina alebo polotovary); sochy z drahých kovov; zliatiny drahých kovov; umelecké diela z drahých kovov; škatuľky, schránky z drahých kovov; figuríny z drahých kovov; sošky z drahých kovov; náušnice; manžetové gombíky; odznaky z drahých kovov; krúžky na kľúče (s prívieskom alebo ozdobou); šperkovníce; textilné vyšívané náramky (bižutéria); príviesky na kľúče.

16 - Papier; plagáty; reklamné tabule z papiera, kartónu alebo lepenky; spony na perá; albumy; obrazy; tlač (rytina); knižné zarážky; architektonické modely; spisové obaly (papiernický tovar); rytiny; umelecké litografie; obrazy (malby) zarámované alebo nezarámované; ceruzky; noviny; periodiká; atlasy; zoraďovače, šanóny (na voľné listy); podložky pod pivovaly; poháre; lístky; skicárne; útržkové bloky; brožúry; výšivkové vzory; pečate; pečatidlá; materiály na pečatenie; zošity; zásuvky na rozdeľovanie a počítanie mincí; vzory na kopírovanie; typy, tlačové písmo; poznámkové zošity; mapy; vyučovacie pomôcky okrem prístrojov a zariadení; kartón, lepenka; tuby z kartónu; katalógy; spevníky; obaly na doklady; zoraďovače (kancelárske potreby); toaletný papier; knihy; tlačiarenské typy (písmená a číslice); papierové kornúty; obaly (papiernický tovar); obálky (papiernický tovar); mechanické ceruzky; obtačky; grafické vzory (tlačoviny); diagramy; baliaci papier; puzdrá na perá, perečníky; písacie potreby; emblémy (papierové pečate); fotografie (tlačoviny); pečiatky; účtovné knihy; zoznamy; figuríny z papierovej drviny; tlačivá (formuláre); kancelárske potreby okrem nábytku; grafické reprodukcie; grafické zobrazenia; časové rozvrhy (tlačoviny); pohľadnice; tlačoviny; tlačené publikácie; príručky; listový papier; stolové prestieranie z papiera; litografie; paragóny; papierové vreckovky; papierové obrusy; olejotlače; záložky do knih; papierové pečate; papiernický tovar; krajčírske strihy; baliace plastové fólie; zariadenia na paspartovanie fotografií; stojany na fotografie; nákresy; plniace perá; portréty; rozmnožovacie stroje a prístroje; prospekty; knihárske potreby; perá (kancelárske potreby); časopisy (periodiká); papierové alebo plastové vrecká a tašky na balenie; školské potreby (papiernický tovar); poštové známky; etiketovacie kliešte; lepiace pásky na kancelárske použitie alebo pre domácnosť; ročenky; kalendáre; samolepky pre domácnosť a na kancelárske použitie; papierové podbradníky; papierové alebo lepenkové krabice; papierové alebo lepenkové obaly na fľaše; papierové podložky pod poháre; oznámenia (papiernický tovar); fólie z regenerovanej celulózy na balenie; papierové alebo plastové vrecká na odpadky; papierové servítky; papierové obrúsky (prestieranie); písacie súpravy (papiernický tovar); kalamáre; obaly na súpravy písacích potrieb; grafické značky; papierové alebo lepenkové pútače; papierové alebo lepenkové etikety; papierové utierky; papierové alebo kartónové vývesné tabule; samolepky (papiernický tovar); komiksy; hudobné blahožela-

nia (pohľadnice); obežníky; písacie nástroje; prístroje na tlačenie na kreditné karty, nie elektrické; ozdobné papierové mašle iné ako do vlasov alebo stužkárska galantéria; sponky na bankovky; nákupné karty (nie na hranie); letáky; obálky na dokumenty (papiernický tovar); bankovky; papierové obrusy (behúne); tlačené partitúry; papierové stolové vlajky a vlajočky; identifikačné visačky (kancelárske potreby); navijačky na identifikačné visačky (kancelárske potreby); štipce na identifikačné visačky (kancelárske potreby).

19 - Reklamné stĺpy (nekovové); nekovové balustrády (stĺpikové zábradlia); trhovské stánky; kovové priečky; konštrukcie (nekovové); pamätné tabule (nekovové); pomníky (nekovové); stožiare (nekovové); vonkajšie plášte budov (nekovové); ploty (nekovové); brány (nekovové); nekovové signaliizačné panely (nie svetelné, nie mechanické); nekovové značky (nie svetelné, nie mechanické); sochy z kameňa, betónu a mramoru; kamenné, betónové alebo mramorové sošky; kamenné, betónové alebo mramorové figuríny; umelecké diela z kameňa, betónu a mramoru; zariadenia na umiestnenie bicyklov (nekovové); schodiská (nekovové); nekovové turnikety.

20 - Včelie úle; zobrazovacie tabule; príborníky; lavičky (nábytok); kolisky; prepravky na fľaše; servírovacie stoly a pulty; nábytok; stoličky; sedadlá; vystavovacie stojany; figuríny; pulty; nekovové kontajnery (skladovacie, dopravné); stoly; servírovacie stolíky; drevené alebo plastové pútače; plastové nádoby (obaly); vtáčie klieťky, búdky; nekovové sudy; nekovové poznávacie značky; nekovové registračné značky; nekovové identifikačné štítky; nafukovacie vankúše (nie na lekárske účely); nafukovacie podušky (nie na lekárske účely); nafukovacie matrace (nie na lekárske účely); spletaná slama; sochy z dreva, vosku, sadry alebo plastov; zrkadlá; prútený alebo košíkársky tovar; vitríny (nábytok); drevené, voskové, sadrové alebo plastové umelecké predmety; identifikačné náramky (nie kovové); pojazdové servírovacie stolíky; drevené, voskové, sadrové alebo plastové figuríny; vývesné štíty z dreva alebo plastov; reklamné nafukovacie predmety; plastové karty na otváranie dverí (nekódované, nie magnetické); papierové tienidlá; samostatne stojace deliace priečky (nábytok); nafukovací nábytok; vitríny na vystavovanie šperkov; plastové kľúče; plastové štítky; pultové stoly; drevené alebo plastové krabice; kempingové matrace.

21 - Pivové poháre; sklenené nádoby (domáce potreby); poháre, šálky, hrnčeky na pitie; tepelnoizolačné nádoby na nápoje (termosky); misy; fľaše; podnosy (táče); karafy; držiaky na jedálne listky; keramické výrobky pre domácnosť; formy na pečenie (kuchynské náradie); sklenené nádoby; formy na prípravu jedál; kuchynské dosky na krájanie; koreničky; hrnčiarne výrobky; kvetináče; hrnce, hrnčeky; potreby pre domácnosť; papierové tanierre; papierové podnosy pre domácnosť; keramické pekáče, panvice; porcelán; vázy; hrnčiarne výrobky; smetné nádoby; nádoby na použitie v domácnosti alebo v kuchyni; soľničky; jedálenské súpravy (riady); tanieriky pod šálky; porcelánové, keramické, kameninové, terakotové alebo sklenené sochy; porcelánové, keramické, kameninové, terakotové alebo sklenené sošky; porcelánové, keramické,

kameninové, terakotové alebo sklenené figuríny; porcelánové, keramické, kameninové, terakotové alebo sklenené umelecké predmety; cukorničky; taniere; bonboniéry (prázdne); kávové súpravy (stolový riad); porcelánové alebo sklenené vývesné štíty; flakóny; bytové skleníky (na pestovanie rastlín); formy na pečenie oblátok (nie elektrické); papierové alebo plastové poháre; sklenené poháre; varené; jednorazové taniere; slamky na pitie; podložky na pečenie; kuchynské rukavice, chňapky; prestieranie na stolovanie okrem textilného a papierového; pokladničky; handričky na leštenie.

24 - Nažehľovacie textilie; textilné alebo plastové stolové vlajky; tkaniny; sieťovina; textilné materiály; textilie; stolové behúne, nie papierové; posteľné pokrývky; obrusy (okrem papierových); cestovné deky; plachty; prikrývky; utierky na riad; posteľná bielizeň; stolová bielizeň (nie papierová); textilné uteráky; textilné vreckovky; plastové materiály (náhradky textílií); textilné alebo plastové závesy; textilné podložky pod poháre alebo taniere (prestieranie); textilné podložky na stôl (anglické prestieranie); netkané textilie; textilné etikety; textilné nástenné dekorácie; textilné prestieranie na stolovanie; posteľné pokrývky a prikrývky.

25 - Pančuchy; obuv; baretky; pracovné plášte; čiapky; pleteniny; pletené šály; priliehavé čiapky; krátke kabátiky; šilty; opasky (časti odevov); pletené šatky; župany; svetre; pulóvre; ponožky; košeľe; náprsenky; košeľe s krátkym rukávom; odevy; klobúky; pokrývky hlavy; kombinézy (oblečenie); kostýmy, obleky; konfekcia (odevy); kravaty; nohavice; vrchné ošatenie; rukavice; šatky, šály; šerpy; pleteniny (oblečenie); vesty; kabáty; sukne; športové tričká, dresy; zástery; šaty; uniformy; bundy; saká; papierové odevy; čelenky (oblečenie); šatky na krk; maškarné kostýmy; tričká; šály uviazané pod krkom; nohavicové sukne; legínsy; šatové sukne.

26 - Stuhý do vlasov; sponky do vlasov; klobúkové ozdoby (stužkársky tovar); bordúry, lemy, obruby (na odevy); lemovky; gombíky; náramenné pásky; brošne (doplnky oblečenia); výšivky (galantéria); ozdoby do vlasov; čipky, krajky; čipkársky tovar; galantérny tovar okrem nití a priadzí; pásky (stužkársky tovar); nažehľovacie záplaty na opravu textilných výrobkov; odznaky na odevy, nie z drahých kovov; nažehľovacie ozdoby na textilné výrobky (galantéria); štartové čísla; ozdobné brošne; pásky, stuhý na vyznamenania; nášivky, aplikácie (galantéria); prívesky okrem klenotníckych výrobkov a príveskov na kľúče; stuhý na klobúky; stužky do vlasov; stuhý a uviazané mašle, nie papierové, na balenie darčiekov.

28 - Hračky pre zvieratá chované v domácnosti; lopty na hranie; balóny na hranie; hračky; hracie žetóny; stavebnice; drobné darčeky alebo žartovné predmety rozdávané hosťom pri večierkoch; rapkáče; spoločenské hry; hry; bábky; bábičky; divadelné masky; karnevalové masky; odevy pre bábičky; kolobežky (hračky); delobuchy (pyrotechnické hračky); ozdoby na vianočné stromčeky (okrem osvetľovacích telies a cukrovínok); prístroje na hry; skejtbordy; medvedíky (hračky); stolové hry; plyšové hračky; vozidlá (hračky); hlavolamy (puzzle); hracie automaty uvádzané do činnosti vhodným mince; hracie karty; hracie automaty (pačinko); výherné hracie automaty; hracie automaty;

papierové čiapky na spoločenské zábavy; žetóny na hazardné hry; stieracie žreby na lotériové hry; mäkké hračky; hracie videoautomaty; vreckové hry s LCD displejom; arkádové hracie videoautomaty; hračkárske modely; figúrky (hračky); masky (hračky); dróny (hračky); roboti (hračky); hracie deky pre batolaťá; detské dečky spojené s plyšovou hračkou.

29 - Želatína; pokrmové tuky; maslo; krvavé jaternice; vývary (bujóny); konzervované ovocie; údeniny; zemiakové lupienky; zemiakové hranolčeky; kyslá kapusta; džemy; mrazené ovocie; polievky; konzervovaná, varená, sušená, nakladaná zelenina; syry; mlieko; ovocná dreň; mäso; ryby (neživé); huspenina; divina; šunka; jogurt; mäsové výťažky; kefir (mliečny nápoj); kumys (mliečny nápoj); mliečne výrobky; slanina; marmelády; spracované škrupinové ovocie; vajcia; klobásy, salámy, párky; solené potraviny; zeleninové šaláty; ovocné šaláty; bravčová masť; držky; plátky sušeného ovocia; spracovaný peľ (potravina); konzervované mäso; konzervy s ovocím; konzervy so zeleninou; párky v cestičku; zemiakové vločky; lúpané slnečnicové semená; lúpané tekvicové semená; kompóty; kyslé mlieko; sušené mlieko; vyprážené cibuľové krúžky; jedlý hmyz (neživý); zemiakové knedle; párky na prípravu hotdogov; črevá na klobásy (prírodné alebo umelé); lisovaná ovocná pasta.

30 - Cestoviny; cukrovinky na zdobenie vianočných stromčekov; bylínkové čaje (nie na lekárske použitie); aromatické prípravky do potravín; koreniny; nekysnutý chlieb; sucháre; sušienky, keksy; cukríky; oblátky; kakao; káva; zákusky, koláče; prípravky z obilnín; žuvačky; čaj; čokoláda; chuťové prísady; cukrovinky; cukrárske výrobky; kukuričné vločky; kukuričné pukance; smotanové zmrzliny; palacinky; príchute do potravín (okrem éterických esencií a esenciálnych olejov); kuchynská soľ; prírodné sladidlá; korenie; perníky, medovníky; cukor; prášok do pečiva; ľad (prírodný alebo umelý); glukóza na prípravu jedál; ocot; kečup; kvások; droždie; med; horčica; rezance; plnené koláče; sendviče; jemné pečivárske výrobky; pečivo (rožky); pizza; puding; ryža; omáčky (chuťové prísady); torty; pečivo s mäsovou náplňou; zmrzliny; potravinárske príchute okrem esenciálnych olejov; aromatické prísady do nápojov (okrem esenciálnych olejov); ovsené potraviny; kávové nápoje; čokoládové nápoje; čajové nápoje; marináda (chuťové prísady); propolis; včelí kašička; paradajková omáčka; majonézy; slané pečivo (krekery); ovocné želé (cukrovinky); müsli; strúhanka; mäsové šťavy; konzervované záhradné bylinky (chuťové prísady); jedlá z rezancov; marinády; syrové sendviče (cheeseburgers); pesto (bazalková omáčka); omáčky na cestoviny; cereálne tyčinky; cestá na jedlá; cestá na zákusky; kvety a listy rastlín (náhradky čaju); knedle; hotdogy (teplé párky v rožku); spracované semená používané ako koreniny; cukríky na osvieženie dychu; žuvačky na osvieženie dychu.

32 - Nealkoholické ovocné výťažky; pivo; nealkoholické ovocné nápoje; prípravky na výrobu nápojov; príchute na výrobu nápojov; ovocné džúsy; sirupy na výrobu nápojov; vody (nápoje); minerálne vody (nápoje); sódová voda (sifón); stolové vody; mušty; limonády; zeleninové džúsy (nápoje); sirupy na výrobu limonád; hroznový mušt (nekvase-

ný); sóda; nealkoholické nápoje; sytené vody; ovocné nektáre; mixované ovocné alebo zeleninové nápoje.

33 - Alkoholické výtlačky z ovocia; aperitívy; destilované nápoje; jablčné mušty (alkoholické); koktaily; víno; džin; likéry; medovina; griotka; liehoviny; brandy, vínovica; hruškový mušt (alkoholický); whisky; alkoholové extrakty (tinktúry); alkoholické nápoje okrem piva; alkoholické nápoje s ovocím; rum; vodka; vopred pripravené miešané alkoholické nápoje (nie s pivom).

34 - Zápalky; tabak; vrecúška na tabak; zapalovače pre fajčiarov; fajky; cigary; cigarety; zápalkové škatulky; popolníky pre fajčiarov.

35 - Pomoc pri riadení obchodnej činnosti; poskytovanie obchodných alebo podnikateľských informácií; reklamné plagátovanie; komerčné informačné kancelárie; rozširovanie reklamných oznamov; poradenstvo pri organizovaní a riadení obchodnej činnosti; predvádzanie tovaru; rozširovanie reklamných materiálov zákazníkom (letáky, prospekty, tlačoviny, vzorky); pomoc pri riadení obchodných alebo priemyselných podnikov; aktualizovanie reklamných materiálov; prieskum trhu; obchodný alebo podnikateľský prieskum; prenájom reklamných materiálov; vydávanie reklamných textov; reklama; rozhlasová reklama; vzťahy s verejnosťou (public relations); televízna reklama; reklamné agentúry; predvádzanie (služby modeliek) na reklamné účely a podporu predaja; marketingový prieskum; odborné obchodné alebo podnikateľské poradenstvo; organizovanie obchodných alebo reklamných výstav; prieskum verejnej mienky; prenájom reklamných plôch; podpora predaja (pre tretie osoby); odborné obchodné riadenie umeleckých činností; zbieranie údajov do počítačových databáz; organizovanie obchodných alebo reklamných veľtrhov; on line reklama na počítačovej komunikačnej sieti; vyhľadávanie informácií v počítačových súboroch (pre tretie osoby); prenájom reklamného času v komunikačných médiách; prenájom predajných automatov; obchodné informácie a rady spotrebiteľom pri výbere tovarov a služieb; vyhľadávanie sponzorov; organizovanie módnych prehliadok na podporu predaja; tvorba reklamných filmov; marketing; telemarketingové služby; prenájom predajných stánkov; on line poskytovanie obchodného priestoru pre nákupcov a predajcov tovarov a služieb; prenájom billboardov; správa spotrebiteľských vernostných programov; písanie textov scenárov na reklamné účely; dohadovanie obchodných zmlúv pre tretie osoby; cielený marketign; vonkajšia reklama.

41 - Akadémie (vzdelávanie); zábavné parky; zábava; služby estrádných umelcov; filmové štúdiá; organizovanie vedomostných alebo zábavných súťaží; prenájom dekorácií na predstavenia; poskytovanie zariadení na oddych a rekreáciu; rozhlasová zábava; vydávanie textov (okrem reklamných); vzdelávanie; školenia; požičiavanie zvukových nahrávok; požičiavanie kinematografických filmov; produkcia filmov (nie reklamných); vydávanie kníh; požičiavanie rozhlasových a televíznych prijímačov; tvorba rozhlasových a televíznych programov; variétné predstavenia; divadelné predstavenia; tvorba divadelných alebo iných predstavení; televízna zábava; prenájom divadelných ku-

lis; výchovnozábavné klubové služby; organizovanie a vedenie kolokvií; organizovanie a vedenie konferencií; organizovanie a vedenie kongresov; diskotéky (služby); informácie o výchove a vzdelávaní; skúšanie, preskúšavanie (pedagogická činnosť); informácie o možnostiach zábavy; organizovanie kultúrnych alebo vzdelávacích výstav; služby poskytované prázdninovými tábormi (zábava); organizovanie živých vystúpení, festivalov, party stretnutí, zábavných a spoločenských podujatí; premietanie kinematografických filmov; organizovanie športových súťaží; plánovanie a organizovanie večierkov; nahrávacie štúdiá (služby); informácie o možnostiach rekreácie; prenájom štadiónov; organizovanie a vedenie seminárov; organizovanie a vedenie sympózií; organizovanie a vedenie tvorivých dielní (výučba); organizovanie súťaží krásy; rezervácie vstupeniek na zábavné predstavenia; organizovanie lotérií; organizovanie plesov; organizovanie predstavení (manažérske služby); požičiavanie audiopriestrojov; prenájom osvetľovacích prístrojov do divadelných sál a televíznych štúdií; požičiavanie videokamier; online vydávanie elektronických kníh a časopisov; karaoke služby; nočné kluby (zábava); fotografické reportáže; fotografovanie; služby agentúr ponúkajúcich vstupenky na zábavné podujatia; organizovanie a vedenie koncertov; organizovanie módnych prehliadok na zábavné účely; prenájom športových plôch; služby diskžokejov; hudobná tvorba; on line poskytovanie digitálnej hudby (bez možnosti kopírovania); on line poskytovanie videozáznamov (bez možnosti kopírovania); organizovanie a vedenie vzdelávacích fór s osobnou účasťou; prenájom umeleckých diel.

43 - Dodávanie hotových jedál a nápojov na objednávku (katering); kaviarne; samoobslužné jedálne; prenájom prechodného ubytovania; reštauračné (stravovacie) služby; samoobslužné reštaurácie; rýchle občerstvenie (snackbary); bary (služby); prenájom prenosných stavieb; požičiavanie stoličiek, stolov, obrusov a nápojového skla; prenájom prednáškových sál; požičiavanie turistických stanov; požičiavanie prístrojov na prípravu jedál.

(540)



(591) červená, tmavo modrá, svetlo modrá, zelená, žltá, hnedá

(731) Križan Kamil, Povraznícka 16, 811 05 Bratislava, SK; Borik Marek, Ing., J. Bottu 3, 984 01 Lučenec, SK;

(210) 757-2018

(220) 6.4.2018

11(511) 5

(511) 5 - Opioidné farmaceutické prípravky.

(540) OXYCOMP

(731) G.L. Pharma GmbH, Schloßplatz 1, 8502 Lannach, AT;

(740) MAJLINGOVÁ & PARTNERS, s.r.o., Bratislava, SK;

(210) 776-2018

(220) 10.4.2018

11(511) 9, 16, 35, 37, 39, 42

(511) 9 - Urýchľovače častíc; reflexné prvky na oblečenie na zabránenie dopravným nehodám; osobné ochranné prostriedky proti nehodám; ochranné odevy proti úrazom, proti rádioaktívnej kontaminácii a protipožiarne ochranné odevy; elektrické batérie do automobilov; akumulátorové nádoby; skrine akumulátorov; hustomery elektrolytu batérií; hydrometre, vodomery; platne akumulátorov; výstražné píšťalky; zvukové signálne zariadenia; akustické vedenia; gramofónové platne; hovorové rúry (lodné); aktinometre; sčítavacie stroje; aerometre; zväčšovacie prístroje (fotografia); elektrodynamické prístroje na diaľkové ovládanie železničných výhybiek; magnety; elektromagnetické cievky; prístroje na rozbor vzduchu; alarmy; liehomery; alidády; prístroje na rozbor potravín; elektrické zariadenia na diaľkové zapalovanie; batérie do svietidiel; výškomery; ochranné azbestové rukavice; ochranné azbestové odevy (proti ohňu); ampérmetre; zosilňovače zvuku; zosilňovacie elektrónky; anemometre, vetromery; kalibračné krúžky; hasiace prístroje; anódy; anódové batérie; antény; okuliare proti oslepeniu svetlom; slnečné clony na prilby; odrušovače (elektrotechnika); transformátory (elektrotechnika); apertometre (optika); stroje na počítanie a triedenie peňazí; skriňové rozvádzače (elektrotechnika); geodetické nástroje; vymeriavacie reťaze (geodetické nástroje); astrofotografické objektívy; elektrónky so žeravou katódou; audiovizuálne vyučovacie prístroje; hudobné mincové automaty; mincové mechanizmy; žetónové mechanizmy; meradlá; komparátory; požiarne hlásiče; automatické hlásiče nízkeho tlaku v automobilových pneumatikách; špeciálne ochranné letecké kombinézy; elektrické signalizačné zvončeky; pruhy pre prútkárov, virgule; záchranné člny; váhy; meteorologické balóny; demagnetizačné zariadenia na magnetické pásky; magnetofóny; magnetické pásky; barometre; stroje na váženie; mostové váhy; požiarne palice; nabíjacie agregáty elektrických batérií; betatróny (urýchľovače elektrónov); lístkové automaty; reprodukčné skrinky; slnečné clony (optika); koncovky (elektrotechnika); tlakomery na ventily; galvanometre; tlačidlá zvončekov; odbočnice, odbočné krabice (elektrotechnika); gramofónové prenosky; vodováhy; kancelárske stroje na dierne štítky; plášte elektrických káblov; rámčeky na diapozitívy; kruhové logaritmické pravítka; logaritmické pravítka; počítacie stroje; posuvné meradlá; rozmerové mierky, šablóny; planografické prístroje; kinematografické kamery; kapilárne rúrky; nosiče zvukových nahrávok; ochranné prilby; dýchacie

masky (nie na umelé dýchanie); zväčškové kukly; reťazky na okuliare; prístroje na reguláciu tepla; tmavé komory (fotografia); prístroje na reguláciu vykurovacích pecí; stojany alebo regály na sušenie fotografií; zariadenia na strihanie kinematografických záznamov; integrované tlačené obvody; blikačké svetlá (svetelné signály); signalizačné (návestné) zvonce; kazety na mikroskopové sklíčka; elektrické kolektory; elektrické zariadenia na diaľkové ovládanie priemyselných operácií; rozvodné skrine, spínacie skrine (elektrotechnika); komutátory; námorné kompas; okuliare; tkáčske lupy; krokometry; počítadlá; metronómy; elektrické kondenzátory; elektrické vodiče; elektroinštalčné rúrky; spínače; konektory (elektrotechnika); spojovacie skrinky (elektrotechnika); telefónne ústredne; elektrické kontakty; zariadenia na kontrolu frankovania; elektrické regulačné prístroje; elektrické monitorovacie prístroje iné ako na lekárske použitie; tachometre dopravných prostriedkov; elektrické meniče; fotokopírovacie stroje (fotografické, elektrostatické alebo termické); šnúrky na okuliare; krivule, retorty; laboratórne stojany; korekčné šošovky (optika); objektívy (optika); kozmografické nástroje; potápačské kombinézy; komutačné elektrické prístroje; vypínače; obmedzovače (elektrotechnika); elektrické zásuvky; prúdové usmerňovače; redukcie (elektrotechnika); krajčírské metre; laboratórne misky; prístroje na meranie hrúbky kože; cyklotróny; detektory falošných mincí; spúšte uzávierok (fotografia); hustomery; kreslené filmy; laboratórne podnosy; detektory kovov na priemyselné alebo vojenské použitie; sonary (ultrazvukové lokátory); detektory; uzávierky (fotografia); akustické membrány; prístroje na rámovanie diapozitívov; fotoaparáty; diapozitívy (fotografia); premietacie prístroje na diapozitívy; diaľkomery; diktafóny; difrakčné zariadenia (mikroskopia); reproduktory, amplióny; elektrické ističe; gramofóny; mikroskopy; zariadenia na zaznamenávanie vzdialenosti; telemetre, optické diaľkomery; rozvodné panely (elektrina); rozvodné pulty (elektrina); hmatadlá so stupnicou; mierky; meracie prístroje; dynamometre; ukazovatele hladiny vody; záchranné a požiarne rebríky; fotoblesky; telefónne slúchadlá; fluorescenčné obrazovky; premietacie plochy, plátna; tvárové štíty (ochranné pracovné prostriedky); zobrazovacie dosky (fotografia); odkvapkávacie misky (fotografia); Indikátory strát elektrickej energie; elektrické meracie zariadenia; elektrické káble; rozvodové systémy elektrického vedenia; riadiace panely (elektrotechnika); galvanické články; spojky elektrického vedenia; elektrické spojky; elektrické svorky; elektrické relé; elektrolyzéry; vysielacie elektronických signálov; telekomunikačné vysielacie; prístroje na čistenie gramofónových platní; pásky na záznam zvuku; tachografy vozidiel; cievky (fotografia); mechanické značky; epidiascopy; skúmavky; váhy; termostaty; ergometre; nástroje a stroje na skúšanie materiálov; ovoskopy; meradlá; ukazovatele hladiny benzínu; zachytávače iskier; špeciálne puzdrá na fotografické prístroje a nástroje; skúšobné prístroje (nie na lekárske použitie); refraktometre; expozimetre; fakturovacie stroje; laboratórne fermentačné prístroje; bezpečnostné zariadenia pre železničnú dopravu; elektrické drôty; magnetické drôty; závažia olovníc; olovnice; ochranné

siete proti nehadám; záchranné siete; záchranné plachty; strihačky filmov; filtre na dýchacie masky; fotografické filtre; nabíjačky batérií; vysokofrekvenčné prístroje; frekventometry; poistky; rádiá; kryštálové detektory; galvanické články; ochranné rukavice; potápačské rukavice; ochranné rukavice proti rtg. lúčom na priemyselné použitie; prístroje na rozbor plynov; plynomery (meracie prístroje); geodetické prístroje a nástroje; vytýčky, nivelačné laty (geodetické nástroje); prístroje na sušenie fotografií (sušičky); prístroje na leštenie fotografií (leštičky); pravítka (meracie nástroje); sklené odmerky; rastre na výrobu štokov; mriežky elektrických akumulátorov; protipožiarné ochranné odevy; ohňovzdorné ochranné odevy; audiovizuálne prijímače; heliografické prístroje; hologramy; vlhkometry; značkovacie vlákna na elektrické drôty; identifikačné puzdrá na elektrické drôty; záchranné prístroje a zariadenia; dýzy požiaromerných hadíc; požiaromerné autá; požiaromerné čerpadlá; sklonometry; svahometry; sklonometry; taxametry; indikátory množstva; vákumetry; rýchlomery, tachometry; induktory (elektrotechnika); kotvy (indukty) (elektrotechnika); zariadenia na spracovanie údajov; zrkadlá na kontrolovanie práce; prístroje na vnútornú komunikáciu; nosiče tmavých platní (fotografia); inventory (elektrotechnika); ionizačné prístroje (nie na ionizáciu vzduchu alebo vody); dverové priezory; značkovacie (pomôcky na šitie); špeciálny laboratórny nábytok; laktodenzimetre, mliekomery; laktometry; lampy do tmavých komôr (fotografia); optické lampy; diaprojektory; laterna magika (prístroje); signalizačné návěstné lampáže; lasery (nie na lekárske použitie); šošovky (optika); váhy na váženie listov; logy (prístroje na meranie plavebnej rýchlosti lodí); sondážne laná; zväčšovacie sklá (optika); svetelné tabule; neónové reklamy; okuliare; nástroje s okulármi; nivelačné prístroje; okuliarové šošovky; výrobky očnej optiky; manometre (tlakomery); periskopy; ochranné masky; matematické pomôcky; mincové mechanizmy na televízne prijímače; megafóny; počítačové pamäte; tesárske pravítka; ortuťové libely; rýchlomery (fotografia); presné meracie prístroje; nástroje na meranie; meteorologické prístroje; metre (meracie nástroje); mikrometrické skrutky do optických prístrojov; mikrofóny; mikrotómy; automatické časové spínače (nie hodinárske); zrkadlá (optika); dýchacie prístroje na plávanie pod vodou; plavebné prístroje a nástroje; námorné signalizačné zariadenia; navigačné nástroje; rámy na okuliare; elektrické batérie (články); elektrické akumulátory; vodováhy, libely; nivelačné nástroje; optické hranoly; pozorovacie nástroje; oktanty; ohmmetre; vlnometry; optické prístroje a nástroje; optické sklo; počítače; nahraté počítačové programy; oscilografy; zariadenia na prelievanie kyslíka; ozonizátory; mikrometre; svetelné alebo mechanické signalizačné panely; bleskozvody; prepäťové poistky; parkovacie hodiny; astronomické prístroje a nástroje; prístroje na meranie hrúbky pokožky; acidimetry; prístroje a nástroje na váženie; salinometry (prístroje na meranie obsahu soli vo vode, pôde); fotografické misky; statívy na fotoaparáty; fotografické hľadáčky; fotometre; fototelegrafické prístroje; fyzikálne prístroje a nástroje; automatické ovládacie zariadenia vozidiel; cvikre; pipety; meračské stoly

(geodetické pomôcky); planimetre; tampóny do uší pre potápačov; zvončeky (poplašné zariadenia); závažia; polarimetre; rádiotelefonné zariadenia; rádiotelegrafické zariadenia; merače tlaku (tlakomery); ukazovatele tlaku; premietacie prístroje; protikorozy katódové prístroje; chrániče zubov; pyrometre; radary; autorádiá; rádiologické zariadenia na priemyselné použitie; uhloмеры (meracie nástroje); prístroje a zariadenia na produkciu röntgenových lúčov (nie na lekárske použitie); röntgenové žiariče (nie na lekárske použitie); ochranné zariadenia proti röntgenovým lúčom (nie na lekárske použitie); telefónne prístroje; refraktory; röntgenové prístroje (nie na lekárske použitie); spektroskopy; elektrické odpory; teplometry (nie na lekárske použitie); respirátory na filtráciu vzduchu; dýchacie prístroje (nie na umelé dýchanie); reostaty; minciere (váhy); svetelné alebo mechanické návěstidlá; sacharimetre (cukromery); sondy na vedecké použitie; satelity na vedecké použitie; membrány do vedeckých prístrojov; vyučovacie prístroje; indukčné cievky; svorky (elektrotechnika); elektrické zámky; sextanty; signalizačné píšťalky; výstražné trojuholníky do vozidiel; elektrodynamické zariadenia na diaľkové ovládanie návěstidiel; simulátory vedenia a riadenia dopravných prostriedkov; sirény; zariadenia na prenos zvuku; zvukové nahrávacie zariadenia; zvukové prehrávacie zariadenia, prehrávače; sondážne zariadenia a stroje; sondážne plomby; sonometry; spektrografy; sferometry; stereoskopy; stereoskopické zariadenia; gramofónové ihly; sulfítmetre; ďalekopisy; tachometre; závitníkové kalibre; telegrafy (prístroje); televízne prijímače; telegrafné drôty; diaľkové ovládače; stožiare bezdrôtových antén; čítacie zariadenia (pre účinkujúcich); telefónne mikrofóny; diaľkové prerušovače; ďalekohľady; teleskopy; indikátory teploty; prístroje na zaznamenávanie času; teodolity; termostaty do vozidiel; digitálne počítačové (totalizátory); otáčkomery; regulátory otáčok gramofónov; vysielacie (telekomunikácie); presné váhy; stolárske pomôcky na rysovanie; elektrónky (rádiotechnika); urinometre; variometre; verniery (pomocné posuvné meradlá); videopásky; viskozimetre; elektrické zariadenia proti krádežiam; regulátory napätia do vozidiel; hlasovacie zariadenia; voltmetre; zariadenia na výmenu gramofónových ihiel; destilačné laboratórne prístroje; poistkové drôty; antikatódy; píšťalky na psov; zameriavacie ďalekohľady na strelné zbrane; zabezpečovacie zariadenia proti odcudzeniu; nástroje na určovanie azimutu; svetelné bôje, majáky; držiaky elektrických objímok; exponované filmy; svetelné alebo mechanické dopravné značky; záchranné bôje; signalizačné bôje; buzony; hmlové signály (nie výbušné); registračné pokladnice; rádiologické obrazovky na priemyselné použitie; magnetické identifikačné karty; fotovoltické články; denzitometre; magnetické disky; pružné disky; pásky na čistenie nahrávacích hláv; videorekordéry; počítačové klávesnice; integrované obvody; polovodiče; čipy (mikroprocesorové doštičky); katódy; záchranné vesty; záchranné pásy; chemické prístroje a nástroje; exponované kinematografické filmy; materiály na elektrické vedenie (drôty, káble); kontaktné šošovky; puzdrá na kontaktné šošovky; inkubátory na kultúry baktérií; solárne články; izolovaný me-

dený drôt; elektrické výbojky (nie osvetľovacie); fotografické clony; destilačné prístroje na vedecké použitie; dozimetrické prístroje; dozimetre; elektrické dverové zvončeky; puzdrá na okuliare; laboratórne pece, piecky; optické vlákna; telefónne drôty; exponované röntgenové filmy; filtre UV lúčov (fotografovanie); ozvučnice ampliónov; trojnožky na fotoaparáty; čítačky čiarových kódov; nepriestrelné vesty; značkovacie bóje; doštičky na integrované obvody; laboratórne chromatografické prístroje; chronografy (prístroje na zaznamenávanie časových údajov); audiovizuálne kompaktné disky; optické kompaktné disky; počítačové operačné programy (nahraté); periférne zariadenia počítačov; počítačový softvér (nahraté počítačové programy); optické kondenzory; akustické spriahladlá; spojovacie prvky (vybavenie zariadení na spracovanie údajov); dekompresné komory; digitálne súradnicové zapisovače; potápačské masky; elektronické perá (vizuálne zobrazovacie zariadenia); kódované magnetické karty; faxy; požiarnické člny; počítačové rozhrania; počítačové meniče diskov; nákolenníky pre robotníkov; elektrické regulátory svetla; magnetické nosiče údajov; magnetické kodéry; magnetické páskové jednotky (informatika); mikroprocesory; modemy; monitory (počítačový hardvér); monitorovacie počítačové programy; myši (periférne zariadenia počítačov); optické čítacie zariadenia; optické nosiče údajov; optické disky; počítačové tlačiarne; procesory (centrálne procesorové jednotky); procesory (centrálne procesorové jednotky); čítacie zariadenia (zariadenia na spracovanie údajov); bezpečnostné pásy (nie na sedadlá vozidiel, nie športový výstroj); skenery (zariadenia na spracovanie údajov); detektory dymu; tranzistory (elektronika); röntgenové snímky (nie na lekárske použitie); spojovacie objímky na elektrické káble; guľôčkové počítačové elektronické diáre; telefónne záznamníky; videokamery; kazetové prehrávače; prehrávače kompaktných diskov; diagnostické prístroje (nie na lekárske použitie); diskové mechaniky počítačov; elektricky ovládané koľajnice na upevnenie bodových svetiel, svetlometov; elektronické vreckové slovníky; elektronické zabezpečovacie prívesky na tovary; ohňovzdorné obaly; žiarovky do zábleskových prístrojov; karty s integrovanými obvody (pamäťové alebo mikroprocesorové); odmerné lyžice; notebooky (prenosné počítače); elektronické informačné tabule; vreckové kalkulačky; ochranná obuv proti úrazom, proti ožiareniu a proti ohňu; rozstrekovacie požiarnické zariadenia; motorové štartovacie káble; slnečné okuliare; dochádzkové hodiny; videokazety; kazety na videohry; video displeje; videotelefony; okuliare na športovanie; nosové štipce pre plavcov a potápačov; ochranné prilby na športovanie; elektronické publikácie (sťahovateľné); počítačové programy (sťahovateľné); navigačné prístroje vozidiel (palubné počítače); dekoratívne magnety; bezdrôtové telefóny; podložky pod myš; prenosné osobné stereoprehrávače; opierky zápästia na prácu s počítačom; koaxiálne káble; káble s optickými vláknami; kryty na elektrické zásuvky; prístroje na výskum morského dna; elektrifikované ohrady; počítačové hry (softvér); slúchadlá; predradníky na osvetľovacie prístroje; rádiové pejdžre; satelitné navigačné prístroje; selenoidné ventily (elektromagnetické pre-

pínače); ochranné zariadenia proti prepätiu; prenosné krátkovlnné vysielajúce; indikátory smeru vetra (veterné rukávy); elektronické svetelné ukazovadlá (vyučovacie pomôcky); figuríny na resuscitáciu (učebná pomôcka); regulátory osvetlenia scény; kuchynské časovače (presýpacie hodiny); čipy s kódom DNA; DVD prehrávače; bankomaty; dopravné signalizačné zariadenia (semafory); handsfree (slúchadlá so zabudovaným mikrofónom na telefonovanie bez držania telefónu); azbestové požiarnické ochranné zásteny; jazdecké prilby; špeciálne laboratórne odevy; identifikačné magnetické náramky; transpondéry (telekomunikačné družice na prenos rádiových signálov); sťahovateľné zvonenia do mobilných telefónov; sťahovateľné hudobné súbory; sťahovateľné obrazové súbory; figuríny na nárazové skúšky; laboratórne odstredivky; dosky plošných spojov; USB kľúče; zariadenia globálneho polohového systému (GPS); prenosné multimedialne prehrávače; šnúrky na mobilné telefóny; elektroluminiscenčné diódy (LED diódy); triódy; transformátory na zvýšenie napätia; prenosné počítače; požiarnické hadice; tašky na notebooky; obaly na notebooky; digitálne fotorámiky; Petriho misky; Pitotove trubice; stroboskopy; dopravné kužele; nalepovacie teplomery (nie na lekárske použitie); počítačové softvérové aplikácie (sťahovateľné); čítačky elektronických kníh; smartfóny; náplne do tlačiarní a kopirovacích strojov (prázdné); audiovizuálne prístroje na monitorovanie bábätičiek; videoprístroje na monitorovanie bábätičiek; clony proti bočnému svetlu na objektívy fotoaparátov; tablety (prenosné počítače); kódované karty na odomykanie dverí; 3D okuliare; pamäťové karty zariadení na videohry; nepriestrelné odevy; akcelerometre; elektrické adaptéry; záchranné kabínky pre prípad prírodných katastrof; počítačový hardvér; solárne panely na výrobu elektrickej energie; mobilné telefóny; delostrelecké teleskopické zameriavače; digitálne tabule; zariadenia na sledovanie fyzickej aktivity nosené na tele; nabíjačky na elektronické cigarety; inteligentné náramky (meracie prístroje); kryty na smartfóny; puzdrá na smartfóny; tyče na fotografie „selfie“; kalorimetre; prietokomery; reflexné vesty; elektronické obojky na výcvik zvierat; ovládače k počítačom (džojstiky), nie na počítačové hry; inteligentné okuliare; inteligentné hodinky; zariadenia na hasenie požiarov; ochranné fólie na obrazovky počítačov; chrániče zubov na športovanie; chrániče hlavy na športovanie; ručičky geodetických kompasov; bezpečnostné tokeny (šifrovanie zariadenia); detektory infračerveného žiarenia; obaly na vreckové počítače (PDA); detské váhy; elektronické prístupové systémy pre vzájomne sa blokujúce dvere; termovízne kamery; váhy s analyzátorom telesnej hmotnosti; obaly na elektronické tablety; čierne skrinky (záznamníky údajov); digitálne meteorologické stanice; nabíjacie stanice pre elektromobily; interaktívne terminály s dotykovými displejmi; smart prstene; elektrické a elektronické prístroje dodávajúce efekty hudobným nástrojom; zvukové rozhrania; ekvalizéry (zariadenia na úpravu zvuku); reproduktory nízkych frekvencií; kúpeľňové váhy; teplomery s vlhkomermi; biočipy; ochranné fólie na smartfóny; súpravy okuliarov a slúchadiel na virtuálnu realitu; elektronické interaktívne tabule; humanoidné ro-

boty s umelou inteligenciou; mixážne pulty; batérie do elektronických cigariet; elektronické diaľkové ovládače ako prívesky na kľúče; elektronické partitúry (sťahovateľné); príloženky so stupnicou; pravouhlé uholníky a príloženky so stupnicou; rysovacie uholníky a príloženky so stupnicou; laboratórne roboty; simulátory na nácvik resuscitácie.

16 - Oceľové písmená; oceľové pierka; dávkovače lepiacej pásky (kancelárske potreby); pečiatky (s adresnými údajmi); strojčeky na tlačenie adresy; papier; plagáty; reklamné tabule z papiera, kartónu alebo lepenky; frankovacie stroje na kancelárske použitie; kancelárske štipce; spony na perá; zošívачky (kancelárske potreby); albumy; obrazy; tlačče (rytiny); pásky (prstence) na cigary; orezávacie strojčeky na ceruzky (elektrické aj neelektrické); knižné zarážky; opierky na ruky pre maliarov; vodové farby (akvarely); architektonické modely; spisové obaly (papiernický tovar); bridlicové tabuľky; bridlice (na kreslenie); strieborný papier; modelovacia hlina; aritmetické tabuľky; rytiny; umelecké litografie; obrazy (maľby) zarámované alebo nezarámované; ceruzky; noviny; periodiká; atlasy; zoraďovače, šanóny (na voľné listy); gumené pásky na kancelárske použitie; podložky pod pivové poháre; lístky; biologické vzorky na mikroskopické pozorovanie (učebné pomôcky); tlačiarenské štočky; skicáre; útržkové bloky; cievky s páskami do písacích strojov; držiaky na písacie potreby; brožúry; výšivkové vzory; pripínáčiky; navlhčovacie hubky (kancelárske potreby); maliarske štetce; pijavý papier; pečate; pečatidlá; napustené pečiatkovacie podušky; pečatné vosky; kancelárske pečatné stroje; materiály na pečatanie; zošity; zásuvky na rozdeľovanie a počítanie mincí; vzory na kopírovanie; priesvitný papier (pauzovací); pauzovacie plátno; náprstky na ochranu pred zranením; typy, tlačové písmo; kopírovací uhl'ový papier; papier do záznamových zariadení; poznámkové zošity; rysovacie uholníky, príloženky; mapy; vyučovacie pomôcky okrem prístrojov a zariadení; kartotékové lístky; hárkypapiera; kartón, lepenka; lepenkové škatule na klobúky; dierovacie karty do žakárových strojov; tuby z kartónu; katalógy; kovové príchytky na kartotečné lístky; spevníky; sádzacie rámy (polygrafia); obaly na doklady; maliarske stojany; číslice (tlačiarenské typy); tuš; chromolitografy (polygrafia); chromolitografy (polygrafia); modelovacie vosky okrem dentálnych; zoraďovače (kancelárske potreby); kancelárske dierkovače; toaletný papier; knihy; rysovacie kružidlá; tlačiarenské typy (písmená a číslice); písmená (tlačiarenské typy); tlačiarenské ručné sádzadlá; zásuvky na spisy; papierové kornúty; korekčné laky (kancelárske potreby); korekčné tuše (heliografia); tuhy do ceruziek (náplne); histologické rezy (učebné pomôcky); šablóny na rysovanie kriviek; obaly (papiernický tovar); krieda na písanie; litografická krieda; krajčírskakrieda; držiaky na kriedu; násady na ceruzky; mechanické ceruzky; papierové obaly na mliečne výrobky; kancelárske štipce; valce do písacích strojov; oblačky; grafické vzory (tlačoviny); mramorovacie hrebene (pomôcky pre výtvarníkov); rysovacie dosky; rysovacie potreby; rysovacie nástroje; diagramy; obálky (papiernický tovar); kopírovacie zariadenia; leptané štočky; baliaci papier; hroty pier; písacie stroje (elektrické aj neelektrické);

puzdrá na perá, perečníky; hroty písacích pier zo zlata; pomôcky na vymazávanie; písacie potreby; emblémy (papierové pečate); šablóny na vymazávanie; gummy na gumovanie; papier do elektrokardiografov; dierovačky (kancelárske potreby); atramenty; farbivacie pásky; kalamáre; kancelárske obálkovacie stroje; fotografie (tlačoviny); pijaky; pečiatky; knihárske textilie; rysovacie súpravy; účtovné knihy; zoznamy; figuríny z papierovej drviny; filtračný papier; filtračné materiály (papier); tlačivá (formuláre); kancelárske potreby okrem nábytku; uhol' na umelecké kreslenie; šablóny (kancelárske potreby); tlačiarenské sadzobnice; galvanotypy (polygrafia); geografické mapy; zemské glóbusy; misky na vodové farby pre umelcov; grafické reprodukcie; grafické zobrazenia; škrabky na kancelárske použitie; rytecké dosky; hektografy; časové rozvrhy (tlačoviny); navlhčovadlá (kancelárske potreby); pohľadnice; tlačoviny; ručné etiketovacie prístroje; podklady na tlačenie, nie textilné; prenosné tlačiarňičky (kancelárske potreby); tlačené publikácie; príručky; listový papier; ťažidlo na papieri; kopírovacie ihly na rysovanie alebo kreslenie; rysovacie perá; stolové prestieranie z papiera; litografie; litografické dosky; brožované knihy; svietivý papier; papierová drvina; paragóny; značkovacia krieda; modelovacie plastové hmoty; modelovacie hmoty; modelovacie pasty; papierové vreckovky; farbivacie plátna do rozmnožovacích strojov; papierové obrusy; školské tabule; kancelárske sponky; paginovačky; olejotlače; záložky do kníh; papierové pečate; palety pre maliarov; pantografy (rysovacie potreby); papiernický tovar; pergamenový papier; pastelky; krajčírskestrihy; puzdrá na šablóny; maliarske valčeky pre domácnosť; maliarske plátna; škatule s farbami (školské pomôcky); baliace plastové fólie; zariadenia na paspartovanie fotografií; stojany na fotografiu; zinkografické štočky; nákrepy; ryhovače papiera (kancelárske potreby); plniace perá; šablóny na kreslenie a maľovanie; rozmnožovacie blany; portréty; papierové ozdobné kvetináče; rozmnožovacie stroje a prístroje; papierové páska a štítky na zaznamenávanie počítačových programov; prospekty; papier na rádiogramy; rysovacie pravítka; tlačové reglety; knihárske potreby; knihárske plátno; knihárske nite; farbivacie plátna do kopírovacích strojov; perá (kancelárske potreby); časopisy (periodiká); papierové pásky iné ako do vlasov alebo stužkárska galantéria; pásky do písacích strojov; papierové alebo plastové vrecká a tašky na balenie; podušky na pečiatky; školské potreby (papiernický tovar); záložky do kníh; blahoprajné pohľadnice; mastenec (krajčírskakrieda); guľôčky do guľôčkových pier; papierové podložky na stól (anglické prestieranie); podložky na písanie; klávesy písacích strojov; stojany na pečiatky; puzdrá na pečiatky; poštové známky; stojany na pečiatky; priesvitky (papiernický tovar); etiketovacie kliešte; glutín (kancelárske lepidlo alebo lepidlo pre domácnosť); lepidlá na kancelárske použitie alebo pre domácnosť; lepiace pásky na kancelárske použitie alebo pre domácnosť; adresné štítky do adresovacích strojov; ročenky; kalendáre; škrobové lepidlá pre domácnosť a na kancelárske použitie; štetce; samolepky pre domácnosť a na kancelárske použitie; gumičky (kancelárske potreby); papierové podbradníky; drevitá lepenka (pa-

piernický tovar); drevený papier; papierové alebo lepenkové krabice; stojany na perá a ceruzky; papierové alebo lepenkové obaly na fľaše; papierové podložky pod poháre; oznámenia (papiernický tovar); plastové bublinové fólie (na balenie); papierové zástavy; skartovačky (kancelárske potreby); fólie z regenerovanej celulózy na balenie; skrine na spisy (kancelárske potreby); lepidlá na kancelárske použitie alebo pre domácnosť; nože na papier (otvárače listov); papierové alebo plastové vrecká na odpadky; strúhadlá na ceruzky (elektrické aj neelektrické); odličovacie papierové obrúsky; papierové servítky; papierové obrúsky (prestieranie); uholníky na rysovanie; príložníky na rysovanie; násadky na perá; písacie súpravy (papiernický tovar); kalamáre; obaly na súpravy písacích potrieb; grafické znaky; papierové alebo lepenkové obaly na fľaše; papierové alebo lepenkové pútače; papierové utierky; papierové utierky na tvár; papierové alebo lepenkové etikety; rydlá (rycie ihly); viskózne fólie na balenie; lepiace gumy na kancelárske použitie alebo pre domácnosť; pogumované plátno pre piernictvo; vyzina (želatína) na kancelárske použitie alebo pre domácnosť; vrecká do mikrovlnných rúr; papierové filtre na kávu; paletizačné plastové fólie (prilnavé, natáhovacie); pásky do počítačových tlačiarň; papierové alebo kartónové vývesné tabule; samolepky (papiernický tovar); knihárske stroje a prístroje (kancelárske potreby); komiksy; kopírovací papier (papiernický tovar); puzdrá na šekové knižky; atramentové tyčinky; kamenné kalamáre (nádobky na atrament); hudobné blahoželania (pohľadnice); obežníky; škrobové obalové materiály; parafínový papier; puzdrá na pasy; kaligrafické štetce; písacie nástroje; papier do skriň (parfumovaný alebo neparfumovaný); prístroje na tlačenie na kreditné karty, nie elektrické; laminovačky na dokumenty (kancelárske potreby); papiere na maľovanie a kaligrafiu; zotierače tabúl; tabule na zapichovanie oznamov; ukazovadlá, nie elektrické; ozdobné papierové mašle iné ako do vlasov alebo stužkárska galantéria; formy na modelovacie hliny (pomôcky pre tvárnikov); sponky na bankovky; nákupné karty (nie na hranie); papierové alebo plastové absorpčné háčky alebo fólie na balenie potravín; papierové alebo plastové háčky alebo fólie regulujúce vlhkosť na balenie potravín; korekčné pásky (kancelárske pomôcky); maliarske palety; značkovacie perá (papiernický tovar); letáky; obálky na dokumenty (papiernický tovar); držiaky stránok otvorenej knihy; polymérová modelovacia hmota; pečiatky na znehodnocovanie známok; papierové alebo lepenkové baliace materiály (výplňové, tlmiace); papierové alebo lepenkové vypchávkové materiály; bankovky; značkovací kriedový sprej; tlačené poukážky; ryžový papier; plastové vrecká na exkrementy zvierat chovaných v domácnosti; japonský ozdobný papier (washi); papierové obrusy (behúne); tlačené partitúry; papierové stolové vlajky; papierové trojcipe vlajočky; fólie na celulóidovú animáciu; papierové vrecká na sterilizáciu lekárske nástrojov; identifikačné visačky (kancelárske potreby); navíjačky na identifikačné visačky (kancelárske potreby); štipce na identifikačné visačky (kancelárske potreby); papierové podložky na lekárske vyšetrovacie stoly; papierové podbradníky s rukávmi; formátové rezačky na papier (kancelárske potreby).

35 - Pomoc pri riadení obchodnej činnosti; poskytovanie obchodných alebo podnikateľských informácií; reklamné plagátovanie; kancelárie zaoberajúce sa dovozom a vývozom; komerčné informačné kancelárie; analýzy nákladov; rozširovanie reklamných oznamov; fotokopírovacie služby; sprostredkovateľne práce; prenájom kancelárskych strojov a zariadení; účtovníctvo; vedenie účtovných kníh; zostavovanie výpisov z účtov; obchodné alebo podnikové audity (revízia účtov); poradenstvo pri organizovaní a riadení obchodnej činnosti; personálne poradenstvo; poradenstvo pri riadení podnikov; písanie na stroji; predvádzanie tovaru; rozširovanie reklamných materiálov zákazníkom (letáky, prospekty, tlačoviny, vzorky); pomoc pri riadení obchodných alebo priemyselných podnikov; rozmnožovanie dokumentov; aktualizovanie reklamných materiálov; rozširovanie vzoriek tovarov; odborné posudky efektívnosti podnikov; dražby; prieskum trhu; obchodné odhady; obchodný alebo podnikateľský prieskum; prenájom reklamných materiálov; poradenstvo pri organizovaní obchodnej činnosti; vydávanie reklamných textov; reklama; rozhlasová reklama; obchodný alebo podnikateľský výskum; vzťahy s verejnosťou (public relations); stenografické služby; televízna reklama; prepisovanie správ (kancelárske práce); aranžovanie výkladov; reklamné agentúry; poradenské služby pri riadení obchodnej činnosti; predvádzanie (služby modeliek) na reklamné účely a podporu predaja; marketingový prieskum; správa počítačových súborov; odborné obchodné alebo podnikateľské poradenstvo; hospodárske (ekonomické) predpovede; organizovanie obchodných alebo reklamných výstav; obchodné alebo podnikateľské informácie; prieskum verejnej mienky; príprava miezd a výplatných listín; nábor zamestnancov; služby poskytované pri premiestňovaní podnikov; prenájom reklamných plôch; podpora predaja (pre tretie osoby); sekretárske služby; vypracovávanie daňových priznaní; odkazovacie telefónne služby (pre neprítomných predpláateľov); spracovanie textov; služby predplácania novín a časopisov (pre tretie osoby); zásielkové reklamné služby; administratívna správa hotelov; odborné obchodné riadenie umeleckých činností; zbieranie údajov do počítačových databáz; zoraďovanie údajov v počítačových databázach; organizovanie obchodných alebo reklamných veľtrhov; prenájom fotokopírovacích strojov; on line reklama na počítačovej komunikačnej sieti; zásobovacie služby pre tretie osoby (nákup tovarov a služieb pre iné podniky); vyhľadávanie informácií v počítačových súboroch (pre tretie osoby); prenájom reklamného času v komunikačných médiách; prehľad tlače (výstrižkové služby); prenájom predajných automatov; výber zamestnancov pomocou psychologických testov; služby porovnávania cien; prezentácia výrobkov v komunikačných médiách pre maloobchod; obchodné informácie a rady spotrebiteľom pri výbere tovarov a služieb; predplatné telekomunikačných služieb (pre tretie osoby); administratívne spracovanie obchodných objednávok; obchodná správa licencií výrobkov a služieb (pre tretie osoby); subdodávateľské služby (obchodné služby); fakturácie; písanie reklamných textov; zostavovanie štatistík; grafická úprava tlačovín na reklamné účely; vyhľadávanie

sponzorov; organizovanie módných prehliadok na podporu predaja; tvorba reklamných filmov; obchodný manažment pre športovcov; marketing; telemarketingové služby; maloobchodné služby s farmaceutickými, zverolekáorskými a zdravotníckymi prípravkami a s lekáorskými potrebami; prenájom predajných stánkov; poskytovanie obchodných alebo podnikateľských kontaktných informácií; optimalizácia internetových vyhľadávačov na podporu predaja; optimalizácia obchodovania na webových stránkach; platené reklamné služby typu „klikni sem“; obchodné sprostredkovateľské služby; obchodný manažment pre poskytovateľov služieb na voľnej nohe; vyjednávanie a uzatváranie obchodných transakcií pre tretie osoby; aktualizácia a údržba údajov v počítačových databázach; riadenie obchodnej činnosti v stavebníctve; poskytovanie obchodných informácií prostredníctvom webových stránok; on line poskytovanie obchodného priestoru pre nákupcov a predajcov tovarov a služieb; navrhovanie reklamných materiálov; externé administratívne riadenie podnikov; podávanie daňových priznaní; podnikové riadenie refundovaných programov (pre tretie osoby); prenájom billboardov; písanie životopisov (pre tretie osoby); indexovanie webových stránok na obchodné alebo reklamné účely; správa programov pre pravidelných cestujúcich v leteckej doprave; plánovanie stretnutí (kancelárske práce); pripomínanie stretnutí (kancelárske práce); správa spotrebiteľských vernostných programov; písanie textov scenárov na reklamné účely; záznamy písomnej komunikácie a údajov; aktualizácia a údržba informácií v registroch; zostavovanie zoznamov informácií na obchodné alebo reklamné účely; obchodné sprostredkovateľské služby v oblasti priradovania potenciálnych súkromných investorov k podnikateľom, ktorí žiadajú o financovanie; výroba telešopingových programov; poradenstvo v oblasti komunikácie (vzťahy s verejnosťou); poradenstvo v oblasti komunikácie (reklama); dohodovanie obchodných zmlúv pre tretie osoby; podpora predaja tovarov a služieb sponzorovaním športových podujatí; finančné a účtovné audity; veľkoobchodné služby s farmaceutickými, zverolekáorskými a hygienickými prípravkami a so zdravotníckymi potrebami; cielený marketing; vonkajšia reklama; maloobchodné služby s umeleckými dielami poskytované galériami; administratívna asistancia pri odpovediach na verejné súťaže.

37 - Údržba nábytku; opravy fotografických prístrojov; inštalovanie a opravy elektrických spotrebičov; inštalácie a opravy výťahov; asfaltovanie; údržba a opravy motorových vozidiel; údržba a opravy lietadiel; čistenie interiérov budov; bieleň bielizne; čistenie a opravy kotlov; údržba a opravy horákov; prenájom buldozér; inštalácia, údržba a opravy kancelárskych strojov a zariadení; inštalácie a opravy požiarnych hlásičov; inštalácie a opravy poplašných systémov proti vlámaniu; čalúnické opravy; údržba a opravy trezorov; prenájom stavebných strojov a zariadení; stavba lodí; opravy šatstva; inštalácie a opravy vykurovacích zariadení; opravy obuvi; čistenie komínov; údržba a opravy bezpečnostných schránok; inštalácie a opravy klimatizačných zariadení; stavebníctvo (stavebná činnosť); podmorské staviteľstvo; stavebný dozor; opravy odevov; údržba, čistenie

a opravy kože; inštalácia kuchynských zariadení; demolácia budov; antikoročné úpravy; dezinfekcia; maľovanie a opravy reklamných tabúl; stavba a opravy skladov; izolovanie proti vlhkosti (stavebníctvo); prenájom bagrov a rýpadiel; čistenie okien; opravy a údržba filmových premietáčiek; inštalácie a opravy pecí; údržba, čistenie a opravy kožušín; mazanie vozidiel; čistenie odevov; opravy hodín a hodíniek; výstavba tovární; inštalácie a opravy zavlažovacích zariadení; izolovanie stavieb; umývanie dopravných prostriedkov; pranie bielizne; pranie; inštalácia, údržba a opravy strojov; murárske práce; reštaurovanie nábytku; budovanie prístavných hrádzí; žehlenie odevov naparovaním; výstavba a údržba ropovodov; tapetovanie (papierové tapety); tapetovanie; opravy dáždnikov; opravy slnečníkov; čalúnenie nábytku; interiérové a exteriérové maľovanie a natieranie; hľadenie alebo brúsenie pemzou; sadrovanie, štukovanie; klampiárstvo a inštalatérstvo; leštenie vozidiel; opravy púmp a čerpadiel; budovanie prístavov; deratizácia; protektorovanie pneumatík; inštalácie a opravy chladiacich zariadení; žehlenie bielizne; precinovanie (opravy); nitovanie; ošetrovanie vozidiel protikoroznými nátermi; autoservisy (údržba a tankovanie); inštalácie a opravy telefónov; údržba vozidiel; lakovanie, glazovanie; čistenie vozidiel; opravy vozidiel pri dopravných nehodách; prenájom čistiacich strojov; ničenie škodcov (nie v poľnohospodárstve, rybnom hospodárstve, záhradníctve a lesníctve); montovanie lešení; murovanie, murárske práce; čistenie plienok; chemické čistenie; stavebné informácie; informácie o opravách; ostrenie a brúsenie nožov; banské dobývanie; povrchové dobývanie; kladenie povrchov komunikácií; šmirgľovanie; podmorské opravy; čistenie exteriérov budov; vulkanizovanie pneumatík (opravy); víťanie studní; výstavba obchodov a obchodných stánkov; inštalácia, údržba a opravy počítačového hardvéru; odrušovanie elektrických prístrojov a zariadení; opravy opotrebovaných alebo poškodených motorov; opravy opotrebovaných alebo poškodených strojov; prenájom stavebných žeriavov; prenájom zametacích vozidiel; pokrývačské práce; umelé zasnežovanie; čistenie ciest; opravy zámok; reštaurovanie umeleckých diel; reštaurovanie hudobných nástrojov; inštalácia okien a dverí; údržba bazénov; renovácie tonerov; stavebné poradenstvo; tesárske práce; hĺbkové víťanie ropných ložísk a ložísk plynu; prenájom odvodňovacích čerpadiel; požičiavanie práčok; opravy elektrických vedení; nabíjanie batérií vozidiel; vyvažovanie pneumatík; ladenie hudobných nástrojov; kladenie káblov; sterilizácia lekáorských nástrojov; hydraulické štiepenie hornín; regulovanie výskytu škodcov (nie v poľnohospodárstve, rybnom hospodárstve, záhradníctve a lesníctve); prenájom umývačiek riadu; prenájom sušičiek riadu.

39 - Zásobovanie vodou; letecká doprava; prevoz sanitkou; odťahovanie vozidiel pri poruchách a nehodách; prenájom automobilov; automobilová doprava; autobusová doprava; výletné lode (služby); prenajímanie plavidiel (člnov, lodí); lámanie ľadu; kamiónová nákladná doprava; zachraňovanie lodí; vykladanie lodného nákladu; dovoz, doprava; železničná doprava; prenájom koní; doručovanie balíkov; nosenie batožín; balenie tovarov; sprostredkovanie námornej dopravy; organizova-

nie turistických plavieb; turistické prehliadky (doprava); vykladanie nákladov; doručovanie tovarov; skladovanie tovarov (úschova); rozvod vody; rozvod elektriny; obsluhovanie prielavových vrát; parkovanie automobilov (služby); skladovanie; uskladňovanie; prenájom skladísk; lodná trajektová doprava; riečna doprava; lodná preprava tovaru; prenájom dopravných prostriedkov; prenájom garáží; doprava ropovodom; prenájom miest na parkovanie; prenájom chladiarenských zariadení; prenájom vozidiel; prenájom osobných vagónov; prenájom nákladných vagónov; doprava nábytku; doprava, preprava; lodná doprava; organizovanie turistickej dopravy; osobná doprava; pilotovanie (riadenie lietadiel); remorkáž; uvoľňovanie uviaznutých lodí; rezervácie miesteniek na cestovanie; záchranné služby; taxislužba; električková doprava; expedičné služby; námorná doprava; doprava pancierovými vozidlami; doprava cestujúcich; doprava a skladovanie odpadu; sťahovanie; úschova lodí a člnov; sprostredkovanie nákladnej dopravy; sprostredkovanie dopravy; služby vodičov; doručovacie služby (správy alebo tovar); informácie o skladovaní; informácie o možnostiach dopravy; prenájom potápačských zvonov; požičiavanie potápačských skafandrov; prenájom skladovacích kontajnerov; požičiavanie nosičov na automobily; záchranné služby v doprave; rezervácie dopravy; rezervácie zájazdov; podmorské záchranné práce; balenie tovarov; doručovacie služby; doručovanie novín a časopisov; distribúcia tovarov na dobierku; distribúcia energie; prenájom pretekárskych vozidiel; prenájom pojazdných kresiel; nakladanie a vykladanie v dokoch; skladovanie elektronicky uložených údajov a dokumentov; vypúšťanie satelitov (pre zákazníkov); doručovanie kvetov; frankovanie poštových zásielok; informácie o dopravnej premávke; prenájom mrazničiek; plnenie fliaš; logistické služby v doprave; prenájom leteckých dopravných prostriedkov; doprava nákladnými vlečnými člmi; prenájom autokarov; prenájom leteckých motorov; strážená doprava cenností; prenájom navigačných systémov; poskytovanie informácií o cestovných trasách; balenie darčiek; prenájom traktorov; zber recyklovateľných výrobkov (doprava); prenájom elektrických vinoték; dopĺňovanie hotovosti do bankomatov; zdieľanie automobilov.

42 - Chemické analýzy; analýzy výťažností ropných polí; architektonické služby; bakteriologický výskum; chemické služby; chemický výskum; architektonické poradenstvo; vypracovanie stavebných výkresov; technický výskum; kontrola ropných vrtov; výskum v oblasti kozmetiky; výzdoba interiérov; priemyselné dizajnérstvo; navrhovanie obalov, obalové dizajnérstvo; skúšky materiálov; štúdie technických projektov; geologický výskum; prieskum ropných polí; inžinierska činnosť; meteorologické informácie; geodézia (zememeračstvo); požičiavanie počítačov; počítačové programovanie; ropný prieskum; fyzikálny výskum; strojársky výskum; skúšanie textílií; geologický prieskum; geologický výskum; overovanie pravosti umeleckých diel; kalibrácia; tvorba počítačového softvéru; poradenstvo v oblasti počítačových programov; prenájom webových serverov; ochrana počítačov proti počítačovým vírusom; poradenstvo v oblasti úspory energie; výskum v oblasti ochrany život-

ného prostredia; poskytovanie internetových vyhľadávačov; digitalizácia dokumentov (skenovanie); grafologické analýzy; poskytovanie vedeckých informácií a poradenstva o kompenzácii uhlíkových emisií; určovanie kvality nezoťatého dreva; určovanie kvality vlny; diaľkové monitorovanie počítačových systémov; rozbory vody; vedecké laboratórne služby; energetické audity; poradenstvo pri tvorbe webových stránok; poskytovanie softvéru prostredníctvom internetu (SaaS); poradenstvo v oblasti informačných technológií; vedecký výskum; prenájom počítačových serverov (serverhosting); klinické skúšky; zálohovanie údajov mimo pracoviska; uchovávanie elektronických údajov; poskytovanie informácií o počítačových technológiách a programovaní prostredníctvom webových stránok; kartografické služby; poskytovanie počítačových technológií prostredníctvom internetu (cloud computing); externé poskytovanie služieb v oblasti informačných technológií; technologické poradenstvo; poradenstvo v oblasti počítačových technológií; poradenstvo v oblasti telekomunikačných technológií; predpovede počasia; poradenstvo v oblasti počítačovej bezpečnosti; technické písanie; navrhovanie interiérov; odblokovanie mobilných telefónov; monitorovanie počítačových systémov na zisťovanie porúch; tvorba a navrhovanie zoznamov informácií z webových stránok pre tretie osoby (informačnotechnologické služby); poradenstvo v oblasti internetovej bezpečnosti; poradenstvo v oblasti ochrany údajov; kódovanie údajov; monitorovanie počítačových systémov na zistenie neoprávneného vstupu alebo zneužitia dát; elektronické monitorovanie osobných identifikačných údajov na zistenie krádeže identity prostredníctvom internetu; elektronické monitorovanie činnosti kreditných kariet na zistenie podvodov prostredníctvom internetu; poskytovanie počítačovej platformy prostredníctvom internetu (PaaS).

(540)

HEXOTECH

(591) čierna, červená

(731) Hexotech s.r.o., Podhájska 37, 946 03 Kolárovo, SK;

(740) Suba Emese, Mgr., Komárno, SK;

(210) 787-2018

(220) 23.4.2018

11(511) 25, 28, 39

(511) 25 - Odevy; pokrývky hlavy; papuče.

28 - Hračky; hlavolamy (puzzle); snežiace gule; skladacie modely (hračky); mäkké hračky.

39 - Balenie tovarov.

(540)



MILOTY

(591) 000000 (čierna), fbe8c8 (béžová), fl646d (ružová)
 (731) Vargová Júlia, Lehota 287, 951 36 Lehota, SK;

(210) 789-2018

(220) 12.4.2018

11(511) 14, 24, 25

(511) 14 - Šperky, klenotnícke výrobky; hodinárske výrobky.

24 - Textilie a ich náhradky; bytový textil; textilné záclony a závesy.

25 - Odevy, obuv a prikrývky hlavy.

(540) MERINA

(731) Zdút Ladislav, Pod Rovnicami 67, 841 01 Bratislava, SK;

(210) 790-2018

(220) 12.4.2018

11(511) 14, 24, 25

(511) 14 - Šperky, klenotnícke výrobky; hodinárske výrobky.

24 - Textilie a ich náhradky; bytový textil; textilné záclony a závesy.

25 - Odevy, obuv a prikrývky hlavy.

(540) ARTEE

(731) Zdút Ladislav, Pod Rovnicami 67, 841 01 Bratislava, SK;

(210) 791-2018

(220) 11.4.2018

11(511) 28, 41, 43

(511) 28 - Hracie automaty uvádzané do činnosti vhođením mince; hracie automaty; hracie videoautomaty.

41 - Akadémie (vzdelávanie); zábavné parky; zábava; cirkusové predstavenia; organizovanie vedomostných alebo zábavných súťaží; korešpondenčné vzdelávacie kurzy; telesná výchova; poskytovanie zariadení na oddych a rekreáciu; vyučovanie; vzdelávanie; školenia; gymnastický výcvik; poskytovanie športovísk; výchovno-zábavné klubové služby; diskotéky (služby); informácie o výchove a vzdelávaní; skúšanie, preskúšanie (pedagogická činnosť); informácie o možnostiach zábavy; služby poskytované prázdninovými táborami (zábava); organizovanie živých vystúpení; detské škôlky (vzdelávanie); organizovanie športových súťaží; plánovanie a organizovanie večierkov; praktický výcvik (ukážky); tábory na športové sústreďenia; organizovanie a vedenie tvorivých dielní (výučba); herne s hracími automatmi (služby); fotografovanie; organizovanie módných prehliadok na zábavné účely; prenájom športových plôch; služby osobných trénerov (fitnes cvičenia); kurzy telesného cvičenia; požičiavanie hračiek; prenájom vybavenia herní.

43 - Dodávanie hotových jedál a nápojov na objednávku (katering); kaviarne; samoobslužné jedálne; detské jasle; reštauračné (stravovacie) služby; samoobslužné reštaurácie; požičiavanie stoličiek, stolov, obrusov a nápojového skla; prenájom prednáškových sál.

(540) Kinderland zábavné centrum

(731) SK E L S P O L, s.r.o., ul. Miestneho priemyslu 1085, 029 01 Námestovo, SK;

(740) Paneková Adriana, JUDr., Námestovo, SK;

(210) 792-2018

(220) 12.4.2018

11(511) 8, 13, 18, 25

(511) 8 - Brúsne nástroje; brúsne kamene; ihlové pilníky; obľahovacie remene; šidlá; vyvrtávacie tyče (ručné nástroje); výstružníky; objímky výstružníkov; nadstavce na závitníky; maliarske špachtle; špachtle, stierky (ručné náradie); boxery (zbrane); hroty, špice, ostrie (časti ručných nástrojov a náradia); uholníky (ručné nástroje); nástroje a náradie na sťahovanie kože zvierat; prstencové závitorezné hlavy; oblúkové píly; bodné a sečné zbrane; ručné vyťahovače klincov; ručné zdvíhačky; bodáky; nožnice na strihanie fúzov a brady; ručné vítačky; drážkovacie dláta; dlabacie sekerky; drážkovacie sekery; nástroje na značkovanie rožného statku; strihače, strihacie strojčky na dobytok; vyťahovače klincov (ručné nástroje); kamenárske alebo murárske kladivá; ocieľky na brúsenie nožov; nitovacie kladivá (ručné nástroje); hoblíky (ručné nástroje); nožnice; pinzety (klieštiky); rydlá (ručné nástroje); čakany; kovové škárovačky; vreckové nožíky; kladivá na drvenie kameňa; lupienkové píly; obojručné nože; pierazníky; valchy (ručné nástroje); ručné nástroje na valchovanie; lovecké nože; rámy na ručné píly; pílky (ručné náradie); obuvnícke kopytá; kliešte na kučeravenie vlasov; jedálenské príbory (nože, vidličky a lyžice); nožnice (veľké); čepele nožnic; perforovačky (ručné nástroje); vratidlá na závitníky; montážne kľúče (ručné nástroje); rohatky so západkou (ručné nástroje); rezače závitov (ručné nástroje); priebojníky; oselníky; sekery; vidličky; hoblíky; ručné nástroje a náradie (na ručný pohon); rezačky na zeleninu; kliešte na nechty; rezačky rúrok (ručné nástroje); rezačky; mäsiarske nože; nožiarsky tovar; oberače na ovocie (ručné náradie); lyžice; lyžice (ručné náradie); obľahovacie remene na britvy; ručné ubíjačky zeminy; ručné zápustky, kovadlá; pečatidlá (ručné nástroje); ručné frézy; lopatky na sadenie alebo presádzanie; murárske hladidlá; prístroje na ničenie rastlinných škodcov na ručný pohon; sklenárske diamanty (časti ručných nástrojov); rozpínačky (ručné náradie); nástroje na ostrenie; ostriace nástroje; nástroje na ostrenie čepeľí; nože na čistenie rýb od šupín; ručné plečky; záhradnícke nožnice; záhradnícke nožnice (veľké); štepárske nože; nožnice na prerezávanie stromov; klieštiky; epilačné pinzety; šidlá na rozpletanie lán; tesárske vrtáky; razidlá (ručné nástroje); pedikúrové súpravy; puzdrá na holiace potreby; žliabkovače (ručné nástroje); hrable; lopaty; rýle; faze-tovače; kosa; krúžky na kosa; osly; osly na ostrenie kosa; žehličky (neelektrické ručné nástroje); razidlá; leštiace, hladiacie nástroje; nože do hoblíkov; kovové obrábacie nástroje; železka na vlasovú onduláciu; vypaľovacie železka (značkovače); nebožiece (ručné nástroje); pošvy na meče; kulmy na vlasy; nožnice na trávniky a živé ploty (ručné náradie); horolezecké čakany; duté dláta (ručné nástroje); obušky; rytecké ihly; nože na konské kopytá; nože na ovocie; štepárske nástroje; dráž-

kové hoblíky; krájače na zeleninu; sekerky; sekáčiky a nože na mäso a zeleninu; sekáčiky (ručné nástroje); harpúny; tešly (tesárske sekery); krompáče; nože na otváranie ustríc; rozstrekovače insekticídov (ručné náradie); rozprašovače insekticídov (ručné náradie); záhradné náradie na ručný pohon; záhradnícke nožíky (žabky); zveráky (tesárske a stolárske); žiletky, čepele holiacich nástrojov; nože, pílové listy, radlice (ručné nástroje a náradie); čepele, nože (zbrane); pílové listy (časti ručných nástrojov); sochory; mačety; kyjanice; kladivá (ručné nástroje); mlaty, kyje; murárske kladivá (hranaté s dlhou násadou); dláta, rydlá; napínadlá na kovové drôty a pásy (ručné nástroje); ručné nástroje na opletanie; misky na mince; trecie misky (ručné nástroje); nožnice na knôty; taštičky s holiacimi potrebami; dierovacie číslovačky; pilníky na nechty; otvárače na konzervy (nie elektrické); harpúny (rybárske náradie); čakany; tľičky (ručné nástroje); upchávačky (ručné nástroje); jamkovače (ručné nástroje); lejacie panvy (ručné nástroje); hobl'ovacie nože; rašple (ručné nástroje); britvy, holiace strojčeky (elektrické aj neelektrické); klíny; kutáče; nitovačky (ručné nástroje); vojenské lopatky; motyky; plecie motyčky; držiaky na pílky; česáky (ručné nástroje); sekáče na konáre; kosáky; ručné náradie na stáčanie kvapalín; fazetovače (ručné náradie); závitníky (ručné nástroje); vrtáky (ručné nástroje); skrutkovače (nie elektrické); ručné osekávače; korunkové vrtáky; nástroje na rezanie rúr; vrtačky na ručný pohon; ručné poľnohospodárske náradie na ručný pohon; brúsky (ručné náradie); postrekovače na striekanie insekticídov; strieborné príbory (nože, vidličky a lyžice); vyotrávače (ručné nástroje); nože, kliešte; pinzety; meče; šable; baranidlá (ručné nástroje); nástroje na predierkovanie lístkov; elektrické pilníky na nechty; leštičky na nechty (elektrické alebo neelektrické); upínacie hlavy vrtákov (ručné nástroje); nožnice na strihanie vlasov (elektrické alebo neelektrické); vidly; kliešte na nechty (elektrické alebo neelektrické); nožnice na strihanie zvieracej srsti (ručné nástroje); ručné strojčeky na strihanie; žehličky; brúsné kotúče; pilníky (nástroje); priebojníky, dierovacie kliešte (ručné nástroje); šidlá (ručné nástroje); nástroje na rezanie, sekanie, krájanie (ručné náradie); manikúrové súpravy; ručné pištole na vytlačanie tmelu; ryhovače (ručné nástroje); škrabky (ručné nástroje); mlynčeky na mäso (ručné nástroje); škrabky (ručné nástroje); prístroje na prepichovanie uší; depilačné strojčeky (elektrické alebo neelektrické); elektrické manikúrové súpravy; zveráky; ručné pumpy; dýky; opasky, remene na nosenie náradia; krájače syrov (neelektrické); krájače na pizzu (neelektrické); páčidlá na poklopy; krájače vajec (neelektrické); klieštiky na očné riasy; pokosnice (stolárske pomôcky na pílenie uhlov); hrable na golfové ihriská; kozubové dúchadlá (ručné nástroje); prístroje na tetovanie; šmirgľové pilníky; rybárske lanká (ručné nástroje); kombinované kliešte (ručné nástroje); stolové zveráky (ručné náradie); pištole na vytlačanie tesniacich a tmeliacich materiálov; napínadlá drôtov alebo kovových pásov (ručné nástroje); nože pre domácich majstrov (skalpely); ručné vzduchové pumpy; keramické nože; papierové pilníky na

nechty; ručné nástroje na brúsenie hrán lyží; tetovacie ihly; stierky pre umelcov; sochárske dláta; plastové príbory; detské príbory; škrabky na lyže; rúčky a rukoväti na ručné náradie; rukoväti nožov; kosiská (rúčky na kosy); ručné špirálové vykrajovače na zeleninu; elektrické prístroje na zapletanie vlasov.

13 - Acetyl nitrocelulózy; delové lafety; nábojnice; dusičnan amónny (výbušniny); rozbušky; motorizované zbrane; plynové zbrane na slzotvorný plyn; strelné zbrane; kefy na čistenie strelných zbraní; ohňostroje; delostrelecké zbrane; balistické zbrane; zariadenia na plnenie nábojnicových pásov; bengálske ohne; detonačné zátky; nábojnice; delá, kanóny; hlavne pušiek; pušky; náboje; zariadenia na naplnenie nábojníc; sumky (puzdrá na náboje); lovecké zbrane; munícia, strelivo; úderníky strelných zbraní; prachovnice; strelná bavlna; závery strelných zbraní; dynamit; puzdrá na pušky; trhaviny, výbušniny; signálne rakety; strelné zbrane; pažby; zameriavacie zrkadlá na pušky; spúšte strelných zbraní; olovené broky do loveckých zbraní; munícia do strelných zbraní; raketomety; zapalovače ženijnej munície; míny (výbušniny); guľomety; mínomety (strelné zbrane); granáty, delové strely; pištole; pušný prach; strelný prach; projektily (zbrane); samozápalné látky; pyrotechnické výrobky; revolvery; kolískové čapy na ťažké palné zbrane; podstavce pod strelné zbrane; zameriavacie zariadenia na strelné zbrane okrem ďalekohľadov; vzduchové pištole (zbrane); zapalovače munície; výbušné nálože; zápalné šnúry; náplečné pásy na náboje; výstražné strely v hmle; zameriavacie zariadenia na delá, okrem ďalekohľadov; delobuchy (nie hračky); vybuchujúce kapsule (nie hračky); rakety (strely); harpúny (zbrane); tlmíče na zbrane; bojové vozidlá; petardy; spreje na osobnú obranu; opasky na náboje; nabíjací pás na automatické zbrane; torpéda; krátke strelné zbrane; ručné granáty; signálne pištole.

18 - Horolezecké palice; alpinistické palice; zvieracie kože; surové kože; krúžky na dáždňniky; kostry jazdeckých sediel; kožené vódzky; opony na upevnenie sediel; rebrá dáždňnikov a slnečníkov; zlatokopecké blany; peňaženky; uzdy (konský postroj); kožené súčasti vojenského výstroja; obaly na hudobné nástroje; palice na dáždňniky; vychádzkové palice; vychádzkové palice so sedadlom; zubadlá (postroje pre zvieratá); kostry dáždňnikov a slnečníkov; poľovnícke tašky (torby); školské tašky (aktovky); puzdrá na navštívenky; kožené lepenky; kožené škatule na klobúky; konské chomúty; prikrývky na kone; kozinka; náhubky; cestovné kufre; obojky pre zvieratá; kožené šnúrky; vypracované kože; remienky (časť konského postroja); kožené remene (sedlárske výrobky); remienky na korčule; kožené remienky; kožené krupóny; koža (surovina alebo polotovary); kožené nite; kožené ozdoby na nábytok; imitácie kože; dáždňniky; tašky na nosenie detí; gumené časti strmeňov; strmeňové remene; tašky na náradie (prázdne); biče; chlebníky; obaly na dáždňniky; kožené puzdrá na pružiny; nákolenníky pre kone; prikrývky pre zvieratá; postroje pre zvieratá; klapky na oči (konský postroj); pobočnice (konský postroj); plecniaky; ohlávky; rukoväte vychádzkových palíc; korbáče (biče); kožené podbradníky;

moleskin (imitácia kože); kabelkové rámy; slnečníky; kožušiny; kožušiny (kože zvierat); rúčky na dáždnyky; náprsné tašky; nákupné tašky na kolieskach; nákupné tašky; opraty; diplomatické kufriky; horolezecké plecniaky; turistické plecniaky; plážové tašky; kabelky; cestovné tašky; kožené vrecia a puzdrá na balenie; kožené popruhy; jazdecké sedlá; sedlárske výrobky; aktovky (kožená galantéria); kožené cestovné tašky (kožená galantéria); kufre; rúčky na kufre; kožené ventily, chlopne; koža jatočných zvierat; kožené alebo kožou potiahnuté škatule; spoločenské kabelky; kožené alebo kožou potiahnuté puzdrá; lodné kufre; kufrik na toaletné potreby (prázdny); jelenica (nie na čistenie); kožené náramenné pásy; poťahy na konské sedlá; vulkanfibrové škatule; torby; cestovné obaly na odevy; uzdy (postroje pre zvieratá); puzdrá na kľúče; sieťové nákupné tašky; kufriky; kožené obloženia nábytku; podložky pod jazdecké sedlá; športové tašky; strmene; kovanie na konské postroje; podkovy na konské kopytá; šatky na nosenie dočiat; vaky na nosenie dočiat; tašky; obaly na kreditné karty (náprsné tašky); puzdrá na vizitky; randsels (japonské školské tašky); menovky na batožinu; koberčeky pod jazdecké sedlá; kožené štítky; rukoväte na nákupné tašky; tefiliny (židovské modlitebné remienky); cestovné kolieskové kufre; tašky pod sedlá; oblečenie pre zvieratá chované v domácnosti; popruhy na vedenie detí; kolieskové batožiny; turistické palice; trekkingové palice.

25 - Protišmykové pomôcky na obuv; oblečenie pre motoristov; obuv; sandále na kúpanie; obuv na kúpanie; pančuchy; pančuchy absorbujúce pot; spodné časti pančúch; baretky; pracovné plášte; boa (ozdoba z peria alebo kožušiny na ovinutie okolo krku); čiapky; pleteniny; vysoká obuv; nízke čizmy; špičky na obuv; potné vložky; ramienka na dámsku bielizeň; šnurovacie topánky; goliere (časti odevov); pletené šály; krátke kabátiky; pánske spodky; priliehavé čiapky; živôtky; korzety (spodná bielizeň); spodná bielizeň; kapucne (časti odevov); klobúkové kostry; šilty; opasky (časti odevov); pletené šatky; župany; svetre; pulóvre; rúcha, ornáty; ponožky; pánske podväzky; podväzky; podväzky na pančuchy; sáry čižiem; vložky do topánok; košeľe; náprsenky; košeľe s krátkym rukávom; odevy; klobúky; pokrývky hlavy; kovové časti na obuv; kožušiny (oblečenie); snímateľné goliere; pančuškové nohavice; kombinézy na vodné lyžovanie; kombinézy (oblečenie); spodná bielizeň pohlcujúca pot; korzety; kostýmy, obleky; konfekcia (odevy); detské nohavičky (bielizeň); chrániče uší proti chladu (pokrývky hlavy); kravaty; zvršky topánok; gamaše; jazdecké krátke nohavice; nohavice; cyklistické oblečenie; vrchné ošatenie; rukavice; hotové podšívky (časti odevov); šatky, šály; šerpy; pleteniny (oblečenie); košeľové sedlá; plátenná obuv; kožušínové štóly; futbalová obuv (kopačky); cylindre (klobúky); galdardénové plášte; korzety (spodná bielizeň); šnurovačky; galoše; vesty; pružné pásy na gamaše; závoje, čepce (časti rehoľných odevov); gymnastické cvičky; kabáty; nepremokavé odevy; legíny; pleteniny (oblečenie); sukne; oblečenie pre bábätka; livreje; športové tričká, dresy; manžety (časti odevov); zástery; rukávniky; manipuly (časti

kňazského rúcha); palčiaky; mitry (pokrývky hlavy); papuče; peleríny; kožušínové kabáty; plážové oblečenie; plážová obuv; vrecká na odevy; pyžamá; šaty; dreváky; sandále; pánske spodky; podprsenky; zvrchníky; podpätky na obuv; tógy; lemy na podrážky obuvi (rámy); uniformy; bundy; saká; papierové odevy; závoje; kúpacie čiapky; plavky (pánske); plavky; kúpacie plášte; podbradníky, nie papierové; podošvy na obuv; topánky; podpätky; topánky na šport; nánožníky, nie elektricky vyhrievané; štuple na kopačky; športová obuv; členky (oblečenie); parky (teplé krátke kabáty s kapucňou); spodničky; lyžiarska obuv; kombiné (spodná bielizeň); body (spodná bielizeň); šatky na krk; telocvičné úbory; odevy z imitácií kože; kožené odevy; mantily; maškarné kostýmy; sári; tričká; turbany; šály uviazané pod krkom; sprchovacie čiapky; vesty pre rybárov; opasky na doklady a peniaze (časti odevov); vreckovky do saka; papierové klobúky (oblečenie); masky na spanie; nohavicové sukne; ponča; sarongy (veľké šatky na odievanie); lyžiarske rukavice; legínsy; šatové sukne; šilty (pokrývky hlavy); dámske nohavičky; športové tielka; valenky (ruské plstené čizmy); alby (liturgické rúcha); členkové topánky; ponožky pohlcujúce pot; kadernícke pláštenky; úbory na karate; úbory na džudo; trikoty (cvičebné úbory); kimóna; podbradníky s rukávmi okrem papierových.

(540) JTP

(731) Grešák Roman, Ľubľanská 2981/5, 010 08 Žilina, SK;

(210) 793-2018

(220) 11.4.2018

11(511) 37

(511) 37 - Inštalovanie a opravy elektrických spotrebičov; asfaltovanie; inštalácia, údržba a opravy kancelárskych strojov a zariadení; prenájom stavebných strojov a zariadení; inštalácie a opravy vykurovacích zariadení; stavebníctvo (stavebná činnosť); stavebný dozor; stavba a opravy skladov; izolovanie proti vlhkosti (stavebníctvo); prenájom bagrov a rýpadiel; izolovanie stavieb; inštalácia, údržba a opravy strojov; murárske práce; murovanie, murárske práce; stavebné informácie; informácie o opravách; kladenie povrchov komunikácií; inštalácia okien a dverí; stavebné poradenstvo; tesárske práce; opravy elektrických vedení; kladenie káblov.

(540)



(591) žltá, modrá, biela

(731) ELSPOL - SK, s. r. o., Ľudovíta Štúra 778/46, 029 01 Námestovo, SK;

(740) Paneková Adriana, JUDr., Námestovo, SK;

(210) 794-2018

(220) 12.4.2018

11(511) 29

(511) 29 - Mliečne výrobky.

(540) GOLDAMER

(731) BAPE FOOD trade s.r.o., Ovocinárska 51, 083 01 Sabinov, SK;

(210) 796-2018

(220) 11.4.2018

11(511) 37

(511) 37 - Inštalovanie a opravy elektrických spotrebičov; asfaltovanie; inštalácia, údržba a opravy kancelárskych strojov a zariadení; prenájom stavebných strojov a zariadení; inštalácie a opravy vykurovacích zariadení; stavebníctvo (stavebná činnosť); stavebný dozor; stavba a opravy skladov; izolovanie proti vlhkosti (stavebníctvo); prenájom bagrov a rýpadiel; izolovanie stavieb; inštalácia, údržba a opravy strojov; murárske práce; murovanie, murárske práce; stavebné informácie; informácie o opravách; kladenie povrchov komunikácií; inštalácia okien a dverí; stavebné poradenstvo; tesárske práce; opravy elektrických vedení; kladenie káblov.

**(540) ELSPOL - SK, s.r.o.,
elektro-energo montáže**

(731) ELSPOL - SK, s. r. o., Ľudovíta Štúra 778/46, 029 01 Námestovo, SK;

(740) Paneková Adriana, JUDr., Námestovo, SK;

(210) 806-2018

(220) 13.4.2018

11(511) 5, 35, 44

(511) 5 - Farmaceutické prípravky; lepidlá na zubné protézy; prípravky na čistenie vzduchu; bielkovinové potraviny na lekárske použitie; bielkovinové prípravky na lekárske použitie; anestetiká; náplasti; prípravky na ničenie škodcov; čaj proti astme; prípravky proti hemoroidom; protiparazitické prípravky; antiseptické prípravky; antidiuretiká (lieky na znižovanie tvorby moču); tyčinky na liečbu bradavíc; aseptická vlna; bakteriálne prípravky na lekárske a zverolekárske použitie; náplasti na kurie oká; prípravky do kúpeľa na lekárske použitie; terapeutické prípravky do kúpeľa; ovínadlá; balzamy na lekárske použitie; biocídy; živočíšne uhlie na farmaceutické použitie; liečivé cukríky; liečivé bahno; sirupy na farmaceutické použitie; liekové kapsuly; obklady (teplé zábaly); vata na lekárske použitie; chemickofarmaceutické prípravky; netabakové cigarety na lekárske použitie; roztoky na vyplachovanie očí; tlakové obvazy; vitamínové prípravky; chemické antikoncepčné prípravky; liečivá na kurie oká; vata na lekárske použitie; farmaceutické prípravky na spáleniny od slnka; vakcíny; obvazový materiál; preháňadlá; dezinfekčné prípravky na hygienické použitie; dezodoranty, nie telové alebo pre zvieratá; analgetiká; drogy na lekárske použitie; minerálne vody na lekárske použitie; tinktúry (farmaceutické prípravky); soli na lekárske použitie; sušené mlieko pre dojčatá; antipyretiká (lieky na znižovanie telesnej teploty); liečivé infúzie; liečivé čaje; liečivá posilňujúce nervovú

sústavu; obvazová gáza; laxatíva; tuky na lekárske použitie; oleje na lekárske použitie; liečivé rastliny; hormóny na lekárske použitie; absorpčná vata; jódová tinktúra; sladké drevko na farmaceutické použitie; laktóza na farmaceutické použitie; drożdžie na farmaceutické použitie; tekuté masti (linimenty); žuvačky na lekárske použitie; masti na lekárske použitie; tinktúry na lekárske použitie; séra; pastilky na farmaceutické použitie; čuchacie soli; masti na farmaceutické použitie; hygienické obrúsky; farmaceutické prípravky na ošetrovanie pokožky; bylinkové čaje na lekárske použitie; farmaceutické prípravky proti lupinám; prenosné lekárnice (plné); lieky proti poteniu nôh; chinín na lekárske použitie; liečivé korene; posilňujúce prípravky (toniká); sedatíva (utišujúce prostriedky); cukor na lekárske použitie; čapíky; prípravky proti poteniu; alkaloidy na lekárske použitie; diétne potraviny na lekárske použitie; potraviny pre dojčatá; liečivé kúpeľové soli; bróm na farmaceutické použitie; diétne nápoje na lekárske použitie; gáfor na lekárske použitie; lecitín na lekárske použitie; vedľajšie produkty spracovania obilnín na diétne alebo lekárske použitie; lieky pre zubné lekárstvo; lieky pre humánnu medicínu; diagnostické prípravky na lekárske použitie; liečivé nápoje; glukóza na lekárske použitie; diétne látky na lekárske použitie; chemické činidlá na lekárske a zverolekárske použitie; prípravky na čistenie kontaktných šošoviek; výživové vlákniny; enzymatické prípravky na lekárske použitie; minerálne výživové doplnky; výživové doplnky; repelenty proti hmyzu; vankúšiky na otlaky (náplasti); tabletky na potlačenie chuti do jedla; tabletky na chudnutie; bielkovinové výživové doplnky; proteínové výživové doplnky; alkoholy na farmaceutické použitie; prípravky na liečbu akné; rastlinné výťažky na farmaceutické použitie.

35 - Reklama; televízna reklama; rozhlasová reklama; online reklama na počítačovej komunikačnej sieti; reklamné agentúry; navrhovanie reklamných materiálov; písanie reklamných textov; vydávanie reklamných textov; aktualizovanie reklamných materiálov; grafická úprava tlačovín na reklamné účely; rozširovanie reklamných oznamov; rozširovanie vzoriek tovarov; rozširovanie reklamných materiálov zákazníkom (letáky, prospekty, tlačoviny, vzorky); zásielkové reklamné služby; reklamné plagátovanie; prenájom reklamných materiálov; prenájom reklamných plôch; prenájom reklamného času v komunikačných médiách; prezentácia výrobkov v komunikačných médiách pre maloobchod; tvorba reklamných filmov; organizovanie obchodných alebo reklamných výstav; organizovanie obchodných alebo reklamných veľtrhov; predvádzanie (služby modeliek) na reklamné účely a podporu predaja; marketing; vzťahy s verejnosťou (public relations); podpora predaja (pre tretie osoby); obchodné sprostredkovateľské služby; maloobchodné služby s farmaceutickými, zverolekárske a zdravotníckymi prípravkami a s lekárske potrebami; veľkoobchodné služby s farmaceutickými, zverolekárske a zdravotníckymi prípravkami a s lekárske potrebami.

44 - Zdravotné strediská (služby); služby chiropraktikov; zotavovne pre rekonaľescentov; nemocnice (služby); zdravotnícka starostlivosť; masáže; lekárske služby; služby optikov; fyzioterapia;

zubné lekárstvo; sanatória; krvné banky (služby); služby pôrodných asistentiek; ošetrovateľské služby; farmaceutické poradenstvo; plastická chirurgia; implantovanie vlasov; psychologické služby; prenájom zdravotníckeho vybavenia; aromaterapeutické služby; umelé oplodňovanie; detoxikácia toxikomanov; mimotelové oplodňovanie; sauny (služby); solária (služby); lekárske služby (príprava predpísaných liekov); terapeutické služby; prenájom lekárskeho vybavenia; zdravotné strediská; alternatívna medicína; logopedické služby; zdravotné poradenstvo; ortodontické služby; lekárske poradenstvo pre zdravotne postihnuté osoby; paliatívna starostlivosť; zotavovne; telemedicínske služby.

(540) Hirudo arven

(731) Legát Radko, Priekopská 1991/27, 036 01 Martin, SK;

(210) 830-2018

(220) 17.4.2018

11(511) 1

(511) 1 - Chemické látky na prevzdušňovanie betónu; konzervačné prípravky na konzervovanie betónu okrem farieb a olejov; plastifikátory a plastifikačné prísady do betónu; priemyselné chemikálie; prípravky na báze vodných roztokov anorganických solí a organických látok na urýchlenie tvrdnutia betónu; spojivá do betónu; stekucovače (prípravky na báze vodných roztokov solí kyselín, odpeňovača a konzervačných prostriedkov).

(540) MICROPORAN

(731) STACHEMA Bratislava a. s., Rovinka 411, 900 41 Rovinka, SK;

(210) 841-2018

(220) 17.4.2018

11(511) 4, 5, 14, 16, 18, 25, 26, 27, 28, 29, 30, 31, 32, 33

(511) 4 - Priemyselné oleje a tuky; mazacie oleje; prostriedky na pohlcovanie, zvlhčovanie a viazanie prachu; palivá; materiály na svietenie; sviečky a knôty na svietenie.

5 - Farmaceutické a zverolekárske prípravky; hygienické výrobky na lekárske použitie; diétne potraviny a diétne látky na lekárske alebo zverolekárske použitie; potraviny pre dojčatá; výživové doplnky pre ľudí a zvieratá; náplasti, obväzový materiál; materiály na plombovanie zubov a na zubné odtlačky; dezinfekčné prípravky; prípravky na ničenie hmyzu; fungicidy, herbicidy.

14 - Drahé kovy, ich zliatiny; šperky, drahokamy; hodinárske výrobky a chronometre.

16 - Papier, lepenka; tlačoviny; knihárske potreby; fotografie; piernický tovar; písacie potreby; lepidlá na kancelárske použitie alebo pre domácnosť; kresliarske potreby pre výtvarných umelcov; maliarske štetce; písacie stroje a kancelárske potreby okrem nábytku; učebné a vyučovacie pomôcky okrem prístrojov; plastové fólie a vrecká na balenie; typy (tlačové písmo); štočky.

18 - Koža, koženka; kožušiny, surové kože; kufre a cestovné tašky; dáždňiky a slnečníky; vychádzkové palice; biče, postroje a sedlárske výrobky.

25 - Odevy, obuv a pokrývky hlavy.

26 - Čipky a výšivky, stužky a šnúrkky; gombíky, háčiky a očká, špendlíky a ihly; umelé kvety.

27 - Koberce, rohožky, rohože, linoleum a iné podlahové krytiny; závesné nástenné dekorácie okrem textilných.

28 - Hry, hračky; telocvičné a športové potreby; ozdoby na vianočné stromčeky.

29 - Mäso, ryby, hydina a zverina; mäsové výrobky; konzervované, mrazené, sušené a varené ovocie a zelenina; ovocné rôsoly, džemy, kompóty; vajcia; mlieko a mliečne výrobky; potravinárske oleje a tuky.

30 - Káva, čaj, kakao a kávové náhradky; ryža; tapioka a ságo; múka a obilninové výrobky; chlieb, pekárske a cukrárske výrobky; zmrzliny; cukor, med, melasový sirup; droždie, prášky do pečiva; soľ; horčica; ocot, omáčky (chuťové prísady); koreniny; konzumný ľad.

31 - Poľnohospodárske, záhradnícke a lesnícke výrobky (surové, nespracované); zrná a semená (surové, nespracované); živé zvieratá; čerstvé ovocie a zelenina; živé rastliny a kvety; krmivo pre zvieratá; slad.

32 - Pivo; minerálne a sytené vody a iné nealkoholické nápoje; ovocné nápoje a ovocné džúsy; sirupy a iné prípravky na výrobu nápojov.

33 - Alkoholické nápoje (okrem piva).

(540)



(591) Pantone : 200C; cmyk : 0/100/65/15; rgb: 170/0/60

(731) Región Neogradiensis z.p.o., Ulica novohradská 1, 984 01 Lučenec 1, SK;

(740) Kolimárová Želmira, Ing., Lučenec, SK;

(210) 852-2018

(220) 18.4.2018

11(511) 9, 35, 41, 42

(511) 9 - Vedecké, námorné, geodetické, fotografické, kinematografické, optické, signalizačné, kontrolné, záchranné a vyučovacie prístroje a nástroje a prístroje a nástroje na meranie a váženie; prístroje a nástroje na vedenie, distribúciu, transformáciu, akumuláciu, reguláciu alebo ovládanie elektrického prúdu; prístroje na nahrávanie, prenos a reprodukciu zvuku alebo obrazu; magnetické nosiče údajov, gramofónové platne; kompaktné disky, disky DVD a ostatné nosiče digitálnych záznamov; mechanizmy mincových prístrojov; registračné pokladnice, počítaacie stroje, zariadenia na spracovanie údajov, počítače; počítačové programy; hasiace prístroje.

35 - Reklama; obchodný manažment; obchodná administratíva; kancelárske práce.

41 - Výchova; vzdelávanie; zábava; športová a kultúrna činnosť.

42 - Vedecké a technologické služby a s nimi súvisiaci výskum a projektovanie; priemyselné analýzy a priemyselný výskum; navrhovanie a vývoj počítačového hardvéru a softvéru.

(540) Tenderis

(731) Enteris, s.r.o., Severovcov 24, 851 10 Bratislava, SK;

(740) Bajuzík Martin, JUDr., Bratislava, SK;

(210) 861-2018

(220) 17.4.2018

11(511) 9, 16, 18, 25, 28, 35, 41

(511) 9 - Zariadenia na spracovanie údajov; svetelné tabule; neónové reklamy; chrániče zubov; vyučovacie prístroje; audiovizuálne kompaktné disky; optické disky; magnetické nosiče údajov; optické nosiče údajov; elektronické publikácie (sťahovateľné); sťahovateľné obrazové súbory; sťahovateľné hudobné súbory; počítačové softvérové aplikácie (sťahovateľné); digitálne tabule; chrániče zubov na športovanie; chrániče hlavy na športovanie.

16 - Papier; plagáty; reklamné tabule z papiera, kartónu alebo lepenky; noviny; periodiká; knihy; písacie potreby; fotografie (tlačoviny); kancelárske potreby okrem nábytku; grafické reprodukcie; grafické zobrazenia; pohľadnice; tlačoviny; tlačené publikácie; papiernický tovar; baliace plastové fólie; prospekty; časopisy (periodiká); papierové alebo plastové vrecká a tašky na balenie; kalendáre; letáky; albumy; brožúry; tlačivá (formuláre); ročenky; samolepky (papiernický tovar); papierové alebo kartónové vývesné tabule; papierové stolové vlajky.

18 - Tašky na náradie (prázdne); nákupné tašky na kolieskach; turistické plecniaky; cestovné tašky; kufre; cestovné obaly na odevy; športové tašky; tašky; obaly na kreditné karty (náprsné tašky); cestovné kolieskové kufre.

25 - Obuv; čiapky; boa (ozdoba z peria alebo kožušiny na ovinutie okolo krku); pleteniny; vysoká obuv; celé topánky; šnurovacie topánky; goliere (časti odevov); šály; kapucne (časti odevov); čiapkové šilty; ponožky; košeľe; odevy; oblečenie; pokrývky hlavy; kostýmy; obleky; nohavice; cyklistické oblečenie; vrchné ošatenie; kombinézy (oblečenie); rukavice; futbalová obuv (kopačky); tielka; športové tričká; dresy; tričká; bundy; saká; topánky na šport; športová obuv; telocvičné úbory.

28 - Lopty na hranie; stacionárne tréningové bicykle; hračky; topánky na korčuľovanie s pripustenými korčuľami; hracie lopty; boxerské rukavice; stroje na telesné cvičenia; posilňovacie stroje; ozdoby alebo drobné darčeky rozdávané hosťom pri večierkoch; hokejky; puky; atrapy, napodobeniny tovarov; siete (športové potreby); hracie rukavice; vzpieracké činky; kolieskové korčule; korčule; boxovacie vrecia; hračkárske modely; činky; chrániče na lakte (športové potreby); chrániče na kolená (športový tovar); ochranné vypchávkvy (časti športových úborov); činky.

35 - Rozširovanie reklamných oznamov; rozširovanie reklamných materiálov zákazníkom (letáky, prospekty, tlačoviny, vzorky); aktualizovanie reklamných materiálov; rozširovanie vzoriek tova-

rov; prieskum trhu; vydávanie reklamných textov; reklama; podpora predaja (pre tretie osoby); grafická úprava tlačovín na reklamné účely; marketing; poskytovanie obchodných informácií prostredníctvom webových stránok; navrhovanie reklamných materiálov; zásielkové reklamné služby; zbieranie údajov do počítačových databáz; vyhľadávanie sponzorov; obchodný manažment pre športovcov.

41 - Akadémie (vzdelávanie); organizovanie vedomostných alebo zábavných súťaží; telesné cvičenie; vydávanie textov (okrem reklamných); vyučovanie; vzdelávanie; školenia; produkcia filmov (nie reklamných); gymnastický výcvik; vydávanie kníh; poskytovanie športovísk; organizovanie a vedenie kongresov; informácie o výchove a vzdelávaní; organizovanie kultúrnych alebo vzdelávacích výstav; fitness kluby (zdravotné a kondičné cvičenia); služby poskytované prázdninovými tábormi (zábava); detské škôlky (vzdelávanie); organizovanie športových súťaží; praktický výcvik (ukážky); požíčovanie športového výstroja (okrem dopravných prostriedkov); organizovanie a vedenie seminárov; tábory na športové sústredenia; meranie času na športových podujatiach; fotografické reportáže; fotografovanie; poradenstvo pri voľbe povolania (v oblasti výchovy a vzdelávania); písanie textov (okrem reklamných); koučovanie (školenie); prenájom športových plôch; služby osobných trénerov (fitness cvičenia); kurzy telesného cvičenia; odborné preškolenie; poskytovanie športovísk; telesná výchova.

(540)



(731) Surovková Linda, Riazanská 83, 831 03 Bratislava, SK;

(740) Milatová Jarmila, JUDr., Bratislava, SK;

(210) 865-2018

(220) 18.4.2018

11(511) 7

(511) 7 - Brúsky (stroje); dokončovacie stroje (finišéry); kovoobrábacie stroje.

(540)



(591) C0, M70, Y100, K0
C0, M0, Y0, K60

(731) METAKOV s.r.o., Drevárska 2, 052 01 Spišská Nová Ves, SK;

(210) 866-2018

(220) 18.4.2018

11(511) 44

(511) 44 - Zdravotné strediská (služby); zdravotnícka starostlivosť; lekárske služby; zubné lekárstvo; zdravotné poradenstvo.

(540)

(591) CMYK: 30, 0, 7, 0, RGB: 174, 223, 233, HEX: AEDFE9; CMYK: 91, 53, 29, 7, RGB: 18, 104, 138, HEX: 12688A.

(731) BRILL DENT, s.r.o., Hviezdoslavova 274/13, 965 01 Žiar nad Hronom I, SK;

(740) Eva Petránová Advokátska kancelária s.r.o., Prešov, SK;

(210) 867-2018

(220) 18.4.2018

11(511) 9, 35, 41, 42

(511) 9 - Vedecké, námorné, geodetické, fotografické, kinematografické, optické, signalizačné, kontrolné, záchranné a vyučovacie prístroje a nástroje; prístroje a nástroje na meranie a váženie; prístroje a nástroje na vedenie, distribúciu, transformáciu, akumuláciu, reguláciu alebo ovládanie elektrického prúdu; prístroje na nahrávanie, prenos a reprodukciu zvuku alebo obrazu; magnetické nosiče údajov, gramofónové platne; kompaktné disky, disky DVD a ostatné nosiče digitálnych záznamov; mechanizmy mincových prístrojov; registračné pokladnice, počítačové stroje, zariadenia na spracovanie údajov, počítače; počítačové programy; hasiace prístroje.

35 - Reklama; obchodný manažment; obchodná administratíva; kancelárske práce.

41 - Výchova; vzdelávanie; zábava; športová a kultúrna činnosť.

42 - Vedecké a technologické služby a s nimi súvisiaci výskum a projektovanie; priemyselné analýzy a priemyselný výskum; navrhovanie a vývoj počítačového hardvéru a softvéru.

(540) Enteris

(731) Enteris, s.r.o., Severovcov 24, 851 10 Bratislava-Rusovce, SK;

(740) Bajuzík Martin, JUDr., Bratislava, SK;

(210) 877-2018

(220) 19.4.2018

11(511) 1, 31, 32, 33, 35, 36, 39, 41, 43

(511) 1 - Vínny alkohol.

31 - Vinič (rastlina); čerstvé hrozno; zvyšky po výrobe vína.

32 - Nealkoholické ovocné nápoje; mušty; hroznový mušt (nekvasený).

33 - Aperitívy; víno; brandy, vínovica; alkoholické nápoje okrem piva; alkoholické nápoje s ovocím.

35 - Reklamné plagátovanie; rozširovanie reklamných materiálov zákazníkom (letáky, prospekty, tlačoviny, vzorky); reklama; organizovanie obchodných alebo reklamných výstav; on line reklama na počítačovej komunikačnej sieti; zásobovacie služby pre tretie osoby (nákup tovarov a služieb pre iné podniky); prezentácia výrobkov v komunikačných médiách pre maloobchod; podpora predaja tovarov a služieb sponzorovaním športových podujatí.

36 - Prenájom nehnuteľností.

39 - Balenie tovarov; prenájom elektrických vi-noték.

41 - Organizovanie a vedenie seminárov.

43 - Ubytovacie kancelárie (hotely, penzióny); dodávanie hotových jedál a nápojov na objednávku (katering); penzióny; reštauračné (stravovacie) služby; rezervácie ubytovania v penziónoch; bary (služby); požičiavanie stoličiek, stolov, obrusov a nápojového skla.

(540)

(731) AGRICORN s.r.o., Za humnami 510/1, 951 05 Veľký Cetín, SK;

(210) 879-2018

(220) 19.4.2018

11(511) 29, 30

(511) 29 - Mrazené ovocie; ovocná dreň; ovocné chuťovky.

30 - Zmrzliny; jogurty mrazené (mrazené potraviny).

(540)

(591) červená: CMYK: 15/1100/90/10, RGB: 190/22/34, #be1622, biela: RGB: r: 255, g: 255, b:255, hex code #RRGGBB: FFFFFFFF, CMYK: 0/0/0/0

(731) AQUARII s.r.o., Bratislavská 64/78, 931 01 Šamorín, SK;

(740) Tyko Lukáš, JUDr., Bratislava, SK;

(210) 880-2018

(220) 19.4.2018

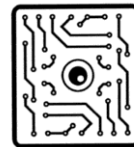
11(511) 9, 35, 42

(511) 9 - Sčítavacie stroje; reproduktorové skrinky; počítačové stroje; počítačové monitorovacie prístroje iné ako na lekárske použitie; diaľkomery; diktafóny; reproduktory, amplióny; telemetre, optické diaľkomery; premietacie plochy, plátina; audiovizuálne prijímače; zariadenia na spracovanie údajov; svetelné tabule; neónové reklamy; počítačové pamäte; mikrofóny; počítače; nahraté počítačové programy; premietacie prístroje; zariadenia na prenos zvuku; zvukové nahrávacie zariadenia; zvukové prehrávacie zariadenia, prehrávače; počítačové operačné programy (nahraté); počítačový softvér (nahraté počítačové programy); počítačové rozhrania; magnetické nosiče údajov; mikroprocesory; optické čítacie zariadenia; optické nosiče údajov; čítacie zariadenia (zariadenia na spracovanie údajov); skenery (zariadenia na spracovanie údajov); videokamery; diagnostické prístroje (nie na lekárske použitie); diskové mechaniky počítačov; elektronické informačné tabule; počítačové programy (sťahovateľné); sťahovateľné obrazové súbory; počítačové softvérové aplikácie (sťahovateľné); počítačový hardvér; digitálne tabule; bezpečnostné tokeny (šifrovacie zariadenia); elektronické interaktívne tabule.

35 - Pomoc pri riadení obchodnej činnosti; poskytovanie obchodných alebo podnikateľských informácií; reklamné plagátovanie; rozširovanie reklamných oznamov; poradenstvo pri organizovaní a riadení obchodnej činnosti; rozširovanie reklamných materiálov zákazníkom (letáky, prospekty, tlačoviny, vzorky); aktualizovanie reklamných materiálov; prieskum trhu; obchodné odhady; obchodný alebo podnikateľský prieskum; prenájom reklamných materiálov; vydávanie reklamných textov; reklama; vzťahy s verejnosťou (public relations); rozhlasová reklama; televízna reklama; reklamné agentúry; marketingový prieskum; správa počítačových súborov; marketingový prieskum; obchodné alebo podnikateľské informácie; prieskum verejnej mienky; prenájom reklamných plôch; spracovanie textov; zbieranie údajov do počítačových databáz; zoradovanie údajov v počítačových databázach; on line reklama na počítačovej komunikačnej sieti; vyhľadávanie informácií v počítačových súboroch (pre tretie osoby); prenájom reklamného času v komunikačných médiách; písanie reklamných textov; grafická úprava tlačovín na reklamné účely; vyhľadávanie sponzorov; tvorba reklamných filmov; marketing; telemarketingové služby; poskytovanie obchodných alebo podnikateľských kontaktných informácií; optimalizácia internetových vyhľadávačov na podporu predaja; platené reklamné služby typu „klikni sem“; obchodné sprostredkovateľské služby; aktualizácia a údržba údajov v počítačových databázach; on line poskytovanie obchodného priestoru pre nákupcov a predajcov tovarov a služieb; navrhovanie reklamných materiálov; prenájom billboardov; indexovanie webových stránok na obchodné alebo reklamné účely; písanie textov scenárov na reklamné účely; aktualizácia a údržba informácií v registroch; zostavovanie zoznamov informácií na obchodné alebo reklamné účely; poradenstvo v oblasti komunikácie (reklama); cieľový marketing;

vonkajšia reklama; maloobchodné a veľkoobchodné služby s tovarmi uvedenými v triede 9 tohto zoznamu.

42 - Inžinierska činnosť; počítačové programovanie; tvorba počítačového softvéru; aktualizovanie počítačového softvéru; poradenstvo v oblasti návrhu a vývoja počítačového hardvéru; požičiavanie počítačového softvéru; výskum a vývoj nových výrobkov (pre zákazníkov); obnovovanie počítačových databáz; údržba počítačového softvéru; analýzy počítačových systémov; návrh počítačových systémov; prevod údajov alebo dokumentov z fyzických médií na elektronické médiá; inštalácia počítačového softvéru; prevod (konverzia) počítačových programov alebo údajov (nie fyzický); poradenstvo v oblasti počítačových programov; digitalizácia dokumentov (skenovanie); poskytovanie softvéru prostredníctvom internetu (SaaS); poradenstvo v oblasti informačných technológií; prenájom počítačových serverov (serverhosting); uchovávanie elektronických údajov; poskytovanie informácií o počítačových technológiách a programovaní prostredníctvom webových stránok; poskytovanie počítačových technológií prostredníctvom internetu (cloud computing); technologické poradenstvo; poradenstvo v oblasti počítačových technológií; poradenstvo v oblasti počítačovej bezpečnosti; poradenstvo v oblasti internetovej bezpečnosti; poradenstvo v oblasti ochrany údajov; kódovanie údajov.

(540)**LURITY**

(731) LURITY, s.r.o., Zámocká 36, 811 01 Bratislava, SK;

(740) Brichtová Tatiana, JUDr., Bratislava, SK;

(210) 884-2018

(220) 20.4.2018

11(511) 9, 11, 35, 37, 39

(511) 9 - Reflexné prvky na oblečenie na zabránenie dopravným nehodám; osobné ochranné prostriedky proti nehodám; batérie do svietidiel; blikavé svetlá (svetelné signály); rozvodné skrine, spínacie skrine (elektrotechnika); elektrické kondenzátory; elektrické vodiče; elektroinštaláčne rúrky; spínače; konektory (elektrotechnika); spojovacie skrinky (elektrotechnika); elektrické kontakty; elektrické monitorovacie prístroje iné ako na lekárske použitie; vypínače; elektrické zásuvky; redukcie (elektrotechnika); prúdové usmerňovače; detektory; zariadenia na zaznamenávanie vzdialenosti; telemetre, optické diaľkomery; rozvodné panely (elektrina); rozvodné pulty (elektrina); elektrické meracie zariadenia; elektrické káble; rozvodové systémy elektrického vedenia; riadiace panely (elektrotechnika); protipožiarne ochranné odevy; zariadenia na spracovanie údajov; optické lampy; signalizačné návestné lampáše; lasery (nie na lekárske použitie); svetelné tabule; neónové reklamy; navigačné

nástroje; elektrické akumulátory; svetelné bóje, majáky; signalizačné bóje; fotovoltické články; záchranné vesty; solárne články; digitálne súradnicové zapisovače; elektronické svetelné ukazovadlá (vyučovacie pomôcky); dopravné signalizačné zariadenia (semafore); dopravné kužele; solárne panely na výrobu elektrickej energie; reflexné vesty; detektory infračerveného žiarenia.

11 - Osvetľovacie zariadenia vzdušných dopravných prostriedkov; svetlá na dopravné prostriedky; lampy; difúzéry svetla; osvetľovacie prístroje a zariadenia; svetelné reflektory; svetlá na automobily; elektroluminiscenčné osvetľovacie prístroje (s LED diódami).

35 - Predvádzanie tovaru; rozširovanie reklamných materiálov zákazníkom (letáky, prospekty, tlačoviny, vzorky); vydávanie reklamných textov; organizovanie obchodných alebo reklamných výstav; organizovanie obchodných alebo reklamných veľtrhov; on line reklama na počítačovej komunikačnej sieti; zostavovanie štatistík; tvorba reklamných filmov; marketing; plánovanie stretnutí (kancelárske práce); cielený marketing; vonkajšia reklama.

37 - Inštalovanie a opravy elektrických spotrebičov; stavebníctvo (stavebná činnosť); kladenie povrchov komunikácií; stavebné poradenstvo; kladenie káblov.

39 - Informácie o dopravnej premávke; logistické služby v doprave.

(540)



(591) čierna, žltá

(731) CitySafety, s.r.o., Turová 247, 962 34 Turová, SK;

(210) 885-2018

(220) 19.4.2018

11(511) 1, 31, 32, 33, 35, 36, 39, 41, 43

(511) 1 - Vinny alkohol.

31 - Vinič (rastlina); čerstvé hrozno; zvyšky po výrobe vína.

32 - Nealkoholické ovocné nápoje; mušty; hroznový mušt (nekvasený).

33 - Aperitívy; víno; brandy, vínovica; alkoholické nápoje okrem piva; alkoholické nápoje s ovocím.

35 - Reklamné plagátovanie; rozširovanie reklamných materiálov zákazníkom (letáky, prospekty, tlačoviny, vzorky); reklama; organizovanie obchodných alebo reklamných výstav; on line reklama na počítačovej komunikačnej sieti; zásobovacie služby pre tretie osoby (nákup tovarov a služieb pre iné podniky); prezentácia výrobkov v komunikačných médiách pre maloobchod; podpora predaja tovarov a služieb sponzorovaním športových podujatí.

36 - Prenájom nehnuteľností.

39 - Balenie tovarov; prenájom elektrických vinoték.

41 - Organizovanie a vedenie seminárov.

43 - Ubytovacie kancelárie (hotely, penzióny); dodávanie hotových jedál a nápojov na objednávku (katering); penzióny; reštauračné (stravovacie) služby; rezervácie ubytovania v penziónoch; bary (služby); požíčovanie stoličiek, stolov, obrusov a nápojového skla.

(540)



(591) čierna, bronzová, biela, sivá

(731) AGRICORN s.r.o., Za humnami 510/1, 951 05 Veľký Cetín, SK;

(210) 888-2018

(220) 20.4.2018

11(511) 9, 16, 28, 41, 42

(511) 9 - Počítačový softvér (nahraté počítačové programy) na vzdelávacie účely; audiovizuálne vyučovacie prístroje pre školy; vzdelávacie počítačové operačné programy (nahraté); počítačové softvérové aplikácie (sťahovateľné) na vzdelávacie účely; elektronické svetelné ukazovadlá (vyučovacie pomôcky); počítačové hry (softvér) na vzdelávacie účely pre žiakov a pedagógov; podložky pod myš; elektronické publikácie (sťahovateľné) na vzdelávacie účely pre žiakov a pedagógov; počítačové programy (sťahovateľné) na vzdelávacie účely pre žiakov a pedagógov.

16 - Periodiká; tlačené publikácie; príručky; prospekty; časopisy (periodiká); obežníky; letáky; albumy; pohľadnice; fotografie (tlačoviny); grafické zobrazenia; kalendáre; katalógy; knihy; komiksy; noviny; plagáty; grafické reprodukcie; ročenky; tlačivá (formuláre); tlačoviny; reklamné tabule z papiera, kartónu alebo lepenky; vyučovacie pomôcky okrem prístrojov a zariadení; školské potreby (papiernický tovar); všetky vyššie uvedené tovary na vzdelávacie účely pre potreby žiakov a pedagógov.

28 - Hry; hračky; figúrky (hračky).

41 - Vzdelávanie; vyučovanie; školenia; akadémie (vzdelávanie); organizovanie a vedenie konferencií; organizovanie a vedenie seminárov; vydávanie textov (okrem reklamných); vydávanie kníh; online vydávanie elektronických kníh a časopisov; organizovanie vedomostných alebo zábavných súťaží; korešpondenčné vzdelávacie kurzy; informácie o výchove a vzdelávaní; organizovanie a vedenie vzdelávacích fór s osobnou účasťou; on line poskytovanie počítačových hier (z počítačových sietí); online poskytovanie elektronických publikácií (bez možnosti kopírovania); organizovanie a vedenie kongresov; koučovanie (školenie); školské služby (vzdelávanie); všetky vyššie uvedené služby sú určené pre školy, žiakov a širokú pedagogickú verejnosť.

42 - Obnovovanie počítačových databáz; programovanie vzdelávacieho softvéru; inštalácia počítačového softvéru na vzdelávacie účely; zhotovenie kópií počítačových programov na vzdelávacie účely; požičiavanie počítačového softvéru na vzdelávacie účely; aktualizovanie počítačového softvéru na vzdelávacie účely; poskytovanie internetových vyhľadávačov; tvorba počítačového softvéru na vzdelávacie účely pre potreby žiakov a pedagógov; tvorba webových stránok (pre tretie osoby); prevod (konverzia) počítačových programov alebo údajov (nie fyzický) na vzdelávacie účely; poradenstvo pri tvorbe webových stránok; poradenstvo v oblasti informačných technológií slúžiacich v oblasti vzdelávania; poskytovanie informácií o počítačových technológiách a programovaní prostredníctvom webových stránok pre potreby žiakov a pedagógov.

(540)



(731) BSP Training, s.r.o., K Železnej studienke 27, 811 04 Bratislava, SK;

(740) inventa Patentová a známková kancelária s.r.o., Bratislava, SK;

(210) 889-2018

(220) 19.4.2018

11(511) 16, 35, 41

(511) 16 - Tlačoviny; časopisy (periodiká); tlačené publikácie; periodiká; brožúry; noviny; knihy; tlačené prílohy k periodickým a neperiodickým publikáciám; kalendáre; fotografie; plagáty; katalógy; reklamné tabule z papiera, kartónu alebo lepenky; pútače z papiera alebo lepenky; papierové alebo kartónové vývesné tabule; letáky; prospekty.

35 - Pomoc pri riadení obchodnej činnosti; poskytovanie obchodných a podnikateľských informácií; rozširovanie reklamných oznamov; poradenstvo pri organizovaní a riadení obchodnej činnosti; pomoc pri riadení obchodných alebo priemyselných podnikov; aktualizovanie reklamných materiálov; vydávanie reklamných textov; reklama; organizovanie obchodných alebo reklamných výstav; obchodné alebo podnikateľské informácie; prenájom reklamných plôch; spracovanie textov; organizovanie obchodných alebo reklamných veľtrhov; on line reklama na počítačovej komunikačnej sieti; písanie reklamných textov; grafická úprava tlačovín na reklamné účely; vyhľadávanie sponzorov; marketing; navrhovanie reklamných materiálov.

41 - Akadémie (vzdelávanie); vydávanie textov (okrem reklamných); vyučovanie; vzdelávanie; školenia; organizovanie a vedenie konferencií; organizovanie a vedenie kongresov; informácie o výchove a vzdelávaní; organizovanie kultúrnych alebo vzdelávacích výstav; organizovanie a vedenie seminárov; organizovanie a vedenie sympózií; organizovanie a vedenie vzdelávacích fór s osobnou účasťou.

(540) TRH KOŽE

(731) Webster, spol. s r.o., Boženy Němcovej 8, 811 04 Bratislava-Staré Mesto, SK;

(740) Minár Erik, JUDr., Trnava, SK;

(210) 890-2018

(220) 19.4.2018

11(511) 1, 31, 32, 33, 35, 36, 39, 41, 43

(511) 1 - Vinny alkohol.

31 - Vinič (rastlina); čerstvé hrozno; zvyšky po výrobe vína.

32 - Nealkoholické ovocné nápoje; mušty; hroznový mušt (nekvasený).

33 - Aperitívy; víno; brandy, vínovica; alkoholické nápoje okrem piva; alkoholické nápoje s ovocím.

35 - Reklamné plagátovanie; rozširovanie reklamných materiálov zákazníkom (letáky, prospekty, tlačoviny, vzorky); reklama; organizovanie obchodných alebo reklamných výstav; on line reklama na počítačovej komunikačnej sieti; zásobovacie služby pre tretie osoby (nákup tovarov a služieb pre iné podniky); prezentácia výrobkov v komunikačných médiách pre maloobchod; podpora predaja tovarov a služieb sponzorovaním športových podujatí.

36 - Prenájom nehnuteľností.

39 - Balenie tovarov; prenájom elektrických vinoték.

41 - Organizovanie a vedenie seminárov.

43 - Ubytovacie kancelárie (hotely, penzióny); dodávanie hotových jedál a nápojov na objednávku (katering); penzióny; reštauračné (stravovacie) služby; rezervácie ubytovania v penziónoch; bary (služby); požičiavanie stoličiek, stolov, obrusov a nápojového skla.

(540) VINOMA

(731) AGRICORN s.r.o., Za humnami 510/1, 951 05 Veľký Cetín, SK;

(210) 893-2018

(220) 20.4.2018

11(511) 41, 43, 44

(511) 41 - Zábava; športová a kultúrna činnosť; poskytovanie zariadení na oddych a rekreáciu; organizovanie a vedenie konferencií; organizovanie a vedenie kongresov; organizovanie a vedenie seminárov; organizovanie kultúrnych alebo vzdelávacích výstav; školenia; vzdelávanie; plánovanie a organizovanie večierkov; organizovanie plesov; divadelné predstavenia; fitness kluby (zdravotné a kondičné cvičenia); organizovanie živých vystúpení; premietanie kinematografických filmov; fotografovanie; organizovanie a vedenie koncertov.

43 - Prechodné ubytovanie; rezervácie ubytovania v hoteloch; ubytovacie kancelárie (hotely, penzióny); dodávanie hotových jedál a nápojov na objednávku (katering); kaviarne; hotelierske služby; reštauračné (stravovacie) služby; rýchle občerstvenie (snackbary); bary (služby); prenájom prednáškových sál.

44 - Masáže; aromaterapeutické služby; sauny (služby); termálne kúpele; verejné kúpele (na hygienické účely); turecké kúpele.

(540)



(731) Puklušová Natália, Mgr. art., Banšelova 15721/23, 821 04 Bratislava-Ružinov, SK;

(740) Eva Petránová Advokátska kancelária s.r.o., Prešov, SK;

(210) 896-2018

(220) 23.4.2018

11(511) 26, 31, 45

(511) 26 - Umelé kvety; umelé rastliny okrem vianočných stromčekov.

31 - Živé kvety; sušené kvety (na dekoráciu).

45 - Pohrebné služby; pohrebné obrady; kremácia; organizovanie náboženských obradov; balzamovanie; vedenie pohrebných obradov; vedenie náboženských obradov.

(540)



(731) Silencia, s.r.o., Sklabinská 1, 036 01 Martin, SK;

(210) 898-2018

(220) 20.4.2018

11(511) 36, 37, 43

(511) 36 - Prenájom nehnuteľnosti; sprostredkovanie (maklérstvo); úverové agentúry; realitné kancelárie; sprostredkovanie nehnuteľností; kancelárie zaoberajúce sa inkasovaním pohľadávok; sprostredkovanie poistenia; poisťovníctvo; oceňovanie nehnuteľností; organizovanie dobročinných zbierok; zriaďovanie fondov; kapitálové investície; zmenárenské služby; klíring (bezhotovostné zúčtovávanie vzájomných pohľadávok a záväzkov); organizovanie zbierok; pôžičky (finančné úvery); finančné odhady a oceňovanie (poisťovníctvo, bankovníctvo, nehnuteľnosti); faktoring; správcovstvo majetku (pre tretie osoby); financovanie (služby); finančné riadenie; správa nehnuteľností; správa nájomných domov; uzatváranie poisťiek proti požiaru; prenájom bytov; finančný lízing; ubytovacie kancelárie (prenájom bývania); finančné analýzy; finančné poradenstvo; konzultačné služby v oblasti poisťovníctva; finančné informácie; informácie o poistení; vyberanie nájomného; prenájom kancelárskych priestorov; finančné sponzorstvo; organizovanie financovania stavebných projektov; poskytovanie

finančných informácií prostredníctvom webových stránok; poskytovanie zliav vo vybraných zariadeniach prostredníctvom členskej karty; prenájom zdieľaných kancelárskych priestorov.

37 - Čistenie interiérov budov; inštalácia, údržba a opravy kancelárskych strojov a zariadení; prenájom stavebných strojov a zariadení; stavebníctvo (stavebná činnosť); stavebný dozor; demolácia budov; stavba a opravy skladov; izolovanie proti vlhkosti (stavebníctvo); výstavba tovární; izolovanie stavieb; inštalácia, údržba a opravy strojov; murárske práce; interiérové a exteriérové maľovanie a natieranie; sadrovanie, štukovanie; klmpiarstvo a inštalatérstvo; montovanie lešení; stavebné informácie; informácie o opravách; čistenie exteriérov budov; výstavba obchodov a obchodných stánkov; inštalácia, údržba a opravy počítačového hardvéru; opravy opotrebovaných alebo poškodených strojov; inštalácia okien a dverí; stavebné poradenstvo; kladenie káblov.

43 - Ubytovacie kancelárie (hotely, penzióny); dodávanie hotových jedál a nápojov na objednávku (katering); kaviarne; samoobslužné jedálne; závodné jedálne; prenájom prechodného ubytovania; penzióny; hotelierske služby; reštauračné (stravovacie) služby; rezervácie ubytovania v penziónoch; rezervácie ubytovania v hoteloch; samoobslužné reštaurácie; rýchle občerstvenie (snackbary); bary (služby); rezervácie prechodného ubytovania; prenájom prednáškových sál.

(540)

SLOVENKA

(731) SLOVENKA2 s.r.o., Strážska cesta 12, 960 01 Zvolen 1, SK;

(740) TaylorWessing e/n/w/c advokáti s.r.o., Bratislava, SK;

(210) 899-2018

(220) 23.4.2018

11(511) 26, 31, 45

(511) 26 - Umelé kvety; umelé rastliny okrem vianočných stromčekov.

31 - Živé kvety; sušené kvety (na dekoráciu).

45 - Pohrebné služby; pohrebné obrady; kremácia; organizovanie náboženských obradov; balzamovanie; vedenie pohrebných obradov; vedenie náboženských obradov.

(540)



(591) Čierna, biela, zlatá

(731) Silencia, s.r.o., Sklabinská 1, 036 01 Martin, SK;

(210) 902-2018

(220) 23.4.2018

11(511) 16, 25, 35, 41

(511) 16 - Papier; lepenka; tlačoviny, fotografie; papiernický tovar; písacie potreby; učebné a vyučovacie pomôcky (okrem prístrojov).

25 - Čiapky; čiapky so šiltom; svetre; košeľe; košeľe s krátkym rukávom; oblečenie; nohavice; športové tričká, dresy; bundy; tričká.

35 - Reklama; obchodný manažment; obchodná administratíva; kancelárske práce; marketing; inzertná činnosť; on-line reklama na počítačovej komunikačnej sieti; rozhlasová reklama; televízna reklama; reklamné agentúry; vydávanie reklamných textov; aktualizovanie reklamných materiálov; rozširovanie reklamných materiálov zákaznikom (letáky, prospekty, tlačoviny, vzorky); prieskum trhu; prieskum verejnej mienky; prieskumy verejnej mienky zamerané na politiku; zostavovanie štatistik; hospodárske (ekonomické) predpovede; marketing; podpora predaja (pre tretie osoby); odborné obchodné poradenstvo; poskytovanie obchodných informácií; zbieranie údajov do počítačových databáz; zoraďovanie údajov v počítačových databázach; aktualizácia a údržba údajov v počítačových databázach; predvádzanie tovaru (na reklamné účely a podporu predaja); reklamné plagátovanie; organizovanie obchodných alebo reklamných výstav; organizovanie obchodných alebo reklamných veľtrhov; vzťahy s verejnosťou; lobistické služby na obchodné účely; obchodné sprostredkovateľské služby; obchodné sprostredkovanie služieb uvedených v triedach 35, 41 a 42 tohto zoznamu.

41 - Zábava; poskytovanie športovísk; výchovno-zábavné klubové služby; organizovanie športových súťaží; požičiavanie športového výstroja (okrem dopravných prostriedkov); tábory na športové sústreďenia; prenájom športových plôch.

(540)

(731) Pán Občan, Prievidzská 1438/36, 972 01 Bojnica, SK;

(210) 903-2018

(220) 20.4.2018

11(511) 4, 9, 16, 35, 36, 39

(511) 4 - Palivové plyny; motorové palivá.

9 - Kódované magnetické karty.

16 - Nákupné karty (nie na hranie).

35 - Obchodné sprostredkovateľské služby; podpora predaja (pre tretie osoby).

36 - Spracovanie platieb debetnými kartami; spracovanie platieb kreditnými kartami; vydávanie kreditných kariet; poskytovanie zliav vo vybraných zariadeniach prostredníctvom členskej karty.

39 - Distribúcia energie.

(540)

(731) EcoCard s.r.o., Námestie Andreja Hlinku 3, 831 06 Bratislava, SK;

(740) AK JUDr. Radoslava Vojtášová, advokátka, Bratislava, SK;

(210) 916-2018

(220) 24.4.2018

11(511) 9, 16, 18, 25, 28, 35, 41

(511) 9 - Zariadenia na spracovanie údajov; svetelné tabule; neónové reklamy; chrániče zubov; vyučovacie prístroje; audiovizuálne kompaktné disky; optické disky; magnetické nosiče údajov; optické nosiče údajov; elektronické publikácie (sťahovateľné); sťahovateľné obrazové súbory; sťahovateľné hudobné súbory; počítačové softvérové aplikácie (sťahovateľné); digitálne tabule; chrániče zubov na športovanie; chrániče hlavy na športovanie.

16 - Papier; plagáty; reklamné tabule z papiera, kartónu alebo lepenky; noviny; periodiká; knihy; písacie potreby; fotografie (tlačoviny); kancelárske potreby okrem nábytku; grafické reprodukcie; grafické zobrazenia; pohľadnice; tlačoviny; tlačené publikácie; papiernický tovar; baliace plastové fólie; prospekty; časopisy (periodiká); papierové alebo plastové vrecká a tašky na balenie; kalendáre; letáky; albumy; brožúry; tlačivá (formuláre); ročenky; samolepky (papiernický tovar); papierové alebo kartónové vývesné tabule; papierové stolové vlnky.

18 - Tašky na náradie (prázdne); nákupné tašky na kolieskach; turistické plecniaky; cestovné tašky; kufre; cestovné obaly na odevy; športové tašky; tašky; obaly na kreditné karty (náprsné tašky); cestovné kolieskové kufre.

25 - Obuv; čiapky; boa (ozdoba z peria alebo kožušiny na ovinutie okolo krku); pleteniny; vysoká obuv; celé topánky; šnurovacie topánky; golieri (časti odevov); šály; kapucne (časti odevov); čiapkové šilty; ponožky; košeľe; odevy, oblečenie; pokrývky hlavy; kostýmy, obleky; nohavice; cyklistické oblečenie; vrchné ošatenie; kombinézy (oblečenie); rukavice; futbalová obuv (kopačky); tielka; športové tričká, dresy; tričká; bundy; saká; topánky na šport; športová obuv; telocvičné úbory.

28 - Lopty na hranie; stacionárne tréningové bicykle; hračky; topánky na korčuľovanie s pripevnenými korčuľami; hracie lopty; boxerské rukavice; stroje na telesné cvičenia; posilňovacie stroje; ozdoby alebo drobné darčeky rozdávané hosťom pri večierkoch; hokejky; puky; atrapy, napodobeniny tovarov; siete (športové potreby); hracie rukavice; vzpieráčské činky; kolieskové korčule; korčule; boxovacie vrecia; hračkárske modely; činky; chrániče na lakte (športové potreby); chrániče na kolená (športový tovar); ochranné vypchávkvy (časti športových úborov); činky.

35 - Rozširovanie reklamných oznamov; rozširovanie reklamných materiálov zákazníkom (letáky, prospekty, tlačoviny, vzorky); aktualizovanie reklamných materiálov; rozširovanie vzoriek tovarov; prieskum trhu; vydávanie reklamných textov; reklama; podpora predaja (pre tretie osoby); grafická úprava tlačovín na reklamné účely; marketing; poskytovanie obchodných informácií prostredníctvom webových stránok; navrhovanie reklamných materiálov; zásielkové reklamné služby; zbieranie údajov do počítačových databáz; vyhľadávanie sponzorov; obchodný manažment pre športovcov.

41 - Akadémie (vzdelávanie); organizovanie vedomostných alebo zábavných súťaží; telesné cvičenie; vydávanie textov (okrem reklamných); vyučovanie; vzdelávanie; školenia; produkcia filmov (nie reklamných); gymnastický výcvik; vydávanie kníh; poskytovanie športovísk; organizovanie a vedenie kongresov; informácie o výchove a vzdelávaní; organizovanie kultúrnych alebo vzdelávacích výstav; fitness kluby (zdravotné a kondičné cvičenia); služby poskytované prázdninovými tábormi (zábava); detské škôlky (vzdelávanie); organizovanie športových súťaží; praktický výcvik (ukážky); požičiavanie športového výstroja (okrem dopravných prostriedkov); organizovanie a vedenie seminárov; tábory na športové sústreďenia; meranie času na športových podujatiach; fotografické reportáže; fotografovanie; poradenstvo pri voľbe povolania (v oblasti výchovy a vzdelávania); písanie textov (okrem reklamných); koučovanie (školenie); prenájom športových plôch; služby osobných trénerov (fitness cvičenia); kurzy telesného cvičenia; odborné preškoľovanie; poskytovanie športovísk; telesná výchova.

(540)



(731) Surovková Linda, Riazanská 83, 831 03 Bratislava, SK;

(740) Milatová Jarmila, JUDr., Bratislava, SK;

(210) 917-2018

(220) 24.4.2018

11(511) 9, 16, 18, 25, 28, 35, 41

(511) 9 - Zariadenia na spracovanie údajov; svetelné tabule; neónové reklamy; chrániče zubov; vyučovacie prístroje; audiovizuálne kompaktné disky; optické disky; magnetické nosiče údajov; optické nosiče údajov; elektronické publikácie (sťahovateľné); sťahovateľné obrazové súbory; sťahovateľné hudobné súbory; počítačové softvérové aplikácie (sťahovateľné); digitálne tabule; chrániče zubov na športovanie; chrániče hlavy na športovanie.

16 - Papier; plagáty; reklamné tabule z papiera, kartónu alebo lepenky; noviny; periodiká; knihy; písacie potreby; fotografie (tlačoviny); kancelárske potreby okrem nábytku; grafické reprodukcie; grafické zobrazenia; pohľadnice; tlačoviny; tlačené publikácie; papiernický tovar; baliace plastové fólie; prospekty; časopisy (periodiká); papierové alebo plastové vrecká a tašky na balenie; kalendáre; letáky; albumy; brožúry; tlačivá (formuláre); ročenky; samolepky (papiernický tovar); papierové alebo kartónové vývesné tabule; papierové stolové vlajky.

18 - Tašky na narádie (prázdné); nákupné tašky na kolieskach; turistické plecniaky; cestovné tašky; kufre; cestovné obaly na odevy; športové tašky; tašky; obaly na kreditné karty (náprsné tašky); cestovné kolieskové kufre.

25 - Obuv; čiapky; boa (ozdoba z peria alebo kožušiny na ovinutie okolo krku); pleteniny; vysoká obuv; celé topánky; šnurovacie topánky; goliere (časti odevov); šály; kapucne (časti odevov); čiapkové šilty; ponožky; košeľe; odevy, oblečenie; pokrývky hlavy; kostýmy, obleky; nohavice; cyklistické oblečenie; vrchné ošatenie; kombinézy (oblečenie); rukavice; futbalová obuv (kopačky); tielka; športové tričká, dresy; tričká; bundy; saká; topánky na šport; športová obuv; telocvičné úbory.

28 - Lopty na hranie; stacionárne tréningové bicykle; hračky; topánky na korčuľovanie s pripustenými korčuľami; hracie lopty; boxerské rukavice; stroje na telesné cvičenia; posilňovacie stroje; ozdoby alebo drobné darčeky rozdávané hosťom pri večierkoch; hokejky; pučky; atrapy, napodobeniny tovarov; siete (športové potreby); hracie rukavice; vzpieracké činky; kolieskové korčule; korčule; boxovacie vrecia; hlačiarske modely; činky; chrániče na lakte (športové potreby); chrániče na kolená (športový tovar); ochranné vepchávky (časti športových úborov); činky.

35 - Rozširovanie reklamných oznamov; rozširovanie reklamných materiálov zákazníkom (letáky, prospekty, tlačoviny, vzorky); aktualizovanie reklamných materiálov; rozširovanie vzoriek tovarov; prieskum trhu; vydávanie reklamných textov; reklama; podpora predaja (pre tretie osoby); grafická úprava tlačovín na reklamné účely; marketing; poskytovanie obchodných informácií prostredníctvom webových stránok; navrhovanie reklamných materiálov; zásielkové reklamné služby; zbieranie údajov do počítačových databáz; vyhľadávanie sponzorov; obchodný manažment pre športovcov.

41 - Akadémie (vzdelávanie); organizovanie vedomostných alebo zábavných súťaží; telesné cvičenie; vydávanie textov (okrem reklamných); vyučovanie; vzdelávanie; školenia; produkcia filmov (nie reklamných); gymnastický výcvik; vydávanie kníh; poskytovanie športovísk; organizovanie a vedenie kongresov; informácie o výchove a vzdelávaní; organizovanie kultúrnych alebo vzdelávacích výstav; fitness kluby (zdravotné a kondičné cvičenia); služby poskytované prázdninovými tábormi (zábava); detské škôlky (vzdelávanie); organizovanie športových súťaží; praktický výcvik (ukážky); požičiavanie športového výstroja (okrem dopravných prostriedkov); organizovanie a vedenie seminárov; tábory na športové sústreďenia; meranie času na športových podujatiach; fotografické reportáže; fotografovanie; poradenstvo pri voľbe povolania (v oblasti výchovy a vzdelávania); písanie textov (okrem reklamných); koučovanie (školenie); prenájom športových plôch; služby osobných trénerov (fitness cvičenia); kurzy telesného cvičenia; odborné preškoľovanie; poskytovanie športovísk; telesná výchova.

(540)



- (731) Surovková Linda, Riazanská 83, 831 03 Bratislava, SK;
 (740) Milatová Jarmila, JUDr., Bratislava, SK;

(210) 918-2018

(220) 23.4.2018

11(511) 9, 28, 35, 41

- (511) 9 - Elektronické stieracie žreby na lotériové hry (softvér).

28 - Karty na bingo; hracie karty; hracie žetóny; žetóny na hazardné hry; stieracie žreby na lotériové hry; výherné hracie automaty; hracie automaty uvádzané do činnosti vhođením mince; hracie videoautomaty.

35 - Reklama; podpora predaja (pre tretie osoby); online reklama na počítačovej komunikačnej sieti; rozhlasová reklama; televízna reklama; reklamné služby uskutočňované prostredníctvom spotrebiteľských lotérií; vydávanie reklamných textov; aktualizovanie reklamných materiálov; rozširovanie reklamných materiálov zákazníkom (letáky, prospekty, tlačoviny, vzorky); marketing.

41 - Zábava; organizovanie lotérií a stávkových hier; organizovanie lotérií a stávkových hier prostredníctvom internetu; organizovanie hier o peniaze; organizovanie elektronických žrebových lotérií; organizovanie spotrebiteľských lotérií; organizovanie žrebových lotérií; organizovanie kurzových stávk; organizovanie kurzových stávk prostredníctvom internetu; organizovanie doplnkových hier, pričom doplnková hra je číselná lotéria, ktorá je prevádzkovaná len spolu s inou číselnou lotériou; tvorba televíznych programov.

(540)



- (591) odtiene modrej, biela, sivá, čierna
 (731) TIPOS, národná lotériová spoločnosť, a.s., Brečtanová 1, 830 07 Bratislava, SK;
 (740) Litváková Edita, Ing., Bratislava, SK;

(210) 919-2018

(220) 24.4.2018

11(511) 35, 36

- (511) 35 - Pomoc pri riadení obchodnej činnosti; poskytovanie obchodných alebo podnikateľských informácií; komerčné informačné kancelárie; prenájom kancelárskych strojov a zariadení; poradenstvo pri organizovaní a riadení obchodnej činnosti; poradenstvo pri riadení podnikov; rozširovanie reklamných materiálov zákazníkom (letáky, prospekty, tlačoviny, vzorky); prieskum trhu; prenájom reklamných materiálov; poradenstvo pri organizovaní obchodnej činnosti; poradenské služby pri riadení obchodnej činnosti; odborné obchodné alebo podnikateľské poradenstvo; prenájom reklamných plôch; podpora predaja (pre tretie osoby); organizovanie obchodných alebo reklamných veľtrhov; prenájom fotokopírovacích strojov; zásobovacie služby pre tretie osoby (nákup tovarov

a služieb pre iné podniky); organizovanie módnych prehliadok na podporu predaja; marketing; prenájom predajných stánkov; poskytovanie obchodných alebo podnikateľských kontaktných informácií; obchodné sprostredkovateľské služby; poskytovanie obchodných informácií prostredníctvom webových stránok; on line poskytovanie obchodného priestoru pre nákupcov a predajcov tovarov a služieb; prenájom billboardov; podpora predaja tovarov a služieb sponzorovaním športových podujatí.

36 - Prenájom nehnuteľností; sprostredkovanie (maklérstvo); realitné kancelárie; sprostredkovanie nehnuteľností; oceňovanie nehnuteľností; úschovné služby, úschova v bezpečnostných schránkach; finančné odhady a oceňovanie (poisťovníctvo, bankovníctvo, nehnuteľnosti); správcovstvo majetku (pre tretie osoby); správa nehnuteľností; správa nájomných domov; prenájom bytov; vyberanie nájomného; prenájom kancelárskych priestorov; prenájom zdieľaných kancelárskych priestorov.

(540) **Korzo Komárno**

- (731) Korzo Komárno, s.r.o., Hadovská cesta 6B, 945 01 Komárno, SK;
 (740) Advokátska kancelária Moravčík a spol. s.r.o., Bratislava, SK;

(210) 921-2018

(220) 25.4.2018

11(511) 28, 35, 41

- (511) 28 - Hry, hračky; videohry; telocvičné a športové potreby; ozdoby na vianočné stromčeky.
 35 - Reklama; obchodný manažment; obchodná administratíva; kancelárske práce.
 41 - Výchova; vzdelávanie; zábava; športová a kultúrna činnosť.

(540)



- (591) oranžová, žltá, modrá, svetlomodrá, pastelová modrá, čiernočervená, krémová, slonová kosť, zelená, svetlozelená
 (731) Effectivity s.r.o., Rusovská cesta 9, 851 01 Bratislava, SK;
 (740) AK Dlhopolec s.r.o., Zvolen, SK;

(210) 922-2018

(220) 25.4.2018

11(511) 35, 36, 37, 41

- (511) 35 - Pomoc pri riadení obchodnej činnosti; poskytovanie obchodných alebo podnikateľských informácií; reklamné plagátovanie; kancelárie zaoberajúce sa dovozom a vývozom; komerčné informačné kancelárie; analýzy nákladov; rozširo-

vane reklamných oznamov; fotokopírovacie služby; sprostredkovateľné práce; prenájom kancelárskych strojov a zariadení; účtovníctvo; vedenie účtovných kníh; zostavovanie výpisov z účtov; obchodné alebo podnikové audity (revízia účtov); poradenstvo pri organizovaní a riadení obchodnej činnosti; personálne poradenstvo; poradenstvo pri riadení podnikov; písanie na stroji; predvádzanie tovaru; rozširovanie reklamných materiálov zákaznikom (letáky, prospekty, tlačoviny, vzorky); pomoc pri riadení obchodných alebo priemyselných podnikov; rozmnožovanie dokumentov; aktualizovanie reklamných materiálov; rozširovanie vzoriek tovarov; odborné posudky efektívnosti podnikov; dražby; prieskum trhu; obchodné odhady; obchodný alebo podnikateľský prieskum; prenájom reklamných materiálov; poradenstvo pri organizovaní obchodnej činnosti; vydávanie reklamných textov; reklama; rozhlasová reklama; obchodný alebo podnikateľský výskum; vzťahy s verejnosťou (public relations); stenografické služby; televízna reklama; prepisovanie správ (kancelárske práce); aranžovanie výkladov; reklamné agentúry; poradenské služby pri riadení obchodnej činnosti; predvádzanie (služby modeliek) na reklamné účely a podporu predaja; marketingový prieskum; správa počítačových súborov; odborné obchodné alebo podnikateľské poradenstvo; hospodárske (ekonomické) predpovede; organizovanie obchodných alebo reklamných výstav; obchodné alebo podnikateľské informácie; prieskum verejnej mienky; príprava miezd a výplatných listín; nábor zamestnancov; služby poskytované pri premiestňovaní podnikov; prenájom reklamných plôch; podpora predaja (pre tretie osoby); sekretárske služby; vypracovávanie daňových priznaní; odkazovacie telefónne služby (pre neprítomných predplatiteľov); spracovanie textov; služby predplácania novin a časopisov (pre tretie osoby); zásielkové reklamné služby; administratívna správa hotelov; odborné obchodné riadenie umeleckých činností; zbieranie údajov do počítačových databáz; zoradovanie údajov v počítačových databázach; organizovanie obchodných alebo reklamných veľtrhov; prenájom fotokopirovacích strojov; on line reklama na počítačovej komunikačnej sieti; zásobovacie služby pre tretie osoby (nákup tovarov a služieb pre iné podniky); vyhľadávanie informácií v počítačových súboroch (pre tretie osoby); prenájom reklamného času v komunikačných médiách; prehľad tlače (výstrižkové služby); prenájom predajných automatov; výber zamestnancov pomocou psychologických testov; služby porovnávania cien; prezentácia výrobkov v komunikačných médiách pre maloobchod; obchodné informácie a rady spotrebiteľom pri výbere tovarov a služieb; predplatné telekomunikačných služieb (pre tretie osoby); administratívne spracovanie obchodných objednávok; obchodná správa licencií výrobkov a služieb (pre tretie osoby); subdodávateľské služby (obchodné služby); fakturácie; písanie reklamných textov; zostavovanie štatistík; grafická úprava tlačovín na reklamné účely; vyhľadávanie sponzorov; organizovanie módných prehliadok na podporu predaja; tvorba reklamných filmov; obchodný manažment pre športovcov; marketing; telemarketingové služby; maloobchodné služby s farmaceutickými, zverolekáorskými a zdravotníckymi

kými prípravkami a s lekáorskými potrebami; prenájom predajných stánkov; poskytovanie obchodných alebo podnikateľských kontaktných informácií; optimalizácia internetových vyhľadávačov na podporu predaja; optimalizácia obchodovania na webových stránkach; platené reklamné služby typu „klikni sem“; obchodné sprostredkovateľské služby; obchodný manažment pre poskytovateľov služieb na voľnej nohe; vyjednávanie a uzatváranie obchodných transakcií pre tretie osoby; aktualizácia a údržba údajov v počítačových databázach; riadenie obchodnej činnosti v stavebníctve; poskytovanie obchodných informácií prostredníctvom webových stránok; on line poskytovanie obchodného priestoru pre nákupcov a predajcov tovarov a služieb; navrhovanie reklamných materiálov; externé administratívne riadenie podnikov; podávanie daňových priznaní; podnikové riadenie refundovaných programov (pre tretie osoby); prenájom bilbordov; písanie životopisov (pre tretie osoby); indexovanie webových stránok na obchodné alebo reklamné účely; správa programov pre pravidelných cestujúcich v leteckej doprave; plánovanie stretnutí (kancelárske práce); pripomínanie stretnutí (kancelárske práce); správa spotrebiteľských vernostných programov; písanie textov scenárov na reklamné účely; záznamy písomnej komunikácie a údajov; aktualizácia a údržba informácií v registroch; zostavovanie zoznamov informácií na obchodné alebo reklamné účely; obchodné sprostredkovateľské služby v oblasti priradovania potenciálnych súkromných investorov k podnikateľom, ktorí žiadajú o financovanie; výroba telešopingových programov; poradenstvo v oblasti komunikácie (vzťahy s verejnosťou); poradenstvo v oblasti komunikácie (reklama); dohodovanie obchodných zmlúv pre tretie osoby; podpora predaja tovarov a služieb sponzorovaním športových podujatí; finančné a účtovné audity; veľkoobchodné služby s farmaceutickými, zverolekáorskými a hygienickými prípravkami a so zdravotníckymi potrebami; cielený marketing; vonkajšia reklama; maloobchodné služby s umeleckými dielami poskytované galériami; administratívna asistencia pri odpovediach na verejné sťaženia.

36 - Úrazové poistenie; platenie splátok; aktuárske služby (poistno-matematické); prenájom nehnuteľností; sprostredkovanie (maklérstvo); úverové agentúry; realitné kancelárie; sprostredkovanie nehnuteľností; kancelárie zaoberajúce sa inkasovaním pohľadávok; sprostredkovanie poistenia; colné deklarácie (finančné služby); poisťovníctvo; bankovníctvo; oceňovanie nehnuteľností; organizovanie dobročinných zbierok; zriaďovanie fondov; kapitálové investície; finančné záručné služby; zmenárenské služby; vydávanie cestovných šekov; klíring (bezhotovostné zúčtovávanie vzájomných pohľadávok a záväzkov); úschovné služby; úschova v bezpečnostných schránkach; organizovanie zbierok; pôžičky (finančné úvery); daňové odhady (služby); finančné odhady a oceňovanie (poisťovníctvo, bankovníctvo, nehnuteľnosti); faktoring; správcovstvo majetku (pre tretie osoby); financovanie (služby); finančné riadenie; záložne; správa nehnuteľností; správa nájomných domov; uzatváranie poisťiek proti požiaru; prenájom bytov; prenájom poľnohospodárskych fariem; zdravotné poistenie; poistenie v námornej dopra-

ve; bankové hypotéky; služby sporiteľní; finančný lízing; obchodovanie na burze s cennými papiermi; životné poistenie; ubytovacie kancelárie (prenájom bývania); finančné analýzy; oceňovanie starožitností; oceňovanie umeleckých diel; overovanie šekov; finančné poradenstvo; konzultačné služby v oblasti poisťovníctva; spracovanie platieb kreditnými kartami; spracovanie platieb debetnými kartami; elektronický prevod kapitálu; finančné informácie; informácie o poistení; oceňovanie šperkov; oceňovanie numizmatických zbierok; vyberanie nájomného; oceňovanie známok; vydávanie cenných papierov; úschova cenností; kurzové záznamy na burze; vydávanie kreditných kariet; prenájom kancelárskych priestorov; služby v oblasti vyplácania dôchodkov; finančné sponzorstvo; bankové služby priamo k zákazníkom (homebanking); likvidácia podnikov (finančné služby); odhadovanie nákladov na opravu (finančné odhadovanie); obchodovanie na burze s uhlíkovými emisiami; finančné ohodnocovanie nezoťatého dreva; finančné ohodnocovanie vlny; záložné pôžičky; konzervatívne fondy (služby); sprostredkovanie na burze cenných papierov; poradenstvo v oblasti splácania dlhov; organizovanie financovania stavebných projektov; poskytovanie finančných informácií prostredníctvom webových stránok; finančné riadenie refundovaných platieb (pre tretie osoby); investovanie do fondov; sprostredkovanie obchodu s akciami a obligáciami; poskytovanie zliav vo vybraných zariadeniach prostredníctvom členskej karty; finančné záruky; prenájom zdieľaných kancelárskych priestorov; finančné odhady pri odpovediach na verejnú súťaž.

37 - Údržba nábytku; opravy fotografických prístrojov; inštalovanie a opravy elektrických spotrebičov; inštalácie a opravy výťahov; asfaltovanie; údržba a opravy motorových vozidiel; údržba a opravy lietadiel; čistenie interiérov budov; bieleenie bielizne; čistenie a opravy kotlov; údržba a opravy horákov; prenájom buldozérov; inštalácia, údržba a opravy kancelárskych strojov a zariadení; inštalácie a opravy požiarneho hlásičov; inštalácie a opravy poplašných systémov proti vlámaniu; čalúnické opravy; údržba a opravy trezorov; prenájom stavebných strojov a zariadení; stavba lodí; opravy šatstva; inštalácie a opravy vykurovacích zariadení; opravy obuvi; čistenie komínov; údržba a opravy bezpečnostných schránok; inštalácie a opravy klimatizačných zariadení; stavebníctvo (stavebná činnosť); podmorské staviteľstvo; stavebný dozor; opravy odevov; údržba, čistenie a opravy kože; inštalácia kuchynských zariadení; demolácia budov; antikoročné úpravy; dezinfekcia; maľovanie a opravy reklamných tabúl; stavba a opravy skladov; izolovanie proti vlhkosti (stavebníctvo); prenájom bagrov a rýpadiel; čistenie okien; opravy a údržba filmových premietačiek; inštalácie a opravy pecí; údržba, čistenie a opravy kožušín; mazanie vozidiel; čistenie odevov; opravy hodín a hodiniek; výstavba tovární; inštalácie a opravy zavlažovacích zariadení; izolovanie stavieb; umývanie dopravných prostriedkov; pranie bielizne; pranie; inštalácia, údržba a opravy strojov; murárske práce; reštaurovanie nábytku; budovanie prístavných hrádzi; žehlenie odevov naparovaním; výstavba a údržba ropovodov; tapetovanie (papierové tapety); tapetovanie; opravy dáždnikov; opravy slnečníkov; ča-

lúnenie nábytku; interiérové a exteriérové maľovanie a natieranie; hľadanie alebo brúsenie pemzou; sadrovanie, štukovanie; klampiarstvo a inštalatérsstvo; leštenie vozidiel; opravy púmp a čerpadiel; budovanie prístavov; deratizácia; protektorovanie pneumatík; inštalácie a opravy chladiacich zariadení; žehlenie bielizne; precínovanie (opravy); nitovanie; ošetrovanie vozidiel protikoroziími nátermi; autoservisy (údržba a tankovanie); inštalácie a opravy telefónov; údržba vozidiel; lakovanie, glazovanie; čistenie vozidiel; opravy vozidiel pri dopravných nehodách; prenájom čistiacich strojov; ničenie škodcov (nie v poľnohospodárstve, rybom hospodárstve, záhradníctve a lesníctve); montovanie lešení; murovanie, murárske práce; čistenie plienok; chemické čistenie; stavebné informácie; informácie o opravách; ostrenie a brúsenie nožov; banské dobývanie; povrchové dobývanie; kladenie povrchov komunikácií; šmirgľovanie; podmorské opravy; čistenie exteriérov budov; vulkanizovanie pneumatík (opravy); vrtanie studní; výstavba obchodov a obchodných stánkov; inštalácia, údržba a opravy počítačového hardvéru; odrušovanie elektrických prístrojov a zariadení; opravy opotrebovaných alebo poškodených motorov; opravy opotrebovaných alebo poškodených strojov; prenájom stavebných žeriavov; prenájom zametacích vozidiel; pokrývačské práce; umelé zasnežovanie; čistenie ciest; opravy zámok; reštaurovanie umeleckých diel; reštaurovanie hudobných nástrojov; inštalácia okien a dverí; údržba bazénov; renovácie tonerov; stavebné poradenstvo; tesárske práce; hĺbkové vrtanie ropných ložísk a ložísk plynu; prenájom odvodňovacích čerpadiel; požičiavanie prácok; opravy elektrických vedení; nabíjanie batérií vozidiel; vyvažovanie pneumatík; ladenie hudobných nástrojov; kladenie káblov; sterilizácia lekárskeho nástrojov; hydraulické štiepenie hornín; regulovanie výskytu škodcov (nie v poľnohospodárstve, rybom hospodárstve, záhradníctve a lesníctve); prenájom umývačiek riadu; prenájom sušičiek riadu.

41 - Akadémie (vzdelávanie); zábavné parky; zábava; drezúra zvierat; prenájom kinematografických prístrojov; služby estrádnych umelcov; filmové štúdiá; cirkusové predstavenia; organizovanie vedomostných alebo zábavných súťaží; korešpondenčné vzdelávacie kurzy; telesná výchova; prenájom dekorácií na predstavenia; poskytovanie zariadení na oddych a rekreáciu; rozhlasová zábava; vydávanie textov (okrem reklamných); vyučovanie; vzdelávanie; školenia; požičiavanie zvukových nahrávok; požičiavanie kinematografických filmov; produkcia filmov (nie reklamných); gymnastický výcvik; požičovne kníh (knížnice); vydávanie kníh; požičiavanie rozhlasových a televíznych prijímačov; tvorba rozhlasových a televíznych programov; variétné predstavenia; služby orchestrov; divadelné predstavenia; tvorba divadelných alebo iných predstavení; televízna zábava; prenájom divadelných kulís; zoologické záhrady (služby); poskytovanie športovísk; pózovanie modelov výtvarným umelcom; služby pojazdných knižníc; služby kasín (hazardné hry); výchovnozábavné klubové služby; organizovanie a vedenie kolokvií; organizovanie a vedenie konferencií; organizovanie a vedenie kongresov; diskotéky (služby); informácie o výchove a vzdelávaní; skúšanie,

preskúšavanie (pedagogická činnosť); informácie o možnostiach zábavy; organizovanie kultúrnych alebo vzdelávacích výstav; hazardné hry (herne); poskytovanie golfových ihrísk; fitnes kluby (zdravotné a kondičné cvičenia); služby poskytované prázdninovými tábormi (zábava); organizovanie živých vystúpení; premietanie kinematografických filmov; detské škôlky (vzdelávanie); organizovanie športových súťaží; plánovanie a organizovanie večierkov; praktický výcvik (ukážky); služby múzeí (prehliadky, výstavy); nahrávacie štúdiá (služby); informácie o možnostiach rekreácie; požičiavanie potápačského výstroja; požičiavanie športového výstroja (okrem dopravných prostriedkov); prenájom štadiónov; prenájom videorekordérov; požičiavanie videopások; organizovanie a vedenie seminárov; tábory na športové sústreďenia; organizovanie a vedenie sympózií; meranie času na športových podujatiach; internátne školy; organizovanie a vedenie tvorivých dielní (výučba); organizovanie súťaží krásy; rezervácie vstupeniek na zábavné predstavenia; postsynchronizácia, dabing; náboženská výchova; organizovanie lotérií; organizovanie plesov; organizovanie predstavení (manažérske služby); herne s hracími automatmi (služby); požičiavanie audiopriístrojov; prenájom osvetľovacích prístrojov do divadelných sál a televíznych štúdií; prenájom tenisových kurtov; požičiavanie videokamier; písanie textov scenárov nie na reklamné účely; strihanie videopások; online vydávanie elektronických kníh a časopisov; elektronická edičná činnosť v malom (DTP služby); titulkovanie; on line poskytovanie počítačových hier (z počítačových sietí); karaoke služby; hudobné skladateľské služby; nočné kluby (zábava); online poskytovanie elektronických publikácií (bez možnosti kopírovania); fotografické reportáže; fotografovanie; poradenstvo pri voľbe povolania (v oblasti výchovy a vzdelávania); reportérske služby; prekladateľské služby; tlmočenie posunkovej reči; nahrávanie videopások; fotografovanie na mikrofilm; služby agentúr ponúkajúcich vstupenky na zábavné podujatia; písanie textov; organizovanie a vedenie koncertov; kaligrafické služby; zalamovanie textov (nie na reklamné účely); organizovanie módnych prehliadok na zábavné účely; koučovanie (školenie); prenájom športových plôch; služby diskdžokejov; tlmočnicke služby; služby osobných trénerov (fitnes cvičenia); kurzy telesného cvičenia; odborné preškolenie; hudobná tvorba; prenájom vybavenia herní; školské služby (vzdelávanie); on line poskytovanie digitálnej hudby (bez možnosti kopírovania); on line poskytovanie videozáznamov (bez možnosti kopírovania); individuálne vyučovanie; organizovanie a vedenie vzdelávacích fór s osobnou účasťou; skladanie piesní; písanie televíznych a filmových scenárov (tvorba); turistické prehliadky so sprievodcom; vyučovanie pomocou simulátorov; poskytovanie nestáhovateľných filmov prostredníctvom služieb na prenos videí (na požiadanie); poskytovanie nestáhovateľných televíznych programov prostredníctvom služieb na prenos videí (na požiadanie); vyučovanie japonského čajového obradu sado; vyučovanie bojového umenia aikido; prenájom umeleckých diel; prenájom interiérových akvárií.

(540)

lucron.

(731) Lucron Group, a. s., Záhradnícka 36, 821 08 Bratislava - mestská časť Ružinov, SK;

(740) CEE Attorneys Lišiak Martinák s. r. o., Bratislava, SK;

(210) 923-2018

(220) 24.4.2018

11(511) 9, 16, 35, 38, 41

(511) 9 - Zvukové, obrazové a zvukovo-obrazové nahrávky zaznamenané na nosičoch údajov, ako aj v elektronickej podobe; informácie, dáta, databázy, katalógy a programy zaznamenané v elektronickej podobe; elektronické publikácie (sťahovateľné); prístroje na nahrávanie, prenos a reprodukciu zvuku alebo obrazu.

16 - Noviny; časopisy (periódiká); knihy; tlačoviny; tlačené reklamné materiály z papiera; piernický tovar a písacie potreby; učebné a vyučovacie pomôcky (okrem prístrojov a zariadení); tlačené reklamné materiály; letáky; prospekty; pohľadnice; fotografie; obálky (papiernický tovar); obaly (papiernický tovar); samolepky (papiernický tovar); vyučovacie pomôcky vo forme hier (okrem prístrojov a zariadení); kancelárske potreby (okrem nábytku); kalendáre; príručky; plagáty; listový papier; stolové prestieranie z papiera; papierové obrusy; záložky do kníh; papierové alebo plastové vrecká na balenie; papierové podložky na stôl; nálepky na kancelárske použitie alebo pre domácnosť; ročenky; stojany na perá a ceruzky; papierové podložky pod poháre; oznámenia (papiernický tovar); papierové vľajky; papierové zástavy; nože na papier (kancelárske potreby); otvárače na listy (kancelárske potreby); puzdrá na písacie potreby; pútače z papiera alebo lepenky; papierové obrúsky (prestieranie); papierové utierky; etikety (okrem textilných).

35 - Reklama; prenájom reklamného času v komunikačných médiách vrátane počítačovej komunikačnej siete; prenájom reklamných materiálov; prenájom reklamných plôch; televízna a rozhlasová reklama; rozširovanie reklamných oznamov; organizovanie obchodných alebo reklamných výstav; vydávanie reklamných textov; rozširovanie reklamných materiálov zákazníkom (letáky, prospekty, tlačoviny, vzorky); obchodný manažment; odborné obchodné poradenstvo; prezentácia výrobkov a služieb v komunikačných médiách pre maloobchod; organizovanie ochutnávok vín na podporu predaja; organizovanie reklamných hier na podporu predaja; služby modeliek na reklamné účely a podporu predaja výrobkov a služieb; vyhľadávanie sponzorov; poradenské a informačné služby v oblasti služieb uvedených v triede 35 tohto zoznamu; komerčné informačné kancelárie; produkcia reklamných filmov; služby výberu zamestnancov účinkujúcich v zábavných reláciách (výber spevákov, tanečníkov a nových tvárí - modeliek, modelov, hostesiek).

38 - Televízne a rozhlasové vysielanie programov; interaktívne televízne a rozhlasové vysielanie; interaktívne vysielacie a komunikačné služby; telefonická komunikácia; komunikačné služby prostredníctvom audiotextu, teletextu, rozhlasu, televízie, počítačovej siete, mobilných telefónov; telekomunikačné služby; poskytovanie telekomunikačného pripojenia do svetovej počítačovej siete; poskytovanie telekomunikačných kanálov na tele-nákupy; poskytovanie priestoru na diskusiu na internete; prenos správ, informácií, publikácií, filmov, audiovizuálnych diel, televíznych a rozhlasových programov prostredníctvom komunikačných sietí vrátane internetu; poskytovanie on-line prístupu k multimedialnému obsahu; vysielanie audiovizuálnych programov prostredníctvom programovej služby timeshift; vysielanie zvukového alebo obrazového obsahu prostredníctvom internetu alebo mobilných bezdrôtových sietí; spravodajské kancelárie; poradenské a informačné služby v oblasti služieb uvedených v triede 38 tohto zoznamu.

41 - Produkcia televíznych a rozhlasových programov; produkcia publicistických, spravodajských, zábavných, vzdelávacích, kultúrnych a športových programov; produkcia hudobných programov; produkcia interaktívnych televíznych programov a hier; zábava; interaktívna zábava; hudobné skladateľské služby; organizovanie zábavných, kultúrnych, športových a vzdelávacích podujatí; vzdelávanie; organizovanie vedomostných, zábavných, hudobných a športových súťaží; organizovanie kvízov, hier a súťaží (okrem reklamných); organizovanie súťaží prostredníctvom telefónu (okrem reklamných); organizovanie zábav, karnevalov, plesov; plánovanie a organizovanie večierkov; moderovanie relácií, programov a podujatí; zábavné parky; zábavné služby poskytované prázdninovými tábormi; služby klubov zdravia (zdravotné a kondičné cvičenia); výchovno-zábavné klubové služby; organizovanie a vedenie seminárov; organizovanie a vedenie kongresov; organizovanie a vedenie školení; organizovanie a vedenie konferencií; organizovanie súťaží krásy; organizovanie živých vystúpení; živé predstavenia; produkcia filmov (okrem reklamných); hudobná tvorba; služby filmových, divadelných a nahrávacích štúdií; dabingové služby; požičiavanie filmov; prenájom kinematografických prístrojov; divadelné predstavenia; tvorba divadelných alebo iných predstavení; služby divadelných, koncertných a varietných umelcov; rezervácia vstupeniek na zábavné, kultúrne a športové podujatia; produkcia a prenájom zvukových a zvukovo-obrazových nahrávok (okrem reklamných); vydavateľské služby (okrem vydávania reklamných materiálov); vydávanie kníh, časopisov a iných tlačovín (okrem reklamných textov); on-line poskytovanie elektronických publikácií (bez možnosti kopírovania); vydávanie elektronických publikácií (okrem reklamných); elektronická edičná činnosť v malom (DTP služby); organizovanie kultúrnych alebo vzdelávacích výstav; tábory na športové sústreďenia; kurzy telesného cvičenia; fitness kluby (zdravotné a kondičné cvičenia); služby osobných trénerov (fitness cvičenia); zábavné služby nočných klubov; on-line poskytovanie počítačových hier z počítačových sietí; informácie o výchove, vzdelávaní; informácie

o možnostiach rozptýlenia; informácie o možnostiach zábavy a rekreácie; informácie, správy, novinky z oblasti šou biznisu; prekladateľské služby; prenájom dekorácií na predstavenia; poskytovanie služieb na oddych a rekreáciu; prenájom audio prístrojov, video prístrojov, videorekordérov, premietacích, televíznych prijímačov, kultúrnych a vzdelávacích potrieb a prístrojov; prenájom športového výstroja (okrem dopravných prostriedkov); reportážne služby; pomoc pri výbere povolania (poradenstvo v oblasti výchovy a vzdelávania); organizovanie lotérií a stávkových hier; organizovanie módnych prehliadok na zábavné účely; služby diskžokejov; on-line poskytovanie digitálnej hudby (bez možnosti kopírovania); on-line poskytovanie videozáznamov (bez možnosti kopírovania); on-line poskytovanie elektronického archívu s prístupom k elektronickým textom, audiovizuálnym programom a údajom (bez možnosti kopírovania), hrám a zábave; hazardné hry; poradenské a informačné služby v oblasti služieb uvedených v triede 41 tohto zoznamu; poskytovanie služieb uvedených v triede 41 tohto zoznamu aj prostredníctvom internetu, on-line a interaktívnymi počítačovými službami.

(540)



(731) MARKÍZA - SLOVAKIA, spol. s r.o., Bratislavská 1/a, 843 56 Bratislava-Záhorská Bystrica, SK;

(740) Fajnor IP s.r.o., Bratislava, SK;

(210) 926-2018

(220) 24.4.2018

11(511) 9, 37, 39

(511) 9 - Prístroje na nahrávanie, prenos a reprodukciu zvuku alebo obrazu; magnetické nosiče údajov, gramofónové platne; kompaktné disky, disky DVD a ostatné nosiče digitálnych záznamov; zariadenia na spracovanie údajov; počítače; počítačové programy; počítačové pamäte; mikrofóny; počítače; nahraté počítačové programy; telefónne prístroje; zariadenia na prenos zvuku; zvukové nahrávacie zariadenia; zvukové prehrávacie zariadenia, prehrávače; diaľkové ovládače; počítačové klávesnice; počítačové rozhrania; počítačové meniče diskov; mikroprocesory; modemy; monitory (počítačový hardvér); myši (periférne zariadenia počítačov); optické čítacie zariadenia; optické nosiče údajov; optické disky; počítačové tlačiarne; procesory (centrálne procesorové jednotky); čítacie zariadenia (zariadenia na spracovanie údajov); videokamery; diskové mechaniky počítačov; počítačové programy (sťahovateľné); bezdrôtové telefóny; podložky pod myš; prenosné osobné stereoprehrávače; opierky zápastia na prácu s počítačom; káble s optickými vláknami; počítačové hry (softvér); slúchadlá; DVD prehrávače; USB kľúče; prenosné počítače; tašky na

notebooky; obaly na notebooky; digitálne foto-rámiky; počítačové softvérové aplikácie (sťahovateľné); smartfóny; náplne do tlačiarň a kopírovacích strojov (prázdne); tablety (prenosné počítače); pamäťové karty zariadení na videohry.

37 - Inštalácia, údržba a opravy počítačového hardvéru; opravy opotrebovaných alebo poškodených strojov.

39 - Skladovanie tovarov; uskladnenie tovarov; balenie tovarov.

(540)



(591) zelená (CMYK 69 0 100 0), čierna (CMYK 50 50 100), sivá (CMYK 0 0 0 50)

(731) BigON s.r.o., Horná 18, 974 01 Banská Bystrica, SK;

(740) Tao Scorpi, s.r.o., Banská Bystrica, SK;

(210) 927-2018

(220) 22.4.2018

11(511) 16, 38, 41

(511) 16 - Tlačoviny; periodiká; časopisy (periodiká); noviny; knihy; brožované knihy; prospekty; letáky; brožúry; katalógy; zoznamy; plagáty; fotografie (tlačoviny); pohľadnice; blahoprajné pohľadnice; hudobné blahoželania (pohľadnice); kalendáre; komiksy; škrobové obalové materiály; tlačiarske štočky; ozdobné papierové mašle iné ako do vlasov alebo sužkárska galantéria; grafické vzory (tlačoviny); grafické reprodukcie; grafické zobrazenia; grafické znaky; reklamné tabule z papiera, kartónu alebo lepenky; albumy; obrazy; obrazy (maľby) zarámované alebo nezarámované; ceruzky; útržkové bloky; držiaky na písacie potreby; výšivkové vzory; pečate; zošity; poznámkové zošity; vyučovacie pomôcky okrem prístrojov a zariadení; obaly (papiernický tovar); obtlačky; obálky (papiernický tovar); baliaci papier; puzdrá na perá, perečníky; pomôcky na vymazávanie; písacie potreby; guma na gumovanie; kancelárske potreby okrem nábytku; šablóny (kancelárske potreby); papierové vreckovky; papierové obrusy; školské tabule; záložky do kníh; papiernický tovar; perá (kancelárske potreby); ročenky; samolepky pre domácnosť a na kancelárske použitie; papierové alebo lepenkové krabice; papierové podložky pod poháre; oznámenia (papiernický tovar); lepidlá na kancelárske použitie alebo pre domácnosť; papierové servítky; samolepky (papiernický tovar); obežníky; tlačené poukážky; školské potreby (papiernický tovar).

38 - Elektronické zobrazovacie tabule (telekomunikačné služby); posielanie správ; prenos správ a obrazových informácií prostredníctvom počítačov; kontinuálny prenos dát (streaming); prenos digitálnych súborov; on line posielanie pohľadníc; poskytovanie priestoru na diskusiu na internete; komunikácia prostredníctvom optických sietí; informácie v oblasti telekomunikácií; rozhlasové vysielanie; televízne vysielanie; telefonická komunikácia; vysielanie káblovej televízie.

41 - Vydávanie textov (okrem reklamných); vydávanie kníh; online vydávanie elektronických kníh a časopisov; fotografické reportáže; fotografovanie; poradenstvo pri voľbe povolania (v oblasti výchovy a vzdelávania); reportérske služby; organizovanie vedomostných alebo zábavných súťaží; organizovanie kultúrnych alebo vzdelávacích výstav; organizovanie živých vystúpení; organizovanie športových súťaží; plánovanie a organizovanie večierok; organizovanie a vedenie seminárov; organizovanie a vedenie tvorivých dielní (výučba); organizovanie lotérií; organizovanie a vedenie koncertov; korešpondenčné vzdelávacie kurzy; kurzy telesného cvičenia; výchovnozábavné klubové služby; informácie o výchove a vzdelávaní; informácie o možnostiach zábavy; služby poskytované prázdninovými tábormi (zábava); on line poskytovanie videozáznamov (bez možnosti kopírovania); on line poskytovanie digitálnej hudby (bez možnosti kopírovania); zábavné parky; zábava; vyučovanie; vzdelávanie; školenia; tvorba rozhlasových a televíznych programov; divadelné predstavenia; hudobná tvorba; školské služby (vzdelávanie); individuálne vyučovanie; skladanie piesní; písanie televíznych a filmových scenárov (tvorba); poskytovanie nesťahovateľných filmov prostredníctvom služieb na prenos videí (na požiadanie); poskytovanie nesťahovateľných televíznych programov prostredníctvom služieb na prenos videí (na požiadanie).

(540)

Bublina

(591) Modrá

(731) Bublina print s.r.o., Košická 37, 821 09 Bratislava, SK;

(210) 929-2018

(220) 25.4.2018

11(511) 16, 35, 38, 41

(511) 16 - Tlačoviny; tlačené publikácie; informačné letáky; časopisy; brožúry; prospekty; manuály; príručky; noviny; plagáty; katalógy obežníky; vyučovacie pomôcky okrem prístrojov a zariadení; reklamné tabule z papiera, kartónu alebo lepenky; spisové obaly (papiernický tovar); pútače z papiera alebo lepenky; fotografie (tlačoviny); písacie potreby; papiernický tovar; kancelárske potreby (okrem nábytku).

35 - Reklama; rozhlasová reklama; televízna reklama; on line reklama na počítačovej komunikačnej sieti; reklamné služby poskytované prostredníctvom sociálnych médií; písanie reklamných textov; spracovanie textov; vydávanie reklamných textov; grafická úprava tlačovín na reklamné účely; tvorba reklamných filmov; rozširovanie reklamných oznamov; rozširovanie reklamných materiálov zákazníkom (letáky, prospekty, tlačoviny, vzorky); navrhovanie reklamných materiálov; aktualizovanie reklamných materiálov; marketing; marketingový prieskum; marketingové služby poskytované prostredníctvom sociálnych

médií; vzťahy s verejnosťou (public relations); vyhľadávanie sponzorov; poskytovanie obchodných informácií v oblasti médií; poskytovanie marketingových konzultačných služieb v oblasti médií.

38 - Poskytovanie diskusných fór online; poskytovanie priestoru na diskusiu na internete.

41 - Vzdelávanie; vyučovanie; školenia; odborné preškolenie; akadémie (vzdelávanie); online vydávanie elektronických kníh a časopisov; online poskytovanie elektronických publikácií (bez možnosti kopírovania); vydávanie kníh; vydávanie textov (okrem reklamných); organizovanie a vedenie sympózií; organizovanie a vedenie seminárov; organizovanie a vedenie kolokvií; organizovanie a vedenie konferencií; organizovanie a vedenie kongresov; organizovanie a vedenie vzdelávacích fór s osobnou účasťou; organizovanie a vedenie vzdelávacích a diskusných skupín, nie on-line; organizovanie a vedenie koncertov; organizovanie predstavení (manažérske služby); organizovanie a vedenie tvorivých dielní (výučba); organizovanie živých vystúpení; organizovanie kultúrnych alebo vzdelávacích výstav; organizovanie vedomostných alebo zábavných súťaží.

(540)



(591) modrá

(731) Európska únia zastúpená Európskou komisiou (Zastúpenie Európskej komisie na Slovensku), Rue de la Loi 200, Brusel, BE;

(740) MAPLE & FISH s.r.o., Bratislava, SK;

(210) 930-2018

(220) 25.4.2018

11(511) 9

(511) 9 - Optické prístroje a nástroje; Videokamery.

(540)



(591) oranžová (RGB 241, 141, 0) sivá (RGB 153, 153, 153)

(731) Hu Zhenyu, Starochodovská 2338/66, 149 00 Praha 4, CZ;

(740) SEMANČÍN & PARTNERS s. r. o., Bratislava, SK;

(210) 932-2018

(220) 26.4.2018

11(511) 36

(511) 36 - Finančníctvo; peňažníctvo; spracovanie platieb kreditnými kartami; spracovanie platieb debetnými kartami.

(540)



(591) biela a fialová, čísla farieb: #432A6F CMYK C:90 M:100 Y:26 K:10

(731) Payout, s.r.o., Juraja Slotu 2718/4, 010 01 Žilina, SK;

(740) Hmírová Daniela, JUDr., Žilina, SK;

(210) 934-2018

(220) 26.4.2018

11(511) 29

(511) 29 - Vajcia.

(540)



(591) odtiene červenej, bielej

(731) Babičkin dvor, a.s., J. Kráľa 2661, 990 01 Veľký Krtíš, SK;

(210) 937-2018

(220) 26.4.2018

11(511) 5

(511) 5 - Farmaceutické prípravky pre humánne použitie.

(540) WERXEN

(731) NOVARTIS AG, 4002 Basel, CH;

(740) HÖRMANN & PARTNERS s.r.o., Bratislava, SK;

(210) 940-2018

(220) 29.4.2018

11(511) 35, 45

(511) 35 - Poradenstvo pri organizovaní a riadení obchodnej činnosti; poradenstvo pri riadení podnikov; obchodný alebo Podnikateľský výskum; prepisovanie správ (kancelárske práce); poradenské služby pri riadení obchodnej činnosti; odborné obchodné alebo podnikateľské poradenstvo; obchodné alebo podnikateľské informácie; spracovanie textov; subdodávateľské služby (obchodné služby). 45 - Právny výskum; vypracovávanie právnych dokumentov; právny dohľad.

(540)



(591) modrá, biela

(731) NEPLAT-POKUTY s.r.o., Bankovská 1909/29,
091 01 Stropkov, SI;
(740) Lemeš Matúš. JUDr., Košice, SK;

(210) 941-2018

(220) 27.4.2018

11(511) 33, 34, 35

(511) 33 - Alkoholické nápoje (okrem piva).
34 - Tabak; fajčiarske potreby; zápalky.
35 - Reklama; obchodný manažment; obchodná
administratíva; kancelárske práce.

(540)



(591) vínová, čierna, biela
(731) Jozef Jelšík - Promogroup, M. R. Štefánika 4,
038 61 Vrútky, SK;
(740) AK JUDr. Silvia Tatarková, s.r.o., Martin, SK;

(210) 942-2018

(220) 27.4.2018

11(511) 35, 36

(511) 35 - Poradenstvo pri organizovaní obchodnej
činnosti; reklama; obchodný alebo podnikateľský
výskum; vzťahy s verejnosťou; prepisovanie správ
(kancelárske práce); aranžovanie výkladov; pora-
denské služby pri riadení obchodnej činnosti; mar-
ketingový prieskum; organizovanie obchodných
alebo reklamných výstav; obchodné alebo podni-
kateľské informácie; prieskum verejnej mienky;
prieskum trhu; sekretárske služby; organizovanie
obchodných alebo reklamných veľtrhov; vyhľadá-
vanie sponzorov; marketing; prenájom predajných
stánkov; obchodné sprostredkovateľské služby;
prenájom bilbordov; plánovanie stretnutí (kance-
lárske práce); poradenstvo v oblasti komunikácie
(reklama); cieľný marketing; vonkajšia reklama.
36 - Sprostredkovanie nehnuteľností; prenájom
nehnuteľností; faktoring; správa nehnuteľností;
prenájom kancelárskych priestorov; prenájom
zdieľaných kancelárskych priestorov; organizo-
vanie financovania stavebných projektov.

(540)



(731) Arcos FM SK, s.r.o., Toryská 5, 040 11 Košice -
mestská časť Západ, SK;
(740) GRABAN, TORMA & PARTNERS s.r.o., Koši-
ce, SK;

(210) 943-2018

(220) 30.4.2018

11(511) 3, 37, 43

(511) 3 - Čistiace prípravky na automobily; čistiace prí-
pravky na okná automobilov; šampóny pre auto-
mobily; prípravky na čistenie, umývanie, leštenie
automobilov a ich častí; leštiace vosky na automo-
bily; detergenty (nie na použitie vo výrobnom pro-
cese a na lekárske použitie) na automobily; leštiac-
ce prípravky na automobily; vône (osviežovače
vzduchu) do automobilov; čistiace prípravky na
disky kolies; čistiace prípravky na pneumatiky.
37 - Čistenie a umývanie automobilov; čistenie
vodným prúdom; čistenie vozidiel; umývanie do-
pravných prostriedkov; leštenie vozidiel; inštalácia
zariadení pre umývárne; poskytovanie služieb sa-
moobslužných umývacích boxov pre vozidlá;
údržba a opravy pneumatík; inštalácie pneumatík;
vulkanizovanie pneumatík (opravy); vyvažovanie
pneumatík.
43 - Kaviarne; rýchle občerstvenie (snackbary);
poskytovanie jedál a nápojov v bistrách.

(540)



(591) modrá, tmavosivá
(731) DAKSIS MONT, s.r.o., Myslavská cesta 2/B,
040 23 Košice 23, SK;
(740) Cicholes Štefan, Ing., Košice, SK;

(210) 948-2018

(220) 30.4.2018

11(511) 11

(511) 11 - Žiarovky; elektrické žiarovky; osvetľovacie
prístroje a zariadenia; LED žiarovky; elektrické
lampy.

(540) SUMIER

(731) Mountfield a.s., Mirošovická 697, 251 64 Mni-
chovice, CZ;

(210) 959-2018

(220) 30.4.2018

11(511) 12, 25, 37

(511) 12 - Bicykle; bicyklové rámy; elektrické bicykle;
stojany na bicykle (súčasť bicyklov); riadidlá na
bicykle; smerovky na bicykle; bicyklové duše;
bicyklové reťaze; plášte na bicyklové kolesá;
ozubené kolesá, súkolesia na bicykle; bicyklové
brzdy; bicyklové blatníky; ráfiky bicyklových
kolies; bicyklové kľuky; bicyklové motory; ná-
boje bicyklových kolies; bicyklové pedále; pum-
py na bicyklové pneumatiky; špice na bicyklové
kolesá; kolesá na bicykle; sedadlá na bicykle;
chrániče odevov na bicykle; poťahy na bicyklové
sedadlá; galusky na bicykle; koše na bicykle (no-
siče batožiny); tašky na bicykle (nosiče batoži-
ny); tašky na bicykle; zvončeky na bicykle.
25 - Cyklistické oblečenie; športové tričká, dre-
sy; topánky na šport; športová obuv; čiapky; ru-
kavice.
37 - Opravy a údržba bicyklov.

(540)



(591) Modrá: CMYK 60/0/20/0, RGB 59/179/194, PANTONE 319 C; čierna: CMYK 40/40/0/60, RGB 77/72/91, PANTONE 7540 C.

(731) JDB Group s.r.o., Stará cesta 2, 931 01 Šamorín, SK;

(740) Eva Petránová Advokátska kancelária s.r.o., Prešov, SK;

(210) 960-2018

(220) 2.5.2018

11(511) 16, 28, 41

(511) 16 - Zošity; grafické vzory (tlačoviny); grafické zobrazenia; tlačoviny; podklady na tlačenie, nie textilné; tlačené publikácie; grafické znaky.

28 - Spoločenské hry; hry.

41 - Zábava; organizovanie vedomostných alebo zábavných súťaží; vydávanie textov (okrem reklamných); vzdelávanie; produkcia filmov (nie reklamných); vydávanie kníh; informácie o možnostiach zábavy; organizovanie kultúrnych alebo vzdelávacích výstav; organizovanie a vedenie seminárov; organizovanie a vedenie tvorivých dielní (výučba); online vydávanie elektronických kníh a časopisov; elektronická edičná činnosť v malom (DTP služby); online poskytovanie elektronických publikácií (bez možnosti kopírovania); zalamovanie textov (nie na reklamné účely); online poskytovanie videozáznamov (bez možnosti kopírovania).

(540) tvorky

(731) Becherová Zuzana, Ing., Firmova 7, 851 10 Bratislava, SK;

(210) 965-2018

(220) 2.5.2018

11(511) 11, 35

(511) 11 - Drezy.

35 - Poskytovanie obchodných informácií prostredníctvom webových stránok; obchodné alebo podnikateľské informácie; obchodné informácie a rady spotrebiteľom pri výbere tovarov a služieb; obchodné sprostredkovateľské služby.

(540)



(731) Markech Peter, Ing., Bernolákova 2070/7, 955 01 Topoľčany, SK;

(740) Mikelka Tomáš, Mgr., Bratislava, SK;

(210) 966-2018

(220) 3.5.2018

11(511) 35, 39, 41

(511) 35 - Reklama; obchodný manažment; obchodná administratíva; kancelárske práce.

39 - Doprava; balenie a skladovanie tovaru; organizovanie ciest.

41 - Výchova; vzdelávanie; zábava; športová a kultúrna činnosť.

(540)



(591) modrá, žltá, oranžová, červená, sivá, čierna

(731) L Racing s.r.o., Boženy Němcovej 8, 811 04 Bratislava, SK;

(740) SOUKENÍK - ŠTRPKA, s.r.o., Bratislava, SK;

(210) 967-2018

(220) 3.5.2018

11(511) 9, 16, 35, 38, 41, 42

(511) 9 - Nosiče zvukových nahrávok; diktafóny; pásky na záznam zvuku; rádiá; audiovizuálne prijímače; zariadenia na spracovanie údajov; počítačové pamäte; mikrofóny; počítače; nahraté počítačové programy; zariadenia na prenos zvuku; zvukové nahrávacie zariadenia; zvukové prehrávacie zariadenia, prehrávače; televízne prijímače; telefónne mikrofóny; počítačové operačné programy (nahraté); počítačový softvér (nahraté počítačové programy); optické čítacie zariadenia; optické nosiče údajov; čítacie zariadenia (zariadenia na spracovanie údajov); video displeje; videotelefony; elektronické publikácie (sťahovateľné); počítačové programy (sťahovateľné); sťahovateľné hudobné súbory; sťahovateľné obrazové súbory; prenosné multimediálne prehrávače; počítačové softvérové aplikácie (sťahovateľné); počítačový hardvér; bezpečnostné tokeny (šifrovacie zariadenia).

16 - Noviny; periodiká; tlačené publikácie; časopisy (periodiká); letáky; tlačoviny.

35 - Rozširovanie reklamných materiálov zákazníkom (letáky, prospekty, tlačoviny, vzorky); aktualizovanie reklamných materiálov; dražby; reklama; správa počítačových súborov; podpora predaja (pre tretie osoby); spracovanie textov; služby predplácania novín a časopisov (pre tretie osoby); zbieranie údajov do počítačových databáz; zoraďovanie údajov v počítačových databázach; on line reklama na počítačovej komunikačnej sieti; vyhľadavanie informácií v počítačových súboroch (pre tretie osoby); prenájom reklamného času v komunikačných médiách; prehľad tlače (výstrižkové služby); písanie reklamných textov; grafická úprava tlačovín na reklamné účely; aktualizácia a údržba údajov v počítačových databázach; záznamy písomnej komunikácie a údajov; aktualizácia a údržba informácií v registroch; poradenstvo v oblasti komunikácie (reklama); vonkajšia reklama.

38 - Posielanie správ; telefonická komunikácia; elektronické zobrazovacie tabule (telekomunikačné služby); poskytovanie priestoru na diskusiu na internete; prenos digitálnych súborov; prenájom prístrojov na prenos správ; poskytovanie prístupu do databáz; telekomunikačné služby.

41 - Vydávanie textov (okrem reklamných); požičavanie zvukových nahrávok; organizovanie a vedenie konferencií; písanie textov nie na reklamné účely; online vydávanie elektronických kníh a časopisov; elektronická edičná činnosť v malom (DTP služby); online poskytovanie elektronických publikácií (bez možnosti kopírovania); fotografické reportáže; reportérske služby; fotografovanie na mikrofilm; písanie textov; zalamovanie textov (nie na reklamné účely).

42 - Tvorba počítačového softvéru; aktualizovanie počítačového softvéru; obnovovanie počítačových databáz; údržba počítačového softvéru; analýzy počítačových systémov; prevod údajov alebo dokumentov z fyzických médií na elektronické médiá; poskytovanie internetových vyhľadávačov; zálohovanie údajov mimo pracoviska; uchovávanie elektronických údajov.

(540) VOT

(731) VOT Media, s.r.o., Karpatské námestie 10A, 831 06 Bratislava, SK;

(740) Brichtová Tatiana, JUDr., Bratislava, SK;

(210) 978-2018

(220) 3.5.2018

11(511) 9, 16, 35, 38, 41, 42

(511) 9 - Nosiče zvukových nahrávok; diktafóny; pásky na záznam zvuku; rádiá; audiovizuálne prijímače; zariadenia na spracovanie údajov; počítačové pamäte; mikrofóny; počítače; nahraté počítačové programy; zariadenia na prenos zvuku; zvukové nahrávacie zariadenia; zvukové prehrávacie zariadenia, prehrávače; televízne prijímače; telefónne mikrofóny; počítačové operačné programy (nahraté); počítačový softvér (nahraté počítačové programy); optické čítacie zariadenia; optické nosiče údajov; čítacie zariadenia (zariadenia na spracovanie údajov); video displeje; videotelefóny; elektronické publikácie (sťahovateľné); počítačové programy (sťahovateľné); sťahovateľné hudobné súbory; sťahovateľné obrazové súbory; prenosné multimediálne prehrávače; počítačové softvérové aplikácie (sťahovateľné); počítačový hardvér; bezpečnostné tokeny (šifrovacie zariadenia).

16 - Noviny; periodiká; tlačené publikácie; časopisy (periodiká); letáky; tlačoviny.

35 - Rozširovanie reklamných materiálov zákazníkom (letáky, prospekty, tlačoviny, vzorky); aktualizovanie reklamných materiálov; dražby; reklama; správa počítačových súborov; podpora predaja (pre tretie osoby); spracovanie textov; služby predplácania novín a časopisov (pre tretie osoby); zbieranie údajov do počítačových databáz; zoraďovanie údajov v počítačových databázach; on line reklama na počítačovej komunikačnej sieti; vyhľadávanie informácií v počítačových súboroch (pre tretie osoby); prenájom reklamného času v komunikačných médiách; prehľad tlače (výstrižkové služby); písanie reklamných textov; grafická úprava tlačovín na reklamné účely; aktualizácia

a údržba údajov v počítačových databázach; záznamy písomnej komunikácie a údajov; aktualizácia a údržba informácií v registroch; poradenstvo v oblasti komunikácie (reklama); vonkajšia reklama.

38 - Posielanie správ; telefonická komunikácia; elektronické zobrazovacie tabule (telekomunikačné služby); poskytovanie priestoru na diskusiu na internete; prenos digitálnych súborov; prenájom prístrojov na prenos správ; poskytovanie prístupu do databáz; telekomunikačné služby.

41 - Vydávanie textov (okrem reklamných); požičavanie zvukových nahrávok; organizovanie a vedenie konferencií; písanie textov nie na reklamné účely; online vydávanie elektronických kníh a časopisov; elektronická edičná činnosť v malom (DTP služby); online poskytovanie elektronických publikácií (bez možnosti kopírovania); fotografické reportáže; reportérske služby; fotografovanie na mikrofilm; písanie textov; zalamovanie textov (nie na reklamné účely).

42 - Tvorba počítačového softvéru; aktualizovanie počítačového softvéru; obnovovanie počítačových databáz; údržba počítačového softvéru; analýzy počítačových systémov; prevod údajov alebo dokumentov z fyzických médií na elektronické médiá; poskytovanie internetových vyhľadávačov; zálohovanie údajov mimo pracoviska; uchovávanie elektronických údajov.

(540)



(731) VOT Media, s.r.o., Karpatské námestie 10A, 831 06 Bratislava, SK;

(740) Brichtová Tatiana, JUDr., Bratislava, SK;

(210) 1009-2018

(220) 9.5.2018

11(511) 16, 29, 35

(511) 16 - Baliaci papier; plastové bublinové fólie (na balenie); časopisy (periodiká); papierové alebo lepenkové etikety; grafické vzory (tlačoviny); kalendáre; kartón; lepenka; lepenkové alebo papierové škatule; lepenkové alebo papierové obaly na fľaše; drevitá lepenka (papiernický tovar); obaly (papiernický tovar); papiernický tovar; tlačené publikácie; plagáty; prospekty; pútače z papiera alebo lepenky; reklamné tabule z papiera, kartónu alebo lepenky; tlačené reklamné materiály; baliace plastové fólie; papierové alebo plastové vrecká a tašky na balenie; katalógy.

29 - Mlieko; mliečne výrobky; kondenzované sladnené mlieko; jogurt; smotana (mliečne výrobky); syry; maslo; vývary (bujóny); prípravky na vývary (bujóny); držky; klobásky, salámy, párky; mäso; konzervované mäso; mäsové výťažky; polievky; prípravky na výrobu polievok; zeleninové šťavy na prípravu jedál; šunka; údeniny; zeleninové šaláty; vajcia; potravinárska želatína; nakladaná zelenina; nakladané uhorky; konzervovaná zelenina; konzervy so zeleninou; konzervované ovocie; konzervy s ovocím; spracované arašidy; bravčová

masť; džemy; konzervovaný hrach; zemiakové hranolčeky; krokety; kyslá kapusta; sušené hrozienka; hydina (mäso); potravinárske oleje a tuky; konzervy s rybami; kyslá kapusta; zemiakové lupienky; margarín; marmelády; tofu; mrazené ovocie; mrazená zelenina; pečenie paštéty; ryby (neživé); rybíe plátky (filé); konzervy s rybami; sardinky (neživé); sardely (neživé); paradajkový pretlak; lúpané semená; kompóty.

35 - Maloobchodné a veľkoobchodné služby s tovarmi uvedenými v triede 29 tohto zoznamu; reklama; poskytovanie obchodných alebo podnikateľských informácií; predvádzanie (služby modeliek) na reklamné účely a podporu predaja; rozširovanie reklamných oznámení; rozširovanie reklamných materiálov zákaznikom (letáky, prospekty, tlačoviny, vzorky); spracovanie textov; vydávanie tlačených reklamných materiálov; vydávanie reklamných periodických a neperiodických publikácií; vydávanie reklamných textov; vydávanie náborových textov; obchodný alebo podnikateľský prieskum; obchodný manažment a podnikové poradenstvo; prenájom predajných automatov; predvádzanie tovaru.

(540)



(731) FOR-TRABE, s.r.o., Mierova 208/155, 059 21 Svit, SK; SIMING, s. r.o., Partizánska 700/51, 058 01 Poprad, SK;

(740) Beličkaľvan, Ing., Ing., Banská Bystrica, SK;

(210) 1010-2018

(220) 10.5.2018

11(511) 30, 35, 36, 37, 41, 43, 45

(511) 30 - Káva.

35 - Poradenské služby v oblasti umiestňovania zamestnancov.

36 - Charitatívne zbierky.

37 - Čistenie interiérov; čistenie exteriérov; čistenie okien. čistenie ciest.

41 - Vzdelávanie; školenia; vydávanie kníh; organizovanie a vedenie konferencií; informovanie o výchove a vzdelávaní; organizovanie kultúrnych alebo vzdelávacích výstav; organizovanie živých vystúpení; premietanie kinematografických filmov; organizovanie športových súťaží; organizovanie koncertov; plánovanie a organizovanie večierok; praktický výcvik (ukážky); poradenstvo pri voľbe povolania.

43 - Dodávanie hotových jedál (katering); kaviarne; reštauračné (stravovacie) služby; bary (služby).

45 - Poskytovanie odevov pre osoby v núdzi (charitatívne služby).

(540)

**DOBRE
DOBRE**

(731) OZ Vagus, Račianska 1575/78, 831 02 Bratislava, SK;

(740) PETKOV & Co s. r. o., Bratislava, SK;

(210) 1011-2018

(220) 11.5.2018

11(511) 30

(511) 30 - Kukuriečie chuťovky.

(540) **CHEETOS MIX-UPS**

(731) PepsiCo, Inc., 700 Anderson Hill Road, Purchase, New York 10577, US;

(740) TOMEŠ - Patentová a známková kancelária, s.r.o., Bratislava, SK;

(210) 1016-2018

(220) 11.5.2018

11(511) 36, 39

(511) 36 - Faktoring; financovanie.

39 - Prenájom automobilov.

(540)



(591) žltá, sivá

(731) HÍLEK a spol., a. s., Vajanského 24, 905 01 Senica, SK;

(210) 1019-2018

(220) 12.5.2018

11(511) 7, 8, 40

(511) 7 - Hriadele strojov; kľukové hriadele; prevodové hriadele, nie do pozemných vozidiel; samomazacie ložiská; mazacie krúžky (časti strojov); piestne krúžky; stroje na výrobu masla; strojové alebo motorové ojnice; guľkové ložiská; drevobrábacie stroje; závitorezy (stroje); zvislé vratidlá sústruhov; hnacie remene strojov; vstrekovače motorových palív; nože (časti strojov); odstredivé čerpadlá; frézovačky (stroje); ložiskové telesá (stroje); banské stroje na dobývanie uhlia; sústruhy (obrábacie stroje); ohýbačky (stroje); elektrické nožnice na plech; elektrické nožnice; strojové sekáče; spätné ventily, klapky (časti strojov); remenice (časti strojov); spojky, spojenia, styky, kľby (časti motorov); strihacie stroje; rezacie stroje; víťacie hlavy (časti strojov); ložiskové puzdrá, domce (časti strojov); elektrické nože; zdviháky (stroje); hlavy valcov (časti motorov); valce strojov; valce do valcovacích stolíc; priemyselné triediace stroje; rezacie stroje; štartéry motorov; redukčné ventily (časti strojov); mechanické navijacie zariadenia;

stroje na brúsenie kože; stroje na rezanie vnútorných závitov; ejektory, prúdové čerpadlá; čerpadlá (časti strojov a motorov); stroje na ťahanie kovov; nože do kosačiek; čepele (časti strojov); dokončovacie stroje (finišéry); upínacie zariadenia, upínacie vretená (časti strojov); piesty valcov; upchávky (časti strojov); pumpy na mazanie; razidlá (stroje); rytecké stroje; žliabkovačka, drážkovačka (strojové náradie); vodiace zariadenia (časti strojov); mechanizmy pletacích strojov; rozprašovače (stroje); hydraulické turbíny; nástrojové brúsky, ostričky (stroje); pilové listy (časti strojov); držiaky listov píly (časti strojov); valcovne; hriadele, kľuky, páky (časti strojov); obrábacie stroje; manipulátory (zariadenia na nakladanie a vykladanie); kladivá (časti strojov); pneumatické kladivá; kovobrábacie stroje; banské vrtáky; piesty motorov; regulátory otáčok strojov a motorov; odlievacie formy (časti strojov); mlynčeky pre domácnosť okrem ručných; ručné nástroje a náradie (nie na ručný pohon); nástroje (časti strojov); držiaky nástrojov (časti strojov); krájače na chlieb (stroje); ložiskové puzdrá čapov (časti strojov); ložiská prevodových hriadeľov; vrtacie stroje; piesty (časti strojov alebo motorov); dierkovače do dierkovacích strojov; dierovače, dierkovacie stroje; elektrické stroje a prístroje na leštenie; čerpadlá, pumpy (stroje); adhézne remene na kladky; lisy (priemyselné stroje); redukčné ventily (časti strojov); výtláčne ventily (časti strojov); stroje na ukladanie koľajníc; brúsky (stroje); valčekové ložiská; krúžky guľkových ložísk; píly (stroje); statory (časti strojov); ložiskové čapy (časti strojov); prevody strojov; dopravníky (stroje); turbíny (nie do pozemných vozidiel); nástrojové brúsky; brúsne kamene (časti strojov); motory na stlačený vzduch; kompresory (stroje); čerpadlá na stlačený vzduch; piesty tlmičov (časti strojov); antifrizačné ložiská strojov; prevodové skrine (nie na pozemné vozidlá); automatické manipulátory (stroje); priemyselné roboty; hnacie reťaze (nie na pozemné vozidlá); prevodové reťaze (nie na pozemné vozidlá); vrtákové sklúčovadlá (časti strojov); motory (nie do pozemných vozidiel); polygrafické matrice; ozubené prevody (nie do pozemných vozidiel); valce motorov; deliace stroje; vrtacie korunky (časti strojov); výfuky motorov; chladiče motorov; hydraulický riadiaci mechanizmus strojov, motorov a hnacích strojov; kľukové skrine strojov a motorov; kardanové spojky; reťazové píly; elektrické kladivá; reťaze zdvihadiel (časti strojov); diamanty na rezanie (časti strojov); výfukové potrubia motorov; nakopávacie štartéry motocyklov; tlmiče motorov; veterné turbíny; pokovovacie stroje; galvanizačné stroje; stroje na spracovanie plastov; 3D tlačiarne; uchytenia motorov (nie do pozemných vozidiel); elektrické nástroje na brúsenie hrán lyží; elektrické skrutkovače; pákové ovládače (súčasťi strojov) okrem ovládačov na hranie hier; vačkové hriadele automobilových motorov.

8 - Brúsne nástroje; brúsne kamene; ihlové pilníky; obľahovacie remene; vyvrtávacie tyče (ručné nástroje); výstružníky; objímky výstružníkov; nastavce na závitníky; hroty, špice, ostrie (časti ručných nástrojov a náradia); uholníky (ručné nástroje); nástroje a náradie na sťahovanie kože zvierat; prstencové závitorezné hlavy; oblúkové píly; bod-

né a sečné zbrane; ručné vyťahovače klinec; ručné zdviháky; bodáky; ručné vrtáčky; dlabacie sekery; nástroje na značkovanie rožného statku; vyťahovače klinec (ručné nástroje); ocieľky na brúsenie nožov; nitovacie kladivá (ručné nástroje); hoblíky (ručné nástroje); nožnice; pinzety (klieštičky); kovové škárovačky; vreckové nožičky; lupienkové píly; obojručné nože; prierazníky; ručné nástroje na valchovanie; lovecké nože; rámy na ručné píly; pilky (ručné náradie); nožnice (veľké); čepele nožnic; perforovačky (ručné nástroje); vratidlá na závitníky; montážne kľúče (ručné nástroje); rohatky so západkou (ručné nástroje); rezače závitov (ručné nástroje); priebojníky; oselníky; sekery; vidličky; hoblíky; ručné nástroje a náradie (na ručný pohon); rezačky rúrok (ručné nástroje); rezačky; mäsiarske nože; nožiarsky tovar; ručné frézy; rozpínačky (ručné náradie); nástroje na ostrenie; ostriace nástroje; nástroje na ostrenie čepelí; razidlá (ručné nástroje); razidlá; leštiace, hladiace nástroje; nože do hoblíkov; kovové obrábacie nástroje; duté dláta (ručné nástroje); nože na ovocie; sekery; sekáčiky a nože na mäso a zeleninu; záhradnícke nožičky (žabky); zveráky (tesárske a stolárske); žiletky, čepele holiacich nástrojov; nože, pilové listy, radlice (ručné nástroje a náradie); čepele, nože (zbrane); pilové listy (časti ručných nástrojov); kladivá (ručné nástroje); ručné nástroje na opletanie; tlčiky (ručné nástroje); hobl'ovacie nože; rašple (ručné nástroje); držiaky na píly; česáky (ručné nástroje); sekáče na konáre; ručné náradie na stáčanie kvapalín; závitníky (ručné nástroje); vrtáky (ručné nástroje); skrutkovače (nie elektrické); ručné osekávače; korunkové vrtáky; nástroje na rezanie rúr; vrtáčky na ručný pohon; brúsky (ručné náradie); vyorávače (ručné nástroje); nože; kliešte; pinzety; upínacie hlavy vrtákov (ručné nástroje); brúsne kotúče; pilníky (nástroje); priebojníky, dierovacie kliešte (ručné nástroje); šidlá (ručné nástroje); nástroje na rezanie, sekanie, krájanie (ručné náradie); zveráky; ručné pumpy; dýky; opasky, remene na nosenie náradia; šmirgľové pilníky; kombinované kliešte (ručné nástroje); stolové zveráky (ručné náradie); pištole na vytlačanie tesniacich a tmeliacich materiálov; napínaná drôtov alebo kovových pások (ručné nástroje); nože pre domácich majstrov (skalpely); ručné nástroje na brúsenie hrán lyží.

40 - Obrusovanie; opracovávanie dreva; spájkovanie; chrómovanie; pokovovanie; pozlacovanie; kováčstvo; frézovanie; galvanizácia, elektrolytické pokovovanie; rytie, gravírovanie; obrábanie kovov; kalenie kovov; leštenie trením; hobl'ovanie; pilenie; odlievanie kovov; tryskové pieskovanie.

(540)



(731) ProTech Service, s.r.o., Ku Surdoku 35, 080 01 Prešov 1, SK;

(210) 1032-2018

(220) 11.5.2018

11(511) 3, 5, 29

(511) 3 - Neliečivé kozmetické a toaletné prípravky; voňavkárské výrobky; esenciálne oleje.

5 - Farmaceutické a lekárske prípravky; hygienické výrobky na lekárske použitie; diétne potraviny a diétne látky na lekárske použitie; potravinu pre dojčatá; výživové doplnky pre ľudí; náplasti, obväzový materiál; liečivé masti.

29 - Džemy; potravinárske oleje a tuky; konzervované ovocie; ovocná dreň; ovocné rôsoly; konzervovaná zelenina.

(540) PSIE SADLO MEDICAL**Dr. WEISS**

(731) PQ PARTNERS LIMITED, Athinon 5, 1015 Nicosia, CY;

(740) Pirohár Jozef, JUDr., Nové Zámky, SK;

(210) 1033-2018

(220) 14.5.2018

11(511) 35, 39, 41, 43, 44

(511) 35 - Reklama; obchodný manažment; obchodná administratíva; kancelárske práce; rozširovanie reklamných materiálov zákazníkom (letáky, prospekty, tlačoviny, vzorky); rozhlasová reklama; vzťahy s verejnosťou (public relations); televízna reklama; odborné obchodné alebo podnikateľské poradenstvo; on line reklama na počítačovej komunikačnej sieti; marketing; podpora predaja (pre tretie osoby); obchodné sprostredkovateľské služby; správa spotrebiteľských vernostných programov.

39 - Plavby loďou; požičovňa lodí; lodná doprava; skladovacie služby pre člny a jachty; plavby na výletnej lodi; riečna doprava loďou; služby kotvenia lodí v prístavoch; organizácia cestovania a výletov loďou; požičovňa, rezervácia a poskytovanie člnov na veslovanie, motorových člnov, plachetníc a kanoe; prenájom vodných skútrov a jácht.

41 - Výchova; vzdelávanie; zábava; športová a kultúrna činnosť; organizovanie a vedenie seminárov; kurzy telesného cvičenia; organizovanie a vedenie sympózií; organizovanie a vedenie kongresov; organizovanie a vedenie kolokvií; organizovanie a vedenie konferencií; organizovanie a vedenie seminárov; organizovanie a vedenie výstav; organizovanie a vedenie koncertov; školenia; organizovanie a vedenie tvorivých dielní (výučba); nočné kluby (zábava); hazardné hry (herne); diskotéky (služby); plánovanie a organizovanie večierok; organizovanie živých vystúpení; služby diskdžokejov; organizovanie kultúrnych alebo vzdelávacích výstav; organizovanie módnych prehliadok na zábavné účely; poskytovanie zariadení na oddych a rekreáciu; poskytovanie športovísk; organizovanie športových súťaží; poskytovanie golfových ihrísk; fitness kluby (zdravotné a kondičné cvičenia); služby osobných trénerov (fitness cvičenia); organizovanie a vedenie pretekov lodí (športové súťaže).

43 - Stravovacie služby; prechodné ubytovanie; bary (služby); rýchle občerstvenie (snackbary); reštauračné (stravovacie) služby; samoobslužné reštauračné; samoobslužné jedálne; požičovanie stolíčiek, stolov, obrusov a nápojového skla; hotelier-

ske služby; rezervácie ubytovania v hoteloch; kaviarne; prenájom prednáškových sál; turistické ubytovne; recepcné služby pre dočasné ubytovanie (správa príchodov a odchodov).

44 - Lekárske služby; starostlivosť o hygienu a krásu ľudí alebo zvierat; poľnohospodárske, záhradnícke a lesnícke služby; aromaterapeutické služby; fyzioterapia; turecké kúpele; termálne kúpele; verejné kúpele (na hygienické účely); masáže; farmaceutické poradenstvo; ošetrovateľské služby; terapeutické služby; sauny (služby); salóny krásy; kadernícke salóny; manikúra; soláriá (služby).

(540)

(591) biela, čierna, svetlá modrá, zlatá

(731) WELLNESS s.r.o., Patince 431, 946 39 Patince, SK;

(740) GIRMAN IP Management, Nitra, SK;

(210) 1034-2018

(220) 15.5.2018

11(511) 35, 36, 42, 45

(511) 35 - Pomoc pri riadení obchodnej činnosti; poskytovanie obchodných alebo podnikateľských informácií; reklamné plagátovanie; kancelárie zaberajúce sa dovozom a vývozom; komerčné informačné kancelárie; analýzy nákladov; rozširovanie reklamných oznamov; fotokopirovacie služby; sprostredkovateľne práce; prenájom kancelárskych strojov a zariadení; účtovníctvo; vedenie účtovných kníh; zostavovanie výpisov z účtov; obchodné alebo podnikové audity (revízia účtov); poradenstvo pri organizovaní a riadení obchodnej činnosti; personálne poradenstvo; poradenstvo pri riadení podnikov; písanie na stroji; predvádzanie tovaru; rozširovanie reklamných materiálov zákazníkom (letáky, prospekty, tlačoviny, vzorky); pomoc pri riadení obchodných alebo priemyselných podnikov; rozmnožovanie dokumentov; aktualizovanie reklamných materiálov; rozširovanie vzoriek tovarov; odborné posudky efektívnosti podnikov; dražby; prieskum trhu; obchodné odhady; obchodný alebo podnikateľský prieskum; prenájom reklamných materiálov; poradenstvo pri organizovaní obchodnej činnosti; vydávanie reklamných textov; reklama; rozhlasová reklama; obchodný alebo podnikateľský výskum; vzťahy s verejnosťou (public relations); stenografické služby; televízna reklama; prepisovanie správ (kancelárske práce); aranžovanie výkladov; reklamné agentúry; poradenské služby pri riadení obchodnej činnosti; predvádzanie (služby modeliek) na reklamné účely a podporu predaja; marketingový prieskum; správa počítačových súborov; odborné obchodné alebo podnikateľské poradenstvo; hospodárske (ekonomické) predpovede; organizovanie obchodných alebo reklamných výstav; obchodné alebo podni-

kateľské informácie; prieskum verejnej mienky; príprava miezd a výplatných listín; nábor zamestnancov; služby poskytované pri premiestňovaní podnikov; prenájom reklamných plôch; podpora predaja (pre tretie osoby); sekretárske služby; vypracovávanie daňových priznaní; odkazovacie telefónne služby (pre neprítomných predpláateľov); spracovanie textov; služby predpláacania novín a časopisov (pre tretie osoby); zásielkové reklamné služby; administratívna správa hotelov; odborné obchodné riadenie umeleckých činností; zbieranie údajov do počítačových databáz; zoraďovanie údajov v počítačových databázach; prenájom fotokopírovacích strojov; on line reklama na počítačovej komunikačnej sieti; zásobovacie služby pre tretie osoby (nákup tovarov a služieb pre iné podniky); vyhľadávanie informácií v počítačových súboroch (pre tretie osoby); prenájom reklamného času v komunikačných médiách; prehľad tlače (výstrižkové služby); prenájom predajných automatov; výber zamestnancov pomocou psychologických testov; služby porovnávania cien; prezentácia výrobkov v komunikačných médiách pre maloobchod; obchodné informácie a rady spotrebiteľom pri výbere tovarov a služieb; predplatné telekomunikačných služieb (pre tretie osoby); administratívne spracovanie obchodných objednávok; obchodná správa licencií výrobkov a služieb (pre tretie osoby); subdodávateľské služby (obchodné služby); fakturácie; písanie reklamných textov; zostavovanie štatistík; grafická úprava tlačovín na reklamné účely; vyhľadávanie sponzorov; organizovanie módných prehliadok na podporu predaja; tvorba reklamných filmov; obchodný manažment pre športovcov; marketing; telemarketingové služby; maloobchodné služby s farmaceutickými, zverolekáarskymi a zdravotníckymi prípravkami a s lekáarskymi potrebami; prenájom predajných stánkov; poskytovanie obchodných alebo podnikateľských kontaktných informácií; optimalizácia internetových vyhľadávačov na podporu predaja; optimalizácia obchodovania na webových stránkach; platené reklamné služby typu „klikni sem“; obchodné sprostredkovateľské služby; obchodný manažment pre poskytovateľov služieb na voľnej nohe; vyjednávanie a uzatváranie obchodných transakcií pre tretie osoby; aktualizácia a údržba údajov v počítačových databázach; riadenie obchodnej činnosti v stavebníctve; poskytovanie obchodných informácií prostredníctvom webových stránok; on line poskytovanie obchodného priestoru pre nákupcov a predajcov tovarov a služieb; navrhovanie reklamných materiálov; externé administratívne riadenie podnikov; podávanie daňových priznaní; podnikové riadenie refundovaných programov (pre tretie osoby); prenájom billboardov; písanie životopisov (pre tretie osoby); indexovanie webových stránok na obchodné alebo reklamné účely; správa programov pre pravidelných cestujúcich v leteckej doprave; plánovanie stretnutí (kancelárske práce); pripomínanie stretnutí (kancelárske práce); správa spotrebiteľských vernostných programov; písanie textov scenárov na reklamné účely; záznamy písomnej komunikácie a údajov; aktualizácia a údržba informácií v registroch; zostavovanie zoznamov informácií na obchodné alebo reklamné účely; obchodné sprostredkovateľské služby v oblasti priraďovania potenciálnych súk-

romných investorov k podnikateľom, ktorí žiadajú o financovanie; výroba telešopingových programov; poradenstvo v oblasti komunikácie (vzťahy s verejnosťou); poradenstvo v oblasti komunikácie (reklama); dohodovanie obchodných zmlúv pre tretie osoby; podpora predaja tovarov a služieb sponzorovaním športových podujatí; finančné a účtovné audity; veľkoobchodné služby s farmaceutickými, zverolekáarskymi a hygienickými prípravkami a so zdravotníckymi potrebami; cieľový marketing; vonkajšia reklama; maloobchodné služby s umeleckými dielami poskytované galériami; administratívna asistancia pri odpovediach na verejné súťaže;

36 - Úrazové poistenie; platenie splátok; aktuárske služby (poistno-matematické); prenájom nehnuteľností; sprostredkovanie (maklérstvo); úverové agentúry; realitné kancelárie; sprostredkovanie nehnuteľností; kancelárie zaoberajúce sa inkasovaním pohľadávok; sprostredkovanie poistenia; colné deklarácie (finančné služby); poisťovníctvo; bankovníctvo; oceňovanie nehnuteľností; organizovanie dobročinných zbierok; zriaďovanie fondov; kapitálové investície; finančné záručné služby; zmenárenské služby; vydávanie cestovných šekov; klíring (bezhotovostné zúčtovávanie vzájomných pohľadávok a záväzkov); úschovné služby; úschova v bezpečnostných schránkach; organizovanie zbierok; pôžičky (finančné úvery); daňové odhady (služby); finančné odhady a oceňovanie (poisťovníctvo, bankovníctvo, nehnuteľnosti); faktoring; správcovstvo majetku (pre tretie osoby); financovanie (služby); finančné riadenie; záložne; správa nehnuteľností; správa nájomných domov; uzatváranie poistiek proti požiaru; prenájom bytov; prenájom poľnohospodárskych fariem; zdravotné poistenie; poistenie v námornej doprave; bankové hypotéky; služby sporiteľní; finančný lízing; obchodovanie na burze s cennými papiermi; životné poistenie; ubytovacie kancelárie (prenájom bývania); finančné analýzy; oceňovanie starožitností; oceňovanie umeleckých diel; overovanie šekov; finančné poradenstvo; konzultačné služby v oblasti poisťovníctva; spracovanie platieb kreditnými kartami; spracovanie platieb debetnými kartami; elektronický prevod kapitálu; finančné informácie; informácie o poistení; oceňovanie šperkov; oceňovanie numizmatických zbierok; vyberanie nájomného; oceňovanie známkov; vydávanie cenných papierov; úschova cenností; kurzové záznamy na burze; vydávanie kreditných kariet; prenájom kancelárskych priestorov; služby v oblasti vyplácania dôchodkov; finančné sponzorstvo; bankové služby priamo k zákazníkom (homebanking); likvidácia podnikov (finančné služby); odhadovanie nákladov na opravu (finančné odhadovanie); obchodovanie na burze s uhlíkovými emisiami; finančné ohodnocovanie nezoťatého dreva; finančné ohodnocovanie vlny; záložné pôžičky; konzervatívne fondy (služby); sprostredkovanie na burze cenných papierov; poradenstvo v oblasti splácania dlhov; organizovanie financovania stavebných projektov; poskytovanie finančných informácií prostredníctvom webových stránok; finančné riadenie refundovaných platieb (pre tretie osoby); investovanie do fondov; sprostredkovanie obchodu s akciami a obligáciami; poskytovanie zliav vo vybraných zariadeniach prostredníctvom členskej

karty; finančné záruky; prenájom zdieľaných kancelárskych priestorov; finančné odhady pri odpovediach na verejné súťaže.

42 - Chemické analýzy; analýzy výťažnosti ropných polí; architektonické služby; bakteriologický výskum; chemické služby; chemický výskum; architektonické poradenstvo; vypracovanie stavebných výkresov; technický výskum; kontrola ropných vrtov; výskum v oblasti kozmetiky; výzdoba interiérov; priemyselné dizajnérstvo; navrhovanie obalov, obalové dizajnérstvo; skúšky materiálov; štúdie technických projektov; geologický výskum; prieskum ropných polí; inžinierska činnosť; meteorologické informácie; geodézia (zememeračstvo); požičiavanie počítačov; počítačové programovanie; ropný prieskum; fyzikálny výskum; strojársky výskum; skúšanie textílií; geologický prieskum; geologický výskum; overovanie pravosti umeleckých diel; kalibrácia; tvorba počítačového softvéru; aktualizovanie počítačového softvéru; poradenstvo v oblasti návrhu a vývoja počítačového hardvéru; módné návrhárstvo; grafické dizajnérstvo; kontroly kvality; požičiavanie počítačového softvéru; výskum a vývoj nových výrobkov (pre zákazníkov); navrhovanie vzhľadu výrobkov (priemyselné dizajnérstvo); podmorský výskum; obnovenie počítačových databáz; údržba počítačového softvéru; analýzy počítačových systémov; biologický výskum; urbanistické plánovanie; expertízy (inžinierske práce); návrh počítačových systémov; technická kontrola automobilov; zhotovenie kópií počítačových programov; prevod údajov alebo dokumentov z fyzických médií na elektronické médiá; tvorba a udržiavanie webových stránok (pre tretie osoby); hosťovanie na počítačových stránkach (webových stránkach); inštalácia počítačového softvéru; vytváranie oblakov na vyvolanie zrážok; prevod (konverzia) počítačových programov alebo údajov (nie fyzický); poradenstvo v oblasti počítačových programov; prenájom webových serverov; ochrana počítačov proti počítačovým vírusom; poradenstvo v oblasti úspory energie; výskum v oblasti ochrany životného prostredia; poskytovanie internetových vyhľadávačov; digitalizácia dokumentov (skenovanie); grafologické analýzy; poskytovanie vedeckých informácií a poradenstva o kompenzácii uhlíkových emisií; určovanie kvality nezofátého dreva; určovanie kvality vlny; diaľkové monitorovanie počítačových systémov; rozbor vody; vedecké laboratórne služby; energetické audity; poradenstvo pri tvorbe webových stránok; poskytovanie softvéru prostredníctvom internetu (SaaS); poradenstvo v oblasti informačných technológií; vedecký výskum; prenájom počítačových serverov (serverhosting); klinické skúšky; zálohovanie údajov mimo pracoviska; uchovávanie elektronických údajov; poskytovanie informácií o počítačových technológiách a programovaní prostredníctvom webových stránok; kartografické služby; poskytovanie počítačových technológií prostredníctvom internetu (cloud computing); externé poskytovanie služieb v oblasti informačných technológií; technologické poradenstvo; poradenstvo v oblasti počítačových technológií; poradenstvo v oblasti telekomunikačných technológií; predpovede počasia; poradenstvo v oblasti počítačovej bezpečnosti; technické

písanie; navrhovanie interiérov; odblokovanie mobilných telefónov; monitorovanie počítačových systémov na zisťovanie porúch; tvorba a navrhovanie zoznamov informácií z webových stránok pre tretie osoby (informačnotecnologické služby); poradenstvo v oblasti internetovej bezpečnosti; poradenstvo v oblasti ochrany údajov; kódovanie údajov; monitorovanie počítačových systémov na zistenie neoprávneného vstupu alebo zneužitia dát; elektronické monitorovanie osobných identifikačných údajov na zistenie krádeže identity prostredníctvom internetu; elektronické monitorovanie činnosti kreditných kariet na zistenie podvodov prostredníctvom internetu; poskytovanie počítačovej platformy prostredníctvom internetu (PaaS).

45 - Osobní strážcovia; sprevádzanie do spoločnosti; detektívne kancelárie; zoznamovacie služby; nočné stráženie; otváranie bezpečnostných zámok; požičiavanie spoločenských odevov; kremácia; pátranie po nezvestných osobách; pohrebné služby; pohrebné obrady; požičiavanie odevov; strážne služby; svadobné agentúry; poradenstvo v oblasti fyzickej bezpečnosti; zostavovanie horskopov; hasenie požiarov; organizovanie náboženských obradov; adopčné agentúry; monitorovanie poplašných a bezpečnostných zariadení; opatrovanie detí doma; prehliadky batožiny z bezpečnostných dôvodov; obývanie bytov a domov počas neprítomnosti majiteľov; opatrovanie zvierat (chovaných v domácnosti) doma; pátranie po minulosti osôb; straty a nálezy; mediálne služby; bezpečnostné prehliadky tovární; prenájom protipožiarnych alarmov; prenájom hasiacich prístrojov; arbitrážne služby; poradenstvo v oblasti práv duševného vlastníctva; spravovanie autorských práv; udeľovanie licencií na práva duševného vlastníctva; monitorovacie služby v oblasti práv na duševné vlastníctvo s cieľom poskytnúť právne poradenstvo; právny výskum; advokátske služby; udeľovanie licencií na počítačové programy (právne služby); registrácia doménových mien (právne služby); služby rozhodcovských súdov; prenájom trezorov; genealogický výskum; plánovanie a príprava svadobných obradov; online služby sociálnych sietí; vypracovávanie právnych dokumentov; pátranie po ukradnutom majetku; správa licencií (právne služby); individuálne módné poradenstvo; štylizovanie súkromných listov; dohadovanie zmlúv pre tretie osoby (právne služby); prenájom názvov internetových domén; právne poradenstvo pri odpovediach na verejné súťaže; udeľovanie licencií (právne služby) na vydávanie softvéru; právny dohľad.

(540)



(591) čierna, červená

(731) L & K DEVELOPMENT, a.s., Vojtecha Tvrdého 793/21, 010 01 Žilina, SK;

(210) 1036-2018

(220) 15.5.2018

11(511) 35, 36, 37, 45

(511) 35 - Obchodné sprostredkovateľské služby; vyjednávanie a uzatváranie obchodných transakcií pre tretie osoby; dohodovanie obchodných zmlúv pre tretie osoby; riadenie obchodnej činnosti v stavebníctve; pomoc pri riadení obchodnej činnosti; pomoc pri riadení obchodných alebo priemyselných podnikov; služby poskytované pri premiestňovaní podnikov; analýzy nákladov; dražby; obchodné odhady; odborné posudky efektívnosti podnikov; subdodávateľské služby (obchodné služby); komerčné informačné kancelárie; poskytovanie obchodných alebo podnikateľských informácií; poskytovanie obchodných alebo podnikateľských kontaktných informácií; poskytovanie obchodných informácií prostredníctvom webových stránok; obchodné informácie a rady spotrebiteľom pri výbere tovarov a služieb; odborné obchodné alebo podnikateľské poradenstvo; poradenstvo pri organizovaní obchodnej činnosti; poradenské služby pri riadení obchodnej činnosti; poradenstvo pri riadení podnikov; zbieranie údajov do počítačových databáz; zoraďovanie údajov v počítačových databázach; aktualizácia a údržba údajov v počítačových databázach; aktualizácia a údržba informácií v registroch; zostavovanie zoznamov informácií na obchodné alebo reklamné účely; vyhľadávanie informácií v počítačových súboroch (pre tretie osoby); spracovanie textov; správa počítačových súborov; reklama; marketing; obchodný manažment; obchodná administratíva; kancelárske práce; fakturácie.

36 - Realitné kancelárie; nehnuteľnosti (služby); prenájom nehnuteľností; prenájom bytov; prenájom kancelárskych priestorov; ubytovacie kancelárie (prenájom bývania); sprostredkovanie nehnuteľností; správa nehnuteľností; správa nájomných domov; oceňovanie nehnuteľností; vyberanie nájomného; správcovstvo majetku (pre tretie osoby); finančné poradenstvo; finančné informácie; financovanie (služby); informácie o poistení; konzultačné služby v oblasti poisťovníctva; sprostredkovanie poistenia; finančné odhady a oceňovanie (poisťovníctvo, bankovníctvo, nehnuteľnosti); sprostredkovanie (maklérstvo); organizovanie financovania stavebných projektov.

37 - Stavebníctvo (stavebná činnosť); stavebný dozor; stavebné informácie; stavebné poradenstvo.

45 - Právne služby; vypracovávanie právnych dokumentov; dohodovanie zmlúv pre tretie osoby (právne služby).

(540) REALITY ALPIA

(731) realityalpia, s.r.o., A. Kmeťa 24, 036 01 Martin, SK;

(210) 1037-2018

(220) 14.5.2018

11(511) 32

(511) 32 - Minerálne vody (nápoje); sytené vody; stolové vody; limonády; nealkoholické nápoje; nealkoholické ovocné nápoje; ovocné džúsy; ovocné nektáre; sirupy na výrobu nápojov; prípravky na výrobu nápojov.

(540) ZLATÁ STUDŇA**Letná Láska**

(731) Slovenské pramene a žriedla, a.s., Budiš, 038 23 Dubové, SK;

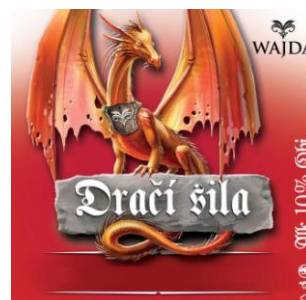
(740) G. Lehnert, k.s., Bratislava, SK;

(210) 1039-2018

(220) 15.5.2018

11(511) 33

(511) 33 - Víno.

(540)

(591) červená, biela, sivá

(731) WAJDA a.s., Šteruská 780, 922 03 Vrbové, SK;

(210) 1040-2018

(220) 15.5.2018

11(511) 32, 33, 43

(511) 32 - Nealkoholické ovocné nápoje; mušty; hroznový mušt (nekvasený); nealkoholické nápoje.
33 - Víno; brandy, vínovica; alkoholické nápoje okrem piva; vopred pripravené miešané alkoholické nápoje (nie s pivom); vodnár (matolinové víno).

43 - Reštauračné (stravovacie) služby; dodávanie hotových jedál a nápojov na objednávku (ketering); kaviarne; samoobslužné reštaurácie; samoobslužné jedálne; závodné jedálne; bary (služby); rýchle občerstvenie (snackbary); požičiavanie stoličiek, stolov, obrusov a nápojového skla; prenájom prednáškových sál; ubytovacie kancelárie (hotely, penzióny); prenájom prechodného ubytovania; penzióny; turistické ubytovne.

(540)

(591) hnedá, medená, biela

(731) KARPATSKÁ PERLA, s.r.o., Nádražná 57, 900 81 Šenkvice, SK;

(740) Brichtová Tatiana, JUDr., Bratislava, SK;

(210) 1043-2018

(220) 15.5.2018

11(511) 35, 36, 45

(511) 35 - Reklama; obchodný manažment; obchodná administratíva; kancelárske práce; odborné obchodné alebo podnikateľské poradenstvo.

36 - Nehnuteľnosti (služby); realitné kancelárie; sprostredkovanie nehnuteľností; oceňovanie nehnuteľností; finančné odhady a oceňovanie (nehnuteľnosti); správa nehnuteľnosti.

45 - Mediačné služby; právne poradenstvo v oblasti mimosúdneho riešenia sporov; konzultačné služby v oblasti mimosúdneho riešenia sporov.

(540)

(591) zelená, čierna, sivá

(731) Fischer Peter, PhDr.,Bc.,Ing., Karola Adlera 13, 841 02 Bratislava, SK;

(210) 1044-2018

(220) 15.5.2018

11(511) 32, 33, 35, 41, 43

(511) 32 - Nealkoholické ovocné nápoje; mušty; hroznový mušt (nekvasený); nealkoholické nápoje.

33 - Víno; brandy, vínovica; alkoholické nápoje okrem piva; vopred pripravené miešané alkoholické nápoje (nie s pivom); vodnár (matolinové víno).

35 - Administratívne spracovanie obchodných objednávok; reklama; grafická úprava tlačovín na reklamné účely; prezentácia výrobkov v komunikačných médiách pre maloobchod; obchodné alebo podnikateľské informácie; obchodný alebo podnikateľský prieskum; organizovanie obchodných alebo reklamných veľtrhov; organizovanie obchodných alebo reklamných výstav; odborné obchodné alebo podnikateľské poradenstvo; predvádzanie tovaru; on-line reklama na počítačovej komunikačnej sieti; rozširovanie reklamných materiálov zákazníkom (letáky, prospekty, tlačoviny, vzorky); vydávanie reklamných textov; rozširovanie vzoriek tovarov; aktualizovanie reklamných materiálov; vyhľadávanie informácií v počítačových súboroch (pre tretie osoby); obchodné alebo podnikateľské informácie; obchodné informácie a rady spotrebiteľom pri výbere tovarov a služieb; podpora predaja (pre tretie osoby); zásielkové reklamné služby; marketing; poskytovanie obchodných informácií prostredníctvom webových stránok; zásobovacie služby pre tretie osoby (nákup tovarov a služieb pre iné podniky); on-line poskytovanie obchodného priestoru pre nákupcov a predajcov tovarov a služieb.

41 - Vzdelávanie; zábava; organizovanie a vedenie vzdelávacích fór s osobnou účasťou; plánovanie a organizovanie večierkov; vydávanie textov (okrem reklamných); vydávanie kníh; organizovanie kultúrnych alebo vzdelávacích výstav;

organizovanie a vedenie tvorivých dielní (výučba); organizovanie predstavení (manažérske služby); organizovanie a vedenie seminárov; organizovanie a vedenie konferencií; organizovanie a vedenie kongresov; organizovanie plesov; organizovanie športových súťaží; organizovanie živých vystúpení; písanie textov; on-line vydávanie elektronických kníh a časopisov; koučovanie (školenie); školenia; nočné kluby (zábava); poskytovanie zariadení na oddych a rekreáciu; informácie o výchove a vzdelávaní.

43 - Reštauračné (stravovacie) služby; dodávanie hotových jedál a nápojov na objednávku (katering); kaviarne; samoobslužné reštaurácie; samoobslužné jedálne; závodné jedálne; bary (služby); rýchle občerstvenie (snackbary); požičiavanie stoličiek, stolov, obrusov a nápojového skla; prenájom prednáškových sál; ubytovacie kancelárie (hotely, penzióny); prenájom prechodného ubytovania; penzióny; turistické ubytovne.

(540)

(731) KARPATSKÁ PERLA, s.r.o., Nádražná 57, 900 81 Šenkvice, SK;

(740) Brichtová Tatiana, JUDr., Bratislava, SK;

(210) 1046-2018

(220) 15.5.2018

11(511) 32, 33, 43

(511) 32 - Nealkoholické ovocné nápoje; mušty; hroznový mušt (nekvasený); nealkoholické nápoje.

33 - Víno; brandy, vínovica; alkoholické nápoje okrem piva; vopred pripravené miešané alkoholické nápoje (nie s pivom); vodnár (matolinové víno).

43 - Reštauračné (stravovacie) služby; dodávanie hotových jedál a nápojov na objednávku (katering); kaviarne; samoobslužné reštaurácie; samoobslužné jedálne; závodné jedálne; bary (služby); rýchle občerstvenie (snackbary); požičiavanie stoličiek, stolov, obrusov a nápojového skla; prenájom prednáškových sál; ubytovacie kancelárie (hotely, penzióny); prenájom prechodného ubytovania; penzióny; turistické ubytovne.

(540)

(591) zelená, medená, biela

- (731) KARPATSKÁ PERLA, s.r.o., Nádražná 57, 900 81 Šenkvice, SK;
 (740) Brichtová Tatiana, JUDr., Bratislava, SK;

(540)



- (731) KARPATSKÁ PERLA, s.r.o., Nádražná 57, 900 81 Šenkvice, SK;
 (740) Brichtová Tatiana, JUDr., Bratislava, SK;

(210) 1065-2018

(220) 15.5.2018

11(511) 32, 33, 35, 41, 43

- (511) 32 - Nealkoholické ovocné nápoje; mušty; hrozňový mušt (nekvasený); nealkoholické nápoje.
 33 - Víno; brandy, vínovica; alkoholické nápoje okrem piva; vopred pripravené miešané alkoholické nápoje (nie s pivom); vodnár (matolinové víno).
 35 - Administratívne spracovanie obchodných objednávok; reklama; grafická úprava tlačovín na reklamné účely; prezentácia výrobkov v komunikačných médiách pre maloobchod; obchodné alebo podnikateľské informácie; obchodný alebo podnikateľský prieskum; organizovanie obchodných alebo reklamných veľtrhov; organizovanie obchodných alebo reklamných výstav; odborné obchodné alebo podnikateľské poradenstvo; predvádzanie tovaru; on-line reklama na počítačovej komunikačnej sieti; rozširovanie reklamných materiálov zákazníkom (letáky, prospekty, tlačoviny, vzorky); vydávanie reklamných textov; rozširovanie vzoriek tovarov; aktualizovanie reklamných materiálov; vyhľadávanie informácií v počítačových súboroch (pre tretie osoby); obchodné alebo podnikateľské informácie; obchodné informácie a rady spotrebiteľom pri výbere tovarov a služieb; podpora predaja (pre tretie osoby); zásielkové reklamné služby; marketing; poskytovanie obchodných informácií prostredníctvom webových stránok; zásobovacie služby pre tretie osoby (nákup tovarov a služieb pre iné podniky); on-line poskytovanie obchodného priestoru pre nákupcov a predajcov tovarov a služieb.
 41 - Vzdelávanie; zábava; organizovanie a vedenie vzdelávacích fór s osobnou účasťou; plánovanie a organizovanie večierok; vydávanie textov (okrem reklamných); vydávanie kníh; organizovanie kultúrnych alebo vzdelávacích výstav; organizovanie a vedenie tvorivých dielní (výučba); organizovanie predstavení (manažérske služby); organizovanie a vedenie seminárov; organizovanie a vedenie konferencií; organizovanie a vedenie kongresov; organizovanie plesov; organizovanie športových súťaží; organizovanie živých vystúpení; písanie textov; on-line vydávanie elektronických kníh a časopisov; koučovanie (školenie); školenia; nočné kluby (zábava); poskytovanie zariadení na oddych a rekreáciu; informácie o výchove a vzdelávaní.
 43 - Reštauračné (stravovacie) služby; dodávanie hotových jedál a nápojov na objednávku (katering); kaviarne; samoobslužné reštaurácie; samoobslužné jedálne; závodné jedálne; bary (služby); rýchle občerstvenie (snackbary); požičiavanie stoličiek, stolov, obrusov a nápojového skla; prenájom prednáškových sál; ubytovacie kancelárie (hotely, penzióny); prenájom prechodného ubytovania; penzióny; turistické ubytovne.

(210) 1101-2018

(220) 22.5.2018

11(511) 9, 16, 35, 38, 41

- (511) 9 - Audiovizuálne prijímače; audiovizuálne kompaktné disky; diapozitívy (fotografia); diaprojektory; magnetické disky; optické kompaktné disky; exponované filmy; exponované kinematografické filmy; kreslené filmy; gramofóny; magnetofóny; magnetické nosiče údajov; magnetické pásky; optické disky; optické nosiče údajov; pásky na záznam zvuku; počítače; nahraté počítačové programy; počítačový hardvér; sťahovateľné hudobné súbory; sťahovateľné obrazové súbory; premietačie prístroje; pružné disky; elektronické publikácie (sťahovateľné); videokazety; videopásky; videokamery; vysielacie (telekomunikácie); vysielacie elektronických signálov; televízne prijímače; nosiče zvukových nahrávok; zvukové nahrávacie zariadenia; zvukové prehrávacie zariadenia, prehrávače.
 16 - Albumy; blahoprajné pohľadnice; pohľadnice; časopisy (periodiká); fotografie (tlačoviny); grafické zobrazenia; kalendáre; katalógy; knihy; komiksy; noviny; obežníky; periodiká; plagáty; tlačené publikácie; grafické reprodukcie; ročenky; tlačivá (formuláre); tlačoviny.
 35 - Reklamné agentúry; grafická úprava tlačovín na reklamné účely; komerčné informačné kancelárie; prezentácia výrobkov v komunikačných médiách pre maloobchod; podpora predaja (pre tretie osoby); prenájom reklamného času v komunikačných médiách; prenájom reklamných materiálov; vzťahy s verejnosťou (public relations); reklama; on line reklama na počítačovej komunikačnej sieti; reklamné agentúry; prenájom reklamných plôch; zásielkové reklamné služby; rozhlasová reklama; rozširovanie reklamných oznamov; rozširovanie reklamných materiálov zákazníkom (letáky, prospekty, tlačoviny, vzorky); spracovanie textov; televízna reklama; vydávanie reklamných textov; zbieranie údajov do počítačových databáz; zoraďovanie údajov v počítačových databázach; aktualizácia a údržba údajov v počítačových databázach; prenájom reklamných materiálov.
 38 - Prenos signálu prostredníctvom satelitu; vysielanie káblovej televízie; televízne vysielanie; rozhlasové vysielanie; bezdrôtové vysielanie; poskytovanie prístupu do databáz; poskytovanie priestoru na diskusiu na internete; kontinuálny prenos dát (streaming); prenos digitálnych súborov; poskytovanie diskusných fór online; rádiová komunikácia.

41 - Elektronická edičná činnosť v malom (DTP služby); produkcia filmov (nie reklamných); nahrávanie videopások; organizovanie vedomostných alebo zábavných súťaží; organizovanie súťaží krásy; organizovanie živých vystúpení; prenájom osvetľovacích prístrojov do divadelných sál a televíznych štúdií; tvorba rozhlasových a televíznych programov; televízna zábava; zábava; rozhlasová zábava; požičiavanie kinematografických filmov; požičiavanie zvukových nahrávok; nahrávacie štúdiá (služby); požičiavanie videopások; postsynchronizácia, dabing; titulkovanie; strihanie videopások; reportážne služby; fotografické reportáže; organizovanie a vedenie koncertov; on line poskytovanie videozáznamov (bez možnosti kopírovania); vydávanie textov (okrem reklamných); vydávanie kníh; varetné predstavenia.

(540) JOJ family

(731) MAC TV s.r.o., Brečtanová 1, 831 01 Bratislava, SK;

(740) Advokátska kancelária Bugala-Đurček s.r.o., Bratislava, SK;

(210) 1104-2018

(220) 22.5.2018

11(511) 16, 33, 35

(511) 16 - Tlačené publikácie; papierové vreckovky; papierové alebo plastové vrecká a tašky na balenie; etiketovacie kliešte; kalendáre; papierové servítky; papierové obrúsky (prestieranie); lepenkové alebo papierové obaly na fľaše; papierové utierky; papierové alebo lepenkové etikety; viskózne fólie na balenie; samolepky (papiernický tovar); letáky; papierové alebo lepenkové baliace materiály (výplňové, tlmiace); papierové alebo lepenkové vypchávkové materiály.

33 - Alkoholické výťažky z ovocia; destilované nápoje; digestíva (liehoviny a likéry); likéry; medovina; liehoviny; brandy, vínovica; whisky; liehové esencie; alkoholové extrakty (tinktúry); alkoholické nápoje okrem piva; alkoholické nápoje s ovocím; vopred pripravené miešané alkoholické nápoje (nie s pivom).

35 - Poskytovanie obchodných alebo podnikateľských informácií; poradenstvo pri organizovaní a riadení obchodnej činnosti; predvádzanie tovaru; aktualizovanie reklamných materiálov; rozširovanie vzoriek tovarov; prieskum trhu; obchodný alebo podnikateľský prieskum; reklama; obchodný alebo podnikateľský výskum; marketingový prieskum; odborné obchodné alebo podnikateľské poradenstvo; organizovanie obchodných alebo reklamných výstav; podpora predaja (pre tretie osoby); organizovanie obchodných alebo reklamných veľtrhov; prezentácia výrobkov v komunikačných médiách pre maloobchod; optimalizácia obchodovania na webových stránkach; obchodné sprostredkovateľské služby.

(540) Slovegnac

(731) Flašík Branislav, SNP 2522/25, 066 01 Humenné, SK; Flašík Ľubomír, SNP 2522/25, 066 01 Humenné, SK;

(740) Kohut Peter, Ing., Michalovce, SK;

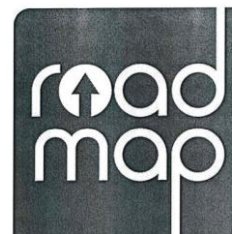
(210) 1105-2018

(220) 22.5.2018

11(511) 35, 38, 41

(511) 35 - Reklama; obchodný manažment; obchodná administratíva; kancelárske práce.
38 - Telekomunikačné služby.
41 - Výchova; vzdelávanie; zábava; športová a kultúrna činnosť.

(540)



(731) Brzá Magdaléna, Šoltésovej 1673/176, 017 01 Považská Bystrica, SK;

(210) 1106-2018

(220) 21.5.2018

11(511) 16, 25, 35, 41

(511) 16 - Papier a lepenka; tlačoviny; knihárske potreby; fotografie; papiernický tovar, písacie a kancelárske potreby (okrem nábytku); lepidlá na kancelárske použitie alebo pre domácnosť; kresliarske potreby a potreby pre výtvarných umelcov; štetce; učebné a vyučovacie pomôcky; plastové fólie a vrecká na balenie; typy (tlačové písmo), štočky.
25 - Odevy, obuv a pokrývky hlavy.
35 - Reklama; obchodný manažment; obchodná administratíva; kancelárske práce.
41 - Výchova; vzdelávanie; zábava; športová a kultúrna činnosť.

(540)



(591) svetlomodrá

(731) Forgolf, s.r.o., Clementisova 1087/15, 909 01 Skalica, SK;

(740) SCHIN & MAJDUCH legal s.r.o., Bratislava, SK;

(210) 1110-2018

(220) 18.5.2018

11(511) 9, 35, 41

(511) 9 - Fotografické, kinematografické, optické, prístroje a nástroje; prístroje na nahrávanie, prenos a reprodukciu zvuku alebo obrazu; zariadenia na prenos zvuku; zvukové nahrávacie zariadenia; zvukové prehrávacie zariadenia, prehrávače; mag-

netické nosiče údajov; nosiče zvukových nahrávok; gramofónové platne; kompaktné disky, disky DVD a ostatné nosiče digitálnych záznamov; počítačové programy; magnetofóny; gramofóny; reproduktory, amplióny; pásky na záznam zvuku; audiovizuálne prijímače; mikrofóny; počítače; nahraté počítačové programy; videokamery; prehrávače kompaktných diskov; elektronické publikácie (sťahovateľné); DVD prehrávače; sťahovateľné hudobné súbory; sťahovateľné obrazové súbory; prenosné multimediálne prehrávače; ekvalizéry (zariadenia na úpravu zvuku); mixážne pulty.

35 - Reklama; marketing; obchodný manažment; pomoc pri riadení obchodnej činnosti; poskytovanie obchodných alebo podnikateľských informácií; poradenstvo pri organizovaní a riadení obchodnej činnosti; rozširovanie reklamných materiálov zákazníkom (letáky, prospekty, tlačoviny, vzorky); vydávanie reklamných textov; odborné obchodné riadenie umeleckých činností; obchodné sprostredkovateľské služby.

41 - Zábava; športová a kultúrna činnosť; varené predstavenia; služby orchestrov; divadelné predstavenia; tvorba divadelných alebo iných predstavení; organizovanie kultúrnych alebo vzdelávacích výstav; organizovanie živých vystúpení; plánovanie a organizovanie večierkov; organizovanie a vedenie sympózií; organizovanie plesov; organizovanie predstavení (manažérske služby); organizovanie a vedenie koncertov; služby diskdžokejov.

(540) Amfik Paráda

(731) PromoArt, s.r.o., Jelenec 604, 951 73 Jelenec, SK;

(740) Eva Petránová Advokátska kancelária s.r.o., Prešov, SK;

(210) 1112-2018

(220) 19.5.2018

11(511) 32, 33, 35

(511) 32 - Mušty; hroznový mušt (nekvasený); nealkoholické ovocné výťažky; nealkoholické ovocné nápoje; ovocné džúsy; limonády.

33 - Víno; sýtené víno (šumivé víno); sýtené a nesýtené miešané alkoholické nápoje pripravené z vína; alkoholický hroznový mušt; alkoholické mušty; brandy, vínovica; destilované nápoje; digestíva (liehoviny a likéry); alkoholické nápoje obsahujúce ovocie.

35 - Maloobchodná a veľkoobchodná služby s tovarmi uvedenými v triedach 32 a 33 tohto zoznamu.

(540)



(731) Tri Hony s.r.o., Zochova 12/670, 900 01 Modra, SK;

(210) 1119-2018

(220) 23.5.2018

11(511) 35, 41, 43

(511) 35 - Reklamné plagátovanie; rozširovanie reklamných oznamov; rozširovanie reklamných materiálov zákazníkom (letáky, prospekty, tlačoviny, vzorky); vydávanie reklamných textov; reklama; vzťahy s verejnosťou (public relations); on line reklama na počítačovej komunikačnej sieti; marketing; maloobchodné služby s nápojmi, kávou, hotovými jedlami a s cukrárskymi výrobkami.

41 - Výchovno-zábavné klubové služby; organizovanie kultúrnych alebo vzdelávacích výstav; organizovanie živých vystúpení; plánovanie a organizovanie večierkov; organizovanie a vedenie seminárov; nočné kluby (zábava); organizovanie a vedenie koncertov.

43 - Kaviarne; prenájom prechodného ubytovania; penzióny; turistické ubytovne; reštauračné (stravovacie) služby; rýchle občerstvenie (snackbary); bary (služby); prenájom priestorov na spoločenské podujatia, stretnutia a posedenia.

(540)



(731) Mlčky Juraj, Nám. 7. apríla 411/24, 906 13 Brezová pod Bradlom, SK;

(210) 1244-2018

(220) 5.6.2018

11(511) 16, 25, 35, 41

(511) 16 - Tlačoviny; tlačené publikácie; tlačené ocenenia; periodiká; brožúry; obožníky; ročenky; katalógy; fotografie (tlačoviny); kalendáre; knihy; prospekty; letáky; plagáty; reklamné tabule z papiera, kartónu alebo lepenky; papiernický tovar; písacie potreby; kancelárske potreby okrem nábytku.

25 - Odevy; obuv; pokrývky hlavy.

35 - Reklama; reklamné agentúry; organizovanie zábavných, vzdelávacích a kultúrnych podujatí na reklamné účely; organizovanie módných prehliadok na podporu predaja; organizovanie obchodných alebo reklamných výstav; organizovanie obchodných alebo reklamných veľtrhov; marketing; prenájom predajných stánkov; poskytovanie obchodných alebo podnikateľských informácií; obchodné informácie a rady spotrebiteľom; odborné obchodné alebo podnikateľské poradenstvo; personálne poradenstvo; maloobchodná a veľkoobchodná služby s elektronickými publikáciami (sťahovateľnými), tlačovinami, tlačenými publikáciami, periodikami, časopismi (periodikami), knihami, kancelárskymi potrebami, odevmi, obuvou, pokrývkami hlavy.

41 - Zábava; informácie o možnostiach zábavy; organizovanie zábavných, vzdelávacích a kultúrnych podujatí; organizovanie a vedenie konferencií; organizovanie vzdelávacích konferencií; usporadúvanie vzdelávacích zjazdov; organizovanie a vedenie vzdelávacích fór s osobnou účasťou; organizovanie a vedenie kongresov; organizovanie a vedenie seminárov; organizovanie a vedenie kolokvií; organizovanie a vedenie sympózií; organizovanie a vedenie koncertov; organizovanie vedomostných alebo zábavných súťaží; organizovanie plesov; organizovanie módných prehliadok na zábavné účely; tvorba divadelných alebo iných predstavení; organizovanie súťaží krásy; organizovanie slávnostných podujatí spojených s odovzdávaním cien na zábavné účely; organizovanie kultúrnych alebo vzdelávacích výstav; organizovanie predstavení (manažérske služby); organizovanie živých vystúpení; plánovanie a organizovanie večierkov; organizovanie športových súťaží; služby agentúr ponúkajúcich vstupenky na zábavné podujatia; rezervácie vstupeniek na zábavné predstavenia; vzdelávanie; vzdelávacie semináre; vzdelávacie konzultačné služby; informácie o výchove a vzdelávaní; vzdelávacie poradenské služby; školenia; koučovanie (školenie); organizovanie a vedenie tvorivých dielní (výučba); publikačné služby; online digitálne publikačné služby; vydávanie textov (okrem reklamných); vydávanie tlačovín; vydávanie tlačенých vzdelávacích materiálov; online poskytovanie elektronických publikácií (bez možnosti kopírovania); vydávanie tlačенých publikácií; vydávanie kníh; on-line vydávanie elektronických kníh a časopisov; poskytovanie videozáznamov; poskytovanie zvukových záznamov; prenájom zvukových nahrávok a videonahrávok; nahrávanie videopások; fotografovanie; fotografické reportáže; reportérske služby; poradenské služby v oblasti služieb uvedených v triede 41 tohto zoznamu.

(540)



(591) modrá, červená, fialová

(731) STAR production, s.r.o., Dr. Vladimíra Clementisa 10, 821 02 Bratislava-Ružinov, SK;

(740) LITVÁKOVÁ A SPOL., s. r. o., Patentová a známková kancelária, Bratislava, SK;

(210) 1422-2018

(220) 25.6.2018

11(511) 29, 30, 31, 32, 33

(511) 29 - Mäso, ryby, hydina a zverina; mäsové výtlačky; konzervované, mrazené, sušené a varené ovocie a zelenina; ovocné rôsoly; džemy; kompóty; vajcia, mlieko a mliečne výrobky; potravinárske oleje a tuky.

30 - Káva, čaj, kakao a kávové náhradky; ryža; tapioka a ságo; múka a obilninové výrobky; chlieb; pekárske a cukrárske výrobky; zmrzlina; cukor; med; melasový sirup; droždie; prášky do pečiva; soľ; horčica; ocot; omáčky (chuťové prísady); koreniny; konzumný ľad.

31 - Poľnohospodárske a záhradnícke výrobky; výrobky lesného a rybného hospodárstva (surové, nespracované); zrná a semená (surové nespracované); čerstvé ovocie a zelenina; čerstvé bylinky; živé rastliny a kvety; osivá; sadenice a hľuzy plodín; krmivo a nápoje pre zvieratá; slad.

32 - Pivo; minerálne a sytené vody a iné nealkoholické nápoje; ovocné nápoje a ovocné džúsy; sirupy a iné prípravky na výrobu nápojov.

33 - Alkoholické nápoje (okrem piva).

(540)



(591) zelená, červená, biela.

(731) Miestna akčná skupina Združenie Dolný Žitný ostrov, Klížska Nemá 52, 946 20 Klížska Nemá, SK;

Zapísané ochranné známky bez zmeny po zverejnení prihlášky

(210)	(111)	(210)	(111)	(210)	(111)	(210)	(111)
861-2015	247732	1950-2017	247564	2403-2017	247614	2890-2017	247668
5412-2015	247517	1959-2017	247565	2411-2017	247615	2891-2017	247670
1281-2016	247518	1963-2017	247566	2432-2017	247616	2896-2017	247671
1282-2016	247519	1964-2017	247567	2441-2017	247620	2910-2017	247672
1928-2016	247728	2027-2017	247568	2470-2017	247621	2914-2017	247673
1929-2016	247729	2036-2017	247569	2471-2017	247622	2916-2017	247674
1930-2016	247730	2046-2017	247570	2508-2017	247623	2923-2017	247675
1931-2016	247731	2050-2017	247571	2511-2017	247624	2924-2017	247676
2081-2016	247520	2058-2017	247572	2562-2017	247625	2925-2017	247677
2083-2016	247521	2062-2017	247573	2566-2017	247626	2932-2017	247678
2613-2016	247522	2067-2017	247574	2582-2017	247627	2933-2017	247679
5413-2016	247523	2068-2017	247575	2585-2017	247628	2935-2017	247680
211-2017	247524	2070-2017	247576	2587-2017	247669	2940-2017	247681
214-2017	247525	2073-2017	247577	2589-2017	247629	2942-2017	247682
215-2017	247526	2080-2017	247578	2635-2017	247630	2943-2017	247683
216-2017	247527	2101-2017	247579	2641-2017	247631	2947-2017	247684
217-2017	247528	2112-2017	247617	2642-2017	247632	2948-2017	247685
219-2017	247529	2116-2017	247580	2646-2017	247633	2949-2017	247686
220-2017	247530	2118-2017	247581	2648-2017	247634	2950-2017	247687
221-2017	247531	2119-2017	247582	2649-2017	247635	2952-2017	247688
525-2017	247532	2130-2017	247583	2668-2017	247636	2953-2017	247689
536-2017	247533	2133-2017	247584	2705-2017	247637	2954-2017	247690
670-2017	247534	2137-2017	247585	2720-2017	247638	2955-2017	247691
770-2017	247535	2146-2017	247586	2741-2017	247639	2956-2017	247692
883-2017	247516	2161-2017	247587	2752-2017	247640	2960-2017	247693
1052-2017	247536	2162-2017	247588	2754-2017	247641	2961-2017	247694
1262-2017	247537	2163-2017	247589	2759-2017	247642	2966-2017	247695
1320-2017	247538	2169-2017	247590	2767-2017	247643	2968-2017	247696
1322-2017	247539	2170-2017	247591	2768-2017	247644	2969-2017	247697
1367-2017	247540	2176-2017	247592	2770-2017	247645	2970-2017	247698
1377-2017	247541	2183-2017	247593	2786-2017	247646	2977-2017	247699
1378-2017	247542	2185-2017	247594	2792-2017	247738	2978-2017	247700
1386-2017	247543	2194-2017	247595	2796-2017	247647	2979-2017	247701
1407-2017	247544	2196-2017	247618	2798-2017	247648	2981-2017	247702
1410-2017	247545	2203-2017	247596	2805-2017	247649	2982-2017	247703
1416-2017	247546	2208-2017	247597	2816-2017	247650	2983-2017	247704
1418-2017	247547	2213-2017	247598	2822-2017	247651	2984-2017	247705
1453-2017	247548	2220-2017	247599	2824-2017	247652	2988-2017	247706
1454-2017	247549	2223-2017	247600	2826-2017	247653	2990-2017	247707
1602-2017	247550	2225-2017	247601	2832-2017	247654	2991-2017	247708
1612-2017	247551	2276-2017	247602	2834-2017	247655	2992-2017	247709
1660-2017	247552	2289-2017	247603	2835-2017	247656	2995-2017	247721
1672-2017	247553	2298-2017	247604	2855-2017	247657	2996-2017	247710
1694-2017	247554	2299-2017	247605	2857-2017	247658	2998-2017	247711
1715-2017	247555	2305-2017	247606	2858-2017	247722	3000-2017	247712
1744-2017	247556	2328-2017	247607	2865-2017	247723	3002-2017	247713
1766-2017	247557	2329-2017	247619	2871-2017	247660	3003-2017	247714
1782-2017	247558	2333-2017	247608	2872-2017	247661	3004-2017	247715
1855-2017	247559	2334-2017	247609	2875-2017	247662	3009-2017	247716
1906-2017	247560	2336-2017	247610	2876-2017	247663	3015-2017	247717
1909-2017	247561	2349-2017	247611	2880-2017	247665	3016-2017	247718
1911-2017	247562	2352-2017	247612	2881-2017	247666	3017-2017	247719
1920-2017	247563	2395-2017	247613	2889-2017	247667	3018-2017	247720

(111) 247516

(151) 9.7.2018
(180) 11.4.2027
(210) 883-2017
(220) 11.4.2017
(442) 3.10.2017
(732) ACCOM Slovakia s.r.o., Zvolenská cesta 61, 974 05 Banská Bystrica 5, SK;
(740) AK SUCHOŇOVÁ & PARTNERS, s.r.o., Banská Bystrica, SK;

(111) 247517

(151) 19.6.2018
(180) 3.8.2025
(210) 5412-2015
(220) 3.8.2015
(442) 5.3.2018
(732) HB REAVIS Slovakia a.s., Karadžičova 12, 821 08 Bratislava, SK;
(740) Law & Trust - advokátska kancelária spol. s r.o., Bratislava, SK;

(111) 247518

(151) 19.6.2018
(180) 9.6.2026
(210) 1281-2016
(220) 9.6.2016
(310) 528189
(320) 20.1.2016
(330) CZ
(442) 5.3.2018
(732) HONEY PRODUCTS s. r. o., Přívozská 1135/23, 702 00 Moravská Ostrava, Ostrava, CZ;
(740) Gažík Igor, JUDr., Prievidza, SK;

(111) 247519

(151) 19.6.2018
(180) 9.6.2026
(210) 1282-2016
(220) 9.6.2016
(310) 528868
(320) 17.2.2016
(330) CZ
(442) 5.3.2018
(732) HONEY PRODUCTS s. r. o., Přívozská 1135/23, 702 00 Moravská Ostrava, Ostrava, CZ;
(740) Gažík Igor, JUDr., Prievidza, SK;

(111) 247520

(151) 19.6.2018
(180) 21.9.2026
(210) 2081-2016
(220) 21.9.2016
(442) 5.3.2018
(732) RACIO, s.r.o., Národních hrdinů 3146/22B, 690 02 Břeclav, CZ;
(740) Záhurecká Romana, JUDr., Banská Bystrica, SK;

(111) 247521

(151) 19.6.2018
(180) 21.9.2026
(210) 2083-2016
(220) 21.9.2016
(442) 5.3.2018
(732) RACIO, s.r.o., Národních hrdinů 3146/22B, 690 02 Břeclav, CZ;
(740) Záhurecká Romana, JUDr., Banská Bystrica, SK;

(111) 247522

(151) 19.6.2018
(180) 13.12.2026
(210) 2613-2016
(220) 13.12.2016
(442) 5.3.2018
(732) Rodriguez Raul, Gen. Svobodu 828/59, 958 01 Partizánske, SK;
(740) Kubinyi Peter, Bc., Trenčín, SK;

(111) 247523

(151) 19.6.2018
(180) 20.10.2026
(210) 5413-2016
(220) 20.10.2016
(442) 5.3.2018
(732) ALBI Česká republika a. s., Thámova 13, 186 00 Praha, CZ;
(740) Mešková Viera, Ing., Bratislava, SK;

(111) 247524

(151) 19.6.2018
(180) 1.2.2027
(210) 211-2017
(220) 1.2.2017
(442) 5.3.2018
(732) Vinárske závody Topoľčianky, s.r.o., Cintorínska 31, 951 93 Topoľčianky, SK;
(740) Budaj Miroslav, JUDr., Bratislava, SK;

(111) 247525

(151) 19.6.2018
(180) 1.2.2027
(210) 214-2017
(220) 1.2.2017
(442) 5.3.2018
(732) Vinárske závody Topoľčianky, s.r.o., Cintorínska 31, 951 93 Topoľčianky, SK;
(740) Budaj Miroslav, JUDr., Bratislava, SK;

(111) 247526

(151) 19.6.2018
(180) 1.2.2027
(210) 215-2017
(220) 1.2.2017
(442) 5.3.2018
(732) Vinárske závody Topoľčianky, s.r.o., Cintorínska 31, 951 93 Topoľčianky, SK;
(740) Budaj Miroslav, JUDr., Bratislava, SK;

(111) 247527
 (151) 19.6.2018
 (180) 1.2.2027
 (210) 216-2017
 (220) 1.2.2017
 (442) 5.3.2018
 (732) Vinárske závody Topoľčianky, s.r.o., Cintorínska 31, 951 93 Topoľčianky, SK;
 (740) Budaj Miroslav, JUDr., Bratislava, SK;

(111) 247528
 (151) 19.6.2018
 (180) 1.2.2027
 (210) 217-2017
 (220) 1.2.2017
 (442) 5.3.2018
 (732) Vinárske závody Topoľčianky, s.r.o., Cintorínska 31, 951 93 Topoľčianky, SK;
 (740) Budaj Miroslav, JUDr., Bratislava, SK;

(111) 247529
 (151) 19.6.2018
 (180) 1.2.2027
 (210) 219-2017
 (220) 1.2.2017
 (442) 5.3.2018
 (732) Vinárske závody Topoľčianky, s.r.o., Cintorínska 31, 951 93 Topoľčianky, SK;
 (740) Budaj Miroslav, JUDr., Bratislava, SK;

(111) 247530
 (151) 19.6.2018
 (180) 1.2.2027
 (210) 220-2017
 (220) 1.2.2017
 (442) 5.3.2018
 (732) Vinárske závody Topoľčianky, s.r.o., Cintorínska 31, 951 93 Topoľčianky, SK;
 (740) Budaj Miroslav, JUDr., Bratislava, SK;

(111) 247531
 (151) 19.6.2018
 (180) 1.2.2027
 (210) 221-2017
 (220) 1.2.2017
 (442) 5.3.2018
 (732) Vinárske závody Topoľčianky, s.r.o., Cintorínska 31, 951 93 Topoľčianky, SK;
 (740) Budaj Miroslav, JUDr., Bratislava, SK;

(111) 247532
 (151) 19.6.2018
 (180) 22.2.2027
 (210) 525-2017
 (220) 22.2.2017
 (442) 5.3.2018
 (732) ARAMIS, spol. s r.o., Slovinská 597/10, 101 00 Praha 10 - Vršovce, CZ;
 (740) BELEŠČÁK & PARTNERS, s.r.o., Piešťany, SK;

(111) 247533
 (151) 19.6.2018
 (180) 8.3.2027
 (210) 536-2017
 (220) 8.3.2017
 (442) 5.3.2018
 (732) Jaroslav Kocián - GLASSATELIER, Štôla 28, 059 37 Štôla, SK;

(111) 247534
 (151) 19.6.2018
 (180) 23.3.2027
 (210) 670-2017
 (220) 23.3.2017
 (442) 5.3.2018
 (732) Brisudová Bernarda, Fučíkova 987/15, 914 41 Nemšová, SK;

(111) 247535
 (151) 19.6.2018
 (180) 30.3.2027
 (210) 770-2017
 (220) 30.3.2017
 (442) 5.3.2018
 (732) MOTORBOX s.r.o., Odbojárov 451/14, 955 01 Tovarníky, SK;

(111) 247536
 (151) 19.6.2018
 (180) 25.4.2027
 (210) 1052-2017
 (220) 25.4.2017
 (442) 5.3.2018
 (732) Chrinová Lívia, Hrabovec nad Laborcom 177, 067 01 Hrabovec nad Laborcom, SK; Hudák Ivan, Obecná 226, 067 01 Radvaň nad Laborcom, SK;

(111) 247537
 (151) 19.6.2018
 (180) 22.5.2027
 (210) 1262-2017
 (220) 22.5.2017
 (442) 5.3.2018
 (732) easytherm.sk, s. r. o., Nám. Dr. A. Schweitzera 194, 916 01 Stará Turá, SK;
 (740) Girmanová Zuzana, Ing., Nitra, SK;

(111) 247538
 (151) 19.6.2018
 (180) 19.5.2027
 (210) 1320-2017
 (220) 19.5.2017
 (442) 5.3.2018
 (732) Pivovary Staropramen s. r. o., Nádražní 43/84, 150 00 Praha 5, CZ;
 (740) Havel, Holásek & Partners s.r.o., advokátska kancelária, Bratislava, SK;

(111) 247539

(151) 19.6.2018
(180) 19.5.2027
(210) 1322-2017
(220) 19.5.2017
(442) 5.3.2018
(732) Zuzula Timotej, Strojnícka 88/A, 821 05 Bratislava, SK;
(740) hbr advokáti s.r.o., Bratislava, SK;

(111) 247540

(151) 19.6.2018
(180) 23.5.2027
(210) 1367-2017
(220) 23.5.2017
(442) 5.3.2018
(732) Nevlud David, Vrchlického 886/76, Košiče, 150 00 Praha 5, CZ;
(740) inventa Patentová a známková kancelária s.r.o., Bratislava, SK;

(111) 247541

(151) 19.6.2018
(180) 2.6.2027
(210) 1377-2017
(220) 2.6.2017
(442) 5.3.2018
(732) FORAL Invest, a.s., Legionárska 7158/5, 911 01 Trenčín, SK;

(111) 247542

(151) 19.6.2018
(180) 2.6.2027
(210) 1378-2017
(220) 2.6.2017
(442) 5.3.2018
(732) FORAL Invest, a.s., Legionárska 7158/5, 911 01 Trenčín, SK;

(111) 247543

(151) 19.6.2018
(180) 1.6.2027
(210) 1386-2017
(220) 1.6.2017
(442) 5.3.2018
(732) FELEPA s.r.o., Železničná 56, 903 01 Senec, SK;

(111) 247544

(151) 19.6.2018
(180) 7.6.2027
(210) 1407-2017
(220) 7.6.2017
(442) 5.3.2018
(732) ProCeram s.r.o., Mlynské luhy 17, 821 05 Bratislava, SK;
(740) Paulíková Marianna, Mgr., Bratislava, SK;

(111) 247545

(151) 19.6.2018
(180) 7.6.2027
(210) 1410-2017
(220) 7.6.2017
(442) 5.3.2018
(732) ProCeram s.r.o., Mlynské luhy 17, 821 05 Bratislava, SK;
(740) Paulíková Marianna, Mgr., Bratislava, SK;

(111) 247546

(151) 19.6.2018
(180) 7.6.2027
(210) 1416-2017
(220) 7.6.2017
(442) 5.3.2018
(732) ProCeram s.r.o., Mlynské luhy 17, 821 05 Bratislava, SK;
(740) Paulíková Marianna, Mgr., Bratislava, SK;

(111) 247547

(151) 19.6.2018
(180) 7.6.2027
(210) 1418-2017
(220) 7.6.2017
(442) 5.3.2018
(732) ProCeram s.r.o., Mlynské luhy 17, 821 05 Bratislava, SK;
(740) Paulíková Marianna, Mgr., Bratislava, SK;

(111) 247548

(151) 19.6.2018
(180) 31.5.2027
(210) 1453-2017
(220) 31.5.2017
(442) 5.3.2018
(732) Antidopingová agentúra Slovenskej republiky, Hanulova 5/C, 841 01 Bratislava, SK;
(740) Bukovinský & Chlipala, s.r.o., Bratislava, SK;

(111) 247549

(151) 19.6.2018
(180) 31.5.2027
(210) 1454-2017
(220) 31.5.2017
(442) 5.3.2018
(732) Antidopingová agentúra Slovenskej republiky, Hanulova 5/C, 841 01 Bratislava, SK;
(740) Bukovinský & Chlipala, s.r.o., Bratislava, SK;

(111) 247550

(151) 19.6.2018
(180) 21.6.2027
(210) 1602-2017
(220) 21.6.2017
(442) 5.3.2018
(732) BRENDON Gyermekáruházak Kft., Váci út 99, 1139 Budapest, HU;
(740) ROTT, RŮŽIČKA & GUTTMANN, Bratislava, SK;

(111) 247551
 (151) 19.6.2018
 (180) 23.6.2027
 (210) 1612-2017
 (220) 23.6.2017
 (442) 5.3.2018
 (732) Farský Jozef, Ing., Na Pasienu 100, 900 25 Chorvátsky Grob, SK;

(111) 247557
 (151) 19.6.2018
 (180) 13.7.2027
 (210) 1766-2017
 (220) 13.7.2017
 (442) 5.3.2018
 (732) Slovak Telekom, a.s., Bajkalská 28, 817 62 Bratislava, SK;

(111) 247552
 (151) 19.6.2018
 (180) 28.6.2027
 (210) 1660-2017
 (220) 28.6.2017
 (442) 5.3.2018
 (732) Consumer Finance Holding, a. s., Hlavné námestie 12, 060 01 Kežmarok, SK;
 (740) Hojčuš Peter, Ing., Bratislava, SK;

(111) 247558
 (151) 19.6.2018
 (180) 3.8.2027
 (210) 1782-2017
 (220) 3.8.2017
 (442) 5.3.2018
 (732) Chuguryan Vahram, PhDr., PhD., Semianova 2, 831 03 Bratislava, SK;

(111) 247553
 (151) 19.6.2018
 (180) 28.6.2027
 (210) 1672-2017
 (220) 28.6.2017
 (442) 5.3.2018
 (732) Partner, občianske združenie, Kopčianska 10, 851 01 Bratislava, SK;
 (740) Józsa Marcel, JUDr., Bratislava, SK;

(111) 247559
 (151) 19.6.2018
 (180) 21.7.2027
 (210) 1855-2017
 (220) 21.7.2017
 (442) 5.3.2018
 (732) ALIMPEX FOOD a.s., Českokobrodská 1174, 198 00 Praha 9, CZ;
 (740) Kapa Beta, s.r.o., Nová Dubnica, SK;

(111) 247554
 (151) 19.6.2018
 (180) 1.7.2027
 (210) 1694-2017
 (220) 1.7.2017
 (442) 5.3.2018
 (732) ~ move on & Co., SE, U Hrabovky 247/11, Krč, 140 00 Praha, CZ;
 (740) Józsa Marcel, JUDr., Bratislava, SK;

(111) 247560
 (151) 19.6.2018
 (180) 31.7.2027
 (210) 1906-2017
 (220) 31.7.2017
 (442) 5.3.2018
 (732) Ing. Juraj Hudý - SPECIAL, Pod Brezinou 2261/22, 911 01 Trenčín, SK;
 (740) Kubinyi Peter, Bc., Trenčín, SK;

(111) 247555
 (151) 19.6.2018
 (180) 6.7.2027
 (210) 1715-2017
 (220) 6.7.2017
 (442) 5.3.2018
 (732) TESCO STORES SR, a. s., Kamenné nám. 1/A, 815 61 Bratislava, SK;

(111) 247561
 (151) 19.6.2018
 (180) 31.7.2027
 (210) 1909-2017
 (220) 31.7.2017
 (310) 537052
 (320) 31.1.2017
 (330) CZ
 (442) 5.3.2018
 (732) Zachoval Rudolf, Mostní 980, 760 01 Zlín, CZ;
 (740) Záthurecká Romana, JUDr., Banská Bystrica, SK;

(111) 247556
 (151) 19.6.2018
 (180) 28.1.2026
 (210) 1744-2017
 (220) 28.1.2016
 (442) 5.3.2018
 (641) 015053631, 28.01.2016
 (732) BASF SE, Carl-Bosch-Str. 38, 67056 Ludwigshafen am Rhein, DE;
 (740) Zivko Mijatovic and Partners s.r.o., Bratislava, SK;

(111) 247562
 (151) 19.6.2018
 (180) 28.7.2027
 (210) 1911-2017
 (220) 28.7.2017
 (442) 5.3.2018
 (732) Global Wines & Spirits s.r.o., Václavské náměstí 815/53, 110 00 Praha 1 - Nové Město, CZ;
 (740) Bačík Kvetoslav, Ing., Nová Dubnica, SK;

(111) 247563

(151) 19.6.2018
(180) 2.8.2027
(210) 1920-2017
(220) 2.8.2017
(442) 5.3.2018
(732) kreatívno s.r.o., Račianska 8, 831 02 Bratislava, SK;
(740) Mentor Konzult s.r.o., Bratislava, SK;

(111) 247564

(151) 19.6.2018
(180) 8.8.2027
(210) 1950-2017
(220) 8.8.2017
(442) 5.3.2018
(732) PO CAR, s.r.o., Petrovianska 11565/1, 080 05 Prešov, SK;
(740) Porubčan Róbert, Ing., Ivanka pri Dunaji, SK;

(111) 247565

(151) 19.6.2018
(180) 8.8.2027
(210) 1959-2017
(220) 8.8.2017
(442) 5.3.2018
(732) PO CAR, s.r.o., Petrovianska 11565/1, 080 05 Prešov, SK;
(740) Porubčan Róbert, Ing., Ivanka pri Dunaji, SK;

(111) 247566

(151) 19.6.2018
(180) 8.8.2027
(210) 1963-2017
(220) 8.8.2017
(442) 5.3.2018
(732) PO CAR, s.r.o., Petrovianska 11565/1, 080 05 Prešov, SK;
(740) Porubčan Róbert, Ing., Ivanka pri Dunaji, SK;

(111) 247567

(151) 19.6.2018
(180) 10.8.2027
(210) 1964-2017
(220) 10.8.2017
(442) 5.3.2018
(732) Vitana a.s., Mělnická 133, 277 32 Byšice, CZ;
(740) inventa Patentová a známková kancelária s. r. o., Bratislava, SK;

(111) 247568

(151) 20.6.2018
(180) 17.8.2027
(210) 2027-2017
(220) 17.8.2017
(442) 5.3.2018
(732) Slovak Baby Box s.r.o., Povraznícka 18, 811 05 Bratislava, SK;
(740) JAKUBEK & PARTNERS, s. r. o., Bratislava, SK;

(111) 247569

(151) 20.6.2018
(180) 18.8.2027
(210) 2036-2017
(220) 18.8.2017
(442) 5.3.2018
(732) RSNET s.r.o., Dukelských hrdinov 976/38, 979 01 Rimavská Sobota 1, SK;
(740) Advokátska kancelária Patajová Pataj s.r.o., Banská Bystrica, SK;

(111) 247570

(151) 20.6.2018
(180) 24.8.2027
(210) 2046-2017
(220) 24.8.2017
(442) 5.3.2018
(732) Tóth Peter, Staré Grunty 264, 841 04 Bratislava, SK;

(111) 247571

(151) 20.6.2018
(180) 24.8.2027
(210) 2050-2017
(220) 24.8.2017
(442) 5.3.2018
(732) Tóth Peter, Staré Grunty 264, 841 04 Bratislava, SK;

(111) 247572

(151) 20.6.2018
(180) 23.8.2027
(210) 2058-2017
(220) 23.8.2017
(442) 5.3.2018
(732) Šimek Jozef, Mgr., Frankovská 1/C, 831 01 Bratislava - mestská časť Nové Mesto, SK;
(740) inventa Patentová a známková kancelária s.r.o., Bratislava, SK;

(111) 247573

(151) 20.6.2018
(180) 23.8.2027
(210) 2062-2017
(220) 23.8.2017
(442) 5.3.2018
(732) Adentech s.r.o., Lindnerova 1610/4, 180 00 Praha 8, CZ;
(740) FAJNOR IP s.r.o., Bratislava, SK;

(111) 247574

(151) 20.6.2018
(180) 23.8.2027
(210) 2067-2017
(220) 23.8.2017
(442) 5.3.2018
(732) Adentech s.r.o., Lindnerova 1610/4, 180 00 Praha 8, CZ;
(740) FAJNOR IP s.r.o., Bratislava, SK;

(111) 247575
 (151) 20.6.2018
 (180) 23.8.2027
 (210) 2068-2017
 (220) 23.8.2017
 (442) 5.3.2018
 (732) Trenčín Retail Park a. s., Malý trh 2/A, 811 08 Bratislava, SK;
 (740) Wilsons s.r.o., Bratislava, SK;

(111) 247576
 (151) 20.6.2018
 (180) 23.8.2027
 (210) 2070-2017
 (220) 23.8.2017
 (442) 5.3.2018
 (732) Branislav Španka - SPEED SEN, S. Jurkoviča 1206/40, 905 01 Senica, SK;
 (740) TFV, s. r. o., Kúty, SK;

(111) 247577
 (151) 20.6.2018
 (180) 24.8.2027
 (210) 2073-2017
 (220) 24.8.2017
 (442) 5.3.2018
 (732) CONTINENTAL CAR s.r.o., Závodná 28, 821 06 Bratislava - m. č. Podunajské Biskupice, SK;
 (740) JAKUBEK & PARTNERS, s. r. o., Bratislava, SK;

(111) 247578
 (151) 20.6.2018
 (180) 25.8.2027
 (210) 2080-2017
 (220) 25.8.2017
 (442) 5.3.2018
 (732) Rabid Rabbits Group s. r. o., Suché mýto 2, 811 03 Bratislava, SK;
 (740) Hargaš Michal, JUDr., Bratislava, SK;

(111) 247579
 (151) 20.6.2018
 (180) 28.8.2027
 (210) 2101-2017
 (220) 28.8.2017
 (442) 5.3.2018
 (732) Sabová Libuša, Ing., Poštová 1, 900 26 Slovenský Grob, SK;

(111) 247580
 (151) 20.6.2018
 (180) 30.8.2027
 (210) 2116-2017
 (220) 30.8.2017
 (442) 5.3.2018
 (732) Colour boom s.r.o., Športová 64, 915 01 Nové Mesto nad Váhom, SK;

(111) 247581
 (151) 20.6.2018
 (180) 26.8.2027
 (210) 2118-2017
 (220) 26.8.2017
 (442) 5.3.2018
 (732) M.K. production, s.r.o., Palárikova 290/15, 905 01 Senica, SK;

(111) 247582
 (151) 20.6.2018
 (180) 30.8.2027
 (210) 2119-2017
 (220) 30.8.2017
 (442) 5.3.2018
 (732) Twentieth Century Fox Film Corporation, 10201 West Pico Boulevard, Los Angeles, California 90035, US;
 (740) ROTT, RŮŽIČKA & GUTTMANN, Bratislava, SK;

(111) 247583
 (151) 20.6.2018
 (180) 4.9.2027
 (210) 2130-2017
 (220) 4.9.2017
 (442) 5.3.2018
 (732) Baby Balance, občianske združenie, Hanácka 4, 821 04 Bratislava, SK;
 (740) Bukovinský & Chlipala, s.r.o., Bratislava, SK;

(111) 247584
 (151) 20.6.2018
 (180) 4.9.2027
 (210) 2133-2017
 (220) 4.9.2017
 (442) 5.3.2018
 (732) Baby Balance, občianske združenie, Hanácka 4, 821 04 Bratislava, SK;
 (740) Bukovinský & Chlipala, s.r.o., Bratislava, SK;

(111) 247585
 (151) 20.6.2018
 (180) 6.9.2027
 (210) 2137-2017
 (220) 6.9.2017
 (442) 5.3.2018
 (732) Sigma Business Development s.r.o., Rozvadze 452, 913 11 Trenčianske Stankovce, SK;

(111) 247586
 (151) 20.6.2018
 (180) 7.9.2027
 (210) 2146-2017
 (220) 7.9.2017
 (442) 5.3.2018
 (732) L & Š, s.r.o., Novozámocká 199, 949 05 Nitra, SK;
 (740) Girmanová Zuzana, Ing., Nitra, SK;

(111) 247587

(151) 20.6.2018
(180) 11.9.2027
(210) 2161-2017
(220) 11.9.2017
(442) 5.3.2018
(732) Československá filmová spoločnosť, s. r. o., Václavské náměstí 831/21, 110 00 Praha, CZ;
(740) Girmanová Zuzana, Ing., Nitra, SK;

(111) 247588

(151) 20.6.2018
(180) 11.9.2027
(210) 2162-2017
(220) 11.9.2017
(442) 5.3.2018
(732) Československá filmová spoločnosť, s. r. o., Václavské náměstí 831/21, 110 00 Praha, CZ;
(740) Girmanová Zuzana, Ing., Nitra, SK;

(111) 247589

(151) 20.6.2018
(180) 8.9.2027
(210) 2163-2017
(220) 8.9.2017
(442) 5.3.2018
(732) PAM - INVEST, a.s., Dunajská 25, 811 08 Bratislava, SK;
(740) ŠTEPANOVSÝ & Partners, s. r. o., Bratislava, SK;

(111) 247590

(151) 20.6.2018
(180) 12.9.2027
(210) 2169-2017
(220) 12.9.2017
(442) 5.3.2018
(732) Kofola ČeskoSlovensko a.s. (IČO 242 61 980), Nad Porubkou 2278/31a, 708 00 Ostrava, CZ;
(740) Zathurecky InPaRtners, s. r. o., Banská Bystrica, SK;

(111) 247591

(151) 20.6.2018
(180) 12.9.2027
(210) 2170-2017
(220) 12.9.2017
(442) 5.3.2018
(732) GROWLER s.r.o., Zámocká 5, 811 01 Bratislava, SK;

(111) 247592

(151) 20.6.2018
(180) 5.12.2027
(210) 2176-2017
(220) 5.12.2017
(442) 5.3.2018
(732) Bauer Anton, Mládežnícka 157/1, 926 01 Sereď, SK;

(111) 247593

(151) 20.6.2018
(180) 13.9.2027
(210) 2183-2017
(220) 13.9.2017
(442) 5.3.2018
(732) N I K É, spol. s r. o., Ilkovičova 34, 812 30 Bratislava, SK;
(740) TM & PATENT ATTORNEY NEUSCHL s. r. o., Bratislava, SK;

(111) 247594

(151) 20.6.2018
(180) 12.9.2027
(210) 2185-2017
(220) 12.9.2017
(442) 5.3.2018
(732) Kofola ČeskoSlovensko a. s., Nad Porubkou 2278/31a, 708 00 Ostrava, CZ;
(740) Zathurecky InPaRtners, s. r. o., Banská Bystrica, SK;

(111) 247595

(151) 20.6.2018
(180) 14.9.2027
(210) 2194-2017
(220) 14.9.2017
(442) 5.3.2018
(732) Zaujec Vladimír, Ing., Pod Kaštieľom 294, 951 35 Veľké Zálužie, SK;
(740) Bukovinský & Chlipala, s.r.o., Bratislava, SK;

(111) 247596

(151) 20.6.2018
(180) 18.9.2027
(210) 2203-2017
(220) 18.9.2017
(442) 5.3.2018
(732) Jurečková Petra, PhDr., Silvánska 1, 841 04 Bratislava, SK; Jurečko Michal, Mgr., Silvánska 1, 841 04 Bratislava, SK;

(111) 247597

(151) 20.6.2018
(180) 14.9.2027
(210) 2208-2017
(220) 14.9.2017
(442) 5.3.2018
(732) Zaujec Vladimír, Ing., Pod Kaštieľom 294, 951 35 Veľké Zálužie, SK;
(740) Bukovinský & Chlipala, s.r.o., Bratislava, SK;

(111) 247598

(151) 20.6.2018
(180) 14.9.2027
(210) 2213-2017
(220) 14.9.2017
(442) 5.3.2018
(732) Lipovský Peter, Švermova 7, 902 01 Pezinok, SK;
(740) FAJNOR IP s.r.o., Bratislava, SK;

(111) 247599
 (151) 20.6.2018
 (180) 19.9.2027
 (210) 2220-2017
 (220) 19.9.2017
 (442) 5.3.2018
 (732) Express, LLC, 1 Express Drive, Columbus, OH 43230, US;
 (740) Guniš Jaroslav, Mgr., Bratislava, SK;

(111) 247600
 (151) 20.6.2018
 (180) 19.9.2027
 (210) 2223-2017
 (220) 19.9.2017
 (442) 5.3.2018
 (732) AGROFARMA, spol. s r. o., 018 56 Červený Kameň, SK;
 (740) Mrenica Jaroslav, Ing., Púchov, SK;

(111) 247601
 (151) 20.6.2018
 (180) 19.9.2027
 (210) 2225-2017
 (220) 19.9.2017
 (442) 5.3.2018
 (732) AGROFARMA, spol. s r. o., 018 56 Červený Kameň, SK;
 (740) Mrenica Jaroslav, Ing., Púchov, SK;

(111) 247602
 (151) 20.6.2018
 (180) 25.9.2027
 (210) 2276-2017
 (220) 25.9.2017
 (442) 5.3.2018
 (732) Ďurec Michal, Súľov 500, 013 52 Súľov-Hradná, SK;
 (740) Advokátska kancelária Marônek & Partners s. r. o., Bratislava, SK;

(111) 247603
 (151) 20.6.2018
 (180) 27.9.2027
 (210) 2289-2017
 (220) 27.9.2017
 (442) 5.3.2018
 (732) Farský Jozef, Ing., Na Pasienuku 100, 900 25 Chorvátsky Grob, SK;

(111) 247604
 (151) 20.6.2018
 (180) 26.9.2027
 (210) 2298-2017
 (220) 26.9.2017
 (442) 5.3.2018
 (732) Bratiska, s.r.o., Jamnického 6, 841 05 Bratislava, SK;
 (740) Advokátska kancelária SOWA s. r. o., Bratislava, SK;

(111) 247605
 (151) 20.6.2018
 (180) 27.9.2027
 (210) 2299-2017
 (220) 27.9.2017
 (442) 5.3.2018
 (732) ICONIQUE s.r.o., Töböréte 489, 929 01 Kútňiky, SK;
 (740) Zathurecky InPaRtners, s. r. o., Banská Bystrica, SK;

(111) 247606
 (151) 20.6.2018
 (180) 27.9.2027
 (210) 2305-2017
 (220) 27.9.2017
 (442) 5.3.2018
 (732) ICONIQUE s.r.o., Töböréte 489, 929 01 Kútňiky, SK;
 (740) Zathurecky InPaRtners, s. r. o., Banská Bystrica, SK;

(111) 247607
 (151) 20.6.2018
 (180) 28.9.2027
 (210) 2328-2017
 (220) 28.9.2017
 (442) 5.3.2018
 (732) Trst'an Juraj, Brezová 1, 900 31 Stupava, SK;
 (740) ADVOKÁTSKA KANCELÁRIA DVORECKÝ & PARTNERI s.r.o., Bratislava, SK;

(111) 247608
 (151) 20.6.2018
 (180) 4.10.2027
 (210) 2333-2017
 (220) 4.10.2017
 (442) 5.3.2018
 (732) Pivovary Staropramen s. r. o., Nádražní 43/84, 150 00 Praha 5, CZ;
 (740) Havel, Holásek & Partners s.r.o., advokátska kancelária, Bratislava, SK;

(111) 247609
 (151) 20.6.2018
 (180) 4.10.2027
 (210) 2334-2017
 (220) 4.10.2017
 (442) 5.3.2018
 (732) Pivovary Staropramen s. r. o., Nádražní 43/84, 150 00 Praha 5, CZ;
 (740) Havel, Holásek & Partners s.r.o., advokátska kancelária, Bratislava, SK;

(111) 247610
 (151) 20.6.2018
 (180) 4.10.2027
 (210) 2336-2017
 (220) 4.10.2017
 (442) 5.3.2018

- (732) Pivovary Staropramen s. r. o., Nádražní 43/84, 150 00 Praha 5, CZ;
(740) Havel, Holásek & Partners s.r.o., advokátska kancelária, Bratislava, SK;

(111) 247611

- (151) 20.6.2018
(180) 6.10.2027
(210) 2349-2017
(220) 6.10.2017
(442) 5.3.2018
(732) HAUS Seman, s. r. o., Levočská 20, 080 01 Prešov, SK;
(740) Tomko Ľubomír, Ing., Babie, SK;

(111) 247612

- (151) 20.6.2018
(180) 6.10.2027
(210) 2352-2017
(220) 6.10.2017
(442) 5.3.2018
(732) HAUS Seman, s. r. o., Levočská 20, 080 01 Prešov, SK;
(740) Tomko Ľubomír, Ing., Babie, SK;

(111) 247613

- (151) 20.6.2018
(180) 11.10.2027
(210) 2395-2017
(220) 11.10.2017
(442) 5.3.2018
(732) News and Media Holding a.s., Einsteinova 25, 851 01 Bratislava, SK;
(740) LITVÁKOVÁ A SPOL., s. r. o., Patentová a známková kancelária, Bratislava, SK;

(111) 247614

- (151) 20.6.2018
(180) 11.10.2027
(210) 2403-2017
(220) 11.10.2017
(442) 5.3.2018
(732) News and Media Holding a.s., Einsteinova 25, 851 01 Bratislava, SK;
(740) LITVÁKOVÁ A SPOL., s. r. o., Patentová a známková kancelária, Bratislava, SK;

(111) 247615

- (151) 20.6.2018
(180) 12.10.2027
(210) 2411-2017
(220) 12.10.2017
(442) 5.3.2018
(732) News and Media Holding a.s., Einsteinova 25, 851 01 Bratislava, SK;
(740) LITVÁKOVÁ A SPOL., s. r. o., Patentová a známková kancelária, Bratislava, SK;

(111) 247616

- (151) 20.6.2018
(180) 12.10.2027
(210) 2432-2017
(220) 12.10.2017
(442) 5.3.2018
(732) News and Media Holding a.s., Einsteinova 25, 851 01 Bratislava, SK;
(740) LITVÁKOVÁ A SPOL., s. r. o., Patentová a známková kancelária, Bratislava, SK;

(111) 247617

- (151) 20.6.2018
(180) 25.8.2027
(210) 2112-2017
(220) 25.8.2017
(442) 5.3.2018
(732) Business Avia Partner International Limited, 2B, 2/F, Johnson Centre, 13 Hau Fook Street, Tsim Sha Tsui, HK;
(740) FAJNOR IP s.r.o., Bratislava, SK;

(111) 247618

- (151) 20.6.2018
(180) 14.9.2027
(210) 2196-2017
(220) 14.9.2017
(442) 5.3.2018
(732) CREATIVE PRO a.s., Dlhé diely I. 13, 841 04 Bratislava - mestská časť Karlova Ves, SK;
(740) FAJNOR IP s.r.o., Bratislava, SK;

(111) 247619

- (151) 20.6.2018
(180) 29.9.2027
(210) 2329-2017
(220) 29.9.2017
(442) 5.3.2018
(732) Enmon, a.s., Robotnícka 14/9856, 036 01 Martin, SK;
(740) Záthurecká Romana, JUDr., Banská Bystrica, SK;

(111) 247620

- (151) 20.6.2018
(180) 12.10.2027
(210) 2441-2017
(220) 12.10.2017
(442) 5.3.2018
(732) TATRAKON, spol. s r. o., Alžbetina 23, 058 01 Poprad, SK;
(740) Brichtová Tatiana, JUDr., Bratislava, SK;

(111) 247621

- (151) 20.6.2018
(180) 16.3.2027
(210) 2470-2017
(220) 16.3.2017
(442) 5.3.2018
(641) 016474686, 16.03.2017
(732) Admarka Sp. z o.o., Pieńków 149, 05-152 Czosnów, PL;
(740) Zivko Mijatovic and Partners s. r. o., Bratislava, SK;

(111) 247622
 (151) 20.6.2018
 (180) 12.10.2027
 (210) 2471-2017
 (220) 12.10.2017
 (442) 5.3.2018
 (732) TATRAKON, spol. s r. o., Alžbetina 23, 058 01 Poprad, SK;
 (740) Brichtová Tatiana, JUDr., Bratislava, SK;

(111) 247628
 (151) 20.6.2018
 (180) 27.10.2027
 (210) 2585-2017
 (220) 27.10.2017
 (442) 5.3.2018
 (732) Šalitrašová Diana, Bazová 2691/71, 040 22 Košice, SK;
 (740) Granec Branislav, Mgr., Košice, SK;

(111) 247623
 (151) 20.6.2018
 (180) 20.10.2027
 (210) 2508-2017
 (220) 20.10.2017
 (442) 5.3.2018
 (732) Kofola ČeskoSlovensko a. s., Nad Porubkou 2278/31a, 708 00 Ostrava, CZ;
 (740) Zathurecky InPaRtners, s. r. o., Banská Bystrica, SK;

(111) 247629
 (151) 20.6.2018
 (180) 2.11.2027
 (210) 2589-2017
 (220) 2.11.2017
 (442) 5.3.2018
 (732) fourT s.r.o., Hlavná 180/37, 075 01 Plechotice, SK;
 (740) Tkáčová Bianka, JUDr., Bratislava, SK;

(111) 247624
 (151) 20.6.2018
 (180) 20.10.2027
 (210) 2511-2017
 (220) 20.10.2017
 (442) 5.3.2018
 (732) Kofola ČeskoSlovensko a.s. (IČO 242 61 980), Nad Porubkou 2278/31a, 708 00 Ostrava, CZ;
 (740) Zathurecky InPaRtners, s. r. o., Banská Bystrica, SK;

(111) 247630
 (151) 20.6.2018
 (180) 7.11.2027
 (210) 2635-2017
 (220) 7.11.2017
 (442) 5.3.2018
 (732) CLEAN CITY spol. s r.o., Vnútrná okružná 53, 945 01 Komárno, SK;
 (740) Tóth Ondrej JUDr., Komárno, SK;

(111) 247625
 (151) 20.6.2018
 (180) 27.10.2027
 (210) 2562-2017
 (220) 27.10.2017
 (442) 5.3.2018
 (732) Labaš Miroslav, Textilná 1, 040 01 Košice-Nad Jazerom, SK;
 (740) AZARIOVÁ & RUŽBAŠÁN Law firm s.r.o., Košice, SK;

(111) 247631
 (151) 20.6.2018
 (180) 8.11.2027
 (210) 2641-2017
 (220) 8.11.2017
 (442) 5.3.2018
 (732) Monika Kováčová - 38Atypical, Družby 4189/38, 921 01 Piešťany, SK;
 (740) BELEŠČÁK & PARTNERS, s.r.o., Piešťany, SK;

(111) 247626
 (151) 20.6.2018
 (180) 27.10.2027
 (210) 2566-2017
 (220) 27.10.2017
 (442) 5.3.2018
 (732) Labaš Miroslav, Textilná 1, 040 01 Košice-Nad Jazerom, SK;
 (740) AZARIOVÁ & RUŽBAŠÁN Law firm s.r.o., Košice, SK;

(111) 247632
 (151) 20.6.2018
 (180) 6.11.2027
 (210) 2642-2017
 (220) 6.11.2017
 (442) 5.3.2018
 (732) Kysucká vrchárska heligónka, o.z., Milošová 1965, 022 01 Čadca, SK;
 (740) JUDr. Bohuslav MAJCHRÁK, advokát, spol. s r.o., Čadca, SK;

(111) 247627
 (151) 20.6.2018
 (180) 31.10.2027
 (210) 2582-2017
 (220) 31.10.2017
 (442) 5.3.2018
 (732) Kubiš Marek, Smreková 31, 010 07 Žilina, SK;

(111) 247633
 (151) 20.6.2018
 (180) 8.11.2027
 (210) 2646-2017
 (220) 8.11.2017
 (442) 5.3.2018
 (732) Jozef Spišák - SATELIT, Hlavná 2910/79, 080 01 Prešov, SK;
 (740) Surmová Soňa, JUDr., LL.M., Prešov, SK;

(111) 247634

(151) 20.6.2018
(180) 10.11.2027
(210) 2648-2017
(220) 10.11.2017
(442) 5.3.2018
(732) DATART INTERNATIONAL, a.s., Křižkova 148/34, 186 00 Praha 8, Karlín, CZ;
(740) KŠD LEGAL advokátska kancelária s.r.o., Bratislava, SK;

(111) 247635

(151) 20.6.2018
(180) 10.11.2027
(210) 2649-2017
(220) 10.11.2017
(442) 5.3.2018
(732) Aschenbrier Marián, Pri vinohradoch 46, 831 06 Bratislava, SK;

(111) 247636

(151) 20.6.2018
(180) 12.11.2027
(210) 2668-2017
(220) 12.11.2017
(442) 5.3.2018
(732) Kočalka Peter, Pod Hôrkami 20, 976 96 Medzibrod, SK;

(111) 247637

(151) 20.6.2018
(180) 15.11.2027
(210) 2705-2017
(220) 15.11.2017
(442) 5.3.2018
(732) Dolná Kamila, Ing., Bajkalská 29/D, 821 01 Bratislava, SK;
(740) Hmírová Lenka, JUDr., Bratislava, SK;

(111) 247638

(151) 20.6.2018
(180) 16.11.2027
(210) 2720-2017
(220) 16.11.2017
(442) 5.3.2018
(732) LUBSTAR, a.s., Zlosyň 166, 277 44 Zlosyň, CZ;

(111) 247639

(151) 20.6.2018
(180) 3.3.2024
(210) 2741-2017
(220) 3.3.2014
(442) 5.3.2018
(641) 012654232, 03.03.2014
(732) "P.B.W.C." SPÓŁKA Z OGRANICZONĄ ODPOWIEDZIALNOŚCIĄ, Kolonia 12, 62-085 Potrzebno, PL;
(740) FAJNOR IP s. r. o., Bratislava, SK;

(111) 247640

(151) 20.6.2018
(180) 21.11.2027
(210) 2752-2017
(220) 21.11.2017
(442) 5.3.2018
(732) Mušková Beáta, Lúčna 828/30, 093 01 Vranov nad Topľou, SK;
(740) Chochol František, Mgr., Vranov nad Topľou, SK;

(111) 247641

(151) 20.6.2018
(180) 23.11.2027
(210) 2754-2017
(220) 23.11.2017
(442) 5.3.2018
(732) Krško Lukáš, Ing., Štefánikova 27, 071 01 Michalovce, SK;

(111) 247642

(151) 20.6.2018
(180) 23.11.2027
(210) 2759-2017
(220) 23.11.2017
(442) 5.3.2018
(732) Nadácia Pontis, Zelinárska 2, 821 08 Bratislava, SK;

(111) 247643

(151) 20.6.2018
(180) 23.11.2027
(210) 2767-2017
(220) 23.11.2017
(442) 5.3.2018
(732) Valeant Pharmaceuticals Ireland, Citywest Business Campus 3013 Lake Drive, Dublin 34, IE;
(740) Štros David, JUDr., Bratislava, SK;

(111) 247644

(151) 20.6.2018
(180) 24.11.2027
(210) 2768-2017
(220) 24.11.2017
(442) 5.3.2018
(732) NOPE a. s., Kazanská 48, 821 06 Bratislava, SK;
(740) Holoubková Mária, Ing., Bratislava, SK;

(111) 247645

(151) 20.6.2018
(180) 24.11.2027
(210) 2770-2017
(220) 24.11.2017
(442) 5.3.2018
(732) NOPE a. s., Kazanská 48, 821 06 Bratislava, SK;
(740) Holoubková Mária, Ing., Bratislava, SK;

(111) 247646

(151) 20.6.2018
 (180) 4.2.2026
 (210) 2786-2017
 (220) 4.2.2016
 (442) 5.3.2018
 (641) 015074933, 04.02.2016
 (732) LATENTIA WINERY S.P.A., Strada Statale 7 Appia Km 605 localita' "San Filippo", I-74014 Laterza (TA), IT;
 (740) Zivko Mijatovic and Partners s.r.o., Bratislava, SK;

(111) 247647

(151) 20.6.2018
 (180) 28.11.2027
 (210) 2796-2017
 (220) 28.11.2017
 (442) 5.3.2018
 (732) Kubik Ondrej, Mgr. et Mgr., PhD., Staré Grunty 3553/9A, 841 04 Bratislava, SK;

(111) 247648

(151) 20.6.2018
 (180) 28.11.2027
 (210) 2798-2017
 (220) 28.11.2017
 (442) 5.3.2018
 (732) Vejačka Michal, Ing., Štítová 1, 040 01 Košice, SK;
 (740) Kohut Peter, Ing., Michalovce, SK;

(111) 247649

(151) 20.6.2018
 (180) 27.11.2027
 (210) 2805-2017
 (220) 27.11.2017
 (442) 5.3.2018
 (732) NJC s.r.o., Námestie hraničiarov 8/A, 851 03 Bratislava, SK;
 (740) Advokátska kancelária Patajová Pataj s.r.o., Banská Bystrica, SK;

(111) 247650

(151) 20.6.2018
 (180) 29.11.2027
 (210) 2816-2017
 (220) 29.11.2017
 (442) 5.3.2018
 (732) CHEMOSVIT, a. s., Štúrova 101, 059 21 Svit, SK;

(111) 247651

(151) 20.6.2018
 (180) 30.11.2027
 (210) 2822-2017
 (220) 30.11.2017
 (442) 5.3.2018
 (732) PromoLand, s.r.o., Sládkovičova 2, 811 06 Bratislava, SK;
 (740) Advokátska kancelária Paul Q, s.r.o., Bratislava, SK;

(111) 247652

(151) 20.6.2018
 (180) 29.11.2027
 (210) 2824-2017
 (220) 29.11.2017
 (442) 5.3.2018
 (732) Gam účto s.r.o., Blagoevova 12, 851 04 Bratislava, SK;
 (740) JUDr. Martin Bajuzík, Bratislava, SK;

(111) 247653

(151) 21.6.2018
 (180) 29.11.2027
 (210) 2826-2017
 (220) 29.11.2017
 (442) 5.3.2018
 (732) MARKÍZA - SLOVAKIA, spol. s r. o., Bratislavská 1/a, 843 56 Bratislava, SK;
 (740) FAJNOR IP s.r.o., Bratislava, SK;

(111) 247654

(151) 21.6.2018
 (180) 4.12.2027
 (210) 2832-2017
 (220) 4.12.2017
 (442) 5.3.2018
 (732) Kliment Marek, Zvolenská cesta 3751/37, 974 05 Banská Bystrica, SK;

(111) 247655

(151) 21.6.2018
 (180) 4.12.2027
 (210) 2834-2017
 (220) 4.12.2017
 (442) 5.3.2018
 (732) CASTE Slovakia s.r.o., Jazerná 1829/1, 040 12 Košice, SK;
 (740) Cicholes Štefan, Ing., Košice, SK;

(111) 247656

(151) 21.6.2018
 (180) 4.12.2027
 (210) 2835-2017
 (220) 4.12.2017
 (442) 5.3.2018
 (732) CASTE Slovakia s.r.o., Jazerná 1829/1, 040 12 Košice, SK;
 (740) Cicholes Štefan, Ing., Košice, SK;

(111) 247657

(151) 21.6.2018
 (180) 5.12.2027
 (210) 2855-2017
 (220) 5.12.2017
 (442) 5.3.2018
 (732) Preklady bez hraníc, s. r. o., Gusevova 1415/6, 821 09 Bratislava-Ružinov, SK;
 (740) Puskás Tamás, JUDr., Dunajská Streda, SK;

(111) 247658

(151) 21.6.2018
(180) 6.12.2027
(210) 2857-2017
(220) 6.12.2017
(442) 5.3.2018
(732) Tinkinerecepty s.r.o., Hornočepenská 2909/30, 926 01 Sereď, SK;
(740) Consilior Iuris s.r.o., Bratislava, SK;

(111) 247660

(151) 21.6.2018
(180) 7.12.2027
(210) 2871-2017
(220) 7.12.2017
(442) 5.3.2018
(732) FC Spartak, a.s., Koniarekova 19, 917 21 Trnava, SK;
(740) LITVÁKOVÁ A SPOL., s.r.o., Patentová a známková kancelária, Bratislava, SK;

(111) 247661

(151) 21.6.2018
(180) 11.12.2027
(210) 2872-2017
(220) 11.12.2017
(442) 5.3.2018
(732) TREBOR, s.r.o., Galvaniho 2/A, 821 04 Bratislava, SK;

(111) 247662

(151) 21.6.2018
(180) 11.12.2027
(210) 2875-2017
(220) 11.12.2017
(442) 5.3.2018
(732) WACHUMBA ck, s.r.o., P. Mudroňa 1, 036 01 Martin, SK;
(740) HRONČEK & PARTNERS s.r.o., Žilina, SK;

(111) 247663

(151) 21.6.2018
(180) 11.12.2027
(210) 2876-2017
(220) 11.12.2017
(442) 5.3.2018
(732) WACHUMBA ck, s.r.o., P. Mudroňa 1, 036 01 Martin, SK;
(740) HRONČEK & PARTNERS s.r.o., Žilina, SK;

(111) 247665

(151) 21.6.2018
(180) 11.12.2027
(210) 2880-2017
(220) 11.12.2017
(442) 5.3.2018
(732) ZDRAVIE Z PECE, s.r.o., Elektrárenska 1, 831 04 Bratislava, SK;
(740) Advokátska kancelária JURIKA & KELTOŠ, s.r.o., Bratislava, SK;

(111) 247666

(151) 21.6.2018
(180) 11.12.2027
(210) 2881-2017
(220) 11.12.2017
(442) 5.3.2018
(732) Perei Michal, Nábřežná 27, 940 74 Nové Zámky, SK;
(740) inventa Patentová a známková kancelária s.r.o., Bratislava, SK;

(111) 247667

(151) 21.6.2018
(180) 12.12.2027
(210) 2889-2017
(220) 12.12.2017
(442) 5.3.2018
(732) D.B.D. Corporation, s.r.o., Na Podskalku 1095/34, 066 01 Humenné, SK;

(111) 247668

(151) 21.6.2018
(180) 12.12.2027
(210) 2890-2017
(220) 12.12.2017
(442) 5.3.2018
(732) D.B.D. Corporation, s.r.o., Na Podskalku 1095/34, 066 01 Humenné, SK;

(111) 247669

(151) 21.6.2018
(180) 31.10.2027
(210) 2587-2017
(220) 31.10.2017
(442) 5.3.2018
(732) Pro Designe, s.r.o., Hollého 4456/1, 031 01 Lip-tovský Mikuláš, SK;

(111) 247670

(151) 21.6.2018
(180) 12.12.2027
(210) 2891-2017
(220) 12.12.2017
(442) 5.3.2018
(732) D.B.D. Corporation, s.r.o., Na Podskalku 1095/34, 066 01 Humenné, SK;

(111) 247671

(151) 21.6.2018
(180) 12.12.2027
(210) 2896-2017
(220) 12.12.2017
(442) 5.3.2018
(732) MARKÍZA - SLOVAKIA, spol. s r. o., Bratislavská 1/a, 843 56 Bratislava, SK;
(740) FAJNOR IP s.r.o., Bratislava, SK;

(111) 247672

(151) 21.6.2018
 (180) 13.12.2027
 (210) 2910-2017
 (220) 13.12.2017
 (442) 5.3.2018
 (732) DMW, s.r.o., Prostejovská 113, 080 01 Prešov, SK;

(111) 247673

(151) 21.6.2018
 (180) 12.12.2027
 (210) 2914-2017
 (220) 12.12.2017
 (442) 5.3.2018
 (732) FARMA VÝCHODNÁ P.D., Východná 465, 032 32 Vyrava, SK;
 (740) Belička Ivan, Ing., Banská Bystrica, SK;

(111) 247674

(151) 21.6.2018
 (180) 14.12.2027
 (210) 2916-2017
 (220) 14.12.2017
 (442) 5.3.2018
 (732) CHEMOSVIT FIBROCHEM, a. s., Štúrova 101, 059 21 Svit, SK;

(111) 247675

(151) 21.6.2018
 (180) 13.12.2027
 (210) 2923-2017
 (220) 13.12.2017
 (442) 5.3.2018
 (732) iocert, s.r.o., Klincová 37/B, 821 08 Bratislava, SK;
 (740) Belička Ivan, Ing., Banská Bystrica, SK;

(111) 247676

(151) 21.6.2018
 (180) 11.12.2027
 (210) 2924-2017
 (220) 11.12.2017
 (442) 5.3.2018
 (732) L E H O R, spol. s r.o., Lietavská 16, 851 06 Bratislava - mestská časť Petržalka, SK;
 (740) WITT&KLEIM ADVOKÁTSKA KANCELÁRIA S.R.O., Banská Bystrica, SK;

(111) 247677

(151) 21.6.2018
 (180) 11.12.2027
 (210) 2925-2017
 (220) 11.12.2017
 (442) 5.3.2018
 (732) ZUPPA design s.r.o., Lesná 12, 900 44 Tomášov, SK;
 (740) PAČINDA AK s.r.o., Tomášov, SK;

(111) 247678

(151) 21.6.2018
 (180) 15.12.2027
 (210) 2932-2017
 (220) 15.12.2017
 (442) 5.3.2018
 (732) Byrsa Vladislav, JUDr., Užhorodská 33, 040 11 Košice, SK;
 (740) Regina Ivan Ing., Košice, SK;

(111) 247679

(151) 21.6.2018
 (180) 15.12.2027
 (210) 2933-2017
 (220) 15.12.2017
 (442) 5.3.2018
 (732) Podnikateľská aliancia Slovenska, o.z., Bajkalská 25, 827 18 Bratislava, SK;
 (740) Mgr. Peter Serina, advokátska kancelária, s.r.o., Bratislava, SK;

(111) 247680

(151) 21.6.2018
 (180) 15.12.2027
 (210) 2935-2017
 (220) 15.12.2017
 (442) 5.3.2018
 (732) TIPOS, národná lotériová spoločnosť, a. s., Brečtanová 1, 830 07 Bratislava, SK;
 (740) Litváková Edita, Ing., Bratislava, SK;

(111) 247681

(151) 21.6.2018
 (180) 18.12.2027
 (210) 2940-2017
 (220) 18.12.2017
 (442) 5.3.2018
 (732) StarMusic production, s.r.o., Zadunajská cesta 1, 851 01 Bratislava, SK;
 (740) Lukačka s. r. o., Bratislava, SK;

(111) 247682

(151) 21.6.2018
 (180) 18.12.2027
 (210) 2942-2017
 (220) 18.12.2017
 (442) 5.3.2018
 (732) Bayer Intellectual Property GmbH, Alfred-Nobel-Str. 10, 40789 Monheim am Rhein, DE;
 (740) ROTT, RŮŽIČKA & GUTTMANN, Bratislava, SK;

(111) 247683

(151) 21.6.2018
 (180) 15.12.2027
 (210) 2943-2017
 (220) 15.12.2017
 (442) 5.3.2018
 (732) FERODOM, s.r.o., Štefánikova 878/58, 010 01 Žilina, SK;

(111) 247684

(151) 21.6.2018
(180) 15.12.2027
(210) 2947-2017
(220) 15.12.2017
(442) 5.3.2018
(732) TIPOS, národná lotériová spoločnosť, a. s., Brečtanová 1, 830 07 Bratislava, SK;
(740) Litváková Edita, Ing., Bratislava, SK;

(111) 247690

(151) 21.6.2018
(180) 19.12.2027
(210) 2954-2017
(220) 19.12.2017
(442) 5.3.2018
(732) Stubau SR s. r. o., Stará Vajnorská 4, 831 04 Bratislava, SK;
(740) LEGART s. r. o., Bratislava, SK;

(111) 247685

(151) 21.6.2018
(180) 15.12.2027
(210) 2948-2017
(220) 15.12.2017
(442) 5.3.2018
(732) VENEZIA - DUE, s.r.o., Ružová 177/10, 932 01 Veľký Meder, SK;
(740) Múčka Peter, JUDr., Šamorín, SK;

(111) 247691

(151) 21.6.2018
(180) 15.12.2027
(210) 2955-2017
(220) 15.12.2017
(442) 5.3.2018
(732) TIPOS, národná lotériová spoločnosť, a. s., Brečtanová 1, 830 07 Bratislava, SK;
(740) Litváková Edita, Ing., Bratislava, SK;

(111) 247686

(151) 21.6.2018
(180) 15.12.2027
(210) 2949-2017
(220) 15.12.2017
(442) 5.3.2018
(732) Kofola a. s., Rajecká Lesná 1, 013 15 Rajecká Lesná, SK;
(740) Zathurecky InPaRtners, s. r. o., Banská Bystrica, SK;

(111) 247692

(151) 21.6.2018
(180) 19.12.2027
(210) 2956-2017
(220) 19.12.2017
(442) 5.3.2018
(732) Miklošková Mária, Loc. Piticcio 6, 560 10 Vicipisano, IT;
(740) SKLEGAL s.r.o., Bratislava, SK;

(111) 247687

(151) 21.6.2018
(180) 19.12.2027
(210) 2950-2017
(220) 19.12.2017
(442) 5.3.2018
(732) Martaus Marián, Mgr., Prostejovská 105, 080 01 Prešov 1, SK;
(740) Gruber Dalibor, Ing., Košice, SK;

(111) 247693

(151) 21.6.2018
(180) 21.12.2027
(210) 2960-2017
(220) 21.12.2017
(442) 5.3.2018
(732) LIFTEC SK, s.r.o., Námestie SNP 7, 911 01 Trenčín, SK;

(111) 247688

(151) 21.6.2018
(180) 15.12.2027
(210) 2952-2017
(220) 15.12.2017
(442) 5.3.2018
(732) TIPOS, národná lotériová spoločnosť, a. s., Brečtanová 1, 830 07 Bratislava, SK;
(740) Litváková Edita, Ing., Bratislava, SK;

(111) 247694

(151) 21.6.2018
(180) 21.12.2027
(210) 2961-2017
(220) 21.12.2017
(442) 5.3.2018
(732) LIFTEC SK, s.r.o., Námestie SNP 7, 911 01 Trenčín, SK;

(111) 247689

(151) 21.6.2018
(180) 15.12.2027
(210) 2953-2017
(220) 15.12.2017
(442) 5.3.2018
(732) Ing. Lukáš Barč, Lipová 5, 053 11 Smižany, SK;

(111) 247695

(151) 21.6.2018
(180) 19.12.2027
(210) 2966-2017
(220) 19.12.2017
(442) 5.3.2018
(732) Mgr. Vitaliy Nosa, advokát, Koreničova 699/2, 811 03 Bratislava, SK;

(111) 247696
 (151) 21.6.2018
 (180) 20.12.2027
 (210) 2968-2017
 (220) 20.12.2017
 (442) 5.3.2018
 (732) BETAMONT s.r.o., J. Jesenského 1054/44, 960 03 Zvolen, SK;
 (740) BELEŠČÁK & PARTNERS, s.r.o., Piešťany, SK;

(111) 247702
 (151) 21.6.2018
 (180) 20.12.2027
 (210) 2981-2017
 (220) 20.12.2017
 (442) 5.3.2018
 (732) CK Sun & Fun Holidays, s.r.o., Hlavná 5599, 929 01 Dunajská Streda, SK;
 (740) Brichtová Tatiana, JUDr., Bratislava, SK;

(111) 247697
 (151) 21.6.2018
 (180) 20.12.2027
 (210) 2969-2017
 (220) 20.12.2017
 (442) 5.3.2018
 (732) CK Sun & Fun Holidays, s.r.o., Hlavná 5599, 929 01 Dunajská Streda, SK;
 (740) Brichtová Tatiana, JUDr., Bratislava, SK;

(111) 247703
 (151) 21.6.2018
 (180) 20.12.2027
 (210) 2982-2017
 (220) 20.12.2017
 (442) 5.3.2018
 (732) CK Sun & Fun Holidays, s.r.o., Hlavná 5599, 929 01 Dunajská Streda, SK;
 (740) Brichtová Tatiana, JUDr., Bratislava, SK;

(111) 247698
 (151) 21.6.2018
 (180) 20.12.2027
 (210) 2970-2017
 (220) 20.12.2017
 (442) 5.3.2018
 (732) CK Sun & Fun Holidays, s.r.o., Hlavná 5599, 929 01 Dunajská Streda, SK;
 (740) Brichtová Tatiana, JUDr., Bratislava, SK;

(111) 247704
 (151) 21.6.2018
 (180) 20.12.2027
 (210) 2983-2017
 (220) 20.12.2017
 (442) 5.3.2018
 (732) CK Sun & Fun Holidays, s.r.o., Hlavná 5599, 929 01 Dunajská Streda, SK;
 (740) Brichtová Tatiana, JUDr., Bratislava, SK;

(111) 247699
 (151) 21.6.2018
 (180) 21.12.2027
 (210) 2977-2017
 (220) 21.12.2017
 (442) 5.3.2018
 (732) Pivnica Tibava s.r.o., Tibava 210, 073 01 Tibava, SK;

(111) 247705
 (151) 21.6.2018
 (180) 21.12.2027
 (210) 2984-2017
 (220) 21.12.2017
 (442) 5.3.2018
 (732) TIPOS, národná lotériová spoločnosť, a. s., Brečtanová 1, 830 07 Bratislava, SK;
 (740) Litváková Edita, Ing., Bratislava, SK;

(111) 247700
 (151) 21.6.2018
 (180) 20.12.2027
 (210) 2978-2017
 (220) 20.12.2017
 (442) 5.3.2018
 (732) Slovenské pramene a žriedla, a.s., Budiš, 038 23 Dubové, SK;
 (740) G. Lehnert, k.s., Bratislava, SK;

(111) 247706
 (151) 21.6.2018
 (180) 22.12.2027
 (210) 2988-2017
 (220) 22.12.2017
 (442) 5.3.2018
 (732) Blue Events s.r.o., Vysokovská 1336, 193 00 Praha, CZ;
 (740) Advokátska kancelária Paul Q, s.r.o., Bratislava, SK;

(111) 247701
 (151) 21.6.2018
 (180) 20.12.2027
 (210) 2979-2017
 (220) 20.12.2017
 (442) 5.3.2018
 (732) Jazykový mentoring s.r.o., Jána Švermu 1178/12, 958 01 Partizánske, SK;

(111) 247707
 (151) 21.6.2018
 (180) 21.12.2027
 (210) 2990-2017
 (220) 21.12.2017
 (442) 5.3.2018
 (732) TIPOS, národná lotériová spoločnosť, a. s., Brečtanová 1, 830 07 Bratislava, SK;
 (740) Litváková Edita, Ing., Bratislava, SK;

(111) 247708

(151) 21.6.2018
(180) 22.12.2027
(210) 2991-2017
(220) 22.12.2017
(442) 5.3.2018
(732) Adentech s.r.o., Lindnerova 1610/4, 180 00 Praha 8, CZ;
(740) FAJNOR IP s.r.o., Bratislava, SK;

(111) 247709

(151) 21.6.2018
(180) 23.12.2027
(210) 2992-2017
(220) 23.12.2017
(442) 5.3.2018
(732) Menkyna Stanislav, Ing., Lúčna 14, 900 01 Modra 1, SK;

(111) 247710

(151) 21.6.2018
(180) 22.12.2027
(210) 2996-2017
(220) 22.12.2017
(442) 5.3.2018
(732) EuroStill s.r.o., Špitálska 53, 811 01 Bratislava, SK;
(740) Kurota Milan, Bratislava, SK;

(111) 247711

(151) 21.6.2018
(180) 22.12.2027
(210) 2998-2017
(220) 22.12.2017
(442) 5.3.2018
(732) SPP - distribúcia, a.s., Mlynské nivy 44/b, 825 11 Bratislava, SK;

(111) 247712

(151) 21.6.2018
(180) 22.12.2027
(210) 3000-2017
(220) 22.12.2017
(442) 5.3.2018
(732) SPP - distribúcia, a.s., Mlynské nivy 44/b, 825 11 Bratislava, SK;

(111) 247713

(151) 21.6.2018
(180) 27.12.2027
(210) 3002-2017
(220) 27.12.2017
(442) 5.3.2018
(732) Národné osvetové centrum, Námestie SNP 12, 812 34 Bratislava, SK;

(111) 247714

(151) 21.6.2018
(180) 27.12.2027
(210) 3003-2017
(220) 27.12.2017

(442) 5.3.2018

(732) Národné osvetové centrum, Námestie SNP 12, 812 34 Bratislava, SK;

(111) 247715

(151) 21.6.2018
(180) 27.12.2027
(210) 3004-2017
(220) 27.12.2017
(442) 5.3.2018
(732) Národné osvetové centrum, Námestie SNP 12, 812 34 Bratislava, SK;

(111) 247716

(151) 21.6.2018
(180) 23.12.2027
(210) 3009-2017
(220) 23.12.2017
(442) 5.3.2018
(732) Popcorn s.r.o., Heyrovského 10, 841 03 Bratislava, SK;

(111) 247717

(151) 21.6.2018
(180) 28.12.2027
(210) 3015-2017
(220) 28.12.2017
(442) 5.3.2018
(732) AgroCert s.r.o., Kofajná 8023, 831 06 Bratislava, SK;

(111) 247718

(151) 21.6.2018
(180) 28.12.2027
(210) 3016-2017
(220) 28.12.2017
(442) 5.3.2018
(732) Union poisťovňa, a.s., Bajkalská 29/A, 813 60 Bratislava, SK;

(111) 247719

(151) 21.6.2018
(180) 29.12.2027
(210) 3017-2017
(220) 29.12.2017
(442) 5.3.2018
(732) Europasta SE, U Sila 246, Poříčí, 373 82 Boršov nad Vltavou, CZ;
(740) Hojčuš Peter, Ing., Bratislava, SK;

(111) 247720

(151) 21.6.2018
(180) 29.12.2027
(210) 3018-2017
(220) 29.12.2017
(442) 5.3.2018
(732) Valent Matúš, L. Novomeského 44, 902 01 Pezínok, SK;

(111) 247721

(151) 21.6.2018
 (180) 23.12.2027
 (210) 2995-2017
 (220) 23.12.2017
 (442) 5.3.2018
 (732) Jazykový mentoring s.r.o., Jána Švermu 1178/12,
 958 01 Partizánske, SK;

(111) 247722

(151) 25.6.2018
 (180) 7.12.2027
 (210) 2858-2017
 (220) 7.12.2017
 (442) 5.3.2018
 (732) Mesto Trenčianske Teplice, M. R. Štefánika 4,
 914 51 Trenčianske Teplice, SK;
 (740) Bustinová Mária, JUDr., Trenčianske Teplice, SK;

(111) 247723

(151) 25.6.2018
 (180) 8.12.2027
 (210) 2865-2017
 (220) 8.12.2017
 (442) 5.3.2018
 (732) Mesto Trenčianske Teplice, M. R. Štefánika 4,
 914 51 Trenčianske Teplice, SK;
 (740) Bustinová Mária, JUDr., Trenčianske Teplice, SK;

(111) 247728

(151) 6.7.2018
 (180) 5.9.2026
 (210) 1928-2016
 (220) 5.9.2016
 (442) 2.2.2017
 (732) Karlovarské minerálne vody, a. s., Horova 3, 360 21
 Karlovy Vary, CZ;
 (740) TM & PATENT ATTORNEY NEUSCHL, s. r. o.,
 Bratislava, SK;

(111) 247729

(151) 6.7.2018
 (180) 5.9.2026
 (210) 1929-2016
 (220) 5.9.2016
 (442) 2.2.2017
 (732) Karlovarské minerálne vody, a. s., Horova 3, 360 21
 Karlovy Vary, CZ;
 (740) TM & PATENT ATTORNEY NEUSCHL, s. r. o.,
 Bratislava, SK;

(111) 247730

(151) 6.7.2018
 (180) 5.9.2026
 (210) 1930-2016
 (220) 5.9.2016
 (442) 2.2.2017
 (732) Karlovarské minerálne vody, a. s., Horova 3, 360 21
 Karlovy Vary, CZ;
 (740) TM & PATENT ATTORNEY NEUSCHL, s. r. o.,
 Bratislava, SK;

(111) 247731

(151) 6.7.2018
 (180) 5.9.2026
 (210) 1931-2016
 (220) 5.9.2016
 (442) 2.2.2017
 (732) Karlovarské minerálne vody, a. s., Horova 3, 360 21
 Karlovy Vary, CZ;
 (740) TM & PATENT ATTORNEY NEUSCHL s.r.o.,
 Bratislava, SK;

(111) 247732

(151) 6.7.2018
 (180) 29.4.2025
 (210) 861-2015
 (220) 29.4.2015
 (442) 4.8.2015
 (732) APA - Art Production Agency, s.r.o., Na pasien-
 ku 62/1630, 900 25 Chorvátsky Grob, SK;
 (740) Bachratá Magdaléna, Mgr., Bratislava, SK;

(111) 247738

(151) 13.7.2018
 (180) 24.11.2027
 (210) 2792-2017
 (220) 24.11.2017
 (442) 5.3.2018
 (732) AFINIS Group s. r. o., Žitná 1, 831 06 Bratisla-
 va, SK;
 (740) LITVÁKOVÁ A SPOL., s. r. o., Patentová a znám-
 ková kancelária, Bratislava, SK;

Zapísané ochranné známky so zmenou po zverejnení prihlášky

(210)	(111)	(210)	(111)	(210)	(111)	(210)	(111)
705-2015	247726	690-2016	247734	652-2017	247725	1577-2017	247737
707-2015	247727	693-2016	247735	1183-2017	247664	2719-2017	247659
689-2016	247733	471-2017	247736	1461-2017	247724		

(111) 247659

(151) 21.6.2018
(180) 20.11.2027
(210) 2719-2017
(220) 20.11.2017
(442) 5.3.2018

11(511) 6, 41, 42

(511) 6 - Oceľové stavebné konštrukcie.
41 - Vyučovanie; vzdelávanie; školenia; praktický výcvik (ukážky); poradenstvo pri voľbe povolania (v oblasti výchovy a vzdelávania); odborné preškoľovanie.
42 - Vypracovanie stavebných výkresov; technický výskum; inžinierska činnosť; strojársky výskum; výskum a vývoj nových výrobkov (pre zákazníkov); expertízy (inžinierske práce); vedecké laboratórne služby; vedecký výskum; technologické poradenstvo; technické písanie.

(540)

(591) červená, modrá
(732) WELDING & TESTING OF MATERIALS, s.r.o. (W&TM), Moyzesova 939/46, 010 01 Žilina, SK;

(111) 247664

(151) 9.7.2018
(180) 11.5.2027
(210) 1183-2017
(220) 11.5.2017
(442) 3.10.2017

11(511) 8, 9, 16, 18, 21, 25, 28, 35, 41

(511) 8 - Ručné nástroje a ručné náradie (na ručný pohon); nožiarsky tovar a príbory; bodné a sečné zbrane; holiace nástroje.
9 - Vedecké, námorné, geodetické, fotografické, kinematografické, optické, signalizačné, kontrolné, záchranné a vyučovacie prístroje a nástroje a prístroje a nástroje na meranie a váženie; prístroje a nástroje na vedenie, distribúciu, transformáciu, akumuláciu, reguláciu alebo ovládanie elektrického prúdu; prístroje na nahrávanie, prenos a reprodukciu zvuku alebo obrazu; magnetické nosiče údajov, gramofónové platne; kompaktné disky, disky DVD a ostatné nosiče digitálnych záznamov; mechanizmy mincových prístrojov; registračné pokladnice, hasiace prístroje.
16 - Plagáty; reklamné tabule z papiera, kartónu alebo lepenky; spony na perá; ceruzky; brožúry; zošity; poznámkové zošity; katalógy; obaly na

doklady; knihy; obaly (papiernický tovar); puzdrá na perá, perečníky; ťažidlo na papieri; dosky na spisy; plniace perá; perá (kancelárske potreby); školské potreby (papiernický tovar); blahoprajné pohľadnice; poštové známky; ročenky; kalendáre; papierové alebo lepenkové krabice; stojany na perá a ceruzky; papierové alebo lepenkové obaly na fľaše; papierové servítky; grafické znaky; papierové alebo kartónové vývesné tabule; samolepky (papiernický tovar); korekčné pásy (kancelárske pomôcky); značkovacie perá (papiernický tovar); obálky na dokumenty (papiernický tovar); tlačené poukážky; papierové stolové vľajky; papierové trojcipe vľajčky.

18 - Puzdrá na navštívenky; dáždňníky; plecniaky; nákupné tašky; plážové tašky; cestovné tašky; kufriky; športové tašky; puzdrá na vizitky; menovky na batožinu.

21 - Domáce a kuchynské potreby a nádoby; hrebene a špongie; kefy, štetky a štetce okrem štetcov pre výtvarníkov; materiály na výrobu kief; čistiace potreby; sklo okrem stavebného (surovina alebo polotovary); výrobky zo skla, porcelánu a keramiky.

25 - Odevy, obuv a pokrývky hlavy.
28 - Hry, hračky; videohry; telocvičné a športové potreby; ozdoby na vianočné stromčeky.

35 - Reklama; obchodný manažment; obchodná administratíva; kancelárske práce.

41 - Výchova; vzdelávanie; zábava; športová a kultúrna činnosť.

(540)

(591) čierna, ružová
(732) Turanský Tomáš, Ing., Hlavná 998, 900 31 Stupava, SK;
(740) Bukovinský & Chlipala, s.r.o., Bratislava, SK;

(111) 247724

(151) 25.6.2018
(180) 1.6.2027
(210) 1461-2017
(220) 1.6.2017
(442) 5.3.2018

11(511) 16, 21, 25, 32, 33, 35, 41, 43

(511) 16 - Blahoželania; kalendáre; kancelárske potreby okrem nábytku; katalógy; letáky; obaly na fľaše z papiera alebo lepenky; obežníky; časopisy (periodiká); papierové plagáty; papierové zástavy; papierové etikety; papierové podložky pod

poháre; papierové obrúsky (prestieranie); papierové obrusy; papierové vlajky; plagáty; papierové podložky na stôl (anglické prestieranie); papierové podložky pod riad; podložky pod pivné poháre; pútače z papiera alebo lepenky; prospekty; stolové prestieranie z papiera; písacie potreby; nástroje na písanie; tlačoviny; tlačené publikácie; ceruzky; zápisníky (papiernický tovar); papierové alebo lepenkové etikety.

21 - Džbány; formy na ľadové kocky; hrnčeky; jedálenské súpravy (riad); karafy; korbele; fľaše; misy (misky); kuchynský riad na podávanie jedál; vedierka na ľad; poháre, šálky, hrnčeky na pitie; sklenené nádoby na pivo; otvárače na fľaše (elektrické i neelektrické); papierové alebo plastové poháre; papierové taniere; tanieriky pod šálky; tanieriky pod poháre; podnosy (tácne), nie papierové alebo textilné; prestieranie na stolovanie okrem textilného a papierového; poháre; držiaky na jedálne lístky; stojany na obrúsky; jedálenské súpravy (riad); taniere; šálky; hrnčeky; šejkre; džbány; jednorazové taniere; vazy; vývrtky (elektrické i neelektrické); papierové podnosy pre domácnosť.

25 - Čiapky; kabáty; nohavice; kombinézy (oblečenie); košele; košele s krátkym rukávom; kravaty; obuv; odevy; opasky na peniaze (časti odevov); pružné pásky na gamaše; opasky (časti odevov); pokrývky hlavy; pulóvre; saká (odevy); športové tričká, dresy; svetre; vrchné ošatenie; zvrchníky; šatky, šály; tričká; uniformy; vesty; zástery (odevy).

32 - Chmeľové výťažky na výrobu piva; pivové koktaily; limonády; minerálne vody (nápoje); mušty; nealkoholické koktaily; nealkoholické nápoje; nealkoholický cider; nekvasený hrozňový mušť; ovocné džúsy; perlivé vody (nápoje); pivná mladinka; pivo; sirupy na prípravu limonád; sirupy na prípravu nápojov; sladina (výluh sladu); sladové pivo; vody (nápoje); zázvorové pivo; zeleninové šťavy (nápoje).

33 - Alkoholické nápoje obsahujúce ovocie; alkoholické nápoje okrem piva; liehové esencie; alkoholové výťažky; aperitívy; cider; destilované nápoje; digestíva (likéry a liehoviny); koktaily; liehoviny; likéry; víno.

35 - Aktualizovanie reklamných materiálov; cieľené zasielanie reklamných materiálov; grafická úprava tlačovín na reklamné účely; marketing; navrhovanie reklamných materiálov; poskytovanie obchodných informácií prostredníctvom webových stránok; prezentácia výrobkov v komunikačných médiách pre maloobchod; podpora predaja (pre tretie osoby); predvádzanie tovaru; reklama; rozhlasovaná reklama; vzťahy s verejnosťou; telemarketingové služby; televízna reklama; lepenie plagátov; vydávanie reklamných textov; tvorba reklamných filmov; sprostredkovanie podpory predaja; sprostredkovanie reklamy.

41 - Diskotéky (služby); výchovnozábavné klubové služby; plánovanie a organizovanie večierok; organizovanie a vedenia koncertov; organizovanie a vedenie seminárov; organizovanie a vedenie workshopov; organizovanie estrád (manažérske služby); organizovanie vedomostných alebo zábavných súťaží; organizovanie športových súťaží; organizovanie kultúrnych alebo vzdelávacích výstav; herne s hracími automatmi (služby);

služby kasín (hazardné hry); poskytovanie zariadení na oddych a rekreáciu; nočné kluby (zábava); vzdelávanie; zábava.

43 - Bary (služby); bufety (rýchle občerstvenie); hotelierske služby; samoobslužné jedálne; závodné jedálne; kaviarne; motely (služby); penzióny; požičiavanie prístrojov na prípravu jedál; prenájom prechodného ubytovania; požičiavanie stoličiek, stolov, obrusov, nápojového skla; poskytovanie pozemkov pre kempingy; reštauračné (stravovacie) služby; samoobslužné jedálne; samoobslužné reštaurácie; poskytovanie jedál a nápojov.

(540) ŠARIŠ SRDCOVKA

(732) Plzeňský Prazdroj Slovensko, a.s., Pivovarská 9, 082 21 Veľký Šariš, SK;

(740) BELEŠČÁK & PARTNERS, s.r.o., Piešťany, SK;

(111) 247725

(151) 28.6.2018

(180) 22.3.2027

(210) 652-2017

(220) 22.3.2017

(442) 5.3.2018

11(511) 29, 32, 35, 43

(511) 29 - Ovocné chuťovky; kompóty; ovocné aranžmány na priamu konzumáciu; ovocné drene; ovocné šaláty; ovocné polievky; prisladené ovocie (naložené v cukre); zeleninové chuťovky; zeleninová pena; zeleninové polievky; zeleninové šaláty; jablkové pyrė; ovocné mliečne nápoje (s vysokým obsahom mlieka); zeleninové šťavy na prípravu jedál; paradajková šťava na prípravu jedál.

32 - Nealkoholické nápoje; nealkoholické ovocné nápoje; nealkoholické zeleninové nápoje; nealkoholické ovocno-zeleninové nápoje; nealkoholické nápoje na báze ovocných a zeleninových štiav; nealkoholické ovocné výťažky; ovocné nektáre; ovocné šťavy (nealkoholické nápoje); ovocné džúsy; zeleninové šťavy (nealkoholické nápoje); zeleninové džúsy; ovocno-zeleninové šťavy (nealkoholické nápoje); nealkoholické nápoje miešané z ovocných a zeleninových štiav; miešané nealkoholické nápoje na báze zmesí ovocných a zeleninových štiav; nealkoholické koktaily; minerálne vody (nápoje); šumivé nealkoholické nápoje; príchute na výrobu nápojov; sirupy a iné prípravky na výrobu nápojov.

35 - Obchodné sprostredkovateľské služby; podpora predaja pre tretie osoby; reklama; inzercia prostredníctvom všetkých druhov médií; rozširovanie vzoriek tovarov; marketing; obchodný manažment; maloobchodné služby s rýchlym občerstvením, s nápojmi a potravinárskymi výrobkami; pomoc pri riadení maloobchodnej a veľkoobchodnej činnosti; poradenstvo a pomoc pri riadení obchodnej činnosti; odborné obchodné poradenstvo; obchodné alebo podnikateľské informácie; obchodný alebo podnikateľský prieskum; zásobovacie služby pre tretie osoby (nákup tovarov a služieb pre iné podniky); poradenstvo týkajúce sa služieb uvedených v triede 35 tohto zoznamu; obchodné sprostredkovanie služieb uvedených v triede 35 tohto zoznamu; obchodné poradenstvo týkajúce sa franšíz v oblasti reštaurácií, zariadení rýchleho občerstvenia, kaviarní a bufetov.

43 - Bary (služby); rýchle občerstvenie (snackbary); kaviarne; reštauračné (stravovacie) služby; samoobslužné reštaurácie; dodávanie hotových jedál a nápojov na objednávku (ketering); stravovacie služby s možnosťou odnesenia si jedla a nápojov so sebou; požičiavanie prístrojov na prípravu jedál a nápojov.

(540) Naprav si karmu

(732) UGO trade s.r.o., Za Drahou 1, 794 01 Krnov, CZ;

(740) Zathurecky InPaRtners, s. r. o., Banská Bystrica, SK;

(111) 247726

(151) 28.6.2018

(180) 13.4.2025

(210) 705-2015

(220) 13.4.2015

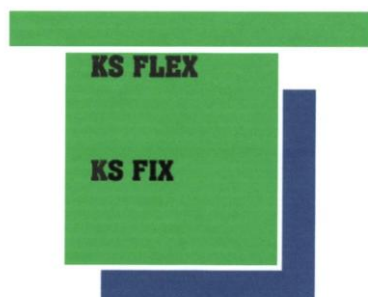
(442) 4.8.2015

10(511) 1, 17

(511) 1 - Cementové lepidlá; stavebné lepidlá; lepidlá a spojivá pre priemysel; lepidlá a spojivá na obkladačky; chemické látky na prevzdušnenie betónu; konzervačné prípravky na konzervovanie betónu okrem farieb a olejov; spojivá do betónu; suché stavebné lepidlá na báze cementu; vápenný hydrát; suché stavebné zmesi na výrobu alebo prípravu lepidiel.

17 - Tesniace a výplňové materiály; akrylové živice (polotovary); umelé živice (polotovary); syntetické živice (polotovary).

(540)



(591) modrá, zelená, čierna

(732) EXCEL MIX, s. r. o., Priemyselná 497/8, 922 31 Sokolovce, SK;

(740) BELEŠČÁK & PARTNERS, s.r.o., Piešťany, SK;

(111) 247727

(151) 28.6.2018

(180) 13.4.2025

(210) 707-2015

(220) 13.4.2015

(442) 4.8.2015

10(511) 1, 17

(511) 1 - Cementové lepidlá; stavebné lepidlá; lepidlá a spojivá pre priemysel; lepidlá a spojivá na obkladačky; chemické látky na prevzdušnenie betónu; konzervačné prípravky na konzervovanie betónu okrem farieb a olejov; spojivá do betónu; suché stavebné lepidlá na báze cementu; vápenný hydrát; suché stavebné zmesi na výrobu alebo prípravu lepidiel.

17 - Tesniace a výplňové materiály; akrylové živice (polotovary); umelé živice (polotovary); syntetické živice (polotovary).

(540)



(591) bledomodrá, tmavomodrá, čierna

(732) EXCEL MIX, s. r. o., Priemyselná 497/8, 922 31 Sokolovce, SK;

(740) BELEŠČÁK & PARTNERS, s.r.o., Piešťany, SK;

(111) 247733

(151) 6.7.2018

(180) 1.4.2026

(210) 689-2016

(220) 1.4.2016

(442) 1.7.2016

10(511) 1, 2, 3, 4, 5, 6, 7, 8, 9, 10, 11, 12, 13, 14, 16, 17, 18, 20, 21, 22, 23, 24, 25, 26, 27, 28, 29, 30, 31, 32, 33, 34, 35, 36, 39, 40, 43

(511) 1 - Chemikálie pre priemysel, vedu, fotografiu, poľnohospodárstvo, záhradníctvo, lesníctvo; nespracované umelé živice, nespracované plasty; pôdne hnojivá; hasiace zmesi; prípravky na kalenie a zváranie kovov; chemikálie na konzervovanie potravín; triesloviny; lepidlá a spojivá pre priemysel.

2 - Farby, fermeže, laky; ochranné prípravky proti hrdzi a poškodeniu dreva; farbivá; moridlá; surové prírodné živice; kovové fólie a práškové kovy na maľby, dekorácie, tlačoviny alebo výtvarné práce.

3 - Bieliace prípravky a pracie prostriedky; prípravky na čistenie, leštenie, odmasťovanie a brúsenie; mydlá; voňavkárské výrobky, esenciálne oleje, kozmetické prípravky, vlasové vody; prípravky na čistenie zubov.

4 - Priemyselné oleje a tuky; mazadlá; prostriedky na pohlčovanie, zvlhčovanie a viazanie prachu; palivá vrátane pohonných hmôt do motorových vozidiel a materiály na svietenie; sviečky a knôty na svietenie.

5 - Farmaceutické, lekárske a zverolekárske prípravky; hygienické výrobky na lekárske použitie; diétne potraviny a diétne látky na lekárske alebo zverolekárske použitie, potraviny pre dojčatá; výživové doplnky pre ľudí a zvieratá; náplasti, obväzový materiál; materiály na plombovanie zubov a na zubné odtlačky; dezinfekčné prípravky; prípravky na ničenie škodcov; fungicídy, herbicídy.

6 - Kovy a ich zliatiny; kovové stavebné materiály; prenosné kovové stavby; kovové materiály na železničné trate; kovové káble a drôty okrem elektrických; zámočnícke výrobky a drobný železiarsky tovar; kovové potrubia a rúry; trezory; rudy.

7 - Mlynčeky pre domácnosť okrem ručných; ručné nástroje a náradie (nie na ručný pohon); elektrické otvárače na konzervy; stroje na miesenie; stroje na výrobu cestovín; mlynčeky na korenie (nie ručné); elektromechanické stroje na výrobu nápojov; kávové mlynčeky okrem ručných; elektromechanické stroje na prípravu pokrmov; elektrické kuchynské stroje; stroje na škrabanie zeleniny; stroje na strúhanie zeleniny; elektrické šľahače pre domácnosť; elektrické lisy na ovocie pre domácnosť; elektrické kuchynské roboty; lisy na ovocie; kosačky na trávniky; práčky bielizne; zdvíhacie zariadenia; umývačky riadu; elektrické ručné vrtačky; píly (stroje); šijacie stroje; reťazové píly; parné čistiace stroje; vysokotlakové čistiace stroje; vysávače; hadice vysávačov prachu; keľové hubice na vysávače; príslušenstvo vysávačov na rozprašovanie osviežovačov vzduchu a dezinfekčných prípravkov; vrecká do vysávačov; obrábacie stroje; motory okrem motorov do pozemných vozidiel; spojky a prevodovky (okrem spojok a prevodoviek do pozemných vozidiel); poľnohospodárske náradie (okrem náradia na ručný pohon); liahne; predajné automaty.

8 - Ručné nástroje a ručné náradie (na ručný pohon); nožiarsky tovar a príbory; bodné a sečné zbrane; holiace nástroje.

9 - Vedecké, námorné, geodetické, fotografické, kinematografické, optické, signalizačné, kontrolné, záchranné a vyučovacie prístroje a nástroje a prístroje a nástroje na meranie a váženie; prístroje a nástroje na vedenie, distribúciu, transformáciu, akumuláciu, reguláciu alebo ovládanie elektrického prúdu; prístroje na nahrávanie, prenos a reprodukciu zvuku alebo obrazu; magnetické nosiče údajov, gramofónové platne; kompaktné disky, disky DVD a ostatné nosiče digitálnych záznamov; mechanizmy mincových prístrojov; registračné pokladnice, počítaacie stroje, zariadenia na spracovanie údajov, počítače; počítačové programy; hasiace prístroje.

10 - Chirurgické, lekárske, zubárske a zverolekárske prístroje a nástroje; umelé končatiny, umelé oči a umelé zuby; ortopedické pomôcky; chirurgické šijacie potreby.

11 - Zariadenia na osvetľovanie, vykurovanie, výrobu pary, prípravu jedál, chladenie a sušenie, vetranie, rozvod vody a sanitárne zariadenia.

12 - Dopravné prostriedky, vozidlá; zariadenia na pohyb po zemi, vo vzduchu alebo po vode.

13 - Strelné zbrane; strelivo a strely; výbušniny; ohňostroje (pyrotechnické výrobky).

14 - Drahé kovy a ich zliatiny; šperky, klenotnícke výrobky, drahé kamene; hodinárske výrobky a chronometre.

16 - Papier a lepenka; tlačoviny; knihárske potreby; fotografie; piernický tovar a písacie potreby; lepidlá na kancelárske použitie alebo pre domácnosť; potreby pre umelcov; štetce; písacie stroje a kancelárske potreby (okrem nábytku); učebné a vyučovacie pomôcky (okrem prístrojov); plastové obalové materiály; typy, tlačové písmo; štočky.

17 - Kaučuk, gutaperča, guma, azbest, slúda (suroviny alebo polotovary) a náhradky týchto materiálov; plastové polotovary; tesniace, výplňové a izolačné materiály; nekovové ohybné rúry a hadice.

18 - Koža a koženka; kožušiny, surové kože; kufre a cestovné tašky; dáždnyky a slnečníky; vychádzkové palice; biče, postroje a sedlárske výrobky.

20 - Nábytok, zrkadlá, rámy na obrazy; košť, rohovina, slonovina, veľrybie kostice, perleť (suroviny alebo polotovary); mušle; sepiolit; jantár.

21 - Domáce a kuchynské potreby a nádoby; hrebene a špongie; kefy, štetky a štetce okrem štetcov pre výtvarníkov; materiály na výrobu kief; čistiace potreby; oceľová vlna a drôtenky; sklo okrem stavebného (surovina alebo polotovar); výrobky zo skla, porcelánu a keramiky.

22 - Laná a špagáty; siete; stany a zakrývacie plachty; lodné plachty; vrecia a vaky; materiál na čalúnenie a vypchávanie (okrem papiera, lepenky, gummy a plastov); vlákнитé textilné suroviny.

23 - Nite a priadze na textilie.

24 - Textilie a ich náhradky; posteľná bielizeň; stolová bielizeň.

25 - Odevy, obuv a pokrývky hlavy.

26 - Čipky a výšivky, stužky a šnúrky; gombíky, háčiky a očká, špendlíky a ihly; umelé kvety.

27 - Koberce, rohožky, rohože, linoleum a iné podlahové krytiny; závesné nástenné dekorácie okrem textilných.

28 - Hry, hračky; telocvičné a športové potreby; ozdoby na vianočné stromčeky.

29 - Mäso, ryby, hydina a zverina; mäsové výtlačky; konzervované, mrazené, sušené a varené ovocie a zelenina; ovocné rôsoly, džemy, kompóty; vajcia; mlieko a mliečne výrobky; potravinárske oleje a tuky.

30 - Káva, čaj, kakao a kávové náhradky; ryža; tapioka a ságo; múka a obilninové výrobky; chlieb, pekárske a cukrárske výrobky; zmrzliny; cukor, med, melasový sirup; droždie, prášky do pečiva; soľ; horčica; ocot, omáčky (chuťové prísady); koreniny; konzumný ľad.

31 - Poľnohospodárske, záhradnícke a lesnícke výrobky; surové a nespracované zrná a semená; čerstvé ovocie a zelenina; živé rastliny a kvety; živé zvieratá; krmivo pre zvieratá; slad.

32 - Pivo; minerálne a sytené vody a iné nealkoholické nápoje; ovocné nápoje a ovocné džúsy; sirupy a iné prípravky na výrobu nápojov.

33 - Alkoholické nápoje (okrem piva).

34 - Tabak; fajčiarske potreby; zápalky.

35 - Reklama; obchodný manažment; obchodná administratíva; kancelárske práce.

36 - Poisťovníctvo; finančníctvo; peňažníctvo; nehnuteľnosti (služby).

39 - Doprava; balenie a skladovanie tovaru; organizovanie ciest.

40 - Údenie potravín; lisovanie ovocia; konzervovanie potravín a nápojov; zmrazovanie potravín; mlynárstvo.

43 - Stravovacie služby; prechodné ubytovanie.

(540)



(732) TERNO real estate s.r.o., Bratská 3, 851 01 Bratislava, SK;

(740) Hamala Kluch Víglaský s.r.o., Bratislava, SK;

- (111) 247734
 (151) 6.7.2018
 (180) 1.4.2026
 (210) 690-2016
 (220) 1.4.2016
 (442) 1.7.2016
- 10(511) 1, 2, 3, 4, 5, 6, 7, 8, 9, 10, 11, 12, 13, 14, 16, 17, 18, 20, 21, 22, 23, 24, 25, 26, 27, 28, 29, 30, 31, 32, 33, 34, 35, 36, 39, 40, 43**
- (511) 1 - Chemikálie pre priemysel, vedu, fotografiu, poľnohospodárstvo, záhradníctvo, lesníctvo; nespracované umelé živice, nespracované plasty; pôdne hnojivá; hasiace zmesi; prípravky na kalenie a zváranie kovov; chemikálie na konzervovanie potravín; triesloviny; lepidlá a spojivá pre priemysel.
 2 - Farby, fermeže, laky; ochranné prípravky proti hrdzi a poškodeniu dreva; farbivá; moridlá; surové prírodné živice; kovové fólie a práškové kovy na maľby, dekorácie, tlačoviny alebo výtvarné práce.
 3 - Bieliace prípravky a pracie prostriedky; prípravky na čistenie, leštenie, odmasťovanie a brúsenie; mydlá; voňavkárske výrobky, esenciálne oleje, kozmetické prípravky, vlasové vody; prípravky na čistenie zubov.
 4 - Priemyselné oleje a tuky; mazadlá; prostriedky na pohlčovanie, zvlhčovanie a viazanie prachu; palivá vrátane pohonných hmôt do motorových vozidiel a materiály na svietenie; sviečky a knôty na svietenie.
 5 - Farmaceutické, lekárske a zverolekárske prípravky; hygienické výrobky na lekárske použitie; diétne potraviny a diétne látky na lekárske alebo zverolekárske použitie, potraviny pre dojčatá; výživové doplnky pre ľudí a zvieratá; náplasti, obväzový materiál; materiály na plombovanie zubov a na zubné odtlačky; dezinfekčné prípravky; prípravky na ničenie škodcov; fungicidy, herbicidy.
 6 - Kovy a ich zliatiny; kovové stavebné materiály; prenosné kovové stavby; kovové materiály na železničné trate; kovové káble a drôty okrem elektrických; zámočnícke výrobky a drobný železiarsky tovar; kovové potrubia a rúry; trezory; rudy.
 7 - Mlynčeky pre domácnosť okrem ručných; ručné nástroje a náradie (nie na ručný pohon); elektrické otvárače na konzervy; stroje na miesenie; stroje na výrobu cestovín; mlynčeky na korenie (nie ručné); elektromechanické stroje na výrobu nápojov; kávové mlynčeky okrem ručných; elektromechanické stroje na prípravu pokrmov; elektrické kuchynské stroje; stroje na škrabanie zeleniny; stroje na strúhanie zeleniny; elektrické šľahače pre domácnosť; elektrické lisovacie stroje na ovocie pre domácnosť; elektrické kuchynské roboty; lisovacie stroje na ovocie; kosačky na trávniky; práčky bielizne; zdvíhacie zariadenia; umývačky riadu; elektrické ručné vŕtačky; píly (stroje); šijacie stroje; reťazové píly; parné čistiace stroje; vysokotlakové čistiace stroje; vysávače; hadice vysávačov prachu; kefové hubice na vysávače; príslušenstvo vysávačov na rozprašovanie osviežovačov vzduchu a dezinfekčných prípravkov; vrecká do vysávačov; obrábacie stroje; motory okrem motorov do pozemných vozidiel; spojky a prevodovky (okrem spojok a prevodoviek do pozemných vozidiel); poľnohospodárske náradie (okrem náradia na ručný pohon); liahne; predajné automaty.
 8 - Ručné nástroje a ručné náradie (na ručný pohon); nožiarsky tovar a príbory; bodné a sečné zbrane; holiace nástroje.
 9 - Vedecké, námorné, geodetické, fotografické, kinematografické, optické, signalizačné, kontrolné, záchranné a vyučovacie prístroje a nástroje a prístroje a nástroje na meranie a váženie; prístroje a nástroje na vedenie, distribúciu, transformáciu, akumuláciu, reguláciu alebo ovládanie elektrického prúdu; prístroje na nahrávanie, prenos a reprodukciu zvuku alebo obrazu; magnetické nosiče údajov, gramofónové platne; kompaktné disky, disky DVD a ostatné nosiče digitálnych záznamov; mechanizmy mincových prístrojov; registračné pokladnice, počítaacie stroje, zariadenia na spracovanie údajov, počítače; počítačové programy; hasiace prístroje.
 10 - Chirurgické, lekárske, zubárske a zverolekárske prístroje a nástroje; umelé končatiny, umelé oči a umelé zuby; ortopedické pomôcky; chirurgické šijacie potreby.
 11 - Zariadenia na osvetľovanie, vykurovanie, výrobu pary, prípravu jedál, chladenie a sušenie, vetranie, rozvod vody a sanitárne zariadenia.
 12 - Dopravné prostriedky, vozidlá; zariadenia na pohyb po zemi, vo vzduchu alebo po vode.
 13 - Strelné zbrane; strelivo a strely; výbušniny; ohňostroje (pyrotechnické výrobky).
 14 - Drahé kovy a ich zliatiny; šperky, klenotnícke výrobky, drahé kamene; hodinárske výrobky a chronometre.
 16 - Papier a lepenka; tlačoviny; knižárske potreby; fotografie; papiernický tovar a písacie potreby; lepidlá na kancelárske použitie alebo pre domácnosť; potreby pre umelcov; štetce; písacie stroje a kancelárske potreby (okrem nábytku); učebné a vyučovacie pomôcky (okrem prístrojov); plastové obalové materiály; typy, tlačové písmo; štočky.
 17 - Kaučuk, gutaperča, guma, azbest, slúda (suroviny alebo polotovary) a náhradky týchto materiálov; plastové polotovary; tesniace, výplňové a izolačné materiály; nekovové ohybné rúry a hadice.
 18 - Koža a koženka; kožušiny, surové kože; kufre a cestovné tašky; dáždniky a slnečníky; vychádzkové palice; biče, postroje a sedlárske výrobky.
 20 - Nábytok, zrkadlá, rámy na obrazy; kosť, rohovina, slonovina, veľrybie kostice, perleť (suroviny alebo polotovary); mušle; sepiolit; jantár.
 21 - Domáce a kuchynské potreby a nádoby; hrebene a špongie; kefy, štetky a štetce okrem štetcov pre výtvarníkov; materiály na výrobu kief; čistiace potreby; oceľová vlna a drôtenky; sklo okrem stavebného (surovina alebo polotovar); výrobky zo skla, porcelánu a keramiky.
 22 - Laná a špagáty; siete; stany a zakrývacie plachty; lodné plachty; vrecia a vaky; materiál na čalúnenie a vypchávanie (okrem papiera, lepenky, gumy a plastov); vláknité textilné suroviny.
 23 - Nite a priadze na textilie.
 24 - Textilie a ich náhradky; posteľná bielizeň; stolová bielizeň.
 25 - Odevy, obuv a pokrývky hlavy.
 26 - Čipky a výšivky, stužky a šnúrky; gombíky, háčiky a očká, špendlíky a ihly; umelé kvety.
 27 - Koberce, rohožky, rohože, linoleum a iné podlahové krytiny; závesné nástenné dekorácie okrem textilných.

28 - Hry, hračky; telocvičné a športové potreby; ozdoby na vianočné stromčeky.

29 - Mäso, ryby, hydina a zverina; mäsové výťažky; konzervované, mrazené, sušené a varené ovocie a zelenina; ovocné rôsoly, džemy, kompóty; vajcia; mlieko a mliečne výrobky; potravinárske oleje a tuky.

30 - Káva, čaj, kakao a kávové náhradky; ryža; tapioka a ságo; múka a obilninové výrobky; chlieb, pekárské a cukrárske výrobky; zmrzliny; cukor, med, melasový sirup; droždie, prášky do pečiva; soľ; horčica; ocot, omáčky (chuťové prísady); koreniny; konzumný ľad.

31 - Poľnohospodárske, záhradnícke a lesnícke výrobky; surové a nespracované zrná a semená; čerstvé ovocie a zelenina; živé rastliny a kvety; živé zvieratá; krmivo pre zvieratá; slad.

32 - Pivo; minerálne a sýtené vody a iné nealkoholické nápoje; ovocné nápoje a ovocné džúsy; sirupy a iné prípravky na výrobu nápojov.

33 - Alkoholické nápoje (okrem piva).

34 - Tabak; fajčiarske potreby; zápalky.

35 - Reklama; obchodný manažment; obchodná administratíva; kancelárske práce.

36 - Poistovníctvo; finančníctvo; peňažníctvo; nehnuteľností (služby).

39 - Doprava; balenie a skladovanie tovaru; organizovanie ciest.

40 - Údenie potravín; lisovanie ovocia; konzervovanie potravín a nápojov; zmrazovanie potravín; mlynárstvo.

43 - Stravovacie služby; prechodné ubytovanie.

(540)



(591) červená, tmavo zelená, svetlo zelená

(732) TERNO real estate s.r.o., Bratská 3, 851 01 Bratislava, SK;

(740) Hamala Kluch Víglaský s.r.o., Bratislava, SK;

(111) 247735

(151) 6.7.2018

(180) 1.4.2026

(210) 693-2016

(220) 1.4.2016

(442) 1.7.2016

10(511) 1, 2, 3, 4, 5, 6, 7, 8, 9, 10, 11, 12, 13, 14, 16, 17, 18, 20, 21, 22, 23, 24, 25, 26, 27, 28, 29, 30, 31, 32, 33, 34, 35, 36, 39, 40, 43

(511) 1 - Chemikálie pre priemysel, vedu, fotografiu, poľnohospodárstvo, záhradníctvo, lesníctvo; nespracované umelé živice, nespracované plasty; pôdne hnojivá; hasiace zmesi; prípravky na kalenie a zváranie kovov; chemikálie na konzervovanie potravín; triesloviny; lepidlá a spojivá pre priemysel.

2 - Farby, fermeže, laky; ochranné prípravky proti hrdzi a poškodeniu dreva; farbivá; moridlá; surové prírodné živice; kovové fólie a práškové kovy na maľby, dekorácie, tlačoviny alebo výtvarné práce.

3 - Bieliace prípravky a pracie prostriedky; prípravky na čistenie, leštenie, odmasťovanie a brú-

senie; mydlá; voňavkárské výrobky, esenciálne oleje, kozmetické prípravky, vlasové vody; prípravky na čistenie zubov.

4 - Priemyselné oleje a tuky; mazadlá; prostriedky na pohlcovanie, zvlhčovanie a viazanie prachu; palivá vrátane pohonných hmôt do motorových vozidiel a materiály na svietenie; sviečky a knôty na svietenie.

5 - Farmaceutické, lekárske a zverolekárske prípravky; hygienické výrobky na lekárske použitie; diétne potraviny a diétne látky na lekárske alebo zverolekárske použitie, potraviny pre dojčatá; výživové doplnky pre ľudí a zvieratá; náplastí, obväzový materiál; materiály na plombovanie zubov a na zubné odtlačky; dezinfekčné prípravky; prípravky na ničenie škodcov; fungicídy, herbicídy.

6 - Kovy a ich zliatiny; kovové stavebné materiály; prenosné kovové stavby; kovové materiály na železničné trate; kovové káble a drôty okrem elektrických; zámočnícke výrobky a drobný železiarsky tovar; kovové potrubia a rúry; trezory; rudy.

7 - Mlynčeky pre domácnosť okrem ručných; ručné nástroje a náradie (nie na ručný pohon); elektrické otvárače na konzervy; stroje na miesenie; stroje na výrobu cestovín; mlynčeky na korenie (nie ručné); elektromechanické stroje na výrobu nápojov; kávové mlynčeky okrem ručných; elektromechanické stroje na prípravu pokrmov; elektrické kuchynské stroje; stroje na škrabanie zeleniny; stroje na strúhanie zeleniny; elektrické šľahače pre domácnosť; elektrické lisy na ovocie pre domácnosť; elektrické kuchynské roboty; lisy na ovocie; kosačky na trávniky; práčky bielizne; zdvíhacie zariadenia; umývačky riadu; elektrické ručné vŕtačky; píly (stroje); šijacie stroje; reťazové píly; parné čistiace stroje; vysokotlakové čistiace stroje; vysávače; hadice vysávačov prachu; keľové hubice na vysávače; príslušenstvo vysávačov na rozprašovanie osviežovačov vzduchu a dezinfekčných prípravkov; vrecká do vysávačov; obrábacie stroje; motory okrem motorov do pozemných vozidiel; spojky a prevodovky (okrem spojok a prevodoviek do pozemných vozidiel); poľnohospodárske náradie (okrem náradia na ručný pohon); liahne; predajné automaty.

8 - Ručné nástroje a ručné náradie (na ručný pohon); nožiarsky tovar a príbory; bodné a sečné zbrane; holiace nástroje.

9 - Vedecké, námorné, geodetické, fotografické, kinematografické, optické, signalizačné, kontrolné, záchranné a vyučovacie prístroje a nástroje a prístroje a nástroje na meranie a váženie; prístroje a nástroje na vedenie, distribúciu, transformáciu, akumuláciu, reguláciu alebo ovládanie elektrického prúdu; prístroje na nahrávanie, prenos a reprodukciu zvuku alebo obrazu; magnetické nosiče údajov, gramofónové platne; kompaktné disky, disky DVD a ostatné nosiče digitálnych záznamov; mechanizmy mincových prístrojov; registračné pokladnice, počítaťce stroje, zariadenia na spracovanie údajov, počítače; počítačové programy; hasiace prístroje.

10 - Chirurgické, lekárske, zubárske a zverolekárske prístroje a nástroje; umelé končatiny, umelé oči a umelé zuby; ortopedické pomôcky; chirurgické šijacie potreby.

11 - Zariadenia na osvetľovanie, vykurovanie, výrobu pary, prípravu jedál, chladenie a sušenie, vetranie, rozvod vody a sanitárne zariadenia.

12 - Dopravné prostriedky, vozidlá; zariadenia na pohyb po zemi, vo vzduchu alebo po vode.

13 - Strelné zbrane; strelivo a strely; výbušniny; ohňostroje (pyrotechnické výrobky).

14 - Drahé kovy a ich zliatiny; šperky, klenotnícke výrobky, drahé kamene; hodinárske výrobky a chronometre.

16 - Papier a lepenka; tlačoviny; knihárske potreby; fotografie; papiernický tovar a písacie potreby; lepidlá na kancelárske použitie alebo pre domácnosť; potreby pre umelcov; štetce; písacie stroje a kancelárske potreby (okrem nábytku); učebné a vyučovacie pomôcky (okrem prístrojov); plastové obalové materiály; typy, tlačové písmo; štočky.

17 - Kaučuk, gutaperča, guma, azbest, sľuda (suroviny alebo polotovary) a náhradky týchto materiálov; plastové polotovary; tesniace, výplňové a izolačné materiály; nekovové ohybné rúry a hadice.

18 - Koža a koženka; kožušiny, surové kože; kufre a cestovné tašky; dáždniky a slnečníky; vychádzkové palice; biče, postroje a sedlárske výrobky.

20 - Nábytok, zrkadlá, rámy na obrazy; košť, rohovina, slonovina, veľrybie kostice, perleť (suroviny alebo polotovary); mušle; sepiolit; jantár.

21 - Domáce a kuchynské potreby a nádoby; hrebene a špongie; kefy, štetky a štetce okrem štetcov pre výtvarníkov; materiály na výrobu kief, čistiace potreby; oceľová vlna a drôtenky; sklo okrem stavebného (surovina alebo polotovar); výrobky zo skla, porcelánu a keramiky.

22 - Laná a špagáty; siete; stany a zakrývacie plachty; lodné plachty; vrecia a vaky; materiál na čalúnenie a vypchávanie (okrem papiera, lepenky, gummy a plastov); vláknité textilné suroviny.

23 - Nite a priadze na textilie.

24 - Textilie a ich náhradky; posteľná bielizeň; stolová bielizeň.

25 - Odevy, obuv a pokrývky hlavy.

26 - Čipky a výšivky, stužky a šnurky; gombiky, háčiky a očka, špendlíky a ihly; umelé kvety.

27 - Koberce, rohožky, rohože, linoleum a iné podlahové krytiny; závesné nástenné dekorácie okrem textilných.

28 - Hry, hračky; telocvičné a športové potreby; ozdoby na vianočné stromčeky.

29 - Mäso, ryby, hydina a zverina; mäsové výt'ažky; konzervované, mrazené, sušené a varené ovocie a zelenina; ovocné rôsoľy, džemy, kompóty; vajcia; mlieko a mliečne výrobky; potravinárske oleje a tuky.

30 - Káva, čaj, kakao a kávové náhradky; ryža; tapioka a ságo; múka a obilninové výrobky; chlieb, pekárské a cukrárske výrobky; zmrzliny; cukor, med, melasový sirup; droždie, prášky do pečiva; soľ; horčica; ocot, omáčky (chuťové prísady); koreniny; konzumný ľad.

31 - Poľnohospodárske, záhradnícke a lesnícke výrobky; surové a nespracované zrná a semená; čerstvé ovocie a zelenina; živé rastliny a kvety; živé zvieratá; krmivo pre zvieratá; slad.

32 - Pivo; minerálne a sytené vody a iné nealkoholické nápoje; ovocné nápoje a ovocné džúsy; sirupy a iné prípravky na výrobu nápojov.

33 - Alkoholické nápoje (okrem piva).

34 - Tabak; fajčiarske potreby; zápalky.

35 - Reklama; obchodný manažment; obchodná administratíva; kancelárske práce.

36 - Poisťovníctvo; finančníctvo; peňažníctvo; nehnuteľnosti (služby).

39 - Doprava; balenie a skladovanie tovaru; organizovanie ciest.

40 - Údenie potravín; lisovanie ovocia; konzervovanie potravín a nápojov; zmrazovanie potravín; mlynárstvo.

43 - Stravovacie služby; prechodné ubytovanie.

(540)

Terno

(591) červená

(732) TERNO real estate s.r.o., Bratská 3, 851 01 Bratislava, SK;

(740) Hamala Kluch Víglaský s.r.o., Bratislava, SK;

(111) 247736

(151) 9.7.2018

(180) 1.3.2027

(210) 471-2017

(220) 1.3.2017

(442) 3.10.2017

11(511) 3, 8, 9, 21, 22

(511) 3 - Prípravky na odmasťovanie a brúsenie.

8 - Ručné nástroje a ručné náradie; nožiarsky tovar.

9 - Prístroje a nástroje na meranie a váženie.

21 - Kefy, štetky a štetce okrem štetcov pre výtvarníkov.

22 - Laná a špagáty; plachtoviny; poštové vrecia; vrecia na skladovanie alebo prepravu sypkých hmôt.

(540)

BE@CO

(732) VEN SK, s.r.o., Pezinská cesta 30, 903 01 Senec, SK;

(111) 247737

(151) 13.7.2018

(180) 13.6.2027

(210) 1577-2017

(220) 13.6.2017

(442) 5.2.2018

11(511) 29, 30, 32, 35

(511) 29 - Mäsové guľky; mrazené mäsové guľky; mleté mäso; hotové jedlá pripravené prevažne z rýb; rybie plátky (filé); lososy (neživé); ryby (neživé); konzervované ryby; rybacia pena; mrazené rybacie výrobky; konzervované mäso; mäso; bravčové mäso; divina; hydina (mäso); pečeň; údeniny; šunka; klobásy, salámy, párky; slanina; držky; solené potraviny; mäsové výt'ažky; hotové jedlá pripravené s prevažným obsahom mäsa; polievky; prípravky na zeleninové polievky; vývary (bujóny); koncentrované vývary; prípravky na vývary (bujóny); krokety; zemiakové placky; zemiakové hranolčeky; zemiakové lupienky; zemiakové plac-

ky; konzervovaná zelenina; varená zelenina; sušená zelenina; nakladané uhorky; konzervované šampiňóny; mrazená zelenina; mrazené ovocie; mrazené hotové jedlá pripravené s prevažným obsahom zeleniny; zeleninové šaláty; ovocné šaláty; ovocné rósoly; dusené ovocie; kompóty; potravinárska želatína; potravinárske oleje; huspenina; mlieko; mliečne výrobky; mliečne fermenty na prípravu jedál; tofu; šľahačka; smotana (mliečne výrobky); syry; mliečne koktaily; vajcia; tukové nátierky na chlieb; paradajková šťava na prípravu jedál; paradajkový pretlak; papriková nátierka (konzervované koreniny); hummus (cicerová kaša); tahini (nátierka zo sezamových jadier); lúpané semená.

30 - Balené hotové jedlá pripravené predovšetkým z ryže a obsahujúce mäso, rybu alebo zeleninu; jedlá z ryže so zeleninou a korením; múčne jedlá; cestoviny; šúľance; záviný (koláče); pečivo; lievance; makaróny; špagety; rezance; jedlá z rezancov; kuskus (krupica); kukuričná krupica; kukuričné placky (tortilly); palacinky; pirohy; parené buchty; pizza; mrazená pizza; chlieb; nekysnutý chlieb; quiches (slaný koláč); sendviče; syrové sendviče (cheeseburgers); pečivo s mäsovou náplňou; pečivo (rožky); slané pečivo (krekery); sladké žemle; sušienky, kekсы; oblátky; prípravky z obilnín; ovsené potraviny; obilninové chuťovky; cukrárske výrobky; čokoládové peny; zákusky, koláče; plnené koláče; cestá na koláče; pudinky; omáčky (chuťové prísady); pikantné zeleninové omáčky (chuťové prísady); zálievky na šaláty; majonézy; omáčky na cestoviny; jogurty mrazené (mrazené potraviny); zahusťovacie prípravky na varenie; suši; mäsové šťavy; prípravky na zjemňovanie mäsa na domáce použitie; bylinkové čaje (nie na lekárske použitie); aromatické prípravky do potravín; marináda (chuťové prísady); polevy na šunku; chuťové prísady; koreniny; korenie; konzervované záhradné bylinky (chuťové prísady); potravinárske príchute okrem esenciálnych olejov; pasta zo sójových bôbov (chuťové prísady); pesto (bazalková omáčka); horčica; kečup; paradajková omáčka; ocot; sójová omáčka; káva; kávové nápoje; kakao; kakaové nápoje; čaj; čajové nápoje; melasový sirup; zmrzliny; kuchynská soľ; cukor; mleté orechy; zelenina v štipľavom náleve.

32 - Sirupy na výrobu nápojov; koncentráty na výrobu nealkoholických nápojov; minerálne vody (nápoje); prípravky na výrobu minerálnej vody; vody (nápoje); stolové vody; prípravky na výrobu nápojov; prípravky na výrobu sýtenej vody; nealkoholické nápoje; nealkoholické koktaily; nealkoholické aperitívy; nealkoholické sýtené nápoje; ochutené vody (nápoje); ochutené sýtené nealkoholické nápoje; nealkoholické ovocné nápoje; limonády; sóda; sódová voda (sifón); sýtené vody a iné nealkoholické nápoje; lítiová voda; izotonické nápoje; energetické nealkoholické nápoje; citronády (nápoje); nealkoholické ovocné výťažky; ovocné nápoje a ovocné džúsy; pivo; sladové pivo; pivná mladinka; nealkoholické pivo; nízkoalkoholické pivo; chmeľové výťažky na výrobu piva; sladina (výluh sladu); d'umbierové pivo (zázvorové); piva s ovocnou príchutou; miešané nápoje z piva; kvas (nealkoholický nápoj); pivové koktaily; príchute na výrobu nápojov; ovocné nektáre;

mixované ovocné alebo zeleninové nápoje; mušty; šerbety (nápoje); ovocné džúsy; zeleninové džúsy (nápoje); sladový sirup na výrobu nápojov.

35 - Maloobchodné a veľkoobchodné služby so sušenými, s chladenými a s mrazenými potravinami; maloobchodné a veľkoobchodné služby so sušenými, s chladenými a s mrazenými potravinami prostredníctvom internetu; maloobchodné a veľkoobchodné služby s tovarmi uvedenými v triedach 29, 30 a 32 tohto zoznamu; maloobchodné a veľkoobchodné služby s tovarmi uvedenými v triedach 29, 30 a 32 tohto zoznamu prostredníctvom internetu; kancelárie zaoberajúce sa dovozom a vývozom; analýzy nákladov; obchodné odhady; služby porovnávania cien; obchodná správa licencií výrobkov a služieb (pre tretie osoby); zásobovacie služby pre tretie osoby (nákup tovarov a služieb pre iné podniky); podpora predaja (pre tretie osoby); rozširovanie reklamných materiálov zákazníkom (letáky, prospekty, tlačoviny, vzorky); vzťahy s verejnosťou (public relations); reklama; rozširovanie reklamných oznámov; on line reklama na počítačovej komunikačnej sieti; prenájom reklamného času v komunikačných médiách; grafická úprava tlačovín na reklamné účely; vydávanie reklamných textov; nábor zamestnancov; zásielkové reklamné služby; marketing; obchodný alebo podnikateľský prieskum; predvádzanie tovaru; organizovanie obchodných alebo reklamných výstav; organizovanie obchodných alebo reklamných veľtrhov; prezentácia výrobkov v komunikačných médiách pre maloobchod; lepenie plagátov; prenájom reklamných plôch; prenájom reklamných materiálov; rozhlasová reklama; televízna reklama; vyhľadávanie informácií v počítačových súboroch (pre tretie osoby); obchodné informácie a rady spotrebiteľom; odborné obchodné alebo podnikateľské poradenstvo; správa počítačových súborov; administratívne spracovanie obchodných objednávok; zbieranie údajov do počítačových databáz; zoradovanie údajov v počítačových databázach; obchodné alebo podnikateľské informácie; aranžovanie výkladov; prenájom predajných stánkov; poskytovanie rád a informácií o uvedených službách prostredníctvom komunikačných médií, elektronickej pošty, SMS správ, počítačových sietí a internetu alebo verbálne.

(540)



(591) modrá, zelená

(732) SAGENA s.r.o., Jazdecká 5236/1, 940 01 Nové Zámky, SK;

(740) Porubčan Róbert, Ing., Ivanka pri Dunaji, SK;

Obnovené ochranné známky

(210)	(111)	(210)	(111)	(210)	(111)	(210)	(111)
1855	91340	1332-98	194134	2515-98	191287	2051-2008	224550
1861	91341	1441-98	191881	3142-98	192330	2052-2008	225152
4426	102650	1569-98	195938	3279-98	192389	2053-2008	225153
13737	104024	1571-98	195939	153-99	193480	2054-2008	225154
15624	101900	1572-98	195940	1989-2007	225493	2055-2008	225155
16025	101018	1573-98	195941	171-2008	222863	5038-2008	223019
16042	153514	1575-98	195943	550-2008	222565	5232-2008	228656
16175	153436	1576-98	195944	551-2008	222566	5282-2008	223107
16735	153519	1577-98	200091	552-2008	222567	5284-2008	223109
16793	113295	1578-98	195945	672-2008	223471	5290-2008	223392
16802	120190	1579-98	195946	679-2008	231321	5292-2008	223311
16958	153528	1585-98	196921	880-2008	222807	5293-2008	223312
17069	103966	1589-98	192143	918-2008	225062	5578-2008	225408
17138	153465	1634-98	190551	919-2008	225651	5655-2008	224089
17512	153845	1635-98	190552	936-2008	223534	5658-2008	224935
41913	158943	1636-98	190553	939-2008	223817	5659-2008	224936
41923	158970	1649-98	191528	1064-2008	225784	5691-2008	224398
41929	158294	1693-98	191726	1070-2008	223840	5692-2008	224399
41930	158295	1694-98	191727	1088-2008	223846	5715-2008	223738
41935	159209	1695-98	191572	1095-2008	224648	5716-2008	223609
42111	158685	1696-98	192485	1113-2008	226819	5763-2008	224404
42116	158824	1697-98	192486	1114-2008	223963	5776-2008	223394
42117	158825	1698-98	191573	1117-2008	224214	5791-2008	225410
42118	158627	1699-98	191146	1135-2008	229587	5814-2008	224411
42150	158743	1700-98	191147	1171-2008	224651	5815-2008	224412
42466	158804	1701-98	191148	1173-2008	223980	5856-2008	225412
50685	164379	1794-98	192157	1182-2008	223854	5874-2008	224437
55539	167179	1810-98	191565	1226-2008	223996	5889-2008	225413
55698	167570	1890-98	193550	1229-2008	225067	5939-2008	224450
55821	167210	1896-98	192941	1230-2008	225068	5962-2008	224456
55828	167321	1900-98	192557	1285-2008	224006	6007-2008	224587
55843	167271	1924-98	190899	1424-2008	225265	6008-2008	224588
55862	167761	1989-98	191615	1603-2008	224677	6041-2008	224883
55895	167184	1990-98	191616	1604-2008	224678	6068-2008	224951
55896	167185	2024-98	190913	1605-2008	224679	6118-2008	225416
1380-95	184152	2073-98	190929	1730-2008	231986	6145-2008	224963
2729-97	189739	2079-98	190935	1744-2008	224527	6163-2008	225205
179-98	192900	2080-98	190936	1776-2008	224712	6173-2008	224744
583-98	189973	2094-98	190940	1793-2008	226493	6314-2008	226427
634-98	192538	2183-98	191214	1846-2008	225106	434-2009	226520
662-98	190279	2227-98	192182	1936-2008	224848	435-2009	226521
826-98	190001	2313-98	191241	2048-2008	225150	437-2009	226522
827-98	190002	2374-98	191641	2049-2008	225151	1455-2009	228485
1055-98	190403	2414-98	193052	2050-2008	224864	938-2012	233901

(111) 91340

(151) 1.2.1929
 (156) 1.2.2019
 (180) 1.2.2029
 (210) 1855
 (220) 1.2.1929

7 (511) 3, 7, 8

(510) Brúsidlá a leštiace prostriedky všetkých druhov, stroje, nástroje, prístroje, náradie a výrobky všetkých druhov na brúsenie, strihanie, leštenie a rezanie.

(540) Elcarbo

(732) CARBORUNDUM ELECTRITE a. s., Tovární ul., 294 71 Benátky nad Jizerou, CZ;
 (740) ROTT, RŮŽIČKA & GUTTMANN, Bratislava, SK;

(111) 91341

(151) 3.2.1899
 (156) 3.2.2019
 (180) 3.2.2029
 (210) 1861
 (220) 3.2.1899

7 (511) 3

(511) 3 - Brúsidlá.

(540) Electrit

(732) CARBORUNDUM ELECTRITE a. s., Tovární ul., 294 71 Benátky nad Jizerou, CZ;
 (740) ROTT, RŮŽIČKA & GUTTMANN, Bratislava, SK;

(111) 101018

(151) 2.7.1938
(156) 2.7.2018
(180) 2.7.2028
(210) 16025
(220) 2.7.1938

7 (511) 3, 4

(511) 3 - Konzervačný prostriedok alebo čistidlo na kov, drevo alebo usne, nábytkové leštidlá a práškové, pastové a tekuté voskové prípravky na čistenie, leštenie a ochranu výrobkov z dreva, podláh všetkých druhov, nábytku, linoleí a automobilov, prípravky na čistenie čalúnenia a prípravky na čistenie behúňov a kobercov a prípravky na čistenie výrobkov z dreva, podláh, striebra, kovu, porcelánu, smaltovaného tovaru, skla, kachličiek a pod.

4 - Oleje, použiteľné ako mazivo.

(540)



3-IN-ONE

(732) WD-40 Company, 9715 Businesspark Avenue, San Diego, CA 92131, US;

(740) Žovicová Viera, Mgr., Bratislava, SK;

(111) 101900

(151) 27.4.1948
(156) 27.4.2018
(180) 27.4.2028
(210) 15624
(220) 27.4.1948

7 (511) 11

(511) 11 - Akumulátorové batérie, ich súčasti a príslušenstvo obsahujúce elektródy alebo dosky, nádoby, vrchnáky, priehradky, svorkové spoje, vetracie a plniace zátky a zadržovadlá.

(540)

EXIDE

(732) Exide Technologies, 13000 Deerfield Parkway, Building 200, Milton, Georgia 30004, US;

(740) ŽOVICOVÁ & ŽOVIC IP, s.r.o., Bratislava, SK;

(111) 102650

(151) 10.6.1948
(156) 10.6.2018
(180) 10.6.2028
(210) 4426
(220) 10.6.1948

7 (511) 1, 3, 5, 10, 11

(511) 1,3,5,10,11 - Liečivá, drogy, farmaceutické prípravky, chemické výrobky pre priemysel, lekárstvo, hygienu, farmáciu a vedu; prípravky bakteriálne, prípravky dezinfekčné, prípravky proti

nákaze; vonné a kozmetické prípravky, prípravky na ošetrovanie zubov a dutiny ústnej; zubné výplne a protézy; chirurgický materiál; nástroje, laboratórne potreby.

(540) Spofacryl

(732) SpofaDental a.s., Černokostecká 84, 100 31 Praha 10, CZ;

(111) 103966

(151) 4.8.1948
(156) 4.8.2018
(180) 4.8.2028
(210) 17069
(220) 4.8.1948

7 (511) 33

(511) 33 - Whisky.

(540) Long John

(732) Allied Domecq Spirits & Wine Limited, Chivas House, 72 Chancery Road, London W6 9RS, GB;

(740) Čechvalová Dagmar, Bratislava, SK;

(111) 104024

(151) 15.3.1928
(156) 15.3.2018
(180) 15.3.2028
(210) 13737
(220) 15.3.1928

7 (511) 9

(511) 9 - Kinematografické obrazy.

(540) Movietone

(732) Movietone Inc. spoločnosť zriadená podľa zákonov štátu New York, New York, N.Y., US;

(740) HÖRMANN & PARTNERS s.r.o., Bratislava, SK;

(111) 113295

(151) 2.7.1938
(156) 2.7.2018
(180) 2.7.2028
(210) 16793
(220) 2.7.1938

7 (511) 32

(511) 32 - Pivo.

(540)



(732) Budějovický Budvar, národní podnik, Budweiser Budvar, National Corporation, Budweiser Budvar, Entreprise Nationale, K. Světlé 512/4, 370 04 České Budějovice, Doručovací číslo: 370 21, CZ;

(740) Bušová Eva, JUDr., Bratislava, SK;

(111) 120190

(151) 24.7.1948
 (156) 24.7.2018
 (180) 24.7.2028
 (210) 16802
 (220) 24.7.1948

7 (511) 1, 3, 5, 33

(510) Výrobky farmaceutické, dietetické, kozmetické a pre hygienu tela, potravinárske, liečivá humánne a veterinárne, prostriedky proti rastlinným škodcom, výrobky pre fotografiu, liečivé a dietetické vína.

(540) VINIVA

(732) Zentiva, a. s., Einsteinova 24, 851 01 Bratislava, SK;
 (740) ROTT, RŮŽIČKA & GUTTMANN, Bratislava, SK;

(111) 153436

(151) 23.7.1958
 (156) 21.5.2018
 (180) 21.5.2028
 (210) 16175
 (220) 21.5.1958

7 (511) 3

(511) 3 - Mydlá, parfumérové výrobky, kozmetické výrobky všetkých druhov, pracie, umývacie a bieliace prostriedky a pasty, prostriedky a pasty na odstraňovanie škvŕn.

(540) SOLSAPON

(732) ZENIT, spol. s r. o., Pražská 162, 286 01 Čáslav, CZ;
 (740) Kajabová Monika, JUDr., Bratislava, SK;

(111) 153465

(151) 29.8.1958
 (156) 18.8.2018
 (180) 18.8.2028
 (210) 17138
 (220) 18.8.1958

7 (511) 5

(511) 5 - Farmaceutické prípravky na liečenie ľudí a zvierat, najmä prísady do živočíšnych krmív, antibiotiká, ich deriváty a vitamíny buď samotné alebo kombinované.

(540)

(732) Pfizer Inc., 235 East 42nd Street, New York, NY 10017, US;
 (740) Bušová Eva, JUDr., Bratislava, SK;

(111) 153514

(151) 26.9.1958
 (156) 7.5.2018
 (180) 7.5.2028
 (210) 16042
 (220) 7.5.1958

7 (511) 1, 3, 5, 10, 32

(510) Liečivá, drogy, farmaceutické prípravky humánne a veterinárne, organopreparáty, očkovacie látky, séra a výrobky z krvi, chemické výrobky pre lekárstvo, hygienu, farmáciu, vedu; prípravky baktericídne, fungicídne, insekticídne; dezinfekčné prípravky, prípravky proti nákaze; prípravky na konzervovanie; prostriedky na ničenie škodcov a ničenie rastlín; čistiace prostriedky, liečebné mydlá; prípravky posilňujúce a dietetické; prípravky na ošetrovanie zubov a dutiny ústnej; zubné výplne a protézy; náplaste, obväzový a šijací materiál pre chirurgiu; diagnostiká; jedy a sytené vody minerálne.

(540) DITUSTAT

(732) Teva Czech Industries s.r.o., Ostravská 29, 747 70 Opava - Komárov, CZ;
 (740) ROTT, RŮŽIČKA & GUTTMANN, Bratislava, SK;

(111) 153519

(151) 26.9.1958
 (156) 20.6.2018
 (180) 20.6.2028
 (210) 16735
 (220) 20.6.1958

7 (511) 5

(511) 5 - Zubná odtlačková hmota hydrokoloidná.

(540) ELASTIC - SPOFA DENTAL

(732) SpofaDental a.s., Černokostelecká 84, 100 31 Praha 10, CZ;

(111) 153528

(151) 26.9.1958
 (156) 24.7.2018
 (180) 24.7.2028
 (210) 16958
 (220) 24.7.1958

7 (511) 1, 3, 5, 10, 32

(510) Liečivá, drogy, farmaceutické prípravky humánne a veterinárne, organopreparáty, očkovacie látky, séra a výrobky z krvi, chemické výrobky pre medicínu, hygienu, farmáciu a vedu; prípravky baktericídne, fungicídne, insekticídne; dezinfekčné prípravky; prípravky proti nákaze; prípravky na konzervovanie; prostriedky na hubenie škodcov a ničenie rastlín; čistiace prostriedky, liečebné mydlá; prípravky posilňujúce a dietetické; prípravky na ošetrovanie zubov a ústnej dutiny; zubné výplne a protézy; náplasti, obväzový a šijací materiál pre chirurgiu; diagnostiká; jedy a pripravované minerálne vody.

(540) OXYPHYLLIN

(732) NOVENTES LIMITED, Avlonos, 1, Maria House, 1075 Nicosia, CY;
 (740) ROTT, RŮŽIČKA & GUTTMANN, Bratislava, SK;

(111) 153845

(151) 30.5.1959

(156) 4.10.2018

(180) 4.10.2028

(210) 17512

(220) 4.10.1958

7 (511) 1, 4, 6, 7, 8, 9, 10, 11, 12, 21

(510) Rezorcínformaldehynové hmoty, dextrín, fenolové a vinylové lepidlá, vysoko vodivé zliatiny, zliatiny odolné proti pôsobeniu tepla a tlaku, spájkovacie zliatiny, kovové zvaracie drôty a tyče, odliatky zo železa a z neželezných obyčajných kovov, nástrojové ocele, kovy na elektrické kontakty, mazacie oleje a tuky, elektrické prístroje, ich príslušenstvo a súčasti, najmä oblúkové lampy, elektrické žiarovky, žiarivky, výbojky s kovovými parami, automobilové, fluorescenčné a infračervené lampy, tlejivky, zapaľovače žiaroviek, osvetľovacie zariadenie na obývacie, obchodné a priemyselné účely, zariadenie na osvetľovanie fasád budov, pouličné osvetľovacie zariadenie, osvetľovacie zariadenie na letecké a námorné účely a súčasti uvedených osvetľovacích zariadení, suché elektrické batérie, elektrické kompenzátory, elektrické kondenzátory a iné kapacity, elektrické vodiče, elektrické zvierky a svorky, prepínače elektrických motorov, a ich súčasti, najmä na spúšťanie, zastavovanie a obracanie chodu elektrických motorov, na reguláciu ich výkonu, otáčok, sklzu a účinníkov, na reguláciu záberového momentu pri spúšťaní a pri brzdení motora a na reguláciu doby spúšťania elektrických synchronných motorov, elektrické konvertory a meniče frekvencie, elektrické dynamá, elektrické a dieselelektrické lokomotívy a ich súčasti, elektrické zvaracie zariadenia a ich súčasti, zvaracie elektródy, elektromagnety, elektrické tavné poistky a ich držiaky, elektrické generátory a ich súčasti, elektrické izolačné rúrky, elektrické izolátory a izolačné materiály v tuhom, polotekutom alebo tekutom stave, bleskoistky, závesné a izolačné zariadenia na trolejové vedenie a na elektrické vodiče dopravných tratí, výhybkové a križovatkové spojky trolejov, úsekové izolátory elektrických trolejov, elektrické spoje na koľajnici, elektrické motorgenerátory, regulátory elektrického napätia, elektromotory a ich súčasti, spúšťače elektromotorov, regulátory elektromotorov, elektrické relé, reostaty a elektrické odpory, elektrické prepínacie panely a ich súčasti, elektrické kontrolné panely a ich súčasti, elektrické spínače, vypínače a prerušovače a ich súčasti, elektrické synchronizačné zariadenia, elektrické transformátory a ich súčasti, tlmivky a indukčné odpory, trolejové zberače prúdu, pantografy a ich súčasti, výbojové elektrolytické a mechanické usmerňovače a ich súčasti, kuproxové a selénové usmerňovače a ich súčasti, synchronizačné kondenzátory, elektrické výbojky, najmä tyratrony a ignitróny, elektrické spínače, zapaľovače elektrických lúčok, trolejbusové vedenie, kovom kryté valcové prepínače, samočinné elektrické vypínače a ističe, samočinné spínače elektrických obvodov, elektrické pece.

(540)

Westinghouse

(732) Westinghouse Electric Corporation (a Delaware corporation), 51 West 52nd Street, New York, NY 10019-6119, US;

(740) Bušová Eva, JUDr., Bratislava, SK;

(111) 158294

(151) 24.7.1968

(156) 24.6.2018

(180) 24.6.2028

(210) 41929

(220) 24.6.1968

7 (511) 3

(511) 3 - Rozpustné čistiace, leštiace a pracie prostriedky.

(540) **DASH**

(732) The Procter & Gamble Company, spoločnosť zriadená podľa zákonov štátu Ohio, Cincinnati, Ohio, US;

(740) Štros David, JUDr., Bratislava, SK;

(111) 158295

(151) 24.7.1968

(156) 24.6.2018

(180) 24.6.2028

(210) 41930

(220) 24.6.1968

7 (511) 3

(511) 3 - Lúhovomydlové čistiace a pracie prostriedky v pevnej (nie tekutej) forme na domáce a pracie účely.

(540) **TIDE**

(732) The Procter & Gamble Company, spoločnosť zriadená podľa zákonov štátu Ohio, Cincinnati, Ohio, US;

(740) Štros David, JUDr., Bratislava, SK;

(111) 158627

(151) 5.2.1969

(156) 1.8.2018

(180) 1.8.2028

(210) 42118

(220) 1.8.1968

7 (511) 1, 2, 17

(510) Plastické hmoty z umelých živíc.

(540) **ELVAX**

(732) E. I. DU PONT DE NEMOURS AND COMPANY, spoločnosť zriadená podľa zákonov štátu Delaware, Wilmington, Delaware, US;

(740) Bušová Eva, JUDr., Bratislava, SK;

(111) 158685

(151) 17.2.1969

(156) 1.8.2018

(180) 1.8.2028

(210) 42111

(220) 1.8.1968

7 (511) 1, 7, 9, 16, 17, 22, 23, 24, 25

(510) Vlákna a priadze; tkaniny vrátane tkanín potiahnutých a laminovaných; ochranné odevy; ohybné fólie podobné papieru; elektrické izolačné materiály; papier a výrobky z papiera vrátane papierových filtrov; materiály na filtrovanie plynov a kvapalín; priemyselné hadice a hnacie remene.

(540) **NOMEX**

(732) E. I. du Pont de Nemours and Company, spoločnosť zriadená podľa zákonov štátu Delaware, 1007 Market Street, Wilmington, Delaware 19898, US;
(740) Bušová Eva, JUDr., Bratislava, SK;

(111) **158743**

(151) 10.3.1969
(156) 8.8.2018
(180) 8.8.2028
(210) 42150
(220) 8.8.1968

7 (511) 5

(511) 5 - Farmaceutické a zdravotnicke prípravky a látky.

(540) **SEPTRIN**

(732) Aspen Global Incorporated, GBS Plaza, Cnr. La Salette & Royal Roads, Grand Bay, MU;
(740) Tomeš Pavol, Ing., Bratislava, SK;

(111) **158804**

(151) 28.3.1969
(156) 1.11.2018
(180) 1.11.2028
(210) 42466
(220) 1.11.1968

7 (511) 3

(511) 3 - Čistiaci prípravok na vane, riad a platne.

(540) **AVA**

(732) Hlubna, chemické výrobní družstvo v Brně, Zábřdovická 10, 658 29 Brno, CZ;
(740) Holoubková Mária, Ing., Bratislava, SK;

(111) **158824**

(151) 17.4.1969
(156) 1.8.2018
(180) 1.8.2028
(210) 42116
(220) 1.8.1968

7 (511) 1, 7, 12, 16, 17, 18, 22, 23, 24, 25, 27

(510) Plastické hmoty z umelých živíc vo forme práškov, pást, tekutín, emulzií, disperzií a granulátov, všetko na priemyselné účely, hnacie remene na stroje a pásy pre dopravníky, pneumatiky a plášte pneumatík, papier a papiernický tovar, umelé textilné vlákna na tesnenie (spájanie), upchanie alebo izoláciu, kufre, tašky a cestovné kabelky, dáždniky, slnečníky, umelé textilné vlákna, priadze a nite z umelých textilných vlákien, tkaný a pletený kusový tovar vyrobený z plastov vo forme vlákien, priadze alebo nití, oblečenie, rukavice, kravaty a uniformy, pyžamá, kúpacie odevy, domáce plášte, nočné kabátiky, nočné košeľe, odevy na plávanie (ako odevný tovar), kloúbky pre deti, podprsenky, pásy a korzety, spodná bielizeň, pančuchy a ponožky, koberce.

(540) **DACRON**

(732) INVISTA Textiles (U.K.) Limited, One St Peter's Square, Manchester M2 3DE, GB;
(740) Hörmann Tomáš, Ing., Bratislava, SK;

(111) **158825**

(151) 17.4.1969
(156) 1.8.2018
(180) 1.8.2028
(210) 42117
(220) 1.8.1968

7 (511) 1, 17

(510) Chemické výrobky v práškovej forme na priemyselné účely, rúrky a rúry vyrobené z netvarovateľných plastických hmôt.

(540) **DELRIN**

(732) E. I. du Pont de Nemours and Company, spoločnosť zriadená podľa zákonov štátu Delaware, 1007 Market Street, Wilmington, Delaware 19898, US;
(740) Bušová Eva, JUDr., Bratislava, SK;

(111) **158943**

(151) 22.5.1969
(156) 20.6.2018
(180) 20.6.2028
(210) 41913
(220) 20.6.1968

7 (511) 6, 8, 9, 10, 17, 20, 21, 25

(510) Okuliare; rámy na okuliare, sklá do okuliarov a šošovky, najmä z plastov; kovové okuliare všetkých druhov; ochranné prilby, respirátory; ochranné okuliare pre priemysel a šport; súčiastky na okuliare; osobné ochranné prostriedky na účely zaistenia bezpečnosti práce; obaly na farmaceutický, kozmetický a spotrebný tovar všetkých druhov plastických hmôt; uzávery fliaš, patentové rozprašovače a fľaše na spotrebný a priemyselný tovar z plastických hmôt, závesy, skrutky, matice, odrazové sklíčka, objímky a lupy z plastických hmôt.

(540)



(732) Okula Nýrsko a. s., 340 22 Nýrsko, CZ;
(740) Juran Svetozár, JUDr., Bratislava, SK;

(111) **158970**

(151) 9.6.1969
(156) 24.6.2018
(180) 24.6.2028
(210) 41923
(220) 24.6.1968

7 (511) 3

(511) 3 - Lúhové čistiace, leštiace a pracie prostriedky.

(540) CHEER

(732) The Procter & Gamble Company, spoločnosť zriadená podľa zákonov štátu Ohio, Cincinnati, Ohio, US;

(740) Štros David, JUDr., Bratislava, SK;

(111) 159209

(151) 19.8.1969

(156) 25.6.2018

(180) 25.6.2028

(210) 41935

(220) 25.6.1968

7 (511) 3

(511) 3 - Pracie a bieliace prípravky, čistiace prípravky, mydlo, leštiace prípravky, odmasťovacie prípravky, výrobky kozmetické, voňavkárské vrátane éterických olejov, vodičky na vlasy, zubné pasty a prášky.

(540) RESPOND

(732) L'Oreal, 14 rue Royale, 75008 Paris, FR;

(740) Brichtová Tatiana, JUDr., Bratislava, SK;

(111) 164379

(151) 21.4.1980

(156) 5.7.2018

(180) 5.7.2028

(210) 50685

(220) 5.7.1978

7 (511) 9, 10

(510) Prístroje a nástroje na vedecké a laboratórne účely, prístroje a nástroje určené na prenášanie rozkazov, na meranie a prístroje všeobecne používané pri vedení lodí, lietadiel, prístroje a nástroje geodetické a prístroje a nástroje elektrické, nezačlenené do iných tried, prístroje a nástroje na bezdrôtovú telegrafiu, prístroje fotografické, kinematografické, optické vrátane premietačov obrazov a zväčšovacích prístrojov, prístroje a nástroje na váženie a meranie, prístroje a nástroje signalizačné vrátane signálnych píšťaliek, prístroje a nástroje na účely záchranné a učebné, automaty uvádzané do činnosti vhođením mince alebo známky, prístroje na záznam a reprodukciu hovoreného slova, zapisovacie pokladnice a počítače vrátane kancelárskych a dierovacích strojov, hasiace prístroje, špeciálne puzdrá na prístroje a nástroje, ktoré sú zaradené do tejto triedy. Prístroje a nástroje chirurgické, lekárske, zubolekárske a zverolekárske vrátane špeciálneho nábytku pre tieto odbory a vrátane prístrojov a zdravotníckych pomôcok ako: ortopedické bandáže, zdravotnícke výrobky z gumy, protézy a podobené.

(540) SHARP

(732) Sharp Kabushiki Kaisha, 22-22, Nagaike-cho, Abeno-ku, Osaka, JP;

(740) Bušová Eva, JUDr., Bratislava, SK;

(111) 167179

(151) 10.2.1989

(156) 26.2.2018

(180) 26.2.2028

(210) 55539

(220) 26.2.1988

7 (511) 1

(511) 1 - Silikónové kovy.

(540) SILGRAIN

(732) ELKEM AS, Hoffsoveien 65 B, 0377 Oslo, NO;

(740) Tomeš Pavol, Ing., Bratislava, SK;

(111) 167184

(151) 13.2.1989

(156) 3.10.2018

(180) 3.10.2028

(210) 55895

(220) 3.10.1988

7 (511) 5

(511) 5 - Liečivá, najmä spazmolytikum pre močový mechúr na humánne použitie.

(540) MICTONETTEN

(732) APOGEPHA Arzneimittel GmbH, Kyffhäuserstr. 27, D-01309 Dresden, DE;

(740) Mešková Viera, Ing., Bratislava, SK;

(111) 167185

(151) 13.2.1989

(156) 3.10.2018

(180) 3.10.2028

(210) 55896

(220) 3.10.1988

7 (511) 5

(511) 5 - Chemické výrobky na liečebné a zdravotnícke účely, farmaceutické liečivá.

(540) NIFURETTEN

(732) APOGEPHA Arzneimittel GmbH, Kyffhäuserstr. 27, D-01309 Dresden, DE;

(740) Mešková Viera, Ing., Bratislava, SK;

(111) 167210

(151) 11.3.1989

(156) 18.8.2018

(180) 18.8.2028

(210) 55821

(220) 18.8.1988

7 (511) 30

(511) 30 - Káva, čaj, kakao, cukor, ryža, tapioka, ságo, kávové náhradky, múka a obilné výrobky na ľudskú výživu, napr. ovsené vločky, nápoje z kávy, kakaa alebo čokolády, chlieb, sucháre a sušienky, koláče, jemné pečivo a cukrovinky, zmrzlina, med, sirup z melasy, kvasnice, prášky do pečiva, soľ, horčica, čierne korenie, ocot, chuťové omáčky, korenie, ľad.

(540) GEVALIA

(732) Koninklijke Douwe Egberts B.V., Oosterdokstraat 80, 1011 DK Amsterdam, NL;

(740) ŽOVICOVÁ & ŽOVIC IP, s.r.o., Bratislava, SK;

(111) 167271

(151) 16.5.1989
 (156) 31.8.2018
 (180) 31.8.2028
 (210) 55843
 (220) 31.8.1988

7 (511) 5

(511) 5 - Výrobky farmaceutické, zverolekárske a zdravotnícké; výrobky dietetické pre deti a chorých; náplasti, obvazový materiál, hmoty určené na plombovanie zubov a na odtlačky zubov; dezinfekčné prostriedky na hubenie rastlinných a živočíšnych škodcov, antiparazitné látky.

(540) NORVASC

(732) Pfizer Inc., 235 East 42nd Street, New York, NY 10017, US;
 (740) Bušová Eva, JUDr., Bratislava, SK;

(111) 167321

(151) 17.7.1989
 (156) 22.8.2018
 (180) 22.8.2028
 (210) 55828
 (220) 22.8.1988

7 (511) 5

(511) 5 - Farmaceutické prípravky vrátane prípravkov antihistaminových.

(540) CLARITYNE

(732) Bayer Consumer Care AG, Peter Merian-Strasse 84, 4052 Basel, CH;
 (740) ROTT, RŮŽIČKA & GUTTMANN, Bratislava, SK;

(111) 167570

(151) 16.2.1990
 (156) 26.5.2018
 (180) 26.5.2028
 (210) 55698
 (220) 26.5.1988

7 (511) 30

(511) 30 - Káva a nápoje na základe kávy.

(540)

(732) Federacion Nacional de Cafeteros Colombia, Bogota, CO;

(111) 167761

(151) 20.6.1990
 (156) 8.9.2018
 (180) 8.9.2028
 (210) 55862
 (220) 8.9.1988

7 (511) 13

(511) 13 - Športové a lovecké zbrane všetkých druhov, ich časti a príslušenstvo.

(540) BRNO ARMS

(732) ZBROJOVKA BRNO, s.r.o., Lazaretní 1/7, Zábřovice, 615 00 Brno, CZ;
 (740) Labudík Miroslav, Ing., Kysucké Nové Mesto, SK;

(111) 184152

(151) 11.2.1999
 (156) 1.6.2018
 (180) 1.6.2028
 (210) 1380-95
 (220) 1.6.1998
 (442) 4.11.1998
 (450) 7.5.1999

7 (511) 35

(511) 35 - Reklama, činnosť reklamnej agentúry, rozširovanie reklamných materiálov zákazníkom, vydávanie a aktualizovanie reklamných materiálov, rozširovanie reklamných oznamov, uverejňovanie reklamných textov, rozhlasová reklama, televízna reklama, organizovanie komerčných alebo reklamných výstav, sprostredkovateľská činnosť v oblasti obchodu s tovarmi.

(540)

MW · PROMOTION

(732) MW PROMOTION, spol. s r.o., Komenského 36, 960 01 Zvolen, SK;
 (740) Brichtová Tatiana, JUDr., Bratislava, SK;

(111) 189739

(151) 20.3.2000
 (156) 19.9.2017
 (180) 19.9.2027
 (210) 2729-97
 (220) 19.9.1997
 (310) 120894
 (320) 3.4.1997
 (330) CZ
 (442) 10.12.1999
 (450) 12.6.2000

7 (511) 7, 9, 11

(511) 7 - Technologické linky ako pekárenské stroje a zariadenia.
 9 - Elektronické riadiace systémy, najmä pre pekáre a pekárenské zariadenia.
 11 - Zariadenia na výrobu pary, vyvíjače pary, zariadenia pekárni, ako sú pekárenské pece.

(540)

(732) J 4, s.r.o., Průmyslová 96, 503 02 Předměřice nad Labem, CZ;
 (740) Porubčan Róbert, Ing., Ivanka pri Dunaji, SK;

(111) 189973
 (151) 20.3.2000
 (156) 6.3.2018
 (180) 6.3.2028
 (210) 583-98
 (220) 6.3.1998
 (442) 10.12.1999
 (450) 12.6.2000

7 (511) 25

(511) 25 - Odevy, obuv, klobočnícky tovar.

(540) LONSDALE

(732) Lonsdale Sports Limited, Unit A, Brook Park East, Shirebrook NG20 8RY, GB;

(740) MAJLINGOVÁ & PARTNERS, s. r. o., Bratislava, SK;

(111) 190001
 (151) 20.3.2000
 (156) 3.4.2018
 (180) 3.4.2028
 (210) 826-98
 (220) 3.4.1998
 (442) 10.12.1999
 (450) 12.6.2000

7 (511) 37

(511) 37 - Poskytovanie upratovacích, čistiacich a renovovacích služieb (rekonštrukcie) po pohromách interiérov a exteriérov a ich obsahu, poskytovanie služieb týkajúcich sa vnútorného životného prostredia vrátane čistenia vzduchových kanálov a špirálovitých vinutí (cievok) na vedenie vzduchu, čistenia kobercov a behúňov (predložiek na podlahu), nábytku, závesov, drapérií a stien, čistenie interiérov dopravných vozidiel, čistenie, údržba, prepracovávanie a konštrukcia interiérov aj exteriérov obytných, obchodných a priemyselných komplexov.

(540)



(732) Steamatic, Inc., 3333 Quorum Drive, Suite 280, Fort Worth, Texas 76137, US;

(740) Štros David, JUDr., Bratislava, SK;

(111) 190002
 (151) 20.3.2000
 (156) 3.4.2018
 (180) 3.4.2028
 (210) 827-98
 (220) 3.4.1998
 (442) 10.12.1999
 (450) 12.6.2000

7 (511) 37

(511) 37 - Poskytovanie upratovacích, čistiacich a renovovacích služieb (rekonštrukcie) po pohromách interiérov a exteriérov a ich obsahu, poskytovanie služieb týkajúcich sa vnútorného životného prostredia vrátane čistenia vzduchových kanálov a špirálovitých vinutí (cievok) na vede-

nie vzduchu, čistenia kobercov a behúňov (predložiek na podlahu), nábytku, závesov, drapérií a stien, čistenie interiérov dopravných vozidiel, čistenie, údržba, prepracovávanie a konštrukcia interiérov aj exteriérov obytných, obchodných a priemyselných komplexov.

(540)



(732) Steamatic, Inc., 3333 Quorum Drive, Suite 280, Fort Worth, Texas 76137, US;

(740) Štros David, JUDr., Bratislava, SK;

(111) 190279
 (151) 26.4.2000
 (156) 16.3.2018
 (180) 16.3.2028
 (210) 662-98
 (220) 16.3.1998
 (442) 18.1.2000
 (450) 11.7.2000

7 (511) 12

(511) 12 - Zariadenia na pohyb po zemi; vozidlá vrátane osobných automobilov, nákladných automobilov, autobusov, prívosov, traktorov, kolies na vozidlá, pneumatik; časti a súčasti uvedených tovarov.

(540)

COUNTY

(732) HYUNDAI MOTOR COMPANY, 140-2, Ke-Dong, Chongro-ku, Seoul, KR;

(740) Štros David, JUDr., Bratislava, SK;

(111) 190403
 (151) 26.4.2000
 (156) 24.4.2018
 (180) 24.4.2028
 (210) 1055-98
 (220) 24.4.1998
 (442) 18.1.2000
 (450) 11.7.2000

7 (511) 42

(511) 42 - Rešeršné služby pomocou počítača, počítačové programovanie a softvérové vývojové služby, počítačové programovanie a vývoj počítačového softvéru kvôli prístupu a použitiu počítačovej rešeršnej služby bazy dát pomocou počítača, zavádzanie a udržiavanie počítačových báz dát, prenájom času prístupu do počítačových báz dát, hlavne do báz dát zahŕňajúcich právne, spravodajské a obchodné informácie.

(540) NEXIS

(732) RELX Inc., 230 Park Avenue, Seventh Floor, New York, NY 10169, US;

(740) ČECHOVÁ & PARTNERS s.r.o., Bratislava, SK;

(111) 190551

(151) 26.4.2000
 (156) 18.6.2018
 (180) 18.6.2028
 (210) 1634-98
 (220) 18.6.1998
 (442) 18.1.2000
 (450) 11.7.2000

7 (511) 3

(511) 3 - Preparačná esencia na úpravu vlasov.

(540) JITA

(732) HLUBNA, chemické výrobné družstvo, Zábrdovická 10, 658 29 Brno, CZ;
 (740) Holoubková Mária, Ing., Bratislava, SK;

(111) 190552

(151) 26.4.2000
 (156) 18.6.2018
 (180) 18.6.2028
 (210) 1635-98
 (220) 18.6.1998
 (442) 18.1.2000
 (450) 11.7.2000

7 (511) 3

(511) 3 - Preparačná voda na úpravu vlasov.

(540) AZUELA

(732) HLUBNA, chemické výrobné družstvo, Zábrdovická 10, 658 29 Brno, CZ;
 (740) Holoubková Mária, Ing., Bratislava, SK;

(111) 190553

(151) 26.4.2000
 (156) 18.6.2018
 (180) 18.6.2028
 (210) 1636-98
 (220) 18.6.1998
 (442) 18.1.2000
 (450) 11.7.2000

7 (511) 3

(511) 3 - Kozmetické výrobky.

(540) LIBĚNA

(732) HLUBNA, chemické výrobné družstvo, Zábrdovická 10, 658 29 Brno, CZ;
 (740) Holoubková Mária, Ing., Bratislava, SK;

(111) 190899

(151) 19.5.2000
 (156) 17.7.2018
 (180) 17.7.2028
 (210) 1924-98
 (220) 17.7.1998
 (442) 14.2.2000
 (450) 14.8.2000

7 (511) 1, 5

(511) 1 - Bakteriostatické prípravky na zamedzovanie rastu mikroorganizmov (s výnimkou lekárskeho a zverolekárskeho použitia).
 5 - Bakteriostatické prípravky na zamedzovanie rastu mikroorganizmov na lekárske a zverolekárske použitie.

(540)

(591) modrá, čierna

(732) VÚTCH - CHEMITEX, spol. s r. o., Rybníky 954, 011 68 Žilina, SK;

(740) Labudík Miroslav, Ing., Kysucké Nové Mesto, SK;

(111) 190913

(151) 19.5.2000
 (156) 29.7.2018
 (180) 29.7.2028
 (210) 2024-98
 (220) 29.7.1998
 (310) 133946
 (320) 29.6.1998
 (330) CZ
 (442) 14.2.2000
 (450) 14.8.2000

7 (511) 9, 37, 42

(511) 9 - Elektrické stroje a prístroje patriace do tejto triedy, monitory, modemy, faxy, kopírovacie zariadenia, notebooky, počítače, počítačové tlačiarne, prístroje na nahrávanie a reprodukciu zvuku a obrazu, výpočtová technika, pamäťové jednotky, počítačové periférie, dátové siete, zariadenia na prenos dát, obrazu aj zvuku, elektronické pokladnice, predajné a výdajné automaty, elektronické signálne a zabezpečovacie zariadenia, zvukové a obrazové nosiče, softvér, digitálne fotoaparáty a projektory, zariadenia na registráciu pohybu osôb a tovaru.

37 - Inštalácia, opravy a údržba elektrických a elektronických zariadení zatriedených v triede 9.

42 - Projektovanie elektronických strojov a prístrojov, inžinierske služby a poradenské služby v odbore spracovania dát a informácií, poskytovanie softvéru.

(540)

(732) EC- Elektronik, spol. s r. o., Čelakovského 1001, 332 02 Starý Plzenec, CZ;

(740) Kubinyi Peter, Bc., Trenčín, SK;

(111) 190929

(151) 19.5.2000
 (156) 5.8.2018
 (180) 5.8.2028
 (210) 2073-98
 (220) 5.8.1998
 (442) 14.2.2000
 (450) 14.8.2000

7 (511) 16, 41, 42

(511) 16 - Papier, kartón, lepenka a výrobky z týchto materiálov patriace do triedy 16; publikácie; tlačoviny; knižárske výrobky; fotografie; papiernický tovar a písacie potreby; lepidlá na papier a na použitie v domácnosti; potreby pre umelcov obsiahnuté v tejto triede; maliarske štetce; písacie stroje a kancelárske potreby okrem nábytku; vzdelávacie a učebné potreby okrem prístrojov; obalové materiály z plastických hmôt, ktoré nie sú zahrnuté v iných triedach; hracie karty; typografické písmo; tlačiarenské štočky a stereotypy.
41 - Vzdelávanie; zabezpečovanie výcvikov, kurzov a školení; zábava; športová a kultúrna činnosť.
42 - Poskytovanie stravy a nápojov, poskytovanie stravovacích a občerstvovacích služieb; prechodné ubytovanie; lekárska, hygienická a kozmetická starostlivosť; zverolekárske služby a služby v poľnohospodárstve; právne služby; služby v oblasti vedy a priemyslu; služby v oblasti počítačového programovania; poradenské služby patriace do tr. 42.

(540) **NIQUITIN**

(732) Perrigo Pharma International D.A.C., Treasury Building, Grand Canal Street Lower, Dublin 2, IE;

(111) 190935

(151) 19.5.2000
(156) 5.8.2018
(180) 5.8.2028
(210) 2079-98
(220) 5.8.1998
(442) 14.2.2000
(450) 14.8.2000

7 (511) 5

(511) 5 - Farmaceutické, zverolekárske a zdravotnícke prípravky; dietetické látky prispôbené na lekárske účely, potrava pre dojčatá; náplasti, obväzový materiál; hmoty na plombovanie zubov a zubné vosky; dezinfekčné prostriedky; prípravky na ničenie hmyzu; fungicidy, herbicidy, všetko tovary patriace do triedy 5.

(540)



(732) Perrigo Pharma International D.A.C., Treasury Building, Grand Canal Street Lower, Dublin 2, IE;

(111) 190936

(151) 19.5.2000
(156) 5.8.2018
(180) 5.8.2028
(210) 2080-98
(220) 5.8.1998
(442) 14.2.2000
(450) 14.8.2000

7 (511) 5

(511) 5 - Farmaceutické, zverolekárske a zdravotnícke prípravky; dietetické látky prispôbené na lekárske účely, potrava pre dojčatá; náplasti, obväzový materiál; hmoty na plombovanie zubov

a zubné vosky; dezinfekčné prostriedky; prípravky na ničenie hmyzu; fungicidy, herbicidy, všetko tovary patriace do triedy 5.

(540)



(591) biela, modrá, červená, žltá, fialová, čierna, oranžová

(732) Perrigo Pharma International D.A.C., Treasury Building, Grand Canal Street Lower, Dublin 2, IE;

(111) 190940

(151) 19.5.2000
(156) 7.8.2018
(180) 7.8.2028
(210) 2094-98
(220) 7.8.1998
(442) 14.2.2000
(450) 14.8.2000

7 (511) 5

(511) 5 - Farmaceutické prípravky.

(540) **LEFAX**

(732) Bayer Consumer Care AG, Peter Merian Str. 84, 4052 Basel, CH;

(740) Bušová Eva, JUDr., Bratislava, SK;

(111) 191146

(151) 19.6.2000
(156) 24.6.2018
(180) 24.6.2028
(210) 1699-98
(220) 24.6.1998
(442) 13.3.2000
(450) 12.9.2000

7 (511) 10, 11

(511) 10 - Teplovzdušné terapeutické zariadenia; anesteziologické prístroje; inkubátory na lekárske účely; vodné vaky na lekárske účely; elektrokardiogramy; kreslá na lekárske alebo zubolekárske účely; hydrostatické postele na lekárske účely; vodné postele na lekárske účely; UV-lampy na lekárske účely; masážne prístroje; lekárske prístroje a nástroje; postele, špeciálne, vyrobené na lekárske účely; fyzioterapeutické zariadenia.

11 - Žiarovky; elektrické lampy; vane; bojler, ohrievače vody; vaňové zariadenie; vyhrievacie telesá; UV-lampy s výnimkou lúčových na lekárske účely; žiarivky.

(540) **CASCADE**

(732) Chirana Progress, spol. s r. o., Vrbovská 17, 921 01 Piešťany, SK;

(740) BELEŠČÁK & PARTNERS, s.r.o., Piešťany, SK;

(111) 191147

(151) 19.6.2000
(156) 24.6.2018
(180) 24.6.2028
(210) 1700-98
(220) 24.6.1998

(442) 13.3.2000

(450) 12.9.2000

7 (511) 10, 11

(511) 10 - Teplovzdušné terapeutické zariadenia; anestetologické prístroje; inkubátory na lekárske účely; vodné vaky na lekárske účely; elektrokardiogramy; kreslá na lekárske alebo zubolekárske účely; hydrostatické postele na lekárske účely; vodné postele na lekárske účely; UV-lampy na lekárske účely; masážne prístroje; lekárske prístroje a nástroje; postele, špeciálne, vyrobené na lekárske účely; fyzioterapeutické zariadenia.

11 - Žiarovky; elektrické lampy; vane; bojler, ohrievače vody; vaňové zariadenie; vyhrievacie telesá; UV-lampy s výnimkou lúčových na lekárske účely; žiarivky.

(540) NIAGARA

(732) Chirana Progress, spol. s r. o., Vrbovská 17, 921 01 Piešťany, SK;

(740) BELEŠČÁK & PARTNERS, s.r.o., Piešťany, SK;

(111) 191148

(151) 19.6.2000

(156) 24.6.2018

(180) 24.6.2028

(210) 1701-98

(220) 24.6.1998

(442) 13.3.2000

(450) 12.9.2000

7 (511) 10, 11

(511) 10 - Teplovzdušné terapeutické zariadenia; anestetologické prístroje; inkubátory na lekárske účely; vodné vaky na lekárske účely; elektrokardiogramy; kreslá na lekárske alebo zubolekárske účely; hydrostatické postele na lekárske účely; vodné postele na lekárske účely; UV-lampy na lekárske účely; masážne prístroje; lekárske prístroje a nástroje; postele, špeciálne, vyrobené na lekárske účely; fyzioterapeutické zariadenia.

11 - Žiarovky; elektrické lampy; vane; bojler, ohrievače vody; vaňové zariadenie; vyhrievacie telesá; UV-lampy s výnimkou lúčových na lekárske účely; žiarivky.

(540) JAVORINA

(732) Chirana Progress, spol. s r. o., Vrbovská 17, 921 01 Piešťany, SK;

(740) BELEŠČÁK & PARTNERS, s.r.o., Piešťany, SK;

(111) 191214

(151) 19.6.2000

(156) 18.8.2018

(180) 18.8.2028

(210) 2183-98

(220) 18.8.1998

(442) 13.3.2000

(450) 12.9.2000

7 (511) 12

(511) 12 - Motorové vozidlá, ich časti a príslušenstvo (všetko v triede 12).

(540) ESCAPE

(732) FORD MOTOR COMPANY, American Road, Dearborn, Michigan 48121, US;

(740) Bušová Eva, JUDr., Bratislava, SK;

(111) 191241

(151) 19.6.2000

(156) 8.9.2018

(180) 8.9.2028

(210) 2313-98

(220) 8.9.1998

(442) 13.3.2000

(450) 12.9.2000

7 (511) 5

(511) 5 - Farmaceutické prípravky a látky na humánne a veterinárne použitie, veterinárne prípravky, zdravotnícke prípravky; dietetické látky prispôbené na lekárske účely, potrava pre dojcátá; náplasti, obväzový materiál; hmoty na plombovanie zubov a zubné vosky; dezinfekčné prostriedky; prípravky na ničenie hmyzu; fungicídy, herbicídy.

(540) VFEND

(732) PFIZER PRODUCTS INC., Eastern Point Road, Groton, Connecticut 06340, US;

(740) Bušová Eva, JUDr., Bratislava, SK;

(111) 191287

(151) 19.6.2000

(156) 8.10.2018

(180) 8.10.2028

(210) 2515-98

(220) 8.10.1998

(442) 13.3.2000

(450) 12.9.2000

7 (511) 16, 35, 41

(511) 16 - Periodiká, časopisy, tlačoviny.

35 - Vydávanie reklamných textov, reklama, marketing.

41 - Vydávanie časopisov, periodík.

(540) ARCH O ARCHITEKTÚRE

(732) Vydavateľstvo EUROSTAV, s.r.o., Seberínho 1, 821 03 Bratislava, SK;

(740) inventa Patentová a známková kancelária s.r.o., Bratislava, SK;

(111) 191528

(151) 17.7.2000

(156) 19.6.2018

(180) 19.6.2028

(210) 1649-98

(220) 19.6.1998

(442) 10.4.2000

(450) 9.10.2000

7 (511) 41, 42

(511) 41 - Akadémie (vzdelávanie), organizovanie a vedenie seminárov, výcvik.

42 - Inžinierska činnosť, expertízy, kontrola kvality, prekladateľské a tlmočnicke služby, štúdie technických projektov, projektová činnosť.

(540)


(591) červená, modrá

(732) NUPSESO, a. s., Golianova 42, 949 01 Nitra, SK;

(111) 191565

(151) 17.7.2000
(156) 3.7.2018
(180) 3.7.2028
(210) 1810-98
(220) 3.7.1998
(442) 10.4.2000
(450) 9.10.2000

7 (511) 1

(511) 1 - Polymérové prísady používané v náteroch, tlačiarenských farbách a ako chemické polotovary.

(540) TXIB

(732) Eastman Chemical Company, 200 South Wilcox Drive, Kingsport, Tennessee 37660, US;
(740) PATENTSERVIS Bratislava, a. s., Bratislava, SK;

(111) 191572

(151) 20.7.2000
(156) 24.6.2018
(180) 24.6.2028
(210) 1695-98
(220) 24.6.1998
(442) 10.4.2000
(450) 9.10.2000

7 (511) 10, 11

(511) 10 - Teplovzdušné terapeutické zariadenia; anesteziologické prístroje; inkubátory na lekárske účely; vodné vaky na lekárske účely; elektrokardiogramy; kreslá na lekárske alebo zubolekárske účely; hydrostatické postele na lekárske účely; vodné postele na lekárske účely; UV-lampy na lekárske účely; masážne prístroje; lekárske prístroje a nástroje; postele špeciálne, vyrobené na lekárske účely; fyzioterapeutické zariadenia.
11 - Žiarovky; elektrické lampy; vane; bojler, ohrievače vody; vaňové zariadenie; vyhrievacie telesá; UV-lampy s výnimkou lúčových na lekárske účely; žiarivky.

(540) ELECTRA

(732) Chirana Progress, spol. s r. o., Vrbovská 17, 921 01 Piešťany, SK;
(740) BELEŠČÁK & PARTNERS, s.r.o., Piešťany, SK;

(111) 191573

(151) 20.7.2000
(156) 24.6.2018
(180) 24.6.2028
(210) 1698-98
(220) 24.6.1998
(442) 10.4.2000
(450) 9.10.2000

7 (511) 10, 11

(511) 10 - Teplovzdušné terapeutické zariadenia; anesteziologické prístroje; inkubátory na lekárske účely; vodné vaky na lekárske účely; elektrokardiogramy; kreslá na lekárske alebo zubolekárske účely; hydrostatické postele na lekárske účely; vodné postele na lekárske účely; UV-lampy na lekárske účely; masážne prístroje; lekárske prístroje a nástroje; postele špeciálne, vyrobené na lekárske účely; fyzioterapeutické zariadenia.
11 - Žiarovky; elektrické lampy; vane; bojler, ohrievače vody; vaňové zariadenie; vyhrievacie telesá; UV-lampy s výnimkou lúčových na lekárske účely; žiarivky.

(540) CORAL

(732) Chirana Progress, spol. s r. o., Vrbovská 17, 921 01 Piešťany, SK;
(740) BELEŠČÁK & PARTNERS, s.r.o., Piešťany, SK;

(111) 191615

(151) 18.7.2000
(156) 24.7.2018
(180) 24.7.2028
(210) 1989-98
(220) 24.7.1998
(442) 10.4.2000
(450) 9.10.2000

7 (511) 21

(511) 21 - Domáce a kuchynské potreby a nádoby okrem nádob z drahých kovov alebo potiahnutých drahými kovmi, nástroje a náradie na používanie v kuchyni a domácnosti; hrebene a špongie; kefy, najmä zubné kefy, štetky a štetce okrem maliarskych; materiály na výrobu kief; prostriedky a pomôcky na čistenie; oceľová vlna a drôtenky; surové sklo a sklo ako polotovar okrem skla pre stavebníctvo; výrobky zo skla, porcelánu a kameniny, ktoré nie sú zahrnuté v iných triedach; keramické miniatúry.

(540) MOTION

(732) COLGATE-PALMOLIVE COMPANY, 300 Park Avenue, New York, New York, US;
(740) Tomeš Pavol, Ing., Bratislava, SK;

(111) 191616

(151) 18.7.2000
(156) 24.7.2018
(180) 24.7.2028
(210) 1990-98
(220) 24.7.1998
(442) 10.4.2000
(450) 9.10.2000

7 (511) 21

(511) 21 - Domáce a kuchynské potreby a nádoby okrem nádob z drahých kovov alebo potiahnutých drahými kovmi, nástroje a náradie na používanie v kuchyni a domácnosti; hrebene a špongie; kefy, najmä zubné kefy, štetky a štetce okrem maliarskych; materiály na výrobu kief; prostriedky a pomôcky na čistenie; oceľová vlna a drôtenky; surové sklo a sklo ako polotovar okrem skla pre stavebníctvo; výrobky zo skla, porcelánu a kameniny, ktoré nie sú zahrnuté v iných triedach; keramické miniatúry.

(540) NAVIGATOR

(732) COLGATE-PALMOLIVE COMPANY, 300 Park Avenue, New York, New York, US;
(740) Tomeš Pavol, Ing., Bratislava, SK;

(111) 191641

(151) 18.7.2000
(156) 18.9.2018
(180) 18.9.2028
(210) 2374-98
(220) 18.9.1998
(442) 10.4.2000
(450) 9.10.2000

7 (511) 16, 41

(511) 16 - Knihy a časopisy.
41 - Knižné kluby.

(540) SCHOLASTIC

(732) Scholastic Inc., 557 Broadway, New York, NY 10012, US;
(740) Tomeš Pavol, Ing., Bratislava, SK;

(111) 191726

(151) 24.7.2000
(156) 24.6.2018
(180) 24.6.2028
(210) 1693-98
(220) 24.6.1998
(442) 10.4.2000
(450) 9.10.2000

7 (511) 10, 11

(511) 10 - Teplovzdušné terapeutické zariadenia; anestetizologické prístroje; inkubátory na lekárske účely; vodné vaky na lekárske účely; elektrokardiogramy; kreslá na lekárske alebo zubolekárske účely; hydrostatické postele na lekárske účely; vodné postele na lekárske účely; UV-lampy na lekárske účely; masážne prístroje; lekárske prístroje a nástroje; postele špeciálne, vyrobené na lekárske účely; fyzioterapeutické zariadenia.
11 - Žiarovky; elektrické lampy; vane; bojler, ohrievače vody; vaňové zariadenie; vyhrievacie telesá; UV-lampy s výnimkou lúčových na lekárske účely; žiarivky.

(540) VOD 56

(732) Chirana Progress, spol. s r. o., Vrbovská 17, 921 01 Piešťany, SK;
(740) BELEŠČÁK & PARTNERS, s.r.o., Piešťany, SK;

(111) 191727

(151) 24.7.2000
(156) 24.6.2018
(180) 24.6.2028
(210) 1694-98
(220) 24.6.1998
(442) 10.4.2000
(450) 9.10.2000

7 (511) 10, 11

(511) 10 - Teplovzdušné terapeutické zariadenia; anestetizologické prístroje; inkubátory na lekárske účely; vodné vaky na lekárske účely; elektrokardiogramy; kreslá na lekárske alebo zubolekárske účely; hydrostatické postele na lekárske účely; vodné postele na lekárske účely; UV-lampy na lekárske účely; masážne prístroje; lekárske prístroje a nástroje; postele špeciálne, vyrobené na lekárske účely; fyzioterapeutické zariadenia.
11 - Žiarovky; elektrické lampy; vane; bojler, ohrievače vody; vaňové zariadenie; vyhrievacie telesá; UV-lampy s výnimkou lúčových na lekárske účely; žiarivky.

(540) LASTURA

(732) Chirana Progress, spol. s r. o., Vrbovská 17, 921 01 Piešťany, SK;
(740) BELEŠČÁK & PARTNERS, s.r.o., Piešťany, SK;

(111) 191881

(151) 23.8.2000
(156) 3.6.2018
(180) 3.6.2028
(210) 1441-98
(220) 3.6.1998
(442) 16.5.2000
(450) 7.11.2000

7 (511) 30

(511) 30 - Káva, čaj, kakao, cukor, ryža, tapioka, ságo, kávové náhradky, múka a výrobky z obilí, chlieb, pekárské a cukrárske výrobky, sušienky, sucháre, koláče, jemné pečivo a cukrovinky, zmrzlina, med, melasový sirup, kvasnice, prášky do pečiva, soľ, horčica, čierne korenie, ocot, omáčky ako chuťové prísady, korenie, ľad.

(540) POWERBAR HARVEST

(732) Premier Nutrition Corporation, 5905 Christie Avenue, Emeryville CA 94608, US;

(111) 192143

(151) 27.9.2000
(156) 15.6.2018
(180) 15.6.2028
(210) 1589-98
(220) 15.6.1998
(442) 12.6.2000
(450) 11.12.2000

7 (511) 3, 5, 16

(511) 3 - Čistiaca vodička, oleje na kozmetické účely, pasty, prášky, umývacie prípravky na toaletné účely, mydlá všetkých druhov a všetkých tvarov, mydlo náhradky, mydlové zmesi, šampóny tekuté alebo v prášku, voňavkársky tovar, ako aj základné látky prírodné alebo syntetické do kvetinových parfumov, vonné oleje, čistiace oleje, éterické oleje, éterické výťažky, éterické esencie, kozmetické prípravky všetkých druhov (napr. do kúpeľov, na opaľovanie, krémy, masky, esencie, prísady do kúpeľov, pomády, púdre, farbivá), vlasové vody (lotiony), toniká na vlasy, prípravky na regeneráciu a rast vlasov, prípravky na pestovanie vlasov, prípravky na odstraňovanie lupín, toaletné farbivá vôbec (na vlasy, fúzy, pre kozmetiku), ústne vody, zubné pasty, pilulky a prípravky na ošetrovanie, čistenie a dezinfekciu úst (nie medicínálne), rastliny a rastlinné výťažky na kozmetické účely (napr. mäta, mäťová silica), hygienické prípravky pre osobnú hygienu.

5 - Prípravky lekárske, veterinárne a hygienické, chemicko-farmaceutické výrobky všetkých druhov, preventívne preparáty na ľudské a veterinárne použitie, drogy farmaceutické, prírodné liečivé prípravky a potraviny na osobitné výživové účely s liečivými účinkami, kôra, korene, kvety a okvetné lístky medicínálne, odvary (farm.), medicínálne a bylinné oleje, výťažky a šťavy, elixíry (lieky), masti lekárske, medicínálne emulzie, medicínálne tinktúry, éterické roztoky (farm.), liečivé kapsuly a kvapky, nosové substancie, hojivé náplasti, poly-opoterapeutické prípravky na odstránenie prejavov staroby, prípravky na tvorbu krvi (farm.), prípravky z pramenitých vôd (zo žriedlových vôd) (farm.), prípravky zo žriedlových vôd pre farmáciu, prípravky na kúpanie (farm.), kúpeľné liečebné prípravky, liečebné prípravky na

kúpele, kúpele z prírodných minerálnych vôd, medicínálne minerálne bahno a rašelinový výluh na kúpele, liečebné prísady do kúpeľov, medicínálne minerálne vody upravené na liečebné účely, medicínálne soli, minerálne soli na liečebné účely, diabetické prípravky na liečebné účely, posilňujúce potraviny a extrakty s liečebným účinkom pre deti a chorých, posilňujúca soľ na žalúdok alebo na nervy, povzbudzujúce prípravky (farm.), prípravky podporujúce trávenie (farm.), potraviny na osobitné výživové účely s liečebnými účinkami, terapeutické výťažky bohaté na rastlinné bielkoviny na výživu detí a chorých, farmaceutické potraviny a farmaceutické potraviny na osobitné výživové účely, dietetické potraviny s terapeutickými účinkami, dietetické potraviny na osobitné výživové účely s terapeutickými účinkami, nápoje a iné výrobky na liečebné účely, biologické potraviny a posilňujúce potraviny pre deti, chorých a rekonvalescentov ovplyvňujúce fyziologické funkcie, liečebná výživa a špeciálne potraviny s terapeutickým účinkom pre chorých a rekonvalescentov, prípravky výživné obsahujúce enzýmy alebo biochemické katalyzátory pre deti a chorých, výživa pre deti s terapeutickým posilňujúcim účinkom, potraviny pre deti s terapeutickým diétnym účinkom, dojčenská výživa, potraviny pre batolátá, biologické výrobky na lekárske účely, pastilky farmaceutické (tiež minerálne), bonbóny, oplátky a karamelky na medicínálne účely, liečivé byliny, medicínálne čaje, medicínálne alkoholy, medicínálne vína, medicínálne sirupy, žuvačka liečebná, vitamínové prípravky, balzamy vrátane balzamov na spáleniny, balzamické vody, čuchacie soli, farbivá a tinktúry medicínálne, dezinfekčné prostriedky (lekárske alebo veterinárne), kŕmne prísady liečebné, hygienické prípravky pre lekársťvo, a na osobnú hygienu, kozmetické prípravky na účely liečebné, drogistické a kozmetické výrobky pre zdravie a hygienu človeka s liečebným účinkom, zdravotné mydlá s terapeutickým účinkom, zdravotné šampóny s terapeutickým účinkom, zdravotné zubné pasty s terapeutickým účinkom, medicínálne prípravky na ošetrovanie a dezinfekciu úst, medicínálne pomády, dezodoranty iné ako na osobnú hygienu, prášok na pokožku (farm.), prostriedky proti lupinám (farm.), prostriedky proti mozoľom, prostriedky proti omrzlinám (farm.), vtieracie posilňujúce tekuté prípravky pre športovcov s terapeutickým účinkom, prípravky na zmierňovanie bolestí.

16 - Tlačoviny vôbec (tiež reklamné a propagačné), tlačiarenské výrobky, časopisy vôbec, knihy všetkých druhov, brožúry, obaly na fľaše z vlnitej lepenky, papier na balenie fliaš, lekárske receptáre, lepenkové škatule, lepenkový razený tovar, inzertné listy, obrázky, obrazy všetkých druhov, reklamné tlačivá, reklamné tlačoviny a papier, baliaci papier všetkých druhov, papier reklamný, papiere obchodné.

(540) SEN ZIEN

(732) Kameň mudrcov, s. r. o., Košická 6, 821 09 Bratislava, SK;

(111) 192157
(151) 27.9.2000
(156) 2.7.2018
(180) 2.7.2028
(210) 1794-98
(220) 2.7.1998
(442) 12.6.2000
(450) 11.12.2000

7 (511) 3, 11, 21, 41, 42

(511) 3 - Mydlá, parfumériové výrobky, vonné oleje, kozmetika, vody na vlasy, prípravky na čistenie a skrášľovanie pleti, pokožky hlavy a vlasov a na starostlivosť o ne, vrátane šampónov, kondicionérov, pien, gélov a vlasových sprejov; prípravky na odfarbovanie a farbenie vlasov.

11 - Vysúšače vlasov, ich časti a príslušenstvá.

21 - Kefy (okrem štetcov) a hrebene (vrátane elektrických alebo na baterku), ich časti a príslušenstvá.

41 - Kadernícke školy.

42 - Kadernícke služby.

(540)



(732) The Procter & Gamble Company, spoločnosť zriadená podľa zákonov štátu Ohio, One Procter & Gamble Plaza, Cincinnati, Ohio, US;

(740) Štros David, JUDr., Bratislava, SK;

(111) 192182
(151) 27.9.2000
(156) 26.8.2018
(180) 26.8.2028
(210) 2227-98
(220) 26.8.1998
(442) 12.6.2000
(450) 11.12.2000

7 (511) 5, 32

(511) 5 - Dietetické nápoje a práškové zmesi na ich prípravu.

32 - Nealkoholické nápoje a práškové zmesi na ich prípravu.

(540) BYSTRINKA

(732) Dr. Oetker, spol. s r. o., Ľadová 14, 811 05 Bratislava, SK;

(740) Bušová Eva, JUDr., Bratislava, SK;

(111) 192330
(151) 25.9.2000
(156) 10.12.2018
(180) 10.12.2028
(210) 3142-98
(220) 10.12.1998
(442) 12.6.2000
(450) 11.12.2000

7 (511) 18

(511) 18 - Výrobky z kože, hlavne remene, opasky, tašky a iné puzdrá neprispôsobené na výrobky ktoré majú obsahovať, ako aj malé výrobky z kože, hlavne dámske peňaženky, náprsné tašky, kľúčenký, poltopánky, topánky, papuče.

(540) Peek & Cloppenburg

(732) Peek & Cloppenburg, Mönckebergstrasse 8, 20095 Hamburg, DE;

(740) ŽOVICOVÁ & ŽOVIC IP, s.r.o., Bratislava, SK;

(111) 192389

(151) 27.9.2000
(156) 18.12.2018
(180) 18.12.2028
(210) 3279-98
(220) 18.12.1998
(442) 12.6.2000
(450) 11.12.2000

7 (511) 6, 9, 20

(511) 6 - Kovanie na nábytok, stavebné kovania, závesy na okná, závesy na okenné krídla, konzoly, drôtené spony, skrutky, polohovacie hrebene na nábytok a okná, polohovacie konzoly na nábytok a okná, okenné rozpery, okenné krídlkové spojky, dekoratívne kovanie, kovové príchytky, závesy, zásuvkové podvozky, kľúče, zámky kovové všetkých druhov, zarážky, reťaze, kovové vešiaky, kovové kolieska na nábytok, kovové pokladničky, bezpečnostné schránky kovové.

9 - Elektronické bezpečnostné schránky do steny a skriňové.

20 - Nábytkové kovanie a doplnky nekovové, nekovové príchytky, rukováti, guľôčky, nekovové vešiaky, nekovové kolieska na nábytok.

(540) TOKOZ

(732) TOKOZ, a. s., Santiniho 26, 591 02 Žďár nad Sázavou, CZ;

(740) inventa Patentová a známková kancelária s.r.o., Bratislava, SK;

(111) 192485

(151) 26.9.2000
(156) 24.6.2018
(180) 24.6.2028
(210) 1696-98
(220) 24.6.1998
(442) 12.6.2000
(450) 11.12.2000

7 (511) 10

(511) 10 - Teplovzdušné terapeutické zariadenia; anesteziologické prístroje; inkubátory na lekárske účely; vodné vaky na lekárske účely; elektrokardiogramy; kreslá na lekárske alebo zubolekárske účely; hydrostatické postele na lekárske účely; vodné postele na lekárske účely; UV-lampy na lekárske účely; masážne prístroje; lekárske prístroje a nástroje; postele, špeciálne, vyrobené na lekárske účely; fyzioterapeutické zariadenia.

(540) OCEAN

(732) Chirana Progress, spol. s r. o., Vrbovská 17, 921 01 Piešťany, SK;

(740) BELEŠČÁK & PARTNERS, s.r.o., Piešťany, SK;

(111) 192486

(151) 26.9.2000
(156) 24.6.2018
(180) 24.6.2028
(210) 1697-98
(220) 24.6.1998
(442) 12.6.2000
(450) 11.12.2000

7 (511) 10, 11

(511) 10 - Teplovzdušné terapeutické zariadenia; anesteziologické prístroje; inkubátory na lekárske účely; vodné vaky na lekárske účely; elektrokardiogramy; kreslá na lekárske alebo zubolekárske účely; hydrostatické postele na lekárske účely; vodné postele na lekárske účely; UV-lampy na lekárske účely; masážne prístroje; lekárske prístroje a nástroje; postele, špeciálne, vyrobené na lekárske účely; fyzioterapeutické zariadenia.
11 - Žiarovky; elektrické lampy; UV-lampy s výnimkou lúč na lekárske účely; žiarivky.

(540) LAGUNA

(732) Chirana Progress, spol. s r. o., Vrbovská 17, 921 01 Piešťany, SK;

(740) BELEŠČÁK & PARTNERS, s.r.o., Piešťany, SK;

(111) 192538

(151) 17.10.2000
(156) 12.3.2018
(180) 12.3.2028
(210) 634-98
(220) 12.3.1998
(442) 11.7.2000
(450) 18.1.2001

7 (511) 1, 2, 3, 4, 5, 6, 13, 16

(511) 1 - Odpady z anorganických chemických výrobkov, odpady z organických chemických výrobkov, zvyšky z pracíh prostriedkov, odpady z tuhých a kvapalných tenzidov, odpad z organických rozpúšťadiel, odpad z plastických hmôt, odpad z prostriedkov na kalenie a spájkovanie kovov.

2 - Odpady z farieb, náterov a lakov pre priemysel, remeslá a umenie.

3 - Odpady z farbív.

4 - Palivá vrátane benzínu do motorov, odpady z priemyselných olejov, tukov a mazadiel.

5 - Odpady z výroby výrobkov na hubenie škodcov.

6 - Armatúry na vzduch, armatúry na plyn, armatúry na vodu, armatúry na rôzne použitie, armatúry na kaly, odpady z kovov a zliatin, odpady z rôznych kovových výrobkov.

13 - Odpady z výbušnín všetkých druhov.

16 - Odpad z papiera, lepenky a výrobkov z týchto materiálov, odpady z tlačiarň.

(540)



(591) modrá, zelená, čierna

(732) INVEST SERVIS, s. r. o., 951 88 Lúčna nad Žitavou, SK;

(111) 192557
 (151) 17.10.2000
 (156) 14.7.2018
 (180) 14.7.2028
 (210) 1900-98
 (220) 14.7.1998
 (442) 11.7.2000
 (450) 18.1.2001

7 (511) 3

(511) 3 - Parfúmy, toaletné prípravky bez liečebných účinkov, kozmetika, vonné oleje, mydlá, prostriedky na čistenie zubov, šampóny, prípravky na vlasy, nechty a pokožku hlavy, dezodoračné prípravky na osobnú potrebu a antiperspiranty.

(540) 2000 CALORIE

(732) Noxell Corporation, 11050 York Road, Hunt Valley, Maryland 21030-2098, US;

(111) 192900
 (151) 23.10.2000
 (156) 26.1.2018
 (180) 26.1.2028
 (210) 179-98
 (220) 26.1.1998
 (442) 18.1.2000
 (450) 18.1.2001

7 (511) 3

(511) 3 - Kozmetické prípravky.

(540)

être belle

(732) ETRE BELLE Cosmetics-Vertrieb GmbH, Nussbaumle 6, D-74388 Talheim, DE;

(740) Mešková Viera, Ing., Bratislava, SK;

(111) 192941
 (151) 16.11.2000
 (156) 13.7.2018
 (180) 13.7.2028
 (210) 1896-98
 (220) 13.7.1998
 (442) 14.8.2000
 (450) 12.2.2001

7 (511) 9, 12, 22, 27, 35

(511) 9 - Výstražné trojuholníky.

12 - Motorové a nemotorové vozidlá, brzdové obloženia, pneumatiky na všetky druhy vozidiel vrátane duší a vložiek do nich, karosérie, tlmiče nárazov na vozidlá, okenné sklá aj ochranné, strešné okná, húkačky, kapoty, karosérie, čističe výfukových plynov (katalyzátory), ochranné kryty kolies, stierače, tlmiče, výstražné a doplnkové svetlá, nosiče všetkých druhov určených na motorové a nemotorové vozidlá, zariadenia na plnenie pneumatík vzduchom, najmä hustilky na pneumatiky vozidiel mechanické a elektrické, klinové remene do motorov automobilov, spojery, reťaze pre pozemné vozidlá.

22 - Autolaná.

27 - Autokoberce.

35 - Sprostredkovanie obchodu s uvedenými tovarmi.

(540) AUTOCORA

(732) STAHLGRUBER CZ s.r.o., Průmyslová 1385, 253 01 Hostivice, CZ;

(740) inventa Patentová a známková kancelária s.r.o., Bratislava, SK;

(111) 193052

(151) 16.11.2000
 (156) 25.9.2018
 (180) 25.9.2028
 (210) 2414-98
 (220) 25.9.1998
 (442) 14.8.2000
 (450) 12.2.2001

7 (511) 6, 7, 8, 9, 35, 37, 40, 41, 42

(511) 6 - Kovové svorky; spájky; lamely; vložky; kovové tenké doštičky; drôty; kovové rúry; lišty, laty; spájkovací drôt; objímky; prstence; kovové škatule, skrinky, škatule; spojky a príchytky na káble a rúrky; kovové prípojky a odbočky potrubia; kovové navíjacie cievky; kovové koncové svorky; kovové obruče a spojky; kovové spojovacie skrutky na káble; kovové objímky; kovové vodiace lišty; zástrčky (spájacie kontakty).

7 - Ručné náradie a nástroje na motorický pohon; ručné elektrické vŕtačky.

8 - Ručné nástroje a náradie, najmä nitovacie kladivá, perforovačky, rúrkorezy, rezačky, orezávačky, napínadlá na kovové drôty a pásy, nástroje na opletanie, upchávačky, nitovačky, všetko ako ručné nástroje; vŕtačky na ručný pohon; spájkovačky s výnimkou elektrických; skrutkovače; zväracie zariadenia, zväracie prístroje s výnimkou elektrických; ručné nástroje na rezanie, sekание, krájanie, všetko na ručný pohon.

9 - Spájkovačky elektrické; elektrické zväracie zariadenia a prístroje.

35 - Sprostredkovanie kúpy a predaja optických výrobkov, prvkov a zariadení.

37 - Inštalovanie a opravy elektrických spotrebičov; montáž, údržba a opravy strojov a prístrojov, najmä elektrických; odrušovanie elektrických prístrojov a zariadení; montáž, prekládka a opravy miestnych telekomunikačných vedení a optických káblov vrátane nadväzujúcich súborov; prekládka, opravy a servis telefónnych ústrední, pobočkových ústrední a iných telekomunikačných zariadení; výstavba káblových rozvodov, plynovodov a vodovodov; čistenie interiérov a exteriérov; čistenie okien.

40 - Montáž materiálov na objednávku.

41 - Organizovanie a vedenie školení, seminárov a sympózií.

42 - Poradenské služby v oblasti elektrotechniky a vláknovej optiky; poradenské služby v oblasti projektovania a inštalácie optických systémov; odborné profesionálne poradenstvo s výnimkou obchodného alebo podnikateľského.

(540)



(732) OPTOTEL, spol. s r. o., Medved'ovej 19, 851 04 Bratislava, SK;

(740) Kajabová Monika, JUDr., Bratislava, SK;

(111) 193480

(151) 15.12.2000

(156) 28.1.2019

(180) 28.1.2029

(210) 153-99

(220) 28.1.1999

(442) 12.9.2000

(450) 12.3.2001

7 (511) 6, 7, 8, 9, 11

(511) 6 - Kovové potrubia a rúrové systémy, rúrové spojky a tvarovky, závlahové rúrky a hadice z kovu, závlahové konzoly.

7 - Čerpadlá všetkých druhov mimo benzínových a palivových, najmä piestové, krídlové, plunžerové, rotačné, odstredivé jednostupňové a viacstupňové, monoblokové, pneumatikové banské čerpadlá, kalové čerpadlá, špeciálne čerpadlá pre jadrovú energetiku, čerpacie agregáty, čerpacie agregáty s dieselovým motorom alebo elektromotorom, čerpacie stanice, súčasti a súčiastky čerpadiel, čerpacích agregátov, čerpacích staníc a vodární, napríklad nasávacie koše, priemyselné armatúry, pracovné valce, piesty, spätné klapky, ventily, vzdušníky, vodovodné a inštaláčne zariadenia, hriadeľové spojky, kovoobrábacie a rezacie nástroje ako súčasti strojových zariadení, špeciálne a jednonúčelové stroje, najmä na opravovanie strojových dielcov, závlahové čerpacie agregáty, postrekovače, rozstrekovače, prístroje a zariadenia na hnojenie hnojivicou a využitie močovky, napríklad rozmetávadlá, čerpacie súpravy na diaľkovú prepravu vody a pohonných hmôt zabudované v kontajneroch.

8 - Raziace hroty ako súčasti ručných nástrojov, ručné postrekovače.

9 - Benzínové a palivové čerpadlá, olejoznaky, vodoznaky, tlakové spínače, hydrometre.

11 - Vodovodné zariadenia a ich časti a súčasti, pásové zavlažovače, prístroje a zariadenia na umelé zavlažovanie.

(540)



(732) ISH PUMPS OLOMOUC a.s., Hybešova 1282/16, 779 00 Olomouc, Hodolany, CZ;

(740) Kubinyi Peter, Bc., Trenčín, SK;

(111) 193550

(151) 15.12.2000

(156) 13.7.2018

(180) 13.7.2028

(210) 1890-98

(220) 13.7.1998

(442) 12.9.2000

(450) 12.3.2001

7 (511) 9, 25

(511) 9 - Počítače na bicykle.

25 - Obuv na cyklistiku, čiapky a iné pokrývky hlavy a športové oblečenie, najmä košeľe, tričká, saká, bundy, nohavice a ponožky.

(540)

SHIMANO

(732) SHIMANO INC., 77, Oimatsu-Cho, 3-Cho, Sakai, Osaka, JP;

(740) Fajnorová Mária, Ing., Bratislava, SK;

(111) 194134

(151) 12.2.2001

(156) 21.5.2018

(180) 21.5.2028

(210) 1332-98

(220) 21.5.1998

(442) 7.11.2000

(450) 10.5.2001

7 (511) 30, 42

(511) 30 - Pizza a pizzové výrobky; polevy, omáčky, prísady zahrnuté v triede 30; korenia; pizzové cesto a pizzový prášok; cestoviny a cestoviny ako základné jedlá; hotové jedlá a občerstvenia zložené prevažne z tovarov patriacich do triedy 30; dezerty a pudinky; zmrzlina; koláče, keksy; káva, čaj, cukor; nápoje na báze čokolády alebo kávy; chlieb; cesnakový chlieb; špagety.

42 - Reštauračné a zásobovacie služby; samoobslužné reštaurácie; bufety, bary, kaviarne.

(540)



(732) PizzaExpress Limited, Hunton House, Highbridge Estate, Oxford Road, Uxbridge UB8 1LX, GB;

(740) MAJLINGOVÁ & PARTNERS, s. r. o., Bratislava, SK;

(111) 195938

(151) 12.7.2001

(156) 15.6.2018

(180) 15.6.2028

(210) 1569-98

(220) 15.6.1998

(442) 9.4.2001

(450) 8.10.2001

7 (511) 2, 3, 5, 16, 29, 30, 31, 32, 33

(511) 2 - Prírodné živice v surovom stave, živicové roztoky (prírodné živice) v ľahko prchavých rozpúšťadlách, farby minerálne, farby rastlinné, farby z miazgy, farbivá všetkých druhov a na všetky účely, najmä farbivá a tinktúry potravinárske, farbivá tekutín, tiež alkoholických líkéro.

3 - Čistiaca vodička, oleje na kozmetické účely, pasty, prášky, umývacie prípravky na toaletné účely, mydlá všetkých druhov a všetkých tvarov, mydlové náhradky, mydlové zmesi, šampóny tekuté alebo v prášku, voňavkársky tovar, ako aj základné látky prírodné alebo syntetické na kvetinové parfumsy, vonné oleje, čistiace oleje, éterické oleje, éterické výťažky, éterické esencie, kozmetické prípravky všetkých druhov, napr. na kúpele, na opaľovanie, krémy, masky, esencie, prísady do kúpeľov, pomády, púdre, farbivá, vlasové vody - lotiony, toniká na vlasy, prípravky na regeneráciu a rast vlasov, prípravky na pestovanie vlasov, prípravky na odstraňovanie lupín, toaletné farbivá vôbec - na vlasy, fúzy, na kozmetiku, ústne vody, zubné pasty, pilulky a prípravky na ošetrovanie, čistenie a dezinfekciu úst - nie medicínálne, rastliny a rastlinné výťažky na kozmetické účely - napr. mäta, mäťová silica, hygienické prípravky na osobnú hygienu.

5 - Prípravky lekárske, veterinárne a hygienické, chemicko-farmaceutické výrobky všetkých druhov, preventívne preparáty na humánne a veterinárne použitie, drogy farmaceutické, prírodné liečivé prípravky a potraviny na osobitné výživové účely s liečivými účinkami, kôra, korene, kvety a okvetné lístky medicínálne, odvary farmaceutické, medicínálne a bylinné oleje, výťažky a šťavy, elixíry - lieky, masti lekárske, medicínálne emulzie, medicínálne tinktúry, éterické roztoky - farmaceutické liečivé kapsuly a kvapky, nosové substancie, hojivé náplasti, poly-opoterapeutické prípravky na odsunutie prejavov staroby, prípravky na tvorbu krvi - farmaceutické prípravky z pramenitých vôd, žriedlových vôd - farmaceutické prípravky z žriedlových vôd pre farmáciu, prípravky na kúpanie - farmaceutické kúpeľné liečebné prípravky, liečebné prípravky do kúpeľov, kúpele z prírodných minerálnych vôd, medicínálne minerálne bahno a rašelínový výluh do kúpeľov, liečebné prísady do kúpeľov, medicínálne minerálne vody upravené na liečebné účely, medicínálne soli, minerálne soli na liečebné účely, diabeticke prípravky pre liečebné účely, posilňujúce potraviny a extrakty s liečivým účinkom pre deti a chorých, posilňujúca soľ na žalúdok alebo na nervy, povzbudzujúce prípravky - farmaceutické prípravky podporujúce trávenie - farmaceutické potraviny na osobitné výživové účely s liečivými účinkami, terapeutické výťažky bohaté na rastlinné bielkoviny na výživu detí a chorých, farmaceutické potraviny a farmaceutické potraviny na osobitné výživové účely, dietetické potraviny s tera-

peutickými účinkami, dietetické potraviny na osobitné výživové účely s terapeutickými účinkami, nápoje a iné výrobky na liečebné účely, biologické potraviny a posilňujúce potraviny pre deti, chorých a rekonvalescentov ovplyvňujúce fyziologické funkcie, liečebná výživa a špeciálne potraviny s terapeutickým účinkom pre chorých a rekonvalescentov, prípravky výživné obsahujúce enzýmy alebo biochemické katalyzátory pre deti a chorých, výživa pre deti s terapeutickým posilňujúcim účinkom, potraviny pre deti s terapeutickým diétnym účinkom, dojčenská výživa, potraviny pre batoľatá, biologické výrobky na lekárske účely, pastilky farmaceutické - tiež minerálne, bombóny, oplátky a karamely na medicínálne účely, liečivé byliny, medicínálne čaje, medicínálne alkoholy, medicínálne vína, medicínálne sirupy, žuvačka liečebná, vitamínové prípravky, balzamy vrátane balzamov na spálenie, vody na balzamovanie, čuchacie soli, farbivá a tinktúry medicínálne, dezinfekčné prostriedky - lekárske alebo veterinárne, krmné prísady liečebné, hygienické prípravky pre lekárske, kozmetické prípravky na účely liečebné, drogistické a kozmetické výrobky pre zdravie a hygienu človeka s liečebným účinkom, zdravotné mydlá s terapeutickým účinkom, zdravotné šampóny s terapeutickým účinkom, zdravotné zubné pasty s terapeutickým účinkom, medicínálne prípravky na ošetrovanie a dezinfekciu úst, medicínálne pomády, dezodoranty iné ako na osobnú hygienu, prášok na pokožku - farmaceutické prostriedky proti lupinám - farmaceutické prostriedky proti mozolom, prostriedky proti omrzlinám - farmaceutické vtieracie posilňujúce tekuté prípravky pre športovcov s terapeutickým účinkom, prípravky na zmiernenie bolesti, arómy do pečiva s éterickými olejmi.

16 - Tlačoviny vôbec - tiež reklamné a propagačné, tlačiarenské výrobky, časopisy vôbec, knihy všetkých druhov, brožúry, obaly na fľaše z vlnitej lepenky, papier na balenie fliaš, lekárske receptáre, lepenkové škatule, lepenkový razený tovar, inzertné listy, obrázky, obrazy všetkých druhov, reklamné tlačivá, reklamné tlačoviny a papier, baliaci papier všetkých druhov, papier reklamný, papiere obchodné.

29 - Konzervované, sušené a zavarené, zmrazené alebo premrazené ovocie a zelenina, ovocie a zelenina v sirupe, ovocie a zelenina varené, zeleninové šupky a zeleninové plátky, jedlé oleje, rastlinné oleje potravinárske, rastlinné tuky jedlé, šťavy a rastlinné výťažky do požívatin zahrnuté v tejto triede, jedlé rastlinné výťažky zahrnuté v tejto triede, výživné extrakty obsiahnuté v tr. 29 a používané na výživu, proteíny na výživu humánu, čerstvé semená upravené na ľudskú výživu.

30 - Káva, čaj, kakao, kávové náhradky, nápoje pripravené z kávy, kakaa alebo čokolády, med pravý alebo umelý, sirup melasový, korenie všetkých druhov, potraviny na osobitné výživové účely obsiahnuté v tr. 30, prípravky aromatické - potravinárske, arómy alebo arómy do nápojov iné ako éterické oleje, arómy do pečiva, bombóny všeobecne - okrem farmaceutických, cukrárske výrobky, žuvacia guma a žuvacie tablety neliečebné, tablety cukrárske, výrobky zo sladkého drierka cukrárske, esencie do potravín - okrem esencií éterických alebo éterických olejov, pastilky - cukro-

vinky, soli na výživu ľudskú, potraviny s upraveným obsahom špecifických živín výlučne rastlinného pôvodu zahrnuté v tejto triede, posilňujúce potraviny a výživné extrakty obsiahnuté v tr. 30, rastlinné výťažky na výživu ako prísada do jedál a potravín, balzamicke látky používané ako prísada vo výžive, proteín ako prísada do pokrmov - proteínové prípravky, nutričné prípravky pre výživu ako prísada do potravín pre kulturistov.

31 - Čerstvé ovocie a zelenina, korene a hľuzy pre potravinárstvo v nespracovanom stave, čerstvé byliny neliečebné, krmivá pre zvieratá vrátane výživných doplnkov, výživné a posilňujúce látky a krmné výťažky pre zvieratá, krmivá všetkých druhov, krmné prísady neliečebné, potravinárske prípravky pre domáce zvieratá, soli minerálne pre zvieratá, výrobky lesnícke a poľnohospodárske s posilňujúcim účinkom v nespracovanom stave, živé rastliny.

32 - Šumivé a iné nealkoholické nápoje, sirupy a iné prípravky na prípravu nápojov, extrakty na výrobu bezliehových nápojov, minerálne vody prírodné alebo umelé, nápoje osviežujúce, šťavy a výťažky rastlinné ako nápoje, dietetické nápoje neliečebné.

33 - Alkoholické nápoje, alkoholické esencie a extrakty, bylinná pálenka, bylinný likér, destiláty - nápoje, elixíry - alkoholické nápoje, esencie do páleniek, liehoviny, šumivé nápoje s obsahom alkoholu, vína okrem vín medicínálnych, tonizujúce vína, posilňujúce vína, žalúdočný likér, esencie a výťažky alkoholické, kapsuly a esencie na výrobu likérov, nápoje s malým obsahom alkoholu.

(540) **INSAM ELIXIR**

(732) Kameň mudrcov, s. r. o., Košická 6, 821 09 Bratislava, SK;

(111) **195939**

(151) 12.7.2001

(156) 15.6.2018

(180) 15.6.2028

(210) 1571-98

(220) 15.6.1998

(442) 9.4.2001

(450) 8.10.2001

7 (511) **2, 3, 5, 16, 29, 30, 31, 32, 33**

(511) 2 - Prírodné živice v surovom stave, živicové roztoky (prírodné živice) v ľahko prchavých rozpúšťadlách, farby minerálne, farby rastlinné, farby z miazgy, farbivá všetkých druhov a na všetky účely, najmä farbivá a tinktúry potravinárske, farbivá tekutín, tiež alkoholických likérov.

3 - Čistiaca vodička, oleje na kozmetické účely, pasty, prášky, umývacie prípravky na toaletné účely, mydlá všetkých druhov a všetkých tvarov, mydlové náhradky, mydlové zmesi, šampóny tekuté alebo v prášku, voňavkársky tovar, ako aj základné látky prírodné alebo syntetické na kvetinové parfúmy, vonné oleje, čistiace oleje, éterické oleje, éterické výťažky, éterické esencie, kozmetické prípravky všetkých druhov, napr. na kúpele, na opaľovanie, krémy, masky, esencie, prísady do kúpeľov, pomády, púdre, farbivá, vlasové vody - lotiony, toniká na vlasy, prípravky na regeneráciu a rast vlasov, prípravky na pestovanie vlasov, prípravky na odstraňovanie lupín, toaletné farbivá

vôbec - na vlasy, fúzy, na kozmetiku, ústne vody, zubné pasty, pilulky a prípravky na ošetrovanie, čistenie a dezinfekciu úst - nie medicínálne, rastliny a rastlinné výťažky na kozmetické účely - napr. mäta, mäťová silica, hygienické prípravky na osobnú hygienu.

5 - Prípravky lekárske, veterinárne a hygienické, chemicko-farmaceutické výrobky všetkých druhov, preventívne preparáty na ľudské a veterinárne použitie, drogy farmaceutické, prírodné liečivé prípravky a potraviny na osobitné výživové účely s liečivými účinkami, kôra, korene, kvety a okvetné lístky medicínálne, odvary farmaceutické, medicínálne a bylinné oleje, výťažky a šťavy, elixíry - lieky, masti lekárske, medicínálne emulzie, medicínálne tinktúry, éterické roztoky - farmaceutické liečivé kapsuly a kvapky, nosové substancie, hojivé náplasti, poly-opoterapeutické prípravky na odsunutie prejavov staroby, prípravky na tvorbu krvi - farmaceutické prípravky z prameňitých vôd, žriedlových vôd - farmaceutické prípravky z žriedlových vôd pre farmáciu, prípravky na kúpanie - farmaceutické kúpeľné liečebné prípravky, liečebné prípravky do kúpeľov, kúpele z prírodných minerálnych vôd, medicínálne minerálne bahno a rašelinový výluh do kúpeľov, liečebné prísady do kúpeľov, medicínálne minerálne vody upravené na liečebné účely, medicínálne soli, minerálne soli na liečebné účely, diabetické prípravky pre liečebné účely, posilňujúce potraviny a extrakty s liečivým účinkom pre deti a chorých, posilňujúca soľ na žalúdok alebo na nervy, povzbudzujúce prípravky - farmaceutické prípravky podporujúce trávenie - farmaceutické potraviny na osobitné výživové účely s liečivými účinkami, terapeutické výťažky bohaté na rastlinné bielkoviny na výživu detí a chorých, farmaceutické potraviny a farmaceutické potraviny na osobitné výživové účely, dietetické potraviny s terapeutickými účinkami, dietetické potraviny na osobitné výživové účely s terapeutickými účinkami, nápoje a iné výrobky na liečebné účely, biologické potraviny a posilňujúce potraviny pre deti, chorých a rekonvalescentov ovplyvňujúce fyziologické funkcie, liečebná výživa a špeciálne potraviny s terapeutickým účinkom pre chorých a rekonvalescentov, prípravky výživné obsahujúce enzýmy alebo biochemické katalyzátory pre deti a chorých, výživa pre deti s terapeutickým posilňujúcim účinkom, potraviny pre deti s terapeutickým diétnym účinkom, dojčenská výživa, potraviny pre batoľatá, biologické výrobky na lekárske účely, pastilky farmaceutické - tiež minerálne, bonbóny, oplátky a karamely na medicínálne účely, liečivé byliny, medicínálne čaje, medicínálne alkoholy, medicínálne vína, medicínálne sirupy, žuvačka liečebná, vitamínové prípravky, balzamy vrátane balzamov na spálenie, vody na balzamovanie, čuchacie soli, farbivá a tinktúry medicínálne, dezinfekčné prostriedky - lekárske alebo veterinárne, krmné prísady liečebné, hygienické prípravky pre lekárstvo, kozmetické prípravky na účely liečebné, drogistické a kozmetické výrobky pre zdravie a hygienu človeka s liečebným účinkom, zdravotné mydlá s terapeutickým účinkom, zdravotné šampóny s terapeutickým účinkom, zdravotné zubné pasty s terapeutickým účinkom, medicínálne prípravky na ošetrovanie a dezinfekciu úst, medicínálne pomá-

dy, dezodoranty iné ako na osobnú hygienu, prášok na pokožku - farmaceutické prostriedky proti lupinám - farmaceutické prostriedky proti mozolom, prostriedky proti omrzlinám - farmaceutické vtieracie posilňujúce tekuté prípravky pre športovcov s terapeutickým účinkom, prípravky na zmiernenie bolesti, arómy do pečiva s éterickými olejmi.

16 - Tlačoviny vôbec - tiež reklamné a propagačné, tlačiarenské výrobky, časopisy vôbec, knihy všetkých druhov, brožúry, obaly na fľaše z vlnitej lepenky, papier na balenie fliaš, lekárske receptáre, lepenkové škatule, lepenkový razený tovar, inzertné listy, obrázky, obrazy všetkých druhov, reklamné tlačivá, reklamné tlačoviny a papier, baliaci papier všetkých druhov, papier reklamný, papiere obchodné.

29 - Konzervované, sušené a zavarené, zmrazené alebo premrazené ovocie a zelenina, ovocie a zelenina v sirupe, ovocie a zelenina varené, zeleninové šupky a zeleninové plátky, jedlé oleje, rastlinné oleje potravinárske, rastlinné tuky jedlé, šťavy a rastlinné výťažky do požívatín zahrnuté v tejto triede, jedlé rastlinné výťažky zahrnuté v tejto triede, výživné extrakty obsiahnuté v tr. 29 a používané na výživu, proteíny na výživu humánu, čerstvé semená upravené na ľudskú výživu.

30 - Káva, čaj, kakao, kávové náhradky, nápoje pripravené z kávy, kakaa alebo čokolády, med pravý alebo umelý, sirup melasový, korenie všetkých druhov, potraviny na osobitné výživové účely obsiahnuté v tr. 30, prípravky aromatické - potravinárske, arómy alebo arómy do nápojov iné ako éterické oleje, arómy do pečiva, bonbóny všeobecne - okrem farmaceutických, cukrárske výrobky, žuvacia guma a žuvacie tablety neliečebné, tablety cukrárske, výrobky zo sladkého drierka cukrárske, esencie do potravín - okrem esencií éterických alebo éterických olejov, pastilky - cukrovinky, soli na výživu humánu, potraviny s upraveným obsahom špecifických živín výlučne rastlinného pôvodu zahrnuté v tejto triede, posilňujúce potraviny a výživné extrakty obsiahnuté v tr. 30, rastlinné výťažky na výživu ako prísada do jedál a potravín, balzamické látky používané ako prísada vo výžive, proteín ako prísada do pokrmov - proteínové prípravky, nutričné prípravky pre výživu ako prísada do potravín pre kulturistov.

31 - Čerstvé ovocie a zelenina, korene a hľuzy pre potravinárstvo v nespracovanom stave, čerstvé byliny neliečebné, krmivá pre zvieratá vrátane výživných doplnkov, výživné a posilňujúce látky a krmne výťažky pre zvieratá, krmivá všetkých druhov, krmne prísady neliečebné, potravinárske prípravky pre domáce zvieratá, soli minerálne pre zvieratá, výrobky lesnícke a poľnohospodárske s posilňujúcim účinkom v nespracovanom stave, živé rastliny.

32 - Šumivé a iné nealkoholické nápoje, sirupy a iné prípravky na prípravu nápojov, extrakty na výrobu bezliehových nápojov, minerálne vody prírodné alebo umelé, nápoje osviežujúce, šťavy a výťažky rastlinné ako nápoje, dietetické nápoje neliečebné.

33 - Alkoholické nápoje, alkoholické esencie a extrakty, bylinná pálenka, bylinný likér, destiláty - nápoje, elixíry - alkoholické nápoje, esencie do páleniek, liehoviny, šumivé nápoje s obsahom alko-

holu, vína okrem vín medicínálnych, tonizujúce vína, posilňujúce vína, žalúdočný likér, esencie a výťažky alkoholické, kapsuly a esencie na výrobu likérov, nápoje s malým obsahom alkoholu.

(540)



(732) Kameň mudrcov, s. r. o., Košická 6, 821 09 Bratislava, SK;

(111) 195940

(151) 12.7.2001

(156) 15.6.2018

(180) 15.6.2028

(210) 1572-98

(220) 15.6.1998

(442) 9.4.2001

(450) 8.10.2001

7 (511) 2, 3, 5, 16, 29, 30, 31, 32, 33

(511) 2 - Prírodné živice v surovom stave, živicové roztoky (prírodné živice) v ľahko prchavých rozpúšťadlách, farby minerálne, farby rastlinné, farby z miazgy, farbivá všetkých druhov a na všetky účely, najmä farbivá a tinktúry potravinárske, farbivá tekutín, tiež alkoholických likérov.

3 - Čistiaca vodička, oleje na kozmetické účely, pasty, prášky, umývacie prípravky na toaletné účely, mydlá všetkých druhov a všetkých tvarov, mydlové náhradky, mydlové zmesi, šampóny tekuté alebo v prášku, voňavkársky tovar, ako aj základné látky prírodné alebo syntetické na kvetinové parfumy, vonné oleje, čistiace oleje, éterické oleje, éterické výťažky, éterické esencie, kozmetické prípravky všetkých druhov, napr. na kúpele, na opaľovanie, krémy, masky, esencie, prísady do kúpeľov, pomády, púdre, farbivá, vlasové vody - lotiony, toniká na vlasy, prípravky na regeneráciu a rast vlasov, prípravky na pestovanie vlasov, prípravky na odstraňovanie lupín, toaletné farbivá vôbec - na vlasy, fúzy, na kozmetiku, ústne vody, zubné pasty, pilulky a prípravky na ošetrovanie, čistenie a dezinfekciu úst - nie medicínálne, rastliny a rastlinné výťažky na kozmetické účely - napr. mäta, mäťová silica, hygienické prípravky na osobnú hygienu.

5 - Prípravky lekárske, veterinárne a hygienické, chemicko-farmaceutické výrobky všetkých druhov, preventívne preparáty na humánne a veterinárne použitie, drogy farmaceutické, prírodné liečivé prípravky a potraviny na osobitné výživové účely s liečivými účinkami, kôra, korene, kvety a okvetné lístky medicínálne, odvary farmaceutické, medicínálne a bylinné oleje, výťažky a šťavy, elixíry - lieky, masti lekárske, medicínálne emulzie, medicínálne tinktúry, éterické roztoky -

farmaceutické liečivé kapsuly a kvapky, nosové substancie, hojivé náplasti, poly-opoterapeutické prípravky na odsunutie prejavov staroby, prípravky na tvorbu krvi - farmaceutické prípravky z pramenitých vôd, žriedlových vôd - farmaceutické prípravky z žriedlových vôd pre farmáciu, prípravky na kúpanie - farmaceutické kúpeľné liečebné prípravky, liečebné prípravky do kúpeľov, kúpele z prírodných minerálnych vôd, medicínálne minerálne bahno a rašelinový výluh do kúpeľov, liečebné prísady do kúpeľov, medicínálne minerálne vody upravené na liečebné účely, medicínálne soli, minerálne soli na liečebné účely, diabetické prípravky pre liečebné účely, posilňujúce potraviny a extrakty s liečivým účinkom pre deti a chorých, posilňujúca soľ na žalúdok alebo na nervy, povzbudzujúce prípravky - farmaceutické prípravky podporujúce trávenie - farmaceutické potraviny na osobitné výživové účely s liečivými účinkami, terapeutické výťažky bohaté na rastlinné bielkoviny na výživu detí a chorých, farmaceutické potraviny a farmaceutické potraviny na osobitné výživové účely, dietetické potraviny s terapeutickými účinkami, dietetické potraviny na osobitné výživové účely s terapeutickými účinkami, nápoje a iné výrobky na liečebné účely, biologické potraviny a posilňujúce potraviny pre deti, chorých a rekonvalescentov ovplyvňujúce fyziologické funkcie, liečebná výživa a špeciálne potraviny s terapeutickým účinkom pre chorých a rekonvalescentov, prípravky výživné obsahujúce enzýmy alebo biochemické katalyzátory pre deti a chorých, výživa pre deti s terapeutickým posilňujúcim účinkom, potraviny pre deti s terapeutickým diétnym účinkom, dojčenská výživa, potraviny pre batoľatá, biologické výrobky na lekárske účely, pastilky farmaceutické - tiež minerálne, bonbóny, oplátky a karamely na medicínálne účely, liečivé byliny, medicínálne čaje, medicínálne alkoholy, medicínálne vína, medicínálne sirupy, žuvačka liečebná, vitamínové prípravky, balzamy vrátane balzamov na spálenie, vody na balzamovanie, čuchacie soli, farbivá a tinktúry medicínálne, dezinfekčné prostriedky - lekárske alebo veterinárne, krmné prísady liečebné, hygienické prípravky pre lekárstvo, kozmetické prípravky na účely liečebné, drogistické a kozmetické výrobky pre zdravie a hygienu človeka s liečebným účinkom, zdravotné mydlá s terapeutickým účinkom, zdravotné šampóny s terapeutickým účinkom, zdravotné zubné pasty s terapeutickým účinkom, medicínálne prípravky na ošetrovanie a dezinfekciu úst, medicínálne pomády, dezodoranty iné ako na osobnú hygienu, prášok na pokožku - farmaceutické prostriedky proti lupinám - farmaceutické prostriedky proti mozoľom, prostriedky proti omrzlinám - farmaceutické vtieracie posilňujúce tekuté prípravky pre športovcov s terapeutickým účinkom, prípravky na zmiernenie bolesti, arómy do pečiva a éterickými olejmi.

16 - Tlačoviny vôbec - tiež reklamné a propagačné, tlačiarenské výrobky, časopisy vôbec, knihy všetkých druhov, brožúry, obaly na fľaše z vlnitej lepenky, papier na balenie fliaš, lekárske receptáre, lepenkové škatule, lepenkový razený tovar, inzertné listy, obrázky, obrazy všetkých druhov, reklam-

né tlačivá, reklamné tlačoviny a papier, baliaci papier všetkých druhov, papier reklamný, papiere obchodné.

29 - Konzervované, sušené a zavarené, zmrazené alebo premrazené ovocie a zelenina, ovocie a zelenina v sirupe, ovocie a zelenina varené, zeleninové šupky a zeleninové plátky, jedlé oleje, rastlinné oleje potravinárske, rastlinné tuky jedlé, šťavy a rastlinné výťažky do požívatín zahrnuté v tejto triede, jedlé rastlinné výťažky zahrnuté v tejto triede, výživné extrakty obsiahnuté v tr. 29 a používané na výživu, proteíny na výživu ľudskú, čerstvé semená upravené na ľudskú výživu.

30 - Káva, čaj, kakao, kávové náhrady, nápoje pripravené z kávy, kakaa alebo čokolády, med pravý alebo umelý, sirup melasový, korenie všetkých druhov, potraviny na osobitné výživové účely obsiahnuté v tr. 30, prípravky aromatické - potravinárske, arómy alebo arómy do nápojov iné ako éterické oleje, arómy do pečiva, bonbóny všeobecne - okrem farmaceutických, cukrárske výrobky, žuvacia guma a žuvacie tablety neliečebné, tablety cukrárske, výrobky zo sladkého drierka cukrárske, esencie do potravín - okrem esencií éterických alebo éterických olejov, pastilky - cukrovinky, soli na výživu ľudskú, potraviny s upraveným obsahom špecifických živín výlučne rastlinného pôvodu zahrnuté v tejto triede, posilňujúce potraviny a výživné extrakty obsiahnuté v tr. 30, rastlinné výťažky na výživu ako prísada do jedál a potravín, balzamické látky používané ako prísada vo výžive, proteín ako prísada do pokrmov - proteínové prípravky, nutričné prípravky pre výživu ako prísada do potravín pre kulturistov.

31 - Čerstvé ovocie a zelenina, korene a hľuzy pre potravinárstvo v nespracovanom stave, čerstvé bylinky neliečebné, krmivá pre zvieratá vrátane výživných doplnkov, výživné a posilňujúce látky a krmné výťažky pre zvieratá, krmivá všetkých druhov, krmné prísady neliečebné, potravinárske prípravky pre domáce zvieratá, soli minerálne pre zvieratá, výrobky lesnícke a poľnohospodárske s posilňujúcim účinkom v nespracovanom stave, živé rastliny.

32 - Šumivé a iné nealkoholické nápoje, sirupy a iné prípravky na prípravu nápojov, extrakty na výrobu bezliehových nápojov, minerálne vody prírodné alebo umelé, nápoje osviežujúce, šťavy a výťažky rastlinné ako nápoje, dietetické nápoje neliečebné.

33 - Alkoholické nápoje, alkoholické esencie a extrakty, bylinná pálenka, bylinný likér, destiláty - nápoje, elixíry - alkoholické nápoje, esencie do páleniek, liehoviny, šumivé nápoje s obsahom alkoholu, vína okrem vín medicínálnych, tonizujúce vína, posilňujúce vína, žalúdočný likér, esencie a výťažky alkoholické, kapsuly a esencie na výrobu likérov, nápoje s malým obsahom alkoholu.

(540)



(732) Kameň mudrcov, s. r. o., Košická 6, 821 09 Bratislava, SK;

(111) 195941

(151) 12.7.2001

(156) 15.6.2018

(180) 15.6.2028

(210) 1573-98

(220) 15.6.1998

(442) 9.4.2001

(450) 8.10.2001

7 (511) 2, 3, 5, 16, 29, 30, 31, 32, 33

(511) 2 - Prírodné živice v surovom stave, živicové roztoky (prírodné živice) v ľahko prchavých rozpúšťadlách, farby minerálne, farby rastlinné, farby z miazgy, farbivá všetkých druhov a na všetky účely, najmä farbivá a tinktúry potravinárske, farbivá tekutín, tiež alkoholických líkéro.

3 - Čistiaca vodička, oleje na kozmetické účely, pasty, prášky, umývacie prípravky na toaletné účely, mydlá všetkých druhov a všetkých tvarov, mydlové náhradky, mydlové zmesi, šampóny tekuté alebo v prášku, voňavkársky tovar, ako aj základné látky prírodné alebo syntetické na kvetinové parfumsy, vonné oleje, čistiace oleje, éterické oleje, éterické výťažky, éterické esencie, kozmetické prípravky všetkých druhov, napr. na kúpele, na opaľovanie, krémy, masky, esencie, prísady do kúpeľov, pomády, púdre, farbivá, vlasové vody - lotiony, toniká na vlasy, prípravky na regeneráciu a rast vlasov, prípravky na pestovanie vlasov, prípravky na odstraňovanie lupín, toaletné farbivá vôbec - na vlasy, fúzy, na kozmetiku, ústne vody, zubné pasty, pilulky a prípravky na ošetrovanie, čistenie a dezinfekciu úst - nie medicínálne, rastliny a rastlinné výťažky na kozmetické účely - napr. mäta, mäťová silica, hygienické prípravky na osobnú hygienu.

5 - Prípravky lekárske, veterinárne a hygienické, chemicko-farmaceutické výrobky všetkých druhov, preventívne preparáty na humánne a veterinárne použitie, drogy farmaceutické, prírodné liečivé prípravky a potraviny na osobitné výživové účely s liečivými účinkami, kôra, korene, kvety a okvetné lístky medicínálne, odvary farmaceutické, medicínálne a bylinné oleje, výťažky a šťavy, elixíry - lieky, masť lekárske, medicínálne emulzie, medicínálne tinktúry, éterické roztoky - farmaceutické liečivé kapsuly a kvapky, nosové substancie, hojivé náplasti, poly-opoterapeutické prípravky na odsunutie prejavov staroby, prípravky na tvorbu krvi - farmaceutické prípravky z pramenitých vôd, žriedlových vôd - farmaceutické prípravky z žriedlových vôd pre farmáciu, prípravky na kúpanie -

farmaceutické kúpeľné liečebné prípravky, liečebné prípravky do kúpeľov, kúpele z prírodných minerálnych vôd, medicínálne minerálne bahno a rašelinový výluh do kúpeľov, liečebné prísady do kúpeľov, medicínálne minerálne vody upravené na liečebné účely, medicínálne soli, minerálne soli na liečebné účely, diabetické prípravky pre liečebné účely, posilňujúce potraviny a extrakty s liečivým účinkom pre deti a chorých, posilňujúca soľ na žalúdok alebo na nervy, povzbudzujúce prípravky - farmaceutické prípravky podporujúce trávenie - farmaceutické potraviny na osobitné výživové účely s liečivými účinkami, terapeutické výťažky bohaté na rastlinné bielkoviny na výživu detí a chorých, farmaceutické potraviny a farmaceutické potraviny na osobitné výživové účely, dietetické potraviny s terapeutickými účinkami, dietetické potraviny na osobitné výživové účely s terapeutickými účinkami, nápoje a iné výrobky na liečebné účely, biologické potraviny a posilňujúce potraviny pre deti, chorých a rekonvalescentov ovplyvňujúce fyziologické funkcie, liečebná výživa a špeciálne potraviny s terapeutickým účinkom pre chorých a rekonvalescentov, prípravky výživné obsahujúce enzýmy alebo biochemické katalyzátory pre deti a chorých, výživa pre deti s terapeutickým posilňujúcim účinkom, potraviny pre deti s terapeutickým diétnym účinkom, dojčenská výživa, potraviny pre batoľatá, biologické výrobky na lekárske účely, pastilky farmaceutické - tiež minerálne, bombóny, oplátky a karamely na medicínálne účely, liečivé byliny, medicínálne čaje, medicínálne alkoholy, medicínálne vína, medicínálne sirupy, žuvačka liečebná, vitamínové prípravky, balzamy vrátane balzamov na spálenie, vody na balzamovanie, čuchacie soli, farbivá a tinktúry medicínálne, dezinfekčné prostriedky - lekárske alebo veterinárne, kŕmne prísady liečebné, hygienické prípravky pre lekárske, kozmetické prípravky na účely liečebné, drogistické a kozmetické výrobky pre zdravie a hygienu človeka s liečebným účinkom, zdravotné mydlá s terapeutickým účinkom, zdravotné šampóny s terapeutickým účinkom, zdravotné zubné pasty s terapeutickým účinkom, medicínálne prípravky na ošetrovanie a dezinfekciu úst, medicínálne pomády, dezodoranty iné ako na osobnú hygienu, prášok na pokožku - farmaceutické prostriedky proti lupinám - farmaceutické prostriedky proti mozolom, prostriedky proti omrzlinám - farmaceutické vtieracie posilňujúce tekuté prípravky pre športovcov s terapeutickým účinkom, prípravky na zmiernenie bolesti, arómy do pečiva s éterickými olejmi.

16 - Tlačoviny vôbec - tiež reklamné a propagačné, tlačiarenské výrobky, časopisy vôbec, knihy všetkých druhov, brožúry, obaly na fľaše z vlnitej lepenky, papier na balenie fliaš, lekárske receptáre, lepenkové škatule, lepenkový razený tovar, inzertné listy, obrázky, obrazy všetkých druhov, reklamné tlačivá, reklamné tlačoviny a papier, baliaci papier všetkých druhov, papier reklamný, papiere obchodné.

29 - Konzervované, sušené a zavarené, zmrazené alebo premrazené ovocie a zelenina, ovocie a zelenina v sirupe, ovocie a zelenina varené, zeleninové šupky a zeleninové plátky, jedlé oleje, rastlinné oleje potravinárske, rastlinné tuky jedlé, šťavy a rastlinné výťažky do poživatín zahrnuté v tej-

to triede, jedlé rastlinné výťažky zahrnuté v tejto triede, výživné extrakty obsiahnuté v tr. 29 a používané na výživu, proteíny na výživu humánu, čerstvé semená upravené na ľudskú výživu.

30 - Káva, čaj, kakao, kávové náhradky, nápoje pripravené z kávy, kakaa alebo čokolády, med pravý alebo umelý, sirup melasový, korenie všetkých druhov, potraviny na osobitné výživové účely obsiahnuté v tr. 30, prípravky aromatické - potravinárske, arómy alebo arómy do nápojov iné ako éterické oleje, arómy do pečiva, bonbóny všeobecne - okrem farmaceutických, cukrárske výrobky, žuvacia guma a žuvacie tablety neliečebné, tablety cukrárske, výrobky zo sladkého drierka cukrárske, esencie do potravín - okrem esencií éterických alebo éterických olejov, pastilky - cukrovinky, soli na výživu humánu, potraviny s upraveným obsahom špecifických živín výlučne rastlinného pôvodu zahrnuté v tejto triede, posilňujúce potraviny a výživné extrakty obsiahnuté v tr. 30, rastlinné výťažky na výživu ako prísada do jedál a potravín, balzamické látky používané ako prísada vo výžive, proteín ako prísada do pokrmov - proteínové prípravky, nutričné prípravky pre výživu ako prísada do potravín pre kulturistov.

31 - Čerstvé ovocie a zelenina, korene a hlúzy pre potravinárstvo v nespracovanom stave, čerstvé byliny neliečebné, krmivá pre zvieratá vrátane výživných doplnkov, výživné a posilňujúce látky a krmné výťažky pre zvieratá, krmivá všetkých druhov, krmné prísady neliečebné, potravinárske prípravky pre domáce zvieratá, soli minerálne pre zvieratá, výrobky lesnícke a poľnohospodárske s posilňujúcim účinkom v nespracovanom stave, živé rastliny.

32 - Šumivé a iné nealkoholické nápoje, sirupy a iné prípravky na prípravu nápojov, extrakty na výrobu bezliehových nápojov, minerálne vody prírodné alebo umelé, nápoje osviežujúce, šťavy a výťažky rastlinné ako nápoje, dietetické nápoje neliečebné.

33 - Alkoholické nápoje, alkoholické esencie a extrakty, bylinná pálenka, bylinný likér, destiláty - nápoje, elixíry - alkoholické nápoje, esencie do páleniek, liehoviny, šumivé nápoje s obsahom alkoholu, vína okrem vín medicínálnych, tonizujúce vína, posilňujúce vína, žalúdočný likér, esencie a výťažky alkoholické, kapsuly a esencie na výrobu likérov, nápoje s malým obsahom alkoholu.

(540) ARCHAR-TAŠ

(732) Kameň mudrcov, s. r. o., Košická 6, 821 09 Bratislava, SK;

(111) 195943

(151) 12.7.2001
(156) 15.6.2018
(180) 15.6.2028
(210) 1575-98
(220) 15.6.1998
(442) 9.4.2001
(450) 8.10.2001

7 (511) 2, 3, 5, 16, 29, 30, 31, 32, 33

(511) 2 - Prírodné živice v surovom stave, živicové roztoky (prírodné živice) v ľahko prchavých rozpúšťadlách, farby minerálne, farby rastlinné, far-

by z miazgy, farbivá všetkých druhov a na všetky účely, najmä farbivá a tinktúry potravinárske, farbivá tekutín, tiež alkoholických likérov.

3 - Čistiaca vodička, oleje na kozmetické účely, pasty, prášky, umývacie prípravky na toaletné účely, mydlá všetkých druhov a všetkých tvarov, mydlové náhradky, mydlové zmesi, šampóny tekuté alebo v prášku, voňavkársky tovar, ako aj základné látky prírodné alebo syntetické na kvetinové parfumsy, vonné oleje, čistiace oleje, éterické oleje, éterické výťažky, éterické esencie, kozmetické prípravky všetkých druhov, napr. na kúpele, na opaľovanie, krémy, masky, esencie, prísady do kúpeľov, pomády, púdre, farbivá, vlasové vody - lotiony, toniká na vlasy, prípravky na regeneráciu a rast vlasov, prípravky na pestovanie vlasov, prípravky na odstraňovanie lupín, toaletné farbivá vôbec - na vlasy, fúzy, na kozmetiku, ústne vody, zubné pasty, pilulky a prípravky na ošetrovanie, čistenie a dezinfekciu úst - nie medicínálne, rastliny a rastlinné výťažky na kozmetické účely - napr. mäta, mäťová silica, hygienické prípravky na osobnú hygienu.

5 - Prípravky lekárske, veterinárne a hygienické, chemicko-farmaceutické výrobky všetkých druhov, preventívne preparáty na humánne a veterinárne použitie, drogy farmaceutické, prírodné liečivé prípravky a potraviny na osobitné výživové účely s liečivými účinkami, kôra, korene, kvety a okvetné lístky medicínálne, odvary farmaceutické, medicínálne a bylinné oleje, výťažky a šťavy, elixíry - lieky, masti lekárske, medicínálne emulzie, medicínálne tinktúry, éterické roztoky - farmaceutické liečivé kapsuly a kvapky, nosové substancie, hojivé náplasti, poly-opoterapeutické prípravky na odsunutie prejavov staroby, prípravky na tvorbu krvi - farmaceutické prípravky z pramenitých vôd, žriedlových vôd - farmaceutické prípravky z žriedlových vôd pre farmáciu, prípravky na kúpanie - farmaceutické kúpeľné liečebné prípravky, liečebné prípravky do kúpeľov, kúpele z prírodných minerálnych vôd, medicínálne minerálne bahno a rašelinový výluh do kúpeľov, liečebné prísady do kúpeľov, medicínálne minerálne vody upravené na liečebné účely, medicínálne soli, minerálne soli na liečebné účely, diabetické prípravky pre liečebné účely, posilňujúce potraviny a extrakty s liečivým účinkom pre deti a chorých, posilňujúca soľ na žalúdok alebo na nervy, povzbudzujúce prípravky - farmaceutické prípravky podporujúce trávenie - farmaceutické potraviny na osobitné výživové účely s liečivými účinkami, terapeutické výťažky bohaté na rastlinné bielkoviny na výživu detí a chorých, farmaceutické potraviny a farmaceutické potraviny na osobitné výživové účely, dietetické potraviny s terapeutickými účinkami, dietetické potraviny na osobitné výživové účely s terapeutickými účinkami, nápoje a iné výrobky na liečebné účely, biologické potraviny a posilňujúce potraviny pre deti, chorých a rekonvalescentov ovplyvňujúce fyziologické funkcie, liečebná výživa a špeciálne potraviny s terapeutickým účinkom pre chorých a rekonvalescentov, prípravky výživné obsahujúce enzýmy alebo biochemické katalyzátory pre deti a chorých, výživa pre deti s terapeutickým posilňujúcim účinkom, potraviny pre deti s terapeutickým diétnym účinkom, dojčenská výživa, potraviny pre batoľatá,

biologické výrobky na lekárnické účely, pastilky farmaceutické - tiež minerálne, bonbóny, oplátky a karamely na medicínálne účely, liečivé byliny, medicínálne čaje, medicínálne alkoholy, medicínálne vína, medicínálne sirupy, žuvačka liečebná, vitamínové prípravky, balzamy vrátane balzamov na spáleniny, vody na balzamovanie, čuchacie soli, farbivá a tinktúry medicínálne, dezinfekčné prostriedky - lekárnické alebo veterinárne, kýmne prísady liečebné, hygienické prípravky pre lekárstvo, kozmetické prípravky na účely liečebné, drogistické a kozmetické výrobky pre zdravie a hygienu človeka s liečebným účinkom, zdravotné mydlá s terapeutickým účinkom, zdravotné šampóny s terapeutickým účinkom, zdravotné zubné pasty s terapeutickým účinkom, medicínálne prípravky na ošetrovanie a dezinfekciu úst, medicínálne pomády, dezodoranty iné ako na osobnú hygienu, prášok na pokožku - farmaceutické prostriedky proti lupinám - farmaceutické prostriedky proti mozoľom, prostriedky proti omrzlinám - farmaceutické vtieracie posilňujúce tekuté prípravky pre športovcov s terapeutickým účinkom, prípravky na zmierňovanie bolesti, arómy do pečiva s éterickými olejmi.

16 - Tlačoviny vôbec - tiež reklamné a propagačné, tlačiarenské výrobky, časopisy vôbec, knihy všetkých druhov, brožúry, obaly na fľaše z vlnitej lepenky, papier na balenie fliaš, lekárske receptáre, lepenkové škatule, lepenkový razený tovar, inzertné listy, obrázky, obrazy všetkých druhov, reklamné tlačivá, reklamné tlačoviny a papier, baliaci papier všetkých druhov, papier reklamný, papiere obchodné.

29 - Konzervované, sušené a zavarené, zmrazené alebo premrazené ovocie a zelenina, ovocie a zelenina v sirupe, ovocie a zelenina varené, zeleninové šupky a zeleninové plátky, jedlé oleje, rastlinné oleje potravinárske, rastlinné tuky jedlé, šťavy a rastlinné výťažky do požívatin zahrnuté v tejto triede, jedlé rastlinné výťažky zahrnuté v tejto triede, výživné extrakty obsiahnuté v tr. 29 a používané na výživu, proteíny na výživu humánu, čerstvé semená upravené na ľudskú výživu.

30 - Káva, čaj, kakao, kávové náhradky, nápoje pripravené z kávy, kakaa alebo čokolády, med pravý alebo umelý, sirup melasový, korenie všetkých druhov, potraviny na osobitné výživové účely obsiahnuté v tr. 30, prípravky aromatické - potravinárske, arómy alebo arómy do nápojov iné ako éterické oleje, arómy do pečiva, bonbóny všeobecne - okrem farmaceutických, cukrárske výrobky, žuvacia guma a žuvacie tablety neliečebné, tablety cukrárske, výrobky zo sladkého drievka cukrárske, esencie do potravín - okrem esencií éterických alebo éterických olejov, pastilky - cukrovinky, soli na výživu humánu, potraviny s upraveným obsahom špecifických živín výlučne rastlinného pôvodu zahrnuté v tejto triede, posilňujúce potraviny a výživné extrakty obsiahnuté v tr. 30, rastlinné výťažky na výživu ako prísada do jedál a potravín, balzamické látky používané ako prísada vo výžive, proteín ako prísada do pokrmov - proteínové prípravky, nutričné prípravky pre výživu ako prísada do potravín pre kulturistov.

31 - Čerstvé ovocie a zelenina, korene a hľuzy pre potravinárstvo v nespracovanom stave, čerstvé byliny neliečebné, krmivá pre zvieratá vrátane výživných doplnkov, výživné a posilňujúce látky a kýmne výťažky pre zvieratá, krmivá všetkých druhov, kýmne prísady neliečebné, potravinárske prípravky pre domáce zvieratá, soli minerálne pre zvieratá, výrobky lesnícke a poľnohospodárske s posilňujúcim účinkom v nespracovanom stave, živé rastliny.

32 - Šumivé a iné nealkoholické nápoje, sirupy a iné prípravky na prípravu nápojov, extrakty na výrobu bezliehových nápojov, minerálne vody prírodné alebo umelé, nápoje osviežujúce, šťavy a výťažky rastlinné ako nápoje, dietetické nápoje neliečebné.

33 - Alkoholické nápoje, alkoholické esencie a extrakty, bylinná pálenka, bylinný likér, destiláty - nápoje, elixíry - alkoholické nápoje, esencie do páleniek, liehoviny, šumivé nápoje s obsahom alkoholu, vína okrem vín medicínálnych, tonizujúce vína, posilňujúce vína, žalúdočný likér, esencie a výťažky alkoholické, kapsuly a esencie na výrobu likérov, nápoje s malým obsahom alkoholu.

(540)



(732) Kameň mudrcov, s. r. o., Košická 6, 821 09 Bratislava, SK;

(111) 195944

(151) 12.7.2001

(156) 15.6.2018

(180) 15.6.2028

(210) 1576-98

(220) 15.6.1998

(442) 9.4.2001

(450) 8.10.2001

7 (511) 2, 3, 5, 16, 29, 30, 31, 32, 33

(511) 2 - Prírodné živice v surovom stave, živicové roztoky (prírodné živice) v ľahko prchavých rozpúšťadlách, farby minerálne, farby rastlinné, farby z miazgy, farbivá všetkých druhov a na všetky účely, najmä farbivá a tinktúry potravinárske, farbivá tekutín, tiež alkoholických likérov.

3 - Čistiaca vodička, oleje na kozmetické účely, pasty, prášky, umývacie prípravky na toaletné účely, mydlá všetkých druhov a všetkých tvarov, mydlové náhradky, mydlové zmesi, šampóny tekuté alebo v prášku, voňavkársky tovar, ako aj základné látky prírodné alebo syntetické na kvetinové parfumy, vonné oleje, čistiace oleje, éterické oleje, éterické výťažky, éterické esencie, kozmetické prípravky všetkých druhov, napr. na kúpele, na opaľovanie, krémy, masky, esencie, prísady do kúpeľov, pomády, púdre, farbivá, vla-

sové vody - lotiony, toniká na vlasy, prípravky na regeneráciu a rast vlasov, prípravky na pestovanie vlasov, prípravky na odstraňovanie lupín, toaletné farbivá vôbec - na vlasy, fúzy, na kozmetiku, ústne vody, zubné pasty, pilulky a prípravky na ošetrovanie, čistenie a dezinfekciu úst - nie medicínálne, rastliny a rastlinné výťažky na kozmetické účely - napr. mäta, mäťová silica, hygienické prípravky na osobnú hygienu.

5 - Prípravky lekárske, veterinárne a hygienické, chemicko-farmaceutické výrobky všetkých druhov, preventívne preparáty na ľudské a veterinárne použitie, drogy farmaceutické, prírodné liečivé prípravky a potraviny na osobitné výživové účely s liečivými účinkami, kôra, korene, kvety a okvetné lístky medicínálne, odvary farmaceutické, medicínálne a bylinné oleje, výťažky a šťavy, elixíry - lieky, masti lekárske, medicínálne emulzie, medicínálne tinktúry, éterické roztoky - farmaceutické liečivé kapsuly a kvapky, nosové substancie, hojivé náplasti, poly-opoterapeutické prípravky na odsunutie prejavov staroby, prípravky na tvorbu krvi - farmaceutické prípravky z pramenitých vôd, žriedlových vôd - farmaceutické prípravky z žriedlových vôd pre farmáciu, prípravky na kúpanie - farmaceutické kúpeľné liečebné prípravky, liečebné prípravky do kúpeľov, kúpele z prírodných minerálnych vôd, medicínálne minerálne bahno a rašelinový výluh do kúpeľov, liečebné prísady do kúpeľov, medicínálne minerálne vody upravené na liečebné účely, medicínálne soli, minerálne soli na liečebné účely, diabeticke prípravky pre liečebné účely, posilňujúce potraviny a extrakty s liečivým účinkom pre deti a chorých, posilňujúca soľ na žalúdok alebo na nervy, povzbudzujúce prípravky - farmaceutické prípravky podporujúce trávenie - farmaceutické potraviny na osobitné výživové účely s liečivými účinkami, terapeutické výťažky bohaté na rastlinné bielkoviny na výživu detí a chorých, farmaceutické potraviny a farmaceutické potraviny na osobitné výživové účely, dietetické potraviny s terapeutickými účinkami, dietetické potraviny na osobitné výživové účely s terapeutickými účinkami, nápoje a iné výrobky na liečebné účely, biologické potraviny a posilňujúce potraviny pre deti, chorých a rekonvalescentov ovplyvňujúce fyziologické funkcie, liečebná výživa a špeciálne potraviny s terapeutickým účinkom pre chorých a rekonvalescentov, prípravky výživné obsahujúce enzýmy alebo biochemické katalyzátory pre deti a chorých, výživa pre deti s terapeutickým posilňujúcim účinkom, potraviny pre deti s terapeutickým diétnym účinkom, dojčenská výživa, potraviny pre batoľatá, biologické výrobky na lekárske účely, pastilky farmaceutické - tiež minerálne, bombóny, oplátky a karamely na medicínálne účely, liečivé byliny, medicínálne čaje, medicínálne alkoholy, medicínálne vína, medicínálne sirupy, žuvačka liečebná, vitamínové prípravky, balzamy vrátane balzamov na spálenie, vody na balzamovanie, čuchacie soli, farbivá a tinktúry medicínálne, dezinfekčné prostriedky - lekárske alebo veterinárne, kŕmne prísady liečebné, hygienické prípravky pre lekárstvo, kozmetické prípravky na účely liečebné, drogistické a kozmetické výrobky pre zdravie a hygienu človeka s liečebným účinkom, zdravotné mydlá s terapeutickým účinkom, zdravotné

šampóny s terapeutickým účinkom, zdravotné zubné pasty s terapeutickým účinkom, medicínálne prípravky na ošetrovanie a dezinfekciu úst, medicínálne pomády, dezodoranty iné ako na osobnú hygienu, prášok na pokožku - farmaceutické prostriedky proti lupinám - farmaceutické prostriedky proti mozolom, prostriedky proti omrzlinám - farmaceutické vtieracie posilňujúce tekuté prípravky pre športovcov s terapeutickým účinkom, prípravky na zmiernenie bolesti, arómy do pečiva s éterickými olejmi.

16 - Tlačoviny vôbec - tiež reklamné a propagačné, tlačiarenské výrobky, časopisy vôbec, knihy všetkých druhov, brožúry, obaly na fľaše z vlnitej lepenky, papier na balenie fliaš, lekárske receptáre, lepenkové škatule, lepenkové razené tovar, inzertné listy, obrázky, obrazy všetkých druhov, reklamné tlačivá, reklamné tlačoviny a papier, baliaci papier všetkých druhov, papier reklamný, papiere obchodné.

29 - Konzervované, sušené a zavarené, zmrazené alebo premrazené ovocie a zelenina, ovocie a zelenina v sirupe, ovocie a zelenina varené, zeleninové šupky a zeleninové plátky, jedlé oleje, rastlinné oleje potravinárske, rastlinné tuky jedlé, šťavy a rastlinné výťažky do poživatín zahrnuté v tejto triede, jedlé rastlinné výťažky zahrnuté v tejto triede, výživné extrakty obsiahnuté v tr. 29 a používané na výživu, proteíny na výživu ľudskú, čerstvé semená upravené na ľudskú výživu.

30 - Káva, čaj, kakao, kávové náhrady, nápoje pripravené z kávy, kakaa alebo čokolády, med pravý alebo umelý, sirup melasový, korenie všetkých druhov, potraviny na osobitné výživové účely obsiahnuté v tr. 30, prípravky aromatické - potravinárske, arómy alebo arómy do nápojov iné ako éterické oleje, arómy do pečiva, bombóny všeobecne - okrem farmaceutických, cukrárske výrobky, žuvacia guma a žuvacie tablety neliečebné, tablety cukrárske, výrobky zo sladkého drierka cukrárske, esencie do potravín - okrem esencií éterických alebo éterických olejov, pastilky - cukrovinky, soli na výživu ľudskú, potraviny s upraveným obsahom špecifických živín výlučne rastlinného pôvodu zahrnuté v tejto triede, posilňujúce potraviny a výživné extrakty obsiahnuté v tr. 30, rastlinné výťažky na výživu ako prísada do jedál a potravín, balzamické látky používané ako prísada vo výžive, proteín ako prísada do pokrmov - proteínové prípravky, nutričné prípravky pre výživu ako prísada do potravín pre kulturistov.

31 - Čerstvé ovocie a zelenina, korene a hľuzy pre potravinárstvo v nespracovanom stave, čerstvé byliny neliečebné, kŕmivá pre zvieratá vrátane výživných doplnkov, výživné a posilňujúce látky a kŕmne výťažky pre zvieratá, kŕmivá všetkých druhov, kŕmne prísady neliečebné, potravinárske prípravky pre domáce zvieratá, soli minerálne pre zvieratá, výrobky lesnícke a poľnohospodárske s posilňujúcim účinkom v nespracovanom stave, živé rastliny.

32 - Šumivé a iné nealkoholické nápoje, sirupy a iné prípravky na prípravu nápojov, extrakty na výrobu bezliehových nápojov, minerálne vody prírodné alebo umelé, nápoje osviežujúce, šťavy a výťažky rastlinné ako nápoje, dietetické nápoje neliečebné.

33 - Alkoholické nápoje, alkoholické esencie a extrakty, bylinná pálenka, bylinný likér, destiláty - nápoje, elixíry - alkoholické nápoje, esencie do páleniek, liehoviny, šumivé nápoje s obsahom alkoholu, vína okrem vín medicínálnych, tonizujúce vína, posilňujúce vína, žalúdočný likér, esencie a výťažky alkoholické, kapsuly a esencie na výrobu likérov, nápoje s malým obsahom alkoholu.

(540)



(732) Kameň mudrcov, s. r. o., Košická 6, 821 09 Bratislava, SK;

(111) 195945

(151) 12.7.2001

(156) 15.6.2018

(180) 15.6.2028

(210) 1578-98

(220) 15.6.1998

(442) 9.4.2001

(450) 8.10.2001

7 (511) 2, 3, 5, 16, 29, 30, 31, 32, 33

(511) 2 - Prírodné živice v surovom stave, živicové roztoky (prírodné živice) v ľahko prchavých rozpúšťadlách, farby minerálne, farby rastlinné, farby z miazgy, farbivá všetkých druhov a na všetky účely, najmä farbivá a tinktúry potravinárske, farbivá tekutín, tiež alkoholických likérov.

3 - Čistiaca vodička, oleje na kozmetické účely, pasty, prášky, umývacie prípravky na toaletné účely, mydlá všetkých druhov a všetkých tvarov, mydlové náhradky, mydlové zmesi, šampóny tekuté alebo v prášku, voňavkársky tovar, ako aj základné látky prírodné alebo syntetické na kvetinové parfumy, vonné oleje, čistiace oleje, éterické oleje, éterické výťažky, éterické esencie, kozmetické prípravky všetkých druhov, napr. na kúpele, na opaľovanie, krémy, masky, esencie, prísady do kúpeľov, pomády, púdre, farbivá, vlasové vody - lotiony, toniká na vlasy, prípravky na regeneráciu a rast vlasov, prípravky na pestovanie vlasov, prípravky na odstraňovanie lupín, toaletné farbivá vôbec - na vlasy, fúzy, na kozmetiku, ústne vody, zubné pasty, pilulky a prípravky na ošetrovanie, čistenie a dezinfekciu úst - nie medicínálne, rastliny a rastlinné výťažky na kozmetické účely - napr. mäta, mäťová silica, hygienické prípravky na osobnú hygienu.

5 - Prípravky lekárske, veterinárne a hygienické, chemicko-farmaceutické výrobky všetkých druhov, preventívne preparáty na humánne a veterinárne použitie, drogy farmaceutické, prírodné liečivé prípravky a potraviny na osobitné výživové účely s liečivými účinkami, kôra, korene, kvety a okvetné lístky medicínálne, odvary farmaceutické, medicínálne a bylinné oleje, výťažky a šťavy, elixíry - lieky, masť lekárske, medicínálne emulzie, medicínálne tinktúry, éterické roztoky - far-

maceutické liečivé kapsuly a kvapky, nosové substancie, hojivé náplasti, poly-opoterapeutické prípravky na odsunutie prejavov staroby, prípravky na tvorbu krvi - farmaceutické prípravky z pramenitých vôd, žriedlových vôd - farmaceutické prípravky z žriedlových vôd pre farmáciu, prípravky na kúpanie - farmaceutické kúpeľné liečebné prípravky, liečebné prípravky do kúpeľov, kúpele z prírodných minerálnych vôd, medicínálne minerálne bahno a rašelinový výluh do kúpeľov, liečebné prísady do kúpeľov, medicínálne minerálne vody upravené na liečebné účely, medicínálne soli, minerálne soli na liečebné účely, diabetické prípravky pre liečebné účely, posilňujúce potraviny a extrakty s liečivým účinkom pre deti a chorých, posilňujúca soľ na žalúdok alebo na nervy, povzbudzujúce prípravky - farmaceutické prípravky podporujúce trávenie - farmaceutické potraviny na osobitné výživové účely s liečivými účinkami, terapeutické výťažky bohaté na rastlinné bielkoviny na výživu detí a chorých, farmaceutické potraviny a farmaceutické potraviny na osobitné výživové účely, dietetické potraviny s terapeutickými účinkami, dietetické potraviny na osobitné výživové účely s terapeutickými účinkami, nápoje a iné výrobky na liečebné účely, biologické potraviny a posilňujúce potraviny pre deti, chorých a rekonvalescentov ovplyvňujúce fyziologické funkcie, liečebná výživa a špeciálne potraviny s terapeutickým účinkom pre chorých a rekonvalescentov, prípravky výživné obsahujúce enzýmy alebo biochemické katalyzátory pre deti a chorých, výživa pre deti s terapeutickým posilňujúcim účinkom, potraviny pre deti s terapeutickým diétnym účinkom, dojčenská výživa, potraviny pre batolátá, biologické výrobky na lekárske účely, pastilky farmaceutické - tiež minerálne, bonbóny, oplátky a karamely na medicínálne účely, liečivé byliny, medicínálne čaje, medicínálne alkoholy, medicínálne vína, medicínálne sirupy, žuvačka liečebná, vitamínové prípravky, balzamy vrátane balzamov na spálenie, vody na balzamovanie, čuchacie soli, farbivá a tinktúry medicínálne, dezinfekčné prostriedky - lekárske alebo veterinárne, kŕmne prísady liečebné, hygienické prípravky pre lekárstvo, kozmetické prípravky na účely liečebné, drogistické a kozmetické výrobky pre zdravie a hygienu človeka s liečebným účinkom, zdravotné mydlá s terapeutickým účinkom, zdravotné šampóny s terapeutickým účinkom, medicínálne prípravky na ošetrovanie a dezinfekciu úst, medicínálne pomády, dezodoranty iné ako na osobnú hygienu, prášok na pokožku - farmaceutické prostriedky proti lupinám - farmaceutické prostriedky proti mozolom, prostriedky proti omrzlinám - farmaceutické vtieracie posilňujúce tekuté prípravky pre športovcov s terapeutickým účinkom, prípravky na zmiernenie bolesti, arómy do pečiva s éterickými olejmi.

16 - Tlačoviny vôbec - tiež reklamné a propagačné, tlačiarenské výrobky, časopisy vôbec, knihy všetkých druhov, brožúry, obaly na fľaše z vlnitej lepenky, papier na balenie fliaš, lekárske receptáre, lepenkové škatule, lepenkový razený tovar, inzertné listy, obrázky, obrazy všetkých druhov, reklamné tlačivá, reklamné tlačoviny a papier, baliaci papier všetkých druhov, papier reklamný, papiere obchodné.

29 - Konzervované, sušené a zavarené, zmrazené alebo premrazené ovocie a zelenina, ovocie a zelenina v sirupe, ovocie a zelenina varené, zeleninové šupky a zeleninové plátky, jedlé oleje, rastlinné oleje potravinárske, rastlinné tuky jedlé, šťavy a rastlinné výťažky do požívatin zahrnuté v tejto triede, jedlé rastlinné výťažky zahrnuté v tejto triede, výživné extrakty obsiahnuté v tr. 29 a používané na výživu, proteíny na výživu humánnu, čerstvé semená upravené na ľudskú výživu.

30 - Káva, čaj, kakao, kávové náhradky, nápoje pripravené z kávy, kakaa alebo čokolády, med pravý alebo umelý, sirup melasový, korenie všetkých druhov, potraviny na osobitné výživové účely obsiahnuté v tr. 30, prípravky aromatické - potravinárske, arómáty alebo arómy do nápojov iné ako éterické oleje, arómy do pečiva, bonbóny všeobecne - okrem farmaceutických, cukrárske výrobky, žuvacia guma a žuvacie tablety neliečebné, tablety cukrárske, výrobky zo sladkého drierka cukrárske, esencie do potravín - okrem esencií éterických alebo éterických olejov, pastilky - cukrovinky, soli na výživu humánnu, potraviny s upraveným obsahom špecifických živín výlučne rastlinného pôvodu zahrnuté v tejto triede, posilňujúce potraviny a výživné extrakty obsiahnuté v tr. 30, rastlinné výťažky na výživu ako prísada do jedál a potravín, balzamické látky používané ako prísada vo výžive, proteín ako prísada do pokrmov - proteínové prípravky, nutričné prípravky pre výživu ako prísada do potravín pre kulturistov.

31 - Čerstvé ovocie a zelenina, korene a hľuzy pre potravinárstvo v nespracovanom stave, čerstvé byliny neliečebné, krmivá pre zvieratá vrátane výživných doplnkov, výživné a posilňujúce látky a krmne výťažky pre zvieratá, krmivá všetkých druhov, krmne prísady neliečebné, potravinárske prípravky pre domáce zvieratá, soli minerálne pre zvieratá, výrobky lesnícke a poľnohospodárske s posilňujúcim účinkom v nespracovanom stave, živé rastliny.

32 - Šumivé a iné nealkoholické nápoje, sirupy a iné prípravky na prípravu nápojov, extrakty na výrobu bezliehových nápojov, minerálne vody prírodné alebo umelé, nápoje osviežujúce, šťavy a výťažky rastlinné ako nápoje, dietetické nápoje neliečebné.

33 - Alkoholické nápoje, alkoholické esencie a extrakty, bylinná pálenka, bylinný likér, destiláty - nápoje, elixíry - alkoholické nápoje, esencie do páleniek, liehoviny, šumivé nápoje s obsahom alkoholu, vína okrem vín medicínálnych, tonizujúce vína, posilňujúce vína, žalúdočný likér, esencie a výťažky alkoholické, kapsuly a esencie na výrobu likérov, nápoje s malým obsahom alkoholu.

(540)

EXTRACTUM MUMIYO
Očistený horský balzám archar-taš

(732) Kameň mudrcov, s. r. o., Košická 6, 821 09 Bratislava, SK;

(111) 195946

(151) 12.7.2001

(156) 15.6.2018

(180) 15.6.2028

(210) 1579-98

(220) 15.6.1998

(442) 9.4.2001

(450) 8.10.2001

7 (511) 2, 3, 5, 16, 29, 30, 31, 32, 33

(511) 2 - Prírodné živice v surovom stave, živicové roztoky (prírodné živice) v ľahko prchavých rozpúšťadlách, farby minerálne, farby rastlinné, farby z miazgy, farbivá všetkých druhov a na všetky účely, najmä farbivá a tinktúry potravinárske, farbivá tekutín, tiež alkoholických likérov.

3 - Čistiaca vodička, oleje na kozmetické účely, pasty, prášky, umývacie prípravky na toaletné účely, mydlá všetkých druhov a všetkých tvarov, mydlové náhradky, mydlové zmesi, šampóny tekuté alebo v prášku, voňavkársky tovar, ako aj základné látky prírodné alebo syntetické na kvetino-ové parfúmy, vonné oleje, čistiacie oleje, éterické oleje, éterické výťažky, éterické esencie, kozmetické prípravky všetkých druhov, napr. na kúpele, na opaľovanie, krémy, masky, esencie, prísady do kúpeľov, pomády, púdre, farbivá, vlasové vody - lotiony, toniká na vlasy, prípravky na regeneráciu a rast vlasov, prípravky na pestovanie vlasov, prípravky na odstraňovanie lupín, toaletné farbivá vôbec - na vlasy, fúzy, na kozmetiku, ústne vody, zubné pasty, pilulky a prípravky na ošetrovanie, čistenie a dezinfekciu úst - nie medicínálne, rastliny a rastlinné výťažky na kozmetické účely - napr. mäta, mäťová silica, hygienické prípravky na osobnú hygienu.

5 - Prípravky lekárske, veterinárne a hygienické, chemicko-farmaceutické výrobky všetkých druhov, preventívne preparáty na humánne a veterinárne použitie, drogy farmaceutické, prírodné liečivé prípravky a potraviny na osobitné výživové účely s liečivými účinkami, kôra, korene, kvety a okvetné lístky medicínálne, odvary farmaceutické, medicínálne a bylinné oleje, výťažky a šťavy, elixíry - lieky, masť lekárske, medicínálne emulzie, medicínálne tinktúry, éterické roztoky - farmaceutické liečivé kapsuly a kvapky, nosové substancie, hojivé náplasti, poly-opoterapeutické prípravky na odsunutie prejavov staroby, prípravky na tvorbu krvi - farmaceutické prípravky z pramenitých vôd, žriedlových vôd - farmaceutické prípravky z žriedlových vôd pre farmáciu, prípravky na kúpanie - farmaceutické kúpeľné liečebné prípravky, liečebné prípravky do kúpeľov, kúpele z prírodných minerálnych vôd, medicínálne minerálne bahno a rašelinový výluh do kúpeľov, liečebné prísady do kúpeľov, medicínálne minerálne vody upravené na liečebné účely, medicínálne soli, minerálne soli na liečebné účely, diabetické prípravky pre liečebné účely, posilňujúce potraviny a extrakty s liečivým účinkom pre deti a chorých, posilňujúca soľ na žalúdok alebo na nervy, povzbudzujúce prípravky - farmaceutické prípravky podporujúce trávenie - farmaceutické potraviny na osobitné výživové účely s liečivými účinkami, terapeutické výťažky bohaté na rastlinné bielkoviny na výživu detí a chorých, farmaceutické potraviny a farmaceutické potraviny na oso-

bitné výživové účely, dietetické potraviny s terapeutickými účinkami, dietetické potraviny na osobitné výživové účely s terapeutickými účinkami, nápoje a iné výrobky na liečebné účely, biologické potraviny a posilňujúce potraviny pre deti, chorých a rekonvalescentov ovplyvňujúce fyziologické funkcie, liečebná výživa a špeciálne potraviny s terapeutickým účinkom pre chorých a rekonvalescentov, prípravky výživné obsahujúce enzýmy alebo biochemické katalyzátory pre deti a chorých, výživa pre deti s terapeutickým posilňujúcim účinkom, potraviny pre deti s terapeutickým diétnym účinkom, dojčenská výživa, potraviny pre batoláta, biologické výrobky na lekárske účely, pastilky farmaceutické - tiež minerálne, bonbóny, oplátky a karamely na medicínálne účely, liečivé byliny, medicínálne čaje, medicínálne alkoholy, medicínálne vína, medicínálne sirupy, žuvačka liečebná, vitamínové prípravky, balzamy vrátane balzamov na spálenie, vody na balzamovanie, čuchacie soli, farbivá a tinktúry medicínálne, dezinfekčné prostriedky - lekárske alebo veterinárne, krmne prísady liečebné, hygienické prípravky pre lekárstvo, kozmetické prípravky na účely liečebné, drogistické a kozmetické výrobky pre zdravie a hygienu človeka s liečebným účinkom, zdravotné mydlá s terapeutickým účinkom, zdravotné šampóny s terapeutickým účinkom, zdravotné zubné pasty s terapeutickým účinkom, medicínálne prípravky na ošetrovanie a dezinfekciu úst, medicínálne pomády, dezodoranty iné ako na osobnú hygienu, prášok na pokožku - farmaceutické prostriedky proti lupinám - farmaceutické prostriedky proti mozoľom, prostriedky proti omrzlinám - farmaceutické vtieracie posilňujúce tekuté prípravky pre športovcov s terapeutickým účinkom, prípravky na zmiernenie bolesti, arómy do pečiva s éterickými olejmi.

16 - Tlačoviny vôbec - tiež reklamné a propagačné, tlačiarenské výrobky, časopisy vôbec, knihy všetkých druhov, brožúry, obaly na fľaše z vlnitej lepenky, papier na balenie fliaš, lekárske receptáre, lepenkové škatule, lepenkový razený tovar, inzertné listy, obrázky, obrazy všetkých druhov, reklamné tlačivá, reklamné tlačoviny a papier, baliaci papier všetkých druhov, papier reklamný, papiere obchodné.

29 - Konzervované, sušené a zavarené, zmrazené alebo premrazené ovocie a zelenina, ovocie a zelenina v sirupe, ovocie a zelenina varené, zeleninové šupky a zeleninové plátky, jedlé oleje, rastlinné oleje potravinárske, rastlinné tuky jedlé, šťavy a rastlinné výťažky do požívatín zahrnuté v tejto triede, jedlé rastlinné výťažky zahrnuté v tejto triede, výživné extrakty obsiahnuté v tr. 29 a používané na výživu, proteíny na výživu ľudskú, čerstvé semená upravené na ľudskú výživu.

30 - Káva, čaj, kakao, kávové náhradky, nápoje pripravené z kávy, kakaa alebo čokolády, med pravý alebo umelý, sirup melasový, korenie všetkých druhov, potraviny na osobitné výživové účely obsiahnuté v tr. 30, prípravky aromatické - potravinárske, arómy alebo arómy do nápojov iné ako éterické oleje, arómy do pečiva, bonbóny všeobecne - okrem farmaceutických, cukrárske výrobky, žuvacia guma a žuvacie tablety neliečebné, tablety cukrárske, výrobky zo sladkého drierka cukrárske, esencie do potravín - okrem esencií éte-

rických alebo éterických olejov, pastilky - cukrovinky, soli na výživu ľudskú, potraviny s upraveným obsahom špecifických živín výlučne rastlinného pôvodu zahrnuté v tejto triede, posilňujúce potraviny a výživné extrakty obsiahnuté v tr. 30, rastlinné výťažky na výživu ako prísada do jedál a potravín, balzamické látky používané ako prísada vo výžive, proteín ako prísada do pokrmov - proteínové prípravky, nutričné prípravky pre výživu ako prísada do potravín pre kulturistov.

31 - Čerstvé ovocie a zelenina, korene a hľuzy pre potravinárstvo v nespracovanom stave, čerstvé byliny neliečebné, krmivá pre zvieratá vrátane výživných doplnkov, výživné a posilňujúce látky a krmne výťažky pre zvieratá, krmivá všetkých druhov, krmne prísady neliečebné, potravinárske prípravky pre domáce zvieratá, soli minerálne pre zvieratá, výrobky lesnícke a poľnohospodárske s posilňujúcim účinkom v nespracovanom stave, živé rastliny.

32 - Šumivé a iné nealkoholické nápoje, sirupy a iné prípravky na prípravu nápojov, extrakty na výrobu bezliehových nápojov, minerálne vody prírodné alebo umelé, nápoje osviežujúce, šťavy a výťažky rastlinné ako nápoje, dietetické nápoje neliečebné.

33 - Alkoholické nápoje, alkoholické esencie a extrakty, bylinná pálenka, bylinný likér, destiláty - nápoje, elixíry - alkoholické nápoje, esencie do páleniek, liehoviny, šumivé nápoje s obsahom alkoholu, vína okrem vín medicínálnych, tonizujúce vína, posilňujúce vína, žalúdočný likér, esencie a výťažky alkoholické, kapsuly a esencie na výrobu likérov, nápoje s malým obsahom alkoholu.

(540)



(732) Kameň mudrcov, s. r. o., Košická 6, 821 09 Bratislava, SK;

(111) 196921

(151) 15.10.2001

(156) 15.6.2018

(180) 15.6.2028

(210) 1585-98

(220) 15.6.1998

(442) 10.7.2001

(450) 7.1.2002

7 (511) 3, 5, 16

(511) 3 - Čistiaca vodička, oleje na kozmetické účely, pasty, prášky, umývacie prípravky na toaletné účely, mydlá všetkých druhov a všetkých tvarov, mydlové náhradky, mydlové zmesi, šampóny tekuté alebo v prášku, voňavkársky tovar, ako aj základné látky prírodné alebo syntetické na kvetinové parfumsy, vonné oleje, éterické oleje, čistiace oleje, éterické výťažky, éterické esencie, kozmetické prípravky všetkých druhov (napr. do kúpeľov, na opaľovanie, krémy, masky, esencie,

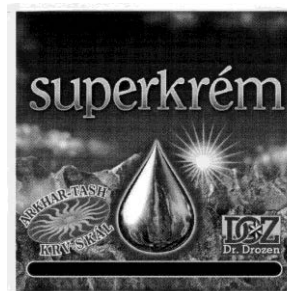
prísady do kúpeľov, pomády, púdre, farbivá), vlasové vody (lotions), toniká na vlasy, prípravky na regeneráciu a rast vlasov, prípravky na pestovanie vlasov, prípravky na odstraňovanie lupín, toaletné farbivá vôbec (na vlasy, fúzy, pre kozmetiku), ústne vody, zubné pasty, pilulky a prípravky na ošetrovanie, čistenie a dezinfekciu úst (nie medicínálne), rastliny a rastlinné výťažky na kozmetické účely (napr. mäta, mäťová silica).

5 - Prípravky lekárske, veterinárne a hygienické, chemicko-farmaceutické výrobky všetkých druhov, preventívne preparáty na humánne a veterinárne použitie, drogy farmaceutické, prírodné liečivé prípravky a potraviny na osobitné výživové účely s liečivými účinkami, kôra, korene, kvety a okvetné lístky medicínálne, odvary (farm.), medicínálne a bylinné oleje, výťažky a šťavy, elixíry (lieky), masti lekárske, medicínálne emulzie, medicínálne tinktúry, éterické roztoky (farm.), liečivé kapsuly a kvapky, nosové substancie, hojivé náplasti, polyopoterapeutické prípravky na odsunutie prejavov staroby, prípravky na tvorbu krvi (farm.), prípravky z pramenitých vôd (zo žriedlových vôd) (farm.), prípravky zo žriedlových vôd pre farmáciu, prípravky na kúpanie (farm.), kúpeľné liečebné prípravky, liečebné prípravky do kúpeľov, kúpele z prírodných minerálnych vôd, medicínálne minerálne bahno a rašelinový výluh do kúpeľov, liečebné prísady do kúpeľov, medicínálne minerálne vody upravené na liečebné účely, medicínálne soli, minerálne soli na liečebné účely, diabetické prípravky na liečebné účely, posilňujúce potraviny a extrakty s liečivým účinkom pre deti a chorých, posilňujúca soľ na žalúdok alebo na nervy, povzbudzujúce prípravky (farm.), prípravky podporujúce trávenie (farm.), potraviny na osobitné výživové účely s liečivými účinkami, terapeutické výťažky bohaté na rastlinné bielkoviny na výživu detí a chorých, farmaceutické potraviny a farmaceutické potraviny na osobitné výživové účely, dietetické potraviny s terapeutickými účinkami, dietetické potraviny na osobitné výživové účely s terapeutickými účinkami, nápoje a iné výrobky na liečebné účely, biologické potraviny a posilňujúce potraviny pre deti, chorých a rekonvalescentov ovplyvňujúce fyziologické funkcie, liečebná výživa a špeciálne potraviny s terapeutickým účinkom pre chorých a rekonvalescentov, prípravky výživné obsahujúce enzýmy alebo biochemické katalyzátory pre deti a chorých, výživa pre deti s terapeutickým posilňujúcim účinkom, potraviny pre deti s terapeutickým diétnym účinkom, dojčenská výživa, potraviny pre batolátá, biologické výrobky na lekárske účely, pastilky farmaceutické (tiež minerálne), bonbóny, oplátky a karamelky na medicínálne účely, liečivé byliny, medicínálne čaje, medicínálne alkoholy, medicínálne vína, medicínálne sirupy, žuvačky liečivé, vitamínové prípravky, balzamy vrátane balzamov na spálenie, balzamiké vody, čuchacie soli, farbivá a tinktúry medicínálne, dezinfekčné prostriedky (lekárske alebo veterinárne), krmné prísady liečebné, hygienické prípravky pre lekárstvo, hygienické prípravky pre osobnú hygienu zahrnuté v tejto triede, kozmetické prípravky na účely liečebné, drogistické a kozmetické výrobky pre zdravie a hygienu človeka s liečivým účinkom, zdravotné mydlá s terapeutickým účinkom, zdravotné

šampóny s terapeutickým účinkom, zdravotné zubné pasty s terapeutickým účinkom, medicínálne prípravky na ošetrovanie a dezinfekciu úst, medicínálne pomády, dezodoranty iné ako na osobnú hygienu, prášok na pokožku (farm.), prostriedky proti lupinám (farm.), prostriedky proti mozoľom, prostriedky proti omrzlinám (farm.), vtieracie posilňujúce tekuté prípravky pre športovcov s terapeutickým účinkom, prípravky na zmierňovanie bolesti.

16 - Tlačoviny vôbec (tiež reklamné a propagačné), tlačiarenské výrobky, časopisy vôbec, knihy všetkých druhov, brožúry, obaly na fľaše z vlnitej lepenky, papier na balenie fliaš, lekárske receptáre, lepenkové škatule, lepenkový razený tovar, inzertné listy, obrázky, obrazy všetkých druhov, reklamné tlačivá, reklamné tlačoviny a papier, baliaci papier všetkých druhov, papier reklamný, papiere obchodné.

(540)



(732) Kameň mudrcov, s. r. o., Košická 6, 821 09 Bratislava, SK;

(111) 200091

(151) 6.9.2002

(156) 15.6.2018

(180) 15.6.2028

(210) 1577-98

(220) 15.6.1998

(442) 4.6.2002

(450) 3.12.2002

7 (511) 2, 3, 5, 16, 29, 30, 31, 32, 33

(511) 2 - Farby minerálne, farby rastlinné, farby z miazgy, farbivá potravinárske, farbivá do tekutín, tiež do alkoholických likérov, všetko uvedené v tabuľkách, či spracované do tabliet.

3 - Umývacie prípravky na toaletné účely, kozmetické prípravky (napr. na kúpele, prísady do kúpeľov), toniká na vlasy, prípravky na regeneráciu a rast vlasov, prípravky na pestovanie vlasov, prípravky na odstraňovanie lupín, pilulky na ošetrovanie, čistenie a dezinfekciu úst (nie medicínálne), rastlinné výťažky na kozmetické účely, všetko uvedené obsiahnuté v tabuľkách, či spracované do tabliet.

5 - Prípravky lekárske a veterinárne, chemicko-farmaceutické výrobky, preventívne preparáty na humánne a veterinárne použitie, drogy farmaceutické, prírodné liečivé prípravky a potraviny na osobitné výživové účely s liečivými účinkami, kôra, korene, kvety a okvetné lístky medicínálne, medicínálne a bylinné oleje, výťažky a šťavy, elixíry (lieky), liečivé kapsuly, polyopoterapeutické prípravky na odsunutie prejavov staroby, farmaceutické prípravky na tvorbu krvi, medicí-

nálne soli, minerálne soli na liečebné účely, dia-
betické prípravky na liečebné účely, posilňujúce
potraviny a extrakty s liečebným účinkom pre
deti a chorých, farmaceutické povzbudzujúce
prípravky, farmaceutické prípravky podporujúce
trávenie, potraviny na osobitné výživové účely
s liečebnými účinkami, terapeutické výtázky bo-
haté na rastlinné bielkoviny na výživu detí a cho-
rých, farmaceutické potraviny a farmaceutické
potraviny na osobitné výživové účely, dietetické
potraviny s terapeutickými účinkami, dietetické
potraviny na osobitné výživové účely s terapeu-
tickými účinkami, nápoje na liečebné účely, bio-
logické potraviny a posilňujúce potraviny pre de-
ti, chorých a rekonvalescentov ovplyvňujúce fy-
ziologické funkcie, liečebná výživa a špeciálne
potraviny s terapeutickým účinkom pre chorých
a rekonvalescentov, prípravky výživné obsahujú-
ce enzýmy alebo biochemické katalyzátory pre
deti a chorých, výživa pre deti s terapeutickým
posilňujúcim účinkom, potraviny pre deti s tera-
peutickým diétnym účinkom, dojčenská výživa,
potraviny pre batolaťá, biologické výrobky na le-
kárnické účely, pastilky farmaceutické (tiež mi-
nerálne), liečivé byliny, medicínálne čaje, vita-
mínové prípravky, balzamy vrátane balzamov na
spáleniny, kŕmne prísady liečebné, farmaceutické
prostriedky proti lupinám, prípravky na zmierňo-
vanie bolestí.

16 - Tlačoviny vôbec (tiež reklamné a propagač-
né), tlačiarenské výrobky, časopisy vôbec, knihy,
brožúry, obaly na fľaše z vlnitej lepenky, papier na
balenie fliaš, lekárske receptáre, lepenkové škatu-
le, lepenkový razený tovar, inzertné listy, obrázky,
obrazy, reklamné tlačivá, reklamné tlačoviny a pa-
pier, baliaci papier všetkých druhov, papier reklam-
ný, papiere obchodné.

29 - Sušené ovocie a zelenina, jedlé oleje, rastlinné
oleje potravinárske, rastlinné tuky jedlé, šťavy
a rastlinné výtázky do poživatín zahrnuté v tejto
triede, jedlé rastlinné výtázky zahrnuté v tejto
triede, výživné extrakty obsiahnuté v triede 29
a používané na výživu, proteíny na výživu humánnu.

30 - Čaj, med umelý, potraviny na osobitné výži-
vové účely obsiahnuté v triede 30, prípravky aro-
matické (potravinárske), cukrárske výrobky, žu-
vacie tablety neliečebné, tablety cukrárske, pastilky
(cukrovinky), potraviny s upraveným obsahom
špecifických živín organického pôvodu používané
ako prísada vo výžive, tabletované posilňujúce po-
traviny a výživné extrakty obsiahnuté v triede 30,
rastlinné výtázky na výživu ako prísada do jedál
a potravín, balzamicke látky používané ako prísada
vo výžive, proteín ako prísada do pokrmov
(proteínové prípravky), nutričné prípravky na vý-
živu ako prísada do potravín pre kulturistov.

31 - Krmivá pre zvieratá vrátane výživných do-
plnkov, výživné a posilňujúce látky a kŕmne vý-
tázky pre zvieratá, kŕmne prísady neliečebné, po-
travinárske prípravky pre domáce zvieratá, soli
minerálne pre zvieratá.

32 - Šumivé a iné nealkoholické nápoje, prípravky
na prípravu nápojov, extrakty na výrobu bezlieho-
vých nápojov, nápoje osviežujúce, šťavy a výtázky
rastlinné ako nápoj, dietetické nápoje nelie-
čebné.

33 - Tabletovaná esencia do páleniek, tabletova-
né výtázky na výrobu likérov.

(540)



(732) Kameň mudrcov, s. r. o., Košická 6, 821 09 Bra-
tislava, SK;

(111) 222565

(151) 16.9.2008

(156) 20.3.2018

(180) 20.3.2028

(210) 550-2008

(220) 20.3.2008

(442) 6.6.2008

(450) 6.11.2008

9 (511) 1, 19

(511) 1 - Chemické prípravky pre priemysel, najmä na
použitie do cementu a pri výrobe betónu; chemic-
ké prísady do cementových a maltových zmesí
s výnimkou farieb a olejov; spojovacie činidlá na
priemyselné účely.

19 - Nekovové stavebné materiály, najmä cement,
balený cement, cementové omietky, suché cemen-
tové a maltové zmesi.

(540) **Multicem**

(732) CRH (Slovensko) a.s., 906 38 Rohožník, SK;

(740) MAJLINGOVÁ & PARTNERS, s. r. o., Brati-
slava, SK;

(111) 222566

(151) 16.9.2008

(156) 20.3.2018

(180) 20.3.2028

(210) 551-2008

(220) 20.3.2008

(442) 6.6.2008

(450) 6.11.2008

9 (511) 1, 19

(511) 1 - Chemické prípravky pre priemysel najmä na
použitie do cementu a pri výrobe betónu; chemic-
ké prísady do cementových a maltových zmesí
s výnimkou farieb a olejov; spojovacie činidlá na
priemyselné účely.

19 - Nekovové stavebné materiály, najmä cement,
balený cement, cementové omietky, suché cemen-
tové a maltové zmesi.

(540) **Extracem**

(732) CRH (Slovensko) a.s., 906 38 Rohožník, SK;

(740) MAJLINGOVÁ & PARTNERS, s. r. o., Brati-
slava, SK;

(111) 222567

(151) 16.9.2008

(156) 20.3.2018

(180) 20.3.2028

(210) 552-2008

(220) 20.3.2008

(442) 6.6.2008

(450) 6.11.2008

9 (511) 1, 19

(511) 1 - Chemické prípravky pre priemysel najmä na použitie do cementu a pri výrobe betónu; chemické prísady do cementových a maltových zmesí s výnimkou farieb a olejov; spojovacie činidlá na priemyselné účely.

19 - Nekovové stavebné materiály, najmä cement, balený cement, cementové omietky, suché cementové a maltové zmesi.

(540) Profimalt

(732) CRH (Slovensko) a.s., 906 38 Rohožník, SK;

(740) MAJLINGOVÁ & PARTNERS, s. r. o., Bratislava, SK;

(111) 222807

(151) 13.10.2008

(156) 6.5.2018

(180) 6.5.2028

(210) 880-2008

(220) 6.5.2008

(442) 7.7.2008

(450) 5.12.2008

9 (511) 6, 11, 35

(511) 6 - Kovové stavebné obklady.

11 - Osvetľovacie prístroje a zariadenia; vykurovacie zariadenia, vyhrievacie zariadenia; ventilátory (klimatizácia); ventilátory ako časti vetračných zariadení.

35 - Prezentácia výrobkov v komunikačných médiách pre maloobchod; reklama; online reklama na počítačovej komunikačnej sieti; rozširovanie reklamných materiálov zákazníkom (letáky, prospekty, tlačoviny, vzorky).

(540) Tisan

(732) T i s a n d t spol. s r.o., Zámocká 1889/1, 036 01 Martin, SK;

(111) 222863

(151) 13.10.2008

(156) 28.1.2018

(180) 28.1.2028

(210) 171-2008

(220) 28.1.2008

(442) 7.7.2008

(450) 5.12.2008

9 (511) 39, 41, 43

(511) 39 - Autobusová doprava, automobilová preprava, organizovanie ciest, osobná doprava, prenájmanie plavidiel, prenájom automobilov, prenájom dopravných prostriedkov, preprava cestujúcich, sprevádzanie turistov, sprostredkovanie prepravy, uskladňovanie plavidiel, zájazdy.

41 - Diskotéky, estrády, fotografická reportáž, informácie o možnostiach rekreácie, informácie o možnostiach rozptýlenia, klubové služby, meranie času na športových podujatiach, nahrávanie videopások, organizovanie a vedenie koncertov, organizovanie a vedenie konferencií, organizovanie a vedenie kongresov, organizovanie a vedenie seminárov, organizovanie a vedenie sympózií, organizovanie kultúrnych a vzdelávacích výstav, organizovanie plesov, organizovanie predstavení, organizovanie športových súťaží, zábavné parky,

plánovanie a organizovanie večierok, požičiavanie športového výstroja s výnimkou dopravných prostriedkov, služby prázdninových táborov, prenájom štadiónov, prevádzkovanie športových zariadení, služby na oddych a rekreáciu, služby športovísk, tvorba videofilmov.

43 - Služby barov, bufety, hotelierske služby, prevádzkovanie kempingov, motelové služby, penzióny, poskytovanie hotelového ubytovania, prázdninové tábory, ubytovacie služby, prenájom prenosných stavieb, prenájom stoličiek, stolov, obrusov a sklenených výrobkov, prenájom turistických stanov, príprava a dodávka jedál na objednávku do domu, rezervácia hotelov, rezervácia penziónov, turistické ubytovne.

(540)

(732) ACTION LAND, s. r. o., Na hrádzi 174, 851 10 Bratislava, SK;

(111) 223019

(151) 13.10.2008

(156) 17.1.2018

(180) 17.1.2028

(210) 5038-2008

(220) 17.1.2008

(442) 7.7.2008

(450) 5.12.2008

9 (511) 5

(511) 5 - Farmaceutické produkty, kardiovaskulárne produkty ako liečivá.

(540) ROSIX

(732) BELUPO-Lijekovi i kozmetika d. d., Danica 5, 48000 Koprivnica, HR;

(740) Holoubková Mária, Ing., Bratislava, SK;

(111) 223107

(151) 11.11.2008

(156) 19.3.2018

(180) 19.3.2028

(210) 5282-2008

(220) 19.3.2008

(442) 5.8.2008

(450) 7.1.2009

9 (511) 35, 36, 37, 42

(511) 35 - Reklama, obchodný manažment a podnikové poradenstvo, prieskum trhu.

36 - Sprostredkovanie nehnuteľností, prenájom nehnuteľností, realitné kancelárie, správa majetku, investovanie kapitálu.

37 - Stavebníctvo (stavebná činnosť), stavebný dozor, stavebné informácie.

42 - Expertízy (inžinierske práce).

(540)



(591) modrá, biela

(732) HB REAVIS Slovakia a.s., Karadžičova 12, 821 08 Bratislava, SK;

(111) 223109

(151) 11.11.2008

(156) 19.3.2018

(180) 19.3.2028

(210) 5284-2008

(220) 19.3.2008

(442) 5.8.2008

(450) 7.1.2009

9 (511) 35, 36, 37, 42

(511) 35 - Reklama, obchodný manažment a podnikové poradenstvo, prieskum trhu.

36 - Sprostredkovanie nehnuteľností, prenájom nehnuteľností, realitné kancelárie, správa majetku, investovanie kapitálu.

37 - Stavebníctvo (stavebná činnosť), stavebný dozor, stavebné informácie.

42 - Expertízy (inžinierske práce).

(540)



(591) červená, sivá

(732) HB REAVIS Slovakia a.s., Karadžičova 12, 821 08 Bratislava, SK;

(111) 223311

(151) 12.11.2008

(156) 19.3.2018

(180) 19.3.2028

(210) 5292-2008

(220) 19.3.2008

(442) 5.8.2008

(450) 7.1.2009

9 (511) 35, 36, 37, 42

(511) 35 - Reklama, obchodný manažment a podnikové poradenstvo, prieskum trhu.

36 - Sprostredkovanie nehnuteľností, prenájom nehnuteľností, realitné kancelárie, správa majetku, investovanie kapitálu.

37 - Stavebníctvo (stavebná činnosť), stavebný dozor, stavebné informácie.

42 - Expertízy (inžinierske práce).

(540)



(732) HB REAVIS Slovakia a.s., Karadžičova 12, 821 08 Bratislava, SK;

(111) 223312

(151) 12.11.2008

(156) 19.3.2018

(180) 19.3.2028

(210) 5293-2008

(220) 19.3.2008

(442) 5.8.2008

(450) 7.1.2009

9 (511) 35, 36, 37, 42

(511) 35 - Reklama, obchodný manažment a podnikové poradenstvo, prieskum trhu.

36 - Sprostredkovanie nehnuteľností, prenájom nehnuteľností, realitné kancelárie, správa majetku, investovanie kapitálu.

37 - Stavebníctvo (stavebná činnosť), stavebný dozor, stavebné informácie.

42 - Expertízy (inžinierske práce).

(540)



(732) HB REAVIS Slovakia a.s., Karadžičova 12, 821 08 Bratislava, SK;

(111) 223392

(151) 10.12.2008

(156) 19.3.2018

(180) 19.3.2028

(210) 5290-2008

(220) 19.3.2008

(442) 5.9.2008

(450) 5.2.2009

9 (511) 35, 36, 37, 42

(511) 35 - Reklama, obchodný manažment a podnikové poradenstvo, prieskum trhu.

36 - Sprostredkovanie nehnuteľností, prenájom nehnuteľností, realitné kancelárie, správa majetku, investovanie kapitálu.

37 - Stavebníctvo (stavebná činnosť), stavebný dozor, stavebné informácie.

42 - Expertízy (inžinierske práce).

(540)



(732) HB REAVIS Slovakia a.s., Karadžičova 12, 821 08 Bratislava, SK;

(111) 223394

(151) 10.12.2008

(156) 18.6.2018

(180) 18.6.2028

(210) 5776-2008

(220) 18.6.2008

(442) 5.9.2008

(450) 5.2.2009

9 (511) 5, 29, 35

(511) 5 - Potravinové doplnky na posilnenie imunitného systému; dietetické prípravky na lekárske účely, potravinové prípravky na lekárske účely; liečivá pre ľudskú potrebu.

29 - Potravinové doplnky nie na lekárske účely obsahujúce výťažky z húb s prídavkom vitamínov alebo minerálov, alebo stopových prvkov.

35 - Sprostredkovanie obchodu s uvedenými tovarmi.

(540) Imunoglukan P4H

(732) PLEURAN, s.r.o., Nové záhrady I č. 13/A, 821 05 Bratislava, SK;

(740) Holoubková Mária, Ing., Bratislava, SK;

(111) 223471

(151) 11.12.2008

(156) 11.4.2018

(180) 11.4.2028

(210) 672-2008

(220) 11.4.2008

(442) 5.9.2008

(450) 5.2.2009

9 (511) 16, 25, 28, 35, 41, 43, 44

(511) 16 - Inštruktážne listy a karty, predovšetkým so zobrazením súborov cvikov a cvičebných postupov, grafické zobrazenia, tlačené úžitkové manuály, knihy, brožúry, časopisy, periodiká, príručky, prospekty a publikácie so zameraním na cvičebné programy, databázy na papierových nosičoch, tlačivá, katalógy, atlasy, kalendáre, albumy, pohľadnice, fotografie, plagáty všetkých druhov a rozmerov, grafiky, obrázky, papierové propagačné materiály, podložky na písanie, tlačené reklamné manuály, reklamné tabule z papiera, kartónu alebo z lepenky, skicáre, stojany na fotografie, záložky do kníh, papierové vlnky, papierové zástavky, pútače z papiera alebo lepenky, pečiatky, pečate, papiernický tovar, obálky, obaly, nálepky, netextilné etikety, kancelárske potreby s výnimkou nábytku, predovšetkým kancelárske potreby použité ako reklamné alebo darčkové predmety, plastové fólie na balenie, formuláre, predmety z kartónu, spisové obaly, stolové prestieranie z papiera, papierové servítky, papierové utierky, vrecia a vrecká z papiera alebo z plastických materiálov, vzory na výrobu odevov.

25 - Odevy, obuv, predovšetkým športové odevy a športová obuv, oblečenie a obuv pre gymnastiku, konfekcia, kostýmy, sukne, obleky, vrchné ošate, pokrývky hlavy, bielizeň, plavky, bundy, saká, čelenky, čiapky, kabáty, tričká, košeľe, kravaty, obuv a plášte na kúpanie, nohavice, opasky, plášte, pleteniny ako oblečenie, svetre, pulóvre, ponožky, pracovné plášte, rukavice, šály, šatky, šerpy, župan, sandále.

28 - Gymnastické zariadenia na cvičenie, cvičebné žinenky, telocvičné a športové potreby, ktoré nie

sú zahrnuté v iných triedach, hry a hračky, výbava pre rôzne druhy športov a hier nezahrnutá v iných triedach, stacionárne bicykle na cvičenie, valce na stacionárne bicykle, cvičebné zariadenie na posilňovanie hrudníka, cvičebné náradie, vzpieračské činky, činky, disky (športové náradie), stroje na fyzické cvičenie, hracie lopty, odrazové dosky (športové náradie), spoločenské hry, stavebnice, stolové hry, zariadenia na kulturistiku, zariadenia na elektronické hry s výnimkou hier využívajúcich televízne prijímače, stolové hry, ochranné vepchávky ako časti športových úborov patriace do tejto triedy, zariadenia na kulturistiku, zariadenia na squash, zariadenia na bowling.

35 - Maloobchodné a veľkoobchodné služby v oblasti telocvičných a športových potrieb, cvičebných zariadení, strojov na fyzické cvičenie, kníh, brožúr, časopisov, periodík, príručiek, prospektov a publikácií so zameraním na cvičebné programy a zdravú životosprávu, činnosti reklamnej agentúry, rozširovanie, vydávanie a aktualizovanie reklamných materiálov, prenájom reklamných plôch, zásielkové reklamné služby, uverejňovanie reklamných textov, inzertné činnosti, zhromažďovanie rozličných výrobkov pre tretie osoby (okrem dopravy) s cieľom umožniť zákazníkovi, aby si mohli tieto výrobky pohodlne prehliadať a nakupovať, a to prostredníctvom maloobchodných predajní, veľkoobchodných predajní, prostredníctvom katalógového predaja alebo elektronickými prostriedkami, prostredníctvom webových stránok alebo prostredníctvom telenákupu, obchodné prieskumy, obchodný manažment, marketingové štúdie, organizovanie výstav na obchodné, komerčné a reklamné účely, poradenstvo v obchodnej činnosti, obchodný alebo podnikateľský prieskum; personálne poradenstvo, odborné obchodné poradenstvo; účtovníctvo, poskytovanie uvedených služieb prostredníctvom komunikačných médií, elektronickej pošty, SMS správ, počítačových sietí a internetu, obchodné sprostredkovanie služieb uvedených v triedach 35, 41, 43, 44.

41 - Výcvik, telesné cvičenia, gymnastika, gymnastický výcvik, prevádzkovanie športových zariadení, predovšetkým prevádzkovanie gymnastického centra, fitnesscentra, posilňovne, tenisového centra, služby športovísk, telesné cvičenia, aerobik, kluby zdravia, požičiavanie športového výstroja s výnimkou dopravných prostriedkov, prenájom štadiónov, služby diskoték, organizovanie zábavných súťaží, organizovanie kurzov, vydávanie kníh, časopisov a periodík najmä so zameraním na cvičebné programy a zdravú životosprávu, vydávanie textov s výnimkou reklamných alebo náborových, online vydávanie kníh a časopisov v elektronickej forme, služby v oblasti estrád, zábavy a kultúrnych podujatí, služby pre verejnú prezentáciu umeleckých a literárnych diel na kultúrne alebo vzdelávacie účely, filmová a fotografická tvorba, tvorba videofilmov, požičiavanie videopások, prevádzkovanie zábavných klubov, vzdelávanie, školenia, informácie o vzdelávaní a možnostiach zábavy, služby nahrávacích štúdií, požičiavanie filmov organizovanie a vedenie kongresov, konferencií, seminárov, organizovanie kultúrnych alebo vzdelávacích výstav, organizovanie lotérií, plesov, športových súťaží, súťaží krásy, živých vystúpení, zverejňovanie textov iných ako

reklamných, výroba rozhlasových alebo televíznych programov, zábava, pobavenie, poskytovanie uvedených služieb prostredníctvom komunikačných médií, elektronickej pošty, SMS správ, počítačových sietí a internetu.

43 - Kaviarne, reštaurácie, služby barov, bufety, rýchle občerstvenie, jedálne, hotelierske služby, ubytovacie kancelárie (hotely, penzióny), prenájom prednáškových sál, prenájom prenosných stávieb.

44 - Fyzioterapia, služby chiropraktikov, parné kúpele, kadernícke salóny, salóny krásy, služby vizážistov, lekárska starostlivosť v oblasti hygieny tela a krásy, manikúra, pedikúra, tetovanie, masáže, služby solária, služby sauny, zotavovne, opatrovateľské služby (lekárske služby), kvetinárske služby, opatrovanie detí (lekárska starostlivosť).

(540)



(591) tyrkysovo modrá, sivá, biela

(732) Atrium Relax, s.r.o., Koceľova 8, 949 01 Nitra, SK;

(740) Porubčan Róbert, Ing., Ivanka pri Dunaji, SK;

(111) 223534

(151) 15.12.2008

(156) 14.5.2018

(180) 14.5.2028

(210) 936-2008

(220) 14.5.2008

(442) 5.9.2008

(450) 5.2.2009

9 (511) 5, 35, 41, 44

(511) 5 - Liečivá na ľudskú spotrebu, farmaceutické výrobky, chemické prípravky na farmaceutické alebo lekárske účely, chemické činidlá na lekárske a zverolekárske účely, zverolekárske výrobky, narkotiká, digestíva na farmaceutické účely, enzýmy na lekárske účely, krv na lekárske účely, liečivé prípravky do kúpeľa, plné lekárničky, liečivé nápoje, liečivé čaje, absorpčné tampóny, hygienické výrobky na lekárske použitie, dietetické látky prispôsobené na lekárske účely, náplasti, obväzový materiál.

35 - Obchodné poradenstvo pri riadení gynekologicko-pôrodných nemocníc, zdravotných stredísk, lekární, nemocníc, kliník, sanatórií, odborné obchodné alebo podnikateľské poradenstvo, predovšetkým obchodné alebo podnikateľské poradenstvo v zdravotníctve a farmácii, obchodné alebo podnikateľské informácie a prieskum, maloobchodné a veľkoobchodné služby s farmaceutickými výrobkami, liečivami, vzťahy s verejnosťou (prieskum vzťahov medzi podnikmi, inštitúciami a spoločenským prostredím), marketingové štúdie, účtovníctvo, analýzy nákladov, vedenie kartoték v počítači, vyhľadávanie informácií v počítačových súboroch pre zákazníkov, kopírovanie alebo rozmnožovanie dokumentov, prepisovanie, spracovanie textov, sekretárske služby, personálne po-

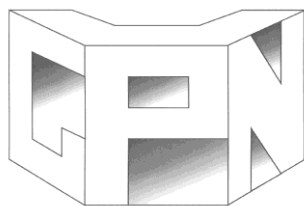
radenstvo, organizovanie výstav a verejných prezentácií na obchodné alebo reklamné účely, predovšetkým v súvislosti s uvedenými tovarmi a v súvislosti s lekárskejšími a zdravotníckymi službami, sprostredkovanie obchodu s tovarom, predovšetkým s liekmi a liečivami, reklama, online reklama na počítačovej komunikačnej sieti, rozhlasová a televízna reklama, vydávanie a aktualizovanie reklamných alebo náborových materiálov a textov, propagačná činnosť so zameraním na zdravotnú osvetu, rozširovanie reklamných materiálov zákazníkom (letáky, prospekty, tlačivá, vzorky), poskytovanie uvedených služieb prostredníctvom komunikačných médií, elektronickej pošty, SMS správ, počítačových sietí a internetu, obchodné sprostredkovanie služieb v triedach 35, 41 a 44.

41 - Telesné cvičenia, najmä predpôrodné cvičenia, školenia, semináre, vzdelávanie zamerané predovšetkým na prípravu na pôrod, výcvik, vzdelávanie, skúšanie, preskúšavanie, informácie o výchove a vzdelávaní, vydávanie periodickej a neperiodickej tlače, časopisov, novín, kníh, predovšetkým z oblasti gynekológie a pôrodníctva, vydávanie periodickej a neperiodickej tlače, časopisov, novín, kníh, predovšetkým z oblasti zdravotníctva, farmácie a zdravej životosprávy, informácie o zdravej výžive, vydávanie online kníh a časopisov v elektronickej podobe, vydávanie a zverejňovanie textov s výnimkou reklamných alebo náborových, organizovanie a vedenie konferencií, kongresov a seminárov, organizovanie a vedenie kultúrnych alebo vzdelávacích výstav, organizovanie plesov, športových súťaží, živých vystúpení, služby v oblasti estrád, zábavy a kultúrnych podujatí, služby športovísk, informácie o vzdelávaní, zábava, informácie o možnostiach zábavy, poskytovanie uvedených služieb prostredníctvom komunikačných médií, elektronickej pošty, SMS správ, počítačových sietí a internetu.

44 - Lekárske služby, zdravotná a zdravotnícka starostlivosť, predovšetkým gynekológia a pôrodníctvo, neonatológia a perinatológia, fyziatria, balneológia a liečebná rehabilitácia, patologická anatómia, anestéziológia a intenzívna medicína, služby pôrodnej asistentky, ošetrovateľské služby, umelé oplodnenie, služby nemocníc, zdravotných stredísk, kliník, zdravotných zariadení, zotavovní, sanatórií, súkromných kliník, útulkov, odborné poradenstvo pre nemocnice, kliniky, sanatóriá, zdravotné strediská, diagnostické strediská, lekárne, farmaceutické poradenstvo, zdravotné alebo zdravotnícke poradenstvo, zdravotnícka starostlivosť, veterinárna pomoc, aromaterapeutické služby, farmaceutické poradenstvo, zdravotné alebo zdravotnícke poradenstvo, odborné poradenstvo pre nemocnice, kliniky, sanatóriá, zdravotné strediská a lekárne, fyzioterapia, služby chiropraktikov, služby optikov, plastická chirurgia, psychologické služby, stomatológia, implantovanie vlasov, masáže, poskytovanie uvedených služieb prostredníctvom komunikačných médií, elektronickej pošty, SMS správ, počítačových sietí a internetu.

(540)

GPN- KOCH



Gynekologicko-pôrodnická nemocnica

(732) GPN s. r. o., Ružinovská 10, 820 07 Bratislava, SK;

(740) Porubčan Róbert, Ing., Ivanka pri Dunaji, SK;

(111) 223609

(151) 15.12.2008

(156) 4.6.2018

(180) 4.6.2028

(210) 5716-2008

(220) 4.6.2008

(442) 5.9.2008

(450) 5.2.2009

9 (511) 16, 35, 41, 42

(511) 16 - Časopisy, noviny, periodická a neperiodická tlač, tlačoviny, plagáty všetkých druhov a rozmerov, papierové zástavky, knihy, brožúry, prospekty, kalendáre, príručky, plagáty, katalógy, obežníky, papier, kartón, lepenka a výrobky z týchto materiálov, ktoré nie sú zahrnuté v iných triedach, papiernický tovar, predmety z kartónu, albumy, atlasy, fotografie, tlačivá, formuláre, grafické reprodukcie, grafiky, spisové obaly (zaradovače), papierové vlajky, pútače z papiera alebo lepenky, formuláre, formuláre na zmluvy a podania, netextilné etikety, pečiatky, pečate, pečatné vosky, písacie potreby, školské potreby, kancelárske potreby s výnimkou nábytku, predovšetkým kancelárske potreby použité ako reklamné predmety, lepiace štítky, lepidlá a lepiace pásy na kancelárske účely a použitie v domácnosti, vrecia a vrecká z papiera alebo plastických materiálov.

35 - Reklama, reklamné činnosti, online reklama na počítačovej komunikačnej sieti, vzťahy s verejnosťou, prieskum vzťahov medzi občanmi, podnikmi, inštitúciami a spoločenským prostredím, vedenie kartoték v počítači, hospodárske a ekonomické predpovede, odborné obchodné poradenstvo, lepenie plagátov, prieskum verejnej mienky, vydávanie a aktualizovanie reklamných alebo náborových materiálov, rozširovanie reklamných materiálov zákazníkom, štatistické informácie, služby zaoberajúce sa zhromažďovaním výstrižkov z časopisov, zbieranie údajov do počítačových databáz, organizovanie komerčných alebo reklamných výstav a veľtrhov, vyhľadávanie sponzorov, lobingové služby na obchodné účely, obchodné sprostredkovanie uvedených služieb, sprostredkovanie obchodu s tovarom, predovšetkým s uvedeným tovarom, poskytovanie uvedených služieb prostredníctvom komunikačných médií, elektronickej pošty, SMS správ, počítačových sietí a internetu.

41 - Vzdelávanie, spoločenská výchova, školenia, organizovanie a vedenie kongresov, konferencií,

seminárov, organizovanie spoločenských a politických zhromaždení, organizovanie manifestácií a sprievodov, činnosť politických strán spočívajúca vo výchove a vzdelávaní, organizovanie kultúrnych alebo vzdelávacích výstav, organizovanie lotérií, plesov, športových súťaží, súťaží krásy, živých vystúpení, zverejňovanie textov iných ako reklamných, vydávanie kníh, časopisov, periodík, vydávanie textov s výnimkou reklamných alebo náborových, online vydávanie kníh a časopisov v elektronickej forme, informácie o výchove a vzdelávaní, pedagogické informácie, poradenstvo v oblasti vzdelávania, knižnice, výroba rozhlasových alebo televíznych programov, výchovno-zábavné klubové služby, služby v oblasti estrád, zábavných hier, kultúrnych a politických podujatí, poskytovanie uvedených estrád, zábavy, hier, kultúrnych a politických podujatí, poskytovanie uvedených služieb prostredníctvom komunikačných médií, elektronickej pošty, SMS správ, počítačových sietí a internetu.

42 - Spoločenské, politické alebo politologické analýzy a predpovede, vytváranie a udržiavanie počítačových webových stránok pre zákazníkov, odborné poradenstvo v oblasti vývoja a výskumu, architektúry, urbanistického plánovania, expertíz, inžinierskych činností, kontroly kvality, dizajnu, počítačových databáz, softvéru a hardvéru, poskytovanie uvedených služieb prostredníctvom komunikačných médií, elektronickej pošty, SMS správ, počítačových sietí a internetu.

(540)



Mladí sociální demokrati

(591) červená, biela

(732) Mladí sociální demokrati, Gunduličova 12, 811 05 Bratislava, SK;

(740) Porubčan Róbert, Ing., Ivanka pri Dunaji, SK;

(111) 223738

(151) 16.1.2009

(156) 4.6.2018

(180) 4.6.2028

(210) 5715-2008

(220) 4.6.2008

(442) 7.10.2008

(450) 5.3.2009

9 (511) 9, 14, 18, 25, 35

(511) 9 - Okuliare, slnečné okuliare, retiazky a šnúry na okuliare, kontaktné šošovky, ochranné okuliare, okuliarové rámy, dioptrické okuliare, okuliare na šport, okuliare proti oslneniu; korekčné šošovky, okuliare, okuliarové obrúčky, okuliarové sklá, puzdrá na okuliare, optické prístroje a nástroje, zrkadlá (optika), ďalekohľady, súčasti a diely pre uvedené tovary patriace do tejto triedy.

14 - Bižutéria, imitácie šperkov, šperky z drahých kovov a drahokamov, šperky, drahokamy, manžetové gombíky, kravatové ihlice, drahé kovy a ich zliatiny, výrobky z drahých kovov alebo výrobky pokovované drahými kovmi, ktoré nie sú zahrnuté v iných triedach, hodinárske výrobky a iné chronometre.

18 - Usne, koženky a výrobky z týchto materiálov nezahnuté v iných triedach, surové kože, kufre a cestovné tašky, dáždniky, slnečníky a vychádzkové palice, biče, postroje a sedlárske výrobky, kabelky, kabelkové rámy, peňaženky, kufre, kufríky, diplomatické kufríky, aktovky, školské tašky, plážové tašky, batohy, lodné kufre, torby, ruksaky, cestovné obaly na odevy, palice na podporu pri chôdzi, horolezecké palice, koža, imitácia kože, kožené alebo kožou potiahnuté škatule, kožené nite, šnúry, kožené obloženia nábytku, kožušinové pokrývky, kožušiny, náhubky, obojky pre zvieratá, postroje pre zvieratá, opraty, kľúče z kože (kožená galantéria), poľovnícke tašky, puzdrá na navštívenky, vaky pre turistov, vrecká z kože na balenie.

25 - Odevy, obuv a pokrývky hlavy, konfekcia, oblečenie, košele, obleky, saká, kostýmy, detská obuv, vysoká obuv, celé topánky, pracovná obuv patriaca do triedy 25, papuče, spodná bielizeň, bundy, boa, body, cyklistické oblečenie, čelenky, čiapky, chrániče uší ako pokrývka hlavy, detská výbavička, goliere, kabáty, kapucne, klobúky, kombiné, kombinézy ako oblečenie, korzety, kožušiny ako oblečenie, krátke kabátiky, peleriny, krátke kabáty s kapucňou, krátke nohavice jazdecké alebo spodné, kravaty, kúpacie plášte, manžety ako časti odevov, náprsenky, nohavice, kožené rukavice, opasky, pančuchy, pančuchové nohavice, pánske spodky, plášte, plavky, plážová obuv, plážové oblečenie, obuv a plášte na kúpanie, pleteniny ako oblečenie, oblečenie z imitácie kože, podprsenky, pokrývky hlavy, ponožky, pracovné plášte, pulóvre, pyžamá, rukavice, spodničky, sukne, šály, šaty, šatky, šerpy, tielka, potníky, trička, vesty, uniformy, vrchné oblečenie, zástery, závoje, zvrchníky, župany, vrecká na odevy, gymnastické dresy, maskarné kostýmy, šilty na pokrývky hlavy, celé topánky, galoše, podpätky, sandále, šnurovacie topánky, športová obuv.

35 - Maloobchodné a/alebo veľkoobchodné služby s okuliarmi, bižutériou, šperkmi, imitáciou šperkov, odevmi, textilom, posteľnou bielizňou, bytovým textilom, obuvou, textilnými výrobkami, galantériou, kožušinami, ozdobami a doplnkami pre odevy, zhromažďovanie rozličných výrobkov, pre tretie osoby (okrem dopravy) s cieľom umožniť zákazníkovi, aby si mohli tieto výrobky pohodlne prehliadať a nakupovať, a to prostredníctvom maloobchodných predajní, veľkoobchodných predajní, prostredníctvom katalógového predaja alebo elektronickými prostriedkami, prostredníctvom webových stránok alebo prostredníctvom telenákupu, kancelárie zaoberajúce sa dovozom a vývojom, reklama, online reklama na počítačovej komunikačnej sieti, organizovanie komerčných alebo reklamných výstav a veľtrhov, podpora predaja pre tretie osoby, predvádzanie tovaru, poskytovanie uvedených služieb prostredníctvom komunikačných médií, elektronickej pošty, SMS správ, počítačových sietí a internetu.

(540)

Planet Paris

(591) fialová

(732) PPPplus, s.r.o., Cabaj - Čápor 165, 951 17 Cabaj - Čápor, SK;

(740) Porubčan Róbert, Ing., Ivanka pri Dunaji, SK;

(111) 223817

(151) 19.1.2009

(156) 14.5.2018

(180) 14.5.2028

(210) 939-2008

(220) 14.5.2008

(442) 7.10.2008

(450) 5.3.2009

9 (511) 1, 19

(511) 1 - Chemické prípravky pre priemysel, najmä na použitie do cementu a pri výrobe betónu; chemické prísady do cementových a maltových zmesí s výnimkou farieb a olejov; spojovacie činidlá na priemyselné účely.

19 - Nekovové stavebné materiály, najmä cement, balený cement, cementové omietky, suché cementové a maltové zmesi.

(540) **Zabudnite na šedý priemer**

(732) CRH (Slovensko) a.s., 906 38 Rohožník, SK;

(740) Bachratá Magdaléna, Mgr., Bratislava, SK;

(111) 223840

(151) 19.1.2009

(156) 30.5.2018

(180) 30.5.2028

(210) 1070-2008

(220) 30.5.2008

(442) 7.10.2008

(450) 5.3.2009

9 (511) 9, 16

(511) 9 - Elektronické publikácie, najmä s obsahom reportáží, správ, informácií, elektronicky šírené informačné materiály, časopisy.

16 - Časopisy.

(540)

BVS SVET

(591) cyanová

(732) Bratislavská vodárenská spoločnosť, a. s., Prešovská 48, 826 46 Bratislava, SK;

(111) 223846

(151) 19.1.2009

(156) 3.6.2018

(180) 3.6.2028

(210) 1088-2008

(220) 3.6.2008

(442) 7.10.2008

(450) 5.3.2009

9 (511) 35, 41, 43

(511) 35 - Reklamné služby, obchodný manažment, obchodná správa, obchodná administratíva, kancelárske práce.

41 - Vzdelávanie, zabezpečovanie výcvikov, kurzov, školení, zábava, športová a kultúrna činnosť.

43 - Reštauračné služby, prechodné ubytovanie.

(540)



(732) GURMAN, s.r.o., Prešovská 8, 064 01 Stará Lúbovňa, SK;

(740) Belička Ivan, Ing., Banská Bystrica, SK;

(111) 223854

(151) 19.1.2009

(156) 13.6.2018

(180) 13.6.2028

(210) 1182-2008

(220) 13.6.2008

(442) 7.10.2008

(450) 5.3.2009

9 (511) 41

(511) 41 - Prevádzkovanie športových zariadení.

(540)

SkiBekeš

(732) Bekeš Štefan, Bachledova dolina 28, 059 55 Ždiar, SK;

(111) 223963

(151) 13.2.2009

(156) 5.6.2018

(180) 5.6.2028

(210) 1114-2008

(220) 5.6.2008

(442) 6.11.2008

(450) 6.4.2009

9 (511) 3, 18, 25, 35

(511) 3 - Bieliace a iné prípravky na pranie a čistenie bielizne; prípravky na čistenie, leštenie, odmasťovanie a brúsenie; mydlá; voňavkárské výrobky, éterické oleje, kozmetické prípravky, vlasové vodičky; prípravky na čistenie zubov.

18 - Usne, koženky a výrobky z týchto materiálov patriace do tejto triedy; koža, surové kože; kufre a cestovné tašky; dáždniky, slnečníky a vychádzkové palice; biče, postroje a sedlárske výrobky.

25 - Odevy, obuv a pokrývky hlavy.

35 - Maloobchodné služby vo vzťahu k bieliacim a iným prípravkom na pranie a čistenie bielizne, k prípravkom na čistenie, leštenie, odmasťovanie a brúsenie, k mydlám, voňavkárskym výrobkom, éterickým olejom, kozmetickým prípravkom, vlasovým vodičkám, prípravkom na čistenie zubov; drahým kovom a ich zliatinám a výrobkom z drahých kovov alebo k výrobkom pokovovaným drahými kovmi, patriacim do triedy 14, k šperkom, bižutérii, drahokamom, hodinárskym výrobkom a iným chronometrickým zariadeniam; usniam, koženkam a výrobkom z týchto materiálov (patriacim do triedy 18); kožiam, surovým kožiam; kufrom a cestovným taškám; dáždnikom, sl-

nečníkom a vychádzkovým paliciam, bičom, postrojom a sedlárskym výrobkom; odevom, obuvi a pokrývkam hlavy.

(540)



(732) Peek & Cloppenburg KG, Berliner Allee 2, 40212 Düsseldorf, DE;

(740) Bachratá Magdaléna, Mgr., Bratislava, SK;

(111) 223980

(151) 13.2.2009

(156) 12.6.2018

(180) 12.6.2028

(210) 1173-2008

(220) 12.6.2008

(442) 6.11.2008

(450) 6.4.2009

9 (511) 35, 42

(511) 35 - Reklama; reklamné agentúry; grafická úprava tlačovín na reklamné účely.

42 - Grafické dizajnérstvo; priemyselné dizajnérstvo.

(540)



(591) modrá

(732) Čeleda Rastislav, Mgr. art., PROGRES REKLAMA, Šoltésovej 1, 917 01 Trnava, SK;

(111) 223996

(151) 13.2.2009

(156) 18.6.2018

(180) 18.6.2028

(210) 1226-2008

(220) 18.6.2008

(442) 6.11.2008

(450) 6.4.2009

9 (511) 9, 18, 21, 24, 25

(511) 9 - Šnúrky na mobil (príslušenstvo na mobil).

18 - Športové tašky.

21 - Termosky, hrnce, hrnčeky, fľaše.

24 - Prikrývky.

25 - Tričká, tielka, bundy, plášte, šatky, šály, čiapky, klobúky, mikiny.

(540)



(591) hnedá, oranžová

(732) bee&honey, s.r.o., Legionárska 17, 831 04 Bratislava, SK;

(111) 224006

(151) 13.2.2009
(156) 27.6.2018
(180) 27.6.2028
(210) 1285-2008
(220) 27.6.2008
(442) 6.11.2008
(450) 6.4.2009

9 (511) 3

(511) 3 - Bieliace a iné prípravky na pranie a čistenie bielizne; prípravky na čistenie, leštenie, odmasťovanie a brúsenie; mydlá; voňavkárské výrobky, éterické oleje, kozmetické prípravky, vlasové vodičky; prípravky na čistenie zubov.

(540)



CHARMZONE

(732) CHARMZONE CO., LTD, 318 Yeongdong-daero, Gangnam-gu, Seoul, KR;

(740) Fajnorová Mária, Ing., Bratislava, SK;

(111) 224089

(151) 13.2.2009
(156) 23.5.2018
(180) 23.5.2028
(210) 5655-2008
(220) 23.5.2008
(442) 6.11.2008
(450) 6.4.2009

9 (511) 1, 7, 9, 17

(511) 1 - Chemikálie pre priemysel, vedu, fotografiu, poľnohospodárstvo, záhradníctvo, lesníctvo; umelé živice v nespracovanom stave, plastické hmoty v nespracovanom stave; pôdne hnojivá; zmesi do hasiacich prístrojov; prípravky na kalenie a zváranie kovov; chemické látky na konzervovanie potravín; triesloviny; lepidlá a spojivá používané v priemysle.

7 - Stroje a obrábacie stroje; motory a hnacie stroje (okrem motorov do pozemných vozidiel); súkolesia, prevody a ich časti (okrem súkolesí a prevodov do pozemných vozidiel); poľnohospodárske náradie okrem náradia na ručný pohon; liahne.

9 - Prístroje a nástroje vedecké, námornícke, geodetické, fotografické, kinematografické, optické, signalizačné, kontrolné (inšpekcia); záchranné, vzdelávacie a prístroje na meranie a váženie; prístroje a nástroje na vedenie, distribúciu, transformáciu, akumuláciu, reguláciu alebo kontrolu elektrického prúdu; prístroje na nahrávanie, prenos a reprodukciu zvuku alebo obrazu; magnetické nosiče údajov, záznamové disky; predajné automaty a mechanizmy pre prístroje uvádzané do činnosti vhođením mince; registračné pokladnice, počítačové stroje, zariadenia na spracovanie údajov a počítače; hasiace prístroje.

17 - Kaučuk, gutaperča, guma, azbest, sľuda a výrobky z týchto materiálov, ktoré nie sú zahrnuté v iných triedach; plastové výlisky ako polotovary; baliace, tesniace a izolačné materiály; ohybné rúry a hadice s výnimkou kovových.

(540)



(732) UL LLC, 333 Pflingsten Road, Northbrook, IL 60062-2096, US;

(740) ROTT, RŮŽIČKA & GUTTMANN, Bratislava, SK;

(111) 224214

(151) 13.3.2009
(156) 5.6.2018
(180) 5.6.2028
(210) 1117-2008
(220) 5.6.2008
(442) 5.12.2008
(450) 7.5.2009

9 (511) 35, 38, 41

(511) 35 - Reklamné služby; obchodný manažment, obchodná správa; obchodná administratíva; grafická úprava tlačovín na reklamné účely; obchodné alebo podnikateľské informácie; prezentácia výrobkov v komunikačných médiách pre maloobchod; marketing; marketingové štúdie; poradenstvo v obchodnej činnosti; pomoc pri riadení obchodných a priemyselných podnikov; obchodný alebo podnikateľský prieskum; prieskum trhu; prieskum verejnej mienky; organizovanie výstav na komerčné účely; reklamná, inzertná a propagačná činnosť prostredníctvom akýchkoľvek komunikačných médií, prostredníctvom telefónnych, informačných alebo dátových sietí; podpora predaja; zbieranie údajov do počítačových databáz; zoraďovanie údajov v počítačových databázach; vyhľadávanie informácií v počítačových súboroch pre zákazníkov; predvádzanie tovaru na reklamné účely a na podporu predaja; online reklama na počítačovej komunikačnej sieti; aktualizovanie reklamných materiálov alebo textov; vydávanie reklamných alebo náborových textov; vylepovanie plagátov; prenájom reklamných priestorov a plôch; vzťahy s verejnosťou (public relations); rozširovanie reklamných materiálov zákazníkom (letáky, prospekty, tlačoviny, vzorky); rozhlasová reklama; televízna reklama; spracovanie textov; distribúcia vzoriek tovarov; zasielanie reklamných materiálov zákazníkom; účtovníctvo; poskytovanie a sprostredkovanie služieb uvedených v tejto triede a v triedach 38 a 41; poskytovanie a sprostredkovanie služieb uvedených v tejto triede a v triedach 38 a 41 prostredníctvom internetu; personálne poradenstvo; nábor zamestnancov; vyhľadávanie osôb na manažérske pozície; služby outsourcingu; sprostredkovateľne práce; výber zamestnancov pomocou psychologických testov; vedenie kartoték v počítači; pomoc pri riadení obchodnej činnosti; poradenské služby v oblasti obchodného alebo podnikateľského riadenia; profesionálne obchodné alebo podnikateľské poradenstvo.

38 - Telekomunikačné služby; elektronická pošta; komunikácia prostredníctvom optických káblov; počítačová komunikácia; poskytovanie priestoru

na diskusiu na internete; poskytovanie prístupu do databáz; poskytovanie užívateľského prístupu do svetovej počítačovej siete; e-mailové dátové služby; zbieranie a dodávanie správ na internete; prenos správ a informácií všetkého druhu; služby vyhľadávania (pomocou operátora); prenos správ, aj elektronicky; webmessaging, najmä opätovné posielanie správ všetkých druhov na internetové adresy; poskytovanie prístupu do databáz na stiahnutie informácií pre elektronické médiá (internet); poskytovanie prístupu k vyhľadávacím zariadeniam a hyperspojeniam na dosiahnutie údajov a informácií z globálnych počítačových sietí; poskytovanie diskusných miestností na opätovné posielanie správ medzi používateľmi počítača; poskytovanie prístupu k interným multimediálnym databázam pomocou internetu pre rešerše; bezplatné poskytovanie a prenájom prístupových časov do databáz na stiahnutie informácií prostredníctvom elektronických médií (internet).

41 - Organizovanie a vedenie konferencií, kolokvií, kongresov, seminárov a sympózií; organizovanie a vedenie seminárov; vyučovanie, vzdelávanie; služby športovísk; školenie; vydávanie textov s výnimkou reklamných alebo náborových; online vydávanie kníh a časopisov v elektronickej forme; vydávanie kníh; vydávanie periodických a neperiodických publikácií; vydávanie publikácií na CD a DVD nosičoch, magnetických kazetách a videokazetách; organizovanie športových súťaží; služby na oddych a rekreáciu; fotografické reportáže; fotografovanie; informácie o možnostiach rekreácie; informácie o možnostiach zábavy; poradenstvo pri voľbe povolania (v oblasti výchovy a vzdelávania); praktický výcvik (ukážky); skúšanie, preskúšavanie (pedagogická činnosť); vyučovanie, vzdelávanie; vedenie praktických cvičení a seminárov (praktické ukážky); nakladateľská a vydavateľská činnosť v odbore zábavných, spravodajských, vzdelávacích a odborných tlačovín; poskytovanie informácií v oblasti vzdelávania; elektronická edičná činnosť v malom (DTP služby)

(540) MENITY

(732) MENITY GROUP s.r.o., Karadžičova 8/A, 821 08 Bratislava, SK;

(740) Brichtová Tatiana, JUDr., Bratislava, SK;

(111) 224398

(151) 16.3.2009
(156) 3.6.2018
(180) 3.6.2028
(210) 5691-2008
(220) 3.6.2008
(442) 5.12.2008
(450) 7.5.2009

9 (511) 29

(511) 29 - Syry.

(540)



(591) tehlová, bledomodrá, jasnomodrá, hnedá, čierna, červená, biela, žltohnedá, tmavozelená, bledozelená

(732) Bryndziareň a syrareň, s.r.o., SNP 7, 962 01 Zvolenská Slatina, SK;

(740) Dolanská Elena, RNDr., Bratislava, SK;

(111) 224399

(151) 16.3.2009
(156) 3.6.2018
(180) 3.6.2028
(210) 5692-2008
(220) 3.6.2008
(442) 5.12.2008
(450) 7.5.2009

9 (511) 29

(511) 29 - Syry.

(540)



(591) bledomodrá, jasnomodrá, tmavomodrá, hnedá, čierna, červená, biela, žltohnedá, tmavozelená, bledozelená

(732) Bryndziareň a syrareň, s.r.o., SNP 7, 962 01 Zvolenská Slatina, SK;

(740) Dolanská Elena, RNDr., Bratislava, SK;

(111) 224404

(151) 16.3.2009
(156) 16.6.2018
(180) 16.6.2028
(210) 5763-2008
(220) 16.6.2008
(442) 5.12.2008
(450) 7.5.2009

9 (511) 3, 5, 16, 18, 25, 28, 35

- (511) 3 - Kozmetika pre deti.
 5 - Potrava pre dojčatá.
 16 - Papier, lepenka a výrobky z týchto materiálov, ktoré nie sú zahrnuté do iných tried; papiernický tovar; kancelárske potreby (s výnimkou nábytku); publikácie, knihy a periodiká.
 18 - Koža, imitácie kože, výrobky z týchto materiálov, ktoré nie sú zahrnuté do iných tried; cestovné tašky, batohy, dáždniky, slnečníky.
 25 - Odevy, obuv, pokrývky hlavy.
 28 - Hry a hračky, automatické hry iné než televízne hry, stolové hry.
 35 - Maloobchodné a veľkoobchodné služby s výrobkami uvedenými v triedach 3, 5, 16, 18, 25 a 28.

(540)

5.10.15.

- (591) žltá, červená, zelená, čierna
 (732) Art-Invest Sp. z o. o., Ul. Prusa 2, 00-493 Warszawa, PL;
 (740) ROTT, RŮŽIČKA & GUTTMANN, Bratislava, SK;

(111) 224411

- (151) 16.3.2009
 (156) 24.6.2018
 (180) 24.6.2028
 (210) 5814-2008
 (220) 24.6.2008
 (442) 5.12.2008
 (450) 7.5.2009

9 (511) 16, 35, 36, 41, 45

- (511) 16 - Publikácie periodické, neperiodické; periodické a neperiodické tlačoviny; knihy; kníhviazačský materiál; knižné záložky; časopisy; tlačoviny; brožúry; letáky; informačné a propagačné materiály v papierovej forme; plagáty; pohľadnice; listový papier, kalendáre; príručky; prospekty; propagačné materiály a predmety z papiera a plastických hmôt patriace do tejto triedy, najmä brožúry, letáky, katalógy; publikácie; reklamné tabule z papiera, kartónu alebo lepenky; ročenky; obežníky; papiernický tovar a písacie potreby; papiernické výrobky; knihárske výrobky; fotografie; samolepky; obalový materiál z papiera a plastických hmôt patriaci do tejto triedy; kancelárske potreby okrem nábytku.
 35 - Obchodné alebo podnikateľské informácie; poskytovanie obchodných alebo podnikateľských informácií; obchodný manažment; obchodná správa; obchodná administratíva; reklama; propagácia a reklama online; marketingové štúdie; prieskum verejnej mienky; obchodný alebo podnikateľský prieskum; prieskum trhu; obchodné odhady; rozširovanie reklamných alebo inzertných oznamov, public relations; polygrafické rozmnožovacie služby; personálne poradenstvo; nábor zamestnancov pre tretie osoby; pomoc pri riadení obchodnej činnosti; poradenské služby v oblasti obchodného alebo podnikateľského riadenia; poskytovanie pomoci pri riadení obchodných alebo priemyselných podnikov; analýzy nákladov; prí-

prava a vyhotovovanie daňových priznaní; dražby; fakturácia; fotokopírovanie; hospodárske, ekonomické predpovede; obchodná správa licencií výrobkov a služieb pre tretie osoby; obchodné rady a informácie spotrebiteľom; zbieranie údajov do počítačových databáz; odborné obchodné poradenstvo; posudzovanie efektívnosti v obchodnej činnosti; prenájom kancelárskych strojov a zariadenia; prenájom kopírovacích strojov; sekretárske služby; vyhľadávanie sponzorov; účtovníctvo; vedenie kartoték v počítači; vedenie účtovných kníh; vyhľadávanie informácií v počítačových súboroch; spracovanie textov; služby outsourcingu; sprostredkovanie právnych služieb, služieb patentových a známkových zástupcov.

36 - Prenájom kancelárskych a iných nehnuteľných priestorov a nehnuteľností; sprostredkovanie kúpy, predaja a prenájmu nehnuteľností; správa nehnuteľností; obstarávanie služieb spojených so správou nehnuteľností, ako vyberanie nájomného, poistného a za služby spojené s nájmom od nájomcov; finančné analýzy; konzultačné služby v oblasti poisťovníctva; colné služby; daňové odhady; spravovanie financií; správcovstvo; finančné informácie; investovanie kapitálu; kapitálové investície; kancelárie zaoberajúce sa inkasom pohľadávok; finančné konzultačné služby; služby daňových poradcov; sprostredkovanie služieb daňových poradcov; oceňovanie známkov; realitné kancelárie; správa informácií o nehnuteľnostiach; správa informácií týkajúca sa financií, daní a účtovníctva; zriaďovanie fondov; organizovanie zbierok; finančné poradenstvo; úschovné služby, úschova v bezpečnostných schránkach; sprostredkovanie služieb patriacich do tejto triedy.

41 - Organizovanie a vedenie seminárov a/alebo školení; organizovanie a vedenie kolokvií; organizovanie a vedenie konferencií; organizovanie a vedenie sympózií; vyučovanie, vzdelávanie; nakladateľská, vydavateľská činnosť v odbore odborných, spravodajských a vzdelávacích tlačovín, publikácií, správa informácií o vzdelaní; správa informácií o publikáciách; vydávanie publikácií; publikačná činnosť s výnimkou vydávania reklamných publikácií; vydávanie kníh a časopisov v elektronickej forme online; vydávanie kníh, periodických a neperiodických publikácií; vydávanie publikácií na CD a DVD nosičoch, magnetických kazetách a videokazetách; organizovanie kultúrnych alebo vzdelávacích výstav; organizovanie športových súťaží a športových podujatí; organizovanie a vedenie plesov a/alebo koncertov; prekladateľské služby; písanie textov okrem reklamných.

45 - Poskytovanie právnej pomoci; poskytovanie právnych služieb a právnych rád; služby patentových a známkových zástupcov; konzultačné služby v oblasti práva duševného vlastníctva; sledovacie služby v oblasti duševného vlastníctva; správa práv duševného vlastníctva; rešeršné služby, najmä rešeršovanie v databázach registrovaných práv duševného vlastníctva; konanie vo veciach zápisu registrovateľných práv duševného vlastníctva (ochranné známky, patenty, dizajny, úžitkové vzory); poskytovanie služieb proti-falšovateľského programu (anti-counterfeiting agenda); právne poradenstvo zahrnujúce okrem iného aj právne poradenstvo vo veciach cenných papierov, lízingu, poistenia, likvidácie podnikov, vymáhania pohľa-

dávok, prevodov a správy nehnuteľností, práv duševného vlastníctva; spravovanie autorských práv; spisovanie právnych listín a zmlúv; poradenstvo v oblasti práv duševného vlastníctva; právny výskum; vypracovávanie právnych stanovísk a rozborov (analýz); zastupovanie právnických a fyzických osôb v konaní pred súdmi a inými štátnymi orgánmi; registrácia doménových mien; služby advokátov a právnikov; právne služby týkajúce sa licencií na počítačové programy a iné práva duševného vlastníctva; správa právnych informácií.

(540) BRICHTA & PARTNERS

(732) Brichta Július, JUDr., Vrchná 3, 811 02 Bratislava, SK;

(740) Brichtová Tatiana, JUDr., Bratislava, SK;

(111) 224412

(151) 16.3.2009

(156) 24.6.2018

(180) 24.6.2028

(210) 5815-2008

(220) 24.6.2008

(442) 5.12.2008

(450) 7.5.2009

9 (511) 9, 16, 25, 35, 36, 41

(511) 9 - Prístroje a nástroje fotografické, kinematografické, optické, vzdelávacie; prístroje na nahrávanie, prenos a reprodukciu zvuku alebo obrazu (videokazety, audiokazety, kompaktné disky, CD, DVD, magnetofónové pásky, gramofónové platne); magnetické nosiče údajov; záznamové disky; zariadenia na spracovanie údajov a počítače; magnetické disky; optické disky; optické nosiče údajov; elektronické publikácie (stiahnuté z telekomunikačnej siete); elektronické perá (na vizuálne zobrazovacie zariadenia); elektronické svetelné ukazovadlo (pomôcka pri vyučovaní a prednáškach); fotoaparáty; podložky pod myš; okuliare; slnečné okuliare; okuliare na šport; pásky na zvukové nahrávanie; počítačové programy stiahnuté z telekomunikačnej siete; počítačový softvér; premietacie plátna; videopásky, videokazety; nosiče zvukových nahrávok.

16 - Papier, kartón, lepenka a výrobky z týchto materiálov, ktoré nie sú zahrnuté v iných triedach; tlačoviny; knižárske výrobky; fotografie; papiernický tovar a písacie potreby; kancelárske potreby okrem nábytku; obalové materiály z plastických hmôt, ktoré nie sú zahrnuté v iných triedach; brožúry; časopisy (periodiká); spevníky; grafiky; kalendáre; knihy; noviny; obaly a obálky (papiernický tovar); katalógy; papierové obrúsky; podložky pod poháre; perá; plagáty; pohľadnice; prospekty; publikácie; reklamné tabule z papiera, kartónu alebo lepenky; samolepky; papierové servítky; stolové prestieranie z papiera; tlačoviny; vrecká (vrecia, vaky) z papiera alebo plastických materiálov na balenie; vrecká na odpadky z papiera alebo plastických materiálov.

25 - Odevy, obuv a pokrývky hlavy.

35 - Reklamné služby; obchodný manažment, obchodná správa; obchodná administratíva; grafická úprava tlačovín na reklamné účely; obchodné alebo podnikateľské informácie; organizovanie a vedenie poskytovania organizačnej podpory tvorbe

programov a organizácii programov zameraných na pomoc deťom a mládeži, a to programom v oblastiach rozvoja kvality a metodiky organizácií, ich manažmentu, vzťahov s verejnosťou; prezentácia výrobkov v komunikačných médiách pre maloobchod; marketing; marketingové štúdie; poradenstvo v obchodnej činnosti; obchodný alebo podnikateľský prieskum; prieskum trhu; prieskum verejnej mienky; organizovanie výstav na komerčné alebo reklamné účely; reklamná, inzertná a propagačná činnosť prostredníctvom akéhokoľvek média prostredníctvom telefónnej, dátovej alebo informačnej siete; podpora predaja; zbieranie a zoraďovanie údajov do počítačových databáz; predvádzanie tovaru na reklamné účely a na podporu predaja; reklama; online reklama v počítačovej komunikačnej sieti; vydávanie a aktualizovanie reklamných materiálov a reklamných alebo nábových textov; vylepovanie plagátov; prenájom reklamných priestorov; public relations; rozširovanie reklamných materiálov zákazníkom (letáky, prospekty, tlačoviny, vzorky); prenájom reklamných plôch; uverejňovanie reklamných textov; rozhlasová a televízna reklama; vyhľadávanie sponzorov; spracovanie textov; distribúcia vzoriek tovarov; zasielanie reklamných materiálov zákazníkom; maloobchodné služby s tovarmi uvedenými v triedach 9, 16 a 25; maloobchodné služby s tovarmi uvedenými v triedach 9, 16 a 25 poskytované prostredníctvom internetu; poskytovanie služieb uvedených v triede 35 aj prostredníctvom internetu.

36 - Organizovanie dobročinných verejných zbierok, sponzoring; elektronický prevod kapitálu; spravovanie financií; sprostredkovanie záruk; zbieranie peňazí na dobročinné účely; organizovanie zbierok; finančné informácie; správa nehnuteľností; poskytovanie finančnej podpory programom a organizáciám so zameraním najmä na deti a mládež, na podporu rozvojových krajín; organizovanie a vedenie poskytovania organizačnej podpory pri tvorbe programov a organizácii programov zameraných najmä na pomoc deťom a mládeži a rozvojovým krajinám, a to programom v oblasti získavania finančných prostriedkov; poskytovanie služieb uvedených v triede 36 aj prostredníctvom internetu.

41 - Vzdelávanie; zábava; športová a kultúrna činnosť; organizovanie spoločenských podujatí, večierok (eventov); služby v oblasti estrády; filmová tvorba; prenájom filmov; formátovanie textov s výnimkou na reklamné účely; fotografická reportáž; fotografovanie; informácie o možnostiach zábavy; vydávanie kníh; organizovanie a vedenie seminárov, konferencií, kongresov; organizovanie a vedenie koncertov; organizovanie lotérií; nahrávanie videopások; obveselenie; organizovanie kultúrnych alebo vzdelávacích výstav; organizovanie plesov; organizovanie zábavných súťaží; organizovanie športových súťaží, živých vystúpení; písanie textov (okrem reklamných); plánovanie a organizovanie večierok; publikovanie a vydávanie tlačiarenských výrobkov vo forme elektronicky reprodukovateľných textových, grafických a obrazových informácií, ktoré sú stiahnuteľné cez dátové siete; vydávanie nosičov so zvukovými informáciami, ktoré sú stiahnuteľné cez dátové siete;

vydávanie (online) kníh a časopisov a publikácií v elektronickej forme; prevádzkovanie karaoke; reportérske služby; poskytovanie kultúrnych a športových informácií prostredníctvom online služieb; zabezpečenie školenia, zábavy, športových a kultúrnych činností; produkcia filmových, televíznych, rozhlasových, teletextových, internetových programov alebo vysielaní, predovšetkým interaktívnych programov alebo vysielaní; nahrávacie štúdiá, organizovanie živých predstavení, rozhlasové a televízne programy, televízna a rozhlasová zábava, poskytovanie informácií týkajúcich sa športových, spoločenských a kultúrnych podujatí; digitálne spracovanie obrazu; poskytovanie služieb uvedených v triede 41 aj prostredníctvom internetu.

(540) TEHLIČKA

(732) SAVIO o.z., Miletičova 7, 821 08 Bratislava, SK;
(740) Brichtová Tatiana, JUDr., Bratislava, SK;

(111) 224437

(151) 16.3.2009
(156) 11.7.2018
(180) 11.7.2028
(210) 5874-2008
(220) 11.7.2008
(442) 5.12.2008
(450) 7.5.2009

9 (511) 7, 16, 20, 21

(511) 7 - Domáce stroje na vákuové balenie a ich súčasti.
16 - Plastové vrecká a zvitky (kotúče) na vákuové balenie na domáce použitie.
20 - Uzávery na fľaše, nie z kovu, na domáce použitie.
21 - Plastové nádoby na vákuové balenie s viečkami a kanistre s viečkami, všetko na domáce použitie.

(540)



(732) Sunbeam Products, Inc., 2381 Executive Center Drive, Boca Raton, FL 33431, US;
(740) ROTT, RŮŽIČKA & GUTTMANN, Bratislava, SK;

(111) 224450

(151) 16.3.2009
(156) 30.7.2018
(180) 30.7.2028
(210) 5939-2008
(220) 30.7.2008
(442) 5.12.2008
(450) 7.5.2009

9 (511) 5

(511) 5 - Insekticídy, herbicídy, fungicídy, antiparazitická, prípravky na ničenie škodlivých zvierat.

(540) BANDERA

(732) Rotam Limited, Unit 6, 26/F, Trend Centre, 29 Cheung Lee Street, Chai Wan, HK;
(740) ROTT, RŮŽIČKA & GUTTMANN, Bratislava, SK;

(111) 224456

(151) 16.3.2009
(156) 6.8.2018
(180) 6.8.2028
(210) 5962-2008
(220) 6.8.2008
(442) 5.12.2008
(450) 7.5.2009

9 (511) 32

(511) 32 - Prípravky na výrobu minerálnych vôd; minerálne vody (nápoje); izotonické nápoje; nealkoholické nápoje; nealkoholické ovocné nápoje; sóda; stolové vody; sýtená voda; prípravky na výrobu sýtenej vody; lítna voda; sódová voda; vody (nápoje).

(540)



(732) Bratislavská vodárenská spoločnosť, a. s., Prešovská 48, 826 46 Bratislava, SK;

(111) 224527

(151) 17.4.2009
(156) 19.9.2018
(180) 19.9.2028
(210) 1744-2008
(220) 19.9.2008
(442) 7.1.2009
(450) 5.6.2009

9 (511) 33

(511) 33 - Alkoholické nápoje s výnimkou piva.

(540)



(540) trojrozmerná známka

(591) žltá, čierna, červená, modrá, zelená

(732) GAS Familia, s. r. o. Stará Ľubovňa, Prešovská 8, 064 01 Stará Ľubovňa, SK;

(740) Belička Ivan, Ing., Banská Bystrica, SK;

(111) 224550

(151) 17.4.2009
(156) 7.11.2018
(180) 7.11.2028
(210) 2051-2008
(220) 7.11.2008

(442) 7.1.2009

(450) 5.6.2009

9 (511) 33

(511) 33 - Alkoholické nápoje s výnimkou piva.

(540)



(732) GAS Familia, s. r. o. Stará Ľubovňa, Prešovská 8, 064 01 Stará Ľubovňa, SK;

(740) Belička Ivan, Ing., Banská Bystrica, SK;

(111) 224587

(151) 17.4.2009

(156) 15.8.2018

(180) 15.8.2028

(210) 6007-2008

(220) 15.8.2008

(442) 7.1.2009

(450) 5.6.2009

9 (511) 35, 37, 39, 43

(511) 35 - Obchodné sprostredkovanie služieb uvedených v triedach 37, 39 a 43 s výnimkou sprostredkovania prepravy.

37 - Opravy dopravných prostriedkov (autobusov, automobilov, nákladných vozidiel), údržba dopravných prostriedkov, opravy pneumatík.

39 - Autobusová doprava, informácie o preprave, osobná doprava, ťahanie alebo vlečenie dopravných prostriedkov pri poruchách, organizovanie ciest, organizovanie exkurzií, organizovanie okružných výletov, poskytovanie pomoci pri doprave, prenájom dopravných prostriedkov, nosenie batožín, prenájom garáží, prenájom miesta na parkovanie, doručovacie služby, kuriérske služby, rezervácia (v doprave), rezervácia miesteniek na cestovanie, služby v doprave a v preprave, sprevádzanie turistov, turistické prehliadky, preprava turistov, turistické kancelárie s výnimkou kancelárií poskytujúcich rezerváciu hotelového ubytovania, organizovanie výletov, sprostredkovanie prepravy.

43 - Služby cestovných kancelárií v oblasti ubytovania a stravovacích služieb.

(540)



(591) červená, sivá, biela

(732) Slovak Lines, a.s., Bottova 7, 811 09 Bratislava, SK;

(111) 224588

(151) 17.4.2009

(156) 15.8.2018

(180) 15.8.2028

(210) 6008-2008

(220) 15.8.2008

(442) 7.1.2009

(450) 5.6.2009

9 (511) 35, 37, 39, 43

(511) 35 - Obchodné sprostredkovanie služieb uvedených v triedach 37, 39 a 43 s výnimkou sprostredkovania prepravy.

37 - Opravy dopravných prostriedkov (autobusov, automobilov, nákladných vozidiel), údržba dopravných prostriedkov, opravy pneumatík.

39 - Autobusová doprava, informácie o preprave, osobná doprava, ťahanie alebo vlečenie dopravných prostriedkov pri poruchách, organizovanie ciest, organizovanie exkurzií, organizovanie okružných výletov, poskytovanie pomoci pri doprave, prenájom dopravných prostriedkov, nosenie batožín, prenájom garáží, prenájom miesta na parkovanie, doručovacie služby, kuriérske služby, rezervácia (v doprave), rezervácia miesteniek na cestovanie, služby v doprave a v preprave, sprevádzanie turistov, turistické prehliadky, preprava turistov, turistické kancelárie s výnimkou kancelárií poskytujúcich rezerváciu hotelového ubytovania, organizovanie výletov, sprostredkovanie prepravy.

43 - Služby cestovných kancelárií v oblasti ubytovania a stravovacích služieb.

(540)



(591) červená, sivá

(732) Slovak Lines, a.s., Bottova 7, 811 09 Bratislava, SK;

(111) 224648

(151) 17.4.2009

(156) 4.6.2018

(180) 4.6.2028

(210) 1095-2008

(220) 4.6.2008

(442) 7.1.2009

(450) 5.6.2009

9 (511) 11, 19, 21, 37, 40, 42

(511) 11 - Sanitárne výrobky - vane, vírivé a hydromasážne vane, umývadlá, toalety, bidety, sauny, sprchy, sprchovacie kúty, drevené vane, umývadlá a sauny.

19 - Stavebné nekovové materiály s výnimkou prenosných stavieb a konštrukcií, nekovových reklamných panelov, tabúl' a podobne; stavebné drevo; úžitkové drevo; tropické drevo; exotické drevo; piliarske produkty - rezivo, trámy, dosky, fošne, dyhy, guľatina, podlahové a fasádne drevené profily; drevené výrobky patriace do tejto triedy - okná, dvere, zárubne, okenné a dverové rámy, nosné konštrukcie, ľahké konštrukcie, stavebné profily, lišty, hranoly; obloženia podláh a stien, drevené parkety; dlažby a podlahy; plávajúce podlahy; podlahy z napodobenín dreva;

schody, schodiská; zábradlia; priečky; mreže; terasy; pochôdzkové rošty; balkóny; verandy; fasády; clony proti slnku; žalúzie; pergoly; pojazdné rampy; vráta; brány, bránky; ploty; lávky; móla; protihlukové steny; výdrevy; debnenia; treláže; zásteny; drevené dráždla a kľučky a ostatné drevené výrobky patriace do tejto triedy; stavebné plasty; plastové stavebné výrobky - okná a dvere, plastové okenné a dverové rámy; plastové obloženia podláh a stien; plastové konštrukcie a priečky; stavebné sklo; ploché okenné sklo; izolačné stavebné sklo.

21 - Nádrie a nádoby pre domácnosť patriace do tejto triedy; vedrá, fľaše, kanistre a iné nádoby; náradie, nádoby a potreby kuchynské patriace do tejto triedy; riad; nádoby na rastliny; boxy; prepravky; drevené prepravné palety; výrobky zo skla, porcelánu a keramiky patriace do tejto triedy; výrobky z dreva pre domácnosť patriace do tejto triedy.

37 - Servisno-montážne služby v stavebníctve; opravy a montáž stavebných prvkov a konštrukcií - okien, dvier, nábytku, podláh a ďalšieho vybavenia interiérov a exteriérov; stavebné činnosti; pomocné stavebné činnosti - maľovanie a lakovanie, morenie dreva, stavebné opravy; opravy a reštaurovanie nábytku; stolárske a zámočnicke opravy; čistiace a upratovacie práce, stavebné informácie.

40 - Spracovanie a úprava materiálov, najmä dreva, plastov, kovov a skla; stolárstvo - stolárska výroba na objednávku; tesárstvo, povrchová úprava materiálov, sušenie dreva; zámočníctvo; informácie o spracovaní a úprave materiálov; potlač a farbenie výrobkov; frézovanie; gravírovanie; spracovanie odpadu; recyklácia materiálov.

42 - Odborná konzultačná činnosť; technické poradenstvo a projektová činnosť v stavebnom a drevospracujúcom priemysle; priemyselný a umelecký dizajn.

(540) TOTEM

(732) TOTEM, s.r.o., Kpt. Stránskeho 989/16, 198 00 Praha 9, CZ;

(740) Girmanová Zuzana, Ing., Nitra, SK;

(111) 224651

(151) 17.4.2009

(156) 12.6.2018

(180) 12.6.2028

(210) 1171-2008

(220) 12.6.2008

(442) 7.1.2009

(450) 5.6.2009

9 (511) 6, 16, 17, 19, 20, 24, 35, 37, 40, 42

(511) 6 - Cloniace a ochranné výrobky na okná a dvere, najmä medzi sklenené, exteriérové, vertikálne žalúzie, rolety, kovové rolovacie žalúzie, časti a diely týchto výrobkov - všetko kovové, kovové žalúzie, kovové rolety, kovové markízy, kovové strešné krytiny, kovové striešky, kovové okná, kovové okenice, kovové okenné rámy, kovové dvere, kovové brány, pánky a závesy, kovania, stavebné kovania, kovania na okná, dvere a nábytok, stavebný materiál z valcovaného a liateho kovu, zámočnicke výrobky, kovové rúry, iné výrobky z kovov, kovový spojovací materiál, železiarske výrobky, parapetné dosky z kovových materiálov, obyčajné kovy v surovom a polospracovanom stave a ich

zliatiny, drobný železiarsky tovar, kovové rozperné kolíky, háčiky (železiarsky tovar), kovové podpory a konzoly pre stavebníctvo, kovové závesy a siete proti hmyzu.

16 - Prospekty, pútače z papiera alebo lepenky, reklamné tabule z papiera, kartónu alebo lepenky, baliaci papier, blahoprajné pohľadnice, brožované knihy, brožúry, brožúrky, bublinové obaly z plastických materiálov (na balenie), časopisy, etikety, s výnimkou textilných, fotografie, grafické zobrazenie, grafiky, kalendáre, kartón, lepenka, katalógy, papierové kávové filtre, knihy, lepenkové alebo papierové škatule, lepenkové alebo papierové obaly na fľaše, lepenkové platne (papiernický tovar), lepiace pásky na kancelárske účely a použitie v domácnosti, leporéla, mapy, obálky (papiernický tovar), obaly (papiernický tovar), obrázky, papiernický tovar, periodické a neperiodické publikácie, plagáty, predmety z kartónu, grafické reprodukcie, tlačené reklamné materiály, umelecké litografie, umelohmotné fólie na balenie, vrecia z papiera alebo plastických materiálov.

17 - Dosky a tyče z plastov (polotovary), hmoty tesniace, upchávkové a izolačné, hadice, polotovary z plastických hmôt v tvare profilov a tvarovaných kusov pre nábytkársky priemysel a na výrobu okien, profily z plastických hmôt.

19 - Cloniace a ochranné výrobky na okná a dvere, najmä medzi sklenené, exteriérové, vertikálne žalúzie, rolety, rolovacie žalúzie nekovové, časti a diely týchto výrobkov - všetko z plastov, dreva a iných nekovových materiálov, žalúzie s výnimkou kovových, vonkajšie rolety a žalúzie časti a diely týchto výrobkov - všetko z plastov, dreva a iných nekovových materiálov, vonkajšie plastové rolety, debnenie s výnimkou kovového, dosky - stavebné drevo, latky, drevené dyhy, drevené a plastové obloženie, opracované drevo, opracované drevo - stolárske, strešné krokvy, lišty s výnimkou kovových, mriežky s výnimkou kovových, palisády s výnimkou kovových, podlahové dosky, schodiská s výnimkou kovových, schodnice ako časti schodísk s výnimkou kovových, drevotrieskové dosky, hranoly, nekovový stavebný materiál, prírodný a umelý kameň, inzertné stĺpy s výnimkou kovových, reklamné stĺpy s výnimkou kovových, nekovové reklamné panely s výnimkou svetelných, plastové okná, plastové dvere, drevené okná, drevené dvere, okná s rámami z plastových hmôt, dvere s výnimkou kovových, dverové prahy s výnimkou kovových, dverové rámy s výnimkou kovových, okenice s výnimkou kovových, okenné rámy s výnimkou kovových, okná s výnimkou kovových, rámové konštrukcie s výnimkou kovových, skladacie dvere s výnimkou kovových, výplne dverí s výnimkou kovových, zárubne s výnimkou kovových, plastové garážové brány, schodišťové zábradlia, nekovové závesy a siete proti hmyzu.

20 - Interiérové žalúzie a rolety lamelové a ich časti, drobný nekovový materiál na okná a dvere, dverové obloženie s výnimkou kovového, kladky z plastických hmôt pre rolety, koľajnice na záclony, závesy a žalúzie, kovanie na okná a dvere s výnimkou kovového, závoxy s výnimkou kovových, interiérové plastové rolety.

24 - Textilné rolety, siete a sitá proti hmyzu.

35 - Maloobchodné služby v oblasti žalúzií, tienidiel, plastových a drevených okien a dverí a stavebníctva; veľkoobchodné služby v oblasti žalúzií, tienidiel, plastových a drevených okien a dverí a stavebníctva; reklamná činnosť, zasielanie reklamných materiálov zákazníkom, obchodná administratíva, kancelárske práce, kancelárie zaoberajúce sa dovozom a vývozom, kopírovanie, kopírovanie alebo rozmnožovanie dokumentov, dokladov, nábor zamestnancov, organizovanie výstav na obchodné a reklamné účely, zbieranie údajov do počítačovej databázy, hospodárske alebo ekonomické predpovede, prenájom kancelárskych strojov a zariadení, prenájom reklamných materiálov, prenájom reklamných priestorov, prepisovanie, prieskum trhu, prenájom reklamných plôch, zásielkové reklamné služby, rozširovanie reklamných alebo inzertných oznamov, spracovanie textov, vydávanie reklamných materiálov, vydávanie reklamných alebo náborových textov, vylepovanie plagátov, analýzy nákupných cien, veľkoobchodných cien, automatizované spracovanie dát v administratíve, barterové operácie, komerčné informačné kancelárie, marketing, marketingové štúdie, obchodné administratívne služby, obchodné alebo podnikateľské informácie, obchodný alebo podnikateľský prieskum, obchodný manažment a podnikové poradenstvo, podpora predaja (pre tretie osoby), pomoc pri riadení komerčných a priemyselných podnikov, pomoc pri riadení obchodnej činnosti, poradenské služby v oblasti obchodného alebo podnikateľského riadenia, poradenstvo v obchodnej činnosti, poskytovanie obchodných alebo podnikateľských informácií, poskytovanie pomoci pri riadení obchodných alebo priemyselných podnikov, prieskum trhu, profesionálne obchodné alebo podnikateľské poradenstvo, sekretárske služby, spracovanie textov, sprostredkovanie kompenzačných obchodov s tovarom na vnútroštátnej a medzinárodnej úrovni, sprostredkovanie obchodu s tovarom, účtovníctvo, uverejňovanie reklamných textov, vedenie kartoték v počítači, vydávanie a aktualizovanie reklamných materiálov, vzťahy s verejnosťou (prieskum vzťahov medzi podnikmi, inštitúciami a spoločenským prostredím), zbieranie údajov do počítačových databáz, zoraďovanie údajov v počítačových databázach, sprostredkovanie uvedených služieb v tejto triede, obchodné sprostredkovanie služieb uvedených v triede 37 a 42.

37 - Montáž, inštalácia a opravy žalúzií, okien, dverí a iných stavebných prvkov, údržba nábytku, reštaurovanie nábytku, vykonávanie inžinierskych, priemyselných, bytových a občianskych stavieb, prípravné a pomocné stavebné práce, montáž, kladenie, servis, sanácie a opravy podláh a parkiet, izolovanie stavieb, realizácia fasád so zateplením a bez zateplenia, zasklievanie balkónov a lodžií, maľovanie a natieranie, lepenie fólií, murovanie, klampiarstvo a inštalatérstvo, prípravné a pomocné stavebné práce, čistenie, čistenie exteriérov a interiérov, prenájom čistiacich strojov, inštalácia a opravy chladiacich a klimatizačných zariadení, informácie o opravách, izolovanie proti vlhkosti, izolovanie stavieb, čalúnenie, čalúnnické práce, čalúnnické opravy, stavebné informácie, montáž kuchynských zariadení, montáž nábytku a zariadení, montáž a opravy vzduchotechnických zariadení, montáž a opravy vykurovacích zariadení, ex-

teriérové a interiérové maľovanie a natieranie, montovanie lešení, murárstvo, pokrývačské práce na strechách, dozor nad stavbami, demolácia budov, tapetovanie, umelecká stolárska výroba a opravy, utesňovanie stavieb a budov, inštalácia a opravy výťahov, prenájom náradia a nástrojov, prenájom podlahových strojov.

40 - Spracovanie dreva a plastových materiálov, frézovanie, hobľovanie, farbenie dreva a plastov, morenie dreva, lakovanie dreva a plastov, obrusovanie, brúsenie, presné rezanie, informácie o starostlivosti o materiál, čistenie povrchov (chemickými rozpúšťadlami), spájanie materiálov (pre tretie osoby).

42 - Profesionálne odborné poradenstvo týkajúce sa žalúzií, plastových a drevených okien a dverí, stavebných prác a zateplovania budov, výskum a vývoj nových výrobkov pre tretie osoby, navrhovanie pre tretie osoby, priemyselný dizajn, prieskumy (inžinierske práce), projektovanie stavieb, dizajn nábytku a bytového zariadenia, vypracovanie stavebných výkresov, technický prieskum, výzdoba interiérov, architektonické poradenstvo.

(540)



(591) žltá, čierna, biela

(732) MIBA SK, s.r.o., Továrenská 44/371, 976 31 Vlkánová, SK;

(111) 224677

(151) 17.4.2009

(156) 25.8.2018

(180) 25.8.2028

(210) 1603-2008

(220) 25.8.2008

(442) 7.1.2009

(450) 5.6.2009

9 (511) 9, 35, 44

(511) 9 - Očná optika všetkých druhov patriaca do triedy 9 ako okuliarové obruby, okuliarové sklá a šošovky, slnečné a športové okuliare, retiazky a šnúrky na okuliare, puzdrá na okuliare, lupy, ďalekohľady, malé ďalekohľady, priezory, drobnohľady.

35 - Sprostredkovateľská činnosť v oblasti obchodu s uvedenými výrobkami; dovozná a vývozná kancelária; marketing, reklama; propagácia a inzercia všetkými druhmi médií; sprostredkovateľská činnosť v uvedených oblastiach.

44 - Optické služby; činnosť refrakčného strediska; poradenská a sprostredkovateľská činnosť v oblasti očnej techniky.

(540)



(591) modrá, biela

- (732) FOKUS očná optika a.s., Vajnorská 142, 832 57 Bratislava, SK;
 (740) LITVÁKOVÁ A SPOL., s.r.o., Patentová a známková kancelária, Bratislava, SK;

- (111) 224678
 (151) 17.4.2009
 (156) 25.8.2018
 (180) 25.8.2028
 (210) 1604-2008
 (220) 25.8.2008
 (442) 7.1.2009
 (450) 5.6.2009

9 (511) 9, 35, 44

- (511) 9 - Očná optika všetkých druhov patriaca do triedy 9 ako okuliarové obruby, okuliarové sklá a šošovky, slnečné a športové okuliare, retiazky a šnúrky na okuliare, puzdrá na okuliare, lupy, ďalekohľady, malé ďalekohľady, priezory, drobnohľady.
 35 - Sprostredkovateľská činnosť v oblasti obchodu s uvedenými výrobkami; dovozná a vývozná kancelária; marketing, reklama; propagácia a inzercia všetkými druhmi médií; sprostredkovateľská činnosť v uvedených oblastiach.
 44 - Optické služby; činnosť refrakčného strediska; poradenská a sprostredkovateľská činnosť v oblasti očnej techniky.

(540)



- (591) modrá, biela
 (732) FOKUS očná optika a.s., Vajnorská 142, 832 57 Bratislava, SK;
 (740) LITVÁKOVÁ A SPOL., s.r.o., Patentová a známková kancelária, Bratislava, SK;

- (111) 224679
 (151) 17.4.2009
 (156) 25.8.2018
 (180) 25.8.2028
 (210) 1605-2008
 (220) 25.8.2008
 (442) 7.1.2009
 (450) 5.6.2009

9 (511) 9, 35, 44

- (511) 9 - Očná optika všetkých druhov patriaca do triedy 9 ako okuliarové obruby, okuliarové sklá a šošovky, slnečné a športové okuliare, retiazky a šnúrky na okuliare, puzdrá na okuliare, lupy, ďalekohľady, malé ďalekohľady, priezory, drobnohľady.
 35 - Sprostredkovateľská činnosť v oblasti obchodu s uvedenými výrobkami; dovozná a vývozná kancelária; marketing, reklama; propagácia a inzercia všetkými druhmi médií; sprostredkovateľská činnosť v uvedených oblastiach.
 44 - Optické služby; činnosť refrakčného strediska; poradenská a sprostredkovateľská činnosť v oblasti očnej techniky.

(540)



- (591) modrá, biela
 (732) FOKUS očná optika a.s., Vajnorská 142, 832 57 Bratislava, SK;
 (740) LITVÁKOVÁ A SPOL., s.r.o., Patentová a známková kancelária, Bratislava, SK;

- (111) 224712
 (151) 17.4.2009
 (156) 26.9.2018
 (180) 26.9.2028
 (210) 1776-2008
 (220) 26.9.2008
 (442) 7.1.2009
 (450) 5.6.2009

9 (511) 32

- (511) 32 - Pivo.

(540) **BRANÍK**

- (732) Staropramen-Slovakia, s.r.o., Tomášikova 30, 821 01 Bratislava, SK;
 (740) HAVEL & PARTNERS s.r.o., advokátska kancelária, Bratislava, SK;

- (111) 224744
 (151) 17.4.2009
 (156) 2.10.2018
 (180) 2.10.2028
 (210) 6173-2008
 (220) 2.10.2008
 (442) 7.1.2009
 (450) 5.6.2009

9 (511) 5

- (511) 5 - Farmaceutické prípravky; dietetické látky upravené na lekárske účely, (posilňujúca) potrava na lekárske použitie, a to potrava pre dojčatá, deti a invalidov; vyživovacie diétne doplnky na lekárske použitie; vyživovacie produkty na lekárske použitie.

(540) **D'AMIN**

- (732) SHS INTERNATIONAL LTD, 100 Wavertree Boulevard, Wavertree Technology Park, Liverpool L7 9PT, GB;
 (740) Čechvalová Dagmar, Bratislava, SK;

- (111) 224848
 (151) 13.5.2009
 (156) 24.10.2018
 (180) 24.10.2028
 (210) 1936-2008
 (220) 24.10.2008
 (442) 5.2.2009
 (450) 6.7.2009

9 (511) 35, 39, 42

(511) 35 - Kopírovanie alebo rozmnožovanie dokumentov; reprografia dokumentov; obchodné alebo podnikateľské informácie; zoraďovanie údajov v počítačových databázach; prepisovanie; spracovanie textov; zbieranie údajov do počítačových databáz.

39 - Kuriérske služby (dokumenty alebo tovar); skladovanie údajov a dokumentov uložených elektronicky; skladovanie.

42 - Prevod údajov alebo dokumentov z fyzických médií na elektronické médiá; aktualizovanie počítačových programov; inštalácia počítačových programov; hosťovanie na počítačových stránkach (webových stránkach); návrh počítačových systémov; zhotovovanie kópií počítačových programov; servis počítačových programov; prenájom webových serverov; prenájom počítačového softvéru; vytváranie a udržiavanie počítačových stránok (webových) pre zákazníkov.

(540)



(591) modrá, červená, biela

(732) Dokument Logistik, s.r.o., Pri Šajbách 1, 831 06 Bratislava, SK;

(111) 224864

(151) 13.5.2009

(156) 7.11.2018

(180) 7.11.2028

(210) 2050-2008

(220) 7.11.2008

(442) 5.2.2009

(450) 6.7.2009

9 (511) 33

(511) 33 - Alkoholické nápoje s výnimkou piva.

(540)



(554) trojrozmerná známka

(732) GAS Familia, s. r. o. Stará Ľubovňa, Prešovská 8, 064 01 Stará Ľubovňa, SK;

(740) Belička Ivan, Ing., Banská Bystrica, SK;

(111) 224883

(151) 13.5.2009

(156) 26.8.2018

(180) 26.8.2028

(210) 6041-2008

(220) 26.8.2008

(442) 5.2.2009

(450) 6.7.2009

9 (511) 4, 9, 35, 38, 39, 40, 42

(511) 4 - Elektrina, elektrická energia.

9 - Elektrické stroje a zariadenia zaradené v tejto triede; softvér počítačov.

35 - Inzertná, reklamná a propagačná činnosť; poskytovanie pomoci pri prevádzke obchodu; obstarávateľská a sprostredkovateľská činnosť v oblasti obchodu, predovšetkým v oblasti energetiky; dovoz a vývoz elektriny; marketing.

38 - Spoje a komunikácia.

39 - Doprava a skladovanie, predovšetkým distribúcia a transfer energie, rozvod elektriny a tepla, doprava a skladovanie rádioaktívnych odpadov.

40 - Výroba energie a tepla.

42 - Vedecké a technologické služby a s nimi spojený výskum a návrhy, predovšetkým v oblasti energetiky; inštalácia, prenájom, tvorba softvéru.

(540)



ČEZ ICT SERVICES

(732) ČEZ, a.s., Duhová 2/1444, 140 53 Praha 4, CZ;

(740) inventa Patentová a známková kancelária s.r.o., Bratislava, SK;

(111) 224935

(151) 14.5.2009

(156) 26.5.2018

(180) 26.5.2028

(210) 5658-2008

(220) 26.5.2008

(442) 5.2.2009

(450) 6.7.2009

9 (511) 35, 37, 39, 43

(511) 35 - Obchodné sprostredkovanie služieb uvedených v triede 37, 39 a 43 s výnimkou sprostredkovania prepravy.

37 - Opravy dopravných prostriedkov (autobusov, automobilov, nákladných vozidiel), údržba dopravných prostriedkov, opravy pneumatík.

39 - Autobusová doprava, informácie o preprave, osobná doprava, ťahanie alebo vlečenie dopravných prostriedkov pri poruchách, organizovanie ciest, organizovanie exkurzií, organizovanie okružných výletov, poskytovanie pomoci pri doprave, prenájom dopravných prostriedkov, nosenie batožín, prenájom garáží, prenájom miesta na parkovanie, doručovacie služby, kuriérske služby, rezervácia (v doprave), rezervácia miestienok na cestovanie, služby v doprave a v preprave, sprevádzanie turistov, turistické prehliadky, preprava turistov, turistické kancelárie s výnimkou kancelárií poskytujúcich rezerváciu hotelového ubytovania, organizovanie výletov, sprostredkovanie prepravy.

43 - Služby cestovných kancelárií v oblasti ubytovania a stravovacích služieb.

(540)

SLOVAK LINES EXPRESS

(732) Slovak Lines, a.s., Bottova 7, 811 09 Bratislava, SK;

(111) 224936

(151) 14.5.2009
(156) 26.5.2018
(180) 26.5.2028
(210) 5659-2008
(220) 26.5.2008
(442) 5.2.2009
(450) 6.7.2009

9 (511) 35, 37, 39, 43

(511) 35 - Obchodné sprostredkovanie služieb uvedených v triede 37, 39 a 43 s výnimkou sprostredkovania prepravy.

37 - Opravy dopravných prostriedkov (autobusov, automobilov, nákladných vozidiel), údržba dopravných prostriedkov, opravy pneumatík.

39 - Autobusová doprava, informácie o preprave, osobná doprava, ťahanie alebo vlečenie dopravných prostriedkov pri poruchách, organizovanie ciest, organizovanie exkurzií, organizovanie okružných výletov, poskytovanie pomoci pri doprave, prenájom dopravných prostriedkov, nosenie batožín, prenájom garáží, prenájom miesta na parkovanie, doručovacie služby, kuriérske služby, rezervácia (v doprave), rezervácia miesteniek na cestovanie, služby v doprave a v preprave, sprevádzanie turistov, turistické prehliadky, preprava turistov, turistické kancelárie s výnimkou kancelárií poskytujúcich rezerváciu hotelového ubytovania, organizovanie výletov, sprostredkovanie prepravy.

43 - Služby cestovných kancelárií v oblasti ubytovania a stravovacích služieb.

(540)

SLOVAK LINES EXPRES

(732) Slovak Lines, a.s., Bottova 7, 811 09 Bratislava, SK;

(111) 224951

(151) 14.5.2009
(156) 3.9.2018
(180) 3.9.2028
(210) 6068-2008
(220) 3.9.2008
(442) 5.2.2009
(450) 6.7.2009

9 (511) 5

(511) 5 - Farmaceutické, zverolekárske a hygienické prípravky, dietetické látky upravené na lekárske účely, potrava pre dojčatá, náplasti, obväzový materiál, materiál na plombovanie zubov, dentálne vosky.

(540) **PERINDASAN**

(732) NOVARTIS AG, 4002 Basel, CH;
(740) Hörmannová Zuzana, Ing., Bratislava, SK;

(111) 224963

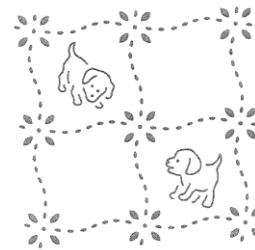
(151) 14.5.2009
(156) 17.9.2018
(180) 17.9.2028
(210) 6145-2008
(220) 17.9.2008
(442) 5.2.2009
(450) 6.7.2009

9 (511) 3, 16

(511) 3 - Predvlhčené jednoučelové utierky a servítky impregnované látkami na osobnú hygienu.

16 - Výrobky z absorpčného papiera ako obrúsky na tvár, toaletný papier, papierové uteráky a papierové servítky.

(540)



(732) KIMBERLY-CLARK WORLDWIDE, Inc., Neenah, Wisconsin 54956, US;

(740) ROTT, RŮŽIČKA & GUTTMANN, Bratislava, SK;

(111) 225062

(151) 12.6.2009
(156) 12.5.2018
(180) 12.5.2028
(210) 918-2008
(220) 12.5.2008
(442) 5.3.2009
(450) 6.8.2009

9 (511) 1, 3, 4, 5, 9, 11, 12, 16, 18, 21, 22, 24, 25, 27, 28, 29, 30, 31, 32, 33, 34, 35, 36, 37, 38, 39, 43, 44

(511) 1 - Chladiace prípravky (zmesi); chladiace zmesi do motorov vozidiel; prevodové kvapaliny; kvapaliny (pomocné) na použitie s abrazívmi; brzdové kvapaliny; chemické prípravky na čistenie olejov, tukov, voskov a ropných produktov; prípravky na odstraňovanie oleja, odmasťovacie prípravky na použitie vo výrobnom procese; nemrznúce a rozmrazovacie zmesi; chemické aditíva do palív a mazív; prípravky na úsporu palív; stuzené plyny na priemyselné účely - propán a bután; chemické prídavné látky do luminiscenčných látok a palív.

3 - Pracie prípravky; bieliace prípravky; čistiace, leštiace, odmasťovacie a brúsne prípravky; mydlá; vlasové a telové šampóny; parfumy; éterické oleje; kozmetické prípravky; vlasová voda; voda po holení; gél na vlasy; prípravky na čistenie zubov; krémy a leštiace krémy na topánky; depilačné prípravky; dezodoranty na osobnú potrebu; bieliace krémy na pokožku; vata na kozmetické účely; skrášľovacie farbivá, farbivá na telo a na kozmetické účely, skrášľovacie masky; telové čistiace mlieko a skrášľovacie čistiace mlieko;

umelé nechty a umelé mihalnice; ústne vody nie na lekárske účely; holiace prípravky; prípravky na odstraňovanie škvr; prípravky na ochranu proti slnečnému žiareniu; čistiace prípravky na čelné sklá.

4 - Priemyselné tuky a oleje; mazivá; motorové oleje; horľavé oleje; kerozín; rafinovaný petrolej.

5 - Dezinfekčné prípravky; zdravotnícke a tlakové obvazy; zdravotnícke náplasti a náplasti; zdravotnícky materiál; insekticídy; lieky bez lekárskeho receptu; osviežovače vzduchu do automobilov; farmaceutické a veterinárne prípravky; potrava pre dojčatá.

9 - Elektrické akumulátory a elektrické akumulátory do vozidiel; elektrické cievky; spojky a články; nabíjačky akumulátorov; merače kyseliny; merače kyseliny; merače kyseliny pre elektrické akumulátory; odrazové disky na odevy na zabránenie dopravným nehodám; ochranné rukavice; magnetické identifikačné karty; vernostné zákaznicke karty na elektronické, optické alebo magnetické ukladanie dát; bankomaty; magnetické karty - autorizačné, zaúčtovacie a preukazy; videopásky, magnetické, kompaktné alebo optické disky; slnečné okuliare; fotofilmy; výstražné trojuholníky pre automobily; prístroje na zaznamenávanie dát; hasiace prístroje.

11 - Elektrické žiarovky; elektrické lampy a elektrické vreckové lampy.

12 - Kolesá vozidiel; kolesá automobilov; kryty kolies vozidiel; obruče na kolesá vozidiel; duše na kolesá; ventily na automobilové kolesá; brzdové obloženie do vozidiel; spätné zrkadlá; poťahy na sedadlá vozidiel; poťahy na volanty vozidiel; stierače, všetky uvedené tovary pre pozemné vozidlá.

16 - Tlačiarenské produkty, najmä atlasy, mapy, knihy, časopisy, karty, kalendáre, diáre, noviny, pozemné a námorné mapy, pohľadnice, plagáty, pozdravy, poukazy; baliace materiály na báze škrobu; baliaci papier; vrecká, vrecia, vaky z papiera alebo z plastických materiálov; papierové obálky; fotografie; obrazy; držiaky na ceruzky a perá; strúhadlá na ceruzky; papierové vreckovky, papierové obrúsky, papierové utierky; gumené gumovanie; perá a ceruzky.

18 - Cestovné a príručné kufre; dáždniky.

21 - Toaletné pomôcky ako kefy, hrebene a špongie; zubné kefy; lapače hmyzu; tácky a podnosy na použitie v domácnosti (nie z ušľachtilého kovu).

22 - Laná na vlečenie vozidiel; povrazy.

24 - Čistiace a prachové utierky (textilné).

25 - Odevný a topánkový tovar; pokrývky hlavy.

27 - Koberce; rohožky.

28 - Hracie karty; hry; hračky; zmenšené modely vozidiel.

29 - Mäso, ryby, hydina a zverina; mäsové výťažky; kandizované, konzervované, sušené a varené ovocie a zelenina; huspenina (želé); zaváraniny; kompóty; ovocné želé; vaječné, smotanové a mliečne produkty; jedlé oleje a tuky; upravené orechy; mäsové, rybíe a zeleninové konzervy; mäkkýše a kôrovce na gastronomické účely; polievky; zemiakové lupienky a hranolčeky.

30 - Káva, čaj, kakao; cukor; ryža; tapioka; ságo; kávové náhrady; múčne a obilné prípravky; chlieb; jemné pečivo a cukrovinky; zmrzlina a mrazené krémy; melasový sirup; kvasnice a prášok do pečiva; soľ; horčica; ocot, šalátové zálievky; omáčky

(koreniny); šalátové dresingy; koreniny; ľad; majonéza; paštéty; hotdog a hamburger (plnené pečivo); sladkosti (cukrovinky); žuvačky nie na lekárske použitie; čokolády; sendviče.

31 - Čerstvé ovocie a zelenina; bylinky na varenie a hriby; živé rastliny a prírodné kvety; semená; kvetové cibulky a hrudky; krmivo pre zvieratá; podstielky pre zvieratá; vianočné stromčeky; sušené kvety na dekoračné účely; pôdne, záhradné a lesné náradie, pokiaľ nie sú obsiahnuté v iných triedach.

32 - Pivo; minerálna voda a perlivá voda; nealkoholické nápoje; ovocné nápoje a ovocné šťavy; sirupy a ostatné prípravky na prípravu nápojov; hrušková šťava.

33 - Víno; jablkové víno; alkoholické nápoje (okrem piva).

34 - Tabak; fajčiarske potreby; cigary; zápalky; popolníky (nie z ušľachtilého kovu); zapaľovače; cigaretové puzdrá (nie z ušľachtilého kovu).

35 - Kopírovanie alebo rozmnožovanie dokumentov; obchodné alebo podnikateľské poradenstvo; manažment podnikov; správa podnikov.

36 - Vydávanie platobných kariet, kreditných kariet, zúčtovacích kariet a diskontných kariet.

37 - Opravy, prestavby, údržba a čistenie automobilov; montáž automobilových dielov a príslušenstva; ošetrovanie vozidiel proti korózii; čistenie, leštenie, odmasťovanie, voskovanie, údržba a opravy pozemných vozidiel a prívosov; umývanie automobilov; oprava a úprava kolies (pneuservis); montáž a opravy kúrenia; čistenie bielizne; údržba, čistenie a opravy kože; servisné služby vozidiel na čerpacích staniách pohonných hmôt.

38 - Faxové služby; telegrafné a telefonické služby; telekomunikačné služby; e-mailové služby; prípravné montážne práce na internetové rozvody; prípravné montážne práce na faxové a telefónne rozvody.

39 - Odtáhovacie vozidlá, najmä z krajnic ciest na základe cestnej poruchovej pomoci; parkovacie služby pre automobily; preprava, balenie a uskladnenie tovarov; dodávka, doprava a uskladnenie pohonných hmôt, olejov, ropných produktov, plynu a mazív.

43 - Stravovacie služby pre hostí, najmä v kaviarňach, rýchlom občerstvení, reštauráciách, bufetoch a motoreloch.

44 - Prevádzka verejných toaliet a spích na účely telesnej hygieny.

(540) NAŠTASTIE JE TU VIVA !

(732) OMV Slovensko, s.r.o., Einsteinova 25, 851 01 Bratislava, SK;

(740) Advokátska kancelária ECKER - KÁN & PARTNERS, s. r. o., Bratislava, SK;

(111) 225067

(151) 12.6.2009

(156) 20.6.2018

(180) 20.6.2028

(210) 1229-2008

(220) 20.6.2008

(442) 5.3.2009

(450) 6.8.2009

9 (511) 16, 29, 30, 35

(511) 16 - Baliaci papier, blahoprajné pohľadnice, brožované knihy, brožúry, brožúrky, bublinové obaly z plastických materiálov (na balenie), časopisy, etikety s výnimkou textilných, fotografie, grafické zobrazenie, kalendáre, kartón, lepenka, lepenkové alebo papierové škatule, lepenkové platne (papiernický tovar), lepiace pásky na kancelárske účely a použitie v domácnosti, obálky (papiernický tovar), obaly (papiernický tovar), plagáty, predmety z kartónu, prospekty, pútače z papiera alebo lepenky, reklamné tabule z papiera, kartónu alebo lepenky, grafické reprodukcie, tlačené reklamné materiály, umelohmotné fólie na balenie, vrecia z papiera alebo plastických materiálov.

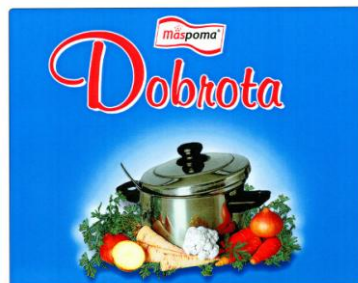
29 - Bujóny, vývary; bujóny, prípravky na vývary, držky, klobásky, salámy, párky, mäso, mäsové konzervy, mäsové výťažky, prípravky na výrobu polievok, zeleninové šťavy na varenie, šunka, údeniny, zeleninové šaláty, jedlá želatína, nakladaná zelenina, nakladané uhorky, konzervovaná, sušená a zaváraná zelenina a ovocie, konzervované hľuzovky, konzervované mäso a mäsové výrobky, konzervované olivy, konzervované ovocie, konzervované ryby, konzervované šampiňóny.

30 - Aromatické prípravky do potravín, nálevy (na ochucovanie), marináda (chuťové prísady), výťažky z korenín a rastlín, najmä na použitie ako chuťové prísady, chuťové prísady, korenie, koreniny, zmes korenín, konzervačná soľ, príchute do potravín s výnimkou esencií a éterických olejov, príchute (arómy), príchute do koláčov a zákuskov, s výnimkou éterických olejov, ochutená kuchynská soľ, majonéza, horčica, kečup, sójová omáčka, paradajková omáčka, ocot, pekárské droždie, kvasnice, prášok do pečiva, cestá, cestá na koláče, cestoviny, droždie do cesta, chlieb, nekysnutý chlieb, chlieb všetkých druhov, pečivo (rožky), jemné pečivo, sušienky, obľátky, sucháre, keksy, biskvity, zákusky, koláče, sladké a slané žemle, koláče s plnkou, krekerly (slané pečivo), cukrovinky, palacinky, perníky, medovníky, piškóty, pirohy (cestoviny), krupica, kukuričná múka, lepok, listkové cesto, lupienky, vločky (obilninové), makaróny, maslové, tukové cesto, výrobky z múky, mäsli, prípravky z obilnín, ovsená múka, ovsená potrava, potravinárska múka, pšeničná múka (vyrážková), lúpaný jačmeň, mletý jačmeň, múka z jačmeňa, výrobky z kukuričnej múky, sójová múka, pochutiny na báze obilnín, ryža a výrobky z ryže, expandované a extrudované výrobky z obilnín, ryže, strukovín a kukurice, zahusťovacie prípravky na kuchynské použitie, konzervované záhradné bylinky.

35 - Sprostredkovanie obchodu s tovarom, reklamná činnosť, maloobchodná činnosť s potravinami a prísadami do potravín, veľkoobchodná činnosť s potravinami a prísadami do potravín, predvádzanie tovaru, rozširovanie reklamných oznamov, rozširovanie reklamných materiálov zákazníkom (letáky, prospekty, tlačivá, vzorky), spracovanie textov, vydávanie a aktualizovanie reklamných materiálov, vydávanie a aktualizovanie zvukovo-obrazových záznamov a periodických a neperiodických publikácií na reklamné účely, vydávanie a rozširovanie reklamných textov, vydávanie reklamných alebo náborových textov, obchodné alebo podnikateľské informácie, komerčné informačné kancelárie, organizovanie audiovizuálnych pred-

stavení na komerčné a reklamné účely, organizovanie výstav na komerčné alebo reklamné účely, personálne poradenstvo, pomoc pri riadení obchodnej činnosti, poradenstvo v obchodnej činnosti, poskytovanie obchodných alebo podnikateľských informácií, prenájom kancelárskych strojov a zariadení, marketingové štúdie, nábor zamestnancov, obchodný alebo podnikateľský prieskum, obchodný manažment a podnikové poradenstvo.

(540)



(591) modrá, červená, biela, zelená, hnedá, čierna, žltá
(732) Máspoma, spol. s r. o., ul. T. G. Masaryka 8, 960 01 Zvolen, SK;

(740) Belička Ivan, Ing., Banská Bystrica, SK;

(111) 225068

(151) 12.6.2009

(156) 20.6.2018

(180) 20.6.2028

(210) 1230-2008

(220) 20.6.2008

(442) 5.3.2009

(450) 6.8.2009

9 (511) 16, 21, 29, 30, 35

(511) 16 - Baliaci papier, blahoprajné pohľadnice, brožované knihy, brožúry, brožúrky, bublinové obaly z plastických materiálov (na balenie), časopisy, etikety s výnimkou textilných, fotografie, grafické zobrazenie, kalendáre, kartón, lepenka, lepenkové alebo papierové škatule, lepenkové platne (papiernický tovar), lepiace pásky na kancelárske účely a použitie v domácnosti, obálky (papiernický tovar), obaly (papiernický tovar), plagáty, predmety z kartónu, prospekty, pútače z papiera alebo lepenky, reklamné tabule z papiera, kartónu alebo lepenky, grafické reprodukcie, tlačené reklamné materiály, umelohmotné fólie na balenie, vrecia z papiera alebo plastických materiálov.

21 - Obaly a dózy na uskladnenie potravín, obaly na mrazenie potravín, hermetické obaly na potraviny, vákuové obaly najmä na potraviny, plastové obaly, skladovacie obaly, obalové nádoby z plastických hmôt, drevené obaly.

29 - Bujóny, vývary; bujóny, prípravky na vývary, držky, klobásky, salámy, párky, mäso, mäsové konzervy, mäsové výťažky, prípravky na výrobu polievok, zeleninové šťavy na varenie, šunka, údeniny, zeleninové šaláty, jedlá želatína, nakladaná zelenina, nakladané uhorky, konzervovaná, sušená a zaváraná zelenina a ovocie, konzervované hľuzovky, konzervované mäso a mäsové výrobky, konzervované olivy, konzervované ovocie, konzervované ryby, konzervované šampiňóny.

30 - Aromatické prípravky do potravín, nálevy (na ochucovanie), marináda (chuťové prísady), výťaž-

ky z korenín a rastlín, najmä na použitie ako chuťové prísady, chuťové prísady, korenie, koreniny, zmes korenín, konzervačná soľ, príchute do potravín s výnimkou esencií a éterických olejov, príchute (arómy), príchute do koláčov a zákuskov, s výnimkou éterických olejov, ochutená kuchynská soľ, majonéza, horčica, kečup, sójová omáčka, paradajková omáčka, ocot, pekárske droždie, kvasnice, prášok do pečiva, cestá, cestá na koláče, cestoviny, droždie do cesta, chlieb, nekysnutý chlieb, chlieb všetkých druhov, pečivo (rožky), jemné pečivo, sušienky, obličky, sucháre, keksy, biskvity, zákusky, koláče, sladké a slané žemle, koláče s plnkou, krekerky (slané pečivo), cukrovinky, palacinky, perníky, medovníky, piškóty, pirohy (cestoviny), krupica, kukuričná múka, lepok, lístkové cesto, lupienky, vločky (obilninové), makaróny, maslové, tukové cesto, výrobky z múky, müsli, prípravky z obilnín, ovsená múka, ovsená potrava, potravinárska múka, pšeničná múka (vyrážková), lúpaný jačmeň, mletý jačmeň, múka z jačmeňa, výrobky z kukuričnej múky, sójová múka, pochutiny na báze obilnín, ryža a výrobky z ryže, expandované a extrudované výrobky z obilnín, ryže, strukovín a kukurice, zahusťovacie prípravky na kuchynské použitie, konzervované záhradné bylinky.

35 - Sprostredkovanie obchodu s tovarom, reklamná činnosť, maloobchodná činnosť s potravinami a prísadami do potravín, veľkoobchodná činnosť s potravinami a prísadami do potravín, predvádzanie tovaru, rozširovanie reklamných oznamov, rozširovanie reklamných materiálov zákazníkom (letáky, prospekty, tlačivá, vzorky), spracovanie textov, vydávanie a aktualizovanie reklamných materiálov, vydávanie a aktualizovanie zvukovoobrazových záznamov a periodických a neperiodických publikácií na reklamné účely, vydávanie a rozširovanie reklamných textov, vydávanie reklamných alebo náborových textov, obchodné alebo podnikateľské informácie, komerčné informačné kancelárie, organizovanie audiovizuálnych predstavení na komerčné a reklamné účely, organizovanie výstav na komerčné alebo reklamné účely, personálne poradenstvo, pomoc pri riadení obchodnej činnosti, poradenstvo v obchodnej činnosti, poskytovanie obchodných alebo podnikateľských informácií, prenájom kancelárskych strojov a zariadení, marketingové štúdie, nábor zamestnancov, obchodný alebo podnikateľský prieskum, obchodný manažment a podnikové poradenstvo.

(540)



(554) trojrozmerná známka

(591) modrá, červená, biela, zelená, hnedá, čierna, žltá

(732) Mäspoma, spol. s r. o., ul. T. G. Masaryka 8, 960 01 Zvolen, SK;

(740) Belička Ivan, Ing., Banská Bystrica, SK;

(111) 225106

(151) 12.6.2009

(156) 9.10.2018

(180) 9.10.2028

(210) 1846-2008

(220) 9.10.2008

(442) 5.3.2009

(450) 6.8.2009

9 (511) 9, 16, 18, 24, 25, 28, 30, 35, 41, 43

(511) 9 - Ochranné prilby na šport.

16 - Papier a výrobky z papiera a lepenky patriace do tejto triedy, brožúry, brožované knihy; burzové príručky, časopisy (periodiká); držiaky na písacie potreby; grafické reprodukcie, informačne reklamné a propagačné letáky, plagáty; plagáty na bilbord; kancelárske potreby s výnimkou nábytku; kalendáre, knihy, knižné záložky; katalógy; litografie, mapy, nálepky na kancelárske použitie alebo pre domácnosť; noviny; pútače a reklamné, propagačné a úžitkové výrobky z papiera, napríklad etikety s výnimkou textilných, podnosy na rýchle občerstvenie (nie pre domácnosť), papierové utierky, papierové obrusy, obrúsky (papierové prestieranie), papierové servítky; papierové uteráky, tlačoviny, periodické a neperiodické publikácie, prospekty, pohľadnice, sprievodcovia (ako knihy a brožúry), listové obálky, samolepky pre domácnosť a na kancelárske účely; nálepky (ako papiernický tovar), obrázky, obličky, vystrihovavky, maľovanky, vizitky, grafiky, obaly (papiernický tovar); obrazy (maľby) zarámované aj nezarámované papierové tašky, zošity, skicáre, ceruzky, tlačiarenské písmo a kartonážne výrobky, papierové pásky, dáta a databázy na papierových nosičoch, papierové reklamné stojančeky, ťažidlá, papiernictvo nezahnuté v ďalších triedach.

18 - Športové tašky.

24 - Textil a textilné výrobky, ktoré nie sú zaradené v iných triedach, tkaniny a textílie na výrobu odevov a kusového textilu, bytového textilu, posteľnej bielizne, textilné uteráky, textilné utierky, obliečky, prestieradlá, prikrývky patriace do triedy 24, poťahy na nábytok, textilné alebo umelohmotné závesy, záclony, obrusy a prestierania s výnimkou papierových, látkové vreckovky, šatovky, nábytkové, posteľné a stolové tkaniny, darčekové predmety z textilu.

25 - Odevy, obuv, športová obuv, najmä lyžiarske topánky, športové topánky, tretry, domáca obuv, nohavice, športové odevy, teplákové súpravy, tričká, športové tričká, dresy, košele, teplákové bundy, svetre, plavky, spodná bielizeň, nepremokavé vetrovky s kapucňou, bundy, ponožky, obleky, rukavice; pokrývky hlavy; čapice; čelenky (oblečenie); športový tovar, potreby, vybavenie a náradie zaradené do triedy 25.

28 - Športové a telocvičné prístroje, náradie a nástroje vrátane ich súčiastok a doplnkov nezahnuté v iných triedach, najmä lyže, lyžiarske palice, výcvikové zariadenia na lyžovanie, lyžiarske viazanie, vosk na lyže, športové rukavice, hry a hračky, poťahy na lyže a surfy, športové potreby pre lyžiarov, sánkarov a horolezcov.

30 - Neliečivé potravinové doplnky na posilnenie imunity organizmu a zlepšenie zdravia, rastlinného pôvodu, na báze produktov patriacich do triedy 30, v tuhom i tekutom stave, vo forme práškových zmesí, kvapiek, sirupov, gélov, pást, tabliet, šumi-

vých tabliet, pastiliek, dražé toboľiek, kapsúl, bonbónov, želé, práškov, všetko uvedené na neliečebné účely a v rámci tejto triedy, káva a kávové náhradky, obilné vločky müsli, čaje, kakao, cukor, ryža, maniok, ságo, múka a výrobky z obilia, chlieb, pečivo a cukrárske výrobky, zmrzlina, med, soľ, horčica, ocot, omáčky (aromatické), korenia, polevy, príchute do potravín, prášky na výrobu zmrzliny, pizza potravinárska múka, palacinky, niťovky, muškátové orechy, med.

35 - Organizácia a usporadúvanie reklamných a propagačných akcií, promotion akcií, reklamné prezentácie firiem, výrobkov a služieb, činnosť reklamnej a marketingovej agentúry predvádzanie modeliek na reklamné účely a podporu predaja vrátane poskytovania s tým spojených informácií, grafická úprava tlačovín na reklamné účely, vyhľadávanie a poskytovanie obchodných a podnikateľských informácií, komerčné informačné kancelárie, marketingové štúdie, personálne poradenstvo, obchodné a odborné poradenstvo, obchodný prieskum a manažment, organizovanie komerčných výstav a veľtrhov, prezentácia výrobkov v komunikačných médiách pre maloobchod, sprostredkovateľne práce.

41 - Tréning športových trénerov, inštruktorov, rozhodcov a športovcov, vzdelávanie a vyučovanie, organizácia a vedenie seminárov a výcvikových kurzov a školení, zvlášť športového lekárstva realizácia a organizácia športových disciplín, najmä športových pretekov; činnosť športových zariadení, táborov, požičovňa športového vybavenia, organizácia a usporadúvanie spoločenských, kultúrnych, zábavných akcií, súťaží a vystúpení, exhibícií a tanečných zábav, diskoték, plesov, hudobných produkcií, koncertov, zábav, open air party, organizovanie a vedenie kolokvií, organizovanie a vedenie koncertov, vzdelávacie akadémie, požičiavanie s prenájom športového výstroja s výnimkou dopravných prostriedkov, prevádzkovanie športových zariadení, športovísk, organizovanie a vedenie konferencií, kongresov, seminárov, sympózií školení, kurzov, prezentácií, teambuildingov, kultúrnych alebo vzdelávacích výstav, organizovanie lotérií, plesov, predstavení (manažérske služby), organizovanie vedomostných alebo zábavných súťaží, organizovanie živých vystúpení, plánovanie a organizovanie večierkov, banketov, recepcií, vydávanie kníh, poskytovanie informácií o možnostiach vzdelávania rekreácie, zábavy, vyučovanie a vzdelávanie, klubová činnosť, vydávanie periodických a neperiodických publikácií a tlačovín, vyhľadávanie a poskytovanie športových informácií.

43 - Pohostinská a reštauračná činnosť, poskytovanie gastronomických služieb, stravovacie služby príprava jedál a výrobkov studenej kuchyne, prevádzkovanie reštaurácií, kaviarní, cybercafé, barov, internetových kaviarní a barov, bufetov a stánkov s občerstvením.

(540)



(591) červená, modrá

(732) Tatry mountain resorts, a.s., Demänovská Dolina 72, 031 01 Liptovský Mikuláš, SK;

(740) Labudík Miroslav, Ing., Kysucké Nové Mesto, SK;

(111) 225150

(151) 12.6.2009

(156) 7.11.2018

(180) 7.11.2028

(210) 2048-2008

(220) 7.11.2008

(442) 5.3.2009

(450) 6.8.2009

9 (511) 33

(511) 33 - Alkoholické nápoje s výnimkou piva a vína.

(540)



(554) trojrozmerná známka

(591) žltá, modrá, čierna, červená

(732) GAS Familia, s. r. o. Stará Ľubovňa, Prešovská 8, 064 01 Stará Ľubovňa, SK;

(740) Belička Ivan, Ing., Banská Bystrica, SK;

(111) 225151

(151) 12.6.2009

(156) 7.11.2018

(180) 7.11.2028

(210) 2049-2008

(220) 7.11.2008

(442) 5.3.2009

(450) 6.8.2009

9 (511) 33

(511) 33 - Alkoholické nápoje s výnimkou piva a vína.

(540)



(554) trojrozmerná známka

(591) žltá, oranžová, čierna, červená

(732) GAS Familia, s. r. o. Stará Ľubovňa, Prešovská 8,
064 01 Stará Ľubovňa, SK;
(740) Belička Ivan, Ing., Banská Bystrica, SK;

(111) 225152

(151) 12.6.2009
(156) 7.11.2018
(180) 7.11.2028
(210) 2052-2008
(220) 7.11.2008
(442) 5.3.2009
(450) 6.8.2009

9 (511) 33

(511) 33 - Alkoholické nápoje s výnimkou piva a vína.

(540)



(554) trojrozmerná známka
(591) žltá, čierna, červená
(732) GAS Familia, s. r. o. Stará Ľubovňa, Prešovská 8,
064 01 Stará Ľubovňa, SK;
(740) Belička Ivan, Ing., Banská Bystrica, SK;

(111) 225153

(151) 12.6.2009
(156) 7.11.2018
(180) 7.11.2028
(210) 2053-2008
(220) 7.11.2008
(442) 5.3.2009
(450) 6.8.2009

9 (511) 33

(511) 33 - Alkoholické nápoje s výnimkou piva a vína.

(540)



(554) trojrozmerná známka
(591) žltá, fialová, čierna, červená
(732) GAS Familia, s. r. o. Stará Ľubovňa, Prešovská 8,
064 01 Stará Ľubovňa, SK;
(740) Belička Ivan, Ing., Banská Bystrica, SK;

(111) 225154

(151) 12.6.2009
(156) 7.11.2018
(180) 7.11.2028
(210) 2054-2008
(220) 7.11.2008
(442) 5.3.2009
(450) 6.8.2009

9 (511) 33

(511) 33 - Alkoholické nápoje s výnimkou piva a vína.

(540)



(554) trojrozmerná známka
(591) žltá, zelená, čierna, červená
(732) GAS Familia, s. r. o. Stará Ľubovňa, Prešovská 8,
064 01 Stará Ľubovňa, SK;
(740) Belička Ivan, Ing., Banská Bystrica, SK;

(111) 225155

(151) 12.6.2009
(156) 7.11.2018
(180) 7.11.2028
(210) 2055-2008
(220) 7.11.2008
(442) 5.3.2009
(450) 6.8.2009

9 (511) 33

(511) 33 - Alkoholické nápoje s výnimkou piva a vína.

(540)



- (554) trojrozmerná známka
 (591) žltá, čierna, červená
 (732) GAS Familia, s. r. o. Stará Ľubovňa, Prešovská 8,
 064 01 Stará Ľubovňa, SK;
 (740) Belička Ivan, Ing., Banská Bystrica, SK;

(111) 225205

- (151) 12.6.2009
 (156) 29.9.2018
 (180) 29.9.2028
 (210) 6163-2008
 (220) 29.9.2008
 (442) 5.3.2009
 (450) 6.8.2009

9 (511) 9, 16, 35, 36, 38, 39, 41, 43, 44

(511) 9 - Elektronické publikácie, časopisy, ročenky, prílohy, periodiká a elektronické nosiče informácií všetkých druhov.

16 - Papier, lepenka, výrobky z papiera a z lepenky, ktoré nie sú zahrnuté v iných triedach, tlačoviny, knihy, ročenky, publikácie, letáky, noviny, albumy, periodiká, časopisy, katalógy, manuály, mapy, prospekty, plagáty, papiernický tovar, štítky, kancelárske potreby s výnimkou nábytku, nástroje na kreslenie a maľovanie, písacie potreby, knižné väzby, záložky do kníh, kresby, maľby, fotografie, pečiatky, obrazy, kalendáre, perá, ceruzky, značkovacie ceruzky, darčkové balenia tovarov patriace do tejto triedy, menovky na darčeky, hodvábný papier na balenie darčkov, škatule na darčeky ako tovary patriace do tejto triedy, baliaci papier, poznámkové bloky, papierové obrúsky a ostatný dekoratívny papierový tovar, papierový tovar a papierové dekorácie na spoločenské zábavy, papierové obrusy a prikrývky na stôl, papierové podložky pod riad, papierové stužky a vlajky na spoločenské zábavy, predtlačé a vzorky na vyšívanie, dekoratívne obtačky, blahoželaná, štítky a nálepky, papierové značky, transparenty, náhradné diely a príslušenstvo k všetkým uvedeným druhom výrobkov, všetko uvedené patriace do tejto triedy.

35 - Administratívna správa hotelov, grafická úprava tlačovín na reklamné účely, spravovanie hotelov, reklama, reklamná činnosť, online reklama na počítačovej komunikačnej sieti, televízna reklama, rozhlasová reklama, komerčné informačné kancelárie, prenájom reklamných plôch a priestorov, poradenstvo a pomoc pri riadení obchodných aktivít, poradenské služby v oblasti obchodného alebo podnikateľského riadenia; organizovanie komerčných alebo reklamných výstav a veľtrhov, organizovanie výstav na obchodné a reklamné účely, organizovanie výstav na komerčné alebo reklamné účely, predvádzanie (služby modeliek) na reklamné účely a podporu predaja, predvádzanie tovaru, spracovanie textov, kopírovanie alebo rozmnožovanie dokumentov, návrh a úprava reklamných materiálov, rozširovanie reklamných materiálov (letáky, prospekty, tlačivá) zákazníkom, vydávanie a aktualizovanie reklamných materiálov, vydávanie reklamných alebo náborových textov, uverejňovanie reklamných textov, rozširovanie reklamných alebo inzertných oznamov, marketingové štúdie, prieskum trhu a verejnej mienky, prieskum vzťahov s verejnosťou, vedenie kartoték v počítači, zbieranie a zoraďovanie údajov do počítačových databáz, vyhladávanie informácií v počíta-

čových súboroch pre zákazníkov, poskytovanie uvedených služieb prostredníctvom komunikačných médií, elektronickej pošty, SMS správ, počítačových sietí a internetu; prenájom priestorov na účely organizovania komerčných výstav; prenájom priestorov na účely organizovania prezentácií a módnych prehliadok na podporu predaja.

36 - Služby cestovnej kancelárie (zmenárenské služby).

38 - Výmena správ, rozširovanie a výmena informácií a správ, získavanie správ a informácií a iné komunikácie, poskytovanie priestoru na diskusiu na internete, prenos signálu pomocou satelitu, spravodajské agentúry, telekomunikačné informácie, televízne vysielanie, vysielanie káblovej televízie, tlačové kancelárie, poskytovanie užívateľského prístupu do svetovej počítačovej siete.

39 - Organizovanie ciest, exkurzií a výletov, dovoz, osobná doprava, automobilová, autobusová, lodná, vzdušná doprava, sprostredkovanie automobilovej, autobusovej, lodnej, vzdušnej a železničnej dopravy, prenájom automobilov, služby parkovania automobilov, nosenie batožín, informácie o doprave a preprave, rezervácia dopravy, poskytovanie pomoci pri doprave, rezervácia miestienok, služby v doprave a v preprave, sprevádzanie turistov, sprostredkovanie prepravy, sprostredkovanie prenájmu lodí, vozidiel a iných dopravných prostriedkov, turistické prehliadky, rezervácia zájazdov, služby pri zaobstarávaní víz, služby poskytované výletnými loďami, služby cestovnej kancelárie v oblasti dopravy a prepravy, poskytovanie uvedených služieb prostredníctvom komunikačných médií, elektronickej pošty, SMS správ, počítačových sietí a internetu.

41 - Organizovanie a vedenie konferencií, seminárov, kolokvií a kongresov, organizovanie kultúrnych, spoločenských alebo vzdelávacích podujatí, športová a kultúrna činnosť, služby fitnesscentra, zabezpečovanie výcvikov, kurzov a školení, informácie o výcvikoch, kurzoch a školeniach, zábava, obveselenie, služby, ktorých zámerom je pobavenie, rozptýlenie alebo rekreácia osôb, prevádzkovanie kasína, prevádzkovanie stávkových hier v kasíne, informácie o možnostiach zábavy, služby v oblasti estrád, zábavy, hier a kultúrnych podujatí, organizovanie lotérií, plesov, športových súťaží, živých vystúpení, organizovanie zábavných súťaží, služby zamerané na rekreáciu osôb (rekreačné služby), výchovno-zábavné klubové služby, poskytovanie uvedených služieb prostredníctvom komunikačných médií, elektronickej pošty, SMS správ, počítačových sietí a internetu; služby cestovnej kancelárie v oblasti zábavy; prenájom priestorov na účely organizovania kultúrnych a vzdelávacích výstav, konferencií a seminárov; prenájom priestorov na účely organizovania plesov, večierkov, recepcií; prenájom priestorov na účely organizovania prezentácií a módnych prehliadok nie na podporu predaja; prenájom priestorov na účely organizovania svadiieb a promócií.

43 - Reštauračné a kaviarenské služby, služby baru, prevádzka reštaurácie a kaviarne, hotelierske služby, služby ponúkané osobami alebo podnikmi, ktorých cieľom je príprava potravín alebo nápojov na konzumáciu, ako aj služby ponúkajúce ubytovanie a nocľah v hoteli, penzióny alebo iné zariadenia zabezpečujúce dočasné ubytovanie, pre-

chodné ubytovanie, poskytovanie hotelového ubytovania, prevádzkovanie hotelového ubytovania, reštaurácie, kaviarne a baru, poskytovanie prechodného ubytovania, prenájom prechodného ubytovania, rezervácia penziónov a hotelov, služby cestovnej kancelárie v oblasti ubytovania a stravovania, prenájom prednáškových sál, poskytovanie ubytovania pre zvieratá, poskytovanie uvedených služieb prostredníctvom komunikačných médií, elektronickej pošty, SMS správ, počítačových sietí a internetu.

44 - Kúpele, masáže, kadernícke salóny, manikúra, parné kúpele, verejné kúpele, salóny krásy, fyzioterapia, masáže, ošetrovateľské služby, služby sauny, služby solária, tetovanie, služby vizážistov, zdravotnícka starostlivosť, zotavovne, starostlivosť o hygienu a krásu ľudí, poskytovanie uvedených služieb prostredníctvom komunikačných médií, elektronickej pošty, SMS správ, počítačových sietí a internetu.

(540) ALBRECHT

(732) SLAVIA CAPITAL Group, a.s., Mostová 2, 811 02 Bratislava, SK;

(740) inventa Patentová a známková kancelária s.r.o., Bratislava, SK;

(111) 225265

(151) 13.7.2009

(156) 18.7.2018

(180) 18.7.2028

(210) 1424-2008

(220) 18.7.2008

(442) 6.4.2009

(450) 7.9.2009

9 (511) 7, 12, 37, 42

(511) 7 - Cestné stroje; nakladače; odmínovacie stroje; poľnohospodárske a záhradné stroje; stroje na zemné práce; hnacie motory uvedených strojov s výnimkou hnacích motorov do pozemných vozidiel; hydraulické a pneumatické obvody uvedených strojov s výnimkou hydraulických a pneumatických obvodov do pozemných vozidiel; mechanizmy uvedených strojov s výnimkou mechanizmov pre pozemné vozidlá; pracovné nástroje ako časti uvedených strojov.

12 - Dopravné prostriedky na pohyb po zemi; odmínovacie vozidlá; vojenské vozidlá; hnacie motory do uvedených vozidiel; hydraulické a pneumatické obvody pre uvedené vozidlá; mechanizmy uvedených vozidiel; pracovné nástroje ako časti uvedených vozidiel.

37 - Opravy a údržba cestných strojov, nakladačov, odmínovacích strojov, poľnohospodárskych a záhradných strojov, strojov na zemné práce, dopravných prostriedkov na pohyb po zemi, odmínovacích vozidiel, vojenských vozidiel, ich častí, mechanizmov a pracovných nástrojov.

42 - Grafický dizajn; inštalácia a aktualizovanie počítačových programov; kontrola kvality; priemyselný dizajn; projektovanie v strojárstve; výskum a vývoj nových výrobkov.

(540) UNC

(732) WAY INDUSTRIES, a.s., Priemyselná 937/4, 963 01 Krupina, SK;

(740) inventa Patentová a známková kancelária s.r.o., Bratislava, SK;

(111) 225408

(151) 14.7.2009

(156) 7.5.2018

(180) 7.5.2028

(210) 5578-2008

(220) 7.5.2008

(442) 6.4.2009

(450) 7.9.2009

9 (511) 10

(511) 10 - Korzety na zdravotnícke účely; korzety (brušné); lekárske prístroje a nástroje; lekárske tašky; masážne prístroje; nábytok vyrobený špeciálne na lekárske účely; nafukovacie matrace na lekárske účely; obklady (termoelektrické); ortopedické pásy a bandáže na spevnenie kĺbov; ortopedické pásy; ortopedické topánky; ortopedické výrobky; pančuchy (elastické, chirurgické); pásy (elektrické na lekárske účely); pásy (ortopedické); popruhy na lekárske účely; fyzioterapeutické zariadenia; zariadenia na fyzické cvičenie na lekárske účely.

(540)

Vystri sa !

(591) červeno-čierna

(732) Dr. Straightenup s.r.o., Konvetná 625/7, 811 03 Bratislava, SK;

(740) Gajdošíková Zuzana, Ing., Bratislava, SK;

(111) 225410

(151) 14.7.2009

(156) 19.6.2018

(180) 19.6.2028

(210) 5791-2008

(220) 19.6.2008

(310) 2006/2008

(320) 13.6.2008

(330) IS

(442) 6.4.2009

(450) 7.9.2009

9 (511) 32

(511) 32 - Pivo; minerálne a sytené vody a iné nealkoholické nápoje; ovocné nápoje a ovocné džúsy; sirupy a iné prípravky na výrobu nápojov.

(540) EMOTION

(732) The Coca-Cola Company, One Coca-Cola Plaza, Atlanta, Georgia 30313, US;

(740) Csekes Erika, JUDr., Bratislava, SK;

(111) 225412

(151) 14.7.2009

(156) 8.7.2018

(180) 8.7.2028

(210) 5856-2008

(220) 8.7.2008

(442) 6.4.2009

(450) 7.9.2009

9 (511) 9, 38

(511) 9 - Elektrické a elektronické komunikačné a telekomunikačné zariadenia a nástroje, komunikačné a telekomunikačné zariadenia a nástroje, elektrické a elektronické zariadenia a nástroje na spracovanie, prihlasovanie, uchovávanie, prenos, nápravu alebo príjem údajov, zariadenia a nástroje na zaznamenávanie, prenos, zosilňovanie alebo reprodukciu zvuku, obrazov, informácií alebo kódovaných údajov; kamery; fotografické prístroje, zariadenia a nástroje; zariadenia, prístroje a nástroje na spracovanie obrazov; televízne a rádiové prístroje a zariadenia; vysielacie a prijímače telekomunikačného, rádiového a televízneho vysielania, prístroje na zabezpečenie prístupu k vysielaným alebo prenášaným programom, hologramy, počítače, periférne vybavenie počítačov, programované elektronické obvody na prenos údajov, počítačové programy, počítačový softvér, disky, pásky a drôty, pričom všetky sú magnetické nosiče údajov, čisté a už nahrané magnetické karty, pamäťové médiá, pamäťové karty, počítačové karty, karty obsahujúce mikroprocesory, karty pamäťové a mikroprocesorové, elektronické identifikačné karty, telefónne karty, telefónne kreditné karty, kreditné karty, debetné karty, karty na elektronické hry určené na použitie s telefónmi, CDROM, magnetické, digitálne a optické prenášače údajov, magnetické, digitálne a optické médiá na zaznamenávanie a uchovávanie údajov (čisté a už nahrané), počítačový softvér z internetu, elektronické publikácie (ktoré možno načítať) poskytované online z počítačových databáz alebo internetu, počítačový softvér a telekomunikačné zariadenia (vrátane modemov) umožňujúce pripojenie k databázam, lokálne počítačové siete a internet, počítačový softvér umožňujúci telekonferenciu, videokonferenciu a videotelefónne služby, počítačový softvér umožňujúci vyhľadávanie a nápravu údajov, počítačový softvér na prístup k databázam, telekomunikačným službám, počítačovým sieťam a elektronickým tabuľkám, softvér na počítačové hry, digitálna hudba (ktorú možno načítať) poskytovaná z počítačovej databázy alebo internetu, digitálna hudba (ktorú možno načítať) poskytovaná z internetových webových stránok vo formáte MP3, zariadenia na prehrávanie hudby z internetu, MP3 prehrávače, fotografie, obrázky, grafiky, zvukové byty, filmy, videá a audiovizuálne programy (ktoré možno načítať) poskytované online alebo z počítačových databáz alebo internetu alebo internetových stránok, diaľkové monitorovacie zariadenia a prístroje, počítačový softvér na použitie v diaľkovom monitorovaní, satelitné vysielacie a prijímače, telekomunikačné a vysielacie satelity, telefónne stožiare, elektrické drôty a káble, optické káble, odporové káble, elektródy na použitie s telefónnymi prístrojmi, počítačmi a batériami, telekomunikačné systémy a zariadenia, terminály na telefónne siete, telefónne ústredne, telekomunikačné signálové vstupy, prístroje na uchovanie, premenu a spracovanie telekomunikačných signálových vstupov, telefónne zariadenia, prístroje na pevné, schopné prevozu, mobilné, hands-free telefóny alebo telefóny aktivovateľné zvukom, multimédiové terminály, interaktívne terminály na zobrazovanie a objednanie tovaru a služieb, pager a rádiopager a rádiotelefónne prístroje a zariadenia, telefóny, mobilné telefóny a telefónne príručné za-

riadenia, faksimilné prístroje, príslušenstvo k telefónom a príručným telefónnym zariadeniam, adaptéry, ktoré možno používať s telefónmi, nabíjačky batérií, ktoré sa používajú s telefónmi, stolové alebo do auta zabudovateľné jednotky obsahujúce reproduktory umožňujúce používanie príručných telefónnych zariadení bez použitia rúk, držiaky príručných telefónov zabudovateľné do auta, tašky a kufriky špeciálne upravené na držanie alebo prenášanie prenosných telefónov a telefónneho vybavenia a príslušenstva, osobné výpočtové organizéry, antény, batérie, mikroprocesory, klávesnice, modemy, kalkulačky, premietače, globálne elektronické systémy určujúce polohu, elektronické navigačné, sledovacie a polohu určujúce zariadenia a nástroje, zariadenia a nástroje na monitoring (iný ako monitoring typu in vivo), rádiozariadenia a nástroje, elektrické ovládanie, testovacie zariadenia (iné ako testovanie typu in vivo), signalizačné, kontrolné (dohliadacie) a učebné zariadenia a nástroje, optické a elektrooptické zariadenia a nástroje, videofilmy, audiovizuálne prístroje a zariadenia, prístroje a zariadenia na elektronické hry fungujúce po pripojení na externú obrazovku alebo monitor, elektrické a elektronické zariadenia a periférne vybavenie určené alebo prispôbené na používanie s počítačmi, audiovizuálne zariadenia a vybavenie a nástroje na elektronické hry fungujúce po pripojení na externú obrazovku alebo monitor, časti a súčasti pre všetky spomenuté tovary.

38 - Telekomunikačné služby, komunikačné služby, zber a prenos správ telefónom, mobilným telefónom, faxom, telexom, rádiopaginovacie služby, presmerovanie hovoru, hlasová odkazová služba, služby adresárov a služby elektronickej pošty; prenos, dodanie a príjem zvuku, údajov, obrázkov, hudby a informácií, služby doručovania elektronických správ, online informačné služby súvisiace s telekomunikáciami, služby výmeny údajov, prenos údajov telekomunikáciami, služby satelitnej komunikácie, vysielacie služby, vysielanie alebo prenos rádiových alebo televíznych programov, filmov a programov teleshoppingu a webshoppingu, služby prenosu videotextu, teletextu a prehliadania údajov, vysielanie a prenos multimediálneho obsahu cez elektronické komunikačné siete, služby prenosu videospáv, služby videokonferencií, služby videotelefónu, telekomunikačný prenos informácií a poskytovanie telekomunikačného pripojenia do svetovej počítačovej siete, počítačových programov a iných údajov, poskytovanie užívateľského prístupu na internet, poskytovanie telekomunikačného spojenia alebo linky na internet alebo databázy, poskytovanie a prevádzka elektronických konferencií, diskusných skupín a diskusných miestností, poskytovanie prístupu na webové stránky s digitálnou hudbou na internete, poskytovanie prístupu na MP3 webové stránky na internete, doručovanie digitálnej hudby telekomunikáciami, poskytovanie prístupu k telekomunikačným infraštruktúram pre iných operátorov, prevádzka a poskytovanie internetových vyhľadávacích strojov s cieľom umožniť užívateľovi ľahký prístup na internetové webové stránky, služby telekomunikačného prístupu, prenos správ a obrazov pomocou výpočtovej techniky, komunikácia cez počítač, služby spravodajskej agentúry, prenos správ a informácií o súčasnom dianí, prenájom za-

riadení, nástrojov, prostriedkov alebo komponentov slúžiacich na poskytovanie spomenutých služieb, poradenské, informačné a konzultačné služby súvisiace s uvedeným.

(540) IPAUSÁL

- (732) Orange Brand Services Limited, 3 More London Riverside, Londýn SE1 2AQ, GB;
(740) TaylorWessing e/n/w/c advokáti s.r.o., Bratislava, SK;

(111) 225413

- (151) 14.7.2009
(156) 16.7.2018
(180) 16.7.2028
(210) 5889-2008
(220) 16.7.2008
(442) 6.4.2009
(450) 7.9.2009

9 (511) 18

- (511) 18 - Umelé kožušiny a imitácie kože.

(540) NEUZEN

- (732) LG Chem, Ltd., 20, Yoido-dong, Youngdungpo-gu, Seoul, KP;
(740) Guniš Jaroslav, Mgr., Bratislava, SK;

(111) 225416

- (151) 14.7.2009
(156) 11.9.2018
(180) 11.9.2028
(210) 6118-2008
(220) 11.9.2008
(442) 6.4.2009
(450) 7.9.2009

9 (511) 5

- (511) 5 - Farmaceutické, zverolekárske a hygienické prípravky, dietetické látky upravené na lekárske účely, potrava pre dojčatá, náplasti, obväzový materiál, materiál na plombovanie zubov, dentálne vosky, dezinfekčné prostriedky, prípravky na ničenie škodcov, fungicidy, herbicidy.

(540) RADOST Z POHYBU

- (732) NOVARTIS AG, 4002 Basel, CH;
(740) Čechvalová Dagmar, Bratislava, SK;

(111) 225493

- (151) 21.7.2009
(156) 2.11.2017
(180) 2.11.2027
(210) 1989-2007
(220) 2.11.2007
(442) 5.3.2008
(450) 7.9.2009

9 (511) 45

- (511) 45 - Právne služby; poskytovanie právnej pomoci; zastupovanie fyzických a právnických osôb v konaní pred súdmi a inými orgánmi; spisovanie listín; poskytovanie právnych rád; vypracúvanie právnych rozborov a stanovísk; vypracúvanie správ o celkovom postavení právnických osôb v právnych vzťahoch s inými subjektmi práva; sprostredkovanie uzatvorenia zmluvy; poradenstvo v uvedených činnostiach.

(540)

• Advokátska kancelária • Law firm

(591) modrá, oranžová

- (732) LEGAL COUNSELS s. r. o., Tallerova 10, 811 02 Bratislava, SK;

(111) 225651

- (151) 17.8.2009
(156) 12.5.2018
(180) 12.5.2028
(210) 919-2008
(220) 12.5.2008
(442) 7.5.2009
(450) 7.10.2009

9 (511) 35, 36, 45

- (511) 35 - Účtovníctvo; vedenie účtovných kníh; revízia účtov; audítorské služby týkajúce sa účtovníctva a prípravy daňových priznaní; analýzy nákladov; príprava a vyhotovenie daňových priznaní; obchodné konzultácie a riadenie týkajúce sa fúzie podnikov, zakladania, prepájania, rozdeľovania a akvizície podnikov; príprava podnikových správ; dražby; hospodárske a ekonomické predpovede; obchodné alebo podnikateľské informácie; komerčné informačné kancelárie; pomoc pri riadení komerčných a priemyselných podnikov; marketingové štúdie; poradenstvo v obchodnej činnosti; obchodný alebo podnikateľský prieskum; obchodný manažment a podnikové poradenstvo; obchodné expertízy o efektívnosti a výnosnosti podnikov; prieskum trhu; obchodné plánovanie; ekonomické expertízy a štúdie; reklama; online reklama na počítačovej komunikačnej sieti; zbieranie a zoradovanie údajov do počítačových databáz; vyhľadávanie informácií v počítačových súboroch pre zákazníkov; vedenie kartoték v počítači; nábor zamestnancov; personálne poradenstvo; organizovanie komerčných alebo reklamných výstav a veľtrhov; podpora predaja pre tretie osoby; poskytovanie uvedených služieb prostredníctvom komunikačných médií, elektronickej pošty, počítačových sietí, SMS správ alebo internetu; obchodné sprostredkovanie služieb v triedach 35, 36, 45.

36 - Finančné analýzy; finančné analýzy podnikov a komerčných spoločností; finančné informácie; finančné odhady a oceňovanie; vrátane oceňovania obchodných podnikov a vrátane odhadov a oceňovania v oblasti podnikania; finančné poradenstvo; finančné riadenie; finančné konzultačné služby; sprostredkovanie nehnuteľností; realitné kancelárie; oceňovanie a odhady nehnuteľností; prenájom a správa nehnuteľností; daňové oceňovanie a odhady; správcovstvo; audítorské služby týkajúce sa daňového oceňovania a daňových odhadov; služby faktoringové, forfaitingové, franchisingové; služby v oblasti kapitálového financovania; finančné služby spojené s fúziami, prepajovaním, zlučováním, rozdeľovaním, reštrukturalizáciou, revitalizáciou,

ciou, zakladaním alebo predajom podnikov; finančné oceňovanie podnikových súpisov, aktív, vybavení, nehnuteľností, duševného vlastníctva a ľudského kapitálu; bankovníctvo; služby v oblasti finančnictva, bankovníctva a poisťovníctva; garancie; záruky; kaucie; kapitálové investície; poskytovanie uvedených služieb prostredníctvom komunikačných médií, elektronickej pošty, počítačových sietí, SMS správ alebo internetu.

45 - Služby komerčných právnikov; právne služby pri zakladaní, riadení, reštrukturalizácii, revitalizácii, fúzii, akvizícii, predaji alebo likvidácii podniku; služby arbitráže; právne služby v oblasti obchodných sporov; mediálne služby; registrácia doménových mien; právne služby v oblasti daňových sporov; poskytovanie uvedených služieb prostredníctvom komunikačných médií, elektronickej pošty, počítačových sietí, SMS správ alebo internetu.

(540)



(591) čierna, modrá

(732) TAX - AUDIT Slovensko, spol. s r.o., Kapitulská 14, 917 01 Trnava, SK;

(740) Porubčan Róbert, Ing., Ivanka pri Dunaji, SK;

(111) 225784

(151) 20.8.2009

(156) 29.5.2018

(180) 29.5.2028

(210) 1064-2008

(220) 29.5.2008

(442) 7.10.2008

(450) 7.10.2009

9 (511) 35, 41, 42

(511) 35 - Prezentácia výrobkov v komunikačných médiách pre maloobchod; pomoc pri riadení obchodnej činnosti; poradenstvo v obchodnej činnosti; pomoc pri riadení obchodných a priemyselných podnikov; poskytovanie obchodných alebo podnikateľských informácií; profesionálne obchodné alebo podnikateľské poradenstvo; obchodný alebo podnikateľský prieskum; podpora predaja (pre tretie osoby); pomoc pri riadení obchodnej činnosti; pomoc pri riadení priemyselných alebo obchodných podnikov; poradenstvo pri vedení podnikov; poradenstvo v obchodnej činnosti; reklama; online reklama na počítačovej komunikačnej sieti.

41 - Organizovanie a vedenie konferencií; organizovanie a vedenie kongresov; organizovanie a vedenie seminárov; organizovanie a vedenie sympózií; školenie; vydávanie kníh; vydávanie textov s výnimkou reklamných alebo náborových; online vydávanie kníh a časopisov v elektronickej forme; vzdelávanie.

42 - Výskum v oblasti ochrany životného prostredia; poradenstvo v oblasti počítačových programov; prenájom počítačového softvéru.

(540)



(591) biela, čierna, zelená

(732) Centrum environmentálnych služieb, s.r.o., Kutlíkova 17, 852 50 Bratislava, SK;

(111) 226427

(151) 13.11.2009

(156) 4.11.2018

(180) 4.11.2028

(210) 6314-2008

(220) 4.11.2008

(442) 6.8.2009

(450) 7.1.2010

9 (511) 9, 16, 42

(511) 9 - Prístroje a nástroje na vývoj, výrobu a montáž optických a metalických káblov a sietí; káble s optickými vláknami; prístroje a nástroje na vývoj, výrobu, montáž a testovanie výrobkov z oblasti elektroniky, optoelektroniky, snímačov fyzikálnych veličín a snímacích systémov.

16 - Papier a výrobky z papiera, obaly z plastických materiálov, periodické a neperiodické tlačoviny.

42 - Služby vývoja, testovania a kompletácie v rámci skúšok optických a metalických káblov a sietí.

(540)



(591) svetločervená

(732) Sylex, s.r.o., Mlynské luhy 31, 821 05 Bratislava, SK;

(740) ROTT, RŮŽIČKA & GUTTMANN, Bratislava, SK;

(111) 226493

(151) 11.12.2009

(156) 29.9.2018

(180) 29.9.2028

(210) 1793-2008

(220) 29.9.2008

(442) 7.9.2009

(450) 8.2.2010

9 (511) 9, 11, 44

(511) 9 - Prístroje a nástroje vedecké, námorné, geodetické, fotografické, kinematografické, optické, signalizačné, kontrolné (inšpekcia), záchranné, vzdelávacie a prístroje a nástroje na meranie a váženie; prístroje a nástroje na vedenie, distribúciu, transformáciu, akumuláciu, reguláciu alebo kontrolu elektrického prúdu; prístroje na na-

hrávanie, prenos a reprodukciu zvuku alebo obrazu; magnetické nosiče údajov, záznamové disky; predajné automaty a mechanizmy prístrojov uvádzaných do činnosti vhođením mince; registračné pokladnice, počítaacie stroje, zariadenia na spracovanie údajov a počítače; hasiace prístroje.

11 - Zariadenia na osvetľovanie, vykurovanie; parné kotly; zariadenia na varenie, chladenie a sušenie; vetracie, vodárenské a sanitárne zariadenia.

44 - Lekárske služby; veterinárne služby; starostlivosť o hygienu a krásu ľudí alebo zvierat; poľnohospodárske, záhradnícke a lesnícke služby.

(540)

ZDRAVÉ SVETLO

(732) Blue step spol. s r.o., Kráľovská 796/43, 927 01 Šaľa, SK;

(111) 226520

(151) 11.12.2009

(156) 25.3.2019

(180) 25.3.2029

(210) 434-2009

(220) 25.3.2009

(442) 7.9.2009

(450) 8.2.2010

9 (511) 16, 29, 35

(511) 16 - Baliaci papier; brožúry; brožúrky; bublinové obaly z plastických materiálov (na balenie); časopisy; etikety s výnimkou textilných; grafické zobrazenia; grafiky; chromolitografy (polygrafia); kalendáre; kartón; lepenka; lepenkové alebo papierové škatule; lepenkové alebo papierové obaly na fľaše; lepenkové platne (papiernický tovar); lepiace pásy na kancelárske účely a použitie v domácnosti; obálky (papiernický tovar); obaly (papiernický tovar); papiernický tovar, periodické a neperiodické publikácie; plagáty; polygrafické písmo; predmety z kartónu; prospekty; pútače z papiera alebo lepenky; reklamné tabule z papiera; kartónu alebo lepenky; grafické reprodukcie; tlačené reklamné materiály; umelohmotné fólie na balenie; vrecia z papiera alebo plastických materiálov.

29 - Repkový olej, margarín a stužený rastlinný tuk.

35 - Maloobchodné a veľkoobchodné služby s tovarmi uvedenými v triedach 16 a 29; marketing; reklamná a propagačná činnosť; reklamné agentúry; podpora predaja pre tretie osoby; prieskum trhu; prieskum verejnej mienky; vzťahy s verejnosťou (prieskum vzťahov medzi podnikmi, inštitúciami a spoločenským prostredím); spracovanie textov; sprostredkovateľská činnosť v oblasti predaja reklamných predmetov; vydávanie a aktualizovanie reklamných materiálov; rozširovanie reklamných oznamov; prenájom reklamných materiálov; vydávanie a aktualizovanie reklamných materiálov a zvukovo-obrazových záznamov a periodických a neperiodických publikácií; predvádzanie (služby modeliek) na reklamné účely a podporu predaja; predvádzanie tovaru; obchodné

a podnikateľské informácie; komerčné informačné kancelárie; marketingové štúdie; obchodný a podnikateľský prieskum; personálne poradenstvo, pomoc pri riadení obchodnej činnosti; poradenstvo v obchodnej činnosti; obchodný manažment a podnikové poradenstvo; podpora predaja (pre tretie osoby); organizovanie audiovizuálnych predstavení na komerčné a reklamné účely; organizovanie výstav na komerčné alebo reklamné účely; vydávanie a rozširovanie reklamných textov; vydávanie reklamných alebo náborových textov, zásielkové reklamné služby; zbieranie údajov do počítačových databáz; zoraďovanie údajov v počítačových databázach; sprostredkovanie obchodu s tovarom; obchodné sprostredkovanie služieb uvedených v triede 35.

(540)



(591) žltá, červená, biela, hnedá, modrá, zelená, čierna

(732) Gold-Plus Company, s.r.o., Bohrova 1, 851 01 Bratislava, SK;

(740) Belička Ivan, Ing., Banská Bystrica, SK;

(111) 226521

(151) 11.12.2009

(156) 25.3.2019

(180) 25.3.2029

(210) 435-2009

(220) 25.3.2009

(442) 7.9.2009

(450) 8.2.2010

9 (511) 16, 29, 35

(511) 16 - Baliaci papier; brožúry; brožúrky; bublinové obaly z plastických materiálov (na balenie); časopisy; etikety s výnimkou textilných; grafické zobrazenia; grafiky; chromolitografy (polygrafia); kalendáre; kartón; lepenka; lepenkové alebo papierové škatule; lepenkové alebo papierové obaly na fľaše; lepenkové platne (papiernický tovar); lepiace pásy na kancelárske účely a použitie v domácnosti; obálky (papiernický tovar); obaly (papiernický tovar); papiernický tovar, periodické a neperiodické publikácie; plagáty; polygrafické písmo; predmety z kartónu; prospekty; pútače z papiera alebo lepenky; reklamné tabule z papiera; kartónu alebo lepenky; grafické reprodukcie; tlačené reklamné materiály; umelohmotné fólie na balenie; vrecia z papiera alebo plastických materiálov.

29 - Slnecnicový olej, margarín a stužený rastlinný tuk.

35 - Maloobchodné a veľkoobchodné služby s tovarmi uvedenými v triedach 16 a 29; marketing; reklamná a propagačná činnosť; reklamné agentúry; podpora predaja pre tretie osoby; prieskum trhu; prieskum verejnej mienky; vzťahy s verejnosťou (prieskum vzťahov medzi podnikmi, inštitúciami a spoločenským prostredím); spracovanie textov; sprostredkovateľská činnosť v oblasti pre-

daja reklamných predmetov; vydávanie a aktualizovanie reklamných materiálov; rozširovanie reklamných oznamov; prenájom reklamných materiálov; vydávanie a aktualizovanie reklamných materiálov a zvukovo-obrazových záznamov a periodických a neperiodických publikácií; predvádzanie (služby modeliek) na reklamné účely a podporu predaja; predvádzanie tovaru; obchodné a podnikateľské informácie; komerčné informačné kancelárie; marketingové štúdie; obchodný a podnikateľský prieskum; personálne poradenstvo, pomoc pri riadení obchodnej činnosti; poradenstvo v obchodnej činnosti; obchodný manažment a podnikové poradenstvo; podpora predaja (pre tretie osoby); organizovanie audiovizuálnych predstavení na komerčné a reklamné účely; organizovanie výstav na komerčné alebo reklamné účely; vydávanie a rozširovanie reklamných textov; vydávanie reklamných alebo náborových textov, zásielkové reklamné služby; zbieranie údajov do počítačových databáz; zoraďovanie údajov v počítačových databázach; sprostredkovanie obchodu s tovarom; obchodné sprostredkovanie služieb uvedených v triede 35.

(540)



(591) žltá, červená, biela, hnedá, modrá, zelená, čierna
 (732) Gold-Plus Company, s.r.o., Bohrova 1, 851 01 Bratislava, SK;
 (740) Belička Ivan, Ing., Banská Bystrica, SK;

(111) 226522

(151) 11.12.2009
 (156) 25.3.2019
 (180) 25.3.2029
 (210) 437-2009
 (220) 25.3.2009
 (442) 7.9.2009
 (450) 8.2.2010

9 (511) 16, 29, 35

(511) 16 - Baliaci papier; brožúry; brožúrky; bublinové obaly z plastických materiálov (na balenie); časopisy; etikety s výnimkou textilných; grafické zobrazenia; grafiky; chromolitografy (polygrafia); kalendáre; kartón; lepenka; lepenkové alebo papierové škatule; lepenkové alebo papierové obaly na fľaše; lepenkové platne (papiernický tovar); lepiace pásy na kancelárske účely a použitie v domácnosti; obálky (papiernický tovar); obaly (papiernický tovar); papiernický tovar, periodické a neperiodické publikácie; plagáty; polygrafické písmo; predmety z kartónu; prospekty; pútače z papiera alebo lepenky; reklamné tabule z papiera; kartónu alebo lepenky; grafické reprodukcie; tlačené reklamné materiály; umelohmotné fólie na balenie; vrecia z papiera alebo plastických materiálov.
 29 - Slniečnicový olej, margarín a stužený rastlinný tuk.

35 - Maloobchodné a veľkoobchodné služby s tovarmi uvedenými v triedach 16 a 29; marketing; reklamná a propagačná činnosť; reklamné agentúry; podpora predaja pre tretie osoby; prieskum trhu; prieskum verejnej mienky; vzťahy s verejnosťou (prieskum vzťahov medzi podnikmi, inštitúciami a spoločenským prostredím); spracovanie textov; sprostredkovateľská činnosť v oblasti predaja reklamných predmetov; vydávanie a aktualizovanie reklamných materiálov; rozširovanie reklamných oznamov; prenájom reklamných materiálov; vydávanie a aktualizovanie reklamných materiálov a zvukovo-obrazových záznamov a periodických a neperiodických publikácií; predvádzanie (služby modeliek) na reklamné účely a podporu predaja; predvádzanie tovaru; obchodné a podnikateľské informácie; komerčné informačné kancelárie; marketingové štúdie; obchodný a podnikateľský prieskum; personálne poradenstvo, pomoc pri riadení obchodnej činnosti; poradenstvo v obchodnej činnosti; obchodný manažment a podnikové poradenstvo; podpora predaja (pre tretie osoby); organizovanie audiovizuálnych predstavení na komerčné a reklamné účely; organizovanie výstav na komerčné alebo reklamné účely; vydávanie a rozširovanie reklamných textov; vydávanie reklamných alebo náborových textov, zásielkové reklamné služby; zbieranie údajov do počítačových databáz; zoraďovanie údajov v počítačových databázach; sprostredkovanie obchodu s tovarom; obchodné sprostredkovanie služieb uvedených v triede 35.

(540)



(591) žltá, červená, biela, hnedá, modrá, zelená, čierna
 (732) Gold-Plus Company, s.r.o., Bohrova 1, 851 01 Bratislava, SK;
 (740) Belička Ivan, Ing., Banská Bystrica, SK;

(111) 226819

(151) 14.1.2010
 (156) 5.6.2018
 (180) 5.6.2028
 (210) 1113-2008
 (220) 5.6.2008
 (442) 7.10.2009
 (450) 8.3.2010

9 (511) 3, 18, 25, 35

(511) 3 - Bieliace a iné prípravky na pranie a čistenie bielizne; prípravky na čistenie, leštenie, odmasťovanie a brúsenie; mydlá; voňavkárské výrobky, éterické oleje, kozmetické prípravky, vlasové vodičky; prípravky na čistenie zubov.
 18 - Usne, koženky a výrobky z týchto materiálov (patriace do triedy 18); koža, surové kože; kufre a cestovné tašky; dáždnyky, slnečníky a vychádzkové palice; biče, postroje a sedlárske výrobky.

25 - Odevy, obuv a pokrývky hlavy.

35 - Maloobchodné služby vo vzťahu k bieliacim a iným prípravkom na pranie a čistenie bielizne, prípravkom na čistenie, leštenie, odmasťovanie a brúsenie, mydlám, voňavkárskym výrobkom, éterickým olejom, kozmetickým prípravkom, vlasovým vodičkám, prípravkom na čistenie zubov; drahým kovom a ich zliatinám a výrobkom z drahých kovov alebo výrobkom pokovovaným drahými kovmi, patriacim do triedy 14, šperkom, bižutérii, drahokamom, hodinárskym výrobkom a iným chronometrickým zariadeniam; usniam, koženkam a výrobkom z týchto materiálov (patriacim do triedy 18); kožiam, surovým kožiam; kufrom a cestovným taškám; dáždnikom, slnečným a vychádzkovým paliciam, bičom, postrojom a sedlárske výrobkom; odevom, obuvi a pokrývkam hlavy.

(540) Peek

(732) Peek & Cloppenburg KG, Berliner Allee 2, 40212 Düsseldorf, DE;

(740) Bachratá Magdaléna, Mgr., Bratislava, SK;

(111) 228485

(151) 16.9.2010

(156) 4.6.2018

(180) 4.6.2028

(210) 1455-2009

(220) 4.6.2008

(442) 7.6.2010

(450) 8.11.2010

9 (511) 5

(511) 5 - Farmaceutické a protiepileptické prípravky patriace do tejto triedy.

(540) TOPIMARK

(732) Glenmark Pharmaceuticals Limited, Glenmark House, HDO - Corporate Building, Wing - A, B, D. Sawant Marg, Chakala, Anheri, Mumbai, 400099, IN;

(740) ROTT, RŮŽIČKA & GUTTMANN, Bratislava, SK;

(111) 228656

(151) 22.10.2010

(156) 10.3.2018

(180) 10.3.2028

(210) 5232-2008

(220) 10.3.2008

(442) 7.7.2008

(450) 7.12.2010

9 (511) 33, 35, 43

(511) 33 - Alkoholické nápoje (s výnimkou piva).

35 - Reklama a propagácia, najmä v oblasti alkoholických nápojov.

43 - Odborné poradenstvo v oblasti prípravy alkoholických nápojov.

(540) METELKA SHAKER

(732) Milan METELKA a.s., Drnovice 723, 683 04 Drnovice, CZ;

(740) Hojčuš Peter, Ing., Bratislava, SK;

(111) 229587

(151) 6.4.2011

(156) 6.6.2018

(180) 6.6.2028

(210) 1135-2008

(220) 6.6.2008

(442) 6.11.2008

(450) 6.6.2011

9 (511) 29, 30, 31

(511) 29 - Extrudované výrobky zo strukovín; sušené hrozienka; kandizované ovocie; sušený kokos; konzervovaná fazuľa a hrach; mrazené ovocie, zelenina a strukoviny; spracované oriešky; ovocie konzervované, zavárané; ovocná dreň; spracované arašidy; spracované mandle; strukoviny balené, pražené, konzervované, chladené, korenené; sušené ovocie; syry; sójové bôby konzervované ako potrava; výrobky a polotovary z tofu; výrobky zo sušeného ovocia; zemiakové hranolčeky a lupienky; zmesi tovarov patriacich do tejto triedy.

30 - Cereálne potraviny; extrudované výrobky z obilnín, kukurice a ryže; mletý jačmeň; jemné pečivo; kandis ako potrava; keksy; krekersy, slané pečivo; krúpy na ľudskú spotrebu; kukuričné vločky; obilniny balené, pražené, konzervované, chladené, korenené; ovsené vločky; pražená kukurica; prípravky z obilnín; pukance; sušienky, sucháre, biskvity; sójové nápoje; tortillas; výrobky zo sóje; zmesi tovarov patriacich do tejto triedy okrem pečených cukrovíniok.

31 - Arašidy; citrusové ovocie; fazuľa; hrach; kokosové orechy; kukurica; lieskové oriešky; mandle; orechy; čerstvé ovocie; pšenica; semená rastlín sušené, tepelne spracované, ochutené; šošovica; zmesi tovarov patriacich do tejto triedy.

(540) MIŠ MAŠ

(732) ALFA SORTI s.r.o., Lieskovská cesta 6, 960 01 Zvolen, SK;

(740) BELEŠČÁK & PARTNERS, s.r.o., Piešťany, SK;

(111) 231321

(151) 16.12.2011

(156) 14.4.2018

(180) 14.4.2028

(210) 679-2008

(220) 14.4.2008

(442) 7.7.2008

(450) 3.2.2012

9 (511) 9, 16, 35, 36, 37, 41

(511) 9 - Elektronické časopisy, elektronické publikácie stiahnuté z telekomunikačnej siete, počítačové programy a softvér, predovšetkým pre služby realitných kancelárií, CD disky, DVD disky, magnetické a optické nosiče údajov, nosiče zvukových záznamov a zvukovo-obrazových záznamov, prístroje na nahrávanie, prenos a reprodukciu zvuku alebo obrazu, monitorovacie počítačové programy, počítačový hardvér, periférne zariadenia počítačov.

16 - Tlačoviny, knihy, brožúry, prospekty, časopisy, periodiká, periodické a neperiodické publikácie vrátane ich príloh a mimoriadnych vydaní, noviny, magazíny, kalendáre, príručky, plagáty, katalógy, zoznamy, papier, kartón, lepenka a výrobky z týchto materiálov, ktoré nie sú zahrnuté v iných triedach, papiernický tovar, knižárske vý-

robky, albumy, atlasy, fotografie, tlačivá, formuláre, grafické reprodukcie, kartotékové listky, spisové obaly (zaraďovače), papierové vlajky, pútače z papiera alebo lepenky, pečiatky, pečate, pečatné vosky, písacie potreby, školské potreby, vzdelávacie a učebné potreby okrem prístrojov, písacie stroje a kancelárske potreby s výnimkou nábytku, plastové fólie na balenie, lepiace štítky, lepidlá a lepiace pásky na kancelárske účely a použitie v domácnosti, vrecia a vrecká z papiera alebo plastických materiálov, obalové materiály z plastických hmôt, ktoré nie sú zahrnuté v iných triedach.

35 - Reklama, reklamné a propagačné činnosti a služby, online reklama na počítačovej komunikačnej sieti, reklama a propagácia nehnuteľností, stavebných činností, zhromažďovanie rozličných nehnuteľností pre tretie osoby s cieľom umožniť zákazníkom, aby si mohli tieto nehnuteľnosti pohodlne prehliadať a nakupovať prostredníctvom katalógového predaja alebo elektronickými prostriedkami ako napr. prostredníctvom webových stránok alebo prostredníctvom telenákupu, inzertná činnosť, prenájom reklamných plôch, rozširovanie, vydávanie a aktualizovanie reklamných alebo náborových materiálov, zber a poskytovanie informácií v oblasti reklamy a propagácie, služby reklamných agentúr a služby ako rozširovanie prospektov, či už priamo alebo poštou, alebo rozširovanie vzoriek, rozširovanie reklamných materiálov zákazníkom (letáky, prospekty, tlačoviny), zásielkové reklamné služby, organizovanie výstav na reklamné a obchodné účely, organizovanie súťaží a výstav na komerčné a propagačné účely, podpora predaja pre tretie osoby, obchodný manažment, obchodná správa, poradenstvo a pomoc pri riadení obchodných aktivít, odborné obchodné poradenstvo, predovšetkým obchodné poradenstvo pri predaji nehnuteľností a pri stavebných činnostiach, obchodná pomoc pri franchisingu, komerčné a reklamné poradenstvo, dražby, obchodné odhady, služby porovnávania cien, obchodná administratíva, kancelárske práce, vedenie účtovných kníh, služby ako záznam, prepis, zostavovanie, kompilácia alebo systematizácia písomných oznámení a záznamov, kompilácia matematických alebo štatistických údajov, grafická úprava tlačovín na reklamné účely, prepisovanie, vyhľadávanie informácií v počítačových súboroch (pre zákazníkov), zbieranie a zoraďovanie údajov do počítačových báz dát, prieskum trhu, komerčný prieskum, prieskum v oblasti reklamy, obchodné sprostredkovanie v oblasti nehnuteľností, poskytovanie uvedených služieb prostredníctvom komunikačných médií, elektronickej pošty, SMS správ, počítačových sietí a internetu, obchodné sprostredkovanie služieb uvedených v triedach 35, 36, 37 a 41, sprostredkovanie obchodu s tovarom, sprostredkovanie reklamy a inzercie, služby franchisingu v oblasti reálnych služieb.

36 - Realitné kancelárie, služby reálnych kancelárií, sprostredkovanie kúpy, predaja a prenájmu nehnuteľností, prenájom bytov, kancelárskych priestorov a fariem, inkasovanie nájomného, vedenie nájomných domov, prenájom obchodných priestorov, prenájom a správa nehnuteľností, správcovstvo, obstarávanie služieb spojených so správou nehnuteľností, oceňovanie a odhady ne-

hnuteľností, poisťovníctvo, finančné služby, peňažníctvo, služby v oblasti nehnuteľností, sprostredkovateľská činnosť s nehnuteľnosťami, sprostredkovanie (maklérstvo), služby v oblasti finančných odhadov a oceňovania nehnuteľností, bankové služby, oceňovanie pre poistenie, poskytovanie informácií o poistení nehnuteľností, bankovníctvo, služby v oblasti nehnuteľností patriace do tejto triedy, finančné analýzy, finančné informácie, finančný lízing, finančné záruky, finančné konzultačné služby, predaj na splátky, úverové financovanie predaja, služby finančného manažmentu a účtovníckych sústav, poistenie, poradenstvo v oblasti poistenia, poskytovanie informácií a poradenstva v oblasti služieb patriacich do triedy 36, poskytovanie uvedených služieb prostredníctvom komunikačných médií, elektronickej pošty, SMS správ, počítačových sietí a internetu.

37 - Stavebné činnosti, stavebníctvo, opravy, inštalčné služby s výnimkou inštalácie počítačových programov, kontrola stavebných plánov, čistenie interiérov a exteriérov budov, izolovanie stavieb, interiérové a exteriérové maľovanie a natieranie, štukovanie, sadrovanie, tapetovanie, vrtanie studní, montáž a opravy výťahov, montovanie lešení, murárstvo, pokrývačské práce, demolácia budov, dozor nad stavbami, montážne služby, opravy a údržba, montáž, údržba a opravy strojov, prístrojov a zariadení vrátane vykurovacích, vodovodných, vodárenských, ventilačných, klimatizačných, protipožiarnych, plynových, zabezpečovacích, osvetľovacích systémov a zariadení, montáž interiérov a interiérových prvkov, klampiárstvo a inštalatérstvo, prenájom stavebných strojov a zariadení, prenájom čistiacich strojov, stavebné informácie, informácie o údržbe a opravách, odborné poradenstvo v stavebníctve, odborné poradenstvo v oblasti inštalácie a montáže interiérových prvkov, informácie o opravách, opravárske služby, služby predstavujúce servis použitých, poškodených, čiastočne zničených alebo zničených predmetov (reštaurovanie predmetov alebo budov, ktoré majú byť uvedené do pôvodného stavu), služby klampiárov, inštalatérov, kúrenárov a pokrývačov, prenájom náradia a stavebných materiálov, poskytovanie uvedených služieb prostredníctvom komunikačných médií, elektronickej pošty, SMS správ, počítačových sietí a internetu.

41 - Vzdelávanie reálnych maklérov, vzdelávanie, vyučovanie, školenia, výcvik, všetky formy vzdelávania osôb, skúšanie a preskúšavanie (pedagogická činnosť), vydávanie kníh, časopisov, periodík, vydavateľská činnosť s výnimkou vydávania reklamných a náborových textov, vydávanie textov s výnimkou reklamných alebo náborových, online vydávanie kníh a časopisov v elektronickej forme, poskytovanie elektronických publikácií online bez možnosti kopírovania, služby v oblasti es-trád, zábavy a kultúrnych podujatí, služby na verejnú prezentáciu umeleckých a literárnych diel s cieľom kultúrnym alebo vzdelávacím, fotografovanie, filmová a fotografická tvorba, informácie o vzdelávaní, informácie o možnostiach zábavy, organizovanie a vedenie kongresov, konferencií a seminárov, zabezpečovanie kurzov, seminárov a školení, organizovanie kultúrnych alebo vzdelávacích výstav, služby zamerané na pobavenie, rozptýlenie alebo rekreáciu osôb, výchovno-zá-

bavné klubové služby, organizovanie lotérií, plešov, športových súťaží, súťaží krásy, živých vystúpení, zverejňovanie textov iných ako reklamných, knižnice, výroba rozhlasových alebo televíznych programov, zábava, pobavenie, obveselenie, poskytovanie uvedených služieb prostredníctvom komunikačných médií, elektronickej pošty, SMS správ, počítačových sietí a internetu.

(540)



(732) C.E. PROPERTY, s.r.o., Stummerova 6, 955 01 Topoľčany, SK;

(740) Porubčan Róbert, Ing., Ivanka pri Dunaji, SK;

(111) 231986

(151) 26.3.2012

(156) 18.9.2018

(180) 18.9.2028

(210) 1730-2008

(220) 18.9.2008

(442) 5.3.2009

(450) 3.5.2012

9 (511) 5, 29, 30, 35

(511) 5 - Mliečne výrobky s nízkym obsahom laktózy na lekárske účely, doplnky výživy na lekárske účely, výživové doplnky s obsahom enzýmu laktáza, kultúry mikroorganizmov na lekárske alebo zverolekárske účely, liečivé čaje, odtučňovacie čaje na lekárske účely, medicínálne vína a čaje, bylinkové čaje na lekárske použitie, vitamínové, multivitaminové, multiminerálne prípravky, minerály, stopové prvky vo forme toboliek, tabliet, dražé a piluliek, prípravky posilňujúce a dietetické na liečebné účely, liečivá na ľudskú spotrebu alebo na zverolekárske účely, drogy na liečebné účely, farmaceutické prípravky humánne a veterinárne, vitamíny, chemické prípravky a substancie na farmaceutické prípravky humánne, vitamíny, chemické prípravky a substancie na farmaceutické účely, zdravotnícke a hygienické výrobky patriace do triedy 5, medicínálne infúzne roztoky, diagnostické prípravky na lekárske účely, vakcíny, séra a výrobky z krvi na lekárske účely, dezinfekčné prostriedky na hygienické účely, prípravky baktericídne a fungicídne patriace do tejto triedy, liečebná kozmetika, potrava na farmaceutické účely, oleje na lekárske účely, tabletky na farmaceutické účely, tekuté lieky, lieky vo forme nápojov, bylinkové čaje na lekárske použitie, liečivé byliny, cukrovinky s liečivými prísadami, vitamínové prípravky, prípravky obsahujúce stopové prvky pre ľudí a zvieratá.

29 - Potravinové doplnky nie na lekárske účely (zaradené v tejto triede) a prevažne obsahujúce látky živočíšneho pôvodu patriace do tejto triedy, bezlaktózne mliečne výrobky, rastlinné výťažky, minerály, proteíny, tuky a uhľohydráty patriace do tejto triedy, proteín na ľudskú spotrebu, proteínové výrobky a prípravky na výživu, prípravky zvláštnej výživy pre športovcov alebo osoby s vysokým energetickým výdajom patriace do tejto triedy, bielkoviny ako potrava, výťažky z chalúh ako potrava, jedlá želatína, arašidy, oriešky spracované,

konzervované, sušené a varené ovocie, kandizované ovocie, ovocné a želatínové rôsoly, ovocné želé ako rôsol, ovocné rôsoly, zaváraniny.

30 - Čaj, bylinkový čaj, potraviny a potravinové doplnky s vysokým obsahom vitamínov, minerálov a rastlinných výťažkov vyrobené s cieľom doplniť bežnú stravu konzumenta patriace do tejto triedy, posilňujúce a povzbudzujúce potraviny patriace do tejto triedy, výrobky s obsahom bylín (určené na ľudskú spotrebu) patriace do tejto triedy, energeticko-výživné poživatiny a prísady do jedla s obsahom vitamínov, minerálov a stopových prvkov patriace do tejto triedy, poživatiny a prísady do jedla vyrobené s cieľom doplniť bežnú stravu konzumenta, ktoré môžu mať priaznivý vplyv na zdravie konzumenta, patriace do tejto triedy, cukríky, cukrovinky, cukrovinky aj fantazijné, dezerty (cukrovinky), komprimáty, želé (cukrovinky), pastilky, tyčinky, žuvačky nie na lekárske účely, mandľové cukrovinky, marcipán, mentolové cukríky, karamelky, pralinky, ovocné želé (cukrovinky), napolitánky, sladké drievka (cukrovinky), extrakty nie na lekárske účely, glukóza na ľudskú spotrebu, kandis ako potrava, melasa, chuťové prísady, kávové nápoje, príchuti do nápojov s výnimkou esencií, propolis na ľudskú spotrebu, výrobky z múky, včelia kašička na ľudskú spotrebu nie na lekárske účely, chaluhy (vodné riasy), prírodné sladidlá.

35 - Maloobchodné a veľkoobchodné služby s liekmi a zdravotníckym tovarom, potaravinami, alkoholickými a nealkoholickými nápojmi, domácimi potrebami, kozmetikou a spotrebným tovarom, poradenské služby v podnikovom manažmente pri predaji tovarov a služieb, poradenstvo a manažment pre podniky, dekorácia a aranžovanie výkladov, obchodný manažment, sprostredkovanie nákupu a predaja tovarov, reklama, organizovanie výstav na reklamné a obchodné účely, rozširovanie reklamných oznamov, predvádzanie tovaru, rozširovanie reklamných materiálov zákazníkom (letáky, prospekty, tlačivá, vzorky), zasielanie reklamných materiálov zákazníkom, vydávanie a aktualizovanie reklamných materiálov, distribúcia vzoriek, obchodný alebo podnikateľský prieskum, prenájom reklamných materiálov, uverejňovanie reklamných textov, vydávanie reklamných alebo náborových textov, televízna reklama, reklamné agentúry, organizovanie reklamných hier na propagáciu predaja, prenájom reklamných priestorov, prenájom reklamných plôch, podpora predaja (pre tretie osoby), spracovanie textov, ponuka, sprostredkovanie a výber tovaru prostredníctvom katalógu, marketing, pomoc pri podnikaní, podnikateľské informácie, reklamná a inzertná činnosť prostredníctvom telefónnej, dátovej alebo informačnej siete, poskytovanie informácií a iných informačných produktov reklamného charakteru, prenájom reklamných, informačných a komunikačných miest, sprostredkovanie v obchodných vzťahoch, služby riadenia ľudských zdrojov, zásielkové reklamné služby.

(540) LAKTAZAN

(732) RS Pharma s.r.o., Plzenská 2, 080 01 Prešov, SK;

(740) Belička Ivan, Ing., Banská Bystrica, SK;

(111) 233901

(151) 14.1.2013

(156) 17.7.2018

(180) 17.7.2028

(210) 938-2012

(220) 17.7.2008

(442) 2.10.2012

(450) 1.3.2013

10(511) 30

(511) 30 - Káva, čaj, kakao, náhradky kávy.

(540) SMILEY

(732) THE SMILEY COMPANY SPRL, Rue des Trois
Arbres 16, 1180 Bruxelles, BE;

(740) ROTT, RŮŽIČKA & GUTTMANN, Bratislava,
SK;

Prevody a prechody práv

(210) 50959

- (732) Cott Beverages LLC, 1001 10th Avenue, Columbus, Georgia 31901, US;
 (770) Cott Beverages Inc., 4211 W. Boy Scout Blvd., Corporate Center II, Tampa, Florida 33607, US;
 (580) 20.6.2018

(210) 57473

- (732) Cargotec Oyj, c/o Porkkalankatu 5, 00180 Helsinki, FI;
 (770) Cargotec Switzerland S.A., in liquidation, c/o Alpenstrasse 15, 6300 Zug, CH;
 (580) 13.6.2018

(210) 301-93

- (732) Cardinal Health Ireland Unlimited Company, 2nd Floor, 1-2 Victoria Buildings, Haddington Road, Dublin 4, D04 XN32, IE;
 (770) COVIDIEN AG, Victor von Bruns-Strasse 19, 8212 Neuhausen am Rheinfall, CH;
 (580) 10.7.2018

(210) 276-93

- (732) Cardinal Health Ireland Unlimited Company, 2nd Floor, 1-2 Victoria Buildings, Haddington Road, Dublin 4, D04 XN32, IE;
 (770) COVIDIEN AG, Victor von Bruns-Strasse 19, 8212 Neuhausen am Rheinfall, CH;
 (580) 10.7.2018

(210) 65697

- (732) THERAMEX HQ UK LIMITED, 75 King William Street, London EC4N 7BE, GB;
 (770) Teva Pharmaceutical Industries Ltd., 5 Basel Street, P.O. Box 3190, Petach Tikva, IL;
 (580) 20.6.2018

(210) 72753

- (732) Lidl Česká republika v.o.s., Nárožní 1359/11, 158 00 Praha 5, CZ;
 (770) LÍDL MUSIC spol. s r. o., Zelný trh 10, 602 00 Brno, CZ;
 (580) 22.6.2018

(210) 68577

- (732) Koninklijke Douwe Egberts B.V., Oosterdoksstraat 80, 1011 DK Amsterdam, NL;
 (770) Jacobs Douwe Egberts Holding CH GmbH, Tackler Business T107, Thurgauerstrasse 107, 8152 Glattpark (Opfikon), CH;
 (580) 28.6.2018

(210) 62715

- (732) RELX Inc., 230 Park Avenue, Seventh Floor, New York, NY 10169, US;
 (770) Reed Elsevier Properties Inc., spoločnosť zriadená podľa zákonov štátu Delaware, Wilmington, Delaware, US;
 (580) 13.7.2018

(210) 62716

- (732) RELX Inc., 230 Park Avenue, Seventh Floor, New York, NY 10169, US;
 (770) Reed Elsevier Properties Inc., spoločnosť zriadená podľa zákonov štátu Delaware, Wilmington, Delaware, US;
 (580) 13.7.2018

(210) 2321-93

- (732) Koninklijke Douwe Egberts B.V., Oosterdoksstraat 80, 1011 DK Amsterdam, NL;
 (770) Jacobs Douwe Egberts Holding CH GmbH, Tackler Business T107, Thurgauerstrasse 107, 8152 Glattpark (Opfikon), CH;
 (580) 28.6.2018

(210) 1733-94

- (732) Koninklijke Douwe Egberts B.V., Oosterdoksstraat 80, 1011 DK Amsterdam, NL;
 (770) Jacobs Douwe Egberts Holding CH GmbH, Tackler Business T107, Thurgauerstrasse 107, 8152 Glattpark (Opfikon), CH;
 (580) 28.6.2018

(210) 1735-94

- (732) Koninklijke Douwe Egberts B.V., Oosterdoksstraat 80, 1011 DK Amsterdam, NL;
 (770) Jacobs Douwe Egberts Holding CH GmbH, Tackler Business T107, Thurgauerstrasse 107, 8152 Glattpark (Opfikon), CH;
 (580) 28.6.2018

(210) 1738-94

- (732) Koninklijke Douwe Egberts B.V., Oosterdoksstraat 80, 1011 DK Amsterdam, NL;
 (770) Jacobs Douwe Egberts Holding CH GmbH, Tackler Business T107, Thurgauerstrasse 107, 8152 Glattpark (Opfikon), CH;
 (580) 28.6.2018

(210) 1947-96

- (732) Oath Inc., 22000 AOL Way, Dulles, VA 20166, US;
 (770) Yahoo Holdings, Inc., 701 First Avenue, Sunnyvale, California 94089, US;
 (580) 13.6.2018

(210) 1008-98

- (732) THERAMEX HQ UK LIMITED, 75 King William Street, London EC4N 7BE, GB;
(770) Warner Chilcott Company, LLC, CARR. 2 KM 45.7 BO.COTTO NORTE, 00674 Manati, Puerto Rico, PR;
(580) 20.6.2018
-

(210) 1055-98

- (732) RELX Inc., 230 Park Avenue, Seventh Floor, New York, NY 10169, US;
(770) Reed Elsevier Properties Inc., 1105 North Market Street, Wilmington, Delaware 19801, US;
(580) 13.7.2018
-

(210) 168-99

- (732) SANOFI PASTEUR INC., One Discovery Drive, Swiftwater, PA 18370, US;
(770) Sanofi Pasteur Limited/Sanofi Pasteur Limitée, 1755 Steeles Avenue West, Toronto, Ontario M2R 3T4, CA;
(580) 3.7.2018
-

(210) 104-95

- (732) PENAM SLOVAKIA, a.s., Štúrova 74/138, 949 35 Nitra, SK;
(770) PRVÁ BRATISLAVSKÁ PEKÁRENSKÁ a.s., Budatínska 36, 851 05 Bratislava, SK;
(580) 3.7.2018
-

(210) 189-2000

- (732) Owens-Corning Fiberglas Technology, Inc., One Owens Corning Parkway, Toledo, Ohio 43659, US;
(770) Owens Corning, One Owens Corning Parkway, Toledo, Ohio 43659, US;
(580) 28.6.2018
-

(210) 189-2000

- (732) Owens Corning Intellectual Capital, LLC, One Owens Corning Parkway, Toledo, Ohio 43659, US;
(770) Owens-Corning Fiberglas Technology, Inc., One Owens Corning Parkway, Toledo, Ohio 43659, US;
(580) 28.6.2018
-

(210) 1528-2000

- (732) SANOFI PASTEUR INC., One Discovery Drive, Swiftwater, PA 18370, US;
(770) Sanofi Pasteur Limited/Sanofi Pasteur Limitée, 1755 Steeles Avenue West, Toronto, Ontario M2R 3T4, CA;
(580) 3.7.2018
-

(210) 3964-2000

- (732) SHARK Computers, a.s., Hviezdoslavovo námestie 20, 811 02 Bratislava, SK;
(770) SHARK Online, a.s., Tuhovská 1, 830 06 Bratislava, SK;
(580) 27.6.2018
-

(210) 531-2001

- (732) Koninklijke Douwe Egberts B.V., Oosterdokstraat 80, 1011 DK Amsterdam, NL;
(770) Jacobs Douwe Egberts Holding CH GmbH, Tacker Business T107, Thurgauerstrasse 107, 8152 Glattpark (Opfikon), CH;
(580) 28.6.2018
-

(210) 532-2001

- (732) Koninklijke Douwe Egberts B.V., Oosterdokstraat 80, 1011 DK Amsterdam, NL;
(770) Jacobs Douwe Egberts Holding CH GmbH, Tacker Business T107, Thurgauerstrasse 107, 8152 Glattpark (Opfikon), CH;
(580) 28.6.2018
-

(210) 2435-2002

- (732) Brown-Forman Distillery, Inc., spoločnosť zriadená podľa zákonov štátu Delaware, 2921 Dixie Highway, Shively, Kentucky 40216, US;
(770) BROWN-FORMAN CORPORATION, spoločnosť zriadená podľa zákonov štátu Delaware, 850 Dixie Highway, Louisville, Kentucky 40210-1091, US;
(580) 2.7.2018
-

(210) 794-2003

- (732) Všeobecná úverová banka, a.s., Mlynské nivy 1, 829 90 Bratislava, SK;
(770) Consumer Finance Holding, a. s., Hlavné námestie 12, 060 01 Kežmarok, SK;
(580) 19.6.2018
-

(210) 1269-2003

- (732) LG CHEM, LTD., 128, Yeoui-daero, Yeongdeungpo-gu, Seoul, KR;
(770) LG Life Sciences, Ltd., 58, Saemunan-ro, Jongno-gu, Seoul, KR;
(580) 2.7.2018
-

(210) 277-2004

- (732) GTM Development Ltd, 35 Rosemount Business Park, Ballycoolin, Dublin 11, IE;
(770) OFFICE DEPOT s. r. o., Floriánova 2461, 253 01 Hostivice, CZ;
(580) 22.6.2018
-

(210) 1913-2005

- (732) Štefanec Jozef, Tuchyňa 30, 018 55 Tuchyňa, SK;
(770) ABC OPTIK Slovakia, s. r. o., Tuchyňa 30, 018 55 Tuchyňa, SK;
(580) 13.6.2018
-

(210) 2135-2003

- (732) RELX Inc., 230 Park Avenue, Seventh Floor, New York, NY 10169, US;
(770) Reed Elsevier Properties Inc., 1105 North Market Street, Wilmington, Delaware 19801, US;
(580) 13.7.2018
-

(210) 1068-2006

(732) Minerálka s.r.o., Staničná 499, 038 43 Kláštor pod Znievom, SK;
(770) NOVENA s.r.o., Hlavná 71, 040 01 Košice, SK;
(580) 12.7.2018

(210) 6291-2006

(732) SOLUS, zájmové sdružení právnických osob, Antala Staška 510 /38, 140 00 Praha 4 - Krč, CZ;
(770) SOLUS, zájmové združenie právnických osôb, Röntgenova 28, 851 01 Bratislava, SK;
(580) 2.7.2018

(210) 922-2007

(732) RELX Inc., 230 Park Avenue, Seventh Floor, New York, NY 10169, US;
(770) Reed Elsevier Properties Inc., 1105 North Market Street, Wilmington, Delaware 19801, US;
(580) 13.7.2018

(210) 430-2008

(732) SOLIDSTAV HOLDING, s.r.o., Vislanka 9, 065 41 Vislanka, SK;
(770) Juraj Šulik - SOLIDSTAV, Vislanka 9, 065 41 Vislanka, SK;
(580) 26.6.2018

(210) 431-2008

(732) SOLIDSTAV HOLDING, s.r.o., Vislanka 9, 065 41 Vislanka, SK;
(770) Juraj Šulik - SOLIDSTAV, Vislanka 9, 065 41 Vislanka, SK;
(580) 26.6.2018

(210) 1846-2008

(732) Tatry mountain resorts, a.s., Demänovská Dolina 72, 031 01 Liptovský Mikuláš, SK;
(770) Tatry mountain resorts services, a. s., Tatranská Lomnica 41, 059 60 Vysoké Tatry, SK;
(580) 19.6.2018

(210) 1320-2009

(732) PENAM SLOVAKIA, a.s., Štúrova 74/138, 949 35 Nitra, SK;
(770) PRVÁ BRATISLAVSKÁ PEKÁRENSKÁ a.s., Budatínska 36, 851 05 Bratislava, SK;
(580) 3.7.2018

(210) 499-2010

(732) THERAMEX HQ UK LIMITED, 75 King William Street, London EC4N 7BE, GB;
(770) TEVA Pharmaceuticals Europe B.V., Piet Heinkade 107, 1019 GM Amsterdam, NL;
(580) 20.6.2018

(210) 500-2010

(732) THERAMEX HQ UK LIMITED, 75 King William Street, London EC4N 7BE, GB;
(770) TEVA Pharmaceuticals Europe B.V., Piet Heinkade 107, 1019 GM Amsterdam, NL;
(580) 20.6.2018

(210) 5429-2009

(732) Recruit Co., Ltd., 4-17, Ginza 8-chome Chuo-ku, Tokyo, JP;
(770) Recruit Holdings Co., Ltd., 4-17, Ginza 8-chome, Chuo-ku, Tokyo, JP;
(580) 9.7.2018

(210) 5232-2008

(732) Milan METELKA a.s., Drnovice 723, 683 04 Drnovice, CZ;
(770) Milan Metelka - výroba likérů a lihovin, Moravské Prusy 119, 682 01 Vyškov, CZ;
(580) 13.6.2018

(210) 911-2010

(732) THERAMEX HQ UK LIMITED, 75 King William Street, London EC4N 7BE, GB;
(770) Teva Pharmaceutical Industries Ltd., 5 Basel Street, P.O. Box 3190, Petach Tikva, IL;
(580) 19.6.2018

(210) 968-2010

(732) FORTE EXTRA, s.r.o., Panónska cesta 9, 852 32 Bratislava, SK;
(770) VÍNO PEZINOK a. s., Za dráhou 21, 902 01 Pezinok, SK;
(580) 2.7.2018

(210) 970-2010

(732) FORTE EXTRA, s.r.o., Panónska cesta 9, 852 32 Bratislava, SK;
(770) VÍNO PEZINOK a. s., Za dráhou 21, 902 01 Pezinok, SK;
(580) 2.7.2018

(210) 971-2010

(732) FORTE EXTRA, s.r.o., Panónska cesta 9, 852 32 Bratislava, SK;
(770) VÍNO PEZINOK a. s., Za dráhou 21, 902 01 Pezinok, SK;
(580) 2.7.2018

(210) 5697-2010

(732) Všeobecná úverová banka, a.s., Mlynské nivy 1, 829 90 Bratislava, SK;
(770) Consumer Finance Holding, a. s., Hlavné námestie 12, 060 01 Kežmarok, SK;
(580) 19.6.2018

(210) 5670-2011

(732) Všeobecná úverová banka, a.s., Mlynské nivy 1, 829 90 Bratislava, SK;

(770) Consumer Finance Holding, a. s., Hlavné námestie 12, 060 01 Kežmarok, SK;

(580) 19.6.2018

(210) 5810-2011

(732) Všeobecná úverová banka, a.s., Mlynské nivy 1, 829 90 Bratislava, SK;

(770) Consumer Finance Holding, a. s., Hlavné námestie 12, 060 01 Kežmarok, SK;

(580) 19.6.2018

(210) 5808-2011

(732) Všeobecná úverová banka, a.s., Mlynské nivy 1, 829 90 Bratislava, SK;

(770) Consumer Finance Holding, a. s., Hlavné námestie 12, 060 01 Kežmarok, SK;

(580) 19.6.2018

(210) 1651-2012

(732) EURÓPSKA AUKČNÁ A DRAŽOBNÁ SPOLOČNOSŤ s.r.o., Levická 11, 949 01 Nitra, SK;

(770) PHARMOS, a.s., Levická 11, 949 01 Nitra, SK;

(580) 20.6.2018

(210) 5054-2013

(732) FORTE EXTRA, s.r.o., Panónska cesta 9, 852 32 Bratislava, SK;

(770) VÍNO PEZINOK a. s., Za dráhou 21, 902 01 Pezinok, SK;

(580) 2.7.2018

(210) 5055-2013

(732) FORTE EXTRA, s.r.o., Panónska cesta 9, 852 32 Bratislava, SK;

(770) VÍNO PEZINOK a. s., Za dráhou 21, 902 01 Pezinok, SK;

(580) 2.7.2018

(210) 5056-2013

(732) FORTE EXTRA, s.r.o., Panónska cesta 9, 852 32 Bratislava, SK;

(770) VÍNO PEZINOK a. s., Za dráhou 21, 902 01 Pezinok, SK;

(580) 2.7.2018

(210) 5057-2013

(732) FORTE EXTRA, s.r.o., Panónska cesta 9, 852 32 Bratislava, SK;

(770) VÍNO PEZINOK a. s., Za dráhou 21, 902 01 Pezinok, SK;

(580) 2.7.2018

(210) 5398-2013

(732) In Harmony, s.r.o., Hrachová 6, 821 05 Bratislava, SK;

(770) Vnímavé hračky k. s., Žatevná 10, 841 01 Bratislava, SK;

(580) 14.6.2018

(210) 5399-2013

(732) In Harmony, s.r.o., Hrachová 6, 821 05 Bratislava, SK;

(770) Vnímavé hračky k. s., Žatevná 10, 841 01 Bratislava, SK;

(580) 14.6.2018

(210) 5400-2013

(732) In Harmony, s.r.o., Hrachová 6, 821 05 Bratislava, SK;

(770) Vnímavé hračky k. s., Žatevná 10, 841 01 Bratislava, SK;

(580) 14.6.2018

(210) 5460-2013

(732) Všeobecná úverová banka, a.s., Mlynské nivy 1, 829 90 Bratislava, SK;

(770) Consumer Finance Holding, a. s., Hlavné námestie 12, 060 01 Kežmarok, SK;

(580) 19.6.2018

(210) 5815-2011

(732) Všeobecná úverová banka, a.s., Mlynské nivy 1, 829 90 Bratislava, SK;

(770) Consumer Finance Holding, a. s., Hlavné námestie 12, 060 01 Kežmarok, SK;

(580) 19.6.2018

(210) 5053-2014

(732) Všeobecná úverová banka, a.s., Mlynské nivy 1, 829 90 Bratislava, SK;

(770) Consumer Finance Holding, a. s., Hlavné námestie 12, 060 01 Kežmarok, SK;

(580) 19.6.2018

(210) 5103-2014

(732) Všeobecná úverová banka, a.s., Mlynské nivy 1, 829 90 Bratislava, SK;

(770) Consumer Finance Holding, a. s., Hlavné námestie 12, 060 01 Kežmarok, SK;

(580) 19.6.2018

(210) 5104-2014

(732) Všeobecná úverová banka, a.s., Mlynské nivy 1, 829 90 Bratislava, SK;

(770) Consumer Finance Holding, a. s., Hlavné námestie 12, 060 01 Kežmarok, SK;

(580) 19.6.2018

(210) 5105-2014

(732) Všeobecná úverová banka, a.s., Mlynské nivy 1, 829 90 Bratislava, SK;

(770) Consumer Finance Holding, a. s., Hlavné námestie 12, 060 01 Kežmarok, SK;

(580) 19.6.2018

(210) 1197-2014

(732) UGO trade s.r.o., Za Drahou 165/1, Pod Bezručovým vrchem, 794 01 Krnov, CZ;

(770) Kofola ČeskoSlovensko a.s. (IČO 242 61 980), Nad Porubkou 2278/31a, 708 00 Ostrava, CZ;

(580) 25.6.2018

(210) 336-2016

(732) UbyHouse, s.r.o., Javorová 186/3, 015 01 Rajec, SK;

(770) Staš Jozef, Ing., Javorová 186/3, 015 01 Rajec, SK;

(580) 28.6.2018

(210) 706-2016

(732) UbyHouse, s.r.o., Javorová 186/3, 015 01 Rajec, SK;

(770) Staš Jozef, Ing., Javorová 186/3, 015 01 Rajec, SK;

(580) 28.6.2018

(210) 316-2016

(732) UGO trade s.r.o., Za Drahou 165/1, Pod Bezručovým vrchem, 794 01 Krnov, CZ;

(770) Kofola CS a.s., Nad Porubkou 2278/31A, 708 00 Ostrava - Poruba, CZ;

(580) 26.6.2018

(210) 2204-2016

(732) UGO trade s.r.o., Za Drahou 165/1, Pod Bezručovým vrchem, 794 01 Krnov, CZ;

(770) Kofola ČeskoSlovensko a.s., Nad Porubkou 2278/31a, 708 00 Ostrava, CZ;

(580) 26.6.2018

(210) 2205-2016

(732) UGO trade s.r.o., Za Drahou 165/1, Pod Bezručovým vrchem, 794 01 Krnov, CZ;

(770) Kofola ČeskoSlovensko a.s., Nad Porubkou 2278/31a, 708 00 Ostrava, CZ;

(580) 26.6.2018

(210) 1058-2017

(732) Tomášková Iveta, Bernolákova 12, 080 01 Prešov 1, SK;

(770) Kratochvíl Arnold, Košické Olšany 145, 044 42 Košické Olšany, SK;

(580) 27.6.2018

(210) 1736-2017

(732) Európska konsolidačná agentúra, družstvo, Palisády 29/A, 811 06 Bratislava-Staré Mesto, SK;

(770) WINE & WEIN, s.r.o., Palisády 29/A, 811 06 Bratislava - mestská časť Staré Mesto, SK;

(580) 26.6.2018

Zmeny v údajoch o majiteľoch/prihlasovateľoch**(111) 96462**

(210) 8916

(732) SpofaDental a.s., Černokostecká 84, 100 31 Praha 10, CZ;

(580) 21.6.2018

(111) 167167

(210) 55021

(732) Essity Hygiene and Health Aktiebolag,, 405 03 Göteborg, SE;

(580) 26.6.2018

(111) 101018

(210) 16025

(732) WD-40 Company, 9715 Businesspark Avenue, San Diego, CA 92131, US;

(580) 13.6.2018

(111) 167271

(210) 55843

(732) Pfizer Inc., 235 East 42nd Street, New York, NY 10017, US;

(580) 10.7.2018

(111) 101900

(210) 15624

(732) Exide Technologies, 13000 Deerfield Parkway, Building 200, Milton, Georgia 30004, US;

(580) 15.6.2018

(111) 167761

(210) 55862

(732) ZBROJOVKA BRNO, s.r.o., Lazaretní 1/7, Zábřovice, 615 00 Brno, CZ;

(580) 27.6.2018

(111) 102650

(210) 4426

(732) SpofaDental a.s., Černokostecká 84, 100 31 Praha 10, CZ;

(580) 21.6.2018

(111) 168171B

(210) 5007-2000

(732) Zetor Engineering Slovakia, a.s., ulica 1. mája 71/36, 014 83 Bytča, SK;

(580) 13.6.2018

(111) 153465

(210) 17138

(732) Pfizer Inc., 235 East 42nd Street, New York, NY 10017, US;

(580) 10.7.2018

(111) 168346

(210) 57473

(732) Cargotec Switzerland S.A., in liquidation, c/o Alpenstrasse 15, 6300 Zug, CH;

(580) 13.6.2018

(111) 153514

(210) 16042

(732) Teva Czech Industries s.r.o., Ostravská 29, 747 70 Opava - Komárov, CZ;

(580) 15.6.2018

(111) 174903

(210) 65697

(732) Teva Pharmaceutical Industries Ltd., 5 Basel Street, P.O. Box 3190, Petach Tikva, IL;

(580) 20.6.2018

(111) 153519

(210) 16735

(732) SpofaDental a.s., Černokostecká 84, 100 31 Praha 10, CZ;

(580) 21.6.2018

(111) 176798

(210) 65796

(732) Plzeňský Prazdroj Slovensko, a.s., Pivovarská 9, 082 21 Veľký Šariš, SK;

(580) 25.6.2018

(111) 158743

(210) 42150

(732) Aspen Global Incorporated, GBS Plaza, Cnr. La Salette & Royal Roads, Grand Bay, MU;

(580) 29.6.2018

(111) 177602

(210) 2437-96

(732) Plzeňský Prazdroj Slovensko, a.s., Pivovarská 9, 082 21 Veľký Šariš, SK;

(580) 25.6.2018

(111) 167094

(210) 55020

(732) Essity Hygiene and Health Aktiebolag,, 405 03 Göteborg, SE;

(580) 26.6.2018

(111) 180259

(210) 2686-94

(732) Brown-Forman Distillery, Inc., spoločnosť zriadená podľa zákonov štátu Delaware, 2921 Dixie Highway, Shively, Kentucky 40216, US;

(580) 3.7.2018

(111) 188536
(210) 3138-97
(732) Plzeňský Prazdroj Slovensko, a.s., Pivovarská 9,
082 21 Veľký Šariš, SK;
(580) 25.6.2018

(111) 188864
(210) 1985-97
(732) Plzeňský Prazdroj Slovensko, a.s., Pivovarská 9,
082 21 Veľký Šariš, SK;
(580) 25.6.2018

(111) 188880
(210) 2053-97
(732) Plzeňský Prazdroj Slovensko, a.s., Pivovarská 9,
082 21 Veľký Šariš, SK;
(580) 25.6.2018

(111) 189973
(210) 583-98
(732) Lonsdale Sports Limited, Unit A, Brook Park
East, Shirebrook NG20 8RY, GB;
(580) 20.6.2018

(111) 190001
(210) 826-98
(732) Steamatic, Inc., 3333 Quorum Drive, Suite 280,
Fort Worth, Texas 76137, US;
(580) 18.6.2018

(111) 190002
(210) 827-98
(732) Steamatic, Inc., 3333 Quorum Drive, Suite 280,
Fort Worth, Texas 76137, US;
(580) 18.6.2018

(111) 190029
(210) 1008-98
(732) Warner Chilcott Company, LLC, CARR. 2 KM
45.7 BO.COTTO NORTE, 00674 Manati, Puerto
Rico, PR;
(580) 20.6.2018

(111) 190291
(210) 686-98
(732) Pfizer Manufacturing Deutschland GmbH, Hein-
rich-Mack-Strasse 35, 89257 Illertissen, DE;
(580) 20.6.2018

(111) 190405
(210) 1062-98
(732) McCarter a.s., Bajkalská 25, 821 01 Bratislava,
SK;
(580) 14.6.2018

(111) 190707
(210) 3139-97
(732) Plzeňský Prazdroj Slovensko, a.s., Pivovarská 9,
082 21 Veľký Šariš, SK;
(580) 25.6.2018

(111) 191077
(210) 890-98
(732) JEOL Ltd., 3-1-2, Musashino, Akishima, Tokyo
196-8558, JP;
(580) 3.7.2018

(111) 191287
(210) 2515-98
(732) Vydavateľstvo EUROSTAV, s.r.o., Seberínho 1,
821 03 Bratislava, SK;
(580) 10.7.2018

(111) 191641
(210) 2374-98
(732) Scholastic Inc., 557 Broadway, New York, NY
10012, US;
(580) 26.6.2018

(111) 192879
(210) 539-99
(732) Plzeňský Prazdroj Slovensko, a.s., Pivovarská 9,
082 21 Veľký Šariš, SK;
(580) 25.6.2018

(111) 192941
(210) 1896-98
(732) STAHLGRUBER CZ s.r.o., Průmyslová 1385,
253 01 Hostivice, CZ;
(580) 9.7.2018

(111) 193643
(210) 1531-99
(732) Plzeňský Prazdroj Slovensko, a.s., Pivovarská 9,
082 21 Veľký Šariš, SK;
(580) 25.6.2018

(111) 199910
(210) 1394-2001
(732) Plzeňský Prazdroj Slovensko, a.s., Pivovarská 9,
082 21 Veľký Šariš, SK;
(580) 25.6.2018

(111) 199911
(210) 1397-2001
(732) Plzeňský Prazdroj Slovensko, a.s., Pivovarská 9,
082 21 Veľký Šariš, SK;
(580) 25.6.2018

(111) 200069
(210) 1395-2001
(732) Plzeňský Prazdroj Slovensko, a.s., Pivovarská 9,
082 21 Veľký Šariš, SK;
(580) 25.6.2018

(111) 200070
(210) 1396-2001
(732) Plzeňský Prazdroj Slovensko, a.s., Pivovarská 9,
082 21 Veľký Šariš, SK;
(580) 25.6.2018

(111) 200071
(210) 1398-2001
(732) Plzeňský Prazdroj Slovensko, a.s., Pivovarská 9,
082 21 Veľký Šariš, SK;
(580) 25.6.2018

(111) 200072
(210) 1399-2001
(732) Plzeňský Prazdroj Slovensko, a.s., Pivovarská 9,
082 21 Veľký Šariš, SK;
(580) 25.6.2018

(111) 200073
(210) 1403-2001
(732) Plzeňský Prazdroj Slovensko, a.s., Pivovarská 9,
082 21 Veľký Šariš, SK;
(580) 25.6.2018

(111) 200074
(210) 1404-2001
(732) Plzeňský Prazdroj Slovensko, a.s., Pivovarská 9,
082 21 Veľký Šariš, SK;
(580) 25.6.2018

(111) 200202
(210) 1408-2001
(732) Plzeňský Prazdroj Slovensko, a.s., Pivovarská 9,
082 21 Veľký Šariš, SK;
(580) 25.6.2018

(111) 200203
(210) 1409-2001
(732) Plzeňský Prazdroj Slovensko, a.s., Pivovarská 9,
082 21 Veľký Šariš, SK;
(580) 25.6.2018

(111) 200784
(210) 2249-2001
(732) Plzeňský Prazdroj Slovensko, a.s., Pivovarská 9,
082 21 Veľký Šariš, SK;
(580) 25.6.2018

(111) 201012
(210) 1847-2001
(732) Plzeňský Prazdroj Slovensko, a.s., Pivovarská 9,
082 21 Veľký Šariš, SK;
(580) 25.6.2018

(111) 201013
(210) 1848-2001
(732) Plzeňský Prazdroj Slovensko, a.s., Pivovarská 9,
082 21 Veľký Šariš, SK;
(580) 25.6.2018

(111) 201014
(210) 1849-2001
(732) Plzeňský Prazdroj Slovensko, a.s., Pivovarská 9,
082 21 Veľký Šariš, SK;
(580) 25.6.2018

(111) 201015
(210) 1850-2001
(732) Plzeňský Prazdroj Slovensko, a.s., Pivovarská 9,
082 21 Veľký Šariš, SK;
(580) 25.6.2018

(111) 201016
(210) 1851-2001
(732) Plzeňský Prazdroj Slovensko, a.s., Pivovarská 9,
082 21 Veľký Šariš, SK;
(580) 25.6.2018

(111) 201017
(210) 1852-2001
(732) Plzeňský Prazdroj Slovensko, a.s., Pivovarská 9,
082 21 Veľký Šariš, SK;
(580) 25.6.2018

(111) 212972
(210) 509-2005
(732) Plzeňský Prazdroj Slovensko, a.s., Pivovarská 9,
082 21 Veľký Šariš, SK;
(580) 25.6.2018

(111) 214219
(210) 5767-2005
(732) Plzeňský Prazdroj Slovensko, a.s., Pivovarská 9,
082 21 Veľký Šariš, SK;
(580) 25.6.2018

(111) 214220
(210) 5768-2005
(732) Plzeňský Prazdroj Slovensko, a.s., Pivovarská 9,
082 21 Veľký Šariš, SK;
(580) 25.6.2018

(111) 215409
(210) 6294-2005
(732) Plzeňský Prazdroj Slovensko, a.s., Pivovarská 9,
082 21 Veľký Šariš, SK;
(580) 25.6.2018

(111) 215410
(210) 6296-2005
(732) Plzeňský Prazdroj Slovensko, a.s., Pivovarská 9,
082 21 Veľký Šariš, SK;
(580) 25.6.2018

(111) 215411

(210) 6297-2005
(732) Plzeňský Prazdroj Slovensko, a.s., Pivovarská 9,
082 21 Veľký Šariš, SK;
(580) 25.6.2018

(111) 215844

(210) 270-2006
(732) Zetor Engineering Slovakia, a.s., ulica 1. mája
71/36, 014 83 Bytča, SK;
(580) 13.6.2018

(111) 216638

(210) 511-2005
(732) Plzeňský Prazdroj Slovensko, a.s., Pivovarská 9,
082 21 Veľký Šariš, SK;
(580) 25.6.2018

(111) 216702A

(210) 6364-2005A
(732) INTERMEDIAL s.r.o., Bajzova 4, 821 08 Bratislava, SK;
(580) 25.6.2018

(111) 216949

(210) 1223-2006
(732) Plzeňský Prazdroj Slovensko, a.s., Pivovarská 9,
082 21 Veľký Šariš, SK;
(580) 25.6.2018

(111) 220201

(210) 737-2007
(732) Plzeňský Prazdroj Slovensko, a.s., Pivovarská 9,
082 21 Veľký Šariš, SK;
(580) 25.6.2018

(111) 220202

(210) 738-2007
(732) Plzeňský Prazdroj Slovensko, a.s., Pivovarská 9,
082 21 Veľký Šariš, SK;
(580) 25.6.2018

(111) 220203

(210) 739-2007
(732) Plzeňský Prazdroj Slovensko, a.s., Pivovarská 9,
082 21 Veľký Šariš, SK;
(580) 25.6.2018

(111) 220648

(210) 292-2007
(732) Multi Czech Republic s.r.o., Olivova 4/2096, 110 00
Praha 1, CZ;
(580) 26.6.2018

(111) 220650

(210) 296-2007
(732) Multi Czech Republic s.r.o., Olivova 4/2096, 110 00
Praha 1, CZ;
(580) 26.6.2018

(111) 220666

(210) 741-2007
(732) Plzeňský Prazdroj Slovensko, a.s., Pivovarská 9,
082 21 Veľký Šariš, SK;
(580) 25.6.2018

(111) 220729

(210) 1344-2007
(732) Plzeňský Prazdroj Slovensko, a.s., Pivovarská 9,
082 21 Veľký Šariš, SK;
(580) 25.6.2018

(111) 221319

(210) 295-2007
(732) Multi Czech Republic s.r.o., Olivova 4/2096, 110 00
Praha, CZ;
(580) 26.6.2018

(111) 221328

(210) 736-2007
(732) Plzeňský Prazdroj Slovensko, a.s., Pivovarská 9,
082 21 Veľký Šariš, SK;
(580) 25.6.2018

(111) 221329

(210) 740-2007
(732) Plzeňský Prazdroj Slovensko, a.s., Pivovarská 9,
082 21 Veľký Šariš, SK;
(580) 25.6.2018

(111) 221761

(210) 971-2007
(732) Plzeňský Prazdroj Slovensko, a.s., Pivovarská 9,
082 21 Veľký Šariš, SK;
(580) 25.6.2018

(111) 221774

(210) 1341-2007
(732) Plzeňský Prazdroj Slovensko, a.s., Pivovarská 9,
082 21 Veľký Šariš, SK;
(580) 25.6.2018

(111) 221775

(210) 1342-2007
(732) Plzeňský Prazdroj Slovensko, a.s., Pivovarská 9,
082 21 Veľký Šariš, SK;
(580) 25.6.2018

(111) 221776

(210) 1343-2007
(732) Plzeňský Prazdroj Slovensko, a.s., Pivovarská 9,
082 21 Veľký Šariš, SK;
(580) 25.6.2018

(111) 221777

(210) 1345-2007
(732) Plzeňský Prazdroj Slovensko, a.s., Pivovarská 9,
082 21 Veľký Šariš, SK;
(580) 25.6.2018

(111) 222032
(210) 510-2005
(732) Plzeňský Prazdroj Slovensko, a.s., Pivovarská 9,
082 21 Veľký Šariš, SK;
(580) 25.6.2018

(111) 222118
(210) 2243-2007
(732) Tlačová agentúra Slovenskej republiky, Dúbrav-
ská cesta 14, 841 04 Bratislava, SK;
(580) 22.6.2018

(111) 222119
(210) 2244-2007
(732) Tlačová agentúra Slovenskej republiky, Dúbrav-
ská cesta 14, 841 04 Bratislava, SK;
(580) 22.6.2018

(111) 222565
(210) 550-2008
(732) CRH (Slovensko) a.s., 906 38 Rohožník, SK;
(580) 15.6.2018

(111) 222566
(210) 551-2008
(732) CRH (Slovensko) a.s., 906 38 Rohožník, SK;
(580) 15.6.2018

(111) 222567
(210) 552-2008
(732) CRH (Slovensko) a.s., 906 38 Rohožník, SK;
(580) 15.6.2018

(111) 222807
(210) 880-2008
(732) T i s a n d t spol. s r.o., Zámocká 1889/1, 036 01
Martin, SK;
(580) 22.6.2018

(111) 223471
(210) 672-2008
(732) Atrium Relax, s.r.o., Koceľova 8, 949 01 Nitra,
SK;
(580) 14.6.2018

(111) 223817
(210) 939-2008
(732) CRH (Slovensko) a.s., 906 38 Rohožník, SK;
(580) 28.6.2018

(111) 223996
(210) 1226-2008
(732) bee&honey, s.r.o., Legionárska 17, 831 04 Brati-
slava, SK;
(580) 13.6.2018

(111) 224006
(210) 1285-2008
(732) CHARMZONE CO., LTD, 318 Yeongdong-dae-
ro, Gangnam-gu, Seoul, KR;
(580) 18.6.2018

(111) 224305
(210) 1525-2008
(732) Plzeňský Prazdroj Slovensko, a.s., Pivovarská 9,
082 21 Veľký Šariš, SK;
(580) 25.6.2018

(111) 224587
(210) 6007-2008
(732) Slovak Lines, a.s., Bottova 7, 811 09 Bratislava,
SK;
(580) 13.6.2018

(111) 224588
(210) 6008-2008
(732) Slovak Lines, a.s., Bottova 7, 811 09 Bratislava,
SK;
(580) 14.6.2018

(111) 224935
(210) 5658-2008
(732) Slovak Lines, a.s., Bottova 7, 811 09 Bratislava,
SK;
(580) 2.7.2018

(111) 224936
(210) 5659-2008
(732) Slovak Lines, a.s., Bottova 7, 811 09 Bratislava,
SK;
(580) 2.7.2018

(111) 225062
(210) 918-2008
(732) OMV Slovensko, s.r.o., Einsteinova 25, 851 01
Bratislava, SK;
(580) 13.6.2018

(111) 226496
(210) 2156-2008
(732) SECURIDO s.r.o., Dopravná 3969, 955 01 To-
poľčany, SK;
(580) 2.7.2018

(111) 227161
(210) 1348-2009
(732) Plzeňský Prazdroj Slovensko, a.s., Pivovarská 9,
082 21 Veľký Šariš, SK;
(580) 25.6.2018

(111) 227166
(210) 1381-2009
(732) Plzeňský Prazdroj Slovensko, a.s., Pivovarská 9,
082 21 Veľký Šariš, SK;
(580) 25.6.2018

(111) 227208
(210) 5714-2009
(732) Good Night Drink, s.r.o., Mlynské nivy 58, 821 05 Bratislava, SK;
(580) 14.6.2018

(111) 227297
(210) 1380-2009
(732) Plzeňský Prazdroj Slovensko, a.s., Pivovarská 9, 082 21 Veľký Šariš, SK;
(580) 25.6.2018

(111) 227919
(210) 107-2010
(732) Plzeňský Prazdroj Slovensko, a.s., Pivovarská 9, 082 21 Veľký Šariš, SK;
(580) 25.6.2018

(111) 228466
(210) 499-2010
(732) TEVA Pharmaceuticals Europe B.V., Piet Heinkade 107, 1019 GM Amsterdam, NL;
(580) 20.6.2018

(111) 228467
(210) 500-2010
(732) TEVA Pharmaceuticals Europe B.V., Piet Heinkade 107, 1019 GM Amsterdam, NL;
(580) 20.6.2018

(111) 228862
(210) 911-2010
(732) Teva Pharmaceutical Industries Ltd., 5 Basel Street, P.O. Box 3190, Petach Tikva, IL;
(580) 19.6.2018

(111) 230326
(210) 5658-2010
(732) ZUNO AG, Am Stadtpark 9, 1030 Vienna, AT;
(580) 13.7.2018

(111) 230336
(210) 5722-2010
(732) UGO trade s.r.o., Za Drahou 165/1, Pod Bezručovým vrchem, 794 01 Krnov, CZ;
(580) 13.6.2018

(111) 230337
(210) 5723-2010
(732) UGO trade s.r.o., Za Drahou 165/1, Pod Bezručovým vrchem, 794 01 Krnov, CZ;
(580) 13.6.2018

(111) 231321
(210) 679-2008
(732) C.E. PROPERTY, s.r.o., Stummerova 6, 955 01 Topoľčany, SK;
(580) 14.6.2018

(111) 231744
(210) 1275-2011
(732) Plzeňský Prazdroj Slovensko, a.s., Pivovarská 9, 082 21 Veľký Šariš, SK;
(580) 25.6.2018

(111) 233266
(210) 5149-2012
(732) Plzeňský Prazdroj Slovensko, a.s., Pivovarská 9, 082 21 Veľký Šariš, SK;
(580) 25.6.2018

(111) 233705
(210) 5249-2012
(732) AKMM, s.r.o., Myslenická 40, 902 03 Pezinok, SK;
(580) 22.6.2018

(111) 233770
(210) 944-2012
(732) Plzeňský Prazdroj Slovensko, a.s., Pivovarská 9, 082 21 Veľký Šariš, SK;
(580) 25.6.2018

(111) 233800
(210) 1133-2011
(732) Plzeňský Prazdroj Slovensko, a.s., Pivovarská 9, 082 21 Veľký Šariš, SK;
(580) 25.6.2018

(111) 234300
(210) 5119-2012
(732) Plzeňský Prazdroj Slovensko, a.s., Pivovarská 9, 082 21 Veľký Šariš, SK;
(580) 25.6.2018

(111) 234585
(210) 1454-2012
(732) Plzeňský Prazdroj Slovensko, a.s., Pivovarská 9, 082 21 Veľký Šariš, SK;
(580) 25.6.2018

(111) 235148
(210) 2092-2011
(732) Plzeňský Prazdroj Slovensko, a.s., Pivovarská 9, 082 21 Veľký Šariš, SK;
(580) 25.6.2018

(111) 235832
(210) 370-2013
(732) Plzeňský Prazdroj Slovensko, a.s., Pivovarská 9, 082 21 Veľký Šariš, SK;
(580) 25.6.2018

(111) 236652
(210) 1224-2013
(732) Plzeňský Prazdroj Slovensko, a.s., Pivovarská 9, 082 21 Veľký Šariš, SK;
(580) 25.6.2018

(111) 236714
(210) 1225-2013
(732) Plzeňský Prazdroj Slovensko, a.s., Pivovarská 9,
082 21 Veľký Šariš, SK;
(580) 25.6.2018

(111) 239091
(210) 1049-2014
(732) SECURIDO s.r.o., Dopravná 3969, 955 01 To-
poľčany, SK;
(580) 2.7.2018

(111) 242851
(210) 91-2016
(732) ZUNO AG, Am Stadtpark 9, 1030 Vienna, AT;
(580) 13.7.2018

(111) 242852
(210) 92-2016
(732) ZUNO AG, Am Stadtpark 9, 1030 Vienna, AT;
(580) 13.7.2018

(111) 244211
(210) 1447-2016
(732) Podaj. To sp. z o.o., ul. Białowieska 22A / 8, 54-234
Wrocław, PL;
(580) 13.6.2018

(111) 246550
(210) 980-2017
(732) Plzeňský Prazdroj Slovensko, a.s., Pivovarská 9,
082 21 Veľký Šariš, SK;
(580) 25.6.2018

(111) 246884
(210) 2400-2016
(732) PHARMADIS s.r.o., Vrbovská cesta 123, 921 01
Piešťany, SK;
(580) 2.7.2018

(111) 247012
(210) 1928-2017
(732) UNIGASTRO s.r.o., Šumická 2325, 688 01
Uherský Brod, CZ;
(580) 3.7.2018

Medzinárodne zapísané ochranné známky

(111) 247737
 (210) 1577-2017
 (220) 13.6.2017
 (800) 1 407 388, 5.12.2017

(111) 247738
 (210) 2792-2017
 (220) 24.11.2017
 (800) 1 407 867, 24.11.2017

Zastavené konania o prihláškach ochranných známok

(210)

2711-2017

Zaniknuté ochranné známky

(111)	(141)	(111)	(141)	(111)	(141)	(111)	(141)
96790	07.09.2017	188445	03.09.2017	198534	09.09.2017	221483	20.09.2017
97488	10.09.2017	188448	03.09.2017	199762	08.09.2017	221484	20.09.2017
97605	09.09.2017	188915	04.09.2017	200575	08.09.2017	221485	25.09.2017
97774	22.09.2017	188916	04.09.2017	220498	10.09.2017	221489	10.09.2017
97775	14.09.2017	188926	05.09.2017	220499	12.09.2017	221496	24.09.2017
97789	23.09.2017	188946	17.09.2017	220503	10.09.2017	221565	03.09.2017
97790	23.09.2017	188947	17.09.2017	220801	17.09.2017	221568	10.09.2017
104172	29.09.2017	188948	18.09.2017	220802	25.09.2017	221570	11.09.2017
117751	12.09.2017	188950	18.09.2017	220803	25.09.2017	221571	11.09.2017
119695	04.09.2017	188957	18.09.2017	221133	06.09.2017	221572	12.09.2017
157831	25.09.2017	188973	19.09.2017	221134	07.09.2017	221574	12.09.2017
158258	05.09.2017	188982	24.09.2017	221136	13.09.2017	221575	12.09.2017
163783	21.09.2017	189405	29.09.2017	221137	13.09.2017	221578	13.09.2017
163785	24.09.2017	189626	02.09.2017	221138	13.09.2017	221579	13.09.2017
166866	10.09.2017	189627	02.09.2017	221139	13.09.2017	221580	13.09.2017
180027	03.09.2017	189628	02.09.2017	221141	14.09.2017	221581	17.09.2017
181548	29.09.2017	189735	09.09.2017	221144	18.09.2017	221582	21.09.2017
187606	29.09.2017	189736	09.09.2017	221145	18.09.2017	221584	25.09.2017
187607	29.09.2017	189737	12.09.2017	221151	24.09.2017	221585	26.09.2017
187609	29.09.2017	189743	24.09.2017	221152	25.09.2017	221596	27.09.2017
188023	02.09.2017	189744	24.09.2017	221288	03.09.2017	221597	28.09.2017
188035	08.09.2017	189746	25.09.2017	221289	14.09.2017	221632	13.09.2017
188036	08.09.2017	189749	26.09.2017	221290	14.09.2017	221636	21.09.2017
188039	08.09.2017	189759	29.09.2017	221291	14.09.2017	221671	07.09.2017
188040	08.09.2017	189765	29.09.2017	221292	14.09.2017	221672	07.09.2017
188041	08.09.2017	189776	29.09.2017	221293	14.09.2017	221673	10.09.2017
188042	08.09.2017	189778	29.09.2017	221294	14.09.2017	221674	10.09.2017
188043	08.09.2017	189780	29.09.2017	221296	26.09.2017	221675	13.09.2017
188044	09.09.2017	189783	29.09.2017	221353	26.09.2017	221676	14.09.2017
188050	12.09.2017	190695	12.09.2017	221461	03.09.2017	221677	14.09.2017
188052	12.09.2017	191405	22.09.2017	221462	03.09.2017	221678	14.09.2017
188053	12.09.2017	191799	29.09.2017	221466	03.09.2017	221679	17.09.2017
188054	12.09.2017	192091	02.09.2017	221469	06.09.2017	221680	18.09.2017
188058	16.09.2017	192092	22.09.2017	221475	10.09.2017	221681	19.09.2017
188061	16.09.2017	192650	22.09.2017	221476	13.09.2017	221682	19.09.2017
188064	29.09.2017	192652	24.09.2017	221477	13.09.2017	221683	19.09.2017
188066	29.09.2017	193703	09.09.2017	221478	14.09.2017	221689	27.09.2017
188067	29.09.2017	194633	23.09.2017	221479	14.09.2017	221690	28.09.2017
188068	30.09.2017	196445	29.09.2017	221482	19.09.2017	221691	28.09.2017

(111)	(141)	(111)	(141)	(111)	(141)	(111)	(141)
221692	28.09.2017	221812	28.09.2017	221951	24.09.2017	223247	17.09.2017
221693	28.09.2017	221874	04.09.2017	221994	25.09.2017	223248	17.09.2017
221736	24.09.2017	221875	04.09.2017	221995	25.09.2017	223249	19.09.2017
221740	12.09.2017	221936	06.09.2017	221996	25.09.2017	223886	10.09.2017
221794	10.09.2017	221937	06.09.2017	221997	26.09.2017	223887	10.09.2017
221795	10.09.2017	221938	06.09.2017	222053	10.09.2017	225247	27.09.2017
221796	13.09.2017	221941	13.09.2017	222054	11.09.2017	225253	14.09.2017
221797	13.09.2017	221942	17.09.2017	222197	10.09.2017	225254	27.09.2017
221801	14.09.2017	221944	17.09.2017	222198	17.09.2017	225649	21.09.2017
221804	25.09.2017	221946	17.09.2017	222274	17.09.2017	226065	18.09.2017
221807	27.09.2017	221947	18.09.2017	222317	14.09.2017	226941	14.09.2017
221808	27.09.2017	221948	19.09.2017	222433	14.09.2017	227871	07.09.2017
221809	27.09.2017	221949	19.09.2017	222791	28.09.2017		
221810	27.09.2017	221950	21.09.2017	222792	28.09.2017		

Zmeny dispozičných práv na ochranné známky (ukončenie zálohov)

(111) 173591

(210) 70386

(732) Feron, a. s., Havlíčkova 1043/11, 111 82 Praha, CZ;

Záložný veriteľ:

HSBC Bank plc 8 Canada Square London E14 5HQ,

GB konajúca prostredníctvom organizačnej zlož-

ky HSBC Bank plc - pobočka Praha, Millenium

Plaza, V Celnici 10, 117 21 Praha, CZ;

Dátum zániku záložného práva: 9.5.2018

(580) 10.3.2010

(111) 175647

(210) 70390

(732) Feron, a. s., Havlíčkova 1043/11, 111 82 Praha, CZ;

Záložný veriteľ:

HSBC Bank plc 8 Canada Square London E14 5HQ,

GB konajúca prostredníctvom organizačnej zlož-

ky HSBC Bank plc - pobočka Praha, Millenium

Plaza, V Celnici 10, 117 21 Praha, CZ;

Dátum zániku záložného práva: 9.5.2018

(580) 10.3.2010

(111) 179744

(210) 1435-94

(732) Feron, a. s., Havlíčkova 1043/11, 111 82 Praha, CZ;

Záložný veriteľ:

HSBC Bank plc 8 Canada Square London E14 5HQ,

GB konajúca prostredníctvom organizačnej zlož-

ky HSBC Bank plc - pobočka Praha, Millenium

Plaza, V Celnici 10, 117 21 Praha, CZ;

Dátum zániku záložného práva: 9.5.2018

(580) 10.3.2010

(111) 202181

(210) 3358-2001

(732) NOVENA s.r.o., Hlavná 71, 040 01 Košice, SK;

Záložný veriteľ:

SKRAP SOLUTION s.r.o., Werferova 1, 040 11

Košice, SK;

Dátum zániku záložného práva: 23.3.2017

(580) 28.2.2017

(111) 202183

(210) 3360-2001

(732) NOVENA s.r.o., Hlavná 71, 040 01 Košice, SK;

Záložný veriteľ:

SKRAP SOLUTION s.r.o., Werferova 1, 040 11

Košice, SK;

Dátum zániku záložného práva: 23.3.2017

(580) 28.2.2017

(111) 205357

(210) 1627-2002

(732) Feron, a. s., Havlíčkova 1043/11, 111 82 Praha, CZ;

Záložný veriteľ:

HSBC Bank plc 8 Canada Square London E14 5HQ,

GB konajúca prostredníctvom organizačnej zlož-

ky HSBC Bank plc - pobočka Praha, Millenium

Plaza, V Celnici 10, 117 21 Praha, CZ;

Dátum zániku záložného práva: 9.5.2018

(580) 10.3.2010

(111) 216934

(210) 1068-2006

(732) Minerálka s.r.o., Staničná 499, 038 43 Kláštor pod Znievom, SK;

Záložný veriteľ:

SKRAP SOLUTION s.r.o., Werferova 1, 040 11

Košice, SK;

Dátum zániku záložného práva: 23.3.2017

(580) 28.2.2017

(111) 226449

(210) 754-2009

(732) PREFA Property, a.s., Podhradská cesta 2, 038 52

Sučany, SK;

Záložný veriteľ:

Privatbanka, a.s., Einsteinova 25, 851 01 Brati-

slava, SK;

Dátum zániku záložného práva: 28.2.2018

(580) 29.1.2016

Zmeny v zozname tovarov a služieb

(111) 247371

(210) 2271-2017

11(511) 5

(511) 5 - Liečivá; farmaceutické prípravky humánne,
s výnimkou liekov proti hnačke (antidiarická).

(580) 26.6.2018

Opravy mien

(111) 246898

(210) 691-2017

(732) Steelong Slovakia, s. r. o., Pribinova 10, 811 09

Bratislava, SK;

Vestník č. 12/2017 - str. 135

Vestník č. 5/2018 - str. 218

Opravy adries

(111) 183077

(210) 1513-98

(732) V O N S CH spol. s r.o., Budovateľská 13, 977 01

Brezno, SK;

Vestník č. 6/2008 - str. 262
