



# VESTNÍK

ÚRADU  
PRIEMYSELNÉHO  
VLASTNÍCTVA  
SLOVENSKEJ  
REPUBLIKY

**5**

**2. máj 2018**

## OBSAH

Zverejnené patentové prihlášky.....	9
Udelené patenty.....	13
Európske patenty.....	21
Dodatkové ochranné osvedčenia.....	70
Zverejnené prihlášky úžitkových vzorov.....	77
Zapísané úžitkové vzory.....	88
Zapísané dizajny.....	98
Zverejnené prihlášky ochranných známk.....	122
Zapísané ochranné známky bez zmeny po zverejnení prihlášky.....	216
Zapísané ochranné známky so zmenou po zverejnení prihlášky.....	236
Obnovené ochranné známky.....	239
Prevody ochranných známk.....	361
Zmeny v údajoch o majiteľoch ochranných známk.....	365
Označenia pôvodu výrobkov a zemepisné označenia výrobkov.....	381

## INHALT

Veröffentlichung der Patentanmeldungen.....	9
Erteilte Patente.....	13
Europäische Patente.....	21
Ergänzende Schutzsertifikate.....	70
Veröffentlichte Gebrauchsmuster.....	77
Eingetragene Gebrauchsmuster.....	88
Eingetragene Designs.....	98
Veröffentlichte Markenmeldung.....	122
Eingetragene Marken ohne Änderung nach der Veröffentlichung der Anmeldung.....	216
Eingetragene Marken mit Änderung nach der Veröffentlichung der Anmeldung.....	236
Erneuerte Marken.....	239
Markenübertragungen.....	361
Änderungen in Angaben über die Markeninhaber.....	365
Geschützte Ursprungsbezeichnung und Geschützte Geographische Angabe.....	381

## CONTENTS

Publication of Patent Applications.....	9
Granted Patents.....	13
European Patents.....	21
Supplementary Protection Certificates.....	70
Publication of Utility Model Applications.....	77
Registered Utility Models.....	88
Registered Designs.....	98
Published Trademark Applications.....	122
Registered Trademarks without Modification after Publishing of the Application.....	216
Registered Trademarks with Modification after Publishing of the Application.....	236
Renewal Trademarks.....	239
Transfers of Trademarks.....	361
Modification of Data of Trademark Holders.....	365
Designations of origin for products and Geographical indications for products.....	381

**Dvojpísmenové kódové označenia krajín a medzinárodných organizácií  
(Štandard WIPO ST. 3)**

AD	Andorra	EA	Eurázijská patentová organizácia (EAPO)	JE	Jersey
AE	Spojené arabské emiráty	EC	Ekvádor	JM	Jamajka
AF	Afganistan	EE	Estónsko	JO	Jordánsko
AG	Antigua a Barbuda	EG	Egypt	JP	Japonsko
AI	Anguilla	EH	Západná Sahara	KE	Keňa
AL	Albánsko	EM	Úrad Európskej únie pre duševné vlastníctvo (EUIPO) <sup>2</sup>	KG	Kirgizsko
AM	Arménsko	EP	Európsky patentový úrad	KH	Kambodža
AO	Angola	ER	Eritrea	KI	Kiribati
AP	Africká regionálna organizácia duševného vlastníctva (ARIPO)	ES	Španielsko	KM	Komory
AR	Argentína	ET	Etiópia	KN	Svätý Krištof a Nevis
AT	Rakúsko	FI	Fínsko	KP	Kórejská ľudovodemokratická republika (KĽDR)
AU	Austrália	FJ	Fidži	KR	Kórejská republika
AW	Aruba	FK	Falklandy	KW	Kuvajt
AZ	Azerbajdžan	FO	Faerské ostrovy	KY	Kajmanie ostrovy
		FR	Francúzsko	KZ	Kazachstan
BA	Bosna a Hercegovina			LA	Laos
BB	Barbados	GA	Gabon	LB	Libanon
BD	Bangladéš	GB	Spojené kráľovstvo	LC	Svätá Lucia
BE	Belgicko	GC	Patentový úrad Rady pre spoluprácu arabských štátov Perzského zálivu (GCC)	LI	Lichtenštajnsko
BF	Burkina	GD	Grenada	LK	Srí Lanka
BG	Bulharsko	GE	Gruzínsko	LR	Libéria
BH	Bahrajn	GG	Guernsey	LS	Lesotho
BI	Burundi	GH	Ghana	LT	Litva
BJ	Benin	GI	Gibraltár	LU	Luxembursko
BM	Bermudy	GL	Grónsko	LV	Lotyšsko
BN	Brunej	GM	Gambia	LY	Líbya
BO	Bolivia	GN	Guinea	MA	Maroko
BQ	Bonaire, Svätý Eustach a Saba	GQ	Rovníková Guinea	MC	Monako
BR	Brazília	GR	Grécko	MD	Moldavsko
BS	Bahamy	GS	Južná Georgia a Južné Sandwichove ostrovy	ME	Čierna Hora
BT	Bhután	GT	Guatemala	MG	Madagaskar
BV	Bouvetov ostrov	GW	Guinea-Bissau	MK	Macedónsko
BW	Botsvana	GY	Guyana	ML	Mali
BX	Úrad Beneluxu pre duševné vlastníctvo (BOIP) <sup>1</sup>	HK	Hongkong	MM	Mjanmarsko
BY	Bielorusko	HN	Honduras	MN	Mongolsko
BZ	Belize	HR	Chorvátsko	MO	Macao
		HT	Haiti	MP	Severné Mariány
CA	Kanada	HU	Maďarsko	MR	Mauritánia
CD	Kongo (býv. Zair)	CH	Švajčiarsko	MS	Montserrat
CF	Stredoafriická republika	IB	Medzinárodný úrad Svetovej organizácie duševného vlastníctva (WIPO)	MT	Malta
CG	Kongo	ID	Indonézia	MU	Maurícius
CI	Pobrežie Slonoviny	IE	Írsko	MV	Maldivy
CK	Cookove ostrovy	IL	Izrael	MW	Malawi
CL	Čile	IM	Man	MX	Mexiko
CM	Kamerun	IN	India	MY	Malajzia
CN	Čína	IQ	Irak	MZ	Mozambik
CO	Kolumbia	IR	Irán	NA	Namíbia
CR	Kostarika	IS	Island	NE	Niger
CU	Kuba	IT	Taliano	NG	Nigéria
CV	Kapverdy			NI	Nikaragua
CW	Curacao			NL	Holandsko
CY	Cyprus			NO	Nórsko
CZ	Česká republika			NP	Nepál
				NR	Nauru
DE	Nemecko			NZ	Nový Zéland
DJ	Džibutsko			OA	Africká organizácia duševného vlastníctva (OAPI)
DK	Dánsko			OM	Omán
DM	Dominika				
DO	Dominikánska republika				
DZ	Alžírsko				

PA	Panama	US	Spojené štáty, USA
PE	Peru	UY	Uruguaj
PG	Papua-Nová Guinea	UZ	Uzbekistan
PH	Filipíny		
PK	Pakistan	VA	Vatikán
PL	Poľsko	VC	Svätý Vincent a Grenadíny
PT	Portugalsko	VE	Venezuela
PW	Palau	VG	Britské Panenské ostrovy
PY	Paraguaj	VN	Vietnam
		VU	Vanuatu
QA	Katar		
OZ	Úrad Spoločenstva pre odrody rastlín (CPVO)	WO	Svetová organizácia duševného vlastníctva (WIPO)
		WS	Samoa
RO	Rumunsko		
RS	Srbsko		
RU	Ruská federácia		
RW	Rwanda	XN	Nordický patentový inštitút (NPI)
		XU	Medzinárodná únia pre ochranu nových odrôd rastlín (UPOV)
SA	Saudská Arábia		
SB	Šalamúnove ostrovy		
SC	Seychely		
SD	Sudán	XV	Vyšehradský patentový inštitút (VPI)
SE	Švédsko		
SG	Singapur	XX	Neznáme štáty, iné subjekty alebo organizácie
SH	Svätá Helena		
SI	Slovinsko		
<b>SK</b>	<b>Slovenská republika</b>	YE	Jemen
SL	Sierra Leone		
SM	San Maríno	ZA	Južná Afrika
SN	Senegal	ZM	Zambia
SO	Somálsko	ZW	Zimbabwe
SR	Surinam		
SS	Južný Sudán		
ST	Svätý Tomáš a Princov ostrov		
SV	Salvádor		
SX	Svätý Martin		
SY	Sýria		
SZ	Svazijsko		
TC	Turks a Caicos		
TD	Čad		
TG	Togo		
TH	Thajsko		
TJ	Tadžikistan		
TL	Východný Timor		
TM	Turkménsko		
TN	Tunisko		
TO	Tonga		
TR	Turecko		
TT	Trinidad a Tobago		
TV	Tuvalu		
TW	Taiwan		
TZ	Tanzánia		
UA	Ukrajina		
UG	Uganda		

Poznámky:

<sup>1</sup> Zahŕňa Belgicko, Holandsko a Luxembursko, v niektorých výstupoch úradu sa môže vyskytovať názov Benelux, napr. v súvislosti s uvádzaním údajov alebo informácií o ochranných známkach alebo dizajnoch určených pre krajiny Beneluxu (medzinárodné zápisy podľa Madridského alebo Haagskeho systému).

<sup>2</sup> V niektorých výstupoch úradu sa môže vyskytovať názov Európska únia, napr. v súvislosti s uvádzaním údajov alebo informácií o ochranných známkach alebo dizajnoch určených pre územie Európskej únie (medzinárodné zápisy podľa Madridského alebo Haagskeho systému).

**ČASŤ**

**PATENTY**

### Kódy na označovanie jednotlivých druhov dokumentov (Štandard WIPO ST. 16)

- |  |   |
|--|---|
| <b>A3</b> Zverejnené patentové prihlášky podľa zákona č. 435/2001 Z. z. o patentoch, dodatkových ochranných osvedčeniach a o zmene a doplnení niektorých zákonov | <b>B6</b> Udelené patenty podľa zákona č. 435/2001 Z. z. o patentoch, dodatkových ochranných osvedčeniach a o zmene a doplnení niektorých zákonov |
|--|---|

### Číselné kódy na označovanie bibliografických údajov (Štandard WIPO ST. 9)

- |  |   |
|--|---|
| <p>(11) Číslo dokumentu<br/>(21) Číslo prihlášky<br/>(22) Dátum podania prihlášky<br/>(31) Číslo prioritnej prihlášky<br/>(32) Dátum podania prioritnej prihlášky<br/>(33) Krajina alebo regionálna organizácia priority<br/>(40) Dátum zverejnenia prihlášky<br/>(47) Dátum sprístupnenia patentu verejnosti<br/>(51) Medzinárodné patentové triedenie<br/>(54) Názov<br/>(57) Anotácia</p> | <p>(62) Číslo pôvodnej prihlášky v prípade vylúčenej prihlášky<br/>(67) Číslo pôvodnej prihlášky úžitkového vzoru v prípade odbočenia<br/>(71) Meno (názov) prihlasovateľa (-ov)<br/>(72) Meno pôvodcu (-ov)<br/>(73) Meno (názov) majiteľa (-ov)<br/>(74) Meno (názov) zástupcu (-ov)<br/>(86) Číslo podania medzinárodnej prihlášky podľa PCT<br/>(87) Číslo zverejnenia medzinárodnej prihlášky podľa PCT<br/>(96) Číslo podania európskej patentovej prihlášky<br/>(97) Číslo zverejnenia európskej patentovej prihlášky alebo vydania európskeho patentového spisu</p> |
|--|---|

**Poznámka:**

Symbyly medzinárodného patentového triedenia uvedené v tomto vestníku zodpovedajú vydaniu 2018.01 Medzinárodného patentového triedenia s platnosťou od 1. januára 2018. Na patentových dokumentoch zverejňovaných úradom a vo vestníku úradu budú v roku 2018 uvádzané iba symbyly hlavných skupín MPT 2018.01. V databázach úradu, vo webregistroch na internete a v ostatných výstupoch úradu budú zverejňované údaje týkajúce sa patentov a úžitkových vzorov vrátane ich prihlášok so symbylmi úplnej verzie MPT 2018.01.

### Kódy na označovanie záhlaví oznámení publikovaných vo Vestníku ÚPV SR (Štandard WIPO ST. 17)

- |  |   |
|--|---|
| <p><b>BA9A</b> Zverejnené patentové prihlášky<br/><b>FA9A</b> Zastavené konania o patentových prihláškach na žiadosť prihlasovateľa<br/><b>FB9A</b> Zastavené konania o patentových prihláškach<br/><b>FC9A</b> Zamietnuté patentové prihlášky<br/><b>FD9A</b> Zastavené konania pre nezaplatenie poplatku<br/><b>GB9A</b> Prevody a prechody práv na patentové prihlášky<br/><b>PD9A</b> Zmeny dispozičných práv na patentové prihlášky (zálohy)<br/><b>PD9A</b> Zmeny dispozičných práv na patentové prihlášky (ukončenie zálohov)<br/><b>QA9A</b> Ponuky licencií na patentové prihlášky<br/><b>QA9A</b> Spät'vzatia ponúk licencií na patentové prihlášky<br/><b>QB9A</b> Licenčné zmluvy registrované alebo udelené na patentové prihlášky<br/><b>QC9A</b> Ukončenie platnosti licenčných zmlúv na patentové prihlášky<br/><b>RL9A</b> Prepis prihlasovateľa patentovej prihlášky (na základe rozhodnutia súdu)</p> | <p><b>FG4A</b> Udelené patenty<br/><b>MA4A</b> Zaniknuté patenty vzdaním sa<br/><b>MC4A</b> Zrušené patenty<br/><b>MG4A</b> Čiastočne zrušené patenty<br/><b>MK4A</b> Zaniknuté patenty uplynutím doby platnosti<br/><b>MM4A</b> Zaniknuté patenty pre nezaplatenie udržiavacích poplatkov<br/><b>PC4A</b> Prevody a prechody práv na patenty<br/><b>PD4A</b> Zmeny dispozičných práv na patenty (zálohy)<br/><b>PD4A</b> Zmeny dispozičných práv na patenty (ukončenie zálohov)<br/><b>QA4A</b> Ponuky licencií na patenty<br/><b>QA4A</b> Spät'vzatia ponúk licencií na patenty<br/><b>QB4A</b> Licenčné zmluvy registrované alebo udelené na patenty<br/><b>QC4A</b> Ukončenie platnosti licenčných zmlúv na patenty<br/><b>RL4A</b> Prepis majiteľa patentu (na základe rozhodnutia súdu)<br/><b>SB4A</b> Patenty zapísané do registra po odtajnení</p> |
|--|---|

## Opravy a zmeny

### Opravy v patentových prihláškach

- HA9A** Doplnenie pôvodcu (-ov)
- HB9A** Opravy mien
- HC9A** Zmeny mien
- HD9A** Opravy adries
- HE9A** Zmeny adries
- HF9A** Opravy dátumov
- HG9A** Opravy zatriedenia podľa MPT
- HH9A** Opravy chýb alebo zmeny všeobecne
- HK9A** Opravy tlačových chýb vo Vestníku ÚPV SR

### Opravy v udelených ochranných dokumentoch

- TA4A** Doplnenie pôvodcu (-ov)
- TB4A** Opravy mien
- TC4A** Zmeny mien
- TD4A** Opravy adries
- TE4A** Zmeny adries
- TF4A** Opravy dátumov
- TG4A** Opravy zatriedenia podľa MPT
- TH4A** Opravy chýb alebo zmeny všeobecne
- TK4A** Opravy tlačových chýb vo Vestníku ÚPV SR

- TA4F** Doplnenie pôvodcu (-ov)
- TB4F** Opravy mien
- TC4F** Zmeny mien
- TD4F** Opravy adries
- TE4F** Zmeny adries
- TF4F** Opravy dátumov
- TG4F** Opravy zatriedenia podľa MPT
- TH4F** Opravy chýb alebo zmeny všeobecne
- TK4F** Opravy tlačových chýb vo Vestníku ÚPV SR

**BA9A**

**Zverejnené patentové prihlášky**

(21)	(51)	(21)	(51)	(21)	(51)	(21)	(51)
34-2016	C23D 3/00	5028-2016	C07D 489/00	50068-2016	C12P 7/00	3-2018	F16K 11/00
88-2016	H01F 27/00	5029-2016	B67D 7/00	50069-2016	A01C 1/00	8-2018	B66C 23/00
91-2016	B65D 17/00	50064-2016	A61K 49/00	50070-2016	G06F 3/00		

**(51) A01C 1/00**

**(21) 50069-2016**

(22) 14.10.2016

(71) PeWaS s.r.o, Bratislava, SK;

(72) Žúži Bohuslav, doc. Ing., CSc., Pezinok, SK; Gelling Viktor, Ing., Bratislava, SK;

(74) Záhurecká Romana, JUDr., Banská Bystrica, SK;

**(54) Obaľovacia zmes na báze superabsorbentov a spôsob obaľovania osív touto zmesou**

(57) Obaľovacia zmes na báze superabsorbentov najmä na poťahovanie semien obsahuje superabsorbent v rozsahu 0,5 - 5,0 % hmotnosti semena a adhezíva v roztoku vody a etanolu v rozsahu 0,1 - 2,0 % hmotnosti semena, pričom roztok adhezíva obsahuje vodu v rozsahu 10 - 50 % hmotnostných, etanol v rozsahu 20 - 40 % hmotnostných, a adhezívum v rozsahu 30 - 50 % hmotnostných.

**(51) A61K 49/00**

**(21) 50064-2016**

(22) 6.10.2016

(71) Univerzita Pavla Jozefa Šafárika v Košiciach, Košice, SK; Púčaťová Marta, RNDr., Liptovská Štiavnica, SK; Jakabčinová Andrea, MUDr., Košice, SK; Uličná Csilla, RNDr., PhD., Prešov, SK;

(72) Jakabčín Patrik, RNDr., PharmDr., Košice, SK; Uličný Jozef, doc. RNDr., CSc., Prešov, SK; Púčaťová Marta, RNDr., Liptovská Štiavnica, SK; Jakabčinová Andrea, MUDr., Košice, SK; Uličná Csilla, RNDr., PhD., Prešov, SK;

(74) LITVÁKOVÁ A SPOL., s.r.o., Patentová a známková kancelária, Bratislava, SK;

**(54) Kontrastovacia zmes a jej použitie**

(57) Opísaná je kontrastovacia zmes so zvýšenou afinitou a selektivitou novotvarov tráviaceho traktu obsahuje 0,0005 % - 0,01 % hmotnostných nízkomolekulárnej zložky, 0,05 % - 6 % hmotnostných vysokomolekulárnej zložky a izotonický roztok, pričom nízkomolekulárna zložka je kontrastovacia látka a vysokomolekulárna zložka je koloidný modulátor rýchlosti.

**(51) B65D 17/00, B65D 51/00**

**(21) 91-2016**

(22) 19.10.2016

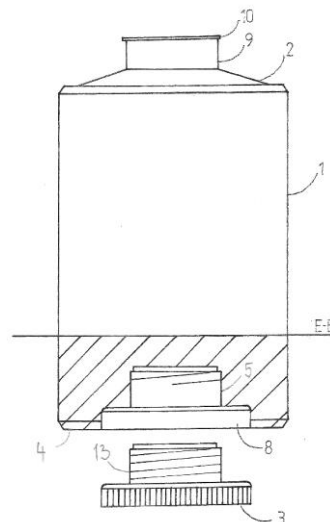
(71) Kubizna Dalibor, Malženice, SK;

(72) Kubizna Dalibor, Malženice, SK;

**(54) Uzatvárateľná nápojová plechovka**

(57) Uzatvárateľná nápojová plechovka (1), ktorá sa od iných odlišuje tým, že je vybavená vekom (2), ktoré je vybavené hrdlom (9) s vnútorným závitom (5), a na spodnom veke (4) slepou dierou (8), ktorá je vybavená závitom (5) a slúži ako

príchytkou vrchnáka (3). Súčasťou nápojovej plechovky (1) je vrchnák (3), ktorý je vybavený vonkajším závitom (5) a slepou dierou (7) smerovcou zhora nadol, ktorá slúži na úsporu materiálu a zároveň odľahčuje vrchnák (3), na vrchnej vonkajšej strane je vrchnák (3) vybavený vrúbkovaním (6) na lepšie odľahovanie a doťahovanie. Medzi hrdlom (9) plechovky (1) a vrchnákom (3) je tesnenie (12), na ktoré dosadá zaoblená plocha (10), tesnenie (12) je zložené z viacerých vrstiev alumínovej fólie a je vložené do špáry (11) a slúži na zabránenie pretekaniu nápoja. Uzatvárateľná nápojová plechovka (1) je kompletne recyklovateľná.



**(51) B66C 23/00, E02F 9/00**

**(21) 8-2018**

(22) 27.5.2016

(67) 50070-2016

(71) Žilinská univerzita v Žiline, Žilina, SK;

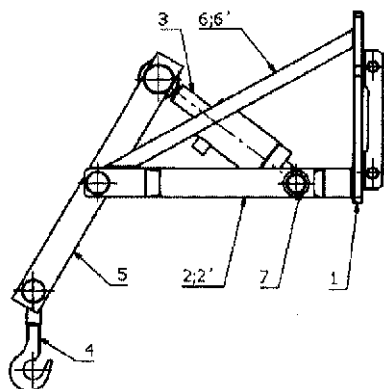
(72) Baniari Vladislav, Ing., Dolná Ždaňa, SK; Vaško Milan, doc. Ing., PhD., Žilina, SK; Kopas Peter, Ing., PhD., Martin, SK;

**(54) Prídavné žeriavové zariadenie**

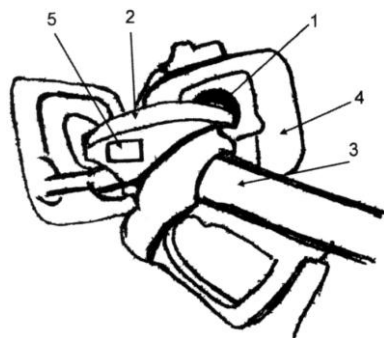
(57) Prídavné žeriavové zariadenie obsahuje upínač (1), na ktorom sú jedným koncom pohyblivo upevnené ramená (2, 2') a lineárny hydraulický motor (3). Tento je zároveň cez spoločný spoj pohyblivo prepojený s druhým koncom ramien (2, 2') na účel ich pohybu. Ramená (2, 2') môžu byť tiež k upínaču (1) upevnené pevne a lineárny hydraulický motor (3) pohyblivo prepojený s jedným koncom pohyblivej páky (5). Tá je cez spoločný spoj otočne spojená s druhým koncom ramien (2, 2'). Na druhom konci ramien (2, 2') ale-



bo na druhom konci pohyblivej páky (5) je otočne upevnený upínací prvok (4). Lineárny hydraulický motor (3) môže byť k upínaču (1) pohyblivo upevnený tiež cez priečnik (7) na ramenách (2, 2') a ramená (2, 2') pevne upevnené k upínaču (1) môžu byť spevnené výstuhami (6, 6').



- (51) **B67D 7/00, B60K 15/00**  
 (21) **5029-2016**  
 (22) 20.10.2016  
 (71) Slovenská technická univerzita v Bratislave, Bratislava, SK;  
 (72) Nemlaha Eduard, Ing., PhD., Voderady, SK; Škulavík Tomáš, Ing., PhD., Kameničná, SK;  
 (74) Kováčik Štefan, Ing., Bratislava, SK;  
 (54) **Systém na elimináciu chýb pri tankovaní pohonných hmôt**  
 (57) Systém na elimináciu chýb obsluhy pri tankovaní pohonných hmôt je tvorený RFID čipom (1) umiestneným na vnútornej strane veka (4) palivovej nádrže. Čítačka (2) RFID čipov s akustickým signalizačným obvodom je umiestnená na tankovacej pištoľi (3) tankovacieho stojana. Čítačka (2) RFID čipov má dve externé antény (5).



- (51) **C07D 489/00, A61K 31/00**  
 (21) **5028-2016**  
 (22) 11.10.2016  
 (71) Saneca Pharmaceuticals a.s., Hlohovec, SK;  
 (72) Kavala Miroslav, Ing., PhD., Leopoldov, SK; Vandák Dušan, Ing., Modra, SK; Palík Miroslav, Ing., PhD., Bratislava, SK; Gašpar Ján, Mgr., PhD., Bratislava-Dúbravka, SK; Hercek Richard, Mgr., PhD., Hlohovec, SK;  
 (74) ROTT, RŮŽIČKA & GUTTMANN, Bratislava, SK;

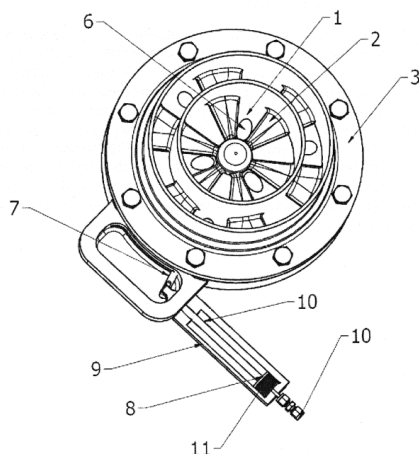
- (54) **Spôsob izolácie a čistenia naltrexónu**  
 (57) Vynález opisuje spôsob čistenia naltrexónovej bázy zo zahustenej reakčnej zmesi a/alebo zmesi obsahujúcej naltrexón v prítomnosti iných organických alebo anorganických látok tritiráciou a/alebo extrakciou a kryštalizáciou z cyklopentylmetyléteru (CPME), prípadne zmesi cyplopentylmetyléteru a organického rozpúšťadla. Týmto spôsobom sa získa naltrexón s vysokou kvalitou (čistoty a obsahu) s možným použitím v parenterálnej liekovej forme.

- (51) **C12P 7/00**  
 (21) **50068-2016**  
 (22) 13.10.2016  
 (71) Univerzita Komenského v Bratislave, Bratislava, SK;  
 (72) Stuchlík Stanislav, doc. RNDr., CSc., Bratislava, SK; Levarski Zdeno, PhD., Bratislava, SK; Koiš Pavol, RNDr., PhD., Bratislava, SK; Fraňo Milan, Mgr., Rimavská Sobota, SK; Turňa Ján, prof. RNDr., CSc., Bratislava, SK;  
 (74) MAJLINGOVA & PARTNERS, s.r.o., Bratislava, SK;  
 (54) **Spôsob biotransformácie trans-2-hexenálu na trans-2-hexenol pomocou rekombinantných enzýmov**  
 (57) Vynález sa týka spôsobu prípravy trans-2-hexenolu redukciami trans-2-hexenálu pomocou oxidačno-redukčného systému pozostávajúceho z rekombinantných enzýmov alkohol dehydrogenázy (rYADHI) a formiátdehydrogenázy (rFDH). Tieto enzýmy sú produkované špeciálne konštruovanými rekombinantnými kmeňmi E. coli v rozpustnej forme.

- (51) **C23D 3/00, C23G 1/00**  
 (21) **34-2016**  
 (22) 28.10.2015  
 (67) 184-2015  
 (71) Technická univerzita v Košiciach, Košice, SK;  
 (72) Kaduková Jana, prof. RNDr., PhD., Košice, SK; Nižník Štefan, doc. Ing., CSc., Košice, SK; Mražíková Anna, RNDr., PhD., Košice, SK;  
 (54) **Spôsob predprípravy povrchu oceľových plechov pred smaltovaním s použitím baktérií**  
 (57) Spôsob predprípravy oceľových plechov a oceľových výliskov pred smaltovaním pomocou morenia sa uskutočňuje v moriacom kúpeli 0,1 - 0,2 hm. % kyseliny sírovej, do ktorej boli pridané acidofilné baktérie. Počas procesu sa moriaci roztok prebubláva vzduchom.

- (51) **F16K 11/00, F16K 3/00, F16K 21/00, F16K 31/00**  
 (21) **3-2018**  
 (22) 9.5.2016  
 (31) 2015-723  
 (32) 12.10.2015  
 (33) CZ  
 (71) Centrum výzkumu Řež, Husinec - Řež, CZ;  
 (72) Frýbort Otakar, Ing., Husinec - Řež, CZ; Gregor Karel, Ing., Husinec - Řež, CZ; Hájek Petr, Ing., Husinec - Řež, CZ;  
 (74) Bukovinský & Chlipala, s.r.o., Bratislava, SK;

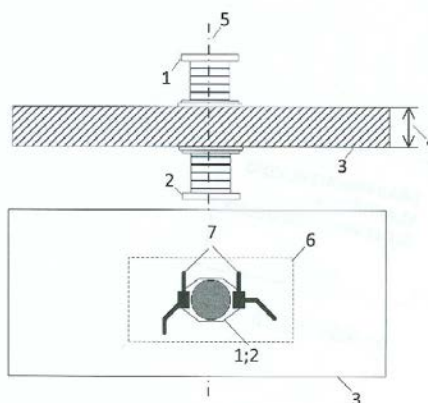
- (86) PCT/CZ2016/000053  
 (87) WO 2017/063615  
**(54) Pasívne ovládaný krížový ventil pre koaxiálne potrubie**  
 (57) Ventil obsahuje voľný disk (1) a stabilný disk (2), ktorých priemer je väčší ako priemer vonkajšej rúrky koaxiálneho potrubia, a tieto disky zasahujú do prietokových prierezov oboch vetví koaxiálneho potrubia. V osi stredového kruhu je umiestnená ložisko (4) s valivými telieskami (5) umožňujúcimi rotačný pohyb voľného disku. Disky majú v kruhových výsekoch šikmo vŕtané otvory (6) v telese ventilu (3), umožňujúce kríženie prúdov. Prestavenie ventilu zo zatvoreného do otvoreného stavu sa deje pomocou páky (7), ktorá je ovládaná piestom (8), ktorý je umiestnený vo valci (9), spojený s telesom ventilu (3), prepojený signálnym potrubím (10) so satím a výtlačkom hlavného cirkulačného kompresoru okruhu. Na piest pôsobí sila pružiny (11) pretlačujúca pretlak plynu, zodpovedajúca rozdielu tlaku medzi satím a výtlačkom cirkulačného kompresoru. Ak dôjde k zmene tlaku, dôjde aj k zmene pomeru síl pôsobiacich na piest, a tým k pohybu páky a otočeniu disku ventilu.



- (51) G06F 3/00**  
**(21) 50070-2016**  
 (22) 17.10.2016  
 (71) Ústav experimentálnej fyziky SAV, Košice, SK;  
 (72) Tomori Zoltán, doc. Ing., CSc., Košice, SK;  
 (74) Gróf Martin, Ing., PhD., Bratislava, SK;  
**(54) Spôsob interaktívnej kvantifikácie digitalizovaných 3D objektov pomocou kamery snímajúcej pohľad**  
 (57) Spôsob interaktívnej kvantifikácie digitalizovaných 3D objektov s kamerou snímajúcou pohľad je založený na tom, že sa určujú súradnice pozorovaného miesta obrazovky kamerou snímajúcou polohu zreničiek operátora hľadacieho na obrazovku; sa definujú rozmery študovaného subobjektu kvádra VOI o rozmeroch  $S_x$ ,  $S_y$ ,  $S_z$  alebo valca VOI o rozmeroch  $S_x = S_y = S_{xy}$ ; sa vyberá analyzovaná časť a poloha VOI; sa vizualizuje VOI, kde jeho jednotlivé hladiny sa zobrazia vedľa seba na obrazovke; sa koriguje pozorované

miesto pomocou vizualizácie VOI, kde pozorovaná hladina je zvýraznená hrubým rámečkom; sa vyberá sa posledná hladina pohľadom operátora z postupnosti hladín sondy a upriamuje sa pohľad na poslednú hladinu, na ktorej je ešte časť viditeľná, a identifikácia hladiny sa potvrdzuje fixáciou pohľadu na určitú dobu; sa analyzuje časť algoritmom na overenie vlastnosti označenej častice v 3D priestore; a označuje sa časť farebnou značkou, pričom poloha značky na hladinách medzi označenými hladinami sa určuje interpoláciou alebo nájdením reprezentatívneho bodu analýzou reálnych obrazových dát.

- (51) H01F 27/00**  
**(21) 88-2016**  
 (22) 10.10.2016  
 (71) Žilinská univerzita v Žiline, Žilina, SK;  
 (72) Vestenický Martin, Ing., PhD., Vrútky, SK; Schwartz Ladislav, doc. Ing., PhD., Žilina, SK;  
**(54) Spôsob montáže indukčne viazanej snímačej a pracovnej cievky zabezpečujúci elektrickú bezpečnosť**  
 (57) Predmetom vynálezu je spôsob bezpečnej montáže indukčne viazanej snímačej a pracovnej cievky s galvanickým oddelením na zabránenie úrazu elektrickým prúdom tak, že snímačia cievka (1) vo vhodnom SMD vyhotovení sa pri montáži umiestni na jednu stranu minimálne dvojvrstvého plošného spoja (3) a pracovná cievka (2) vo vhodnom SMD vyhotovení sa umiestni na druhú stranu minimálne dvojvrstvého plošného spoja z dielektrického materiálu, ktorý pri danej hrúbke plošného spoja (4) bude odolávať prieraznému napätiu minimálne 4000 voltov tak, aby cievky boli nad sebou v osi (5) a boli indukčne viazané, pričom nie je dovolené vo vymedzenej nebezpečnej oblasti (6) v okolí cievok danej umiestnením cievok, motívom plošného spoja (7) a zvolenými pracovnými a klimatickými podmienkami umiestňovať preukované otvory medzi vrstvami plošného spoja a ani vodivé cesty galvanicky spojené s opačnou stranou navzájom galvanicky oddelených obvodov.



(51)	(21)	(51)	(21)	(51)	(21)	(51)	(21)
A01C 1/00	50069-2016	B66C 23/00	8-2018	C12P 7/00	50068-2016	G06F 3/00	50070-2016
A61K 49/00	50064-2016	B67D 7/00	5029-2016	C23D 3/00	34-2016	H01F 27/00	88-2016
B65D 17/00	91-2016	C07D 489/00	5028-2016	F16K 11/00	3-2018		

## FG4A

## Udelené patenty

(11)	(51)	(11)	(51)	(11)	(51)	(11)	(51)
288552	H01L 29/00	288554	G01N 17/00	288556	C21B 7/00	288558	A41D 27/00
288553	B27N 3/00	288555	H04B 5/00	288557	G05D 23/00	288559	C07K 14/00
<p><b>(51) A41D 27/00, G01K 11/00</b>  <b>(11) 288558</b>  (21) 35-2016  (22) 7.12.2015  (40) 3.7.2017  (67) 194-2015  (73) Technická univerzita v Košiciach, Košice, SK;  (72) Oravec Milan, prof. Ing., PhD., Košice, SK; Fic Marek, Ing., Košice, SK;</p> <p><b>(54) Termochromická poistka na identifikovanie teplotných stavov odevov</b></p>				<p>(73) Transmisie engineering a. s., Martin, SK;  (72) Perončík Miroslav, Ing., Martin, SK; Siráň Stanislav, Ing., Martin, SK; Jurkovič Viliam, Ing., Martin, SK; Baričák Milan, Ing., Kláštor pod Znievom, SK; Kluknavský Jaroslav, Ing., Vrútky, SK; Hrčar Slavomír, Ing., PhD., Žilina, SK;  (74) Belička Ivan, Ing., Banská Bystrica, SK;</p> <p><b>(54) Mobilný manipulátor písťal</b></p>			
<p><b>(51) B27N 3/00, B32B 1/00, D21J 1/00, E04C 2/00, B32B 29/00, B32B 27/00</b>  <b>(11) 288553</b>  (21) 50056-2012  (22) 5.12.2012  (40) 2.7.2014  (73) Výskumný ústav papiera a celulózy, a.s., Bratislava, SK;  (72) Boháček Štefan, Ing., PhD., Bratislava, SK; Lübke Henrich, Mgr., Bratislava, SK; Schwartz Jiří, Ing., Bratislava, SK; Pažitný Andrej, Ing., Bratislava, SK; Ihnát Vladimír, Ing., PhD., Bratislava, SK; Černá Katarína, Ing., Bratislava, SK;</p> <p><b>(54) Spôsob výroby ekologickej izolačnej dosky z vrstvenej vlnitej lepenky</b></p>				<p><b>(51) G01N 17/00, G01N 19/00</b>  <b>(11) 288554</b>  (21) 5041-2014  (22) 5.9.2014  (40) 1.4.2016  (73) Žilinská univerzita v Žiline, Žilina, SK; Centrum vedecko-technických informácií SR, Bratislava, SK;  (72) Bronček Jozef, doc. Ing., PhD., Žilina, SK; Crkoň Tomáš, Ing., Nemšová, SK; Hadzima Branislav, doc. Ing., PhD., Žilina, SK; Žarnay Martin, doc. Ing., PhD., Žilina, SK;  (74) Kováčik Štefan, Ing., Bratislava, SK;</p> <p><b>(54) Skúšobné zariadenie na hodnotenie tribokróznych vlastností povrchov a povlakov konštrukčných materiálov</b></p>			
<p><b>(51) C07K 14/00, C07K 16/00, C12N 15/00, C12N 1/00, C12N 5/00, G01N 33/00, A61K 39/00, A61P 19/00</b>  <b>(11) 288559</b>  (21) 1419-99  (22) 15.4.1998  (31) 08/842 842, 08/880 855, 09/052 521  (32) 16.4.1997, 23.6.1997, 30.3.1998  (33) US, US, US  (40) 16.5.2000  (73) Amgen, Inc., Thousand Oaks, CA, US;  (72) Boyle William J., Moorpark, CA, US;  (74) Bušová Eva, JUDr., Bratislava, SK;  (86) PCT/US98/07584  (87) WO98/46751</p> <p><b>(54) Nukleová kyselina, polypeptid, expresný vektor a hostiteľská bunka; proteín viažuci osteoprotegerín a spôsob jeho prípravy, protilátka a liečivo na prevenciu alebo liečenie chorôb kostí</b></p>				<p><b>(51) G05D 23/00, G01K 7/00</b>  <b>(11) 288557</b>  (21) 71-2013  (22) 26.7.2013  (40) 3.2.2015  (73) Technická univerzita v Košiciach, Košice, SK;  (72) Oravec Milan, prof. Ing., PhD., Košice, SK; Fic Marek, Ing., Košice 1, SK;</p> <p><b>(54) Teplotný spínač elektrického prúdu na báze neodýmu</b></p>			
<p><b>(51) C21B 7/00, B25B 27/00</b>  <b>(11) 288556</b>  (21) 50016-2011  (22) 11.3.2011  (40) 2.10.2012</p>				<p><b>(51) H01L 29/00, H01L 27/00, H01L 21/00</b>  <b>(11) 288552</b>  (21) 5024-2011  (22) 29.4.2011  (40) 3.12.2012  (73) Slovenská technická univerzita v Bratislave, Bratislava, SK; NanoDesign, s. r. o., Bratislava, SK;  (72) Donoval Martin, Ing., PhD., Bratislava, SK; Marek Juraj, Ing., PhD., Bratislava, SK; Daříček Martin, Ing., PhD., Bratislava, SK; Donoval Daniel, prof. Ing., DrSc., Bratislava, SK; Stopjaková Viera, prof. Ing., PhD., Chorvátsky Grob, SK;</p> <p><b>(54) Magnetickým poľom ovládaný tranzistor a spôsob merania veľkosti spínaného prúdu výkonného elektronického prvku</b></p>			

- 
- (51) H04B 5/00, G06K 17/00, G06Q 30/00  
(11) 288555  
(21) 50051-2009  
(22) 14.11.2009  
(40) 6.6.2011  
(73) SMK CORPORATION, Tokyo, JP;  
(72) Florek Miroslav, Ing., Bratislava, SK;  
(74) Porubčan Róbert, Ing., Ivanka pri Dunaji, SK;  
(54) **Spôsob a systém na prenos dát z transpondera do čítačky, najmä pri platobných aplikáciách s mobilným komunikačným zariadením**
- 

(51)	(11)	(51)	(11)	(51)	(11)	(51)	(11)
A41D 27/00	288558	C07K 14/00	288559	G01N 17/00	288554	H01L 29/00	288552
B27N 3/00	288553	C21B 7/00	288556	G05D 23/00	288557	H04B 5/00	288555

**FB9A Zastavené konania o patentových prihláškach**

(21)

92-2014

**FC9A Zamietnuté patentové prihlášky**

(21)

95-2011  
50050-2012  
9-2014  
58-2016**MM4A Zaniknuté patenty pre nezaplatenie udržiavacích poplatkov**

(11)	Dátum zániku	(11)	Dátum zániku	(11)	Dátum zániku	(11)	Dátum zániku
284995	06.08.2017	286260	26.08.2017	287097	16.08.2017	288126	21.08.2017
285825	28.08.2017	286890	03.08.2017	287498	23.08.2017	288419	30.08.2017
286083	17.08.2017	286930	02.08.2017				

**MK4A Zaniknuté patenty uplynutím doby platnosti**

(11)	Dátum zániku	(11)	Dátum zániku	(11)	Dátum zániku	(11)	Dátum zániku
282933	27.03.2018	284800	05.03.2018	285023	20.03.2018	286000	31.03.2018
283392	19.03.2018	284813	18.03.2018	285103	13.03.2018	287123	09.03.2018
283417	20.03.2018	284919	16.03.2018	285808	05.03.2018	288109	06.03.2018
284107	20.03.2018						

**PC4A****Prevody a prechody práv na patenty**

- (11) **287956**  
(21) 826-2002  
(73) Elanco US Inc., Greenfield, IN, US;  
Predchádzajúci majiteľ:  
Eli Lilly and Company, Indianapolis, IN, US;  
Dátum zápisu do registra: 10.4.2018
- 

**PD4A****Zmeny dispozičných práv na patenty (zálohy)**

- (11) **288264**  
(21) 5011-2009  
(73) GA Drilling, a. s., Trnava, SK;  
Záložný veriteľ:  
Slovenská záručná a rozvojová banka, a. s., Bra-  
tislava, SK;  
Dátum zriadenia záložného práva: 27.2.2018  
Dátum zápisu do registra: 13.4.2018
-

# ČASŤ

EURÓPSKE PATENTY  
S URČENÍM PRE SLOVENSKÚ REPUBLIKU



### Kódy na označovanie jednotlivých druhov dokumentov (Štandard WIPO ST. 16)

<b>T1</b>	Preklad patentových nárokov európskej patentovej prihlášky	<b>T3</b>	Preklad európskeho patentového spisu
<b>T2</b>	Opravený preklad patentových nárokov európskej patentovej prihlášky	<b>T4</b>	Opravený preklad európskeho patentového spisu
		<b>T5</b>	Preklad zmeneného znenia európskeho patentového spisu

### Číselné kódy na označovanie bibliografických údajov (Štandard WIPO ST. 9)

<b>(11)</b>	Číslo dokumentu	<b>(62)</b>	Číslo pôvodnej prihlášky v prípade vylúčenej prihlášky
<b>(21)</b>	Číslo prihlášky	<b>(71)</b>	Meno (názov) prihlasovateľa (-ov)
<b>(31)</b>	Číslo priority prihlášky	<b>(72)</b>	Meno pôvodcu (-ov)
<b>(32)</b>	Dátum podania priority prihlášky	<b>(73)</b>	Meno (názov) majiteľa (-ov)
<b>(33)</b>	Krajina alebo regionálna organizácia priority	<b>(74)</b>	Meno (názov) zástupcu (-ov)
<b>(45)</b>	Dátum sprístupnenia prekladu, opraveného prekladu európskeho patentového spisu alebo zmeneného znenia európskeho patentového spisu	<b>(86)</b>	Číslo podania medzinárodnej prihlášky podľa PCT
<b>(46)</b>	Dátum sprístupnenia prekladu a opraveného prekladu patentových nárokov európskej patentovej prihlášky	<b>(87)</b>	Číslo zverejnenia medzinárodnej prihlášky podľa PCT
<b>(51)</b>	Medzinárodné patentové triedenie	<b>(96)</b>	Číslo a dátum podania európskej patentovej prihlášky
<b>(54)</b>	Názov	<b>(97)</b>	Číslo a dátum zverejnenia európskej patentovej prihlášky alebo vydania európskeho patentového spisu alebo vydania zmeneného znenia európskeho patentového spisu

Poznámka:

Symbole medzinárodného patentového triedenia uvedené v tomto vestníku zodpovedajú vydaniu 2018.01 Medzinárodného patentového triedenia s platnosťou od 1. januára 2018. Na patentových dokumentoch zverejňovaných úradom a vo vestníku úradu budú v roku 2018 uvádzané iba symboly hlavných skupín MPT 2018.01. V databázach úradu, vo webregistroch na internete a v ostatných výstupoch úradu budú zverejňované údaje týkajúce sa patentov a úžitkových vzorov vrátane ich prihlášok so symbolmi úplnej verzie MPT 2018.01.

### Kódy na označovanie záhlaví oznámení publikovaných vo Vestníku ÚPV SR (Štandard WIPO ST. 17)

<b>BA9A</b>	Sprístupnené preklady a opravené preklady patentových nárokov európskych patentových prihlášok	<b>MA4A</b>	Zaniknuté európske patenty vzdáním sa patentu
<b>FA9A</b>	Zastavené konania o európskych patentových prihláškach z dôvodu späťvzatia	<b>MC4A</b>	Zrušené európske patenty po námietkovom konaní pred EPÚ
<b>GA9A</b>	Zmeny európskych patentových prihlášok na národné prihlášky	<b>MC4A</b>	Zrušené európske patenty
<b>GB9A</b>	Prevody a prechody práv na európske patentové prihlášky	<b>MG4A</b>	Čiastočne zrušené európske patenty
<b>PD9A</b>	Zmeny dispozičných práv na európske patentové prihlášky (zálohy)	<b>MK4A</b>	Zaniknuté európske patenty uplynutím doby platnosti
<b>PD9A</b>	Zmeny dispozičných práv na európske patentové prihlášky (ukončenie zálohov)	<b>MM4A</b>	Zaniknuté európske patenty pre nezaplatenie udržiavacích poplatkov
<b>QA9A</b>	Ponuky licencií na európske patentové prihlášky	<b>NG4A</b>	Európske patenty zachované v zmenenom znení po námietkovom konaní pred EPÚ
<b>QA9A</b>	Späťvzatia ponúk licencií na európske patentové prihlášky	<b>PC4A</b>	Prevody a prechody práv na európske patenty
<b>QB9A</b>	Licenčné zmluvy registrované alebo udelené na európske patentové prihlášky	<b>PD4A</b>	Zmeny dispozičných práv na európske patenty (zálohy)
<b>QC9A</b>	Ukončenie platnosti licenčných zmlúv na európske patentové prihlášky	<b>PD4A</b>	Zmeny dispozičných práv na európske patenty (ukončenie zálohov)
<b>RL9A</b>	Prepis prihlasovateľa európskej patentovej prihlášky (na základe rozhodnutia súdu)	<b>QA4A</b>	Ponuky licencií na európske patenty
		<b>QA4A</b>	Späťvzatia ponúk licencií na európske patenty
		<b>QB4A</b>	Licenčné zmluvy registrované alebo udelené na európske patenty
		<b>QC4A</b>	Ukončenie platnosti licenčných zmlúv na európske patenty
		<b>RL4A</b>	Prepis majiteľa európskeho patentu (na základe rozhodnutia súdu)
		<b>SB4A</b>	Európske patenty zapísané do registra po odtajnení
		<b>SC4A</b>	Sprístupnené preklady a opravené preklady európskych patentových spisov
		<b>SC4A</b>	Sprístupnené preklady zmenených znení európskych patentových spisov

## Opravy a zmeny

### Opravy v európskych patentových prihláškach

- HA9A** Doplnenie pôvodcu (-ov)
- HB9A** Opravy mien
- HC9A** Zmeny mien
- HD9A** Opravy adries
- HE9A** Zmeny adries
- HF9A** Opravy dátumov
- HG9A** Opravy zatriedenia podľa MPT
- HH9A** Opravy chýb alebo zmeny všeobecne
- HK9A** Opravy tlačových chýb vo Vestníku ÚPV SR

### Opravy v európskych patentoch

- TA4A** Doplnenie pôvodcu (-ov)
- TB4A** Opravy mien
- TC4A** Zmeny mien
- TD4A** Opravy adries
- TE4A** Zmeny adries
- TF4A** Opravy dátumov
- TG4A** Opravy zatriedenia podľa MPT
- TH4A** Opravy chýb alebo zmeny všeobecne
- TK4A** Opravy tlačových chýb vo Vestníku ÚPV SR

**SC4A Sprístupnené preklady európskych patentových spisov**

(11)	(51)	(11)	(51)	(11)	(51)	(11)	(51)
E 26224	A61K 31/00	E 26287	D06M 15/00	E 26350	B22D 23/00	E 26413	C07D 241/00
E 26225	A61K 31/00	E 26288	H01J 37/00	E 26351	C07D 207/00	E 26414	E03C 1/00
E 26226	C07K 14/00	E 26289	A61K 38/00	E 26352	C12N 15/00	E 26415	A61K 31/00
E 26227	C07D 417/00	E 26290	H04N 19/00	E 26353	C07D 471/00	E 26416	C07D 403/00
E 26228	A61K 9/00	E 26291	C07H 19/00	E 26354	A61K 38/00	E 26417	H04W 72/00
E 26229	A61K 9/00	E 26292	C07D 407/00	E 26355	C07K 16/00	E 26418	G05B 19/00
E 26230	C23C 2/00	E 26293	G07C 9/00	E 26356	F41C 3/00	E 26419	A01N 57/00
E 26231	C07D 207/00	E 26294	H04N 19/00	E 26357	B29C 63/00	E 26420	A61K 39/00
E 26232	C08B 15/00	E 26295	H04N 19/00	E 26358	C07D 403/00	E 26421	A61K 31/00
E 26233	F02B 75/00	E 26296	H04N 19/00	E 26359	A01N 35/00	E 26422	F24C 15/00
E 26234	C07H 15/00	E 26297	A61K 38/00	E 26360	A61L 9/00	E 26423	A61K 47/00
E 26235	B65D 85/00	E 26298	C23C 2/00	E 26361	A61K 39/00	E 26424	H04N 19/00
E 26236	B60N 2/00	E 26299	A61H 7/00	E 26362	A61K 31/00	E 26425	A61K 38/00
E 26237	C08J 5/00	E 26300	B27M 3/00	E 26363	B60S 1/00	E 26426	A61K 9/00
E 26238	C07D 213/00	E 26301	A61K 31/00	E 26364	A47F 3/00	E 26427	B22C 9/00
E 26239	A61K 9/00	E 26302	E01F 15/00	E 26365	A01K 1/00	E 26428	A61K 47/00
E 26240	A61P 17/00	E 26303	C07H 15/00	E 26366	B23K 26/00	E 26429	B01D 53/00
E 26241	D06M 11/00	E 26304	A47L 15/00	E 26367	C08G 8/00	E 26430	B65D 77/00
E 26242	B32B 15/00	E 26305	C09K 5/00	E 26368	B60R 7/00	E 26431	B65D 17/00
E 26243	B32B 5/00	E 26306	G21C 3/00	E 26369	C08J 5/00	E 26432	H04N 19/00
E 26244	A61B 17/00	E 26307	C07D 487/00	E 26370	C08F 292/00	E 26433	C07D 401/00
E 26245	C22B 7/00	E 26308	C07K 16/00	E 26371	E05B 47/00	E 26434	B66F 7/00
E 26246	A61P 35/00	E 26309	B62D 65/00	E 26372	C07D 471/00	E 26435	C07D 401/00
E 26247	H04W 72/00	E 26310	H05B 3/00	E 26373	E05B 27/00	E 26436	E02D 5/00
E 26248	A03B 23/00	E 26311	B62D 27/00	E 26374	B22C 9/00	E 26437	C12N 1/00
E 26249	C61K 9/00	E 26312	H02K 3/00	E 26375	C03C 13/00	E 26438	A61K 9/00
E 26250	C07D 471/00	E 26313	F01K 25/00	E 26376	A61G 1/00	E 26439	B01J 8/00
E 26251	C01C 1/00	E 26314	C05F 11/00	E 26377	A01N 43/00	E 26440	E06B 7/00
E 26252	A61K 39/00	E 26315	F16H 7/00	E 26378	B66D 5/00	E 26441	C07D 487/00
E 26253	C07K 16/00	E 26316	C07D 409/00	E 26379	A61K 9/00	E 26442	A61K 9/00
E 26254	B05B 12/00	E 26317	F24S 10/00	E 26380	C07D 217/00	E 26443	A61M 5/00
E 26255	C07C 215/00	E 26318	F16B 25/00	E 26381	B31B 50/00	E 26444	H04N 19/00
E 26256	C07K 14/00	E 26319	H02K 1/00	E 26382	B21D 19/00	E 26445	C07D 471/00
E 26257	A61K 31/00	E 26320	G01F 1/00	E 26383	A61K 31/00	E 26446	B44C 3/00
E 26258	A61K 33/00	E 26321	C07C 69/00	E 26384	H04B 7/00	E 26447	B65B 31/00
E 26259	G06F 8/00	E 26322	C07D 401/00	E 26385	H04N 19/00	E 26448	C07D 309/00
E 26260	B25D 9/00	E 26323	F16M 13/00	E 26386	B65F 1/00	E 26449	B62D 65/00
E 26261	A23L 33/00	E 26324	C07D 471/00	E 26387	H04W 92/00	E 26450	B22D 41/00
E 26262	A61K 9/00	E 26325	B60N 2/00	E 26388	C07C 231/00	E 26451	B60R 21/00
E 26263	B22F 3/00	E 26326	C07D 409/00	E 26389	C07H 15/00	E 26452	E01F 15/00
E 26264	A61K 51/00	E 26327	A01B 15/00	E 26390	A61K 9/00	E 26453	E04F 13/00
E 26265	B01J 29/00	E 26328	C07D 487/00	E 26391	A63G 7/00	E 26454	C07D 405/00
E 26266	G01B 11/00	E 26329	B01D 53/00	E 26392	H04N 19/00	E 26455	B29C 47/00
E 26267	H04N 19/00	E 26330	C21D 8/00	E 26393	C07C 45/00	E 26456	C25D 11/00
E 26268	C07D 491/00	E 26331	B21B 27/00	E 26394	B01D 29/00	E 26457	B61G 11/00
E 26269	C04B 35/00	E 26332	B01J 20/00	E 26395	H04N 19/00	E 26458	G01N 33/00
E 26270	C07D 487/00	E 26333	A61K 9/00	E 26396	A61K 31/00	E 26459	E21B 21/00
E 26271	B65D 51/00	E 26334	H04B 7/00	E 26397	H04N 19/00	E 26460	C08K 7/00
E 26272	A61K 9/00	E 26335	A61Q 19/00	E 26398	F16F 9/00	E 26461	C07C 41/00
E 26273	F28F 9/00	E 26336	C25C 3/00	E 26399	C01B 25/00	E 26462	B01J 37/00
E 26274	F23L 3/00	E 26337	C07K 16/00	E 26400	H04N 19/00	E 26463	H04N 19/00
E 26275	C07D 403/00	E 26338	A61M 15/00	E 26401	A61B 18/00	E 26464	H04W 4/00
E 26276	C07K 5/00	E 26339	C07D 267/00	E 26402	D06N 3/00	E 26465	F16K 31/00
E 26277	A01K 67/00	E 26340	A24C 5/00	E 26403	E03D 1/00	E 26466	C10L 1/00
E 26278	A61K 31/00	E 26341	C07C 237/00	E 26404	C07D 487/00	E 26467	C12Q 1/00
E 26279	B21D 5/00	E 26342	A61K 39/00	E 26405	B60J 7/00	E 26468	A61N 5/00
E 26280	C07D 413/00	E 26343	E03F 5/00	E 26406	H04M 11/00	E 26469	G01N 33/00
E 26281	C07D 475/00	E 26344	C12N 9/00	E 26407	C23C 22/00	E 26470	A61K 33/00
E 26282	A61K 9/00	E 26345	B65G 53/00	E 26408	H04W 24/00	E 26471	H04W 4/00
E 26283	C07D 471/00	E 26346	A61K 38/00	E 26409	C08F 10/00		
E 26284	C22B 1/00	E 26347	H04N 19/00	E 26410	C07D 491/00		
E 26285	H04N 19/00	E 26348	C08J 11/00	E 26411	C07C 231/00		
E 26286	A21D 2/00	E 26349	B01J 13/00	E 26412	F16B 11/00		

**(51) A01B 15/00, A01B 23/00**  
**(11) E 26327**

(96) 15797283.7, 12.11.2015

(97) 3057395, 18.10.2017

(31) 102014116618

(32) 13.11.2014

(33) DE

(73) Betek GmbH & Co. KG, Aichhalden, DE;

(72) SMEETS Florian, Baiersbronn, DE; SEIFRIED Fabian, Herrenzimmern, DE; HUBER Ruth, Schramberg, DE;

(74) PATENTSERVIS Bratislava, a. s., Bratislava, SK;

(86) PCT/EP2015/076437

(87) WO 2016/075237

**(54) Radlicový hrot, prípadne kombinácia náradia s radlicovým hrotom**

**(51) A01K 1/00**

**(11) E 26365**

(96) 11290032.9, 20.1.2011

(97) 2359683, 15.11.2017

(31) 1000639, 1001072

(32) 16.2.2010, 18.3.2010

(33) FR, FR

(73) Jourdain, Escrennes, FR;

(72) Jourdain Dominique Didier Martial, Escrennes, FR;

(74) Bušová Eva, JUDr., Bratislava, SK;

**(54) Hradiaca mriežka**

**(51) A01K 67/00, C07K 14/00**

**(11) E 26277**

(96) 15727106.5, 7.5.2015

(97) 3027015, 8.11.2017

(31) 201461989757 P

(32) 7.5.2014

(33) US

(73) Regeneron Pharmaceuticals, Inc., Tarrytown, NY 10591, US;

(72) WANG Li-Hsien, Tarrytown, New York 10591, US; XUE Yingzi, Ardsley, New York 10502, US; MURPHY Andrew J., Tarrytown, New York 10591, US; STEVENS Sean, Del Mar, California 92014, US;

(74) MAJLINGOVÁ & PARTNERS, s. r. o., Bratislava, SK;

(86) PCT/US2015/029638

(87) WO 2015/171861

**(54) Humanizované zvieratá IL-4 A IL-4R ALFA**

**(51) A01N 35/00, A61K 31/00, C07D 319/00, C07D 405/00, C07D 407/00, C07D 409/00, C07C 49/00, C07D 213/00, A61P 25/00**

**(11) E 26359**

(96) 11818727.7, 17.8.2011

(97) 2605652, 8.11.2017

(31) 201061427974 P, 374687 P

(32) 29.12.2010, 18.8.2010

(33) US, US

(73) Samumed, LLC, San Diego, California 92121, US;

(72) KC Sunil Kumar, San Diego, California 92127, US; WALLACE David Mark, San Diego, California 92121, US; HOOD John, San Diego, California 92130, US; BARROGA Charlene F., San Diego, California 92122, US;

(74) inventa Patentová a známková kancelária s.r.o., Bratislava, SK;

(86) PCT/US2011/048086

(87) WO 2012/024404

**(54) Diketóny a hydroxyketóny ako aktivátory kateínovej signálnej dráhy**

**(51) A01N 43/00, A61K 31/00, A61P 25/00**

**(11) E 26377**

(96) 10831895.7, 16.11.2010

(97) 2501234, 13.9.2017

(31) 281661 P

(32) 20.11.2009

(33) US

(73) Tonix Pharma Holdings Limited, Hamilton, HM 12, BM;

(72) LEDERMAN Seth, New York, NY 10128, US; HARRIS Herb, Chapel Hill, NC 27516, US;

(74) ROTT, RŮŽIČKA & GUTTMANN, Bratislava, SK;

(86) PCT/US2010/002979

(87) WO 2011/062614

**(54) Spôsoby a kompozície na liečenie príznakov spojených s post-traumatickou stresovou poruchou pomocou cyklobenzaprínu**

**(51) A01N 57/00, A61K 31/00, A61P 31/00, A61K 9/00**

**(11) E 26419**

(96) 13864064.4, 30.9.2013

(97) 2934152, 8.11.2017

(31) 201213718246

(32) 18.12.2012

(33) US

(73) Sepsicure L.L.C., New York, NY 10019, US;

(72) LEVINE Daniel M., Briarcliff Manor, NY 10510, US; PARKER Thomas S., Brooklyn, NY 11216, US; GORDON Bruce R., New York, NY 10025, US; SAAL Stuart D., New York, NY 10022, US;

(74) ROTT, RŮŽIČKA & GUTTMANN, Bratislava, SK;

(86) PCT/US2013/062629

(87) WO 2014/099089

**(54) Spôsob liečby sepsy u pacientov s hladinami albumínu, cholesterolu a HDL nad minimálnymi hranicami**

**(51) A21D 2/00, A21D 6/00, A21D 8/00, A21D 13/00**

**(11) E 26286**

(96) 14425058.6, 15.5.2014

(97) 2944198, 5.7.2017

(73) Barilla G. e R. Fratelli S.p.A., Parma, IT;

(72) Buttini Roberto, Parma, IT; Ferrari Corrado, Parma, IT; D'Urso Alessio, Parma, IT;

(74) Kubinyi Peter, Trenčín, SK;

**(54) Spôsob výroby trvanlivého pekárenského výrobku z piškótového cesta**

**(51) A23L 33/00, A23L 2/00, A23P 10/00**

**(11) E 26261**

(96) 09795214.7, 9.7.2009

(97) 2309878, 6.9.2017

(31) 134242

(32) 9.7.2008

(33) US

(73) The General Hospital Corporation, Boston, MA 02114, US;

- (72) SIEGEL Corey A., Hanover, NH 03755, US;  
KNUTH Douglas, Lebanon, NH 03766, US; KOR-  
ZENIK Joshua, Dover, MA 02030, US;  
(74) Dolanská Elena, RNDr., Bratislava, SK;  
(86) PCT/US2009/050167  
(87) WO 2010/006209  
**(54) Stravovacie purgatíva**

- (51) A24C 5/00, A24D 1/00**  
**(11) E 26340**  
(96) 14824344.7, 25.9.2014  
(97) 3048906, 1.11.2017  
(31) 506262013  
(32) 27.9.2013  
(33) AT  
(73) Tannpapier GmbH, Traun, AT;  
(72) GRIESMAYR Guenter, Wels, AT; PUEHRINGER  
Barbara, Oftring, AT; KNAUSEDER Bernhard,  
Leonding, AT; SCHOPPER Eike, Hoersching, AT;  
(74) PATENTSERVIS Bratislava, a. s., Bratislava, SK;  
(86) PCT/AT2014/050219  
(87) WO 2015/042627  
**(54) Spôsob nanášania povlaku**

- (51) A47F 3/00**  
**(11) E 26364**  
(96) 15382442.0, 8.9.2015  
(97) 3037022, 8.11.2017  
(31) 201431919  
(32) 23.12.2014  
(33) ES  
(73) Gonzalez Morlans Sergio, Barcelona, ES;  
(72) Gonzalez Morlans Sergio, Barcelona, ES;  
(74) KOREJZOVÁ LEGAL v. o. s., Bratislava, SK;  
**(54) Chladiaca vitrína**

- (51) A47L 15/00**  
**(11) E 26304**  
(96) 08021522.1, 11.12.2008  
(97) 2070461, 18.10.2017  
(31) MI20072318  
(32) 11.12.2007  
(33) IT  
(73) Askoll Holding S.r.l., Povolario di Dueville (Vi-  
cenza), IT;  
(72) Marioni Elio, Dueville (Vicenza), IT;  
(74) Kubinyi Peter, Trenčín, SK;  
**(54) Čerpadlo pre umývačku riadu a príslušná zos-  
tava čerpadla a umývačka riadu**

- (51) A61B 17/00**  
**(11) E 26244**  
(96) 13711831.1, 13.3.2013  
(97) 2861169, 15.11.2017  
(31) 102012105123  
(32) 13.6.2012  
(33) DE  
(73) Hipp Medical AG, Kolbingen, DE;  
(72) WAIZENEGGER Markus, Kolbingen, DE;  
(74) PATENTSERVIS Bratislava, a. s., Bratislava, SK;  
(86) PCT/EP2013/000750  
(87) WO 2013/185864  
**(54) Fixačné zariadenie na fixovanie koncov zlome-  
niny kostí kostnej fraktúry**

- (51) A61B 18/00, A61B 17/00**  
**(11) E 26401**  
(96) 11831062.2, 11.5.2011  
(97) 2621391, 15.11.2017  
(31) 895488  
(32) 30.9.2010  
(33) US  
(73) biolitec Unternehmensbeteiligungs II AG, Vien-  
na, AT;  
(72) NEUBERGER Wolfgang, Dubai, AE; HARSCHACK  
Alexander, Bonn, DE;  
(74) Bušová Eva, JUDr., Bratislava, SK;  
(86) PCT/US2011/036095  
(87) WO 2012/047309  
**(54) Endoluminálne laserové ablačné zariadenie na  
liečenie žíl**

- (51) A61G 1/00**  
**(11) E 26376**  
(96) 13745256.1, 19.7.2013  
(97) 2874589, 6.9.2017  
(31) 201261673971 P  
(32) 20.7.2012  
(33) US  
(73) Ferno-Washington, Inc., Wilmington, OH 45177-  
-9371, US;  
(72) VALENTINO Nicholas V., Wilmington, OH  
45177-9371, US; PALASTRO Matthew, Wilmin-  
gton, OH 45177-9371, US; SHEN Zhen Y., Wil-  
mington, OH 45177-9371, US; WELLS Timothy  
R., Wilmington, OH 45177-9371, US; SCHROE-  
DER Timothy Paul, Wilmington, OH 45177-9371,  
US; MARKHAM Joshua James, Wilmington, OH  
45177-9371, US; POTAK Robert L., Wilmington,  
OH 45177-9371, US;  
(74) ŽOVICOVÁ & ŽOVIC IP, s. r. o., Bratislava, SK;  
(86) PCT/US2013/051271  
(87) WO 2014/015255  
**(54) Automatizované systémy pre ležadlá s pohonom**

- (51) A61H 7/00, A61H 15/00**  
**(11) E 26299**  
(96) 15724337.9, 17.4.2015  
(97) 3151805, 3.1.2018  
(31) 1455162  
(32) 6.6.2014  
(33) FR  
(73) LPG SYSTEMS, Valence, FR;  
(72) FUSTER Arnaud, Beaumont-les-Valence, FR;  
(74) Juran Svetozár, JUDr., Bratislava, SK;  
(86) PCT/FR2015/051042  
(87) WO 2015/185813  
**(54) Masážna hlavica a masážny prístroj používa-  
júci takú hlavicu**

- (51) A61K 9/00, A61K 31/00, A61K 47/00,  
A61P 35/00**  
**(11) E 26228**  
(96) 15184904.9, 8.6.2010  
(97) 2982366, 13.9.2017  
(31) 185130 P  
(32) 8.6.2009  
(33) US  
(62) 10742875.7

- (73) AbbVie Deutschland GmbH & Co. KG, 65189 Wiesbaden, DE;  
 (72) PACKHAEUSER Claudia, Mannheim, DE; STEIGER Norbert, Lingenfeld, DE; LIEPOLD Bernd, Dossenheim, DE; KOSTELAC Drazen, Mannheim, DE; KNOBLOCH Martin, Neuhofen, DE;  
 (74) ROTT, RŮŽIČKA & GUTTMANN, Bratislava, SK;  
**(54) Farmaceutická dávková forma na orálne podávanie inhibítora skupiny Bcl-2**

- 
- (51) A61K 9/00, A61K 47/00, A61K 31/00, A61P 25/00**  
**(11) E 26282**  
 (96) 04778981.3, 22.7.2004  
 (97) 1648421, 18.10.2017  
 (31) 489855 P  
 (32) 24.7.2003  
 (33) US  
 (73) GlaxoSmithKline LLC, Wilmington, DE 19808, US;  
 (72) CHAN Shing Yue, Parsippany, NJ 07054, US; CHEN Li-Lan, Parsippany, NJ 07054, US; CHETTY Dushendra J., Parsippany, NJ 07054, US; LIU John Jiangnan, Tianjin, 3000163, CN;  
 (74) MAJLINGOVÁ & PARTNERS, s. r. o., Bratislava, SK;  
 (86) PCT/US2004/023719  
 (87) WO 2005/009386  
**(54) Perorálne rozpustné filmy**

- 
- (51) A61K 9/00, A61K 47/00, A61P 15/00**  
**(11) E 26379**  
 (96) 12742928.0, 20.6.2012  
 (97) 2724716, 22.11.2017  
 (31) 201131059  
 (32) 23.6.2011  
 (33) ES  
 (73) PROKREA BCN, S.L., Barcelona, ES;  
 (72) PARDINA PALLEJA Maria Carmen, Barcelona, 08022, ES; VAZ-ROMERO UÑA Miguel Ángel, Barcelona, 08017, ES;  
 (74) MAJLINGOVÁ & PARTNERS, s. r. o., Bratislava, SK;  
 (86) PCT/ES2012/070453  
 (87) WO 2012/175775  
**(54) Inhibítory fosfodiesterázy na transvaginálne použitie pri liečbe neplodnosti**

- 
- (51) A61K 9/00, A61K 47/00, A61K 31/00, A61P 15/00**  
**(11) E 26249**  
 (96) 14806555.0, 17.11.2014  
 (97) 3074023, 27.12.2017  
 (31) MI20131971  
 (32) 26.11.2013  
 (33) IT  
 (73) Fidia Farmaceutici S.p.A., Abano Terme (PD), IT;  
 (72) PILOTTO Laura, Abano Terme (PD), IT; GENNARI Giovanni, Abano Terme (PD), IT; ZANELATO Anna Maria, Abano Terme (PD), IT;  
 (74) FAJNOR IP s.r.o., Bratislava, SK;  
 (86) PCT/EP2014/074736  
 (87) WO 2015/078713

- (54) Farmaceutické kompozície s hydratačným a lubrikačným účinkom**

- 
- (51) A61K 9/00, A61K 38/00, A61M 5/00**  
**(11) E 26262**  
 (96) 10819152.9, 21.9.2010  
 (97) 2462246, 6.9.2017  
 (31) 358112 P, 277724 P  
 (32) 24.6.2010, 28.9.2009  
 (33) US, US  
 (73) Intarcia Therapeutics, Inc, Boston, MA 02210, US;  
 (72) ALESSI Thomas R., Hayward, CA 94541, US; LUSKEY Kenneth L., Saratoga, CA 95070, US;  
 (74) MAJLINGOVÁ & PARTNERS, s. r. o., Bratislava, SK;  
 (86) PCT/US2010/002591  
 (87) WO 2011/037623  
**(54) Rýchle začatie a/alebo ukončenie v podstate stabilného dodávania lieku**

- 
- (51) A61K 9/00, A61K 31/00, A61K 47/00**  
**(11) E 26438**  
 (96) 08792242.3, 30.7.2008  
 (97) 2170279, 27.12.2017  
 (31) 2007200088  
 (32) 31.7.2007  
 (33) JP  
 (73) Otsuka Pharmaceutical Co., Ltd., Tokyo 101-8535, JP;  
 (72) HIRAOKA Shogo, Osaka-shi Osaka 541-0045, JP; MATSUDA Takakuni, Osaka-shi Osaka 541-0045, JP; HATANAKA Junichi, Osaka-shi Osaka 541-0045, JP;  
 (74) Bušová Eva, JUDr., Bratislava, SK;  
 (86) PCT/JP2008/064076  
 (87) WO 2009/017250  
**(54) Spôsob výroby aripiprazolovej suspenzie a spôsob výroby lyofilizovaných suspenzií**

- 
- (51) A61K 9/00, A61K 31/00**  
**(11) E 26390**  
 (96) 09015300.8, 1.7.2004  
 (97) 2158901, 18.10.2017  
 (31) 613639, 882985  
 (32) 3.7.2003, 30.6.2004  
 (33) US, US  
 (62) 04777564.8  
 (73) Gilead Sciences, Inc., Foster City, CA 94404, US;  
 (72) Montgomery Alan Bruce, Bellevue, WA 98030, US; Lintz Frank-Christophe, Stolberg, DE; Keller Manfred, München, DE;  
 (74) MAJLINGOVÁ & PARTNERS, s. r. o., Bratislava, SK;  
**(54) Alfa-aztreonam lyzinát**

- 
- (51) A61K 9/00**  
**(11) E 26426**  
 (96) 10715338.9, 24.2.2010  
 (97) 2459175, 1.11.2017  
 (31) 0900468, 1000044  
 (32) 28.7.2009, 25.1.2010  
 (33) HU, HU  
 (73) Egis Gyógyszergyár Zrt., Budapest, HU;  
 (72) TÖLGYESI Zoltán, Tata, HU; ZSIGMOND Zsolt, Maglód, HU; ÚJFALUSSY György, Budapest,

- HU; LEVENTISZNÉ HUSZÁR Magdolna, Budapest, HU; TONKA-NAGY Péter, Budapest, HU; AGYAGOS Mónika, Budapest, HU;
- (74) ROTT, RŮŽIČKA & GUTTMANN, Bratislava, SK;
- (86) PCT/HU2010/000022
- (87) WO 2011/012912
- (54) Nový spôsob granulácie a takto pripravený granulát**

- (51) A61K 9/00, A61K 31/00**
- (11) E 26442**
- (96) 15161929.3, 13.7.2012
- (97) 2907506,
- (31) 2011007675
- (32) 19.7.2011
- (33) MX
- (46) 1.6.2016
- (62) 12766487.8
- (73) CELL THERAPY AND TECHNOLOGY, S.A. DE C.V., Mexico, Federal District, MX;
- (72) Armendariz Borunda Juan, Mexico D.F., MX; Magaña Castro José Augustin Rogelio, Mexico D.F., MX; Cervantes Guadarrama Jorde, Mexico D.F., MX;
- (74) Bušová Eva, JUDr., Bratislava, SK;
- (54) Spôsob výroby farmaceutickej kompozície vo forme tabliet s predĺženým uvoľňovaním obsahujúcich pirfenidón a jej použitie pri regresii chronickej renálnej insuficiencie, kapulárnej kontrakcie prsnikového tkaniva a pečenej fibrózy u človeka**

- (51) A61K 9/00, A61K 31/00, A61P 3/00**
- (11) E 26239**
- (96) 05775067.1, 26.8.2005
- (97) 1786401, 16.8.2017
- (31) 605327 P, 616828 P
- (32) 27.8.2004, 7.10.2004
- (33) US, US
- (73) Novartis AG, Basel, CH;
- (72) KOWALSKI James, Belle Mead, NJ 08502, US; KALB Oskar, Lörrach, DE; SERAJUDDIN Abu T. M., Queens, NY 11358, US; JOSHI Yatindra, Princeton, NJ 08540, US;
- (74) inventa Patentová a známková kancelária s.r.o., Bratislava, SK;
- (86) PCT/EP2005/009252
- (87) WO 2006/021455
- (54) Kompozícia s rýchlym uvoľňovaním obsahujúca tavené granule liečiva citlivého na vlhkosť a spôsob jej výroby**

- (51) A61K 9/00**
- (11) E 26333**
- (96) 09769022.6, 26.6.2009
- (97) 2309992, 25.10.2017
- (31) 08159289, 200900097
- (32) 27.6.2008, 8.4.2009
- (33) EP, SI
- (73) KRKA, tovarna zdravil, d.d., Novo mesto, Novo mesto, SI;
- (72) OCEPEK Uros, Novo Mesto, SI; VRECER Franc, Straza pri Novem mestu, SI; TOPORISIC Rebeka, Ljubljana, SI; BUKOVEC Polona, Novo mesto, SI; JURŠIČ Urska, Stopice, SI;

- (74) LITVÁKOVÁ A SPOL., s.r.o., Patentová a známková kancelária, Bratislava, SK;
- (86) PCT/EP2009/004636
- (87) WO 2009/156173
- (54) Farmaceutická kompozícia obsahujúca statín**

- (51) A61K 9/00, A61K 31/00**
- (11) E 26272**
- (96) 10805109.5, 30.7.2010
- (97) 2459176, 27.9.2017
- (31) 359544 P, 312879 P, 318503 P, 302110 P, 288036 P, 230222 P
- (32) 29.6.2010, 11.3.2010, 29.3.2010, 6.2.2010, 18.12.2009, 31.7.2009
- (33) US, US, US, US, US, US
- (73) Grünenthal GmbH, Aachen, DE;
- (72) HANNA Mazen, Lutz FL 33549, US; SHAN Ning, Tampa FL 33647, US; CHENEY Miranda, Tampa FL 33647, US; WEYNA David, Tampa FL 33612, US; HOUCK Raymond K., Oakmont PA 15139, US;
- (74) HÖRMANN & PARTNERS s.r.o., Bratislava, SK;
- (86) PCT/US2010/043892
- (87) WO 2011/014766
- (54) Spôsob kryštalizácie a biodostupnosť**

- (51) A61K 9/00, A61K 31/00**
- (11) E 26229**
- (96) 12750597.2, 24.8.2012
- (97) 2750673, 9.8.2017
- (31) 102011111865
- (32) 31.8.2011
- (33) DE
- (73) photonamic GmbH & Co. KG, Wedel, DE;
- (72) JUNG Tobias, Efringen-Kirchen, DE; HORSTMANN Michael, Neuwied, DE; HOFFMANN Gerd, Neuwied, DE;
- (74) inventa Patentová a známková kancelária s.r.o., Bratislava, SK;
- (86) PCT/EP2012/066541
- (87) WO 2013/030129
- (54) Transdermálny terapeutický systém pre hydrochlorid kyseliny 5-aminolevulovej**

- (51) A61K 31/00, A61K 45/00, A61P 9/00**
- (11) E 26278**
- (96) 09786912.7, 12.8.2009
- (97) 2315587, 25.10.2017
- (31) PCT/IB2008/053252
- (32) 13.8.2008
- (33) WO
- (73) Actelion Pharmaceuticals Ltd., Allschwil, CH;
- (72) CLOZEL Martine, Binningen, CH;
- (74) PATENTSERVIS Bratislava, a. s., Bratislava, SK;
- (86) PCT/IB2009/053553
- (87) WO 2010/018549
- (54) Produkt obsahujúci macitentan**

- (51) A61K 31/00, A61P 27/00, A61K 9/00, A61K 47/00**
- (11) E 26224**
- (96) 11715353.6, 6.4.2011
- (97) 2555770, 1.11.2017
- (31) 353723 P, 329992 P, 322628 P
- (32) 11.6.2010, 30.4.2010, 9.4.2010

- (33) US, US, US  
 (73) ALLERGAN, INC., Irvine, CA 92612, US;  
 (72) GRAHAM Richard S., Irvine California 92612, US;  
 HOLLANDER David, Tustin California 92782, US;  
 VILLANUEVA Linda, Huntington Beach California 92649, US;  
 FARNES Eldon Quinn, Laguna Beach California 92651, US;  
 ATTAR Mayssa, Placentia California 92870, US;  
 SCHIFFMAN Rhett M., Laguna Beach California 92651, US;  
 CHANG Chin-Ming, Tustin California 92782, US;  
 WELTY Devin F., Foothill Ranch California 92610, US;  
 (74) HÖRMANN & PARTNERS s.r.o., Bratislava, SK;  
 (86) PCT/US2011/031453  
 (87) WO 2011/127196  
**(54) Kompozície ketorolaku na hojenie poranenia rohovky**

- (51) A61K 31/00, A61K 45/00, A61P 25/00**  
**(11) E 26421**  
 (96) 10713790.3, 12.4.2010  
 (97) 2419104, 8.11.2017  
 (31) 168741 P, 292559 P  
 (32) 13.4.2009, 6.1.2010  
 (33) US, US  
 (73) Theravance Biopharma R&D IP, LLC, South San Francisco, CA 94080, US;  
 (72) BEATTIE David, Belmont California 94002, US;  
 SHEN Fei, South San Francisco California 94080, US;  
 SMITH Jacqueline A. M., Redwood City California 94061, US;  
 MCKINNELL Robert Murray, Millbrae California 94030, US;  
 CHANG Ray, Burlingame California 94010, US;  
 (74) ROTT, RŮŽIČKA & GUTTMANN, Bratislava, SK;  
 (86) PCT/US2010/030760  
 (87) WO 2010/120695  
**(54) Kombinácia agonistov 5-HT4 receptora a inhibítorov acetylcholinesterázy na liečbu kognitívnych porúch**

- (51) A61K 31/00, A61P 25/00, C07D 489/00, C07C 233/00, C07D 519/00**  
**(11) E 26415**  
 (96) 15720244.1, 27.4.2015  
 (97) 3137081, 15.11.2017  
 (31) 201461985207 P, 201562101768 P, 201562176883 P  
 (32) 28.4.2014, 9.1.2015, 9.1.2015  
 (33) US, US, US  
 (73) Orphomed, Inc., Mill Valley, CA 94941, US;  
 SINGH Nikhilesh, Mill Valley, California 94941, US;  
 (74) Dolanská Elena, RNDr., Bratislava, SK;  
 (86) PCT/US2015/027820  
 (87) WO 2015/168031  
**(54) Dimér buprenorfinu a jeho použitie pri liečbe gastrointestinálnych ochorení**

- (51) A61K 31/00, A61K 38/00, A61P 25/00**  
**(11) E 26225**  
 (96) 14812465.4, 12.12.2014  
 (97) 3079688, 22.11.2017  
 (31) 13306726  
 (32) 13.12.2013  
 (33) EP

- (73) Pierre Fabre Médicament, Boulogne-Billancourt, FR;  
 (72) AUCLAIR Agnès, Mazamet, FR; MOSER Paul, Castres, FR; SOKOLOFF Pierre, Belleserre, FR;  
 (74) PATENTSERVIS Bratislava, a. s., Bratislava, SK;  
 (86) PCT/EP2014/077635  
 (87) WO 2015/086836  
**(54) N-(3-{4-[4-(8-oxo-8H-[1,3]dioxolo[4,5-g]chromen-7-yl)-butyl]-piperazin-1-yl}-fenyl)-metánsulfónamid, jeho soľ a ich použitie**

- (51) A61K 31/00, A61P 35/00**  
**(11) E 26257**  
 (96) 11752700.2, 24.8.2011  
 (97) 2608792, 11.10.2017  
 (31) 377177 P  
 (32) 26.8.2010  
 (33) US  
 (73) Boehringer Ingelheim International GmbH, Ingelheim am Rhein, DE;  
 (72) LORENCE Robert Michael, Ridgefield Connecticut 06877-0368, US; SHAHIDI Mehdi, Bracknell Berkshire RG12 8YS, GB; STOPFER Peter, Ingelheim Am Rhein, DE;  
 (74) inventa Patentová a známková kancelária s.r.o., Bratislava, SK;  
 (86) PCT/US2011/048922  
 (87) WO 2012/027445  
**(54) Spôsoby podávania EGFR inhibítora**

- (51) A61K 31/00, A61K 47/00, A61P 23/00**  
**(11) E 26383**  
 (96) 11734245.1, 19.1.2011  
 (97) 2525798, 9.8.2017  
 (31) 385318 P, 297249 P  
 (32) 22.9.2010, 21.1.2010  
 (33) US, US  
 (73) Drawbridge Pharmaceuticals Pty Ltd., Malvern VIC 3144, AU;  
 (72) GOODCHILD Juliet Marguerite, Malvern Victoria 3144, AU; GOODCHILD Colin Stanley, Malvern Victoria 3144, AU; BOYD Benjamin James, Warrandyte Victoria 3113, AU;  
 (74) inventa Patentová a známková kancelária s.r.o., Bratislava, SK;  
 (86) PCT/AU2011/000050  
 (87) WO 2011/088503  
**(54) Anestetická formulácia**

- (51) A61K 31/00, A61K 38/00, A61P 25/00**  
**(11) E 26301**  
 (96) 15702549.5, 27.1.2015  
 (97) 3099307, 18.10.2017  
 (31) 201401465  
 (32) 29.1.2014  
 (33) GB  
 (73) Chord Therapeutics S.a.r.l., Plan-les-Ouates, CH;  
 ROACH Arthur Henry, Geneva, CH; REJDAK Konrad, Lublin, PL;  
 (74) Bušová Eva, JUDr., Bratislava, SK;  
 (86) PCT/GB2015/050177  
 (87) WO 2015/114315  
**(54) Použitie kladribínu na liečbu neuromyelitis optica**



- (51) **A61K 31/00, A61K 38/00, A61K 9/00, A61P 25/00**  
 (11) **E 26396**  
 (96) 14001970.4, 20.12.2005  
 (97) 2805723, 17.1.2018  
 (31) 638669 P, 04106909  
 (32) 22.12.2004, 22.12.2004  
 (33) US, EU  
 (62) 05823474.1  
 (73) Merck Serono SA, Coinsins, Vaud, CH;  
 (72) De Luca Giampiero, Conches/GE, CH; Ythier Arnaud, Collex-Bossy Geneva, CH; Munafo Alain, Gilly, CH; Lopez-Bresnahan Maria, Lincoln, MA 01773, US;  
 (74) Bušová Eva, JUDr., Bratislava, SK;  
 (54) **Kladrinový režim na liečenie roztrúsenej sklerózy**

- (51) **A61K 31/00, C07H 21/00, A61P 9/00, C12N 15/00**  
 (11) **E 26362**  
 (96) 09821293.9, 15.10.2009  
 (97) 2379084, 22.11.2017  
 (31) 105772 P, 174461 P  
 (32) 15.10.2008, 30.4.2009  
 (33) US, US  
 (73) Ionis Pharmaceuticals, Inc., Carlsbad, CA 92010, US;  
 (72) FREIER Susan M., San Diego CA 92122, US; MONIA Brett P., Encinitas CA 92024, US; ZHANG Hong, Fremont CA 94538, US; ZHAO Chenguang, San Diego CA 92130, US; CROSBY Jeffrey R., Carlsbad CA 92008, US; SIWKOWSKI Andrew M., Carlsbad CA 92009, US;  
 (74) PATENTSERVIS Bratislava, a. s., Bratislava, SK;  
 (86) PCT/US2009/060922  
 (87) WO 2010/045509  
 (54) **Zníženie expresie mRNA faktora 11**

- (51) **A61K 33/00**  
 (11) **E 26470**  
 (96) 11853027.8, 9.12.2011  
 (97) 2722053, 25.10.2017  
 (31) 20101816  
 (32) 30.12.2010  
 (33) KZ  
 (46) 4.12.2014  
 (73) Aktsionernoye Obshchestvo "Nauchnyi Tsentr Protivoinfektsionnyh Preparatov", Almaty 050008, KZ;  
 (72) ILIN Alexandr Ivanovich, Almaty 050031, KZ; KULMANOV Murat Esengalievich, Almaty 050013, KZ;  
 (74) Bušová Eva, JUDr., Bratislava, SK;  
 (86) PCT/KZ2011/000019  
 (87) WO 2012/091534  
 (54) **Antibakteriálne činidlo na liečbu infekčných ochorení bakteriálneho pôvodu**

- (51) **A61K 33/00, A61P 7/00, A61P 13/00, A61P 39/00, D01F 9/00, A61K 9/00, B01J 20/00**  
 (11) **E 26258**  
 (96) 12838141.5, 5.10.2012  
 (97) 2772261, 22.11.2017  
 (31) 2011222949, 2012181466

- (32) 7.10.2011, 20.8.2012  
 (33) JP, JP  
 (73) Teijin Pharma Limited, Chiyoda-ku, Tokyo 100-0013, JP;  
 (72) NISHIWAKI Yasumi, Hino-shi Tokyo 191-0065, JP; MURAKAMI Takashi, Hino-shi Tokyo 191-0065, JP; ETO Nobuaki, Hino-shi Tokyo 191-0065, JP; IMAIZUMI Keiichiro, Hino-shi Tokyo 191-0065, JP; OHTAKI Akihito, Sunto-gun Shizuoka 411-0941, JP; SHIMAZAKI Kenji, Sunto-gun Shizuoka 411-0941, JP;  
 (74) PATENTSERVIS Bratislava, a. s., Bratislava, SK;  
 (86) PCT/JP2012/075897  
 (87) WO 2013/051680  
 (54) **Adsorbent na orálne podanie obsahujúci aktívované uhlíkové vlákna**

- (51) **A61K 38/00, A61K 45/00, C07K 14/00**  
 (11) **E 26289**  
 (96) 13811510.0, 19.12.2013  
 (97) 2934568, 18.10.2017  
 (31) 12306647  
 (32) 21.12.2012  
 (33) EP  
 (73) SANOFI, Paris, FR;  
 (72) HAACK Torsten, Frankfurt am Main, DE; WAGNER Michael, Frankfurt am Main, DE; HENKEL Bernd, Frankfurt am Main, DE; STENGELIN Siegfried, Frankfurt am Main, DE; EVERS Andreas, Frankfurt am Main, DE; LORENZ Martin, Frankfurt am Main, DE; LORENZ Katrin, Frankfurt am Main, DE;  
 (74) inventa Patentová a známková kancelária s.r.o., Bratislava, SK;  
 (86) PCT/EP2013/077313  
 (87) WO 2014/096150  
 (54) **Duálne GLP1/GIP alebo trigonálne GLP1-GIP/glukagónové agonisty**

- (51) **A61K 38/00, A61K 31/00, A61K 45/00, A61K 9/00**  
 (11) **E 26425**  
 (96) 13730377.2, 30.5.2013  
 (97) 2854815, 22.11.2017  
 (31) 201261653524 P  
 (32) 31.5.2012  
 (33) US  
 (73) OTSUKA PHARMACEUTICAL CO., LTD., Tokyo 101-8535, JP;  
 (72) FUJIKI Hiroyuki, Osaka-shi Osaka 5400021, JP; AIHARA Miki, Osaka-shi Osaka 5400021, JP; KINOSHITA Shizuo, Osaka-shi Osaka 5400021, JP;  
 (74) inventa Patentová a známková kancelária s.r.o., Bratislava, SK;  
 (86) PCT/JP2013/065637  
 (87) WO 2013/180310  
 (54) **Liečivo na prevenciu a/alebo liečenie polycystického ochorenia obličiek**

- (51) **A61K 38/00, A61K 9/00, A61K 31/00, A61K 45/00, A61N 5/00, C07K 14/00, A61P 17/00**  
 (11) **E 26297**  
 (96) 15170572.0, 27.3.2009  
 (97) 2957292, 13.12.2017

- (31) 2008901461  
 (32) 27.3.2008  
 (33) AU  
 (62) 09726233.1  
 (73) Clinuvel Pharmaceuticals Limited, Melbourne, VIC 3000, AU;  
 (72) Wolgen Philippe, Melbourne, Victoria 3000, AU;  
 (74) ŽOVICOVÁ & ŽOVIC IP, s. r. o., Bratislava, SK;  
**(54) Liečba vitiliga**

- (51) A61K 38/00, C07K 1/00**  
**(11) E 26354**  
 (96) 11705806.5, 23.2.2011  
 (97) 2538968, 1.11.2017  
 (31) 307587 P, 201070067  
 (32) 24.2.2010, 24.2.2010  
 (33) US, DK  
 (73) Chiesi Farmaceutici S.p.A., Parma, IT;  
 (72) FOGH Jens, Lyngø, DK; ANDERSSON Claes, Täby, SE; WEIGELT Cecilia, Stockholm, SE; HYDÉN Pia, Stocksund, SE; REUTERWALL Helena, Solna, SE; NILSSON Stefan, Uppsala, SE;  
 (74) inventa Patentová a známková kancelária s.r.o., Bratislava, SK;  
 (86) PCT/DK2011/050054  
 (87) WO 2011/103877  
**(54) Spôsob výroby a purifikácie rekombinantnej lyzozomálnej alfa-manozidázy**

- (51) A61K 38/00, A61K 45/00, A61P 41/00, A61P 9/00**  
**(11) E 26346**  
 (96) 11172880.4, 19.12.2006  
 (97) 2380587, 25.10.2017  
 (31) 760944 P, 05112630  
 (32) 23.1.2006, 21.12.2005  
 (33) US, EP  
 (62) 06824316.1  
 (73) Pharming Intellectual Property B.V., Leiden, NL;  
 (72) Mannesse Maurice, Leiden, NL; Nuijens Johannes Henricus, Heiloo, NL; Pieper Frank, Heemstede, NL; De Simoni Maria Grazia, Milaan, IT; Ziere Gijsbertus Johannes, Koudekerk aan den Rijn, NL;  
 (74) inventa Patentová a známková kancelária s.r.o., Bratislava, SK;  
**(54) Použitie inhibítora C1 na prevenciu ischemicko-reperfúzneho poškodenia**

- (51) A61K 39/00**  
**(11) E 26420**  
 (96) 11724567.0, 4.5.2011  
 (97) 2566507, 22.11.2017  
 (31) 332170 P  
 (32) 6.5.2010  
 (33) US  
 (73) GlaxoSmithKline Biologicals SA, Rixensart, BE;  
 (72) WACKER Michael, Unterengstringen, CH; KOWARIK Michael, Zurich, CH; WETTER Michael, Zurich, CH;  
 (74) MAJLINGOVÁ & PARTNERS, s.r.o., Bratislava, SK;  
 (86) PCT/EP2011/057111  
 (87) WO 2011/138361  
**(54) Kapsulárne gram-pozitívne bakteriálne bio-konjugátové vakcíny**

- (51) A61K 39/00, A61P 31/00, C07K 14/00**  
**(11) E 26342**  
 (96) 13798638.6, 27.11.2013  
 (97) 2925355, 15.11.2017  
 (31) 201221638  
 (32) 30.11.2012  
 (33) GB  
 (73) GlaxoSmithKline Biologicals S.A., Rixensart, BE; Ospedale San Raffaele S.r.l., Milano, IT;  
 (72) MASIGNANI Vega, Siena, IT; SCARSELLI Maria, Siena, IT; PETRACCA Roberto, Siena, IT; BIANCONI Irene, Milano, IT; BRAGONZI Alessandra, Milano, IT; ALCALA' FRANCO Beatriz, Milano, IT;  
 (74) PATENTSERVIS Bratislava, a. s., Bratislava, SK;  
 (86) PCT/EP2013/074864  
 (87) WO 2014/083060  
**(54) Pseudomonádové antigény a kombinácie antigénov**

- (51) A61K 39/00**  
**(11) E 26252**  
 (96) 13801461.8, 28.10.2013  
 (97) 2915544, 9.8.2017  
 (31) 20120153  
 (32) 5.11.2012  
 (33) CU  
 (73) Centro De Ingenieria Genetica Y Biotecnologia, La Habana 11600, CU;  
 (72) DUEÑAS CARRERA Santiago, La Habana 11600, CU; AGUILAR NORIEGA Daylen, Mayabeque 33400, CU; AMADOR CAÑIZARES Yalena, La Habana 17200, CU; ALVAREZ-LAJONCHERE PONCE DE LEÓN Liz, La Habana 10400, CU; MARTÍNEZ DONATO Gillian, La Habana 11600, CU; GONZALEZ BLANCO Sonia, La Habana 11600, CU;  
 (74) ŽOVICOVÁ & ŽOVIC IP, s. r. o., Bratislava, SK;  
 (86) PCT/CU2013/000006  
 (87) WO 2014/067498  
**(54) Chimérické vakcinačné antigény proti vírusu hepatitídy C**

- (51) A61K 39/00, C07K 16/00**  
**(11) E 26361**  
 (96) 09822779.6, 23.10.2009  
 (97) 2341933, 22.11.2017  
 (31) 108210 P, 224226 P, 229933 P  
 (32) 24.10.2008, 9.7.2009, 30.7.2009  
 (33) US, US, US  
 (73) GlaxoSmithKline Biologicals SA, Rixensart, BE;  
 (72) JOHNSON David, Hamilton, Montana 59840, US;  
 (74) MAJLINGOVÁ & PARTNERS, s.r.o., Bratislava, SK;  
 (86) PCT/US2009/061867  
 (87) WO 2010/048520  
**(54) Lipidované imidazochinolinové deriváty**

- (51) A61K 47/00, A61K 9/00, C07C 231/00**  
**(11) E 26423**  
 (96) 13762107.4, 11.9.2013  
 (97) 2895195, 8.11.2017  
 (31) PCT/CN2012/081250, 1259064  
 (32) 11.9.2012, 2.9.2012  
 (33) CN, FR

- (73) Les Laboratoires Servier, Suresnes Cedex, FR; Shanghai Institute Of Pharmaceutical Industry, Shanghai 200040, CN;
- (72) LAFARGUE David, Saint-Jean le Blanc, FR; LYNCH Michael, Saint Jean de la Ruelle, FR; POIRIER Cécile, Orleans, FR; LETELLIER Philippe, Orléans, FR; PEAN Jean-Manuel, Orleans, FR; LUO Ying, Jiangxi 300006, CN; SHAN Hanbin, Jiangxi Province Jiangxi 330800, CN; SHEN Yuhui, Shanghai 200439, CN;
- (74) ROTT, RŮŽIČKA & GUTTMANN, Bratislava, SK;
- (86) PCT/EP2013/068792
- (87) WO 2014/041015
- (54) Stabilizovaná amorfná forma agomelatínu, spôsob jej prípravy a farmaceutické kompozície, ktoré ju obsahujú**

- (51) A61K 47/00, A61P 35/00**
- (11) E 26428**
- (96) 10715114.4, 16.4.2010
- (97) 2424569, 18.10.2017
- (31) 09005909
- (32) 29.4.2009
- (33) EP
- (73) Bayer Intellectual Property GmbH, Monheim, DE;
- (72) KAHNERT Antje, Wuppertal, DE; BERHÖRSTER Kerstin, Essen, DE; HEISLER Iring, Wuppertal, DE; KOPITZ Charlotte Christine, Berlin, DE; SCHUMACHER Joachim, Wuppertal, DE;
- (74) inventa Patentová a známková kancelária s.r.o., Bratislava, SK;
- (86) PCT/EP2010/002342
- (87) WO 2010/124797
- (54) Antimezotelínové imunokonjugáty a ich použitie**

- (51) A61K 51/00, A61P 35/00, A61K 103/00**
- (11) E 26264**
- (96) 15175318.3, 3.7.2015
- (97) 3111959, 13.9.2017
- (73) Oncoinvent AS, Oslo, NO;
- (72) Westrøm Sara, N-027Oslo, NO; Larsen Roy Harvig, Oslo, NO;
- (74) HÖRMANN & PARTNERS s.r.o., Bratislava, SK;
- (54) Rádioterapeutické častice a suspenzie**

- (51) A61L 9/00**
- (11) E 26360**
- (96) 13762254.4, 3.7.2013
- (97) 2869853, 22.11.2017
- (31) TO20120589
- (32) 4.7.2012
- (33) IT
- (73) WORKINPROGRESS ITALIA S.R.L., Milano, IT;
- (72) LONG Matteo, Bairo (Torino), IT;
- (74) ŽOVICOVÁ & ŽOVIC IP, s.r.o., Bratislava, SK;
- (86) PCT/IB2013/055449
- (87) WO 2014/006577
- (54) Systém na vykonávanie, zabezpečenie sledovateľnosti, monitorovanie a kontrolu metódy na zníženie počtu baktérií v uzavretom prostredí**

- (51) A61M 5/00, A61M 37/00**
- (11) E 26443**
- (96) 15191984.2, 28.10.2015
- (97) 3015128, 4.10.2017
- (31) 201414526294
- (32) 28.10.2014
- (33) US
- (73) Bayer HealthCare LLC, Whippany, NJ 07981, US;
- (72) TUCKER Barry L., Verona, PA Pennsylvania 15147, US; COWAN Kevin P., Allison Park, PA Pennsylvania 15101, US; UBER III Arthur E., Pittsburgh, PA Pennsylvania 15208, US; RHINEHART Edward J., Monroeville, PA Pennsylvania 15146, US; SPOHN Michael A., Fenelton, PA Pennsylvania 16034, US;
- (74) inventa Patentová a známková kancelária s.r.o., Bratislava, SK;
- (54) Striekačka s vlastnou orientáciou a rozhranie striekačky**

- (51) A61M 15/00**
- (11) E 26338**
- (96) 14162913.9, 25.6.2004
- (97) 2752213, 1.11.2017
- (31) 0315509
- (32) 2.7.2003
- (33) GB
- (62) 04743099.6
- (73) Pfizer Limited, Sandwich, Kent CT13 9NJ, GB;
- (72) Houzego Peter John, Oakington, Cambridgeshire CB4 5AD, GB; Conway John Kelshaw, Sawston, Cambridgeshire CB2 4DJ, GB; Pearl Martin Douglas, Over, Cambridgeshire CB4 5PU, GB; Bryant Andrew Mark, Bassingsbourn cum Kneesworth Cambridgeshire, GB;
- (74) FAJNOR IP s.r.o., Bratislava, SK;
- (54) Dávkovacie zariadenie**

- (51) A61N 5/00, A61C 19/00, B82Y 30/00, C09C 1/00, A61K 8/00, A61Q 11/00, B01J 35/00**
- (11) E 26468**
- (96) 13765426.5, 21.6.2013
- (97) 2877140, 18.10.2017
- (31) MI20121310
- (32) 26.7.2012
- (33) IT
- (73) Coswell S.p.A., Funo di Argelato (BO), IT;
- (72) GUALANDI Paolo, Funo di Argelato (BO), IT; GUALANDI Andrea, Funo di Argelato (BO), IT; GUALANDI Jacopo, Funo di Argelato (BO), IT; GUALANDI Michele, Funo di Argelato (BO), IT; LELLI Marco, Monghidoro (BO), IT; MARCHETTI Marco, Montefiore dell'Aso (AP), IT; PIERINI Filippo, Ozarów Mazowiecki, PL; ROVERI Norberto, Bologna, IT; MERLI Selene, Montecarotto (AN), IT; MONTEBUGNOLI Giulia, Monterenzio (BO), IT; RINALDI Francesca, Ferrara (FE), IT; D'AMEN Eros, Bologna, IT;
- (74) ROTT, RŮŽIČKA & GUTTMANN, Bratislava, SK;
- (86) PCT/IB2013/055116
- (87) WO 2014/016713
- (54) Produkty s fotokatalytickou aktivitou pre starostlivosť o ústnu dutinu a hygienu ústnej dutiny obsahujúce anorganické častice povrchovo funkcionizované nanočasticami TiO<sub>2</sub>**

- (51) **A61P 17/00, A61K 31/00, C07D 251/00, A61K 9/00, A61K 47/00, A61K 45/00**  
**(11) E 26240**  
 (96) 06829704.3, 18.12.2006  
 (97) 1971329, 11.10.2017  
 (31) 0600347  
 (32) 13.1.2006  
 (33) FR  
 (73) POXEL SAS, Lyon, FR;  
 (72) MOINET Gérard, Orsay, FR; CRAVO Daniel, Sartrouville, FR;  
 (74) Hörmann Tomáš, Ing., Bratislava, SK;  
 (86) PCT/EP2006/012183  
 (87) WO 2007/079915  
**(54) Triazínové deriváty na použitie pri cikatri-začnej liečbe**

- (51) **A61P 35/00, A61K 31/00, C12Q 1/00**  
**(11) E 26246**  
 (96) 13858495.8, 22.11.2013  
 (97) 2925888, 25.10.2017  
 (31) 201261730795 P  
 (32) 28.11.2012  
 (33) US  
 (73) Merck Sharp & Dohme Corp., Rahway, NJ 07065-0907, US;  
 (72) SHUMWAY Stuart Denham, Boston Massachusetts 02115-5727, US;  
 (74) PATENTSERVIS Bratislava, a. s., Bratislava, SK;  
 (86) PCT/US2013/071377  
 (87) WO 2014/085216  
**(54) Prostriedky a spôsoby liečenia rakoviny**

- (51) **A61Q 19/00, A23K 50/00, A23K 10/00, A23K 20/00, A23L 33/00, A61K 8/00, A23J 1/00**  
**(11) E 26335**  
 (96) 10707826.3, 26.2.2010  
 (97) 2400859, 25.10.2017  
 (31) 102009010813  
 (32) 27.2.2009  
 (33) DE  
 (73) Fraunhofer-Gesellschaft zur Förderung der angewandten Forschung e.V., München, DE;  
 (72) PICKARDT Claudia, Berlin, DE; EISNER Peter, Freising, DE; BADER Stephanie, Freising, DE; WILD Florian, Freising, DE; MÜLLER Klaus, Freising, DE;  
 (74) PATENTSERVIS Bratislava, a. s., Bratislava, SK;  
 (86) PCT/EP2010/001222  
 (87) WO 2010/097238  
**(54) Postup získania proteínových preparátov zo slnečnicových semien**

- (51) **A63G 7/00, G07C 1/00, A63G 33/00, A63F 9/00**  
**(11) E 26391**  
 (96) 16727509.8, 7.6.2016  
 (97) 3169417, 29.11.2017  
 (31) 102015117012  
 (32) 6.10.2015  
 (33) DE  
 (73) Mack Rides GmbH & Co. KG, Waldkirch, DE;  
 (72) SCHRADE Stephan, Teningen, DE;  
 (74) Bušová Eva, JUDr., Bratislava, SK;

- (86) PCT/EP2016/062925  
 (87) WO 2017/059967  
**(54) Podnik pre interaktívnu jazdu v zábavnom parku, najmä horská dráha**

- (51) **B01D 29/00**  
**(11) E 26394**  
 (96) 14714658.3, 27.3.2014  
 (97) 2938418, 15.11.2017  
 (31) 202013003874 U  
 (32) 24.4.2013  
 (33) DE  
 (73) Röhren- und Pumpenwerk Bauer Ges.mbH, Voitsberg, AT;  
 (72) ROISS Di Otto, Graz, AT; EICHLER Dietrich, Königstein, DE;  
 (74) HÖRMANN & PARTNERS s.r.o., Bratislava, SK;  
 (86) PCT/EP2014/056143  
 (87) WO 2014/173612  
**(54) Lisovací závitokkový separátor**

- (51) **B01D 53/00**  
**(11) E 26429**  
 (96) 13709296.1, 14.2.2013  
 (97) 2817082, 22.11.2017  
 (31) 2052012  
 (32) 20.2.2012  
 (33) AT  
 (73) Commerzialbank Mattersburg im Burgenland Aktiengesellschaft, Mattersburg, AT;  
 (72) PHILIPP Franz Josef, Hasselroth, DE;  
 (74) FAJNOR IP s. r. o., Bratislava, SK;  
 (86) PCT/AT2013/050038  
 (87) WO 2013/123540  
**(54) Spôsob odbúravania toxických organických zlúčenín obsiahnutých v odpadových vodách a/alebo odpadových plynoch**

- (51) **B01D 53/00, B01J 23/00, B01J 35/00, F01N 3/00, B01J 37/00, B01J 29/00**  
**(11) E 26329**  
 (96) 13173273.7, 8.9.2005  
 (97) 2641651, 15.11.2017  
 (31) 609682 P, 218840  
 (32) 14.9.2004, 2.9.2005  
 (33) US, US  
 (62) 05795447.1  
 (73) BASF Corporation, Florham Park, NJ 07932, US;  
 (72) Punkte Alfred Helmut, Schwuelper, DE; Mueller Torsten Wolfgang, Hannover, DE; Deeba Michel, East Brunswick, NJ 08816, US; Voss Kenneth Edwin, Somerville, NJ 08876, US; Steger John Joseph, Pittstown, NJ 08867, US; Lui Yiu Kwan, Parlin, NJ 08859, US;  
 (74) ŽOVICOVÁ & ŽOVIC IP, s.r.o., Bratislava, SK;  
**(54) Tlakovo vyvážený, katalyzovaný filter sadzí**

- (51) **B01J 8/00**  
**(11) E 26439**  
 (96) 13782756.4, 24.9.2013  
 (97) 2908934, 30.8.2017  
 (31) 1202772  
 (32) 17.10.2012  
 (33) FR

- (73) IFP Energies nouvelles, 92500 Rueil-Malmaison, FR;  
 (72) SANZ Elena, Lyon, FR; BEAUMONT Robert, Rillieux La Pape, FR; BOYER Christophe, Charly, FR; GONNET Daniel, Bures Sur Yvette, FR;  
 (74) inventa Patentová a známková kancelária s.r.o., Bratislava, SK;  
 (86) PCT/FR2013/052243  
 (87) WO 2014/060671  
**(54) Spôsob využívajúci pneumatický systém na zhustené plnenie katalyzátora do bajonetrových rúrok pre výmenníkový reaktor na reformovanie vodnej pary za použitia pomocnej rúrky na prívod plynu**

**(51) B01J 13/00, A01N 25/00, A61K 9/00**  
**(11) E 26349**

- (96) 12166778.6, 4.5.2012  
 (97) 2522421, 22.11.2017  
 (31) MI20110784  
 (32) 9.5.2011  
 (33) IT  
 (73) Sipcam S.p.A., Milano, IT;  
 (72) Bernardini Marco, Casalpusterlengo (LO), IT; Borgo Francesca, Lainate (MI), IT; Freschi Giorgio, Piacenza, IT; Russo Edoardo, Piacenza, IT;  
 (74) FAJNOR IP s. r. o., Bratislava, SK;  
**(54) Spôsob získania mikrokapsúl**

**(51) B01J 20/00, B01D 53/00**  
**(11) E 26332**

- (96) 12162517.2, 30.3.2012  
 (97) 2644267, 8.11.2017  
 (73) Rheinkalk GmbH, Wülfrath, DE;  
 (72) Pickbrenner Arnd, Wülfrath, DE; Sindram Martin, Ennepetal, DE; Pust Christopher, Düsseldorf, DE;  
 (74) Bušová Eva, JUDr., Bratislava, SK;  
**(54) Aktivácia materiálu obsahujúceho uhličitan alkalických zemín a uhličitan alkalických zemín na suché čistenie spalín**

**(51) B01J 29/00**  
**(11) E 26265**

- (96) 10787148.5, 13.12.2010  
 (97) 2512667, 25.10.2017  
 (31) 287718 P  
 (32) 18.12.2009  
 (33) US  
 (73) BASF SE, Ludwigshafen am Rhein, DE;  
 (72) GROSSSCHMIDT DIRK, Mannheim, DE; YILMAZ Bilge, Union, NJ 07083, US; KLINGLER Dirk, Mannheim, DE; ZOELS Bernd, Obrigheim, DE;  
 (74) ŽOVICOVÁ & ŽOVIC IP, s.r.o., Bratislava, SK;  
 (86) PCT/EP2010/069476  
 (87) WO 2011/073123  
**(54) Zeolit obsahujúci železo, spôsob výroby zeolitov obsahujúcich železo a spôsob katalytickej redukcie oxidov dusíka**

**(51) B01J 37/00, B01J 27/00, B01J 29/00, C07C 1/00**

- (11) E 26462**  
 (96) 11701105.6, 25.1.2011

- (97) 2528881, 15.11.2017  
 (31) 10151507  
 (32) 25.1.2010  
 (33) EP  
 (73) TOTAL RESEARCH & TECHNOLOGY FELUY, Seneffe, BE;  
 (72) NESTERENKO Nikolai, Nivelles, BE; VAN DONK Sander, Sainte-Adresse, FR; MINOUX Delphine, Nivelles, BE; DATH Jean-Pierre, Belleoil Hainault, BE;  
 (74) PATENTSERVIS Bratislava, a. s., Bratislava, SK;  
 (86) PCT/EP2011/050964  
 (87) WO 2011089263  
**(54) Spôsob na prípravu katalyzátora obsahujúceho zeolit modifikovaný fosforom, určeného na použitie pri prenose dehydratácie alkoholov**

**(51) B05B 12/00, B05B 15/00, B05B 13/00, B25J 11/00, B25J 15/00**

- (11) E 26254**  
 (96) 14711750.1, 20.3.2014  
 (97) 2976158, 11.10.2017  
 (31) 102013205171  
 (32) 22.3.2013  
 (33) DE  
 (73) Krautzberger GmbH, Eltville am Rhein, DE;  
 (72) WEIDMANN Thomas, Bettendorf, DE;  
 (74) MAJLINGOVÁ & PARTNERS, s. r. o., Bratislava, SK;  
 (86) PCT/EP2014/055619  
 (87) 2014/147183  
**(54) Striekacie zariadenie, rýchlovýmenný adaptér**

**(51) B21B 27/00**

- (11) E 26331**  
 (96) 05809292.5, 17.11.2005  
 (97) 1829624, 25.10.2017  
 (31) 2004337307  
 (32) 22.11.2004  
 (33) JP  
 (73) ArcelorMittal, Luxembourg, LU;  
 (72) TAKAHAMA Yoshiki, Futtsu-shi, Chiba 2938511, JP; SHIRAISHI Toshiyuki, Futtsu-shi, Chiba 2938511, JP; OGAWA Shigeru, Futtsu-shi, Chiba 2938511, JP; VANEL Luc, Ogy, FR; HAURET Guy, Fos-sur-Mer, FR; LAUGIER Maxime, Montigny-les-Metz, FR; MASSON Pascal, Metz, FR;  
 (74) MAJLINGOVÁ & PARTNERS, s. r. o., Bratislava, SK;  
 (86) PCT/JP2005/021491  
 (87) WO 2006/054777  
**(54) Spôsob privádzania lubrikantu pri valcovaní za studena**

**(51) B21D 5/00, B21D 43/00**

- (11) E 26279**  
 (96) 15725983.9, 16.3.2015  
 (97) 3119538, 22.11.2017  
 (31) 501932014  
 (32) 19.3.2014  
 (33) AT  
 (73) TRUMPF Maschinen Austria GmbH & Co. KG., Pasching, AT;  
 (72) BADEGRUBER Karl, Fischlham, AT; SECIBOVIC Kabir, Gunskirchen, AT;

- (74) TOMEŠ - Patentová a známková kancelária, s.r.o., Bratislava, SK;  
 (86) PCT/AT2015/050066  
 (87) WO 2015/139066  
**(54) Pomôcka na ohýbanie pre ohraňovací lis**

**(51) B21D 19/00, B21D 22/00, C21D 1/00****(11) E 26382**

- (96) 10701860.8, 27.1.2010  
 (97) 2398606, 9.8.2017  
 (31) 102009003508  
 (32) 19.2.2009  
 (33) DE  
 (73) ThyssenKrupp Steel Europe AG, Duisburg, DE;  
 (72) LENZE Franz-Josef, Lennestadt, DE; SIKORA Sascha, 44534 Lünen, DE; ULRICHS Andreas, Moers, DE; PATBERG Lothar, Moers, DE;  
 (74) inventa Patentová a známková kancelária s.r.o., Bratislava, SK;  
 (86) PCT/EP2010/050931  
 (87) WO 2010/094538  
**(54) Spôsob výroby pri lisovaní vytvrdeného kového konštrukčného dielu**

**(51) B22C 9/00****(11) E 26374**

- (96) 14728498.8, 27.5.2014  
 (97) 3003601, 25.10.2017  
 (31) 102013209775  
 (32) 27.5.2013  
 (33) DE  
 (73) Chemex GmbH, Delligsen, DE;  
 (72) BECKMANN Jürgen, Hofgeismar, DE; BIEMEL Michael, Würzburg, DE;  
 (74) ROTT, RŮŽIČKA & GUTTMANN, Bratislava, SK;  
 (86) PCT/EP2014/060980  
 (87) WO 2014/191423  
**(54) Napájacie puzdro, formový prvok pre napájacie puzdro a spôsob odlievania kovu s použitím tohto napájacieho puzdra**

**(51) B22C 9/00, B22C 11/00****(11) E 26427**

- (96) 16154865.6, 9.2.2016  
 (97) 3056297, 25.10.2017  
 (31) 102015202709  
 (32) 13.2.2015  
 (33) DE  
 (73) Chemex GmbH, Delligsen, DE; HÜTTENES-ALBERTUS Chemische Werke Gesellschaft mit beschränkter Haftung, Düsseldorf, DE;  
 (72) Zumbusch Lars, Langenfeld, DE; Joachim Claus, Lübeck, DE; Brieger Guido, Bochum, DE; Biemel Michael, Würzburg, DE;  
 (74) ROTT, RŮŽIČKA & GUTTMANN, Bratislava, SK;  
**(54) Použitie napájacieho puzdra a spôsob výroby odlievacej formy s vertikálnym rozdelením**

**(51) B22D 23/00, B22D 27/00, B22D 1/00, B22D 39/00, B22D 47/00, B22D 21/00****(11) E 26350**

- (96) 15705479.2, 2.1.2015  
 (97) 3089841, 1.11.2017

- (31) 500032014  
 (32) 3.1.2014  
 (33) AT  
 (73) Fill Gesellschaft m.b.H., Gurten, AT;  
 (72) RATHNER Wolfgang, Ried, Innkreis, AT;  
 (74) TOMEŠ - Patentová a známková kancelária, s.r.o., Bratislava, SK;  
 (86) PCT/AT2015/050001  
 (87) WO 2015/100465  
**(54) Spôsob na odlievanie odliatku**

**(51) B22D 41/00****(11) E 26450**

- (96) 14784055.7, 13.10.2014  
 (97) 3057728, 6.12.2017  
 (31) 13188595  
 (32) 14.10.2013  
 (33) EP  
 (73) Vesuvius Group (SA), Ghlin, BE;  
 (72) COLLURA Mariano, Strépy-Bracquagnies, BE;  
 (74) Bušová Eva, JUDr., Bratislava, SK;  
 (86) PCT/EP2014/071865  
 (87) WO 2015/055569  
**(54) Spojovacie zariadenie pre reverzibilné pripojenie krycieho prvku pre panvu ku zbernej výlevke, samonosný krycí prvok pre panvu, príslušná súprava, a spôsob pripojenia krycieho prvku pre panvu ku zbernej výlevke**

**(51) B22F 3/00****(11) E 26263**

- (96) 11720714.2, 31.3.2011  
 (97) 2552630, 31.5.2017  
 (31) 5342010  
 (32) 1.4.2010  
 (33) AT  
 (73) BASF SE, Ludwigshafen am Rhein, DE;  
 (72) DANNINGER Herbert, Wien, AT; GIERL Christian, Wien, AT; ZLATKOV Branislav, Wiener Neustadt, AT; TER MAAT Johan, Mannheim, DE;  
 (74) Bušová Eva, JUDr., Bratislava, SK;  
 (86) PCT/AT2011/000157  
 (87) WO 2011/120066  
**(54) Spôsob výroby tvarových telies z hliníkových zliatin**

**(51) B23K 26/00, C09J 5/00, B08B 7/00****(11) E 26366**

- (96) 13195073.5, 29.4.2008  
 (97) 2762259, 30.8.2017  
 (31) 102007020748  
 (32) 3.5.2007  
 (33) DE  
 (62) 08749843.2  
 (73) Clean Lasersysteme GmbH, Herzogenrath, DE;  
 (72) Barkhausen Winfried Dr., Aachen, DE; Büchter Edwin, Herzogenrath, DE;  
 (74) Bušová Eva, JUDr., Bratislava, SK;  
**(54) Postup na obrábanie povrchu obrodku prostredníctvom laserového žiarenia**

**(51) B25D 9/00, C21B 7/00, F27D 3/00****(11) E 26260**

- (96) 14154964.2, 13.2.2014  
 (97) 2774727, 13.9.2017

- (31) 501392013  
 (32) 4.3.2013  
 (33) AT  
 (73) TMT-BBG Research und Development GmbH, 8605 Kapfenberg, AT;  
 (72) Kaindlbauer Stefan, Strallegg, AT;  
 (74) PATENTSERVIS Bratislava, a.s., Bratislava, SK;  
**(54) Ovládanie pracovnej frekvencie kyvadlového kladiva**

- (51) B27M 3/00, B65G 47/00, B23P 21/00, E04C 2/00**  
**(11) E 26300**  
 (96) 14780608.7, 29.8.2014  
 (97) 3038955, 18.10.2017  
 (31) UD20130112  
 (32) 30.8.2013  
 (33) IT  
 (73) Prisma S.r.l., San Vito al Tagliamento (PN), IT;  
 (72) PELLEGRINI Gian Luca, Fiume Veneto, IT;  
 (74) Juran Svetozár, JUDr., Bratislava, SK;  
 (86) PCT/IB2014/064152  
 (87) WO 2015/028984  
**(54) Zariadenie a spôsob na výrobu panelov**

- (51) B29C 47/00, B29D 30/00**  
**(11) E 26455**  
 (96) 11785295.4, 23.8.2011  
 (97) 2608944, 29.11.2017  
 (31) 102010036075  
 (32) 23.8.2010  
 (33) DE  
 (73) Harburg-Freudenberger Maschinenbau GmbH, Hamburg, DE;  
 (72) SCHNABEL Astrid, Seevetal, DE;  
 (74) ROTT, RŮŽIČKA & GUTTMANN, Bratislava, SK;  
 (86) PCT/DE2011/001646  
 (87) WO 2012/025101  
**(54) Rozšíriteľné zariadenie na keoxtrudovanie**

- (51) B29C 63/00, B32B 37/00**  
**(11) E 26357**  
 (96) 15163382.3, 13.4.2015  
 (97) 2933090, 8.11.2017  
 (31) 14164625  
 (32) 14.4.2014  
 (33) EP  
 (73) Jowat SE, Detmold, DE;  
 (72) Hohberg Thomas Dr., Bielefeld, DE;  
 (74) PATENTSERVIS Bratislava, a. s., Bratislava, SK;  
**(54) Spôsob kaširovania nanášaním lepidla v tvare rastra**

- (51) B31B 50/00, B31F 1/00, B26F 1/00, B44B 5/00**  
**(11) E 26381**  
 (96) 14178269.8, 24.7.2014  
 (97) 2977197, 25.10.2017  
 (73) EGP Embalazno graficno podjetje d.d., Skofja Loka, SI;  
 (72) Pavsic Savo, Skofja Loka, SI; Kosir Branko, Skofja Loka, SI; Znidar Simon, Naklo, SI;

- (74) ROTT, RŮŽIČKA & GUTTMANN, Bratislava, SK;  
**(54) Zariadenie a spôsob na riadenie embosovacej matrice**

- (51) B32B 5/00, B32B 7/00, B32B 1/00, B29C 43/00, B29D 24/00, B32B 27/00**  
**(11) E 26243**  
 (96) 07701496.7, 17.2.2007  
 (97) 1991413, 12.7.2017  
 (31) 2006900786  
 (32) 17.2.2006  
 (33) AU  
 (73) Omni Tanker Technology Pty Ltd, Smeaton Grange NSW 2567, AU;  
 (72) Rodgers William, Randwick, NSW 2031, AU;  
 (74) inventa Patentová a známková kancelária s. r. o., Bratislava, SK;  
 (86) PCT/AU2007/000165  
 (87) WO 2007/093006  
**(54) Výrobky s kompozitnou štruktúrou a spôsoby ich výroby**

- (51) B32B 15/00, B32B 38/00, B60R 13/00, B29C 45/00**  
**(11) E 26242**  
 (96) 14755351.5, 20.8.2014  
 (97) 3041674, 2.8.2017  
 (31) 102013109616  
 (32) 3.9.2013  
 (33) DE  
 (73) ThyssenKrupp Steel Europe AG, Duisburg, DE;  
 (72) KRAHNERT Torsten, Fritzlär, DE; PATBERG Lothar, Moers, DE; MAYER Stefan, Schwerte, DE; KALEMBA Dieter, 42553 Velbert, DE;  
 (74) inventa Patentová a známková kancelária s.r.o., Bratislava, SK;  
 (86) PCT/EP2014/067763  
 (87) WO 2015/032623  
**(54) Polotovár a spôsob výroby trojrozmerné tvarovaného hybridného konštrukčného dielu z kompozitného materiálu skladajúceho sa z kovu a plastu ako aj použitie takéhoto polotovaru**

- (51) B44C 3/00, E04F 15/00, G06F 17/00, G05B 19/00, B32B 37/00, B32B 38/00**  
**(11) E 26446**  
 (96) 14728528.2, 3.6.2014  
 (97) 3003734, 15.11.2017  
 (31) 201300022  
 (32) 7.6.2013  
 (33) EE  
 (73) Bole Oü, Paldiski, EE;  
 (72) TARN Hannes, Tallinn, EE;  
 (74) ROTT, RŮŽIČKA & GUTTMANN, Bratislava, SK;  
 (86) PCT/EP2014/061426  
 (87) WO 2014/195281  
**(54) Spôsob výroby laminátových podlahových dosiek majúcich hrany podľa prirodzeného zakrivenia dreveného materiálu**

(51) **B60J 7/00**  
 (11) **E 26405**  
 (96) 12172050.2, 14.6.2012  
 (97) 2535217, 1.11.2017  
 (31) 202011050437 U  
 (32) 14.6.2011  
 (33) DE  
 (73) Kögel Trailer GmbH & Co. KG, Burtenbach, DE;  
 (72) Kreis Reinhard, Konzenberg, DE;  
 (74) inventa Patentová a známková kancelária s.r.o., Bratislava, SK;  
 (54) **Strešný kryt pre úžitkové vozidlá**

(51) **B60N 2/00**  
 (11) **E 26325**  
 (96) 13152157.7, 22.1.2013  
 (97) 2620320, 14.6.2017  
 (31) 102012001176, 102012013609  
 (32) 24.1.2012, 6.7.2012  
 (33) DE, DE  
 (73) Adient Luxembourg Holding S.à r.l., 1855 Luxembourg, LU;  
 (72) Günther Benjamin, Solingen, DE;  
 (74) inventa Patentová a známková kancelária s. r. o., Bratislava, SK;  
 (54) **Sedadlo vozidla s integrovaným vyhrievaním pre oblasť šije a/alebo hlavy**

(51) **B60N 2/00**  
 (11) **E 26236**  
 (96) 10712894.4, 9.3.2010  
 (97) 2406102, 13.9.2017  
 (31) 102009011736  
 (32) 9.3.2009  
 (33) DE  
 (73) Adient Luxembourg Holding S.à r.l., 1855 Luxembourg, LU;  
 (72) LHOMMEAU Jean-Christophe, Krautergersheim, FR; FLUHR Antoine, Griesheim-sur Souffel, FR; RUTTER Patrick, Ostwald, FR; STEINMEIER Horst, Lübbecke, DE; HUGUES Laurent, Soultz Les Bains, FR; RIEZLER Bernhard, Altenmarkt im Pongau, AT;  
 (74) inventa Patentová a známková kancelária s. r. o., Bratislava, SK;  
 (86) PCT/EP2010/001456  
 (87) WO 2010/102785  
 (54) **Čalúnenie sedadla vozidla**

(51) **B60R 7/00, B60P 7/00, B60R 21/00**  
 (11) **E 26368**  
 (96) 15001130.2, 17.4.2015  
 (97) 2949513, 30.8.2017  
 (31) 102014008102  
 (32) 30.5.2014  
 (33) DE  
 (73) Nölle-Pepin GmbH & Co. KG., Schwelm, DE;  
 (72) Emde Marc, Ennepetal, DE;  
 (74) Bušová Eva, JUDr., Bratislava, SK;  
 (54) **Zádržná a/alebo oddeľovacia sieť**

(51) **B60R 21/00**  
 (11) **E 26451**  
 (96) 15001132.8, 17.4.2015  
 (97) 2952391, 27.12.2017

(31) 102014008526  
 (32) 7.6.2014  
 (33) DE  
 (73) Nölle-Pepin GmbH & Co. KG., Schwelm, DE;  
 (72) Emde Marc, Ennepetal, DE;  
 (74) Bušová Eva, JUDr., Bratislava, SK;  
 (54) **Oddeľovacia a/lebo prídržná sieť**

(51) **B60S 1/00**  
 (11) **E 26363**  
 (96) 13813859.9, 25.6.2013  
 (97) 2735481, 8.11.2017  
 (31) 2012151459  
 (32) 5.7.2012  
 (33) JP  
 (73) Trend East Yugen Kaisha, Tokyo 179-0071, JP;  
 (72) TATSUMI Keiji, Tokyo 179-0071, JP;  
 (74) inventa Patentová a známková kancelária s.r.o., Bratislava, SK;  
 (86) PCT/JP2013/067357  
 (87) WO 2014/007106  
 (54) **Lišta stierača**

(51) **B61G 11/00, F16K 51/00, F16K 15/00, F16K 17/00, F16K 27/00, B61D 7/00**  
 (11) **E 26457**  
 (96) 14175524.9, 3.7.2014  
 (97) 2826692, 29.11.2017  
 (31) 102013213408  
 (32) 9.7.2013  
 (33) DE  
 (73) Waggonbau Graaff GmbH, Elze, DE;  
 (72) Pana Constantin, Elze, DE;  
 (74) Knopp Juraj, Ing., CSc., Bratislava, SK;  
 (54) **Vákuový poistný ventil s núteným odvzdušňovaním**

(51) **B62D 27/00, B60R 19/00**  
 (11) **E 26311**  
 (96) 13735240.7, 28.6.2013  
 (97) 2964490, 2.8.2017  
 (31) 202013100971 U  
 (32) 6.3.2013  
 (33) DE  
 (73) SMP Deutschland GmbH, Bötzingen, DE;  
 (72) RIESER Wolfgang, Gutach, DE;  
 (74) Bušová Eva, JUDr., Bratislava, SK;  
 (86) PCT/EP2013/063727  
 (87) WO 2014/135228  
 (54) **Diel vonkajšieho obloženia motorového vozidla**

(51) **B62D 65/00**  
 (11) **E 26309**  
 (96) 13194840.8, 28.11.2013  
 (97) 2878522, 16.8.2017  
 (73) Siemens Aktiengesellschaft, München, DE;  
 (72) Müller Patrick, Drognitz, DE; Ziermann Horst, Rudolstadt, DE;  
 (74) Bušová Eva, JUDr., Bratislava, SK;  
 (54) **Spôsob montáže dverí na karosérii vozidla**



(51) **B62D 65/00, B65G 41/00**  
 (11) **E 26449**  
 (96) 13725895.0, 17.4.2013  
 (97) 2882634, 27.12.2017  
 (31) 102012214127  
 (32) 9.8.2012  
 (33) DE  
 (73) Hösker Torsten, Osterburken, DE;  
 (72) Hösker Torsten, Osterburken, DE;  
 (74) Bušová Eva, JUDr., Bratislava, SK;  
 (86) PCT/DE2013/000199  
 (87) WO 2014/023273  
 (54) **Nadzemné dopravné zariadenie so stĺpovými portálmi**

(51) **B65B 31/00, B65B 9/00, B65B 51/00**  
 (11) **E 26447**  
 (96) 14739936.4, 6.6.2014  
 (97) 3071485, 13.12.2017  
 (31) MO20130318  
 (32) 19.11.2013  
 (33) IT  
 (73) World Licenses B.V., 5211 BH 's Hertogenbosch, NL;  
 (72) COZZOLI POLI Maurizio, Milano, IT;  
 (74) ROTT, RŮŽIČKA & GUTTMANN, Bratislava, SK;  
 (86) PCT/IB2014/062014  
 (87) WO 2015/075568  
 (54) **Tvarovací, plniaci a utesňovací spôsob balenia predmetov do vrečka naplneného vzduchom**

(51) **B65D 17/00, G10D 3/00**  
 (11) **E 26431**  
 (96) 15703725.0, 14.1.2015  
 (97) 3099588, 11.10.2017  
 (31) 500472014  
 (32) 27.1.2014  
 (33) AT  
 (73) Stürmer Hannes, Wien, AT;  
 (72) Stürmer Hannes, Wien, AT;  
 (74) MAJLINGOVÁ & PARTNERS, s. r. o., Bratislava, SK;  
 (86) PCT/AT2015/050010  
 (87) WO 2015/109349  
 (54) **Brnkadlo ako veko na nápojových dózach**

(51) **B65D 51/00, B65D 47/00**  
 (11) **E 26271**  
 (96) 14719728.9, 23.4.2014  
 (97) 2989019, 22.3.2017  
 (31) 102013207348  
 (32) 23.4.2013  
 (33) DE  
 (73) Montfort Solutions GmbH, Koblach, AT; Wilfinger Roger Franz, Langnau am Albis, CH;  
 (72) WILFINGER Roger Franz, Langnau am Albis, CH; SCHMID Martin, Sulz, AT; KESSLER Hannes, Dornbirn, AT;  
 (74) PATENTSERVIS Bratislava, a. s., Bratislava, SK;  
 (86) PCT/EP2014/058242  
 (87) WO 2014/173952  
 (54) **Uzáver nádoby**

(51) **B65D 77/00, B65D 81/00, B65D 5/00**  
 (11) **E 26430**  
 (96) 14828218.9, 16.12.2014  
 (97) 3092183, 15.11.2017  
 (31) 1450112  
 (32) 8.1.2014  
 (33) FR  
 (73) Chanel Parfums Beauté, Neuilly sur Seine, FR;  
 (72) CASTEX Nicolas, Colombes, FR; LEGASTE-LOIS Sylvie, Asnieres sur Seine, FR; PERRIN Olivier, Chatillon, FR;  
 (74) ROTT, RŮŽIČKA & GUTTMANN, Bratislava, SK;  
 (86) PCT/FR2014/053366  
 (87) WO 2015/104472  
 (54) **Výrobok obsahujúci flakón kozmetického produktu a obal**

(51) **B65D 85/00, A47J 31/00**  
 (11) **E 26235**  
 (96) 13756024.9, 21.8.2013  
 (97) 2888182, 4.10.2017  
 (31) 12181655  
 (32) 24.8.2012  
 (33) EP  
 (73) Nestec S.A., Vevey, CH;  
 (72) TALON Christian, Vufflens-le-Château, CH; ODET Samuel, Lausanne, CH; DENISART Jean-Luc, Cully, CH;  
 (74) FAJNOR IP s. r. o., Bratislava, SK;  
 (86) PCT/EP2013/067381  
 (87) WO 2014/029803  
 (54) **Kapsula na použitie v zariadení na prípravu potravín**

(51) **B65F 1/00**  
 (11) **E 26386**  
 (96) 13166656.2, 6.5.2013  
 (97) 2660168, 18.10.2017  
 (31) 2008754  
 (32) 4.5.2012  
 (33) NL  
 (73) Wastec B.V., Veenendaal, NL;  
 (72) Achterberg Willem Jan, Veenendaal, NL;  
 (74) inventa Patentová a známková kancelária s.r.o., Bratislava, SK;  
 (54) **Evakuačný zámok**

(51) **B65G 53/00**  
 (11) **E 26345**  
 (96) 10759082.0, 26.3.2010  
 (97) 2414263, 25.10.2017  
 (31) 20091305  
 (32) 30.3.2009  
 (33) NO  
 (73) Norsk Hydro ASA, Oslo, NO;  
 (72) KARLSEN Morten, Øvre Årdal, NO; DYRØY Are, Porsgrunn, NO; ØREN Tore, Årdalstangen, NO;  
 (74) MAJLINGOVÁ & PARTNERS, s.r.o., Bratislava, SK;  
 (86) PCT/NO2010/000114  
 (87) WO 2010/114382  
 (54) **Spôsob a prostriedok na privádzanie fluidizovateľných materiálov**

**(51) B66D 5/00, F16D 41/00, F16D 48/00**  
**(11) E 26378**  
 (96) 16151027.6, 13.1.2016  
 (97) 3045420, 16.8.2017  
 (31) 15151312  
 (32) 15.1.2015  
 (33) EP  
 (73) Siemens Aktiengesellschaft, München, DE;  
 (72) Heil Rüdiger, Goldbach, DE; Staub Eugen, Sommerkahl, DE; Hoermann Walfried, Schöllkrippen, DE;  
 (74) Bušová Eva, JUDr., Bratislava, SK;

**(54) Bezpečnostná brzda pre zdvíhacie ústrojenstvo**

**(51) B66F 7/00, B62D 65/00**  
**(11) E 26434**  
 (96) 14717673.9, 10.4.2014  
 (97) 2844603, 30.8.2017  
 (31) 102013006129, PCT/EP2013/001094  
 (32) 10.4.2013, 15.4.2013  
 (33) DE, WO  
 (73) Mohr Lizenz Verwaltungs GmbH, Bielefeld, DE;  
 (72) Mohr Christoph, Bielefeld, DE;  
 (74) Mešková Viera, Ing., Bratislava, SK;  
 (86) PCT/EP2014/000962  
 (87) WO 2014/166634

**(54) Rám dopravníka**

**(51) C01B 25/00, A61K 33/00**  
**(11) E 26399**  
 (96) 08772497.7, 10.7.2008  
 (97) 2170767, 29.11.2017  
 (31) 958958 P, 169665  
 (32) 10.7.2007, 9.7.2008  
 (33) US, US  
 (73) Wyeth LLC, New York, NY 10017-5755, US;  
 (72) KHANDKE Lakshmi, Nanuet, NY 10954, US; PEREZ Joseph, Nanuet, NY 10954, US;  
 (74) Bušová Eva, JUDr., Bratislava, SK;  
 (86) PCT/US2008/069584  
 (87) WO 2009/009629

**(54) Spôsob výroby fosforečnanu hlinitého**

**(51) C01C 1/00, C05C 9/00, B01J 19/00**  
**(11) E 26251**  
 (96) 05761436.4, 30.6.2005  
 (97) 1781569, 1.11.2017  
 (31) 20042782  
 (32) 1.7.2004  
 (33) NO  
 (73) YARA International ASA, Oslo, NO;  
 (72) INGELS Rune, Stathelle, NO; RONDEAU Xavier, Compiègne, FR; LEDOUX François, Osny, FR;  
 (74) inventa Patentová a známková kancelária s.r.o., Bratislava, SK;  
 (86) PCT/NO2005/000243  
 (87) WO 2006/004424

**(54) Spôsob výroby hnojiva obsahujúceho močovinu a síran amónny**

**(51) C03B 23/00**  
**(11) E 26248**  
 (96) 06842088.4, 4.12.2006  
 (97) 1968905, 8.11.2017  
 (31) 0553969  
 (32) 20.12.2005  
 (33) FR  
 (73) Saint-Gobain Glass France, Courbevoie, FR;  
 (72) MACHURA Christophe, Chevincourt, FR; CHIAP-PETTA Serge, MACHEMONT, FR;  
 (74) PATENTSERVIS Bratislava, a. s., Bratislava, SK;  
 (86) PCT/FR2006/051277  
 (87) WO 2007/077371

**(54) Zariadenie na gravitačné ohýbanie sklenených tabúl na niekoľkých podporných formách s riadeným prechodom medzi formami**

**(51) C03C 13/00, C03C 25/00, D04H 1/00**  
**(11) E 26375**  
 (96) 09805796.1, 28.12.2009  
 (97) 2384315, 8.11.2017  
 (31) 0859129  
 (32) 30.12.2008  
 (33) FR  
 (73) Saint-Gobain Isover, Courbevoie, FR;  
 (72) DIDIER Benoît, Nogent Sur Marne, FR;  
 (74) PATENTSERVIS Bratislava, a. s., Bratislava, SK;  
 (86) PCT/FR2009/052710  
 (87) WO 2010/076533

**(54) Izolačný produkt na báze minerálnej vlny odolnej voči ohňu a spôsob jeho výroby**

**(51) C04B 35/00, C04B 37/00**  
**(11) E 26269**  
 (96) 13162400.9, 4.4.2013  
 (97) 2647611, 1.11.2017  
 (31) 201261620895 P  
 (32) 5.4.2012  
 (33) US  
 (73) General Atomics, San Diego, California 92121, US;  
 (72) Khalifa Hesham Ezzat, San Diego, CA 92109, US; Deck Christian Peter, San Diego, CA 92104, US; Back Christina Allyssa, San Diego, CA 92116, US;  
 (74) PATENTSERVIS Bratislava, a. s., Bratislava, SK;

**(54) Spoje s vysokou trvanlivosťou medzi keramickými predmetmi a spôsob ich prípravy**

**(51) C05F 11/00, C05C 5/00, C05D 3/00**  
**(11) E 26314**  
 (96) 06744220.2, 15.6.2006  
 (97) 1899283, 27.9.2017  
 (31) 0512336  
 (32) 17.6.2005  
 (33) GB  
 (73) Plant Impact PLC, Harpenden, Hertfordshire AL5 2JQ, GB;  
 (72) MARKS David, Witherslack LA11 6NS, GB;  
 (74) ŽOVICOVÁ & ŽOVIC IP, s. r. o., Bratislava, SK;  
 (86) PCT/GB2006/002185  
 (87) WO 2006/134361

**(54) Poľnohospodárska kompozícia**

**(51) C07C 41/00, C07C 303/00, C07C 43/00,  
C07C 309/00, C07C 45/00, C07C 213/00,  
C07C 217/00, C07C 231/00**

**(11) E 26461**

(96) 14821794.6, 4.12.2014

(97) 3077354, 29.11.2017

(31) 1362198

(32) 5.12.2013

(33) FR

(73) Les Laboratoires Servier, 92284 Suresnes, FR;

(72) BRIERE Jean-François, Amfreville-la-Mi-Voie, FR; LEBEUF Raphaël, Lille, FR; LEVACHER Vincent, Fontaine-sous-Preaux, FR; HARDOUIN Christophe, Sainte Adresse, FR; LECOUBE Jean-Pierre, Le Havre, FR;

(74) ROTT, RŮŽIČKA & GUTTMANN, Bratislava, SK;

(86) PCT/FR2014/053157

(87) WO 2015/082847

**(54) Nový spôsob syntézy agomelatínu**

**(51) C07C 45/00, C07C 49/00**

**(11) E 26393**

(96) 14792560.6, 16.9.2014

(97) 3052466, 25.10.2017

(31) 40554013

(32) 4.10.2013

(33) PL

(73) Axen Bio Group Sp. z o.o., Sopot, PL;

(72) GAGOS Mariusz, PL-20-530 Lublin, PL;

(74) ROTT, RŮŽIČKA & GUTTMANN, Bratislava, SK;

(86) PCT/IB2014/001872

(87) WO 2015/049561

**(54) Spôsob prípravy xantohumolu**

**(51) C07C 69/00, C07J 63/00, A61K 31/00,  
A61P 31/00**

**(11) E 26321**

(96) 12857774.9, 14.12.2012

(97) 2791103, 2.8.2017

(31) 201161576448 P

(32) 16.12.2011

(33) US

(73) GlaxoSmithKline LLC, Wilmington, DE 19808, US;

(72) HATCHER Mark Andrew, Research Triangle Park, North Carolina 27709, US; JOHNS Brian Alvin, Research Triangle Park, North Carolina 27709, US; MARTIN Michael Tolar, Research Triangle Park, North Carolina 27709, US; TABET Elie Amine, Research Triangle Park, North Carolina 27709, US; TANG Jun, Research Triangle Park, North Carolina 27709, US;

(74) MAJLINGOVÁ & PARTNERS, s. r. o., Bratislava, SK;

(86) PCT/US2012/069637

(87) WO 2013/090664

**(54) Deriváty betulínu**

**(51) C07C 215/00, C07C 311/00, A61K 31/00,  
A61P 29/00**

**(11) E 26255**

(96) 12780535.6, 31.8.2012

(97) 2760821, 11.10.2017

(31) 201161530516 P

(32) 2.9.2011

(33) US

(73) Novartis AG, Basel, CH;

(72) AMBARKHANE Ameet Vijay, Horsham Sussex RH12 5AB, GB; MAULER Arnaud, 4002 Basel, CH; TIMPE Carsten, Neuenburg, DE; BAETTIG Urs, Horsham Sussex RH12 5AB, GB;

(74) inventa Patentová a známková kancelária s.r.o., Bratislava, SK;

(86) PCT/IB2012/054502

(87) WO 2013/030803

**(54) Cholinová soľ protizápalovej substituovanej cyklobuténdiónovej zlúčeniny**

**(51) C07C 231/00, C07C 233/00, A61K 31/00,  
A61P 25/00**

**(11) E 26388**

(96) 11791930.8, 8.6.2011

(97) 2580189, 25.10.2017

(31) 201010197370

(32) 8.6.2010

(33) CN

(73) Les Laboratoires Servier, Suresnes Cedex, FR;

(72) ZHANG Peng, Shanghai 201203, CN; HUANG Yu, Shanghai 200040, CN; YUAN Zhedong, Shanghai 200060, CN; SHAN Hanbin, Jiangxi 330800, CN; YU Xiong, Shanghai 200081, CN;

(74) ROTT, RŮŽIČKA & GUTTMANN, Bratislava, SK;

(86) PCT/CN2011/075438

(87) WO 2011/153939

**(54) Medziprodukty agomelatínu a spôsob ich prípravy**

**(51) C07C 231/00, C07C 251/00, C07C 237/00,  
A61K 31/00, A61P 25/00**

**(11) E 26411**

(96) 08860373.3, 1.12.2008

(97) 2229351, 8.11.2017

(31) 07023937

(32) 11.12.2007

(33) EP

(73) Newron Pharmaceuticals S.p.A., Bresso (MI), IT;

(72) BARBANTI Elena, Cologno Monzese (mi), IT; FARAVELLI Laura, Garbagnate Milanese (mi), IT; SALVATI PATRICIA, Arese (mi), IT; CANEVOTTI Renato, Chignolo D'isola (bg), IT; PONZINI Francesco, Chignolo D'isola, IT;

(74) FAJNOR IP s. r. o., Bratislava 5, SK;

(86) PCT/EP2008/066559

(87) WO 2009/074478

**(54) Spôsob výroby 2-[4-(3- alebo 2-fluórbenzyl-oxy)benzylamino]propánamidov s vysokým stupňom čistoty**

**(51) C07C 237/00, A61K 31/00, C07D 295/00**

**(11) E 26341**

(96) 08749449.8, 14.5.2008

(97) 2155663, 29.11.2017

(31) 07011766

(32) 15.6.2007

(33) EP

(73) Newron Pharmaceuticals S.p.A., Bresso (MI), IT;

(72) MELLONI Piero, Bresso, IT; RESTIVO Alessandra, Milano, IT; IZZO Emanuela, Milano, IT; FRANCISCONI Simona, Milano, IT; COLOM-

- BO Elena, Inverigo, IT; SABIDO-DAVID Cibele, Milano, IT;
- (74) FAJNOR IP s.r.o., Bratislava, SK;
- (86) PCT/EP2008/003848
- (87) WO 2008/151702
- (54) Substituované 2-[2-(fenyl)etylamino]alkánamidové deriváty a ich použitie ako modulátory sodíkových a/alebo vápnikových kanálov**
- 
- (51) C07D 207/00, C07D 407/00, C07D 413/00, C07D 401/00, C07D 403/00, C07D 405/00, C07D 409/00, C07D 277/00**
- (11) E 26351**
- (96) 10792934.1, 17.12.2010
- (97) 2513053, 4.10.2017
- (31) 09306270, 373370 P, 376013 P
- (32) 18.12.2009, 13.8.2010, 23.8.2010
- (33) EP, US, US
- (73) OGEDA SA, Charleroi, BE;
- (72) HOVEYDA Hamid, Bruxelles, BE; SCHILS Didier, Loupoigne, BE; ZOUE Ludivine, Vedrin, BE; PARCQ Julien, Lille, FR;
- (74) ŽOVICOVÁ & ŽOVIC IP, s. r. o., Bratislava, SK;
- (86) PCT/EP2010/070040
- (87) WO 2011/073376
- (54) Pyrolidinové deriváty karboxylových kyselín ako agonisty receptora 43 spojeného s G-proteínmi (GPR43), farmaceutická kompozícia a metódy využitia na liečbu metabolických porúch**
- 
- (51) C07D 207/00, B01D 3/00**
- (11) E 26231**
- (96) 10815325.5, 6.9.2010
- (97) 2479167, 6.9.2017
- (31) 2009212426
- (32) 14.9.2009
- (33) JP
- (73) Mitsubishi Chemical Engineering Corporation, Chuo-ku, Tokyo 103-0021, JP;
- (72) MIYATA Kenyo, Tokyo 108-0023, JP; KAWADA Tomoyuki, Tokyo 108-0023, JP; KATOU Katsuhiko, Tokyo 108-0023, JP;
- (74) Hörmann Tomáš, Ing., Bratislava, SK;
- (86) PCT/JP2010/065213
- (87) WO 2011/030728
- (54) Aparatúra na destiláciu NMP**
- 
- (51) C07D 213/00, C07C 311/00, A61K 31/00, A61P 29/00**
- (11) E 26238**
- (96) 14735642.2, 24.6.2014
- (97) 3013799, 26.7.2017
- (31) 201311361
- (32) 26.6.2013
- (33) GB
- (73) Pimco 2664 Limited, London EC4N 8AF, GB;
- (72) PATEL Lisa, London Greater London EC3V 3ND, GB; SMITH Stephen Allan, Stortford Essex CM23 2PE, GB; GREIG Iain Robert, Aberdeen Aberdeenshire AB25 2ZD, GB; WILLIAMS Samuel Cameron, London Greater London EC3V 3ND, GB;
- (74) MAJLINGOVA & PARTNERS, s.r.o., Bratislava, SK;
- (86) PCT/GB2014/051921
- (87) WO 2014/207445
- 
- (54) N-(4-Hydroxy-4-metyl-cyklohexyl)-4-fenyl-benzénsulfónamidy a N-(4-hydroxy-4-metyl-cyklohexyl)-4-(2-pyridyl)benzénsulfónamidy a ich terapeutické použitie**
- 
- (51) C07D 217/00, A61K 31/00, A61P 25/00**
- (11) E 26380**
- (96) 14732756.3, 27.5.2014
- (97) 3004061, 30.8.2017
- (31) 201361828740 P, 201361905329 P
- (32) 30.5.2013, 18.11.2013
- (33) US, US
- (73) Eli Lilly and Company, Indianapolis, IN 46285, US;
- (72) BEADLE Christopher David, Indianapolis, Indiana 46206-6288, US; COATES David Andrew, Indianapolis, Indiana 46206-6288, US; HAO Junliang, Indianapolis, Indiana 46206-6288, US; KRUSHINSKI JR. Joseph Herman, Indianapolis, Indiana 46206-6288, US; REINHARD Matthew Robert, Indianapolis, Indiana 46206-6288, US; SCHAUS John Mehnert, Indianapolis, Indiana 46206-6288, US; WOLFANGEL Craig Daniel, Indianapolis, Indiana 46206-6288, US;
- (74) Hörmannová Zuzana, Ing., Bratislava, SK;
- (86) PCT/US2014/039494
- (87) WO 2014/193781
- (54) 3,4-dihydroizochinolín-2(1H)-ylové zlúčeniny**
- 
- (51) C07D 241/00, A61K 31/00, A61P 3/00, A61P 7/00, A61P 9/00, A61P 11/00, A61P 13/00, A61P 17/00, A61P 25/00, A61P 37/00, A61P 43/00**
- (11) E 26413**
- (96) 10792183.5, 25.6.2010
- (97) 2447254, 6.12.2017
- (31) 2009151727, 2009151728, 2009151729
- (32) 26.6.2009, 26.6.2009, 26.6.2009
- (33) JP, JP, JP
- (73) Nippon Shinyaku Co., Ltd., Kyoto 601-8550, JP;
- (72) ITOU Hideyuki, Kyoto-shi Kyoto 607-8217, JP;
- (74) Bušová Eva, JUDr., Bratislava, SK;
- (86) PCT/JP2010/060798
- (87) WO 2010/150865
- (54) Kryštály**
- 
- (51) C07D 267/00, C07D 413/00, C07D 498/00, A61K 31/00, A61P 9/00**
- (11) E 26339**
- (96) 15177723.2, 29.6.2012
- (97) 2966067, 25.10.2017
- (31) 201161503980 P
- (32) 1.7.2011
- (33) US
- (62) 12735400.9
- (73) Gilead Sciences, Inc., Foster City, CA 94404, US;
- (72) CORKEY Britton Kenneth, Foster City, CA 94404, US; ELZEIN Elfatih, Foster City, CA 94404, US; JIANG Robert H., Cupertino, CA 95014, US; KALLA Rao V., Foster City, CA 94404, US; KOLTUN Dmitry, Foster City, CA 94404, US; LI Xiaofen, Foster City, CA 94404, US; MARTINEZ Ruben, San Diego, CA 92126, US; PARKHILL Eric Q., Foster City, CA 94404, US; PERRY Thao, Foster City, CA 94404, US; ZABLOCKI Jeff, Fos-

- ter City, CA 94404, US; VENKATARAMANI Chandrasekar, Foster City, CA 94404, US; GRAUPE Michael, Foster City, CA 94404, US; GUERRERO Juan, Foster City, CA 94404, US;
- (74) PATENTSERVIS Bratislava, a. s., Bratislava, SK;
- (54) **Oxazopíny ako modulátory iónového kanála**

- (51) **C07D 309/00, C07D 405/00, C07D 493/00, A61K 31/00, A61P 35/00**
- (11) **E 26448**
- (96) 13821520.7, 22.10.2013
- (97) 2917195, 13.12.2017
- (31) 201261722769 P, 201261723645 P, 201361829409 P
- (32) 5.11.2012, 7.11.2012, 31.5.2013
- (33) US, US, US
- (73) Pfizer Inc., New York, NY 10017, US;
- (72) DIRICO Kenneth John, Gales Ferry, Connecticut 06335, US; EUSTAQUIO Alessandra S., Old Saybrook, Connecticut 06475, US; GREEN Michael Eric, Boston, Massachusetts 02127, US; HE Haiyin, Mahwah, New Jersey 07430, US; HE Min, North Potomac, Maryland 20878, US; KOEHN Frank Erich, Mystic, Connecticut 06355, US; O'DONNELL Christopher John, Mystic, Connecticut 06355, US; PUTHENVEETIL Sujiet, Franklin, MA 02038, US; RATNAYAKE Anokha Sayani, Mystic, Connecticut 06355, US; SUBRAMANYAM Chakrapani, South Glastonbury, Connecticut 06073, US; TESKE Jesse Alexander, Westerly, Rhode Island 02891, US; YANG Hui Yu, Newton, Massachusetts 02458, US;
- (74) Bušová Eva, JUDr., Bratislava, SK;
- (86) PCT/IB2013/059553
- (87) WO 2014/068443
- (54) **Analógy spliceostatínu**

- (51) **C07D 401/00, C07D 413/00, C07D 405/00, C07D 471/00, C07D 519/00, A61P 35/00, A61K 31/00**
- (11) **E 26322**
- (96) 13760106.8, 9.9.2013
- (97) 2892889, 18.10.2017
- (31) 201216017
- (32) 7.9.2012
- (33) GB
- (73) Cancer Research Technology Limited, London EC1V 4AD, GB;
- (72) HOELDER Swen, London SM2 5NG, GB; BLAGG Julian, London SM2 5NG, GB; SOLANKI Savade, London SM2 5NG, GB; WOODWARD Hannah, London SM2 5NG, GB; NAUD Sebastien, Saint Hilaire de Riez, FR; BAVETSIAS Vassilios, London SM2 5NG, GB; SHELDRAKE Peter, London SM2 5NG, GB; INNOCENTI Paolo, London SM2 5NG, GB; CHEUNG Kwai-Ming J., London SM2 5NG, GB; ATRASH Butrus, London SM2 5NG, GB;
- (74) ŽOVICOVÁ & ŽOVIC IP, s. r. o., Bratislava, SK;
- (86) PCT/GB2013/052360
- (87) WO 2014/037750
- (54) **Inhibičné zlúčeniny**

- (51) **C07D 401/00, C07D 403/00, C07D 405/00, C07D 413/00, A61K 31/00, A61P 25/00**
- (11) **E 26433**
- (96) 11782588.5, 9.11.2011
- (97) 2638031, 11.10.2017
- (31) 201161546613 P, 412273 P
- (32) 13.10.2011, 10.11.2010
- (33) US, US
- (73) Genentech, Inc., South San Francisco, CA 94080, US;
- (72) BAKER-GLENN Charles, Saffron Walden, Essex CB10 1XL, GB; BURDICK Daniel Jon, South San Francisco, California 94080, US; CHAMBERS Mark, Saffron Walden, Essex CB10 1XL, GB; CHEN Hui fen, South San Francisco, California 94080, US; ESTRADA Anthony, South San Francisco, California 94080, US; SWEENEY Zachary Kevin, Redwood City, California 94062, US; CHAN Bryan K., South San Francisco, California 94080, US;
- (74) MAJLINGOVÁ & PARTNERS, s. r. o., Bratislava, SK;
- (86) PCT/EP2011/069696
- (87) WO 2012/062783
- (54) **Pyrazolaminopyrimidínové deriváty ako modulátory LRRK2**

- (51) **C07D 401/00, C07D 413/00, C07D 403/00, C07D 417/00, A61K 31/00, A61P 27/00, A61P 37/00**
- (11) **E 26435**
- (96) 14744744.5, 14.7.2014
- (97) 3022192, 11.10.2017
- (31) 201361846355 P, 201461977028 P
- (32) 15.7.2013, 8.4.2014
- (33) US, US
- (73) Novartis AG, Basel, CH;
- (72) ADAMS Christopher, Cambridge, MA 02139, US; CAPPARELLI Michael Paul, Cambridge, MA 02139, US; EHARA Takeru, Cambridge, MA 02139, US; KARKI Rajeshri Ganesh, Cambridge, MA 02139, US; MAINOLFI Nello, Belmont, MA 02478, US; ZHANG Chun, Cambridge, MA 02139, US;
- (74) inventa Patentová a známková kancelária s.r.o., Bratislava, SK;
- (86) PCT/US2014/046515
- (87) WO 2015/009616
- (54) **Deriváty piperidinyli indolu a ich použitie ako inhibítory komplementového faktora B**

- (51) **C07D 403/00, A01N 43/00, C07D 401/00**
- (11) **E 26275**
- (96) 14702570.4, 3.2.2014
- (97) 2953942, 25.10.2017
- (31) 13154269, 13180076
- (32) 6.2.2013, 12.8.2013
- (33) EP, EP
- (73) Bayer CropScience Aktiengesellschaft, Monheim, DE;
- (72) MAUE Michael, Langenfeld, DE; ILG Kerstin, Köln, DE; DÉCOR Anne, Langenfeld, DE; BRETSCHNEIDER Thomas, deceased, DE; HAHN Julia Johanna, Düsseldorf, DE; HALLENBACH Werner, Monheim, DE; FISCHER Reiner, Monheim, DE; SCHWARZ Hans-Georg, Dorsten, DE; GÖRGENS Ulrich, Ratingen, DE; RAMING Klaus, Leverkusen,

- sen, DE; KÖBBERLING Johannes, Neuss, DE; HÜBSCH Walter, Wuppertal, DE; TURBERG Andreas, Haan, DE; LINDNER Niels, Wuppertal, DE;
- (74) inventa Patentová a známková kancelária s.r.o., Bratislava, SK;
- (86) PCT/EP2014/051989
- (87) WO 2014/122083
- (54) Halogénom substituované pyrazolové deriváty ako pesticídy**
- 
- (51) C07D 403/00, A61K 31/00, A61P 3/00, A61P 9/00, A61P 13/00, A61P 19/00, A61P 43/00, C07D 409/00**
- (11) E 26358**
- (96) 15792266.7, 12.5.2015
- (97) 3144306, 15.11.2017
- (31) 2014099677
- (32) 13.5.2014
- (33) JP
- (73) Teijin Pharma Limited, Tokyo 100-0013, JP;
- (72) MARUYAMA Akinobu, Tokyo 100-0013, JP; TAKEUCHI Susumu, Tokyo 100-0013, JP; TAKAHASHI Yoshimasa, Tokyo 100-0013, JP;
- (74) PATENTSERVIS Bratislava, a. s., Bratislava, SK;
- (86) PCT/JP2015/063654
- (87) WO 2015/174417
- (54) Pyrazinové deriváty**
- 
- (51) C07D 403/00, C07D 401/00, C07D 405/00, C07D 239/00, A61K 31/00**
- (11) E 26416**
- (96) 14821285.5, 28.11.2014
- (97) 3074386, 11.10.2017
- (31) 13195081
- (32) 29.11.2013
- (33) EP
- (73) Novartis AG, Basel, CH;
- (72) ANGST Daniela, Basel, CH; GESSIER François, Basel, CH; VULPETTI Anna, Basel, CH;
- (74) inventa Patentová a známková kancelária s.r.o., Bratislava, SK;
- (86) PCT/IB2014/066422
- (87) WO 2015/079417
- (54) Nové aminopyrimidínové deriváty**
- 
- (51) C07D 405/00, A61K 31/00, C07D 409/00, C07D 303/00, A61P 29/00**
- (11) E 26454**
- (96) 14722443.0, 14.3.2014
- (97) 2970224, 6.9.2017
- (31) 201361785608 P, 201361786086 P, 201361847780 P, 201361856847 P, 201361883843 P, 201361883798 P, 201461941798 P, P014100970
- (32) 14.3.2013, 14.3.2013, 18.7.2013, 22.7.2013, 27.9.2013, 27.9.2014, 19.2.2014, 13.3.2014
- (33) US, US, US, US, US, US, US, AR
- (73) Onyx Therapeutics, Inc., Thousand Oaks, CA 91320-1799, US;
- (72) MCMINN Dustin, Pacifica, CA 94044, US; JOHNSON Henry, San Bruno, CA 94066, US; BOWERS Simeon, Oakland, CA 94619, US; MOEBIUS David, C., Foster City, CA 94404, US;
- (74) INPARTNERS GROUP, Banská Bystrica, SK;
- (86) PCT/US2014/026987
- (87) WO 2014/152134
- (54) Inhibitory tripeptidopoxyketón proteázy**
- 
- (51) C07D 407/00, C07D 309/00, A61K 31/00, A61P 3/00**
- (11) E 26292**
- (96) 08798514.9, 22.8.2008
- (97) 2187742, 25.10.2017
- (31) 957625 P
- (32) 23.8.2007
- (33) US
- (73) Theracos Sub, LLC, Marlborough, MA 01752, US;
- (72) SONG Yanli, Shanghai 201210, CN; CHEN Yuanwei, North Haven, Connecticut 06473, US; CHENG Huawei, Shanghai 201206, CN; LI Shengbin, Shanghai 200136, CN; WU Yuelin, Shanghai 200127, CN; FENG Yan, Ridgefield, New Jersey 07657, US; LV Binhua, Shanghai 201203, CN; XU Baihua, Shanghai 201200, CN; SEED Brian, Boston, Massachusetts 02114, US; HADD Michael J., San Diego, California 92107, US; DU Jiyan, Shanghai 201800, CN; WANG Congna, Shanghai 201203, CN; ROBERGE Jacques Y., Shanghai 200135, CN;
- (74) MAJLINGOVÁ & PARTNERS, s. r. o., Bratislava, SK;
- (86) PCT/US2008/074058
- (87) WO 2009/026537
- (54) (2S,3R,4R,5S,6R)-2-(4-Chlór-3-benzylfenyl)-6-(hydroxymetyl)tetrahydro-2H-pyrán-3,4,5-triolové deriváty na použitie na liečenie cukrovky**
- 
- (51) C07D 409/00, A61K 31/00, C07D 417/00, C07D 401/00**
- (11) E 26326**
- (96) 12772470.6, 24.8.2012
- (97) 2748147, 2.8.2017
- (31) 201161527594 P
- (32) 25.8.2011
- (33) US
- (73) St. Jude Children's Research Hospital, Memphis, TN 38105, US; MMV Medicines for Malaria Venture, Geneva, CH; Rutgers, The State University Of New Jersey, New Jersey 08901-1281, US;
- (72) GUY Rodney Kiplin, Memphis, Tennessee 38103, US; ZHU Fangyi, Memphis, Tennessee 38103, US; GUIGUEMDE Wendyam Armand, Memphis, Tennessee 38105, US; FLOYD David, Pennington, New Jersey 08534, US; KNAPP Spencer, Skillman, New Jersey 08558, US; STEIN Philip, Pennington, New Jersey 08534, US; CASTRO Steve, East Hanover, New Jersey 07936, US;
- (74) Kubinyi Peter, Trenčín 1, SK;
- (86) PCT/IB2012/054305
- (87) WO 2013/027196
- (54) Substituované 2-alkyl-1-oxo-N-fenyl-3-heteroaryl-1,2,3,4-tetrahydroizochinolín-4-karboxamidy určené na antimalarickú farmakoterapiu**

- (51) C07D 409/00, C07D 417/00, A61K 31/00, A61P 3/00  
(11) E 26316  
(96) 08831144.4, 9.9.2008  
(97) 2200606, 25.10.2017  
(31) 971067 P, 18822  
(32) 10.9.2007, 3.1.2008  
(33) US, US  
(73) Janssen Pharmaceutica, N.V., Beerse, BE; Mitsubishi Tanabe Pharma Corporation, Osaka 541-8505, JP;  
(72) ABDEL-MAGID Ahmed F., Ambler Pennsylvania 19002, US; CHISHOLM Maureen, Schwenksville Pennsylvania 19473, US; MEHRMAN Steven, Quakertown Pennsylvania 18951, US; SCOTT Lorraine, North Wales Pennsylvania 19454, US; WELLS Kenneth M., Hillsborough New Jersey 08844, US; ZHANG-PLASKET Fan, Willow Grove Pennsylvania 19090, US; NOMURA Sumihiro, Osaka-shi Osaka 541-8505, JP; HONGU Mitsuya, Osaka-shi Osaka 541-8505, JP; KOGA Yuichi, Osaka-shi Osaka 541-8505, JP;  
(74) PATENTSERVIS Bratislava, a. s., Bratislava, SK;  
(86) PCT/US2008/075700  
(87) WO 2009/035969  
(54) Spôsob prípravy zlúčenín používateľných ako inhibítory SGLT

- (51) C07D 413/00, C07D 403/00, C07D 417/00, A61K 31/00, A61P 25/00  
(11) E 26280  
(96) 14786115.7, 18.4.2014  
(97) 2987793, 25.10.2017  
(31) 2013087151  
(32) 18.4.2013  
(33) JP  
(73) Astellas Pharma Inc., Tokyo 103-8411, JP;  
(72) SHIRAKI Ryota, Tokyo 103-8411, JP; TOBE Takahiko, Tokyo 103-8411, JP; KAWAKAMI Shimpei, Tokyo 103-8411, JP; MORITOMO Hiroyuki, Tokyo 103-8411, JP; OHMIYA Makoto, Tokyo 103-8411, JP;  
(74) Živko Mijatovic & Partners s.r.o., Bratislava, SK;  
(86) PCT/JP2014/061007  
(87) WO 2014/171528  
(54) Zlúčenina heterocyklického amidu kyseliny octovej

- (51) C07D 417/00, A61K 31/00, A61P 25/00  
(11) E 26227  
(96) 06782197.5, 2.8.2006  
(97) 1921077, 26.7.2017  
(31) 2005223547  
(32) 2.8.2005  
(33) JP  
(73) Kyowa Hakko Kirin Co., Ltd., Tokyo 100-8185, JP;  
(72) Uesaka Noriaki, Tokyo 100-8185, JP; Ichikawa Shunji, Chiyoda-ku, Tokyo 100-8185, JP; Nakajima Takao, Tokyo 100-8185, JP;  
(74) PATENTSERVIS Bratislava, a. s., Bratislava, SK;  
(86) PCT/JP2006/315328  
(87) WO 2007/015528  
(54) Látky na liečenie a/alebo prevenciu spánkovej poruchy

- (51) C07D 471/00, A61K 31/00, A61P 25/00  
(11) E 26353  
(96) 14781169.9, 6.10.2014  
(97) 3055308, 22.11.2017  
(31) 13187764  
(32) 8.10.2013  
(33) EP  
(73) F.Hoffmann-La Roche AG, Basel, CH;  
(72) GOBBI Luca, Buus, CH; KNUST Henner, Rheinfelden, DE; KOERNER Matthias, Grenzach-Wyhlen, DE; MURI Dieter, Basel, CH;  
(74) KOREJZOVÁ LEGAL v. o. s., Bratislava, SK;  
(86) PCT/EP2014/071283  
(87) WO 2015/052105  
(54) Deriváty diazakarbazolu ako tau-pet-ligandy

- (51) C07D 471/00, A61K 31/00, A61P 33/00  
(11) E 26372  
(96) 13795977.1, 18.11.2013  
(97) 2925757, 4.10.2017  
(31) 201261728018 P, 201361847860 P  
(32) 19.11.2012, 18.7.2013  
(33) US, US  
(73) Novartis AG, Basel, CH;  
(72) CHATTERJEE Arnab Kumar, San Diego, California 92129, US; NAGLE Advait Suresh, San Diego, California 92121, US; PARASELLI Prasuna, San Diego, California 92130, US; KONDREDDI Ravinder Reddy, No. 05-01 Chromos Singapore 138670, SG; LEONG Seh Yong, No. 05-01 Chromos Singapore 138670, SG; MISHRA Pranab Kumar, San Diego, California 92128, US; MOREAU Robert Joseph, Emeryville, California 94608-2916, US; ROLAND Jason Thomas, San Diego, California 92127, US; SIM Wei Lin Sandra, No. 05-01 Chromos Singapore 138670, SG; SIMON Oliver, No. 05-01 Chromos Singapore 138670, SG; TAN Liying Jocelyn, Singapore 486669, SG; YEUNG Bryan KS, No. 05-01 Chromos Singapore 138670, SG; ZOU Bin, No. 05-01 Chromos Singapore 138670, SG; BOLLU Venkatataiah, San Diego, California 92131, US;  
(74) inventa Patentová a známková kancelária s.r.o., Bratislava, SK;  
(86) PCT/US2013/070601  
(87) WO 2014/078802  
(54) Zlúčeniny a kompozície na liečenie parazitického ochorenia

- (51) C07D 471/00, A61K 31/00, A61P 43/00, A61P 29/00, A61P 37/00, A61P 35/00, A61P 7/00  
(11) E 26445  
(96) 12797167.9, 7.6.2012  
(97) 2718293, 25.10.2017  
(31) PCT/CN2011/075431  
(32) 8.6.2011  
(33) WO  
(73) Hutchison Medipharma Limited, Shanghai 201203, CN;  
(72) SU Wei-Guo, Shanghai 201203, CN; DENG Wei, Shanghai 201203, CN; JI Jianguo, Shanghai 201203, CN;

- (74) Bušová Eva, JUDr., Bratislava, SK;  
 (86) PCT/CN2012/076576  
 (87) WO 2012/167733  
**(54) Substituované pyridopyrazíny ako nové inhibítory SYK**

- 
- (51) C07D 471/00, C07D 498/00, C07D 513/00, C07D 403/00, C07D 413/00, A61K 31/00, A61P 35/00, A61P 25/00, A61P 11/00, A61P 9/00, A61P 5/00**  
**(11) E 26324**  
 (96) 10782688.5, 27.9.2010  
 (97) 2483271, 16.8.2017  
 (31) 09171466  
 (32) 28.9.2009  
 (33) EP  
 (73) GenKyoTex Suisse SA, Plan-les-Ouates, CH;  
 (72) PAGE Patrick, Saint-Julien-en-Genevois, FR; GAGGINI Francesca, Bussigny, CH; LALEU Benoît, Collonges-sous-Salève, FR;  
 (74) Kubinyi Peter, Trenčín, SK;  
 (86) PCT/IB2010/054329  
 (87) WO 2011/036651  
**(54) Deriváty pyrazolin diónu ako inhibítory NADPH oxidázy**

- 
- (51) C07D 471/00, C07D 487/00, A61K 31/00, A61P 9/00**  
**(11) E 26250**  
 (96) 15705427.1, 30.1.2015  
 (97) 3099688, 18.10.2017  
 (31) 201461933948 P  
 (32) 31.1.2014  
 (33) US  
 (73) Bristol-Myers Squibb Company, Princeton, NJ 08543, US;  
 (72) DILGER Andrew K., Pennington, New Jersey 08534, US; CORTE James R., Pennington, New Jersey 08534, US; DE LUCCA Indawati, Pennington, New Jersey 08534, US; FANG Tianan, Pennington, New Jersey 08534, US; YANG Wu, Pennington, New Jersey 08534, US; WANG Yufeng, Pennington, New Jersey 08534, US; PABBISSETTY Kumar Balashanmuga, Pennington, New Jersey 08534, US; EWING William R., Pennington, New Jersey 08534, US; ZHU Yeheng, Pennington, New Jersey 08534, US; WEXLER Ruth R., Pennington, New Jersey 08534, US; PINTO Donald J.P., Pennington, New Jersey 08534, US; ORWAT Michael J., Pennington, New Jersey 08534, US; SMITH II Leon M., Pennington, New Jersey 08534, US;  
 (74) PATENTSERVIS Bratislava, a. s., Bratislava, SK;  
 (86) PCT/US2015/013647  
 (87) WO 2015/116882  
**(54) Inhibítory makrocyclického faktora XIa konzenzované s heterocyklami**

- 
- (51) C07D 471/00, A61K 31/00, A61P 7/00**  
**(11) E 26283**  
 (96) 15747721.7, 29.7.2015  
 (97) 3089979, 18.10.2017  
 (31) 201462058316 P  
 (32) 1.10.2014  
 (33) US  
 (73) Bristol-Myers Squibb Company, Princeton, NJ 08543, US;

- (72) DILGER Andrew K., Pennington, New Jersey 08534, US; CORTE James R., Pennington, New Jersey 08534, US; DE LUCCA Indawati, Pennington, New Jersey 08534, US; FANG Tianan, Pennington, New Jersey 08534, US; YANG Wu, Pennington, New Jersey 08534, US; WANG Yufeng, Pennington, New Jersey 08534, US; PABBISSETTY Kumar Balashanmuga, Pennington, New Jersey 08534, US; EWING William R., Pennington, New Jersey 08534, US; ZHU Yeheng, Pennington, New Jersey 08534, US; WEXLER Ruth R., Pennington, New Jersey 08534, US; PINTO Donald J.P., Pennington, New Jersey 08534, US; ORWAT Michael J., Pennington, New Jersey 08534, US; SMITH II Leon M., Pennington, New Jersey 08534, US;  
 (74) PATENTSERVIS Bratislava, a. s., Bratislava, SK;  
 (86) PCT/US2015/042576  
 (87) WO 2016/053455  
**(54) Pyrimidinóny ako inhibítory faktoru XIA**

- 
- (51) C07D 475/00, C07D 487/00, A61K 31/00, A61P 35/00**  
**(11) E 26281**  
 (96) 14758102.9, 14.8.2014  
 (97) 3033344, 27.9.2017  
 (31) 13004050  
 (32) 14.8.2013  
 (33) EP  
 (73) Merck & Cie, Schaffhausen, CH;  
 (72) MOSER Rudolf, Schaffhausen, CH; GROEHN Viola, Dachsen, CH; EGGER Thomas, Wängi, CH; AMMANN Thomas, Marthalen, CH;  
 (74) Bušová Eva, JUDr., Bratislava, SK;  
 (86) PCT/EP2014/067447  
 (87) WO 2015/022407  
**(54) Hemisulfátová soľ kyseliny 5,10-metylen-(6R)-tetrahydrolistovej**

- 
- (51) C07D 487/00, A61K 31/00, A61P 35/00**  
**(11) E 26270**  
 (96) 07792065.0, 7.8.2007  
 (97) 2050749, 22.11.2017  
 (31) 2006216108, 2007118631  
 (32) 8.8.2006, 27.4.2007  
 (33) JP, JP  
 (73) CHUGAI SEIYAKU KABUSHIKI KAISHA, Tokyo, 115-8543, JP;  
 (72) SHIMMA Nobuo, Kamakura-shi Kanagawa 247-8530, JP; EBIIKE Hirosato, Kamakura-shi Kanagawa 247-8530, JP; OHWADA Jun, Kamakura-shi Kanagawa 247-8530, JP; KAWADA Hatosuo, Kamakura-shi Kanagawa 247-8530, JP; MORIKAMI Kenji, Gotemba-shi Shizuoka 412-8513, JP; NAKAMURA Mitsuaki, Kamakura-shi Kanagawa 247-8530, JP; YOSHIDA Miyuki, Kamakura-shi Kanagawa 247-8530, JP; ISHII Nobuya, Kamakura-shi Kanagawa 247-8530, JP; HASEGAWA Masami, Kamakura-shi Kanagawa 247-8530, JP; YAMAMOTO Shun, Kamakura-shi Kanagawa 247-8530, JP; KOYAMA Kohei, Kamakura-shi Kanagawa 247-8530, JP;  
 (74) HÖRMANN & PARTNERS s.r.o., Bratislava, SK;  
 (86) PCT/JP2007/065396  
 (87) WO 2008/018426  
**(54) Pyrimidinový derivát ako inhibítor PI3K a jeho použitie**



- (51) **C07D 487/00, C07D 403/00, A61K 31/00, A61P 35/00**  
 (11) **E 26307**  
 (96) 10794815.0, 2.7.2010  
 (97) 2448941, 8.11.2017  
 (31) 222918 P  
 (32) 2.7.2009  
 (33) US  
 (73) Genentech, Inc., South San Francisco, CA 94080, US;  
 (72) GIBBONS Paul, San Francisco California 94110, US; HANAN Emily, Redwood City California 94061, US; LIU Wendy, Foster City California 94404, US; LYSSIKATOS Joseph P., Piedmont California 94611, US; MAGNUSON Steven R., Dublin California 94568, US; MENDONCA Rohan, Pleasanton California 94588, US; PASTOR Richard, San Francisco California 94102, US; RAWSON Thomas E., Mountain View California 94043, US; SIU Michael, Burlingame California 94010, US; ZAK Mark E., San Mateo California 94401, US; ZHOU Aihe, San Jose California 95129, US; ZHU Bing-Yan, Palo Alto California 94303, US; HURLEY Christopher, Harlow Essex CM19 5TR, GB;  
 (74) MAJLINGOVÁ & PARTNERS, s. r. o., Bratislava, SK;  
 (86) PCT/US2010/040906  
 (87) WO 2011/003065  
 (54) **Pyrazolopyrimidinové JAK inhibítory zlučieniny a spôsoby ich použitia**

- (51) **C07D 487/00, A61P 29/00, A61K 31/00**  
 (11) **E 26328**  
 (96) 14805527.0, 24.11.2014  
 (97) 3074400, 15.11.2017  
 (31) 13194475  
 (32) 26.11.2013  
 (33) EP  
 (73) F. Hoffmann-La Roche AG, Basel, CH;  
 (72) MATTEI Patrizio, Riehen, CH; HUNZIKER Daniel, Moehlin, CH; DI GIORGIO Patrick, Riehen, CH; HERT Jérôme, Basel, CH; RUDOLPH Markus, Basel, CH; WANG Lisha, Riehen, CH;  
 (74) KOREJZOVÁ LEGAL v. o. s., Bratislava, SK;  
 (86) PCT/EP2014/075360  
 (87) WO 2015/078803  
 (54) **Deriváty oktahydro-cyklobuta[1,2-c;3,4-c']dipyrolu ako inhibítory autotaxínu**

- (51) **C07D 487/00, C07D 519/00, A61K 31/00, A61P 35/00**  
 (11) **E 26404**  
 (96) 14815843.9, 19.12.2014  
 (97) 3083625, 1.11.2017  
 (31) 201322602  
 (32) 19.12.2013  
 (33) GB  
 (73) Almac Discovery Limited, Craigavon BT63 5QD, GB;  
 (72) HARRISON Timothy, Craigavon Armagh BT63 5QD, GB; TREVITT Graham, Craigavon Armagh BT63 5QD, GB; HEWITT Peter Robin, Craigavon Armagh BT63 5QD, GB; O'DOWD Colin Roderick, Craigavon Armagh BT63 5QD, GB; BURKAMP Frank, Craigavon Armagh BT63 5QD, GB; WILKINSON Andrew John, Craigavon Armagh

- BT63 5QD, GB; SHEPHERD Steven D., Craigavon Armagh BT63 5QD, GB; MIEL Hugues, Craigavon Armagh BT63 5QD, GB;  
 (74) inventa Patentová a známková kancelária s.r.o., Bratislava, SK;  
 (86) PCT/GB2014/053793  
 (87) WO 2015/092431  
 (54) **Pyrimidopyrimidinóny vhodné ako inhibítory kinázy WEE-1**

- (51) **C07D 487/00, A61K 31/00, A61P 35/00**  
 (11) **E 26441**  
 (96) 14731799.4, 26.5.2014  
 (97) 3004110, 26.7.2017  
 (31) 13169364, 13177673  
 (32) 27.5.2013, 23.7.2013  
 (33) EP, EP  
 (73) Novartis AG, Basel, CH;  
 (72) BLANK Jutta, Basel, CH; BORDAS Vincent, Basel, CH; COTESTA Simona, Basel, CH; GUAGNANO Vito, Basel, CH; RUEEGER Heinrich, Basel, CH; VAUPEL Andrea, Basel, CH;  
 (74) inventa Patentová a známková kancelária s.r.o., Bratislava, SK;  
 (86) PCT/IB2014/061717  
 (87) WO 2014/191896  
 (54) **Pyrazolopyrimidinové deriváty a ich použitie pri liečení choroby**

- (51) **C07D 491/00, C07D 498/00, A61K 31/00, A61P 25/00**  
 (11) **E 26410**  
 (96) 14815318.2, 16.12.2014  
 (97) 3083633, 29.11.2017  
 (31) 13198604  
 (32) 19.12.2013  
 (33) EP  
 (73) F. Hoffmann-La Roche AG, Basel, CH;  
 (72) RUNTZ-SCHMITT Valerie, Rixheim, FR; SCHNIDER Patrick, Bottmingen, CH; DOLENTE Cosimo, Allschwil, CH; FASCHING Bernhard, Basel, CH;  
 (74) KOREJZOVÁ LEGAL v. o. s., Bratislava, SK;  
 (86) PCT/EP2014/077858  
 (87) WO 2015/091411  
 (54) **Spiro-oxazolóny**

- (51) **C07D 491/00, C07D 471/00, C07D 487/00, A61K 31/00, A61P 31/00**  
 (11) **E 26268**  
 (96) 14798188.0, 18.4.2014  
 (97) 2997033, 15.11.2017  
 (31) 201361824739 P  
 (32) 17.5.2013  
 (33) US  
 (73) Merck Sharp & Dohme Corp., Rahway, NJ 07065, US;  
 (72) COLEMAN Paul J., West Point, Pennsylvania 19486, US; HARTINGH Timothy J., West Point, Pennsylvania 19486, US; RAHEEM Izzat T., West Point, Pennsylvania 19486, US; SCHREIER John, West Point, Pennsylvania 19486, US; SISCO John T., West Point, Pennsylvania 19486, US; WAI John, West Point, Pennsylvania 19486, US; GRAHAM Thomas, Rahway, New Jersey

- 07065, US; HU Lihong, Shanghai 200131, CN;  
 PENG Xuanjia, Shanghai 200131, CN;  
 (74) PATENTSERVIS Bratislava, a. s., Bratislava, SK;  
 (86) PCT/CN2014/075685  
 (87) WO 2014/183532  
**(54) Spojené tricyklické heterocyklické zlúčeniny ako inhibítory integrázy HIV**

- (51) C07H 15/00, A61K 31/00, A61P 35/00**  
**(11) E 26234**  
 (96) 12813711.4, 21.12.2012  
 (97) 2794626, 1.11.2017  
 (31) 201161579646 P, 201261583547 P, 201261704399 P, 201261704424 P, 201261734924 P  
 (32) 22.12.2011, 5.1.2012, 21.9.2012, 21.9.2012, 7.12.2012  
 (33) US, US, US, US, US  
 (73) GlycoMimetics, Inc., Rockville MD 20850, US;  
 (72) MAGNANI John L., Gaithersburg, Maryland 20878, US; SARKAR Arun K., North Potomac, Maryland 20878, US; BAEK Myung-Gi, Boyds, Maryland 20841, US; ANDERSON Frank E. III, Gaithersburg, Maryland 20882, US; LI Yanhong, North Potomac, Maryland 20878, US;  
 (74) ŽOVICOVÁ & ŽOVIC IP, s.r.o., Bratislava, SK;  
 (86) PCT/US2012/071519  
 (87) WO 2013/096926  
**(54) Zlúčeniny antagonistov E-selektínu**

- (51) C07H 15/00, A61K 31/00, A61P 29/00**  
**(11) E 26389**  
 (96) 10011660.7, 1.9.2006  
 (97) 2264043, 8.11.2017  
 (31) 713994 P  
 (32) 2.9.2005  
 (33) US  
 (62) 06814078.9  
 (73) GlycoMimetics, Inc., Rockville MD 20850, US;  
 (72) Magnani John L., Gaithersburg MD 20879, US; Patton John T. Jr, Gaithersburg MD 20879, US; Sarkar Arun K., North Potomac MD 20878, US; Svarovsky Sergei A., La Jolla California 92122, US; Ernst Beat, Magden, CH;  
 (74) Guniš Jaroslav, Mgr., Bratislava, SK;  
**(54) Heterobifunkčné inhibítory PAN-selektínu**

- (51) C07H 15/00, C07H 1/00, A61K 31/00, A61P 43/00**  
**(11) E 26303**  
 (96) 11799501.9, 17.11.2011  
 (97) 2640734, 18.10.2017  
 (31) 414956 P  
 (32) 18.11.2010  
 (33) US  
 (73) Technion Research & Development Foundation Ltd., Haifa, IL;  
 (72) BAASOV Timor, Haifa, IL; ATIA-GLIKIN Dana, Doar-Na Misgav, IL; KANDASAMY Jeyaku-mar, Trichy, Tamil Nadu 621207, IN; BELAKHOV Valery, Haifa, IL;  
 (74) PATENTSERVIS Bratislava, a. s., Bratislava, SK;  
 (86) PCT/IL2011/000889  
 (87) WO 2012/066546  
**(54) Aminoglykozidy na použitie pri liečení genetických porúch**

- (51) C07H 19/00, A61P 31/00**  
**(11) E 26291**  
 (96) 14789434.9, 2.9.2014  
 (97) 3041855, 26.7.2017  
 (31) 1351026, 1351169, 1450152  
 (32) 4.9.2013, 3.10.2013, 12.2.2014  
 (33) SE, SE, SE  
 (73) MEDIVIR AB, Huddinge, SE;  
 (72) KALAYANOV Genadiy, Huddinge, SE; TORSSSELL Staffan, Huddinge, SE; WÄHLING Horst, Huddinge, SE;  
 (74) INPARTNERS GROUP, Banská Bystrica, SK;  
 (86) PCT/SE2014/051005  
 (87) WO 2015/034420  
**(54) Inhibítory HCV polymerázy**

- (51) C07K 5/00, C07D 487/00, C07D 498/00, A61P 31/00**  
**(11) E 26276**  
 (96) 13730439.0, 7.6.2013  
 (97) 2859009, 18.10.2017  
 (31) 201261657553 P  
 (32) 8.6.2012  
 (33) US  
 (73) Gilead Sciences, Inc., Foster City, CA 94404, US; Cyralis Limited, Babraham, Cambridge CB22 3AT, GB;  
 (72) ACIRO Caroline, Ongar Essex, CM5 0GS, GB; STEADMAN Victoria Alexandra, Ongar Essex, CM5 0GS, GB; PETTIT Simon Neil, Ongar Essex, CM5 0GS, GB; POULLENNEC Karine G., Ongar Essex, CM5 0GS, GB; LAZARIDES Linos, Ongar Essex, CM5 0GS, GB; DEAN David Kenneth, Ongar Essex, CM5 0GS, GB; DUNBAR Neil Andrew, Ongar Essex, CM5 0GS, GB; HIGHTON Adrian John, Ongar Essex, CM5 0GS, GB; KEATS Andrew John, Ongar Essex, CM5 0GS, GB; SIEGEL Dustin Scott, Foster City, California 94404, US; KARKI Kapil Kumar, Foster City, California 94404, US; SCHRIER Adam James, Foster City, California 94404, US; JANSKA Petr, Foster City, California 94404, US; MACKMAN Richard, Foster City, California 94404, US;  
 (74) PATENTSERVIS Bratislava, a. s., Bratislava, SK;  
 (86) PCT/US2013/044809  
 (87) WO 2013/185090  
**(54) Makrocyclické inhibítory vírusov z čeľade flaviviridae**

- (51) C07K 14/00**  
**(11) E 26256**  
 (96) 14386034.4, 19.12.2014  
 (97) 3034512, 6.12.2017  
 (73) Tseti Ioulia, Kifissia Attikis, GR;  
 (72) Tseti Ioulia, Kifissia Attikis, GR;  
 (74) HÖRMANN & PARTNERS s.r.o., Bratislava, SK;  
**(54) Spôsob výroby komplexov trojmocného železa s N-acetyl-L-aspartyllovaným kazeínom a ich použitie vo farmaceutických kompozíciách**

- (51) C07K 14/00, C07K 7/00, C12N 7/00, C12N 9/00**  
**(11) E 26226**  
 (96) 12824731.9, 22.12.2012  
 (97) 2797950, 18.10.2017  
 (31) 39759511

- (32) 28.12.2011  
 (33) PL  
 (73) Adamed sp. z o.o., Czosnów k/Warszawy, PL;  
 (72) PIECZYKOLAN Jerzy Szczepan, Radecznicza, PL; PAWLAK Sebastian Dominik, PL-01-420 Warszawa, PL; ZEREK Bartłomiej Maciej, PL-97-200 Dabrowa, PL; RÓZGA Piotr Kamil, PL-96-100 Skierniewice, PL;  
 (74) inventa Patentová a známková kancelária s.r.o., Bratislava, SK;  
 (86) PCT/IB2012/057657  
 (87) WO 2013/098755  
**(54) Protirakovinový fúzny proteín**

- (51) C07K 16/00, C07K 14/00, A61P 35/00, A61K 39/00**  
**(11) E 26253**  
 (96) 10778877.0, 11.11.2010  
 (97) 2499161, 6.9.2017  
 (31) 09014136, 260202 P, 10006956, 361618 P  
 (32) 11.11.2009, 11.11.2009, 6.7.2010, 6.7.2010  
 (33) EP, US, EP, US  
 (73) Ganymed Pharmaceuticals GmbH, Mainz, DE; Johannes Gutenberg-Universität Mainz, Mainz, DE;  
 (72) SAHIN Ugur, Mainz, DE; TÜRECI Özlem, Mainz, DE; KOSLOWSKI Michael, Oberschleissheim, DE; WALTER Korden, Wiesbaden, DE; WÖLL Stefan, Nackenheim, DE; KREUZBERG Maria, Mainz, DE; HUBNER Bernd, München, DE; ERDELJAN Michael, Mainz, DE;  
 (74) ŽOVICOVÁ & ŽOVIC IP, s. r. o., Bratislava, SK;  
 (86) PCT/EP2010/006888  
 (87) WO 2011/057788  
**(54) Protilátky špecifické pre kladín 6 (CLDN6)**

- (51) C07K 16/00**  
**(11) E 26337**  
 (96) 13189092.3, 12.11.2010  
 (97) 2719708, 25.10.2017  
 (31) 261149 P  
 (32) 13.11.2009  
 (33) US  
 (62) 10785251.9  
 (73) Daiichi Sankyo Europe GmbH, München, DE; Amgen Inc., Thousand Oaks, California 91320-1799, US;  
 (72) Hettmann Thore, Sint-Denijs-Westrem, BE; Freeman Daniel J., Newbury Park, CA 91320, US; Radinsky Robert, Thousand Oaks, CA 91362, US;  
 (74) MAJLINGOVÁ & PARTNERS, s.r.o., Bratislava, SK;  
**(54) Materiál a spôsoby liečenia alebo prevencie chorôb súvisiacich s HER-3**

- (51) C07K 16/00**  
**(11) E 26355**  
 (96) 12707732.9, 29.2.2012  
 (97) 2681244, 29.11.2017  
 (31) 11156665  
 (32) 2.3.2011  
 (33) EP  
 (73) Roche Glycart AG, Schlieren, CH;  
 (72) HOFER Thomas U., Zuerich, CH; HOSSE Ralf, Cham, CH; MOESSNER Ekkehard, Kreuzlingen, CH; UMANA Pablo, Wollerau, CH;

- (74) KOREJZOVÁ LEGAL v. o. s., Bratislava, SK;  
 (86) PCT/EP2012/053390  
 (87) WO 2012/117002  
**(54) Protilátky proti CEA**

- (51) C07K 16/00**  
**(11) E 26308**  
 (96) 14729504.2, 14.3.2014  
 (97) 2970497, 25.10.2017  
 (31) 201361798261 P  
 (32) 15.3.2013  
 (33) US  
 (73) Bayer HealthCare LLC, Whippany, NJ 07981, US;  
 (72) WANG Zhuozhi, Millbrae, California 94030, US; MURPHY John E., Boston, Massachusetts 02110, US; WINTER Ruth, Oakland, California 94610, US;  
 (74) inventa Patentová a známková kancelária s.r.o., Bratislava, SK;  
 (86) PCT/US2014/029048  
 (87) WO 2014/144577  
**(54) Varianty protilátok proti TFPI vykazujúce rozdielnu väzbu pri rôznom PH na zlepšenie farmakokinetiky**

- (51) C08B 15/00, A61P 25/00, A61K 31/00**  
**(11) E 26232**  
 (96) 11832823.6, 6.10.2011  
 (97) 2628754, 12.7.2017  
 (31) 2010141697  
 (32) 11.10.2010  
 (33) RU  
 (73) Limited Liability Company "Nearmedic Plus", Moscow 125252, RU;  
 (72) ERSHOV Felix Ivanovich, Moscow 190098, RU; NESTERENKO Vladimir Georgievich, Moscow 103009, RU; SARYMSAKOV Abdushukor Abdukhalilovich, Tashkent 700209, UZ; ALEKSEVA Natalya Uryevna, Moscow 123103, RU;  
 (74) Bušová Eva, JUDr., Bratislava, SK;  
 (86) PCT/RU2011/000785  
 (87) WO 2012/050483  
**(54) Spôsob výroby a použitia kopolyméru sodnej soli karboxymetylcelulózy a gossypolu**

- (51) C08F 10/00, C08F 4/00**  
**(11) E 26409**  
 (96) 11807902.9, 20.12.2011  
 (97) 2655437, 1.11.2017  
 (31) MI20102332  
 (32) 20.12.2010  
 (33) IT  
 (73) versalis S.p.A., San Donato Milanese (MI), IT;  
 (72) MASI Francesco, Sant'Angelo Lodigiano-Lodi, IT; MENCONI Francesco, Massa Macinaia, IT; CONTI Giuseppe, Padenghe Sul Garda, IT; POLESELLO Mario, Ferrara, IT; ZANELLATO Alberto, Castel d'Ario Mantova, IT;  
 (74) inventa Patentová a známková kancelária s.r.o., Bratislava, SK;  
 (86) PCT/EP2011/073367  
 (87) WO 2012/084920  
**(54) Prekurzor katalyzátora a katalyzátor na (ko)polymerizáciu alfa-olefinov pri vysokých teplotách**

- (51) **C08F 292/00, B29B 15/00, C03C 25/00, B29K 105/00, B29C 70/00, B29K 309/00, B29C 53/00, C08K 9/00**  
 (11) **E 26370**  
 (96) 15176477.6, 20.12.2012  
 (97) 2952529, 13.12.2017  
 (31) 201113335793  
 (32) 22.12.2011  
 (33) US  
 (62) 12008482.7  
 (73) Johns Manville, Denver, CO 80202, US;  
 (72) Tadepalli Rajappa, Highlands Ranch, CO Colorado 80126, US; Asrar Jawed, Englewood, CO Colorado 80111, US; Gleich Klaus Friedrich, Nürnberg, DE; Shoostari Kiarash Alavi, Littleton, CO Colorado 80127, US;  
 (74) ŽOVICOVÁ & ŽOVIC IP, s.r.o., Bratislava, SK;  
 (54) **Spôsob apretácie sklenených vlákien alebo vložiek**

- (51) **C08G 8/00, B22C 1/00, B32B 27/00, C07G 1/00, C09J 161/00, C09J 197/00, C08L 97/00**  
 (11) **E 26367**  
 (96) 13795506.8, 26.11.2013  
 (97) 2922885, 18.10.2017  
 (31) 505432012  
 (32) 26.11.2012  
 (33) AT  
 (73) Annikki GmbH, 8074 Raaba-Grambach, AT;  
 (72) WIRTZ Dörthe Hendrike, Köln, DE; KOCH Monika, Graz, AT; DYBOV Alexander, Feldkirchen bei Graz, AT; STAUNIG Nicole, A-8076 Vasoldsberg, AT;  
 (74) ROTT, RŮŽIČKA & GUTTMANN, Bratislava, SK;  
 (86) PCT/EP2013/074720  
 (87) WO 2014/080033  
 (54) **Spôsob výroby polymérov analogických fenol-formaldehydovým živiciam**

- (51) **C08J 5/00, C08L 23/00**  
 (11) **E 26369**  
 (96) 13791894.2, 18.10.2013  
 (97) 2909256, 12.7.2017  
 (31) 11362012  
 (32) 22.10.2012  
 (33) AT  
 (73) Mondi AG, 1030 Wien, AT;  
 (72) RUEF Walter, Wolfsberg, AT; GUNTSCHNIG Christoph, Eitweg, AT;  
 (74) ROTT, RŮŽIČKA & GUTTMANN, Bratislava, SK;  
 (86) PCT/AT2013/000176  
 (87) WO 2014/063175  
 (54) **Kompozitný materiál obsahujúci obnoviteľné suroviny a spôsob jeho výroby**

- (51) **C08J 5/00, C08J 3/00, C08J 9/00, C08K 5/00, B01D 67/00, B01D 71/00, B29C 55/00, H01M 2/00, C07C 51/00**  
 (11) **E 26237**  
 (96) 10767944.1, 13.10.2010  
 (97) 2491073, 19.7.2017  
 (31) 102009050439

- (32) 20.10.2009  
 (33) DE  
 (73) Treofan Germany GmbH & Co. KG, Neunkirchen, DE;  
 (72) BUSCH Detlef, Saarlouis, DE; KLEIN Dominic, Bexbach, DE; SCHMITZ Bertram, Saareguemines, FR;  
 (74) Bušová Eva, JUDr., Bratislava, SK;  
 (86) PCT/EP2010/006240  
 (87) WO 2011/047797  
 (54) **Nanorozmerové nukleáčné činidlo pre polypropylén**

- (51) **C08J 11/00, C10G 1/00, C08L 23/00**  
 (11) **E 26348**  
 (96) 14719643.0, 27.3.2014  
 (97) 2981572, 25.10.2017  
 (31) 102013205996  
 (32) 4.4.2013  
 (33) DE  
 (73) Achim Methling Josef Ranftl GBR, Fürstenfeldbruck, DE;  
 (72) METHLING Achim, Wien, AT;  
 (74) BELEŠČÁK & PARTNERS, s.r.o., Piešťany, SK;  
 (86) PCT/EP2014/056166  
 (87) WO 2014/161767  
 (54) **Postup na odbúranie syntetických polymérov a zariadenie na vykonanie tohto postupu**

- (51) **C08K 7/00, C08L 23/00**  
 (11) **E 26460**  
 (96) 15176672.2, 14.7.2015  
 (97) 3118249, 29.11.2017  
 (73) Borealis AG, Vienna, AT;  
 (72) Jerabek Michael, Leonding, AT; Stockreiter Wolfgang, Puchenu, AT; Lummerstorfer Thomas, Gramastetten, AT;  
 (74) inventa Patentová a známková kancelária s.r.o., Bratislava, SK;  
 (54) **Kompozit vystužený vláknami**

- (51) **C09K 5/00, C23F 11/00**  
 (11) **E 26305**  
 (96) 14159350.9, 13.3.2014  
 (97) 2778208, 25.10.2017  
 (31) 201313833742  
 (32) 15.3.2013  
 (33) US  
 (73) Valvoline Licensing and Intellectual Property LLC, Lexington, KY 40509, US;  
 (72) Turcotte David E., Lexington, KY 40514, US;  
 (74) inventa Patentová a známková kancelária s.r.o., Bratislava, SK;  
 (54) **Prísada chladiacej kvapaliny motora**

- (51) **C10L 1/00, C10L 10/00, C07C 69/00, C10M 105/00, C10M 129/00**  
 (11) **E 26466**  
 (96) 11722358.6, 6.5.2011  
 (97) 2705125, 1.11.2017  
 (73) Oleon, Ertvelde, BE;  
 (72) VERHAEGHE Ben, Rijkevorsel, BE; VAN HECKE Lieven, Antwerpen, BE; PACKET Dirk, Leuven, BE;

- (74) HÖRMANN & PARTNERS s.r.o., Bratislava, SK;  
 (86) PCT/EP2011/057362  
 (87) WO 2012/152309  
**(54) Činidlo na zlepšenie mazavosti**

- (51) C12N 1/00, C12N 9/00**  
**(11) E 26437**  
 (96) 12775738.3, 26.9.2012  
 (97) 2766471, 23.8.2017  
 (31) 1103149  
 (32) 14.10.2011  
 (33) FR  
 (73) IFP Energies nouvelles, 92500 Rueil-Malmaison, FR;  
 (72) BEN CHAABANE Fadhel, Paris, FR; CHAUSSEPIED Bernard, Hanches, FR;  
 (74) inventa Patentová a známková kancelária s. r. o., Bratislava, SK;  
 (86) PCT/FR2012/000381  
 (87) WO 2013/054005  
**(54) Kontinuálny spôsob výroby celuláz pomocou vláknitých húb s využitím uhlíkového substrátu získaného z predbežného spracovania kyseliny**

- (51) C12N 9/00, C12N 15/00, A61K 38/00**  
**(11) E 26344**  
 (96) 08741670.7, 25.4.2008  
 (97) 2155866, 29.11.2017  
 (31) 07107176, 926695 P  
 (32) 27.4.2007, 27.4.2007  
 (33) EP, US  
 (73) AM-Pharma B.V., 3981 AK Bunnik, NL;  
 (72) VELDERS Markwin Paul, NL-1217 ED Hilversum, NL; JONK Luigi Johannes Cornelius, NL-3571 BC Utrecht, NL; RAABEN Willem, NL-3824 NW Amersfoort, NL; WULFERINK Marty Bernardus Fransiscus, NL-6717 JE Ede, NL;  
 (74) ŽOVICOVÁ & ŽOVIC IP, s.r.o., Bratislava, SK;  
 (86) PCT/NL2008/050249  
 (87) WO 2008/133511  
**(54) Modifikované fosfatázy**

- (51) C12N 15/00, A61K 31/00**  
**(11) E 26352**  
 (96) 15151452.8, 20.10.2009  
 (97) 2937418, 18.10.2017  
 (31) 106956 P, 115738 P, 156670 P, 185545 P, 242783 P, 244794 P  
 (32) 20.10.2008, 18.11.2008, 2.3.2009, 9.6.2009, 15.9.2009, 22.9.2009  
 (33) US, US, US, US, US, US  
 (62) 09810834.3  
 (73) Alnylam Pharmaceuticals, Inc., Cambridge, MA 02142, US;  
 (72) Sah Dinah Wen-ye, Cambridge, MA 02142, US; Hinkle Gregory, Cambridge, MA 02142, US; Alvarez Rene, Cambridge, MA 02142, US; Milstein Stuart, Cambridge, MA 02142, US; Chen Qingmin, Cambridge, MA 02142, US;  
 (74) inventa Patentová a známková kancelária s.r.o., Bratislava, SK;  
**(54) Kompozície a spôsoby inhibície expresie transkryptínu**

- (51) C12Q 1/00, A61K 31/00, A61P 1/00, A61P 35/00**  
**(11) E 26467**  
 (96) 12824342.5, 15.8.2012  
 (97) 2746404, 6.12.2017  
 (31) 2011177838  
 (32) 16.8.2011  
 (33) JP  
 (73) Taiho Pharmaceutical Co., Ltd., Chiyoda-ku, Tokyo 101-8444, JP;  
 (72) ITO Masanobu, Tokyo 101-8444, JP; OKABE Hiroyuki, Tsukuba-shiIbaraki 300-2611, JP;  
 (74) HÖRMANN & PARTNERS s.r.o., Bratislava, SK;  
 (86) PCT/JP2012/070745  
 (87) WO 2013/024865  
**(54) Protinádorové činidlo a spôsob predikcie terapeutického účinku pacientov s kolorektálnym karcinómom s mutovaným kras**

- (51) C21D 8/00, C21D 9/00, C22C 38/00**  
**(11) E 26330**  
 (96) 08805523.1, 28.4.2008  
 (97) 2155915, 25.10.2017  
 (31) PCT/FR2007/290598  
 (32) 11.5.2007  
 (33) WO  
 (73) ArcelorMittal, Luxembourg, LU;  
 (72) GIL OTIN Javier, Madrid, ES; MOULIN Antoine, Woippy, FR;  
 (74) MAJLINGOVÁ & PARTNERS, s. r. o., Bratislava, SK;  
 (86) PCT/FR2008/000609  
 (87) WO 2008/145871  
**(54) Spôsob výroby oceľových plechov valcovaných za studena a žíhaných s veľmi vysokou pevnosťou, a takto vyrobené plechy**

- (51) C22B 1/00, C22B 7/00, C22B 15/00, C22B 21/00**  
**(11) E 26284**  
 (96) 16174693.8, 16.6.2016  
 (97) 3106529, 18.10.2017  
 (31) UB20151558  
 (32) 19.6.2015  
 (33) IT  
 (73) Fecs Partecipazioni S.p.A., Verdellino (BG), IT;  
 (72) FOGLIENI OLIVO, CISERANO (BG), IT;  
 (74) KOREJZOVÁ LEGAL v. o. s., Bratislava, SK;  
**(54) Spôsob a zariadenie na spracovanie a tavenie kovov**

- (51) C22B 7/00**  
**(11) E 26245**  
 (96) 14805820.9, 25.11.2014  
 (97) 3087208, 18.10.2017  
 (31) 13199465  
 (32) 23.12.2013  
 (33) EP  
 (73) Umicore, Brussels, BE;  
 (72) BROUWER Sybolt, Berchem, BE; HEULENS Jeroen, Kerkom, BE; VAN HOREBEEK David, Tielt-Winge, BE;  
 (74) Kapa Beta, s.r.o., Nová Dubnica, SK;  
 (86) PCT/EP2014/075500  
 (87) WO 2015/096945  
**(54) Spôsob recyklácie batérií LI-ION**

- (51) **C23C 2/00**  
 (11) **E 26230**  
 (96) 06724846.8, 15.2.2006  
 (97) 1851352, 6.9.2017  
 (31) 05003762  
 (32) 22.2.2005  
 (33) EP  
 (73) ThyssenKrupp Steel Europe AG, Duisburg, DE;  
 (72) MEURER Manfred, Rheinberg, DE; ZEIZINGER Sabine, Mülheim, DE; SCHÖNENBERG Rudolf, Hemer, DE; WARNECKE Wilhelm, Hamminkeln, DE;  
 (74) inventa Patentová a známková kancelária s. r. o., Bratislava, SK;  
 (86) PCT/EP2006/050955  
 (87) WO 2006/089854  
 (54) **Potiahnutý oceľový plech alebo pás**

- (51) **C23C 2/00, C21D 1/00, C21D 8/00**  
 (11) **E 26298**  
 (96) 12722750.2, 17.4.2012  
 (97) 2839049, 18.10.2017  
 (73) ArcelorMittal, Luxembourg, LU;  
 (72) ALLELY Christian, Metz, FR; CHASSAGNE Julie, Genas, FR; CORLU Beril, Gent, BE;  
 (74) MAJLINGOVÁ & PARTNERS, s. r. o., Bratislava, SK;  
 (86) PCT/FR2012/000149  
 (87) WO 2013/156688  
 (54) **Oceľový plech vybavený povlakom s katódovou ochranou obetovanou anódou, spôsob výroby dielu s použitím takéhoto plechu a taktó získaný diel**

- (51) **C23C 22/00, C09D 5/00**  
 (11) **E 26407**  
 (96) 14750192.8, 6.8.2014  
 (97) 3030689, 22.11.2017  
 (31) 102013215441  
 (32) 6.8.2013  
 (33) DE  
 (73) Henkel AG & Co. KGaA, Düsseldorf, DE;  
 (72) WOLPERS Michael, Erkrath, DE; STODT Jürgen, Neuss, DE; SUNDERMEIER Uta, Leichlingen, DE; ZHANG Qi, New York Brooklyn, NY 11201, US; WAN Junjun, Shanghai, CN;  
 (74) MAJLINGOVÁ & PARTNERS, s. r. o., Bratislava, SK;  
 (86) PCT/EP2014/066938  
 (87) WO 2015/018875  
 (54) **Kompozície na predúpravu kovov zahŕňajúce silány a organofosfokyseliny**

- (51) **C25C 3/00**  
 (11) **E 26336**  
 (96) 09765555.9, 5.6.2009  
 (97) 2315863, 18.10.2017  
 (31) 08356087  
 (32) 16.6.2008  
 (33) EP  
 (73) Rio Tinto Alcan International Limited, Montréal, QC H3B 0E3, CA;  
 (72) FARDEAU Sylvain, Jarrier, FR; SULMONT Benoît, Chambéry, FR;  
 (74) HÖRMANN & PARTNERS s.r.o., Bratislava, SK;

- (86) PCT/EP2009/004124  
 (87) WO 2009/152975  
 (54) **Spôsob výroby hliníka v elektrolytickom článku**

- (51) **C25D 11/00**  
 (11) **E 26456**  
 (96) 03022760.7, 10.10.2003  
 (97) 1486588, 13.12.2017  
 (31) 20220540 U  
 (32) 10.10.2002  
 (33) DE  
 (73) Süddeutsche Aluminium Manufaktur GmbH, Böhmenkirch, DE;  
 (72) Schabel Wolfgang, Ottenbach, DE; Binder Hans, Böhmenkirch, DE;  
 (74) Bušová Eva, JUDr., Bratislava, SK;  
 (54) **Spôsob hydratácie vrstiev oxidov kovu na kovových časticích**

- (51) **D06M 11/00, D06M 13/00, D06M 23/00, A61L 31/00, D04H 1/00**  
 (11) **E 26241**  
 (96) 13766564.2, 27.9.2013  
 (97) 2900861, 13.9.2017  
 (31) 12186272  
 (32) 27.9.2012  
 (33) EP  
 (73) MorphoMed GmbH, 1030 Vienna, AT;  
 (72) TEUSCHL Andreas, A-Vienna 1210, AT; VAN GRIENSVEN Martijn, Vienna, AT; REDL Heinz, Vienna, AT;  
 (74) MAJLINGOVÁ & PARTNERS, s. r. o., Bratislava, SK;  
 (86) PCT/EP2013/070232  
 (87) WO 2014/049134  
 (54) **Produkt vyrobený z hodvábu**

- (51) **D06M 15/00, B60C 9/00, D06M 101/00**  
 (11) **E 26287**  
 (96) 14736054.9, 22.4.2014  
 (97) 2989243, 7.6.2017  
 (31) 201305016  
 (32) 26.4.2013  
 (33) TR  
 (73) Kordsa Teknik Tekstil A.S, Izmit / Kocaeli, TR;  
 (72) BAS Serkan, Kocaeli, TR; CEVAHIR Nurcin, Kocaeli, TR; ACAR A. Ersin, Istanbul, TR;  
 (74) ROTT, RŮŽIČKA & GUTTMANN, Bratislava, SK;  
 (86) PCT/TR2014/000123  
 (87) WO 2014/175844  
 (54) **Namáčacia kompozícia bez RFL poskytujúca vysoký výkon kordovým tkaninám**

- (51) **D06N 3/00, D06M 15/00, D03D 15/00, D03D 13/00**  
 (11) **E 26402**  
 (96) 10777052.1, 5.10.2010  
 (97) 2486185, 1.11.2017  
 (31) 0956929  
 (32) 5.10.2009  
 (33) FR  
 (73) Porcher Industries, Badinières, FR;  
 (72) VERAN Stéphane, Aix Les Bains, FR;

- (74) MAJLINGOVÁ & PARTNERS, s. r. o., Bratislava, SK;  
 (86) PCT/FR2010/052094  
 (87) WO 2011/042653  
**(54) Láhká tkanina, najmä na plachtu určenú na plachtenie**

- (51) E01F 15/00**  
**(11) E 26302**  
 (96) 14180446.8, 8.8.2014  
 (97) 2982799, 11.10.2017  
 (73) voestalpine Krems Finaltechnik GmbH, Krems-Lerchenfeld, AT;  
 (72) Mader Christian, Krems, AT;  
 (74) Bušová Eva, JUDr., Bratislava, SK;  
**(54) Zádržný systém pre vozidlá**

- (51) E01F 15/00**  
**(11) E 26452**  
 (96) 15178334.7, 24.7.2015  
 (97) 3121336, 13.9.2017  
 (73) voestalpine Krems Finaltechnik GmbH, Krems-Lerchenfeld, AT;  
 (72) Mader Christian, Krems, AT;  
 (74) Bušová Eva, JUDr., Bratislava, SK;  
**(54) Zádržný systém vozidiel**

- (51) E02D 5/00**  
**(11) E 26436**  
 (96) 13716208.7, 12.4.2013  
 (97) 2839083, 22.11.2017  
 (31) 4852012  
 (32) 20.4.2012  
 (33) AT  
 (73) Tiroler Rohre GmbH, Hall in Tirol, AT;  
 (72) COULON Jérôme, Mieming, AT; MUTSCHLECHNER Hermann, Rum, AT;  
 (74) ROTT, RŮŽIČKA & GUTTMANN, Bratislava, SK;  
 (86) PCT/EP2013/001069  
 (87) WO 2013/156126  
**(54) Zarážacia špička pre pilótu**

- (51) E03C 1/00**  
**(11) E 26414**  
 (96) 13156396.7, 22.2.2013  
 (97) 2634317, 22.11.2017  
 (31) 102012203016  
 (32) 28.2.2012  
 (33) DE  
 (73) Hansgrohe SE, Schiltach, DE;  
 (72) Balkau Matthias, Schiltach, DE; Blattner Joachim, Haslach, DE; Kinle Ulrich, Schenkenzell, DE; Wöhrle Markus, Schiltach, DE;  
 (74) Bušová Eva, JUDr., Bratislava, SK;  
**(54) Sanitárna armatúra**

- (51) E03D 1/00**  
**(11) E 26403**  
 (96) 11785092.5, 21.9.2011  
 (97) 2619375, 1.11.2017  
 (31) MI20101711  
 (32) 21.9.2010

- (33) IT  
 (73) VALSIR S.p.A., Vestone (BS), IT;  
 (72) FERREIRA Francisco, Vestone, IT;  
 (74) ROTT, RŮŽIČKA & GUTTMANN, Bratislava, SK;  
 (86) PCT/IB2011/054149  
 (87) WO 2012/038908  
**(54) Splachovacie zariadenie pre splachovaciu nádrž**

- (51) E03F 5/00**  
**(11) E 26343**  
 (96) 13173720.7, 26.6.2013  
 (97) 2818601, 25.10.2017  
 (73) Geberit International AG, Jona, CH;  
 (72) Mächler Daniel, Jona, CH; Hauri Peter, Hombrechtikon 8643, CH; Diethelm Alois, Vorderthal, CH;  
 (74) MAJLINGOVÁ & PARTNERS, s. r. o., Bratislava, SK;  
**(54) Nastaviteľný vtok podlahového odtoku**

- (51) E04F 13/00**  
**(11) E 26453**  
 (96) 09011709.4, 14.9.2009  
 (97) 2166176, 20.9.2017  
 (31) 202008012650 U  
 (32) 23.9.2008  
 (33) DE  
 (73) Rheinzink GmbH & Co. KG, Datteln, DE;  
 (72) Paton Steven, Münster, DE;  
 (74) Mešková Viera, Ing., Bratislava, SK;  
**(54) Profilový prvok na výrobu fasádneho plášťa**

- (51) E05B 27/00, E05B 35/00**  
**(11) E 26373**  
 (96) 12716804.5, 11.3.2012  
 (97) 2686511, 13.12.2017  
 (31) 21169711  
 (32) 13.3.2011  
 (33) IL  
 (73) Mul-T-Lock Technologies Ltd., Yavne, IL;  
 (72) BEN-AHARON Effi, Hod HaSharon, IL;  
 (74) PATENTSERVIS Bratislava, a. s., Bratislava, SK;  
 (86) PCT/US2012/028669  
 (87) WO 2012/125512  
**(54) Zámková zostava s pohyblivým prvkom**

- (51) E05B 47/00**  
**(11) E 26371**  
 (96) 08851664.6, 6.11.2008  
 (97) 2212494, 1.11.2017  
 (31) 20075822  
 (32) 20.11.2007  
 (33) FI  
 (73) Abloy Oy, Joensuu, FI;  
 (72) KERVINEN Pasi, Niittylahti, FI; JURVANEN Markku, Niittylahti, FI; PURMONEN Mika, Joensuu, FI;  
 (74) ROTT, RŮŽIČKA & GUTTMANN, Bratislava, SK;  
 (86) PCT/FI2008/050636  
 (87) WO 2009/066003  
**(54) Ovládač solenoidu pre elektromechanickú zámku**

**(51) E06B 7/00, E06B 9/00****(11) E 26440**

(96) 15196058.0, 24.11.2015

(97) 3023571, 15.11.2017

(31) 201470734

(32) 24.11.2014

(33) DK

(73) VKR Holding A/S, Hørsholm, DK;

(72) WIIG Martin Schwartz, Viby J, DK; VESTER-BY Lasse, Østbirk, DK;

(74) Šupáková Andrea, JUDr., Bratislava, SK;

**(54) Okno s usporiadaním ochrannej sieťky a spôsob umožňujúci pri takom okne vetranie****(51) E21B 21/00, E21B 17/00, E21B 7/00, E21B 4/00****(11) E 26459**

(96) 13738669.4, 21.1.2013

(97) 2805008, 25.10.2017

(31) 2012900235

(32) 20.1.2012

(33) AU

(73) Strada Design Limited, St Helier, Jersey JE4 9WG, GB;

(72) SPEER Ian., Gooseberry Hill 6076 WA, AU; STRANGE Warren., St Helier, JE4 9WG, GB;

(74) inventa Patentová a známková kancelária s.r.o., Bratislava, SK;

(86) PCT/AU2013/000044

(87) WO 2013/106890

**(54) Duálny cirkulačný vrtný systém****(51) F01K 25/00, F01D 15/00, F01K 27/00, H02K 7/00, H02K 9/00****(11) E 26313**

(96) 12195282.4, 3.12.2012

(97) 2615266, 2.8.2017

(31) 201113335053

(32) 22.12.2011

(33) US

(73) Nanjing TICA Climate Solutions Co., Ltd., Nanjing, Jiangsu 210046, CN;

(72) Cogswell Frederick J., Glastonbury, CT Connecticut 06033, US; Biederman Bruce P., Meriden, CT Connecticut 06451, US;

(74) ROTT, RŮŽIČKA &amp; GUTTMANN, Bratislava, SK;

**(54) Chladienie hermetického motora pre vysokoteplotné systémy využívajúce organický Rankinov cyklus****(51) F02B 75/00, F02B 41/00****(11) E 26233**

(96) 11763395.8, 30.3.2011

(97) 2553242, 26.7.2017

(31) 319754 P

(32) 31.3.2010

(33) US

(73) Yan Engines, Inc., Austin, TX 78701, US;

(72) YAN Miin Jeng, Dublin, OH 43016, US;

(74) inventa Patentová a známková kancelária s.r.o., Bratislava, SK;

(86) PCT/US2011/030594

(87) WO 2011/123571

**(54) Zdokonalený motor s vnútorným spaľovaním s diferenčným zdvihom****(51) F16B 11/00, B60R 1/00, C09J 5/00****(11) E 26412**

(96) 11776016.5, 15.9.2011

(97) 2616693, 8.11.2017

(31) 885448

(32) 18.9.2010

(33) US

(73) A. Raymond et Cie, Grenoble, FR;

(72) HÄNSEL Mathias, Rummingen, DE; LE PABIC Herbert, Colmar, FR; LAURE Frédéric, Gomez La Ville, FR; DAVERIO Olivier, Folgensburg, FR;

(74) HÖRMANN &amp; PARTNERS s.r.o., Bratislava, SK;

(86) PCT/IB2011/002148

(87) WO 2012/035415

**(54) Spôsob upevnenia pripraveného lepidla k spojovaciemu dielu pomocou nástroja na lepenie na to určeného****(51) F16B 25/00****(11) E 26318**

(96) 13776944.4, 23.8.2013

(97) 2893203, 19.7.2017

(31) 102012215901

(32) 7.9.2012

(33) DE

(73) Arnold Umformtechnik GmbH &amp; Co. KG, Forchtenberg-Ernstbach, DE;

(72) VOGEL Georg, Ingelfingen, DE; FRÖHLICH Dominik, Zweiflingen, DE; WILHELM Maximilian Felix, Bockhorn, DE; FORSTER Andreas, Oberviechtach, DE; KAISER Manuel, Rutesheim, DE; SOMNITZ Andreas, Deckenfronn, DE;

(74) ROTT, RŮŽIČKA &amp; GUTTMANN, Bratislava, SK;

(86) PCT/DE2013/000489

(87) WO 2014/036986

**(54) Dierovacia a závitovorná skrutka na priame zoskrutkovanie konštrukčných dielcov bez predbežného dierovania, ako aj tým vyrobená montážna zostava konštrukčných dielcov****(51) F16F 9/00****(11) E 26398**

(96) 15161829.5, 31.3.2015

(97) 2937594, 13.12.2017

(31) 102014104481

(32) 31.3.2014

(33) DE

(73) Steinel Normalien AG, Villingen-Schwenningen, DE;

(72) Elfers Heinz, Villingen-Schwenningen, DE; Feisthammel Horst, Überlingen, DE;

(74) Bušová Eva, JUDr., Bratislava, SK;

**(54) Plynová vzpera**



**(51) F16H 7/00, F02B 67/00****(11) E 26315**

(96) 15194730.6, 16.11.2015

(97) 3023670, 23.8.2017

(31) 102014117094

(32) 21.11.2014

(33) DE

(73) Muhr und Bender KG, Attendorn, DE;

(72) Pfeifer Simon, Plettenberg, DE; Jud Joachim, Daaden, DE; Schattenberg Stefan, Attendorn, DE; Rüenauber Jan, Attendorn, DE;

(74) Hörmannová Zuzana, Ing., Bratislava, SK;

**(54) Napínacie zariadenie remeňa**

(32) 4.9.2013

(33) DE

(73) Gronbach Forschungs- und Entwicklungs GmbH &amp; Co. KG, Niederndorf, AT;

(72) Bocks Stefan, Frasdorf, DE; Kofler Robert, Schwobich, AT; Weweck Alexander, Prutting, DE; Thaller Stephan, Soyen, DE; Kopfensteiner Peter, Ebbs, AT;

(74) ROTT, RŮŽIČKA &amp; GUTTMANN, Bratislava, SK;

**(54) Zariadenie na tepelnú úpravu potravín****(51) F16K 31/00****(11) E 26465**

(96) 12743444.7, 31.7.2012

(97) 2751460, 25.10.2017

(31) 102011082007

(32) 1.9.2011

(33) DE

(73) Rausch &amp; Pausch GmbH, Selb, DE;

(72) SCHLICK Matthias, Oelsnitz, DE; DÖHLA Werner, Gefrees, DE; SEEWALD Olaf, Bayreuth, DE;

(74) HÖRMANN &amp; PARTNERS s.r.o., Bratislava, SK;

(86) PCT/EP2012/064961

(87) WO 2013/029903

**(54) Tesnenie a ovládacie zariadenie s týmto tesnením****(51) F24S 10/00, F24S 20/00, F24S 70/00****(11) E 26317**

(96) 02783993.5, 1.10.2002

(97) 1451507, 23.8.2017

(31) 326297 P

(32) 1.10.2001

(33) US

(73) Sawtooth Solar Roofing Limited, Jacksonville, FL 32277, US;

(72) O'LEARY Patrick, Jacksonville, FL 32277, US;

(74) inventa Patentová a známková kancelária s.r.o., Bratislava, SK;

(86) PCT/US2002/2031231

(87) WO 2003/029730

**(54) Strešný nosník s konštrukčne integrovaným slnečným kolektorom****(51) F16M 13/00, G01D 11/00, G01M 99/00, F22B 37/00****(11) E 26323**

(96) 14003757.3, 8.11.2014

(97) 3018405, 2.8.2017

(73) Westinghouse Electric Germany GmbH, Mannheim, DE;

(72) Riecker Alexander, Mannheim, DE; Röllig Christian, Heidelberg, DE; Meissner Jens, Mannheim, DE; Obierai Wolfgang, Einhausen, DE; Souvannavong Phetoury, Mannheim, DE;

(74) Bušová Eva, JUDr., Bratislava, SK;

**(54) Úzkomedzerový kontrolný systém****(51) F28F 9/00, F28F 21/00, F28D 7/00, B23K 1/00, F28D 21/00****(11) E 26273**

(96) 13183635.5, 10.9.2013

(97) 2711659, 8.11.2017

(31) 102012108821

(32) 19.9.2012

(33) DE

(73) Benteler Automobiltechnik GmbH, Paderborn, DE;

(72) Aul Eugen, Hameln, DE;

(74) HÖRMANN &amp; PARTNERS s.r.o., Bratislava, SK;

**(54) Spôsob výroby tepelného výmenníka****(51) F23L 3/00****(11) E 26274**

(96) 14190044.9, 23.10.2014

(97) 2871393, 4.10.2017

(31) 507412013

(32) 7.11.2013

(33) AT

(73) Vaillant GmbH, Remscheid, DE; Gealan Formteile GmbH, Oberkottzau, DE;

(72) Engel Mira, Wermelskirchen, DE; Tomczak Heinz-Jörg, Wuppertal, DE; Thum Lars, Hilden, DE; Saunus Christian, Grünbach, DE; Pöhlmann Thomas, Helmbrechts, DE; Vogel Stefan, Selb, DE;

(74) HÖRMANN &amp; PARTNERS s.r.o., Bratislava, SK;

**(54) Zariadenie proti spätnému prúdeniu****(51) F41C 3/00****(11) E 26356**

(96) 15781461.7, 17.9.2015

(97) 3194880, 24.1.2018

(31) 500542014

(32) 18.9.2014

(33) SK

(73) Grand Power, S.R.O., Banská Bystrica - Salková, SK;

(72) KURACINA Jaroslav, Banská Bystrica 4, SK;

(74) MAJLINGOVÁ &amp; PARTNERS, s. r. o., Bratislava, SK;

(86) PCT/SK2015/050011

(87) WO 2016/043671

**(54) Spúšťový mechanizmus samonabíjacej zbrane a samonabíjacia, ručne ovládaná zbraň****(51) F24C 15/00, A47J 37/00****(11) E 26422**

(96) 14174915.0, 30.6.2014

(97) 2853820, 29.11.2017

(31) 102013014719

**(51) G01B 11/00, B60C 19/00, G01C 3/00, G01M 17/00****(11) E 26266**

(96) 13858549.2, 10.10.2013

(97) 2891865, 29.11.2017

(31) 2012260595

(32) 29.11.2012

- (33) JP  
 (73) Kabushiki Kaisha Kobe Seiko Sho (Kobe Steel, Ltd.), Kobe-shi, Hyogo 651-8585, JP;  
 (72) ARAKI Kaname, Hyogo 651-2271, JP; TAKA-HASHI Eiji, Hyogo 651-2271, JP;  
 (74) PATENTSERVIS Bratislava, a. s., Bratislava, SK;  
 (86) PCT/JP2013/006062  
 (87) WO 2014/083749  
**(54) Spôsob merania a meracie zariadenie**

- (51) G01F 1/00, G01F 15/00**  
**(11) E 26320**  
 (96) 10010767.1, 27.9.2010  
 (97) 2306160, 9.8.2017  
 (31) 102009048011  
 (32) 2.10.2009  
 (33) DE  
 (73) Diehl Metering GmbH, Ansbach, DE;  
 (72) Kroemer Harald, Dipl.-Ing., Ansbach, DE; Öfelein Wilhelm, Ansbach, DE;  
 (74) inventa Patentová a známková kancelária s.r.o., Bratislava, SK;  
**(54) Meracia vložka ako aj prietokomer**

- (51) G01N 33/00**  
**(11) E 26458**  
 (96) 15195662.0, 20.11.2015  
 (97) 3171174, 25.10.2017  
 (73) Geroa Diagnostics, S.L., - Miñano Mayor - Alava, ES;  
 (72) Carro Díaz Eva María, Madrid, ES;  
 (74) inventa Patentová a známková kancelária s.r.o., Bratislava, SK;  
**(54) Laktoferín na použitie v diagnostike alebo prognóze Alzheimerovej choroby**

- (51) G01N 33/00**  
**(11) E 26469**  
 (96) 11714563.1, 15.4.2011  
 (97) 2558867, 6.12.2017  
 (31) 324941 P, 201006360  
 (32) 16.4.2010, 16.4.2010  
 (33) US, GB  
 (73) Immatrics Biotechnologies GmbH, Tübingen, DE;  
 (72) WEINSCHENK Toni, Aichwald, DE; FRITSCHJE Jens, Tuebingen, DE;  
 (74) PATENTSERVIS Bratislava, a. s., Bratislava, SK;  
 (86) PCT/EP2011/056056  
 (87) WO 2011/128448  
**(54) Metóda na diferenciálnu kvantifikáciu prirodzene spracovaných peptidov obmedzených na HLA na vývoj imunoterapie rakoviny, autoimunitných a infekčných ochorení**

- (51) G05B 19/00**  
**(11) E 26418**  
 (96) 14190041.5, 23.10.2014  
 (97) 3012695, 11.10.2017  
 (73) Comau S.p.A., Grugliasco (Torino), IT;  
 (72) Matergia Francesco, Grugliasco (Torino), IT; Rumiano Guido, Grugliasco (Torino), IT; Cultrona Pietro Alberto, Grugliasco (Torino), IT;

- (74) MAJLINGOVÁ & PARTNERS, s. r. o., Bratislava, SK;  
**(54) Systém na monitorovanie a riadenie priemyselného závodu**

- (51) G06F 8/00, G06F 9/00**  
**(11) E 26259**  
 (96) 11807873.2, 28.10.2011  
 (97) 2633399, 26.7.2017  
 (31) PCT/EP2010/066414  
 (32) 28.10.2010  
 (33) WO  
 (73) Deloitte innoWake GmbH, Senden, DE;  
 (72) BERNECKER Thorsten, Senden, DE;  
 (74) KOREJZOVÁ LEGAL, v.o.s., Bratislava, SK;  
 (86) PCT/EP2011/069044  
 (87) WO 2012/056023  
**(54) Spôsob a systém na generovanie kódu**

- (51) G07C 9/00, E05B 41/00, E05B 43/00, E05B 47/00, E05B 17/00**  
**(11) E 26293**  
 (96) 14747195.7, 8.7.2014  
 (97) 3020029, 1.11.2017  
 (31) 22745613, 22745713  
 (32) 11.7.2013, 11.7.2013  
 (33) IL, IL  
 (73) Mul-T-Lock Technologies Ltd., Yavne, IL;  
 (72) LEVY Yair, Almagor, IL;  
 (74) PATENTSERVIS Bratislava, a. s., Bratislava, SK;  
 (86) PCT/US2014/045636  
 (87) WO 2015/006252  
**(54) Prechod na ručné ovládanie pri nízkom výkone pre uzamykacie zariadenie**

- (51) G21C 3/00, G21C 21/00, B32B 1/00, B32B 9/00, C04B 37/00**  
**(11) E 26306**  
 (96) 12742902.5, 1.8.2012  
 (97) 2739465, 18.10.2017  
 (31) 1157042  
 (32) 1.8.2011  
 (33) FR  
 (73) Commissariat a l'Énergie Atomique et aux Énergies Alternatives, Paris, FR;  
 (72) ZABIEGO Maxime, Pierrevet, FR; SAUDER Cédric, Saint Arnoult en Yvelines, FR; LORRETTE Christophe, Villenave d'Ornon, FR; GUEDENEY Philippe, Manosque, FR;  
 (74) Bušová Eva, JUDr., Bratislava, SK;  
 (86) PCT/EP2012/065035  
 (87) WO 2013/017621  
**(54) Obal nukleárneho paliva z kompozitného materiálu s keramickou maticou a spôsob jeho zhotovenia**

- (51) H01J 37/00**  
**(11) E 26288**  
 (96) 14150384.7, 11.3.2008  
 (97) 2720248, 23.8.2017  
 (31) 07106345  
 (32) 17.4.2007  
 (33) EP  
 (73) Oerlikon Surface Solutions AG, Pfäffikon, Pfäffikon SZ, CH;

- (72) Vetter Jörg, Bergisch Gladbach, DE;  
 (74) Bušová Eva, JUDr., Bratislava, SK;  
**(54) Zdroj vákuového oblúkového vyparovania a tiež komora pre vákuové oblúkové vyparovanie so zdrojom vákuového oblúkového vyparovania**

- (74) inventa Patentová a známková kancelária s.r.o., Bratislava, SK;  
 (86) PCT/US2007/072324  
 (87) WO 2008/003022  
**(54) Kalibračné systémy a technológie pre distribuovaný beamforming**

- (51) H02K 1/00, H02K 15/00, H02K 3/00, H02K 5/00**  
**(11) E 26319**  
 (96) 13701366.0, 21.1.2013  
 (97) 2807721, 6.9.2017  
 (31) 102012001118  
 (32) 23.1.2012  
 (33) DE  
 (73) Sew-Eurodrive GmbH & Co. KG, Bruchsal, DE;  
 (72) DREHER Florian, Bruchsal, DE; PARSPOUR Nejila, Gerlingen, DE;  
 (74) ROTT, RŮŽIČKA & GUTTMANN, Bratislava, SK;  
 (86) PCT/EP2013/000172  
 (87) WO 2013/110451  
**(54) Elektrický stroj**

- (51) H04M 11/00, H04L 29/00, H04L 12/00, H04W 4/00, H04W 88/00**  
**(11) E 26406**  
 (96) 16163990.1, 17.9.2012  
 (97) 3065386, 15.11.2017  
 (62) 12790957.0  
 (73) Intel Deutschland GmbH, Neubiberg, DE;  
 (72) PARRON Jérôme, Fürth, DE;  
 (74) inventa Patentová a známková kancelária s.r.o., Bratislava, SK;  
**(54) Profily médií na konfigurovanie vysielача/prijímača v modeme**

- (51) H02K 3/00, H02K 1/00, H02K 15/00**  
**(11) E 26312**  
 (96) 10740511.0, 2.7.2010  
 (97) 2449653, 13.9.2017  
 (31) 09425260, 09425261  
 (32) 2.7.2009, 2.7.2009  
 (33) EP, EP  
 (73) Askoll Holding S.r.l., Dueville, IT;  
 (72) MARIONI Elio, Dueville (Vicenza), IT;  
 (74) Kubinyi Peter, Trenčín, SK;  
 (86) PCT/EP2010/004014  
 (87) WO 2011/000575  
**(54) Statorové teleso elektromotora a spôsob jeho výroby**

- (51) H04N 19/00**  
**(11) E 26444**  
 (96) 15163835.0, 29.11.2002  
 (97) 2938071, 15.11.2017  
 (31) 333763 P, 333767 P, 2002008859, 2002110748, 2002127101, 394312 P, 2002291264  
 (32) 29.11.2001, 29.11.2001, 17.1.2002, 12.4.2002, 26.4.2002, 9.7.2002, 3.10.2002  
 (33) US, US, JP, JP, JP, US, JP  
 (62) 02783695.6  
 (73) Godo Kaisha IP Bridge 1, Tokyo 101-0051, JP;  
 (72) Xue Zhong, Osaka, 540-6207, JP; Shen Sheng Mei, Singapore, SG; Foo Teck Wee, Singapore, SG; Lee Chak Joo, Singapore, SG; Kadono Shinya, Osaka, 540-6207, JP;  
 (74) ROTT, RŮŽIČKA & GUTTMANN, Bratislava, SK;  
**(54) Spôsob odstraňovania kódovacieho skreslenia**

- (51) H04B 7/00, C12Q 1/00, C12M 3/00, G08B 1/00, G08B 21/00, G08B 23/00, G08C 15/00**  
**(11) E 26384**  
 (96) 14192663.4, 24.1.2005  
 (97) 2843848, 1.11.2017  
 (31) 539419 P  
 (32) 27.1.2004  
 (33) US  
 (62) 05706054.3  
 (73) Altivera L.L.C., Kensington, MD 20895, US;  
 (72) Peeters John P., Kensington, MD 20895, US;  
 (74) ŽOVICOVÁ & ŽOVIC IP, s. r. o., Bratislava, SK;  
**(54) Diagnostické rádiových frekvencných identifikačné senzory a ich použitie**

- (51) H04N 19/00, G06T 9/00**  
**(11) E 26290**  
 (96) 15150191.3, 13.8.2010  
 (97) 2866442, 15.11.2017  
 (31) 20090074895  
 (32) 13.8.2009  
 (33) KR  
 (62) 10808383.3  
 (73) Samsung Electronics Co., Ltd., Gyeonggi-do 443-742, KR;  
 (72) Lee Tammy, Seoul, KR; Han Woo-Jin, Gyeonggi-do, KR; Chen Jianle, Gyeonggi-do, KR; Jung Hae-Kyung, Seoul, KR;  
 (74) PATENTSERVIS Bratislava, a. s., Bratislava, SK;  
**(54) Spôsob na dekódovanie obrazu použitím veľkých transformačných jednotiek**

- (51) H04B 7/00, H04B 17/00**  
**(11) E 26334**  
 (96) 07812410.4, 28.6.2007  
 (97) 2041885, 18.10.2017  
 (31) 477244  
 (32) 29.6.2006  
 (33) US  
 (73) Intel Corporation, Santa Clara, CA 95054, US;  
 (72) MITRAN Patrick, San Jose, California 95129, US;

- (51) H04N 19/00, G06T 9/00**  
**(11) E 26392**  
 (96) 13167743.7, 13.8.2010  
 (97) 2629518, 15.11.2017  
 (31) 20090074895  
 (32) 13.8.2009  
 (33) KR  
 (62) 10808383.3

- (73) Samsung Electronics Co., Ltd., Gyeonggi-do 443-742, KR;  
 (72) Lee Tammy, Seoul, KR; Woo-Jin Han, Gyeonggi-do, KR; Chen Jianle, Gyeonggi-do, KR; Jung Hae-Kyung, Seoul, KR;  
 (74) PATENTSERVIS Bratislava, a. s., Bratislava, SK;  
**(54) Zariadenie na dekódovanie obrazu použitím veľkých transformačných jednotiek**

**(51) H04N 19/00****(11) E 26424**

- (96) 14177815.9, 22.7.2003  
 (97) 2824928, 1.11.2017  
 (31) 2002232160, 2002273992, 2002289294, 2002296726, 2002370722, 2003008751  
 (32) 8.8.2002, 19.9.2002, 1.10.2002, 9.10.2002, 20.12.2002, 16.1.2003  
 (33) JP, JP, JP, JP, JP, JP  
 (62) 03741520.5  
 (73) Godo Kaisha IP Bridge 1, Tokyo 101-0051, JP;  
 (72) Abe Kiyofumi, Osaka, 540-6207, JP; Kadono Shinya, Osaka, 540-6207, JP; Kondo Satoshi, Osaka, 540-6207, JP; Hagai Makoto, Osaka, 540-6207, JP;  
 (74) ROTT, RŮŽIČKA & GUTTMANN, Bratislava, SK;

**(54) Spôsob dekódovania pohyblivého obrazu****(51) H04N 19/00****(11) E 26294**

- (96) 16160484.8, 3.3.2004  
 (97) 3054687, 25.10.2017  
 (31) 20030013198  
 (32) 3.3.2003  
 (33) KR  
 (62) 04716800.0  
 (73) LG Electronics, Inc., Seoul 150-875, KR;  
 (72) Soh Yoon-Seong, Seoul, KR; Jeon Byeong-Moon, Seoul, KR;  
 (74) ROTT, RŮŽIČKA & GUTTMANN, Bratislava, SK;

**(54) Spôsob kódovania pohybujujúceho sa obrazu****(51) H04N 19/00****(11) E 26295**

- (96) 16160497.0, 3.3.2004  
 (97) 3054688, 25.10.2017  
 (31) 20030013198  
 (32) 3.3.2003  
 (33) KR  
 (62) 04716800.0  
 (73) LG Electronics, Inc., Seoul 150-875, KR;  
 (72) Soh Yoon-Seong, Seoul, KR; Jeon Byeong-Moon, Seoul, KR;  
 (74) ROTT, RŮŽIČKA & GUTTMANN, Bratislava, SK;

**(54) Spôsob kódovania pohybujujúceho sa obrazu****(51) H04N 19/00****(11) E 26296**

- (96) 16160508.4, 3.3.2004  
 (97) 3054689, 25.10.2017  
 (31) 20030013198

- (32) 3.3.2003  
 (33) KR  
 (62) 04716800.0  
 (73) LG Electronics, Inc., Seoul 150-875, KR;  
 (72) Soh Yoon-Seong, Seoul, KR; Jeon Byeong-Moon, Seoul, KR;  
 (74) ROTT, RŮŽIČKA & GUTTMANN, Bratislava, SK;  
**(54) Spôsob kódovania pohybujujúceho sa obrazu**

**(51) H04N 19/00****(11) E 26385**

- (96) 15198307.9, 3.3.2004  
 (97) 3026914, 25.10.2017  
 (31) 20030013198  
 (32) 3.3.2003  
 (33) KR  
 (62) 04716800.0  
 (73) LG Electronics, Inc., Seoul 150-875, KR;  
 (72) SOH Yoon-Seong, Seoul, KR; JEON Byeong-Moon, Seoul, KR;  
 (74) ROTT, RŮŽIČKA & GUTTMANN, Bratislava, SK;

**(54) Spôsob kódovania pohybujujúceho sa obrazu****(51) H04N 19/00****(11) E 26397**

- (96) 15198273.3, 3.3.2004  
 (97) 3024238, 25.10.2017  
 (31) 20030013198  
 (32) 3.3.2003  
 (33) KR  
 (62) 04716800.0  
 (73) LG Electronics, Inc., Seoul 150-875, KR;  
 (72) SOH Yoon-Seong, Seoul, KR; JEON Byeong-Moon, Seoul, KR;  
 (74) ROTT, RŮŽIČKA & GUTTMANN, Bratislava, SK;

**(54) Spôsob kódovania pohybujujúceho sa obrazu****(51) H04N 19/00****(11) E 26400**

- (96) 14173501.9, 3.3.2004  
 (97) 2840794, 25.10.2017  
 (31) 20030013198  
 (32) 3.3.2003  
 (33) KR  
 (62) 04716800.0  
 (73) LG Electronics, Inc., Seoul 150-875, KR;  
 (72) Soh Yoon-Seong, Seoul, KR; Jeon Byeong-Moon, Seoul, KR;  
 (74) ROTT, RŮŽIČKA & GUTTMANN, Bratislava, SK;

**(54) Spôsob kódovania pohybujujúceho sa obrazu****(51) H04N 19/00****(11) E 26432**

- (96) 15198295.6, 3.3.2004  
 (97) 3024239, 25.10.2017  
 (31) 20030013198  
 (32) 3.3.2003  
 (33) KR  
 (62) 04716800.0

- (73) LG Electronics, Inc., Seoul 150-875, KR;  
 (72) SOH Yoon-Seong, Seoul, KR; JEON Byeong-Moon, Seoul, KR;  
 (74) ROTT, RŮŽIČKA & GUTTMANN, Bratislava, SK;

**(54) Spôsob kódovania pohybujúceho sa obrazu**

**(51) H04N 19/00**

**(11) E 26267**

- (96) 11756230.6, 14.3.2011  
 (97) 2549758, 6.12.2017  
 (31) 2010061337  
 (32) 17.3.2010  
 (33) JP  
 (73) NTT DoCoMo, Inc., Chiyoda-ku, Tokyo 100-6150, JP;  
 (72) BOON Choong Seng, Tokyo 100-6150, JP; SUZUKI Yoshinori, Tokyo 100-6150, JP; FUJIBAYASHI Akira, Tokyo 100-6150, JP; TAN Thiow Keng, Tokyo 100-6150, JP;  
 (74) HÖRMANN & PARTNERS s.r.o., Bratislava, SK;  
 (86) PCT/JP2011/055915  
 (87) WO 2011/115045

**(54) Zariadenie na predikčné kódovanie pohybujúcich sa obrazov, spôsob predikčného kódovania pohybujúcich sa obrazov, program na predikčné kódovanie pohybujúcich sa obrazov, zariadenie na predikčné dekódovanie pohybujúcich sa obrazov, spôsob predikčného dekódovania pohybujúcich sa obrazov a program na predikčné dekódovanie pohybujúcich sa obrazov**

**(51) H04N 19/00**

**(11) E 26285**

- (96) 15169622.6, 14.3.2011  
 (97) 2942965, 13.12.2017  
 (31) 2010061337  
 (32) 17.3.2010  
 (33) JP  
 (62) 11756230.6  
 (73) NTT DoCoMo, Inc., Tokyo 100-6150, JP;  
 (72) Boon Choong Seng, Tokyo, 100-6150, JP; Suzuki Yoshinori, Tokyo, 100-6150, JP; Fujibayashi Akira, Tokyo, 100-6150, JP; Tan Thiow Keng, Tokyo, 100-6150, JP;  
 (74) HÖRMANN & PARTNERS s.r.o., Bratislava, SK;

**(54) Zariadenie na predikčné kódovanie pohybujúcich sa obrazov, spôsob predikčného kódovania pohybujúcich sa obrazov, program na predikčné kódovanie pohybujúcich sa obrazov, zariadenie na predikčné dekódovanie pohybujúcich sa obrazov, spôsob predikčného dekódovania pohybujúcich sa obrazov a program na predikčné dekódovanie pohybujúcich sa obrazov**

**(51) H04N 19/00, G06T 9/00**

**(11) E 26395**

- (96) 15150192.1, 13.8.2010  
 (97) 2890123, 15.11.2017  
 (31) 20090074895  
 (32) 13.8.2009  
 (33) KR  
 (62) 10808383.3

- (73) Samsung Electronics Co., Ltd., Gyeonggi-do 443-742, KR;

- (72) Lee Tammy, Seoul, KR; Han Woo-Jin, Gyeonggi-do, KR; Chen Jianle, Gyeonggi-do, KR; Jung Hae-Kyung, Seoul, KR;

- (74) PATENTSERVIS Bratislava, a. s., Bratislava, SK;

**(54) Spôsob na dekódovanie obrazu použitím veľkých transformačných jednotiek**

**(51) H04N 19/00**

**(11) E 26347**

- (96) 10743254.4, 29.6.2010  
 (97) 2449782, 6.12.2017  
 (31) 222177 P  
 (32) 1.7.2009  
 (33) US  
 (73) Thomson Licensing, Issy-les-Moulineaux, FR;  
 (72) ZHENG Yunfei, Plainsboro New Jersey 08536, US; XU Qian, Plainsboro, New Jersey 08536, US; LU Xiaolan, Princeton New Jersey 08540, US; YIN Peng, Ithaca New York 14850, US; SOLE Joel, Princeton New Jersey 08542, US; ABBAS Adeel, Plainsboro New Jersey 08536, US;  
 (74) HÖRMANN & PARTNERS s.r.o., Bratislava, SK;  
 (86) PCT/US2010/001862  
 (87) WO 2011/002504

**(54) Spôsob a prístroj na signalizovanie intra predikcie pre veľké bloky pre video kodéry a dekodéry**

**(51) H04N 19/00**

**(11) E 26463**

- (96) 12803730.6, 27.6.2012  
 (97) 2728864, 27.12.2017  
 (31) 2011142453  
 (32) 28.6.2011  
 (33) JP  
 (73) NEC Corporation, Tokyo 108-8001, JP;  
 (72) CHONO Keiichi, Tokyo 108-8001, JP; AOKI Hirofumi, Tokyo 108-8001, JP; SENDA Yuzo, Tokyo 108-8001, JP;  
 (74) ROTT, RŮŽIČKA & GUTTMANN, Bratislava, SK;  
 (86) PCT/JP2012/004162  
 (87) WO 2013/001808

**(54) Spôsob kódovania kvantizačného parametra videa a spôsob dekódovania kvantizačného parametra videa**

**(51) H04W 4/00**

**(11) E 26464**

- (96) 06793973.6, 5.10.2006  
 (97) 2082605, 27.9.2017  
 (73) Eureka S.A., Luxembourg, LU;  
 (72) MODIANO Andrea, Bruxelles, BE;  
 (74) ROTT, RŮŽIČKA & GUTTMANN, Bratislava, SK;  
 (86) PCT/EP2006/067087  
 (87) WO 2008/040391

**(54) Systémy a spôsoby automatizovanej bezdrôtovej autorizácie na vstup do geografickej oblasti**

- (51) H04W 4/00, H04L 29/00, H04W 8/00, H04W 76/00**  
**(11) E 26471**  
 (96) 13182043.3, 28.8.2013  
 (97) 2704459, 27.9.2017  
 (31) 201213597397  
 (32) 29.8.2012  
 (33) US  
 (73) Intel Deutschland GmbH, Neubiberg, DE;  
 (72) Kowalewski Frank, Göttingen, DE;  
 (74) inventa Patentová a známková kancelária s. r. o., Bratislava, SK;
- (54) Server a komunikačné zariadenie na asociovanie adries podľa rozdielnych adresných schém**

- (51) H04W 24/00**  
**(11) E 26408**  
 (96) 13823036.2, 24.6.2013  
 (97) 2878092, 15.11.2017  
 (31) 201261676775 P, 201213719343  
 (32) 27.7.2012, 19.12.2012  
 (33) US, US  
 (73) Intel Corporation, Santa Clara, CA 95054, US;  
 (72) SHIRANI-MEHR Hooman, Portland, Oregon 97229, US; DAVYDOV Alexei, Nizhny Novgorod 603132, RU; FWU Jong-Kae, Sunnyvale, California 94087, US;  
 (74) inventa Patentová a známková kancelária s.r.o., Bratislava, SK;  
 (86) PCT/US2013/047323  
 (87) WO 2014/018205
- (54) Spôsob a zariadenie na poskytovanie spätnej väzby v 3D MIMO bezdrôtových systémoch**

- (51) H04W 72/00, H04L 5/00, H04B 7/00, H04W 92/00**  
**(11) E 26247**  
 (96) 11862557.3, 28.12.2011  
 (97) 2695481, 18.10.2017  
 (31) 201161471042 P  
 (32) 1.4.2011  
 (33) US  
 (73) Intel Corporation, Santa Clara, CA 95054, US;  
 (72) WANG Ping, Beijing 100190, CN; FWU Jong-Kae, Sunnyvale California 94087, US; NIU Huaning, Milpitas California 95035, US;  
 (74) inventa Patentová a známková kancelária s. r. o., Bratislava, SK;  
 (86) PCT/US2011/067671  
 (87) WO 2012/134581
- (54) Flexibilná konfigurácia uplink a downlink pomeru prostredníctvom výmeny informácie za použitia X2 rozhrania**

- (51) H04W 72/00, H04L 5/00**  
**(11) E 26417**  
 (96) 13841098.0, 25.9.2013  
 (97) 2901788, 22.11.2017  
 (31) 201261707784 P, 201261721436 P, 201313928722  
 (32) 28.9.2012, 1.11.2012, 27.6.2013  
 (33) US, US, US  
 (73) Intel Corporation, Santa Clara, CA 95054, US;  
 (72) HAN Seunghee, Anyangshi Kyoungkido 431-764, KR; ZHU Yuan, Beijing 100012, CN; CHEN Xiaogang, Beijing 100080, CN; DAVYDOV Alexei, Nizhny Novgorod 603132, RU; FWU Jong-Kae, Sunnyvale, California 94087, US;  
 (74) inventa Patentová a známková kancelária s.r.o., Bratislava, SK;  
 (86) PCT/US2013/061761  
 (87) WO 2014/052499
- (54) Systémy a metódy pre semiperzistentné plánovanie bezdrôtových komunikácií**

- (51) H04W 92/00, H04W 88/00, H04W 76/00**  
**(11) E 26387**  
 (96) 13841413.1, 27.9.2013  
 (97) 2901810, 25.10.2017  
 (31) 201261707784 P  
 (32) 28.9.2012  
 (33) US  
 (73) Intel Corporation, Santa Clara, CA 95054, US;  
 (72) JAIN Puneet, Hillsboro, Oregon 97124, US; RAO Varun, Santa Clara, CA 95054, US; STOJANOVSKI Alexandre Saso, Paris, FR;  
 (74) inventa Patentová a známková kancelária s.r.o., Bratislava, SK;  
 (86) PCT/US2013/062379  
 (87) WO 2014/052877
- (54) Vždy zapnutý nosič pre malé dátové prenosy v LTE systémoch**

- (51) H05B 3/00**  
**(11) E 26310**  
 (96) 08001300.6, 24.1.2008  
 (97) 1965606, 31.5.2017  
 (31) 102007006624  
 (32) 6.2.2007  
 (33) DE  
 (73) Schunk Kohlenstofftechnik GmbH, Heuchelheim, DE;  
 (72) Schneweis Stefan, Graevenwiesbach, DE; Gaertner Ralf, Lahnau, DE;  
 (74) Bušová Eva, JUDr., Bratislava, SK;
- (54) Elektrický vodič a postup na výrobu elektrického vodiča**

(51)	(11)	(51)	(11)	(51)	(11)	(51)	(11)
A01B 15/00	E 26327	B01D 53/00	E 26329	C07D 309/00	E 26448	D06N 3/00	E 26402
A01K 1/00	E 26365	B01J 8/00	E 26439	C07D 401/00	E 26435	E01F 15/00	E 26452
A01K 67/00	E 26277	B01J 13/00	E 26349	C07D 401/00	E 26433	E01F 15/00	E 26302
A01N 35/00	E 26359	B01J 20/00	E 26332	C07D 401/00	E 26322	E02D 5/00	E 26436
A01N 43/00	E 26377	B01J 29/00	E 26265	C07D 403/00	E 26358	E03C 1/00	E 26414
A01N 57/00	E 26419	B01J 37/00	E 26462	C07D 403/00	E 26275	E03D 1/00	E 26403
A21D 2/00	E 26286	B05B 12/00	E 26254	C07D 403/00	E 26416	E03F 5/00	E 26343
A23L 33/00	E 26261	B21B 27/00	E 26331	C07D 405/00	E 26454	E04F 13/00	E 26453
A24C 5/00	E 26340	B21D 5/00	E 26279	C07D 407/00	E 26292	E05B 27/00	E 26373
A47F 3/00	E 26364	B21D 19/00	E 26382	C07D 409/00	E 26326	E05B 47/00	E 26371
A47L 15/00	E 26304	B22C 9/00	E 26374	C07D 409/00	E 26316	E06B 7/00	E 26440
A61B 17/00	E 26244	B22C 9/00	E 26427	C07D 413/00	E 26280	E21B 21/00	E 26459
A61B 18/00	E 26401	B22D 23/00	E 26350	C07D 417/00	E 26227	F01K 25/00	E 26313
A61G 1/00	E 26376	B22D 41/00	E 26450	C07D 471/00	E 26353	F02B 75/00	E 26233
A61H 7/00	E 26299	B22F 3/00	E 26263	C07D 471/00	E 26445	F16B 11/00	E 26412
A61K 9/00	E 26282	B23K 26/00	E 26366	C07D 471/00	E 26372	F16B 25/00	E 26318
A61K 9/00	E 26228	B25D 9/00	E 26260	C07D 471/00	E 26324	F16F 9/00	E 26398
A61K 9/00	E 26379	B27M 3/00	E 26300	C07D 471/00	E 26250	F16H 7/00	E 26315
A61K 9/00	E 26249	B29C 47/00	E 26455	C07D 471/00	E 26283	F16K 31/00	E 26465
A61K 9/00	E 26262	B29C 63/00	E 26357	C07D 475/00	E 26281	F16M 13/00	E 26323
A61K 9/00	E 26438	B31B 50/00	E 26381	C07D 487/00	E 26270	F23L 3/00	E 26274
A61K 9/00	E 26390	B32B 5/00	E 26243	C07D 487/00	E 26328	F24C 15/00	E 26422
A61K 9/00	E 26426	B32B 15/00	E 26242	C07D 487/00	E 26307	F24S 10/00	E 26317
A61K 9/00	E 26442	B44C 3/00	E 26446	C07D 487/00	E 26404	F28F 9/00	E 26273
A61K 9/00	E 26239	B60J 7/00	E 26405	C07D 487/00	E 26441	F41C 3/00	E 26356
A61K 9/00	E 26333	B60N 2/00	E 26325	C07D 491/00	E 26410	G01B 11/00	E 26266
A61K 9/00	E 26272	B60N 2/00	E 26236	C07D 491/00	E 26268	G01F 1/00	E 26320
A61K 9/00	E 26229	B60R 7/00	E 26368	C07H 15/00	E 26234	G01N 33/00	E 26458
A61K 31/00	E 26278	B60R 21/00	E 26451	C07H 15/00	E 26389	G01N 33/00	E 26469
A61K 31/00	E 26224	B60S 1/00	E 26363	C07H 15/00	E 26303	G05B 19/00	E 26418
A61K 31/00	E 26421	B61G 11/00	E 26457	C07H 19/00	E 26291	G06F 8/00	E 26259
A61K 31/00	E 26415	B62D 27/00	E 26311	C07K 5/00	E 26276	G07C 9/00	E 26293
A61K 31/00	E 26225	B62D 65/00	E 26309	C07K 14/00	E 26256	G21C 3/00	E 26306
A61K 31/00	E 26257	B62D 65/00	E 26449	C07K 14/00	E 26226	H01J 37/00	E 26288
A61K 31/00	E 26383	B65B 31/00	E 26447	C07K 16/00	E 26253	H02K 1/00	E 26319
A61K 31/00	E 26396	B65D 17/00	E 26431	C07K 16/00	E 26337	H02K 3/00	E 26312
A61K 31/00	E 26301	B65D 51/00	E 26271	C07K 16/00	E 26355	H04B 7/00	E 26384
A61K 31/00	E 26362	B65D 77/00	E 26430	C07K 16/00	E 26308	H04B 7/00	E 26334
A61K 33/00	E 26470	B65D 85/00	E 26235	C08B 15/00	E 26232	H04M 11/00	E 26406
A61K 33/00	E 26258	B65F 1/00	E 26386	C08F 10/00	E 26409	H04N 19/00	E 26444
A61K 38/00	E 26289	B65G 53/00	E 26345	C08F 292/00	E 26370	H04N 19/00	E 26290
A61K 38/00	E 26425	B66D 5/00	E 26378	C08G 8/00	E 26367	H04N 19/00	E 26424
A61K 38/00	E 26297	B66F 7/00	E 26434	C08J 5/00	E 26369	H04N 19/00	E 26392
A61K 38/00	E 26354	C01B 25/00	E 26399	C08J 5/00	E 26237	H04N 19/00	E 26397
A61K 38/00	E 26346	C01C 1/00	E 26251	C08J 11/00	E 26348	H04N 19/00	E 26400
A61K 39/00	E 26420	C03B 23/00	E 26248	C08K 7/00	E 26460	H04N 19/00	E 26385
A61K 39/00	E 26342	C03C 13/00	E 26375	C09K 5/00	E 26305	H04N 19/00	E 26432
A61K 39/00	E 26252	C04B 35/00	E 26269	C10L 1/00	E 26466	H04N 19/00	E 26294
A61K 39/00	E 26361	C05F 11/00	E 26314	C12N 1/00	E 26437	H04N 19/00	E 26295
A61K 47/00	E 26423	C07C 41/00	E 26461	C12N 9/00	E 26344	H04N 19/00	E 26296
A61K 47/00	E 26428	C07C 45/00	E 26393	C12N 15/00	E 26352	H04N 19/00	E 26285
A61K 51/00	E 26264	C07C 69/00	E 26321	C12Q 1/00	E 26467	H04N 19/00	E 26267
A61L 9/00	E 26360	C07C 215/00	E 26255	C21D 8/00	E 26330	H04N 19/00	E 26395
A61M 5/00	E 26443	C07C 231/00	E 26388	C22B 1/00	E 26284	H04N 19/00	E 26347
A61M 15/00	E 26338	C07C 231/00	E 26411	C22B 7/00	E 26245	H04N 19/00	E 26463
A61N 5/00	E 26468	C07C 237/00	E 26341	C23C 2/00	E 26230	H04W 4/00	E 26464
A61P 17/00	E 26240	C07D 207/00	E 26351	C23C 2/00	E 26298	H04W 4/00	E 26471
A61P 35/00	E 26246	C07D 207/00	E 26231	C23C 22/00	E 26407	H04W 24/00	E 26408
A61Q 19/00	E 26335	C07D 213/00	E 26238	C25C 3/00	E 26336	H04W 72/00	E 26417
A63G 7/00	E 26391	C07D 217/00	E 26380	C25D 11/00	E 26456	H04W 72/00	E 26247
B01D 29/00	E 26394	C07D 241/00	E 26413	D06M 11/00	E 26241	H04W 92/00	E 26387
B01D 53/00	E 26429	C07D 267/00	E 26339	D06M 15/00	E 26287	H05B 3/00	E 26310

**SC4A Sprístupnené preklady zmenených znení európskych patentových spisov**

(11) **E 5652**  
(97) 1597214, 8.7.2009  
(45) 7.10.2009  
(54) **Urýchľovacia prísada**

---

(11) **E 9620**  
(97) 1664355, 30.3.2011  
(45) 5.9.2011  
(54) **Spôsob zhromažďovania a spracúvania reakčných plynov z výrobného zariadenia pre roz-tavené kovy a pridružené odprašovacie zaria-denia**

---

(11) **E 14177**  
(97) 2376292, 27.3.2013  
(45) 2.8.2013  
(54) **Konštrukčný prvok z dreveného materiálu s na-tlačeným dekórom a rôznym stupňom lesku**

---

(11) **E 16268**  
(97) 2296686, 12.2.2014  
(45) 5.8.2014  
(54) **Orodispergovateľný desmopresín predlžujúci počiatočnú dobu spánku neprerušeneho nyk-túriou**

---

(11) **E 16572**  
(97) 2253550, 19.3.2014  
(45) 4.9.2014  
(54) **Nádoba**

---

**SC4A Sprístupnené opravené preklady európskych patentových spisov**

(11) **E 24528**  
(97) 2970303, 10.5.2017  
(45) 3.11.2017  
(54) **Substituované xantíny a spôsoby ich použitia**

---



## MC4A Zrušené európske patenty po námietkovom konaní pred EPÚ

(11) E 6942

(97) 1732949

Dátum účinnosti rozhodnutia o zrušení:  
11.4.2017

(11) E 17553

(97) 1565525

Dátum účinnosti rozhodnutia o zrušení:  
11.7.2017

(11) E 9556

(97) 2178809

Dátum účinnosti rozhodnutia o zrušení:  
23.10.2017

(11) E 17673

(97) 2622127

Dátum účinnosti rozhodnutia o zrušení:  
12.10.2017

(11) E 9594

(97) 2068935

Dátum účinnosti rozhodnutia o zrušení:  
25.9.2017

(11) E 19251

(97) 2404600

Dátum účinnosti rozhodnutia o zrušení:  
29.10.2017

(11) E 9915

(97) 2078730

Dátum účinnosti rozhodnutia o zrušení: 4.4.2017

(11) E 22363

(97) 2512248

Dátum účinnosti rozhodnutia o zrušení:  
13.11.2017

(11) E 13614

(97) 1496912

Dátum účinnosti rozhodnutia o zrušení:  
13.6.2017

## MM4A Zaniknuté európske patenty pre nezaplatenie udržiavacích poplatkov

Oznámenie o zániku európskeho patentu s účinkami pre SR č. E 22928 (EP 2 926 522) pre nezaplatenie udržiavacích poplatkov zverejnené vo Vestníku ÚPV SR č. 8/2017 pod kódom záhlavia MM4A (str. 85) je neplatné. **Európsky patent s účinkami pre SR č. E 22928 je platný.**

(11) E 61

(97) 1425425

Dátum zániku: 28.8.2017

(11) E 1402

(97) 1401051

Dátum zániku: 29.8.2017

(11) E 247

(97) 1398279

Dátum zániku: 25.8.2017

(11) E 2850

(97) 1639998

Dátum zániku: 4.8.2017

(11) E 1263

(97) 1421279

Dátum zániku: 29.8.2017

(11) E 3493

(97) 1779560

Dátum zániku: 5.8.2017

(11) E 1280

(97) 1658293

Dátum zániku: 16.8.2017

(11) E 3911

(97) 1793946

Dátum zániku: 30.8.2017

(11) **E 4213**  
(97) 1664419  
Dátum zániku: 24.8.2017

---

(11) **E 4375**  
(97) 1648029  
Dátum zániku: 12.8.2017

---

(11) **E 4609**  
(97) 1537096  
Dátum zániku: 27.8.2017

---

(11) **E 4783**  
(97) 1660312  
Dátum zániku: 24.8.2017

---

(11) **E 4894**  
(97) 1391797  
Dátum zániku: 16.8.2017

---

(11) **E 5097**  
(97) 1776340  
Dátum zániku: 2.8.2017

---

(11) **E 5110**  
(97) 1784437  
Dátum zániku: 12.8.2017

---

(11) **E 5722**  
(97) 1627650  
Dátum zániku: 11.8.2017

---

(11) **E 6056**  
(97) 1840125  
Dátum zániku: 27.8.2017

---

(11) **E 6132**  
(97) 1891911  
Dátum zániku: 9.8.2017

---

(11) **E 6441**  
(97) 1915375  
Dátum zániku: 7.8.2017

---

(11) **E 6517**  
(97) 1286118  
Dátum zániku: 9.8.2017

---

(11) **E 6741**  
(97) 1656122  
Dátum zániku: 14.8.2017

---

(11) **E 7102**  
(97) 1912532  
Dátum zániku: 3.8.2017

---

(11) **E 7104**  
(97) 1637653  
Dátum zániku: 19.8.2017

---

(11) **E 7148**  
(97) 2054242  
Dátum zániku: 10.8.2017

---

(11) **E 7273**  
(97) 1914347  
Dátum zániku: 19.8.2017

---

(11) **E 7337**  
(97) 2054241  
Dátum zániku: 10.8.2017

---

(11) **E 7467**  
(97) 1757868  
Dátum zániku: 10.8.2017

---

(11) **E 7471**  
(97) 2039618  
Dátum zániku: 8.8.2017

---

(11) **E 7647**  
(97) 2059131  
Dátum zániku: 24.8.2017

---

(11) **E 7659**  
(97) 1659910  
Dátum zániku: 13.8.2017

---

(11) **E 7906**  
(97) 2057030  
Dátum zániku: 4.8.2017

---

(11) **E 7941**  
(97) 1784409  
Dátum zániku: 18.8.2017

---

(11) **E 8352**  
(97) 2049193  
Dátum zániku: 13.8.2017

---

(11) **E 8541**  
(97) 2083856  
Dátum zániku: 15.8.2017

---

**(11) E 8725**  
 (97) 1539739  
 Dátum zániku: 15.8.2017

**(11) E 11458**  
 (97) 2064308  
 Dátum zániku: 30.8.2017

**(11) E 8768**  
 (97) 1413695  
 Dátum zániku: 9.8.2017

**(11) E 11529**  
 (97) 2327820  
 Dátum zániku: 3.8.2017

**(11) E 8989**  
 (97) 2176046  
 Dátum zániku: 14.8.2017

**(11) E 11673**  
 (97) 1537203  
 Dátum zániku: 29.8.2017

**(11) E 9307**  
 (97) 2062831  
 Dátum zániku: 22.8.2017

**(11) E 11908**  
 (97) 1929371  
 Dátum zániku: 23.8.2017

**(11) E 9496**  
 (97) 1927506  
 Dátum zániku: 14.8.2017

**(11) E 11949**  
 (97) 2188253  
 Dátum zániku: 14.8.2017

**(11) E 9540**  
 (97) 1540335  
 Dátum zániku: 19.8.2017

**(11) E 12092**  
 (97) 1920411  
 Dátum zániku: 1.8.2017

**(11) E 9850**  
 (97) 1934070  
 Dátum zániku: 29.8.2017

**(11) E 12101**  
 (97) 2033701  
 Dátum zániku: 26.8.2017

**(11) E 9858**  
 (97) 1926472  
 Dátum zániku: 24.8.2017

**(11) E 12154**  
 (97) 1530620  
 Dátum zániku: 28.8.2017

**(11) E 10115**  
 (97) 2195596  
 Dátum zániku: 21.8.2017

**(11) E 12387**  
 (97) 1760356  
 Dátum zániku: 2.8.2017

**(11) E 10580**  
 (97) 2055034  
 Dátum zániku: 10.8.2017

**(11) E 12698**  
 (97) 1529088  
 Dátum zániku: 1.8.2017

**(11) E 10700**  
 (97) 2045507  
 Dátum zániku: 11.8.2017

**(11) E 13146**  
 (97) 2188291  
 Dátum zániku: 14.8.2017

**(11) E 11095**  
 (97) 2222491  
 Dátum zániku: 10.8.2017

**(11) E 13183**  
 (97) 2337459  
 Dátum zániku: 29.8.2017

**(11) E 11445**  
 (97) 1919811  
 Dátum zániku: 31.8.2017

**(11) E 13196**  
 (97) 2074093  
 Dátum zániku: 21.8.2017

(11) **E 13408**  
(97) 2222272  
Dátum zániku: 5.8.2017

---

(11) **E 13675**  
(97) 2049571  
Dátum zániku: 2.8.2017

---

(11) **E 13740**  
(97) 2200616  
Dátum zániku: 22.8.2017

---

(11) **E 13797**  
(97) 1910384  
Dátum zániku: 4.8.2017

---

(11) **E 14145**  
(97) 2415548  
Dátum zániku: 2.8.2017

---

(11) **E 14446**  
(97) 2456933  
Dátum zániku: 24.8.2017

---

(11) **E 14473**  
(97) 1889836  
Dátum zániku: 21.8.2017

---

(11) **E 14506**  
(97) 2473737  
Dátum zániku: 27.8.2017

---

(11) **E 14880**  
(97) 2473738  
Dátum zániku: 27.8.2017

---

(11) **E 15004**  
(97) 2461889  
Dátum zániku: 3.8.2017

---

(11) **E 15069**  
(97) 1540099  
Dátum zániku: 7.8.2017

---

(11) **E 15078**  
(97) 2313349  
Dátum zániku: 10.8.2017

---

(11) **E 15414**  
(97) 2181463  
Dátum zániku: 22.8.2017

---

(11) **E 15489**  
(97) 2423885  
Dátum zániku: 6.8.2017

---

(11) **E 15498**  
(97) 2319803  
Dátum zániku: 7.8.2017

---

(11) **E 15528**  
(97) 2470848  
Dátum zániku: 19.8.2017

---

(11) **E 15545**  
(97) 2069162  
Dátum zániku: 1.8.2017

---

(11) **E 15635**  
(97) 1656345  
Dátum zániku: 20.8.2017

---

(11) **E 15707**  
(97) 2178881  
Dátum zániku: 6.8.2017

---

(11) **E 15938**  
(97) 2296835  
Dátum zániku: 5.8.2017

---

(11) **E 15954**  
(97) 2153969  
Dátum zániku: 10.8.2017

---

(11) **E 15998**  
(97) 2054256  
Dátum zániku: 14.8.2017

---

(11) **E 16181**  
(97) 2470401  
Dátum zániku: 28.8.2017

---

(11) **E 16226**  
(97) 2565860  
Dátum zániku: 30.8.2017

---

(11) **E 16235**  
(97) 2290561  
Dátum zániku: 24.8.2017

---

(11) **E 16313**  
(97) 2464767  
Dátum zániku: 12.8.2017

---

(11) **E 16644**  
 (97) 2604758  
 Dátum zániku: 30.8.2017

(11) **E 18937**  
 (97) 2473048  
 Dátum zániku: 26.8.2017

(11) **E 16688**  
 (97) 2334378  
 Dátum zániku: 19.8.2017

(11) **E 19057**  
 (97) 2023013  
 Dátum zániku: 4.8.2017

(11) **E 17024**  
 (97) 1817343  
 Dátum zániku: 2.8.2017

(11) **E 19506**  
 (97) 2751008  
 Dátum zániku: 14.8.2017

(11) **E 17108**  
 (97) 2464977  
 Dátum zániku: 11.8.2017

(11) **E 19570**  
 (97) 2397154  
 Dátum zániku: 15.8.2017

(11) **E 17135**  
 (97) 2475818  
 Dátum zániku: 10.8.2017

(11) **E 19745**  
 (97) 2054406  
 Dátum zániku: 13.8.2017

(11) **E 18202**  
 (97) 2046345  
 Dátum zániku: 3.8.2017

(11) **E 20541**  
 (97) 2745658  
 Dátum zániku: 16.8.2017

(11) **E 18279**  
 (97) 1572225  
 Dátum zániku: 20.8.2017

(11) **E 20844**  
 (97) 2289608  
 Dátum zániku: 24.8.2017

(11) **E 18467**  
 (97) 2423023  
 Dátum zániku: 26.8.2017

(11) **E 20974**  
 (97) 1654296  
 Dátum zániku: 5.8.2017

(11) **E 18647**  
 (97) 2467858  
 Dátum zániku: 17.8.2017

(11) **E 21233**  
 (97) 2467153  
 Dátum zániku: 20.8.2017

(11) **E 18726**  
 (97) 2601193  
 Dátum zániku: 4.8.2017

(11) **E 21379**  
 (97) 2286973  
 Dátum zániku: 14.8.2017

(11) **E 18816**  
 (97) 2601352  
 Dátum zániku: 6.8.2017

(11) **E 21522**  
 (97) 2556949  
 Dátum zániku: 10.8.2017

(11) **E 18870**  
 (97) 1768070  
 Dátum zániku: 9.8.2017

(11) **E 22107**  
 (97) 1654475  
 Dátum zániku: 12.8.2017

(11) **E 18879**  
 (97) 2696155  
 Dátum zániku: 7.8.2017

(11) **E 23469**  
 (97) 2842828  
 Dátum zániku: 27.8.2017

(11) **E 23892**  
(97) 2176563  
Dátum zániku: 1.8.2017

(11) **E 24297**  
(97) 2289756  
Dátum zániku: 26.8.2017

**PC4A****Prevody a prechody práv na európske patenty**

(11) **E 4720**  
(97) 1694888, 8.10.2008  
(73) BEIJING TONGYIZHONG SPECIALTY FIBER TECHNOLOGY & DEVELOPMENT CO., LTD, Beijing, CN;  
Predchádzajúci majiteľ:  
SDIC ESSENCE (HOLDINGS) CO., LTD., the China (Shanghai) Pilot Free Trade Zone, CN;  
Dátum zápisu do registra: 10.4.2018

(11) **E 11332**  
(97) 2178851, 28.12.2011  
(73) Elanco US Inc., Greenfield, IN, US;  
Predchádzajúci majiteľ:  
Eli Lilly & Company, Indianapolis, IN, US;  
Dátum uzavretia zmluvy: 31.1.2018  
Dátum zápisu do registra: 10.4.2018

(11) **E 5094**  
(97) 1435780, 17.12.2008  
(73) Elanco US Inc., Greenfield, IN, US;  
Predchádzajúci majiteľ:  
ELI LILLY AND COMPANY, Indianapolis, Indiana, US;  
Dátum uzavretia zmluvy: 31.1.2018  
Dátum zápisu do registra: 10.4.2018

(11) **E 13161**  
(97) 2246173, 20.6.2012  
(73) Giesecke+Devrient Mobile Security GmbH, München, DE;  
Predchádzajúci majiteľ:  
Giesecke & Devrient GmbH, München, DE;  
Dátum uzavretia zmluvy: 20.11.2017  
Dátum zápisu do registra: 12.4.2018

(11) **E 6915**  
(97) 1744763, 6.1.2010  
(73) Elanco US Inc., Greenfield, IN, US;  
Predchádzajúci majiteľ:  
ELI LILLY AND COMPANY, Indianapolis, IN, US;  
Dátum uzavretia zmluvy: 31.1.2018  
Dátum zápisu do registra: 10.4.2018

(11) **E 14142**  
(97) 1610261, 27.3.2013  
(73) Giesecke+Devrient Mobile Security GmbH, München, DE;  
Predchádzajúci majiteľ:  
Giesecke & Devrient GmbH, München, DE;  
Dátum uzavretia zmluvy: 20.11.2017  
Dátum zápisu do registra: 12.4.2018

(11) **E 9095**  
(97) 1951296, 23.7.2014  
(73) Seqirus UK Limited, Maidenhead, Berkshire, GB;  
Predchádzajúci majiteľ:  
Novartis Influenza Vaccines Marburg GmbH, Marburg, DE;  
Dátum zápisu do registra: 10.4.2018

(11) **E 15806**  
(97) 1750733, 11.12.2013  
(73) Emory University, Atlanta, GA, US; Baxalta Incorporated, Bannockburn, IL, US; Baxalta GmbH, Glattpark, Opfikon, CH;  
Predchádzajúci majiteľ:  
Emory University, Atlanta, GA, US; Baxter International Inc., Deerfield, IL, US; Baxter Healthcare S.A., Glattpark (Opfikon), CH;  
Dátum zápisu do registra: 10.4.2018

(11) **E 9321**  
(97) 2018277, 9.2.2011  
(73) Giesecke+Devrient Mobile Security GmbH, München, DE;  
Predchádzajúci majiteľ:  
Giesecke & Devrient GmbH, München, DE;  
Dátum uzavretia zmluvy: 20.11.2017  
Dátum zápisu do registra: 12.4.2018

(11) **E 16807**  
(97) 2470526, 28.5.2014  
(73) Novartis International Pharmaceutical Ltd., Basel, CH; Novartis AG, Basel, CH;  
Predchádzajúci majiteľ:  
IRM LLC, Hamilton HM LX, BM; Novartis AG, Basel, CH;  
Dátum zápisu do registra: 25.4.2018

**(11) E 16807**  
 (97) 2470526, 28.5.2014  
 (73) Novartis AG, Basel, CH;  
 Predchádzajúci majiteľ:  
 Novartis International Pharmaceutical Ltd., Basel, CH; Novartis AG, Basel, CH;  
 Dátum zápisu do registra: 25.4.2018

**(11) E 16807**  
 (97) 2470526, 28.5.2014  
 (73) Array BioPharma, Inc., Boulder, Colorado, US;  
 Predchádzajúci majiteľ:  
 Novartis AG, Basel, CH;  
 Dátum zápisu do registra: 25.4.2018

**(11) E 18995**  
 (97) 2618830, 15.4.2015  
 (73) Elanco US Inc., Greenfield, IN, US;  
 Predchádzajúci majiteľ:  
 Eli Lilly and Company, Indianapolis, IN, US;  
 Dátum uzavretia zmluvy: 31.1.2018  
 Dátum zápisu do registra: 10.4.2018

**(11) E 19034**  
 (97) 2710000, 29.4.2015  
 (73) Elanco US Inc., Greenfield, IN, US;  
 Predchádzajúci majiteľ:  
 Eli Lilly and Company, Indianapolis, IN, US;  
 Dátum uzavretia zmluvy: 31.1.2018  
 Dátum zápisu do registra: 10.4.2018

**(11) E 22313**  
 (97) 1658037, 25.5.2016  
 (73) Baxalta Incorporated, Bannockburn IL, US; Baxalta GmbH, Glattpark, Opfikon, CH; Board of Regents, The University of Texas System, Austin, TX, US;  
 Predchádzajúci majiteľ:  
 Baxter International Inc., Deerfield, IL, US; Baxter Healthcare S.A., Glattpark (Opfikon), CH; Board of Regents, The University of Texas System, Austin, TX, US;  
 Dátum zápisu do registra: 10.4.2018

**(11) E 24518**  
 (97) 2234751, 22.3.2017  
 (73) Karosseriewerke Dresden GmbH, Radeberg, DE;  
 Predchádzajúci majiteľ:  
 KUKA Industries GmbH, Augsburg, DE; Karosseriewerke Dresden GmbH, Radeberg, DE;  
 Dátum zápisu do registra: 3.4.2018

**(11) E 25951**  
 (97) 2297577, 20.9.2017  
 (73) Elanco US Inc., Greenfield, IN, US;  
 Predchádzajúci majiteľ:  
 Eli Lilly and Company, Indianapolis, IN, US;  
 Dátum uzavretia zmluvy: 31.1.2018  
 Dátum zápisu do registra: 10.4.2018

## TC4A

## Zmeny mien

**(11) E 4720**  
 (97) 1694888, 8.10.2008  
 (73) SDIC ESSENCE (HOLDINGS) CO., LTD., Shanghai, CN;  
 Dátum zápisu do registra: 10.4.2018

**(11) E 5186**  
 (97) 1384812, 10.12.2008  
 (73) PCM RAIL.ONE AG, Neumarkt, DE;  
 Dátum zápisu do registra: 19.4.2018

**(11) E 14113**  
 (97) 2240066, 20.3.2013  
 (73) HEUTE Maschinenfabrik GmbH & Co. KG, Solingen, DE;  
 Dátum zápisu do registra: 25.4.2018

**(11) E 15500**  
 (97) 2115227, 2.10.2013  
 (73) Anticimex Innovation Center A/S, Helsingør, DK;  
 Dátum zápisu do registra: 25.4.2018

**(11) E 20135**  
 (97) 2609254, 9.9.2015  
 (73) PCM RAIL.ONE AG, Neumarkt, DE;  
 Dátum zápisu do registra: 26.4.2018

# ČASŤ

**DODATKOVÉ OCHRANNÉ OSVEDČENIA**



## Číselné kódy na označovanie bibliografických údajov (Štandard WIPO ST. 9)

- |  |  |
|--|--|
| <p>(11) Číslo dokumentu</p> <p>(21) Číslo žiadosti</p> <p>(22) Dátum podania žiadosti</p> <p>(23) Dátum podania žiadosti o predĺženie doby platnosti</p> <p>(54) Názov vynálezu základného patentu</p> <p>(68) Číslo základného patentu</p> <p>(71) Meno (názov) žiadateľa (-ov)</p> <p>(73) Meno (názov) majiteľa (-ov)</p> <p>(74) Meno (názov) zástupcu (-ov)</p> | <p>(92) Číslo a dátum prvého povolenia uviesť liečivo alebo výrobok na ochranu rastlín na trh v Slovenskej republike</p> <p>(93) Číslo, dátum a štát prvého povolenia uviesť liečivo alebo výrobok na ochranu rastlín na trh v Spoločenstve</p> <p>(94) Predpokladaný dátum uplynutia platnosti osvedčenia/Predpokladaný dátum uplynutia predĺženej doby platnosti osvedčenia/Opravený predpokladaný dátum uplynutia doby platnosti osvedčenia/Opravený predpokladaný dátum uplynutia predĺženej doby platnosti osvedčenia</p> <p>(95) Výrobok chránený základným patentom, pre ktorý bolo požiadané o udelenie alebo predĺženie doby platnosti osvedčenia alebo na ktorý bolo udelené osvedčenie, alebo vo vzťahu ku ktorému bola predĺžená platnosť osvedčenia<br/>Typ: (liečivo/výrobok na ochranu rastlín)</p> |
|--|--|

## Zverejnené žiadosti o udelenie dodatkového ochranného osvedčenia

- 
- (21) **5028-2016**  
 (22) 6.12.2016  
 (68) EP 1 441 589  
 (54) Stabilná tekutá farmaceutická formulácia IgG protilátok  
 (71) AbbVie Biotechnology Ltd., Hamilton, BM;  
 (74) Bušová Eva, JUDr., Bratislava, SK;  
 (92) EU/1/16/1107, 5.7.2016  
 (93) EU/1/16/1107, 5.7.2016, EU  
 (95) **Daklizumab**  
 Typ: liečivo
- 
- (21) **6-2018**  
 (22) 6.3.2018  
 (68) EP 2 805 723  
 (54) Kladribínový režim na liečenie roztrúsenej sklerózy  
 (71) Merck Serono SA, Coinsins, Vaud, CH;  
 (74) Bušová Eva, JUDr., Bratislava, SK;  
 (92) EU/1/17/1212, 24.8.2017  
 (93) EU/1/17/1212, 24.8.2017, EU  
 (95) **Kladribín**  
 Typ: liečivo
- 
- (21) **8-2018**  
 (22) 15.3.2018  
 (68) EP 2 865 422  
 (54) Deriváty hormónu  $\alpha$ -MSH na liečbu fotodermatózy  
 (71) Clinuvel Pharmaceuticals LTD, Melbourne, Victoria, AU;  
 (74) ROTT, RŮŽIČKA & GUTTMANN, Bratislava, SK;  
 (92) EU/1/14/969, 29.12.2014  
 (93) EU/1/14/969, 29.12.2014, EU  
 (95) **Afamelanotid**  
 Typ: liečivo
- 
- (21) **50002-2018**  
 (22) 1.2.2018  
 (68) EP 1 793 824  
 (54) Nové farmaceutické kompozície obsahujúce 4-(4-(3-(4-chloro-3-trifluórmetylfenyl)-ureido)-3-fluórfoxy)-pyridín-2-karboxylovú kyselinu na liečenie hyper-proliferatívnych ochorení  
 (71) Bayer HealthCare LLC, Whippany, US;  
 (74) HÖRMANN & PARTNERS s.r.o., Bratislava, SK;  
 (92) EU/1/13/858, 4.8.2017  
 (93) EU/1/13/858, 4.8.2017, EU  
 (95) **Regorafenib**  
 Typ: liečivo
- 
- (21) **50004-2018**  
 (22) 20.2.2018  
 (68) EP 2 099 453  
 (54) Kombinovaná terapia substituovanými oxazolidínmi
- 
- (71) Bayer Intellectual Property GmbH, Monheim, DE;  
 (74) MAJLINGOVA & PARTNERS, s.r.o., Bratislava, SK;  
 (92) EU/1/08/472/001, EU/1/08/472/002, EU/1/08/472/003, EU/1/08/472/004, EU/1/08/472/005, EU/1/08/472/006, EU/1/08/472/007, EU/1/08/472/008, EU/1/08/472/009, EU/1/08/472/010, EU/1/08/472/011, EU/1/08/472/012, EU/1/08/472/013, EU/1/08/472/014, EU/1/08/472/015, EU/1/08/472/016, EU/1/08/472/017, EU/1/08/472/018, EU/1/08/472/019, EU/1/08/472/020, EU/1/08/472/021, EU/1/08/472/022, EU/1/08/472/023, EU/1/08/472/024, EU/1/08/472/025, EU/1/08/472/026, EU/1/08/472/027, EU/1/08/472/028, EU/1/08/472/029, EU/1/08/472/030, EU/1/08/472/031, EU/1/08/472/032, EU/1/08/472/033, EU/1/08/472/034, EU/1/08/472/035, EU/1/08/472/036, EU/1/08/472/037, EU/1/08/472/038, EU/1/08/472/039, EU/1/08/472/040, EU/1/08/472/041, EU/1/08/472/042, EU/1/08/472/043, EU/1/08/472/044, EU/1/08/472/045, EU/1/08/472/046, EU/1/08/472/047, EU/1/08/472/048, EU/1/08/472/049, 24.5.2013  
 (93) EU/1/08/472/001, EU/1/08/472/002, EU/1/08/472/003, EU/1/08/472/004, EU/1/08/472/005, EU/1/08/472/006, EU/1/08/472/007, EU/1/08/472/008, EU/1/08/472/009, EU/1/08/472/010, EU/1/08/472/011, EU/1/08/472/012, EU/1/08/472/013, EU/1/08/472/014, EU/1/08/472/015, EU/1/08/472/016, EU/1/08/472/017, EU/1/08/472/018, EU/1/08/472/019, EU/1/08/472/020, EU/1/08/472/021, EU/1/08/472/022, EU/1/08/472/023, EU/1/08/472/024, EU/1/08/472/025, EU/1/08/472/026, EU/1/08/472/027, EU/1/08/472/028, EU/1/08/472/029, EU/1/08/472/030, EU/1/08/472/031, EU/1/08/472/032, EU/1/08/472/033, EU/1/08/472/034, EU/1/08/472/035, EU/1/08/472/036, EU/1/08/472/037, EU/1/08/472/038, EU/1/08/472/039, EU/1/08/472/040, EU/1/08/472/041, EU/1/08/472/042, EU/1/08/472/043, EU/1/08/472/044, EU/1/08/472/045, EU/1/08/472/046, EU/1/08/472/047, EU/1/08/472/048, EU/1/08/472/049, 24.5.2013, EU  
 (95) **Rivaroxaban/kyselina acetylsalicylová/klopidogrel, vo všetkých formách chránených základným patentom**  
 Typ: liečivo
-

## Udelené dodatkové ochranné osvedčenia

**(11) 271**

- (21) 50011-2016
- (22) 8.12.2016
- (68) EP 1 907 382
- (54) Nitrokatecholové deriváty ako inhibítory COMT
- (73) Bial-Portela & CA, S.A., S. Mamede do Coronado, PT;
- (74) MAJLINGOVA & PARTNERS, s.r.o., Bratislava, SK;
- (92) EU/1/15/1066/001, EU/1/15/1066/002, EU/1/15/1066/003, EU/1/15/1066/004, EU/1/15/1066/005, EU/1/15/1066/006, EU/1/15/1066/007, EU/1/15/1066/008, EU/1/15/1066/009, EU/1/15/1066/010, 28.6.2016
- (93) EU/1/15/1066/001, EU/1/15/1066/002, EU/1/15/1066/003, EU/1/15/1066/004, EU/1/15/1066/005, EU/1/15/1066/006, EU/1/15/1066/007, EU/1/15/1066/008, EU/1/15/1066/009, EU/1/15/1066/010, 28.6.2016, EU
- (95) Opikapón vo všetkých formách chránených základným patentom**  
Typ: liečivo
- (94) 28.6.2031

**(11) 272**

- (21) 2-2016
- (22) 26.9.2016
- (68) EP 1 963 368
- (54) Anti-IL-17 protilátky
- (73) ELI LILLY AND COMPANY, Indianapolis, IN, US;
- (74) Hörmannová Zuzana, Ing., Bratislava, SK;
- (92) EU/1/15/1085, 28.4.2016
- (93) EU/1/15/1085, 28.4.2016, EU
- (95) Ixekizumab**  
Typ: liečivo
- (94) 28.4.2031

**(11) 273**

- (21) 5026-2016
- (22) 24.11.2016
- (68) EP 2 526 934
- (54) Inhibítory brutónovej tyrozínkinázy
- (73) Pharmacyclics LLC, Sunnyvale, CA, US;
- (74) Bušová Eva, JUDr., Bratislava, SK;
- (92) EU/1/14/945, 30.5.2016
- (93) EU/1/14/945, 30.5.2016, EU
- (95) Ibrutinib vo všetkých formách chránených základným patentom**  
Typ: liečivo
- (94) 30.5.2031

**(11) 274**

- (21) 5019-2012
- (22) 13.9.2012
- (68) 287940
- (54) Solubilná CTLA4 fúzna molekula, farmaceutický prostriedok s jej obsahom a jej použitie
- (73) BRISTOL-MYERS SQUIBB COMPANY, Princeton, NJ, US;
- (74) Tomeš Pavol, Ing., Bratislava, SK;
- (92) EU/1/07/389/001, EU/1/07/389/002, EU/1/07/389/003, 23.5.2007
- (93) EU/1/07/389/001, EU/1/07/389/002, EU/1/07/389/003, 23.5.2007, EU
- (95) Abatacept**  
Typ: liečivo
- (94) 23.5.2022

### Prevody a prechody práv na dodatkové ochranné osvedčenia

(11) 147  
(21) 7-2013  
(73) Novartis AG, Basel, CH;  
Predchádzajúci majiteľ:  
Novartis Vaccines and Diagnostics S. r. l., Siena  
(SI), IT;  
Dátum zápisu do registra: 25.4.2018

---

(11) 240  
(21) 6-2013  
(73) Novartis AG, Basel, CH;  
Predchádzajúci majiteľ:  
Novartis Vaccines and Diagnostics S. r. l., Siena  
(SI), IT;  
Dátum zápisu do registra: 25.4.2018

---

### Zmena doby platnosti dodatkového ochranného osvedčenia v zmysle čl. 17 ods. 2 nariadenia Európskeho parlamentu a Rady (ES) č. 1610/96 a čl. 18 nariadenia Európskeho parlamentu a Rady (ES) č. 469/2009

(11) 72  
(21) 5003-2008  
(22) 16.7.2008  
(54) Tropánové deriváty, ich použitie, spôsob a medzi-  
produkt na ich výrobu, kombinácia a farmaceu-  
tická kompozícia s ich obsahom  
(93) EU/1/07/418/001, EU/1/07/418/002,  
EU/1/07/418/003, EU/1/07/418/004,  
EU/1/07/418/005, EU/1/07/418/006,  
EU/1/07/418/007, EU/1/07/418/008,  
EU/1/07/418/009, EU/1/07/418/010, 18.9.2007,  
EU  
(94) 20.9.2022

---

# ČASŤ

## ÚŽITKOVÉ VZORY

## Kódy na označovanie jednotlivých druhov dokumentov (Štandard WIPO ST. 16)

- |   |  |
|---|--|
| <p><b>U1</b> Zverejnené prihlášky úžitkových vzorov podľa zákona č. 517/2007 Z. z. o úžitkových vzoroch a o zmene a doplnení niektorých zákonov</p> | <p><b>Y1</b> Zapísané úžitkové vzory podľa zákona č. 517/2007 Z. z. o úžitkových vzoroch a o zmene a doplnení niektorých zákonov bez zmeny v porovnaní s príslušnou zverejnenou prihláškou</p> |
|   | <p><b>Y2</b> Zapísané úžitkové vzory podľa zákona č. 517/2007 Z. z. o úžitkových vzoroch a o zmene a doplnení niektorých zákonov so zmenou v porovnaní s príslušnou zverejnenou prihláškou</p> |

## Číselné kódy na označovanie bibliografických údajov (Štandard WIPO ST. 9)

- |   |   |
|---|---|
| <p>(11) Číslo dokumentu<br/>(21) Číslo prihlášky<br/>(22) Dátum podania prihlášky<br/>(31) Číslo prioritnej prihlášky<br/>(32) Dátum podania prioritnej prihlášky<br/>(33) Krajina alebo regionálna organizácia priority<br/>(43) Dátum zverejnenia prihlášky<br/>(45) Dátum oznámenia o zápise úžitkového vzoru<br/>(47) Dátum zápisu a sprístupnenia úžitkového vzoru verejnosti<br/>(51) Medzinárodné patentové triedenie<br/>(54) Názov<br/>(57) Anotácia</p> | <p>(62) Číslo pôvodnej prihlášky v prípade vylúčenej prihlášky<br/>(67) Číslo pôvodnej patentovej prihlášky v prípade odbočenia<br/>(71) Meno (názov) prihlasovateľa (-ov)<br/>(72) Meno pôvodcu (-ov)<br/>(73) Meno (názov) majiteľa (-ov)<br/>(74) Meno (názov) zástupcu (-ov)<br/>(86) Číslo podania medzinárodnej prihlášky podľa PCT<br/>(87) Číslo zverejnenia medzinárodnej prihlášky podľa PCT<br/>(96) Číslo podania európskej patentovej prihlášky<br/>(97) Číslo zverejnenia európskej patentovej prihlášky alebo vydania európskeho patentového spisu</p> |
|---|---|

**Poznámka:**

Symbody medzinárodného patentového triedenia uvedené v tomto vestníku zodpovedajú vydaniu 2018.01 Medzinárodného patentového triedenia s platnosťou od 1. januára 2018. Na patentových dokumentoch zverejňovaných úradom a vo vestníku úradu budú v roku 2018 uvádzané iba symboly hlavných skupín MPT 2018.01. V databázach úradu, vo webregistroch na internete a v ostatných výstupoch úradu budú zverejňované údaje týkajúce sa patentov a úžitkových vzorov vrátane ich prihlášok so symbolmi úplnej verzie MPT 2018.01.

## Kódy na označovanie záhlaví oznámení publikovaných vo Vestníku ÚPV SR (Štandard WIPO ST. 17)

- |  |   |
|--|---|
| <p><b>BA2K</b> Zverejnené prihlášky úžitkových vzorov<br/><b>FA2K</b> Zastavené konania o prihláškach úžitkových vzorov na žiadosť prihlasovateľa<br/><b>FB2K</b> Zastavené konania o prihláškach úžitkových vzorov<br/><b>FC2K</b> Zamietnuté prihlášky úžitkových vzorov<br/><b>GB2K</b> Prevody a prechody práv na prihlášky úžitkových vzorov<br/><b>PD2K</b> Zmeny dispozičných práv na prihlášky úžitkových vzorov (zálohy)<br/><b>PD2K</b> Zmeny dispozičných práv na prihlášky úžitkových vzorov (ukončenie zálohov)</p> | <p><b>FG2K</b> Zapísané úžitkové vzory<br/><b>MA2K</b> Zaniknuté úžitkové vzory vzdáním sa<br/><b>MC2K</b> Vymazané úžitkové vzory<br/><b>MG2K</b> Čiastočne vymazané úžitkové vzory<br/><b>MK2K</b> Zaniknuté úžitkové vzory uplynutím doby platnosti<br/><b>ND2K</b> Predĺženie platnosti úžitkových vzorov<br/><b>PC2K</b> Prevody a prechody práv na úžitkové vzory<br/><b>PD2K</b> Zmeny dispozičných práv na úžitkové vzory (zálohy)<br/><b>PD2K</b> Zmeny dispozičných práv na úžitkové vzory (ukončenie zálohov)<br/><b>QB2K</b> Licenčné zmluvy<br/><b>QC2K</b> Ukončenie platnosti licenčných zmlúv<br/><b>RL2K</b> Prepis prihlasovateľa alebo majiteľa úžitkového vzoru (na základe rozhodnutia súdu)</p> |
|--|---|

## Opravy a zmeny

### Opravy v prihláškach úžitkových vzorov

- HA2K** Doplnenie pôvodcu (-ov)
- HB2K** Opravy mien
- HC2K** Zmeny mien
- HD2K** Opravy adries
- HE2K** Zmeny adries
- HF2K** Opravy dátumov
- HG2K** Opravy zatriedenia podľa MPT
- HH2K** Opravy chýb alebo zmeny všeobecne
- HK2K** Opravy tlačových chýb vo Vestníku ÚPV SR

### Opravy v úžitkových vzoroch

- TA2K** Doplnenie pôvodcu (-ov)
- TB2K** Opravy mien
- TC2K** Zmeny mien
- TD2K** Opravy adries
- TE2K** Zmeny adries
- TF2K** Opravy dátumov
- TG2K** Opravy zatriedenia podľa MPT
- TH2K** Opravy chýb alebo zmeny všeobecne
- TK2K** Opravy tlačových chýb vo Vestníku ÚPV SR

**BA2K**

**Zverejnené prihlášky úžitkových vzorov**

Podľa § 40 ods. 1 zákona č. 517/2007 Z. z. o úžitkových vzoroch a o zmene a doplnení niektorých zákonov, po zverejnení prihlášky úžitkového vzoru môže ktokoľvek podať v lehote troch mesiacov od tohto zverejnenia úradu námietky proti zápisu úžitkového vzoru do registra.

Obsah prihlášok úžitkových vzorov sa zverejňuje v rozsahu opisu technického riešenia, nárokov na ochranu, výkresov s obrázkami a ďalšími podkladmi, spolu s výsledkom rešerše na stav techniky, ktorú vykonal úrad podľa § 38 ods. 4 uvedeného zákona.

Zverejnené prihlášky sú dostupné prostredníctvom internetovej databázy s vybranými údajmi z registra úžitkových vzorov na stránke [www.upv.sk](http://www.upv.sk) alebo v študovni úradu, alebo môžu byť doručené v papierovej alebo elektronickej forme na základe objednávky, doručenej úradu v písomnej forme.

(21)	(51)	(21)	(51)	(21)	(51)	(21)	(51)
116-2016	H02M 3/00	164-2017	G04B 1/00	245-2017	A47G 33/00	50110-2017	A63B 43/00
50128-2016	G09F 13/00	179-2017	F16D 3/00	247-2017	G01K 17/00	50113-2017	B62M 7/00
46-2017	A61G 7/00	180-2017	H02K 47/00	272-2017	B01J 2/00	50116-2017	A47J 27/00
93-2017	H01H 31/00	183-2017	F16D 3/00	50034-2017	A61H 1/00	50119-2017	C02F 3/00
127-2017	G06Q 50/00	185-2017	F16D 3/00	50061-2017	B41M 3/00	50120-2017	B65D 81/00
137-2017	H04B 10/00	202-2017	G01N 3/00	50099-2017	E04D 13/00	50132-2017	B65G 47/00
145-2017	G01C 11/00	217-2017	B21B 27/00	50104-2017	B64D 17/00		
155-2017	H02M 5/00	218-2017	B23F 23/00	50108-2017	A47K 7/00		

**(51) A47G 33/00**

**(21) 245-2017**

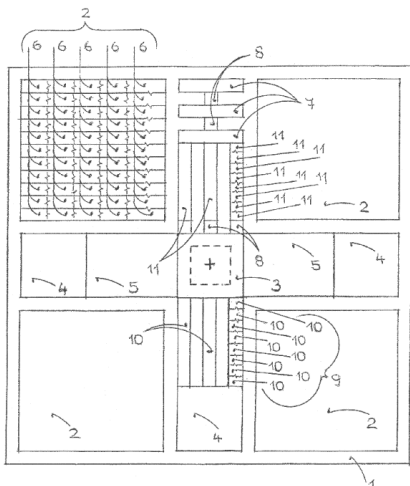
(22) 9.11.2017

(71) Šálek Tibor, Ing., Banská Bystrica, SK;

(72) Šálek Tibor, Ing., Banská Bystrica, SK;

**(54) Výplňový vianočný stromček**

(57) Výplňový vianočný stromček je tvorený vodorovným štvorcovým platňovým základom (1), štyrmi rovnakými výplňami (2) s formátom pravidelného štvorhranu upevnenými súbežne každá na vlastnom rohovom úseku základu (1), dutým pravidelným štvorbokým nosníkom (3) upevneným súbežne na stredovom úseku základu (1), štyrmi rovnakými ukončeniami (4) upevnenými rovnako súbežne na základe (1) každá oproti strednému úseku jej vlastnej bočnej hrany a štyrmi rovnakými zostavami (5) upevnenými rovnako k vlastnej bočnej stene nosníka (3), pričom výplň (2) je tvorená päťdesiatimi stupňami (6) upevnenými súbežne na sebe a ukončenie (4) je tvorené tromi súbežnými koncovkami (7).



**(51) A47J 27/00**

**(21) 50116-2017**

(22) 29.11.2017

(31) CZ2017-33599U

(32) 11.4.2017

(33) CZ

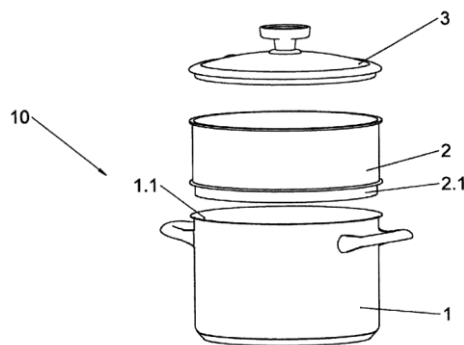
(71) TESCOMA s.r.o., Zlín, CZ;

(72) Vaculík Jiří, Zlín, CZ; Březík David, Zlín-Kostelec, CZ;

(74) BELEŠČÁK & PARTNERS, s.r.o., Piešťany, SK;

**(54) Univerzálny zavárací hrniec**

(57) Univerzálny zavárací hrniec (10) obsahuje kuchynský hrniec (1), do ktorého vnútorného priemeru (1.1) je osadením (2.1) nasadený aspoň jeden nástavec (2), na ktorý je nasadená pokrievka (3).



**(51) A47K 7/00, A46B 15/00**

**(21) 50108-2017**

(22) 7.11.2017

(71) Repčík Jozef, Žilina, SK;

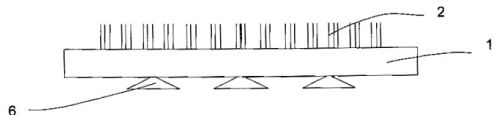
(72) Repčík Jozef, Žilina, SK;

(74) Kapa Beta, s.r.o., Nová Dubnica, SK;

**(54) Kefa na umývanie spodku chodidiel**



- (57) Keď na umývanie spodku chodidiel má teleso (1) vybavené na hornej strane štetinami (2) a na spodnej strane má prísavku (6) zapustenú do vybraňania (3) v telese (1), prípadne má jednu prísavku alebo skupinu prísaviek (6) upevnenú na spodnej strane telesa (1), prípadne je teleso (1) spojené so stúpadlom (12).



**(51) A61G 7/00**

**(21) 46-2017**

(22) 24.2.2017

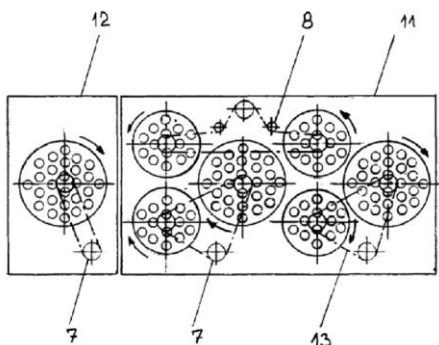
(71) Takáč Marián, Nitra, SK;

(72) Takáč Marián, Nitra, SK;

(74) Belička Ivan, Ing., Banská Bystrica, SK;

**(54) Posteľ s antidekubitačným zariadením**

- (57) Posteľ s antidekubitačným zariadením, najmä pre imobilných pacientov, má na ráme (1) uloženú pevnú spodnú dosku (2), po ktorej sú cez prevodovú jednotku (7) prostredníctvom náhonového elementu (13) odvaľované guľičky (6) a unášané protismerne rotujúcim prvým a druhým kotúčom (4), (5) cez unášací kotúč (3), a tým cez napnutú a k rámu zafixovanú antibakteriálnu prievzdušnú tkaninu (10), obsahuje riadiacu jednotku (16) ovládajúcu najmä hĺbku vmasírovania guľičky (6) zmenou hrúbky druhého rotujúceho kotúča (5) a rýchlosť a čas otáčania guľičiek (6) a ďalej obsahuje dvojité rámy (14), ktorý je po podsunutí nepremokavej látky (15) pod pacienta a po upevnení zdvihnutelný do výšky max. 490 mm nad posteľ.



**(51) A61H 1/00, A63B 23/00**

**(21) 50034-2017**

(22) 29.3.2017

(71) Janiga Peter, Považská Bystrica, SK;

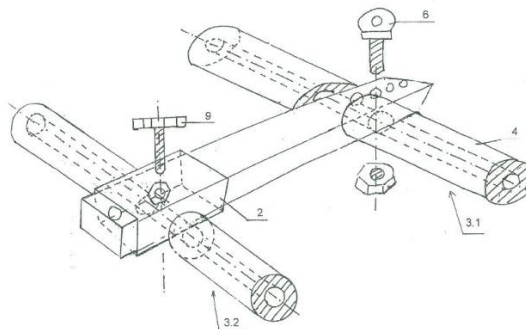
(72) Janiga Peter, Považská Bystrica, SK;

(74) MAJLINGOVA & PARTNERS, s.r.o., Bratislava, SK;

**(54) Trakčný hák na cvičenie a rehabilitáciu**

- (57) Pozostáva z hlavného dielu (1) a pohyblivej časti (2), ktorá je nasunutá na jednom konci hlavného dielu (1), hlavný diel (1) je vytvorený z dlhého dutého profilu, aspoň jedného závesného oka (6) a prvej priečnej časti (3.1), pričom pohyblivá časť (2) pozostáva z krátkeho dutého profilu,

upevňovacieho prostriedku (9) na upevnenie na hlavný diel (1) a druhej priečnej časti (3.2), ktorá je ku krátkemu dutému profilu kolmo nepohyblivo pripojená.



**(51) A63B 43/00, A63B 69/00**

**(21) 50110-2017**

(22) 31.8.2016

(31) PUV 2015-31482

(32) 3.9.2015

(33) CZ

(86) PCT/CZ2016/050032

(87) WO2017/036435

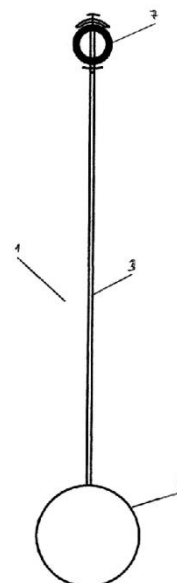
(71) Nimrichtr Václav, Tábor, CZ;

(72) Nimrichtr Václav, Tábor, CZ;

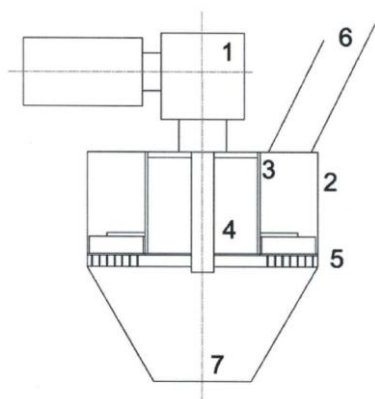
(74) LITVÁKOVÁ A SPOL., s. r. o., Bratislava, SK;

**(54) Zariadenie na tréning a rehabilitáciu**

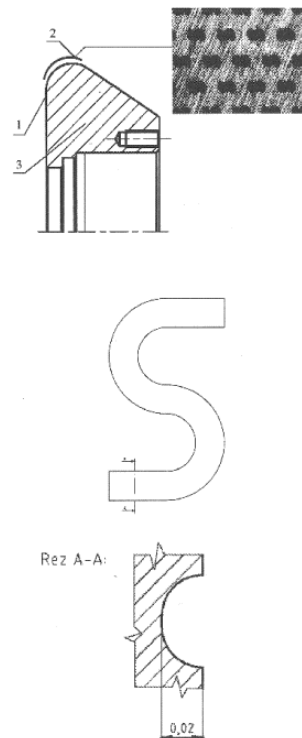
- (57) Zariadenie (1) na tréning a rehabilitáciu zahŕňajúce loptu (2) rozoberateľne spojenú aspoň s jednou tyčovou násadou (3), pričom tyčová násada (3) je vybavená na jednom konci prostriedkom (6) na ukotvenie.



- (51) **B01J 2/00, B29B 9/00, B01F 7/00**  
 (21) 272-2017  
 (22) 8.12.2017  
 (71) Slovenská technická univerzita v Bratislave, Bratislava, SK;  
 (72) Peciar Peter, Ing., PhD., Bratislava, SK; Fekete Roman, doc. Ing., PhD., Bratislava, SK; Peciar Marián, prof. Ing., PhD., Bratislava, SK; Macho Oliver, Ing., Beluša, SK;  
 (74) Kováčik Štefan, Ing., Bratislava, SK;  
 (54) **Granulátor partikulárneho materiálu s plochou maticou**  
 (57) Granulátor partikulárneho materiálu s plochou maticou s pohonnou jednotkou pozostávajúcou z motora s prevodovkou (1), hriadeľa (4) a násypky (6) s výsypkou (7) je riešený tak, že je aspoň jednostupňový, pričom v prvom stupni na hriadeľ (4) je prichytený vnútorný plášť (3) so sústavou lopatiek siahajúcich až k vonkajšiemu plášťu (2) a dosadajúcich na plochú maticu (5), pričom lopatky sú od roviny plochej matrice (5) odklonené o uhol  $\alpha$  5 až 50°. V prípade dvojestupňového granulátora na prvý stupeň vo vertikálnom smere nadväzuje druhý stupeň, kde hriadeľ (4) je spoločný pre oba stupne. Môže byť použitá plochá matica, ktorou je sito alebo dierovaný plech s otvormi trojuholníkového až poloeliptického pôdorysu so šikmým silne kónickým tvarom alebo dierovaný plech s otvormi kruhového pôdorysu.

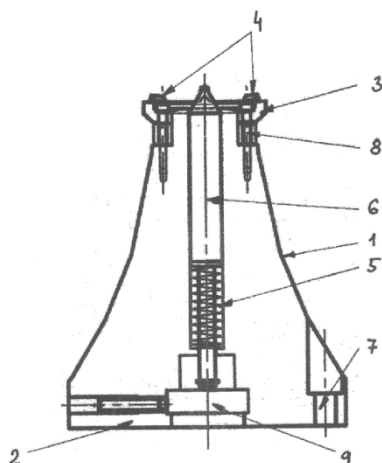


pravouhlej alebo kruhovej mikrotextúry na aktívnej ploche profilovej krivky tlačného nástroja pôsobením technológie povrchového textúrovania na aktívnu plochu (2) profilovej krivky (1) osovo symetrického rotačného telesa (3) sa vytvára pravouhlá alebo kružnicová mikrotextúra s elementárnymi prvkami (4) tvaru S. Technológia povrchového textúrovania sa vykonáva laserovým mikroobrábaním alebo mechanickým mikroobrábaním, alebo chemickým mikroobrábaním, alebo elektrochemickým mikroobrábaním.



- (51) **B21B 27/00**  
 (21) 217-2017  
 (22) 13.10.2017  
 (71) Slovenská technická univerzita v Bratislave, Bratislava, SK;  
 (72) Šugár Peter, prof. Ing., CSc., Trnava, SK; Šugárová Jana, doc. Ing., PhD., Trnava, SK; Frnčík Martin, Ing., Hlohovec, SK;  
 (74) Kováčik Štefan, Ing., Bratislava, SK;  
 (54) **Textúrovaný tlačný nástroj a spôsob výroby pravouhlej alebo kruhovej mikrotextúry na aktívnej ploche profilovej krivky tlačného nástroja**  
 (57) Textúrovaný tlačný nástroj je riešený tak, že aktívna plocha (2) s drsnosťou Ra 0,4 až 0,8 profilovej krivky (1) osovo symetrického rotačného telesa (3) má pravouhlú alebo kružnicovú mikrotextúru, ktorá obsahuje elementárny prvok (4) tvaru S s konvexným profilom s hĺbkou 10 až 20 pm a s hustotou 4 až 8 %. Pri spôsobe výroby

- (51) **B23F 23/00**  
 (21) 218-2017  
 (22) 13.10.2017  
 (71) Žilinská univerzita v Žiline, Žilina, SK;  
 (72) Daniš Igor, Ing., PhD., Čadca, SK; Czán Andrej, prof. Ing., PhD., Rajecké Teplice, SK; Šajgalík Michal, Ing., PhD., Žilina, SK; Drbúl Mário, Ing., PhD., Žilina, SK; Holubják Jozef, Ing., PhD., Mútna, SK;  
 (74) Kováčik Štefan, Ing., Bratislava, SK;  
 (54) **Upínacie zariadenie geometricky a tvarovo zložitých rotačných dielov pri výrobe ozubených kolies odvaľovaním**  
 (57) Upínacie zariadenie pozostáva z podstavca (1) s dolnou kotviacou základňou (2) a hornou upínacou základňou (3), ktorá má sústavu unášacích britov (4) rozložených do kruhu v horizontálnej rovine so sklonom k vertikálnej centrálnej osi podstavca (1). Vo vertikálnej centrálnej osi podstavca (1) je diera a v nej je na pružine (5) uložený spodný hrot (6) vyčnievajúci nad hornú upínaciu základňu (3). Dolná kotviaca základňa (2) má po obvode sústavu kotviacich otvorov (7). Horná upínacia základňa (3) je k podstavcu (1) upevnená skrutkovým spojmom (8). Do dolnej kotviacej základne (2) je vložený aretačný člen (9).



(51) B41M 3/00, B41M 1/00

(21) 50061-2017

(22) 30.11.2015

(31) u 2014 12871

(32) 1.12.2014

(33) UA

(86) PCT/UA2015/000117

(87) WO2016/089339

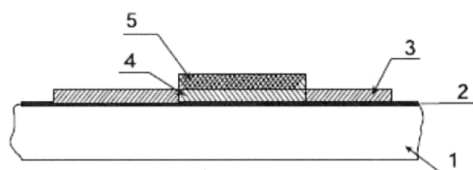
(71) Mirochnik Irina, Riga, LV;

(72) Mirochnik Irina, Riga, LV;

(74) MAJLINGOVA & PARTNERS, s.r.o., Bratislava, SK;

(54) Spôsob autentizácie spotrebného tovaru

(57) Spôsob autentizácie spotrebného tovaru pozostáva v tom, že sa vytvoria digitálne informačné prototypy tlačových foriem, z ktorých najmenej jedna obsahuje digitálne obrazy priehľadného farbu maskujúceho obrazca (5), ďalej sa vytvorí súbor tlačových foriem, ktorý obsahuje najmenej jednu formu na tlačenie uvedených priehľadných farbu maskujúcich obrazcov (5), pričom každý obraz (4) ochrannej známky sa aplikuje na podložku (2) odrážajúcu svetlo a uvedený maskujúci obrazec (5) sa aplikuje na každý obraz (4) ochrannej známky.



(51) B62M 7/00, B62K 11/00, B62K 19/00

(21) 50113-2017

(22) 24.11.2017

(71) IMC SLOVAKIA, s.r.o., Považská Bystrica, SK;

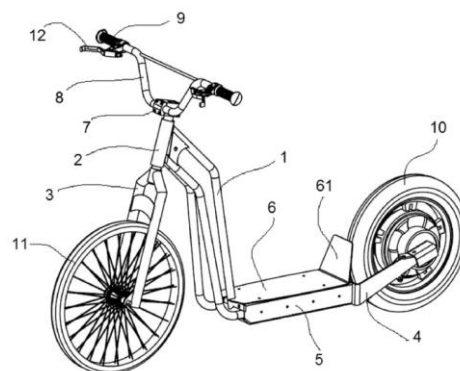
(72) Matejka Stanislav, Bc., Považská Bystrica, SK;

(74) Ďurica Ján, Ing., Považská Bystrica, SK;

(54) Kolobežka s motorovým pohonom

(57) Kolobežka s motorovým pohonom je tvorená nosným rámom (1), na ktorého prednom konci je upevnená hlava (2) na otočné uloženie prednej vidlice (3). V strednej časti nosného rámu (1) je upevnená podlaha (6) a skrinka (5) na uloženie

baterie a riadiacej jednotky. Zadný koniec nosného rámu (1) tvorí zadná vidlica (4) na prichytenie zadného kola (10) kolobežky, v ktorého náboji je v strede osi otáčania zabudovaný hnací jednosmerný elektromotor, ktorý je uložený na hriadelci zadného kola (10) valivo a s nábojom zadného kola (10) je spojený pevne. Zadné koleso (10) kolobežky je vybavené bubnovou brzdou, prepojenou bovdenom s brzdovou páčkou (12) upevnenou na riadidlách (8). Skrinka (5) na uloženie batérie a riadiacej jednotky je na nosnom ráme (1) upevnená pod podlahou (6). Podlaha (6) má vrúbkovaný povrch, pričom jej zadný koniec (61) je ohnutý šikmo nahor. Kolobežka je vybavená riadiacou jednotkou.



(51) B64D 17/00

(21) 50104-2017

(22) 25.10.2017

(71) Technická univerzita v Košiciach, Košice, SK;

(72) Szabo Stanislav, Dr.h.c. doc. Ing., PhD., Košice, SK;

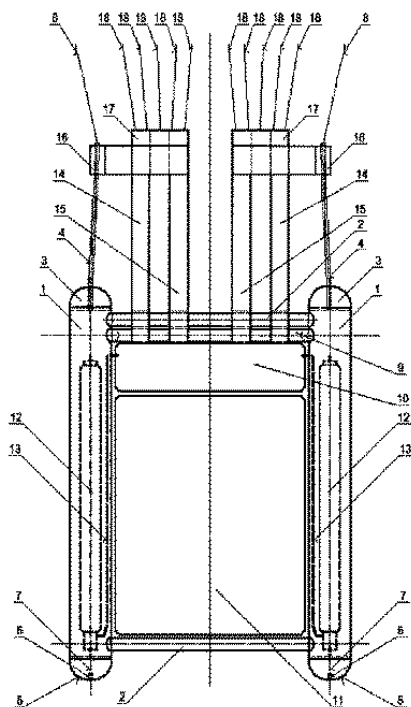
(72) Matisková Darina, Ing., PhD., MBA, Prešov, SK;

(72) Marasová Daniela, prof. Ing., CSc., Košice, SK;

(72) Balara Milan, doc. Ing., PhD., Prešov, SK;

(54) Nosný rám záťaže padáka

(57) Nosný rám záťaže padáka je tvorený pozdĺžnymi trubicami (1) pevne spojenými s priečnymi trubicami (2) a s vodorovným trubicovým rámom (9). V pozdĺžnych trubicách (1) sú umiestnené pneumatické umelé svaly (12), ku ktorým sú pripojené hadice (13). Tie sú privedené z výkonovej riadiacej jednotky (10). Nosný rám záťaže padáka ovládaného pneumatickými umelými svalmi (12) ich má umiestnené v pozdĺžnych trubicách (1). Tie sú pripevnené pomocou ťahadiel (7) k spodným pätkám (5) prostredníctvom matic (6). Opačné konce pneumatických umelých svalov (12) sú pripojené k ovládacím lankám (8), ktoré sú vedené cez horné pätky (3) a do nich sú vsunuté ohybné trubky (4), ktoré sú opačným koncom pevne spojené s nosičom (16) spojujúcim s prvým popruhom (14) a druhým popruhom (15). Nosný rám záťaže padáka má pod vodorovným trubicovým rámom (9) pevne umiestnenú výkonovú riadiacu jednotku (10) a zásobník (11) nákladu.



(51) B65D 81/00, A63H 33/00, E04B 2/00

(21) 50120-2017

(22) 18.12.2017

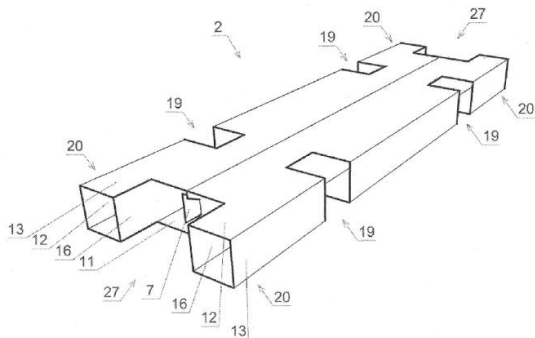
(71) Kotrč Filip, Mgr. art., Liptovská Osada, SK;

(72) Kotrč Filip, Mgr. art., Liptovská Osada, SK;

(74) inventa Patentová a známková kancelária s. r. o., Bratislava, SK;

(54) Multifunkčný skladací modul

(57) Multifunkčný skladací modul pozostáva aspoň z jednej sústavy (1) tvorenej stredovým dielom (11), od ktorého sú s postupným pravým a ľavým radením ohybovými líniami (5) s ohybom do vnútornej strany a ohybovými líniami (6) s ohybom do vonkajšej strany vyznačené prvý diel (12), druhý diel (13), tretí diel (14), štvrtý diel (15), piaty diel (16) a okrajový šiesty diel (17) s rohovými chlôpňami (18). Čelná a zadná hrana sústavy (1) obsahuje po tri výrezy (10) a centrálna časť sústavy (1) má aspoň štyri odnematelné výseky (21) s deliacou perforáciou (4) alebo otvory (9), pričom okrajové časti tretích dielov (14) majú jazýčky (7).



(51) B65G 47/00, B65G 1/00, B25J 1/00

(21) 50132-2017

(22) 29.12.2017

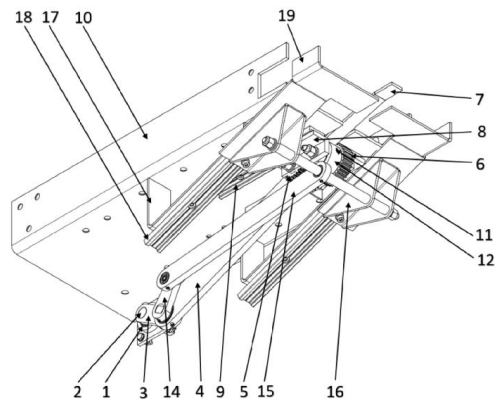
(71) KOVAL SYSTEMS, a.s., Beluša, SK;

(72) Bisták Igor, Ing., Považská Bystrica, SK; Drevenák Róbert, Ing., Považská Bystrica, SK; Kuric Ivan, prof. Dr. Ing., Martin, SK; Stanček Ján, Ing., PhD., Kamenná Poruba, SK; Chlopečký Jiří, Ing., Ostrava, CZ;

(74) Labudík Miroslav, Ing., Kysucké Nové Mesto, SK;

(54) Manipulačný efektor na výroby s plochou podstavou a/alebo rotačné výrobky.

(57) Zariadenie je zložené z hnacieho člena (1) s výstupným hriadeľom (2), skloneného skladovacieho žľabu (20) a zberného žľabu (10) s priečnymi dorazmi, ktoré sú za sebou osadené a zdola proti sebe vybavené pozdĺžnou drážkou, pod ktorou je osadený vyhadzovač (7) výrobkov (21). Na výstupnom hriadeľi (2) hnacieho člena (1) je pevne osadená dvojramenná vidlica (3), ktorej vnútorné rameno je otočne spojené s prvou ojnicou (4) pevne pripevnenou k prvému ozubenému kolesu (5) spojenému ozubením s druhým ozubeným kolesom (6), kde prvé ozubené koleso (5) a druhé ozubené koleso (6) sú otočne osadené v prvom posúvači (8) posuvne osadenom v hornej vodiacej lište (9) pripevnenej k spodnej časti zberného žľabu (10) sklonenom od vodorovnej roviny pod uhlom 5 až 70°, pričom vedľa ozubenia druhého ozubeného kolesa (6) je na jeho valcovom výstupku upevnená objímka (12) s vodorovne zrezaným povrchom, kde je upevnený vyhadzovač (7) výrobkov (21). Vonkajšie rameno vidlice (3) je otočne spojené cez druhú ojnicu (14) s treťou ojnicou (15), ktorá je otočne osadená v druhom posúvači (16) s pripevneným predlžovacím žľabom (19) z jeho vonkajšej strany, pričom druhý posúvač (16) je posuvne osadený v dolnej vodiacej lište (18) pripevnenej z vonkajšej strany vedľa prvého posúvača (8) cez pripojovací element (17) k spodnej časti zberného žľabu (10).



(51) C02F 3/00, C02F 1/00, B01D 35/00, F04D 13/00, F04D 29/00

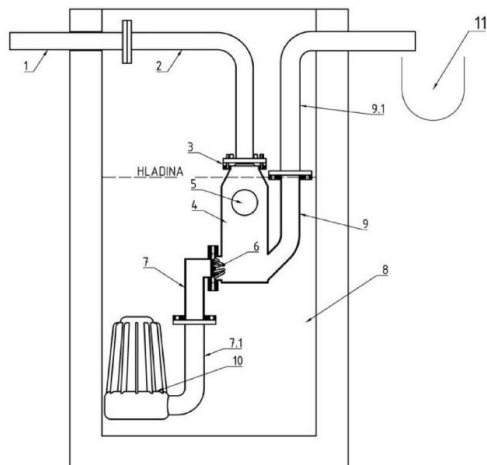
(21) 50119-2017

(22) 13.12.2017

(71) Aqua4um s.r.o., Nitra, SK;

(72) Rusnák Roman, Nitra, SK; Krivuš Ľuboš, Mojmirovce, SK; Hurban Ľuboš, Kuchyňa, SK; Matulík Tomáš, Lozorno, SK;

- (74) MAJLINGOVA & PARTNERS, s.r.o., Bratislava, SK;  
**(54) Zariadenie na ochranu čerpadiel odpadových vôd pre mokré akumulčné komory**  
 (57) Zariadenie na ochranu čerpadiel odpadových vôd pre mokré akumulčné komory, ktoré obsahuje separačnú komoru (4) vybavenú výtlačným potrubím (9) na odvod odpadových vôd do stokovej siete (11), prívodné potrubie (2) napojené na separačnú komoru (4), spätný ventil na zabránenie spätného prúdenia odpadových vôd do prívodného potrubia (2), obojsmerné potrubie (7) na spojenie separačnej komory (4) s čerpadlom (10) a oddeľovač (6) pevných častíc usporiadaný medzi separačnou komorou (4) a obojsmerným potrubím (7).



**(51) E04D 13/00, F24S 20/00**

**(21) 50099-2017**

(22) 29.9.2017

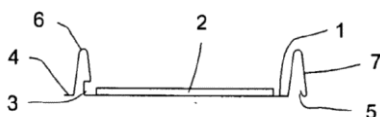
(71) ARTCO, s.r.o., Žilina, SK;

(72) Rovňan Jaroslav, Svederník, SK;

(74) Kapa Beta, s.r.o., Nová Dubnica, SK;

**(54) Fotovoltická strešná krytina**

- (57) Fotovoltická strešná krytina má za stavebný prvok dlhú súvislú tenkú lamelu (1), výhodne kovovú, ktorej dĺžka je viacnásobkom jej šírky a ktorá má na vonkajšej strane trvalo upevnený pružný fotovoltický pás (2). Lamela (1) má na každom pozdĺžnom okraji v celej dĺžke jeden výstupok (6, 7) z jej základnej roviny. Prvý výstupok (6) má z vnútornej strany lamely (1) v spodnej časti vytvarovaný záhyb (3). Na vonkajšej strane prvého výstupku (6) je ponechaný kotviaci pásik (4). Druhý výstupok (7) je vytvarovaný podobne, avšak namiesto záhybu (3) a kotviaceho pásika (4) má na vonkajšej strane vytvorené zahnutie (5), vytočené dovnútra šikmo nahor. Fotovoltický pás (2) je upevnený medzi prvým výstupkom (6) a druhým výstupkom (7).



**(51) F16D 3/00**

**(21) 183-2017**

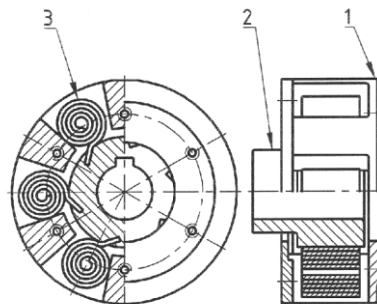
(22) 7.8.2017

(71) Technická univerzita v Košiciach, Košice, SK;

(72) Kaššay Peter, doc. Ing., PhD., Košice, SK;

**(54) Pružná hriadeľová spojka s navíjacími pružinami**

- (57) Pružná hriadeľová spojka s navíjacími pružinami sa skladá z hnacieho kotúča (1) a hnaného kotúča (2), ktorých pružné spojenie je riešené pomocou navíjacích pružín (3). Navrhnutá pružná spojka umožňuje pružný prenos záťažového krútiaceho momentu v jednom smere, a to v smere odvíjania vinutia navíjacích pružín (3).



**(51) F16D 3/00**

**(21) 185-2017**

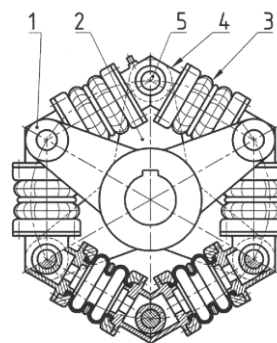
(22) 7.8.2017

(71) Technická univerzita v Košiciach, Košice, SK;

(72) Kaššay Peter, doc. Ing., PhD., Košice, SK; Grega Robert, Ing. doc., PhD., Veľký Folkmár, SK;

**(54) Pneumatická pružná hriadeľová spojka tangenciálna s osovo deformovanými elementami**

- (57) Pneumatická pružná hriadeľová spojka tangenciálna s osovo deformovanými elementmi sa skladá z hnacieho unášača (1) a hnaného unášača (2), ktoré sú pružne spojené pomocou pneumatických pružných elementov (3). Pneumatické pružné elementy sú pripevnené k oporným telesám (4) otočne uloženým na čapoch (5). Zaťaženie spojky krútiacim momentom spôsobuje vzájomné pootočenie hnacieho unášača (1) a hnaného unášača (2). Súčasne dochádza k osovej deformácii pneumatických pružných elementov (3) v smere ich osi. Osová deformácia pneumatických pružných elementov (3) je umožnená tým, že ich osi sa kolmo pretínajú s osami čapov (5).



(51) F16D 3/00

(21) 179-2017

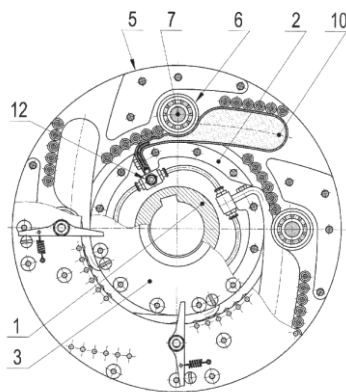
(22) 1.8.2017

(71) Technická univerzita v Košiciach, Košice, SK;

(72) Urbanský Matej, Ing., PhD., Košice, SK;

(54) **Pneumatická bubnová pružná hriadeľová spojka**

(57) Pneumatická bubnová pružná hriadeľová spojka je určená na zabezpečenie stáleho pružného prenosu krútiaceho momentu v sústave hnacieho a poháňaného stroja s rotačným prenosom výkonu. Prostredníctvom ventilu (12) sa realizuje plnenie kompresného priestoru spojky, tvoreného pružnými dutými telesami (10) pretlakom plynného média ešte pred spustením sústavy do činnosti. Záťažový krútiaci moment z hnacieho telesa (1), ktoré je spolu so segmentmi (2) a kotúčom (3) súčasťou hnacieho bubna, prostredníctvom deformačných valcov (6) otočne uložených na čapoch (7) na poháňané teleso (5) spojky je prenášaný kompresným priestorom danej spojky, teda pružnými dutými telesami (10).



(51) G01C 11/00, G06F 11/00

(21) 145-2017

(22) 8.6.2017

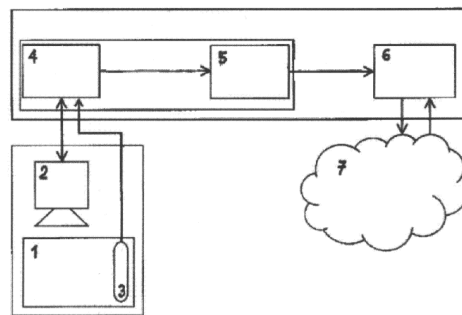
(71) Slovenská technická univerzita v Bratislave, Bratislava, SK;

(72) Haffner Oto, Ing., PhD., Hlohovec - Šulekovo, SK; Kučera Erik, Ing., PhD., Hlohovec, SK; Urminská Barbora, Ing., Hlohovec, SK;

(74) Kováčik Štefan, Ing., Bratislava, SK;

(54) **Systém na vizuálne hodnotenie inhibície rastu Lemna minor pri testoch ekotoxicity**

(57) Systém na vizuálne hodnotenie inhibície rastu Lemna minor pri testoch ekotoxicity pozostáva z pracoviska (1) s testovaným roztokom, na ktorý je nasmerované zorné pole kamery (2) a do ktorého je zasunutá pH sonda (3). Dátový výstup z kamery (2) a merací výstup z pH sondy (3) sú pripojené k vstupnému komunikačnému modulu (4) zberu dát, ktorého výstup je prepojený s výpočtovým modulom (5). Výstup výpočtového modulu (5) je cez výstupný komunikačný modul (6) prepojený s Cloudovým úložiskom (7) dát alebo webovým serverom.



(51) G01K 17/00, G01K 7/00, G01N 25/00, F21V 17/00, G01J 1/00, G01J 3/00, G01N 21/00

(21) 247-2017

(22) 10.11.2017

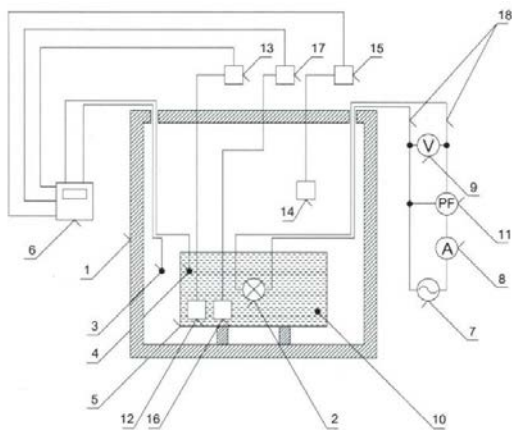
(67) 114-2017

(71) Slovenská technická univerzita v Bratislave, Bratislava, SK;

(72) Martinka Jozef, doc. Ing., PhD., Železná Breznica, SK; Martinka Filip, Ing., Turová, SK; Čička Roman, doc. Ing., PhD., Trnava, SK; Hrušovský Ivan, Ing., PhD., Dolné Lovčice, SK; Drienovský Marián, Ing., PhD., Trnava, SK;

(54) **Kalorimeter na meranie účinnosti svetelných zdrojov**

(57) Kalorimeter na meranie účinnosti svetelných zdrojov je tvorený meraným svetelným zdrojom (2) pripojeným elektrickými vodičmi (18) na zdroj (7) elektrického prúdu, pričom v uvedenom elektrickom obvode je zapojený ampérmeter (8), voltmeter (9) a merač (11) účinníka. Meraný svetelný zdroj (2) je umiestnený v nádobe (5) naplnenej elektricky izolujúcou teplonosnou tekutinou (10), v ktorej je ďalej umiestnený termočlánok (4) elektricky izolujúcej teplonosnej tekutiny (10), tepelný zdroj (12) elektricky izolujúcej teplonosnej tekutiny (10) a chladiace zariadenie (16). Nádoba (5) naplnená elektricky izolujúcou teplonosnou tekutinou (10) je umiestnená v adiabatickej komore (1), v ktorej je ďalej umiestnený termočlánok (3) adiabatickej komory (1) a tepelný zdroj (14) adiabatickej komory (1). Tepelný zdroj (12) elektricky izolujúcej teplonosnej tekutiny (10) je spojený s regulátorom (13) teploty elektricky izolujúcej teplonosnej tekutiny (10), tepelný zdroj (14) adiabatickej komory (1) je spojený s regulátorom (15) teploty adiabatickej komory (1) a chladiace zariadenie (16) je spojené s regulátorom (17) chladiaceho zariadenia (16). Termočlánok (3) adiabatickej komory (1), termočlánok (4) elektricky izolujúcej teplonosnej tekutiny (10), regulátor (13) teploty elektricky izolujúcej teplonosnej tekutiny (10), regulátor (15) teploty adiabatickej komory (1) a regulátor (17) chladiaceho zariadenia (16) sú pripojené na záznamové zariadenie (6).



(51) G01N 3/00, B21D 5/00, B23K 31/00, G01N 19/00

(21) 202-2017

(22) 4.4.2013

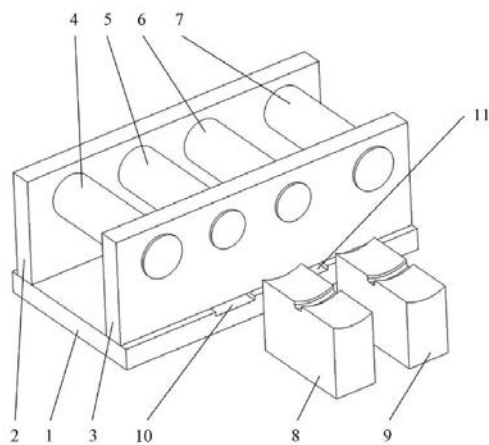
(67) 34-2013

(71) Technická univerzita v Košiciach, Košice, SK;

(72) Viňáš Ján, doc. Ing., PhD. EWE, Košice, SK;  
Tomáš Miroslav, doc. Ing., PhD., Košice, SK;  
Hudák Juraj, Ing., CSc., Košice, SK;

(54) **Prípravok na skúšanie návarov materiálov rôznych hrúbok ohybom**

(57) Prípravok na skúšanie návarov materiálov rôznych hrúbok ohybom pozostáva zo základovej dosky (1), na ktorú je privarená zadná bočnica (2) s otvormi a predná bočnica (3) s otvormi, pričom k bočniciam je privarený prvý pevný čap (4) a druhý pevný čap (7), do otvoru bočnic je umiestnený prvý vyberateľný čap (5) na skúšku návaru ohybom pre jednu hrúbku zváraného materiálu a druhý vyberateľný čap (6) na skúšku návaru ohybom pre druhú hrúbku zváraného materiálu. V základovej doske (1) je prvá drážka (10) na vloženie prvého dorazu (8) na skúšku návaru ohybom pre jednu hrúbku zváraného materiálu a druhá drážka (11) na vloženie druhého dorazu (9) pri skúške návaru ohybom pre druhú hrúbku zváraného materiálu.



(51) G04B 1/00, G04B 13/00, G04B 15/00

(21) 164-2017

(22) 13.7.2017

(71) Technická univerzita vo Zvolene, Zvolen, SK;

(72) Krajčovičová Mária, Ing. PhD., Víglaš, SK; Kopčanová Silvia, Ing., Vysoká, SK; Ohanka Jaroslav, Ing., CSc., Kováčová, SK;

(54) **Mechanizmus nástenných drevených hodín**

(57) Mechanizmus nástenných drevených hodín tvorí kyvadlo (8), krokový mechanizmus pozostávajúci z kotvy (1), krokového kolesa (2) a krokového pastorka (3), hlavné súkolesie je tvorené stredným kolesom (4) a stredným pastorkom (5), ručičkové súkolesie tvorí minútové koleso (6), minútový pastorok (7), medziľahlé koleso (11), medziľahlý pastorok (12), hodinové koleso (7), stredný pastorok (4), minútové puzdro (23), minútová ručička (9), hodinová ručička (10), hodinové puzdro (21), hnací a naťahovací mechanizmus tvorí hnací pastorok (15), hnacie koleso (16), rohatkovo-západkový mechanizmus (17), navijací bubon so závažím (18) a kľukou (19). Presný chod hodín je ovplyvnený prevodovým pomerom medzi hnacím kolesom (16) a pastorkom (15) hnacieho kolesa (16). Samotný tvar krokového kolesa (2) a kotvy (1) zabezpečil samotný kmit a chod celej sústavy. Súčasťou konštrukcie sú aj číselník (13) a rám (24) konštrukcie.



(51) G06Q 50/00

(21) 127-2017

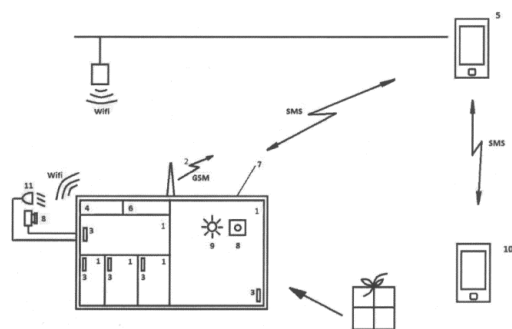
(22) 24.5.2017

(71) NanoDesign, s. r. o., Bratislava, SK; Powertec s.r.o., Bratislava, SK;

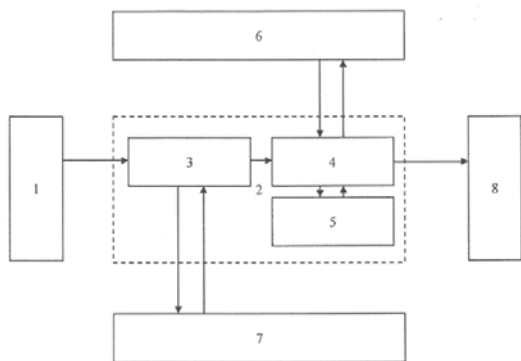
(72) Donoval Martin, Ing., PhD., Bratislava, SK; Darıček Martin, Ing., PhD., Bratislava, SK; Kuzma Anton, Ing., PhD., Bratislava, SK;

(74) Kováčik Štefan, Ing., Bratislava, SK;

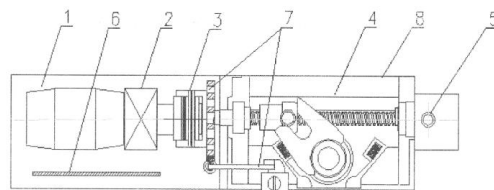
- (54) **Personálna smart schránka na vzdialené prevzatie listových a/alebo balíkových zásielok**  
 (57) Personálna smartschránka na vzdialené prevzatie listových a/alebo balíkových zásielok pozostáva z aspoň jedného boxu (1) na príjem listových a/alebo balíkových zásielok, pričom každý box (1) má samostatný systém (3) zamykania/odomykania s prepojením na obvody (4) riadiacej elektroniky, ktoré majú rozhranie (6) na bezdrôtové komunikačné/dátové spojenie (2) k vzdialeným hardvérovým prostriedkom (5) používateľa schránky. Každý ďalší box (1) je osadený v spoločnom ráme (7). Aspoň jeden box (1) má webovú kameru (8) a/alebo vnútorný svetelný zdroj (9). Komunikačným/dátovým spojením (2) je WI-FI alebo GSM sieť.



- (51) **G09F 13/00, G09F 7/00**  
 (21) **50128-2016**  
 (22) 8.12.2016  
 (71) Technická univerzita v Košiciach, Košice, SK; LED-SOLAR, s.r.o., Prešov, SK;  
 (72) Tauš Peter, doc. Ing., PhD., Košice, SK; Kudela Dušan, doc. Ing., PhD., Košice, SK; Jaduš Jaroslav, Ing., PhD., Dulova Ves, SK; Rura Waldemar, Prešov, SK;  
 (54) **Svetelné turistické označenie**  
 (57) Opísané je riadené svetelné osvetlenie turistických značiek, turistických informačných miest, smerovníkov so samostatným nízkonapíňovým zdrojom energie, zdrojom energie na báze obnoviteľných zdrojov energie a špecifickým režimom svietenia, ktoré zabezpečuje riadiaca jednotka. Riadiaca jednotka tiež zabezpečuje časové riadenie intenzity a dĺžky svietenia a nabíjania/vybíjania akumulátora energie.



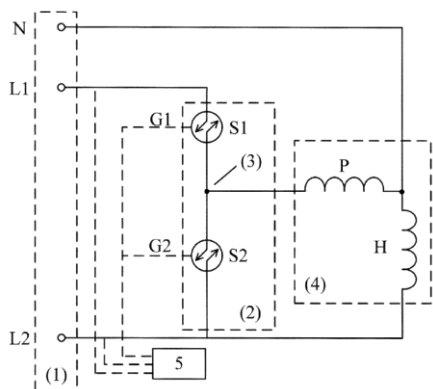
- (51) **H01H 31/00**  
 (21) **93-2017**  
 (22) 19.4.2017  
 (71) IFT InForm Technologies, a.s., Bratislava, SK;  
 (72) Lezo Jozef, Ing., Senec, SK; Kulko Martin, Ing., Bratislava, SK; Kovalčík Dávid, Ing., Bratislava, SK; Bortlík Lubomír, Bratislava, SK;  
 (74) Hojčuš Peter, Ing., Bratislava, SK;  
 (54) **Elektrická pohonná jednotka smart pre úsekové odpínače vedení vysokého napätia**  
 (57) Elektrická pohonná jednotka SMART pre úsekové odpínače vedení vysokého napätia tvorená postupným radením jednosmerného motora (1) DC, priamej prevodovky (2), klznej spojky (3), pravouhlej prevodovky (4) a kužeľovej prevodovky so skrinkou (5) manuálneho ovládania sa vyznačuje tým, že medzi kĺznu spojku (3) a pravouhlú prevodovku (4) je zaradený aretačný mechanizmus (7) hriadeľa pravouhlej prevodovky (4) so signalizačným obvodom aretácie. Ďalší podstatný znak riešenia spočíva v tom, že pozostáva z obvodov (6) riadiacej elektroniky, ktoré majú aj binárne vstupy/výstupy na ovládanie a signalizáciu prevádzkových stavov a komunikačné rozhrania. Elektrická pohonná jednotka SMART má skrinku (8) pohonu s krytím IP66. Elektrická pohonná jednotka SMART pre úsekové odpínače vedení vysokého napätia obsahuje aj skrinku (5) manuálneho ovládania so signalizačným obvodom na vykonanie úkonu manuálneho ovládania.



- (51) **H02K 47/00, H02M 5/00**  
 (21) **180-2017**  
 (22) 2.8.2017  
 (71) Žilinská univerzita v Žiline, Žilina, SK;  
 (72) Praženica Michal, Ing., PhD., Plevník, SK; Dobrucký Branislav, prof. Ing., PhD., Žilina, SK; Kaščák Slavomír, Ing., PhD., Krompachy, SK; Koňarik Roman, Ing., Krušovce, SK;  
 (54) **Zapojenie dvojfázového elektromotora napájaného konštantnou frekvenciou z jednovetvého maticového meniča z priemyselnej siete**  
 (57) Zapojenie dvojfázového elektromotora napájaného konštantnou frekvenciou z jednovetvého maticového meniča z priemyselnej siete pozostáva zo vstupu striedavého napájacieho napätia (1) s nulovým vodičom (N) a fázovými vodičmi (L1) a (L2), jednovetvého maticového meniča (2) s dvomi obojsmernými spínačmi (S1), (S2) a stredným vývodom (3), dvojfázového elektromotora (4) s hlavným vinutím (H) a pomocným vinutím (P). Zapojenie sa vyznačuje tým, že hlavné vinutie (H) dvojfázového elektromotora (4) je pripojené na nulový vodič (N) a fázový vodič (L2) vstupu striedavého napájacieho napätia (1) a druhé, pomocné vinutie (P) je zapojené medzi nulový vodič (N) vstupu striedavého napájacieho napätia



(1) a stredný vývod (3) jednovetvového maticového meniča (2), ktorý je pripojený medzi fázové vodiče (L1) a (L2) vstupu striedavého napájacieho napätia (1). Riadiace elektródy (G1), (G2) obojsmerných spínačov (S1) a (S2) sú pripojené k riadiacej jednotke (5). Jednovetvový maticový menič (2) svojím spínaním zabezpečuje fázové posunutie napätia a prúdu v pomocnom vinutí (P) proti napätiu a prúdu hlavného vinutia (H) dvojfázového elektromotora (4) na základe hodnoty napätia medzi fázovými vodičmi (L1) a (L2) vstupu striedavého napájacieho napätia (1), ktorú vyhodnocuje riadiaca jednotka (5).



(51) H02M 3/00

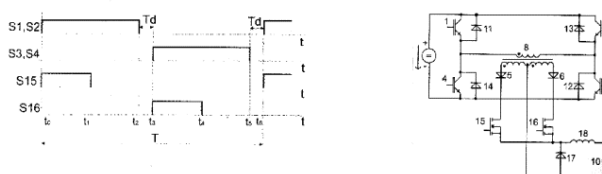
(21) 116-2016

(22) 7.11.2016

(71) Technická univerzita v Košiciach, Košice, SK;  
(72) Dudrik Jaroslav, prof. Ing., CSc., Košice, SK; Laco Milan, Ing., PhD., Košice, SK; Pástor Marek, Ing., PhD., Čaňa, SK;

(54) Spôsob riadenia mätko spínaného nepriameho jednosmerného meniča so sekundárnym riadeným usmerňovačom

(57) Spôsob riadenia mätko spínaného nepriameho jednosmerného meniča so sekundárnym riadeným usmerňovačom v uzlovom alebo mostíkovom zapojení spočíva v tom, že sekundárne spínače (15) a (16) sú vypínané skôr ako polovodičové spínače v striadači (1), (2) a (3), (4), čím sa dosiahne pokles sekundárneho prúdu transformátora (8) na nulu a tým aj primárneho prúdu na hodnotu magnetizačného prúdu. Ak je v sekundárnom usmerňovači použitý len jeden sekundárny spínač (15), potom má dvojnásobnú spínaciu frekvenciu ako polovodičové spínače v striadači (1), (2) a (3), (4).



(51) H02M 5/00

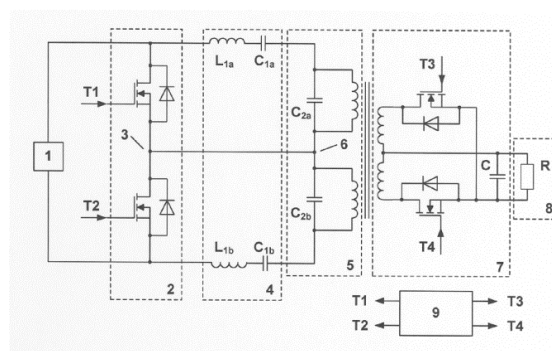
(21) 155-2017

(22) 7.7.2017

(71) Žilinská univerzita v Žiline, Žilina, SK;  
(72) Praženica Michal, Ing., PhD., Plevník, SK; Prídala Michal, Ing., Partizánske, SK; Frivaldský Michal, doc. Ing., PhD., Horný Hričov, SK;

(54) Dvojitý LCCT menič s vysokofrekvenčným transformátorom a jednosmerným výstupom

(57) Dvojitý LCCT menič s vysokofrekvenčným transformátorom a jednosmerným výstupom patrí do skupiny izolovaných viacprvkových rezonančných meničov. Pozostáva z jednosmerného zdroja (1), ktorého výstup je pripojený na jednosmerný impulzový menič (2) v polomostovom zapojení s vyvedeným stredom (3), ktorý napája sériovú časť multirezonančného filtra (4) a paralelnú časť multirezonančného filtra (5) s vyvedeným stredom (6). Vyvedený stred (6) paralelnej časti multirezonančného filtra (5) - vysokofrekvenčného transformátora - je spojený spolu s vyvedeným stredom (3) impulzného meniča (2). Sekundárne vinutia vysokofrekvenčného transformátora spolu so synchronným usmerňovačom a kondenzátorom tvoria výstupnú časť meniča (7), ku ktorej je pripojená záťaž (8). Riadenie dvojitého LCCT meniča s vysokofrekvenčným transformátorom a jednosmerným výstupom zabezpečuje riadiaci systém (9).



(51) H04B 10/00

(21) 137-2017

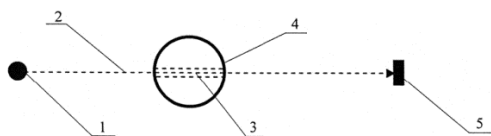
(22) 1.6.2017

(71) Technická univerzita v Košiciach, Košice, SK;  
(72) Oravec Milan, prof. Ing., PhD., Nová Lesná, SK; Šolc Marek, doc. Ing., PhD., Košice, SK; Fic Marek, Ing., Košice, SK; Kliment Juraj, RNDr., Piešťany, SK;

(54) Zariadenie na polohovanie zariadení a prenos dát o výrobku využívajúce technológiu LiFi

(57) Zariadenie na polohovanie zariadení a prenos dát o výrobku využívajúce technológiu LiFi sa skladá z vysielateľa (1) LiFi s pamäťovou jednotkou, ktorý vysiela svetelný lúč (2) s dátami o výrobku do prijímateľa (5) LiFi s pamäťovou jednotkou. V prípade, že aktuálna poloha polohovacieho zariadenia (4) neumožňuje preniknutiu svetelného lúča (2) z vysielateľa (1) LiFi s pamäťovou jednotkou na prijímateľ (5) LiFi s pamäťovou jednotkou, vykonáva polohovacie zariadenie (4) pohyb po vopred určenej trajektórii (napr. točením alebo

posúvaním) do momentu, kým svetelný lúč (2) z vysielача (1) LiFi s pamäťovou jednotkou neprenikne cez štrbinu (3) polohovacieho zariadenia (4) do prijímača (5) LiFi s pamäťovou jednotkou. V tomto okamihu je polohovacie zariadenie (4) v požadovanej polohe, dôjde k zastaveniu pohybu polohovacieho zariadenia (4) a na výrobku môžu byť vykonané určené operácie. Zároveň vysielач (1) LiFi s pamäťovou jednotkou odosiela svetelný lúč (2) s dátami o aktuálnom stave výrobku a o vykonaných operáciách do prijímača (5) LiFi s pamäťovou jednotkou, kde sú ukladané. Týmto spôsobom sú všetky dáta o doposiaľ vykonaných operáciách na výrobku uchovávané v pamäťovej jednotke prijímača (5) LiFi a následne sú k dispozícii na ďalšie spracovanie.



(51)	(21)	(51)	(21)	(51)	(21)	(51)	(21)
A47G 33/00	245-2017	B23F 23/00	218-2017	F16D 3/00	179-2017	G09F 13/00	50128-2016
A47J 27/00	50116-2017	B41M 3/00	50061-2017	F16D 3/00	185-2017	H01H 31/00	93-2017
A47K 7/00	50108-2017	B62M 7/00	50113-2017	F16D 3/00	183-2017	H02K 47/00	180-2017
A61G 7/00	46-2017	B64D 17/00	50104-2017	G01C 11/00	145-2017	H02M 3/00	116-2016
A61H 1/00	50034-2017	B65D 81/00	50120-2017	G01K 17/00	247-2017	H02M 5/00	155-2017
A63B 43/00	50110-2017	B65G 47/00	50132-2017	G01N 3/00	202-2017	H04B 10/00	137-2017
B01J 2/00	272-2017	C02F 3/00	50119-2017	G04B 1/00	164-2017		
B21B 27/00	217-2017	E04D 13/00	50099-2017	G06Q 50/00	127-2017		

## FG2K

## Zapísané úžitkové vzory

(11)	(51)	(11)	(51)	(11)	(51)	(11)	(51)
8080	A63B 21/00	8085	B60F 5/00	8090	F21S 8/00	8095	D06F 57/00
8081	A63B 69/00	8086	B23C 5/00	8091	A47L 9/00	8096	B27K 3/00
8082	B64D 17/00	8087	A63B 22/00	8092	F03D 1/00		
8083	B01D 3/00	8088	A61B 5/00	8093	G09B 27/00		
8084	E01B 7/00	8089	G01B 11/00	8094	G10K 11/00		

**(51) A47L 9/00****(11) 8091**

(21) 84-2017

(22) 10.4.2017

(45) 2.5.2018

(47) 26.3.2018

(72) Zábavčík Andrej, Ing., Nové Mesto nad Váhom, SK;

(73) Zábavčík Andrej, Ing., Nové Mesto nad Váhom, SK;

**(54) Nadstavec na vysávač na zachytenie malých predmetov****(51) A63B 69/00****(11) 8081**

(21) 55-2017

(22) 6.3.2017

(45) 2.5.2018

(47) 16.3.2018

(72) Kubizna Dalibor, Malženice, SK;

(73) Kubizna Dalibor, Malženice, SK;

**(54) Boxovací úderník na suchý zips****(51) A61B 5/00, G06T 1/00, G16H 10/00****(11) 8088**

(21) 50042-2016

(22) 30.3.2016

(31) P.411851, P.415840

(32) 1.4.2015, 18.1.2016

(33) PL, PL

(45) 2.5.2018

(47) 16.3.2018

(72) Chłosta Jarosław, Zawiercie, PL; Chłosta Artur, Zawiercie, PL;

(73) Telecare s.r.o., Dolný Kubín, SK;

(74) PK advisory s. r. o., Bratislava, SK;

**(54) Systém na diagnostiku svalovo-kostrovej sústavy pacienta****(51) B01D 3/00, F25J 3/00****(11) 8083**

(21) 166-2017

(22) 17.7.2017

(45) 2.5.2018

(47) 16.3.2018

(72) Kabát Juraj, Ing., Jelenec, SK; Gužela Štefan, doc. Ing., PhD., Senec, SK; Peciar Peter, Ing., PhD., Bratislava, SK; Kotora Peter, Mgr., PhD., Michalovce, SK; Macho Oliver, Ing., Beluša, SK;

(73) Slovenská technická univerzita v Bratislave, Bratislava, SK;

(74) Kováčik Štefan, Ing., Bratislava, SK;

**(54) Rektifikačná etáž s usmerneným tokom fáz a rektifikačná kolóna****(51) A63B 21/00, F04B 33/00****(11) 8080**

(21) 49-2017

(22) 28.2.2017

(45) 2.5.2018

(47) 16.3.2018

(72) Kostura Norbert, Ing., Košice, SK;

(73) Kostura Norbert, Ing., Košice, SK;

**(54) Pumpa na cvičenie****(51) B23C 5/00, B23B 27/00****(11) 8086**

(21) 50048-2017

(22) 10.5.2017

(31) CZ2017-33351 U

(32) 27.1.2017

(33) CZ

(45) 2.5.2018

(47) 16.3.2018

(72) Straka Pavel, Hulín, CZ; Pecháček František, Prusinovice, CZ;

(73) PILANA Karbid s.r.o., Hulín, CZ;

(74) BELEŠČÁK &amp; PARTNERS, s.r.o., Piešťany, SK;

**(54) Obrábací nástroj s vymeniteľnými čepeľovými korunkami****(51) A63B 22/00, A63B 21/00, A63B 23/00****(11) 8087**

(21) 50058-2017

(22) 15.6.2017

(45) 2.5.2018

(47) 16.3.2018

(72) Trenčanský Martin, Handlová, SK;

(73) Trenčanský Martin, Handlová, SK;

(74) LITVÁKOVÁ A SPOL., s. r. o., Bratislava, SK;

**(54) Dynamicko-smerová pomôcka****(51) B27K 3/00****(11) 8096**

(21) 89-2016

(22) 3.8.2016

(45) 2.5.2018

(47) 28.3.2018

- (72) Reinprecht Ladislav, prof. Ing., CSc., Sliach, SK; Iždinský Ján, Ing., PhD., Divín, SK; Vidholdová Zuzana, Ing., PhD., Zvolenská Slatina, SK; Hyškova Veronika, Ing., Turzovka, SK;
- (73) TECHNICKÁ UNIVERZITA VO ZVOLENE, Zvolen, SK;
- (54) Drevotriesková doska modifikovaná s nanočasticami ZnO**

**(51) B60F 5/00****(11) 8085**

- (21) 143-2017  
 (22) 7.6.2017  
 (45) 2.5.2018  
 (47) 16.3.2018  
 (72) Kaliský Alexander, Ing., Liptovská Sielnica, SK;  
 (73) Kaliský Alexander, Ing., Liptovská Sielnica, SK;
- (54) Vzletové zariadenie**

**(51) B64D 17/00, B64C 31/00****(11) 8082**

- (21) 91-2017  
 (22) 18.4.2017  
 (45) 2.5.2018  
 (47) 16.3.2018  
 (72) Donoval Martin, Ing., PhD., Bratislava, SK; Daříček Martin, Ing., PhD., Bratislava, SK; Kuzma Anton, Ing., PhD., Bratislava, SK; Kravec Ľuboš, Slatinské Lazy, SK; Tančár Samuel, Pezinok, SK;
- (73) NanoDesign, s. r. o., Bratislava, SK; Powertec s.r.o., Bratislava, SK;
- (74) Kováčik Štefan, Ing., Bratislava, SK;
- (54) Paraglajdingová sedačka so systémom na upevnenie prídavného bremena**

**(51) D06F 57/00****(11) 8095**

- (21) 14-2017  
 (22) 19.1.2017  
 (45) 2.5.2018  
 (47) 28.3.2018  
 (72) Rečlo Vladimír, Vyhne, SK;  
 (73) Rečlo Vladimír, Vyhne, SK;
- (54) Viacpolohový sušiak na bielizeň**

**(51) E01B 7/00, E01B 3/00****(11) 8084**

- (21) 50038-2017  
 (22) 5.4.2017  
 (31) PV 2017-120  
 (32) 3.3.2017  
 (33) CZ  
 (45) 2.5.2018  
 (47) 16.3.2018  
 (72) Adamec Josef, Ing., Kolín, CZ;  
 (73) AŽD Praha s.r.o., Praha, CZ;  
 (74) Bachratá Magdaléna, Mgr., Bratislava, SK;
- (54) Podval snímačov polohy pohyblivých výmenových jazykov železničnej výhybky**

**(51) F03D 1/00, F03D 80/00****(11) 8092**

- (21) 70-2017  
 (22) 22.3.2017  
 (45) 2.5.2018  
 (47) 27.3.2018  
 (72) Mika Stanislav, Ing. arch., Banská Bystrica, SK;  
 (73) Mika Stanislav, Ing. arch., Banská Bystrica, SK;
- (54) Polyfunkčná veterná elektrárň**

**(51) F21S 8/00, F21S 9/00, F21W 111/00, G08G 5/00****(11) 8090**

- (21) 97-2017  
 (22) 24.4.2017  
 (45) 2.5.2018  
 (47) 21.3.2018  
 (72) Šišovský Rastislav, Ing., Nitra, SK; Krjak Miroslav, Ing., Nitra, SK;  
 (73) Šišovský Rastislav, Ing., Nitra, SK; Krjak Miroslav, Ing., Nitra, SK;  
 (74) Girmanová Zuzana, Ing., Nitra, SK;
- (54) Zariadenie na kotvenie a nabíjanie letiskových svetelných návěstidiel**

**(51) G01B 11/00, G01B 9/00****(11) 8089**

- (21) 50049-2017  
 (22) 11.5.2017  
 (45) 2.5.2018  
 (47) 20.3.2018  
 (72) Židek Kamil, doc. Ing., PhD., Prešov, SK; Hošovský Alexander, doc. Ing., PhD., Prešov, SK; Piteľ Ján, doc. Ing., PhD., Prešov, SK;  
 (73) Technická univerzita v Košiciach, Košice, SK;
- (54) Zariadenie na meranie nadrozmerných súčastok pomocou kamerového systému**

**(51) G09B 27/00****(11) 8093**

- (21) 50040-2017  
 (22) 20.4.2017  
 (45) 2.5.2018  
 (47) 27.3.2018  
 (72) Holub Milan, Ing., Bratislava, SK;  
 (73) Holub Milan, Ing., Bratislava, SK;  
 (74) MAJLINGOVA & PARTNERS, s.r.o., Bratislava 5, SK;
- (54) Náučná pomôcka na zobrazenie polohy planét, hviezd, súhvezdí a iných nebeských telies v reálnom čase a jej použitie**

**(51) G10K 11/00****(11) 8094**

- (21) 50020-2017  
 (22) 20.2.2017  
 (45) 2.5.2018  
 (47) 27.3.2018  
 (72) Flimel Marián, doc. Ing., PhD., Prešov, SK; Flimel Adam, Ing., Prešov, SK;  
 (73) Technická univerzita v Košiciach, Košice, SK;
- (54) Konštrukcia flexibilnej protihlukovej clony**

(51)	(11)	(51)	(11)	(51)	(11)	(51)	(11)
A47L 9/00	8091	B01D 3/00	8083	D06F 57/00	8095	G09B 27/00	8093
A61B 5/00	8088	B23C 5/00	8086	E01B 7/00	8084	G10K 11/00	8094
A63B 21/00	8080	B27K 3/00	8096	F03D 1/00	8092		
A63B 22/00	8087	B60F 5/00	8085	F21S 8/00	8090		
A63B 69/00	8081	B64D 17/00	8082	G01B 11/00	8089		

**MK2K**

**Zaniknuté úžitkové vzory uplynutím doby platnosti**

(11)	Dátum zániku	(11)	Dátum zániku	(11)	Dátum zániku	(11)	Dátum zániku
5055	07.03.2018	5151	11.03.2018	5939	25.08.2017	6917	09.08.2017
5072	10.03.2018	5665	06.08.2017	5977	11.08.2017	6947	01.08.2017
5075	19.03.2018	5755	20.08.2017	6577	31.08.2017	6978	12.08.2017
5092	25.03.2018	5817	11.08.2017	6767	13.08.2017	7006	12.08.2017
5113	06.03.2018	5864	24.08.2017	6818	05.08.2017	7060	28.08.2017

**ND2K**

**Predĺženie platnosti úžitkových vzorov**

(11)	(51)	(11)	(51)	(11)	(51)	(11)	(51)
5985	A23K 10/00	6871	F21V 31/00	7101	E02B 3/00	7297	B61D 17/00
6033	B65D 5/00	6956	F21V 5/00	7122	A63B 22/00	7317	C08L 67/00
6080	E04H 3/00	7032	B29C 47/00	7139	E03C 1/00	8026	A61K 38/00
6127	B64D 13/00	7064	H02B 1/00	7175	B32B 27/00	8026	A61K 38/00
6138	G09F 3/00	7073	B62D 49/00	7221	E03C 1/00		
6140	A61F 5/00	7082	C12M 1/00	7223	A01G 23/00		
6213	F02B 7/00	7083	H02G 13/00	7242	A01B 39/00		

**(51) A01B 39/00, A01M 21/00, A01G 23/00**  
**(11) 7242**  
 (21) 90-2014  
 (22) 11.7.2014  
 (73) Technická univerzita vo Zvolene, Zvolen, SK;  
**(54) Systém upevnenia pôdnej frézy na lesný kolesový traktor**

**(51) A01G 23/00, A01B 39/00, A01M 21/00**  
**(11) 7223**  
 (21) 92-2014  
 (22) 11.7.2014  
 (73) Technická univerzita vo Zvolene, Zvolen, SK;  
**(54) Pôdna fréza ako adaptér lesného kolesového traktora**

**(51) A23K 10/00, A23K 20/00, A23K 50/00**  
**(11) 5985**  
 (21) 49-2011  
 (22) 31.3.2011  
 (73) Čuboň Ladislav, Vysoká nad Kysucou, SK;  
**(54) Potravinový doplnok na báze bielkovín pre zvieratá alebo hydinu**

**(51) A61F 5/00**  
**(11) 6140**  
 (21) 105-2011  
 (22) 23.6.2011  
 (73) Ivanková Mária, Košice, SK;  
**(54) Set na úpravu poškodených nechťov**

**(51) A61K 38/00, A61K 31/00, A61K 47/00, A61K 9/00**  
**(11) 8026**  
 (21) 50016-2013  
 (22) 27.7.2010  
 (73) Malinovskaya Valentina Vasilievna, Moskva, RU; Malinowski Evgeny Yurievich, Moskva, RU; Malinowski Yury Evgenievich, Moskva, RU;  
**(54) Stabilizovaný prípravok korigujúci imunitu na liečbu infekčných zápalových ochorení**

**(51) A61K 38/00, A61K 31/00, A61K 47/00, A61K 9/00**  
**(11) 8026**  
 (21) 50016-2013  
 (22) 27.7.2010  
 (73) Malinovskaya Valentina Vasilievna, Moskva, RU; Malinowski Evgeny Yurievich, Moskva, RU; Malinowski Yury Evgenievich, Moskva, RU;  
**(54) Stabilizovaný prípravok korigujúci imunitu na liečbu infekčných zápalových ochorení**

**(51) A63B 22/00, A63B 23/00, A63B 24/00**  
**(11) 7122**  
 (21) 50101-2014  
 (22) 6.8.2014  
 (73) Vysoká škola báňská - Technická univerzita Ostrava, Ostrava - Poruba, CZ;  
**(54) Rehabilitačná balančná pomôcka s detekciou polohy v 3D priestore**

(51) **B29C 47/00**  
 (11) **7032**  
 (21) 5024-2014  
 (22) 14.4.2014  
 (73) Slovenská technická univerzita v Bratislave, Bratislava, SK;  
 (54) **Axiálny extrudér s rotujúcou hlavou**

(51) **B32B 27/00, G09F 19/00, B26F 1/00**  
 (11) **7175**  
 (21) 50018-2014  
 (22) 25.2.2014  
 (73) DPC Group, a.s., Bratislava, SK;  
 (54) **Spôsob úpravy fólie, najmä na zmenu optických vlastností, fólia upravená uvedeným spôsobom a jej použitie**

(51) **B61D 17/00, B61C 17/00**  
 (11) **7297**  
 (21) 50037-2014  
 (22) 3.4.2014  
 (73) CZ LOKO, a.s., Česká Třebová, CZ;  
 (54) **Bočné stavebnicové panely plášťa lokomotívy**

(51) **B62D 49/00, B27B 25/00, B66C 1/00, A01G 23/00**  
 (11) **7073**  
 (21) 91-2014  
 (22) 11.7.2014  
 (73) Technická univerzita vo Zvolene, Zvolen, SK;  
 (54) **Lanovková nadstavba ako adaptér lesného kolosového traktora**

(51) **B64D 13/00**  
 (11) **6127**  
 (21) 5014-2011  
 (22) 7.3.2011  
 (73) ZENIT, spol. s r. o., Praha, CZ;  
 (54) **Pomocná energetická jednotka vrtuľníkov**

(51) **B65D 5/00**  
 (11) **6033**  
 (21) 50047-2011  
 (22) 20.4.2011  
 (73) August Storck KG, Berlin, DE;  
 (54) **Obal tovaru**

(51) **C08L 67/00, C08L 101/00**  
 (11) **7317**  
 (21) 50134-2014  
 (22) 31.10.2014  
 (73) Ústav polymérov SAV, Bratislava, SK;  
 (54) **Biologicky degradovateľná polymérna kompozícia so zlepšenými vlastnosťami**

(51) **C12M 1/00**  
 (11) **7082**  
 (21) 32-2014  
 (22) 7.3.2014  
 (73) POWER 4 YOU s. r. o., Prešov, SK;  
 (54) **Modulová samostatne fungujúca bioplynová stanica**

(51) **E02B 3/00**  
 (11) **7101**  
 (21) 50039-2014  
 (22) 9.4.2014  
 (73) Levice invest, s. r. o., Levice, SK;  
 (54) **Samoplniace protipovodňové vrece**

(51) **E03C 1/00, F16K 15/00, A47K 1/00**  
 (11) **7221**  
 (21) 62-2014  
 (22) 15.5.2014  
 (73) Rečlo Vladimír, Vyhne, SK;  
 (54) **Zariadenie na šetrenie vody**

(51) **E03C 1/00, E03F 5/00, E03D 11/00, F16L 43/00**  
 (11) **7139**  
 (21) 50051-2014  
 (22) 6.5.2014  
 (73) SPIROLL s. r. o., Banská Bystrica, SK;  
 (54) **Kvapalinový pachový uzáver**

(51) **E04H 3/00, A63B 9/00, A63B 17/00, E04B 1/00**  
 (11) **6080**  
 (21) 5017-2011  
 (22) 24.3.2011  
 (73) Jaroš Vladimír, Mgr., Praha 9 - Kbely, CZ; Kubálek Ladislav, doc. PhDr., CSc., Praha 5 - Stodůlky, CZ; Olexík Slavomil, Ing. arch., Trenčín, SK;  
 (54) **Výcvikový trenažér, hlavne na výcvik vojakov, policajtov a záchranárov**

(51) **F02B 7/00, F02D 19/00**  
 (11) **6213**  
 (21) 5040-2011  
 (22) 27.7.2011  
 (73) TTS Martin, s.r.o., Příbovce, SK;  
 (54) **Spôsob spaľovania ľahko odpariteľných kvapalných palív v dvojpalivovom motore**

(51) **F21V 5/00, F21S 10/00, G02B 9/00, H05B 33/00**  
 (11) **6956**  
 (21) 50107-2013  
 (22) 31.3.2011  
 (73) LEADER LIGHT s.r.o., Spišská Nová Ves, SK;  
 (54) **Zariadenie na variabilnú zmenu vyžarovacieho uhla pre LED**

(51) **F21V 31/00, F21S 8/00**  
 (11) **6871**  
 (21) 50108-2013  
 (22) 25.10.2011  
 (73) LEADER LIGHT s.r.o., Spišská Nová Ves, SK;  
 (54) **Zariadenie na komplexnú ochranu LED zdrojov pred vonkajšími poveternostnými podmienkami**

**(51) G09F 3/00, G03C 11/00, B42D 15/00, B42D 25/00**  
**(11) 6138**  
 (21) 112-2011  
 (22) 30.6.2011  
 (73) Peter Bendík - FOTOPRINT, Prešov, SK;  
**(54) Spôsob výroby magnetických predmetov**

**(51) H02G 13/00**  
**(11) 7083**  
 (21) 50087-2014  
 (22) 19.6.2014  
 (73) TREMIS s.r.o., Lukavec, CZ;  
**(54) Podpera bleskozvodného vodiča**

**(51) H02B 1/00**  
**(11) 7064**  
 (21) 53-2014  
 (22) 30.4.2014  
 (73) SEZ PLASET s.r.o., Krompachy, SK;  
**(54) Plastová skriňa na elektrické rozvody**

(51)	(11)	(51)	(11)	(51)	(11)	(51)	(11)
A01B 39/00	7242	B29C 47/00	7032	C12M 1/00	7082	F21V 31/00	6871
A01G 23/00	7223	B32B 27/00	7175	E02B 3/00	7101	G09F 3/00	6138
A23K 10/00	5985	B61D 17/00	7297	E03C 1/00	7221	H02B 1/00	7064
A61F 5/00	6140	B62D 49/00	7073	E03C 1/00	7139	H02G 13/00	7083
A61K 38/00	8026	B64D 13/00	6127	E04H 3/00	6080		
A61K 38/00	8026	B65D 5/00	6033	F02B 7/00	6213		
A63B 22/00	7122	C08L 67/00	7317	F21V 5/00	6956		

## PC2K

### Prevody a prechody práv na úžitkové vzory

**(11) 7030**  
 (21) 177-2013  
 (73) myelli Slovensko, s.r.o., Lučenec, SK;  
 Predchádzajúci majiteľ:  
 myelli s.r.o., Lučenec, SK;  
 Dátum uzavretia zmluvy: 27.11.2017  
 Dátum zápisu do registra: 11.4.2018

## PD2K

### Zmeny dispozičných práv na úžitkové vzory (ukončenie zálohov)

**(11) 7370**  
 (21) 102-2014  
 (73) DÓVERA zdravotná poisťovňa, a. s., Bratislava, SK;  
 Záložný veriteľ:  
 Tatra banka, a. s., Bratislava, SK;  
 Dátum zániku záložného práva: 12.2.2018  
 Dátum zápisu do registra: 9.4.2018



## TB2K

## Opravy mien

- (11) **8034**
  - (21) 50075-2016
  - (72) Szabó József, Tapolca, HU; Horváth Róbert, Báltaszék, HU; Szabó József, Budapest, HU; Kondor János, Budapest, HU;
  - (73) Szabó József, Tapolca, HU; Horváth Róbert, Báltaszék, HU; Szabó József, Budapest, HU; Kondor János, Budapest, HU;  
Vestník č. 3/2018 - FG2K, str. 106
- 

## TC2K

## Zmeny mien

- (11) **7175**
  - (21) 50018-2014
  - (73) DPC Group, a.s., Bratislava, SK;  
Dátum zápisu do registra: 11.4.2018
- 

## TE2K

## Zmeny adries

- (11) **7082**
  - (21) 32-2014
  - (73) POWER 4 YOU s. r. o., Prešov, SK;  
Dátum zápisu do registra: 17.4.2018
-

**ČASŤ**

**DIZAJNY**

### Číselné INID - kódy na označovanie bibliografických údajov (Standard WIPO ST. 80)

(11)	Číslo zapísaného dizajnu	(51)	Medzinárodné triedenie dizajnov
(15)	Dátum zápisu/predĺženia platnosti	(54)	Názov dizajnu
(18)	Predpokladaný dátum uplynutia platnosti zápisu/ predĺženia platnosti	(55)	Vyobrazenie dizajnu/vyobrazenie dizajnu po čiastočnom výmaze
(21)	Číslo prihlášky	(58)	Dátum záznamu v registri, napr. zmeny mena, zániku, výmazu a pod.
(22)	Dátum podania prihlášky	(62)	Číslo pôvodnej prihlášky v prípade vylúčenej prihlášky
(28)	Počet dizajnov	(72)	Meno pôvodcu (-ov)
(31)	Číslo prioritnej prihlášky	(73)	Meno (názov) majiteľa (-ov)
(32)	Dátum podania prioritnej prihlášky	(74)	Meno (názov) zástupcu (-ov)
(33)	Krajina alebo regionálna organizácia priority	(78)	Meno (názov) nového majiteľa (-ov) po prevode alebo prechode
(45)	Dátum sprístupnenia zapísaného dizajnu		
(46)	Dátum uplynutia odkladu zverejnenia		

Poznámka:

Číslo uvádzané pred kódom (51) znamená verziu Medzinárodného triedenia dizajnov.

### Kódy na označovanie záhlaví oznámení publikovaných vo Vestníku ÚPV SR (Standard WIPO ST. 17)

FG4Q	Zapísané dizajny
FG4Q	Zapísané dizajny s odloženým zverejnením
FG4Q	Zverejnené zapísané dizajny po uplynutí doby odkladu zverejnenia
MA4Q	Zaniknuté zapísané dizajny vzdáním sa
MA4Q	Čiastočne zaniknuté zapísané dizajny vzdáním sa
MC4Q	Vymazané zapísané dizajny
MG4Q	Čiastočne vymazané zapísané dizajny
MK4Q	Zaniknuté zapísané dizajny uplynutím doby platnosti
ND4Q	Predĺženie platnosti zapísaných dizajnov
PC4Q	Prevody a prechody práv
PD4Q	Zmeny dispozičných práv na zapísané dizajny (zálohy)
PD4Q	Zmeny dispozičných práv na zapísané dizajny (ukončenie zálohov)
QB4Q	Licenčné zmluvy registrované
QC4Q	Ukončenie platnosti licenčných zmlúv
RL4Q	Prepis majiteľa dizajnu (na základe rozhodnutia súdu)
TA4Q	Doplnenie pôvodcu (-ov)
TB4Q	Opravy mien
TC4Q	Zmeny mien
TD4Q	Opravy adries
TE4Q	Zmeny adries
TF4Q	Opravy dátumov
TG4Q	Opravy zatriedenia podľa Medzinárodného triedenia dizajnov
TH4Q	Opravy chýb alebo zmeny všeobecne
TK4Q	Opravy tlačových chýb vo Vestníku ÚPV SR

## FG4Q

## Zapísané dizajny

(11) (51)  
 28506 12/16.06  
 28507 12/16.13  
 28508 12/11.04

(11) (51)  
 28509 21/03.03  
 28510 13/03.01  
 28511 26/06.00

11(51) 12/11.04

(11) 28508

(15) 28.3.2018

(18) 7.7.2022

(21) 79-2017

(22) 7.7.2017

(72) Zajac Juraj, Topoľčany, SK;

(73) Zajac Juraj, Topoľčany, SK;

(54) **Kufor na motocykel**

Určenie výrobku:

Výrobok, v ktorom je dizajn stelesnený, je kufor na motocykel.

(28) 1

(55)



1.3



1.1



1.4



1.2

11(51) 12/16.06, 12/16.11

(11) 28506

(15) 27.3.2018

(18) 22.12.2022

(21) 146-2017

(22) 22.12.2017

(31) PVZ 2017-40972

(32) 28.6.2017

(33) CZ

(72) Kabaň Jozef, Mladá Boleslav, CZ;

(73) ŠKODA AUTO a.s., Mladá Boleslav II, Mladá Boleslav, CZ;

(74) ROTT, RŮŽIČKA & GUTTMANN, Bratislava, SK;

(54) **Súčasti automobilu**

Určenie výrobku:

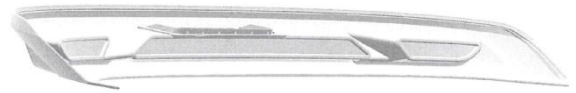
Výrobky, v ktorých budú dizajny stelesnené, sú vybrané súčasti karosérie automobilu.

(28) 9

(55)



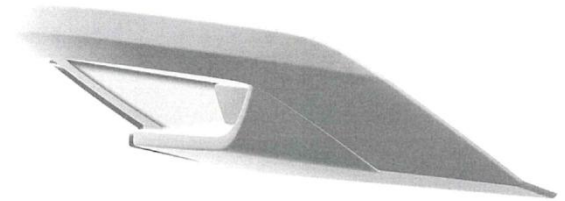
1.1



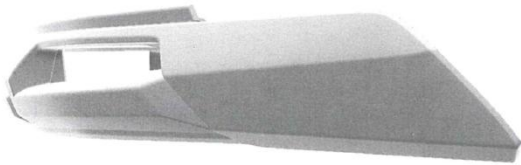
2.2



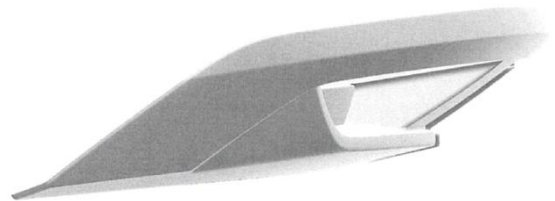
1.2



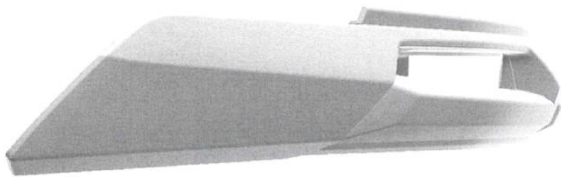
2.3



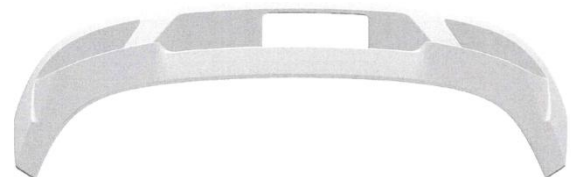
1.3



2.4



1.4



2.5



1.5



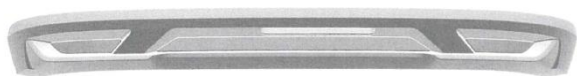
2.6



1.6



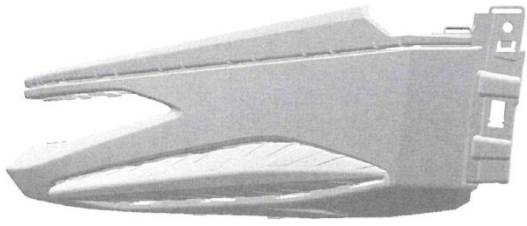
3.1



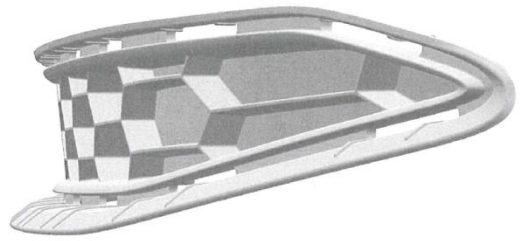
2.1



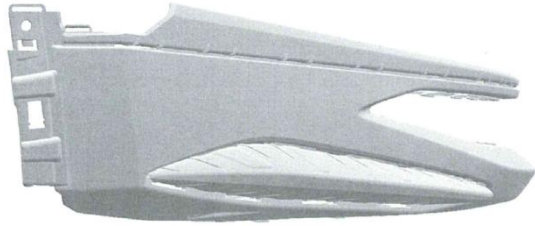
3.2



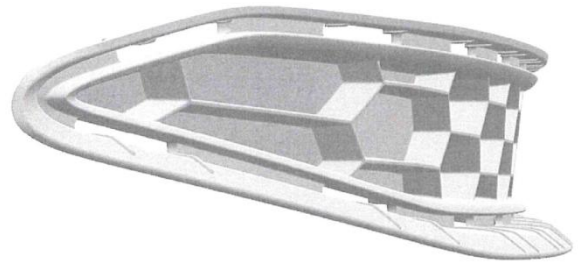
3.3



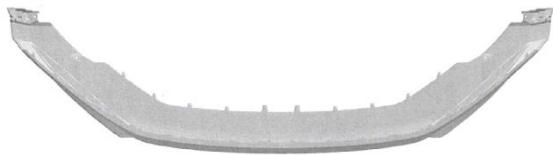
4.3



3.4



4.4



3.5



4.5



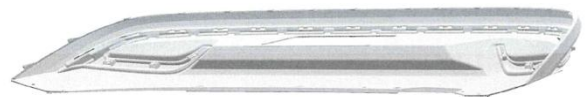
3.6



4.6



4.1



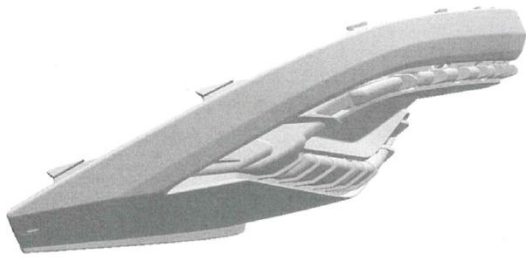
5.1



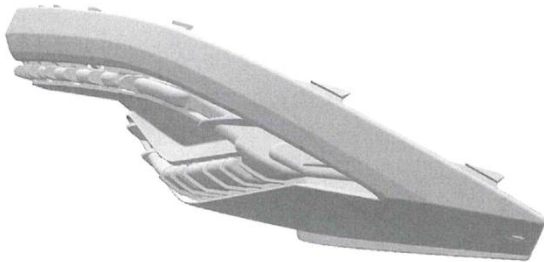
4.2



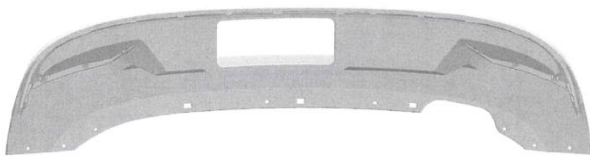
5.2



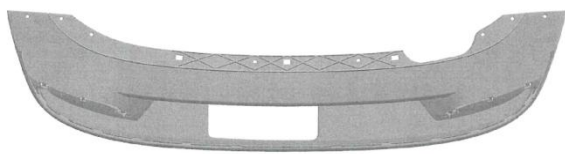
5.3



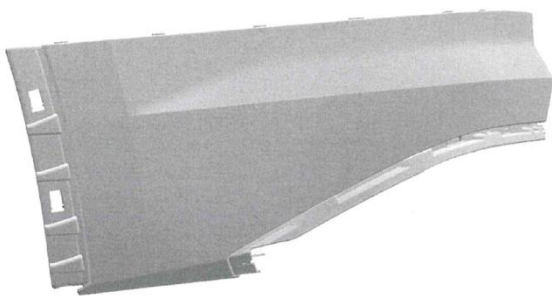
5.4



5.5



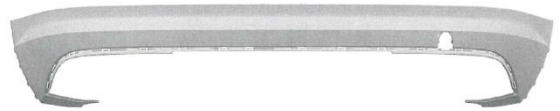
5.6



6.1



6.2



6.3



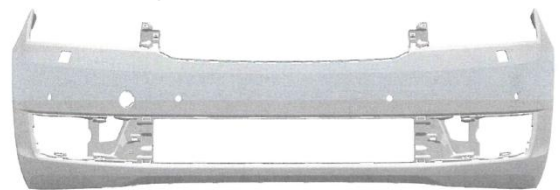
6.4



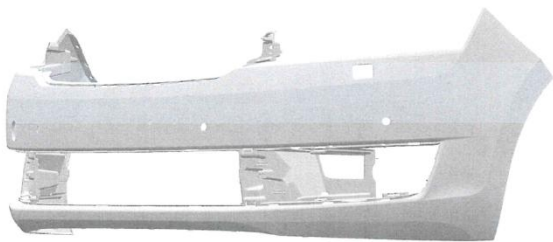
6.5



6.6



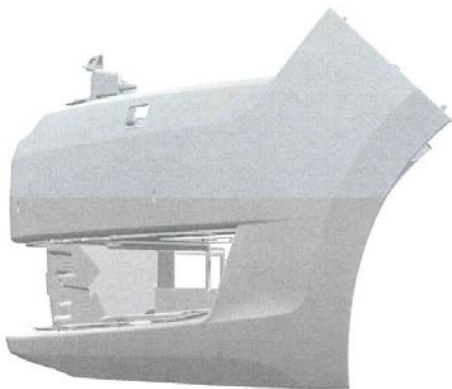
7.1



7.2



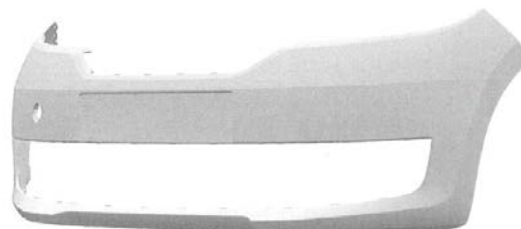
7.6



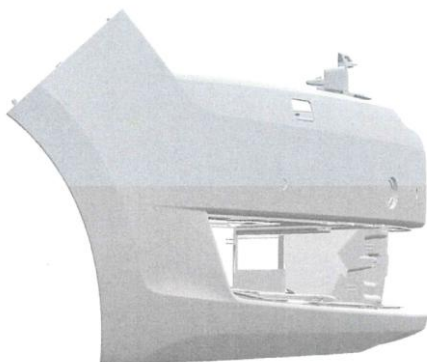
7.3



8.1



8.2



7.4



8.3

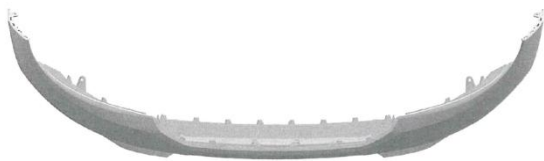


7.5





8.4



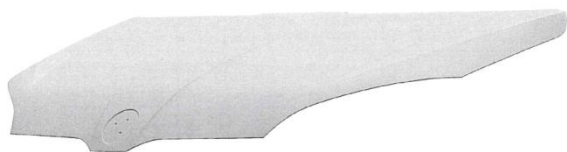
8.5



8.6



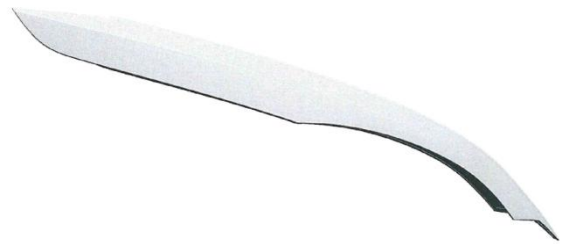
9.1



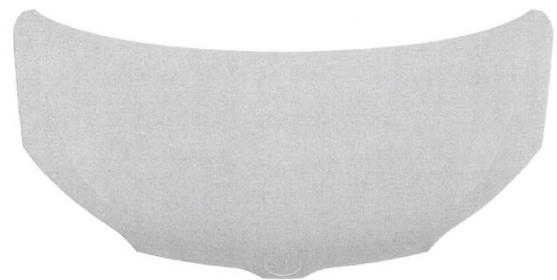
9.2



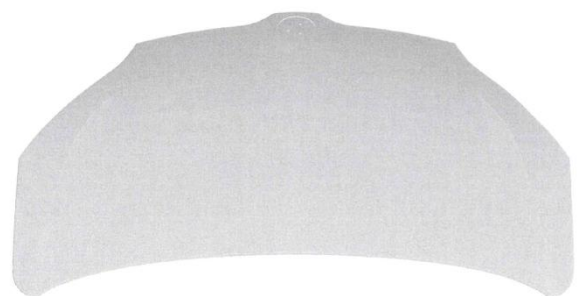
9.3



9.4



9.5



9.6

**11(51) 12/16.13****(11) 28507**

(15) 28.3.2018

(18) 16.12.2022

(21) 145-2017

(22) 16.12.2017

(31) 2017/0218

(32) 5.7.2017

(33) SE

(72) Hansèn Kristofer, Stockholm, SE; Macdonald Allan, Södertälje, SE; Lundgren Anders, Södertälje, SE; Larsson Mikael, Årsta, SE; Eliasson Erik, Jönköping, SE; NANO Maikel, Södertälje, SE;

(73) SCANIA CV AB, Södertälje, SE;

(74) Kapa Beta, s.r.o., Nová Dubnica, SK;

**(54) Nástupný kryt vozidla**

Určenie výrobku:

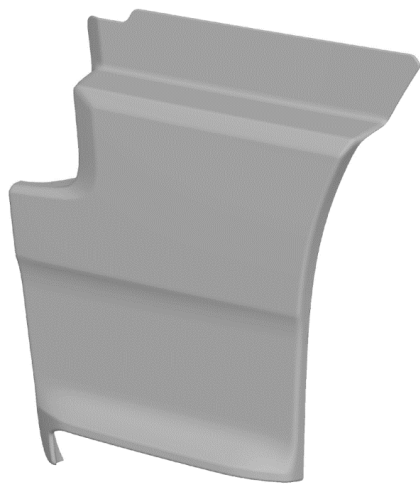
Výrobok, v ktorom je dizajn stelesnený, je určený ako nástupný kryt vozidla.

(28) 1

(55)



1.3



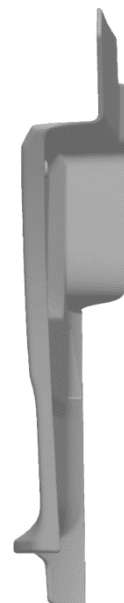
1.1



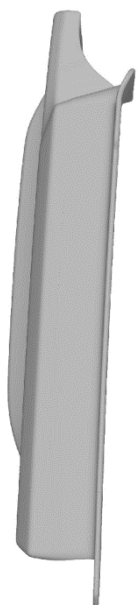
1.4



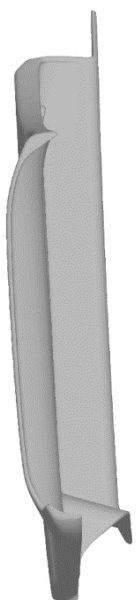
1.2



1.5

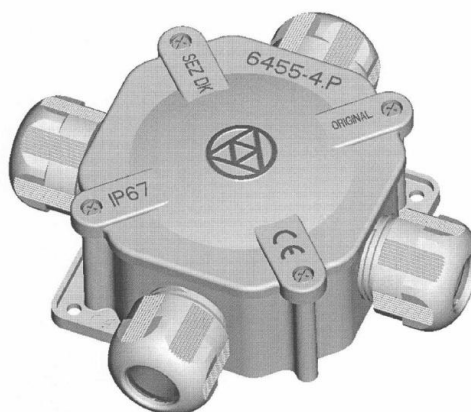


1.6

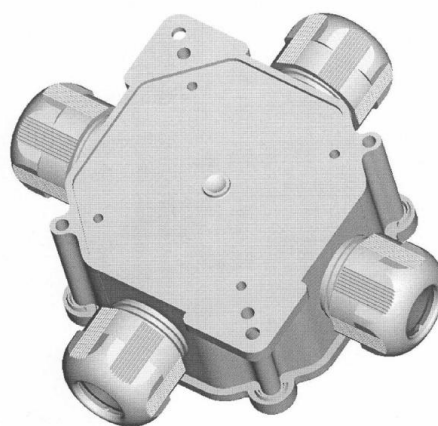


1.7

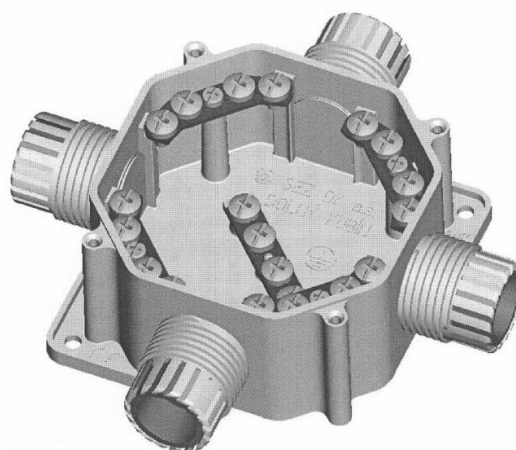
(55)



1.1



1.2



1.3

11(51) 13/03.01

(11) 28510

(15) 28.3.2018

(18) 22.11.2022

(21) 139-2017

(22) 22.11.2017

(72) Grofčík Dušan, Ing., Istebné, SK;

(73) SEZ DK a.s., Dolný Kubín, SK;

(54) **Elektroinštaláčna mostiková škatuľa s káblovými vývodkami lamelového typu**

Určenie výrobku:

Výrobok, v ktorom je dizajn stelesnený, je elektroinštaláčna mostiková škatuľa s káblovými vývodkami lamelového typu, ktorá je určená na rozvod elektrickej energie s požadovaným utesnením pripojených káblov pomocou lamelových káblových vývodiek.

(28) 1

**11(51) 21/03.03****(11) 28509**

(15) 28.3.2018

(18) 30.6.2022

(21) 74-2017

(22) 30.6.2017

(72) Turlíková Zuzana, Mgr. art., Bratislava, SK;

(73) Turlíková Zuzana, Mgr. art., Bratislava, SK;

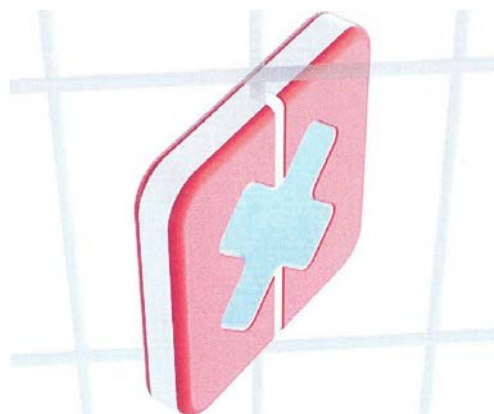
**(54) Detská hra**

Určenie výrobku:

Výrobok, v ktorom je dizajn stelesnený, je určený ako segment detskej hry, ktorý sa upevňuje na plot.

(28) 1

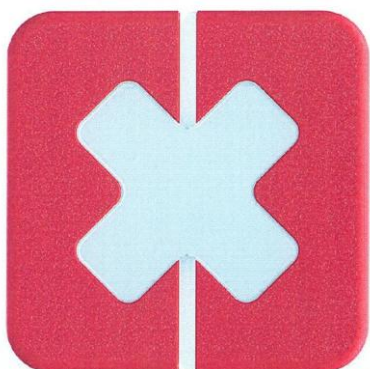
(55)



1.4



1.1



1.2



1.3

**11(51) 26/06.00****(11) 28511**

(15) 20.4.2018

(18) 22.12.2022

(21) 147-2017

(22) 22.12.2017

(31) PVZ 2017-40973

(32) 28.6.2017

(33) CZ

(72) Kabaň Jozef, Mladá Boleslav, CZ;

(73) ŠKODA AUTO a.s., Mladá Boleslav II, Mladá Boleslav, CZ;

(74) ROTT, RŮŽIČKA &amp; GUTTMANN, Bratislava, SK;

**(54) Svetelné vybavenie vozidla**

Určenie výrobku:

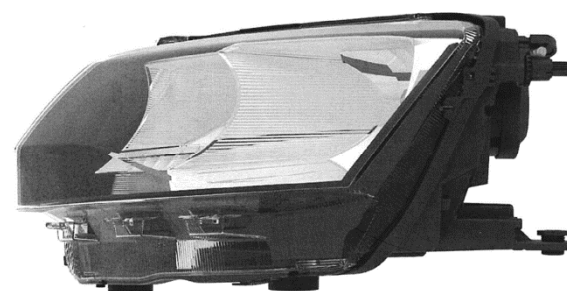
Výrobky, v ktorých budú dizajny stelesnené, sú svetlomety a svietidlá vozidla.

(28) 10

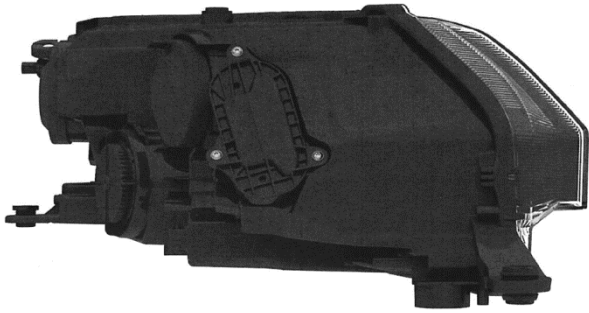
(55)



1.1



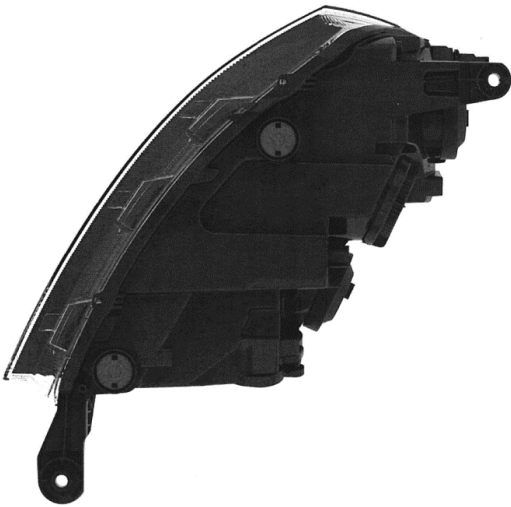
1.2



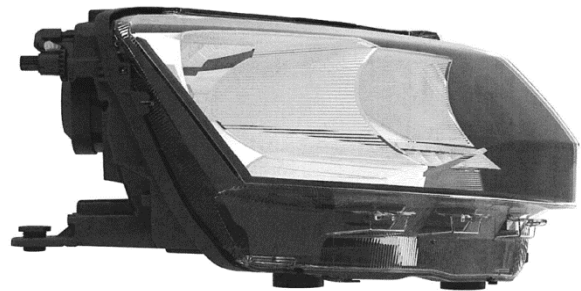
1.3



2.1



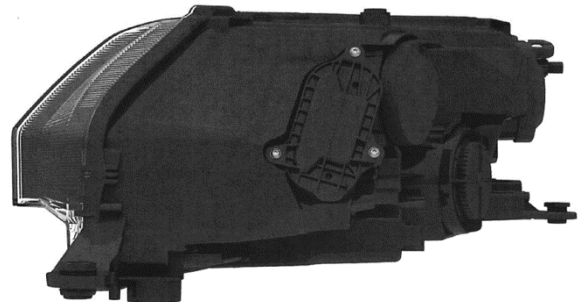
1.4



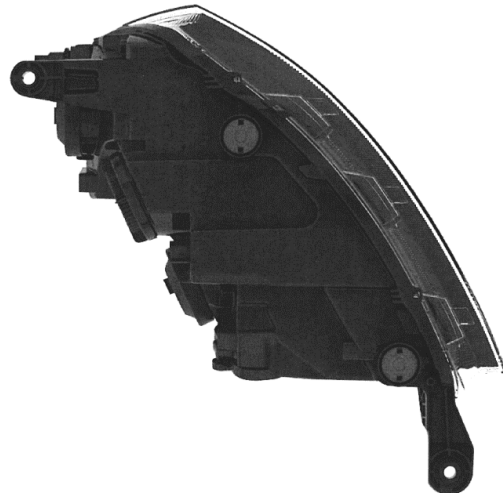
2.2



1.5



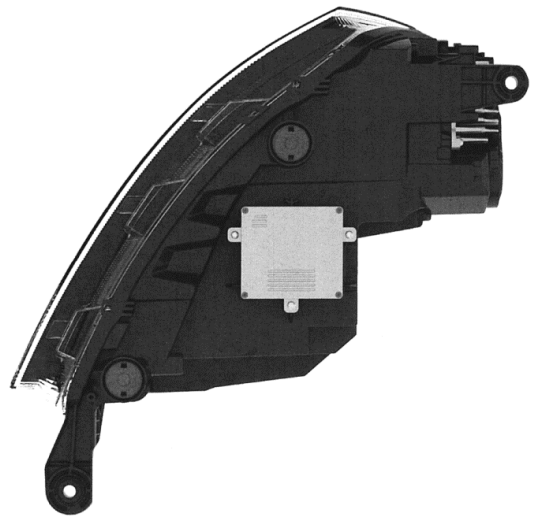
2.3



2.4



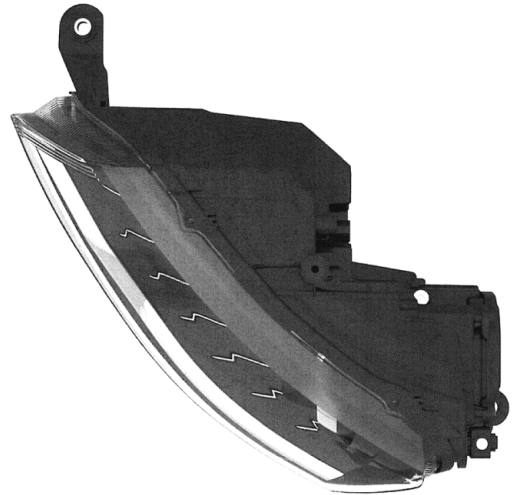
2.5



3.4



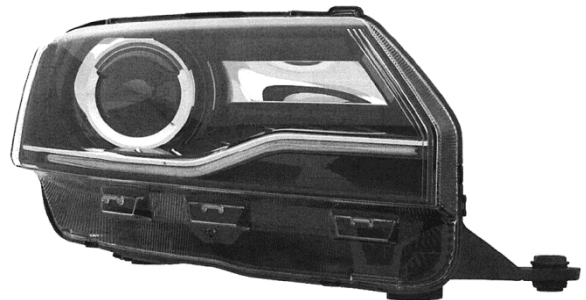
3.1



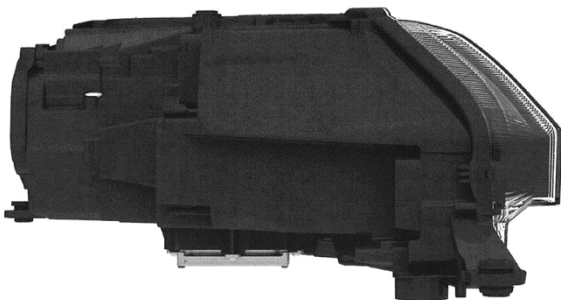
3.5



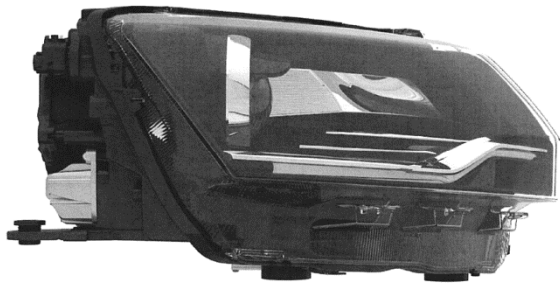
3.2



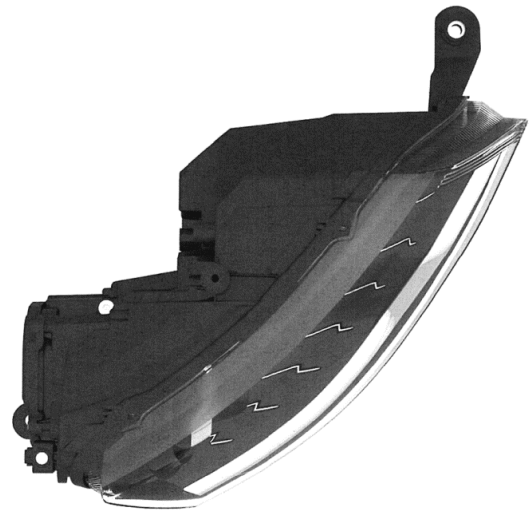
4.1



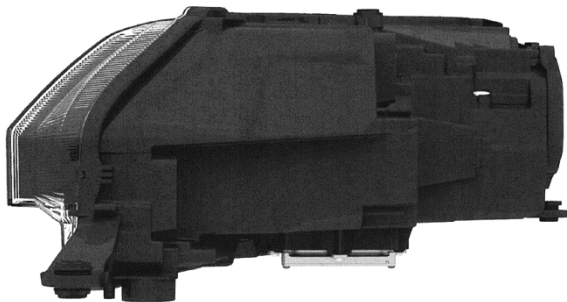
3.3



4.2



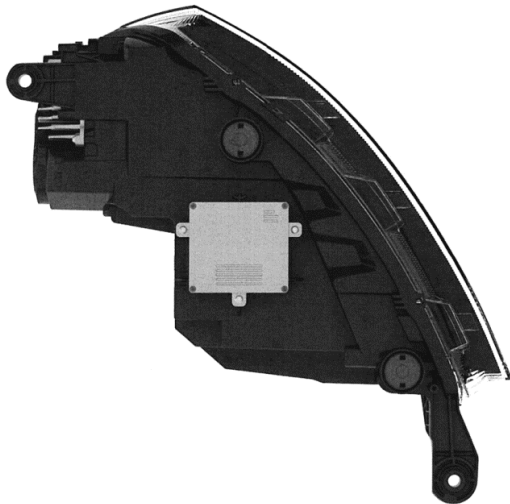
4.5



4.3



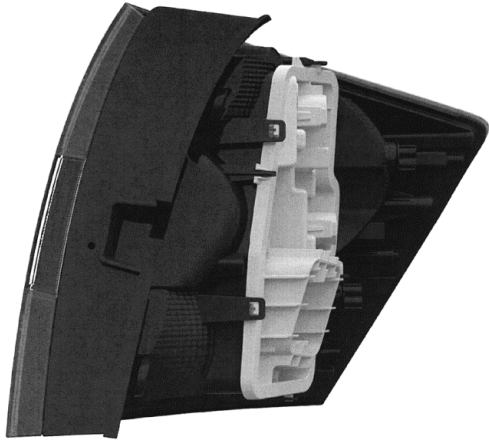
5.1



4.4



5.2



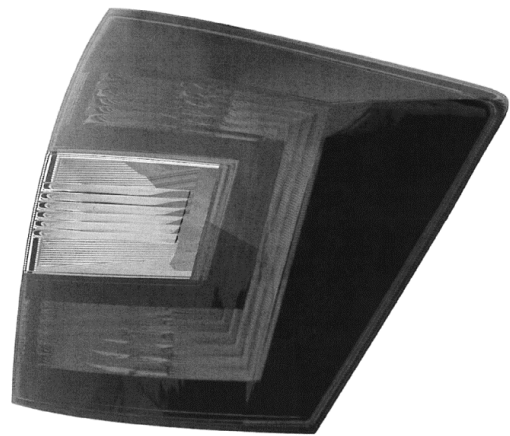
5.3



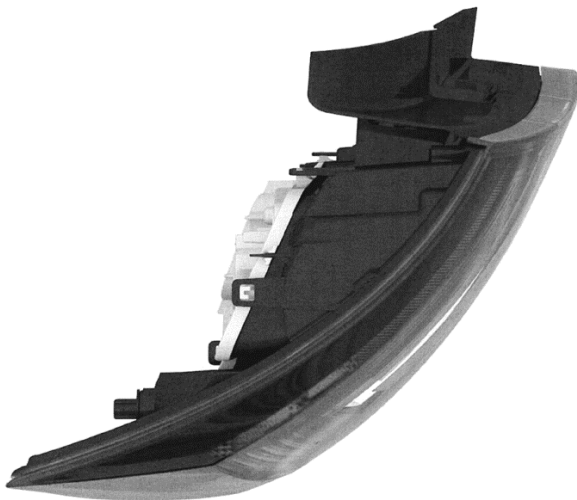
6.1



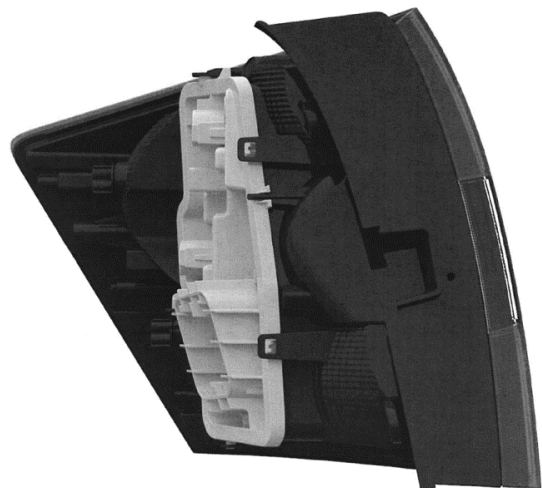
5.4



6.2



5.5



6.3

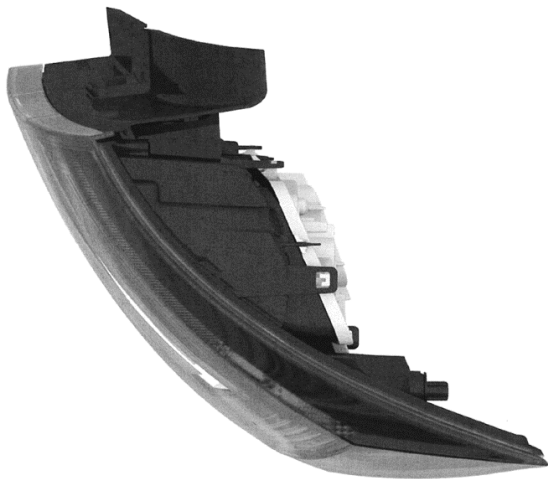




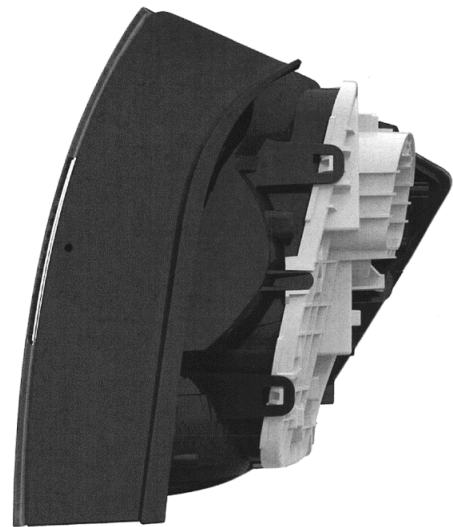
6.4



7.2



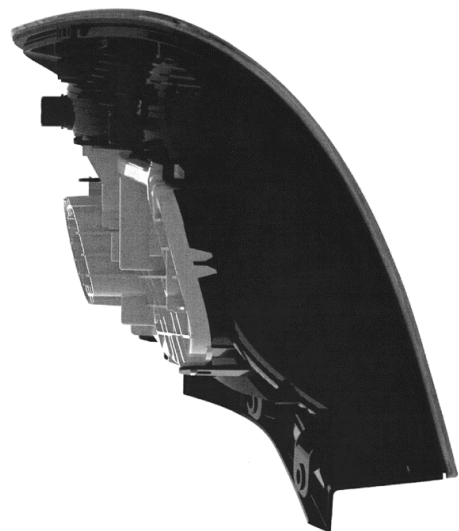
6.5



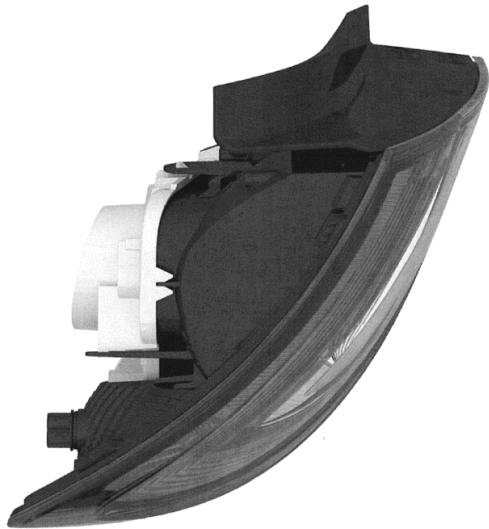
7.3



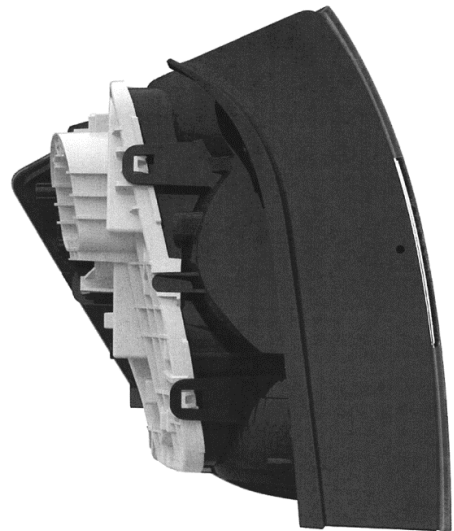
7.1



7.4



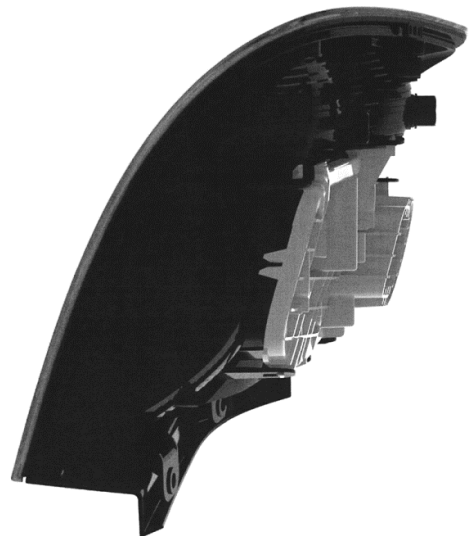
7.5



8.3



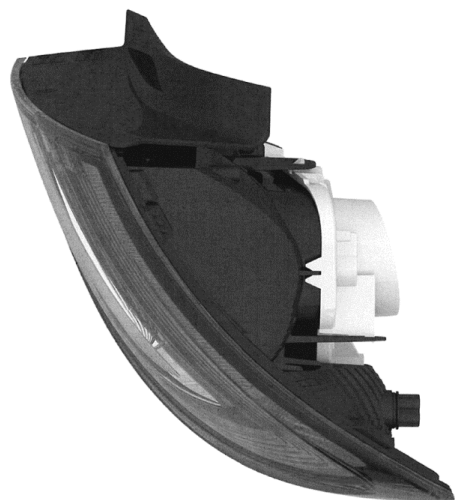
8.1



8.4



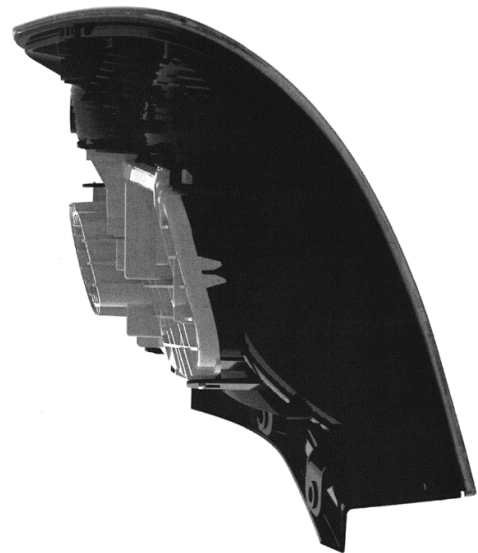
8.2



8.5



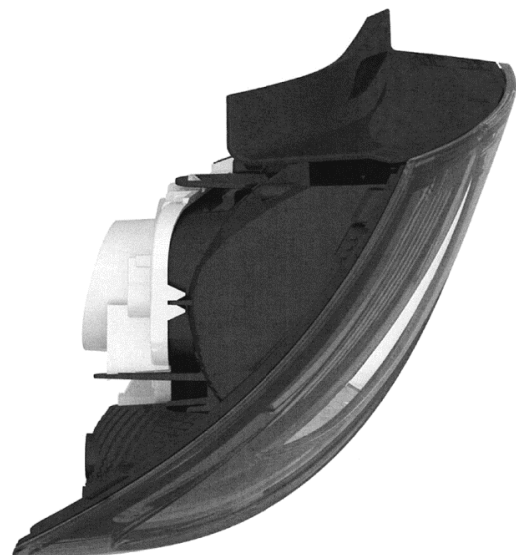
9.1



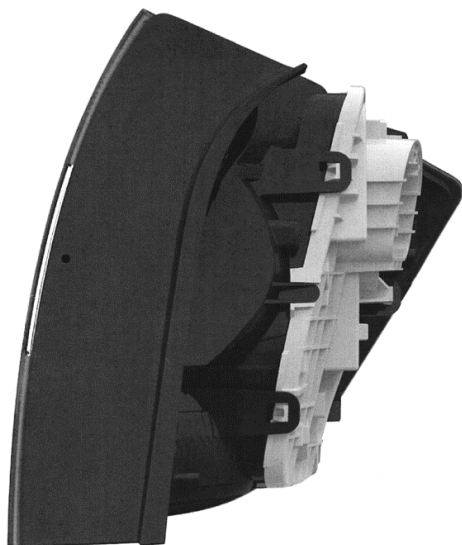
9.4



9.2



9.5



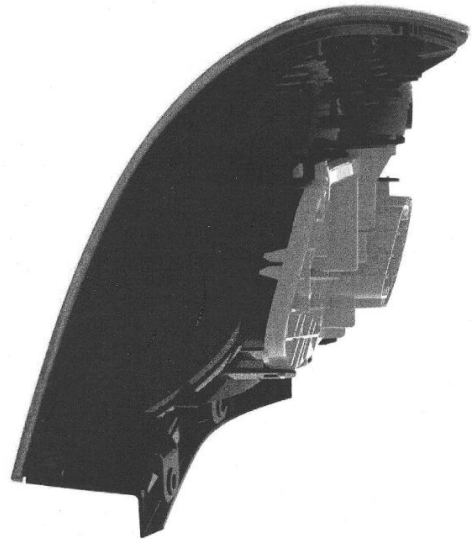
9.3



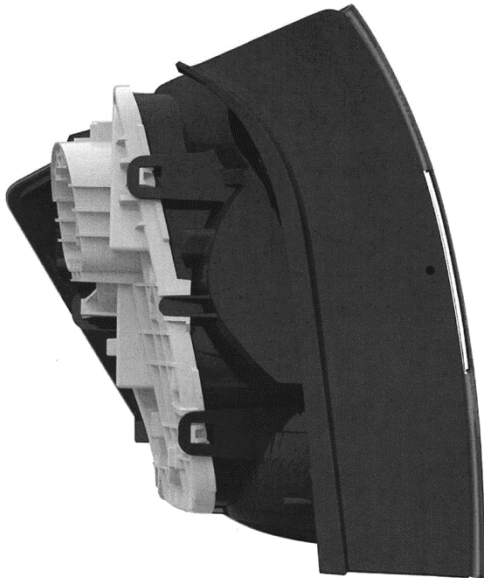
10.1



10.2



10.4



10.3



10.5

(51)	(11)
12/11.04	28508
12/16.06	28506
12/16.13	28507

(51)	(11)
13/03.01	28510
21/03.03	28509
26/06.00	28511

**FG4Q Zverejnené zapísané dizajny po uplynutí doby odkladu zverejnenia**

(11) (51)  
28222 09/05.08

10(51) 09/05.08

(11) 28222

(21) 61-2015

(45) 1.3.2016

(73) MOF HOLDING, a.s., Bratislava, SK;

(54) **Obal na mäsový výrobok**

Určenie výrobku:

Výrobok je určený na balenie tepelne nepracovaných mäsových výrobkov.

(28) 4

Oznámenie o zápise dizajnu do registra vo Vestníku ÚPV SR č. 3/2016

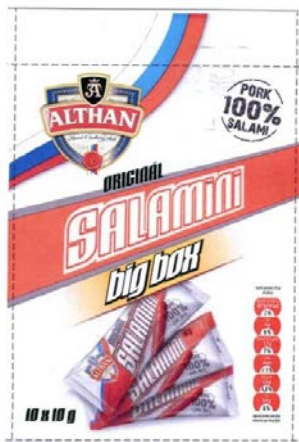
(55)



1.1



1.2



2.1



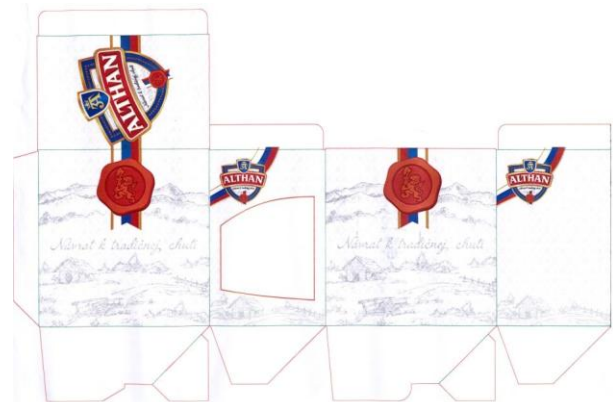
2.2



3.1



3.2



4.1

(51) (11)  
09/05.08 28222

**MK4Q Zaniknuté zapísané dizajny uplynutím doby platnosti**

(11)	(58)	(11)	(58)
26712	05.08.2017	27902	22.08.2017
26769	30.08.2017	27903	22.08.2017
27901	10.08.2017		

**ND4Q Predĺženie platnosti zapísaných dizajnov**

(11)	(51)	(11)	(51)	(11)	(51)	(11)	(51)
26758	10/05.03	27467	12/16.11	27952	12/16.11	27954	12/16.04
26765	99/00.00	27468	12/16.11	27953	12/16.11	27955	12/16.04

**7 (51) 10/05.03, 14/03.08****(11) 26758**

(15) 11.11.2003

(18) 25.3.2023

(21) 51-2003

(22) 25.3.2003

(73) Koninklijke Philips Electronics N. V., Eindhoven, NL;

**(54) Zariadenie na prenos signálu, zariadenie na príjem signálu**

Určenie výrobku:

Zariadenie, v ktorom je dizajn stelesnený, je určené na prenos signálu. Výrobok je určený na použitie ako jedna časť výrobku na lokalizáciu dieťaťa, ktoré sa upevní na dieťa (dizajn č. 1). Zariadenie, v ktorom je dizajn stelesnený, je určené na príjem signálu. Výrobok je určený na použitie ako jedna časť výrobku na lokalizáciu dieťaťa, ktoré sa umiestni v blízkosti rodiča, a je vybavené nabíjacou stanicou na nabíjanie zariadenia na prenos signálov dieťaťa (dizajn č. 2).

**9 (51) 12/16.04****(11) 27954**

(15) 8.7.2013

(18) 2.4.2023

(21) 28-2013

(22) 2.4.2013

(73) SCANIA CV AB, Södertälje, SE;

**(54) Roh kabíny**

Určenie výrobku:

Výrobky, v ktorých sú dizajny hromadnej prihlášky stelesnené, sú určené ako roh kabíny.

**9 (51) 12/16.04****(11) 27955**

(15) 8.7.2013

(18) 2.4.2023

(21) 29-2013

(22) 2.4.2013

(73) SCANIA CV AB, Södertälje, SE;

**(54) Roh kabíny**

Určenie výrobku:

Výrobky, v ktorých sú dizajny hromadnej prihlášky stelesnené, sú určené ako roh kabíny

**8 (51) 12/16.11****(11) 27468**

(15) 10.7.2008

(18) 17.4.2023

(21) 23-2008

(22) 17.4.2008

(73) SCANIA CV AB (publ), Södertälje, SE;

**(54) Deflektor bočného vzduchu**

Určenie výrobku:

Výrobok, v ktorom je dizajn stelesnený, je deflektorom bočného vzduchu. Je súčasťou karosérie motorového vozidla.

**8 (51) 12/16.11****(11) 27467**

(15) 10.7.2008

(18) 11.4.2023

(21) 22-2008

(22) 11.4.2008

(73) SCANIA CV AB, Södertälje, SE;

**(54) Deflektor bočného vzduchu**

Určenie výrobku:

Výrobok, v ktorom je dizajn stelesnený, je deflektorom bočného vzduchu. Je súčasťou karosérie motorového vozidla.

**9 (51) 12/16.11****(11) 27953**

(15) 8.7.2013

(18) 2.4.2023

(21) 27-2013

(22) 2.4.2013

(73) SCANIA CV AB, Södertälje, SE;

**(54) Kryt svetidla smerovky vozidla**

Určenie výrobku:

Výrobok v ktorom je dizajn stelesneným je určený ako kryt svetidla smerovky vozidla.

9 (51) 12/16.11  
 (11) 27952  
 (15) 8.7.2013  
 (18) 2.4.2023  
 (21) 26-2013  
 (22) 2.4.2013  
 (73) SCANIA CV AB, Södertälje, SE;  
**(54) Rohový spojler kabíny**  
 Určenie výrobku:  
 Výrobok, v ktorom je dizajn stelesnený, je určený ako rohový spojler kabíny.

7 (51) 99/00.00  
 (11) 26765  
 (15) 12.11.2003  
 (18) 29.4.2023  
 (21) 70-2003  
 (22) 29.4.2003  
 (73) ETABLISSEMENTS DECAYEUX, Société par Actions Simplifiée, Feuquieres -en - Vimeu, FR;  
**(54) Schránka na listy**  
 Určenie výrobku:  
 Predmetné výrobky prihlásené na ochranu ako dizajn sú určené ako schránky na listy.

(51) (11)  
 10/05.03 26758  
 12/16.04 27955  
 12/16.04 27954  
 12/16.11 27467

(51) (11)  
 12/16.11 27952  
 12/16.11 27468  
 12/16.11 27953  
 99/00.00 26765

# ČASŤ

OCHRANNÉ ZNÁMKY



## Číselné kódy na označovanie bibliografických údajov (Štandard WIPO ST. 60)

- (111) Číslo zápisu  
(141) Dátum zániku  
(151) Dátum zápisu  
(156) Dátum obnovy  
(180) Predpokladaný dátum uplynutia platnosti zápisu/-obnovy  
(210) Číslo prihlášky  
(220) Dátum podania prihlášky  
(310) Číslo prioritnej prihlášky  
(320) Dátum podania prioritnej prihlášky  
(330) Krajina alebo regionálna organizácia priority  
(340) Údaje o čiastočnej prioritě  
(350) Dátum práva z prihlášky, z ktorej sa uplatňuje seniorita  
(360) Zoznam tovarov a služieb, na ktoré sa vzťahuje čiastočná seniorita  
(442) Dátum zverejnenia prihlášky po prieskume  
(450) Dátum oznámenia o zápise ochrannej známky  
(510) Zoznam tovarov a/alebo služieb, ak neboli zatriedené/bez použitia triedenia  
(511) Medzinárodné triedenie tovarov a/alebo služieb, a/alebo zoznam zatriedených tovarov a/alebo služieb  
(540) Reprodukcia známky  
(551) Údaje o kolektívnej známke  
(554) Trojrozmerná známka  
(580) Dátum zápisu akejkoľvek transakcie v súvislosti s prihláškou alebo zápisom ochrannej známky do registra, napr. zmena majiteľa, zmena mena alebo adresy, zrieknutie sa známky atď. (účinnosť)  
(591) Údaje o uplatňovaných farbách  
(641) Číslo a dátum podania prihlášky ochrannej známky Európskej únie, premenou ktorej vznikla prihláška národnej ochrannej známky  
(646) Číslo a dátum podania ochrannej známky Európskej únie, premenou ktorej vznikla prihláška národnej ochrannej známky  
(731) Meno a adresa prihlasovateľa (-ov)  
(732) Meno a adresa majiteľa (-ov)  
(740) Meno a adresa zástupcu (-ov)  
(770) Meno a adresa predchádzajúceho prihlasovateľa (-ov) alebo majiteľa (-ov) (v prípade zmeny vlastníctva)  
(771) Predchádzajúce meno alebo adresa prihlasovateľa (-ov) alebo majiteľa (-ov) (v prípade zmeny údajov)  
(791) Meno a adresa držiteľa (-ov) licencie  
(793) Podmienky a obmedzenia licencie  
(800) Číslo a dátum medzinárodného zápisu  
(881) Číslo a dátum zápisu ochrannej známky nahradenej medzinárodným zápisom

### Poznámka:

Číslo uvádzané pred kódom (511) znamená verziu Medzinárodného triedenia tovarov a služieb na zápis ochranných známk (Niceské triedenie), podľa ktorej bola prihláška ochrannej známky zatriedená v deň jej podania na úrade. Od roku 2013 sa Niceské triedenie aktualizuje každý rok a vstupuje do platnosti vždy 1. januára príslušného roka. Prihlášky podané v roku 2018 sa zatriedujú podľa verzie 11. vydania triedenia NCL (11-2018) platnej od 1. januára 2018.

## Zverejnené prihlášky ochranných známk

(210)	(210)	(210)	(210)
2064-2016	2376-2017	103-2018	251-2018
2554-2016	2418-2017	104-2018	252-2018
2555-2016	2443-2017	105-2018	255-2018
130-2017	2459-2017	106-2018	256-2018
361-2017	2461-2017	109-2018	259-2018
624-2017	2468-2017	110-2018	267-2018
625-2017	2472-2017	111-2018	270-2018
1066-2017	2474-2017	122-2018	282-2018
1120-2017	2503-2017	123-2018	284-2018
1126-2017	2514-2017	124-2018	286-2018
1153-2017	2515-2017	129-2018	287-2018
1154-2017	2516-2017	133-2018	289-2018
1163-2017	2517-2017	134-2018	290-2018
1167-2017	2519-2017	135-2018	291-2018
1536-2017	2521-2017	136-2018	292-2018
1731-2017	2523-2017	145-2018	294-2018
1742-2017	2527-2017	146-2018	295-2018
1763-2017	2542-2017	171-2018	298-2018
1800-2017	2550-2017	172-2018	304-2018
1863-2017	2555-2017	178-2018	324-2018
1875-2017	2563-2017	179-2018	325-2018
1876-2017	2596-2017	180-2018	362-2018
1877-2017	2602-2017	182-2018	388-2018
1878-2017	2612-2017	185-2018	414-2018
1882-2017	2616-2017	186-2018	416-2018
1883-2017	2619-2017	192-2018	435-2018
1929-2017	2623-2017	193-2018	443-2018
2092-2017	2625-2017	197-2018	446-2018
2124-2017	2633-2017	231-2018	449-2018
2148-2017	2634-2017	232-2018	462-2018
2164-2017	2683-2017	234-2018	466-2018
2195-2017	2736-2017	236-2018	488-2018
2264-2017	2789-2017	237-2018	520-2018
2272-2017	2815-2017	239-2018	522-2018
2286-2017	2944-2017	247-2018	526-2018
2341-2017	2973-2017	248-2018	536-2018
2367-2017	101-2018	249-2018	538-2018
2368-2017	102-2018	250-2018	

**(210) 2064-2016**

(220) 20.9.2016

**10(511) 29, 35, 40**

(511) 29 - Šunka; šunkové výrobky (mäsové výrobky); dehydrovaná šunka; varená šunka; šunkové koleno; párky v cestíčku; párky na prípravu hot dogov; vegetariánske klobásy; vegetariánske párky; surové klobásy; mäsové výrobky; salámy, párky; tlačienky (mäsové výrobky); spracované mäsové výrobky; chladené jedlá vyrobené z mäsa; mäsové chuťovky; hotové jedlá vyrobené prevažne z hydínového mäsa; hotové jedlá obsahujúce prevažne mäso; mäsové kocky (spracované mäso); mäsové fašírky; mäsové rezne; mäsové guľky (spracované mäso); mäsové plnky do pečiva; mäsové plnky do pirohov; paštéty zo zveriny; rybacie paštéty; hydínové paštéty; oškvarky; mäsové nátierky na chlieb; tukové nátierky na chlieb; pečienková paštéta; paštéty; pečienka; huspenina; držky; krvavé jaternice; rybie plátky (filé); hotové jedlá z rýb; garnáty (neživé); mušle (neživé); mákkýše

(neživé); prípravky na výrobu polievok; špik (potraviny); bielkoviny na prípravu jedál; algináty na prípravu jedál; pektín na prípravu jedál; rybia múčka (potraviny); maslové krémy; želatína; konzervované ovocie; konzervované šampiňóny; zeleninové šaláty; dusené ovocie; vajcia; sušené vajcia; mlieko; mliečne výrobky; aloa pravá (potraviny); arašidové maslo; spracované arašidy; konzervované, mrazené, sušené a varené ovocie; mlieko a mliečne výrobky; potravinársky olivový olej; ovocná dreň; polievky; prípravky na výrobu polievok; smotana (mliečne výrobky); šľahačka; zemiakové lupienky; margarín; jogurt.

35 - Odborné obchodné poradenstvo pri predaji mäsových výrobkov, mäsových polotovarov a potravín; maloobchodné a veľkoobchodné služby s tovarmi uvedenými v triede 29 tohto zoznamu; maloobchodné a veľkoobchodné služby s mäsovými výrobkami, so šunkami, s párkami, s klobásami, so salámami, s emulgátormi do mäsových výrobkov, s chemickými prísadami na spracova-

nie mäsa, s chemickými prípravkami na údenie mäsa, s prípravkami na tenzerizáciu mäsa na priemyselné použitie, s prípravkami na zmäkčovanie mäsa na priemyselné použitie, s prípravkami na zjemnenie mäsa na priemyselné použitie, s baktériovými kultúrami ako prísadami do potravín, s bielkovinami do potravín na ľudskú spotrebu (surovinami), s bielkovinami ako prísadami do potravín pre ľudí, ktoré vytvárajú gély počas výrobného procesu, s bielkovinami zo sójových bôbov, používaných pri výrobe potravín, s chemickými konzervačnými prípravkami na potraviny, s chemickými látkami používanými ako potravinové prísady, s chemickými výrobkami na konzervovanie a uchovávanie čerstvosti potravinových výrobkov, s chemickými výrobkami na stabilizovanie potravín, s dochucovadlami jedál, s emulgátormi pre potravinárky priemysel, s enzýmami na použitie v potravinárstve, s olejmi na konzervovanie potravín, s potravinovými esenciami, s krmivom pre zvieratá, s konzervovaným krmivom pre psos, mletými potravinovými výrobkami pre zvieratá; služby porovnávanie cien; obchodné zásobovacie služby pre tretie osoby (nákup tovarov a služieb pre iné podniky); podpora predaja (pre tretie osoby); rozširovanie reklamných materiálov zákazníkom (letáky, prospekty, tlačoviny, vzorky); vzťahy s verejnosťou (public relations); reklama; rozširovanie reklamných alebo inzertných oznamov; online reklama na počítačovej komunikačnej sieti; prenájom reklamného času v komunikačných médiách; grafická úprava tlačovín na reklamné účely; vydávanie reklamných textov; zásielkové reklamné služby; marketing; obchodný alebo podnikateľský prieskum; organizovanie obchodných alebo reklamných výstav; organizovanie obchodných alebo reklamných veľtrhov; prezentácia výrobkov v komunikačných médiách pre maloobchod; lepenie plagátov; prenájom reklamných plôch; prenájom reklamných materiálov; rozhlasová reklama; televízna reklama; vyhľadávanie informácií v počítačových súboroch (pre tretie osoby); obchodné informácie a rady spotrebiteľom; odborné obchodné poradenstvo; správa počítačových súborov; administratívne spracovanie obchodných objednávok; zbieranie údajov do počítačových databáz; zoraďovanie údajov v počítačových databázach; obchodné alebo podnikateľské informácie; aranžovanie výkladov; prenájom predajných stánkov; prenájom predajných automatov; obchodné sprostredkovanie služieb uvedených v triedach 35 a 40 tohto zoznamu; poskytovanie rád a informácií o uvedených službách prostredníctvom komunikačných médií, elektronickej pošty, SMS správ, počítačových sietí a internetu alebo verbálne.

40 - Mäsiarstvo (spracovanie mäsa pre tretie osoby); výroba šunky (pre tretie osoby); výroba párkov (pre tretie osoby); údenie mäsa; údenie potravín; konzervovanie potravín a nápojov; mletie mäsa; úprava vody; úprava a spracovanie mäsa (pre tretie osoby); drvenie potravín; ožarovanie jedla; protiplesňová úprava potravín; zmrazovanie potravín; spracovanie vareného jedla (pre tretie osoby); likvidácia odpadu; porážka jatočných zvierat; poskytovanie rád a informácií o uvedených službách prostredníctvom komunikačných médií, elektronickej pošty, SMS správ, počítačových sietí a internetu alebo verbálne.

## (540) VERSAILLES

(731) Bertovič Ignác, Dlhá 701/14, 900 55 Lozorno, SK;  
(740) Porubčan Róbert, Ing., Ivanka pri Dunaji, SK;

(210) 2554-2016

(220) 5.12.2016

10(511) 9, 16, 28, 35, 38, 41

(511) 9 - Prístroje na záznam, prenos, spracovanie a reprodukciu zvuku, obrazu alebo údajov; telekomunikačné prístroje a zariadenia; vysielacie zariadenia; prepájacie alebo smerovacie zariadenia; zariadenia na sprostredkovanie prenosu údajov; magnetické nosiče údajov; počítače; periférne zariadenia počítačov; elektronické obvody na prenos programových údajov; počítačový softvér (nahraté počítačové programy); počítačový softvér (sťahovateľný); elektronické publikácie (sťahovateľné); digitálna hudba (sťahovateľná); MP3 prehrávače; videofilm; mikroprocesory; počítačové klávesnice; modemy; čipové telefónne karty; exponované filmy; kreslené filmy; fotoaparáty; gramofónové platne; gramofóny; hudobné mincové automaty; kamery; magnetofóny; mobilné telefóny; elektronické stieracie žreby na lotériové hry (softvér).

16 - Papier; kartón; lepenka; tlačoviny; periodické a neperiodické publikácie; časopisy (periodiká); noviny; knihy; prospekty; brožúry; plagáty; fotografie (tlačoviny); pohľadnice; kalendáre; katalógy; príručky; sprievodcovia (tlačené publikácie); ročenky; firemné listiny; knihárske výrobky; tlačené reklamné materiály; letáky; kancelárske potreby okrem nábytku.

28 - Biliardové stoly; karty na bingo; dáma (hra); domino (hra); hracie karty; hrade kocky; hracie žetóny; stavebnicové kocky (hračky); kolky (hra); ruletové kolo; stolové hry; šachové hry; šípky (hra); žetóny na hry o peniaze; stieracie žreby (na lotériové hry); výherné hracie automaty; prístroje na elektronické hry; hrade žreby a tikety.

35 - Poradenské a konzultačné služby v oblasti reklamy; poradenské a konzultačné služby v oblasti obchodnej administratívy; poradenské a konzultačné služby v oblasti služieb uvedených v triede 35 tohto zoznamu; poskytovanie obchodných alebo podnikateľských informácií; marketing; marketingové štúdie; obchodný alebo podnikateľský prieskum; prieskum verejnej mienky; prieskum trhu; analýzy nákladov; hospodárske (ekonomické) predpovede; správa počítačových súborov; zbieranie údajov do počítačových databáz; zoraďovanie údajov v počítačových databázach; vzťahy s verejnosťou (public relations); organizovanie obchodných alebo reklamných výstav; personálne poradenstvo; predvádzanie tovaru na reklamné účely a podporu predaja; lepenie plagátov; obchodná správa licencií výrobkov a služieb (pre tretie osoby); prezentácia výrobkov v komunikačných médiách pre maloobchod; rozširovanie reklamných alebo inzertných oznamov; rozširovanie reklamných materiálov zákazníkom (letáky, prospekty, tlačoviny, vzorky); vydávanie reklamných textov; aktualizovanie reklamných materiálov; prenájom reklamných plôch; rozhlasová reklama; reklama; on line reklama na počítačovej komunikačnej sieti; reklama prostredníctvom mo--

bilných telefónov; reklamné agentúry; televízna reklama; reklamná, služby prostredníctvom akéhokoľvek média, prostredníctvom telefónnej siete, dátovej siete, informačnej siete, elektronickej siete, komunikačnej siete alebo počítačovej siete; poskytovanie informácií a iných informačných produktov obchodného alebo reklamného charakteru; poskytovanie multimediálnych informácií obchodného alebo reklamného charakteru; vyhľadávanie informácií v počítačových súboroch (pre tretie osoby); prenájom reklamných materiálov; obchodné sprostredkovanie služieb; spracovanie textov; vyhľadávanie sponzorov; komerčné informačné kancelárie.

38 - Elektronická pošta; vysielanie káblovej televízie; vysielacie a telekomunikačné služby; televízne vysielanie; rozhlasové vysielanie; telefonické služby; spravodajské kancelárie; prenájom prístrojov na prenos správ; poskytovanie audio-textových telekomunikačných služieb.

41 - Vzdelávanie; zábava; zábavné parky; informácie o možnostiach zábavy; organizovanie a vedenie lotérií a stávkových hier; organizovanie lotérií a stávkových hier prostredníctvom internetu; organizovanie a vedenie hier o peniaze; organizovanie elektronických kurzových stávok; organizovanie kurzových stávok; organizovanie kurzových stávok prostredníctvom internetu; hazardné hry; poskytovanie zariadení na športovanie; tvorba televíznych programov; tvorba publicistických, spravodajských, zábavných a vzdelávacích programov; nahrávanie videofilmov; televízna zábava; divadelné predstavenia; tvorba divadelných alebo iných predstavení; prenájom a požičiavanie nahrávacích a premietacích zariadení; prenájom osvetľovacích prístrojov do divadelných sál a televíznych štúdií; prenájom dekorácií na predstavenie; požičiavanie kinematografických filmov; požičiavanie videopások; produkcia filmov (nie reklamných); filmové štúdiá; poskytovanie informácií v oblasti kultúry, športu, zábavy a vzdelávania; výchovno-zábavné klubové služby; organizovanie a vedenie koncertov; organizovanie plesov; organizovanie súťaží krásy; organizovanie športových súťaží; organizovanie vedomostných súťaží; organizovanie zábavných súťaží; organizovanie kultúrnych alebo vzdelávacích výstav; organizovanie a vedenie konferencií; organizovanie a vedenie školení; organizovanie živých vystúpení; plánovanie a organizovanie večierkov; nahrávacie štúdiá (služby); reportérske služby; vydávanie textov (okrem reklamných); elektronická edičná činnosť v malom (DTP služby); on-line poskytovanie elektronických publikácií (bez možnosti kopírovania); on-line vydávanie elektronických kníh, novín a časopisov; on-line poskytovanie počítačových hier (z počítačových sietí); prenájom videorekordérov; požičiavanie audioprístrojov; organizovanie a vedenie konferencií poskytované on-line prostredníctvom telekomunikačného spojenia alebo počítačovej siete; organizovanie a vedenie seminárov poskytované on-line prostredníctvom telekomunikačného spojenia alebo počítačovej siete; organizovanie a vedenie tvorivých dielní (výučba) poskytované on-line prostredníctvom telekomunikačného spojenia alebo počítačovej siete; on-line poskytovanie digitálnej hudby (bez mož-

ností kopírovania); informácie o možnostiach rekreácie, zábavy, výchove a vzdelávaní poskytované on-line z počítačových databáz alebo internetu; tvorba rozhlasových programov; fotografické reportáže; nahrávanie videopások; vydávanie kníh; organizovanie kultúrno-spoločenských podujatí a hier (nie na reklamné účely); organizovanie vedomostných alebo zábavných súťaží prostredníctvom internetu alebo telefónov a mobilných telefónov; rozhlasová zábava; poskytovanie počítačových hier z počítačových sietí; prekladateľské služby; zábavné súťažné hry; televízna zábava a súťažné hry vyžadujúce telefonickú účasť divákov; interaktívne zábavné služby s použitím mobilných telefónov; rezervácie vstupeniek na zábavné predstavenia; služby agentúr sprostredkovávajúcich divadelných, koncertných a varietných umelcov.

(540)

# Radar

(591) biela, oranžová

(731) N I K É, spol. s r. o., Ilkovičova 34, 812 30 Bratislava, SK;

(740) TM & PATENT ATTORNEY NEUSCHL, s. r. o., Bratislava, SK;

(210) 2555-2016

(220) 5.12.2016

10(511) 9, 16, 28, 35, 38, 41

(511) 9 - Telekomunikačné prístroje a zariadenia; vysielacie zariadenia; prepájacie alebo smerovacie zariadenia; magnetické nosiče údajov; periférne zariadenia počítačov; elektronické obvody na prenos programových údajov; elektronické publikácie (sťahovateľné); digitálna hudba (sťahovateľná); MP3 prehrávače; videofilmy; mikroprocesory; počítačové klávesnice; modemy; čipové telefonné karty; exponované filmy; kreslené filmy; gramofónové platne; elektronické stieracie žreby na lotériové hry (softvér).

16 - Papier; kartón; lepenka; tlačoviny; periodické a neperiodické publikácie; časopisy (periodiká); noviny; knihy; prospekty; brožúry; plagáty; fotografie (tlačoviny); pohľadnice; kalendáre; katalógy; príručky; sprievodcovia (tlačené publikácie); ročenky; firemné listiny; knihárske výrobky; tlačené reklamné materiály; letáky; kancelárske potreby okrem nábytku.

28 - Biliardové stoly; karty na bingo; dáma (hra); domino (hra); hracie karty; hrače kocky; hracie žetóny; stavebnicové kocky (hračky); kolký (hra); ruletové kolo; stolové hry; šachové hry; šípky (hra); žetóny na hry o peniaze; stieracie žreby (na lotériové hry); výherné hracie automaty; prístroje na elektronické hry; hrače žreby a tikety.

35 - Poradenské a konzultačné služby v oblasti obchodnej administratívy.

38 - Elektronická pošta; vysielanie káblovej televízie; vysielacie a telekomunikačné služby; televízne vysielanie; rozhlasové vysielanie; telefo-

nické služby; spravodajské kancelárie; prenájom prístrojov na prenos správ; poskytovanie audio-textových telekomunikačných služieb.

41 - Organizovanie a vedenie stávkových hier; organizovanie stávkových hier prostredníctvom internetu; organizovanie elektronických kurzových stávok; organizovanie kurzových stávok; organizovanie kurzových stávok prostredníctvom internetu; on-line poskytovanie digitálnej hudby (bez možnosti kopírovania); služby agentúr sprostredkovávajúcich divadelných, koncertných a vartietných umelcov.

#### (540) Radar

(731) N I K É, spol. s r. o., Ilkovičova 34, 812 30 Bratislava 1, SK;

(740) TM & PATENT ATTORNEY NEUSCHL, s. r. o., Bratislava, SK;

(210) 130-2017

(220) 13.1.2017

(310) 1004206

(320) 3.11.2016

(330) BX

#### 11(511) 30

(511) 30 - Čaj; instantné čaje; čajové nápoje; čajové náhradky; čajové výťažky; čajové príchute; ľadový čaj; bylinné odvary alebo nálevy, iné ako na použitie na liečenie; odvary alebo nálevy pozostávajúce z čaju, bylín, ovocia, korenín alebo príchuťí alebo kombinácia týchto produktov, iné ako na použitie na liečenie.

#### (540) TI ORA

(731) Koninklijke Douwe Egberts B.V., Oosterdoksstraat 80, 1011 DK Amsterdam, NL;

(740) MAJLINGOVÁ & PARTNERS, s. r. o., Bratislava, SK;

(210) 361-2017

(220) 17.2.2017

#### 11(511) 3, 5, 16, 21, 29, 30, 31, 32, 33, 34, 35, 36, 39, 41, 43

(511) 3 - Mydlá; avivážne prípravky; mydlá na holenie; rúže; vatové tyčinky na kozmetické použitie; bieliace pracie prášky; ústne vody (nie na lekárske použitie); laky na nechty; prípravky na líčenie; vlasové vody; krémy na obuv; farby na vlasy; farebné tónovače na vlasy; leštiace prípravky; vosky na obuv; leštiace prípravky na nábytok a dlažku; vosky na parkety; kolínske vody; kozmetické prípravky pre zvieratá; kozmetické prípravky; vata na kozmetické použitie; kozmetické ceruzky; leštiace krémy; kozmetické krémy; sóda na čistenie; krémy na kožu; prípravky na odstraňovanie škvrn; detergenty (nie na použitie vo výrobnom procese a na lekárske použitie); prípravky na čistenie povrchov; odmasťovacie prípravky (nie na použitie vo výrobnom procese); odličovacie prípravky; prípravky na čistenie zubov; prípravky na odstraňovanie vodného kameňa (pre domácnosť); antistatické prípravky na použitie v domácnosti; odlakovače; voňavky; toaletné vody; prášok pranie z kôry kviláje mydlovej; depilačné prípravky; epilačné prípravky; depilačný vosk; predpieracie a namáčajacie prípravky; líčidlá; čistiace prípravky; vazelína na kozmetické použitie; čistiace oleje; voňavkárské oleje; kozmetické

pleťové vody; čistiace toaletné mlieka; pracie prostriedky; toaletné prípravky; čistiace prípravky na okná automobilov; kozmetické prípravky na obočie; šampóny; parfumy; prípravky na ošetrovanie nechťov; voňavkárské výrobky; kozmetické prípravky na starostlivosť o pleť; pomády na kozmetické použitie; prípravky na holenie; dezodoračné mydlá; voňavé vrecúška do bielizne; mydielka; ceruzky na obočie; antiperspiranty (kozmetické výrobky); mydlá proti poteniu; kozmetické prípravky na opaľovanie; soli do kúpeľa nie na lekárske použitie; dezodoranty (parfuméria); aviváže; šampóny pre zvieratá chované v domácnosti (neliečivé toaletné prípravky); vody po holení; laky na vlasy; špirály na riasy, maskary; spreje na osvieženie dychu; prípravky na suché čistenie; osviežovače vzduchu; osviežovače dychu; dezodoranty pre zvieratá chované v domácnosti; umývacie prípravky na osobnú hygienu; prípravky z aloy pravej na kozmetické použitie; lesky na pery; balzamy (nie na lekárske použitie); ochranné prípravky na opaľovanie; leštidlá na obuv; prípravky do kúpeľa (nie na lekárske použitie); vlasové kondicionéry; neliečivé umývacie prípravky na osobnú hygienu; odlakovače na nechty; vosky na podlahy; šampóny pre zvieratá (neliečivé hygienické prípravky).

5 - Náplasti; prípravky proti moliam; lepkavé pásky na chytanie múch; biocídy; insekticídy; vata na lekárske použitie; prípravky na umývanie psov (insekticídy); herbicídy; potraviny pre dojčatá; sušené mlieko pre dojčatá; detské plienky; výživové doplnky pre ľudí a zvieratá; hygienické tampóny; menštruačné tampóny; menštruačné vložky; hygienické obrúsky; insekticídy; vata na lekárske použitie; liečivé čaje; potraviny pre baťoľatá.

16 - Papier; tlačoviny; lepidlá na kancelárske použitie alebo pre domácnosť; toaletný papier; knihy; baliaci papier; papierové vreckovky; papierové alebo plastové vrecká na odpadky; papierové servítky; papierové obrúsky (prestieranie); papierové utierky; papierové alebo plastové absorpčné hárkky alebo fólie na balenie potravín; papierové alebo plastové hárkky alebo fólie regulujúce vlhkosť na balenie potravín.

21 - Poháre, šálky, hrnčeky na pitie; súpravy kuchynského riadu; tepelnoizolačné nádoby na nápoje (termosky); špongie na umývanie; mopy; kefy; potreby pre domácnosť; potreby na prípravu jedál (nie elektrické); drôtenky na použitie v kuchyni; špongie pre domácnosť; kefy na umývanie riadu; podložky na pečenie; nádoby na použitie v domácnosti alebo v kuchyni; kuchynský riad na podávanie jedál.

29 - Želatína; pokrmové tuky; sardely (neživé); arašidové maslo; maslo; konzumné kakaové maslo; kokosové maslo; maslové krémy; vaječný bielok; krvavé jaternice; vývary (bujóny); prípravky na vývary (bujóny); kaviár; konzervované ovocie; údeniny; zemiakové lupienky; zemiakové hranolčeky; kyslá kapusta; sušený kokos; potravinársky repkový olej; koncentrované vývary; džemy; mrazené ovocie; polievky; hrozienka sušené; nakladané uhorky; konzervovaná zelenina; varená zelenina; sušená zelenina; potravinárske oleje; smotana (mliečne výrobky); syry; kandizované ovocie; krokety; kôrovce (neživé); datle; mlieko;

raky (neživé); rybie plátky (filé); syridlá; dusené ovocie; ovocná dreň; ovocné rôsoly; mäso; ryby (neživé); potravinárska želatína; huspenina; divina; d'umbierový džem (závorový); konzervované sójové bôby (potraviny); tukové nátierky na chlieb; slede (neživé); homáre (neživé); potravinársky kukuričný olej; potravinársky olej z palmových orechov; potravinársky sezamový olej; ustrice (neživé); potravinárska želatína z rýb; šunka; žltok; jogurt; prípravky na zeleninové polievky; zeleninové šťavy na prípravu jedál; mäsové výťažky; kefir (mliečny nápoj); kumys (mliečny nápoj); mliečne nápoje (s vysokým obsahom mlieka); srvátka; mliečne výrobky; langusty (neživé); slanina; konzervovaná šošovica; margarín; marmelády; špik (potraviny); mušle (neživé); mäkkýše (neživé); konzumný palmový olej; spracované škrupinové ovocie; vajcia; sušené vajcia; pečehová paštéta; konzervovaná cibuľa; konzervované olivy; potravinársky olivový olej; potravinársky kostný olej; pektín na prípravu jedál; nakladaná zelenina; konzervovaný hrach; klobásky, salámy, párky; solené potraviny; prípravky na výrobu polievok; paradajkový pretlak; zeleninové šaláty; bravčová masť; ovocné šaláty; sardinky (neživé); lososy (neživé); konzumný loj; tuniaky (neživé); paradajková šťava na prípravu jedál; potravinársky sľečnicový olej; držky; konzervované hľuzovky; hydina (mäso); ovocné šupky; mleté mandle; spracované arašidy; konzervované šampiňóny; kokosový tuk; potravinársky kokosový olej; konzervovaná fazuľa; pečeh; potraviny z rýb; plátky sušeného ovocia; mušle jedlé (neživé); ovocie naložené v alkohole; konzervované ryby; konzervované mäso; morské raky (neživé); slimačie vajcia (konzumné); tofu; šľahačka; bravčové mäso; konzervy s rybami; rybia múčka (potraviny); konzervy s ovocím; mäsové konzervy; zemiakové placky; ryby v slanom náleve; holotúrie (morské živočíchy) (neživé); konzervy so zeleninou; párky v cestíčku; zemiakové vločky; jablkový kompót; brusnicový kompót; tahini (nátierka zo sezamových jadier); hummus (cicerová kaša); opekané morské riasy; ovocné chuťovky; kyslé mlieko; sójové mlieko (náhradka mlieka); mliečne koktaily; papriková nátierka (konzervované koreniny); lúpané sľečnicové semená; rybacia pena; vtáčie mlieko (nealkoholické); zeleninová pena; rybie ikry (potraviny); lúpané semená; aloa pravá (potraviny); konzervovaný cesnak; mlieko obohatené bielkovinami; ľanový olej na prípravu jedál; nízkotučné zemiakové lupienky; mliečne fermenty na prípravu jedál; kompóty; kondenzované sladené mlieko; paradajková pasta; pasta z tekvicovej dužiny; baklažánová pasta; arašidové mlieko na prípravu jedál; mandľové mlieko na prípravu jedál; ryžové mlieko (náhradka mlieka); konzervované artičoky; ovocné aranžmány na priamu konzumáciu; sušené mlieko; kandizované orechy; ochutené orechy; spracované lieskové orechy; konzervované bobuľové ovocie; guakamola (avokádová nátierka); vyprážené cibuľové krúžky; citrónová šťava na prípravu jedál; ovsené mlieko; rastlinná smotana; mrazom sušená zelenina; extra panenský olivový olej; spracovaná sladká kukurica; orechové nátierky; zemiakové knedle; párky na prípravu hotdogov; párky v kukuričnom cestíčku

(corn dogs); potravinársky sójový olej; náhradky mlieka; mandľové mlieko; arašidové mlieko; kokosové mlieko; kokosové mlieko na prípravu jedál; nápoje z kokosového mlieka; ryžové mlieko na prípravu jedál; nápoje z mandľového mlieka; nápoje z arašidového mlieka.

30 - Cestoviny; mandľové cesto; aníz (semená); badián; cukrovinky na zdobenie vianočných stromčekov; bylinkové čaje (nie na lekárske použitie); aromatické prípravky do potravín; koreniny; nekysnutý chlieb; soľná konzervovanie potravín; sucháre; sušienky, keksy; sušienky; mäťové cukríky; cukríky; oblatky; sladké žemle; kakao; káva; nepražená káva; rastlinné prípravky (kávové náhradky); zákusky, koláče; škorica (korenina); kapary; karamelky (cukríky); kari (korenin); prípravky z obilnín; žuvačky; cigória (kávová náhradka); čaj; čokoláda; marcipán; klinčeky (korenin); chuťové prísady; cukrovinky; cukrárske výrobky; kukuričné vločky; kukuričné pukance; stužovače šľahačky; smotanové zmrzliny; palacinky; príchute do potravín (okrem éterických esencií a esenciálnych olejov); kuchynská soľ; zahusťovacie prípravky na varenie; kurkuma (potravina); prírodné sladidlá; korenin; perníky; medovníky; nové korenin; múka; fazuľová múka; kukuričná múka; horčicová múčka; jačmenná múka; sójová múka; pšeničná múka (výrazková); škrob (potraviny); droždie do cesta; keksy; cukor; cukrárske aromatické prísady (okrem esenciálnych olejov); prášok do pečiva; cestá na koláče; d'umbier (korenin); ľad (prírodný alebo umelý); ľad do nápojov; glukóza na prípravu jedál; krúpy (potraviny); ocot; kečup; mliečne kakaové nápoje; mliečne kávové nápoje; mliečne čokoládové nápoje; kvások; droždie; mandľové pusinky (jemné pečivo); makaróny; mletá kukurica; melasový sirup; pražená kukurica; chlieb; med; horčica; muškátové orechy; rezance; plnené koláče; sendviče; pastilky (cukrovinky); jemné pečivárske výrobky; sušienky; pečivo (rožky); paprika (korenin); pizza; čierne korenin; zemiaková múčka (potraviny); pudinky; pralinky; ravioly; sladké drievko (cukrovinky); ryža; šafran (korenin); omáčky (chuťové prísady); pšeničná krupica; špagety; torty; vanilkové príchute; vanilín (vanilková náhradka); zvitky (cestoviny); pečivo s mäsovou náplňou; zmrzliny; mandľové cukrovinky; arašidové cukrovinky; ovsené potraviny; ovsené vločky; pivný ocot; kávové nápoje; kakaové nápoje; čokoládové nápoje; kávové náhradky; obilninové vločky; marináda (chuťové prísady); kuskus (krupica); pikantné zeleninové omáčky (chuťové prísady); paradajková omáčka; majonézy; slané pečivo (kreker); anglický krém; ovocné želé (cukrovinky); múslí; ryžové koláče; sójová omáčka; jogurty mrazené (mrazené potraviny); tacos (mexické jedlo); kukuričné placky (tortilly); ľadový čaj; čajové nápoje; strúhanka; quiches (slaný koláč); ryžové chuťovky; instantná kukuričná kaša (s vodou alebo s mliekom); kukuričná krupica; práškové droždie; sóda bikarbóna na prípravu jedál; konzervované záhradné bylinky (chuťové prísady); polevy na koláče; čokoládové peny; penové zákusky (cukrovinky); ovocné omáčky; marinády; syrové sendviče (cheeseburgers); pesto (bazalková omáčka); ľanové semená na prípravu jedál (korenin); obilné klíčky (potraviny); cere-

álne tyčinky s vysokým obsahom proteínov; gluténové prísady na kuchárske použitie; omáčky na cestoviny; cereálne tyčinky; cestá na jedlá; cestá na zákusky; čokoládové cukrárske ozdoby; cukrovinkové cukrárske ozdoby; orechy v čokoláde; mliečna ryžová kaša; mleté orechy; posekaný cesnak (chuťové prísady); burritos (mexické plnené placky); čokoládové nátierky; čokoládovo-orieškové nátierky; knedle; agáвовý sirup (prírodné sladidlo); harmančekové nápoje; mliečny karamel (dulce de leche); instantná ryža; hotdogy (teplé párky v rožku); ľadové kocky (konzumné); spracované semená používané ako koreniny; sezamové semená (koreniny); zelenina v štiplavom náleve.

31 - Citrusové ovocie; škruplinové ovocie; krmivo pre zvieratá; ovos; čerstvé bobuľové ovocie; čerstvá cvikla; otruby; čerstvé šampiňóny; čerstvé gaštany; čakanka; psie sucháre; čerstvé citróny; kokosové orechy; krmivo pre vtáky; čerstvé uhorky; čerstvá zelenina; čerstvá tekvica veľkoplodá; čerstvá fazuľa; živé kvety; sušené kvety (na dekoráciu); suché krmivo; pšenica; čerstvé ovocie; borievky (plody); čerstvé záhradné bylinky; čerstvý hlávkový šalát; čerstvá šošovica; podstielky pre zvieratá; kukurica; čerstvé lieskové orechy; čerstvá cibuľa; čerstvé olivy; pomaranče; jačmeň; čerstvý pór; čerstvý hrach; čerstvé zemiaky; čerstvé hrozno; rebarbora; raž; nespracovaný konzumný sezam; mandle (ovocie); čerstvé arašidy; krmivo pre zvieratá chované v domácnosti; čerstvý špenát; čerstvý cesnak; čerstvá tekvica kričková.

32 - Pivo; d'umbierové pivo (zázvorové); sladové pivo; nealkoholické ovocné nápoje; sviatkové nápoje; ovocné džúsy; sirupy na výrobu nápojov; vody (nápoje); minerálne vody (nápoje); sódová voda (sifón); stolové vody; mušty; limonády; zeleninové džúsy (nápoje); sirupy na výrobu limonád; hroznový mušt (nekvasený); sóda; paradajkový džús (nápoj); nealkoholické nápoje; tablety na prípravu šumivých nápojov; prášky na prípravu šumivých nápojov; sytené vody; nealkoholické aperitívy; nealkoholické koktaily; ovocné nektáre; izotonické nápoje; nealkoholický jablkový mušt; medové nealkoholické nápoje; mixované ovocné alebo zeleninové nápoje; nealkoholické nápoje s alooou pravou; pivoové koktaily; sójové nápoje, nie náhradky mlieka; proteínové nápoje pre športovcov; ryžové nápoje, nie náhradky mlieka; nealkoholické nápoje s kávovou príchuťou; nealkoholické nápoje s čajovou príchuťou; nealkoholické nápoje.

33 - Mätový likér; horké likéry; aperitívy; destilované nápoje; jablčné mušty (alkoholické); koktaily; digestíva (liehoviny a likéry); víno; džin; likéry; medovina; liehoviny; brandy; vínovica; whisky; alkoholické nápoje okrem piva; alkoholické nápoje s ovocím; rum; vodka.

34 - Zápalky; tabak; zapaľovače pre fajčiarov; zásobníky plynu do zapaľovačov; cigarety.

35 - Reklama; obchodný manažment; obchodná administratíva; veľkoobchodné služby s kozmetickými potrebami pre ľudí; veľkoobchodné služby s hygienickými potrebami pre ľudí; veľkoobchodné služby s alkoholickými nápojmi (okrem piva); veľkoobchodné služby s toaletnými potrebami; veľkoobchodné služby so športovým tova-

rom; veľkoobchodné služby s potravinami; veľkoobchodné služby s tlačovinami; veľkoobchodné služby s odevmi; veľkoobchodné služby s papiernickým tovarom; veľkoobchodné služby s učebnými pomôckami; veľkoobchodné služby s pivom; veľkoobchodné služby s hračkami; veľkoobchodné služby s obuvou; veľkoobchodné služby s tkaninami; maloobchodné služby s pivom; maloobchodné služby s potravinami; maloobchodné služby s hračkami; maloobchodné služby s obuvou; maloobchodné služby s odevmi; maloobchodné služby so športovými potrebami; maloobchodné služby s papiernickým tovarom; maloobchodné služby s učebnými pomôckami; maloobchodné služby s nealkoholickými nápojmi; maloobchodné služby s čistiacimi potrebami; maloobchodné služby s toaletnými potrebami; maloobchodné služby s alkoholickými nápojmi (okrem piva); maloobchodné služby s hygienickými prostriedkami pre ľudí; maloobchodné služby s kozmetickými potrebami pre ľudí; maloobchodné služby s potravinami prostredníctvom internetu; maloobchodné služby s pivom prostredníctvom internetu; maloobchodné služby s odevmi prostredníctvom internetu; maloobchodné služby s nealkoholickými nápojmi prostredníctvom internetu; maloobchodné služby s odevnými doplnkami; maloobchodné služby s kozmetickými a skrášľovacími výrobkami; maloobchodné služby v obchodných domoch s kozmetikou, toaletnými potrebami, prístrojmi pre domácnosť, ručným náradím, s optickými prístrojmi, elektrickým a elektronickým tovarom pre domácnosť; maloobchodné služby s hračkami prostredníctvom internetu; maloobchodné služby s kabelkami; maloobchodné služby so šperkami prostredníctvom internetu; organizovanie virtuálnych, obchodných alebo reklamných veľtrhov prostredníctvom internetu; poskytovanie reklamného priestoru na svetovej počítačovej sieti; obchodné administratívne služby súvisiace s uskutočňovaním predaja na svetovej počítačovej sieti; prenájom reklamných tabúl; prenájom reklamných zariadení; prenájom reklamných plôch; prenájom predajných stánkov; marketing; prenájom billboardov; predvádzanie tovaru; organizovanie obchodných alebo reklamných výstav; organizovanie obchodných alebo reklamných veľtrhov; rozširovanie reklamných oznamov; rozširovanie reklamných materiálov zákaznikom (letáky, prospekty, tlačoviny, vzorky); aktualizovanie reklamných materiálov; dražby; lepenie plagátov; prenájom kancelárskych strojov a zariadení; poradenstvo pri organizovaní a riadení obchodnej činnosti; vydávanie reklamných textov; aranžovanie výkladov; reklamné agentúry; podpora predaja (pre tretie osoby); zásobovacie služby pre tretie osoby (nákup tovarov a služieb pre iné podniky); prenájom reklamného času v komunikačných médiách; prenájom predajných automatov; prezentácie výrobkov v komunikačných médiách pre maloobchod; obchodné informácie a rady spotrebiteľom; organizovanie módnych prehliadok na podporu predaja; platené reklamné služby typu klikni sem; poskytovanie obchodných informácií prostredníctvom webových stránok; on line poskytovanie obchodného priestoru pre nákupcov a predajcov

tovarov a služieb; správa spotrebiteľských vernostných programov; poradenstvo v oblasti komunikácie (reklama).

36 - Nehnuteľnosti (služby); správa nehnuteľností; správa nájomných domov; prenájom nehnuteľností; sprostredkovanie nehnuteľností; organizovanie dobročinných zbierok; organizovanie zbierok; prenájom kancelárskych priestorov; prenájom nákupných priestorov; prenájom priestorov v maloobchodnej predajni (okrem predajných stánkov); prenájom priestorov v obchodných centrách (okrem predajných stánkov); prenájom obchodných priestorov; vyberanie nájomného; úschovné služby, úschova v bezpečnostných schránkach; úschova cenností; správcovstvo majetku (pre tretie osoby); prenájom bytov; poskytovanie zliav vo vybraných zariadeniach prostredníctvom členskej karty.

39 - Kamiónová nákladná doprava; dovoz, doprava; balenie tovarov; vykladanie nákladov; doručovanie tovarov; skladovanie tovarov (úschova); skladovanie; uskladňovanie; prenájom skladísk; doprava, preprava; expedičné služby; doručovacie služby (správy alebo tovar); balenie tovarov; distribúcia tovarov na dobierku; logistické služby v doprave.

41 - Zábava; organizovanie vedomostných alebo zábavných súťaží; výchovnozábavné klubové služby; organizovanie živých vystúpení; organizovanie a vedenie tvorivých dielní (výučba); organizovanie módnych prehliadok na zábavné účely.

43 - Kaviarne; samoobslužné jedálne; závodné jedálne; reštauračné (stravovacie) služby; samoobslužné reštaurácie; rýchle občerstvenie (snackbary); bary (služby).

## (540) KRAJ

(731) TERNO real estate s.r.o., Bratská 3, 851 01 Bratislava, SK;

(210) 624-2017

(220) 2.3.2017

(310) 534255

(320) 29.9.2016

(330) CZ

## 11(511) 9, 37, 42

(511) 9 - Vedecké a geodetické prístroje, nástroje a zariadenia; elektrické a elektronické zariadenia, menovite, vysokofrekvenčné prístroje, zariadenia na meranie, signalizáciu, kontrolu (dohľad) a ochranu; systémy na sledovanie pohybu vozidiel vrátane zariadení na prenos, vyhodnocovanie a spracovanie údajov o týchto pohyboch; kamerové a detekčné systémy; prístroje a zariadenia pre záznam, prevod a reprodukciu audiovizuálnych záznamov; prístroje pre spracovanie a vyhodnocovanie informácií; počítače; periférne zariadenia počítačov; centrálné procesorové jednotky (počítačový hardvér); kódované magnetické karty; nahraté počítačové programy; operačné systémy (nahraté počítačové programy); sieťové aplikácie (nahraté počítačové programy); prerušovače, prepínače a radiče článkov; odbočovače a vypínače; časové spínače (nie hodinárske); automatické časové spínače (nie hodinárske); diaľkové ovládače; elektrické zariadenia na diaľkové ovládanie železničných uzlov; elektrodynamické

zariadenia pre zariadenia na diaľkové ovládanie železničných uzlov; elektronické zariadenia pre zariadenia na diaľkové ovládanie železničných uzlov; zariadenia na diaľkové riadenie signalizácie; telekomunikačné a dátové distribučné prístroje; automatické telekomunikačné a dátové distribučné prístroje; transformátory; indikátory strát elektrickej energie; hmlová signalizácia (okrem výbušnej); elektromotorické prestavníky; zvukové výstražné znamenia (zariadenia) v hmle (nie výbušné); železničné svetelné alebo mechanické návěstidlá; signalizačné návěstné lampáše; blikavé svetlá (svetelné signály); budíkové návěstidlá (železničné návěstidlá); clonkové návěstidlá (železničné návěstidlá); Fresnelove šošovky; reflexné dosky (signalizačné), pre železničnú dopravu; elektrické batérie (články); strážca napätia batérie; záložné napájacie zdroje batérií; elektrické zásuvky; bleskoistky; dorazy (elektrické relé); zväzky elektrických káblov; káblové chráničky (elektrotechnika); odrušovače (elektrotechnika); svetelné alebo mechanické signalizačné panely; poistky; elektrické ističe; rozvodné panely (elektrina); riadiace panely (elektrotechnika); spínacie panely; kontrolné panely; rozvodné pulty (elektrina); rozvodné skrine; rádiotelefonne zariadenia; rádiotelegrafické zariadenia; vysielače (telekomunikácia); prenosné krátkovlnné vysielačky; bezpečnostné zariadenia pre železniciu a železničnú dopravu; svetelná signalizácia; svetelné značenie; reléové dosky (elektrotechnika) na riadenie železničnej dopravy; indikačné dosky (elektrotechnika) na riadenie železničnej dopravy; rozvádzače (elektrotechnika); automatické rozvádzače (elektrotechnika); rozvádzače pre vysoké napätie (elektrotechnika); rozvodné skrine pre železničné zabezpečovacie zariadenia (elektrotechnika); spínacie skrine pre železničné zabezpečovacie zariadenie (elektrotechnika); prípojové vonkajšie skrine (elektrotechnika); elektrické relé; návěstné radiče; zbernice (elektrotechnika); tienidlá (clony) proti oslneniu pre zariadenia v železničnej doprave.

37 - Inštalácia systémov na riadenie dopravy; inštalácia mechanických, elektrických a elektronických železničných zabezpečovacích zariadení; inštalácia strojov a prístrojov uvedených v triede 9 tohto zoznamu; inštalácia zariadení pre oznamovaciu (telekomunikačnú) techniku; údržba systémov na riadenie dopravy; údržba mechanických, elektrických a elektronických železničných zabezpečovacích zariadení; údržba strojov a prístrojov uvedených v triede 9 tohto zoznamu; údržba zariadení pre oznamovaciu (telekomunikačnú) techniku; inštalácia telekomunikačných zariadení; údržba telekomunikačných zariadení; inštalácie vonkajšej kabeláže; inštalácie vnútornej kabeláže; inštalácie elektrických zariadení pre telekomunikačný prenos; inštalácia a opravy telekomunikačných sietí; inštalácia bezdrôtového telekomunikačného vybavenia a bezdrôtových lokálnych sietí; inštalácia elektronického a digitálneho pripojenia do telefónnej centrály; inštalácia elektronických telekomunikačných sietí; inštalácia rádiotelefonných zariadení; inštalácia integrovaných rádiových sietí; inštalácia komunikačného vybavenia; inštalácia a opravy počítačového hardvéru; inštalácia a opravy telekomunikač-



ných prístrojov; inštalácia hardvéru pre počítačové systémy; údržba počítačového hardvéru; inštalácia prístrojov pre dátové siete; inštalácia a opravy poplašných zariadení; inštalácia a opravy požiarneho hlásičov; inštalácia a opravy alarmov proti krádeži; inštalácie bezpečnostných systémov; inštalácia systémov kontroly vstupu; inštalácia a opravy elektrických zariadení; inštalácia a opravy elektrických spotrebičov; inštalácia a opravy priemyselných zariadení; inštalácia a opravy systémov elektrického osvetlenia a energetických systémov; stavebníctvo (stavebná činnosť); opravy stavieb; dopravné stavby; zemné a výkopové práce (stavebníctvo); vykonávanie pretlakov pod komunikáciami a traťami (stavebníctvo); budovanie základov inžinierskych stavieb (stavebníctvo); budovanie základov ciest; budovanie železničných násypov; budovanie podzemných šácht; budovanie podzemných stavieb; budovanie stavieb; stavebný dozor vrátane dohľadu nad riadením stavieb a rekonštrukciou stavieb a dohľadu nad stavebnými konštrukciami; stavebníctvo (stavebná činnosť) v developerskej činnosti; demolácia budov, konštrukcií a inžinierskych stavieb; demontáž elektrických zariadení; demontáž konštrukcií pre elektrické zariadenia; poskytovanie informácií v oblasti opráv uvedených v triede 37 tohto zoznamu.

42 - Vývoj a výskum nových zabezpečovacích, signalizačných a oznamovacích zariadení pre železničnú dopravu; odborné poradenstvo v oblasti návrhu a vývoja oznamovacej, signalizačnej a zabezpečovacej techniky; odborné poradenstvo v oblasti návrhu a vývoja oznamovacej, signalizačnej a zabezpečovacej techniky pre železničnú dopravu; expertízy a inžinierska činnosť v oblasti dopravy a oznamovacej, signalizačnej a zabezpečovacej techniky; počítačové programovanie v oblasti riadenia dopravy; tvorba softvéru pre riadenie dopravy; aktualizovanie počítačového softvéru pre riadenie dopravy; údržba počítačového softvéru pre riadenie dopravy; inštalácia počítačového softvéru, vrátane jeho implementácie (inštalácie) do existujúcich počítačových programov a systémov; prevod (konverzia) počítačových programov pre riadenie dopravy (nie fyzický); analýzy počítačových systémov, vrátane hodnotenia výkonu počítačových systémov na riadenie dopravy a spracovanie dopravných údajov a údajov o doprave podľa referenčných testovacích údajov; tvorba a udržiavanie webových stránok (pre tretie osoby); grafické dizajnérstvo pre webové stránky; prenájom počítačových serverov (server hosting); prenájom webových serverov; poskytovanie počítačových technológií prostredníctvom internetu (cloud computing); prenájom softvéru; informačné a konzultačné služby týkajúce sa vývoja počítačových systémov a informačných technológií, počítačov, systémových aplikácií a počítačovej bezpečnosti; poradenstvo v oblasti počítačových programov; poradenstvo v oblasti informačných technológií; poskytovanie informácií o programovaní prostredníctvom webových stránok; informačné a konzultačné služby v oblasti architektúry a infraštruktúry informačných technológií; informačné a konzultačné služby v oblasti softvéru a aplikácií pre mobilné zariadenia;

návrh počítačových systémov; digitalizácia dokumentov (skenovanie); diaľkové monitorovanie počítačových systémov; monitorovanie počítačových systémov na zisťovanie porúch; poradenstvo v oblasti internetovej bezpečnosti; poradenstvo v oblasti ochrany údajov; kódovanie údajov; monitorovanie počítačových systémov na zistenie neoprávneného vstupu alebo zneužitia dát; vývoj počítačového softvéru pre technické využitie; ochrana počítačov proti počítačovým vírusom; zálohovanie údajov mimo pracoviska; uchovávanie elektronických údajov; poradenstvo v oblasti ochrany údajov; obnovovanie počítačových databáz; testovanie počítačového hardvéru; testovanie počítačového softvéru; úpravy počítačových programov; vývoj aplikácií k počítačovým programom; navrhovanie softvéru pre cestné a železničné vozidlá; konzultačné a informačné služby v oblasti telekomunikačného inžinierstva; geodézia (zememeračstvo); poskytovanie geografických informácií vzťahujúcich sa k doprave a jej riadeniu a plánovaniu; stavebné inžinierstvo; stavebné inžinierstvo v oblasti dopravných a inžinierskych stavieb; nefinančné plánovanie stavebných projektov; nefinančné plánovanie stavebných projektov v oblasti železničnej a cestnej dopravy; dopravné merania; návrhy technických štúdií uskutočniteľnosti; štúdie technických projektov v oblasti dopravy, vrátane projektovania elektrických, elektronických, signalizačných a oznamovacích zariadení, inžinierska činnosť v oblasti dopravy, vrátane zabezpečenia uskutočnenia potrebných skúšok a certifikácií pre elektrické, elektronické, signalizačné a oznamovacie zariadenia; inžinierske služby vzťahujúce sa k robotike; inžinierske testovanie; inžiniersko-technické služby; kalibrácia nástrojov a prístrojov; technické navrhovanie a plánovanie zariadení pre telekomunikácie a prenos údajov; kalibračné služby; kalibrácia elektrotechnických prístrojov a zariadení; testovanie bezpečnosti výrobkov a zariadení; testovanie prístrojov v oblasti elektroniky a elektrotechniky na účely certifikácie; testovanie elektrotechnických a elektronických súčiastok; navrhovanie a vývoj telekomunikačných prístrojov, nástrojov, zariadení a vybavenia; navrhovanie a vývoj bezdrôtových prístrojov, nástrojov a zariadení na prenos dát; navrhovanie a vývoj diagnostických prístrojov pre využitie v dopravných systémoch; navrhovanie a vývoj navigačných systémov; navrhovanie a vývoj nových technológií pre tretie osoby; navrhovanie vzhľadu nových výrobkov (priemyselné dizajnérstvo); vedecko-technologický výskum a vývoj; vedecko-technologický výskum a vývoj v oblasti elektrickej bezpečnosti, elektrotechniky, robotiky a strojárstva; vedecko-technický výskum v oblasti telekomunikačných a komunikačných zariadení pre využitie v doprave a riadení dopravy; vývoj meracích a testovacích metód; navrhovanie dosiek s elektrickými obvodymi.

**(540) AZD SWing**

(731) AŽD Praha s. r. o., Žirovnická 2/3146, 106 17 Praha 10, CZ;

(740) Kubinyi Peter, Bc., Trenčín, SK;

(210) 625-2017

(220) 2.3.2017

(310) 534254

(320) 29.9.2016

(330) CZ

**11(511) 9, 37, 42**

(511) 9 - Vedecké a geodetické prístroje, nástroje a zariadenia; elektrické a elektronické zariadenia, menovite, vysokofrekvenčné prístroje, zariadenia na meranie, signalizáciu, kontrolu (dohľad) a ochranu; systémy na sledovanie pohybu vozidiel vrátane zariadení na prenos, vyhodnocovanie a spracovanie údajov o týchto pohyboch; kamerové a detekčné systémy; prístroje a zariadenia pre záznam, prevod a reprodukciu audiovizuálnych záznamov; prístroje pre spracovanie a vyhodnocovanie informácií; počítače; periférne zariadenia počítačov; centrálné procesorové jednotky (počítačový hardvér); kódované magnetické karty; nahraté počítačové programy; operačné systémy (nahraté počítačové programy); sieťové aplikácie (nahraté počítačové programy); prerušovače, prepínače a radiče článkov; odbočovače a vypínače; časové spínače (nie hodinárske); automatické časové spínače (nie hodinárske); diaľkové ovládače; elektrické zariadenia na diaľkové ovládanie železničných uzlov; elektrodynamické zariadenia pre zariadenia na diaľkové ovládanie železničných uzlov; elektronické zariadenia pre zariadenia na diaľkové ovládanie železničných uzlov; zariadenia na diaľkové riadenie signalizácie; telekomunikačné a dátové distribučné prístroje; automatické telekomunikačné a dátové distribučné prístroje; transformátory; indikátory strát elektrickej energie; hmlová signalizácia (okrem výbušnej); elektromotorické prestavníky; zvukové výstražné znamenia (zariadenia) v hmlie (nie výbušné); železničné svetelné alebo mechanické návěstidlá; signalizačné návěstné lampáše; blikavé svetlá (svetelné signály); budíkové návěstidlá (železničné návěstidlá); clonkové návěstidlá (železničné návěstidlá); Fresnelove šošovky; reflexné dosky (signalizačné), pre železničnú dopravu; elektrické batérie (články); strážca napätia batérie; záložné napájacie zdroje batérií; elektrické zásuvky; bleskoistky; dorazy (elektrické relé); zväzky elektrických káblov; káblové chráničky (elektrotechnika); odrušovače (elektrotechnika); svetelné alebo mechanické signalizačné panely; poistky; elektrické ističe; rozvodné panely (elektrina); radiacie panely (elektrotechnika); spínacie panely; kontrolné panely; rozvodné pulty (elektrina); rozvodné skrine; rádiatelefonne zariadenia; rádiatelegrafické zariadenia; vysielače (telekomunikácia); prenosné krátkovlnné vysielačky; bezpečnostné zariadenia pre železniciu a železničnú dopravu; svetelná signalizácia; svetelné značenie; reléové dosky (elektrotechnika) na riadenie železničnej dopravy; indikačné dosky (elektrotechnika) na riadenie železničnej dopravy; rozvádzače (elektrotechnika); automatické rozvádzače (elektrotechnika); rozvádzače pre vysoké napätie (elektrotechnika); rozvodné skrine pre železničné zabezpečovacie zariadenia (elektrotechnika); spínacie skrine pre železničné zabezpečovacie zariadenie (elektrotechnika); prípojové vonkajšie skrine (elektrotechnika); elektrické re-

lé; návěstné radiče; zbernice (elektrotechnika); tienidlá (clony) proti oslneniu pre zariadenia v železničnej doprave.

37 - Inštalácia systémov na riadenie dopravy; inštalácia mechanických, elektrických a elektronických železničných zabezpečovacích zariadení; inštalácia strojov a prístrojov uvedených v triede 9 tohto zoznamu; inštalácia zariadení pre oznamovaciu (telekomunikačnú) techniku; údržba systémov na riadenie dopravy; údržba mechanických, elektrických a elektronických železničných zabezpečovacích zariadení; údržba strojov a prístrojov uvedených v triede 9 tohto zoznamu; údržba zariadení pre oznamovaciu (telekomunikačnú) techniku; inštalácia telekomunikačných zariadení; údržba telekomunikačných zariadení; inštalácie vonkajšej kabeláže; inštalácie vnútornej kabeláže; inštalácie elektrických zariadení pre telekomunikačný prenos; inštalácia a opravy telekomunikačných sietí; inštalácia bezdrôtového telekomunikačného vybavenia a bezdrôtových lokálnych sietí; inštalácia elektronického a digitálneho pripojenia do telefónnej centrály; inštalácia elektronických telekomunikačných sietí; inštalácia rádiatelefonných zariadení; inštalácia integrovaných rádiových sietí; inštalácia komunikačného vybavenia; inštalácia a opravy počítačového hardvéru; inštalácia a opravy telekomunikačných prístrojov; inštalácia hardvéru pre počítačové systémy; údržba počítačového hardvéru; inštalácia prístrojov pre dátové siete; inštalácia a opravy poplašných zariadení; inštalácia a opravy požiarnych hlásičov; inštalácia a opravy alarmov proti krádeži; inštalácie bezpečnostných systémov; inštalácia systémov kontroly vstupu; inštalácia a opravy elektrických zariadení; inštalácia a opravy elektrických spotrebičov; inštalácia a opravy priemyselných zariadení; inštalácia a opravy systémov elektrického osvetlenia a energetických systémov; stavebníctvo (stavebná činnosť); opravy stavieb; dopravné stavby; zemné a výkopové práce (stavebníctvo); vykonávanie pretlakov pod komunikáciami a traťami (stavebníctvo); budovanie základov inžinierskych stavieb (stavebníctvo); budovanie základov ciest; budovanie železničných násypov; budovanie podzemných šácht; budovanie podzemných stavieb; budovanie stavieb; stavebný dozor vrátane dohľadu nad riadením stavieb a rekonštrukciou stavieb a dohľadu nad stavebnými konštrukciami; stavebníctvo (stavebná činnosť) v developerskej činnosti; demolácia budov, konštrukcií a inžinierskych stavieb; demontáž elektrických zariadení; demontáž konštrukcií pre elektrické zariadenia; poskytovanie informácií v oblasti opráv uvedených v triede 37 tohto zoznamu.

42 - Vývoj a výskum nových zabezpečovacích, signalizačných a oznamovacích zariadení pre železničnú dopravu; odborné poradenstvo v oblasti návrhu a vývoja oznamovacej, signalizačnej a zabezpečovacej techniky; odborné poradenstvo v oblasti návrhu a vývoja oznamovacej, signalizačnej a zabezpečovacej techniky pre železničnú dopravu; expertízy a inžinierska činnosť v oblasti dopravy a oznamovacej, signalizačnej a zabezpečovacej techniky; počítačové programovanie v oblasti riadenia dopravy; tvorba softvéru pre riadenie dopravy; aktualizovanie počítačového softvé-

ru pre riadenie dopravy; údržba počítačového softvéru pre riadenie dopravy; inštalácia počítačového softvéru, vrátane jeho implementácie (inštalácie) do jestvujúcich počítačových programov a systémov; prevod (konverzia) počítačových programov pre riadenie dopravy (nie fyzický); analýzy počítačových systémov, vrátane hodnotenia výkonu počítačových systémov na riadenie dopravy a spracovanie dopravných údajov a údajov o doprave podľa referenčných testovacích údajov; tvorba a udržiavanie webových stránok (pre tretie osoby); grafické dizajnérstvo pre webové stránky; prenájom počítačových serverov (server hosting); prenájom webových serverov; poskytovanie počítačových technológií prostredníctvom internetu (cloud computing); prenájom softvéru; informačné a konzultačné služby týkajúce sa vývoja počítačových systémov a informačných technológií, počítačov, systémových aplikácií a počítačovej bezpečnosti; poradenstvo v oblasti počítačových programov; poradenstvo v oblasti informačných technológií; poskytovanie informácií o programovaní prostredníctvom webových stránok; informačné a konzultačné služby v oblasti architektúry a infraštruktúry informačných technológií; informačné a konzultačné služby v oblasti softvéru a aplikácií pre mobilné zariadenia; návrh počítačových systémov; digitalizácia dokumentov (skenovanie); diaľkové monitorovanie počítačových systémov; monitorovanie počítačových systémov na zisťovanie porúch; poradenstvo v oblasti internetovej bezpečnosti; poradenstvo v oblasti ochrany údajov; kódovanie údajov; monitorovanie počítačových systémov na zistenie neoprávneného vstupu alebo zneužitia dát; vývoj počítačového softvéru pre technické využitie; ochrana počítačov proti počítačovým vírusom; zálohovanie údajov mimo pracoviska; uchovávanie elektronických údajov; poradenstvo v oblasti ochrany údajov; obnovovanie počítačových databáz; testovanie počítačového hardvéru; testovanie počítačového softvéru; úpravy počítačových programov; vývoj aplikácií k počítačovým programom; navrhovanie softvéru pre cestné a železničné vozidlá; konzultačné a informačné služby v oblasti telekomunikačného inžinierstva; geodézia (zememeračstvo); poskytovanie geografických informácií vzťahujúcich sa k doprave a jej riadeniu a plánovaniu; stavebné inžinierstvo; stavebné inžinierstvo v oblasti dopravných a inžinierskych stavieb; nefinančné plánovanie stavebných projektov; nefinančné plánovanie stavebných projektov v oblasti železničnej a cestnej dopravy; dopravné merania; návrhy technických štúdií uskutočniteľnosti; štúdie technických projektov v oblasti dopravy, vrátane projektovania elektrických, elektronických, signalizačných a oznamovacích zariadení, inžinierska činnosť v oblasti dopravy, vrátane zabezpečenia uskutočnenia potrebných skúšok a certifikácií pre elektrické, elektronické, signalizačné a oznamovacie zariadenia; inžinierske služby vzťahujúce sa k robotike; inžinierske testovanie; inžiniersko-technické služby; kalibrácia nástrojov a prístrojov; technické navrhovanie a plánovanie zariadení pre telekomunikácie a prenos údajov; kalibračné služby; kalibrácia elektrotechnických prístrojov a zariadení; testovanie bezpečnosti vý-

robkov a zariadení; testovanie prístrojov v oblasti elektroniky a elektrotechniky na účely certifikácie; testovanie elektrotechnických a elektronických súčiastok; navrhovanie a vývoj telekomunikačných prístrojov, nástrojov, zariadení a vybavenia; navrhovanie a vývoj bezdrôtových prístrojov, nástrojov a zariadení na prenos dát; navrhovanie a vývoj diagnostických prístrojov pre využitie v dopravných systémoch; navrhovanie a vývoj navigačných systémov; navrhovanie a vývoj nových technológií pre tretie osoby; navrhovanie vzhľadu nových výrobkov (priemyselné dizajnérstvo); vedecko-technologický výskum a vývoj; vedecko-technologický výskum a vývoj v oblasti elektrickej bezpečnosti, elektrotechniky, robotiky a strojárstva; vedecko-technologický výskum v oblasti telekomunikačných a komunikačných zariadení pre využitie v doprave a riadení dopravy; vývoj meracích a testovacích metód; navrhovanie dosiek s elektrickými obvody.

#### (540) **AZD Patron**

(731) AŽD Praha s. r. o., Žirovnická 2/3146, 106 17 Praha 10, CZ;

(740) Kubinyi Peter, Trenčín 1, SK;

#### (210) **1066-2017**

(220) 28.9.2016

#### 11(511) **35, 36, 42**

(511) 35 - Obchodný manažment; obchodná administratíva; poradenstvo pri organizovaní a riadení obchodnej činnosti; odborné obchodné alebo podnikateľské poradenstvo; odborné posudky efektívnosti podnikov; informácie o hospodárskych (ekonomických) predpovediach; správa počítačových súborov; organizovanie obchodných alebo reklamných výstav; reklama; on line reklama na počítačovej komunikačnej sieti; rozširovanie reklamných materiálov zákazníkom (letáky, prospekty, tlačoviny, vzorky); vydávanie reklamných textov; prenájom reklamných plôch; rozširovanie reklamných oznamov.

36 - Poisťovníctvo; finančné služby; menové záležitosti; bankovníctvo; realitné kancelárie; oceňovanie nehnuteľností; daňové odhady (služby); oceňovanie; financovanie (služby); finančné poradenstvo; finančné analýzy; zriaďovanie fondov; kapitálové investície; poskytovanie finančných informácií; informácie o poistení; informácie o nehnuteľnostiach; konzultačné služby v oblasti poisťovníctva; Konzultačné služby v oblasti nehnuteľností; investovanie do fondov; sprostredkovanie (maklérstvo); obchodovanie s menou; sprostredkovanie poistenia; sprostredkovanie úverových zmlúv na nehnuteľnosti.

42 - Vedecké a technologické služby a s nimi súvisiaci výskum a projektovanie; priemyselné analýzy a priemyselný výskum; navrhovanie a vývoj počítačového hardvéru a softvéru.

#### (540) **preferate**

(551) kolektívna

(641) 015866403, 28.09.2016

(731) MEILLEURTAUX, 36 rue de Saint-Petersbourg, F-75008 PARIS, FR;

(740) ROTT, RŮŽIČKA & GUTTMANN, Bratislava, SK;

**(210) 1120-2017**

(220) 3.5.2017

**11(511) 5, 30, 35**

(511) 5 - Výživové doplnky; bylinné liečivá; diétne látky na lekárske použitie; vitamínové prípravky; liečivé byliny; bylinné výťažky na lekárske použitie; rastlinné výťažky na farmaceutické použitie; liečivé čaje; bylinné prípravky na lekárske použitie; liečivé nápoje; liečivé cukríky; liečivé prípravky na čistenie zubov; glukóza na lekárske použitie.

30 - Čaj; bylinkové čaje (nie na lekárske použitie); glukóza na prípravu jedál; cukrovinky.

35 - Reklama; podpora predaja (pre tretie osoby); marketing; on-line reklama na počítačovej komunikačnej sieti; pomoc pri riadení obchodnej činnosti; obchodné alebo podnikateľské informácie; zásobovacie služby pre tretie osoby (nákup tovarov a služieb pre iné podniky); prezentácie výrobkov v komunikačných médiách pre maloobchod; prieskum trhu; služby porovnávania cien; plánovanie stretnutí (kancelárske práce); účtovníctvo; fakturácie; vyjednávanie a uzatváranie obchodných transakcií pre tretie osoby; dohadovanie obchodných zmlúv pre tretie osoby; administratívne spracovanie obchodných objednávok; poskytovanie obchodných informácií prostredníctvom internet; veľkoobchodné služby s tovarmi uvedenými v triedach 5 a 30 tohto zoznamu; maloobchodné služby s tovarmi uvedenými v triedach 5 a 30 tohto zoznamu; obchodné sprostredkovateľské služby s tovarmi uvedenými v triedach 5 a 30 tohto zoznamu; obchodné sprostredkovateľské služby s tovarmi uvedenými v triedach 5 a 30 tohto zoznamu prostredníctvom internetu; optimalizácia internetových vyhľadávčov na podporu predaja.

**(540) GRIPOANGIN**

(731) Naturprodukt CZ spol. s r.o., Na Viničkách 638, 250 92 Šestajovice, CZ;

(740) Holoubková Mária, Ing., Bratislava, SK;

**(210) 1126-2017**

(220) 16.6.2017

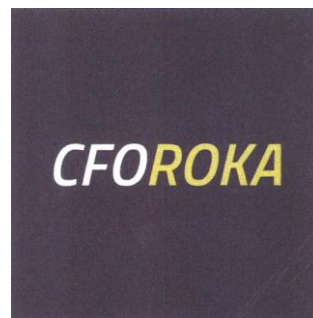
**11(511) 35, 36, 41**

(511) 35 - Pomoc pri riadení obchodnej činnosti; poskytovanie obchodných alebo podnikateľských informácií; poradenstvo pri organizovaní a riadení obchodnej činnosti; poradenstvo pri riadení podnikov; rozširovanie reklamných materiálov zákaznikom (letáky, prospekty, tlačoviny, vzorky); pomoc pri riadení obchodných alebo priemyselných podnikov; odborné posudky efektívnosti podnikov; prieskum trhu; obchodné odhady; obchodný alebo podnikateľský prieskum; poradenstvo pri organizovaní obchodnej činnosti; vydávanie reklamných textov; reklama; obchodný alebo podnikateľský výskum; poradenské služby pri riadení obchodnej činnosti; marketingový prieskum; odborné obchodné alebo podnikateľské poradenstvo; hospodárske (ekonomické) predpovede; organizovanie obchodných alebo reklamných výstav; obchodné alebo podnikateľské informácie; prieskum verejnej mienky; podpora

predaja (pre tretie osoby); odborné obchodné riadenie umeleckých činností; organizovanie obchodných alebo reklamných veľtrhov; služby porovnávania cien; obchodné informácie a rady spotrebiteľom; administratívne spracovanie obchodných objednávok; obchodná správa licencií výrobkov a služieb (pre tretie osoby); subdodávateľské služby (obchodné služby); zostavovanie štatistik; vyhľadávanie sponzorov; marketing; maloobchodné alebo veľkoobchodné služby s farmaceutickými, zverolekáorskými a zdravotníckymi prípravkami a s lekáorskými potrebami; poskytovanie obchodných alebo podnikateľských kontaktných informácií; obchodné sprostredkovateľské služby; obchodný manažment pre poskytovateľov služieb na voľnej nohe; vyjednávanie a uzatváranie obchodných transakcií pre tretie osoby; riadenie obchodnej činnosti v stavebníctve; poskytovanie obchodných informácií prostredníctvom webových stránok; online poskytovanie obchodného priestoru pre nákupcov a predajcov tovarov a služieb; externé administratívne riadenie podnikov; podnikové riadenie refundovaných programov (pre tretie osoby); zostavovanie zoznamov informácií na obchodné alebo reklamné účely; obchodné sprostredkovateľské služby v oblasti priradovania potenciálnych súkromných investorov k podnikateľom, ktorí žiadajú o financovanie; dohadovanie obchodných zmlúv pre tretie osoby.

36 - Organizovanie dobročinných zbierok; zriaďovanie fondov; finančné záručné služby; organizovanie zbierok; daňové odhady (služby); finančné odhady a oceňovanie (poisťovníctvo, bankovníctvo, nehnuteľnosti); faktoring; financovanie (služby); finančné riadenie; finančné analýzy; finančné poradenstvo; finančné informácie; finančné sponzorstvo; organizovanie financovania stavebných projektov; poskytovanie finančných informácií prostredníctvom webových stránok; investovanie do fondov; finančné záruky.

41 - Vzdelávanie; školenia; organizovanie a vedenie konferencií; organizovanie a vedenie kongresov; organizovanie a vedenie seminárov; odborné preškolenie; organizovanie a vedenie vzdelávacích fór s osobnou účasťou.

**(540)**

(591) čierna, biela, zlatožltá

(731) CFO Club, Mlynské nivy 48, 821 09 Bratislava, SK;

(740) Advokátska kancelária VIS LEGIS s. r. o., Bratislava, SK;

(210) 1153-2017

(220) 9.5.2017

11(511) 35, 36

(511) 35 - Reklama; obchodný manažment; obchodná administratíva; on line poskytovanie obchodného priestoru pre kupujúcich a predávajúcich tovarov a služieb; grafická úprava tlačovín na reklamné účely; prenájom predajných stánkov; prenájom reklamných plôch v nákupných centrách; obchodný manažment a obchodná administratíva nehnuteľnosti, obchodných priestorov, kancelárií, zdieľaných kancelárií, maloobchodných jednotiek, nákupných centier, obchodov s potravinami, veľkoobchodných stredísk, obchodov pre domácich majstrov, obchodných domov, záhradníctiev a železiarstiev a športových obchodov, nebytových priestorov a kongresových a výstavných centier ako aj k nim prináležiacich priestorov; podpora predaja (pre tretie osoby); podpora predaja pre tretie osoby (umiestňovanie prevádzok v nákupných a obchodných centrách); dohodovanie obchodných zmlúv (pre tretie osoby) o poskytovaní služieb; predvádzanie tovarov; maloobchodné služby s potravinami a pochutinami, s oblečením, s chemikáliami pre priemysel, vedu, fotografiu, poľnohospodárstvo, záhradníctvo, lesníctvo, s nespracovanými umelými živcami, s nespracovanými plastami, s pôdnymi hnojivami, s hasiacimi zmesami, s prípravkami na kalenie a zváranie kovov, s chemikáliami na zachovanie čerstvosti a trvanlivosti potravín, s trieslovinami, s lepidlami a so spojivami pre priemysel, s farbami, s fermežami, s lakmi, s ochrannými prípravkami proti hrdzi, s konzervačnými prípravkami na drevo, s farbivami, s moridlami, so surovými prírodnými živcami, s kovovými fóliami a s práškovými kovmi pre maliarov, dekoratérov, tlačiarov a umelcov, s pracími a bieliacimi prípravkami, s prípravkami na čistenie, leštenie, odmasťovanie a brúsenie, s mydlami, s voňavkářskymi výrobkami, s éterickými olejmi, s kozmetickými prípravkami, s vlasovými vodami, s prípravkami na čistenie zubov, s priemyselnými olejmi a tukmi, s mazadlami, s prostriedkami na pohlčovanie, zvlhčovanie a viazanie prachu, s palivami (vrátane pohonných hmôt do motorov) a s materiálmi na svietenie, so sviečkami a knôtmi na svietenie, s farmaceutickými a zverolekářskymi výrobkami, s hygienickými výrobkami na lekářské použitie, s dietetickými výrobkami na lekářské alebo zverolekářské účely, s potravinami pre dojčatá, s živými doplnkami pre ľudí a zvieratá, s náplastami, s obväzovým materiálom, s materiálmi na plombovanie zubov a na zubné odtlačky pre zubářské účely, s dezinfekčnými prípravkami, s prípravkami na ničenie škodcov, s fungicídmi, s herbicídmi, s nezáčnými kovmi a ich zliatinami, s kovovým stavebným materiálom, s prenosnými kovovými stavbami, s kovovými materiálmi na stavbu koľajových tratí, s kovovými káblami a drôtmi (okrem elektrických), so zámočnickými výrobkami a drobným železiarskym tovarom, s kovovými potrubiami a rúrami, s trezorami, s kovovými výrobkami, s rudami, so strojmi a obrábacími strojmi, s motormi (okrem motorov do pozemných vozidiel), so spojkami a prevodovkami (okrem spojok a prevodoviek do pozemných vozidiel), s poľnohospodářským náradím,

ktoré nie je na ručný pohon, s liahňami, s ručnými nástrojmi a náradím, s nožiarskym tovarom, s vidličkami a lyžicami, so sečnými a bodnými zbraňami, s holiacimi strojčkami, s vedeckými, námornými, geodetickými, fotografickými, kinematografickými, optickými, signalizačnými, kontrolnými, záchrannými a vyučovacími prístrojmi a nástrojmi, s prístrojmi a nástrojmi na meranie a váženie, s prístrojmi a nástrojmi na vedenie, spínanie, transformáciu, akumuláciu, reguláciu alebo ovládanie elektrického prúdu, s prístrojmi na nahrávanie, prenos a reprodukciu zvuku alebo obrazu, s magnetickými nosičmi údajov, s gramofónovými platňami, s kompaktnými diskami, s diskami DVD a ostatnými nosičmi digitálnych záznamov, s predajnými automatmi a mechanizmami mincových prístrojov, s registračnými pokladnicami, s počítačacími strojmi, so zariadeniami na spracovanie údajov, s počítačmi, s hardvérom na spracovanie údajov, s počítačovým softvérom, s hasiacimi prístrojmi, s chirurgickými, s lekářskymi, zubářskymi a zverolekářskymi prístrojmi a nástrojmi, s umelými končatinami, s umelými očami a umelými zubami, s ortopedickými pomôckami, s chirurgickými šijacími potrebami, so zariadeniami na osvetľovanie, vykurovanie, výrobu pary, prípravu jedál, chladenie a sušenie, vetranie, rozvod vody a sanitárnymi zariadeniami, s vozidlami, so zariadeniami na pohyb po zemi, vo vzduchu alebo po vode, so strelnými zbraňami, so strelivom a strelami, s výbušnami, s ohňostrojom, s drahými kovmi a ich zliatinami ako aj s výrobkami z týchto materiálov alebo nimi pokovovanými, so šperkmi, s klenotnickými výrobkami, s drahými kameňmi, s hodinami, s hodinkami a nástrojmi na meranie času, s hudobnými nástrojmi, s papierom, s lepenkou (kartónom) a výrobkami z týchto materiálov, s tlačovými, s knihářskymi potrebami, s fotografiami, s písacími potrebami, s lepidlami na papier a s kancelářskymi potrebami alebo pre domácnosť, s potrebami pre výtvarníkov, so štetcami, s písacími strojmi a kancelářskymi potrebami (okrem nábytku), s učebnými a vyučovacími pomôckami (okrem prístrojov), s plastovými obalmi, s typmi, s tlačovým písmom, so štočkami, s kaučukom, s gutaperčou, s gumou, s azbestom, so sľudou a s výrobkami z týchto materiálov, s plastovým tovarom (polotovarov), s tesniacimi, výplňovými a izolačnými materiálmi, s hadicami (nekovovými), s kožou, s koženkou a s výrobkami z týchto materiálov, so surovými kožami a kožušinami, s kuframi a cestovnými taškami, s dáždňíkmi a slnečníkmi, s vychádzkovými palicami, s bičmi, s postrojmi a sedlářskymi výrobkami, so stavebnými materiálmi (nekovovými), s rúrami pre stavebníctvo (nekovovými), s asfaltom, so smolou a bitúmenmi, s prenosnými stavbami (nekovovými), s pomníkmi (nekovovými), s nábytkom, so zrkadlami, s rámami na obrazy, s výrobkami z dreva, korku, trstiny, prútia, rohoviny, kosti, slonoviny, veľrybích kostí, korytnačiny, jantáru, perlete, sépiolitu a náhradiek týchto materiálov alebo z plastov, s domácimi a kuchynskými potrebami a nádobami, s hrebeňmi a špongiami, s kefami a štetcami (okrem kef a štetcov pre maliarov), s materiálmi na výrobu kef, s čistiacimi potrebami, s oceľovou vlnou, so sklom ako suro-

vinou alebo polotovarom (okrem stavebného), s výrobkami zo skla, porcelánu a kameniny, s lánami, so špagátmi, so sieťou, so stanmi, so zakrývacími plachtami, s lodnými plachtami, s vrecami a vakmi, s materiálom na čalúnenie a vypchávanie (okrem gumy a plastov), s vláknitými textilnými surovinami, s nitami a priadzami na textílie, s textíliami a textilnými výrobkami, s posteľnou bielizňou, obrusmi, s odevmi, s obuvou a pokrývkami hlavy, s čípkami a výšivkami, so stužkami a šnúrkami, s gombíkmi, s háčikmi a očkami, so špendlíkmi a ihlami, s umelými kvetmi, s kobercami, s rohožkami, s rohožami, s linoleom a inými podlahovými krytinami, s tapetami (okrem textilných), s hrami, s hračkami, s telocvičnými a športovými potrebami, s ozdobami na vianočné stromčeky, s mäsom, s rybami, s hydinou a zverinou, s mäsovými výťažkami, s konzervovaným, mrazeným, sušeným a vareným ovocím a zeleninou, s ovocnými rôsolmi (želé), s džemami, s kompótmami, s vajcami, s mliekom a mliečnymi výrobkami, s potravinárskymi olejmi a tukmi, s kávou, s čajom, s kakaom a kávovými náhradkami, s cukrom, s ryžou, s tapiokou, so ságom, s múkou a obilninovými prípravkami, s chlebom, s pekárenskými a cukrárenskými výrobkami, so zmrzlinou, s medom, melasovým sirupom, s droždím, s práškami do pečiva, so soľou, s horčicou, s octom, s omáčkami (chuťovými prísadami), s koreninami, s konzumným ľadom, s poľnohospodárskymi, záhradníckymi a lesníckymi výrobkami ako aj s osivami, so živými zvieratami, s čerstvým ovocím a zeleninou, so semenami, s rastlinami a živými kvetmi, s krmivami pre zvieratá, so sladom, s pivom, s minerálnymi a sýtenými vodami a inými nealkoholickými nápojmi, s ovocnými nápojmi a ovocnými džúsmi, so sirupmi a inými prípravkami na výrobu nápojov, s alkoholickými nápojmi (okrem piva), s tabakom, s fajčiarskymi potrebami, so zápalkami; všetky vyššie uvedené služby aj prostredníctvom internetu.

36 - Realitné služby; oceňovanie nehnuteľností; správa nehnuteľností; správa budov; sprostredkovanie, prenájom a správa nehnuteľností; sprostredkovanie, prenájom a správa obchodných priestorov; sprostredkovanie, prenájom a správa kancelárií; sprostredkovanie, prenájom a správa zdieľaných kancelárií; sprostredkovanie, prenájom a správa maloobchodných jednotiek; sprostredkovanie, prenájom a správa nákupných centier; sprostredkovanie, prenájom a správa obchodov s potravinami; sprostredkovanie, prenájom a správa veľkoobchodných stredísk; sprostredkovanie, prenájom a správa obchodov pre domáчих majstrov; sprostredkovanie, prenájom a správa obchodných domov; sprostredkovanie, prenájom a správa záhradníctiev; sprostredkovanie, prenájom a správa železiarstiev; sprostredkovanie, prenájom a správa športových obchodov; sprostredkovanie, prenájom a správa nebytových priestorov; sprostredkovanie, prenájom a správa skladovacích priestorov; sprostredkovanie, prenájom a správa kongresových a výstavných centier ako aj k nim prináležiacich priestorov; sprostredkovanie, prenájom a správa bytov; realitná kancelária; správa pozemkov; organizovanie financovania stavebných projektov; vyberanie nájomného.

### (540) Vendo Center

(731) TREI Real Estate GmbH, Wisollstrasse 5-43, 454 78 Mülheim an der Ruhr, DE;

(740) Udvaros Ladislav, JUDr., Bratislava, SK;

(210) 1154-2017

(220) 9.5.2017

11(511) 35, 36

(511) 35 - Reklama; obchodný manažment; obchodná administratíva; on line poskytovanie obchodného priestoru pre kupujúcich a predávajúcich tovarov a služieb; grafická úprava tlačovín na reklamné účely; prenájom predajných stánkov; prenájom reklamných plôch v nákupných centrách; obchodný manažment a obchodná administratíva nehnuteľností, obchodných priestorov, kancelárií, zdieľaných kancelárií, maloobchodných jednotiek, nákupných centier, obchodov s potravinami, veľkoobchodných stredísk, obchodov pre domáчих majstrov, obchodných domov, záhradníctiev a železiarstiev a športových obchodov, nebytových priestorov a kongresových a výstavných centier ako aj k nim prináležiacich priestorov; podpora predaja (pre tretie osoby); podpora predaja pre tretie osoby (umiestňovanie prevádzok v nákupných a obchodných centrách); dohodovanie obchodných zmlúv (pre tretie osoby) o poskytovaní služieb; predvádzanie tovarov; maloobchodné služby s potravinami a pochutinami, s oblečením, s chemikáliami pre priemysel, vedu, fotografiu, poľnohospodárstvo, záhradníctvo, lesníctvo, s nespracovanými umelými živými, s nespracovanými plastami, s pôdnymi hnojivami, s hasiacimi zmesami, s prípravkami na kalenie a zváranie kovov, s chemikáliami na zachovanie čerstvosti a trvanlivosti potravín, s trieslovinami, s lepidlami a so spojivami pre priemysel, s farbami, s fermezami, s lakmi, s ochrannými prípravkami proti hrdzi, s konzervačnými prípravkami na drevo, s farbivami, s moridlami, so surovými prírodnými živými, s kovovými fóliami a s práškovými kovmi pre maliarov, dekoratérov, tlačiarov a umelcov, s pracími a bieliacimi prípravkami, s prípravkami na čistenie, leštenie, odmasťovanie a brúsenie, s mydlami, s voňavkárskymi výrobkami, s éterickými olejmi, s kozmetickými prípravkami, s vlasovými vodami, s prípravkami na čistenie zubov, s priemyselnými olejmi a tukmi, s mazadlami, s prostriedkami na pohlčovanie, zvlhčovanie a viazanie prachu, s palivami (vrátane pohonných hmôt do motorov) a s materiálmi na svietenie, so sviečkami a knôtmami na svietenie, s farmaceutickými a zverolekárenskými výrobkami, s hygienickými výrobkami na lekárske použitie, s dietetickými výrobkami na lekárske alebo zverolekárske účely, s potravinami pre dojčatá, s výživovými doplnkami pre ľudí a zvieratá, s náplastami, s obväzovým materiálom, s materiálmi na plombovanie zubov a na zubné odtlačky pre zubárske účely, s dezinfekčnými prípravkami, s prípravkami na ničenie škodcov, s fungicídmi, s herbicídmi, s nevhodnými kovmi a ich zliatinami, s kovovým stavebným materiálom, s prenosnými kovovými stavbami, s kovovými materiálmi na stavbu koľajových tratí, s kovovými káblami a drôtmami (okrem elektric-

kých), so zámočníckymi výrobkami a drobným železiarskym tovarom, s kovovými potrubiami a rúrami, s trezormi, s kovovými výrobkami, s rudami, so strojmi a obrábacími strojmi, s motormi (okrem motorov do pozemných vozidiel), so spojkami a prevodovkami (okrem spojok a prevodoviek do pozemných vozidiel), s poľnohospodárskym náradím, ktoré nie je na ručný pohon, s liahňami, s ručnými nástrojmi a náradím, s nožiarskym tovarom, s vidličkami a lyžicami, so sečnými a bodnými zbraňami, s holiacimi strojčekmi, s vedeckými, námornými, geodetickými, fotografickými, kinematografickými, optickými, signalizačnými, kontrolnými, záchrannými a vyučovacími prístrojmi a nástrojmi, s prístrojmi a nástrojmi na meranie a váženie, s prístrojmi a nástrojmi na vedenie, spínanie, transformáciu, akumuláciu, reguláciu alebo ovládanie elektrického prúdu, s prístrojmi na nahrávanie, prenos a reprodukciu zvuku alebo obrazu, s magnetickými nosičmi údajov, s gramofónovými platňami, s kompaktnými diskami, s diskami DVD a ostatnými nosičmi digitálnych záznamov, s predajnými automatmi a mechanizmami mincových prístrojov, s registračnými pokladnicami, s počítačacími strojmi, so zariadeniami na spracovanie údajov, s počítačmi, s hardvérom na spracovanie údajov, s počítačovým softvérom, s hasiacimi prístrojmi, s chirurgickými, s lekáorskými, zubárskymi a zverolekáorskými prístrojmi a nástrojmi, s umelými končatinami, s umelými očami a umelými zubami, s ortopedickými pomôckami, s chirurgickými šijacími potrebami, so zariadeniami na osvetľovanie, vykurovanie, výrobu pary, prípravu jedál, chladenie a sušenie, vetranie, rozvod vody a sanitárnymi zariadeniami, s vozidlami, so zariadeniami na pohyb po zemi, vo vzduchu alebo po vode, so strelnými zbraňami, so strelivom a strelami, s výbušnami, s ohňostrojmi, s drahými kovmi a ich zliatinami ako aj s výrobkami z týchto materiálov alebo nimi pokovovanými, so šperkmi, s klenotníckymi výrobkami, s drahými kameňmi, s hodinami, s hodinkami a nástrojmi na meranie času, s hudobnými nástrojmi, s papierom, s lepenkou (kartónom) a výrobkami z týchto materiálov, s tlačovinami, s knihárskymi potrebami, s fotografiami, s písacími potrebami, s lepidlami na papier a s kancelárskymi potrebami alebo pre domácnosť, s potrebami pre výtvarníkov, so štetcami, s písacími strojmi a kancelárskymi potrebami (okrem nábytku), s učebnými a vyučovacími pomôckami (okrem prístrojov), s plastovými obalmi, s typmi, s tlačovým písmom, so štočkami, s kaučukom, s gutaperčou, s gumou, s azbestom, so sľudou a s výrobkami z týchto materiálov, s plastovým tovarom (polotovarom), s tesniacimi, výplňovými a izolačnými materiálmi, s hadicami (nekovovými), s kožou, s koženkou a s výrobkami z týchto materiálov, so surovými kožami a kožušinami, s kuframi a cestovnými taškami, s dáždňikmi a snečňikmi, s vychádzkovými palicami, s bičmi, s postrojmi a sedláorskými výrobkami, so stavebnými materiálmi (nekovovými), s rúrami pre stavebníctvo (nekovovými), s asfaltom, so smolou a bitúmenmi, s prenosnými stavbami (nekovovými), s pomníkmi (nekovovými), s nábytkom, so zrkadlami, s rámmami na obrazy, s výrobkami z dreva, korku, trs-

tiny, prútia, rohoviny, kosti, slonoviny, veľrybích kostí, korytnačiny, jantáru, perlete, sépolitu a náhradiek týchto materiálov alebo z plastov, s domácimi a kuchynskými potrebami a nádobami, s hrebeňmi a špongiami, s kefami a štetcami (okrem kief a štetcov pre maliarov), s materiálmi na výrobu kief, s čistiacimi potrebami, s oceľovou vlnou, so sklom ako surovinou alebo polotovarom (okrem stavebného), s výrobkami zo skla, porcelánu a kameniny, s lanami, so špagátmi, so sieťou, so stanmi, so zakrývacími plachtami, s lodnými plachtami, s vrecami a vakmi, s materiálom na čalúnenie a vypchávanie (okrem gumy a plastov), s vláknitými textilnými surovinami, s niťami a priadzami na textílie, s textíliami a textilnými výrobkami, s posteľnou bielizňou, obrusmi, s odevmi, s obuvou a pokrývkami hlavy, s čipkami a výšivkami, so stužkami a šnúrkami, s gombíkmi, s háčikmi a očkami, so špendlíkmi a ihlami, s umelými kvetmi, s kobercami, s rohočkami, s rohožami, s linoleom a inými podlahovými krytinami, s tapetami (okrem textilných), s hrami, s hračkami, s telocvičnými a športovými potrebami, s ozdobami na vianočné stromčeky, s mäsom, s rybami, s hydinou a zverinou, s mäsovými výťačkami, s konzervovaným, mrazeným, sušeným a vareným ovocím a zeleninou, s ovocnými rôsolmi (želé), s džemami, s kompótmami, s vajíčkami, s mliekom a mliečnymi výrobkami, s potravinárskymi olejmi a tukmi, s kávou, s čajom, s kakaom a kávovými náhradkami, s cukrom, s ryžou, s tapiokou, so ságom, s múkou a obilninovými prípravkami, s chlebom, s pekáorskými a cukráorskými výrobkami, so zmrzlinou, s medom, melasovým sirupom, s droždím, s práškami do pečiva, so soľou, s horčicou, s octom, s omáčkami (chuťovými prídadami), s koreninami, s konzumným ľadom, s poľnohospodárskymi, záhradníckymi a lesníckymi výrobkami ako aj s osivami, so živými zvieratami, s čerstvým ovocím a zeleninou, so semenami, s rastlinami a živými kvetmi, s krmivami pre zvieratá, so sladom, s pivom, s minerálnymi a sýtenými vodami a inými nealkoholickými nápojmi, s ovocnými nápojmi a ovocnými džúsmi, so sirupmi a inými prípravkami na výrobu nápojov, s alkoholickými nápojmi (okrem piva), s tabakom, s fajčiarskymi potrebami, so zápalkami; všetky vyššie uvedené služby aj prostredníctvom internetu.

36 - Realitné služby; oceňovanie nehnuteľností; správa nehnuteľností; správa budov; sprostredkovanie, prenájom a správa nehnuteľností; sprostredkovanie, prenájom a správa obchodných priestorov; sprostredkovanie, prenájom a správa kancelárií; sprostredkovanie, prenájom a správa zdieľaných kancelárií; sprostredkovanie, prenájom a správa maloobchodných jednotiek; sprostredkovanie, prenájom a správa nákupných centier; sprostredkovanie, prenájom a správa obchodov s potravinami; sprostredkovanie, prenájom a správa veľkoobchodných stredísk; sprostredkovanie, prenájom a správa obchodov pre domácich majstrov; sprostredkovanie, prenájom a správa obchodných domov; sprostredkovanie, prenájom a správa záhradníctiev; sprostredkovanie, prenájom a správa železiarstiev; sprostredkovanie, prenájom a správa športových obchodov; sprostredkovanie, prenájom a správa nebytových pries-

torov; sprostredkovanie, prenájom a správa skladovacích priestorov; sprostredkovanie, prenájom a správa kongresových a výstavných centier ako aj k nim prináležiacich priestorov; sprostredkovanie, prenájom a správa bytov; realitná kancelária; správa pozemkov; organizovanie financovania stavebných projektov; vyberanie nájomného.

#### (540) Vendo

(731) TREI Real Estate GmbH, Wisollstrasse 5-43, 454 78 Mülheim an der Ruhr, DE;

(740) Udvaros Ladislav, JUDr., Bratislava, SK;

#### (210) 1163-2017

(220) 9.5.2017

#### 11(511) 35, 36

(511) 35 - Reklama; obchodný manažment; obchodná administratíva; on line poskytovanie obchodného priestoru pre kupujúcich a predávajúcich tovarov a služieb; grafická úprava tlačovín na reklamné účely; prenájom predajných stánkov; prenájom reklamných plôch v nákupných centrách; obchodný manažment a obchodná administratíva nehnuteľností, obchodných priestorov, kancelárií, zdieľaných kancelárií, maloobchodných jednotiek, nákupných centier, obchodov s potravinami, veľkoobchodných stredísk, obchodov pre domácich majstrov, obchodných domov, záhradníctiev a železiarstiev a športových obchodov, nebytových priestorov a kongresových a výstavných centier ako aj k nim prináležiacich priestorov; podpora predaja (pre tretie osoby); podpora predaja pre tretie osoby (umiestňovanie prevádzok v nákupných a obchodných centrách); dohodovanie obchodných zmlúv (pre tretie osoby) o poskytovaní služieb; predvádzanie tovarov; maloobchodné služby s potravinami a pochutinami, s oblečením, s chemikáliami pre priemysel, vedu, fotografiu, poľnohospodárstvo, záhradníctvo, lesníctvo, s nespracovanými umelými živcami, s nespracovanými plastami, s pôdnymi hnojivami, s hasiacimi zmesami, s prípravkami na kalenie a zváranie kovov, s chemikáliami na zachovanie čerstvosti a trvanlivosti potravín, s trieslovinami, s lepidlami a so spojivami pre priemysel, s farbami, s fermezami, s lakmi, s ochrannými prípravkami proti hrdzi, s konzervačnými prípravkami na drevo, s farbivami, s moridlami, so surovými prírodnými živcami, s kovovými fóliami a s práškovými kovmi pre maliarov, dekoratérov, tlačiarov a umelcov, s pracími a bieliacimi prípravkami, s prípravkami na čistenie, leštenie, odmasťovanie a brúsenie, s mydlami, s voňavkárskymi výrobkami, s éterickými olejmi, s kozmetickými prípravkami, s vlasovými vodami, s prípravkami na čistenie zubov, s priemyselnými olejmi a tukmi, s mazadlami, s prostriedkami na pohlčovanie, zvlhčovanie a viazanie prachu, s palivami (vrátane pohonných hmôt do motorov) a s materiálmi na svietenie, so sviečkami a knôtmi na svietenie, s farmaceutickými a zverolekářskymi výrobkami, s hygienickými výrobkami na lekářské použitie, s dietetickými výrobkami na lekářské alebo zverolekářské účely, s potravinami pre dojčatá, s výživovými doplnkami pre ľudí a zvieratá, s náplastami, s obvazovým materiálom, s materiálmi na plombovanie zubov a na zubné odtlačky pre zu-

bárske účely, s dezinfekčnými prípravkami, s prípravkami na ničenie škodcov, s fungicídmi, s herbicídmi, s nezáčnými kovmi a ich zliatinami, s kovovým stavebným materiálom, s prenosnými kovovými stavbami, s kovovými materiálmi na stavbu koľajových tratí, s kovovými káblami a drôťmi (okrem elektrických), so zámočníckymi výrobkami a drobným železiarskym tovarom, s kovovými potrubiami a rúrami, s trezormi, s kovovými výrobkami, s rudami, so strojmi a obrábacími strojmi, s motormi (okrem motorov do pozemných vozidiel), so spojkami a prevodovkami (okrem spojok a prevodoviek do pozemných vozidiel), s poľnohospodárskym náradím, ktoré nie je na ručný pohon, s liahňami, s ručnými nástrojmi a náradím, s nožiarskym tovarom, s vidličkami a lyžicami, so sečnými a bodnými zbraňami, s holiacimi strojčekmi, s vedeckými, námornými, geodetickými, fotografickými, kinematografickými, optickými, signalizačnými, kontrolnými, záchrannými a vyučovacími prístrojmi a nástrojmi, s prístrojmi a nástrojmi na meranie a váženie, s prístrojmi a nástrojmi na vedenie, spínanie, transformáciu, akumuláciu, reguláciu alebo ovládanie elektrického prúdu, s prístrojmi na nahrávanie, prenos a reprodukciu zvuku alebo obrazu, s magnetickými nosičmi údajov, s gramofónovými platňami, s kompaktnými diskami, s diskami DVD a ostatnými nosičmi digitálnych záznamov, s predajnými automatmi a mechanizmami mincových prístrojov, s registračnými pokladnicami, s počítačacími strojmi, so zariadeniami na spracovanie údajov, s počítačmi, s hardvérom na spracovanie údajov, s počítačovým softvérom, s hasiacimi prístrojmi, s chirurgickými, s lekářskymi, zubárskymi a zverolekářskymi prístrojmi a nástrojmi, s umelými končatinami, s umelými očami a umelými zubami, s ortopedickými pomôckami, s chirurgickými šijacími potrebami, so zariadeniami na osvetľovanie, vykurovanie, výrobu pary, prípravu jedál, chladenie a sušenie, vetranie, rozvod vody a sanitárnymi zariadeniami, s vozidlami, so zariadeniami na pohyb po zemi, vo vzduchu alebo po vode, so strelnými zbraňami, so strelivom a strelami, s výbušnínami, s ohňostrojom, s drahými kovmi a ich zliatinami ako aj s výrobkami z týchto materiálov alebo nimi pokovovanými, so šperkmi, s klenotníckymi výrobkami, s drahými kameňmi, s hodinami, s hodinkami a nástrojmi na meranie času, s hudobnými nástrojmi, s papierom, s lepenkou (kartónom) a výrobkami z týchto materiálov, s tlačovými, s knihárskymi potrebami, s fotografiami, s písacími potrebami, s lepidlami na papier a s kancelárskymi potrebami alebo pre domácnosť, s potrebami pre výtvarníkov, so štetcami, s písacími strojmi a kancelárskymi potrebami (okrem nábytku), s učebnými a vyučovacími pomôckami (okrem prístrojov), s plastovými obalmi, s typmi, s tlačovým písmom, so štočkami, s kaučukom, s gutaperčou, s gumou, s azbestom, so sľudou a s výrobkami z týchto materiálov, s plastovým tovarom (polotovarom), s tesniacimi, výplňovými a izolačnými materiálmi, s hadicami (nekovovými), s kožou, s koženkou a s výrobkami z týchto materiálov, so surovými kožami a kožušinami, s kuframi a cestovnými taškami, s dáždňníkmi a snečníkmi, s vychádzkovými palicami, s bičmi,



s strojmi a sedláorskými výrobkami, so stavebnými materiálmi (nekovovými), s rúrami pre stavebníctvo (nekovovými), s asfaltom, so smolou a bitúmenmi, s prenosnými stavbami (nekovovými), s pomníkmi (nekovovými), s nábytkom, so zrkadlami, s rámami na obrazy, s výrobkami z dreva, korku, trstiny, prútia, rohoviny, kosti, slonoviny, veľrých kostí, korytnačiny, jantáru, perlete, sépiolitu a náhradiek týchto materiálov alebo z plastov, s domácimi a kuchynskými potrebami a nádobami, s hrebeňmi a špongiami, s kefami a štetcami (okrem kief a štetcov pre maliarov), s materiálmi na výrobu kief, s čistiacimi potrebami, s oceľovou vlnou, so sklom ako surovinou alebo polotovarom (okrem stavebného), s výrobkami zo skla, porcelánu a kameniny, s lanami, so špagátmi, so sieťou, so stanmi, so zakrývacími plachtami, s lodnými plachtami, s vrecami a vakmi, s materiálom na čalúnenie a vypchávanie (okrem gummy a plastov), s vláknitými textilnými surovinami, s niťami a priadzami na textílie, s textíliami a textilnými výrobkami, s posteľnou bielizňou, obrusmi, s odevmi, s obuvou a pokrývkami hlavy, s čipkami a výšivkami, so stužkami a šnúrkami, s gombíkmi, s háčikmi a očkami, so špendlíkmi a ihlami, s umelými kvetmi, s kobercami, s rohočkami, s rohožami, s linoleom a inými podlahovými krytinami, s tapetami (okrem textilných), s hrami, s hračkami, s telocvičnými a športovými potrebami, s ozdobami na vianočné stromčeky, s mäsom, s rybami, s hydinou a zverinou, s mäsovými výťažkami, s konzervovaným, mrazeným, sušeným a vareným ovocím a zeleninou, s ovocnými rôsolmi (želé), s džemami, s kompótmami, s vajíčkami, s mliekom a mliečnymi výrobkami, s potravinárskymi olejmi a tukmi, s kávou, s čajom, s kakaom a kávovými náhradkami, s cukrom, s ryžou, s tapiokou, so ságom, s múkou a obilninovými prípravkami, s chlebom, s pekáorskými a cukráorskými výrobkami, so zmrzlinou, s medom, melasovým sirupom, s droždím, s práškami do pečiva, so soľou, s horčicou, s octom, s omáčkami (chutovými prísadami), s koreninami, s konzumným ľadom, s poľnohospodárskymi, záhradníckymi a lesníckymi výrobkami ako aj s osivami, so živými zvieratami, s čerstvým ovocím a zeleninou, so semenami, s rastlinami a živými kvetmi, s krmivami pre zvieratá, so sladom, s pivom, s minerálnymi a sýtenými vodami a inými nealkoholickými nápojmi, s ovocnými nápojmi a ovocnými džúsami, so sirupmi a inými prípravkami na výrobu nápojov, s alkoholickými nápojmi (okrem piva), s tabakom, s fajčiarskymi potrebami, so zápalkami; všetky vyššie uvedené služby aj prostredníctvom internetu.

36 - Realitné služby; oceňovanie nehnuteľností; správa nehnuteľností; správa budov; sprostredkovanie, prenájom a správa nehnuteľností; sprostredkovanie, prenájom a správa obchodných priestorov; sprostredkovanie, prenájom a správa kancelárií; sprostredkovanie, prenájom a správa zdieľaných kancelárií; sprostredkovanie, prenájom a správa maloobchodných jednotiek; sprostredkovanie, prenájom a správa nákupných centier; sprostredkovanie, prenájom a správa obchodov s potravinami; sprostredkovanie, prenájom

a správa veľkoobchodných stredísk; sprostredkovanie, prenájom a správa obchodov pre domácich majstrov; sprostredkovanie, prenájom a správa obchodných domov; sprostredkovanie, prenájom a správa záhradníctiev; sprostredkovanie, prenájom a správa železiarstiev; sprostredkovanie, prenájom a správa športových obchodov; sprostredkovanie, prenájom a správa nebytových priestorov; sprostredkovanie, prenájom a správa skladovacích priestorov; sprostredkovanie, prenájom a správa kongresových a výstavných centier ako aj k nim prináležiacich priestorov; sprostredkovanie, prenájom a správa bytov; realitná kancelária; správa pozemkov; organizovanie financovania stavebných projektov; vyberanie nájomného.

### (540) Vendo Park

(731) TREI Real Estate GmbH, Wisollstrasse 5-43, 454 78 Mülheim an der Ruhr, DE;

(740) Udvaros Ladislav, JUDr., Bratislava, SK;

### (210) 1167-2017

(220) 9.5.2017

### 11(511) 35, 36

(511) 35 - Reklama; obchodný manažment; obchodná administratíva; on line poskytovanie obchodného priestoru pre kupujúcich a predávajúcich tovarov a služieb; grafická úprava tlačovín na reklamné účely; prenájom predajných stánkov; prenájom reklamných plôch v nákupných centrách; obchodný manažment a obchodná administratíva nehnuteľností, obchodných priestorov, kancelárií, zdieľaných kancelárií, maloobchodných jednotiek, nákupných centier, obchodov s potravinami, veľkoobchodných stredísk, obchodov pre domácich majstrov, obchodných domov, záhradníctiev a železiarstiev a športových obchodov, nebytových priestorov a kongresových a výstavných centier ako aj k nim prináležiacich priestorov; podpora predaja (pre tretie osoby); podpora predaja pre tretie osoby (umiestňovanie prevádzok v nákupných a obchodných centrách); dohodovanie obchodných zmlúv (pre tretie osoby) o poskytovaní služieb; predvádzanie tovarov; maloobchodné služby s potravinami a pochutinami, s oblečením, s chemikáliami pre priemysel, vedu, fotografiu, poľnohospodárstvo, záhradníctvo, lesníctvo, s nespracovanými umelými živícami, s nespracovanými plastami, s pôdnymi hnojivami, s hasiacimi zmesami, s prípravkami na kalenie a zváranie kovov, s chemikáliami na zachovanie čerstvosti a trvanlivosti potravín, s trieslovinami, s lepidlami a so spojivami pre priemysel, s farbami, s fermežami, s lakmi, s ochrannými prípravkami proti hrdzi, s konzervačnými prípravkami na drevo, s farbivami, s moridlami, so surovými prírodnými živícami, s kovovými fóliami a s práškovými kovmi pre maliarov, dekoratérov, tlačiarov a umelcov, s pracími a bieliacimi prípravkami, s prípravkami na čistenie, leštenie, odmasťovanie a brúsenie, s mydlami, s voňavkárskymi výrobkami, s éterickými olejmi, s kozmetickými prípravkami, s vlašovými vodami, s prípravkami na čistenie zubov, s priemyselnými olejmi a tukmi, s mazadlami, s prostriedkami na pohlčovanie, zvlhčovanie a viazanie prachu, s palivami (vrátane pohonných hmôt do motorov) a s materiálmi na svietenie, so

sviečkami a knôtmí na svietenie, s farmaceutickými a zverolekáorskými výrobkami, s hygienickými výrobkami na lekárske použitie, s dietetickými výrobkami na lekárske alebo zverolekáorské účely, s potravinami pre dojčatá, s výživovými doplnkami pre ľudí a zvieratá, s náplastami, s obvazovým materiálom, s materiálmi na plombovanie zubov a na zubné odtlačky pre zubárske účely, s dezinfekčnými prípravkami, s prípravkami na ničenie škodcov, s fungicídmi, s herbicídmi, s nezácnymi kovmi a ich zliatinami, s kovovým stavebným materiálom, s prenosnými kovovými stavbami, s kovovými materiálmi na stavbu koľajových tratí, s kovovými káblami a drôtmí (okrem elektrických), so zámočníckymi výrobkami a drobným železiarskym tovarom, s kovovými potrubiami a rúrami, s trezormi, s kovovými výrobkami, s rudami, so strojmi a obrábacími strojmi, s motormi (okrem motorov do pozemných vozidiel), so spojkami a prevodovkami (okrem spojok a prevodoviek do pozemných vozidiel), s poľnohospodárskym náradím, ktoré nie je na ručný pohon, s liahňami, s ručnými nástrojmi a náradím, s nožiarskym tovarom, s vidličkami a lyžicami, so sečnými a bodnými zbraňami, s holiacími strojčkami, s vedeckými, námornými, geodetickými, fotografickými, kinematografickými, optickými, signalizačnými, kontrolnými, záchrannými a vyučovacími prístrojmi a nástrojmi, s prístrojmi a nástrojmi na meranie a váženie, s prístrojmi a nástrojmi na vedenie, spínanie, transformáciu, akumuláciu, reguláciu alebo ovládanie elektrického prúdu, s prístrojmi na nahrávanie, prenos a reprodukciu zvuku alebo obrazu, s magnetickými nosičmi údajov, s gramofónovými platňami, s kompaktnými diskami, s diskami DVD a ostatnými nosičmi digitálnych záznamov, s predajnými automatmi a mechanizmami mincových prístrojov, s registračnými pokladnicami, s počítačmi, so zariadeniami na spracovanie údajov, s počítačmi, s hardvérom na spracovanie údajov, s počítačovým softvérom, s hasiacimi prístrojmi, s chirurgickými, s lekáorskými, zubárskymi a zverolekáorskými prístrojmi a nástrojmi, s umelými končatinami, s umelými očami a umelými zubami, s ortopedickými pomôckami, s chirurgickými šijacími potrebami, so zariadeniami na osvetľovanie, vykurovanie, výrobu pary, prípravu jedál, chladenie a sušenie, vetranie, rozvod vody a sanitárnymi zariadeniami, s vozidlami, so zariadeniami na pohyb po zemi, vo vzduchu alebo po vode, so strelnými zbraňami, so strelivom a strelami, s výbušnami, s ohňostrojom, s drahými kovmi a ich zliatinami ako aj s výrobkami z týchto materiálov alebo nimi pokovovanými, so šperkmi, s klenotníckymi výrobkami, s drahými kameňmi, s hodinami, s hodinkami a nástrojmi na meranie času, s hudobnými nástrojmi, s papierom, s lepenkou (kartónom) a výrobkami z týchto materiálov, s tlačovinami, s knihárskymi potrebami, s fotografiami, s písacími potrebami, s lepidlami na papier a s kancelárskymi potrebami alebo pre domácnosť, s potrebami pre výtvarníkov, so štetcami, s písacími strojmi a kancelárskymi potrebami (okrem nábytku), s učebnými a vyučovacími pomôckami (okrem prístrojov), s plastovými obalmi, s typmi, s tlačovým písmom, so štočkami, s kaučukom,

s gutaperčou, s gumou, s azbestom, so sľudou a s výrobkami z týchto materiálov, s plastovým tovarom (polotovarom), s tesniacimi, výplňovými a izolačnými materiálmi, s hadicami (nekovovými), s kožou, s koženkou a s výrobkami z týchto materiálov, so surovými kožami a kožušinami, s kuframi a cestovnými taškami, s dáždzníkmi a slnečníkmi, s vychádzkovými palicami, s bičmi, s strojmí a sedláorskými výrobkami, so stavebnými materiálmi (nekovovými), s rúrami pre stavebníctvo (nekovovými), s asfaltom, so smolou a bitúmenmi, s prenosnými stavbami (nekovovými), s pomníkmi (nekovovými), s nábytkom, so zrkadlami, s rámami na obrazy, s výrobkami z dreva, korku, trstiny, prútia, rohoviny, kosti, slonoviny, veľrybích kostí, korytnačiny, jantáru, perlete, sépiolitu a náhradiek týchto materiálov alebo z plastov, s domácimi a kuchynskými potrebami a nádobami, s hrebeňmi a špongiami, s kefami a štetcami (okrem kief a štetcov pre maliarov), s materiálmi na výrobu kief, s čistiacimi potrebami, s oceľovou vlnou, so sklom ako surovinou alebo polotovarom (okrem stavebného), s výrobkami zo skla, porcelánu a kameniny, s lanami, so špagátmi, so sieťou, so stanmi, so zakrývacími plachtami, s lodnými plachtami, s vrečami a vakmi, s materiálom na čalúnenie a vypchávanie (okrem gummy a plastov), s vláknitými textilnými surovinami, s niťami a priadzami na textílie, s textíliami a textilnými výrobkami, s posteľnou bielizňou, obrusmi, s odevmi, s obuvou a pokrývkami hlavy, s čipkami a výšivkami, so stužkami a šnúrkami, s gombíkmi, s háčikmi a očkami, so špendlíkmi a ihlami, s umelými kvetmi, s kobercami, s rohočkami, s rohožami, s linoleom a inými podlahovými krytinami, s tapetami (okrem textilných), s hrami, s hračkami, s telocvičnými a športovými potrebami, s ozdobami na vianočné stromčeky, s mäsom, s rybami, s hydinou a zverinou, s mäsovými výťažkami, s konzervovaným, mrazeným, sušeným a vareným ovocím a zeleninou, s ovocnými rôsolmi (želé), s džemami, s kompótmí, s vajcami, s mliekom a mliečnymi výrobkami, s potravinárskymi olejmi a tukmi, s kávou, s čajom, s kakaom a kávovými náhradkami, s cukrom, s ryžou, s tapiokou, so ságom, s múkou a obilninovými prípravkami, s chlebom, s pekáorskými a cukráorskými výrobkami, so zmrzlinou, s medom, melasovým sirupom, s droždím, s práškami do pečiva, so soľou, s horčicou, s octom, s omáčkami (chuťovými príasadami), s koreninami, s konzumným ľadom, s poľnohospodárskymi, záhradníckymi a lesníckymi výrobkami ako aj s osivami, so živými zvieratami, s čerstvým ovocím a zeleninou, so semenami, s rastlinami a živými kvetmi, s krmivami pre zvieratá, so sľadom, s pivom, s minerálnymi a sýtenými vodami a inými nealkoholickými nápojmi, s ovocnými nápojmi a ovocnými džúsmi, so sirupmi a inými prípravkami na výrobu nápojov, s alkoholickými nápojmi (okrem piva), s tabakom, s fajčiarskymi potrebami, so zápalkami; všetky vyššie uvedené služby aj prostredníctvom internetu.

36 - Realitné služby; oceňovanie nehnuteľností; správa nehnuteľností; správa budov; sprostredkovanie, prenájom a správa nehnuteľností; sprostredkovanie, prenájom a správa obchodných pries-

torov; sprostredkovanie, prenájom a správa kancelárií; sprostredkovanie, prenájom a správa zdieraných kancelárií; sprostredkovanie, prenájom a správa maloobchodných jednotiek; sprostredkovanie, prenájom a správa nákupných centier; sprostredkovanie, prenájom a správa obchodov s potravinami; sprostredkovanie, prenájom a správa veľkoobchodných stredísk; sprostredkovanie, prenájom a správa obchodov pre domácich majstrov; sprostredkovanie, prenájom a správa obchodných domov; sprostredkovanie, prenájom a správa záhradníctiev; sprostredkovanie, prenájom a správa železiarstiev; sprostredkovanie, prenájom a správa športových obchodov; sprostredkovanie, prenájom a správa nebytových priestorov; sprostredkovanie, prenájom a správa skladovacích priestorov; sprostredkovanie, prenájom a správa kongresových a výstavných centier ako aj k nim prináležiacich priestorov; sprostredkovanie, prenájom a správa bytov; realitná kancelária; správa pozemkov; organizovanie financovania stavebných projektov; vyberanie nájomného.

(540)



(731) TREI Real Estate GmbH, Wisollstrasse 5-43, 454 78 Mülheim an der Ruhr, DE;

(740) Udvaros Ladislav, JUDr., Bratislava, SK;

(210) 1536-2017

(220) 16.6.2017

11(511) 30

(511) 30 - Ryža; tapioka; ságo; múka a obilninové výrobky; chlieb; čaj; kakao; pekárské a cukrárske výrobky; zmrzliny; melasový sirup; droždie; prášky do pečiva; soľ; horčica; ocot; omáčky (chuťové prísady); koreniny; konzumný ľad.

(540)

**BARISTA**  
COFFEE TRAINING POINT

(731) Škorvánek Miroslav, 9 Mája č. 9, 071 01 Michalovce, SK;

(210) 1731-2017

(220) 10.7.2017

11(511) 19, 20, 35, 40

(511) 19 - Stavebné materiály (nekovové); stavebné materiály z dreva; stavebné materiály z drevených materiálov; čiastočne opracované drevo; rezivo (stavebné drevo); dosky; preglejka; drevené dyhy; dyhy z drevených materiálov; drevené po-

dlahové dosky; podlahové dosky z drevených materiálov; drevené stenové obloženie; drevené dvere.

20 - Drevený nábytok; nábytok z drevených materiálov; časti a súčasti dreveného nábytku; časti a súčasti nábytku z drevených materiálov.

35 - Reklama; obchodné riadenie spoločností; administratívna správa spoločností; kancelárske práce.

40 - Poskytnutie informácií a poradenstva v oblasti spracovania materiálov; rezanie nekovových dosiek; ohraňovanie nekovových dosiek; opracovávanie nekovových dosiek pomocou CNC (computerized numeral control); ohraňovanie nekovových dosiek pomocou CNC (computerized numeral control); zosadzovanie dýh (opracovávanie dreva).

(540) **DREVO JE NÁŠ SVET**

(731) HOLZWERKSTOFFE Vertriebsholding AG, Gerbergasse 2, 2000 Stockerau, AT;

(210) 1742-2017

(220) 10.7.2017

11(511) 35, 38, 41, 44

(511) 35 - Reklama; prieskum trhu; prieskum verejnej mienky; obchodný manažment; obchodná administratíva; kancelárske práce; obchodné sprostredkovanie služieb fyzioterapeutov, neurológov, psychológov, psychiatrov a masérov (súvisiacich s bojom proti stresu).

38 - Telekomunikačné služby.

41 - Výchova; vzdelávanie; vzdelávanie v oblasti zvládania stresu a prevencii proti stresu; zábava; športová a kultúrna činnosť.

44 - Psychologické poradenstvo a konzultácie v oblasti zvládania stresu a prevencii proti stresu; psychologické služby v oblasti zvládania stresu a stresových situácií; relaxačné terapie (zdravotnícke služby).

(540)

**Inštitút stresu** 

(591) sivá (RGB: 77, 73, 72), Zelená (RGB: 169, 210, 52)

(731) Kováč Karol, Mgr., PhD., Opoj 264, 919 32 Opoj, SK;

(740) Kolek Tomáš, JUDr., Bratislava, SK;

(210) 1763-2017

(220) 13.7.2017

11(511) 11, 37, 42

(511) 11 - Klimatizačné zariadenia; zariadenia na chladenie.

37 - Montáž chladiacich a klimatizačných zariadení a vzduchotechnických prvkov; údržba a opravy chladiacich a klimatizačných zariadení a vzduchotechnických prvkov.

42 - Projektovanie chladiacich a klimatizačných zariadení; technické poradenské služby v oblasti klimatizácie a chladiacich a vzduchotechnických zariadení.

(540)



- (591) tmavomodrá, modrá, žltá, tmavoružová  
 (731) COM-KLIMA, s.r.o., Ul. Á. Jedlika 4554, 945 01 Komárno, SK;  
 (740) Advokátska kancelária Mgr. EMESE SUBA, Komárno, SK;

(210) 1800-2017

(220) 19.7.2017

11(511) 3, 5

(511) 3 - Kozmetické prípravky (neliečivé); voňavkárské výrobky; umývacie prípravky na osobnú hygienu; mydlá (neliečivé); hydratačné kozmetické gély nie na lekárske účely; kozmetické zvlhčovacie gély nie na lekárske účely; kúpeľové a sprchové gély nie na lekárske účely; prípravky do kúpeľa (nie na lekárske použitie); vaginálne výplachové roztoky na osobnú hygienu alebo dezodoráciu.

5 - Lekárske a zverolekárske prípravky; výživové doplnky; výživové doplnky; dietetické potravinové prípravky upravené na lekárske použitie; probiotické výživové doplnky; farmaceutické prípravky; rastlinné výťažky na farmaceutické použitie; probiotické prípravky na lekárske účely, slúžiace na pomoc pri udržiavaní prirodzenej rovnováhy flóry v tráviacom trakte; farmaceutické prípravky a látky používané v oblasti gynekológie; prípravky do kúpeľa na lekárske použitie; lubrikanty na lekárske použitie; obväzový materiál; liečivé tampóny; dezinfekčné prípravky; antiseptické prípravky; hygienické nohavičky; hygienické tampóny; hygienické výrobky na lekárske použitie; vaginálne lubrikanty; vaginálne kúpele na lekárske použitie; protiplesňové vaginálne prípravky; hydratačné vaginálne prípravky; vaginálne kapsuly s liečivým účinkom.

(540) GYNIMUN

- (731) Onapharm, s.r.o., Nová cesta 1550/17, 140 00 Praha 4, CZ;  
 (740) Mešková Viera, Ing., Bratislava, SK;

(210) 1863-2017

(220) 25.7.2017

11(511) 5, 29, 30, 32

(511) 5 - Mlieko (nápoje) na farmaceutické použitie; potraviny pre batolátá; potraviny pre dojčatá; nápoje pre batolátá a dojčatá; potraviny pre dojčatá vo forme ovocných kaší; ovocné príkrmy pre dojčatá; sušené mlieko pre dojčatá; mlieko obohatené bielkovinami; výživové doplnky pre dojčatá; sušené mlieko pre dojčatá; bezlepkové potraviny pre batolátá na lekárske použitie; bezlepkové potraviny na lekárske použitie; diétne potraviny na lekárske použitie; diétne nápoje na lekárske použitie; liečivé nápoje; sladové mliečne nápoje na lekárske použitie.

29 - Mlieko; mliečne výrobky; konzervované, mrazené, sušené a varené ovocie; plátky sušeného ovocia; ovocné chuťovky; spracované škrupinové ovocie; ovocné rôsoly; potravinárska želatína; džemy; marmelády; dusené ovocie; kompóty; ovocné nátierky; ovocná dreň; ovocné šupky; ovocné omáčky; ovocné pretlaky; mliečne výrobky obsahujúce ovocnú dreň a ovocnú arómu.

30 - Prípravky z obilnín; obilninové vločky; cereálne tyčinky; ryžové chuťovky; omáčky (chuťové prísady); zmrzliny; smotanové zmrzliny.

32 - Ovocné džúsy; nealkoholické ovocné nápoje; limonády; ovocné nektáre; mixované ovocné nápoje; sirupy na výrobu limonád; sirupy na výrobu nápojov; prípravky na výrobu nápojov; minerálne vody (nápoje); sytené vody; nealkoholické nápoje.

(540)



- (591) zelená, modrá, biela, oranžová  
 (731) HERO CZECH s.r.o., Radlická 751/113e, 150 00 Praha 5, CZ;  
 (740) NAGYOVÁ & PARTNERS advokátska kancelária, s.r.o., Nitra 1, SK;

(210) 1875-2017

(220) 28.7.2017

11(511) 3, 5

(511) 3 - Kozmetické prípravky; kozmetické prípravky do kúpeľa; masážne gély (nie na lekárske použitie); oleje na kozmetické použitie; oleje na toaletné použitie; kozmetické prípravky na starostlivosť o pleť; kozmetické lepidlá.

5 - Liečivá; výživové doplnky; vitamínové doplnky; farmaceutické prípravky; prípravky do kúpeľa na lekárske použitie; liečivé čaje; liečivé nápoje; minerálne výživové doplnky; náplasti; oleje na lekárske použitie; posilňujúce prípravky (toniká).

(540)



- (591) modrá  
 (731) Augeri s.r.o., Komárnická 20, 821 03 Bratislava, SK;  
 (740) Hörmann Tomáš, Ing., Bratislava, SK;

**(210) 1876-2017**

(220) 28.7.2017

**11(511) 3, 5**

(511) 3 - Kozmetické prípravky; kozmetické prípravky do kúpeľa; masážne gély (nie na lekárske použitie); oleje na kozmetické použitie; oleje na toaletné použitie; kozmetické prípravky na starostlivosť o pleť; kozmetické lepidlá.

5 - Liečivá; výživové doplnky; vitamínové doplnky; farmaceutické prípravky; prípravky do kúpeľa na lekárske použitie; liečivé čaje; liečivé nápoje; minerálne výživové doplnky; náplasti; oleje na lekárske použitie; posilňujúce prípravky (toniká).

**(540)**

(591) tyrkysová, ružová, biela

(731) Augeri s.r.o., Komárnická 20, 821 03 Bratislava, SK;

(740) Hörmann Tomáš, Ing., Bratislava, SK;

**(210) 1877-2017**

(220) 28.7.2017

**11(511) 3, 5**

(511) 3 - Kozmetické prípravky; kozmetické prípravky do kúpeľa; masážne gély (nie na lekárske použitie); oleje na kozmetické použitie; oleje na toaletné použitie; kozmetické prípravky na starostlivosť o pleť; kozmetické lepidlá.

5 - Liečivá; výživové doplnky; vitamínové doplnky; farmaceutické prípravky; prípravky do kúpeľa na lekárske použitie; liečivé čaje; liečivé nápoje; minerálne výživové doplnky; náplasti; oleje na lekárske použitie; posilňujúce prípravky (toniká).

**(540)**

(591) červená, čierna, biela

(731) Augeri s.r.o., Komárnická 20, 821 03 Bratislava, SK;

(740) Hörmann Tomáš, Ing., Bratislava, SK;

**(210) 1878-2017**

(220) 28.7.2017

**11(511) 3, 5**

(511) 3 - Kozmetické prípravky; kozmetické prípravky do kúpeľa; masážne gély (nie na lekárske použitie); oleje na kozmetické použitie; oleje na toaletné použitie; kozmetické prípravky na starostlivosť o pleť; kozmetické lepidlá.

5 - Liečivá; výživové doplnky; vitamínové doplnky; farmaceutické prípravky; prípravky do kúpeľa na lekárske použitie; liečivé čaje; liečivé nápoje; minerálne výživové doplnky; náplasti; oleje na lekárske použitie; posilňujúce prípravky (toniká).

**(540)**

(591) tyrkysová, oranžová, čierna, biela

(731) Augeri s.r.o., Komárnická 20, 821 03 Bratislava, SK;

(740) Hörmann Tomáš, Ing., Bratislava, SK;

**(210) 1882-2017**

(220) 28.7.2017

**11(511) 3, 5**

(511) 3 - Kozmetické prípravky; kozmetické prípravky do kúpeľa; masážne gély (nie na lekárske použitie); oleje na kozmetické použitie; oleje na toaletné použitie; kozmetické prípravky na starostlivosť o pleť; kozmetické lepidlá.

5 - Liečivá; výživové doplnky; vitamínové doplnky; farmaceutické prípravky; prípravky do kúpeľa na lekárske použitie; liečivé čaje; liečivé nápoje; minerálne výživové doplnky; náplasti; oleje na lekárske použitie; posilňujúce prípravky (toniká).

**(540)**

(591) ružová, bordová

(731) Augeri s.r.o., Komárnická 20, 821 03 Bratislava, SK;

(740) Hörmann Tomáš, Ing., Bratislava, SK;

**(210) 1883-2017**

(220) 28.7.2017

**11(511) 3, 5**

(511) 3 - Kozmetické prípravky; kozmetické prípravky do kúpeľa; masážne gély (nie na lekárske použitie); oleje na kozmetické použitie; oleje na toaletné použitie; kozmetické prípravky na starostlivosť o pleť; kozmetické lepidlá.

5 - Liečivá; výživové doplnky; vitamínové doplnky; farmaceutické prípravky; prípravky do kúpeľa na lekárske použitie; liečivé čaje; liečivé nápoje; minerálne výživové doplnky; náplasti; oleje na lekárske použitie; posilňujúce prípravky (toniká).

**(540)**

(731) Augeri s.r.o., Komárnická 20, 821 03 Bratislava, SK;

(740) Hörmann Tomáš, Ing., Bratislava, SK;

**(210) 1929-2017**

(220) 4.8.2017

**11(511) 29, 39**

(511) 29 - Hydina.

39 - Doprava; balenie a skladovanie tovaru; organizovanie ciest.

**(540)**(731) UNIGASTRO s.r.o., Šumická 2325, 688 01 Uher-  
ský Brod, CZ;

(740) AK Mgr. Pavel Rajznauer, Pozlovice, CZ;

**(210) 2092-2017**

(220) 24.8.2017

**11(511) 37, 39**(511) 37 - Opravy automobilov; údržba automobilov;  
autoservisy (údržba a tankovanie); čistenie auto-  
mobilov; prenájom stavebných strojov a zariadení;  
inštalácia, údržba a opravy strojov.39 - Automobilová doprava; prenájom automobi-  
lov; nákladná kamiónová doprava; odťahovanie  
vozidiel pri poruchách a nehodách; parkovanie  
automobilov (služby); prenájom automobilov;  
prenájom dopravných prostriedkov; prenájom ga-  
ráži; prenájom miest na parkovanie; prenájom  
vozidiel; skladovanie; doprava, preprava; spros-  
treďovanie dopravy; služby vodičov.**(540) AF - CAR**(731) Čenka František, Starojánska 120, 032 03 Lip-  
tovský Ján, SK;

(740) advokátska kancelária Hulín s. r. o., Trenčín, SK;

**(210) 2124-2017**

(220) 3.9.2017

(310) CZ 541425

(320) 4.8.2017

(330) CZ

**11(511) 35, 36, 41, 43**(511) 35 - Reklama; online reklama na počítačovej  
komunikačnej sieti; online inzercia; organizova-  
nie obchodných alebo reklamných výstav; orga-  
nizovanie obchodných alebo reklamných veľtr-  
hov; pomoc pri riadení obchodnej činnosti; ob-  
chodná administratíva; poradenstvo pri riadení  
podnikov; poradenstvo pri riadení obchodnej čin-  
nosti; maloobchodné služby prostredníctvom in-  
ternetu s kozmetikou, s parfumiériou, s liečivami  
a liekmi humánnymi aj veterinárnymi, s farma-  
ceutickými, homeopatickými a vitamínovými prí-  
pravkami, s potravinovými doplnkami na liečebné  
účely vrátane doplnkov potravy slúžiacich k po-  
silneniu imunity organizmu a k zlepšeniu fyzic-  
kého zdravia, s hodinami, s hodinkami, so šper-kmi, s drahokamami, s klenotmi, s bižutériou,  
s papierom, s obalmi z papiera, s časopismi, s tla-  
čovinami, s periodikami, s knihami, s knihársky-  
mi výrobkami, s fotografiami, s pohľadnicami,  
s papiernickým tovarom, s pivnými táckami,  
s obalovým materiálom z papiera a z plastických  
hmôt, s koženou galantériou, s kožou, s brašná-  
rskými výrobkami, s brašňami, s taškami, s batoh-  
mi, s kabelkami, s koženými puzdrami na vizitky  
a kľúče, s obalmi z kože, s kuframi a batožinou,  
s kuchynskými potrebami, náradím a riadom,  
s jedálenským servisom, so servírovacími súpra-  
vami, s taniermi, s výrobkami pre stolovanie  
(z nehrdzavejúcich kovových materiálov, porce-  
lánu, varného skla, keramiky a plastu), s výrob-  
kami zo skla, s porcelánu a keramiky pre kuchy-  
ňu a interiér domácností, reštaurácie a jedálne,  
s tkaninami a textilnými výrobkami, s obrusmi  
a prikrývkami, s posteľnou bielizňou, s textil-  
nými obrúskami a utierkami, s uterákmi, s odev-  
mi, s obuvou, s potravinami, s pekárenskými  
a cukrárenskými výrobkami, s pivom, s nealko-  
holickými nápojmi, s alkoholickými nápojmi,  
s tabakovými výrobkami; obchodné sprostredko-  
vateľské služby v oblasti organizovania kultúrnych,  
zábavných, spoločenských, športových, výchov-  
ných a vzdelávacích podujatí.36 - Bankovníctvo; finančníctvo; poisťovníctvo;  
pôžičky (finančné úvery); finančný lízing; finan-  
čné služby zamerané na stavebné sporenie; zá-  
ručné a záložné pôžičky; finančné poradenstvo;  
nehnutelnosti (služby); sprostredkovanie nehnu-  
telností; finančné oceňovanie a odhady nehnu-  
telností; prenájom nehnuteľností; prenájom by-  
tov; prenájom nehnuteľností; prenájom kancelá-  
rií; developerská činnosť v oblasti nehnuteľností;  
správcovstvo majetku (pre tretie osoby); správa  
nehnuteľností.41 - Organizovanie kultúrnych, zábavných, spo-  
ločenských, športových, výchovných a vzdeláva-  
cích podujatí; organizovanie vzdelávania vo for-  
me kurzov; školenia; organizovanie vzdelávacích  
prednášok; organizovanie a vedenie konferencií;  
organizovanie a vedenie sympózií; organizovanie  
kultúrnych alebo vzdelávacích výstav; poskyto-  
vanie zariadení na oddych a rekreáciu; rezervácie  
vstupeniek na zábavné podujatia; vydateľské  
služby.43 - Pohostinstvá (služby); prechodné ubytovanie;  
hotelierske služby; penzióny; reštauračné (stravo-  
vacie) služby; bary (služby); kaviarne; vinárne (služ-  
by); cukrárne (služby); samoobslužné jedálne; rýchle  
občerstvenie (snackbary); stravovacie služby.**(540) YESPASS**(731) SMART myMONEY a.s., Nad Ovčímou V 1778/11,  
760 01 Zlín, CZ;**(210) 2148-2017**

(220) 8.9.2017

**11(511) 9, 35, 39**(511) 9 - Filmové premietacie prístroje; signalizačné,  
kontrolné, vedecké a optické prístroje a nástroje;  
prístroje a nástroje na meranie; prístroje na na-  
hrávanie, prenos a reprodukciu zvuku alebo ob-  
razu; magnetické nosiče údajov; zariadenia na

spracovanie údajov; vyučovacie prístroje a nástroje; počítače; počítačový softvér (nahraté počítačové programy); počítačový hardvér; periférne zariadenia počítačov; hi-fi zvukové systémy; hi-fi stereo systémy; reproduktory, rádiá; navigačné nástroje; autorádiá; zariadenia na spracovanie digitálneho signálu; digitálne zvukové procesory; zvukové procesory; zosilňovače; audio prijímače; video prijímače; stereo tunery; procesory na domáce kino; DVD prehrávače; prehrávače kompaktných diskov; prehrávače optických diskov; diaľkové ovládače; hĺbkové reproduktory; mikrofóny; slúchadlá; televízne prijímače; video monitory; telefónne prístroje; káble s optickými vláknami; koaxiálne káble; elektrické káble; časti a súčasti tovarov uvedených v triede 9 tohto zoznamu.

35 - Obchodná administratíva; zostavovanie štatistík; reklamné agentúry; rozširovanie reklamných materiálov zákazníkom (letáky, prospekty, tlačoviny, vzorky); rozširovanie vzoriek tovarov; reklama na bankové pôžičky; rozhlasová reklama.

39 - Balenie tovarov.

(540)



(731) SETRATON s.r.o., Na Revíne 11, 831 01 Bratislava, SK;

(210) 2164-2017

(220) 12.9.2017

11(511) 9, 41, 44

(511) 9 - Prístroje na nahrávanie, prenos a reprodukciu zvuku alebo obrazu; magnetické nosiče údajov; kompaktné disky, disky DVD a ostatné nosiče digitálnych záznamov.

41 - Výchova; vzdelávanie; zábava; športová a kultúrna činnosť; organizovanie a vedenie konferencií; organizovanie a vedenie kongresov; korešpondenčné vzdelávacie kurzy; koučovanie (školenie); nahrávanie videopások; odborné preškolenie; organizovanie a vedenie kolokvií; organizovanie a vedenie konferencií; organizovanie a vedenie kongresov; organizovanie a vedenie seminárov; organizovanie a vedenie tvorivých dielní (výučba); on line poskytovanie elektronických publikácií (bez možnosti kopírovania); požičiavanie videopások; požičiavanie kníh; školenia; písanie textov (okrem reklamných); vydávanie textov (okrem reklamných); on line vydávanie elektronických kníh a časopisov; vydávanie kníh; vyučovanie.

44 - Alternatívna medicína; fyzioterapia; služby chiropraktikov; prenájom zdravotníckeho vybavenia; terapeutické služby; termálne kúpele; zdravotné strediská (služby); zdravotnícka starostlivosť; zotavovne; zotavovne pre rekonvalescentov.

(540)



(591) zelená, čierna

(731) Šrenkelová Monika, Muškátová 493/18, 040 11 Košice, SK;

(740) Kakulošová Andrea, JUDr., Košice, SK;

(210) 2195-2017

(220) 11.11.2013

11(511) 7, 11

(511) 7 - Kompresory, stroje a zariadenia na spracovanie a prípravu potravín a nápojov (na priemyselné účely).

11 - Klimatizačné zariadenia.

(540)



(731) Mayekawa Mfg. Co., Ltd., 14-15, Botan 3-chome, Koto-ku Tokyo 135-8482, JP;

(740) ROTT, RŮŽIČKA &amp; GUTTMANN, Bratislava, SK;

(210) 2264-2017

(220) 25.9.2017

11(511) 9, 16, 35, 41

(511) 9 - Magnetické nosiče údajov; optické nosiče údajov; optické disky; optické kompaktné disky; videopásy; videokazety; nosiče zvukových nahrávok; nahraté kompaktné disky so zvukovými nahrávkami; nosiče tmavých platní (fotografia); obaly, puzdrá a stojany (okrem nábytku) na uvedené tovary.

16 - Knihy; tlačené publikácie; periodiká, časopisy; papierové alebo lepenkové pútače; plagáty; pohľadnice; blahoprajné pohľadnice; hudobné blahoželaná (pohľadnice); materiály na pečatenie; pečate; pečatné vosky; fotografie; albumy; obaly, puzdrá a na uvedené tovary.

35 - Obchodné sprostredkovanie služieb uvedených v triede 41 tohto zoznamu; maloobchodné služby s ručnými nástrojmi a náradím (na ručný pohon), s valaškami, s vedeckými, námornými, geodetickými, fotografickými, kinematografickými, optickými, signalizačnými, kontrolnými, záchrannými, a vyučovacími prístrojmi a nástrojmi, s prístrojmi a nástrojmi na meranie a váženie, s prístrojmi a nástrojmi na vedenie, distribúciu, transformáciu, akumuláciu, reguláciu alebo ovládanie elektrického prúdu, s prístrojmi na nahrávanie, prenos a reprodukciu zvuku alebo obrazu, s magnetickými nosičmi údajov, so záznamovými diskami, s predajnými automatmi a s mechanizmami mincových prístrojov, s registračnými pokladnicami, s počítačmi strojmi, so zariadeniami na spracovanie údajov a s počítačmi, s hasiacimi prístrojmi, s hudobnými nástrojmi, s fujarami, s papierom, s kartónom, s lepenkou, s tlačovinami, s fotografiami, s papiernickým tovarom a s písacími potrebami, s lepidlami na papier a na použitie v domácnosti, s potreby pre výtvarníkov a návrhárov, s maliarskymi štetkami, s písacími strojmi a s kancelárskymi potrebami, s učebnými a vyučovacími pomôckami okrem prístrojov, s plastovými obalmi, s typmi (tlačovým pís-

mom), so štočkami, s odevmi, s obuvou a s pokrývkami hlavy, s krojmi, s odevmi a obuvou na folklórne vystúpenia, s hrami, s hračkami, s telocvičnými a športovými potrebami; reklama; rozhlasová reklama; televízna reklama; vydávanie reklamných alebo náborových textov; príprava inzertných stĺpcov; grafická úprava tlačovín na reklamné účely; lepenie plagátov; obchodný manažment pre poskytovateľov služieb na voľnej nohe.

41 - Rezervácie vstupeniek na zábavné predstavenia; praktický výcvik (ukážky); vyučovanie, vzdelávanie; informácie o výchove a vzdelávaní; informácie o výchove a vzdelávaní; školenia; organizovanie a vedenie kolokvií; organizovanie a vedenie seminárov; organizovanie a vedenie sympózií; organizovanie predstavení (manažérske služby); výchovno-zábavné klubové služby; organizovanie kultúrnych alebo vzdelávacích výstav; organizovanie a vedenie zábavných alebo vzdelávacích besied; publikačné služby; vydávanie textov (okrem reklamných); písanie textov (okrem reklamných); zalamovanie textov (nie na reklamné účely); vydávanie kníh; on-line vydávanie elektronických kníh a časopisov; on-line poskytovanie elektronických publikácií (bez možnosti kopírovania); elektronická edičná činnosť v malom (DTP služby); zábava; organizovanie zábavných folklórnych podujatí; organizovanie folklórnych festivalov; organizovanie folklórnych plesov; informácie o možnostiach zábavy; organizovanie živých vystúpení; zábava formou organizovania estrád; divadelné predstavenia; tvorba divadelných alebo iných predstavení; organizovanie a vedenie koncertov; služby orchestrov; hudobné skladateľské služby; tvorba rozhlasových a televíznych programov; rozhlasová zábava; televízna zábava; nahrávacie štúdiá (služby); filmová tvorba; filmové štúdiá; tvorba videofilmov; nahrávanie videopások; strihanie videopások; digitálna tvorba obrazov na výstupných zariadeniach; reportérske služby; fotografické reportáže; fotografovanie; fotografovanie na mikrofilm; fitness kluby (zdravotné a kondičné cvičenia); telesná výchova; prenájom športových plôch; poskytovanie športovísk; organizovanie športových súťaží; poradenské, konzultačné a informačné služby v oblasti služieb uvedených v triede 41 tohto zoznamu.

(540)



(731) Záujmové združenie folklórneho súboru MLADOST', Partizánska 151/3, 018 41 Dubnica nad Váhom, SK;

(210) 2272-2017

(220) 25.9.2017

11(511) 41

(511) 41 - Športová a kultúrna činnosť; služby osobných trénerov pre ženy (fitness cvičenie).

(540)

# BZS tréning

(591) BZS - magenta, tréning - tmavo-sivá

(731) CMDiamond s.r.o., Strojnícka 2674/4, 052 01 Spišská Nová Ves 1, SK;

(740) AK IVANOVA s.r.o., Bratislava, SK;

(210) 2286-2017

(220) 26.9.2017

11(511) 9, 16, 35, 38, 39, 41

(511) 9 - Elektronické publikácie (sťahovateľné); elektronické periodiká (sťahovateľné); elektronické knihy (sťahovateľné); magnetické nosiče údajov; optické nosiče údajov; elektronické informačné tabule; optické kompaktné záznamové disky (CD, DVD).

16 - Tlačoviny; tlačené periodické aj neperiodické publikácie; časopisy (periodiká); katalógy; brožúry; tlačené informačné materiály; prospekty; plagáty; tlačené ilustrácie; fotografie (tlačoviny).

35 - Maloobchodné a veľkoobchodné služby s tovarmi uvedenými v triedach 9 a 16 tohto zoznamu; maloobchodné a veľkoobchodné služby s tovarmi uvedenými v triedach 9 a 16 tohto zoznamu prostredníctvom internetu; marketing; on-line obchodné sprostredkovateľské služby; podpora predaja (pre tretie osoby); on line reklama na počítačovej komunikačnej sieti; prezentácia výrobkov v komunikačných médiách pre maloobchod; organizovanie obchodných alebo reklamných veľtrhov; zásielkové reklamné služby, rozširovanie reklamných materiálov zákazníkom (letáky, prospekty, tlačoviny, vzorky); vydávanie reklamných textov; aktualizovanie reklamných materiálov; rozširovanie reklamných alebo inzertných oznamov; obchodné sprostredkovateľské služby s tovarmi uvedenými v triedach 9 a 16 tohto zoznamu; obchodné sprostredkovanie služieb uvedených v triedach 38, 39 a 41 tohto zoznamu.

38 - Poskytovanie on line prístupu do databáz; prenos správ a informácií, tlačovín, ankiet a súťaží, audiovizuálnych diel, časopisov, periodík, textových správ, zvukových a zvukovoobrazových v elektronickej podobe, prostredníctvom počítačovej siete a satelitov (telekomunikačné služby).

39 - Doručovacie služby; distribúcia tovarov na dobierku; distribúcia tlačiarenských výrobkov a informácií na nahraných nosičoch; balenie tovarov; sprostredkovanie dopravy.

41 - Vydávanie textov (okrem reklamných); vydávanie textov spolu s ilustráciami, fotografiami a inými obrazovými materiálmi (okrem reklamných); písanie textov (okrem reklamných); vydávanie CD-ROM titulov (okrem reklamných); tvor-



ba audiovizuálnych diel, zvukových a zvukovo-obrazových záznamov, vrátane ich elektronickej podoby (okrem reklamných); on line vydávanie elektronických kníh a časopisov; elektronická edičná činnosť v malom (DTP služby); on line poskytovanie elektronických publikácií (bez možnosti kopírovania); vzdelávacie a zábavné klubové služby; organizovanie kultúrnych alebo vzdelávacích výstav zameraných na verejnú prezentáciu umeleckých a literárnych diel.

(540)



(731) NOXI s.r.o., Miletičova 23, 821 09 Bratislava, SK;  
(740) Bachratá Magdaléna, Bratislava, SK;

(210) 2341-2017

(220) 4.10.2017

11(511) 37, 39, 40, 42

(511) 37 - Inštalácia, čistenie a opravy kotlov; inštalácia, údržba a opravy vykurovacích zariadení; inštalácia, údržba a opravy vykurovacích systémov; inštalácia, údržba a opravy solárnych energetických systémov; inštalácia, údržba a opravy zariadení na dodávku plynu, elektriny a vody; čistenie komínov; inštalácia, údržba a opravy vyhradených zdvihacích zariadení; inštalácia, údržba a opravy tlakových kotlov; inštalácia, údržba a opravy stabilných tlakových nádob; inštalácia, údržba a opravy plynových zariadení; inštalácia, údržba a opravy elektrických zariadení; opravy elektrických vedení.

39 - Distribúcia energie; distribúcia tepelnej energie; distribúcia elektrickej energie.

40 - Výroba energie; výroba tepelnej energie; výroba elektrickej energie.

42 - Poradenstvo v oblasti úspory energie; technický výskum; technický prieskum; štúdie technických projektov; vykonávanie inžinierskych prieskumov; inžinierska činnosť; expertízy (inžinierske práce); navrhovanie a vývoj počítačového softvéru pre správu energie; návrh a vývoj energetických systémov; návrh a vývoj energetických distribučných sietí; poradenstvo v oblasti úspory energie; energetické audity; technologické poradenstvo; hodnotenia kvality.

(540)



(591) biela, zelená

(731) Žilinská teplotárska, a.s., Košická, 011 87 Žilina, SK;

(740) Záhurecká Romana, JUDr., Banská Bystrica, SK;

(210) 2367-2017

(220) 6.10.2017

11(511) 5, 30, 32

(511) 5 - Farmaceutické, lekárske a zverolekárske prípravky; hygienické výrobky na lekárske použitie; diétne potraviny a diétne látky na lekárske alebo zverolekárske použitie, potraviny pre dojčatá; výživové doplnky pre ľudí a zvieratá; vitamínové prípravky; výživové doplnky zo zmesi extraktu zo zeleného čaju, guarany, kofeínu, ženšenu a vitamínu B3, B6 a 12 v kapsule; liečivé čaje; liečivé rastliny; bylinkové čaje na lekárske použitie; byliny na fajčenie na lekárske použitie; tabletky na chudnutie; toaletné prípravky s liečivými účinkami.

30 - Cukrovinky; cukríky; cereálne tyčinky; cereálne tyčinky s vysokým obsahom proteínov; čakanka (kávové náhradky); mentolové cukrovinky; cukrovinky; ľadový čaj; čajové nápoje; čaj; chutneys (koreniny); čokoláda; čokoládové nápoje; mliečne čokoládové nápoje; chalva (cukrovinky); lúpaný jačmeň; mletý jačmeň; jačmenná múka; kakao; káva; kukuričné vločky; ľanové semená na prípravu jedál (koreniny); lúpaný ovos; obilninové vločky; melasa; melasový sirup; müsli; obilninové chuťovky; ovsené vločky; pšeničné kľúčiky; slad (potraviny); prírodné sladidlá; sušienky; sucháre; keksy; biskvity; žuvačky.

32 - Pivo; minerálne a sytené vody a iné nealkoholické nápoje; ovocné nápoje a ovocné džúsy; sirupy a iné prípravky na výrobu nápojov; energetické nápoje; energetické nápoje obsahujúce kofeín; nealkoholické nápoje; nealkoholické aperitívy; nealkoholické kokteily; nealkoholické ovocné nápoje; nealkoholické sytené nápoje; nealkoholické perlivé nápoje; sirupy na prípravu nealkoholických nápojov; kolové nápoje.

(540) MINDFLOW

(731) BRAINIO s.r.o., Korunní 2569/108, 101 00 Praha 10 - Vinohrady, CZ;

(210) 2368-2017

(220) 9.10.2017

11(511) 9, 16, 35, 42

(511) 9 - Elektronické perá (vizuálne zobrazovacie zariadenia); integrované obvody; kompaktné disky; optické kompaktné disky; fotokopirovacie stroje (fotografické, elektrostatické alebo termické); magnetické nosiče údajov; optické nosiče údajov; softvér (nahraté počítačové programy); počítače; mikroprocesory; modemy; monitory (počítačový hardvér); monitorovacie počítačové programy; optické čítacie zariadenia; optické prístroje a nástroje; periférne zariadenia počítačov; počítačový softvér (nahrané počítačové programy); počítačové pamäte; polovodiče; presné meracie prístroje; presné váhy; rozhlasové prijímače; videoprijímače; procesory (centrálne procesorové jednotky); radiacie panely (elektrotechnika); skenery (zariadenia na spracovanie údajov); spínače; teplomery

(nie na lekárske použitie); snímače teploty; termostaty; počítačové tlačiarne; transformátory (elektrotechnika); tranzistory (elektronika); zabezpečovacie zariadenia proti odcudzeniu; závažia; zosilňovače.

16 - Hárky papiera; kancelárske potreby okrem nábytku; katalógy; kopírovacie zariadenia; obálkovacie stroje do kancelárií; papiernický tovar; príručky; prospekty; tlačené publikácie; ročenky; tlačoviny; skrine na spisy (kancelárske potreby).

35 - Prenájom kancelárskych strojov a zariadení; reklama.

42 - Aktualizovanie počítačového softvéru; inštalácia počítačového softvéru; počítačové programovanie; požíčovanie počítačov; požíčovanie počítačového softvéru; štúdie technických projektov; projektová činnosť; tvorba softvéru; vývoj nových výrobkov (pre zákazníkov).

#### (540) CONGRESSMAN

(731) ALTO Slovakia s. r. o., Sládkovičova 33, 059 21 Svit, SK;

(740) Žuffa Ladislav, Ing., Poprad, SK;

#### (210) 2376-2017

(220) 10.10.2017

#### 11(511) 16, 25, 35, 36, 38, 41, 42

(511) 16 - Tlačené firemné listiny; tlačené reklamné materiály; tlačivá (formuláre); informačné brožúry; fotografie (tlačoviny); katalógy; kalendáre; mapy; knihy; noviny; časopisy (periodiká); grafické znaky; papierové alebo lepenkové etikety; samolepky (papiernický tovar).

25 - Obuv; odevy; oblečenie; trička; športové tielka; športové trička, dresy; bundy; košeľe; pokrývky hlavy; šatky na krk; šály; šerpy; šilty (pokrývky hlavy); rukávniky; ponožky; nohavice; šatové sukne; legíny; župany.

35 - Reklama; písanie reklamných textov; reklamné agentúry; rozširovanie reklamných materiálov zákazníkom (letáky, prospekty, tlačoviny, vzorky); aktualizovanie reklamných materiálov; vydávanie reklamných textov; prenájom reklamných plôch; prenájom reklamných materiálov; odborné obchodné poradenstvo; lepenie plagátov; rozhlasová reklama; televízna reklama; obchodný alebo podnikateľský výskum; vzťahy s verejnosťou (public relations); prieskum verejnej mienky; spracovanie textov; služby predplácania novín a časopisov (pre tretie osoby); zásielkové reklamné služby; organizovanie obchodných alebo reklamných veľtrhov; online reklama na počítačovej komunikačnej sieti; prenájom reklamného času v komunikačných médiách; prehľad tlače (výstrižkové služby); zostavovanie štatistík; vyhľadávanie sponzorov; marketing; telemarketingové služby.

36 - Platenie splátok; prenájom nehnuteľnosti; organizovanie zbierok; finančné riadenie; prenájom kancelárskych priestorov; finančné sponzorstvo; finančné záruky.

38 - Rozhlasové vysielanie; televízne vysielanie; posielanie správ; prenos elektronickej pošty; informácie v oblasti telekomunikácií; výzvy (rádiom, telefónom alebo inými elektronickými prostriedkami); online posielanie pohľadníc; prenos

digitálnych súborov; bezdrôtové vysielanie; videokonferenčné služby; poskytovanie diskusných fór online.

41 - Organizovanie a vedenie konferencií; organizovanie a vedenie kongresov; organizovanie a vedenie kolokvií; organizovanie a vedenie seminárov; organizovanie a vedenie sympózií; organizovanie kultúrnych alebo vzdelávacích výstav; organizovanie športových súťaží; školenia; koučovanie (školenie); online vydávanie elektronických kníh a časopisov; vydávanie kníh; vzdelávanie.

42 - Počítačové programovanie; tvorba softvéru; grafické dizajnérstvo; navrhovanie vzhľadu výrobkov (priemyselné dizajnérstvo); zhotovovanie kópií počítačových programov; tvorba a udržiavanie webových stránok (pre tretie osoby); hostovanie na počítačových stránkach (webových stránkach); prenájom webových serverov; ochrana počítačov proti počítačovým vírusom; poskytovanie internetových vyhľadávačov; prenájom počítačových serverov (serverhosting).

(540)



(731) Rybníček Richard, Mgr., Pod Brezinou 82, 911 01 Trenčín, SK;

(740) Gruber Dalibor, Ing., Košice, SK;

#### (210) 2418-2017

(220) 12.10.2017

#### 11(511) 5, 30, 32

(511) 5 - Farmaceutické, lekárske a zverolekárske prípravky; hygienické výrobky na lekárske použitie; diétne potraviny a diétne látky na lekárske alebo zverolekárske použitie, potraviny pre dojčatá; výživové doplnky pre ľudí a zvieratá; vitamínové prípravky; výživové doplnky zo zmesi extraktu zo zeleného čaju, guarany, kofeínu, ženšenu a vitamínu B3, B6 a 12 v kapsule; liečivé čaje; liečivé rastliny; bylinkové čaje na lekárske použitie; byliny na fajčenie na lekárske použitie; tabletky na chudnutie; toaletné prípravky s liečivými účinkami.

30 - Cukrovinky; cukríky; cereálne tyčinky; cereálne tyčinky s vysokým obsahom proteínov; čakanka (kávové náhradky); mentolové cukrovinky; cukrovinky; ľadový čaj; čajové nápoje; čaj; chutneys (koreniny); čokoláda; čokoládové nápoje; mliečne čokoládové nápoje; chalva (cukrovinky); lúpaný jačmeň; mletý jačmeň; jačmenná múka; kakao; káva; kukuričné vločky; ľanové semená na prípravu jedál (koreniny); lúpaný ovos; obilninové vločky; melasa; melasový sirup; müsli; obilninové chuťovky; ovsené vločky; pšeničné klíčky; slad (potraviny); prírodné sladidlá; sušienky; sucháre; keksy; biskvity; zuvačky.

32 - Pivo; minerálne a sýtené vody a iné nealkoholické nápoje; ovocné nápoje a ovocné džúsy; sirupy a iné prípravky na výrobu nápojov; energetické nápoje; energetické nápoje obsahujúce kofeín; nealkoholické nápoje; nealkoholické aperitívy; nealkoholické kokteily; nealkoholické ovocné nápoje; nealkoholické sýtené nápoje; nealkoholické perlivé nápoje; sirupy na prípravu nealkoholických nápojov; kolové nápoje.

(540)



MINDFLOW

(731) BRAINIO s.r.o., Korunní 2569/108, 101 00 Praha 10 - Vinohrady, CZ;

(210) 2443-2017

(220) 12.10.2017

11(511) 1, 3, 21

(511) 1 - Brzdové kvapaliny; nemrznúce zmesi; rozmrazovacie kvapaliny.

3 - Pracie prostriedky; čistiace prípravky; prípravky na odstraňovanie vodného kameňa v kancviach (pre domácnosť); prípravky na čistenie chrómových povrchov; prípravky na čistenie kobrecov; prípravky na čistenie skla; prípravky na odstraňovanie nečistôt z rúr na pečenie; prípravky na čistenie povrchov; prípravky na čistenie povrchov vozidiel; prípravky na čistenie odpadových potrubí; prípravky na čistenie toaliet (okrem dezinfekčných prípravkov); prípravky na čistenie podláh; protišmykové kvapaliny na podlahy; prípravky na čistenie nábytku; prípravky na čistenie čalúnenia; prípravky na umývanie riadu; prípravky na umývanie okien; leštiace vosky; vosky na parkety; vosky na podlahy; antistatické prípravky na použitie v domácnosti; prípravky na odstraňovanie plesne; prášky na umývanie riadu; prášky do umývačiek riadu; gély do umývačiek riadu; tablety do umývačiek riadu; oplachovacie prípravky do umývačiek riadu; soli do umývačiek riadu; leštidlá do umývačiek riadu; vône do umývačiek riadu; prípravky na odstraňovanie škvŕn; osviežovače vzduchu; éterické oleje na osviežovanie vzduchu; spreje na osvieženie dychu; apretáčne prípravky na žehlenie bielizne; aviváže; bieliace pracie prostriedky; bieliace soli; bieliaca sóda; predpieracie a namáčacie prípravky; leštidlá na automobily; vosk na automobily; čistiace prípravky na okná automobilov; vône do automobilov.

21 - Rukavice na umývanie automobilov.

(540)



(591) biela, modrá, sivá, červená

(731) SOLVENT ČR s.r.o., Poděbradská 1162, 250 92 Šestajovice, CZ;

(740) Bachratá Magdaléna, Bratislava, SK;

(210) 2459-2017

(220) 16.10.2017

11(511) 16, 39, 43

(511) 16 - Papier; plagáty; reklamné tabule z papiera, kartónu alebo lepenky; hárky papiera; kartón, lepenka; tuby z kartónu; obaly (papiernický tovar); baliaci papier; listový papier; papierové obrusy; papierové alebo plastové vrecká a tašky na balenie; papierové podložky na stôl (anglické prestieranie); papierové alebo lepenkové krabice; papierové alebo lepenkové obaly na fľaše; papierové podložky pod poháre; plastové bublinové fólie (na balenie); papierové alebo lepenkové obaly na fľaše; papierové alebo lepenkové etikety; papierové alebo plastové absorpčné hárky alebo fólie na balenie potravín; papierové alebo plastové hárky alebo fólie regulujúce vlhkosť na balenie potravín; papierové alebo lepenkové baliace materiály (výplňové, tlmiace); papierové obaly na potraviny (okrem nádob); plastové obaly na potraviny (okrem nádob); papierové vreckovky; baliace plastové fólie; papierové servítky; papierové obrúsky (prestieranie).

39 - Dovoz, doprava; balenie tovarov; doručovacie služby (správy alebo tovar); doručovacie služby; rozvoz stravy; donáška jedál (doprava); doručovanie tovarov.

43 - Dodávanie hotových jedál a nápojov na objednávku (katering); reštauračné (stravovacie) služby; rýchle občerstvenie (snackbary); bary (služby); samoobslužné reštaurácie; závodné jedálne; kaviarne; reštaurácie s japonskou kuchyňou (washoku).

(540) geisha

(731) Geisha s.r.o., Pestovateľská 4, 821 04 Bratislava, SK;

(740) Brichtová Tatiana, JUDr., Bratislava, SK;

(210) 2461-2017

(220) 16.10.2017

11(511) 5, 29, 30, 32, 33, 35, 39, 43

(511) 5 - Výživové doplnky; dietetické prípravky na liečebné účely; diétne látky na lekárske použitie; potraviny pre dojčatá; želatínové vitamíny; práškové nápojové zmesi ako výživové doplnky; proteínové výživové doplnky; liečivé čaje.

29 - Mliečne výrobky; mandľové mlieko; nápoje z mandľového mlieka; sušené mandľové mlieko; kokosové mlieko; nápoje z kokosového mlieka;

sušené kokosové mlieko; ochutené mlieko; ochutené mliečne nápoje (s vysokým obsahom mlieka); sušené ochutené mlieko; mlieko obohatené bielkovinami; prášková smotana; sušené mlieko; potravinárske oleje a tuky; maslo; konzumné kakaové maslo; konzumné orechové maslo; konzumné orechové pasty; mandľové maslo; konzumná arašidová pasta; konzumné kokosové maslo; kokosový tuk; potravinársky kokosový olej; olivový olej; sušené ovocie; kandizované kúsky zázvoru; glazúrované ovocie; mrazom sušené ovocie; ovocné prášky; sušená zelenina; mrazom sušená zelenina; zeleninové prášky; varené orechy; sušené orechy; konzervované orechy; spracované škrupinové ovocie; lúpané orechy; kandizované orechy; ochutené orechy; mleté orechy; pražené oriešky; solené oriešky; korenené oriešky; lúpané semená; zmesi ovocia a orechov; orechové chuťovky; ovocné chuťovky; zmesi chuťoviek s prevažným obsahom dehydrovaného ovocia a spracovaných orechov; kúsky kandizovaného ovocia; orechové nátierky; nátierky z mandľovej pasty; orechové chuťovky vo forme tyčínok; chuťovky zo sušeného ovocia vo forme tyčínok; nakladaná zelenina; mäso; spracované mäsové výrobky.

30 - Zrnková káva; instantná káva; kávové nápoje; kávové náhradky; prípravky na výrobu kávových nápojov; kakao; kakaové výtlačky na ľudskú konzumáciu; kakaové nápoje; instantný kakaový prášok; kakaový prášok na prípravu nápojov; čaj; prípravky na výrobu čajových nápojov; čokoláda; prípravky na výrobu čokoládových nápojov; čokoládové nápoje; čokoládový prášok; hotové zmesi na cukrové polevy; mrazené cukrovinky; ľadové čokoládové nápoje; ľadové kakaové nápoje; ľadové kávové nápoje; zmrzlinové sladkosti; (šerbety) zmrzlinové nápoje; zmrzlinové zmesi; prášky na výrobu zmrzlín; hotové zmesi na výrobu mrazených cukrovínok; točené zmrzlíny; náhradky cukru; ovocný cukor; kokosový cukor; med; sladidlá zložené z ovocných koncentrátov (prírodné sladidlá); raňajkové cereálie; müsli; cestoviny; hotové zmesi na prípravu sušienok; hotové zmesi na prípravu zákuskov, koláčov; práškové pudinky; ovocné omáčky; omáčky obsahujúce orechy; pesto (bazalková omáčka); výrobky z čokolády; čokoládová poleva; čokoládové fondue; čokoládové nátierky; čokoládovo-orieškové nátierky; kakaové nátierky; kakaové ingrediencie do cukrárskych výrobkov; orechové nátierky z orechov; nugát; marcipán; náhradky marcipánu; cukríky; pralinky; čokoládové tyčinky na okamžitú konzumáciu; ovocie poliate čokoládou; oriešky v čokoláde; orechy s polevou (cukrovinky); orieškové cukrovinky; orechový krokant; cukrovinky s čokoládovou polevou; mandľové cukrovinky; mandle v čokoláde; obilninové chuťovky; sezamové chuťovky; kukuričné pukance; pekárske výrobky; chlieb; zákusky, koláče.

32 - Nealkoholické nápoje; nealkoholické energetické nápoje; limonády; ovocné džúsy; nealkoholické nápoje s kávovou príchuťou; nealkoholické nápoje s čajovou príchuťou; vody (nápoje); prípravky na výrobu nápojov; koncentráty na výrobu ovocných nápojov; príchute na výrobu ná-

pojov; nealkoholické ovocné výtlačky na výrobu nápojov; prášky na prípravu nealkoholických nápojov; sirupy na výrobu nápojov; pivo.

33 - Alkoholické nápoje (okrem piva); víno.

35 - Maloobchodné a veľkoobchodné služby s potravinami; maloobchodné a veľkoobchodné služby s jednorazovými papierovými výrobkami; maloobchodné a veľkoobchodné služby so stolovým riadom; maloobchodné a veľkoobchodné služby s odevmi; maloobchodné a veľkoobchodné služby s kozmetickými výrobkami; maloobchodné a veľkoobchodné služby s čistiacimi potrebami; administratívne spracovanie nákupných objednávok; obchodné informácie a rady spotrebiteľom; zásobovacie služby pre tretie osoby (nákup tovarov a služieb pre iné podniky).

39 - Balenie a skladovanie tovaru; balenie darčiek; poradenstvo týkajúce sa balenia tovaru; prenájom baliacich alebo obalovacích strojov a prístrojov; preprava a doručovanie tovaru; osobná doprava.

43 - Stravovacie služby; bary (služby); bistrá (služby); kaviarne; služby reštaurácií s možnosťou odnesenia si jedla; dodávanie hotových jedál a nápojov na objednávku (katering); konzultačné služby v oblasti prípravy jedál; poskytovanie informácií týkajúcich sa reštauračných (stravovacích) služieb; zmrzlinárne (služby); rýchle občerstvenie (snackbary); prechodné ubytovanie; požičovanie stoličiek, stolov, obrusov a nápojového skla; prenájom čokoládových fontán; prenájom zariadení na výdaj nápojov (okrem predajných automatov).

(540)



(731) Slowlandia s.r.o., Štefánikova trieda 9, 949 01 Nitra, SK;

(210) 2468-2017

(220) 16.10.2017

11(511) 9, 16, 35, 38, 41, 42

(511) 9 - Elektronické publikácie (sťahovateľné); počítačové programy (sťahovateľné); počítačové softvérové aplikácie (sťahovateľné); magnetické nosiče údajov; optické nosiče údajov; nosiče zvukových nahrávok; elektronické nosiče záznamov; diapozitívy (fotografia); zobrazovacie dosky (fotografia); DVD disky; CD disky; záznamové disky; audiovizuálne kompaktné disky; magnetické disky; optické kompaktné disky; počítačový softvér (nahraté počítačové programy); počítačové hry (softvér); sťahovateľné zvonenia do mobilných telefónov; sťahovateľné hudobné súbory; sťahovateľné obrazové súbory; zariadenia na spracovanie údajov; MP3 prehrávače; USB kľúče; prenosné multimediálne prehrávače; premietacie prístroje; premietacie plátna; zariadenia a prístroje na prenos, reprodukciu, spracovanie alebo záznam zvuku, obrazu alebo údajov; zariadenia a prístroje na čítanie alebo zapisovanie CD

alebo DVD diskov; čítacie zariadenia (zariadenia na spracovanie údajov); skenery (zariadenia na spracovanie údajov); videokazety; počítače; notebooky (prenosné počítače); tablety (prenosné počítače); periférne zariadenia počítačov; počítačové tlačiarne; počítačové rozhrania; 3D okuliare; prenosné telefóny; šnúrky na mobilné telefóny; zariadenia na úpravu a spracovanie textu; diktafony; fotoblesky; fotoaparáty; fotokopirovacie stroje (fotografické, elektrostatické alebo termické); prístroje na rámovanie diapozitívov; strihačky filmov; zväčšovacie prístroje (fotografia); prístroje na sušenie fotografií (sušičky); prístroje na leštenie fotografií (leštičky); prístroje na vnútornú komunikáciu; informácie, údaje a databázy na elektronických, magnetických alebo optických nosičoch; informácie, údaje a databázy v elektronických, dátových a telekomunikačných sieťach (sťahovateľné); svetelné tabule; neónové reklamy; elektronické informačné tabule; spojovacie prvky (vybavenie zariadení na spracovanie údajov); obaly na notebooky; digitálne fotorámiky; audiovizuálne vyučovacie prístroje.

16 - Časopisy (periodiká); noviny; periodická a neperiodická tlač; periodická a neperiodická tlač o televíznych reláciách, o televíznych seriáloch a filmoch; tlačené televízne programy; tlačoviny; osvedčenia (tlačoviny); reklamné tabule z papiera, kartónu alebo lepenky; papierové alebo kartónové vývesné tabule; plagáty; pútače z papiera alebo lepenky; tlačené publikácie; katalógy; obežníky; mapy; komiksy; nákresy; spevníky; tlačené časové plány a harmonogramy; lístky; tlačené vstupenky (lístky); letáky; papier, kartón, lepenka; papierové zástavky; šablóny na kreslenie a maľovanie; šablóny na vymazávanie; papierové obrúsky (prestieranie); papierové obrusy; papierové utierky; papierové alebo plastové vrecká a tašky na balenie; škrobové obalové materiály; samolepky pre domácnosť a na kancelárske použitie; samolepky (papiernický tovar); lepidlá na kancelárske použitie alebo pre domácnosť; papierové alebo lepenkové etikety; fotografie (tlačoviny); papiernický tovar; písacie potreby; albumy; pohľadnice; grafické zobrazenia; papierové reklamné materiály; podložky na písanie; skicáre; záložky do kníh; knihy; brožúry; formuláre (tlačoviny); ročenky; kalendáre; príručky; prospekty; pečiatky; pečate; zoraďovače, šanóny (na voľné listy); poznámkové zošity; háčky papiera; obálky (papiernický tovar); obálky na dokumenty (papiernický tovar); kancelárske potreby okrem nábytku; kancelárske potreby použité ako reklamné alebo darčkové predmety; spisové obaly (papiernický tovar); písacie súpravy (papiernický tovar); perá (kancelárske potreby); náradky na perá; obaly na doklady; tabule na zapichovanie oznamov; stojany na fotografie; stojany na perá a ceruzky; knihárske stroje a prístroje (kancelárske potreby); obtlačky; grafické vzory (tlačoviny); chromolitografie (polygrafia); písmeňná (tlačiarenské typy); číslice (tlačiarenské typy); laminovačky na dokumenty (kancelárske potreby); skartovačky (kancelárske potreby).

35 - Reklama, reklamné služby; on-line reklama na počítačovej komunikačnej sieti; aktualizovanie reklamných materiálov; navrhovanie reklamných materiálov; vydávanie reklamných textov;

rozširovanie reklamných materiálov zákazníkom (letáky, prospekty, tlačoviny, vzorky); prehľad tlače (výstrižkové služby); prenájom reklamných materiálov; prenájom bilbordov; prenájom reklamných plôch; prenájom reklamného času v komunikačných médiách; rozhlasová reklama; televízna reklama; organizovanie obchodných alebo reklamných výstav; organizovanie obchodných alebo reklamných veľtrhov; podpora predaja (pre tretie osoby); dražby; telemarketingové služby; marketing; vzťahy s verejnosťou (public relations); poradenské služby pri riadení obchodnej činnosti; personálne poradenstvo; odborné obchodné poradenstvo; služby porovnávania cien; obchodná administratíva; administratívne spracovanie obchodných objednávok; zostavovanie štatistik; kompilácia matematických alebo štatistických údajov; grafická úprava tlačovín na reklamné účely; prenájom fotokopirovacích strojov; prenájom kancelárskych strojov a zariadení; vyhľadávanie informácií v počítačových súboroch (pre tretie osoby); obchodné informácie a rady spotrebiteľom: prepisovanie správ (kancelárske práce); zbieranie údajov do počítačových databáz; aktualizácia a údržba údajov v počítačových databázach; správa počítačových súborov; prieskum trhu; prieskum verejnej mienky; rozširovanie vzoriek a tlačovín na reklamné účely; služby predplácania novín a časopisov (pre tretie osoby); predplatné telekomunikačných služieb (pre tretie osoby); vyhľadávanie sponzorov; komerčné informačné kancelárie; reklamné agentúry; zásielkové reklamné služby; on line poskytovanie obchodného priestoru pre nákupcov a predajcov tovarov a služieb; poskytovanie obchodných alebo podnikateľských kontaktných informácií; platené reklamné služby typu „klikni sem“; optimalizácia internetových vyhľadávačov na podporu predaja; prezentácia výrobkov v komunikačných médiách pre maloobchod; poskytovanie obchodných informácií prostredníctvom webových stránok; obchodné sprostredkovanie služieb uvedených v triedach 35, 38, 41 a 42 tohto zoznamu; maloobchodné a veľkoobchodné služby s tlačovinami, s časopismi, s novinami, s CD a s DVD diskami; maloobchodné a veľkoobchodné služby s tovarmi zahrnutým v triedach 9 a 16 tohto zoznamu; prenájom predajných stánkov; predvádzanie (služby modeliek) na reklamné účely a podporu predaja; organizovanie módných prehliadok na podporu predaja; poskytovanie rád a informácií o službách uvedených v triede 35 tohto zoznamu prostredníctvom komunikačných médií, elektronickej pošty, SMS správ, počítačových sietí a internetu alebo verbálne.

38 - Spravodajské kancelárie; tlačové kancelárie; telekomunikačné služby; kontinuálny prenos dát (streaming); elektronická pošta; on line posielanie pohľadníc; faxové prenosy; hlasová odkazová služba; informácie v oblasti telekomunikácií; telekomunikačný prenos elektronických tlačovín, časopisov, periodík, kníh a iných dát prostredníctvom telekomunikačnej siete vrátane internetu a/alebo intranetu; telekomunikačný prenos informácií na internete; poskytovanie priestoru na diskusiu na internete; komunikácia prostredníctvom počítačových terminálov; elektronické zobrazovacie tabule (telekomunikačné služby); služby

vstupu do telekomunikačných sietí (smerovanie a pripájanie); telekonferenčné služby; videokonferenčné služby; telefonická komunikácia; komunikácia prostredníctvom optických sietí; poskytovanie diskusných fór on line; poskytovanie prístupu do databáz; poskytovanie telekomunikačného pripojenia do svetovej počítačovej siete; poskytovanie telekomunikačných kanálov na telénákupy; poskytovanie užívateľského prístupu do svetovej počítačovej siete; prenos digitálnych súborov; posielanie správ; prenos správ a obrazových informácií prostredníctvom počítačov; prenájom telekomunikačných prístrojov; prenájom prístrojov na prenos správ; prenos signálu prostredníctvom satelitu; rozhlasové vysielanie; televízne vysielanie; bezdrôtové vysielanie; výzvy (rádiom, telefónom alebo inými elektronickými komunikačnými prostriedkami); poskytovanie rád a informácií o službách uvedených v triede 38 tohto zoznamu prostredníctvom komunikačných médií, elektronickej pošty, SMS správ, počítačových sietí a internetu alebo verbálne.

41 - Vydávanie časopisov, novín a iných periodických a neperiodických publikácií okrem vydávania reklamných a náborových textov; on line vydávanie elektronických kníh, novín a časopisov; elektronická edičná činnosť v malom (DTP služby); online poskytovanie elektronických publikácií (bez možnosti kopírovania); on line poskytovanie digitálnej hudby (bez možnosti kopírovania); on line poskytovanie videozáznamov (bez možnosti kopírovania); on line poskytovanie počítačových hier (z počítačových sietí); vydávanie kníh; vydávanie textov (okrem reklamných); zalamovanie textov (nie na reklamné účely); prekladateľské služby; tlmočnicke služby; tlmočenie posunkovej reči; titulkovanie; prenájom dekorácií na predstavenia; informácie o možnostiach zábavy; informácie o možnostiach rekreácie; informácie o výchove a vzdelávaní; organizovanie hier, zábavy; organizovanie a vedenie konferencií, organizovanie a vedenie kongresov; organizovanie a vedenie seminárov; školenia; koučovanie (školenie); praktický výcvik (ukážky); organizovanie a vedenie tvorivých dielní (výučba); organizovanie kultúrnych alebo vzdelávacích výstav; organizovanie lotérií; hazardné hry; plánovanie a organizovanie večierkov; organizovanie plesov; organizovanie športových súťaží; kurzy telesného cvičenia; fitness kluby (zdravotné a kondičné cvičenia); organizovanie živých vystúpení; organizovanie a vedenie koncertov; organizovanie vedomostných alebo zábavných súťaží; organizovanie vzdelávacích kurzov, výcvikov; korešpondenčné vzdelávacie kurzy; vyučovanie; vzdelávanie; poradenstvo pri voľbe povolania (v oblasti výchovy a vzdelávania); organizovanie stávkových hier; zábava; organizovanie módnych prehliadok na zábavné účely; organizovanie súťaží krásy; tvorba divadelných alebo iných predstavení; organizovanie predstavení (manažérske služby); poskytovanie zariadení na oddych a rekreáciu; výchovno-zábavné klubové služby; služby estrádných umelcov; kultúrna činnosť; produkcia filmov (nie reklamných); fotografické reportáže; fotografovanie; reportérske služby; rezervácie vstupeniek na zábavné pred-

stavenia; premietanie kinematografických filmov; prenájom športových plôch; tábory na športové sústredenia; služby poskytované prázdninovými tábormi (zábava); poskytovanie zariadení na oddych a rekreáciu; poskytovanie rád a informácií o službách uvedených v triede 41 tohto zoznamu prostredníctvom komunikačných médií, elektronickej pošty, SMS správ, počítačových sietí a internetu alebo verbálne.

42 - Poskytovanie internetových vyhľadávačov; tvorba softvéru; inštalácia počítačového softvéru; aktualizovanie počítačového softvéru; údržba počítačového softvéru; požičiavanie počítačového softvéru; poradenstvo v oblasti počítačových programov; poradenstvo v oblasti návrhu a vývoja počítačového hardvéru; poradenstvo v oblasti informačných technológií; externé poskytovanie služieb v oblasti informačných technológií; poradenstvo v oblasti telekomunikačných technológií; poskytovanie informácií o počítačových technológiách a programovaní prostredníctvom webových stránok; grafické dizajnérstvo; návrh počítačových systémov; analýzy počítačových systémov; prenájom webových serverov; prenájom počítačových serverov (serverhosting); navrhovanie a vývoj počítačových databáz, dátových systémov a dátových aplikácií; tvorba a udržiavanie webových stránok (pre tretie osoby); hostovanie na počítačových stránkach (webových stránkach); kontroly kvality; obnovenie počítačových databáz; prevod (konverzia) počítačových programov alebo údajov (nie fyzický); prevod údajov alebo dokumentov z fyzických médií na elektronické médiá; zhotovovanie kópií počítačových programov; digitalizácia dokumentov (skenovanie); uchovávanie elektronických údajov; zálohovanie údajov mimo pracoviska; diaľkové monitorovanie počítačových systémov; poskytovanie softvéru prostredníctvom internetu (SaaS); poskytovanie počítačových technológií prostredníctvom internetu (cloud computing); módné návrhárstvo; výzdoba interiérov; architektonické služby; architektonické poradenstvo; poradenstvo v oblasti úspory energie; predpovede počasia; poskytovanie rád a informácií o službách uvedených v triede 42 tohto zoznamu prostredníctvom komunikačných médií, elektronickej pošty, SMS správ, počítačových sietí a internetu alebo verbálne.

(540)



(591) modrá, fialová, biela, čierna

(731) FLOK, s.r.o., Svätopluková 35, 949 01 Nitra, SK;

**(210) 2472-2017**

(220) 18.10.2017

**11(511) 9, 28, 41**

(511) 9 - Softvér počítačových hier na stiahnutie z globálnej počítačovej siete; softvér počítačových hier pre osobné počítače, tablety a domáce konzoly pre videohry; softvér počítačových hier na použitie v mobilných a celulárnych telefónoch; softvér videohier.

28 - Akčné postavičky (hračky); modelované figuríny na hranie z plastu; arkádové hracie videoautomaty.

41 - Zábava; online poskytovanie počítačových hier (počítačových sietí).

**(540) Cartoon Strike**

(731) Ant Media, s.r.o., T. Hromadu 807/7, 972 12 Nedožery-Brezany, SK;

(740) ROTT, RŮŽIČKA & GUTTMANN, Bratislava, SK;

**(210) 2474-2017**

(220) 18.10.2017

**11(511) 4, 5, 14, 16, 18, 20, 21, 22, 24, 25, 26, 27, 28, 29, 30, 31, 32, 33, 40, 41, 43, 44**

(511) 4 - Sviečkové knôty; lampové knôty; loj; nočné lampičky (sviečky); parfumované sviečky; priemyselný repkový olej; priemyselný slnečnicový olej; sviečky (na svietenie); sviečky na vianočné stromčeky; včelí vosk.

5 - Bylinkové čaje na lekárske použitie; chlieb pre diabetikov na lekárske použitie; prípravky do kúpeľa na lekárske použitie; liečivé kúpeľové soli; liečivé cukríky; pastilky na farmaceutické použitie; liečivé čaje; liečivé korene; liečivé rastliny; minerálne vody na lekárske použitie; potraviny pre dojčatá; soli do minerálnych kúpeľov; soli minerálnych vôd; sušené mlieko pre dojčatá; termálne vody; kôry na farmaceutické použitie; tinktúry (farmaceutické prípravky); vydymovacie tyčinky; vonné soli; včelí materská kašička (výživový doplnok); propolis na farmaceutické použitie; propolisové výživové doplnky; peľové výživové doplnky; šampóny s liečivými účinkami; mydlá s liečivými účinkami; vonné soli; detské textilné plienky.

14 - Amulety (klenotnícke výrobky); privesky (klenotnícke výrobky); brošne (klenotnícke výrobky); medailóny (klenotnícke výrobky); medaily; náhrdelníky (klenotnícke výrobky); náramky (klenotnícke výrobky); náušnice; privesky na kľúče; prstene (klenotnícke výrobky); retiazky (klenotnícke výrobky); šperkovníce; klenotnícke výrobky; umelecké diela z drahých kovov.

16 - Baliaci papier; blahoprajné pohľadnice; brožované knihy; brožúry; ceruzky; fotografie; grafické zobrazenia; grafické vzory (tlačoviny); formy na modelovanie hliny (pomôcky pre výtvarníkov); kalendáre; kartón, lepenka; knihárske potreby; knihy; záložky do kníh; listový papier; mapy; obálky (papiernický tovar); obaly (papiernický tovar); obrazy; papier; pohľadnice; tlačené publikácie; rytiny; papierové servítky; umelecké litografie.

18 - Aktovky (kožená galantéria); plecniaky; cestovné kufre; cestovné tašky; kožené cestovné

tašky (kožená galantéria); chlebníky; konské chomúty; kabelky; puzdrá na kľúče; kovanie na konské postroje; korbáče (biče); nákupné tašky; náprsné tašky; obaly na hudobné nástroje; obojky pre zvieratá; ohlávky; peňaženky; plážové tašky; plecniaky; podkovy na konské kopytá; poľovnícke tašky (torby); remienky (časť konského postroja); postroje pre zvieratá; puzdrá na navštívenky; kožené remienky; sedlárske výrobky; jelenica (nie na čistenie); strmene; šatky na nosenie dojčiat; školské tašky (aktovky); kožené šnúrky; športové tašky; torby; uzdy (postroje pre zvieratá).

20 - Abrázivne špongie na pokožku; búdky pre zvieratá chované v domácnosti; busty z dreva, vosku, sadry alebo plastov; drevené sudy na odkaľovanie vína; kolísky; komody; zásuvkové kontajnery; bielizníky; dekoračné koráľkové závesy; prepravné prútené koše; nekovové koše; pekárske košíky; kozubové zásteny (nábytok); latkové prepravky; lavičky (nábytok); mobilár - bytové zariadenie (dekoračné predmety); nábytok; uhlové podpery na obrazové rámy; včelie plásty; spletaná slama (okrem rohožíek); spletaná slama; podhlavníky; podušky; police; nábytkové police; prútený alebo košíkársky tovar; rámy na obrazy; skrinky na hračky; drevené, voskové, sadrové alebo plastové figuríny; stolárske umelecké výrobky; stoličky; nekovové sudy; trstina (materiál na tkanie); umelecké diela z dreva, vosku, sadry alebo plastov; vankúše; včelie úle; drevené rámy do úľov; drevené sudy na odkaľovanie vína; vtáčie klietky, búdky; rámy na vyšívanie; nekovové sudové zátky; príručné toaletné zrkadielka; zrkadlá; drevené, alebo plastové krabice.

21 - Porcelánové, keramické, kameninové alebo sklenené busty; cedidlá pre domácnosť; cukorničky; čajníky; čajové súpravy (stolový riad); hrnčeky; česadlá na zvieratá; demizóny; kuchynské mlynčeky nie elektrické; potreby pre domácnosť; kuchynské dosky na krájanie; dózy na čaj; kade, putne; džbány; fľaše; hrebene; hrebene na zvieratá; hrnce, hrnčeky; hrnčiarsky tovar; kanvice (nie elektrické); karafy; kastróly; keľárske výrobky; kefy; keramické výrobky pre domácnosť; koreníčky; koše pre domácnosť; košíky na chlieb pre domácnosť; krčahy; krištál (výrobky z krištáľového skla); korytá na kŕmenie zvierat; kuchynské hrnce; kuchynské nádoby; kuchynský riad; kvetináče; lisy na ovocie pre domácnosť, nie elektrické; majolika; maselnice; metly; kuchynské naberačky; ozdobné črepníky (nie papierové); poháre, šálky, hrnčeky na pitie; jívové poháre; podnosy pre domácnosť; pokrievky na hrnce; polievacie kanvy; čutory, cestovné fľaše; porcelán; čínsky porcelán; potreby pre domácnosť; lisy na cesnak (kuchynské náradie); obaly na mydlá; kuchynský riad; hrnčiarke výrobky; sitá pre domácnosť; sklené poháre; maľované sklenené výrobky; soľníčky; sporiteľníčky; strúhadlá pre domácnosť; svietniky; šálky; taniere; vázy; viacramenné svietniky; sklené zátky; zhášadlá sviečok; porcelánové, keramické, kameninové alebo sklenené umelecké predmety; porcelánové, keramické, kameninové alebo sklenené figuríny (sošky); schránky na chlieb.

22 - Ovčia vlna; prútené obaly na fľaše; slamené obaly na fľaše.

24 - Posteľná bielizeň; bytový textil; konopné plátno; konopné tkaniny; ľanové textilie; vlnené textilie; obliečky na matrace; ozdobné obliečky na vankúše; obliečky na vankúše; obrusy (okrem papierových); gázovina, riedke plátno na výrobu syra; ozdobné obliečky na vankúše; páperové prikrývky, periny; plachty; textilie na vyšívanie s predkresleným vzorom; plst'; textilné podložky na stôl (anglické prestieranie); textilné podložky pod poháre alebo taniere (prestieranie); posteľné pokrývky; posteľné prikrývky; prikrývky; ochranné poťahy na nábytok; textilné prestieranie na stolovanie; textilné uteráky; utierky na riad; textilné vreckovky; záclonovina.

25 - Čiapky, čelenky (oblečenie); dreváky; golie-re (časti odevov); kabáty; klobúky; košele; nohavice; oblečenie; obuv; odevy; opasky (časti odevov); palčiaky; papuče; svetre; pleteniny (oblečenie); rukavice; sukne; svetre; šatky, šály; šaty; tielka; vesty; trička; pletené šály; zástery; závoje, čepce (časti rehoľných odevov); zvrchníky; živô-tiky, korzety (spodná bielizeň).

26 - Brošne (doplňky oblečenia); čiapky na melí-rovanie vlasov; čipky; galantérny tovar okrem nití a priadzí; ihelníky (vankúšiky na ihly); lemy, bordúry, obruby (na odevy); mašle do vlasov; pracky na opasky; ozdobné brošne; ozdobné ihlice; ozdoby do vlasov; sponky do vlasov; strapce (stužkárske tovar); strieborné výšivky (galantéria); stuhy do vlasov; vankúšiky na špendlíky.

27 - Koberce; rohožky.

28 - Bábiky; bábky; hojdačie kone; hojdačky; hračky; luky na lukostreľbu; plyšové hračky; rapkáče; sánky (športové potreby); spoločenské hry; šarkany; ozdoby na vianočné stromčeky okrem osvetľovacích telies a cukrovíniok; zvončeky na vianočné stromčeky.

29 - Džemy; potravinárske oleje; pokrmové tuky; jogurt; ovocné rôsoly; huspenina; kandizované ovocie; kefir (mliečny nápoj); klobásy, salámy, párky; kyslá kapusta; kyslé mlieko; marmelády; maslo; mäso; mliečne výrobky; mlieko; nakladaná zelenina; plátky sušeného ovocia; kompóty; slanina; smotana (mliečne výrobky); mliečne nápoje (s vysokým obsahom mlieka); nakladaná zelenina; bravčová masť; potravinársky repkový olej; potravinársky slnečnicový olej; mäsové konzervy; konzervy s ovocím; ovocné aranžmány na priamu konzumáciu; syry; šunka; údeniny; vajcia; konzervovaná zelenina; sušená zelenina; spracovaná sladká kukurica.

30 - Cukríky; cestoviny; cukor; cukrovinky; čaj; chlieb; rastlinné prípravky (kávové náhradky); keksy; korenie; včelia kašička; med; propolis; hotové jedlá pripravené prevažne z múky; nekysnutý chlieb; chlieb; oblátky; ocot; perníky, medovníky; pralinky; pečivo s mäsovou náplňou; múka; rezance; torty; cukrovinky na zdobenie vianočných stromčekov; zákusky, koláče; jemné pečivárske výrobky; sušienky; paprika (koreni-ny); kečup; bylinkové čaje (nie na lekárske pou-žitie); plnené koláče.

31 - Živé kvety; sušené kvety (na dekoráciu); ven-ce zo živých kvetov; nespracované obilie; čerstvé orechy (škrupinové ovocie); čerstvé ovocie; zrna (osivo); čerstvá zelenina.

32 - Hroznovýmušt(nekvasený); kvas (nealkoho-lický nápoj); minerálne vody (nápoje); mušty; nealkoholické nápoje; nealkoholické ovocné nápoje; ovocné džúsy; pivo; d'umbierové pivo (zá-zvorové); sladové pivo; sirupy na výrobu nápo-jov; srvátkové nápoje; stolové vody; šerbety (nápoje); zeleninové džúsy (nápoje); medové neal-koholické nápoje; nealkoholický jablkový mušt; jablňé mušty (alkoholické).

33 - Alkoholické nápoje okrem piva; alkoholové extrakty (tinktúry); likéry; medovina; víno; brandy, vínovica.

40 - Farbenie tkanín; farbenie textílií; fúkanie skla; garbiarstvo; kotlárstvo; kováčstvo; mlynár-stvo; sedlárska výroba; súkanie; údenie potravín; vypaľovanie keramiky; vyšívanie; spracovanie vlny; konzervovanie potravín a nápojov.

41 - Informácie o možnostiach rekreácie; organi-zovanie kultúrnych alebo vzdelávacích výstav; organizovanie predstavení (manažérske služby); organizovanie živých vystúpení; vzdelávanie; or-ganizovanie jarmokov a hodov; organizovanie folklórnych festivalov (nie na reklamné účely); organizovanie tradičných slávností (nie na reklamné účely); organizovanie športových súťaží (nie na reklamné účely); organizovanie a vedenie tvorivých dielní (výučba); organizovanie vedomostných alebo zábavných súťaží.

43 - Bary (služby); rýchle občerstvenie (snackba-ry); ubytovacie kancelárie (hotely, penzióny); dodávanie hotových jedál a nápojov na objednávku (katering); hotelierske služby; kaviarne; prená-jom prechodného ubytovania; penzióny; turistické ubytovne; hotelierske služby; reštauračné (stravo-vacie) služby; samoobslužné reštaurácie; práz-dninové tábory (ubytovacie služby); ozdobné vy-rezavanie ovocia a zeleniny.

44 - Záhradníctvo; rastlinné škôlky; fyzioterapia; chov zvierat; termálne kúpele; verejné kúpele (na hygienické účely); služby vizážistov; zotavovne.

(540)



(591) hnedá, zelená

(731) Miestna akčná skupina CEDRON - NITRAVA, 252, 951 15 Poľný Kesov, SK;

(210) 2503-2017

(220) 19.10.2017

11(511) 5, 29, 30, 32

(511) 5 - Výživové doplnky; dietetické prípravky na liečebné účely; práškové nápojové zmesi ako vý-živové doplnky; proteínové výživové doplnky; potraviny pre dojčatá.



29 - Potravinárske oleje a tuky; konzumné kakaové maslo; spracované lieskovce; nátierky z lieskovo-orieškovej pasty; orechové nátierky; orechové chuťovky; orechové chuťovky vo forme tyčieniek; konzumná arašidová pasta; konzumné orechové pasty; nátierka z lieskových orieškov; konzumné orechové maslo; mandľové maslo; arašidové maslo; mliečne výrobky; ochutené mlieko; nápoje z mandľového mlieka; nápoje z kokosového mlieka; mäso.

30 - Čokoládové príchute; omáčky (chuťové príklady); výrobky z čokolády; čokoládové nátierky; čokoládovo-orieškové nátierky; kakaové nátierky; kakaové ingrediencie do cukrárskych výrobkov; cukrovinky; orieškové cukrovinky; nugát; pralinky; čokoládové tyčinky; pekárske výrobky.

32 - Nealkoholické nápoje; vody (nápoje); prípravky na výrobu nápojov; sirupy na prípravu nealkoholických nápojov.

#### (540) Slowtella

(731) Slowlandia s.r.o., Štefánikova trieda 9, 949 01 Nitra, SK;

#### (210) 2514-2017

(220) 23.10.2017

#### 11(511) 16, 35, 36, 38, 41, 42

(511) 16 - Papier, kartón, lepenka; drevitá lepenka (papiernický tovar); drevitý papier; dávkovače lepiacej pásky (kancelárske potreby); papierové pásky; pečiatky (s adresnými údajmi); pečate; pečatidlá; podušky na pečiatky; stojany na pečiatky; puzdrá na pečiatky; emblémy (papierové pečate); kancelárske pečiatkové stroje; spony na perá; hroty pier; zošivačky (kancelárske potreby); tlačoviny; knihárske potreby; knihárske textilie; tlačené publikácie; fotografie; noviny; časopisy (periodiká); knihy; brožované knihy; brožúry; príručky; prospekty; ročenky; katalógy; obežníky; letáky; albumy; obrazy; tlač (rytina); knižné zarážky; architektonické modely; atlasy; zoraďovače (kancelárske potreby); kancelárske dierkovače; zoraďovače, šanóny (na voľné listy); zásuvky na spisy; kancelárske štipce; gumené pásy na kancelárske použitie; listky; tlačiarenské štočky; leptané štočky; skicáre; útržkové bloky; paragóny; blahoprajné pohľadnice; hudobné blahoželanania (pohľadnice); oznámenia (papiernický tovar); tlačivá (formuláre); kalendáre; komiksy; pijavý papier; priesvitný papier (pauzovací); listový papier; pergamenový papier; papier do významových zariadení; kartotékové listky; háčky papiera; papierové kornúty; papierové ozdobné kvetináče; mapy; nálepky na kancelárske použitie alebo pre domácnosť; adresné lepiace štítky; samolepky pre domácnosť a na kancelárske použitie; obťažky; obálky (papiernický tovar); obaly (papiernický tovar); dosky na spisy; puzdrá na šablóny; plagáty; grafické vzory (tlačoviny); grafické reprodukcie; grafické zobrazenia; šablóny (kancelárske potreby); papiernický tovar; písacie potreby; lepidlá na papier na kancelárske použitie alebo pre domácnosť; nože na papier (kancelárske potreby); strúhadlá na ceruzky (elektrické aj neelektrické); potreby pre výtvarníkov a návrhárov; písacie stroje (elektrické aj neelektrické); kancelárske potreby (okrem nábytku); ťažidlo na

papieri; kopírovacie zariadenia; ozdobné papierové mašle; viskóзовé fólie na balenie; plastové fólie na balenie; papierové alebo plastové vrecká a tašky na balenie; papierové zástavy; papierové stolové vložky; papierové obrúsky (prestieranie); papierové obrusy; stolové prestieranie z papiera; toaletný papier; samolepiaci papier; papierové podložky na stôl (anglické prestieranie); papierové podložky pod poháre; podložky na písanie; papierové vreckovky; baliaci papier; papierové utierky; papierové servítky; maľovanky; písacie potreby; písacie súpravy (papiernický tovar); obaly na súpravy písacích potrieb; papierové alebo kartónové vývesné tabule; reklamné tabule z papiera, kartónu alebo lepenky; papierové alebo lepenkové krabice; papierové alebo lepenkové obaly na fľaše; ceruzky; pastelky; držiaky na písacie potreby; výšivkové vzory; vzory na kopírovanie; pripínáčky; navlhčovadlá (kancelárske potreby); kancelárske sponky; zošity; poznámkové zošity; peračníky; puzdrá na perá; pohľadnice; záložky do kníh; stojany na fotografie; stojany na perá a ceruzky; plniace perá; rysovacie perá; perá (kancelárske potreby); rysovacie pravítka; školské potreby (papiernický tovar); pútače z papiera alebo lepenky; papierové alebo lepenkové etikety; podklady na tlačenie, nie textilné; tuby z kartónu.

35 - Poradenské služby v podnikovom manažmente pri predaji tovarov a služieb; obchodný manažment; poskytovanie pomoci pri riadení obchodnej činnosti; poradenstvo súvisiace s riadením obchodnej činnosti a podnikov; personálny manažment; manažment ľudských zdrojov; nábor zamestnancov a obsadzovanie pracovných miest; obchodné sprostredkovateľské služby; reklama; pomoc pri riadení obchodnej spoločnosti; kancelárske práce; obchodná administratíva; organizovanie výstav na reklamné a obchodné účely; rozširovanie reklamných oznamov; predvádzanie tovaru; rozširovanie reklamných materiálov zákazníkom (letáky, prospekty, tlačoviny, vzorky); aktualizovanie reklamných materiálov; rozširovanie vzoriek tovarov; obchodný alebo podnikateľský prieskum; prenájom reklamných materiálov; vydávanie reklamných textov; vzťahy s verejnosťou; televízna reklama; reklamné agentúry; organizovanie reklamných hier na podporu predaja (pre tretie osoby); zbieranie údajov do počítačových databáz; poskytovanie obchodných informácií prostredníctvom webových stránok; obchodné plánovanie; obchodné odhady; marketingový prieskum; obchodný výskum; prieskum trhu; prieskum verejnej mienky; prenájom reklamných plôch; podpora predaja (pre tretie osoby); spracovanie textov; obchodné sprostredkovateľské služby prostredníctvom katalógov; inzertné služby; marketing; podnikateľské informácie; vyjednávanie obchodných transakcií (pre tretie osoby); poskytovanie reklamných multimediálnych informácií; poradenstvo a pomoc v oblasti služieb uvedených v triede 35 tohto zoznamu; aranžovanie nákupných centier; obchodné sprostredkovanie služieb uvedených v triedach 35, 38, 41, 42 tohto zoznamu; komerčné informačné agentúry; obchodné sprostredkovanie kultúrnych a spoločenských podujatí; obchodné sprostredkovanie premietania filmov; obchodné sprostredkovanie

reštauračných a kaviarenských služieb; maloobchodné alebo veľkoobchodné služby s toaletnými potrebami, s čistiacimi potrebami na osobné použitie, s parfumami, s kozmetickými prípravkami, s prípravkami na starostlivosť o pokožku, s farmaceutickými a hygienickými prípravkami, s ústnymi vodami, s prípravkami starostlivosti o zdravie a prípravkami na osobnú starostlivosť, s kľúčenkami, so zámkami, so stavebným materiálom, s drobným železiarskym tovarom, s prístrojmi na nahrávanie, prenos a reprodukciu zvuku alebo obrazu, s magnetickými nosičmi údajov, so záznamovými diskami, s počítačimi strojmi a zariadeniami na spracovanie údajov, s počítačmi, s ortopedickými pomôckami, so zariadeniami na osvetľovanie, vykurovanie, varenie, chladenie a sušenie, s nábytkom, s rámami, s holiacimi strojčekmi, s elektrickými holiacimi strojčekmi, so žiletkami, so zubnými kefkami, s elektrickými zubnými kefkami, s hrebeňmi, so špongiami, s rámikmi na fotografie a obrázky, so zrkadlami, s domácim riadom a nádobami, s výrobkami zo skla, porcelánu alebo keramiky, s príbormi a stolovým prestieraním, s klenotníckymi výrobkami, s hodinárskymi výrobkami a s chronometrami, s papierom, s kartónom, s tlačovinami, s knihami, s časopismi, s plagátmi, s novinami, s papiernickým tovarom, s písacími potrebami, s hracími kartami, s kuframi a s cestovnými taškami, s dáždňikmi, s vychádzkovými palicami, s vakmi a taškami, s textilným tovarom, s odevmi, s pokrývkami hlavy, s obuvou, s kobercami, s rohožkami, s rohožami, s linoleom a inými podlahovými krytinami, s tapetami, s hrami, s hračkami, s telocvičnými a športovými potrebami, s vianočnými dekoráciami, s vianočnými stromčekmi, s potravinami, s nápojmi, s konzervovanými potravinami, s mäsom, s mäsovými výrobkami, s poľnohospodárskymi, záhradníckymi a lesnými produktmi, s rastlinami a kvetmi, s jedlami rýchleho občerstvenia, s cukrovinkami, s čerstvým ovocím, s čerstvou zeleninou, s alkoholickými, s nealkoholickými nápojmi, s pivom, s tabakom, s cigaretami, s fajčiarskymi potrebami, so zápalkami prostredníctvom internetu.

36 - Prenájom nehnuteľností; prenájom bytov; prenájom kancelárskych priestorov; sprostredkovanie nehnuteľností; realitné kancelárie; správa nehnuteľností; finančné odhady nehnuteľností; finančný lízing (predaj na splátky); kapitálové investície; sprostredkovanie služieb uvedených v triede 36 tohto zoznamu; poradenstvo a pomoc v oblasti služieb uvedených v triede 36 tohto zoznamu.

38 - Telekomunikačné služby; spravodajské agentúry; telegrafická komunikácia; telefonická komunikácia; komunikácia prostredníctvom televízneho vysielania; posielanie telegramov; rozhlasové vysielanie; televízne vysielanie; televízne vysielanie prostredníctvom satelitov; komunikácia prostredníctvom počítačových terminálov; komunikácia prostredníctvom optických sietí; poskytovanie užívateľského prístupu do svetovej počítačovej siete; prenos správ a obrazových informácií prostredníctvom počítačov; služby elektronickej pošty; poradenstvo a pomoc v oblasti služieb uvedených v triede 38 tohto zoznamu.

41 - Organizovanie vedomostných alebo zábavných súťaží; organizovanie vzdelávacích kurzov; organizovanie a vedenie kongresov; organizovanie vzdelávacích výcvikov; organizovanie a vedenie školení; vydávanie textov okrem reklamných; vydávanie časopisov, katalógov, novin a iných periodických publikácií okrem reklamných; tvorba videofilmov; požičiavanie videopások; premietanie kinematografických filmov; pôžovanie modelov výtvarným umelcom; online vydávanie elektronických kníh a časopisov; organizovanie a vedenie konferencií; organizovanie kultúrnych alebo vzdelávacích výstav; organizovanie a vedenie seminárov; poskytovanie športovísk; tvorba rozhlasových a televíznych programov; rezervácie vstupeniek na predstavenia; organizovanie predstavení (manažérske služby); fotografické reportáže; fotografovanie; online poskytovanie počítačových hier (z počítačových sietí); informácie o možnostiach zábavy; informácie o možnostiach rekreácie; prenájom klziskových plôch; služby nákupno-zábavného centra (zábava); diskotéky (služby); poskytovanie golfových ihrísk v uzavretých priestoroch; poskytovanie golfových trenažérov v uzavretých priestoroch; výchovno-zábavné klubové služby; zábavné parky (služby); poradenské, konzultačné a informačné služby týkajúce sa služieb uvedených v triede 41 tohto zoznamu; pomoc v oblasti služieb uvedených v triede 41 tohto zoznamu; detské škôlky (vzdelávanie) (zriadené v nákupných centrách).

42 - Grafické dizajnérstvo; navrhovanie interiérov reštaurácií, kancelárií alebo miest určených na nákupy, konferencie, semináre a výstavy; navrhovanie interiérov; architektonické poradenstvo; architektonické služby; geodézia (zememeračstvo); tvorba počítačového softvéru; údržba počítačového softvéru; testovanie počítačového softvéru; analyzovanie počítačových softvérových systémov a programov; tvorba a udržiavanie webových stránok (pre tretie osoby); hosťovanie na počítačových stránkach (webových stránkach); počítačové programovanie; vývoj počítačového softvéru a počítačových systémov; poskytovanie služieb uvedených v triede 42 tohto zoznamu online formou z počítačovej databázy alebo z internetu; poradenstvo a pomoc v oblasti služieb uvedených v triede 42 tohto zoznamu.

(540)



(591) zelená, ružovo-krémová

(731) YIT Slovakia a.s., Račianska 153/A, 831 54 Bratislava, SK;

(210) 2515-2017

(220) 23.10.2017

**11(511) 16, 35, 36, 38, 41, 42**

(511) 16 - Papier, kartón, lepenka; drevitá lepenka (papiernický tovar); drevitý papier; dávkovače lepiacej pásky (kancelárske potreby); papierové pásky; pečiatky (s adresnými údajmi); pečate; pečatidlá; podušky na pečiatky; stojany na pečiatky; puzdrá na pečiatky; emblémy (papierové pečate); kancelárske pečatné stroje; spony na perá; hroty pier; zošivačky (kancelárske potreby); tlačoviny; knihárske potreby; knihárske textilie; tlačené publikácie; fotografie; noviny; časopisy (periodiká); knihy; brožované knihy; brožúry; príručky; prospekty; ročenky; katalógy; obežníky; letáky; albumy; obrazy; tlače (rytiny); knižné zarážky; architektonické modely; atlasy; zoraďovače (kancelárske potreby); kancelárske dierkovače; zoraďovače, šanóny (na voľné listy); zásuvky na spisy; kancelárske štipce; gumené pásky na kancelárske použitie; lístky; tlačiarenské štočky; leptané štočky; skicáre; útržkové bloky; paragóny; blahoprajné pohľadnice; hudobné blahoželania (pohľadnice); oznámenia (papiernický tovar); tlačivá (formuláre); kalendáre; komiksy; pijavý papier; priesvitný papier (pauzovací); listový papier; pergamenový papier; papier do záznamových zariadení; kartotékové lístky; hárký papiera; papierové kornúty; papierové ozdobné kvetináče; mapy; nálepky na kancelárske použitie alebo pre domácnosť; adresné lepiace štítky; samolepky pre domácnosť a na kancelárske použitie; obtlačky; obálky (papiernický tovar); obaly (papiernický tovar); dosky na spisy; puzdrá na šablóny; plagáty; grafické vzory (tlačoviny); grafické reprodukcie; grafické zobrazenia; šablóny (kancelárske potreby); papiernický tovar; písacie potreby; lepidlá na papier na kancelárske použitie alebo pre domácnosť; nože na papier (kancelárske potreby); strúhadlá na ceruzky (elektrické aj neelektrické); potreby pre výtvarníkov a návrhárov; písacie stroje (elektrické aj neelektrické); kancelárske potreby (okrem nábytku); ťažidlo na papieri; kopirovacie zariadenia; ozdobné papierové mašle; viskóznové fólie na balenie; plastové fólie na balenie; papierové alebo plastové vrecká a tašky na balenie; papierové zástavy; papierové stolové vlajky; papierové obrúsky (prestieranie); papierové obrusy; stolové prestieranie z papiera; toaletný papier; samolepiaci papier; papierové podložky na stôl (anglické prestieranie); papierové podložky pod poháre; podložky na písanie; papierové vreckovky; baliaci papier; papierové utierky; papierové servítky; maľovanky; písacie potreby; písacie súpravy (papiernický tovar); obaly na súpravy písacích potrieb; papierové alebo kartónové vývesné tabule; reklamné tabule z papiera, kartónu alebo lepenky; papierové alebo lepenkové krabice; papierové alebo lepenkové obaly na fľaše; ceruzky; pastelky; držiaky na písacie potreby; výšivkové vzory; vzory na kopírovanie; pripínáčky; navlhčené hubky (kancelárske potreby); navlhčovadlá (kancelárske potreby); kancelárske sponky; zošity; poznámkové zošity; peračníky; puzdrá na perá; pohľadnice; záložky do kníh; stojany na fotografie; stojany na perá a ceruzky; plniace perá; rysovacie perá; perá (kancelárske potreby); rysovacie pravítka; školské

potreby (papiernický tovar); pútače z papiera alebo lepenky; papierové alebo lepenkové etikety; podklady na tlačenie, nie textilné; tuby z kartónu. 35 - Poradenské služby v podnikovom manažmente pri predaji tovarov a služieb; obchodný manažment; poskytovanie pomoci pri riadení obchodnej činnosti; poradenstvo súvisiace s riadením obchodnej činnosti a podnikov; personálny manažment; manažment ľudských zdrojov; nábor zamestnancov a obsadzovanie pracovných miest; obchodné sprostredkovateľské služby; reklama; pomoc pri riadení obchodnej spoločnosti; kancelárske práce; obchodná administratíva; organizovanie výstav na reklamné a obchodné účely; rozširovanie reklamných oznamov; predvádzanie tovaru; rozširovanie reklamných materiálov zákazníkom (letáky, prospekty, tlačoviny, vzorky); aktualizovanie reklamných materiálov; rozširovanie vzoriek tovarov; obchodný alebo podnikateľský prieskum; prenájom reklamných materiálov; vydávanie reklamných textov; vzťahy s verejnosťou; televízna reklama; reklamné agentúry; organizovanie reklamných hier na podporu predaja (pre tretie osoby); zbieranie údajov do počítačových databáz; poskytovanie obchodných informácií prostredníctvom webových stránok; obchodné plánovanie; obchodné odhady; marketingový prieskum; obchodný výskum; prieskum trhu; prieskum verejnej mienky; prenájom reklamných plôch; podpora predaja (pre tretie osoby); spracovanie textov; obchodné sprostredkovateľské služby prostredníctvom katalógov; inzertné služby; marketing; podnikateľské informácie; vyjednávanie obchodných transakcií (pre tretie osoby); poskytovanie reklamných multimediálnych informácií; poradenstvo a pomoc v oblasti služieb uvedených v triede 35 tohto zoznamu; aranžovanie nákupných centier; obchodné sprostredkovanie služieb uvedených v triedach 35, 38, 41, 42 tohto zoznamu; komerčné informačné agentúry; obchodné sprostredkovanie kultúrnych a spoločenských podujatí; obchodné sprostredkovanie premietania filmov; obchodné sprostredkovanie reštauračných a kaviarenských služieb; maloobchodné alebo veľkoobchodné služby s toaletnými potrebami, s čistiacimi potrebami na osobné použitie, s parfumami, s kozmetickými prípravkami, s prípravkami na starostlivosť o pokožku, s farmaceutickými a hygienickými prípravkami, s ústnymi vodami, s prípravkami starostlivosti o zdravie a prípravkami na osobnú starostlivosť, s kľúčenkami, so zámkami, so stavebným materiálom, s drobným železiarskym tovarom, s prístrojmi na nahrávanie, prenos a reprodukciu zvuku alebo obrazu, s magnetickými nosičmi údajov, so záznamovými diskami, s počítačimi strojmi a zariadeniami na spracovanie údajov, s počítačmi, s ortopedickými pomôckami, so zariadeniami na osvetľovanie, vykurovanie, varenie, chladenie a sušenie, s nábytkom, s rámami, s holiacimi strojčekmi, s elektrickými holiacimi strojčekmi, so žiletkami, so zubnými kefkami, s elektrickými zubnými kefkami, s hrebeňmi, so špongiami, s rámkami na fotografie a obrázky, so zrkadlami, s domácim riadom a nádobami, s výrobkami zo skla, porcelánu alebo keramiky, s príbormi a stolovým prestieraním, s klenotníckymi výrobkami, s hodinárskymi výrobkami a s chronometrami,

s papierom, s kartónom, s tlačovinami, s knihami, s časopismi, s plagátmi, s novinami, s papiernickým tovarom, s písacími potrebami, s hracími kartami, s kuframi a s cestovnými taškami, s dáždnikmi, s vychádzkovými palicami, s vakmi a taškami, s textilným tovarom, s odevmi, s pokrývkami hlavy, s obuvou, s kobercami, s rohožkami, s rohožami, s linoleom a inými podlahovými krytinami, s tapetami, s hrami, s hračkami, s telocvičnými a športovými potrebami, s vianočnými dekoráciami, s vianočnými stromčekmi, s potravinami, s nápojmi, s konzervovanými potravinami, s mäsom, s mäsovými výrobkami, s poľnohospodárskymi, záhradníckymi a lesnými produktmi, s rastlinami a kvetmi, s jedlami rýchleho občerstvenia, s cukrovinkami, s čerstvým ovocím, s čerstvou zeleninou, s alkoholickými, s nealkoholickými nápojmi, s pivom, s tabakom, s cigaretami, s fajčiarskymi potrebami, so zápalkami prostredníctvom internetu.

36 - Prenájom nehnuteľností; prenájom bytov; prenájom kancelárskych priestorov; sprostredkovanie nehnuteľností; realitné kancelárie; správa nehnuteľností; finančné odhady nehnuteľností; finančný lízing (predaj na splátky); kapitálové investície; sprostredkovanie služieb uvedených v triede 36 tohto zoznamu; poradenstvo a pomoc v oblasti služieb uvedených v triede 36 tohto zoznamu.

38 - Telekomunikačné služby; spravodajské agentúry; telegrafická komunikácia; telefonická komunikácia; komunikácia prostredníctvom televízneho vysielania; posielanie telegramov; rozhlasové vysielanie; televízne vysielanie; televízne vysielanie prostredníctvom satelitov; komunikácia prostredníctvom počítačových terminálov; komunikácia prostredníctvom optických sietí; poskytovanie užívateľského prístupu do svetovej počítačovej siete; prenos správ a obrazových informácií prostredníctvom počítačov; služby elektronickej pošty; poradenstvo a pomoc v oblasti služieb uvedených v triede 38 tohto zoznamu.

41 - Organizovanie vedomostných alebo zábavných súťaží; organizovanie vzdelávacích kurzov; organizovanie a vedenie kongresov; organizovanie vzdelávacích výcvikov; organizovanie a vedenie školení; vydávanie textov okrem reklamných; vydávanie časopisov, katalógov, novín a iných periodických publikácií okrem reklamných; tvorba videofilmov; požičovanie videopások; premietanie kinematografických filmov; pôzovanie modelov výtvarným umelcom; online vydávanie elektronických kníh a časopisov; organizovanie a vedenie konferencií; organizovanie kultúrnych alebo vzdelávacích výstav; organizovanie a vedenie seminárov; poskytovanie športovísk; tvorba rozhlasových a televíznych programov; rezervácie vstupeniek na predstavenia; organizovanie predstavení (manažérske služby); fotografické reportáže; fotografovanie; online poskytovanie počítačových hier (z počítačových sietí); informácie o možnostiach zábavy; informácie o možnostiach rekreácie; prenájom klziskových plôch; služby nákupno-zábavného centra (zábava); diskotéky (služby); poskytovanie golfových ihrísk v uzavretých priestoroch; poskytovanie golfových trenažérov v uzavretých priestoroch; výchovno-zábavné klubové služby; zábavné parky (služby); poradenské, konzultačné a informačné služ-

by týkajúce sa služieb uvedených v triede 41 tohto zoznamu; pomoc v oblasti služieb uvedených v triede 41 tohto zoznamu; detské škôlky (vzdelávanie) (zriadené v nákupných centrách).

42 - Grafické dizajnérstvo; navrhovanie interiérov reštaurácií, kancelárií alebo miest určených na nákupy, konferencie, semináre a výstavy; navrhovanie interiérov; architektonické poradenstvo; architektonické služby; geodézia (zememeračstvo); tvorba počítačového softvéru; údržba počítačového softvéru; testovanie počítačového softvéru; analyzovanie počítačových softvérových systémov a programov; tvorba a udržiavanie webových stránok (pre tretie osoby); hosťovanie na počítačových stránkach (webových stránkach); počítačové programovanie; vývoj počítačového softvéru a počítačových systémov; poskytovanie služieb uvedených v triede 42 tohto zoznamu online formou z počítačovej databázy alebo z internetu; poradenstvo a pomoc v oblasti služieb uvedených v triede 42 tohto zoznamu.

(540)



(591) zelená,oranžová

(731) YIT Slovakia a.s., Račianska 153/A, 831 54 Bratislava, SK;

(210) 2516-2017

(220) 23.10.2017

11(511) 16, 35, 36, 38, 41, 42

(511) 16 - Papier, kartón, lepenka; drevitá lepenka (papiernický tovar); drevitý papier; dávkovače lepiacej pásky (kancelárske potreby); papierové pásky; pečiatky (s adresnými údajmi); pečate; pečatidlá; podušky na pečiatky; stojany na pečiatky; puzdrá na pečiatky; emblémy (papierové pečate); kancelárske pečatné stroje; spony na perá; hroty pier; zošivačky (kancelárske potreby); tlačoviny; knihárske potreby; knihárske textilie; tlačené publikácie; fotografie; noviny; časopisy (periodiká); knihy; brožované knihy; brožúry; príručky; prospekty; ročenky; katalógy; obežníky; letáky; albumy; obrazy; tlače (rytiny); knižné zarážky; architektonické modely; atlasy; zoraďovače (kancelárske potreby); kancelárske dierkovače; zoraďovače, šanóny (na voľné listy); zásuvky na spisy; kancelárske štipce; gumené pásky na kancelárske použitie; listky; tlačiarenské štočky; leptané štočky; skicáre; útržkové bloky; paragóny; blahoprajné pohľadnice; hudobné blahoželanania (pohľadnice); oznámenia (papiernický tovar); tlačivá (formuláre); kalendáre; komiksy; pijavý papier; priesvitný papier (pauzovací); listový papier; pergamenový papier; papier do známových zariadení; kartotékové listky; hácky papiera; papierové kornúty; papierové ozdobné

kvetináče; mapy; nálepky na kancelárske použitie alebo pre domácnosť; adresné lepiace štítky; samolepky pre domácnosť a na kancelárske použitie; obtačky; obálky (papiernický tovar); obaly (papiernický tovar); dosky na spisy; puzdrá na šablóny; plagáty; grafické vzory (tlačoviny); grafické reprodukcie; grafické zobrazenia; šablóny (kancelárske potreby); papiernický tovar; písacie potreby; lepidlá na papier na kancelárske použitie alebo pre domácnosť; nože na papier (kancelárske potreby); strúhadlá na ceruzky (elektrické aj neelektrické); potreby pre výtvarníkov a návrhárov; písacie stroje (elektrické aj neelektrické); kancelárske potreby (okrem nábytku); ťažidlo na papieri; kopirovacie zariadenia; ozdobné papierové mašle; viskóзовé fólie na balenie; plastové fólie na balenie; papierové alebo plastové vrecká a tašky na balenie; papierové zástavy; papierové stolové vlajky; papierové obrúsky (prestieranie); papierové obrusy; stolové prestieranie z papiera; toaletný papier; samolepiaci papier; papierové podložky na stôl (anglické prestieranie); papierové podložky pod poháre; podložky na písanie; papierové vreckovky; baliaci papier; papierové utierky; papierové servítky; maľovanky; písacie potreby; písacie súpravy (papiernický tovar); obaly na súpravy písacích potrieb; papierové alebo kartónové vývesné tabule; reklamné tabule z papiera, kartónu alebo lepenky; papierové alebo lepenkové krabice; papierové alebo lepenkové obaly na fľaše; ceruzky; pastelky; držiaky na písacie potreby; výšivkové vzory; vzory na kopírovanie; pripínáčky; navlhčené hubky (kancelárske potreby); navlhčovadlá (kancelárske potreby); kancelárske sponky; zošity; poznámkové zošity; peračníky; puzdrá na perá; pohľadnice; záložky do kníh; stojany na fotografie; stojany na perá a ceruzky; plniace perá; rysovacie perá; perá (kancelárske potreby); rysovacie pravítka; školské potreby (papiernický tovar); pútače z papiera alebo lepenky; papierové alebo lepenkové etikety; podklady na tlačenie, nie textilné; tuby z kartónu.

35 - Poradenské služby v podnikovom manažmente pri predaji tovarov a služieb; obchodný manažment; poskytovanie pomoci pri riadení obchodnej činnosti; poradenstvo súvisiace s riadením obchodnej činnosti a podnikov; personálny manažment; manažment ľudských zdrojov; nábor zamestnancov a obsadzovanie pracovných miest; obchodné sprostredkovateľské služby; reklama; pomoc pri riadení obchodnej spoločnosti; kancelárske práce; obchodná administratíva; organizovanie výstav na reklamné a obchodné účely; rozširovanie reklamných oznamov; predvádzanie tovaru; rozširovanie reklamných materiálov zákaznikom (letáky, prospekty, tlačoviny, vzorky); aktualizovanie reklamných materiálov; rozširovanie vzoriek tovarov; obchodný alebo podnikateľský prieskum; prenájom reklamných materiálov; vydávanie reklamných textov; vzťahy s verejnosťou; televízna reklama; reklamné agentúry; organizovanie reklamných hier na podporu predaja (pre tretie osoby); zbieranie údajov do počítačových databáz; poskytovanie obchodných informácií prostredníctvom webových stránok; obchodné plánovanie; obchodné odhady; marketingový prieskum; obchodný výskum; prieskum trhu;

prieskum verejnej mienky; prenájom reklamných plôch; podpora predaja (pre tretie osoby); spracovanie textov; obchodné sprostredkovateľské služby prostredníctvom katalógov; inzertné služby; marketing; podnikateľské informácie; vyjednávanie obchodných transakcií (pre tretie osoby); poskytovanie reklamných multimediálnych informácií; poradenstvo a pomoc v oblasti služieb uvedených v triede 35 tohto zoznamu; aranžovanie nákupných centier; obchodné sprostredkovanie služieb uvedených v triedach 35, 38, 41, 42 tohto zoznamu; komerčné informačné agentúry; obchodné sprostredkovanie kultúrnych a spoločenských podujatí; obchodné sprostredkovanie premietania filmov; obchodné sprostredkovanie reštauračných a kaviarenských služieb; maloobchodné alebo veľkoobchodné služby s toaletnými potrebami, s čistiacimi potrebami na osobné použitie, s parfumami, s kozmetickými prípravkami, s prípravkami na starostlivosť o pokožku, s farmaceutickými a hygienickými prípravkami, s ústnymi vodami, s prípravkami starostlivosti o zdravie a prípravkami na osobnú starostlivosť, s kľúčenkami, so zámkami, so stavebným materiálom, s drobným železiarskym tovarom, s prístrojmi na nahrávanie, prenos a reprodukciu zvuku alebo obrazu, s magnetickými nosičmi údajov, so záznamovými diskami, s počítačami a zariadeniami na spracovanie údajov, s počítačmi, s ortopedickými pomôckami, so zariadeniami na osvetľovanie, vykurovanie, varenie, chladenie a sušenie, s nábytkom, s rámami, s holiacimi strojčekmi, s elektrickými holiacimi strojčekmi, so žiletkami, so zubnými kefkami, s elektrickými zubnými kefkami, s hrebeňmi, so špongiami, s rámičkami na fotografie a obrázky, so zrkadlami, s domácim riadom a nádobami, s výrobkami zo skla, porcelánu alebo keramiky, s príbormi a stolovým prestieraním, s klenotníckymi výrobkami, s hodinárskymi výrobkami a s chronometrami, s papierom, s kartónom, s tlačovinami, s knihami, s časopismi, s plagátmi, s novinami, s papiernickým tovarom, s písacími potrebami, s hracími kartami, s kuframi a s cestovnými taškami, s dáždnicami, s vychádzkovými palicami, s vakmi a taškami, s textilným tovarom, s odevmi, s pokrývkami hlavy, s obuvou, s kobercami, s rohožkami, s rohožami, s linoleom a inými podlahovými krytinami, s tapetami, s hrami, s hračkami, s telocvičnými a športovými potrebami, s vianočnými dekoráciami, s vianočnými stromčekmi, s potravinami, s nápojmi, s konzervovanými potravinami, s mäsom, s mäsovými výrobkami, s poľnohospodárskymi, záhradníckymi a lesnými produktmi, s rastlinami a kvetmi, s jedlami rýchleho občerstvenia, s cukrovinkami, s čerstvým ovocím, s čerstvou zeleninou, s alkoholickými, s nealkoholickými nápojmi, s pivom, s tabakom, s cigaretami, s fajčiarskymi potrebami, so zápalkami prostredníctvom internetu.

36 - Prenájom nehnuteľností; prenájom bytov; prenájom kancelárskych priestorov; sprostredkovanie nehnuteľností; realitné kancelárie; správa nehnuteľností; finančné odhady nehnuteľností; finančný lízing (predaj na splátky); kapitálové investície; sprostredkovanie služieb uvedených v triede 36 tohto zoznamu; poradenstvo a pomoc v oblasti služieb uvedených v triede 36 tohto zoznamu.

38 - Telekomunikačné služby; spravodajské agentúry; telegrafická komunikácia; telefonická komunikácia; komunikácia prostredníctvom televízneho vysielania; posielanie telegramov; rozhlasové vysielanie; televízne vysielanie; televízne vysielanie prostredníctvom satelitov; komunikácia prostredníctvom počítačových terminálov; komunikácia prostredníctvom optických sietí; poskytovanie užívateľského prístupu do svetovej počítačovej siete; prenos správ a obrazových informácií prostredníctvom počítačov; služby elektronickej pošty; poradenstvo a pomoc v oblasti služieb uvedených v triede 38 tohto zoznamu.

41 - Organizovanie vedomostných alebo zábavných súťaží; organizovanie vzdelávacích kurzov; organizovanie a vedenie kongresov; organizovanie vzdelávacích výcvikov; organizovanie a vedenie školení; vydávanie textov okrem reklamných; vydávanie časopisov, katalógov, novín a iných periodických publikácií okrem reklamných; tvorba videofilmov; požičičiavanie videopások; premietanie kinematografických filmov; pôzovanie modelov výtvarným umelcom; online vydávanie elektronických kníh a časopisov; organizovanie a vedenie konferencií; organizovanie kultúrnych alebo vzdelávacích výstav; organizovanie a vedenie seminárov; poskytovanie športovísk; tvorba rozhlasových a televíznych programov; rezervácie vstupeniek na predstavenia; organizovanie predstavení (manažérske služby); fotografické reportáže; fotografovanie; online poskytovanie počítačových hier (z počítačových sietí); informácie o možnostiach zábavy; informácie o možnostiach rekreácie; prenájom klziskových plôch; služby nákupno-zábavného centra (zábava); diskotéky (služby); poskytovanie golfových ihrísk v uzavretých priestoroch; poskytovanie golfových trénažerov v uzavretých priestoroch; výchovno-zábavné klubové služby; zábavné parky (služby); poradenské, konzultačné a informačné služby týkajúce sa služieb uvedených v triede 41 tohto zoznamu; pomoc v oblasti služieb uvedených v triede 41 tohto zoznamu; detské škôlky (vzdelávanie) (zriadené v nákupných centrách).

42 - Grafické dizajnérstvo; navrhovanie interiérov reštaurácií, kancelárií alebo miest určených na nákupy, konferencie, semináre a výstavy; navrhovanie interiérov; architektonické poradenstvo; architektonické služby; geodézia (zememeračstvo); tvorba počítačového softvéru; údržba počítačového softvéru; testovanie počítačového softvéru; analyzovanie počítačových softvérových systémov a programov; tvorba a udržiavanie webových stránok (pre tretie osoby); hosťovanie na počítačových stránkach (webových stránkach); počítačové programovanie; vývoj počítačového softvéru a počítačových systémov; poskytovanie služieb uvedených v triede 42 tohto zoznamu online formou z počítačovej databázy alebo z internetu; poradenstvo a pomoc v oblasti služieb uvedených v triede 42 tohto zoznamu.

(540)



(591) zelená, žltá

(731) YIT Slovakia a.s., Račianska 153/A, 831 54 Bratislava, SK;

(210) 2517-2017

(220) 23.10.2017

11(511) 7, 11, 21

(511) 7 - Práčky bielizne; umývačky riadu.

11 - Zariadenia na prípravu jedál; vykurovacie zariadenia; vyhrievacie zariadenia; chladiace prístroje a zariadenia; vetracie zariadenia; klimatické zariadenia; ventilátory; zariadenia na úpravu vody; zariadenia na rozvod vody; zariadenia na výrobu pary a to kachle; pece; plynové, elektrické a kombinované sporáky; sporáky na tuhé palivá; varné dosky; rúry na pečenie; teplovzdušné rúry; grily (prístroje na pečenie); plynové kotly; prietokové ohrievače vody; elektricky vyhrievané zásobníky vody; plynové a elektrické ohrievače; odsávače pár; mikrovlnné rúry; hriankovače; mrazničky; chladničky; časti a súčasti tovarov uvedených v triede 11 tohto zoznamu.

21 - Kastróly; kuchynské hrnce; parné hrnce (nie elektrické); pokrievky na hrnce; kuchynské nabe-račky; panvice na vyprážanie; grily, rošty (potreby na opekanie); odkvapkávacie plechy na grilovanie; formy na pečenie (kuchynské náradie); kávovary (nie elektrické); fritézy (nie elektrické); prenosné chladničky (nie elektrické); potreby na prípravu jedál (nie elektrické); podložky na pečenie; varechy; ručné strojčeky na rezance; krájače cesta; čajníky; tepelnoizolačné nádoby (termosky); chladiace fľaše; chladiace nádoby; chladiace vložky na chladenie potravín a nápojov; zmrazovateľné kocky na ľad; formy na ľadové kocky; kovové ražne na prípravu jedál; podnosy (tácne); sitá pre domácnosť; košíky na chlieb pre domácnosť; súpravy kuchynského riadu; nádoby na maslo (maselníčky); kuchynské nádoby; sklenené nádoby (domáce potreby); poháre na pitie; šálky na pitie; hrnčeky na pitie; zásobníky na papierové utierky; misy; dózy na čaj; demižóny; fľaše; karafy; šejkre (ručné mixéry); miešače okrem elektrických pre domácnosť; šľahače pre domácnosť okrem elektrických; lisy na ovocie pre domácnosť nie elektrické; lisy na cesnak (kuchynské náradie); kuchynské mlynčeky (nie elektrické); strúhadlá pre domácnosť; kuchynské tíčky; luskáče na orechy; nástroje na oddeľovanie vaječného bielka a žltka (nie elektrické); cedidlá pre domácnosť; poháre na ovocie; formy na prípravu jedál; kuchynské dosky na krájanie; sifónové fľaše na sódobú vodu; lieviky; koreničky;

cukorničky; stojany na vajička; lopatky na záuky; časti a súčasti tovarov uvedených v triede 21 tohto zoznamu.

(540)

**MORA**

PLNÁ ŽIVOTA OD 1825

(591) čierna, červená

(731) MORA MORAVIA, s. r. o., Nádražní 50, 783 66 Hlubočky - Mariánské Údolí, CZ;

(740) Labudík Miroslav, Ing., Kysucké Nové Mesto, SK;

(210) 2519-2017

(220) 23.10.2017

11(511) 16, 35, 36, 38, 41, 42

(511) 16 - Papier, kartón, lepenka, drevitá lepenka (papiernický tovar); drevitý papier; dávkovače lepiacej pásky (kancelárske potreby); papierové pásky; pečiatky (s adresnými údajmi); pečate; pečatidlá; podušky na pečiatky; stojany na pečiatky; puzdrá na pečiatky; emblémy (papierové pečate); kancelárske pečiatkové stroje; spony na perá; hroty pier; zošívачky (kancelárske potreby); tlačoviny; knihárske potreby; knihárske textilie; tlačené publikácie; fotografie; noviny; časopisy (periodiká); knihy; brožované knihy; brožúry; príručky; prospekty; ročenky; katalógy; obežníky; letáky; albumy; obrazy; tlače (rytiny); knižné zarážky; architektonické modely; atlasy; zoraďovače (kancelárske potreby); kancelárske dierkovače; zoraďovače, šanóny (na voľné listy); zásvuky na spisy; kancelárske štipce; gumené pásky na kancelárske použitie; lístky; tlačiarenské štočky; leptané štočky; skicáre; útržkové bloky; paragóny; blahoprajné pohľadnice; hudobné blahoželania (pohľadnice); oznámenia (papiernický tovar); tlačivá (formuláre); kalendáre; komiksy; pijavý papier; priesvitný papier (pauzovací); listový papier; pergamenový papier; papier do záznamových zariadení; kartotékové lístky; hárkypapiera; papierové kornúty; papierové ozdobné kvetináče; mapy; nálepky na kancelárske použitie alebo pre domácnosť; adresné lepiace štítky; samolepky pre domácnosť a na kancelárske použitie; obtlačky; obálky (papiernický tovar); obaly (papiernický tovar); dosky na spisy; puzdrá na šablóny; plagáty; grafické vzory (tlačoviny); grafické reprodukcie; grafické zobrazenia; šablóny (kancelárske potreby); papiernický tovar; písacie potreby; lepidlá na papier na kancelárske použitie alebo pre domácnosť; nože na papier (kancelárske potreby); strúhadlá na ceruzky (elektrické aj neelektrické); potreby pre výtvarníkov a návrhárov; písacie stroje (elektrické aj neelektrické); kancelárske potreby (okrem nábytku); ťažidlo na papieri; kopirovacie zariadenia; ozdobné papierové mašle; viskózne fólie na balenie; plastové fólie na balenie; papierové alebo plastové vrecká a tašky na balenie; papierové zástavy; papierové stolové vlajky; papierové obrúsky (prestieranie); papierové obrusy; stolové prestieranie z papiera; toaletný papier; samolepiaci papier; papierové podložky na stôl (anglické prestieranie); papierové

podložky pod poháre; podložky na písanie; papierové vreckovky; baliaci papier; papierové utierky; papierové servítky; maľovanky; písacie potreby; písacie súpravy (papiernický tovar); obaly na súpravy písacích potrieb; papierové alebo kartónové vývesné tabule; reklamné tabule z papiera, kartónu alebo lepenky; papierové alebo lepenkové krabice; papierové alebo lepenkové obaly na fľaše; ceruzky; pastelky; držiaky na písacie potreby; výšivkové vzory; vzory na kopírovanie; pripínáčky; navlhčené hubky (kancelárske potreby); navlhčovadlá (kancelárske potreby); kancelárske sponky; zošity; poznámkové zošity; peračníky, puzdrá na perá; pohľadnice; záložky do kníh; stojany na fotografie; stojany na perá a ceruzky; plniace perá; rysovacie perá; perá (kancelárske potreby); rysovacie pravítka; školské potreby (papiernický tovar); pútače z papiera alebo lepenky; papierové alebo lepenkové etikety; podklady na tlačenie, nie textilné; tuby z kartónu. 35 - Poradenské služby v podnikovom manažmente pri predaji tovarov a služieb; obchodný manažment; poskytovanie pomoci pri riadení obchodnej činnosti; poradenstvo súvisiace s riadením obchodnej činnosti a podnikov; personálny manažment; manažment ľudských zdrojov; nábor zamestnancov a obsadzovanie pracovných miest; obchodné sprostredkovateľské služby; reklama; pomoc pri riadení obchodnej spoločnosti; kancelárske práce; obchodná administratíva; organizovanie výstav na reklamné a obchodné účely; rozširovanie reklamných oznamov; predvádzanie tovaru; rozširovanie reklamných materiálov zákazníkom (letáky, prospekty, tlačoviny, vzorky); aktualizovanie reklamných materiálov; rozširovanie vzoriek tovarov; obchodný alebo podnikateľský prieskum; prenájom reklamných materiálov; vydávanie reklamných textov; vzťahy s verejnosťou; televízna reklama; reklamné agentúry; organizovanie reklamných hier na podporu predaja (pre tretie osoby); zbieranie údajov do počítačových databáz; poskytovanie obchodných informácií prostredníctvom webových stránok; obchodné plánovanie; obchodné odhady; marketingový prieskum; obchodný výskum; prieskum trhu; prieskum verejnej mienky; prenájom reklamných plôch; podpora predaja (pre tretie osoby); spracovanie textov; obchodné sprostredkovateľské služby prostredníctvom katalógov; inzertné služby; marketing; podnikateľské informácie; vyjednávanie obchodných transakcií (pre tretie osoby); poskytovanie reklamných multimediálnych informácií; poradenstvo a pomoc v oblasti služieb uvedených v triede 35 tohto zoznamu; aranžovanie nákupných centier; obchodné sprostredkovanie služieb uvedených v triedach 35, 38, 41, 42 tohto zoznamu; komerčné informačné agentúry; obchodné sprostredkovanie kultúrnych a spoločenských podujatí; obchodné sprostredkovanie premietania filmov; obchodné sprostredkovanie reštauračných a kaviarenských služieb; maloobchodné alebo veľkoobchodné služby s toaletnými potrebami, s čistiacimi potrebami na osobné použitie, s parfumami, s kozmetickými prípravkami, s prípravkami na starostlivosť o pokožku, s farmaceutickými a hygienickými prípravkami, s ústnymi vodami, s prípravkami starostlivosti o zdravie a prípravkami na osobnú starostlivosť, s kľú-

čenkami, so zámkami, so stavebným materiálom, s drobným železiarskym tovarom, s prístrojmi na nahrávanie, prenos a reprodukciu zvuku alebo obrazu, s magnetickými nosičmi údajov, so záznamovými diskami, s počítačmi a zariadeniami na spracovanie údajov, s počítačmi, s ortopedickými pomôckami, so zariadeniami na osvetľovanie, vykurovanie, varenie, chladenie a sušenie, s nábytkom, s rámami, s holiacimi strojčekmi, s elektrickými holiacimi strojčkami, so žiletkami, so zubnými kefkami, s elektrickými zubnými kefkami, s hrebeňmi, so špongiami, s rámkami na fotografie a obrázky, so zrkadlami, s domácim riadom a nádobami, s výrobkami zo skla, porcelánu alebo keramiky, s príbormi a stolovým prestieraním, s klenotníckymi výrobkami, s hodinárskymi výrobkami a s chronometrami, s papierom, s kartónom, s tlačovinami, s knihami, s časopismi, s plagátmi, s novinami, s papiernickým tovarom, s písacími potrebami, s hracími kartami, s kuframi a s cestovnými taškami, s dáždňami, s vychádzkovými palicami, s vakmi a taškami, s textilným tovarom, s odevmi, s pokrývkami hlavy, s obuvou, s kobercami, s rohožkami, s rohožami, s linoleom a inými podlahovými krytinami, s tapetami, s hrami, s hračkami, s telocvičnými a športovými potrebami, s vianočnými dekoráciami, s vianočnými stromčekmi, s potravinami, s nápojmi, s konzervovanými potravinami, s mäsom, s mäsovými výrobkami, s poľnohospodárskymi, záhradníckymi a lesnými produktmi, s rastlinami a kvetmi, s jedlami rýchleho občerstvenia, s cukrovinkami, s čerstvým ovocím, s čerstvou zeleninou, s alkoholickými, s nealkoholickými nápojmi, s pivom, s tabakom, s cigaretami, s fajčiarskymi potrebami, so zápalkami prostredníctvom internetu.

36 - Prenájom nehnuteľností; prenájom bytov; prenájom kancelárskych priestorov; sprostredkovanie nehnuteľností; realitné kancelárie; správa nehnuteľností; finančné odhady nehnuteľností; finančný lízing (predaj na splátky); kapitálové investície; sprostredkovanie služieb uvedených v triede 36 tohto zoznamu; poradenstvo a pomoc v oblasti služieb uvedených v triede 36 tohto zoznamu.

38 - Telekomunikačné služby; spravodajské agentúry; telegrafická komunikácia; telefonická komunikácia; komunikácia prostredníctvom televízneho vysielania; posielanie telegramov; rozhlasové vysielanie; televízne vysielanie; televízne vysielanie prostredníctvom satelitov; komunikácia prostredníctvom počítačových terminálov; komunikácia prostredníctvom optických sietí; poskytovanie užívateľského prístupu do svetovej počítačovej siete; prenos správ a obrazových informácií prostredníctvom počítačov; služby elektronickej pošty; poradenstvo a pomoc v oblasti služieb uvedených v triede 38 tohto zoznamu.

41 - Organizovanie vedomostných alebo zábavných súťaží; organizovanie vzdelávacích kurzov; organizovanie a vedenie kongresov; organizovanie vzdelávacích výcvikov; organizovanie a vedenie školení; vydávanie textov okrem reklamných; vydávanie časopisov, katalógov, novín a iných periodických publikácií okrem reklamných; tvorba videofilmov; požičovanie videopásov; premietanie kinematografických filmov; pôzovanie modelov výtvarným umelcom; online

vydávanie elektronických kníh a časopisov; organizovanie a vedenie konferencií; organizovanie kultúrnych alebo vzdelávacích výstav; organizovanie a vedenie seminárov; poskytovanie športovísk; tvorba rozhlasových a televíznych programov; rezervácie vstupeniek na predstavenia; organizovanie predstavení (manažérske služby); fotografické reportáže; fotografovanie; online poskytovanie počítačových hier (z počítačových sietí); informácie o možnostiach zábavy; informácie o možnostiach rekreácie; prenájom klziskových plôch; služby nákupno-zábavného centra (zábava); diskotéky (služby); poskytovanie golfových ihrísk v uzavretých priestoroch; poskytovanie golfových trenažérov v uzavretých priestoroch; výchovno-zábavné klubové služby; zábavné parky (služby); poradenské, konzultačné a informačné služby týkajúce sa služieb uvedených v triede 41 tohto zoznamu; pomoc v oblasti služieb uvedených v triede 41 tohto zoznamu; detské škôlky (vzdelávanie) (zriadené v nákupných centrách).

42 - Grafické dizajnérstvo; navrhovanie interiérov reštaurácií, kancelárií alebo miest určených na nákupy, konferencie, semináre a výstavy; navrhovanie interiérov; architektonické poradenstvo; architektonické služby; geodézia (zememeračstvo); tvorba počítačového softvéru; údržba počítačového softvéru; testovanie počítačového softvéru; analyzovanie počítačových softvérových systémov a programov; tvorba a udržiavanie webových stránok (pre tretie osoby); hosťovanie na počítačových stránkach (webových stránkach); počítačové programovanie; vývoj počítačového softvéru a počítačových systémov; poskytovanie služieb uvedených v triede 42 tohto zoznamu online formou z počítačovej databázy alebo z internetu; poradenstvo a pomoc v oblasti služieb uvedených v triede 42 tohto zoznamu.

(540)



(591) zelená, oranžovo-hnedá

(731) YIT Slovakia a.s., Račianska 153/A, 831 54 Bratislava, SK;

(740) YIT Slovakia a.s., Bratislava, SK;

(210) 2521-2017

(220) 23.10.2017

11(511) 10, 28, 35, 41, 44

(511) 10 - Fyzioterapeutické zariadenia; telocvičné prístroje na liečebné použitie; rehabilitačné prístroje na lekárske použitie; ortopedické pomôcky; ortopedické pásy; masážne prístroje; vibromasážne prístroje; prietržové pásy; podporné bandáže (ortopedické); brušné pásy; brušné korzety; teplo-



vzdušné terapeutické zariadenia; galvanické terapeutické zariadenia; zariadenia na liečbu a starostlivosť o zdravotne postihnuté osoby.

28 - Stroje na telesné cvičenia; posilňovacie stroje; cvičebné náradie na posilňovanie hrudníka; činky; disky (športové náradie); háky na posilňovanie svalov (športové náradie); ochranné vypočítávky (časti športových úborov); chrániče na kolenná (športový tovar); chrániče na lakte (športové potreby); upínacie pásy pre športovcov, gymnastické zariadenia.

35 - Vydávanie kalendárov podujatí na reklamné účely; maloobchodné a veľkoobchodné služby s tlačovinami, s časopismi, s elektronickými publikáciami (sťahovateľnými), s kompaktnými diskami a s DVD diskami, s fyzioterapeutickými zariadeniami, s telocvičnými prístrojmi na liečebné použitie, s rehabilitačnými prístrojmi na lekárske použitie, s ortopedickými pomôckami, so strojmi na telesné cvičenia, s posilňovacími strojmi a s ostatnými tovarmi uvedenými v triede 10 a 28 tohto zoznamu; reklama; rozhlasová reklama; televízna reklama; on line reklama na počítačovej komunikačnej sieti; prenájom reklamného času v komunikačných médiách; prenájom reklamných plôch; vydávanie reklamných textov; aktualizovanie reklamných materiálov; prezentácia výrobkov v komunikačných médiách pre maloobchod; podpora predaja (pre tretie osoby); obchodné informácie a rady spotrebiteľom; obchodný manažment pre športovcov; marketing; obchodné sprostredkovanie služieb uvedených v triedach 35 a 44 tohto zoznamu; poradenské a konzultačné služby v oblasti služieb uvedených v triede 35 tohto zoznamu.

41 - Kurzy telesného cvičenia; služby osobných trénerov (fitnes cvičenia); fitnes kluby (zdravotné a kondičné cvičenia); praktický výcvik (ukážky); koučovanie (školenie); školenia; vzdelávanie; organizovanie vzdelávacích programov; odborné preškolenie; poskytovanie športovísk; organizovanie športových súťaží; požičiavanie športového výstroja (okrem dopravných prostriedkov); elektronická edičná činnosť v malom (DTP služby); vydávanie textov (okrem reklamných); online vydávanie elektronických kníh a časopisov; online poskytovanie elektronických publikácií (bez možnosti kopírovania); on line poskytovanie videozáznamov (bez možnosti kopírovania); organizovanie kultúrnych podujatí; výchovno-zábavné klubové služby; fotografické reportáže; poradenské a konzultačné služby v oblasti služieb uvedených v triede 41 tohto zoznamu.

44 - Fyzioterapia; masáže; zdravotnícka starostlivosť; služby chiropraktikov; rehabilitačné cvičenia (zdravotná starostlivosť); zotavovne pre rekonvalescentov; odborné poradenstvo v oblasti zdravia; lekárske poradenstvo pre zdravotne postihnuté osoby; odborné lekárske poradenstvo v oblasti výživy; prenájom zdravotníckeho vybavenia; prenájom fyzioterapeutického vybavenia; poskytovanie telocvičných zariadení na účely liečebnej rehabilitácie; poradenské a konzultačné služby v oblasti služieb uvedených v triede 44 tohto zoznamu.

(540)



(591) odtiene zlatej, odtiene červenej

(731) Janiga Peter, Stred 56/46-28, 017 01 Považská Bystrica, SK;

(740) LITVÁKOVÁ A SPOL., s. r. o., Bratislava, SK;

(210) 2523-2017

(220) 23.10.2017

11(511) 16, 35, 36, 38, 41, 42

(511) 16 - Papier, kartón, lepenka; drevitá lepenka (papiernický tovar); drevitý papier; dávkovače lepiacej pásky (kancelárske potreby); papierové pásky; pečiatky (s adresnými údajmi); pečate; pečatidlá; podušky na pečiatky; stojany na pečiatky; puzdrá na pečiatky; emblémy (papierové pečate); kancelárske pečatné stroje; spony na perá; hroty pier; zošivačky (kancelárske potreby); tlačoviny; knihárske potreby; knihárske textilie; tlačené publikácie; fotografie; noviny; časopisy (periodiká); knihy; brožované knihy; brožúry; príručky; prospekty; ročenky; katalógy; obežníky; letáky; albumy; obrazy; tlače (rytiny); knižné zarážky; architektonické modely; atlasy; zoraďovače (kancelárske potreby); kancelárske dierkovače; zoraďovače, šanóny (na voľné listy); zásuvky na spisy; kancelárske štipce; gumené pásky na kancelárske použitie; lístky; tlačiarenské štočky; leptané štočky; skicáre; útržkové bloky; paragóny; blahoprajné pohľadnice; hudobné blahoželania (pohľadnice); oznámenia (papiernický tovar); tlačivá (formuláre); kalendáre; komiksy; pijavý papier; priesvitný papier (pauzovací); listový papier; pergamenový papier; papier do záznamových zariadení; kartotékové lístky; háčky papiera; papierové kornúty; papierové ozdobné kvetináče; mapy; nálepky na kancelárske použitie alebo pre domácnosť; adresné lepiace štítky; samolepky pre domácnosť a na kancelárske použitie; obtlačky; obálky (papiernický tovar); obaly (papiernický tovar); dosky na spisy; puzdrá na šablóny; plagáty; grafické vzory (tlačoviny); grafické reprodukcie; grafické zobrazenia; šablóny (kancelárske potreby); papiernický tovar; písacie potreby; lepidlá na papier na kancelárske použitie alebo pre domácnosť; nože na papier (kancelárske potreby); strúhadlá na ceruzky (elektrické aj neelektrické); potreby pre výtvarníkov a návrhárov; písacie stroje (elektrické aj neelektrické); kancelárske potreby (okrem nábytku); ťažidlo na papiera; kopírovacie zariadenia; ozdobné papierové mašle; viskóznové fólie na balenie; plastové fólie na balenie; papierové alebo plastové vrecká a tašky na balenie; papierové zástavy; papierové stolové vlajky; papierové obrúsky (prestieranie); papie-

rové obrusy; stolové prestieranie z papiera; toaletný papier; samolepiaci papier; papierové podložky na stôl (anglické prestieranie); papierové podložky pod poháre; podložky na písanie; papierové vreckovky; baliaci papier; papierové utierky; papierové servítky; maľovanky; písacie potreby; písacie súpravy (papiernický tovar); obaly na súpravy písacích potrieb; papierové alebo kartónové vývesné tabule; reklamné tabule z papiera, kartónu alebo lepenky; papierové alebo lepenkové krabice; papierové alebo lepenkové obaly na fľaše; ceruzky; pastelky; držiačky na písacie potreby; výšivkové vzory; vzory na kopírovanie; pripínáčky; navlhčené hubky (kancelárske potreby); navlhčovadlá (kancelárske potreby); kancelárske sponky; zošity; poznámkové zošity; peračníky, puzdrá na perá; pohľadnice; záložky do kníh; stojany na fotografie; stojany na perá a ceruzky; plniace perá; rysovacie perá; perá (kancelárske potreby); rysovacie pravítka; školské potreby (papiernický tovar); pútače z papiera alebo lepenky; papierové alebo lepenkové etikety; podklady na tlačenie, nie textilné; tuby z kartónu.

35 - Poradenské služby v podnikovom manažmente pri predaji tovarov a služieb; obchodný manažment; poskytovanie pomoci pri riadení obchodnej činnosti; poradenstvo súvisiace s riadením obchodnej činnosti a podnikov; personálny manažment; manažment ľudských zdrojov; nábor zamestnancov a obsadzovanie pracovných miest; obchodné sprostredkovateľské služby; reklama; pomoc pri riadení obchodnej spoločnosti; kancelárske práce; obchodná administratíva; organizovanie výstav na reklamné a obchodné účely; rozširovanie reklamných oznamov; predvádzanie tovaru; rozširovanie reklamných materiálov zákaznikom (letáky, prospekty, tlačoviny, vzorky); aktualizovanie reklamných materiálov; rozširovanie vzoriek tovarov; obchodný alebo podnikateľský prieskum; prenájom reklamných materiálov; vydávanie reklamných textov; vzťahy s verejnosťou; televízna reklama; reklamné agentúry; organizovanie reklamných hier na podporu predaja (pre tretie osoby); zbieranie údajov do počítačových databáz; poskytovanie obchodných informácií prostredníctvom webových stránok; obchodné plánovanie; obchodné odhady; marketingový prieskum; obchodný výskum; prieskum trhu; prieskum verejnej mienky; prenájom reklamných plôch; podpora predaja (pre tretie osoby); spracovanie textov; obchodné sprostredkovateľské služby prostredníctvom katalógov; inzertné služby; marketing; podnikateľské informácie; vyjednávacie obchodných transakcií (pre tretie osoby); poskytovanie reklamných multimediálnych informácií; poradenstvo a pomoc v oblasti služieb uvedených v triede 35 tohto zoznamu; aranžovanie nákupných centier; obchodné sprostredkovanie služieb uvedených v triedach 35, 38, 41, 42 tohto zoznamu; komerčné informačné agentúry; obchodné sprostredkovanie kultúrnych a spoločenských podujatí; obchodné sprostredkovanie premietania filmov; obchodné sprostredkovanie reštauračných a kaviarenských služieb; maloobchodné alebo veľkoobchodné služby s toaletnými potrebami, s čistiacimi potrebami na osobné použitie, s parfumami, s kozmetickými prípravkami, s prípravkami na starostlivosť o pokožku,

s farmaceutickými a hygienickými prípravkami, s ústnymi vodami, s prípravkami starostlivosti o zdravie a prípravkami na osobnú starostlivosť, s kľúčkami, so zámkami, so stavebným materiálom, s drobným železiarskym tovarom, s prístrojmi na nahrávanie, prenos a reprodukciu zvuku alebo obrazu, s magnetickými nosičmi údajov, so záznamovými diskami, s počítačacími strojmi a zariadeniami na spracovanie údajov, s počítačmi, s ortopedickými pomôckami, so zariadeniami na osvetľovanie, vykurovanie, varenie, chladenie a sušenie, s nábytkom, s rámami, s holiacimi strojčekmi, s elektrickými holiacimi strojčekmi, so žiletkami, so zubnými kefkami, s elektrickými zubnými kefkami, s hrebeňmi, so špongiami, s rámičkami na fotografie a obrázky, so zrkadlami, skla, porcelánu alebo keramiky, s príbormi a stolovým prestieraním, s klenotníckymi výrobkami, s hodinárskymi výrobkami a s chronometrami, s papierom, s kartónom, s tlačovinami, s knihami, s časopismi, s plagátmi, s novinami, s papiernickým tovarom, s písacími potrebami, s hracími kartami, s kuframi a s cestovnými taškami, s dáždnikmi, s vychádzkovými palicami, s vakmi a taškami, s textilným tovarom, s odevmi, s pokrývkami hlavy, s obuvou, s kobercami, s rohožkami, s rohožami, s linoleom a inými podlahovými krytinami, s tapetami, s hrami, s hračkami, s telocvičnými a športovými potrebami, s vianočnými dekoráciami, s vianočnými stromčekmi, s potravinami, s nápojmi, s konzervovanými potravinami, s mäsom, s mäsovými výrobkami, s poľnohospodárskymi, záhradníckymi a lesnými produktmi, s rastlinami a kvetmi, s jedlami rýchleho občerstvenia, s cukrovinkami, s čerstvým ovocím, s čerstvou zeleninou, s alkoholickými, s nealkoholickými nápojmi, s pivom, s tabakom, s cigaretami, s fajčiarskymi potrebami, so zápalkami prostredníctvom internetu.

36 - Prenájom nehnuteľností; prenájom bytov; prenájom kancelárskych priestorov; sprostredkovanie nehnuteľností; realitné kancelárie; správa nehnuteľností; finančné odhady nehnuteľností; finančný lízing (predaj na splátky); kapitálové investície; sprostredkovanie služieb uvedených v triede 36 tohto zoznamu; poradenstvo a pomoc v oblasti služieb uvedených v triede 36 tohto zoznamu.

38 - Telekomunikačné služby; spravodajské agentúry; telegrafická komunikácia; telefonická komunikácia; komunikácia prostredníctvom televízneho vysielania; posielanie telegramov; rozhlasové vysielanie; televízne vysielanie; televízne vysielanie prostredníctvom satelitov; komunikácia prostredníctvom počítačových terminálov; komunikácia prostredníctvom optických sietí; poskytovanie užívateľského prístupu do svetovej počítačovej siete; prenos správ a obrazových informácií prostredníctvom počítačov; služby elektronickej pošty; poradenstvo a pomoc v oblasti služieb uvedených v triede 38 tohto zoznamu.

41 - Organizovanie vedomostných alebo zábavných súťaží; organizovanie vzdelávacích kurzov; organizovanie a vedenie kongresov; organizovanie vzdelávacích výcvikov; organizovanie a vedenie školení; vydávanie textov okrem reklamných; vydávanie časopisov, katalógov, novín a iných periodických publikácií okrem reklamných; tvorba videofilmov; požičovanie videopások; premie-

tanie kinematografických filmov; pózovanie modelov výtvarným umelcom; online vydávanie elektronických kníh a časopisov; organizovanie a vedenie konferencií; organizovanie kultúrnych alebo vzdelávacích výstav; organizovanie a vedenie seminárov; poskytovanie športovísk; tvorba rozhlasových a televíznych programov; rezervácie vstupeniek na predstavenia; organizovanie predstavení (manažérske služby); fotografické reportáže; fotografovanie; online poskytovanie počítačových hier (z počítačových sietí); informácie o možnostiach zábavy; informácie o možnostiach rekreácie; prenájom klziskových plôch; služby nákupno-zábavného centra (zábava); diskotéky (služby); poskytovanie golfových ihrísk v uzavretých priestoroch; poskytovanie golfových trénerov v uzavretých priestoroch; výchovno-zábavné klubové služby; zábavné parky (služby); poradenské, konzultačné a informačné služby týkajúce sa služieb uvedených v triede 41 tohto zoznamu; pomoc v oblasti služieb uvedených v triede 41 tohto zoznamu; detské škôlky (vzdelávanie) (zriadené v nákupných centrách).

42 - Grafické dizajnérstvo; navrhovanie interiérov reštaurácií, kancelárií alebo miest určených na nákupy, konferencie, semináre a výstavy; navrhovanie interiérov; architektonické poradenstvo; architektonické služby; geodézia (zeme-meračstvo); tvorba počítačového softvéru; údržba počítačového softvéru; testovanie počítačového softvéru; analyzovanie počítačových softvérových systémov a programov; tvorba a udržiavanie webových stránok (pre tretie osoby); hosťovanie na počítačových stránkach (webových stránkach); počítačové programovanie; vývoj počítačového softvéru a počítačových systémov; poskytovanie služieb uvedených v triede 42 tohto zoznamu online formou z počítačovej databázy alebo z internetu; poradenstvo a pomoc v oblasti služieb uvedených v triede 42 tohto zoznamu.

**(540) „NAULA“**

(731) YIT Slovakia a.s., Račianska 153/A, 831 54 Bratislava, SK;

**(210) 2527-2017**

(220) 24.10.2017

**11(511) 10, 19**

(511) 10 - Erotické pomôcky, potreby a prístroje.  
19 - Sochy z kameňa, betónu a mramoru; umelecké diela z kameňa, betónu a mramoru.

**(540)**



(731) Polgár Peter, Mgr. art., Podzáhradná 45, 821 06 Bratislava 214, SK;

**(210) 2542-2017**

(220) 25.10.2017

**11(511) 36, 41**

(511) 36 - Poistovníctvo; finančné služby; peňažníctvo; prenájom nehnuteľností; analýzy poistenia; prieskum poistných rizík; expertízy poistných rizík a poistných zmlúv; služby úverových ústavov, ktoré nie sú bankami, týkajúce sa poistenia a správy poistných rizík; služby subskripcie (predplácania) poistení; životné poistenie; sprostredkovanie poistenia; poistenie majetku; poistenie zodpovednosti za škodu spôsobenú fyzickými, ale aj právnickými osobami; uzatváranie zdravotného poistenia; uzatváranie dôchodkového poistenia; zdravotné poistenie; spravovanie financií; finančné odhady a oceňovanie (poistovníctvo, bankovníctvo, nehnuteľnosti); finančné informácie; finančné sponzorstvo; finančný lízing; finančné záručné služby; kapitálové investície; konzultačné služby v poistovníctve; finančné konzultačné služby; správa nehnuteľností; poistenie proti dopravným nehodám; informácie o poistení; uzatváranie poistenia; aktuárske služby (poistno-matematické); poistné poradenstvo týkajúce sa poistných rizík; prenájom kancelárskych priestorov; správcovstvo majetku (pre tretie osoby); uzatváranie poistných zmlúv proti veľkým priemyselným rizikám; organizovanie dobročinných zbierok; zriaďovanie fondov.

41 - Vzdelávanie; organizovanie a vedenie vzdelávacích výcvikov; organizovanie a vedenie vzdelávacích kurzov; školenia; športová a kultúrna činnosť; akadémie (vzdelávanie); praktický výcvik (ukážky); elektronická edičná činnosť v malom (DTP služby); filmová tvorba (okrem reklamných filmov); zalamovanie textov (nie na reklamné účely); fotografické reportáže; fotografovanie; fotografovanie na mikrofilm; hazardné hry (herné); informácie o výchove a vzdelávaní; fitness kluby (zdravotné a kondičné cvičenia); vydávanie kníh; knižnice (služby); organizovanie a vedenie konferencií; organizovanie a vedenie kongresov; korešpondenčné vzdelávacie kurzy; služby múzeí (prehliadky, výstavy); nahrávanie videopások; organizovanie a vedenie koncertov; organizovanie a vedenie seminárov; organizovanie a vedenie sympózií; organizovanie kultúrnych a vzdelávacích výstav; organizovanie lotérií; organizovanie plesov; organizovanie predstavení (manažérske služby); organizovanie športových súťaží; organizovanie súťaží krásy; organizovanie vedomostných alebo zábavných súťaží; organizovanie živých vystúpení; informácie o výchove a vzdelávaní; písanie textov okrem reklamných; plánovanie a organizovanie večierok; poradenstvo v oblasti vzdelávania; on-line poskytovanie elektronických publikácií (bez možnosti kopírovania); služby poskytované prázdninovými táborami (zábava); prekladateľské služby; vyučovanie.

(540)

## KAPITÁLOVÉ ŽIVOTNÉ POISTENIE PIETA



- (591) modrá, červená, čierna  
 (731) KOMUNÁLNA poisťovňa, a.s. Vienna Insurance Group, Štefánikova 17, 811 05 Bratislava, SK;  
 (740) Holoubková Mária, Ing., Bratislava, SK;

(210) 2550-2017

(220) 26.10.2017

11(511) 1, 2, 4

- (511) 1 - Bakteriálne prípravky okrem prípravkov na lekárske a zverolekárske použitie; bakteriologické prípravky okrem prípravkov na lekárske a zverolekárske použitie; chemické čističe oleja; chemické prípravky na úpravu a opracovanie zliatin kovov; chemické prísady do olejov; chladivá; emulgátory; korozívne prípravky; kvapaliny do hydraulických obvodov; látky podporujúce horenie (chemické prísady do motorových olejov); chemické prísady do motorových palív; nemrznúce zmesi; odmasťovacie prípravky na použitie vo výrobnom procese.

2 - Prípravky proti hrdzi.

4 - Mazacie oleje; mazacie tuky; mazadlá; motorové palivá; motorové oleje; oleje na konzervovanie kože; oleje na konzervovanie muriva; olej na odstraňovanie debnenia (pre stavebníctvo); olejové rezné kvapaliny; priemyselné oleje; priemyselné tuky; nechemické prísady do motorových palív; rezné chladiace kvapaliny.

(540) LUBEXBIO

- (731) LUBOCONS CHEMICALS, s.r.o., Dlhá 1, 900 31 Stupava, SK;

(210) 2555-2017

(220) 25.10.2017

11(511) 6, 9, 16, 19, 35

- (511) 6 - Kovové reklamné stĺpy; kovové reklamné tabule; príručné pokladnice (kovové alebo nekovové); trezory (kovové alebo nekovové); elektronické trezory; kovové závery; kovové brány.

9 - Elektronické informačné tabule; svetelné reklamné tabule; neónové reklamy; digitálne tabule; parkovacie hodiny.

16 - Plagáty; reklamné tabule z papiera, kartónu alebo lepenky.

19 - Nekovové reklamné stĺpy; nekovové reklamné tabule.

35 - Rozširovanie reklamných oznamov; lepenie plagátov; rozširovanie reklamných materiálov zákaznikom (letáky, prospekty, tlačoviny, vzorky); prenájom reklamných materiálov; reklama; reklamné agentúry; organizovanie obchodných alebo reklamných výstav; prenájom reklamných plôch; marketing; navrhovanie reklamných materiálov;

prenájom billboardov; poradenstvo v oblasti komunikácie (reklama); maloobchodné alebo veľkoobchodné služby so zariadeniami na počítanie, overovanie a úschovu bankoviek; maloobchodné alebo veľkoobchodné služby so zariadeniami na počítanie, triedenie a úschovu mincí; maloobchodné alebo veľkoobchodné služby s trezorovými pokladňami so zámkom s časovým oneskorením; maloobchodné alebo veľkoobchodné služby so zariadeniami na organizáciu, riadenie a vyvolávanie čakajúcich klientov.

(540)



- (591) Červená (R228; G22; B28), Tmavomodrá (R29; G49; B62).

(731) QEX, a.s., Brnianska 1, 911 05 Trenčín, SK;

(740) JAKUBEK &amp; PARTNERS, s. r. o., Bratislava, SK;

(210) 2563-2017

(220) 27.10.2017

11(511) 38, 41, 45

- (511) 38 - Telekomunikačné služby; poskytovanie prístupu do internetových databáz za účelom budovania, vývoja a udržiavania kontaktných sietí v súkromnej oblasti; komunikačné služby prostredníctvom internetu; poskytovanie užívateľského prístupu do svetovej počítačovej siete; poskytovanie priestoru na diskusiu na internete; poskytovanie diskusných fór online; telekomunikačné služby v internetových kaviarňach; poskytovanie prístupu do databáz na počítačových sieťach; prenos elektronických dokumentov a údajov prostredníctvom počítačov na internete; prenos (smerovanie) zvuku, obrazu, grafiky alebo údajov prostredníctvom počítačových sietí; telefonická komunikácia; faxové prenosy; elektronická pošta; hlasová odkazová služba; služby spravodajských agentúr prostredníctvom internetu; spájanie internetových domén a e-mailových adries na počítačových sieťach (telekomunikačné služby); rádiová komunikácia; prenos signálu prostredníctvom satelitu; poskytovanie užívateľského prístupu do svetovej počítačovej siete pre stiahnutie počítačového softvéru, počítačových programov a informácií; prenos správ a obrazových informácií prostredníctvom počítačov; komunikácia mobilnými telefónmi; služby prenosu textových správ a hlasovej pošty prostredníctvom mobilných telefónov.

41 - Zábava; športová a kultúrna činnosť; poradenstvo pre účastníkov voľnočasových aktivít; koučovanie osôb bez partnerov; koučovanie osôb bez partnerov vo veciach partnerských vzťahov (vzdelávanie); poskytovanie informácií v oblasti zábavy, hudby a vzdelávania prostredníctvom internetu; online poskytovanie videozáznamov (bez možnosti kopírovania) pre mobilné telefóny; online poskytovanie počítačových hier z počítačo-

vých sietí pre mobilné telefóny; online poskytovanie digitálnej hudby (bez možnosti kopírovania) pre mobilné telefóny; tvorba zábavných programov; organizovanie kultúrnych a spoločenských podujatí (zábava); vydávanie textov (okrem reklamných).

45 - Služby zoznamovacích agentúr; služby zoznamovacích agentúr prostredníctvom internetu; služby zoznamovacích agentúr formou sprostredkovania stretnutí medzi cudzími osobami v oblasti trávenia voľného času; poradenstvo v oblasti partnerstva; poradenstvo v oblasti partnerstva prostredníctvom internetu; psychologické analýzy partnerstiev (nie na lekárske účely); psychologické analýzy partnerstiev prostredníctvom internetu (nie na lekárske účely); psychologické testy osobnosti (nie na lekárske účely); psychologické testy osobnosti prostredníctvom internetu (nie na lekárske účely); zostavovanie horoskopov.

(540)



(731) Affinitas GmbH, Kohlfurter Strasse 41/43, 10999 Berlin, DE;

(740) Hörmann Tomáš, Ing., Bratislava 42, SK;

(210) 2596-2017

(220) 31.10.2017

11(511) 36, 41

(511) 36 - Služby sporiteľní; finančné služby v oblasti stavebného sporenia; organizovanie financovania stavebných projektov; úverové agentúry; pôžičky (finančné úvery); finančná správa pôžičiek; sprostredkovanie pôžičiek; záložné pôžičky; platenie splátok; bankové hypotéky; finančné záručné služby; finančné záruky; finančný lízing; sprostredkovanie (maklérstvo); financovanie (služby); finančné poradenstvo; finančné informácie; poskytovanie finančných informácií prostredníctvom webových stránok; finančné riadenie; finančné analýzy; finančné odhady a oceňovanie (poisťovníctvo, bankovníctvo, nehnuteľnosti); bankovníctvo; kapitálové investície; zriaďovanie fondov; investovanie do fondov; konzervatívne fondy (služby); finančná správa dôchodkových fondov; finančná správa podielových fondov; peňažníctvo; peňažné transakcie; finančné transakcie; poisťovníctvo; sprostredkovanie poistenia; informácie o poistení; životné poistenie; aktuárske služby (poistno-matematické); realitné kancelárie; oceňovanie nehnuteľností; sprostredkovanie nehnuteľností; prenájom nehnuteľností; správa nehnuteľností; správcovstvo majetku (pre tretie osoby); finančné sponzorstvo; organizovanie zbierok; faktoring; služby vymáhania a inkasovania pohľadávok; poradenské a konzultačné služby v oblasti stavebného sporenia; poradenské a konzultačné služby v oblasti služieb sporiteľní, finančných služieb v oblasti stavebného sporenia, organizovania financovania stavebných projektov, zriaďovania fondov, investovania do fondov, pôžičiek (finančných úverov), poisťovníctva.

41 - Vzdelávanie; informácie o vzdelávaní; akadémia (vzdelávanie); organizovanie vzdelávacích kurzov a školení; školenia; organizovanie a vedenie vzdelávacích fór s osobnou účasťou; organizovanie a vedenie seminárov; organizovanie a vedenie konferencií; organizovanie a vedenie kongresov; organizovanie kultúrnych alebo vzdelávacích výstav; písanie textov; vydávanie textov (okrem reklamných); vydávanie kníh; online vydávanie elektronických kníh a časopisov; elektronická edičná činnosť v malom (DTP služby); online poskytovanie elektronických publikácií (bez možnosti kopírovania); poradenské a konzultačné služby v oblasti vzdelávania a školení.

(540) PRVÁ STAVEBNÁ SPORITEĽŇA

(731) Prvá stavebná sporiteľňa, a. s., Bajkalská 30, 829 48 Bratislava-Ružinov, SK;

(740) LITVÁKOVÁ A SPOL., s. r. o., Patentová a známková kancelária, Bratislava-Nové Mesto, SK;

(210) 2602-2017

(220) 2.11.2017

11(511) 29, 30

(511) 29 - Konzervovaná, mrazená, sušená alebo varená zelenina; konzervované, mrazené, sušené alebo varené zemiaky; hotové jedlá prevažne zo zeleniny; hotové jedlá prevažne zo zemiakov; hotové jedlá prevažne z ovocia; hotové jedlá prevažne z mäsa; hotové jedlá prevažne z hydinového mäsa; hotové jedlá prevažne z rýb; hotové jedlá prevažne z morských plodov; potravinárske oleje; pokrmové tuky; polievky; prípravky na výrobu polievok; vývary (bujóny); prípravky na vývary (bujóny); koncentrované vývary.

30 - Múka; chlieb; droždie; pečivo; ryža; cestoviny; rezance; hotové jedlá prevažne z múky; hotové jedlá prevažne z ryže; omáčky (chuťové príklady); sójová omáčka; kečup; potravinárske príchute okrem esenciálnych olejov; koreniny; chuťové príklady; chuťové príklady; zálievky na šaláty; majonézy; horčica; ocot; spracované semená používané ako koreniny.

(540) SNACKITO

(731) Société des Produits Nestlé S.A., Avenue Nestlé 55, 1800 Vevey, CH;

(740) Ružička Csekés s. r. o., Bratislava, SK;

(210) 2612-2017

(220) 3.11.2017

11(511) 29, 30

(511) 29 - Mäsové výťažky; základy pre polievky vo forme želé; bujóny vo forme želé; polievkové koncentráty vo forme želé; vývary (bujóny); gélové bujóny; polievky; instantné polievky; zmesi v prášku a v paste na prípravu hotových jedál a štiav k mäsu pripravených na základe živočíšnych surovín (s prevažným obsahom mäsových a mliečnych surovín a vajec) a ich zmesí; príklady do polievok ako granulované zmesi; jedlá z rýb; zmesi v prášku a v paste na prípravu hotových jedál a štiav k mäsu pripravených na základe rastlinných surovín (s prevažným obsahom zeleniny, strukovín a bylín) a ich zmesí.

30 - Tekuté korenacie prípravky; tekuté ochucovadlá; omáčky na báze výrobkov v tejto triede

ako sú základy pre omáčky a hotové omáčky podávané zohriate k jedlám; zmesi v prášku a v paste na prípravu hotových jedál, omáčok a štiav k mäsu pripravených na základe rastlinných surovín (s prevažným obsahom múky, obilnín, korenia) a ich zmesí; prísady do polievok ako granulované zmesi a závrky na rastlinnom základe (prevažujúca zmes múky, strúhanky, korenia a s prídavkom zeleniny).

(540)



(731) Vitana, a. s., Mělnická 133, 277 32 Byšice, CZ;

(740) inventa Patentová a známková kancelária s.r.o., Bratislava 1, SK;

(210) 2616-2017

(220) 31.10.2017

11(511) 16, 41, 45

(511) 16 - Tlačené publikácie; knihy; brožúry; časopisy; periodiká; noviny; tlačivá (formuláre); plagáty; katalógy; kalendáre; príručky; prospekty; ročenky; fotografie; tlačené reklamné materiály; letáky; grafické reprodukcie; papierové vľajky; papierové alebo lepenkové pútače; pečiatky; písacie potreby; lepiace štítky (papiernický tovar); nálepky na kancelárske použitie alebo pre domácnosť; papiernický tovar; albumy; atlasy; formuláre; papierové alebo plastové vrecia a vrecká na balenie; papier; kartón; lepenka; papiernický tovar; lepidlá na kancelárske použitie alebo pre domácnosť; písacie stroje a kancelárske potreby okrem nábytku; učebné a vyučovacie potreby okrem prístrojov; nožíky na otváranie listov (kancelárske potreby); kopirovacie zariadenia; plastové obaly; papierové alebo plastové tašky na balenie.

41 - Vzdelávanie; školenia; praktický výcvik (ukážky); organizovanie praktických výcvikov; organizovanie vzdelávacích kurzov; školenia; informácie o výchove a vzdelávaní; organizovanie kultúrnych alebo vzdelávacích výstav; elektronická edičná činnosť v malom (DTP služby); online poskytovanie elektronických publikácií (bez možnosti kopírovania); vydávanie textov okrem reklamných a náborových; online vydávanie elektronických kníh a časopisov; vydávanie kníh; informácie o možnostiach rekreácie; informácie o možnostiach zábavy; organizovanie vedomostných alebo zábavných súťaží; poskytovanie zariadení na oddych a rekreáciu; organizovanie športových súťaží; divadelné predstavenia; tvorba divadelných alebo iných predstavení; organizovanie predstavení (manažérske služby); organizovanie živých vystúpení; výchovno-zábavné klubové služby; zábavné parky; služby prázdninových táborov (zábava); informácie o výchove a vzdelávaní; detské škôlky (vzdelávanie); organizovanie a vedenie tvorivých dielní (výučba);

fotografovanie; prekladateľské služby; poskytovanie uvedených služieb prostredníctvom komunikačných médií, elektronickej pošty, SMS správ, počítačových sietí a internetu.

45 - Právne služby poskytované jednotlivcom, združeniam, organizáciám a podnikom; adopčné agentúry; sprostredkovanie adopcie; odborné poradenstvo v oblasti adopcie; pátranie po nezvestných osobách; zoznamovacie služby; opatrovanie detí v domácom prostredí; poskytovanie odborných informácií pre verejnosť a zodpovedné orgány o problémoch života matiek, detí v rodinách a v detských domovoch, o problémoch rodičov na materskej dovolenke; poskytovanie uvedených služieb prostredníctvom komunikačných médií, elektronickej pošty, SMS správ, počítačových sietí a internetu.

(540)



(591) svetlá žltá, svetlá oranžová, marhuľová, ružová, fialová, svetlá ružová, mäťová, zelená, svetlá zelená, svetlá modrá, sivomodrá

(731) Únia materských centier, Odborárske námestie 2618/3, 811 07 Bratislava-Staré Mesto, SK;

(740) Advokátska kancelária Novotná Figurová, s.r.o., Bratislava-Ružinov, SK;

(210) 2619-2017

(220) 3.11.2017

11(511) 29, 30

(511) 29 - Mäsové výťažky; základy pre polievky vo forme želé; bujóny vo forme želé; polievkové koncentráty vo forme želé; vývary (bujóny); gélové bujóny; polievky; instantné polievky; zmesi v prášku a v paste na prípravu hotových jedál a štiav k mäsu pripravených na základe živočíšnych surovín (s prevažným obsahom mäsových a mliečnych surovín a vajec) a ich zmesí; prísady do polievok ako granulované zmesi a závrky na mäsovom základe; mäsové polotovary; mäsové guľky; jedlá z rýb; zmesi v prášku a v paste na prípravu hotových jedál a štiav k mäsu pripravených na základe rastlinných surovín (s prevažným obsahom zeleniny, strukovín a bylín) a ich zmesí.

30 - Tekuté koreniace prípravky; tekuté ochucovadlá; omáčky na báze výrobkov v tejto triede ako sú základy pre omáčky a hotové omáčky podávané zohriate k jedlám; zmesi v prášku a v paste na prípravu hotových jedál, omáčok a štiav k mäsu pripravených na základe rastlinných surovín (s prevažným obsahom múky, obilnín, korenia) a ich zmesí; prísady do polievok ako granulované zmesi a závrky na rastlinnom základe (prevažujúca zmes múky, strúhanky, korenia a s prídavkom zeleniny).

(540)



- (731) Vitana, a. s., Mělnická 133, 277 32 Byšice, CZ;  
 (740) inventa Patentová a známková kancelária s.r.o., Bratislava, SK;

(210) 2623-2017

(220) 6.11.2017

11(511) 30, 32, 43

- (511) 30 - Mandľové cesto; aníz (semená); badián; kávové príchuť; mäťové cukríky; cukríky; kapary; karamelky (cukríky); prípravky z obilnín; stužovače šľahačky; palacinky; zahusťovacie prípravky na varenie; kurkuma (potravina); cestá na koláče; prísady do zmrzlín (spojivá); ľad (prírodný alebo umelý); ľad do nápojov; glukóza na prípravu jedál; glutén (potraviny); krúpy (potraviny); kvások; spojivá do údenín; mletá kukurica; maltóza; melasa; melasový sirup; lúpaný jačmeň; muškátové orechy; mletý jačmeň; ravioly; šerbetty (zmrzlinové nápoje); špagety; vanilín (vanilková náhradka); paštéty zapekané v ceste; prípravky na zjemňovanie mäsa na domáce použitie; prášky na výrobu zmrzlín; lúpaný ovos; ovsené vločky; kandis (na povrch kukurovniček); obilninové vločky; sladové výťažky (potraviny); včelia kašička (požívatin); morská voda na prípravu jedál; suši; anglický krém; jarné závitky (ázijské predjedlo); tacos (mexické jedlo); kukuričné placky (tortilly); zálievky na šaláty; strúhanka; tabbouleh (libanonský šalát); chalva; mäsové šľavy; obilninové chuťovky; ryžové chuťovky; instantná kukuričná kaša (s vodou alebo s mliekom); sóda bikarbóna na prípravu jedál; jedlá z rezancov; polevy na koláče; marinády; syrové sendviče (cheeseburgers); polevy na šunku; obilné klíčky (potraviny); cereálne tyčinky s vysokým obsahom proteínov; vínný kameň na prípravu jedál; cereálne tyčinky; cestá na jedlá; kvety a listy rastlín (náhradky čaju); cestá na zákusky; vareňíki (ukrajinské pirohy); peľmene (ruské mäsové knedličky); mliečna ryžová kaša; mleté orechy; baozi (čínske parené buchty); ryžové cesto na prípravu jedál; jiaaozi (čínske pirohy); ramen (japonské rezancové polievky); okonomiyaki (japonské obložené placky); zmesi na prípravu okonomiyaki (japonské obložené placky); burritos (mexické plnené placky); gimnap (kórejské ryžové jedlo); jedlý papier; jedlý ryžový papier; knedle; agávový sirup (prírodné sladidlo); polevy na zákusky s vysokým leskom; mrazom sušené ryžové jedlá; mrazom sušené cestovinové jedlá; harmančekové nápoje; mliečny karamel (dulce de leche); ryža zmiešaná so zeleninou a hovädzím

mäsom (bibimbap); onigiri (japonské ryžové jedlo); hotdogy (teplé párky v rožku); ľadové kocky (konzumné); zelenina v štiplavom náleve.

32 - Nealkoholické ovocné výťažky; pivo; d'umbierové pivo (zázvorové); sladové pivo; pivná mladinka; nealkoholické ovocné nápoje; sviatkové nápoje; prípravky na výrobu nápojov; príchuť na výrobu nápojov; ovocné džúsy; sirupy na výrobu nápojov; vody (nápoje); prípravky na výrobu sýtenej vody; lítiová voda; minerálne vody (nápoje); prípravky na výrobu minerálnej vody; sódová voda (sifón); stolové vody; mušty; limonády; chmeľové výťažky na výrobu piva; zeleninové džúsy (nápoje); sirupy na výrobu limonád; prípravky na výrobu likérov; sladina (výluh sladu); hrozňový mušt (nekvaseňý); orgeada (nealkoholický nápoj); sóda; šerbetty (nápoje); paradajkový džús (nápoj); nealkoholické nápoje; tablety na prípravu šumivých nápojov; prášky na prípravu šumivých nápojov; sytené vody; sarsaparila (nealkoholický nápoj); nealkoholické aperitívy; nealkoholické koktaily; ovocné nektáre; izotonické nápoje; nealkoholický jablkový mušt; kvas (nealkoholický nápoj); medové nealkoholické nápoje; mixované ovocné alebo zeleninové nápoje; nealkoholické nápoje s alooou pravou; pivové koktaily; sójové nápoje, nie náhradky mlieka; proteínové nápoje pre športovcov; ryžové nápoje, nie náhradky mlieka; nealkoholické nápoje s kávovou príchuťou; nealkoholické nápoje s čajovou príchuťou; nealkoholické nápoje.

43 - Ubytovacie kancelárie (hotely, penzióny); dodávanie hotových jedál a nápojov na objednávku (katering); domovy dôchodcov; kaviarne; samoobslužné jedálne; poskytovanie pozemkov pre kempingy; závodné jedálne; prenájom prechodného ubytovania; penzióny; turistické ubytovne; hotelierske služby; detské jasle; reštauračné (stravovacie) služby; rezervácie ubytovania v penziónoch; rezervácie ubytovania v hoteloch; samoobslužné reštaurácie; rýchle občerstvenie (snackbary); ubytovanie pre zvieratá; bary (služby); prázdninové tábory (ubytovacie služby); prenájom prenosných stavieb; rezervácie prechodného ubytovania; motely (služby); požíčovanie stoličiek, stolov, obrusov a nápojového skla; prenájom prednáškových sál; požíčovanie turistických stanov; požíčovanie prístrojov na prípravu jedál; prenájom automatov na pitnú vodu; prenájom osvetľovacích zariadení; ozdobné vyrezávanie ovocia a zeleniny; recepčné služby pre dočasné ubytovanie (správa príchodov a odchodov); reštaurácie s japonskou kuchyňou (washoku).

(540) soho

- (731) Bistro Soho, s.r.o., Nám. hraničiarov 35, 851 03 Bratislava, SK;  
 (740) Cottyn Cúth s.r.o., Bratislava, SK;

(210) 2625-2017

(220) 6.11.2017

11(511) 9, 16, 35, 41

- (511) 9 - Magnetické nosiče údajov; optické nosiče údajov; optické disky; optické kompaktné disky; videopásky; videokazety; nosiče zvukových nahrávok; nahraté kompaktné disky so zvukovými

nahrávkami; nosiče tmavých platní (fotografia); obaly, puzdrá a stojany (okrem nábytku) na uvedené tovary.

16 - Knihy; tlačené publikácie; periodiká, časopisy; papierové alebo lepenkové pútače; plagáty; pohľadnice; blahoprajné pohľadnice; hudobné blahoželaná (pohľadnice); materiály na pečatenie; pečate; pečatné vosky; fotografie; albumy; obaly, puzdrá a na uvedené tovary.

35 - Obchodné sprostredkovanie služieb uvedených v triede 41 tohto zoznamu; maloobchodné služby s ručnými nástrojmi a náradím (na ručný pohon), s valaškami, s vedeckými, námornými, geodetickými, fotografickými, kinematografickými, optickými, signalizačnými, kontrolnými, záchrannými, a vyučovacími prístrojmi a nástrojmi, s prístrojmi a nástrojmi na meranie a váženie, s prístrojmi a nástrojmi na vedenie, distribúciu, transformáciu, akumuláciu, reguláciu alebo ovládanie elektrického prúdu, s prístrojmi na nahrávanie, prenos a reprodukciu zvuku alebo obrazu, s magnetickými nosičmi údajov, so záznamovými diskami, s predajnými automatmi a s mechanizmami mincových prístrojov, s registračnými pokladnicami, s počítačmi strojmi, so zariadeniami na spracovanie údajov a s počítačmi, s hasiacimi prístrojmi, s hudobnými nástrojmi, s fujarami, s papierom, s kartónom, s lepenkou, s tlačovinami, s fotografiami, s papiernickým tovarom a s písacími potrebami, s lepidlami na papier a na použitie v domácnosti, s potreby pre výtvarníkov a návrhárov, s maliarskymi štetkami, s písacími strojmi a s kancelárskymi potrebami, s učebnými a vyučovacími pomôckami okrem prístrojov, s plastovými obalmi, s typmi (tlačovým písmom), so štočkami, s odevmi, s obuvou a s pokrývkami hlavy, s krojmi, s odevmi a obuvou na folklórne vystúpenia, s hrami, s hračkami, s telocvičnými a športovými potrebami; reklama; rozhlasová reklama; televízna reklama; vydávanie reklamných alebo náborových textov; príprava inzertných stĺpcov; grafická úprava tlačovín na reklamné účely; lepenie plagátov; obchodný manažment pre poskytovateľov služieb na voľnej nohe.

41 - Rezervácie vstupeniek na zábavné predstavenia; praktický výcvik (ukážky); vyučovanie, vzdelávanie; informácie o výchove a vzdelávaní; informácie o výchove a vzdelávaní; školenia; organizovanie a vedenie kolokvií; organizovanie a vedenie seminárov; organizovanie a vedenie sympózií; organizovanie predstavení (manažérske služby); výchovno-zábavné klubové služby; organizovanie kultúrnych alebo vzdelávacích výstav; organizovanie a vedenie zábavných alebo vzdelávacích besied; publikačné služby; vydávanie textov (okrem reklamných); písanie textov (okrem reklamných); zalamovanie textov (nie na reklamné účely); vydávanie kníh; on-line vydávanie elektronických kníh a časopisov; on-line poskytovanie elektronických publikácií (bez možnosti kopírovania); elektronická edičná činnosť v malom (DTP služby); zábava; organizovanie zábavných folklórnych podujatí; organizovanie folklórnych festivalov; organizovanie folklórnych plesov; informácie o možnostiach zábavy; organizovanie živých vystúpení; zábava formou organizovania estrád; divadelné predstavenia; tvorba divadelných alebo iných predstavení; organi-

zovanie a vedenie koncertov; služby orchestrov; hudobné skladateľské služby; tvorba rozhlasových a televíznych programov; rozhlasová zábava; televízna zábava; nahrávacie štúdiá (služby); filmová tvorba; filmové štúdiá; tvorba videofilmov; nahrávanie videopások; strihanie videopások; digitálna tvorba obrazov na výstupných zariadeniach; reportérske služby; fotografické reportáže; fotografovanie; fotografovanie na mikrofilm; fitness kluby (zdravotné a kondičné cvičenia); telesná výchova; prenájom športových plôch; poskytovanie športovísk; organizovanie športových súťaží; poradenské, konzultačné a informačné služby v oblasti služieb uvedených v triede 41 tohto zoznamu.

(540)



(731) Záujmové združenie folklórneho súboru MLADOSTĽ, Partizánska 151/3, 018 41 Dubnica nad Váhom, SK;

(210) 2633-2017

(220) 7.11.2017

11(511) 29

(511) 29 - Hovädzie mäso; bravčové mäso; jahňacie mäso; teľacie mäso; baranie mäso; králičie mäso; mleté mäso; vnútornosti; držky; mäsové výrobky; jedlá bravčová masť.

(540)



(731) Bidfood Czech Republic s.r.o., V Růžovém údolí 553, 278 01 Kralupy nad Vltavou, CZ;

(210) 2634-2017

(220) 14.12.2017

11(511) 41

(511) 41 - Zábava; kultúrna činnosť.

(540)



(591) čierna, zlatá

(731) Siposová Lucia, Mestská 3, 831 03 Bratislava, SK;



**(210) 2683-2017**

(220) 15.11.2017

**11(511) 1, 2, 4**

(511) 1 - Bakteriálne prípravky okrem prípravkov na lekárske a zverolekárske použitie; bakteriologické prípravky okrem prípravkov na lekárske a zverolekárske použitie; chemické čističe oleja; chemické prípravky na úpravu a opracovanie zliatin kovov; chemické prísady do olejov; chladivá; emulgátory; korozívne prípravky; kvapaliny do hydraulických obvodov; látky podporujúce horenie (chemické prísady do motorových olejov); chemické prísady do motorových palív; nemrznúce zmesi; odmasťovacie prípravky na použitie vo výrobnom procese.

2 - Prípravky proti hrdzi.

4 - Mazacie oleje; mazacie tuky; mazadlá; motorové palivá; motorové oleje; oleje na konzervovanie kože; oleje na konzervovanie muriva; olej na odstraňovanie debnenia (pre stavebníctvo); olejové rezné kvapaliny; priemyselné oleje; priemyselné tuky; nechemické prísady do motorových palív; rezné chladiace kvapaliny.

**(540) LUBOPLEX**

(731) LUBOCONS CHEMICALS, s.r.o., Dlhá 1, 900 31 Stupava, SK;

**(210) 2736-2017**

(220) 21.11.2017

**11(511) 9, 16, 35, 38, 41**

(511) 9 - Elektronické publikácie (sťahovateľné); magnetické nosiče údajov; optické nosiče údajov; magnetické disky; optické disky; pružné disky; audiovizuálne kompaktné disky; USB kľúče; počítačové softvérové aplikácie (sťahovateľné).

16 - Tlačoviny; tlačené publikácie; periodiká; časopisy (periodiká); brožúry; noviny; obehníky; ročenky; katalógy; albumy; fotografie (tlačoviny); prospekty; letáky; plagáty; pohľadnice; kalendáre; knihy; záložky do kníh; reklamné tabule z papiera, kartónu alebo lepenky; papierové alebo lepenkové pútače; papierové alebo lepenkové etikety; papierové alebo kartónové vývesné tabule; papierový tovar; písacie potreby; kopírovacie zariadenia; leptané štočky; baliaci papier; pečiatky; tlačivá (formuláre); kancelárske potreby okrem nábytku.

35 - Rozširovanie reklamných oznamov; predvádzanie tovaru; rozširovanie reklamných materiálov zákazníkom (letáky, prospekty, tlačoviny, vzorky); prieskum trhu; vydávanie reklamných textov; reklama; rozhlasová reklama; televízna reklama; reklamné agentúry; marketing; marketingový prieskum; prieskum verejnej mienky; zbieranie údajov do počítačových databáz; zoraďovanie údajov v počítačových databázach; aktualizácia a údržba údajov v počítačových databázach; online reklama na počítačovej komunikačnej sieti; písanie reklamných textov; spracovanie textov; vydávanie reklamných textov; grafická úprava tlačovín na reklamné účely; rozširovanie reklamných oznamov; aktualizovanie reklamných materiálov; prenájom reklamných materiálov; prenájom reklamných plôch; prenájom reklamného času v komunikačných médiách; lepenie plagátov; podpora predaja (pre tretie oso-

by); predvádzanie tovaru; prezentácia výrobkov v komunikačných médiách pre maloobchod; predvádzanie (služby modeliek) na reklamné účely a podporu predaja; organizovanie obchodných alebo reklamných výstav; organizovanie obchodných alebo reklamných veľtrhov; poskytovanie obchodných alebo podnikateľských informácií; poskytovanie obchodných informácií prostredníctvom webových stránok; online poskytovanie obchodného priestoru pre nákupcov a predajcov tovarov a služieb; obchodné informácie a rady spotrebiteľom; odborné obchodné alebo podnikateľské poradenstvo; personálne poradenstvo; obchodný alebo podnikateľský prieskum; prieskum verejnej mienky; obchodné odhady; obchodné sprostredkovateľské služby; vzťahy s verejnosťou (public relations); služby predplácania novín a časopisov (pre tretie osoby); vyhľadávanie informácií v počítačových súboroch (pre tretie osoby); prehľad tlače (výstrižkové služby).

38 - Prenos správ a obrazových informácií prostredníctvom počítačov; poskytovanie priestoru na diskusiu na internete; poskytovanie diskusiínych fór online; online posielanie pohľadníc.

41 - Online vydávanie elektronických kníh a časopisov; online poskytovanie elektronických publikácií (bez možnosti kopírovania); písanie textov; vydávanie textov (okrem reklamných); vydávanie kníh; online vydávanie elektronických kníh a časopisov; elektronická edičná činnosť v malom (DTP služby); online poskytovanie elektronických publikácií (bez možnosti kopírovania); fotografovanie; reportárske služby; tvorba rozhlasových a televíznych programov; tvorba divadelných alebo iných predstavení; televízna zábava; organizovanie vedomostných alebo zábavných súťaží; organizovanie športových súťaží; organizovanie a vedenie kolokvií; organizovanie a vedenie konferencií; organizovanie a vedenie kongresov; organizovanie a vedenie seminárov; organizovanie a vedenie sympózií; organizovanie kultúrnych alebo vzdelávacích výstav; organizovanie súťaží krásy; organizovanie živých vystúpení; organizovanie a vedenie koncertov; plánovanie a organizovanie večierkov; organizovanie plesov; organizovanie módnych prehliadok na zábavné účely; informácie o výchove a vzdelávaní; informácie o možnostiach zábavy; informácie o možnostiach rekreácie; vyučovanie; vzdelávanie; školenia.

**(540)**


(591) červená (C 0, M 100, Y 100, K 0), modrá (C 100, M 40, Y 0, K 0)

(731) News and Media Holding a.s., Einsteinova 25, 851 01 Bratislava, SK;

(740) SCHWARZ advokáti s. r. o., Bratislava, SK;

**(210) 2789-2017**

(220) 27.11.2017

**11(511) 22, 25, 35**

(511) 22 - Laná a špagáty; siete; stany a zakrývacie plachty; textilné ochranné striešky, markízy; lodné plachty; vrecia na skladovanie alebo prepravu sypkých hmôt; materiál na čalúnenie a vypchávanie (okrem papiera, lepenky, gummy a plastov); vláknité textilné suroviny a ich náhradky.

25 - Pančuchy absorbujúce pot; pánske spodky (underpants); spodná bielizeň; ponožky; spodná bielizeň pohlcujúca pot; pánske spodky (boxer shorts); ponožky pohlcujúce pot.

35 - Obchodný manažment; obchodná administratíva; kancelárske práce.

**(540) Folkies**

(731) CHEMOSVIT FIBROCHEM, a. s., Štúrova 101, 059 21 Svit, SK;

**(210) 2815-2017**

(220) 15.2.2018

**11(511) 29, 32, 33, 43**

(511) 29 - Mliečne výrobky; mliečne koktaily.

32 - Pivo; d'umbierové pivo (zázvorové); sladové pivo; nealkoholické ovocné nápoje; ovocné džúsy; sirupy na výrobu nápojov; vody (nápoje); minerálne vody (nápoje); limonády; zeleninové džúsy (nápoje); nealkoholické nápoje; sytené vody; nealkoholické koktaily; mixované ovocné alebo zeleninové nápoje; pivové koktaily; proteinové nápoje pre športovcov; nealkoholické nápoje s čajovou príchuťou; nealkoholické nápoje s kávovou príchuťou; nealkoholické nápoje.

33 - Koktaily.

43 - Dodávanie hotových jedál a nápojov na objednávku (katering); kaviarne; reštauračné (stravovacie) služby; rýchle občerstvenie (snackbary); bary (služby).

**(540)****Mr. GOLD**

(591) zlatá, čierna, biela

(731) SOFAGOLD s.r.o., Murgašova 3, 040 01 Košice, SK;

**(210) 2944-2017**

(220) 15.12.2017

**11(511) 16, 25, 33, 34, 35, 41, 42, 45**

(511) 16 - Papier a lepenka; tlačoviny; knihárske potreby; fotografie; papiernický tovar, písacie a kancelárske potreby (okrem nábytku); lepidlá na kancelárske použitie alebo pre domácnosť; potreby

pre výtvarníkov a návrhárov; štetce; učebné a vyučovacie pomôcky; plastové fólie a vrecká na balenie; typy (tlačové písmo), štočky.

25 - Odevy, obuv a pokrývky hlavy.

33 - Alkoholické nápoje (okrem piva).

34 - Tabak; fajčiarske potreby; zápalky.

35 - Reklama; obchodný manažment; obchodná administratíva; kancelárske práce.

41 - Výchova; vzedelávanie; zábava; športová a kultúrna činnosť.

42 - Vedecké a technologické služby a s nimi súvisiaci výskum a projektovanie; priemyselné analýzy a priemyselný výskum; navrhovanie a vývoj počítačového hardvéru a softvéru.

45 - Právne služby; fyzická ochrana osôb a hmotného majetku (bezpečnostné služby).

**(540)****ADVOKATI**

(591) čierna, bordová, biela

(731) Kvasňovský Miloš, JUDr., Jégeho 16999/12, 821 08 Bratislava, SK;

**(210) 2973-2017**

(220) 20.12.2017

**11(511) 36, 37, 41**

(511) 36 - Služby sporiteľní; finančné služby v oblasti stavebného sporenia; organizovanie financovania stavebných projektov; úverové agentúry; pôžičky (finančné úvery); finančná správa pôžičiek; sprostredkovanie pôžičiek; záložné pôžičky; platenie splátok; bankové hypotéky; finančné záručné služby; finančné záruky; finančný lízing; sprostredkovanie (maklérstvo); financovanie (služby); finančné poradenstvo; finančné informácie; poskytovanie finančných informácií prostredníctvom webových stránok; finančné riadenie; finančné analýzy; finančné odhady a oceňovanie (poisťovníctvo, bankovníctvo, nehnuteľnosti); bankovníctvo; kapitálové investície; zriaďovanie fondov; investovanie do fondov; konzervatívne fondy (služby); finančná správa dôchodkových fondov; finančná správa podielových fondov; peňažníctvo; peňažné transakcie; finančné transakcie; poisťovníctvo; sprostredkovanie poistenia; informácie o poistení; životné poistenie; aktuárske služby (poistno-matematické); realitné kancelárie; oceňovanie nehnuteľností; sprostredkovanie nehnuteľností; prenájom nehnuteľností; správa nehnuteľností; správcovstvo majetku (pre tretie osoby); finančné sponzorstvo; organizovanie zbierok; faktoring; služby vymáhania a inkasovania pohľadávok; poradenské a konzultačné služby v oblasti stavebného sporenia; poradenské a konzultačné služby v oblasti služieb sporiteľní, finančných služieb v oblasti stavebného sporenia, organizovania financovania stavebných projektov, zriaďovania fondov, investovania do fondov, pôžičiek (finančných úverov), poisťovníctva.

37 - Stavebníctvo (stavebná činnosť); stavebné poradenstvo; stavebné informácie; stavebný dozor; prenájom stavebných strojov a zariadení; opravy budov; renovácia budov; údržba budov; inštalácia, údržba a opravy strojov; informácie o opravách; poradenské a konzultačné služby v oblasti stavebníctva (stavebná činnosť), opráv budov, renovácií budov a údržby budov.

41 - Vzdelávanie; informácie o vzdelávaní; akadémia (vzdelávanie); organizovanie vzdelávacích kurzov a školení; školenia; koučovanie (školenie); odborné preškolenie; praktický výcvik (ukážky); zábava; organizovanie kultúrnych alebo vzdelávacích výstav; organizovanie a vedenie vzdelávacích fór s osobnou účasťou; organizovanie a vedenie seminárov; organizovanie a vedenie konferencií; organizovanie a vedenie kongresov; organizovanie a vedenie sympózií; organizovanie a vedenie kolokvií; organizovanie a vedenie tvorivých dielní (výučba); organizovanie živých vystúpení; plánovanie a organizovanie večierkov; organizovanie vedomostných alebo zábavných súťaží; písanie textov; vydávanie textov (okrem reklamných); vydávanie kníh; online vydávanie elektronických kníh a časopisov; elektronická edičná činnosť v malom (DTP služby); online poskytovanie elektronických publikácií (bez možnosti kopírovania); poradenské a konzultačné služby v oblasti vzdelávania, školení, zábavy, online vydávanie elektronických kníh a časopisov, elektronickej edičnej činnosti v malom (DTP služby).

(540)



(591) oranžová, biela, čierna, zelená, sivá

(731) Prvá stavebná sporiteľňa, a. s., Bajkalská 30, 829 48 Bratislava-Ružinov, SK;

(740) LITVÁKOVÁ A SPOL., s. r. o., Patentová a známková kancelária, Bratislava-Nové Mesto, SK;

(210) 101-2018

(220) 15.1.2018

11(511) 35, 36, 37, 39, 42

(511) 35 - Pomoc pri riadení obchodnej činnosti; poskytovanie obchodných alebo podnikateľských informácií; analýzy nákladov; rozširovanie reklamných oznamov; sprostredkovateľne práce; prenájom kancelárskych strojov a zariadení; účtovníctvo; vedenie účtovných kníh; poradenstvo pri organizovaní a riadení obchodnej činnosti; personálne poradenstvo; poradenstvo pri riadení pod-

nikov; pomoc pri riadení obchodných alebo priemyselných podnikov; odborné posudky efektívnosti podnikov; prieskum trhu; obchodné odhady; obchodný alebo podnikateľský prieskum; poradenstvo pri organizovaní obchodnej činnosti; vydávanie reklamných textov; reklama; obchodný alebo podnikateľský výskum; poradenské služby pri riadení obchodnej činnosti; marketingový prieskum; odborné obchodné alebo podnikateľské poradenstvo; organizovanie obchodných alebo reklamných výstav; obchodné alebo podnikateľské informácie; prieskum verejnej mienky; podpora predaja (pre tretie osoby); online reklama na počítačovej komunikačnej sieti; subdodávateľské služby (obchodné služby); marketing; vyjednávanie a uzatváranie obchodných transakcií pre tretie osoby; riadenie obchodnej činnosti v stavebníctve; poskytovanie obchodných informácií prostredníctvom webových stránok; navrhovanie reklamných materiálov; podávanie daňových priznaní; prenájom billboardov; obchodné sprostredkovateľské služby v oblasti priradenia potenciálnych súkromných investorov k podnikateľom, ktorí žiadajú o financovanie; dohodovanie obchodných zmlúv pre tretie osoby.

36 - Prenájom nehnuteľností; sprostredkovanie (maklérstvo); úverové agentúry; realitné kancelárie; sprostredkovanie nehnuteľností; kancelárie zaoberajúce sa inkasovaním pohľadávok; oceňovanie nehnuteľností; kapitálové investície; klíring (bezhotovostné zúčtovávanie vzájomných pohľadávok a záväzkov); pôžičky (finančné úvery); finančné odhady a oceňovanie (poistovníctvo, bankovníctvo, nehnuteľnosti); faktoring; správcovstvo majetku (pre tretie osoby); financovanie (služby); finančné riadenie; správa nehnuteľností; správa nájomných domov; prenájom bytov; finančný lízing; finančné analýzy; finančné poradenstvo; finančné informácie; vydávanie cenných papierov; prenájom kancelárskych priestorov; finančné sponzorstvo; poradenstvo v oblasti splácania dlhov; organizovanie financovania stavebných projektov; investovanie do fondov; sprostredkovanie obchodu s akciami a obligáciami; prenájom zdieľaných kancelárskych priestorov.

37 - Prenájom buldozérov; prenájom stavebných strojov a zariadení; stavebníctvo (stavebná činnosť); stavebný dozor; demolácia budov; stavba a opravy skladov; izolovanie proti vlhkosti (stavebníctvo); prenájom bagrov a rýpadiel; izolovanie stavieb; umývanie dopravných prostriedkov; murárske práce; sadrovanie, štukovanie; klampiarstvo a inštalatérstvo; leštenie vozidiel; údržba vozidiel; čistenie vozidiel; montovanie lešení; murovanie, murárske práce; kladenie povrchov komunikácií; prenájom stavebných žeriavov; inštalácia okien a dverí; stavebné poradenstvo; tesárske práce.

39 - Kamiónová nákladná doprava; dovoz, doprava; parkovanie automobilov (služby); prenájom dopravných prostriedkov; prenájom garáží; prenájom miest na parkovanie; doprava, preprava; sprostredkovanie dopravy; služby vodičov; logistické služby v doprave; zber recyklovateľných výrobkov (doprava).

42 - Výzdoba interiérov; inžinierska činnosť; expertízy (inžinierske práce); tvorba a udržiavanie webových stránok (pre tretie osoby); hosťovanie

na počítačových stránkach (webových stránkach); inštalácia počítačového softvéru; poradenstvo v oblasti počítačových programov; prenájom webových serverov; poradenstvo pri tvorbe webových stránok; poskytovanie informácií o počítačových technológiách a programovaní prostredníctvom webových stránok; navrhovanie interiérov.

#### (540) **púpava development**

(731) púpava, a.s., Mikovíniho 10, 917 01 Trnava, SK;

(740) Prosman a Pavlovič advokátska kancelária, s.r.o., Trnava, SK;

(210) **102-2018**

(220) 15.1.2018

**11(511) 35, 36, 37, 39, 42**

(511) 35 - Pomoc pri riadení obchodnej činnosti; poskytovanie obchodných alebo podnikateľských informácií; analýzy nákladov; rozširovanie reklamných oznamov; sprostredkovateľne práce; prenájom kancelárskych strojov a zariadení; účtovníctvo; vedenie účtovných kníh; poradenstvo pri organizovaní a riadení obchodnej činnosti; personálne poradenstvo; poradenstvo pri riadení podnikov; pomoc pri riadení obchodných alebo priemyselných podnikov; odborné posudky efektívnosti podnikov; prieskum trhu; obchodné odhady; obchodný alebo podnikateľský prieskum; poradenstvo pri organizovaní obchodnej činnosti; vydávanie reklamných textov; reklama; obchodný alebo podnikateľský výskum; poradenské služby pri riadení obchodnej činnosti; marketingový prieskum; odborné obchodné alebo podnikateľské poradenstvo; organizovanie obchodných alebo reklamných výstav; obchodné alebo podnikateľské informácie; prieskum verejnej mienky; podpora predaja (pre tretie osoby); online reklama na počítačovej komunikačnej sieti; subdodávateľské služby (obchodné služby); marketing; vyjednávanie a uzatváranie obchodných transakcií pre tretie osoby; riadenie obchodnej činnosti v stavebníctve; poskytovanie obchodných informácií prostredníctvom webových stránok; navrhovanie reklamných materiálov; podávanie daňových priznaní; prenájom billboardov; obchodné sprostredkovateľské služby v oblasti priradovania potenciálnych súkromných investorov k podnikateľom, ktorí žiadajú o financovanie; dohodovanie obchodných zmlúv pre tretie osoby.

36 - Prenájom nehnuteľností; sprostredkovanie (maklérstvo); úverové agentúry; realitné kancelárie; sprostredkovanie nehnuteľností; kancelárie zaoberajúce sa inkasovaním pohľadávok; oceňovanie nehnuteľností; kapitálové investície; klíring (bezhotovostné zúčtovávanie vzájomných pohľadávok a záväzkov); pôžičky (finančné úvery); finančné odhady a oceňovanie (poisťovníctvo, bankovníctvo, nehnuteľnosti); faktoring; správcovstvo majetku (pre tretie osoby); financovanie (služby); finančné riadenie; správa nehnuteľností; správa nájomných domov; prenájom bytov; finančný lízing; finančné analýzy; finančné poradenstvo; finančné informácie; vydávanie cenných papierov; prenájom kancelárskych priestorov; finančné sponzorstvo; poradenstvo v oblasti splácania dlhov; organizovanie financovania staveb-

ných projektov; investovanie do fondov; sprostredkovanie obchodu s akciami a obligáciami; prenájom zdieľaných kancelárskych priestorov.

37 - Prenájom buldozérov; prenájom stavebných strojov a zariadení; stavebníctvo (stavebná činnosť); stavebný dozor; demolácia budov; stavba a opravy skladov; izolovanie proti vlhkosti (stavebníctvo); prenájom bagrov a rýpadiel; izolovanie stavieb; umývanie dopravných prostriedkov; murárske práce; sadrovanie, štukovanie; klampiarstvo a inštalatérstvo; leštenie vozidiel; údržba vozidiel; čistenie vozidiel; montovanie lešení; murovanie, murárske práce; kladenie povrchov komunikácií; prenájom stavebných žeriavov; inštalácia okien a dverí; stavebné poradenstvo; tesárske práce.

39 - Kamiónová nákladná doprava; dovoz, doprava; parkovanie automobilov (služby); prenájom dopravných prostriedkov; prenájom garáží; prenájom miest na parkovanie; doprava, preprava; sprostredkovanie dopravy; služby vodičov; logistické služby v doprave; zber recyklovateľných výrobkov (doprava).

42 - Výzdoba interiérov; inžinierska činnosť; expertízy (inžinierske práce); tvorba a udržiavanie webových stránok (pre tretie osoby); hosťovanie na počítačových stránkach (webových stránkach); inštalácia počítačového softvéru; poradenstvo v oblasti počítačových programov; prenájom webových serverov; poradenstvo pri tvorbe webových stránok; poskytovanie informácií o počítačových technológiách a programovaní prostredníctvom webových stránok; navrhovanie interiérov.

(540)



(731) púpava, a.s., Mikovíniho 10, 917 01 Trnava, SK;

(740) Prosman a Pavlovič advokátska kancelária, s.r.o., Trnava, SK;

(210) **103-2018**

(220) 15.1.2018

**11(511) 35, 36, 37, 39, 42**

(511) 35 - Pomoc pri riadení obchodnej činnosti; poskytovanie obchodných alebo podnikateľských informácií; analýzy nákladov; rozširovanie reklamných oznamov; sprostredkovateľne práce; prenájom kancelárskych strojov a zariadení; účtovníctvo; vedenie účtovných kníh; poradenstvo pri organizovaní a riadení obchodnej činnosti; personálne poradenstvo; poradenstvo pri riadení podnikov; pomoc pri riadení obchodných alebo priemyselných podnikov; odborné posudky efektívnosti podnikov; prieskum trhu; obchodné odhady; obchodný alebo podnikateľský prieskum; poradenstvo pri organizovaní obchodnej činnosti; vydávanie reklamných textov; reklama; obchodný alebo podnikateľský výskum; poradenské služby

pri riadení obchodnej činnosti; marketingový prieskum; odborné obchodné alebo podnikateľské poradenstvo; organizovanie obchodných alebo reklamných výstav; obchodné alebo podnikateľské informácie; prieskum verejnej mienky; podpora predaja (pre tretie osoby); online reklama na počítačovej komunikačnej sieti; subdodávateľské služby (obchodné služby); marketing; vyjednávanie a uzatváranie obchodných transakcií pre tretie osoby; riadenie obchodnej činnosti v stavebníctve; poskytovanie obchodných informácií prostredníctvom webových stránok; navrhovanie reklamných materiálov; podávanie daňových priznaní; prenájom bilbordov; obchodné sprostredkovateľské služby v oblasti priradovania potenciálnych súkromných investorov k podnikateľom, ktorí žiadajú o financovanie; dohodovanie obchodných zmlúv pre tretie osoby.

36 - Prenájom nehnuteľností; sprostredkovanie (maklérstvo); úverové agentúry; realitné kancelárie; sprostredkovanie nehnuteľností; kancelárie zaoberajúce sa inkasovaním pohľadávok; oceňovanie nehnuteľností; kapitálové investície; klíring (bezhotovostné zúčtovávanie vzájomných pohľadávok a záväzkov); pôžičky (finančné úvery); finančné odhady a oceňovanie (poisťovníctvo, bankovníctvo, nehnuteľnosti); faktoring; správcovstvo majetku (pre tretie osoby); financovanie (služby); finančné riadenie; správa nehnuteľností; správa nájomných domov; prenájom bytov; finančný lízing; finančné analýzy; finančné poradenstvo; finančné informácie; vydávanie cenných papierov; prenájom kancelárskych priestorov; finančné sponzorstvo; poradenstvo v oblasti splácania dlhov; organizovanie financovania stavebných projektov; investovanie do fondov; sprostredkovanie obchodu s akciami a obligáciami; prenájom zdieľaných kancelárskych priestorov.

37 - Prenájom buldozérov; prenájom stavebných strojov a zariadení; stavebníctvo (stavebná činnosť); stavebný dozor; demolácia budov; stavba a opravy skladov; izolovanie proti vlhkosti (stavebníctvo); prenájom bagrov a rýpadiel; izolovanie stavieb; umývanie dopravných prostriedkov; murárske práce; sadrovanie, štukovanie; klampiarstvo a inštalatérstvo; leštenie vozidiel; údržba vozidiel; čistenie vozidiel; montovanie lešení; murovanie, murárske práce; kladenie povrchov komunikácií; prenájom stavebných žeriavov; inštalácia okien a dverí; stavebné poradenstvo; tešárske práce.

39 - Kamiónová nákladná doprava; dovoz, doprava; parkovanie automobilov (služby); prenájom dopravných prostriedkov; prenájom garáží; prenájom miest na parkovanie; doprava, preprava; sprostredkovanie dopravy; služby vodičov; logistické služby v doprave; zber recyklovateľných výrobkov (doprava).

42 - Výzdoba interiérov; inžinierska činnosť; expertízy (inžinierske práce); tvorba a udržiavanie webových stránok (pre tretie osoby); hosťovanie na počítačových stránkach (webových stránkach); inštalácia počítačového softvéru; poradenstvo v oblasti počítačových programov; prenájom webových serverov; poradenstvo pri tvorbe webových stránok; poskytovanie informácií o počítačových technológiách a programovaní prostredníctvom webových stránok; navrhovanie interiérov.

## (540) Púpava development

(731) púpava, a.s., Mikovíniho 10, 917 01 Trnava, SK;  
(740) Prosman a Pavlovič advokátska kancelária, s.r.o., Trnava, SK;

(210) 104-2018

(220) 15.1.2018

11(511) 35, 36, 37, 39, 42

(511) 35 - Pomoc pri riadení obchodnej činnosti; poskytovanie obchodných alebo podnikateľských informácií; analýzy nákladov; rozširovanie reklamných oznamov; sprostredkovateľne práce; prenájom kancelárskych strojov a zariadení; účtovníctvo; vedenie účtovných kníh; poradenstvo pri organizovaní a riadení obchodnej činnosti; personálne poradenstvo; poradenstvo pri riadení podnikov; pomoc pri riadení obchodných alebo priemyselných podnikov; odborné posudky efektívnosti podnikov; prieskum trhu; obchodné odhady; obchodný alebo podnikateľský prieskum; poradenstvo pri organizovaní obchodnej činnosti; vydávanie reklamných textov; reklama; obchodný alebo podnikateľský výskum; poradenské služby pri riadení obchodnej činnosti; marketingový prieskum; odborné obchodné alebo podnikateľské poradenstvo; organizovanie obchodných alebo reklamných výstav; obchodné alebo podnikateľské informácie; prieskum verejnej mienky; podpora predaja (pre tretie osoby); online reklama na počítačovej komunikačnej sieti; subdodávateľské služby (obchodné služby); marketing; vyjednávanie a uzatváranie obchodných transakcií pre tretie osoby; riadenie obchodnej činnosti v stavebníctve; poskytovanie obchodných informácií prostredníctvom webových stránok; navrhovanie reklamných materiálov; podávanie daňových priznaní; prenájom bilbordov; obchodné sprostredkovateľské služby v oblasti priradovania potenciálnych súkromných investorov k podnikateľom, ktorí žiadajú o financovanie; dohodovanie obchodných zmlúv pre tretie osoby.

36 - Prenájom nehnuteľností; sprostredkovanie (maklérstvo); úverové agentúry; realitné kancelárie; sprostredkovanie nehnuteľností; kancelárie zaoberajúce sa inkasovaním pohľadávok; oceňovanie nehnuteľností; kapitálové investície; klíring (bezhotovostné zúčtovávanie vzájomných pohľadávok a záväzkov); pôžičky (finančné úvery); finančné odhady a oceňovanie (poisťovníctvo, bankovníctvo, nehnuteľnosti); faktoring; správcovstvo majetku (pre tretie osoby); financovanie (služby); finančné riadenie; správa nehnuteľností; správa nájomných domov; prenájom bytov; finančný lízing; finančné analýzy; finančné poradenstvo; finančné informácie; vydávanie cenných papierov; prenájom kancelárskych priestorov; finančné sponzorstvo; poradenstvo v oblasti splácania dlhov; organizovanie financovania stavebných projektov; investovanie do fondov; sprostredkovanie obchodu s akciami a obligáciami; prenájom zdieľaných kancelárskych priestorov.

37 - Prenájom buldozérov; prenájom stavebných strojov a zariadení; stavebníctvo (stavebná činnosť); stavebný dozor; demolácia budov; stavba a opravy skladov; izolovanie proti vlhkosti (stavebníctvo); prenájom bagrov a rýpadiel; izolova-

nie stavieb; umývanie dopravných prostriedkov; murárske práce; sadrovanie, štukovanie; klampiárstvo a inštalatérstvo; leštenie vozidiel; údržba vozidiel; čistenie vozidiel; montovanie lešení; murovanie, murárske práce; kladenie povrchov komunikácií; prenájom stavebných zariadení; inštalácia okien a dverí; stavebné poradenstvo; tesárske práce.

39 - Kamiónová nákladná doprava; dovoz, doprava; parkovanie automobilov (služby); prenájom dopravných prostriedkov; prenájom garáží; prenájom miest na parkovanie; doprava, preprava; sprostredkovanie dopravy; služby vodičov; logistické služby v doprave; zber recyklovateľných výrobkov (doprava).

42 - Výzdoba interiérov; inžinierska činnosť; expertízy (inžinierske práce); tvorba a udržiavanie webových stránok (pre tretie osoby); hosťovanie na počítačových stránkach (webových stránkach); inštalácia počítačového softvéru; poradenstvo v oblasti počítačových programov; prenájom webových serverov; poradenstvo pri tvorbe webových stránok; poskytovanie informácií o počítačových technológiách a programovaní prostredníctvom webových stránok; navrhovanie interiérov.

**(540) Púpava development, s.r.o.**

(731) púpava, a.s., Mikovíniho 10, 917 01 Trnava, SK;

(740) Prosman a Pavlovič advokátska kancelária, s.r.o., Trnava, SK;

**(210) 105-2018**

(220) 15.1.2018

**11(511) 35, 36, 37, 39, 42**

(511) 35 - Pomoc pri riadení obchodnej činnosti; poskytovanie obchodných alebo podnikateľských informácií; analýzy nákladov; rozširovanie reklamných oznamov; sprostredkovateľne práce; prenájom kancelárskych strojov a zariadení; účtovníctvo; vedenie účtovných kníh; poradenstvo pri organizovaní a riadení obchodnej činnosti; personálne poradenstvo; poradenstvo pri riadení podnikov; pomoc pri riadení obchodných alebo priemyselných podnikov; odborné posudky efektívnosti podnikov; prieskum trhu; obchodné odhady; obchodný alebo podnikateľský prieskum; poradenstvo pri organizovaní obchodnej činnosti; vydávanie reklamných textov; reklama; obchodný alebo podnikateľský výskum; poradenské služby pri riadení obchodnej činnosti; marketingový prieskum; odborné obchodné alebo podnikateľské poradenstvo; organizovanie obchodných alebo reklamných výstav; obchodné alebo podnikateľské informácie; prieskum verejnej mienky; podpora predaja (pre tretie osoby); online reklama na počítačovej komunikačnej sieti; subdodávateľské služby (obchodné služby); marketing; vyjednávanie a uzatváranie obchodných transakcií pre tretie osoby; riadenie obchodnej činnosti v stavebníctve; poskytovanie obchodných informácií prostredníctvom webových stránok; navrhovanie reklamných materiálov; podávanie daňových priznaní; prenájom billboardov; obchodné sprostredkovateľské služby v oblasti priradovania potenciálnych súkromných investorov k podnikateľom, ktorí žiadajú o financovanie; dohodovanie obchodných zmlúv pre tretie osoby.

36 - Prenájom nehnuteľností; sprostredkovanie (maklérstvo); úverové agentúry; realitné kancelárie; sprostredkovanie nehnuteľností; kancelárie zaoberajúce sa inkasovaním pohľadávok; oceňovanie nehnuteľností; kapitálové investície; klíring (bezhotovostné zúčtovávanie vzájomných pohľadávok a záväzkov); pôžičky (finančné úvery); finančné odhady a oceňovanie (poistovníctvo, bankovníctvo, nehnuteľnosti); faktoring; správcovstvo majetku (pre tretie osoby); financovanie (služby); finančné riadenie; správa nehnuteľností; správa nájomných domov; prenájom bytov; finančný lízing; finančné analýzy; finančné poradenstvo; finančné informácie; vydávanie cenných papierov; prenájom kancelárskych priestorov; finančné sponzorstvo; poradenstvo v oblasti splácania dlhov; organizovanie financovania stavebných projektov; investovanie do fondov; sprostredkovanie obchodu s akciami a obligáciami; prenájom zdieľaných kancelárskych priestorov.

37 - Prenájom buldozérrov; prenájom stavebných strojov a zariadení; stavebníctvo (stavebná činnosť); stavebný dozor; demolácia budov; stavba a opravy skladov; izolovanie proti vlhkosti (stavebníctvo); prenájom bagrov a rýpadiel; izolovanie stavieb; umývanie dopravných prostriedkov; murárske práce; sadrovanie, štukovanie; klampiárstvo a inštalatérstvo; leštenie vozidiel; údržba vozidiel; čistenie vozidiel; montovanie lešení; murovanie, murárske práce; kladenie povrchov komunikácií; prenájom stavebných zariadení; inštalácia okien a dverí; stavebné poradenstvo; tesárske práce.

39 - Kamiónová nákladná doprava; dovoz, doprava; parkovanie automobilov (služby); prenájom dopravných prostriedkov; prenájom garáží; prenájom miest na parkovanie; doprava, preprava; sprostredkovanie dopravy; služby vodičov; logistické služby v doprave; zber recyklovateľných výrobkov (doprava).

42 - Výzdoba interiérov; inžinierska činnosť; expertízy (inžinierske práce); tvorba a udržiavanie webových stránok (pre tretie osoby); hosťovanie na počítačových stránkach (webových stránkach); inštalácia počítačového softvéru; poradenstvo v oblasti počítačových programov; prenájom webových serverov; poradenstvo pri tvorbe webových stránok; poskytovanie informácií o počítačových technológiách a programovaní prostredníctvom webových stránok; navrhovanie interiérov.

**(540) púpava development, s.r.o.**

(731) púpava, a.s., Mikovíniho 10, 917 01 Trnava, SK;

(740) Prosman a Pavlovič advokátska kancelária, s.r.o., Trnava, SK;

**(210) 106-2018**

(220) 15.1.2018

**11(511) 35, 36, 37, 39, 42**

(511) 35 - Pomoc pri riadení obchodnej činnosti; poskytovanie obchodných alebo podnikateľských informácií; analýzy nákladov; rozširovanie reklamných oznamov; sprostredkovateľne práce; prenájom kancelárskych strojov a zariadení; účtovníctvo; vedenie účtovných kníh; poradenstvo pri organizovaní a riadení obchodnej činnosti; personálne poradenstvo; poradenstvo pri riadení pod-

nikov; pomoc pri riadení obchodných alebo priemyselných podnikov; odborné posudky efektívnosti podnikov; prieskum trhu; obchodné odhady; obchodný alebo podnikateľský prieskum; poradenstvo pri organizovaní obchodnej činnosti; vydávanie reklamných textov; reklama; obchodný alebo podnikateľský výskum; poradenské služby pri riadení obchodnej činnosti; marketingový prieskum; odborné obchodné alebo podnikateľské poradenstvo; organizovanie obchodných alebo reklamných výstav; obchodné alebo podnikateľské informácie; prieskum verejnej mienky; podpora predaja (pre tretie osoby); online reklama na počítačovej komunikačnej sieti; subdodávateľské služby (obchodné služby); marketing; vyjednávanie a uzatváranie obchodných transakcií pre tretie osoby; riadenie obchodnej činnosti v stavebníctve; poskytovanie obchodných informácií prostredníctvom webových stránok; navrhovanie reklamných materiálov; podávanie daňových priznaní; prenájom bilbordov; obchodné sprostredkovateľské služby v oblasti priradovania potenciálnych súkromných investorov k podnikateľom, ktorí žiadajú o financovanie; dohodovanie obchodných zmlúv pre tretie osoby.

36 - Prenájom nehnuteľností; sprostredkovanie (maklérstvo); úverové agentúry; realitné kancelárie; sprostredkovanie nehnuteľností; kancelárie zaoberajúce sa inkasovaním pohľadávok; oceňovanie nehnuteľností; kapitálové investície; klíring (bezhotovostné zúčtovávanie vzájomných pohľadávok a záväzkov); pôžičky (finančné úvery); finančné odhady a oceňovanie (poistovníctvo, bankovníctvo, nehnuteľnosti); faktoring; správcovstvo majetku (pre tretie osoby); financovanie (služby); finančné riadenie; správa nehnuteľností; správa nájomných domov; prenájom bytov; finančný lízing; finančné analýzy; finančné poradenstvo; finančné informácie; vydávanie cenných papierov; prenájom kancelárskych priestorov; finančné sponzorstvo; poradenstvo v oblasti splácania dlhov; organizovanie financovania stavebných projektov; investovanie do fondov; sprostredkovanie obchodu s akciami a obligáciami; prenájom zdieraných kancelárskych priestorov.

37 - Prenájom buldozérov; prenájom stavebných strojov a zariadení; stavebníctvo (stavebná činnosť); stavebný dozor; demolácia budov; stavba a opravy skladov; izolovanie proti vlhkosti (stavebníctvo); prenájom bagrov a rýpadiel; izolovanie stavieb; umývanie dopravných prostriedkov; murárske práce; sadrovanie, štukovanie; klampiarstvo a inštalatérstvo; leštenie vozidiel; údržba vozidiel; čistenie vozidiel; montovanie lešení; murovanie, murárske práce; kladenie povrchov komunikácií; prenájom stavebných zariadení; inštalácia okien a dverí; stavebné poradenstvo; tesárske práce.

39 - Kamiónová nákladná doprava; dovoz, doprava; parkovanie automobilov (služby); prenájom dopravných prostriedkov; prenájom garáží; prenájom miest na parkovanie; doprava, preprava; sprostredkovanie dopravy; služby vodičov; logistické služby v doprave; zber recyklovateľných výrobkov (doprava).

42 - Výzdoba interiérov; inžinierska činnosť; expertízy (inžinierske práce); tvorba a udržiavanie webových stránok (pre tretie osoby); hosťovanie

na počítačových stránkach (webových stránkach); inštalácia počítačového softvéru; poradenstvo v oblasti počítačových programov; prenájom webových serverov; poradenstvo pri tvorbe webových stránok; poskytovanie informácií o počítačových technológiách a programovaní prostredníctvom webových stránok; navrhovanie interiérov.

(540)



(731) púpava, a.s., Mikovíniho 10, 917 01 Trnava, SK;

(740) Prosmán a Pavlovič advokátska kancelária, s.r.o., Trnava, SK;

(210) 109-2018

(220) 15.1.2018

11(511) 35, 36, 37, 39, 42

(511) 35 - Pomoc pri riadení obchodnej činnosti; poskytovanie obchodných alebo podnikateľských informácií; analýzy nákladov; rozširovanie reklamných oznamov; sprostredkovateľne práce; prenájom kancelárskych strojov a zariadení; účtovníctvo; vedenie účtovných kníh; poradenstvo pri organizovaní a riadení obchodnej činnosti; personálne poradenstvo; poradenstvo pri riadení podnikov; pomoc pri riadení obchodných alebo priemyselných podnikov; odborné posudky efektívnosti podnikov; prieskum trhu; obchodné odhady; obchodný alebo podnikateľský prieskum; poradenstvo pri organizovaní obchodnej činnosti; vydávanie reklamných textov; reklama; obchodný alebo podnikateľský výskum; poradenské služby pri riadení obchodnej činnosti; marketingový prieskum; odborné obchodné alebo podnikateľské poradenstvo; organizovanie obchodných alebo reklamných výstav; obchodné alebo podnikateľské informácie; prieskum verejnej mienky; podpora predaja (pre tretie osoby); online reklama na počítačovej komunikačnej sieti; subdodávateľské služby (obchodné služby); marketing; vyjednávanie a uzatváranie obchodných transakcií pre tretie osoby; riadenie obchodnej činnosti v stavebníctve; poskytovanie obchodných informácií prostredníctvom webových stránok; navrhovanie reklamných materiálov; podávanie daňových priznaní; prenájom bilbordov; obchodné sprostredkovateľské služby v oblasti priradovania potenciálnych súkromných investorov k podnikateľom, ktorí žiadajú o financovanie; dohodovanie obchodných zmlúv pre tretie osoby.

36 - Prenájom nehnuteľností; sprostredkovanie (maklérstvo); úverové agentúry; realitné kancelárie; sprostredkovanie nehnuteľností; kancelárie zaoberajúce sa inkasovaním pohľadávok; oceňo-

vanie nehnuteľností; kapitálové investície; klíring (bezhotovostné zúčtovávanie vzájomných pohľadávok a záväzkov); pôžičky (finančné úvery); finančné odhady a oceňovanie (poistovníctvo, bankovníctvo, nehnuteľnosti); faktoring; správcovstvo majetku (pre tretie osoby); financovanie (služby); finančné riadenie; správa nehnuteľností; správa nájomných domov; prenájom bytov; finančný lízing; finančné analýzy; finančné poradenstvo; finančné informácie; vydávanie cenných papierov; prenájom kancelárskych priestorov; finančné sponzorstvo; poradenstvo v oblasti splácania dlhov; organizovanie financovania stavebných projektov; investovanie do fondov; sprostredkovanie obchodu s akciami a obligáciami; prenájom zdieľaných kancelárskych priestorov.

37 - Prenájom buldozérov; prenájom stavebných strojov a zariadení; stavebníctvo (stavebná činnosť); stavebný dozor; demolácia budov; stavba a opravy skladov; izolovanie proti vlhkosti (stavebníctvo); prenájom bagrov a rýpadiel; izolovanie stavieb; umývanie dopravných prostriedkov; murárske práce; sadrovanie, štukovanie; klampiárstvo a inštalatérstvo; leštenie vozidiel; údržba vozidiel; čistenie vozidiel; montovanie lešení; murovanie, murárske práce; kladenie povrchov komunikácií; prenájom stavebných žeriavov; inštalácia okien a dverí; stavebné poradenstvo; tesárske práce.

39 - Kamiónová nákladná doprava; dovoz, doprava; parkovanie automobilov (služby); prenájom dopravných prostriedkov; prenájom garáží; prenájom miest na parkovanie; doprava, preprava; sprostredkovanie dopravy; služby vodičov; logistické služby v doprave; zber recyklovateľných výrobkov (doprava).

42 - Výzdoba interiérov; inžinierska činnosť; expertízy (inžinierske práce); tvorba a udržiavanie webových stránok (pre tretie osoby); hosťovanie na počítačových stránkach (webových stránkach); inštalácia počítačového softvéru; poradenstvo v oblasti počítačových programov; prenájom webových serverov; poradenstvo pri tvorbe webových stránok; poskytovanie informácií o počítačových technológiách a programovaní prostredníctvom webových stránok; navrhovanie interiérov.

(540)



(591) sivá, žltá

(731) púpava, a.s., Mikovíniho 10, 917 01 Trnava, SK;

(740) Prosman a Pavlovič advokátska kancelária, s.r.o., Trnava, SK;

(210) 110-2018

(220) 15.1.2018

11(511) 35, 36, 37, 39, 42

(511) 35 - Pomoc pri riadení obchodnej činnosti; poskytovanie obchodných alebo podnikateľských informácií; analýzy nákladov; rozširovanie reklamných oznamov; sprostredkovateľne práce; prenájom kancelárskych strojov a zariadení; účtovníctvo; vedenie účtovných kníh; poradenstvo pri organizovaní a riadení obchodnej činnosti; personálne poradenstvo; poradenstvo pri riadení podnikov; pomoc pri riadení obchodných alebo priemyselných podnikov; odborné posudky efektívnosti podnikov; prieskum trhu; obchodné odhady; obchodný alebo podnikateľský prieskum; poradenstvo pri organizovaní obchodnej činnosti; vydávanie reklamných textov; reklama; obchodný alebo podnikateľský výskum; poradenské služby pri riadení obchodnej činnosti; marketingový prieskum; odborné obchodné alebo podnikateľské poradenstvo; organizovanie obchodných alebo reklamných výstav; obchodné alebo podnikateľské informácie; prieskum verejnej mienky; podpora predaja (pre tretie osoby); online reklama na počítačovej komunikačnej sieti; subdodávateľské služby (obchodné služby); marketing; vyjednávanie a uzatváranie obchodných transakcií pre tretie osoby; riadenie obchodnej činnosti v stavebníctve; poskytovanie obchodných informácií prostredníctvom webových stránok; navrhovanie reklamných materiálov; podávanie daňových priznaní; prenájom billboardov; obchodné sprostredkovateľské služby v oblasti priradovania potenciálnych súkromných investorov k podnikateľom, ktorí žiadajú o financovanie; dohodovanie obchodných zmlúv pre tretie osoby.

36 - Prenájom nehnuteľností; sprostredkovanie (maklérstvo); úverové agentúry; realitné kancelárie; sprostredkovanie nehnuteľností; kancelárie zaoberajúce sa inkasovaním pohľadávok; oceňovanie nehnuteľností; kapitálové investície; klíring (bezhotovostné zúčtovávanie vzájomných pohľadávok a záväzkov); pôžičky (finančné úvery); finančné odhady a oceňovanie (poistovníctvo, bankovníctvo, nehnuteľnosti); faktoring; správcovstvo majetku (pre tretie osoby); financovanie (služby); finančné riadenie; správa nehnuteľností; správa nájomných domov; prenájom bytov; finančný lízing; finančné analýzy; finančné poradenstvo; finančné informácie; vydávanie cenných papierov; prenájom kancelárskych priestorov; finančné sponzorstvo; poradenstvo v oblasti splácania dlhov; organizovanie financovania stavebných projektov; investovanie do fondov; sprostredkovanie obchodu s akciami a obligáciami; prenájom zdieľaných kancelárskych priestorov.

37 - Prenájom buldozérov; prenájom stavebných strojov a zariadení; stavebníctvo (stavebná činnosť); stavebný dozor; demolácia budov; stavba a opravy skladov; izolovanie proti vlhkosti (stavebníctvo); prenájom bagrov a rýpadiel; izolovanie stavieb; umývanie dopravných prostriedkov; murárske práce; sadrovanie, štukovanie; klampiárstvo a inštalatérstvo; leštenie vozidiel; údržba vozidiel; čistenie vozidiel; montovanie lešení; murovanie, murárske práce; kladenie povrchov komunikácií; prenájom stavebných žeriavov; inštalácia okien a dverí; stavebné poradenstvo; tesárske práce.



39 - Kamiónová nákladná doprava; dovoz, doprava; parkovanie automobilov (služby); prenájom dopravných prostriedkov; prenájom garáží; prenájom miest na parkovanie; doprava, preprava; sprostredkovanie dopravy; služby vodičov; logistické služby v doprave; zber recyklovateľných výrobkov (doprava).

42 - Výzdoba interiérov; inžinierska činnosť; expertízy (inžinierske práce); tvorba a udržiavanie webových stránok (pre tretie osoby); hosťovanie na počítačových stránkach (webových stránkach); inštalácia počítačového softvéru; poradenstvo v oblasti počítačových programov; prenájom webových serverov; poradenstvo pri tvorbe webových stránok; poskytovanie informácií o počítačových technológiách a programovaní prostredníctvom webových stránok; navrhovanie interiérov.

(540)



(591) sivá, žltá

(731) púpava, a.s., Mikovíniho 10, 917 01 Trnava, SK;

(740) Prosmán a Pavlovič advokátska kancelária, s.r.o., Trnava, SK;

(210) 111-2018

(220) 12.1.2018

11(511) 9, 16, 28, 35, 38, 41

(511) 9 - Elektronické, optické a meracie prístroje a zariadenia; prístroje na záznam, prenos, spracovanie a reprodukciu zvuku, obrazu alebo údajov; telekomunikačné prístroje a zariadenia; vysielacie zariadenia; prepájacie alebo smerovacie zariadenia; magnetické nosiče údajov; počítače; periférne zariadenia počítačov; elektronické obvody na prenos programových údajov; počítačový softvér (nahraté počítačové programy); počítačový softvér (sťahovateľný); elektronické publikácie (sťahovateľné); digitálna hudba (sťahovateľná); MP3 prehrávače; videofilmy; mikroprocesory; počítačové klávesnice; modemy; čipové telefónne karty; exponované filmy; kreslené filmy; fotoaparáty; gramofónové platne; gramofóny; hudobné mincové automaty; kamery; magnetofóny; mobilné telefóny; elektronické stieracie žreby na lotériové hry (softvér).

16 - Papier; kartón; lepenka; tlačoviny; tlačené publikácie; časopisy (periodiká); noviny; knihy; prospekty; brožúry; plagáty; fotografie (tlačoviny); pohľadnice; kalendáre; katalógy; príručky; sprievodcovia (tlačené publikácie); ročenky; tlačené reklamné materiály; letáky; kancelárske potreby okrem nábytku.

28 - Biliardové stoly; karty na bingo; dáma (hra); domino (hra); hracie karty; hracie kocky; hracie žetóny; stavebnicové kocky (hračky); kolky (hra); ruletové kolesá; stolové hry; šachové hry; šípky (hra); žetóny na hazardné hry; stieracie žreby na lotériové hry; výherné hracie automaty; prístroje na elektronické hry; hracie žreby a tikety.

35 - Poradenské a konzultačné služby v oblasti reklamy; poradenské a konzultačné služby v oblasti obchodnej administratívy; poradenské a konzultačné služby v oblasti služieb uvedených v triede 35 tohto zoznamu; poskytovanie obchodných alebo podnikateľských informácií; marketing; obchodný alebo podnikateľský prieskum; prieskum verejnej mienky; prieskum trhu; analýzy nákladov; hospodárske (ekonomické) predpovede; správa počítačových súborov; zbieranie údajov do počítačových databáz; zoraďovanie údajov v počítačových databázach; vzťahy s verejnosťou (public relations); organizovanie obchodných alebo reklamných výstav; personálne poradenstvo; predvádzanie tovaru; lepenie plagátov; obchodná správa licencií výrobcov a služieb (pre tretie osoby); prezentácia výrobkov v komunikačných médiách pre maloobchod; rozširovanie reklamných alebo inzertných oznamov; rozširovanie reklamných materiálov zákazníkom (letáky, prospekty, tlačoviny, vzorky); vydávanie reklamných textov; aktualizovanie reklamných materiálov; prenájom reklamných plôch; rozhlasová reklama; reklama; online reklama na počítačovej komunikačnej sieti; reklama prostredníctvom mobilných telefónov; reklamné agentúry; televízna reklama; reklamné služby prostredníctvom akéhokoľvek média, prostredníctvom telefónnej siete, dátovej siete, informačnej siete, elektronickej siete, komunikačnej siete alebo počítačovej siete; poskytovanie informácií obchodného alebo reklamného charakteru; poskytovanie multimediálnych informácií obchodného alebo reklamného charakteru; vyhľadávanie informácií v počítačových súboroch (pre tretie osoby); prenájom reklamných materiálov; obchodné sprostredkovateľské služby; spracovanie textov; vyhľadávanie sponzorov; komerčné informačné kancelárie.

38 - Elektronická pošta; vysielanie káblovej televízie; vysielacie služby; telekomunikačné služby; televízne vysielanie; rozhlasové vysielanie; telefonické služby; spravodajské kancelárie; prenájom prístrojov na prenos správ; poskytovanie audiotextových telekomunikačných služieb.

41 - Vzdelávanie; zábava; zábavné parky; informácie o možnostiach zábavy; organizovanie a vedenie lotérií a stávkových hier; organizovanie lotérií a stávkových hier prostredníctvom internetu; organizovanie a vedenie hier o peniaze; organizovanie elektronických kurzových stávk; organizovanie kurzových stávk; organizovanie kurzových stávk prostredníctvom internetu; hazardné hry (herne); poskytovanie športovísk; tvorba televíznych programov; tvorba publicistických, spravodajských, zábavných a vzdelávacích programov; nahrávanie videofilmov; televízna zábava; divadelné predstavenia; tvorba divadelných alebo iných predstavení; prenájom kinematografických prístrojov; prenájom osvetľovacích prístrojov do divadelných sál a televíznych štúdií; prenájom dekorácií na predstavenia; požičiavanie kinematografických filmov; požičiavanie videopások; produkcia filmov (nie reklamných); filmové štúdiá; poskytovanie informácií v oblasti kultúry, športu, zábavy a vzdelávania; výchovno-zábavné klubové služby; organizovanie a vedenie koncertov; organizovanie plesov; organizovanie súťaží krásy; organizovanie športových súťaží;

organizovanie vedomostných súťaží; organizovanie zábavných súťaží; organizovanie kultúrnych alebo vzdelávacích výstav; organizovanie a vedenie konferencií; organizovanie a vedenie školení; organizovanie živých vystúpení; plánovanie a organizovanie večierkov; nahrávacie štúdiá (služby); reportárske služby; vydávanie textov (okrem reklamných); elektronická edičná činnosť v malom (DTP služby); on-line poskytovanie elektronických publikácií (bez možnosti kopírovania); on-line vydávanie elektronických kníh, novín a časopisov; on-line poskytovanie počítačových hier (z počítačových sietí); prenájom videorekordérov; požičovanie audiopristrojov; organizovanie a vedenie konferencií poskytované on-line prostredníctvom telekomunikačného spojenia alebo počítačovej siete; organizovanie a vedenie seminárov poskytované on-line prostredníctvom telekomunikačného spojenia alebo počítačovej siete; organizovanie a vedenie tvorivých dielní (výučba) poskytované on-line prostredníctvom telekomunikačného spojenia alebo počítačovej siete; on-line poskytovanie digitálnej hudby (bez možnosti kopírovania); informácie o možnostiach rekreácie, zábavy, výchove a vzdelávaní poskytované on-line z počítačových databáz alebo internetu; tvorba rozhlasových programov; fotografické reportáže; nahrávanie videopások; vydávanie kníh; organizovanie kultúrno-spoločenských podujatí a hier (nie na reklamné účely); organizovanie vedomostných alebo zábavných súťaží prostredníctvom internetu alebo telefónov a mobilných telefónov; rozhlasová zábava; prekladateľské služby; organizovanie zábavných a súťažných hier (okrem reklamných); televízna zábava a súťažné hry vyžadujúce telefonickú účasť divákov; interaktívne zábavné služby s použitím mobilných telefónov; rezervácie vstupeniek na zábavné predstavenia.

(540)



(591) čierna, biela, žltá, oranžová, strieborná,

(731) N I K Ě, spol. s r. o., Ilkovičova 34, 812 30 Bratislava-Staré Mesto, SK;

(740) TM &amp; PATENT ATTORNEY NEUSCHL s. r. o., Bratislava-Staré Mesto, SK;

(210) 122-2018

(220) 12.1.2018

11(511) 9, 16, 28, 35, 38, 41

(511) 9 - Elektronické, optické a meracie prístroje a zariadenia; prístroje na záznam, prenos, spracovanie a reprodukciu zvuku, obrazu alebo údajov; telekomunikačné prístroje a zariadenia; vysielacie zariadenia; prepájacie alebo smerovacie zariadenia; magnetické nosiče údajov; počítače; periférne zariadenia počítačov; elektronické obvody na prenos programových údajov; počítačový softvér (nahraté počítačové programy); počítačový softvér (sťahovateľný); elektronické publikácie (sťahovateľné); digitálna hudba (sťahovateľná); MP3 prehrávače; videofilm; mikroprocesory; počítačové klávesnice; modemy; čipové telefónne karty; exponované filmy; kreslené filmy; fotoaparáty; gramofónové platne; gramofóny; hudobné mincové automaty; kamery; magnetofóny; mobilné telefóny; elektronické stieracie žreby na lotériové hry (softvér).

16 - Papier; kartón; lepenka; tlačoviny; tlačené publikácie; časopisy (periodiká); noviny; knihy; prospekty; brožúry; plagáty; fotografie (tlačoviny); pohľadnice; kalendáre; katalógy; príručky; sprievodcovia (tlačené publikácie); ročenky; tlačené reklamné materiály; letáky; kancelárske potreby okrem nábytku.

28 - Biliardové stoly; karty na bingo; dáma (hra); domino (hra); hracie karty; hracie kocky; hracie žetóny; stavebnicové kocky (hračky); kolký (hra); ruletové kolesá; stolové hry; šachové hry; šípky (hra); žetóny na hazardné hry; stieracie žreby na lotériové hry; výherné hracie automaty; prístroje na elektronické hry; hracie žreby a tikety.

35 - Poradenské a konzultačné služby v oblasti reklamy; poradenské a konzultačné služby v oblasti obchodnej administratívy; poradenské a konzultačné služby v oblasti služieb uvedených v triede 35 tohto zoznamu; poskytovanie obchodných alebo podnikateľských informácií; marketing; obchodný alebo podnikateľský prieskum; prieskum verejnej mienky; prieskum trhu; analýzy nákladov; hospodárske (ekonomické) predpovede; správa počítačových súborov; zbieranie údajov do počítačových databáz; zoraďovanie údajov v počítačových databázach; vzťahy s verejnosťou (public relations); organizovanie obchodných alebo reklamných výstav; personálne poradenstvo; predvádzanie tovaru; lepenie plagátov; obchodná správa licencií výrobkov a služieb (pre tretie osoby); prezentácia výrobkov v komunikačných médiách pre maloobchod; rozširovanie reklamných alebo inzertných oznamov; rozširovanie reklamných materiálov zákazníkom (letáky, prospekty, tlačoviny, vzorky); vydávanie reklamných textov; aktualizovanie reklamných materiálov; prenájom reklamných plôch; rozhlasová reklama; reklama; online reklama na počítačovej komunikačnej sieti; reklama prostredníctvom mobilných telefónov; reklamné agentúry; televízna reklama; reklamné služby prostredníctvom akéhokoľvek média, prostredníctvom telefónnej siete, dátovej siete, informačnej siete, elektronickej siete, komunikačnej siete alebo počítačovej siete; poskytovanie informácií obchodného alebo reklamného charakteru; poskytovanie multimediál-

nych informácií obchodného alebo reklamného charakteru; vyhľadávanie informácií v počítačových súboroch (pre tretie osoby); prenájom reklamných materiálov; obchodné sprostredkovateľské služby; spracovanie textov; vyhľadávanie sponzorov; komerčné informačné kancelárie.

38 - Elektronická pošta; vysielanie káblovej televízie; vysielacie služby; telekomunikačné služby; televízne vysielanie; rozhlasové vysielanie; telefonické služby; spravodajské kancelárie; prenájom prístrojov na prenos správ; poskytovanie audiotextových telekomunikačných služieb.

41 - Vzdelávanie; zábava; zábavné parky; informácie o možnostiach zábavy; organizovanie a vedenie lotérií a stávkových hier; organizovanie lotérií a stávkových hier prostredníctvom internetu; organizovanie a vedenie hier o peniaze; organizovanie elektronických kurzových stávok; organizovanie kurzových stávok; organizovanie kurzových stávok prostredníctvom internetu; hazardné hry (herne); poskytovanie športovísk; tvorba televíznych programov; tvorba publicistickej, spravodajských, zábavných a vzdelávacích programov; nahrávanie videofilmov; televízna zábava; divadelné predstavenia; tvorba divadelných alebo iných predstavení; prenájom kinematografických prístrojov; prenájom osvetľovacích prístrojov do divadelných sál a televíznych štúdií; prenájom dekorácií na predstavenia; požičiavanie kinematografických filmov; požičiavanie videopások; produkcia filmov (nie reklamných); filmové štúdiá; poskytovanie informácií v oblasti kultúry, športu, zábavy a vzdelávania; výchovno-zábavné klubové služby; organizovanie a vedenie koncertov; organizovanie plesov; organizovanie súťaží krásy; organizovanie športových súťaží; organizovanie vedomostných súťaží; organizovanie zábavných súťaží; organizovanie kultúrnych alebo vzdelávacích výstav; organizovanie a vedenie konferencií; organizovanie a vedenie školení; organizovanie živých vystúpení; plánovanie a organizovanie večierok; nahrávacie štúdiá (služby); reportérske služby; vydávanie textov (okrem reklamných); elektronická edičná činnosť v malom (DTP služby); on-line poskytovanie elektronických publikácií (bez možnosti kopírovania); on-line vydávanie elektronických kníh, novín a časopisov; on-line poskytovanie počítačových hier (z počítačových sietí); prenájom videorekordérov; požičiavanie audiopriestrojov; organizovanie a vedenie konferencií poskytované on-line prostredníctvom telekomunikačného spojenia alebo počítačovej siete; organizovanie a vedenie seminárov poskytované on-line prostredníctvom telekomunikačného spojenia alebo počítačovej siete; organizovanie a vedenie tvorivých dielní (výučba) poskytované on-line prostredníctvom telekomunikačného spojenia alebo počítačovej siete; on-line poskytovanie digitálnej hudby (bez možnosti kopírovania); informácie o možnostiach rekreácie, zábavy, výchove a vzdelávaní poskytované on-line z počítačových databáz alebo internetu; tvorba rozhlasových programov; fotografické reportáže; nahrávanie videopások; vydávanie kníh; organizovanie kultúrno-spoločenských podujatí a hier (nie na reklamné účely); organizovanie vedomostných alebo zábavných súťaží prostredníctvom internetu

alebo telefónov a mobilných telefónov; rozhlasová zábava; prekladateľské služby; organizovanie zábavných a súťažných hier (okrem reklamných); televízna zábava a súťažné hry vyžadujúce telefonickú účasť divákov; interaktívne zábavné služby s použitím mobilných telefónov; rezervácie vstupeniek na zábavné predstavenia.

(540)



(591) čierna, biela, žltá, červená, oranžová, modrá, sivá

(731) N I K É, spol. s r. o., Ilkovičova 34, 812 30 Bratislava-Staré Mesto, SK;

(740) TM & PATENT ATTORNEY NEUSCHL s. r. o., Bratislava-Staré Mesto, SK;

(210) 123-2018

(220) 15.1.2018

11(511) 19, 35, 37, 39

(511) 19 - Asfalt; asfaltové dlažby; baraky, budy; betón; dielce, výrobky alebo prefabrikáty z betónu; stavebné drevo; rezivo (stavebné drevo); nekovové stavebné materiály; cement; omietky (stavebný materiál); smola, živica; materiály na stavbu a povrchy ciest; vápno; stavebná malta; sadra; ohňovzdorné cementové omietky; cementové platne; betónové podpery, stĺpy; nekovové priečky; nekovové nosníky; suché cementové zmesi; suché maltové zmesi; omietky (stavebný materiál); troska (stavebný materiál); kameniny pre stavebníctvo; cementové nátery; stavebný kameň; dosky, latky.

35 - Obchodné sprostredkovateľské služby; obchodné alebo podnikateľské informácie; riadenie obchodných činností v stavebníctve; vyjednávanie a uzatváranie obchodných transakcií pre tretie osoby.

37 - Asfaltovanie; čistenie interiérov budov; prenájom stavebných strojov a zariadení; stavebníctvo; stavebný dozor; demolácia budov; izolovanie stavieb; murárske práce; maľovanie a natieranie; stavebné informácie; tesárske práce; stavebné poradenstvo.

39 - Kamiónová nákladná doprava; dovoz, doprava; skladovanie tovarov; prenájom dopravných prostriedkov.

(540)



(591) žltá, čierna

(731) RBR Betón, s.r.o., Mudroňova 5, 010 01 Žilina, SK;

(740) KUBINEC & PARTNERS advokátska kancelária, s.r.o., Banská Bystrica, SK;

**(210) 124-2018**

(220) 12.1.2018

**11(511) 9, 16, 28, 35, 38, 41**

(511) 9 - Elektronické, optické a meracie prístroje a zariadenia; prístroje na záznam, prenos, spracovanie a reprodukciu zvuku, obrazu alebo údajov; telekomunikačné prístroje a zariadenia; vysielacie zariadenia; prepájacie alebo smerovacie zariadenia; magnetické nosiče údajov; počítače; periférne zariadenia počítačov; elektronické obvody na prenos programových údajov; počítačový softvér (nahradené počítačové programy); počítačový softvér (sťahovateľný); elektronické publikácie (sťahovateľné); digitálna hudba (sťahovateľná); MP3 prehrávače; videofilmy; mikroprocesory; počítačové klávesnice; modemy; čipové telefónne karty; exponované filmy; kreslené filmy; fotoaparáty; gramofónové platne; gramofóny; hudobné mincové automaty; kamery; magnetofóny; mobilné telefóny; elektronické stieracie žreby na lotériové hry (softvér).

16 - Papier; kartón; lepenka; tlačoviny; tlačené publikácie; časopisy (periodiká); noviny; knihy; prospekty; brožúry; plagáty; fotografie (tlačoviny); pohľadnice; kalendáre; katalógy; príručky; sprievodcovia (tlačené publikácie); ročenky; tlačené reklamné materiály; letáky; kancelárske potreby okrem nábytku.

28 - Biliardové stoly; karty na bingo; dáma (hra); domino (hra); hracie karty; hracie kocky; hracie žetóny; stavebnicové kocky (hračky); kolky (hra); ruletové kolesá; stolové hry; šachové hry; šípky (hra); žetóny na hazardné hry; stieracie žreby na lotériové hry; výherné hracie automaty; prístroje na elektronické hry; hracie žreby a tikety.

35 - Poradenské a konzultačné služby v oblasti reklamy; poradenské a konzultačné služby v oblasti obchodnej administratívy; poradenské a konzultačné služby v oblasti služieb uvedených v triede 35 tohto zoznamu; poskytovanie obchodných alebo podnikateľských informácií; marketing; obchodný alebo podnikateľský prieskum; prieskum verejnej mienky; prieskum trhu; analýzy nákladov; hospodárske (ekonomické) predpovede; správa počítačových súborov; zbieranie údajov do počítačových databáz; zoraďovanie údajov v počítačových databázach; vzťahy s verejnosťou (public relations); organizovanie obchodných alebo reklamných výstav; personálne poradenstvo; predvádzanie tovaru; lepenie plagátov; obchodná správa licencií výrobkov a služieb (pre tretie osoby); prezentácia výrobkov v komunikačných médiách pre maloobchod; rozširovanie reklamných alebo inzertných oznamov; rozširovanie reklamných materiálov zákazníkom (letáky, prospekty, tlačoviny, vzorky); vydávanie reklamných textov; aktualizovanie reklamných materiálov; prenájom reklamných plôch; rozhlasová reklama; reklama; online reklama na počítačovej komunikačnej sieti; reklama prostredníctvom mobilných telefónov; reklamné agentúry; televízna reklama; reklamné služby prostredníctvom akéhokoľvek média, pros-

tedníctvom telefónnej siete, dátovej siete, informačnej siete, elektronickej siete, komunikačnej siete alebo počítačovej siete; poskytovanie informácií obchodného alebo reklamného charakteru; poskytovanie multimediálnych informácií obchodného alebo reklamného charakteru; vyhľadávanie informácií v počítačových súboroch (pre tretie osoby); prenájom reklamných materiálov; obchodné sprostredkovateľské služby; spracovanie textov; vyhľadávanie sponzorov; komerčné informačné kancelárie.

38 - Elektronická pošta; vysielanie káblovej televízie; vysielacie služby; telekomunikačné služby; televízne vysielanie; rozhlasové vysielanie; telefónické služby; spravodajské kancelárie; prenájom prístrojov na prenos správ; poskytovanie audiotextových telekomunikačných služieb.

41 - Vzdelávanie; zábava; zábavné parky; informácie o možnostiach zábavy; organizovanie a vedenie lotérií a stávkových hier; organizovanie lotérií a stávkových hier prostredníctvom internetu; organizovanie a vedenie hier o peniaze; organizovanie elektronických kurzových stávkov; organizovanie kurzových stávkov prostredníctvom internetu; hazardné hry (herne); poskytovanie športovísk; tvorba televíznych programov; tvorba publicistických, spravodajských, zábavných a vzdelávacích programov; nahrávanie videofilmov; televízna zábava; divadelné predstavenia; tvorba divadelných alebo iných predstavení; prenájom kinematografických prístrojov; prenájom osvetľovacích prístrojov do divadelných sál a televíznych štúdií; prenájom dekorácií na predstavenia; požičiavanie kinematografických filmov; požičiavanie videopások; produkcia filmov (nie reklamných); filmové štúdiá; poskytovanie informácií v oblasti kultúry, športu, zábavy a vzdelávania; výchovno-zábavné klubové služby; organizovanie a vedenie koncertov; organizovanie plesov; organizovanie súťaží krásy; organizovanie športových súťaží; organizovanie vedomostných súťaží; organizovanie zábavných súťaží; organizovanie kultúrnych alebo vzdelávacích výstav; organizovanie a vedenie konferencií; organizovanie a vedenie školení; organizovanie živých vystúpení; plánovanie a organizovanie večierkov; nahrávacie štúdiá (služby); reportérske služby; vydávanie textov (okrem reklamných); elektronická edičná činnosť v malom (DTP služby); on-line poskytovanie elektronických publikácií (bez možnosti kopírovania); on-line vydávanie elektronických kníh, novín a časopisov; on-line poskytovanie počítačových hier (z počítačových sietí); prenájom videorekordérov; požičiavanie audiopriestrojov; organizovanie a vedenie konferencií poskytované on-line prostredníctvom telekomunikačného spojenia alebo počítačovej siete; organizovanie a vedenie seminárov poskytované on-line prostredníctvom telekomunikačného spojenia alebo počítačovej siete; on-line poskytovanie digitálnej hudby (bez možnosti kopírovania); informácie o možnostiach rekreácie, zábavy, výchove a vzdelávania poskytované on-line z počítačových databáz alebo internetu; tvorba rozhlasových programov; fo-

tografické reportáže; nahrávanie videopások; vydávanie kníh; organizovanie kultúrno-spoločenských podujatí a hier (nie na reklamné účely); organizovanie vedomostných alebo zábavných súťaží prostredníctvom internetu alebo telefónov a mobilných telefónov; rozhlasová zábava; prekladateľské služby; organizovanie zábavných a súťažných hier (okrem reklamných); televízna zábava a súťažné hry vyžadujúce telefonickú účasť divákov; interaktívne zábavné služby s použitím mobilných telefónov; rezervácie vstupeniek na zábavné predstavenia.

(540)



- (591) čierna, biela, žltá, oranžová, zelená, strieborná,  
 (731) N I K É, spol. s r. o., Ilkovičova 34, 812 30 Bratislava-Staré Mesto, SK;  
 (740) TM & PATENT ATTORNEY NEUSCHL s. r. o., Bratislava-Staré Mesto, SK;

(210) 129-2018

(220) 12.1.2018

11(511) 9, 16, 28, 35, 38, 41

(511) 9 - Elektronické, optické a meracie prístroje a zariadenia; prístroje na záznam, prenos, spracovanie a reprodukciu zvuku, obrazu alebo údajov; telekomunikačné prístroje a zariadenia; vysielacie zariadenia; prepájacie alebo smerovacie zariadenia; magnetické nosiče údajov; počítače; periférne zariadenia počítačov; elektronické obvody na prenos programových údajov; počítačový softvér (nahraté počítačové programy); počítačový softvér (sťahovateľný); elektronické publikácie (sťahovateľné); digitálna hudba (sťahovateľná); MP3 prehrávače; videofilmy; mikroprocesory; počítačové klávesnice; modemy; čipové telefónne karty; exponované filmy; kreslené filmy; fotoaparáty; gramofónové platne; gramofóny; hudobné mincové automaty; kamery; magnetofóny; mobilné telefóny; elektronické stieracie žreby na lotériové hry (softvér).

16 - Papier; kartón; lepenka; tlačoviny; tlačené publikácie; časopisy (periodiká); noviny; knihy; prospekty; brožúry; plagáty; fotografie (tlačoviny); pohľadnice; kalendáre; katalógy; príručky; sprievodcovia (tlačené publikácie); ročenky; tlačené reklamné materiály; letáky; kancelárske potreby okrem nábytku.

28 - Biliardové stoly; karty na bingo; dáma (hra); domino (hra); hracie karty; hracie kocky; hracie žetóny; stavebnicové kocky (hračky); kolky (hra); ruletové kolesá; stolové hry; šachové hry; šípky (hra); žetóny na hazardné hry; stieracie žreby na lotériové hry; výherné hracie automaty; prístroje na elektronické hry; hracie žreby a tikety.

35 - Poradenské a konzultačné služby v oblasti reklamy; poradenské a konzultačné služby v oblasti obchodnej administratívy; poradenské a konzultačné služby v oblasti služieb uvedených v triede 35 tohto zoznamu; poskytovanie obchodných alebo podnikateľských informácií; marketing; obchodný alebo podnikateľský prieskum; prieskum verejnej mienky; prieskum trhu; analýzy nákladov; hospodárske (ekonomické) predpovede; správa počítačových súborov; zbieranie údajov do počítačových databáz; zoraďovanie údajov v počítačových databázach; vzťahy s verejnosťou (public relations); organizovanie obchodných alebo reklamných výstav; personálne poradenstvo; predvádzanie tovaru; lepenie plagátov; obchodná správa licencií výrobcov a služieb (pre tretie osoby); prezentácia výrobkov v komunikačných médiách pre maloobchod; rozširovanie reklamných alebo inzertných oznamov; rozširovanie reklamných materiálov zákazníkom (letáky, prospekty, tlačoviny, vzorky); vydávanie reklamných textov; aktualizovanie reklamných materiálov; prenájom reklamných plôch; rozhlasová reklama; reklama; online reklama na počítačovej komunikačnej sieti; reklama prostredníctvom mobilných telefónov; reklamné agentúry; televízna reklama; reklamné služby prostredníctvom akéhokoľvek média, prostredníctvom telefónnej siete, dátovej siete, informačnej siete, elektronickej siete, komunikačnej siete alebo počítačovej siete; poskytovanie informácií obchodného alebo reklamného charakteru; poskytovanie multimediálnych informácií obchodného alebo reklamného charakteru; vyhľadávanie informácií v počítačových súboroch (pre tretie osoby); prenájom reklamných materiálov; obchodné sprostredkovateľské služby; spracovanie textov; vyhľadávanie sponzorov; komerčné informačné kancelárie.

38 - Elektronická pošta; vysielanie káblovej televízie; vysielacie služby; telekomunikačné služby; televízne vysielanie; rozhlasové vysielanie; telefonické služby; spravodajské kancelárie; prenájom prístrojov na prenos správ; poskytovanie audiotextových telekomunikačných služieb.

41 - Vzdelávanie; zábava; zábavné parky; informácie o možnostiach zábavy; organizovanie a vedenie lotérií a stávkových hier; organizovanie lotérií a stávkových hier prostredníctvom internetu; organizovanie a vedenie hier o peniaze; organizovanie elektronických kurzových stávk; organizovanie kurzových stávk; organizovanie kurzových stávk prostredníctvom internetu; hazardné hry (herne); poskytovanie športovísk; tvorba televíznych programov; tvorba publicistickej, spravodajských, zábavných a vzdelávacích programov; nahrávanie videofilmov; televízna zábava; divadelné predstavenia; tvorba divadelných alebo iných predstavení; prenájom kinematografických prístrojov; prenájom osvetľovacích prístrojov do divadelných sál a televíznych štúdií; prenájom dekorácií na predstavenia; požičia-

vane kinematografických filmov; požičovanie videopások; produkcia filmov (nie reklamných); filmové štúdiá; poskytovanie informácií v oblasti kultúry, športu, zábavy a vzdelávania; výchovno-zábavné klubové služby; organizovanie a vedenie koncertov; organizovanie plesov; organizovanie súťaží krásy; organizovanie športových súťaží; organizovanie vedomostných súťaží; organizovanie zábavných súťaží; organizovanie kultúrnych alebo vzdelávacích výstav; organizovanie a vedenie konferencií; organizovanie a vedenie školení; organizovanie živých vystúpení; plánovanie a organizovanie večierkov; nahrávacie štúdiá (služby); reportérske služby; vydávanie textov (okrem reklamných); elektronická edičná činnosť v malom (DTP služby); on-line poskytovanie elektronických publikácií (bez možnosti kopírovania); on-line vydávanie elektronických kníh, novín a časopisov; on-line poskytovanie počítačových hier (z počítačových sietí); prenájom videorekordérov; požičovanie audiopriestrojov; organizovanie a vedenie konferencií poskytované on-line prostredníctvom telekomunikačného spojenia alebo počítačovej siete; organizovanie a vedenie seminárov poskytované on-line prostredníctvom telekomunikačného spojenia alebo počítačovej siete; organizovanie a vedenie tvorivých dielní (výučba) poskytované on-line prostredníctvom telekomunikačného spojenia alebo počítačovej siete; on-line poskytovanie digitálnej hudby (bez možnosti kopírovania); informácie o možnostiach rekreácie, zábavy, výchove a vzdelávania poskytované on-line z počítačových databáz alebo internetu; tvorba rozhlasových programov; fotografické reportáže; nahrávanie videopások; vydávanie kníh; organizovanie kultúrno-spoločenských podujatí a hier (nie na reklamné účely); organizovanie vedomostných alebo zábavných súťaží prostredníctvom internetu alebo telefónov a mobilných telefónov; rozhlasová zábava; prekladateľské služby; organizovanie zábavných a súťažných hier (okrem reklamných); televízna zábava a súťažné hry vyžadujúce telefonickú účasť divákov; interaktívne zábavné služby s použitím mobilných telefónov; rezervácie vstupeniek na zábavné predstavenia.

(540)



(591) čierna, biela, žltá, oranžová, strieborná

(731) N I K É, spol. s r. o., Ilkovičova 34, 812 30 Bratislava-Staré Mesto, SK;

(740) TM &amp; PATENT ATTORNEY NEUSCHL s. r. o., Bratislava-Staré Mesto, SK;

(210) 133-2018

(220) 17.1.2018

11(511) 29, 30, 31

(511) 29 - Bielkoviny na prípravu jedál; výtlačky z rias na potravinárske použitie; želatína; pokrmové tuky; sardely (neživé); arašidové maslo; maslo; konzumné kakaové maslo; kokosové maslo; maslové krémy; vaječný bielok; krvavé jaternice; vý-

vary (bujóny); prípravky na vývary (bujóny); kaviár; konzervované ovocie; údeniny; zemiakové lupienky; zemiakové hranolčeky; kyslá kapusta; sušený kokos; potravinársky repkový olej; koncentrované vývary; džemy; mrazené ovocie; polievky; hrozienka sušené; nakladané uhorky; konzervovaná zelenina; varená zelenina; sušená zelenina; potravinárske oleje; smotana (mliečne výrobky); syry; kandizované ovocie; krokety; kôrovce (neživé); datle; mlieko; raky (neživé); rybie plátky (filé); syridlá; dusené ovocie; ovocné rôsoly; ovocná dreň; mäso; ryby (neživé); potravinárska želatína; huspenina; divina; d'umbierový džem (zázvorový); konzervované sójové bôby (potraviny); tukové substancie na výrobu pokrmových tukov; tukové nátierky na chlieb; slede (neživé); homáre (neživé); potravinársky kukuričný olej; potravinársky olej z palmových orechov; potravinársky sezamový olej; ustrice (neživé); potravinárska želatína z rýb; šunka; žltok; jogurt; prípravky na zeleninové polievky; zeleninové šťavy na prípravu jedál; mäsové výtlačky; kefir (mliečny nápoj); kумыs (mliečny nápoj); mliečne nápoje (s vysokým obsahom mlieka); srvátka; mliečne výrobky; langusty (neživé); slanina; konzervovaná šošovica; margarín; marmelády; špik (potraviny); mušle (neživé); mäkkýše (neživé); konzumný palmový olej; spracované škrupinové ovocie; vajcia; sušené vajcia; pečňová paštéta; konzervovaná cibuľa; konzervované olivy; potravinársky olivový olej; potravinársky kostný olej; pektín na prípravu jedál; nakladaná zelenina; konzervovaný hrach; klobásy, salámy, párky; solené potraviny; prípravky na výrobu polievok; paradajkový pretlak; zeleninové šaláty; bravčová masť; ovocné šaláty; sardinky (neživé); lososy (neživé); konzumný loj; tuniaky (neživé); paradajková šťava na prípravu jedál; potravinársky slnečnicový olej; držky; konzervované hľuzovky; hydina (mäso); ovocné šupky; algináty na prípravu jedál; mleté mandle; spracované arašidy; konzervované šampiňóny; kokosový tuk; potravinársky kokosový olej; konzervovaná fazuľa; pečeň; potraviny z rýb; plátky sušeného ovocia; mušle jedlé (neživé); ovocie naložené v alkohole; spracovaný peľ (potravina); garnáty (neživé); konzervované ryby; konzervované mäso; morské raky (neživé); slimačie vajcia (konzumné); tofu; šľahačka; bravčové mäso; vtáčie hniezda (tradičná špecialita juhovýchodnej Ázie); konzervy s rybami; rybia múčka (potraviny); konzervy s ovocím; mäsové konzervy; zemiakové placky; ryby v slanom náleve; holotúrie (morské živočíchy) (neživé); chryzálidy (kukly motýľa priadky morušovej) (potraviny); konzervy so zeleninou; párky v cestíčku; zemiakové vločky; jablkový kompót; brusnicový kompót; tahini (nátierka zo sezamových jadier); hummus (cicerová kaša); konzervované morské riasy; ovocné chuťovky; kyslé mlieko; kimchi (jedlo z kvasenej zeleniny); sójové mlieko (náhradka mlieka); mliečne koktaily; papriková nátierka (konzervované koreniny); lúpané slnečnicové semená; rybacia pena; vtáčie mlieko (nealkoholické); zeleninová pena; rybie ikry (potraviny); lúpané semená; aloa pravá (potraviny); konzervovaný cesnak; mlieko obohatené bielkovinami; potravinársky ľanový olej; nízkotučné zemiakové

lupienky; nízkotučné zemiakové hranolčeky; lecitín na prípravu jedál; mliečne fermenty na prípravu jedál; kompóty; kondenzované sladené mlieko; „smetana“ (ruská kyslá smotana); „riaženka“ (ruský jogurtový nápoj); „prostokvaša“ (ruské kyslé mlieko); paradajková pasta; pasta z tekvicovej dužiny; baklažánová pasta; arašidové mlieko na prípravu jedál; mandľové mlieko na prípravu jedál; ryžové mlieko (náhradka mlieka); konzervované artičky; ovocné aranžmány na priamu konzumáciu; sušené mlieko; yakitori (japonský kurací špíz); bulgogi (kórejské jedlo z hovädzieho mäsa); kandizované orechy; ochutené orechy; spracované lieskové orechy; konzervované bobuľové ovocie; guakamola (avokádová nátierka); vyprážené cibuľové krúžky; falafel (tradičné arabské jedlo); citrónová šťava na prípravu jedál; mrazom sušené mäso; ovsené mlieko; rastlinná smotana; mrazom sušená zelenina; potravinársky extra panenský olivový olej; galbi (kórejské jedlo z grilovaného mäsa); jedlé mravčie larvy (potraviny); jedlý hmyz (neživý); spracovaná sladká kukurica; orechové nátierky; zemiakové knedle; párky na prípravu hotdogov; párky v kukuričnom cestíčku (corn dogs); potravinársky sójový olej; náhradky mlieka; mandľové mlieko; arašidové mlieko; kokosové mlieko; kokosové mlieko na prípravu jedál; nápoje z kokosového mlieka; ryžové mlieko na prípravu jedál; nápoje z mandľového mlieka; nápoje z arašidového mlieka; črevá na klobásky (prírodné alebo umelé); lisovaná ovocná pasta; sójové rezne; rezne z tofu. 30 - Riasy (chuťové prísady); cestoviny; mandľové cesto; aníz (semená); badián; cukrovinky na zdobenie vianočných stromčekov; bylinkové čaje (nie na lekárske použitie); kávové príchute; aromatické prípravky do potravín; koreniny; nekysnutý chlieb; soľ na konzervovanie potravín; sucháre; sušienky, keksy; sušienky; mäťové cukríky; cukríky; oblátky; sladké žemle; kakao; káva; nepražená káva; rastlinné prípravky (kávové náhradky); zákusky, koláče; škoric (korenina); kapary; karamelky (cukríky); karí (korenin); prípravky z obilnín; žuvačky; cigória (kávová náhradka); čaj; čokoláda; marcipán; klinčeky (korenin); chuťové prísady; cukrovinky; cukrárske výrobky; kukuričné vločky; kukuričné pukance; stužovače šľahačky; smotanové zmrzliny; palacinky; príchute do potravín (okrem éterických esencií a esenciálnych olejov); kuchynská soľ; zahusťovacie prípravky na varenie; kurkuma (potravina); prírodné sladidlá; korenin; perníky, medovníky; nové korenin; múka; fazuľová múka; kukuričná múka; horčicová múčka; jačmenná múka; sójová múka; pšeničná múka (výražková); škrob (potraviny); droždie do cesta; fondán (cukrovinky); keksy; cukor; cukrárske aromatické prísady (okrem esenciálnych olejov); prášok do pečiva; cestá na koláče; d'umbier (korenin); prísady do zmrzlín (spojivá); ľad (prírodný alebo umelý); ľad do nápojov; glukóza na prípravu jedál; glutén (potraviny); krúpy (potraviny); ocot; kečup; mliečne kakaové nápoje; mliečne kávové nápoje; mliečne čokoládové nápoje; kvások; droždie; spojivá do údenín; mandľové pusinky (jemné pečivo); makaróny; mletá kukurica; pražená kukurica; maltóza; melasa; melasový sirup; cukrárenská mäta; med; lúpaný jačmeň; horčica;

muškátové orechy; rezance; plnené koláče; mletý jačmeň; sendviče; pastilky (cukrovinky); jemné pečivárske výrobky; sušienky; pečivo (rožky); paprika (koreniny); pizza; čierne korenin; zemiaková múčka (potraviny); pudinky; pralinky; ravioly; sladké drievko (cukrovinky); ryža; šafran (korenin); ságo; omáčky (chuťové prísady); zeleťová soľ; pšeničná krupica; šerbety (zmrzlinové nápoje); špagety; tapioka; tapioková múka; torty; vanilkové príchute; vanilín (vanilková náhradka); zvitky (cestoviny); pečivo s mäsovou náplňou; paštéty zapekané v ceste; prípravky na zjemňovanie mäsa na domáce použitie; zmrzlina; prášky na výrobu zmrzlín; mandľové cukrovinky; arašidové cukrovinky; potravinárske príchute okrem esenciálnych olejov; aromatické prísady do nápojov (okrem esenciálnych olejov); mletý ovos; lúpaný ovos; ovsené potraviny; ovsené vločky; ovsený výražok (múka); tyčinky so sladkým drievkom (cukrovinky); pивný ocot; kávové nápoje; kakaové nápoje; čokoládové nápoje; kávové náhradky; kandis (na povrch cukrovínok); obilninové vločky; marináda (chuťové prísady); kuskus (krupica); sladové výťažky (potraviny); slad (potraviny); propolis; pikantné zeleninové omáčky (chuťové prísady); včelí kasička; morská voda na prípravu jedál; súši; paradajková omáčka; majonézy; slané pečivo (kekery); anglický krém; ovocné želé (cukrovinky); müsli; ryžové koláče; sójová omáčka; jogurt mrazený (mrazené potraviny); chutneys (koreniny); jarné zvitky (ázijské predjedlo); tacos (mexické jedlo); kukuričné placky (tortilly); ľadový čaj; čajové nápoje; zálievky na šaláty; strúhanka; tabbouleh (libanonský šalát); chalva; quiches (slaný koláč); mäsové šťavy; pasta zo sójových bôbov (chuťové prísady); miso (chuťové prísady); obilninové chuťovky; ryžové chuťovky; instantná kukuričná kaša (s vodou alebo s mliekom); kukuričná krupica; práškové droždie; sóda bikarbóna na prípravu jedál; konzervované záhradné bylinky (chuťové prísady); jedlá z rezancov; polevy na koláče; čokoládové peny; penové zákusky (cukrovinky); ovocné omáčky; marinády; syrové sendviče (cheeseburgers); pesto (bazalková omáčka); polevy na šunku; ľanové semená na prípravu jedál (koreniny); obilné klíčky (potraviny); cereálne tyčinky s vysokým obsahom proteínov; vínný kameň na prípravu jedál; gluténové prísady na kuchárske použitie; omáčky na cestoviny; cereálne tyčinky; palmový cukor; cestá na jedlá; kvety a listy rastlín (náhradky čaju); cestá na zákusky; vareniki (ukrajinské pirohy); peľmene (ruské mäsové knedličky); čokoládové cukrárske ozdoby; cukrovinkové cukrárske ozdoby; orechy v čokoláde; mliečna ryžová kaša; mleté orechy; posekaný cesnak (chuťové prísady); baozi (čínske parené buchty); ryžové cesto na prípravu jedál; jiaozi (čínske pirohy); ramen (japonské rezancové polievky); okonomiyaki (japonské obložené placky); zmesi na prípravu okonomiyaki (japonské obložené placky); burritos (mexické plnené placky); gimhap (kórejské ryžové jedlo); jedlý papier; jedlý ryžový papier; čokoládové nátierky; čokoládovo-orieškové nátierky; knedle; agávový sirup (prírodné sladidlo); polevy na zákusky s vysokým leskom; mrazom sušené ryžové jedlá; mrazom sušené cestovinové jedlá; harmančekové

nápoje; mliečny karamel (dulce de leche); ryža zmiešaná so zeleninou a hovädzím mäsom (bibimbap); onigiri (japonské ryžové jedlo); instantná ryža; hotdogy (teplé párky v rožku); ľadové kocky (konzumné); spracované semená používané ako koreniny; sezamové semená (koreniny); zelenina v štiplavom náleve; spracovaná pohánka; pohánková múka; brusnicová omáčka (chuťové prísady); jablková omáčka (chuťové prísady); krutóny; cukríky na osvieženie dychu; žuvačky na osvieženie dychu; japonské rezance udon; japonské rezance soba.

31 - Citrusové ovocie; nespracované riasy (potraviny alebo krmivo); škrupinové ovocie; zvieratá chované v zverincoch; živé zvieratá; krmivo pre zvieratá; stromy; vianočné stromčeky; kmene stromov; kríky; ovos; čerstvé bobuľové ovocie; soľ pre dobytok; čerstvá cvikla; otruby; nespílené drevo; drevené triesky na výrobu drevotrieky; drevo neočistené od kôry; nečistené kakaové bôby; cukrová trstina; nečistené plody rohovníka (svätôjanský chlieb); nespracované obilie; čerstvé šampiňóny; šampiňónové podhubie na rozmnožovanie; pokrutiny; čerstvé gaštany; vápno (krmivo pre zvieratá); čakankové hľuzy; čakanka; psie sucháre; čerstvé citróny; škrupiny kakaových orechov; kokosové orechy; krmivo pre vtáky; repkové výlisky; čerstvé uhorky; chmeľové šišky; otrubová krmná zmes pre zvieratá; kôpra; mäkkýše (živé); čerstvá zelenina; čerstvá tekvica veľkoplodá; vence zo živých kvetov; násadové vajcia (na liahnutie); slama na mulčovanie (materiál na prikrytie pôdy); zvyšky z destilácie (krmivo pre zvieratá); mláto; úžitkové domáce zvieratá; prípravky na výkrm zvierat; ryžová múka (krmivo); čerstvá fazuľa; živé kvety; sušené kvety (na dekoráciu); peľ (surovina); seno; posilňujúce prípravky pre zvieratá; suché krmivo; krmivo pre dobytok; krmivo pre rožný statok; pšenica; čerstvé ovocie; prírodné trávniky; borievky (plody); klíčky semien na botanické použitie; zrnno (obilie); zrnno (krmivo pre zvieratá); zrnno (osivo); semená na siatie; krúpy pre hydinu; čerstvé záhradné bylinky; rastliny; sadenice; chmeľ; kolové orechy; čerstvý hlávkový šalát; čerstvá šošovica; droždie do krmív; surový korok; ľanová múčka (suché krmivo); podstielky pre zvieratá; rašelina (podstielka); kukurica; kukuričné výlisky pre dobytok; slad na výrobu piva a liehovín; matoliny (výlisky ovocia); čerstvé lieskové orechy; šrot pre zvieratá; ikry; vajčička priadky morušovej; kvetinové cibule; kvetinové hľuzy; čerstvá cibuľa; čerstvé olivy; pomaranče; jačmeň; žihľava; sépiové kosti pre vtákov; slama (podstielka); slama (krmivo); palmové listy; palmy; krmne zmesi na výkrm hospodárskych zvierat; živé ryby; vinič (rastlina); borovicové šišky; paprika (rastlina); sušené rastliny na dekoráciu; čerstvý pór; čerstvý hrach; čerstvé zemiaky; prípravky pre nosnice; jadrové krmivo; konzumné korene; čerstvé hrozno; rebarbora; ružové kríky; raž; priadka morušová; nespracovaný konzumný sezam; čerstvé hľuzovky; zvyšky po výrobe vína; živá hydina; algarovila (krmivo); mandle (ovocie); čerstvé arašidy; mleté arašidy pre zvieratá; arašidové výlisky pre zvieratá; vedľajšie produkty spracovania obilnín (krmivo pre zvieratá); vylisovaná cukrová trstina (surovina); živé rybárske

návnady; raky (živé); kôrovce (živé); homáre (živé); mušle (slávka jedlá) (živé); ustrice (živé); krmivo pre zvieratá chované v domácnosti; surová kôra; langusty (živé); jedlé predmety na žuvanie pre zvieratá; nápoje pre zvieratá chované v domácnosti; rybia múčka na krmenie zvierat; nespracovaná ryža; holotúrie (morské živočíchy) (živé); pieskovaný papier pre domáce zvieratá (podstielka); aromatizovaný piesok pre domáce zvieratá (podstielka); aloa pravá (rastlina); čerstvý špenát; ľanové semená (krmivo pre zvieratá); ľanová múčka (krmivo pre zvieratá); obilné klíčky (krmivo pre zvieratá); čerstvé artičoky; slede (živé); lososy (živé); sardinky (živé); tuniaky (živé); čerstvý cesnak; čerstvá tekvica kričková; nespracované konzumné ľanové semená; ovocné aranžmány, nie na priamu konzumáciu; sardely (živé); jedlý hmyz (živý); nespracované klasy sladkej kukurice (lúpané alebo nelúpané); nespracovaná pohánka.

(540)



(591) žltá, červená, biela, hnedá

(731) Mlyn Kolárovo, a.s., Železničný rad 11, 946 03 Kolárovo, SK;

(740) Suba Emese, Mgr., Komárno, SK;

(210) 134-2018

(220) 17.1.2018

11(511) 25, 35, 37, 40, 45

(511) 25 - Vrchné ošatenie; šaty; šatové sukne.

35 - Organizovanie obchodných alebo reklamných výstav; organizovanie obchodných alebo reklamných veľtrhov.

37 - Opravy šatstva; opravy odevov; čistenie odevov; pranie; žehlenie odevov naparovaním; chemické čistenie.

40 - Dámske krajčírstvo, šitie; strihanie látok (strihová služba); nekrčivá úprava šatstva; krajčírstvo.

45 - Požičiavanie spoločenských odevov; požičiavanie odevov; svadobné agentúry; plánovanie a príprava svadobných obradov.

(540)

**WEDDING**  
AVENUE



- (731) Wedding Avenue, s.r.o., Závodníkova 6, 831 03 Bratislava, SK;  
 (740) Bartošík Šváby s.r.o., Bratislava, SK;

(210) 135-2018

(220) 17.1.2018

11(511) 29, 30, 31

(511) 29 - Bielkoviny na prípravu jedál; výťažky z rias na potravinárske použitie; želatína; pokrmové tuky; sardely (neživé); arašidové maslo; maslo; konzumné kakaové maslo; kokosové maslo; maslové krémy; vaječný bielok; krvavé jaternice; vývary (bujóny); prípravky na vývary (bujóny); kaviár; konzervované ovocie; údeniny; zemiakové lupienky; zemiakové hranolčeky; kyslá kapusta; sušený kokos; potravinársky repkový olej; koncentrované vývary; džemy; mrazené ovocie; polievky; hrozienka sušené; nakladané uhorky; konzervovaná zelenina; varená zelenina; sušená zelenina; potravinárske oleje; smotana (mliečne výrobky); syry; kandizované ovocie; krokety; kôrovce (neživé); datle; mlieko; raky (neživé); rybie plátky (filé); syridlá; dusené ovocie; ovocné rôsoly; ovocná dreň; mäso; ryby (neživé); potravinárska želatína; huspenina; divina; d'umbierový džem (zázvorový); konzervované sójové bôby (potraviny); tukové substancie na výrobu pokrmových tukov; tukové nátiery na chlieb; slede (neživé); homáre (neživé); potravinársky kukuričný olej; potravinársky sezamový olej; ustrice (neživé); potravinárska želatína z rýb; šunka; žltok; jogurt; prípravky na zeleninové polievky; zeleninové šťavy na prípravu jedál; mäsové výťažky; kefír (mliečny nápoj); kumys (mliečny nápoj); mliečne nápoje (s vysokým obsahom mlieka); srvátka; mliečne výrobky; langusty (neživé); slanina; konzervovaná šošovica; margarín; marmelády; špič (potraviny); mušle (neživé); mäkkýše (neživé); konzumný palmový olej; spracované škrupinové ovocie; vajcia; sušené vajcia; pečťňová paštéta; konzervovaná cibuľa; konzervované olivy; potravinársky olivový olej; potravinársky kostný olej; pektín na prípravu jedál; nakladaná zelenina; konzervovaný hrach; klobásy, salámy, párky; solené potraviny; prípravky na výrobu polievok; paradajkový pretlak; zeleninové šaláty; bravčová masť; ovocné šaláty; sardinky (neživé); lososy (neživé); konzumný loj; tuniaky (neživé); paradajková šťava na prípravu jedál; potravinársky slnečnicový olej; držky; konzervované hlúzovky; hydina (mäso); ovocné šupky; algináty na prípravu jedál; mleté mandle; spracované arašidy; konzervované šampiňóny; kokosový tuk; potravinársky kokosový olej; konzervovaná fazuľa; pečeň; potraviny z rýb; plátky sušeného ovocia; mušle jedlé (neživé); ovocie naložené v alkohole; spracovaný peľ (potravina); garnáty (neživé); konzervované ryby; konzervované mäso; morské raky (neživé); slimačie vajcia (konzumné); tofu; šľahačka; bravčové mäso; vtáčie hniezda (tradičná špecialita juhovýchodnej Ázie); konzervy s rybami; rybia múčka (potraviny); konzervy s ovocím; mäsové konzervy; zemiakové placky; ryby v slanom náleve; holotúrie (morské živočichy) (neživé); chryzalidy (kukly motýľa priadky morušovej) (potraviny); konzer-

vy so zeleninou; párky v cestičku; zemiakové vložky; jablkový kompót; brusnicový kompót; tahini (nátiery z sezamových jadier); hummus (cicerová kaša); konzervované morské riasy; ovocné chuťovky; kyslé mlieko; kimchi (jedlo z kvasenej zeleniny); sójové mlieko (náhradka mlieka); mliečne koktaily; papriková nátiery (konzervované koreniny); lúpané slnečnicové semená; rybacia pena; vtáčie mlieko (nealkoholické); zeleninová pena; rybie ikry (potraviny); lúpané semená; aloa pravá (potraviny); konzervovaný cesnak; mlieko obohatené bielkovinami; potravinársky ľanový olej; nízkotučné zemiakové lupienky; nízkotučné zemiakové hranolčeky; lecitín na prípravu jedál; mliečne fermenty na prípravu jedál; kompóty; kondenzované sladené mlieko; „smetana“ (ruská kyslá smotana); „riazhenka“ (ruský jogurtový nápoj); „prostokvaša“ (ruské kyslé mlieko); paradajková pasta; pasta z tekvicovej dužiny; baklažánová pasta; arašidové mlieko na prípravu jedál; mandľové mlieko na prípravu jedál; ryžové mlieko (náhradka mlieka); konzervované artičoky; ovocné aranzmány na priamu konzumáciu; sušené mlieko; yakitori (japonský kurací špíz); bulgogi (kórejské jedlo z hovädzieho mäsa); kandizované orechy; ochutené orechy; spracované lieskové orechy; konzervované bobuľové ovocie; guakamola (avokádová nátiery); vyprážené cibuľové krúžky; falafel (tradičné arabské jedlo); citrónová šťava na prípravu jedál; mrazom sušené mäso; ovsené mlieko; rastlinná smotana; mrazom sušená zelenina; potravinársky extra panenský olivový olej; galbi (kórejské jedlo z grilovaného mäsa); jedlé mravčie larvy (potraviny); jedlý hmyz (neživý); spracovaná sladká kukurica; orechové nátiery; zemiakové knedle; párky na prípravu hotdogov; párky v kukuričnom cestičku (corn dogs); potravinársky sójový olej; náhradky mlieka; mandľové mlieko; arašidové mlieko; kokosové mlieko; kokosové mlieko na prípravu jedál; nápoje z kokosového mlieka; ryžové mlieko na prípravu jedál; nápoje z mandľového mlieka; nápoje z arašidového mlieka; črevá na klobásy (prírodné alebo umelé); lisovaná ovocná pasta; sójové rezne; rezne z tofu.

30 - Riasy (chuťové prísady); cestoviny; mandľové cesto; aníz (semená); badián; cukrovinky na zdobenie vianočných stromčekov; bylinkové čaje (nie na lekárske použitie); kávové príchute; aromatické prípravky do potravín; koreniny; nekysnutý chlieb; soľ na konzervovanie potravín; sucháre; sušienky, keksy; sušienky; mäťové cukríky; cukríky; oblátky; sladké žemle; kakao; káva; nepražená káva; rastlinné prípravky (kávové náhradky); zákusky, koláče; škoric (korenina); kapary; karamelky (cukríky); karí (korenina); prípravky z obilnín; žuvačky; cigória (kávová náhradka); čaj; čokoláda; marcipán; klinčeky (korenina); chuťové prísady; cukrovinky; cukrárske výrobky; kukuričné vložky; kukuričné pukance; stužovače šľahačky; smotanové zmrzliny; palacinky; príchute do potravín (okrem éterických esencií a esenciálnych olejov); kuchynská soľ; zahusťovacie prípravky na varenie; kurkuma (potravina); prírodné sladidlá; korenina; permíky, medovníky; nové korenina; múka; fazuľová múka; kukuričná múka; horčicová múčka; jačmenná

múka; sójová múka; pšeničná múka (výražková); škrob (potraviny); droždie do cesta; fondán (cukrovinky); keksy; cukor; cukrárske aromatické prísady (okrem esenciálnych olejov); prášok do pečiva; cestá na koláče; ďumbier (korenie); prísady do zmrzlín (spojivá); ľad (prírodný alebo umelý); ľad do nápojov; glukóza na prípravu jedál; glutén (potraviny); krúpy (potraviny); ocot; kečup; mliečne kakaové nápoje; mliečne kávové nápoje; mliečne čokoládové nápoje; kvások; droždie; spojivá do údenín; mandľové pusinky (jemné pečivo); makaróny; mletá kukurica; pražená kukurica; maltóza; melasa; melasový sirup; cukrárenská mäta; med; lúpaný jačmeň; horčica; muškátové orechy; rezance; plnené koláče; mletý jačmeň; sendviče; pastilky (cukrovinky); jemné pečivárske výrobky; sušienky; pečivo (rožky); paprika (koreniny); pizza; čierne korenie; zemiaková múčka (potraviny); pudinky; pralinky; ravioly; sladké drievko (cukrovinky); ryža; šafran (korenie); ságo; omáčky (chuťové prísady); zeleťová soľ; pšeničná krupica; šerbety (zmrzlinové nápoje); špagety; tapioka; tapioková múka; torty; vanilkové príchute; vanilín (vanilková náhradka); zvitky (cestoviny); pečivo s mäsovou náplňou; paštéty zapekané v ceste; prípravky na zjemňovanie mäsa na domáce použitie; zmrzliny; prášky na výrobu zmrzlín; mandľové cukrovinky; arašidové cukrovinky; potravinárske príchute okrem esenciálnych olejov; aromatické prísady do nápojov (okrem esenciálnych olejov); mletý ovos; lúpaný ovos; ovsené potraviny; ovsené vločky; ovsený výražok (múka); tyčinky so sladkým drievkom (cukrovinky); pивný ocot; kávové nápoje; kakaové nápoje; čokoládové nápoje; kávové náhradky; kandis (na povrch cukroví); obilninové vločky; marináda (chuťové prísady); kuskus (krupica); sladové výťažky (potraviny); slad (potraviny); propolis; pikantné zeleninové omáčky (chuťové prísady); včelí kasička; morská voda na prípravu jedál; súši; paradajková omáčka; majonézy; slané pečivo (krekery); anglický krém; ovocné želé (cukrovinky); müsli; ryžové koláče; sójová omáčka; jogurty mrazené (mrazené potraviny); chutneys (koreniny); jarné závitky (ázijské predjedlo); tacos (mexické jedlo); kukuričné placky (tortilly); ľadový čaj; čajové nápoje; zálievky na šaláty; strúhanka; tabbouleh (libanonský šalát); chalva; quiches (slaný koláč); mäsové šťavy; pasta zo sójových bôbov (chuťové prísady); miso (chuťové prísady); obilninové chuťovky; ryžové chuťovky; instantná kukuričná kaša (s vodou alebo s mliekom); kukuričná krupica; práškové droždie; sóda bikarbóna na prípravu jedál; konzervované záhradné bylinky (chuťové prísady); jedlá z rezancov; polevy na koláče; čokoládové peny; penové zákusky (cukrovinky); ovocné omáčky; marinády; syrové sendviče (cheeseburgers); pesto (bazalková omáčka); polevy na šunku; ľanové semená na prípravu jedál (koreniny); obilné klíčky (potraviny); cereálne tyčinky s vysokým obsahom proteínov; vínný kameň na prípravu jedál; gluténové prísady na kuchárske použitie; omáčky na cestoviny; cereálne tyčinky; palmový cukor; cestá na jedlá; kvety a listy rastlín (náhradky čaju); cestá na zákusky; vareníki (ukrajinské pirohy); peľmene (ruské mäsové knedličky); čokoládové cukrárske ozdoby; cukro-

vinkové cukrárske ozdoby; orechy v čokoláde; mliečna ryžová kaša; mleté orechy; posekaný cesnak (chuťové prísady); baozi (čínske parené buchty); ryžové cesto na prípravu jedál; jiaozí (čínske pirohy); ramen (japonské rezancové polievky); okonomiyaki (japonské obložené placky); zmesi na prípravu okonomiyaki (japonské obložené placky); burritos (mexické plnené placky); gimhap (kórejské ryžové jedlo); jedlý papier; jedlý ryžový papier; čokoládové nátierky; čokoládovo-orieškové nátierky; knedle; agávový sirup (prírodné sladidlo); polevy na zákusky s vysokým leskom; mrazom sušené ryžové jedlá; mrazom sušené cestovinové jedlá; harmančekové nápoje; mliečny karamel (dulce de leche); ryža zmiešaná so zeleninou a hovädzím mäsom (bimbap); onigiri (japonské ryžové jedlo); instantná ryža; hotdogy (teplé párky v rožku); ľadové kocky (konzumné); spracované semená používané ako koreniny; sezamové semená (koreniny); zelenina v štiplavom náleve; spracovaná pohánka; pohánková múka; brusnicová omáčka (chuťové prísady); jablková omáčka (chuťové prísady); krutóny; cukriky na osvieženie dychu; žuvačky na osvieženie dychu; japonské rezance udon; japonské rezance soba.

31 - Citrusové ovocie; nespracované riasy (potraviny alebo krmivo); škupinové ovocie; zvieratá chované v zverincoch; živé zvieratá; krmivo pre zvieratá; stromy; vianočné stromčeky; kmene stromov; kríky; ovos; čerstvé bobuľové ovocie; soľ pre dobytok; čerstvá cvikla; otruby; nespílené drevo; drevené triesky na výrobu drevotriesky; drevo neočistené od kôry; nečistené kakaové bôby; cukrová trstina; nečistené plody rohovníka (svätójánsky chlieb); nespracované obilie; čerstvé šampiňóny; šampiňónové podhubie na rozmnožovanie; pokrutiny; čerstvé gaštan; vápno (krmivo pre zvieratá); čakankové hľuzy; čakanka; psie sucháre; čerstvé citróny; škupiny kakaových orechov; kokosové orechy; krmivo pre vtáky; repkové výlisky; čerstvé uhorky; chmeľové šišky; otrubová krmná zmes pre zvieratá; kôpra; mäkkýše (živé); čerstvá zelenina; čerstvá tekvica veľkoplodá; vence zo živých kvetov; násadové vajcia (na liahnutie); slama na mulčovanie (materiál na prikrytie pôdy); zvyšky z destilácie (krmivo pre zvieratá); mláto; úžitkové domáce zvieratá; prípravky na výkrm zvierat; ryžová múka (krmivo); čerstvá fazuľa; živé kvety; sušené kvety (na dekoráciu); peľ (surovina); seno; posilňujúce prípravky pre zvieratá; suché krmivo; krmivo pre dobytok; krmivo pre rožný statok; pšenica; čerstvé ovocie; prírodné trávniky; borievky (plody); klíčky semien na botanické použitie; zrno (obilie); zrno (krmivo pre zvieratá); zrno (osivo); semená na siatie; krúpy pre hydinu; čerstvé záhradné bylinky; rastliny; sadenice; chmeľ; kolové orechy; čerstvý hlávkový šalát; čerstvá šošovica; droždie do krmív; surový korok; ľanová múčka (suché krmivo); podstielky pre zvieratá; rašelina (podstielka); kukurica; kukuričné výlisky pre dobytok; slad na výrobu piva a liehovín; matoliny (výlisky ovocia); čerstvé lieskové orechy; šrot pre zvieratá; ikry; vajčička priadky morušovej; kvetinové cibule; kvetinové hľuzy; čerstvá cibuľa; čerstvé olivy; pomaranče; jačmeň; žihľava; sépiové kosti pre vtákov; slama (podstielka);

slama (krmivo); palmové listy; palmy; kŕmne zmesi na výkrm hospodárskych zvierat; živé ryby; vinič (rastlina); borovicové šišky; paprika (rastlina); sušené rastliny na dekoráciu; čerstvý pór; čerstvý hrach; čerstvé zemiaky; prípravky pre nosnice; jadrové krmivo; konzumné korene; čerstvé hrozno; rebarbora; ružové kriky; raž; priadka morušová; nespracovaný konzumný sezam; čerstvé hľuzovky; zvyšky po výrobe vína; živá hydina; algarovila (krmivo); mandle (ovocie); čerstvé arašidy; mleté arašidy pre zvieratá; arašidové výlisky pre zvieratá; vedľajšie produkty spracovania obilnín (krmivo pre zvieratá); vylišovaná cukrová trstina (surovina); živé rybárske návnady; raky (živé); kôrovce (živé); homáre (živé); mušle (slávka jedlá) (živé); ustrice (živé); krmivo pre zvieratá chované v domácnosti; surová kôra; langusty (živé); jedlé predmety na žuvanie pre zvieratá; nápoje pre zvieratá chované v domácnosti; rybia múčka na kŕmenie zvierat; nespracovaná ryža; holotúrie (morské živočíchy) (živé); pieskovaný papier pre domáce zvieratá (podstielka); aromatizovaný piesok pre domáce zvieratá (podstielka); aloa pravá (rastlina); čerstvý špenát; ľanové semená (krmivo pre zvieratá); ľanová múčka (krmivo pre zvieratá); obilné klíčky (krmivo pre zvieratá); čerstvé artičoky; slede (živé); lososy (živé); sardinky (živé); tuniaky (živé); čerstvý cesnak; čerstvá tekvica kričková; nespracované konzumné ľanové semená; ovocné aranžmány, nie na priamu konzumáciu; sardely (živé); jedlý hmyz (živý); nespracované klasy sladkej kukurice (lúpané alebo nelúpané); nespracovaná pohánka.

(540)



(591) červená, žltá, biela, hnedá, sivá

(731) Mlyn Kolárovo, a.s., Železničný rad 11, 946 03 Kolárovo, SK;

(740) Suba Emese, Mgr., advokátka, Komárno, SK;

(210) 136-2018

(220) 17.1.2018

11(511) 29, 30, 31

(511) 29 - Bielkoviny na prípravu jedál; výtlačky z rias na potravinárske použitie; želatína; pokrmové tuky; sardely (neživé); arašidové maslo; maslo; konzumné kakaové maslo; kokosové maslo; maslové krémy; vaječný bielok; krvavé jaternice; vý-

vary (bujóny); prípravky na vývary (bujóny); kaviár; konzervované ovocie; údeniny; zemiakové lupienky; zemiakové hranolčeky; kyslá kapusta; sušený kokos; potravinársky repkový olej; koncentrované vývary; džemy; mrazené ovocie; polievky; hrozička sušená; nakladané uhorky; konzervovaná zelenina; varená zelenina; sušená zelenina; potravinárske oleje; smotana (mliečne výrobky); syry; kandizované ovocie; krokety; kôrovce (neživé); datle; mlieko; raky (neživé); rybie plátky (filé); syridlá; dusené ovocie; ovocné rôsoly; ovocná dreň; mäso; ryby (neživé); potravinárska želatína; huspenina; divina; d'umbierový džem (závorový); konzervované sójové bôby (potraviny); tukové substancie na výrobu pokrmových tukov; tukové nátierky na chlieb; slede (neživé); homáre (neživé); potravinársky kukuričný olej; potravinársky olej z palmových orechov; potravinársky sezamový olej; ustrice (neživé); potravinárska želatína z rýb; šunka; žltok; jogurt; prípravky na zeleninové polievky; zeleninové šťavy na prípravu jedál; mäsové výtlačky; kefir (mliečny nápoj); kumys (mliečny nápoj); mliečne nápoje (s vysokým obsahom mlieka); srvátka; mliečne výrobky; langusty (neživé); slanina; konzervovaná šošovica; margarín; marmelády; špik (potraviny); mušle (neživé); mäkkýše (neživé); konzumný palmový olej; spracované škupinové ovocie; vajcia; sušené vajcia; pečňová paštéta; konzervovaná cibula; konzervované olivy; potravinársky olivový olej; potravinársky kostný olej; pektín na prípravu jedál; nakladaná zelenina; konzervovaný hrach; klobásky, salámy, párky; solené potraviny; prípravky na výrobu polievok; paradajkový pretlak; zeleninové šaláty; bravčová masť; ovocné šaláty; sardinky (neživé); lososy (neživé); konzumný loj; tuniaky (neživé); paradajková šťava na prípravu jedál; potravinársky slnečnicový olej; držky; konzervované hľuzovky; hydina (mäso); ovocné šupky; algináty na prípravu jedál; mleté mandle; spracované arašidy; konzervované šampiňóny; kokosový tuk; potravinársky kokosový olej; konzervovaná fazuľa; pečň; potraviny z rýb; plátky sušeného ovocia; mušle jedlé (neživé); ovocie naložené v alkohole; spracovaný peľ (potravina); garnáty (neživé); konzervované ryby; konzervované mäso; morské raky (neživé); slimačie vajcia (konzumné); tofu; šľahačka; bravčové mäso; vtáčie hniezda (tradičná špecialita juhovýchodnej Ázie); konzervy s rybami; rybia múčka (potraviny); konzervy s ovocím; mäsové konzervy; zemiakové placky; ryby v slanom náleve; holotúrie (morské živočíchy) (neživé); chryzálidy (kukly motýľa priadky morušovej) (potraviny); konzervy so zeleninou; párky v cestíčku; zemiakové vločky; jablkový kompót; brusnicový kompót; tahini (nátierka zo sezamových jadier); hummus (cicerová kaša); konzervované morské riasy; ovocné chuťovky; kyslé mlieko; kimchi (jedlo z kvasenej zeleniny); sójové mlieko (náhradka mlieka); mliečne koktaily; papriková nátierka (konzervované koreniny); lúpané slnečnicové semená; rybacia pena; vtáčie mlieko (nealkoholické); zeleninová pena; rybie ikry (potraviny); lúpané semená; aloa pravá (potraviny); konzervovaný cesnak; mlieko obohatené bielkovinami; potravinársky ľanový olej; nízkotučné zemiakové lu-

pienky; nízkotučné zemiakové hranolčeky; lecitín na prípravu jedál; mliečne fermenty na prípravu jedál; kompóty; kondenzované sladené mlieko; „smetana“ (ruská kyslá smotana); „riaženka“ (ruský jogurtový nápoj); „prostokvaša“ (ruské kyslé mlieko); paradajková pasta; pasta z tekvicovej dužiny; baklažánová pasta; arašidové mlieko na prípravu jedál; mandľové mlieko na prípravu jedál; ryžové mlieko (náhradka mlieka); konzervované artičoky; ovocné aranžmány na priamu konzumáciu; sušené mlieko; yakitori (japonský kurací špíz); bulgogi (kórejské jedlo z hovädzieho mäsa); kandizované orechy; ochutené orechy; spracované lieskové orechy; konzervované bobuľové ovocie; guakamola (avokádová nátierka); vyprážené cibulové krúžky; falafel (tradičné arabské jedlo); citrónová šťava na prípravu jedál; mrazom sušené mäso; ovsené mlieko; rastlinná smotana; mrazom sušená zelenina; potravinársky extra panenský olivový olej; galbi (kórejské jedlo z grilovaného mäsa); jedlé mravčie larvy (potraviny); jedlý hmyz (neživý); spracovaná sladká kukurica; orechové nátierky; zemiakové knedle; párky na prípravu hotdogov; párky v kukuričnom cestíčku (corn dogs); potravinársky sójový olej; náhradky mlieka; mandľové mlieko; arašidové mlieko; kokosové mlieko; kokosové mlieko na prípravu jedál; nápoje z kokosového mlieka; ryžové mlieko na prípravu jedál; nápoje z mandľového mlieka; nápoje z arašidového mlieka; črevá na klobásky (prírodné alebo umelé); lisovaná ovocná pasta; sójové rezne; rezne z tofu.

30 - Riasy (chuťové prísady); cestoviny; mandľové cesto; aníz (semená); badián; cukrovinky na zdobenie vianočných stromčekov; bylinkové čaje (nie na lekárske použitie); kávové príchute; aromatické prípravky do potravín; koreniny; nekysnutý chlieb; soľ na konzervovanie potravín; sucháre; sušienky, keksy; sušienky; mäťové cukríky; cukríky; oblátky; sladké žemle; kakao; káva; nepražená káva; rastlinné prípravky (kávové náhradky); zákusky, koláče; škoric (korenina); kapary; karamelky (cukríky); karí (korenin); prípravky z obilnín; žuvačky; cigória (kávová náhradka); čaj; čokoláda; marcipán; klinčeky (korenin); chuťové prísady; cukrovinky; cukrárske výrobky; kukuričné vločky; kukuričné pukance; stužovače šľahačky; smotanové zmrzliny; palačinky; príchute do potravín (okrem éterických esencií a esenciálnych olejov); kuchynská soľ; zahusťovacie prípravky na varenie; kurkuma (potravina); prírodné sladidlá; korenin; perníky, medovníky; nové korenin; múka; fazuľová múka; kukuričná múka; horčicová múčka; jačmenná múka; sójová múka; pšeničná múka (výražková); škrob (potraviny); droždie do cesta; fondán (cukrovinky); keksy; cukor; cukrárske aromatické prísady (okrem esenciálnych olejov); prášok do pečiva; cestá na koláče; d'umbier (korenin); prísady do zmrzlín (spojivá); ľad (prírodný alebo umelý); ľad do nápojov; glukóza na prípravu jedál; glutén (potraviny); krúpy (potraviny); ocot; kečup; mliečne kakaové nápoje; mliečne kávové nápoje; mliečne čokoládové nápoje; kvások; droždie; spojivá do údenín; mandľové pusinky (jemné pečivo); makaróny; mletá kukurica; pražená kukurica; maltóza; melasa; melasový sirup;

cukrárenská mäta; med; lúpaný jačmeň; horčica; muškátové orechy; rezance; plnené koláče; mletý jačmeň; sendviče; pastilky (cukrovinky); jemné pečivárske výrobky; sušienky; pečivo (rožky); paprika (koreniny); pizza; čierne korenin; zemiaková múčka (potraviny); pudíngy; pralinky; ravioly; sladké drierko (cukrovinky); ryža; šafran (korenin); ságo; omáčky (chuťové prísady); zeleťová soľ; pšeničná krupica; šerbety (zmrzlínové nápoje); špagety; tapioka; tapioková múka; torty; vanilkové príchute; vanilín (vanilková náhradka); zvitky (cestoviny); pečivo s mäsovou náplňou; paštéty zapekané v ceste; prípravky na zjemňovanie mäsa na domáce použitie; zmrzliny; prášky na výrobu zmrzlín; mandľové cukrovinky; arašidové cukrovinky; potravinárske príchute okrem esenciálnych olejov; aromatické prísady do nápojov (okrem esenciálnych olejov); mletý ovos; lúpaný ovos; ovsené potraviny; ovsené vločky; ovsený výražok (múka); tyčinky so sladkým drierkom (cukrovinky); pivný ocot; kávové nápoje; kakaové nápoje; čokoládové nápoje; kávové náhradky; kandis (na povrch cukrovínek); obilninové vločky; marináda (chuťové prísady); kus-kus (krupica); sladové výťažky (potraviny); slad (potraviny); propolis; pikantné zeleninové omáčky (chuťové prísady); včelí kasička; morská voda na prípravu jedál; súši; paradajková omáčka; majonézy; slané pečivo (krekery); anglický krém; ovocné želé (cukrovinky); müsli; ryžové koláče; sójová omáčka; jogurty mrazené (mrazené potraviny); chutneys (koreniny); jarné závitky (ázijské predjedlo); tacos (mexické jedlo); kukuričné placky (tortilly); ľadový čaj; čajové nápoje; zálievky na šaláty; strúhanka; tabbouleh (libanonský šalát); chalva; quiches (slaný koláč); mäsové šťavy; pasta zo sójových bôbov (chuťové prísady); miso (chuťové prísady); obilninové chuťovky; ryžové chuťovky; instantná kukuričná kaša (s vodou alebo s mliekom); kukuričná krupica; práškové droždie; sóda bikarbóna na prípravu jedál; konzervované záhradné bylinky (chuťové prísady); jedlá z rezancov; polevy na koláče; čokoládové peny; penové zákusky (cukrovinky); ovocné omáčky; marinády; syrové sendviče (cheeseburgers); pesto (bazalková omáčka); polevy na šunku; ľanové semená na prípravu jedál (koreniny); obilné klíčky (potraviny); cereálne tyčinky s vysokým obsahom proteínov; vínny kameň na prípravu jedál; gluténové prísady na kuchárske použitie; omáčky na cestoviny; cereálne tyčinky; palmový cukor; cestá na jedlá; kvety a listy rastlín (náhradky čaju); cestá na zákusky; vareniki (ukrajinské pirohy); peľmene (ruské mäsové knedličky); čokoládové cukrárske ozdoby; cukrovinkové cukrárske ozdoby; orechy v čokoláde; mliečna ryžová kaša; mleté orechy; posekaný cesnak (chuťové prísady); baozi (čínske parené buchty); ryžové cesto na prípravu jedál; jiaaozi (čínske pirohy); ramen (japonské rezancové polievky); okonomiyaki (japonské obložené placky); zmesi na prípravu okonomiyaki (japonské obložené placky); burritos (mexické plnené placky); gim-bap (kórejské ryžové jedlo); jedlý papier; jedlý ryžový papier; čokoládové nátierky; čokoládovo-orieškové nátierky; knedle; agávový sirup (prírodné sladidlo); polevy na zákusky s vysokým leskom; mrazom sušené ryžové jedlá; mrazom

sušené cestovinnové jedlá; harmančekové nápoje; mliečny karamel (dulce de leche); ryža zmiešaná so zeleninou a hovädzím mäsom (bibimbap); onigiri (japonské ryžové jedlo); instantná ryža; hotdogy (teplé párky v rožku); ľadové kocky (konzumné); spracované semená používané ako koreniny; sezamové semená (koreniny); zelenina v štipľavom náleve; spracovaná pohánka; pohánková múka; brusnicová omáčka (chuťové prísady); jablková omáčka (chuťové prísady); krutóny; cukríky na osvieženie dychu; žuvačky na osvieženie dychu; japonské rezance udon; japonské rezance soba.

31 - Citrusové ovocie; nespracované riasy (potraviny alebo krmivo); škruplinové ovocie; zvieratá chované v zverincoch; živé zvieratá; krmivo pre zvieratá; stromy; vianočné stromčeky; kmene stromov; kríky; ovos; čerstvé bobuľové ovocie; soľ pre dobytok; čerstvá cvikla; otruby; nespílené drevo; drevené triesky na výrobu drevotriesky; drevo neočistené od kôry; nečistené kakaové bôby; cukrová trstina; nečistené plody rohovníka (svätójánsky chlieb); nespracované obilie; čerstvé šampiňóny; šampiňónové podhubie na rozmnožovanie; pokrutiny; čerstvé gaštany; vápno (krmivo pre zvieratá); čakankové hľuzy; čakanka; psie sucháre; čerstvé citróny; škrupliny kakaových orechov; kokosové orechy; krmivo pre vtáky; repkové výlisky; čerstvé uhorky; chmeľové šišky; otrubová krmna zmes pre zvieratá; kôpra; mäkkýše (živé); čerstvá zelenina; čerstvá tekvica veľkoplodá; vence zo živých kvetov; násadové vajcia (na liahnutie); slama na mulčovanie (materiál na prikrytie pôdy); zvyšky z destilácie (krmivo pre zvieratá); mláto; úžitkové domáce zvieratá; prípravky na výkrm zvierat; ryžová múka (krmivo); čerstvá fazuľa; živé kvety; sušené kvety (na dekoráciu); peľ (surovina); seno; posilňujúce prípravky pre zvieratá; suché krmivo; krmivo pre dobytok; krmivo pre rožný statok; pšenica; čerstvé ovocie; prírodné trávniky; borievky (plody); klíčky semien na botanické použitie; zrno (obilie); zrno (krmivo pre zvieratá); zrno (osivo); semená na siatie; krúpy pre hydinu; čerstvé záhradné bylínky; rastliny; sadenice; chmeľ; kolové orechy; čerstvý hlávkový šalát; čerstvá šošovica; droždie do krmív; surový korok; ľanová múčka (suché krmivo); podstielky pre zvieratá; rašelina (podstielka); kukurica; kukuričné výlisky pre dobytok; slad na výrobu piva a liehovín; matoliny (výlisky ovocia); čerstvé lieskové orechy; šrot pre zvieratá; ikry; vajčká priadky morušovej; kvetinové cibule; kvetinové hľuzy; čerstvá cibuľa; čerstvé olivy; pomaranče; jačmeň; žihľava; sépiové kosti pre vtákov; slama (podstielka); slama (krmivo); palmové listy; palmy; krmne zmesi na výkrm hospodárskych zvierat; živé ryby; vinič (rastlina); borovicové šišky; paprika (rastlina); sušené rastliny na dekoráciu; čerstvý pór; čerstvý hrach; čerstvé zemiaky; prípravky pre nosnice; jadrové krmivo; konzumné korene; čerstvé hrozno; rebarbora; ružové kríky; raž; priadka morušová; nespracovaný konzumný sezam; čerstvé hľuzovky; zvyšky po výrobe vína; živá hydina; algarovila (krmivo); mandle (ovocie); čerstvé arašidy; mleté arašidy pre zvieratá; arašidové výlisky pre zvieratá; vedľajšie produkty spracovania obilnín (krmivo pre zvieratá); vy-

lisovaná cukrová trstina (surovina); živé rybárske návnady; raky (živé); kôrovce (živé); homáre (živé); mušle (slávka jedlá) (živé); ustrice (živé); krmivo pre zvieratá chované v domácnosti; surová kôra; langusty (živé); jedlé predmety na žuvanie pre zvieratá; nápoje pre zvieratá chované v domácnosti; rybia múčka na krmenie zvierat; nespracovaná ryža; holotúrie (morské živočíchy) (živé); pieskovaný papier pre domáce zvieratá (podstielka); aromatizovaný piesok pre domáce zvieratá (podstielka); aloa pravá (rastlina); čerstvý špenát; ľanové semená (krmivo pre zvieratá); ľanová múčka (krmivo pre zvieratá); obilné klíčky (krmivo pre zvieratá); čerstvé artičky; slede (živé); lososy (živé); sardinky (živé); tuniaky (živé); čerstvý cesnak; čerstvá tekvica kričková; nespracované konzumné ľanové semená; ovocné aranžmány, nie na priamu konzumáciu; sardely (živé); jedlý hmyz (živý); nespracované klasy sladkej kukurice (lúpané alebo nelúpané); nespracovaná pohánka.

(540)



(591) červená, žltá, biela

(731) Mlyn Kolárovo, a.s., Železničný rad 11, 946 03 Kolárovo, SK;

(740) Suba Emese, Mgr., Komárno, SK;

(210) 145-2018

(220) 17.1.2018

11(511) 29, 30, 31

(511) 29 - Bielkoviny na prípravu jedál; výťažky z rias na potravinárske použitie; želatína; pokrmové tuky; sardely (neživé); arašidové maslo; maslo; konzumné kakaové maslo; kokosové maslo; maslové krémy; vaječný bielok; krvavé jaternice; vývary (bujóny); prípravky na vývary (bujóny); kaviár; konzervované ovocie; údeniny; zemiakové lupienky; zemiakové hranolčeky; kyslá kapusta; sušený kokos; potravinársky repkový olej; koncentrované vývary; džemy; mrazené ovocie; polievky; hrozienka sušené; nakladané uhorky; konzervovaná zelenina; varená zelenina; sušená zelenina; potravinárske oleje; smotana (mliečne výrobky); syry; kandizované ovocie; krokety; kôrovce (neživé); datle; mlieko; raky (neživé); rybie plátky (filé); syridlá; dusené ovocie; ovocné rôsoly; ovocná dreň; mäso; ryby (neživé); potravinárska želatína; huspenina; divina; d'umbierový džem (závorový); konzervované sójové bôby (potraviny); tukové substancie na výrobu pokrmových tukov; tukové nátierky na chlieb; slede

(neživé); homáre (neživé); potravinársky kukuřičný olej; potravinársky olej z palmových orechov; potravinársky sezamový olej; ustrice (neživé); potravinárska želatína z rýb; šunka; žltok; jogurt; prípravky na zeleninové polievky; zeleninové šťavy na prípravu jedál; mäsové výtázky; kefír (mliečny nápoj); kumys (mliečny nápoj); mliečne nápoje (s vysokým obsahom mlieka); srvátka; mliečne výrobky; langusty (neživé); slanina; konzervovaná šošovica; margarín; marmelády; špik (potraviny); mušle (neživé); mäkkýše (neživé); konzumný palmový olej; spracované škrupinové ovocie; vajcia; sušené vajcia; pečennová paštéta; konzervovaná cibuľa; konzervované olivy; potravinársky olivový olej; potravinársky kostný olej; pektín na prípravu jedál; nakladaná zelenina; konzervovaný hrach; klobásy, salámy, párky; solené potraviny; prípravky na výrobu polievok; paradajkový pretlak; zeleninové šaláty; bravčová masť; ovocné šaláty; sardinky (neživé); lososy (neživé); konzumný loj; tuniaky (neživé); paradajková šťava na prípravu jedál; potravinársky snečnicový olej; držky; konzervované hľuzovky; hydina (mäso); ovocné šupky; algináty na prípravu jedál; mleté mandle; spracované arašidy; konzervované šampiňóny; kokosový tuk; potravinársky kokosový olej; konzervovaná fazuľa; pečť; potraviny z rýb; plátky sušeného ovocia; mušle jedlé (neživé); ovocie naložené v alkohole; spracovaný peľ (potravina); garnáty (neživé); konzervované ryby; konzervované mäso; morské raky (neživé); slimačie vajcia (konzumné); tofu; šľahačka; bravčové mäso; vtáčie hniezda (tradičná špecialita juhovýchodnej Ázie); konzervy s rybami; rybia múčka (potraviny); konzervy s ovocím; mäsové konzervy; zemiakové placky; ryby v slanom náleve; holotúrie (morské živočichy) (neživé); chryzalídy (kukly motýľa priadky morušovej) (potraviny); konzervy so zeleninou; párky v cestíčku; zemiakové vložky; jablkový kompót; brusnicový kompót; tahini (nátierka zo sezamových jadier); hummus (cícerová kaša); konzervované morské riasy; ovocné chuťovky; kyslé mlieko; kimchi (jedlo z kvasenej zeleniny); sójové mlieko (náhradka mlieka); mliečne koktaily; papriková nátierka (konzervované koreniny); lúpané snečnicové semená; rybacia pena; vtáčie mlieko (nealkoholické); zeleninová pena; rybie ikry (potraviny); lúpané semená; aloa pravá (potraviny); konzervovaný cesnak; mlieko obohatené bielkovinami; potravinársky ľanový olej; nízkotučné zemiakové lupienky; nízkotučné zemiakové hranolčeky; lecitín na prípravu jedál; mliečne fermenty na prípravu jedál; kompóty; kondenzované sladené mlieko; „smetana“ (ruská kyslá smotana); „riaženka“ (ruský jogurtový nápoj); „prostokvaša“ (ruské kyslé mlieko); paradajková pasta; pasta z tekvicovej dužiny; baklažánová pasta; arašidové mlieko na prípravu jedál; mandľové mlieko na prípravu jedál; ryžové mlieko (náhradka mlieka); konzervované artičoky; ovocné aranžmány na priamu konzumáciu; sušené mlieko; yakitori (japonský kurací špíz); bulgogi (kórejské jedlo z hovädzieho mäsa); kandizované orechy; ochutené orechy; spracované lieskové orechy; konzervované bobuľové ovocie; guakamola (avokádová nátierka); vyprážené cibuľové krúžky; falafel (tra-

dičné arabské jedlo); citrónová šťava na prípravu jedál; mrazom sušené mäso; ovsené mlieko; rastlinná smotana; mrazom sušená zelenina; potravinársky extra panenský olivový olej; galbi (kórejské jedlo z grilovaného mäsa); jedlé mravčie larvy (potraviny); jedlý hmyz (neživý); spracovaná sladká kukurica; orechové nátierky; zemiakové knedle; párky na prípravu hotdogov; párky v kukuričnom cestíčku (corn dogs); potravinársky sójový olej; náhradky mlieka; mandľové mlieko; arašidové mlieko; kokosové mlieko; kokosové mlieko na prípravu jedál; nápoje z kokosového mlieka; ryžové mlieko na prípravu jedál; nápoje z mandľového mlieka; nápoje z arašidového mlieka; črevá na klobásy (prírodné alebo umelé); lisovaná ovocná pasta; sójové rezne; rezne z tofu. 30 - Riasy (chuťové prísady); cestoviny; mandľové cesto; aníz (semená); badián; cukrovinky na zdobenie vianočných stromčekov; bylinkové čaje (nie na lekárske použitie); kávové príchute; aromatické prípravky do potravín; koreniny; nekysnutý chlieb; soľ na konzervovanie potravín; sucháre; sušienky, keksy; mäťové cukríky; cukríky; obľátky; sladké zemle; kakao; káva; nepražená káva; rastlinné prípravky (kávové náhradky); zákusky, koláče; škoric (korenina); kapary; karamelky (cukríky); karí (korenin); prípravky z obilnín; žuvačky; cigória (kávová náhradka); čaj; čokoláda; marcipán; klinčeky (korenin); chuťové prísady; cukrovinky; cukrárske výrobky; kukuričné vločky; kukuričné pukance; stužovače šľahačky; smotanové zmrzliny; palacinky; príchute do potravín (okrem éterických esencií a esenciálnych olejov); kuchynská soľ; zahusťovacie prípravky na varenie; kurkuma (potravina); prírodné sladidlá; korenin; perníky, medovníky; nové korenin; múka; fazuľová múka; kukuričná múka; horčicová múka; jačmenná múka; sójová múka; pšeničná múka (výrazková); škrob (potraviny); droždie do cesta; fondán (cukrovinky); keksy; cukor; cukrárske aromatické prísady (okrem esenciálnych olejov); prášok do pečiva; cestá na koláče; d'umbier (korenin); prísady do zmrzlín (spojivá); ľad (prírodný alebo umelý); ľad do nápojov; glukóza na prípravu jedál; glutén (potraviny); krúpy (potraviny); ocot; kečup; mliečne kakaové nápoje; mliečne kávové nápoje; mliečne čokoládové nápoje; kvások; droždie; spojivá do údenín; mandľové pusinky (jemné pečivo); makaróny; mletá kukurica; pražená kukurica; maltóza; melasa; melasový sirup; cukrárenská mäta; med; lúpaný jačmeň; horčica; muškátové orechy; rezance; plnené koláče; mletý jačmeň; sendviče; pastilky (cukrovinky); jemné pečivárske výrobky; sušienky; pečivo (rožky); paprika (koreniny); pizza; čierne korenin; zemiaková múčka (potraviny); pudinky; pralinky; ravioly; sladké drierko (cukrovinky); ryža; šafran (korenin); ságo; omáčky (chuťové prísady); zeleťová soľ; pšeničná krupica; šerbety (zmrzlinové nápoje); špagety; tapioka; tapioková múka; torty; vanilkové príchute; vanilín (vanilková náhradka); zvitky (cestoviny); pečivo s mäsovou náplňou; paštéty zapekané v ceste; prípravky na zjemňovanie mäsa na domáce použitie; zmrzliny; prášky na výrobu zmrzlín; mandľové cukrovinky; arašidové cukrovinky; potravinárske príchute okrem esenciálnych olejov; aromatické prísady do nápo-

jov (okrem esenciálnych olejov); mletý ovos; lupaný ovos; ovsené potraviny; ovsené vločky; ovsený výražok (múka); tyčinky so sladkým drevkom (cukrovinky); pivný ocot; kávové nápoje; kakaové nápoje; čokoládové nápoje; kávové náhradky; kandis (na povrch cukroví); obilninové vločky; marináda (chuťové prísady); kuskus (krupica); sladové výťažky (potraviny); slad (potraviny); propolis; pikantné zeleninové omáčky (chuťové prísady); včelí kasička; morská voda na prípravu jedál; súši; paradajková omáčka; majonézy; slané pečivo (krekery); anglický krém; ovocné želé (cukrovinky); müsli; ryžové koláče; sójová omáčka; jogurty mrazené (mrazené potraviny); chutneys (koreniny); jarné závitky (ázijské predjedlo); tacos (mexické jedlo); kukuričné placky (tortilly); ľadový čaj; čajové nápoje; zálievky na šaláty; strúhanka; tabbouleh (libanonský šalát); chalva; quiches (slaný koláč); mäsové šťavy; pasta zo sójových bôbov (chuťové prísady); miso (chuťové prísady); obilninové chuťovky; ryžové chuťovky; instantná kukuričná kaša (s vodou alebo s mliekom); kukuričná krupica; práškové droždie; sóda bikarbóna na prípravu jedál; konzervované záhradné bylinky (chuťové prísady); jedlá z rezancov; polevy na koláče; čokoládové peny; penové zákusky (cukrovinky); ovocné omáčky; marinády; syrové sendviče (cheeseburgers); pesto (bazalková omáčka); polevy na šunku; ľanové semená na prípravu jedál (koreniny); obilné klíčky (potraviny); cereálne tyčinky s vysokým obsahom proteínov; vínný kameň na prípravu jedál; gluténové prísady na kuchárske použitie; omáčky na cestoviny; cereálne tyčinky; palmový cukor; cestá na jedlá; kvety a listy rastlín (náhradky čaju); cestá na zákusky; vareniki (ukrajinské pirohy); peľmene (ruské mäsové knedličky); čokoládové cukrárske ozdoby; cukrovinkové cukrárske ozdoby; orechy v čokoláde; mliečna ryžová kaša; mleté orechy; posekaný cesnak (chuťové prísady); baozi (čínske parené buchty); ryžové cesto na prípravu jedál; jiaaozi (čínske pirohy); ramen (japonské rezancové polievky); okonomiyaki (japonské obložené placky); zmesi na prípravu okonomiyaki (japonské obložené placky); burritos (mexické plnené placky); gimnap (kórejské ryžové jedlo); jedlý papier; jedlý ryžový papier; čokoládové nátiery; čokoládovo-orieškové nátiery; knedle; agáový sirup (prírodné sladidlo); polevy na zákusky s vysokým leskom; mrazom sušené ryžové jedlá; mrazom sušené cestovinové jedlá; harmančekové nápoje; mliečny karamel (dulce de leche); ryža zmiešaná so zeleninou a hovädzím mäsom (bibimbap); onigiri (japonské ryžové jedlo); instantná ryža; hotdogy (teplé párky v rožku); ľadové kocky (konzumné); spracované semená používané ako koreniny; sezamové semená (koreniny); zelenina v štiplavom náleve; spracovaná pohánka; pohánková múka; brusnicová omáčka (chuťové prísady); jablková omáčka (chuťové prísady); krutóny; cukríky na osvieženie dychu; žuvačky na osvieženie dychu; japonské rezance udon; japonské rezance soba.

31 - Citrusové ovocie; nespracované riasy (potraviny alebo krmivo); škruplinové ovocie; zvieratá chované v zverincoch; živé zvieratá; krmivo pre zvieratá; stromy; vianočné stromčeky; kmene stromov; kriky; ovos; čerstvé bobuľové ovocie;

soľ pre dobytok; čerstvá cvikla; otruby; nespílené drevo; drevené triesky na výrobu drevotriesky; drevo neočistené od kôry; nečistené kakaové bôby; cukrová trstina; nečistené plody rohovníka (svätójánsky chlieb); nespracované obilie; čerstvé šampiňóny; šampiňónové podhubie na rozmnožovanie; pokrutiny; čerstvé gaštany; vápno (krmivo pre zvieratá); čakankové hľuzy; čakanka; psie sucháre; čerstvé citróny; škruliny kakaových orechov; kokosové orechy; krmivo pre vtáky; repkové výlisky; čerstvé uhorky; chmeľové šišky; otrubová kýmna zmes pre zvieratá; kôpra; mäkkýše (živé); čerstvá zelenina; čerstvá tekvica veľkoplodá; vence zo živých kvetov; násadové vajcia (na liahnutie); slama na mulčovanie (materiál na prikrytie pôdy); zvyšky z destilácie (krmivo pre zvieratá); mláto; úžitkové domáce zvieratá; prípravky na výkrm zvierat; ryžová múka (krmivo); čerstvá fazuľa; živé kvety; sušené kvety (na dekoráciu); peľ (surovina); seno; posilňujúce prípravky pre zvieratá; suché krmivo; krmivo pre dobytok; krmivo pre rožný statok; pšenica; čerstvé ovocie; prírodné trávniky; borievky (plody); klíčky semien na botanické použitie; zrno (obilie); zrno (krmivo pre zvieratá); zrno (osivo); semená na siatie; krúpy pre hydinu; čerstvé záhradné bylinky; rastliny; sadenice; chmeľ; kolové orechy; čerstvý hlávkový šalát; čerstvá šošovica; droždie do krmív; surový korok; ľanová múčka (suché krmivo); podstielky pre zvieratá; rašelina (podstielka); kukurica; kukuričné výlisky pre dobytok; slad na výrobu piva a liehovín; matoliny (výlisky ovocia); čerstvé lieskové orechy; šrot pre zvieratá; ikry; vajčka priadky morušovej; kvetinové cibule; kvetinové hľuzy; čerstvá cibuľa; čerstvé olivy; pomaranče; jačmeň; žihľava; sépiové kosti pre vtákov; slama (podstielka); slama (krmivo); palmové listy; palmy; krmie zmesi na výkrm hospodárskych zvierat; živé ryby; vinič (rastlina); borovicové šišky; paprika (rastlina); sušené rastliny na dekoráciu; čerstvý pór; čerstvý hrach; čerstvé zemiaky; prípravky pre nosnice; jadrové krmivo; konzumné korene; čerstvé hrozno; rebarbora; ružové kriky; raž; priadka morušová; nespracovaný konzumný sezam; čerstvé hľuzovky; zvyšky po výrobe vína; živá hydina; algarovila (krmivo); mandle (ovocie); čerstvé arašidy; mleté arašidy pre zvieratá; arašidové výlisky pre zvieratá; vedľajšie produkty spracovania obilnín (krmivo pre zvieratá); vylisovaná cukrová trstina (surovina); živé rybárske návnady; raky (živé); kôrovce (živé); homáre (živé); mušle (slávka jedlá) (živé); ustrice (živé); krmivo pre zvieratá chované v domácnosti; surová kôra; langusty (živé); jedlé predmety na žuvanie pre zvieratá; nápoje pre zvieratá chované v domácnosti; rybia múčka na krmenie zvierat; nespracovaná ryža; holotúrie (morské živočíchy) (živé); pieskovaný papier pre domáce zvieratá (podstielka); aromatizovaný piesok pre domáce zvieratá (podstielka); aloa pravá (rastlina); čerstvý špenát; ľanové semená (krmivo pre zvieratá); ľanová múčka (krmivo pre zvieratá); obilné klíčky (krmivo pre zvieratá); čerstvé artičky; slede (živé); lososy (živé); sardinky (živé); tuniaky (živé); čerstvý cesnak; čerstvá tekvica kričková; nespracované konzumné ľanové semená; ovocné aranžmány, nie na priamu konzumáciu; sardely

(živé); jedlý hmyz (živý); nespracované klasy sladkej kukurice (lúpané alebo nelúpané); nespracovaná pohánka.

(540)



(591) červená, žltá, biela

(731) Mlyn Kolárovo, a.s., Železničný rad 11, 946 03 Kolárovo, SK;

(740) Suba Emese, Mgr., advokátka, Komárno, SK;

(210) 146-2018

(220) 17.1.2018

11(511) 29, 30, 31

(511) 29 - Bielkoviny na prípravu jedál; výtlačky z rias na potravinárske použitie; želatína; pokrmové tuky; sardely (neživé); arašidové maslo; maslo; konzumné kakaové maslo; kokosové maslo; maslové krémy; vaječný bielok; krvavé jaternice; vývary (bujóny); prípravky na vývary (bujóny); kaviár; konzervované ovocie; údeniny; zemiakové lupienky; zemiakové hranolčeky; kyslá kapusta; sušený kokos; potravinársky repkový olej; koncentrované vývary; džemy; mrazené ovocie; polievky; hrozienka sušené; nakladané uhorky; konzervovaná zelenina; varená zelenina; sušená zelenina; potravinárske oleje; smotana (mliečne výrobky); syry; kandizované ovocie; krokety; kôrovce (neživé); datle; mlieko; raky (neživé); rybie plátky (filé); syridlá; dusené ovocie; ovocné rôsoly; ovocná dreň; mäso; ryby (neživé); potravinárska želatína; huspenina; divina; d'umbierový džem (zázvorový); konzervované sójové bôby (potraviny); tukové substancie na výrobu pokrmových tukov; tukové nátierky na chlieb; slede (neživé); homáre (neživé); potravinársky kukuričný olej; potravinársky olej z palmových orechov; potravinársky sezamový olej; ustrice (neživé); potravinárska želatína z rýb; šunka; žltok; jogurt; prípravky na zeleninové polievky; zeleninové šťavy na prípravu jedál; mäsové výtlačky; kefir (mliečny nápoj); kumys (mliečny nápoj); mliečne nápoje (s vysokým obsahom mlieka); srvátka; mliečne výrobky; langusty (neživé); slanina; konzervovaná šošovica; margarín; marmelády; špič (potraviny); mušle (neživé); mäkkýše (neživé); konzumný palmový olej; spracované škruvinové ovocie; vajcia; sušené vajcia; peče-

ňová paštéta; konzervovaná cibuľa; konzervované olivy; potravinársky olivový olej; potravinársky kostný olej; pektín na prípravu jedál; nakladaná zelenina; konzervovaný hrach; klobásy, salámy, párky; solené potraviny; prípravky na výrobu polievok; paradajkový pretlak; zeleninové šaláty; bravčová masť; ovocné šaláty; sardinky (neživé); lososy (neživé); konzumný loj; tuniaky (neživé); paradajková šťava na prípravu jedál; potravinársky slnečnicový olej; držky; konzervované hľuzovky; hydina (mäso); ovocné šupky; algináty na prípravu jedál; mleté mandle; spracované arašidy; konzervované šampiňóny; kokosový tuk; potravinársky kokosový olej; konzervovaná fazuľa; pečeň; potraviny z rýb; plátky sušeného ovocia; mušle jedlé (neživé); ovocie naložené v alkohole; spracovaný peľ (potravina); garnáty (neživé); konzervované ryby; konzervované mäso; morské raky (neživé); slimačie vajcia (konzumné); tofu; šľahačka; bravčové mäso; vtáčie hniezda (tradičná špecialita juhovýchodnej Ázie); konzervy s rybami; rybia múčka (potraviny); konzervy s ovocím; mäsové konzervy; zemiakové placky; ryby v slanom náleve; holotúrie (morské živočíchy) (neživé); chryzalidy (kukly motýľa priadky morušovej) (potraviny); konzervy so zeleninou; párky v cestíčku; zemiakové vločky; jablkový kompót; brusnicový kompót; tahini (nátierka zo sezamových jadier); hummus (cícerová kaša); konzervované morské riasy; ovocné chuťovky; kyslé mlieko; kimchi (jedlo z kvasenej zeleniny); sójové mlieko (náhradka mlieka); mliečne koktaily; papriková nátierka (konzervované korenie); lúpané slnečnicové semená; rybacia pena; vtáčie mlieko (nealkoholické); zeleninová pena; rybie ikry (potraviny); lúpané semená; aloa pravá (potraviny); konzervovaný cesnak; mlieko obohatené bielkovinami; potravinársky ľanový olej; nízkotučné zemiakové lupienky; nízkotučné zemiakové hranolčeky; lecitín na prípravu jedál; mliečne fermenty na prípravu jedál; kompóty; kondenzované sladené mlieko; „smetana“ (ruská kyslá smotana); „riaženka“ (ruský jogurtový nápoj); „prostokvaša“ (ruské kyslé mlieko); paradajková pasta; pasta z tekvicovej dužiny; baklažánová pasta; arašidové mlieko na prípravu jedál; mandľové mlieko na prípravu jedál; ryžové mlieko (náhradka mlieka); konzervované artičoky; ovocné aranžmány na priamu konzumáciu; sušené mlieko; yakitori (japonský kurací špíz); bulgogi (kórejské jedlo z hovädzieho mäsa); kandizované orechy; ochutené orechy; spracované lieskové orechy; konzervované bobuľové ovocie; guakamola (avokádová nátierka); vyprážené cibuľové krúžky; falafel (tradičné arabské jedlo); citrónová šťava na prípravu jedál; mrazom sušené mäso; ovsené mlieko; rastlinná smotana; mrazom sušená zelenina; potravinársky extra panenský olivový olej; galbi (kórejské jedlo z grilovaného mäsa); jedlé mravčie larvy (potraviny); jedlý hmyz (neživý); spracovaná sladká kukurica; orechové nátierky; zemiakové knedle; párky na prípravu hotdogov; párky v kukuričnom cestíčku (corn dogs); potravinársky sójový olej; náhradky mlieka; mandľové mlieko; arašidové mlieko; kokosové mlieko; kokosové mlieko na prípravu jedál; nápoje z kokosového mlieka; ryžové mlieko na prípravu jedál; nápoje z mandľo-



vého mlieka; nápoje z arašidového mlieka; črevá na klobásky (prírodné alebo umelé); lisovaná ovocná pasta; sójové rezne; rezne z tofu.

30 - Riasy (chuťové prísady); cestoviny; mandľové cesto; aníz (semená); badián; cukrovinky na zdobenie vianočných stromčekov; bylinkové čaje (nie na lekárske použitie); kávové príchute; aromatické prípravky do potravín; koreniny; nekysnutý chlieb; soľ na konzervovanie potravín; sucháre; sušienky, keksy; sušienky; mäťové cukríky; cukríky; oblátky; sladké žemle; kakao; káva; nepražená káva; rastlinné prípravky (kávové náhradky); zákusky, koláče; škoric (korenina); kapary; karamelky (cukríky); karí (korení); prípravky z obilnín; žuvačky; cigória (kávová náhradka); čaj; čokoláda; marcipán; klinčeky (korení); chuťové prísady; cukrovinky; cukrárske výrobky; kukuričné vločky; kukuričné pukance; stužovače šľahačky; smotanové zmrzliny; palacinky; prichute do potravín (okrem éterických esencií a esenciálnych olejov); kuchynská soľ; zahusťovacie prípravky na varenie; kurkuma (potravina); prírodné sladidlá; korení; perníky, medovníky; nové korení; múka; fazuľová múka; kukuričná múka; horčicová múčka; jačmenná múka; sójová múka; pšeničná múka (výražková); škrob (potraviny); droždie do cesta; fondán (cukrovinky); keksy; cukor; cukrárske aromatické prísady (okrem esenciálnych olejov); prášok do pečiva; cestá na koláče; d'umbier (korení); prísady do zmrzlín (spojivá); ľad (prírodný alebo umelý); ľad do nápojov; glukóza na prípravu jedál; glutén (potraviny); krúpy (potraviny); ocot; kečup; mliečne kakaové nápoje; mliečne kávové nápoje; mliečne čokoládové nápoje; kvások; droždie; spojivá do údenín; mandľové pusinky (jemné pečivo); makaróny; mletá kukurica; pražená kukurica; maltóza; melasa; melasový sirup; cukrárenská mäta; med; lúpaný jačmeň; horčica; muškátové orechy; rezance; plnené koláče; mletý jačmeň; sendviče; pastilky (cukrovinky); jemné pečivárske výrobky; sušienky; pečivo (rožky); paprika (koreniny); pizza; čierne korení; zemiaková múčka (potraviny); pudíngy; pralinky; ravioly; sladké drievko (cukrovinky); ryža; šafran (korení); sāgo; omáčky (chuťové prísady); zelerová soľ; pšeničná krupica; šerbety (zmrzlinové nápoje); špagety; tapioka; tapioková múka; torty; vanilkové príchute; vanilín (vanilková náhradka); zvitky (cestoviny); pečivo s mäsovou náplňou; paštéty zapekané v ceste; prípravky na zjemňovanie mäsa na domáce použitie; zmrzliny; prášky na výrobu zmrzlín; mandľové cukrovinky; arašidové cukrovinky; potravinárske príchute okrem esenciálnych olejov; aromatické prísady do nápojov (okrem esenciálnych olejov); mletý ovos; lúpaný ovos; ovsené potraviny; ovsené vločky; ovsený výražok (múka); tyčinky so sladkým drievkom (cukrovinky); pivný ocot; kávové nápoje; kakaové nápoje; čokoládové nápoje; kávové náhradky; kandis (na povrch cukrovíniok); obilninové vločky; marináda (chuťové prísady); kuskus (krupica); sladové výťažky (potraviny); slad (potraviny); propolis; pikantné zeleninové omáčky (chuťové prísady); včelia kasička; morská voda na prípravu jedál; sůši; paradajková omáčka; majonézy; slané pečivo (kreker); anglický krém; ovocné želé (cukrovinky); müsli; ryžové koláče;

sójová omáčka; jogurty mrazené (mrazené potraviny); chutneys (koreniny); jarné závitky (ázijské predjedlo); tacos (mexické jedlo); kukuričné placky (tortilly); ľadový čaj; čajové nápoje; zálievky na šaláty; strúhanka; tabbouleh (libanonský šalát); chalva; quiches (slaný koláč); mäsové šťavy; pasta zo sójových bôbov (chuťové prísady); miso (chuťové prísady); obilninové chuťovky; ryžové chuťovky; instantná kukuričná kaša (s vodou alebo s mliekom); kukuričná krupica; práškové droždie; sóda bikarbóna na prípravu jedál; konzervované záhradné bylinky (chuťové prísady); jedlá z rezancov; polevy na koláče; čokoládové peny; penové zákusky (cukrovinky); ovocné omáčky; marinády; syrové sendviče (cheeseburgers); pesto (bazalková omáčka); polevy na šunku; ľanové semená na prípravu jedál (koreniny); obilné kľičky (potraviny); cereálne tyčinky s vysokým obsahom proteínov; vínny kameň na prípravu jedál; gluténové prísady na kuchárske použitie; omáčky na cestoviny; cereálne tyčinky; palmový cukor; cestá na jedlá; kvety a listy rastlín (náhradky čaju); cestá na zákusky; vareníki (ukrajinské pirohy); peľmene (ruské mäsové knedličky); čokoládové cukrárske ozdoby; cukrovinkové cukrárske ozdoby; orechy v čokoláde; mliečna ryžová kaša; mleté orechy; posekaný cesnak (chuťové prísady); baozi (čínske parené buchty); ryžové cesto na prípravu jedál; jiaozi (čínske pirohy); ramen (japonské rezancové polievky); okonomiyaki (japonské obložené placky); zmesi na prípravu okonomiyaki (japonské obložené placky); burritos (mexické plnené placky); gimbap (kórejské ryžové jedlo); jedlý papier; jedlý ryžový papier; čokoládové nátierky; čokoládovo-orieškové nátierky; knedle; agávový sirup (prírodné sladidlo); polevy na zákusky s vysokým leskom; mrazom sušené ryžové jedlá; mrazom sušené cestovinové jedlá; harmančekové nápoje; mliečny karamel (dulce de leche); ryža zmiešaná so zeleninou a hovädzím mäsom (bibimbap); onigiri (japonské ryžové jedlo); instantná ryža; hotdogy (teplé párky v rožku); ľadové kocky (konzumné); spracované semená používané ako koreniny; sezamové semená (koreniny); zelenina v štiplavom náleve; spracovaná pohánka; pohánková múka; brusnicová omáčka (chuťové prísady); jablková omáčka (chuťové prísady); krutóny; cukríky na osvieženie dychu; žuvačky na osvieženie dychu; japonské rezance udon; japonské rezance soba.

31 - Citrusové ovocie; nespracované riasy (potraviny alebo krmivo); škruvinové ovocie; zvieratá chované v zverincoch; živé zvieratá; krmivo pre zvieratá; stromy; vianočné stromčeky; kmene stromov; kríky; ovos; čerstvé bobuľové ovocie; soľ pre dobytok; čerstvá cvikla; otruby; nespílené drevo; drevené triesky na výrobu drevotriesky; drevo neočistené od kôry; nečistené kakaové bôby; cukrová trstina; nečistené plody rohovníka (svätójánsky chlieb); nespracované obilie; čerstvé šampiňóny; šampiňónové podhubie na rozmnožovanie; pokrutiny; čerstvé gaštany; vápno (krmivo pre zvieratá); čakankové hľuzy; čakanka; psie sucháre; čerstvé citróny; škruvinový kakaový orechov; kokosové orechy; krmivo pre vtáky; repkové výlisky; čerstvé uhorky; chmeľové šišky; otrubová kýmna zmes pre zvieratá; kôpra;

mákkýše (živé); čerstvá zelenina; čerstvá tekvica veľkoplodá; vence zo živých kvetov; násadové vajcia (na liahnutie); slama na mulčovanie (materiál na prikrytie pôdy); zvyšky z destilácie (krmivo pre zvieratá); mláto; úžitkové domáce zvieratá; prípravky na výkrm zvierat; ryžová múka (krmivo); čerstvá fazuľa; živé kvety; sušené kvety (na dekoráciu); peľ (surovina); seno; posilňujúce prípravky pre zvieratá; suché krmivo; krmivo pre dobytok; krmivo pre rožný statok; pšenica; čerstvé ovocie; prírodné trávniky; borievky (plody); klíčky semien na botanické použitie; zrno (obilie); zrno (krmivo pre zvieratá); zrno (osivo); semená na siatie; krúpy pre hydinu; čerstvé záhradné bylinky; rastliny; sadenice; chmeľ; kolové orechy; čerstvý hlávkový šalát; čerstvá šošovica; droždie do krmív; surový korok; ľanová múčka (suché krmivo); podstielky pre zvieratá; rašelina (podstielka); kukurica; kukuričné výlisky pre dobytok; slad na výrobu piva a liehovín; matoliny (výlisky ovocia); čerstvé lieskové orechy; šrot pre zvieratá; ikry; vajíčka priadky morušovej; kvetinové cibule; kvetinové hľuzy; čerstvá cibuľa; čerstvé olivy; pomaranče; jačmeň; žihľava; sépiové kosti pre vtákov; slama (podstielka); slama (krmivo); palmové listy; palmy; krmne zmesi na výkrm hospodárskych zvierat; živé ryby; vinič (rastlina); borovicové šišky; paprika (rastlina); sušené rastliny na dekoráciu; čerstvý pór; čerstvý hrach; čerstvé zemiaky; prípravky pre nosnice; jadrové krmivo; konzumné korene; čerstvé hrozno; rebarbora; ružové kríky; raž; priadka morušová; nespracovaný konzumný sezam; čerstvé hľuzovky; zvyšky po výrobe vína; živá hydina; algarovila (krmivo); mandle (ovocie); čerstvé arašidy; mleté arašidy pre zvieratá; arašidové výlisky pre zvieratá; vedľajšie produkty spracovania obilnín (krmivo pre zvieratá); vylisovaná cukrová trstina (surovina); živé rybárske návnady; raky (živé); kôrovce (živé); homáre (živé); mušle (slávka jedlá) (živé); ustrice (živé); krmivo pre zvieratá chované v domácnosti; surová kôra; langusty (živé); jedlé predmety na žuvanie pre zvieratá; nápoje pre zvieratá chované v domácnosti; rybia múčka na kŕmenie zvierat; nespracovaná ryža; holotúrie (morské živočíchy) (živé); pieskovaný papier pre domáce zvieratá (podstielka); aromatizovaný piesok pre domáce zvieratá (podstielka); aloa pravá (rastlina); čerstvý špenát; ľanové semená (krmivo pre zvieratá); ľanová múčka (krmivo pre zvieratá); obilné klíčky (krmivo pre zvieratá); čerstvé artičoky; slede (živé); lososy (živé); sardinky (živé); tuniaky (živé); čerstvý cesnak; čerstvá tekvica kričková; nespracované konzumné ľanové semená; ovocné aranžmány, nie na priamu konzumáciu; sardely (živé); jedlý hmyz (živý); nespracované klasy sladkej kukurice (lúpané alebo nelúpané); nespracovaná pohánka.

(540)



- (591) červená, žltá, biela  
 (731) Mlyn Kolárovo, a.s., Železničný rad 11, 946 03 Kolárovo, SK;  
 (740) Suba Emese, Mgr., advokátka, Komárno, SK;

(210) 171-2018

(220) 22.1.2018

11(511) 7, 16, 20, 24, 35, 40, 42

(511) 7 - Etiketovacie stroje.

16 - Samolepky (papiernický tovar); tlačiarenské štočky; ručné etiketovacie prístroje; papierové alebo lepenkové etikety; etiketovacie kliešte; tlačivá (formuláre); nákresy; tlačoviny; adresné štítky do adresovacích strojov.

20 - Plastové štítky; nekovové identifikačné štítky.

24 - Textilné etikety.

35 - Navrhovanie reklamných materiálov.

40 - Tlač, tlačenie; ofsetová tlač; sieťotlač, serigrafia.

42 - Navrhovanie obalov, obalové dizajnérstvo; priemyselné dizajnérstvo.

(540)



- (591) modrá  
 (731) ETIS Slovakia, a.s., Hlohová 10, 821 07 Bratislava, SK;

(210) 172-2018

(220) 22.1.2018

11(511) 5

(511) 5 - Farmaceutické prípravky; antibiotiká.

(540) SORCEF

- (731) Pharmaceutical Chemical Cosmetic industry AL-KALOID AD - Skopje, Blvd. Aleksandar Makedonski 12, 1000 Skopje, MK;

(740) Zivko Mijatovic and Partners s. r. o., Bratislava, SK;

**(210) 178-2018**

(220) 23.1.2018

**11(511) 36**

(511) 36 - Investovanie do fondov; kapitálové investície; obchodovanie na burze s cennými papiermi.

**(540)**

(591) modrá, biela, svetlomodrá

(731) FINAX o.c.p. a.s., Bajkalská 19B, 821 01 Bratislava, SK;

**(210) 179-2018**

(220) 23.1.2018

**11(511) 7, 35, 36, 41, 43**

(511) 7 - Predajné automaty.

35 - Prenájom predajných automatov.

36 - Ubytovacie kancelárie (prenájom bývania).

41 - Organizovanie plesov.

43 - Ubytovacie kancelárie (hotely, penzióny); prenájom prechodného ubytovania; dodávanie hotových jedál a nápojov na objednávku (katering); kaviarne; samoobslužné jedálne; závodné jedálne; prenájom prechodného ubytovania; turistické ubytovne; hotelierske služby; reštauračné (stravovacie) služby; samoobslužné reštaurácie; rýchle občerstvenie (snackbary); požíčovanie stoličiek, stolov, obrusov a nápojového skla; požíčovanie prístrojov na prípravu jedál; prenájom automatov na pitnú vodu.

**(540)**

(591) PANTONE 188-fialová, 124-žltá, 377-zelená, 144-oranžová, 485-červená, 2766-modrá a Black-čierna

(731) APROXIMA, s.r.o., Nádražná 2534, 909 01 Skalica, SK;

**(210) 180-2018**

(220) 23.1.2018

**11(511) 12**

(511) 12 - Zdvíhacie vozíky; letecké dopravné prostriedky; teplovzdušné balóny; duše pneumatík; náradie na opravu duší pneumatík; vzduchové pumpy (výbava automobilov); závesné tlmiče na dopravné prostriedky; tlmiace pružiny do dopravných prostriedkov; obojživelné lietadlá; proti-

šmykové zariadenia na pneumatiky automobilov; protišmykové reťaze; opierky hlavy na sedadlá automobilov; kropiace vozidlá; ťažné zariadenia vozidiel; autobusy; autokary; lode, člny; nákladné autá, kamióny; automobilové kapoty; automobilové reťaze; automobilové podvozky; signalizačné zariadenia pri spätnom chode automobilov; lietadlá; kompy; nosiče batožiny na vozidlá; vzducholode; plášte na kolesá vozidiel; ventily na automobilové pneumatiky; torzné tyče vozidiel; kostry plavidiel; lodné háky; lodné kormidlá; lodné skrutky na člny; veslá; vyklápače (časti nákladných automobilov); kolesá na banské vozíky; bicykle; smerovky na bicykle; stojany na bicykle (súčasť bicyklov); podvozky železničných vozňov; člnové výložníky; blatníky; dvoj-kolesové skladové vozíky; kesóny (dopravné prostriedky); kolesá automobilov; kapoty na automobilové motory; kapoty na vozidlá; automobilové obývacie privesy (karavany); vlečné vozidlá, ťahače; kľukové skrine (časti pozemných vozidiel, okrem motorov); bezpečnostné pásy na sedadlá automobilov; náboje kolies automobilov; bicyklové reťaze; nákladné člny; pracovné člny; manipulačné vozíky; golfové vozíky (automobily); podvozky vozidiel; kormidlá; pásy na pásové vozidlá; traktory; železničné vozne; nárazníky vozidiel; nárazníky (tlmiče nárazov na koľajové vozidlá); hydraulické obvody do vozidiel; riadidlá na bicykle; lôžka do dopravných prostriedkov; plášte na bicyklové kolesá; ozubené kolesá, súkolesia na bicykle; bicyklové brzdy; bicyklové blatníky; ráfiky bicyklových kolies; bicyklové kľuky; bicyklové motory; náboje bicyklových kolies; bicyklové pedále; pumpy na bicyklové pneumatiky; špice na bicyklové kolesá; kolesá na bicykle; sedadlá na bicykle; motocyklové stojany (súčasť motocyklov); súkolesia pozemných vozidiel; plávajúce rýpadlá; elektrické motory do pozemných vozidiel; elektromobily; spojky pozemných vozidiel; bezpečnostné sedadlá pre deti do automobilov; pneumatikové plášte; závažia na vyváženie kolies vozidiel; nápravy vozidiel; čapy náprav; stierače; odkladacie batožinové siete na dopravné prostriedky; ozubené kolesá a ozubené prevody do pozemných vozidiel; nákladné dodávkové autá; brzdy vozidiel; obruče hláv kolies; chladiarenské vozidlá; motory do pozemných vozidiel; poľahy na sedadlá automobilov; lokomotívy; hnacie motory do pozemných vozidiel; železničné vozne; prevodovky do pozemných vozidiel; reaktívne (propulzné) mechanizmy do pozemných vozidiel; vojenské dopravné prostriedky; reaktívne motory do pozemných vozidiel; motocykle; voľnobežky do pozemných vozidiel; vodné dopravné prostriedky; lode; lodné skrutky na lode; omnibusy; čelné sklá vozidiel; pneumatiky; dvere na dopravné prostriedky; nosiče lyží na autá; trojkoľky na rozvoz tovaru; spätné zrkadlá; sedadlá na motocykle; bočné privesné vozíky; sedadlá automobilov; športové autá; vyklápacie vozíky; podvozky automobilov; trojkoľky; turbíny do pozemných vozidiel; dopravné prostriedky na pohyb po zemi, vode, vo vzduchu a po koľajniciach; čalúnenie automobilov; mopedy; okenné tabule na okná automobilov; osobné automobily; automobily; zabezpečovacie zariadenia proti odcudzeniu vozidiel; vyklápacie zariadenia

(časti nákladných vozňov a vagónov); automobilové karosérie; nárazníky automobilov; tlmiče automobilov; zabezpečovacie poplašné zariadenia proti odcudzeniu vozidiel; klaksóny automobilov; brzdové obloženia do dopravných prostriedkov; brzdové čeľuste na vozidlá; karosérie dopravných prostriedkov; autopotáhy; smerovky na dopravné prostriedky; reduktory (redukčné ozubené súkolesia do pozemných vozidiel); brzdové dielce do vozidiel; uzávery palivových nádrží vozidiel; spojovacie tyče na pozemné vozidlá (nie časti motorov); sklápacie zadné steny nákladných vozidiel (časti pozemných vozidiel); prevodové hriadele do pozemných vozidiel; nafukovacie vankúše (ochranné prostriedky pre vodičov pri nehodách); brzdové platničky na automobily; bočné spätné zrkadlá na vozidlá; radiace páky vozidiel; automatické automobily (bez vodiča); skútre; skútre pre invalidov; motocyklové reťaze; motocyklové rámy; riadidlá na motocykle; motocyklové motory; plné pneumatiky na kolesá dopravných prostriedkov; diaľkovo ovládané vozidlá na prieskum pod hladinou vody; autonómne vozidlá na skúmanie morského dna pod hladinou vody; elektrické bicykle; pretekárske automobily.

**(540) V3S**

(731) Bounthong Bounthong, Dipl. Ing., Budatínska ulica 9, 851 05 Bratislava, SK;

(740) Hriadel Roman, JUDr., Bratislava, SK;

**(210) 182-2018**

(220) 23.1.2018

**11(511) 5**

(511) 5 - Liečivá; lekárske a zverolekárske prípravky.

**(540) MOXTENZ**

(731) XANTIS PHARMA LIMITED, Lemesou 5, Eurusure Tower, 1 st floor, Flat/Office 101, 2112 Nicosia, CY;

(740) ROTT, RŮŽIČKA & GUTTMANN, Bratislava, SK;

**(210) 185-2018**

(220) 23.1.2018

**11(511) 12**

(511) 12 - Zdvíhacie vozíky; letecké dopravné prostriedky; teplovzdušné balóny; duše pneumatík; náradie na opravu duší pneumatík; vzduchové pumpy (výbava automobilov); závesné tlmiče na dopravné prostriedky; tlmiace pružiny do dopravných prostriedkov; obojživelné lietadlá; protišmykové zariadenia na pneumatiky automobilov; protišmykové reťaze; opierky hlavy na sedadlá automobilov; kropiace vozidlá; ťažné zariadenia vozidiel; autobusy; autokary; lode, člny; nákladné autá, kamióny; automobilové kapoty; automobilové reťaze; automobilové podvozky; signalizačné zariadenia pri spätnom chode automobilov; lietadlá; kompy; nosiče batožiny na vozidlá; vzducholode; plášte na kolesá vozidiel; ventily na automobilové pneumatiky; torzné tyče vozidiel; kostry plavidiel; lodné háky; lodné kormidlá; lodné skrutky na člny; veslá; vyklápače (časti nákladných automobilov); kolesá na banské vozíky; bicykle; smerovky na bicykle; stojany na

bicykle (súčasti bicyklov); podvozky železných vozňov; člnové výložníky; blatníky; dvojkolesové skladové vozíky; kesóny (dopravné prostriedky); kolesá automobilov; kapoty na automobilové motory; kapoty na vozidlá; automobilové obývacie privesy (karavany); vlečné vozidlá, ťahače; kľukové skrine (časti pozemných vozidiel, okrem motorov); bezpečnostné pásy na sedadlá automobilov; náboje kolies automobilov; bicyklové reťaze; nákladné člny; pracovné člny; manipulačné vozíky; golfové vozíky (automobily); podvozky vozidiel; kormidlá; pásy na pásové vozidlá; traktory; železničné vozne; nárazníky vozidiel; nárazníky (tlmiče nárazov na koľajové vozidlá); hydraulické obvody do vozidiel; riadidlá na bicykle; lôžka do dopravných prostriedkov; plášte na bicyklové kolesá; ozubené kolesá, súkolesia na bicykle; bicyklové brzdy; bicyklové blatníky; ráfiky bicyklových kolies; bicyklové kľuky; bicyklové motory; náboje bicyklových kolies; bicyklové pedále; pumpy na bicyklové pneumatiky; špice na bicyklové kolesá; kolesá na bicykle; sedadlá na bicykle; motocyklové stojany (súčasti motocyklov); súkolesia pozemných vozidiel; plávajúce rýpadlá; elektrické motory do pozemných vozidiel; elektromobily; spojky pozemných vozidiel; bezpečnostné sedadlá pre deti do automobilov; pneumatikové plášte; závažia na vyváženie kolies vozidiel; nápravy vozidiel; čapy náprav; stierače; odkladacie batožinové siete na dopravné prostriedky; ozubené kolesá a ozubené prevody do pozemných vozidiel; nákladné dodávkové autá; brzdy vozidiel; obruče hláv kolies; chladiarenské vozidlá; motory do pozemných vozidiel; potáhy na sedadlá automobilov; lokomotívy; hnacie motory do pozemných vozidiel; železničné vozne; prevodovky do pozemných vozidiel; reaktívne (propulzné) mechanizmy do pozemných vozidiel; vojenské dopravné prostriedky; reaktívne motory do pozemných vozidiel; motocykle; voľnobežky do pozemných vozidiel; vodné dopravné prostriedky; lode; lodné skrutky na lode; omnibusy; čelné sklá vozidiel; pneumatiky; dvere na dopravné prostriedky; nosiče lyží na autá; trojkoľky na rozvoz tovaru; spätné zrkadlá; sedadlá na motocykle; bočné privesné vozíky; sedadlá automobilov; športové autá; vyklápacie vozíky; podvozky automobilov; trojkoľky; turbíny do pozemných vozidiel; dopravné prostriedky na pohyb po zemi, vode, vo vzduchu a po koľajniciach; čalúnenie automobilov; mopedy; okenné tabule na okná automobilov; osobné automobily; automobily; zabezpečovacie zariadenia proti odcudzeniu vozidiel; vyklápacie zariadenia (časti nákladných vozňov a vagónov); automobilové karosérie; nárazníky automobilov; tlmiče automobilov; zabezpečovacie poplašné zariadenia proti odcudzeniu vozidiel; klaksóny automobilov; brzdové obloženia do dopravných prostriedkov; brzdové čeľuste na vozidlá; karosérie dopravných prostriedkov; autopotáhy; smerovky na dopravné prostriedky; reduktory (redukčné ozubené súkolesia do pozemných vozidiel); brzdové dielce do vozidiel; uzávery palivových nádrží vozidiel; spojovacie tyče na pozemné vozidlá (nie časti motorov); sklápacie zadné steny nákladných vozidiel (časti pozemných vozidiel); prevodové hriadele do pozemných vozidiel; na-

fukovacie vankúše (ochranné prostriedky pre vodičov pri nehodách); brzdové platničky na automobily; bočné spätné zrkadlá na vozidlá; radiace páky vozidiel; automatické automobily (bez vodiča); skútre; skútre pre invalidov; motocyklové reťaze; motocyklové rámy; riadidlá na motocykle; motocyklové motory; plné pneumatiky na kolesá dopravných prostriedkov; diaľkovo ovládané vozidlá na prieskum pod hladinou vody; autonómne vozidlá na skúmanie morského dna pod hladinou vody; elektrické bicykle; pretekárske automobily.

(540)



(731) Bounthong Bounthong, Dipl. Ing., Budatínska 9, 851 05 Bratislava, SK;

(740) Hriadel Roman, JUDr., Bratislava, SK;

(210) 186-2018

(220) 22.1.2018

11(511) 33, 35, 39

(511) 33 - Víno; alkoholické nápoje okrem piva; alkoholické nápoje s ovocím.

35 - Reklamné plagátovanie; rozširovanie reklamných Oznamov; rozširovanie reklamných materiálov zákazníkom (letáky, prospekty, tlačoviny, vzorky); rozširovanie vzoriek tovarov; reklama; on line reklama na počítačovej komunikačnej sieti; zásobovacie služby pre tretie osoby (nákup tovarov a služieb pre iné podniky); marketing; obchodné sprostredkovateľské Služby; poskytovanie obchodných informácií prostredníctvom webových stránok; zostavovanie zoznamov informácií na obchodné alebo reklamné účely.

39 - Doprava, preprava; skladovanie tovarov (úschova); balenie tovarov.

(540) Devana

(731) Martina Košová - ORLOWSKY, Závodníkova 5, 831 03 Bratislava-Nové Mesto, SK;

(740) Advokátska kancelária Marônek &amp; Partners s. r. o., Bratislava-Ružinov, SK;

(210) 192-2018

(220) 23.1.2018

11(511) 35, 41, 42

(511) 35 - Poskytovanie obchodných alebo podnikateľských informácií; obchodné alebo podnikateľské informácie; odborné obchodné alebo podnikateľské poradenstvo; obchodné sprostredkovateľské služby; obchodný alebo podnikateľský prieskum; zásobovacie služby pre tretie osoby (nákup tovarov a služieb pre iné podniky); podpora predaja (pre tretie osoby); administratívne spracovanie obchodných objednávok; kancelárske práce; organizovanie obchodných alebo reklamných výstav.

41 - Organizovanie a vedenie kolokvií; organizovanie a vedenie konferencií; organizovanie a vedenie kongresov; organizovanie a vedenie seminárov; organizovanie a vedenie sympózií; organizovanie a vedenie vzdelávacích fór s osobnou účasťou; organizovanie kultúrnych alebo vzdelávacích výstav.

42 - Tvorba počítačového softvéru; požičiavanie počítačového softvéru; údržba počítačového softvéru; inštalácia počítačového softvéru; poskytovanie softvéru prostredníctvom internetu (SaaS); poradenstvo v oblasti návrhu a vývoja počítačového hardvéru; poradenstvo v oblasti informačných technológií; poradenstvo v oblasti počítačových programov; technologické poradenstvo; výskum a vývoj nových výrobkov (pre zákazníkov); počítačové programovanie; chemický výskum; biologický výskum; technický výskum; vedecký výskum; geologický výskum; fyzikálny výskum; strojársky výskum; inžinierska činnosť.

(540) TRENDUSTRY

(731) SOVA Digital a.s., Bojnická 3, 831 04 Bratislava, SK;

(740) Bachratá Magdaléna, Bratislava, SK;

(210) 193-2018

(220) 23.1.2018

11(511) 35, 45

(511) 35 - Pomoc pri riadení obchodnej činnosti; poradenstvo pri organizovaní a riadení obchodnej činnosti; poradenstvo pri riadení podnikov; pomoc pri riadení obchodných alebo priemyselných podnikov; poradenstvo pri organizovaní obchodnej činnosti; poradenské služby pri riadení obchodnej činnosti; dohodovanie obchodných zmlúv pre tretie osoby.

45 - Mediačné služby; poradenstvo v oblasti práv duševného vlastníctva; spravovanie autorských práv; monitorovacie služby v oblasti práv na duševné vlastníctvo s cieľom poskytnúť právne poradenstvo; právny výskum; advokátske služby; registrácia doménových mien (právne služby); vypracovávanie právnych dokumentov; správa licencií (právne služby); dohodovanie zmlúv pre tretie osoby (právne služby); právne poradenstvo pri odpovediach na verejné súťaže; právny dohľad.

(540)



(591) modrá, čierna

(731) Advokátska kancelária JUDr. Jakub Mandelík, s.r.o., Heydukova 12, 811 08 Bratislava, SK;

**(210) 197-2018**

(220) 23.1.2018

**11(511) 35, 41, 42**

(511) 35 - Poskytovanie obchodných alebo podnikateľských informácií; obchodné alebo podnikateľské informácie; odborné obchodné alebo podnikateľské poradenstvo; obchodné sprostredkovateľské služby; obchodný alebo podnikateľský prieskum; zásobovacie služby pre tretie osoby (nákup tovarov a služieb pre iné podniky); podpora predaja (pre tretie osoby); administratívne spracovanie obchodných objednávok; kancelárske práce; organizovanie obchodných alebo reklamných výstav.

41 - Organizovanie a vedenie kolokvií; organizovanie a vedenie konferencií; organizovanie a vedenie kongresov; organizovanie a vedenie seminárov; organizovanie a vedenie sympózií; organizovanie a vedenie vzdelávacích fór s osobnou účasťou; organizovanie kultúrnych alebo vzdelávacích výstav.

42 - Tvorba počítačového softvéru; požíčanie počítačového softvéru; údržba počítačového softvéru; inštalácia počítačového softvéru; poskytovanie softvéru prostredníctvom internetu (SaaS); poradenstvo v oblasti návrhu a vývoja počítačového hardvéru; poradenstvo v oblasti informačných technológií; poradenstvo v oblasti počítačových programov; technologické poradenstvo; výskum a vývoj nových výrobkov (pre zákazníkov); počítačové programovanie; chemický výskum; biologický výskum; technický výskum; vedecký výskum; geologický výskum; fyzikálny výskum; strojársky výskum; inžinierska činnosť.

**(540) Industry4UM**

(731) SOVA Digital a.s., Bojnická 3, 831 04 Bratislava, SK;

(740) Bachratá Magdaléna, Bratislava, SK;

**(210) 231-2018**

(220) 29.1.2018

**11(511) 35, 39, 41, 43, 44**

(511) 35 - Administratívna správa hotelov; reklamné agentúry; obchodné alebo podnikateľské informácie; komerčné informačné kancelárie; organizovanie obchodných alebo reklamných výstav; prenájom reklamného času v komunikačných médiách; prenájom reklamných materiálov; vydávanie reklamných textov; reklama; vzťahy s verejnosťou (public relations); podpora predaja (pre tretie osoby); on line reklama na počítačovej komunikačnej sieti; organizovanie módných prehliadok na podporu predaja; prenájom predajných stánkov; podpora predaja tovarov a služieb sponzorovaním športových podujatí; cieľný marketing; vonkajšia reklama.

39 - Nosenie batožín; turistické prehliadky (doprava); parkovanie automobilov (služby); organizovanie turistickej dopravy; sprostredkovanie dopravy; informácie o možnostiach dopravy; rezervácie dopravy; rezervácie zájazdov.

41 - Zábavné parky; zábava; poskytovanie zariadení na oddych a rekreáciu; školenia; poskytovanie športovísk; výchovnozábavné klubové služby; organizovanie a vedenie kolokvií; organizovanie a vedenie konferencií; organizovanie a vedenie kongresov; diskotéky (služby); informácie

o možnostiach zábavy; organizovanie kultúrnych alebo vzdelávacích výstav; fitness kluby (zdravotné a kondičné cvičenia); služby poskytované prázdninovými tábormi (zábava); organizovanie živých vystúpení; organizovanie športových súťaží; plánovanie a organizovanie večierok; informácie o možnostiach rekreácie; požíčanie športového výstroja (okrem dopravných prostriedkov); organizovanie a vedenie seminárov; tábory na športové sústreďenia; organizovanie a vedenie sympózií; organizovanie súťaží krásy; rezervácie vstupeniek na zábavné predstavenia; organizovanie plesov; prenájom tenisových kurtov; nočné kluby (zábava); organizovanie a vedenie koncertov; organizovanie módných prehliadok na zábavné účely; koučovanie (školenie); prenájom športových plôch; služby osobných trénerov (fitness cvičenia); kurzy telesného cvičenia; turistické prehliadky so sprievodcom.

43 - Ubytovacie kancelárie (hotely, penzióny); dodávanie hotových jedál a nápojov na objednávku (katering); kaviarne; samoobslužné jedálne; prenájom prechodného ubytovania; penzióny; hotelierske služby; reštauračné (stravovacie) služby; rezervácie ubytovania v penziónoch; rezervácie ubytovania v hoteloch; rýchle občerstvenie (snackbary); bary (služby); prázdninové tábory (ubytovacie služby); rezervácie prechodného ubytovania; požíčanie stoličiek, stolov, obrusov a nápojového skla; prenájom prednáškových sál; požíčanie prístrojov na prípravu jedál; recepčné služby pre dočasné ubytovanie (správa príchodov a odchodov).

44 - Verejné kúpele (na hygienické účely); turecké kúpele; salóny krásy; kadernícke salóny; masáže; fyzioterapia; manikúra; sauny (služby); solária (služby); termálne kúpele; služby vizážistov; zotavovne.

**(540) Horizont Resort**

(731) TATRA TRADING INTERNATIONAL s.r.o., Stará Lesná 178, 059 60 Stará Lesná, SK;

(740) Advokátska kancelária Lebovič, s.r.o., Bratislava, SK;

**(210) 232-2018**

(220) 29.1.2018

**11(511) 35, 39, 41, 43, 44**

(511) 35 - Administratívna správa hotelov; reklamné agentúry; obchodné alebo podnikateľské informácie; komerčné informačné kancelárie; organizovanie obchodných alebo reklamných výstav; prenájom reklamného času v komunikačných médiách; prenájom reklamných materiálov; vydávanie reklamných textov; reklama; vzťahy s verejnosťou (public relations); podpora predaja (pre tretie osoby); on line reklama na počítačovej komunikačnej sieti; organizovanie módných prehliadok na podporu predaja; prenájom predajných stánkov; podpora predaja tovarov a služieb sponzorovaním športových podujatí; cieľný marketing; vonkajšia reklama.

39 - Nosenie batožín; turistické prehliadky (doprava); parkovanie automobilov (služby); organizovanie turistickej dopravy; sprostredkovanie dopravy; informácie o možnostiach dopravy; rezervácie dopravy; rezervácie zájazdov.

41 - Zábavné parky; zábava; poskytovanie zariadení na oddych a rekreáciu; školenia; poskytovanie športovísk; výchovnozábavné klubové služby; organizovanie a vedenie kolokvií; organizovanie a vedenie konferencií; organizovanie a vedenie kongresov; diskotéky (služby); informácie o možnostiach zábavy; organizovanie kultúrnych alebo vzdelávacích výstav; fitness kluby (zdravotné a kondičné cvičenia); služby poskytované prázdninovými tábormi (zábava); organizovanie živých vystúpení; organizovanie športových súťaží; plánovanie a organizovanie večierkov; informácie o možnostiach rekreácie; požičiavanie športového výstroja (okrem dopravných prostriedkov); organizovanie a vedenie seminárov; tábory na športové sústredenia; organizovanie a vedenie sympózií; organizovanie súťaží krásy; rezervácie vstupeniek na zábavné predstavenia; organizovanie plesov; prenájom tenisových kurtov; nočné kluby (zábava); organizovanie a vedenie koncertov; organizovanie módnych prehliadok na zábavné účely; koučovanie (školenie); prenájom športových plôch; služby osobných trénerov (fitness cvičenia); kurzy telesného cvičenia; turistické prehliadky so sprievodcom.

43 - Ubytovacie kancelárie (hotely, penzióny); dodávanie hotových jedál a nápojov na objednávku (katering); kaviarne; samoobslužné jedálne; prenájom prechodného ubytovania; penzióny; hotelierske služby; reštauračné (stravovacie) služby; rezervácie ubytovania v penziónoch; rezervácie ubytovania v hoteloch; rýchle občerstvenie (snackbary); bary (služby); prázdninové tábory (ubytovacie služby); rezervácie prechodného ubytovania; požičiavanie stoličiek, stolov, obrusov a nápojového skla; prenájom prednáškových sál; požičiavanie prístrojov na prípravu jedál; recepcné služby pre dočasné ubytovanie (správa príchodov a odchodov).

44 - Verejné kúpele (na hygienické účely); turecké kúpele; salóny krásy; kadernícke salóny; masáže; fyzioterapia; manikúra; sauny (služby); soláriá (služby); termálne kúpele; služby vizážistov; zotavovne.

#### (540) Hotel Horizont Resort

(731) TATRA TRADING INTERNATIONAL s.r.o., Stará Lesná 178, 059 60 Stará Lesná, SK;

(740) Advokátska kancelária Lebovič, s.r.o., Bratislava, SK;

(210) 234-2018

(220) 25.1.2018

11(511) 29

(511) 29 - Mlieko; syry; mliečne výrobky; potravinárske oleje a tuky.

(540)



*Chuť zrodená z horského mlieka*

(731) SAVENCIA S.A., 42 Rue Rieussec, 782 20 Viroflay, FR;

(740) ČERNEJOVÁ & HRBEK, s. r. o., Bratislava, SK;

(210) 236-2018

(220) 29.1.2018

11(511) 35, 39, 41, 43, 44

(511) 35 - Administratívna správa hotelov; reklamné agentúry; obchodné alebo podnikateľské informácie; komerčné informačné kancelárie; organizovanie obchodných alebo reklamných výstav; prenájom reklamného času v komunikačných médiách; prenájom reklamných materiálov; vydávanie reklamných textov; reklama; vzťahy s verejnosťou (public relations); podpora predaja (pre tretie osoby); on line reklama na počítačovej komunikačnej sieti; organizovanie módnych prehliadok na podporu predaja; prenájom predajných stánkov; podpora predaja tovarov a služieb sponzorovaním športových podujatí; cielený marketing; vonkajšia reklama.

39 - Nosenie batožín; turistické prehliadky (doprava); parkovanie automobilov (služby); organizovanie turistickej dopravy; sprostredkovanie dopravy; informácie o možnostiach dopravy; rezervácie dopravy; rezervácie zájazdov.

41 - Zábavné parky; zábava; poskytovanie zariadení na oddych a rekreáciu; školenia; poskytovanie športovísk; výchovnozábavné klubové služby; organizovanie a vedenie kolokvií; organizovanie a vedenie konferencií; organizovanie a vedenie kongresov; diskotéky (služby); informácie o možnostiach zábavy; organizovanie kultúrnych alebo vzdelávacích výstav; fitness kluby (zdravotné a kondičné cvičenia); služby poskytované prázdninovými tábormi (zábava); organizovanie živých vystúpení; organizovanie športových súťaží; plánovanie a organizovanie večierkov; informácie o možnostiach rekreácie; požičiavanie športového výstroja (okrem dopravných prostriedkov); organizovanie a vedenie seminárov; tábory na športové sústredenia; organizovanie a vedenie sympózií; organizovanie súťaží krásy; rezervácie vstupeniek na zábavné predstavenia; organizovanie plesov; prenájom tenisových kurtov; nočné kluby (zábava); organizovanie a vedenie koncertov; organizovanie módnych prehliadok na zábavné účely; koučovanie (školenie); prenájom športových plôch; služby osobných trénerov (fitness cvičenia); kurzy telesného cvičenia; turistické prehliadky so sprievodcom.

43 - Ubytovacie kancelárie (hotely, penzióny); dodávanie hotových jedál a nápojov na objednávku (katering); kaviarne; samoobslužné jedálne; prenájom prechodného ubytovania; penzióny; hotelierske služby; reštauračné (stravovacie) služby; rezervácie ubytovania v penziónoch; rezervácie ubytovania v hoteloch; rýchle občerstvenie (snackbary); bary (služby); prázdninové tábory (ubytovacie služby); rezervácie prechodného ubytovania; požičiavanie stoličiek, stolov, obrusov a nápojového skla; prenájom prednáškových sál; požičiavanie prístrojov na prípravu jedál; recepcné služby pre dočasné ubytovanie (správa príchodov a odchodov).

44 - Verejné kúpele (na hygienické účely); turecké kúpele; salóny krásy; kadernícke salóny; masáže; fyzioterapia; manikúra; sauny (služby); solária (služby); termálne kúpele; služby vizážistov; zotavovne.

(540)



(731) TATRA TRADING INTERNATIONAL s.r.o., Stará Lesná 178, 059 60 Stará Lesná, SK;

(740) Advokátska kancelária Lebovič, s.r.o., Bratislava, SK;

(210) 237-2018

(220) 29.1.2018

11(511) 35, 39, 41, 43, 44

(511) 35 - Administratívna správa hotelov; reklamné agentúry; obchodné alebo podnikateľské informácie; komerčné informačné kancelárie; organizovanie obchodných alebo reklamných výstav; prenájom reklamného času v komunikačných médiách; prenájom reklamných materiálov; vydávanie reklamných textov; reklama; vzťahy s verejnosťou (public relations); podpora predaja (pre tretie osoby); on line reklama na počítačovej komunikačnej sieti; organizovanie módnych prehliadok na podporu predaja; prenájom predajných stánkov; podpora predaja tovarov a služieb sponzorovaním športových podujatí; cielený marketing; vonkajšia reklama.

39 - Nosenie batožín; turistické prehliadky (doprava); parkovanie automobilov (služby); organizovanie turistickej dopravy; sprostredkovanie dopravy; informácie o možnostiach dopravy; rezervácie dopravy; rezervácie zájazdov.

41 - Zábavné parky; zábava; poskytovanie zariadení na oddych a rekreáciu; školenia; poskytovanie športovísk; výchovnozábavné klubové služby; organizovanie a vedenie kolokvií; organizovanie a vedenie konferencií; organizovanie a vedenie kongresov; diskotéky (služby); informácie o možnostiach zábavy; organizovanie kultúrnych alebo vzdelávacích výstav; fitness kluby (zdravotné a kondičné cvičenia); služby poskytované prázdninovými tábormi (zábava); organizovanie živých vystúpení; organizovanie športových súťaží; plánovanie a organizovanie večierkov; informácie o možnostiach rekreácie; požičiavanie športového výstroja (okrem dopravných prostriedkov); organizovanie a vedenie seminárov; tábory na športové sústreďenia; organizovanie a vedenie sympózií; organizovanie súťaží krásy; rezervácie vstupeniek na zábavné predstavenia; organizovanie plesov; prenájom tenisových kurtov; nočné kluby (zábava); organizovanie a vedenie koncertov; organizovanie módnych prehliadok na zábavné účely; koučovanie (školenie); prenájom športových plôch; služby osobných trénerov (fitness cvičenia); kurzy telesného cvičenia; turistické prehliadky so sprievodcom.

43 - Ubytovacie kancelárie (hotely, penzióny); dodávanie hotových jedál a nápojov na objednávku (katering); kaviarne; samoobslužné jedálne; prenájom prechodného ubytovania; penzióny; hotelierske služby; reštauračné (stravovacie) služby; rezervácie ubytovania v penziónoch; rezervácie ubytovania v hoteloch; rýchle občerstvenie (snackbary); bary (služby); prázdninové tábory (ubytovacie služby); rezervácie prechodného ubytovania; požičiavanie stoličiek, stolov, obrusov a nápojového skla; prenájom prednáškových sál; požičiavanie prístrojov na prípravu jedál; recepcné služby pre dočasné ubytovanie (správa príchodov a odchodov).

44 - Verejné kúpele (na hygienické účely); turecké kúpele; salóny krásy; kadernícke salóny; masáže; fyzioterapia; manikúra; sauny (služby); solária (služby); termálne kúpele; služby vizážistov; zotavovne.

### (540) Hotel Horizont

(731) TATRA TRADING INTERNATIONAL s.r.o., Stará Lesná 178, 059 60 Stará Lesná, SK;

(740) Advokátska kancelária Lebovič, s.r.o., Bratislava, SK;

(210) 239-2018

(220) 30.1.2018

11(511) 16, 28, 41

(511) 16 - Plagáty; reklamné tabule z papiera, kartónu alebo lepenky; albumy; obrazy; knižné zarážky; knihy; fotografie (tlačoviny); geografické mapy; zemské glóbusy; grafické reprodukcie; grafické zobrazenia; pohľadnice; tlačené publikácie; záložky do kníh; podložky na písanie; stojany na perá a ceruzky; papierové alebo lepenkové obaly na fľaše; papierové podložky pod poháre; oznámenia (papiernický tovar); papierové alebo lepenkové pútače.

28 - Duše do hracích lôpt; umelé rybárske návnady; kapsle do pištolí (hračky); hračky pre zvieratá chované v domácnosti; krúžky (hádzanie obručí); umelé vianočné stromčeky; luky na lukostreľbu; náradie na lukostreľbu; hrany na lyže; hojdačky; lopty na hranie; balóny na hranie; mantinely biliardového stola; hojdacie kone; kriketové rukavice; dojčenské fľaše pre bábiky; stacionárne tréningové bicykle; biliardové gule; krieda na biliardové tága; biliardové markéry (tabuľky na zaznamenávanie stavu hry); kolky (figúrky); guľky na hranie; hračky; stavebnicové kocky (hračky); boby; pukačky v tvare cukríkov; topánky na korčuľovanie s pripevnenými korčuľami; držiaky na sviečky na vianočné stromčeky; hracie lopty; zariadenia a prístroje na bowling; boxerské rukavice; výplety rakiet; golfové palice; rybárske udice; šarkany; navijaky na šarkanov; terče; zvončeky na vianočné stromčeky; hracie žetóny; stavebnice; strunové výplety rakiet; stroje na telesné cvičenia; posilňovacie stroje; ozdoby alebo darčeky rozdávané hosťom pri večierkoch; chrániče na pišťaly (športový tovar); vak s kriketovými potrebami; hokejky; dáma (hra); kocky (hra); cvičebné náradie na posilňovanie hrudníka; disky (športové náradie); domino (hra); šachové hry; šachovnice; hracie dosky na dámu; pištole (hračky); valčeky do stacionárnych tré-

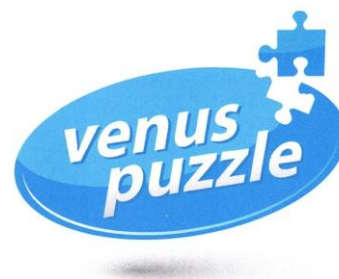


ningových bicyklov; podberáky pre rybárov; golfové vaky na kolieskach alebo bez koliesok; atrapy, napodobeniny tovarov; siete (športové potreby); tenisové siete; lyžiarske viazanie; šípky (hra); rybárske plaváky; stoly na stolový futbal; harpúny (športové náradie); hracie rukavice; poháre na kocky (na hru); vzpieračské činky; háčiky na lov rýb; rapkáče; spoločenské hry; hry; vrhače holubov (hlinených terčov); rakety (športové náradie); návnady na lov a rybolov; rybárske náradie; rybárske vlasce; postielky pre bábiky; domčeky pre bábiky; bábky; bábiky; divadelné masky; karnevalové masky; modely automobilov; rybárske navijaky; plutvy na plávanie; koše na rybolov; detské nafukovacie bazény; umelý sneh na vianočné stromčeky; puky; kolieskové korčule; korčule; tulenie pásy na lyže; hlinené holuby (terče); surfvacie dosky; odevy pre bábiky; izby pre bábiky; trikové zariadenia; kolky (hra); materiály na rybárske vlasce; obaly na lyže; lyže; stoly na stolný tenis; vlčíky (hračky); sánky (športové potreby); lurč (hra s kockami); kolobežky (hračky); bedmintonové košíky; vzduchové pištole (hračky); delobuchy (pyrotechnické hračky); ozdoby na vianočné stromčeky (okrem osvetľovacích telies a cukrovíniok); stojany na vianočné stromčeky; biliardové tága; špičky biliardových tág; biliardové stoly; biliardové stoly na použitie po vhození mince; lyže na surfovanie; plachetnice (malé); klzáky (rogalá); prístroje na hry; gymnastické zariadenia; šermiarske zbrane; šermiarske masky; šermiarske rukavice; bejzbalové rukavice; upínacie pásy pre horolezcov; chrániče na lakte (športové potreby); chrániče na kolená (športový tovar); autá (hračky); klzáky (padákové); ochranné vypchávky (časti športových úborov); skejtbordy; šmykľavky (na hry); odrazové dosky (športové náradie); medvedíky (hračky); vodné lyže; golfové rukavice; plaváky (rybársky výstroj); snímače záberu (rybársky výstroj); stolové hry; zariadenia lunaparkov; lietajúce taniere (hračky); podkovy (hračky); mah-jong (čínska spoločenská hra so 144 kameňmi); plyšové hračky; bublifuky; vozidlá (hračky); paličky mažoretiek; sieťky na motýle; obaly na lyže a surfy; popruhy na plachetnice; hlavolamy (puzzle); sťažne na plachetnice; peintbolové zbrane (športové potreby); náboje do peintbolových zbraní (športové potreby); remene na surfy; zariadenia na vyhadzovanie tenisových loptičiek; štartovacie bloky (športové potreby); snežiacie gule; opasky pre vzpieračov (športové potreby); dosky na tréning vo vode; karty na bingo; prostriedky na úpravu golfovej plochy (vybavenie na golf); poľovnícke vábničky; ruletové kolesá; kolieskové korčule (jednoradové); piňaty; boxovacie vrecia; diaľkovo ovládané vozidlá (hračky); kolofónia pre atlétov; snežnice; gumipušky (športové potreby); hracie automaty uvádzané do činnosti vhozením mince; kaleidoskopy; hracie karty; konfety; elektronické terče; poľovnícke alebo rybárske pachové návnady; maskovacie štíty (športové potreby); suspenzory pre športovcov (športové potreby); snoubordy; skladacie modely (hračky); hracie automaty (pačinko); stúpacie železá (horolezecký výstroj); výherné hracie automaty; hracie automaty; papierové čiapky na spoločenské zábavy; dosky na výučbu plávania; že-

tóny na hazardné hry; stieracie žreby na lotériové hry; mäkké hračky; trampolíny; žrde na skok o žrdi; plávacie ramenné pásy; plávacie kolesá; plávacie vesty; hracie videoautomaty; vreckové hry s LCD displejom; arkádové hracie videoautomaty; ovládače hracích konzol; dosky na paddleboarding; gyroskopy a letové stabilizátory do modelov lietadiel; ovládače na počítačové hry (džojstíky); ochranné fólie na displeje prenosných elektronických hier; dróny (hračky); roboti (hračky); ihly do púmp na nafukovanie hracích lópt; pumpy prispôbené hracím loptám; hracie deky pre batolátá; detské dečky spojené s plyšovou hračkou; detské trojkolky.

41 - Zábava; organizovanie a vedenie tvorivých dielní (výučba).

(540)



(591) modrá, biela, sivá

(731) VENUS PUZZLE s.r.o., Soblahov 480, 913 38 Soblahov, SK;

(740) CLS Čavojský & Partners, s.r.o., Bratislava, SK;

(210) 247-2018

(220) 31.1.2018

11(511) 31

(511) 31 - Citrusové ovocie; škruvinové ovocie; čerstvé bobuľové ovocie; živé zvieratá; krmivo pre zvieratá; stromy; vianočné stromčeky; kriky; ovos; soľ pre dobytok; čerstvá cvikla; otruby; cukrová trstina; nespracované obilie; čerstvé šampiňóny; šampiňónové podhubie na rozmnožovanie; čerstvé gaštany; čakankové hlúzy; čakanka; psie sucháre; čerstvé citróny; škruvinové kakaových orechov; kokosové orechy; krmivo pre vtáky; repkové výlisky; čerstvé uhorky; chmeľové šišky; otrubová krmna zmes pre zvieratá; mäkkýše; čerstvá zelenina; čerstvá tekvica veľkoplodá; vence zo živých kvetov; násadové vajcia (na liahnutie); úžitkové domáce zvieratá; prípravky na výkrm zvierat; ryžová múka (krmivo); čerstvá fazuľa; živé kvety; sušené kvety (na dekoráciu); peľ (surovina); suché krmivo; pšenica; čerstvé ovocie; borievky (plody); zrno (obilie); zrno (krmivo pre zvieratá); zrno (osivo); semená na siatie; krúpy pre hydinu; čerstvé záhradné bylinky; rastliny; sadenice; chmeľ; kolové orechy; čerstvý hlávkový šalát; čerstvá šošovica; ľanová múčka (suché krmivo); kukurica; kukuričné výlisky pre dobytok; slad na výrobu piva a liehovín; čerstvé lieskové orechy; šrot pre zvieratá; ikry; kvetinové cibule; kvetinové hlúzy; čerstvá cibuľa; čerstvé olivy; pomaranče; jačmeň; živé ryby; vinič (rastlina); sušené rastliny na dekoráciu; čerstvý pór; čerstvý hrach; čerstvé zemiaky; čerstvé hrozno; rebarbora; ružové kriky; čerstvé hlúzovky; živá

hydina; mandle (ovocie); čerstvé arašidy; mleté arašidy pre zvieratá; arašidové výlisky pre zvieratá; nespracovaná ryža; čerstvý špenát; ľanové semená (krmivo pre zvieratá); ľanová múčka (krmivo pre zvieratá); obilné klíčky (krmivo pre zvieratá); čerstvé artičoky; čerstvý cesnak; čerstvá tekvica kričková; nespracované konzumné ľanové semená; nespracované klasy sladkej kukurice (lúpané alebo nelúpané); paradajky (čerstvé).

#### (540) Strapáčik

(731) OVOZELA, družstvo, Pražská 11, 811 04 Bratislava, SK;

(740) Okenica Šula & Co. s.r.o., Bratislava, SK;

(210) 248-2018

(220) 31.1.2018

#### 11(511) 31

(511) 31 - Citrusové ovocie; škrupinové ovocie; čerstvé bobuľové ovocie; živé zvieratá; krmivo pre zvieratá; stromy; vianočné stromčeky; kríky; ovos; soľ pre dobytok; čerstvá cvikla; otruby; cukrová trstina; nespracované obilie; čerstvé šampiňóny; šampiňónové podhubie na rozmnožovanie; čerstvé gaštany; čakankové hľuzy; čakanka; psie sucháre; čerstvé citróny; škrupiny kakaových orechov; kokosové orechy; krmivo pre vtáky; repkové výlisky; čerstvé uhorky; chmeľové šišky; otrubová krmna zmes pre zvieratá; mäkkýše; čerstvá zelenina; čerstvá tekvica veľkoplodá; vence zo živých kvetov; násadové vajcia (na liahnutie); úžitkové domáce zvieratá; prípravky na výkrm zvierat; ryžová múka (krmivo); čerstvá fazuľa; živé kvety; sušené kvety (na dekoráciu); peľ (surovina); suché krmivo; pšenica; čerstvé ovocie; borievky (plody); zno (obilie); zno (krmivo pre zvieratá); zno (osivo); semená na siatie; krúpy pre hydinu; čerstvé záhradné bylinky; rastliny; sadenice; chmeľ; kolové orechy; čerstvý hlávkový šalát; čerstvá šošovica; ľanová múčka (suché krmivo); kukurica; kukuričné výlisky pre dobytok; slad na výrobu piva a liehovín; čerstvé lieskové orechy; šrot pre zvieratá; ikry; kvetinové cibule; kvetinové hľuzy; čerstvá cibuľa; čerstvé olivy; pomaranče; jačmeň; živé ryby; vinič (rastlina); sušené rastliny na dekoráciu; čerstvý pór; čerstvý hrach; čerstvé zemiaky; čerstvé hrozno; rebarbora; ružové kríky; čerstvé hľuzovky; živá hydina; mandle (ovocie); čerstvé arašidy; mleté arašidy pre zvieratá; arašidové výlisky pre zvieratá; nespracovaná ryža; čerstvý špenát; ľanové semená (krmivo pre zvieratá); ľanová múčka (krmivo pre zvieratá); obilné klíčky (krmivo pre zvieratá); čerstvé artičoky; čerstvý cesnak; čerstvá tekvica kričková; nespracované konzumné ľanové semená; nespracované klasy sladkej kukurice (lúpané alebo nelúpané); paradajky (čerstvé).

#### (540) Ovozela

(731) OVOZELA, družstvo, Pražská 11, 811 04 Bratislava, SK;

(740) Okenica Šula & Co. s.r.o., Bratislava, SK;

(210) 249-2018

(220) 31.1.2018

#### 11(511) 31

(511) 31 - Citrusové ovocie; škrupinové ovocie; čerstvé bobuľové ovocie; živé zvieratá; krmivo pre zvieratá; stromy; vianočné stromčeky; kríky; ovos; soľ pre dobytok; čerstvá cvikla; otruby; cukrová trstina; nespracované obilie; čerstvé šampiňóny; šampiňónové podhubie na rozmnožovanie; čerstvé gaštany; čakankové hľuzy; čakanka; psie sucháre; čerstvé citróny; škrupiny kakaových orechov; kokosové orechy; krmivo pre vtáky; repkové výlisky; čerstvé uhorky; chmeľové šišky; otrubová krmna zmes pre zvieratá; mäkkýše; čerstvá zelenina; čerstvá tekvica veľkoplodá; vence zo živých kvetov; násadové vajcia (na liahnutie); úžitkové domáce zvieratá; prípravky na výkrm zvierat; ryžová múka (krmivo); čerstvá fazuľa; živé kvety; sušené kvety (na dekoráciu); peľ (surovina); suché krmivo; pšenica; čerstvé ovocie; borievky (plody); zno (obilie); zno (krmivo pre zvieratá); zno (osivo); semená na siatie; krúpy pre hydinu; čerstvé záhradné bylinky; rastliny; sadenice; chmeľ; kolové orechy; čerstvý hlávkový šalát; čerstvá šošovica; ľanová múčka (suché krmivo); kukurica; kukuričné výlisky pre dobytok; slad na výrobu piva a liehovín; čerstvé lieskové orechy; šrot pre zvieratá; ikry; kvetinové cibule; kvetinové hľuzy; čerstvá cibuľa; čerstvé olivy; pomaranče; jačmeň; živé ryby; vinič (rastlina); sušené rastliny na dekoráciu; čerstvý pór; čerstvý hrach; čerstvé zemiaky; čerstvé hrozno; rebarbora; ružové kríky; čerstvé hľuzovky; živá hydina; mandle (ovocie); čerstvé arašidy; mleté arašidy pre zvieratá; arašidové výlisky pre zvieratá; nespracovaná ryža; čerstvý špenát; ľanové semená (krmivo pre zvieratá); ľanová múčka (krmivo pre zvieratá); obilné klíčky (krmivo pre zvieratá); čerstvé artičoky; čerstvý cesnak; čerstvá tekvica kričková; nespracované konzumné ľanové semená; nespracované klasy sladkej kukurice (lúpané alebo nelúpané); paradajky (čerstvé).

#### (540) Koktejlka

(731) OVOZELA, družstvo, Pražská 11, 811 04 Bratislava, SK;

(740) Okenica Šula & Co. s.r.o., Bratislava, SK;

(210) 250-2018

(220) 31.1.2018

#### 11(511) 31

(511) 31 - Citrusové ovocie; škrupinové ovocie; čerstvé bobuľové ovocie; živé zvieratá; krmivo pre zvieratá; stromy; vianočné stromčeky; kríky; ovos; soľ pre dobytok; čerstvá cvikla; otruby; cukrová trstina; nespracované obilie; čerstvé šampiňóny; šampiňónové podhubie na rozmnožovanie; čerstvé gaštany; čakankové hľuzy; čakanka; psie sucháre; čerstvé citróny; škrupiny kakaových orechov; kokosové orechy; krmivo pre vtáky; repkové výlisky; čerstvé uhorky; chmeľové šišky; otrubová krmna zmes pre zvieratá; mäkkýše; čerstvá zelenina; čerstvá tekvica veľkoplodá; vence zo živých kvetov; násadové vajcia (na liahnutie); úžitkové domáce zvieratá; prípravky na výkrm zvierat; ryžová múka (krmivo); čerstvá fazuľa;

živé kvety; sušené kvety (na dekoráciu); peľ (surovina); suché krmivo; pšenica; čerstvé ovocie; borievky (plody); zrna (obilie); zrna (krmivo pre zvieratá); zrna (osivo); semená na siatie; krúpy pre hydinu; čerstvé záhradné bylinky; rastliny; sadenice; chmeľ; kolové orechy; čerstvý hlávkový šalát; čerstvá šošovica; ľanová múčka (suché krmivo); kukurica; kukuričné výlisky pre dobytok; slad na výrobu piva a liehovín; čerstvé lieskové orechy; šrot pre zvieratá; ikry; kvetinové cibule; kvetinové hľuzy; čerstvá cibuľa; čerstvé olivy; pomaranče; jačmeň; živé ryby; vinič (rastlina); sušené rastliny na dekoráciu; čerstvý pór; čerstvý hrach; čerstvé zemiaky; čerstvé hrozno; rebarbora; ružové kríky; čerstvé hľuzovky; živá hydina; mandle (ovocie); čerstvé arašidy; mleté arašidy pre zvieratá; arašidové výlisky pre zvieratá; nespracovaná ryža; čerstvý špenát; ľanové semená (krmivo pre zvieratá); ľanová múčka (krmivo pre zvieratá); obilné klíčky (krmivo pre zvieratá); čerstvé artičoky; čerstvý cesnak; čerstvá tekvica kričková; nespracované konzumné ľanové semená; nespracované klasy sladkej kukurice (lúpané alebo nelúpané); paradajky (čerstvé).

**(540) Hranáčik**

(731) OVOZELA, družstvo, Pražská 11, 811 04 Bratislava, SK;

(740) Okenica Šula & Co. s.r.o., Bratislava, SK;

**(210) 251-2018**

(220) 31.1.2018

**11(511) 31**

(511) 31 - Citrusové ovocie; škruvinové ovocie; čerstvé bobuľové ovocie; živé zvieratá; krmivo pre zvieratá; stromy; vianočné stromčeky; kríky; ovos; soľ pre dobytok; čerstvá cvikla; otruby; cukrová trstina; nespracované obilie; čerstvé šampiňóny; šampiňónové podhubie na rozmnožovanie; čerstvé gaštany; čakankové hľuzy; čakanka; psie sucháre; čerstvé citróny; škruvinové kakaových orechov; kokosové orechy; krmivo pre vtáky; repkové výlisky; čerstvé uhorky; chmeľové šišky; otrubová kýmna zmes pre zvieratá; mäkkýše; čerstvá zelenina; čerstvá tekvica veľkoplodá; vence zo živých kvetov; násadové vajcia (na liahnutie); úžitkové domáce zvieratá; prípravky na výkrm zvierat; ryžová múka (krmivo); čerstvá fazuľa; živé kvety; sušené kvety (na dekoráciu); peľ (surovina); suché krmivo; pšenica; čerstvé ovocie; borievky (plody); zrna (obilie); zrna (krmivo pre zvieratá); zrna (osivo); semená na siatie; krúpy pre hydinu; čerstvé záhradné bylinky; rastliny; sadenice; chmeľ; kolové orechy; čerstvý hlávkový šalát; čerstvá šošovica; ľanová múčka (suché krmivo); kukurica; kukuričné výlisky pre dobytok; slad na výrobu piva a liehovín; čerstvé lieskové orechy; šrot pre zvieratá; ikry; kvetinové cibule; kvetinové hľuzy; čerstvá cibuľa; čerstvé olivy; pomaranče; jačmeň; živé ryby; vinič (rastlina); sušené rastliny na dekoráciu; čerstvý pór; čerstvý hrach; čerstvé zemiaky; čerstvé hrozno; rebarbora; ružové kríky; čerstvé hľuzovky; živá hydina; mandle (ovocie); čerstvé arašidy; mleté arašidy pre zvieratá; arašidové výlisky pre zvieratá; nespracovaná ryža; čerstvý špenát; ľanové semená (krmivo pre zvieratá); ľanová múčka (krmivo pre zvieratá); obilné klíčky (krmivo pre zvieratá); čerstvé artičoky; čerstvý cesnak; čerstvá tekvica kričková; nespracované konzumné ľanové semená; nespracované klasy sladkej kukurice (lúpané alebo nelúpané); paradajky (čerstvé).

(krmivo pre zvieratá); obilné klíčky (krmivo pre zvieratá); čerstvé artičoky; čerstvý cesnak; čerstvá tekvica kričková; nespracované konzumné ľanové semená; nespracované klasy sladkej kukurice (lúpané alebo nelúpané); paradajky (čerstvé).

**(540) Čerinka**

(731) OVOZELA, družstvo, Pražská 11, 811 04 Bratislava, SK;

(740) Okenica Šula & Co. s.r.o., Bratislava, SK;

**(210) 252-2018**

(220) 31.1.2018

**11(511) 31**

(511) 31 - Citrusové ovocie; škruvinové ovocie; čerstvé bobuľové ovocie; živé zvieratá; krmivo pre zvieratá; stromy; vianočné stromčeky; kríky; ovos; soľ pre dobytok; čerstvá cvikla; otruby; cukrová trstina; nespracované obilie; čerstvé šampiňóny; šampiňónové podhubie na rozmnožovanie; čerstvé gaštany; čakankové hľuzy; čakanka; psie sucháre; čerstvé citróny; škruvinové kakaových orechov; kokosové orechy; krmivo pre vtáky; repkové výlisky; čerstvé uhorky; chmeľové šišky; otrubová kýmna zmes pre zvieratá; mäkkýše; čerstvá zelenina; čerstvá tekvica veľkoplodá; vence zo živých kvetov; násadové vajcia (na liahnutie); úžitkové domáce zvieratá; prípravky na výkrm zvierat; ryžová múka (krmivo); čerstvá fazuľa; živé kvety; sušené kvety (na dekoráciu); peľ (surovina); suché krmivo; pšenica; čerstvé ovocie; borievky (plody); zrna (obilie); zrna (krmivo pre zvieratá); zrna (osivo); semená na siatie; krúpy pre hydinu; čerstvé záhradné bylinky; rastliny; sadenice; chmeľ; kolové orechy; čerstvý hlávkový šalát; čerstvá šošovica; ľanová múčka (suché krmivo); kukurica; kukuričné výlisky pre dobytok; slad na výrobu piva a liehovín; čerstvé lieskové orechy; šrot pre zvieratá; ikry; kvetinové cibule; kvetinové hľuzy; čerstvá cibuľa; čerstvé olivy; pomaranče; jačmeň; živé ryby; vinič (rastlina); sušené rastliny na dekoráciu; čerstvý pór; čerstvý hrach; čerstvé zemiaky; čerstvé hrozno; rebarbora; ružové kríky; čerstvé hľuzovky; živá hydina; mandle (ovocie); čerstvé arašidy; mleté arašidy pre zvieratá; arašidové výlisky pre zvieratá; nespracovaná ryža; čerstvý špenát; ľanové semená (krmivo pre zvieratá); ľanová múčka (krmivo pre zvieratá); obilné klíčky (krmivo pre zvieratá); čerstvé artičoky; čerstvý cesnak; čerstvá tekvica kričková; nespracované konzumné ľanové semená; nespracované klasy sladkej kukurice (lúpané alebo nelúpané); paradajky (čerstvé).

**(540) Bobulienka**

(731) OVOZELA, družstvo, Pražská 11, 811 04 Bratislava, SK;

(740) Okenica Šula & Co. s.r.o., Bratislava, SK;

**(210) 255-2018**

(220) 31.1.2018

**11(511) 3**

(511) 3 - Prípravky na líčenie; prášky (kozmetika); odličovacie prípravky; parfúmy; rúže; laky na vlasy; skrášľovacie masky (kozmetické prípravky); kozmetické prípravky; bieliace krémy na pokožku; kozmetické prípravky na starostlivosť o pleť.

**(540) PREANGE**

- (731) COREANA COSMETICS CO., LTD., 6, Samgok 2-gil, Seonggeo-eup, Seobuk-gu, Cheonan-si, Chungcheongnam-do, KR;  
 (740) PATENTSERVIS Bratislava, a. s., Bratislava, SK;

**(210) 256-2018**

(220) 31.1.2018

**11(511) 5**

- (511) 5 - Farmaceutické, lekárske a zverolekárske prípravky; dezinfekčné prípravky; hygienické výrobky na lekárske použitie.

**(540) DEZADERM**

- (731) Athol s.r.o., Hviezdoslavova 106, 026 01 Vyšný Kubín, SK;  
 (740) Pukaj Tomáš, JUDr., Dolný Kubín, SK;

**(210) 259-2018**

(220) 31.1.2018

**11(511) 35, 38, 42**

- (511) 35 - Pomoc pri riadení obchodnej činnosti; fotokopírovacie služby; účtovníctvo; poradenstvo pri organizovaní obchodnej činnosti; personálne poradenstvo; poradenstvo pri riadení podnikov; odborné posudky efektívnosti podnikov; odborné obchodné alebo podnikateľské poradenstvo; obchodné alebo podnikateľské informácie; sekretárske služby; zásobovacie služby pre tretie osoby (nákup tovarov a služieb pre iné podniky); vyhľadávanie informácií v počítačových súboroch (pre tretie osoby); spracovanie textov; zbieranie údajov do počítačových databáz; zoradovanie údajov v počítačových databázach; obchodná správa licencií výrobkov a služieb (pre tretie osoby); fakturácie; zostavovanie štatistík; aktualizácia a údržba údajov v počítačových databázach.

38 - Posielanie správ; komunikácia prostredníctvom počítačových terminálov; prenos správ a obrazových informácií prostredníctvom počítačov; prenos elektronickej pošty; prenájom prístrojov na prenos správ; prenájom telekomunikačných prístrojov; prenájom prístupového času do svetových počítačových sietí; poskytovanie prístupu do databáz; prenos digitálnych súborov.

42 - Požičiavanie počítačov; počítačové programovanie; tvorba počítačového softvéru; aktualizovanie počítačového softvéru; poradenstvo v oblasti návrhu a vývoja počítačového hardvéru; grafické dizajnérstvo; požičiavanie počítačového softvéru; obnovovanie počítačových databáz; údržba počítačového softvéru; analýzy počítačových systémov; návrh počítačových systémov; expertízy (inžinierske práce); zhotovovanie kópií počítačových programov; prevod údajov alebo dokumentov z fyzických médií na elektronické médiá; tvorba a udržiavanie webových stránok (pre tretie osoby); hosťovanie na počítačových stránkach (webových stránkach); inštalácia počítačového softvéru; prevod (konverzia) počítačových programov alebo údajov (nie fyzický); poradenstvo v oblasti počítačových programov; prenájom webových serverov; ochrana počítačov proti počítačovým vírusom; poskytovanie internetových vyhľadávačov; diaľkové monitorovanie počítačových systémov.

**(540)****ISAK**

(591) biela, čierna, zelená

(731) AMI Computers s.r.o., Boleslavská 1384, 250 01 Brandýs nad Labem - Stará Boleslav, CZ;

(740) JUDr. Igor Augustinič, Ph. D., Bratislava, SK;

**(210) 267-2018**

(220) 30.1.2018

**11(511) 6, 8, 11, 14, 25**

- (511) 6 - Kovové nádoby.  
 8 - Lovecké nože; ručné nástroje a náradie (na ručný pohon).  
 11 - Zapaľovače; variče.  
 14 - Prívesky na kľúče.  
 25 - Odevy.

**(540)****ELITIAN**

(731) Šeňšel Jakub, Sucháčkova 8, 036 01 Martin, SK;

**(210) 270-2018**

(220) 31.1.2018

**11(511) 9, 16, 28, 35, 41**

- (511) 9 - Elektronické stieracie žreby na lotériové hry (softvér).  
 16 - Plagáty; letáky; reklamné tabule z papiera, kartónu alebo lepenky; brožúry; katalógy; prospekty; obežníky; príručky; knihy; tlačené publikácie; tlačoviny; periodiká; papier; kartón, lepenka; fotografie (tlačoviny); listky; tlačené poukážky; piernický tovar; písacie potreby.  
 28 - Karty na bingo; hracie karty; hracie žetóny; žetóny na hazardné hry; stieracie žreby na lotériové hry; výherné hracie automaty; hracie automaty uvádzané do činnosti vhadnotením mince; hracie videoautomaty.  
 35 - Reklama; online reklama na počítačovej komunikačnej sieti; rozhlasová reklama; televízna reklama; vonkajšia reklama; reklamné agentúry; reklamné služby uskutočňované prostredníctvom spotrebiteľských lotérií; písanie reklamných textov; vydávanie reklamných textov; grafická úprava tlačovín na reklamné účely; navrhovanie reklamných materiálov; aktualizovanie reklamných materiálov; prenájom reklamných materiálov; rozširovanie reklamných materiálov zákaznikom (letáky, prospekty, tlačoviny, vzorky); rozširovanie reklamných oznamov; reklamné plagátovanie; prenájom reklamného času v komunikačných médiách; tvorba reklamných filmov; podpora predaja (pre tretie osoby); predvádzanie (služby modeliek) na reklamné účely a podporu

predaja; organizovanie obchodných alebo reklamných výstav; organizovanie obchodných alebo reklamných veľtrhov; zostavovanie zoznamov informácií na obchodné alebo reklamné účely; vzťahy s verejnosťou (public relations); marketing; marketingový prieskum; prieskum verejnej mienky.  
 41 - Zábava; televízna zábava; rozhlasová zábava; organizovanie lotérií a stávkových hier; organizovanie lotérií a stávkových hier prostredníctvom internetu; organizovanie hier o peniaze; organizovanie elektronických žrebových lotérií; organizovanie spotrebiteľských lotérií; organizovanie žrebových lotérií; organizovanie kurzových stávok; organizovanie kurzových stávok prostredníctvom internetu; organizovanie doplnkových hier, pričom doplnková hra je číselná lotéria, ktorá je prevádzkovaná len spolu s inou číselnou lotériou; organizovanie vedomostných alebo zábavných súťaží; organizovanie športových a kultúrnych podujatí; organizovanie súťaží a slávností spojených s udeľovaním cien; organizovanie živých vystúpení; organizovanie predstavení (manažérske služby); tvorba rozhlasových a televíznych programov; vydávanie textov (okrem reklamných); služby agentúr ponúkajúcich vstupenky na zábavné podujatia; rezervácie vstupeniek na zábavné predstavenia; elektronická edičná činnosť v malom (DTP služby); online poskytovanie elektronických publikácií (bez možnosti kopírovania); on line poskytovanie videozáznamov (bez možnosti kopírovania); poskytovanie nesťahovateľných filmov prostredníctvom služieb na prenos videí (na požiadanie); poskytovanie nesťahovateľných televíznych programov prostredníctvom služieb na prenos videí (na požiadanie).

**(540) SLOVENSKO S TIPOSOM**

(731) TIPOS, národná loteriová spoločnosť, a. s., Brechtanová 1, 830 07 Bratislava, SK;  
 (740) Litváková Edita, Ing., Bratislava, SK;

**(210) 282-2018**

(220) 5.2.2018

**11(511) 41**

(511) 41 - Akadémie (vzdelávanie); zábavné parky; zábava; drezúra zvierat; prenájom kinematografických prístrojov; služby estrádnych umelcov; filmové štúdiá; cirkusové predstavenia; organizovanie vedomostných alebo zábavných súťaží; korešpondenčné vzdelávacie kurzy; telesná výchova; prenájom dekorácií na predstavenia; poskytovanie zariadení na oddych a rekreáciu; rozhlasová zábava; vydávanie textov (okrem reklamných); vyučovanie; vzdelávanie; školenia; požičovanie zvukových nahrávok; požičovanie kinematografických filmov; produkcia filmov (nie reklamných); gymnastický výcvik; požičovne kníh (knížnice); vydávanie kníh; požičovanie rozhlasových a televíznych prijímačov; variétné predstavenia; služby orchestrov; divadelné predstavenia; praktický výcvik (ukážky); služby múzeí (prehliadky, výstavy); nahrávacie štúdiá (služby); informácie o možnostiach rekreácie; požičovanie potápačského výstroja; požičovanie športového výstroja (okrem dopravných prostried-

kov); prenájom štadiónov; prenájom videorekordérov; požičovanie videopásk; organizovanie a vedenie seminárov; tábory na športové sústredenia; organizovanie a vedenie sympózií; meranie času na športových podujatiach; internátne školy; organizovanie a vedenie tvorivých dielní (výučba); organizovanie súťaží krásy; rezervácie vstupeniek na zábavné predstavenia; postsynchronizácia, dabing; náboženská výchova; organizovanie lotérií; organizovanie plesov; organizovanie predstavení (manažérske služby); herne s hracími automatmi (služby); požičovanie audioprístrojov; prenájom osvetľovacích prístrojov do divadelných sál a televíznych štúdií; prenájom tenisových kurtov; požičovanie videokamier; služby osobných trénerov (fitnes cvičenia); kurzy telesného cvičenia; odborné preškolenie; hudobná tvorba; požičovanie hračiek; prenájom vybavenia herní; školské služby (vzdelávanie); on line poskytovanie digitálnej hudby (bez možnosti kopírovania); on line poskytovanie videozáznamov (bez možnosti kopírovania); individuálne vyučovanie; organizovanie a vedenie vzdelávacích fór s osobnou účasťou; skladanie piesní; písanie televíznych a filmových scenárov (tvorba); turistické prehliadky so sprievodcom.

**(540) Spoločný Gén**

(731) Kaplík Branislav, Ing., Nová 177/50, 946 32 Šrobárová, SK;

**(210) 284-2018**

(220) 6.2.2018

**11(511) 9, 41**

(511) 9 - Nahraté počítačové programy; počítačový softvér (nahraté počítačové programy); počítačové programy (sťahovateľné); počítačové softvérové aplikácie (sťahovateľné).  
 41 - Akadémie (vzdelávanie); telesná výchova; vyučovanie; vzdelávanie; školenia; poskytovanie športovísk; výchovnozábavné klubové služby; služby poskytované prázdninovými tábormi (zábava); organizovanie športových súťaží; praktický výcvik (ukážky); požičovanie športového výstroja (okrem dopravných prostriedkov); tábory na športové sústredenia; meranie času na športových podujatiach; prenájom športových plôch; služby osobných trénerov (fitnes cvičenia); kurzy telesného cvičenia.

**(540)**



(591) oranžová, zelená, svetlosivá, tmavosivá, čierna

(731) TOP VISION, s.r.o., Odbojárka 9, 038 61 Vrútky, SK;

**(210) 286-2018**

(220) 1.2.2018

**11(511) 17, 20, 22, 39, 42**

(511) 17 - Gumené laná; pružné nite, nie na textilné použitie.

20 - Vešiaky na odevy; police; obaly na odevy; poľahy alebo obaly na šatstvo (na uskladnenie); šatníky; nábytok; kovový nábytok; drevené časti nábytku; dvierka na nábytok; nábytkové police; samostatne stojace deliace priečky (nábytok); police (nábytok); stojany na vešanie kabátov; stojany na oblečenie; nekovové dverové vybavenie; školský nábytok.

22 - Laná (nekovové); laná; povrazy na siete; siete; siete.

39 - Skladovanie tovarov (úschova); skladovanie; uskladňovanie; úschovné služby, úschova v bezpečnostných schránkach; úschova cenností.

42 - Navrhovanie obalov, obalové dizajnérstvo; priemyselné dizajnérstvo; navrhovanie vzhľadu výrobkov (priemyselné dizajnérstvo).

(540)



(591) modrá, tyrkysová, v rôznych odtieňoch

(731) Bartek Dušan, Bajkalská 5, 831 04 Bratislava, SK;

(210) 287-2018

(220) 5.2.2018

11(511) 9, 16, 18, 35, 36, 39, 41, 43

(511) 9 - Svetelné tabule; neónové reklamy; nahraté počítačové programy; sťahovateľné obrazové súbory; USB kľúče; kódované karty na odomykanie dverí; digitálne tabule.

16 - Pečiatky (s adresnými údajmi); papier; plagáty; reklamné tabule z papiera, kartónu alebo lepenky; albumy; obrazy; spisové obaly (papiernický tovar); noviny; periodiká; atlasy; zoraďovače, šanóny (na voľné listy); lístky; tlačiarenské štočky; skicáre; útržkové bloky; brožúry; zošity; poznámkové zošity; katalógy; obaly na doklady; knihy; obaly (papiernický tovar); obálky (papiernický tovar); písacie potreby; fotografie (tlačoviny); pečiatky; zoznamy; tlačivá (formuláre); pohľadnice; tlačoviny; tlačené publikácie; príručky; listový papier; brožované knihy; prospekty; perá (kancelárske potreby); časopisy (periodiká); papierové alebo plastové vrecká a tašky na balenie; poštové známky; adresné štítky do adresovacích strojov; ročenky; kalendáre; samolepky pre domácnosť a na kancelárske použitie; lepenkové alebo papierové obaly na fľaše; oznámenia (papiernický tovar); papierové zástavy; papierové alebo lepenkové pútače; papierové alebo lepenkové etikety; papierové alebo kartónové vývesné tabule; samolepky (papiernický tovar); puzdrá na pasy; nákupné karty (nie na hranie); letáky; obálky na dokumenty (papiernický tovar); tlačené poukážky.

18 - Cestovné kufre; dáždniky; slnečníky; plážové tašky; cestovné tašky; športové tašky; tašky.

35 - Poskytovanie obchodných alebo podnikateľských informácií; komerčné informačné kancelárie; rozširovanie reklamných oznamov; rozširovanie reklamných materiálov zákazníkom (letáky,

prospekty, tlačoviny, vzorky); aktualizovanie reklamných materiálov; prieskum trhu; obchodné odhady; obchodný alebo podnikateľský prieskum; prenájom reklamných materiálov; poradenstvo pri organizovaní obchodnej činnosti; vydávanie reklamných textov; reklama; rozhlasová reklama; obchodný alebo podnikateľský výskum; vzťahy s verejnosťou (public relations); televízna reklama; aranžovanie výkladov; reklamné agentúry; predvádzanie (služby modeliek) na reklamné účely a podporu predaja; marketingový prieskum; organizovanie obchodných alebo reklamných výstav; obchodné alebo podnikateľské informácie; nábor zamestnancov; prenájom reklamných plôch; podpora predaja (pre tretie osoby); zásielkové reklamné služby; administratívna správa hotelov; odborné obchodné riadenie umeleckých činností; zbieranie údajov do počítačových databáz; organizovanie obchodných alebo reklamných veľtrhov; on line reklama na počítačovej komunikačnej sieti; prenájom reklamného času v komunikačných médiách; služby porovnávania cien; obchodné informácie a rady spotrebiteľom pri výbere tovarov a služieb; administratívne spracovanie obchodných objednávok; subdodávateľské služby (obchodné služby); fakturácie; písanie reklamných textov; zostavovanie štatistík; grafická úprava tlačovín na reklamné účely; vyhľadávanie sponzorov; organizovanie módnych prehliadok na podporu predaja; tvorba reklamných filmov; marketing; telemarketingové služby; prenájom predajných stánkov; poskytovanie obchodných alebo podnikateľských kontaktných informácií; optimalizácia internetových vyhľadávačov na podporu predaja; optimalizácia obchodovania na webových stránkach; platené reklamné služby typu „klikni sem“; obchodné sprostredkovateľské služby; obchodný manažment pre poskytovateľov služieb na voľnej nohe; vyjednávanie a uzatváranie obchodných transakcií pre tretie osoby; aktualizácia a údržba údajov v počítačových databázach; poskytovanie obchodných informácií prostredníctvom webových stránok; on line poskytovanie obchodného priestoru pre nákupcov a predajcov tovarov a služieb; navrhovanie reklamných materiálov; prenájom billboardov; správa spotrebiteľských vernostných programov; písanie textov scenárov na reklamné účely.

36 - Sprostredkovanie poistenia; informácie o poistení.

39 - Sprevádzanie turistov; letecká doprava; prenájom automobilov; autobusová doprava; výletné lode (služby); prenajímanie plavidiel (člnov, lodí); nosenie batožín; organizovanie turistických plavieb; turistické prehliadky (doprava); lodná trajektová doprava; organizovanie turistickej dopravy; osobná doprava; rezervácie miesteniek na cestovanie; doprava cestujúcich; sprostredkovanie dopravy; informácie o možnostiach dopravy; rezervácie dopravy; rezervácie zájazdov; prenájom leteckých dopravných prostriedkov; poskytovanie informácií o cestovných trasách.

41 - Akadémie (vzdelávanie); zábavné parky; zábava; služby estrádných umelcov; organizovanie vedomostných alebo zábavných súťaží; telesná výchova; prenájom dekorácií na predstavenia; poskytovanie zariadení na oddych a rekreáciu; rozhlasová zábava; vydávanie textov (okrem re-

klamných); vyučovanie; vzdelávanie; školenia; požičiavanie zvukových nahrávok; požičiavanie kinematografických filmov; produkcia filmov (nie reklamných); gymnastický výcvik; požičovne kníh (kníhnice); tvorba rozhlasových a televíznych programov; divadelné predstavenia; tvorba divadelných alebo iných predstavení; televízna zábava; poskytovanie športovísk; pózovanie modelov výtvarným umelcom; výchovnozábavné klubové služby; diskotéky (služby); informácie o možnostiach zábavy; organizovanie kultúrnych alebo vzdelávacích výstav; poskytovanie golfových ihrísk; fitness kluby (zdravotné a kondičné cvičenia); služby poskytované prázdninovými tábormi (zábava); organizovanie živých vystúpení; premietanie kinematografických filmov; detské škôlky (vzdelávanie); organizovanie športových súťaží; plánovanie a organizovanie večierok; praktický výcvik (ukážky); služby múzeí (prehliadky, výstavy); informácie o možnostiach rekreácie; požičiavanie potápačského výstroja; požičiavanie športového výstroja (okrem dopravných prostriedkov); organizovanie a vedenie seminárov; tábory na športové sústreďenia; organizovanie a vedenie tvorivých dielní (výučba); organizovanie súťaží krásy; rezervácie vstupeniek na zábavné predstavenia; organizovanie predstavení (manažérske služby); prenájom tenisových kurtov; karaoke služby; nočné kluby (zábava); fotografické reportáže; fotografovanie; reportérske služby; prekladateľské služby; služby agentúr ponúkajúcich vstupenky na zábavné podujatia; písanie textov; organizovanie a vedenie koncertov; organizovanie módnych prehliadok na zábavné účely; prenájom športových plôch; služby diskdžokejov; tlmočnicke služby; služby osobných trénerov (fitness cvičenia); kurzy telesného cvičenia; odborné preškofovanie; hudobná tvorba; požičiavanie hračiek; školské služby (vzdelávanie); individuálne vyučovanie; organizovanie a vedenie vzdelávacích fór s osobnou účasťou; turistické prehliadky so sprievodcom.

43 - Ubytovacie kancelárie (hotely, penzióny); dodávanie hotových jedál a nápojov na objednávku (katering); prenájom prechodného ubytovania; penzióny; turistické ubytovne; hotelierske služby; detské jasle; reštauračné (stravovacie) služby; rezervácie ubytovania v penziónoch; rezervácie ubytovania v hoteloch; prázdninové tábory (ubytovacie služby); rezervácie prechodného ubytovania; prenájom prednáškových sál.

(540)



**HYDROTOUR**

(591) modrá, zelená, oranžová

(731) HYDROTOUTOUR, cestovná kancelária, a.s., Nám. SNP 14, 811 06 Bratislava-Staré Mesto, SK;

(740) Jánošík Július, JUDr., Bratislava, SK;

(210) 289-2018

(220) 6.2.2018

11(511) 33

(511) 33 - Víno šumivé; víno prírodné; vínne destiláty.

(540)



(731) Vitis Pezinok, s. r. o., Holubyho 91, 902 01 Pezinok, SK;

(740) Budaj Miroslav, JUDr., Bratislava, SK;

(210) 290-2018

(220) 5.2.2018

11(511) 30, 31, 39

(511) 30 - Slad (potraviny); sladové výtlačky (potraviny).

31 - Jačmeň; slad na výrobu piva a liehovín.

39 - Skladovanie; uskladňovanie.

(540)



**Pilsberg**

(591) zlatá, červená

(731) Pilsberg, s. r. o., Murgašova 1, 058 80 Poprad, SK;

(740) AK HAŠČÁKOVÁ, s.r.o., Košice, SK;

(210) 291-2018

(220) 6.2.2018

11(511) 33

(511) 33 - Víno šumivé; víno prírodné; vínne destiláty.

(540)



(591) červená, biela, fialová, čierna, zlatožltá  
 (731) Vitis Pezinok, s. r. o., Holubyho 91, 902 01 Pezinok, SK;  
 (740) Budaj Miroslav, JUDr., Bratislava, SK;

(540)



(591) staroružová, biela, červená, čierna, zlatožltá  
 (731) Vitis Pezinok, s. r. o., Holubyho 91, 902 01 Pezinok, SK;  
 (740) Budaj Miroslav, JUDr., Bratislava, SK;

(210) 292-2018

(220) 5.2.2018

11(511) 30, 31, 39

(511) 30 - Slad (potraviny); sladové výťažky (potraviny).  
 31 - Jačmeň; slad na výrobu piva a liehovín.  
 39 - Skladovanie; uskladňovanie.

(540)



(591) zlatá, červená  
 (731) Pilsberg investment, s.r.o., Petrovanská 4, 080 05 Prešov, SK;  
 (740) AK HAŠČÁKOVÁ, s.r.o., Košice, SK;

(210) 295-2018

(220) 6.2.2018

11(511) 33

(511) 33 - Víno šumivé, víno prírodné, vínne destiláty.

(540)



(591) červená, ružovočervená, zlatožltá, biela, bledohnedá, čierna  
 (731) Vitis Pezinok, s. r. o., Holubyho 91, 902 01 Pezinok, SK;  
 (740) Budaj Miroslav, JUDr., Bratislava, SK;

(210) 294-2018

(220) 6.2.2018

11(511) 33

(511) 33 - Víno šumivé, víno prírodné, vinné destiláty.



(210) 298-2018

(220) 5.2.2018

11(511) 9, 36, 37, 38, 42

(511) 9 - Počítačové softvérové aplikácie (sťahovateľné); počítačový hardvér; solárne panely na výrobu elektrickej energie; prietokomery; zariadenia na hasenie požiarov; elektronické prístupové systémy pre vzájomne sa blokujúce dvere; termovízne kamery; čierne skrinky (záznamníky údajov); nabíjacie stanice pre elektromobily; elektrické odpory; indukčné cievky; svorky (elektrotechnika); elektrické zámky; počítačové operačné programy (nahraté); počítačový softvér (nahraté počítačové programy); monitory (počítačový hardvér); monitorovacie počítačové programy; optické čítacie zariadenia; optické nosiče údajov; procesory (centrálne procesorové jednotky); čítacie zariadenia (zariadenia na spracovanie údajov); spojovacie objímky na elektrické káble; dosky plošných spojov; transformátory na zvýšenie napätia; počítačové programy (sťahovateľné); koaxiálne káble; káble s optickými vláknami; kryty na elektrické zásuvky; predradníky na osvetľovacie prístroje; ochranné zariadenia proti prepätiu; akumulátorové nádoby; skrine akumulátorov; kalibračné krúžky; hasiace prístroje; transformátory (elektrotechnika); skriňové rozvádzače (elektrotechnika); meradlá; požiarne hlásiče; elektrické signalizačné zvončeky; koncovky (elektrotechnika); plášte elektrických káblov; prístroje na reguláciu tepla; elektrické zariadenia na diaľkové ovládanie priemyselných operácií; rozvodné skrine, spínacie skrine (elektrotechnika); elektrické kondenzátory; elektrické vodiče; elektroinštalačné rúrky; konektory (elektrotechnika); spojovacie skrinky (elektrotechnika); elektrické kontakty; elektrické regulačné prístroje; elektrické monitorovacie prístroje iné ako na lekárske použitie; elektrické meniče; komutačné elektrické prístroje; vypínače; obmedzovače (elektrotechnika); elektrické zásuvky; prúdové usmerňovače; redukcie (elektrotechnika); detektory; elektrické ističe; rozvodné panely (elektrina); rozvodné pulty (elektrina); meracie prístroje; indikátory strat elektrickej energie; elektrické meracie zariadenia; elektrické káble; rozvodové systémy elektrického vedenia; radiacie panely (elektrotechnika); galvanické články; spojky elektrického vedenia; elektrické spojky; elektrické svorky; elektrické relé; vysielачe elektronických signálov; telekomunikačné vysielачe; termostaty; meradlá; elektrické drôty; poistky; galvanické články; mriežky elektrických akumulátorov; zariadenia na spracovanie údajov; prístroje na vnútornú komunikáciu; počítačové pamäte; presné meracie prístroje; nástroje na meranie; elektrické batérie (články); elektrické akumulátory; počítače; nahraté počítačové programy.

36 - Prenájom zdieľaných kancelárskych priestorov; finančné odhady pri odpovediach na verejné súťaže.

37 - Inštalovanie a opravy elektrických spotrebičov; inštalácie a opravy výťahov; čistenie interiérov budov; čistenie a opravy kotlov; inštalácia, údržba a opravy kancelárskych strojov a zariadení; inštalácie a opravy požiarnych hlásičov; inštalácie a opravy poplašných systémov proti vlámaniu; prenájom stavebných strojov a zariadení; inštalácie a opravy vykurovacích zariadení; inšta-

lácie a opravy klimatizačných zariadení; stavebníctvo (stavebná činnosť); stavebný dozor; demolácia budov; stavba a opravy skladov; izolovanie proti vlhkosti (stavebníctvo); izolovanie stavieb; inštalácia, údržba a opravy strojov; murárske práce; interiérové a exteriérové maľovanie a natieranie; sadrovanie, štukovanie; klampiárstvo a inštalatérstvo; inštalácie a opravy chladiacich zariadení; murovanie, murárske práce; stavebné informácie; informácie o opravách; inštalácia, údržba a opravy počítačového hardvéru; odrušovanie elektrických prístrojov a zariadení; opravy opotrebovaných alebo poškodených strojov; stavebné poradenstvo; opravy elektrických vedení; nabíjanie batérií vozidiel; kladenie káblov.

38 - Telefonická komunikácia; komunikácia mobilnými telefónmi; komunikácia prostredníctvom počítačových terminálov; prenos správ a obrazových informácií prostredníctvom počítačov; prenos elektrickej pošty; informácie v oblasti telekomunikácií; komunikácia prostredníctvom optických sietí.

42 - Architektonické služby; architektonické poradenstvo; vypracovanie stavebných výkresov; štúdie technických projektov; inžinierska činnosť; požíčovanie počítačov; počítačové programovanie; kalibrácia; tvorba počítačového softvéru; aktualizovanie počítačového softvéru; poradenstvo v oblasti návrhu a vývoja počítačového hardvéru; kontroly kvality; požíčovanie počítačového softvéru; výskum a vývoj nových výrobkov (pre zákazníkov); obnovovanie počítačových databáz; údržba počítačového softvéru; analýzy počítačových systémov; expertízy (inžinierske práce); návrh počítačových systémov; zhotovovanie kópií počítačových programov; prevod údajov alebo dokumentov z fyzických médií na elektronické médiá; tvorba a udržiavanie webových stránok (pre tretie osoby); hosťovanie na počítačových stránkach (webových stránkach); inštalácia počítačového softvéru; prevod (konverzia) počítačových programov alebo údajov (nie fyzický); poradenstvo v oblasti počítačových programov; prenájom webových serverov; ochrana počítačov proti počítačovým vírusom; poradenstvo v oblasti úspory energie; digitalizácia dokumentov (skenovanie); diaľkové monitorovanie počítačových systémov; energetické audity; poradenstvo pri tvorbe webových stránok; poradenstvo v oblasti informačných technológií; prenájom počítačových serverov (serverhosting); zálohovanie údajov mimo pracoviska; uchovávanie elektronických údajov; poskytovanie počítačových technológií prostredníctvom internetu (cloud computing); externé poskytovanie služieb v oblasti informačných technológií; poradenstvo v oblasti počítačových technológií; poradenstvo v oblasti počítačovej bezpečnosti; monitorovanie počítačových systémov na zisťovanie porúch; poradenstvo v oblasti internetovej bezpečnosti; poradenstvo v oblasti ochrany údajov; kódovanie údajov; monitorovanie počítačových systémov na zistenie neoprávneného vstupu alebo zneužitia dát.

(540)



- (591) oranžová  
 (731) DICIT spol. s r.o., Sekurisova 16, 841 02 Bratislava, SK;  
 (740) Ružička Csekcs s. r. o., Bratislava, SK;

(210) 304-2018

(220) 7.2.2018

11(511) 18, 25, 35, 38, 41

- (511) 18 - Cestovné kufre; pleciaky; kabelky; športové tašky; tašky.  
 25 - Obuv; baretky; čiapky; šnurovacie topánky; pletené šály; pánske spodky; priliehavé čiapky; spodná bielizeň; čiapkové šilty; opasky (časti odevov); pletené šatky; svetre; pulóvre; košeľe; pančuškové nohavice; kostýmy, obleky; nohavice; vrchné ošatenie; rukavice; šatky, šály; vesty; legíny; športové tričká, dresy; zástery; plážové oblečenie; šaty; pánske spodky; podprsenky; uniformy; topánky; topánky na šport; športová obuv; čelenky (oblečenie); šatky na krk; trička; šály uviazané pod krkom; sarongy (veľké šatky na odievanie); legínsy; šilty (pokryvka hlavy); športové tielka.  
 35 - Personálne poradenstvo; vydávanie reklamných textov; reklama; rozhlasová reklama; nábor zamestnancov; online reklama na počítačovej komunikačnej sieti; písanie reklamných textov; vyhľadávanie sponzorov; marketing; organizovanie módnych prehliadok na podporu predaja.  
 38 - Rozhlasové vysielanie; televízne vysielanie.  
 41 - Filmové štúdiá; korešpondenčné vzdelávacie kurzy; telesná výchova; vyučovanie; školenia; produkcia filmov (nie reklamných); gymnastický výcvik; tvorba rozhlasových a televíznych programov; tvorba divadelných alebo iných predstavení; televízna zábava; poskytovanie športovísk; výchovnozábavné klubové služby; organizovanie a vedenie konferencií; organizovanie a vedenie kongresov; diskotéky (služby); organizovanie kultúrnych alebo vzdelávacích výstav; organizovanie živých vystúpení; organizovanie športových súťaží; plánovanie a organizovanie večierkov; nahrávacie štúdiá (služby); organizovanie a vedenie seminárov; organizovanie predstavení (manažérske služby); fotografické reportáže; fotografovanie; reportérske služby; organizovanie a vedenie koncertov; organizovanie módnych prehliadok na zábavné účely; koučovanie (školenie); hudobná tvorba; zábava.

(540)

- (731) Klačanský Miroslav, Matúša Jankolu 5/36, 036 01 Martin, SK;

(210) 324-2018

(220) 8.2.2018

11(511) 35, 37, 39, 42

- (511) 35 - Analýzy nákladov; odborné obchodné alebo podnikateľské poradenstvo; subdodávateľské služby (obchodné služby); vyjednávanie a uzatváranie obchodných transakcií pre tretie osoby; riadenie obchodnej činnosti v stavebníctve.  
 37 - Údržba nábytku; inštalovanie a opravy elektrických spotrebičov; čistenie interiérov budov; čistenie a opravy kotlov; údržba a opravy horákov; inštalácia, údržba a opravy kancelárskych strojov a zariadení; inštalácie a opravy požiarnych hlásičov; inštalácie a opravy poplašných systémov proti vlámaniu; prenájom stavebných strojov a zariadení; inštalácie a opravy vykurovacích zariadení; inštalácie a opravy klimatizačných zariadení; stavebníctvo (stavebná činnosť); inštalácia kuchynských zariadení; demolácia budov; antikorózne úpravy; dezinfekcia; stavba a opravy skladov; izolovanie proti vlhkosti (stavebníctvo); čistenie okien; izolovanie stavieb; umývanie dopravných prostriedkov; inštalácia, údržba a opravy strojov; murárske práce; reštaurovanie nábytku; tapetovanie (papierové tapety); tapetovanie; čalúnenie nábytku; interiérové a exteriérové maľovanie a natieranie; sadrovanie, štukovanie; klampiárstvo a inštalatérsvo; opravy púmp a čerpadiel; nitovanie; čistenie vozidiel; prenájom čistiacich strojov; murovanie, murárske práce; chemické čistenie; stavebné informácie; informácie o opravách; šmirľovanie; čistenie exteriérov budov; inštalácia, údržba a opravy počítačového hardvéru; opravy opotrebovaných alebo poškodených strojov; pokrývačské práce; inštalácia okien a dverí; stavebné poradenstvo; tesárske práce; prenájom odvodňovacích čerpadiel; opravy elektrických vedení.  
 39 - Skladovanie tovarov (úschova); uskladňovanie; sprostredkovanie nákladnej dopravy; sprostredkovanie dopravy; automobilová doprava.  
 42 - Chemické analýzy; vypracovanie stavebných výkresov; inžinierska činnosť; technologické poradenstvo.

(540)

- (591) červená, modrá, čierna  
 (731) bau Ecosan s. r. o., Plavecký Štvrtok 446, 900 68 Plavecký Štvrtok, SK;  
 (740) Advokátska kancelária Marônek & Partners s. r. o., Bratislava-Ružinov, SK;

**(210) 325-2018**

(220) 8.2.2018

**11(511) 5**

(511) 5 - Liečivá; farmaceutické prípravky humánne.

**(540) PRISENT**

(731) Zentiva Group, a.s., U Kabelovny 130, 102 37 Praha 10 - Dolní Měcholupy, CZ;

(740) Bachratá Magdaléna, Bratislava, SK;

**(210) 362-2018**

(220) 13.2.2018

**11(511) 35, 41, 42**

(511) 35 - Prieskum trhu; vydávanie reklamných textov; reklama; hospodárske (ekonomické) predpovede; zbieranie údajov do počítačových databáz; online reklama na počítačovej komunikačnej sieti; prenájom reklamného času v komunikačných médiách; zostavovanie štatistik.

41 - Vydávanie textov (okrem reklamných); organizovanie a vedenie konferencií; organizovanie kultúrnych alebo vzdelávacích výstav; fotografické reportáže; fotografovanie; reportérske služby; písanie textov; online poskytovanie videozáznamov (bez možnosti kopírovania).

42 - Urbanistické plánovanie.

**(540) Bratislava YIMBY**

(731) Bratislava YIMBY, Palisády 731/40, 811 06 Bratislava-Staré Mesto, SK;

(740) Kalabová Katarína, JUDr., Bratislava, SK;

**(210) 388-2018**

(220) 15.2.2018

**11(511) 9**

(511) 9 - Kompaktné disky, disky DVD a ostatné nosiče digitálnych záznamov; zariadenia na spracovanie údajov, počítače; počítačové programy.

**(540)**


(591) čierna a červená

(731) Ariadne Solutions, s.r.o., Kráľová pri Senci 2005, 900 50 Kráľová pri Senci, SK;

(740) Čechová Mária, Mgr., Viničné, SK;

**(210) 414-2018**

(220) 20.2.2018

**11(511) 24, 25**

(511) 24 - Ozdobné obliečky na vankúše; posteľná bielizeň; textilné uteráky; textilné utierky.

25 - Vysoká obuv; šnurovacie topánky; opasky (časti odevov); rúcha, ornáty; košeľe; odevy; klobúky; nohavice; gabardénové plášte; vesty; sukne; zástery; manipuly (časti kňazského rúcha); mitry (pokrývky hlavy); kožušínové kabáty; členky (oblečenie); alby (liturgické rúcha); tričká; šaty; ponožky; blúzky.

**(540)**


(591) červená

(731) PhDr. Jana Kucbeľová - PARTA - SLOVENSKÉ LUDOVÉ UMENIE, Záhradná 933/3A, 962 12 Detva, SK;

**(210) 416-2018**

(220) 21.2.2018

**11(511) 5**

(511) 5 - Kardiovaskulárne farmaceutické prípravky.

**(540) EPLERAD**

(731) Admarka Sp. z o.o., Pieńków 149, 05-152 Czosnow, PL;

(740) Zivko Mijatovic and Partners s. r. o., Bratislava, SK;

**(210) 435-2018**

(220) 23.2.2018

**11(511) 24, 25**

(511) 24 - Ozdobné obliečky na vankúše; posteľná bielizeň; textilné uteráky; textilné utierky.

25 - Vysoká obuv; šnurovacie topánky; opasky (časti odevov); rúcha, ornáty; košeľe; odevy; klobúky; nohavice; gabardénové plášte; vesty; sukne; zástery; manipuly (časti kňazského rúcha); mitry (pokrývky hlavy); kožušínové kabáty; členky (oblečenie); alby (liturgické rúcha); tričká; šaty; ponožky; blúzky.

**(540)**


(731) PhDr. Jana Kucbeľová - PARTA - SLOVENSKÉ LUDOVÉ UMENIE, Záhradná 933/3A, 962 12 Detva, SK;

**(210) 443-2018**

(220) 26.2.2018

**11(511) 29, 30**

(511) 29 - Konzervovaná, mrazená, sušená alebo varená zelenina; konzervované, mrazené, sušené alebo varené zemiaky; konzervované, sušené alebo varené šampiňóny, divina, ryby a morské živočíchy, všetky tieto produkty aj vo forme výtlačkov, polievok, želatíny, nátierok, zavaranín, varených jedál, mrazených produktov alebo sušených produktov; varené jedlá na zeleninovom, zemiakovom, ovocnom, mäsovom, hydínovom alebo rybacom základe alebo na základe morských plodov; potravinárske oleje; pokrmové tuky; polievky; koncentrované polievky; prípravky na výrobu polievok; vývary (bujóny); bujóny aj vo forme kociek, tabletiiek alebo práškov; prípravky na výrobu bujónov; koncentrované vývary; ryžové mlieko na prípravu jedál.

30 - Múka; chlieb; droždie; pečivo; ryža; cestoviny; rezance; potravinové výrobky vyrobené z ryže, múky, ovsenej alebo obilninovej múky, aj vo forme varených jedál; omáčky (chuťové prísady); sójová omáčka; kečup; potravinárske príchute okrem esenciálnych olejov; koreniny; chuťové prísady; zálievky na šaláty; majonézy; horčica; ocot; spracované semená používané ako koreniny.

(540)



(591) zelená, biela  
(731) Société des Produits Nestlé S. A., Avenue Nestlé, 55, 1800 Vevey, CH;  
(740) Ružička Csekes s.r.o., Bratislava, SK;

(210) 446-2018  
(220) 26.2.2018

11(511) 5

(511) 5 - Výživové doplnky.

(540) FOLIAN

(731) EmergoPharm Sp. z o.o. Sp.K., Jozefa Pilsudskiego 11, 05-510 Konstancin-Jeziorna, PL;  
(740) HÖRMANN & PARTNERS s.r.o., Bratislava, SK;

(210) 449-2018  
(220) 26.2.2018

11(511) 7, 32, 39

(511) 7 - Výčapné zariadenia (na pivo).  
32 - Pivo; d'umbierové pivo (zázvorové); sladové pivo; chmeľové výťažky na výrobu piva; jačmenné pivo; pívové koktaily.  
39 - Plnenie fliaš.

(540)



(731) Kováč Erik, Rastislavova 22, 058 01 Poprad, SK;  
Kováč Igor, Rastislavova 22, 058 01 Poprad, SK;  
(740) Advokátska kancelária Mgr. Tomáš Hôra, advokát, Košice, SK;

(210) 462-2018  
(220) 23.2.2018

11(511) 35, 37, 42

(511) 35 - Maloobchodné a veľkoobchodné služby s nekovovými stavebnými materiálmi.  
37 - Stavebníctvo; opravy, údržba a inštalácia budov a stavieb.  
42 - Vedecké a technologické služby a s nimi súvisiaci výskum a projektovanie v oblasti stavebníctva; priemyselné analýzy a priemyselný výskum; navrhovanie a vývoj počítačového hardvéru a softvéru.

(540) EXTRACEM

(731) CRH (Slovensko) a.s., 906 38 Rohožník, SK;  
(740) MAJLINGOVÁ & PARTNERS, s.r.o., Bratislava, SK;

(210) 466-2018  
(220) 28.2.2018

11(511) 34

(511) 34 - Cigaretové filtre; cigaretové náustky; cigaretový papier; cigarety; vreckové strojčeky na súľanie cigariet; cigary; čističe na fajky; dózy na tabak; držiaky na zápalky; popolníky pre fajčiarov; fajky; kazety na cigarety; kazety na cigary; krátke cigary; odrezávače na cigarové špičky (kutery); stojany na fajky; skrinky na cigary udržujúce vlhkosť (humidory); šnupavý tabak; tabak; tabatierky; vrecúška na tabak; zapaľovače pre fajčiarov; zápalkové škatuľky; zápalky; zásobníky plynu do zapaľovačov; žuvací tabak.

(540)



(731) Ing. Miloš Macega M+M, Novozámocká 67/2, 949 05 Nitra, SK;

(210) 488-2018  
(220) 2.3.2018

11(511) 33

(511) 33 - Destilované nápoje; víno; likéry; medovina; liehoviny; brandy, vinovica; vodnár (matolinové víno); hruškový mušt (alkoholický); whisky; alkoholické nápoje okrem piva; rum; vodka.

(540) GOLDEN EAGLE

(731) Sky Group Slovakia, s.r.o., Nálepková 7122/28, 921 01 Piešťany, SK;

**(210) 520-2018**

(220) 2.3.2018

**11(511) 16, 25, 28**

(511) 16 - Dávkovače lepiacej pásky (kancelárske potreby); pečiatky (s adresnými údajmi); strojčky na tlačenie adresy; papier; plagáty; reklamné tabule z papiera, kartónu alebo lepenky; kancelárske štipce; spony na perá; zošívачky (kancelárske potreby); albumy; obrazy; tlače (rytiny); spisové obaly (papiernický tovar); ceruzky; noviny; periodiká; atlasy; zoraďovače, šanóny (na voľné listy); podložky pod pivovalé poháre; listky; skicáre; držiaky na písacie potreby; brožúry; výšivkové vzory; pripínáčiky; maliarske štetce; pečate; pečatidlá; zošity; poznámkové zošity; mapy; katalógy; obaly na doklady; zoraďovače (kancelárske potreby); kancelárske dierkovače; toaletný papier; knihy; obálky (papiernický tovar); baliaci papier; puzdrá na perá, perečníky; písacie potreby; gummy na gumovanie; fotografie (tlačoviny); pečiatky; šablóny (kancelárske potreby); pohľadnice; tlačoviny; príručky; modelovacie hmoty; papierové vreckovky; papierové obrusy; záložky do kníh; papiernický tovar; pastelky; plniace perá; portréty; prospekty; perá (kancelárske potreby); časopisy (periodiká); papierové alebo plastové vrecká a tašky na balenie; školské potreby (papiernický tovar); záložky do kníh; blahoprajné pohľadnice; guľôčky do guľôčkových pier; podložky na písanie; poštové známky; ročenky; kalendáre; samolepky pre domácnosť a na kancelárske použitie; papierové podložky pod poháre; oznámenia (papiernický tovar); papierové zástavy; papierové servítky; papierové obrúsky (prestieranie); písacie súpravy (papiernický tovar); papierové utierky; papierové utierky na tvár; samolepky (papiernický tovar); komiksy; kopírovací papier (papiernický tovar); letáky; papierové stolové vlajky; papierové trojčipe vlajočky; identifikačné visačky (kancelárske potreby).

25 - Protišmykové pomôcky na obuv; oblečenie pre motoristov; obuv; sandále na kúpanie; obuv na kúpanie; pančuchy; baretky; pracovné plášte; čiapky; nízke čižmy; šnurovacie topánky; pletené šály; krátke kabátiky; pánske spodky; priliehavé čiapky; spodná bielizeň; kapucne (časti odevov); šilty; opasky (časti odevov); pletené šatky; župan; svetre; pulóvre; ponožky; podväzky; košeľe; košeľe s krátkym rukávom; odevy; klobúky; pokrývky hlavy; kombinézy (oblečenie); kravaty; nohavice; cyklistické oblečenie; rukavice; šatky, šály; plátenná obuv; futbalová obuv (kopačky); vesty; kabáty; nepremokavé odevy; legíny; sukne; zástery; papuče; plážové oblečenie; plážová obuv; pyžamá; šaty; sandále; podprsenky; bundy; saká; papierové odevy; plavky; topánky na šport; športová obuv; body (spodná bielizeň); šatky na krk; telocvičné úbory; tričká; pončá; šilty (pokrývky hlavy); športové tielka; členkové topánky; ponožky pohlcujúce pot.

28 - Hračky pre zvieratá chované v domácnosti; hojdačky; lopty na hranie; balóny na hranie; dojčenské fľaše pre bábiky; kolky (figúrky); hračky; stavebnicové kocky (hračky); hracie lopty; boxerské rukavice; rybárske udice; šarkany; terče; hracie žetóny; stavebnice; posilňovacie stroje; hokejky; kocky (hra); domino (hra); šachové hry; pištole (hračky); hracie rukavice; rapkáče; spo-

čenské hry; hry; rakety (športové náradie); bábky; bábiky; modely automobilov; karnevalové masky; puky; kolieskové korčule; surfvacie dosky; odevy pre bábiky; kolky (hra); lyže; stoly na stolný tenis; kolobežky (hračky); delobuchy (pyrotechnické hračky); prístroje na hry; skejtbordy; šmykľavky (na hry); odrazové dosky (športové náradie); medvedíky (hračky); plaváky (rybárske výstroj); stolové hry; lietajúce taniere (hračky); podkovy (hračky); plyšové hračky; bublifuky; hlavolamy (puzzle); remene na surfy; karty na bingo; diaľkovo ovládané vozidlá (hračky); gumipušky (športové potreby); hracie karty; papierové čiapky na spoločenské zábavy; mäkké hračky; plávacie kolesá; plávacie vesty; hračkárske modely; figúrky (hračky); masky (hračky); ovládače hračiek; dróny (hračky); roboti (hračky); detské dečky spojené s plyšovou hračkou.

**(540) HRDÁ SLOVENKA**

(731) Michač Peter, Mgr., Pri hradzi 21, 940 01 Nové Zámky, SK;

**(210) 522-2018**

(220) 2.3.2018

**11(511) 16, 25, 28**

(511) 16 - Dávkovače lepiacej pásky (kancelárske potreby); pečiatky (s adresnými údajmi); strojčky na tlačenie adresy; papier; plagáty; reklamné tabule z papiera, kartónu alebo lepenky; kancelárske štipce; spony na perá; zošívачky (kancelárske potreby); albumy; obrazy; tlače (rytiny); spisové obaly (papiernický tovar); ceruzky; noviny; periodiká; atlasy; zoraďovače, šanóny (na voľné listy); podložky pod pivovalé poháre; listky; skicáre; držiaky na písacie potreby; brožúry; výšivkové vzory; pripínáčiky; maliarske štetce; pečate; pečatidlá; zošity; poznámkové zošity; mapy; katalógy; obaly na doklady; zoraďovače (kancelárske potreby); kancelárske dierkovače; toaletný papier; knihy; obálky (papiernický tovar); baliaci papier; puzdrá na perá, perečníky; písacie potreby; gummy na gumovanie; fotografie (tlačoviny); pečiatky; šablóny (kancelárske potreby); pohľadnice; tlačoviny; príručky; modelovacie hmoty; papierové vreckovky; papierové obrusy; záložky do kníh; papiernický tovar; pastelky; plniace perá; portréty; prospekty; perá (kancelárske potreby); časopisy (periodiká); papierové alebo plastové vrecká a tašky na balenie; školské potreby (papiernický tovar); záložky do kníh; blahoprajné pohľadnice; guľôčky do guľôčkových pier; podložky na písanie; poštové známky; ročenky; kalendáre; samolepky pre domácnosť a na kancelárske použitie; papierové podložky pod poháre; oznámenia (papiernický tovar); papierové zástavy; papierové servítky; papierové obrúsky (prestieranie); písacie súpravy (papiernický tovar); papierové utierky; papierové utierky na tvár; samolepky (papiernický tovar); komiksy; kopírovací papier (papiernický tovar); letáky; papierové stolové vlajky; papierové trojčipe vlajočky; identifikačné visačky (kancelárske potreby).

25 - Protišmykové pomôcky na obuv; oblečenie pre motoristov; obuv; sandále na kúpanie; obuv na kúpanie; pančuchy; baretky; pracovné plášte; čiapky; nízke čižmy; šnurovacie topánky; pletené

šály; krátke kabátiky; pánske spodky; priliehavé čiapky; spodná bielizeň; kapucne (časti odevov); šilty; opasky (časti odevov); pletené šatky; župan; svetre; pulóvre; ponožky; podväzky; košele; košele s krátkym rukávom; odevy; klobúky; pokrývky hlavy; kombinézy (oblečenie); kravaty; nohavice; cyklistické oblečenie; rukavice; šatky, šály; plátenná obuv; futbalová obuv (kopačky); vesty; kabáty; nepremokavé odevy; legíny; sukne; zástery; papuče; plážové oblečenie; plážová obuv; pyžamá; šaty; sandále; podprsenky; bundy; saká; papierové odevy; plavky; topánky na šport; športová obuv; body (spodná bielizeň); šatky na krk; telocvičné úbory; tričká; pončá; šilty (pokrývky hlavy); športové tielka; členkové topánky; ponožky pohlcujúce pot.

28 - Hračky pre zvieratá chované v domácnosti; hojdačky; lopty na hranie; balóny na hranie; dojdčenské fľaše pre bábiky; kolky (figúrky); hračky; stavebnicové kocky (hračky); hracie lopty; boxerské rukavice; rybárske udice; šarkany; terče; hracie žetóny; stavebnice; posilňovacie stroje; hokejky; kocky (hra); domino (hra); šachové hry; pištole (hračky); hracie rukavice; rapkáče; spoločenské hry; hry; rakety (športové náradie); bábky; bábiky; modely automobilov; karnevalové masky; puky; kolieskové korčule; surfvacie dosky; odevy pre bábiky; kolky (hra); lyže; stoly na stolný tenis; kolobežky (hračky); delobuchy (pyrotechnické hračky); prístroje na hry; skejtbordy; šmykľavky (na hry); odrazové dosky (športové náradie); medvedíky (hračky); plaváky (rybársky výstroj); stolové hry; lietajúce taniere (hračky); podkovy (hračky); plyšové hračky; bublifuky; hlavolamy (puzzle); remene na surfy; karty na bingo; diaľkovo ovládané vozidlá (hračky); gumipušky (športové potreby); hracie karty; papierové čiapky na spoločenské zábavy; mäkké hračky; plávacie kolesá; plávacie vesty; hračkárske modely; figúrky (hračky); masky (hračky); ovládače hračiek; dróny (hračky); roboti (hračky); detské dečky spojené s plyšovou hračkou.

## (540) HRDÍ SLOVÁCI

(731) Michač Peter, Mgr., Pri hrádzi 21, 940 01 Nové Zámky, SK;

(210) 526-2018

(220) 2.3.2018

11(511) 16, 25, 28

(511) 16 - Dávkovače lepiacej pásky (kancelárske potreby); pečiatky (s adresnými údajmi); strojčky na tlačenie adresy; papier; plagáty; reklamné tabule z papiera, kartónu alebo lepenky; kancelárske štipce; spony na perá; zošívачky (kancelárske potreby); albumy; obrazy; tlač (rytina); spisové obaly (papiernický tovar); ceruzky; noviny; periodiká; atlasy; zoraďovače, šanóny (na voľné listy); podložky pod pivové poháre; lístky; skicár; držiaky na písacie potreby; brožúry; výšivkové vzory; pripínáčiky; maliarske štetce; pečate; pečatidlá; zošity; poznámkové zošity; mapy; katalógy; obaly na doklady; zoraďovače (kancelárske potreby); kancelárske dierkovače; toaletný papier; knihy; obálky (papiernický tovar); baliaci papier; puzdra na perá, perečníky; písacie potreby; gummy na gumovanie; fotografie (tlačoviny);

pečiatky; šablóny (kancelárske potreby); pohľadnice; tlačoviny; príručky; modelovacie hmoty; papierové vreckovky; papierové obrusy; záložky do kníh; papiernický tovar; pastelky; plniace perá; portréty; prospekty; perá (kancelárske potreby); časopisy (periodiká); papierové alebo plastové vrecká a tašky na balenie; školské potreby (papiernický tovar); záložky do kníh; blahoprajné pohľadnice; guľôčky do guľôčkových pier; podložky na písanie; poštové známky; ročenky; kalendáre; samolepky pre domácnosť a na kancelárske použitie; papierové podložky pod poháre; oznámenia (papiernický tovar); papierové zástavy; papierové servitky; papierové obrusky (prestieranie); písacie súpravy (papiernický tovar); papierové utierky; papierové utierky na tvár; samolepky (papiernický tovar); komiksy; kopírovací papier (papiernický tovar); letáky; papierové stolové vlajky; papierové trojcipe vlajočky; identifikačné visačky (kancelárske potreby).

25 - Protišmykové pomôcky na obuv; oblečenie pre motoristov; obuv; sandále na kúpanie; obuv na kúpanie; pančuchy; baretky; pracovné plášte; čiapky; nízke čižmy; šnurovacie topánky; pletené šály; krátke kabátiky; pánske spodky; priliehavé čiapky; spodná bielizeň; kapucne (časti odevov); šilty; opasky (časti odevov); pletené šatky; župan; svetre; pulóvre; ponožky; podväzky; košele; košele s krátkym rukávom; odevy; klobúky; pokrývky hlavy; kombinézy (oblečenie); kravaty; nohavice; cyklistické oblečenie; rukavice; šatky, šály; plátenná obuv; futbalová obuv (kopačky); vesty; kabáty; nepremokavé odevy; legíny; sukne; zástery; papuče; plážové oblečenie; plážová obuv; pyžamá; šaty; sandále; podprsenky; bundy; saká; papierové odevy; plavky; topánky na šport; športová obuv; body (spodná bielizeň); šatky na krk; telocvičné úbory; tričká; pončá; šilty (pokrývky hlavy); športové tielka; členkové topánky; ponožky pohlcujúce pot.

28 - Hračky pre zvieratá chované v domácnosti; hojdačky; lopty na hranie; balóny na hranie; dojdčenské fľaše pre bábiky; kolky (figúrky); hračky; stavebnicové kocky (hračky); hracie lopty; boxerské rukavice; rybárske udice; šarkany; terče; hracie žetóny; stavebnice; posilňovacie stroje; hokejky; kocky (hra); domino (hra); šachové hry; pištole (hračky); hracie rukavice; rapkáče; spoločenské hry; hry; rakety (športové náradie); bábky; bábiky; modely automobilov; karnevalové masky; puky; kolieskové korčule; surfvacie dosky; odevy pre bábiky; kolky (hra); lyže; stoly na stolný tenis; kolobežky (hračky); delobuchy (pyrotechnické hračky); prístroje na hry; skejtbordy; šmykľavky (na hry); odrazové dosky (športové náradie); medvedíky (hračky); plaváky (rybársky výstroj); stolové hry; lietajúce taniere (hračky); podkovy (hračky); plyšové hračky; bublifuky; hlavolamy (puzzle); remene na surfy; karty na bingo; diaľkovo ovládané vozidlá (hračky); gumipušky (športové potreby); hracie karty; papierové čiapky na spoločenské zábavy; mäkké hračky; plávacie kolesá; plávacie vesty; hračkárske modely; figúrky (hračky); masky (hračky); ovládače hračiek; dróny (hračky); roboti (hračky); detské dečky spojené s plyšovou hračkou.

**(540) HRDÝ SLOVÁK**

(731) Michač Peter, Mgr., Pri hrádzi 21, 940 01 Nové Zámky, SK;

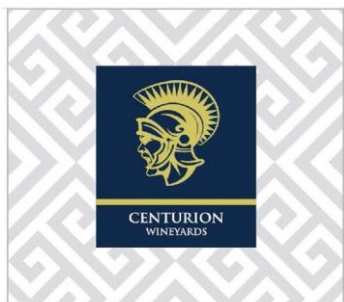
**(210) 536-2018**

(220) 8.3.2018

**11(511) 33**

(511) 33 - Víno.

**(540)**



(591) modrá, zlatá

(731) WAJDA a.s., Šteruská 780, 922 03 Vrbové, SK;

**(210) 538-2018**

(220) 8.3.2018

**11(511) 33**

(511) 33 - Víno.

**(540)**



(591) biela, zlatá

(731) WAJDA a.s., Šteruská 780, 922 03 Vrbové, SK;

**Zapísané ochranné známky bez zmeny po zverejnení prihlášky**

(210)	(111)	(210)	(111)	(210)	(111)	(210)	(111)
287-2012	247054	1471-2017	246930	1817-2017	246991	2035-2017	247045
803-2014	247110	1473-2017	246931	1822-2017	246992	2038-2017	247055
5173-2014	247113	1479-2017	246932	1827-2017	246993	2040-2017	247056
1916-2016	247048	1500-2017	246933	1831-2017	246994	2045-2017	247057
1917-2016	247049	1508-2017	246934	1835-2017	246998	2047-2017	247058
2024-2016	247111	1540-2017	246935	1836-2017	246995	2051-2017	247059
2208-2016	247051	1541-2017	246936	1837-2017	246996	2053-2017	247060
2209-2016	247052	1542-2017	246937	1848-2017	246997	2055-2017	247061
2210-2016	247053	1543-2017	246938	1852-2017	246999	2056-2017	247062
2400-2016	246884	1554-2017	246939	1854-2017	247000	2057-2017	247063
2534-2016	246886	1574-2017	246940	1856-2017	247001	2065-2017	247064
1547-2016	246887	1579-2017	246941	1858-2017	247002	2087-2017	247065
2548-2016	246888	1614-2017	246942	1861-2017	247003	2088-2017	247066
2551-2016	246889	1628-2017	246943	1862-2017	247004	2093-2017	247067
5394-2016	246890	1648-2017	246944	1864-2017	247005	2095-2017	247068
54-2017	246891	1650-2017	246945	1865-2017	247006	2098-2017	247069
87-2017	246892	1661-2017	246946	1867-2017	247015	2100-2017	247070
172-2017	246893	1671-2017	246972	1897-2017	247007	2102-2017	247071
173-2017	246894	1690-2017	246947	1899-2017	247008	2103-2017	247072
278-2017	246895	1704-2017	246948	1900-2017	247009	2104-2017	247073
338-2017	246896	1705-2017	246949	1901-2017	247010	2105-2017	247074
358-2017	246897	1714-2017	246950	1902-2017	247011	2106-2017	247075
691-2017	246898	1721-2017	246951	1928-2017	247012	2107-2017	247076
778-2017	246984	1723-2017	246952	1931-2017	247013	2108-2017	247077
779-2017	246985	1727-2017	246953	1940-2017	247014	2109-2017	247078
926-2017	246899	1730-2017	246954	1943-2017	247016	2110-2017	247079
932-2017	246900	1745-2017	246955	1953-2017	247022	2111-2017	247080
962-2017	246901	1747-2017	246956	1954-2017	247017	2113-2017	247081
972-2017	246902	1751-2017	246957	1958-2017	247018	2114-2017	247082
1056-2017	246903	1752-2017	246958	1961-2017	247019	2115-2017	247083
1057-2017	247050	1764-2017	246959	1972-2017	247020	2120-2017	247084
1058-2017	246904	1767-2017	246960	1973-2017	247021	2122-2017	247085
1093-2017	246905	1768-2017	246961	1974-2017	247023	2140-2017	247086
1166-2017	246907	1771-2017	246962	1977-2017	247024	2149-2017	247087
1171-2017	246908	1773-2017	246963	1978-2017	247025	2150-2017	247088
1207-2017	246909	1778-2017	246964	1983-2017	247026	2154-2017	247089
1211-2017	246910	1781-2017	246965	1989-2017	247027	2156-2017	247090
1213-2017	246911	1785-2017	246966	1991-2017	247028	2168-2017	247091
1230-2017	246912	1786-2017	246967	1992-2017	247029	2171-2017	247092
1252-2017	246913	1787-2017	246968	1997-2017	246982	2174-2017	247093
1263-2017	246914	1789-2017	246969	2001-2017	247030	2181-2017	247094
1266-2017	246915	1792-2017	246970	2002-2017	247031	2182-2017	247095
1272-2017	246916	1793-2017	246971	2004-2017	247032	2202-2017	247096
1273-2017	246981	1794-2017	246973	2005-2017	247033	2211-2017	247097
1292-2017	246917	1795-2017	246974	2006-2017	247034	2234-2017	247098
1306-2017	246918	1796-2017	246975	2008-2017	247035	2236-2017	246983
1339-2017	246919	1797-2017	246976	2013-2017	247036	2243-2017	247099
1353-2017	246922	1798-2017	246977	2017-2017	247037	2246-2017	247100
1399-2017	246923	1799-2017	246978	2025-2017	247038	2322-2017	247101
1400-2017	246924	1802-2017	246986	2026-2017	247039	2323-2017	247102
1433-2017	246925	1805-2017	246979	2029-2017	247040	2337-2017	247108
1451-2017	246926	1806-2017	246980	2030-2017	247041	2412-2017	247103
1452-2017	246927	1807-2017	246988	2031-2017	247042	2420-2017	247104
1460-2017	246928	1808-2017	246987	2032-2017	247043	2423-2017	247105
1463-2017	246929	1816-2017	246990	2033-2017	247044	2450-2017	247106



**(111) 246884**

(151) 21.3.2018  
 (180) 14.11.2026  
 (210) 2400-2016  
 (220) 14.11.2016  
 (442) 4.12.2017  
 (732) UNICHTERM SK, s.r.o., Vrbovská cesta 123, 921 01 Piešťany, SK;

**(111) 246886**

(151) 21.3.2018  
 (180) 5.12.2026  
 (210) 2534-2016  
 (220) 5.12.2016  
 (442) 4.12.2017  
 (732) SHARMANT s.r.o., Vajnorská 10, 831 03 Bratislava, SK;

**(111) 246887**

(151) 21.3.2018  
 (180) 7.12.2026  
 (210) 2547-2016  
 (220) 7.12.2016  
 (310) O-532843  
 (320) 27.7.2016  
 (330) CZ  
 (442) 4.12.2017  
 (732) Compagnie des Gaz de Petrole Primagaz S.A., 77 esplanade de Général de Gaulle - Tour Opus 12, 92914 Paris La Défense, FR;  
 (740) Advokátska kancelária Patajová Pataj s.r.o., Banská Bystrica, SK;

**(111) 246888**

(151) 21.3.2018  
 (180) 7.12.2026  
 (210) 2548-2016  
 (220) 7.12.2016  
 (310) O-532846  
 (320) 27.7.2016  
 (330) CZ  
 (442) 4.12.2017  
 (732) Compagnie des Gaz de Petrole Primagaz S.A., 77 esplanade de Général de Gaulle - Tour Opus 12, 92914 Paris La Défense, FR;  
 (740) Advokátska kancelária Patajová Pataj s.r.o., Banská Bystrica, SK;

**(111) 246889**

(151) 21.3.2018  
 (180) 8.12.2026  
 (210) 2551-2016  
 (220) 8.12.2016  
 (442) 4.12.2017  
 (732) Berdy Ján, Veľké Zalužice 37, 072 34 Veľké Zalužice, SK;

**(111) 246890**

(151) 21.3.2018  
 (180) 5.10.2026  
 (210) 5394-2016  
 (220) 5.10.2016  
 (442) 4.12.2017  
 (732) OLTIS Slovakia s.r.o., Tomášikova 26, 821 01 Bratislava, SK;  
 (740) Kováčik Štefan, Ing., Bratislava, SK;

**(111) 246891**

(151) 21.3.2018  
 (180) 12.1.2027  
 (210) 54-2017  
 (220) 12.1.2017  
 (442) 4.12.2017  
 (732) Bidfood Czech Republic s.r.o., V Růžovém údolí 553, 278 01 Kralupy nad Vltavou, CZ;

**(111) 246892**

(151) 21.3.2018  
 (180) 11.1.2027  
 (210) 87-2017  
 (220) 11.1.2017  
 (442) 4.12.2017  
 (732) RCS & RDS S.A., 75 Dr. Staicovici street, Forum 2000 Building, Faza I, 5th District, Bukurešť, RO;  
 (740) LITVÁKOVÁ A SPOL., s.r.o., Patentová a známková kancelária, Bratislava, SK;

**(111) 246893**

(151) 21.3.2018  
 (180) 19.1.2027  
 (210) 172-2017  
 (220) 19.1.2017  
 (442) 4.12.2017  
 (732) Zentiva Group, a.s., U Kabelovny 130, 102 37 Praha 10 - Dolní Měcholupy, CZ;  
 (740) Bachratá Magdaléna, Mgr., Bratislava, SK;

**(111) 246894**

(151) 21.3.2018  
 (180) 19.1.2027  
 (210) 173-2017  
 (220) 19.1.2017  
 (442) 4.12.2017  
 (732) Zentiva Group, a.s., U Kabelovny 130, 102 37 Praha 10 - Dolní Měcholupy, CZ;  
 (740) Bachratá Magdaléna, Mgr., Bratislava, SK;

**(111) 246895**

(151) 21.3.2018  
 (180) 3.2.2027  
 (210) 278-2017  
 (220) 3.2.2017  
 (310) 533118  
 (320) 10.8.2016  
 (330) CZ  
 (442) 4.12.2017  
 (732) Stareček Jiří, Mgr., Mlýnská 17, 747 28 Štěpánkovice, CZ;  
 (740) Kubinyi Peter, Bc., Trenčín, SK;

**(111) 246896**

(151) 21.3.2018  
(180) 16.2.2027  
(210) 338-2017  
(220) 16.2.2017  
(442) 4.12.2017  
(732) Chalupský Jaroslav, Ing., Nežárecká 183/IV, 377 01 Jindřichův Hradec, CZ;  
(740) Hojčuš Peter, Ing., Bratislava, SK;

---

**(111) 246897**

(151) 21.3.2018  
(180) 17.2.2027  
(210) 358-2017  
(220) 17.2.2017  
(442) 4.12.2017  
(732) OMV Aktiengesellschaft, Trabrennstrasse 6-8, A-1020 Wien, AT;  
(740) Devínsky Peter, JUDr., Bratislava, SK;

---

**(111) 246898**

(151) 21.3.2018  
(180) 8.3.2027  
(210) 691-2017  
(220) 8.3.2017  
(442) 4.12.2017  
(732) Steelong, s.r.o., Pribinova 10, 811 09 Bratislava, SK;  
(740) MAJLINGOVÁ & PARTNERS, s. r. o., Bratislava, SK;

---

**(111) 246899**

(151) 21.3.2018  
(180) 13.4.2027  
(210) 926-2017  
(220) 13.4.2017  
(442) 4.12.2017  
(732) Unibail - Rodamco Česká republika, s.r.o., Na Příkopě 388/1, 110 00 Praha 1 - Staré Město, CZ;  
(740) Bartošík Švaby s.r.o., Bratislava, SK;

---

**(111) 246900**

(151) 21.3.2018  
(180) 13.4.2027  
(210) 932-2017  
(220) 13.4.2017  
(442) 4.12.2017  
(732) Unibail-Rodamco Česká republika, s.r.o., Na Příkopě 388/1, 110 00 Praha 1, CZ;  
(740) Bartošík Švaby s.r.o., Bratislava, SK;

---

**(111) 246901**

(151) 21.3.2018  
(180) 20.4.2027  
(210) 962-2017  
(220) 20.4.2017  
(442) 4.12.2017  
(732) Bayhill s.r.o., Suche Miesto 52/a, 900 25 Chorvátsky Grob, SK;

---

**(111) 246902**

(151) 21.3.2018  
(180) 24.10.2024  
(210) 972-2017  
(220) 24.10.2014  
(310) 57262/2014  
(320) 19.6.2014  
(330) CH  
(442) 4.12.2017  
(646) 013403415, 24.10.2014  
(732) Philip Morris Products S. A., Quai Jeanrenaud 3, CH - 2000 Neuchâtel, CH;  
(740) FAJNOR IP s.r.o., Bratislava, SK;

---

**(111) 246903**

(151) 21.3.2018  
(180) 21.4.2027  
(210) 1056-2017  
(220) 21.4.2017  
(442) 4.12.2017  
(732) N I K É, spol. s r. o., Ilkovičova 34, 812 30 Bratislava, SK;  
(740) TM & PATENT ATTORNEY NEUSCHL s. r. o., Bratislava, SK;

---

**(111) 246904**

(151) 21.3.2018  
(180) 21.4.2027  
(210) 1058-2017  
(220) 21.4.2017  
(442) 4.12.2017  
(732) Kratochvíl Arnold, Košické Olšany 145, 044 42 Košické Olšany, SK;  
(740) Frnčo Roman, JUDr., Košice, SK;

---

**(111) 246905**

(151) 21.3.2018  
(180) 28.4.2027  
(210) 1093-2017  
(220) 28.4.2017  
(442) 4.12.2017  
(732) Československá filmová společnost, s.r.o., Václavské náměstí 831/21, 110 00 Praha 1, CZ;  
(740) Girmanová Zuzana, Ing., Nitra, SK;

---

**(111) 246907**

(151) 21.3.2018  
(180) 9.5.2027  
(210) 1166-2017  
(220) 9.5.2017  
(442) 4.12.2017  
(732) Hlavinová Andrea, Mgr., Mládežnícka 421/32, 956 19 Krnáč, SK;

---

**(111) 246908**

(151) 21.3.2018  
(180) 30.4.2027  
(210) 1171-2017  
(220) 30.4.2017  
(442) 4.12.2017

---

(732) Magic group, s. r. o., Dukelská 17, 900 01 Modra, SK;  
 (740) JAKUBEK & PARTNERS, s. r. o., Bratislava, SK;

**(111) 246909**

(151) 21.3.2018  
 (180) 5.5.2027  
 (210) 1207-2017  
 (220) 5.5.2017  
 (442) 4.12.2017  
 (732) Porter Slovakia, s.r.o., Kliňanská cesta 567, 029 01 Námestovo, SK;  
 (740) PK advisory s. r. o., Bratislava, SK;

**(111) 246910**

(151) 21.3.2018  
 (180) 5.5.2027  
 (210) 1211-2017  
 (220) 5.5.2017  
 (442) 4.12.2017  
 (732) Porter Slovakia, s.r.o., Kliňanská cesta 567, 029 01 Námestovo, SK;  
 (740) PK advisory s. r. o., Bratislava, SK;

**(111) 246911**

(151) 21.3.2018  
 (180) 5.5.2027  
 (210) 1213-2017  
 (220) 5.5.2017  
 (442) 4.12.2017  
 (732) Porter Slovakia, s.r.o., Kliňanská cesta 567, 029 01 Námestovo, SK;  
 (740) PK advisory s. r. o., Bratislava, SK;

**(111) 246912**

(151) 21.3.2018  
 (180) 17.5.2027  
 (210) 1230-2017  
 (220) 17.5.2017  
 (442) 4.12.2017  
 (732) Société des Produits Nestlé S. A., Avenue Nestlé, 55, 1800 Vevey, CH;  
 (740) Ružička Csekcs s. r. o., Bratislava, SK;

**(111) 246913**

(151) 21.3.2018  
 (180) 11.5.2027  
 (210) 1252-2017  
 (220) 11.5.2017  
 (442) 4.12.2017  
 (732) N I K É, spol. s r. o., Ilkovičova 34, 812 30 Bratislava, SK;  
 (740) TM & PATENT ATTORNEY NEUSCHL s. r. o., Bratislava, SK;

**(111) 246914**

(151) 21.3.2018  
 (180) 11.5.2027  
 (210) 1263-2017  
 (220) 11.5.2017

(442) 4.12.2017  
 (732) N I K É, spol. s r. o., Ilkovičova 34, 812 30 Bratislava, SK;  
 (740) TM&PATENT ATTORNEY NEUSCHL s. r. o., Bratislava, SK;

**(111) 246915**

(151) 21.3.2018  
 (180) 11.5.2027  
 (210) 1266-2017  
 (220) 11.5.2017  
 (442) 4.12.2017  
 (732) N I K É, spol. s r. o., Ilkovičova 34, 812 30 Bratislava, SK;  
 (740) TM&PATENT ATTORNEY NEUSCHL s. r. o., Bratislava, SK;

**(111) 246916**

(151) 21.3.2018  
 (180) 23.5.2027  
 (210) 1272-2017  
 (220) 23.5.2017  
 (442) 4.12.2017  
 (732) Mountfield, a. s., Mirošovická 697, 251 64 Mníchovice, CZ;

**(111) 246917**

(151) 21.3.2018  
 (180) 24.5.2027  
 (210) 1292-2017  
 (220) 24.5.2017  
 (442) 4.12.2017  
 (732) INOX PROFI, s.r.o., Považany 151, 916 26 Považany, SK;  
 (740) Girmanová Zuzana, Ing., Nitra, SK;

**(111) 246918**

(151) 21.3.2018  
 (180) 25.5.2027  
 (210) 1306-2017  
 (220) 25.5.2017  
 (442) 4.12.2017  
 (732) Medirex, a.s., Holubyho 35, 902 01 Pezinok, SK; Medicyt, s.r.o., Holubyho 35, 902 01 Pezinok, SK; Nemocničná a.s., Holubyho 35, 902 01 Pezinok, SK; GYNCARE, s. r. o., Magnezitárska 2/C, 040 13 Košice, SK; Medirex Servis, s. r. o., Holubyho 35, 902 01 Pezinok, SK;  
 (740) Chudíková Petra, JUDr., Bratislava, SK;

**(111) 246919**

(151) 21.3.2018  
 (180) 29.5.2027  
 (210) 1339-2017  
 (220) 29.5.2017  
 (442) 4.12.2017  
 (732) CHABAD s.r.o., Mojmirova 8, 040 01 Košice, SK;  
 (740) Lobodová Dagmar, Ing., Košice, SK;

**(111) 246922**

(151) 21.3.2018  
(180) 9.6.2027  
(210) 1353-2017  
(220) 9.6.2017  
(442) 4.12.2017  
(732) beBROWN s.r.o., Komenského 1, 982 01 Torna-  
ľa, SK;

**(111) 246928**

(151) 21.3.2018  
(180) 7.6.2027  
(210) 1460-2017  
(220) 7.6.2017  
(442) 4.12.2017  
(732) BAPE FOOD trade s.r.o., Ovocinárska 51, 083 01  
Sabinov, SK;

**(111) 246923**

(151) 21.3.2018  
(180) 30.5.2027  
(210) 1399-2017  
(220) 30.5.2017  
(442) 4.12.2017  
(732) Zentiva Group, a.s., U Kabelovny 130, 102 37  
Praha 10 - Dolní Měcholupy, CZ;  
(740) Bachratá Magdaléna, Bratislava, SK;

**(111) 246929**

(151) 21.3.2018  
(180) 6.6.2027  
(210) 1463-2017  
(220) 6.6.2017  
(442) 4.12.2017  
(732) BAPE FOOD trade s.r.o., Ovocinárska 51, 083 01  
Sabinov, SK;

**(111) 246924**

(151) 21.3.2018  
(180) 31.5.2027  
(210) 1400-2017  
(220) 31.5.2017  
(442) 4.12.2017  
(732) Karlovarské minerální vody, a. s., Horova 3, 360 01  
Karlovy Vary, CZ;  
(740) TM & PATENT ATTORNEY NEUSCHL s. r. o.,  
Bratislava, SK;

**(111) 246930**

(151) 21.3.2018  
(180) 12.6.2027  
(210) 1471-2017  
(220) 12.6.2017  
(442) 4.12.2017  
(732) YIT Slovakia a.s., Račianska 153/A, 831 54 Bra-  
tislava, SK;

**(111) 246925**

(151) 21.3.2018  
(180) 8.6.2027  
(210) 1433-2017  
(220) 8.6.2017  
(442) 4.12.2017  
(732) Klocháň Jozef, Ing., Slovenské Pravno 16, 038 22  
Slovenské Pravno, SK;

**(111) 246931**

(151) 23.3.2018  
(180) 12.6.2027  
(210) 1473-2017  
(220) 12.6.2017  
(442) 4.12.2017  
(732) YIT Slovakia a.s., Račianska 153/A, 831 54 Bra-  
tislava, SK;

**(111) 246926**

(151) 21.3.2018  
(180) 31.5.2027  
(210) 1451-2017  
(220) 31.5.2017  
(442) 4.12.2017  
(732) Karlovarské minerální vody, a. s., Horova 3, 360 01  
Karlovy Vary, CZ;  
(740) TM & PATENT ATTORNEY NEUSCHL s. r. o.,  
Bratislava, SK;

**(111) 246932**

(151) 23.3.2018  
(180) 12.6.2027  
(210) 1479-2017  
(220) 12.6.2017  
(442) 4.12.2017  
(732) Kovács Michal, Ing., PhD., Belinského 25, 851 01  
Bratislava 5, SK;

**(111) 246927**

(151) 21.3.2018  
(180) 31.5.2027  
(210) 1452-2017  
(220) 31.5.2017  
(442) 4.12.2017  
(732) Karlovarské minerální vody, a. s., Horova 3, 360 01  
Karlovy Vary, CZ;  
(740) TM & PATENT ATTORNEY NEUSCHL s. r. o.,  
Bratislava, SK;

**(111) 246933**

(151) 23.3.2018  
(180) 12.6.2027  
(210) 1500-2017  
(220) 12.6.2017  
(442) 4.12.2017  
(732) BARTEX BARTOL spółka z ograniczoną odpo-  
wiedzialnością spółka komandytowa, Paproć 111,  
PL-64-300 Nowy Tomyśl, PL;  
(740) Zivko Mijatovic and Partners s. r. o., Bratislava,  
SK;

**(111) 246934**

(151) 23.3.2018  
 (180) 5.6.2027  
 (210) 1508-2017  
 (220) 5.6.2017  
 (442) 4.12.2017  
 (732) GRUPA MASPEX Sp. z o.o. Sp. k., Legionów 37,  
 34-100 Wadowice, PL;  
 (740) Gajdošíková Zuzana, Ing., Bratislava, SK;

**(111) 246935**

(151) 23.3.2018  
 (180) 16.6.2027  
 (210) 1540-2017  
 (220) 16.6.2017  
 (442) 4.12.2017  
 (732) FORTE EXTRA, s.r.o., Panónska cesta 9, 852 32  
 Bratislava, SK;  
 (740) Kováčik Štefan, Ing., Bratislava, SK;

**(111) 246936**

(151) 23.3.2018  
 (180) 16.6.2027  
 (210) 1541-2017  
 (220) 16.6.2017  
 (442) 4.12.2017  
 (732) FORTE EXTRA, s.r.o., Panónska cesta 9, 852 32  
 Bratislava, SK;  
 (740) Kováčik Štefan, Ing., Bratislava, SK;

**(111) 246937**

(151) 23.3.2018  
 (180) 15.6.2027  
 (210) 1542-2017  
 (220) 15.6.2017  
 (442) 3.10.2017  
 (732) EUROCOM Investment, s.r.o., Bešeňová 136,  
 034 83 Bešeňová, SK;  
 (740) LITVÁKOVÁ A SPOL., s.r.o., Patentová a známková kancelária, Bratislava, SK;

**(111) 246938**

(151) 23.3.2018  
 (180) 12.6.2027  
 (210) 1543-2017  
 (220) 12.6.2017  
 (442) 4.12.2017  
 (732) ITECO, spol. s r.o., Kamenná 51, 010 01 Žilina,  
 SK;  
 (740) inventa Patentová a známková kancelária s.r.o.,  
 Bratislava, SK;

**(111) 246939**

(151) 23.3.2018  
 (180) 14.6.2027  
 (210) 1554-2017  
 (220) 14.6.2017  
 (442) 4.12.2017  
 (732) Krampfl Martin, Pri kolíske 9155/62, 831 06 Bra-  
 tislava, SK; Krampfl Ján, Pri kolíske 9154/60, 831  
 06 Bratislava, SK;  
 (740) Schiffërdeckerová Milina, JUDr., Bratislava, SK;

**(111) 246940**

(151) 23.3.2018  
 (180) 19.6.2027  
 (210) 1574-2017  
 (220) 19.6.2017  
 (442) 4.12.2017  
 (732) MIP METRO Group Intellectual Property GmbH  
 & Co. KG, Metro-Strasse 1, 40235 Düsseldorf, DE;  
 (740) Havel, Holásek & Partners s. r. o., advokátska  
 kancelária, Bratislava, SK;

**(111) 246941**

(151) 23.3.2018  
 (180) 7.6.2027  
 (210) 1579-2017  
 (220) 7.6.2017  
 (442) 4.12.2017  
 (732) Staromestská piváreň s.r.o., Hlavná 104, 040 01  
 Košice, SK;  
 (740) Frnčo Roman, JUDr., Košice, SK;

**(111) 246942**

(151) 23.3.2018  
 (180) 21.6.2027  
 (210) 1614-2017  
 (220) 21.6.2017  
 (442) 4.12.2017  
 (732) N.C.N. SLOVAKIA s. r. o., Ulica svornosti 50,  
 821 06 Bratislava, SK;  
 (740) Porubčan Róbert, Ing., Ivanka pri Dunaji, SK;

**(111) 246943**

(151) 23.3.2018  
 (180) 26.6.2027  
 (210) 1628-2017  
 (220) 26.6.2017  
 (442) 4.12.2017  
 (732) EXPLAST Slovensko, s.r.o., Rastislavova 351/12,  
 949 01 Nitra 1, SK;

**(111) 246944**

(151) 23.3.2018  
 (180) 26.6.2027  
 (210) 1648-2017  
 (220) 26.6.2017  
 (442) 4.12.2017  
 (732) HYDROTEAM, spol. s r.o., Potočná 377/37, 900 84  
 Báhoň, SK;  
 (740) SHM PARTNERS s. r. o., Bratislava, SK;

**(111) 246945**

(151) 23.3.2018  
 (180) 26.6.2027  
 (210) 1650-2017  
 (220) 26.6.2017  
 (442) 4.12.2017  
 (732) HYDROTEAM, spol. s r.o., Potočná 377/37, 900 84  
 Báhoň, SK;  
 (740) SHM PARTNERS s. r. o., Bratislava, SK;

**(111) 246946**

(151) 23.3.2018  
(180) 28.6.2027  
(210) 1661-2017  
(220) 28.6.2017  
(442) 4.12.2017  
(732) ColorWest, s. r. o., Konzumní 207/14, 301 00 Plzeň - Lhota, CZ;  
(740) Hojčuš Peter, Ing., Bratislava, SK;

**(111) 246947**

(151) 23.3.2018  
(180) 3.7.2027  
(210) 1690-2017  
(220) 3.7.2017  
(442) 4.12.2017  
(732) aveclinic s.r.o., Rovniankova 12, 851 02 Bratislava, SK;  
(740) KUTAN & PARTNERS, s.r.o., Bratislava, SK;

**(111) 246948**

(151) 23.3.2018  
(180) 4.7.2027  
(210) 1704-2017  
(220) 4.7.2017  
(442) 4.12.2017  
(732) European Trading Company, s.r.o., Staré Grunty 24, 841 04 Bratislava 4, SK;

**(111) 246949**

(151) 23.3.2018  
(180) 17.7.2027  
(210) 1705-2017  
(220) 17.7.2017  
(442) 4.12.2017  
(732) Hamilton Club s.r.o., Staré Grunty 24, 841 04 Bratislava, SK;

**(111) 246950**

(151) 23.3.2018  
(180) 19.7.2027  
(210) 1714-2017  
(220) 19.7.2017  
(442) 4.12.2017  
(732) NÁRUČ Senior & Junior, Fedákova 5, 841 02 Bratislava, SK;

**(111) 246951**

(151) 23.3.2018  
(180) 6.7.2027  
(210) 1721-2017  
(220) 6.7.2017  
(442) 4.12.2017  
(732) Národná agentúra pre sieťové a elektronické služby, Kollárova 8, 917 01 Trnava, SK;

**(111) 246952**

(151) 23.3.2018  
(180) 4.7.2027  
(210) 1723-2017  
(220) 4.7.2017

(442) 4.12.2017

(732) Ursapharm Arzneimittel GmbH, Industriestraße 35, 661 29 Saarbrücken, DE;  
(740) LITVÁKOVÁ A SPOL., s. r. o., Patentová a známková kancelária, Bratislava, SK;

**(111) 246953**

(151) 23.3.2018  
(180) 6.7.2027  
(210) 1727-2017  
(220) 6.7.2017  
(442) 4.12.2017  
(732) MAFRA Slovakia, a.s., Nobelova 34, 836 05 Bratislava - mestská časť Nové Mesto, SK;  
(740) LITVÁKOVÁ A SPOL., s. r. o., Patentová a známková kancelária, Bratislava, SK;

**(111) 246954**

(151) 23.3.2018  
(180) 6.7.2027  
(210) 1730-2017  
(220) 6.7.2017  
(442) 4.12.2017  
(732) PQ PARTNERS LIMITED, Athinon 5, 1015 Nicosia, CY;  
(740) Pirohár Jozef, JUDr., Nové Zámky, SK;

**(111) 246955**

(151) 23.3.2018  
(180) 7.7.2027  
(210) 1745-2017  
(220) 7.7.2017  
(442) 4.12.2017  
(732) Magnet na ženy s. r. o., Čajkovského 430/24, 949 11 Nitra, SK;  
(740) Surmová Soňa, JUDr., Prešov, SK;

**(111) 246956**

(151) 23.3.2018  
(180) 10.7.2027  
(210) 1747-2017  
(220) 10.7.2017  
(442) 4.12.2017  
(732) Magnet na ženy s. r. o., Čajkovského 430/24, 949 11 Nitra, SK;  
(740) Surmová Soňa, JUDr., Prešov, SK;

**(111) 246957**

(151) 23.3.2018  
(180) 12.7.2027  
(210) 1751-2017  
(220) 12.7.2017  
(442) 4.12.2017  
(732) RYBA KOŠICE, spol. s r. o., Južná trieda 54, 043 75 Košice, SK;  
(740) Gruber Dalibor, Ing., Košice, SK;

**(111) 246958**

(151) 23.3.2018  
 (180) 12.7.2027  
 (210) 1752-2017  
 (220) 12.7.2017  
 (442) 4.12.2017  
 (732) RYBA KOŠICE, spol. s r. o., Južná trieda 54,  
 043 75 Košice, SK;  
 (740) Gruber Dalibor, Ing., Košice, SK;

**(111) 246959**

(151) 23.3.2018  
 (180) 12.7.2027  
 (210) 1764-2017  
 (220) 12.7.2017  
 (442) 4.12.2017  
 (732) TATRASVIT SVIT - SOCKS, a.s., Mierová 1,  
 059 21 Svit, SK;

**(111) 246960**

(151) 23.3.2018  
 (180) 13.7.2027  
 (210) 1767-2017  
 (220) 13.7.2017  
 (442) 4.12.2017  
 (732) CASSINO s.r.o., Sabinovská 5048/1, 080 01 Pre-  
 šov 1, SK;  
 (740) Eva Petránová Advokátska kancelária s.r.o., Pre-  
 šov, SK;

**(111) 246961**

(151) 23.3.2018  
 (180) 14.7.2027  
 (210) 1768-2017  
 (220) 14.7.2017  
 (442) 4.12.2017  
 (732) MADDOX s.r.o., 1.mája 480, 015 01 Rajec nad  
 Rajčiankou, SK;  
 (740) Mrenica Jaroslav, Ing., Púchov, SK;

**(111) 246962**

(151) 23.3.2018  
 (180) 14.7.2027  
 (210) 1771-2017  
 (220) 14.7.2017  
 (442) 4.12.2017  
 (732) Mrug Horanská Michaela, Za vodou 1839/28,  
 064 01 Stará Ľubovňa, SK;

**(111) 246963**

(151) 23.3.2018  
 (180) 12.7.2027  
 (210) 1773-2017  
 (220) 12.7.2017  
 (442) 4.12.2017  
 (732) TATRASVIT SVIT - SOCKS, a.s., Mierová 1,  
 059 21 Svit, SK;

**(111) 246964**

(151) 23.3.2018  
 (180) 13.7.2027  
 (210) 1778-2017  
 (220) 13.7.2017  
 (442) 4.12.2017  
 (732) N I K É, spol. s r. o., Ilkovičova 34, 812 30 Brati-  
 slava, SK;  
 (740) TM & PATENT ATTORNEY NEUSCHL s. r. o.,  
 Bratislava, SK;

**(111) 246965**

(151) 23.3.2018  
 (180) 17.7.2027  
 (210) 1781-2017  
 (220) 17.7.2017  
 (442) 4.12.2017  
 (732) Chovan Vladimír, Ing., Teodora Tekela 5, 917 01  
 Trnava 1, SK;

**(111) 246966**

(151) 23.3.2018  
 (180) 18.7.2027  
 (210) 1785-2017  
 (220) 18.7.2017  
 (442) 4.12.2017  
 (732) Szabados Zoltán, Jilemnického 201/3, 929 01 Du-  
 najská Streda, SK;

**(111) 246967**

(151) 23.3.2018  
 (180) 13.7.2027  
 (210) 1786-2017  
 (220) 13.7.2017  
 (442) 4.12.2017  
 (732) N I K É, spol. s r. o., Ilkovičova 34, 812 30 Bra-  
 tislava - mestská časť Staré Mesto, SK;  
 (740) TM & PATENT ATTORNEY NEUSCHL s. r. o.,  
 Bratislava, SK;

**(111) 246968**

(151) 23.3.2018  
 (180) 18.7.2027  
 (210) 1787-2017  
 (220) 18.7.2017  
 (442) 4.12.2017  
 (732) SÁM SEBE PÁN, s.r.o., A. Žarnova 861/9, 971 01  
 Prievidza, SK;

**(111) 246969**

(151) 23.3.2018  
 (180) 18.7.2027  
 (210) 1789-2017  
 (220) 18.7.2017  
 (442) 4.12.2017  
 (732) Hacienda y Viñedos Marqués del Atrio, S.L,  
 Ctra. Logroño, Km 86.2, 315 87 Mendavia, Navar-  
 ra, ES;  
 (740) Bachratá Magdaléna, Mgr., Bratislava, SK;

**(111) 246970**

(151) 23.3.2018

(180) 17.7.2027

(210) 1792-2017

(220) 17.7.2017

(442) 4.12.2017

(732) Kofola ČeskoSlovensko a. s., Nad Porubkou 2278/31a, 708 00 Ostrava, CZ;

(740) Zathurecky InPaRtners, s. r. o., Banská Bystrica, SK;

**(111) 246971**

(151) 23.3.2018

(180) 17.7.2027

(210) 1793-2017

(220) 17.7.2017

(442) 4.12.2017

(732) Kofola ČeskoSlovensko a. s., Nad Porubkou 2278/31a, 708 00 Ostrava, CZ;

(740) Zathurecky InPaRtners, s. r. o., Banská Bystrica, SK;

**(111) 246972**

(151) 23.3.2018

(180) 28.6.2027

(210) 1671-2017

(220) 28.6.2017

(442) 4.12.2017

(732) Letisko Košice - Airport Košice, a.s., Letisko Košice, 041 75 Košice - mestská časť Barca, SK;

(740) Lansky, Ganzger &amp; Partner Rechtsanwälte, spol. s r.o., Bratislava, SK;

**(111) 246973**

(151) 23.3.2018

(180) 17.7.2027

(210) 1794-2017

(220) 17.7.2017

(442) 4.12.2017

(732) Kofola ČeskoSlovensko a. s., Nad Porubkou 2278/31a, 708 00 Ostrava, CZ;

(740) Zathurecky InPaRtners, s. r. o., Banská Bystrica, SK;

**(111) 246974**

(151) 23.3.2018

(180) 17.7.2027

(210) 1795-2017

(220) 17.7.2017

(442) 4.12.2017

(732) Kofola ČeskoSlovensko a.s., Nad Porubkou 2278/31a, 708 00 Ostrava, CZ;

(740) Zathurecky InPaRtners, s. r. o., Banská Bystrica, SK;

**(111) 246975**

(151) 23.3.2018

(180) 17.7.2027

(210) 1796-2017

(220) 17.7.2017

(442) 4.12.2017

(732) Kofola ČeskoSlovensko a.s., Nad Porubkou 2278/31a, 708 00 Ostrava, CZ;

(740) Zathurecky InPaRtners, s. r. o., Banská Bystrica, SK;

**(111) 246976**

(151) 23.3.2018

(180) 17.7.2027

(210) 1797-2017

(220) 17.7.2017

(442) 4.12.2017

(732) Kofola ČeskoSlovensko a. s., Nad Porubkou 2278/31a, 708 00 Ostrava, CZ;

(740) Zathurecky InPaRtners, s. r. o., Banská Bystrica, SK;

**(111) 246977**

(151) 23.3.2018

(180) 18.7.2027

(210) 1798-2017

(220) 18.7.2017

(442) 4.12.2017

(732) Kofola ČeskoSlovensko a. s., Nad Porubkou 2278/31a, 708 00 Ostrava, CZ;

(740) Zathurecky InPaRtners, s. r. o., Banská Bystrica, SK;

**(111) 246978**

(151) 23.3.2018

(180) 18.7.2027

(210) 1799-2017

(220) 18.7.2017

(442) 4.12.2017

(732) Kofola ČeskoSlovensko a.s., Nad Porubkou 2278/31a, 708 00 Ostrava, CZ;

(740) Zathurecky InPaRtners, s. r. o., Banská Bystrica, SK;

**(111) 246979**

(151) 23.3.2018

(180) 17.7.2027

(210) 1805-2017

(220) 17.7.2017

(442) 4.12.2017

(732) Magnet na ženy s.r.o., Čajkovského 430/24, 949 11 Nitra, SK;

(740) Surmová Soňa, JUDr., Prešov, SK;

**(111) 246980**

(151) 23.3.2018

(180) 18.7.2027

(210) 1806-2017

(220) 18.7.2017

(442) 4.12.2017

(732) Kofola ČeskoSlovensko a. s., Nad Porubkou 2278/31a, 708 00 Ostrava, CZ;

(740) Zathurecky InPaRtners, s. r. o., Banská Bystrica, SK;



**(111) 246981**

(151) 23.3.2018  
 (180) 22.5.2027  
 (210) 1273-2017  
 (220) 22.5.2017  
 (442) 4.12.2017  
 (732) Miščík Štefan, Puškinova 615/1, 083 01 Sabinov, SK; Dotsystems s.r.o., Puškinova 615/1, 083 01 Sabinov, SK;

**(111) 246987**

(151) 26.3.2018  
 (180) 19.7.2027  
 (210) 1808-2017  
 (220) 19.7.2017  
 (442) 4.12.2017  
 (732) LUXUR Media, s.r.o., Velehradská 30, 821 08 Bratislava, SK;  
 (740) Belička, Ing., Banská Bystrica, SK;

**(111) 246982**

(151) 23.3.2018  
 (180) 16.8.2027  
 (210) 1997-2017  
 (220) 16.8.2017  
 (442) 4.12.2017  
 (732) MaSa Tech, s.r.o., Sadová 3018/10, 916 01 Stará Turá, SK;

**(111) 246988**

(151) 26.3.2018  
 (180) 17.7.2027  
 (210) 1807-2017  
 (220) 17.7.2017  
 (442) 4.12.2017  
 (732) Kofola ČeskoSlovensko a. s., Nad Porubkou 2278/31a, 708 00 Ostrava, CZ;  
 (740) Zathurecky InPaRtners, s. r. o., Banská Bystrica, SK;

**(111) 246983**

(151) 23.3.2018  
 (180) 20.9.2027  
 (210) 2236-2017  
 (220) 20.9.2017  
 (442) 4.12.2017  
 (732) EUROPA 2, a. s., Seberíniho 1, 821 03 Bratislava, SK;  
 (740) Messinger Lubomír, JUDr., Banská Bystrica, SK;

**(111) 246990**

(151) 26.3.2018  
 (180) 2.8.2027  
 (210) 1816-2017  
 (220) 2.8.2017  
 (442) 4.12.2017  
 (732) ROKO, s. r. o., Strojnícka 18, 080 01 Prešov, SK;

**(111) 246984**

(151) 23.3.2018  
 (180) 16.3.2027  
 (210) 778-2017  
 (220) 16.3.2017  
 (442) 4.12.2017  
 (732) Al-Anon Family Group Headquarters, Inc., a New York corporation, 1600 Corporate Landing Parkway, Virginia Beach, Virginia 23454-5617, US;  
 (740) Bachratá Magdaléna, Mgr., Bratislava, SK;

**(111) 246991**

(151) 26.3.2018  
 (180) 2.8.2027  
 (210) 1817-2017  
 (220) 2.8.2017  
 (442) 4.12.2017  
 (732) ROKO, s. r. o., Strojnícka 18, 080 01 Prešov, SK;

**(111) 246985**

(151) 23.3.2018  
 (180) 16.3.2027  
 (210) 779-2017  
 (220) 16.3.2017  
 (442) 4.12.2017  
 (732) Al-Anon Family Group Headquarters, Inc., a New York corporation, 1600 Corporate Landing Parkway, Virginia Beach, Virginia 23454-5617, US;  
 (740) Bachratá Magdaléna, Mgr., Bratislava, SK;

**(111) 246992**

(151) 26.3.2018  
 (180) 18.7.2027  
 (210) 1822-2017  
 (220) 18.7.2017  
 (442) 4.12.2017  
 (732) Kofola ČeskoSlovensko a. s., Nad Porubkou 2278/31a, 708 00 Ostrava, CZ;  
 (740) Zathurecky InPaRtners, s. r. o., Banská Bystrica, SK;

**(111) 246986**

(151) 26.3.2018  
 (180) 19.7.2027  
 (210) 1802-2017  
 (220) 19.7.2017  
 (442) 4.12.2017  
 (732) Dušenka Róbert, MUDr., PhD., MBA, P.O. Hviezdoslava 22, 036 01 Martin, SK;

**(111) 246993**

(151) 26.3.2018  
 (180) 20.7.2027  
 (210) 1827-2017  
 (220) 20.7.2017  
 (442) 4.12.2017  
 (732) SANOFI – AVENTIS Deutschland GmbH, Brüningstrasse 50, 659 26 Frankfurt Am Main, DE;  
 (740) Bachratá Magdaléna, Bratislava, SK;

**(111) 246994**

(151) 26.3.2018  
(180) 20.7.2027  
(210) 1831-2017  
(220) 20.7.2017  
(442) 4.12.2017  
(732) Magnet na ženy s.r.o., Čajkovského 430/24, 949 11 Nitra, SK;  
(740) Surmová Soňa, JUDr., Prešov, SK;

**(111) 247000**

(151) 26.3.2018  
(180) 21.7.2027  
(210) 1854-2017  
(220) 21.7.2017  
(442) 4.12.2017  
(732) Magnet na ženy s.r.o., Čajkovského 430/24, 949 11 Nitra, SK;  
(740) Surmová Soňa, JUDr., Prešov, SK;

**(111) 246995**

(151) 26.3.2018  
(180) 20.7.2027  
(210) 1836-2017  
(220) 20.7.2017  
(442) 4.12.2017  
(732) SANOFI – AVENTIS Deutschland GmbH, Brüningstrasse 50, 659 26 Frankfurt Am Main, DE;  
(740) Bachratá Magdaléna, Bratislava, SK;

**(111) 247001**

(151) 26.3.2018  
(180) 26.7.2027  
(210) 1856-2017  
(220) 26.7.2017  
(442) 4.12.2017  
(732) Rajčan Štefan, Rastlinná 12, 851 10 Bratislava, SK;

**(111) 246996**

(151) 26.3.2018  
(180) 24.7.2027  
(210) 1837-2017  
(220) 24.7.2017  
(442) 4.12.2017  
(732) ALMUS, spol. s r. o., Štúrova 577, 972 12 Nedožery - Brezany, SK;

**(111) 247002**

(151) 26.3.2018  
(180) 26.7.2027  
(210) 1858-2017  
(220) 26.7.2017  
(442) 4.12.2017  
(732) ZEOCEM, a. s., Bystré 282, 094 34 Bystré, SK;

**(111) 246997**

(151) 26.3.2018  
(180) 21.7.2027  
(210) 1848-2017  
(220) 21.7.2017  
(442) 4.12.2017  
(732) MASTERWORK, s.r.o., Furdekova 16, 851 04 Bratislava - mestská časť Petržalka, SK;  
(740) LITVÁKOVÁ A SPOL., s. r. o., Patentová a známková kancelária, Bratislava, SK;

**(111) 247003**

(151) 26.3.2018  
(180) 25.7.2027  
(210) 1861-2017  
(220) 25.7.2017  
(442) 4.12.2017  
(732) MAFRA Slovakia, a.s., Nobelova 34, 836 05 Bratislava, SK;  
(740) LITVÁKOVÁ A SPOL., s. r. o., Patentová a známková kancelária, Bratislava, SK;

**(111) 246998**

(151) 26.3.2018  
(180) 24.7.2027  
(210) 1835-2017  
(220) 24.7.2017  
(442) 4.12.2017  
(732) Kovács Matej, SNP 373, 980 22 Veľký Blh, SK;

**(111) 247004**

(151) 26.3.2018  
(180) 24.7.2027  
(210) 1862-2017  
(220) 24.7.2017  
(442) 4.12.2017  
(732) Páleník Peter, Pác 144, 919 43 Cífer, SK;  
(740) Advokátska kancelária Marônek & Partners s. r. o., Bratislava, SK;

**(111) 246999**

(151) 26.3.2018  
(180) 24.7.2027  
(210) 1852-2017  
(220) 24.7.2017  
(442) 4.12.2017  
(732) Únik vody s. r. o., Karpatské námestie 10A, 831 06 Bratislava, SK;  
(740) Advokátska kancelária Marônek & Partners s. r. o., Bratislava, SK;

**(111) 247005**

(151) 26.3.2018  
(180) 26.7.2027  
(210) 1864-2017  
(220) 26.7.2017  
(442) 4.12.2017  
(732) Anode s.r.o., Hurbanova Dolina 919, 906 13 Brezová pod Bradlom, SK;

**(111) 247006**

(151) 26.3.2018  
 (180) 26.7.2027  
 (210) 1865-2017  
 (220) 26.7.2017  
 (442) 4.12.2017  
 (732) MARKÍZA - SLOVAKIA, spol. s r. o., Bratislavská 1/a, 843 56 Bratislava, SK;  
 (740) FAJNOR IP s.r.o., Bratislava, SK;

(442) 4.12.2017

(732) UNIGASTRO s.r.o., Žďárského 188, 674 01 Kožichovice, CZ;

(740) AK Mgr. Pavel Rajznauer, Pozlovice, CZ;

**(111) 247007**

(151) 26.3.2018  
 (180) 31.7.2027  
 (210) 1897-2017  
 (220) 31.7.2017  
 (442) 4.12.2017  
 (732) Wotania s.r.o., Měšická 324, 250 63 Mratín, CZ;

**(111) 247013**

(151) 26.3.2018  
 (180) 3.8.2027  
 (210) 1931-2017  
 (220) 3.8.2017  
 (442) 4.12.2017  
 (732) JOHN GARFIELD SK s.r.o., Mlynská 39, 052 01 Spišská Nová Ves, SK;  
 (740) Porubčan Róbert, Ing., Ivanka pri Dunaji, SK;

**(111) 247008**

(151) 26.3.2018  
 (180) 31.7.2027  
 (210) 1899-2017  
 (220) 31.7.2017  
 (442) 4.12.2017  
 (732) PLEZURO s.r.o., Drietoma 129, 913 03 Drietoma, SK;

**(111) 247014**

(151) 26.3.2018  
 (180) 4.8.2027  
 (210) 1940-2017  
 (220) 4.8.2017  
 (442) 4.12.2017  
 (732) Hemani Europe s.r.o., Lehotského 4, 811 06 Bratislava, SK;  
 (740) Advokátska kancelária JUDr. Pavol Kollár, s.r.o., Bratislava, SK;

**(111) 247009**

(151) 26.3.2018  
 (180) 31.7.2027  
 (210) 1900-2017  
 (220) 31.7.2017  
 (442) 4.12.2017  
 (732) PLEZURO s.r.o., Drietoma 129, 913 03 Drietoma, SK;

**(111) 247015**

(151) 26.3.2018  
 (180) 26.7.2027  
 (210) 1867-2017  
 (220) 26.7.2017  
 (442) 4.12.2017  
 (732) ADAMA AGAN Ltd., P.O. Box 262, Northern Industrial Zone, Ashdod 7710201, IL;  
 (740) PATENTSERVIS Bratislava, a. s., Bratislava, SK;

**(111) 247010**

(151) 26.3.2018  
 (180) 31.7.2027  
 (210) 1901-2017  
 (220) 31.7.2017  
 (442) 4.12.2017  
 (732) PLEZURO s.r.o., Drietoma 129, 913 03 Drietoma, SK;

**(111) 247016**

(151) 26.3.2018  
 (180) 7.8.2027  
 (210) 1943-2017  
 (220) 7.8.2017  
 (442) 4.12.2017  
 (732) Barci Tomáš, Cukrovar 224/9, 925 21 Sládkovičovo, SK;

**(111) 247011**

(151) 26.3.2018  
 (180) 31.7.2027  
 (210) 1902-2017  
 (220) 31.7.2017  
 (442) 4.12.2017  
 (732) PLEZURO s.r.o., Drietoma 129, 913 03 Drietoma, SK;

**(111) 247017**

(151) 26.3.2018  
 (180) 9.8.2027  
 (210) 1954-2017  
 (220) 9.8.2017  
 (442) 4.12.2017  
 (732) Fabric s.r.o., Fejova 5, 040 01 Košice, SK;  
 (740) Kožiak Martin, JUDr., Košice, SK;

**(111) 247012**

(151) 26.3.2018  
 (180) 4.8.2027  
 (210) 1928-2017  
 (220) 4.8.2017

**(111) 247018**

(151) 26.3.2018  
 (180) 7.8.2027  
 (210) 1958-2017  
 (220) 7.8.2017  
 (442) 4.12.2017  
 (732) Demčák Igor, JUDr., Justičná 8, 080 01 Prešov, SK;

**(111) 247019**

(151) 26.3.2018  
(180) 9.8.2027  
(210) 1961-2017  
(220) 9.8.2017  
(442) 4.12.2017  
(732) PepsiCo, Inc., 700 Anderson Hill Road, Purchase, New York 10577, US;  
(740) Tomeš Pavol, Ing., Bratislava, SK;

**(111) 247020**

(151) 26.3.2018  
(180) 11.8.2027  
(210) 1972-2017  
(220) 11.8.2017  
(442) 4.12.2017  
(732) Gajdošová Lucia, Ing., Pivovarská 13, 010 01 Žilina, SK;

**(111) 247021**

(151) 26.3.2018  
(180) 10.8.2027  
(210) 1973-2017  
(220) 10.8.2017  
(442) 4.12.2017  
(732) PK Academy, s.r.o., Vlárská 6, 831 01 Bratislava, SK;  
(740) Porubčan Róbert, Ing., Ivanka pri Dunaji, SK;

**(111) 247022**

(151) 26.3.2018  
(180) 9.8.2027  
(210) 1953-2017  
(220) 9.8.2017  
(442) 4.12.2017  
(732) FIRO-tour, s.r.o., Vajnorská 100/A, 831 04 Bratislava, SK;  
(740) STEINIGER / law firm, s.r.o., Bratislava, SK;

**(111) 247023**

(151) 26.3.2018  
(180) 11.8.2027  
(210) 1974-2017  
(220) 11.8.2017  
(442) 4.12.2017  
(732) Lucia Kopečná - LuckyOne, Poľná 5954/3, 974 05 Banská Bystrica, SK;

**(111) 247024**

(151) 26.3.2018  
(180) 14.8.2027  
(210) 1977-2017  
(220) 14.8.2017  
(442) 4.12.2017  
(732) VIANTE, s.r.o., Košťova 4, 040 01 Košice, SK;

**(111) 247025**

(151) 26.3.2018  
(180) 14.8.2027  
(210) 1978-2017  
(220) 14.8.2017

(442) 4.12.2017

(732) SP Service Pharma s.r.o., Brečtanová 13008/4B, 831 01 Bratislava, SK;

(740) Beňo & partners advokátska kancelária, s.r.o., Poprad, SK;

**(111) 247026**

(151) 26.3.2018  
(180) 15.8.2027  
(210) 1983-2017  
(220) 15.8.2017  
(442) 4.12.2017  
(732) AD SK, s.r.o., Zámocká 32, 811 01 Bratislava, SK;  
(740) BBH advokátska kancelária, s.r.o., Bratislava, SK;

**(111) 247027**

(151) 26.3.2018  
(180) 16.8.2027  
(210) 1989-2017  
(220) 16.8.2017  
(442) 4.12.2017  
(732) Poštová banka, a.s., Dvořákovo nábrežie 4, 811 02 Bratislava, SK;

**(111) 247028**

(151) 26.3.2018  
(180) 16.8.2027  
(210) 1991-2017  
(220) 16.8.2017  
(442) 4.12.2017  
(732) Poštová banka, a.s., Dvořákovo nábrežie 4, 811 02 Bratislava, SK;

**(111) 247029**

(151) 26.3.2018  
(180) 16.8.2027  
(210) 1992-2017  
(220) 16.8.2017  
(442) 4.12.2017  
(732) Miščí Peter, Zemianský Kvášov 100, 017 01 Považská Bystrica, SK;

**(111) 247030**

(151) 26.3.2018  
(180) 16.8.2027  
(210) 2001-2017  
(220) 16.8.2017  
(442) 4.12.2017  
(732) Poštová banka, a.s., Dvořákovo nábrežie 4, 811 02 Bratislava, SK;

**(111) 247031**

(151) 26.3.2018  
(180) 16.8.2027  
(210) 2002-2017  
(220) 16.8.2017  
(442) 4.12.2017  
(732) Poštová banka, a.s., Dvořákovo nábrežie 4, 811 02 Bratislava, SK;

**(111) 247032**

(151) 26.3.2018  
 (180) 16.8.2027  
 (210) 2004-2017  
 (220) 16.8.2017  
 (442) 4.12.2017  
 (732) Poštová banka, a.s., Dvořákovo nábrežie 4, 811 02 Bratislava, SK;

**(111) 247033**

(151) 26.3.2018  
 (180) 17.8.2027  
 (210) 2005-2017  
 (220) 17.8.2017  
 (442) 4.12.2017  
 (732) NESTAR International s.r.o., Křemenáčová 99/18, 104 00 Praha, CZ;  
 (740) Advokátska kancelária - JUDr. Petra Baňáková, s.r.o., Nitra, SK;

**(111) 247034**

(151) 26.3.2018  
 (180) 17.8.2027  
 (210) 2006-2017  
 (220) 17.8.2017  
 (442) 4.12.2017  
 (732) SALMOTHERM - Invest, s.r.o., Vrbov 299, 059 72 Vrbov, SK;  
 (740) Beňo & partners advokátska kancelária, s.r.o., Poprad, SK;

**(111) 247035**

(151) 26.3.2018  
 (180) 16.8.2027  
 (210) 2008-2017  
 (220) 16.8.2017  
 (442) 4.12.2017  
 (732) Ševčík Tomáš, Holíčska 11, 851 05 Bratislava, SK;

**(111) 247036**

(151) 26.3.2018  
 (180) 17.8.2027  
 (210) 2013-2017  
 (220) 17.8.2017  
 (442) 4.12.2017  
 (732) ContentFruiter s.r.o., Dolnozoborská 14, 949 01 Nitra, SK;

**(111) 247037**

(151) 26.3.2018  
 (180) 18.8.2027  
 (210) 2017-2017  
 (220) 18.8.2017  
 (442) 4.12.2017  
 (732) 3FIN, s.r.o., Levočská 11, 080 01 Prešov, SK;

**(111) 247038**

(151) 26.3.2018  
 (180) 17.8.2027  
 (210) 2025-2017  
 (220) 17.8.2017  
 (442) 4.12.2017  
 (732) HBK, group s.r.o., Novozámocká 67, 949 05 Nitra 5, SK;  
 (740) Advokátska kancelária Patajová Pataj s.r.o., Banská Bystrica, SK;

**(111) 247039**

(151) 26.3.2018  
 (180) 17.8.2027  
 (210) 2026-2017  
 (220) 17.8.2017  
 (442) 4.12.2017  
 (732) Bevatron s.r.o., G. Bethlena 50, 940 02 Nové Zámky, SK;  
 (740) Boldizsár Ján, JUDr., Nové Zámky, SK;

**(111) 247040**

(151) 26.3.2018  
 (180) 21.8.2027  
 (210) 2029-2017  
 (220) 21.8.2017  
 (442) 4.12.2017  
 (732) Tóth Ľuboš, Severná 70, 900 25 Chorvátsky Grob, SK; Šimončíč Matej, Spartakovská 18, 917 01 Trnava, SK;

**(111) 247041**

(151) 26.3.2018  
 (180) 21.8.2027  
 (210) 2030-2017  
 (220) 21.8.2017  
 (442) 4.12.2017  
 (732) HB REAVIS Slovakia a.s., Karadžičova 12, 821 08 Bratislava, SK;  
 (740) Law & Trust - advokátska kancelária, spol. s r. o., Bratislava, SK;

**(111) 247042**

(151) 26.3.2018  
 (180) 21.8.2027  
 (210) 2031-2017  
 (220) 21.8.2017  
 (442) 4.12.2017  
 (732) HB REAVIS Slovakia a.s., Karadžičova 12, 821 08 Bratislava, SK;  
 (740) Law & Trust - advokátska kancelária, spol. s r. o., Bratislava, SK;

**(111) 247043**

(151) 26.3.2018  
 (180) 21.8.2027  
 (210) 2032-2017  
 (220) 21.8.2017  
 (442) 4.12.2017  
 (732) TRONICON, s.r.o., Priemyselná 10, 918 38 Trnava, SK;

**(111) 247044**

(151) 26.3.2018  
(180) 21.8.2027  
(210) 2033-2017  
(220) 21.8.2017  
(442) 4.12.2017  
(732) Koblišková Hana, Čukárska Paka 52, 930 51 Veľká Paka, SK;

**(111) 247045**

(151) 26.3.2018  
(180) 18.8.2027  
(210) 2035-2017  
(220) 18.8.2017  
(442) 4.12.2017  
(732) Dentoma, spol. s r.o., Vojtecha Spanyola 8754/63, 010 01 Žilina 1, SK;

**(111) 247048**

(151) 27.3.2018  
(180) 6.10.2023  
(210) 1916-2016  
(220) 6.10.2003  
(442) 4.12.2017  
(641) 003386992, 06.10.2003  
(732) ARRANDCO INVESTMENTS LIMITED, 6th Floor, 25 Farringdon Street, London EC4A 4AB, GB;  
(740) Tomeš Pavol, Ing., Bratislava, SK;

**(111) 247049**

(151) 27.3.2018  
(180) 6.10.2023  
(210) 1917-2016  
(220) 6.10.2003  
(442) 4.12.2017  
(641) 003386984, 06.10.2003  
(732) ARRANDCO INVESTMENTS LIMITED, 6th Floor, 25 Farringdon Street, London EC4A 4AB, GB;  
(740) Tomeš Pavol, Ing., Bratislava, SK;

**(111) 247050**

(151) 27.3.2018  
(180) 21.4.2027  
(210) 1057-2017  
(220) 21.4.2017  
(442) 4.12.2017  
(732) FBC Media, s.r.o., Dvořákovo nábr. 4D, 811 02 Bratislava - mestská časť Staré Mesto, SK;  
(740) TM & PATENT ATTORNEY NEUSCHL s. r. o., Bratislava, SK;

**(111) 247051**

(151) 27.3.2018  
(180) 12.10.2026  
(210) 2208-2016  
(220) 12.10.2016  
(442) 3.4.2017  
(732) ARDACO, a.s., Polianky 5, 841 01 Bratislava, SK;  
(740) LITVÁKOVÁ A SPOL., s.r.o., Patentová a známková kancelária, Bratislava, SK;

**(111) 247052**

(151) 27.3.2018  
(180) 12.10.2026  
(210) 2209-2016  
(220) 12.10.2016  
(442) 3.4.2017  
(732) ARDACO, a.s., Polianky 5, 841 01 Bratislava, SK;  
(740) LITVÁKOVÁ A SPOL., s.r.o., Patentová a známková kancelária, Bratislava, SK;

**(111) 247053**

(151) 27.3.2018  
(180) 12.10.2026  
(210) 2210-2016  
(220) 12.10.2016  
(442) 3.4.2017  
(732) ARDACO, a.s., Polianky 5, 841 01 Bratislava, SK;  
(740) LITVÁKOVÁ A SPOL., s.r.o., Patentová a známková kancelária, Bratislava, SK;

**(111) 247054**

(151) 27.3.2018  
(180) 10.5.2020  
(210) 287-2012  
(220) 10.5.2010  
(442) 4.12.2017  
(646) 009094079, 10.05.2010  
(732) H.A.G. Import Corporation (Australia) Pty Ltd, Brooklyn Estate 77G Millers Road, Altona, North Victoria 3025, AU;  
(740) FAJNOR IP s. r. o., Bratislava, SK;

**(111) 247055**

(151) 29.3.2018  
(180) 23.8.2027  
(210) 2038-2017  
(220) 23.8.2017  
(442) 4.12.2017  
(732) Trutzová Izabela, Sibírska 1596/5, 831 02 Bratislava, SK;  
(740) Vajdová Elena, JUDr., Rovinka, SK;

**(111) 247056**

(151) 29.3.2018  
(180) 23.8.2027  
(210) 2040-2017  
(220) 23.8.2017  
(442) 4.12.2017  
(732) Pilulka Distribuce s.r.o., Rosická 653, 196 00 Praha, CZ;

**(111) 247057**

(151) 29.3.2018  
(180) 24.8.2027  
(210) 2045-2017  
(220) 24.8.2017  
(442) 4.12.2017  
(732) INCON, spol. s r. o., Priemyselná 6, 971 01 Prievidza, SK;

**(111) 247058**  
 (151) 29.3.2018  
 (180) 24.8.2027  
 (210) 2047-2017  
 (220) 24.8.2017  
 (442) 4.12.2017  
 (732) BGS Trade, spol. s r.o., Lombardíniho 22A, 831 03 Bratislava 3, SK;

**(111) 247059**  
 (151) 29.3.2018  
 (180) 24.8.2027  
 (210) 2051-2017  
 (220) 24.8.2017  
 (442) 4.12.2017  
 (732) BGS Trade, spol. s r.o., Lombardíniho 22A, 831 03 Bratislava 3, SK;

**(111) 247060**  
 (151) 29.3.2018  
 (180) 24.8.2027  
 (210) 2053-2017  
 (220) 24.8.2017  
 (442) 4.12.2017  
 (732) BGS Trade, spol. s r.o., Lombardíniho 22A, 831 03 Bratislava 3, SK;

**(111) 247061**  
 (151) 29.3.2018  
 (180) 24.8.2027  
 (210) 2055-2017  
 (220) 24.8.2017  
 (442) 4.12.2017  
 (732) BGS Trade, spol. s r.o., Lombardíniho 22A, 831 03 Bratislava 3, SK;

**(111) 247062**  
 (151) 29.3.2018  
 (180) 24.8.2027  
 (210) 2056-2017  
 (220) 24.8.2017  
 (442) 4.12.2017  
 (732) Smileková Iveta - Detvianske ľudové umenie, Dolinky 1335/5, 962 12 Detva, SK;

**(111) 247063**  
 (151) 29.3.2018  
 (180) 24.8.2027  
 (210) 2057-2017  
 (220) 24.8.2017  
 (442) 4.12.2017  
 (732) EUCOS SK s.r.o., Kozmonautická 35, 044 14 Čaňa, SK;  
 (740) Čuprik Marián, Mgr., Košice 1, SK;

**(111) 247064**  
 (151) 29.3.2018  
 (180) 24.8.2027  
 (210) 2065-2017  
 (220) 24.8.2017

(442) 4.12.2017  
 (732) HSH spoločnosť s ručením obmedzeným, Majer 236, 951 35 Veľké Zálužie, SK;

**(111) 247065**  
 (151) 29.3.2018  
 (180) 25.8.2027  
 (210) 2087-2017  
 (220) 25.8.2017  
 (442) 4.12.2017  
 (732) Gombár Robert, Nejedlého 5, 841 02 Bratislava, SK;

**(111) 247066**  
 (151) 29.3.2018  
 (180) 25.8.2027  
 (210) 2088-2017  
 (220) 25.8.2017  
 (442) 4.12.2017  
 (732) Spice Brothers s.r.o., Hadovce 183, 945 01 Komárno, SK;  
 (740) Suba Emese, Mgr., Komárno, SK;

**(111) 247067**  
 (151) 29.3.2018  
 (180) 28.8.2027  
 (210) 2093-2017  
 (220) 28.8.2017  
 (442) 4.12.2017  
 (732) CLUB 13 družstvo, Biskupická 13, 821 06 Bratislava, SK;  
 (740) Juhás, Marják & Ferenci s.r.o., Košice, SK;

**(111) 247068**  
 (151) 29.3.2018  
 (180) 28.8.2027  
 (210) 2095-2017  
 (220) 28.8.2017  
 (442) 4.12.2017  
 (732) Ciferský Richard, Gorkého 20, 902 01 Pezinok, SK;

**(111) 247069**  
 (151) 29.3.2018  
 (180) 28.8.2027  
 (210) 2098-2017  
 (220) 28.8.2017  
 (442) 4.12.2017  
 (732) BILLA s.r.o., Bajkalská 19/A, 821 02 Bratislava, SK;  
 (740) Lihocká Lucia, Mgr., Bratislava, SK;

**(111) 247070**  
 (151) 29.3.2018  
 (180) 28.8.2027  
 (210) 2100-2017  
 (220) 28.8.2017  
 (442) 4.12.2017  
 (732) BILLA s.r.o., Bajkalská 19/A, 821 02 Bratislava, SK;  
 (740) Lihocká Lucia, Mgr., Bratislava, SK;

**(111) 247071**

(151) 29.3.2018  
(180) 28.8.2027  
(210) 2102-2017  
(220) 28.8.2017  
(442) 4.12.2017  
(732) BILLA s.r.o., Bajkalská 19/A, 821 02 Bratislava, SK;  
(740) Lihocká Lucia, Mgr., Bratislava, SK;

**(111) 247077**

(151) 29.3.2018  
(180) 28.8.2027  
(210) 2108-2017  
(220) 28.8.2017  
(442) 4.12.2017  
(732) BILLA s.r.o., Bajkalská 19/A, 821 02 Bratislava, SK;  
(740) Lihocká Lucia, Mgr., Bratislava, SK;

**(111) 247072**

(151) 29.3.2018  
(180) 28.8.2027  
(210) 2103-2017  
(220) 28.8.2017  
(442) 4.12.2017  
(732) BILLA s.r.o., Bajkalská 19/A, 821 02 Bratislava, SK;  
(740) Lihocká Lucia, Mgr., Bratislava, SK;

**(111) 247078**

(151) 29.3.2018  
(180) 28.8.2027  
(210) 2109-2017  
(220) 28.8.2017  
(442) 4.12.2017  
(732) BILLA s.r.o., Bajkalská 19/A, 821 02 Bratislava, SK;  
(740) Lihocká Lucia, Mgr., Bratislava, SK;

**(111) 247073**

(151) 29.3.2018  
(180) 28.8.2027  
(210) 2104-2017  
(220) 28.8.2017  
(442) 4.12.2017  
(732) BILLA s.r.o., Bajkalská 19/A, 821 02 Bratislava, SK;  
(740) Lihocká Lucia, Mgr., Bratislava, SK;

**(111) 247079**

(151) 29.3.2018  
(180) 24.8.2027  
(210) 2110-2017  
(220) 24.8.2017  
(442) 4.12.2017  
(732) ChocoSuc Partner, s.r.o., Cukrovarská 502, 075 01 Trebišov, SK;

**(111) 247074**

(151) 29.3.2018  
(180) 11.8.2027  
(210) 2105-2017  
(220) 11.8.2017  
(442) 4.12.2017  
(732) Umbrella Group, s.r.o., Štefánikova 15, 811 05 Bratislava, SK;  
(740) hbr advokáti s.r.o., Bratislava, SK;

**(111) 247080**

(151) 29.3.2018  
(180) 28.8.2027  
(210) 2111-2017  
(220) 28.8.2017  
(442) 4.12.2017  
(732) BILLA s.r.o., Bajkalská 19/A, 821 02 Bratislava, SK;  
(740) Lihocká Lucia, Mgr., Bratislava, SK;

**(111) 247075**

(151) 29.3.2018  
(180) 28.8.2027  
(210) 2106-2017  
(220) 28.8.2017  
(442) 4.12.2017  
(732) BILLA s.r.o., Bajkalská 19/A, 821 02 Bratislava, SK;  
(740) Lihocká Lucia, Mgr., Bratislava, SK;

**(111) 247081**

(151) 29.3.2018  
(180) 25.8.2027  
(210) 2113-2017  
(220) 25.8.2017  
(442) 4.12.2017  
(732) od A po Zet, s.r.o., Budovateľská 38, 080 01 Prešov, SK;  
(740) Eva Petránová Advokátska kancelária s.r.o., Prešov, SK;

**(111) 247076**

(151) 29.3.2018  
(180) 28.8.2027  
(210) 2107-2017  
(220) 28.8.2017  
(442) 4.12.2017  
(732) BILLA s.r.o., Bajkalská 19/A, 821 02 Bratislava, SK;  
(740) Lihocká Lucia, Mgr., Bratislava, SK;

**(111) 247082**

(151) 29.3.2018  
(180) 30.8.2027  
(210) 2114-2017  
(220) 30.8.2017  
(442) 4.12.2017  
(732) EXCLUSIVE PLUS MEDIA, s.r.o., Trenčianska 47, 821 09 Bratislava, SK;  
(740) Milatová Jarmila, JUDr., Bratislava, SK;



**(111) 247083**

(151) 29.3.2018  
 (180) 25.8.2027  
 (210) 2115-2017  
 (220) 25.8.2017  
 (442) 4.12.2017  
 (732) Libertus s.r.o., D. Jurkoviča 2830, 955 03 Topoľčany, SK;

**(111) 247089**

(151) 29.3.2018  
 (180) 8.9.2027  
 (210) 2154-2017  
 (220) 8.9.2017  
 (442) 4.12.2017  
 (732) Korčinský Stanislav, Juh 1063/24, 093 01 Vranov nad Topľou, SK;

**(111) 247084**

(151) 29.3.2018  
 (180) 30.8.2027  
 (210) 2120-2017  
 (220) 30.8.2017  
 (442) 4.12.2017  
 (732) AXXON SPÓŁKA Z OGRANICZONĄ ODPOWIEDZIALNOŚCIĄ, Baletowa 30, 02-867 Warszawa, PL;  
 (740) Holoubková Mária, Ing., Bratislava, SK;

**(111) 247090**

(151) 29.3.2018  
 (180) 11.9.2027  
 (210) 2156-2017  
 (220) 11.9.2017  
 (442) 4.12.2017  
 (732) SLOVNAFT, a.s., Vlčie hrdlo 1, 824 12 Bratislava, SK;  
 (740) Hojčuš Peter, Ing., Bratislava, SK;

**(111) 247085**

(151) 29.3.2018  
 (180) 31.8.2027  
 (210) 2122-2017  
 (220) 31.8.2017  
 (442) 4.12.2017  
 (732) System Access, s.r.o., Lipová 2422/20, 926 01 Sereď, SK;

**(111) 247091**

(151) 29.3.2018  
 (180) 12.9.2027  
 (210) 2168-2017  
 (220) 12.9.2017  
 (442) 4.12.2017  
 (732) Kofola ČeskoSlovensko a.s., Nad Porubkou 2278/31a, 708 00 Ostrava, CZ;  
 (740) Zathurecky InPaRtners, s. r. o., Banská Bystrica, SK;

**(111) 247086**

(151) 29.3.2018  
 (180) 6.9.2027  
 (210) 2140-2017  
 (220) 6.9.2017  
 (442) 4.12.2017  
 (732) VEGAS 777, s.r.o., Hraničná 9, 076 33 Slovenské Nové Mesto, SK;  
 (740) Boldizsár Ján, JUDr., Nové Zámky, SK;

**(111) 247092**

(151) 29.3.2018  
 (180) 12.9.2027  
 (210) 2171-2017  
 (220) 12.9.2017  
 (442) 4.12.2017  
 (732) Kofola ČeskoSlovensko a. s., Nad Porubkou 2278/31a, 708 00 Ostrava, CZ;  
 (740) Zathurecky InPaRtners, s. r. o., Banská Bystrica, SK;

**(111) 247087**

(151) 29.3.2018  
 (180) 8.9.2027  
 (210) 2149-2017  
 (220) 8.9.2017  
 (442) 4.12.2017  
 (732) 2BCognitus s.r.o., Lackova 25, 040 18 Košice, SK;

**(111) 247093**

(151) 29.3.2018  
 (180) 12.9.2027  
 (210) 2174-2017  
 (220) 12.9.2017  
 (442) 4.12.2017  
 (732) Kofola ČeskoSlovensko a. s., Nad Porubkou 2278/31a, 708 00 Ostrava, CZ;  
 (740) Zathurecky InPaRtners, s. r. o., Banská Bystrica, SK;

**(111) 247088**

(151) 29.3.2018  
 (180) 8.9.2027  
 (210) 2150-2017  
 (220) 8.9.2017  
 (442) 4.12.2017  
 (732) Knižka Jaroslav, Jaseňová 20, 974 09 Banská Bystrica, SK;

**(111) 247094**

(151) 29.3.2018  
 (180) 12.9.2027  
 (210) 2181-2017  
 (220) 12.9.2017  
 (442) 4.12.2017  
 (732) Kofola ČeskoSlovensko a.s., Nad Porubkou 2278/31a, 708 00 Ostrava, CZ;  
 (740) Zathurecky InPaRtners, s. r. o., Banská Bystrica, SK;

**(111) 247095**

(151) 29.3.2018  
(180) 12.9.2027  
(210) 2182-2017  
(220) 12.9.2017  
(442) 4.12.2017  
(732) Kofola ČeskoSlovensko a. s., Nad Porubkou 2278/31a, 708 00 Ostrava, CZ;  
(740) Zathurecky InPaRtners, s. r. o., Banská Bystrica, SK;

**(111) 247096**

(151) 29.3.2018  
(180) 18.9.2027  
(210) 2202-2017  
(220) 18.9.2017  
(442) 4.12.2017  
(732) DOM SENIOROV Tatranská Štrba, n.o., Horská 76/28, 059 41 Tatranská Štrba, SK;

**(111) 247097**

(151) 29.3.2018  
(180) 18.9.2027  
(210) 2211-2017  
(220) 18.9.2017  
(442) 4.12.2017  
(732) HO&PE FAMILY, s.r.o., Priemysel'na 4947, 058 01 Poprad, SK;  
(740) inventa Patentová a známková kancelária s.r.o., Bratislava - mestská časť Staré Mesto, SK;

**(111) 247098**

(151) 29.3.2018  
(180) 21.9.2027  
(210) 2234-2017  
(220) 21.9.2017  
(442) 4.12.2017  
(732) KARLOFF, s. r. o., M. R. Štefánika 18, 919 43 Cífer, SK;

**(111) 247099**

(151) 29.3.2018  
(180) 20.9.2027  
(210) 2243-2017  
(220) 20.9.2017  
(442) 4.12.2017  
(732) EUROPA 2, a. s., Seberínho 1, 821 03 Bratislava, SK;  
(740) Messinger Ľubomír, JUDr., Banská Bystrica, SK;

**(111) 247100**

(151) 29.3.2018  
(180) 21.9.2027  
(210) 2246-2017  
(220) 21.9.2017  
(442) 4.12.2017  
(732) HMMH, s.r.o., Tavaríkova osada 39, 841 02 Bratislava, SK;

**(111) 247101**

(151) 29.3.2018  
(180) 2.10.2027  
(210) 2322-2017  
(220) 2.10.2017  
(442) 4.12.2017  
(732) TA-P Company, s.r.o., Koperníkova 75/2501, 920 01 Hlohovec, SK;  
(740) Csenky Matej, JUDr., Trnava, SK;

**(111) 247102**

(151) 29.3.2018  
(180) 2.10.2027  
(210) 2323-2017  
(220) 2.10.2017  
(442) 4.12.2017  
(732) ARDEZ Pharma, spol. s r.o., V Borovičkách 278, 252 26 Kosoř, CZ;  
(740) Trnka Jiří, Mgr., Bratislava, SK;

**(111) 247103**

(151) 29.3.2018  
(180) 11.10.2027  
(210) 2412-2017  
(220) 11.10.2017  
(442) 4.12.2017  
(732) Plastická chirurgia, s. r. o., Hrachová 16A, 821 05 Bratislava, SK;  
(740) FAJNOR IP s.r.o., Bratislava, SK;

**(111) 247104**

(151) 29.3.2018  
(180) 13.10.2027  
(210) 2420-2017  
(220) 13.10.2017  
(442) 4.12.2017  
(732) OBERHEIM S.à.r.l., Val de Bons Malades 208, L-2121 Luxemburg, LU;  
(740) Werner Andrej, JUDr., WERNER & Co. s.r.o., Bratislava, SK;

**(111) 247105**

(151) 29.3.2018  
(180) 13.10.2027  
(210) 2423-2017  
(220) 13.10.2017  
(442) 4.12.2017  
(732) Deaflympijský výbor Slovenska, Blumentálska 24, 811 07 Bratislava, SK;

**(111) 247106**

(151) 29.3.2018  
(180) 16.10.2027  
(210) 2450-2017  
(220) 16.10.2017  
(442) 4.12.2017  
(732) BEATOW PARTNERS s.r.o., Panenská 23, 811 03 Bratislava, SK;

**(111) 247108**

(151) 16.4.2018  
 (180) 4.10.2027  
 (210) 2337-2017  
 (220) 4.10.2017  
 (442) 4.12.2017  
 (732) Soci t  des Produits Nestl  S.A., Avenue Nestl  55,  
 1800 Vevey, CH;  
 (740) Ru i ka Csekes s. r. o., Bratislava, SK;

**(111) 247111**

(151) 16.4.2018  
 (180) 14.9.2026  
 (210) 2024-2016  
 (220) 14.9.2016  
 (442) 1.12.2016  
 (732) Beijing Xiaoju Technology Co., Ltd., No. 2, North  
 Section, 5F, Building 1, No. 9 Shangdi East Road,  
 Haidian District, Beijing, CN;  
 (740)  OVICOV  &  OVIC IP, s.r.o., Bratislava, SK;

**(111) 247110**

(151) 16.4.2018  
 (180) 5.5.2024  
 (210) 803-2014  
 (220) 5.5.2014  
 (442) 4.11.2014  
 (732) The Procter & Gamble Company, One Procter  
 & Gamble Plaza, 45202 Cincinnati, Ohio, US;  
 (740)  tros David, JUDr., Bratislava, SK;

**(111) 247113**

(151) 16.4.2018  
 (180) 28.2.2024  
 (210) 5173-2014  
 (220) 28.2.2014  
 (442) 4.11.2014  
 (732) ANDREA SHOP, s.r.o., Galantsk  cesta 5855/22,  
 929 01 Dunajsk  Streda, SK;

## Zapísané ochranné známky so zmenou po zverejnení prihlášky

(210)	(111)	(210)	(111)	(210)	(111)	(210)	(111)
5627-2013	247112	614-2017	247109	1342-2017	246921	1993-2017	247046
5520-2014	247107	1135-2017	246906	1915-2017	246989		
2497-2016	246885	1341-2017	246920	1918-2017	247047		

**(111) 246885**

(151) 21.3.2018  
 (180) 29.11.2026  
 (210) 2497-2016  
 (220) 29.11.2016  
 (442) 4.12.2017

**10(511) 16, 28**

(511) 16 - Škatule z papiera; škatule z lepenky; obaly z papiera (papiernický tovar); obaly z lepenky (papiernický tovar); obaly z plastu (papiernický tovar); hracie plány (tlačoviny).  
 28 - Hračky; stolné hry; individuálne hry; spoločenské hry; hracie plány z lepenky alebo z plastov (súčasť spoločenských hier).

**(540)**

**KAMIÓNOM  
PO EURÓPE**

(732) Dino Toys s.r.o., K Pískovně 108, 295 01 Mnichovo Hradiště, CZ;

(740) Kapa Beta, s.r.o., Nová Dubnica, SK;

**(111) 246906**

(151) 21.3.2018  
 (180) 20.3.2024  
 (210) 1135-2017  
 (220) 20.3.2014  
 (310) 30 2014 020 872  
 (320) 16.1.2014  
 (330) DE  
 (442) 3.10.2017

**11(511) 5**

(511) 5 - Farmaceutické prípravky.

**(540) BUSCOMINT**

(646) 1204315, 20.03.2014  
 (732) IPSEN PHARMA GmbH, Willy-Brandt-Str. 3, 76275 Ettlingen, DE;  
 (740) ŽOVICOVÁ & ŽOVIC IP, s.r.o., Bratislava, SK;

**(111) 246920**

(151) 21.3.2018  
 (180) 22.5.2027  
 (210) 1341-2017  
 (220) 22.5.2017  
 (442) 4.12.2017

**11(511) 9, 16, 35, 38, 39, 41**

(511) 9 - Elektronické publikácie (sťahovateľné); elektronické periodiká (sťahovateľné); elektronické knihy (sťahovateľné); magnetické nosiče údajov; optické nosiče údajov; optické kompaktné záznamové disky (CD, DVD).

16 - Tlačoviny; tlačené publikácie; časopisy (periodiká); katalógy; brožúry; tlačené informačné materiály; prospekty; plagáty; tlačené ilustrácie; fotografie (tlačoviny).

35 - Maloobchodné a veľkoobchodné služby s tovarmi uvedenými v triedach 9 a 16 tohto zoznamu; maloobchodné a veľkoobchodné služby s tovarmi uvedenými v triedach 9 a 16 tohto zoznamu poskytované prostredníctvom internetu; marketing; on line obchodné sprostredkovateľské služby; podpora predaja (pre tretie osoby); on line reklama na počítačovej komunikačnej sieti; prezentácia výrobkov v komunikačných médiách pre maloobchod; organizovanie obchodných alebo reklamných veľtrhov; zásielkové reklamné služby; rozširovanie reklamných materiálov zákaznikom (letáky, prospekty, tlačoviny, vzorky); vydávanie reklamných textov; aktualizovanie reklamných materiálov; rozširovanie reklamných alebo inzertných oznamov; obchodné sprostredkovateľské služby s tovarmi uvedenými v triedach 9 a 16 tohto zoznamu; obchodné sprostredkovanie služieb uvedených v triedach 38, 39 a 41 tohto zoznamu.

38 - Poskytovanie on line prístupu do databáz; prenos správ a informácií, tlačovín, ankiet a súťaží, audiovizuálnych diel, časopisov, periodík, textových správ, zvukových a zvukovo-obrazových v elektronickej podobe, prostredníctvom počítačovej siete a satelitov (telekomunikačné služby).

39 - Doručovacie služby; distribúcia tovarov na dobierku; distribúcia tlačiarenských výrobkov a informácií nahraných na nosičoch; balenie tovarov; sprostredkovanie dopravy.

41 - Vydávanie textov (okrem reklamných); vydávanie textov spolu s ilustráciami, fotografiami a inými obrazovými materiálmi (okrem reklamných); písanie textov okrem reklamných; vydávanie CD-ROM titulov (okrem reklamných); tvorba audiovizuálnych diel, zvukových a zvukovo-obrazových záznamov, vrátane ich elektronickej podoby (okrem reklamných); on line vydávanie elektronických kníh a časopisov; elektronická edičná činnosť v malom (DTP služby); on line poskytovanie elektronických publikácií (bez možnosti kopírovania); vzdelávacie a zábavné klubové služby; organizovanie kultúrnych alebo vzdelávacích výstav zameraných na verejnú prezentáciu umeleckých a literárnych diel.

**(540) SLOVENSKÝ SPISOVATEĽ**

(732) Slovenský spisovateľ, akciová spoločnosť, Miletičova 23, 821 09 Bratislava, SK;

(740) Bachratá Magdaléna, Mgr., Bratislava, SK;

**(111) 246921**

(151) 21.3.2018  
(180) 22.5.2027  
(210) 1342-2017  
(220) 22.5.2017  
(442) 4.12.2017

**11(511) 9, 16, 35, 38, 39, 41**

(511) 9 - Elektronické publikácie (sťahovateľné); elektronické periodiká (sťahovateľné); elektronické knihy (sťahovateľné); magnetické nosiče údajov; optické nosiče údajov; optické kompaktné záznamové disky (CD, DVD).

16 - Tlačoviny; tlačené publikácie; časopisy (periodiká); katalógy; brožúry; tlačené informačné materiály; prospekty; plagáty; tlačené ilustrácie; fotografie (tlačoviny).

35 - Maloobchodné a veľkoobchodné služby s tovarmi uvedenými v triedach 9 a 16 tohto zoznamu; maloobchodné a veľkoobchodné služby s tovarmi uvedenými v triedach 9 a 16 tohto zoznamu poskytované prostredníctvom internetu; marketing; on line obchodné sprostredkovateľské služby; podpora predaja (pre tretie osoby); on line reklama na počítačovej komunikačnej sieti; prezentácia výrobkov v komunikačných médiách pre maloobchod; organizovanie obchodných alebo reklamných veľtrhov; zásielkové reklamné služby; rozširovanie reklamných materiálov zákazníkom (letáky, prospekty, tlačoviny, vzorky); vydávanie reklamných textov; aktualizovanie reklamných materiálov; rozširovanie reklamných alebo inzertných oznamov; obchodné sprostredkovateľské služby s tovarmi uvedenými v triedach 9 a 16 tohto zoznamu; obchodné sprostredkovanie služieb uvedených v triedach 38, 39 a 41 tohto zoznamu.

38 - Poskytovanie on line prístupu do databáz; prenos správ a informácií, tlačovín, ankiet a súťažní, audiovizuálnych diel, časopisov, periodík, textových správ, zvukových a zvukovo-obrazových v elektronickej podobe, prostredníctvom počítačovej siete a satelitov (telekomunikačné služby).

39 - Doručovacie služby; distribúcia tovarov na dobierku; distribúcia tlačiarenských výrobkov a informácií nahranych na nosičoch; balenie tovarov; sprostredkovanie dopravy.

41 - Vydávanie textov (okrem reklamných); vydávanie textov spolu s ilustráciami, fotografiami a inými obrazovými materiálmi (okrem reklamných); písanie textov okrem reklamných; vydávanie CD-ROM titulov (okrem reklamných); tvorba audiovizuálnych diel, zvukových a zvukovo-obrazových záznamov, vrátane ich elektronickej podoby (okrem reklamných); on line vydávanie elektronických kníh a časopisov; elektronická edičná činnosť v malom (DTP služby); on line poskytovanie elektronických publikácií (bez možnosti kopirovania); vzdelávacie a zábavné klubové služby; organizovanie kultúrnych alebo vzdelávacích výstav zameraných na verejnú prezentáciu umeleckých a literárnych diel.

**(540)**



(732) Slovenský spisovateľ, akciová spoločnosť, Miletičova 23, 821 09 Bratislava, SK;

(740) Bachratá Magdaléna, Mgr., Bratislava, SK;

**(111) 246989**

(151) 26.3.2018  
(180) 1.8.2027  
(210) 1915-2017  
(220) 1.8.2017  
(442) 4.12.2017

**11(511) 36**

(511) 36 - Investovanie do fondov; investičné služby; manažment aktív; investičný manažment; investičné analýzy a prieskumy.

**(540)**



(591) modrá,sivá,biela

(732) HTC INVESTMENTS a.s., Dobrovičova 8, 811 09 Bratislava, SK;

(740) Záhurecká, Romana JUDr., Banská Bystrica, SK;

**(111) 247046**

(151) 26.3.2018  
(180) 16.8.2027  
(210) 1993-2017  
(220) 16.8.2017  
(442) 4.12.2017

**11(511) 25, 32, 33**

(511) 25 - Tričká; kožené odevy; pokrývky hlavy; obľechenie; kožené cestovné tašky (kožená galantéria); kožené alebo kožou potiahnuté puzdrá.

32 - Pivo; sladové pivo; pivná mladinka; chmelové výťažky na výrobu piva; pivové koktaily.

33 - Likéry; griotka; liehoviny; whisky; alkoholické nápoje s ovocím.

(540)



(732) Miščí Peter, Zemianský Kvášov 100, 017 01 Považská Bystrica, SK;

(111) 247047

(151) 27.3.2018

(180) 1.8.2027

(210) 1918-2017

(220) 1.8.2017

(442) 4.12.2017

11(511) 36

(511) 36 - Investovanie do fondov; investičné služby; manažment aktív; investičný manažment; investičné analýzy a prieskumy.

(540)



(591) modrá, sivá, biela

(732) HTC INVESTMENTS a.s., Dobrovičova 8, 811 09 Bratislava, SK;

(740) Záthurecká, Romana JUDr., Banská Bystrica, SK;

(111) 247107

(151) 5.4.2018

(180) 18.7.2024

(210) 5520-2014

(220) 18.7.2014

(442) 4.12.2014

10(511) 9, 16, 41

(511) 9 - Prístroje na nahrávanie, prenos a reprodukciu zvuku alebo obrazu; zariadenie na spracovanie zvuku; zvukové mixážne zariadenia; zosilňovače zvuku; reproduktory (zvukové zariadenia); nosiče zvukových nahrávok; pásky na nahrávanie zvuku; digitálne zvukové pásky; nahrané kazetové pásky; kazetové videopásky; záznamové disky; kompaktné disky, disky DVD; nahraté disky s obrazmi; nahrávky a záznamy; sťahovateľné hudobné súbory; sťahovateľné obrazové súbory; digitálna hudba (stiahnuteľná) poskytovaná z internetu; digitálne nahrávky umiestnené na internete a stiahnuteľné z internetu (podcasty); elektronické publikácie (sťahovateľné).

16 - Tlačené publikácie; reklamné publikácie; časopisy; katalógy; knihy; hudobné tlačoviny; hudobné knihy (tlačoviny); hudobné časopisy (tlačoviny).

41 - Nahrávacie štúdiá (služby); prenájom nahrávacích štúdií; hudobné nahrávacie štúdiá; služby zvukových nahrávacích štúdií; poskytovanie audio a video štúdií; služby nahrávacích štúdií pre televíziu; služby nahrávacích štúdií pre filmy; služby nahrávacích štúdií v oblasti videa; služby v oblasti živých vystúpení hudobných skupín; tvorba predstavení; plánovanie predstavení; organizovanie živých hudobných vystúpení; prezentácia hudobných predstavení; organizovanie zábavných vystúpení s účasťou tanečníkov a spevákov; organizovanie predstavení (manažérske služby); informačné služby o vstupenkách na predstavenia; tvorba rozhlasových a televíznych programov; televízna zábava; rozhlasová zábava.

(540) TRIANGEL

(732) Junas Daniel, Sklenárova 44, 821 09 Bratislava, SK;

(740) Litváková Edita, Ing., Bratislava, SK;

(111) 247109

(151) 16.4.2018

(180) 19.9.2011

(210) 614-2017

(220) 19.9.2001

(442) 3.10.2017

11(511) 5

(511) 5 - Farmaceutické a zverolekárske prípravky; farmaceutické prípravky starostlivosti o zdravie.

(540) BUSCOPAN

(646) 002382117, 19.09.2001

(732) IPSEN PHARMA GmbH, Willy-Brandt-Str. 3, 76275 Ettlingen, DE;

(740) ŽOVICOVÁ & ŽOVIC IP, s.r.o., Bratislava, SK;

(111) 247112

(151) 16.4.2018

(180) 21.11.2023

(210) 5627-2013

(220) 21.11.2013

(442) 4.3.2014

10(511) 29

(511) 29 - Mäso, ryby, hydina a zverina; mrazené ovocie, zelenina a huby; mlieko a mliečne výrobky; spracované huby; zemiakové hranolčeky.

(540)



(732) HO&PE FAMILY, s.r.o., Priemyselná 4947, 058 01 Poprad - Matejovce, SK;

(740) inventa Patentová a známková kancelária s.r.o., Bratislava, SK;

**Obnovené ochranné známky**

(210)	(111)	(210)	(111)	(210)	(111)	(210)	(111)
3390	118067	916-98	191079	43-2008	222390	964-2008	223937
9528	101513	950-98	187238	44-2008	222391	965-2008	223938
13124	101173	1016-98	190799	45-2008	222392	966-2008	223939
14141	118073	1054-98	190402	46-2008	222393	967-2008	223940
15642	100486	1056-98	190404	47-2008	222394	968-2008	223941
15774	153355	1114-98	193712	48-2008	222395	969-2008	223942
15774B	153355B	1115-98	195831	51-2008	222396	970-2008	223943
15774F	153355F	1117-98	191452	52-2008	222397	984-2008	223823
15774G	153355G	1141-98	191105	66-2008	222850	994-2008	223269
16470	153518	1145-98	191108	67-2008	222851	1004-2008	223827
16520	153570	1161-98	187230	68-2008	224776	1005-2008	224209
16521	153571	1189-98	200090	69-2008	224777	1034-2008	223956
40621	157656	1304-98	190862	70-2008	224778	1077-2008	224902
41353	158154	1305-98	190863	71-2008	224779	1162-2008	223976
41354	158597	1319-98	191122	72-2008	222852	1215-2008	224905
41875	159831	1357-98	195128	135-2008	222020	1266-2008	225241
42175	158642	1480-98	191505	136-2008	222021	1301-2008	224246
42545	158810	1481-98	191506	248-2008	222771	1321-2008	225530
50557	163909	1492-98	191140	249-2008	222641	1322-2008	224010
55593	168753	1510-98	190503	292-2008	223142	1323-2008	224011
55594	168752	1511-98	190504	293-2008	222890	1407-2008	224271
55662	167236	1595-98	191145	297-2008	223438	1437-2008	224044
55673	167480	1642-98	190555	298-2008	223439	1469-2008	224046
55674	167481	1685-98	191532	299-2008	223440	1517-2008	224667
55727	167137	1746-98	191152	383-2008	223772	1550-2008	224342
55799	167170	1747-98	190886	384-2008	223773	1780-2008	224716
409-94	183098	1800-98	191561	388-2008	222906	1920-2008	224843
2557-97	188034	1881-98	193460	417-2008	224196	1949-2008	224548
3364-97	189089	1882-98	193461	430-2008	223165	1950-2008	224549
3365-97	189090	1935-98	190904	431-2008	223166	2101-2008	226213
3520-97	187625	1966-98	191166	437-2008	222914	2102-2008	226214
3521-97	187626	1968-98	191168	438-2008	223447	5053-2008	222544
3841-97	189822	2044-98	191185	457-2008	223778	5057-2008	222546
331-98	191827	2100-98	191913	489-2008	224896	5065-2008	223020
334-98	191830	2169-98	192172	499-2008	224198	5144-2008	222029
335-98	191831	2196-98	183575	522-2008	222986	5150-2008	227582
359-98	189547	2230-98	193837	570-2008	223452	5159-2008	222679
372-98	190247	2231-98	193838	571-2008	223453	5160-2008	222680
373-98	190248	2469-98	191282	598-2008	224898	5182-2008	223559
386-98	189559	2540-98	195002	605-2008	223192	5191-2008	223285
389-98	193673	2790-98	191973	660-2008	223260	5192-2008	223286
391-98	190744	2791-98	191974	703-2008	223206	5233-2008	223063
409-98	189923	2792-98	191975	704-2008	223207	5236-2008	223296
442-98	189931	2793-98	191976	705-2008	223208	5265-2008	222300
449-98	190753	2794-98	191977	706-2008	223209	5334-2008	223582
525-98	192102	2795-98	191978	717-2008	229431	5342-2008	223075
534-98	181920	2796-98	191979	770-2008	223800	5387-2008	223079
536-98	191070	2807-98	191324	817-2008	223808	5447-2008	223596
552-98	192103	2886-98	186257	849-2008	223227	5553-2008	224378
560-98	194828	2988-98	193971	881-2008	223494	5554-2008	224379
629-98	190781	3017-98	192287	882-2008	223495	5555-2008	224380
672-98	190280	3157-98	185794	883-2008	223496	5556-2008	224381
675-98	190283	3299-98	192399	888-2008	223497	5557-2008	224382
676-98	190284	3308-98	193313	895-2008	226947	5561-2008	223715
677-98	190285	1615-2007	221563	896-2008	224638	5562-2008	224386
678-98	190286	1766-2007	222319	899-2008	223816	5564-2008	224388
762-98	190336	1808-2007	221598	911-2008	224641	5565-2008	223716
775-98	189589	5680-2007	222837	925-2008	223933	5566-2008	224389
780-98	189594	6098-2007	221688	930-2008	224477	5567-2008	223717
813-98	192108	6328-2007	222479	931-2008	224478	5568-2008	224390
814-98	201600	36-2008	222386	944-2008	223819	5624-2008	223359
854-98	190339	39-2008	222388	962-2008	223935	5626-2008	223361
860-98	190018	40-2008	222389	963-2008	223936	5706-2008	224402

(210)	(111)	(210)	(111)	(210)	(111)	(210)	(111)
5707-2008	223731	5973-2008	224944	5993-2008	224585	6099-2008	225513
5713-2008	224403	5974-2008	224945	5994-2008	224586	6272-2008	225507
5714-2008	223737	5975-2008	224946	6017-2008	226420	6279-2008	225781
5806-2008	224407	5990-2008	224582	6023-2008	225494	34-2009	226228
5807-2008	224408	5991-2008	224583	6031-2008	224741		
5972-2008	224943	5992-2008	224584	6057-2008	224166		

**(111) 100486**

(151) 29.4.1938  
 (156) 29.4.2018  
 (180) 29.4.2028  
 (210) 15642  
 (220) 29.4.1938

**7 (511) 1, 5**

(510) Chemické výrobky. Lekárnické výrobky a lekárnický tovar.

**(540) Enelbin**

(732) STADA Financial Investments Ltd. c/o Clonmel Healthcare Ltd., Waterford Road, Clonmel, Co. Tipperary, IE;  
 (740) Beleščák Ladislav, Ing., Piešťany, SK;

**(111) 101173**

(151) 23.2.1948  
 (156) 23.2.2018  
 (180) 23.2.2028  
 (210) 13124  
 (220) 23.2.1948

**7 (511) 29**

(511) 29 - Pečené bôby a zahustené polievky.

**(540)**

(591) červená, biela

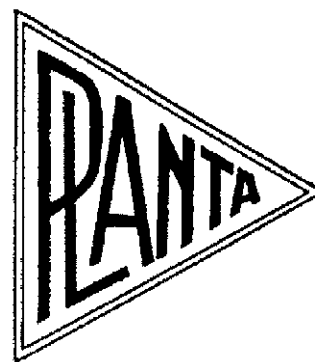
(732) Campbell Soup Company, spoločnosť zriadená podľa zákonov štátu New Jersey, Camden, US;  
 (740) ROTT, RŮŽIČKA & GUTTMANN, Bratislava, SK;

**(111) 101513**

(151) 25.4.1928  
 (156) 25.4.2018  
 (180) 25.4.2028  
 (210) 9528  
 (220) 25.4.1928

**7 (511) 1, 3, 5**

(510) Chemikálie na liečebné účely, lekárnické prípravky, zdravotnícke, kozmetické prípravky, diétnické prípravky.

**(540)**

(732) LEROS, spol. s r. o., U Národní galerie 470, 150 00 Praha 5 - Zbraslav, CZ;

(740) Bachratá Magdaléna, Mgr., Bratislava, SK;

**(111) 118067**

(151) 2.4.1948  
 (156) 2.4.2018  
 (180) 2.4.2028  
 (210) 3390  
 (220) 2.4.1948

**7 (511) 12**

(511) 12 - Pneumatiky, duše a vložky do pneumatík.

**(540)**

(732) Continental Barum s.r.o., Objízdna 1628, 765 02 Otrokovice, CZ;

**(111) 118073**

(151) 22.4.1948  
 (156) 22.4.2018  
 (180) 22.4.2028  
 (210) 14141  
 (220) 22.4.1948

**7 (511) 12**

(511) 12 - Pneumatiky, duše a vložky do pneumatík.



(540)

**Barum**

(732) Continental Barum s.r.o., Objízdna 1628, 765 02 Otrokovice, CZ;

(111) 153355

(151) 15.4.1958

(156) 4.4.2018

(180) 4.4.2028

(210) 15774

(220) 4.4.1958

8 (511) 7, 8, 9, 11, 12

(511) 7 - Zariadenia na manipuláciu a dopravu valcovaných výrobkov (vývalkov): chladnice, zariadenia na úpravu vývalku: nožnice, píly. Stroje a zariadenia na úpravu uhlia a rúd: práčky uhlia a rúd, triediarske uhlia a rúd. Stroje a zariadenia na drvenie, mletie a triedenie: drviče, mlyny, granulátory, molekulátory, vibrátory, miešačky, triediče. Vysokotlakové stroje a zariadenia: akumulátory hydropneumatické, multiplikátory tlaku, zdviháky, zdvíhacie plošiny a stoly, autokláv, rekuperátory expanzívne (piestové), kotly, kotly stacionárne. Stroje a zariadenia pre chemický a potravinársky priemysel: pivovary, liehovary, plynárne, kyslíkárne, extrahovne, elektrolyzéry. Stroje a zariadenia na výrobu papiera: mlyny, holendre, miešadlá, zásobné nádrže, zahusťovacie bubny, filtre, uzolníky, lapače piesku, fortrapy, hydropulpery, hydrofinory, vysokotlakové nádoby, triasadlá, prevádzkače, mokrolisy, kalandre, rezačky, navinovačky a previnovačky. Sklárske stroje: automaty na výrobu fľašiek, automaty na výrobu žiarovkových baniek, automaty na opukovanie žiarovkových baniek, automaty na výrobu sklenených guľiek, lisy na sklenené predmety, stroje na výrobu tabuľového skla, stroje na výrobu liateho skla. Tlačiarenské stroje a zariadenia, tlačiarenské rotačky, zariadenia na stereotypiu, viazacie stroje, triediace stroje, skúšobné stroje, meracie stroje. Drevoobrábacie stroje; frézy. Závitníky, závitové čeľuste, výstružníky, výhrubníky, preťahovávky, záhlbníky, vrtáky tvarové, nástroje na tvárnenie. Upínacie náradie: upínacie časti, upínacie prístroje, rozpínacie tŕne, puzdrá, krúžky, zveráky, unášače, vodiace čapy a vložky, strediacie vložky a čapy, redukčné puzdrá a vložky, vŕtacie puzdrá, deliace prístroje, stoly, stojany, prístroje na ostrenie, brúsenie, vŕtanie, pákové lisy (montážne). Všeobecné strojové časti a zariadenia: pružiny. Dieselové motory.

8 - Rezné nástroje: nože.

9 - Meradlá: pravítka, meradlá, uholníky, šablóny, kalibre, medzné krúžky, medzné tŕne, primeriavacie dosky, primeriavacie hranoly, urovnávacie dosky, rysovacie náradie, meracie a kontrolné náradie, kontrolné prístroje, vodováhy. Elektronické zariadenia: tlmivky, spínače, stykače, prepínače, spúšťače, obmedzovače rýchlosti, kopirovacie prístroje, derivačné regulátory, odpory, filtre, relé, bremenové magnety, krúžkové zberače, radarové prístroje, prístroje zameriavacie a poveľovacie.

11 - Čerpadlá, kompresory, turbokompresory, turbodúchadlá.

12 - Vozidlá: traktory, cestné valce; rýpadlá, motorové drapáky, žeriavy, posuvne, točne, hriadele, plavidlá, lodné súčasti, lietadlá.

(540)



(732) ŠKODA INVESTMENT a.s., Václavské nám. 837/11, 110 00 Praha 1, CZ;

(740) Bušová Eva, JUDr., Bratislava, SK;

(111) 153355B

(151) 15.4.1958

(156) 4.4.2018

(180) 4.4.2028

(210) 15774B

(220) 4.4.1958

7 (511) 6, 7, 9

(511) 6 - Hutnícke výrobky: odliatky, výkovky, výlisky. 7 - Vysokotlakové stroje a zariadenia: hydraulické lisy, expandéry rúr, armatúry vysokotlakové a špeciálne, nádoby vysokotlakové. Stroje a zariadenia na valcovanie plechu: valcovacie stolice. Zariadenia na manipuláciu a dopravu valcovaných výrobkov (vývalkov): navíjačky, zvinovačky, rozvinovačky. Zariadenia na úpravu vývalkov: baličky. Stroje a zariadenia pre bane: ťažné stroje, ťažné lanové kotúče, ťažné klieťky, brzdové stroje, zariadenia jám a ťažných veží, zariadenia staníc a vozíkových obehov, dopravné zariadenia pre bane, skipové stanice. Stroje a zariadenia na drvenie, mletie a triedenie: dopravníky. Stroje pre chemický a potravinársky priemysel: cukrovary. Stroje a zariadenia na výrobu papiera: valce, regulátory automatické. Tabakové a cigaretové stroje: baliace stroje. Elektrotechnické stroje: elektrické generátory, turbogenerátory, elektrické motory (s výnimkou elektrických motorov do dopravných prostriedkov). Obrábacie stroje: sústruhy, sústruhy revolverové, vŕtačky vodorovné, frézky. Upínacie náradie: upínacie prístroje, rozpínacie tŕne, puzdrá. Rezné nástroje: závitorezné hlavy a prístroje, vŕtacie hlavy. Všeobecné strojové časti a zariadenia: zalomené hriadele, prevodové súkolesia (skrine), ozubené kolesá. 9 - Elektrotechnické zariadenia: transformátory, reaktory, vypínače, odpojovače, regulátory otáčok komutátorových motorov, silové rozvážkače, rozvodne.

(540)



(732) ŠKODA INVESTMENT a.s., Václavské nám. 837/11, 110 00 Praha 1, CZ;

(740) Bušová Eva, JUDr., Bratislava, SK;

(111) 153355F  
 (151) 15.4.1958  
 (156) 4.4.2018  
 (180) 4.4.2028  
 (210) 15774F  
 (220) 4.4.1958

7 (511) 12

(511) 12 - Vozidlá: lokomotívy, autobusy.

(540)



(732) ŠKODA TRANSPORTATION a.s., Emila Škody 2922/1, 301 00 Plzeň, Jižní Předměstí, CZ;

(740) Bušová Eva, JUDr., Bratislava, SK;

(111) 153355G  
 (151) 15.4.1958  
 (156) 4.4.2018  
 (180) 4.4.2028  
 (210) 15774G  
 (220) 4.4.1958

7 (511) 7

(511) 7 - Elektrické motory do dopravných prostriedkov (s výnimkou elektrických motorov do automobilov).

(540)



(732) ŠKODA ELECTRIC a. s., Tylova 1/57, 301 28 Plzeň, CZ;

(740) Bušová Eva, JUDr., Bratislava, SK;

(111) 153518  
 (151) 6.9.1958  
 (156) 31.5.2018  
 (180) 31.5.2028  
 (210) 16470  
 (220) 31.5.1958

7 (511) 1, 3, 5, 10, 32

(510) Chemické výrobky pre vedu; prípravky na konzervovanie. Čistiace prostriedky, medicínálne mydlá. Liečivá, drogy, farmaceutické prípravky humánne a veterinárne, organopreparáty, očkovacie látky, séra a výrobky z krvi; chemické výrobky pre lekárstvo, hygienu a farmáciu; prípravky baktericídne, fungicídne, insekticídne; dezinfekčné prípravky; prípravky proti nákaze; prostriedky na ničenie rastlín a živočíšnych škodcov; prípravky posilňujúce a dietetické; prípravky na ošetrovanie zubov a dutiny ústnej, zubné výplne; náplasti, obväzový a šijací materiál pre chirurgiu; diagnostiká, jedy. Zubné protézy; šijací materiál pre chirurgiu. Minerálne vody s výnimkou minerálnych vôd prírodných.

(540) LIPOVITAN

(732) Herbacos Recordati s.r.o., Štrossova 239, 530 03 Pardubice, CZ;

(740) ŽOVICOVÁ & ŽOVIC IP, s.r.o., Bratislava, SK;

(111) 153570

(151) 17.10.1958  
 (156) 5.6.2018  
 (180) 5.6.2028  
 (210) 16520  
 (220) 5.6.1958

7 (511) 1, 3, 5, 10, 32

(510) Chemické výrobky pre hygienu a vedu, prípravky na konzervovanie. Čistiace prostriedky, medicínálne mydlá, prípravky na ošetrovanie zubov a ústnej dutiny. Liečivá, drogy, farmaceutické prípravky humánne a veterinárne, organopreparáty, očkovacie látky, séra a výrobky z krvi, chemické výrobky pre medicínu a farmáciu, prípravky baktericídne, fungicídne, insekticídne, dezinfekčné prípravky, prípravky proti nákaze, prostriedky na hubenie živočíšnych škodcov a ničenie buriny, prípravky posilňujúce a dietetické, náplasti, obväzový materiál pre chirurgiu, diagnostiká, jedy. Zubné výplne a protézy, šijací materiál pre chirurgiu. Sýtené minerálne vody (nie prírodné).

(540) TORMENTAN

(732) LEROS, spol. s r. o., U Národní galerie 470, 150 00 Praha 5 - Zbraslav, CZ;

(740) Bachratá Magdaléna, Mgr., Bratislava, SK;

(111) 153571

(151) 17.10.1958  
 (156) 5.6.2018  
 (180) 5.6.2028  
 (210) 16521  
 (220) 5.6.1958

7 (511) 1, 3, 5, 10, 32

(510) Chemické výrobky pre hygienu a vedu, prípravky na konzervovanie. Čistiace prostriedky, medicínálne mydlá, prípravky na ošetrovanie zubov a ústnej dutiny. Liečivá, drogy, farmaceutické prípravky humánne a veterinárne, organopreparáty, očkovacie látky, séra a výrobky z krvi, chemické výrobky pre medicínu a farmáciu, prípravky baktericídne, fungicídne, insekticídne, dezinfekčné prípravky, prípravky proti nákaze, prostriedky na hubenie živočíšnych škodcov a ničenie buriny, prípravky posilňujúce a dietetické, náplasti, obväzový materiál pre chirurgiu, diagnostiká, jedy. Zubné výplne a protézy, šijací materiál pre chirurgiu. Sýtené minerálne vody (nie prírodné).

(540) VALOFYT

(732) LEROS, spol. s r. o., U Národní galerie 470, 150 00 Praha 5 - Zbraslav, CZ;

(740) Bachratá Magdaléna, Mgr., Bratislava, SK;

**(111) 157656**

(151) 21.10.1967  
(156) 21.9.2017  
(180) 21.9.2027  
(210) 40621  
(220) 21.9.1967

**7 (511) 7, 9**

(510) Elektrické aparáty a ich časti, spúšťače elektrických motorov, elektrické prístroje a ich časti, elektrické rozvodné zariadenia a elektrické kontrolné zariadenia a časti a súčasti všetkého tohto tovaru.

**(540) SQUARE D**

(732) SNA HOLDINGS INC., 1105 North Market Street, Wilmington, Delaware, US;  
(740) Bezák Marián, Ing., Bratislava, SK;

**(111) 158154**

(151) 30.5.1968  
(156) 12.2.2018  
(180) 12.2.2028  
(210) 41353  
(220) 12.2.1968

**7 (511) 7, 9, 11, 37, 42**

(510) Prístroje a zariadenia chemické a na petrolejovú destiláciu a rafináciu a prístroje a zariadenia energetické, zariadenia pre chemické továrne vrátane naftových ohrievačov, výmenníkov tepla, kondenzátorov, generátorov pary, destilačných stĺpcov, odparovacích tankov, parných čerpadiel, koksovacích jednotiek a častí týchto zariadení; služby na konštrukciu, inštaláciu, udržiavanie a opravy, poradenské služby, projekčné a inžinierske služby, všetko v súvislosti s chemickým priemyslom, energetickými závodmi a závodmi na petrolejovú rafináciu a ich zariadeniami, poradenské služby v súvislosti s navrhovaním a uskutočňovaním chemických operácií.

**(540) LUMMUS**

(732) ABB LUMMUS GLOBAL, INC., spoločnosť zriadená podľa zákonov štátu Delaware, Bloomfield, New Jersey, US;  
(740) Tomeš Pavol, Ing., Bratislava, SK;

**(111) 158597**

(151) 21.1.1969  
(156) 12.2.2018  
(180) 12.2.2028  
(210) 41354  
(220) 12.2.1968

**7 (511) 11, 37, 42**

(510) Vyhrievacie prístroje, hlavne pre priemyselné zariadenia, služby pre konštrukciu, inštaláciu, udržiavanie a opravy, poradenské služby, projekčné a inžinierske služby, všetko v súvislosti s chemickým priemyslom, energetickými závodmi a závodmi na petrolejovú rafináciu a ich zariadením, poradenské služby v súvislosti s navrhovaním a prevádzaním chemických operácií.

**(540) SRT**

(732) ABB LUMMUS GLOBAL, INC., spoločnosť zriadená podľa zákonov štátu Delaware, Bloomfield, New Jersey, US;  
(740) Tomeš Pavol, Ing., Bratislava, SK;

**(111) 158642**

(151) 11.2.1969  
(156) 20.8.2018  
(180) 20.8.2028  
(210) 42175  
(220) 20.8.1968

**7 (511) 29**

(510) Rastlinné jedlé oleje a tuky.

**(540) HELIOL**

(732) PALMA a.s., Račianska 76, 836 04 Bratislava, SK;  
(740) inventa Patentová a známková kancelária s. r. o., Bratislava 1, SK;

**(111) 158810**

(151) 1.4.1969  
(156) 2.12.2018  
(180) 2.12.2028  
(210) 42545  
(220) 2.12.1968

**7 (511) 7, 9, 21**

(510) Šľahače a mixéry potravín a ich príslušenstvo na riadenie prívodu spracovávaných hmôt; prístroje na extrahovanie potravinových štiav; prístroje na krájanie, lúpanie, strúhanie, sekanie, mletie, pretlačovanie, miešanie, šľahanie a mixovanie potravín; prístroje na drvenie ľadu; prístroje na brúsenie nožov, leštenie, otváranie konzerv a lúpanie hrachu; prístroje na mletie kávy a umývanie riadu, ako aj ich súčasti.

**(540) KITCHEN AID**

(732) Whirlpool Properties, Inc., 500 Renaissance Drive, Suite 101, St. Joseph, Michigan 49085, US;  
(740) Bušová Eva, JUDr., Bratislava, SK;

**(111) 159831**

(151) 2.7.1970  
(156) 13.6.2018  
(180) 13.6.2028  
(210) 41875  
(220) 13.6.1968

**7 (511) 29, 31**

(510) Živé hydínárske kurence a násadové hydínárske vajcia.

**(540)**



(732) Hy-Line International, 1755 West Lakes Parkway, West Des Moines, Iowa 50266, US;

(740) TOMES - Patentová a známková kancelária, s.r.o., Bratislava, SK;

**(111) 163909**

(151) 6.12.1978  
 (156) 31.3.2018  
 (180) 31.3.2028  
 (210) 50557  
 (220) 31.3.1978

**7 (511) 5**

(511) 5 - Protirakovinové prípravky.

**(540) ELDISINE**

(732) Eli Lilly & Company, spoločnosť zriadená podľa zákonov štátu Indiana, Indianapolis, US;  
 (740) TOMEŠ - Patentová a známková kancelária, s.r.o., Bratislava, SK;

**(111) 167137**

(151) 13.12.1988  
 (156) 16.6.2018  
 (180) 16.6.2028  
 (210) 55727  
 (220) 16.6.1988

**7 (511) 33**

(511) 33 - Vína každého druhu.

**(540) CHATEAU BELVEDER**

(732) BOHEMIA SEKT, s.r.o., Smetanova 220, 332 02 Starý Plzenec, CZ;  
 (740) LITVÁKOVÁ A SPOL., s.r.o., Patentová a známková kancelária, Bratislava, SK;

**(111) 167170**

(151) 3.2.1989  
 (156) 2.8.2018  
 (180) 2.8.2028  
 (210) 55799  
 (220) 2.8.1988

**7 (511) 29**

(510) Jedlé oleje a tuky.

**(540) FRITOL**

(732) PALMA a.s., Račianska 76, 836 04 Bratislava, SK;  
 (740) inventa Patentová a známková kancelária s. r. o., Bratislava 1, SK;

**(111) 167236**

(151) 16.5.1989  
 (156) 4.5.2018  
 (180) 4.5.2028  
 (210) 55662  
 (220) 4.5.1988  
 (310) 1325870  
 (320) 4.11.1987  
 (330) GB

**7 (511) 5**

(510) Antikoncepčné a profylaktické prípravky a látky, spermicídne gély a krémy, hygienické masťné krémy, diagnostické prípravky na účely gynekologických testov, všetko, pokiaľ patrí do tr. 5.

**(540) DUREX**

(732) LRC Products Limited, 103-105 Bath Road, Slough SL1 3UH, GB;  
 (740) ŽOVICOVÁ & ŽOVIC IP, s.r.o., Bratislava, SK;

**(111) 167480**

(151) 15.12.1989  
 (156) 12.5.2018  
 (180) 12.5.2028  
 (210) 55673  
 (220) 12.5.1988

**7 (511) 42**

(511) 42 - Služby poskytované pri obchodných rokovaniach v obchodných podnikoch alebo pri vedení obchodných podnikov, pri riadení alebo výkone hospodárskych alebo obchodných funkcií v priemyselnom alebo obchodnom podniku, služby propagačné a informačné; služby vykonávané pri prevoze alebo preprave osôb alebo tovaru a služby súvisiace s týmto prevozom alebo prepravou po železnici, diaľnici, pri doprave vodnej alebo vzdušnej alebo pri transporte pomocou potrubia, služby poskytované pri ukladaní tovaru vo verejných skladištiach, služby poskytované staničnými spoločnosťami, služby vzťahujúce sa na prenajímanie alebo najímanie motorových vozidiel určených na prepravu, služby spojené s námornou navigáciou, služby vlečných lodí, odborné skladanie lodného nákladu, služby prístavísk a dokov, služby spojené s výkonom leteckej dopravy, služby vzťahujúce sa na balenie a latovanie tovaru pred dopravou, služby pri poskytovaní informácií o pozemnej, leteckej alebo lodnej doprave, poskytované dopravnými sprostredkovateľmi a turistickými kancelármi, inšpekcia dopravných prostriedkov a tovaru pred prepravou; služby poskytované alebo zariadené v súvislosti s činnosťou vzdelávacou, zábavnou alebo rekreačnou; poskytovanie ubytovania a stravovania v hoteloch, penziónoch, táboroch, zruboch, sanatóriách, rekreačných zariadeniach a doliečovacích ústavoch, poskytovanie pripravených jedál a nápojov na bezprostrednú spotrebu ako služby reštauračné, kaviarenské, jedálenské a barové, služby pohrebné a kremačné, holičské služby poskytované v salónoch krásy, odborné služby v odbore strojárstva, chémie a medicíny, služby cestovných kancelárií alebo sprostredkovateľov, ktorí zaisťujú hotelové ubytovanie pre cestujúcich, služby technických odborníkov ako oceňovanie a odhad hodnoty, odborné posudky a vyštavovanie protokolov, služby nákupné, skladištné a maloobchodné.

**(540) VIRGIN**

(732) VIRGIN ENTERPRISES LIMITED, The Battleship Building, 179 Harrow Road, London W2 6NB, GB;  
 (740) Tomeš Pavol, Ing., Bratislava, SK;

**(111) 167481**

(151) 15.12.1989  
 (156) 12.5.2018  
 (180) 12.5.2028  
 (210) 55674  
 (220) 12.5.1988

**7 (511) 42**

(511) 42 - Služby poskytované pri obchodných rokovaniach v obchodných podnikoch alebo pri vedení obchodných podnikov, pri riadení alebo výkone hospodárskych alebo obchodných funkcií v prie-

myselnom alebo obchodnom podniku, služby propagačné a informačné; služby vykonávané pri prevoze alebo preprave osôb alebo tovaru a služby súvisiace s týmto prevozom alebo prepravou po železnici, diaľnici, pri doprave vodnej alebo vzdušnej alebo pri transporte pomocou potrubia, služby poskytované pri ukladaní tovaru vo verejných skladištiach, služby poskytované staničnými spoločnosťami, služby vzťahujúce sa na prenájom alebo najímanie motorových vozidiel určených na prepravu, služby spojené s námornou navigáciou, služby vlečných lodí, odborné skladanie lodného nákladu, služby prístavísk a dokov, služby spojené s výkonom leteckej dopravy, služby vzťahujúce sa na balenie a latovanie tovaru pred dopravou, služby pri poskytovaní informácií o pozemnej, leteckej alebo lodnej doprave, poskytované dopravnými sprostredkovateľmi a turistickými kanceláriami, inšpekcia dopravných prostriedkov a tovaru pred prepravou; služby poskytované alebo zariadené v súvislosti s činnosťou vzdelávacou, zábavnou alebo rekreačnou; poskytovanie ubytovania a stravovania v hoteloch, penziónoch, táboroch, zruboch, sanatóriách, rekreačných zariadeniach a doliečovacích ústavoch, poskytovanie pripravených jedál a nápojov na bezprostrednú spotrebu ako služby reštauračné, kaviarske, jedálenské a barové, služby pohrebne a kremačné, holičské služby poskytované v salónoch krásy, odborné služby v odbore strojárstva, chémia a medicíny, služby cestovných kancelárií alebo sprostredkovateľov, ktorí zaisťujú hotelové ubytovanie pre cestujúcich, služby technických odborníkov ako oceňovanie a odhad hodnoty, odborné posudky a vystavovanie protokolov, služby nákupné, skladištné a maloobchodné.

(540)



(732) VIRGIN ENTERPRISES LIMITED, The Battleship Building, 179 Harrow Road, London W2 6NB, GB;

(740) Tomeš Pavol, Ing., Bratislava, SK;

(111) 168752

(151) 22.10.1991

(156) 15.3.2018

(180) 15.3.2028

(210) 55594

(220) 15.3.1988

7 (511) 7, 16

(510) Stroje s výnimkou baliacich strojov, obrábacie stroje (s výnimkou tých, ktoré sú zahrnuté v tr. 9-12 a 16), motory, súkolesia a hnacie remene, poľnohospodárske stroje a liahne, maznice, tlačoviny, časopisy, periodiká, knihy, knihárske tovary, fotografie, písacie potreby, kancelárske lepidlá, potreby pre umelcov, štetce, písacie stroje a kan-

celárske potreby s výnimkou nábytku, učebné a školské potreby a pomôcky, hracie karty, tlačiarenské písmená, štočky.

(540)

# Тетра Брик

(732) Tetra Laval Holdings & Finance S. A., Avenue Général-Guisan 70, CH-1009 Pully, CH;

(740) HÖRMANN & PARTNERS s.r.o., Bratislava, SK;

(111) 168753

(151) 22.10.1991

(156) 15.3.2018

(180) 15.3.2028

(210) 55593

(220) 15.3.1988

7 (511) 7, 16

(510) Stroje s výnimkou baliacich strojov, obrábacie stroje (s výnimkou tých, ktoré sú zahrnuté v tr. 9-12 a 16), motory, súkolesia a hnacie remene, poľnohospodárske stroje a liahne, maznice, tlačoviny, časopisy, periodiká, knihy, knihárske tovary, fotografie, písacie potreby, kancelárske lepidlá, potreby pre umelcov, štetce, písacie stroje a kancelárske potreby s výnimkou nábytku, učebné a školské potreby a pomôcky, hracie karty, tlačiarenské písmená, štočky.

(540)

# ТЕТРА ПАК

(732) Tetra Laval Holdings & Finance S. A., Avenue Général-Guisan 70, CH-1009 Pully, CH;

(740) HÖRMANN & PARTNERS s.r.o., Bratislava, SK;

(111) 181920

(151) 16.9.1998

(156) 4.3.2018

(180) 4.3.2028

(210) 534-98

(220) 4.3.1998

(442) 3.6.1998

(450) 2.12.1998

7 (511) 19, 42

(511) 19 - Refrakčné materiály, Sorelov cement. 42 - Inžinierska činnosť týkajúca sa výroby tvarovej a netvarovej žiaruvzdornej keramiky.

(540)



(591) modrá, oranžová

(732) I. P. C. REFRACTORIES, spol. s r. o., Magnezitárska 11, 040 13 Košice, SK;

(740) Mižák Jozef, JUDr., Košice, SK;

**(111) 183098**

(151) 10.12.1998  
 (156) 6.4.2018  
 (180) 6.4.2028  
 (210) 409-94  
 (220) 6.4.1998  
 (442) 9.9.1998  
 (450) 12.3.1999

**7 (511) 5**

(511) 5 - Menštruačné vankúšiky a vložky, sanitárne vložky, menštruačné nohavičky a tampóny.

**(540) ALWAYS CLASSIC**

(732) The Procter & Gamble Company, spoločnosť zriadená podľa zákonov štátu Ohio, One Procter & Gamble Plaza, Cincinnati, Ohio, US;  
 (740) Štros David, JUDr., Bratislava, SK;

**(111) 183575**

(151) 15.1.1999  
 (156) 20.8.2018  
 (180) 20.8.2028  
 (210) 2196-98  
 (220) 20.8.1998  
 (442) 7.10.1998  
 (450) 13.4.1999

**7 (511) 3**

(511) 3 - Mydlá.

**(540) VOUX**

(732) PALMA a.s., Račianska 76, 836 04 Bratislava, SK;  
 (740) inventa Patentová a známková kancelária s.r.o., Bratislava, SK;

**(111) 185794**

(151) 25.5.1999  
 (156) 11.12.2018  
 (180) 11.12.2028  
 (210) 3157-98  
 (220) 11.12.1998  
 (442) 11.2.1999  
 (450) 6.8.1999

**7 (511) 29**

(511) 29 - Jedlé oleje a tuky.

**(540)**

(732) PALMA a.s., Račianska 76, 836 04 Bratislava, SK;

(740) inventa Patentová a známková kancelária s.r.o., Bratislava, SK;

**(111) 186257**

(151) 15.7.1999  
 (156) 17.11.2018  
 (180) 17.11.2028  
 (210) 2886-98  
 (220) 17.11.1998  
 (442) 13.4.1999  
 (450) 8.10.1999

**7 (511) 1, 3, 4, 9, 11, 16, 17, 19, 35, 36, 37, 39, 40, 41, 42**

(511) 1 - Chemikálie pre priemysel, vedu, fotografiu, poľnohospodárstvo, záhradníctvo a lesníctvo; plastické hmoty v nespracovanom stave s výnimkou fungicídov, herbicídov a insekticídov.

3 - Prípravky na čistenie, leštenie, odmasťovanie a brúsenie.

4 - Priemyselné oleje a tuky; mazacie oleje; pohonné hmoty do motorových vozidiel.

9 - Prístroje a nástroje vedecké, elektrické, optické, signalizačné a kontrolné; benzínové čerpacie stanice, destilačné prístroje laboratórne, nahrané operačné programy, počítačový softvér; palivové čerpadlá na čerpacie stanice.

11 - Destilačné veže, zariadenia na spracovanie ropy; konštrukcie pecí a rúr, komíny pre priemysel ropy; regulačné a bezpečnostné zariadenia na plynové potrubia; výmenníky tepla.

16 - Tlačoviny, knižárske výrobky; obalové materiály nezaradené do iných tried.

17 - Plastové výlisky ako polotovary; granulovaný polyetylén, granulovaný polypropylén, plastové pásy, pásy a fólie (nie ako obalový materiál).

19 - Asfalt, smola, bitúmeny.

35 - Reklamná činnosť; obchodný manažment; obchodná správa, riadenie priemyselných alebo obchodných podnikov.

36 - Služby v oblasti poisťovníctva, finančné služby, služby investičných trustov a holdingových spoločností; služby maklérov na tovarovej burze a burze cenných papierov.

37 - Opravy strojov, prístrojov a zariadení, stavebníctvo.

39 - Zabezpečenie dopravy v rámci cestovnej a turistickkej kancelárie; nákladná a kamiónová doprava, osobná doprava.

40 - Spracovanie ropy, výroba kotlov a zariadení pre petrochemický priemysel a na spracovanie ropy.

41 - Vzdelávanie mládeže a dospelých, poskytovanie ubytovania v internáte, služby poskytované knižnicami, organizovanie konferencií, seminárov, sympózií a školení, organizovanie športových podujatí, služby poskytované prázdninovými tábormi.

42 - Aktualizácia, inštalácia a spúšťanie počítačových programov, expertíza v oblasti životného prostredia, kalibrácia, kontrola kvality, skúšky materiálov, technické štúdie, výskum a vývoj nových výrobkov, projektová činnosť; poskytovanie prechodného ubytovania, reštaurácie.

(540)



- (591) žltá, čierna  
 (732) SLOVNAFT, a.s., Vlčie hrdlo 1, 824 12 Bratislava, SK;  
 (740) Hojčuš Peter, Ing., Bratislava, SK;

(111) 187230

- (151) 20.9.1999  
 (156) 6.5.2018  
 (180) 6.5.2028  
 (210) 1161-98  
 (220) 6.5.1998  
 (442) 11.2.1999  
 (450) 10.12.1999

7 (511) 30

- (511) 30 - Kakao, čokoláda, čokoládové a kakaové výrobky, pralinky, pekárske výrobky, zákusky a jemné pečivo, cukrárske výrobky, cukrovinky, cukríky, zmrzlina a zmrzlinové výrobky; káva, kávové výťažky, kávové náhradky, čaj, kávové nápoje, čokoládové nápoje a prípravky na ich prípravu.

(540) SYMFÓNIA

- (732) Mondelez Slovakia Intellectual Property s.r.o., Račianska 44, 832 42 Bratislava, SK;

(111) 187238

- (151) 22.9.1999  
 (156) 16.4.2018  
 (180) 16.4.2028  
 (210) 950-98  
 (220) 16.4.1998  
 (442) 11.6.1999  
 (450) 10.12.1999

7 (511) 7, 8, 9, 35, 37

- (511) 7 - Obrábacie stroje a ich súčasti, tvárniace (tvarovacie) stroje a ich súčasti, stroje na povrchovú úpravu materiálov, ručné náradie a nástroje na motorický pohon, strojové náradie a nástroje.  
 8 - Ručné náradie a nástroje.  
 9 - Meracie zariadenia, pomôcky a prístroje, meradlá.  
 35 - Obchodno-technické poradenstvo a poskytovanie obchodno-technických informácií, obchodno-technický prieskum.  
 37 - Sprostredkovanie montáže, údržby a opráv uvedených tovarov.

(540)



- (732) OSAN, s. r. o., Ružinovská 42, 821 03 Bratislava, SK;  
 (740) Fajnorová Mária, Ing., Bratislava, SK;

(111) 187625

- (151) 20.10.1999  
 (156) 28.11.2017  
 (180) 28.11.2027  
 (210) 3520-97  
 (220) 28.11.1997  
 (442) 12.7.1999  
 (450) 18.1.2000

7 (511) 6

- (511) 6 - Potrubie, rúry, obloženie rúrok (tubing casing), predvalcované bloky, vývalky, platne, plechy, pásová oceľ, ploché predvalky a potiahnuté oceľové plechy.

(540)



- (732) United States Steel Corporation, 600 Grant Street, Pittsburgh, Pennsylvania 15219-4776, US;  
 (740) Sauvage De Brantes Petra, JUDr., KOREJZOVÁ LEGAL v.o.s., organizační složka, Bratislava, SK;

(111) 187626

- (151) 20.10.1999  
 (156) 28.11.2017  
 (180) 28.11.2027  
 (210) 3521-97  
 (220) 28.11.1997  
 (442) 12.7.1999  
 (450) 18.1.2000

7 (511) 6

- (511) 6 - Oceľové plechy a oceľové pásy.

(540) FERROSTAN

- (732) United States Steel Corporation, 600 Grant Street, Pittsburgh, Pennsylvania 15219-4776, US;  
 (740) Sauvage De Brantes Petra, JUDr., KOREJZOVÁ LEGAL v.o.s., organizační složka, Bratislava, SK;

**(111) 188034**

(151) 17.11.1999  
 (156) 8.9.2017  
 (180) 8.9.2027  
 (210) 2557-97  
 (220) 8.9.1997  
 (442) 6.8.1999  
 (450) 14.2.2000

**7 (511) 35, 41, 42**

(511) 35 - Psychologický prieskum trhu, reklamy a médií.  
 41 - Výcvik, školenie a kurzy v oblasti predmetu činnosti.  
 42 - Psychologické poradenstvo.

**(540) AKO**

(732) AKO, s.r.o., Karadžičova 41, 811 07 Bratislava, SK;

**(111) 189089**

(151) 20.1.2000  
 (156) 14.11.2017  
 (180) 14.11.2027  
 (210) 3364-97  
 (220) 14.11.1997  
 (442) 8.10.1999  
 (450) 10.4.2000

**7 (511) 42**

(511) 42 - Programovanie počítačmi - tvorba softvéru na meranie a reguláciu technologických procesov.

**(540) DATALAB**

(732) DATALAB, s.r.o., A.Hlinku 2, 962 12 Detva, SK;

**(111) 189090**

(151) 20.1.2000  
 (156) 14.11.2017  
 (180) 14.11.2027  
 (210) 3365-97  
 (220) 14.11.1997  
 (442) 8.10.1999  
 (450) 10.4.2000

**7 (511) 42**

(511) 42 - Programovanie počítačmi - tvorba softvéru na meranie a reguláciu technologických procesov.

**(540)**

(732) DATALAB, s.r.o., A.Hlinku 2, 962 12 Detva, SK;

**(111) 189547**

(151) 16.2.2000  
 (156) 16.2.2018  
 (180) 16.2.2028  
 (210) 359-98  
 (220) 16.2.1998  
 (442) 8.11.1999  
 (450) 16.5.2000

**7 (511) 9, 38, 41**

(511) 9 - Nosiče zvuku s nahrávkami, predovšetkým hudobných a hudobno-slovných diel.  
 38 - Rozhlasové vysielanie.  
 41 - Výroba rozhlasových programov (relácií), vydavateľská činnosť (vydávanie hudobných a hudobno-slovných diel).

**(540) Kontakty**

(732) Rozhlas a televízia Slovenska, Mlynská dolina, 845 45 Bratislava, SK;

**(111) 189559**

(151) 16.2.2000  
 (156) 19.2.2018  
 (180) 19.2.2028  
 (210) 386-98  
 (220) 19.2.1998  
 (442) 8.11.1999  
 (450) 16.5.2000

**7 (511) 9**

(511) 9 - Okuliare, slnečné okuliare, dioptrické okuliare, kontaktné šošovky, šošovky, rámy a puzdrá na okuliare; časti, fittingy a príslušenstvo týchto výrobkov, patriace do triedy 9.

**(540) MARCOLIN**

(732) MARCOLIN S. p. A., Zona Industriale Villanova 4, 32013 Longarone (Belluno), IT;  
 (740) Fajnorová Mária, Ing., Bratislava, SK;

**(111) 189589**

(151) 16.2.2000  
 (156) 27.3.2018  
 (180) 27.3.2028  
 (210) 775-98  
 (220) 27.3.1998  
 (442) 8.11.1999  
 (450) 16.5.2000

**7 (511) 19**

(511) 19 - Stavebný materiál s výnimkou kovového; dosky (stavebné drevo); stenové dosky; obkladačie dosky; doskové dielce a panely; priečkové dosky; dosky vyrobené z kalciumsilikátu vystuženého vláknami.

**(540) MASTERCLIMA**

(732) Promat GmbH, Scheifenkamp 16, 40878 Ratingen, DE;  
 (740) Bušová Eva, JUDr., Bratislava, SK;

**(111) 189594**

(151) 16.2.2000  
 (156) 27.3.2018  
 (180) 27.3.2028  
 (210) 780-98  
 (220) 27.3.1998  
 (442) 8.11.1999  
 (450) 16.5.2000

**7 (511) 17**

(511) 17 - Fólie na okná, polymérové fólie, priehľadné polymérové vrstvy, fólie na použitie na okenné sklá v budovách a na vozidlách.

**(540) VISTA**



(732) Eastman Performance Films, LLC, 4210 The Great Road, Fieldale, Virginia, US;  
 (740) Tomeš Pavol, Ing., Bratislava, SK;

**(111) 189822**

(151) 20.3.2000  
 (156) 31.12.2017  
 (180) 31.12.2027  
 (210) 3841-97  
 (220) 31.12.1997  
 (310) 97/686184  
 (320) 3.7.1997  
 (330) FR  
 (442) 10.12.1999  
 (450) 12.6.2000

**7 (511) 5**

(511) 5 - Zverolekárske prípravky.

**(540)**



(591) biela, svetlo a tmavo zelená  
 (732) MERIAL, a corporation organized under the Laws of France, 29, avenue Tony Garnier, 69007 Lyon, FR;  
 (740) ROTT, RŮŽIČKA & GUTTMANN, Bratislava, SK;

**(111) 189923**

(151) 20.3.2000  
 (156) 19.2.2018  
 (180) 19.2.2028  
 (210) 409-98  
 (220) 19.2.1998  
 (442) 10.12.1999  
 (450) 12.6.2000

**7 (511) 3**

(511) 3 - Čistiace prípravky, namáčacie prípravky, odmasťovacie prípravky s výnimkou prípravkov na použitie vo výrobnom procese, zjasňovacie prípravky pre domácnosť, pracie prípravky.

**(540) DEXA**

(732) PERFEKT - SH, s. r. o., Hliníková 45, 952 01 Vrábľe, SK;  
 (740) BELEŠČÁK & PARTNERS, s.r.o., Piešťany, SK;

**(111) 189931**

(151) 20.3.2000  
 (156) 23.2.2018  
 (180) 23.2.2028  
 (210) 442-98  
 (220) 23.2.1998  
 (442) 10.12.1999  
 (450) 12.6.2000

**7 (511) 35, 36, 37**

(511) 35 - Reklamná činnosť.

36 - Prenájom nehnuteľností; lízing spojený s financovaním.

37 - Prenájom stavebných zariadení, strojov a nástrojov; vykonávanie inžinierskych, priemyselných, bytových, občianskych a dopravných stavieb; hydroizolačné a tepelnoizolačné práce.

**(540)**



(732) Anti AQUA, s.r.o., Rosina 54, 013 22 Rosina, SK;  
 (740) Hojčuš Peter, Ing., Bratislava, SK;

**(111) 190018**

(151) 20.3.2000  
 (156) 7.4.2018  
 (180) 7.4.2028  
 (210) 860-98  
 (220) 7.4.1998  
 (442) 10.12.1999  
 (450) 12.6.2000

**7 (511) 1, 2, 6, 40**

(511) 1 - Chemické zložky na miešanie korózií odolných povlakov na použitie na kovových substrátoch.  
 2 - Korózií odolné povlakové zmesi na použitie na kovových substrátoch.  
 6 - Malé kovové upínadlá ako pásky, skrutky ošetrené antikoróznym povlakom.  
 40 - Pokovovanie kovových častí pre iných.

**(540) GEOMET**

(732) NOF METAL COATINGS NORTH AMERICA Inc., 275 Industrial Parkway, Chardon, Ohio 44024, US;  
 (740) Advokátska kancelária Patajová Pataj s.r.o., Banská Bystrica, SK;

**(111) 190247**

(151) 26.4.2000  
 (156) 16.2.2018  
 (180) 16.2.2028  
 (210) 372-98  
 (220) 16.2.1998  
 (442) 18.1.2000  
 (450) 11.7.2000

**7 (511) 30**

(511) 30 - Výrobky z obilia, chlieb, pekárske a cukrárske výrobky.

**(540) Karloveská pekáreň**

(732) SAMON, spol. s r. o., Levárska 13, 841 04 Bratislava, SK;

**(111) 190248**

(151) 26.4.2000  
 (156) 16.2.2018  
 (180) 16.2.2028  
 (210) 373-98  
 (220) 16.2.1998  
 (442) 18.1.2000  
 (450) 11.7.2000

**7 (511) 3**

(511) 3 - Kozmetika okrem voňavkárskych výrobkov - predovšetkým kozmetické prípravky pre športovcov, masážne prípravky, repelentné prostriedky.

**(540) RIVAL - VIJOLLA**

(732) INTERPHARM Slovakia, a.s., Uzbecká 18/A, 821 06 Bratislava, SK;  
 (740) Porubčan Róbert, Ing., Ivanka pri Dunaji, SK;

**(111) 190280**

(151) 26.4.2000  
 (156) 16.3.2018  
 (180) 16.3.2028  
 (210) 672-98  
 (220) 16.3.1998  
 (442) 18.1.2000  
 (450) 11.7.2000

**7 (511) 30**

(511) 30 - Káva.

**(540)**

(591) červená, čierna, strieborná  
 (732) Baliarne obchodu, a. s. Poprad, Hraničná 664/16, 058 01 Poprad, SK;  
 (740) Žuffa Ladislav, Ing., Poprad, SK;

**(111) 190283**

(151) 26.4.2000  
 (156) 17.3.2018  
 (180) 17.3.2028  
 (210) 675-98  
 (220) 17.3.1998  
 (310) 129829  
 (320) 5.2.1998  
 (330) CZ  
 (442) 18.1.2000  
 (450) 11.7.2000

**7 (511) 5, 30**

(511) 5 - Bylinné čaje, liečivé byliny, medicínálne nápoje, najmä čaje.  
 30 - Čaje všetkých druhov vrátane ovocných.

**(540) SPECIES NERVINAE**

(732) LEROS, spol. s r. o., U Národní galerie 470, 150 00 Praha 5 - Zbraslav, CZ;

(740) Bachratá Magdaléna, Mgr., Bratislava, SK;

**(111) 190284**

(151) 26.4.2000  
 (156) 17.3.2018  
 (180) 17.3.2028  
 (210) 676-98  
 (220) 17.3.1998  
 (310) 129828  
 (320) 5.2.1998  
 (330) CZ  
 (442) 18.1.2000  
 (450) 11.7.2000

**7 (511) 5, 30**

(511) 5 - Bylinné čaje, liečivé byliny, medicínálne nápoje, najmä čaje.

30 - Čaje všetkých druhov vrátane ovocných.

**(540) SPECIES PECTORALES**

(732) LEROS, spol. s r. o., U Národní galerie 470, 150 00 Praha 5 - Zbraslav, CZ;

(740) Bachratá Magdaléna, Mgr., Bratislava, SK;

**(111) 190285**

(151) 26.4.2000  
 (156) 17.3.2018  
 (180) 17.3.2028  
 (210) 677-98  
 (220) 17.3.1998  
 (310) 129827  
 (320) 5.2.1998  
 (330) CZ  
 (442) 18.1.2000  
 (450) 11.7.2000

**7 (511) 5, 30**

(511) 5 - Bylinné čaje, liečivé byliny, medicínálne nápoje, najmä čaje.

30 - Čaje všetkých druhov vrátane ovocných.

**(540) SPECIES UROLOGICAE**

(732) LEROS, spol. s r. o., U Národní galerie 470, 150 00 Praha 5 - Zbraslav, CZ;

(740) Bachratá Magdaléna, Mgr., Bratislava, SK;

**(111) 190286**

(151) 26.4.2000  
 (156) 17.3.2018  
 (180) 17.3.2028  
 (210) 678-98  
 (220) 17.3.1998  
 (310) 129823  
 (320) 5.2.1998  
 (330) CZ  
 (442) 18.1.2000  
 (450) 11.7.2000

**7 (511) 5, 30**

(511) 5 - Bylinné čaje, liečivé byliny, medicínálne nápoje, najmä čaje.

30 - Čaje všetkých druhov vrátane ovocných.

**(540) FYTOKLIMAN**

(732) LEROS, spol. s r. o., U Národní galerie 470, 150 00 Praha 5 - Zbraslav, CZ;

(740) Bachratá Magdaléna, Mgr., Bratislava, SK;

**(111) 190336**

(151) 26.4.2000

(156) 26.3.2018

(180) 26.3.2028

(210) 762-98

(220) 26.3.1998

(442) 18.1.2000

(450) 11.7.2000

**7 (511) 6, 9, 11, 14, 16, 17, 18, 19, 20, 21, 24, 25, 28, 32, 34, 35, 36, 38, 39, 40, 41, 42**

(511) 6 - Kovové škatule; skrinky, škatule; figuríny z obyčajných kovov; kovové nádoby; kovové reklamné stĺpy.

9 - Prehrávač kompaktných diskov; slnečné okuliare; videohry; gramofónové platne; disky na zvukové nahrávky; štíty proti oslneniu; magnetické pásky; nosiče zvukových nahrávok; kreslené filmy; hracie automaty; hracie automaty uvádzané do činnosti vhođením mince; vysielacie elektronických signálov; pásky na zvukové nahrávanie; pásky so zvukovými nahrávkami; puzdrá na okuliare; hologramy; reklamné svetelné tabule; neónové reklamy; zariadenia na prenášanie zvuku; zvukové nahrávacie zariadenia; zvukové prehrávacie zariadenia, prehrávače; televízne zariadenia; videokazety; exponované filmy; magnetické disky; hracie zariadenia fungujúce po pripojení na televízne prijímače; exponované kinofilm; zábavné zariadenia prispôsobené na fungovanie len spolu s televíznyimi prijímačmi; kompaktné disky; optické kompaktné disky; magnetické médiá; magnetické nosiče údajov; optické nosiče údajov; optické disky.

11 - Plynové zapaľovače; vreckové baterky; elektrické vreckové baterky; lampióny; reťaze farebných žiaroviek; zariadenia do automobilov proti oslneniu.

14 - Amulety (šperky); hodiny; náramkové hodinky; amulety; privesky (šperky); pozlátené výrobky; doublé (výrobky pokovované drahými kovmi); poháriky z drahých kovov (čaše); bonboniéry z drahých kovov; puzdrá na ihly z drahých kovov; puzdrá na hodinky; kľúčenky (bižutéria).

16 - Maľovanky; puzdrá na šekové knižky; písacie potreby; plagáty; reklamné tabule z papiera, kartónu alebo lepenky; ceruzky; noviny; periodiká; podložky pod pivové poháre; držiačky na písacie potreby; brožúry; zošity; poznámkové zošity; obaly na doklady; papierové obaly na spisy; zaraďovače (kancelárske obaly); knihy; obaly (papiernický tovar); verzatilky; divadelné dekorácie; obálky; baliaci papier; peračníky, puzdrá na perá; písacie potreby; štítky (papierové nálepky); kalamáre, vyučovacie pomôcky vo forme hier; zoznamy; kancelárske potreby s výnimkou nábytku; pohľadnice; tlačoviny; publikácie; príručky; listový papier; stolové prestieranie z papiera; brožované knihy, brožúry; papierové obrusy; záložky do kníh; plniace perá; prospekty; knihárstvo; perá (kancelárske potreby); vrecia z papiera alebo plastických materiálov; školské potreby; blahoprajné pohľadnice; papierové podložky na stôl (anglické prestieranie); nálepky na kancelárske použitie alebo pre domácnosť; ročenky; stojany na perá a ceruzky; papierové podložky pod poháre; oznámenia (papiernický tovar); papierové vlajky; papierové zástavy; nože na papier (kancelárske pomôcky); otvárače na

listy; strúhadlá na ceruzky (orezávadlá); obrúsky (papierové prestieranie); puzdrá na písacie potreby; pútače z papiera alebo lepenky; papierové obrúsky, utierky; etikety s výnimkou textilných; nálepky, lepiace štítky.

17 - Gumové baliace tašky; gumové baliace vrecká; nálepky s výnimkou nálepiek na kancelárske účely a použitie v domácnosti; samolepky s výnimkou samolepiek na kancelárske účely a pre domácnosť.

18 - Školské tašky (aktovky); puzdrá na navštívenky; dáždňiky; obaly na dáždňiky; batohy; plecniaky; slnečníky; peňaženky; nákupné tašky; vaky pre turistov; plážové tašky; kožené baliace tašky; kožené baliace vrecká; aktovky; puzdrá a obaly z vulkanfíbra; kľúčenky (kožená galantéria); sieťky na nákupy; kufríky.

19 - Reklamné stĺpy s výnimkou kovových; figuríny z kameňa, betónu alebo mramoru.

20 - Dekoratívne predmety vydávajúce zvuk; reklamné nafukovacie predmety; dekoratívne nástenné ozdoby s výnimkou textilných; dekoratívne závesy na steny s výnimkou textilných; slamky (na pitie); pútače z dreva alebo plastických hmôt; pletené predmety zo slamy; drevené alebo plastové nádoby; drevené alebo plastové schránky; figuríny z dreva, vosku, sadry alebo plastu.

21 - Poháriky papierové alebo z plastických hmôt; sklenené poháre; škatuľka na pečivo (kexy); nádoby na pitie; puzdrá na mydlo; mydlovničky; misky; karafy, fľaše; porcelánové ozdoby, dekorácie; poháre; hrnce, hrnčeky; papierové taniere; porcelán; tanieriky, táce, podnosy s výnimkou tanierikov z drahých kovov; poháriky s výnimkou pohárikov z drahých kovov; bonboniéry okrem bonboniér z drahých kovov; džbány s výnimkou džbánov z drahých kovov; krčahy s výnimkou krčahov z drahých kovov; figuríny z porcelánu, terakoty alebo skla.

24 - Samolepiaci textil nanášaný teplom; textilie; behúne na stôl; obrusy s výnimkou papierových; tkaniny; vlajky s výnimkou papierových; stolová a posteľná bielizeň; podložky pod poháre alebo taniere (prestieranie); podložky na stôl s výnimkou papierových (anglické prestieranie); textilné obrúsky; obrúsky (textilné prestieranie).

25 - Maškarné kostýmy; šatky, závoje; športové oblečenie; tričká; pančuchy; pracovné plášte; čiapky; priliehavé čiapky; šilty (na čiapke); šilty na pokrývky hlavy; čiapkové štítky; náprsenky; oblečenie; odevy; pančuškové nohavice; kombinézy (oblečenie); šatky, šály; tielka; vesty; športové bundy; saká, bundy; oblečenie z papiera; čelenky.

28 - Jarmočná manéž (trhovisko); plyšové hračky; balóniky (hračka); balóny na hranie; hračky; zvončeky na vianočné stromčeky; hracie automaty s výnimkou automatov uvádzaných do chodu vhođením mince; golfové vaky; spoločenské hry; bábky; bábiky; divadelné masky; karnevalové masky; ozdoby na vianočné stromčeky s výnimkou osvetľovacích telies; zariadenia na elektronické hry s výnimkou hier využívajúcich televízne prijímače; autá (hračky); medvedíky (hračky).

32 - Nealkoholický aperitív; pivo; ovocné šťavy; minerálne vody (nápoje); sódová voda; zeleninové šťavy; nealkoholické nápoje.

34 - Tabak; zapaľovače; cigary; cigarety; fajčiar-ske súpravy.

35 - Obchodný manažment v oblasti umenia; organizovanie výstav na obchodné a reklamné účely; zásielkové reklamné služby; pomoc pri riadení obchodnej činnosti; poskytovanie obchodných alebo podnikateľských informácií, vylepovanie plagátov; rozširovanie reklamných oznamov; štatistické informácie; predvádzanie tovaru; rozširovanie reklamných materiálov zákazníkom (letáky, prospekty, tlačivá, vzorky); zasielanie reklamných materiálov zákazníkom; vydávanie a aktualizovanie reklamných materiálov; distribúcia vzoriek; obchodný alebo podnikateľský prieskum; prenájom reklamných materiálov; služby, poradenstvo v obchodnej činnosti; uverejňovanie reklamných textov; vydávanie reklamných alebo náborových textov; reklama; rozhlasová reklama; vzťahy s verejnosťou (prieskum vzťahov medzi podnikmi, inštitúciami a spoločenským prostredím; televízna reklama; reklamné agentúry; poradenské služby v oblasti obchodného alebo podnikateľského riadenia; predvádzanie (služby modeliek) na reklamné účely a podporu predaja; prieskum trhu; hospodárske (ekonomické) predpovede; organizovanie komerčných alebo reklamných výstav; obchodné alebo podnikateľské informácie; prieskum verejnej mienky; prenájom reklamných priestorov; prenájom reklamných plôch; podpora predaja (pre tretie osoby); spracovanie textov; sprostredkovanie obchodu s tovarom v už uvedených triedach.

36 - Prenájom nehnuteľností; realitné kancelárie; sprostredkovanie nehnuteľností; oceňovanie nehnuteľností; organizovanie dobročinných zbierok; organizovanie zbierok; finančné oceňovanie (poistenie, bankovníctvo, nehnuteľností); správa nehnuteľností; organizovanie lotérií.

38 - Televízne vysielanie; informačné kancelárie; tlačové kancelárie; prenájom prístrojov na prenos správ.

39 - Distribúcia tovaru na dobierku; sprostredkovanie prepravy; informácie o doprave; prenájom dopravných prostriedkov.

40 - Spracovanie kinematografických filmov; knihárstvo; zhromažďovanie materiálov (pre tretie osoby); strihanie videopások.

41 - Organizácia a vedenie dielní na výučbu; organizovanie plesov; organizovanie súťaží krásy; prevádzkovanie priestorov s hracími automatmi; rezervácia vstupeniek; zábavné parky; obveselenie; zábava, pobavenie; požičiavanie filmových premietačiek a príslušenstva; filmové štúdiá; organizovanie súťaží (vedomostných alebo zábavných); prenájom dekorácií; zverejňovanie textov okrem reklamných; vydávanie textov s výnimkou reklamných alebo náborových; vyučovanie, vzdelávanie; prenájom audionahrávok; požičiavanie filmov; filmová tvorba; služby agentúr sprostredkovávajúcich divadelných, koncertných a varietných umelcov; vydávanie kníh; prenájom rozhlasových a televíznych prijímačov; výroba rozhlasových a televíznych programov; služby poskytované orchestrami; divadelné predstavenia; výroba divadelných alebo iných predstavení; televízna zábava; prenájom divadelných dekorácií; umelecké módné agentúry; výchovno-zábavné klubové služby; organizovanie a vedenie kolok-

víí; organizovanie a vedenie konferencií; organizovanie a vedenie kongresov; informácie o výchove a vzdelávaní; informácie o možnostiach rozptýlenia; informácie o možnostiach zábavy; organizovanie kultúrnych alebo vzdelávacích výstav; kluby zdravia (služby); služby poskytované prázdninovými tábormi (zábava); organizovanie živých vystúpení; živé predstavenie; organizovanie športových súťaží; plánovanie a organizovanie večierkov; služby nahrávacích štúdií; informácie o možnostiach rekreácie; prenájom videopások; organizovanie a vedenie seminárov; organizovanie a vedenie sympózií; výroba videofilmov.

42 - Poradenské služby v oblasti ochrany životného prostredia (nesúvisiace s riadením obchodu); zoznamovacie služby; odborné poradenstvo s výnimkou obchodného; usporadúvanie a prevádzkovanie výstav; hotelierske služby; tlač, tlačenie; meteorologické informácie; predpovede počasia; informácie o móde; pomoc pri výbere povolania; reštaurácie; reportérske služby; spracovateľské služby; bufety; prekladateľské a tlmočnické služby; služby barov; módný dizajn; prenájom prenosných stavieb.

### (540) SLÁVICI NA ULICI

(732) MARKÍZA - SLOVAKIA, spol. s r.o., Bratislavská 1/a, 843 56 Bratislava - Záhorská Bystrica, SK;

(740) FAJNOR IP s.r.o., Bratislava, SK;

### (111) 190339

(151) 26.4.2000

(156) 7.4.2018

(180) 7.4.2028

(210) 854-98

(220) 7.4.1998

(442) 18.1.2000

(450) 11.7.2000

### 7 (511) 25, 35, 39

(511) 25 - Bundy, cyklistické oblečenie, čiapky, futbalová obuv a topánky, gymnastické cvičky, kombinézy na vodné lyžovanie, kúpacie čiapky, kúpacie plášte, obuv a šľapky na kúpanie, lyžiarske topánky a obuv, plavky, športová a turistická obuv.

35 - Reklamná agentúra, reklama, reklamná a propagačná činnosť, rozširovanie reklamných materiálov, uverejňovanie reklamných textov, vydávanie a aktualizovanie reklamných materiálov alebo náborových textov, zasielanie reklamných materiálov zákazníkom.

39 - Organizovanie okružných plavieb, organizovanie exkurzií, organizovanie okružných výletov, cestovné a turistické kancelárie s výnimkou kancelárií poskytujúcich rezerváciu hotelového ubytovania, sprevádzanie turistov, sprostredkovanie prepravy, preprava turistov, organizovanie výletov, rezervácia zájazdov.

(540)



(732) BUBO travel agency, s.r.o., Dunajská 31, 811 08 Bratislava, SK;

(740) Kováčik Štefan, Ing., Bratislava, SK;

**(111) 190402**

(151) 26.4.2000  
 (156) 24.4.2018  
 (180) 24.4.2028  
 (210) 1054-98  
 (220) 24.4.1998  
 (442) 18.1.2000  
 (450) 11.7.2000

**7 (511) 1, 42**

(511) 1 - Chemické prípravky, umelé a syntetické živice nespracované, plasty nespracované, polypropylén, polyolefín, polyetylén, kaustická sóda na priemyselné účely.

42 - Výskum a vývoj nových postupov, odborné poradenstvo vo vzťahu k technologickým postupom, koordinačné poradenstvo pri uľahčovaní výmeny technických a technologických informácií, využití priemyselných práv, projekt vybavenia na využitie v priemyselnej výrobe, príprava technických projektov, technický dokumentačný materiál a správy, analýza materiálov, otvorenie a inšpekcia obchodu, zásob, strojového zariadenia a prístrojov.

**(540) BOREALIS**

(732) Borealis AG, Wagramerstrasse 17-19, 1220 Vienna, AT;

**(111) 190404**

(151) 26.4.2000  
 (156) 24.4.2018  
 (180) 24.4.2028  
 (210) 1056-98  
 (220) 24.4.1998  
 (442) 18.1.2000  
 (450) 11.7.2000

**7 (511) 11**

(511) 11 - Mikrovlnné rúry, elektrické rúry, elektrické opekače hriankov, elektrické variče ryže, chladničky, klimatizačné zariadenia (zariadenia na úpravu vzduchu), sterilizačné skrine, ohrievače vody, elektrické vetráky (ventilátory), elektrické čistiace prístroje (aniónové generátory), elektrické vykurovacie telesá, elektrické sušiče vlasov, elektromagnetické rúry, elektrické kuchynské potreby na varenie.

**(540)**

**Galanz**

(732) Guangdong Galanz Enterprises Co., Ltd., 25 Ronggui Nan Road, Shunde, Foshan, Guangdong, CN;  
 (740) ŽOVICOVÁ & ŽOVIC IP, s.r.o., Bratislava, SK;

**(111) 190503**

(151) 26.4.2000  
 (156) 10.6.2018  
 (180) 10.6.2028  
 (210) 1510-98  
 (220) 10.6.1998  
 (442) 18.1.2000  
 (450) 11.7.2000

**7 (511) 29**

(511) 29 - Mäso, ryby; hydina a zverina; mäsové výrobky; konzervované, sušené, varené a inak spracované ovocie a zelenina; vajcia, mlieko a mliečne výrobky; jedlé oleje a tuky; margaríny.

**(540) PRO ACTIV**

(732) Unilever BCS IP Nederland, Weena 455, 3013 AL Rotterdam, NL;  
 (740) Čermák Jiří, JUDr., Bratislava, SK;

**(111) 190504**

(151) 26.4.2000  
 (156) 11.6.2018  
 (180) 11.6.2028  
 (210) 1511-98  
 (220) 11.6.1998  
 (442) 18.1.2000  
 (450) 11.7.2000

**7 (511) 9**

(511) 9 - Elektronické hracie prístroje, hracie videoprístroje, domáce hracie videoprístroje, všetko na použitie s televíznymi prijímačmi; periférne zariadenie na použitie s domácimi hracími prístrojmi; programy elektronických hier; zásobníky elektronických hier, pásky, disky a kazety; programy videohier; zásobníky domácich videohier, pásky, disky a kazety; počítače; periférne zariadenia počítačov; programové vybavenie počítačov; počítačové programy; programy počítačových hier; zásobníky počítačových hier, pásky, disky a kazety; zariadenia na počítačové hry s pamäťou; pamäťové vybavenie na zariadenie na počítačové hry; prístroje na spracovanie údajov a obrazu; pásky, disky a kazety, všetko na záznam dát a obrazu; zvukové záznamy a videozáznamy; komunikačné prístroje na použitie s celosvetovou počítačovou sieťou a satelitnými a telefónnymi spojkami; interakčné televízne terminálové súbory; vrchné bloky na príjem kódovaných alebo zhustených audio-, video- alebo údajových signálov; KARAOKE prehrávače; prehrávače CD-ROM; časti a súčasti uvedeného tovaru.

**(540) DREAMCAST**

(732) SEGA Games Co., Ltd., 1-2-12, Haneda, Ota-ku, Tokyo, JP;  
 (740) Bušová Eva, JUDr., Bratislava, SK;

**(111) 190555**

(151) 26.4.2000  
 (156) 19.6.2018  
 (180) 19.6.2028  
 (210) 1642-98  
 (220) 19.6.1998  
 (442) 18.1.2000  
 (450) 11.7.2000

**7 (511) 5**

(511) 5 - Prípravky na ničenie hmyzu; fungicidy, herbicidy.

**(540) KANTOR**

(732) Dow AgroSciences LLC, 9330 Zionsville Road, 45268 Indianapolis, Indiana, US;  
 (740) TOMEŠ - Patentová a známková kancelária, s.r.o., Bratislava, SK;

**(111) 190744**

(151) 22.5.2000  
 (156) 19.2.2018  
 (180) 19.2.2028  
 (210) 391-98  
 (220) 19.2.1998  
 (442) 14.2.2000  
 (450) 14.8.2000

**7 (511) 3, 5, 10, 21**

(511) 3 - Avivážne prostriedky, čistiace prípravky, dezinfekčné mydlá, dezodoračné mydlá, kozmetické prípravky, krémy (kozmetické), medicínálne mydlá, mydlá, mydlá proti poteniu, mydlá s protipotivými účinkami, kúpeľové soli, leštiace prípravky - zubné protézy, mydlá dezinfekčné, mydlá dezodoračné, vatové tyčinky na kozmetické účely, namáčacie prípravky, prípravky na čistenie umelých chrupov, prípravky na čistenie zubov, šampóny, ústne vody (nie na lekárske účely), pracie prípravky, mlieko čistiace, kozmetické prípravky do kúpeľa, líčidlá.

5 - Liečivé prípravky na zuby, dámske vložky.

10 - Cumlíky na detské fľaše, cumlíky pre dojčatá.

21 - Hrebene, kefy, kozmetické pomôcky, zubné kefy, špongie na umývanie, hrebene na rozčesávanie vlasov (riedke).

**(540) MATTES**

(732) Mattes Slovakia, spol. s r.o., Hollého 1178, 014 01 Bytča, SK;

(740) Porubčan Róbert, Ing., Ivanka pri Dunaji, SK;

**(111) 190753**

(151) 22.5.2000  
 (156) 23.2.2018  
 (180) 23.2.2028  
 (210) 449-98  
 (220) 23.2.1998  
 (442) 14.2.2000  
 (450) 14.8.2000

**7 (511) 9, 16, 42**

(511) 9 - Médiá nesúce dáta: vopred nahrané CD-ROM, videokazety, audiokazety, počítačové disky a diskety, elektronické hry, encyklopédie, knihy a publikácie v elektronickej forme; videofilmy; kinematografické filmy pripravené na predvedenie.

16 - Encyklopédie, knihy a tlačené publikácie.

42 - Poskytovanie prístupu k publikáciám encyklopedickej a knižnej povahy a iné vzdelávacie alebo referenčné práce sprostredkované cez počítačovú sieť.

**(540) BRITANNICA**

(732) Encyclopaedia Britannica, Inc. (a New York corporation), 325 North LaSalle Street Suite 200, Chicago, Illinois 60654, US;

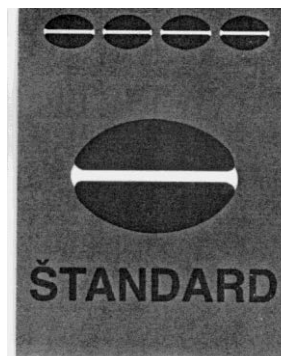
(740) ŽOVICOVÁ & ŽOVIC IP, s. r. o., Bratislava, SK;

**(111) 190781**

(151) 22.5.2000  
 (156) 11.3.2018  
 (180) 11.3.2028  
 (210) 629-98  
 (220) 11.3.1998  
 (442) 14.2.2000  
 (450) 14.8.2000

**7 (511) 30**

(511) 30 - Káva.

**(540)**

(732) Baliarne obchodu, a. s. Poprad, Hraničná 664/16, 058 01 Poprad, SK;

(740) Žuffa Ladislav, Ing., Poprad, SK;

**(111) 190799**

(151) 22.5.2000  
 (156) 21.4.2018  
 (180) 21.4.2028  
 (210) 1016-98  
 (220) 21.4.1998  
 (442) 14.2.2000  
 (450) 14.8.2000

**7 (511) 30**

(511) 30 - Čokoláda, varená čokoláda a čokoládové nápoje; vodové zmrzliny, smotanové zmrzliny, zmrzlinové výrobky, mrazené cukrovinky; chladené dezerty a zákusky; peny, nátierky; všetko obsahujúce čokoládu alebo s čokoládovou príchuťou.

**(540) THE MILK CHOCOLATE  
MELTS IN YOUR MOUTH,  
NOT IN YOUR HAND**

(732) Mars Incorporated, McLean, Virginia 22101, US;

(740) MAJLINGOVÁ & PARTNERS, s. r. o., Bratislava, SK;

**(111) 190862**

(151) 19.5.2000  
 (156) 19.5.2018  
 (180) 19.5.2028  
 (210) 1304-98  
 (220) 19.5.1998  
 (442) 14.2.2000  
 (450) 14.8.2000

**7 (511) 32**

(511) 32 - Pivo.

**(540)**

(591) tmavozelená, zlatá

(732) Pivovar STEIGER a. s., Pivovar Steiger 24, 966 02 Vyhne, SK;

(740) Belička Ivan, Ing., Banská Bystrica, SK;

**(111) 190863**

(151) 19.5.2000  
(156) 19.5.2018  
(180) 19.5.2028  
(210) 1305-98  
(220) 19.5.1998  
(442) 14.2.2000  
(450) 14.8.2000

**7 (511) 32**

(511) 32 - Pivo.  
**(540)**



(591) tmavozelená, zlatá  
(732) Pivovar STEIGER a. s., Pivovar Steiger 24, 966 02 Vyhne, SK;  
(740) Belička Ivan, Ing., Banská Bystrica, SK;

**(111) 190886**

(151) 19.5.2000  
(156) 29.6.2018  
(180) 29.6.2028  
(210) 1747-98  
(220) 29.6.1998  
(442) 14.2.2000  
(450) 14.8.2000

**7 (511) 30**

(511) 30 - Ryža, cestoviny, obilniny a obilninové prípravky; čaj, káva, kakao; varená čokoláda a čokoládové nápoje, kávové výtlačky a náhradky, zmesi kávy a čakanky; čakanka, čakankové zmesi, všetko ako kávové náhradky; neliečivé cukrovinky; jemné pečivo a zákusky, sušienky, keksy a sucháre; vodové zmrzliny, smotanové zmrzliny, zmrzlinové výrobky, mrazené cukrovinky; chladené dezerty a zákusky; peny, šerbety; chlieb; cukrárske výrobky, jemné cestá; nápoje patriace do triedy 30; plnky zložené prevažne z tovarov patriacich do triedy 30; malé občerstvenia medzi hlavnými jedlami z tovarov patriacich do triedy 30; hotové jedlá a ich zložky obsahujúce prevažne tovary patriace do triedy 30; čokoláda; pizza, pizzové základy; omáčky, posýpky a polevy na pizzu; omáčky na cestoviny a ryžu; šalátové dressingy; majonéza; omáčky a chuťové omáčky, všetko patriace do triedy 30, sladké nátierky patriace do tr. 30, slané nátierky patriace do tr. 30.

**(540) TASTE THE RAINBOW**

(732) Wm. Wrigley Jr. Company, 1132 West Blackhawk Street, Chicago, IL 60642, US;  
(740) Majlingová Marta, Ing., Bratislava, SK;

**(111) 190904**

(151) 19.5.2000  
(156) 20.7.2018  
(180) 20.7.2028  
(210) 1935-98  
(220) 20.7.1998

(442) 14.2.2000

(450) 14.8.2000

**7 (511) 35, 41, 42**

(511) 35 - Informačná a inzertná činnosť, rozširovanie propagačných materiálov a vzoriek, propagačné publikácie.  
41 - Organizácia vzdelávacích kurzov a výučby, divadelné, hudobné a filmové predstavenia, predškolské vzdelávanie, požičiavanie kníh, časopisov, hudobných nosičov a obrazových nosičov, športový výcvik, vydávanie kníh, časopisov, hudobných a videonosičov.  
42 - Ubytovacie služby, sprostredkovávanie zoznámenia, prevádzkovanie bazénov, sáun, posilňovní a masáží, usporadúvanie výstav, tvorba a poskytovanie softvéru a počítačových hier.

**(540) OSHO**

(732) OSHO SUGAMA MEDITATION CENTER, A. Procházky 5, 623 00 Brno, CZ;  
(740) Juran Svetozár, JUDr., Bratislava, SK;

**(111) 191070**

(151) 19.6.2000  
(156) 4.3.2018  
(180) 4.3.2028  
(210) 536-98  
(220) 4.3.1998  
(442) 13.3.2000  
(450) 12.9.2000

**7 (511) 9, 35**

(511) 9 - Zariadenia na spracovanie údajov, počítač.  
35 - Automatizované spracovanie dát.

**(540)**



(732) TeleVox, spol. s r.o., Vojtecha Spanyola 1736/37, 010 01 Žilina, SK;

**(111) 191079**

(151) 19.6.2000  
(156) 14.4.2018  
(180) 14.4.2028  
(210) 916-98  
(220) 14.4.1998  
(442) 13.3.2000  
(450) 12.9.2000

**7 (511) 6, 17, 19**

(511) 6 - Hliník, hliníkový drôt, stavebné kovania, kovové prenosné stavby, hliníková fólia, kovové konštrukcie, kovové okná, kovové dvere, kovové skleníky.  
17 - Plastické hmoty, polotovary.  
19 - Konštrukcie s výnimkou kovových, okná a dvere s výnimkou kovových, stavebné krytiny s výnimkou kovových, konštrukčné materiály s výnimkou kovových, skleníky s výnimkou kovových.

**(540) ALUPLAST**

(732) ALUPLAST s.r.o., Moštenická 8, 971 31 Prievidza, SK;  
 (740) BELEŠČÁK & PARTNERS, s.r.o., Piešťany, SK;

**(111) 191105**

(151) 19.6.2000  
 (156) 30.4.2018  
 (180) 30.4.2028  
 (210) 1141-98  
 (220) 30.4.1998  
 (442) 13.3.2000  
 (450) 12.9.2000

**7 (511) 3**

(511) 3 - Bieliace a iné prípravky na pranie a čistenie bielizne; prípravky na čistenie, leštenie, odmasťovanie a brúsenie; mydlá; voňavkárské výrobky, éterické oleje, kozmetické prípravky, vlasové vodičky; prípravky na čistenie zubov, zubné pasty.

**(540) COLGATE VISIBLE WHITE**

(732) COLGATE-PALMOLIVE COMPANY, 300 Park Avenue, New York, New York, US;  
 (740) Tomeš Pavol, Ing., Bratislava, SK;

**(111) 191108**

(151) 19.6.2000  
 (156) 4.5.2018  
 (180) 4.5.2028  
 (210) 1145-98  
 (220) 4.5.1998  
 (442) 13.3.2000  
 (450) 12.9.2000

**7 (511) 8**

(511) 8 - Britvy, holiace strojčeky, holiace čepele, dávkovače, zásobníky a kazety obsahujúce žiletky, súčasti a príslušenstvá uvedeného tovaru.

**(540)**


(732) The Gillette Company LLC, One Gillette Park, Boston, Massachusetts 02127, US;  
 (740) Štros David, JUDr., Bratislava, SK;

**(111) 191122**

(151) 19.6.2000  
 (156) 20.5.2018  
 (180) 20.5.2028  
 (210) 1319-98  
 (220) 20.5.1998  
 (442) 13.3.2000  
 (450) 12.9.2000

**7 (511) 25**

(511) 25 - Odevy, obuv, pokrývky hlavy.

**(540)**


(732) THE POLO/LAUREN COMPANY, L. P., 650 Madison Avenue, New York, New York 10022, US;

(740) Čechvalová Dagmar, Bratislava, SK;

**(111) 191140**

(151) 19.6.2000  
 (156) 9.6.2018  
 (180) 9.6.2028  
 (210) 1492-98  
 (220) 9.6.1998  
 (442) 13.3.2000  
 (450) 12.9.2000

**7 (511) 24, 37, 40, 42**

(511) 24 - Záclony, záclonky a záclonové látky; závesy textilné alebo plastové, závesové látky; poťahy a poťahové látky; obrusy s výnimkou papierových; prikrývky a pokrývky; textilný interiérový tovar nezaradený v iných triedach.

37 - Montáž interiérových doplnkov; odborné vešanie a aranžovanie záclon, závesov a pod.

40 - Šitie závesov, záclon a textilných doplnkov, najmä v anglickom štýle, úprava a spracovanie textilu.

42 - Tvorba dizajnu; poradenská činnosť v oblasti aranžovania interiérov.

**(540)**


(732) Kuchtová Alena, Švermova 293, 339 01 Milevsko, CZ;

(740) Gajdošíková Zuzana, Ing., Bratislava, SK;

**(111) 191145**

(151) 19.6.2000  
 (156) 16.6.2018  
 (180) 16.6.2028  
 (210) 1595-98  
 (220) 16.6.1998  
 (442) 13.3.2000  
 (450) 12.9.2000

**7 (511) 42**

(511) 42 - Poskytovanie stravy a nápojov (alebo poskytovanie stravovacích a občerstvovacích služieb); prechodné ubytovanie; lekárska, hygienická a kozmetická starostlivosť; zverolekárske služby a právne služby.

**(540) INTEL**

(732) Intel Corporation, 2200 Mission College Boulevard, Santa Clara, California 95052-8119, US;

(740) Bušová Eva, JUDr., Bratislava, SK;

**(111) 191152**

(151) 19.6.2000  
 (156) 29.6.2018  
 (180) 29.6.2028  
 (210) 1746-98  
 (220) 29.6.1998



(442) 13.3.2000  
(450) 12.9.2000

**7 (511) 30**

(511) 30 - Káva, čaj, kakao, cukor, ryža, tapioka, ságo, kávové náhradky; múka a výrobky z obilia, chlieb, jemné pečivo, sušienky a koláče, cukrárske výrobky a cukrovinky; zmrzliny; med, sirupy z melasy; droždie, prášky do pečiva; soľ, horčica; ocot, omáčky (ako chuťové prísady); korenie a koreniny; ľad.

**(540) PRO ACTIV**

(732) Unilever BCS IP Nederland, Weena 455, 3013 AL Rotterdam, NL;  
(740) Čermák Jiří, JUDr., Bratislava, SK;

**(111) 191166**

(151) 19.6.2000  
(156) 23.7.2018  
(180) 23.7.2028  
(210) 1966-98  
(220) 23.7.1998  
(442) 13.3.2000  
(450) 12.9.2000

**7 (511) 16, 35, 41, 42**

(511) 16 - Tlačoviny všetkých druhov, periodická a neperiodická tlač, najmä časopisy, noviny, knihy, prospekty, plagáty, fotografie, pohľadnice, korešpondenčné listky, listový papier, kalendáre; knižárske výrobky; propagačné materiály a predmety z papiera a plastických hmôt, najmä brožúry, letáky, oblačky, pexesá; obalový materiál z papiera a plastických hmôt; tlačiarne typy a štočky; ozdobné predmety z papiera alebo plastu.

35 - Reklamná, inzertná a propagačná činnosť; informačný servis; usporadúvanie reklamných a obchodných výstav, módnych prehliadok a predvážiacich akcií tovarov a služieb; distribúcia tovarov na reklamné účely; obchodné služby v danom odbore; vydávanie reklamných materiálov; sprostredkovanie v uvedených odboroch; rozmnožovacie služby.

41 - Nakladateľská, vydavateľská a distribučná činnosť v odbore zábavných, odborných, spravodajských a vzdelávacích tlačovín, publikácií, správ a informácií; obstarávateľská a sprostredkovateľská činnosť v tomto odbore; produkčná a agentúrna činnosť v oblasti zábavy, výchovy a kultúry; usporadúvanie zábavných súťaží, záujmových klubov a spoločenských akcií; rozširovanie nahratých zvukových a audiovizuálnych nosičov.

42 - Polygrafické služby všetkých druhov, najmä tlačiarne; odborné a sprostredkovateľské služby v danom odbore.

**(540)**



(591) červená, biela, čierna, oranžová  
(732) BAUER MEDIA v.o.s., Moulíkova 3286/1b, Smíchov, 150 00 Praha 5, CZ;  
(740) Hojčuš Peter, Ing., Bratislava, SK;

**(111) 191168**

(151) 19.6.2000  
(156) 23.7.2018  
(180) 23.7.2028  
(210) 1968-98  
(220) 23.7.1998  
(442) 13.3.2000  
(450) 12.9.2000

**7 (511) 16, 35, 41, 42**

(511) 16 - Tlačoviny všetkých druhov, periodická a neperiodická tlač, najmä časopisy, noviny, knihy, prospekty, plagáty, fotografie, pohľadnice, korešpondenčné listky, listový papier, kalendáre; knižárske výrobky; propagačné materiály a predmety z papiera a plastických hmôt, najmä brožúry, letáky, oblačky, pexesá; obalový materiál z papiera a plastických hmôt; tlačiarne typy a štočky; ozdobné predmety z papiera alebo plastu.

35 - Reklamná, inzertná a propagačná činnosť; informačný servis; usporadúvanie reklamných a obchodných výstav, módnych prehliadok a predvážiacich akcií tovarov a služieb; distribúcia tovarov na reklamné účely; obchodné služby v danom odbore; vydávanie reklamných materiálov; sprostredkovanie v uvedených odboroch; rozmnožovacie služby.

41 - Nakladateľská, vydavateľská a distribučná činnosť v odbore zábavných, odborných, spravodajských a vzdelávacích tlačovín, publikácií, správ a informácií; obstarávateľská a sprostredkovateľská činnosť v tomto odbore; produkčná a agentúrna činnosť v oblasti zábavy, výchovy a kultúry; usporadúvanie zábavných súťaží, záujmových klubov a spoločenských akcií; rozširovanie nahratých zvukových a audiovizuálnych nosičov.

42 - Polygrafické služby všetkých druhov, najmä tlačiarne; odborné a sprostredkovateľské služby v danom odbore.

**(540)**



(591) červená, žltá, biela, čierna  
(732) BAUER MEDIA v.o.s., Moulíkova 3286/1b, Smíchov, 150 00 Praha 5, CZ;  
(740) Hojčuš Peter, Ing., Bratislava, SK;

**(111) 191185**

(151) 19.6.2000  
(156) 31.7.2018  
(180) 31.7.2028  
(210) 2044-98  
(220) 31.7.1998  
(442) 13.3.2000  
(450) 12.9.2000

**7 (511) 42**

(511) 42 - Kryogénna konzervácia biologických tkanív určených na následnú implantáciu vrátane krvi, vnútorných orgánov, tkanív a epidermálnych tkanív, výskum v danej oblasti, zdravotnícka starostlivosť.

**(540) CRYOLIFE**

(732) Cryolife, Inc., 1655 Roberts Boulevard, NW,  
Kennesaw, Georgia 30144, US;

**(111) 191282**

(151) 19.6.2000  
(156) 2.10.2018  
(180) 2.10.2028  
(210) 2469-98  
(220) 2.10.1998  
(442) 13.3.2000  
(450) 12.9.2000

**7 (511) 5**

(511) 5 - Herbicídy.

**(540) ATHOS**

(732) Sumitomo Chemical Co., Ltd., 27-1, Shinkawa  
2-chome, Chuo-ku, Tokyo 104-8260, JP;  
(740) TOMESĚ - Patentová a známková kancelária,  
s.r.o., Bratislava, SK;

**(111) 191324**

(151) 19.6.2000  
(156) 9.11.2018  
(180) 9.11.2028  
(210) 2807-98  
(220) 9.11.1998  
(442) 13.3.2000  
(450) 12.9.2000

**7 (511) 5**

(511) 5 - Farmaceutické prípravky na liečbu rakoviny.

**(540) HERCEPTIN**

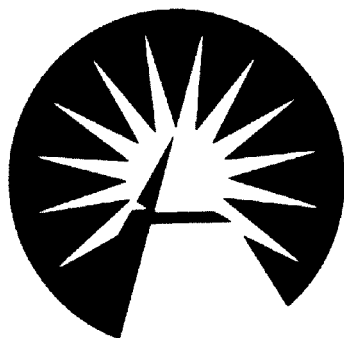
(732) Genentech, Inc., 1 DNA Way, South San Fran-  
cisco CA 94080-4990, US;  
(740) PATENTSERVIS Bratislava, a. s., Bratislava, SK;

**(111) 191452**

(151) 17.7.2000  
(156) 29.4.2018  
(180) 29.4.2028  
(210) 1117-98  
(220) 29.4.1998  
(442) 10.4.2000  
(450) 9.10.2000

**7 (511) 36**

(511) 36 - Finančné a investičné služby.

**(540)**

(732) FIL Limited, Pembroke Hall, 42 Crow Lane, Pem-  
broke HM 19, Hamilton HMCX, BM;  
(740) MAJLINGOVÁ & PARTNERS, s. r. o., Brati-  
slava, SK;

**(111) 191505**

(151) 17.7.2000  
(156) 9.6.2018  
(180) 9.6.2028  
(210) 1480-98  
(220) 9.6.1998  
(442) 10.4.2000  
(450) 9.10.2000

**7 (511) 32**

(511) 32 - Nealkoholické nápoje, ovocné šťavy, prí-  
pravky na výrobu ovocných nápojov a ovocných  
šťaviav, minerálne a sýtené vody, všetky tovary  
z pomarančovej šťavy alebo s pomarančovou  
príchuťou (patriace do tejto triedy).

**(540) ORANGINA**

(732) SCHWEPPE INTERNATIONAL LIMITED, 7  
Albemarle Street, London W1S 4HQ, GB;  
(740) Fajnorová Mária, Ing., Bratislava, SK;

**(111) 191506**

(151) 17.7.2000  
(156) 9.6.2018  
(180) 9.6.2028  
(210) 1481-98  
(220) 9.6.1998  
(442) 10.4.2000  
(450) 9.10.2000

**7 (511) 32**

(511) 32 - Nealkoholické nápoje, ovocné šťavy, prí-  
pravky na výrobu ovocných nápojov a ovocných  
šťaviav, minerálne a sýtené vody, všetky tovary  
z pomarančovej šťavy alebo s pomarančovou prí-  
chuťou (patriace do tejto triedy).

**(540)**

(591) žltá, hnedožltá, oranžová, bledomodrá, modrá  
(732) SCHWEPPE INTERNATIONAL LIMITED, 7  
Albemarle Street, London W1S 4HQ, GB;  
(740) Fajnorová Mária, Ing., Bratislava, SK;

**(111) 191532**

(151) 17.7.2000  
(156) 24.6.2018  
(180) 24.6.2028  
(210) 1685-98  
(220) 24.6.1998  
(442) 10.4.2000  
(450) 9.10.2000

**7 (511) 5**

(511) 5 - Farmaceutické, zverolekárske a zdravotnícke prípravky; dietetické látky prispôsobené na lekárske účely, potrava pre dojčatá; náplasti, obväzový materiál; hmoty na plombovanie zubov a zubné vosky; dezinfekčné prostriedky; prípravky na ničenie hmyzu; fungicidy, herbicidy, všetko tovary patriace do triedy 5.

**(540) COLDREX LARYPLUS**

(732) GlaxoSmithKline Consumer Healthcare Investments (Ireland) (No 3) Limited, Knockbrack, Dunganarvan, Co. Waterford, IE;

**(111) 191561**

(151) 17.7.2000  
 (156) 3.7.2018  
 (180) 3.7.2028  
 (210) 1800-98  
 (220) 3.7.1998  
 (442) 10.4.2000  
 (450) 9.10.2000

**7 (511) 5**

(511) 5 - Dezinfekčné prostriedky; antialergénne prípravky a spreje; insekticidy, repelenty proti hmyzu, pesticidy, prípravky na ničenie hlodavcov, prípravky na ničenie škodcov; germicidy, fungicidy, herbicidy.

**(540) MORTEIN**

(732) RECKITT & COLMAN (OVERSEAS) LIMITED, Dansom Lane, Hull HU8 7DS, East Yorkshire, GB;  
 (740) ŽOVICOVÁ & ŽOVIC IP, s.r.o., Bratislava, SK;

**(111) 191827**

(151) 23.8.2000  
 (156) 12.2.2018  
 (180) 12.2.2028  
 (210) 331-98  
 (220) 12.2.1998  
 (442) 16.5.2000  
 (450) 7.11.2000

**7 (511) 1, 2, 3, 4, 5, 6, 7, 9, 11, 16, 17, 19, 24, 27, 28, 29, 35, 36, 37, 39, 40, 41, 42**

(511) 1 - Chemikálie pre priemysel, vedu, fotografiu, poľnohospodárstvo, záhradníctvo a lesníctvo; plastické hmoty v nespracovanom stave.  
 2 - Ochranné prostriedky proti hrdzi, moridlá, rozpúšťadlá, asfaltové nátery.  
 3 - Prípravky na čistenie kovov, prípravky na leštenie, prípravky na odmasťovanie, prípravky na brúsenie.  
 4 - Priemyselné oleje a tuky; mazacie oleje; pohonné hmoty do motorových vozidiel.  
 5 - Chemické prípravky na farmaceutické, lekárske a zverolekárske účely.  
 6 - Stavebný materiál z kovu, drobný železiarsky tovar, kovové potrubia a rúry a iné výrobky z kovu patriace do tr. 6.  
 7 - Stroje a zariadenia pre rafinérie.  
 9 - Prístroje a nástroje vedecké, elektrické, optické, signalizačné a kontrolné; prístroje na meranie a váženie; termočlánky.  
 11 - Zariadenia na osvetľovanie, zariadenia na vykurovanie, parné kotly. Zariadenia na varenie, chladenie a sušenie. Zariadenia vetracie, vodárenské a sanitárne.

16 - Knihárske výrobky; tlačoviny. Výrobky z papiera, kartónu nezahnuté v iných triedach. Obalové materiály z plastických látok nezaradené do iných tried.

17 - Plastové výlisky ako polotovary, nekovové ohybné hadice a rúry, fólie z plastov.

19 - Nekovové stavebné materiály. Asfalty cestné, smola a bitúmen; asfaltové emulzie.

24 - Filtre z netkaných textílií, netkané textilie, závesy z plastov.

27 - Podlahové krytiny a izolačné krytiny. Plastické materiály ako náhradka tkanín.

28 - Telocvičné a športové potreby nezahrnuté v iných triedach.

29 - Konzervované a tepelne spracované mäso, ryby, hydina, ovocie a zelenina.

35 - Obchodný manažment; obchodná správa, administratívne riadenie.

36 - Služby v oblasti poisťovníctva - dôchodkové a zdravotné poistenie, služby v oblasti financovania - investičné fondy.

37 - Stavebníctvo. Opravy strojov, prístrojov a zariadení a inštaláčnne služby v celom rozsahu triedy.

39 - Preprava tovaru a osôb, balenie a skladovanie, služby cestovnej a turistickej kancelárie v oblasti dopravy.

40 - Spracovanie ropy. Spracovanie a úprava kovových materiálov, zváranie kovov, spájkovanie kovov, tepelné spracovanie kovov, trieskové obrábanie kovov.

41 - Vzdelávanie mládeže a dospelých, zabezpečovanie výcvikov, kurzov a školení. Organizovanie a zabezpečovanie zábavy, športovej činnosti a kultúrnych podujatí.

42 - Služby v oblasti stravovania a občerstvenia, prechodné ubytovanie, inžinierske a projekčné činnosti v oblasti vedy a priemyslu, výskum v oblasti chémie. Inštalácia a spúšťanie počítačových programov, expertíza v oblasti životného prostredia, kalibrácia, kontrola kvality, skúšky materiálov, technické štúdie, výskum a vývoj nových výrobkov.

**(540)**



(591) žltá, čierna

(732) SLOVNAFT, a.s., Vlčie hrdlo 1, 824 12 Bratislava, SK;

(740) Hojčuš Peter, Ing., Bratislava, SK;

**(111) 191830**

(151) 23.8.2000  
 (156) 12.2.2018  
 (180) 12.2.2028  
 (210) 334-98  
 (220) 12.2.1998

(442) 16.5.2000

(450) 7.11.2000

7 (511) 1, 2, 3, 4, 5, 6, 7, 9, 11, 16, 17, 19, 24, 27, 28, 29, 35, 36, 37, 39, 40, 41, 42

(511) 1 - Chemikálie pre priemysel, vedu, fotografiu, poľnohospodárstvo, záhradníctvo a lesníctvo; plastické hmoty v nespracovanom stave.

2 - Ochranné prostriedky proti hrdzi, moridlá, rozpúšťadlá, asfaltové nátery.

3 - Prípravky na čistenie kovov, prípravky na leštenie, prípravky na odmasťovanie, prípravky na brúsenie.

4 - Priemyselné oleje a tuky; mazacie oleje; pohonné hmoty do motorových vozidiel.

5 - Chemické prípravky na farmaceutické, lekárske a zverolekárske účely.

6 - Stavebný materiál z kovu, drobný železiarsky tovar, kovové potrubia a rúry a iné výrobky z kovov patriace do tr. 6.

7 - Stroje a zariadenia pre rafinérie.

9 - Prístroje a nástroje vedecké, elektrické, optické, signalizačné a kontrolné; prístroje na meranie a váženie; termočlánky.

11 - Zariadenia na osvetľovanie, zariadenia na vykurovanie, parné kotly. Zariadenia na varenie, chladenie a sušenie. Zariadenia vetracie, vodárenské a sanitárne.

16 - Knihárske výrobky; tlačoviny. Výrobky z papiera, kartónu nezahrnuté v iných triedach. Obalové materiály z plastických látok nezaradené do iných tried.

17 - Plastové výlisky ako polotovary, nekovové ohybné hadice a rúry, fólie z plastov.

19 - Nekomové stavebné materiály. Asfalty cestné, smola a bitúmen; asfaltové emulzie.

24 - Filtre z netkaných textílií, netkané textilie, závesy z plastov.

27 - Podlahové krytiny a izolačné krytiny. Plastické materiály ako náhradka tkanín.

28 - Telocvičné a športové potreby nezahrnuté v iných triedach.

29 - Konzervované a tepelne spracované mäso, ryby, hydina, ovocie a zelenina.

35 - Obchodný manažment; obchodná správa, administratívne riadenie.

36 - Služby v oblasti poisťovníctva - dôchodkové a zdravotné poistenie, služby v oblasti financovania - investičné fondy.

37 - Stavebníctvo. Opravy strojov, prístrojov a zariadení a inštaláčne služby v celom rozsahu triedy.

39 - Preprava tovaru a osôb, balenie a skladovanie, služby cestovnej a turistickej kancelárie v oblasti dopravy.

40 - Spracovanie ropy. Spracovanie a úprava kovových materiálov, zváranie kovov, spájkovanie kovov, tepelné spracovanie kovov, trieskové obrábanie kovov.

41 - Vzdelávanie mládeže a dospelých, zabezpečovanie výcvikov, kurzov a školení. Organizovanie a zabezpečovanie zábavy, športovej činnosti a kultúrnych podujatí.

42 - Služby v oblasti stravovania a občerstvenia, prechodné ubytovanie, inžinierske a projekčné činnosti v oblasti vedy a priemyslu, výskum v oblasti chémie. Inštalácia a spúšťanie počítačových programov, expertíza v oblasti životného pros-

tredia, kalibrácia, kontrola kvality, skúšky materiálov, technické štúdie, výskum a vývoj nových výrobkov.

(540)



(732) SLOVNAFT, a.s., Vlčie hrdlo 1, 824 12 Bratislava, SK;

(740) Hojčuš Peter, Ing., Bratislava, SK;

(111) 191831

(151) 23.8.2000

(156) 12.2.2018

(180) 12.2.2028

(210) 335-98

(220) 12.2.1998

(442) 16.5.2000

(450) 7.11.2000

7 (511) 1, 2, 3, 4, 5, 6, 7, 9, 11, 16, 17, 19, 24, 27, 28, 29, 35, 36, 37, 39, 40, 41, 42

(511) 1 - Chemikálie pre priemysel, vedu, fotografiu, poľnohospodárstvo, záhradníctvo a lesníctvo; plastické hmoty v nespracovanom stave.

2 - Ochranné prostriedky proti hrdzi, moridlá, rozpúšťadlá, asfaltové nátery.

3 - Prípravky na čistenie kovov, prípravky na leštenie, prípravky na odmasťovanie, prípravky na brúsenie.

4 - Priemyselné oleje a tuky; mazacie oleje; pohonné hmoty do motorových vozidiel.

5 - Chemické prípravky na farmaceutické, lekárske a zverolekárske účely.

6 - Stavebný materiál z kovu, drobný železiarsky tovar, kovové potrubia a rúry a iné výrobky z kovov patriace do tr. 6.

7 - Stroje a zariadenia pre rafinérie.

9 - Prístroje a nástroje vedecké, elektrické, optické, signalizačné a kontrolné; prístroje na meranie a váženie; termočlánky.

11 - Zariadenia na osvetľovanie, zariadenia na vykurovanie, parné kotly. Zariadenia na varenie, chladenie a sušenie. Zariadenia vetracie, vodárenské a sanitárne.

16 - Knihárske výrobky; tlačoviny. Výrobky z papiera, kartónu nezahrnuté v iných triedach. Obalové materiály z plastických látok nezaradené do iných tried.

17 - Plastové výlisky ako polotovary, nekovové ohybné hadice a rúry, fólie z plastov.

19 - Nekomové stavebné materiály. Asfalty cestné, smola a bitúmen; asfaltové emulzie.

24 - Filtre z netkaných textílií, netkané textilie, závesy z plastov.

27 - Podlahové krytiny a izolačné krytiny. Plastické materiály ako náhradka tkanín.

28 - Telocvičné a športové potreby nezahrnuté v iných triedach.

29 - Konzervované a tepelne spracované mäso, ryby, hydina, ovocie a zelenina.

35 - Obchodný manažment; obchodná správa, administratívne riadenie.

36 - Služby v oblasti poisťovníctva - dôchodkové a zdravotné poistenie, služby v oblasti financovania - investičné fondy.

37 - Stavebníctvo. Opravy strojov, prístrojov a za-  
riadení a inštalácie služby v celom rozsahu triedy.

39 - Preprava tovaru a osôb, balenie a skladovanie,  
služby cestovnej a turistickej kancelárie v oblasti  
dopravy.

40 - Spracovanie ropy. Spracovanie a úprava ko-  
vových materiálov, zváranie kovov, spájkovanie  
kovov, tepelné spracovanie kovov, trieskové obrá-  
banie kovov.

41 - Vzdelávanie mládeže a dospelých, zabezpe-  
čovanie výcvikov, kurzov a školení. Organizova-  
nie a zabezpečovanie zábavy, športovej činnosti  
a kultúrnych podujatí.

42 - Služby v oblasti stravovania a občerstvenia,  
prechodné ubytovanie, inžinierske a projekčné  
činnosti v oblasti vedy a priemyslu, výskum v ob-  
lasti chémie. Inštalácia a spúšťanie počítačových  
programov, expertíza v oblasti životného pros-  
tredia, kalibrácia, kontrola kvality, skúšky mate-  
riálov, technické štúdie, výskum a vývoj nových  
výrobných.

(540)



**Slovnaft**

(732) SLOVNAFT, a.s., Vlčie hrdlo 1, 824 12 Brati-  
slava, SK;

(740) Hojčuš Peter, Ing., Bratislava, SK;

(111) 191913

(151) 23.8.2000

(156) 7.8.2018

(180) 7.8.2028

(210) 2100-98

(220) 7.8.1998

(442) 16.5.2000

(450) 7.11.2000

7 (511) 6, 19, 29, 30, 31, 32, 34, 35, 36, 39, 42

(511) 6 - Obyčajné kovy a ich zliatiny; stavebný mate-  
riál z kovu; prenosné stavby z kovu; kovový ma-  
teriál na železničné trate; káble a drôty patriace  
do tejto triedy; rudy; drobný železiarsky tovar;  
kovové potrubia a rúry; bezpečnostné schránky;  
kovové reťaze, kovové brány, dvere, okná, dve-  
rové a okenné rámy, kovové kovania na dvere,  
okná, kovové dopravné palety, drôtené pletivo,  
kovové držadlá, rukoväti, kľučky, klince, prí-  
chytky, kľúče, kovové sudy, kovové kohútiky na  
sudy, kovové uzávery na fľaše, kovové koše, ko-  
vové okenice, žalúzie, kovové vrchnáky na nádo-  
by, obalové nádoby z kovu, kovové baliace fólie.

19 - Nekomové stavebné materiály, a to najmä  
drevo ako polotovary, napr. trámy, fošne, dosky,  
dyhy, stavebné sklo, napr. dlaždice a kachličky,  
nekovové rúry pre stavebníctvo; asfalt, smola  
a bitúmen; nekovové prenosné stavby; pomníky.

29 - Mäso, ryby, hydina a zverina; mäsové vý-  
ťažky; konzervované, sušené a tepelne spracova-  
né ovocie a zelenina; rôsoly, džemy, marmelády,

ovocné zaváraniny, ovocné pretlaky; vajcia, mlie-  
ko a mliečne výrobky, mliečne nápoje; jedlé ole-  
je a tuky.

30 - Káva, čaj, kakao, cukor, ryža, maniok, ságo,  
kávové náhradky, kávové, kakaové a čokoládové  
nápoje; múka a výrobky z obilia, chlieb, pekár-  
ske a cukrárske výrobky, zmrzliny; med, melaso-  
vý sirup; kvasnice, prášky do pečiva; soľ, horčica;  
ocot, omáčky ako chuťové prísady; korenie; ľad.

31 - Poľnohospodárske, záhradkárске a lesné  
produkty a obilniny; živé zvieratá; čerstvé ovocie  
a zelenina; semená, rastliny a kvety; potrava pre  
zvieratá.

32 - Minerálne a sýtené vody a iné nealkoholické  
nápoje; ovocné nápoje a ovocné šťavy, sirupy a iné  
prípravky na výrobu nápojov.

34 - Tabak, tabakové náhradky, výrobky z tabaku  
a tabakových náhradok, potreby pre fajčiarov, zá-  
palky.

35 - Sprostredkovanie obchodnej činnosti s tovarom.

36 - Investičná činnosť v oblasti stavebníctva, poľ-  
nohospodárstva, potravinárstva, cestovného ruchu.

39 - Distribúcia tovarov.

42 - Služby v oblasti cestovného ruchu, a to pos-  
kytovanie stravy, nápojov a ubytovania.

(540) **K+R KONRAD**

(732) KON - RAD spol. s r. o., Cesta na Senec 15725/24,  
830 06 Bratislava, SK;

(740) LITVÁKOVÁ A SPOL., s.r.o., Patentová a znám-  
ková kancelária, Bratislava, SK;

(111) 191973

(151) 23.8.2000

(156) 6.11.2018

(180) 6.11.2028

(210) 2790-98

(220) 6.11.1998

(310) 132890

(320) 25.5.1998

(330) CZ

(442) 16.5.2000

(450) 7.11.2000

7 (511) 30

(511) 30 - Cukor, kakao, trvanlivé pečivo, sušienky, vaf-  
le, koláče, kakaové, kávové a čokoládové krémy  
a polevy.

(540) **OD MISTRA PEKAŘE**

(732) Opavia - LU, s.r.o., Karolinská 661, 186 00 Pra-  
ha 8, CZ;

(740) Advokátska kancelária Jana Peschlová, s.r.o.,  
Bratislava, SK;

(111) 191974

(151) 23.8.2000

(156) 6.11.2018

(180) 6.11.2028

(210) 2791-98

(220) 6.11.1998

(310) 132891

(320) 25.5.1998

(330) CZ

(442) 16.5.2000

(450) 7.11.2000

**7 (511) 30**

(511) 30 - Cukor, kakao, trvanlivé pečivo, sušienky, vafle, koláče, kakaové, kávové a čokoládové krémy a polevy.

**(540) FIDOR**

(732) Opavia - LU, s.r.o., Karolinská 661, 186 00 Praha 8, CZ;  
(740) Advokátska kancelária Jana Peschlová, s.r.o., Bratislava, SK;

**(111) 191975**

(151) 23.8.2000  
(156) 6.11.2018  
(180) 6.11.2028  
(210) 2792-98  
(220) 6.11.1998  
(310) 132889  
(320) 25.5.1998  
(330) CZ  
(442) 16.5.2000  
(450) 7.11.2000

**7 (511) 30**

(511) 30 - Cukor, kakao, trvanlivé pečivo, sušienky, vafle, koláče, kakaové, kávové a čokoládové krémy a polevy.

**(540) OD MISTRA FIDORA**

(732) Opavia - LU, s.r.o., Karolinská 661, 186 00 Praha 8, CZ;  
(740) Advokátska kancelária Jana Peschlová, s.r.o., Bratislava, SK;

**(111) 191976**

(151) 23.8.2000  
(156) 6.11.2018  
(180) 6.11.2028  
(210) 2793-98  
(220) 6.11.1998  
(310) 133537  
(320) 12.6.1998  
(330) CZ  
(442) 16.5.2000  
(450) 7.11.2000

**7 (511) 30**

(511) 30 - Trvanlivé pečivo, oblátky, sušienky, vafle, kakaové, kávové, čokoládové, vanilkové a ovocné krémy a polevy.

**(540) FIDOROVA ZLATÁ PEKÁRNA**

(732) Opavia - LU, s.r.o., Karolinská 661, 186 00 Praha 8, CZ;  
(740) Advokátska kancelária Jana Peschlová, s.r.o., Bratislava, SK;

**(111) 191977**

(151) 23.8.2000  
(156) 6.11.2018  
(180) 6.11.2028  
(210) 2794-98  
(220) 6.11.1998  
(310) 134765  
(320) 28.7.1998  
(330) CZ

(442) 16.5.2000

(450) 7.11.2000

**7 (511) 30, 32**

(511) 30 - Cukor, kakao, trvanlivé pečivo, sušienky, vafle, koláče, kávové, kakaové a čokoládové krémy a polevy.  
32 - Nápojové zmesi a prášky.

(540)



(591) modrá, žltá, biela

(732) Opavia - LU, s.r.o., Karolinská 661, 186 00 Praha 8, CZ;

(740) Advokátska kancelária Jana Peschlová, s.r.o., Bratislava, SK;

**(111) 191978**

(151) 23.8.2000  
(156) 6.11.2018  
(180) 6.11.2028  
(210) 2795-98  
(220) 6.11.1998  
(310) 134767  
(320) 28.7.1998  
(330) CZ  
(442) 16.5.2000  
(450) 7.11.2000

**7 (511) 30, 32**

(511) 30 - Cukor, kakao, trvanlivé pečivo, sušienky, vafle, koláče, kakaové a čokoládové krémy a polevy.  
32 - Nápojové zmesi a prášky.

(540)



(591) modrá, žltá, biela

(732) Opavia - LU, s.r.o., Karolinská 661, 186 00 Praha 8, CZ;

(740) Advokátska kancelária Jana Peschlová, s.r.o., Bratislava, SK;

**(111) 191979**

(151) 23.8.2000  
(156) 6.11.2018  
(180) 6.11.2028  
(210) 2796-98  
(220) 6.11.1998  
(310) 134763  
(320) 28.7.1998  
(330) CZ

(442) 16.5.2000  
(450) 7.11.2000

**7 (511) 30, 32**

(511) 30 - Cukor, kakao, trvanlivé pečivo, sušienky, vafle, koláče, kakaové, kávové a čokoládové krémy a polevy.  
32 - Nápojové zmesi a prášky.

**(540)**



(591) modrá  
(732) Opavia - LU, s.r.o., Karolinská 661, 186 00 Praha 8, CZ;  
(740) Kováčik Štefan, Ing., Bratislava, SK;

**(111) 192102**

(151) 27.9.2000  
(156) 2.3.2018  
(180) 2.3.2028  
(210) 525-98  
(220) 2.3.1998  
(442) 12.6.2000  
(450) 11.12.2000

**7 (511) 9, 37, 38, 42**

(511) 9 - Elektronika pre výpočtovú techniku, výpočtová technika, hardvér, počítačové siete, videosystémy, kancelárska technika, ako telefónne prístroje, faxy, kopírovacie zariadenia, zabezpečovacie videosystémy, kamery.

37 - Montáž, inštalácia a servis elektrických strojov, prístrojov a výpočtovej techniky a zabezpečovacích videosystémov, služby v oblasti aplikácie softvéru a hardvéru, najmä kompletácia výpočtovej techniky na zákazku, prepojenie počítačov na prácu v sieti.

38 - Informácie v oblasti internetu, prevádzka internetu a pripojenie na internet.

42 - Softvér - tvorba programov, tvorba a úprava softvéru na zákazku, grafické spracovanie tlačív a plagátov, tvorba prezentačných, inzertných a reklamných internetových stránok.

**(540) MRP**

(732) Pečeň Milan, Ing., Na stráni 532, 763 15 Slušovice, CZ;  
(740) Beleščák Ladislav, Ing., Piešťany, SK;

**(111) 192103**

(151) 27.9.2000  
(156) 5.3.2018  
(180) 5.3.2028  
(210) 552-98  
(220) 5.3.1998  
(442) 12.6.2000  
(450) 11.12.2000

**7 (511) 9, 16, 35, 38, 41, 42**

(511) 9 - Počítače a súvisiaca výpočtová technika, zvuková a audiovizuálna technika, kancelárska technika, elektronické súčasti a zariadenia pre výpočtovú, oznamovaciu a prenosovú techniku vrátane audiovizuálnej, počítačový softvér.

16 - Tlačiarenské výrobky.

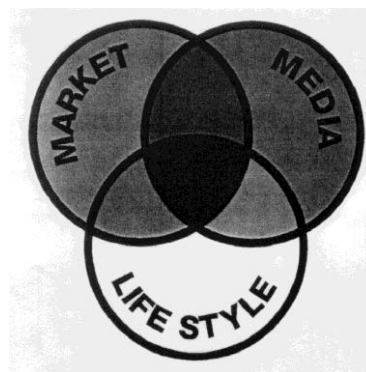
35 - Inzertná a reklamná činnosť, reklama, propagácia, obchodná administratíva, kancelárske práce, prieskum trhu a reklamy, prieskum verejnej mienky, marketing.

38 - Počítačová komunikácia, komunikácia pomocou počítačových terminálov, uvádzanie jednej osoby s inou osobou do komunikácie pomocou konverzácie alebo odovzdávaním správ a odkazov prostredníctvom elektronických médií.

41 - Vydateľská a nakladateľská činnosť, výchova, vzdelávanie, zábava, športové a kultúrne podujatia.

42 - Vedecký a priemyselný výskum, počítačové programovanie.

**(540)**



(732) MEDIAN, s. r. o., Národných hrdinů 73, 190 12 Praha 9, CZ;  
(740) Kubinyi Peter, Bc., Trenčín, SK;

**(111) 192108**

(151) 27.9.2000  
(156) 2.4.2018  
(180) 2.4.2028  
(210) 813-98  
(220) 2.4.1998  
(442) 12.6.2000  
(450) 11.12.2000

**7 (511) 9, 35, 38, 41, 42**

(511) 9 - Nosiče zvukových nahrávok, videohry, videokazety, zvukové nahrávacie zariadenia, kompaktné disky, magnetické nosiče údajov, optické nosiče údajov.

35 - Manažment v oblasti umenia; organizovanie výstav na reklamné účely; zásielkové reklamné služby; pomoc pri riadení obchodnej činnosti; poskytovanie obchodných alebo podnikateľských informácií, vylepovanie plagátov; rozširovanie reklamných oznamov; sprostredkovateľne práce; štatistické informácie; predvádzanie tovaru; rozširovanie reklamných materiálov zákazníkom, letáky, prospekty, tlačivá, vzorky; zasielanie reklamných materiálov zákazníkom; vydávanie a aktualizovanie reklamných materiálov; distribúcia vzoriek; obchodný alebo podnikateľský prieskum;

prenájom reklamných materiálov; služby, poradenstvo v obchodnej činnosti; uverejňovanie reklamných textov; vydávanie reklamných alebo náborových textov; reklama; rozhlasová reklama; obchodný alebo podnikateľský prieskum; vzťahy s verejnosťou, prieskum vzťahov medzi podnikmi, inštitúciami a spoločenským prostredím; televízna reklama; reklamné agentúry; poradenské služby v oblasti obchodného alebo podnikateľského riadenia; predvádzanie (služby modeliek) na reklamné účely a podporu predaja; prieskum trhu; hospodárske a ekonomické predpovede; organizovanie komerčných alebo reklamných výstav; obchodné alebo podnikateľské informácie; prieskum verejnej mienky; prenájom reklamných priestorov; prenájom reklamných plôch; podpora predaja (pre tretie osoby); spracovanie textov.

38 - Televízne vysielanie; informačné kancelárie; tlačové kancelárie; prenájom prístrojov na prenos správ.

41 - Prevádzkovanie priestorov s hracími automatmi; organizácia a vedenie dielní na výučbu; organizovanie plesov; organizovanie súťaží krásy; rezervácia vstupeniek; zábavné parky; obveselenie; zábava, pobavenie; požičiavanie filmových premietaciek a príslušenstva; filmové štúdiá; organizovanie vedomostných alebo zábavných súťaží; prenájom dekorácií; zverejňovanie textov okrem reklamných; vydávanie textov s výnimkou reklamných alebo náborových; vyučovanie, vzdelávanie; prenájom audionahrávok; požičiavanie filmov; filmová tvorba; služby agentúr sprostredkovávajúcich divadelných, koncertných a vartietných umelcov; vydávanie kníh; prenájom televíznych prijímačov; výroba televíznych programov; služby poskytované orchestrom, divadelné predstavenia; výroba divadelných alebo iných predstavení; televízna zábava; prenájom divadelných dekorácií; umelecké módne agentúry; výchovno-zábavné klubové služby; organizovanie a vedenie kolokvií; organizovanie a vedenie konferencií; organizovanie a vedenie kongresov; informácie o výchove a vzdelávaní; informácie o možnostiach rozptýlenia; informácie o možnostiach zábavy; organizovanie kultúrnych alebo vzdelávacích výstav; služby klubov zdravia; služby a zábava poskytované v prázdninových táboroch; organizovanie živých vystúpení; živé predstavenie; organizovanie športových súťaží; plánovanie a organizovanie večierkov; služby nahrávacích štúdií; informácie o možnostiach rekreácie; prenájom videopások; organizovanie a vedenie seminárov; organizovanie a vedenie sympózií; výroba videofilmov.

42 - Poradenské služby v oblasti ochrany životného prostredia (nesúvisiace s riadením obchodu), zoznamovacie služby; odborné poradenstvo s výnimkou obchodného; usporadúvanie a prevádzkovanie výstav; hotelierske služby; tlač, tlačenie; meteorologické informácie; predpovede počasia; informácie o móde; pomoc pri výbere povolania; reštaurácie; reportérske služby; spravodajské služby; bufety; prekladateľské a tlmočnické služby; barové služby; módný dizajn; prenájom prenosných stavieb.

## (540) NA TELO

(732) MARKÍZA - SLOVAKIA, spol. s r.o., Bratislavská 1/a, 843 56 Bratislava - Záhorská Bystrica, SK;

(740) FAJNOR IP s.r.o., Bratislava, SK;

## (111) 192172

(151) 27.9.2000

(156) 17.8.2018

(180) 17.8.2028

(210) 2169-98

(220) 17.8.1998

(442) 12.6.2000

(450) 11.12.2000

## 7 (511) 6, 19, 29, 30, 31, 32, 33, 34, 35, 36, 39, 42

(511) 6 - Obyčajné kovy a ich zliatiny; stavebný materiál z kovu; prenosné stavby z kovu; kovový materiál na železničné trate; káble a drôty neelektrické; železiarsky tovar; drobný železiarsky tovar; kovové potrubia a rúry; bezpečnostné schránky; rudy.

19 - Nekomové stavebné materiály, a to najmä drevo ako polotovary, napr. trámy, fošne, dosky, dyhy, stavebné sklo, napr. dlaždice a kachličky; nekovové rúry pre stavebníctvo; asfalt, smola a bitúmen; nekovové prenosné stavby; pomníky.

29 - Mäso, ryby, hydina a zverina; mäsové výrobky; konzervované, sušené a tepelne spracované ovocie a zelenina; rôsoly, džemy, marmelády, ovocné zaváraniny, ovocné pretlaky; vajcia, mlieko a mliečne výrobky, mliečne nápoje; jedlé oleje a tuky.

30 - Káva, čaj, kakao, cukor, ryža, maniok, ságo, kávové náhradky, kávové, kakaové a čokoládové nápoje; múka a výrobky z obilia, chlieb, pekárske a cukrárske výrobky, zmrzliny, med, melasový sirup; kvasnice, prášky do pečiva; soľ, horčica; ocot, omáčky ako chuťové prísady; korenie; ľad.

31 - Poľnohospodárske, záhradkárске a lesné produkty a obilniny v nespracovanom stave; živé zvieratá; čerstvé ovocie a zelenina; semená, rastliny a kvety; potrava pre zvieratá, slad.

32 - Pivo; minerálne a sytené vody a iné nealkoholické nápoje; ovocné nápoje a ovocné šťavy, sirupy a iné prípravky na výrobu nápojov.

33 - Alkoholické nápoje.

34 - Tabak, tabakové náhradky, výrobky z tabaku a tabakových náhradiek, potreby pre fajčiarov, zápalky.

35 - Sprostredkovanie obchodnej činnosti s tovarom.

36 - Investičná činnosť v oblasti stavebníctva, poľnohospodárstva, potravinárstva, cestovného ruchu.

39 - Distribúcia tovarov.

42 - Služby v oblasti cestovného ruchu, a to poskytovanie stravy, nápojov a ubytovania.

## (540) K+R

(732) KON - RAD spol. s r. o., Cesta na Senec 15725/24, 830 06 Bratislava, SK;

(740) LITVÁKOVÁ A SPOL., s.r.o., Patentová a známková kancelária, Bratislava, SK;



**(111) 192287**

- (151) 26.9.2000
- (156) 26.11.2018
- (180) 26.11.2028
- (210) 3017-98
- (220) 26.11.1998
- (310) 134766
- (320) 28.7.1998
- (330) CZ
- (442) 12.6.2000
- (450) 11.12.2000

**7 (511) 30, 32**

- (511) 30 - Cukor, kakao, trvanlivé pečivo, sušienky, vafle, koláče, kakaové, kávové a čokoládové krémy a polevy.
- 32 - Nápojové zmesi a prášky.

**(540)**



- (591) tmavomodrá, zlatožltá, biela, bledomodrá
- (732) Opavia - LU, s.r.o., Karolínská 661, 186 00 Praha 8, CZ;
- (740) Advokátska kancelária Jana Peschlová, s.r.o., Bratislava, SK;

**(111) 192399**

- (151) 27.9.2000
- (156) 21.12.2018
- (180) 21.12.2028
- (210) 3299-98
- (220) 21.12.1998
- (442) 12.6.2000
- (450) 11.12.2000

**7 (511) 3**

- (511) 3 - Prípravky na ošetrovanie pokožky, najmä čistiace prípravky, vlhčiace a hydratačné prípravky, tonizačné a regeneračné prípravky, pracovné ochranné krémy a emulzie.

**(540) PRIMALONA**

- (732) Dr. Müller Pharma s.r.o., U Mostku 182, 503 41 Hradec Králové, CZ;
- (740) Hojčuš Peter, Ing., Bratislava, SK;

**(111) 193313**

- (151) 15.12.2000
- (156) 21.12.2018
- (180) 21.12.2028
- (210) 3308-98
- (220) 21.12.1998
- (442) 12.9.2000
- (450) 12.3.2001

**7 (511) 1**

- (511) 1 - Syntetické živice a plastické hmoty v nespracovanom stave na priemyselné použitie.

**(540) TOYOLAC**

- (732) Toray Kabushiki Kaisha (Toray Industries, Inc.), No. 2-1, 2-chome, Nihonbashi-Muromachi, Chuo-ku, Tokyo, JP;
- (740) ROTT, RŮŽIČKA & GUTTMANN, Bratislava, SK;

**(111) 193460**

- (151) 15.12.2000
- (156) 10.7.2018
- (180) 10.7.2028
- (210) 1881-98
- (220) 10.7.1998
- (442) 12.9.2000
- (450) 12.3.2001

**7 (511) 29, 30, 31**

- (511) 29 - Mäso, ryby, hydina a zverina, mäsové extrakty, konzervované, sušené a varené ovocie a zelenina, želé, rósoly, huspeniny, džemy, vajička, mlieko a ostatné mliečne produkty, jedlé oleje a tuky, konzervované mäso, konzervované ryby, konzervovaná hydina a zverina, nálevy.

30 - Káva, čaj, kakao, cukor, ryža, tapioka, ságo, kávové náhradky, múka, prípravky z obilia, chlieb, sušienky, koláče, pečivo, cukríky, zmrzlina, med, sirup, kvasnice, prášok do pečiva, soľ (patriaca do tejto triedy), horčica, čierne korenie, ocot, omáčky, korenie.

31 - Nespracované poľnohospodárske, záhradné a lesné produkty a obilie neobsiahnuté v iných triedach, živé zvieratá, čerstvé ovocie a zelenina, semená, živé rastliny a kvety, potraviny pre zvieratá, slad.

**(540)**



- (591) červená, žltá, oranžová, biela, čierna
- (732) VAMVALIS FOODS Industrial - Commercial S. A., Municipality of Ehedorou, GR-57009 Thessaloniki, GR;
- (740) PATENTSERVIS Bratislava, a. s., Bratislava, SK;

**(111) 193461**

- (151) 15.12.2000
- (156) 10.7.2018
- (180) 10.7.2028
- (210) 1882-98
- (220) 10.7.1998
- (442) 12.9.2000
- (450) 12.3.2001

**7 (511) 29, 30, 31**

- (511) 29 - Mäso, ryby, hydina a zverina, mäsové extrakty, konzervované, sušené a varené ovocie a zelenina, želé, rósoly, huspeniny, džemy, vajička, mlieko a ostatné mliečne produkty, jedlé oleje a tuky, konzervované mäso, konzervované ryby, konzervovaná hydina a zverina, nálevy.

30 - Káva, čaj, kakao, cukor, ryža, tapioka, ságo, kávové náhradky, múka, prípravky z obilia, chlieb, sušienky, koláče, pečivo, cukríky, zmrzlina, med, sirup, kvasnice, prášok do pečiva, soľ (patriaca do tejto triedy), horčica, čierne korenie, ocot, omáčky, korenie.

31 - Nespracované poľnohospodárske, záhradné a lesné produkty a obilie neobsiahnuté v iných triedach, živé zvieratá, čerstvé ovocie a zelenina, semená, živé rastliny a kvety, potraviny pre zvieratá, slad.

(540)



(732) VAMVALIS FOODS Industrial - Commercial S. A., Municipality of Ehedorou, GR-57009 Thessaloniki, GR;

(740) PATENTSERVIS Bratislava, a. s., Bratislava, SK;

(111) 193673

(151) 28.12.2000

(156) 19.2.2018

(180) 19.2.2028

(210) 389-98

(220) 19.2.1998

(442) 18.1.2000

(450) 12.3.2001

7 (511) 3, 5, 10, 21

(511) 3 - Avivážne prostriedky, čistiace prípravky, dezinfekčné mydlá, dezodoračné mydlá, kozmetické prípravky, krémy (kozmetické), medicínne mydlá, mydlá, mydlá proti poteniu, mydlá s protipotivými účinkami, kúpeľové soli, leštiace prípravky - zubné protézy, mydlá dezinfekčné, mydlá dezodoračné, vatové tyčinky na kozmetické účely, namáčacie prípravky, prípravky na čistenie umelých chrupov, prípravky na čistenie zubov, šampóny, ústne vody (nie na lekárske účely), pracie prípravky, mlieko čistiace, kozmetické prípravky do kúpeľa, líčidlá.

5 - Liečivé prípravky na zuby, dámske vložky.

10 - Cumlíky na detské fľaše, cumlíky pre dojča.

21 - Hrebene, kefy, kozmetické pomôcky, zubné kefy, špongie na umývanie, hrebene na rozčesávanie vlasov (riedke).

(540) **Mr. MATTES**

(732) Mattes Slovakia, spol. s r.o., Hollého 1178, 014 01 Bytča, SK;

(740) Porubčan Róbert, Ing., Ivanka pri Dunaji, SK;

(111) 193712

(151) 16.1.2001

(156) 29.4.2018

(180) 29.4.2028

(210) 1114-98

(220) 29.4.1998

(442) 9.10.2000

(450) 9.4.2001

7 (511) 36

(511) 36 - Finančné a investičné služby.

(540) **FIDELITY**

(732) FIL Limited, Pembroke Hall, 42 Crow Lane, Pembroke HM 19, Hamilton HMCX, BM;

(740) MAJLINGOVÁ & PARTNERS, s. r. o., Bratislava, SK;

(111) 193837

(151) 16.1.2001

(156) 26.8.2018

(180) 26.8.2028

(210) 2230-98

(220) 26.8.1998

(442) 9.10.2000

(450) 9.4.2001

7 (511) 16, 35, 39, 41, 42

(511) 16 - Tlačoviny všetkých druhov, periodická a neperiodická tlač, najmä časopisy, noviny, knihy, prospekty, plagáty, fotografie, pohľadnice, korešpondenčné listky, listový papier, kalendáre; knihárske výrobky; propagačné materiály a predmety z papiera a plastických hmôt, najmä brožúry, letáky, oblačky, pexesá; obalový materiál z papiera a plastických hmôt; tlačiarne typy a štočky; ozdobné predmety z papiera.

35 - Reklamná, inzertná a propagačná činnosť; usporadúvanie reklamných a obchodných výstav, módnych prehliadok a predvážacích akcií tovarov a služieb; distribúcia tovarov na reklamné účely; vydávanie reklamných materiálov; sprostredkovanie v uvedených odboroch, sprostredkovanie obchodu s tovarmi, rozmnožovacie polygrafické služby; informačné kancelárie (komerčné), informačné služby v oblasti propagácie, inzercie a marketingu.

39 - Distribučná činnosť v odbore zábavných, odborných, spravodajských a vzdelávacích tlačovín, publikácií, správ a informácií.

41 - Nakladateľská, vydateľská činnosť v odbore zábavných, odborných, spravodajských a vzdelávacích tlačovín, publikácií, správ a informácií; sprostredkovateľská činnosť v tomto odbore; produkčná a agentúrna činnosť v oblasti zábavy, výchovy a kultúry; usporadúvanie zábavných súťaží, záujmových klubov a spoločenských akcií; rozširovanie nahratých zvukových a audiovizuálnych nosičov.

42 - Polygrafické služby všetkých druhov, najmä tlačiarne; odborné a sprostredkovateľské služby v danom odbore.

(540) **PESTRÝ SVET**

(732) BAUER MEDIA v.o.s., Moulíkova 3286/1b, Smíchov, 150 00 Praha 5, CZ;

(740) Hojčuš Peter, Ing., Bratislava, SK;

(111) 193838

(151) 16.1.2001

(156) 26.8.2018

(180) 26.8.2028

(210) 2231-98

(220) 26.8.1998

(442) 9.10.2000

(450) 9.4.2001

7 (511) 16, 35, 39, 41, 42

(511) 16 - Tlačoviny všetkých druhov, periodická a neperiodická tlač, najmä časopisy, noviny, knihy, prospekty, plagáty, fotografie, pohľadnice, korešpondenčné lístky, listový papier, kalendáre; knihárske výrobky; propagačné materiály a predmety z papiera a plastických hmôt, najmä brožúry, letáky, oblačky, pexesá; obalový materiál z papiera a plastických hmôt; tlačiarne typy a štočky; ozdobné predmety z papiera.

35 - Reklamná, inzertná a propagačná činnosť; usporadúvanie reklamných a obchodných výstav, módných prehliadok a predvádzacích akcií tovarov a služieb; distribúcia tovarov na reklamné účely; vydávanie reklamných materiálov; sprostredkovanie v uvedených odboroch, sprostredkovanie obchodu s tovarmi, rozmnožovacie polygrafické služby; informačné kancelárie (komerčné), informačné služby v oblasti propagácie, inzercie a marketingu.

39 - Distribučná činnosť v odbore zábavných, odborných, spravodajských a vzdelávacích tlačovín, publikácií, správ a informácií.

41 - Nakladateľská, vydavateľská činnosť v odbore zábavných, odborných, spravodajských a vzdelávacích tlačovín, publikácií, správ a informácií; sprostredkovateľská činnosť v tomto odbore; produkčná a agentúrna činnosť v oblasti zábavy, výchovy a kultúry; usporadúvanie zábavných súťaží, záujmových klubov a spoločenských akcií; rozširovanie nahratých zvukových a audiovizuálnych nosičov.

42 - Polygrafické služby všetkých druhov, najmä tlačiarne; odborné a sprostredkovateľské služby v danom odbore.

#### (540) ČAS NA RELAX

(732) BAUER MEDIA v.o.s., Moulíkova 3286/1b, Smíchov, 150 00 Praha 5, CZ;

(740) Hojčuš Peter, Ing., Bratislava, SK;

#### (111) 193971

(151) 16.1.2001

(156) 25.11.2018

(180) 25.11.2028

(210) 2988-98

(220) 25.11.1998

(442) 9.10.2000

(450) 9.4.2001

#### 7 (511) 16, 35, 41, 42

(511) 16 - Tlačoviny všetkých druhov, periodická a neperiodická tlač, najmä časopisy, noviny, knihy, prospekty, plagáty, fotografie, pohľadnice, korešpondenčné lístky, listový papier, kalendáre; knihárske výrobky; propagačné materiály a predmety z papiera a plastických hmôt, najmä brožúry, letáky, oblačky, pexesá; obalový materiál z papiera a plastických hmôt; tlačiarne typy a štočky; ozdobné predmety z papiera alebo plastu.

35 - Reklamná, inzertná a propagačná činnosť; informačné komerčné kancelárie, informačné služby v oblasti propagácie, inzercie a marketingu, usporadúvanie reklamných a obchodných výstav, módných prehliadok a predvádzanie akcií tovarov a služieb, distribúcia tovarov na reklamné účely, obchodné služby v danom odbore, vydávanie reklamných materiálov, sprostredkovanie v uvedených odboroch.

41 - Nakladateľská, vydavateľská a distribučná činnosť v odbore zábavných, odborných, spravodajských a vzdelávacích tlačovín, publikácií, správ a informácií; obstarávateľská a sprostredkovateľská činnosť v tomto odbore; produkčná a agentúrna činnosť v oblasti zábavy, výchovy a kultúry; usporadúvanie zábavných súťaží, záujmových klubov a spoločenských akcií; rozširovanie nahratých zvukových a audiovizuálnych nosičov.

42 - Polygrafické služby všetkých druhov, najmä tlačiarne a rozmnožovacie; odborné a sprostredkovateľské služby v danom odbore.

#### (540) WOMAN

(732) BAUER MEDIA v.o.s., Moulíkova 3286/1b, Smíchov, 150 00 Praha 5, CZ;

(740) Hojčuš Peter, Ing., Bratislava, SK;

#### (111) 194828

(151) 16.3.2001

(156) 5.3.2018

(180) 5.3.2028

(210) 560-98

(220) 5.3.1998

(442) 18.1.2000

(450) 11.6.2001

#### 7 (511) 33

(511) 33 - Víno.

#### (540) TOCCATA

(732) Ostrožovič Jaroslav, Ing., Veľká Trňa 233, 076 82 Veľká Trňa, SK;

(740) Hojčuš Peter, Ing., Bratislava, SK;

#### (111) 195002

(151) 20.4.2001

(156) 12.10.2018

(180) 12.10.2028

(210) 2540-98

(220) 12.10.1998

(442) 18.1.2001

(450) 10.7.2001

#### 7 (511) 16, 35, 41, 42

(511) 16 - Tlačoviny všetkých druhov, periodická a neperiodická tlač, najmä časopisy, noviny, knihy, prospekty, plagáty, fotografie, pohľadnice, korešpondenčné lístky, listový papier, kalendáre; knihárske výrobky; propagačné materiály a predmety z papiera a plastických hmôt patriace do triedy 16, najmä brožúry, letáky, oblačky, pexesá; obalový materiál z papiera a plastických hmôt patriaci do triedy 16; tlačiarne typy a štočky; ozdobné predmety z papiera alebo plastu patriace do triedy 16.

35 - Reklamná, inzertná a propagačná činnosť; informačné kancelárie komerčné; informačné služby v oblasti propagácie, inzercie a marketingu; obchodné a podnikateľské informácie; usporadúvanie reklamných a obchodných výstav, módných prehliadok a predvádzacích akcií tovarov a služieb; distribúcia tovarov na reklamné účely; obchodné služby v danom odbore; vydávanie reklamných materiálov; sprostredkovanie v uvedených odboroch.

41 - Nakladateľská, vydavateľská činnosť v odbore zábavných, odborných, spravodajských a vzdelávacích tlačovín, publikácií, správ a informácií;

obstarávateľská a sprostredkovateľská činnosť v tomto odbore; produkčná a agentúrna činnosť v oblasti zábavy, výchovy a kultúry; usporadúvanie zábavných súťaží, záujmových klubov a spoločenských akcií; rozširovanie nahratých zvukových a audiovizuálnych nosičov.

42 - Polygrafické služby všetkých druhov, najmä služby polygrafické tlačiarne služby a polygrafické rozmnožovacie služby; odborné a sprostredkovateľské služby v danom odbore.

(540)



(591) červená, čierna, biela

(732) BAUER MEDIA v.o.s., Moulíkova 3286/1b, Smíchov, 150 00 Praha 5, CZ;

(740) Hojčuš Peter, Ing., Bratislava, SK;

**(111) 195128**

(151) 16.5.2001

(156) 25.5.2018

(180) 25.5.2028

(210) 1357-98

(220) 25.5.1998

(442) 10.12.1999

(450) 6.8.2001

7 **(511) 16, 35, 41, 42**

(511) 16 - Tlačoviny všetkých druhov, periodická a neperiodická tlač, najmä časopisy, noviny, knihy, prospekty, plagáty, fotografie, pohľadnice, korešpondenčné lístky, listový papier, kalendáre; knižárske výrobky; propagačné materiály a predmety z papiera a plastických hmôt, najmä brožúry, letáky, oblačky, pexesá; obalový materiál z papiera a plastických hmôt; tlačiarne typy a štočky; ozdobné predmety z papiera alebo plastu.

35 - Reklamná, inzertná a propagačná činnosť; informačný servis; usporadúvanie reklamných a obchodných výstav, módnych prehliadok a predvádzacích akcií tovarov a služieb; distribúcia tovarov na reklamné účely; obchodné služby v danom odbore; vydávanie reklamných materiálov; sprostredkovanie v uvedených odboroch.

41 - Nakladateľská, vydavateľská a distribučná činnosť v odbore zábavných, odborných, spravodajských a vzdelávacích tlačovín, publikácií, správ a informácií; obstarávateľská a sprostredkovateľská činnosť v tomto odbore; produkčná a agentúrna činnosť v oblasti zábavy, výchovy a kultúry; usporadúvanie zábavných súťaží, záujmových klubov a spoločenských akcií; rozširovanie nahratých zvukových a audiovizuálnych nosičov.

42 - Polygrafické služby všetkých druhov, najmä tlačiarne a rozmnožovacie; odborné a sprostredkovateľské služby v danom odbore.

(540)



(591) čierna, zelená, červená, biela

(732) BAUER MEDIA v.o.s., Moulíkova 3286/1b, Smíchov, 150 00 Praha 5, CZ;

(740) Hojčuš Peter, Ing., Bratislava, SK;

**(111) 195831**

(151) 11.7.2001

(156) 29.4.2018

(180) 29.4.2028

(210) 1115-98

(220) 29.4.1998

(442) 9.4.2001

(450) 8.10.2001

7 **(511) 36**

(511) 36 - Finančné a investičné služby.

**(540) FIDELITY INVESTMENTS**

(732) FIL Limited, Pembroke Hall, 42 Crow Lane, Pembroke HM 19, Hamilton HMCX, BM;

(740) MAJLINGOVÁ &amp; PARTNERS, s. r. o., Bratislava, SK;

**(111) 200090**

(151) 6.9.2002

(156) 7.5.2018

(180) 7.5.2028

(210) 1189-98

(220) 7.5.1998

(442) 4.6.2002

(450) 3.12.2002

7 **(511) 38, 41, 42**

(511) 38 - Komunikačné služby, hlavne služby v oblasti rádiového a káblového vysielania; vysielanie a prenos televíznych programov, vysielanie rozhlasových programov, televízne prenosy, rádiové prenosy a služby v oblasti rozhlasového vysielania.

41 - Služby v oblasti výchovy, vzdelávania a zábavy, hlavne príprava rozhlasových a televíznych programov; produkcia filmov a zábavných podujatí vysielaných naživo; produkcia filmov a celovečerných televíznych programov; služby v oblasti filmu, televízie, zábavných predstavení a šou vysielaných naživo; služby v oblasti produkcie kníh, časopisov a periodík.

42 - On line programové služby, reštauračné služby.

**(540) MTV**

(732) VIACOM INTERNATIONAL INC., 1515 Broadway, New York, New York 10036, US;

(740) TOMEŠ - Patentová a známková kancelária, s.r.o., Bratislava, SK;

**(111) 201600**

(151) 16.1.2003

(156) 2.4.2018

(180) 2.4.2028

(210) 814-98

(220) 2.4.1998

(442) 8.10.2002

(450) 1.4.2003

7 **(511) 3, 5, 12, 15, 22, 23, 27, 29, 30, 31**

(511) 3 - Avivážne prípravky, kozmetické ceruzky, čistiace mlieka na toaletné účely, depilačné prípravky, kolínske vody, kozmetické prípravky, kozmetické krémy, kvetinové parfúmy, laky na nechty, lesky na pery, leštiace prípravky, líčidlá, práškový mejkap, obočenky, odlakovače, opaľovacie

prípravky, pomády na kozmetické účely, prípravky na čistenie zubov, prípravky proti poteniu, umelé riasy, rúže, šampóny, ústne vody nie na lekárske účely, vlasové vody, pleťové vody na kozmetické účely, voňavky, toaletné vody, farby na vlasy, vata na kozmetické účely, holiace prípravky, kozmetické prípravky do kúpeľa.

5 - Bylinkové čaje, liečivé byliny, cukrovinky s liečivými prísadami, liečivé kúpeľové soli, lekárničky, liečivé nápoje, náplasti, soli na lekárske účely, žuvacie gummy, žuvačky na lekárske účely.

12 - Autá, autobusy, bicykle, člny, detské kočíky, lanovky, lietadlá, lyžiarske vleky, motocykle, pneumatiky, sedačkové výťahy, traktory.

15 - Hudobné nástroje, puzdrá na hudobné nástroje, hudobné skrinky.

22 - Bavlna, hodváb, ľan, lyko, plachty, siete, vlna.

23 - Nite, priadze, šijacie nite a priadze, tkaná bavlna, tkaná vlna, tkaný hodváb.

27 - Koberce, krytiny, dlážky, linoleum, tapety, umelé trávniky.

29 - Jogurt, kakaové maslo, hrozienka, džemy, kaviár, maslo, mlieko, mliečne výrobky, mrazené ovocie, nakladaná zelenina, konzervované ovocie, polievky, smotana, syry, sušené ovocie, sušená zelenina, zemiakové lupienky, želatína.

30 - Cukríky, čaj, čokoláda, čokoládové nápoje, kakao, kakaové nápoje, káva, kávové príchuťi, kečup, korenie, ľad na osvieženie, majonéza, med, rajčinová šťava, ryža.

31 - Čerstvé ovocie a zelenina, živé zvieratá.

#### (540) MARKÍZA

(732) MARKÍZA - SLOVAKIA, spol. s r.o., Bratislavská 1/a, 843 56 Bratislava - Záhorská Bystrica, SK;

(740) FAJNOR IP s.r.o., Bratislava, SK;

#### (111) 221563

(151) 13.5.2008

(156) 30.8.2017

(180) 30.8.2027

(210) 1615-2007

(220) 30.8.2007

(442) 5.2.2008

(450) 7.7.2008

#### 9 (511) 3, 5, 10, 16, 39

(511) 3 - Prípravky na bielenie a iné práce prostriedky, prípravky na čistenie, leštenie, odmasťovanie a brúsenie, mydlá, parfuméria, vonné oleje, kozmetika, vlasové produkty, vlasové vody, zubné pasty.

5 - Farmaceutické a veterinárske výrobky, hygienické výrobky na liečebné účely, dietetické prípravky na liečebné účely, potraviny pre batoláta, náplasti, obväzový materiál, materiály na plombovanie zubov a zubné odtlačky, dezinfekčné prípravky, výrobky na hubenie škodlivých zvierat, fungicidy, herbicidy.

10 - Prístroje a nástroje chirurgické, zubné a veterinárske, umelé údy, oči a zuby, ortopedické potreby, materiál na zošívanie rán.

16 - Papier, lepenka a výrobky z týchto materiálov, ktoré nie sú zaradené do iných tried; tlačiarenské výrobky, potreby na knižné väzby, fotografické výrobky, potreby na knižné väzby, fotografie, papiernický tovar, lepidlá pre papiernictvo alebo domácnosť, materiál pre umelcov, štetce,

pisacie stroje a kancelárske potreby (okrem nábytku), učebné a vyučovacie pomôcky s výnimkou prístrojov, plastické obaly (nezaradené do iných tried), tlačiarenské typy, štočky.

39 - Doprava, balenie a skladovanie tovaru, organizovanie ciest.

(540)

 PharmaSwiss

(732) Pharmaswiss SA, Alpenstrasse 14, 6300 Zug, CH;

(740) Štros David, JUDr., Bratislava, SK;

#### (111) 221598

(151) 13.5.2008

(156) 28.9.2017

(180) 28.9.2027

(210) 1808-2007

(220) 28.9.2007

(442) 5.2.2008

(450) 7.7.2008

#### 9 (511) 12, 35, 37

(511) 12 - Hydraulické obvody.

35 - Odborné obchodné poradenstvo; maloobchod; veľkoobchod.

37 - Prenájom stavebných strojov a zariadení; stavebníctvo (stavebná činnosť).

(540)



(591) červená, čierna

(732) Kohan Peter, ROLTA, Dr. Clementisa 1219/7, 977 01 Brezno, SK;

#### (111) 221688

(151) 13.5.2008

(156) 24.9.2017

(180) 24.9.2027

(210) 6098-2007

(220) 24.9.2007

(442) 5.2.2008

(450) 7.7.2008

#### 9 (511) 16, 35, 39, 40, 42

(511) 16 - Predmety z kartónu, kartón, lepenkové alebo papierové škatule, lepenka, drevitý papier, drevitá lepenka (papiernický tovar), litografie, litografické dosky, obaly (papiernický tovar), lepenkové alebo papierové obaly na fľaše, listy papiera, plagáty, spisové obaly (zaradovače), pútače z papiera alebo lepenky, prospekty, reklamné tabule z papiera, kartónu alebo lepenky, papiernický tovar, grafiky, grafické zobrazenia, obaly ako papiernický tovar, obaly na doklady, baliaci papier, lepenkové alebo papierové obaly, adresové štítky do adresovacích strojov, strojčeky na tlačenie adres, ručné prístroje na etiketovanie, obálkovacie

stroje pre kancelárie, nálepky, lepiace štítky, lepiace pásky na kancelárske účely alebo použitie v domácnosti, lepidlá na kancelárske účely alebo pre domácnosť, papiernický tovar, knihy, brožúry, tlačivá, plagáty, katalógy, kalendáre, príručky, ročenky, albumy, atlasy, formuláre, fotografie, firemné listiny, papierové propagačné materiály, letáky, periodická a neperiodická tlač a publikácie, periodiká, časopisy, noviny, letáky, tlačené reklamné a úžitkové manuály, rezačky na papier, stroje na lepenie obálok, vrecia z papiera alebo plastických materiálov, prenosné tlačiarňičky (kancelárska pomôcka), baliace materiály na báze škrobu, bublinové obaly z plastických materiálov na balenie, fólie z regenerovanej celulózy na balenie, umelohmotné fólie na balenie, umelohmotné príľnavé natáhovacie fólie na paletizáciu, viskózové fólie na obalovanie.

35 - Maloobchodná a veľkoobchodná činnosť s obalmi a tlačovinami, sprostredkovanie obchodu s tovarom, reklama, reklama na obaloch potravín a obaloch spotrebného tovaru, rozhlasová a televízna reklama, online reklama v počítačovej komunikačnej sieti, vydávanie a aktualizovanie reklamných alebo náborových materiálov, pomoc pri riadení obchodných aktivít, ako aj služby reklamných a inzertných organizácií poskytované predovšetkým vo forme komunikácie s verejnosťou a inzerciou prostredníctvom všetkých komunikačných prostriedkov a týkajúce sa všetkých druhov výrobkov alebo služieb, pomoc pri riadení obchodnej činnosti, vedenie kartoték v počítači, vyhľadávanie informácií v počítačových súboroch pre zákazníkov, služby porovnávania cien, organizovanie komerčných alebo reklamných výstav a veľtrhov, podpora predaja pre tretie osoby, predvádzanie tovaru, predovšetkým konštrukcií obalov a škatúľ, administratívne spracovanie obchodných objednávok, obchodné rady a informácie spotrebiteľom, public relations, poskytovanie uvedených služieb prostredníctvom komunikačných médií, elektronickej pošty, SMS správ, počítačových sietí a internetu, obchodné sprostredkovanie služieb v triedach 35, 39, 40 a 42.

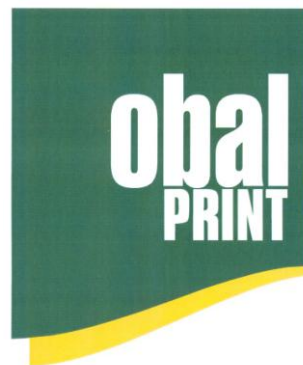
39 - Balenie tovaru, skladovanie tovaru, odborné poradenstvo v oblasti balenia a skladovania, preprava tovaru, prenájom baliacich strojov, služby spojené s balením tovaru pred jeho expedovaním, poskytovanie informácií o preprave tovaru, doručovanie tovaru, informácie o doprave, preprave a skladovaní, poskytovanie uvedených služieb prostredníctvom komunikačných médií, elektronickej pošty, SMS správ, počítačových sietí a internetu.

40 - Tlač, tlačenie, ofsetová tlač, úprava papiera, spracovanie papiera, laminovanie, služby tlačiarňí pre tretie osoby, lakovanie ako povrchová úprava papiera, predovšetkým tlačovým, disperzným a UV lakom, fototlač, kreslenie, rysovanie laserom, litografická tlač, ofsetové tlačenie, rytie, gravírovanie, serigrafia, sieťotlač, tlačenie vzorov, služby týkajúce sa mechanickej úpravy a spracovania materiálov a predmetov, ako je lepenie, kašírovanie a vysekávanie, spájanie materiálov na objednávku (pre tretie osoby), služby, ktoré nie sú zahrnuté v iných triedach a týkajú sa mechanickeho alebo chemického spracovania predmetov alebo anorganických a organických látok,

služby spojené so zaobchádzaním s materiálmi počas výroby látok alebo predmetov, ako napr. služby spojené s rezaním, formovaním alebo leštením pomocou brúsenia alebo pokovovania, informácie o úprave a spracovaní materiálov, poskytovanie uvedených služieb prostredníctvom komunikačných médií, elektronickej pošty, SMS správ, počítačových sietí a internetu.

42 - Obalové dizajnérstvo, navrhovanie obalov, návrhy konštrukcií obalov a škatúľ, grafické dizajnérstvo, módne dizajnérstvo, priemyselné dizajnérstvo, kontrola kvality, skúšky materiálov, štúdie technických projektov, projektová činnosť, hostovanie na počítačových stránkach (webových stránkach), obnovovanie počítačových databáz, poradenstvo v oblasti počítačových programov, prenájom počítačového softvéru, prevod údajov alebo dokumentov z fyzických médií na elektronické médiá, služby vedecké a technologické včítane výskumu v oblasti vedy a priemyslu, priemyselné analýzy a priemyselný výskum, služby inžinierov, ktorí sa zaoberajú odhadmi, ohodnocovaním, výskumom a výstupnými správami v oblasti vedy a technológií, poskytovanie uvedených služieb prostredníctvom komunikačných médií, elektronickej pošty, SMS správ, počítačových sietí a internetu.

(540)



(591) zelená, žltá, biela

(732) OBAL PRINT, s.r.o., Jaroslava Kvapila 440, 763 16 Fryšták, CZ;

(740) Porubčan Róbert, Ing., Ivanka pri Dunaji, SK;

(111) 222020

(151) 14.7.2008

(156) 24.1.2018

(180) 24.1.2028

(210) 135-2008

(220) 24.1.2008

(442) 7.4.2008

(450) 5.9.2008

9 (511) 6, 7, 8, 11, 16, 35, 37, 39, 40, 42

(511) 6 - Kovové potrubia, kovové rúry, prírodné kovové potrubia, oceľové konštrukcie, oceľové stoliare, kovové nádrže, kovové nádoby na skladovanie a prepravu, kovové krúžky, kovové objímky, kovové armatúry, kovové rámy, kovové silá, kovové brány, kovové dvere, kovové klapky, kovové laná, kovové veká, kovové poklapy, kovové priečky, kovové kontajnery, kovové dosky, kovové lávky, kovové lešenia, kovové podpery, stavebné kovové materiály, kovové stavebné kon-

štruktúcie, kovové priehradové konštrukcie, kovové stĺpy, kovové vane, kovové nosníky, kovové rebričky, kovové rošty, kovové trámy, kovové dopravné palety, kovové manipulačné palety, kovové prepravné palety, kovové nakladacie palety, kovové kolená ako ohyby potrubia, kovové kolená na potrubie, kovové prípojky a kovové odbočky na potrubia, kovové rúrkové spojky, kovové komíny, kovové skrutky s maticou.

7 - Dopravníky ako stroje, eskalátory ako pohyblivé schodiská, expanzné nádoby ako časti strojov, parné kondenzátory ako časti strojov, mlyny ako stroje, žeriavy, zdvíhacie zariadenia, odlievacie formy ako časti strojov, odvádzače kondenzátu, odvzdušňovače napájacej vody, odlučovače vody ako separátory, prevodové skrine s výnimkou prevodoviek do pozemných vozidiel, statory ako časti strojov, mechanické výsypky, stoly alebo upínacie dosky na stroje.

8 - Lejacie panvy, razidlá ako ručné nástroje.

11 - Výchrevné kotly, parné kotly s výnimkou kotlov ako častí strojov, vykurovacie zariadenia, zariadenia na úpravu vody, kotlové rúry vykurovacích zariadení, filtre ako časti zariadení pre priemysel alebo domácnosť, výmenníky tepla s výnimkou výmenníkov ako častí strojov, tlakové zásobníky vody, teplovzdušné zariadenia, dymníky, horáky, komínové rúry, medziprehrievače vzduchu, rošty do pecí, ventilátory ako časti vetracích zariadení, prírodné zariadenia ku kúrenárskym a teplárenským kotlom, zariadenia na spracovanie palív a jadrového materiálu, kovové dynamovody.

16 - Firemné listiny, papierové propagačné materiály, letáky, prospekty, tlačivá, tlačoviny, publikácie, brožúry, formuláre, katalógy, obežníky, katalógy, noviny.

35 - Maloobchodná činnosť v oblasti energetického, strojárského a stavebného priemyslu, v oblasti elektrických a energetických zariadení, s kompletnými energetickými celkami, so spaľovacími zariadeniami, s vykurovacou technikou, s kotlami a tlakovými nádobami, so spaľovacími zariadeniami, s dopravnými prostriedkami a ich príslušenstvom; kancelárie zaoberajúce sa dovozom a vývozom; reklama, uverejňovanie reklamných textov, vydávanie a aktualizovanie reklamných materiálov, uverejňovanie reklamných textov, nábor zamestnancov, účtovníctvo, vedenie účtovných kníh, vydávanie reklamných alebo náborových textov.

37 - Montáž, údržba a opravy klasických tepelných elektrární, jadrových elektrární, teplární, elektrických a energetických zariadení, ekologických zariadení pre vodné elektrárne, strešných konštrukcií, mostových konštrukcií, oceľových konštrukcií, technologických zariadení pre potravinárske strojárstvo, potrubných rozvodov, vyhradených plynových zariadení a kotlov, tlakových a nátlakových zariadení, ekologických zariadení, parných kotolní, horákov; chemické čistenie, čistenie kotlov; prenájom staveniskových žeriavov.

39 - Prepravné služby, automobilová preprava, nákladná kamiónová doprava, železničná preprava, balenie tovarov, skladovanie tovarov.

40 - Čistenie povrchov kovových tovarov; frézovanie, hoblňovanie, kotlárstvo, kováčstvo, obrábanie kovov, pilenie, zváranie.

42 - Projektová a inžinierska činnosť v strojárstve, v energetike a investičnej výstavbe; štúdie technických projektov; výskum, vývoj a projektovanie kotlov a ekologických zariadení; výskum v oblasti ochrany životného prostredia, revízne skúšky materiálov prevádzkových kotlov, plynových zariadení, energetických a elektrických zariadení, vyhradených tlakových zariadení; kalibrácia, kontrola kvality; obnovenie počítačových databáz, počítačové programovanie; chemické analýzy, chemický výskum, fyzikálny výskum.

(540)

ses tmače

(732) SLOVENSKÉ ENERGETICKÉ STROJÁRNE a.s., Továrenská 210, 935 28 Tlmače, SK;

(740) Gruber Dalibor, Ing., Košice, SK;

(111) 222021

(151) 14.7.2008

(156) 24.1.2018

(180) 24.1.2028

(210) 136-2008

(220) 24.1.2008

(442) 7.4.2008

(450) 5.9.2008

9 (511) 6, 7, 8, 11, 16, 35, 37, 39, 40, 42

(511) 6 - Kovové potrubia, kovové rúry, prírodné kovové potrubia, oceľové konštrukcie, oceľové stôžiare, kovové nádrže, kovové nádoby na skladovanie a prepravu, kovové krúžky, kovové objímky, kovové armatúry, kovové rámy, kovové silá, kovové brány, kovové dvere, kovové klapky, kovové laná, kovové veká, kovové poklopy, kovové priečky, kovové kontajnery, kovové dosky, kovové lávky, kovové lešenia, kovové podpery, stavebné kovové materiály, kovové stavebné konštrukcie, kovové priehradové konštrukcie, kovové stĺpy, kovové vane, kovové nosníky, kovové rebričky, kovové rošty, kovové trámy, kovové dopravné palety, kovové manipulačné palety, kovové prepravné palety, kovové nakladacie palety, kovové kolená ako ohyby potrubia, kovové kolená na potrubie, kovové prípojky a kovové odbočky na potrubia, kovové rúrkové spojky, kovové komíny, kovové skrutky s maticou.

7 - Dopravníky ako stroje, eskalátory ako pohyblivé schodiská, expanzné nádoby ako časti strojov, parné kondenzátory ako časti strojov, mlyny ako stroje, žeriavy, zdvíhacie zariadenia, odlievacie formy ako časti strojov, odvádzače kondenzátu, odvzdušňovače napájacej vody, odlučovače vody ako separátory, prevodové skrine s výnimkou prevodoviek do pozemných vozidiel, statory ako časti strojov, mechanické výsypky, stoly alebo upínacie dosky na stroje.

8 - Lejacie panvy, razidlá ako ručné nástroje.

11 - Výchrevné kotly, parné kotly s výnimkou kotlov ako častí strojov, vykurovacie zariadenia, zariadenia na úpravu vody, kotlové rúry vykurovacích zariadení, filtre ako časti zariadení pre

priemysel alebo domácnosť, výmenníky tepla s výnimkou výmenníkov ako častí strojov, tlakové zásobníky vody, teplovzdušné zariadenia, dymníky, horáky, komínové rúry, medziprehrievače vzduchu, rošty do pecí, ventilátory ako časti vetracích zariadení, prívodné zariadenia ku kúrenárskym a teplárenským kotlom, zariadenia na spracovanie palív a jadrového materiálu, kovové dymovody.

16 - Firemné listiny, papierové propagačné materiály, letáky, prospekty, tlačivá, tlačoviny, publikácie, brožúry, formuláre, katalógy, obežníky, katalógy, noviny.

35 - Maloobchodná činnosť v oblasti energetického, strojárského a stavebného priemyslu, v oblasti elektrických a energetických zariadení, s kompletnými energetickými celkami, so spaľovacími zariadeniami, s vykurovacou technikou, s kotlami a tlakovými nádobami, so spaľovacími zariadeniami, s dopravnými prostriedkami a ich príslušenstvom; kancelárie zaoberajúce sa dovozom a vývozom; reklama, uverejňovanie reklamných textov, vydávanie a aktualizovanie reklamných materiálov, uverejňovanie reklamných textov, nábor zamestnancov, účtovníctvo, vedenie účtovných kníh, vydávanie reklamných alebo náborových textov.

37 - Montáž, údržba a opravy klasických tepelných elektrární, jadrových elektrární, teplární, elektrických a energetických zariadení, ekologických zariadení pre vodné elektrárne, strešných konštrukcií, mostových konštrukcií, oceľových konštrukcií, technologických zariadení pre potravinárske strojárstvo, potrubných rozvodov, vyhradených plynových zariadení a kotlov, tlakových a nátlakových zariadení, ekologických zariadení, pamých kotolní, horákov; chemické čistenie, čistenie kotlov; prenájom staveniskových žeriavov.

39 - Prepravné služby, automobilová preprava, nákladná kamiónová doprava, železničná preprava, balenie tovarov, skladovanie tovarov.

40 - Čistenie povrchov kovových tovarov; frézovanie, hobľovanie, kotlárstvo, kováčstvo, obrábanie kovov, pilenie, zváranie.

42 - Projektová a inžinierska činnosť v strojárstve, v energetike a investičnej výstavbe; štúdie technických projektov; výskum, vývoj a projektovanie kotlov a ekologických zariadení; výskum v oblasti ochrany životného prostredia, revízne skúšky materiálov prevádzkových kotlov, plynových zariadení, energetických a elektrických zariadení, vyhradených tlakových zariadení; kalibrácia, kontrola kvality; obnovovanie počítačových databáz, počítačové programovanie; chemické analýzy, chemický výskum, fyzikálny výskum.

(540)



(732) SLOVENSKÉ ENERGETICKÉ STROJÁRNE a.s., Továrenská 210, 935 28 Tlmače, SK;

(740) Gruber Dalibor, Ing., Košice, SK;

(111) 222029

(151) 14.7.2008

(156) 18.2.2018

(180) 18.2.2028

(210) 5144-2008

(220) 18.2.2008

(442) 7.4.2008

(450) 5.9.2008

9 (511) 16, 25, 35, 41, 42

(511) 16 - Periodické a neperiodické tlačoviny, časopisy, knihy.

25 - Odevy, obuv, pokrývky hlavy, kožené odevy, opasky, rukavice.

35 - Reklamná činnosť, vydávanie reklamných a náborových textov, maloobchodná činnosť s obuvou, odevmi, pokrývkami hlavy, opaskami, dekoratívnymi figúrkami, taškami, kabelkami, batohmi, periodickými a neperiodickými tlačovinami, striebornými šperkmi a ozdobami, kozmetikou.

41 - Vydavateľská činnosť s výnimkou vydávania reklamných a náborových textov, sprostredkovanie obchodu s tovarmi, organizovanie kultúrno-spoločenských, športových podujatí, výstav, seminárov, školení a kurzov.

42 - Grafické dizajnérstvo, módne dizajnérstvo.

(540)



(732) MADMAXON, s. r. o., Saratovská 6, 841 02 Bratislava, SK;

(740) Hojčuš Peter, Ing., Bratislava, SK;

(111) 222300

(151) 12.8.2008

(156) 14.3.2018

(180) 14.3.2028

(210) 5265-2008

(220) 14.3.2008

(442) 6.5.2008

(450) 7.10.2008

9 (511) 10, 20, 24, 35

(511) 10 - Postel'né matrace na lekárske účely, vákuové, vzduchové a vodné matrace na lekárske účely, ortopedické matrace na lekárske účely, nafukovacie matrace na lekárske účely, pôrodnice matrace, gumené hygienické pomôcky, plachty na použitie pri inkontinencii, chirurgické plachty a povlaky, sterilné plachty na lekárske účely, hydrostatické postele na lekárske účely, vodné postele na lekárske účely, špeciálne vyrobené postele na lekárske účely, špeciálny nábytok na lekárske použitie, šijacie materiály, ortopedické pomôcky, prístroje a nástroje chirurgické, lekárske, zubárske a zverolekárske, vystužené obvazy a bandáže, korzety a pásy na lekárske a zdravotnícke účely, ohrievacie vankúšiky (pre prvú pomoc), vankúše proti nespavosti, vankúše a vankúšiky proti preležaninám, vzduchové vankúše



na lekárske účely, vodné vaky na lekárske účely, podušky na lekárske účely, vyhrievané elektrické podušky na lekárske účely, ortopedické výrobky. 20 - Postel'ne matrace, lôžkoviny okrem postel'nej bielizne, predovšetkým lôžkoviny ako matrace a podušky, vákuové matrace, ortopedické matrace, nie na lekárske účely, vzduchové alebo vodné matrace, nie na lekárske účely, čalúnený sedací nábytok, divány, pohovky, stoličky, kreslá, nekovové obloženie na nábytok, nekovové príslušenstvo alebo ozdoby na nábytok, nekovové obloženie na sedací a postel'ný nábytok, nekovové príslušenstvo alebo ozdoby na sedací a postel'ný nábytok, nábytok, figuríny z dreva, vosku, sadry alebo umelej hmoty, nekovový spojovací materiál. 24 - Postel'ne prikrývky, textilie a textilné výrobky nezahrnuté v iných triedach, postel'ná bielizeň z papiera, postel'ne pokrývky z papiera, bavnené textilie, cestovné prikrývky, spacie vaky nahradzujúce prikrývky, poťahy na nábytok z plastických hmôt, čalúnnické látky, vyšívacie čalúnnické a gobelínové plátna, lôžkoviny, obloženie nábytku textilnými látkami, poťahy na nábytok, obliečky na matrace, obliečky na podušky, obliečky na vankúše, ozdobné obliečky na vankúše, páperové prikrývky a periny, plachty, plst', pogumovaná tkanina s výnimkou tkaniny na piernické účely, postel'ná bielizeň, prikrývky a pokrývky, postel'ne pokrývky a prikrývky, povlaky na matrace (postel'ná bielizeň). 35 - Maloobchodné a veľkoobchodné služby s uvedenými tovarmi, matracmi, postel'ami a príslušenstvom k matracom, reklama, reklamná činnosť, reklamné a inzertné služby, online reklama v počítačovej komunikačnej sieti, návrh a úprava reklamných materiálov, vydávanie a aktualizovanie reklamných alebo náborových materiálov, rozširovanie reklamných materiálov a inzertných materiálov, šírenie informácií reklamného, propagačného a komerčného charakteru, zasielanie reklamných materiálov zákazníkom, aranžovanie výkladov, kancelárie zaoberajúce sa dovozom a vývozom; poradenstvo v obchodnej činnosti; obchodné alebo podnikateľské informácie; marketingové štúdie, prieskum trhu, lobistické služby na obchodné účely, služby porovnávanie cien, administratívne spracovanie nákupov na objednávku, vedenie kartoték v počítači, zhromažďovanie (okrem dopravy) rôzneho tovaru (najmä uvedeného tovaru) pre tretie osoby umožňujúce spotrebiteľom, aby si prezreli a zakúpili tovar prostredníctvom katalógov, korešpondenčného (zásilkového) predaja, prostredníctvom internetu, teleshopingu alebo prostredníctvom iných komunikačných médií, organizovanie komerčných alebo reklamných výstav a veľtrhov; predvádzanie tovaru; podpora predaja pre tretie osoby, sprostredkovanie uvedených služieb; sprostredkovanie obchodu s tovarom, predovšetkým s uvedeným tovarom, poskytovanie uvedených služieb prostredníctvom komunikačných médií, elektronickej pošty, SMS správ, počítačových sietí a internetu.

(540)



(732) Stanislava Sedláková DANEXPLUS, Hrádok 437, 916 33 Hrádok, SK;

(740) Porubčan Róbert, Ing., Ivanka pri Dunaji, SK;

(111) 222319

(151) 12.8.2008

(156) 21.9.2017

(180) 21.9.2027

(210) 1766-2007

(220) 21.9.2007

(442) 6.5.2008

(450) 7.10.2008

9 (511) 16, 35, 41

(511) 16 - Knihárske výrobky a tlačoviny.

35 - Služby reklamných agentúr, ako rozširovanie prospektov.

41 - Elektronické vydávanie textov, kníh a časopisov.

(540) EPICURE

(732) Kiss Róbert, Ing., Karpat'ské námestie 7770/10A, 831 06 Bratislava-Rača, SK;

(111) 222386

(151) 12.8.2008

(156) 11.1.2018

(180) 11.1.2028

(210) 36-2008

(220) 11.1.2008

(442) 6.5.2008

(450) 7.10.2008

9 (511) 9, 16, 35, 36, 38, 41, 42, 45

(511) 9 - Zvukové, obrazové a zvukovo-obrazové nahrávky na všetkých druhoch nosičov, ako aj v digitálnej (elektronickej) podobe, informácie, dáta, databázy, katalógy, programy v elektronickej podobe, elektronicke publikácie s možnosťou kopírovania; prístroje na nahrávanie, prenos a reprodukciu zvuku alebo obrazu.

16 - Noviny, časopisy, periodiká, knihy a iné tlačoviny, výrobky z papiera, kartónu a lepenky, ktoré nie sú zahrnuté v iných triedach; piernický tovar a písacie potreby, vzdelávacie a učebné potreby okrem prístrojov, divadelné dekorácie, papierové propagačné materiály, letáky, prospekty, pohľadnice, obálky, obaly (piernický tovar), peračníky, puzdrá na perá, štítky (papierové nálepky), vyučovacie pomôcky vo forme hier, kancelárske potreby s výnimkou nábytku, kalendáre, príručky, plagáty, listový papier, stolové prestieranie z papiera, papierové obrusy, záložky do kníh, vrecká z papiera alebo plastických materiálov, školské potreby s výnimkou prístrojov, papierové

podložky na stôl, nálepky na kancelárske pouzitie alebo pre domácnosť, ročenky, stojany na perá a ceruzky, papierové podložky pod poháre, oznámenia (papiernický tovar), papierové vlajky, papierové zástavy, nože na papier, otvárače na listy, papierové obrúsky, puzdrá na písacie potreby, pútače z papiera alebo lepenky, papierové obrúsky, utierky, etikety s výnimkou textilných, lepiace štítky, darčekové a reklamné predmety z papiera.

35 - Reklamná činnosť; prenájom reklamného času vo všetkých komunikačných médiách, ako aj v počítačovej komunikačnej sieti; prenájom reklamných materiálov; prenájom reklamných plôch; televízna a rozhlasová reklama; rozširovanie reklamných alebo inzertných oznamov a materiálov; organizovanie výstav na komerčné alebo reklamné účely; vydávanie, zverejňovanie a rozširovanie reklamných textov a materiálov; obchodný manažment a poradenstvo; prezentácia výrobkov a služieb v komunikačných médiách; organizovanie reklamných hier na propagáciu predaja; vyhľadávanie sponzorov; poradenské a informačné služby v oblasti uvedených služieb v triede 35.

36 - Organizovanie dobročinných zbierok; služby realitných kancelárií, finančné sponzorstvo.

38 - Televízne a rozhlasové vysielanie všetkých druhov programov; komunikačné služby prostredníctvom audiotexu, teletexu, rozhlasu, televízie, počítačovej siete, mobilných telefónov, poskytovanie telekomunikačných služieb; poskytovanie telekomunikačného pripojenia do svetovej počítačovej siete; poskytovanie telekomunikačných kanálov na telenákupy; poskytovanie priestoru na diskusiu na internete; prenos a šírenie správ, informácií, publikácií, audiovizuálnych diel prostredníctvom komunikačných sietí vrátane internetu; informačné kancelárie, tlačové kancelárie; poradenské a informačné služby v oblasti uvedených služieb v triede 38.

41 - Výroba televíznych a rozhlasových programov; výroba publicistických, spravodajských, zábavných, vzdelávacích, kultúrnych a športových programov; výroba hudobných programov; hudobno-skladateľské služby; organizovanie zábavných, kultúrnych, športových a vzdelávacích podujatí; vzdelávacia činnosť; organizovanie vedeckých, športových, zábavných, hudobných a športových súťaží, organizovanie zábav, karnevalov, plesov; plánovanie a organizovanie večierkov; moderovanie relácií, programov a podujatí; zábavné parky; služby a zábava poskytované v prázdninových táboroch; služby klubov zdravia; výchovno-zábavné klubové služby; organizovanie a vedenie seminárov, kongresov, školení, konferencií; organizovanie živých seminárov, kongresov, školení, konferencií; organizovanie súťaží krásy; organizovanie živých vystúpení; živé predstavenia; filmová, divadelná a hudobná tvorba, služby filmových, divadelných a nahrávacích štúdií; dabingové služby; požičiavanie filmov; požičiavanie filmových premietacích prístrojov a príslušenstva; divadelné predstavenia; výroba divadelných alebo iných predstavení; služby agentúr sprostredkujúcich divadelných, koncertných a varietných umelcov; rezervácia vstupeniek; výroba a prenájom zvukových a zvukovo-obrazových nahrávok; vydateľská a nakladateľská

činnosť s výnimkou vydávania reklamných materiálov; zverejňovanie a vydávanie textov okrem reklamných; poskytovanie elektronických publikácií online (bez možnosti kopírovania), vydávanie a zverejňovanie elektronických publikácií; elektronická edičná činnosť (DTP služby), organizovanie kultúrnych alebo vzdelávacích výstav; umelecké módné agentúry; kempingové služby spojené so športovým programom, služby súvisiace s telesnými cvičeniami; zábavné služby nočných klubov; poskytovanie počítačových hier (online); informácie o výchove, vzdelávaní; informácie o možnostiach rozptýlenia; informácie o možnostiach zábavy, rekreácie; prekladateľské služby; prenájom dekorácií; poskytovanie služieb pre oddych a rekreáciu; prenájom audiopriestrojov, videopriestrojov, videorekordérov, premietacích, televíznych prijímačov, filmov, kultúrnych a vzdelávacích potrieb a prístrojov; prenájom športového výstroja s výnimkou dopravných prostriedkov; reportérské služby; pomoc pri výbere povolania; organizovanie lotérií a stávkových hier; poradenské a informačné služby v oblasti uvedených služieb v triede 41; všetky uvedené služby tiež vrátane služieb poskytovaných prostredníctvom internetu, online a interaktívnych počítačových služieb.

42 - Predpovede počasia; módné dizajnérstvo.

45 - Spravovanie autorských práv, právne služby.

(540)



(554) trojrozmerná známka

(591) odtiene zlatožltej

(732) MARKÍZA - SLOVAKIA, spol. s r.o., Bratislavská 1/a, 843 56 Bratislava - Záhorská Bystrica, SK;

(740) FAJNOR IP s.r.o., Bratislava, SK;

(111) 222388

(151) 12.8.2008

(156) 11.1.2018

(180) 11.1.2028

(210) 39-2008

(220) 11.1.2008

(442) 6.5.2008

(450) 7.10.2008

9 (511) 9, 16, 35, 36, 38, 41, 42, 45

(511) 9 - Zvukové, obrazové a zvukovo-obrazové nahrávky na všetkých druhoch nosičov, ako aj v digitálnej (elektronickej) podobe, informácie, dáta, databázy, katalógy, programy v elektronickej podobe, elektronické publikácie s možnosťou kopírovania; prístroje na nahrávanie, prenos a reprodukciu zvuku alebo obrazu.

16 - Noviny, časopisy, periodiká, knihy a iné tlačoviny, výrobky z papiera, kartónu a lepenky, ktoré nie sú zahrnuté v iných triedach; papiernický tovar a písacie potreby, vzdelávacie a učebné

potreby okrem prístrojov, divadelné dekorácie, papierové propagačné materiály, letáky, prospekty, pohľadnice, obálky, obaly (papiernický tovar), peračníky, puzdrá na perá, štítky (papierové nálepky), vyučovacie pomôcky vo forme hier, kancelárske potreby s výnimkou nábytku, kalendáre, príručky, plagáty, listový papier, stolové prestieranie z papiera, papierové obrusy, záložky do kníh, vrecká z papiera alebo plastických materiálov, školské potreby s výnimkou prístrojov, papierové podložky na stôl, nálepky na kancelárske použitie alebo pre domácnosť, ročenky, stojany na perá a ceruzky, papierové podložky pod poháre, oznámenia (papiernický tovar), papierové vlajky, papierové zástavy, nože na papier, otvárače na listy, papierové obrúsky, puzdrá na písacie potreby, pútače z papiera alebo lepenky, papierové obrúsky, utierky, etikety s výnimkou textilných, lepiace štítky, darčkové a reklamné predmety z papiera.

35 - Reklamná činnosť; prenájom reklamného času vo všetkých komunikačných médiách, ako aj v počítačovej komunikačnej sieti; prenájom reklamných materiálov; prenájom reklamných plôch; televízna a rozhlasová reklama; rozširovanie reklamných alebo inzertných oznamov a materiálov; organizovanie výstav na komerčné alebo reklamné účely; vydávanie, zverejňovanie a rozširovanie reklamných textov a materiálov; obchodný manažment a poradenstvo; prezentácia výrobkov a služieb v komunikačných médiách; organizovanie reklamných hier na propagáciu predaja; vyhľadávanie sponzorov; poradenské a informačné služby v oblasti uvedených služieb v triede 35.

36 - Organizovanie dobročinných zbierok; služby realitných kancelárií, finančné sponzorstvo.

38 - Televízne a rozhlasové vysielanie všetkých druhov programov; komunikačné služby prostredníctvom audiotexu, teletexu, rozhlasu, televízie, počítačovej siete, mobilných telefónov, poskytovanie telekomunikačných služieb; poskytovanie telekomunikačného pripojenia do svetovej počítačovej siete; poskytovanie telekomunikačných kanálov na telenákupy; poskytovanie priestoru na diskusiu na internete; prenos a šírenie správ, informácií, publikácií, audiovizuálnych diel prostredníctvom komunikačných sietí vrátane internetu; informačné kancelárie, tlačové kancelárie; poradenské a informačné služby v oblasti uvedených služieb v triede 38.

41 - Výroba televíznych a rozhlasových programov; výroba publicistických, spravodajských, zábavných, vzdelávacích, kultúrnych a športových programov; výroba hudobných programov; hudobno-skladateľské služby; organizovanie zábavných, kultúrnych, športových a vzdelávacích podujatí; vzdelávacia činnosť; organizovanie vedomostných, športových, zábavných, hudobných a športových súťaží, organizovanie zábav, karnevalov, plesov; plánovanie a organizovanie večierkov; moderovanie relácií, programov a podujatí; zábavné parky; služby a zábava poskytované v prázdninových táboroch; služby klubov zdravia; výchovno-zábavné klubové služby; organizovanie a vedenie seminárov, kongresov, školení, konferencií; organizovanie živých seminárov, kongresov, školení, konferencií; organizovanie súťaží krásy;

organizovanie živých vystúpení; živé predstavenia; filmová, divadelná a hudobná tvorba, služby filmových, divadelných a nahrávacích štúdií; dabingové služby; požičiavanie filmov; požičiavanie filmových premietacích prístrojov a príslušenstva; divadelné predstavenia; výroba divadelných alebo iných predstavení; služby agentúr sprostredkujúcich divadelných, koncertných a varietných umelcov; rezervácia vstupeniek; výroba a prenájom zvukových a zvukovo-obrazových nahrávok; vydavateľská a nakladateľská činnosť s výnimkou vydávania reklamných materiálov; zverejňovanie a vydávanie textov okrem reklamných; poskytovanie elektronických publikácií online (bez možnosti kopírovania), vydávanie a zverejňovanie elektronických publikácií; elektronická edičná činnosť (DTP služby); organizovanie kultúrnych alebo vzdelávacích výstav; umelecké módné agentúry; kempingové služby spojené so športovým programom, služby súvisiace s telesnými cvičeniami; zábavné služby nočných klubov; poskytovanie počítačových hier (online); informácie o výchove, vzdelávaní; informácie o možnostiach rozptýlenia; informácie o možnostiach zábavy, rekreácie; prekladateľské služby; prenájom dekorácií; poskytovanie služieb pre oddych a rekreáciu; prenájom audiopriestrojov, videopriestrojov, videorekordérov, premietáčiek, televíznych prijímačov, filmov, kultúrnych a vzdelávacích potrieb a prístrojov; prenájom športového výstroja s výnimkou dopravných prostriedkov; reportérske služby; pomoc pri výbere povolania; organizovanie lotérií a stávkových hier; poradenské a informačné služby v oblasti uvedených služieb v triede 41; všetky uvedené služby tiež vrátane služieb poskytovaných prostredníctvom internetu, online a interaktívnych počítačových služieb.

42 - Predpovede počasia; módné dizajnérstvo.

45 - Spravovanie autorských práv, právne služby.

(540)



(554) trojrozmerná známka

(591) odtiene modrej

(732) MARKÍZA - SLOVAKIA, spol. s r.o., Bratislavská 1/a, 843 56 Bratislava - Záhorská Bystrica, SK;

(740) FAJNOR IP s.r.o., Bratislava, SK;

(111) 222389

(151) 12.8.2008

(156) 11.1.2018

(180) 11.1.2028

(210) 40-2008

(220) 11.1.2008

(442) 6.5.2008

(450) 7.10.2008

**9 (511) 9, 16, 35, 36, 38, 41, 42, 45**

(511) 9 - Zvukové, obrazové a zvukovo-obrazové nahrávky na všetkých druhoch nosičov, ako aj v digitálnej (elektronickej) podobe, informácie, dáta, databázy, katalógy, programy v elektronickej podobe, elektronické publikácie s možnosťou kopírovania; prístroje na nahrávanie, prenos a reprodukciu zvuku alebo obrazu.

16 - Noviny, časopisy, periodiká, knihy a iné tlačoviny, výrobky z papiera, kartónu a lepenky, ktoré nie sú zahrnuté v iných triedach; papiernický tovar a písacie potreby, vzdelávacie a učebné potreby okrem prístrojov, divadelné dekorácie, papierové propagačné materiály, letáky, prospekty, pohľadnice, obálky, obaly (papiernický tovar), peračníky, puzdrá na perá, štítky (papierové nálepky), vyučovacie pomôcky vo forme hier, kancelárske potreby s výnimkou nábytku, kalendáre, príručky, plagáty, listový papier, stolové prestieranie z papiera, papierové obrusy, záložky do kníh, vrecká z papiera alebo plastických materiálov, školské potreby s výnimkou prístrojov, papierové podložky na stôl, nálepky na kancelárske použitie alebo pre domácnosť, ročenky, stojany na perá a ceruzky, papierové podložky pod poháre, oznámenia (papiernický tovar), papierové vlajky, papierové zástavy, nože na papier, otvárače na listy, papierové obrúsky, puzdrá na písacie potreby, pútače z papiera alebo lepenky, papierové obrúsky, utierky, etikety s výnimkou textilných, lepiace štítky, darčkové a reklamné predmety z papiera.

35 - Reklamná činnosť; prenájom reklamného času vo všetkých komunikačných médiách, ako aj v počítačovej komunikačnej sieti; prenájom reklamných materiálov; prenájom reklamných plôch; televízna a rozhlasová reklama; rozširovanie reklamných alebo inzertných oznamov a materiálov; organizovanie výstav na komerčné alebo reklamné účely; vydávanie, zverejňovanie a rozširovanie reklamných textov a materiálov; obchodný manažment a poradenstvo; prezentácia výrobkov a služieb v komunikačných médiách; organizovanie reklamných hier na propagáciu predaja; vyhľadávanie sponzorov; poradenské a informačné služby v oblasti uvedených služieb v triede 35.

36 - Organizovanie dobročinných zbierok; služby realitných kancelárií, finančné sponzorstvo.

38 - Televízne a rozhlasové vysielanie všetkých druhov programov; komunikačné služby prostredníctvom audiotexu, teletexu, rozhlasu, televízie, počítačovej siete, mobilných telefónov, poskytovanie telekomunikačných služieb; poskytovanie telekomunikačného pripojenia do svetovej počítačovej siete; poskytovanie telekomunikačných kanálov na telenákupy; poskytovanie priestoru na diskusiu na internete; prenos a šírenie správ, informácií, publikácií, audiovizuálnych diel prostredníctvom komunikačných sietí vrátane internetu; informačné kancelárie, tlačové kancelárie; poradenské a informačné služby v oblasti uvedených služieb v triede 38.

41 - Výroba televíznych a rozhlasových programov; výroba publicistických, spravodajských, zábavných, vzdelávacích, kultúrnych a športových programov; výroba hudobných programov; hudobno-skladateľské služby; organizovanie zábav-

ných, kultúrnych, športových a vzdelávacích podujatí; vzdelávacia činnosť; organizovanie vedomostných, športových, zábavných, hudobných a športových súťaží, organizovanie zábav, karnevalov, plesov; plánovanie a organizovanie večierkov; moderovanie relácií, programov a podujatí; zábavné parky; služby a zábava poskytované v prázdninových táboroch; služby klubov zdravia; výchovno-zábavné klubové služby; organizovanie a vedenie seminárov, kongresov, školení, konferencií; organizovanie živých seminárov, kongresov, školení, konferencií; organizovanie súťaží krásy; organizovanie živých vystúpení; živé predstavenia; filmová, divadelná a hudobná tvorba, služby filmových, divadelných a nahrávacích štúdií; dabingové služby; požíčovanie filmov; požíčovanie filmových premietacích prístrojov a príslušenstva; divadelné predstavenia; výroba divadelných alebo iných predstavení; služby agentúr sprostredkujúcich divadelných, koncertných a varietných umelcov; rezervácia vstupeniek; výroba a prenájom zvukových a zvukovo-obrazových nahrávok; vydavateľská a nakladateľská činnosť s výnimkou vydávania reklamných materiálov; zverejňovanie a vydávanie textov okrem reklamných; poskytovanie elektronických publikácií online (bez možnosti kopírovania), vydávanie a zverejňovanie elektronických publikácií; elektronická edičná činnosť (DTP služby); organizovanie kultúrnych alebo vzdelávacích výstav; umelecké módné agentúry; kempingové služby spojené so športovým programom, služby súvisiace s telesnými cvičeniami; zábavné služby nočných klubov; poskytovanie počítačových hier (online); informácie o výchove, vzdelávaní; informácie o možnostiach rozptýlenia; informácie o možnostiach zábavy, rekreácie; prekladateľské služby; prenájom dekorácií; poskytovanie služieb pre oddych a rekreáciu; prenájom audiopriestrojov, videopriestrojov, videorekordérov, premietačiek, televíznych prijímačov, filmov, kultúrnych a vzdelávacích potrieb a prístrojov; prenájom športového výstroja s výnimkou dopravných prostriedkov; reportérske služby; pomoc pri výbere povolania; organizovanie lotérií a stávkových hier; poradenské a informačné služby v oblasti uvedených služieb v triede 41; všetky uvedené služby tiež vrátane služieb poskytovaných prostredníctvom internetu, online a interaktívnych počítačových služieb.

42 - Predpovede počasia; módné dizajnérstvo.

45 - Spravovanie autorských práv, právne služby.

(540)



(732) MARKÍZA - SLOVAKIA, spol. s r.o., Bratislavská 1/a, 843 56 Bratislava - Záhorská Bystrica, SK;

(740) FAJNOR IP s.r.o., Bratislava, SK;

**(111) 222390**

(151) 12.8.2008

(156) 11.1.2018

(180) 11.1.2028

(210) 43-2008

(220) 11.1.2008

(442) 6.5.2008

(450) 7.10.2008

**9 (511) 9, 16, 35, 36, 38, 41, 42, 45**

(511) 9 - Zvukové, obrazové a zvukovo-obrazové nahrávky na všetkých druhoch nosičov, ako aj v digitálnej (elektronickej) podobe, informácie, dáta, databázy, katalógy, programy v elektronickej podobe, elektronické publikácie s možnosťou kopírovania; prístroje na nahrávanie, prenos a reprodukciu zvuku alebo obrazu.

16 - Noviny, časopisy, periodiká, knihy a iné tlačoviny, výrobky z papiera, kartónu a lepenky, ktoré nie sú zahrnuté v iných triedach; papieričský tovar a písacie potreby, vzdelávacie a učebné potreby okrem prístrojov, divadelné dekorácie, papierové propagačné materiály, letáky, prospekty, pohľadnice, obálky, obaly (papiernický tovar), peračníky, puzdrá na perá, štítky (papierové nálepky), vyučovacie pomôcky vo forme hier, kancelárske potreby s výnimkou nábytku, kalendáre, príručky, plagáty, listový papier, stolové prestieranie z papiera, papierové obrusy, záložky do kníh, vrecká z papiera alebo plastických materiálov, školské potreby s výnimkou prístrojov, papierové podložky na stôl, nálepky na kancelárske použitie alebo pre domácnosť, ročenky, stojany na perá a ceruzky, papierové podložky pod poháre, oznámenia (papiernický tovar), papierové vlajky, papierové zástavy, nože na papier, otváratele na listy, papierové obrúsky, puzdrá na písacie potreby, pútače z papiera alebo lepenky, papierové obrúsky, utierky, etikety s výnimkou textilných, lepiace štítky, darčekové a reklamné predmety z papiera.

35 - Reklamná činnosť; prenájom reklamného času vo všetkých komunikačných médiách, ako aj v počítačovej komunikačnej sieti; prenájom reklamných materiálov; prenájom reklamných plôch; televízna a rozhlasová reklama; rozširovanie reklamných alebo inzertných oznamov a materiálov; organizovanie výstav na komerčné alebo reklamné účely; vydávanie, zverejňovanie a rozširovanie reklamných textov a materiálov; obchodný manažment a poradenstvo; prezentácia výrobkov a služieb v komunikačných médiách; organizovanie reklamných hier na propagáciu predaja; vyhľadávanie sponzorov; poradenské a informačné služby v oblasti uvedených služieb v triede 35.

36 - Organizovanie dobročinných zbierok; služby realitných kancelárií, finančné sponzorstvo.

38 - Televízne a rozhlasové vysielanie všetkých druhov programov; komunikačné služby prostredníctvom audiotexu, teletexu, rozhlasu, televízie, počítačovej siete, mobilných telefónov, poskytovanie telekomunikačných služieb; poskytovanie telekomunikačného pripojenia do svetovej počítačovej siete; poskytovanie telekomunikačných kanálov na telenákupy; poskytovanie priestoru na diskusiu na internete; prenos a šírenie správ, informácií, publikácií, audiovizuálnych diel pros-

tedníctvom komunikačných sietí vrátane internetu; informačné kancelárie, tlačové kancelárie; poradenské a informačné služby v oblasti uvedených služieb v triede 38.

41 - Výroba televíznych a rozhlasových programov; výroba publicistických, spravodajských, zábavných, vzdelávacích, kultúrnych a športových programov; výroba hudobných programov; hudobno-skladateľské služby; organizovanie zábavných, kultúrnych, športových a vzdelávacích podujatí; vzdelávacia činnosť; organizovanie vedomostných, športových, zábavných, hudobných a športových súťaží, organizovanie zábav, karnevalov, plesov; plánovanie a organizovanie večierkov; moderovanie relácií, programov a podujatí; zábavné parky; služby a zábava poskytované v prázdninových táboroch; služby klubov zdravia; výchovno-zábavné klubové služby; organizovanie a vedenie seminárov, kongresov, školení, konferencií; organizovanie živých seminárov, kongresov, školení, konferencií; organizovanie súťaží krásy; organizovanie živých vystúpení; živé predstavenia; filmová, divadelná a hudobná tvorba, služby filmových, divadelných a nahrávacích štúdií; dabingové služby; požičiavanie filmov; požičiavanie filmových premietacích prístrojov a príslušenstva; divadelné predstavenia; výroba divadelných alebo iných predstavení; služby agentúr sprostredkujúcich divadelných, koncertných a varietných umelcov; rezervácia vstupeniek; výroba a prenájom zvukových a zvukovo-obrazových nahrávok; vydavateľská a nakladateľská činnosť s výnimkou vydávania reklamných materiálov; zverejňovanie a vydávanie textov okrem reklamných; poskytovanie elektronických publikácií online (bez možnosti kopírovania), vydávanie a zverejňovanie elektronických publikácií; elektronická edičná činnosť (DTP služby); organizovanie kultúrnych alebo vzdelávacích výstav; umelecké módné agentúry; kempingové služby spojené so športovým programom, služby súvisiace s telesnými cvičeniami; zábavné služby nočných klubov; poskytovanie počítačových hier (online); informácie o výchove, vzdelávaní; informácie o možnostiach rozptýlenia; informácie o možnostiach zábavy, rekreácie; prekladateľské služby; prenájom dekorácií; poskytovanie služieb pre oddych a rekreáciu; prenájom audiopriestrojov, videopriestrojov, videorekordérov, premietačiek, televíznych prijímačov, filmov, kultúrnych a vzdelávacích potrieb a prístrojov; prenájom športového výstroja s výnimkou dopravných prostriedkov; reportérske služby; pomoc pri výbere povolania; organizovanie lotérií a stávkových hier; poradenské a informačné služby v oblasti uvedených služieb v triede 41; všetky uvedené služby tiež vrátane služieb poskytovaných prostredníctvom internetu, online a interaktívnych počítačových služieb.

42 - Predpovede počasia; módné dizajnérstvo.

45 - Spravovanie autorských práv, právne služby.

(540)



(732) MARKÍZA - SLOVAKIA, spol. s r.o., Bratislavská 1/a, 843 56 Bratislava - Záhorská Bystrica, SK;

(740) FAJNOR IP s.r.o., Bratislava, SK;

(111) 222391

(151) 12.8.2008

(156) 11.1.2018

(180) 11.1.2028

(210) 44-2008

(220) 11.1.2008

(442) 6.5.2008

(450) 7.10.2008

9 (511) 9, 16, 35, 36, 38, 41, 42, 45

(511) 9 - Zvukové, obrazové a zvukovo-obrazové nahrávky na všetkých druhoch nosičov, ako aj v digitálnej (elektronickej) podobe, informácie, dáta, databázy, katalógy, programy v elektronickej podobe, elektronické publikácie s možnosťou kopírovania; prístroje na nahrávanie, prenos a reprodukciu zvuku alebo obrazu.

16 - Noviny, časopisy, periodiká, knihy a iné tlačoviny, výrobky z papiera, kartónu a lepenky, ktoré nie sú zahrnuté v iných triedach; papiernický tovar a písacie potreby, vzdelávacie a učebné potreby okrem prístrojov, divadelné dekorácie, papierové propagačné materiály, letáky, prospekty, pohľadnice, obálky, obaly (papiernický tovar), peračníky, puzdrá na perá, štítky (papierové nálepky), vyučovacie pomôcky vo forme hier, kancelárske potreby s výnimkou nábytku, kalendáre, príručky, plagáty, listový papier, stolové prestieranie z papiera, papierové obrusy, záložky do kníh, vrecká z papiera alebo plastických materiálov, školské potreby s výnimkou prístrojov, papierové podložky na stôl, nálepky na kancelárske použitie alebo pre domácnosť, ročenky, stojany na perá a ceruzky, papierové podložky pod poháre, oznámenia (papiernický tovar), papierové vlajky, papierové zástavy, nože na papier, otváratele na listy, papierové obrúsky, puzdrá na písacie potreby, pútače z papiera alebo lepenky, papierové obrúsky, utierky, etikety s výnimkou textilných, lepiace štítky, darčekové a reklamné predmety z papiera.

35 - Reklamná činnosť; prenájom reklamného času vo všetkých komunikačných médiách, ako aj v počítačovej komunikačnej sieti; prenájom reklamných materiálov; prenájom reklamných plôch; televízna a rozhlasová reklama; rozširovanie reklamných alebo inzertných oznamov a materiálov; organizovanie výstav na komerčné alebo reklamné účely; vydávanie, zverejňovanie

a rozširovanie reklamných textov a materiálov; obchodný manažment a poradenstvo; prezentácia výrobkov a služieb v komunikačných médiách; organizovanie reklamných hier na propagáciu predaja; vyhľadávanie sponzorov; poradenské a informačné služby v oblasti uvedených služieb v triede 35.

36 - Organizovanie dobročinných zbierok; služby realitných kancelárií, finančné sponzorstvo.

38 - Televízne a rozhlasové vysielanie všetkých druhov programov; komunikačné služby prostredníctvom audiotexu, teletexu, rozhlasu, televízie, počítačovej siete, mobilných telefónov, poskytovanie telekomunikačných služieb; poskytovanie telekomunikačného pripojenia do svetovej počítačovej siete; poskytovanie telekomunikačných kanálov na telenákupe; poskytovanie priestoru na diskusiu na internete; prenos a šírenie správ, informácií, publikácií, audiovizuálnych diel prostredníctvom komunikačných sietí vrátane internetu; informačné kancelárie, tlačové kancelárie; poradenské a informačné služby v oblasti uvedených služieb v triede 38.

41 - Výroba televíznych a rozhlasových programov; výroba publicistických, spravodajských, zábavných, vzdelávacích, kultúrnych a športových programov; výroba hudobných programov; hudobno-skladateľské služby; organizovanie zábavných, kultúrnych, športových a vzdelávacích podujatí; vzdelávacia činnosť; organizovanie vedomostných, športových, zábavných, hudobných a športových súťaží, organizovanie zábav, karnevalov, plesov; plánovanie a organizovanie večierkov; moderovanie relácií, programov a podujatí; zábavné parky; služby a zábava poskytované v prázdninových táboroch; služby klubov zdravia; výchovno-zábavné klubové služby; organizovanie a vedenie seminárov, kongresov, školení, konferencií; organizovanie živých seminárov, kongresov, školení, konferencií; organizovanie súťaží krásy; organizovanie živých vystúpení; živé predstavenia; filmová, divadelná a hudobná tvorba, služby filmových, divadelných a nahrávacích štúdií; dabingové služby; požičovanie filmov; požičovanie filmových premietacích prístrojov a príslušenstva; divadelné predstavenia; výroba divadelných alebo iných predstavení; služby agentúr sprostredkujúcich divadelných, koncertných a varietných umelcov; rezervácia vstupeniek; výroba a prenájom zvukových a zvukovo-obrazových nahrávok; vydavateľská a nakladateľská činnosť s výnimkou vydávania reklamných materiálov; zverejňovanie a vydávanie textov okrem reklamných; poskytovanie elektronických publikácií online (bez možnosti kopírovania), vydávanie a zverejňovanie elektronických publikácií; elektronická edičná činnosť (DTP služby), organizovanie kultúrnych alebo vzdelávacích výstav; umelecké módné agentúry; kempingové služby spojené so športovým programom, služby súvisiace s telesnými cvičeniami; zábavné služby nočných klubov; poskytovanie počítačových hier (online); informácie o výchove, vzdelávaní; informácie o možnostiach rozptýlenia; informácie o možnostiach zábavy, rekreácie; prekladateľské služby; prenájom dekorácií; poskytovanie služieb pre oddych a rekreáciu;

prenájom audiopristrojov, videopristrojov, video-rekordérov, premietačiek, televíznych prijímačov, filmov, kultúrnych a vzdelávacích potrieb a prístrojov; prenájom športového výstroja s výnimkou dopravných prostriedkov; reportárske služby; pomoc pri výbere povolania; organizovanie lotérií a stávkových hier; poradenské a informačné služby v oblasti uvedených služieb v triede 41; všetky uvedené služby tiež vrátane služieb poskytovaných prostredníctvom internetu, online a interaktívnych počítačových služieb.

42 - Predpovede počasia; módné dizajnérstvo.

45 - Spravovanie autorských práv, právne služby.

(540)



(732) MARKÍZA - SLOVAKIA, spol. s r.o., Bratislavská 1/a, 843 56 Bratislava - Záhorská Bystrica, SK;

(740) FAJNOR IP s.r.o., Bratislava, SK;

(111) 222392

(151) 12.8.2008

(156) 11.1.2018

(180) 11.1.2028

(210) 45-2008

(220) 11.1.2008

(442) 6.5.2008

(450) 7.10.2008

9 (511) 9, 16, 35, 36, 38, 41, 42, 45

(511) 9 - Zvukové, obrazové a zvukovo-obrazové nahrávky na všetkých druhoch nosičov, ako aj v digitálnej (elektronickej) podobe, informácie, dáta, databázy, katalógy, programy v elektronickej podobe, elektronické publikácie s možnosťou kopírovania; prístroje na nahrávanie, prenos a reprodukciu zvuku alebo obrazu.

16 - Noviny, časopisy, periodiká, knihy a iné tlačoviny, výrobky z papiera, kartónu a lepenky, ktoré nie sú zahrnuté v iných triedach; papiernický tovar a písacie potreby, vzdelávacie a učebné potreby okrem prístrojov, divadelné dekorácie, papierové propagačné materiály, letáky, prospekty, pohľadnice, obálky, obaly (papiernický tovar), peračníky, puzdrá na perá, štítky (papierové nálepky), vyučovacie pomôcky vo forme hier, kancelárske potreby s výnimkou nábytku, kalendáre, príručky, plagáty, listový papier, stolové prestieranie z papiera, papierové obrusy, záložky do kníh, vrecká z papiera alebo plastických materiálov, školské potreby s výnimkou prístrojov, papierové podložky na stôl, nálepky na kancelárske použitie alebo pre domácnosť, ročenky, stojany na perá a ceruzky, papierové podložky pod poháre, oznámenia (papiernický tovar), papierové vlajky, papierové zástavy, nože na papier, otvárače na listy, papierové obrúsky, puzdrá na písacie potreby, pútače z papiera alebo lepenky, papierové obrúsky, utierky, etikety s výnimkou textilných, lepiace štítky, darčekové a reklamné predmety z papiera.

35 - Reklamná činnosť; prenájom reklamného času vo všetkých komunikačných médiách, ako aj v počítačovej komunikačnej sieti; prenájom reklamných materiálov; prenájom reklamných plôch; televízna a rozhlasová reklama; rozširovanie reklamných alebo inzertných oznamov a materiálov; organizovanie výstav na komerčné alebo reklamné účely; vydávanie, zverejňovanie a rozširovanie reklamných textov a materiálov; obchodný manažment a poradenstvo; prezentácia výrobkov a služieb v komunikačných médiách; organizovanie reklamných hier na propagáciu predaja; vyhľadávanie sponzorov; poradenské a informačné služby v oblasti uvedených služieb v triede 35.

36 - Organizovanie dobročinných zbierok; služby realitných kancelárií, finančné sponzorstvo.

38 - Televízne a rozhlasové vysielanie všetkých druhov programov; komunikačné služby prostredníctvom audiotexu, teletexu, rozhlasu, televízie, počítačovej siete, mobilných telefónov, poskytovanie telekomunikačných služieb; poskytovanie telekomunikačného pripojenia do svetovej počítačovej siete; poskytovanie telekomunikačných kanálov na telenákupy; poskytovanie priestoru na diskusiu na internete; prenos a šírenie správ, informácií, publikácií, audiovizuálnych diel prostredníctvom komunikačných sietí vrátane internetu; informačné kancelárie, tlačové kancelárie; poradenské a informačné služby v oblasti uvedených služieb v triede 38.

41 - Výroba televíznych a rozhlasových programov; výroba publicistických, spravodajských, zábavných, vzdelávacích, kultúrnych a športových programov; výroba hudobných programov; hudobno-skladateľské služby; organizovanie zábavných, kultúrnych, športových a vzdelávacích podujatí; vzdelávacia činnosť; organizovanie vedomostných, športových, zábavných, hudobných a športových súťaží, organizovanie zábav, karnevalov, plesov; plánovanie a organizovanie večierkov; moderovanie relácií, programov a podujatí; zábavné parky; služby a zábava poskytované v prázdninových táboroch; služby klubov zdravia; výchovno-zábavné klubové služby; organizovanie a vedenie seminárov, kongresov, školení, konferencií; organizovanie živých seminárov, kongresov, školení, konferencií; organizovanie súťaží krásy; organizovanie živých vystúpení; živé predstavenia; filmová, divadelná a hudobná tvorba, služby filmových, divadelných a nahrávacích štúdií; dabingové služby; požičiavanie filmov; požičiavanie filmových premietacích prístrojov a príslušenstva; divadelné predstavenia; výroba divadelných alebo iných predstavení; služby agentúr sprostredkujúcich divadelných, koncertných a vartných umelcov; rezervácia vstupeniek; výroba a prenájom zvukových a zvukovo-obrazových nahrávok; vydateľská a nakladateľská činnosť s výnimkou vydávania reklamných materiálov; zverejňovanie a vydávanie textov okrem reklamných; poskytovanie elektronických publikácií online (bez možnosti kopírovania), vydávanie a zverejňovanie elektronických publikácií; elektronická edičná činnosť (DTP služby), organizovanie kultúrnych alebo vzdelávacích výstav; umelecké módné agentúry; kempingové služby spojené so športovým programom, služby súvisiace s telesnými cvičeniami; zábavné služby

nočných klubov; poskytovanie počítačových hier (online); informácie o výchove, vzdelávaní; informácie o možnostiach rozptýlenia; informácie o možnostiach zábavy, rekreácie; prekladateľské služby; prenájom dekorácií; poskytovanie služieb pre oddych a rekreáciu; prenájom audiopriestorov, videopriestorov, videorekordérov, premietacích, televíznych prijímačov, filmov, kultúrnych a vzdelávacích potrieb a prístrojov; prenájom športového výstroja s výnimkou dopravných prostriedkov; reportárske služby; pomoc pri výbere povolania; organizovanie lotérií a stávkových hier; poradenské a informačné služby v oblasti uvedených služieb v triede 41; všetky uvedené služby tiež vrátane služieb poskytovaných prostredníctvom internetu, online a interaktívnych počítačových služieb.

42 - Predpovede počasia; módné dizajnérstvo.

45 - Spravovanie autorských práv, právne služby.

(540)



(591) modrá

(732) MARKÍZA - SLOVAKIA, spol. s r.o., Bratislavská 1/a, 843 56 Bratislava - Záhorská Bystrica, SK;

(740) FAJNOR IP s.r.o., Bratislava, SK;

(111) 222393

(151) 12.8.2008

(156) 11.1.2018

(180) 11.1.2028

(210) 46-2008

(220) 11.1.2008

(442) 6.5.2008

(450) 7.10.2008

9 (511) 9, 16, 35, 36, 38, 41, 42, 45

(511) 9 - Zvukové, obrazové a zvukovo-obrazové nahrávky na všetkých druhoch nosičov, ako aj v digitálnej (elektronickej) podobe, informácie, dáta, databázy, katalógy, programy v elektronickej podobe, elektronické publikácie s možnosťou kopírovania; prístroje na nahrávanie, prenos a reprodukciu zvuku alebo obrazu.

16 - Noviny, časopisy, periodiká, knihy a iné tlačoviny, výrobky z papiera, kartónu a lepenky, ktoré nie sú zahrnuté v iných triedach; papiernický tovar a písacie potreby, vzdelávacie a učebné potreby okrem prístrojov, divadelné dekorácie, papierové propagačné materiály, letáky, prospekty, pohľadnice, obálky, obaly (papiernický tovar), peračníky, puzdrá na perá, štítky (papierové nálepky), vyučovacie pomôcky vo forme hier, kancelárske potreby s výnimkou nábytku, kalendáre, príručky, plagáty, listový papier, stolové prestieranie z papiera, papierové obrusy, záložky do kníh, vrecká z papiera alebo plastických materiálov, školské potreby s výnimkou prístrojov, papierové podložky na stôl, nálepky na kancelárske použitie alebo pre domácnosť, ročenky, stojany na perá a ceruzky, papierové podložky pod poháre, oznamenia (papiernický tovar), papiero-

vé vľajky, papierové zástavy, nože na papier, otvárateče na listy, papierové obrúsky, puzdrá na písacie potreby, pútače z papiera alebo lepenky, papierové obrúsky, utierky, etikety s výnimkou textilných, lepiace štítky, darčekové a reklamné predmety z papiera.

35 - Reklamná činnosť; prenájom reklamného času vo všetkých komunikačných médiách, ako aj v počítačovej komunikačnej sieti; prenájom reklamných materiálov; prenájom reklamných plôch; televízna a rozhlasová reklama; rozširovanie reklamných alebo inzertných oznamov a materiálov; organizovanie výstav na komerčné alebo reklamné účely; vydávanie, zverejňovanie a rozširovanie reklamných textov a materiálov; obchodný manažment a poradenstvo; prezentácia výrobkov a služieb v komunikačných médiách; organizovanie reklamných hier na propagáciu predaja; vyhľadávanie sponzorov; poradenské a informačné služby v oblasti uvedených služieb v triede 35.

36 - Organizovanie dobročinných zbierok; služby realitných kancelárií, finančné sponzorstvo.

38 - Televízne a rozhlasové vysielanie všetkých druhov programov; komunikačné služby prostredníctvom audiotextu, teletextu, rozhlasu, televízie, počítačovej siete, mobilných telefónov, poskytovanie telekomunikačných služieb; poskytovanie telekomunikačného pripojenia do svetovej počítačovej siete; poskytovanie telekomunikačných kanálov na telenákupy; poskytovanie priestoru na diskusiu na internete; prenos a šírenie správ, informácií, publikácií, audiovizuálnych diel prostredníctvom komunikačných sietí vrátane internetu; informačné kancelárie, tlačové kancelárie; poradenské a informačné služby v oblasti uvedených služieb v triede 38.

41 - Výroba televíznych a rozhlasových programov; výroba publicistických, spravodajských, zábavných, vzdelávacích, kultúrnych a športových programov; výroba hudobných programov; hudobno-skladateľské služby; organizovanie zábavných, kultúrnych, športových a vzdelávacích podujatí; vzdelávacia činnosť; organizovanie vedomostných, športových, zábavných, hudobných a športových súťaží, organizovanie zábav, karnevalov, plesov; plánovanie a organizovanie večierok; moderovanie relácií, programov a podujatí; zábavné parky; služby a zábava poskytované v prázdninových táboroch; služby klubov zdravia; výchovno-zábavné klubové služby; organizovanie a vedenie seminárov, kongresov, školení, konferencií; organizovanie živých seminárov, kongresov, školení, konferencií; organizovanie súťaží krásy; organizovanie živých vystúpení; živé predstavenia; filmová, divadelná a hudobná tvorba, služby filmových, divadelných a nahrávacích štúdií; dabingové služby; požičiavanie filmov; požičiavanie filmových premietacích prístrojov a príslušenstva; divadelné predstavenia; výroba divadelných alebo iných predstavení; služby agentúr sprostredkujúcich divadelných, koncertných a varietných umelcov; rezervácia vstupeniek; výroba a prenájom zvukových a zvukovo-obrazových nahrávok; vydateľská a nakladateľská činnosť s výnimkou vydávania reklamných materiálov; zverejňovanie a vydávanie textov okrem reklamných; poskytovanie elektronických publikácií online (bez možnosti kopírovania), vydáva-



nie a zverejňovanie elektronických publikácií; elektronická edičná činnosť (DTP služby), organizovanie kultúrnych alebo vzdelávacích výstav; umelecké módné agentúry; kempingové služby spojené so športovým programom, služby súvisiace s telesnými cvičeniami; zábavné služby nočných klubov; poskytovanie počítačových hier (online); informácie o výchove, vzdelávaní; informácie o možnostiach rozptýlenia; informácie o možnostiach zábavy, rekreácie; prekladateľské služby; prenájom dekorácií; poskytovanie služieb pre oddych a rekreáciu; prenájom audiopriestrojov, videopriestrojov, videorekordérov, premietáčiek, televíznych prijímačov, filmov, kultúrnych a vzdelávacích potrieb a prístrojov; prenájom športového výstroja s výnimkou dopravných prostriedkov; reportérske služby; pomoc pri výbere povolania; organizovanie lotérií a stávkových hier; poradenské a informačné služby v oblasti uvedených služieb v triede 41; všetky uvedené služby tiež vrátane služieb poskytovaných prostredníctvom internetu, online a interaktívnych počítačových služieb.

42 - Predpovede počasia; módné dizajnérstvo.

45 - Spravovanie autorských práv, právne služby.

(540)



(591) modrá

(732) MARKÍZA - SLOVAKIA, spol. s r.o., Bratislavská 1/a, 843 56 Bratislava - Záhorská Bystrica, SK;

(740) FAJNOR IP s.r.o., Bratislava, SK;

(111) 222394

(151) 12.8.2008

(156) 11.1.2018

(180) 11.1.2028

(210) 47-2008

(220) 11.1.2008

(442) 6.5.2008

(450) 7.10.2008

9 (511) 9, 16, 35, 36, 38, 41, 42, 45

(511) 9 - Zvukové, obrazové a zvukovo-obrazové nahrávky na všetkých druhoch nosičov, ako aj v digitálnej (elektronickej) podobe, informácie, dáta, databázy, katalógy, programy v elektronickej podobe, elektronické publikácie s možnosťou kopírovania; prístroje na nahrávanie, prenos a reprodukciu zvuku alebo obrazu.

16 - Noviny, časopisy, periodiká, knihy a iné tlačoviny, výrobky z papiera, kartónu a lepenky, ktoré nie sú zahrnuté v iných triedach; papiernický tovar a písacie potreby, vzdelávacie a učebné potreby okrem prístrojov, divadelné dekorácie, papierové propagačné materiály, letáky, prospekty, pohľadnice, obálky, obaly (papiernický tovar),

peračníky, puzdrá na perá, štítky (papierové nálepky), vyučovacie pomôcky vo forme hier, kancelárske potreby s výnimkou nábytku, kalendáre, príručky, plagáty, listový papier, stolové prestieranie z papiera, papierové obrusy, záložky do kníh, vrecká z papiera alebo plastických materiálov, školské potreby s výnimkou prístrojov, papierové podložky na stôl, nálepky na kancelárske použitie alebo pre domácnosť, ročenky, stojany na perá a ceruzky, papierové podložky pod poháre, oznámenia (papiernický tovar), papierové vlajky, papierové zástavy, nože na papier, otvárače na listy, papierové obrúsky, puzdrá a písacie potreby, pútače z papiera alebo lepenky, papierové obrúsky, utierky, etikety s výnimkou textilných, lepiace štítky, darčekové a reklamné predmety z papiera.

35 - Reklamná činnosť; prenájom reklamného času vo všetkých komunikačných médiách, ako aj v počítačovej komunikačnej sieti; prenájom reklamných materiálov; prenájom reklamných plôch; televízna a rozhlasová reklama; rozširovanie reklamných alebo inzertných oznamov a materiálov; organizovanie výstav na komerčné alebo reklamné účely; vydávanie, zverejňovanie rozširovanie reklamných textov a materiálov; obchodný manažment a poradenstvo; prezentácia výrobkov a služieb v komunikačných médiách; organizovanie reklamných hier na propagáciu predaja; vyhľadávanie sponzorov; poradenské a informačné služby v oblasti uvedených služieb v triede 35.

36 - Organizovanie dobročinných zbierok; služby realitných kancelárií, finančné sponzorstvo.

38 - Televízne a rozhlasové vysielanie všetkých druhov programov; komunikačné služby prostredníctvom audiotexu, teletexu, rozhlasu, televízie, počítačovej siete, mobilných telefónov, poskytovanie telekomunikačných služieb; poskytovanie telekomunikačného pripojenia do svetovej počítačovej siete; poskytovanie telekomunikačných kanálov na telenákupe; poskytovanie priestoru na diskusiu na internete; prenos a šírenie správ, informácií, publikácií, audiovizuálnych diel prostredníctvom komunikačných sietí vrátane internetu; informačné kancelárie, tlačové kancelárie; poradenské a informačné služby v oblasti uvedených služieb v triede 38.

41 - Výroba televíznych a rozhlasových programov; výroba publicistických, spravodajských, zábavných, vzdelávacích, kultúrnych a športových programov; výroba hudobných programov; hudobno-skladateľské služby; organizovanie zábavných, kultúrnych, športových a vzdelávacích podujatí; vzdelávacia činnosť; organizovanie vedomostných, športových, zábavných, hudobných a športových súťaží, organizovanie zábav, karnevalov, plesov; plánovanie a organizovanie večierkov; moderovanie relácií, programov a podujatí; zábavné parky; služby a zábava poskytované v prázdninových táboroch; služby klubov zdravia; výchovno-zábavné klubové služby; organizovanie a vedenie seminárov, kongresov, školení, konferencií; organizovanie živých seminárov, kongresov, školení, konferencií; organizovanie súťaží krásy; organizovanie živých vystúpení; živé predstavenia; filmová, divadelná a hudobná tvorba, služby filmových, divadelných a nahrávacích štú-

dií; dabingové služby; požičovanie filmov; požičovanie filmových premietacích prístrojov a príslušenstva; divadelné predstavenia; výroba divadelných alebo iných predstavení; služby agentúr sprostredkujúcich divadelných, koncertných a varietných umelcov; rezervácia vstupeniek; výroba a prenájom zvukových a zvukovo-obrazových nahrávok; vydavateľská a nakladateľská činnosť s výnimkou vydávania reklamných materiálov; zverejňovanie a vydávanie textov okrem reklamných; poskytovanie elektronických publikácií online (bez možnosti kopírovania), vydávanie a zverejňovanie elektronických publikácií; elektronická edičná činnosť (DTP služby), organizovanie kultúrnych alebo vzdelávacích výstav; umelecké módne agentúry; kempingové služby spojené so športovým programom, služby súvisiace s telesnými cvičeniami; zábavné služby nočných klubov; poskytovanie počítačových hier (online); informácie o výchove, vzdelávaní; informácie o možnostiach rozptýlenia; informácie o možnostiach zábavy, rekreácie; prekladateľské služby; prenájom dekorácií; poskytovanie služieb pre oddych a rekreáciu; prenájom audiopriestrojov, videopriestrojov, videorekordérov, premietacích, televíznych prijímačov, filmov, kultúrnych a vzdelávacích potrieb a prístrojov; prenájom športového výstroja s výnimkou dopravných prostriedkov; reportérské služby; pomoc pri výbere povolania; organizovanie lotérií a stávkových hier; poradenské a informačné služby v oblasti uvedených služieb v triede 41; všetky uvedené služby tiež vrátane služieb poskytovaných prostredníctvom internetu, online a interaktívnych počítačových služieb.

42 - Predpovede počasia; módne dizajnérstvo.

45 - Spravovanie autorských práv, právne služby.

(540)



(591) žltá

(732) MARKÍZA - SLOVAKIA, spol. s r.o., Bratislavská 1/a, 843 56 Bratislava - Záhorská Bystrica, SK;

(740) FAJNOR IP s.r.o., Bratislava, SK;

(111) 222395

(151) 12.8.2008

(156) 11.1.2018

(180) 11.1.2028

(210) 48-2008

(220) 11.1.2008

(442) 6.5.2008

(450) 7.10.2008

9 (511) 9, 16, 35, 36, 38, 41, 42, 45

(511) 9 - Zvukové, obrazové a zvukovo-obrazové nahrávky na všetkých druhoch nosičov, ako aj v digitálnej (elektronickej) podobe, informácie, dáta, databázy, katalógy, programy v elektronickej podobe; elektronické publikácie s možnosťou kopírovania; prístroje na nahrávanie, prenos a reprodukciu zvuku alebo obrazu.

16 - Noviny, časopisy, periodiká, knihy a iné tlačoviny, výrobky z papiera, kartónu a lepenky, ktoré nie sú zahrnuté v iných triedach; papiernický tovar a písacie potreby, vzdelávacie a učebné potreby okrem prístrojov, divadelné dekorácie, papierové propagačné materiály, letáky, prospekty, pohľadnice, obálky, obaly (papiernický tovar), peračníky, puzdrá na perá, štítky (papierové nálepky), vyučovacie pomôcky vo forme hier, kancelárske potreby s výnimkou nábytku, kalendáre, príručky, plagáty, listový papier, stolové prestieranie z papiera, papierové obrusy, záložky do kníh, vrecká z papiera alebo plastických materiálov, školské potreby s výnimkou prístrojov, papierové podložky na stôl, nálepky na kancelárske použitie alebo pre domácnosť, ročenky, stojany na perá a ceruzky, papierové podložky pod poháre, oznámenia (papiernický tovar), papierové vlajky, papierové zástavy, nože na papier, otvárače na listy, papierové obrúsky, puzdrá na písacie potreby, pútače z papiera alebo lepenky, papierové obrúsky, utierky, etikety s výnimkou textilných, lepiace štítky, darčkové a reklamné predmety z papiera.

35 - Reklamná činnosť; prenájom reklamného času vo všetkých komunikačných médiách, ako aj v počítačovej komunikačnej sieti; prenájom reklamných materiálov; prenájom reklamných plôch; televízna a rozhlasová reklama; rozširovanie reklamných alebo inzertných oznamov a materiálov; organizovanie výstav na komerčné alebo reklamné účely; vydávanie, zverejňovanie a rozširovanie reklamných textov a materiálov; obchodný manažment a poradenstvo; prezentácia výrobkov a služieb v komunikačných médiách; organizovanie reklamných hier na propagáciu predaja; vyhľadávanie sponzorov; poradenské a informačné služby v oblasti uvedených služieb v triede 35.

36 - Organizovanie dobročinných zbierok; služby realitných kancelárií, finančné sponzorstvo.

38 - Televízne a rozhlasové vysielať všetky druhy programov; komunikačné služby prostredníctvom audiotextu, teletextu, rozhlasu, televízie, počítačovej siete, mobilných telefónov, poskytovanie telekomunikačných služieb; poskytovanie telekomunikačného pripojenia do svetovej počítačovej siete; poskytovanie telekomunikačných kanálov na telenákupe; poskytovanie priestoru na diskusiu na internete; prenos a šírenie správ, informácií, publikácií, audiovizuálnych diel prostredníctvom komunikačných sietí vrátane internetu; informačné kancelárie; tlačové kancelárie; poradenské a informačné služby v oblasti uvedených služieb v triede 38.

41 - Výroba televíznych a rozhlasových programov; výroba publicistických, spravodajských, zábavných, vzdelávacích, kultúrnych a športových programov; výroba hudobných programov, hudobno-skladateľské služby; organizovanie zábavných, kultúrnych, športových a vzdelávacích podujatí; vzdelávacia činnosť; organizovanie vedomostných,

športových, zábavných, hudobných a športových súťaží, organizovanie zábav, karnevalov, plesov; plánovanie a organizovanie večierkov, moderovanie relácií, programov a podujatí; zábavné parky; služby a zábava poskytované v prázdninových táboroch; služby klubov zdravia; výchovno-zábavné klubové služby; organizovanie a vedenie seminárov, kongresov, školení, konferencií; organizovanie živých seminárov, kongresov, školení, konferencií; organizovanie súťaží krásy; organizovanie živých vystúpení; živé predstavenia; filmová, divadelná a hudobná tvorba, služby filmových, divadelných a nahrávacích štúdií; dabingové služby; požíčovanie filmov; požíčovanie filmových premietacích prístrojov a príslušenstva; divadelné predstavenia; výroba divadelných alebo iných predstavení; služby agentúr sprostredkujúcich divadelných, koncertných a varietných umelcov; rezervácia vstupeniek; výroba a prenájom zvukových a zvukovo-obrazových nahrávok; vydavateľská a nakladateľská činnosť s výnimkou vydávania reklamných materiálov; zverejňovanie a vydávanie textov okrem reklamných; poskytovanie elektronických publikácií online (bez možnosti kopírovania), vydávanie a zverejňovanie elektronických publikácií; elektronická edičná činnosť (DTP služby), organizovanie kultúrnych alebo vzdelávacích výstav; umelecké módné agentúry; kempingové služby spojené so športovým programom, služby súvisiace s telesnými cvičeniami; zábavné služby nočných klubov; poskytovanie počítačových hier (online); informácie o výchove, vzdelávaní; informácie o možnostiach rozptýlenia; informácie o možnostiach zábavy, rekreácie; prekladateľské služby; prenájom dekorácií; poskytovanie služieb pre oddych a rekreáciu; prenájom audioprástrojov, videoprástrojov, videorekordérov, premietačiek, televíznych prijímačov, filmov, kultúrnych a vzdelávacích potrieb a prístrojov; prenájom športového výstroja s výnimkou dopravných prostriedkov; reportárske služby; pomoc pri výbere povolania; organizovanie lotérií a stávkových hier; poradenské a informačné služby v oblasti uvedených služieb v triede 41; všetky uvedené služby tiež vrátane služieb poskytovaných prostredníctvom internetu, online a interaktívnych počítačových služieb.

42 - Predpovede počasia; módné dizajnérstvo.

45 - Spravovanie autorských práv, právne služby.

(540)



(591) žltá

(732) MARKÍZA - SLOVAKIA, spol. s r.o., Bratislavská 1/a, 843 56 Bratislava - Záhorská Bystrica, SK;

(740) FAJNOR IP s.r.o., Bratislava, SK;

(111) 222396

(151) 12.8.2008

(156) 11.1.2018

(180) 11.1.2028

(210) 51-2008

(220) 11.1.2008

(442) 6.5.2008

(450) 7.10.2008

9 (511) 9, 16, 35, 36, 38, 41, 42, 45

(511) 9 - Zvukové, obrazové a zvukovo-obrazové nahrávky na všetkých druhoch nosičov, ako aj v digitálnej (elektronickej) podobe, informácie, dáta, databázy, katalógy, programy v elektronickej podobe; elektronické publikácie s možnosťou kopírovania; prístroje na nahrávanie, prenos a reprodukciu zvuku alebo obrazu.

16 - Noviny, časopisy, periodiká, knihy a iné tlačoviny, výrobky z papiera, kartónu a lepenky, ktoré nie sú zahrnuté v iných triedach; papiernický tovar a písacie potreby, vzdelávacie a učebné potreby okrem prístrojov, divadelné dekorácie, papierové propagačné materiály, letáky, prospekty, pohľadnice, obálky, obaly (papiernický tovar), peračníky, puzdra na perá, štítky (papierové nálepky), vyučovacie pomôcky vo forme hier, kancelárske potreby s výnimkou nábytku, kalendáre, príručky, plagáty, listový papier, stolové prestieranie z papiera, papierové obrusy, záložky do kníh, vrecká z papiera alebo plastických materiálov, školské potreby s výnimkou prístrojov, papierové podložky na stôl, nálepky na kancelárske použitie alebo pre domácnosť, ročenky, stojany na perá a ceruzky, papierové podložky pod poháre, oznámenia (papiernický tovar), papierové vlajky, papierové zástavy, nože na papier, otvárače na listy, papierové obrúsky, puzdra na písacie potreby, pútače z papiera alebo lepenky, papierové obrúsky, utierky, etikety s výnimkou textilných, lepiace štítky, darčekové a reklamné predmety z papiera.

35 - Reklamná činnosť; prenájom reklamného času vo všetkých komunikačných médiách, ako aj v počítačovej komunikačnej sieti; prenájom reklamných materiálov; prenájom reklamných plôch; televízna a rozhlasová reklama; rozširovanie reklamných alebo inzertných oznamov a materiálov; organizovanie výstav na komerčné alebo reklamné účely; vydávanie, zverejňovanie a rozširovanie reklamných textov a materiálov; obchodný manažment a poradenstvo; prezentácia výrobkov a služieb v komunikačných médiách; organizovanie reklamných hier na propagáciu predaja; vyhľadávanie sponzorov; poradenské a informačné služby v oblasti uvedených služieb v triede 35.

36 - Organizovanie dobročinných zbierok; služby realitných kancelárií, finančné sponzorstvo.

38 - Televízne a rozhlasové vysielanie všetkých druhov programov; komunikačné služby prostredníctvom audiotexu, teletexu, rozhlasu, televízie, počítačovej siete, mobilných telefónov, poskytovanie telekomunikačných služieb; poskytovanie telekomunikačného pripojenia do svetovej počítačovej siete; poskytovanie telekomunikačných kanálov na telenákupy; poskytovanie priesortu na diskusiu na internete; prenos a šírenie správ, informácií, publikácií, audiovizuálnych

diel prostredníctvom komunikačných sietí vrátane internetu; informačné kancelárie; tlačové kancelárie; poradenské a informačné služby v oblasti uvedených služieb v triede 38.

41 - Výroba televíznych a rozhlasových programov; výroba publicistických, spravodajských, zábavných, vzdelávacích, kultúrnych a športových programov; výroba hudobných programov, hudobno-skladateľské služby; organizovanie zábavných, kultúrnych, športových a vzdelávacích podujatí; vzdelávacia činnosť; organizovanie vedomostných, športových, zábavných, hudobných a športových súťaží, organizovanie zábav, karnevalov, plesov; plánovanie a organizovanie večierkov, moderovanie relácií, programov a podujatí; zábavné parky; služby a zábava poskytované v prázdninových táboroch; služby klubov zdravia; výchovno-zábavné klubové služby; organizovanie a vedenie seminárov, kongresov, školení, konferencií; organizovanie živých seminárov, kongresov, školení, konferencií; organizovanie súťaží krásy; organizovanie živých vystúpení; živé predstavenia; filmová, divadelná a hudobná tvorba, služby filmových, divadelných a nahrávacích štúdií; dabingové služby; požíčovanie filmov; požíčovanie filmových premietacích prístrojov a príslušenstva; divadelné predstavenia; výroba divadelných alebo iných predstavení; služby agentúr sprostredkujúcich divadelných, koncertných a varietných umelcov; rezervácia vstupeniek; výroba a prenájom zvukových a zvukovo-obrazových nahrávok; vydavateľská a nakladateľská činnosť s výnimkou vydávania reklamných materiálov; zverejňovanie a vydávanie textov okrem reklamných; poskytovanie elektronických publikácií online (bez možnosti kopírovania), vydávanie a zverejňovanie elektronických publikácií; elektronická edičná činnosť (DTP služby), organizovanie kultúrnych alebo vzdelávacích výstav; umelecké módne agentúry; kempingové služby spojené so športovým programom, služby súvisiace s telesnými cvičeniami; zábavné služby nočných klubov; poskytovanie počítačových hier (online); informácie o výchove, vzdelávaní; informácie o možnostiach rozptýlenia; informácie o možnostiach zábavy, rekreácie; prekladateľské služby; prenájom dekorácií; poskytovanie služieb pre oddych a rekreáciu; prenájom audiopriestrojov, videopriestrojov, videorekordérov, premietacích, televíznych prijímačov, filmov, kultúrnych a vzdelávacích potrieb a prístrojov; prenájom športového výstroja s výnimkou dopravných prostriedkov; reportážne služby; pomoc pri výbere povolania; organizovanie lotérií a stávkových hier; poradenské a informačné služby v oblasti uvedených služieb v triede 41; všetky uvedené služby tiež vrátane služieb poskytovaných prostredníctvom internetu, online a interaktívnych počítačových služieb.

42 - Predpovede počasia; módne dizajnérstvo.

45 - Spravovanie autorských práv, právne služby.

(540)



(591) čierna, odtiene modrej, žltá, béžová, biela

(732) MARKÍZA - SLOVAKIA, spol. s r.o., Bratislavská 1/a, 843 56 Bratislava - Záhorská Bystrica, SK;

(740) FAJNOR IP s.r.o., Bratislava, SK;

(111) 222397

(151) 12.8.2008

(156) 11.1.2018

(180) 11.1.2028

(210) 52-2008

(220) 11.1.2008

(442) 6.5.2008

(450) 7.10.2008

9 (511) 9, 16, 35, 36, 38, 41, 42, 45

(511) 9 - Zvukové, obrazové a zvukovo-obrazové nahrávky na všetkých druhoch nosičov, ako aj v digitálnej (elektronickej) podobe, informácie, dáta, databázy, katalógy, programy v elektronickej podobe; elektronické publikácie s možnosťou kopírovania; prístroje na nahrávanie, prenos a reprodukciu zvuku alebo obrazu.

16 - Noviny, časopisy, periodiká, knihy a iné tlačoviny, výrobky z papiera, kartónu a lepenky, ktoré nie sú zahrnuté v iných triedach; papiernický tovar a písacie potreby, vzdelávacie a učebné potreby okrem prístrojov, divadelné dekorácie, papierové propagačné materiály, letáky, prospekty, pohľadnice, obálky, obaly (papiernický tovar), peračníky, puzdrá na perá, štítky (papierové nálepky), vyučovacie pomôcky vo forme hier, kancelárske potreby s výnimkou nábytku, kalendáre, príručky, plagáty, listový papier, stolové prestieranie z papiera, papierové obrusy, záložky do kníh, vrecká z papiera alebo plastických materiálov, školské potreby s výnimkou prístrojov, papierové podložky na stôl, nálepky na kancelárske použitie alebo pre domácnosť, ročenky, stojany na perá a ceruzky, papierové podložky pod poháre, oznámenia (papiernický tovar), papierové vlajky, papierové zástavy, nože na papier, otvárače na listy, papierové obrúsky, puzdrá na písacie potreby, pútače z papiera alebo lepenky, papierové obrúsky, utierky, etikety s výnimkou textilných, lepiace štítky, darčekové a reklamné predmety z papiera.

35 - Reklamná činnosť; prenájom reklamného času vo všetkých komunikačných médiách, ako aj v počítačovej komunikačnej sieti; prenájom reklamných materiálov; prenájom reklamných plôch; televízna a rozhlasová reklama; rozširovanie reklamných alebo inzertných oznamov a materiálov; organizovanie výstav na komerčné alebo reklamné účely; vydávanie, zverejňovanie a rozširovanie reklamných textov a materiálov; obchodný manažment a poradenstvo; prezentácia výrobkov a služieb v komunikačných médiách; organizovanie reklamných hier na propagáciu predaja; vyhľadávanie sponzorov; poradenské a informačné služby v oblasti uvedených služieb v triede 35.

36 - Organizovanie dobročinných zbierok; služby realitných kancelárií, finančné sponzorstvo.

38 - Televízne a rozhlasové vysielanie všetkých druhov programov; komunikačné služby prostredníctvom audiotexu, teletexu, rozhlasu, televízie, počítačovej siete, mobilných telefónov, poskytovanie telekomunikačných služieb; poskytovanie telekomunikačného pripojenia do svetovej počítačovej siete; poskytovanie telekomunikačných kanálov na telenákupy; poskytovanie priestoru na diskusiu na internete; prenos a šírenie správ, informácií, publikácií, audiovizuálnych diel prostredníctvom komunikačných sietí vrátane internetu; informačné kancelárie; tlačové kancelárie; poradenské a informačné služby v oblasti uvedených služieb v triede 38.

41 - Výroba televíznych a rozhlasových programov; výroba publicistických, spravodajských, zábavných, vzdelávacích, kultúrnych a športových programov; výroba hudobných programov, hudobno-skladateľské služby; organizovanie zábavných, kultúrnych, športových a vzdelávacích podujatí; vzdelávacia činnosť; organizovanie vedomostných, športových, zábavných, hudobných a športových súťaží, organizovanie zábav, karnevalov, plesov; plánovanie a organizovanie večierkov, moderovanie relácií, programov a podujatí; zábavné parky; služby a zábava poskytované v prázdninových táboroch; služby klubov zdravia; výchovno-zábavné klubové služby; organizovanie a vedenie seminárov, kongresov, školení, konferencií; organizovanie živých seminárov, kongresov, školení, konferencií; organizovanie súťaží krásy; organizovanie živých vystúpení; živé predstavenia; filmová, divadelná a hudobná tvorba, služby filmových, divadelných a nahrávacích štúdií; dabingové služby; požičiavanie filmov; požičiavanie filmových premietacích prístrojov a príslušenstva; divadelné predstavenia; výroba divadelných alebo iných predstavení; služby agentúr sprostredkujúcich divadelných, koncertných a variétnych umelcov; rezervácia vstupeniek; výroba a prenájom zvukových a zvukovo-obrazových nahrávok; vydateľská a nakladateľská činnosť s výnimkou vydávania reklamných materiálov; zverejňovanie a vydávanie textov okrem reklamných; poskytovanie elektronických publikácií online (bez možnosti kopírovania), vydávanie a zverejňovanie elektronických publikácií; elektronická edičná činnosť (DTP služby), organizovanie kultúrnych alebo vzdelávacích výstav; umelecké módné agentúry; kempingové služby spojené so športovým programom, služby súvisiace s telesnými cvičeniami; zábavné služby nočných klubov; poskytovanie počítačových hier (online); informácie o výchove, vzdelávaní; informácie o možnostiach rozptýlenia; informácie o možnostiach zábavy, rekreácie; prekladateľské služby; prenájom dekorácií; poskytovanie služieb pre oddych a rekreáciu; prenájom audioprístrojov, videoprístrojov, videorekordérov, premietáčiek, televíznych prijímačov, filmov, kultúrnych a vzdelávacích potrieb a prístrojov; prenájom športového výstroja s výnimkou dopravných prostriedkov; reportárske služby; pomoc pri výbere povolania; organizovanie lotérií a stávkových hier; poradenské a informačné služby v oblasti uvedených služieb v triede 41; všet-

ky uvedené služby tiež vrátane služieb poskytovaných prostredníctvom internetu, online a interaktívnych počítačových služieb.

42 - Predpovede počasia; módné dizajnérstvo.

45 - Spravovanie autorských práv, právne služby.

(540)



(591) čierna, odtiene modrej, žltá, béžová, biela

(732) MARKÍZA - SLOVAKIA, spol. s r.o., Bratislavská 1/a, 843 56 Bratislava - Záhorská Bystrica, SK;

(740) FAJNOR IP s.r.o., Bratislava, SK;

(111) 222479

(151) 12.8.2008

(156) 22.11.2017

(180) 22.11.2027

(210) 6328-2007

(220) 22.11.2007

(442) 6.5.2008

(450) 7.10.2008

9 (511) 16, 35, 38, 41, 42

(511) 16 - Periodické a neperiodické publikácie; noviny, časopisy vrátane ich rubrik, príloh a mimoriadnych vydaní; propagačné publikácie.

35 - Sprostredkovateľská činnosť v oblasti obchodu a služieb na obchodné účely; pomoc pri riadení obchodnej činnosti; reklamná a inzertná činnosť; propagácia; marketing; pomoc pri podnikaní; podnikateľské informácie; reklamná, inzertná a propagačná činnosť prostredníctvom akéhokoľvek média, prostredníctvom telefónnej, dátovej alebo informačnej siete; poskytovanie informácií a iných informačných produktov reklamného charakteru; odborné obchodné poradenstvo; obchodné alebo podnikateľské informácie; sprostredkovanie obchodných kontaktov; uskutočňovanie obchodných operácií; online reklama na počítačovej komunikačnej sieti; online inzercia; vyhľadávanie informácií v počítačových súboroch; prenájom reklamného času vo všetkých komunikačných médiách; poskytovanie obchodných informácií a služieb pomocou internetu; sprostredkovanie internetového obchodu; obchodné služby prostredníctvom internetu v oblastiach komerčných internetových médií a vyhľadávacích služieb; vyhľadávanie dát v počítačových súboroch; prezentácia užívateľov na stránkach www v počítačovej sieti internet na reklamné účely; systematizácia informácií do počítačových databáz; reklama; propagácia; propagačná korešpondencia; inzercia; štatistické informácie; vedenie kartoték v počítači; aktualizovanie reklamných materiálov; automatizované spracovanie dát.

38 - Počítačová komunikácia; prenos správ a obrazových informácií pomocou počítača; telegrafická komunikácia; činnosť informačných kancelárií v oblasti telekomunikácií; počítačová komunikácia.

41 - Poskytovanie elektronických publikácií online; vydávanie kníh a časopisov v elektronickej forme; vydávanie textov v elektronickej forme;

poskytovanie informácií a poskytovanie informácií online z oblasti vzdelávania, zábavy, športu a kultúry.

42 - Poradenské, konzultačné a expertízne služby v oblasti počítačových softvérov; tvorba softvérov; tvorba www stránok; poskytovanie informácií v oblasti počítačových softvérov; zhotovovanie kópií počítačových programov; prevod a konverzia údajov a dokumentov z fyzických médií na elektronické médiá; preklad informácií do počítačovej databázy.

(540)



(591) čierna, biela, oranžová

(732) Net & Web Services, s.r.o., Kubáňovo 31, 935 75 Kubáňovo, SK;

(740) LITVÁKOVÁ A SPOL., s.r.o., Patentová a známková kancelária, Bratislava, SK;

(111) 222544

(151) 12.8.2008

(156) 22.1.2018

(180) 22.1.2028

(210) 5053-2008

(220) 22.1.2008

(442) 6.5.2008

(450) 7.10.2008

9 (511) 5, 30

(511) 5 - Bylinné čaje liečebné, liečivé byliny, čaj astmatický, odtučňovacie čaje na lekárske účely, liečivé čaje, diétne potraviny upravené na lekárske účely, drogy na liečebné účely, fenikel na lekárske účely, farmaceutické prípravky, írsky mach (karagen) na lekárske účely, liečivé cukrovinky a pastilky, liečivé korene, nápoje liečivé, nápoje diietické upravené na lekárske účely, posilňujúce prípravky na lekárske účely, toniká, vitamínové prípravky, všetko na lekárske účely.

30 - Čaje všetkých druhov vrátane ich zmesí, najmä čaje sypané, porciované, vrecúškované, lisované, instantné a čajové extrakty z ovocia, bylín, zeleniny a iných prírodných produktov, napríklad koreňov, kôry, a to prírodné i aromatizované vrátane s prídavkom vitamínov, vlákniny a minerálnych látok a ochucovacích prípravkov, čajové esencie prírodné a ochutené, koreniny a ochucovacie potravinárske prípravky, bonbóny, žuvačky, nie na lekárske účely, kakao, káva, kávové náhradky, kávové nápoje, prírodné sladidlá, šťavy s výnimkou dresingov.

(540) **REGULAVITTO**

(732) VITTO TEA BOARD, s.r.o., Na Pankráci 1618/30, Nusle, 140 00 Praha 4, CZ;

(740) Hojčuš Peter, Ing., Bratislava, SK;

(111) 222546

(151) 12.8.2008

(156) 24.1.2018

(180) 24.1.2028

(210) 5057-2008

(220) 24.1.2008

(442) 6.5.2008

(450) 7.10.2008

9 (511) 19, 20, 21

(511) 19 - Opracované drevo, pilené drevo, stavebné drevo, dyhové drevo, preglejka, drevotrieska, drevoštiepka, drevovláknité dosky, drevené nosníky, drevené obloženia, nekovové obklady stien, priečok, prekladov a podhládov, stropy a stropné dosky s výnimkou kovových, lamelové obloženie s výnimkou kovového, nekovové stavebné materiály, nekovové prenosné stavby, nekovové, najmä drevené prenosné stavby pre deti, zábavu a hry, drevo ako polotovar, trámy, fošne, dosky, laty, hranoly, dyhy, stavebné sklo, dlaždice, obkladačky, obkladový materiál na budovy s výnimkou kovového, drevené deliace steny, panely, lišty s výnimkou kovových, nekovové rohové lišty, nekovové podlahy, nekovová dlažba a dlaždice, parketová dlážka, drevené dlážky a dyhy, parketové výlisky, laminátové parkety, schodiská s výnimkou kovových, schodnice ako časti schodísk s výnimkou kovových, nekovové zábradlia, lisovaný korok, nekovové vystužovacie materiály pre stavebníctvo, cement, omietky, potery s výnimkou kovových, stavebné a architektonické prvky z dreva, betónu, kameňa alebo mramoru, betónové pätky, betónové držiaky pre stavby.

20 - Nábytok, stoličky, kreslá, sedadlá, paravány, pulty, stojany, nábytkové police, stoly, regály, zásuvkové kontajnery, lavice, lavičky ako nábytok, zrkadlá, rámy na obrazy, písacie, rysovacie a pracovné stoly, dekoratívne nástenné ozdoby s výnimkou textilných, figuríny a busty z dreva, vosku, sadry alebo umelej hmoty, pútače z dreva, dopravné palety s výnimkou kovových, drevené alebo plastové debny, debny, nádoby a schránky, drevené obaly a prepravky, drevené hrany a kostry na nábytok, drobný nekovový materiál na dvere a okná, dverové obloženie s výnimkou kovového, dvierka na nábytok, plastové a drevené lišty na nábytok, nekovové kolieska na nábytok, nekovové obloženie alebo ozdoby na nábytok, nekovové prislúšenstvo k nábytkom, tyče s výnimkou kovových, interiérové lamelové žalúzie a rolety, výrobky z dreva, korku, trstiny, prútia, rohoviny, kostí, slonovinovej kosti, veľrybích kostíc, mušlí, korytnačiny, jantáru, perlete, sépio-litu a náhradiek týchto materiálov patriace do tejto triedy.

21 - Špáradlá, držiaky na špáradlá, pasce na myši a potkany, drobné ručné nástroje a prístroje na používanie v domácnosti a kuchyni, domáce a kuchynské potreby a nádoby predovšetkým z dreva, kuchynské náradie predovšetkým z dreva, vedrá a misy z plechu, hliníka, plastov alebo iných materiálov, ručné prístroje na sekanie, mletie a lisovanie, stojany na riad a nádoby, hrebene a špongie, kefy, štetky a štetce okrem maliarskych, materiály na výrobu kief, prostriedky a pomôcky na čistenie, oceľová vlna a drôtenky, surové sklo a sklo ako polotovar okrem skla pre stavebníctvo, výrobky zo skla, porcelánu a kameniny, ktoré nie sú zahrnuté v iných triedach.

**(540) SPARMAL**

(732) Mikuláš Marián, Ing., Harmónia 3629, 900 01 Modra, SK;

(740) Porubčan Róbert, Ing., Ivanka pri Dunaji, SK;

**(111) 222641**

(151) 17.9.2008

(156) 12.2.2018

(180) 12.2.2028

(210) 249-2008

(220) 12.2.2008

(442) 6.6.2008

(450) 6.11.2008

**9 (511) 9, 35, 38, 41**

(511) 9 - Zvukové, obrazové a zvukovo-obrazové nahrávky na všetkých druhoch nosičov, ako aj v digitálnej (elektronickej) podobe, informácie, dáta, databázy, katalógy, programy v elektronickej podobe; elektronické publikácie s možnosťou kopírovania; prístroje na nahrávanie, prenos a reprodukciu zvuku alebo obrazu.

35 - Reklamná činnosť; prenájom reklamného času vo všetkých komunikačných médiách, ako aj v počítačovej komunikačnej sieti; prenájom reklamných materiálov; prenájom reklamných plôch; televízna a rozhlasová reklama; rozširovanie reklamných alebo inzertných oznamov a materiálov; organizovanie výstav na komerčné alebo reklamné účely; vydávanie, zverejňovanie a rozširovanie reklamných textov a materiálov; obchodný manažment a poradenstvo; prezentácia výrobkov a služieb v komunikačných médiách; organizovanie reklamných hier na propagáciu predaja; vyhľadávanie sponzorov; poradenské a informačné služby v oblasti uvedených služieb v triede 35.

38 - Televízne a rozhlasové vysielanie všetkých druhov programov; komunikačné služby prostredníctvom audiotexu, teletexu, rozhlasu, televízie, počítačovej siete, mobilných telefónov, poskytovanie telekomunikačných služieb; poskytovanie telekomunikačného pripojenia do svetovej počítačovej siete; poskytovanie telekomunikačných kanálov na telenákupy; poskytovanie priestoru na diskusiu na internete; prenos a šírenie správ, informácií, publikácií, audiovizuálnych diel prostredníctvom komunikačných sietí vrátane internetu; informačné kancelárie; tlačové kancelárie; poradenské a informačné služby v oblasti uvedených služieb v triede 38.

41 - Výroba televíznych a rozhlasových programov; výroba publicistických, spravodajských, zábavných, vzdelávacích, kultúrnych a športových programov; výroba hudobných programov; hudobno-skladateľské služby; organizovanie zábavných, kultúrnych, športových a vzdelávacích podujatí; vzdelávacia činnosť; organizovanie vedomostných, športových, zábavných, hudobných a športových súťaží, organizovanie zábav, karnevalov, plesov; plánovanie a organizovanie večierok; moderovanie relácií, programov a podujatí; zábavné parky; služby a zábava poskytované v prázdninových táboroch; služby klubov zdravia; výchovno-zábavné klubové služby; organizovanie a vedenie seminárov, kongresov, školení, konferencií; organizovanie živých seminárov, kongresov, školení, konferencií; organizovanie súťa-

ži krásy; organizovanie živých vystúpení; živé predstavenia; filmová, divadelná a hudobná tvorba, služby filmových, divadelných a nahrávacích štúdií; dabingové služby; požíčovanie filmov; požíčovanie filmových prístrojov a príslušenstva; divadelné predstavenia; výroba divadelných alebo iných predstavení; služby agentúr sprostredkujúcich divadelných, koncertných a varietných umelcov; rezervácie vstupeniek; výroba a prenájom zvukových a zvukovo-obrazových nahrávok; vydateľská a nakladateľská činnosť s výnimkou vydávania reklamných materiálov; zverejňovanie a vydávanie textov okrem reklamných; poskytovanie elektronických publikácií online (bez možnosti kopírovania), vydávanie a zverejňovanie elektronických publikácií; elektronická edičná činnosť (DTP služby), organizovanie kultúrnych alebo vzdelávacích výstav; umelecké módné agentúry; kempingové služby spojené so športovým programom, služby súvisiace s telesnými cvičeniami; zábavné služby nočných klubov; poskytovanie počítačových hier (online); informácie o výchove, vzdelávaní; informácie o možnostiach rozptýlenia; informácie o možnostiach zábavy, rekreácie; prekladateľské služby; prenájom dekorácií; poskytovanie služieb pre oddych a rekreáciu; prenájom audiopriestrojov, videopriestrojov, videorekordérov, premietáčiek, televíznych prijímačov, filmov, kultúrnych a vzdelávacích potrieb a prístrojov, prenájom športového výstroja s výnimkou dopravných prostriedkov; reportárske služby; pomoc pri výbere povolania; organizovanie lotérií a stávkových hier; poradenské a informačné služby v oblasti uvedených služieb v triede 41; všetky uvedené služby tiež vrátane služieb poskytovaných prostredníctvom internetu, online a interaktívnych počítačových služieb.

**(540) Priateľky, rozvedené bez záväzkov**

(732) MARKÍZA - SLOVAKIA, spol. s r.o., Bratislavská 1/a, 843 56 Bratislava - Záhorská Bystrica, SK;

(740) FAJNOR IP s.r.o., Bratislava, SK;

**(111) 222679**

(151) 17.9.2008

(156) 21.2.2018

(180) 21.2.2028

(210) 5159-2008

(220) 21.2.2008

(442) 6.6.2008

(450) 6.11.2008

**9 (511) 35, 36**

(511) 35 - Poradenstvo v obchodnej činnosti, obchodné alebo podnikateľské poradenstvo, obchodný manažment a podnikové poradenstvo, reklama, účtovníctvo, reklamné agentúry, príprava a vyhotovenie daňových priznaní, dražby, hospodárske alebo ekonomické predpovede, obchodné alebo podnikateľské informácie, spravovanie hotelov, kancelárie zaoberajúce sa dovozom a vývozom, komerčné informačné kancelárie, pomoc pri riadení obchodnej činnosti, marketingové štúdie, organizovanie výstav na komerčné alebo reklam-

né účely, personálne poradenstvo, podpora predaja pre tretie osoby, licencie výrobkov a služieb pre tretie osoby, sekretárske služby, obchodný manažment v oblasti umenia, obchodný prieskum, prieskum trhu a verejnej mienky, administratívne spracovanie obchodných objednávok, fakturácia, fotokopírovanie, grafická úprava tlačovín na reklamné účely, kopírovanie alebo rozmnožovanie dokumentov, príprava miezd a výplatných listín, písanie na stroji, zbieranie údajov do počítačových databáz, zoradovanie údajov v počítačových databázach, public relations, spracovanie textov, riadenie obchodných alebo priemyselných podnikov.

36 - Finančné analýzy, bankovníctvo, burzové makléristvo, daňové odhady a služby, služby na využitie dôchodkových fondov, elektronický prevod kapitálu, finančné informácie, finančné poradenstvo, finančné služby, finančný lízing, hypotéky a poskytovanie pôžičiek, investovanie kapitálu, realitné kancelárie, správcovstvo, správa nehnuteľností, inkasovanie nájomného, vedenie nájomných domov, oceňovanie a odhady nehnuteľností, prenájom nehnuteľností, sprostredkovateľská činnosť s nehnuteľnosťami, prenájom bytov, prenájom fariem, prenájom kancelárskych priestorov, vyberanie nájomného, zriaďovanie fondov, ubytovacie kancelárie.

(540)



(591) zelená, biela

(732) Nové Vajnory s.r.o., Palisády 50, 811 06 Bratislava, SK;

(740) Uhrina Roland, Mgr., Bratislava, SK;

**(111) 222680**

(151) 17.9.2008

(156) 21.2.2018

(180) 21.2.2028

(210) 5160-2008

(220) 21.2.2008

(442) 6.6.2008

(450) 6.11.2008

**9 (511) 35, 36**

(511) 35 - Poradenstvo v obchodnej činnosti, obchodné alebo podnikateľské poradenstvo, obchodný manažment a podnikové poradenstvo, reklama, účtovníctvo, reklamné agentúry, príprava a vyhotovenie daňových priznaní, dražby, hospodárske alebo ekonomické predpovede, obchodné alebo podnikateľské informácie, spravovanie hotelov, kancelárie zaoberajúce sa dovozom a vývozom, komerčné informačné kancelárie, pomoc pri riadení obchodnej činnosti, marketingové štúdie, organizovanie výstav na komerčné alebo reklamné účely, personálne poradenstvo, podpora predaja pre tretie osoby, licencie výrobkov a služieb pre tretie osoby, sekretárske služby, obchodný manažment v oblasti umenia, obchodný prieskum, prieskum trhu a verejnej mienky, administratívne spracovanie obchodných objednávok,

fakturácia, fotokopírovanie, grafická úprava tlačovín na reklamné účely, kopírovanie alebo rozmnožovanie dokumentov, príprava miezd a výplatných listín, písanie na stroji, zbieranie údajov do počítačových databáz, zoradovanie údajov v počítačových databázach, public relations, spracovanie textov, riadenie obchodných alebo priemyselných podnikov.

36 - Finančné analýzy, bankovníctvo, burzové makléristvo, daňové odhady a služby, služby na využitie dôchodkových fondov, elektronický prevod kapitálu, finančné informácie, finančné poradenstvo, finančné služby, finančný lízing, hypotéky a poskytovanie pôžičiek, investovanie kapitálu, realitné kancelárie, správcovstvo, správa nehnuteľností, inkasovanie nájomného, vedenie nájomných domov, oceňovanie a odhady nehnuteľností, prenájom nehnuteľností, sprostredkovateľská činnosť s nehnuteľnosťami, prenájom bytov, prenájom fariem, prenájom kancelárskych priestorov, vyberanie nájomného, zriaďovanie fondov, ubytovacie kancelárie.

(540)



(591) zelená, biela

(732) Nové Vajnory s.r.o., Palisády 50, 811 06 Bratislava, SK;

(740) Uhrina Roland, Mgr., Bratislava, SK;

**(111) 222771**

(151) 17.9.2008

(156) 12.2.2018

(180) 12.2.2028

(210) 248-2008

(220) 12.2.2008

(442) 6.6.2008

(450) 6.11.2008

**9 (511) 9, 35, 38, 41**

(511) 9 - Zvukové, obrazové a zvukovo-obrazové nahrávky na všetkých druhoch nosičov, ako aj v digitálnej (elektronickej) podobe, informácie, dáta, databázy, katalógy, programy v elektronickej podobe; elektronické publikácie s možnosťou kopírovania; prístroje na nahrávanie, prenos a reprodukciu zvuku alebo obrazu.

35 - Reklamná činnosť; prenájom reklamného času vo všetkých komunikačných médiách, ako aj v počítačovej komunikačnej sieti; prenájom reklamných materiálov; prenájom reklamných plôch; televízna a rozhlasová reklama; rozširovanie reklamných alebo inzertných oznamov a materiálov; organizovanie výstav na komerčné alebo reklamné účely; vydávanie, zverejňovanie a rozširovanie reklamných textov a materiálov; obchodný manažment a poradenstvo; prezentácia výrobkov a služieb v komunikačných médiách; organizovanie reklamných hier na propagáciu predaja; vyhľadávanie sponzorov; poradenské a informačné služby v oblasti uvedených služieb v triede 35.



38 - Televízne a rozhlasové vysielanie všetkých druhov programov; komunikačné služby prostredníctvom audiotextu, teletextu, rozhlasu, televízie, počítačovej siete, mobilných telefónov, poskytovanie telekomunikačných služieb; poskytovanie telekomunikačného pripojenia do svetovej počítačovej siete; poskytovanie telekomunikačných kanálov na telenákupy; poskytovanie priestoru na diskusiu na internete; prenos a šírenie správ, informácií, publikácií, audiovizuálnych diel prostredníctvom komunikačných sietí vrátane internetu; informačné kancelárie; tlačové kancelárie; poradenské a informačné služby v oblasti uvedených služieb v triede 38.

41 - Výroba televíznych a rozhlasových programov; výroba publicistických, spravodajských, zábavných, vzdelávacích, kultúrnych a športových programov; výroba hudobných programov; hudobno-skladateľské služby; organizovanie zábavných, kultúrnych, športových a vzdelávacích podujatí; vzdelávacia činnosť; organizovanie vedomostných, športových, zábavných, hudobných a športových súťaží, organizovanie zábav, karnevalov, plesov; plánovanie a organizovanie večierkov; moderovanie relácií, programov a podujatí; zábavné parky; služby a zábava poskytované v prázdninových táboroch; služby klubov zdravia; výchovno-zábavné klubové služby; organizovanie a vedenie seminárov, kongresov, školení, konferencií; organizovanie živých seminárov, kongresov, školení, konferencií; organizovanie súťaží krásy; organizovanie živých vystúpení; živé predstavenia; filmová, divadelná a hudobná tvorba, služby filmových, divadelných a nahrávacích štúdií; dabingové služby; požičiavanie filmov; požičiavanie filmových prístrojov a príslušenstva; divadelné predstavenia; výroba divadelných alebo iných predstavení; služby agentúr sprostredkujúcich divadelných, koncertných a vartietných umelcov; rezervácie vstupeniek; výroba a prenájom zvukových a zvukovo-obrazových nahrávok; vydavateľská a nakladateľská činnosť s výnimkou vydávania reklamných materiálov; zverejňovanie a vydávanie textov okrem reklamných; poskytovanie elektronických publikácií online (bez možnosti kopírovania), vydávanie a zverejňovanie elektronických publikácií; elektronická edičná činnosť (DTP služby), organizovanie kultúrnych alebo vzdelávacích výstav; umelecké módné agentúry; kempingové služby spojené so športovým programom, služby súvisiace s telesnými cvičeniami; zábavné služby nočných klubov; poskytovanie počítačových hier (online); informácie o výchove, vzdelávaní; informácie o možnostiach rozptýlenia; informácie o možnostiach zábavy, rekreácie; prekladateľské služby; prenájom dekorácií; poskytovanie služieb pre oddych a rekreáciu; prenájom audioprístrojov, videoprístrojov, videorekordérov, premietačiek, televíznych prijímačov, filmov, kultúrnych a vzdelávacích potrieb a prístrojov, prenájom športového výstroja s výnimkou dopravných prostriedkov; reportérske služby; pomoc pri výbere povolania; organizovanie lotérií a stávkových hier; poradenské a informačné služby v oblasti uvedených služieb v triede 41; všetky uvedené služby tiež vrátane služieb poskytovaných prostredníctvom internetu, online a interaktívnych počítačových služieb.

## (540) Priateľky

(732) MARKÍZA - SLOVAKIA, spol. s r.o., Bratislavská 1/a, 843 56 Bratislava - Záhorská Bystrica, SK;

(740) FAJNOR IP s.r.o., Bratislava, SK;

## (111) 222837

(151) 13.10.2008

(156) 19.6.2017

(180) 19.6.2027

(210) 5680-2007

(220) 19.6.2007

(442) 7.7.2008

(450) 5.12.2008

## 9 (511) 35, 38, 39, 42, 43

(511) 35 - Reklama, propagácia, inzercia, aktualizovanie reklamných materiálov, dodávateľské služby pre tretie osoby (nákup výrobkov a služieb pre iné podniky), fotokopírovanie, správa hotelov, obchodné alebo podnikateľské informácie, komerčné informačné kancelárie, kopírovanie alebo rozmnožovanie (reprodukcia) dokumentov, dokladov a pod., marketing, marketingové štúdie, pomoc pri riadení obchodnej činnosti, poradenské služby v obchodnej činnosti, obchodný manažment a podnikové poradenstvo, obchodný alebo podnikateľský prieskum, prepis informácií do počítačovej bázy dát, zoradovanie údajov v počítačových bazách dát, zbieranie údajov do počítačových baz dát, prenájom reklamných materiálov, prenájom reklamných plôch, zabezpečovanie predplatného novin a časopisov, predvádzanie tovaru, prepisovanie, príprava inzertných stĺpcov, pisanie na stroji, rozširovanie reklamných materiálov zákazníkom (letáky, prospekty, tlač, vzorky), rozširovanie inzertných materiálov, vydávanie, zverejňovanie, oznámenie, vyhlásenie, publikovanie reklamných textov, sekretárske služby, odkazovacie telefónne služby, štatistické informácie, styk s verejnosťou, spracovanie textu, spracovanie dát, účtovníctvo, vedenie kartoték v počítači, vonkajšia reklama, vylepovanie plagátov, sprostredkovateľne práce, sprostredkovateľská činnosť v oblasti obchodu a služieb na obchodné účely, sprostredkovanie obchodných kontaktov, uskutočňovanie obchodných operácií, obchodná administratíva, kancelárske práce, reklamné agentúry, služby reklamných agentúr, ako aj služby, ako je distribúcia reklamných prospektov priamo alebo poštou alebo distribúcia reklamných vzoriek, iné služby týkajúce sa reklamy, reklama online v počítačovej komunikačnej sieti, on-line inzercia, vyhľadávanie informácií v počítačových súboroch, prenájom reklamného času vo všetkých komunikačných médiách, poskytovanie obchodných informácií a služieb v oblasti obchodu pomocou internetu, prezentácia reklamných služieb na internete, sprostredkovanie internetového obchodu, obchodná činnosť prostredníctvom internetu v oblasti komerčných internetových médií a vyhľadávacích služieb, prezentácia užívateľov zameraných na obchod a reklamu na webových stránkach v počítačovej sieti internetu, organizovanie prehliadok určených na komerčné alebo reklamné účely.

38 - Elektronická pošta, posielanie správ, telekomunikačné služby, poskytovanie telekomunikačného prepojenia do svetovej počítačovej siete, služby zabezpečujúce vstup do telekomunikačných sietí, telekonferenčné služby, poskytovanie užívateľského prístupu do svetovej počítačovej siete, počítačová komunikácia, komunikácia pomocou počítačových terminálov, telegrafov, ďalekopisov, telefónu, mobilných telekomunikačných sieťových služieb s využitím drôtového vedenia a/alebo satelitov, a/alebo mikrovlnného spojenia, a/alebo rádiového spojenia, prenájom prístrojov a zariadení na prenos správ a informácií, prenášanie správ pomocou satelitných družíc, prenášanie správ prostredníctvom telegramov, prenos správ faxom, prenos správ a obrázkov pomocou počítača, spojenie pomocou sietí optických vlákien ako telekomunikačná služba, služby zabezpečujúce audiovizuálnu komunikáciu prostredníctvom informačných a telekomunikačných sietí, a to počítačovej siete internetu a prostredníctvom satelitu, poskytovanie prístupu k internetu, prenájom času na prístup do počítačových báz dát.

39 - Rezervácia služieb v cestovnom ruchu patriacich do tejto triedy, doprava, služby cestovnej kancelárie, turistickej kancelárie s výnimkou kancelárií poskytujúcich hotelové rezervácie, služby týkajúce sa cestovania a dopravy, sprevádzanie turistov, rezervácia cestovnej a leteckej dopravy, cestovné programy pre skupiny a poradenstvo týkajúce sa cestovania, organizovania ciest, organizovania okružných plavieb, organizovanie exkurzií, organizovanie okružných výletov, organizovanie zájazdov, organizovanie turistických prehliadok, informácie o doprave, automobilová, autobusová, lodná a letecká doprava, sprostredkovanie dopravy.

42 - Tvorba počítačových sietí, aktualizovanie softvérovej časti počítačových sietí, tvorba softvéru a programov, programovanie, softvér - návrhy, prevod a konverzia počítačových programov a údajov (okrem fyzickej konverzie), prevod a konverzia údajov a dokumentov z fyzických médií na elektronické médiá, tvorba a údržba počítačových stránok (webových) pre zákazníkov, hostovanie na počítačových stránkach (webových), inštalácia počítačových programov, návrh počítačových systémov, programovanie internetových databázových systémov a internetových aplikácií, konštrukcia webových prezentácií a riešenie webových serverov, aktualizácia počítačových programov, vyhotovenie kópií počítačových programov, technické štúdie v oblasti počítačov a programového vybavenia, výskum, vývoj a tvorba systémov na elektronické obchodovanie a informačných technológií, programovanie internetových databázových systémov a internetových aplikácií, programovanie multimediálnych aplikácií, vytváranie a modelovanie 3D animácií, interaktívnych a grafických programov, grafický dizajn.

43 - Dočasná ubytovanie, rezervácia hotelov a penziónov, rezervácia, prenajímanie a poskytovanie prechodného ubytovania v prázdninových táboroch, hoteloch, penziónoch a rekreačných chatách, hotelové služby, rezervácia ubytovania pre cestujúcich, najmä prostredníctvom cestovných kancelárií a sprostredkovateľov.

## (540) Našehory

(732) BLUE GLOBE.CZ, s.r.o., Kalusova 827/10, 709 00 Ostrava, CZ;

### (111) 222850

(151) 13.10.2008

(156) 15.1.2018

(180) 15.1.2028

(210) 66-2008

(220) 15.1.2008

(442) 7.7.2008

(450) 5.12.2008

### 9 (511) 9, 16, 35, 36, 38, 41, 42, 45

(511) 9 - Zvukové, obrazové a zvukovo-obrazové nahrávky na všetkých druhoch nosičov, ako aj v digitálnej (elektronickej) podobe, informácie, dáta, bázy dát, katalógy, programy v elektronickej podobe; elektronické publikácie s možnosťou kopírovania; prístroje na nahrávanie, prenos a reprodukciu zvuku alebo obrazu.

16 - Noviny, časopisy, periodiká, knihy a iné tlačoviny, výrobky z papiera, kartónu a lepenky, ktoré nie sú zahrnuté v iných triedach: papiernický tovar a písacie potreby, vzdelávacie a učebné potreby okrem prístrojov, divadelné dekorácie, papierové propagačné materiály, letáky, prospekty, pohľadnice, obálky, obaly (papiernický tovar), peračníky, puzdrá na perá, štítky (papierové nálepky), vyučovacie pomôcky vo forme hier, kancelárske potreby s výnimkou nábytku, kalendáre, príručky, plagáty, listový papier, stolové prestieranie z papiera, papierové obrusy, záložky do kníh, vrecká z papiera alebo plastických materiálov, školské potreby s výnimkou prístrojov, papierové podložky na stôl, nálepky na kancelárske použitie alebo pre domácnosť, ročenky, stojany na perá a ceruzky, papierové podložky pod poháre, oznámenia (papiernický tovar), papierové vlajky, papierové zástavy, nože na papier, otvárače na listy, papierové obrúsky, puzdrá na písacie potreby, pútače z papiera alebo lepenky, papierové obrúsky, utierky, etikety s výnimkou textilných, lepiace štítky, darčekové a reklamné predmety z papiera.

35 - Reklamná činnosť; prenájom reklamného času vo všetkých komunikačných médiách, ako aj v počítačovej komunikačnej sieti; prenájom reklamných materiálov; prenájom reklamných plôch; televízna a rozhlasová reklama; rozširovanie reklamných alebo inzertných oznamov a materiálov; organizovanie výstav na komerčné alebo reklamné účely; vydávanie, zverejňovanie a rozširovanie reklamných textov a materiálov; obchodný manažment a poradenstvo; prezentácia výrobkov a služieb v komunikačných médiách; organizovanie reklamných hier na propagáciu predaja; vyhľadávanie sponzorov; poradenské a informačné služby v oblasti uvedených služieb v triede 35.

36 - Organizovanie dobročinných zbierok; služby realitných kancelárií, finančné sponzorstvo.

38 - Televízne a rozhlasové vysielanie všetkých druhov programov; komunikačné služby prostredníctvom audiotexu, teletexu, rozhlasu, televízie, počítačovej siete, mobilných telefónov, poskytovanie telekomunikačných služieb; poskytovanie telekomunikačného pripojenia do svetovej

počítačovej sieti; poskytovanie telekomunikačných kanálov na telenákupy; poskytovanie priestoru na diskusiu na internete; prenos a šírenie správ, informácií, publikácií, audiovizuálnych diel prostredníctvom komunikačných sietí vrátane internetu; informačné kancelárie; tlačové kancelárie; poradenské a informačné služby v oblasti uvedených služieb v triede 38.

41 - Výroba televíznych a rozhlasových programov; výroba publicistických, spravodajských, zábavných, vzdelávacích, kultúrnych a športových programov; výroba hudobných programov, hudobno-skladateľské služby; organizovanie zábavných, kultúrnych, športových a vzdelávacích podujatí; vzdelávacia činnosť; organizovanie vedomostných, športových, zábavných, hudobných a športových súťaží, organizovanie zábav, karnevalov, plesov; plánovanie a organizovanie večierkov, moderovanie relácií, programov a podujatí; zábavné parky; služby a zábava poskytované v prázdninových táboroch; služby klubov zdravia; výchovno-zábavné klubové služby; organizovanie a vedenie seminárov, kongresov, školení, konferencií; organizovanie živých seminárov, kongresov, školení, konferencií; organizovanie súťaží krásy; organizovanie živých vystúpení; živé predstavenia; filmová, divadelná a hudobná tvorba, služby filmových, divadelných a nahrávacích štúdií, dabingové služby, požičiavanie filmov; požičiavanie filmových premietacích prístrojov a príslušenstva, divadelné predstavenia; výroba divadelných alebo iných predstavení; služby agentúr sprostredkujúcich divadelných, koncertných a varietných umelcov; rezervácia vstupeniek; výroba a prenájom zvukových a zvukovo-obrazových nahrávok; vydavateľská a nakladateľská činnosť s výnimkou vydávania reklamných materiálov; zverejňovanie a vydávanie textov okrem reklamných; poskytovanie elektronických publikácií online (bez možnosti kopírovania), vydávanie a zverejňovanie elektronických publikácií; elektronická edičná činnosť (DTP služby), organizovanie kultúrnych alebo vzdelávacích výstav; umelecké módné agentúry; kempingové služby spojené so športovým programom, služby súvisiace s telesnými cvičeniami; zábavné služby nočných klubov; poskytovanie počítačových hier (online); informácie o výchove, vzdelávaní; informácie o možnostiach rozptýlenia; informácie o možnostiach zábavy, rekreácie; prekladateľské služby; prenájom dekorácií; poskytovanie služieb na oddych a rekreáciu; prenájom audiopriestrojov, videopriestrojov, videorekordérov, premietacích, televíznych prijímačov, filmov, kultúrnych a vzdelávacích potrieb a prístrojov; prenájom športového výstroja s výnimkou dopravných prostriedkov; reportérske služby; pomoc pri výbere povolania; organizovanie lotérií a stákových hier; poradenské a informačné služby v oblasti uvedených služieb v triede 41; všetky uvedené služby tiež vrátane služieb poskytovaných prostredníctvom internetu, online a interaktívnych počítačových služieb.

42 - Predpovede počasia; módné dizajnérstvo.

45 - Spravovanie autorských práv, právne služby.

(540)



(591) čierna, žltá, biela, hnedá

(732) MARKÍZA - SLOVAKIA, spol. s r.o., Bratislavská 1/a, 843 56 Bratislava - Záhorská Bystrica, SK;

(740) FAJNOR IP s.r.o., Bratislava, SK;

(111) 222851

(151) 13.10.2008

(156) 15.1.2018

(180) 15.1.2028

(210) 67-2008

(220) 15.1.2008

(442) 7.7.2008

(450) 5.12.2008

9 (511) 9, 16, 35, 36, 38, 41, 42, 45

(511) 9 - Zvukové, obrazové a zvukovo-obrazové nahrávky na všetkých druhoch nosičov, ako aj v digitálnej (elektronickej) podobe, informácie, dáta, bázy dát, katalógy, programy v elektronickej podobe; elektronické publikácie s možnosťou kopírovania; prístroje na nahrávanie, prenos a reprodukciu zvuku alebo obrazu.

16 - Noviny, časopisy, periodiká, knihy a iné tlačoviny, výrobky z papiera, kartónu a lepenky, ktoré nie sú zahrnuté v iných triedach: papiernický tovar a písacie potreby, vzdelávacie a učebné potreby okrem prístrojov, divadelné dekorácie, papierové propagačné materiály, letáky, prospekty, pohľadnice, obálky, obaly (papiernický tovar), peračníky, puzdrá na perá, štítky (papierové nálepky), vyučovacie pomôcky vo forme hier, kancelárske potreby s výnimkou nábytku, kalendáre, príručky, plagáty, listový papier, stolové prestieranie z papiera, papierové obrusy, záložky do kníh, vrecká z papiera alebo plastických materiálov, školské potreby s výnimkou prístrojov, papierové podložky na stôl, nálepky na kancelárske použitie alebo pre domácnosť, ročenky, stojany na perá a ceruzky, papierové podložky pod poháre, oznámenia (papiernický tovar), papierové vlajky, papierové zástavy, nože na papier, otvárače na listy, papierové obrúsky, puzdrá na písacie potreby, pútače z papiera alebo lepenky, papierové obrúsky, utierky, etikety s výnimkou textilných, lepiace štítky, darčekové a reklamné predmety z papiera.

35 - Reklamná činnosť; prenájom reklamného času vo všetkých komunikačných médiách, ako aj v počítačovej komunikačnej sieti; prenájom reklamných materiálov; prenájom reklamných plôch; televízna a rozhlasová reklama; rozširovanie reklamných alebo inzertných oznamov a materiálov; organizovanie výstav na komerčné alebo reklamné účely; vydávanie, zverejňovanie a rozširovanie reklamných textov a materiálov; obchodný manažment a poradenstvo; prezentácia výrobkov a služieb v komunikačných médiách; organizovanie reklamných hier na propagáciu predaja; vyhľadávanie sponzorov; poradenské a informačné služby v oblasti uvedených služieb v triede 35.

36 - Organizovanie dobročinných zbierok; služby realitných kancelárií, finančné sponzorstvo.

38 - Televízne a rozhlasové vysielanie všetkých druhov programov; komunikačné služby prostredníctvom audiotexu, teletexu, rozhlasu, televízie, počítačovej siete, mobilných telefónov, poskytovanie telekomunikačných služieb; poskytovanie telekomunikačného pripojenia do svetovej počítačovej siete; poskytovanie telekomunikačných kanálov na telenákupy; poskytovanie priestoru na diskusiu na internete; prenos a šírenie správ, informácií, publikácií, audiovizuálnych diel prostredníctvom komunikačných sietí vrátane internetu; informačné kancelárie; tlačové kancelárie; poradenské a informačné služby v oblasti uvedených služieb v triede 38.

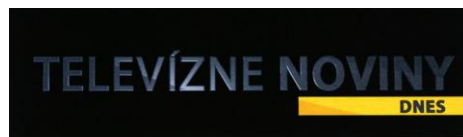
41 - Výroba televíznych a rozhlasových programov; výroba publicistických, spravodajských, zábavných, vzdelávacích, kultúrnych a športových programov; výroba hudobných programov, hudobno-skladateľské služby; organizovanie zábavných, kultúrnych, športových a vzdelávacích podujatí; vzdelávacia činnosť; organizovanie vedomosťných, športových, zábavných, hudobných a športových súťaží, organizovanie zábav, karnevalov, plesov; plánovanie a organizovanie večierkov, moderovanie relácií, programov a podujatí; zábavné parky; služby a zábava poskytované v prázdninových táboroch; služby klubov zdravia; výchovno-zábavné klubové služby; organizovanie a vedenie seminárov, kongresov, školení, konferencií; organizovanie živých seminárov, kongresov, školení, konferencií; organizovanie súťaží krásy; organizovanie živých vystúpení; živé predstavenia; filmová, divadelná a hudobná tvorba, služby filmových, divadelných a nahrávacích štúdií, dabingové služby, požičiavanie filmov; požičiavanie filmových premietacích prístrojov a príslušenstva, divadelné predstavenia; výroba divadelných alebo iných predstavení; služby agentúr sprostredkujúcich divadelných, koncertných a varietných umelcov; rezervácia vstupeniek; výroba a prenájom zvukových a zvukovo-obrazových nahrávok; vydavateľská a nakladateľská činnosť s výnimkou vydávania reklamných materiálov; zverejňovanie a vydávanie textov okrem reklamných; poskytovanie elektronických publikácií online (bez možnosti kopírovania), vydávanie a zverejňovanie elektronických publikácií; elektronická edičná činnosť (DTP služby), organizovanie kultúrnych alebo vzdelávacích výstav; umelecké módné agentúry; kempingové služby spojené so športovým programom, služby súvisiace s telesnými cvičeniami; zábavné služby nočných klubov; poskytovanie počítačových hier (online); informácie o výchove, vzdelávaní; informácie o možnostiach rozptýlenia; informácie o možnostiach zábavy, rekreácie; prekladateľské služby; prenájom dekorácií; poskytovanie služieb na oddych a rekreáciu; prenájom audioprístrojov, videoprístrojov, videorekordérov, premietačiek, televíznych prijímačov, filmov, kultúrnych a vzdelávacích potrieb a prístrojov; prenájom športového výstroja s výnimkou dopravných prostriedkov; reportérske služby; pomoc pri výbere povolania; organizovanie lotérií a stávkových hier; poradenské a informačné služby v oblasti uvedených služieb v triede 41; všetky uvedené služby

tiež vrátane služieb poskytovaných prostredníctvom internetu, online a interaktívnych počítačových služieb.

42 - Predpovede počasia; módné dizajnérstvo.

45 - Spravovanie autorských práv, právne služby.

(540)



(591) čierna, žltá, biela, hnedá, odtiene modrej

(732) MARKÍZA - SLOVAKIA, spol. s r.o., Bratislavská 1/a, 843 56 Bratislava - Záhorská Bystrica, SK;

(740) FAJNOR IP s.r.o., Bratislava, SK;

(111) 222852

(151) 13.10.2008

(156) 15.1.2018

(180) 15.1.2028

(210) 72-2008

(220) 15.1.2008

(442) 7.7.2008

(450) 5.12.2008

9 (511) 9, 16, 35, 36, 38, 41, 42, 45

(511) 9 - Zvukové, obrazové a zvukovo-obrazové nahrávky na všetkých druhoch nosičov, ako aj v digitálnej (elektronickej) podobe, informácie, dáta, bázy dát, katalógy, programy v elektronickej podobe; elektronické publikácie s možnosťou kopírovania; prístroje na nahrávanie, prenos a reprodukciu zvuku alebo obrazu.

16 - Noviny, časopisy, periodiká, knihy a iné tlačoviny, výrobky z papiera, kartónu a lepenky, ktoré nie sú zahrnuté v iných triedach: papiernický tovar a písacie potreby, vzdelávacie a učebné potreby okrem prístrojov, divadelné dekorácie, papierové propagačné materiály, letáky, prospekty, pohľadnice, obálky, obaly (papiernický tovar), peračníky, puzdrá na perá, štítky (papierové nálepky), vyučovacie pomôcky vo forme hier, kancelárske potreby s výnimkou nábytku, kalendáre, príručky, plagáty, listový papier, stolové prestieranie z papiera, papierové obrusy, záložky do kníh, vrecká z papiera alebo plastických materiálov, školské potreby s výnimkou prístrojov, papierové podložky na stôl, nálepky na kancelárske použitie alebo pre domácnosť, ročenky, stojany na perá a ceruzky, papierové podložky pod poháre, oznámenia (papiernický tovar), papierové vlajky, papierové zástavy, nože na papier, otvárače na listy, papierové obrúsky, puzdrá na písacie potreby, pútače z papiera alebo lepenky, papierové obrúsky, utierky, etikety s výnimkou textilných, lepiace štítky, darčekové a reklamné predmety z papiera.

35 - Reklamná činnosť; prenájom reklamného času vo všetkých komunikačných médiách, ako aj v počítačovej komunikačnej sieti; prenájom reklamných materiálov; prenájom reklamných plôch; televízna a rozhlasová reklama; rozširovanie reklamných alebo inzertných oznamov a materiálov; organizovanie výstav na komerčné alebo reklamné účely; vydávanie, zverejňovanie a rozširovanie reklamných textov a materiálov; obchod-

ný manažment a poradenstvo; prezentácia výrobkov a služieb v komunikačných médiách; organizovanie reklamných hier na propagáciu predaja; vyhľadávanie sponzorov; poradenské a informačné služby v oblasti uvedených služieb v triede 35.

36 - Organizovanie dobročinných zbierok; služby realitných kancelárií, finančné sponzorstvo.

38 - Televízne a rozhlasové vysielanie všetkých druhov programov; komunikačné služby prostredníctvom audiotexu, teletexu, rozhlasu, televízie, počítačovej siete, mobilných telefónov, poskytovanie telekomunikačných služieb; poskytovanie telekomunikačného pripojenia do svetovej počítačovej siete; poskytovanie telekomunikačných kanálov na telenákupy; poskytovanie priestoru na diskusiu na internete; prenos a šírenie správ, informácií, publikácií, audiovizuálnych diel prostredníctvom komunikačných sietí vrátane internetu; informačné kancelárie; tlačové kancelárie; poradenské a informačné služby v oblasti uvedených služieb v triede 38.

41 - Výroba televíznych a rozhlasových programov; výroba publicistických, spravodajských, zábavných, vzdelávacích, kultúrnych a športových programov; výroba hudobných programov, hudobno-skladateľské služby; organizovanie zábavných, kultúrnych, športových a vzdelávacích podujatí; vzdelávacia činnosť; organizovanie vedomostných, športových, zábavných, hudobných a športových súťaží, organizovanie zábav, karnevalov, plesov; plánovanie a organizovanie večierkov, moderovanie relácií, programov a podujatí; zábavné parky; služby a zábava poskytované v prázdninových táboroch; služby klubov zdravia; výchovno-zábavné klubové služby; organizovanie a vedenie seminárov, kongresov, školení, konferencií; organizovanie živých seminárov, kongresov, školení, konferencií; organizovanie súťaží krásy; organizovanie živých vystúpení; živé predstavenia; filmová, divadelná a hudobná tvorba, služby filmových, divadelných a nahrávacích štúdií, dabingové služby, požičiavanie filmov; požičiavanie filmových premietacích prístrojov a príslušenstva, divadelné predstavenia; výroba divadelných alebo iných predstavení; služby agentúr sprostredkujúcich divadelných, koncertných a varietných umelcov; rezervácia vstupeniek; výroba a prenájom zvukových a zvukovo-obrazových nahrávok; vydateľská a nakladateľská činnosť s výnimkou vydávania reklamných materiálov; zverejňovanie a vydávanie textov okrem reklamných; poskytovanie elektronických publikácií online (bez možnosti kopírovania), vydávanie a zverejňovanie elektronických publikácií; elektronická edičná činnosť (DTP služby), organizovanie kultúrnych alebo vzdelávacích výstav; umelecké módné agentúry; kempingové služby spojené so športovým programom, služby súvisiace s telesnými cvičeniami; zábavné služby nočných klubov; poskytovanie počítačových hier (online); informácie o výchove, vzdelávaní; informácie o možnostiach rozptýlenia; informácie o možnostiach zábavy, rekreácie; prekladateľské služby; prenájom dekorácií; poskytovanie služieb na oddych a rekreáciu; prenájom audioprístrojov, videoprístrojov, videorekordérov, premietačiek, televíznych prijímačov, filmov, kultúrnych a vzde-

lávacích potrieb a prístrojov; prenájom športového výstroja s výnimkou dopravných prostriedkov; reportárske služby; pomoc pri výbere povolania; organizovanie lotérií a stávkových hier; poradenské a informačné služby v oblasti uvedených služieb v triede 41; všetky uvedené služby tiež vrátane služieb poskytovaných prostredníctvom internetu, online a interaktívnych počítačových služieb.

42 - Predpovede počasia; módné dizajnérstvo.

45 - Spravovanie autorských práv, právne služby.

(540)



(591) žltá, biela, hnedá, čierna, zelená, červená, béžová

(732) MARKÍZA - SLOVAKIA, spol. s r.o., Bratislavská 1/a, 843 56 Bratislava - Záhorská Bystrica, SK;

(740) FAJNOR IP s.r.o., Bratislava, SK;

(111) 222890

(151) 13.10.2008

(156) 18.2.2018

(180) 18.2.2028

(210) 293-2008

(220) 18.2.2008

(442) 7.7.2008

(450) 5.12.2008

9 (511) 29, 30, 32, 35, 39

(511) 29 - Jedlé oleje; jedlé tuky; jogurty, kefir, kyslé mlieko; maslo; mlieko; mliečne výrobky; mliečne nápoje (s vysokým obsahom mlieka); smotana, sryátka; syry; tukové nátierky na chlieb.

30 - Čokoládové nápoje mliečne; kakaové nápoje mliečne; kávové nápoje mliečne; čokoládové nápoje; kakaové nápoje; kávové nápoje; majonézy; dresingy do šalátov; zmrzlina.

32 - Nealkoholické nápoje; nealkoholické ovocné nápoje; sryátkové nápoje; stolové vody, zeleninové šťavy; príchuti na výrobu nápojov.

35 - Maloobchod s tovarmi v triedach 29, 30, 32; reklama; prieskum trhu; obchodný manažment a poradenstvo; prezentácia výrobkov v komunikačných médiách pre maloobchod.

39 - Balenie tovaru; automobilová preprava; doprava nákladu; skladovanie tovaru.

(540)



- (591) biela, žltá, červená, modrá  
 (732) AGRO TAMI, a. s., Cabajská 10, 950 22 Nitra, SK;  
 (740) Advokátska kancelária Patajová Pataj s.r.o., Banská Bystrica, SK;

**(111) 222906**

- (151) 13.10.2008  
 (156) 28.2.2018  
 (180) 29.2.2028  
 (210) 388-2008  
 (220) 29.2.2008  
 (442) 7.7.2008  
 (450) 5.12.2008

**9 (511) 6, 16, 35, 36, 39, 40**

- (511) 6 - Kľúče, kovy obyčajné (surové alebo ako polotovary).  
 16 - Baliaci papier, obaly (papiernický tovar).  
 35 - Odborné obchodné poradenstvo, zásobovacie služby pre tretie osoby (nákup tovarov a služieb pre iné podniky).  
 36 - Sprostredkovanie (maklérstvo).  
 39 - Balenie tovaru, skladovanie, skladovanie tovaru, preprava a skladovanie odpadu.  
 40 - Likvidácia odpadu, recyklácia odpadu, spracovanie odpadu, spaľovanie odpadu, triedenie odpadu a recyklovateľného materiálu, knihárstvo.

**(540) BAFER**

- (732) BAFER spol. s r. o., Strojnícka 10, 080 06 Prešov, SK;

**(111) 222914**

- (151) 13.10.2008  
 (156) 7.3.2018  
 (180) 7.3.2028  
 (210) 437-2008  
 (220) 7.3.2008  
 (442) 7.7.2008  
 (450) 5.12.2008

**9 (511) 11**

- (511) 11 - Vykurovacie telesá, ohrievače na bazény a kúpele; bojlerly na dodávku horúcej vody vykurované plynom; výhrevné kotly vykurované plynom; bojlerly, kotly a tepelné čerpadlá na odstraňovanie námrazy a roztápanie snehu vykurované plynom.

**(540) RAYPAK**

- (732) Raypak, Inc., a California corporation, 2151 Eastman Avenue, Oxnard, California 93030, US;  
 (740) PATENTSERVIS Bratislava, a. s., Bratislava, SK;

**(111) 222986**

- (151) 13.10.2008  
 (156) 19.3.2018  
 (180) 19.3.2028  
 (210) 522-2008  
 (220) 19.3.2008  
 (442) 7.7.2008  
 (450) 5.12.2008

**9 (511) 9, 38, 42**

- (511) 9 - Počítačový softvér.  
 38 - Poskytovanie užívateľského prístupu do svetovej počítačovej siete; prenos správ a obrazových informácií pomocou počítača; počítačová komunikácia.  
 42 - Tvorba softvéru; počítačové programovanie; hosťovanie na počítačových stránkach (webových stránkach); návrh počítačových systémov; konzultačné služby o počítačovom softvéri.

**(540) scrumdesk**

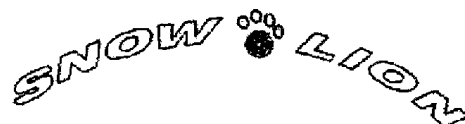
- (732) ScrumDesk s. r. o., Hviezdoslavova 6, 082 71 Lipany, SK;

**(111) 223020**

- (151) 13.10.2008  
 (156) 28.1.2018  
 (180) 28.1.2028  
 (210) 5065-2008  
 (220) 28.1.2008  
 (442) 7.7.2008  
 (450) 5.12.2008

**9 (511) 12**

- (511) 12 - Pneumatiky všetkých druhov.

**(540)**

- (732) TRIANGLE TYRE CO., LTD, NO. 56 QINGDAO MIDDLE ROAD, WEIHAI, SHANDONG, CN;  
 (740) MAJLINGOVÁ & PARTNERS, s.r.o., spoločnosť patentových zástupcov, Bratislava, SK;

**(111) 223063**

- (151) 13.10.2008  
 (156) 11.3.2018  
 (180) 11.3.2028  
 (210) 5233-2008  
 (220) 11.3.2008  
 (442) 7.7.2008  
 (450) 5.12.2008

**9 (511) 16, 35, 41**

- (511) 16 - Časopisy (periodiká), brožované knihy, brožúry, fotografie, kalendáre, katalógy, knihy, papiernický tovar, periodiká, plagáty, plány, príručky, prospekty, publikácie, ročenky, tlačoviny, trhacie kalendáre.  
 35 - Reklamné agentúry, marketingové štúdie, poradenstvo obchodnej činnosti, podpora predaja pre tretie osoby, zaobstarávanie predplatného pre tretie osoby, prieskum trhu, reklama, reklama (online) v počítačovej komunikačnej sieti, reklamné

agentúry, rozširovanie reklamných materiálov, vydávanie a aktualizovanie reklamných materiálov, reklamné oznamy, reklamné texty, rozširovanie reklamných materiálov zákazníkom, uverejňovanie reklamných textov, vydávanie reklamných a náborových textov, zasielanie reklamných materiálov zákazníkom, zbieranie údajov do počítačových báz dát.

41 - Fotografická reportáž, zverejňovanie textov okrem reklamných, vydávanie kníh a časopisov, online vydávanie kníh a časopisov v elektronickej forme.

(540)



(591) čierna, červená

(732) JAGA GROUP, s.r.o., Imricha Karvaša 2, 811 07 Bratislava, SK;

(740) Advokátska kancelária Patajová Pataj s.r.o., Banská Bystrica, SK;

(111) 223075

(151) 13.10.2008

(156) 31.3.2018

(180) 31.3.2028

(210) 5342-2008

(220) 31.3.2008

(442) 7.7.2008

(450) 5.12.2008

9 (511) 16, 32, 33

(511) 16 - Papier a papiernický tovar, kartón a kartónový tovar, knihy, časopisy a komiksy, tlačoviny, tlačené publikácie, papiernický tovar, perá, ceruzky, zväzňovacie ceruzky, obrazy, fotografie a tlače, veľké plošné plagáty, zápisníky a pamätníky, inštruktážne a výučbové materiály, odtlačky a nálepky, pozdravné pohľadnice, záložky do kníh, papierové tácky, papierové rozety, účtenky, papierové tabule, papierové visačky, novoročné blahoželania, letáky, jedálne lístky, knižné zarážky, ťažidlá na papier, dekoračný tovar ako papierové stojančeky na stôl rôznych tvarov, pívne podložky papierové, nápojové stojančeky, samolepky pre domácnosť a na kancelárske účely, igelitové tašky, kalendáre a diáre, papierové klobúky, materiály na písanie, baliaci papier, darčekové štítky, papierové obrusy, servítky a podložky, papierové uteráky.

32 - Nealkoholické nápoje.

33 - Alkoholické nápoje s výnimkou piva.

(540) **BECHEROVKA LEMOND**

(732) Jan Becher - Karlovarská Becherovka, a. s., T. G. Masaryka 57, 360 76 Karlovy Vary, CZ;

(111) 223079

(151) 13.10.2008

(156) 8.4.2018

(180) 8.4.2028

(210) 5387-2008

(220) 8.4.2008

(442) 7.7.2008

(450) 5.12.2008

9 (511) 3, 5

(511) 3 - Vlasové vody.

5 - Farmaceutické produkty, dermatologické prípravky.

(540) **BELOHAIR**

(732) BELUPO-Lijekovi i kozmetika d. d., Danica 5, 48000 Koprivnica, HR;

(740) Holoubková Mária, Ing., Bratislava, SK;

(111) 223142

(151) 11.11.2008

(156) 18.2.2018

(180) 18.2.2028

(210) 292-2008

(220) 18.2.2008

(442) 5.8.2008

(450) 7.1.2009

9 (511) 16, 18, 24, 25, 35

(511) 16 - Baliaci papier, blahoprajné pohľadnice; brožúry, brožované knihy, bublinové obaly z plastických materiálov (na balenie), časopisy, etikety s výnimkou textilných, fotografie, grafiky, grafické zobrazenia, kalendáre, kartón, lepenka, knihy, lepenkové alebo papierové škatule, lepenkové alebo papierové obaly na fľaše, lepenkové platne (papiernický tovar), lepiace pásky na kancelárske účely a na použitie v domácnosti, leporelá, mapy, obálky (papiernický tovar), obrazy, papiernický tovar, periodické a neperiodické publikácie, plagáty, polygrafické písmo, predmety z kartónu, prospekty, pútače z papiera alebo lepenky, reklamné tabule z papiera, kartónu alebo lepenky, reprodukcie grafické, tlačené reklamné materiály, umelohmotné fólie na balenie, vrecia z papiera alebo plastických materiálov, obaly na doklady.

18 - Aktovky, kufríky, batohy, cestovné kufre a tašky, lodné kufre, diplomatické kufríky, držiaky na kufre, chlebníky, ruksaky, kabelky, kabelkové rámy, nákupné tašky, školské tašky, tašky na náradie, plážové tašky, poľovnícke tašky a torby, retiazkové taštičky s výnimkou taštičiek z drahých kovov, tašky na nosenie detí, vaky pre turistov, vaky pre horolezcov, kľúčienky (kožená galantéria), peňaženky, meštekky na peniaze, puzdrá na navštívenky, imitácie kože, jelenica s výnimkou jelenice na čistenie, semiš okrem semišu na čistenie, mastené kože, kožušinové prikrývky, kožušiny, kožené nite a šnúrky, dáždňiky, obaly na dáždňiky, slnečníky, obaly na hudobné nástroje, cestovné obaly na šaty, kožené remene a remienky, rúčky na kufre, rúčky na dáždňiky, kožené alebo kožou potiahnuté škatule, kožené škatule na klobúky, vrecká z kože na balenie, vychádzkové palice.

24 - Posteľná a stolová bielizeň, kúpeľňové textílie s výnimkou oblečenia, poťahy na nábytok, obliečky na matrace, obliečky na podušky a vankúše, obrusy s výnimkou papierových, páperové prikrývky, plachty, periny, posteľné pokrývky a prikrývky, prikrývky, utierky na riad, textilné utierky na tvár, textilné obrúsky, textilné vreckovky.

25 - Osobná bielizeň, bielizeň zabraňujúca poteniu, bundy, cyklistické oblečenie, čelenky, čiapky, čiapkové šilty, dámske róby a šaty, gymnastické (telocvičné) dresy, gamaše, chrániče uší (proti chla-

du ako pokrývka hlavy), kombinézy (oblečenie), kabáty, košele, krátke nohavice, krátke kabátiky, kravaty, kožušiny (oblečenie), kostýmy, korzety, kovové časti na obuv a opasky, nohavice, nohavičky, oblečenie, oblečenie z kože, obuv, odevy, opasky, peleríny, pančuchy a pančuchové nohavice, plášte, plavky, pleteniny (oblečenie), pletiarsky tovar, podprsienky, podväzky, polokošele, pokrývky hlavy, ponožky, potníky, pulóvre, pyžamá, rukavice, rukávniky, saká, sandále, sukne, svetre, šatky, šaty, športová obuv, športové tričká a dresy, spodničky, tielka, tričká, topánky, vesty, uniformy, vrchné oblečenie.

35 - Maloobchodné a veľkoobchodné služby s tovarmi uvedenými v triedach 16, 18, 24 a 25, marketing, reklamná a propagačná činnosť, podpora predaja pre tretie osoby, prieskum trhu, prieskum verejnej mienky, vzťahy s verejnosťou, vydávanie, aktualizovanie a rozširovanie reklamných materiálov, prenájom reklamných materiálov, predvádzanie tovaru, obchodné a podnikateľské informácie, obchodný manažment, organizovanie výstav na komerčné alebo reklamné účely, zásielkové reklamné služby, zbieranie a zoraďovanie údajov v počítačových databázach, sprostredkovanie obchodu s tovarmi.

(540)



(591) zelená

(732) Lacko Miroslav, Urbárska 9/7, 971 01 Prievidza, SK;

**(111) 223165**

(151) 11.11.2008

(156) 7.3.2018

(180) 7.3.2028

(210) 430-2008

(220) 7.3.2008

(442) 5.8.2008

(450) 7.1.2009

**9 (511) 6, 7, 9, 11, 17, 19, 20, 35, 36, 37, 39, 42**

(511) 6 - Stavebný materiál kovový; oceľobetónové materiály na budovy; vystužovacie kovové materiály na stavbu budov; cínové plechy; kovové debnenie; kovová dlažba; kovová dlaždicová podlaha; drôt; kovové dvere; kovové konštrukcie; kostry budov; stavebné kovania; kovania na dvere, na okná, na nábytok; stavebné kovové dielce; kovové konzoly, kovové obruče, spojky; kovové prefabrikáty; kovové spriahadlá na reťaze; kovové stropy; kovové stupne (schody); laná; lávky; kovové lejárské formy; lešenia; maltovnice; nosníky; objímky; obloženia; kovové okenice; kovové okenné rámy; kovové okenné západky; okenné žabice; kovové okná; oceľové konštrukcie; podpory; poklapy; potrubia; potrubia a rúry pre zariadenia ústredného kúrenia; kovové preklady; priečky; priehradové konštrukcie; kovové rúry; stavebné panely; kovové stĺpy pre stavebníctvo; strešné krytiny, strešné uholníky; stropné dosky;

kovové trámy; vonkajšie plášte budov; vypúšťacie rúry, odvodňovacie rúry, drenážne rúry; kovové vystužovacie materiály pre stavebníctvo; zárubne; drobný železiarsky tovar; žľaby.

7 - Čerpadlá pre vykurovacie zariadenia; drevoobrábacie stroje; dýchadlá na stlačanie, odsávanie a prepravu plynov; vodovodné vykurovacie zariadenia (ako časti strojov); redukčné ventily (ako časti strojov); regulátory (ako časti strojov).

9 - Zariadenia na meranie tlaku.

11 - Bezpečnostné regulátory vody a plynu; inštalovaný materiál na vane; klimatizačné zariadenia; kotly výhrevné; kúpeľňové armatúry, obloženie, vane; kúrenie teplovodné; ohrev teplej vody; parné kotly; prístroje na čistenie plynu; prídavné, regulačné a bezpečnostné zariadenia plynové; plynové bojler; regulačné a bezpečnostné príslušenstvo k plynovým potrubiam; prístroje na chladenie vzduchu; prírodné zariadenia ku kúrenárskym a teplárenským zariadeniam; regulačno-bezpečnostné zariadenia na plynové potrubia; regulačno-bezpečnostné prídavné zariadenia na vodné zariadenia; regulačno-bezpečnostné zariadenia na plynové zariadenia; regulátory na vodné alebo plynové zariadenia a potrubie; sanitárne (toaletné) prístroje a zariadenia; vetracie zariadenia; vodárenské a vodovodné zariadenia; vykurovacie zariadenia; zariadenia na čistenie, filtrovanie a osviežovanie vzduchu.

17 - Tesnenia okolo dverí alebo oblokov; tesniace materiály, tmely a obloženia.

19 - Stavebný materiál s výnimkou kovového; asfalt; asfaltové; asfaltové dlažby; azbestocement; azbestová malta; betón; betónové koberce; betónové podpory, stĺpy; ohňovzdorné betónové potťahy; bitúmen; (bitúmenové) výrobky pre stavebníctvo; bridlica ako strešná krytina; základné konštrukcie pre budovy s výnimkou kovových; cement; cementové nátery, povlaky; cementové potery; spojovacie materiály na cestné opravy; materiály na cestné povrchy; cestné zvodidlá s výnimkou kovových; materiály na stavbu a pokryv ciest; debnenie s výnimkou kovového (stavebníctvo); decht; dlažba, dlaždice, dlažka; dosky (stavebné drevo); drevené dlážky; drevené dyhy; drevené obloženie; drevo opracované stolárske; drevo pilené; drevo spracované; drevo ako polotovar; dvere; dverové prahy; dverové rámy; drevo (stavebné); kamenárske výrobky; kameniny pre stavebníctvo; stavebné konštrukcie; konštrukčné materiály; krídlové okná s výnimkou kovových; krokvy; latky; stavebná lepenka, asfaltová lepenka bitúmenová; lepenkové platne pre stavebníctvo; lešenia; lišty; malta; mozaiky (stavebníctvo); mriežky; náterové hmoty, nekovové obklady, netrieštivé sklo; nistejové sklo (stavebný materiál); nosníky s výnimkou kovových; obalované živичné zmesi a drvené kamenivo; stavebné obkladačky; obkladový materiál na budovy; obklady na budovy s výnimkou kovových; obklady stien a priečok; drevené obloženie; lamelové obloženie; okenice; okenné rámy; okenné sklo; okná s výnimkou kovových; omietky pre stavebníctvo; obloženie s výnimkou kovového (stavebníctvo); papier (stavebný); parkety; piesok; ploty s výnimkou kovových; podvaly s výnimkou kovových; poklapy s výnimkou kovových; potrubie nekovové; rámové konštrukcie; rímky s vý-



nimkou kovových; drenážne nekovové rúry; sadrokartón; schodiská; stavebné sklo; stavebný kameň; stavebné krytiny; stavebné panely; stavebné prefabrikáty a betónové zmesi; stĺpy; strechy s výnimkou kovových; strešné krytiny; strešné uholníky; stropy, stropné dosky; stupne schodové; šamot; šindly; škridle; štetovnice, pažiny; štrk; tabuľové sklo (stavebný materiál); tehly; tlakové potrubie; trámy; terakota; traverzy; troska (stavebný materiál); trosková tehla; trstina na stavebné účely; tuf, tyče; žrde; uhoľný decht; umelý kameň; úžľabia; murárske vane a nádrže, vápenc, vápno; vitráže; vitrážové okná; vodovodné potrubia a ventily s výnimkou kovových; vonkajšie plášte (stavebné krytiny); vystužovacie materiály pre stavebníctvo; xylolit; zárubne; žiaruvzdorné drevo; živice; žľaby.

20 - Drevené alebo plastové hrany a kostry na nábytok; drevené obaly a palety; dvierka na nábytok; kancelársky nábytok; komody, kontajner; kreslá; matrace; nábytok; písacie stoly; posteľe; príslušenstvo k nábytku s výnimkou kovového; schodiskové zábradlie; skrinky; sofy; stolárske výrobky; plastové vodovodné ventily a klapky; žalúzie.

35 - Činnosť účtovných poradcov; fotokopírovanie; informačné služby (obchodné alebo podnikateľské); fotokopírovanie alebo rozmnožovanie dokumentov; sprostredkovanie v oblasti obchodu s výrobkami - stroje a zariadenia, nábytok, odev, obuv, kozmetika, poľnohospodárske produkty, potraviny, textil; reklamná a propagačná činnosť, obchodné alebo podnikateľské informačné služby, komerčné výstavníctvo, obchodná činnosť v oblasti tovarov - strojov a zariadení, nábytku, odevov, obuvi, kozmetiky, poľnohospodárskych produktov, potravín, textilu; poradenstvo v obchodnej činnosti, pomoc pri riadení obchodnej činnosti, obchodný alebo podnikateľský prieskum, obchodný manažment a podnikové poradenstvo, obchodný prieskum trhu, prenájom samoobslužných predajných automatov.

36 - Prenájom nehnuteľností; realitná činnosť, sprostredkovanie nákupu, predaja a prenájmu nehnuteľností, vedenie nájomných domov; inkasovanie nájomného; oceňovanie a odhady nehnuteľností; prenájom nehnuteľností; správa nehnuteľností; sprostredkovanie nehnuteľností; zmenárnske služby.

37 - Armovačské práce, informačné služby v stavebníctve; kovoobrábanie; lešenárske práce; montáž sadrokartónu; montáž a rekonštrukcie priemyselných, občianskych a dopravných stavieb; murárstvo; natieračské práce a kúrenárske práce; obkladačské práce; odborná poradenská činnosť v stavebníctve; prenájom stavebných strojov a zariadení, bagrov, rýpadiel, autožeriavov, buldozéro; prenájom stavebných strojov, mechanizmov, malej mechanizácie, prístrojov a dopravných zariadení; stolárstvo; štukatérstvo; tesárstvo; vodoinštalatérstvo; vykonávanie stavebných prác, budovanie inžinierskych stavieb, priemyselných a občianskych stavieb, dopravných stavieb; vložkovanie komínov; vykonávanie jednoduchých stavieb a inštalácia rozvodov plynu, vody, elektrického prúdu a sprostredkovanie týchto prác; uskutočňovanie stavieb a ich zmien; zámočníctvo.

39 - Sprostredkovanie dopravy, prepravy a cestných služieb; vnútroštátna nákladná doprava; osobná doprava (nezahŕňa vnútroštátnu taxislužbu a autobusovú dopravu), nákladná cestná doprava vozidlami celkovej hmotnosti 3,5 t vrátane prípojného vozidla, prenájom automobilov; prenájom odstavných plôch; prevádzkovanie odstavných plôch pre motorové vozidlá; skladovanie.

42 - Inžinierska činnosť vo výstavbe a jej sprostredkovanie, t. j.: expertízy (inžinierske práce), grafický dizajn, navrhovanie - priemyselný dizajn, projektovanie stavieb; štúdie technických projektov, technický prieskum, vypracovanie stavebných výkresov, prieskumy (inžinierske práce), strojársky výskum, výskum a vývoj nových výrobkov pre zákazníkov.

### (540) SOLIDSTAV

(732) Juraj Šulik - SOLIDSTAV, Vislanka 9, 065 41 Vislanka, SK;

(740) Lobodová Dagmar, Ing., Košice, SK;

### (111) 223166

(151) 11.11.2008

(156) 7.3.2018

(180) 7.3.2028

(210) 431-2008

(220) 7.3.2008

(442) 5.8.2008

(450) 7.1.2009

### 9 (511) 6, 7, 9, 11, 17, 19, 20, 35, 36, 37, 39, 42

(511) 6 - Stavebný materiál kovový; oceľobetónové materiály na budovy; vystužovacie kovové materiály na stavbu budov; cínové plechy; kovové debnenie; kovová dlažba; kovová dlaždicová podlaha; drôt; kovové dvere; kovové konštrukcie; kostry budov; stavebné kovania; kovania na dvere, na okná, na nábytok; kovové dielce stavebné; kovové konzoly, kovové obruče, spojky; kovové prefabrikáty; kovové spriahadlá na reťaze; kovové stropy; kovové stupne (schody); laná; lávky; kovové lejárské formy; lešenia; maltovnice; nosníky; objímky; obloženia; kovové okenice; kovové okenné rámy; kovové okenné západky; okenné žabice; kovové okná; oceľové konštrukcie; podpory; poklopy; potrubia; potrubia a rúry pre zariadenia ústredného kúrenia; kovové preklady; priečky; priehradové konštrukcie; kovové rúry; stavebné panely; kovové stĺpy pre stavebníctvo; strešné krytiny, strešné uholníky; stropné dosky; kovové trámy; vonkajšie plášte budov; vypúšťacie rúry, odvodňovacie rúry, drenážne rúry; kovové vystužovacie materiály pre stavebníctvo; zárubne; drobný železiarsky tovar; žľaby.

7 - Čerpadlá pre vykurovacie zariadenia; drevoobrábacie stroje; dúchadlá na stláčanie, odsávanie a prepravu plynov; vodovodné vykurovacie zariadenia (ako časti strojov); redukčné ventily (ako časti strojov); regulátory (ako časti strojov).

9 - Zariadenia na meranie tlaku.

11 - Bezpečnostné regulátory vody a plynu; inštalačný materiál na vane; klimatizačné zariadenia; výhrevné kotly; kúpeľňové armatúry, obloženie, vane; teplovodné kúrenie; ohrev teplej vody; parné kotly; prístroje na čistenie plynu; prídavné, regulačné a bezpečnostné plynové zariadenia; plynové bojler; regulačné a bezpečnostné

príslušenstvo k plynovým potrubiam; prístroje na chladenie vzduchu; prívodné zariadenia ku kúrenárskym a teplárenským zariadeniam; regulačno-bezpečnostné zariadenia na plynové potrubia; regulačno-bezpečnostné prídavné zariadenia na vodné zariadenia; regulačno-bezpečnostné zariadenia na plynové zariadenia; regulátory na vodné alebo plynové zariadenia a potrubie; sanitárne (toaletné) prístroje a zariadenia; vetracie zariadenia; vodárenské a vodovodné zariadenia; vykurovacie zariadenia; zariadenia na čistenie, filtrovanie a osviežovanie vzduchu.

17 - Tesnenia okolo dverí alebo oblokov; tesniace materiály, tmely a obloženia.

19 - Stavebný materiál s výnimkou kovového; asfalt; asfaltové dlažby; azbestocement; azbestová malta; betón; betónové koberce; betónové podpery, stĺpy; ohňovzdorné betónové potahy; bitúmen; (bitúmenové) výrobky pre stavebníctvo; bridlica ako strešná krytina; základné konštrukcie budov s výnimkou kovových; cement; cementové nátery, povlaky; cementové potery; spojovacie materiály na cestné opravy; materiály na cestné povrchy; cestné zvodidlá s výnimkou kovových; materiály na stavbu a pokryv ciest; debnenie s výnimkou kovového (stavebníctvo); decht; dlažba, dlaždice, dlážka; dosky (stavebné drevo); drevené dlážky; drevené dyhy; drevené obloženie; opracované stolárske drevo; pílené drevo; spracované drevo; drevo ako polotovar; dvere; dverové prahy; dverové rámy; drevo (stavebné); kamenárske výrobky; kameniny pre stavebníctvo; stavebné konštrukcie; konštrukčné materiály; krídlové okná s výnimkou kovových; krokvy; latky; stavebná lepenka, asfaltová lepenka bitúmenová; lepenkové platne pre stavebníctvo; lešenia; lišty; malta; mozaiky (stavebníctvo); mrežky; náterové hmoty, nekovové obklady, netrieštivé sklo; nistejové sklo (stavebný materiál); nosníky s výnimkou kovových; obalované živичné zmesi a drvené kamenivo; obkladačky stavebné; obkladový materiál na budovy; obklady na budovy s výnimkou kovových obkladov; obklady stien a priečok; drevené obloženie; lamelové obloženie; okenice; okenné rámy; okenné sklo; okná s výnimkou kovových; omietky pre stavebníctvo; obloženie s výnimkou kovového (stavebníctvo); papier (stavebný); parkety; piesok; ploty s výnimkou kovových; podvaly s výnimkou kovových; poklapy s výnimkou kovových; nekovové potrubie; rámové konštrukcie; rímsy s výnimkou kovových; drenážne nekovové rúry; sadrokartón; schodiská; stavebné sklo; stavebný kameň; stavebné krytiny; stavebné panely; stavebné prefabrikáty a betónové zmesi; stĺpy; strechy s výnimkou kovových; strešné krytiny; strešné uholníky; stropy, stropné dosky; schodové stupne; šamot; šindly; škridle; štetovnice, pažiny; štrk; tabuľové sklo (stavebný materiál); tehly; tlakové potrubie; trámy; terakota; traverzy; troska (stavebný materiál); trosková tehla; trstina na stavebné účely; tuf, tyče; žrde; uhoľný decht; umelý kameň; úžľabia; murárske vane a nádrže, vápenec, vápno; vitráže; vitrážové okná; vodovodné potrubia a ventily s výnimkou kovových; vonkajšie plášte (stavebné krytiny); vystužovacie materiály pre stavebníctvo; xylolit; zárubne; žiaruvzdorné drevo; živice; žľaby.

20 - Drevené alebo plastové hrany a kostry na nábytok; drevené obaly a palety; dvierka na nábytok; kancelársky nábytok; komody, kontajne-ry; kreslá; matrace; nábytok; písacie stoly; poste-tele; príslušenstvo k nábytku s výnimkou kovo-vého; schodiskové zábradlie; skrinky; sofy; stolárske výrobky; ventily a klapky vodovodné plas-tové; žalúzie.

35 - Činnosť účtovných poradcov; fotokopírova-nie; informačné služby (obchodné alebo podnika-teľské); fotokopírovanie alebo rozmnožovanie dokumentov; sprostredkovanie v oblasti obchodu s výrobkami - stroje a zariadenia, nábytok, odev, obuv, kozmetika, poľnohospodárske produkty, potraviny, textil; reklamná a propagačná činnosť, obchodné alebo podnikateľské informačné služ-by, komerčné výstavníctvo, obchodná činnosť v oblasti tovarov - strojov a zariadení, nábytku, odevov, obuvi, kozmetiky, poľnohospodárskych produktov, potravín, textilu; poradenstvo v ob-chodnej činnosti, pomoc pri riadení obchodnej činnosti, obchodný alebo podnikateľský prieskum, obchodný manažment a podnikové poradenstvo, obchodný prieskum trhu, prenájom samoobsluž-ných predajných automatov.

36 - Prenájom nehnuteľností; realitná činnosť, sprostredkovanie nákupu, predaja a prenájmu ne-hnuteľností, vedenie nájomných domov; inkaso-vanie nájomného; oceňovanie a odhady nehnuteľ-ností; prenájom nehnuteľností; správa nehnuteľ-ností; sprostredkovanie nehnuteľností; zmená-renské služby.

37 - Armovačské práce, informačné služby v sta-vebníctve; kovoobrábanie; lešenárske práce; mon-táž sadrokartónu; montáž a rekonštrukcie prie-myselných, občianskych a dopravných stavieb; murárstvo; natieračské práce a kúrenárske práce; obkladačské práce; odborná poradenská činnosť v stavebníctve; prenájom stavebných strojov a za-riadení, bagrov, rýpadiel, autožeriavov, buldozé-rov; prenájom stavebných strojov, mechanizmov, malej mechanizácie, prístrojov a dopravných za-riadení; stolárstvo; štukatérstvo; tesárstvo; vodo-inštalatérstvo; vykonávanie stavebných prác, bu-dovanie inžinierskych stavieb, priemyselných a občianskych stavieb, dopravných stavieb; vlož-kovanie komínov; vykonávanie jednoduchých stavieb a inštalácia rozvodov plynu, vody, elek-trického prúdu a sprostredkovanie týchto prác; uskutočňovanie stavieb a ich zmien; zámočníctvo.

39 - Sprostredkovanie dopravy, prepravy a cestných služieb; vnútroštátna nákladná doprava; osobná doprava (nezahŕňa vnútroštátnu taxislužbu a au-tobusovú dopravu), nákladná cestná doprava vo-zidlami celkovej hmotnosti 3,5 t vrátane prípo-jného vozidla, prenájom automobilov; prenájom odstavných plôch; prevádzkovanie odstavných plôch pre motorové vozidlá; skladovanie.

42 - Inžinierska činnosť vo výstavbe a jej spros-tredkovanie, t. j. expertízy (inžinierske práce), grafický dizajn, navrhovanie - priemyselný di-zajn, projektovanie stavieb; štúdie technických projektov, technický prieskum, vypracovanie sta-vebných výkresov, prieskumy (inžinierske prá-ce), strojársky výskum, výskum a vývoj nových výrobkov pre zákazníkov.

(540)



**SOLIDSTAV**

(732) Juraj Šulik - SOLIDSTAV, Vislanka 9, 065 41 Vislanka, SK;

(740) Lobodová Dagmar, Ing., Košice, SK;

(111) 223192

(151) 11.11.2008

(156) 2.4.2018

(180) 2.4.2028

(210) 605-2008

(220) 2.4.2008

(442) 5.8.2008

(450) 7.1.2009

9 (511) 9, 35, 38, 41

(511) 9 - Zvukové, obrazové a zvukovo-obrazové nahrávky na všetkých druhoch nosičov, ako aj v digitálnej (elektronickej) podobe, informácie, dáta, databázy, katalógy, programy v elektronickej podobe; elektronické publikácie s možnosťou kopírovania; prístroje na nahrávanie, prenos a reprodukciu zvuku alebo obrazu.

35 - Reklamná činnosť; prenájom reklamného času vo všetkých komunikačných médiách, ako aj v počítačovej komunikačnej sieti; prenájom reklamných materiálov; prenájom reklamných plôch; televízna a rozhlasová reklama; rozširovanie reklamných alebo inzertných oznamov a materiálov; organizovanie výstav na komerčné alebo reklamné účely; vydávanie, zverejňovanie a rozširovanie reklamných textov a materiálov; obchodný manažment a poradenstvo; prezentácia výrobkov a služieb v komunikačných médiách; organizovanie reklamných hier na propagáciu predaja; vyhľadávanie sponzorov; poradenské a informačné služby v oblasti uvedených služieb v triede 35.

38 - Televízne a rozhlasové vysielanie všetkých druhov programov; komunikačné služby prostredníctvom audiotexu, teletexu, rozhlasu, televízie, počítačovej siete, mobilných telefónov, poskytovanie telekomunikačných služieb; poskytovanie telekomunikačného pripojenia do svetovej počítačovej siete; poskytovanie telekomunikačných kanálov na telenákupy; poskytovanie priestoru na diskusiu na internete; prenos a šírenie správ, informácií, publikácií, audiovizuálnych diel prostredníctvom komunikačných sietí vrátane internetu; informačné kancelárie; tlačové kancelárie; poradenské a informačné služby v oblasti uvedených služieb v triede 38.

41 - Výroba televíznych a rozhlasových programov; výroba publicistických, spravodajských, zábavných,

vzdelávacích, kultúrnych a športových programov; výroba hudobných programov; hudobno-skladateľské služby; organizovanie zábavných, kultúrnych, športových a vzdelávacích podujatí; vzdelávacia činnosť; organizovanie vedomostných, športových, zábavných, hudobných a športových súťaží; organizovanie zábav, karnevalov, plesov; plánovanie a organizovanie večierkov; moderovanie relácií, programov a podujatí; zábavné parky; zábava a služby poskytované v prázdninových táboroch; služby klubov zdravia; výchovno-zábavné klubové služby; organizovanie a vedenie seminárov, kongresov, školení, konferencií; organizovanie živých seminárov, kongresov, školení, konferencií; organizovanie súťaží krásy; organizovanie živých vystúpení; živé predstavenia; filmová, divadelná a hudobná tvorba, služby filmových, divadelných a nahrávacích štúdií; dabingové služby; požičiavanie filmov; požičiavanie filmových premietacích prístrojov a príslušenstva; divadelné predstavenia; výroba divadelných alebo iných predstavení; služby agentúr sprostredkujúcich divadelných, koncertných a variatných umelcov; rezervácia vstupeniek; výroba a prenájom zvukových a zvukovo-obrazových nahrávok; vydavateľská a nakladateľská činnosť s výnimkou vydávania reklamných materiálov; zverejňovanie a vydávanie textov okrem reklamných; poskytovanie elektronických publikácií online (bez možnosti kopírovania), vydávanie a zverejňovanie elektronických publikácií; elektronická edičná činnosť (DTP služby); organizovanie kultúrnych alebo vzdelávacích výstav; umelecké módné agentúry; kempingové služby spojené so športovým programom, služby súvisiace s telesnými cvičeniami; zábavné služby nočných klubov; poskytovanie počítačových hier (online); informácie o výchove, vzdelávaní; informácie o možnostiach rozptýlenia; informácie o možnostiach zábavy, rekreácie; prekladateľské služby; prenájom dekorácií; poskytovanie služieb pre oddych a rekreáciu; prenájom audiopriestrojov, videopriestrojov, videorekordérov, premietačiek, televíznych prijímačov, filmov, kultúrnych a vzdelávacích potrieb a prístrojov; prenájom športového výstroja s výnimkou dopravných prostriedkov; reportérske služby; pomoc pri výbere povolania; organizovanie lotérií a stávkových hier; poradenské a informačné služby v oblasti uvedených služieb v triede 41; všetky uvedené služby tiež vrátane služieb poskytovaných prostredníctvom internetu, online a interaktívnych počítačových služieb.

(540) **Agent Stromokocúr**

(732) MARKÍZA - SLOVAKIA, spol. s r.o., Bratislavská 1/a, 843 56 Bratislava - Záhorská Bystrica, SK;

(740) FAJNOR IP s.r.o., Bratislava, SK;

(111) 223206

(151) 11.11.2008

(156) 16.4.2018

(180) 16.4.2028

(210) 703-2008

(220) 16.4.2008

(442) 5.8.2008

(450) 7.1.2009

## 9 (511) 9, 38, 42

(511) 9 - Elektrické a elektronické komunikačné a telekomunikačné prístroje a nástroje; komunikačné a telekomunikačné prístroje a nástroje; elektrické a elektronické prístroje a nástroje, všetky na spracovanie, zaznamenávanie, ukladanie, prenos, vyhľadávanie alebo príjem dát; prístroje a nástroje na zaznamenávanie, prenos, zosilnenie alebo reprodukciu zvuku, obrazu, informácií alebo kódovaných údajov; fotoaparáty a kamery; fotografické prístroje, nástroje a zariadenia; prístroje, nástroje a zariadenia na spracovanie obrazu; televízne a rádiové prístroje a nástroje; telekomunikačné, rádiové a televízne vysielače a prijímače; prístroje umožňujúce prístup k vysielaným alebo prenášaným programom; hologramy; počítače; periférne zariadenia pre počítače; programované elektronické obvody nesúce údaje; počítačové programy; počítačový softvér; disky, pásky a vodiče, všetky ako magnetické nosiče údajov; nenahraté a nahraté magnetické karty; dátové karty; pamäťové karty; inteligentné čipové karty (smart cards); karty s mikroprocesormi; karty s integrovanými obvodmi; elektronické identifikačné karty; telefónne karty, telefónne kreditné karty; kreditné karty; platobné karty; karty pre elektronické hry určené na použitie s telefónmi; CD ROM-y; magnetické, digitálne a optické nosiče údajov; magnetické, digitálne a optické médiá na nahrávanie a ukladanie údajov (nenahraté a nahraté); počítačový softvér dodávaný z internetu; elektronické publikácie (kopírovateľné) poskytované online z počítačových databáz alebo z internetu; počítačový softvér a telekomunikačné prístroje (vrátane modemov) umožňujúce pripojenie k databázam, miestnym sieťam a internetu; počítačový softvér umožňujúci telekonferenčné, videokonferenčné a videofonne služby; počítačový softvér umožňujúci prehľadávanie a vyhľadávanie údajov; počítačový softvér umožňujúci prístup k databázam, telekomunikačným službám, počítačovým sieťam a elektronickým výveskám (electronic bulletin boards); softvér pre počítačové hry; digitálna hudba (kopírovateľná) poskytovaná z počítačových databáz alebo internetu; digitálna hudba (kopírovateľná) poskytovaná z MP3 internetových webových stránok; zariadenia na prehrávanie hudby získanej z internetu, MP3 prehrávače; fotografie, obrázky, grafiky, zvukové bajty (sound bytes), filmy, videá a audiovizuálne programy (kopírovateľné) poskytované online alebo z počítačových databáz alebo z internetu alebo z internetových webových stránok; diaľkové monitorovacie prístroje a nástroje; počítačový softvér na diaľkové monitorovanie; satelitné vysielače a prijímače; telekomunikačné a vysielačie satelity; rádiotelefónne signalizačné stanice a telefónne stožiare; elektrické vodiče a káble; optické káble; odporové vodiče; elektródy; telekomunikačné systémy a zariadenia; terminály pre telefónne siete; telefónne ústredne; zariadenia na vstup, ukladanie, konverziu a spracovanie telekomunikačného signálu; telefónne zariadenia; zariadenia pre pevné, prenosné, mobilné, hands-free alebo zvukovo aktivované telefóny; multimedialne terminály; interaktívne terminály na zobrazenie a objednávanie tovarov a služieb; paginovanie, rádio-paginovanie a rádio-telefónne prístroje

a nástroje; telefóny, mobilné telefóny a telefónne slúchadlá a súpravy; faxovacie prístroje; príslušenstvá pre telefóny a telefónne slúchadlá a súpravy; adaptéry na použitie s telefónmi; nabíjačky batérií na použitie s telefónmi; jednotky na upevnenie na stole alebo v aute so zabudovanými reproduktormi umožňujúce používanie telefónnych súprav bez držania rukami (hands-free); držiaky telefónnych súprav do vozidiel; tašky a puzdrá a obaly špeciálne upravené na držanie alebo nosenie prenosných telefónov a telefónnych zariadení a príslušenstva; počítačové osobné organizéry; antény; batérie; mikroprocesory; klávesnice; modemy; kalkulačky; displejové obrazovky; elektronické globálne zameriavacie systémy; elektronické navigačné, sledovacie a zameriavacie prístroje a nástroje; monitorovacie (iné ako in vivo monitorovacie) prístroje a nástroje; rádiové prístroje a nástroje; elektrické riadiace, testovacie (iné ako in vivo testovacie), signalizačné, kontrolné a učebné prístroje a nástroje; optické a elektrooptické prístroje a nástroje; videofilmy; audiovizuálne prístroje a zariadenia; prístroje a zariadenia na elektronické hry; elektrické a elektronické príslušenstvo a periférne zariadenia určené a prispôbené na použitie s počítačmi; audiovizuálne prístroje a zariadenia a prístroje na elektronické hry; časti a fitingy pre všetky uvedené tovary.

38 - Telekomunikačné služby; komunikačné služby; telefónne služby, služby mobilných telefónov, faxové služby, telexové služby, služby zberu a prenosu správ a odkazov, rádiové paginovanie služby, presmerovanie hovorov, telefónny záznamník, informácie o telefónnych číslach a služby elektronickej pošty; prenos, doručovanie a príjem zvuku, dát, obrazov, hudby a informácií; služby doručovania elektronických správ; online informačné služby týkajúce sa telekomunikácií; služby výmeny dát; prenos dát prostredníctvom telekomunikácií; satelitné komunikačné služby; služby vysielania; vysielanie alebo prenos rozhlasových alebo televíznych programov a filmov, teleshoppingových a webshoppingových programov; videotextové a teletextové služby, služby elektronického systému výberu údajov cez TV; vysielanie a doručovanie multimedialných obsahov prostredníctvom elektronických komunikačných sietí; služby zasielania videospráv; konferenčné videoslужby; telefónne videoslужby; telekomunikácia informácií (vrátane webových stránok), počítačových programov a akýchkoľvek iných dát; poskytovanie užívateľského prístupu k internetu; poskytovanie telekomunikačných spojení alebo linkov k internetu alebo databázam; poskytovanie užívateľského prístupu k internetu (služby providerov); poskytovanie a prevádzkovanie elektronických konferenčných, diskusných skupín a chat roomov; poskytovanie prístupu k digitálnym hudobným webovým stránkam na internete; poskytovanie prístupu k MP3 webovým stránkam na internete; doručovanie digitálnej hudby prostredníctvom telekomunikácií; poskytovanie prístupu k telekomunikačným infraštruktúram pre iných operátorov; prevádzkovanie a poskytovanie vyhľadávacích zariadení; telekomunikačné prístupové služby; počítačmi podporovaný prenos správ a obrazov; komunikácia

prostredníctvom počítačov; služby spravodajských agentúr; prenos spravodajstva a informácií o aktuálnych udalostiach; poskytovanie prístupu k elektronickej online sieti na vyhľadávanie informácií; prenájom prístupového času k počítačovým databázam; prenájom prístupového času k počítačovým spravodajským výveskám (bulletin boards) a výveskám správ (message boards) a k počítačovým sieťam; služby providerov internetových služieb; nájom alebo prenájom zariadení, nástrojov, inštalácií alebo komponentov na použitie pri poskytovaní uvedených služieb; poradenské, informačné a konzultačné služby týkajúce sa všetkých uvedených služieb.

42 - Počítačové služby; údržba, aktualizácia a navrhovanie počítačového hardvéru, počítačového firmvéru, počítačového softvéru a počítačových programov; služby počítačového programovania; príprava a poskytovanie informácií týkajúcich sa počítačov a počítačových sieťových zariadení; služby technického poradenstva a konzultačné služby v oblasti informačných technológií a telekomunikácií; navrhovanie a vývoj počítačových systémov a telekomunikačných systémov a zariadení; služby počítačového manažmentu; prevádzkové podporné služby pre počítačové siete, telekomunikačné siete a siete na prenos dát; počítačové služby online; programovacie služby poskytované online; prenájom počítačov; dizajn, kreslenie a písanie na objednávku, všetko na kompiláciu webových stránok na internete; služby virtuálneho a interaktívneho vytvárania obrazov; vytváranie, prevádzkovanie a údržba databáz, intranetov a webových stránok; hosťovanie na webových stránkach iných; inštalácia a údržba počítačového softvéru; vytváranie, prevádzkovanie a údržba webových stránok, webových stránok a portálov na zaznamenávanie textu, obrazov a hudby poskytovaných buď prostredníctvom počítačov, alebo mobilných telefónov; predpoveď počasia; informačné služby o počasi; služby interiérového dizajnu; informačné a poradenské služby týkajúce sa všetkých uvedených služieb.

(540)



(591) oranžová, čierna

(732) Orange Brand Services Limited, 3 More London Riverside, Londýn SE1 2AQ, GB;

(740) Taylor Wessing e/n/w/c advokáti s.r.o., Bratislava, SK;

(111) 223207

(151) 11.11.2008

(156) 16.4.2018

(180) 16.4.2028

(210) 704-2008

(220) 16.4.2008

(442) 5.8.2008

(450) 7.1.2009

9 (511) 9, 38, 42

(511) 9 - Elektrické a elektronické komunikačné a telekomunikačné prístroje a nástroje; komunikačné a telekomunikačné prístroje a nástroje; elektrické a elektronické prístroje a nástroje, všetky na spracovanie, zaznamenávanie, ukladanie, prenos, vyhľadávanie alebo príjem dát; prístroje a nástroje na zaznamenávanie, prenos, zosilnenie alebo reprodukciu zvuku, obrazu, informácií alebo kódovaných údajov; fotoaparáty a kamery; fotografické prístroje, nástroje a zariadenia; prístroje, nástroje a zariadenia na spracovanie obrazu; televízne a rádiové prístroje a nástroje; telekomunikačné, rádiové a televízne vysielacie a prijímače; prístroje umožňujúce prístup k vysielaným alebo prenášaným programom; hologramy; počítače; periférne zariadenia pre počítače; programované elektronické obvody nesúce údaje; počítačové programy; počítačový softvér; disky, pásky a vodiče, všetky ako magnetické nosiče údajov; nenahraté a nahraté magnetické karty; dátové karty; pamäťové karty; inteligentné čipové karty (smart cards); karty s mikroprocesormi; karty s integrovanými obvodmi; elektronické identifikačné karty; telefónne karty, telefónne kreditné karty; kreditné karty; platobné karty; karty pre elektronické hry určené na použitie s telefónmi; CD ROM-y; magnetické, digitálne a optické nosiče údajov; magnetické, digitálne a optické médiá na nahrávanie a ukladanie údajov (nenahraté a nahraté); počítačový softvér dodávaný z internetu; elektronické publikácie (kopírovateľné) poskytované online z počítačových databáz alebo z internetu; počítačový softvér a telekomunikačné prístroje (vrátane modemov) umožňujúce pripojenie k databázam, miestnym sieťam a internetu; počítačový softvér umožňujúci telekonferenčné, videokonferenčné a videofónne služby; počítačový softvér umožňujúci prehľadávanie a vyhľadávanie údajov; počítačový softvér umožňujúci prístup k databázam, telekomunikačným službám, počítačovým sieťam a elektronickým výveskám (electronic bulletin boards); softvér pre počítačové hry; digitálna hudba (kopírovateľná) poskytovaná z počítačových databáz alebo internetu; digitálna hudba (kopírovateľná) poskytovaná z MP3 internetových webových stránok; zariadenia na prehrávanie hudby získanej z internetu, MP3 prehrávače; fotografie, obrázky, grafiky, zvukové bajty (sound bytes), filmy, videá a audiovizuálne programy (kopírovateľné) poskytované online alebo z počítačových databáz alebo z internetu alebo z internetových webových stránok; diaľkové monitorovacie prístroje a nástroje; počítačový softvér na diaľkové monitorovanie; satelitné vysielacie a prijímače; telekomunikačné a vysielacie satelity; rádiatelefónne signalizačné stanice a telefónne stožiare; elektrické vodiče a káble; optické káble; odporové vodiče; elektródy; telekomunikačné systémy a zariadenia; terminály pre telefónne siete; telefónne ústredne; zariadenia na vstup, ukladanie, konverziu a spracovanie telekomunikačného signálu; telefónne zariadenia; zariadenia pre pevné, prenosné, mobilné, hands-free alebo zvukovo aktivované telefóny; multimediálne terminály; interaktívne terminály na zobrazenie a objednávanie tovarov a služieb; paginovanie, rádio-paginovanie a rádio-telefónne prístroje a nástroje;

telefóny, mobilné telefóny a telefónne slúchadlá a súpravy; faxovacie prístroje; príslušenstvá pre telefóny a telefónne slúchadlá a súpravy; adaptéry na použitie s telefónmi; nabíjačky batérií na použitie s telefónmi; jednotky na upevnenie na stole alebo v aute so zabudovanými reproduktormi umožňujúce používanie telefónnych súprav bez držania rukami (hands-free); držiaky telefónnych súprav do vozidiel; tašky a puzdrá a obaly špeciálne upravené na držanie alebo nosenie prenosných telefónov a telefónnych zariadení a príslušenstva; počítačové osobné organizéry; antény; batérie; mikroprocesory; klávesnice; modemy; kalkulačky; displejové obrazovky; elektronické globálne zameriavacie systémy; elektronické navigačné, sledovacie a zameriavacie prístroje a nástroje; monitorovacie (iné ako in vivo monitorovacie) prístroje a nástroje; rádiové prístroje a nástroje; elektrické riadiace, testovacie (iné ako in vivo testovacie), signalizačné, kontrolné a učebné prístroje a nástroje; optické a elektrooptické prístroje a nástroje; videofilmy; audiovizuálne prístroje a zariadenia; prístroje a zariadenia na elektronické hry; elektrické a elektronické príslušenstvo a periférne zariadenia určené a prispôbené na použitie s počítačmi; audiovizuálne prístroje a zariadenia a prístroje na elektronické hry; časti a fitingy pre všetky uvedené tovary.

38 - Telekomunikačné služby; komunikačné služby; telefónne služby, služby mobilných telefónov, faxové služby, telexové služby, služby zberu a prenosu správ a odkazov, rádiové paginovacie služby, presmerovanie hovorov, telefónny záznamník, informácie o telefónnych číslach a služby elektronickej pošty; prenos, doručovanie a príjem zvuku, dát, obrazov, hudby a informácií; služby doručovania elektronických správ; online informačné služby týkajúce sa telekomunikácií; služby výmeny dát; prenos dát prostredníctvom telekomunikácií; satelitné komunikačné služby; služby vysielania; vysielanie alebo prenos rozhlasových alebo televíznych programov a filmov, teleshoppingových a webshoppingových programov; videotextové a teletextové služby, služby elektronického systému výberu údajov cez TV; vysielanie a doručovanie multimediálnych obsahov prostredníctvom elektronických komunikačných sietí; služby zasielania videospráv; konferenčné videoslужby; telefónne videoslужby; telekomunikácia informácií (vrátane webových stránok), počítačových programov a akýchkoľvek iných dát; poskytovanie užívateľského prístupu k internetu; poskytovanie telekomunikačných spojení alebo linkov k internetu alebo databázam; poskytovanie užívateľského prístupu k internetu (služby providerov); poskytovanie a prevádzkovanie elektronických konferenčných, diskusných skupín a chat roomov; poskytovanie prístupu k digitálnym hudobným webovým stránkam na internete; poskytovanie prístupu k MP3 webovým stránkam na internete; doručovanie digitálnej hudby prostredníctvom telekomunikácií; poskytovanie prístupu k telekomunikačným infraštruktúram pre iných operátorov; prevádzkovanie a poskytovanie vyhľadávacích zariadení; telekomunikačné prístupové služby; počítačmi podporovaný prenos správ a obrazov; komunikácia

prostredníctvom počítačov; služby spravodajských agentúr; prenos spravodajstva a informácií o aktuálnych udalostiach; poskytovanie prístupu k elektronickej online sieti na vyhľadavanie informácií; prenájom prístupového času k počítačovým databázam; prenájom prístupového času k počítačovým spravodajským výveskám (bulletin boards) a výveskám správ (message boards) a k počítačovým sieťam; služby providerov internetových služieb; nájom alebo prenájom zariadení, nástrojov, inštalácií alebo komponentov na použitie pri poskytovaní uvedených služieb; poradenské, informačné a konzultačné služby týkajúce sa všetkých uvedených služieb.

42 - Počítačové služby; údržba, aktualizácia a navrhovanie počítačového hardvéru, počítačového firmvéru, počítačového softvéru a počítačových programov; služby počítačového programovania; príprava a poskytovanie informácií týkajúcich sa počítačov a počítačových sieťových zariadení; služby technického poradenstva a konzultačné služby v oblasti informačných technológií a telekomunikácií; navrhovanie a vývoj počítačových systémov a telekomunikačných systémov a zariadení; služby počítačového manažmentu; prevádzkové podporné služby pre počítačové siete, telekomunikačné siete a siete na prenos dát; počítačové služby online; programovacie služby poskytované online; prenájom počítačov; dizajn, kreslenie a písanie na objednávku, všetko na kompiláciu webových stránok na internete; služby virtuálneho a interaktívneho vytvárania obrazov; vytváranie, prevádzkovanie a údržba databáz, intranetov a webových stránok; hosťovanie na webových stránkach iných; inštalácia a údržba počítačového softvéru; vytváranie, prevádzkovanie a údržba webových stránok, webových stránok a portálov na zaznamenávanie textu, obrazov a hudby poskytovaných buď prostredníctvom počítačov, alebo mobilných telefónov; predpoveď počasia; informačné služby o počasi; služby interiérového dizajnu; informačné a poradenské služby týkajúce sa všetkých uvedených služieb.

(540)



(591) oranžová, čierna, biela

(732) Orange Brand Services Limited, 3 More London Riverside, Londýn SE1 2AQ, GB;

(740) Taylor Wessing e/n/w/c advokáti s.r.o., Bratislava, SK;

(111) 223208

(151) 11.11.2008

(156) 16.4.2018

(180) 16.4.2028

(210) 705-2008

(220) 16.4.2008

(442) 5.8.2008

(450) 7.1.2009

9 (511) 9, 38, 42

(511) 9 - Elektrické a elektronické komunikačné a telekomunikačné prístroje a nástroje; komunikačné a telekomunikačné prístroje a nástroje; elektrické a elektronické prístroje a nástroje, všetky na spracovanie, zaznamenávanie, ukladanie, prenos, vyhľadávanie alebo príjem dát; prístroje a nástroje na zaznamenávanie, prenos, zosilnenie alebo reprodukciu zvuku, obrazu, informácií alebo kódovaných údajov; fotoaparáty a kamery; fotografické prístroje, nástroje a zariadenia; prístroje, nástroje a zariadenia na spracovanie obrazu; televízne a rádiové prístroje a nástroje; telekomunikačné, rádiové a televízne vysielacie a prijímače; prístroje umožňujúce prístup k vysielaným alebo prenášaným programom; hologramy; počítače; periférne zariadenia pre počítače; programované elektronické obvody nesúce údaje; počítačové programy; počítačový softvér; disky, pásky a vodiče, všetky ako magnetické nosiče údajov; nenahraté a nahraté magnetické karty; dátové karty; pamäťové karty; inteligentné čipové karty (smart cards); karty s mikroprocesormi; karty s integrovanými obvodymi; elektronické identifikačné karty; telefónne karty, telefónne kreditné karty; kreditné karty; platobné karty; karty pre elektronické hry určené na použitie s telefónmi; CD ROM-y; magnetické, digitálne a optické nosiče údajov; magnetické, digitálne a optické médiá na nahrávanie a ukladanie údajov (nenahraté a nahraté); počítačový softvér dodávaný z internetu; elektronické publikácie (kopírovateľné) poskytované online z počítačových databáz alebo z internetu; počítačový softvér a telekomunikačné prístroje (vrátane modemov) umožňujúce pripojenie k databázam, miestnym sieťam a internetu; počítačový softvér umožňujúci telekonferenčné, videokonferenčné a videofónne služby; počítačový softvér umožňujúci prehľadávanie a vyhľadávanie údajov; počítačový softvér umožňujúci prístup k databázam, telekomunikačným službám, počítačovým sieťam a elektronickým výveskám (electronic bulletin boards); softvér pre počítačové hry; digitálna hudba (kopírovateľná) poskytovaná z počítačových databáz alebo internetu; digitálna hudba (kopírovateľná) poskytovaná z MP3 internetových webových stránok; zariadenia na prehrávanie hudby získanej z internetu, MP3 prehrávače; fotografie, obrázky, grafiky, zvukové bajty (sound bytes), filmy, videá a audiovizuálne programy (kopírovateľné) poskytované online alebo z počítačových databáz alebo z internetu alebo z internetových webových stránok; diaľkové monitorovacie prístroje a nástroje; počítačový softvér na diaľkové monitorovanie; satelitné vysielacie a prijímače; telekomunikačné a vysielacie satelity; rádiotelefónne signalizačné stanice a telefónne stožiare; elektrické vodiče a káble; optické káble; odporové vodiče; elektródy; telekomunikačné systémy a zariadenia; terminály pre telefónne siete; telefónne ústredne; zariadenia na vstup, ukladanie, konverziu a spracovanie telekomunikačného signálu; telefónne zariadenia; zariadenia pre pevné, prenosné, mobilné, hands-free alebo zvukovo aktivované telefóny; multimedialné terminály; interaktívne terminály na zobrazenie a objednávanie tovarov a služieb; paginovanie, rádiopaginovanie a rádio-telefónne prístroje a nástroje; telefóny, mobilné telefóny a telefónne slúchadlá

a súpravy; faxovacie prístroje; príslušenstvá pre telefóny a telefónne slúchadlá a súpravy; adaptéry na použitie s telefónmi; nabíjačky batérií na použitie s telefónmi; jednotky na upevnenie na stole alebo v aute so zabudovanými reproduktormi umožňujúce používanie telefónnych súprav bez držania rukami (hands-free); držiaky telefónnych súprav do vozidiel; tašky a puzdrá a obaly špeciálne upravené na držanie alebo nosenie prenosných telefónov a telefónnych zariadení príslušenstva; počítačové osobné organizéry; antény; batérie; mikroprocesory; klávesnice; modemy; kalkulačky; displejové obrazovky; elektronické globálne zameriavacie systémy; elektronické navigačné, sledovacie a zameriavacie prístroje a nástroje; monitorovacie (iné ako in vivo monitorovacie) prístroje a nástroje; rádiové prístroje a nástroje; elektrické riadiace, testovacie (iné ako in vivo testovacie), signalizačné, kontrolné a učebné prístroje a nástroje; optické a elektrooptické prístroje a nástroje; videofilmy; audiovizuálne prístroje a zariadenia; prístroje a zariadenia na elektronické hry; elektrické a elektronické príslušenstvo a periférne zariadenia určené a prispôbené na použitie s počítačmi; audiovizuálne prístroje a zariadenia a prístroje na elektronické hry; časti a fitingy pre všetky uvedené tovary.

38 - Telekomunikačné služby; komunikačné služby; telefónne služby, služby mobilných telefónov, faxové služby, telexové služby, služby zberu a prenosu správ a odkazov, rádiové paginovacie služby, presmerovanie hovorov, telefónny záznamník, informácie o telefónnych číslach a služby elektronickej pošty; prenos, doručovanie a príjem zvuku, dát, obrazov, hudby a informácií; služby doručovania elektronických správ; online informačné služby týkajúce sa telekomunikácií; služby výmeny dát; prenos dát prostredníctvom telekomunikácií; satelitné komunikačné služby; služby vysielania; vysielanie alebo prenos rozhlasových alebo televíznych programov a filmov, teleshoppingových a webshoppingových programov; videotextové a teletextové služby, služby elektronického systému výberu údajov cez TV; vysielanie a doručovanie multimedialných obsahov prostredníctvom elektronických komunikačných sietí; služby zasielania videospráv; konferenčné videoslужby; telefónne videoslужby; telekomunikácia informácií (vrátane webových stránok), počítačových programov a akýchkoľvek iných dát; poskytovanie užívateľského prístupu k internetu; poskytovanie telekomunikačných spojení alebo linkov k internetu alebo databázam; poskytovanie užívateľského prístupu k internetu (služby providerov); poskytovanie a prevádzkovanie elektronických konferenčných, diskusných skupín a chat roomov; poskytovanie prístupu k digitálnym hudobným webovým stránkam na internete; poskytovanie prístupu k MP3 webovým stránkam na internete; doručovanie digitálnej hudby prostredníctvom telekomunikácií; poskytovanie prístupu k telekomunikačným infraštruktúram pre iných operátorov; prevádzkovanie a poskytovanie vyhľadávacích zariadení; telekomunikačné prístupové služby; počítačmi podporovaný prenos správ a obrazov; komunikácia prostredníctvom počítačov; služby spravodajských agentúr; prenos spravodajstva a informácií o aktuálnych

udalostiach; poskytovanie prístupu k elektronickej online sieti na vyhľadávanie informácií; prenájom prístupového času k počítačovým databázam; prenájom prístupového času k počítačovým spravodajským výveskám (bulletin boards) a výveskám správ (message boards) a k počítačovým sieťam; služby providerov internetových služieb; nájom alebo prenájom zariadení, nástrojov, inštalácií alebo komponentov na použitie pri poskytovaní uvedených služieb; poradenské, informačné a konzultačné služby týkajúce sa všetkých uvedených služieb.

42 - Počítačové služby; údržba, aktualizácia a navrhovanie počítačového hardvéru, počítačového firmvéru, počítačového softvéru a počítačových programov; služby počítačového programovania; príprava a poskytovanie informácií týkajúcich sa počítačov a počítačových sieťových zariadení; služby technického poradenstva a konzultačné služby v oblasti informačných technológií a telekomunikácií; navrhovanie a vývoj počítačových systémov a telekomunikačných systémov a zariadení; služby počítačového manažmentu; prevádzkové podporné služby pre počítačové siete, telekomunikačné siete a siete na prenos dát; počítačové služby online; programovacie služby poskytované online; prenájom počítačov; dizajn, kreslenie a písanie na objednávku, všetko na kompiláciu webových stránok na internete; služby virtuálneho a interaktívneho vytvárania obrazov; vytváranie, prevádzkovanie a údržba databáz, intranetov a webových stránok; host'ovanie na webových stránkach iných; inštalácia a údržba počítačového softvéru; vytváranie, prevádzkovanie a údržba webových stránok, webových stránok a portálov na zaznamenávanie textu, obrazov a hudby poskytovaných buď prostredníctvom počítačov, alebo mobilných telefónov; predpoveď počasia; informačné služby o počasí; služby interiérového dizajnu; informačné a poradenské služby týkajúce sa všetkých uvedených služieb.

(540)



(591) oranžová, čierna

(732) Orange Brand Services Limited, 3 More London Riverside, Londýn SE1 2AQ, GB;

(740) Taylor Wessing e/n/w/c advokáti s.r.o., Bratislava, SK;

**(111) 223209**

(151) 11.11.2008

(156) 16.4.2018

(180) 16.4.2028

(210) 706-2008

(220) 16.4.2008

(442) 5.8.2008

(450) 7.1.2009

**9 (511) 9, 38, 42**

(511) 9 - Elektrické a elektronické komunikačné a telekomunikačné prístroje a nástroje; komunikačné a telekomunikačné prístroje a nástroje; elektrické a elektronické prístroje a nástroje, všetky na

spracovanie, zaznamenávanie, ukladanie, prenos, vyhľadávanie alebo príjem dát; prístroje a nástroje na zaznamenávanie, prenos, zosilnenie alebo reprodukciu zvuku, obrazu, informácií alebo kódovaných údajov; fotoaparáty a kamery; fotografické prístroje, nástroje a zariadenia; prístroje, nástroje a zariadenia na spracovanie obrazu; televízne a rádiové prístroje a nástroje; telekomunikačné, rádiové a televízne vysielacie a prijímače; prístroje umožňujúce prístup k vysielaným alebo prenášaným programom; hologramy; počítače; periférne zariadenia pre počítače; programované elektronické obvody nesúce údaje; počítačové programy; počítačový softvér; disky, pásky a vodiče, všetky ako magnetické nosiče údajov; nenahraté a nahraté magnetické karty; dátové karty; pamäťové karty; inteligentné čipové karty (smart cards); karty s mikroprocesormi; karty s integrovanými obvodmi; elektronické identifikačné karty; telefónne karty, telefónne kreditné karty; kreditné karty; platobné karty; karty pre elektronické hry určené na použitie s telefónmi; CD ROM-y; magnetické, digitálne a optické nosiče údajov; magnetické, digitálne a optické médiá na nahrávanie a ukladanie údajov (nenahraté a nahraté); počítačový softvér dodávaný z internetu; elektronické publikácie (kopírovateľné) poskytované online z počítačových databáz alebo z internetu; počítačový softvér a telekomunikačné prístroje (vrátane modemov) umožňujúce pripojenie k databázam, miestnym sieťam a internetu; počítačový softvér umožňujúci telekonferenčné, videokonferenčné a videofónne služby; počítačový softvér umožňujúci prehľadávanie a vyhľadávanie údajov; počítačový softvér umožňujúci prístup k databázam, telekomunikačným službám, počítačovým sieťam a elektronickým výveskám (electronic bulletin boards); softvér pre počítačové hry; digitálna hudba (kopírovateľná) poskytovaná z počítačových databáz alebo internetu; digitálna hudba (kopírovateľná) poskytovaná z MP3 internetových webových stránok; zariadenia na prehrávanie hudby získanej z internetu, MP3 prehrávače; fotografie, obrázky, grafiky, zvukové bajty (sound bytes), filmy, videá a audiovizuálne programy (kopírovateľné) poskytované online alebo z počítačových databáz alebo z internetu alebo z internetových webových stránok; diaľkové monitorovacie prístroje a nástroje; počítačový softvér na diaľkové monitorovanie; satelitné vysielacie a prijímače; telekomunikačné a vysielacie satelity; rádiotelefónne signalizačné stanice a telefónne stožiare; elektrické vodiče a káble; optické káble; odporové vodiče; elektródy; telekomunikačné systémy a zariadenia; terminály pre telefónne siete; telefónne ústredne; zariadenia na vstup, ukladanie, konverziu a spracovanie telekomunikačného signálu; telefónne zariadenia; zariadenia pre pevné, prenosné, mobilné, hands-free alebo zvukovo aktivované telefóny; multimediálne terminály; interaktívne terminály na zobrazovanie a objednávanie tovarov a služieb; paginácie, rádio-paginácie a rádio-telefónne prístroje a nástroje; telefóny, mobilné telefóny a telefónne slúchadlá a súpravy; faxovacie prístroje; príslušenstvá pre telefóny a telefónne slúchadlá a súpravy; adaptéry na použitie s telefónmi; nabíjačky batérií na použitie s telefónmi; jednotky na



upevnenie na stole alebo v aute so zabudovanými reproduktormi umožňujúce používanie telefónnych súprav bez držania rukami (hands-free); držiaky telefónnych súprav do vozidiel; tašky a puzdrá a obaly špeciálne upravené na držanie alebo nosenie prenosných telefónov a telefónnych zariadení a príslušenstva; počítačové osobné organizéry; antény; batérie; mikroprocesory; klávesnice; modemy; kalkulačky; displejové obrazovky; elektronické globálne zameriavacie systémy; elektronické navigačné, sledovacie a zameriavacie prístroje a nástroje; monitorovacie (iné ako in vivo monitorovacie) prístroje a nástroje; rádiové prístroje a nástroje; elektrické radiace, testovacie (iné ako in vivo testovacie), signalizačné, kontrolné a učebné prístroje a nástroje; optické elektrooptické prístroje a nástroje; videofilmy; audiovizuálne prístroje a zariadenia; prístroje a zariadenia na elektronické hry; elektrické a elektronické príslušenstvo a periférne zariadenia určené a prispôbené na použitie s počítačmi; audiovizuálne prístroje a zariadenia a prístroje na elektronické hry; časti a fitingy pre všetky uvedené tovary.

38 - Telekomunikačné služby; komunikačné služby; telefónne služby, služby mobilných telefónov, faxové služby, telexové služby, služby zberu a prenosu správ a odkazov, rádiové paginovacie služby, presmerovanie hovorov, telefónny záznamník, informácie o telefónnych číslach a služby elektronickej pošty; prenos, doručovanie a príjem zvuku, dát, obrazov, hudby a informácií; služby doručovania elektronických správ; online informačné služby týkajúce sa telekomunikácií; služby výmeny dát; prenos dát prostredníctvom telekomunikácií; satelitné komunikačné služby; služby vysielania; vysielanie alebo prenos rozhlasových alebo televíznych programov a filmov, teleshoppingových a webshoppingových programov; videotextové a teletextové služby, služby elektronického systému výberu údajov cez TV; vysielanie a doručovanie multimediálnych obsahov prostredníctvom elektronických komunikačných sietí; služby zasielania video správ; konferenčné videosluzby; telefónne videosluzby; telekomunikácia informácií (vrátane webových stránok), počítačových programov a akýchkoľvek iných dát; poskytovanie užívateľského prístupu k internetu; poskytovanie telekomunikačných spojení alebo linkov k internetu alebo databázam; poskytovanie užívateľského prístupu k internetu (služby providerov); poskytovanie a prevádzkovanie elektronických konferenčných, diskusných skupín a chat roomov; poskytovanie prístupu k digitálnym hudobným webovým stránkam na internete; poskytovanie prístupu k MP3 webovým stránkam na internete; doručovanie digitálnej hudby prostredníctvom telekomunikácií; poskytovanie prístupu k telekomunikačným infraštruktúram pre iných operátorov; prevádzkovanie a poskytovanie vyhľadávacích zariadení; telekomunikačné prístupové služby; počítačmi podporovaný prenos správ a obrazov; komunikácia prostredníctvom počítačov; služby spravodajských agentúr; prenos spravodajstva a informácií o aktuálnych udalostiach; poskytovanie prístupu k elektronickej online sieti na vyhľadávanie informácií; prenájom prístupového času k počítačovým data-

bázam; prenájom prístupového času k počítačovým spravodajským výveskám (bulletin boards) a výveskám správ (message boards) a k počítačovým sieťam; služby providerov internetových služieb; nájom alebo prenájom zariadení, nástrojov, inštalácií alebo komponentov na použitie pri poskytovaní uvedených služieb; poradenské, informačné a konzultačné služby týkajúce sa všetkých uvedených služieb.

42 - Počítačové služby; údržba, aktualizácia a navrhovanie počítačového hardvéru, počítačového firmvéru, počítačového softvéru a počítačových programov; služby počítačového programovania; príprava a poskytovanie informácií týkajúcich sa počítačov a počítačových sieťových zariadení; služby technického poradenstva a konzultačné služby v oblasti informačných technológií a telekomunikácií; navrhovanie a vývoj počítačových systémov a telekomunikačných systémov a zariadení; služby počítačového manažmentu; prevádzkové podporné služby pre počítačové siete, telekomunikačné siete a siete na prenos dát; počítačové služby online; programovacie služby poskytované online; prenájom počítačov; dizajn, kreslenie a písanie na objednávku, všetko na kompiláciu webových stránok na internete; služby virtuálneho a interaktívneho vytvárania obrazov; vytváranie, prevádzkovanie a údržba databáz, intranetov a webových stránok; hostovanie na webových stránkach iných; inštalácia a údržba počítačového softvéru; vytváranie, prevádzkovanie a údržba webových stránok, webových stránok a portálov na zaznamenávanie textu, obrazov a hudby poskytovaných buď prostredníctvom počítačov, alebo mobilných telefónov; predpoveď počasia; informačné služby o počasi; služby interiérového dizajnu; informačné a poradenské služby týkajúce sa všetkých uvedených služieb.

(540)



(591) oranžová, čierna, biela

(732) Orange Brand Services Limited, 3 More London Riverside, Londýn SE1 2AQ, GB;

(740) Taylor Wessing e/n/w/c advokáti s.r.o., Bratislava, SK;

(111) 223227

(151) 11.11.2008

(156) 30.4.2018

(180) 30.4.2028

(210) 849-2008

(220) 30.4.2008

(442) 5.8.2008

(450) 7.1.2009

9 (511) 5, 35

(511) 5 - Farmaceutické prípravky humánne, veterinárne a ich substancie, farmaceutické drogy, liečivá, liečebné výrobky na účely liečenia a zdravotnej starostlivosti, chemické výrobky pre lekárstvo, hygienu, farmáciu a vedu, prípravky bakteriálne, fungicídne, insekticídne, dezinfekčné; prípravky posilňujúce a dietetické, prípravky proti nákaze.

35 - Reklamná činnosť, marketing, manažérska činnosť, poradenstvo v obchodnej činnosti a sprostredkovanie obchodu s tovarmi.

**(540) ALMIRAL**

(732) MEDOCHEMIE LTD., Constatinoupoleos Str., P.O. Box 51409, CY-3505 Limassol, CY;

(740) Ing. Eva Matúšková, MEDOCHEMIE LTD., organizačná zložka zahraničnej osoby, Bratislava, SK;

**(111) 223260**

(151) 12.11.2008

(156) 10.4.2018

(180) 10.4.2028

(210) 660-2008

(220) 10.4.2008

(442) 5.8.2008

(450) 7.1.2009

**9 (511) 5**

(511) 5 - Farmaceutické prípravky na inhibíciu agregácie krvných doštičiek.

**(540) PLETAL**

(732) OTSUKA PHARMACEUTICAL Co. Ltd., 2-9, Kanda-Tsukasamachi, Chiyoda-ku, Tokyo, JP;

(740) Tomeš Pavol, Ing., Bratislava, SK;

**(111) 223269**

(151) 12.11.2008

(156) 23.5.2018

(180) 23.5.2028

(210) 994-2008

(220) 23.5.2008

(442) 5.8.2008

(450) 7.1.2009

**9 (511) 5**

(511) 5 - Veterinárne prípravky.

**(540) OTOMAX**

(732) Intervet International B.V., Wim de Körverstraat 35, 5831 AN Boxmeer, NL;

**(111) 223285**

(151) 12.11.2008

(156) 28.2.2018

(180) 29.2.2028

(210) 5191-2008

(220) 29.2.2008

(442) 5.8.2008

(450) 7.1.2009

**9 (511) 4, 19, 20, 35, 40**

(511) 4 - Palivá, drevené brikety, drevené pelety ako palivo, drevný odpad ako palivo, drevené uhlie (palivo), palivové drevo, podpaľovače.

19 - Drevené nosníky, drevené stavebné prvky, trámy, fošne, dosky, laty, hranoly, dyhy, opracované drevo, drevo ako polotovár, pílené drevo, stavebné drevo, dýhové drevo, preglejka, drevotrieska, drevovláknité dosky, drevené obloženia, nekovové obklady stien, priečok, prekladov a podhládov, stropy a stropné dosky s výnimkou kovových, lamelové obloženie s výnimkou kovového, nekovové stavebné materiály, nekovové prenosné stavby, stavebné sklo, dlaždice, obkladačky,

obkladový materiál na budovy s výnimkou kovového, drevené deliace steny, panely, lišty s výnimkou kovových, nekovové rohové lišty, nekovové podlahy, nekovová dlažba a dlaždice, parketová dlažka, drevené dlažky a dyhy, parketové výlisky, laminátové parkety, dvere s výnimkou kovových, dverové prahy s výnimkou kovových, nekovové zárubne, okná s výnimkou kovových, vonkajšie žalúzie a rolety s výnimkou kovových a textilných, schodiská s výnimkou kovových, schodnice ako časti schodísk s výnimkou kovových, nekovové zábradlia, lisovaný korok, nekovové vystužovacie materiály pre stavebníctvo, cement, omietky, potery s výnimkou kovových, stavebné a architektonické prvky z dreva, betónu, kameňa alebo mramoru.

20 - Drevené palety, dopravné palety s výnimkou kovových, drevené alebo plastové debny, nádoby a schránky, drevené obaly a prepravky, nakladacie palety s výnimkou kovových, palety na manipuláciu s tovarom s výnimkou kovových, nekovové nakladacie palety, drevené hrany a kostry na nábytok, kuchynský nábytok, nábytok, záhradný nábytok, stoličky, kreslá, sedadlá, paravány, pulty, stojany, nábytkové police, stoly, regály, zásuvkové kontajnery, lavice, lavičky ako nábytok, zrkadlá, rámy na obrazy, písacie, rysovacie a pracovné stoly, dekoratívne nástenné ozdoby s výnimkou textilných, figuríny a busty z dreva, vosku, sadry alebo umelej hmoty, pútače z dreva, drobný nekovový materiál na dvere a okná, dverové obloženie s výnimkou kovového, dvierka na nábytok, plastové a drevené lišty na nábytok, nekovové kolieska na nábytok, nekovové obloženie alebo ozdoby na nábytok, nekovové príslušenstvo k nábytkom, tyče s výnimkou kovových, interiérové lamelové žalúzie a rolety, výrobky z dreva, korku, trstiny, prútia, rohoviny, kostí, slonovinovej kosti, veľrybích kostíc, mušlí, korytnačiny, jantáru, perlete, sépiolitu a náhradiek týchto materiálov patriace do tejto triedy.

35 - Maloobchodná a veľkoobchodná činnosť s paletami, prepravkami, prepravnými schránkami, s drevom, drevotrieskou, drevoštiepkou, drevenými paletami, obkladovým materiálom, oknami a ich príslušenstvom, schodiskami a ich príslušenstvom, nábytkom, zhromažďovanie rozličných výrobkov, predovšetkým dreva, paliet, obkladového materiálu, drevených výrobkov, nábytku pre tretie osoby (okrem dopravy) s cieľom umožniť zákazníkovi, aby si mohli tieto výrobky pohodlne prehliadať a nakupovať, a to prostredníctvom maloobchodných predajní, veľkoobchodných predajní, prostredníctvom katalógového predaja alebo elektronickými prostriedkami, prostredníctvom webových stránok alebo prostredníctvom telenákupu, kancelárie zaoberajúce sa dovozom a vývozom, oceňovanie dreva, reklama, rozhlasová a televízna reklama, online reklama na počítačovej komunikačnej sieti, vydávanie a aktualizovanie reklamných alebo náborových materiálov, pomoc pri riadení obchodných aktivít, obchodný manažment a riadenie, pomoc pri riadení obchodnej činnosti, marketingové služby, marketingové poradenstvo a štúdie, ekonomické a organizačné poradenstvo a preskum trhu, vedenie kartoték v počítači, vyhľadávanie informácií v počítačových súboroch pre zákazníkov, služby

porovnávania cien, organizovanie komerčných alebo reklamných výstav a veľtrhov, podpora predaja pre tretie osoby, predvádzanie tovaru, prezentácia tovarov v komunikačných médiách pre maloobchod, administratívne práce, administratívne spracovanie obchodných objednávok, analýzy nákladov, prepisovanie, spracovanie textov, obchodné rady a informácie spotrebiteľom, účtovníctvo, vedenie účtovníctva, vedenie účtovných kníh, revízia účtov, poskytovanie uvedených služieb prostredníctvom komunikačných médií, elektronickej pošty, SMS správ, počítačových sietí a internetu, obchodné sprostredkovanie služieb v triedach 37 a 40.

40 - Spracovanie, opracovanie a úprava dreva a drevných hmôt, sušenie dreva, morenie dreva proti škodcom, ošetrovanie dreva proti hnilobe a plesniam, likvidácia odpadu, triedenie odpadu a recyklovateľného materiálu, recyklácia a spracovanie odpadu predovšetkým dreveného odpadu, laminovanie, kašírovanie, farbenie dreva, hobľovanie, informácie o úprave a spracovaní dreva a drevných hmôt, pílenie, montáž a spájanie dreva a drevných materiálov na objednávku pre tretie osoby, vodotesná a ohňovzdorná impregnácia dreva a drevných materiálov, poskytovanie uvedených služieb prostredníctvom komunikačných médií, elektronickej pošty, SMS správ, počítačových sietí a internetu.

(540)



(591) zelená, žltá

(732) DREVOPAL, s.r.o., Bottova 581, 018 63 Ladce, SK;

(740) Porubčan Róbert, Ing., Ivanka pri Dunaji, SK;

(111) 223286

(151) 12.11.2008

(156) 28.2.2018

(180) 29.2.2028

(210) 5192-2008

(220) 29.2.2008

(442) 5.8.2008

(450) 7.1.2009

9 (511) 1, 19, 35, 37, 39, 42

(511) 1 - Cementové lepidlá, stavebné lepidlá, lepidlá a spojivá na priemyselné účely, lepidlá na tapety s izolačnými účinkami, lepidlá a spojivá na obkladačky, chemické látky na prevzdušnenie betónu, konzervačné prípravky a výrobky na konzervovanie betónu s výnimkou farieb a olejov, spojivá do betónu, chemikálie pre stavebný priemysel, predovšetkým v oblasti zateplovania a izolovania.

19 - Nekovový stavebný materiál, nekovové vystužovacie materiály pre stavebníctvo, nekovové vonkajšie plášte budov, suché stavebné zmesi na výrobu alebo prípravu omietok alebo podlahových vrstiev a poterov, cement, suché stavebné lepiace zmesi, stavebné lepidlá na báze cementu, omietky pre stavebníctvo, stavebná malta, potery s výnimkou kovových, obkladový materiál na budovy okrem kovového, nekovové obklady, nekovové vonkajšie plášte (stavebné konštrukcie) vrátane nekovových zateplovacích plášťov, ne-

kovové obklady stien, priečok, prekladov, nekovové konštrukcie, nekovové konštrukčné materiály, nekovové nosníky, nekovové lešenia, nekovové stavebné výrobky, betón, prefabrikáty z betónu, cementové platne, nekovové debnenie, nekovová dlažba, nekovové dlaždice, obkladačky, stavebné drevo, hranoly, drevo ako polotovar, strešné krokvy, figuríny, sochy, sošky z kameňa, betónu alebo mramoru, kameň, kamenárske výrobky, kameniny pre stavebníctvo, nekovové stavebné krytiny, štrk, vápno, vápenný hydrát, tehly, piesok, nekovové stavebné tvárnice, murovací malta.

35 - Maloobchodné a veľkoobchodné služby so stavebným materiálom, murovacími systémami, strešnými krytinami, omietkami, náterovými hmotami, izolačnými hmotami, zateplovacími systémami, odborné obchodné poradenstvo, analýzy nákladov, poradenstvo v obchodnej činnosti, obchodný alebo podnikateľský prieskum, zhromažďovanie rozličných výrobkov, predovšetkým hore uvedených tovarov pre tretie osoby (okrem dopravy) s cieľom umožniť zákazníkovi, aby si mohli tieto výrobky pohodlne prehladať a nakupovať, a to prostredníctvom maloobchodných predajní, veľkoobchodných predajní, prostredníctvom katalógového predaja alebo elektronickými prostriedkami, prostredníctvom webových stránok alebo prostredníctvom telenákupu, kancelárie zaoberajúce sa dovozom a vývozom, reklama, online reklama na počítačovej komunikačnej sieti, organizovanie výstav na obchodné a reklamné účely, sprostredkovanie obchodu s tovarom, predovšetkým so stavebným materiálom, omietkami, lepidlami, náterovými hmotami, izolačnými hmotami a zateplovacími systémami, obchodné sprostredkovanie služieb uvedených v triedach 37, 39 a 42.

37 - Stavebníctvo, stavebné činnosti, omietanie, omietanie stavebných povrchov, natieranie a penetrovanie stavebných povrchov, tepelné izolovanie stavieb a budov, nanášanie podlahových poterov, zateplovanie podláh a strešných plášťov, dozor nad stavbami, kontrola stavebných činností, služby stavbyvedúceho, izolovanie stavieb, interiérové a exteriérové maľovanie a natieranie, sfukovanie, sadrovanie, stierkovanie, tapetovanie, montovanie lešení, murárstvo, montážne služby, opravy a údržba, montáž interiérov a interiérových prvkov, klampiarstvo a inštalatérsťvo, prenájom stavebných strojov a zariadení, prenájom čistiacich strojov, prenájom miešadiel a dopravníkov na omietky a malty, stavebné informácie, odborné poradenstvo v stavebníctve, opravy, poskytovanie uvedených služieb prostredníctvom komunikačných médií, elektronickej pošty, SMS správ, počítačových sietí a internetu.

39 - Doprava, preprava všetkých druhov, sprostredkovanie všetkých druhov cestnej, lodnej, železničnej a leteckej dopravy, špedičné služby, služby vodičov, organizovanie ciest, rezervácia dopravy, prepravné služby, informácie o doprave, služby spojené s informáciami o tarifách a možnostiach prepravy a dopravy, nákladná kamiónová doprava, železničná, lodná a letecká preprava tovaru, prenájom a zapožičiavanie vozidiel, prenájom dopravných prostriedkov, prenájom nosičov na automobily, prenájom nákladných vozňov, poskytovanie pomoci pri doprave,

odťahová služba, ťahanie alebo vlečenie dopravných prostriedkov pri poruchách, doručovacie služby, dovoz, balenie a skladovanie tovaru, informácie o uskladnení tovaru, služby spojené s balením tovaru pred jeho expedovaním, prenájom skladísk a skladovacích kontajnerov, poskytovanie uvedených služieb prostredníctvom komunikačných médií, elektronickej pošty, SMS správ, počítačových sietí a internetu.

42 - Projektovanie stavieb, projektová činnosť, projektovanie stavebných činností a technológií, architektonické poradenstvo, urbanistické plánovanie, poradenstvo pri navrhovaní a zariaďovaní interiérov, expertízy a prieskumy ako inžinierske práce, štúdie technických projektov, interiérová a exteriérová výzdoba, vypracovanie stavebných výkresov, kontrola kvality, zememeračstvo, inštalácia počítačových systémov pre projektovanie a vizualizáciu v stavebníctve, poskytovanie uvedených služieb prostredníctvom komunikačných médií, elektronickej pošty, SMS správ, počítačových sietí a internetu.

#### (540) STAVOMARK

(732) STAVOMARK, spol. s r.o., Tehelná 1, 045 01 Moldava nad Bodvou, SK;

(740) Blaško Rastislav, Mgr., Pezinok, SK;

#### (111) 223296

(151) 12.11.2008

(156) 12.3.2018

(180) 12.3.2028

(210) 5236-2008

(220) 12.3.2008

(442) 5.8.2008

(450) 7.1.2009

#### 9 (511) 16, 32, 33

(511) 16 - Papier a papierový tovar, kartón a kartónový tovar, knihy, časopisy a komiksy, tlačoviny, tlačené publikácie, papiernický tovar, perá, ceruzky, zvýrazňovacie ceruzky, obrazy, fotografie a tlače, plagáty, veľké plošné plagáty, zápisníky a pamätníky, inštruktážne a vyučovacie materiály, otlacky a nálepky, pozdravné karty a pohľadnice, záložky do kníh, papierové tácky, papierové rozetky, účtenky, papierové tabule, papierové vísacky, novoročné blahoželania, letáky, jedálne lístky, knižné zarážky, ťažidlá na papier, dekoratívny tovar, ako papierové stojančeky na stoly rôznych tvarov, malé papierové tácky pod pivo, nápojové stojančeky z papiera, samolepky do domácnosti a na kancelárske účely, igelitové tašky, kalendáre a diáre, papierové klobúky, materiály na písanie, baliaci papier, darčekové štítky, papierové obrusy, servítky a podložky, papierové utierky.

32 - Nealkoholické nápoje.

33 - Alkoholické nápoje s výnimkou piva.

#### (540) B CELEBRATION

(732) Jan Becher - Karlovarská Becherovka, a.s., T. G. Masaryka 282/57, 360 01 Karlovy Vary, CZ;

(740) Bušová Eva, JUDr., Bratislava, SK;

#### (111) 223359

(151) 12.11.2008

(156) 22.5.2018

(180) 22.5.2028

(210) 5624-2008

(220) 22.5.2008

(442) 5.8.2008

(450) 7.1.2009

#### 9 (511) 35, 36

(511) 35 - Reklamná činnosť súvisiaca s činnosťami uvedenými v triede 36.

36 - Bankovníctvo vrátane elektronického bankovníctva; home banking; bankové služby vrátane služieb prostredníctvom elektronických komunikačných sietí a telekomunikačných sietí; vedenie účtov; klíring; finančné odhady a oceňovanie v oblasti bankovníctva; poskytovanie úverov; poskytovanie pôžičiek; investovanie do cenných papierov na vlastný účet; kapitálové investície; platobný styk a zúčtovanie; elektronický prevod kapitálu; platobné prevody vykonávané elektronicky; vydávanie a správa platobných prostriedkov, napr. platobných kariet, cestovných šekov; overovanie šekov; poskytovanie záruk; garancie, kaucie; ručenie; otváranie akreditívov; obstarávanie inkasa; uloženie a správa cenných papierov alebo iných hodnôt; poskytovanie bankových informácií; finančné analýzy a informácie; prenájom bezpečnostných schránok; prijímanie vkladov; finančný prenájom (finančný lízing); účasť na vydávaní cenných papierov a poskytovanie súvisiacich služieb; finančné poradenstvo; výkon funkcie depozitára; zmenárenská činnosť; obchodovanie na vlastný účet alebo účet klienta s devizovými hodnotami, v oblasti termínovaných obchodov (futures) a opcií (options) vrátane kurzových a úrokových obchodov, s prevoditeľnými cennými papiermi, so zlatými a striebornými mincami, pamätnými mincami, hárkami bankoviek a so súbormi obchodových mincí; vykonávanie hypotekárnych obchodov; obhospodarovanie cenných papierov klienta na jeho účet vrátane poradenstva (portfólio management); sprostredkovateľská činnosť v oblasti bankovníctva a poisťovníctva súvisiaca s bankovou činnosťou alebo stavebným sporením.

#### (540) csobp

(732) ČSOB Poist'ovňa, a.s., Žižkova 11, 811 02 Bratislava, SK;

(740) Budaj Miroslav, JUDr., Bratislava, SK;

#### (111) 223361

(151) 12.11.2008

(156) 22.5.2018

(180) 22.5.2028

(210) 5626-2008

(220) 22.5.2008

(442) 5.8.2008

(450) 7.1.2009

#### 9 (511) 35, 36

(511) 35 - Reklamná činnosť súvisiaca s činnosťami uvedenými v triede 36.

36 - Bankovníctvo vrátane elektronického bankovníctva; home banking; bankové služby vrátane služieb prostredníctvom elektronických komunikačných sietí a telekomunikačných sietí; vedenie účtov; klíring; finančné odhady a oceňovanie v oblasti bankovníctva; poskytovanie úverov; poskytovanie pôžičiek; investovanie do cenných papierov na vlastný účet; kapitálové investície; platobný styk a zúčtovanie; elektronický prevod kapitálu; platobné prevody vykonávané elektronicky; vydávanie a správa platobných prostriedkov, napr. platobných kariet, cestovných šekov; overovanie šekov; poskytovanie záruk; garancie, kaucie; ručenie; otváranie akreditívov; obstarávanie inkasa; uloženie a správa cenných papierov alebo iných hodnôt; poskytovanie bankových informácií; finančné analýzy a informácie; prenájom bezpečnostných schránok; prijímanie vkladov; finančný prenájom (finančný lízing); účasť na vydávaní cenných papierov a poskytovanie súvisiacich služieb; finančné poradenstvo; výkon funkcie depozitára; zmenárenská činnosť; obchodovanie na vlastný účet alebo účet klienta s devízovými hodnotami, v oblasti termínovaných obchodov (futures) a opcii (options) vrátane kurzových a úrokových obchodov, s prevoditeľnými cennými papiermi, so zlatými a striebornými mincami, pamätnými mincami, hárkami bankoviek a so súbormi obehových mincí; vykonávanie hypotekárnych obchodov; obhospodarovanie cenných papierov klienta na jeho účet vrátane poradenstva (portfólio manažment); sprostredkovateľská činnosť v oblasti bankovníctva a poisťovníctva súvisiaca s bankovou činnosťou alebo stavebným sporením.

**(540) csobpoistovna**

(732) ČSOB Poist'ovňa, a.s., Žižkova 11, 811 02 Bratislava, SK;  
 (740) Budaj Miroslav, JUDr., Bratislava, SK;

**(111) 223438**

(151) 11.12.2008  
 (156) 18.2.2018  
 (180) 18.2.2028  
 (210) 297-2008  
 (220) 18.2.2008  
 (442) 5.9.2008  
 (450) 5.2.2009

**9 (511) 6, 11, 20, 21**

(511) 6 - Kovové ventily, kovové výtokové ventily, kovové rohové ventily, kovové spiatocné ventily, kovové guľové ventily, kovové odzdušňovacie ventily, kovové záhradné ventily.  
 11 - Sanitárne a vodovodné armatúry, batérie, sifóny, najmä armatúry na studenú vodu, teplú vodu a zmiešavacie armatúry, armatúry klasické, pákové a termostatické, bidetové armatúry, kúrenárske ventily, radiátorové ventily, podomietkové sifóny, zápachové uzávery, podlahové vpusty; sprchy, sprchové súpravy, masážne sprchy, sprchové systémy, sprchové trysky a sprchové hlavy, sprchové tyče, sprchové hadice; prietokové ohrievače, zásobníkové ohrievače; rúry, hadice, flexihadice, plynové hadice, prítokové prackové hadice, filtre, nasávacie koše, závitové spojky,

tesnenia, skrutky, prichytky, spony, čistiace špi-rály, kompenzátory ako časti sanitárnych zariadení; časti, príslušenstvo a náhradné diely uvedeného tovaru, všetok tovar zatriedený do triedy 11.

20 - Nábytok na vybavenie kúpeľní, sanitárne skrinky, zrkadlá a zrkadlové skrine do kúpeľní; časti, príslušenstvo a náhradné diely uvedeného tovaru, všetok tovar zatriedený do triedy 20.

21 - Príslušenstvo umyvární a kúpeľní okrem nábytku a sanitárnych zariadení; sklo, majolika a výrobky z porcelánu patriace do triedy 21.

**(540)**



(591) tyrkysovo modrá

(732) INTERCOM Bratislava, s.r.o., Pod brehmi 2, 841 03 Bratislava, SK;

(740) ŽOVICOVÁ & ŽOVIC IP, s.r.o., Bratislava, SK;

**(111) 223439**

(151) 11.12.2008  
 (156) 18.2.2018  
 (180) 18.2.2028  
 (210) 298-2008  
 (220) 18.2.2008  
 (442) 5.9.2008  
 (450) 5.2.2009

**9 (511) 6, 11, 20, 21**

(511) 6 - Kovové ventily, kovové výtokové ventily, kovové rohové ventily, kovové spiatocné ventily, kovové guľové ventily, kovové odzdušňovacie ventily, kovové záhradné ventily.

11 - Sanitárne a vodovodné armatúry, batérie, sifóny, najmä armatúry na studenú vodu, teplú vodu a zmiešavacie armatúry, armatúry klasické, pákové a termostatické, bidetové armatúry, kúrenárske ventily, radiátorové ventily, podomietkové sifóny, zápachové uzávery, podlahové vpusty; sprchy, sprchové súpravy, masážne sprchy, sprchové systémy, sprchové trysky a sprchové hlavy, sprchové tyče, sprchové hadice; prietokové ohrievače, zásobníkové ohrievače; rúry, hadice, flexihadice, plynové hadice, prítokové prackové hadice, filtre, nasávacie koše, závitové spojky, tesnenia, skrutky, prichytky, spony, čistiace špi-rály, kompenzátory ako časti sanitárnych zariadení; časti, príslušenstvo a náhradné diely uvedeného tovaru, všetok tovar zatriedený do triedy 11.

20 - Nábytok na vybavenie kúpeľní, sanitárne skrinky, zrkadlá a zrkadlové skrine do kúpeľní; časti, príslušenstvo a náhradné diely uvedeného tovaru, všetok tovar zatriedený do triedy 20.

21 - Príslušenstvo umyvární a kúpeľní okrem nábytku a sanitárnych zariadení; sklo, majolika a výrobky z porcelánu patriace do triedy 21.

(540)



(591) sivá

(732) INTERCOM Bratislava, s.r.o., Pod brehmi 2, 841 03 Bratislava, SK;

(740) ŽOVICOVÁ &amp; ŽOVIC IP, s.r.o., Bratislava, SK;

(111) 223440

(151) 11.12.2008

(156) 18.2.2018

(180) 18.2.2028

(210) 299-2008

(220) 18.2.2008

(442) 5.9.2008

(450) 5.2.2009

## 9 (511) 6, 11, 20, 21

(511) 6 - Kovové ventily, kovové výtokové ventily, kovové rohové ventily, kovové spätočné ventily, kovové guľové ventily, kovové odvodušňovacie ventily, kovové záhradné ventily.

11 - Sanitárne a vodovodné armatúry, batérie, sifóny, najmä armatúry na studenú vodu, teplú vodu a zmiešavacie armatúry, armatúry klasické, pákové a termostatické, bidetové armatúry, kúrenárske ventily, radiátorové ventily, podomietkové sifóny, zápachové uzávery, podlahové vpusty; sprchy, sprchové súpravy, masážne sprchy, sprchové systémy, sprchové trysky a sprchové hlavy, sprchové tyče, sprchové hadice; prítokové ohrievače, zásobníkové ohrievače; rúry, hadice, flexihadice, plynové hadice, prítokové prackové hadice, filtre, nasávacie koše, závitové spojky, tesnenia, skrutky, príchytky, spony, čistiace špičáky, kompenzátory ako časti sanitárnych zariadení; časti, príslušenstvo a náhradné diely uvedeného tovaru, všetok tovar zatriedený do triedy 11.

20 - Nábytok na vybavenie kúpeľní, sanitárne skrinky, zrkadlá a zrkadlové skrine do kúpeľní; časti, príslušenstvo a náhradné diely uvedeného tovaru, všetok tovar zatriedený do triedy 20.

21 - Príslušenstvo umyvární a kúpeľní okrem nábytku a sanitárnych zariadení; sklo, majolika a výrobky z porcelánu patriace do triedy 21.

(540) INTERCOM

(732) INTERCOM Bratislava, s.r.o., Pod brehmi 2, 841 03 Bratislava, SK;

(740) ŽOVICOVÁ &amp; ŽOVIC IP, s.r.o., Bratislava, SK;

(111) 223447

(151) 11.12.2008

(156) 10.3.2018

(180) 10.3.2028

(210) 438-2008

(220) 10.3.2008

(442) 5.9.2008

(450) 5.2.2009

## 9 (511) 20, 35, 39, 40

(511) 20 - Kožený nábytok, kožené sedačky, barové skrinky, barové a recepcné pulty, reštauračný nábytok, hotelový nábytok, bytový nábytok, kancelársky nábytok, nábytok z korku, dreva a prútia, ratanový nábytok, nábytok z kože a s koženými doplnkami, ležadlá, lavičky, taburetky, toaletné stolíky, mobiliár (dekoratívne prenosné predmety ako doplnok nábytku), drevené hrany a kostry na nábytok, dvierka na nábytok, háčiky na šaty s výnimkou kovových, vešiakové háčiky s výnimkou kovových, krúžky na záclony, latková debna, lavice, pulty, lavičky (nábytok), lávky s výnimkou kovových, ležadlá (rozkladacie), nábytok, písacie stoly, podnosy s výnimkou kovových, podstavce pod kvety, podstavce, kostry, stojany na počítače, posteľové kolieska s výnimkou kovových, posteľové vybavenie s výnimkou kovového, regály, rukoväte nástrojov s výnimkou kovových, stojany na kvety, stoličky, stolíky servírovacie, stoly, umelecké diela z dreva, vosku, sadry alebo plastov, umelecké stolárske výrobky, vysoké stoličky pre deti, posteľ, nočné stolíky, komody a police, šatníkové a policové skrine, skrinky na topánky, kufrovníky, nábytkové kontaktnery, dekoratívne nástenné ozdoby s výnimkou textilných, dekoratívne závesy na steny s výnimkou textilných, drevené a plastové nádoby a schránky, vešiaky, pružinové matrace, rámy na obrazy, rebriky (plastové alebo drevené), vankúše, drevené obaly na fľaše, drevené prepravky na fľaše, drevené sudy na stáčanie vína.

35 - Maloobchodné služby v oblastiach nasledujúcich tovarov; nábytkom najmä koženým, kancelárskym nábytkom, kreslami, posteľami, taburetami, rozkladacími ležadlami, pohovkami, kolískami, košmi s výnimkou kovových, stolmi, stoličkami, lavicami, pultmi, stolárskymi výrobkami, stolíkmi, zrkadlami, stolovými textíliami, čalúnnickými látkami, dverovými závesmi, poťahmi na nábytok, obliečkami na matrace, obliečkami na vankúše, záclonkami, aranžovanie výkladov, reklamná činnosť, zasielanie reklamných materiálov zákazníkom, obchodná administratíva, kancelárske práce, kancelárie zaoberajúce sa dovozom a vývozom, kopírovanie, kopírovanie alebo rozmnožovanie dokumentov, dokladov, nábor zamestnancov, organizovanie výstav na obchodné a reklamné účely, zbieranie údajov do počítačovej databázy, hospodárske alebo ekonomické predpovede, prenájom kancelárskych strojov a zariadenia, prenájom reklamných materiálov, prenájom reklamných priestorov, prepisovanie, prieskum trhu, prenájom reklamných plôch, zasielkové reklamné služby, rozširovanie reklamných alebo inzertných oznamov, spracovanie textov, vydávanie reklamných materiálov, vydávanie reklamných alebo náborových textov, vylepovanie plagátov, analýzy nákupných cien, veľkoobchodných cien, automatizované spracovanie dát v administratíve, barterové operácie, komerčné informačné kancelárie, marketing, marketingové štúdie, obchodné administratívne služby, obchodné alebo podnikateľské informácie, obchodný alebo podnikateľský prieskum, obchodný manažment a podnikové poradenstvo, podpora predaja (pre tretie osoby), pomoc pri riadení komerčných a priemyselných podnikov, pomoc pri riadení ob-

chodnej činnosti, poradenské služby v oblasti obchodného alebo podnikateľského riadenia, poradenstvo v obchodnej činnosti, poskytovanie obchodných alebo podnikateľských informácií, poskytovanie pomoci pri riadení obchodných alebo priemyselných podnikov, prieskum trhu, profesionálne obchodné alebo podnikateľské poradenstvo, sekretárske služby, spracovanie textov, sprostredkovanie kompenzačných obchodov s tovarom na vnútroštátnej a medzinárodnej úrovni, sprostredkovanie obchodu s tovarom, účtovníctvo, uverejňovanie reklamných textov, vedenie kartoték v počítači, vydávanie a aktualizovanie reklamných materiálov, vzťahy s verejnosťou (prieskum vzťahov medzi podnikmi, inštitúciami a spoločenským prostredím), zbieranie údajov do počítačových databáz, zoraďovanie údajov v počítačových databázach, obchodné sprostredkovanie služieb uvedených v triede 35 a 39.

39 - Preprava nábytku, sťahovanie nábytku, informácie o preprave, nákladná doprava, služby v doprave a preprave, sprostredkovanie prepravy nábytku, balenie tovaru, najmä nábytku, skladovanie, distribúcia tovaru na dobierku, doručovacie služby, doručovanie tovaru.

40 - Úprava tovaru.

(540)



(591) zelená, biela

(732) in - Elis SK, s. r. o., Nábřežie Dukelských hrdinov 3, 977 01 Brezno, SK;

(740) Belička Ivan, Ing., Banská Bystrica, SK;

(111) 223452

(151) 11.12.2008

(156) 28.3.2018

(180) 28.3.2028

(210) 570-2008

(220) 28.3.2008

(442) 5.9.2008

(450) 5.2.2009

9 (511) 35, 36, 37, 39, 41, 42, 43

(511) 35 - Obchodné alebo podnikateľské informácie; obchodný manažment a podnikové poradenstvo; sprostredkovateľská činnosť v oblasti obchodu s tovarmi; reklama, reklama (online) na počítačovej komunikačnej sieti; reklamné agentúry; reklamná a inzertná činnosť; televízna reklama; inzertná a propagačná činnosť prostredníctvom akéhokoľvek média; organizovanie výstav na reklamné a obchodné účely; rozširovanie reklamných oznamov; predvádzanie tovaru; predvádzanie (služby modeliek) na reklamné účely a podporu predaja; rozširovanie reklamných materiálov zákazníkom (letáky, tlačivá, vzorky); zasielanie reklamných materiálov zákazníkom; vydávanie a aktualizovanie reklamných materiálov;

obchodný alebo podnikateľský prieskum; prieskum trhu; prieskum verejnej mienky; prenájom reklamných materiálov; prenájom reklamných priestorov; prenájom reklamných plôch, marketingové štúdie, rozširovanie reklamných alebo inzertných oznamov; uverejňovanie reklamných textov; vydávanie reklamných alebo náborových textov; vzťahy s verejnosťou; organizovanie reklamných hier na propagáciu predaja; ponuka sprostredkovanie a výber tovaru prostredníctvom katalógu; propagácia, marketing, pomoc pri podnikaní.

36 - Realitné kancelárie; prenájom nehnuteľností; správa nehnuteľností; prenájom kancelárskych a obchodných priestorov; sprostredkovateľská činnosť s nehnuteľnosťami; obstarávanie služieb spojených so správou nehnuteľností, ako vyberanie nájomného, poisťného a za služby spojené s nájmom od nájomcov.

37 - Dozor nad stavbami; stavebný dozor; stavebné informácie.

39 - Distribúcia tovaru na dobierku; prenájom garáží; prenájom miesta na parkovanie; sprostredkovanie prepravy; prenájom skladísk; skladovanie tovaru; balenie tovaru; prenájom automobilov a vozidiel.

41 - Organizovanie živých vystúpení; organizovanie vedomostných alebo zábavných súťaží; organizovanie športových súťaží; organizovanie súťaží krásy; vydávanie časopisov, katalógov, novin a iných periodických publikácií; organizačné zabezpečenie kultúrnych alebo vzdelávacích výstav.

42 - Projektovanie stavieb; štúdie technických projektov; vypracovanie stavebných výkresov; inžinierske práce.

43 - Sprostredkovanie reštauračných a kaviarenských služieb.

(540) **MLYNY**

(732) MLYNY, a. s., Koceľova 8, 949 01 Nitra, SK;

(111) 223453

(151) 11.12.2008

(156) 28.3.2018

(180) 28.3.2028

(210) 571-2008

(220) 28.3.2008

(442) 5.9.2008

(450) 5.2.2009

9 (511) 35, 36, 37, 39, 41, 42, 43

(511) 35 - Obchodné alebo podnikateľské informácie; obchodný manažment a podnikové poradenstvo; sprostredkovateľská činnosť v oblasti obchodu s tovarmi; reklama, reklama (online) na počítačovej komunikačnej sieti; reklamné agentúry; reklamná a inzertná činnosť; televízna reklama; inzertná a propagačná činnosť prostredníctvom akéhokoľvek média; organizovanie výstav na reklamné a obchodné účely; rozširovanie reklamných oznamov; predvádzanie tovaru; predvádzanie (služby modeliek) na reklamné účely a podporu predaja; rozširovanie reklamných materiálov zákazníkom (letáky, tlačivá, vzorky); zasielanie reklamných materiálov zákazníkom; vydávanie a aktualizovanie reklamných materiálov;

obchodný alebo podnikateľský prieskum; prieskum trhu; prieskum verejnej mienky; prenájom reklamných materiálov; prenájom reklamných priestorov; prenájom reklamných plôch, marketingové štúdie, rozširovanie reklamných alebo inzertných oznamov; uverejňovanie reklamných textov; vydávanie reklamných alebo náborových textov; vzťahy s verejnosťou; organizovanie reklamných hier na propagáciu predaja; ponuka sprostredkovanie a výber tovaru prostredníctvom katalógu; propagácia, marketing, pomoc pri podnikaní.

36 - Realitné kancelárie; prenájom nehnuteľností; správa nehnuteľností; prenájom kancelárskych a obchodných priestorov; sprostredkovateľská činnosť s nehnuteľnosťami; obstarávanie služieb spojených so správou nehnuteľností, ako vyberanie nájomného, poisťného a za služby spojené s nájmom od nájomcov.

37 - Dozor nad stavbami; stavebný dozor; stavebné informácie.

39 - Distribúcia tovaru na dobierku; prenájom garáží; prenájom miesta na parkovanie; sprostredkovanie prepravy; prenájom skladísk; skladovanie tovaru; balenie tovaru; prenájom automobilov a vozidiel.

41 - Organizovanie živých vystúpení; organizovanie vedomostných alebo zábavných súťaží; organizovanie športových súťaží; organizovanie súťaží krásy; vydávanie časopisov, katalógov, novín a iných periodických publikácií; organizačné zabezpečenie kultúrnych alebo vzdelávacích výstav.

42 - Projektovanie stavieb; štúdie technických projektov; vypracovanie stavebných výkresov; inžinierske práce.

43 - Sprostredkovanie reštauračných a kaviarenských služieb.

**(540) MLYNY, a.s.**

(732) MLYNY, a. s., Koceľova 8, 949 01 Nitra, SK;

**(111) 223494**

(151) 11.12.2008

(156) 6.5.2018

(180) 6.5.2028

(210) 881-2008

(220) 6.5.2008

(442) 5.9.2008

(450) 5.2.2009

**9 (511) 29, 30, 32**

(511) 29 - Konzervované potraviny obsahujúce tovary patriace do tejto triedy, polievky, prípravky na polievky, polievky vo vrecku, mliečne prípravky, konzervované hotové jedlá a ich zložky obsahujúce prevažne tovary patriace do tejto triedy, konzervované ryby; potravinové výrobky z rýb; ryby s výnimkou živých; hydina, nie živá; divina; mäsové výťažky; mäsové omáčky; mrazené mäso, mäso a mäsové výrobky ako mäsové pasty, nátierky na chlieb, paštéty, ovocie konzervované, sušené, mrazené a zavárané; zelenina konzervovaná, sušená, mrazená a zaváraná; sterilizované zeleninové zmesi; konzervované a sterilizované huby; želatína, jedlá želatína, ovocné rôsoly, marmelády; džemy, kompóty, vajcia, mlieko a mlieč-

ne výrobky, mliečne, smotanové, jogurtové, tvarohové mrazené krémy, aj s rastlinným tukom, mliečne, smotanové, jogurtové, tvarohové mrazené krémy s prídavkom ovocia, ovocné mrazené krémy, ovocné drene, výrobky na báze zemiakov; jedlé oleje a tuky; zmrazené hotové jedlá a polotovary obsahujúce prevažne tovary patriace do tejto triedy.

30 - Oblátky, cukrovinky vrátane gumových, esencie pre cukrovinky, cukrárske výrobky, zmrazené hotové jedlá a polotovary obsahujúce prevažne tovary patriace do tejto triedy, káva, čaj, kakao, cukor, ryža, kávové náhradky, med, melasový sirup; droždie na kysnutie; soľ; horčica; ocot; kečup; kečupové omáčky; paradajkové omáčky; sójové omáčky; šalátové zálievky; šalátové omáčky, šalátové dresingy; korenie; ľad na osvieženie; obilninové vločky a lupienky; škrobové výrobky ako potrava; ovocné želé, zmrzliny, ovocné zmrzliny, smotanové zmrzliny, mrazené cukrovinky, zmrzlinové výrobky, jogurty mrazené (zmrzliny), konzervované potraviny obsahujúce tovar patriace do tejto triedy, konzervované hotové jedlá a ich zložky obsahujúce prevažne tovary patriace do tejto triedy.

32 - Nealkoholické nápoje, nealkoholické nápoje, obohatené vitamínmi alebo minerálmi, iónové a energetické nealkoholické nápoje, proteínové nealkoholické nápoje, diétne nápoje, želatínové nápoje, instantné nealkoholické nápoje, ovocné alebo zeleninové šťavy, džúsy a sirupy, ovocné alebo zeleninové nealkoholické nápoje, nealkoholické nápoje s príchutou ovocia a zeleniny, prípravky alebo príchute na výrobu nápojov, tablety a prášky na prípravu šumivých nealkoholických nápojov, prášky a zmesi na prípravu nealkoholických nápojov, minerálne vody, pramenité vody, sódová voda, šumivá voda, voda, šumivé nealkoholické nápoje, miešané nápoje nealkoholické, paradajková šťava ako nápoj, nealkoholické aperitívy, srvátkové nápoje, piva.

**(540)**



(591) červená, biela, zelená, modrá, žltá

(732) Hamé s. r. o., Na Drahách 814, 686 04 Kunovice, CZ;

(740) Gajdošíková Zuzana, Ing., Bratislava, SK;

**(111) 223495**

(151) 11.12.2008

(156) 6.5.2018

(180) 6.5.2028

(210) 882-2008

(220) 6.5.2008

(442) 5.9.2008

(450) 5.2.2009

**9 (511) 5, 29, 30**



- (511) 5 - Dietetické látky a potraviny upravené na lekárske účely, potraviny pre deti, batolata a chorých, detská a dojčenská výživa, potravinové prípravky a doplnky ako posilňujúce poživatiny, vitamínové prípravky, poživatiny na doplnenie redukčných diét alebo prípravkov na schudnutie, prípravky obsahujúce biochemické katalyzátory najmä pre fyzicky aktívne osoby, rekonvalescentov a chorých, dezinfekčné prípravky, zverolekárske, farmaceutické a zdravotnícke prípravky.
- 29 - Konzervované potraviny obsahujúce tovary patriace do tejto triedy, polievky, prípravky na polievky, polievky vo vrecku, mliečne prípravky, konzervované hotové jedlá a ich zložky obsahujúce prevažne tovary patriace do tejto triedy, konzervované ryby; potravinové výrobky z rýb; ryby s výnimkou živých; hydina, nie živá; divina; mäsové výťažky; mäsové omáčky; mrazené mäso, mäso a mäsové výrobky ako mäsové pasty, nátierky na chlieb, paštéty, ovocie konzervované, sušené, mrazené a zavárané; zelenina konzervovaná, sušená, mrazená a zaváraná; sterilizované zeleninové zmesi; konzervované a sterilizované huby; želatína, jedlá želatína, ovocné rôsoly, marmelády; džemy, kompóty, vajcia, mlieko a mliečne výrobky, mliečne, smotanové, jogurtové, tvarohové mrazené krémy, aj s rastlinným tukom, mliečne, smotanové, jogurtové, tvarohové mrazené krémy s prídavkom ovocia, ovocné mrazené krémy, ovocné drene, výrobky na báze zemiakov; jedlé oleje a tuky; zmrazené hotové jedlá a polotovary obsahujúce prevažne tovary patriace do tejto triedy.
- 30 - Oblátky, cukrovinky vrátane gumových, esencie pre cukrovinky, cukrárske výrobky, zmrazené hotové jedlá a polotovary obsahujúce prevažne tovary patriace do tejto triedy, káva, čaj, kakao, cukor, ryža, kávové náhradky, med, melasový sirup; droždie na kysnutie; soľ; horčica; ocot; kečup; kečupové omáčky paradajkové omáčky; sójové omáčky; šalátové zálievky; šalátové omáčky, šalátové dresingy; korenie; ľad na osvieženie; obilninové vločky a lupienky; škrobové výrobky ako potrava; ovocné želé, zmrzliny, ovocné zmrzliny, smotanové zmrzliny, mrazené cukrovinky, zmrzlinové výrobky, jogurty mrazené (zmrzliny), konzervované potraviny obsahujúce tovary patriace do tejto triedy, konzervované hotové jedlá a ich zložky obsahujúce prevažne tovary patriace do tejto triedy.

(540)



- (591) biela, červená, oranžová, tmavočervená  
 (732) Hamé s. r. o., Na Drahách 814, 686 04 Kunovice, CZ;  
 (740) Gajdošíková Zuzana, Ing., Bratislava, SK;

- (111) 223496  
 (151) 11.12.2008  
 (156) 6.5.2018  
 (180) 6.5.2028  
 (210) 883-2008  
 (220) 6.5.2008  
 (442) 5.9.2008  
 (450) 5.2.2009

9 (511) 5, 29, 30, 32

- (511) 5 - Dietetické látky a potraviny upravené na lekárske účely, potraviny pre deti, batolata a chorých, detská a dojčenská výživa, potravinové prípravky a doplnky ako posilňujúce poživatiny, vitamínové prípravky, poživatiny na doplnenie redukčných diét alebo prípravkov na schudnutie, prípravky obsahujúce biochemické katalyzátory najmä pre fyzicky aktívne osoby, rekonvalescentov a chorých, dezinfekčné prípravky, zverolekárske, farmaceutické a zdravotnícke prípravky.
- 29 - Konzervované potraviny obsahujúce tovary patriace do tejto triedy, polievky, prípravky na polievky, polievky vo vrecku, mliečne prípravky, konzervované hotové jedlá a ich zložky obsahujúce prevažne tovary patriace do tejto triedy, konzervované ryby; potravinové výrobky z rýb; ryby s výnimkou živých; hydina, nie živá; divina; mäsové výťažky; mäsové omáčky; mrazené mäso, mäso a mäsové výrobky ako mäsové pasty, nátierky na chlieb, paštéty, ovocie konzervované, sušené, mrazené a zavárané; zelenina konzervovaná, sušená, mrazená a zaváraná; sterilizované zeleninové zmesi; konzervované a sterilizované huby; želatína, jedlá želatína, ovocné rôsoly, marmelády; džemy, kompóty, vajcia, mlieko a mliečne výrobky, mliečne, smotanové, jogurtové, tvarohové mrazené krémy, aj s rastlinným tukom, mliečne, smotanové, jogurtové, tvarohové mrazené krémy s prídavkom ovocia, ovocné mrazené krémy, ovocné drene, výrobky na báze zemiakov; jedlé oleje a tuky; zmrazené hotové jedlá a polotovary obsahujúce prevažne tovary patriace do tejto triedy.
- 30 - Oblátky, cukrovinky vrátane gumových, esencie pre cukrovinky, cukrárske výrobky, zmrazené hotové jedlá a polotovary obsahujúce prevažne tovary patriace do tejto triedy, káva, čaj, kakao, cukor, ryža, kávové náhradky, med, melasový sirup; droždie na kysnutie; soľ; horčica; ocot; kečup; kečupové omáčky paradajkové omáčky; sójové omáčky; šalátové zálievky; šalátové omáčky, šalátové dresingy; korenie; ľad na osvieženie; obilninové vločky a lupienky; škrobové výrobky ako potrava; ovocné želé, zmrzliny, ovocné zmrzliny, smotanové zmrzliny, mrazené cukrovinky, zmrzlinové výrobky, jogurty mrazené (zmrzliny), konzervované potraviny obsahujúce tovary patriace do tejto triedy, konzervované hotové jedlá a ich zložky obsahujúce prevažne tovary patriace do tejto triedy.
- 32 - Nealkoholické nápoje, nealkoholické nápoje, obohatené vitamínmi alebo minerálmi, iónové a energetické nealkoholické nápoje, proteínové nealkoholické nápoje, diétne nápoje, želatinové nápoje, instantné nealkoholické nápoje, ovocné alebo zeleninové šťavy, džúsy a sirupy, ovocné alebo zeleninové nealkoholické nápoje, nealkoholické nápoje s prichuťou ovocia a zeleniny,

prípravky alebo príchute na výrobu nápojov, tablety a prášky na prípravu šumivých nealkoholických nápojov, prášky a zmesi na prípravu nealkoholických nápojov, minerálne vody, pramenité vody, sódová voda, šumivá voda, voda, šumivé nealkoholické nápoje, miešané nápoje nealkoholické, paradajková šťava ako nápoj, nealkoholické aperitívy, svätkové nápoje, piva.

(540)

# Hamánek

(591) modrá

(732) Hamé s. r. o., Na Drahách 814, 686 04 Kunovice, CZ;

(740) Gajdošíková Zuzana, Ing., Bratislava, SK;

(111) 223497

(151) 11.12.2008

(156) 6.5.2018

(180) 6.5.2028

(210) 888-2008

(220) 6.5.2008

(442) 5.9.2008

(450) 5.2.2009

9 (511) 12, 35, 41

(511) 12 - Autokary; automobilové obývacie prívesy; automobily; autá; kamióny; nákladné vozidlá; motory do pozemných vozidiel; nákladné autá; pneumatiky; vlečné vozidlá; ťahače.

35 - Lepenie plagátov; marketingové štúdie; organizovanie výstav na obchodné a reklamné účely; prenájom reklamných materiálov; prenájom reklamných priestorov; príprava inzertných stĺpcov; reklamné agentúry; vydávanie a aktualizovanie reklamných materiálov; zásielkové reklamné služby; uverejňovanie reklamných textov; rozhlasová reklama; televízne reklamy; vydávanie a aktualizovanie reklamných materiálov; vylepovanie plagátov; zbieranie údajov do počítačových databáz; zoraďovanie údajov v počítačových databázach.

41 - Diskotéky (služby); filmová tvorba; fotografická reportáž; fotografovanie; hudobné skladateľské služby; informácie o možnostiach zábavy; služby v kempingoch so športovým programom; výchovno-zábavné klubové služby; organizovanie a vedenie seminárov; organizovanie hudobných vystúpení a súťaží krásy; organizovanie kultúrnych alebo vzdelávacích výstav; organizovanie súťaží (vedomostných alebo zábavných); organizovanie športových a motoristických podujatí; organizovanie živých vystúpení.

(540)



(732) 2001 s.r.o., Opletalova 55, 110 00 Praha 1, CZ;

(740) BELEŠČÁK &amp; PARTNERS, s.r.o., Piešťany, SK;

(111) 223559

(151) 15.12.2008

(156) 27.2.2018

(180) 27.2.2028

(210) 5182-2008

(220) 27.2.2008

(442) 5.9.2008

(450) 5.2.2009

9 (511) 9, 37

(511) 9 - Reprodukory.

37 - Inštalácia a opravy reproduktorov.

(540) T51-OF

(732) PERYMONT repro s. r. o., Na Nivách 207, 687 06 Velehrad, CZ;

(740) Hojčuš Peter, Ing., Bratislava, SK;

(111) 223582

(151) 15.12.2008

(156) 28.3.2018

(180) 28.3.2028

(210) 5334-2008

(220) 28.3.2008

(442) 5.9.2008

(450) 5.2.2009

9 (511) 9, 16, 25, 35, 39, 41

(511) 9 - Nahraté audio- a/alebo videonosiče, programové vybavenie počítačov, softvér a počítačové hry.

16 - Tlačoviny, brožúry, časopisy, knihy, fotografie, komiksy, kalendáre, papierové propagačné materiály.

25 - Odevy, trička, mikiny.

35 - Reklama; televízna reklama; rozhlasová reklama; online reklama na počítačovej komunikačnej sieti; reklama prostredníctvom mobilných telefónov; reklamné agentúry; podpora predaja (pre tretie osoby); produkcia reklamných spotov; vydávanie a aktualizovanie reklamných materiálov; prenájom reklamných materiálov; rozširovanie reklamných materiálov zákazníkom; rozširovanie reklamných oznamov; prenájom reklamných plôch; uverejňovanie reklamných textov; sprostredkovateľská a poradenská činnosť v oblasti reklamy; sprostredkovanie nákupu a predaja filmov, reklám, zábavných a audiovizuálnych programov; sprostredkovanie nákupu a predaja audiovizuálnej techniky; maloobchodné služby v oblasti audiovizuálnej techniky; maloobchodné služby v oblasti filmov, zábavných a audiovizuálnych programov; maloobchodná činnosť s nahratými audio- a/alebo videonosičmi; maloobchodná činnosť s počítačovými hrami; maloobchodná činnosť so softvérom.

39 - Distribúcia televíznych programov, hraných filmov, audio- a/alebo videonosičov.

41 - Produkcia televíznych programov, produkcia rozhlasových programov, filmová tvorba, produkcia dokumentárnych filmov; fotografická reportáž, tvorba videofilmov, nahrávanie videopások, digitálna tvorba obrazov na výstupných zariadeniach; produkcia zábavných a audiovizuálnych programov, výroba publicistických, spravodajských a vzdelávacích programov, služby filmových a nahrávacích štúdií; divadelné predstavenia, výroba divadelných alebo iných predstavení; služby agentúr sprostredkujúcich diva-

delných, koncertných a varietných umelcov; technicko-organizačné zabezpečenie kultúrnych, spoločenských a športových podujatí; organizovanie zábavných, kultúrnych, spoločenských a športových podujatí; organizovanie vzdelávacích, vedomostných alebo zábavných súťaží; organizovanie športových súťaží, organizovanie športových akcií a hier; organizovanie kultúrno-spoločenských akcií a hier; organizovanie audiotextových a SMS-kových hier; organizovanie živých vystúpení; vedomostné alebo zábavné súťaže organizované prostredníctvom internetu alebo telefónov a mobilných telefónov; zábavné parky; rozhlasová zábava; televízna zábava; zábava, pobavenie; plánovanie a organizovanie večierkov; výchovno-zábavné klubové služby; služby fanklubov; informácie o možnostiach rozptýlenia; informácie o možnostiach zábavy; služby technického zabezpečenia kultúrnych, spoločenských a športových podujatí; ozvučenie filmových a audiovizuálnych programov; sprostredkovanie a poradenská činnosť v uvedených oblastiach; požičiavanie filmov, požičiavanie videopások; prenájom audionahrávok; prenájom audiovizuálnej techniky; poradenstvo v oblasti audiovizuálnej techniky; prenájom dekorácií; vydávanie kníh, časopisov, novín a iných periodických a neperiodických publikácií; online poskytovanie počítačových hier (z počítačových sietí); hranie o peniaze; organizovanie lotérií; organizovanie finančných hier.

**(540) PARTÁCI**

(732) J.A.M. FILM 1999, s. r. o., Gallayova 19, 841 02 Bratislava, SK;  
(740) Chmelíková Jana, RNDr., Bratislava, SK;

**(111) 223596**

(151) 15.12.2008  
(156) 17.4.2018  
(180) 17.4.2028  
(210) 5447-2008  
(220) 17.4.2008  
(442) 5.9.2008  
(450) 5.2.2009

**9 (511) 5**

(511) 5 - Farmaceutické produkty, kardiovaskulárne produkty ako liečivá.

**(540) PEREL**

(732) BELUPO - Lijekovi i kozmetika d. d., Danica 5, 48000 Koprivnica, HR;  
(740) Holoubková Mária, Ing., Bratislava, SK;

**(111) 223715**

(151) 16.1.2009  
(156) 6.5.2018  
(180) 6.5.2028  
(210) 5561-2008  
(220) 6.5.2008  
(442) 7.10.2008  
(450) 5.3.2009

**9 (511) 29, 30, 35**

(511) 29 - Zemiakové lupienky.  
30 - Pekárske výrobky, jemné pečivo, trvanlivé pečivo sladké aj slané, sušienky, vafle, kokteillové trvanlivé pečivo so slanými, syrovými, korenými a mäsovými príchutami.

35 - Akvizičná, marketingová, propagačná, reklamná a inzertná činnosť, poskytovanie obchodných informácií, distribúcia tovarov na reklamné účely, najmä v oblasti výrobkov trvanlivého pečiva.

**(540)**



(591) červená, žltá, biela, hnedá, oranžová  
(732) Opavia - LU, s.r.o., Karolinská 661, 186 00 Praha 8, CZ;

**(111) 223716**

(151) 16.1.2009  
(156) 6.5.2018  
(180) 6.5.2028  
(210) 5565-2008  
(220) 6.5.2008  
(442) 7.10.2008  
(450) 5.3.2009

**9 (511) 29, 30, 35**

(511) 29 - Zemiakové lupienky.  
30 - Pekárske výrobky, jemné pečivo, trvanlivé pečivo sladké aj slané, sušienky, vafle, kokteillové trvanlivé pečivo so slanými, syrovými, korenými a mäsovými príchutami.  
35 - Akvizičná, marketingová, propagačná, reklamná a inzertná činnosť, poskytovanie obchodných informácií, distribúcia tovarov na reklamné účely, najmä v oblasti výrobkov trvanlivého pečiva.

**(540)**



(591) červená, modrá, žltá, biela, hnedá, oranžová, fialová  
(732) Opavia - LU, s.r.o., Karolinská 661, 186 00 Praha 8, CZ;

**(111) 223717**

(151) 16.1.2009  
(156) 6.5.2018  
(180) 6.5.2028  
(210) 5567-2008  
(220) 6.5.2008  
(442) 7.10.2008  
(450) 5.3.2009

**9 (511) 29, 35**

(511) 29 - Zemiakové lupienky.  
35 - Akvizičná, marketingová, propagačná, reklamná a inzertná činnosť, poskytovanie obchodných informácií, distribúcia tovarov na reklamné účely.

**(540)**

(591) červená, modrá, žltá, biela, hnedá, oranžová, zelená, fialová

(732) Opavia - LU, s.r.o., Karolinská 661, 186 00 Praha 8, CZ;

**(111) 223731**

(151) 16.1.2009

(156) 4.6.2018

(180) 4.6.2028

(210) 5707-2008

(220) 4.6.2008

(442) 7.10.2008

(450) 5.3.2009

**9 (511) 9, 35, 38, 41, 42, 45**

(511) 9 - Videotelefóny; mikrofón a slúchadlá k mobilným telefónom.

35 - Rozširovanie reklamných oznamov; zasielanie reklamných materiálov zákazníkom; vydávanie a aktualizovanie reklamných materiálov; obchodný alebo podnikateľský prieskum; prenájom reklamných materiálov; uverejňovanie reklamných textov; reklama; obchodný prieskum; reklamné agentúry; prieskum trhu; vedenie kartoték v počítači; obchodné alebo podnikateľské informácie; prieskum verejnej mienky; prenájom reklamných priestorov; podpora predaja (pre tretie osoby); spracovanie textov; zbieranie údajov do počítačových databáz; zoraďovanie údajov v počítačových databázach; reklama (online) na počítačovej komunikačnej sieti; vyhľadávanie informácií v počítačových súboroch (pre zákazníkov); prenájom reklamného času vo všetkých komunikačných médiách; služby zaoberajúce sa zhromažďovaním výstrižkov z časopisov; služby porovnávania cien; prezentácia výrobkov v komunikačných médiách pre maloobchod.

38 - Posielanie správ; komunikácia prostredníctvom mobilných telefónov; počítačová komunikácia; prenos správ a obrazových informácií pomocou počítača; elektronická pošta; výzvy (rádiom, telefónom alebo inými elektronickými komunikačnými prostriedkami); poskytovanie telekomunikačného pripojenia do svetovej počítačo-

vej siete; poskytovanie užívateľského prístupu do svetovej počítačovej siete; poskytovanie telekomunikačných kanálov na telenákupy; poskytovanie priestoru na diskusiu na internete; poskytovanie prístupu do databáz.

41 - Zábava, pobavenie; organizovanie vedomostných alebo zábavných súťaží; zverejňovanie textov okrem reklamných; výroba (tvorba) videofilmov; elektronická edičná činnosť v malom (DTP služby); poskytovanie (online) počítačových hier (z počítačových sietí); hudobné skladateľské služby; poskytovanie elektronických publikácií online (bez možnosti kopírovania).

42 - Počítačové programovanie; tvorba softvéru; aktualizovanie počítačových programov; grafické dizajnérstvo; licencie práv duševného vlastníctva; obnovovanie počítačových databáz; vytváranie a udržiavanie počítačových stránok (webových stránok) pre zákazníkov; hosťovanie na počítačových stránkach (webových stránkach); poskytovanie internetových vyhľadávačov.

45 - Zoznamovacie služby.

**(540)**

(591) čierna, červená, biela

(732) Zoznam mobile, s.r.o., Viedenská cesta 3-7, 851 01 Bratislava, SK;

(740) Vrábel Peter, JUDr., Bratislava, SK;

**(111) 223737**

(151) 16.1.2009

(156) 4.6.2018

(180) 4.6.2028

(210) 5714-2008

(220) 4.6.2008

(442) 7.10.2008

(450) 5.3.2009

**9 (511) 35, 36, 41**

(511) 35 - Obchodné alebo podnikateľské poradenstvo, obchodný manažment a podnikové poradenstvo, poradenstvo pri vedení podnikov, poradenstvo v obchodnej činnosti, účtovníctvo, analýzy nákladov, pomoc pri riadení obchodných a priemyselných podnikov, poskytovanie obchodných alebo podnikateľských informácií, profesionálne obchodné alebo podnikateľské poradenstvo, obchodný manažment a podnikové poradenstvo, organizovanie výstav na obchodné a reklamné účely, posudzovanie efektívnosti v obchodnej činnosti, prieskum trhu, prieskum verejnej mienky.

36 - Poradenstvo v oblasti poistenia, sprostredkovateľská činnosť s nehnuteľnosťami, správa nehnuteľností, prenájom nehnuteľností, finančné analýzy, finančné poradenstvo, informácie o poistení, faktoring, konzultačné služby v oblasti poisťovníctva, finančné konzultačné služby, poistenie proti nehodám, životné poisťky, uzatváranie poisťiek, prenájom bytov, prenájom kancelárskych priestorov, realitné kancelárie, sprostredkovanie poistenia, uzatváranie poisťiek proti požiaru.

41 - Organizovanie a vedenie konferencií, organizovanie a vedenie kongresov, organizovanie a vedenie seminárov, organizovanie plesov, organizovanie športových súťaží, plánovanie a organizovanie večierkov, organizovanie vedomostných a zábavných súťaží, vydávanie kníh, vydávanie (online) kníh a časopisov v elektronickej forme.

(540)



(591) modrá, červená, žltá

(732) KPS Poradenské centrum, s.r.o., Teplická 1, 831 05 Bratislava, SK;

(740) Serina Peter, Mgr., advokátska kancelária, s. r. o., Bratislava, SK;

(111) 223772

(151) 19.1.2009

(156) 28.2.2018

(180) 28.2.2028

(210) 383-2008

(220) 28.2.2008

(442) 7.10.2008

(450) 5.3.2009

9 (511) 7, 9, 12, 17, 20, 21, 27, 28, 40

(511) 7 - Membrány pre samočinné vodárne; membrány expanzných nádob ústredného kúrenia; membrány tlakových nádob; strukové gumeny pre dojazacie prístroje.

9 - Prístroje, nástroje a zariadenia na záchranu; ochranné odevy; rukavice a obuv na protichemickú, protibiologickú, protiradiačnú a protipožiarnu ochranu; ochranné masky a filtre k nim; dýchacie prístroje; ochranné prilby a štíty na tvár, respirátory; osobné ochranné prostriedky proti nehodám; ochranná obuv proti nehodám; ochranné zariadenia proti biologickému, chemickému, radiačnému a požiarnemu ohrozeniu; záchranné prístroje a vybavenia; elektrické monitorovacie prístroje.

12 - Gumené súčasti dopravných prostriedkov; autorohože; hnacie remene; gumené doplnky a príslušenstvo dopravných prostriedkov patriace do tejto triedy.

17 - Výrobky z lisovanej a vytlačovanej technickej gumeny; tesnenie; hadice; profily; ozubené remene; výrobky z plastov, najmä akumulátorové skrine; technické výlisky z plastov.

20 - Kúpeľňové skrinky; schránky na náradie; nádoby z plastov ako obaly, plastové prepravky, plastové prepravky na fľaše; navijaky a navijacie cievky na hadice okrem mechanických a kovových.

21 - Náradie a nádoby pre domácnosť; debny; misky.

27 - Podlahové krytiny, najmä gumené.

28 - Hračky a športové potreby z plastov; detské sánkovacie boby a lopaty; nákladné autá (hračky) - vyklápačky, smetiarske vozy.

40 - Vulkanizácia gumeny; spracovanie plastov; lisovanie plastov; nakladanie s plastmi ako s odpadmi; klasická a jemnomechanická montáž plastových prvkov s prvkami kovovými (na objednávku), patriace do tejto triedy.

(540)



(732) Gumárny Zubří, akciová spoločnosť, Hamerská 9, 756 54 Zubří, CZ;

(740) BELEŠČÁK & PARTNERS, s.r.o., Piešťany, SK;

(111) 223773

(151) 19.1.2009

(156) 28.2.2018

(180) 28.2.2028

(210) 384-2008

(220) 28.2.2008

(442) 7.10.2008

(450) 5.3.2009

9 (511) 7, 9, 12, 17, 20, 21, 27, 28, 40

(511) 7 - Membrány pre samočinné vodárne; membrány expanzných nádob ústredného kúrenia; membrány tlakových nádob; strukové gumeny pre dojazacie prístroje.

9 - Prístroje, nástroje a zariadenia na záchranu; ochranné odevy; rukavice a obuv na protichemickú, protibiologickú, protiradiačnú a protipožiarnu ochranu; ochranné masky a filtre k nim; dýchacie prístroje; ochranné prilby a štíty na tvár, respirátory; osobné ochranné prostriedky proti nehodám; ochranná obuv proti nehodám; ochranné zariadenia proti biologickému, chemickému, radiačnému a požiarnemu ohrozeniu; záchranné prístroje a vybavenia; elektrické monitorovacie prístroje.

12 - Gumené súčasti dopravných prostriedkov; autorohože; hnacie remene; gumené doplnky a príslušenstvo dopravných prostriedkov patriace do tejto triedy.

17 - Výrobky z lisovanej a vytlačovanej technickej gumeny; tesnenie; hadice; profily; ozubené remene; výrobky z plastov, najmä akumulátorové skrine; technické výlisky z plastov.

20 - Kúpeľňové skrinky; schránky na náradie; nádoby z plastov ako obaly, plastové prepravky, plastové prepravky na fľaše; navijaky a navijacie cievky na hadice, okrem mechanických a kovových.

21 - Náradie a nádoby pre domácnosť; debny; misky.

27 - Podlahové krytiny, najmä gumené.

28 - Hračky a športové potreby z plastov; detské sánkovacie boby a lopaty; nákladné autá (hračky) - vyklápačky, smetiarske vozy.

40 - Vulkanizácia gumených výrobkov; spracovanie plastov; lisovanie plastov; nakladanie s plastmi ako odpadmi; klasická a jemnomechanická montáž plastových prvkov s prvkami kovovými (na objednávku), patriace do tejto triedy.

(540)



(732) Gumárny Zubří, akciová spoločnosť, Hamerská 9, 756 54 Zubří, CZ;

(740) BELEŠČÁK & PARTNERS, s.r.o., Piešťany, SK;

(111) 223778

(151) 19.1.2009

(156) 11.3.2018

(180) 11.3.2028

(210) 457-2008

(220) 11.3.2008

(442) 7.10.2008

(450) 5.3.2009

9 (511) 29, 35

(511) 29 - Mäso, hydina, zverina, výrobky z mäsa, hydiny a zveriny, mäsové výtázky, údeniny, šunky, klobásy, párky, salámy, slanina, hotové jedlá z mäsa, mäsové konzervy, mäsové výtázky, mäsové polotovary.

35 - Sprostredkovanie obchodu s tovarom, reklamná činnosť, maloobchodná činnosť s mäsom a mäsovými výrobkami, veľkoobchodná činnosť s mäsom a mäsovými výrobkami, organizovanie audiovizuálnych predstavení na komerčné a reklamné účely, organizovanie výstav na komerčné alebo reklamné účely, personálne poradenstvo, pomoc pri riadení obchodnej činnosti, poradenstvo v obchodnej činnosti, poskytovanie obchodných alebo podnikateľských informácií, predvádzanie (služby modeliek) na reklamné účely a podporu predaja, rozširovanie reklamných oznamov, rozširovanie reklamných materiálov zákazníkom (letáky, prospekty, tlačivá, vzorky), spracovanie textov, vydávanie a aktualizovanie reklamných materiálov a zvukovo-obrazových záznamov a periodických a neperiodických publikácií, vydávanie a rozširovanie reklamných textov, vydávanie reklamných alebo náborových textov, obchodné alebo podnikateľské informácie, komerčné informačné kancelárie, prenájom kancelárskych strojov a zariadení, marketingové štúdie, nábor zamestnancov, obchodný alebo podnikateľský prieskum, obchodný manažment a podnikové poradenstvo, prenájom predajných automatov, predvádzanie (služby modeliek) na reklamné účely a podporu predaja, predvádzanie tovaru.

(540) Dekor

(732) TAURIS, a. s., Potravinárska 6, 979 01 Rimavská Sobota, SK;

(740) Gruber Dalibor, Ing., Košice, SK;

(111) 223800

(151) 19.1.2009

(156) 25.4.2018

(180) 25.4.2028

(210) 770-2008

(220) 25.4.2008

(442) 7.10.2008

(450) 5.3.2009

9 (511) 16, 29, 35

(511) 16 - Baliaci papier, blahoprajné pohľadnice, brožované knihy, brožúry, brožúrky, bublinové obaly z plastických materiálov (na balenie), časopisy, etikety s výnimkou textilných, fotografie, grafické zobrazenie, grafiky, kalendáre, kartón, lepenka, katalógy, papierové darčeky, knihy, lepenkové alebo papierové škatule, lepenkové alebo papierové obaly na fľaše, lepenkové platne (papiernický tovar), lepiace pásy na kancelárske účely a použitie v domácnosti, lepoprelá, mapy, obálky (papiernický tovar), obaly (papiernický tovar), obrazy, papiernický tovar, periodické a neperiodické publikácie, plagáty, predmety z kartónu, prospekty, pútače z papiera alebo lepenky, reklamné tabule z papiera, kartónu alebo lepenky, grafické reprodukcie, tlačene reklamné materiály, umelecké litografie, plastové fólie na balenie, vrecia z papiera alebo plastických materiálov.

29 - Mäso, hydina, zverina, výrobky z mäsa, hydiny a zveriny, mäsové výtázky, údeniny, šunky, klobásy, párky, salámy, slanina, hotové jedlá z mäsa, mäsové konzervy, mäsové výtázky, mäsové polotovary.

35 - Sprostredkovanie obchodu s tovarom, reklamná činnosť, maloobchodná činnosť s mäsom a mäsovými výrobkami, veľkoobchodná činnosť s mäsom a mäsovými výrobkami, organizovanie audiovizuálnych predstavení na komerčné a reklamné účely, organizovanie výstav na komerčné alebo reklamné účely, personálne poradenstvo, pomoc pri riadení obchodnej činnosti, poradenstvo v obchodnej činnosti, poskytovanie obchodných alebo podnikateľských informácií, predvádzanie (služby modeliek) na reklamné účely a podporu predaja, rozširovanie reklamných oznamov, rozširovanie reklamných materiálov zákazníkom (letáky, prospekty, tlačivá, vzorky), spracovanie textov, vydávanie a aktualizovanie reklamných materiálov a zvukovo-obrazových záznamov a periodických a neperiodických publikácií, vydávanie a rozširovanie reklamných textov, vydávanie reklamných alebo náborových textov, obchodné alebo podnikateľské informácie, komerčné informačné kancelárie, prenájom kancelárskych strojov a zariadení, marketingové štúdie, nábor zamestnancov, obchodný alebo podnikateľský prieskum, obchodný manažment a podnikové poradenstvo, prenájom predajných automatov, predvádzanie (služby modeliek) na reklamné účely a podporu predaja, predvádzanie tovaru.

(540) VALIBUK

(732) TAURIS, a. s., Potravinárska 6, 979 01 Rimavská Sobota, SK;

(740) Gruber Dalibor, Ing., Košice, SK;

**(111) 223808**

(151) 19.1.2009  
 (156) 29.4.2018  
 (180) 29.4.2028  
 (210) 817-2008  
 (220) 29.4.2008  
 (442) 7.10.2008  
 (450) 5.3.2009

**9 (511) 37, 39, 41**

(511) 37 - Autoopravovne (údržba, opravy a tankovanie); autoservisy (údržba, opravy a tankovanie); čistenie, leštenie, mazanie, ošetrovanie, údržba a umývanie dopravných prostriedkov.

39 - Automobilová preprava; doručovacie služby; doručovanie kvetov; doručovanie novín a časopisov; dovoz, doprava; informácie o doprave; informácie o preprave; kuriérske služby; lodná doprava; lodná preprava tovaru; lodná trajektová doprava; nakladanie, vykladanie v dokoch; námorná preprava; nosenie batožín; organizovanie ciest; organizovanie exkurzií; organizovanie okružných plavieb; organizovanie turistických plavieb; organizovanie výletov; osobná doprava; pilotovanie (riadenie lietadiel); poskytovanie pomoci pri doprave; požíčovanie nosičov na autá; požíčovanie potápačských skafandrov; prenájmanie plavidiel (člnov, lodí); prenájom automobilov; prenájom dopravných prostriedkov; prenájom garáží; prenájom koní; prenájom miesta na parkovanie; prenájom nosičov na automobily; prenájom potápačských oblekov; prenájom potápačských zvonov; prenájom pretekárskych vozidiel; prenájom vozidiel; preprava cestujúcich; prepravné služby; rezervácia miesteniek na cestovanie; riečna doprava; riečna preprava; služby spojené s cestovaním; služby v doprave a preprave; služby v oblasti parkovania automobilov; sprevádzanie turistov; sprostredkovanie námornej prepravy; sprostredkovanie prenájmu lodí; taxislužba; turistické prehliadky; úschova lodí a člnov; uskladňovanie plavidiel (člnov, lodí); uvoľňovanie uviaznutých lodí; záchrana lodí a plavidiel.

41 - Akadémie (vzdelávanie); cirkusy; cvičenie zvierat; detské škôlky; diaľkové štúdio; digitálna tvorba obrazov na výstupných zariadeniach; diskotéky (služby); divadelné predstavenia; drezára zvierat; elektronická edičná činnosť v malom (DTP služby); filmová tvorba; filmové štúdiá; fotografická reportáž; fotografovanie; fotografovanie na mikrofilm; golfové ihriská a poskytovanie služieb golfového ihriska; gymnastický výcvik; hranie o peniaze; hudobné skladateľské služby; informácie o možnostiach rekreácie; informácie o možnostiach rozptýlenia; informácie o možnostiach zábavy; informácie o výchove a vzdelávaní; interaktívne školy; služby v kempingoch so športovým programom; klubové výchovné a vzdelávacie služby; kluby zdravia (telesné cvičenia); knižnice (požíčovanie kníh); koncertné siene, sály; korešpondenčné kurzy; nahrávanie videopások; nočné kluby; obveselenie; organizovanie a vedenie koncertov; organizovanie a vedenie konferencií; organizovanie a vedenie kongresov; organizovanie a vedenie seminárov; organizovanie a vedenie sympózií; organizovanie kultúrnych alebo vzdelávacích výstav; organizovanie lotérií; organizovanie plesov; organizovanie predstavení (manažérske služby); organizovanie

športových súťaží; organizovanie súťaží krásy; organizovanie súťaží (vedomostných alebo zábavných); organizovanie živých vystúpení; plánovanie a organizovanie večierok; pomoc pri výbere povolania (poradenstvo v oblasti vzdelávania); poskytovanie elektronických publikácií online (bez možnosti kopírovania); požíčovanie filmov; požíčovanie filmových premietačiek a príslušenstva; požíčovanie potápačského výstroja; požíčovanie športového výstroja s výnimkou dopravných prostriedkov; požíčovanie videopások; požíčovanie kníh (knižnice); prázdninové tábory a služby prázdninového tábora (zábava); prenájom audionahrávok; prenájom audiopriestrojov; prenájom dekorácií; prenájom kinematografických filmov; prenájom osvetľovacích prístrojov do divadelných sál a televíznych štúdií; prenájom potápačského výstroja; prenájom rozhlasových a televíznych prijímačov; prenájom štadiónov; prenájom tenisových kurtov; prenájom videokamier; prenájom videorekordérov; prevádzkovanie karaoke; prevádzkovanie kasína; prevádzkovanie kinosál; prevádzkovanie priestorov s hracími automatmi; prevádzkovanie športových zariadení; rekreácia a služby pre oddych a rekreáciu; rezervácia vstupeniek; rozhlasová zábava; skúšanie, preskúšavanie (pedagogická činnosť); strihanie videopások; telesné cvičenie; televízna zábava; tvorba videofilmov; umelecké módné agentúry; vydávanie kníh; vydávanie textov s výnimkou reklamných alebo náborových; výroba divadelných alebo iných predstavení; výroba rozhlasových a televíznych programov; výroba (tvorba) videofilmov; vyučovanie; vzdelávanie; zábava, pobavenie; zábavné parky; živé predstavenie.

**(540) OZORÁK**

(732) Ozorák Zoltán, Mgr., Nevádzová 4678/11, 929 01 Dunajská Streda, SK;

**(111) 223816**

(151) 19.1.2009  
 (156) 9.5.2018  
 (180) 9.5.2028  
 (210) 899-2008  
 (220) 9.5.2008  
 (442) 7.10.2008  
 (450) 5.3.2009

**9 (511) 5**

(511) 5 - Pesticídy, prípravky na ničenie škodcov, fungicídy, herbicídy a insekticídy.

**(540) MUSTANGFORTE**

(732) Dow AgroSciences LLC, 9330 Zionsville Road, Indianapolis, Indiana 46268, US;  
 (740) TOMES - Patentová a známková kancelária, s.r.o., Bratislava, SK;

**(111) 223819**

(151) 19.1.2009  
 (156) 15.5.2018  
 (180) 15.5.2028  
 (210) 944-2008  
 (220) 15.5.2008  
 (442) 7.10.2008  
 (450) 5.3.2009

**9 (511) 30**

(511) 30 - Žuvačky, cukríky, sladkosti a cukrovinky.

**(540) LIFE SAVERS**

(732) Wm. Wrigley Jr. Company, 1132 West Blackhawk Street, Chicago, IL 60642, US;

(740) Fajnorová Mária, Ing., Bratislava, SK;

**(111) 223823**

(151) 19.1.2009

(156) 21.5.2018

(180) 21.5.2028

(210) 984-2008

(220) 21.5.2008

(442) 7.10.2008

(450) 5.3.2009

**9 (511) 5**

(511) 5 - Farmaceutické prípravky.

**(540) PHARMION**

(732) Celgene Corporation, 86 Morris Avenue, Summit, New Jersey 07901, US;

(740) HÖRMANN &amp; PARTNERS s.r.o., Bratislava, SK;

**(111) 223827**

(151) 19.1.2009

(156) 26.5.2018

(180) 26.5.2028

(210) 1004-2008

(220) 26.5.2008

(442) 7.10.2008

(450) 5.3.2009

**9 (511) 9, 16, 35, 40, 41**

(511) 9 - Zvukové a obrazové záznamy na optických, magnetických a magneticko-optických nosičoch, najmä záznamy z oblasti informácií a výučby cudzích jazykov, softvér spojený s prekladateľskou činnosťou a tlmočením, dabingom a preklady videokaziet.

16 - Knihy, učebné pomôcky a materiály, najmä na výučbu cudzích jazykov.

35 - Organizovanie obchodných a propagačných akcií, obchodné a reklamné organizačné a stenografické služby spojené s použitím cudzích jazykov.

40 - Predtlačové spracovanie dokumentov vrátane sadzby tlače.

41 - Vzdelávacie služby v prekladateľskej a tlmočnickej oblasti, najmä organizovanie kongresov, konferencií, sympózií, školení, prednášok, kurzov, tlačových konferencií, výstavných akcií, zábavných, športových a kultúrnych aktivít s využitím cudzích jazykov, zaisťovanie a organizácia profesijného vzdelávania tlmočníkov a prekladateľov, výučba jazykov, jazykovo-organizačné, prekladateľské a tlmočnicke služby vrátane tlmočenia s výjazdom do zahraničia, simultánne, sprievodné, konzekutívne a telefonické tlmočenie, služby súdnych tlmočníkov, poskytovanie oficiálnych prekladov a notársky overených prekladov, dabing a preklady videokaziet, poradenské služby spojené s použitím cudzích jazykov, zaobstarávanie tlmočnickej techniky.

**(540)****ASPENA**

(732) Aspena, s.r.o., Trnavská cesta 5, 831 04 Bratislava, SK;

(740) Labudík Miroslav, Ing., Kysucké Nové Mesto, SK;

**(111) 223933**

(151) 13.2.2009

(156) 14.5.2018

(180) 14.5.2028

(210) 925-2008

(220) 14.5.2008

(442) 6.11.2008

(450) 6.4.2009

**9 (511) 3, 5, 16, 18, 20, 24, 25, 28, 35, 36, 39, 41, 43, 44**

(511) 3 - Bieliace krémy na pokožku, čistiacie prípravky, dezinfekčné mydlá, dezodoračné mydlá, esenciálne oleje, esencie, éterické oleje, kozmetické prípravky, kozmetické krémy, kozmetické prípravky do kúpeľa, kúpeľové soli s výnimkou solí na liečebné účely, medicínálne mydlá, mydlá, oleje na kozmetické a toaletné účely, toaletné vody, pleťové vody, šampóny, toaletné prípravky.

5 - Liečivé čaje, odtučňovacie čaje na lekárske účely, medicínálne vína a čaje, bylinkové čaje na lekárske použitie, vitamínové, multivitamínové, multiminerálne prípravky, minerály, stopové prvky vo forme toboliek, tabliet, dražé a piluliek, prípravky posilňujúce a dietetické na liečebné účely, liečivá, drogy, farmaceutické prípravky humánne a veterinárne, vitamíny, chemické prípravky a substancie na farmaceutické prípravky humánne, vitamíny, chemické prípravky a substancie na farmaceutické účely, chemické prípravky na farmaceutické a lekárske účely, obvazy, plachty a tkaniny na lekárske účely, soli na lekárske účely, farmaceutické prípravky, liečivé prípravky do kúpeľa, terapeutické prípravky do kúpeľa, prípravky do perličkových kúpeľov, liečivé kúpeľové soli, soli do minerálnych kúpeľov, liečivá na ľudskú potrebu, teplé zábaly, protireumatické náramky, soli minerálnych vôd, minerálne soli, dietetické látky na lekárske účely, dietetické potraviny na lekárske účely, doplnky výživy na lekárske účely, bahno na kúpele, prípravky na perličkové kúpele, terapeutické prípravky do kúpeľa, vonné soli.

16 - Baliaci papier, blahoprajné pohľadnice, brožované knihy, brožúry, brožúrky, bublinové obaly z plastických materiálov (na balenie), časopisy, etikety s výnimkou textilných, fotografie, grafické zobrazenie, grafiky, kalendáre, kartón, lepenka, katalógy, papierové kávové filtre, knihy, lepenkové alebo papierové škatule, lepenkové alebo papierové obaly na fľaše, lepenkové platne (papiernický tovar), lepiace pásy na kancelárske účely a použitie v domácnosti, lepoprelá, mapy, obálky (papiernický tovar), obaly (papiernický tovar), obrazy, papiernický tovar, periodické a neperiodické publikácie, plagáty, predmety z kartónu, prospekty, pútače z papiera alebo lepenky,



reklamné tabule z papiera, kartónu alebo lepenky, grafické reprodukcie, tlačené reklamné materiály, umelecké litografie, umelohmotné fólie na balenie, vrecia z papiera alebo plastických materiálov, umelecké diela, darčkové a dekoratívne predmety z kartónu, z papiera alebo plastických materiálov.

18 - Aktovky, kufriky, batohy, cestovné kufre a tašky, lodné kufre, diplomatické kufriky, držiačky na kufre, chlebníky, plecniaky, kabelky, kabelkové rámy, kufriky s toaletnými potrebami, nákupné tašky, školské tašky, tašky na náradie, plážové tašky, poľovnícke tašky, poľovnícke torby, retiazkové taštičky s výnimkou taštičiek z drahých kovov, tašky na nosenie detí, vaky pre turistov, vaky pre horolezcov, kľúčanky (kožená galantéria), peňaženky, meštky na peniaze, puzdrá na navštívenky, puzdrá na mobily, puzdrá na doklady, koža zvierat, imitácia kože, jelenica s výnimkou jelenice na čistenie, semiš okrem semišu na čistenie, mastené kože, kožušínové prikrývky, kožušiny, krupóny, kožené nite a šnúrky, kožené podbradníky, kožené náplečné pásy, daždníky, obaly na daždníky, slnečníky, obaly na hudobné nástroje, cestovné obaly na šaty, kožené remene a remienky, rúčky na kufre, rúčky na daždníky, kožené alebo kožou potiahnuté škatule, kožené škatule na klobúky, vrecká z kože na balenie, vychádzkové palice.

20 - Spomienkové predmety z plastov a dreva, sochy z dreva, vosku, sadry alebo plastov, stolárske umelecké výrobky, vývesné štíty z dreva alebo plastických hmôt, drevené hrany a kostry na nábytok, dvierka na nábytok, háčiky na šaty s výnimkou kovových, vešiakové háčiky s výnimkou kovových, krúžky na záclony, latková debna, lavice, pulty, lavičky (nábytok), lávky s výnimkou kovových, ležadlá (rozkladacie), nábytok, písacie stoly, podnosy s výnimkou kovových, podstavce na kvety, podstavce, kostry, stojany na počítače, posteľové kolieska s výnimkou kovových, posteľové vybavenie s výnimkou kovového, regály, rukoväte nástrojov s výnimkou kovových, stojany na kvety, stoličky, servírovacie stoličky, stoly, umelecké diela z dreva, vosku, sadry alebo plastov, umelecké stolárske výrobky, vysoké stoličky pre deti, posteľ, nočné stoličky, komody a police, skrine šatníkové a policové, skrinky na topánky a kufre, nábytkové kontajner, barové skrinky, barové a recepčné pulty, reštauračný nábytok, hotelový nábytok, bytový nábytok, kancelársky nábytok, ležadlá a lavičky, taburetky, toaletné stoličky.

24 - Zástavy a zástavky, najmä klubové s výnimkou papierových, spomienkové predmety z textilu nezahrnuté v iných triedach; posteľná a stolová bielizeň, kúpeľňové textilie s výnimkou oblečenia, poťahy na nábytok, obliečky na matrace, obliečky na podušky, obliečky na vankúše, obrusy s výnimkou papierových, ozdobné obliečky na vankúše, páperové prikrývky, periny, plachty, posteľné pokrývky a prikrývky, prikrývky, textilné utierky na tvár, utierky, textilné obrúsky, textilné vreckovky.

25 - Bielizeň, osobná bielizeň zabraňujúca poteniu, body - bielizeň, bundy, cyklistické oblečenie, čelenky, čiapky, dámske róby a šaty, gymnastické (telocvičné) dresy, gamaše, chrániče uší

(proti chladu, ako pokrývka hlavy), kombinézy (oblečenie), kombinézy na vodné lyžovanie, kabáty, košele, krátke nohavice, krátke kabátiky, kravaty, kožušiny (oblečenie), kostýmy, korzety, kovové časti na obuv a opasky, nohavice, nohavičky, oblečenie, oblečenie pre motoristov, oblečenie z kože, obuv, odevy, opasky, peleríny, pančuchy a pančuchové nohavice, plášte, plavky, pleteniny (oblečenie), pletiarisky tovar, podprsienky, podvázky, polokošeľe, pokrývky hlavy, ponožky, potníky, pulóvre, pyžamá, rukavice, rukávniky, saká, sandále, spodná bielizeň, spodky, sukne, svetre, šatky, šály, šiltovky, športová obuv, športové tričká a dresy, spodničky, tielka, tričká, topánky, vesty.

28 - Autička, automobilové modely, bazény ako objekty pre hru a šport, biliardy, boby, topánky na korčuľovanie s pripevnenými korčuľami, zariadenie na bowling, boxerské rukavice, korčule, činky, stolové hry, športové náradie, divadelné masky, šarkany, golfové vybavenie, gymnastické zariadenia, telocvičné zariadenia, hokejky, hoidačky, kolký, šachy, guľky na hranie, hračky, hry, hrkálky, stacionárne bicykle na cvičenie, kapsle do kapsľových pištoľí, kolieskové korčule, kolo-bežky, bábky, náradie na lukostreľbu, lyže, surfvacie a vodné lyže, maňušky, lopty, ozdoby na vianočné stromčeky s výnimkou osvetľovacích telies a cukrovíniak, hokejky, golfové palice, lyžiarske palice, bábiky, plutvy, puky, športové rukavice bejzbalové, boxerské, golfové, hracie, lyžiarske, šermiarske, siete ako športové potreby, skejtbordy, spoločenské hry, stojany na vianočné stromčeky, umelé vianočné stromčeky, šachovnice, šípky (hra), terče, hracie karty, konfety, športové potreby pre plavcov a iné vodné športy, pomôcky na plávanie (ako hračky), športový a hračkářský tovar zaradený do tejto triedy, detské šmýkačky a preliezky, vodné šmýkačky a tobogany, detské ihriská, nafukovacie hrady a ihriská.

35 - Administratívna správa hotelov, maloobchodné služby s odevmi a obuvou, galantérnym tovarom, textilom, nábytkom, umeleckými, dekoratívnymi a darčkovými tovarmi, poradenskú službu v podnikovom manažmente pri predaji tovarov a služieb, poradenstvo a manažment pre podniky, dekorácia a aranžovanie výkladov, obchodný manažment, sprostredkovanie nákupu a predaja tovarov, reklama, organizovanie výstav na reklamné a obchodné účely, rozširovanie reklamných oznamov, predvádzanie tovaru, rozširovanie reklamných materiálov zákazníkom (letáky, prospekty, tlačivá, vzorky), zasielanie reklamných materiálov zákazníkom, vydávanie a aktualizovanie reklamných materiálov, distribúcia vzoriek, obchodný alebo podnikateľský prieskum, prenájom reklamných materiálov, uverejňovanie reklamných textov, vydávanie reklamných alebo náborových textov, televízna reklama, reklamné agentúry, organizovanie reklamných hier na propagáciu predaja, prieskum trhu, prieskum verejnej mienky, prenájom reklamných priestorov, prenájom reklamných plôch, podpora predaja (pre tretie osoby), spracovanie textov, ponuka, sprostredkovanie a výber tovaru prostredníctvom katalógu, marketing, pomoc pri podnikaní, podnikateľské informácie, overovanie obchodných transakcií, zabezpečovanie obchodných transakcií (pre tretie

osoby), reklamná a inzertná činnosť prostredníctvom telefónnej dátovej alebo informačnej siete, poskytovanie informácií a iných informačných produktov reklamného charakteru, prenájom reklamných informačných a komunikačných miest, sprostredkovanie v obchodných vzťahoch, služby riadenia ľudských zdrojov, vzťahy s verejnosťou (prieskum vzťahov medzi podnikmi, inštitúciami a spoločenským prostredníctvom), zásielkové reklamné služby, zbieranie údajov do počítačových databáz, zoraďovanie údajov v počítačových databázach, obchodné sprostredkovanie služieb uvedených v triedach 35, 36, 39, 41 43 a 44.

36 - Prenájom nehnuteľností, sprostredkovanie kúpy, predaja a prenájmu nehnuteľností, realitné kancelárie, správa nehnuteľností, obstarávanie služieb spojených so správou nehnuteľností, sprostredkovanie finančných služieb, oceňovanie (poistenie, bankovníctvo, nehnuteľnosti), finančný lízing, predaj na splátky, zmenárenské služby, úverové financovanie predaja, vydávanie kreditných kariet, služby finančného manažmentu a účtovníckych sústav a správa hotovosti, poistenie, oceňovanie umeleckých diel, organizovanie dobročinných zbierok.

39 - Distribúcia tovaru na dobierku, sprostredkovanie prepravy, skladovanie, prenájom skladov, prenájom garáží, prenájom automobilov, balenie tovaru, dovoz, doprava, doručovanie tovaru, preprava nábytku, prepravné služby, dočasné uskladnenie a dodávanie nábytku, zariadenia, interiérového dekoračného tovaru pre dom a rodinu a súvisiacich výrobkov, sprostredkovanie autobusovej, lodnej, vzdušnej, námornej a železničnej dopravy, preprava turistov, informácie o doprave a preprave, rezervácia dopravy, rezervácie miestienok, rezervácie zájazdov, sprevádzanie turistov, organizovanie výletov, organizovanie ciest, turistické prehliadky, sprostredkovanie a poskytovanie cestovných služieb, sprostredkovanie prenájmu plavidiel, vozidiel a iných dopravných prostriedkov, služby poskytované výletnými loďami, poskytovanie pomoci pri doprave, sprevádzanie turistov, služby cestovnej kancelárie obsiahnuté v tejto triede, balenie a doručovanie darčkových a umeleckých predmetov, distribúcia umeleckých predmetov, doručovacie služby, doručovanie tovaru, informácie o balení a doručovaní darčkov a umeleckých predmetov, kuriérske služby, zabezpečovanie a sprostredkovanie balenia tovaru a doručovanie tovaru.

41 - Prevádzkovanie športových zariadení, prevádzkovanie bazénov, služby pre oddych a rekreáciu, telesné cvičenia, výcvik, služby v kempingoch so športovým programom, výchovno-zábavné klubové služby, kluby zdravia (telesné cvičenia), informácie o možnosti rekreácie, informácie o možnostiach rozptýlenia, informácie o možnostiach zábavy, obveselenie, prevádzkovanie kasín, prevádzkovanie priestorov s hracími automatmi, koncertné siene, sály, organizovanie a vedenie konferencií, organizovanie a vedenie kongresov, meranie časov na športových podujatiach, nočné kluby, organizovanie a vedenie seminárov, organizovanie kultúrnych alebo vzdelávacích výstav, organizovanie športových súťaží, organizovanie živých vystúpení, zábavné parky, požíčovanie potápačského výstroja, požíčovanie

športového výstroja s výnimkou dopravných prostriedkov, služby prázdninových táborov (zábava), praktický výcvik (ukážky), prekladateľské služby, prenájom audiopriestrojov, prenájom štadiónov, prenájom tenisových kurtov, prenájom videokamier a videorekordérov, služby poskytované na štadiónoch a športových ihriskách patriace do tejto triedy.

43 - Barové služby, bufety (rýchle občerstvenie), hotelierske služby, jedálne a závodné jedálne, kaviarne, prevádzkovanie kempov, motelové služby, penzióny, poskytovanie prechodného ubytovania, prenájom prenosných stavieb, prenájom turistických stanov, reštaurácie (jedálne), samoobslužné reštaurácie, rezervácia hotelov, rezervácia penziónov, rezervácia prechodného ubytovania, turistické ubytovanie, ubytovacie kancelárie (hotely, penzióny), prenájom prechodného ubytovania.

44 - Fyzioterapia, fytooterapia, aromaterapia, aquaterapia, kadernícke salóny, parné kúpele, verejné kúpele na hygienu, lekárske služby, manikúra, masáže, ošetrovateľské služby, salóny krásy, zotavovne, poskytovanie doplnkových zdravotníckych služieb; poskytovanie komplexnej kúpeľnej starostlivosti; prevádzkovanie zariadení slúžiacich na regeneráciu a rekondíciu v súvislosti s poskytovaním zdravotnej starostlivosti, masáže, sanatóriá, verejné kúpele, zdravotnícka starostlivosť, zotavovne.

#### (540) TATRALANDIA

(732) Tatry mountain resorts, a.s., Demänovská Dolina 72, 031 01 Liptovský Mikuláš, SK;

(740) Labudík Miroslav, Ing., Kysucké Nové Mesto, SK;

#### (111) 223935

(151) 13.2.2009

(156) 19.5.2018

(180) 19.5.2028

(210) 962-2008

(220) 19.5.2008

(442) 6.11.2008

(450) 6.4.2009

#### 9 (511) 35, 36, 38

(511) 35 - Poradenské služby v oblasti obchodného a podnikateľského riadenia; obchodné alebo podnikateľské informácie pre zákazníkov z databáz banky; riadenie elektronického obchodu prostredníctvom komunikačných médií; poskytovanie a sprostredkovanie uvedených služieb prostredníctvom komunikačných médií, telekomunikačných prostriedkov, elektronických médií, elektronickej pošty (e-mailu) a svetovej počítačovej siete (internet).

36 - Bankovníctvo vrátane elektronického bankovníctva; bankové služby; finančníctvo; vedenie bankových účtov klientov; bankové služby poskytované prostredníctvom siete bankomatov; bankové služby priamo k zákazníkovi (homebanking); poskytovanie úverov a iné formy financovania; finančné pôžičky; kapitálové investície; finančný prenájom (lízing); platobný styk a zúčtovanie (klíring); klíring (zúčtovávanie vzájomných pohľadávok a záväzkov - bezhotovostné platenie); prevod kapitálu; vydávanie a správa platobných prostriedkov vrátane platobných kariet, cestovných šekov a ich overovanie, úverových (kreditných)

a debetných kariet; záruky, kaucie, ručenie; otváranie akreditívov; obstarávanie inkasa vrátane dokumentárneho inkasa; vykonávanie hypotekárnych obchodov; hypotéky (poskytovanie pôžičiek); poradenstvo v oblasti bankovníctva a financií; finančné analýzy; poskytovanie bankových a finančných informácií; poskytovanie a sprostredkovanie všetkých uvedených služieb prostredníctvom komunikačných médií, telekomunikačných prostriedkov; elektronických médií, elektronickej pošty (e-mailu) a svetovej počítačovej siete (internet).

38 - Elektronická pošta; elektronické zobrazovanie, komunikácia, posielanie a prenos správ, dát a obrázkov prostredníctvom komunikačných médií, telekomunikačných prostriedkov, elektronických médií, elektronickej pošty (e-mailu) a svetovej počítačovej siete (internet).

**(540) mHYPOTÉKA**

(732) mBank S.A., ul. Senatorska 18, 00-950 Warszawa, PL;

(740) Kajabová Monika, JUDr., Bratislava, SK;

**(111) 223936**

(151) 13.2.2009

(156) 19.5.2018

(180) 19.5.2028

(210) 963-2008

(220) 19.5.2008

(442) 6.11.2008

(450) 6.4.2009

**9 (511) 35, 36, 38**

(511) 35 - Poradenské služby v oblasti obchodného a podnikateľského riadenia; obchodné alebo podnikateľské informácie pre zákazníkov z databáz banky; riadenie elektronického obchodu prostredníctvom komunikačných médií; poskytovanie a sprostredkovanie uvedených služieb prostredníctvom komunikačných médií, telekomunikačných prostriedkov, elektronických médií, elektronickej pošty (e-mailu) a svetovej počítačovej siete (internet).

36 - Bankovníctvo vrátane elektronického bankovníctva; bankové služby; finančníctvo; vedenie bankových účtov klientov; bankové služby poskytované prostredníctvom siete bankomatov; bankové služby priamo k zákazníkovi (homebanking); poskytovanie úverov a iné formy financovania; finančné pôžičky; kapitálové investície; finančný prenájom (lízing); platobný styk a zúčtovanie (klíring); klíring (zúčtovávanie vzájomných pohľadávok a záväzkov - bezhotovostné platenie); prevod kapitálu; vydávanie a správa platobných prostriedkov vrátane platobných kariet, cestovných šekov a ich overovanie, úverových (kreditných) a debetných kariet; záruky, kaucie, ručenie; otváranie akreditívov; obstarávanie inkasa vrátane dokumentárneho inkasa; vykonávanie hypotekárnych obchodov; hypotéky (poskytovanie pôžičiek); poradenstvo v oblasti bankovníctva a financií; finančné analýzy; poskytovanie bankových a finančných informácií; poskytovanie a sprostredkovanie všetkých uvedených služieb prostredníctvom komunikačných médií, telekomunikačných prostriedkov; elektronických médií, elektronickej pošty (e-mailu) a svetovej počítačovej siete (internet).

38 - Elektronická pošta; elektronické zobrazovanie, komunikácia, posielanie a prenos správ, dát a obrázkov prostredníctvom komunikačných médií, telekomunikačných prostriedkov, elektronických médií, elektronickej pošty (e-mailu) a svetovej počítačovej siete (internet).

(540)

**mHYPOTÉKA**

(591) modrá

(732) mBank S.A., ul. Senatorska 18, 00-950 Warszawa, PL;

(740) Kajabová Monika, JUDr., Bratislava, SK;

**(111) 223937**

(151) 13.2.2009

(156) 19.5.2018

(180) 19.5.2028

(210) 964-2008

(220) 19.5.2008

(442) 6.11.2008

(450) 6.4.2009

**9 (511) 35, 36, 38**

(511) 35 - Poradenské služby v oblasti obchodného a podnikateľského riadenia; obchodné alebo podnikateľské informácie pre zákazníkov z databáz banky; poskytovanie a sprostredkovanie uvedených služieb prostredníctvom komunikačných médií, telekomunikačných prostriedkov, elektronických médií, elektronickej pošty (e-mailu) a svetovej počítačovej siete (internet).

36 - Bankovníctvo vrátane elektronického bankovníctva; bankové služby; bankové služby priamo k zákazníkovi (homebanking); finančníctvo; prijímanie vkladov vrátane termínovaných vkladov; vedenie bankových účtov klientov; vedenie vkladných knižiek; vydávanie cenín a cenných papierov; investovanie do cenných papierov na vlastný účet; kapitálové investície; klíring (bezhotovostné zúčtovávanie vzájomných pohľadávok a záväzkov); klíring (zúčtovávanie vzájomných pohľadávok a záväzkov - bezhotovostné platenie); prevod kapitálu; bankové služby poskytované prostredníctvom bankomatov; záruky, kaucie, ručenie; otváranie akreditívov; obchodovanie na vlastný účet alebo na účet klienta s valutami a devízovými hodnotami a v oblasti termínovaných obchodov a opcií vrátane kurzových a úrokových obchodov; obchodovanie s prevoditeľnými cennými papiermi; obhospodarovanie cenných papierov klienta na jeho účet; činnosť depozitára; poradenstvo v oblasti bankovníctva a financií; finančné analýzy; poskytovanie bankových a finančných informácií; poskytovanie a sprostredkovanie všetkých uvedených služieb prostredníctvom komunikačných médií, telekomunikačných prostriedkov, elektronických médií, elektronickej pošty (e-mailu) a svetovej počítačovej siete (internet).

38 - Elektronická pošta; elektronické zobrazovanie, komunikácia posielanie a prenos správ, dát

a obrázkov prostredníctvom komunikačných médií, telekomunikačných prostriedkov, elektronických médií, elektronickej pošty (e-mailu) a svetovej počítačovej siete (internet).

**(540) mFONDY**

(732) mBank S.A., ul. Senatorska 18, 00-950 Warszawa, PL;  
(740) Kajabová Monika, JUDr., Bratislava, SK;

**(111) 223938**

(151) 13.2.2009  
(156) 19.5.2018  
(180) 19.5.2028  
(210) 965-2008  
(220) 19.5.2008  
(442) 6.11.2008  
(450) 6.4.2009

**9 (511) 35, 36, 38**

(511) 35 - Poradenské služby v oblasti obchodného a podnikateľského riadenia; obchodné alebo podnikateľské informácie pre zákazníkov z databáz banky; poskytovanie a sprostredkovanie uvedených služieb prostredníctvom komunikačných médií, telekomunikačných prostriedkov, elektronických médií, elektronickej pošty (e-mailu) a svetovej počítačovej siete (internet).

36 - Bankovníctvo vrátane elektronického bankovníctva; bankové služby; bankové služby priamo k zákazníkovi (homebanking); finančníctvo; prijímanie vkladov vrátane termínovaných vkladov; vedenie bankových účtov klientov; vedenie vkladných knižiek; vydávanie cenín a cenných papierov; investovanie do cenných papierov na vlastný účet; kapitálové investície; klíring (bezhotovostné zúčtovávanie vzájomných pohľadávok a záväzkov); klíring (zúčtovávanie vzájomných pohľadávok a záväzkov - bezhotovostné platenie); prevod kapitálu; bankové služby poskytované prostredníctvom bankomatov; záruky, kaucie, ručenie; otváranie akreditívov; obchodovanie na vlastný účet alebo na účet klienta s valutami a devízovými hodnotami a v oblasti termínovaných obchodov a opcií vrátane kurzových a úrokových obchodov; obchodovanie s prevoditeľnými cennými papiermi; obhospodarovanie cenných papierov klienta na jeho účet; činnosť depozitára; poradenstvo v oblasti bankovníctva a financií; finančné analýzy; poskytovanie bankových a finančných informácií; poskytovanie a sprostredkovanie všetkých uvedených služieb prostredníctvom komunikačných médií, telekomunikačných prostriedkov, elektronických médií, elektronickej pošty (e-mailu) a svetovej počítačovej siete (internet).

38 - Elektronická pošta; elektronické zobrazovanie, komunikácia posielanie a prenos správ, dát a obrázkov prostredníctvom komunikačných médií, telekomunikačných prostriedkov, elektronických médií, elektronickej pošty (e-mailu) a svetovej počítačovej siete (internet).

**(540) mKONTO Biznis**

(732) mBank S.A., ul. Senatorska 18, 00-950 Warszawa, PL;  
(740) Kajabová Monika, JUDr., Bratislava, SK;

**(111) 223939**

(151) 13.2.2009  
(156) 19.5.2018  
(180) 19.5.2028  
(210) 966-2008  
(220) 19.5.2008  
(442) 6.11.2008  
(450) 6.4.2009

**9 (511) 35, 36, 38**

(511) 35 - Poradenské služby v oblasti obchodného a podnikateľského riadenia; obchodné alebo podnikateľské informácie pre zákazníkov z databáz banky; poskytovanie a sprostredkovanie uvedených služieb prostredníctvom komunikačných médií, telekomunikačných prostriedkov, elektronických médií, elektronickej pošty (e-mailu) a svetovej počítačovej siete (internet).

36 - Bankovníctvo vrátane elektronického bankovníctva; bankové služby; bankové služby priamo k zákazníkovi (homebanking); finančníctvo; prijímanie vkladov vrátane termínovaných vkladov; vedenie bankových účtov klientov; vedenie vkladných knižiek; vydávanie cenín a cenných papierov; investovanie do cenných papierov na vlastný účet; kapitálové investície; klíring (bezhotovostné zúčtovávanie vzájomných pohľadávok a záväzkov); klíring (zúčtovávanie vzájomných pohľadávok a záväzkov - bezhotovostné platenie); prevod kapitálu; bankové služby poskytované prostredníctvom bankomatov; záruky, kaucie, ručenie; otváranie akreditívov; obchodovanie na vlastný účet alebo na účet klienta s valutami a devízovými hodnotami a v oblasti termínovaných obchodov a opcií vrátane kurzových a úrokových obchodov; obchodovanie s prevoditeľnými cennými papiermi; obhospodarovanie cenných papierov klienta na jeho účet; činnosť depozitára; poradenstvo v oblasti bankovníctva a financií; finančné analýzy; poskytovanie bankových a finančných informácií; poskytovanie a sprostredkovanie všetkých uvedených služieb prostredníctvom komunikačných médií, telekomunikačných prostriedkov, elektronických médií, elektronickej pošty (e-mailu) a svetovej počítačovej siete (internet).

38 - Elektronická pošta; elektronické zobrazovanie, komunikácia posielanie a prenos správ, dát a obrázkov prostredníctvom komunikačných médií, telekomunikačných prostriedkov, elektronických médií, elektronickej pošty (e-mailu) a svetovej počítačovej siete (internet).

**(540) eMAX Biznis**

(732) mBank S.A., ul. Senatorska 18, 00-950 Warszawa, PL;  
(740) Kajabová Monika, JUDr., Bratislava, SK;

**(111) 223940**

(151) 13.2.2009  
(156) 19.5.2018  
(180) 19.5.2028  
(210) 967-2008  
(220) 19.5.2008  
(442) 6.11.2008  
(450) 6.4.2009

**9 (511) 35, 36, 38**

(511) 35 - Poradenské služby v oblasti obchodného a podnikateľského riadenia; obchodné alebo podnikateľské informácie pre zákazníkov z databáz banky; internetový predaj; riadenie elektronického obchodu prostredníctvom komunikačných médií; poskytovanie a sprostredkovanie uvedených služieb prostredníctvom komunikačných médií, telekomunikačných prostriedkov, elektronických médií, elektronickej pošty (e-mailu) a svetovej počítačovej siete (internet).

36 - Bankovníctvo vrátane elektronického bankovníctva; bankové služby; bankové služby priamo k zákazníkovi (homebanking); finančníctvo; prijímanie vkladov vrátane termínovaných vkladov; vedenie bankových účtov klientov; vedenie vkladných knižiek; vydávanie cenín a cenných papierov; investovanie do cenných papierov na vlastný účet; kapitálové investície; finančný prenájom (lízing); klíring (bezhotovostné zúčtovávanie vzájomných pohľadávok a záväzkov); klíring (zúčtovávanie vzájomných pohľadávok a záväzkov - bezhotovostné platenie); prevod kapitálu; bankové služby poskytované prostredníctvom bankomatov; vydávanie a správa platobných prostriedkov, platobných kariet, cestovných šekov, úverových kariet (kreditných a debetných); overovanie cestovných šekov; záruky, kaucie, ručenie; otváranie akreditívov; obchodovanie na vlastný účet alebo na účet klienta s valutami a devízovými hodnotami a v oblasti termínovaných obchodov a opcií vrátane kurzových a úrokových obchodov; obchodovanie s prevoditeľnými cennými papiermi; obhospodarovanie cenných papierov klienta na jeho účet; kúpa, predaj a správa investičných nástrojov, hlavne investičných fondov; činnosť depozitára; maklérske, brokerské a investičné služby; vykonávanie hypotekárnych obchodov; poskytovanie úverov a iné formy financovania; obstarávanie inkasa vrátane dokumentárneho inkasa; poradenstvo v oblasti bankovníctva a financií; finančné analýzy; poskytovanie bankových a finančných informácií; poskytovanie a sprostredkovanie všetkých uvedených služieb prostredníctvom komunikačných médií, telekomunikačných prostriedkov, elektronických médií, elektronickej pošty (e-mailu) a svetovej počítačovej siete (internet).

38 - Elektronická pošta; nabíjanie mobilných telefónov cez internet, elektronické zobrazovanie, komunikácia, posielanie a prenos správ, dát a obrázkov prostredníctvom komunikačných médií, telekomunikačných prostriedkov, elektronických médií, elektronickej pošty (e-mailu) a svetovej počítačovej siete (internet).

**(540) mBank**

(732) mBank S.A., ul. Senatorska 18, 00-950 Warszawa, PL;

(740) Kajabová Monika, JUDr., Bratislava, SK;

**(111) 223941**

(151) 13.2.2009  
 (156) 19.5.2018  
 (180) 19.5.2028  
 (210) 968-2008  
 (220) 19.5.2008  
 (442) 6.11.2008  
 (450) 6.4.2009

**9 (511) 35, 36, 38**

(511) 35 - Poradenské služby v oblasti obchodného a podnikateľského riadenia; obchodné alebo podnikateľské informácie pre zákazníkov z databáz banky; poskytovanie a sprostredkovanie uvedených služieb prostredníctvom komunikačných médií, telekomunikačných prostriedkov, elektronických médií, elektronickej pošty (e-mailu) a svetovej počítačovej siete (internet).

36 - Bankovníctvo vrátane elektronického bankovníctva; bankové služby; bankové služby priamo k zákazníkovi (homebanking); finančníctvo; prijímanie vkladov vrátane termínovaných vkladov; vedenie bankových účtov klientov; vedenie vkladných knižiek; vydávanie cenín a cenných papierov; investovanie do cenných papierov na vlastný účet; kapitálové investície; klíring (bezhotovostné zúčtovávanie vzájomných pohľadávok a záväzkov); klíring (zúčtovávanie vzájomných pohľadávok a záväzkov - bezhotovostné platenie); prevod kapitálu; bankové služby poskytované prostredníctvom bankomatov; záruky, kaucie, ručenie; otváranie akreditívov; obchodovanie na vlastný účet alebo na účet klienta s valutami a devízovými hodnotami a v oblasti termínovaných obchodov a opcií vrátane kurzových a úrokových obchodov; obchodovanie s prevoditeľnými cennými papiermi; obhospodarovanie cenných papierov klienta na jeho účet; činnosť depozitára; poradenstvo v oblasti bankovníctva a financií; finančné analýzy; poskytovanie bankových a finančných informácií; poskytovanie a sprostredkovanie všetkých uvedených služieb prostredníctvom komunikačných médií, telekomunikačných prostriedkov, elektronických médií, elektronickej pošty (e-mailu) a svetovej počítačovej siete (internet).

38 - Elektronická pošta; elektronické zobrazovanie, komunikácia posielanie a prenos správ, dát a obrázkov prostredníctvom komunikačných médií, telekomunikačných prostriedkov, elektronických médií, elektronickej pošty (e-mailu) a svetovej počítačovej siete (internet).

**(540)**

**eMAX Biznis**

(591) modrá

(732) mBank S.A., ul. Senatorska 18, 00-950 Warszawa, PL;

(740) Kajabová Monika, JUDr., Bratislava, SK;

**(111) 223942**

(151) 13.2.2009  
 (156) 19.5.2018  
 (180) 19.5.2028  
 (210) 969-2008  
 (220) 19.5.2008  
 (442) 6.11.2008  
 (450) 6.4.2009

**9 (511) 35, 36, 38**

(511) 35 - Poradenské služby v oblasti obchodného a podnikateľského riadenia; obchodné alebo podnikateľské informácie pre zákazníkov z databáz banky; poskytovanie a sprostredkovanie uvedených služieb prostredníctvom komunikačných médií, telekomunikačných prostriedkov, elektronických médií, elektronickej pošty (e-mailu) a svetovej počítačovej siete (internet).

36 - Bankovníctvo vrátane elektronického bankovníctva; bankové služby; bankové služby priamo k zákazníkom (homebanking); finančníctvo; prijímanie vkladov vrátane termínovaných vkladov; vedenie bankových účtov klientov; vedenie vkladných knižiek; vydávanie cenín a cenných papierov; investovanie do cenných papierov na vlastný účet; kapitálové investície; klíring (bezhotovostné zúčtovávanie vzájomných pohľadávok a záväzkov); klíring (zúčtovávanie vzájomných pohľadávok a záväzkov - bezhotovostné platenie); prevod kapitálu; bankové služby poskytované prostredníctvom bankomatov; záruky, kaucie, ručenie; otváranie akreditívov; obchodovanie na vlastný účet alebo na účet klienta s valutami a devízovými hodnotami a v oblasti termínovaných obchodov a opcií vrátane kurzových a úrokových obchodov; obchodovanie s prevoditeľnými cennými papiermi; obhospodarovanie cenných papierov klienta na jeho účet; činnosť depozitára; poradenstvo v oblasti bankovníctva a financií; finančné analýzy; poskytovanie bankových a finančných informácií; poskytovanie a sprostredkovanie všetkých uvedených služieb prostredníctvom komunikačných médií, telekomunikačných prostriedkov, elektronických médií, elektronickej pošty (e-mailu) a svetovej počítačovej siete (internet).

38 - Elektronická pošta; elektronické zobrazovanie, komunikácia posielanie a prenos správ, dát a obrázkov prostredníctvom komunikačných médií, telekomunikačných prostriedkov, elektronických médií, elektronickej pošty (e-mailu) a svetovej počítačovej siete (internet).

(540)

## mKONTO Biznis

(591) modrá

(732) mBank S.A., ul. Senatorska 18, 00-950 Warszawa, PL;

(740) Kajabová Monika, JUDr., Bratislava, SK;

(111) 223943

(151) 13.2.2009

(156) 19.5.2018

(180) 19.5.2028

(210) 970-2008

(220) 19.5.2008

(442) 6.11.2008

(450) 6.4.2009

9 (511) 35, 36, 38

(511) 35 - Poradenské služby v oblasti obchodného a podnikateľského riadenia; obchodné alebo podnikateľské informácie pre zákazníkov z databáz banky; poskytovanie a sprostredkovanie uvedených

služieb prostredníctvom komunikačných médií, telekomunikačných prostriedkov, elektronických médií, elektronickej pošty (e-mailu) a svetovej počítačovej siete (internet).

36 - Bankovníctvo vrátane elektronického bankovníctva; bankové služby; bankové služby priamo k zákazníkom (homebanking); finančníctvo; prijímanie vkladov vrátane termínovaných vkladov; vedenie bankových účtov klientov; vedenie vkladných knižiek; vydávanie cenín a cenných papierov; investovanie do cenných papierov na vlastný účet; kapitálové investície; klíring (bezhotovostné zúčtovávanie vzájomných pohľadávok a záväzkov); klíring (zúčtovávanie vzájomných pohľadávok a záväzkov - bezhotovostné platenie); prevod kapitálu; bankové služby poskytované prostredníctvom bankomatov; záruky, kaucie, ručenie; otváranie akreditívov; obchodovanie na vlastný účet alebo na účet klienta s valutami a devízovými hodnotami a v oblasti termínovaných obchodov a opcií vrátane kurzových a úrokových obchodov; obchodovanie s prevoditeľnými cennými papiermi; obhospodarovanie cenných papierov klienta na jeho účet; činnosť depozitára; poradenstvo v oblasti bankovníctva a financií; finančné analýzy; poskytovanie bankových a finančných informácií; poskytovanie a sprostredkovanie všetkých uvedených služieb prostredníctvom komunikačných médií, telekomunikačných prostriedkov, elektronických médií, elektronickej pošty (e-mailu) a svetovej počítačovej siete (internet).

38 - Elektronická pošta; elektronické zobrazovanie, komunikácia posielanie a prenos správ, dát a obrázkov prostredníctvom komunikačných médií, telekomunikačných prostriedkov, elektronických médií, elektronickej pošty (e-mailu) a svetovej počítačovej siete (internet).

(540)

## mFONDY

(591) modrá

(732) mBank S.A., ul. Senatorska 18, 00-950 Warszawa, PL;

(740) Kajabová Monika, JUDr., Bratislava, SK;

(111) 223956

(151) 13.2.2009

(156) 28.5.2018

(180) 28.5.2028

(210) 1034-2008

(220) 28.5.2008

(442) 6.11.2008

(450) 6.4.2009

9 (511) 5

(511) 5 - Pesticídy, prípravky na ničenie škodcov, fungicídy, herbicídy a insekticídy.

(540) **AUTOR**

(732) Dow AgroSciences LLC, 9330 Zionsville Road, Indianapolis, Indiana 46268, US;

(740) TOMES - Patentová a známková kancelária, s.r.o., Bratislava, SK;

**(111) 223976**

(151) 13.2.2009  
 (156) 10.6.2018  
 (180) 10.6.2028  
 (210) 1162-2008  
 (220) 10.6.2008  
 (442) 6.11.2008  
 (450) 6.4.2009

**9 (511) 9, 16, 35, 38, 41**

(511) 9 - Zvukové, obrazové a zvukovo-obrazové nahrávky na všetkých druhoch nosičov, ako aj v digitálnej (elektronickej) podobe, informácie, dáta, databázy, katalógy, programy v elektronickej podobe; elektronické publikácie s možnosťou kopírovania; prístroje na nahrávanie, prenos a reprodukciu zvuku alebo obrazu.

16 - Noviny, časopisy, periodiká, knihy a iné tlačoviny, výrobky z papiera, kartónu a lepenky, ktoré nie sú zahrnuté v iných triedach; papiernický tovar a písacie potreby, vzdelávacie a učebné potreby okrem prístrojov, divadelné dekorácie, papierové propagačné materiály, letáky, prospekty, pohľadnice, obálky, obaly (papiernický tovar), peračníky, puzdrá na perá, štítky (papierové nálepky), vyučovacie pomôcky vo forme hier, kancelárske potreby s výnimkou nábytku, kalendáre, príručky, plagáty, listový papier, stolové prestieranie z papiera, papierové obrusy, záložky do kníh, vrecká z papiera alebo plastických materiálov, školské potreby s výnimkou prístrojov, papierové podložky na stôl, nálepky na kancelárske použitie alebo pre domácnosť, ročenky, stojany na perá a ceruzky, papierové podložky pod poháre, oznámenia (papiernický tovar), papierové vlajky, papierové zástavy, nože na papier, otvárače na listy, papierové obrúsky, puzdrá na písacie potreby, pútače z papiera alebo lepenky, papierové obrúsky, utierky, etikety s výnimkou textilných, lepiace štítky, darčekové a reklamné predmety z papiera.

35 - Reklamná činnosť; prenájom reklamného času vo všetkých komunikačných médiách, ako aj v počítačovej komunikačnej sieti; prenájom reklamných materiálov; prenájom reklamných plôch; televízna a rozhlasová reklama; rozširovanie reklamných alebo inzertných oznamov a materiálov; organizovanie výstav na komerčné alebo reklamné účely; vydávanie, zverejňovanie a rozširovanie reklamných textov a materiálov; obchodný manažment a poradenstvo; prezentácia výrobkov a služieb v komunikačných médiách; organizovanie reklamných hier na propagáciu predaja; vyhľadávanie sponzorov; poradenské a informačné služby v oblasti uvedených služieb v triede 35.

38 - Televízne a rozhlasové vysielanie všetkých druhov programov; komunikačné služby prostredníctvom audiotexu, teletexu, rozhlasu, televízie, počítačovej siete, mobilných telefónov, poskytovanie telekomunikačných služieb; poskytovanie telekomunikačného pripojenia na svetovú počítačovú sieť; poskytovanie telekomunikačných kanálov na telenákupy; poskytovanie priestoru na diskusiu na internete; prenos a šírenie správ, informácií, publikácií, audiovizuálnych diel prostredníctvom komunikačných sietí vrátane internetu; informačné kancelárie; tlačové kancelárie; poradenské a informačné služby v oblasti uvedených služieb v triede 38.

41 - Výroba televíznych a rozhlasových programov; výroba publicistických, spravodajských, zábavných, vzdelávacích, kultúrnych a športových programov; výroba hudobných programov; hudobno-skladateľské služby; organizovanie zábavných, kultúrnych, športových a vzdelávacích podujatí; vzdelávacia činnosť; organizovanie vedeckých, športových, zábavných, hudobných a športových súťaží; zábavné služby; organizovanie zábav, karnevalov, plesov; plánovanie a organizovanie večierkov; moderovanie relácií, programov a podujatí; zábavné parky; služby a zábava poskytované v prázdninových táboroch; služby klubov zdravia; výchovno-zábavné klubové služby; organizovanie a vedenie seminárov, kongresov, školení, konferencií; organizovanie živých seminárov, kongresov, školení, konferencií; organizovanie súťaží krásy; organizovanie živých vystúpení; živé predstavenia; filmová, divadelná a hudobná tvorba, služby filmových, divadelných a nahrávacích štúdií; dabingové služby; požíčanie filmov; požíčanie filmových premietacích prístrojov a príslušenstva; divadelné predstavenia; výroba divadelných alebo iných predstavení; služby agentúr sprostredkujúcich divadelných, koncertných a varietných umelcov; rezervácia vstupeniek; výroba a prenájom zvukových a zvukovo-obrazových nahrávok; vydateľská a nakladateľská činnosť s výnimkou vydávania reklamných materiálov; zverejňovanie a vydávanie textov okrem reklamných; poskytovanie elektronických publikácií online (bez možnosti kopírovania), vydávanie a zverejňovanie elektronických publikácií; elektronická edičná činnosť (DTP služby); organizovanie kultúrnych alebo vzdelávacích výstav; umelecké módné agentúry; kempingové služby spojené so športovým programom, služby súvisiace s telesnými cvičeniami; zábavné služby nočných klubov; poskytovanie počítačových hier (online); informácie o výchove, vzdelávaní; informácie o možnostiach rozptýlenia; informácie o možnostiach zábavy, rekreácie; informácie, správy, novinky z oblasti šoubiznisu; prekladateľské služby; prenájom dekorácií; poskytovanie služieb pre oddych a rekreáciu; prenájom audiopriestrojov, videopriestrojov, videorekordérov, premietacích, televíznych prijímačov, filmov, kultúrnych a vzdelávacích potrieb a prístrojov; prenájom športového výstroja s výnimkou dopravných prostriedkov; reportérské služby; pomoc pri výbere povolania; organizovanie lotérií a stávkových hier; poradenské a informačné služby v oblasti uvedených služieb v triede 41; všetky uvedené služby tiež vrátane služieb poskytovaných prostredníctvom internetu, online a prostredníctvom interaktívnych počítačových služieb.

**(540) Tajomstvá**

(732) MARKÍZA - SLOVAKIA, spol. s r.o., Bratislavská 1/a, 843 56 Bratislava - Záhorská Bystrica, SK;

(740) FAJNOR IP s.r.o., Bratislava, SK;

**(111) 224010**

(151) 13.2.2009  
 (156) 7.7.2018  
 (180) 7.7.2028  
 (210) 1322-2008  
 (220) 7.7.2008  
 (442) 6.11.2008  
 (450) 6.4.2009

**9 (511) 41, 42**

(511) 41 - Školenie.

42 - Technické skúšobníctvo; výkon skúšobníctva vrátane udeľovania rozhodnutí o schválení, certifikátov a osvedčení; overovanie a kalibrácia meradiel; skúšanie, atestácia a kódovanie obalov nebezpečných látok a predmetov používaných v doprave; osvedčovanie výherných prístrojov; výskumné a vývojové práce súvisiace s rozvojom skúšobných a metrologických činností; certifikácia a skúšanie dopravných a prepravných prostriedkov určených na cestnú prepravu ľahko skazitelných potravín.

**(540)**

(591) modrá, žltá

(732) TECHNICKÝ SKÚŠOBNÝ ÚSTAV PIEŠŤANY, š. p., Krajinská cesta 2929/9, 921 01 Piešťany, SK;

**(111) 224011**

(151) 13.2.2009  
 (156) 7.7.2018  
 (180) 7.7.2028  
 (210) 1323-2008  
 (220) 7.7.2008  
 (442) 6.11.2008  
 (450) 6.4.2009

**9 (511) 41, 42**

(511) 41 - Školenie.

42 - Technické skúšobníctvo; výkon skúšobníctva vrátane udeľovania rozhodnutí o schválení, certifikátov a osvedčení; overovanie a kalibrácia meradiel; skúšanie, atestácia a kódovanie obalov nebezpečných látok a predmetov používaných v doprave; osvedčovanie výherných prístrojov; výskumné a vývojové práce súvisiace s rozvojom skúšobných a metrologických činností; certifikácia a skúšanie dopravných a prepravných prostriedkov určených na cestnú prepravu ľahko skazitelných potravín.

**(540)**

(591) modrá, žltá

(732) TECHNICKÝ SKÚŠOBNÝ ÚSTAV PIEŠŤANY, š. p., Krajinská cesta 2929/9, 921 01 Piešťany, SK;

**(111) 224044**

(151) 13.2.2009  
 (156) 21.7.2018  
 (180) 21.7.2028  
 (210) 1437-2008  
 (220) 21.7.2008  
 (442) 6.11.2008  
 (450) 6.4.2009

**9 (511) 5**

(511) 5 - Pesticídy, prípravky na ničenie škodcov, fungicídy, herbicídy a insekticídy.

**(540) GARLAND SUPER**

(732) Dow AgroSciences LLC, 9330 Zionsville Road, Indianapolis, Indiana 46268, US;

(740) TOMES - Patentová a známková kancelária, s.r.o., Bratislava, SK;

**(111) 224046**

(151) 13.2.2009  
 (156) 25.7.2018  
 (180) 25.7.2028  
 (210) 1469-2008  
 (220) 25.7.2008  
 (442) 6.11.2008  
 (450) 6.4.2009

**9 (511) 42**

(511) 42 - Certifikácia systémov manažérstva kvality.

**(540)**

(591) modrá, žltá

(732) TECHNICKÝ SKÚŠOBNÝ ÚSTAV PIEŠŤANY, š. p., Krajinská cesta 2929/9, 921 01 Piešťany, SK;

**(111) 224166**

(151) 16.2.2009  
 (156) 28.8.2018  
 (180) 28.8.2028  
 (210) 6057-2008  
 (220) 28.8.2008  
 (442) 6.11.2008  
 (450) 6.4.2009

**9 (511) 5**

(511) 5 - Herbicídy na použitie v poľnohospodárstve.

**(540) STORY**

(732) Dow AgroSciences LLC, 9330 Zionsville Road, Indianapolis, Indiana 46268, US;

(740) TOMES - Patentová a známková kancelária, s.r.o., Bratislava, SK;



(111) 224196

(151) 13.3.2009

(156) 5.3.2018

(180) 5.3.2028

(210) 417-2008

(220) 5.3.2008

(442) 5.12.2008

(450) 7.5.2009

9 (511) 9, 35, 36

(511) 9 - Softvér umožňujúci užívateľom vykonávať osobné bankovníctvo, prezerat' účty a realizovat' platobné služby; softvér na podporu finančného investovania, obchodovania a zmenárenských služieb; softvér a hardvér na používanie v bankovom a finančnom sektore a softvér umožňujúci zákazníkom vykonávať transakcie v bankovníctve a finančnictve.

35 - Propagácia tovarov a služieb iných podnikateľov prostredníctvom zákazníckych vernostných bonusových a splátkových programov kreditných kariet a finančných služieb; propagácia predaja účtov kreditných kariet prostredníctvom organizovania podnecujúcich odmeňovacích programov; propagácia predaja finančných účtov prostredníctvom organizovania podnecujúcich odmeňovacích programov; vernostné a bonusové programy pre užívateľov kreditných kariet, najmä poskytovanie hotovostných a iných zliav za používanie kreditných kariet; marketingové služby v oblasti finančnictva, poisťovníctva a investícií; monitorovanie správ a spotrebiteľských úveroch zákazníkov a upozorňovanie, ak v nich dôjde k akýmkoľvek zmenám; a finančné bonusové a podnecujúce programy zamerané na propagáciu otvorenia finančných produktov a ich vedenia vrátane účtov pasív a účtov spotrebiteľských úverov.

36 - Finančné služby, hlavne bankovníctvo; kreditné karty; obchodné a spotrebiteľské úvery a financovanie; realitné a hypotekárne makléřstvo; manažment, plánovanie a poradenstvo v oblasti správy majetku a nehnuteľností; investovanie do cenných papierov a fondov a investičné poradenské a konzultačné služby; makléřstvo cenných papierov a obchodné služby pre iných; podpora bezpečných finančných prevodov; hlavne elektronického prevodu kapitálu, elektronických hotovostných prevodov, elektronických prevodov prostredníctvom kreditných kariet, elektronického uhrádzania účtov a elektronických debetných operácií; a poisťovacie služby, hlavne poisťovanie a sprostredkovanie majetku, úrazové a životné poisťné zmluvy a zmluvy o ročných splátkach; poskytovanie interaktívnych okamžitých správ a informácií v bankovom a finančnom sektore cez svetovú počítačovú sieť online .

(540) CITI

(732) Citigroup Inc., 388 Greenwich Street, New York, New York 10013, US;

(740) Fajnorová Mária, Ing., Bratislava, SK;

(220) 17.3.2008

(442) 5.12.2008

(450) 7.5.2009

9 (511) 6, 19, 35, 37, 40, 42

(511) 6 - Kovové dvere, kovové brány, kovové stupne (schody), kovové schodiská, nerezové schodiská a schody, kovové a nerezové zábradlia, kovové dlaždice, kovové poklapy, kovové mreže, kovové ploty, kovania na dvere, kovové okná, kovové okenice, kovové okenné rámy, kovové stropy, stropné dosky, kovania na okná, kovanie na nábytok, kovové obruče, lisované hliníkové profily, ťahané hliníkové rúrky, kovové rúry, dutý tovar z alumínia, alobal (hliníková fólia), hliníkový drôt, hliníkové profily, ohýbané kovové profily, najmä otvorené, uzavreté, kovové vlnité plechy, oceľové konštrukcie, najmä stavebné, mostové a špeciálne, kovové zvarané rúry izolované a neizolované, drôt, drôtené pletivo, drôty z obyčajných kovov (okrem poisťkových drôtov), oceľové palety, armatúry, kovové fittingy na potrubia na stlačený vzduch, kovové baliace fólie, kovové konštrukcie na bazény, kovové bezpečnostné reťaze, bezpečnostné schránky, kovové bicyklové zariadenia na parkovanie, plechy, kovové (stavebné) dielce, kovová dlažba, domové zvončeky s výnimkou elektrických, držadlá, rukoväte, kovové kľučky, klapky, kovové ventily drenážnych rúrok, klapky, kovové vodovodné ventily, kovové vzduchovody na ventilačné a klimatizačné zariadenia, klinec, kovové kolíky, kovové kominové nadstavce, kovové kominové rúry, komíny, kovové dymovody, kovové kontajnery, spojky, škatule, skrinky, kovové škatule, kovové kľučky dverí, kľúče, kovové spojky a príchytky na káble a rúry, kovové montážne kľúče, kovové nádrže, objímky, prstence, oceľový laná, oceľové stožiare, oceľové rúrky, oceľový drôt, ostatný drôt, pokladničky, kovové poštové schránky, kovové preklady, pánty, závesy, kovové reťaze, kovové rímky, kovové skoby, spojovacie plechy, spájkovacie plechy, spájkovací drôt, kovové sudy, kovové rúry pre ventilačné a klimatizačné zariadenia, kovové ventily, kovové klapky drenážnych rúrok, ventily, kovové vodovodné klapky, kovové vodovodné potrubia, potrubia a rúry na zariadenia ústredného kúrenia, kovové značky s výnimkou svetelných a mechanických, kovové škridle, kovové žalúzie, drobný železiarsky tovar, kovový spojovací materiál, kovové zápustky, háčiky (železiarsky tovar), kovové podpery a konzoly pre stavebníctvo, kovové stĺpy pre stavebníctvo, kovové nosníky, kovové obloženie staviieb, priečok a stien, kovové stavebné dielce, kovový stavebný materiál, oceľové konštrukcie, neelektrické otváratele a zatváratele dverí, pánty, závesy, plomby, kovové vystužovacie materiály pre stavebníctvo, kovové prenosné stavby, kovové stavebné konštrukcie, stavebné kovania, kovové stavebné panely, kovový stavebný materiál, kovové tyče, oceľové konštrukcie, kovové inzerčné stĺpy, kokily, kovové koľajnice, kovové obruče patriace do tejto triedy, kovové reťaze, kovové spriahadlá na reťaze, kovové krúžky patriace do tejto triedy, liatina, netepaná alebo čiastočne tepaná, kovové matice, nákovy, kovové nity, kovové nosníky, plechové obaly, kovové objímky,

(111) 224198

(151) 13.3.2009

(156) 17.3.2018

(180) 17.3.2028

(210) 499-2008

kovové obloženie, kovové obruče patriace do tejto triedy, pancierové plechy, kovové piliny, plech, kovové pletivo, klinec, kovové podvaly, kovové rošty, kovové zárubne, oceľobetónové materiály na stavbu budov, kovové cestné zvodidlá, kovové debnenie, konštrukcie kovové, kovové kostry budov, stavebné kovové dielce, kovové strešné krytiny, kovové strešné uholníky, vonkajšie plášte budov (kovové), kovové obruče patriace do tejto triedy, spojky, kovové prefabrikáty, kovové laná, kovové lávky, lejárské formy (kovové), kovové lešenia, maltovnice, kovové nosníky, oceľové konštrukcie, kovové podpery, kovové preklady, kovové priečky, priehradové konštrukcie (kovové), kovové okenné rámy, kovové stavebné panely, vypúšťacie kovové rúry, kovové odvodňovacie rúry, kovové drenážne rúry, kovové žľaby.

19 - Schodiská nekovové, najmä z dreva, skla a plastov, schodiská s výnimkou kovových, schodnice ako časti schodísk, dvere s výnimkou kovových, dverové prahy s výnimkou kovových, dverové rámy s výnimkou kovových, okenice s výnimkou kovových, okenné rámy s výnimkou kovových, okná s výnimkou kovových, rámové konštrukcie s výnimkou kovových, rámy (okenné) s výnimkou kovových, skladacie dvere s výnimkou kovových, výplne dverí s výnimkou kovových, zárubne s výnimkou kovových, stavebné sklo, tabuľkové sklo, sklenené obloženia a výplne, netrieštivé sklo, dosky - stavebné drevo, latky, drevené dyhy, drevené a plastové obloženie, opracované drevo, opracované drevo - stolárske, drevená guľatina, konštrukcie a stavby z drevenej guľatiny a hranolov, zrubové konštrukcie a stavby, drevotriestkové dosky, hranoly, plastové garážové brány, plastové rolety, cloniace a ochranné výrobky na okná a dvere, najmä medzi sklenené, exteriérové, vertikálne žalúzie, časti a diely týchto výrobkov - všetko z plastov, dreva a iných nekovových materiálov, vonkajšie rolety a žalúzie, časti a diely týchto výrobkov - všetko z plastov, dreva a iných nekovových materiálov, žalúzie s výnimkou kovových, dosky a tyče z plastov (polotovary), hmoty tesniace, upchávkové a izolačné, polotovary z plastických hmôt v tvare profilov a tvarovaných kusov pre nábytkársky priemysel a na výrobu okien, profily vždy, úplne alebo čiastočne z plastických hmôt, plastové rolety, debnenie s výnimkou kovového, strešné krokvy, lišty s výnimkou kovových, mriežky s výnimkou kovových, palisády s výnimkou kovových, obklady s výnimkou kovových, podlahové dosky, nekovový stavebný materiál, prírodný a umelý kameň, inzertné stĺpy s výnimkou kovových, reklamné stĺpy s výnimkou kovových, nekovové reklamné panely s výnimkou svetelných.

35 - Marketingové štúdie, obchodný alebo podnikateľský prieskum, obchodný manažment a podnikové poradenstvo, obchodný manažment, organizovanie výstav na komerčné alebo reklamné účely, personálne poradenstvo, pomoc pri riadení obchodnej činnosti, poradenstvo v obchodnej činnosti, poskytovanie obchodných alebo podnikateľských informácií, prenájom reklamných materiálov, prieskum trhu, reklama, reklamná a propagačná činnosť, rozširovanie reklamných oznámov, rozširovanie reklamných materiálov zákazníkom (letáky, prospekty, tlačivá, vzorky), pred-

vádzanie tovaru, predvádzanie (služby modeliek) na reklamné účely a podporu predaja, spracovanie textov, vydávanie a rozširovanie reklamných textov, zásielkové reklamné služby, sprostredkovanie obchodu s tovarom, sprostredkovanie uvedených služieb, televízna reklama, rozhlasová reklama, vydávanie a aktualizovanie reklamných materiálov a periodických a neperiodických publikácií, vzťahy s verejnosťou (prieskum vzťahov medzi podnikmi, inštitúciami a spoločenským prostredím), zásielkové reklamné služby, zbieranie údajov do počítačových databáz, zoraďovanie databáz, zoraďovanie údajov v počítačových databázach, obchodné sprostredkovanie služieb uvedených v triedach 37 a 40.

37 - Vykonávanie inžinierskych, priemyselných, bytových a občianskych stavieb, prípravné a pomocné stavebné práce, čistenie, čistenie exteriérov a interiérov, čistenie komínov, prenájom čistiacich strojov, inštalácia a opravy chladiacich a klimatizačných zariadení, informácie o opravách, izolovanie proti vlhkosti, izolovanie stavieb, klampiarstvo a inštalatérstvo, inštalácia, čistenie a údržba kotlov, montáž kuchynských zariadení, montáž a opravy vykurovacích zariadení, montáž, inštalácia a opravy okien, dverí a iných stavebných prvkov, montáž, kladenie, servis, sanácie a opravy podláh a parkiet, realizácia fasád so zateplením a bez zateplenia, exteriérové a interiérové maľovanie a natieranie, montovanie lešení, murárstvo, údržba nábytku, montáž a opravy pecí, pokrývačské práce na strechách, inštalácia a opravy požiarnych hlásičov a poplašných systémov proti vlámaniu, stavebné informácie, demolácia budov, tapetovanie, montovanie a opravy telefónov, umelecká stolárska výroba a opravy, utesňovanie stavieb a budov, inštalácia a opravy výťahov, poradenstvo v stavebníctve, konzultačné služby v stavebníctve, čistenie exteriérov budov, čistenie interiérov budov, prenájom čistiacich strojov, demolácia budov, dozor nad stavbami, izolovanie proti vlhkosti, izolovanie stavieb, montáž, údržba a opravy kancelárskych strojov a zariadení, inštalácia a opravy klimatizačných zariadení, čistenie a opravy kotlov, montovanie lešení, murárstvo, murovanie, údržba nábytku, čistenie okien, pokrývačské práce na strechách budov, inštalácia a opravy poplašných systémov proti vlámaniu, povrchové čistenie exteriérov budov, inštalácia a opravy požiarnych hlásičov, pranie alebo čistenie, prenájom stavebných strojov a zariadení, prenájom žeriavov (stavbárskych), realizácia (kladenie) cestných povrchov, maľovanie a opravy reklamných tabuľ, výstavba a opravy skladov, stavebné informácie, stavebníctvo (stavebná činnosť), stavebný dozor, montáž, údržba a opravy strojov, štukovanie, sadrovanie, tapetovanie, údržba a opravy trezorov, utesňovanie budov (služby), utesňovanie stavieb, vrtanie studní, montáž a opravy vykurovacích zariadení, inštalácia, montáž, údržba a opravy zámkov a zabezpečovacích systémov.

40 - Povrchové úpravy kovov, dreva, plastov, spracovávanie, opracovávanie a tvárnenie kovov, dreva a plastov, úprava a spracovanie kovových materiálov, pokovovanie, plátovanie, poniklovanie, kováčstvo, zvaračské práce, frézovanie, galvanizácia, pozinkovanie, hobľovanie, chrómovanie,

rytie, gravírovanie, informácie o spracovaní a úprave materiálov, recyklácia odpadu, poradenská a konzultačná činnosť pri spracovaní a úprave kovov všetkých druhov.

42 - Architektonické poradenstvo, umelecký dizajn, výskum a vývoj nových výrobkov (pre zákazníkov), projektová činnosť, štúdie technických projektov, projekcia (stavebná), technický prieskum, grafický dizajn, navrhovanie (priemyselný dizajn), navrhovanie obalov, obalový dizajn, priemyselný dizajn, štúdie technických projektov, projektová činnosť, vývoj a výskum nových výrobkov, vypracovanie stavebných výkresov, zememeračstvo, odborné technické (projektové) poradenstvo týkajúce sa stavebných prác, dizajn nábytku a bytového zariadenia a prvkov mestského mobiliára.

**(540) MARCI**

(732) Marci Ľubomír, Dipl. Ing., Cintorínska 49, 921 01 Piešťany, SK;  
(740) Belička Ivan, Ing., Banská Bystrica, SK;

**(111) 224209**

(151) 13.3.2009  
(156) 26.5.2018  
(180) 26.5.2028  
(210) 1005-2008  
(220) 26.5.2008  
(442) 5.12.2008  
(450) 7.5.2009

**9 (511) 9, 16, 35, 40, 41**

(511) 9 - Zvukové a obrazové záznamy na optických, magnetických a magneticko-optických nosičoch, najmä záznamy z oblasti informácií a výučby cudzích jazykov, softvér spojený s prekladateľskou činnosťou a tlmočením, dabingom a preklady videokaziet.

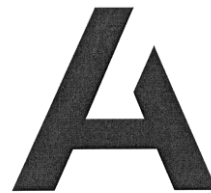
16 - Knihy, učebné pomôcky a materiály najmä na výučbu cudzích jazykov.

35 - Organizovanie obchodných a propagačných akcií, obchodné a reklamné organizačné steno-grafické služby spojené s použitím cudzích jazykov.

40 - Predtlačové spracovanie dokumentov vrátane sadzby tlače.

41 - Vzdelávacie služby v prekladateľskej a tlmočnickej oblasti, najmä organizovanie kongresov, konferencií, sympózií, školení, prednášok, kurzov, tlačových konferencií, výstavných akcií, zábavných, športových a kultúrnych aktivít s využitím cudzích jazykov, zaistovanie a organizácia profesijného vzdelávania tlmočníkov a prekladateľov, výučba jazykov, jazykovo-organizačné, prekladateľské a tlmočnicke služby vrátane tlmočenia s výjazdom do zahraničia, simultánne, sprievodné, konzekutívne a telefonické tlmočenie, služby súdnych tlmočníkov, poskytovanie oficiálnych prekladov a notársky overených prekladov, dabing a preklady videokaziet, poradenské služby spojené s použitím cudzích jazykov, zaobstarávanie tlmočnickej techniky.

**(540)**



(732) Aspena, s.r.o., Trnavská cesta 5, 831 04 Bratislava, SK;

(740) Labudík Miroslav, Ing., Kysucké Nové Mesto, SK;

**(111) 224246**

(151) 13.3.2009  
(156) 1.7.2018  
(180) 1.7.2028  
(210) 1301-2008  
(220) 1.7.2008  
(442) 5.12.2008  
(450) 7.5.2009

**9 (511) 9, 38, 41**

(511) 9 - Zvukové, obrazové a zvukovo-obrazové nahrávky na všetkých druhoch nosičov, ako aj v digitálnej (elektronickej) podobe.

38 - Televízne vysielanie všetkých druhov programov; komunikačné služby prostredníctvom rozhlasu, televízie, počítačovej siete, mobilných telefónov; poskytovanie telekomunikačného pripojenia na svetovú počítačovú sieť; poskytovanie telekomunikačných kanálov na telenákupy; poskytovanie priestoru na diskusiu na internete; prenos a šírenie správ, informácií, publikácií, audiovizuálnych diel prostredníctvom komunikačných sietí vrátane internetu; informačné kancelárie; tlačové kancelárie; poradenské a informačné služby v oblasti uvedených služieb v triede 38.

41 - Výroba televíznych a rozhlasových programov; výroba publicistických, spravodajských, zábavných, vzdelávacích, kultúrnych a športových programov; výroba hudobných programov; organizovanie zábavných, kultúrnych, športových a vzdelávacích podujatí; organizovanie vedomostných, športových, zábavných, hudobných a športových súťaží; zábavné služby; výroba a prenájom zvukových a zvukovo-obrazových nahrávok.

**(540) Modré z neba**

(732) MARKÍZA - SLOVAKIA, spol. s r.o., Bratislavská 1/a, 843 56 Bratislava - Záhorská Bystrica, SK;

(740) FAJNOR IP s.r.o., Bratislava, SK;

**(111) 224271**

(151) 13.3.2009  
(156) 16.7.2018  
(180) 16.7.2028  
(210) 1407-2008  
(220) 16.7.2008  
(442) 5.12.2008  
(450) 7.5.2009

**9 (511) 9, 16, 35, 36, 38, 41, 42, 45**

(511) 9 - Zvukové, obrazové a zvukovo-obrazové nahrávky na všetkých druhoch nosičov, ako aj v digitálnej (elektronickej) podobe, informácie, dáta, databázy, katalógy, programy v elektronickej podobe; elektronické publikácie s možnosťou kopírovania; prístroje na nahrávanie, prenos a reprodukciu zvuku alebo obrazu.

16 - Noviny, časopisy, periodiká, knihy a iné tlačoviny, výrobky z papiera, kartónu a lepenky, ktoré nie sú zahrnuté v iných triedach; papiernický tovar a písacie potreby, vzdelávacie a učebné potreby okrem prístrojov, divadelné dekorácie, papierové propagačné materiály, letáky, prospekty, pohľadnice, obálky, obaly (papiernický tovar), peračníky, puzdrá na perá, štítky (papierové nálepky), vyučovacie pomôcky vo forme hier, kancelárske potreby s výnimkou nábytku, kalendáre, príručky, plagáty, listový papier, stolové prestieranie z papiera, papierové obrusy, záložky do kníh, vrecká z papiera alebo plastických materiálov, školské potreby s výnimkou prístrojov, papierové podložky na stôl, nálepky na kancelárske použitie alebo pre domácnosť, ročenky, stojany na perá a ceruzky, papierové podložky pod poháre, oznámenia (papiernický tovar), papierové vlajky, papierové zástavy, nože na papier, otvárače na listy, papierové obrúsky, puzdrá na písacie potreby, pútače z papiera alebo lepenky, papierové obrúsky, utierky, etikety s výnimkou textilných, lepiace štítky, darčekové a reklamné predmety z papiera.

35 - Reklamná činnosť; prenájom reklamného času vo všetkých komunikačných médiách, ako aj v počítačovej komunikačnej sieti; prenájom reklamných materiálov; prenájom reklamných plôch; televízna a rozhlasová reklama; rozširovanie reklamných alebo inzertných oznamov a materiálov; organizovanie výstav na komerčné alebo reklamné účely; vydávanie, zverejňovanie a rozširovanie reklamných textov a materiálov; obchodný manažment a poradenstvo; prezentácia výrobkov a služieb v komunikačných médiách; organizovanie reklamných hier na propagáciu predaja; vyhľadávanie sponzorov; poradenské a informačné služby v oblasti uvedených služieb v triede 35.

36 - Organizovanie dobročinných zbierok; služby realitných kancelárií, finančné sponzorstvo.

38 - Televízne a rozhlasové vysielanie všetkých druhov programov; komunikačné služby prostredníctvom audiotexu, teletexu, rozhlasu, televízie, počítačovej siete, mobilných telefónov, poskytovanie telekomunikačných služieb; poskytovanie telekomunikačného pripojenia do svetovej počítačovej siete; poskytovanie telekomunikačných kanálov na telenákupy; poskytovanie priestoru na diskusiu na internete; prenos a šírenie správ, informácií, publikácií, audiovizuálnych diel prostredníctvom komunikačných sietí vrátane internetu; informačné kancelárie; tlačové kancelárie; poradenské a informačné služby v oblasti uvedených služieb v triede 38.

41 - Výroba televíznych a rozhlasových programov; výroba publicistických, spravodajských, zábavných, vzdelávacích, kultúrnych a športových programov; výroba hudobných programov; hudobno-skladateľské služby; organizovanie zábavných, kultúrnych, športových a vzdelávacích podujatí; vzdelávacia činnosť; organizovanie ve-

domostných, športových, zábavných, hudobných a športových súťaží; zábavné služby; organizovanie zábav, karnevalov, plesov; plánovanie a organizovanie večierok; moderovanie relácií, programov a podujatí; zábavné parky; služby a zábava poskytované v prázdninových táboroch; služby klubov zdravia; výchovno-zábavné klubové služby; organizovanie a vedenie seminárov, kongresov, školení, konferencií; organizovanie živých seminárov, kongresov, školení, konferencií; organizovanie súťaží krásy; organizovanie živých vystúpení; živé predstavenia; filmová, divadelná a hudobná tvorba, služby filmových, divadelných a nahrávacích štúdií; dabingové služby; požičiavanie filmov; požičiavanie filmových premiatých prístrojov a príslušenstva; divadelné predstavenia; výroba divadelných alebo iných predstavení; služby agentúr sprostredkujúcich divadelných, koncertných a varietných umelcov; rezervácia vstupeniek; výroba a prenájom zvukových a zvukovo-obrazových nahrávok; vydateľská a nakladateľská činnosť s výnimkou vydávania reklamných materiálov; zverejňovanie a vydávanie textov okrem reklamných; poskytovanie elektronických publikácií online (bez možnosti kopírovania), vydávanie a zverejňovanie elektronických publikácií; elektronická edičná činnosť (DTP služby), organizovanie kultúrnych alebo vzdelávacích výstav; umelecké módné agentúry; kempingové služby spojené so športovým programom, služby súvisiace s telesnými cvičeniami; zábavné služby nočných klubov; poskytovanie počítačových hier (online); informácie o výchove, vzdelávaní; informácie o možnostiach rozptýlenia; informácie o možnostiach zábavy, rekreácie; informácie, správy, novinky z oblasti šoubiznisu; prekladateľské služby; prenájom dekorácií; poskytovanie služieb pre oddych a rekreáciu; prenájom audiopriestrojov, videopriestrojov, videorekordérov, premietačiek, televíznych prijímačov, filmov, kultúrnych a vzdelávacích potrieb a prístrojov; prenájom športového výstroja s výnimkou dopravných prostriedkov; reportérske služby; pomoc pri výbere povolania; organizovanie lotérií a stávkových hier; poradenské a informačné služby v oblasti uvedených služieb v triede 41; všetky uvedené služby tiež vrátane služieb poskytovaných prostredníctvom internetu, online a prostredníctvom interaktívnych počítačových služieb.

42 - Predpovede počasia; módné dizajnérstvo.

45 - Spravovanie autorských práv, právne služby.

(540)



(591) červená, biela, sivá, čierna

(732) MARKÍZA - SLOVAKIA, spol. s r.o., Bratislavská 1/a, 843 56 Bratislava - Záhorská Bystrica, SK;

(740) FAJNOR IP s.r.o., Bratislava, SK;

**(111) 224342**

(151) 16.3.2009

(156) 13.8.2018

(180) 13.8.2028

(210) 1550-2008

(220) 13.8.2008

(442) 5.12.2008

(450) 7.5.2009

**9 (511) 6, 11, 12, 19, 20, 35, 37, 40, 42**

(511) 6 - Stavebné kovové obklady, okná, dvere, kovové zábradlia, priečky, brány a iné kovové stavebné dielce.

11 - Vodovodné a plynové potrubia, kúpeľňové obloženie, vane; príslušenstvo na vodné alebo plynové zariadenia a na vodovodné alebo plynové potrubia; solárne systémy a kolektory.

12 - Automobily vrátane mikrolitrážnych; snehové a cestné skútre; štvorkolky; motocykle.

19 - Podlahové dosky vrátane plávajúcich a laminátových; obklady stien, stropov, priečok a budov s výnimkou kovových; stĺpikové zábradlia; schodiská s výnimkou kovových; dvere s výnimkou kovových; brány s výnimkou kovových, najmä vchodové a garážové; okenné sklo s výnimkou okenného skla na okná automobilov, tabuľové sklo; omietky pre stavebníctvo; obklady stien a priečok vrátane zatepľovacích s výnimkou kovových, brány s výnimkou kovových.

20 - Okná, okenice, interiérové dvere, balkónové dvere, balkóny; schodíky s výnimkou kovových; zimné záhrady, ploty, deliace steny, parapety; sektorový interiérový nábytok; obývacie nábytkové zostavy; detské izby; kancelársky nábytok; skrine, kartotékové a nábytkové skrinky, zásuvkové kontajnery; stoly; jedálenské stoly, barové pulty, kancelárske pracovné stoly; písacie, počítačové, konferenčné, televízne a Hifi stolíky; rokovacie stoly; stoličky a kreslá; sedacie súpravy; lavice; spálňové nábytkové zostavy; posteľe; vankúše; periniaky; šatníky; vstavané skrine; bielizníky; nočné stolíky; toaletné stolíky; taburetky; kúpeľňové nábytkové zostavy, pokiaľ nie sú zahrnuté v iných triedach; zrkadlá; striebrené sklo a sklené tabule na zrkadlá; presklenia; skrinky s košmi na bielizeň; nábytkové police; regály; kuchynské linky; kuchynské potreby, pokiaľ nie sú zahrnuté v iných triedach, vešiakové zostavy, nábytkové steny; vešiaky; skrinky na topánky; rámy so zrkadlovou výplňou; drevené a laminované podlahy; stolárske výrobky; výrobky z plastických hmôt, pokiaľ nie sú zahrnuté v iných triedach.

35 - Sprostredkovanie obchodu a obchodná činnosť v stavebníctve, maloobchodné služby v oblasti stavebníctva a motorových vozidiel, nábytkových dielov a interiérových prvkov; reklamná činnosť; maloobchod; prezentácia výrobkov v komunikačných médiách pre maloobchod; organizovanie komerčných alebo reklamných výstav a veľtrhov.

37 - Stavebná činnosť; dodávky stavebných dielov, montáž stavieb a ich interiérov, murovanie, obkladanie a zatepľovanie interiérov a budov, rekonštrukcia budov a stavieb, montovanie lešení, montáž okien, sklenených stien vrátane plastových; zasklievanie lódzii; stavebný dozor; plano-grafické práce; štukovanie; sadrovanie; klampiárstvo; údržba automobilov, autoopravnosť; opravy a záručný servis vozidiel.

40 - Výroba energie z obnoviteľných zdrojov.

42 - Architektonické poradenstvo; architektúra pre pozemné stavby a interier; grafický dizajn; inžinierske práce a projektovanie stavieb.

**(540) RASTER**

(732) RASTER PLUS, s.r.o., Neresnícka 8940/3A, 960 01 Zvolen, SK;

(740) Labudík Miroslav, Ing., Kysucké Nové Mesto, SK;

**(111) 224378**

(151) 16.3.2009

(156) 6.5.2018

(180) 6.5.2028

(210) 5553-2008

(220) 6.5.2008

(442) 5.12.2008

(450) 7.5.2009

**9 (511) 30, 35, 41**

(511) 30 - Pekárske výrobky, jemné pečivo, trvanlivé pečivo sladké aj slané, cukrárske výrobky, kakaové, čokoládové, kávové a ovocné náplne, krémy a polevy, cukrovinky, výrobky z obilnín, cereálne výrobky.

35 - Akvizičná, marketingová, propagačná, reklamná a inzertná činnosť, distribúcia tovarov na reklamné účely najmä v oblasti výrobkov trvanlivého pečiva; organizovanie a usporadúvanie súťaží na podporu predaja výrobkov trvanlivého pečiva.

41 - Organizovanie a usporadúvanie súťaží pre verejnosť.

**(540)**



(591) žltá, biela, hnedá, oranžová, modrá, červená

(732) Opavia - LU, s.r.o., Karolinská 661, 186 00 Praha 8, CZ;

**(111) 224379**

(151) 16.3.2009  
 (156) 6.5.2018  
 (180) 6.5.2028  
 (210) 5554-2008  
 (220) 6.5.2008  
 (442) 5.12.2008  
 (450) 7.5.2009

**9 (511) 30, 35, 41**

(511) 30 - Pekárske výrobky, jemné pečivo, trvanlivé pečivo sladké aj slané, cukrárske výrobky, kakaové, čokoládové, kávové a ovocné náplne, krémy a polevy, cukrovinky, výrobky z obilnín, cereálne výrobky.

35 - Akvizičná, marketingová, propagačná, reklamná a inzertná činnosť, distribúcia tovarov na reklamné účely najmä v oblasti výrobkov trvanlivého pečiva; organizovanie a usporadúvanie súťaží na podporu predaja výrobkov trvanlivého pečiva.

41 - Organizovanie a usporadúvanie súťaží pre verejnosť.

**(540)**

(591) žltá, biela, hnedá, oranžová, modrá, červená, fialová

(732) Opavia - LU, s.r.o., Karolínská 661, 186 00 Praha 8, CZ;

**(111) 224380**

(151) 16.3.2009  
 (156) 6.5.2018  
 (180) 6.5.2028  
 (210) 5555-2008  
 (220) 6.5.2008  
 (442) 5.12.2008  
 (450) 7.5.2009

**9 (511) 30, 35, 41**

(511) 30 - Pekárske výrobky, jemné pečivo, trvanlivé pečivo sladké aj slané, cukrárske výrobky, kakaové, čokoládové, kávové a ovocné náplne, krémy a polevy, cukrovinky, výrobky z obilnín, cereálne výrobky.

35 - Akvizičná, marketingová, propagačná, reklamná a inzertná činnosť, distribúcia tovarov na reklamné účely najmä v oblasti výrobkov trvanlivého pečiva; organizovanie a usporadúvanie súťaží na podporu predaja výrobkov trvanlivého pečiva.

41 - Organizovanie a usporadúvanie súťaží pre verejnosť.

**(540)**

(591) žltá, biela, hnedá, oranžová, modrá, červená

(732) Opavia - LU, s.r.o., Karolínská 661, 186 00 Praha 8, CZ;

**(111) 224381**

(151) 16.3.2009  
 (156) 6.5.2018  
 (180) 6.5.2028  
 (210) 5556-2008  
 (220) 6.5.2008  
 (442) 5.12.2008  
 (450) 7.5.2009

**9 (511) 30, 35, 41**

(511) 30 - Pekárske výrobky, jemné pečivo, trvanlivé pečivo sladké aj slané, cukrárske výrobky, kakaové, čokoládové, kávové a ovocné náplne, krémy a polevy, cukrovinky, výrobky z obilnín, cereálne výrobky.

35 - Akvizičná, marketingová, propagačná, reklamná a inzertná činnosť, distribúcia tovarov na reklamné účely najmä v oblasti výrobkov trvanlivého pečiva; organizovanie a usporadúvanie súťaží na podporu predaja výrobkov trvanlivého pečiva.

41 - Organizovanie a usporadúvanie súťaží pre verejnosť.

**(540)**

(591) žltá, biela, hnedá, oranžová, modrá

(732) Opavia - LU, s.r.o., Karolínská 661, 186 00 Praha 8, CZ;

**(111) 224382**

(151) 16.3.2009  
 (156) 6.5.2018  
 (180) 6.5.2028  
 (210) 5557-2008  
 (220) 6.5.2008  
 (442) 5.12.2008  
 (450) 7.5.2009

**9 (511) 30, 35, 41**

(511) 30 - Pekárske výrobky, jemné pečivo, trvanlivé pečivo sladké aj slané, cukrárske výrobky, kakaové, čokoládové, kávové a ovocné náplne, krémy a polevy, cukrovinky, výrobky z obilnín, cereálne výrobky.

35 - Akvizičná, marketingová, propagačná, reklamná a inzertná činnosť, distribúcia tovarov na reklamné účely najmä v oblasti výrobkov trvanlivého pečiva; organizovanie a usporadúvanie súťaží na podporu predaja výrobkov trvanlivého pečiva.

41 - Organizovanie a usporadúvanie súťaží pre verejnosť.

**(540)**



(591) žltá, biela, hnedá, oranžová, modrá

(732) Opavia - LU, s.r.o., Karolinská 661, 186 00 Praha 8, CZ;

**(111) 224386**

(151) 16.3.2009  
 (156) 6.5.2018  
 (180) 6.5.2028  
 (210) 5562-2008  
 (220) 6.5.2008  
 (442) 5.12.2008  
 (450) 7.5.2009

**9 (511) 29, 30, 35**

(511) 29 - Zemiakové lupienky.

30 - Pekárske výrobky, jemné pečivo, trvanlivé pečivo sladké aj slané, sušienky, vafle, kokteillové trvanlivé pečivo so slanými, syrovými, korenými a mäsovými príchuťami.

35 - Akvizičná, marketingová, propagačná, reklamná a inzertná činnosť, poskytovanie obchodných informácií, distribúcia tovarov na reklamné účely najmä v oblasti výrobkov trvanlivého pečiva.

**(540)**



(591) červená, modrá, žltá, biela, hnedá, oranžová, fialová, čierna

(732) Opavia - LU, s.r.o., Karolinská 661, 186 00 Praha 8, CZ;

**(111) 224388**

(151) 16.3.2009  
 (156) 6.5.2018  
 (180) 6.5.2028  
 (210) 5564-2008  
 (220) 6.5.2008  
 (442) 5.12.2008  
 (450) 7.5.2009

**9 (511) 29, 30, 35**

(511) 29 - Zemiakové lupienky.

30 - Pekárske výrobky, jemné pečivo, trvanlivé pečivo sladké aj slané, sušienky, vafle, kokteillové trvanlivé pečivo so slanými, syrovými, korenými a mäsovými príchuťami.

35 - Akvizičná, marketingová, propagačná, reklamná a inzertná činnosť, poskytovanie obchodných informácií, distribúcia tovarov na reklamné účely najmä v oblasti výrobkov trvanlivého pečiva.

**(540)**



(591) červená, modrá, žltá, biela, hnedá, oranžová, fialová, zelená

(732) Opavia - LU, s.r.o., Karolinská 661, 186 00 Praha 8, CZ;

**(111) 224389**(151) 16.3.2009  
(156) 6.5.2018  
(180) 6.5.2028  
(210) 5566-2008  
(220) 6.5.2008  
(442) 5.12.2008  
(450) 7.5.2009**9 (511) 29, 30, 35**

(511) 29 - Zemiakové lupienky.

30 - Pekárske výrobky, jemné pečivo, trvanlivé pečivo sladké aj slané, sušienky, vafle, kokteillové trvanlivé pečivo so slanými, syrovými, korenými a mäsovými príchutami.

35 - Akvizičná, marketingová, propagačná, reklamná a inzertná činnosť, poskytovanie obchodných informácií, distribúcia tovarov na reklamné účely najmä v oblasti výrobkov trvanlivého pečiva.

**(540)**

(591) červená, modrá, žltá, biela, hnedá, oranžová, fialová

(732) Opavia - LU, s.r.o., Karolinská 661, 186 00 Praha 8, CZ;

**(111) 224390**(151) 16.3.2009  
(156) 6.5.2018  
(180) 6.5.2028  
(210) 5568-2008  
(220) 6.5.2008  
(442) 5.12.2008  
(450) 7.5.2009**9 (511) 29, 30, 35**

(511) 29 - Zemiakové lupienky.

30 - Pekárske výrobky, jemné pečivo, trvanlivé pečivo sladké aj slané, sušienky, vafle, kokteillové trvanlivé pečivo so slanými, syrovými, korenými a mäsovými príchutami.

35 - Akvizičná, marketingová, propagačná, reklamná a inzertná činnosť, poskytovanie obchodných informácií, distribúcia tovarov na reklamné účely najmä v oblasti výrobkov trvanlivého pečiva.

**(540)**

(591) červená, modrá, žltá, biela, hnedá, oranžová, zelená

(732) Opavia - LU, s.r.o., Karolinská 661, 186 00 Praha 8, CZ;

**(111) 224402**(151) 16.3.2009  
(156) 4.6.2018  
(180) 4.6.2028  
(210) 5706-2008  
(220) 4.6.2008  
(442) 5.12.2008  
(450) 7.5.2009**9 (511) 9, 35, 36, 38, 41, 42**

(511) 9 - Zariadenia na spracovanie údajov; videotelefony; mikrofón a slúchadlá k mobilným telefónom.

35 - Rozširovanie reklamných oznamov; zasielanie reklamných materiálov zákazníkom; vydávanie a aktualizovanie reklamných materiálov; obchodný alebo podnikateľský prieskum; prenájom reklamných materiálov; uverejňovanie reklamných textov; reklama; obchodný prieskum; reklamné agentúry; prieskum trhu; vedenie kartoték v počítači; obchodné alebo podnikateľské informácie; prieskum verejnej mienky; prenájom reklamných priestorov; podpora predaja (pre tretie osoby); spracovanie textov; zbieranie údajov do počítačových databáz; zoraďovanie údajov v počítačových databázach; reklama online na počítačovej komunikačnej sieti; vyhľadávanie informácií v počítačových súboroch (pre zákazníkov); prenájom reklamného času vo všetkých komunikačných médiách; služby zaoberajúce sa zhromažďovaním výstrižkov z časopisov; služby porovnávania cien; prezentácia výrobkov v komunikačných médiách pre maloobchod; obchodné informácie a rady spotrebiteľom; štatistické kompilácie; grafická úprava tlačovín na reklamné účely.

36 - Realitné kancelárie; finančné informácie; informácie o poistení.

38 - Posielanie správ; počítačová komunikácia; prenos správ a obrazových informácií pomocou počítača; elektronická pošta; výzvy (rádiom, telefónom alebo inými elektronickými komunikačnými prostriedkami); poskytovanie telekomunikačného pripojenia na svetovú počítačovú sieť; poskytovanie užívateľského prístupu do svetovej počíta-



čovej siete; poskytovanie telekomunikačných kanálov na telenákupy; poskytovanie priestoru na diskusiu na internete; poskytovanie prístupu do databáz.

41 - Zábava, pobavenie; organizovanie súťaží (vedomostných alebo zábavných); zverejňovanie textov okrem reklamných; informácie o výchove a vzdelávaní; vydávanie kníh a časopisov v elektronickej forme online; elektronická edičná činnosť v malom (DTP služby); poskytovanie elektronických publikácií online (bez možnosti kopírovania); prekladateľské služby.

42 - Prenájom počítačov; počítačové programovanie; tvorba softvéru; aktualizovanie počítačových programov; poradenské služby v oblasti počítačového hardvéru; grafické dizajnérstvo; licencie práv duševného vlastníctva; prenájom počítačového softvéru; obnovovanie počítačových databáz; servis počítačových programov; prieskum v oblasti využitia počítačov; návrh počítačových systémov; zhotovovanie kópií počítačových programov; vytváranie a udržiavanie počítačových stránok (webových stránok) pre zákazníkov; hosťovanie na počítačových stránkach (webových stránkach); inštalácia počítačových programov; prevod a konverzia počítačových programov a údajov (okrem fyzickej konverzie); poskytovanie internetových vyhľadávačov.

(540)

**Zoznam mobile**

(591) čierna, červená

(732) Zoznam mobile, s.r.o., Viedenská cesta 3-7, 851 01 Bratislava, SK;

(740) Vrábek Peter, JUDr., Bratislava, SK;

(111) 224403

(151) 16.3.2009

(156) 4.6.2018

(180) 4.6.2028

(210) 5713-2008

(220) 4.6.2008

(442) 5.12.2008

(450) 7.5.2009

9 (511) 6, 20, 35, 42

(511) 6 - Kovové brány; kovové háčiky na šaty; kovové vešiakové háčiky; kovové kabíny na prezliekanie; kovové kolieska na nábytok; stenové kovové kolíky (príchytky); kovové kontajnery; kovové koše; kovanie na nábytok; kovové obruče, spojky; kovové krúžky; kovové mriežky; kovové priečky; kovové priehradkové konštrukcie; kovové rúrky; kovové schodíky; kovové skrinky; identifikačné kovové štíty; vývesné kovové štíty; kovové stĺpy; kovové tyče; kovové regály; kovové komponenty na zostavovanie interiérov obchodov a kancelárií; kovové stavebné materiály; prenosné kovové stavebné materiály; kovové káble a drôty neelektrické; kovové potreby zámočnícke a klampiarske; kovové siete; kovové drôtené koše.

20 - Busty z dreva, vosku, sadry alebo plastických hmôt; dopravné palety s výnimkou kovových; drevené alebo plastové debny; drevené alebo plastové nádoby; drevené alebo plastové schránky; figuríny z dreva, vosku, sadry alebo umelej hmoty; vešiakové háčiky s výnimkou kovových; háčiky na šaty s výnimkou kovových; interiérové žalúzie a rolety lamelové; káblové, lanové príchytky, svorky s výnimkou kovových; kazety na šperky s výnimkou kaziet z drahých kovov; kolieska na nábytok s výnimkou kovových; nekovové kolíky; komody, zásuvkové kontajnery, bielizníky; koše a košíky s výnimkou kovových; lavice, pulty; plastové lišty na nábytok; mobiliár; nábytok; kancelársky nábytok; kovový nábytok; drevený nábytok; nádoby z dreva alebo plastu; baliace nádoby z plastov; nádoby s výnimkou kovových; nekovové kolieska na nábytok; novinové stojany; obalové nádoby z plastických hmôt; obaly na šatstvo; palety na manipuláciu s tovarom s výnimkou kovových; pánty, závesy s výnimkou kovových; pekárské košíky na chlieb; podnosy s výnimkou kovových; podstavce, kostry, stojany pod počítače; police; nábytkové police; police do registračných skriň; police, stojany; povlaky, obaly na šatstvo; pultíky; pulty; pútače z dreva alebo plastických hmôt; drevené alebo plastové rebríky; regály; regálové systémy; registračné skrine, kartotečné skrine; sochy z dreva, vosku, sadry alebo plastov; stojany, podstavce, kostry, stoličky; šperkovnice s výnimkou šperkovnic z drahých kovov; identifikačné štítky s výnimkou kovových; vývesné štíty z dreva alebo plastických hmôt; tyče s výnimkou kovových; vešiaky na kľúče; vešiaky na odevy; vešiaky na šaty; vozíky; vystavovacie stojany; zobrazovacie tabule; zrkadlá; žalúzie a rolety lamelové, interiérové; sklenené tabule na zrkadlá.

35 - Aranžovanie výkladov; organizovanie komerčných alebo reklamných výstav a veľtrhov; organizovanie výstav na obchodné a reklamné účely; organizovanie výstav na komerčné alebo reklamné účely; predvádzanie tovaru; prenájom kancelárskych strojov a zariadenia; prenájom reklamných materiálov; zariaďovanie a vybavovanie obchodov, kancelárií a iných interiérov.

42 - Navrhovanie obalov; štúdie technických projektov; projektová činnosť; výzdoba interiérov; priemyselný dizajn; navrhovanie interiérov, najmä so zameraním na priestory na komerčné účely.

(540)

**UNID Dekor**

(591) červená, čierna, biela

(732) UNIDEKOR.SK s.r.o., Stará Vajnorská 17, 831 04 Bratislava, SK;

(740) Neuschl Vladimír, JUDr. Ing., Bratislava, SK;

**(111) 224407**

(151) 16.3.2009  
 (156) 20.6.2018  
 (180) 20.6.2028  
 (210) 5806-2008  
 (220) 20.6.2008  
 (442) 5.12.2008  
 (450) 7.5.2009

**9 (511) 5**

(511) 5 - Farmaceutické a veterinárne prípravky; zdravotnícke prípravky na lekárske účely; dietetické látky upravené na lekárske účely; potrava pre dojčatá; náplasti; obväzový materiál; materiály na plombovanie zubov, dentálne vosky; dezinfekčné prípravky; prípravky na ničenie škodcov; fungicidy, herbicidy.

**(540) VALOSTAD**

(732) STADA Arzneimittel AG, Stadastrasse 2-18, 61118 Bad Vilbel, DE;  
 (740) PATENTSERVIS Bratislava, a. s., Bratislava, SK;

**(111) 224408**

(151) 16.3.2009  
 (156) 20.6.2018  
 (180) 20.6.2028  
 (210) 5807-2008  
 (220) 20.6.2008  
 (442) 5.12.2008  
 (450) 7.5.2009

**9 (511) 5**

(511) 5 - Farmaceutické a veterinárne prípravky; zdravotnícke prípravky na lekárske účely; dietetické látky upravené na lekárske účely; potrava pre dojčatá; náplasti; obväzový materiál; materiály na plombovanie zubov, dentálne vosky; dezinfekčné prípravky; prípravky na ničenie škodcov; fungicidy, herbicidy.

**(540) LATANOPROSTAD**

(732) STADA Arzneimittel AG, Stadastrasse 2-18, 61118 Bad Vilbel, DE;  
 (740) PATENTSERVIS Bratislava, a. s., Bratislava, SK;

**(111) 224477**

(151) 18.3.2009  
 (156) 14.5.2018  
 (180) 14.5.2028  
 (210) 930-2008  
 (220) 14.5.2008  
 (442) 5.9.2008  
 (450) 7.5.2009

**9 (511) 3, 16, 25, 35, 43, 44**

(511) 3 - Bieliace krémy na pokožku, čistiace prípravky, dezinfekčné mydlá, dezodoračné mydlá, esenciálne oleje, esencie, éterické oleje, kozmetické prípravky, kozmetické krémy, kozmetické prípravky do kúpeľa, kúpeľové soli s výnimkou solí na liečebné účely, medicínálne mydlá, mydlá, oleje na kozmetické a toaletné účely, toaletné vody, pleťové vody, šampóny, toaletné prípravky.

16 - Baliaci papier, blahoprajné pohľadnice, brožované knihy, brožúry, brožúrky, bublinové obaly z plastických materiálov (na balenie), časopisy, etikety s výnimkou textilných, fotografie, grafické zobrazenie, grafiky, kalendáre, kartón, lepenka, katalógy, papierové kávové filtre, knihy,

lepenkové alebo papierové škatule, lepenkové alebo papierové obaly na fľaše, lepenkové platne (papiernický tovar), lepiace pásy na kancelárske účely a použitie v domácnosti, leporéla, mapy, obálky (papiernický tovar), obaly (papiernický tovar), obrazy, papiernický tovar, periodické a neperiodické publikácie, plagáty, predmety z kartónu, prospekty, pútače z papiera alebo lepenky, reklamné tabule z papiera, kartónu alebo lepenky, grafické reprodukcie, tlačene reklamné materiály, umelecké litografie, umelohmotné fólie na balenie, vrecia z papiera alebo plastických materiálov, umelecké diela, darčekové a dekoratívne predmety z kartónu, z papiera alebo plastických materiálov. 25 - Bielizeň, osobná bielizeň zabraňujúca poteniu, body - bielizeň, bundy, cyklistické oblečenie, čelenky, čiapky, dámske róby a šaty, gymnastické (telocvičné) dresy, gamaše, chrániče uší (proti chladu, ako pokrývka hlavy), kombinézy (oblečenie), kombinézy na vodné lyžovanie, kabáty, košele, krátke nohavice, krátke kabátiky, kravaty, kožušiny (oblečenie), kostýmy, korzety, kovové časti na obuv a opasky, nohavice, nohavičky, oblečenie, oblečenie pre motoristov, oblečenie z kože, obuv, odevy, opasky, peleríny, pančuchy a pančuchové nohavice, plášte, plavky, pleteniny (oblečenie), pletiarstvo, podprsenky, podväzky, polokošele, pokrývky hlavy, ponožky, potníky, pulóvre, pyžamá, rukavice, rukávniky, saká, sandále, spodná bielizeň, spodky, sukne, svetre, šatky, šály, šiltovky, športová obuv, športové trička a dresy, spodničky, tielka, trička, topánky, vesty. 35 - Administratívna správa hotelov, maloobchodné služby s odevmi a obuvou, galantným tovarom, textilom, nábytkom umeleckými dekoratívnymi a darčekovými tovarmi, poradenské služby v podnikovom manažmente pri predaji tovarov a služieb, poradenstvo a manažment pre podniky, dekorácia a aranžovanie výkladov, obchodný manažment, sprostredkovanie nákupu a predaja tovarov, reklama, organizovanie výstav na reklamné a obchodné účely, rozširovanie reklamných oznamov, predvádzanie tovaru, rozširovanie reklamných materiálov zákazníkom (letáky, prospekty, tlačivá, vzorky), zasielanie reklamných materiálov zákazníkom, vydávanie a aktualizovanie reklamných materiálov, distribúcia vzoriek, obchodný alebo podnikateľský prieskum, prenájom reklamných materiálov, uverejňovanie reklamných textov, vydávanie reklamných alebo náboženských textov, televízna reklama, reklamné agentúry, organizovanie reklamných hier na propagáciu predaja, prieskum trhu, prieskum verejnej mienky, prenájom reklamných priestorov, prenájom reklamných plôch, podpora predaja (pre tretie osoby), spracovanie textov, ponuka, sprostredkovanie a výber tovaru prostredníctvom katalógu, marketing, pomoc pri podnikaní, podnikateľské informácie, overovanie obchodných transakcií, zabezpečovanie obchodných transakcií (pre tretie osoby), reklamná a inzertná činnosť prostredníctvom telefónnej dátovej alebo informačnej siete, poskytovanie informácií a iných informačných produktov reklamného charakteru, prenájom reklamných informačných a komunikačných miest, sprostredkovanie v obchodných vzťahoch, služby riadenia ľudských zdrojov, vzťahy s verejnosťou (prieskum vzťahov medzi podnikmi,

inštitúciami a spoločenským prostredím), zasielkové reklamné služby, zbieranie údajov do počítačových databáz, zoraďovanie údajov v počítačových databázach, obchodné sprostredkovanie služieb uvedených v triedach 35, 36, 39, 41, 43 a 44.

43 - Barové služby, bufety (rýchle občerstvenie), hotelierske služby, jedálne a závodné jedálne, kaviarne, prevádzkovanie kempov, motelové služby, penzióny, poskytovanie prechodného ubytovania, prenájom prenosných stavieb, prenájom turistických stanov, reštaurácie (jedálne), samoobslužné reštaurácie, rezervácia hotelov, rezervácia penziónov, rezervácia prechodného ubytovania, turistické ubytovne, ubytovacie kancelárie (hotely, penzióny), prenájom prechodného ubytovania.

44 - Fyzioterapia, fytooterapia, aromaterapia, aquaterapia, kadernické salóny, parné kúpele, verejné kúpele na hygienu, lekárske služby, manikúra, masáže, ošetrovateľské služby, salóny krásy, zotavovne, poskytovanie doplnkových zdravotníckych služieb; poskytovanie komplexnej kúpeľnej starostlivosti; prevádzkovanie zariadení slúžiacich na regeneráciu a rekondíciu v súvislosti s poskytovaním zdravotnej starostlivosti, masáže, sanatóriá, verejné kúpele, zdravotnícka starostlivosť.

(540)



(591) Žltá, hnedá, modrá, čierna, biela

(732) Tatry mountain resorts, a.s., Demänovská Dolina 72, 031 01 Liptovský Mikuláš, SK;

(740) Labudík Miroslav, Ing., Kysucké Nové Mesto, SK;

(111) 224478

(151) 18.3.2009

(156) 14.5.2018

(180) 14.5.2028

(210) 931-2008

(220) 14.5.2008

(442) 5.9.2008

(450) 7.5.2009

9 (511) 3, 16, 25, 35, 43, 44

(511) 3 - Bieliace krémy na pokožku, čistiace prípravky, dezinfekčné mydlá, dezodoračné mydlá, esenciálne oleje, esencie, éterické oleje, kozmetické prípravky, kozmetické krémy, kozmetické prípravky do kúpeľa, kúpeľové soli s výnimkou solí na liečebné účely, medicínálne mydlá, mydlá, oleje na kozmetické a toaletné účely, toaletné vody, pleťové vody, šampóny, toaletné prípravky.

16 - Baliaci papier, blahoprajné pohľadnice, brožované knihy, brožúry, brožúrky, bublinové obaly z plastických materiálov (na balenie), časopisy, etikety s výnimkou textilných, fotografie, grafické zobrazenie, grafiky, kalendáre, kartón, lepenka, katalógy, papierové kávové filtre, knihy, lepenkové alebo papierové škatule, lepenkové alebo papierové obaly na fľaše, lepenkové platne (papiernický tovar), lepiace pásy na kancelárske účely a použitie v domácnosti, leporelá, mapy, obálky (papiernický tovar), obaly (papiernický to-

var), obrazy, papiernický tovar, periodické a neperiodické publikácie, plagáty, predmety z kartónu, prospekty, pútače z papiera alebo lepenky, reklamné tabule z papiera, kartónu alebo lepenky, grafické reprodukcie, tlačené reklamné materiály, umelecké litografie, umelohmotné fólie na balenie, vrecia z papiera alebo plastických materiálov, umelecké diela, darčekové a dekoratívne predmety z kartónu, z papiera alebo plastických materiálov.

25 - Bielizeň, osobná bielizeň zabraňujúca poteniu, body - bielizeň, bundy, cyklistické oblečenie, čelenky, čiapky, dámske róby a šaty, gymnastické (telocvičné) dresy, gamaše, chrániče uší (proti chladu, ako pokrývka hlavy), kombinézy (oblečenie), kombinézy na vodné lyžovanie, kabáty, košele, krátke nohavice, krátke kabátiky, kravaty, kožušiny (oblečenie), kostýmy, korzety, kovové časti na obuv a opasky, nohavice, nohavičky, oblečenie, oblečenie pre motoristov, oblečenie z kože, obuv, odevy, opasky, peleríny, pančuchy a pančuchové nohavice, plášte, plavky, pleteniny (oblečenie), pletiarsky tovar, podprsienky, podvážky, polokošele, pokrývky hlavy, ponožky, potníky, pulóvre, pyžamá, rukavice, rukávniky, saká, sandále, spodná bielizeň, spodky, sukne, svetre, šatky, šály, šiltovky, športová obuv, športové trička a dresy, spodničky, tielka, trička, topánky, vesty.

35 - Administratívna správa hotelov, maloobchodné služby s odevmi a obuvou, galantérnym tovarom, textilom, nábytkom, umeleckými dekoratívnymi a darčekovými tovarmi, poradenské služby v podnikovom manažmente pri predaji tovarov a služieb, poradenstvo a manažment pre podniky, dekorácia a aranžovanie výkladov, obchodný manažment, sprostredkovanie nákupu a predaja tovarov, reklama, organizovanie výstav na reklamné a obchodné účely, rozširovanie reklamných oznamov, predvádzanie tovaru, rozširovanie reklamných materiálov zákazníkom (letáky, prospekty, tlačivá, vzorky), zasielanie reklamných materiálov zákazníkom, vydávanie a aktualizovanie reklamných materiálov, distribúcia vzoriek, obchodný alebo podnikateľský prieskum, prenájom reklamných materiálov, uverejňovanie reklamných textov, vydávanie reklamných alebo náborových textov, televízna reklama, reklamné agentúry, organizovanie reklamných hier na propagáciu predaja, prieskum trhu, prieskum verejnej mienky, prenájom reklamných priestorov, prenájom reklamných plôch, podpora predaja (pre tretie osoby), spracovanie textov, ponuka, sprostredkovanie a výber tovaru prostredníctvom katalógu, marketing, pomoc pri podnikaní, podnikateľské informácie, overovanie obchodných transakcií, zabezpečovanie obchodných transakcií (pre tretie osoby), reklamná a inzertná činnosť prostredníctvom telefónnej dátovej alebo informačnej siete, poskytovanie informácií a iných informačných produktov reklamného charakteru, prenájom reklamných informačných a komunikačných miest, sprostredkovanie v obchodných vzťahoch, služby riadenia ľudských zdrojov, vzťahy s verejnosťou (prieskum vzťahov medzi podnikmi, inštitúciami a spoločenským prostredím), zasielkové reklamné služby, zbieranie údajov do počítačových databáz, zoraďovanie úda-

jov v počítačových databázach, obchodné sprostredkovanie služieb uvedených v triedach 35, 36, 39, 41, 43 a 44.

43 - Barové služby, bufety (rýchle občerstvenie), hotelierske služby, jedálne a závodné jedálne, kaviarne, prevádzkovanie kempov, motelové služby, penzióny, poskytovanie prechodného ubytovania, prenájom prenosných stavieb, prenájom turistických stanov, reštaurácie (jedálne), samoobslužné reštaurácie, rezervácia hotelov, rezervácia penziónov, rezervácia prechodného ubytovania, turistické ubytovne, ubytovacie kancelárie (hotely, penzióny), prenájom prechodného ubytovania.

44 - Fyzioterapia, fytooterapia, aromaterapia, aquaterapia, kadernícke salóny, parné kúpele, verejné kúpele na hygienu, lekárske služby, manikúra, masáže, ošetrovateľské služby, salóny krásy, zotavovne, poskytovanie doplnkových zdravotníckych služieb; poskytovanie komplexnej kúpeľnej starostlivosti; prevádzkovanie zariadení slúžiacich na regeneráciu a rekondíciu v súvislosti s poskytovaním zdravotnej starostlivosti, masáže, sanatória, verejné kúpele, zdravotnícka starostlivosť.

(540)



- (591) žltá, svetlohnedá, tmavohnedá, čierna, biela  
 (732) Tatry mountain resorts, a.s., Demänovská Dolina 72, 031 01 Liptovský Mikuláš, SK;  
 (740) Labudík Miroslav, Ing., Kysucké Nové Mesto, SK;

(111) 224548

(151) 17.4.2009  
 (156) 28.10.2018  
 (180) 28.10.2028  
 (210) 1949-2008  
 (220) 28.10.2008  
 (442) 7.1.2009  
 (450) 5.6.2009

9 (511) 11, 35, 37

- (511) 11 - Bojlery, ohrievače vody, tepelné čerpadlá.  
 35 - Sprostredkovanie obchodnej činnosti s výrobkami uvedenými v triede 11.  
 37 - Montáž, nastavovanie, opravy tepelných zariadení, bojlerov.

(540)



- (732) Družstevní závody Dražice - strojírna s. r. o., Dražice 69, 294 71 Benátky nad Jizerou, CZ;  
 (740) Bachratá Magdaléna, Mgr., Bratislava, SK;

(111) 224549

(151) 17.4.2009  
 (156) 28.10.2018  
 (180) 28.10.2028  
 (210) 1950-2008  
 (220) 28.10.2008  
 (442) 7.1.2009  
 (450) 5.6.2009

9 (511) 11, 35, 37

- (511) 11 - Bojlery, ohrievače vody, tepelné čerpadlá.  
 35 - Sprostredkovanie obchodnej činnosti s výrobkami uvedenými v triede 11.  
 37 - Montáž, nastavovanie, opravy tepelných zariadení, bojlerov.

(540)



- (732) Družstevní závody Dražice - strojírna s. r. o., Dražice 69, 294 71 Benátky nad Jizerou, CZ;  
 (740) Bachratá Magdaléna, Mgr., Bratislava, SK;

(111) 224582

(151) 17.4.2009  
 (156) 14.8.2018  
 (180) 14.8.2028  
 (210) 5990-2008  
 (220) 14.8.2008  
 (442) 7.1.2009  
 (450) 5.6.2009

9 (511) 30, 35, 41

- (511) 30 - Pekárske výrobky, jemné pečivo, trvanlivé pečivo sladké aj slané, cukrárske výrobky, kakaové, čokoládové, kávové náplne, krémy a polevy, cukrovinky, výrobky z obilnín, cereálne výrobky.  
 35 - Akvizičná, marketingová, propagačná, reklamná, informačno-obchodná a inzertná činnosť, distribúcia tovarov na reklamné účely, najmä v oblasti výrobkov trvanlivého pečiva, organizovanie a usporadúvanie súťaží na podporu predaja výrobkov trvanlivého pečiva.  
 41 - Organizovanie a usporadúvanie súťaží pre verejnosť.

(540)



- (591) modrá, žltá, biela, červená, hnedá, čierna  
 (732) Opavia - LU, s.r.o., Karolinská 661, 186 00 Praha 8, CZ;

(111) 224583

(151) 17.4.2009  
(156) 14.8.2018  
(180) 14.8.2028  
(210) 5991-2008  
(220) 14.8.2008  
(442) 7.1.2009  
(450) 5.6.2009

9 (511) 30, 35, 41

(511) 30 - Pekárske výrobky, jemné pečivo, trvanlivé pečivo sladké aj slané, cukrárske výrobky, kakaové, čokoládové, kávové náplne, krémy a polevy, cukrovinky, výrobky z obilnín, cereálne výrobky. 35 - Akvizičná, marketingová, propagačná, reklamná, informačno-obchodná a inzertná činnosť, distribúcia tovarov na reklamné účely, najmä v oblasti výrobkov trvanlivého pečiva, organizovanie a usporadúvanie súťaží na podporu predaja výrobkov trvanlivého pečiva. 41 - Organizovanie a usporadúvanie súťaží pre verejnosť.

(540)



(591) modrá, žltá, biela, červená, hnedá, čierna  
(732) Opavia - LU, s.r.o., Karolínská 661, 186 00 Praha 8, CZ;

(111) 224584

(151) 17.4.2009  
(156) 14.8.2018  
(180) 14.8.2028  
(210) 5992-2008  
(220) 14.8.2008  
(442) 7.1.2009  
(450) 5.6.2009

9 (511) 30, 35, 41

(511) 30 - Pekárske výrobky, jemné pečivo, trvanlivé pečivo sladké aj slané, cukrárske výrobky, kakaové, čokoládové, kávové náplne, krémy a polevy, cukrovinky, výrobky z obilnín, cereálne výrobky. 35 - Akvizičná, marketingová, propagačná, reklamná, informačno-obchodná a inzertná činnosť, distribúcia tovarov na reklamné účely, najmä v oblasti výrobkov trvanlivého pečiva, organizovanie a usporadúvanie súťaží na podporu predaja výrobkov trvanlivého pečiva. 41 - Organizovanie a usporadúvanie súťaží pre verejnosť.

(540)



(591) modrá, žltá, biela  
(732) Opavia - LU, s.r.o., Karolínská 661, 186 00 Praha 8, CZ;

(111) 224585

(151) 17.4.2009  
(156) 14.8.2018  
(180) 14.8.2028  
(210) 5993-2008  
(220) 14.8.2008  
(442) 7.1.2009  
(450) 5.6.2009

9 (511) 30, 35, 41

(511) 30 - Pekárske výrobky, jemné pečivo, trvanlivé pečivo sladké aj slané, cukrárske výrobky, kakaové, čokoládové, kávové náplne, krémy a polevy, cukrovinky, výrobky z obilnín, cereálne výrobky. 35 - Akvizičná, marketingová, propagačná, reklamná, informačno-obchodná a inzertná činnosť, distribúcia tovarov na reklamné účely, najmä v oblasti výrobkov trvanlivého pečiva, organizovanie a usporadúvanie súťaží na podporu predaja výrobkov trvanlivého pečiva. 41 - Organizovanie a usporadúvanie súťaží pre verejnosť.

(540)



(591) modrá, žltá, hnedá, biela  
(732) Opavia - LU, s.r.o., Karolínská 661, 186 00 Praha 8, CZ;

(111) 224586

(151) 17.4.2009  
(156) 14.8.2018  
(180) 14.8.2028  
(210) 5994-2008  
(220) 14.8.2008  
(442) 7.1.2009  
(450) 5.6.2009

9 (511) 30, 35, 41

(511) 30 - Pekárske výrobky, jemné pečivo, trvanlivé pečivo sladké aj slané, cukrárske výrobky, kakaové, čokoládová, kávové náplne, krémy a polevy, cukrovinky, výrobky z obilnín, cereálne výrobky.

35 - Akvizičná, marketingová, propagačná, reklamná, informačno-obchodná a inzertná činnosť, distribúcia tovarov na reklamné účely, najmä v oblasti výrobkov trvanlivého pečiva, organizovanie a usporadúvanie súťaží na podporu predaja výrobkov trvanlivého pečiva.

41 - Organizovanie a usporadúvanie súťaží pre verejnosť.

**(540) Cooličky**

(732) Opavia - LU, s.r.o., Karolinská 661, 186 00 Praha 8, CZ;

**(111) 224638**

(151) 17.4.2009

(156) 9.5.2018

(180) 9.5.2028

(210) 896-2008

(220) 9.5.2008

(442) 7.1.2009

(450) 5.6.2009

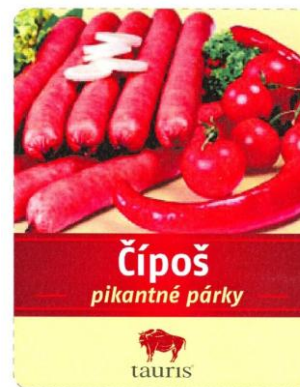
**9 (511) 16, 29, 35**

(511) 16 - Baliaci papier; brožované knihy; brožúry; bublinové obaly z plastických materiálov (na balenie); časopisy; etikety s výnimkou textilných; fotografie; grafické zobrazenia; grafiky; kalendáre; kartón; lepenka; katalógy; papierové darčeky; knihy; lepenkové alebo papierové škatule; lepenkové alebo papierové obaly na fľaše; lepenkové platne (papiernický tovar); lepiace pásy na kancelárske účely a použitie v domácnosti; leporelá; obálky (papiernický tovar); obaly (papiernický tovar); obrazy; papiernický tovar; periodické a neperiodické publikácie; plagáty; predmety z kartónu; prospekty; pútače z papiera alebo lepenky; reklamné tabule z papiera, kartónu alebo lepenky; grafické reprodukcie; tlačené reklamné materiály; plastové fólie na balenie; vrecia z papiera alebo plastických materiálov.

29 - Párky.

35 - Sprostredkovanie obchodu s tovarom; reklamná činnosť; maloobchodná činnosť s mäsom a mäsovými výrobkami; veľkoobchodná činnosť s mäsom a mäsovými výrobkami; organizovanie audiovizuálnych predstavení na komerčné reklamné účely; organizovanie výstav na komerčné alebo reklamné účely; personálne poradenstvo; pomoc pri riadení obchodnej činnosti, poradenstvo v obchodnej činnosti; poskytovanie obchodných alebo podnikateľských informácií; predvádzanie (služby modeliek) na reklamné účely a podporu predaja; rozširovanie reklamných oznamov; rozširovanie reklamných materiálov zákazníkom (letáky, prospekty, tlačivá, vzorky); spracovanie textov; vydávanie a aktualizovanie reklamných materiálov a zvukovo-obrazových záznamov a periodických a neperiodických publikácií; vydávanie a rozširovanie reklamných textov; vydávanie náborových textov; obchodné alebo podnikateľské informácie; komerčné informačné kancelárie; prenájom kancelárskych strojov a zariadení; marketingové štúdie; nábor zamestnancov; obchodný alebo podnikateľský prieskum; obchodný manažment a podnikové poradenstvo; prenájom predajných automatov; predvádzanie tovaru.

**(540)**



(591) červená, ružová, žltá, zelená, biela

(732) TAURIS, a. s., Potravinárska 6, 979 01 Rimavská Sobota, SK;

(740) Gruber Dalibor, Ing., Košice, SK;

**(111) 224641**

(151) 17.4.2009

(156) 9.5.2018

(180) 9.5.2028

(210) 911-2008

(220) 9.5.2008

(442) 7.1.2009

(450) 5.6.2009

**9 (511) 9, 35, 38, 41**

(511) 9 - Prístroje na záznam, prevod a reprodukciu zvuku/obrazu; audiotechnika a videotechnika; filmová a televízna technika; prístroje digitálne, káblové, internetovej televízie a rozhlasu; prístroje fotografické a optické; prístroje na spracovanie informácií; počítače; softvér; elektronické informačné a riadiace systémy; prístroje telekomunikačnej techniky; satelitná technika; elektronické hry s prepojením TV; nosiče údajov v elektronickej podobe nahraté aj nenahraté; elektronické audiovizuálne záznamy; prístroje na vedenie, výrobu, prepínanie, premenu, akumuláciu, reguláciu alebo riadenie elektronického prúdu; elektronické kľúče/kódy; zariadenie na vysielanie, kódovanie a dekódovanie signálov/informácií; prístroje na záznam, prevod a reprodukciu zvuku/obrazu; audiotechnika a videotechnika; elektrosúčiastky všetkých druhov patriace do tejto triedy; batérie a akumulátory; elektrické vodiče - káble všetkých druhov; prístroje na meranie a reguláciu, váženie, kontrolu a signalizáciu; ochranné pomôcky uvedené v tejto triede.

35 - Činnosť podnikateľských, organizačných a ekonomických poradcov; služby public relations; reklamná a marketingová činnosť; inzertná činnosť; televízna reklama; distribúcia tovaru na reklamné účely; sprostredkovanie v oblasti obchodu s tovarmi uvedenými v triede 9 a službami uvedenými v triedach 35, 38, 41; automatizované spracovanie údajov; obchodné zastúpenie podnikateľských subjektov; prevádzkovanie elektronického obchodu (e-shopu) a audiovizuálnymi nahrávkami; obchodné sprostredkovanie v oblasti kultúry a zábavy.

38 - Televízne a rozhlasové vysielanie; vysielanie digitálne, káblové, internetovej televízie alebo rozhlasu; rozširovanie a zverejňovanie informácií, údajov a správ prostredníctvom informačných a telekomunikačných sietí; služby sprostredkovania audiovizuálnej komunikácie; počítačová digitálna komunikácia; elektronická pošta; prenájom vysielacieho času alebo komunikačného elektronického priestoru.

41 - Tvorba filmovej a hudobnej produkcie; kultúrna, spoločenská, výchovná a zábavná činnosť; výroba televíznych, filmových a rozhlasových programov; organizovanie a usporadovanie kultúrnych a spoločenských akcií, filmových a hudobných festivalov a veľtrhov; požičiavanie/prenájom filmovej, televíznej a hudobnej techniky; požičiavanie/prenájom audiovizuálnych záznamov - filmov a hudby; nakladateľská a vydavateľská činnosť; činnosť umeleckej agentúry v rámci tejto triedy.

(540)



(732) Československá filmová spoločnosť, s.r.o., Václavské nám. 831/21, 113 60 Praha 1, CZ;

(740) Girmanová Zuzana, Ing., Nitra, SK;

(111) 224667

(151) 17.4.2009

(156) 5.8.2018

(180) 5.8.2028

(210) 1517-2008

(220) 5.8.2008

(442) 7.1.2009

(450) 5.6.2009

9 (511) 3

(511) 3 - Bieliace prípravky a iné prípravky na pranie, čistenie bielizne a umývanie riadu; pracie prípravky na čistenie za sucha; prípravky na umývanie riadu; prípravky na čistenie a osviežovanie umývačiek riadov a odstraňovanie pachov z umývačiek riadov; prípravky na oplachovanie riadu; prípravky na leštenie kuchynských a sklenených predmetov; prípravky na čistenie, leštenie, odmasťovanie a brúsenie; prípravky na čistenie kobercov; mydlá; prípravky na odvápnenie a odstraňovanie vodného kameňa pre domácnosť; zmäkčovadlá na bielizeň; všetky uvedené tovary s dezinfekčnými vlastnosťami alebo bez dezinfekčných vlastností.

(540) **Diamantový štandard**

(732) Reckitt Benckiser Finish B.V., Siriusdreef 14, 2132WT Hoofddorp, NL;

(740) ŽOVICOVÁ & ŽOVIC IP, s.r.o., Bratislava, SK;

(111) 224716

(151) 17.4.2009

(156) 26.9.2018

(180) 26.9.2028

(210) 1780-2008

(220) 26.9.2008

(442) 7.1.2009

(450) 5.6.2009

9 (511) 9, 16, 35, 38, 41

(511) 9 - Zvukové, obrazové a zvukovo-obrazové nahrávky na všetkých druhoch nosičov, ako aj v digitálnej (elektronickej) podobe, Informácie, dáta, databázy, katalógy, programy v elektronickej podobe; elektronické publikácie s možnosťou kopírovania; prístroje na nahrávanie, prenos a reprodukciu zvuku alebo obrazu.

16 - Noviny, časopisy, periodiká, knihy a iné tlačoviny, výrobky z papiera, kartónu a lepenky, ktoré nie sú zahrnuté v iných triedach; papiernický tovar a písacie potreby, vzdelávacie a učebné potreby okrem prístrojov, divadelné dekorácie, papierové propagačné materiály, letáky, prospekty, pohľadnice, obálky, obaly (papiernický tovar), peračníky, puzdrá na perá, štítky (papierové nálepky), vyučovacie pomôcky vo forme hier, kancelárske potreby s výnimkou nábytku, kalendáre, príručky, plagáty, listový papier, stolové prestieranie z papiera, papierové obrusy, záložky do kníh, vrecká z papiera alebo plastických materiálov, školské potreby s výnimkou prístrojov, papierové podložky na stôl, nálepky na kancelárske použitie alebo pre domácnosť, ročenky, stojany na perá a ceruzky, papierové podložky pod poháre, oznámenia (papiernický tovar), papierové vlajky, papierové zástavy, nože na papier, otvárače na listy, papierové obrúsky, puzdrá na písacie potreby, pútače z papiera alebo lepenky, papierové obrúsky, utierky, etikety s výnimkou textilných, lepiace štítky, darčekové a reklamné predmety z papiera.

35 - Reklamná činnosť; prenájom reklamného času vo všetkých komunikačných médiách, ako aj v počítačovej komunikačnej sieti; prenájom reklamných materiálov; prenájom reklamných plôch; televízna a rozhlasová reklama; rozširovanie reklamných alebo inzertných oznamov a materiálov; organizovanie výstav na komerčné alebo reklamné účely; vydávanie, zverejňovanie a rozširovanie reklamných textov a materiálov; obchodný manažment a poradenstvo; prezentácia výrobkov a služieb v komunikačných médiách; organizovanie reklamných hier na propagáciu predaja; vyhľadávanie sponzorov; poradenské a informačné služby v oblasti uvedených služieb v triede 35.

38 - Televízne a rozhlasové vysielanie všetkých druhov programov; komunikačné služby prostredníctvom audiotextu, teletextu, rozhlasu, televízie, počítačovej siete, mobilných telefónov, poskytovanie telekomunikačných služieb; poskytovanie telekomunikačného pripojenia na svetovú počítačovú sieť; poskytovanie telekomunikačných kanálov na telenákupy; poskytovanie priestoru na diskusiu na internete; prenos a šírenie správ, informácií, publikácií, audiovizuálnych diel prostredníctvom komunikačných sietí vrátane internetu; informačné kancelárie; tlačové kancelárie; poradenské a informačné služby v oblasti uvedených služieb v triede 38.

41 - Výroba televíznych a rozhlasových programov; výroba publicistických, spravodajských, zábavných, vzdelávacích, kultúrnych a športových programov; výroba hudobných programov; hudobné skladateľské služby; organizovanie zábavných, kultúrnych, športových a vzdelávacích podujatí; vzdelávacia činnosť; organizovanie vedeckých, športových, zábavných, hudobných a športových súťaží; zábavné služby; organizovanie zábav, karnevalov, plesov; plánovanie a organizovanie večierkov; moderovanie relácií, programov a podujatí; zábavné parky; služby a zábava poskytované v prázdninových táboroch; služby klubov zdravia; výchovno-zábavné klubové služby; organizovanie a vedenie seminárov, kongresov, školení, konferencií; organizovanie živých seminárov, kongresov, školení, konferencií; organizovanie súťaží krásy; organizovanie živých vystúpení; živé predstavenia; filmová, divadelná a hudobná tvorba, služby filmových, divadelných a nahrávacích štúdií; dabingové služby; požíčovanie filmov; požíčovanie filmových premietacích prístrojov a príslušenstva; divadelné predstavenia; výroba divadelných alebo iných predstavení; služby agentúr sprostredkujúcich divadelných, koncertných a vartietných umelcov; rezervácia vstupeniek; výroba a prenájom zvukových a zvukovo-obrazových nahrávok; vydateľská a nakladateľská činnosť s výnimkou vydávania reklamných materiálov; zverejňovanie a vydávanie textov okrem reklamných; poskytovanie elektronických publikácií online (bez možnosti kopírovania), vydávanie a zverejňovanie elektronických publikácií; elektronická edičná činnosť (DTP služby); organizovanie kultúrnych alebo vzdelávacích výstav; umelecké módné agentúry; kempingové služby spojené so športovým programom, služby súvisiace s telesnými cvičeniami; zábavné služby nočných klubov; poskytovanie počítačových hier (online); informácie o výchove, vzdelávaní; informácie o možnostiach rozptýlenia; informácie o možnostiach zábavy, rekreácie; informácie, správy, novinky z oblasti šoubiznisu; prekladateľské služby; prenájom dekorácií; poskytovanie služieb pre oddych a rekreáciu; prenájom audioprístrojov, videoprístrojov, videorekordérov, premietačiek, televíznych prijímačov, filmov, kultúrnych a vzdelávacích potrieb a prístrojov; prenájom športového výstroja s výnimkou dopravných prostriedkov; reportérské služby; pomoc pri výbere povolania; organizovanie lotérií a stávkových hier; poradenské a informačné služby v oblasti uvedených služieb v triede 41; všetky uvedené služby tiež vrátane služieb poskytovaných prostredníctvom internetu, online a prostredníctvom interaktívnych počítačových služieb.

#### (540) TV DOMA

(732) MARKÍZA - SLOVAKIA, spol. s r.o., Bratislavská 1/a, 843 56 Bratislava - Záhorská Bystrica, SK;

(740) FAJNOR IP s.r.o., Bratislava, SK;

#### (111) 224741

(151) 17.4.2009

(156) 25.8.2018

(180) 25.8.2028

(210) 6031-2008

(220) 25.8.2008

(442) 7.1.2009

(450) 5.6.2009

#### 9 (511) 29, 30

(511) 29 - Mäso, ryby, hydina a zverina; mäsové výrobky; konzervované, sušené a tepelne spracované ovocie a zelenina; rôsoly, džemy, marmelády, ovocné zaváraniny, ovocné pretlaky; vajcia, mlieko a mliečne výrobky; jedlé oleje a tuky.

30 - Káva, čaj, kakao, cukor, ryža, maniok, ságo, kávové náhradky; múka a výrobky z obilia, chlieb, pekárske a cukrárske výrobky, zmrzlina; med, melasový sirup; kvasnice, prášky do pečiva; soľ, horčica; ocot, omáčky ako chuťové prísady; korenie; ľad.

#### (540)



(591) odtiene modrej, oranžová, žltá, biela

(732) BEL Sýry Česko a. s., Pražská 218, 675 26 Želetava, CZ;

(740) ROTT, RŮŽIČKA & GUTTMANN, Bratislava, SK;

#### (111) 224776

(151) 13.5.2009

(156) 15.1.2018

(180) 15.1.2028

(210) 68-2008

(220) 15.1.2008

(442) 5.2.2009

(450) 6.7.2009

#### 9 (511) 9, 16, 35, 36, 38, 41, 42

(511) 9 - Zvukové, obrazové a zvukovo-obrazové nahrávky na všetkých druhoch nosičov, ako aj v digitálnej (elektronickej) podobe, informácie, dáta, databázy, katalógy, programy v elektronickej podobe; elektronické publikácie s možnosťou kopírovania; prístroje na nahrávanie, prenos a reprodukciu zvuku alebo obrazu.

16 - Noviny, časopisy, periodiká, knihy a iné tlačoviny, výrobky z papiera, kartónu a lepenky, ktoré nie sú zahrnuté v iných triedach; papiernický tovar a písacie potreby, vzdelávacie a učebné potreby okrem prístrojov, divadelné dekorácie, papierové propagačné materiály, letáky, prospekty, pohľadnice, obálky, obaly (papiernický tovar), peračníky, puzdrá na perá, štítky (papierové nálepky), vyučovacie pomôcky vo forme hier, kancelárske potreby s výnimkou nábytku, kalendáre, príručky, plagáty, listový papier, stolové prestieranie z papiera, papierové obrusy, záložky do



kníh, vrecká z papiera alebo plastických materiálov, školské potreby s výnimkou prístrojov, papierové podložky na stôl, nálepky na kancelárske použitie alebo pre domácnosť, ročenky, stojany na perá a ceruzky, papierové podložky pod poháre, oznámenia (papiernický tovar), papierové vlajky, papierové zástavy, nože na papier, otvárače na listy, papierové obrúsky, puzdrá na písacie potreby, pútače z papiera alebo lepenky, papierové obrúsky, utierky, etikety s výnimkou textilných, lepiace štítky, darčekové a reklamné predmety z papiera.

35 - Reklamná činnosť; prenájom reklamného času vo všetkých komunikačných médiách, ako aj v počítačovej komunikačnej sieti; prenájom reklamných materiálov; prenájom reklamných plôch; televízna a rozhlasová reklama; rozširovanie reklamných alebo inzertných oznamov a materiálov; organizovanie výstav na komerčné alebo reklamné účely; vydávanie, zverejňovanie a rozširovanie reklamných textov a materiálov; obchodný manažment a poradenstvo; prezentácia výrobkov a služieb v komunikačných médiách; organizovanie reklamných hier na propagáciu predaja; vyhľadávanie sponzorov; poradenské a informačné služby v oblasti uvedených služieb v triede 35.

36 - Organizovanie dobročinných zbierok; finančné sponzorstvo.

38 - Televízne a rozhlasové vysielanie všetkých druhov programov; komunikačné služby prostredníctvom audiotexu, teletexu, rozhlasu, televízie, počítačovej siete, mobilných telefónov, poskytovanie telekomunikačných služieb; poskytovanie telekomunikačného pripojenia na svetovú počítačovú sieť; poskytovanie telekomunikačných kanálov na telenákupy; poskytovanie priestoru na diskusiu na internete; prenos a šírenie správ, informácií, publikácií, audiovizuálnych diel prostredníctvom komunikačných sietí vrátane internetu; informačné kancelárie; tlačové kancelárie; poradenské a informačné služby v oblasti uvedených služieb v triede 38.

41 - Výroba televíznych a rozhlasových programov; výroba publicistických, spravodajských, zábavných, vzdelávacích, kultúrnych a športových programov; organizovanie zábavných, kultúrnych, športových a vzdelávacích podujatí; vzdelávacia činnosť; organizovanie vedomostných, športových a zábavných súťaží, organizovanie zábav, karnevalov, plesov; plánovanie a organizovanie večierkov; moderovanie relácií, programov a podujatí so športovým zameraním; služby a zábava poskytované v prázdninových táboroch; služby klubov zdravia; organizovanie a vedenie seminárov, kongresov, školení, konferencií; organizovanie živých seminárov, kongresov, školení, konferencií; organizovanie súťaží krásy; organizovanie živých vystúpení; výroba a prenájom zvukových a zvukovo-obrazových nahrávok; vydavateľská a nakladateľská činnosť s výnimkou vydávania reklamných materiálov; zverejňovanie a vydávanie textov okrem reklamných; poskytovanie elektronických publikácií online (bez možnosti kopírovania), vydávanie a zverejňovanie elektronických publikácií; elektronická edičná činnosť (DTP služby), organizovanie kultúrnych alebo vzdelávacích výstav; služby súvisiace s telesnými cvičeniami; informácie o výchove, vzde-

lávani; informácie o možnostiach rozptýlenia; informácie o možnostiach zábavy; prenájom športového výstroja s výnimkou dopravných prostriedkov; reportérske služby; poradenské a informačné služby v oblasti uvedených služieb v triede 41; všetky uvedené služby tiež vrátane služieb poskytovaných prostredníctvom internetu, online a prostredníctvom interaktívnych počítačových služieb.

42 - Predpovede počasia.

(540)

**ŠPORTOVÉ NOVINY**

(591) čierna, žltá, zelená, biela

(732) MARKÍZA - SLOVAKIA, spol. s r.o., Bratislavská 1/a, 843 56 Bratislava - Záhorská Bystrica, SK;

(740) FAJNOR IP s.r.o., Bratislava, SK;

(111) 224777

(151) 13.5.2009

(156) 15.1.2018

(180) 15.1.2028

(210) 69-2008

(220) 15.1.2008

(442) 5.2.2009

(450) 6.7.2009

9 (511) 9, 16, 35, 38, 41, 42

(511) 9 - Zvukové, obrazové a zvukovo-obrazové nahrávky na všetkých druhoch nosičov, ako aj v digitálnej (elektronickej) podobe, informácie, dáta, databázy, katalógy, programy v elektronickej podobe; elektronické publikácie s možnosťou kopírovania; prístroje na nahrávanie, prenos a reprodukciu zvuku alebo obrazu.

16 - Noviny, časopisy, periodiká, knihy a iné tlačoviny, výrobky z papiera, kartónu a lepenky, ktoré nie sú zahrnuté v iných triedach; papiernický tovar a písacie potreby, vzdelávacie a učebné potreby okrem prístrojov, divadelné dekorácie, papierové propagačné materiály, letáky, prospekty, pohľadnice, obálky, obaly (papiernický tovar), peračníky, puzdrá na perá, štítky (papierové nálepky), vyučovacie pomôcky vo forme hier, kancelárske potreby s výnimkou nábytku, kalendáre, príručky, plagáty, listový papier, stolové prestieranie z papiera, papierové obrúsky, záložky do kníh, vrecká z papiera alebo plastických materiálov, školské potreby s výnimkou prístrojov, papierové podložky na stôl, nálepky na kancelárske použitie alebo pre domácnosť, ročenky, stojany na perá a ceruzky, papierové podložky pod poháre, oznámenia (papiernický tovar), papierové vlajky, papierové zástavy, nože na papier, otvárače na listy, papierové obrúsky, puzdrá na písacie potreby, pútače z papiera alebo lepenky, papierové obrúsky, utierky, etikety s výnimkou textilných, lepiace štítky, darčekové a reklamné predmety z papiera.

35 - Reklamná činnosť; prenájom reklamného času vo všetkých komunikačných médiách, ako aj v počítačovej komunikačnej sieti; prenájom reklamných materiálov; prenájom reklamných plôch;

televízna a rozhlasová reklama; rozširovanie reklamných alebo inzertných oznamov a materiálov; organizovanie výstav na komerčné alebo reklamné účely; vydávanie, zverejňovanie a rozširovanie reklamných textov a materiálov; obchodný manažment a poradenstvo; prezentácia výrobkov a služieb v komunikačných médiách; organizovanie reklamných hier na propagáciu predaja; vyhľadávanie sponzorov; poradenské a informačné služby v oblasti uvedených služieb v triede 35.

38 - Televízne a rozhlasové vysielanie všetkých druhov programov; komunikačné služby prostredníctvom audiotexu, teletexu, rozhlasu, televízie, počítačovej siete, mobilných telefónov, poskytovanie telekomunikačných služieb; poskytovanie telekomunikačného pripojenia na svetovú počítačovú sieť; poskytovanie telekomunikačných kanálov na telenákupy; poskytovanie priestoru na diskusiu na internete; prenos a šírenie správ, informácií, publikácií, audiovizuálnych diel prostredníctvom komunikačných sietí vrátane internetu; informačné kancelárie; tlačové kancelárie; poradenské a informačné služby v oblasti uvedených služieb v triede 38.

41 - Výroba televíznych a rozhlasových programov; výroba publicistických, spravodajských, zábavných, vzdelávacích, kultúrnych a športových programov; organizovanie zábavných, kultúrnych, športových a vzdelávacích podujatí; vzdelávacia činnosť; organizovanie vedomostných, zábavných a športových súťaží, moderovanie relácií, programov a podujatí so zameraním na počasie; organizovanie a vedenie seminárov, kongresov, školení, konferencií; organizovanie živých seminárov, kongresov, školení, konferencií; výroba a prenájom zvukových a zvukovo-obrazových nahrávok; vydavateľská a nakladateľská činnosť s výnimkou vydávania reklamných materiálov; zverejňovanie a vydávanie textov okrem reklamných; poskytovanie elektronických publikácií online (bez možnosti kopírovania), vydávanie a zverejňovanie elektronických publikácií; elektronická edičná činnosť (DTP služby), organizovanie kultúrnych alebo vzdelávacích výstav; reportérske služby; poradenské a informačné služby v oblasti uvedených služieb v triede 41; všetky uvedené služby tiež vrátane služieb poskytovaných prostredníctvom internetu, online a prostredníctvom interaktívnych počítačových služieb.

42 - Predpovede počasia.

(540)



(591) čierna, biela, modrá

(732) MARKÍZA - SLOVAKIA, spol. s r.o., Bratislavská 1/a, 843 56 Bratislava - Záhorská Bystrica, SK;

(740) FAJNOR IP s.r.o., Bratislava, SK;

(111) 224778

(151) 13.5.2009

(156) 15.1.2018

(180) 15.1.2028

(210) 70-2008

(220) 15.1.2008

(442) 5.2.2009

(450) 6.7.2009

9 (511) 9, 16, 35, 36, 38, 41, 42

(511) 9 - Zvukové, obrazové a zvukovo-obrazové nahrávky na všetkých druhoch nosičov, ako aj v digitálnej (elektronickej) podobe, informácie, dáta, databázy, katalógy, programy v elektronickej podobe; elektronické publikácie s možnosťou kopírovania; prístroje na nahrávanie, prenos a reprodukciu zvuku alebo obrazu.

16 - Noviny, časopisy, periodiká, knihy a iné tlačoviny, výrobky z papiera, kartónu a lepenky, ktoré nie sú zahrnuté v iných triedach; papiernický tovar a písacie potreby, vzdelávacie a učebné potreby okrem prístrojov, divadelné dekorácie, papierové propagačné materiály, letáky, prospekty, pohľadnice, obálky, obaly (papiernický tovar), peračníky, puzdrá na perá, štítky (papierové nálepky), vyučovacie pomôcky vo forme hier, kancelárske potreby s výnimkou nábytku, kalendáre, príručky, plagáty, listový papier, stolové prestieranie z papiera, papierové obrusy, záložky do kníh, vrecká z papiera alebo plastických materiálov, školské potreby s výnimkou prístrojov, papierové podložky na stôl, nálepky na kancelárske použitie alebo pre domácnosť, ročenky, stojany na perá a ceruzky, papierové podložky pod poháre, oznámenia (papiernický tovar), papierové vlajky, papierové zástavy, nože na papier, otvárače na listy, papierové obrúsky, puzdrá na písacie potreby, pútače z papiera alebo lepenky, papierové obrúsky, utierky, etikety s výnimkou textilných, lepiace štítky, darčkové a reklamné predmety z papiera.

35 - Reklamná činnosť; prenájom reklamného času vo všetkých komunikačných médiách, ako aj v počítačovej komunikačnej sieti; prenájom reklamných materiálov; prenájom reklamných plôch; televízna a rozhlasová reklama; rozširovanie reklamných alebo inzertných oznamov a materiálov; organizovanie výstav na komerčné alebo reklamné účely; vydávanie, zverejňovanie a rozširovanie reklamných textov a materiálov; obchodný manažment a poradenstvo; prezentácia výrobkov a služieb v komunikačných médiách; organizovanie reklamných hier na propagáciu predaja; vyhľadávanie sponzorov; poradenské a informačné služby v oblasti uvedených služieb v triede 35.

36 - Organizovanie dobročinných zbierok; finančné sponzorstvo.

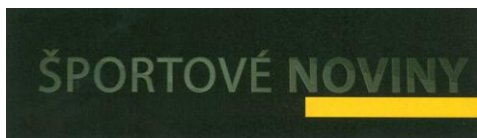
38 - Televízne a rozhlasové vysielanie všetkých druhov programov; komunikačné služby prostredníctvom audiotexu, teletexu, rozhlasu, televízie, počítačovej siete, mobilných telefónov, poskytovanie telekomunikačných služieb; poskytovanie telekomunikačného pripojenia na svetovú počítačovú sieť; poskytovanie telekomunikačných kanálov na telenákupy; poskytovanie priestoru na diskusiu na internete; prenos a šírenie správ, informácií, publikácií, audiovizuálnych diel pros-

treďníctvom komunikačných sietí vrátane internetu; informačné kancelárie; tlačové kancelárie; poradenské a informačné služby v oblasti uvedených služieb v triede 38.

41 - Výroba televíznych a rozhlasových programov; výroba publicistických, spravodajských, zábavných, vzdelávacích, kultúrnych a športových programov; organizovanie zábavných, kultúrnych, športových a vzdelávacích podujatí; vzdelávacia činnosť; organizovanie vedomostných, športových a zábavných súťaží, organizovanie zábav, karnevalov, plesov; plánovanie a organizovanie večierkov; moderovanie relácií, programov a podujatí so športovým zameraním; služby a zábava poskytované v prázdninových táboroch; služby klubov zdravia; organizovanie a vedenie seminárov, kongresov, školení, konferencií; organizovanie živých seminárov, kongresov, školení, konferencií; organizovanie súťaží krásy; organizovanie živých vystúpení; výroba a prenájom zvukových a zvukovo-obrazových nahrávok; vydavateľská a nakladateľská činnosť s výnimkou vydávania reklamných materiálov; zverejňovanie a vydávanie textov okrem reklamných; poskytovanie elektronických publikácií online (bez možnosti kopírovania), vydávanie a zverejňovanie elektronických publikácií; elektronická edičná činnosť (DTP služby), organizovanie kultúrnych alebo vzdelávacích výstav; služby súvisiace s telesnými cvičeniami; informácie o výchove, vzdelávaní; informácie o možnostiach rozptýlenia; informácie o možnostiach zábavy; prenájom športového výstroja s výnimkou dopravných prostriedkov; reportérske služby; poradenské a informačné služby v oblasti uvedených služieb v triede 41; všetky uvedené služby tiež vrátane služieb poskytovaných prostredníctvom internetu, online a prostredníctvom interaktívnych počítačových služieb.

42 - Predpovede počasia.

(540)



(591) čierna, žltá, zelená

(732) MARKÍZA - SLOVAKIA, spol. s r.o., Bratislavská 1/a, 843 56 Bratislava - Záhorská Bystrica, SK;

(740) FAJNOR IP s.r.o., Bratislava, SK;

(111) 224779

(151) 13.5.2009

(156) 15.1.2018

(180) 15.1.2028

(210) 71-2008

(220) 15.1.2008

(442) 5.2.2009

(450) 6.7.2009

9 (511) 9, 16, 35, 38, 41, 42

(511) 9 - Zvukové, obrazové a zvukovo-obrazové nahrávky na všetkých druhoch nosičov, ako aj v digitálnej (elektronickej) podobe, informácie, dáta,

databázy, katalógy, programy v elektronickej podobe; elektronické publikácie s možnosťou kopírovania; prístroje na nahrávanie, prenos a reprodukciu zvuku alebo obrazu.

16 - Noviny, časopisy, periodiká, knihy a iné tlačoviny, výrobky z papiera, kartónu a lepenky, ktoré nie sú zahrnuté v iných triedach; papiernický tovar a písacie potreby, vzdelávacie a učebné potreby okrem prístrojov, divadelné dekorácie, papierové propagačné materiály, letáky, prospekty, pohľadnice, obálky, obaly (papiernický tovar), peračníky, puzdrá na perá, štítky (papierové nálepky), vyučovacie pomôcky vo forme hier, kancelárske potreby s výnimkou nábytku, kalendáre, príručky, plagáty, listový papier, stolové prestieranie z papiera, papierové obrusy, záložky do kníh, vrecká z papiera alebo plastických materiálov, školské potreby s výnimkou prístrojov, papierové podložky na stôl, nálepky na kancelárske použitie alebo pre domácnosť, ročenky, stojany na perá a ceruzky, papierové podložky pod poháre, oznámenia (papiernický tovar), papierové vlajky, papierové zástavy, nože na papier, otvárače na listy, papierové obrúsky, puzdrá na písacie potreby, pútače z papiera alebo lepenky, papierové obrúsky, utierky, etikety s výnimkou textilných, lepiace štítky, darčekové a reklamné predmety z papiera.

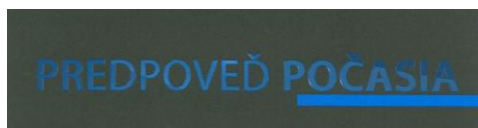
35 - Reklamná činnosť; prenájom reklamného času vo všetkých komunikačných médiách, ako aj v počítačovej komunikačnej sieti; prenájom reklamných materiálov; prenájom reklamných plôch; televízna a rozhlasová reklama; rozširovanie reklamných alebo inzertných oznamov a materiálov; organizovanie výstav na komerčné alebo reklamné účely; vydávanie, zverejňovanie a rozširovanie reklamných textov a materiálov; obchodný manažment a poradenstvo; prezentácia výrobkov a služieb v komunikačných médiách; organizovanie reklamných hier na propagáciu predaja; vyhľadávanie sponzorov; poradenské a informačné služby v oblasti uvedených služieb v triede 35.

38 - Televízne a rozhlasové vysielanie všetkých druhov programov; komunikačné služby prostredníctvom audiotexu, teletexu, rozhlasu, televízie, počítačovej siete, mobilných telefónov, poskytovanie telekomunikačných služieb; poskytovanie telekomunikačného pripojenia na svetovú počítačovú sieť; poskytovanie telekomunikačných kanálov na telenákupy; poskytovanie priestoru na diskusiu na internete; prenos a šírenie správ, informácií, publikácií, audiovizuálnych diel prostredníctvom komunikačných sietí vrátane internetu; informačné kancelárie; tlačové kancelárie; poradenské a informačné služby v oblasti uvedených služieb v triede 38.

41 - Výroba televíznych a rozhlasových programov; výroba publicistických, spravodajských, zábavných, vzdelávacích, kultúrnych a športových programov; organizovanie zábavných, kultúrnych, športových a vzdelávacích podujatí; vzdelávacia činnosť; organizovanie vedomostných, zábavných a športových súťaží, moderovanie relácií, programov a podujatí so zameraním na počasie; organizovanie a vedenie seminárov, kongresov, školení, konferencií; organizovanie živých seminárov, kongresov, školení, konferencií; výroba a pre-

nájom zvukových a zvukovo-obrazových nahrávok; vydavateľská a nakladateľská činnosť s výnimkou vydávania reklamných materiálov; zverejňovanie a vydávanie textov okrem reklamných; poskytovanie elektronických publikácií online (bez možnosti kopírovania), vydávanie a zverejňovanie elektronických publikácií; elektronická edičná činnosť (DTP služby), organizovanie kultúrnych alebo vzdelávacích výstav; reportážne služby; poradenské a informačné služby v oblasti uvedených služieb v triede 41; všetky uvedené služby tiež vrátane služieb poskytovaných prostredníctvom internetu, online a prostredníctvom interaktívnych počítačových služieb.

(540)



(591) čierna, odtiene modrej

(732) MARKÍZA - SLOVAKIA, spol. s r.o., Bratislavská 1/a, 843 56 Bratislava - Záhorská Bystrica, SK;

(740) FAJNOR IP s.r.o., Bratislava, SK;

(111) 224843

(151) 13.5.2009

(156) 22.10.2018

(180) 22.10.2028

(210) 1920-2008

(220) 22.10.2008

(442) 5.2.2009

(450) 6.7.2009

9 (511) 9, 16, 35, 38, 41

(511) 9 - Zvukové, obrazové a zvukovo-obrazové nahrávky na všetkých druhoch nosičov, ako aj v digitálnej (elektronickej) podobe, informácie, dáta, databázy, katalógy, programy v elektronickej podobe; elektronické publikácie s možnosťou kopírovania; prístroje na nahrávanie, prenos a reprodukciu zvuku alebo obrazu.

16 - Noviny, časopisy, periodiká, knihy a iné tlačoviny, výrobky z papiera, kartónu a lepenky, ktoré nie sú zahrnuté v iných triedach; papiernický tovar a písacie potreby, vzdelávacie a učebné potreby okrem prístrojov, divadelné dekorácie, papierové propagačné materiály, letáky, prospekty, pohľadnice, obálky, obaly (papiernický tovar), peračníky, puzdrá na perá, štítky (papierové nálepky), vyučovacie pomôcky vo forme hier, kancelárske potreby s výnimkou nábytku, kalendáre, príručky, plagáty, listový papier, stolové prestieranie z papiera, papierové obrusy, záložky do kníh, vrecká z papiera alebo plastických materiálov, školské potreby s výnimkou prístrojov, papierové podložky na stôl, nálepky na kancelárske použitie alebo pre domácnosť, ročenky, stojany na perá a ceruzky, papierové podložky pod poháre, oznámenia (papiernický tovar), papierové vlajky, papierové zástavy, nože na papier, otvárače na listy, papierové obrúsky, puzdrá na písacie potreby, pútače z papiera alebo lepenky, papierové obrúsky, utierky, etikety s výnimkou textilných, lepiace štítky, darčekové a reklamné predmety z papiera.

35 - Reklamná činnosť; prenájom reklamného času vo všetkých komunikačných médiách, ako aj v počítačovej komunikačnej sieti; prenájom reklamných materiálov; prenájom reklamných plôch; televízna a rozhlasová reklama; rozširovanie reklamných alebo inzertných oznamov a materiálov; organizovanie výstav na komerčné alebo reklamné účely; vydávanie, zverejňovanie a rozširovanie reklamných textov a materiálov; obchodný manažment a poradenstvo; prezentácia výrobkov a služieb v komunikačných médiách; organizovanie reklamných hier na propagáciu predaja; vyhľadávanie sponzorov; poradenské a informačné služby v oblasti uvedených služieb v triede 35.

38 - Televízne a rozhlasové vysielanie všetkých druhov programov; komunikačné služby prostredníctvom audiotexu, teletexu, rozhlasu, televízie, počítačovej siete, mobilných telefónov, poskytovanie telekomunikačných služieb; poskytovanie telekomunikačného pripojenia na svetovú počítačovú sieť; poskytovanie telekomunikačných kanálov na telenákupy; poskytovanie priestoru na diskusiu na internete; prenos a šírenie správ, informácií, publikácií, audiovizuálnych diel prostredníctvom komunikačných sietí vrátane internetu; informačné kancelárie; tlačové kancelárie; poradenské a informačné služby v oblasti uvedených služieb v triede 38.

41 - Výroba televíznych a rozhlasových programov; výroba publicistických, spravodajských, zábavných, vzdelávacích, kultúrnych a športových programov; výroba hudobných programov; hudobné skladateľské služby; organizovanie zábavných, kultúrnych, športových a vzdelávacích podujatí; vzdelávacia činnosť; organizovanie vedomostných, športových, zábavných, hudobných a športových súťaží; zábavné služby; organizovanie zábav, karnevalov, plesov; plánovanie a organizovanie večierkov; moderovanie relácií, programov a podujatí; zábavné parky; služby a zábava poskytované v prázdninových táboroch; služby klubov zdravia; výchovno-zábavné klubové služby; organizovanie a vedenie seminárov, kongresov, školení, konferencií; organizovanie živých seminárov, kongresov, školení, konferencií; organizovanie súťaží krásy; organizovanie živých vystúpení; živé predstavenia; filmová, divadelná a hudobná tvorba, služby filmových, divadelných a nahrávacích štúdií; dabingové služby; požíčanie filmov; požíčanie filmových premietacích prístrojov a príslušenstva; divadelné predstavenia; výroba divadelných alebo iných predstavení; služby agentúr sprostredkujúcich divadelných, koncertných a varietných umelcov; rezervácia vstupeniek; výroba a prenájom zvukových a zvukovo-obrazových nahrávok; vydavateľská a nakladateľská činnosť s výnimkou vydávania reklamných materiálov; zverejňovanie a vydávanie textov okrem reklamných; poskytovanie elektronických publikácií online (bez možnosti kopírovania), vydávanie a zverejňovanie elektronických publikácií; elektronická edičná činnosť (DTP služby), organizovanie kultúrnych alebo vzdelávacích výstav; umelecké módné agentúry; kempingové služby spojené so športovým programom, služby súvisiace s telesnými cvičeniami; zábavné služby nočných klubov; poskytovanie počítačových hier (online); informácie

o výchove, vzdelávaní; informácie o možnostiach rozptýlenia; informácie o možnostiach zábavy, rekreácie; informácie, správy, novinky z oblasti šoubiznisu; prekladateľské služby; prenájom dekorácií; poskytovanie služieb pre oddych a rekreáciu; prenájom audiopriestrojov, videopriestrojov, videorekordérov, premietaciek, televíznych prijímačov, filmov, kultúrnych a vzdelávacích potrieb a prístrojov; prenájom športového výstroja s výnimkou dopravných prostriedkov; reportérske služby; pomoc pri výbere povolania; organizovanie lotérií a stávkových hier; poradenské a Informačné služby v oblasti uvedených služieb v triede 41; všetky uvedené služby tiež vrátane služieb poskytovaných prostredníctvom internetu, online a prostredníctvom interaktívnych počítačových služieb.

(540)

**Tv Doma**

(591) žltá, červená, oranžova

(732) MARKÍZA - SLOVAKIA, spol. s r.o., Bratislavská 1/a, 843 56 Bratislava - Záhorská Bystrica, SK;

(740) FAJNOR IP s.r.o., Bratislava, SK;

(111) 224896

(151) 14.5.2009

(156) 14.3.2018

(180) 14.3.2028

(210) 489-2008

(220) 14.3.2008

(442) 5.2.2009

(450) 6.7.2009

9 (511) 16, 29, 35

(511) 16 - Baliaci papier, brožúry, brožúrky, bublinové obaly z plastických materiálov (na balenie), etikety s výnimkou textilných, kalendáre, kartón, lepenka, katalógy, lepenkové alebo papierové škatule, lepenkové alebo papierové obaly na fľaše, lepenkové platne (papiernický tovar), obaly (papiernický tovar), papiernický tovar, plagáty, predmety z kartónu, prospekty, pútače z papiera alebo lepenky, reklamné tabule z papiera, kartónu alebo lepenky, tlačené reklamné materiály, plastové fólie na balenie, vrecia z papiera alebo plastických materiálov.

29 - Slanina.

35 - Sprostredkovanie obchodu s tovarom, reklamná činnosť, maloobchodná činnosť s mäsom a mäsovými výrobkami, veľkoobchodná činnosť s mäsom a mäsovými výrobkami, organizovanie audiovizuálnych predstavení na komerčné a reklamné účely, organizovanie výstav na komerčné alebo reklamné účely, personálne poradenstvo, pomoc pri riadení obchodnej činnosti, poradenstvo v obchodnej činnosti, poskytovanie obchodných alebo podnikateľských informácií, rozširovanie reklamných oznamov, rozširovanie reklamných materiálov zákazníkom (letáky, prospekty, tlačivá, vzorky), spracovanie textov, vydávanie a aktualizovanie reklamných materiálov a zvukovo-obrazových záznamov a periodických a neperiodických publikácií, vydávanie a rozširovanie re-

klamných textov, vydávanie reklamných alebo náborových textov, obchodné alebo podnikateľské informácie, komerčné informačné kancelárie, prenájom kancelárskych strojov a zariadení, marketingové štúdiá, nábor zamestnancov, obchodný alebo podnikateľský prieskum, obchodný manažment a podnikové poradenstvo, prenájom predajných automatov, predvádzanie (služby modeliek) na reklamné účely a podporu predaja, predvádzanie tovaru.

(540)



(591) biela, žltá, červená, hnedá

(732) TAURIS, a. s., Potravinárska 6, 979 01 Rimavská Sobota, SK;

(740) Gruber Dalibor, Ing., Košice, SK;

(111) 224898

(151) 14.5.2009

(156) 2.4.2018

(180) 2.4.2028

(210) 598-2008

(220) 2.4.2008

(442) 5.2.2009

(450) 6.7.2009

9 (511) 9, 16, 35, 37, 39, 41, 42, 45

(511) 9 - Nosiče informácií všetkého druhu, najmä zvukových, obrazových a zvukovo-obrazových záznamov vrátane ich obalu, softvér všetkého druhu, prístroje a zariadenia na reprodukciu zvukových, obrazových a zvukovo-obrazových snímkov a záznamov všetkého druhu.

16 - Tlačoviny a polygrafické výrobky všetkého druhu, publikácie vrátane publikácií obsahujúcich hudobné diela s textom i bez textu, literárne, vedecké a umelecké diela v papierovej forme.

35 - Sprostredkovanie reklamy, rozširovanie zvukových, obrazových a zvukovo-obrazových snímkov a záznamov všetkého druhu na reklamné účely; rozširovanie tlačovín a polygrafických výrobkov všetkého druhu na reklamné účely reklamy.

37 - Opravy a údržba audiovizuálnych záznamov.

39 - Distribúcia, doručovanie, dovoz a doprava zvukových, obrazových a zvukovo-obrazových snímkov a záznamov všetkého druhu, tlačovín a polygrafických výrobkov všetkého druhu.

41 - Služby nahrávacieho štúdia a videoštúdia, filmových ateliérov, kiná, prenájom nahrávacích štúdií, produkcia, tvorba a prezentácia zvukových, obrazových a zvukovo-obrazových snímkov a záznamov všetkého druhu s výnimkou reklamných, vydavateľstvo, vydávanie a prezentácia tlačovín a polygrafických výrobkov všetkého druhu s výnimkou reklamných, taktiež publikácií obsa-

hujúcich hudobné diela s textom i bez textu, literárnych, vedeckých a umeleckých diel, výchovná a zábavná činnosť; prenájom a požičiavanie nosičov zvukových, obrazových alebo zvukovo-obrazových záznamov.

42 - Poskytovanie softvéru všetkého druhu, poradenstvo v audiovizuálnom odbore, tvorba, spracovanie a prenájom webových stránok.

45 - Správa autorských a príbuzných práv, získavanie nakladateľských práv k literárnym, vedeckým a umeleckým dielam, uskutočňovanie a sprostredkovanie prevodu týchto práv, získavanie autorských práv, práv výkonných umelcov a práv výrobcov zvukových a obrazových záznamov, uskutočňovanie alebo sprostredkovanie prevodu týchto práv pre všetky druhy použitia takých záznamov.

#### (540) BONTONFILM

(732) BONTONFILM a.s., Na Poříčí 1047/26, 110 00 Praha 1, CZ;

(740) Bachratá Magdaléna, Mgr., Bratislava, SK;

#### (111) 224902

(151) 14.5.2009

(156) 2.6.2018

(180) 2.6.2028

(210) 1077-2008

(220) 2.6.2008

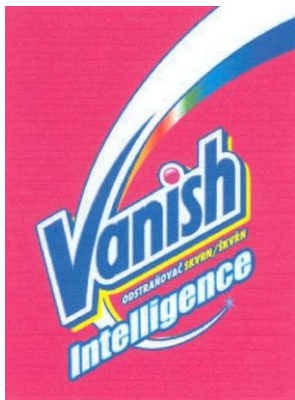
(442) 5.2.2009

(450) 6.7.2009

#### 9 (511) 3

(511) 3 - Prípravky na čistenie kobercov; šampóny na koberce; pracie prípravky; prísady do prania; prípravky na odstraňovanie škvrín na koberce a textil.

#### (540)



(591) ružová, modrá, biela, žltá

(732) Reckitt Benckiser Vanish B.V., Siriusdreef 14, 2132WT Hoofddorp, NL;

(740) ŽOVICOVÁ & ŽOVIC IP, s.r.o., Bratislava, SK;

#### (111) 224905

(151) 14.5.2009

(156) 17.6.2018

(180) 17.6.2028

(210) 1215-2008

(220) 17.6.2008

(442) 5.2.2009

(450) 6.7.2009

#### 9 (511) 9, 16, 25, 35, 38, 41

(511) 9 - Prístroje a nástroje fotografické, kinematografické, optické, vzdelávacie; prístroje na nahrávanie, prenos a reprodukciu zvuku alebo obrazu; magnetické nosiče údajov; záznamové disky; zariadenia na spracovanie údajov a počítače; kompaktné disky; magnetické disky; optické disky; DVD; optické nosiče údajov; elektronické perá (na vizuálne zobrazovacie zariadenia); okuliare; slnečné okuliare; okuliare na šport; optické prístroje a nástroje; pásky na zvukové nahrávanie; počítačové programy stiahnuté z telekomunikačnej siete; počítačový softvér; premietacie plátna; elektronické publikácie stiahnuté z telekomunikačnej siete; videopásky, videokazety; nosiče zvukových nahrávok; nahraté a nenahraté nosiče záznamov zvuku, obrazu, textu alebo iných dát či informácií, periodické a neperiodické publikácie a tlač v elektronickej forme, zariadenia na prenos a zaznamenanie zvuku a obrazu, prehrávače zvuku a obrazu, videohry, kreslené filmy, audiovizuálne programy, audioprogramy, audiovizuálne diela na nosičoch, audiovizuálne diela v digitálnej podobe, filmy, hudobné diela na nosičoch alebo v elektronickej podobe, televízne zariadenia, hracie zariadenia fungujúce po pripojení na televízne prijímače, zábavné zariadenia prispôbené na fungovanie len spolu s televíznymi prijímačmi.

16 - Papier, kartón lepenka a výrobky z týchto materiálov, ktoré nie sú zahrnuté v iných triedach; obalové materiály z plastických hmôt, ktoré nie sú zahrnuté v iných triedach; kartónové škatule a obaly; periodické a neperiodické publikácie; tlačoviny informačného charakteru; vzdelávacie, odborné a zábavné tlačoviny a publikácie; príručky pre používateľov; propagačné materiály v podobe brožúr, príručiek, kníh, letákov a iných tlačných materiálov zaradených do triedy 16 a používaných na propagačné účely; papierové obrúsky; obrúsky (papierové prestieranie); papierové obrusy; papierové prikrývky na stôl; stolové prestieranie z papiera; papierové utierky; papierové podložky pod poháre; baliaci papier; vrecia z papiera alebo plastických materiálov; papierové podbradníky; papierové ručníky; papierové servítky; toaletný papier; vrecká, vrecia, vaky z papiera alebo plastických materiálov na balenie; kalendáre; maľovanky, písacie potreby, plagáty, reklamné tabule z papiera, kartónu alebo lepenky, ceruzky, držiaky na písacie potreby, zošity, poznámkové zošity; divadelné dekorácie, obálky, peračníky, puzdrá na perá, písacie potreby, štítky (papierové nálepky), vyučovacie pomôcky vo forme hier, kancelárske potreby s výnimkou nábytku, pohľadnice, publikácie, listový papier, brožované knihy, brožúry, záložky do kníh, albumy; plniace perá, prospekty, perá (kancelárske potreby), školské potreby, pútače, etikety s výnimkou textilných, lepiace štítky, darčekové predmety vyrobené najmä z papiera, lepenky a kartónu.

25 - Oblečenie, obuv a pokrývky hlavy, šály, opasky, čelenky, maškarné kostýmy, oblečenie z papiera.

35 - Reklamné služby; administratívne spracovanie obchodných objednávok; rozširovanie reklamných oznamov, vydávame, aktualizovanie reklamných materiálov, uverejňovanie reklamných tex-

tov, vydávanie reklamných alebo náborových textov, prenájom reklamných priestorov vrátane virtuálnych; spracovanie textov; reklamná a inzertná činnosť prostredníctvom akéhokoľvek média vrátane dátovej alebo informačnej siete; propagačná činnosť; reklama; online reklama na počítačovej komunikačnej sieti, poskytovanie informácií vrátane multimediálnych; rozhlasová a televízna reklama; vyhľadávanie sponzorov; spracovanie textov; maloobchodné služby s tovarmi uvedenými v triedach 9 a 16 poskytované aj prostredníctvom internetu; poskytovanie služieb uvedených v triedach 35, 38 a 41, poskytovaných aj prostredníctvom internetu; poskytovanie informácií o iných produktoch reklamného charakteru; prenájom reklamných informačných a komunikačných miest; sprostredkovanie v obchodných vzťahoch; sprostredkovateľská činnosť v oblasti obchodu; obchodný manažment a podnikové poradenstvo; online sprostredkovanie obchodu pomocou svetovej počítačovej siete, online nákup tovaru a služieb pomocou svetovej počítačovej siete; public relations; prieskum trhu a verejnej mienky; zabezpečovanie tovarov pre tretie osoby; zbieranie údajov do počítačových databáz; podpora predaja pre tretie osoby; prezentácia výrobkov v komunikačných médiách pre maloobchod; rozširovanie vzoriek tovarov; zásobovacie služby pre tretie osoby (nákup tovarov a služieb pre iné podniky); komerčné informačné kancelárie, usporadúvanie predvážacích akcií tovarov a služieb, distribúcia tovarov na reklamné účely, vydávanie reklamných materiálov, sprostredkovanie obchodovania s tovarmi; maloobchodné služby v oblasti výrobkov pre novorodencov, dojčatá, deti, tehotné ženy a matky; maloobchodné služby, poskytované aj online formou, týkajúce sa najmä výrobkov určených pre novorodencov a dojčatá, pre tehotné ženy a pre matky, detské knihy, CD nosiče, nahraté CD nosiče, kozmetika a drogéria, kočíky, oblečenie, baby phone zariadenia, detský nábytok, detská výživa.

38 - Telekomunikačné služby; elektronická pošta; komunikácia prostredníctvom optických káblov; počítačová komunikácia; poskytovanie priestoru na diskusiu na internete; poskytovanie prístupu do databáz; poskytovanie užívateľského prístupu do svetovej počítačovej siete; e-mailové dátové služby; zbieranie a dodávanie správ na internete; prenos správ a obrázkov pomocou počítača; online služby, a to prenos správ a informácií všetkého druhu; služby vyhľadania (pomocou operátora); prenos správ, aj elektronicky; web-messaging, najmä preposielanie správ všetkých druhov na internetové adresy; zaobstarávanie prístupu k databanke na stiahnutie informácií pre elektronické médiá (internet); zaobstarávanie prístupu k vyhľadávacím zariadeniam a hyperspojeniam na dosiahnutie údajov a informácií cez globálne počítačové siete; poskytovanie diskusných miestností na preposielanie správ medzi užívateľmi počítača; poskytovanie prístupu k interným multimediálnym databázam pomocou internetu pre rešerše; bezplatné poskytovanie a prenájom prístupových časov k databáze na stiahnutie informácií cez elektronické médiá (internet); prenos signálu pomocou satelitu; spravodajské agen-

túry; televízne vysielanie; vysielanie káblovej televízie; tlačové kancelárie; televízne vysielanie všetkých druhov programov, prenájom prístrojov na prenos správ, poskytovanie audiotextových telekomunikačných služieb, poskytovanie telekomunikačného pripojenia do svetovej počítačovej siete.

41 - Výroba televíznych a rozhlasových programov, výroba publicistických, spravodajských, zábavných a vzdelávacích programov, televízna zábava; organizovanie zábavných, kultúrnych, spoločenských, športových a vzdelávacích podujatí a súťaží, organizovanie vedomostných, športových alebo zábavných súťaží, organizovanie plesov a karnevalov, organizovanie súťaží a súťaží krásy, rezervácia vstupeniek, služby filmových a nahrávacích štúdií, filmové štúdiá; požíčovanie filmových premietacích prístrojov a príslušenstva, divadelné predstavenia, výroba divadelných alebo iných predstavení, výroba a prenájom audio-nahrávok, filmová tvorba, digitálna tvorba obrazov na výstupných zariadeniach; filmová a televízna produkcia; požíčovanie filmov, výroba videozáznamov, prenájom videozáznamov, vydavateľská a nakladateľská činnosť, zverejňovanie a vydávanie textov okrem reklamných, výchovno-zábavné klubové služby, organizovanie a vedenie seminárov, kongresov, školení, konferencií, informácie o výchove, vzdelávaní, informácie o možnostiach rozptýlenia, informácie o možnostiach zábavy, organizovanie kultúrnych alebo vzdelávacích výstav, služby klubov zdravia, zábava služby a poskytované v prázdninových táboroch, organizovanie lotérií, organizovanie živých vystúpení, živé predstavenie, plánovanie a organizovanie večierkov, služby nahrávacích štúdií, organizovanie a vedenie seminárov, organizovanie a vedenie sympózií, moderovanie relácií, programov a podujatí, redigovanie scenárov; reportérske služby, fotografovanie; fotografovanie na mikrofilm; fotografická reportáž; poskytovanie elektronických publikácií online (bez možnosti kopírovania), poradenské a informačné služby v oblasti uvedených služieb; vydavateľská činnosť s výnimkou vydávania reklamných materiálov a textov, elektronická edičná činnosť (DTP služby), správa informácií.

**(540) MAMA A JA**

(732) ORBIS IN, s.r.o., Ondavská 4, 821 08 Bratislava, SK;

(740) Brichtová Tatiana, JUDr., Bratislava, SK;

**(111) 224943**

(151) 14.5.2009

(156) 8.8.2018

(180) 8.8.2028

(210) 5972-2008

(220) 8.8.2008

(442) 5.2.2009

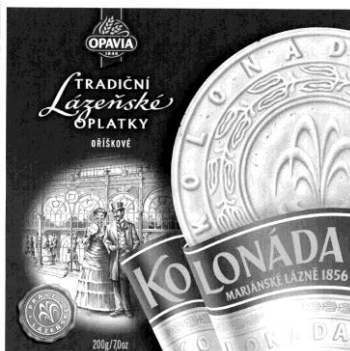
(450) 6.7.2009

**9 (511) 30, 35**

(511) 30 - Trvanlivé pečivo čokoládové a nečokoládové, sušienky, vafle, tyčinky, piškóty, kakaové, čokoládové, kávové a ovocné náplne a krémy, čokoládové a nečokoládové polevy, oblátky.

35 - Akvizičná, marketingová, propagačná, reklamná, informačná a inzertná činnosť pre uvedené výrobky.

(540)



(732) Opavia - LU, s.r.o., Karolinská 661, 186 00 Praha 8, CZ;

(740) Advokátska kancelária Jana Peschlová, s.r.o., Bratislava, SK;

(111) 224944

(151) 14.5.2009

(156) 8.8.2018

(180) 8.8.2028

(210) 5973-2008

(220) 8.8.2008

(442) 5.2.2009

(450) 6.7.2009

9 (511) 30, 35

(511) 30 - Trvanlivé pečivo čokoládové a nečokoládové, sušienky, vafle, tyčinky, piškóty, kakaové, čokoládové, kávové a ovocné náplne a krémy, čokoládové a nečokoládové polevy, oblátky.

35 - Akvizičná, marketingová, propagačná, reklamná, informačná a inzertná činnosť pre uvedené výrobky.

(540)



(732) Opavia - LU, s.r.o., Karolinská 661, 186 00 Praha 8, CZ;

(740) Advokátska kancelária Jana Peschlová, s.r.o., Bratislava, SK;

(111) 224945

(151) 14.5.2009

(156) 8.8.2018

(180) 8.8.2028

(210) 5974-2008

(220) 8.8.2008

(442) 5.2.2009

(450) 6.7.2009

9 (511) 30, 35

(511) 30 - Trvanlivé pečivo čokoládové a nečokoládové, sušienky, vafle, tyčinky, piškóty, kakaové, čokoládové, kávové a ovocné náplne a krémy, čokoládové a nečokoládové polevy, oblátky.

35 - Akvizičná, marketingová, propagačná, reklamná, informačná a inzertná činnosť pre uvedené výrobky.

(540)



(591) modrá, žltá, biela, oranžová, fialová

(732) Opavia - LU, s.r.o., Karolinská 661, 186 00 Praha 8, CZ;

(740) Advokátska kancelária Jana Peschlová, s.r.o., Bratislava, SK;

(111) 224946

(151) 14.5.2009

(156) 8.8.2018

(180) 8.8.2028

(210) 5975-2008

(220) 8.8.2008

(442) 5.2.2009

(450) 6.7.2009

9 (511) 30, 35

(511) 30 - Trvanlivé pečivo čokoládové a nečokoládové, sušienky, vafle, tyčinky, piškóty, kakaové, čokoládové, kávové a ovocné náplne a krémy, čokoládové a nečokoládové polevy, oblátky.

35 - Akvizičná, marketingová, propagačná, reklamná, informačná a inzertná činnosť pre uvedené výrobky.

(540)



(591) modrá, žltá, biela, oranžová, fialová, hnedá

(732) Opavia - LU, s.r.o., Karolinská 661, 186 00 Praha 8, CZ;

(740) Advokátska kancelária Jana Peschlová, s.r.o., Bratislava, SK;



**(111) 225241**

(151) 26.6.2009  
(156) 26.6.2018  
(180) 26.6.2028  
(210) 1266-2008  
(220) 26.6.2008  
(442) 5.3.2009  
(450) 6.8.2009

**9 (511) 29, 30**

(511) 29 - Mäso, ryby, hydina a zverina, mäsové výťažky; konzervované, mrazené, sušené a varené ovocie a zelenina; želé, džemy, ovocné omáčky; vajcia, mlieko a mliečne výrobky; jedlé oleje a tuky.

30 - Káva, čaj, kakao, cukor, ryža, tapioka, ságo, kávové náhradky; múka a prípravky z obilnín, chlieb, pečivo a cukrovinky; zmrzlina, med, melasový sirup; droždie, prášok do pečiva; soľ, horčica; ocot, omáčky (chuťové prísady), korenie; ľad.

**(540) ESCOFFIER**

(732) DF World of Spices GmbH, Industriestraße 25, D-49201 Dissen, DE;  
(740) Bachratá Magdaléna, Mgr., Bratislava, SK;

**(111) 225494**

(151) 21.7.2009  
(156) 22.8.2018  
(180) 22.8.2028  
(210) 6023-2008  
(220) 22.8.2008  
(442) 7.1.2009  
(450) 7.9.2009

**9 (511) 5, 29, 30, 32, 39**

(511) 5 - Začínajúca a pokračujúca sušená mliečna dojčenská výživa; mlieko na farmaceutické účely; potraviny a nápoje pre batoliatá a dojčatá; potrava pre dojčatá ako ovocné, zeleninové, mäsové, cereálne mliečne a nemliečne kaše; desiaty ako potravina pre dojčatá; ovocné a mäsovo-zeleninové príkrmy pre dojčatá; sušené mlieko pre dojčatá; mlieko obohatené bielkovinami; dietetické nápoje upravené na lekárske účely; liečivé nápoje; sladové mliečne nápoje na lekárske účely.

29 - Mlieko; mliečne nápoje s vysokým obsahom mlieka; mliečne výrobky; jogurt; kefir; ovocná dreň; mäsové konzervy; konzervy so zeleninou; konzervy s rybami; konzervované ovocie; sójové mlieko; pasterizované ovocné a zeleninové príkrmy.

30 - Čaj; ľadový čaj; nápoje na báze čajov; čokoládové nápoje; mliečne čokoládové nápoje; kakaové nápoje; mliečne kakaové nápoje; sušienky; sucháre; keksy; biskvity; maslové sušienky; kaše obilné, ovsené a ryžové.

32 - Nealkoholické nápoje; vody; sviatkové nápoje; prípravky na výrobu nápojov; prášky na výrobu nápojov; pastilky na výrobu šumivých nápojov; tablety na výrobu šumivých nápojov; ovocné džúsy; zeleninové džúsy; ovocné nektáre; nealkoholické výťažky z ovocia; mušty; nealkoholické ovocné nápoje; pasterizované ovocné, zeleninové a ovocné a zeleninové nápoje; mandľové mlieko; arašidové mlieko.

39 - Distribučná činnosť.

**(540)**



(591) modrá, žltá, červená, zelená, fialová, cyklámenová, biela

(732) HERO CZECH s. r. o., Radlická 751/113e, 158 00 Praha 5, CZ;

(740) Nagyová Gabriela, JUDr., Nitra, SK;

**(111) 225507**

(151) 31.7.2009  
(156) 23.10.2018  
(180) 23.10.2028  
(210) 6272-2008  
(220) 23.10.2008  
(442) 6.4.2009  
(450) 7.9.2009

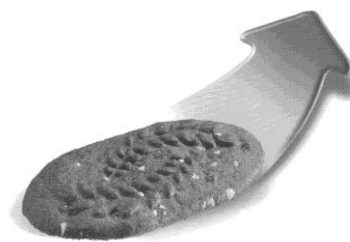
**9 (511) 30, 35, 41**

(511) 30 - Pekárske výrobky, jemné pečivo, trvanlivé pečivo sladké aj slané, cukrárske výrobky; kakaové, čokoládové, kávové a ovocné náplne, krémy a polevy; cukrovinky, výrobky z obilnín, cereálne výrobky, sušienky, keksy.

35 - Akvizičná, marketingová, propagačná, reklamná a inzertná činnosť, distribúcia tovarov na reklamné účely najmä v oblasti výrobkov trvanlivého pečiva; organizovanie a usporadúvanie súťaží na podporu predaja výrobkov trvanlivého pečiva.

41 - Organizovanie a usporadúvanie súťaží pre verejnosť.

**(540)**



(732) Opavia - LU, s. r. o., Vinohradská 2828/151, 130 00 Praha 3, Žižkov, CZ;

(740) Advokátska kancelária Jana Peschlová, s.r.o., Bratislava, SK;

**(111) 225513**

(151) 3.8.2009  
(156) 9.9.2018  
(180) 9.9.2028  
(210) 6099-2008  
(220) 9.9.2008  
(442) 5.3.2009  
(450) 7.9.2009

**9 (511) 30, 35, 41**

(511) 30 - Pekárske výrobky, oblatky, jemné pečivo, sladké aj slané, trvanlivé pečivo čokoládové a nečokoládové, kokteillové pečivo, piškóty, tyčinky, cukrárske výrobky; kakaové, čokoládové, kávové, orechové a ovocné náplne, krémy a polevy; kakao, čokoláda, káva, sušienky, vafle, cukrovinky, mrazené krémy, výrobky z obilnín, cereálne výrobky.

35 - Akvizičná, marketingová, propagačná, reklamná a inzertná činnosť, distribúcia tovarov na reklamné účely, najmä z oblasti výrobkov trvanlivého pečiva, poskytovanie obchodných informácií, organizovanie a usporadúvanie súťaží na podporu predaja výrobkov trvanlivého pečiva.

41 - Organizovanie a usporadúvanie súťaží pre verejnosť.

**(540) chokolé**

(732) Opavia - LU, s.r.o., Karolinská 661, 186 00 Praha 8, CZ;

(740) Advokátska kancelária Jana Peschlová, s.r.o., Bratislava, SK;

**(111) 225530**

(151) 17.8.2009

(156) 7.7.2018

(180) 7.7.2028

(210) 1321-2008

(220) 7.7.2008

(442) 7.5.2009

(450) 7.10.2009

**9 (511) 9, 16, 25, 35, 38, 41**

(511) 9 - Kompaktné disky; magnetické disky; optické disky; DVD disky; optické nosiče údajov; elektronické perá (na vizuálne zobrazovacie zariadenia); okuliare; slnečné okuliare; okuliare na šport; pásky na zvukové nahrávanie; elektronické publikácie stiahnuté z telekomunikačnej siete; videopásky, videokazety; nosiče zvukových nahrávok; nahraté a nenahraté nosiče záznamov zvuku, obrazu, textu alebo iných dát či informácií, kreslené filmy, audiovizuálne diela na nosičoch, audiovizuálne diela v digitálnej podobe, filmy, hudobné diela na nosičoch alebo v elektronickej podobe.

16 - Papier, kartón lepenka a výrobky z týchto materiálov, ktoré nie sú zahrnuté v iných triedach; obalové materiály z plastických hmôt, ktoré nie sú zahrnuté v iných triedach; kartónové škatule a obaly; periodické a neperiodické publikácie; tlačoviny informačného charakteru; vzdelávacie, odborné a zábavné tlačoviny a publikácie; príručky pre používateľov; propagačné materiály v podobe brožúr, príručiek, kníh, letákov a iných tlačených materiálov zaradených do triedy 16 a používaných na propagačné účely; papierové obrúsky; obrúsky (papierové prestieranie); papierové obrusy; papierové prikrývky na stôl; stolové prestieranie z papiera; papierové utierky; papierové podložky pod poháre; baliaci papier; vrecia z papiera alebo plastických materiálov; papierové podbradníky; papierové ručníky; papierové servítky; toaletný papier; vrecká, vrecia, vaky z papiera alebo plastických materiálov na balenie; kalendáre; maľovanky, písacie potreby, plagáty, reklamné tabule z papiera, kartónu alebo

lepenky, ceruzky, držiačky na písacie potreby, zošity, poznámkové zošity; divadelné dekorácie, obálky, peračníky, puzdrá na perá, písacie potreby, štítky (papierové nálepky), vyučovacie pomôcky vo forme hier, kancelárske potreby s výnimkou nábytku, pohľadnice, publikácie, listový papier, brožované knihy, brožúry, záložky do kníh, albumy; plniace perá, prospekty, perá (kancelárske potreby), školské potreby, pútače, etikety s výnimkou textilných, lepiace štítky, darčekové predmety vyrobené najmä z papiera, lepenky a kartónu.

25 - Oblečenie, obuv a pokrývky hlavy, šály, opasky, členky, maškarné kostýmy, oblečenie z papiera.

35 - Reklamné služby; administratívne spracovanie obchodných objednávok; rozširovanie reklamných oznamov, vydávanie a aktualizovanie reklamných materiálov, uverejňovanie reklamných textov, vydávanie reklamných alebo náborových textov, prenájom reklamných priestorov vrátane virtuálnych; spracovanie textov; reklamná a inzertná činnosť prostredníctvom akéhokoľvek média vrátane dátovej alebo informačnej siete; propagačná činnosť; reklama; online reklama na počítačovej komunikačnej sieti, poskytovanie informácií vrátane multimedialných; rozhlasová a televízna reklama; vyhľadávanie sponzorov; spracovanie textov; maloobchodné služby s tovarmi uvedenými v triedach 9 a 16 poskytované aj prostredníctvom internetu; poskytovanie služieb uvedených v triedach 35, 38 a 41, poskytovaných aj prostredníctvom internetu; poskytovanie informácií o iných produktoch reklamného charakteru; prenájom reklamných informačných a komunikačných miest; sprostredkovanie v obchodných vzťahoch; sprostredkovateľská činnosť v oblasti obchodu; obchodný manažment a podnikové poradenstvo; online sprostredkovanie obchodu pomocou svetovej počítačovej siete, online nákup tovaru a služieb pomocou svetovej počítačovej siete; public relations; prieskum trhu a verejnej mienky; zabezpečovanie tovarov pre tretie osoby; zbieranie údajov do počítačových databáz; podpora predaja pre tretie osoby; prezentácia výrobkov v komunikačných médiách pre maloobchod; rozširovanie vzoriek tovarov; zásobovacie služby pre tretie osoby (nákup tovarov a služieb pre iné podniky); komerčné informačné kancelárie, usporadúvanie predvádzacích akcií tovarov a služieb, distribúcia tovarov na reklamné účely, sprostredkovanie obchodovania s tovarmi; maloobchodné služby v oblasti výrobkov pre novorodencov, dojčatá, deti, tehotné ženy a matky; maloobchodné služby, poskytované aj online formou, týkajúce sa najmä výrobkov určených pre novorodencov a dojčatá, pre tehotné ženy a pre matky, detské knihy, CD nosiče, nahraté CD nosiče, kozmetika a drogeria, kočíky, oblečenie, baby phone zariadenia, detský nábytok, detská výživa.

38 - Telekomunikačné služby; elektronická pošta; komunikácia prostredníctvom optických káblov; počítačová komunikácia; poskytovanie priestoru na diskusiu na internete; poskytovanie prístupu do databáz; poskytovanie užívateľského prístupu do svetovej počítačovej siete; e-mailové dátové služby; zbieranie a dodávanie správ na internete; prenos správ a obrázkov pomocou počítača.

tača; online služby, a to prenos správ a informácií všetkého druhu; služby vyhľadania (pomocou operátora); prenos správ, aj elektronicky; web-messaging, najmä preposielanie správ všetkých druhov na internetové adresy; zaobstarávanie prístupu k databanke na stiahnutie informácií pre elektronické médiá (internet); zaobstarávanie prístupu k vyhľadávacím zariadeniam a hyperspojeniam na dosiahnutie údajov a informácií cez globálne počítačové siete; poskytovanie diskusných miestností na preposielanie správ medzi užívateľmi počítača; poskytovanie prístupu k interným multimediálnym databázam pomocou internetu pre rešerše; bezplatné poskytovanie a prenájom prístupových časov k databáze na stiahnutie informácií cez elektronické médiá (internet); prenos signálu pomocou satelitu; spravodajské agentúry; televízne vysielanie; vysielanie káblovej televízie; tlačové kancelárie; televízne vysielanie všetkých druhov programov, prenájom prístrojov na prenos správ, poskytovanie audiotextových telekomunikačných služieb, poskytovanie telekomunikačného pripojenia do svetovej počítačovej siete.

41 - Výroba televíznych a rozhlasových programov, výroba publicistických, spravodajských, zábavných a vzdelávacích programov, televízna zábava; organizovanie zábavných, kultúrnych, spoločenských, športových a vzdelávacích podujatí a súťaží, organizovanie vedomostných, športových alebo zábavných súťaží, organizovanie plesov a karnevalov, organizovanie súťaží a súťaží krásy, rezervácia vstupeniek, služby filmových a nahrávacích štúdií, filmové štúdiá; požíčovanie filmových premietacích prístrojov a príslušenstva, divadelné predstavenia, výroba divadelných alebo iných predstavení, výroba a prenájom audionahrávok, filmová tvorba, digitálna tvorba obrazov na výstupných zariadeniach; filmová a televízna produkcia; požíčovanie filmov, výroba videozáznamov, prenájom videozáznamov, vydavateľská a nakladateľská činnosť, zverejňovanie a vydávanie textov okrem reklamných, výchovno-zábavné klubové služby, organizovanie a vedenie seminárov, kongresov, školení, konferencií, informácie o výchove, vzdelávaní, informácie o možnostiach rozptýlenia, informácie o možnostiach zábavy, organizovanie kultúrnych alebo vzdelávacích výstav, služby klubov zdravia, zábava služby a poskytované v prázdninových táboroch, organizovanie lotérií, organizovanie živých vystúpení, živé predstavenie, plánovanie a organizovanie večierkov, služby nahrávacích štúdií, organizovanie a vedenie seminárov, organizovanie a vedenie sympózií, moderovanie relácií, programov a podujatí, redigovanie scenárov; reportérske služby, fotografovanie; fotografovanie na mikrofilm; fotografická reportáž; poskytovanie elektronických publikácií online (bez možnosti kopírovania), poradenské a informačné služby v oblasti uvedených služieb; vydavateľská činnosť s výnimkou vydávania reklamných materiálov a textov, elektronická edičná činnosť (DTP služby), správa informácií.

**(540) MAMA**

(732) ORBIS IN, s.r.o., Ondavská 4, 821 08 Bratislava, SK;  
(740) Brichtová Tatiana, JUDr., Bratislava, SK;

**(111) 225781**

(151) 19.8.2009  
(156) 23.10.2018  
(180) 23.10.2028  
(210) 6279-2008  
(220) 23.10.2008  
(442) 7.5.2009  
(450) 7.10.2009

**9 (511) 30, 35, 41**

(511) 30 - Pekárske výrobky s obsahom cereálií, jemné pečivo s obsahom cereálií, trvanlivé pečivo sladké aj slané s obsahom cereálií, cukrárske výrobky s obsahom cereálií; cukrovinky s obsahom cereálií, výrobky z obilnín, cereálne výrobky, sušienky s obsahom cereálií, keksy s obsahom cereálií, piškóty s obsahom cereálií, oplátky s obsahom cereálií, vafle s obsahom cereálií.

35 - Akvizičná, marketingová, propagačná, reklamná a inzertná činnosť, distribúcia tovarov na reklamné účely najmä v oblasti výrobkov trvanlivého pečiva; organizovanie a usporadúvanie súťaží na podporu predaja výrobkov trvanlivého pečiva.

41 - Organizovanie a usporadúvanie súťaží pre verejnosť.

**(540)**



(591) biela, červená, žltá, modrá, zelená, hnedá  
(732) Opavia - LU, s.r.o., Karolínská 661, 186 00 Praha 8, CZ;  
(740) Advokátska kancelária Jana Peschlová, s.r.o., Bratislava, SK;

**(111) 226213**

(151) 14.10.2009  
(156) 14.11.2018  
(180) 14.11.2028  
(210) 2101-2008  
(220) 14.11.2008  
(442) 6.7.2009  
(450) 7.12.2009

**9 (511) 35, 36, 39, 41, 43, 44**

(511) 35 - Reklamné služby a služby predvádzacích akcií týkajúcich sa cestovného ruchu, organizovanie komerčných výstav a veľtrhov s tematikou cestovného ruchu; obchodné informačné a obchodné poradenské služby týkajúce sa oblasti cestovného ruchu; administratívna správa hotelov,

administratívne spracovanie obchodných objednávok, reklamné agentúry, analýzy nákladov; fotokopírovanie, grafická úprava tlačovín na reklamné účely; hospodárske, ekonomické predpovede; vyhľadávanie informácií v počítačových súboroch pre zákazníkov; obchodné informácie z oblasti cestovného ruchu; komerčné informačné kancelárie; kopírovanie alebo rozmnožovanie dokumentov; lepenie plagátov; obchodná správa licencií výrobkov a služieb pre tretie osoby; prezentácia výrobkov v komunikačných médiách pre maloobchod; marketingové štúdie; nábor zamestnancov; analýzy nákupných a veľkoobchodných cien; pomoc pri riadení obchodnej činnosti; poradenstvo v obchodnej činnosti; pomoc pri riadení obchodných a priemyselných podnikov; obchodné alebo podnikateľské informácie; profesionálne obchodné alebo podnikateľské poradenstvo; obchodné informácie a rady spotrebiteľom; obchodné odhady; obchodné rady a informácie spotrebiteľom; obchodný alebo podnikateľský prieskum; obchodný manažment a podnikové poradenstvo; organizovanie komerčných alebo reklamných výstav a veľtrhov; organizovanie výstav na komerčné alebo reklamné účely; personálne poradenstvo; zbieranie a zoraďovanie údajov do počítačových databáz; podpora predaja (pre tretie osoby); pomoc pri riadení obchodnej činnosti; poradenstvo pri vedení podnikov; služby porovnávania cien; posudzovanie efektívnosti v obchodnej činnosti; zabezpečovanie predplácania novín a časopisov; zaobstarávanie predplatného pre tretie osoby; predvádzanie tovaru; predvádzanie (služby modeliek) na reklamné účely a podporu predaja; prenájom reklamného času vo všetkých komunikačných médiách; prenájom reklamných materiálov; prenájom reklamných priestorov; prezentácia výrobkov v komunikačných médiách pre maloobchod; prieskum trhu; prieskum verejnej mienky; obchodný prieskum; príprava inzertných stĺpcov; public relations; reklama; online reklama na počítačovej komunikačnej sieti; reklamné agentúry; rozširovanie reklamných materiálov zákazníkom (letáky, prospekty, tlačoviny, vzorky); vydávanie a aktualizovanie reklamných materiálov; rozširovanie reklamných oznamov; prenájom reklamných plôch; zásielkové reklamné služby; uverejňovanie reklamných textov; reprografia dokumentov; rozhlasová reklama; služby outsourcingu; vyhľadávanie sponzorov; spracovanie textov; sprostredkovateľne práce; štatistické kompilácie; televízna reklama; psychologické testovanie na účely výberu; vedenie kartoték v počítači; vydávanie reklamných alebo náborových textov; vylepovanie plagátov; zasielanie reklamných materiálov zákazníkom; služby zaoberajúce sa zhromažďovaním výstrižkov z časopisov; obchodné konzultačné služby pre hotely, reštaurácie a zariadenia cestovného ruchu.

36 - Finančné analýzy, organizovanie dobročinných zbierok; spravovanie financií; zbieranie peňazí na dobročinné účely; finančné sponzorstvo; vydávanie cestovných šekov, správa a prenájom nehnuteľností, sprostredkovateľská činnosť s nehnuteľnosťami, prenájom nehnuteľností, prenájom bytov a kancelárskych priestorov, správcovstvo; finančné informácie z oblasti cestovného ruchu; finančné konzultačné služby pre hotely, reštaurácie a zariadenia cestovného ruchu.

39 - Organizovanie exkurzií, ciest a turistických plavieb, organizovanie zájazdov; informácie o doprave z oblastí cestovného ruchu; rezervácia miestienok na cestovanie, rezervácie zájazdov; sprevádzanie turistov, turistické prehliadky.

41 - Vzdelávanie v oblasti investičných projektov v cestovnom ruchu; vzdelávacie služby akadémií, poskytovanie diaľkového štúdia, semináre týkajúce sa turistického ruchu, najmä turistického ruchu v oblasti Liptova, poskytovanie informácií o výchove a vzdelávaní, vzdelávanie a výchova odborníkov v samospráve a medzi podnikateľmi v oblasti cestovného ruchu, koordinácia vzdelávacích systémov; organizovanie a vedenie konferencií, kongresov, seminárov, sympózií a výstav, pedagogické informácie, pedagogické poradenstvo, organizovanie školení, pedagogická činnosť; služby v oblasti zábavy vrátane výroby a organizovania divadelných predstavení, organizovania a vedenia koncertov, výroby rozhlasových a televíznych programov, organizovanie živých vystúpení, organizovanie vedomostných alebo zábavných súťaží, organizovanie predstavení ako manažérske služby, plánovanie a organizovanie večierkov, prevádzkovanie múzeí, zábavné parky, filmová tvorba, prenájom filmových premietáčiek a príslušenstva, prenájom kinosál, rezervácie vstupeniek, prenájom filmov, požičiavanie filmov na nosičoch; fotografovanie a zhotovovanie fotografických reportáží, reportérske služby, poskytovanie informácií o možnostiach rozptýlenia a zábavy; vydávanie textov s výnimkou reklamných a náborových, vydávanie kníh, časopisov a máp v elektronickej forme, online poskytovanie elektronických publikácií, online poskytovanie počítačových hier, DTP služby, vydávanie kníh, redigovanie scenárov; predvádzanie cvičení, prevádzkovanie športových zariadení, golfové ihriská, služby športovísk, organizovanie športových súťaží; služby pre oddych a rekreáciu, informácie o možnostiach rekreácie, informácie o výchove a vzdelávaní v oblasti cestovného ruchu; služby rezervácie a poskytovanie vstupeniek na športové, kultúrne, zábavné a vzdelávacie podujatia, informácie o športových, kultúrnych, zábavných a vzdelávacích podujatiach.

43 - Poskytovanie prenosných stavieb, výstavného nábytku pre organizovanie a riadenie výstav, vrátane výstav týkajúcich sa cestovného ruchu; hotelierske služby; kaviarne; prevádzkovanie kempingov; motelové služby; penzióny; poskytovanie hotelového ubytovania; ubytovacie služby v prázdninových táboroch; prenájom prenosných stavieb; prenájom stoličiek, stolov, obrusov a sklenených výrobkov; prenájom turistických stanov; samoobslužné reštaurácie; reštaurácie (jedálne); rezervácia hotelov; rezervácia penziónov; rezervácia prechodného ubytovania; turistické ubytovne; ubytovacie kancelárie (hotely, penzióny); prenájom prechodného ubytovania.

44 - Parné kúpele, verejné kúpele, služby termálnych kúpeľov, služby solárií, služby zotavovní.

(540)



(591) červená, biela

(732) Klaster LIPTOV - združenie cestovného ruchu, Štúrova 1989/41, 031 42 Liptovský Mikuláš, SK;

(111) 226214

(151) 14.10.2009

(156) 14.11.2018

(180) 14.11.2028

(210) 2102-2008

(220) 14.11.2008

(442) 6.7.2009

(450) 7.12.2009

9 (511) 35, 36, 39, 41, 43, 44

(511) 35 - Reklamné služby a služby predvážacích akcií týkajúcich sa cestovného ruchu, organizovanie komerčných výstav a veľtrhov s tematikou cestovného ruchu; obchodné informačné a obchodné poradenské služby týkajúce sa oblasti cestovného ruchu; administratívna správa hotelov, administratívne spracovanie obchodných objednávok, reklamné agentúry, analýzy nákladov; fotokopirovanie, grafická úprava tlačovín na reklamné účely; hospodárske, ekonomické predpovede; vyhľadávanie informácií v počítačových súboroch pre zákazníkov; obchodné informácie z oblasti cestovného ruchu; komerčné informačné kancelárie; kopírovanie alebo rozmnožovanie dokumentov; lepenie plagátov; obchodná správa licencií výrobkov a služieb pre tretie osoby; prezentácia výrobkov v komunikačných médiách pre maloobchod; marketingové štúdie; nábor zamestnancov; analýzy nákupných a veľkoobchodných cien; pomoc pri riadení obchodnej činnosti; poradenstvo v obchodnej činnosti; pomoc pri riadení obchodných a priemyselných podnikov; obchodné alebo podnikateľské informácie; profesionálne obchodné alebo podnikateľské poradenstvo; obchodné informácie a rady spotrebiteľom; obchodné odhady; obchodné rady a informácie spotrebiteľom; obchodný alebo podnikateľský prieskum; obchodný manažment a podnikové poradenstvo; organizovanie komerčných alebo reklamných výstav a veľtrhov; organizovanie výstav na komerčné alebo reklamné účely; personálne poradenstvo; zbieranie a zoraďovanie údajov do počítačových databáz; podpora predaja (pre tretie osoby); pomoc pri riadení obchodnej činnosti; poradenstvo pri vedení podnikov; služby porovnávania cien; posudzovanie efektívnosti v obchodnej činnosti; zabezpečovanie predplácania novín a časopisov; zaobstarávanie predplatného pre tretie osoby; predvádzanie tovaru; predvádzanie (služby modeliek) na reklamné účely a podporu predaja; prenájom reklamného času vo všetkých komunikačných médiách; prenájom reklamných materiálov; prenájom reklamných priestorov; prezentácia výrobkov v komunikačných

médiách pre maloobchod; prieskum trhu; prieskum verejnej mienky; obchodný prieskum; príprava inzertných stĺpcov; public relations; reklama; online reklama na počítačovej komunikačnej sieti; reklamné agentúry; rozširovanie reklamných materiálov zákazníkom (letáky, prospekty, tlačoviny, vzorky); vydávanie a aktualizovanie reklamných materiálov; rozširovanie reklamných oznámov; prenájom reklamných plôch; zásielkové reklamné služby; uverejňovanie reklamných textov; reprografia dokumentov; rozhlasová reklama; služby outsourcingu; vyhľadávanie sponzorov; spracovanie textov; sprostredkovateľne práce; štatistické kompilácie; televízna reklama; psychologické testovanie na účely výberu; vedenie kartoték v počítači; vydávanie reklamných alebo náborových textov; vylepovanie plagátov; zasielanie reklamných materiálov zákazníkom; služby zaoberajúce sa zhromažďovaním výstrižkov z časopisov; obchodné konzultačné služby pre hotely, reštaurácie a zariadenia cestovného ruchu.

36 - Finančné analýzy, organizovanie dobročinných zbierok; spravovanie financií; zbieranie peňazí na dobročinné účely; finančné sponzorstvo; vydávanie cestovných šekov, správa a prenájom nehnuteľností, sprostredkovateľská činnosť s nehnuteľnosťami, prenájom nehnuteľností, prenájom bytov a kancelárskych priestorov, správcovstvo; finančné informácie z oblasti cestovného ruchu; finančné konzultačné služby pre hotely, reštaurácie a zariadenia cestovného ruchu.

39 - Organizovanie exkurzií, ciest a turistických plavieb, organizovanie zájazdov; informácie o doprave z oblasti cestovného ruchu; rezervácia miestienok na cestovanie, rezervácie zájazdov; spravidanie turistov, turistické prehliadky.

41 - Vzdelávanie v oblasti investičných projektov v cestovnom ruchu; vzdelávacie služby akadémií, poskytovanie diaľkového štúdia, semináre týkajúce sa turistického ruchu, najmä turistického ruchu v oblasti Liptova, poskytovanie informácií o výchove a vzdelávaní, vzdelávanie a výchova odborníkov v samospráve a medzi podnikateľmi v oblasti cestovného ruchu, koordinácia vzdelávacích systémov; organizovanie a vedenie konferencií, kongresov, seminárov, sympózií a výstav, pedagogické informácie, pedagogické poradenstvo, organizovanie školení, pedagogická činnosť; služby v oblasti zábavy vrátane výroby a organizovania divadelných predstavení, organizovania a vedenia koncertov, výroby rozhlasových a televíznych programov, organizovanie živých vystúpení, organizovanie vedomostných alebo zábavných súťaží, organizovanie predstavení ako manažérske služby, plánovanie a organizovanie večierkov, prevádzkovanie múzeí, zábavné parky, filmová tvorba, prenájom filmových premietáčiek a príslušenstva, prenájom kinosál, rezervácie vstupeniek, prenájom filmov, požičiavanie filmov na nosičoch; fotografovanie a zhotovovanie fotografických reportáží, reportárske služby, poskytovanie informácií o možnostiach rozptýlenia a zábavy; vydávanie textov s výnimkou reklamných a náborových, vydávanie kníh, časopisov a máp v elektronickej forme, online poskytovanie elektronických publikácií, online poskytovanie počítačových hier, DTP služby, vydávanie kníh, redigovanie scenárov; predvádzanie cvičení, pre-

vádzkovanie športových zariadení, golfové ihriská, služby športovísk, organizovanie športových súťaží; služby pre oddych a rekreáciu, informácie o možnostiach rekreácie, informácie o výchove a vzdelávaní v oblasti cestovného ruchu; služby rezervácie a poskytovanie vstupeniek na športové, kultúrne, zábavné a vzdelávacie podujatia, informácie o športových, kultúrnych, zábavných a vzdelávacích podujatiach.

43 - Poskytovanie prenosných stavieb, výstavného nábytku pre organizovanie a riadenie výstav, vrátane výstav týkajúcich sa cestovného ruchu; hotelierske služby; kaviarne; prevádzkovanie kempingov; motelové služby; penzióny; poskytovanie hotelového ubytovania; ubytovacie služby v prázdninových táboroch; prenájom prenosných stavieb; prenájom stoličiek, stolov, obrusov a sklenených výrobkov; prenájom turistických stanov; samoobslužné reštaurácie; reštaurácie (jedálne); rezervácia hotelov; rezervácia penziónov; rezervácia prechodného ubytovania; turistické ubytovne; ubytovacie kancelárie (hotely, penzióny); prenájom prechodného ubytovania.

44 - Parné kúpele, verejné kúpele, služby termálnych kúpeľov, služby solárií, služby zotavovní.

(540)



(591) červená, biela

(732) Klaster LIPTOV - združenie cestovného ruchu, Štúrova 1989/41, 031 42 Liptovský Mikuláš, SK;

**(111) 226228**

(151) 14.10.2009

(156) 9.1.2019

(180) 9.1.2029

(210) 34-2009

(220) 9.1.2009

(442) 6.7.2009

(450) 7.12.2009

**9 (511) 35, 39, 41, 43**

(511) 35 - Sprostredkovateľská činnosť v oblasti služieb patriacich do triedy 35; marketing, obchodné sprostredkovanie sympózií, kongresov a športovej činnosti.

39 - Prevádzkovanie cestovnej kancelárie v rozsahu tejto triedy, najmä organizovanie ciest, organizovanie exkurzií, organizovanie okružných výletov, organizovanie okružných plavieb, rezervácia dopravy, rezervácia miesteniek na cestovanie, preprava turistov, turistické kancelárie, s výnimkou kancelárií poskytujúcich rezerváciu hotelového ubytovania, turistické prehliadky, organizovanie výletov, rezervácia zájazdov; poradenská a konzultačná činnosť v cestovnom ruchu; doprava, sprostredkovanie sprevádzania turistov a sprievodcovská činnosť v cestovnom ruchu; obstarávanie a predaj leteniek; vytváranie, plánovanie, organizovanie, zabezpečovanie, sprostredkovanie zájazdov (činnosť tour-operátora).

41 - Organizovanie sympózií, kongresov a športovej činnosti.

43 - Reštauračné služby a zabezpečenie prechodného ubytovania v rámci cestovného ruchu.

(540)



(591) červená, modrá

(732) Cikán Tomáš, Ing., Jana Zajíce 20, 170 00 Praha, Bubenec, CZ;

(740) Kubínyi Peter, Bc., Trenčín, SK;

**(111) 226420**

(151) 13.11.2009

(156) 20.8.2018

(180) 20.8.2028

(210) 6017-2008

(220) 20.8.2008

(442) 6.8.2009

(450) 7.1.2010

**9 (511) 3, 29, 30**

(511) 3 - Éterické oleje; prípravky na čistenie zubov; kozmetické prípravky na čistenie a starostlivosť o telo; kozmetické prípravky na čistenie pleti; kozmetické prípravky na čistenie a starostlivosť o pokožku, vlasy a pery; šampóny; vlasové vody; krémy; mydlá; kozmetické prípravky do kúpeľa; sprchovacie gély a sprchovacie oleje; kozmetické prípravky na starostlivosť o nohy a chodidlá; najmä detské kozmetické prípravky, ako sú detské mydlá, šampóny pre deti, púder pre deti, krémy pre deti, kozmetické prípravky do kúpeľa pre deti, detská pena do kúpeľa, detské pleťové krémy, detské oleje; obrúsky impregnované kozmetickými olejmi a lotionmi; obrúsky napustené pleťovými vodami; kozmetické tampóny; vata na kozmetické účely; vatové tyčinky na kozmetické účely; všetko s výnimkou kozmetických prípravkov na opaľovanie a po opaľovaní.

29 - Jedle oleje a tuky.

30 - Majonézy; kečupy; omáčky; chuťové prísady; príchute s výnimkou éterických olejov; horčica.

**(540) PALMA**

(732) PALMA a.s., Račianska 76, 836 04 Bratislava, SK;

(740) inventa Patentová a známková kancelária s.r.o., Bratislava, SK;

**(111) 226947**

(151) 11.2.2010

(156) 9.5.2018

(180) 9.5.2028

(210) 895-2008

(220) 9.5.2008

(442) 5.11.2009

(450) 7.4.2010

**9 (511) 35**

(511) 35 - Sprostredkovanie obchodu s tovarom; reklamná činnosť; maloobchodná činnosť s mäsom a mäsovými výrobkami; veľkoobchodná činnosť s mäsom a mäsovými výrobkami; organizovanie audiovizuálnych predstavení na komerčné a reklamné účely; organizovanie výstav na komerčné alebo reklamné účely; personálne poradenstvo; pomoc pri riadení obchodnej činnosti, poradenstvo v obchodnej činnosti; poskytovanie obchodných alebo podnikateľských informácií; predvádzanie (služby modeliek) na reklamné účely a podporu predaja; rozširovanie reklamných oznamov; rozširovanie reklamných materiálov zákazníkom (letáky, prospekty, tlačivá, vzorky); spracovanie textov; vydávanie a aktualizovanie reklamných materiálov a zvukovo-obrazových záznamov a periodických a neperiodických publikácií; vydávanie a rozširovanie reklamných textov; vydávanie náborových textov; obchodné alebo podnikateľské informácie; komerčné informačné kancelárie; prenájom kancelárskych strojov a zariadení; marketingové štúdie; nábor zamestnancov; obchodný alebo podnikateľský prieskum; obchodný manažment a podnikové poradenstvo; prenájom predajných automatov; predvádzanie tovaru.

(540)



(591) červená, ružová, biela, modrá, zelená, žltá  
 (732) TAURIS, a. s., Potravinárska 6, 979 01 Rimavská Sobota, SK;  
 (740) Gruber Dalibor, Ing., Košice, SK;

(111) 227582  
 (151) 17.5.2010  
 (156) 19.2.2018  
 (180) 19.2.2028  
 (210) 5150-2008  
 (220) 19.2.2008  
 (442) 8.2.2010  
 (450) 7.7.2010

9 (511) 16, 35, 39, 41

(511) 16 - Papier, kartón lepenka a výrobky z týchto materiálov, ktoré nie sú zahrnuté v iných triedach; obalové materiály z plastických hmôt, ktoré nie sú zahrnuté v iných triedach; kartónové škatule a obaly; periodické a neperiodické publikácie; tlačoviny informačného charakteru; vzdelávacie, odborné a zábavné tlačoviny a publikácie; príručky pre používateľov; propagačné materiály v podobe brožúr, príručiek, kníh, letákov a iných tlačených materiálov zaradených do triedy 16 a používaných na propagačné účely; hlavíčkový papier; tlačené materiály vrátane správ,

kníh a štúdií; baliaci papier; umelohmotné fólie na balenie; papierové obrúsky; obrúsky (papierové prestieranie); papierové obrusy; papierové prikrývky na stôl; stolové prestieranie z papiera; papierové utierky; papierové podložky pod poháre; podložky na pivo poháre; papierové podbradníky; papierové ručníky; papierové servítky; toaletný papier; papierové vreckovky; kalendáre; listový papier; detské knihy.

35 - Reklamné služby; administratívne spracovanie obchodných objednávok; rozširovanie reklamných oznamov, vydávanie, aktualizovanie reklamných materiálov, uverejňovanie reklamných textov, vydávanie reklamných alebo náborových textov, prenájom reklamných priestorov vrátane virtuálnych; spracovanie textov; reklamná a inzertná činnosť prostredníctvom akéhokoľvek média vrátane dátovej alebo informačnej siete; propagačná činnosť; reklama; online reklama na počítačovej komunikačnej sieti, poskytovanie informácií vrátane multimediálnych; poskytovanie informácií o iných produktoch reklamného charakteru; prenájom reklamných informačných a komunikačných miest; sprostredkovanie v obchodných vzťahoch; sprostredkovateľská činnosť v oblasti obchodu; obchodný manažment a podnikové poradenstvo; online sprostredkovanie obchodu pomocou svetovej počítačovej siete; public relations; prieskum trhu a verejnej mienky; obchodná správa; kancelárske práce; obchodná administratíva; zabezpečovanie tovarov pre tretie osoby; obchodné sprostredkovanie tlačenia vzorov na tovary; obchodné alebo podnikateľské informácie; obchodný alebo podnikateľský prieskum; organizovanie výstav na reklamné a/alebo obchodné účely; zbieranie údajov do počítačových databáz; podpora predaja pre tretie osoby; prezentácia výrobkov v komunikačných médiách pre maloobchod; zásielkové reklamné služby; rozširovanie vzoriek tovarov; zasielanie reklamných materiálov zákazníkom; zásobovacie služby pre tretie osoby (nákup tovarov a služieb pre iné podniky); komerčné informačné kancelárie, informačné služby v oblasti reklamy, inzercie a marketingu, usporadúvanie predvádzacích akcií tovarov a služieb, distribúcia tovarov na reklamné účely, vydávanie reklamných materiálov, sprostredkovanie obchodovania s tovarmi; maloobchodné služby týkajúce sa najmä výrobkov určených pre novorodencov, dojčatá, pre tehotné ženy a pre matky ako sú detské knihy, CD nosiče, nahraté CD nosiče, kozmetika a drogérstický tovar, kočíky, detské a tehotenské oblečenie, baby phone zariadenia, detský nábytok, detské hračky a dojčenská a detská výživa; maloobchodné služby s tovarmi uvedenými v triede 16 a s detskými hračkami, s detskými knihami, CD nosičmi, nahratými CD nosičmi, kozmetikou a drogérstickým tovarom, kočíkmi, detským a tehotenským oblečením, baby phone zariadeniami, detským nábytkom a dojčenskou a detskou výživou poskytované aj prostredníctvom internetu; maloobchodné služby s tovarmi uvedenými v triede 16 a s detskými hračkami, s detskými knihami, CD nosičmi, nahratými CD nosičmi, kozmetikou a drogérstickým tovarom, kočíkmi, detským a tehotenským oblečením, baby phone zariadeniami, detským nábytkom a dojčenskou a detskou výživou na dobierku.

39 - Preprava; balenie a skladovanie tovaru; distribúcia tovaru na dobierku; doručovacie služby; kuriérske služby; doručovanie balíkov; doručovanie novín a časopisov; doručovanie tovaru; dovoz, doprava; prepravné služby; skladovanie; skladovanie tovaru; služby v doprave a preprave; sprostredkovanie prepravy; uskladnenie tovaru.

41 - Vydavateľská činnosť s výnimkou vydávania reklamných materiálov a textov, organizovanie súťaží, záujmových klubov a spoločenských akcií; elektronická edičná činnosť, DTP služby, poskytovanie a správa informácií o vydavateľskej činnosti, spoločenských akciách, záujmových kluboch, zábave, športovej a kultúrnej činnosti a vzdelávaní; vzdelávanie; zabezpečovanie kurzov, výcvikov a školení; zábava; športová a kultúrna činnosť.

**(540) BABYBAG**

(732) ORBIS IN, s.r.o., Ondavská 4, 821 08 Bratislava, SK;

(740) Brichtová Tatiana, JUDr., Bratislava, SK;

---

**(111) 229431**

(151) 11.3.2011

(156) 17.4.2018

(180) 17.4.2028

(210) 717-2008

(220) 17.4.2008

(442) 5.8.2008

(450) 6.5.2011

**9 (511) 14, 18, 25**

(511) 14 - Šperky a bižutéria, imitácie šperkov, šperky z drahých kovov a drahokamov.

18 - Usne, koženky a výrobky z týchto materiálov nezahrnuté v iných triedach, najmä kabelky.

25 - Dámska konfekcia.

**(540) ALLORA**

(732) Kubík Bartolomej, Kalinčiakova 8, 949 01 Nitra, SK;

---



**Prevody a prechody práv****(111) 154887**

(210) 25329

(732) Elanco US Inc., 2500 Innovation Way, Greenfield, IN 46140, US;

(770) Eli Lilly and Company, spoločnosť zriadená podľa zákonov štátu Indiana, Indianapolis, Indiana, US;

(580) 6.4.2018

**(111) 167384**

(210) 56146

(732) Elanco US Inc., 2500 Innovation Way, Greenfield, IN 46140, US;

(770) Eli Lilly and Company, spoločnosť zriadená podľa zákonov štátu Indiana, Indianapolis, Indiana, US;

(580) 6.4.2018

**(111) 154888**

(210) 25330

(732) Elanco US Inc., 2500 Innovation Way, Greenfield, IN 46140, US;

(770) Eli Lilly and Company, spoločnosť zriadená podľa zákonov štátu Indiana, Indianapolis, Indiana, US;

(580) 6.4.2018

**(111) 169374**

(210) 59015

(732) W-D Apparel Company, LLC, 251 Little Falls Drive, Wilmington, Delaware 19808, US;

(770) Williamson-Dickie Manufacturing Company, LLC, 319 Lipscomb, Fort Worth, Texas 76101, US;

(580) 6.4.2018

**(111) 159134**

(210) 42872

(732) Elanco US Inc., 2500 Innovation Way, Greenfield, IN 46140, US;

(770) Eli Lilly and Company, spoločnosť zriadená podľa zákonov štátu Indiana, Indianapolis, Indiana, US;

(580) 6.4.2018

**(111) 174433**

(210) 72503

(732) SOFTIP, a. s., Business Center Aruba, Galvaniho 7/D, 821 04 Bratislava, SK;

(770) GTSystems 2, s.r.o., Tajovského 11, 962 12 Detva, SK;

(580) 6.4.2018

**(111) 160431**

(210) 45184

(732) Elanco US Inc., 2500 Innovation Way, Greenfield, IN 46140, US;

(770) Eli Lilly &amp; Company, 307 East McCarty Street, Indianapolis, US;

(580) 6.4.2018

**(111) 179022**

(210) 2760-94

(732) Elanco US Inc., 2500 Innovation Way, Greenfield, IN 46140, US;

(770) Eli Lilly and Company, Indianapolis, Indiana, US;

(580) 6.4.2018

**(111) 162833**

(210) 48899

(732) Elanco US Inc., 2500 Innovation Way, Greenfield, IN 46140, US;

(770) Eli Lilly and Company, spoločnosť zriadená podľa zákonov štátu Indiana, Indianapolis, Indiana, US;

(580) 6.4.2018

**(111) 184791**

(210) 1842-96

(732) SOFTIP, a. s., Business Center Aruba, Galvaniho 7/D, 821 04 Bratislava, SK;

(770) GTSystems 2, s. r. o., Tajovského 11, 962 12 Detva, SK;

(580) 6.4.2018

**(111) 165738**

(210) 53358

(732) Elanco US Inc., 2500 Innovation Way, Greenfield, IN 46140, US;

(770) Eli Lilly and Company, spoločnosť zriadená podľa zákonov štátu Indiana, Indianapolis, Indiana, US;

(580) 6.4.2018

**(111) 186033**

(210) 3105-96

(732) Braun GmbH, Frankfurter Str. 145, 61476 Kronberg im Taunus, DE;

(770) The Gillette Company LLC, One Gillette Park, Boston, Massachusetts 02127, US;

(580) 13.4.2018

**(111) 166817**

(210) 55007

(732) Elanco US Inc., 2500 Innovation Way, Greenfield, IN 46140, US;

(770) Eli Lilly &amp; Company, Lilly Corporate Center, Indianapolis, Indiana, US;

(580) 6.4.2018

**(111) 187539**

(210) 1889-97

(732) Elanco US Inc., 2500 Innovation Way, Greenfield, IN 46140, US;

(770) ELI LILLY AND COMPANY, spoločnosť zriadená podľa zákonov štátu Indiana, Lilly Corporate Center, Indianapolis, Indiana 46285, US;

(580) 6.4.2018

**(111) 187540**

(210) 1890-97  
(732) Elanco US Inc., 2500 Innovation Way, Greenfield, IN 46140, US;  
(770) ELI LILLY AND COMPANY, spoločnosť zriadená podľa zákonov štátu Indiana, Lilly Corporate Center, Indianapolis, Indiana 46285, US;  
(580) 6.4.2018

---

**(111) 187541**

(210) 1891-97  
(732) Elanco US Inc., 2500 Innovation Way, Greenfield, IN 46140, US;  
(770) ELI LILLY AND COMPANY, spoločnosť zriadená podľa zákonov štátu Indiana, Lilly Corporate Center, Indianapolis, Indiana 46285, US;  
(580) 6.4.2018

---

**(111) 189547**

(210) 359-98  
(732) Rozhlas a televízia Slovenska, Mlynská dolina, 845 45 Bratislava, SK;  
(770) Slovenský rozhlas, Mýtna 1, 810 05 Bratislava, SK;  
(580) 9.4.2018

---

**(111) 190448**

(210) 1398-98  
(732) STANLEY BLACK & DECKER, INC., spoločnosť zriadená podľa zákonov štátu Connecticut, 1000 Stanley Drive, New Britain, Connecticut 06053, US;  
(770) Sears Brands, LLC spoločnosť zriadená podľa zákonov štátu Illinois, 3333 Beverly Road, Hoffman Estates, Illinois 60179, US;  
(580) 19.3.2018

---

**(111) 193266**

(210) 267-2000  
(732) Slovenský zväz cyklistiky, Junácka 6, 832 80 Bratislava, SK;  
(770) INGSTEEL, spol. s r.o., Tomášiková 17, 820 09 Bratislava, SK;  
(580) 9.4.2018

---

**(111) 195668**

(210) 400-2000  
(732) CEDC International sp. z.o.o., Kowanowska 48, 64-600 Oborniki, PL;  
(770) Przedsiębiorstwo "Polmos" Białystok, Spółka Akcyjna, Ul. Elewatorska 20, 15-950 Białystok, PL;  
(580) 23.3.2018

---

**(111) 196438**

(210) 1865-2000  
(732) Záhorák, s. r. o., Hurbanova 528, 905 01 Senica, SK;  
(770) Bobotová Viera, Mgr., Ľudovíta Vaníčka 2727/15, 905 01 Senica, SK; Duchovič Dušan, Ing., Kapičova 4, 851 01 Bratislava, SK;  
(580) 27.3.2018

---

**(111) 200359**

(210) 1689-2001  
(732) Green Brands a.s., Pod Višňovkou 1662/27, Krč, 140 00 Praha 4, CZ;  
(770) GREEN - SWAN PHARMACEUTICALS CR, a. s., Pod Višňovkou 27/1662, 140 00 Praha 4, CZ;  
(580) 10.4.2018

---

**(111) 204386**

(210) 2224-2002  
(732) W.R. Grace & Co.-Conn., 7500 Grace Drive, Columbia, MD 21044, US;  
(770) Alltech Associates, Inc., 7500 Grace Drive, Columbia, MD 21044, US;  
(580) 10.4.2018

---

**(111) 205359**

(210) 1785-2002  
(732) Slovenský zväz cyklistiky, Junácka 6, 832 80 Bratislava, SK;  
(770) INGSTEEL, spol. s r.o., Tomášiková 17, 820 09 Bratislava, SK;  
(580) 9.4.2018

---

**(111) 208854**

(210) 2732-2003  
(732) W-D Apparel Company, LLC, 251 Little Falls Drive, Wilmington, Delaware 19808, US;  
(770) Williamson-Dickie Manufacturing Company, LLC, 319 Lipscomb, Fort Worth, Texas 76101, US;  
(580) 6.4.2018

---

**(111) 208869**

(210) 3136-2003  
(732) Green Brands a.s., Pod Višňovkou 1662/27, Krč, 140 00 Praha 4, CZ;  
(770) Green-Swan Pharmaceuticals CR, a. s., Pod Višňovkou 27/1662, 140 00 Praha 4, CZ;  
(580) 10.4.2018

---

**(111) 208870**

(210) 3137-2003  
(732) Green Brands a.s., Pod Višňovkou 1662/27, Krč, 140 00 Praha 4, CZ;  
(770) Green-Swan Pharmaceuticals CR, a. s., Pod Višňovkou 27/1662, 140 00 Praha 4, CZ;  
(580) 10.4.2018

---

**(111) 213713**

(210) 1428-2005  
(732) SOFTIP, a. s., Business Center Aruba, Galvaniho 7/D, 821 04 Bratislava, SK;  
(770) GTSYSTEMS 2, s. r. o., Tajovského 11, 962 12 Detva, SK;  
(580) 6.4.2018

---

**(111) 216255**

(210) 1427-2005  
(732) SOFTIP, a. s., Business Center Aruba, Galvaniho 7/D,  
821 04 Bratislava, SK;  
(770) GTSYSTEMS 2, s. r. o., Tajovského 11, 962 12 Det-  
va, SK;  
(580) 6.4.2018

**(111) 219181**

(210) 47-2007  
(732) Slovenský klub chovateľov ridgebackov, Sloven-  
ský poľovnícky zväz, Štefánikova 10, 811 05 Bra-  
tislava, SK;  
(770) Ľavodová Katarína, Súkennícka 6, 821 09 Brati-  
slava, SK;  
(580) 5.4.2018

**(111) 221440**

(210) 1519-2007  
(732) VOLK s.r.o., Kokory 18, 751 05 Kokory, CZ;  
(770) METRUM s.r.o., gen. Štefánika 1638, Přerov I -  
Město, 750 02 Přerov, CZ;  
(580) 5.4.2018

**(111) 222148**

(210) 395-2007  
(732) ZEMPLIN MEDIA s.r.o., Ukrajinská 8, 071 01  
Michalovce, SK;  
(770) Bučko Vladimír, Mgr., ZEMPLÍN MEDIA, 072 32  
Kusín, SK;  
(580) 19.3.2018

**(111) 222319**

(210) 1766-2007  
(732) Kiss Róbert, Ing., Karpatské námestie 7770/10A,  
831 06 Bratislava-Rača, SK;  
(770) RNP s.r.o. Rožňava, P. Dobšinského 837/31, 048  
01 Rožňava, SK;  
(580) 19.3.2018

**(111) 222837**

(210) 5680-2007  
(732) BLUE GLOBE.CZ, s.r.o., Kalusova 827/10, 709 00  
Ostrava, CZ;  
(770) GLOBE NET, s.r.o., Prostorná 914/2, 709 00 Ostra-  
va-Mariánské Hory, CZ;  
(580) 11.4.2018

**(111) 223012**

(210) 756-2008  
(732) Mesto Banská Bystrica, Československej armá-  
dy 1141/26, 974 01 Banská Bystrica, SK;  
(770) FK Dukla, a. s., Hutná 3, 974 01 Banská Bystri-  
ca, SK;  
(580) 5.4.2018

**(111) 225923**

(210) 1559-2008  
(732) Zemková Monika, J. Gejdoša 791/25, 059 38 Štr-  
ba, SK;  
(770) EURO-VALVE s. r. o., Mierové námestie 940/1,  
924 01 Galanta, SK;  
(580) 10.4.2018

**(111) 228098**

(210) 1574-2009  
(732) SOFTIP, a. s., Business Center Aruba, Galvaniho 7/D,  
821 04 Bratislava, SK;  
(770) GTSYSTEMS 2, s.r.o., Tajovského 11, 962 12 Det-  
va, SK;  
(580) 5.4.2018

**(111) 228551**

(210) 714-2010  
(732) Mrákava Michal, M. R. Štefánika 817/17, 915 01  
Nové Mesto nad Váhom, SK;  
(770) Kurák Peter, Lokca 498/40, 029 51 Lokca, SK;  
(580) 4.4.2018

**(111) 230770**

(210) 1973-2010  
(732) Sedlák Róbert, Považská 16, 040 11 Košice, SK;  
(770) Roško Jaroslav, Bc., Dobrianskeho 5, 071 01 Mi-  
chalovce, SK;  
(580) 29.3.2018

**(111) 232890**

(210) 171-2012  
(732) LIMKOKWING Global Alliance For Excellence  
Inc, Level 2, Lot 19, Lazenda Commercial Centre,  
Phase 3, 87007 Federal Territory of Labuan, MY;  
(770) WORLDWIDE EDUCATION INC., Inovasi 1-1,  
Jalan Teknokrat 1/1, 63000 Cyberjaya, Selangor  
Darul Ehsan, MY;  
(580) 9.4.2018

**(111) 232931**

(210) 5015-2012  
(732) Mičánková Tereza, Nedašovská 352/13, 155 21  
Praha 5 - Zličín, CZ;  
(770) Mičánek Petr, Ing., Mečislavova 11, 140 00 Pra-  
ha 4, CZ;  
(580) 13.4.2018

**(111) 235951**

(210) 261-2013  
(732) PA GROUP SK s. r. o., Gogoľova 18, 851 01  
Bratislava - Petržalka, SK;  
(770) 900 s. r. o., Nám. M. R. Štefánika 936/48, 907 01  
Myjava, SK;  
(580) 6.4.2018

**(111) 236971**

(210) 1449-2013  
(732) Green Brands a.s., Pod Višňovkou 1662/27, Krč,  
140 00 Praha 4, CZ;  
(770) GREEN - SWAN PHARMACEUTICALS CR, a. s.,  
Pod Višňovkou 27/1662, 140 00 Praha 4, CZ;  
(580) 10.4.2018

---

**(111) 236972**

(210) 1450-2013  
(732) Green Brands a.s., Pod Višňovkou 1662/27, Krč,  
140 00 Praha 4, CZ;  
(770) GREEN - SWAN PHARMACEUTICALS CR, a. s.,  
Pod Višňovkou 27/1662, 140 00 Praha 4, CZ;  
(580) 10.4.2018

---

**(111) 236973**

(210) 1451-2013  
(732) Green Brands a.s., Pod Višňovkou 1662/27, Krč,  
140 00 Praha 4, CZ;  
(770) GREEN - SWAN PHARMACEUTICALS CR, a. s.,  
Pod Višňovkou 27/1662, 140 00 Praha 4, CZ;  
(580) 10.4.2018

---

**(111) 236974**

(210) 1452-2013  
(732) Green Brands a.s., Pod Višňovkou 1662/27, Krč,  
140 00 Praha 4, CZ;  
(770) GREEN - SWAN PHARMACEUTICALS CR, a. s.,  
Pod Višňovkou 27/1662, 140 00 Praha 4, CZ;  
(580) 10.4.2018

---

**(111) 236975**

(210) 1453-2013  
(732) Green Brands a.s., Pod Višňovkou 1662/27, Krč,  
140 00 Praha 4, CZ;  
(770) GREEN - SWAN PHARMACEUTICALS CR, a. s.,  
Pod Višňovkou 27/1662, 140 00 Praha 4, CZ;  
(580) 10.4.2018

---

**(111) 240789**

(210) 434-2015  
(732) DEVELOPER INVEST, s.r.o., Panónska cesta 9,  
852 32 Bratislava 5, SK;  
(770) FORTE EXTRA, s.r.o., Panónska cesta 9, 852 32  
Bratislava, SK;  
(580) 13.4.2018

---

**(111) 241381**

(210) 1263-2015  
(732) TANK-O-MAT Invest a.s., Zámocké schody 2/A,  
811 01 Bratislava 1, SK;  
(770) Roth Peter, Ing., Kloboučnícka 4, 811 01 Bratisla-  
va, SK;  
(580) 13.4.2018

---

**(111) 242105**

(210) 1999-2015  
(732) msemont s.r.o., Štefánikova 736, 908 73 Veľké  
Leváre, SK;  
(770) Martin Škopík - Elektromontáže, Štefániková 736,  
908 73 Veľké Leváre, SK;  
(580) 12.4.2018

---

**(111) 244869**

(210) 2049-2016  
(732) MFK SKALICA a.s., Športová 239/54, 909 01 Ska-  
lica, SK;  
(770) Jurovatý Jozef, Mgr., L. Svobodu 27, 909 01 Ska-  
lica, SK;  
(580) 4.4.2018

---

**Zmeny v údajoch o majiteľoch/prihlasovateľoch**

**(111) 114698**  
(210) 1636  
(732) HTC INVESTMENTS a.s., Dobrovičova 8, 811 09 Bratislava, SK;  
(580) 4.4.2018

---

**(111) 167137**  
(210) 55727  
(732) BOHEMIA SEKT, s.r.o., Smetanova 220, 332 02 Starý Plzenec, CZ;  
(580) 11.4.2018

---

**(111) 167480**  
(210) 55673  
(732) VIRGIN ENTERPRISES LIMITED, The Battleship Building, 179 Harrow Road, London W2 6NB, GB;  
(580) 23.3.2018

---

**(111) 167481**  
(210) 55674  
(732) VIRGIN ENTERPRISES LIMITED, The Battleship Building, 179 Harrow Road, London W2 6NB, GB;  
(580) 23.3.2018

---

**(111) 169374**  
(210) 59015  
(732) Williamson-Dickie Manufacturing Company, LLC, 319 Lipscomb, Fort Worth, Texas 76101, US;  
(580) 6.4.2018

---

**(111) 172442**  
(210) 434-93  
(732) Novartis International Pharmaceutical AG, Lichtstrasse 35, 4056 Basel, CH;  
(580) 29.3.2018

---

**(111) 172571**  
(210) 41-94  
(732) MIKON spol. s r.o., Pruské 119, 018 52 Pruské, SK;  
(580) 11.4.2018

---

**(111) 175435**  
(210) 69859  
(732) HTC INVESTMENTS a.s., Dobrovičova 8, 811 09 Bratislava, SK;  
(580) 9.4.2018

---

**(111) 177590**  
(210) 14-94  
(732) Novartis International Pharmaceutical AG, Lichtstrasse 35, 4056 Basel, CH;  
(580) 29.3.2018

---

**(111) 179596**  
(210) 1718-97  
(732) Zvolenská mliekareň s.r.o., T. G. Masaryka 8580, 960 01 Zvolen, SK;  
(580) 11.4.2018

---

**(111) 180377**  
(210) 2627-94  
(732) Cabela's LLC, One Cabela Drive, Sidney, Nebraska 69160, US;  
(580) 11.4.2018

---

**(111) 182203**  
(210) 2444-95  
(732) Harman Professional Denmark ApS, Olof Palmes Allé 18, 8200 Aarhus N, DK;  
(580) 10.4.2018

---

**(111) 186257**  
(210) 2886-98  
(732) SLOVNAFT, a.s., Vlčie hrdlo 1, 824 12 Bratislava, SK;  
(580) 10.4.2018

---

**(111) 187238**  
(210) 950-98  
(732) OSAN, s. r. o., Ružinovská 42, 821 03 Bratislava, SK;  
(580) 5.4.2018

---

**(111) 189559**  
(210) 386-98  
(732) MARCOLIN S. p. A., Zona Industriale Villanova 4, 32013 Longarone (Belluno), IT;  
(580) 4.4.2018

---

**(111) 189594**  
(210) 780-98  
(732) Eastman Performance Films, LLC, 4210 The Great Road, Fieldale, Virginia, US;  
(580) 6.4.2018

---

**(111) 190018**  
(210) 860-98  
(732) NOF METAL COATINGS NORTH AMERICA Inc., 275 Industrial Parkway, Chardon, Ohio 44024, US;  
(580) 3.4.2018

---

**(111) 190079**  
(210) 1811-99  
(732) HTC INVESTMENTS a.s., Dobrovičova 8, 811 09 Bratislava, SK;  
(580) 6.4.2018

---

**(111) 190339**  
(210) 854-98  
(732) BUBO travel agency, s.r.o., Dunajská 31, 811 08 Bratislava, SK;  
(580) 21.3.2018

**(111) 191827**  
(210) 331-98  
(732) SLOVNAFT, a.s., Vlčie hrdlo 1, 824 12 Bratislava, SK;  
(580) 10.4.2018

**(111) 190744**  
(210) 391-98  
(732) Mattes Slovakia, spol. s r.o., Hollého 1178, 014 01 Bytča, SK;  
(580) 19.3.2018

**(111) 191830**  
(210) 334-98  
(732) SLOVNAFT, a.s., Vlčie hrdlo 1, 824 12 Bratislava, SK;  
(580) 10.4.2018

**(111) 190753**  
(210) 449-98  
(732) Encyclopaedia Britannica, Inc. (a New York corporation), 325 North LaSalle Street Suite 200, Chicago, Illinois 60654, US;  
(580) 21.3.2018

**(111) 191831**  
(210) 335-98  
(732) SLOVNAFT, a.s., Vlčie hrdlo 1, 824 12 Bratislava, SK;  
(580) 10.4.2018

**(111) 190886**  
(210) 1747-98  
(732) Wm. Wrigley Jr. Company, 1132 West Blackhawk Street, Chicago, IL 60642, US;  
(580) 10.4.2018

**(111) 191973**  
(210) 2790-98  
(732) Opavia - LU, s.r.o., Karolinská 661, 186 00 Praha 8, CZ;  
(580) 27.3.2018

**(111) 191070**  
(210) 536-98  
(732) TeleVox, spol. s r.o., Vojtecha Spanyola 1736/37, 010 01 Žilina, SK;  
(580) 13.4.2018

**(111) 191974**  
(210) 2791-98  
(732) Opavia - LU, s.r.o., Karolinská 661, 186 00 Praha 8, CZ;  
(580) 27.3.2018

**(111) 191079**  
(210) 916-98  
(732) ALUPLAST s.r.o., Moštenická 8, 971 31 Prievidza, SK;  
(580) 12.4.2018

**(111) 191975**  
(210) 2792-98  
(732) Opavia - LU, s.r.o., Karolinská 661, 186 00 Praha 8, CZ;  
(580) 27.3.2018

**(111) 191140**  
(210) 1492-98  
(732) Kuchtová Alena, Švermova 293, 339 01 Milevsko, CZ;  
(580) 21.3.2018

**(111) 191976**  
(210) 2793-98  
(732) Opavia - LU, s.r.o., Karolinská 661, 186 00 Praha 8, CZ;  
(580) 27.3.2018

**(111) 191166**  
(210) 1966-98  
(732) BAUER MEDIA v.o.s., Moulíkova 3286/1b, Smíchov, 150 00 Praha 5, CZ;  
(580) 26.3.2018

**(111) 191977**  
(210) 2794-98  
(732) Opavia - LU, s.r.o., Karolinská 661, 186 00 Praha 8, CZ;  
(580) 27.3.2018

**(111) 191168**  
(210) 1968-98  
(732) BAUER MEDIA v.o.s., Moulíkova 3286/1b, Smíchov, 150 00 Praha 5, CZ;  
(580) 26.3.2018

**(111) 191978**  
(210) 2795-98  
(732) Opavia - LU, s.r.o., Karolinská 661, 186 00 Praha 8, CZ;  
(580) 27.3.2018

**(111) 191979**  
(210) 2796-98  
(732) Opavia - LU, s.r.o., Karolinská 661, 186 00 Praha 8, CZ;  
(580) 27.3.2018

**(111) 192287**  
(210) 3017-98  
(732) Opavia - LU, s.r.o., Karolinská 661, 186 00 Praha 8, CZ;  
(580) 27.3.2018

**(111) 192399**  
(210) 3299-98  
(732) Dr. Müller Pharma s.r.o., U Mostku 182, 503 41 Hradec Králové, CZ;  
(580) 13.4.2018

**(111) 192458**  
(210) 75-99  
(732) BIOGENA CB spol. s r.o., U Pily 702, 370 01 České Budějovice, CZ;  
(580) 3.4.2018

**(111) 193295**  
(210) 1041-2000  
(732) ProCeram s.r.o., Rožňavská 5303/4, 821 04 Bratislava - mestská časť Ružinov, SK;  
(580) 9.4.2018

**(111) 193673**  
(210) 389-98  
(732) Mattes Slovakia, spol. s r.o., Hollého 1178, 014 01 Bytča, SK;  
(580) 19.3.2018

**(111) 193837**  
(210) 2230-98  
(732) BAUER MEDIA v.o.s., Moulíkova 3286/1b, Smíchov, 150 00 Praha 5, CZ;  
(580) 26.3.2018

**(111) 193838**  
(210) 2231-98  
(732) BAUER MEDIA v.o.s., Moulíkova 3286/1b, Smíchov, 150 00 Praha 5, CZ;  
(580) 26.3.2018

**(111) 193971**  
(210) 2988-98  
(732) BAUER MEDIA v.o.s., Moulíkova 3286/1b, Smíchov, 150 00 Praha 5, CZ;  
(580) 26.3.2018

**(111) 195002**  
(210) 2540-98  
(732) BAUER MEDIA v.o.s., Moulíkova 3286/1b, Smíchov, 150 00 Praha 5, CZ;  
(580) 26.3.2018

**(111) 195128**  
(210) 1357-98  
(732) BAUER MEDIA v.o.s., Moulíkova 3286/1b, Smíchov, 150 00 Praha 5, CZ;  
(580) 26.3.2018

**(111) 195829**  
(210) 376-2001  
(732) Zvolenská mliekareň s.r.o., T. G. Masaryka 8580, 960 01 Zvolen, SK;  
(580) 11.4.2018

**(111) 196438**  
(210) 1865-2000  
(732) Bobotová Viera, Mgr., Ľudovíta Vaníčka 2727/15, 905 01 Senica, SK; Duchovič Dušan, Ing., Kapičova 4, 851 01 Bratislava, SK;  
(580) 27.3.2018

**(111) 196810**  
(210) 1669-2001  
(732) GENERICA spol. s r.o., Vrbovská 39, 921 01 Piešťany, SK;  
(580) 26.3.2018

**(111) 197734**  
(210) 3973-2000  
(732) MATÚŠOVO KRÁĽOVSTVO, spol. s r. o., Podolie 864, 916 22 Podolie, SK;  
(580) 11.4.2018

**(111) 199479**  
(210) 360-2001  
(732) Zvolenská mliekareň s.r.o., T. G. Masaryka 8580, 960 01 Zvolen, SK;  
(580) 11.4.2018

**(111) 199483**  
(210) 367-2001  
(732) Zvolenská mliekareň s.r.o., T. G. Masaryka 8580, 960 01 Zvolen, SK;  
(580) 11.4.2018

**(111) 199486**  
(210) 372-2001  
(732) Zvolenská mliekareň s.r.o., T. G. Masaryka 8580, 960 01 Zvolen, SK;  
(580) 11.4.2018

**(111) 200127**  
(210) 371-2001  
(732) Zvolenská mliekareň s.r.o., T. G. Masaryka 8580, 960 01 Zvolen, SK;  
(580) 11.4.2018

**(111) 200128**  
(210) 373-2001  
(732) Zvolenská mliekareň s.r.o., T. G. Masaryka 8580,  
960 01 Zvolen, SK;  
(580) 11.4.2018

---

**(111) 200129**  
(210) 374-2001  
(732) Zvolenská mliekareň s.r.o., T. G. Masaryka 8580,  
960 01 Zvolen, SK;  
(580) 11.4.2018

---

**(111) 200130**  
(210) 375-2001  
(732) Zvolenská mliekareň s.r.o., T. G. Masaryka 8580,  
960 01 Zvolen, SK;  
(580) 11.4.2018

---

**(111) 203354**  
(210) 368-2001  
(732) Zvolenská mliekareň s.r.o., T. G. Masaryka 8580,  
960 01 Zvolen, SK;  
(580) 11.4.2018

---

**(111) 208354**  
(210) 2475-2003  
(732) Zvolenská mliekareň s.r.o., T. G. Masaryka 8580,  
960 01 Zvolen, SK;  
(580) 11.4.2018

---

**(111) 208854**  
(210) 2732-2003  
(732) Williamson-Dickie Manufacturing Company, LLC,  
319 Lipscomb, Fort Worth, Texas 76101, US;  
(580) 6.4.2018

---

**(111) 212055**  
(210) 2879-2004  
(732) Zvolenská mliekareň s.r.o., T. G. Masaryka 8580,  
960 01 Zvolen, SK;  
(580) 11.4.2018

---

**(111) 212535**  
(210) 2880-2004  
(732) Zvolenská mliekareň s.r.o., T. G. Masaryka 8580,  
960 01 Zvolen, SK;  
(580) 11.4.2018

---

**(111) 213688**  
(210) 2878-2004  
(732) Zvolenská mliekareň s.r.o., T. G. Masaryka 8580,  
960 01 Zvolen, SK;  
(580) 11.4.2018

---

**(111) 214086**  
(210) 5088-2006  
(732) Zvolenská mliekareň s.r.o., T. G. Masaryka 8580,  
960 01 Zvolen, SK;  
(580) 11.4.2018

---

**(111) 215586**  
(210) 1844-2005  
(732) ESSOX s.r.o., F. A. Gerstnera 52, 370 01 České  
Budějovice, CZ;  
(580) 6.4.2018

---

**(111) 215587**  
(210) 1845-2005  
(732) ESSOX s.r.o., F. A. Gerstnera 52, 370 01 České  
Budějovice, CZ;  
(580) 6.4.2018

---

**(111) 215910**  
(210) 2311-2005  
(732) ESSOX s.r.o., F. A. Gerstnera 52, 370 01 České  
Budějovice, CZ;  
(580) 6.4.2018

---

**(111) 216082**  
(210) 2059-2005  
(732) ESSOX s.r.o., F. A. Gerstnera 52, 370 01 České  
Budějovice, CZ;  
(580) 6.4.2018

---

**(111) 219077**  
(210) 1246-2006  
(732) Giorgio Armani S.p.A., Via Borgonuovo 11, 20121  
Milano, IT;  
(580) 9.4.2018

---

**(111) 221688**  
(210) 6098-2007  
(732) OBAL PRINT, s.r.o., Jaroslava Kvapila 440, 763 16  
Fryšták, CZ;  
(580) 13.4.2018

---

**(111) 222544**  
(210) 5053-2008  
(732) VITTO TEA BOARD, s.r.o., Na Pankráci 1618/30,  
Nusle, 140 00 Praha 4, CZ;  
(580) 26.3.2018

---

**(111) 222546**  
(210) 5057-2008  
(732) Mikuláš Marián, Ing., Harmónia 3629, 900 01 Mod-  
ra, SK;  
(580) 13.4.2018

---

**(111) 222731**  
(210) 2304-2007  
(732) Šejnoha Ladislav, Lázeňská 1112, 562 01 Ústí nad  
Orlicí, CZ;  
(580) 11.4.2018

---

**(111) 223285**  
(210) 5191-2008  
(732) DREVOPAL, s.r.o., Bottova 581, 018 63 Ladce, SK;  
(580) 13.4.2018

---



**(111) 223296**  
(210) 5236-2008  
(732) Jan Becher - Karlovarská Becherovka, a.s., T. G. Masaryka 282/57, 360 01 Karlovy Vary, CZ;  
(580) 27.3.2018

**(111) 224378**  
(210) 5553-2008  
(732) Opavia - LU, s.r.o., Karolinská 661, 186 00 Praha 8, CZ;  
(580) 29.3.2018

**(111) 223359**  
(210) 5624-2008  
(732) ČSOB Poist'ovňa, a.s., Žižkova 11, 811 02 Bratislava, SK;  
(580) 12.4.2018

**(111) 224379**  
(210) 5554-2008  
(732) Opavia - LU, s.r.o., Karolinská 661, 186 00 Praha 8, CZ;  
(580) 29.3.2018

**(111) 223360**  
(210) 5625-2008  
(732) ČSOB Poist'ovňa, a.s., Žižkova 11, 811 02 Bratislava, SK;  
(580) 12.4.2018

**(111) 224380**  
(210) 5555-2008  
(732) Opavia - LU, s.r.o., Karolinská 661, 186 00 Praha 8, CZ;  
(580) 29.3.2018

**(111) 223361**  
(210) 5626-2008  
(732) ČSOB Poist'ovňa, a.s., Žižkova 11, 811 02 Bratislava, SK;  
(580) 12.4.2018

**(111) 224381**  
(210) 5556-2008  
(732) Opavia - LU, s.r.o., Karolinská 661, 186 00 Praha 8, CZ;  
(580) 29.3.2018

**(111) 223715**  
(210) 5561-2008  
(732) Opavia - LU, s.r.o., Karolinská 661, 186 00 Praha 8, CZ;  
(580) 29.3.2018

**(111) 224382**  
(210) 5557-2008  
(732) Opavia - LU, s.r.o., Karolinská 661, 186 00 Praha 8, CZ;  
(580) 29.3.2018

**(111) 223716**  
(210) 5565-2008  
(732) Opavia - LU, s.r.o., Karolinská 661, 186 00 Praha 8, CZ;  
(580) 29.3.2018

**(111) 224386**  
(210) 5562-2008  
(732) Opavia - LU, s.r.o., Karolinská 661, 186 00 Praha 8, CZ;  
(580) 29.3.2018

**(111) 223717**  
(210) 5567-2008  
(732) Opavia - LU, s.r.o., Karolinská 661, 186 00 Praha 8, CZ;  
(580) 29.3.2018

**(111) 224387**  
(210) 5563-2008  
(732) Opavia - LU, s.r.o., Karolinská 661, 186 00 Praha 8, CZ;  
(580) 29.3.2018

**(111) 223808**  
(210) 817-2008  
(732) Ozorák Zoltán, Mgr., Nevädzová 4678/11, 929 01 Dunajská Streda, SK;  
(580) 4.4.2018

**(111) 224388**  
(210) 5564-2008  
(732) Opavia - LU, s.r.o., Karolinská 661, 186 00 Praha 8, CZ;  
(580) 29.3.2018

**(111) 223819**  
(210) 944-2008  
(732) Wm. Wrigley Jr. Company, 1132 West Blackhawk Street, Chicago, IL 60642, US;  
(580) 10.4.2018

**(111) 224389**  
(210) 5566-2008  
(732) Opavia - LU, s.r.o., Karolinská 661, 186 00 Praha 8, CZ;  
(580) 29.3.2018

**(111) 224196**  
(210) 417-2008  
(732) Citigroup Inc., 388 Greenwich Street, New York, New York 10013, US;  
(580) 4.4.2018

**(111) 224390**  
(210) 5568-2008  
(732) Opavia - LU, s.r.o., Karolinská 661, 186 00 Praha 8, CZ;  
(580) 29.3.2018

**(111) 224391**  
(210) 5569-2008  
(732) Opavia - LU, s.r.o., Karolinská 661, 186 00 Praha 8, CZ;  
(580) 29.3.2018

---

**(111) 224582**  
(210) 5990-2008  
(732) Opavia - LU, s.r.o., Karolinská 661, 186 00 Praha 8, CZ;  
(580) 28.3.2018

---

**(111) 224583**  
(210) 5991-2008  
(732) Opavia - LU, s.r.o., Karolinská 661, 186 00 Praha 8, CZ;  
(580) 28.3.2018

---

**(111) 224584**  
(210) 5992-2008  
(732) Opavia - LU, s.r.o., Karolinská 661, 186 00 Praha 8, CZ;  
(580) 28.3.2018

---

**(111) 224585**  
(210) 5993-2008  
(732) Opavia - LU, s.r.o., Karolinská 661, 186 00 Praha 8, CZ;  
(580) 28.3.2018

---

**(111) 224586**  
(210) 5994-2008  
(732) Opavia - LU, s.r.o., Karolinská 661, 186 00 Praha 8, CZ;  
(580) 28.3.2018

---

**(111) 224613**  
(210) 6157-2008  
(732) ON CLINIC, s.r.o., Olivova 948/6, Nové Město, 110 00 Praha 1, CZ;  
(580) 6.4.2018

---

**(111) 224898**  
(210) 598-2008  
(732) BONTONFILM a.s., Na Poříčí 1047/26, 110 00 Praha, CZ;  
(580) 10.4.2018

---

**(111) 224905**  
(210) 1215-2008  
(732) ORBIS IN, s.r.o., Ondavská 4, 821 08 Bratislava, SK;  
(580) 6.4.2018

---

**(111) 224943**  
(210) 5972-2008  
(732) Opavia - LU, s.r.o., Karolinská 661, 186 00 Praha 8, CZ;  
(580) 27.3.2018

---

**(111) 224944**  
(210) 5973-2008  
(732) Opavia - LU, s.r.o., Karolinská 661, 186 00 Praha 8, CZ;  
(580) 27.3.2018

---

**(111) 224945**  
(210) 5974-2008  
(732) Opavia - LU, s.r.o., Karolinská 661, 186 00 Praha 8, CZ;  
(580) 27.3.2018

---

**(111) 224946**  
(210) 5975-2008  
(732) Opavia - LU, s.r.o., Karolinská 661, 186 00 Praha 8, CZ;  
(580) 28.3.2018

---

**(111) 225513**  
(210) 6099-2008  
(732) Opavia - LU, s.r.o., Karolinská 661, 186 00 Praha 8, CZ;  
(580) 28.3.2018

---

**(111) 225530**  
(210) 1321-2008  
(732) ORBIS IN, s.r.o., Ondavská 4, 821 08 Bratislava, SK;  
(580) 9.4.2018

---

**(111) 225781**  
(210) 6279-2008  
(732) Opavia - LU, s.r.o., Karolinská 661, 186 00 Praha 8, CZ;  
(580) 28.3.2018

---

**(111) 226928**  
(210) 1587-2008  
(732) SIXNET, s.r.o., Idanská 15, 040 11 Košice, SK;  
(580) 9.4.2018

---

**(111) 227582**  
(210) 5150-2008  
(732) ORBIS IN, s.r.o., Ondavská 4, 821 08 Bratislava, SK;  
(580) 4.4.2018

---

**(111) 228686**  
(210) 474-2010  
(732) GENERICA spol. s r.o., Vrbovská 39, 921 01 Piešťany, SK;  
(580) 26.3.2018

---

**(111) 228687**  
(210) 475-2010  
(732) GENERICA spol. s r.o., Vrbovská 39, 921 01 Piešťany, SK;  
(580) 26.3.2018

---

**(111) 229018**  
(210) 139-2005  
(732) SecuriLas, s.r.o., Galvaniho 7/C, 821 04 Bratislava, SK;  
(580) 6.4.2018

---

**(111) 229716**  
(210) 5473-2010  
(732) Zvolenská mliekareň s.r.o., T. G. Masaryka 8580, 960 01 Zvolen, SK;  
(580) 11.4.2018

---

**(111) 229758**  
(210) 5288-2010  
(732) Zvolenská mliekareň s.r.o., T. G. Masaryka 8580, 960 01 Zvolen, SK;  
(580) 11.4.2018

---

**(111) 232073**  
(210) 5608-2010  
(732) Zvolenská mliekareň s.r.o., T. G. Masaryka 8580, 960 01 Zvolen, SK;  
(580) 11.4.2018

---

**(111) 232074**  
(210) 5609-2010  
(732) Zvolenská mliekareň s.r.o., T. G. Masaryka 8580, 960 01 Zvolen, SK;  
(580) 11.4.2018

---

**(111) 233343**  
(210) 741-2012  
(732) CUBE solutions, a.s., Mojmirova 8, 040 01 Košice, SK;  
(580) 6.4.2018

---

**(111) 238371**  
(210) 5178-2014  
(732) Zvolenská mliekareň s.r.o., T. G. Masaryka 8580, 960 01 Zvolen, SK;  
(580) 11.4.2018

---

**(111) 239794**  
(210) 5230-2013  
(732) Zvolenská mliekareň s.r.o., T. G. Masaryka 8580, 960 01 Zvolen, SK;  
(580) 11.4.2018

---

**(111) 245301**  
(210) 2291-2016  
(732) Rabina Daniel, Vrútocká 42, 821 04 Bratislava, SK; Vinczeová Adela, Čárskeho 2, 841 04 Bratislava, SK;  
(580) 29.3.2018

---

**(111) 245591**  
(210) 108-2017  
(732) CUBE solutions, a.s., Mojmirova 8, 040 01 Košice, SK;  
(580) 6.4.2018

---

**(111) 245592**  
(210) 109-2017  
(732) CUBE solutions, a.s., Mojmirova 8, 040 01 Košice, SK;  
(580) 6.4.2018

---

**(111) 246576**  
(210) 1150-2017  
(732) ALDEM s.r.o., Soukenická 2060/27, Nové Město, 110 00 Praha 1, CZ;  
(580) 9.4.2018

---

**(111) 246578**  
(210) 1151-2017  
(732) ALDEM s.r.o., Soukenická 2060/27, Nové Město, 110 00 Praha 1, CZ;  
(580) 9.4.2018

---

**Licenčné zmluvy registrované****(111) 233242**

(210) 547-2012

(732) PARAPETROL a. s., Štefánikova 15, 949 01 Nitra, SK;

(791) ATLAS SLOVENSKO s. r. o., Staviteľská 3, 831 04 Bratislava, SK;

(793) Typ licencie: nevýlučná

Dátum uzavretia licenčnej zmluvy: 1.2.2018

(580) 9.4.2018

**(111) 236789**

(210) 1573-2012

(732) PARAPETROL a. s., Štefánikova 15, 949 01 Nitra, SK;

(791) ATLAS SLOVENSKO s. r. o., Staviteľská 3, 831 04 Bratislava, SK;

(793) Typ licencie: nevýlučná

Dátum uzavretia licenčnej zmluvy: 1.2.2018

(580) 9.4.2018

**(111) 233243**

(210) 548-2012

(732) PARAPETROL a. s., Štefánikova 15, 949 01 Nitra, SK;

(791) ATLAS SLOVENSKO s. r. o., Staviteľská 3, 831 04 Bratislava, SK;

(793) Typ licencie: nevýlučná

Dátum uzavretia licenčnej zmluvy: 1.2.2018

(580) 9.4.2018

**(111) 245301**

(210) 2291-2016

(732) Rabina Daniel, Vrútocká 42, 821 04 Bratislava, SK; Vinczeová Adela, Čárskeho 2, 841 04 Bratislava, SK;

(791) Slovenské národné divadlo, Pribinova 17, 819 01 Bratislava, SK;

(793) Typ licencie: nevýlučná

Dátum uzavretia licenčnej zmluvy: 8.1.2018

(580) 29.3.2018

**(111) 234513**

(210) 1572-2012

(732) PARAPETROL a. s., Štefánikova 15, 949 01 Nitra, SK;

(791) ATLAS SLOVENSKO s. r. o., Staviteľská 3, 831 04 Bratislava, SK;

(793) Typ licencie: nevýlučná

Dátum uzavretia licenčnej zmluvy: 1.2.2018

(580) 9.4.2018

**Ukončenie platnosti licenčných zmlúv****(111) 193266**

(210) 267-2000

(732) Slovenský zväz cyklistiky, Junácka 6, 832 80 Bratislava, SK;

(791) Slovenský zväz cyklistiky, Junácka 6, 832 80 Bratislava, SK;

(793) Typ licencie: výlučná

Dátum ukončenia platnosti licenčnej zmluvy:

4.1.2018

(580) 9.4.2018

**(111) 205359**

(210) 1785-2002

(732) Slovenský zväz cyklistiky, Junácka 6, 832 80 Bratislava, SK;

(791) Slovenský zväz cyklistiky, Junácka 6, 832 80 Bratislava, SK;

(793) Typ licencie: výlučná

Dátum ukončenia platnosti licenčnej zmluvy:

4.1.2018

(580) 9.4.2018

### Zmeny dispozičných práv na ochranné známky (zálohy)

**(111) 230027**  
 (210) 1996-2010  
 (732) Morning Net, s. r. o., Pod Párovcami 7271/161, 921 01 Piešťany, SK;  
 Záložný veriteľ:  
 Dražobné družstvo, Ružová dolina 7, 821 09 Bratislava, SK;  
 Dátum zriadenia záložného práva: 12.3.2018  
 (580) 5.4.2018

**(111) 243992**  
 (210) 5157-2016  
 (732) DEMA SENICA, a. s., Dlhá 248, 905 01 Senica, SK;  
 Záložný veriteľ:  
 UniCredit Bank Czech Republic and Slovakia, a.s., Želetavská 1525/1, 140 92 Praha 4 - Michle, CZ;  
 Dátum zriadenia záložného práva: 22.1.2018  
 (580) 11.4.2018

**(111) 232046**  
 (210) 1672-2011  
 (732) Morning Net, s. r. o., Pod Párovcami 7271/161, 921 01 Piešťany, SK;  
 Záložný veriteľ:  
 Dražobné družstvo, Ružová dolina 7, 821 09 Bratislava, SK;  
 Dátum zriadenia záložného práva: 12.3.2018  
 (580) 5.4.2018

### Zmeny dispozičných práv na ochranné známky (ukončenie zálohov)

**(111) 196810**  
 (210) 1669-2001  
 (732) GENERICA spol. s r.o., Vrbovská 39, 921 01 Piešťany, SK;  
 Záložný veriteľ:  
 GALENICA s.r.o., Vrbovská 39, 921 01 Piešťany, SK;  
 Dátum zániku záložného práva: 1.11.2017  
 (580) 1.8.2014

**(111) 221276**  
 (210) 5992-2007  
 (732) DÓVERA zdravotná poisťovňa, a. s., Einsteinova 25, 851 01 Bratislava, SK;  
 Záložný veriteľ:  
 Tatra banka, akciová spoločnosť, Hodžovo námestie 3, 811 06 Bratislava, SK;  
 Dátum zániku záložného práva: 12.2.2018  
 (580) 17.6.2011

**(111) 200752**  
 (210) 1690-2002  
 (732) DEMA SENICA, a. s., Dlhá 248/43, 905 01 Senica, SK;  
 Záložný veriteľ:  
 VOLKSBANK Slovensko, a.s., Vysoká 9, 810 00 Bratislava, SK;  
 Dátum zániku záložného práva: 5.3.2018  
 (580) 21.3.2012

**(111) 221277**  
 (210) 5993-2007  
 (732) DÓVERA zdravotná poisťovňa, a. s., Einsteinova 25, 851 01 Bratislava, SK;  
 Záložný veriteľ:  
 Tatra banka, akciová spoločnosť, Hodžovo námestie 3, 811 06 Bratislava, SK;  
 Dátum zániku záložného práva: 12.2.2018  
 (580) 17.6.2011

**(111) 214439**  
 (210) 5973-2005  
 (732) DEMA SENICA, a. s., Dlhá 248/43, 905 01 Senica, SK;  
 Záložný veriteľ:  
 VOLKSBANK Slovensko, a.s., Vysoká 9, 810 00 Bratislava, SK;  
 Dátum zániku záložného práva: 5.3.2018  
 (580) 21.3.2012

**(111) 221749**  
 (210) 5058-2008  
 (732) DEMA SENICA, a. s., Dlhá 248/43, 905 01 Senica, SK;  
 Záložný veriteľ:  
 VOLKSBANK Slovensko, a.s., Vysoká 9, 810 00 Bratislava, SK;  
 Dátum zániku záložného práva: 5.3.2018  
 (580) 21.3.2012

**(111) 226647**  
(210) 5364-2009  
(732) DEMA SENICA, a. s., Dlhá 248/43, 905 01 Senica, SK;  
Záložný veriteľ:  
UniCredit Bank Czech Republic and Slovakia, a.s.,  
Želetavská 1525/1, 140 92 Praha 4 - Michle, CZ;  
Dátum zániku záložného práva: 5.3.2018  
(580) 5.4.2018

**(111) 228686**  
(210) 474-2010  
(732) GENERICA spol. s r.o., Vrbovská 39, 921 01 Piešťany, SK;  
Záložný veriteľ:  
GALENICA s.r.o., Vrbovská 39, 921 01 Piešťany, SK;  
Dátum zániku záložného práva: 1.11.2017  
(580) 1.8.2014

**(111) 228687**  
(210) 475-2010  
(732) GENERICA spol. s r.o., Vrbovská č. 39, 921 01 Piešťany, SK;  
Záložný veriteľ:  
GALENICA s.r.o., Vrbovská 39, 921 01 Piešťany, SK;  
Dátum zániku záložného práva: 1.11.2017  
(580) 1.8.2014

**(111) 229197**  
(210) 392-2010  
(732) DEMA SENICA, a. s., Dlhá 248, 905 01 Senica, SK;  
Záložný veriteľ:  
UniCredit Bank Czech Republic and Slovakia, a.s.,  
Želetavská 1525/1, 140 92 Praha 4 - Michle, CZ;  
Dátum zániku záložného práva: 5.3.2018  
(580) 5.4.2018

**(111) 234811**  
(210) 5803-2012  
(732) DÓVERA zdravotná poisťovňa, a. s., Einsteinova 25, 851 01 Bratislava, SK;  
Záložný veriteľ:  
Tatra banka, akciová spoločnosť, Hodžovo námestie 3, 811 06 Bratislava 1, SK;  
Dátum zániku záložného práva: 12.2.2018  
(580) 16.5.2013

**(111) 238652**  
(210) 5310-2014  
(732) DÓVERA zdravotná poisťovňa, a. s., Einsteinova 25, 851 01 Bratislava, SK;  
Záložný veriteľ:  
Tatra banka, akciová spoločnosť, Hodžovo námestie 3, 811 06 Bratislava, SK;  
Dátum zániku záložného práva: 12.2.2018  
(580) 13.11.2014

**(111) 243549**  
(210) 5147-2016  
(732) DÓVERA zdravotná poisťovňa, a. s., Einsteinova 25, 851 01 Bratislava, SK;  
Záložný veriteľ:  
Tatra banka, a. s., Hodžovo námestie 3, 811 06 Bratislava, SK;  
Dátum zániku záložného práva: 12.2.2018  
(580) 30.9.2016

**(111) 243550**  
(210) 5148-2016  
(732) DÓVERA zdravotná poisťovňa, a. s., Einsteinova 25, 851 01 Bratislava, SK;  
Záložný veriteľ:  
Tatra banka, a. s., Hodžovo námestie 3, 811 06 Bratislava, SK;  
Dátum zániku záložného práva: 12.2.2018  
(580) 30.9.2016

**(111) 243551**  
(210) 5149-2016  
(732) DÓVERA zdravotná poisťovňa, a. s., Einsteinova 25, 851 01 Bratislava, SK;  
Záložný veriteľ:  
Tatra banka, a. s., Hodžovo námestie 3, 811 06 Bratislava, SK;  
Dátum zániku záložného práva: 12.2.2018  
(580) 30.9.2016

**(111) 243552**  
(210) 5150-2016  
(732) DÓVERA zdravotná poisťovňa, a. s., Einsteinova 25, 851 01 Bratislava, SK;  
Záložný veriteľ:  
Tatra banka, a. s., Hodžovo námestie 3, 811 06 Bratislava, SK;  
Dátum zániku záložného práva: 12.2.2018  
(580) 30.9.2016

**(111) 243553**  
(210) 5151-2016  
(732) DÓVERA zdravotná poisťovňa, a. s., Einsteinova 25, 851 01 Bratislava, SK;  
Záložný veriteľ:  
Tatra banka, a. s., Hodžovo námestie 3, 811 06 Bratislava, SK;  
Dátum zániku záložného práva: 12.2.2018  
(580) 30.9.2016

### Medzinárodne zapísané ochranné známky

**(111) 218468**  
(210) 813-2006  
(220) 2.5.2006  
(800) 1 390 221, 24.7.2017

---

**(111) 247051**  
(210) 2208-2016  
(220) 12.10.2016  
(800) 1 390 705, 14.3.2017

---

**(111) 242140**  
(210) 1909-2015  
(220) 16.9.2015  
(800) 1 345 194, 28.1.2016

---

**(111) 247052**  
(210) 2209-2016  
(220) 12.10.2016  
(800) 1 392 202, 14.3.2017

---

**(111) 244531**  
(210) 1417-2016  
(220) 23.6.2016  
(800) 1 392 385, 26.7.2107

---

**(111) 247053**  
(210) 2210-2016  
(220) 12.10.2016  
(800) 1 392 965, 14.3.2017

---

### Zastavené konania o prihláškach ochranných známok

(210)  
227-2017  
2128-2017

### Zamietnuté prihlášky ochranných známok

(210)  
692-2017

### Ochranné známky vyhlásené za neplatné

**(111) 218200**  
(210) 1791-2006  
(220) 3.10.2006  
(580) 16.4.2018

---

**Zaniknuté ochranné známky**

(111)	(141)	(111)	(141)	(111)	(141)	(111)	(141)
194463	28.02.2018	220579	05.06.2017	220785	06.06.2017	221097	20.06.2017
203985	28.02.2018	220580	06.06.2017	220835	04.06.2017	221098	25.06.2017
219691	15.06.2017	220581	07.06.2017	220837	18.06.2017	221113	27.06.2017
219692	18.06.2017	220583	11.06.2017	220838	19.06.2017	221190	12.06.2017
219798	01.06.2017	220584	11.06.2017	220839	19.06.2017	221191	14.06.2017
219921	22.06.2017	220585	12.06.2017	220840	20.06.2017	221192	14.06.2017
219922	25.06.2017	220586	12.06.2017	220844	25.06.2017	221195	27.06.2017
219932	14.06.2017	220588	12.06.2017	220845	25.06.2017	221196	28.06.2017
219933	14.06.2017	220590	12.06.2017	220846	25.06.2017	221338	05.06.2017
219934	14.06.2017	220591	19.06.2017	220847	25.06.2017	221339	05.06.2017
219935	14.06.2017	220592	19.06.2017	220848	28.06.2017	221340	08.06.2017
220123	01.06.2017	220593	19.06.2017	220932	05.06.2017	221341	11.06.2017
220250	01.06.2017	220594	20.06.2017	220933	14.06.2017	221342	13.06.2017
220315	01.06.2017	220597	29.06.2017	220966	12.06.2017	221344	13.06.2017
220317	28.06.2017	220598	29.06.2017	220967	13.06.2017	221345	13.06.2017
220318	29.06.2017	220599	29.06.2017	220968	13.06.2017	221346	13.06.2017
220319	29.06.2017	220600	29.06.2017	220969	13.06.2017	221347	13.06.2017
220390	01.06.2017	220601	29.06.2017	220970	13.06.2017	221348	13.06.2017
220391	01.06.2017	220602	29.06.2017	220971	13.06.2017	221349	14.06.2017
220394	07.06.2017	220603	29.06.2017	220972	13.06.2017	221351	18.06.2017
220395	07.06.2017	220604	29.06.2017	220974	13.06.2017	221355	26.06.2017
220396	07.06.2017	220605	29.06.2017	220975	13.06.2017	221412	01.08.2017
220397	07.06.2017	220606	29.06.2017	220976	13.06.2017	221527	14.06.2017
220398	08.06.2017	220607	29.06.2017	220979	13.06.2017	221528	18.06.2017
220400	11.06.2017	220612	29.06.2017	220980	14.06.2017	221529	18.06.2017
220401	11.06.2017	220696	04.06.2017	220989	29.06.2017	221530	26.06.2017
220402	11.06.2017	220697	05.06.2017	220990	29.06.2017	221531	27.06.2017
220403	11.06.2017	220700	07.06.2017	220991	29.06.2017	221532	29.06.2017
220405	11.06.2017	220701	11.06.2017	220992	29.06.2017	221654	15.06.2017
220406	14.06.2017	220702	11.06.2017	221015	01.06.2017	221655	15.06.2017
220407	19.06.2017	220703	11.06.2017	221020	14.06.2017	221656	15.06.2017
220408	19.06.2017	220704	11.06.2017	221021	14.06.2017	221657	15.06.2017
220409	19.06.2017	220707	18.06.2017	221022	14.06.2017	221659	29.06.2017
220411	26.06.2017	220708	20.06.2017	221023	14.06.2017	221762	15.06.2017
220412	26.06.2017	220709	20.06.2017	221024	14.06.2017	221763	18.06.2017
220414	27.06.2017	220711	22.06.2017	221025	14.06.2017	221765	26.06.2017
220415	27.06.2017	220714	29.06.2017	221026	14.06.2017	221768	29.06.2017
220417	27.06.2017	220715	29.06.2017	221027	15.06.2017	221870	27.06.2017
220418	28.06.2017	220716	29.06.2017	221028	15.06.2017	221871	27.06.2017
220493	20.06.2017	220752	01.06.2017	221029	15.06.2017	222195	26.06.2017
220534	04.06.2017	220756	05.06.2017	221030	15.06.2017	222310	04.06.2017
220536	11.06.2017	220757	05.06.2017	221031	15.06.2017	223094	27.06.2017
220537	14.06.2017	220758	20.06.2017	221032	18.06.2017	223401	20.06.2017
220538	14.06.2017	220759	20.06.2017	221034	18.06.2017	223402	20.06.2017
220541	14.06.2017	220762	27.06.2017	221035	18.06.2017	224490	18.06.2017
220542	14.06.2017	220763	27.06.2017	221039	22.06.2017	229087	07.06.2017
220577	05.06.2017	220764	27.06.2017	221042	26.06.2017		
220578	05.06.2017	220784	06.06.2017	221043	27.06.2017		



## Zmeny v zozname tovarov a služieb

- (111) 246457  
(210) 1370-2017  
11(511) 29, 30, 32, 33  
(511) 29 - Spracované orechy; ochutené orechy; kandizované orechy; konzervované orechy; lúpané semená; zemiakové lupienky; zemiakové vločky; zemiakové placky; zemiakové chuťovky; potravinárske oleje a tuky; vajcia; spracované ovocie; spracované huby; spracovaná zelenina; spracované strukoviny; ovocné šaláty; ovocné chuťovky; kandizované ovocie; kompóty; konzervy s ovocím; konzervované ovocie; mrazené ovocie; sušené ovocie; varené ovocie; dusené ovocie; zavárané ovocie; džemy; marmelády; jedlá obsahujúce hlavne ovocie; zeleninové šaláty; nakladaná zelenina; konzervy so zeleninou; konzervovaná zelenina; sušená zelenina; varená zelenina; mrazená zelenina; jedlá obsahujúce hlavne zeleninu; zeleninové chuťovky; sušené jedlé huby; sušené strukoviny; polievky; prípravky na výrobu polievok; vývary (bujóny); ryby (neživé); konzervované ryby; konzervy s rybami; potraviny z rýb; výrobky zo spracovaných plodov mora (potraviny); mäso; spracované mäsové výrobky; mrazené mäsové výrobky; šunka; klobásy, salámy, párky; slanina; údeniny; konzervované mäso; mäsové konzervy; nasolené mäso; mäsové výtázky; jedlá obsahujúce hlavne mäso.  
30 - Cukrovinky; cukrárske výrobky; jemné pečivárske výrobky; čokoláda; výrobky z čokolády; marcipán; sušienky, keksy; zákusky, koláče; torty; pemíky, medovníky; palacinky; pudinky, cukríky; žuvačky; obilninové výrobky; obilninové chuťovky; obilninové vločky; ovsené vločky; ovsené potraviny; müsli; mleté orechy; cereálne tyčinky; ku-

kuričné vločky; kukuričné pukance; kukuričná krupica; ryžové chuťovky; múka; škrob (potraviny); kvások; droždie; prášky do pečiva; slad (potraviny); strúhanka; cestá na jedlá; chlieb; pečivo (rožky); pečivo s mäsovou náplňou; plnené koláče; ryžové koláče; sendviče; pizza; slané pečivo (kretery); sucháre; oblátky; tacos (mexické jedlo); kukuričné placky (tortilly); cestoviny; jedlá obsahujúce hlavne cestoviny; omáčky na cestoviny; ryža; jedlá obsahujúce hlavne ryžu; suši; soľ; cukor; med; prírodné sladidlá; koreniny; korenie; sóda bikarbóna na prípravu jedál; chuťové prísady; potravinárske príchute okrem esenciálnych olejov; čaj; kakao; káva; kávové náhradky; čajové nápoje; kávové nápoje; kakaové nápoje; čokoládové nápoje; omáčky (chuťové prísady); marinády; sójová omáčka; kečup; horčica; majonézy; ocot; ľad (prírodný alebo umelý); jogurty mrazené (mrazené potraviny); zmrzliny; šerbety (zmrzlinové nápoje).  
32 - Nealkoholické nápoje; vody (nápoje); nealkoholické koktaily; nealkoholické aperitívy; nealkoholické ovocné nápoje; nealkoholické ovocné výtázky; ovocné džúsy; ovocné nektáre; limonády; zeleninové džúsy (nápoje); mixované ovocné alebo zeleninové nápoje; izotonické nápoje; mušty; šerbety (nápoje); pivo; prípravky na výrobu nápojov; sirupy na výrobu nápojov.  
33 - Alkoholické nápoje okrem piva; šumivé alkoholické nápoje; alkoholické nápoje s ovocím; alkoholické výtázky z ovocia; vopred pripravené miešané alkoholické nápoje (nie s pivom); koktaily; destilované nápoje; liehoviny; aperitívy; likéry; víno.

(580) 3.4.2018

## Opravy mien

- (111) 223359  
(210) 5624-2008  
(732) ČSOB Poist'ovňa, a.s., Vajnorská 100/B, 831 04 Bratislava, SK;  
Vestník č. 8/2008 - str. 200  
Vestník č. 1/2009 - str. 209

- (111) 246425  
(210) 1249-2017  
(732) TOYOTA JIDOSHA KABUSHIKI KAISHA (also trading as TOYOTA MOTOR CORPORATION)  
Vestník č. 9/2017 - str. 192  
Vestník č. 2/2018 - str. 253

- (111) 223360  
(210) 5625-2008  
(732) ČSOB Poist'ovňa, a.s., Vajnorská 100/B, 831 04 Bratislava, SK;  
Vestník č. 8/2008 - str. 200  
Vestník č. 1/2009 - str. 209

- (111) 246502  
(210) 661-2017  
(732) Zberné suroviny Žilina a.s., Kragujevská 3, 010 01 Žilina, SK;  
Vestník č. 10/2017 - str. 172  
Vestník č. 3/2018 - str. 279

- (111) 223361  
(210) 5626-2008  
(732) ČSOB Poist'ovňa, a.s., Vajnorská 100/B, 831 04 Bratislava, SK;  
Vestník č. 8/2008 - str. 200  
Vestník č. 1/2009 - str. 209

# ČASŤ

**OZNAČENIA PÔVODU VÝROBKOV  
A ZEMEPISNÉ OZNAČENIA VÝROBKOV**

**Uverejnenie žiadosti o zápis zmeny špecifikácie  
chráneného označenia pôvodu (CHOP) alebo chráneného zemepisného označenia  
(CHZO) podľa § 32 ods. 6 zákona č. 469/2003 Z. z. o označeniach pôvodu výrobkov  
a zemepisných označeniach výrobkov a o zmene a doplnení niektorých zákonov**

Číslo žiadosti: **1-2012**

Názov zemepisného označenia: „**PAPRIKA ŽITAVA**“/„**ŽITAVSKÁ PAPRIKA**“ (CHOP)

Dátum podania žiadosti: 5.1.2018

Žiadateľ: „CAPSICUM“ - Združenie šľachtiteľov, pestovateľov a spracovateľov koreninovej papriky,  
951 31 Močenok č. 655, Slovenská republika  
*Skupina žiadajúca o zmenu je tou istou skupinou, ktorá predložila žiadosť o registráciu výrobku  
„Paprika Žitava“/„Žitavská paprika“*

Druh produktu: 1.8 Iné výrobky (koreniny)

**Týmto uverejnením sa poskytuje právo vzniesť námietky proti žiadosti podľa § 33 ods. 1 zákona č. 469/2003 Z. z.**

**Zmena (zmeny)**

**3.2 Opis výrobku (Jednotný dokument) a 4.2 Opis (Špecifikácia)**

Pri opise výrobku v časti fyzikálno-chemické vlastnosti navrhujeme upraviť limity pre parametre: vzhľad, farba, popol a popol nerozpustný v HCl.

Pre parameter vzhľad navrhujeme vypustiť časť „s minimálnym obsahom mikročastíc“ a znížiť hodnotu minimálneho percentuálneho podielu prepadu cez sito s veľkosťou ôk 0,5 mm.

Dôvodom zníženia minimálnej hodnoty prepadu cez sito je eliminácia vplyvu rôzneho výskytu semien v plodoch papriky na jemnosť mletia. Aj precízny technologický postup mletia, preosievania a homogenizácie finálneho produktu nemusí za určitých podmienok zabezpečiť, že sa pri laboratórnej skúške dosiahne 100 % prepad cez sito s veľkosťou ôk 0,5 mm aj za predpokladu, že sa vezme do úvahy neistota stanovenia pri sitovej skúške.

*Nový parameter vzhľadu:*

*Vzhľad: homogénny prášok, jemnosť mletia min. 95 % prepad cez sito s veľkosťou ôk 0,5 mm*

Pre parameter: farba navrhujeme uviesť zápornú odchýlku vo výške 20 % od pôvodnej hodnoty 3,6 g/kg<sup>-1</sup> alebo 120 ASTA

z dôvodu prirodzeného úbytku rastlinného farbiva kapsantín, ku ktorému dochádza počas skladovania mletej papriky. Nastavením odchýlky chceme eliminovať negatívny vplyv prípadných nepriaznivých klimatických podmienok pestovateľského roka na úvodné množstvo prírodného farbiva v paprike. K požiadavke na zmenu farby pristupujeme aj z dôvodu zmeny pestovaných odrôd koreninovej papriky, čo uvádzame v bode 3.3.

*Nový parameter farby:*

*Farba: jasná, oranžovo červená, (farbivosť najmenej 2,88 g/kg<sup>-1</sup> alebo 96 ASTA v sušine koreninovej papriky)*

Pre parameter: obsah tuku navrhujeme rozšíriť interval na 8 - 12 %

z dôvodu zmeny pestovaných odrôd koreninovej papriky, čo uvádzame v bode 3.3.

*Nový parameter obsahu tuku:*

*Obsah tuku: 8 - 12 %*

Pre parameter: popol navrhujeme zvýšiť maximálnu hodnotu na 8 %

z dôvodu zmeny pestovaných odrôd koreninovej papriky, čo uvádzame v bode 3.3.

*Nový parameter popola:*

*Popol: najviac 8 %*

Pre parameter: popol nerozpustný v HCl navrhujeme zvýšiť maximálnu hodnotu na 1 %

z dôvodu zmeny pestovaných odrôd koreninovej papriky, čo uvádzame v bode 3.3.

*Nový parameter popola nerozpustného v HCl:*

*Popol nerozpustný v HCl: najviac 1 %*

### **3.3 Suroviny (Jednotný dokument) a 4.5 ods. 2 Metóda výroby (Špecifikácia)**

V časti Suroviny navrhujeme vypustiť pestované odrody papriky, tzn. vypustiť prvý odsek a prvú vetu druhého odseku:

„Na výrobu výrobku „Paprika Žitava“/„Žitavská paprika“ môže byť použitá iba zmes odrôd papriky: Dvorská, Kolora, Kora Zel, Žitavská, Karkulka, Hodonínska sladká vzpriamená, Irokez, Rubín, Czárdás, Kármin, Szegedi 80. Všetky odrody používané pri výrobe výrobku „Paprika Žitava“/„Žitavská paprika“ pochádzajú z danej zemepisnej oblasti. Pri výrobe sa použijú buď všetky uvedené odrody, alebo len niektoré z nich.

Pestovatelia deklarujú v kúpno-predajnej zmluve, že pestujú iba uvedené odrody papriky, čo možno overiť nákupom semien.“

z dôvodu, aby bol pestovateľom koreninovej papriky umožnený výber nimi preferovaných odrôd zo zoznamu registrovaných odrôd koreninovej papriky, vypestovaných v oblasti Podunajskej nížiny.

*Nové znenie bodu 3.3:*

*Kvalita papriky sa kontroluje vizuálne pri ručnom zbere, aby nebola narušená požadovaná kvalita plodov. Zbierajú sa iba úplne vyzreté plody s vysokým obsahom farbív. Dozreté plody sa začínajú zberať v septembri a zber trvá do konca októbra. Pri zbere je dôležité, aby neprišlo k mechanickému poškodeniu plodov. U výrobcov mletej papriky sa kvalita suroviny pravidelne kontroluje a zaznamenáva vo vstupnej, medzioperačnej a výstupnej kontrole.*

### **5.2 Špecifickosť výrobku (Jednotný dokument) a 4.6 ods. 1 Súvislosť (Špecifikácia)**

V nadväznosti na zmenu bodu 3.3 upravujeme prvú vetu prvého odseku bodu 5.2 nahradením pôvodného znenia „Selekciami a šľachtením získané odrody papriky“ nasledovne: „Plody papriky pestované vo vymedzenej zemepisnej oblasti“

*Nové znenie prvého odseku bodu 5.2:*

*Plody papriky pestované vo vymedzenej zemepisnej oblasti sú charakteristické nižším obsahom tukov a vyšším obsahom cukrov, čo dodáva výrobku „Paprika Žitava“/„Žitavská paprika“ výraznú chuť a oranžovočervenú farbu. Pri mletí plodov koreninovej papriky musí byť použitý tradičný spôsob spracovania s vyfarbovacím kameňom a optimálna preprava so skladovaním, aby sa zachovali všetky jej organoleptické vlastnosti.*

*Typická oranžovočervená farba výrobku „Paprika Žitava“/„Žitavská paprika“ súvisí s osobitnými vlastnosťami suroviny (plodov papriky), ako aj tradičným spôsobom mletia, ktorý papriku neznehodnotí.*

#### **Kontakt**

Ing. Ján Kolesár, T. G. Masaryka 8/955, 960 01 Zvolen, Slovenská republika

#### **Prístup k špecifikácii výrobku:**

<http://www.upv.sk/?zmena-specifikacie-vyroбку-paprika-zitava-zitavska-paprika>