



VESTNÍK

ÚRADU
PRIEMYSELNÉHO
VLASTNÍCTVA
SLOVENSKEJ
REPUBLIKY

2

5. február 2018

OBSAH

Zverejnené patentové prihlášky.....	9
Udelené patenty.....	17
Európske patenty.....	25
Dodatkové ochranné osvedčenia.....	86
Zverejnené prihlášky úžitkových vzorov.....	95
Zapísané úžitkové vzory.....	104
Zapísané dizajny.....	118
Zverejnené prihlášky ochranných známk.....	130
Zapísané ochranné známky bez zmeny po zverejnení prihlášky.....	244
Zapísané ochranné známky so zmenou po zverejnení prihlášky.....	257
Obnovené ochranné známky.....	259
Prevody ochranných známk.....	343
Zmeny v údajoch o majiteľoch ochranných známk.....	347
Úradné oznamy.....	357

INHALT

Veröffentlichung der Patentanmeldungen.....	9
Erteilte Patente.....	17
Europäische Patente.....	25
Ergänzende Schutzzertifikate.....	86
Veröffentlichte Gebrauchsmuster.....	95
Eingetragene Gebrauchsmuster.....	104
Eingetragene Designs.....	118
Veröffentlichte Markenmeldung.....	130
Eingetragene Marken ohne Änderung nach der Veröffentlichung der Anmeldung.....	244
Eingetragene Marken mit Änderung nach der Veröffentlichung der Anmeldung.....	257
Erneuerte Marken.....	259
Markenübertragungen.....	343
Änderungen in Angaben über die Markeninhaber.....	347
Amtliche Mitteilungen.....	357

CONTENTS

Publication of Patent Applications.....	9
Granted Patents.....	17
European Patents.....	25
Supplementary Protection Certificates.....	86
Publication of Utility Model Applications.....	95
Registered Utility Models.....	104
Registered Designs.....	118
Published Trademark Applications.....	130
Registered Trademarks without Modification after Publishing of the Application.....	244
Registered Trademarks with Modification after Publishing of the Application.....	257
Renewal Trademarks.....	259
Transfers of Trademarks.....	343
Modification of Data of Trademark Holders.....	347
Official Announcements.....	357

**Dvojpísmenové kódové označenia krajín a medzinárodných organizácií
(Štandard WIPO ST. 3)**

AD	Andorra	EA	Eurázijská patentová organizácia (EAPO)	JE	Jersey
AE	Spojené arabské emiráty	EC	Ekvádor	JM	Jamajka
AF	Afganistan	EE	Estónsko	JO	Jordánsko
AG	Antigua a Barbuda	EG	Egypt	JP	Japonsko
AI	Anguilla	EH	Západná Sahara	KE	Keňa
AL	Albánsko	EM	Úrad Európskej únie pre duševné vlastníctvo (EUIPO) ²	KG	Kirgizsko
AM	Arménsko	EP	Európsky patentový úrad	KH	Kambodža
AO	Angola	ER	Eritrea	KI	Kiribati
AP	Africká regionálna organizácia duševného vlastníctva (ARIPO)	ES	Španielsko	KM	Komory
AR	Argentína	ET	Etiópia	KN	Svätý Krištof a Nevis
AT	Rakúsko	FI	Fínsko	KP	Kórejská ľudovodemokratická republika (KĽDR)
AU	Austrália	FJ	Fidži	KR	Kórejská republika
AW	Aruba	FK	Falklandy	KW	Kuvajt
AZ	Azerbajdžan	FO	Faerské ostrovy	KY	Kajmanie ostrovy
		FR	Francúzsko	KZ	Kazachstan
BA	Bosna a Hercegovina			LA	Laos
BB	Barbados	GA	Gabon	LB	Libanon
BD	Bangladéš	GB	Spojené kráľovstvo	LC	Svätá Lucia
BE	Belgicko	GC	Patentový úrad Rady pre spoluprácu arabských štátov Perzského zálivu (GCC)	LI	Lichtenštajnsko
BF	Burkina	GD	Grenada	LK	Srí Lanka
BG	Bulharsko	GE	Gruzínsko	LR	Libéria
BH	Bahrajn	GG	Guernsey	LS	Lesotho
BI	Burundi	GH	Ghana	LT	Litva
BJ	Benin	GI	Gibraltár	LU	Luxembursko
BM	Bermudy	GL	Grónsko	LV	Lotyšsko
BN	Brunej	GM	Gambia	LY	Líbya
BO	Bolivia	GN	Guinea	MA	Maroko
BQ	Bonaire, Svätý Eustach a Saba	GQ	Rovníková Guinea	MC	Monako
BR	Brazília	GR	Grécko	MD	Moldavsko
BS	Bahamy	GS	Južná Georgia a Južné Sandwichove ostrovy	ME	Čierna Hora
BT	Bhután	GT	Guatemala	MG	Madagaskar
BV	Bouvetov ostrov	GW	Guinea-Bissau	MK	Macedónsko
BW	Botswana	GY	Guyana	ML	Mali
BX	Úrad Beneluxu pre duševné vlastníctvo (BOIP) ¹	HK	Hongkong	MM	Mjanmarsko
BY	Bielorusko	HN	Honduras	MN	Mongolsko
BZ	Belize	HR	Chorvátsko	MO	Macao
		HT	Haiti	MP	Severné Mariány
CA	Kanada	HU	Maďarsko	MR	Mauritánia
CD	Kongo (býv. Zair)	CH	Švajčiarsko	MS	Montserrat
CF	Stredoafriická republika	IB	Medzinárodný úrad Svetovej organizácie duševného vlastníctva (WIPO)	MT	Malta
CG	Kongo	ID	Indonézia	MU	Maurícius
CI	Pobrežie Slonoviny	IE	Írsko	MV	Maldivy
CK	Cookove ostrovy	IL	Izrael	MW	Malawi
CL	Čile	IM	Man	MX	Mexiko
CM	Kamerun	IN	India	MY	Malajzia
CN	Čína	IQ	Irak	MZ	Mozambik
CO	Kolumbia	IR	Irán	NA	Namíbia
CR	Kostarika	IS	Island	NE	Niger
CU	Kuba	IT	Taliano	NG	Nigéria
CV	Kapverdy			NI	Nikaragua
CW	Curacao			NL	Holandsko
CY	Cyprus			NO	Nórsko
CZ	Česká republika			NP	Nepál
				NR	Nauru
DE	Nemecko			NZ	Nový Zéland
DJ	Džibutsko			OA	Africká organizácia duševného vlastníctva (OAPI)
DK	Dánsko			OM	Omán
DM	Dominika				
DO	Dominikánska republika				
DZ	Alžírsko				

PA	Panama	US	Spojené štáty, USA
PE	Peru	UY	Uruguaj
PG	Papua-Nová Guinea	UZ	Uzbekistan
PH	Filipíny		
PK	Pakistan	VA	Vatikán
PL	Poľsko	VC	Svätý Vincent a Grenadíny
PT	Portugalsko	VE	Venezuela
PW	Palau	VG	Britské Panenské ostrovy
PY	Paraguaj	VN	Vietnam
		VU	Vanuatu
QA	Katar		
OZ	Úrad Spoločenstva pre odrody rastlín (CPVO)	WO	Svetová organizácia duševného vlastníctva (WIPO)
		WS	Samoa
RO	Rumunsko		
RS	Srbsko		
RU	Ruská federácia		
RW	Rwanda	XN	Nordický patentový inštitút (NPI)
		XU	Medzinárodná únia pre ochranu nových odrôd rastlín (UPOV)
SA	Saudská Arábia		
SB	Šalamúnove ostrovy		
SC	Seychely		
SD	Sudán	XV	Vyšehradský patentový inštitút (VPI)
SE	Švédsko		
SG	Singapur	XX	Neznáme štáty, iné subjekty alebo organizácie
SH	Svätá Helena		
SI	Slovinsko		
SK	Slovenská republika	YE	Jemen
SL	Sierra Leone		
SM	San Maríno	ZA	Južná Afrika
SN	Senegal	ZM	Zambia
SO	Somálsko	ZW	Zimbabwe
SR	Surinam		
SS	Južný Sudán		
ST	Svätý Tomáš a Princov ostrov		
SV	Salvádor		
SX	Svätý Martin		
SY	Sýria		
SZ	Svazijsko		
TC	Turks a Caicos		
TD	Čad		
TG	Togo		
TH	Thajsko		
TJ	Tadžikistan		
TL	Východný Timor		
TM	Turkménsko		
TN	Tunisko		
TO	Tonga		
TR	Turecko		
TT	Trinidad a Tobago		
TV	Tuvalu		
TW	Taiwan		
TZ	Tanzánia		
UA	Ukrajina		
UG	Uganda		

Poznámky:

¹ Zahŕňa Belgicko, Holandsko a Luxembursko, v niektorých výstupoch úradu sa môže vyskytovať názov Benelux, napr. v súvislosti s uvádzaním údajov alebo informácií o ochranných známkach alebo dizajnoch určených pre krajiny Beneluxu (medzinárodné zápisy podľa Madridského alebo Haagskeho systému).

² V niektorých výstupoch úradu sa môže vyskytovať názov Európska únia, napr. v súvislosti s uvádzaním údajov alebo informácií o ochranných známkach alebo dizajnoch určených pre územie Európskej únie (medzinárodné zápisy podľa Madridského alebo Haagskeho systému).

ČASŤ

PATENTY

Kódy na označovanie jednotlivých druhov dokumentov (Štandard WIPO ST. 16)

- | | |
|--|---|
| A3 Zverejnené patentové prihlášky podľa zákona č. 435/2001 Z. z. o patentoch, dodatkových ochranných osvedčeniach a o zmene a doplnení niektorých zákonov | B6 Udelené patenty podľa zákona č. 435/2001 Z. z. o patentoch, dodatkových ochranných osvedčeniach a o zmene a doplnení niektorých zákonov |
|--|---|

Číselné kódy na označovanie bibliografických údajov (Štandard WIPO ST. 9)

- | | |
|---|---|
| (11) Číslo dokumentu | (62) Číslo pôvodnej prihlášky v prípade vylúčenej prihlášky |
| (21) Číslo prihlášky | (67) Číslo pôvodnej prihlášky úžitkového vzoru v prípade odbočenia |
| (22) Dátum podania prihlášky | (71) Meno (názov) prihlasovateľa (-ov) |
| (31) Číslo prioritnej prihlášky | (72) Meno pôvodcu (-ov) |
| (32) Dátum podania prioritnej prihlášky | (73) Meno (názov) majiteľa (-ov) |
| (33) Krajina alebo regionálna organizácia priority | (74) Meno (názov) zástupcu (-ov) |
| (40) Dátum zverejnenia prihlášky | (86) Číslo podania medzinárodnej prihlášky podľa PCT |
| (47) Dátum sprístupnenia patentu verejnosti | (87) Číslo zverejnenia medzinárodnej prihlášky podľa PCT |
| (51) Medzinárodné patentové triedenie | (96) Číslo podania európskej patentovej prihlášky |
| (54) Názov | (97) Číslo zverejnenia európskej patentovej prihlášky alebo vydania európskeho patentového spisu |
| (57) Anotácia | |

Poznámka:

Symbody medzinárodného patentového triedenia uvedené v tomto vestníku zodpovedajú vydaniu 2018.01 Medzinárodného patentového triedenia s platnosťou od 1. januára 2018. Na patentových dokumentoch zverejňovaných úradom a vo vestníku úradu budú v roku 2018 uvádzané iba symboly hlavných skupín MPT 2018.01. V databázach úradu, vo webregistroch na internete a v ostatných výstupoch úradu budú zverejňované údaje týkajúce sa patentov a úžitkových vzorov vrátane ich prihlášok so symbolmi úplnej verzie MPT 2018.01.

Kódy na označovanie záhlaví oznámení publikovaných vo Vestníku ÚPV SR (Štandard WIPO ST. 17)

- | | |
|--|---|
| BA9A Zverejnené patentové prihlášky | FG4A Udelené patenty |
| FA9A Zastavené konania o patentových prihláškach na žiadosť prihlasovateľa | MA4A Zaniknuté patenty vzdaním sa |
| FB9A Zastavené konania o patentových prihláškach | MC4A Zrušené patenty |
| FC9A Zamietnuté patentové prihlášky | MG4A Čiastočne zrušené patenty |
| FD9A Zastavené konania pre nezaplatenie poplatku | MK4A Zaniknuté patenty uplynutím doby platnosti |
| GB9A Prevody a prechody práv na patentové prihlášky | MM4A Zaniknuté patenty pre nezaplatenie udržiavacích poplatkov |
| PD9A Zmeny dispozičných práv na patentové prihlášky (zálohy) | PC4A Prevody a prechody práv na patenty |
| PD9A Zmeny dispozičných práv na patentové prihlášky (ukončenie zálohov) | PD4A Zmeny dispozičných práv na patenty (zálohy) |
| QA9A Ponuky licencií na patentové prihlášky | PD4A Zmeny dispozičných práv na patenty (ukončenie zálohov) |
| QA9A Späťvzatia ponúk licencií na patentové prihlášky | QA4A Ponuky licencií na patenty |
| QB9A Licenčné zmluvy registrované alebo udelené na patentové prihlášky | QA4A Späťvzatia ponúk licencií na patenty |
| QC9A Ukončenie platnosti licenčných zmlúv na patentové prihlášky | QB4A Licenčné zmluvy registrované alebo udelené na patenty |
| RL9A Prepis prihlasovateľa patentovej prihlášky (na základe rozhodnutia súdu) | QC4A Ukončenie platnosti licenčných zmlúv na patenty |
| | RL4A Prepis majiteľa patentu (na základe rozhodnutia súdu) |
| | SB4A Patenty zapísané do registra po odtajnení |

Opravy a zmeny

Opravy v patentových prihláškach

- HA9A** Doplnenie pôvodcu (-ov)
- HB9A** Opravy mien
- HC9A** Zmeny mien
- HD9A** Opravy adries
- HE9A** Zmeny adries
- HF9A** Opravy dátumov
- HG9A** Opravy zatriedenia podľa MPT
- HH9A** Opravy chýb alebo zmeny všeobecne
- HK9A** Opravy tlačových chýb vo Vestníku ÚPV SR

Opravy v udelených ochranných dokumentoch

- TA4A** Doplnenie pôvodcu (-ov)
- TB4A** Opravy mien
- TC4A** Zmeny mien
- TD4A** Opravy adries
- TE4A** Zmeny adries
- TF4A** Opravy dátumov
- TG4A** Opravy zatriedenia podľa MPT
- TH4A** Opravy chýb alebo zmeny všeobecne
- TK4A** Opravy tlačových chýb vo Vestníku ÚPV SR

- TA4F** Doplnenie pôvodcu (-ov)
- TB4F** Opravy mien
- TC4F** Zmeny mien
- TD4F** Opravy adries
- TE4F** Zmeny adries
- TF4F** Opravy dátumov
- TG4F** Opravy zatriedenia podľa MPT
- TH4F** Opravy chýb alebo zmeny všeobecne
- TK4F** Opravy tlačových chýb vo Vestníku ÚPV SR

BA9A

Zverejnené patentové prihlášky

(21)	(51)	(21)	(51)	(21)	(51)	(21)	(51)
74-2016	E04D 1/00	5014-2016	A63C 19/00	50046-2016	A61K 6/00	50042-2017	A61K 36/00
75-2016	F23B 30/00	5018-2016	F42C 21/00	50047-2016	G01B 5/00	50047-2017	C02F 1/00
77-2016	B63C 7/00	5019-2016	C30B 15/00	50048-2016	C12N 15/00	50061-2017	B25J 13/00
78-2016	F24D 11/00	5020-2016	H02G 3/00	50049-2016	A61K 31/00	50062-2017	F16D 3/00
81-2016	F17D 1/00	5021-2016	H02G 3/00	50001-2017	E03F 5/00		

(51) **A61K 6/00**

(21) **50046-2016**

(22) 13.7.2016

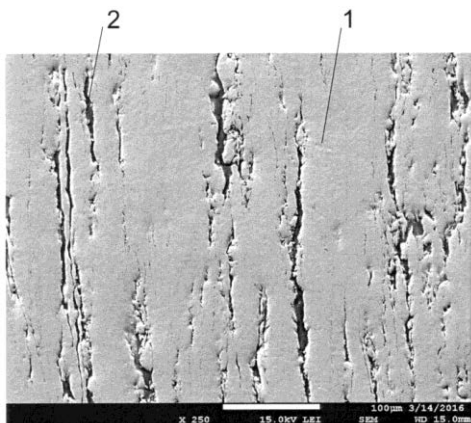
(71) Ústav materiálov a mechaniky strojov SAV, Bratislava, SK;

(72) Balog Martin, Ing. PhD., Bratislava, SK; Čatić Amir, DMD, MSc., PhD, Assoc., Prof, Spec. Prosth., Zagreb, HR; Križik Peter, Ing., PhD., Bratislava, SK; Schauerl Zdravko, Prof., PhD., Zagreb, HR;

(74) Porubčan Róbert, Ing., Ivanka pri Dunaji, SK;

(54) **Kompozitný materiál na implantáty, jeho použitie a spôsob výroby**

(57) Kompozitný materiál zahŕňa biokompatibilný titán alebo biokompatibilnú titánovú zliatinu a biodegradovateľnú zložku, ktorá je určená na aspoň čiastočné odbúranie in vivo v kontakte s ľudským tkanivom a ktorá má modul pružnosti menší ako použitý titán alebo titánová zliatina. Materiál je pripravený zo zmesi častíc titánu alebo titánovej zliatiny a z častíc biodegradovateľnej zložky, kde biodegradovateľná zložka, najmä horčík, je rozmiestnený v podstate v celom objeme materiálu, v ktorom zaberá objem 2 až 20 % z celkového objemu materiálu. Biodegradovateľná zložka je v nosnej štruktúre usporiadaná do vlákien orientovaných v smere prietlačného lisovania. Spôsob výroby zahŕňa prípravu práškov, ich zmiešanie na homogénnu mechanickú zmes a následné prietlačné lisovanie pri teplote od 300 °C do 640 °C. Zložky sa konsolidujú do spoločnej hmoty, počas konsolidácie sa biodegradovateľná zložka vytvára do vlákien s orientáciou v smere prietlačného lisovania. Pred nahrievaním a prietlačným lisovaním sa môže zmes predlisovať na dosiahnutie manipulačnej súdržnosti a pevnosti.



(51) **A61K 31/00, A61P 9/00, A61P 13/00, A61P 15/00, A61P 19/00, A61P 25/00, A61P 27/00, A61P 35/00**

(21) **50049-2016**

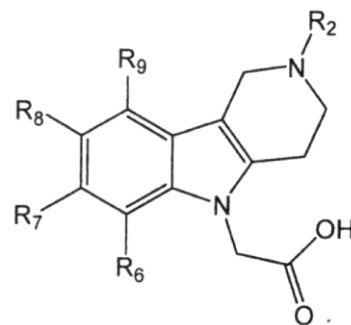
(22) 2.8.2016

(71) Ústav experimentálnej farmakológie a toxikológie SAV, Bratislava, SK;

(72) Štefek Milan, Ing., CSc., Plavecký Štvrtok, SK; Balleková Jana, RNDr., Tvrdosín, SK; Šoltéssová-Prnová Marta, Ing. PhD., Bratislava, SK; Májeková Magdaléna, RNDr., PhD., Bratislava, SK;

(54) **Použitie 5-karboxymetyl-1,2,3,4-tetrahydro-1H-pyrido[4,3-b]indolov a farmaceutický prostriedok s ich obsahom**

(57) 5-karboxymetyl-1,2,3,4-tetrahydro-1H-pyrido[4,3-b]indoly všeobecného vzorca (I) sú opísané ako účinné inhibítory aldo-ketoreduktáz AKR1B1 a AKR1B10. Na základe toho je navrhnuté použitie týchto zlúčenín, ich farmaceutický akceptovateľných solí, hydrátov a solvátov na liečenie a prevenciu: (i) chorôb zo skupiny diabetických komplikácií, a to makroangiopatie a mikroangiopatie, aterosklerózy, retinopatie, katarakty, nefropatie, neuropatie a straty kostnej hmoty; (ii) chorôb zo skupiny rakovina, a to rakoviny hrubého čreva, pľúc, prsníka, pečene, prostaty, pankreasu, rakoviny endometria, cervikálnej rakoviny a adenokarcinómu krčka maternice, karcinómu pľúc u fajčiarov; (iii) chorôb ženského reprodukčného systému, a to porúch menštruačného cyklu a fertility, menštruačných ťažkostí, časovania pôrodu. Vynález sa týka aj farmaceutického prostriedku obsahujúceho takúto zlúčeninu.



(I)

(51) A61K 36/00, A61P 31/00**(21) 50042-2017**

(22) 29.6.2017

(31) PV 2016-431

(32) 14.7.2016

(33) CZ

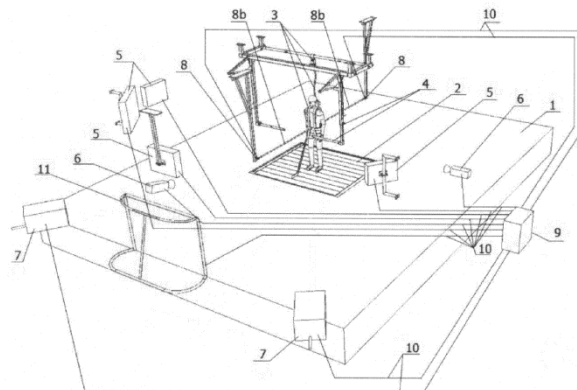
(71) DG PHARMA, s.r.o., Zruč nad Sázavou, CZ;

(72) Veleta František, Zruč nad Sázavou, CZ;

(74) MAJLINGOVA & PARTNERS, s.r.o., Bratislava, SK;

(54) Bylinný extrakt a jeho použitie

(57) Opísaný je bylinný extrakt získaný vylúhovaním zmesi 32 bylín v lúhovacom médiu s obsahom 20 % obj. až 50 % obj. etanolu a jeho použitie v lekárstve, najmä na liečenie žalúdočných ťažkostí, na stimuláciu nešpecifického imunitného systému, na krátkodobú prevenciu a liečbu bežného nachladnutia, tiež ako otorinolaryngologikum, lokálne antiseptikum, virostatikum, antimykotikum a dermatologikum.

**(51) A63C 19/00, A63B 71/00, A63B 69/00, A63B 24/00, G06F 3/00****(21) 5014-2016**

(22) 25.5.2016

(71) HDTS, a.s., Stupava, SK;

(72) Čupa Pavol, Ing., Lozorno, SK;

(74) Kováčik Štefan, Ing., Bratislava, SK;

(54) Integrovaný viacúčelový hokejový trénažer a spôsob jeho ovládania/riadenia pre individuálny tréning a testovanie korčuliarskych a hokejových zručností

(57) Integrovaný viacúčelový hokejový trénažer s pohyblivým korčuliarskym pásom (2) pozostáva z nepohyblivej plochy umelého ľadu (1) s čelnou pracovnou plochou, do ktorej je bezbariérovými prechodmi vsadený pohyblivý korčuliarsky pás (2), pričom v čelnom sektore a bočných sektorech od stredu pohyblivého korčuliarskeho pásu (2) je rozmiestnená sústava optických signalizačných/zobrazovacích prvkov (5) zavesených na výklopných/výsuvných konzolách (5a). Nad pohyblivým korčuliarskym pásom (2) je ukotvený bezpečnostný zádržný systém (3) a stabilizačný systém (4). V pozdĺžnej osi pohyblivého korčuliarskeho pásu (2) je zhora umiestnený systém (8) na meranie ťahovej/tlakovej sily. Trénažer obsahuje elektronický riadiaci systém (9), ktorá riadi činnosť pohonného systému korčuliarskeho pásu (2), činnosť sústavy optických signalizačných/zobrazovacích prvkov (5), sústavy optických snímacích kamier (6) a systému na meranie ťahovej/tlakovej sily (8). Na hraničnej línii ohraničujúcej čelnú stranu pracovnej plochy sú umiestnené dva podávače (7) pukov. Pred pohyblivým korčuliarskym pásom (2) je na hranici pracovnej plochy umiestnená hokejová bránka so senzormi na detekciu zásahu cieľových zón. Na nepohyblivej oblasti umelého ľadu pred čelnou hranicou korčuliarskeho pásu môžu byť umiestnené dva laserové značkovače (12) na vymedzenie šírky pásma pre korčuľovanie tzv. korčuliarskej stopy.

(51) B25J 13/00, B25J 9/00, B25J 17/00**(21) 50061-2017**

(22) 29.7.2015

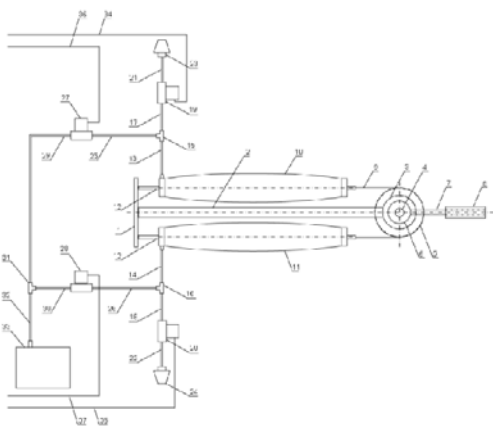
(67) 50074-2015

(71) Technická univerzita v Košiciach, Košice, SK;

(72) Piteľ Ján, doc. Ing., PhD., Prešov, SK; Tóthová Mária, Ing., PhD., Prešov, SK; Hošovský Alexander, doc. Ing., PhD., Prešov, SK; Balara Milan, doc. Ing., PhD., Prešov, SK;

(54) Riadený antagonistický aktuátor s pneumatickými umelými svalmi

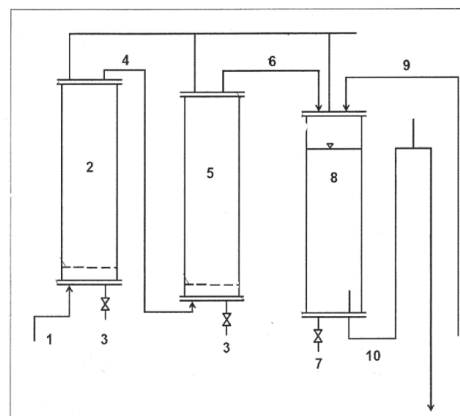
(57) Riadený antagonistický aktuátor s pneumatickými umelými svalmi je tvorený základovou doskou (1) s pevne pripojenými dvomi stĺpkami (2), ku ktorým sú pevne pripojené ložiskové puzdrá (3), cez ktoré je nasunutý hriadeľ (4) pevne spojený s kladkou (5). Na konci hriadeľa (4) je pevne nasunutý náboj ramena (6), ktorý je pevne spojený s ramenom (7), na konci ktorého je pripevnená záťaž (8). Súčasne cez kladku (5) je prevlečený ohybný pás (9), ktorý spája konce oboch pneumatických umelých svalov (10) a (11), ktorých opačné konce sú pripojené k zadným držiakom (12) a tie sú pevne pripojené k základovej doske (1). Pneumatické umelé svaly (10) a (11) sú trubicami (13) a (14) pripojené k rozdeľovacím členom (15) a (16), ktoré sú trubicami (17) a (18) pripojené k vypúšťacím elektropneumatickým ventilom (19) a (20). Tie sú trubicami (21) a (22) spojené s pneumatickými škrtiacimi ventilmi (23) a (24). K rozdeľovacím členom (15) a (16) sú pripojené trubice (25) a (26), ktoré sú pripojené k napúšťacím elektropneumatickým ventilom (27) a (28). K nim sú pripojené trubice (29) a (30) a tie sú následne pripojené k rozdeľovaciemu členu (31), ktorý je trubicou (32) spojený so zdrojom stlačeného vzduchu (33). Z elektropneumatických ventilov (19), (20) a (27), (28) sú vyvedené ovládacie spoje (34), (35) a (36), (37).



- (51) **B63C 7/00**
- (21) **77-2016**
- (22) 28.7.2016
- (71) Kubik Pavol, Liesek, SK;
- (72) Kubik Pavol, Liesek, SK;
- (54) **Spôsob vyzdvihnutia potopeného plavidla, techniky alebo materiálu**
- (57) Opísaný spôsob vyzdvihnutia potopeného plavidla, techniky alebo materiálu spočíva v tom, že prepravné lodné kontajnery, ktoré majú uzatvorené vetracie otvory, sa pripevnia na plavidlo, techniku alebo materiál potopený vo vode a následne sa do nich privádza vzduch alebo plyn.

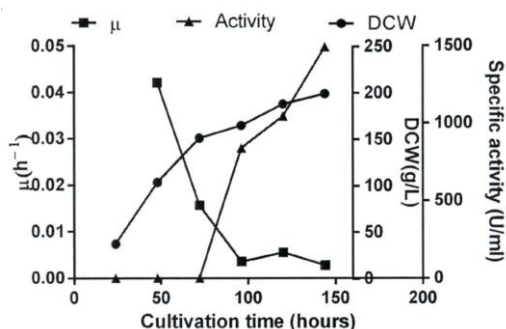
- (51) **C02F 1/00, C02F 3/00, C02F 9/00, C02F 101/00**
- (21) **50047-2017**
- (22) 25.7.2017
- (31) PUV 2016-32637
- (32) 1.8.2016
- (33) CZ
- (71) Univerzita Pardubice, Pardubice, CZ;
- (72) Slezák Miloslav, Ing., CSc., Pardubice, CZ; Palarčík Jiří, Ing., Ph.D., Pardubice, CZ; Slehová Eva, Mgr., Bruntál, CZ; Blažková Zuzana, Mgr., Trutnov, CZ; Stanová Iveta, Ing., Dolný Kubín, SK;
- (74) Bachratá Magdaléna, Mgr., Bratislava, SK;
- (54) **Zariadenie na zachytávanie iónov kovov zo znečistených vôd biologickou imobilizáciou, spôsob čistenia vody biologickou imobilizáciou pomocou tohto zariadenia a jeho použitie**
- (57) Predkladaný vynález sa týka zariadenia na zachytávanie iónov kovov zo znečistených vôd biologickou mobilizáciou je založené na kombinovateľnosti troch modulov so špecifickými funkciami, t. j. obsahuje sírny modul (2), sulfidový modul (5) a imobilizačný modul (8), pričom sírny modul (2) je naplnený náplňou s obsahom síry, ktorá je pokrytá ukotvenými baktériami oxidujúcimi síru, produkujúcimi síranové anióny, výhodne Thiobacillus denitrificans. Výhodne je náplň vybraná z elementárnej síry alebo zmesi elementárnej síry s horninou s obsahom pyritu a sírny modul (2) je ďalej napojený na prívodnú hadičku (1) na prívod roztoku živín, hadičku (4) na

vedenie roztoku síranových aniónov ústiacich do sulfidového modulu (5) a výpust, ktorý je umiestnený v spodnej polovici sírového modulu (2); sulfidový modul (5) je naplnený inertnou náplňou s ukotvenými sulfát redukujúcimi baktériami, výhodne je náplň vybraná z drveného zeolitu a/alebo zo spekaného skla vo forme veľkostne triedenej drviny alebo tvarovaných častíc, pričom sulfidový modul (5) je napojený na hadičku (4) na vedenie roztoku síranových aniónov zo sírneho modulu, hadičkou (6) na vedenie roztoku sulfidových aniónov ústiacich do imobilizačného modulu a výpust (3), ktorý je umiestnený v spodnej polovici sulfidového modulu (5); imobilizačný modul (8) je bez náplne, poprípade môže obsahovať konštrukciu, pričom imobilizačný modul (8) je napojený na hadičku (6) na vedenie roztoku sulfidových aniónov zo sulfidového modulu, prívodnú hadičku (9) na prívod vody určenej na čistenie, výstupnú hadičku (10) na odvod prečistenej vody a odvod (7) kalu a zrazenín, ktorý je umiestnený v spodnej polovici imobilizačného modulu (8). Predkladaný vynález sa ďalej týka spôsobu čistenia vody biologickou imobilizáciou a jeho použitia.



- (51) **C12N 15/00**
- (21) **50048-2016**
- (22) 29.7.2016
- (71) Univerzita Komenského v Bratislave, Bratislava, SK;
- (72) Krahulec Ján, RNDr., PhD., Hriňová, SK;
- (74) MAJLINGOVÁ & PARTNERS, s.r.o. spoločnosť patentových zástupcov, Bratislava, SK;
- (54) **Expresná DNA kazeta nesúca gén kódujúci ľahký reťazec ľudskej enterokinázy, kmeň Pichia pastoris nesúci uvedenú expresnú DNA kazetu a spôsob jeho kultivácie**
- (57) Expresná DNA kazeta pozostáva prinajmenšom z kvasinkovej promótorovej oblasti, za ňou funkčne naviazanou nukleotidovou sekvenciou kódujúcou sekrečný signál spolu s nukleotidovou sekvenciou, ktorá kóduje miesto na vhodné proteolytické procesovanie na odštiepenie sekrečného signálu. Ďalej expresná DNA kazeta za sekrečným signálom nesie funkčne naviazanú nukleotidovú sekvenciu kódujúcu ľahký reťazec ľudskej enterokinázy so zaradenými 6 histidínmi na C- kon-

ci génu enterokinázy. Uvedená expresná DNA káza je integrovaná v genóme kvasinky *Pichia pastoris*. Opísaný je tiež spôsob kultivácie uvedenej kvasinky *Pichia pastoris* produkujúcej ľudskú rekombinantnú enterokinázu. Spôsob kultivácie spočíva v dvojfázovej kultivácii vo fermentore, pričom v prvej fáze sa bunky kultivujú pri vysokej špecifickej rýchlosti rastu biomasy, keď v tejto fáze dochádza k významnému nárastu biomasy a nedochádza k akumulácii enterokinázy v kultivačnom médiu. Za touto fázou nasleduje bezprostredne druhá produkčná fáza kultivácie, ktorá sa vykonáva pri nízkej špecifickej rýchlosti rastu buniek biomasy, čo sa prejavuje minimálnym nárastom biomasy, ale dochádza k významnej produkcii a akumulácii enterokinázy v kultivačnom médiu.



(51) **C30B 15/00, C30B 29/00, C30B 17/00, G01F 23/00**

(21) **5019-2016**

(22) 13.7.2016

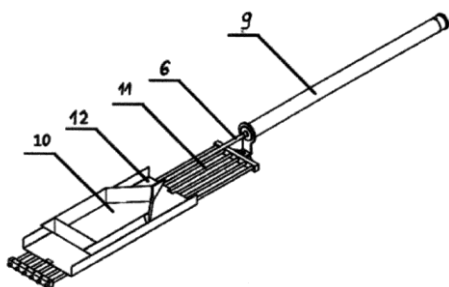
(71) CEIT Materials Engineering, s.r.o., Žilina, SK;

(72) Hoč Michal, Ing., Žilina, SK; Kajan Juraj, Ing., Bánovce nad Bebravou, SK; Tarjáni Norbert, doc. Ing., PhD., Žilina, SK; Medvedský Štefan, prof. Ing., PhD., Žilina, SK; Mikita Miroslav, Ing., Martin, SK;

(74) Kováčik Štefan, Ing., Bratislava, SK;

(54) **Spôsob detekcie polohy kryštalizačného frontu monokryštálov zafíru a detekčné zariadenie**

(57) Spôsob detekcie polohy kryštalizačného frontu monokryštálov zafíru je založený na tom, že poloha kryštalizačného frontu monokryštálu zafíru sa detekuje meraním času odrazu vyslaného laserového impulzu cez molybdénovú trubicu (6) od kryštalického frontu monokryštálu zafíru na rozhraní tavenina-kryštal v horizontálnej rovine na úrovni zárodok monokryštálu.



(51) **E03F 5/00**

(21) **50001-2017**

(22) 19.1.2017

(31) A 50024/2016

(32) 20.1.2016

(33) AT

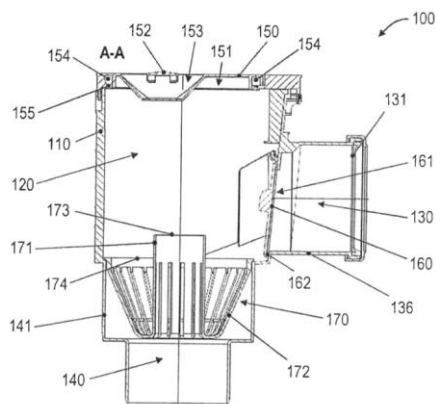
(71) HL Hutterer & Lechner GmbH, Himberg bei Wien, AT;

(72) Schütz Christoph, Schwechat, AT;

(74) Hörmann Tomáš, Ing., Bratislava, SK;

(54) **Dažďový vpust**

(57) Dažďový vpust (100, 200, 300, 400) s vnútorným priestorom (120, 320), vymedzeným skriňou (110, 310), má skriňu (110, 310), ktorá zahŕňa s vnútorným priestorom (120, 320) komunikujúce prepojenie (130, 330, 430) pre dažďový zvod, s vnútorným priestorom (120, 320) komunikujúci odtok (140, 240), revízne veko (150) s odklápaateľnou zápachovou uzatváracou klapkou (160). Zápachová uzatváracia klapka (160) v pokojovom stave uzatvára priechodný otvor (161) medzi pripojením (130, 330, 430) a vnútorným priestorom (120, 320). Revízne veko (150) uzatvára revízny otvor (151) do vnútorného priestoru (120, 320) skrine (110, 310). V tých oblastiach zápachovej uzatváracie klapky (160), ktoré dosadajú na obvodový okraj priechodného otvoru (161), a v tých oblastiach revízneho veka (150), ktoré dosadajú na obvodový okraj revízneho otvoru (151), sú usporiadané tesnenia (154, 162) z mäkkého tesniaceho materiálu vzhľadom na materiál, z ktorého je vyrobená zápachová uzatváracia klapka (160) a revízne veko (150).



(51) **E04D 1/00**

(21) **74-2016**

(22) 20.7.2016

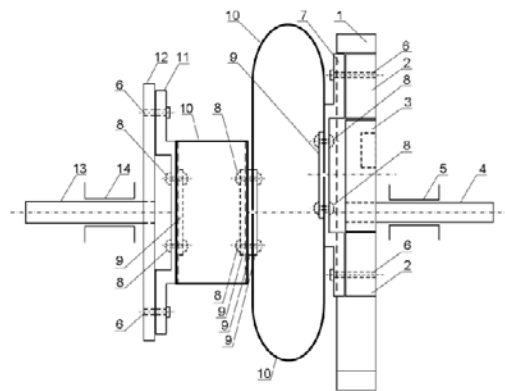
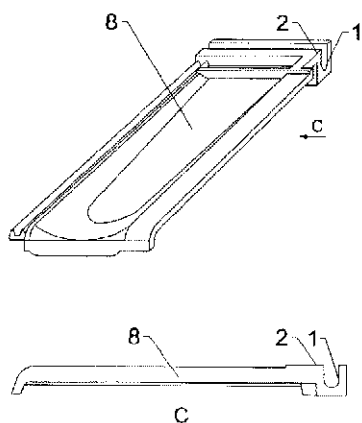
(71) Belenčík Štefan, Žitavce, SK;

(72) Belenčík Štefan, Žitavce, SK;

(54) **Strešná škridla s drážkou pre tepelne vodivú dutú rúrku**

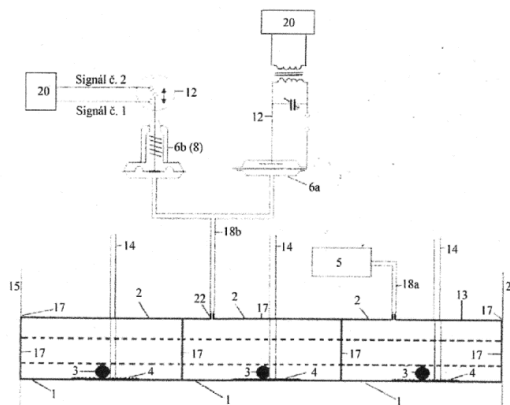
(57) Strešná škridla (8) obsahujúca výlisok v tvare drážky (1) umiestnený na jej hornom okraji (2) tak, že v stave viacerých rovnakých vedľa seba, v jednom smere a v jednom rade položených strešných škridiel (8) sú výlisok v tvare drážky (1) jednotlivých vedľa seba uložených strešných škridiel (8) umiestnené tak, že spolu vytvárajú žľab v jednej rovine (7), vodorovnej s latovaním (9) podpernej strešnej konštrukcie krovu, určený

na umiestnenie tepelne vodivej dutej rúrky (3). Výlisk v tvare drážky (1) je výhradne určený na umiestnenie tepelne vodivej dutej rúrky (3), táto rúrka je prepojená so strešnou škridlou (8) pomocou tepelne vodivého spojovacieho materiálu (4). Na dilatáciu rúrky od vnútorného povrchu drážky sú použité gumené tesniace profily (5), tie zároveň tvoria z hornej strany prístupný a po bokoch utesnený priestor v tvare vaničky, ohraničený pozdĺžne výliskom v tvare drážky (1), a po okrajoch strešnej škridly (8) tesným obopnutím okolo tepelne vodivej dutej rúrky (3) a vnútorným okrajom výlisku v tvare drážky (1), tento priestor je určený na zaliatie tepelne vodivým spojovacím materiálom (4).



- (51) F16D 3/00, F16H 1/00
 (21) 50062-2017
 (22) 21.5.2015
 (67) 50047-2015
 (71) Technická univerzita v Košiciach, Košice, SK;
 (72) Piteľ Ján, doc. Ing., PhD., Prešov, SK; Tóthová Mária, Ing., PhD., Prešov, SK; Balara Milan, doc. Ing., PhD., Prešov, SK;
 (54) Redukčná prevodovka s planžetovým prenosom pohybu
 (57) Redukčná prevodovka s planžetovým prenosom pohybu je tvorená pevným statorovým kolesom (1) s vnútorným ozubením, v ktorom je umiestnené odvaľovacie koleso (2) s vonkajším ozubením. Doň je zasunutý kruhový excenter (3) a doň pevne nasunutý vstupný hriadeľ (4) uložený otočne vo vstupnom ložisku (5). K odvaľovaciemu kolesu (2) je pripojená vstupná príruha (7), ku ktorej sú pripojené dve planžety (10). Planžety (10) sú následne pripojené k výstupnej príruhe (11). Výstupná príruha (11) je súosovo pevne spojená s výstupným kolesom (12), v ktorom je pevne zasunutý výstupný hriadeľ (13) uložený otočne vo výstupnom ložisku (14).

- (51) F17D 1/00, F17D 5/00, G01M 3/00
 (21) 81-2016
 (22) 31.8.2016
 (71) Trebichalský Pavol, Ing., PhD., Nitra, SK; Tomáš Ján, prof. Ing., CSc., Nitra, SK;
 (72) Trebichalský Pavol, Ing., PhD., Nitra, SK; Tomáš Ján, prof. Ing., CSc., Nitra, SK;
 (54) Zariadenie na bezpečný prietok špecifických plynov v potrubiach a spôsob na zabezpečenie tohto bezpečného prietoku
 (57) Zariadenie na bezpečný prietok špecifických plynov v potrubiach pozostáva z vonkajšieho obalu (13), ktorý obklopuje potrubie (11) po celej jeho dĺžke a skladá sa zo základných skeletov (1), ktoré sú medzi sebou napevno spojené a na ich povrchu sú pripevnené vrchné kryty (2). Potrubie (11) je vnútri vonkajšieho obalu (13) uložené na valčekoch (3), ktoré sú napevno pripevnené k spodnému dnu vonkajšieho obalu (13) alebo sú valčeky (3) pohyblivo umiestnené na koľajničkách (4). Z vrchných krytov (2) sú cez napájacie zariadenie (22) vyvedené mimo vonkajšieho obalu (13) dve hadičky (18a), (18b), z ktorých jedna vedie k nízkotlakovému kompresoru (5) a druhá má výstup tvaru T, pričom jedna jeho vetva vedie k elektronickému analyzátoru tlaku (6a) a druhá vetva vedie k mechanickému analyzátoru tlaku (6b) s elektrickými výstupmi (12) a elektronický analyzátor tlaku (6a) a mechanický analyzátor tlaku (6b) sú spojené s riadiacim systémom (20).



(51) F23B 30/00, F23L 9/00, F23K 3/00**(21) 75-2016**

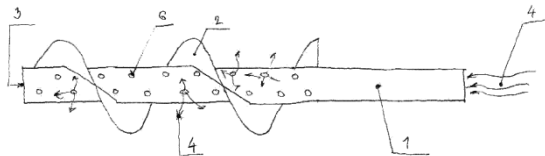
(22) 21.7.2016

(71) Samko Ján, Žilina, SK;

(72) Samko Ján, Žilina, SK;

(54) Dutý hriadeľ s otvormi a závitovkou

(57) Dutý hriadeľ s otvormi a závitovkou, ktorým je možné pomocou závitovky (2) vytláčať popol a palivo cez kúrenisko. Závitovka (2) je upevnená na hriadeľi s otvormi (1), ktorým prúdi potrebný vzduch (4).

**(51) F24D 11/00****(21) 78-2016**

(22) 3.8.2016

(71) Sukhodubov Oleksandr, Banská Bystrica, SK;

(72) Sukhodubov Oleksandr, Banská Bystrica, SK;

(54) Spôsob zachovania prirodzenej teploty vzduchu pomocou vytvorenia umelého ložiska teplého vzduchu

(57) Spôsob zachovania prirodzenej teploty vzduchu pomocou vytvorenia umelého ložiska teplého vzduchu patrí do oblasti využívania prírodných zdrojov a je navrhnutý na vykurovanie budov a výrobu elektrickej energie. Do horninových štruktúr určených na vtlačanie zemného plynu sa pomocou technológií na vtlačanie zemného plynu namiesto zemného plynu vtlača plyn - horúci letný vzduch, ktorý sa používa v zimnom období na priame vykurovanie budov a výrobu elektrickej energie pomocou tepelných čerpadiel. Pri tomto spôsobe sa využívajú ložiská a technológie, umožňujúce vtlačať, ukladať a následne využívať (ťažiť) horúci vzduch. Vrty, ktoré v lete pracujú ako absorpčné, sa v zime využívajú na odber teplého vzduchu. V tomto procese vzduch môže nielen zachovávať svoju teplotu, ale aj sa zohrievať vďaka prirodzenej teplote zeme. Celkový počet vrty sa môže líšiť v závislosti od technických i prírodných podmienok ložiska. V tejto metóde vykurovania obydľí sú vylúčené emisie uhlíčitých plynov a znižuje sa tepelné zaťaženie na povrch zeme vďaka „zužitkovaniu“ horúceho vzduchu v letnom období. Celý tento proces vedie k zníženiu zahrievania povrchu zeme.

(51) F42C 21/00, F42B 33/00**(21) 5018-2016**

(22) 8.7.2016

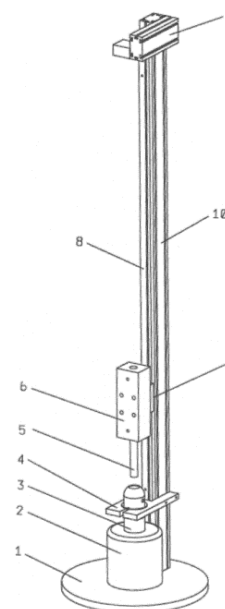
(71) Slovenská technická univerzita v Bratislave, Bratislava, SK; Technická univerzita vo Zvolene, Zvolen, SK;

(72) Štibrányi Ladislav, doc. Ing., CSc., Bratislava, SK; Bachratý Michal, Ing., CSc., Bratislava, SK; Javorek Ľubomír, doc. Ing., CSc., Zvolen, SK;

(74) Kováčik Štefan, Ing., Bratislava, SK;

(54) Detonačná zostava na iniciáciu energetických látok s mechanickým impulzom a zariadenie na iniciáciu detonačného rozkladu energetických látok

(57) Detonačná zostava na iniciáciu energetických látok s mechanickým impulzom je tvorená valcovou detonačnou komôrkou (12) s centrálnym valcovým vývrtom (21), s radiálnymi odplyňovacími otvormi (20) v plášti valca, odplyňovacími drážkami (19) a prvými permanentnými magnetmi (18) v spodnom čele valca, pričom v centrálnom valcovom vývrte (21) je umiestnený spodný detonačný valček (13) a horný detonačný valček (14). Detonačná komôrka (12) je spodnou časťou vložená do prstencového držiaka (11), ktorý má na svojom vnútornom obvode zápich, vybrania a druhé permanentné magnety (22). Prstencový držiak (11) je umiestnený v spodnom vonkajšom ochrannom prstenci (15). Na horné čelo prstencového držiaka (11) dosadá horný vnútorný ochranný prstec (16). Zariadenie na iniciáciu detonačného rozkladu energetických látok mechanickým impulzom je tvorené vertikálnym stojanom (10) a vodiacim vedením (8) ukotveným do vertikálneho stojana (10). Vo vodiacom vedení (8) je posuvne uložené lineárne ložisko (7) s hmotnostne variabilným padajúcim závažím (6) a úderníkom (5). Vertikálny stojan (10) je v hornej časti ukončený spúšťacím zariadením (9). Vertikálny stojan (10) je vystredene ukotvený o základňu (1). Na základni (1) v osi úderníka (5) je umiestnený zotrvačný hmotnostný člen (2), na ktorom je magneticky ukotvená detonačná zostava (3) na iniciáciu, ktorej os je stabilizovaná v upínacom člene (4) o vertikálny stojan (10).



(51) G01B 5/00, G01B 7/00, G01B 21/00

(21) 50047-2016

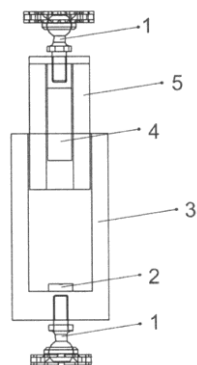
(22) 20.7.2016

(71) Technická univerzita v Košiciach, Košice, SK;

(72) Kelemen Michal, prof. Ing., PhD., Košická Polianka, SK; Virgala Ivan, Ing., PhD., Košice, SK; Miková Ľubica, Ing., PhD., Košice, SK; Lipták Tomáš, Ing., Revúca, SK;

(54) **Adaptabilný lineárny magnetický snímač posunutia**

(57) Zariadenie je určené na meranie lineárnej vzdialenosti dvoch vzájomne pohybujúcich sa objektov, a to v bodoch, v ktorých je zariadenie umiestnené. Zariadenie pozostáva z čiastočne dutého vonkajšieho puzdra (3) a z čiastočne dutého vnútorného puzdra (5), ktoré sa v čiastočne dutom vonkajšom puzdre (3) lineárne pohybuje. S čiastočne dutým vonkajším puzdrom (3) a s čiastočne dutým vnútorným puzdrom (5) je pevne spojený guľový kĺb (1), vďaka ktorému je dosiahnutá adaptabilita zariadenia na vzájomnú zmenu polôh dvoch meraných objektov, ktoré sa môžu navzájom proti sebe pohybovať ľubovoľným pohybom, a teda všeobecným priestorovým pohybom. Na dne čiastočne dutého vonkajšieho puzdra (3) je umiestnená Hallova sonda (2), ktorá meria veľkosť indukcie magnetického poľa permanentného magnetu (4), ktorý je umiestnený v čiastočne dutom vnútornom puzdre (5). Veľkosť meranej indukcie magnetického poľa permanentného magnetu (4) je možné meniť veľkosťou permanentného magnetu (4) a tiež vhodným polohovaním permanentného magnetu (4) v čiastočne dutom vnútornom puzdre (5).



(51) H02G 3/00

(21) 5021-2016

(22) 19.7.2016

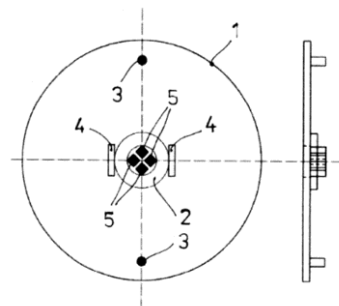
(71) PL PLASTIC s.r.o., Senec, SK; Hoka System s.r.o., Senec, SK;

(72) Katona Ján, Senec, SK; Horáček Peter, Senec, SK; Švasta Denis, Senec, SK; Švasta René, Senec, SK;

(74) Kováčik Štefan, Ing., Bratislava, SK;

(54) **Detekovateľné veko inštaláčnej škatule**

(57) Detekovateľné veko inštaláčnej škatule je riešené tak, že na vnútornej strane plochého telesa (1) je centrálne umiestnený detekčný prvok (2), pričom oproti sebe orientované okrajové vnútorné časti plochého telesa (1) majú upínacie výstupky (3). Ploché teleso (1) má aspoň jeden demontážny otvor (4). Detekčný prvok (2) je upevnený do fixačných výstupkov (5). Detekčný prvok (2) je z kovu alebo z permanentného magnetu.



(51) H02G 3/00, H05K 7/00

(21) 5020-2016

(22) 19.7.2016

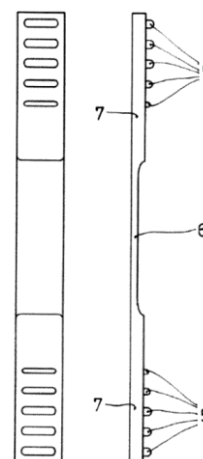
(71) PL PLASTIC s.r.o., Senec, SK; Hoka System s.r.o., Senec, SK;

(72) Katona Ján, Senec, SK; Horáček Peter, Senec, SK; Švasta Denis, Senec, SK; Švasta René, Senec, SK;

(74) Kováčik Štefan, Ing., Bratislava, SK;

(54) **Spôsob prichytenia inštaláčnych vedení do drážky v murive a inštaláčná príchytka do drážky v murive**

(57) Inštaláčná príchytka do drážky v murive pre spôsob prichytenia inštaláčnych vedení je tvorená párikom s pružnou stredovou časťou (6), na ktorú z oboch strán nadväzujú ramená (7) z jednej strany vybavené súbormi výstupkov (5), pričom stredová časť (6) má menšiu hrúbku, ako je hrúbka ramien (7).



(51)	(21)	(51)	(21)	(51)	(21)	(51)	(21)
A61K 6/00	50046-2016	B63C 7/00	77-2016	E04D 1/00	74-2016	F42C 21/00	5018-2016
A61K 31/00	50049-2016	C02F 1/00	50047-2017	F16D 3/00	50062-2017	G01B 5/00	50047-2016
A61K 36/00	50042-2017	C12N 15/00	50048-2016	F17D 1/00	81-2016	H02G 3/00	5021-2016
A63C 19/00	5014-2016	C30B 15/00	5019-2016	F23B 30/00	75-2016	H02G 3/00	5020-2016
B25J 13/00	50061-2017	E03F 5/00	50001-2017	F24D 11/00	78-2016		

FG4A

Udelené patenty

(11) (51)

288525 A61D 7/00
 288526 F16C 9/00
 288527 F16C 33/00
 288528 F28F 1/00

(51) A61D 7/00, A61D 1/00**(11) 288525**

(21) 5031-2013

(22) 18.11.2013

(40) 2.6.2015

(73) Národné poľnohospodárske a potravinárske centrum, Lužianky, SK; Centrum vedecko-technických informácií SR, Bratislava, SK;

(72) Patráš Peter, Ing., PhD., Nitra, SK;

(74) Porubčan Róbert, Ing., Ivanka pri Dunaji, SK; Kováčik Štefan, Ing., Bratislava, SK;

(54) Gastrointestinálna veterinárna kanyla**(51) B24B 11/00****(11) 288529**

(21) 16-2013

(22) 20.2.2013

(40) 4.9.2014

(73) Technická univerzita v Košiciach, Košice, SK;

(72) Panda Anton, doc. Ing., PhD., Prešov, SK; Zajac Jozef, prof. Ing., CSc., Prešov, SK; Jurko Jozef, doc. Ing., PhD., Kendice, SK; Pandová Iveta, RNDr., PhD., Prešov, SK;

(54) Spôsob brúsenia oporných čiel vnútorných ložiskových krúžkov kuželíkových ložísk do náročných uložení**(51) C12N 1/00, A21D 8/00****(11) 288531**

(21) 234-2004

(22) 28.11.2002

(31) 01204783.3

(32) 5.12.2001

(33) EP

(40) 3.11.2004

(73) LESAFRE ET COMPAGNIE, Paris, FR;

(72) Koster Frans, Delfgauw, NL; De Vreede Unno Adrianus, Berkel en Rodenrijs, NL;

(74) Hörmannová Zuzana, Ing., Bratislava, SK;

(86) PCT/EP02/13480

(87) WO03/048342

(54) Tekuté drožďové prípravky

(11) (51)

288529 B24B 11/00
 288530 F17D 1/00
 288531 C12N 1/00

(51) F16C 9/00, F16C 19/00**(11) 288526**

(21) 105-2011

(22) 14.10.2011

(40) 2.7.2013

(73) Technická univerzita v Košiciach, Košice, SK;

(72) Puškár Michal, Ing., PhD., Košice, SK; Puškár Michal, Ing., Vinné, SK; Bigoš Peter, prof. Ing., CSc., Košice, SK;

(54) Systém uloženia kľukového hriadeľa spaľovacieho motora na redukciju mechanických strát**(51) F16C 33/00, F16C 23/00****(11) 288527**

(21) 54-2013

(22) 5.6.2013

(40) 7.1.2015

(73) Technická univerzita v Košiciach, Košice, SK;

(72) Panda Anton, doc. Ing., PhD., Prešov, SK; Zajac Jozef, prof. Ing., CSc., Prešov, SK; Ružbarský Juraj, doc. Ing., PhD., Sabinov, SK; Jurko Jozef, doc. Ing., PhD., Kendice, SK; Pandová Iveta, RNDr., PhD., Prešov, SK;

(54) Usporiadanie kuželíkov v kuželíkovom ložisku určenom na uloženie kolies automobilov**(51) F17D 1/00, E02D 29/00, F16L 9/00****(11) 288530**

(21) 5001-2015

(22) 15.1.2015

(40) 1.12.2016

(73) Krumplík Miroslav, Ing., Bratislava, SK; Čukan Branislav, Ing., Mgr., Bratislava, SK; Krumplík Jozef, Ing., Bratislava, SK; Sekereš Milan, Chorvátsky Grob, SK;

(72) Krumplík Jozef, Ing., Bratislava, SK; Krumplík Miroslav, Ing., Bratislava, SK; Sekereš Milan, Chorvátsky Grob, SK; Čukan Branislav, Ing., Mgr., Bratislava, SK;

(54) Potrubný prvok a dopravný systém pozostávajúci z potrubných prvkov**(51) F28F 1/00, F24D 3/00****(11) 288528**

(21) 50044-2012

(22) 24.9.2012

(40) 2.4.2014

(73) Machovič Miroslav, Ing., Dechtice, SK;

(72) Machovič Miroslav, Ing., Dechtice, SK; Machovičová Anna, Trnava, SK;

(74) BELEŠČÁK & PARTNERS, s.r.o., Piešťany, SK;

(54) Nízkoteplné sálavé vykurovacie teleso na teplovodné systémy

(51)	(11)	(51)	(11)
A61D 7/00	288525	F16C 33/00	288527
B24B 11/00	288529	F17D 1/00	288530
C12N 1/00	288531	F28F 1/00	288528
F16C 9/00	288526		

FB9A**Zastavené konania o patentových prihláškach**

(21)

5030-2009
50041-2013

(21)

82-2014
5045-2014**FC9A****Zamietnuté patentové prihlášky**

(21)

310-2004
50002-2008
50052-2009
7-2012

(21)

27-2012
50025-2012
68-2013
50057-2014**MC4A****Zrušené patenty****(11) 286252**

(21) 1888-2000

(22) 10.6.1999

(54) Použitie kompozície obsahujúcej formoterol a budesonid

Dátum zrušenia: 7.12.2017

MK4A**Zaniknuté patenty uplynutím doby platnosti**

(11)	Dátum zániku	(11)	Dátum zániku	(11)	Dátum zániku	(11)	Dátum zániku
281968	29.12.2017	283223	04.12.2017	284989	23.12.2017	285258	15.12.2017
282910	16.12.2017	283224	04.12.2017	285146	03.12.2017	285866	18.12.2017
283137	11.12.2017	284351	18.12.2017	285201	03.12.2017		

MM4A Zaniknuté patenty pre nezaplatenie udržiavacích poplatkov

(11)	Dátum zániku	(11)	Dátum zániku	(11)	Dátum zániku	(11)	Dátum zániku
283410	11.05.2017	286675	02.05.2017	287611	17.05.2017	288190	18.05.2017
284304	19.05.2017	286676	03.05.2017	287612	16.05.2017	288412	27.05.2017
285014	31.05.2017	286877	23.05.2017	288013	29.05.2017	288437	19.10.2016
285630	18.05.2017	287079	14.05.2017	288066	18.05.2017	288462	11.01.2017
286348	14.05.2017	287176	05.05.2017	288118	16.05.2017		

GB9A Prevody a prechody práv na patentové prihlášky**(21) 5047-2011**

(71) GA Drilling, a. s., Trnava, SK;
 Predchádzajúci prihlasovateľ:
 Kočiš Igor, Ing., Bratislava, SK; Kočiš Ivan, Ing.,
 CSc., Bratislava, SK; Krištofič Tomáš, Ing., Bra-
 tislava, SK; Kočiš Dušan, Bratislava, SK;
 Dátum uzavretia zmluvy: 28.10.2013
 Dátum zápisu do registra: 21.12.2017

(21) 50071-2014

(71) RONA, a. s., Lednické Rovne, SK; glaskoch B.
 Koch jr. GmbH + Co. KG, Bad Driburg, DE;
 Predchádzajúci prihlasovateľ:
 RONA, a. s., Lednické Rovne, SK;
 Dátum zápisu do registra: 11.1.2018

PC4A Prevody a prechody práv na patenty**(11) 286827**

(21) 731-2002
 (73) Belron International Limited, Egham, Surrey, GB;
 Predchádzajúci majiteľ:
 Belron Hungary Kft - Zug branch, Zug, CH;
 Dátum zápisu do registra: 29.1.2018

(11) 287597

(21) 105-2003
 (73) PFIZER IRELAND PHARMACEUTICALS, Rin-
 gaskiddy, Co. Cork, IE;
 Predchádzajúci majiteľ:
 ASTRA ZENECA HOLDING FRANCE, Rueil
 Malmaison, FR;
 Dátum zápisu do registra: 17.1.2018

HE9A Zmeny adries**(21) 50006-2013**

(72) Kočiš Ivan, Mr., Bratislava, SK; Horváth Gabriel,
 Dunajská Streda, SK; Dvonč Lukáš, Mr., Parti-
 zánske, SK;
 Dátum zápisu do registra: 21.12.2017

ČASŤ

EURÓPSKE PATENTY
S URČENÍM PRE SLOVENSKÚ REPUBLIKU

Kódy na označovanie jednotlivých druhov dokumentov (Štandard WIPO ST. 16)

T1	Preklad patentových nárokov európskej patentovej prihlášky	T3	Preklad európskeho patentového spisu
T2	Opravený preklad patentových nárokov európskej patentovej prihlášky	T4	Opravený preklad európskeho patentového spisu
		T5	Preklad zmeneného znenia európskeho patentového spisu

Číselné kódy na označovanie bibliografických údajov (Štandard WIPO ST. 9)

(11)	Číslo dokumentu	(62)	Číslo pôvodnej prihlášky v prípade vylúčenej prihlášky
(21)	Číslo prihlášky	(71)	Meno (názov) prihlasovateľa (-ov)
(31)	Číslo priority prihlášky	(72)	Meno pôvodcu (-ov)
(32)	Dátum podania priority prihlášky	(73)	Meno (názov) majiteľa (-ov)
(33)	Krajina alebo regionálna organizácia priority	(74)	Meno (názov) zástupcu (-ov)
(45)	Dátum sprístupnenia prekladu, opraveného prekladu európskeho patentového spisu alebo zmeneného znenia európskeho patentového spisu	(86)	Číslo podania medzinárodnej prihlášky podľa PCT
(46)	Dátum sprístupnenia prekladu a opraveného prekladu patentových nárokov európskej patentovej prihlášky	(87)	Číslo zverejnenia medzinárodnej prihlášky podľa PCT
(51)	Medzinárodné patentové triedenie	(96)	Číslo a dátum podania európskej patentovej prihlášky
(54)	Názov	(97)	Číslo a dátum zverejnenia európskej patentovej prihlášky alebo vydania európskeho patentového spisu alebo vydania zmeneného znenia európskeho patentového spisu

Poznámka:

Symbole medzinárodného patentového triedenia uvedené v tomto vestníku zodpovedajú vydaniu 2018.01 Medzinárodného patentového triedenia s platnosťou od 1. januára 2018. Na patentových dokumentoch zverejňovaných úradom a vo vestníku úradu budú v roku 2018 uvádzané iba symboly hlavných skupín MPT 2018.01. V databázach úradu, vo webregistroch na internete a v ostatných výstupoch úradu budú zverejňované údaje týkajúce sa patentov a úžitkových vzorov vrátane ich prihlášok so symbolmi úplnej verzie MPT 2018.01.

Kódy na označovanie záhlaví oznámení publikovaných vo Vestníku ÚPV SR (Štandard WIPO ST. 17)

BA9A	Sprístupnené preklady a opravené preklady patentových nárokov európskych patentových prihlášok	MA4A	Zaniknuté európske patenty vzdáním sa patentu
FA9A	Zastavené konania o európskych patentových prihláškach z dôvodu späťvzatia	MC4A	Zrušené európske patenty po námietkovom konaní pred EPÚ
GA9A	Zmeny európskych patentových prihlášok na národné prihlášky	MC4A	Zrušené európske patenty
GB9A	Prevody a prechody práv na európske patentové prihlášky	MG4A	Čiastočne zrušené európske patenty
PD9A	Zmeny dispozičných práv na európske patentové prihlášky (zálohy)	MK4A	Zaniknuté európske patenty uplynutím doby platnosti
PD9A	Zmeny dispozičných práv na európske patentové prihlášky (ukončenie zálohov)	MM4A	Zaniknuté európske patenty pre nezaplatenie udržiavacích poplatkov
QA9A	Ponuky licencií na európske patentové prihlášky	NG4A	Európske patenty zachované v zmenenom znení po námietkovom konaní pred EPÚ
QA9A	Späťvzatia ponúk licencií na európske patentové prihlášky	PC4A	Prevody a prechody práv na európske patenty
QB9A	Licenčné zmluvy registrované alebo udelené na európske patentové prihlášky	PD4A	Zmeny dispozičných práv na európske patenty (zálohy)
QC9A	Ukončenie platnosti licenčných zmlúv na európske patentové prihlášky	PD4A	Zmeny dispozičných práv na európske patenty (ukončenie zálohov)
RL9A	Prepis prihlasovateľa európskej patentovej prihlášky (na základe rozhodnutia súdu)	QA4A	Ponuky licencií na európske patenty
		QA4A	Späťvzatia ponúk licencií na európske patenty
		QB4A	Licenčné zmluvy registrované alebo udelené na európske patenty
		QC4A	Ukončenie platnosti licenčných zmlúv na európske patenty
		RL4A	Prepis majiteľa európskeho patentu (na základe rozhodnutia súdu)
		SB4A	Európske patenty zapísané do registra po odtajnení
		SC4A	Sprístupnené preklady a opravené preklady európskych patentových spisov
		SC4A	Sprístupnené preklady zmenených znení európskych patentových spisov

Opravy a zmeny

Opravy v európskych patentových prihláškach

- HA9A** Doplnenie pôvodcu (-ov)
- HB9A** Opravy mien
- HC9A** Zmeny mien
- HD9A** Opravy adries
- HE9A** Zmeny adries
- HF9A** Opravy dátumov
- HG9A** Opravy zatriedenia podľa MPT
- HH9A** Opravy chýb alebo zmeny všeobecne
- HK9A** Opravy tlačových chýb vo Vestníku ÚPV SR

Opravy v európskych patentoch

- TA4A** Doplnenie pôvodcu (-ov)
- TB4A** Opravy mien
- TC4A** Zmeny mien
- TD4A** Opravy adries
- TE4A** Zmeny adries
- TF4A** Opravy dátumov
- TG4A** Opravy zatriedenia podľa MPT
- TH4A** Opravy chýb alebo zmeny všeobecne
- TK4A** Opravy tlačových chýb vo Vestníku ÚPV SR

SC4A Sprístupnené preklady európskych patentových spisov

(11)	(51)	(11)	(51)	(11)	(51)	(11)	(51)
E 25245	A23C 9/00	E 25308	A61B 17/00	E 25371	C08J 3/00	E 25434	F16K 17/00
E 25246	H01R 25/00	E 25309	H04N 19/00	E 25372	D21C 9/00	E 25435	H04W 4/00
E 25247	C07K 16/00	E 25310	F04B 39/00	E 25373	B65D 88/00	E 25436	B31F 1/00
E 25248	F16B 7/00	E 25311	E02D 29/00	E 25374	E01F 15/00	E 25437	B23K 26/00
E 25249	B25B 11/00	E 25312	B21D 22/00	E 25375	B25J 9/00	E 25438	C30B 30/00
E 25250	C08L 21/00	E 25313	C07D 263/00	E 25376	B65D 85/00	E 25439	A61K 31/00
E 25251	F23D 1/00	E 25314	C07K 7/00	E 25377	F16L 21/00	E 25440	B32B 15/00
E 25252	A61K 31/00	E 25315	A61K 39/00	E 25378	A23L 5/00	E 25441	A01K 13/00
E 25253	A23J 3/00	E 25316	B32B 37/00	E 25379	B60B 23/00	E 25442	A47J 31/00
E 25254	C07D 403/00	E 25317	C08K 5/00	E 25380	E01F 15/00	E 25443	C09K 5/00
E 25255	G01F 1/00	E 25318	H01L 33/00	E 25381	F23K 3/00	E 25444	A61K 9/00
E 25256	C12Q 1/00	E 25319	C01B 21/00	E 25382	A61P 31/00	E 25445	E21B 17/00
E 25257	B65G 47/00	E 25320	C07K 16/00	E 25383	A61K 31/00	E 25446	B32B 17/00
E 25258	H01Q 1/00	E 25321	C07D 401/00	E 25384	H04W 36/00	E 25447	B01D 53/00
E 25259	C03C 25/00	E 25322	G21F 5/00	E 25385	F24D 3/00	E 25448	A61K 48/00
E 25260	A61K 31/00	E 25323	C07D 277/00	E 25386	E04C 5/00	E 25449	A61K 39/00
E 25261	C07K 16/00	E 25324	G01V 99/00	E 25387	C07C 209/00	E 25450	A23C 19/00
E 25262	C07K 16/00	E 25325	H04N 7/00	E 25388	C21D 1/00	E 25451	B24B 41/00
E 25263	C12P 7/00	E 25326	A23N 1/00	E 25389	A01P 3/00	E 25452	B32B 21/00
E 25264	A61B 17/00	E 25327	E04F 17/00	E 25390	H04W 72/00	E 25453	B02C 19/00
E 25265	A61K 9/00	E 25328	E04F 10/00	E 25391	B23Q 1/00	E 25454	A61K 9/00
E 25266	A61K 31/00	E 25329	H05B 3/00	E 25392	C07D 413/00	E 25455	B62B 5/00
E 25267	C07D 403/00	E 25330	B23K 11/00	E 25393	C07D 239/00	E 25456	C07D 519/00
E 25268	A61K 31/00	E 25331	F24F 13/00	E 25394	B23K 25/00	E 25457	A61P 27/00
E 25269	C08J 3/00	E 25332	F16B 25/00	E 25395	D06F 39/00	E 25458	E05D 3/00
E 25270	B32B 17/00	E 25333	B65D 35/00	E 25396	A61L 26/00	E 25459	C08H 7/00
E 25271	A21B 3/00	E 25334	D04H 1/00	E 25397	C08L 33/00	E 25460	A61K 9/00
E 25272	C07D 305/00	E 25335	A24F 47/00	E 25398	A23L 7/00	E 25461	F41A 17/00
E 25273	H04N 19/00	E 25336	F04B 35/00	E 25399	D04H 1/00	E 25462	G01N 33/00
E 25274	A01B 63/00	E 25337	A61K 38/00	E 25400	F42B 39/00	E 25463	A61K 31/00
E 25275	F28D 9/00	E 25338	C07D 403/00	E 25401	E04B 5/00	E 25464	C10L 1/00
E 25276	A01K 67/00	E 25339	C22C 13/00	E 25402	A61G 5/00	E 25465	A61K 47/00
E 25277	C07D 233/00	E 25340	C01B 33/00	E 25403	B65D 17/00	E 25466	C12P 7/00
E 25278	A61K 9/00	E 25341	H04L 29/00	E 25404	B65D 35/00	E 25467	E04B 2/00
E 25279	C12N 1/00	E 25342	C10G 47/00	E 25405	B04C 3/00	E 25468	G10L 19/00
E 25280	B65D 5/00	E 25343	A61K 38/00	E 25406	C05F 17/00	E 25469	B21D 43/00
E 25281	A01N 47/00	E 25344	F16B 13/00	E 25407	C08G 63/00	E 25470	A61K 9/00
E 25282	A23C 9/00	E 25345	B65H 29/00	E 25408	A61K 45/00	E 25471	B32B 17/00
E 25283	C03C 3/00	E 25346	C07D 491/00	E 25409	C12Q 1/00	E 25472	G02B 27/00
E 25284	C10J 3/00	E 25347	H05H 1/00	E 25410	C12Q 1/00	E 25473	G01N 33/00
E 25285	H01L 35/00	E 25348	B27L 5/00	E 25411	C07C 1/00	E 25474	B29C 70/00
E 25286	C07D 487/00	E 25349	C23C 22/00	E 25412	A61K 45/00	E 25475	B32B 17/00
E 25287	B60R 13/00	E 25350	E03F 5/00	E 25413	H04N 19/00	E 25476	G01B 17/00
E 25288	E04F 10/00	E 25351	B21D 24/00	E 25414	G21C 1/00	E 25477	E05C 3/00
E 25289	B62D 47/00	E 25352	G21C 1/00	E 25415	C08K 3/00	E 25478	C07D 498/00
E 25290	C25B 1/00	E 25353	A01G 9/00	E 25416	C10M 141/00	E 25479	C07D 213/00
E 25291	C21D 8/00	E 25354	C21B 7/00	E 25417	B01J 23/00	E 25480	A61K 9/00
E 25292	C07D 471/00	E 25355	C07D 213/00	E 25418	C08G 18/00	E 25481	C09K 11/00
E 25293	A61K 38/00	E 25356	C07K 16/00	E 25419	H05B 3/00	E 25482	A47C 27/00
E 25294	C12N 9/00	E 25357	C07C 51/00	E 25420	H01Q 1/00	E 25483	E05B 29/00
E 25295	B22F 1/00	E 25358	C08G 18/00	E 25421	H04L 1/00	E 25484	B29C 47/00
E 25296	F03D 1/00	E 25359	A61K 47/00	E 25422	B23K 9/00	E 25485	C09C 1/00
E 25297	C07H 19/00	E 25360	A61K 38/00	E 25423	B01D 1/00	E 25486	B29C 51/00
E 25298	G21D 3/00	E 25361	B05B 3/00	E 25424	C07D 471/00	E 25487	B65D 85/00
E 25299	C07K 16/00	E 25362	C07D 235/00	E 25425	A61K 38/00	E 25488	C12P 7/00
E 25300	A61K 47/00	E 25363	B23K 9/00	E 25426	A61P 15/00	E 25489	C07D 487/00
E 25301	B27N 3/00	E 25364	B44D 3/00	E 25427	A61K 9/00	E 25490	A61K 9/00
E 25302	E01H 5/00	E 25365	B65B 13/00	E 25428	A61K 51/00	E 25491	C07D 405/00
E 25303	C23C 22/00	E 25366	H02J 9/00	E 25429	B29C 67/00	E 25492	C07K 16/00
E 25304	E04G 23/00	E 25367	C07D 401/00	E 25430	C09J 163/00	E 25493	F16L 13/00
E 25305	C12N 15/00	E 25368	B32B 27/00	E 25431	F41A 9/00	E 25494	C07K 16/00
E 25306	F27D 15/00	E 25369	C12R 1/00	E 25432	C23C 2/00	E 25495	A61N 5/00
E 25307	B65G 25/00	E 25370	C21B 5/00	E 25433	B61L 3/00	E 25496	A01C 5/00

(11)	(51)	(11)	(51)	(11)	(51)	(11)	(51)
E 25497	B60J 10/00	E 25518	D21F 1/00	E 25539	C09J 163/00	E 25560	G01K 17/00
E 25498	F27D 1/00	E 25519	B65D 1/00	E 25540	B65G 49/00	E 25561	A23L 19/00
E 25499	A61K 31/00	E 25520	C09D 5/00	E 25541	A61K 35/00	E 25562	C22C 38/00
E 25500	A61K 9/00	E 25521	A01N 43/00	E 25542	E06B 9/00	E 25563	A61K 8/00
E 25501	A01B 15/00	E 25522	E04C 5/00	E 25543	B01J 19/00	E 25564	F28D 7/00
E 25502	C12N 15/00	E 25523	C22C 38/00	E 25544	A61M 39/00	E 25565	A61K 38/00
E 25503	C07D 413/00	E 25524	H04B 7/00	E 25545	E02F 3/00	E 25566	B21D 41/00
E 25504	C07D 401/00	E 25525	B27L 11/00	E 25546	C07D 401/00	E 25567	A01N 27/00
E 25505	C21D 8/00	E 25526	E01B 7/00	E 25547	G01B 11/00	E 25568	E04G 1/00
E 25506	A61K 9/00	E 25527	A61M 15/00	E 25548	C07D 213/00	E 25569	B01L 3/00
E 25507	B60B 9/00	E 25528	F26B 21/00	E 25549	E04B 9/00	E 25570	C12P 19/00
E 25508	C07D 401/00	E 25529	C07C 219/00	E 25550	C07D 401/00	E 25571	B29C 45/00
E 25509	C12Q 1/00	E 25530	H01F 1/00	E 25551	F24F 12/00	E 25572	H02G 3/00
E 25510	H04N 19/00	E 25531	C07D 498/00	E 25552	G01S 7/00	E 25573	B21D 28/00
E 25511	A61K 9/00	E 25532	B21D 5/00	E 25553	A61K 9/00	E 25574	B65D 5/00
E 25512	A41B 11/00	E 25533	F01K 25/00	E 25554	D04B 1/00	E 25575	B29C 65/00
E 25513	C07D 417/00	E 25534	B29B 17/00	E 25555	A61K 8/00	E 25576	F23B 30/00
E 25514	A61K 31/00	E 25535	C07C 31/00	E 25556	C07K 16/00	E 25577	B67D 1/00
E 25515	C04B 35/00	E 25536	C12N 1/00	E 25557	A61K 31/00	E 25578	B41J 2/00
E 25516	A61K 31/00	E 25537	F16L 15/00	E 25558	C02F 3/00	E 25579	B65G 1/00
E 25517	F28D 9/00	E 25538	A61K 39/00	E 25559	F16B 7/00		

(51) A01B 15/00**(11) E 25501**

(96) 15170440.0, 3.6.2015

(97) 2995180, 12.7.2017

(31) 505532014

(32) 7.8.2014

(33) AT

(73) BOEHLERIT GmbH & Co.KG., Kapfenberg, AT;

(72) Bärthaler Walter, St. Marein im Mürtal, AT;

(74) ROTT, RŮŽIČKA & GUTTMANN, Bratislava, SK;

(54) Nástroj na obrábanie pôdy**(51) A01B 63/00, A01B 49/00****(11) E 25274**

(96) 14723694.7, 17.4.2014

(97) 2988584, 14.6.2017

(31) 102013007038

(32) 24.4.2013

(33) DE

(73) Lemken GmbH & Co. KG, Alpen, DE;

(72) PAULESSEN Georg, Viersen, DE; KARSTEN Sebastian, Xanten-Lüttingen, DE; MAAS Ludger, Sonsbeck, DE; ACHTEN Georg, Tönisvorst, DE; HAPPE Christoph, Alpen, DE;

(74) PATENTSERVIS Bratislava, a. s., Bratislava, SK;

(86) PCT/DE2014/000204

(87) WO 2014/173388

(54) Nástroj na obrábanie pôdy s pripojením na ťažné zariadenie**(51) A01C 5/00****(11) E 25496**

(96) 14725602.8, 14.4.2014

(97) 2988585, 19.7.2017

(31) 102013007234

(32) 26.4.2013

(33) DE

(73) Lemken GmbH & Co. KG, Alpen, DE;

(72) GEBBEKEN Martin, Alpen, DE; WERRIES Dieter, Alpen, DE; PAEBENS Christian, Issum, DE; LUKAS Thomas, Ahaus Wüllen, DE; BERENDSEN Mark, Lengel, NL; GOTZEN Christian, Viersen, DE; GERAATS Marcel, Nettetal, DE; BERGER-FURTH Dennis, Rees, DE;

(74) PATENTSERVIS Bratislava, a. s., Bratislava, SK;

(86) PCT/DE2014/000190

(87) WO 2014/173385

(54) Dvojité kotúčová radlica**(51) A01G 9/00, E04C 1/00****(11) E 25353**

(96) 15000381.2, 10.2.2015

(97) 2904895, 28.6.2017

(31) 202014001085 U, 102014003730, 102014004270

(32) 10.2.2014, 18.3.2014, 21.3.2014

(33) DE, DE, DE

(73) Adler Berthold, Essen, DE; Fraunhofer-Gesellschaft zur Förderung der angewandten Forschung e.V., München, DE;

(72) Wack Holger, Dortmund, DE; Adler Berthold, Essen, DE;

(74) inventa Patentová a známková kancelária s. r. o., Bratislava, SK;

(54) Systém na vertikálne zazelenenie**(51) A01K 13/00****(11) E 25441**

(96) 08797898.7, 14.8.2008

(97) 2178361, 29.3.2017

(31) 840740

(32) 17.8.2007

(33) US

(73) Spectrum Brands, Inc., Middleton WI, US;

(72) PORTER David R., Sunset Hills, Missouri, US;

PORTER Angela L., Sunset Hills, Missouri, US;

- (74) Hörmann Tomáš, Ing., Bratislava, SK;
(86) PCT/US2008/073182
(87) WO 2009/026099
(54) Nástroj na kefovanie domácich zvierat a spôsob výroby takýchto nástrojov na kefovanie domácich zvierat

-
- (51) A01K 67/00**
(11) E 25276
(96) 13778760.2, 19.4.2013
(97) 2839738, 14.6.2017
(31) 2012097134
(32) 20.4.2012
(33) JP
(73) Ishihara Sangyo Kaisha, Ltd., Osaka-shi, Osaka, JP;
(72) YOSHIDA Kiyomitsu, Kusatsu-shi Shiga, JP; HIRANO Kohji, Kusatsu-shi Shiga, JP; MORI Kotaro, Kusatsu-shi Shiga, JP; OHASA Makiko, Kusatsu-shi Shiga, JP;
(74) PATENTSERVIS Bratislava, a. s., Bratislava, SK;
(86) PCT/JP2013/061670
(87) WO 2013/157640
(54) Spôsob chovu a prepravy dravých článkonožcov pomocou krytu

-
- (51) A01N 27/00, A01P 13/00**
(11) E 25567
(96) 06736701.1, 2.3.2006
(97) 1855527, 9.8.2017
(31) 71398
(32) 2.3.2005
(33) US
(73) Avenger Products, LLC, Pomona, CA, US;
(72) SMITH Frank, Yuba City, California, US; JANKAUSKAS Joseph, Buford, Georgia, US; MESSERSCHMIDT Olav, East Lansing, Michigan, US;
(74) ŽOVICOVÁ & ŽOVIC IP, s.r.o., Bratislava, SK;
(86) PCT/US2006/007426
(87) WO 2006/094126
(54) Herbicídne kompozície obsahujúce limonén

-
- (51) A01N 43/00, A01N 63/00, A01N 37/00, A01N 51/00, A01N 25/00, A01P 3/00**
(11) E 25521
(96) 11843865.4, 23.11.2011
(97) 2642854, 19.7.2017
(31) 415958 P
(32) 22.11.2010
(33) US
(73) Bayer Intellectual Property GmbH, Monheim am Rhein, DE;
(72) RIGGS Jennifer, Raleigh, NC, US; DORAN David, Lebanon, IN, US;
(74) inventa Patentová a známková kancelária s.r.o., Bratislava, SK;
(86) PCT/US2011/062053
(87) WO 2012/071520
(54) Spôsob redukcie syndrómu náhleho úhynu sóje použitím fluopyramu

- (51) A01N 47/00, A01N 55/00**
(11) E 25281
(96) 11008448.0, 3.4.2008
(97) 2430921, 5.7.2017
(31) 921600 P, 8425 P
(32) 3.4.2007, 19.12.2007
(33) US, US
(62) 08742588.0
(73) E. I. du Pont de Nemours and Company, Wilmington, DE 19805, US;
(72) Long Jeffrey Keith, Wilmington, Delaware 19803, US; Sharpe Paula Louise, Middletown, Delaware 19709, US; McCann Stephen Frederick, Newark, Delaware 19711, US; Swann Steven Lewis, Jr., San Diego, California 92131, US; Taggi Andrew Edmund, Newark Delaware 19711, US; Tseng Chi-Ping, Wilmington, Delaware 19803, US;
(74) PATENTSERVIS Bratislava, a. s., Bratislava, SK;
(54) Substituované benzénové fungicídy

-
- (51) A01P 3/00, A01N 43/00, C07D 261/00, C07D 277/00**
(11) E 25389
(96) 08842127.6, 23.10.2008
(97) 2187748, 5.7.2017
(31) 2 P, 62400 P
(32) 23.10.2007, 25.1.2008
(33) US, US
(73) E. I. du Pont de Nemours and Company, Wilmington, DE 19805, US;
(72) GREGORY Vann, Newark, DE 19711, US; PASTERIS Robert James, Wilmington, DE 19810, US;
(74) PATENTSERVIS Bratislava, a. s., Bratislava, SK;
(86) PCT/US2008/080850
(87) WO 2009/055514
(54) Fungicídne zlúčeniny a zmesi

-
- (51) A21B 3/00**
(11) E 25271
(96) 13762371.6, 14.8.2013
(97) 2894993, 12.4.2017
(31) 503912012
(32) 14.9.2012
(33) AT
(73) Seletec Plastic Products GmbH & Co. Kg, Utten-dorf, AT;
(72) RAUCH Gerald, Mittersill, AT; VAN DER WAAL Nelis, Niedernsill, AT;
(74) Hörmannová Zuzana, Ing., Bratislava, SK;
(86) PCT/AT2013/050160
(87) WO 2014/040101
(54) Zariadenie na pečenie s rámom a formami na pečenie

-
- (51) A23C 9/00**
(11) E 25245
(96) 11788880.0, 1.12.2011
(97) 2645868, 2.8.2017
(31) 10193366
(32) 1.12.2010
(33) EP

- (73) Nestec S.A., Vevey, CH;
 (72) INQUIMBERT Nelly, Bernières, FR; SERRE Jean-Emmanuel, Le Mesnil-Eudes, FR; DELATTRE Jean-Marie, Beuwillers, FR; TOQUET Sébastien, Sainte Margueurite sur Mer, FR;
 (74) FAJNOR IP s. r. o., Bratislava, SK;
 (86) PCT/EP2011/071549
 (87) WO 2012/072760
(54) Ovocné jogurty s tuhou konzistenciou

- (51) A23C 9/00, A23C 19/00, A23J 1/00**
(11) E 25282
 (96) 14793872.4, 25.9.2014
 (97) 3048896, 9.8.2017
 (31) 1302238
 (32) 26.9.2013
 (33) FR
 (73) Euroserum, Port Sur Saone, FR;
 (72) NAEGELE Delphine, Pusy Epenoux, FR; PEC-REAUX Romain, Noidand-lès-Vesoul, FR; VAREILLE Pkilippe, Noidans Les Vesoul, FR; DE ROQUEMAUREL Charlotte, Cadaujac, FR;
 (74) Hörmann Tomáš, Ing., Bratislava, SK;
 (86) PCT/FR2014/000215
 (87) WO 2015/044537
(54) Spôsob výroby prísady s rovnakými funkciami ako taviace soli, prísada a použitie

- (51) A23C 19/00**
(11) E 25450
 (96) 14198365.0, 16.12.2014
 (97) 2885978, 3.5.2017
 (31) 1363224, 1455440
 (32) 20.12.2013, 16.6.2014
 (33) FR, FR
 (73) SAVENCIA SA, Viroflay, FR;
 (72) Oustric Claude, CHARTAINVILLIERS, FR; Beudon Didier, RAMBOUILLET, FR;
 (74) Hörmann Tomáš, Ing., Bratislava, SK;
(54) Syrový alebo mliečny suchý potravinársky výrobok typu snack a postup jeho výroby

- (51) A23J 3/00, A23L 17/00**
(11) E 25253
 (96) 10770041.1, 14.4.2010
 (97) 2429319, 7.6.2017
 (31) 214698 P
 (32) 27.4.2009
 (33) US
 (73) Nestec S.A., Vevey, CH;
 (72) SAYLOCK Michael John, Kansas City, MO, US;
 (74) FAJNOR IP s. r. o., Bratislava, SK;
 (86) PCT/US2010/001111
 (87) WO 2010/126563
(54) Vločkovité rybie analógy a spôsoby na výrobu týchto analógov

- (51) A23L 5/00, A23L 33/00**
(11) E 25378
 (96) 13826835.4, 20.12.2013
 (97) 2983499, 12.4.2017
 (31) 20120948
 (32) 20.12.2012
 (33) CZ
 (73) GRAMPUS SLOVAKIA, s.r.o., Bratislava, SK;
 (72) FÍLA Michal, Vysoké Mýto, CZ;
 (74) LITVÁKOVÁ A SPOL., s.r.o., Patentová a známková kancelária, Bratislava, SK;
 (86) PCT/CZ2013/000174
 (87) WO 2014/094697
(54) Potravinový doplnok kompenzujúci nepriaznivé účinky očkovania

- (51) A23L 7/00, A23L 33/00, A61K 31/00**
(11) E 25398
 (96) 14712614.8, 3.3.2014
 (97) 2996492, 5.7.2017
 (31) 1300314
 (32) 30.4.2013
 (33) SE
 (73) Glucanova AB, Lund, SE;
 (72) RASCON Ana, Lund, SE;
 (74) inventa Patentová a známková kancelária s.r.o., Bratislava, SK;
 (86) PCT/EP2014/054083
 (87) WO 2014/177304
(54) Spôsoby prípravy kvapalnej ovsenej bázy a produkty pripravené týmto spôsobom

- (51) A23L 19/00**
(11) E 25561
 (96) 15702589.1, 15.1.2015
 (97) 3104715, 26.7.2017
 (31) 2012106
 (32) 17.1.2014
 (33) NL
 (73) HZPC Holland B.V., XG Joure, NL;
 (72) VAN DOORN Johannes Elisabert, KE Grootebroek, NL;
 (74) ROTT, RŮŽIČKA & GUTTMANN, Bratislava, SK;
 (86) PCT/NL2015/050023
 (87) WO 2015/108417
(54) Spôsob prípravy instantných zemiakových rezancov na smaženie na panvici

- (51) A23N 1/00, A47J 19/00**
(11) E 25326
 (96) 13854209.7, 30.10.2013
 (97) 2810567, 20.7.2016
 (31) 20130004115
 (32) 14.1.2013
 (33) KR
 (73) NUC Electronics Co. Ltd., Daegu 702-858, KR; Kim Ji Tae, Daegu 702-918, KR;
 (72) KIM Jong Boo, Daegu 702-918, KR;
 (74) Hörmannová Zuzana, Ing., Bratislava, SK;
 (86) PCT/KR2013/009697
 (87) WO 2014/109465
(54) Modul na extrahovanie šťavy pre odšťavovací prístroj

(51) **A24F 47/00, H05B 3/00**
(11) **E 25335**
(96) 10803240.0, 22.12.2010
(97) 2519121, 7.6.2017
(31) 09252923
(32) 30.12.2009
(33) EP
(73) Philip Morris Products S.A., Neuchâtel, CH;
(72) THORENS Michel, Moudon, CH; FLICK Jean-
-Marc, Pomy, CH; COCHAND Olivier Yves, Dom-
bresson, CH; DUBIEF Flavien, Neuchatel, CH;
(74) Záhurecká Romana, JUDr., Banská Bystrica, SK;
(86) PCT/EP2010/007875
(87) WO 2011/079932
(54) **Vylepšený ohrievač pre elektricky zahrievaný
systém vytvárajúci aerosól**

(51) **A41B 11/00, A43B 17/00**
(11) **E 25512**
(96) 04786856.7, 24.9.2004
(97) 1701626, 1.3.2017
(31) 20315356 U
(32) 7.10.2003
(33) DE
(73) X-Technology Swiss, GmbH, Freienbach, CH;
(72) LAMBERTZ Bodo W., Pfäffikon, CH;
(74) Dolanská Elena, RNDr., Bratislava, SK;
(86) PCT/DE2004/002140
(87) WO 2005/039335
(54) **Ponožka**

(51) **A47C 27/00**
(11) **E 25482**
(96) 14806996.6, 20.5.2014
(97) 3005907, 20.9.2017
(31) 201310222649, 201320430806 U
(32) 6.6.2013, 19.7.2013
(33) CN, CN
(73) Zhang Shaohua, Jiangxi, CN;
(72) Zhang Shaohua, Jiangxi, CN;
(74) Kapa Beta, s.r.o., Nová Dubnica, SK;
(86) PCT/CN2014/077864
(87) WO 2014/194756
(54) **Matrac na rovnomerné nabratie a rozloženie
hmotnosti ľudského tela**

(51) **A47J 31/00**
(11) **E 25442**
(96) 15795164.1, 17.11.2015
(97) 3079532, 10.5.2017
(31) 14195680
(32) 1.12.2014
(33) EP
(73) Qbo Coffee GmbH, Wallisellen, CH;
(72) RUBIN Andres, Dürnten, CH; ZWICKER Do-
minic, Nesslau, CH; TANNER Pascal, Schmeri-
kon, CH; FOSCAN Claudio, Jona SG, CH;
(74) PATENTSERVIS Bratislava, a. s., Bratislava, SK;
(86) PCT/EP2015/076812
(87) WO 2016/087190
(54) **Sparovací modul, modul na rozpoznávanie kap-
súl a stroj na prípravu nápojov**

(51) **A61B 17/00**
(11) **E 25264**
(96) 12877095.5, 26.10.2012
(97) 2856954, 21.6.2017
(31) 201210169127
(32) 28.5.2012
(33) CN
(73) Shang Jianzhong, Wuhu, Anhui, CN;
(72) Shang Jianzhong, Wuhu, Anhui, CN;
(74) PATENTSERVIS Bratislava, a. s., Bratislava, SK;
(86) PCT/CN2012/001438
(87) WO 2013/173954
(54) **Jednorazový anastomat na obriezku**

(51) **A61B 17/00**
(11) **E 25308**
(96) 13711570.5, 13.3.2013
(97) 2861168, 28.6.2017
(31) 102012105125
(32) 13.6.2012
(33) DE
(73) Hipp Medical AG, Kolbingen, DE;
(72) WAIZENEGGER Markus, Kolbingen, DE;
(74) PATENTSERVIS Bratislava, a. s., Bratislava, SK;
(86) PCT/EP2013/000749
(87) WO 2013/185863
(54) **Upínací prvok na zafixovanie koncov kostí pri
fraktúre kosti**

(51) **A61G 5/00, B62D 55/00, B62D 61/00**
(11) **E 25402**
(96) 11707465.8, 7.2.2011
(97) 2531157, 3.5.2017
(31) 1050828
(32) 5.2.2010
(33) FR
(73) NEW LIVE INGENIERIE, Betschdorf, FR;
(72) OHRUH Michel, Climbach, FR;
(74) Fajnor IP s.r.o., Bratislava, SK;
(86) PCT/FR2011/050250
(87) WO 2011/095753
(54) **Zariadenie umožňujúce elektrickému vozíku pre
invalidov prekonávať prekážky**

(51) **A61K 8/00, A61Q 19/00**
(11) **E 25555**
(96) 11855190.2, 22.12.2011
(97) 2661276, 2.8.2017
(31) 201161430868 P
(32) 7.1.2011
(33) US
(73) Revance Therapeutics, Inc., Newark, CA 94560,
US;
(72) WAUGH Jacob, San Francisco California 94105,
US; RUEGG Curtis, Redwood City, California
94062, US;
(74) MAJLINGOVÁ & PARTNERS, s.r.o., Bratisla-
va, SK;
(86) PCT/US2011/066728
(87) WO 2012/094163
(54) **Topická kompozícia obsahujúca botulotoxín
a farbivo**

(51) A61K 8/00, A61Q 5/00**(11) E 25563**

(96) 14758005.4, 1.8.2014

(97) 3001809, 12.7.2017

(31) 201361861281 P, 201361867872 P,
201361885898 P, 201361903239 P,
201414257089, 201414257056, 201414257076,
201462000340 P

(32) 1.8.2013, 20.8.2013, 2.10.2013, 12.11.2013,

21.4.2014, 21.4.2014, 21.4.2014, 19.5.2014

(33) US, US, US, US, US, US, US, US

(73) LIQWD, INC., Santa Barbara, California, US;

(72) PRESSLY Eric D., Santa Barbara, California,
US; HAWKER Craig J., Santa Barbara, California,
US;

(74) Záthurecká Romana, JUDr., Banská Bystrica, SK;

(86) PCT/US2014/049388

(87) WO 2015/017768

(54) Spôsob kondicionovania vlasov a kože**(51) A61K 9/00, A61K 31/00, C07C 69/00,
C07C 219/00, C07C 271/00, C07C 211/00,
A61P 29/00****(11) E 25265**

(96) 10755265.5, 31.8.2010

(97) 2473475, 31.5.2017

(31) 238524 P

(32) 31.8.2009

(33) US

(73) Zynerba Pharmaceuticals, Inc., Devon, PA, US;

(72) STINCHCOMB Audra Lynn, Ruxton, MD, US;
BANKS Stan Lee, Frankfort, KY, US; GOLIN-
SKI Miroslaw Jerzy, Lexington, KY, US; HOWARD
Jeffrey Lynn, Richmond, KY, US; HAMMELL
Dana Carmel, Georgetown, KY, US;

(74) Bušová Eva, JUDr., Bratislava, SK;

(86) PCT/US2010/047408

(87) WO 2011/026144

**(54) Použitie kanabidiolových proliečiv pri topickom
a transdermálnom podávaní mikrohličkami****(51) A61K 9/00, A61K 47/00, A61K 31/00****(11) E 25490**

(96) 08848917.4, 12.11.2008

(97) 2214677, 30.8.2017

(31) 987720 P, 12012, 15998, 19818, 34941, 35348,
54103, 54104, 54105, 54106, 54107, 90568

(32) 13.11.2007, 6.12.2007, 21.12.2007, 8.1.2008,

7.3.2008, 10.3.2008, 16.5.2008, 16.5.2008,

16.5.2008, 16.5.2008, 16.5.2008, 20.8.2008

(33) US, US, US, US, US, US, US, US, US, US, US, US

(73) Meritage Pharma, Inc., Lexington, MA, US;

(72) HILL Malcolm, San Diego, California, US;

(74) PATENTSERVIS Bratislava, a. s., Bratislava, SK;

(86) PCT/US2008/012781

(87) WO 2009/064458

**(54) Kompozícia na liečenie zápalu gastrointesti-
nálneho traktu****(51) A61K 9/00, A61K 38/00, A61K 47/00****(11) E 25454**

(96) 10727289.0, 9.6.2010

(97) 2440239, 13.9.2017

(31) 185547 P

(32) 9.6.2009

(33) US

(73) Prolong Pharmaceuticals, LLC, South Plainfield,
NJ 07080, US;(72) ABUCHOWSKI Abraham, Califon, NJ 07830, US;
SLOSHBERG Steven, Union, NJ 07083, US;
O'HARE Keith, East Windsor, NJ 08520, US;

(74) ŽOVICOVÁ & ŽOVIC IP, s.r.o., Bratislava, SK;

(86) PCT/US2010/038046

(87) WO 2010/144629

(54) Hemoglobínové kompozície**(51) A61K 9/00, A61K 47/00, A61K 38/00****(11) E 25511**

(96) 11794739.0, 12.12.2011

(97) 2651396, 12.7.2017

(31) 422499 P, PCT/IB2011/000319,

PCT/IB2011/000653

(32) 13.12.2010, 18.2.2011, 25.3.2011

(33) US, WO, WO

(73) Novartis AG, Basel, CH; Debiopharm S.A., Lau-
sanne, CH;(72) GONCALVES Elisabete, Basel, CH; RAPP Karin,
Basel, CH; SUTTER Bertrand, Basel, CH; STO-
WASSER Frank, Basel, CH; TRUPP Bjoern, Ba-
sel, CH; CHABAUT Sebastian, Lausanne, CH;
THORENS Julien, Lausanne, CH;(74) inventa Patentová a známková kancelária s.r.o.,
Bratislava, SK;

(86) PCT/EP2011/072463

(87) WO 2012/080176

**(54) Farmaceutické kompozície obsahujúce alispor-
ivir****(51) A61K 9/00, B82B 1/00, A61P 35/00,
A61K 31/00****(11) E 25427**

(96) 13162786.1, 31.3.2008

(97) 2644192, 10.5.2017

(31) 976197 P

(32) 28.9.2007

(33) US

(62) 08744752.0

(73) Pfizer Inc., New York, NY 10017, US;

(72) Zale Stephen E., Hopkinton MA 01748, US; Ali
Mir Mukkaram, Woburn, MA 01801, US;

(74) Tomeš Pavol, Ing., Bratislava, SK;

**(54) Cielenie rakovinových buniek s využitím nano-
častíc****(51) A61K 9/00, A61K 31/00, A61K 47/00****(11) E 25506**

(96) 14772420.7, 12.9.2014

(97) 3046584, 19.7.2017

(31) 201361878227 P, 201461939332 P

(32) 16.9.2013, 13.2.2014

(33) US, US

(73) AstraZeneca AB, Södertälje, SE;

(72) ASHFORD Marianne Bernice, Macclesfield, Che-
shire SK10 2NA, GB; NOLAN James Martin III,
Cambridge, Massachusetts MA 02139, US; SHIN
Eyoung, Cambridge, Massachusetts MA 02139,
US; SONG Young-Ho, Cambridge, Massachusetts
02139, US; TROIANO Greg, Cambridge, Mas-
sachusetts MA 02139, US; WANG Hong, Cam-
bridge, Massachusetts MA 02139, US;

- (74) inventa Patentová a známková kancelária s.r.o., Bratislava, SK;
(86) PCT/GB2014/052787
(87) WO 2015/036792
(54) Terapeutické polymérne nanočastice a spôsoby výroby a ich použitie

- (51) A61K 9/00, A61K 31/00**
(11) E 25444
(96) 14708700.1, 26.2.2014
(97) 2961391, 17.5.2017
(31) 201361770584 P
(32) 28.2.2013
(33) US
(73) Novartis AG, Basel, CH;
(72) ACHOUR Miloud, Basel, CH; FAIRHURST Robin Alec, Basel, CH; GRANDEURY Arnaud, Basel, CH; HATAKEYAMA Shinji, Basel, CH; KOZICZAK-HOLBRO Magdalena, Basel, CH; TUFILLI Nicola, Basel, CH; ULLRICH Thomas, Basel, CH;
(74) inventa Patentová a známková kancelária s. r. o., Bratislava, SK;
(86) PCT/IB2014/059270
(87) WO 2014/132205
(54) Formulácia obsahujúca benzotiazolónovú zložninu

- (51) A61K 9/00, C07D 223/00, A61K 31/00**
(11) E 25470
(96) 12766056.1, 21.9.2012
(97) 2773620, 16.8.2017
(31) 11382339
(32) 4.11.2011
(33) EP
(73) URQUIMA, S.A., Palau-solità i Plegamans Barcelona, ES;
(72) PROHENS LOPEZ Rafel, Llinars del Vallès (Barcelona), ES; PUIGJANER VALLET Cristina, Barcelona, ES; BARBAS CAÑERO Rafael, Santa Coloma de Gramenet (Barcelona), ES; DEL RÍO PERICACHO José Luí, Terrasa (Barcelona), ES; MARTÍ VIA Josep, Barcelona, ES;
(74) FAJNOR IP s. r. o., Bratislava, SK;
(86) PCT/EP2012/068615
(87) WO 2013/064307
(54) Forma IV hydrochloridu ivabradínu

- (51) A61K 9/00, A61K 31/00, A61P 25/00**
(11) E 25480
(96) 14186658.2, 21.12.2011
(97) 2826467, 2.8.2017
(31) 201061426306 P
(32) 22.12.2010
(33) US
(62) 11815781.7
(73) Purdue Pharma L.P., Stamford, CT, US;
(72) Huang Haiyong Hugh, Princeton Junction, NJ New Jersey, US;
(74) Bušová Eva, JUDr., Bratislava, SK;
(54) Obaľované dávkové formy s riadeným uvoľňovaním odolné voči manipulácii

- (51) A61K 9/00, A61K 31/00**
(11) E 25500
(96) 13773171.7, 12.9.2013
(97) 2895171, 12.7.2017
(31) 20120637
(32) 14.9.2012
(33) CZ
(73) Zentiva, k.s., Praha, CZ;
(72) LINEK Jan, Praha, CZ; KOFRANKOVA Monika, Praha, CZ; HANZLIK Pavel, Praha, CZ; DAMMER Ondrej, Hostivice, CZ; TKADLECOVA Marcela, Praha, CZ;
(74) ROTT, RŮŽIČKA & GUTTMANN, Bratislava, SK;
(86) PCT/CZ2013/000104
(87) WO 2014/040577
(54) Stabilná farmaceutická formulácia obsahujúca Vardenafil-hydrochlorid

- (51) A61K 9/00, A61K 31/00, A61P 3/00, A61K 45/00**
(11) E 25460
(96) 11780838.6, 13.5.2011
(97) 2568972, 2.8.2017
(31) 20100053782, 20100045636
(32) 8.6.2010, 14.5.2010
(33) KR, KR
(73) Hanmi Science Co., Ltd., Gyeonggi-do 445-813, KR; KIM Yong Il, Suwon-si Gyeonggi-do 442-718, KR; NA Young Jun, Suwon-si Gyeonggi-do 442-150, KR; KIM Min Jung, Gunpo-si Gyeonggi-do 435-040, KR; KIM Young-Hun, Suwon-si Gyeonggi-do 441-704, KR; PARK Jae Hyun, Suwon-si Gyeonggi-do 443-470, KR; WOO Jong Soo, Suwon-si Gyeonggi-do 440-710, KR;
(74) ROTT, RŮŽIČKA & GUTTMANN, Bratislava, SK;
(86) PCT/KR2011/003549
(87) WO 2011/142621
(54) Farmaceutický prípravok vo forme dvojrvtvových tabliet obsahujúcich inhibitor HMG-CoA reduktázy a irbesartan

- (51) A61K 9/00, A61K 31/00, A61K 47/00, A61P 7/00, A61P 9/00**
(11) E 25278
(96) 08720658.7, 28.3.2008
(97) 2140867, 30.8.2017
(31) 2007087327
(32) 29.3.2007
(33) JP
(73) Daiichi Sankyo Company, Limited, Tokyo 103-8426, JP;
(72) KOJIMA Masazumi, Tokyo 140-8710, JP; KUNO Yoshio, Tokyo 140-8710, JP; NAKAGAMI Hiroaki, Tokyo 140-8710, JP; SAGASAKI Shinji, Shimada-shi Shizuoka 428-0021, JP; ISHIDOH Koichi, Hiratsuka-shi Kanagawa 254-0014, JP; SEKIGUCHI Gaku, Hiratsuka-shi Kanagawa 254-0014, JP;
(74) Hörmann Tomáš, Ing., Bratislava, SK;
(86) PCT/JP2008/000791
(87) WO 2008/129846
(54) Farmaceutické kompozície

- (51) **A61K 9/00, A61K 31/00, A61K 47/00**
 (11) **E 25553**
 (96) 14799588.0, 23.10.2014
 (97) 3060203, 13.9.2017
 (31) 201361894740 P
 (32) 23.10.2013
 (33) US
 (73) Bayer HealthCare LLC, Whippany, NJ 07981, US;
 (72) OPAWALE Foyeke, Whippany, New Jersey 07981, US; NAYAK Priya, Whippany, New Jersey 07981, US; MEISEL Gerard, Whippany, New Jersey 07981, US;
 (74) inventa Patentová a známková kancelária s.r.o., Bratislava, SK;
 (86) PCT/US2014/061874
 (87) WO 2015/061521
 (54) **Šumivá tableta obsahujúca vysokú hladinu aspirínu**

- (51) **A61K 31/00, A61K 9/00, A61K 47/00, A61K 38/00**
 (11) **E 25266**
 (96) 13854991.0, 15.11.2013
 (97) 2921166, 14.6.2017
 (31) 20120129722
 (32) 15.11.2012
 (33) KR
 (73) Utah-Inha DDS & Advanced Therapeutics Research Center, Yeonsu-gu, Incheon 406-840, KR;
 (72) KIM Se Yoon, Siheung-si Gyeonggi-do 429-440, KR; LEE Don Haeng, Seoul 140-011, KR; LI Yixian, Yeonsu-gu Incheon 406-735, KR;
 (74) Bušová Eva, JUDr., Bratislava, SK;
 (86) PCT/KR2013/010419
 (87) WO 2014/077629
 (54) **Biologicky odbúrateľné mikroguličky so zlepšenou schopnosťou adsorpcie lieku proti rakovine, obsahujúce albumín a dextranulfát, a spôsoby ich preparácie**

- (51) **A61K 31/00, A61K 45/00, A61P 9/00, A61P 3/00**
 (11) **E 25268**
 (96) 09792186.0, 2.9.2009
 (97) 2334295, 28.6.2017
 (31) 93506 P
 (32) 2.9.2008
 (33) US
 (73) Amarin Pharmaceuticals Ireland Limited, Dublin, IE;
 (72) MANKU Mehar, Oxford Oxfordshire, GB;
 (74) PATENTSERVIS Bratislava, a. s., Bratislava, SK;
 (86) PCT/US2009/055760
 (87) WO 2010/028067
 (54) **Farmaceutický prípravok obsahujúci kyselinu eikosapentaénovú a kyselinu nikotínovú a spôsoby jeho použitia**

- (51) **A61K 31/00, C07C 403/00**
 (11) **E 25516**
 (96) 11163947.2, 20.6.2005
 (97) 2397133, 26.7.2017
 (31) 580889 P
 (32) 18.6.2004
 (33) US

- (62) 05773576.3
 (73) University of Washington, Seattle, WA 98105-4608, US;
 (72) Palczewski Krzysztof, Bay Village, OH 44140, US; Batten Matthew, Decatur, GA 30030, US;
 (74) MAJLINGOVÁ & PARTNERS, s.r.o., Bratislava, SK;
 (54) **Deriváty retinálu a spôsoby ich použitia na liečenie porúch zraku**

- (51) **A61K 31/00, A61P 9/00, A61K 9/00, A61P 13/00, C07D 413/00**
 (11) **E 25499**
 (96) 14155459.2, 29.3.2010
 (97) 2732818, 3.5.2017
 (31) 165419 P, 165447 P
 (32) 31.3.2009, 31.3.2009
 (33) US, US
 (62) 2413930
 (73) Ligand Pharmaceuticals Inc., San Diego, CA 92121, US;
 (72) Zhang Jinkun, San Diego, CA California 92128, US; Dziewanowska Zofia E, La Jolla, CA California 92037, US; Belder Rene, Hopewell, NJ New Jersey 08525, US; Henderson Ian, San Diego, CA California 92122, US; Bogardus Joseph B, Keene, NY New York 12942, US; Zhang Zhaoying, Monroe NJ 08831, US;
 (74) inventa Patentová a známková kancelária s.r.o., Bratislava, SK;
 (54) **Bifenylsulfónamid endotelín a antagonistu receptora angiotenzínu-II na liečenie glomeruloklerózy**

- (51) **A61K 31/00, C07D 403/00, C07D 405/00, C07D 409/00, C07D 413/00, C07H 13/00**
 (11) **E 25252**
 (96) 12828501.2, 28.8.2012
 (97) 2750677, 22.3.2017
 (31) 201161528998 P
 (32) 30.8.2011
 (33) US
 (73) CHDI Foundation, Inc., New York, NY 10001, US;
 (72) COURTNEY Stephen Martin, Stanford in the Vale, Oxfordshire SN7 8FF, GB; PRIME Michael, Abingdon Oxfordshire OX14 5NB, GB; MITCHELL William, Market Rasen Lincolnshire LN7 6DE, GB; BROWN Christopher John, Abingdon Oxon OX13 6PW, GB; DE AGUIAR PENA Paula C., WitneyOxfordshire OX28 1AF, GB; JOHNSON Peter, Abingdon Oxfordshire OX14 5ND, GB; DOMINGUEZ Celia, Los Angeles, CA 90046, US; TOLEDO-SHERMAN Leticia M., Santa Monica, CA 90405, US; MUNOZ Ignacio, West Hollywood, CA 90046, US;
 (74) PATENTSERVIS Bratislava, a. s., Bratislava, SK;
 (86) PCT/US2012/052648
 (87) WO 2013/033085
 (54) **Inhibitory kynurenín-3-monooxygenázy, farmaceutické kompozície a spôsoby ich použitia**

(51) **A61K 31/00, A61P 9/00, A61P 29/00, C07D 333/00, C07C 323/00, C07C 235/00, C07D 213/00, C07D 277/00**

(11) **E 25260**

(96) 09741809.9, 22.4.2009

(97) 2303270, 17.5.2017

(31) 08290427, 117336 P

(32) 5.5.2008, 24.11.2008

(33) EP, US

(73) SANOFI, Paris, FR;

(72) SCHAEFER Matthias, Frankfurt am Main, DE; PERNERSTORFER Josef, Frankfurt am Main, DE; KADEREIT Dieter, Frankfurt am Main, DE; STROBEL Hartmut, Frankfurt am Main, DE; CZECHTIZKY Werngard, Frankfurt am Main, DE; CHEN L. Charlie, Bridgewater, NJ 08807, US; SAFAROVA Alena, Bridgewater, NJ 08807, US; WEICHSEL Aleksandra, Bridgewater NJ 08807, US; PATEK Marcel, Bridgewater NJ 08807, US;

(74) inventa Patentová a známková kancelária s.r.o., Bratislava, SK;

(86) PCT/EP2009/002917

(87) WO 2009/135590

(54) **Acylaminosubstituované kondenzované deriváty cyklopentánkarboxylovej kyseliny a ich použitie ako liečiv**

(51) **A61K 31/00, A61P 31/00**

(11) **E 25557**

(96) 08750626.7, 16.5.2008

(97) 2182950, 19.7.2017

(31) 0709489, 0807591

(32) 17.5.2007, 25.4.2008

(33) GB, GB

(73) Helderby Therapeutics Limited, London WC2A 3LH, GB;

(72) BESWICK Mandy Christine, Harlow Essex CM19 5TR, GB; CRAMP Susan Mary, Harlow Essex CM19 5TR, GB; Yanmin HU, Cranmer Terrace, London SW17 0RE, GB; PALLIN Thomas David, Harlow Essex CM19 5TR, GB; DYKE Hazel Joan, Harlow Essex CM19 5TR, GB; COATES Anthony, Cranmer Terrace, London SW17 0RE, GB;

(74) inventa Patentová a známková kancelária s.r.o., Bratislava, SK;

(86) PCT/GB2008/001694

(87) WO 2008/142384

(54) **Použitie 4-(pyrolidin-1-yl)chinolínových zlúčenín na usmrtenie klinicky letantných mikroorganizmov**

(51) **A61K 31/00, C07D 473/00, A61P 29/00**

(11) **E 25463**

(96) 09781608.6, 7.8.2009

(97) 2320905, 28.6.2017

(31) 87773 P

(32) 11.8.2008

(33) US

(73) GlaxoSmithKline LLC, Wilmington, DE 19808, US;

(72) BAZIN-LEE Helene, Montana 59840, US; COE Diane Mary, SG1 2NY, GB; LAZARIDES Linos, SG1 2NY, GB; MITCHELL Charlotte Jane, SG1 2NY, GB; SMITH Stephen Allan, SG1 2NY, GB; TRIVEDI Naimisha, SG1 2NY, GB;

(74) MAJLINGOVÁ & PARTNERS, s. r. o., Bratislava, SK;

(86) PCT/EP2009/060267

(87) WO 2010/018134

(54) **Nové adenínové deriváty**

(51) **A61K 31/00, A61P 5/00, A61K 45/00**

(11) **E 25383**

(96) 07871232.0, 24.10.2007

(97) 2078032, 2.8.2017

(31) 862632 P, 885348 P

(32) 24.10.2006, 17.1.2007

(33) US, US

(73) Repros Therapeutics Inc., The Woodlands, TX 77380, US;

(72) PODOLSKI Joseph S., The Woodlands, TX 77381, US;

(74) Hörmann Tomáš, Ing., Bratislava, SK;

(86) PCT/US2007/082432

(87) WO 2008/067086

(54) **Kompozície a spôsoby na potlačenie proliferácie endometria**

(51) **A61K 31/00, A61K 45/00, A61K 33/00, A61P 15/00, A61K 36/00**

(11) **E 25514**

(96) 13774088.2, 19.9.2013

(97) 2908828, 6.9.2017

(31) MI20121784

(32) 22.10.2012

(33) IT

(73) Velleja Research SRL, Pontenure (PC), IT;

(72) DI PIERRO Francesco, Pontenure (PC), IT;

(74) FAJNOR IP s. r. o., Bratislava, SK;

(86) PCT/EP2013/069466

(87) WO 2014/063868

(54) **Mliekotvorná kompozícia na základe fosfatidylserínu**

(51) **A61K 31/00, A61P 43/00**

(11) **E 25439**

(96) 16159903.0, 3.10.2014

(97) 3047851, 14.6.2017

(31) 1359657

(32) 4.10.2013

(33) FR

(62) 14187588.0

(73) INVENTIVA, Daix, FR;

(72) MASSON Philippe, HAUTEVILLE-LES-DIJON, FR; JUNIEN Jean-Louis, SEVRES, FR;

(74) Hörmannová Zuzana, Ing., Bratislava, SK;

(54) **Použitie odiparcilu na liečenie mukopolysacharidózy**

(51) **A61K 35/00, A61K 39/00, C07K 16/00, A61K 31/00, A61K 38/00**

(11) **E 25541**

(96) 10182563.6, 27.6.2003

(97) 2314627, 26.7.2017

(31) 393021 P, PCT/US02/38290

(32) 28.6.2002, 27.11.2002

(33) US, WO

- (62) 03762181.0
 (73) The Government of the U.S.A. as represented by The Secretary of the dept. of Health & Human Services, Rockville, MD 20852-3804, US;
 (72) Martin Roland, Bethesda, MD 20814, US; McFarland Henry F., Gaithersburg, MD 20882, US; Bielekova Bibiana, Kensington, MD 20895, US;
 (74) MAJLINGOVÁ & PARTNERS, s. r. o., Bratislava, SK;

(54) Spôsob liečenia roztrúsenej sklerózy

- (51) A61K 38/00, A61K 45/00, A61K 31/00, A61K 9/00, A01N 43/00, A61P 25/00**
(11) E 25565
 (96) 12739509.3, 27.1.2012
 (97) 2667715, 19.7.2017
 (31) 201161462141 P, 201161492248 P
 (32) 27.1.2011, 1.6.2011
 (33) US, US
 (73) Neuren Pharmaceuticals Limited, Auckland, NZ;
 (72) GLASS Larry, Maryland, US; BICKERDIKE Michael John, Auckland, NZ; SNAPE Michael Frederick, Surrey, GB;
 (74) MAJLINGOVÁ & PARTNERS, s. r. o., Bratislava, SK;
 (86) PCT/US2012/000047
 (87) WO 2012/102832
(54) Liečba porúch autistického spektra s použitím kyseliny glycyyl-L-2-metylprolyl-L-glutámovej

- (51) A61K 38/00, A61K 39/00, C07K 7/00, G01N 33/00, A61P 35/00**
(11) E 25293
 (96) 15154344.4, 15.3.2011
 (97) 2923708, 12.7.2017
 (31) 315704 P, 201004551
 (32) 19.3.2010, 19.3.2010
 (33) GB, GB
 (62) 11711292.0
 (73) Immatrics Biotechnologies GmbH, Tübingen, DE;
 (72) Weinschenk Toni, Aichwald, DE; Fritsche Jens, Dusslingen, DE; Walter Steffen, Reutlingen, DE; Lewandowski Peter, Tuebingen-Hirschau, DE; Singh Harpreet, München, DE;
 (74) PATENTSERVIS Bratislava, a. s., Bratislava, SK;
(54) Nová imunoterapia proti niekoľkým nádorom zahrnujúcim rakovinu zažívacieho ústrojenstva a žalúdka

- (51) A61K 38/00, A61P 3/00**
(11) E 25337
 (96) 12802005.4, 12.6.2012
 (97) 2723367, 3.5.2017
 (31) 201161500027 P, 201161547360 P
 (32) 22.6.2011, 14.10.2011
 (33) US, US
 (73) Indiana University Research and Technology Corporation, Indianapolis, IN 46202, US;
 (72) DIMARCHI Richard D., Carmel, IN 46033, US; SMILEY David L., Bloomington, IN 47401, US;
 (74) ROTT, RŮŽIČKA & GUTTMANN, Bratislava, SK;
 (86) PCT/US2012/042084
 (87) WO 2012/177443
(54) Ko-agonisty glukagónového/glp-1 receptora

- (51) A61K 38/00, C07K 17/00**
(11) E 25360
 (96) 05849392.5, 14.11.2005
 (97) 1824988, 19.4.2017
 (31) 627277 P
 (32) 12.11.2004
 (33) US
 (73) Bayer HealthCare LLC, Whippany, NJ 07981, US;
 (72) Pan Clark Q., Sudbury, MA 01776, US; Murphy John E., Berkeley, California 94707, US; Mei Baisong, Danville, California 94506, US; Strauss Jonathan S., Walnut Creek, California 94597, US; Tjandra Hendri, Union City, California 94587-5503, US; Chen Jianmin, Concord, California 94518, US; Barnett Thomas, Willsborough, NJ 08844, US; Tang Liang, Richmond, California 94806, US; Wang Deqian, Concord, California 94521, US;
 (74) inventa Patentová a známková kancelária s. r. o., Bratislava, SK;
 (86) PCT/US2005/041205
 (87) WO 2006/053299
(54) Na miesto zameraná modifikácia FVIII

- (51) A61K 38/00, A61P 25/00**
(11) E 25343
 (96) 13726296.0, 18.4.2013
 (97) 2844277, 1.2.2017
 (31) 201230578
 (32) 18.4.2012
 (33) ES
 (73) Dr Healthcare España, S. L., Barcelona, ES;
 (72) DUELO RIU Carlos, Barcelona, ES; DUELO RIU Juan José, Barcelona, ES;
 (74) ROTT, RŮŽIČKA & GUTTMANN, Bratislava, SK;
 (86) PCT/IB2013/053068
 (87) WO 2013/156955
(54) Diamín oxidáza na použitie pri liečbe alebo prevencii poruchy pozornosti s hyperaktivitou (ADHD)

- (51) A61K 38/00, A61P 29/00**
(11) E 25425
 (96) 13794831.1, 6.11.2013
 (97) 2922567, 24.5.2017
 (31) MI20121997
 (32) 23.11.2012
 (33) IT
 (73) Gnosis S.p.A., Milano (MI), IT;
 (72) DI PIERRO Francesco, Pontenure (PC), IT;
 (74) FAJNOR IP s. r. o., Bratislava, SK;
 (86) PCT/EP2013/073160
 (87) WO 2014/079689
(54) Fibrinolytické kompozície obsahujúce bromelaín a nattokinázu na prevenciu a liečenie flebotrombotických stavov

- (51) A61K 39/00, A61K 35/00**
(11) E 25538
 (96) 11846757.0, 9.12.2011
 (97) 2649086, 19.7.2017
 (31) 201161502649 P, 421470 P
 (32) 29.6.2011, 9.12.2010
 (33) US, US

- (73) The Trustees of The University of Pennsylvania, Philadelphia PA 19104-6283, US;
 (72) JUNE Carl H., Merion Station, PA 19066, US; LEVINE Bruce L., Cherry Hill, NJ 08003, US; PORTER David L., Springfield, PA 19064, US; KALOS Michael D., Philadelphia, PA 19119, US; MILONE Michael C., Cherry Hill, NJ 08002, US;
 (74) inventa Patentová a známková kancelária s.r.o., Bratislava, SK;
 (86) PCT/US2011/064191
 (87) WO 2012/079000
(54) Použitie T-buniek modifikovaných chimérnymi receptormi pre antigén na liečenie rakoviny

- (51) A61K 39/00, A61K 47/00, G01N 33/00**
(11) E 25315
 (96) 11757949.0, 22.8.2011
 (97) 2608805, 5.7.2017
 (31) 376160 P
 (32) 23.8.2010
 (33) US
 (73) Wyeth LLC, New York, NY 10017-5755, US;
 (72) KHANDKE Lakshmi, New Jersey 07940, US; ARUMUGHAM Rasappa, New Jersey 07940, US; LOUN Bounthon, Missouri 63141, US;
 (74) Tomeš Pavol, Ing., Bratislava, SK;
 (86) PCT/IB2011/053684
 (87) WO 2012/025873
(54) Stabilné prostriedky obsahujúce antigény neisseria meningitidis rLP2086

- (51) A61K 39/00, A61K 38/00, C07K 16/00, C12N 9/00, A61P 37/00**
(11) E 25449
 (96) 09721669.1, 16.3.2009
 (97) 2271363, 3.5.2017
 (31) 69841 P
 (32) 17.3.2008
 (33) US
 (73) Baxalta Incorporated, Bannockburn, IL 60015, US; Baxalta GmbH, Glattpark, Opfikon, CH;
 (72) SCHIFF Richard, Eastsound WA 98245, US; LEIBL Heinz, Vienna, AT; FROST Gregory I., Del Mar, CA 92014, US;
 (74) inventa Patentová a známková kancelária s. r. o., Bratislava, SK;
 (86) PCT/US2009/001670
 (87) WO 2009/117085
(54) Kombinácie a spôsoby subkutánneho podávania imunoglobulínu a hyaluronidázy

- (51) A61K 45/00, A61K 31/00, A61P 25/00, A61P 43/00, C07D 417/00, C07D 473/00, C07D 487/00, C07D 495/00**
(11) E 25412
 (96) 09754797.0, 29.5.2009
 (97) 2308509, 5.7.2017
 (31) 2008141178, 2008302783
 (32) 29.5.2008, 27.11.2008
 (33) JP, JP
 (73) Kyowa Hakko Kirin Co., Ltd., Tokyo 100-8185, JP;

- (72) OUCHI Jun, Shizuoka 411-8731, JP; KUNORI Shunji, Shizuoka 411-8731, JP; KOJIMA Yozo, Shizuoka 411-8731, JP; SHINODA Katsumi, Chiyoda-ku Tokyo 100-8185, JP; SASAKI Katsutoshi, Shizuoka 411-8731, JP; SHIRAKURA Shiro, Shizuoka 411-8731, JP;
 (74) PATENTSERVIS Bratislava, a. s., Bratislava, SK;
 (86) PCT/JP2009/059845
 (87) WO 2009/145289
(54) Inhibitor analgetickej tolerancie

- (51) A61K 45/00, A61K 9/00, A61K 47/00, A61K 31/00, C07D 233/00, C07D 401/00, C07D 405/00, C07D 403/00, C07D 413/00**
(11) E 25408
 (96) 11756249.6, 14.3.2011
 (97) 2548871, 19.7.2017
 (31) 2010062155
 (32) 18.3.2010
 (33) JP
 (73) Daiichi Sankyo Company, Limited, Tokyo 103-8426, JP;
 (72) NAGATA Tsutomu, Tokyo 140-8710, JP; INOUE Masahiro, Tokyo 140-8710, JP; ASHIDA Yuka, Tokyo 140-8710, JP; NOGUCHI Kengo, Tokyo 140-8710, JP; ONO Makoto, Tokyo 134-0081, JP;
 (74) PATENTSERVIS Bratislava, a. s., Bratislava, SK;
 (86) PCT/JP2011/055953
 (87) WO 2011/115064
(54) Cykloalkylové-substituované imidazolové deriváty

- (51) A61K 47/00, A61K 9/00, A61M 11/00, A61M 15/00, B05B 11/00, B65D 47/00**
(11) E 25465
 (96) 07742037.0, 20.4.2007
 (97) 2014305, 9.8.2017
 (31) 2006118192
 (32) 21.4.2006
 (33) JP
 (73) Toko Yakuhin Kogyo Kabushiki Kaisha, Osaka 530-0022, JP;
 (72) KAMISHITA Taizou, Osaka-shi, Osaka 530-0022, JP;
 (74) inventa Patentová a známková kancelária s.r.o., Bratislava, SK;
 (86) PCT/JP2007/058602
 (87) WO 2007/123193
(54) Sprejovateľný prípravok gélového typu adhézy k pokožke/slznici a systém podania na použitie prípravku

- (51) A61K 47/00, A61P 35/00, C08L 71/00**
(11) E 25300
 (96) 04784560.7, 17.9.2004
 (97) 1675622, 14.6.2017
 (31) 503673 P, 584308 P
 (32) 17.9.2003, 30.6.2004
 (33) US, US
 (73) Nektar Therapeutics, San Francisco CA 94158, US;
 (72) ZHAO Xuan, Dong Cheng District Beijing, CN; BENTLEY Michael D., Huntsville, AL 35801-1010, US; REN Zhongxu, Foster City, CA 94404, US; VIEGAS Tacey X., Madison, AL 35758, US;

- (74) inventa Patentová a známková kancelária s.r.o., Bratislava, SK;
 (86) PCT/US2004/030720
 (87) WO 2005/028539
(54) Viacramenné polymérne proliečivá

(51) A61K 47/00, C12N 9/00, A61P 35/00

- (11) E 25359**
 (96) 10730170.7, 6.7.2010
 (97) 2451486, 3.5.2017
 (31) 223320 P, PCT/EP2010/054156
 (32) 6.7.2009, 30.3.2010
 (33) US, WO
 (73) Jazz Pharmaceuticals II SAS, Lyon, FR;
 (72) ABRIBAT Thierry, Sainte Foy Les Lyon, FR;
 (74) Záhurecká Romana, JUDr., Banská Bystrica, SK;
 (86) PCT/EP2010/059599
 (87) WO 2011/003886
(54) Pegylovaná L-asparagináza

(51) A61K 48/00, A61K 35/00, C12N 5/00

- (11) E 25448**
 (96) 03718103.9, 28.3.2003
 (97) 1490074, 10.5.2017
 (31) 369162 P
 (32) 29.3.2002
 (33) US
 (73) TissueGene, Inc., Rockville, MD 20850, US;
 (72) SONG, Sun Uk, @Clinical Reseach Center, Incheon, 400-711, KR; YI Youngsuk, Gaithersburg, MD 20877, US; LEE Kwan Hee, Gaithersburg, MD 20877, US; NOH Moon Jong, Gaithersburg, MD 20877, US;
 (74) Bušová Eva, JUDr., Bratislava, SK;
 (86) PCT/US2003/009720
 (87) WO 2003/083080
(54) Génová terapia pomocou zmesných buniek

(51) A61K 51/00, C07B 59/00, C07C 213/00, A61K 101/00

- (11) E 25428**
 (96) 11723431.0, 30.5.2011
 (97) 2579902, 12.7.2017
 (31) 10164949
 (32) 4.6.2010
 (33) EP
 (73) Piramal Imaging SA, Matran, CH;
 (72) BERNDT Mathias, Berlin, DE; FRIEBE Matthias, Berlin, DE; SAMSON Fabrice, Seoul 140-858, KR; BRAUN Rainer, Berlin, DE; GARKE Gunnar, Haan, DE; PATT Marianne, Leipzig, DE; SCHILDAN Andreas, Leipzig, DE; SMUDA Christoph, Schlieren, CH;
 (74) Tomeš Pavol, Ing., Bratislava, SK;
 (86) PCT/EP2011/058820
 (87) WO 2011/151283
(54) Spôsob výroby F-18 značených amyloidných beta ligandov

(51) A61L 26/00, A61L 31/00, A61L 27/00

- (11) E 25396**
 (96) 12715344.3, 4.4.2012
 (97) 2694124, 4.1.2017
 (31) 11002836
 (32) 5.4.2011
 (33) EP
 (73) Amor (Suzhou) Medical Sci-Tech Co., Ltd., Suzhou New and Hi-tech Zone, CN;
 (72) STEINBERG Thorsten, Mannheim, DE; TOMAKIDI Pascal, Freiburg, DE; SCHULZ Simon, Freiburg, DE; ANGARANO Marco, Freiburg, DE; MÜLHAUPT Rolf, Freiburg, DE; FABRITIUS Martin, Freiburg, DE;
 (74) inventa Patentová a známková kancelária s.r.o., Bratislava, SK;
 (86) PCT/EP2012/056155
 (87) WO 2012/136701
(54) Biokompatibilný a biologicky odbúrateľný systém gradientných vrstiev pre regeneratívnu medicínu a na podporu tkanív

(51) A61M 15/00

- (11) E 25527**
 (96) 10710405.1, 10.3.2010
 (97) 2408497, 19.7.2017
 (31) 0904040
 (32) 10.3.2009
 (33) GB
 (73) EURO-CELTIQUE S.A., Luxembourg, LU;
 (72) BACON Raymond, Petersfield, Hampshire, GB; MCDERMENT Iain, Hertfordshire, GB;
 (74) PATENTSERVIS Bratislava, a. s., Bratislava, SK;
 (86) PCT/GB2010/050404
 (87) WO 2010/103315
(54) Počítadlo

(51) A61M 39/00, A61B 5/00

- (11) E 25544**
 (96) 14767772.8, 28.2.2014
 (97) 2968894, 19.7.2017
 (31) 201361793511 P, 201361884913 P, 201361914680 P
 (32) 15.3.2013, 30.9.2013, 11.12.2013
 (33) US, US, US
 (73) ICU Medical, Inc., San Clemente, CA 92673, US;
 (72) NELSON David, Irvine, CA 92618, US; FANGROW Thomas F., Mission Viejo, CA 92691, US;
 (74) PATENTSERVIS Bratislava, a. s., Bratislava, SK;
 (86) PCT/US2014/019628
 (87) WO 2014/149566
(54) Zdravotnícky konektor

(51) A61N 5/00, A61B 18/00, A61C 1/00, H01L 23/00, H05K 9/00

- (11) E 25495**
 (96) 13781334.1, 14.4.2013
 (97) 2841159, 26.7.2017
 (31) 201261637377 P
 (32) 24.4.2012
 (33) US
 (73) Light Instruments Ltd., Yoqneam Illit, IL;
 (72) WEINBERGER Yossi, Karmiel, IL;
 (74) PATENTSERVIS Bratislava, a. s., Bratislava, SK;

- (86) PCT/IL2013/000038
(87) WO 2013/160888
(54) Elektromagnetické tienenie pre stomatologické laserovú násadu

-
- (51) A61P 15/00, A61K 31/00, A61K 9/00, A61F 6/00**
(11) E 25426
(96) 09707504.8, 3.2.2009
(97) 2249757, 9.8.2017
(31) 26115 P, 139454 P
(32) 4.2.2008, 19.12.2008
(33) US, US
(73) Ferring B.V., Hoofddorp, NL;
(72) AHMED Salah U., New City, NY 10956, US; TSAO Jiaxiang, Nanuet, NY 10954, US; MAHASHABDE Anu, Kendall Park, NJ 08824, US; HARRISON Diane D., Villanova, PA 19085, US;
(74) Bachratá Magdaléna, Mgr., Bratislava, SK;
(86) PCT/US2009/000672
(87) WO 2009/099586
(54) Monolitické intravaginálne krúžky zahrňajúce progesterón a spôsoby ich výroby a použitia

-
- (51) A61P 27/00, A61K 31/00**
(11) E 25457
(96) 10830669.7, 10.11.2010
(97) 2498792, 2.8.2017
(31) 260309 P
(32) 11.11.2009
(33) US
(73) Bayer HealthCare LLC, Whippany, NJ 07981, US;
(72) CAMPBELL William R., Evergreen, CO 80439, US; PAULSEN Neil E., High Point, NC 27265, US; JOHNSON Roland H., Lexington, NC 27292, US; HEPLER Douglas I., McLeansville, NC 27301, US;
(74) inventa Patentová a známková kancelária s.r.o., Bratislava, SK;
(86) PCT/US2010/056255
(87) WO 2011/060083
(54) Kompozície obsahujúce fosfolipidové nosiče na liečenie vonkajšej otitídy

-
- (51) A61P 31/00, A61K 35/00, A61K 8/00, A61P 29/00**
(11) E 25382
(96) 12731667.7, 13.6.2012
(97) 2720701, 9.8.2017
(31) 201113161101, 11179821
(32) 15.6.2011, 2.9.2011
(33) US, EP
(73) Stable Solutions LLC, Goleta, California 93117, US;
(72) DRISCOLL David F., Bridgewater, MA 02324, US;
(74) Hörmann Tomáš, Ing., Bratislava, SK;
(86) PCT/IB2012/001156
(87) WO 2012/172411
(54) Terapeutické použitie parenterálneho krilového oleja

- (51) B01D 1/00, B01D 3/00, C02F 1/00**
(11) E 25423
(96) 14747350.8, 29.7.2014
(97) 3027288, 19.7.2017
(31) PCT/EP2013/065933
(32) 29.7.2013
(33) WO
(73) Industrial Advanced Services FZ-LLC, Ras Al Khaimah, AE;
(72) WINANDY Francois-Mathieu, London SW19 2RR, GB;
(74) Hörmann Tomáš, Ing., Bratislava, SK;
(86) PCT/EP2014/066278
(87) WO 2015/014840
(54) Zariadenie na tepelnú destiláciu s mechanickou kompresiou pary

-
- (51) B01D 53/00, B01J 19/00**
(11) E 25447
(96) 14733274.6, 5.6.2014
(97) 3007805, 12.7.2017
(31) 1301321
(32) 10.6.2013
(33) FR
(73) Vivirad (Société Anonyme), Handschuheim, FR;
(72) LETOURNEL Eric, Ittenheim, FR;
(74) Hörmann Tomáš, Ing., Bratislava, SK;
(86) PCT/FR2014/051352
(87) WO 2014/1999053
(54) Spôsob úpravy aspoň jedného prúdu vypúšťaných plynov

-
- (51) B01J 19/00, B01J 4/00, C08G 69/00, C08F 2/00, C08L 77/00**
(11) E 25543
(96) 14729016.7, 11.6.2014
(97) 3007816, 9.8.2017
(31) 13171657
(32) 12.6.2013
(33) EP
(73) BASF SE, Ludwigshafen am Rhein, DE;
(72) ZHU Ning, Mannheim, DE; STAMMER Achim, Freinsheim, DE; CLAUSS Joachim, Darmstadt, DE; WITT Uwe, Mutterstadt, DE; KORY Gad, Gaiberg, DE; BIEDASEK Silke, Ludwigshafen, DE;
(74) ŽOVICOVÁ & ŽOVIC IP, s.r.o., Bratislava, SK;
(86) PCT/EP2014/062119
(87) WO 2014/198766
(54) Spôsob polymerizácie s redukovanou tvorbou usadenín v reakčnom priestore

-
- (51) B01J 23/00, B01J 37/00, B01D 53/00**
(11) E 25417
(96) 10806915.4, 28.7.2010
(97) 2461905, 28.6.2017
(31) 844287, 231427 P
(32) 27.7.2010, 5.8.2009
(33) US, US
(73) BASF Corporation, Florham Park, NJ, US;
(72) SIANI Attilio, Hannover, DE; MULLER-STACH Torsten, Hannover, DE; NEUBAUER Torsten, Langenhagen, DE; WEI Xinyi, Princeton, NJ, US;
(74) ŽOVICOVÁ & ŽOVIC IP, s.r.o., Bratislava, SK;

- (86) PCT/US2010/043463
 (87) WO 2011/017139
(54) Príprava naftového oxidačného katalyzátora depozíciou koloidných nanočastíc

- (51) B01L 3/00**
(11) E 25569
 (96) 14190680.0, 28.10.2014
 (97) 3015168, 19.7.2017
 (73) THE REGENTS OF THE UNIVERSITY OF CALIFORNIA, Oakland CA 94607-5200, US;
 (72) Emerson Jane F., Irvine, CA 92603, US;
 (74) PATENTSERVIS Bratislava, a. s., Bratislava, SK;
(54) Kompozitné tesniace materiály a plazmové separátory pre skúmavky na odber krvi

- (51) B02C 19/00, C02F 1/00, C09C 1/00, C09C 3/00, C09D 5/00**
(11) E 25453
 (96) 08760081.3, 27.5.2008
 (97) 2152426, 12.7.2017
 (31) 07109909
 (32) 8.6.2007
 (33) EP
 (73) Mondo Minerals B.V., Amsterdam, NL;
 (72) GANE Patrick A.C., Rothrist, CH; GANTENBEIN Daniel, Gempen, CH; SCHOELKOPF Joachim, Killwangen, CH;
 (74) PATENTSERVIS Bratislava, a. s., Bratislava, SK;
 (86) PCT/EP2008/056483
 (87) WO 2008/148666
(54) Spôsob spracovania mastenca v rozpúšťadle

- (51) B04C 3/00**
(11) E 25405
 (96) 14725035.1, 6.5.2014
 (97) 2994236, 12.7.2017
 (31) 102013104645
 (32) 6.5.2013
 (33) DE
 (73) Dieffenbacher GmbH Maschinen- und Anlagenbau, Eppingen, DE;
 (72) ALLERÖDDER Wolfgang, Eppingen, DE;
 (74) PATENTSERVIS Bratislava, a. s., Bratislava, SK;
 (86) PCT/EP2014/059262
 (87) WO 2014/180861
(54) Zariadenie a spôsob odlučovania cudzích častíc z prúdu plynu

- (51) B05B 3/00, B05B 7/00**
(11) E 25361
 (96) 08714223.8, 1.2.2008
 (97) 2121197, 14.9.2016
 (31) 102007006547
 (32) 9.2.2007
 (33) DE
 (73) Dürr Systems AG, Bietigheim-Bissingen, DE;
 (72) GUMMLICH Harald, Ludwigsburg, DE; NOLTE Hans-Jürgen, Besigheim, DE; FISCHER Andreas, Ludwigsburg, DE; MARQUARDT Peter, Steinheim, DE; BERKOWITSCH Jürgen, Neuhausen, DE; KRUMMA Harry, Bönnigheim, DE;
 (74) Bušová Eva, JUDr., Bratislava, SK;

- (86) PCT/EP2008/000832
 (87) WO 2008/095657
(54) Usmerňovací prstenec vzduchu a zodpovedajúci spôsob nanášania

- (51) B21D 5/00**
(11) E 25532
 (96) 14805166.7, 2.10.2014
 (97) 3052256, 26.7.2017
 (31) 506452013
 (32) 4.10.2013
 (33) AT
 (73) Trumpf Maschinen Austria GmbH & CO. KG., Pasching, AT;
 (72) AIGNER Wolfgang, Sattledt, AT; SPEZIALI Stefano, Foligno (PG), IT; WEISS Thomas, Linz, AT;
 (74) Hörmannová Zuzana, Ing., Bratislava, SK;
 (86) PCT/AT2014/050232
 (87) WO 2015/048836
(54) Ohýbací lis a spôsob ohýbania

- (51) B21D 22/00, B21D 24/00, B21D 37/00**
(11) E 25312
 (96) 12717670.9, 25.4.2012
 (97) 2701862, 29.3.2017
 (31) 102011050002
 (32) 29.4.2011
 (33) DE
 (73) ThyssenKrupp Steel Europe AG, Duisburg, DE;
 (72) FLEHMIG Thomas, Ratingen, DE;
 (74) inventa Patentová a známková kancelária s.r.o., Bratislava, SK;
 (86) PCT/EP2012/057527
 (87) WO 2012/146602
(54) Spôsob a zariadenie na výrobu prírubových výťazkov so simultánnym orezaním

- (51) B21D 24/00**
(11) E 25351
 (96) 14777300.6, 26.9.2014
 (97) 3052257, 16.8.2017
 (31) 102013219819
 (32) 30.9.2013
 (33) DE
 (73) ALLGAIER WERKE GmbH, Uhingen, DE;
 (72) WOLF Michael, Uhingen, DE; LEHR Ottmar, Rechberghausen, DE; WAIMANN Dieter, Heuchlingen, DE; KÖNIG Peter, Göppingen, DE; LEINMÜLLER Klaus, Iggingen-Brainkofen, DE;
 (74) ROTT, RŮŽIČKA & GUTTMANN, Bratislava, SK;
 (86) PCT/EP2014/070641
 (87) WO 2015/044363
(54) Zariadenie na tvárnenie výrobku z plechu

- (51) B21D 28/00, B21D 43/00, B21D 45/00**
(11) E 25573
 (96) 15172873.0, 19.6.2015
 (97) 3106241, 9.8.2017
 (73) TRUMPF Werkzeugmaschinen GmbH + Co. KG, Ditzingen, DE;
 (72) Tränklein Dennis, Nufingen, DE; Schmauder Frank, Metzingen, DE;

- (74) Bušová Eva, JUDr., Bratislava, SK;
(54) Tvárnici stroj a spôsob odsúvanie zhotovených dielcov

-
- (51) B21D 41/00, E04G 25/00**
(11) E 25566
 (96) 14716337.2, 10.4.2014
 (97) 2983845, 19.7.2017
 (31) 102013206577
 (32) 12.4.2013
 (33) DE
 (73) Peri GmbH, Weissenhorn, DE;
 (72) ANDREE Jürgen, Neu-Ulm, DE; SPECHT Rudolf, Neu-Ulm, DE;
 (74) Hörmannová Zuzana, Ing., Bratislava, SK;
 (86) PCT/EP2014/057242
 (87) WO 2014/167043
(54) Spôsob spevnenia a kalibrácie časti rúry

-
- (51) B21D 43/00, B21D 51/00, B23Q 39/00, B23P 21/00**
(11) E 25469
 (96) 11007853.2, 28.9.2011
 (97) 2574421, 24.5.2017
 (73) HINTERKOPF GmbH, Eislingen, DE;
 (72) Weber Joachim, Bad Dietzenbach, DE; Osswald Steffen, Geislingen, DE; Drexler Stefan, Bad Überkingen/Hausen, DE; Schulz Joachim, Deggingen, DE;
 (74) Bušová Eva, JUDr., Bratislava, SK;
(54) Spracovacie zariadenie

-
- (51) B22F 1/00, H01F 1/00**
(11) E 25295
 (96) 09721584.2, 18.3.2009
 (97) 2252419, 21.6.2017
 (31) 0800659, 193822
 (32) 20.3.2008, 29.12.2008
 (33) SE, US
 (73) Höganäs Ab (publ), Höganäs, SE;
 (72) SKÅRMAN Björn, Höganäs, SE; YE Zhou, Lerberget, SE; VIDARSSON Hilmar, Munka Ljungby, SE;
 (74) inventa Patentová a známková kancelária s.r.o., Bratislava, SK;
 (86) PCT/SE2009/050278
 (87) WO 2009/116938
(54) Feromagnetická prášková kompozícia a spôsob jej výroby

-
- (51) B23K 9/00, B23K 37/00**
(11) E 25363
 (96) 12753486.5, 31.8.2012
 (97) 2750823, 12.7.2017
 (31) 102011053171
 (32) 31.8.2011
 (33) DE
 (73) Mitsubishi Hitachi Power Systems Europe GmbH, Duisburg, DE;
 (72) BUSCHMANN Michael, Dinslaken, DE;
 (74) ROTT, RŮŽIČKA & GUTTMANN, Bratislava, SK;

- (86) PCT/EP2012/067015
 (87) WO 2013/030364
(54) Tvarovacie teleso na utesnenie zváraného predmetu, najmä rúrky, ktoré má rozpustnosť vo vode väčšiu alebo rovnú 90 %

-
- (51) B23K 9/00**
(11) E 25422
 (96) 12724826.8, 23.5.2012
 (97) 2714318, 23.8.2017
 (31) 201161489204 P
 (32) 23.5.2011
 (33) US
 (73) AZZ WSI LLC, Norcross, GA, US;
 (72) STOUTAMIRE Mark, Cumming, GA, US;
 (74) Hörmannová Zuzana, Ing., Bratislava, SK;
 (86) PCT/US2012/039214
 (87) WO 2012/162436
(54) Zvárací prístroj s generátorom impulzov drôtov

-
- (51) B23K 11/00**
(11) E 25330
 (96) 12168782.6, 22.5.2012
 (97) 2540431, 2.8.2017
 (31) 202011050606 U
 (32) 1.7.2011
 (33) DE
 (73) Ideal-Werk C. & E. Jungeblodt GmbH & Co.KG, Lippstadt, DE;
 (72) Jungeblodt Max Clemens, Lippstadt, DE;
 (74) Hörmann Tomáš, Ing., Bratislava, SK;
(54) Zváračka na odtavovacie stykové zváranie s vačkovým mechanizmom, poháňaným servomotorom

-
- (51) B23K 25/00, B23K 31/00, B23K 9/00, B23K 10/00, B23K 26/00, C22C 38/00**
(11) E 25394
 (96) 10785286.5, 23.11.2010
 (97) 2504122, 19.7.2017
 (31) 689637, 264612 P
 (32) 19.1.2010, 25.11.2009
 (33) US, US
 (73) Aquilex WSI LLC, Norcross, GA, US;
 (72) LAI George Y., Del Mar, CA, US; LI Bingtao, Suwanee, GA, US;
 (74) inventa Patentová a známková kancelária s.r.o., Bratislava, SK;
 (86) PCT/US2010/057852
 (87) WO 2011/066307
(54) Zliatina, krycia vrstva a spôsob navarenia krycej vrstvy

-
- (51) B23K 26/00, B23K 31/00, C21D 9/00**
(11) E 25437
 (96) 11718038.0, 2.5.2011
 (97) 2566654, 28.6.2017
 (31) 102010019258
 (32) 3.5.2010
 (33) DE
 (73) WISCO Tailored Blanks GmbH, Duisburg, DE;
 (72) BRANDT Max, Duisburg, DE; BOTH Christian, Duisburg, DE; SCHAFTINGER Dietmar, Rheinberg, DE; DORNSCHEIDT Christian, Düsseldorf, DE;

- (74) Bušová Eva, JUDr., Bratislava, SK;
 (86) PCT/EP/2011056963
 (87) WO 2011/138278
(54) Spôsob výroby na mieru rezaných zväracích dielov z ocelového plechu pre tvarovanie za tepla a zodpovedajúci zvarový produkt

- (51) B23Q 1/00, B23Q 3/00, B24B 41/00, B24B 3/00**
(11) E 25391
 (96) 14786498.7, 17.10.2014
 (97) 2934816, 29.3.2017
 (31) 102013111599
 (32) 21.10.2013
 (33) DE
 (73) ISOG Technology GmbH, Weilheim, DE;
 (72) STRASSER Günther, Weilheim, DE; FEUCHTHUBER Adolf, Weilheim, DE; ENDRES Reinhard, Weilheim, DE;
 (74) KOREJZOVÁ LEGAL, v.o.s., Bratislava, SK;
 (86) PCT/EP2014/072304
 (87) WO 2015/059046
(54) Vretno brúsiaceho stroja na nástroje

- (51) B24B 41/00, B24D 5/00**
(11) E 25451
 (96) 15187427.8, 7.5.2014
 (97) 3000558, 12.7.2017
 (31) 102013105616
 (32) 31.5.2013
 (33) DE
 (62) 14167429.1
 (73) Dr. Müller Diamantmetall AG, Weilheim i.Ob., DE;
 (72) Schulze Michael, Feldafing, DE;
 (74) inventa Patentová a známková kancelária s.r.o., Bratislava, SK;
(54) Nástroj na obrábanie materiálov

- (51) B25B 11/00, B62D 65/00, B65G 7/00, B65G 49/00, B66C 1/00**
(11) E 25249
 (96) 15159529.5, 5.5.2010
 (97) 2913153, 17.5.2017
 (31) 0907781
 (32) 6.5.2009
 (33) GB
 (62) 10720646.8
 (73) Belron International Limited, Egham, Surrey, GB;
 (72) Finck William, Zug, CH;
 (74) inventa Patentová a známková kancelária s.r.o., Bratislava, SK;
(54) Zdvíhacie zariadenie

- (51) B25J 9/00**
(11) E 25375
 (96) 10737741.8, 7.4.2010
 (97) 2419245, 10.5.2017
 (31) 20090232
 (32) 14.4.2009
 (33) CZ
 (73) protechnik s.r.o., Staré Město, CZ;
 (72) TANNIO Daniel, Chur, CH;
 (74) Labudík Miroslav, Ing., Kysucké Nové Mesto, SK;
 (86) PCT/CZ2010/000041
 (87) WO 2010/118707
(54) Manipulátor

- (51) B27L 5/00, B44C 5/00**
(11) E 25348
 (96) 10001543.7, 15.2.2010
 (97) 2359996, 12.4.2017
 (73) HD Wood Technologies Limited, Valletta, MT;
 (72) Kläusler Oliver Frederik, Basel, CH; Wagoner Glenn L., Darlington Pa, US;
 (74) Bušová Eva, JUDr., Bratislava, SK;
(54) Spôsob výroby dýh

- (51) B27L 11/00, B27G 13/00**
(11) E 25525
 (96) 06700618.9, 5.1.2006
 (97) 1833647, 19.7.2017
 (31) 2491977
 (32) 7.1.2005
 (33) CA
 (73) IGGESUND TOOLS AB, Iggesund, SE;
 (72) GOUIN Mathieu J. A., Blainville, Quebec, CA; LAGRANGE Daniel M., Kelowna, CA; ZINNI-GER Ian G., Ste-Thérèse, Quebec, CA;
 (74) Tomeš Pavol, Ing., Bratislava, SK;
 (86) PCT/SE2006/000012
 (87) WO 2006/073362
(54) Upínacia zostava na drevoobrábací nôž

- (51) B27N 3/00**
(11) E 25301
 (96) 14717710.9, 4.4.2014
 (97) 2981400, 7.6.2017
 (31) 102013205974
 (32) 4.4.2013
 (33) DE
 (73) Brav-O-Tech GmbH, Duisburg, DE;
 (72) GEHRER Udo, Würselen, DE; HICKER Johannes, Duisburg, DE; HICKER Roland, Bochum, DE;
 (74) Hörmann Tomáš, Ing., Bratislava, SK;
 (86) PCT/EP2014/056792
 (87) WO 2014/161981
(54) Zariadenie a spôsob nanášania kvapaliny

- (51) B29B 17/00, B29L 9/00, B29L 31/00, B32B 15/00, B32B 27/00, E04C 2/00, B32B 29/00**
(11) E 25534
 (96) 08706722.9, 13.2.2008
 (97) 2173549, 19.7.2017
 (31) 200718572 U
 (32) 21.2.2007
 (33) CZ
 (73) Flexibuild Technology s.r.o., Veverí, Brno, CZ;
 (72) GIRSTL Valentin, Brno, CZ;
 (74) MAJLINGOVÁ & PARTNERS, s. r. o., Bratislava, SK;
 (86) PCT/CZ2008/000018
 (87) WO 2008/101447
(54) Stavebno-konštrukčný prvok

- (51) B29C 45/00**
(11) E 25571
 (96) 10708737.1, 12.3.2010
 (97) 2408605, 24.5.2017
 (31) 102009013065
 (32) 16.3.2009
 (33) DE

- (73) Leonhard Kurz Stiftung & Co. KG, Fürth, DE;
 (72) BURGER Harald, Nürnberg, DE; HAHN Martin, Herrieden, DE;
 (74) Bušová Eva, JUDr., Bratislava, SK;
 (86) PCT/EP2010/001578
 (87) WO 2010/105780

(54) Spôsob dekorovania plastových dielov

(51) B29C 47/00, B01D 29/00

(11) E 25484

- (96) 11174785.3, 21.7.2011
 (97) 2548711, 5.7.2017
 (73) Coperion GmbH, Stuttgart, DE;
 (72) Sämam Hans-Joachim, Bietigheim-Bissingen, DE;
 (74) Bušová Eva, JUDr., Bratislava, SK;

(54) Filtračná jednotka pre extrúzne zariadenie ako aj filtračné usporiadanie a zariadenie na výmenu sita pre extrúzne zariadenie s takou filtračnou jednotkou

(51) B29C 51/00

(11) E 25486

- (96) 14167943.1, 12.5.2014
 (97) 2944451, 12.7.2017
 (73) Geiss AG, Sesslach, DE;
 (72) Daum Wolfgang, Ebern, DE;
 (74) ROTT, RŮŽIČKA & GUTTMANN, Bratislava, SK;

(54) Stroj na tepelné tvarovanie

(51) B29C 65/00

(11) E 25575

- (96) 10774245.4, 27.9.2010
 (97) 2483056, 26.7.2017
 (31) 0956705
 (32) 28.9.2009
 (33) FR
 (73) Compagnie Plastic Omnium, Lyon, FR;
 (72) DESBOIS Brice, Tain l'Hermitage, FR; GONNET Christophe, Roisey, FR;
 (74) ROTT, RŮŽIČKA & GUTTMANN, Bratislava, SK;
 (86) PCT/FR2010/052026
 (87) WO 2011/036425

(54) Spôsob zostavovania dielu pre motorové vozidlo

(51) B29C 67/00, B26F 1/00, B60R 19/00

(11) E 25429

- (96) 06005289.1, 15.3.2006
 (97) 1702733, 3.5.2017
 (31) 102005013072
 (32) 18.3.2005
 (33) DE
 (73) Plastic Omnium Automotive Exteriors GmbH, München, DE;
 (72) Albert Bruno, Fürth, DE;
 (74) MAJLINGOVÁ & PARTNERS, s.r.o., Bratislava, SK;

(54) Razenie plastov s vysokou presnosťou

(51) B29C 70/00, B60N 2/00

(11) E 25474

- (96) 12714561.3, 12.3.2012
 (97) 2697037, 10.5.2017
 (31) 102011017281
 (32) 15.4.2011
 (33) DE
 (73) Adient Luxembourg Holding S.à r.l., Luxembourg, LU;
 (72) GROSS Bernd, Langenfeld, DE; WERNER Hans-Georg, Langenfeld, DE; PARUCHURI Sreenivas, Düsseldorf, DE;
 (74) inventa Patentová a známková kancelária s. r. o., Bratislava, SK;
 (86) PCT/EP2012/001096
 (87) WO 2012/139689

(54) Vystužený štruktúrny prvok z plastu predovšetkým v oblasti vnútorného vybavenia vozidiel

(51) B31F 1/00

(11) E 25436

- (96) 07848267.6, 21.9.2007
 (97) 2069135, 28.6.2017
 (31) 0608489
 (32) 27.9.2006
 (33) FR
 (73) SCA TISSUE FRANCE, Saint-Ouen, FR;
 (72) JEANNOT Sébastien, Holtzwihr, FR; GRAFF Pierre, Wolfgantzen, FR; HOEFT Benoît, Bischwihr, FR; PROBST Pierre, Ammerschwih, FR;
 (74) ROTT, RŮŽIČKA & GUTTMANN, Bratislava, SK;
 (86) PCT/FR2007/001538
 (87) WO 2008/037877

(54) Spôsob a zostava na výrobu nasiakavého papiera a získaný nasiakavý list

(51) B32B 15/00

(11) E 25440

- (96) 12176329.6, 13.7.2012
 (97) 2684688, 15.3.2017
 (73) Tata Steel IJmuiden BV, Velsen-Noord, NL;
 (72) Penning Jan Paul, CA IJMUIDEN, NL;
 (74) ŽOVICOVÁ & ŽOVIC IP, s.r.o., Bratislava, SK;

(54) Spôsob výroby substrátu potiahnutého polymérom na použitie v obaloch a substrát potiahnutý polymérom vyrábaný takýmto spôsobom

(51) B32B 17/00, C03C 17/00

(11) E 25270

- (96) 14727604.2, 30.4.2014
 (97) 2991827, 14.6.2017
 (31) 1354094
 (32) 3.5.2013
 (33) FR
 (73) Saint-Gobain Glass France, Courbevoie, FR;
 (72) SINGH Laura Jane, Paris, FR;
 (74) PATENTSERVIS Bratislava, a. s., Bratislava, SK;
 (86) PCT/FR2014/051039
 (87) WO 2014/177812

(54) Zasklenie s vlastnosťou kontroly slnečného žiarenia obsahujúce vrstvu zinku a zliatiny medi

(51) **B32B 17/00, C03C 17/00, G02B 27/00, G02B 1/00**
(11) E 25446
 (96) 14710039.0, 27.2.2014
 (97) 2961599, 26.4.2017
 (31) 1351825
 (32) 1.3.2013
 (33) FR
 (73) Sekisui Chemical Co., Ltd., Osaka, JP;
 (72) JOSEPH Camille, Paris, FR;
 (74) Bušová Eva, JUDr., Bratislava, SK;
 (86) PCT/FR2014/050427
 (87) WO 2014/131998
(54) Zariadenie pre optické znázornenie na prie-
hľadnej okennej tabuli

(51) **B32B 17/00, G02B 27/00, C09D 11/00,**
C09K 11/00, C08K 5/00
(11) E 25471
 (96) 11740587.8, 8.7.2011
 (97) 2595808, 5.4.2017
 (31) 10170560
 (32) 23.7.2010
 (33) EP
 (73) Sekisui Chemical Co., Ltd., Osaka-shi, Osaka, JP;
 (72) LABROT Michael, Aachen, DE; LAOUAR At-
 tal, Les Ulis, FR; VAN DER MEULEN Uwe, Ni-
 deggen, DE; RODRIGUEZ GONZALEZ Luz,
 Neuss, DE;
 (74) Bušová Eva, JUDr., Bratislava, SK;
 (86) PCT/EP2011/061634
 (87) WO 2012/010444
(54) Tabuľa vrstveného skla na použitie ako prie-
hľadový displej

(51) **B32B 17/00, G02B 27/00**
(11) E 25475
 (96) 13818319.9, 17.12.2013
 (97) 2934884, 15.2.2017
 (31) 1262744
 (32) 24.12.2012
 (33) FR
 (73) Sekisui Chemical Co., Ltd., Osaka, JP;
 (72) CLABAU Frédéric, Paris, FR; CHILINGUIRIAN
 Harayer, Bagnolet, FR;
 (74) Hörmannová Zuzana, Ing., Bratislava, SK;
 (86) PCT/FR2013/053109
 (87) WO 2014/102482
(54) Sklenený panel obsahujúci luminofory

(51) **B32B 21/00, B27N 3/00**
(11) E 25452
 (96) 12180598.0, 16.8.2006
 (97) 2574455, 9.8.2017
 (31) 102005038734
 (32) 16.8.2005
 (33) DE
 (62) 06776887.9
 (73) Kronoplus Technical AG, Niederteufen, CH;
 (72) Michanickl Andreas, Thansau, DE;
 (74) Hörmann Tomáš, Ing., Bratislava, SK;
(54) Láhka viacvrstvá doska z dreveného mate-
riálu

(51) **B32B 27/00, B32B 7/00, C09J 7/00, G09F 3/00**
(11) E 25368
 (96) 09753052.1, 2.9.2009
 (97) 2328988, 19.7.2017
 (31) 102008045547
 (32) 3.9.2008
 (33) DE
 (73) CCL Label Meerane GmbH, Meerane, DE;
 (72) SCHNEIDER Steffen, Oederan, DE; JOHLKE Har-
 rary, Bad Tölz, DE;
 (74) KOREJZOVÁ LEGAL, v.o.s., Bratislava, SK;
 (86) PCT/EP2009/061351
 (87) WO 2010/026163
(54) Etiketa, predovšetkým pre vratnú nádobu

(51) **B32B 37/00, B60R 13/00, B32B 9/00,**
B32B 5/00, B32B 7/00, B32B 1/00
(11) E 25316
 (96) 14877874.9, 19.11.2014
 (97) 2941585, 21.6.2017
 (31) 201413999094
 (32) 13.1.2014
 (33) US
 (73) 7513194 Canada Inc, Mont-Royal, Quebec, CA;
 (72) REUBEN Ronie, Montreal, Quebec, CA;
 (74) Hörmann Tomáš, Ing., Bratislava, SK;
 (86) PCT/CA2014/000834
 (87) WO 2015/103684
(54) Tepelne izolačná rozťahnuteľná textília z pra-
chového peria a spôsob jej výroby

(51) **B41J 2/00, B05D 3/00, B05D 5/00, B05D 1/00,**
B05D 7/00, B05C 1/00, E04F 15/00
(11) E 25578
 (96) 13707412.6, 6.3.2013
 (97) 2838671, 6.9.2017
 (31) 102012103491
 (32) 20.4.2012
 (33) DE
 (73) Fritz Egger GmbH & Co. OG, St. Johann in Tirol,
 AT;
 (72) WIEGELMANN André, Olsberg, DE; DODDS Roy-
 ce, Soest, DE;
 (74) Bušová Eva, JUDr., Bratislava, SK;
 (86) PCT/EP2013/054510
 (87) WO 2013/156196
(54) Spôsob a zariadenie na zhotovenie štruktúro-
vaného lakovaného povrchu

(51) **B44D 3/00**
(11) E 25364
 (96) 14193821.7, 19.11.2014
 (97) 3023262, 12.7.2017
 (73) EMM Holding BV, Zwolle, NL;
 (72) Van der Kooij Thomas, Zwolle, NL;
 (74) ŽOVICOVÁ & ŽOVIC IP, s.r.o., Bratislava, SK;
(54) Zmiešavacia lopatka

(51) B60B 9/00, B60B 33/00, B65G 39/00
(11) E 25507
 (96) 10784667.7, 1.10.2010
 (97) 2501557, 30.8.2017
 (31) 102009054189
 (32) 20.11.2009
 (33) DE
 (73) Cihar Roman, Jena, DE;
 (72) Cihar Roman, Jena, DE;
 (74) inventa Patentová a známková kancelária s.r.o., Bratislava, SK;
 (86) PCT/DE2010/001171
 (87) WO 2011/060750
(54) Nové, proti nárazom tlmené kolesá alebo valčeky ako aj spôsob ich výroby

(51) B60B 23/00, B60B 3/00
(11) E 25379
 (96) 12847077.0, 12.11.2012
 (97) 2776253, 3.5.2017
 (31) 201170617
 (32) 11.11.2011
 (33) DK
 (73) Tyre Trade Dk Aps, Vejen, DK;
 (72) RATGEN Felix Paludan, Vejen, DK;
 (74) inventa Patentová a známková kancelária s. r. o., Bratislava, SK;
 (86) PCT/DK2012/050414
 (87) WO 2013/068018
(54) Veniec kolesa s doskou náboja

(51) B60J 10/00, B62D 25/00
(11) E 25497
 (96) 14732849.6, 16.6.2014
 (97) 3013614, 26.7.2017
 (31) 13173768
 (32) 26.6.2013
 (33) EP
 (73) Saint-Gobain Glass France, Courbevoie, FR;
 (72) TIMMERMANN Alwin, Köln, DE;
 (74) Hörmannová Zuzana, Ing., Bratislava, SK;
 (86) PCT/EP2014/062512
 (87) WO 2014/206782
(54) Tesniace usporiadanie

(51) B60R 13/00, B60R 22/00
(11) E 25287
 (96) 16158094.9, 1.3.2016
 (97) 3069937, 2.8.2017
 (31) 1552285
 (32) 19.3.2015
 (33) FR
 (73) EUROSTYLE SYSTEMS, Châteauroux, FR;
 (72) BEAUJARD Serge Joël, LA CHATRE, FR; TISSIER Pascal Henri, NIHERNE, FR;
 (74) Hörmann Tomáš, Ing., Bratislava, SK;
(54) Zariadenie na vnútorné obloženie stĺpika karosérie motorového vozidla

(51) B61L 3/00
(11) E 25433
 (96) 10305913.5, 25.8.2010
 (97) 2295306, 19.7.2017
 (31) 0955969
 (32) 2.9.2009
 (33) FR
 (73) ALSTOM Transport Technologies, Saint-Ouen, FR;
 Merlin Matthieu Jean Joseph, Gommegnies, FR;
 Hausmann François, Valenciennes, FR;
 (74) MAJLINGOVÁ & PARTNERS, s.r.o., Bratislava, SK;
(54) Železničné zabezpečovacie zariadenie a s ním súvisiaci spôsob

(51) B62B 5/00
(11) E 25455
 (96) 14194220.1, 21.11.2014
 (97) 3023316, 19.7.2017
 (73) K. Hartwall Oy AB, Söderkulla, FI;
 (72) Grönholm Jack, Söderkulla, FI;
 (74) Hörmannová Zuzana, Ing., Bratislava, SK;
(54) Zostava tiahla a vozík s tiahlom

(51) B62D 47/00, B62D 31/00, B62D 53/00, B60W 30/00, B60D 1/00
(11) E 25289
 (96) 09750007.8, 5.5.2009
 (97) 2282924, 28.6.2017
 (31) 0802518
 (32) 6.5.2008
 (33) FR
 (73) NewTL, DUPPIGHEIM, FR;
 (72) ANDRE Jean-Luc, Molsheim, FR;
 (74) Tomeš Pavol, Ing., Bratislava, SK;
 (86) PCT/FR2009/000527
 (87) WO 2009/141526
(54) Cestné motorové vozidlo na prepravu cestujúcich, ktoré môže jazdiť samotné a kĺbovo sa spojiť s ďalšími vozidlami na vytvorenie cestného vlaku

(51) B65B 13/00, E04G 21/00
(11) E 25365
 (96) 02755643.0, 24.7.2002
 (97) 1418124, 19.4.2017
 (31) 2001225202, 2001230654, 2001230666, 2001230672, 2001250911
 (32) 25.7.2001, 30.7.2001, 30.7.2001, 30.7.2001, 21.8.2001
 (33) JP, JP, JP, JP, JP
 (73) MAX CO., LTD., Tokyo, JP;
 (72) ISHIKAWA Noboru, Tokyo, JP; KUSAKARI Ichiro, Tokyo, JP; NAGAOKA Takahiro, Tokyo, JP; ITAGAKI Osamu, Tokyo, JP; YOKOCHI Yasushi, Tokyo, JP;
 (74) Bušová Eva, JUDr., Bratislava, SK;
 (86) PCT/JP2002/007492
 (87) WO 2003/010047
(54) Viazací stroj na zväzovanie výstužných oceľových tyčí do zväzkov

(51) B65D 1/00, B65D 41/00, B65D 47/00
(11) E 25519
 (96) 14741379.3, 10.6.2014
 (97) 3019412, 26.7.2017
 (31) 12372013
 (32) 10.7.2013
 (33) CH
 (73) Capartis AG, Schaffhausen, CH;
 (72) Wohlgenannt Herbert, Schaffhausen, CH;
 (74) PATENTSERVIS Bratislava, a. s., Bratislava, SK;
 (86) PCT/IB2014/062102
 (87) WO 2015/004547

(54) Plastová nádoba vybavená otočným uzáverom

(51) B65D 5/00
(11) E 25280
 (96) 12729718.2, 25.5.2012
 (97) 2714529, 5.7.2017
 (31) 11382171
 (32) 26.5.2011
 (33) EP
 (73) Embalajes Capsa, S. L., Canet De Mar, ES;
 (72) LOPEZ MASAGUE Manuel, Canet de Mar, ES;
 (74) MAJLINGOVA & PARTNERS, s.r.o., Bratislava, SK;
 (86) PCT/IB2012/052633
 (87) WO 2012/160543

(54) Skladovacia a prepravná škatuľa

(51) B65D 5/00, B65D 19/00
(11) E 25574
 (96) 14713772.3, 4.3.2014
 (97) 2964538, 3.5.2017
 (31) 102013203649
 (32) 4.3.2013
 (33) DE
 (73) Schader Horst, Alsfeld, DE;
 (72) Schader Horst, Alsfeld, DE;
 (74) Bušová Eva, JUDr., Bratislava, SK;
 (86) PCT/EP2014/054145
 (87) WO 2014/135520

(54) Rúrkové spojenie a nosný rám s rúrkovým spojením

(51) B65D 17/00
(11) E 25403
 (96) 13721634.7, 29.4.2013
 (97) 2858911, 12.7.2017
 (31) 12171187
 (32) 7.6.2012
 (33) EP
 (73) Crown Packaging Technology, Inc., Alsip, IL, US;
 (72) GAILLY Noé Jacques François, Paris, FR;
 (74) PATENTSERVIS Bratislava, a. s., Bratislava, SK;
 (86) PCT/EP2013/058916
 (87) WO 2013/182354

(54) Ľahko otvárateľný uzáver s vylepšeným tlakovým výkonom

(51) B65D 35/00
(11) E 25404
 (96) 13744830.4, 12.6.2013
 (97) 2861505, 9.8.2017
 (31) 12172306
 (32) 15.6.2012
 (33) EP
 (73) Aisapack Holding SA, Vouvry, CH;
 (72) THOMASSET Jacques, Vouvry, CH; KELLER Gerhard, Vouvry, CH;
 (74) Hörmann Tomáš, Ing., Bratislava, SK;
 (86) PCT/IB2013/054816
 (87) WO 2013/186723

(54) Rúrovité teleso obalu spojené stavením

(51) B65D 35/00
(11) E 25333
 (96) 15159542.8, 18.3.2015
 (97) 2921418, 14.6.2017
 (31) 1452229
 (32) 18.3.2014
 (33) FR
 (73) Albéa Services, Gennevilliers, FR;
 (72) Hermant Etienne, Châlons en Champagne, FR; Maurice Thierry, Châlons en Champagne, FR; Jammes Jean-Claude, Amiens, FR; Kerman Eric, Châlons en Champagne, FR;
 (74) Hörmann Tomáš, Ing., Bratislava, SK;

(54) Zlepšená tuba využívajúca vlastnosti plášt'a na ukončenie tuby

(51) B65D 85/00
(11) E 25376
 (96) 15805498.1, 8.12.2015
 (97) 3080013, 12.7.2017
 (31) 14197489
 (32) 11.12.2014
 (33) EP
 (73) Qbo Coffee GmbH, Wallisellen, CH;
 (72) ASCHWANDEN Ivo, Zürich, CH;
 (74) PATENTSERVIS Bratislava, a. s., Bratislava, SK;
 (86) PCT/EP2015/078940
 (87) WO 2016/091861

(54) Nápojová kapsula, systém prípravy nápojov a spôsob identifikovania nápojovej kapsuly

(51) B65D 85/00
(11) E 25487
 (96) 15805496.5, 8.12.2015
 (97) 3080011, 12.7.2017
 (31) 14197487
 (32) 11.12.2014
 (33) EP
 (73) Qbo Coffee GmbH, Wallisellen, CH;
 (72) ASCHWANDEN Ivo, Zürich, CH;
 (74) PATENTSERVIS Bratislava, a. s., Bratislava, SK;
 (86) PCT/EP2015/078938
 (87) WO 2016/091859

(54) Nápojová kapsula, systém prípravy nápojov a spôsob identifikovania nápojovej kapsuly

- (51) **B65D 88/00**
 (11) **E 25373**
 (96) 15729951.2, 8.5.2015
 (97) 3142945, 5.7.2017
 (31) 201420250748, 2012992
 (32) 16.5.2014, 12.6.2014
 (33) CN, NL
 (73) Unit 45 B.V., Rotterdam, NL;
 (72) KOOLEN Johannes Baptistus, BP Rotterdam, NL;
 NOUWEN Jan, BP Rotterdam, NL;
 (74) ŽOVICOVÁ & ŽOVIC IP, s.r.o., Bratislava, SK;
 (86) PCT/NL2015/050322
 (87) WO 2015/174830
 (54) **Nákladný kontajner a spôsob prepravy nákladu**

- (51) **B65G 1/00**
 (11) **E 25579**
 (96) 13786231.4, 4.11.2013
 (97) 2920088, 12.7.2017
 (31) 20121335
 (32) 13.11.2012
 (33) NO
 (73) Autostore Technology AS, Nedre Vats, NO;
 (72) HOGNALAND Ingvar, Nedre Vats, NO;
 (74) ŽOVICOVÁ & ŽOVIC IP, s.r.o., Bratislava, SK;
 (86) PCT/EP2013/072887
 (87) WO 2014/075937
 (54) **Skladovací systém**

- (51) **B65G 25/00, B21C 47/00**
 (11) **E 25307**
 (96) 13701365.2, 18.1.2013
 (97) 2945890, 21.6.2017
 (73) AMOVA GmbH, Netphen, DE;
 (72) HOFMANN Karl Robert, Netphen, DE;
 (74) Hörmannová Zuzana, Ing., Bratislava, SK;
 (86) PCT/EP2013/000153
 (87) WO 2014/11110
 (54) **Systém so zvitkom a dopravným zariadením pre zvitok**

- (51) **B65G 47/00**
 (11) **E 25257**
 (96) 14738598.3, 28.4.2014
 (97) 2991923, 21.6.2017
 (31) MI20130725
 (32) 3.5.2013
 (33) IT
 (73) Cosberg S.p.A., Terno D'Isola (Bergamo), IT;
 (72) VISCARDI Gianluigi Carlo, Terno D'Isola (Bergamo), IT;
 (74) ŽOVICOVÁ & ŽOVIC IP, s.r.o., Bratislava, SK;
 (86) PCT/IB2014/061045
 (87) WO 2014/177985
 (54) **Manipulačné zariadenie na zdvíhanie a polohovanie predmetov**

- (51) **B65G 49/00**
 (11) **E 25540**
 (96) 14830683.0, 16.12.2014
 (97) 3083458, 6.9.2017
 (31) MI20132152
 (32) 20.12.2013
 (33) IT

- (73) GEICO S.p.A., Cinisello Balsamo (MI), IT;
 (72) COVIZZI Giampaolo, Cinisello Balsamo, IT; COLOMBAROLI Paolo, Cinisello Balsamo, IT;
 (74) Zivko Mijatovic and Partners s.r.o., Bratislava, SK;
 (86) PCT/IB2014/066978
 (87) WO 2015/092685
 (54) **Zariadenie na ponorné spracovávanie karosérií**

- (51) **B65H 29/00, B26D 7/00, B29D 30/00**
 (11) **E 25345**
 (96) 14164410.4, 11.4.2014
 (97) 2808282, 30.8.2017
 (31) 202013102341 U
 (32) 29.5.2013
 (33) DE
 (73) Karl Eugen Fischer GmbH, Burgkunstadt, DE;
 (72) Klenner Ralf, Hochstadt, DE; Lauer Stefan, Schwürbitz, DE;
 (74) Hörmann Tomáš, Ing., Bratislava, SK;
 (54) **Úchopové zariadenie, najmä pre odťahový systém stroja na spracovanie lepidového kordového materiálu**

- (51) **B67D 1/00, B08B 9/00**
 (11) **E 25577**
 (96) 09760149.6, 26.11.2009
 (97) 2370343, 19.7.2017
 (31) 08388043
 (32) 27.11.2008
 (33) EP
 (73) Carlsberg Breweries A/S, Copenhagen V, DK;
 (72) RASMUSSEN Jan Nørager, Ølstykke, DK; VESBORG Steen, Gentofte, DK;
 (74) PATENTSERVIS Bratislava, a. s., Bratislava, SK;
 (86) PCT/EP2009/065876
 (87) WO2010/060949
 (54) **Spôsob a zariadenie na detekciu režimu prevádzky nápojového systému**

- (51) **C01B 21/00, B01J 19/00**
 (11) **E 25319**
 (96) 12779594.6, 23.4.2012
 (97) 2704989, 28.6.2017
 (31) 20110659
 (32) 4.5.2011
 (33) NO
 (73) N2 Applied AS, Oslo, NO;
 (72) INGELS Rune, Svene, NO;
 (74) ŽOVICOVÁ & ŽOVIC IP, s. r. o., Bratislava, SK;
 (86) PCT/NO2012/050073
 (87) WO 2012/150865
 (54) **Energeticky efektívny spôsob výroby oxidu dusíka**

- (51) **C01B 33/00, C08K 3/00, C08L 21/00, A43B 13/00, H01M 2/00**
 (11) **E 25340**
 (96) 02774872.2, 13.8.2002
 (97) 1419106, 12.10.2016
 (31) 0111001
 (32) 13.8.2001
 (33) FR

- (73) RHODIA CHIMIE, Paris, FR;
 (72) VALERO Rémi, Lyon, FR; HERNANDEZ Julien, Antony, FR;
 (74) inventa Patentová a známková kancelária s.r.o., Bratislava, SK;
 (86) PCT/FR2002/002872
 (87) WO 2003/016215
(54) Spôsob prípravy oxidov kremičitých so špeciálnou veľkosťou pórov a/alebo distribúciou veľkosti častíc

- (51) C02F 3/00**
(11) E 25558
 (96) 11728764.9, 14.3.2011
 (97) 2552838, 19.7.2017
 (31) 20100231
 (32) 29.3.2010
 (33) CZ
 (73) Topol Jan, Prague, CZ;
 (72) Topol Jan, Prague, CZ;
 (74) Hojčuš Peter, Ing., Bratislava, SK;
 (86) PCT/CZ2011/000022
 (87) WO 2011/120476
(54) Spôsob čistenia odpadových vôd a zariadenie na uskutočňovanie spôsobu v reaktoroch s prerušovanou činnosťou

- (51) C03C 3/00, C03C 13/00**
(11) E 25283
 (96) 08805786.4, 15.5.2008
 (97) 2162404, 12.7.2017
 (31) 0755218
 (32) 23.5.2007
 (33) FR
 (73) OCV Intellectual Capital, LLC, Toledo, OH, US;
 (72) LALANDE Jérôme, Champigny, FR; BERTHE-REAU Anne, Challes Les Eaux, FR;
 (74) inventa Patentová a známková kancelária s.r.o., Bratislava, SK;
 (86) PCT/FR2008/050839
 (87) WO 2008/142347
(54) Sklenené vlákna schopné vystužiť organické a/alebo anorganické látky

- (51) C03C 25/00, C08J 5/00, C08K 3/00, C08K 5/00, C09J 103/00, C09J 105/00, C08L 3/00, C08L 5/00, D04H 1/00**
(11) E 25259
 (96) 14796160.1, 9.9.2014
 (97) 3044179, 21.6.2017
 (31) 1358626
 (32) 9.9.2013
 (33) FR
 (73) Saint-Gobain Isover, Courbevoie, FR;
 (72) SAVONNET Marie, Paris, FR; OBERT Edouard, Fleurines, FR;
 (74) PATENTSERVIS Bratislava, a. s., Bratislava, SK;
 (86) PCT/FR2014/052224
 (87) WO 2015/033084
(54) Šlichtovací prostriedok pre minerálnu vlnu a získané izolačné produkty

- (51) C04B 35/00**
(11) E 25515
 (96) 15167428.0, 12.5.2015
 (97) 3093305, 30.8.2017
 (73) Refractory Intellectual Property GmbH & Co. KG, Wien, AT;
 (72) Puchleitner Rainer, Graz, AT; Riess Gisbert, Leoben, AT; Kern Wolfgang, Selersberg, AT; Deutsch Günter, Mautern, AT; Heid Stefan, Leoben, AT; Michelitsch Andreas, Kumberg, AT; Köhler Joachim, Leoben, AT;
 (74) Hörmannová Zuzana, Ing., Bratislava, SK;
(54) Vytváracia hmota na výrobu nevypáleného črepu na výrobu žiaruvzdorného výrobku s uhlíkovou väzbou, spôsob výroby takéhoto nevypáleného črepu, nevypálený črep takto vyrobený

- (51) C05F 17/00, C02F 11/00, C05F 1/00, C05F 7/00**
(11) E 25406
 (96) 06812804.0, 31.10.2006
 (97) 1954649, 12.7.2017
 (31) 20055066
 (32) 31.10.2005
 (33) NO
 (73) AGRONOVA AS, Moss, NO;
 (72) AANERØD Kjell, Sperrebotn, NO;
 (74) PATENTSERVIS Bratislava, a. s., Bratislava, SK;
 (86) PCT/NO2006/000387
 (87) WO 2007/053033
(54) Spôsob výroby dezinfikovaných organických kalov

- (51) C07C 1/00, C07C 11/00, B01J 29/00**
(11) E 25411
 (96) 09709286.0, 5.2.2009
 (97) 2238094, 9.8.2017
 (31) 08151146, 08154404
 (32) 7.2.2008, 11.4.2008
 (33) EP, EP
 (73) TOTAL RESEARCH & TECHNOLOGY FELLUY, Seneffe, BE;
 (72) MINOUX Delphine, Familleureux, BE; NESTERENKO Nikolai, Nivelles, BE; VERMEIREN Walter, Houthalen, BE; VAN DONK Sander, Uccle, BE; DATH Jean-Pierre, Beloeil Hainault, BE;
 (74) PATENTSERVIS Bratislava, a. s., Bratislava, SK;
 (86) PCT/EP2009/051329
 (87) WO 2009/098262
(54) Dehydratácia alkoholov na kryštalických silikátoch

- (51) C07C 31/00, C07C 59/00, C07C 261/00, C07C 311/00, A61P 3/00, A61K 31/00**
(11) E 25535
 (96) 11005303.0, 23.12.2003
 (97) 2404890, 26.7.2017
 (31) 441795 P
 (32) 23.1.2003
 (33) US
 (62) 03800258.0

- (73) Esperion Therapeutics Inc., Ann Arbor, MI, US;
 (72) Dasseux Jean-Louis Henri, Brighton, MI, US;
 Oniciu Daniela Carmen, Ann Arbor, MI, US;
 (74) Bušová Eva, JUDr., Bratislava, SK;
**(54) Hydroxylové zlúčeniny a kompozície na kotro-
 lu cholesterolu a príbuzné použitie**

**(51) C07C 51/00, C07C 57/00, C07C 67/00,
 C07C 69/00, C07D 493/00**

(11) E 25357

(96) 10782673.7, 10.9.2010

(97) 2475635, 26.4.2017

(31) 241744 P

(32) 11.9.2009

(33) US

(73) Huvepharma Italia S.r.l., Gaessio (CN), IT;

(72) KRAFT Volker, Frankfurt, DE; KRETZSCHMAR
 Gerhard, Frankfurt, DE; ROSSEN Kai, Frank-
 furt, DE;

(74) MAJLINGOVÁ & PARTNERS, s. r. o., Brati-
 slava, SK;

(86) PCT/IB2010/002566

(87) WO 2011/030223

(54) Spôsob výroby medziproduktov artemisinínu

(51) C07C 209/00, C07C 211/00

(11) E 25387

(96) 10715897.4, 5.5.2010

(97) 2429983, 26.7.2017

(31) 09160263

(32) 14.5.2009

(33) EP

(73) BASF SE, Ludwigshafen am Rhein, DE;

(72) KÖNIGSMANN Lucia, Stuttgart, DE; SCHWAB
 Ekkehard, Neustadt, DE; HESSE Michael, Worms,
 DE; SCHNEIDER Christian, Mannheim, DE; HEI-
 DEMANN Thomas, Viernheim, DE; LIEKENS
 Celine, Antwerpen, BE; BICKELHAUPT Jutta,
 Fränkisch-Crumbach, DE; THEIS Dirk, Ludwig-
 shafen, DE;

(74) ŽOVICOVÁ & ŽOVIC IP, s. r. o., Bratislava, SK;

(86) PCT/EP2010/056056

(87) WO 2010/130604

(54) Spôsob výroby anilínu

**(51) C07C 219/00, C07C 309/00, C07C 63/00,
 A61K 31/00**

(11) E 25529

(96) 06725177.7, 20.3.2006

(97) 1868984, 19.7.2017

(31) 05102228

(32) 21.3.2005

(33) EP

(73) Ferrer Internacional, S.A., Barcelona, ES;

(72) MIRALLES Ricardo, Sant Cugat Del Vallés (bar-
 celona, ES; NONELL Santiago, Sant Cugat Del
 Vallés (barcelona, ES; RAGA Manuel M., Bar-
 celona, ES; GIUGLIETTA Antonio, Molins De
 Rei (barcelona), ES; TEIXIDÓ Jordi, Mataró, ES;

(74) Záhurecká, Romana JUDr., Banská Bystrica, SK;

(86) PCT/EP2006/060886

(87) WO 2006/100225

**(54) Zlúčeniny esteru kyseliny benzoovej, súvisiace
 kompozície, použitie a spôsoby**

**(51) C07D 213/00, C07D 401/00, A61K 31/00,
 A61P 29/00**

(11) E 25479

(96) 14704053.9, 29.1.2014

(97) 2953931, 1.3.2017

(31) 201361759059 P

(32) 31.1.2013

(33) US

(73) Vertex Pharmaceuticals Incorporated, Boston,
 MA, US;

(72) HADIDA-RUAH Sara Sabina, La Jolla, CA, US;
 ANDERSON Corey, San Diego, CA, US; ARU-
 MUGAM Vijayalaksmi, San Marcos, CA, US;
 ASGIAN Iuliana Luci, San Diego, CA, US; BE-
 AR Brian Richard, Carlsbad, CA, US; TERMIN
 Andreas P., Encinitas, CA, US; JOHNSON James
 Philip, Vancouver, CA;

(74) PATENTSERVIS Bratislava, a. s., Bratislava, SK;

(86) PCT/US2014/013652

(87) WO 2014/120808

**(54) Pyridónamidy ako modulátory sodíkových ka-
 nálov**

**(51) C07D 213/00, C07D 491/00, C07D 401/00,
 C07D 405/00, C07D 413/00, C07D 471/00,
 C07D 487/00, C07D 495/00, C07D 417/00**

(11) E 25355

(96) 13799544.5, 4.12.2013

(97) 2928868, 9.8.2017

(31) 12196032

(32) 7.12.2012

(33) EP

(73) F. Hoffmann-La Roche AG, Basel, CH;

(72) BENDELS Stefanie, Riehen, CH; GRETHER Uwe,
 Efringen-Kirchen, DE; KIMBARA Atsushi, To-
 kyoo, JP; NETTEKOVEN Matthias, Grenzach-Wyh-
 len, DE; ROEVER Stephan, Inzlingen, DE; RO-
 GERS-EVANS Mark, Bottmingen, CH; SCHAFF-
 TER Ernst, Aesch, CH; SCHULZ-GASCH Tan-
 ja, Ziefen, CH;

(74) KOREJZOVÁ LEGAL, v.o.s., Bratislava, SK;

(86) PCT/EP2013/075443

(87) WO 2014/086806

(54) Pyridín-2-amidy užitočné ako agonisty CB2

**(51) C07D 213/00, C07D 413/00, C07D 401/00,
 C07D 405/00, C07D 409/00, C07D 417/00,
 C07D 491/00, A61K 31/00, A61P 29/00**

(11) E 25548

(96) 13799543.7, 4.12.2013

(97) 2928867, 9.8.2017

(31) 12196029

(32) 7.12.2012

(33) EP

(73) F. Hoffmann-La Roche AG, Basel, CH;

(72) GRETHER Uwe, Efringen-Kirchen, DE; KIM-
 BARA Atsushi, Tokyo, JP; NETTEKOVEN Mat-
 thias, Grenzach-Wyhlen, DE; RICKLIN Fabien-
 ne, Hombourg, FR; ROEVER Stephan, Inzlingen,
 DE; ROGERS-EVANS Mark, Bottmingen, CH;
 ROMBACH Didier, Mulhouse, FR; SCHULZ-
 GASCH Tanja, Ziefen, CH; WESTPHAL Mat-
 thias, Zuerich, CH;

(74) KOREJZOVÁ LEGAL, v. o. s., Bratislava, SK;

(86) PCT/EP2013/075442

(87) WO 2014/086805

(54) Nové pyridínové deriváty

- (51) **C07D 233/00, C07D 401/00, C07D 403/00, C07D 405/00, A61K 31/00, A61P 25/00**
 (11) **E 25277**
 (96) 12770217.3, 31.8.2012
 (97) 2753606, 5.7.2017
 (31) 201161530678 P, 201261651611 P
 (32) 2.9.2011, 25.5.2012
 (33) US, US
 (73) Purdue Pharma LP, Stamford, CT 06901-3431, US;
 (72) NI Chiyou, Belle Mead, NJ 08502, US; PARK Minnie, Princeton Junction, NJ 08550, US; SHAO Bin, Richboro, PA 18954, US; TAFESSE Laykea, Robbinsville, NJ 08690, US; YAO Jianchao, Princeton, NJ 08540, US; YOUNGMAN Mark, North Wales, PA 19454, US;
 (74) Bušová Eva, JUDr., Bratislava, SK;
 (86) PCT/IB2012/001871
 (87) WO 2013/030665
 (54) **Pyrimidíny ako blokátory sodíkových kanálov**

- (51) **C07D 263/00, C07D 401/00, C07D 417/00, C07D 471/00, C07F 9/00, C07D 215/00, A61K 31/00**
 (11) **E 25313**
 (96) 10792677.6, 24.6.2010
 (97) 2445502, 21.6.2017
 (31) 293087 P, 220480 P
 (32) 7.1.2010, 25.6.2009
 (33) US, US
 (73) Alkermes Pharma Ireland Limited, Dublin 4, IE;
 (72) REMENAR Julius F., Framingham, MA1, US; BLUMBERG Laura Cook, Lincoln, MA 01773, US; ZEIDAN Tarek A., Watertown, MA 02472, US;
 (74) inventa Patentová a známková kancelária s. r. o., Bratislava, SK;
 (86) PCT/US2010/039855
 (87) WO 2010/151689
 (54) **Heterocyklické zlúčeniny na liečenie neurologických a psychických porúch**

- (51) **C07D 235/00, A61K 31/00, A61P 35/00**
 (11) **E 25362**
 (96) 15177189.6, 13.3.2003
 (97) 3000810, 19.7.2017
 (31) 364007 P
 (32) 13.3.2002
 (33) US
 (62) 03714148.8
 (73) Array Biopharma, Inc., Boulder, CO 80301, US;
 (72) Wallace Eli M., Lyons, CO 80540, US; Lyssikatos Joseph P., Boulder, CO 80301, US; Hurley Brian T., Boulder, CO 80304, US; Marlow Allison L., Boulder, CO 80304, US;
 (74) Guniš Jaroslav, Mgr., Bratislava, SK;
 (54) **N3 alkylované benzimidazolové deriváty ako MEK inhibítory**

- (51) **C07D 277/00, A61K 31/00, A61P 21/00**
 (11) **E 25323**
 (96) 13812075.3, 29.8.2013
 (97) 2890687, 28.6.2017
 (31) 2392012
 (32) 30.8.2012
 (33) IQ
 (73) Novartis AG, Basel, CH;
 (72) GRANDEURY Arnaud, Basel, CH; TUFILLI Nicola, Basel, CH;
 (74) inventa Patentová a známková kancelária s.r.o., Bratislava, SK;
 (86) PCT/IB2013/058109
 (87) WO 2014/033654
 (54) **Soli zlúčeniny benzotiazolónu ako agonisty beta-2-adrenoreceptora**

- (51) **C07D 239/00**
 (11) **E 25393**
 (96) 12718262.4, 7.5.2012
 (97) 2709988, 5.7.2017
 (31) 201161486363 P
 (32) 16.5.2011
 (33) US
 (73) Actimis Pharmaceuticals, Inc., San Mateo, CA 94402, US;
 (72) RODRIGUEZ DEHLI Juan M., Ingelheim Am Rhein, DE; HAGENKOETTER Robert, Ingelheim Am Rhein, DE; SCHUL Michael, Ingelheim Am Rhein, DE; STANGE Christian, Ingelheim Am Rhein, DE; WANG Xiao-Jun, Ridgefield, Connecticut 06877, US; ZHANG Li, Ridgefield, Connecticut 06877, US; MASSOT Oriol, Ingelheim Am Rhein, DE;
 (74) ŽOVICOVÁ & ŽOVIC IP, s.r.o., Bratislava, SK;
 (86) PCT/EP2012/058338
 (87) WO 2012/156221
 (54) **Spôsob prípravy kyseliny [4,6-bis-dimetylamino-2-[4-(4-trifluórmetylbenzoyl-amino)benzyl]pyrimidín-5-yl]octovej**

- (51) **C07D 305/00, A61K 31/00, A61P 35/00**
 (11) **E 25272**
 (96) 14789196.4, 9.10.2014
 (97) 3060556, 2.8.2017
 (31) 13189949
 (32) 23.10.2013
 (33) EP
 (73) Indena S.p.A., Milano, IT;
 (72) CABRI Walter, Milano, IT; CICERI Daniele, Milano, IT; DOMENIGHINI Luca, Milano, IT; GAMBINI Andrea, Milano, IT; PETERLONGO Federico, Milano, IT;
 (74) FAJNOR IP s. r. o., Bratislava, SK;
 (86) PCT/EP2014/071601
 (87) WO 2015/058961
 (54) **Kryštalická bezvodá forma kabazitaxelu, spôsob jej výroby a farmaceutické kompozície s jej obsahom**

- (51) C07D 401/00, C07D 487/00, C07D 253/00, A61K 31/00, A61P 35/00
(11) E 25504
(96) 09751439.2, 20.5.2009
(97) 2300455, 19.7.2017
(31) 54995 P
(32) 21.5.2008
(33) US
(73) Incyte Holdings Corporation, Wilmington, DE 19803, US;
(72) WENG Lingkai, Malvern, PA 19355, US; QIAO Lei, Downingtown, PA 19335, US; ZHOU Jiacheng, Newark, DE 19702, US; LIU Pingli, Newark, DE 19702, US; PAN Yongchun, Newark, DE 19702, US;
(74) inventa Patentová a známková kancelária s. r. o., Bratislava, SK;
(86) PCT/US2009/044622
(87) WO 2009/143211
(54) Soli 2-fluoro-N-metyl-4-[7-chinolin-6-yl-metyl]-imidazo[1,2-b][1,2,4]triazin-2-yl]benzamidu a spôsob vzťahujúci sa na jeho výrobu

- (51) C07D 401/00, C07D 235/00, A61K 31/00, A61P 25/00, A61P 37/00
(11) E 25321
(96) 14752676.8, 24.7.2014
(97) 3024825, 21.6.2017
(31) 201313202, 201313203, 201313204
(32) 24.7.2013, 24.7.2013, 24.7.2013
(33) GB, GB, GB
(73) BIAL - PORTELA & C^a, S.A., P-4745-457 S Mamede do Coronado, PT;
(72) ROSA Carla Patricia Da Costa Pereira, P-4745-457 S. Mamede do Coronado, PT; GUSMÃO DE NORONHA, Rita, 4745-457 S. Mamede do Coronado, PT; KISS Laszlo Erno, P-4745-457 S. Mamede do Coronado, PT;
(74) Hörmann Tomáš, Ing., Bratislava, SK;
(86) PCT/PT2014/000049
(87) WO 2015/012708
(54) Imidazolkarboxamidy a ich použitie ako inhibítory FAAH

- (51) C07D 401/00, A61K 31/00, A61P 35/00
(11) E 25508
(96) 11806079.7, 15.12.2011
(97) 2651918, 12.7.2017
(31) 201061424194 P
(32) 17.12.2010
(33) US
(73) Novartis AG, Basel, CH;
(72) FENG Lili, East Hanover, New Jersey 07936-1080, US; GONG Baoqing, East Hanover, New Jersey 07936-1080, US; KARPINSKI Piotr H., East Hanover, New Jersey 07936-1080, US; WAYKOLE Liladhar Murlidhar, East Hanover, New Jersey 07936-1080, US;
(74) inventa Patentová a známková kancelária s. r. o., Bratislava, SK;
(86) PCT/US2011/065030
(87) WO 2012/082972
(54) Kryštalické formy 5-chlór-N2-(2-izopropoxy-5-metyl-4-piperidin-4-yl-fenyl)-N4-[2-(propán-2-sulfonyl)-fenyl]-pyrimidin-2,4-diamínu

- (51) C07D 401/00, C07D 405/00, C07D 413/00, C07D 417/00, C07D 471/00, C07D 491/00, A61K 31/00
(11) E 25550
(96) 12747896.4, 13.8.2012
(97) 2753615, 19.7.2017
(31) 102011112978
(32) 9.9.2011
(33) DE
(73) Merck Patent GmbH, Darmstadt, DE;
(72) HOELZEMANN Guenter, Seeheim-Jugenheim, DE; DORSCH Dieter, Ober-Ramstadt, DE; EGGENWEILER Hans-Michael, Darmstadt, DE;
(74) Bušová Eva, JUDr., Bratislava, SK;
(86) PCT/EP2012/003449
(87) WO 2013/034238
(54) Deriváty benzonitrilu, ako inhibítory kinázy

- (51) C07D 401/00, C07D 413/00, C07D 409/00, C07D 417/00, A61K 31/00, A61P 29/00
(11) E 25367
(96) 13786564.8, 15.10.2013
(97) 2909192, 17.5.2017
(31) 201261714419 P, 201261725528 P, 201361782257 P
(32) 16.10.2012, 13.11.2012, 14.3.2013
(33) US, US, US
(73) Janssen Pharmaceutica NV, Beerse, BE;
(72) LEONARD Kristi A., Lansdale, Pennsylvania, US; BARBAY Kent, Flourtown, Pennsylvania, US; EDWARDS James P., San Diego, California, US; KREUTTER Kevin D., Plainsboro, New Jersey, US; KUMMER David A., San Diego, California, US; MAHAROOOF Umar, North Wales, Pennsylvania, US; NISHIMURA Rachel, San Diego, California, US; URBANSKI Maud, Flemington, New Jersey, US; VENKATESAN Hariharan, San Diego, California, US; WANG Aihua, Jamison, Pennsylvania, US; WOLIN Ronald L., San Diego, California, US; WOODS Craig R., San Diego, California, US; PIERCE Joan, Raleigh, North Carolina, US; GOLDBERG Steven, Encinitas, California, US; FOURIE Anne, San Diego, California, US; XUE Xiaohua, San Diego, California, US;
(74) PATENTSERVIS Bratislava, a. s., Bratislava, SK;
(86) PCT/US2013/065013
(87) WO 2014/062658
(54) Substituované chinolínové modulátory nukleárneho jadrového receptora Gamma-T

- (51) C07D 401/00, A61K 31/00
(11) E 25546
(96) 12761865.0, 12.9.2012
(97) 2755965, 26.7.2017
(31) 201161533601 P
(32) 12.9.2011
(33) US
(73) Merck Patent GmbH, Darmstadt, DE;
(72) HUCK Bayard R., Sudbury, Massachusetts 01776, US; CHEN Xiaoling, Chestnut Hill, Massachusetts, US; XIAO Yufang, Lexington, Massachusetts 02421, US; LAN Ruoxi, Waltham, Massachusetts 02452, US; DESELM Lizbeth Celeste, Melrose, Massachusetts 02176, US; QIU Hui, Acton,

- Massachusetts 01720, US; NEAGU Constantin, Belmont, Massachusetts 02478, US; BANKSTON Donald, Dracut, Massachusetts 01826, US; JONES Christopher Charles Victor, Arlington, Massachusetts 02474, US;
- (74) Bušová Eva, JUDr., Bratislava, SK;
- (86) PCT/US2012/054900
- (87) WO 2013/040059
- (54) Nové imidazolamíny ako modulátory aktivity kináz**
-
- (51) C07D 403/00, C07D 405/00, C07D 409/00, C07D 413/00, C07D 487/00, A61K 31/00, A61P 35/00**
- (11) E 25338**
- (96) 11724710.6, 28.4.2011
- (97) 2563775, 4.1.2017
- (31) 329884 P, 201007286
- (32) 30.4.2010, 30.4.2010
- (33) US, GB
- (73) Astex Therapeutics Limited, Cambridge Cambridgeshire CB4 0QA, GB;
- (72) SAXTY Gordon, Cambridgeshire CB4 0QA, GB; MURRAY Christopher William, Cambridgeshire CB4 0QA, GB; BERDINI Valerio, Cambridgeshire CB4 0QA, GB; BESONG Gilbert Ebai, Bad Duerkheim, DE; HAMLETT Christopher Charles Frederick, Cambridgeshire CB4 0QA, GB; JOHNSON Christopher Norbert, Cambridgeshire CB4 0QA, GB; WOODHEAD Steven John, San Diego, California 92121, US; READER Michael, Cambridgeshire CB4 0QA, GB; REES David Charles, Cambridgeshire CB4 0QA, GB; MEVELLEC Laurence Anne, Cedex, FR; ANGI-BAUD Patrick René, Cedex, FR; FREYNE Eddy Jean Edgard, Rumst, BE; GOVAERTS Tom Cornelis Hortense, Beerse, BE; WEERTS Johan Erwin Edmond, Beerse, BE; PERERA Timothy Pietro Suren, Beerse, BE; GILISSEN Ronaldus Arnodus Hendrika Joseph, Beerse, BE; WROBLOWSKI Berthold, Beerse, BE; LACRAMPE Jean Fernand Armand, Le Mesnil-Esnard, FR; PAPANIKOS Alexandra, Antwerpen, BE; QUEROLLE Olivier Alexis Georges, Val de Reuil Cedex, FR; PASQUIER Elisabeth Thérèse Jeanne, Val de Reuil Cedex, FR; PILATTE Isabelle Noëlle Constance, Val de Reuil Cedex, FR; BONNET Pascal Ghislain André, Beerse, BE; EMBRECHTS Werner Constant Johan, Beerse, BE; AKKARI Rhalid, Vacquières, FR; MEERPOEL Lieven, Beerse, BE;
- (74) ŽOVICOVÁ & ŽOVIC IP, s.r.o., Bratislava, SK;
- (86) PCT/GB2011/050851
- (87) WO 2011/135376
- (54) Inhibitory pyrazolylochinoxalínkinázy**
-
- (51) C07D 403/00, C07D 471/00, C07D 513/00, A61K 31/00, A61P 37/00, A61P 29/00**
- (11) E 25267**
- (96) 14740094.9, 25.6.2014
- (97) 3013814, 14.6.2017
- (31) 201361839141 P
- (32) 25.6.2013
- (33) US
- (73) Bristol-Myers Squibb Company, Princeton, NJ 08543, US;
- (72) TINO Joseph A., Princeton, New Jersey 08543, US; SRIVASTAVA Anurag S., Princeton, New Jersey 08543, US; KO Soo Sung, Hockessin, Delaware 19707, US; GALELLA Michael A., Princeton, New Jersey 08543, US; LANGEVINE Charles M., Brooklyn, New York 11225, US; DELUCCA George V., Princeton, New Jersey 08543, US; LIU Qingjie, Princeton, New Jersey 08543, US; BATT Douglas G., Princeton, New Jersey 08543, US; WATTERSON Scott Hunter, Princeton, New Jersey 08543, US; SHI Qing, Princeton, New Jersey 08543, US; BERTRAND Myra Beaudoin, Princeton, New Jersey 08543, US;
- (74) PATENTSERVIS Bratislava, a. s., Bratislava, SK;
- (86) PCT/US2014/043978
- (87) WO 2014/210085
- (54) Substituované zlúčeniny tetrahydrokarbazolu a karbazolkarboxamidu a ich použitie ako inhibítory kinázy**
-
- (51) C07D 403/00, C07D 401/00, C07D 417/00**
- (11) E 25254**
- (96) 13744805.6, 3.6.2013
- (97) 2855453, 7.12.2016
- (31) 13158520, 12170748
- (32) 11.3.2013, 4.6.2012
- (33) EP, EP
- (73) Idorsia Pharmaceuticals Ltd, Allschwil, CH;
- (72) BOSS Christoph, Allschwil, CH; BROTSCHI Christine, Allschwil, CH; GUDE Markus, Allschwil, CH; HEIDMANN Bibia, Allschwil, CH; SIFFERLEN Thierry, Allschwil, CH; WILLIAMS Jodi T., Allschwil, CH;
- (74) Bušová Eva, JUDr., Bratislava, SK;
- (86) PCT/IB2013/054567
- (87) WO 2013/182972
- (54) Benzimidazolprolinové deriváty**
-
- (51) C07D 405/00, A61K 31/00, A61P 9/00, A61P 11/00, A61P 15/00, A61P 25/00**
- (11) E 25491**
- (96) 14704532.2, 27.1.2014
- (97) 2951172, 29.3.2017
- (31) 13153094, 201303494
- (32) 29.1.2013, 27.2.2013
- (33) EP, GB
- (73) Redx Pharma Plc, Alderley Edge, Cheshire, GB;
- (72) BOLAND Sandro, Diepenbeek, BE; BOURIN Arnaud, Diepenbeek, BE; DEFERT Olivier, Diepenbeek, BE; LEYSEN Dirk, Diepenbeek, BE;
- (74) ŽOVICOVÁ & ŽOVIC IP, s.r.o., Bratislava, SK;
- (86) PCT/EP2014/051546
- (87) WO 2014/118133
- (54) Deriváty pyridínu ako mäkké inhibitory proteínkinázy ROCK**
-

- (51) **C07D 413/00, A61K 31/00, A61P 9/00**
(11) E 25503
 (96) 14793565.4, 5.11.2014
 (97) 3066097, 16.8.2017
 (31) 13192177
 (32) 8.11.2013
 (33) EP
 (73) Bayer Pharma Aktiengesellschaft, Berlin, DE;
 (72) OLENIK Britta, Bottrop, DE; KEIL Birgit, Düsseldorf, DE; HINZ Martin-Holger, Hückeswagen, DE; FÜRSTNER Chantal, Mülheim/Ruhr, DE; JESKE Mario, Solingen, DE; ACKERSTAFF Jens, Düsseldorf, DE;
 (74) inventa Patentová a známková kancelária s. r. o., Bratislava, SK;
 (86) PCT/EP2014/073801
 (87) WO 2015/067652
(54) Soli kyseliny 1-(3-metyl-2-oxo-2,3-dihydro-1,3-benzoxazol-6-yl)-2,4-dioxo-3-[(1R)-4-(trifluór-metyl)-2,3-dihydro-1H-inden-1-yl]-1,2,3,4-tetrahydropyrimidín-5-karboxylovej

- (51) **C07D 413/00, C07D 417/00, A61K 31/00, A61P 35/00**
(11) E 25392
 (96) 13795867.4, 11.11.2013
 (97) 2922848, 28.6.2017
 (31) 201261725113 P
 (32) 12.11.2012
 (33) US
 (73) Novartis AG, Basel, CH;
 (72) FAIRHURST Robin Alec, Basel, CH; FURET Pascal, Basel, CH; KALTHOFF Frank Stephan, Dr., Baden, AT; LERCHNER Andreas, Basel, CH; RUEEGER Heinrich, Basel, CH;
 (74) inventa Patentová a známková kancelária s.r.o., Bratislava, SK;
 (86) PCT/IB2013/060052
 (87) WO 2014/072956
(54) Oxazolidín-2-ón-pyrimidínové deriváty

- (51) **C07D 417/00, A61K 31/00, A61P 25/00, C07D 491/00, C07D 495/00**
(11) E 25513
 (96) 10813754.8, 2.9.2010
 (97) 2474544, 12.7.2017
 (31) 2009202894
 (32) 2.9.2009
 (33) JP
 (73) Kyowa Hakko Kirin Co., Ltd., Tokyo, JP;
 (72) KASE Junya, Tokyo, JP; KANDA Tomoyuki, Shizuoka, JP;
 (74) PATENTSERVIS Bratislava, a. s., Bratislava, SK;
 (86) PCT/JP2010/064989
 (87) WO 2011/027806
(54) Terapeutické činidlo pre poruchy nálady

- (51) **C07D 471/00, C07D 487/00, A61K 31/00, A61P 19/00, A61P 25/00, A61P 35/00**
(11) E 25424
 (96) 11772612.5, 20.4.2011
 (97) 2560972, 20.9.2017
 (31) 326626 P
 (32) 21.4.2010
 (33) US

- (73) Plexxikon Inc., Berkeley, CA 94710, US;
 (72) ZHANG Jiazhong, Foster City, CA 94404, US; IBRAHIM Prabha N., Mountain View, CA 94040, US; SPEVAK Wayne, Berkeley, CA 94708, US; TSAI James, Vallejo, CA 94591, US; EWING Todd, Walnut Creek, CA 94596, US; ZHANG Ying, Fremont, CA 94538, US; ZHANG Chao, Moraga, CA 94556, US;
 (74) Záhurecká Romana, JUDr., Banská Bystrica, SK;
 (86) PCT/US2011/033192
 (87) WO 2011/133637
(54) Zlúčeniny a spôsoby na moduláciu kináz a ich indikácie

- (51) **C07D 471/00, C07D 487/00, C07D 498/00**
(11) E 25292
 (96) 12762427.8, 6.8.2012
 (97) 2739628, 7.6.2017
 (31) 201161515401 P
 (32) 5.8.2011
 (33) US
 (73) Bristol-Myers Squibb Company, Princeton, NJ 08543, US;
 (72) PINTO Donald J., Pennington, New Jersey 08534, US; CORTE James R., Pennington, New Jersey 08534, US; GILLIGAN Paul J., Wilmington, Delaware 19810, US; FANG Tianan, Pennington, New Jersey 08534, US; SMITH II Leon M., Pennington, New Jersey 08534, US; WANG Yufeng, Pennington, New Jersey 08534, US; YANG Wu, Pennington, New Jersey 08534, US; EWING William R., Pennington, New Jersey 08534, US;
 (74) PATENTSERVIS Bratislava, a. s., Bratislava, SK;
 (86) PCT/US2012/049706
 (87) WO 2013/022818
(54) Nové makrocikly ako inhibítory faktora XIA

- (51) **C07D 487/00, C07D 519/00, A61K 31/00, A61P 35/00**
(11) E 25286
 (96) 13789833.4, 15.11.2013
 (97) 2925761, 5.7.2017
 (31) 12192987
 (32) 16.11.2012
 (33) EP
 (73) Boehringer Ingelheim International GmbH, Ingelheim am Rhein, DE;
 (72) ENGELHARDT Harald, Ingelheim Am Rhein, DE; SMETHURST Christian, Ingelheim Am Rhein, DE; GIANNI Davide, Ingelheim Am Rhein, DE;
 (74) inventa Patentová a známková kancelária s.r.o., Bratislava, SK;
 (86) PCT/EP2013/073946
 (87) WO 2014/076237
(54) Triazolopyrazíny ako inhibítory BRD4 na použitie v liečení rakoviny

- (51) **C07D 487/00, C07D 513/00, A61P 31/00**
(11) E 25489
 (96) 14701647.1, 9.1.2014
 (97) 2943493, 2.8.2017
 (31) 201361750759 P
 (32) 9.1.2013
 (33) US

- (73) Gilead Sciences, Inc., Foster City, CA 94404, US;
 (72) BONDY Steven S., Foster City, CA 94404, US;
 CANNIZZARO Carina E, Foster City, CA 94404,
 US; CHOU Chien-Hung, Foster City, CA 94404,
 US; HU Yunfeng Eric, Foster City, CA 94404,
 US; LINK John O., Foster City, CA 94404, US;
 LIU Qi, Foster City, CA 94404, US; SCHROE-
 DER Scott D., Foster City, CA 94404, US; TSE
 Winston C., Foster City, CA 94404, US; ZHANG
 Jennifer R., Foster City, CA 94404, US;
 (74) PATENTSERVIS Bratislava, a. s., Bratislava, SK;
 (86) PCT/US2014/010937
 (87) WO 2014/110296
**(54) Terapeutické zlúčeniny na liečenie vírusových
 infekcií**

- (51) C07D 491/00, A61P 29/00, A61K 31/00**
(11) E 25346
 (96) 12748646.2, 6.7.2012
 (97) 2729470, 21.6.2017
 (31) 11005587
 (32) 8.7.2011
 (33) EP
 (73) Grünenthal GmbH, Aachen, DE;
 (72) GRUSS Michael, Aachen, DE; KLUGE Stefan,
 Riechen, DE; PRÜHS Stefan, Heidelberg, DE;
 (74) Hörmannová Zuzana, Ing., Bratislava, SK;
 (86) PCT/EP2012/002839
 (87) WO 2013/007361
**(54) Kryštalický (1r,4r)-6'-fluór-N,N-dimetyl-4-
 -feny-4',9'-dihydro-3'H-spiro[cyklohexán-1,1'-
 -pyrano[3,4,b]indol]-4-amín**

- (51) C07D 498/00, A61K 31/00, A61P 29/00**
(11) E 25531
 (96) 13824177.3, 26.11.2013
 (97) 2928896, 19.7.2017
 (31) P201222895
 (32) 26.11.2012
 (33) GC
 (73) NOVARTIS AG, Basel, CH;
 (72) HURTH Konstanze, Basel, CH; KALIS Christoph,
 Basel, CH; KAMMERTOENS Karen, Basel, CH;
 SOLDERMANN Nicolas, Basel, CH; ZECRI
 Frédéric, Cambridge, Massachusetts 02139, US;
 (74) inventa Patentová a známková kancelária s.r.o.,
 Bratislava, SK;
 (86) PCT/IB2013/060412
 (87) WO 2014/102630
**(54) Pevné formy dihydro-pyrido-oxazínových de-
 rivátov**

- (51) C07D 498/00, A61K 31/00, A61P 35/00**
(11) E 25478
 (96) 09751541.5, 21.5.2009
 (97) 2294072, 29.3.2017
 (31) 55661 P
 (32) 23.5.2008
 (33) US
 (73) Wyeth LLC, New York, NY 10017-5755, US;
 (72) VENKATESAN Aranapakam M., Rego Park, NY
 11374, US; CHEN Zecheng, New City, NY
 10956, US; DEHNHARDT Christoph M., New York,
 NY 10128, US; DOS SANTOS Osvaldo, Astoria

NY 11106, US; DELOS SANTOS Efen Guil-
 lermo, Nanuet, NY 10954, US; ZASK Arie, New
 York, NY 10128, US; VERHEIJEN Jeroen C.,
 Highland Mills, NY 10930, US; KAPLAN Joshua
 Aaron, Nyack, NY 10960, US; RICHARD David
 J., Warwick, NY 10990, US; AYRAL-KALOU-
 STIAN Semiramis, Tarrytown, NY 10591, US;
 MANSOUR Tarek S., New City, NY 10956, US;
 GOPALSAMY Ariamala, Mahwah, NJ 07430, US;
 CURRAN Kevin J., Congers, NY 10920, US;
 SHI Mengxiao, Eastchester, NY 10709, US;

- (74) Bušová Eva, JUDr., Bratislava, SK;
 (86) PCT/US2009/044774
 (87) WO 2009/143313
**(54) Triazínové zlúčeniny ako inhibitory kinázy PI3
 a mTOR**

- (51) C07D 519/00, A61K 31/00, C07D 513/00,
 C07D 487/00, A61P 7/00**
(11) E 25456
 (96) 13721857.4, 24.4.2013
 (97) 2841437, 5.7.2017
 (31) 201261638577 P, 201361787680 P
 (32) 26.4.2012, 15.3.2013
 (33) US, US
 (73) Bristol-Myers Squibb Company, Princeton, NJ 08543,
 US; Université de Montréal, Montreal, QC H3T
 1J4, CA;
 (72) BANVILLE Jacques, Montréal, Québec H3T 1J4,
 CA; RÉMILLARD Roger, Napierville, Québec
 J0J 1L0, CA; RUEDIGER Edward H., Montréal,
 Québec H3T 1J4, CA; DEON Daniel H., Mon-
 tréal, Québec H3T 1J4, CA; GAGNON Marc,
 Montréal, Québec H3T 1J4, CA; DUBÉ Laurence,
 Montréal, Québec H3T 1J4, CA; GUY Julia,
 Montréal, Québec H3T 1J4, CA; PRIESTLEY
 Eldon Scott, Pennington, New Jersey 08534, US;
 POSY Shoshana L., Pennington, New Jersey
 08543, US; MAXWELL Brad D., Pennington,
 New Jersey 08543, US; WONG Pancras C., Pen-
 nington, New Jersey 08534, US; LAWRENCE
 Michael R., Pennington, NJ 08534, US; MILLER
 Michael M., Princeton, NJ 08543, US;
 (74) PATENTSERVIS Bratislava, a. s., Bratislava, SK;
 (86) PCT/US2013/037956
 (87) WO 2013/163279
**(54) Imidazotiadiazolové a imidazopyrazínové de-
 riváty ako inhibitory proteázou aktivovaných
 receptorov 4 (PAR4) na liečenie agregácie trom-
 bocyto**

- (51) C07H 19/00, A61K 31/00**
(11) E 25297
 (96) 14793753.6, 28.10.2014
 (97) 3063162, 16.8.2017
 (31) 201361898494 P
 (32) 1.11.2013
 (33) US
 (73) Eli Lilly and Company, Indianapolis, IN, US;
 (72) FIELDS Todd, Indianapolis, Indiana, US;
 (74) Hörmannová Zuzana, Ing., Bratislava, SK;
 (86) PCT/US2014/062548
 (87) WO 2015/065956
**(54) Glukopyranozyl - substituované indol-močovi-
 nové deriváty a ich použitie ako SGLT inhibí-
 tory**

- (51) C07K 7/00, A61K 38/00**
(11) E 25314
 (96) 14704292.3, 9.1.2014
 (97) 2943503, 23.8.2017
 (31) 201361751341 P, 201361904793 P
 (32) 11.1.2013, 15.11.2013
 (33) US, US
 (73) Xellia Pharmaceuticals ApS, Copenhagen S, DK;
 (72) GUNNES Sølvi, Lommedalen, NO; BJØRNSTAD Vidar, Oslo, NO; KOCH Torben, Copenhagen Nv, DK; MELANDER Claes, Bunkeflostrand, SE; MÅNSSON Martin, Oslo, NO;
 (74) ŽOVICOVÁ & ŽOVIC IP, s.r.o., Bratislava, SK;
 (86) PCT/EP2014/050320
 (87) WO 2014/108469
(54) Polymyxíny, kompozície, metódy prípravy a metódy použitia

- (51) C07K 16/00, A61P 1/00, A61K 39/00, C12N 15/00, C12N 1/00, C12N 5/00, A61P 31/00**
(11) E 25494
 (96) 14194551.9, 4.2.2005
 (97) 2857418, 26.7.2017
 (31) 542357 P, 613854 P
 (32) 6.2.2004, 28.9.2004
 (33) US, US
 (62) 05857759.4
 (73) University of Massachusetts, Boston, MA 02108, US; E. R. Squibb & Sons, L.L.C., Princeton, NJ 08540, US;
 (72) Ambrosino Donna, Jamaica Plain, MA 02130, US; Babcock Gregory, Marlborough, MA 01752, US; Broering Theresa, Brookline, MA 02446, US; Graziano Robert, Frenchtown, NJ 08825, US; Hernandez Hector Javier, Canton, MA 02021, US; Lowy Israel, Dobbs Ferry, NY 10522, US; Mandell Robert, Collins, IA 50055, US; Molrine Deborah, Newton, MA 02461, US; Thomas William, Dedham, MA 02026, US; Zhang Hui-fen, Bridgewater, MA 08807, US;
 (74) PATENTSERVIS Bratislava, a. s., Bratislava, SK;
(54) Protilátky proti toxínom Clostridium difficile a ich použitie

- (51) C07K 16/00, A61K 39/00**
(11) E 25262
 (96) 10712681.5, 6.4.2010
 (97) 2417158, 2.8.2017
 (31) 168411 P
 (32) 10.4.2009
 (33) US
 (73) Eli Lilly and Company, Indianapolis, IN 46285, US;
 (72) CHEDID Marcio, Indianapolis, IN 46285, US; DARLING Ryan James, Indianapolis, IN 46285, US; GALVIN Rachele Jeanette, Indianapolis, IN 46285, US; SWANSON Barbara Anne, Encinitas, CA 92024, US;
 (74) Hörmannová Zuzana, Ing., Bratislava, SK;
 (86) PCT/US2010/030039
 (87) WO 2010/117980
(54) DKK-1 protilátky

- (51) C07K 16/00**
(11) E 25261
 (96) 12735991.7, 28.6.2012
 (97) 2726508, 9.8.2017
 (31) 201161502167 P, PCT/US2012/044451
 (32) 28.6.2011, 27.6.2012
 (33) US, WO
 (73) Oxford BioTherapeutics Ltd, Oxfordshire, GB;
 (72) ROHLFF Christian, Abington Oxon, GB; TERRITT Jonathan Alexander, San Jose, CA, US;
 (74) ŽOVICOVÁ & ŽOVIC IP, s. r. o., Bratislava, SK;
 (86) PCT/US2012/044703
 (87) WO 2013/003625
(54) Protilátky proti ADP-ribozyleykláze 2

- (51) C07K 16/00**
(11) E 25299
 (96) 13737946.7, 2.7.2013
 (97) 2867258, 28.6.2017
 (31) 201261667058 P
 (32) 2.7.2012
 (33) US
 (73) Bristol-Myers Squibb Company, Princeton, NJ, US;
 (72) LONBERG Nils, Redwood City California, US; SRINIVASAN Mohan, Redwood City California, US;
 (74) PATENTSERVIS Bratislava, a. s., Bratislava, SK;
 (86) PCT/US2013/048999
 (87) WO 2014/008218
(54) Optimalizácia ľudských protilátok, ktoré sa viažu na gén-3 aktívacie lymfocytov (LAG-3), a ich použitie

- (51) C07K 16/00, A61K 39/00, A61P 35/00, C12N 5/00, A61K 51/00, A61K 45/00**
(11) E 25492
 (96) 10011776.1, 24.11.2006
 (97) 2311879, 21.6.2017
 (31) 05025657
 (32) 24.11.2005
 (33) EP
 (62) 06818817.6
 (73) Ganymed Pharmaceuticals GmbH, Mainz, DE; Johannes Gutenberg-Universität Mainz, vertreten durch den Präsidenten, Mainz, DE;
 (72) Sahin Ugur, Mainz, DE; Türeci Özlem, Mainz, DE; Usener Dirk, Wiesbaden, DE; Fritz Stefan, Flonheim, DE; Uherek Christoph, Seligenstadt, DE; Brandenburg Gunda, Wedel, DE; Geppert Harald-Gerhard, Solingen, DE; Schröder Anja Kristina, Mainz, DE; Thiel Philippe, Planegg, DE;
 (74) ŽOVICOVÁ & ŽOVIC IP, s.r.o., Bratislava, SK;
(54) Monoklonálne protilátky proti kladínu-18 na liečenie rakoviny

- (51) C07K 16/00, A61P 35/00, A61K 39/00**
(11) E 25556
 (96) 09764997.4, 8.12.2009
 (97) 2376535, 12.4.2017
 (31) 121092 P
 (32) 9.12.2008
 (33) US

- (73) F. Hoffmann-La Roche AG, Basel, CH;
 (72) IRVING Bryan, San Francisco, California, US;
 CHEUNG Jeanne, San Francisco, California, US;
 CHIU Henry, San Francisco, California, US; LE-
 HAR Sophie M., Montara, California, US; MA-
 ECKER Heather, South San Francisco, Califor-
 nia, US; MARIATHASAN Sanjeev, Millbrae, Ca-
 lifornia, US; WU Yan, Foster City, California, US;
 (74) Bušová Eva, JUDr., Bratislava, SK;
 (86) PCT/US2009/067104
 (87) WO 2010/077634
**(54) Protílátka proti PD-L1 a jej použitie na zlep-
 šenie funkcie T-buniek**

- (51) C07K 16/00, C07K 14/00, A61P 35/00**
(11) E 25247
 (96) 13707525.5, 22.2.2013
 (97) 2817338, 26.7.2017
 (31) 201261603173 P, 201261719803 P
 (32) 24.2.2012, 29.10.2012
 (33) US, US
 (73) AbbVie Stemcentrx LLC, North Chicago, IL, US;
 (72) STULL Robert A., Alameda, CA, US; SAUNDERS
 Laura, San Francisco, CA, US; DYLLA Scott J.,
 Mountain View, CA, US; FOORD Orit, Foster
 City, CA, US; LIU David, San Francisco, CA,
 US; TORGOV Michael, Los Angeles, CA, US;
 SHAO Hui, Foster City, CA, US;
 (74) FAJNOR IP s. r. o., Bratislava, SK;
 (86) PCT/US2013/027391
 (87) WO 2013/126746
(54) DLL3 Modulátory a spôsoby použitia

- (51) C07K 16/00, G01N 33/00, A61P 35/00,
 A61K 39/00**
(11) E 25320
 (96) 15160629.0, 17.2.2010
 (97) 2913344, 2.8.2017
 (31) 388504
 (32) 18.2.2009
 (33) US
 (62) 10704485.1
 (73) Ludwig Institute for Cancer Research Ltd, Zü-
 rich, CH;
 (72) Old Lloyd J., New York, NY, US; Johns Terran-
 ce Grant, Clayton, Victoria, AU; Panousis Con,
 Melbourne, Victoria, AU; Scott Andrew Mark,
 Kew, Victoria, AU; Renner Christoph, Homburg/-
 Saar, DE; Ritter Gerd, New York, NY, US; Jung-
 bluth Achim, New York, NY, US; Stockert Eli-
 zabeth, Wien, AT; Collins Peter, Cambridge, HL,
 GB; Cavenee Webster K., Del Mar, CA, US; Huang
 Huei-Jen Su, Rancho Santa Fe, CA, US; Burgess
 Antony Wilks, Camberwell, Victoria, AU; Nice
 Edouard Collins, St Kilda, Victoria, AU; Murray
 Anne, New York, NY, US; Mark George, New
 York, NY, US;
 (74) FAJNOR IP, s.r.o., Bratislava, SK;
(54) Špecifické väzbové proteíny a ich použitie

- (51) C07K 16/00, A61K 39/00**
(11) E 25356
 (96) 11751244.2, 1.3.2011
 (97) 2542257, 5.7.2017
 (31) 309290 P
 (32) 1.3.2010
 (33) US
 (73) Bayer Healthcare LLC, Whippany, NJ, US;
 (72) SCHOLZ Peter, Kleve, DE; WANG Zhuozhi, Mi-
 llbrae California, US; PAN Junliang, Moraga Ca-
 lifornia, US; GRUDZINSKA Joanna, Berlin, DE;
 VOTSMEIER Christian, Köln, DE; TEBBE Jan,
 Köln, DE; BIRKENFELD Jörg, Frankfurt am
 Main, DE; WOBST Nina, Köln, DE; BRÜCKNER
 Simone, Pulheim, DE; STEINIG Susanne, Köln,
 DE;
 (74) inventa Patentová a známková kancelária s.r.o.,
 Bratislava, SK;
 (86) PCT/US2011/026766
 (87) WO 2011/109452
**(54) Optimalizované monoklonálne protilátky pro-
 ti inhibítora dráhy tkanivového faktora (TFPI)**

- (51) C08G 18/00, C08L 75/00, C08J 11/00**
(11) E 25358
 (96) 12706440.0, 13.1.2012
 (97) 2663585, 19.4.2017
 (31) 102011008535
 (32) 13.1.2011
 (33) DE
 (73) Klockemann Werner, Buchholz, DE;
 (72) Klockemann Werner, Buchholz, DE;
 (74) LITVÁKOVÁ A SPOL., s.r.o., Patentová a znám-
 ková kancelária, Bratislava, SK;
 (86) PCT/DE2012/000025
 (87) WO 2012/095105
**(54) Oligomeročovinové zlúčeniny a spôsob ich výro-
 by a ich použitie**

- (51) C08G 18/00**
(11) E 25418
 (96) 14730462.0, 28.5.2014
 (97) 3013879, 12.7.2017
 (31) 13174414
 (32) 28.6.2013
 (33) EP
 (73) BASF SE, Ludwigshafen am Rhein, DE;
 (72) DOROODIAN Amir, Osnabrück, DE; HE Yan,
 Lemförde, DE;
 (74) ŽOVICOVÁ & ŽOVIC IP, s.r.o., Bratislava, SK;
 (86) PCT/EP2014/061072
 (87) WO 2014/206679
**(54) Polyuretánové tvarované telesá odolné voči hyd-
 rolýze**

- (51) C08G 63/00, C08G 18/00**
(11) E 25407
 (96) 13725379.5, 28.5.2013
 (97) 2855557, 12.7.2017
 (31) 12169955
 (32) 30.5.2012
 (33) EP

- (73) BASF SE, Ludwigshafen am Rhein, DE;
 (72) JACOBMEIER Olaf, Lübbecke, DE; KAMPF Gunnar, Rahden, DE;
 (74) ŽOVICOVÁ & ŽOVIC IP, s.r.o., Bratislava, SK;
 (86) PCT/EP2013/060947
 (87) WO 2013/178623
(54) Polyesteroly na výrobu polyuretánových tvrdých penových materiálov

(51) C08H 7/00, B27N 3/00, C08G 8/00, C09J 161/00, C09J 197/00, C08L 97/00, C07G 1/00

- (11) E 25459**
 (96) 15191860.4, 28.3.2013
 (97) 2993201, 3.5.2017
 (31) 20125358
 (32) 29.3.2012
 (33) FI
 (62) 13718606.0
 (73) UPM-Kymmene Corporation, Helsinki, FI;
 (72) Pietarinen Suvi, Lappeenranta, FI; Ringena Okko, Neusäss, DE; Oinonen Kati, Imatra, FI; Valkonen Sanna, Lappeenranta, FI;
 (74) Kubinyi Peter, Bc., Trenčín, SK;
(54) Spôsob na zvýšenie reaktivity lignínu

(51) C08J 3/00, D21B 1/00, B82Y 30/00, D01D 5/00, D01F 2/00, C08K 3/00, C08L 33/00, C08L 67/00, C08L 85/00, C08L 97/00, C08J 5/00, D21C 9/00

- (11) E 25371**
 (96) 10711423.3, 30.3.2010
 (97) 2414435, 13.9.2017
 (31) 09156703, 212073 P
 (32) 30.3.2009, 6.4.2009
 (33) EP, US
 (73) FiberLean Technologies Limited, Par, Cornwall, GB;
 (72) GANE Patrick A.C., Rothrist, CH; SCHOELKOPF Joachim, Oberkulm, CH; GANTENBEIN Daniel, Basel, CH; SCHENKER Michel, Olten, CH;
 (74) Hörmann Tomáš, Ing., Bratislava, SK;
 (86) PCT/EP2010/054233
 (87) WO 2010/115785
(54) Spôsob výroby nanofibrilárnych celulóзовých gélov

(51) C08J 3/00, A61K 9/00, B01J 13/00

- (11) E 25269**
 (96) 14733524.4, 18.6.2014
 (97) 3010962, 26.7.2017
 (31) PCT/EP2013/001821
 (32) 20.6.2013
 (33) WO
 (73) Pharmathen S.A., Pallini Attikis, GR;
 (72) KARAVAS Evangelos, Pallini Attikis, GR; KOUTRIS Efthymios, Pallini Attikis, GR; HAITIDOU Sotiria, Pallini Attikis, GR; MANTOURLIAS Theofanis, Pallini Attikis, GR; PAPANIKOLAOU Georgia, Pallini Attikis, GR;
 (74) PATENTSERVIS Bratislava, a. s., Bratislava, SK;
 (86) PCT/EP2014/001652
 (87) WO 2014/202214
(54) Príprava polyaktid-polyglykotidových mikročastíc majúcich sigmoidálny uvoľňovací profil

(51) C08K 3/00, C08K 5/00, B60C 1/00

- (11) E 25415**
 (96) 16151572.1, 15.1.2016
 (97) 3045493, 13.9.2017
 (31) 201562103809 P
 (32) 15.1.2015
 (33) US
 (73) Flow Polymers LLC, Cleveland, OH, US;
 (72) PUHALA Aaron S., Kent, OH Ohio, US; ADEPETUN Adeyemi A., Cleveland, OH Ohio, US;
 (74) ŽOVICOVÁ & ŽOVIC IP, s.r.o., Bratislava, SK;
(54) Prísada pre kaučukové zmesi vystužené kyslíčnikom kremičitým

(51) C08K 5/00, C08L 21/00

- (11) E 25317**
 (96) 08768105.2, 3.6.2008
 (97) 2152799, 23.8.2017
 (31) 810300
 (32) 5.6.2007
 (33) US
 (73) Momentive Performance Materials Inc., Waterford, NY, US;
 (72) JIANG Ping, New City, NY, US; PERRY Robert James, Niskayuna, NY, US;
 (74) Hörmann Tomáš, Ing., Bratislava, SK;
 (86) PCT/US2008/007018
 (87) WO 2008/153876
(54) Spôsob prípravy gumových zmesí a výrobky z nich vyrobené

(51) C08L 21/00, B60C 1/00, C08L 23/00

- (11) E 25250**
 (96) 14180912.9, 14.8.2014
 (97) 2985155, 28.6.2017
 (73) Evonik Degussa GmbH, Essen, DE;
 (72) Röben Caren, Köln, DE; Korch Andrea, Köln, DE; Leick Sabine, Bruchköbel, DE; Kunowa Kathrin, Frankfurt am Main, DE; Tschernjaew Juri, Aschaffenburg, DE;
 (74) inventa Patentová a známková kancelária s. r. o., Bratislava, SK;
(54) Plastom zapuzdrená zmes merkaptosilán-vosk

(51) C08L 33/00

- (11) E 25397**
 (96) 05777958.9, 30.8.2005
 (97) 1789491, 12.7.2017
 (31) 102004045296
 (32) 16.9.2004
 (33) DE
 (73) Evonik Röhm GmbH, Darmstadt, DE;
 (72) SCHULTES Klaus, Wiesbaden, DE; BATTENHAUSEN Peter, Brachtal, DE; GOLCHERT Ursula, Dieburg, DE; NAU Stefan, Büttelborn, DE; HÖSS Werner, Shanghai 200030, CN;
 (74) inventa Patentová a známková kancelária s.r.o., Bratislava, SK;
 (86) PCT/EP2005/009310
 (87) WO 2006/029704
(54) Použitie polyalkyl(met)akrylátových perličkových polymérov a tvarovacia hmota na výrobu vytlačovaných tvarovaných výliskov s matným povrchom

- (51) **C09C 1/00**
 (11) **E 25485**
 (96) 14156165.4, 21.2.2014
 (97) 2910610, 5.7.2017
 (73) Omya International AG, Oftringen, CH;
 (72) RENTSCH Samuel, Spiegel bei Bern, CH; BLUM René Vinzenz, St. Urban, CH; GANE Patrick A. C., Rothrist, CH;
 (74) ROTT, RŮŽIČKA & GUTTMANN, Bratislava, SK;
- (54) **Spôsob prípravy produktu plniva uhličitanu vápenatého**
-
- (51) **C09D 5/00**
 (11) **E 25520**
 (96) 06724312.1, 13.4.2006
 (97) 1874878, 12.7.2017
 (31) 106032
 (32) 14.4.2005
 (33) US
 (73) Chemetall GmbH, Frankfurt am Main, DE;
 (72) SMITH Noel, Hackettstown, NJ, US; DOMES Heribert, Weilmünster, DE;
 (74) ŽOVICOVÁ & ŽOVIC IP, s.r.o., Bratislava, SK;
 (86) PCT/EP2006/003416
 (87) WO 2006/108657
- (54) **Spôsob nanášania povlaku vodnej organickej kompozície na kovové komponenty**
-
- (51) **C09J 163/00, C08L 63/00, C08L 71/00, C08G 59/00**
 (11) **E 25430**
 (96) 10770791.1, 15.10.2010
 (97) 2491088, 5.7.2017
 (31) 102009045903
 (32) 21.10.2009
 (33) DE
 (73) Henkel AG & Co. KGaA, Düsseldorf, DE;
 (72) LAMMERSCHOP Olaf, Danville, CA, US; HOLT-GREWE Christian, Düsseldorf, DE;
 (74) MAJLINGOVÁ & PARTNERS, s.r.o., Bratislava, SK;
 (86) PCT/EP2010/065523
 (87) WO 2011/048022
- (54) **Rázovo húževnatá, pri izbovej teplote vytvrdzovaná, dvojzložková hmota na základe epoxidu**
-
- (51) **C09J 163/00**
 (11) **E 25539**
 (96) 12713964.0, 5.4.2012
 (97) 2697328, 19.7.2017
 (31) 102011007187, 102011007897
 (32) 12.4.2011, 21.4.2011
 (33) DE, DE
 (73) Henkel AG & Co. KGaA, Düsseldorf, DE;
 (72) RENKEL Martin, Düsseldorf, DE; BARRIAU Emilie, Laguna Niguel, CA, US; HORNUNG Martin, Heidelberg, DE; SCHÖNFELD Rainer, Düsseldorf, DE;
 (74) MAJLINGOVÁ & PARTNERS, s. r. o., Bratislava, SK;
 (86) PCT/EP2012/056312
 (87) WO 2012/139974
- (54) **Húževnato modifikované lepidlá**
-
- (51) **C09K 5/00, A61F 7/00, F24J 1/00**
 (11) **E 25443**
 (96) 05751888.8, 24.5.2005
 (97) 1751249, 12.7.2017
 (31) 574809 P, 70764
 (32) 27.5.2004, 2.3.2005
 (33) US, US
 (73) Wyeth LLC, New York, NY 10017-5755, US;
 (72) WONG Vincent York-Leung, Hamilton, OH 45011, US; EDELMAN Kenneth John, Wyoming, OH 45215, US; HORNING Donald Louis, Greensburg, IN 47240, US; ROHRBAUGH Robert Henry, Hamilton, OH 45011, US; ROSELLE Brian Joseph, Fairfield, OH 45014, US;
 (74) Tomeš Pavol, Ing., Bratislava, SK;
 (86) PCT/US2005/018262
 (87) WO 2005/118740
- (54) **Kompozície samostatne uvoľňujúce paru, výrobky obsahujúce tieto kompozície a spôsoby prípravy týchto kompozícií**
-
- (51) **C09K 11/00, B60R 13/00, F21K 2/00, B60Q 3/00**
 (11) **E 25481**
 (96) 14159736.9, 14.3.2014
 (97) 2778209, 12.7.2017
 (31) 201313833396
 (32) 15.3.2013
 (33) US
 (73) International Automotive Components Group North America, Inc., Southfield MI, US;
 (72) Tarahomi Sassan, Brighton, MI, US; Seguin Zachary, Manchester, MI, US;
 (74) ROTT, RŮŽIČKA & GUTTMANN, Bratislava, SK;
- (54) **Luminiscenčné prvky pre interiéry automobilov chrániace pred ultrafialovým žiarením**
-
- (51) **C10G 47/00, C10L 1/00, C10L 10/00, C10G 3/00**
 (11) **E 25342**
 (96) 10179216.6, 24.9.2010
 (97) 2305778, 7.12.2016
 (31) 0900623, 0900739
 (32) 30.9.2009, 27.11.2009
 (33) HU, HU
 (73) MOL Magyar Olaj- és Gázipari Nyrt., Budapest, HU; OT Industries Tervező Zrt., Budapest, HU; Pannon Egyetem, Veszprém, HU; Magyar Tudományos Akadémia Természettudományi Kutatóközpont, Budapest, HU;
 (72) Thernesz Artur, Szentendre, HU; Boda László, Százhalombatta, HU; Petró József, Százhalombatta, HU; Leveles László, Százhalombatta, HU; Wáhlne Horváth Ilona, Százhalombatta, HU; Szalmásné Pécsvári Gabriella, Százhalombatta, HU; Kelemen Béla, Budapest, HU; Vuk Tibor, Vértesszőlös, HU; Rácz László, Budapest, HU; Holló András, Százhalombatta, HU; Szerencsés Zoltán, Törökbálint, HU; Kovács Ferenc, Esztergom, HU; Kovács Imre, Martonvásár, HU; Tolvajné Németh Krisztina, Érd, HU; Arányi László, Budapest, HU; Stéger Csaba, Budapest, HU; Vallyon József, Budapest, HU; Onestyák György, Budapest, HU; Hanscók Jenő, Veszprém, HU; Krár Márton, Ajka, HU; Nagy Gábor, Hosszúhevény, HU; Varga Zoltán, Veszprém, HU;

(74) Hörmann Tomáš, Ing., Bratislava, SK;
(54) Palivá a prísady do palív umožňujúce použitie v spalovacích motoroch a proces ich výroby

(51) C10J 3/00, C10L 3/00, C10K 1/00, F23C 10/00
(11) E 25284
 (96) 10842679.2, 20.12.2010
 (97) 2516600, 28.6.2017
 (31) 969997, 288533 P
 (32) 16.12.2010, 21.12.2009
 (33) US, US
 (73) Southern Company Services Inc., Atlanta, GA, US;
 (72) LIU Guohai, Birmingham, AL, US; VIMALCHAND Pannalal, Birmingham, AL, US; PENG Wan Wang, Birmingham, AL, US;
 (74) PATENTSERVIS Bratislava, a. s., Bratislava, SK;
 (86) PCT/US2010/061259
 (87) WO 2011/084734
(54) Zariadenie, komponenty a spôsoby prevádzkovania transportných splyňovačov cirkulačným fluidným lôžkom reaktorov

(51) C10L 1/00, F02B 3/00, F02B 51/00, F02B 49/00
(11) E 25464
 (96) 11843896.9, 25.11.2011
 (97) 2643438, 19.7.2017
 (31) 2010905225, 2010905226
 (32) 25.11.2010, 25.11.2010
 (33) AU, AU
 (73) Gane Energy & Resources Pty Ltd, Richmond, Victoria, AU;
 (72) MORRIS Greg, Richmond, Victoria, AU; BREAR Michael John, Parkville, Victoria, AU; SLOCOMBE Ronald Andrew, Richmond, Victoria, AU;
 (74) ŽOVICOVÁ & ŽOVIC IP, s.r.o., Bratislava, SK;
 (86) PCT/AU2011/001530
 (87) WO 2012/068633
(54) Spôsob napájania vznietového motora

(51) C10M 141/00, B22C 3/00, B22D 11/00, C10M 169/00, C10M 125/00, C10N 10/00, C10N 20/00, C10N 40/00, C10N 50/00, C10N 70/00
(11) E 25416
 (96) 13154413.2, 7.2.2013
 (97) 2626407, 2.8.2017
 (31) 12425029
 (32) 13.2.2012
 (33) EP
 (73) Prosimet S.p.A., Filago (BG), IT;
 (72) CARLI Riccardo, Filago, BERGAMO, IT;
 (74) ŽOVICOVÁ & ŽOVIC IP, s.r.o., Bratislava, SK;
(54) Mazací prípravok na plynulé liatie

(51) C12N 1/00, C12P 7/00, C12G 1/00, C12R 1/00
(11) E 25279
 (96) 10808994.7, 14.12.2010
 (97) 2513291, 12.7.2017
 (31) 0906049
 (32) 15.12.2009
 (33) FR

(73) LESAFFRE et Compagnie, Paris, FR;
 (72) BAVOUZET Jean-Michel, Croix, FR; LADRIERE Jean-Marc, Querenain, FR; TBAIKHI Annie, Wambrechies, FR; WYME William, Marquette, FR;
 (74) KOREJZOVÁ LEGAL, v.o.s., Bratislava, SK;
 (86) PCT/FR2010/000834
 (87) WO 2011/080411
(54) Nové kmene kvasiniek na výrobu alkoholu

(51) C12N 1/00, C12N 15/00, C12P 13/00
(11) E 25536
 (96) 10833315.4, 26.11.2010
 (97) 2508594, 16.8.2017
 (31) 2009272358
 (32) 30.11.2009
 (33) JP
 (73) Ajinomoto Co., Inc., Tokyo, JP;
 (72) NONAKA Gen, Kawasaki-shi Kanagawa, JP;
 (74) LITVÁKOVÁ A SPOL., s.r.o., Patentová a známková kancelária, Bratislava 3, SK;
 (86) PCT/JP2010/071102
 (87) WO 2011/065469
(54) Baktéria produkujúca L-cystein a spôsob produkcie L-cysteínu

(51) C12N 9/00, C08L 33/00, C12N 11/00
(11) E 25294
 (96) 15707155.6, 3.3.2015
 (97) 3114218, 28.6.2017
 (31) 102014203964
 (32) 5.3.2014
 (33) DE
 (73) Evonik Degussa GmbH, Essen, DE;
 (72) HELLMERS Frank, Münster, DE; HÜLLER Thomas, Marl, DE; DASSINGER Thomas, Babenhause, DE; THUM Oliver, Ratingen, DE;
 (74) inventa Patentová a známková kancelária s. r. o., Bratislava, SK;
 (86) PCT/EP2015/054361
 (87) WO 2015/132230
(54) Granulát obsahujúci enzým a alkyl(met)akrylátový polymér

(51) C12N 15/00, C12N 9/00
(11) E 25502
 (96) 16183723.2, 5.12.2013
 (97) 3138910, 20.9.2017
 (31) 201261734256 P, 201361758624 P, 201361761046 P, 201361794422 P
 (32) 6.12.2012, 30.1.2013, 5.2.2013, 15.3.2013
 (33) US, US, US, US
 (62) 13859964.2
 (73) Sigma Aldrich Co. LLC, St. Louis, MO, US;
 (72) Chen Fuqiang, St. Louis, MO, US; Davis Gregory D., St. Louis, MO, US;
 (74) ŽOVICOVÁ & ŽOVIC IP, s.r.o., Bratislava, SK;
(54) Modifikácia a regulácia genómu na základe proteínu Crispr

- (51) **C12N 15/00, C07K 14/00, C12Q 1/00, G01N 33/00, A61K 38/00, A61K 9/00, A61K 48/00, C12N 7/00**
 (11) **E 25305**
 (96) 12774323.5, 20.4.2012
 (97) 2699270, 21.6.2017
 (31) 201161478355 P
 (32) 22.4.2011
 (33) US
 (73) The Regents of the University of California, Oakland, CA, US;
 (72) SCHAFFER David V., Danville, California, US; KLIMCZAK Ryan R., San Francisco, California, US; KOERBER James T., Oakland, California, US; FLANNERY John G., Berkeley, California, US; DALKARA MOURROT Deniz, Paris, FR; VISEL Meike, El Cerrito, California, US; BYRNE Leah C.T., Berkeley, California, US;
 (74) MAJLINGOVÁ & PARTNERS, s. r. o., Bratislava, SK;
 (86) PCT/US2012/034413
 (87) WO 2012/145601
 (54) **Adeno-asociované vírusové virióny s variantným kapsidom a spôsoby ich použitia**

- (51) **C12P 7/00**
 (11) **E 25488**
 (96) 08802486.4, 22.9.2008
 (97) 2201122, 16.8.2017
 (31) 15302007
 (32) 27.9.2007
 (33) AT
 (73) Cambrex IEP GmbH, Wiesbaden, DE;
 (72) GUPTA Antje, Wiesbaden, DE; DUPONT Maria, Hürth, DE; TSCHENTSCHER Anke, Eltville-Hattenheim, DE;
 (74) Hörmannová Zuzana, Ing., Bratislava, SK;
 (86) PCT/EP2008/007992
 (87) WO 2009/040080
 (54) **Enantioselektívna enzymatická redukcia keto-zlúčenín**

- (51) **C12P 7/00, C12P 19/00**
 (11) **E 25263**
 (96) 09719801.4, 9.3.2009
 (97) 2265720, 21.6.2017
 (31) 35672
 (32) 11.3.2008
 (33) US
 (73) Danisco US Inc., Palo Alto, CA, US;
 (72) BRENEMAN Suzanne, Palo Alto, California, US; LANTERO Oreste, Palo Alto, California, US; PAULSON Bradley, Palo Alto, California, US; SHETTY Jayarama, Palo Alto, California, US;
 (74) PATENTSERVIS Bratislava, a. s., Bratislava, SK;
 (86) PCT/US2009/036477
 (87) WO 2009/114451
 (54) **Použitie glukozylázy a Buttiauxella spp. fy-tázy v povrchoch konverzie škrobu**

- (51) **C12P 7/00, C12P 13/00**
 (11) **E 25466**
 (96) 13194396.1, 26.11.2013
 (97) 2746399, 19.7.2017
 (31) 12199024
 (32) 21.12.2012
 (33) EP
 (73) Evonik Degussa GmbH, Essen, DE;
 (72) Schaffer Steffen, Herten, DE; Gielen Jasmin, Bochum, DE; Wessel Mirja, Bochum, DE; Hennemann Hans-Georg, Marl, DE; Häger Harald, Lüdinghausen, DE; Haas Thomas, Münster, DE; Blümke Wilfried, Schöneck, DE;
 (74) inventa Patentová a známková kancelária s.r.o., Bratislava, SK;
 (54) **Výroba omega amino mastných kyselín**

- (51) **C12P 19/00, C12P 17/00, C07H 19/00**
 (11) **E 25570**
 (96) 15717892.2, 22.4.2015
 (97) 3134537, 26.7.2017
 (31) 14165627
 (32) 23.4.2014
 (33) EP
 (73) Synbias Pharma AG, Schaffhausen, CH;
 (72) ZABUDKIN Alexander, Gerusbach, DE; MATVIENKO Victor, Mannheim, DE; MATVIENKO Iaroslav, Mannheim, DE; SYPCHENKO Volodymyr, Mannheim, DE;
 (74) ROTT, RÜŽIČKA & GUTTMANN, Bratislava, SK;
 (86) PCT/EP2015/058713
 (87) WO 2015/162175
 (54) **Spôsob syntézy klofarabínu**

- (51) **C12Q 1/00**
 (11) **E 25256**
 (96) 12783347.3, 13.9.2012
 (97) 2756099, 28.6.2017
 (31) 11181492
 (32) 15.9.2011
 (33) EP
 (73) Self-screen B.V., Amsterdam, NL;
 (72) SNIJDERS Petrus Josephus Ferdinandus, Amstelveen, NL; STEENBERGEN Renske Daniëla Maria, Aalsmeer, NL; HEIDEMAN Daniëlle Anne Marie, Amsterdam, NL; MEIJER Christophorus Joannes Lambertus Maria, Amsterdam, NL;
 (74) ŽOVICOVÁ & ŽOVIC IP, s. r. o., Bratislava, SK;
 (86) PCT/NL2012/050645
 (87) WO 2013/039394
 (54) **Metóda detekcie rakoviny krčka maternice vyvolanej vírusom HPV**

- (51) **C12Q 1/00**
 (11) **E 25409**
 (96) 12154109.8, 11.3.2008
 (97) 2465950, 12.7.2017
 (31) 906943 P
 (32) 13.3.2007
 (33) US
 (62) 08742061.8

- (73) Amgen Inc., Thousand Oaks, CA 91320-1799, US;
 (72) FREEMAN Daniel, Newbury Park, CA 91320, US; JUAN Todd, Newbury Park, CA 91320, US; RADINSKY Robert, Thousand Oaks, CA 91362, US;
 (74) Guniš Jaroslav, Mgr., Bratislava, SK;
(54) K-RAS mutácie a liečba anti-EGFr protilátkami

- (51) C12Q 1/00**
(11) E 25410
 (96) 13706856.5, 13.2.2013
 (97) 2814981, 28.6.2017
 (31) 201261597908 P, 201261671681 P
 (32) 13.2.2012, 14.7.2012
 (33) US, US
 (73) Streck, Inc., La Vista, NE 68182, US;
 (72) RYAN Wayne L., Omaha, NE 68130, US; FERNANDO M. Rohan, Omaha, NE 68136, US; DAS Kausik, Lincoln, NE 68510, US;
 (74) ROTT, RŮŽIČKA & GUTTMANN, Bratislava, SK;
 (86) PCT/US2013/025912
 (87) WO 2013/123030
(54) Zariadenie na odber vzorky krvi na stabilizáciu voľne cirkulujúcej plazmatickej DNA

- (51) C12Q 1/00, C12N 15/00, C12P 13/00**
(11) E 25509
 (96) 13821429.1, 15.11.2013
 (97) 2931918, 12.7.2017
 (31) 102012024435
 (32) 14.12.2012
 (33) DE
 (73) Forschungszentrum Jülich GmbH, Jülich, DE;
 (72) BINDER Stephan, Eschweiler, DE; EGGELING Lothar, Jülich, DE; BOTT Michael, Jülich, DE;
 (74) Bachratá Magdaléna, Mgr., Bratislava, SK;
 (86) PCT/DE2013/000683
 (87) WO 2014/090208
(54) Spôsob identifikácie bunky so zvýšenou intracelulárnou koncentráciou metabolitu v porovnaní s jej divokým typom, pričom zmena bunky sa dosiahne rekombináciou a spôsob produkcie geneticky modifikovanej produkčnej bunky s optimalizovanou produkciou určitého metabolitu voči jej divokému typu, spôsob výroby tohto metabolitu, ako aj nukleových kyselín vhodných na tento účel

- (51) C12R 1/00, C12N 1/00, C12P 7/00**
(11) E 25369
 (96) 13728480.8, 24.5.2013
 (97) 2855711, 12.7.2017
 (31) 1255076
 (32) 1.6.2012
 (33) FR
 (73) Lesaffre et Compagnie, Paris, FR;
 (72) DESFOUGERES Thomas, Neuville en Ferrain, FR; PIGNEDE Georges, Marcq-en-Baroeul, FR;
 (74) KOREJZOVÁ LEGAL, v.o.s., Bratislava, SK;
 (86) PCT/FR2013/051137
 (87) WO 2013/178915
(54) Kvasinkové kmene schopné metabolizovať xyulózu a odolné voči inhibítorom, metódy ich získavania a ich použitie

- (51) C21B 5/00**
(11) E 25370
 (96) 09785843.5, 17.3.2009
 (97) 2408938, 5.7.2017
 (73) ArcelorMittal, Luxembourg, LU;
 (72) DIDELON Fernand, Longeville-lès-Metz, FR; RACHENNE Yves, Vantoux, FR; GILLION Christian, Lille, FR; BORLEE Jean, Neupre, BE; SERT Dominique, Montoy-Flanville, FR;
 (74) MAJLINGOVA & PARTNERS, s.r.o., Bratislava, SK;
 (86) PCT/IB2009/000535
 (87) WO 2010/106387
(54) Spôsob recirkulácie vysokopecného plynu a súvisiace zariadenie

- (51) C21B 7/00, F27D 21/00, F27B 1/00, H04N 7/00**
(11) E 25354
 (96) 12840247.6, 11.10.2012
 (97) 2787087, 26.7.2017
 (31) 201110307101
 (32) 11.10.2011
 (33) CN
 (73) Gao Zhengkai, Beijing 100081, CN; Zhao Chengping, Beijing 100081, CN; Gao Yong, Beijing 100081, CN; Gao Tai, Beijing 100081, CN; Gao Qian, Beijing 100081, CN;
 (72) Gao Zhengkai, Beijing 100081, CN; Zhao Chengping, Beijing 100081, CN; Gao Yong, Beijing 100081, CN; Gao Tai, Beijing 100081, CN; Gao Qian, Beijing 100081, CN;
 (74) Hörmann Tomáš, Ing., Bratislava, SK;
 (86) PCT/CN2012/082799
 (87) WO 2013/053329
(54) Systém a spôsob online merania výšky vsádzky vo vysokej peci

- (51) C21D 1/00, C21D 6/00, C21D 8/00, C21D 9/00, C22C 38/00**
(11) E 25388
 (96) 12816538.8, 30.5.2012
 (97) 2721189, 12.7.2017
 (31) 201113161146
 (32) 15.6.2011
 (33) US
 (73) ATI Properties LLC, Albany OR, US;
 (72) STEFANSSON Njall, McMurray, Pennsylvania, US; HASEK Bradley, Presto, Pennsylvania, US; BAILEY Ronald E., Pittsburgh, Pennsylvania, US; PARAYIL Thomas, New Kensington, Pennsylvania, US; NICHOLS Andrew, Pittsburgh, Pennsylvania, US;
 (74) Záhurecká, Romana JUDr., Banská Bystrica, SK;
 (86) PCT/US2012/039917
 (87) WO 2013/048587
(54) Samokaliťelné oceľové zliatiny s vysokou rázovou pevnosťou, spôsoby výroby týchto zliatin a výrobky zahrňujúce tieto zliatiny

- (51) **C21D 8/00, C23C 2/00, C21D 9/00, C22C 38/00**
(11) E 25505
 (96) 14767088.9, 24.7.2014
 (97) 3024951, 12.7.2017
 (31) PCT/IB2013/001614
 (32) 24.7.2013
 (33) WO
 (73) Arcelormittal, Luxembourg, LU;
 (72) ALLAIN Sébastien Yves Pierre, Pont-à-Mousson, FR; HELL Jean-Christophe François, Metz, FR;
 (74) MAJLINGOVÁ & PARTNERS, s.r.o., Bratislava, SK;
 (86) PCT/IB2014/001389
 (87) WO 2015/011554
(54) Oceľový plech s veľmi vysokou mechanickou pevnosťou a ťažnosťou, spôsob výroby a použitie takých plechov

- (51) **C21D 8/00, C21D 9/00, C22C 38/00**
(11) E 25291
 (96) 14777316.2, 30.9.2014
 (97) 3055436, 30.8.2017
 (31) 13188231
 (32) 11.10.2013
 (33) EP
 (73) N.V. BEKAERT S.A., Zwevegem, BE;
 (72) MESPLONT Christophe, Mouvoux, FR;
 (74) inventa Patentová a známková kancelária s. r. o., Bratislava, SK;
 (86) PCT/EP2014/070843
 (87) WO 2015/052035
(54) Oceľový drôt s vysokou pevnosťou v ťahu

- (51) **C22C 13/00, B23K 35/00, C22F 1/00**
(11) E 25339
 (96) 12761518.5, 23.3.2012
 (97) 2689885, 22.2.2017
 (31) PCT/JP2011/056903
 (32) 23.3.2011
 (33) WO
 (73) SENJU METAL INDUSTRY CO., LTD., Tokyo, 120-8555, JP;
 (72) SHIMAMURA Masato, Tokyo 120-8555, JP; OHNISHI Tsukasa, Tokyo 120-8555, JP; KOSAI Mitsuhiro, Tokyo 120-8555, JP; TAKAGI Kazuyori, Tokyo 120-8555, JP; NONAKA Tomoko, Tokyo 120-8555, JP; SUZUKI Masayuki, Tokyo 120-8555, JP; HAYASHIDA Toru, Tokyo 120-8555, JP; YOSHIKAWA Seiko, Tokyo 120-0003, JP; YOSHIKAWA Shunsaku, Tokyo 120-8555, JP; YAMANAKA Yoshie, Tokyo 120-8555, JP;
 (74) Belička Ivan, Ing., Banská Bystrica, SK;
 (86) PCT/JP2012/057540
 (87) WO 2012/128356
(54) Bezolovnatá spájkovacia zliatina

- (51) **C22C 38/00, C21D 1/00, C21D 8/00, C21D 9/00, C21D 6/00, F01D 25/00, F04B 39/00**
(11) E 25523
 (96) 14196949.3, 9.12.2014
 (97) 3031942, 12.7.2017
 (73) voestalpine Precision Strip AB, Munkfors, SE;
 (72) Millward Chris, Forshaga, SE; Nawaz Azhar, Forshaga, SE; Löf Alexander, Karlstad, SE;

- (74) PATENTSERVIS Bratislava, a. s., Bratislava, SK;
(54) Pás z nehrdzavejúcej ocele pre klapkové ventily

- (51) **C22C 38/00, C21D 8/00**
(11) E 25562
 (96) 08865149.2, 18.12.2008
 (97) 2231892, 26.7.2017
 (31) 07150370
 (32) 21.12.2007
 (33) EP
 (73) ArcelorMittal Commercial RPS S.à r.l., Esch sur Alzette, LU;
 (72) FAGOT Anne, Esch sur Alzette, LU;
 (74) inventa Patentová a známková kancelária s.r.o., Bratislava, SK;
 (86) PCT/EP2008/067922
 (87) WO 2009/080714
(54) Oceľ odolná voči korózii pre námorné aplikácie

- (51) **C23C 2/00**
(11) E 25432
 (96) 11791018.2, 20.10.2011
 (97) 2768996, 12.7.2017
 (73) ArcelorMittal, Luxembourg, LU;
 (72) ANDERHUBER Marc, Saulny, FR; DAUBIGNY Alain, Villerrupt, FR;
 (74) MAJLINGOVÁ & PARTNERS, s.r.o., Bratislava, SK;
 (86) PCT/FR2011/052456
 (87) WO 2013/057385
(54) Spôsob nanášania povlaku máčaním oceľového pásu a zariadenie na jeho uskutočňovanie

- (51) **C23C 22/00, C09D 5/00**
(11) E 25303
 (96) 07741657.6, 9.4.2007
 (97) 2007921, 14.6.2017
 (31) 2006106387
 (32) 7.4.2006
 (33) JP
 (73) Chemetall GmbH, Frankfurt, DE;
 (72) INBE Toshio, Shinagawa-ku, Tokyo, JP; WADA Yusuke, Shinagawa-ku, Tokyo, JP; FUTSUHARA Masanobu, Shinagawa-ku, Tokyo, JP;
 (74) ŽOVICOVÁ & ŽOVIC IP, s.r.o., Bratislava, SK;
 (86) PCT/JP2007/058221
 (87) WO 2007/117044
(54) Spôsob výroby kompozície na kondicionovanie povrchu a spôsob kondicionovania povrchu

- (51) **C23C 22/00, C25D 11/00, C23G 1/00**
(11) E 25349
 (96) 14175621.3, 3.7.2014
 (97) 2826569, 21.6.2017
 (31) 102013107506
 (32) 16.7.2013
 (33) DE

- (73) ThyssenKrupp Rasselstein GmbH, Andernach, DE;
 (72) Sauer Reiner, Dr., Heimbach-Weis, DE; Marmann Andrea, Dr., Piesport, DE; Oberhoffer Helmut, Dr., St. Johann, DE; Kasdorf Tatjana, Andernach, DE; Menzel Gerhard, Bell, DE; Matusch Dirk, Dr., Neuwied, DE; Götz Rainer, Bad Breisig, DE;
 (74) ROTT, RŮŽIČKA & GUTTMANN, Bratislava, SK;
(54) Spôsob pasivácie pásového čierneho plechu

- (51) C25B 1/00, C25B 11/00, C25C 7/00**
(11) E 25290
 (96) 12701115.3, 25.1.2012
 (97) 2668315, 19.7.2017
 (31) MI20110089
 (32) 26.1.2011
 (33) IT
 (73) Industrie De Nora S.P.A., Milano, IT;
 (72) CALDERARA Alice, Agnadello (CR), IT; SALA Fabio, Settimo Milanese (Milano), IT; TIMPANO Fabio, Desio (MB), IT;
 (74) ŽOVICOVÁ & ŽOVIC IP, s.r.o., Bratislava, SK;
 (86) PCT/EP2012/051079
 (87) WO 2012/101141
(54) Elektroda na vývoj kyslíka v priemyselných elektrochemických procesoch

- (51) C30B 30/00, C22B 9/00, B01D 9/00, C30B 11/00, C30B 29/00**
(11) E 25438
 (96) 06849646.2, 19.12.2006
 (97) 2107139, 21.6.2017
 (73) Advanced Alloys GmbH, Berlin, DE;
 (72) POPOV Anatolij Vladimirovich, Samara, RU; SKALDIN Nikolai Nikolaevich, Moscow, RU; TKACHEV Sergei Semenovich, Omsk, RU;
 (74) Bušová Eva, JUDr., Bratislava, SK;
 (86) PCT/RU2006/000678
 (87) WO 2008/075994
(54) Spôsob výroby superčistých kovov a z nich vyrábaných monokryštálov

- (51) D04B 1/00**
(11) E 25554
 (96) 07825756.5, 26.11.2007
 (97) 2102398, 27.9.2017
 (31) MI20062383
 (32) 12.12.2006
 (33) IT
 (73) Steps Holding B.V., Oost West en Middelbeers, NL;
 (72) BUSI Mauro, Botticino Sera (Brescia), IT;
 (74) Hörmann Tomáš, Ing., Bratislava, SK;
 (86) PCT/IB2007/003680
 (87) WO 2008/072048
(54) Spôsob výroby členkovej ponožky a členková ponožka vyrobená týmto spôsobom

- (51) D04H 1/00, D04H 5/00, E04B 1/00, C03B 37/00**
(11) E 25334
 (96) 14703110.8, 8.1.2014
 (97) 2943606, 29.3.2017
 (31) 1350235
 (32) 11.1.2013
 (33) FR
 (73) Saint-Gobain Isover, Courbevoie, FR;
 (72) TERAGAMI Kenichiro, Kasumigaura-city, Ibaraki-pref, JP;
 (74) PATENTSERVIS Bratislava, a. s., Bratislava, SK;
 (86) PCT/FR2014/050018
 (87) WO 2014/108630
(54) Tepelne izolačný výrobok na báze minerálnej vlny a spôsob jeho výroby

- (51) D04H 1/00, F16L 59/00**
(11) E 25399
 (96) 13188890.1, 16.10.2013
 (97) 2722429, 28.6.2017
 (31) 1259853
 (32) 16.10.2012
 (33) FR
 (73) SAINT-GOBAIN ISOVER, Courbevoie, FR; ISONAT, Mably, FR;
 (72) Buisson Jean-Pierre, Cours la Ville, FR; Lizarazu Dominica, Paris, FR;
 (74) PATENTSERVIS Bratislava, a. s., Bratislava, SK;
(54) Izolačný výrobok

- (51) D06F 39/00**
(11) E 25395
 (96) 09736878.1, 28.9.2009
 (97) 2342376, 21.6.2017
 (31) MC20080029 U
 (32) 10.10.2008
 (33) IT
 (73) V.I.C. - Viterie Italia Centrale S.P.A., Fabriano (AN), IT;
 (72) PERINI Carlo, Fabriano (AN), IT; DE ANGELIS Enrico, Matelica (MC), IT;
 (74) PATENTSERVIS Bratislava, a. s., Bratislava, SK;
 (86) PCT/EP2009/062545
 (87) WO 2010/040658
(54) Distančná tesniaca vložka pre práčky

- (51) D21C 9/00, D21H 11/00, D21H 17/00**
(11) E 25372
 (96) 11719499.3, 26.4.2011
 (97) 2563967, 30.8.2017
 (31) 343774 P, 10161173
 (32) 4.5.2010, 27.4.2010
 (33) US, EP
 (73) FiberLean Technologies Limited, Par, Cornwall, GB;
 (72) GANE Patrick A.C., Rothrist, CH; SCHENKER Michel, Olten, CH; SUBRAMANIAN Ramjee, Bangalore, Kamataka, IN; SCHOELKOPF Joachim, Oberkulm, CH;
 (74) Hörmann Tomáš, Ing., Bratislava, SK;
 (86) PCT/EP2011/056540
 (87) WO 2011/134938
(54) Spôsob výroby kompozitných materiálov na báze gélu

- (51) **D21F 1/00**
 (11) **E 25518**
 (96) 12728273.9, 18.6.2012
 (97) 2729611, 2.8.2017
 (31) 102011078724
 (32) 6.7.2011
 (33) DE
 (73) Württembergische Spiralsiebfabrik GmbH, Ebersbach, DE;
 (72) MAIER Oliver, Bad Überkingen, DE;
 (74) Bušová Eva, JUDr., Bratislava, SK;
 (86) PCT/EP2012/061559
 (87) WO 2013/004474
 (54) **Tepelne nefixovaná plošná štruktúra pre špirálové sito a spôsob výroby špirálového sita**

- (51) **E01B 7/00, B61L 5/00**
 (11) **E 25526**
 (96) 11765120.8, 31.3.2011
 (97) 2557228, 2.8.2017
 (31) 201030321 U
 (32) 9.4.2010
 (33) ES
 (73) Amurrio Ferrocarril Y Equipos, S.a., Amurrio, Alava, ES;
 (72) ALBISUA SPIAZU Vicente, Amurrio (Alava), ES;
 (74) FAJNOR IP s. r. o., Bratislava, SK;
 (86) PCT/ES2011/070221
 (87) WO 2011/124738
 (54) **Blokovacie zariadenie pre prestaviteľnú srdcovku**

- (51) **E01F 15/00**
 (11) **E 25374**
 (96) 14715684.8, 13.3.2014
 (97) 2971363, 5.7.2017
 (31) BO20130115
 (32) 15.3.2013
 (33) IT
 (73) Impero Pasquale, Casalnuovo Di Napoli (NA), IT;
 (72) Impero Pasquale, Casalnuovo Di Napoli (NA), IT;
 (74) Tomeš Pavol, Ing., Bratislava, SK;
 (86) PCT/IB2014/059738
 (87) WO 2014/141134
 (54) **Protinárázový vankúš okraja vozovky**

- (51) **E01F 15/00, F16F 7/00**
 (11) **E 25380**
 (96) 11845444.6, 1.12.2011
 (97) 2646624, 26.4.2017
 (31) 1051278
 (32) 2.12.2010
 (33) SE
 (73) Vik Ørsta AS, Ørsta, NO;
 (72) GISSLIN Lars-Åke, Sundsbruk, SE;
 (74) inventa Patentová a známková kancelária s. r. o., Bratislava, SK;
 (86) PCT/SE2011/051465
 (87) WO 2012/074480
 (54) **Tlmič nárazu pre vozidlá**

- (51) **E01H 5/00**
 (11) **E 25302**
 (96) 16450004.3, 18.2.2016
 (97) 3085836, 19.7.2017
 (31) 2362015
 (32) 20.4.2015
 (33) AT
 (73) Hauer Franz, Statzendorf, AT;
 (72) Hauer Franz, Statzendorf, AT;
 (74) Hörmann Tomáš, Ing., Bratislava, SK;
 (54) **Snežný pluh**

- (51) **E02D 29/00, E01C 11/00**
 (11) **E 25311**
 (96) 14717704.2, 3.4.2014
 (97) 2981656, 21.6.2017
 (31) 13162262
 (32) 4.4.2013
 (33) EP
 (73) NV Bekaert SA, Zvevegem, BE;
 (72) CORNELUS Henk, Avelgem, BE; LAMBRECHTS Ann, Avelgem, BE; VERVAECKE Frederik, Gent, BE;
 (74) inventa Patentová a známková kancelária s.r.o., Bratislava, SK;
 (86) PCT/EP2014/056683
 (87) WO 2014/161931
 (54) **Štruktúra na vystuženie vozoviek obsahujúca zostavy zoskupených kovových filamentov v paralelnej polohe, spôsob výroby a inštalácia**

- (51) **E02F 3/00**
 (11) **E 25545**
 (96) 08747908.5, 30.5.2008
 (97) 2152974, 12.7.2017
 (31) 9222007
 (32) 13.6.2007
 (33) AT
 (73) Martin GmbH, Braz, AT;
 (72) MARTIN Dietmar, Braz, AT; VEITH Andreas, Schlins, AT;
 (74) PATENTSERVIS Bratislava, a. s., Bratislava, SK;
 (86) PCT/AT2008/000187
 (87) WO 2008/151334
 (54) **Spojka pre pracovné stroje**

- (51) **E03F 5/00**
 (11) **E 25350**
 (96) 10290320.0, 11.6.2010
 (97) 2281958, 31.5.2017
 (31) 0903244
 (32) 2.7.2009
 (33) FR
 (73) KSB S.A.S, Gennevilliers Cedex, FR;
 (72) Caigny Michel, Wattignies, FR;
 (74) Bušová Eva, JUDr., Bratislava, SK;
 (54) **Čerpacia stanica odpadových vôd**

(51) E04B 2/00, C04B 18/00**(11) E 25467**

(96) 11737996.6, 20.6.2011

(97) 2582893, 12.7.2017

(31) 1002585

(32) 18.6.2010

(33) FR

(73) Vicat, Paris La Défense, FR;

(72) BAUMER Damien, Malbrans, FR;

(74) inventa Patentová a známková kancelária s.r.o., Bratislava, SK;

(86) PCT/FR2011/051415

(87) WO 2011/157972

(54) Spôsob výstavby budov použitím do seba zapadajúcich tehál za použitia suchých spojov**(51) E04B 5/00, E04B 1/00****(11) E 25401**

(96) 14305575.4, 17.4.2014

(97) 2792806, 28.6.2017

(31) 1353499

(32) 17.4.2013

(33) FR

(73) Lesage Developpement S.A.S., Mulhouse, FR;

(72) AMMELOOT Pierre, Sundhoffen, FR;

(74) PATENTSERVIS Bratislava, a. s., Bratislava, SK;

(54) Prefabrikovaná doska s prerušeným tepelným mostom z tvrdnúceho tvarovateľného materiálu, hlavne betónu**(51) E04B 9/00****(11) E 25549**

(96) 15160203.4, 23.3.2015

(97) 2927384, 3.5.2017

(31) 102014206106

(32) 1.4.2014

(33) DE

(73) Vogl Erich R., Emskirchen, DE;

(72) Vogl Erich R., Emskirchen, DE;

(74) Bušová Eva, JUDr., Bratislava, SK;

(54) Závesný diel v tvare kotvy s prítlačným prvkom**(51) E04C 5/00****(11) E 25386**

(96) 10725164.7, 14.6.2010

(97) 2440717, 5.7.2017

(31) 09162570

(32) 12.6.2009

(33) EP

(73) NV Bekaert SA, Zwevegem, BE;

(72) LAMBRECHTS Ann, Avelgem, BE;

(74) inventa Patentová a známková kancelária s.r.o., Bratislava, SK;

(86) PCT/EP2010/058292

(87) WO 2010/142807

(54) Vlákna s veľkým predĺžením pre konvenčný betón**(51) E04C 5/00****(11) E 25522**

(96) 11796701.8, 14.12.2011

(97) 2652222, 26.7.2017

(31) 10195105

(32) 15.12.2010

(33) EP

(73) NV Bekaert SA, Zwevegem, BE;

(72) LAMBRECHTS Ann, Avelgem, BE; VAN HAEKE Martin, Emelgem (Izegem), BE;

(74) inventa Patentová a známková kancelária s. r. o., Bratislava, SK;

(86) PCT/EP2011/072744

(87) WO 2012/080323

(54) Betón vystužený oceľovým vláknom**(51) E04F 10/00****(11) E 25288**

(96) 14001496.0, 26.4.2014

(97) 2937491, 9.8.2017

(73) Bangratz René, Neudenau, DE;

(72) Bangratz René, Neudenau, DE;

(74) Záhurecká Romana, JUDr., Banská Bystrica, SK;

(54) Vyrovnávacie zariadenie pre nadhlavovú konštrukciu**(51) E04F 10/00****(11) E 25328**

(96) 14001495.2, 26.4.2014

(97) 2937490, 9.8.2017

(73) Bangratz René, Neudenau, DE;

(72) Bangratz René, Neudenau, DE; Schönig Helge, Neudenau, DE;

(74) Záhurecká Romana, JUDr., Banská Bystrica, SK;

(54) Nadhlavová konštrukcia s pridržiavacím zariadením**(51) E04F 17/00****(11) E 25327**

(96) 13180380.1, 14.8.2013

(97) 2722463, 28.6.2017

(31) 20125844

(32) 14.8.2012

(33) FI

(73) Pilaster Oy, Vaskio, FI;

(72) Kantola Janne, Turku, FI;

(74) Hörmann Tomáš, Ing., Bratislava, SK;

(54) Stavebno technický modul budovy**(51) E04G 1/00, E04G 7/00****(11) E 25568**

(96) 14741895.8, 22.7.2014

(97) 3027826, 19.7.2017

(31) 102013108326

(32) 2.8.2013

(33) DE

(73) Peri GmbH, Weissenhorn, DE;

(72) ERATH Frank, Dornstadt, DE; LEDER Christian, Bibertal/Bühl, DE; SPECHT Rudolf, Neu-Ulm, DE;

(74) Hörmannová Zuzana, Ing., Bratislava, SK;

(86) PCT/EP2014/065753

(87) WO 2015/014676

(54) Lešenárska rúra stavebného lešenia a lešenársky prvok

- (51) **E04G 23/00, G21C 19/00**
 (11) **E 25304**
 (96) 14744531.6, 25.7.2014
 (97) 3024999, 17.5.2017
 (31) 102013108008, 102013108010
 (32) 26.7.2013, 26.7.2013
 (33) DE, DE
 (73) AREVA GmbH, Erlangen, DE;
 (72) KRÄMER Georg, Wiesenttal, DE; MEIER-HYNEK Konrad, Herzogenaurach, DE; BISCHOFF Bernd, Hemhofen, DE; NEUMEISTER Martin, Pinzberg, DE;
 (74) Bušová Eva, JUDr., Bratislava, SK;
 (86) PCT/EP2014/066048
 (87) WO 2015/011270
 (54) **Postup a prípravok na opravu poškodenia steny nádrže nachádzajúcej sa pod vodou**

- (51) **E05B 29/00**
 (11) **E 25483**
 (96) 13713932.5, 14.2.2013
 (97) 2815045, 12.7.2017
 (31) 20120050, 20120051, 20120053
 (32) 16.2.2012, 16.2.2012, 16.2.2012
 (33) FI, FI, FI
 (73) Abloy Oy, Joensuu, FI;
 (72) ULJENS Peder, Turku, FI;
 (74) ROTT, RŮŽIČKA & GUTTMANN, Bratislava, SK;
 (86) PCT/FI2013/050174
 (87) WO 2013/121114
 (54) **Kľúč a cylindrická zámka s diskovými západkami**

- (51) **E05C 3/00, E05C 19/00**
 (11) **E 25477**
 (96) 15192126.9, 29.10.2015
 (97) 3018273, 20.9.2017
 (31) 508002014
 (32) 4.11.2014
 (33) AT
 (73) ROTO FRANK AG, Leinfelden-Echterdingen, DE;
 (72) Bachatz Stefan, Voitsberg, AT; Trummer Hannes, Kalsdorf, AT; Fortmüller Günther, Trautmannsdorf, AT;
 (74) Labudík Miroslav, Ing., Kysucké Nové Mesto, SK;
 (54) **Prídavný zámok**

- (51) **E05D 3/00, E05F 3/00, E05F 1/00**
 (11) **E 25458**
 (96) 06724525.8, 24.4.2006
 (97) 1875027, 7.6.2017
 (31) 102005019325
 (32) 26.4.2005
 (33) DE
 (73) Liebherr-Hausgeräte Ochsenhausen GmbH, Ochsenhausen, DE;
 (72) RESNIK Corinne, Altdorf, DE; HECHT Josef, Erlenmoos, DE; BLERSCH Dietmar, Ertingen, DE;
 (74) Bušová Eva, JUDr., Bratislava, SK;
 (86) PCT/EP2006/003742
 (87) WO 2006/114255
 (54) **Závesné usporiadanie**

- (51) **E06B 9/00**
 (11) **E 25542**
 (96) 15161943.4, 31.3.2015
 (97) 2927412, 26.7.2017
 (31) 1453002
 (32) 4.4.2014
 (33) FR
 (73) Zurfluh Feller, Pont De Roide, FR;
 (72) Jeunot Alain, Bourgogne, FR;
 (74) MAJLINGOVÁ & PARTNERS, s. r. o., Bratislava, SK;
 (54) **Rúrkový článok pre závesné zariadenie na zavesenie roletového panciera, závesné zariadenie a predokenná roleta vybavená takýmto rúrkovým článkom**

- (51) **E21B 17/00, F16L 15/00**
 (11) **E 25445**
 (96) 09756944.6, 26.5.2009
 (97) 2283203, 5.7.2017
 (31) 8942008
 (32) 3.6.2008
 (33) AT
 (73) Voestalpine Tubulars GmbH & Co Kg, Kindberg-Aumühl, AT;
 (72) TEODORIU Catalin, Ploiesti (Prahova), RO; FRITZ Gernot, Krieglach, AT;
 (74) PATENTSERVIS Bratislava, a. s., Bratislava, SK;
 (86) PCT/AT2009/000219
 (87) WO 2009/146475
 (54) **Potrubný spoj**

- (51) **F01K 25/00**
 (11) **E 25533**
 (96) 10713959.4, 15.4.2010
 (97) 2432975, 19.7.2017
 (31) 102009020268
 (32) 7.5.2009
 (33) DE
 (73) Kalina Power Limited, Hawthorn VIC, AU;
 (72) BOZEK Ewa, Karlsruhe, DE; FENZ Michael, Erlangen, DE; HIMMLER Klaus, Hammersbach, DE; JOH Ralph, Seligenstadt, DE; LENGERT Jörg, Lonnerstadt-Ailsbach, DE;
 (74) Hörmann Tomáš, Ing., Bratislava, SK;
 (86) PCT/EP2010/054969
 (87) WO 2010/127932
 (54) **Spôsob generovania elektrickej energie a použitie pracovnej látky**

- (51) **F03D 1/00**
 (11) **E 25296**
 (96) 12805907.8, 16.11.2012
 (97) 2839146, 21.6.2017
 (31) 17092011
 (32) 17.11.2011
 (33) AT
 (73) Wieser Gudrun, Schiedlberg, AT;
 (72) WIESER Gerhard, Schiedlberg, AT;
 (74) Hörmann Tomáš, Ing., Bratislava, SK;
 (86) PCT/AT2012/050179
 (87) WO 2013/071328
 (54) **Zariadenie veternej elektrárne**

- (51) **F04B 35/00**
(11) **E 25336**
(96) 13824287.0, 20.12.2013
(97) 2938880, 15.3.2017
(31) 102012033619
(32) 28.12.2012
(33) BR
(73) Whirlpool S.A., 04578-000 São Paulo - SP, BR;
(72) LILIE Dietmar Erich Bernhard, CEP-89204-060 Joinville - SC, BR; KNIES Marcelo, CEP-89216-570 Joinville - SC, BR; GALLO Clodovir, CEP-89230-755 Joinville - SC, BR; PUFF Rinaldo, CEP-89220-160 Joinville - SC, BR; MÜHLE Henrique Brüggmann, CEP-89201-602 Joinville - SC, BR;
(74) Hörmannová Zuzana, Ing., Bratislava, SK;
(86) PCT/BR2013/000592
(87) WO 2014/100870
(54) **Zostava a spôsob inštalácie rezonančnej pružiny do kompresora s lineárnym motorom a kompresor s lineárnym motorom**
-

- (51) **F04B 39/00**
(11) **E 25310**
(96) 13766107.0, 24.9.2013
(97) 2917579, 12.7.2017
(31) 201211428
(32) 5.10.2012
(33) TR
(73) Arçelik Anonim Sirketi, Istanbul, TR;
(72) SENER Sati Sevrap, Istanbul, TR; HACIOGLU Bilgin, Istanbul, TR; GUNDUZ Cihan, Istanbul, TR;
(74) PATENTSERVIS Bratislava, a. s., Bratislava, SK;
(86) PCT/EP2013/069848
(87) WO 2014/053364
(54) **Kompresor obsahujúci hlavu valca**
-

- (51) **F16B 7/00, E04C 3/00**
(11) **E 25248**
(96) 15185050.0, 14.9.2015
(97) 2998591, 17.5.2017
(31) 506542014
(32) 17.9.2014
(33) AT
(73) Teufelberger Gesellschaft m.b.H., Wels, AT;
(72) KIRCHBERGER Herwig, Enns, AT; STOFF Jann, Grünau im Almtal, AT;
(74) Hörmann Tomáš, Ing., Bratislava, SK;
(54) **Spojovací prvok**
-

- (51) **F16B 7/00, F16B 21/00**
(11) **E 25559**
(96) 12007046.1, 11.10.2012
(97) 2592283, 20.9.2017
(31) 202011107600 U
(32) 8.11.2011
(33) DE
(73) Naber Holding GmbH & Co. KG, Nordhorn, DE;
(72) Naber Hans-Joachim, Nordhorn, DE; Schindler Kilian, Karlsruhe, DE;
(74) Hörmann Tomáš, Ing., Bratislava, SK;
(54) **Zástrčná spojka pre nábytok**
-

- (51) **F16B 13/00**
(11) **E 25344**
(96) 14784214.0, 14.10.2014
(97) 3060816, 28.6.2017
(31) 13189555
(32) 21.10.2013
(33) EP
(73) Hilti Aktiengesellschaft, Schaan, LI;
(72) GSTACH Peter, Schaan, LI; WINKLER Bernhard, Feldkirch, AT; MEIER Robert, Feldkirch-Gisingen, AT; RICKERS Peter, Sax, CH; SCHOLZ Patrick, Buchs, CH;
(74) PATENTSERVIS Bratislava, a. s., Bratislava, SK;
(86) PCT/EP2014/071952
(87) WO 2015/058996
(54) **Expanzná kotva s rozpínacou objímkou s vysokou pevnosťou určitých zón**
-

- (51) **F16B 25/00, F16B 33/00**
(11) **E 25332**
(96) 12885942.8, 9.10.2012
(97) 2905483, 3.5.2017
(31) 20120109597
(32) 2.10.2012
(33) KR
(73) Asia Bolt Co., Ltd., Incheon, KR;
(72) KIM Chang-Young, Incheon, KR; LEE Sang-You, Incheon, KR; LEE Young-Hee, Incheon, KR;
(74) PATENTSERVIS Bratislava, a. s., Bratislava, SK;
(86) PCT/KR2012/008168
(87) WO 2014/054827
(54) **Univerzálna závitová skrutka schopná spojenia k rôznym objektom s jednotným spôsobom spojenia**
-

- (51) **F16K 17/00**
(11) **E 25434**
(96) 12157500.5, 29.2.2012
(97) 2497984, 29.3.2017
(31) 102011005260
(32) 8.3.2011
(33) DE
(73) GOK Regler-und Armaturen-Gesellschaft mit beschränkter Haftung & Co Kommanditgesellschaft, Marktbreit, DE;
(72) Munkhart Zoltan, Geretsried, DE;
(74) inventa Patentová a známková kancelária s.r.o., Bratislava, SK;
(54) **Bezpečnostný uzatvárací ventil a spôsob uzatvárania plynového vedenia**
-

- (51) **F16L 13/00**
(11) **E 25493**
(96) 06705169.8, 13.2.2006
(97) 1851474, 16.8.2017
(31) 65656
(32) 24.2.2005
(33) US
(73) Lokring Technology, LLC, Willoughby OH, US;
(72) MCKAY Albert A., Stoney Creek, Ontario, CA;
(74) Hörmannová Zuzana, Ing., Bratislava, SK;
(86) PCT/CA2006/000214
(87) WO 2006/089396
(54) **Zlepšená armatúra so sekvenčným tesniacim účinkom**
-

- (51) **F16L 15/00**
 (11) **E 25537**
 (96) 10801438.2, 13.12.2010
 (97) 2572132, 12.7.2017
 (31) 201005247
 (32) 29.3.2010
 (33) GB
 (73) High Sealed and Coupled "HSC" FZCO, Dubai, AE;
 (72) UENO Katsuo, Japan, JP; HIGNETT Ian Harold, Great Yarmouth NR30 3PD, GB;
 (74) MAJLINGOVÁ & PARTNERS, s. r. o., Bratislava, SK;
 (86) PCT/GB2010/002261
 (87) WO 2011/121263
 (54) **Vylepšené tesnenie medzi rúrami**

- (51) **F16L 21/00, F16L 27/00, F16L 41/00, F16L 37/00**
 (11) **E 25377**
 (96) 13727809.9, 18.4.2013
 (97) 2839198, 23.8.2017
 (31) 12164542
 (32) 18.4.2012
 (33) EP
 (73) AVK Holding A/S, Galten, DK;
 (72) FREUDENDAHL Erling Arnum, Galten, DK;
 (74) ŽOVICOVÁ & ŽOVIC IP, s. r. o., Bratislava, SK;
 (86) PCT/EP2013/058037
 (87) WO 2013/156542
 (54) **Bezzávitový potrubný spoj s blokovacím prvkom**

- (51) **F23B 30/00, F23B 90/00, F23G 5/00, F23G 7/00, F23L 1/00, F23L 9/00**
 (11) **E 25576**
 (96) 14747015.7, 31.7.2014
 (97) 3030838, 19.7.2017
 (31) MO20130235
 (32) 8.8.2013
 (33) IT
 (73) Errani Marco, Fiorenzuola D'arda, IT;
 (72) Errani Marco, Fiorenzuola D'arda, IT;
 (74) ROTT, RŮŽIČKA & GUTTMANN, Bratislava, SK;
 (86) PCT/EP2014/066544
 (87) WO 2015/018742
 (54) **Zariadenie na výrobu energie splyňovaním**

- (51) **F23D 1/00**
 (11) **E 25251**
 (96) 14157701.5, 4.3.2014
 (97) 2775203, 28.6.2017
 (31) 102013004016
 (32) 8.3.2013
 (33) DE
 (73) Messer Austria GmbH, Gumpoldskirchen, AT;
 (72) Demuth Martin, Gumpoldskirchen, AT;
 (74) inventa Patentová a známková kancelária s. r. o., Bratislava, SK;
 (54) **Viacmateriálový horák a spôsob ohrevu pecného priestoru**

- (51) **F23K 3/00, F23B 40/00, F23L 5/00**
 (11) **E 25381**
 (96) 15460093.6, 7.10.2015
 (97) 3006829, 12.7.2017
 (31) 40972514
 (32) 7.10.2014
 (33) PL
 (73) PellasX Spółka z o.o. Spółka Komandytowa, Pila, PL;
 (72) Brzeski Michal, Pila, PL;
 (74) MAJLINGOVÁ & PARTNERS, s.r.o., Bratislava, SK;
 (54) **Pohonná jednotka pre podávač zásobujúci spaľovaciu komoru peletového horáka**

- (51) **F24D 3/00**
 (11) **E 25385**
 (96) 14161125.1, 21.3.2014
 (97) 2781842, 7.6.2017
 (31) 102013102990
 (32) 22.3.2013
 (33) DE
 (73) Klima-Top GmbH, Memmingen, DE;
 (72) Bühler Armin, Markt Rettenbach, DE;
 (74) Hörmannová Zuzana, Ing., Bratislava, SK;
 (54) **Nástenné, alebo stropné obloženie**

- (51) **F24F 12/00, F24F 11/00**
 (11) **E 25551**
 (96) 11798442.7, 24.5.2011
 (97) 2585768, 19.7.2017
 (31) 1050680
 (32) 23.6.2010
 (33) SE
 (73) QTF Sweden AB, Kalmar, SE;
 (72) CARLSSON Björn, Kalmar, SE;
 (74) Záhurecká Romana, JUDr., Banská Bystrica, SK;
 (86) PCT/SE2011/050644
 (87) WO 2011/162669
 (54) **Spôsob priebežnej regulácie hladiny zlučenin na zníženie bodu mrazu v energetických systémoch, ako napríklad v systémoch rekuperácie tepla v budovách**

- (51) **F24F 13/00, F16L 11/00**
 (11) **E 25331**
 (96) 12001823.9, 17.3.2012
 (97) 2578957, 28.6.2017
 (31) 201124938 U
 (32) 7.10.2011
 (33) CZ
 (73) Prihoda s.r.o., Hlinsko, CZ;
 (72) Bures Michal, Hlinsko, CZ;
 (74) MAJLINGOVÁ & PARTNERS, s. r. o., Bratislava, SK;
 (54) **Potrubný dielec s vodiacim prvkom**

- (51) **F26B 21/00**
 (11) **E 25528**
 (96) 15163553.9, 14.4.2015
 (97) 3081887, 23.8.2017
 (73) LVP Engineering & Constructions, Temse, BE;
 (72) Van Pottelbergh Erik, Sint-Niklaas, BE; Van Troos Wouter, Lokeren, BE;

- (74) ŽOVICOVÁ & ŽOVIC IP, s.r.o., Bratislava, SK;
(54) Zariadenie a metóda na sušenia boxov pomocou vzduchových nožov

(51) F27D 1/00, F27B 1/00

(11) E 25498

(96) 09171846.0, 30.9.2009

(97) 2175219, 12.7.2017

(31) 102008051059

(32) 9.10.2008

(33) DE

(73) Maerz Ofenbau AG, Zürich, CH;

(72) Loebner Andreas, Bern, CH;

(74) inventa Patentová a známková kancelária s.r.o., Bratislava, SK;

(54) Ohňovzdorný výstelkový prvok

(51) F27D 15/00, B65G 25/00

(11) E 25306

(96) 08154202.9, 8.4.2008

(97) 1992897, 5.7.2017

(31) 102007019530

(32) 25.4.2007

(33) DE

(73) Alite GmbH, Neustadt, DE;

(72) Von Wedel Karl, Neustadt, DE;

(74) KOREJZOVÁ LEGAL, v.o.s., Bratislava, SK;

(54) Spôsob a zariadenie na chladenie vrstvy sypkého materiálu ležiacej na transportnom rošte

(51) F28D 7/00, F28F 1/00, B21D 53/00

(11) E 25564

(96) 10726891.4, 30.4.2010

(97) 2425193, 19.7.2017

(31) 09159260, 0909221

(32) 30.4.2009, 29.5.2009

(33) EP, GB

(73) Eaton Industrial IP GmbH & Co. KG, Schönefeld, DE;

(72) HILGERT Andreas Richard, Sinzheim, DE; KLUG Peter Tobias, Lahr, DE; ZAKRZEWSKI Thomas Zenon, Rastatt, DE; WALTER Leonid, Baden-Baden, DE;

(74) Hörmann Tomáš, Ing., Bratislava, SK;

(86) PCT/EP2010/002656

(87) WO 2010/124871

(54) Tepelný výmenník

(51) F28D 9/00, F25B 39/00

(11) E 25275

(96) 04020111.3, 17.1.2003

(97) 1479985, 14.6.2017

(31) 200200075

(32) 17.1.2002

(33) DK

(62) 03702359.5

(73) Alfa Laval Corporate AB, Lund, SE;

(72) Knoll Istvan, Højbjerg, DK; Stenhede Claes, Verona, IT;

(74) PATENTSERVIS Bratislava, a. s., Bratislava, SK;

(54) Ponorný výparník zahrňujúci doskový výmenník tepla a valcové puzdro, v ktorom je usporiadaný doskový výmenník tepla

(51) F28D 9/00, F28F 3/00

(11) E 25517

(96) 13153167.5, 30.1.2013

(97) 2762823, 26.7.2017

(73) Alfa Laval Corporate AB, Lund, SE;

(72) HEDBERG Magnus, HJÄRUP, SE; NILSSON Johan, Ronneby, SE;

(74) PATENTSERVIS Bratislava, a. s., Bratislava, SK;

(54) Upevňovací prostriedok, spôsob tesnenia a montáž

(51) F41A 9/00

(11) E 25431

(96) 14195231.7, 27.11.2014

(97) 2884215, 19.7.2017

(31) 1302996

(32) 16.12.2013

(33) FR

(73) NEXTER Systems, Roanne Cedex, FR;

(72) Laroudie Geoffrey, Bourges, FR; Mateu Manuel, Bourges, FR;

(74) MAJLINGOVÁ & PARTNERS, s.r.o., Bratislava, SK;

(54) Uchopovacie zariadenie delostreleckých granátov

(51) F41A 17/00

(11) E 25461

(96) 14715671.5, 6.3.2014

(97) 2997323, 5.7.2017

(31) BS20130030

(32) 8.3.2013

(33) IT

(73) Arsenal Firearms Finance Limited, P.O. box 3175 / VB, VG;

(72) REZTSOV Alexander, Moscow 129336, RU; REZTSOV Leonid, British Virgin Islands, VG; STRESHINSKIY Dimitry, Paris, FR; YAKOVLEV Evgeniy, British Virgin Islands, VG; KLOKOV Sergei, British Virgin Islands, VG;

(74) ŽOVICOVÁ & ŽOVIC IP, s.r.o., Bratislava, SK;

(86) PCT/IB2014/059499

(87) WO 2014/136084

(54) Strelná zbraň a úderník

(51) F42B 39/00

(11) E 25400

(96) 15000230.1, 27.1.2015

(97) 2905572, 19.7.2017

(31) 102014001576

(32) 6.2.2014

(33) DE

(73) Diehl Defence GmbH & Co. KG, Überlingen, DE;

(72) Biedermann Michael, Leinburg/Weissenbrunn, DE; Hammer Helmut, Heroldsberg, DE;

(74) inventa Patentová a známková kancelária s.r.o., Bratislava, SK;

(54) Nábojnice s hnacou náplňou pre nábojovú municiu

(51) G01B 11/00, B60C 19/00, G01B 21/00, G01M 17/00

(11) E 25547

(96) 13835087.1, 28.8.2013

(97) 2851650, 19.7.2017

(31) 2012194205

(32) 4.9.2012

(33) JP

(73) Kabushiki Kaisha Kobe Seiko Sho (Kobe Steel, Ltd.), Kobe-shi, Hyogo 651-8585, JP;

(72) TAKAHASHI Eiji, Kobe-shi, Hyogo 651-2271, JP; TSUJI Toshiyuki, Kobe-shi, Hyogo 651-2271, JP; KANNAKA Masato, Kobe-shi, Hyogo 651-2271, JP;

(74) PATENTSERVIS Bratislava, a. s., Bratislava, SK;

(86) PCT/JP2013/072991

(87) WO 2014/038444

(54) Technológia kontroly pneumatík a zariadenie na kontrolu tvaru pneumatík

(51) G01B 17/00, G01N 29/00

(11) E 25476

(96) 14715074.2, 26.3.2014

(97) 2984447, 12.4.2017

(31) 201306304

(32) 8.4.2013

(33) GB

(73) Permasense Ltd, London, GB;

(72) CEGLA Frederic Bert, Horsham, GB; GAJDACSI Attila, Horsham, GB;

(74) inventa Patentová a známková kancelária s. r. o., Bratislava, SK;

(86) PCT/GB2014/050957

(87) WO 2014/167285

(54) Ultrazvuková detekcia zmeny na povrchu steny

(51) G01F 1/00, G01F 15/00

(11) E 25255

(96) 15001272.2, 3.11.2011

(97) 2927649, 5.7.2017

(31) 102010051594

(32) 16.11.2010

(33) DE

(62) 11008767.3

(73) Diehl Metering GmbH, Ansbach, DE;

(72) Sonnenberg Hans-Michael, Ansbach, DE; Hegendörfer Andreas, Puschendorf, DE;

(74) inventa Patentová a známková kancelária s. r. o., Bratislava, SK;

(54) Plynomer

(51) G01K 17/00, G05D 23/00, F24D 19/00

(11) E 25560

(96) 15168300.0, 20.5.2015

(97) 2952865, 26.7.2017

(31) 102014008011

(32) 5.6.2014

(33) DE

(73) Vaillant GmbH, Remscheid, DE;

(72) Lüttek Jörg, Herne, DE; Hagen Daniel Schulze, Wuppertal, DE; Richter Klaus, Remscheid, DE; Couraud Christophe, SAINT FIACRE SUR MAINE, FR; Franke Benedikt, Neuss, DE; Patay Georg, Hinterbrühl, AT; Faust Christian, Erkrath, DE;

(74) Hörmannová Zuzana, Ing., Bratislava, SK;

(54) Spôsob určovania spotreby plynu a prúdu vykurovacieho prístroja

(51) G01N 33/00, G01N 27/00, C12Q 1/00

(11) E 25462

(96) 15275162.4, 25.6.2015

(97) 2966441, 26.7.2017

(31) 201412136

(32) 8.7.2014

(33) GB

(73) University of The West of England, Bristol, Bristol BS16 1QY, GB;

(72) HART John, Bristol, BS16 1QY, GB; CREW Adrian, Bristol, BS16 1QY, GB; MCGUIRE Natasha, Bristol BS5 9LP, GB; DORAN Olena, Bristol, BS16 1QY, GB;

(74) Hörmann Tomáš, Ing., Bratislava, SK;

(54) Senzor a spôsob detekcie androstenónu alebo skatolu v kančom pachu

(51) G01N 33/00

(11) E 25473

(96) 12709015.7, 1.3.2012

(97) 2681553, 10.5.2017

(31) 201161449535 P

(32) 4.3.2011

(33) US

(73) Baxalta GmbH, 6300 Zug, CH; Baxalta Incorporated, Bannockburn, IL 60015, US;

(72) WEBER Alfred, Vienna, AT; ENGELMAIER Andrea, Vienna, AT; ANDERLE Heinz, Klosterneuburg, AT; SCHWARZ Hans-Peter, Vienna, AT;

(74) Hörmannová Zuzana, Ing., Bratislava, SK;

(86) PCT/EP2012/000898

(87) WO 2012/119724

(54) Spôsob stanovenia polysorbátu

(51) G01S 7/00, G01S 3/00

(11) E 25552

(96) 12707658.6, 3.1.2012

(97) 2661642, 19.7.2017

(31) 21044311, 201161504249 P

(32) 3.1.2011, 4.7.2011

(33) IL, US

(73) Elbit Systems Ltd., Haifa, IL;

(72) DAVID Ofer, Haifa, IL; YANIV Elad, Netanya, IL; HERSHMAN Akiva, Haifa, IL; SHUKRUN Avi, Hadera, IL;

(74) PATENTSERVIS Bratislava, a. s., Bratislava, SK;

(86) PCT/IL2012/050002

(87) WO 2012/093399

(54) Systém a spôsob upozornenia na laserovú hrozbu

(51) G01V 99/00

(11) E 25324

(96) 14722254.1, 2.4.2014

(97) 2981852, 7.6.2017

(31) 1353066

(32) 5.4.2013

(33) FR

- (73) Storengy, Bois Colombes, FR;
 (72) HUGUET Frédéric, Fosses, FR;
 (74) Hörmannová Zuzana, Ing., Bratislava, SK;
 (86) PCT/FR2014/050782
 (87) WO 2014/162095
(54) Spôsob stanovenia kalibrovaného modelu pre podzemný zásobník tekutiny

- (51) G02B 27/00, G03B 21/00, H04N 9/00, B32B 17/00, G02B 5/00**
(11) E 25472
 (96) 13795827.8, 28.10.2013
 (97) 2914998, 7.12.2016
 (31) 1260409
 (32) 31.10.2012
 (33) FR
 (73) Sekisui Chemical Co., Ltd., Osaka 530-8565, JP;
 (72) LALUET Jean-Yves, Paris, FR; LECAMP Guillaume, Paris, FR;
 (74) Hörmannová Zuzana, Ing., Bratislava, SK;
 (86) PCT/FR2013/052565
 (87) WO 2014/068227
(54) Spôsob nastavenia zariadenia na zobrazenie skutočného obrazu

- (51) G10L 19/00, G10L 21/00**
(11) E 25468
 (96) 13872123.8, 25.7.2013
 (97) 2905777, 19.7.2017
 (31) 201310014342
 (32) 15.1.2013
 (33) CN
 (73) Huawei Technologies Co., Ltd., Shenzhen, Guangdong 518129, CN;
 (72) WANG Bin, Shenzhen, Guangdong 518129, CN; LIU Zexin, Shenzhen Guangdong 518129, CN; MIAO Lei, Shenzhen Guangdong 518129, CN;
 (74) inventa Patentová a známková kancelária s.r.o., Bratislava, SK;
 (86) PCT/CN2013/080061
 (87) WO 2014/110895
(54) Spôsob kódovania, spôsob dekódovania, zariadenie na kódovanie a zariadenie na dekódovanie

- (51) G21C 1/00, G21C 3/00, G21C 15/00, G21C 19/00, G21D 5/00**
(11) E 25414
 (96) 12787633.2, 21.9.2012
 (97) 2758965, 5.7.2017
 (31) 102011114342, 102012007933
 (32) 21.9.2011, 17.4.2012
 (33) DE, DE
 (73) Huke Armin, Berlin, DE;
 (72) HUKÉ Armin, Berlin, DE; RUPRECHT Götz, Berlin, DE; HUSSEIN Ahmed, Vancouver, CA; CZERSKI Konrad, Berlin, DE; GOTTLIEB Stefan, Herdecke, DE;
 (74) ROTT, RŮŽIČKA & GUTTMANN, Bratislava, SK;
 (86) PCT/DE2012/000957
 (87) WO 2013/041085
(54) Dvojitý fluidný reaktor

- (51) G21C 1/00, G21C 15/00**
(11) E 25352
 (96) 14793477.2, 23.10.2014
 (97) 3066668, 30.8.2017
 (31) 1360851
 (32) 6.11.2013
 (33) FR
 (73) Société Technique pour l'Energie Atomique Technicatome, Villiers Le Bacle, FR;
 (72) CASTANIE Christophe, Marseille, FR;
 (74) Hörmann Tomáš, Ing., Bratislava, SK;
 (86) PCT/EP2014/072714
 (87) WO 2015/067475
(54) Systém odvádžania energie z jadra tlakovodného reaktora

- (51) G21D 3/00, G05B 23/00, G06F 21/00, G05B 19/00**
(11) E 25298
 (96) 14705055.3, 30.1.2014
 (97) 2954534, 29.3.2017
 (31) 102013201937
 (32) 6.2.2013
 (33) DE
 (73) AREVA GmbH, Erlangen, DE;
 (72) HALBIG Siegfried, Bubenreuth, DE;
 (74) Bušová Eva, JUDr., Bratislava, SK;
 (86) PCT/EP2014/051837
 (87) WO 2014/122063
(54) Zariadenie a spôsob detekcie neoprávnených manipulácií stavu systému riadiacej a regulačnej jednotky jadrovej elektrárne

- (51) G21F 5/00**
(11) E 25322
 (96) 14725169.8, 20.5.2014
 (97) 3000113, 21.6.2017
 (31) 1354595
 (32) 22.5.2013
 (33) FR
 (73) TN International, Montigny Le Bretonneux, FR;
 (72) DE GASQUET Vincent, Guyancourt, FR; CHA-PUIS Vianney, Suresnes, FR; NALLET Stéphane, Le Mesnil Saint Denis, FR; VILELA Louis, Ivry-la-Bataille, FR; VALLENTIN Christophe, Palaiseau, FR; HOFFMANN Carine, Montigny Le Bretonneux, FR;
 (74) Bušová Eva, JUDr., Bratislava, SK;
 (86) PCT/EP2014/060311
 (87) WO 2014/187806
(54) Súbor balenia pre uskladnenie ožiareného paliva s tlmením vodiacich koľajníc nádrže

- (51) H01F 1/00, B22F 1/00, H01F 3/00**
(11) E 25530
 (96) 06747915.4, 15.6.2006
 (97) 1899994, 26.7.2017
 (31) 0501378, 702996 P
 (32) 15.6.2005, 28.7.2005
 (33) SE, US
 (73) HÖGANÄS AB, Höganäs, SE;
 (72) SKARMAN Björn, Höganäs, SE; YE Zhou, Lerbergetus, SE; JANSSON Patricia, Viken, SE;

- (74) ROTT, RŮŽIČKA & GUTTMANN, Bratislava, SK;
 (86) PCT/SE2006/000722
 (87) WO 2006/135324
(54) Magnetický mäkký kompozitný materiál

(51) H01L 33/00, F21V 5/00**(11) E 25318**

- (96) 05255965.5, 26.9.2005
 (97) 1641052, 26.7.2017
 (31) 2004278888
 (32) 27.9.2004
 (33) JP
 (73) Enplas Corporation, Kawaguchi-shi, Saitama, JP;
 (72) Yamaguchi Masao, Kitamoto-shi, Saitama, JP; Ohkawa Shingo, Misato-shi, Saitama, JP;
 (74) Hörmannová Zuzana, Ing., Bratislava, SK;
(54) Emisné zariadenie, zariadenie s povrchovým zdrojom svetla, displej a regulačný prvok svetelného toku

(51) H01L 35/00, H05K 7/00**(11) E 25285**

- (96) 14799602.9, 28.10.2014
 (97) 3063798, 5.7.2017
 (31) 201361896287 P
 (32) 28.10.2013
 (33) US
 (73) Phononic Devices, Inc., Durham, North Carolina 27713, US;
 (72) OLSSON Mattias K-O, Durham, North Carolina 27703, US; YADAV Abhishek, Cary, North Carolina 27519, US; NEWMAN Devon, Morrisville, North Carolina 27560, US;
 (74) PATENTSERVIS Bratislava, a. s., Bratislava, SK;
 (86) PCT/US2014/62685
 (87) WO 2015/066049
(54) Termoelektrické tepelné čerpadlo s priestorovou a dištančnou (SAS) konštrukciou

(51) H01Q 1/00, E04H 12/00**(11) E 25258**

- (96) 08758200.3, 15.4.2008
 (97) 2147174, 21.6.2017
 (31) 200700552
 (32) 16.4.2007
 (33) DK
 (73) Falck Schmidt Defence Systems A/S, Odense C, DK;
 (72) KELLER Lars, Odense V, DK;
 (74) inventa Patentová a známková kancelária s.r.o., Bratislava, SK;
 (86) PCT/DK2008/000133
 (87) WO 2008/125110
(54) Teleskopický stožiar

(51) H01Q 1/00, H01Q 15/00, B32B 17/00, B60J 1/00, H05B 3/00**(11) E 25420**

- (96) 04785996.2, 23.7.2004
 (97) 1652266, 23.8.2017
 (31) 10333618
 (32) 24.7.2003
 (33) DE

- (73) SAINT-GOBAIN GLASS FRANCE, Courbevoie, FR;

- (72) MÁUSER Helmut, Herzogenrath, DE;
 (74) Hörmannová Zuzana, Ing., Bratislava, SK;
 (86) PCT/FR2004/001978
 (87) WO 2005/011052

(54) Okenná tabuľa s vyhrievateľným elektricky vodivým povlakom a komunikačným oknom**(51) H01R 25/00, F16B 21/00, H01R 13/00, H01R 107/00****(11) E 25246**

- (96) 14703501.8, 22.1.2014
 (97) 2954599, 19.7.2017
 (31) 201313763853
 (32) 11.2.2013
 (33) US
 (73) Ferno-Washington, Inc., Wilmington, OH, US;
 (72) CHINN Robert C., Cumming, GA, US;
 (74) ŽOVICOVÁ & ŽOVIC IP, s.r.o., Bratislava, SK;
 (86) PCT/US2014/012492
 (87) WO 2014/123692

(54) Montážny systém pre elektrifikované zariadenia**(51) H02G 3/00****(11) E 25572**

- (96) 13702745.4, 29.1.2013
 (97) 2754215, 2.8.2017
 (31) 202012001075 U
 (32) 3.2.2012
 (33) DE
 (73) Bals Elektrotechnik GmbH & Co. Kg, Kirchhundem-Albaum, DE;
 (72) RAMM Andreas, Kirchhundem, DE; BANKSTAHL Mareike, Kirchhundem, DE;
 (74) ROTT, RŮŽIČKA & GUTTMANN, Bratislava, SK;
 (86) PCT/EP2013/000253
 (87) WO 2013/113490

(54) Skriňová zostava pre elektrické zariadenia zahŕňajúce najmä zástrčky a poistky**(51) H02J 9/00****(11) E 25366**

- (96) 06793416.6, 11.9.2006
 (97) 1969694, 3.5.2017
 (31) 06100122
 (32) 5.1.2006
 (33) EP
 (73) Constructions Electroniques + Télécommunications, en abregé "C.E. + T.", Wandre, BE;
 (72) BLEUS Paul, Jupille, BE;
 (74) inventa Patentová a známková kancelária s. r. o., Bratislava, SK;
 (86) PCT/EP2006/066237
 (87) WO 2007/077043
(54) Systém záložného napájania

(51) H04B 7/00, H04J 11/00, H04W 72/00**(11) E 25524**

(96) 13760698.4, 15.3.2013

(97) 2826160, 26.7.2017

(31) 201261612188 P, 201213628923

(32) 16.3.2012, 27.9.2012

(33) US, US

(73) Intel Corporation, Santa Clara, CA 95054, US;

(72) DAVYDOV Alexei, Nizhny Novgorod, NIZ 603132, RU; MOROZOV Gregory, Nizhny Novgorod 603000, RU; MALTSEV Alexander, Nizhny Novgorod 603163, RU; SERGEYEV Vadim, Nizhny Novgorod 603105, RU; BOLOTIN Ilya, Nizhny Novgorod, NIZ 603158, RU;

(74) inventa Patentová a známková kancelária s.r.o., Bratislava, SK;

(86) PCT/US2013/032671

(87) WO 2013/138792

(54) Zmiernenie interferencie v kontexte heterogénnych sietí s koordinovanými prenosovými bodmi so spoločnou identitou prenosových bodov**(51) H04L 1/00****(11) E 25421**

(96) 10772586.3, 28.4.2010

(97) 2425573, 12.7.2017

(31) 173204 P, 766544

(32) 28.4.2009, 23.4.2010

(33) US, US

(73) Intel Corporation, Santa Clara, CA 95054, US;

(72) VENKATACHALAM Muthaiah, Beaverton, Oregon 97006, US; YANG Xiangying, Portland, Oregon 97229, US;

(74) inventa Patentová a známková kancelária s.r.o., Bratislava, SK;

(86) PCT/US2010/032839

(87) WO 2010/129366

(54) Spôsob a zariadenie pre spoľahlivosť správy MAC**(51) H04L 29/00, H04N 21/00****(11) E 25341**

(96) 09014272.0, 16.11.2009

(97) 2202940, 15.3.2017

(31) 102008060346

(32) 3.12.2008

(33) DE

(73) Deutsche Telekom AG, Bonn, DE;

(72) Sturm Peter, Alsbach-Hähnlein, DE;

(74) ROTT, RŮŽIČKA & GUTTMANN, Bratislava, SK;

(54) Spôsob a replikačný bod multicast distribúcie na poskytovanie programov multicast skupine**(51) H04N 7/00****(11) E 25325**

(96) 11766124.9, 5.4.2011

(97) 2545710, 5.7.2017

(31) 20100031143

(32) 5.4.2010

(33) KR

(73) Samsung Electronics Co., Ltd, Gyeonggi-do, KR;

(72) ALSHIN Alexander, Suwon-si Gyeonggi-do, KR; ALSHINA Elena, Suwon-si Gyeonggi-do, KR; SHLYAKHOV Nikolay, Suwon-si Gyeonggi-do, KR;

(74) PATENTSERVIS Bratislava, a. s., Bratislava, SK;

(86) PCT/KR2011/002373

(87) WO 2011/126273

(54) Spôsob a zariadenie na kódovanie videa a dekódovanie videa kompenzáciou hodnoty pixelu podľa skupín pixelov**(51) H04N 19/00****(11) E 25510**

(96) 16156358.0, 26.2.2003

(97) 3054679, 19.7.2017

(31) 2002056919, 2002118598, 2002193027

(32) 4.3.2002, 19.4.2002, 2.7.2002

(33) JP, JP, JP

(62) 03707082.8

(73) Panasonic Intellectual Property Corporation of America, Torrance, CA 90503, US;

(72) KONDO Satoshi, Osaka 540-6207, JP; KADONO Shinya, Osaka 540-6207, JP; HAGAI Makoto, Osaka 540-6207, JP; ABE Kiyofumi, Osaka 540-6207, JP;

(74) PATENTSERVIS Bratislava, a. s., Bratislava, SK;

(54) Spôsob kódovania pohyblivého obrazu a spôsob dekódovania pohyblivého obrazu**(51) H04N 19/00, G06F 17/00****(11) E 25309**

(96) 14193524.7, 30.9.2011

(97) 2860980, 28.6.2017

(31) 388264 P, 201061426479 P, 201161431909 P, 201161450775 P

(32) 30.9.2010, 22.12.2010, 12.1.2011, 9.3.2011

(33) US, US, US, US

(62) 11829611.0

(73) Samsung Electronics Co., Ltd, Gyeonggi-do, KR;

(72) Alshin Alexander, Gyeonggi-do, KR; Alshina Elena, Gyeonggi-do, KR; Chen Jianle, Gyeonggi-do, KR; Han Woo-Jin, Gyeonggi-do, KR; Shlyakhov Nikolay, Gyeonggi-do, KR; Hong Yoon-Mi, Seoul, KR;

(74) PATENTSERVIS Bratislava, a. s., Bratislava, SK;

(54) Spôsob a zariadenie na interpoláciu obrazov použitím vyhladzovacieho interpolačného filtra**(51) H04N 19/00, G06F 17/00****(11) E 25413**

(96) 15173607.1, 30.9.2011

(97) 2996336, 13.9.2017

(31) 201161450775 P, 201161431909 P, 201061426479 P, 201061388264 P

(32) 9.3.2011, 12.1.2011, 22.12.2010, 30.9.2010

(33) US, US, US, US

(62) 11829611.0

(73) Samsung Electronics Co., Ltd, Gyeonggi-do, KR;

(72) ALSHIN Alexander, Gyeonggi-do, KR; ALSHINA Elena, Gyeonggi-do, KR; CHEN Jianle, Gyeonggi-do, KR; SHLYAKHOV Nikolay, Gyeonggi-do, KR; HONG Yoon-Mi, Seoul, KR; HAN Woo-Jin, Gyeonggi-do, KR;

- (74) PATENTSERVIS Bratislava, a. s., Bratislava, SK;
(54) Spôsob a zariadenie na interpoláciu obrazov použitím vyhladzovacieho interpolačného filtra

(51) H04N 19/00

(11) E 25273

(96) 15191859.6, 5.4.2011

(97) 2999224, 21.6.2017

(31) 20100031143

(32) 5.4.2010

(33) KR

(62) 11766124.9

(73) Samsung Electronics Co., Ltd., Gyeonggi-do, KR;

(72) ALSHIN Alexander, Gyeonggi-do, KR; ALSHINA Elena, Gyeonggi-do, KR; SHLYAKHOV Nikolay, Gyeonggi-do, KR;

(74) PATENTSERVIS Bratislava, a. s., Bratislava, SK;

(54) Spôsob a zariadenie na kódovanie videa kompenzáciou hodnoty pixelu podľa skupín pixelov a spôsob a zariadenie na dekódovanie videa rovnakým spôsobom

(51) H04W 4/00

(11) E 25435

(96) 13813908.4, 24.6.2013

(97) 2868143, 15.3.2017

(31) 201261667325 P, 201213592042

(32) 2.7.2012, 22.8.2012

(33) US, US

(73) Intel Corporation, Santa Clara, CA 95054, US;

(72) ELLIOTT Brent J., Hillsboro, OR 97124, US;

(74) inventa Patentová a známková kancelária s.r.o., Bratislava, SK;

(86) PCT/US2013/047358

(87) WO 2014/008026

(54) Kontinuita aplikácie s presmerovaním v bezdrôtovej komunikačnej sieti

(51) H04W 36/00, H04L 1/00, H04W 88/00, H04W 92/00

(11) E 25384

(96) 15195459.1, 2.4.2003

(97) 3002971, 19.7.2017

(31) 370740 P, 334489

(32) 5.4.2002, 30.12.2002

(33) US, US

(62) 03721512.6

(73) Intel Corporation, Santa Clara, CA 95054, US;

(72) CHAO Yi-Ju, Huntington Station, NY 11746, US; TERRY Steven, Northport, NY 11768, US;

(74) inventa Patentová a známková kancelária s.r.o., Bratislava, SK;

(54) Užívateľské zariadenie a systém na efektívnu obnovu dát uložených vo vyrovnávacej pamäti uzla B po obslužení zmeny bunky vysokorychlostného downlink zdieľaného kanálu

(51) H04W 72/00

(11) E 25390

(96) 07758814.3, 19.3.2007

(97) 1997251, 19.7.2017

(31) 784418 P, 687393

(32) 20.3.2006, 16.3.2007

(33) US, US

(73) Intel Corporation, Santa Clara, CA 95054, US;

(72) LIN Xintian, Mountain View, California 94043, US; LI Qinghua, Sunnyvale, CA 94087, US; HO Minnie, Los Altos, California 94022-1616, US; TALWAR Shilpa, Santa Clara, California 95051, US; SOMAYAZULU Vallabhajosyula, Portland, Oregon 97229, US;

(74) inventa Patentová a známková kancelária s.r.o., Bratislava, SK;

(86) PCT/US2007/064302

(87) WO 2007/109610

(54) Bezdrôtová prístupová sieť a spôsob alokovania časových a frekvenčných zdrojov

(51) H05B 3/00

(11) E 25329

(96) 11758424.3, 26.8.2011

(97) 2614680, 28.6.2017

(31) 11169654, 10175987

(32) 11.6.2011, 9.9.2010

(33) EP, EP

(73) Saint-Gobain Glass France, Courbevoie, FR;

(72) LISINSKI Susanne, Köln, DE; SCHALL Günther, Kreuzau, DE; PHAN Dang Cuong, Aachen, DE; REUL Bernhard, Herzogenrath, DE; SCHMIDT Lothar, Aachen, DE;

(74) Hörmannová Zuzana, Ing., Bratislava, SK;

(86) PCT/EP2011/064699

(87) WO 2012/031907

(54) Transparentný tabuľovitý dielec s vykurovacím povlakom

(51) H05B 3/00, F21V 29/00

(11) E 25419

(96) 12797936.7, 7.12.2012

(97) 2795996, 19.7.2017

(31) 11194447

(32) 20.12.2011

(33) EP

(73) Saint-Gobain Glass France, Courbevoie, FR;

(72) LESMEISTER Lothar, Landgraaf, NL; SCHLARB Andreas, Wuppertal, DE; SCHMIDT Sebastian, Stuttgart, DE; GULDAN Marcus, Udingen, DE;

(74) Hörmannová Zuzana, Ing., Bratislava, SK;

(86) PCT/EP2012/074796

(87) WO 2013/092253

(54) Vyhrievateľný kryt svetla

(51) H05H 1/00

(11) E 25347

(96) 05790759.4, 28.9.2005

(97) 1797747, 28.6.2017

(31) 102004049445

(32) 8.10.2004

(33) DE

(73) Kjellberg Finsterwalde Plasma und Maschinen GmbH, Finsterwalde, DE;

(72) KRINK Volker, Finsterwalde, DE; STEUDTNER Thomas, Elsterwerda, DE; LAURISCH Frank, Finsterwalde, DE; REINKE Ralf-Peter, Finsterwalde, DE;

(74) ROTT, RŮŽIČKA & GUTTMANN, Bratislava, SK;

(86) PCT/DE2005/001714

(87) WO 2006/039890

(54) Plazmový horák

(51)	(11)	(51)	(11)	(51)	(11)	(51)	(11)
A01B 15/00	E 25501	A61K 47/00	E 25359	B65D 17/00	E 25403	C08G 18/00	E 25418
A01B 63/00	E 25274	A61K 48/00	E 25448	B65D 35/00	E 25404	C08G 63/00	E 25407
A01C 5/00	E 25496	A61K 51/00	E 25428	B65D 35/00	E 25333	C08H 7/00	E 25459
A01G 9/00	E 25353	A61L 26/00	E 25396	B65D 85/00	E 25376	C08J 3/00	E 25371
A01K 13/00	E 25441	A61M 15/00	E 25527	B65D 85/00	E 25487	C08J 3/00	E 25269
A01K 67/00	E 25276	A61M 39/00	E 25544	B65D 88/00	E 25373	C08K 3/00	E 25415
A01N 27/00	E 25567	A61N 5/00	E 25495	B65G 1/00	E 25579	C08K 5/00	E 25317
A01N 43/00	E 25521	A61P 15/00	E 25426	B65G 25/00	E 25307	C08L 21/00	E 25250
A01N 47/00	E 25281	A61P 27/00	E 25457	B65G 47/00	E 25257	C08L 33/00	E 25397
A01P 3/00	E 25389	A61P 31/00	E 25382	B65G 49/00	E 25540	C09C 1/00	E 25485
A21B 3/00	E 25271	B01D 1/00	E 25423	B65H 29/00	E 25345	C09D 5/00	E 25520
A23C 9/00	E 25245	B01D 53/00	E 25447	B67D 1/00	E 25577	C09J 163/00	E 25430
A23C 9/00	E 25282	B01J 19/00	E 25543	C01B 21/00	E 25319	C09J 163/00	E 25539
A23C 19/00	E 25450	B01J 23/00	E 25417	C01B 33/00	E 25340	C09K 5/00	E 25443
A23J 3/00	E 25253	B01L 3/00	E 25569	C02F 3/00	E 25558	C09K 11/00	E 25481
A23L 5/00	E 25378	B02C 19/00	E 25453	C03C 3/00	E 25283	C10G 47/00	E 25342
A23L 7/00	E 25398	B04C 3/00	E 25405	C03C 25/00	E 25259	C10J 3/00	E 25284
A23L 19/00	E 25561	B05B 3/00	E 25361	C04B 35/00	E 25515	C10L 1/00	E 25464
A23N 1/00	E 25326	B21D 5/00	E 25532	C05F 17/00	E 25406	C10M 141/00	E 25416
A24F 47/00	E 25335	B21D 22/00	E 25312	C07C 1/00	E 25411	C12N 1/00	E 25279
A41B 11/00	E 25512	B21D 24/00	E 25351	C07C 31/00	E 25535	C12N 1/00	E 25536
A47C 27/00	E 25482	B21D 28/00	E 25573	C07C 51/00	E 25357	C12N 9/00	E 25294
A47J 31/00	E 25442	B21D 41/00	E 25566	C07C 209/00	E 25387	C12N 15/00	E 25502
A61B 17/00	E 25264	B21D 43/00	E 25469	C07C 219/00	E 25529	C12N 15/00	E 25305
A61B 17/00	E 25308	B22F 1/00	E 25295	C07D 213/00	E 25479	C12P 7/00	E 25488
A61G 5/00	E 25402	B23K 9/00	E 25363	C07D 213/00	E 25355	C12P 7/00	E 25263
A61K 8/00	E 25555	B23K 9/00	E 25422	C07D 213/00	E 25548	C12P 7/00	E 25466
A61K 8/00	E 25563	B23K 11/00	E 25330	C07D 233/00	E 25277	C12P 19/00	E 25570
A61K 9/00	E 25490	B23K 25/00	E 25394	C07D 235/00	E 25362	C12Q 1/00	E 25509
A61K 9/00	E 25265	B23K 26/00	E 25437	C07D 239/00	E 25393	C12Q 1/00	E 25409
A61K 9/00	E 25454	B23Q 1/00	E 25391	C07D 263/00	E 25313	C12Q 1/00	E 25410
A61K 9/00	E 25511	B24B 41/00	E 25451	C07D 277/00	E 25323	C12Q 1/00	E 25256
A61K 9/00	E 25427	B25B 11/00	E 25249	C07D 305/00	E 25272	C12R 1/00	E 25369
A61K 9/00	E 25506	B25J 9/00	E 25375	C07D 401/00	E 25504	C21B 5/00	E 25370
A61K 9/00	E 25500	B27L 5/00	E 25348	C07D 401/00	E 25550	C21B 7/00	E 25354
A61K 9/00	E 25480	B27L 11/00	E 25525	C07D 401/00	E 25508	C21D 1/00	E 25388
A61K 9/00	E 25470	B27N 3/00	E 25301	C07D 401/00	E 25321	C21D 8/00	E 25505
A61K 9/00	E 25444	B29B 17/00	E 25534	C07D 401/00	E 25546	C21D 8/00	E 25291
A61K 9/00	E 25460	B29C 45/00	E 25571	C07D 401/00	E 25367	C22C 13/00	E 25339
A61K 9/00	E 25278	B29C 47/00	E 25484	C07D 403/00	E 25338	C22C 38/00	E 25523
A61K 9/00	E 25553	B29C 51/00	E 25486	C07D 403/00	E 25267	C22C 38/00	E 25562
A61K 31/00	E 25266	B29C 65/00	E 25575	C07D 403/00	E 25254	C23C 2/00	E 25432
A61K 31/00	E 25268	B29C 67/00	E 25429	C07D 405/00	E 25491	C23C 22/00	E 25349
A61K 31/00	E 25516	B29C 70/00	E 25474	C07D 413/00	E 25503	C23C 22/00	E 25303
A61K 31/00	E 25499	B31F 1/00	E 25436	C07D 413/00	E 25392	C25B 1/00	E 25290
A61K 31/00	E 25252	B32B 15/00	E 25440	C07D 417/00	E 25513	C30B 30/00	E 25438
A61K 31/00	E 25260	B32B 17/00	E 25446	C07D 471/00	E 25424	D04B 1/00	E 25554
A61K 31/00	E 25557	B32B 17/00	E 25475	C07D 471/00	E 25292	D04H 1/00	E 25334
A61K 31/00	E 25463	B32B 17/00	E 25471	C07D 487/00	E 25286	D04H 1/00	E 25399
A61K 31/00	E 25383	B32B 17/00	E 25270	C07D 487/00	E 25489	D06F 39/00	E 25395
A61K 31/00	E 25514	B32B 21/00	E 25452	C07D 491/00	E 25346	D21C 9/00	E 25372
A61K 31/00	E 25439	B32B 27/00	E 25368	C07D 498/00	E 25531	D21F 1/00	E 25518
A61K 35/00	E 25541	B32B 37/00	E 25316	C07D 498/00	E 25478	E01B 7/00	E 25526
A61K 38/00	E 25565	B41J 2/00	E 25578	C07D 519/00	E 25456	E01F 15/00	E 25380
A61K 38/00	E 25293	B44D 3/00	E 25364	C07H 19/00	E 25297	E01F 15/00	E 25374
A61K 38/00	E 25337	B60B 9/00	E 25507	C07K 7/00	E 25314	E01H 5/00	E 25302
A61K 38/00	E 25360	B60B 23/00	E 25379	C07K 16/00	E 25494	E02D 29/00	E 25311
A61K 38/00	E 25343	B60J 10/00	E 25497	C07K 16/00	E 25262	E02F 3/00	E 25545
A61K 38/00	E 25425	B60R 13/00	E 25287	C07K 16/00	E 25261	E03F 5/00	E 25350
A61K 39/00	E 25538	B61L 3/00	E 25433	C07K 16/00	E 25299	E04B 2/00	E 25467
A61K 39/00	E 25315	B62B 5/00	E 25455	C07K 16/00	E 25492	E04B 5/00	E 25401
A61K 39/00	E 25449	B62D 47/00	E 25289	C07K 16/00	E 25556	E04B 9/00	E 25549
A61K 45/00	E 25412	B65B 13/00	E 25365	C07K 16/00	E 25247	E04C 5/00	E 25522
A61K 45/00	E 25408	B65D 1/00	E 25519	C07K 16/00	E 25320	E04C 5/00	E 25386
A61K 47/00	E 25465	B65D 5/00	E 25280	C07K 16/00	E 25356	E04F 10/00	E 25328
A61K 47/00	E 25300	B65D 5/00	E 25574	C08G 18/00	E 25358	E04F 10/00	E 25288

(51)	(11)	(51)	(11)	(51)	(11)	(51)	(11)
E04F 17/00	E 25327	F16L 15/00	E 25537	G01B 17/00	E 25476	H01R 25/00	E 25246
E04G 1/00	E 25568	F16L 21/00	E 25377	G01F 1/00	E 25255	H02G 3/00	E 25572
E04G 23/00	E 25304	F23B 30/00	E 25576	G01K 17/00	E 25560	H02J 9/00	E 25366
E05B 29/00	E 25483	F23D 1/00	E 25251	G01N 33/00	E 25462	H04B 7/00	E 25524
E05C 3/00	E 25477	F23K 3/00	E 25381	G01N 33/00	E 25473	H04L 1/00	E 25421
E05D 3/00	E 25458	F24D 3/00	E 25385	G01S 7/00	E 25552	H04L 29/00	E 25341
E06B 9/00	E 25542	F24F 12/00	E 25551	G01V 99/00	E 25324	H04N 7/00	E 25325
E21B 17/00	E 25445	F24F 13/00	E 25331	G02B 27/00	E 25472	H04N 19/00	E 25510
F01K 25/00	E 25533	F26B 21/00	E 25528	G10L 19/00	E 25468	H04N 19/00	E 25413
F03D 1/00	E 25296	F27D 1/00	E 25498	G21C 1/00	E 25414	H04N 19/00	E 25309
F04B 35/00	E 25336	F27D 15/00	E 25306	G21C 1/00	E 25352	H04N 19/00	E 25273
F04B 39/00	E 25310	F28D 7/00	E 25564	G21D 3/00	E 25298	H04W 4/00	E 25435
F16B 7/00	E 25248	F28D 9/00	E 25275	G21F 5/00	E 25322	H04W 36/00	E 25384
F16B 7/00	E 25559	F28D 9/00	E 25517	H01F 1/00	E 25530	H04W 72/00	E 25390
F16B 13/00	E 25344	F41A 9/00	E 25431	H01L 33/00	E 25318	H05B 3/00	E 25419
F16B 25/00	E 25332	F41A 17/00	E 25461	H01L 35/00	E 25285	H05B 3/00	E 25329
F16K 17/00	E 25434	F42B 39/00	E 25400	H01Q 1/00	E 25258	H05H 1/00	E 25347
F16L 13/00	E 25493	G01B 11/00	E 25547	H01Q 1/00	E 25420		

SC4A Sprístupnené preklady zmenených znení európskych patentových spisov

(11) E 7187

(97) 1931316, 17.2.2010

(45) 9.8.2010

(54) Farmaceutické kompozície s riadeným uvoľňovaním pre liečivá nestále voči kyselinám

(11) E 12522

(97) 1951084, 27.6.2012

(45) 3.12.2012

(54) Zubná kefka

(11) E 10286

(97) 1602401, 27.7.2011

(45) 4.1.2012

(54) Spôsob a zariadenie na čiastočnú kondenzáciu s nízkym obsahom aerosólov

SC4A Sprístupnené opravené preklady európskych patentových spisov

(11) E 11391

(97) 2094910, 4.1.2012

(45) 4.6.2012

(54) Spôsob výroby papierového výrobku

(11) E 25193

(97) 2978748, 10.5.2017

(45) 4.1.2018

(54) Spôsob a medziprodukt na prípravu pregabalinu

(11) E 24006

(97) 2366734, 1.2.2017

(45) 3.10.2017

(54) Polyamidy a polyestery zmiešané s číničom znižujúcim medzipovrchové napätie, ktorým je lítiová soľ

MC4A Zrušené európske patenty po námietkovom konaní pred EPÚ

(11) **E 6940**
(97) 1852548
Dátum účinnosti rozhodnutia o zrušení: 13.9.2017

(11) **E 18660**
(97) 2217205
Dátum účinnosti rozhodnutia o zrušení: 6.8.2017

(11) **E 7027**
(97) 1838295
Dátum účinnosti rozhodnutia o zrušení: 22.8.2017

(11) **E 21763**
(97) 2295035
Dátum účinnosti rozhodnutia o zrušení: 6.8.2017

(11) **E 8121**
(97) 2140169
Dátum účinnosti rozhodnutia o zrušení: 16.5.2017

(11) **E 22680**
(97) 2637690
Dátum účinnosti rozhodnutia o zrušení: 12.8.2017

(11) **E 9195**
(97) 1675907
Dátum účinnosti rozhodnutia o zrušení: 31.8.2017

(11) **E 24453**
(97) 2359856
Dátum účinnosti rozhodnutia o zrušení: 27.9.2017

MM4A Zaniknuté európske patenty pre nezaplatenie udržiavacích poplatkov

(11) **E 1068**
(97) 1479552
Dátum zániku: 13.5.2017

(11) **E 3968**
(97) 1756064
Dátum zániku: 31.5.2017

(11) **E 1122**
(97) 1361279
Dátum zániku: 7.5.2017

(11) **E 4045**
(97) 1738992
Dátum zániku: 29.5.2017

(11) **E 1693**
(97) 1607261
Dátum zániku: 4.5.2017

(11) **E 4055**
(97) 1482104
Dátum zániku: 28.5.2017

(11) **E 1724**
(97) 1479578
Dátum zániku: 10.5.2017

(11) **E 4166**
(97) 1513618
Dátum zániku: 15.5.2017

(11) **E 2682**
(97) 1625212
Dátum zániku: 19.5.2017

(11) **E 4264**
(97) 1728697
Dátum zániku: 29.5.2017

(11) **E 3034**
(97) 1486375
Dátum zániku: 6.5.2017

(11) **E 4347**
(97) 1511608
Dátum zániku: 28.5.2017

(11) **E 3856**
(97) 1506009
Dátum zániku: 15.5.2017

(11) **E 4663**
(97) 1749011
Dátum zániku: 12.5.2017

(11) **E 4870**
(97) 1636228
Dátum zániku: 19.5.2017

(11) **E 4912**
(97) 1646378
Dátum zániku: 21.5.2017

(11) **E 4922**
(97) 1893597
Dátum zániku: 25.5.2017

(11) **E 5345**
(97) 1763369
Dátum zániku: 31.5.2017

(11) **E 5860**
(97) 2016350
Dátum zániku: 10.5.2017

(11) **E 5939**
(97) 1757527
Dátum zániku: 26.5.2017

(11) **E 6053**
(97) 1899354
Dátum zániku: 31.5.2017

(11) **E 6093**
(97) 1731678
Dátum zániku: 22.5.2017

(11) **E 6309**
(97) 1509529
Dátum zániku: 28.5.2017

(11) **E 6589**
(97) 1744736
Dátum zániku: 12.5.2017

(11) **E 6600**
(97) 1745260
Dátum zániku: 9.5.2017

(11) **E 6868**
(97) 1994926
Dátum zániku: 23.5.2017

(11) **E 7113**
(97) 2035006
Dátum zániku: 31.5.2017

(11) **E 7325**
(97) 2074235
Dátum zániku: 22.5.2017

(11) **E 7634**
(97) 1852369
Dátum zániku: 2.5.2017

(11) **E 7635**
(97) 1633864
Dátum zániku: 27.5.2017

(11) **E 7747**
(97) 1888584
Dátum zániku: 9.5.2017

(11) **E 7794**
(97) 1692290
Dátum zániku: 4.5.2017

(11) **E 7965**
(97) 1891973
Dátum zániku: 31.5.2017

(11) **E 8180**
(97) 1364880
Dátum zániku: 9.5.2017

(11) **E 8183**
(97) 1888040
Dátum zániku: 8.5.2017

(11) **E 8242**
(97) 1621694
Dátum zániku: 19.5.2017

(11) **E 8516**
(97) 2079481
Dátum zániku: 30.5.2017

(11) **E 8863**
(97) 2021255
Dátum zániku: 8.5.2017

(11) **E 8879**
(97) 2032193
Dátum zániku: 3.5.2017

(11) **E 9044**
(97) 2133203
Dátum zániku: 30.5.2017

(11) **E 9134**
 (97) 2261686
 Dátum zániku: 29.5.2017

(11) **E 11537**
 (97) 1888578
 Dátum zániku: 18.5.2017

(11) **E 9249**
 (97) 2113462
 Dátum zániku: 2.5.2017

(11) **E 11684**
 (97) 2153841
 Dátum zániku: 1.5.2017

(11) **E 9448**
 (97) 1881887
 Dátum zániku: 16.5.2017

(11) **E 11764**
 (97) 2113463
 Dátum zániku: 2.5.2017

(11) **E 9462**
 (97) 2145036
 Dátum zániku: 14.5.2017

(11) **E 11781**
 (97) 1644363
 Dátum zániku: 28.5.2017

(11) **E 9504**
 (97) 1364713
 Dátum zániku: 16.5.2017

(11) **E 11936**
 (97) 2177045
 Dátum zániku: 30.5.2017

(11) **E 10662**
 (97) 2127992
 Dátum zániku: 29.5.2017

(11) **E 12110**
 (97) 1506043
 Dátum zániku: 21.5.2017

(11) **E 10717**
 (97) 1755647
 Dátum zániku: 27.5.2017

(11) **E 12345**
 (97) 2253555
 Dátum zániku: 19.5.2017

(11) **E 10772**
 (97) 2119448
 Dátum zániku: 7.5.2017

(11) **E 12461**
 (97) 1888371
 Dátum zániku: 17.5.2017

(11) **E 10990**
 (97) 2018380
 Dátum zániku: 15.5.2017

(11) **E 12605**
 (97) 2148768
 Dátum zániku: 9.5.2017

(11) **E 11159**
 (97) 2249313
 Dátum zániku: 5.5.2017

(11) **E 12865**
 (97) 2151102
 Dátum zániku: 9.5.2017

(11) **E 11232**
 (97) 2152657
 Dátum zániku: 6.5.2017

(11) **E 12890**
 (97) 1504128
 Dátum zániku: 12.5.2017

(11) **E 11395**
 (97) 2155539
 Dátum zániku: 19.5.2017

(11) **E 13031**
 (97) 2016284
 Dátum zániku: 10.5.2017

(11) **E 11513**
 (97) 2025210
 Dátum zániku: 25.5.2017

(11) **E 13156**
 (97) 2270008
 Dátum zániku: 18.5.2017

(11) **E 13283**
(97) 1631255
Dátum zániku: 19.5.2017

(11) **E 13444**
(97) 2384623
Dátum zániku: 6.5.2017

(11) **E 13560**
(97) 1526787
Dátum zániku: 11.5.2017

(11) **E 13658**
(97) 1854618
Dátum zániku: 11.5.2017

(11) **E 13752**
(97) 1756614
Dátum zániku: 6.5.2017

(11) **E 14228**
(97) 2390121
Dátum zániku: 12.5.2017

(11) **E 14240**
(97) 2432778
Dátum zániku: 11.5.2017

(11) **E 14339**
(97) 2303530
Dátum zániku: 30.5.2017

(11) **E 15026**
(97) 2430002
Dátum zániku: 11.5.2017

(11) **E 15039**
(97) 2468658
Dátum zániku: 19.5.2017

(11) **E 15188**
(97) 2112154
Dátum zániku: 28.5.2017

(11) **E 15359**
(97) 1928882
Dátum zániku: 25.5.2017

(11) **E 15487**
(97) 2430022
Dátum zániku: 11.5.2017

(11) **E 15538**
(97) 1885187
Dátum zániku: 10.5.2017

(11) **E 15739**
(97) 1995530
Dátum zániku: 14.5.2017

(11) **E 15857**
(97) 2019891
Dátum zániku: 22.5.2017

(11) **E 16024**
(97) 2021571
Dátum zániku: 10.5.2017

(11) **E 16201**
(97) 2152794
Dátum zániku: 9.5.2017

(11) **E 16242**
(97) 2026938
Dátum zániku: 21.5.2017

(11) **E 16288**
(97) 1633388
Dátum zániku: 12.5.2017

(11) **E 16305**
(97) 1879609
Dátum zániku: 4.5.2017

(11) **E 16394**
(97) 2571931
Dátum zániku: 10.5.2017

(11) **E 16718**
(97) 2021364
Dátum zániku: 15.5.2017

(11) **E 16849**
(97) 2148880
Dátum zániku: 1.5.2017

(11) **E 17265**
(97) 2294012
Dátum zániku: 7.5.2017

(11) **E 17276**
(97) 2304760
Dátum zániku: 28.5.2017

(11) **E 17366**
 (97) 2556200
 Dátum zániku: 3.5.2017

(11) **E 19490**
 (97) 2157973
 Dátum zániku: 21.5.2017

(11) **E 17402**
 (97) 1726428
 Dátum zániku: 19.5.2017

(11) **E 20004**
 (97) 2710164
 Dátum zániku: 15.5.2017

(11) **E 17511**
 (97) 2660792
 Dátum zániku: 3.5.2017

(11) **E 20388**
 (97) 2804010
 Dátum zániku: 13.5.2017

(11) **E 17512**
 (97) 2660793
 Dátum zániku: 3.5.2017

(11) **E 20520**
 (97) 1454618
 Dátum zániku: 2.5.2017

(11) **E 17830**
 (97) 2273981
 Dátum zániku: 14.5.2017

(11) **E 20577**
 (97) 2320997
 Dátum zániku: 13.5.2017

(11) **E 18044**
 (97) 2665044
 Dátum zániku: 16.5.2017

(11) **E 20659**
 (97) 2305862
 Dátum zániku: 8.5.2017

(11) **E 18113**
 (97) 2435605
 Dátum zániku: 28.5.2017

(11) **E 20838**
 (97) 1698535
 Dátum zániku: 9.5.2017

(11) **E 18186**
 (97) 2566472
 Dátum zániku: 5.5.2017

(11) **E 21213**
 (97) 2532416
 Dátum zániku: 10.5.2017

(11) **E 18188**
 (97) 2211876
 Dátum zániku: 29.5.2017

(11) **E 22571**
 (97) 2857014
 Dátum zániku: 5.5.2017

(11) **E 18606**
 (97) 2021624
 Dátum zániku: 3.5.2017

(11) **E 22582**
 (97) 2394741
 Dátum zániku: 17.5.2017

(11) **E 19049**
 (97) 2804012
 Dátum zániku: 13.5.2017

(11) **E 22776**
 (97) 2522240
 Dátum zániku: 13.5.2017

(11) **E 19050**
 (97) 2804013
 Dátum zániku: 13.5.2017

(11) **E 24393**
 (97) 2024712
 Dátum zániku: 11.5.2017

(11) **E 19188**
 (97) 2804014
 Dátum zániku: 13.5.2017

(11) **E 24867**
 (97) 2999546
 Dátum zániku: 15.5.2017

PC4A

Prevody a prechody práv na európske patenty

(11) E 2086

(97) 1622880, 28.2.2007

(73) AiCuris Anti-infective Cures GmbH, Wuppertal, DE;

Predchádzajúci majiteľ:

AiCuris GmbH & Co. KG, Wuppertal, DE;

Dátum uzavretia zmluvy: 13.11.2017

Dátum zápisu do registra: 29.1.2018

(11) E 14191

(97) 2342198, 3.4.2013

(73) Sun Pharma Global FZE, Sharjah, AE;

Predchádzajúci majiteľ:

Novartis AG, Basel, CH;

Dátum uzavretia zmluvy: 21.2.2017

Dátum zápisu do registra: 25.1.2018

(11) E 7187

(97) 1931316, 17.2.2010

(73) Abbott Laboratories GmbH, Hannover, DE;

Predchádzajúci majiteľ:

Abbott Products GmbH, Hannover, DE;

Dátum zápisu do registra: 10.1.2018

(11) E 14536

(97) 2021328, 3.4.2013

(73) Sun Pharma Global FZE, Sharjah, AE;

Predchádzajúci majiteľ:

Novartis AG, Basel, CH;

Dátum uzavretia zmluvy: 21.2.2017

Dátum zápisu do registra: 24.1.2018

(11) E 10903

(97) 2186664, 14.9.2011

(73) Belron International Limited, Egham, Surrey, GB;

Predchádzajúci majiteľ:

Belron Hungary Kft - Zug branch, Zug, CH;

Dátum zápisu do registra: 26.1.2018

(11) E 14973

(97) 2279737, 31.10.2012

(73) PFIZER IRELAND PHARMACEUTICALS, Ring-

gaskiddy, Co. Cork, IE;

Predchádzajúci majiteľ:

ASTRA ZENECA HOLDING FRANCE, Rueil

Malmaison, FR;

Dátum zápisu do registra: 17.1.2018

(11) E 13312

(97) 2295647, 24.10.2012

(73) Martin Hayden, Hernstein, AT;

Predchádzajúci majiteľ:

Grund- Pfahl- und Sonderbau GmbH, Himberg, AT;

Dátum uzavretia zmluvy: 16.2.2017

Dátum zápisu do registra: 25.1.2018

(11) E 17071

(97) 1545475, 16.7.2014

(73) Patheon Softgels Inc., High Point, NC, US;

Predchádzajúci majiteľ:

Banner Life Sciences LLC, High Point, NC, US;

Dátum uzavretia zmluvy: 14.5.2017

Dátum zápisu do registra: 25.1.2018

(11) E 13383

(97) 1891258, 28.11.2012

(73) Paroc Sound IPCo 41523 Oy, Helsinki, FI;

Predchádzajúci majiteľ:

Paroc Oy Ab, Helsinki, FI;

Dátum zápisu do registra: 12.1.2018

(11) E 18888

(97) 2355961, 18.3.2015

(73) Belron International Limited, Egham, Surrey, GB;

Predchádzajúci majiteľ:

Belron Hungary Kft - Zug Branch, Zug, CH;

Dátum zápisu do registra: 29.1.2018

(11) E 13383

(97) 1891258, 28.11.2012

(73) Paroc Group Oy, 00180 Helsinki, FI;

Predchádzajúci majiteľ:

Paroc Sound IPCo 41523 Oy, Helsinki, FI;

Dátum zápisu do registra: 12.1.2018

(11) E 19170

(97) 2427303, 8.4.2015

(73) Belron International Limited, Egham, Surrey, GB;

Predchádzajúci majiteľ:

Belron Hungary Kft - Zug Branch, Zug, CH;

Dátum zápisu do registra: 26.1.2018

(11) E 13383

(97) 1891258, 28.11.2012

(73) Paroc Group Oy, 00180 Helsinki, FI;

Predchádzajúci majiteľ:

Paroc Group Oy, 00180 Helsinki, FI;

Dátum zápisu do registra: 12.1.2018

(11) E 21120

(97) 2142138, 6.4.2016

(73) GlaxoSmithKline Consumer Healthcare (UK) IP

Limited, Brentford, Middlesex, GB;

Predchádzajúci majiteľ:

Diamond Jean, Dublin, IE;

Dátum uzavretia zmluvy: 9.11.2017

Dátum zápisu do registra: 26.1.2018

(11) **E 21727**
 (97) 2860026, 27.4.2016
 (73) Koller Beteiligungs Holding GmbH & Co. KG,
 Dietfurt, DE;
 Predchádzajúci majiteľ:
 MTA oHG, Dietfurt, DE;
 Dátum uzavretia zmluvy: 8.5.2017
 Dátum zápisu do registra: 15.1.2018

(11) **E 22265**
 (97) 2576368, 20.7.2016
 (73) Belron International Limited, Egham, Surrey, GB;
 Predchádzajúci majiteľ:
 Belron Hungary Kft - Zug Branch, Zug, CH;
 Dátum zápisu do registra: 26.1.2018

(11) **E 22605**
 (97) 2772250, 28.9.2016
 (73) Patheon Softgels Inc., High Point, NC, US;
 Predchádzajúci majiteľ:
 Banner Life Sciences LLC, High Point, North Carolina, US;
 Dátum uzavretia zmluvy: 14.5.2017
 Dátum zápisu do registra: 25.1.2018

(11) **E 23046**
 (97) 1863458, 14.9.2016
 (73) Patheon Softgels Inc., High Point, NC, US;
 Predchádzajúci majiteľ:
 Banner Life Sciences LLC, High Point, North Carolina, US;
 Dátum uzavretia zmluvy: 14.5.2017
 Dátum zápisu do registra: 25.1.2018

(11) **E 24711**
 (97) 2812256, 12.4.2017
 (73) Belron International Limited, Egham, Surrey, GB;
 Predchádzajúci majiteľ:
 Belron Hungary Kft-Zug Branch, Zug, CH;
 Dátum zápisu do registra: 12.1.2018

(11) **E 25391**
 (97) 2934816, 29.3.2017
 (73) ISOG Management GmbH, Weilheim, DE;
 Predchádzajúci majiteľ:
 ISOG Technology GmbH & Co. KG, Weilheim, DE;
 Dátum zápisu do registra: 8.1.2018

(11) **E 25391**
 (97) 2934816, 29.3.2017
 (73) ISOG Technology GmbH, Weilheim, DE;
 Predchádzajúci majiteľ:
 ISOG Management GmbH, Weilheim, DE;
 Dátum zápisu do registra: 8.1.2018

PD4A Zmeny dispozičných práv na európske patenty (zálohy)

(11) **E 20695**
 (97) 2675954
 (73) Decomar S.p.A., Massa, IT;
 Záložný veriteľ:
 Flexagon Capital Management Ltd., Valetta, MT;
 Dátum zriadenia záložného práva: 29.6.2017
 Dátum zápisu do registra: 29.1.2018

TC4A

Zmeny mien

(11) E 2869

(97) 1626275, 12.9.2007

(73) ADM WILD Europe GmbH & Co. KG, Eppelheim, DE;

Dátum zápisu do registra: 22.1.2018

(11) E 15274

(97) 1874807, 25.9.2013

(73) Ipsen Bioinnovation Limited, Abingdon, Oxfordshire, GB;

Dátum zápisu do registra: 15.1.2018

(11) E 11185

(97) 2301344, 30.11.2011

(73) SWISS KRONO Tec AG, Luzern, CH;

Dátum zápisu do registra: 24.1.2018

(11) E 16269

(97) 2447332, 22.1.2014

(73) SWISS KRONO Tec AG, Luzern, CH;

Dátum zápisu do registra: 24.1.2018

(11) E 15220

(97) 2615126, 28.8.2013

(73) SWISS KRONO Tec AG, Luzern, CH;

Dátum zápisu do registra: 24.1.2018

TE4A

Zmeny adries

(11) E 10286

(97) 1602401, 27.7.2011

(73) Messer Group GmbH, Bad Soden, DE;

Dátum zápisu do registra: 11.1.2018

(11) E 19518

(97) 2548560, 3.6.2015

(73) Biogen MA Inc., Cambridge, MA, US; COLD SPRING HARBOR LABORATORY, Cold Spring Harbor, NY, US;

Dátum zápisu do registra: 25.1.2018

(11) E 10748

(97) 2147956, 7.9.2011

(73) Flooring Technologies Ltd., Kalkara, MT;

Dátum zápisu do registra: 24.1.2018

(11) E 20695

(97) 2675954, 30.12.2015

(73) Decomar S.p.A., Massa, IT;

Dátum zápisu do registra: 29.1.2018

(11) E 11062

(97) 2147773, 14.12.2011

(73) Flooring Technologies Ltd., Kalkara, MT;

Dátum zápisu do registra: 24.1.2018

(11) E 23901

(97) 2736510, 1.3.2017

(73) Kempharm, Inc., Coralville, IA, US;

Dátum zápisu do registra: 15.1.2018

ČASŤ

DODATKOVÉ OCHRANNÉ OSVEDČENIA

Číselné kódy na označovanie bibliografických údajov (Štandard WIPO ST. 9)

- | | |
|--|---|
| <p>(11) Číslo dokumentu
 (21) Číslo žiadosti
 (22) Dátum podania žiadosti
 (23) Dátum podania žiadosti o predĺženie doby platnosti
 (54) Názov vynálezu základného patentu
 (68) Číslo základného patentu
 (71) Meno (názov) žiadateľa (-ov)
 (73) Meno (názov) majiteľa (-ov)
 (74) Meno (názov) zástupcu (-ov)</p> | <p>(92) Číslo a dátum prvého povolenia uviesť liečivo alebo výrobok na ochranu rastlín na trh v Slovenskej republike
 (93) Číslo, dátum a štát prvého povolenia uviesť liečivo alebo výrobok na ochranu rastlín na trh v Spoločenstve
 (94) Predpokladaný dátum uplynutia platnosti osvedčenia/Predpokladaný dátum uplynutia predĺženej doby platnosti osvedčenia/Opravený predpokladaný dátum uplynutia doby platnosti osvedčenia/Opravený predpokladaný dátum uplynutia predĺženej doby platnosti osvedčenia
 (95) Výrobok chránený základným patentom, pre ktorý bolo požiadané o udelenie alebo predĺženie doby platnosti osvedčenia alebo na ktorý bolo udelené osvedčenie, alebo vo vzťahu ku ktorému bola predĺžená platnosť osvedčenia
 Typ: (liečivo/výrobok na ochranu rastlín)</p> |
|--|---|

Zverejnené žiadosti o udelenie dodatkového ochranného osvedčenia

- (21) **19-2017**
 (22) 2.11.2017
 (68) EP 2 464 382
 (54) Kombinovaná liečba afukozylovanou CD20 protilátkou s bendamustínom
 (71) Roche Glycart AG, Schlieren-Zuerich, CH;
 (74) Bušová Eva, JUDr., Bratislava, SK;
 (92) EU/1/14/937, 15.6.2016
 (93) EU/1/14/937, 15.6.2016, EU
 (95) **Obinutuzumab v kombinácii s bendamustínom**
 Typ: liečivo

- (21) **23-2017**
 (22) 27.11.2017
 (68) EP 2 341 062
 (54) Nové imunogénne prostriedky na prevenciu a liečbu meningokokového ochorenia
 (71) Wyeth Holdings LLC, New York, NY, US;
 (74) Tomeš Pavol, Ing., Bratislava, SK;
 (92) EU/1/17/1187, 30.5.2017
 (93) EU/1/17/1187, 30.5.2017, EU
 (95) **Neisseria meningitidis séro skupiny B rekombinantný lipidový fHbp proteín podskupiny A / Neisseria meningitidis séro skupiny B rekombinantný lipidový fHbp proteín podskupiny B**
 Typ: liečivo

- (21) **24-2017**
 (22) 27.11.2017
 (68) EP 2 351 767
 (54) Nové imunogénne prostriedky na prevenciu a liečbu meningokokového ochorenia
 (71) Wyeth Holdings LLC, New York, NY, US;
 (74) Tomeš Pavol, Ing., Bratislava, SK;
 (92) EU/1/17/1187, 30.5.2017
 (93) EU/1/17/1187, 30.5.2017, EU
 (95) **Neisseria meningitidis séro skupiny B rekombinantný lipidový fHbp proteín podskupiny B**
 Typ: liečivo

- (21) **25-2017**
 (22) 27.11.2017
 (68) EP 2 341 063
 (54) Nové imunogénne prostriedky na prevenciu a liečbu meningokokového ochorenia
 (71) Wyeth Holdings LLC, New York, NY, US;
 (74) Tomeš Pavol, Ing., Bratislava, SK;
 (92) EU/1/17/1187, 30.5.2017
 (93) EU/1/17/1187, 30.5.2017, EU
 (95) **Neisseria meningitidis séro skupiny B rekombinantný lipidový fHbp proteín podskupiny A**
 Typ: liečivo

- (21) **26-2017**
 (22) 30.11.2017
 (68) EP 2 331 547
 (54) Pyrolopyrimidinové zlúčeniny ako CDK inhibítory
 (71) Novartis AG, Basel, CH; Astex Therapeutics Ltd., Cambridge, GB;
 (74) inventa Patentová a známková kancelária s. r. o., Bratislava, SK;

- (92) EU/1/17/1221, 24.8.2017
 (93) EU/1/17/1221, 24.8.2017, EU
 (95) **Ribociklib vo všetkých formách chránených základným patentom**
 Typ: liečivo

- (21) **29-2017**
 (22) 21.12.2017
 (68) EP 1 504 035
 (54) Špecifická protilátka pre ľudský CD22 a jej terapeutické a diagnostické použitie
 (71) UCB Pharma, S.A., Brussels, BE;
 (74) Bušová Eva, JUDr., Bratislava, SK;
 (92) EU/1/17/1200, 3.7.2017
 (93) EU/1/17/1200, 3.7.2017, EU
 (95) **Inotuzumab vo všetkých formách chránených základným patentom**
 Typ: liečivo

- (21) **30-2017**
 (22) 21.12.2017
 (68) EP 1 504 035
 (54) Špecifická protilátka pre ľudský CD22 a jej terapeutické a diagnostické použitie
 (71) UCB Pharma, S.A., Brussels, BE;
 (74) Bušová Eva, JUDr., Bratislava, SK;
 (92) EU/1/17/1200, 3.7.2017
 (93) EU/1/17/1200, 3.7.2017, EU
 (95) **Inotuzumab ozogamicín vo všetkých formách chránených základným patentom**
 Typ: liečivo

- (21) **50013-2017**
 (22) 14.8.2017
 (68) EP 1 858 864
 (54) Stabilizované kompozície prchavých alkylačných činidiel a spôsoby ich použitia
 (71) Actelion Pharmaceuticals Ltd., Allschwil, CH;
 (74) PATENTSERVIS Bratislava, a. s., Bratislava, SK;
 (92) EU/1/16/1171/001, 6.3.2017
 (93) EU/1/16/1171/001, 6.3.2017, SK
 (95) **Chlórmetín**
 Typ: liečivo

- (21) **50019-2017**
 (22) 21.12.2017
 (68) EP 2 567 976
 (54) Protilátky proti CD38 na liečenie mnohopočetného myelómu
 (71) Genmab A/S, Copenhagen V, DK;
 (74) MAJLINGOVA & PARTNERS, s.r.o., Bratislava, SK;
 (92) EU/1/16/1101/001; EU/1/16/1101/002, 24.5.2016
 (93) EU/1/16/1101/001; EU/1/16/1101/002, 24.5.2016, EU
 (95) **Daratumumab vo všetkých formách chránených základným patentom**
 Typ: liečivo

Udelené dodatkové ochranné osvedčenia

- (11) **269**
 - (21) 7-2017
 - (22) 24.3.2017
 - (68) EP 1 761 540
 - (54) Chinazolinóny ako inhibítory ľudskej fosfatidy-
linozitol 3-kinázy delta
 - (73) ICOS CORPORATION, Indianapolis, IN, US;
 - (74) Bušová Eva, JUDr., Bratislava, SK;
 - (92) EU/1/14/938, 19.9.2014
 - (93) EU/1/14/938, 19.9.2014, EU
 - (95) **Idelalisib vo všetkých formách chránených zá-
kladným patentom**
Typ: liečivo
 - (94) 19.9.2029
-

Zamietnuté žiadosti o udelenie dodatkového ochranného osvedčenia

- (21) **50019-2015**
 - (22) 13.8.2015
 - (68) 286310
 - (54) Použitie derivátov 2-pyridylmetylamínu, deriváty 2-pyridylmetylamínu a fungicídny prostriedok, ktorý ich obsahuje
 - (71) Bayer CropScience UK Limited, Cambridge, GB;
 - (74) MAJLINGOVÁ & PARTNERS, s.r.o., Bratislava, SK;
 - (92) 08-02-1009, 11.3.2015
 - (93) 2372 z 2005; MAPP č. 12644, 22.11.2005, GB
 - (95) **Fluopikolid (Fluopicolide)**
Typ: výrobok na ochranu rastlín
-

Zaniknuté dodatkové ochranné osvedčenia uplynutím doby platnosti

- (11) Dátum zániku
- 5 18.12.2017

Zaniknuté dodatkové ochranné osvedčenia pre nezaplatenie udržiavacích poplatkov

- (11) Dátum zániku
- 16 17.10.2017

PC4A Prevody a prechody práv na dodatkové ochranné osvedčenia

- (11) 255**
(21) 5026-2015
(73) Sun Pharma Global FZE, Sharjah, AE;
Predchádzajúci majiteľ:
NOVARTIS AG, Basel, CH;
Dátum zápisu do registra: 25.1.2018
-

Prevody a prechody práv na žiadosti o udelenie dodatkového ochranného osvedčenia

- (21) 5029-2016**
(71) PFIZER IRELAND PHARMACEUTICALS, Ringaskiddy, Co. Cork, IE;
Predchádzajúci žiadateľ:
ASTRA ZENECA HOLDING FRANCE, Rueil Malmaison, FR;
Dátum zápisu do registra: 17.1.2018
-

Zmena doby platnosti dodatkového ochranného osvedčenia v zmysle čl. 17 ods. 2 nariadenia Európskeho parlamentu a Rady (ES) č. 1610/96 a čl. 18 nariadenia Európskeho parlamentu a Rady (ES) č. 469/2009

- (11) 90**
(21) 5009-2010
(22) 3.6.2010
(54) Derivát pyrimidínu, jeho použitie, spôsob jeho prípravy a farmaceutická kompozícia, kombinácia a produkt s jeho obsahom
(93) EU/1/08/468/001, 28.8.2008, EU
(94) 1.9.2023

- (11) 126**
(21) 5003-2012
(22) 21.2.2012
(54) Prípravky a spôsoby na stabilizáciu transtyretínu a inhibovanie chybného skladania transtyretínu
(93) EU/1/11/717/001, 16.11.2011, EU
(94) 18.11.2026
-

**Opravy chýb alebo zmeny všeobecne
v udelených dodatkových ochranných osvedčeniach**

(11) 266

(21) 5004-2016

(95) Susoktokog

Vestník č. 6/2016 - str. 72

Vestník č. 9/2017 - str. 79

ČASŤ

ÚŽITKOVÉ VZORY

Kódy na označovanie jednotlivých druhov dokumentov (Štandard WIPO ST. 16)

- | | |
|---|--|
| <p>U1 Zverejnené prihlášky úžitkových vzorov podľa zákona č. 517/2007 Z. z. o úžitkových vzoroch a o zmene a doplnení niektorých zákonov</p> | <p>Y1 Zapísané úžitkové vzory podľa zákona č. 517/2007 Z. z. o úžitkových vzoroch a o zmene a doplnení niektorých zákonov bez zmeny v porovnaní s príslušnou zverejnenou prihláškou</p> |
| | <p>Y2 Zapísané úžitkové vzory podľa zákona č. 517/2007 Z. z. o úžitkových vzoroch a o zmene a doplnení niektorých zákonov so zmenou v porovnaní s príslušnou zverejnenou prihláškou</p> |

Číselné kódy na označovanie bibliografických údajov (Štandard WIPO ST. 9)

- | | |
|---|---|
| <p>(11) Číslo dokumentu
(21) Číslo prihlášky
(22) Dátum podania prihlášky
(31) Číslo prioritnej prihlášky
(32) Dátum podania prioritnej prihlášky
(33) Krajina alebo regionálna organizácia priority
(43) Dátum zverejnenia prihlášky
(45) Dátum oznámenia o zápise úžitkového vzoru
(47) Dátum zápisu a sprístupnenia úžitkového vzoru verejnosti
(51) Medzinárodné patentové triedenie
(54) Názov
(57) Anotácia</p> | <p>(62) Číslo pôvodnej prihlášky v prípade vylúčenej prihlášky
(67) Číslo pôvodnej patentovej prihlášky v prípade odbočenia
(71) Meno (názov) prihlasovateľa (-ov)
(72) Meno pôvodcu (-ov)
(73) Meno (názov) majiteľa (-ov)
(74) Meno (názov) zástupcu (-ov)
(86) Číslo podania medzinárodnej prihlášky podľa PCT
(87) Číslo zverejnenia medzinárodnej prihlášky podľa PCT
(96) Číslo podania európskej patentovej prihlášky
(97) Číslo zverejnenia európskej patentovej prihlášky alebo vydania európskeho patentového spisu</p> |
|---|---|

Poznámka:

Symboly medzinárodného patentového triedenia uvedené v tomto vestníku zodpovedajú vydaniu 2018.01 Medzinárodného patentového triedenia s platnosťou od 1. januára 2018. Na patentových dokumentoch zverejňovaných úradom a vo vestníku úradu budú v roku 2018 uvádzané iba symboly hlavných skupín MPT 2018.01. V databázach úradu, vo webregistroch na internete a v ostatných výstupoch úradu budú zverejňované údaje týkajúce sa patentov a úžitkových vzorov vrátane ich prihlášok so symbolmi úplnej verzie MPT 2018.01.

Kódy na označovanie záhlaví oznámení publikovaných vo Vestníku ÚPV SR (Štandard WIPO ST. 17)

- | | |
|--|---|
| <p>BA2K Zverejnené prihlášky úžitkových vzorov
FA2K Zastavené konania o prihláškach úžitkových vzorov na žiadosť prihlasovateľa
FB2K Zastavené konania o prihláškach úžitkových vzorov
FC2K Zamietnuté prihlášky úžitkových vzorov
GB2K Prevody a prechody práv na prihlášky úžitkových vzorov
PD2K Zmeny dispozičných práv na prihlášky úžitkových vzorov (zálohy)
PD2K Zmeny dispozičných práv na prihlášky úžitkových vzorov (ukončenie zálohov)</p> | <p>FG2K Zapísané úžitkové vzory
MA2K Zaniknuté úžitkové vzory vzdáním sa
MC2K Vymazané úžitkové vzory
MG2K Čiastočne vymazané úžitkové vzory
MK2K Zaniknuté úžitkové vzory uplynutím doby platnosti
ND2K Predĺženie platnosti úžitkových vzorov
PC2K Prevody a prechody práv na úžitkové vzory
PD2K Zmeny dispozičných práv na úžitkové vzory (zálohy)
PD2K Zmeny dispozičných práv na úžitkové vzory (ukončenie zálohov)
QB2K Licenčné zmluvy
QC2K Ukončenie platnosti licenčných zmlúv
RL2K Prepis prihlasovateľa alebo majiteľa úžitkového vzoru (na základe rozhodnutia súdu)</p> |
|--|---|

Opravy a zmeny

Opravy v prihláškach úžitkových vzorov

- HA2K** Doplnenie pôvodcu (-ov)
- HB2K** Opravy mien
- HC2K** Zmeny mien
- HD2K** Opravy adries
- HE2K** Zmeny adries
- HF2K** Opravy dátumov
- HG2K** Opravy zatriedenia podľa MPT
- HH2K** Opravy chýb alebo zmeny všeobecne
- HK2K** Opravy tlačových chýb vo Vestníku ÚPV SR

Opravy v úžitkových vzoroch

- TA2K** Doplnenie pôvodcu (-ov)
- TB2K** Opravy mien
- TC2K** Zmeny mien
- TD2K** Opravy adries
- TE2K** Zmeny adries
- TF2K** Opravy dátumov
- TG2K** Opravy zatriedenia podľa MPT
- TH2K** Opravy chýb alebo zmeny všeobecne
- TK2K** Opravy tlačových chýb vo Vestníku ÚPV SR

BA2K

Zverejnené prihlášky úžitkových vzorov

Podľa § 40 ods. 1 zákona č. 517/2007 Z. z. o úžitkových vzoroch a o zmene a doplnení niektorých zákonov, po zverejnení prihlášky úžitkového vzoru môže ktokoľvek podať v lehote troch mesiacov od tohto zverejnenia úradu námietky proti zápisu úžitkového vzoru do registra.

Obsah prihlášok úžitkových vzorov sa zverejňuje v rozsahu opisu technického riešenia, nárokov na ochranu, výkresov s obrázkami a ďalšími podkladmi, spolu s výsledkom rešerše na stav techniky, ktorú vykonal úrad podľa § 38 ods. 4 uvedeného zákona.

Zverejnené prihlášky sú dostupné prostredníctvom internetovej databázy s vybranými údajmi z registra úžitkových vzorov na stránke www.upv.sk alebo v študovni úradu, alebo môžu byť doručené v papierovej alebo elektronickej forme na základe objednávky, doručenej úradu v písomnej forme.

(21)	(51)	(21)	(51)	(21)	(51)	(21)	(51)
5036-2015	A61H 39/00	106-2017	F24H 9/00	162-2017	B05B 13/00	50056-2017	F16L 21/00
50128-2015	H05B 37/00	109-2017	B60R 9/00	189-2017	F01C 1/00	50062-2017	A61K 36/00
50143-2015	G08C 17/00	110-2017	B60R 9/00	199-2017	A23F 5/00	50086-2017	B64C 27/00
50127-2016	H02K 13/00	111-2017	B60R 9/00	214-2017	B02C 18/00	50087-2017	A63B 67/00
51-2017	H02K 49/00	115-2017	B60K 16/00	220-2017	F02M 31/00	50090-2017	B62B 1/00
65-2017	H02M 5/00	124-2017	F24D 19/00	50024-2017	E01C 11/00	50091-2017	A61L 9/00

(51) A23F 5/00, A47J 31/00

(21) 199-2017

(22) 6.9.2017

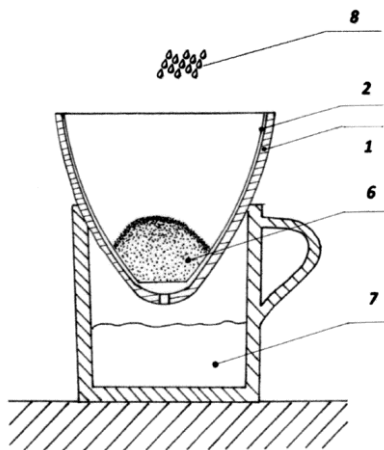
(71) Ján Gorėj-G-TECH, Teriakovce, SK;

(72) Gorėj Ján, Teriakovce, SK;

(74) Lobodová Dagmar, Ing., Košice, SK;

(54) Zariadenie a spôsob prípravy kávových nápojov obohatených chuťou a arómou dreva

(57) Opísané je zariadenie na prípravu kávového nápoja, ktoré pozostáva z nádoby (5), do ktorej je v hornej časti vložená prekvapkávacia súprava (3) pozostávajúca z dreveného v spodnej časti perforovaného lievika (1), na ktorom je položený papierový filter (2), ako aj spôsob prípravy kávového nápoja tak, že prekvapkávacia súprava (3) sa zaleje vodou (4) s teplotou od 70 do 105 stupňov Celzia, voda (4) sa zachytí v nádobe (5), z ktorej sa odstráni, následne sa na papierový filter (2) nasype mletá káva (6), ktorá sa 2-až 5-krát v časovom intervale 2 minút zaleje požadovaným množstvom vody (8) s teplotou od 70 do 105 stupňov Celzia a kávový nápoj (7) sa zachytí v nádobe (5).



(51) A61H 39/00

(21) 5036-2015

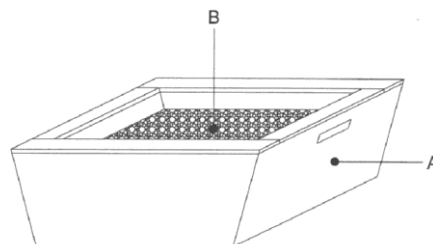
(22) 17.9.2015

(71) FITreflex Services s.r.o., Bratislava, SK;

(72) Cholvadt Michal, Liptovský Ján, SK;

(54) Odhlučnený antivibračný trénažer reflexnej chôdze

(57) Odhlučnený antivibračný trénažer reflexnej chôdze je masážno-harmonizačná pomôcka, ktorá pozostáva z dvojplášťovej drevenej nádoby (A) so šikmými obvodovými stenami, v dutine ktorej je umiestnená protihluková a antivibračná vrstva (B) a z funkčnej náplne (B), ktorú tvorí zmes prírodných oblých kameňov.



(51) A61K 36/00, A61P 31/00

(21) 50062-2017

(22) 29.6.2017

(31) PUV 2016-32564

(32) 14.7.2016

(33) CZ

(71) DG PHARMA, s.r.o., Zruč nad Sázavou, CZ;

(72) Veleta František, Zruč nad Sázavou, CZ;

(74) MAJLINGOVA & PARTNERS, s.r.o., Bratislava, SK;

(54) Bylinný extrakt a jeho použitie

- (57) Opísaný je bylinný extrakt získaný vylúhovaním zmesi 32 bylín v lúhovacom médiu s obsahom 20 % obj. až 50 % obj. etanolu a jeho použitie.

(51) A61L 9/00, B01D 53/00

(21) 50091-2017

(22) 8.9.2017

(31) PUV 2017-33661

(32) 3.5.2017

(33) CZ

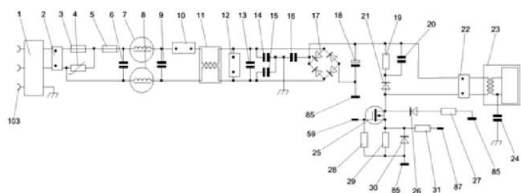
(71) HÖGNER s.r.o., Hradec Králové, Pražské Předměstí, CZ;

(72) Rolc Martin, Hradec Králové, Pražské Předměstí, CZ; Ducháč Martin, Pardubice, Zelené Předměstí, CZ;

(74) Bachratá Magdaléna, Mgr., Bratislava, SK;

(54) Zapojenie čističky a ionizátora vzduchu

- (57) Zapojenie čističky a ionizátora vzduchu obsahujúce napájaciu a výkonovú časť (100), ktorá je spojená s radiacou časťou (101), ktoré sú usporiadané najmenej na dvoch doskách plošných spojov, a kde výkonová časť (100) obsahuje aspoň jeden ionizačný prostriedok a najmenej jeden filter, pričom radiacia časť (101) obsahuje kontrolér (68), ktorý je spojený so signalizačnou a ovládacou časťou (102).



(51) A63B 67/00, A63J 5/00, G09F 9/00, F21V 33/00

(21) 50087-2017

(22) 24.8.2017

(67) 50059-2017

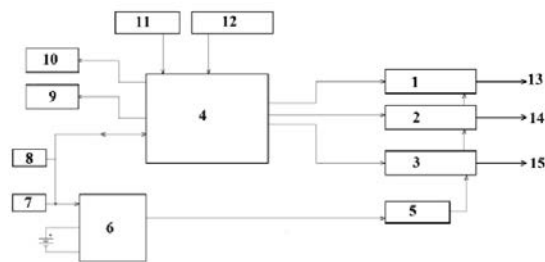
(71) ARATRON TECHNOLOGIES s.r.o., Tajná, SK;

(72) Slovák Igor, Tajná, SK;

(74) Belička Ivan, Ing., Banská Bystrica, SK;

(54) Grafické zobrazovacie zariadenie

- (57) Grafické zobrazovacie zariadenie má procesor (4) spojený s GPS modulom (10) a detektorom kovu (9), gyroskopom (11) a akcelerometrom (12), ďalej s USB konektorom (7), ktorý je tiež spojený s nabíjacou jednotkou (6) s indikátorom (19) nabitia batérie prepojenou s batériou (5a) jednosmerného prúdu a DC/DC meničom (5), ďalej je potom procesor (4) spojený s tromi LED ovládačmi (1, 2, 3), ktoré sú spojené s DC/DC meničom (5), pričom LED ovládač (1) je pripojený na 74 kusov RGB LED diód (13), LED ovládač (2) je pripojený na 20 kusov UV LED diód (14), LED ovládač (3) je pripojený na 3W CREE LED diódu (15).



(51) B02C 18/00, A22C 17/00

(21) 214-2017

(22) 9.10.2017

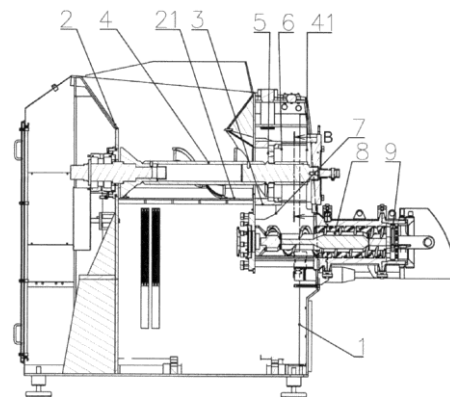
(71) PSS SVIDNÍK, a.s., Svidník, SK;

(72) Homza Erik, Ladomirová, SK;

(74) Gruber Dalibor, Ing., Košice, SK;

(54) Zariadenie na spracovanie surovín živočíšneho pôvodu

- (57) Opísané je zariadenie na spracovanie surovín živočíšneho pôvodu, ktoré je tvorené rezačkovou trémou (1), na ktorú je pripevnená násypka (2), na ktorú je zo spodnej strany pripevnené úložné teleso (3), v ktorom je otočne uložená podávacia závitovka (4) so závitkovou lopatkou (41), na ktorú je pripevnený závitkový rozkrajovač (5), pričom pod podávacou závitovkou (4) a prepádovým tunelom (7) je uložená rezná závitovka (8), na ktorú je otočne uložená rezná jednotka (9), ďalej medzi násypkou (2) a podávacou závitovkou (4) s poistnou maticou (6) je vytvorená štrbina (21).



(51) B05B 13/00, B05B 7/00

(21) 162-2017

(22) 12.7.2017

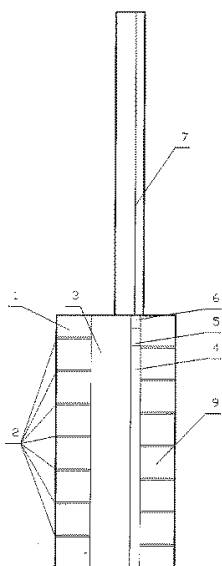
(71) VUKOV EXTRA, a. s., Prešov, SK;

(72) Stahovec Martin, Ing., Hrabkov, SK; Sabanoš Ľubomír, Ing., Prešov, SK; Revák Ľubomír, Ing., Jakubovany, SK; Kamenský Miroslav, Ing., Mokroluh, SK;

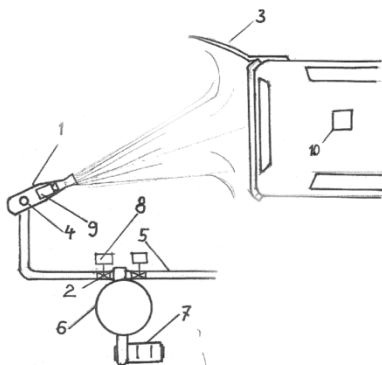
(54) Zariadenie na automatické konzervovanie vnútorných stien rúrok

- (57) Zariadenie na automatické konzervovanie vnútorných stien rúrok je tvorené vstupným zásobníkom rúrok (1), z ktorého sa dávajújú rúrky pomocou pásov (2) na zrovnávací stôl (3), ktorého súčasťou je rozdrúžovací a zrovnávací mechanizmus. Zrovnávací stôl (3) a oddeľovač s podáva-

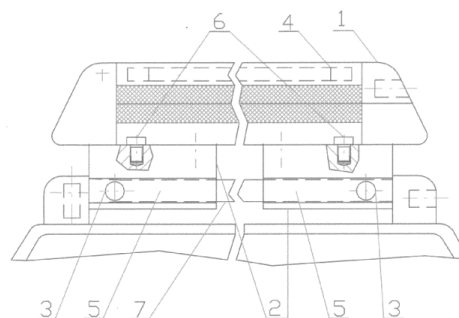
čom (4) je prepojený sklzom, na ktorom sa vytvára zásoba rúrok pred konzervovaním. Na oddeľovači s podávačom (4) je umiestnená rúrka na konzervovanie pomocou tlačnej rúrky (7), ktorá je zakončenou dýzou vykonávajúca konzerváciu vnútornej steny rúrky. Po vrátení dýzy do východiskovej polohy, t. j. do priestoru navádzacieho lievika (6), chápadlo (5) uchopí nakonzervovanú rúrku za vonkajší obvod a odtlačí ju späť do východiskovej polohy na oddeľovači s podávačom (4), ktorý sa následne pootočí a nakonzervovaná rúrka sklzne z prizmy na pásy výstupného zásobníka (9) a zároveň oddeľovač s podávačom (4) prizmou odoberie novú spodnú rúrku zo sklzu na konzerváciu.



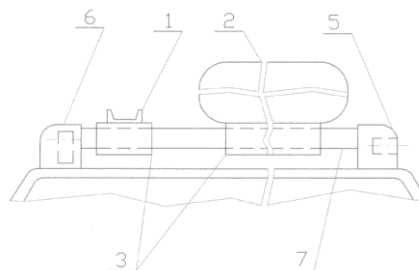
- (51) **B60K 16/00, B62D 57/00**
 (21) **115-2017**
 (22) 15.5.2017
 (71) Kaliský Alexander, Ing., Liptovská Sielnica, SK;
 (72) Kaliský Alexander, Ing., Liptovská Sielnica, SK;
 (54) **Systém pohonu vozidiel**
 (57) Systém s dýzami (1) akceleruje a poháňa cestné vozidlá alebo riečne plavidlá. Odporové plochy (3) zachytávajú prúd vzduchu alebo vody a poháňajú vozidlá s motormi a akumulátormi s nízkym výkonom. Pohon je riadený vysielateľom (10) a ovládačom (8) umožňuje vysoký okamžitý výkon z dýz (1) pri nízkom výkone zdroja (7) s akumulátorom tlaku (6).



- (51) **B60R 9/00**
 (21) **111-2017**
 (22) 11.5.2017
 (71) Kubala Jozef, Nesluša, SK;
 (72) Kubala Jozef, Nesluša, SK;
 (54) **Držiak lyží s dorazom a upínacím prípravkom na strešný nosič auta**
 (57) Držiak lyží s dorazom a upínacím prípravkom na strešný nosič auta obsahuje upínací prípravok (2) s otvorom (5) na nasunutie na priečny nosník (7), so zabudovanou zaisťovacou skrutkou (3) na zamedzenie priečného pohybu medzi priečnym nosníkom (7) a upínacím prípravkom (2), ktorý je upevnený pod držiakom (1) lyží skrutkami (6), v ktorého hornej časti je upevnený doraz (4) lyží na zamedzenie vysunutia upnutých lyží (11).



- (51) **B60R 9/00**
 (21) **110-2017**
 (22) 11.5.2017
 (71) Kubala Jozef, Nesluša, SK;
 (72) Kubala Jozef, Nesluša, SK;
 (54) **Upínacie prípravky na upevnenie držiakov bicykla a/alebo strešného boxu na strešný nosič auta**
 (57) Upínacie prípravky na upevnenie držiakov bicykla a/alebo strešného boxu na strešný nosič auta pozostávajú z prípravku (3) s otvorom na upevnenie pod držiak (1) bicykla do jeho prednej časti zospodu a prípravku (4) v tvare háku na upevnenie pod držiak (1) bicykla do jeho zadnej časti zospodu, pričom v prípravku (3) s otvorom, v ktorého prednej časti zvnútra je upevnená penová guma (9) na zamedzenie pohybu medzi prípravkom (3) s otvorom a predným priečnym nosníkom (7), a v prípravku (4) v tvare háku, v ktorého zadnej časti je upevnená z vnútra penová guma (9) na zamedzenie pohybu medzi prípravkom (4) v tvare háku a zadným priečnym nosníkom (8).



(51) B60R 9/00**(21) 109-2017**

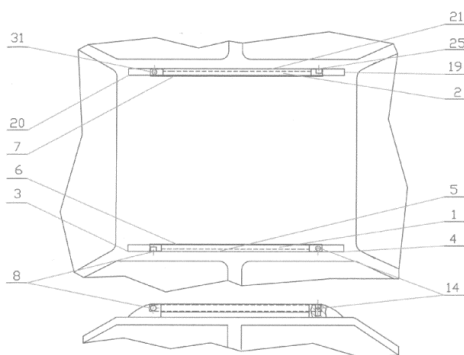
(22) 11.5.2017

(71) Kubala Jozef, Nesluša, SK;

(72) Kubala Jozef, Nesluša, SK;

(54) Nosič na auto

(57) Nosič na auto pozostáva pri pohľade na auto odzadu z hlavných častí, a to sú pravý pozdĺžny nosič (1) a ľavý pozdĺžny nosič (2). Pravý pozdĺžny nosič (1) pozostáva z pravého predného držiaka (4) na priskrutkovanie k streche auta so zabudovaným pravým otočným mechanizmom (14) a z pravého zadného držiaka (3) na priskrutkovanie k streche auta so zabudovaným pravým odomykacím a uzamykacím mechanizmom, sú prepojené pravým U-profilom (5), vnútri ktorého je umiestnený predný priečny nosník (6). Ľavý pozdĺžny nosič (2) pozostáva z ľavého predného držiaka (19) na priskrutkovanie k streche auta so zabudovaným ľavým odomykacím a uzamykacím mechanizmom a z ľavého zadného držiaka (20) na priskrutkovanie k streche auta so zabudovaným ľavým otočným mechanizmom (31) sú prepojené ľavým U-profilom (21), vnútri ktorého je umiestnený zadný priečny nosník (7). Predný priečny nosník (6) sa uvoľňuje pootočením kľúča (37) v pravom odomykacom a uzamykacom mechanizme, vysunie sa z pravého U-profilu (5), otočí sa okolo pravého otočného mechanizmu (14) a položí sa na ľavý predný držiak (19). Zadný priečny nosník (7) sa uvoľňuje pootočením kľúča (37) v ľavom odomykacom a uzamykacom mechanizme, vysunie sa z ľavého U-profilu (21), otočí sa okolo ľavého otočného mechanizmu (31) a zasunie sa cez pravý U-profil (5) do pravého zadného držiaka (3), tu sa automaticky uzamkne. Predný priečny nosník (6), ktorý je položený na ľavom prednom držiaku (19), sa posunie smerom k stredu auta, spustí sa smerom k streche auta a zasunie sa cez ľavý U-profil (21) do ľavého predného držiaka (19), tu sa automaticky uzamkne. Tým sa vytvorí priečny nosník.

**(51) B62B 1/00, B62B 5/00, B60L 11/00****(21) 50090-2017**

(22) 6.9.2017

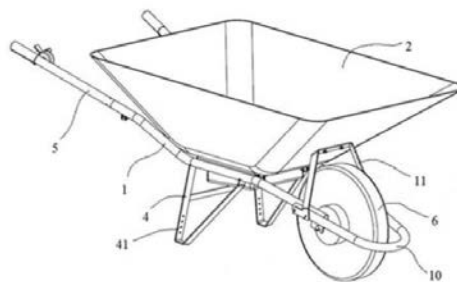
(71) IMC SLOVAKIA, s.r.o., Považská Bystrica, SK;

(72) Nedeliak Peter, Ing., Lutina, SK;

(74) Ďurica Ján, Ing., Považská Bystrica, SK;

(54) Fúrik s motorovým pohonom

(57) Fúrik poháňaný jednosmerným elektromotorom má elektromotor uložený na hriadeľi kola (6) a s kolesom (6) je pevne spojený. Koleso (6) fúrika je vybavené bubnovou brzdou, prepojenou s brzdovou pákou (7) upevnenou na konci jednej z rukovätí (5). Rukoväte (5) sú s nosným rámom (1) rozoberateľne spojené pomocou rúrkovej spojky (8). Korba (2) je k nosnému rámu (1) pripevnená rozoberateľne. Na prednej časti nosného rámu (1) je upevnený oblúk (10) obopínajúci koleso (6), prípadne aj podpera (11) korby (2). Fúrik môže byť vybavený pomocnými kolesami (12). Nosný rám (1) je vyrobený zo zvárateľnej nehrdzavejúcej ocele a korby (2) z odolného HDPE plastu. Fúrik je vybavený riadiacou jednotkou spúšťania, plynulými zmenami výkonu, smerom otáčania a bezpečnostným vypnutím chodu elektromotora pri stlačení brzdovej páky.

**(51) B64C 27/00, B64C 29/00, B64C 39/00, G05D 1/00****(21) 50086-2017**

(22) 24.8.2017

(67) 50058-2017

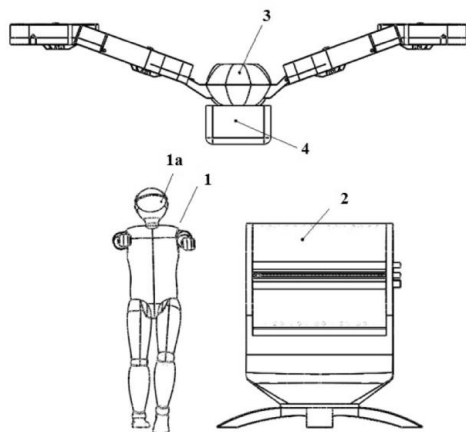
(71) INTENSA, s. r.o., Považská Bystrica, SK;

(72) Cabaj Andrej, Považská Bystrica, SK;

(74) Belička Ivan, Ing., Banská Bystrica, SK;

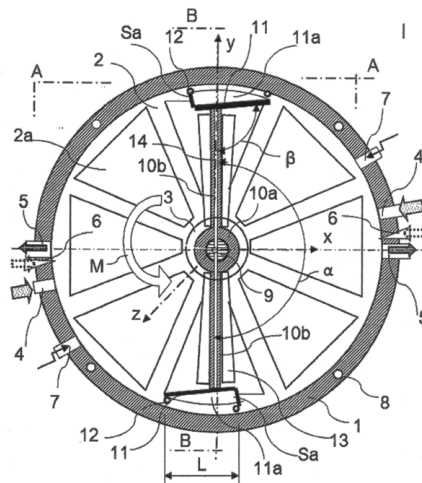
(54) Technologické zariadenie na výškové práce

(57) Modul (1) operátora je drôtovo a/alebo bezdrôtovo spojený pozemnou stanicou (2), pričom modul (1) operátora obsahuje aj polopriehľadné okuliare (1a) s osadenými senzormi na snímanie riadiacej gestikulácie operátora, potom pozemná stanica (2) je drôtovo a/alebo bezdrôtovo spojená s nosičom (3), kde nosič (3) má šesť motorových jednotiek (5 a 6) s vrtuľami na pohon zariadenia a riadiacu jednotku na ovládanie pohybu nosiča (3), potom nosič (3) je spojený s pracovnou časťou (4), pričom pracovná časť (4) je drôtovo a/alebo bezdrôtovo spojená s pozemnou stanicou (2), potom pracovná časť (4) obsahuje aplikátor na realizáciu priemyselnej činnosti a podporné subsystemy potrebné na jej činnosť, potom pozemná stanica (2) má obsahujúce systémy na prijímanie, spracovanie a vydávanie signálov na riadenie nosiča (3), pracovnej časti (4) prostredníctvom modulu (1) operátora.



(54) Komorový rotačný spaľovací motor

(57) Komorový rotačný spaľovací motor tvorený statickou a rotačnou časťou, kde statická časť je tvorená blokom motora s puzdrom (1) tvaru valcového prstenca, krytom (2) s otvormi (2a), kde v krytoch (2) sú ukotvené ložiská (3) na osadenie hriadeľa (9) tvoriaceho rotačnú časť, pričom na hriadeľ (9) je prichytený rotor (10), vybavený spojovacím prvkom (10a), ramien (10b), komôr (11), tesnení (12) a kanálikov (14) na mazanie, pričom osi bloku motora s puzdrom (1), rotora (10), ložísk (3) a hriadeľa (9) sú totožné, sú kolmé na smer otáčania rotora (10).



(51) E01C 11/00, E01C 9/00, E01C 7/00

(21) 50024-2017

(22) 28.2.2017

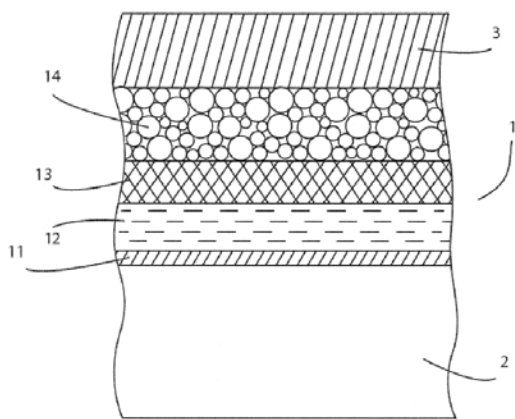
(71) Rakowski Zikmund, Ing., CSc., Český Těšín, CZ;

(72) Rakowski Zikmund, Ing., CSc., Český Těšín, CZ;

(74) Labudík Miroslav, Ing., Kysucké Nové Mesto, SK;

(54) Vnútrovná vrstva vozovky a/alebo spevnenej plochy s asfaltovou krycou vrstvou

(57) Vnútrovná vrstva (1) podľa technického riešenia sa nachádza medzi podkladom (2) a asfaltovou krycou vrstvou (3) je tvorená vrstvou z netkanej geotextílie (11), na ktorej leží vrstva piesku (12), pričom na vrstve piesku (12) sa nachádza geometria (13), ktorá je zhora prekrytá vrstvou (14) kameniva.



(51) F01C 1/00, F02B 55/00, F02B 53/00

(21) 189-2017

(22) 15.8.2017

(71) Suriak Jozef, Ing., Kysucký Lieskovec, SK; Suriak Martin, Horné Obdokovce, SK; Suriaková Zdenka, Mgr., Kysucký Lieskovec, SK;

(72) Suriak Jozef, Ing., Kysucký Lieskovec, SK; Suriak Martin, Horné Obdokovce, SK; Suriaková Zdenka, Mgr., Kysucký Lieskovec, SK;

(74) Mrenica Jaroslav, Ing., Púchov, SK;

(51) F02M 31/00, F02B 1/00

(21) 220-2017

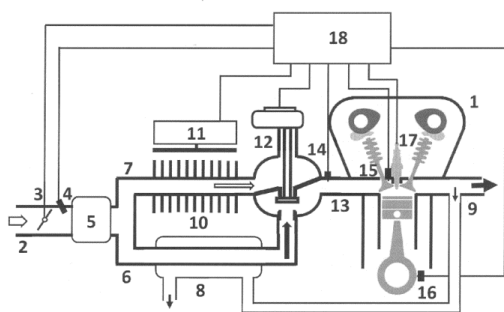
(22) 13.10.2017

(71) Technická univerzita v Košiciach, Košice, SK;

(72) Puškár Michal, Ing., PhD., Trnava pri Laborci, SK;

(54) Systém na redukcii emisií oxidov dusíka spaľovacích motorov

(57) Systém na redukcii emisií oxidov dusíka spaľovacích motorov pozostáva z nasávacieho potrubia (2), v ktorom je umiestená škrtiacia klapka (3) a vstrekovač paliva (4). Nasávacie potrubie (2) ústi do kompresora (5), ktorého výtláčná časť je rozdelená na ohrievané potrubie (6) a chladené potrubie (7). Ohrievané potrubie (6) prechádza cez ohrievač (8) spojený s výfukovým potrubím (9) spaľovacieho motora (1) a chladené potrubie (7) prechádza cez chladič (10) spojený s ventilátorom (11). Ohrievané potrubie (6) a chladené potrubie (7) sú zaústené do zmiešavacieho ventilu (12), ktorého výstupné potrubie (13) ústi do nasávacej časti spaľovacieho motora (1). Elektrický servomotor zmiešavacieho ventilu (12), zapalovacia sviečka (17) a ventilátor (11) sú riadené počítačom (18) na základe údajov snímača teploty vzduchu (14) vo výstupnom potrubí (13) zmiešavacieho ventilu (12), snímača tlaku valca (15) spaľovacieho motora (1) a snímača natočenia kľukového hriadeľa (16) spaľovacieho motora (1).



(51) F16L 21/00, F16L 33/00, F16L 37/00

(21) 50056-2017

(22) 9.6.2017

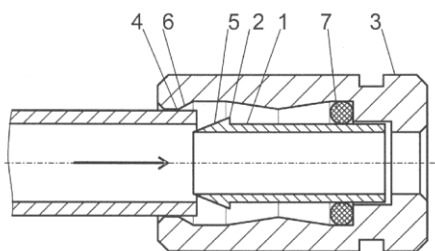
(71) BJV Research, s. r. o., Bratislava, SK;

(72) Mátyás Tibor, Mád, HU; Jašš Branko, Ing., Lehota pod Vtáčnikom, SK; Tomáš Ján, Ing., Bratislava, SK; Kokoš Valér, Mgr., Bratislava, SK; Bató Gábor János, Szerencs, HU;

(74) Porubčan Róbert, Ing., Ivanka pri Dunaji, SK;

(54) **Koncovka hadice, najmä ako pripojovací prvok**

(57) Koncovka má teleso (3) a nátrubok (1) prepojený s telesom (3). Nátrubok (1) je posuvne uložený proti telesu (3), je prispôbený na nasunutie konca hadice a má zhrubnutie (2). Koncovka má v osi nátrubku (1) umiestnený obvodový doraz (4), pričom doraz (4) má po obvode vnútornú dotykovú plochu, ktorá je orientovaná smerom dovnútra oproti zhrubnutiu (2) na nátrubku (1). Rozdiel priemeru dorazu (4) a priemeru zhrubnutia (2) je menší ako dvojnásobok hrúbky steny hadice. Nátrubok (1) môže byť proti telesu (3) koncovky utesnený tesniacim krúžkom (7) alebo môže byť s telesom (3) prepojený pomocou pružného vlnovca. Pri posune nátrubku (1) smerom von sa dotyková plocha dorazu (4) a vonkajší povrch hadice v zóne so zhrubnutím (2) približia a hadica je pridržiavaná na nátrubku (1) prítlakom medzi dotykovou plochou dorazu (4) a zhrubnutím (2). Rastúci tlak v hadici zväčšuje prítlak hadice na nátrubok (1), čím sa zvyšuje tesniaci účinok spojenia.



(51) F24D 19/00

(21) 124-2017

(22) 19.5.2017

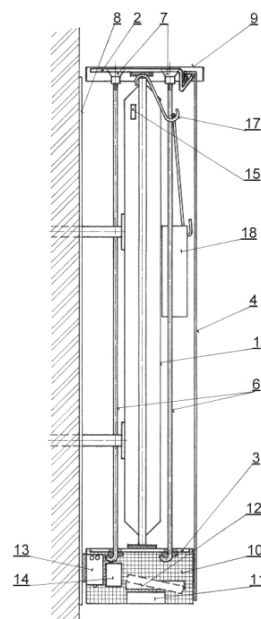
(71) Eštočin Peter, Košice, SK;

(72) Eštočin Peter, Košice, SK;

(74) Regina Ivan Ing., Košice, SK;

(54) **Dekoratívny usmerňovač tepla**

(57) Dekoratívny usmerňovač (4) tepla, na ktorého čelný povrch sú nanesené rôzne interiérové ozdoby, je upevnený v hornej časti výhrevného telesa (1) priamo pomocou držiakov (2) a dolných držiakov (3), ktoré sú zovreté okolo výhrevného telesa (1) ťahadlami (6) so zapustenými maticami (7). Uvedený upevňovací systém umožňuje k zostave dekoratívneho usmerňovača (4) pripojiť skrinku (10) vetracej jednotky s programovateľným režimom ovládania ohrevu, v ktorej sú umiestnené ventilátory (12), zdroj elektrického napätia (13), radiacia jednotka (14) a svorkovnica (15). K dekoratívnej usmerňovaču (4) tepla je možné doplniť ďalšie doplnky vrátane upevnenia televízora (35).



(51) F24H 9/00

(21) 106-2017

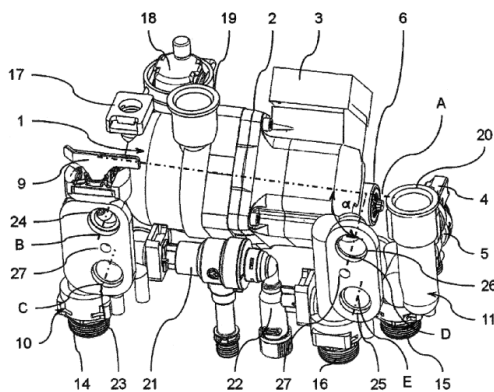
(22) 3.5.2017

(71) Protherm Production, s.r.o., Skalica, SK; VAIL-LANT GmbH, Remscheid, DE;

(72) Kovár Jozef, Ing., Senica, SK; Petrovič Miroslav, Ing., Mokrá Háj, SK;

(54) **Konštrukčná jednotka pre hydraulický modul**

(57) Opísaná je konštrukčná jednotka pre hydraulický modul zostavená zo vstupného konštrukčného dielu (10), z výstupného konštrukčného dielu (11) a z konštrukčného dielu čerpadla (1) vybaveného obehovým odstredivým čerpadlom s motorom (2) a s elektronickým modulom (3), s pripojeným doskovým výmenníkom (12). V zostavenom stave axiálna os čerpadla (A) zvierá s osami (B, C, D, E) pripojovacích hrdiel (23, 24, 25, 26) doskového výmenníka (12) uhol (a) s veľkosťou 0,1 stupňa až 90 stupňov.



(51) G08C 17/00, G08C 19/00, G06F 19/00

(21) 50143-2015

(22) 29.12.2015

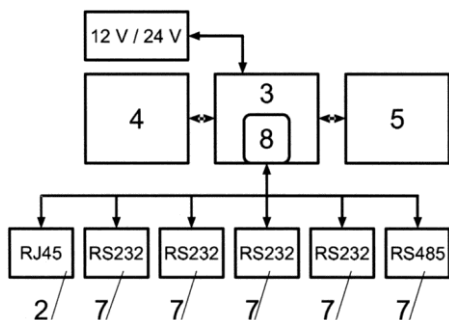
(71) T - Industry, s. r. o., Myjava, SK;

(72) Ravas Stanislav, Ing., Senica, SK; Tomlain Juraj ml., Ing., Myjava, SK; Tomlain Juraj st., Ing., Senica, SK; Harmata Marek, Bc., Hrabovka, SK; Mazák Ján, RNDr., Bratislava, SK; Tomlain Ján, Ing., Senica, SK;

(74) Porubčan Róbert, Ing., Ivanka pri Dunaji, SK;

(54) Kompaktná telemetrická jednotka

(57) Kompaktná telemetrická jednotka (1) má vstupné rozhranie na prepojenie so zdrojmi údajov, má riadiacu jednotku (3) s operačnou pamäťou (5), má blok spracovania údajov, blok uchovávanía údajov s vlastnou pamäťou (4) a má komunikačné sieťové rozhranie (2) na zasielanie spracovaných údajov do nadradeného systému. Kompaktná telemetrická jednotka (1) je prispôbena na priebežné zmeny svojho postavenia medzi master/slave počas komunikácie s rôznymi zdrojmi vstupných údajov alebo s nadradeným systémom. Na to slúži blok (8) na zmenu postavenia master/slave, ktorý mení pozíciu kompaktnej telemetrickej jednotky (1) podľa toho, či komunikujúci prvok na druhej strane je nastavený ako master alebo slave. Kompaktná telemetrická jednotka (1) môže mať zobrazovací prvok (6). Vo výhodnom usporiadaní má tiež viaceré sériové linky a ethernetové sieťové rozhranie (2). Pri downlink má protokol Modbus/RTU a/alebo Modbus/TCP, a/alebo IEC-60870-5-101, a/alebo IEC-60870-5-104, a/alebo SNMP, a/alebo LonWorks. Pri uplinku má protokol IEC-60870-5-104 a/alebo IEC-60870-5-101, a/alebo IEC-61850.



(51) H02K 13/00, H02K 23/00

(21) 50127-2016

(22) 8.12.2016

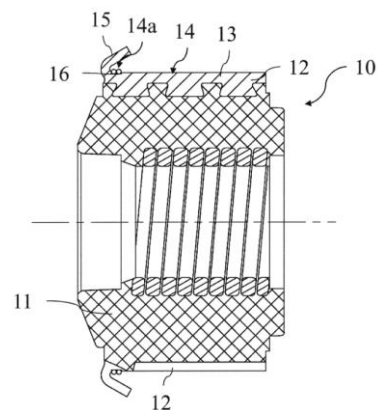
(71) ASKOLL HOLDING S.R.L. a socio unico, Povolaro di Dueville (Vicenza), IT;

(72) Marioni Elio, Dueville (Vicenza), IT;

(74) Kubínyi Peter, Bc., Trenčín, SK;

(54) Komutátor, rotor pre univerzálny motor obsahujúci tento komutátor a univerzálny motor obsahujúci tento rotor

(57) Komutátor (10) s lamelami (12) pre rotor (2) univerzálneho motora (1), obzvlášť vhodný pre rotory (2) s hliníkovým vnutím, ktorý zahŕňa otočný podstavec (11) a množstvo lamiel (12) z vodivého materiálu, pričom tie sú obojstranne izolované a rozmiestnené okolo vonkajšieho obvodu tohto otočného podstavca (11); každá z týchto lamiel (12) zahŕňa hlavnú časť (13) určujúcu vonkajší povrch (14) upravený pre dočasný elektrický kontakt s kefou (6) tohto univerzálneho motora (1); a flexibilný nadstavec (15) v tvare háku, ohýbateľný až nad spojovaciu časť (14a) vonkajšieho povrchu (14) pre väzbu voľného konca drôtu (22) vnutia tohto rotora (2) pri elektrickom spojení s lamelou (12) a drážku vyhlbenú tak, aby sa zabránilo poškodeniu drôtu (22).



(51) H02K 49/00, F16H 15/00

(21) 51-2017

(22) 2.3.2017

(71) Žilinská univerzita v Žiline, Žilina, SK;

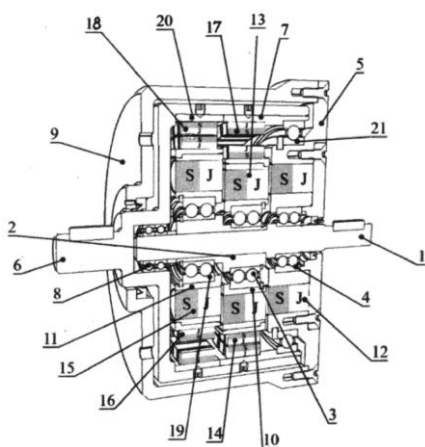
(72) Bezák Juraj, Ing., PhD., Martin, SK; Bašťovanský Ronald, Ing., PhD., Žilina, SK; Madaj Rudolf, Ing., PhD., Bojnice, SK; Poljak Silvester, Ing., Žilina, SK;

(74) Kováčik Štefan, Ing., Bratislava, SK;

(54) Dvojrádová magnetická cykloidná prevodovka

(57) Dvojrádová magnetická cykloidná prevodovka pozostáva zo vstupného hriadeľa (1), na ktorom je nalisovaný excentrický hriadeľ (2), ktorý má dva čapy presadené proti sebe o dvojnásobok excentricity. Na excentrickom hriadeľi (2) je pomocou prvého ložiska (3) uložený prvý satelit (10) s druhou sústavou valcových permanentných magnetov (13) so striedavou axiálnou magnetickou orientáciou J-S a s treťou sústavou hranolových permanentných magnetov (14) so striedavou radiálnou magnetickou orientáciou J-S. Na excentrickom hriadeľi (2) je pomocou piateho ložiska (19) tiež uložený druhý satelit (11) so štvrtou sústavou permanentných valcových magnetov (15)

so striedavou axiálnou magnetickou orientáciou J-S a s piatou sústavou hranolových permanentných magnetov (16) so striedavou radiálnou magnetickou orientáciou J-S. Na jednom konci vstupného hriadeľa (1) je pomocou druhého ložiska (4) uložená brzda (5) s prvou sústavou valcových permanentných magnetov (12) so striedavou axiálnou magnetickou orientáciou J-S. Výstupný hriadeľ (6) nadväzuje na korunové koleso (7), ktoré je na jednom konci pomocou tretieho ložiska (8) uložené na vstupnom hriadeľi (1) a na druhom konci je korunové koleso (7) uložené pomocou štvrtého ložiska na brzde (5). Brzda (5) je spojená so skriňou (9) prekryvajúcim korunové koleso (7), v ktorom je nastaviteľne uložená šiesta sústava hranolových permanentných magnetov (17) so striedavou radiálnou magnetickou orientáciou J-S a siedma sústava hranolových permanentných magnetov (18) so striedavou radiálnou magnetickou orientáciou J-S.



(51) **H02M 5/00**

(21) **65-2017**

(22) 17.3.2017

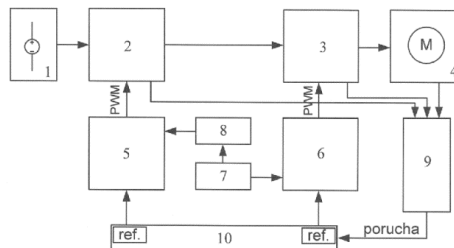
(71) Žilinská univerzita v Žiline, Žilina, SK;

(72) Praženica Michal, Ing., PhD., Plevník - Drienové, SK; Dobrucký Branislav, prof. Ing., PhD., Žilina, SK; Kaščák Slavomír, Ing., PhD., Krompachy, SK; Drgoňa Peter, doc. Ing., PhD., Tekovské Nemce, SK;

(54) **Dvojstupňový výkonový polovodičový systém s multirezonančným a maticovým meničom**

(57) Dvojstupňový výkonový polovodičový systém s multirezonančným a maticovým meničom sa skladá z jednosmerného napájacieho zdroja (1), ktorý napája multirezonančný menič (2). Multirezonančný menič (2) vytvára vysokofrekvenčné striedavé napätie pre maticový menič (3), ktorý napája záťaž (4). O súčinnosť celého systému sa stará riadiaci obvod (10), ktorý zo žiadanej referencie a signálov z bloku (9) ochrán vytvára referenčné signály pre komparátor (5) a komparátor (6). Komparátor (5) vytvára spínacie impulzy pre multirezonančný menič (2), komparátor (6), vytvára spínacie impulzy pre maticový menič (3).

Generátor (7) impulzov generuje signály pre komparátor (6) a pre tvarovací obvod (8). Tvarovací obvod (8) upravuje impulzy pre komparátor (5). Poruchové signály z multirezonančného meniča (2), maticového meniča (3) a záťaže (4) spracúva blok (9) ochrán, ktorý v prípade poruchy vypne riadiaci obvod (10) a tým aj celý systém.



(51) **H05B 37/00**

(21) **50128-2015**

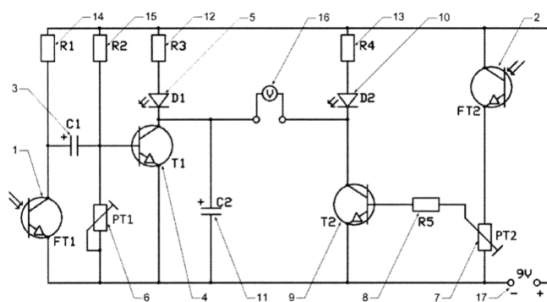
(22) 15.12.2015

(71) Technická univerzita v Košiciach, Košice, SK;

(72) Kreheľ Radoslav, Ing., PhD., Prešov, SK; Pollák Martin, Ing., Prešov, SK;

(54) **Zariadenie na zvýšenie bezpečnosti pri práci s rotačnými časťami strojov**

(57) Zariadenie na zvýšenie bezpečnosti pri práci s rotačnými časťami strojov zabezpečuje meranie jednosmernej a striedavej zložky osvetlenia na pracovisku s rotačnými strojmi. Princíp a využitie zapojenia spočíva v meraní a vyhodnocovaní rozdielovej zložky svetelného výkonu medzi striedavou zložkou osvetlenia v prevádzke prepúšťanou kremíkovým fototranzistorom (FT1) pri zosilnení signálu bipolárnym tranzistorom (T1) a jednosmernou zložkou osvetlenia v prevádzke prepúšťanou kremíkovým fototranzistorom (FT2) pri zosilnení signálu bipolárnym tranzistorom (T2), a týmto meraním predchádzať vzniku nebezpečného stroboskopického javu. Zapojenie ďalej pozostáva z 9V sieťového napájacieho zdroja (2), digitálneho voltmetra (1) na meranie elektrického napätia v obvode a signálnej zelenej LED diódy (D2), ktorá pri jej svite signalizuje bezpečný stav na pracovisku, a červenej LED diódy (D1), ktorá pri jej svite signalizuje nebezpečný stav prevádzky; vznik stroboskopického javu.



(51)	(21)	(51)	(21)	(51)	(21)	(51)	(21)
A23F 5/00	199-2017	B05B 13/00	162-2017	B64C 27/00	50086-2017	F24H 9/00	106-2017
A61H 39/00	5036-2015	B60K 16/00	115-2017	E01C 11/00	50024-2017	G08C 17/00	50143-2015
A61K 36/00	50062-2017	B60R 9/00	111-2017	F01C 1/00	189-2017	H02K 13/00	50127-2016
A61L 9/00	50091-2017	B60R 9/00	110-2017	F02M 31/00	220-2017	H02K 49/00	51-2017
A63B 67/00	50087-2017	B60R 9/00	109-2017	F16L 21/00	50056-2017	H02M 5/00	65-2017
B02C 18/00	214-2017	B62B 1/00	50090-2017	F24D 19/00	124-2017	H05B 37/00	50128-2015

FG2K

Zapísané úžitkové vzory

(11)	(51)	(11)	(51)	(11)	(51)	(11)	(51)
7992	B08B 1/00	8002	E04B 1/00	8012	A23L 33/00	8022	A47C 27/00
7993	E06B 9/00	8003	A01B 1/00	8013	B65D 85/00	8023	B65D 81/00
7994	A47B 96/00	8004	B62J 6/00	8014	A43B 7/00	8024	F16B 25/00
7995	B23H 3/00	8005	A61L 2/00	8015	B65D 5/00	8025	B25J 15/00
7996	A23L 21/00	8006	B60S 1/00	8016	C02F 11/00	8026	A61K 38/00
7997	A61K 9/00	8007	B01D 63/00	8017	B63B 43/00	8027	G01R 33/00
7998	B67D 1/00	8008	B65D 1/00	8018	B62M 1/00	8028	B65D 1/00
7999	A47L 23/00	8009	A47B 7/00	8019	B63B 35/00		
8000	A61F 7/00	8010	B65F 1/00	8020	G01N 3/00		
8001	F16H 7/00	8011	B62M 1/00	8021	F16H 55/00		

(51) A01B 1/00, E02F 3/00**(11) 8003**

(21) 1-2016

(22) 5.1.2016

(45) 5.2.2018

(47) 21.12.2017

(72) Gahýr Radomír, Ing., Partizánske, SK;

(73) Gahýr Radomír, Ing., Partizánske, SK;

(54) Nástroj na ručné výkopové práce na inštaláciu inžinierskych sietí**(51) A47B 7/00, B25H 1/00****(11) 8009**

(21) 57-2017

(22) 6.3.2017

(45) 5.2.2018

(47) 21.12.2017

(72) Kubizna Dalibor, Malženice, SK;

(73) Kubizna Dalibor, Malženice, SK;

(54) Stolič pre obkladačov**(51) A23L 21/00, A23G 1/00, A23L 29/00****(11) 7996**

(21) 4-2017

(22) 9.1.2017

(45) 5.2.2018

(47) 18.12.2017

(72) Sobotovič Henrich, Šalgočka, SK;

(73) Sobotovič Henrich, Šalgočka, SK;

(74) Tomko Ľubomír, Ing., Hanušovce nad Topľou, SK;

(54) Jablčný krém**(51) A47B 96/00, A47B 47/00****(11) 7994**

(21) 50099-2016

(22) 19.9.2016

(45) 5.2.2018

(47) 18.12.2017

(72) Števková Miroslava, Banská Bystrica, SK;

(73) Kiwi Creative, s.r.o., Banská Bystrica, SK;

(74) Belička Ivan, Ing., Banská Bystrica, SK;

(54) Polička na odloženie mobilného telefónu**(51) A23L 33/00, A23K 20/00, A61K 33/00****(11) 8012**

(21) 78-2017

(22) 28.3.2017

(45) 5.2.2018

(47) 21.12.2017

(72) Teren Ján, Ing., CSc., Bratislava, SK;

(73) Teren Ján, Ing., CSc., Bratislava, SK;

(54) Výživový doplnok**(51) A47C 27/00, A47C 23/00, H05K 9/00, H05F 1/00****(11) 8022**

(21) 50102-2016

(22) 30.9.2016

(45) 5.2.2018

(47) 28.12.2017

(72) Revaj Pavol, JUDr., Rabča, SK;

(73) ADITEC Slovakia, s.r.o., Bratislava, SK;

(74) MAJLINGOVA & PARTNERS, s.r.o., Bratislava 5, SK;

(54) Protiradiačný antismogový zdravotný matrac**(51) A43B 7/00, H02J 7/00****(11) 8014**

(21) 100-2017

(22) 27.4.2017

(45) 5.2.2018

(47) 21.12.2017

(72) Horváth Dušan, Ing., Trnava, SK;

(73) Horváth Dušan, Ing., Trnava, SK;

(54) Nabíjačka dobíjateľných batérií alebo akumulátorov pomocou chôdze**(51) A47L 23/00****(11) 7999**

(21) 39-2017

(22) 16.2.2017

(45) 5.2.2018

(47) 18.12.2017

(72) Piroška Oliver, Nitra, SK;

(73) Piroška Oliver, Nitra, SK;

(74) Girmanová Zuzana, Ing., Nitra, SK;

(54) Elektronická rohožka

- (51) **A61F 7/00, A47G 9/00, A61H 99/00**
(11) 8000
 (21) 50011-2017
 (22) 5.2.2017
 (31) PUV 2016-32163
 (32) 2.3.2016
 (33) CZ
 (45) 5.2.2018
 (47) 18.12.2017
 (72) Killarová Zdeňka, Trutnov, CZ;
 (73) Killarová Zdeňka, Trutnov, CZ;
 (74) Kvetoslav Bačík, Ing., Nová Dubnica, SK;
(54) Rehabilitačný prostriedok

- (51) **A61K 9/00, A61K 31/00**
(11) 7997
 (21) 7-2017
 (22) 30.9.2009
 (31) P0800591
 (32) 30.9.2008
 (33) HU
 (45) 5.2.2018
 (47) 18.12.2017
 (67) 5023-2011
 (72) Wagner László, Budapest, HU; Zsigmond Zsolt, Maglód, HU; Ujfalussy György, Budapest, HU; Leventiszné Huszár Magdolna, Budapest, HU; Tonka-Nagy Péter, Budapest, HU; Bárczay Erzsébet, Budapest, HU; Góra Lászlóné, Isaszeg, HU; Szeleczki Edit, Budapest, HU; Fülöp Ágnes, Budapest, HU;
 (73) Egis Gyógyszergyár Zrt., Budapest, HU;
 (74) ROTT, RŮŽIČKA & GUTTMANN, Bratislava, SK;
 (86) PCT/HU2009/000085
 (87) WO2010/038091
(54) Stabilná kombinovaná farmaceutická kompozícia

- (51) **A61K 38/00, A61K 31/00, A61K 47/00, A61K 9/00**
(11) 8026
 (21) 50016-2013
 (22) 27.7.2010
 (31) PCT/RU2010/000415
 (32) 27.7.2010
 (33) RU
 (45) 5.2.2018
 (47) 28.12.2017
 (72) Malinovskaya Valentina Vasilievna, Moskva, RU; Malinowski Evgeny Yurievich, Moskva, RU; Malinowski Yury Evgenievich, Moskva, RU;
 (73) Malinovskaya Valentina Vasilievna, Moskva, RU; Malinowski Evgeny Yurievich, Moskva, RU; Malinowski Yury Evgenievich, Moskva, RU;
 (74) BELEŠČÁK & PARTNERS, s.r.o., Piešťany, SK;
 (86) PCT/RU2010/000415
 (87) WO 2012/015325
(54) Stabilizovaný prípravok korigujúci imunitu na liečbu infekčných zápalových ochorení

- (51) **A61L 2/00, A61L 101/00, A61H 33/00**
(11) 8005
 (21) 126-2016
 (22) 24.11.2016
 (31) PUV 2015-31815
 (32) 30.11.2015
 (33) CZ
 (45) 5.2.2018
 (47) 21.12.2017
 (72) Suška Břetislav, Frýdlant nad Ostravicí, CZ;
 (73) Suška Břetislav, Frýdlant nad Ostravicí, CZ; Čihák Jiří, Perštejn, CZ;
 (74) Kaňoková Paulína, Trnava, SK;
(54) Mobilné ozónové zariadenie

- (51) **B01D 63/00, C02F 3/00, C02F 9/00**
(11) 8007
 (21) 15-2017
 (22) 26.1.2017
 (45) 5.2.2018
 (47) 21.12.2017
 (72) Bielik Vladimír, Trenčín, SK;
 (73) STIMBA, s. r. o., Trenčín, SK;
(54) Nosná konštrukcia membránových bioreaktorových elementov pre domové čistiarne odpadových vôd

- (51) **B08B 1/00, B08B 5/00**
(11) 7992
 (21) 121-2016
 (22) 14.11.2016
 (45) 5.2.2018
 (47) 18.12.2017
 (72) Borbély Ladislav, Komárno, SK;
 (73) Borbély Ladislav, Komárno, SK;
(54) Spôsob čistenia a/alebo dezinfekcie zvislých vetracích potrubí v poschodových budovách a zariadenie na vykonávanie tohto spôsobu

- (51) **B23H 3/00, B23H 9/00, C25F 3/00**
(11) 7995
 (21) 50126-2016
 (22) 6.12.2016
 (45) 5.2.2018
 (47) 18.12.2017
 (72) Vopát Tomáš, Ing., PhD., Trnava, SK; Podhorský Štefan, doc., Ing., CSc., Trnava, SK; Peterka Jozef, prof., Dr., Ing., Trnava, SK;
 (73) Slovenská technická univerzita v Bratislave, Bratislava, SK;
 (74) Porubčan Róbert, Ing., Ivanka pri Dunaji, SK;
(54) Spôsob rektifikácie reznej hrany nástroja a nástroj opracovaný týmto spôsobom

- (51) **B25J 15/00**
(11) 8025
 (21) 50027-2017
 (22) 7.3.2017
 (45) 5.2.2018
 (47) 28.12.2017
 (72) Michalik Peter, doc. Ing. PhD., Prešov, SK; Hatala Michal, doc. Ing. PhD., Prešov, SK; Mitaľová Zuzana, Ing. PhD., Prešov, SK; Ambrozy Martin, Ing., Levoča, SK;

- (73) Technická univerzita v Košiciach, Košice, SK;
(54) Chápadlo s vymeniteľnými čeľušťami a s ramenami ovládanými kľukovým mechanizmom poháňaným elektrickým servopohonom

(51) B60S 1/00

(11) 8006

- (21) 128-2016
 (22) 24.11.2016
 (45) 5.2.2018
 (47) 21.12.2017

- (72) Sitár Roman, Banská Bystrica, SK;
 (73) Sitár Roman, Banská Bystrica, SK;
(54) Systém pre recykláciu dažďovej vody na doplnenie nádržky ostrekovačov motorových vozidiel

(51) B62J 6/00

(11) 8004

- (21) 114-2016
 (22) 2.11.2016
 (45) 5.2.2018
 (47) 21.12.2017

- (72) Furda Peter, Nitra, SK;
 (73) Furda Peter, Nitra, SK;
(54) Bezpečnostné zadné červené dvojpolohové osvetlenie bicykla

(51) B62M 1/00

(11) 8011

- (21) 75-2017
 (22) 24.3.2017
 (45) 5.2.2018
 (47) 21.12.2017

- (72) Harmatha Stojan, Záhorská Bystrica, SK;
 (73) Harmatha Stojan, Záhorská Bystrica, SK;
 (74) Kováčik Štefan, Ing., Bratislava, SK;
(54) Kinematické usporiadanie nezávislého ľavého a/alebo pravého hnacieho mechanizmu pedálového dopravného prostriedku

(51) B62M 1/00

(11) 8018

- (21) 76-2017
 (22) 24.3.2017
 (45) 5.2.2018
 (47) 28.12.2017

- (72) Harmatha Stojan, Záhorská Bystrica, SK;
 (73) Harmatha Stojan, Záhorská Bystrica, SK;
 (74) Kováčik Štefan, Ing., Bratislava, SK;
(54) Kinematické usporiadanie nezávislého ľavého a/alebo pravého hnacieho mechanizmu pedálového dopravného prostriedku s plynulou zmenou prevodu

(51) B63B 35/00, B63B 27/00, B63B 25/00, F17C 1/00

(11) 8019

- (21) 5056-2016
 (22) 9.9.2016
 (45) 5.2.2018
 (47) 28.12.2017

- (72) Kadnár Róbert, Ing., Bratislava, SK;
 (73) Danube LNG, európske zoskupenie hospodárskych záujmov, Bratislava, SK;
 (74) TM & PATENT ATTORNEY NEUSCHL s.r.o., Bratislava, SK;

(54) Komplexný prepravný a skladovací systém dodávok LNG v logistickom reťazci LNG riečnej prepravy

(51) B63B 43/00

(11) 8017

- (21) 34-2017
 (22) 9.2.2017
 (45) 5.2.2018
 (47) 28.12.2017

- (72) Kuric Kornel, Čadca, SK;
 (73) Kuric Kornel, Čadca, SK;
(54) Lod' s výplňou dutých teliesok

(51) B65D 1/00, B65D 51/00, B65D 77/00, B65D 83/00

(11) 8008

- (21) 56-2017
 (22) 6.3.2017
 (45) 5.2.2018
 (47) 21.12.2017

- (72) Kubizna Dalibor, Malženice, SK;
 (73) Kubizna Dalibor, Malženice, SK;
(54) Vrchnák na plastové fľaše

(51) B65D 1/00, B65D 51/00, B65D 77/00, B65D 83/00

(11) 8028

- (21) 50022-2017
 (22) 27.2.2017
 (45) 5.2.2018
 (47) 28.12.2017

- (72) Hluška Ján, Ing., Lúčky, SK;
 (73) Hluška Milan, Ing., Bratislava, SK;
 (74) Porubčan Róbert, Ing., Ivanka pri Dunaji, SK;
(54) Uzáver nápojovej fľaše

(51) B65D 5/00, B65D 85/00, B65D 3/00

(11) 8015

- (21) 103-2017
 (22) 3.5.2017
 (45) 5.2.2018
 (47) 21.12.2017

- (72) Kubizna Dalibor, Malženice, SK;
 (73) Kubizna Dalibor, Malženice, SK;
(54) Kartónový box na hranolčeky

(51) B65D 81/00, B65D 25/00

(11) 8023

- (21) 50047-2017
 (22) 10.5.2017
 (31) CZ2017-33263U
 (32) 2.1.2017
 (33) CZ
 (45) 5.2.2018
 (47) 28.12.2017

- (72) Kubiček Lubomír, Ing., Olomouc, CZ;
 (73) TOPSTONE s.r.o., Hranice, CZ;
 (74) BELEŠČÁK & PARTNERS, s.r.o., Piešťany, SK;
(54) Zariadenie na skladovanie a miesenie viaczož-
kovej zmesi

- (51) B65D 85/00, B65D 77/00, A24F 15/00**
(11) 8013
 (21) 87-2017
 (22) 11.4.2017
 (45) 5.2.2018
 (47) 21.12.2017
 (72) Malec Jozef, Nižný Klátov, SK;
 (73) Malec Jozef, Nižný Klátov, SK;
 (74) Gruber Dalibor, Ing., Košice, SK;
(54) Výrobok s pružným mechanizmom

- (51) B65F 1/00, B65D 33/00**
(11) 8010
 (21) 58-2017
 (22) 6.3.2017
 (45) 5.2.2018
 (47) 21.12.2017
 (72) Kubizna Dalibor, Malženice, SK;
 (73) Kubizna Dalibor, Malženice, SK;
(54) Lepiaci obal na odpadkové vrecia

- (51) B67D 1/00**
(11) 7998
 (21) 28-2017
 (22) 3.2.2017
 (45) 5.2.2018
 (47) 18.12.2017
 (72) Rajšič Nenad, Podkonice, SK;
 (73) MAD BOX, s.r.o., Podkonice, SK;
(54) Samoobslužný výčapný pult

- (51) C02F 11/00, C10L 5/00, C05F 3/00, C05F 5/00,**
C10L 9/00
(11) 8016
 (21) 50032-2017
 (22) 21.3.2017
 (45) 5.2.2018
 (47) 21.12.2017
 (72) Kiss Gabriel, RNDr., CSc., Prievidza, SK; Rác
 Viktor, Salgótarján, HU; Horváth Adrián, Komár-
 no, SK;
 (73) INAGRO s.r.o., Komárno, SK;
 (74) FAJNOR IP s. r. o., Bratislava 5, SK;
(54) Spôsob kontinuálnej výroby biopaliva hydro-
termálnou karbonizáciou vlhkej biomasy

- (51) E04B 1/00**
(11) 8002
 (21) 50140-2014
 (22) 14.11.2014
 (45) 5.2.2018
 (47) 21.12.2017
 (72) Nagy Eugen, Ing. arch., Ph.D., Podhorany, SK;
 (73) Nagy Eugen, Ing. arch., Ph.D., Podhorany, SK;
 (74) Porubčan Róbert, Ing., Ivanka pri Dunaji, SK;
(54) Stavebný modul, modulárny stavebný systém
a spôsob výstavby

- (51) E06B 9/00, E06B 7/00**
(11) 7993
 (21) 101-2016
 (22) 14.9.2016
 (45) 5.2.2018
 (47) 18.12.2017
 (72) Guľa Ondrej, Ing., Bardejov, SK; Žemlička Ró-
 bert, Bc., Bardejov, SK;
 (73) Guľa Ondrej, Ing., Bardejov, SK; Žemlička Ró-
 bert, Bc., Bardejov, SK;
(54) Siet' na okná a dvere proti peľu a hmyzu

- (51) F16B 25/00**
(11) 8024
 (21) 118-2017
 (22) 16.5.2017
 (45) 5.2.2018
 (47) 28.12.2017
 (72) Bašťovanský Ronald, Ing., PhD., Žilina, SK; Poljak
 Silvester, Ing., PhD., Žilina, SK; Bronček Jozef,
 doc. Ing., PhD., Žilina, SK; Dzimko Marián, prof.
 Ing., PhD., Žilina, SK;
 (73) Žilinská univerzita v Žiline, Žilina, SK;
 (74) Kováčik Štefan, Ing., Bratislava, SK;
(54) Združený konfirmátový spojovací prvok do dre-
va a konfirmátový skrutkový spoj

- (51) F16H 7/00**
(11) 8001
 (21) 137-2016
 (22) 7.12.2016
 (45) 5.2.2018
 (47) 19.12.2017
 (72) Krajčovičová Mária, Ing., PhD., Zvolen, SK; Sklen-
 ka Jozef, Bc., Detva, SK; Solár Jozef, Bc., Zvo-
 len, SK;
 (73) TECHNICKÁ UNIVERZITA VO ZVOLENE, Zvo-
 len, SK;
(54) Usporiadanie na napínanie reťaze

- (51) F16H 55/00**
(11) 8021
 (21) 50014-2016
 (22) 28.1.2016
 (45) 5.2.2018
 (47) 28.12.2017
 (72) Maščenik Jozef, Ing., PhD., Prešov, SK; Pavlen-
 ko Slavko, prof. Ing., CSc., Prešov, SK;
 (73) Technická univerzita v Košiciach, Košice, SK;
(54) Pogumovaná remenica

- (51) G01N 3/00**
(11) 8020
 (21) 45-2017
 (22) 22.2.2017
 (45) 5.2.2018
 (47) 28.12.2017
 (72) Bílik Jozef, doc. Ing., PhD., Trnava, SK; Kapus-
 tová Mária, doc. Ing., PhD., Trnava, SK; Mojžiš
 Milan, Ing., Brezno, SK; Ridzoň Martin, Ing., PhD.,
 Brezno, SK; Parilák Ľudovít, prof. Ing., CSc.,
 Košice, SK;

- (73) Slovenská technická univerzita v Bratislave, Bratislava, SK; ŽP Výskumno-vývojové centrum s.r.o., Podbrezová, SK;
 (74) Kováčik Štefan, Ing., Bratislava, SK;
(54) Prípravok na ťahanie rúr na pevnom trní s meraním ťažnej sily

-
- (51) G01R 33/00**
(11) 8027
 (21) 143-2016
 (22) 21.12.2016
 (45) 5.2.2018
 (47) 28.12.2017
 (72) Oravec Milan, prof. Ing., PhD., Nová Lesná, SK;
 Fic Marek, Ing., Košice, SK;
 (73) Technická univerzita v Košiciach, Košice, SK;
(54) Merací hranol pre valcové snímače magnetickej indukcie nízkofrekvenčných magnetických polí
-

(51)	(11)	(51)	(11)	(51)	(11)	(51)	(11)
A01B 1/00	8003	A61K 38/00	8026	B63B 35/00	8019	E04B 1/00	8002
A23L 21/00	7996	A61L 2/00	8005	B63B 43/00	8017	E06B 9/00	7993
A23L 33/00	8012	B01D 63/00	8007	B65D 1/00	8028	F16B 25/00	8024
A43B 7/00	8014	B08B 1/00	7992	B65D 1/00	8008	F16H 7/00	8001
A47B 7/00	8009	B23H 3/00	7995	B65D 5/00	8015	F16H 55/00	8021
A47B 96/00	7994	B25J 15/00	8025	B65D 81/00	8023	G01N 3/00	8020
A47C 27/00	8022	B60S 1/00	8006	B65D 85/00	8013	G01R 33/00	8027
A47L 23/00	7999	B62J 6/00	8004	B65F 1/00	8010		
A61F 7/00	8000	B62M 1/00	8011	B67D 1/00	7998		
A61K 9/00	7997	B62M 1/00	8018	C02F 11/00	8016		

MK2K Zaniknuté úžitkové vzory uplynutím doby platnosti

(11)	Dátum zániku	(11)	Dátum zániku	(11)	Dátum zániku	(11)	Dátum zániku
5021	28.12.2017	6670	06.05.2017	6724	17.05.2017	6887	07.05.2017
5022	28.12.2017	6676	06.05.2017	6729	24.05.2017	6896	30.05.2017
5117	03.12.2017	6677	06.05.2017	6740	20.05.2017	6898	14.05.2017
5662	06.05.2017	6682	19.05.2017	6747	17.05.2017	6915	29.05.2017
5708	14.05.2017	6685	24.05.2017	6768	10.05.2017	6934	17.05.2017
5748	03.05.2017	6687	02.05.2017	6793	31.05.2017	6992	29.05.2017
5761	13.05.2017	6688	09.05.2017	6821	30.05.2017	7469	21.07.2015

ND2K Predĺženie platnosti úžitkových vzorov

(11)	(51)	(11)	(51)	(11)	(51)	(11)	(51)
5873	E04B 2/00	6012	B61L 1/00	6911	B29D 30/00	7107	B60Q 1/00
5874	F16J 15/00	6021	E01F 15/00	6926	H01H 31/00	7153	E04H 4/00
5904	E01F 8/00	6022	E01F 15/00	6937	A01K 1/00	7172	G08B 21/00
5908	E01B 13/00	6092	B61D 45/00	6958	D21G 1/00	7176	C10L 5/00
5916	G06F 3/00	6098	G06Q 30/00	6967	C04B 18/00	7177	C10L 5/00
5919	H04L 9/00	6267	D03D 1/00	6982	B29C 47/00	7624	G08G 1/00
5920	E05D 7/00	6268	D03D 1/00	7000	B21D 25/00	7946	G02F 1/00
5933	F24H 3/00	6812	F21S 9/00	7014	A62C 27/00	7956	G02F 1/00
5984	A61K 36/00	6870	B65D 41/00	7043	H01H 19/00	7964	G02F 1/00
5990	C23C 28/00	6885	B29D 30/00	7066	C07D 211/00	7977	C08L 9/00
6006	C22B 7/00	6903	B05B 1/00	7098	G09F 3/00		

(51) A01K 1/00, G01B 7/00, G01N 21/00
(11) 6937
 (21) 227-2013
 (22) 20.12.2013
 (73) Slovenská poľnohospodárska univerzita v Nitre, Nitra, SK;
(54) Zariadenie na hodnotenie tvarových zmien povrchu ležísk

(51) B05B 1/00, A61H 33/00, E04H 4/00
(11) 6903
 (21) 218-2013
 (22) 17.12.2013
 (73) BERNDORF BÄDERBAU s.r.o., Bystřice nad Olší, CZ;
(54) Viacúčelová dýza

(51) A61K 36/00, A61K 31/00, A23L 33/00, A61P 13/00
(11) 5984
 (21) 50048-2011
 (22) 28.4.2011
 (73) WALMARK, a.s., Třinec, CZ;
(54) Doplnok stravy zvyšujúci ochranu epitelu dolných močových ciest pred opakovanými infekciami

(51) B21D 25/00, B21D 1/00
(11) 7000
 (21) 213-2013
 (22) 9.12.2013
 (73) Matula Peter, Ing., Trnava, SK;
(54) Spôsob rovnania rovinných súčiastok

(51) A62C 27/00, A62C 25/00
(11) 7014
 (21) 50034-2014
 (22) 26.3.2014
 (73) Lukáčik Miloš, Ing., Bratislava, SK;
(54) Mobilné skladovacie a čerpacie zariadenie koncentrovaného roztoku penidla hasiacej peny

(51) B29C 47/00
(11) 6982
 (21) 50144-2013
 (22) 13.12.2013
 (73) KONŠTRUKTA - TireTech, a. s., Trenčín, SK;
(54) Spôsob uzamykania vytlačovacej hlavy a zariadenie na vykonávanie tohto spôsobu

(51) **B29D 30/00**
 (11) **6885**
 (21) 225-2013
 (22) 19.12.2013
 (73) VIPO a. s., Partizánske, SK;
 (54) **Zariadenie na prichytenie začiatku navíjaného drôtu pätkového lana**

(51) **B29D 30/00, B60C 15/00**
 (11) **6911**
 (21) 3-2014
 (22) 8.1.2014
 (73) VIPO a. s., Partizánske, SK;
 (54) **Zariadenie na strihanie navíjaného drôtu pätkového lana**

(51) **B60Q 1/00, B60J 3/00**
 (11) **7107**
 (21) 50010-2014
 (22) 13.2.2014
 (73) KVANT spol. s r.o., Bratislava, SK;
 (54) **Spôsob prevencie oslnenia stretávajúcich sa vozidiel diaľkovými svetlami**

(51) **B61D 45/00, B60P 7/00, B62D 33/00, B60P 3/00, B62D 65/00**
 (11) **6092**
 (21) 50019-2011
 (22) 11.2.2011
 (73) TATRAVAGÓNKA, a. s., Poprad, SK;
 (54) **Mechanizmus zaistenia nákladu valcového tvaru klanicami**

(51) **B61L 1/00, H02H 3/00**
 (11) **6012**
 (21) 50017-2011
 (22) 7.2.2011
 (73) AŽD Praha s. r. o., Praha 10, CZ;
 (54) **Zariadenie na zvedenie elektromagnetického impulzu, vyvolaného bleskom, do dvoj pásového koľajového obvodu**

(51) **B65D 41/00, B65D 47/00**
 (11) **6870**
 (21) 50087-2013
 (22) 18.7.2013
 (73) ATC-JR, s. r. o., Púchov, SK;
 (54) **Obal na praženú kávu uchovávajúci jej arómu**

(51) **C04B 18/00**
 (11) **6967**
 (21) 50138-2013
 (22) 21.11.2013
 (73) Považská cementáreň, a.s., Ladce, SK;
 (54) **Použitie fluidných popolov a popolčekov z fluidného spaľovania uhlia ako antimikrobiálne účinné látky pre stavebníctvo**

(51) **C07D 211/00, C07D 401/00**
 (11) **7066**
 (21) 5003-2014
 (22) 29.1.2014
 (73) Zentiva, k.s., Praha 10 - Dolní Měcholupy, CZ;
 (54) **Kryštalický dihydrát bilastínu**

(51) **C08L 9/00, C08L 21/00, C08L 1/00, C08K 5/00**
 (11) **7977**
 (21) 50101-2013
 (22) 19.8.2013
 (73) Lanxess Deutschland GmbH, Leverkusen, DE;
 (54) **Kaučukové zmesi a ich použitie**

(51) **C10L 5/00**
 (11) **7177**
 (21) 50025-2014
 (22) 7.2.2014
 (73) DREVOPROJEKT Komárno, s.r.o., Komárno, SK;
 (54) **Zariadenie na prípravu a dávkovanie biomasovej zmesi pre pyrolýzne procesy**

(51) **C10L 5/00**
 (11) **7176**
 (21) 50026-2014
 (22) 7.2.2014
 (73) DREVOPROJEKT Komárno, s.r.o., Komárno, SK;
 (54) **Spôsob prípravy biomasovej zmesi, biomasová zmes a jej použitie**

(51) **C22B 7/00**
 (11) **6006**
 (21) 3-2011
 (22) 7.1.2011
 (73) Fedorov Martin, Ing., PhD., MBA, Malá Ida, SK; Adelt Milan, Ing., CSc., Kladno, CZ; Raclavský Milan, Ing., CSc., Ostrava - Poruba, CZ; Gora Pavel, Ing., MBA, Trinec, CZ; Zátorský Daneš, Ostrava, Heřmanice, CZ; Moulis Vlastimil, Ing., CSc., Mirošov, CZ;
 (54) **Spôsob výroby a úpravy kovonosnej vstupnej vsádzky a zariadenie na vykonávanie tohto spôsobu**

(51) **C23C 28/00, C23C 2/00, C23C 8/00**
 (11) **5990**
 (21) 186-2010
 (22) 2.12.2010
 (73) PRVÁ ZVÁRAČSKÁ, a. s., Bratislava, SK;
 (54) **Kombinovaná protikorózna ochrana oceľových konštrukcií**

(51) **D03D 1/00, D02G 3/00**
 (11) **6267**
 (21) 126-2011
 (22) 22.7.2011
 (73) Tatraľan, s.r.o., Kežmarok, SK;
 (54) **Tkanina na poľnú uniformu do extrémnych podmienok s potlačou lesného dezénu**

(51) **D03D 1/00, D02G 3/00**
 (11) **6268**
 (21) 125-2011
 (22) 22.7.2011
 (73) Tatraľan, s.r.o., Kežmarok, SK;
 (54) **Tkanina na poľnú uniformu do extrémnych podmienok s potlačou púšťneho dezénu**

(51) **D21G 1/00, B65H 27/00**
 (11) **6958**
 (21) 50148-2013
 (22) 17.12.2013
 (73) Transmisie engineering a.s., Martin, SK;
 (54) **Torzné ukotvenie dvojice násuvných pohonov do spoločného reakčného rámu**

(51) **E01B 13/00, E01B 3/00**
 (11) **5908**
 (21) 190-2010
 (22) 13.12.2010
 (73) Železničné stavby, a.s. Košice, Košice, SK;
 (54) **Podvalová kotva**

(51) **E01F 8/00**
 (11) **5904**
 (21) 50097-2010
 (22) 19.12.2010
 (73) P.D. - dřevěné konstrukce s.r.o., Lukovany, CZ;
 (54) **Dielec protihlukovej steny**

(51) **E01F 15/00, C21D 7/00**
 (11) **6022**
 (21) 50038-2011
 (22) 28.3.2011
 (73) ArcelorMittal Ostrava a. s., Ostrava - Kunčice, CZ;
 (54) **Jednostranné zvodidlo**

(51) **E01F 15/00, C21D 7/00**
 (11) **6021**
 (21) 50039-2011
 (22) 28.3.2011
 (73) ArcelorMittal Ostrava a. s., Ostrava - Kunčice, CZ;
 (54) **Zvodnica AM**

(51) **E04B 2/00, F41J 11/00**
 (11) **5873**
 (21) 50008-2011
 (22) 18.1.2011
 (73) Turoň Anton, Ing., Žilina, SK;
 (54) **Takticko-strelecký objekt na nácvik taktiky, najmä streľby z ručných strelných zbraní**

(51) **E04H 4/00, A63B 69/00**
 (11) **7153**
 (21) 219-2013
 (22) 17.12.2013
 (73) BERNDORF BÄDERBAU s.r.o., Bystřice nad Olší, CZ;
 (54) **Zariadenie, najmä na kondičné plávanie**

(51) **E05D 7/00, E05D 5/00**
 (11) **5920**
 (21) 50095-2010
 (22) 15.12.2010
 (73) WALA, spol. s r. o., Wilkowice, PL;
 (54) **Pánt, hlavne na dvere**

(51) **F16J 15/00, B61C 17/00, B61D 17/00, B60J 10/00, B60R 13/00**
 (11) **5874**
 (21) 50007-2011
 (22) 13.1.2011
 (73) CZ LOKO, a.s., Česká Třebová, CZ;
 (54) **Tesniaci prvok na utesnenie spojenia krytu motora s kabinou vozidla**

(51) **F21S 9/00, H01L 31/00, H02J 5/00, H02J 7/00**
 (11) **6812**
 (21) 50049-2013
 (22) 10.5.2013
 (73) Lefit Ústí s.r.o., Ústí nad Labem, CZ;
 (54) **Energeticky úsporné polovodičové verejné osvetlenie**

(51) **F24H 3/00, F28F 17/00, G21D 1/00**
 (11) **5933**
 (21) 187-2010
 (22) 3.12.2010
 (73) VUJE, a. s., Trnava, SK;
 (54) **Zariadenie na sušenie teplovýmenných rúrok parogenerátorov**

(51) **G02F 1/00, G02B 6/00**
 (11) **7956**
 (21) 50083-2012
 (22) 8.3.2012
 (73) SAMSUNG ELECTRONICS CO., LTD., Gyeonggi-do, KR;
 (54) **Zariadenie obsahujúce panel displeja kvapalných kryštálov**

(51) **G02F 1/00, G02B 6/00**
 (11) **7946**
 (21) 50082-2012
 (22) 8.3.2012
 (73) Samsung Electronics Co., Ltd., Gyeonggi-do, KR;
 (54) **Zariadenie obsahujúce panel displeja kvapalných kryštálov**

(51) **G02F 1/00**
 (11) **7964**
 (21) 50081-2012
 (22) 8.3.2012
 (73) SAMSUNG ELECTRONICS CO., LTD., Gyeonggi-do, KR;
 (54) **Zariadenie obsahujúce panel displeja kvapalných kryštálov**

(51) **G06F 3/00**
 (11) **5916**
 (21) 50099-2010
 (22) 28.12.2010
 (73) O.PEN s.r.o., Trenčín, SK;
 (54) **Optika ceruzkového optického vstupného periférneho ovládača počítača**

(51) **G09F 3/00**
 (11) **7098**
 (21) 50001-2014
 (22) 9.1.2014
 (73) Sealsec s.r.o., Marianka, SK;
 (54) **Bezpečnostná plomba s uzatváracím mechanizmom**

(51) **G06Q 30/00, G06Q 40/00, G07G 1/00**
 (11) **6098**
 (21) 66-2011
 (22) 4.5.2011
 (73) ELCOM, spoločnosť s ručením obmedzeným, Prešov, Prešov, SK;
 (54) **Systém na automatizovanú kontrolu dát dokumentov, autenticity dokumentov a ich elektronickú archiváciu**

(51) **H01H 19/00**
 (11) **7043**
 (21) 221-2013
 (22) 18.12.2013
 (73) SEZ Kropachy a.s., Kropachy, SK;
 (54) **Prevodový mechanizmus na ovládanie vačkových spínačov**

(51) **G08B 21/00, G08B 25/00, E21F 17/00**
 (11) **7172**
 (21) 50074-2014
 (22) 9.6.2014
 (73) ELTODO, a.s., Praha, CZ;
 (54) **Poplachový systém v tuneli, najmä cestnom**

(51) **H01H 31/00**
 (11) **6926**
 (21) 220-2013
 (22) 18.12.2013
 (73) SEZ Kropachy a. s., Kropachy, SK;
 (54) **Hlavný systém vnútorných odpájačov vysokého napätia**

(51) **G08G 1/00**
 (11) **7624**
 (21) 5022-2015
 (22) 11.12.2013
 (73) Novotný Petr, Pardubice, CZ;
 (54) **Okružná križovatka s výstražným svetelným zariadením**

(51) **H04L 9/00**
 (11) **5919**
 (21) 50094-2010
 (22) 8.12.2010
 (73) DM in, s.r.o., Trenčín, SK;
 (54) **Zariadenie na riadený bezpečný prístup k aplikáciám a dátam dvojfaktorovou autentifikáciou**

(51)	(11)	(51)	(11)	(51)	(11)	(51)	(11)
A01K 1/00	6937	B65D 41/00	6870	E01B 13/00	5908	G02F 1/00	7964
A61K 36/00	5984	C04B 18/00	6967	E01F 8/00	5904	G02F 1/00	7956
A62C 27/00	7014	C07D 211/00	7066	E01F 15/00	6022	G06F 3/00	5916
B05B 1/00	6903	C08L 9/00	7977	E01F 15/00	6021	G06Q 30/00	6098
B21D 25/00	7000	C10L 5/00	7177	E04B 2/00	5873	G08B 21/00	7172
B29C 47/00	6982	C10L 5/00	7176	E04H 4/00	7153	G08G 1/00	7624
B29D 30/00	6885	C22B 7/00	6006	E05D 7/00	5920	G09F 3/00	7098
B29D 30/00	6911	C23C 28/00	5990	F16J 15/00	5874	H01H 19/00	7043
B60Q 1/00	7107	D03D 1/00	6267	F21S 9/00	6812	H01H 31/00	6926
B61D 45/00	6092	D03D 1/00	6268	F24H 3/00	5933	H04L 9/00	5919
B61L 1/00	6012	D21G 1/00	6958	G02F 1/00	7946		

PC2K

Prevody a prechody práv na úžitkové vzory

- (11) **7126**
 (21) 81-2014
 (73) MATADOR Automation, s. r. o., Dubnica nad Váhom, SK;
 Predchádzajúci majiteľ:
 AerobTec, s.r.o., Bratislava, SK;
 Dátum uzavretia zmluvy: 23.10.2017
 Dátum zápisu do registra: 25.1.2018
-

PD2K

Zmeny dispozičných práv na úžitkové vzory (zálohy)

- (11) **7370**
 (21) 102-2014
 (73) DÔVERA zdravotná poisťovňa, a. s., Bratislava, SK;
 Záložný veriteľ:
 Tatra banka, a.s., Bratislava, SK;
 Dátum zriadenia záložného práva: 16.1.2018
 Dátum zápisu do registra: 26.1.2018
-

QB2K

Licenčné zmluvy

- (11) **7370**
 (21) 102-2014
 (73) DÔVERA zdravotná poisťovňa, a. s., Bratislava, SK;
 Nadobúdateľ:
 Union zdravotná poisťovňa, a.s., Bratislava, SK;
 Typ licencie: nevýlučná
 Dátum uzavretia licenčnej zmluvy: 6.10.2017
 Dátum zápisu do registra: 23.1.2018
-

- (11) **7370**
 (21) 102-2014
 (73) DÔVERA zdravotná poisťovňa, a. s., Bratislava, SK;
 Nadobúdateľ:
 Asseco Central Europe, a. s., Bratislava, SK;
 Typ licencie: nevýlučná
 Dátum uzavretia licenčnej zmluvy: 3.10.2017
 Dátum zápisu do registra: 23.1.2018
-

ČASŤ

DIZAJNY

Číselné INID - kódy na označovanie bibliografických údajov (Standard WIPO ST. 80)

(11)	Číslo zapísaného dizajnu	(51)	Medzinárodné triedenie dizajnov
(15)	Dátum zápisu/predĺženia platnosti	(54)	Názov dizajnu
(18)	Predpokladaný dátum uplynutia platnosti zápisu/ predĺženia platnosti	(55)	Vyobrazenie dizajnu/vyobrazenie dizajnu po čiastočnom výmaze
(21)	Číslo prihlášky	(58)	Dátum záznamu v registri, napr. zmeny mena, zániku, výmazu a pod.
(22)	Dátum podania prihlášky	(62)	Číslo pôvodnej prihlášky v prípade vylúčenej prihlášky
(28)	Počet dizajnov	(72)	Meno pôvodcu (-ov)
(31)	Číslo prioritnej prihlášky	(73)	Meno (názov) majiteľa (-ov)
(32)	Dátum podania prioritnej prihlášky	(74)	Meno (názov) zástupcu (-ov)
(33)	Krajina alebo regionálna organizácia priority	(78)	Meno (názov) nového majiteľa (-ov) po prevode alebo prechode
(45)	Dátum sprístupnenia zapísaného dizajnu		
(46)	Dátum uplynutia odkladu zverejnenia		

Poznámka:

Číslo uvádzané pred kódom (51) znamená verziu Medzinárodného triedenia dizajnov.

Kódy na označovanie záhlaví oznámení publikovaných vo Vestníku ÚPV SR (Standard WIPO ST. 17)

FG4Q	Zapísané dizajny
FG4Q	Zapísané dizajny s odloženým zverejnením
FG4Q	Zverejnené zapísané dizajny po uplynutí doby odkladu zverejnenia
MA4Q	Zaniknuté zapísané dizajny vzdáním sa
MA4Q	Čiastočne zaniknuté zapísané dizajny vzdáním sa
MC4Q	Vymazané zapísané dizajny
MG4Q	Čiastočne vymazané zapísané dizajny
MK4Q	Zaniknuté zapísané dizajny uplynutím doby platnosti
ND4Q	Predĺženie platnosti zapísaných dizajnov
PC4Q	Prevody a prechody práv
PD4Q	Zmeny dispozičných práv na zapísané dizajny (zálohy)
PD4Q	Zmeny dispozičných práv na zapísané dizajny (ukončenie zálohov)
QB4Q	Licenčné zmluvy registrované
QC4Q	Ukončenie platnosti licenčných zmlúv
RL4Q	Prepis majiteľa dizajnu (na základe rozhodnutia súdu)
TA4Q	Doplnenie pôvodcu (-ov)
TB4Q	Opravy mien
TC4Q	Zmeny mien
TD4Q	Opravy adries
TE4Q	Zmeny adries
TF4Q	Opravy dátumov
TG4Q	Opravy zatriedenia podľa Medzinárodného triedenia dizajnov
TH4Q	Opravy chýb alebo zmeny všeobecne
TK4Q	Opravy tlačových chýb vo Vestníku ÚPV SR

FG4Q

Zapísané dizajny

(11) (51)
28468 11/03.00
28469 11/01.02

(11) (51)
28470 25/02.02
28474 32/00.00

11(51) 11/01.02

(11) 28469

(15) 17.1.2018

(18) 12.6.2022

(21) 65-2017

(22) 12.6.2017

(72) Torzewska Jana, Mgr., Ivanka pri Nitre, SK;

(73) Torzewska Jana, Mgr., Ivanka pri Nitre, SK;

(74) Frnčo Roman, JUDr., Košice, SK;

(54) Drevená náušnica

Určenie výrobku:

Výrobok, v ktorom je dizajn stelesnený, je určený ako drevená náušnica.

(28) 5

(55)



1.1



1.2



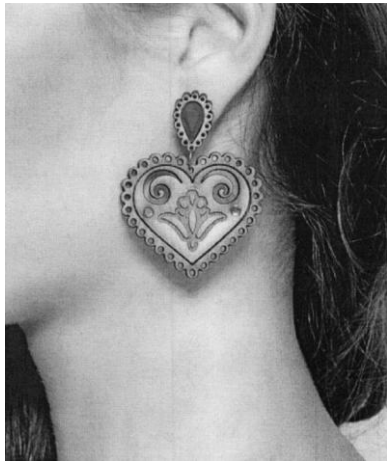
2.1



2.2



3.1



4.1



4.2



5.1

(54) Medailón

Určenie výrobku:

Výrobok, v ktorom je dizajn stelesnený, predstavuje medailón.

(28) 3

(55)



1.1



1.2



1.3

11(51) 11/03.00

(11) 28468

(15) 17.1.2018

(18) 13.9.2022

(21) 113-2017

(22) 13.9.2017

(72) Holub Milan, Ing., Bratislava, SK;

(73) Holub Milan, Ing., Bratislava, SK;

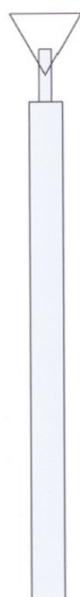
(74) MAJLINGOVÁ & PARTNERS, s.r.o., Bratislava, SK;



2.1



2.2



2.3



3.1



3.2

11(51) 25/02.02

(11) 28470

(15) 18.1.2018

(18) 22.9.2022

(21) 116-2017

(22) 22.9.2017

(72) Bakšová Marta, RNDr., PhD., Detva, SK; Bakša Ján, RNDr., PhD., Detva, SK;

(73) Bakšová Marta, RNDr., PhD., Detva, SK; Bakša Ján, RNDr., PhD., Detva, SK;

(54) Dvere TOSCANA

Určenie výrobku:

Výrobok, v ktorom je dizajn stelesnený, sú interiérové dvere vymedzujúce malé priestory (komo-ry, šatníky, kúpeľne) v chodbách a kuchyniach štýlových interiérov.

(28) 1

(55)



1.1



1.4

11(51) 32/00.00

(11) 28474

(15) 18.1.2018

(18) 29.9.2022

(21) 119-2017

(22) 29.9.2017

(72) Beňo Ján, Ing., Lučenec, SK;

(73) Beňo Ján, Ing., Lučenec, SK;

(54) Logo

Určenie výrobku:

Výrobok, v ktorom je dizajn stelesnený, je logo výrobku/produktu.

(28) 1

(55)



1.2



1.1



1.3

(51) (11)
11/01.02 28469
11/03.00 28468

(51) (11)
25/02.02 28470
32/00.00 28474

FG4Q

Zapísané dizajny s odloženým zverejnením

(11) (51)

28471 05/06.00
 28472 12/99.00
 28473 05/06.00

11(51) 05/06.00, 12/99.00**(11) 28471**

(15) 18.1.2018

(18) 28.8.2022

(21) 105-2017

(22) 28.8.2017

(46) 30.12.2019

(72) Borovská Eva, JUDr., Bratislava, SK;

(73) Borovská Eva, JUDr., Bratislava, SK;

(74) Labudík Miroslav, Ing., Kysucké Nové Mesto, SK;

(54) Samolepiaca emisná plaketa

Určenie výrobku:

Výrobok, v ktorom je dizajn stelesnený, je samolepiaca emisná plaketa, ktorá sa aplikuje na vnútornú stranu skiel motorových vozidiel.

11(51) 05/06.00, 12/99.00**(11) 28473**

(15) 18.1.2018

(18) 13.7.2022

(21) 84-2017

(22) 13.7.2017

(46) 30.12.2019

(72) Blizniak Peter, JUDr., Martin, SK;

(73) Blizniak Peter, JUDr., Martin, SK;

(74) Labudík Miroslav, Ing., Kysucké Nové Mesto, SK;

(54) Nálepka so spätným odrazom svetla na inšpekciu nádrží plynových zariadení v motorových vozidlách

Určenie výrobku:

Výrobok, v ktorom je dizajn stelesnený, je nálepka so spätným odrazom svetla na inšpekciu nádrží plynových zariadení v motorových vozidlách.

11(51) 12/99.00**(11) 28472**

(15) 18.1.2018

(18) 7.9.2022

(21) 112-2017

(22) 7.9.2017

(46) 28.2.2020

(72) Blizniak Peter, JUDr., Martin, SK;

(73) Blizniak Peter, JUDr., Martin, SK;

(74) Labudík Miroslav, Ing., Kysucké Nové Mesto, SK;

(54) Svetloodrazová tabuľka s evidenčným číslom motorových a prípojných vozidiel a rádiový frekvenčným dátovým nosičom

Určenie výrobku:

Výrobok, v ktorom je dizajn stelesnený, je svetloodrazová tabuľka s evidenčným číslom motorových a prípojných vozidiel a rádiový frekvenčným dátovým nosičom.

(51) (11)

05/06.00 28471
 05/06.00 28473
 12/99.00 28472

MK4Q Zaniknuté zapísané dizajny uplynutím doby platnosti

(11)	(58)	(11)	(58)
27842	04.05.2017	27866	22.05.2017
27843	07.05.2017	27869	30.05.2017
27844	07.05.2017	27871	09.05.2017

ND4Q Predĺženie platnosti zapísaných dizajnov

(11)	(51)	(11)	(51)	(11)	(51)	(11)	(51)
26781	05/06.00	27443	02/02.04	27947	05/06.00	28153	12/99.00
26784	25/01.01	27448	12/99.00	27966	09/05.08	28154	05/06.00
26856	05/06.00	27449	12/99.00	28032	12/99.00		

(51) 02/02.04

(11) 27443

(15) 29.4.2008

(18) 14.1.2023

(21) 1-2008

(22) 14.1.2008

(73) KALMATEX s.r.o., Kostihovce, SK; Žilkay Dušan, Ing., Trenčín, SK;

(54) Dvojdielny pracovný odev

Určenie výrobku:

Výrobok, v ktorom je dizajn stelesnený a na ktorom je dizajn použitý, je dvojdielny pracovný odev určený pre pozemný technický personál vzdušných síl Armády Slovenskej republiky.

(51) 05/06.00, 12/99.00

(11) 26856

(15) 22.3.2004

(18) 20.10.2023

(21) 192-2003

(22) 20.10.2003

(73) Blizniak Peter, Ing., Košťany nad Turcom, SK;

(54) Svetloodrazová tabuľka s evidenčným číslom motorových a prípojných vozidiel II

Určenie výrobku:

Svetloodrazová tabuľka s evidenčným číslom motorových a prípojných vozidiel II. sa umiestňuje na vonkajšom povrchu alebo za sklom kabíny motorových a prípojných vozidiel a slúži po umiestnení konkrétneho evidenčného čísla v jej vyznačených obdĺžnikoch na vonkajšiu identifikáciu a evidenciu cestných motorových vozidiel na dopravu osôb alebo vecí, a/alebo prípojných a zvláštnych vozidiel.

(51) 05/06.00, 12/99.00

(11) 26781

(15) 9.12.2003

(18) 19.2.2023

(21) 22-2003

(22) 19.2.2003

(73) Blizniak Peter, Ing., Košťany nad Turcom, SK;

(54) Svetloodrazová fólia na tabuľku s evidenčným číslom motorových a prípojných vozidiel

Určenie výrobku:

Svetloodrazová fólia na tabuľku s evidenčným číslom motorových a prípojných vozidiel sa upevňuje na pevných podkladoch rovnakých rozmerov, buď ako samolepiaca alebo lepením bežnými lepidlami, najmä pri výrobe svetloodrazovej štátnej poznávacej značky určenej na prednú i zadnú alebo len na prednú, prípadne len na zadnú identifikáciu a evidenciu cestných motorových vozidiel na dopravu osôb alebo vecí a/alebo prípojných a zvláštnych vozidiel. Dizajn sa súčasne týka i tabuľky na evidenčné číslo motorových a prípojných vozidiel vytvorenej nalepením takejto svetloodrazovej fólie na pevný podklad, napríklad hliníkový alebo oceľový plech, prípadne tenkú dosku z plastu.

(51) 05/06.00, 12/99.00

(11) 28154

(15) 18.5.2015

(18) 14.1.2023

(21) 3-2013

(22) 14.1.2013

(73) TURČAN DELTA, s. r. o., Košťany nad Turcom, SK;

(54) Svetloodrazová tabuľka s evidenčným číslom motorových a prípojných vozidiel VI.

Určenie výrobku:

Výrobok, v ktorom je dizajn stelesnený, je svetloodrazová tabuľka s evidenčným číslom motorových a prípojných vozidiel.

(51) 05/06.00, 12/99.00

(11) 27947

(15) 17.6.2013

(18) 14.2.2023

(21) 16-2013

(22) 14.2.2013

(73) TURČAN DELTA, s. r. o., Košťany nad Turcom, SK;

(54) Svetloodrazová fólia na tabuľku s evidenčným číslom motorových a prípojných vozidiel VI.

Určenie výrobku:

Svetloodrazová fólia na tabuľku s evidenčným číslom motorových a prípojných vozidiel VI. sa upevňuje na pevných podkladoch rovnakých rozmerov, buď ako samolepiaca, alebo lepením bežnými lepidlami, najmä pri výrobe svetloodrazovej štátnej poznávacej značky určenej na prednú i zadnú alebo len na prednú, prípadne len na zadnú identifikáciu a evidenciu cestných motorových vozidiel na dopravu osôb alebo vecí a/alebo prípojných a zvláštnych vozidiel. Dizajn sa súčasne týka i tabuľky na evidenčné číslo motorových a prípojných vozidiel vytvorenej nalepením takejto svetloodrazovej fólie na pevný podklad, napríklad hliníkový alebo oceľový plech, prípadne plast.

(51) 09/05.08**(11) 27966**

(15) 7.8.2013

(18) 18.3.2023

(21) 23-2013

(22) 18.3.2013

(73) MECOM GROUP s.r.o., Humenné, SK;

(54) Obal na mäsový výrobok

Určenie výrobku:

Dizajn 1 - Kids saláma

Výrobok je technologický obal určený na balenie mäkkého mäsového výrobku - salámy.

Dizajn 2 - Kids šunka

Výrobok je technologický obal určený na balenie šunky.

Dizajn 3 - Kids nátierka

Výrobok je technologický obal určený na balenie vareného mäsového výrobku - mäsovej nátierky.

(51) 12/99.00**(11) 28032**

(15) 7.2.2014

(18) 17.9.2023

(21) 79-2013

(22) 17.9.2013

(73) TURČAN DELTA, s. r. o., Košťany nad Turcom, SK;

(54) Svetloodrazová tabuľka s evidenčným číslom motorových a prípojných vozidiel VII

Určenie výrobku:

Svetloodrazová tabuľka s evidenčným číslom motorových a prípojných vozidiel VII. sa umiestňuje na vonkajšom povrchu alebo za sklom kabíny motorových a prípojných vozidiel a slúži po umiestnení konkrétneho evidenčného čísla v jej vyznačených obdĺžnikoch na vonkajšiu identifikáciu a evidenciu cestných motorových vozidiel, určených na dopravu osôb alebo vecí a/alebo prípojných a zvláštnych vozidiel.

(51) 12/99.00, 05/06.00**(11) 27448**

(15) 22.5.2008

(18) 16.1.2023

(21) 2-2008

(22) 16.1.2008

(73) TURČAN DELTA, s. r. o., Košťany nad Turcom, SK;

(54) Polotransparentná svetloodrazová fólia na svietiacu tabuľku s evidenčným číslom motorových a prípojných vozidiel I.

Určenie výrobku:

Polotransparentná svetloodrazová fólia na svietiacu tabuľku s evidenčným číslom motorových a prípojných vozidiel I. sa umiestňuje pred plochú lampu, upevnenú v rámičku tabuľky s evidenčným číslom motorových a prípojných vozidiel, nalepením na polopružnú transperickú plastovú polykarbonátovo-polyesterovú tabuľku s rovnakým rozmerom, ktoré sú po vyznačení evidenčného čísla motorových a prípojných vozidiel na polotransparentnej svetloodrazovej fólii vo vozidle spoločne presvecované. Spojenie oboch súčastí tabuľky je dosiahnuté buď súvislým prilepením samolepiacej vrstvy polotransparentnej svetloodrazovej fólie alebo prostredníctvom nánosu vrstvy bežného lepidla na plastovú tabuľku pri výrobe svietiacej svetloodrazovej štátnej poznávacej značky. Polopružná transperická plastová polykarbonátovo-polyesterová fólia s polotransparentnou svetloodrazovou fóliou je po vyznačení evidenčného čísla motorových a prípojných vozidiel upevnená rámičkom na karosérii motorových a prípojných vozidiel a je určená na zadnú identifikáciu a evidenciu cestných motorových vozidiel na dopravu osôb alebo vecí a/alebo prípojných a zvláštnych vozidiel. Dizajn sa súčasne vzťahuje i na svetloodrazovú svietiacu tabuľku na evidenčné číslo motorových a prípojných vozidiel vytvorenú iba nalepením takejto polotransparentnej svetloodrazovej fólie I. na polopružnú transperickú plastovú polykarbonátovo-polyesterovú tabuľku.

(51) 12/99.00, 05/06.00**(11) 27449**

(15) 22.5.2008

(18) 16.1.2023

(21) 3-2008

(22) 16.1.2008

(73) TURČAN DELTA, s. r. o., Košťany nad Turcom, SK;

(54) Svietiaci svetloodrazová tabuľka s evidenčným číslom motorových a prípojných vozidiel I.

Určenie výrobku:

Svietiaci svetloodrazová tabuľka s evidenčným číslom motorových a prípojných vozidiel I. sa umiestňuje na vonkajšom povrchu kabíny motorových a prípojných vozidiel a slúži po umiestnení konkrétneho evidenčného čísla v jej vyznačených obdĺžnikoch na dobrú vonkajšiu identifikáciu a evidenciu cestných motorových vozidiel určených na dopravu osôb alebo vecí a/alebo prípojných a zvláštnych vozidiel ako z čelného, tak

z bočných uhlov pohľadu i pri zhoršených vonkajších klimatických podmienkach, čím zabezpečuje po celý deň zvýšenie bezpečnosti pri jazde motorového alebo prípojného vozidla a vysokú čitateľnosť identifikačného systému vozidla.

(51) 12/99.00, 05/06.00

(11) 28153

(15) 18.5.2015

(18) 14.1.2023

(21) 2-2013

(22) 14.1.2013

(73) TURČAN DELTA, s. r. o., Košťany nad Turcom, SK;

(54) Svetloodrazová fólia na tabuľku s evidenčným číslom motorových a prípojných vozidiel V.

Určenie výrobku:

Výrobok, v ktorom je dizajn stelesnený, je svetloodrazová fólia na tabuľku s evidenčným číslom motorových a prípojných vozidiel.

(51) 25/01.01

(11) 26784

(15) 12.12.2003

(18) 20.5.2023

(21) 89-2003

(22) 20.5.2003

(73) PORFIX - pórobetón, a. s., Zemianske Kostofany, SK;

(54) Tvárnica

Určenie výrobku:

Výrobok, v ktorom bude dizajn stelesnený alebo na ktorom bude aplikovaný, je určený ako tvárnica na stavebné účely.

(51)	(11)	(51)	(11)	(51)	(11)	(51)	(11)
02/02.04	27443	05/06.00	26781	12/99.00	28032	12/99.00	27449
05/06.00	26856	05/06.00	27947	12/99.00	28153	25/01.01	26784
05/06.00	28154	09/05.08	27966	12/99.00	27448		

ČASŤ

OCHRANNÉ ZNÁMKY

Číselné kódy na označovanie bibliografických údajov (Štandard WIPO ST. 60)

- | | | | |
|-------|---|-------|--|
| (111) | Číslo zápisu | (554) | Trojrozmerná známka |
| (141) | Dátum zániku | (580) | Dátum zápisu akejkoľvek transakcie v súvislosti s prihláškou alebo zápisom ochrannej známky do registra, napr. zmena majiteľa, zmena mena alebo adresy, zrieknutie sa známky atď. (účinnosť) |
| (151) | Dátum zápisu | (591) | Údaje o uplatňovaných farbách |
| (156) | Dátum obnovy | (641) | Číslo a dátum podania prihlášky ochrannej známky Európskej únie, premenou ktorej vznikla prihláška národnej ochrannej známky |
| (180) | Predpokladaný dátum uplynutia platnosti zápisu/-obnovy | (646) | Číslo a dátum podania ochrannej známky Európskej únie, premenou ktorej vznikla prihláška národnej ochrannej známky |
| (210) | Číslo prihlášky | (731) | Meno a adresa prihlasovateľa (-ov) |
| (220) | Dátum podania prihlášky | (732) | Meno a adresa majiteľa (-ov) |
| (310) | Číslo prioritnej prihlášky | (740) | Meno a adresa zástupcu (-ov) |
| (320) | Dátum podania prioritnej prihlášky | (770) | Meno a adresa predchádzajúceho prihlasovateľa (-ov) alebo majiteľa (-ov) (v prípade zmeny vlastníctva) |
| (330) | Krajina alebo regionálna organizácia priority | (771) | Predchádzajúce meno alebo adresa prihlasovateľa (-ov) alebo majiteľa (-ov) (v prípade zmeny údajov) |
| (340) | Údaje o čiastočnej prioritě | (791) | Meno a adresa držiteľa (-ov) licencie |
| (350) | Dátum práva z prihlášky, z ktorej sa uplatňuje seniorita | (793) | Podmienky a obmedzenia licencie |
| (360) | Zoznam tovarov a služieb, na ktoré sa vzťahuje čiastočná seniorita | (800) | Číslo a dátum medzinárodného zápisu |
| (442) | Dátum zverejnenia prihlášky po prieskume | (881) | Číslo a dátum zápisu ochrannej známky nahradenej medzinárodným zápisom |
| (450) | Dátum oznámenia o zápise ochrannej známky | | |
| (510) | Zoznam tovarov a/alebo služieb, ak neboli zatriedené/bez použitia triedenia | | |
| (511) | Medzinárodné triedenie tovarov a/alebo služieb, a/alebo zoznam zatriedených tovarov a/alebo služieb | | |
| (540) | Reprodukcia známky | | |
| (551) | Údaje o kolektívnej známke | | |

Poznámka:

Číslo uvádzané pred kódom (511) znamená verziu Medzinárodného triedenia tovarov a služieb na zápis ochranných známk (Niceské triedenie), podľa ktorej bola prihláška ochrannej známky zatriedená v deň jej podania na úrade. Od roku 2013 sa Niceské triedenie aktualizuje každý rok a vstupuje do platnosti vždy 1. januára príslušného roka. Prihlášky podané v roku 2018 sa zatriedujú podľa verzie 11. vydania triedenia NCL (11-2018) platnej od 1. januára 2018.

Zverejnené prihlášky ochranných znáмок

(210)	(210)	(210)	(210)
135-2017	2037-2017	2557-2017	2750-2017
257-2017	2072-2017	2558-2017	2751-2017
437-2017	2075-2017	2559-2017	2771-2017
438-2017	2121-2017	2560-2017	2775-2017
439-2017	2138-2017	2564-2017	2776-2017
440-2017	2144-2017	2567-2017	2778-2017
800-2017	2172-2017	2568-2017	2788-2017
817-2017	2173-2017	2569-2017	2790-2017
982-2017	2175-2017	2570-2017	2791-2017
1095-2017	2177-2017	2571-2017	2793-2017
1168-2017	2192-2017	2576-2017	2794-2017
1170-2017	2193-2017	2580-2017	2800-2017
1188-2017	2241-2017	2591-2017	2803-2017
1216-2017	2242-2017	2593-2017	2804-2017
1220-2017	2251-2017	2595-2017	2810-2017
1221-2017	2256-2017	2600-2017	2813-2017
1284-2017	2261-2017	2601-2017	2817-2017
1286-2017	2267-2017	2605-2017	2818-2017
1291-2017	2271-2017	2608-2017	2819-2017
1345-2017	2279-2017	2609-2017	2820-2017
1346-2017	2296-2017	2610-2017	2833-2017
1398-2017	2317-2017	2615-2017	2839-2017
1553-2017	2320-2017	2629-2017	2845-2017
1558-2017	2332-2017	2636-2017	2846-2017
1577-2017	2356-2017	2639-2017	2847-2017
1584-2017	2357-2017	2655-2017	2850-2017
1587-2017	2360-2017	2657-2017	2851-2017
1596-2017	2364-2017	2660-2017	2852-2017
1605-2017	2366-2017	2665-2017	2856-2017
1635-2017	2371-2017	2666-2017	2860-2017
1656-2017	2377-2017	2675-2017	2861-2017
1669-2017	2378-2017	2677-2017	2862-2017
1678-2017	2385-2017	2695-2017	2863-2017
1699-2017	2410-2017	2700-2017	2863-2017
1708-2017	2413-2017	2701-2017	2869-2017
1726-2017	2415-2017	2706-2017	2873-2017
1740-2017	2416-2017	2713-2017	2883-2017
1749-2017	2433-2017	2716-2017	2886-2017
1755-2017	2435-2017	2721-2017	2892-2017
1758-2017	2436-2017	2722-2017	2899-2017
1759-2017	2437-2017	2723-2017	2900-2017
1812-2017	2442-2017	2724-2017	2901-2017
1826-2017	2491-2017	2725-2017	2902-2017
1832-2017	2493-2017	2728-2017	2903-2017
1838-2017	2496-2017	2729-2017	2904-2017
1873-2017	2505-2017	2730-2017	2905-2017
1880-2017	2512-2017	2731-2017	2906-2017
1905-2017	2513-2017	2732-2017	2907-2017
1935-2017	2533-2017	2735-2017	2908-2017
1970-2017	2534-2017	2739-2017	2909-2017
1976-2017	2536-2017	2742-2017	2912-2017
1988-2017	2541-2017	2744-2017	2913-2017
2010-2017	2551-2017	2746-2017	2919-2017
2019-2017	2552-2017	2747-2017	2922-2017
2023-2017	2554-2017	2749-2017	2927-2017

(210) 135-2017

(220) 16.1.2017

11(511) 35, 41, 44

(511) 35 - Obchodné sprostredkovateľské služby v oblasti športu, telesnej kultúry a zdravého životného štýlu.

41 - Poskytovanie športovísk; poskytovanie zariadení na oddych a rekreáciu; prenájom športových plôch; prevádzkovanie športových zariadení, zariadení na športový tréning, regeneráciu, rekondíciu, telesnú kultúru a oddych; služby osobných trénerov (fitnes cvičenia); kurzy telesného cvičenia; fitnes kluby (zdravotné a kondičné cvičenia); kondičné tréningy; kluby zdravia (zdravotné a kondičné cvičenia); výchovno-zábavné klubové služby; organizovanie a vedenie seminárov; organizovanie športových súťaží; požičiavanie športového výstroja; požičiavanie športového náradia; telesná výchova; akadémie (vzdelávanie); praktický výcvik (ukážky); výchova a vzdelávanie v oblasti športu a telesnej kultúry; tábory na športové sústreďovania; informácie o výchove a vzdelávaní; informácie o telesnej kultúre; školenia; vzdelávanie; vyučovanie; organizovanie a vedenie vzdelávacích alebo športových výcvikov; organizovanie a vedenie vzdelávacích alebo športových kurzov; organizovanie a vedenie školení; produkcia filmov (nie reklamných); tvorba videofilmov; požičiavanie videokamier; požičiavanie audiopriestrojov; poradenstvo v oblasti športu, telesnej kultúry, zdravého životného štýlu súvisiaceho s cvičením; vydávanie kníh; vydávanie textov (okrem reklamných); vydávanie periodickej a neperiodickej literatúry, textov, cvičebných plánov, kondičných a tréningových programov; vydávanie periodickej a neperiodickej literatúry s tematikou športu a telesnej kultúry; online vydávanie elektronických kníh a časopisov; online poskytovanie videozáznamov (bez možnosti kopírovania); online poskytovanie elektronických publikácií (bez možnosti kopírovania).

44 - Fyzioterapia; masáže.

(540)

(591) červená, čierna, biela

(731) MOLfit, s.r.o., Palkovičova 13, 821 08 Bratislava, SK;

(740) Bachratá Magdaléna, Mgr., Bratislava, SK;

(210) 257-2017

(220) 7.2.2017

11(511) 9, 28, 41, 42

(511) 9 - Čítacie zariadenia (zariadenia na spracovanie údajov); čítačky čiarového kódu; diaľkové ovládače; diapositívy; prístroje na rámovanie diapositívov; diaprojektory; elektronické diáre; elektronické perá (vizuálne zobrazovacie zariadenia); kreslené filmy; elektronické svetelné ukazovadlo (pomôcka pri vyučovaní a prednáškach); elektronické informačné tabule; magnetické kódované karty; mikrofón a slúchadlá k mobilným telefó-

nom; myši (periférne zariadenia počítačov); nabíjačky batérií; navigačné satelitné prístroje; navigačné prístroje vozidiel (palubné počítače); optické nosiče údajov; nahrané operačné programy; okuliare; puzdrá na okuliare; rámy na okuliare; okuliare na šport; nástroje s okulármi; súpravy okuliarov a slúchadiel na virtuálnu realitu; okuliare na virtuálnu realitu a rozšírenú realitu; zariadenia na virtuálnu realitu; zariadenia na rozšírenú realitu; optické čítačky; premietacie plátna; počítače; periférne zariadenia počítačov; počítačový hardvér, menovite 3D skener; 3D okuliare; softvér na použitie s 3D skenermi na snímanie 3D dát; softvér na použitie pri vytváraní, prezeraní, manipulovaní a zverejnení 3D modelov; programy na počítačové hry; počítačové klávesnice; nahrané počítačové programy; počítačové programy (stiahnuté z telekomunikačnej siete); počítačový softvér; notebooky (prenosné počítače); podložky pod myš; multimediálny prenosný prehrávač; mobilný telefón; prenosné audio- a videoprijímače; elektronické publikácie (stiahnuté z telekomunikačnej siete); rádiá; počítačové rozhrania; statívy na fotoaparáty; stereoskopické zariadenia; stereoskopy; špeciálne puzdrá na fotografické aparáty; telefónne prístroje; televízne prijímače; videokamery; videorekordéry; videotelefony; vysielacie zariadenia (telekomunikácie); vysielacie (telekomunikácie), vysielacie elektronických signálov; zariadenia na spracovanie údajov; softvér rozšírenej reality (Augmented Reality), softvér virtuálnej reality (Virtual Reality); hry na herné konzoly; tablety (prenosné počítače); softvér poskytovaný cez internet pomocou sieťových prenosov a multimediálnych vysielaní (sťahovateľný); magnetické a optické dátové nosiče obsahujúce nahratý počítačový softvér; filmy animované; softvér na prehliadanie 3D obsahu na digitálnych elektronických zariadeniach; softvér na vyhľadávanie, organizáciu, zdieľanie a odporúčanie 3D obsahu; softvér na tvorbu 3D obsahu; softvér na tvorbu, úpravu, upload, download, publikáciu, prezeranie, zdieľanie, odporúčanie, triedenie a embedovanie interaktívnych aj neinteraktívnych trojrozmerných (3D) modelov a obsahu.

28 - Autá (hračky); bábiky; bábky; dáma (hra); domino (hra); paintbolové pištole (športové potreby); hračky; hracie karty; hracie kocky (hra); hracie lopty; hracie žetóny; hračky pre zvieratá chované v domácnosti; kolký (figúrky); diaľkovo ovládané hračkárske vozidlá; prístroje na hry; hry; kocky; stavebnicové kocky (hračky); stavebnice; luky na lukostreľbu; divadelné masky; karnevalové masky; medvedíky (hračky); modely automobilov; modely automobilov (zmenšené); náboje do paintbolových pištolí (športové potreby); ozdoby alebo darčeky rozdávané hosťom pri večierkoch; atrapy, napodobeniny tovarov; plyšové hračky; puzzle; hracie rukavice; herné konzoly (na použitie s televízormi a monitormi); spoločenské hry; stolové hry; šachové hry; šachovnice; postielky pre bábiky; domčeky pre bábiky; odevy pre bábiky; izby pre bábiky; ozdoby na vianočné stromčeky (okrem osvetľovacích telies a cukrovíniiek); stojany na vianočné stromčeky; vozidlá (hračky); skladacie modely (hračky); hračkárske modely; figúrky (hračky); figúrky oz-

dobné (hračky); figúrky vytvorené 3D pos-tupmi (hračky); masky (hračky); matriošky; roboti (hračky); papierové čiapky na spoločenské zábavy; mäkké hračky; trikové zariadenia; športové potreby; hracie dosky; herné podložky; modely postáv (hračky); hracie figúrky pre doskové hry.

41 - Akadémie (vzdelávanie); zábavné parky; zábava; prenájom kinematografických prístrojov; služby estrádnych umelcov; filmové štúdiá; organizovanie vedomostných alebo zábavných súťaží; zábavné služby poskytované pomocou online 3D modelov a 3D obsahu; vzdelávacie služby poskytované pomocou online 3D modelov a 3D obsahu; korešpondenčné vzdelávacie kurzy; telesná výchova; prenájom dekorácií na predstavenia; poskytovanie zaradení na oddych a rekreáciu; rozhlasová zábava; vydávanie textov (okrem reklamných); vyučovanie; vzdelávanie; školenia; požičiavanie zvukových nahrávok; požičiavanie kinematografických filmov; produkcia filmov (nie reklamných); gymnastický výcvik; požičovne kníh (knižnice); vydávanie kníh; požičiavanie rozhlasových a televíznych prijímačov; tvorba rozhlasových a televíznych programov; varietné predstavenia; divadelné predstavenia; tvorba divadelných alebo iných predstavení; tvorba digitálnych divadelných alebo iných predstavení s 3D obsahom; televízna zábava; prenájom divadelných kulís; poskytovanie športovísk; pózovanie modelov výtvarným umelcom; služby pozajazdných knižníc; služby kasín (hazardné hry); výchovno-zábavné klubové služby; organizovanie a vedenie kolokvií; organizovanie a vedenie konferencií; organizovanie a vedenie kongresov; diskotéky (služby); informácie o výchove a vzdelávaní; skúšanie, preskúšavanie (pedagogická činnosť); informácie o možnostiach zábavy; organizovanie kultúrnych alebo vzdelávacích výstav; hazardné hry (herne); poskytovanie golfových ihrísk; fitness kluby (zdravotné a kondičné cvičenia); služby poskytované prázdninovými tábormi (zábava); organizovanie živých vystúpení; premietanie kinematografických filmov; detské školy (vzdelávanie); organizovanie športových súťaží; plánovanie a organizovanie večierkov; praktický výcvik (ukážky); služby múzeí (prehliadky, výstavy); služby múzeí (prehliadky, výstavy) - digitálne prehliadky a výstavy s 3D obsahom; nahrávacie štúdiá (služby); informácie o možnostiach rekreácie; požičiavanie potápačského výstroja; požičiavanie športového výstroja (okrem dopravných prostriedkov); prenájom štadiónov; prenájom videorekordérov; požičiavanie videopások; organizovanie a vedenie seminárov; tábory na športové sústreďenia; organizovanie a vedenie sympózií; organizovanie a vedenie tvorivých dielní (výučba); organizovanie súťaží krásy; rezervácia vstupeniek na zábavné predstavenia; postsynchronizácia, dabing; náboženská výchova; organizovanie lotérií; organizovanie plesov; organizovanie predstavení (manažérske služby); herne s hracími automatmi (služby); požičiavanie audio prístrojov; prenájom osvetľovacích prístrojov do divadelných sál a televíznych štúdií; požičiavanie videokamier; písanie textov scenárov nie na reklamné účely; strihanie videopások; strihanie videozáznamov; online vydávanie elektro-

nických kníh a časopisov; online vydávanie elektronických kníh a časopisov s 3D obsahom; online poskytovanie elektronických publikácií (bez možnosti kopírovania) s 3D obsahom; elektronická edičná činnosť v malom (DTP služby); titulkovanie; služby v oblasti animovanej tvorby; online poskytovanie počítačových hier (z počítačových sietí); karaoke služby; hudobné a skladateľské služby; nočné kluby (zábava); online poskytovanie elektronických publikácií (bez možnosti kopírovania); fotografické reportáže; fotografovanie; poradenstvo pri voľbe povolania (v oblasti výchovy a vzdelávania); reportérske služby; prekladateľské služby; tlmočenie posunkovej reči; nahrávanie videozáznamov; služby agentúr poskytujúcich vstupenky na zábavné podujatia; písanie textov; organizovanie a vedenie koncertov; formátovanie textov (nie na reklamné účely); organizovanie prehliadok na zábavné účely; koučovanie (školenie); prenájom športových plôch; služby diskdžokejov; tlmočnické služby; služby osobných trénerov (fitness cvičenia); kurzy telesného cvičenia; odborné preškolenie; požičiavanie hračiek; prenájom vybavenia herní; školské služby (vzdelávanie); online poskytovanie digitálnej hudby (bez možnosti kopírovania); online poskytovanie videozáznamov (bez možnosti kopírovania); individuálne vyučovanie; organizovanie a vedenie vzdelávacích fór s osobnou účasťou; skladanie piesní; písanie televíznych a filmových scenárov (tvorba); turistické prehliadky so sprievodcom; vyučovanie pomocou simulátorov; poskytovanie nest'ahovateľných filmov prostredníctvom služieb na prenos videí (na požiadanie); poskytovanie nest'ahovateľných televíznych programov prostredníctvom služieb na prenos videí (na požiadanie); prenájom umeleckých diel; organizovanie módnych prehliadok na zábavné účely.

42 - Architektonické služby; architektonické poradenstvo; urbanistické plánovanie; priemyselné dizajnérstvo; grafické dizajnérstvo v oblasti tvorby 3D obsahu; grafické dizajnérstvo; módné návrhárstvo; navrhovanie interiérov; výskum a vývoj nových výrobkov (pre zákazníkov); počítačové programovanie; tvorba softvéru; tvorba softvéru na tvorbu, úpravu, upload, download, publikáciu, prezeranie, zdieľanie, odporúčanie, triedenie a embedovanie interaktívnych aj neinteraktívnych trojrozmerných (3D) modelov a obsahu; aktualizovanie počítačového softvéru; požičiavanie počítačového softvéru; poskytovanie softvéru prostredníctvom internetu (SaaS); poskytovanie softvéru na tvorbu, úpravu, upload, download, publikáciu, prezeranie, zdieľanie, odporúčanie, triedenie a embedovanie interaktívnych aj neinteraktívnych trojrozmerných (3D) modelov a obsahu prostredníctvom internetu (SaaS); služby 3D skenovania; skenovanie 3D objektov; digitalizácia 3D objektov; digitalizácia dokumentov (skenovanie); vytváranie 3D modelov živých bytostí (služby zahŕňajúce umelecké a/alebo odborné a/alebo dizajnérské a/alebo programátorské postupy vedúce k vytvoreniu 3D fyzických kópií a modelov živých bytostí); vytváranie digitálnych 3D modelov živých bytostí (služby zahŕňajúce umelecké a/alebo odborné a/alebo dizajnérské a/alebo programátorské postupy vedúce k vy-

tvoreniu digitálnych 3D kópií a 3D modelov živých bytostí); vytváranie virtuálnych ľudí (služby zahŕňajúce umelecké a/alebo odborné a/alebo dizajnérske a/alebo programátorské postupy vedúce k vytvoreniu digitálnych virtuálnych ľudí, so zohľadom a správaním ťažko rozoznateľným od skutočných ľudí); vytváranie avatarov (služby zahŕňajúce umelecké a/alebo odborné a/alebo dizajnérske a/alebo programátorské postupy vedúce k vytvoreniu digitálnych zástupcov ľudí a iných živých bytostí v digitálnom prostredí); poradenstvo v oblasti počítačových programov; externé poskytovanie služieb v oblasti informačných technológií.

(540) FIGURAMA

(731) Kurzor s.r.o., Moskovská 15, 811 08 Bratislava, SK;

(210) 437-2017

(220) 23.2.2017

11(511) 16, 35, 41

(511) 16 - Tlačoviny; časopisy (periodiká); tlačené publikácie.

35 - Obchodné sprostredkovateľské služby; organizovanie obchodných alebo reklamných výstav; rozširovanie reklamných materiálov zákazníkom (letáky, prospekty, tlačoviny, vzorky); reklama; on line reklama na počítačovej komunikačnej sieti; vydávanie reklamných textov; poskytovanie obchodných informácií prostredníctvom webových stránok; optimalizácia obchodovania na webových stránkach; prezentácia výrobkov v komunikačných médiách pre maloobchod; maloobchodné a veľkoobchodné služby s knihami, elektronickými knihami, časopismi, elektronickými publikáciami a tlačovinami prostredníctvom internetu.

41 - Online vydávanie elektronických kníh a časopisov; online poskytovanie elektronických publikácií (bez možnosti kopírovania); vydávanie textov (okrem reklamných).

(540)

Receptár

(731) Tarsago Slovensko, s. r. o., Námestie slobody 11, 811 06 Bratislava, SK;

(740) Lukačka s. r. o., Bratislava, SK;

(210) 438-2017

(220) 23.2.2017

11(511) 16, 35, 41

(511) 16 - Tlačoviny; časopisy (periodiká); tlačené publikácie.

35 - Obchodné sprostredkovateľské služby; organizovanie obchodných alebo reklamných výstav; rozširovanie reklamných materiálov zákazníkom (letáky, prospekty, tlačoviny, vzorky); reklama; on line reklama na počítačovej komunikačnej sieti; vydávanie reklamných textov; poskytovanie obchodných informácií prostredníctvom webových

stránok; optimalizácia obchodovania na webových stránkach; prezentácia výrobkov v komunikačných médiách pre maloobchod; maloobchodné a veľkoobchodné služby s knihami, elektronickými knihami, časopismi, elektronickými publikáciami a tlačovinami prostredníctvom internetu.

41 - Online vydávanie elektronických kníh a časopisov; online poskytovanie elektronických publikácií (bez možnosti kopírovania); vydávanie textov (okrem reklamných).

(540)

Receptár

(731) Tarsago Slovensko, s. r. o., Námestie slobody 11, 811 06 Bratislava, SK;

(740) Lukačka s. r. o., Bratislava, SK;

(210) 439-2017

(220) 23.2.2017

11(511) 16, 35, 41

(511) 16 - Tlačoviny; časopisy (periodiká); tlačené publikácie.

35 - Obchodné sprostredkovateľské služby; organizovanie obchodných alebo reklamných výstav; rozširovanie reklamných materiálov zákazníkom (letáky, prospekty, tlačoviny, vzorky); reklama; on line reklama na počítačovej komunikačnej sieti; vydávanie reklamných textov; poskytovanie obchodných informácií prostredníctvom webových stránok; optimalizácia obchodovania na webových stránkach; prezentácia výrobkov v komunikačných médiách pre maloobchod; maloobchodné a veľkoobchodné služby s knihami, elektronickými knihami, časopismi, elektronickými publikáciami a tlačovinami prostredníctvom internetu.

41 - Online vydávanie elektronických kníh a časopisov; online poskytovanie elektronických publikácií (bez možnosti kopírovania); vydávanie textov (okrem reklamných).

(540)

Receptár

(591) červená

(731) Tarsago Slovensko, s. r. o., Námestie slobody 11, 811 06 Bratislava, SK;

(740) Lukačka s. r. o., Bratislava, SK;

(210) 440-2017

(220) 23.2.2017

11(511) 16, 35, 41

(511) 16 - Tlačoviny; časopisy (periodiká); tlačené publikácie.

35 - Obchodné sprostredkovateľské služby; organizovanie obchodných alebo reklamných výstav; rozširovanie reklamných materiálov zákazníkom

(letáky, prospekty, tlačoviny, vzorky); reklama; on line reklama na počítačovej komunikačnej sieti; vydávanie reklamných textov; poskytovanie obchodných informácií prostredníctvom webových stránok; optimalizácia obchodovania na webových stránkach; prezentácia výrobkov v komunikačných médiách pre maloobchod; maloobchodné a veľkoobchodné služby s knihami, elektronickými knihami, časopismi, elektronickými publikáciami a tlačovinami prostredníctvom internetu.

41 - Online vydávanie elektronických kníh a časopisov; online poskytovanie elektronických publikácií (bez možnosti kopírovania); vydávanie textov (okrem reklamných).

(540)



(591) červená

(731) Tarsago Slovensko, s. r. o., Námestie slobody 11, 811 06 Bratislava, SK;

(740) Lukačka s. r. o., Bratislava, SK;

(210) 800-2017

(220) 3.4.2017

11(511) 30

(511) 30 - Sladké žemle; pečivo (rožky); sendviče; chlieb; sucháre; bagety.

(540)



(591) oranžová na bielom podklade

(731) FOOD FAMILY s.r.o., Myslenická 92, 902 01 Pezinok, SK;

(740) Vdovychenko Mykola, Mgr., Bratislava, SK;

(210) 817-2017

(220) 4.4.2017

11(511) 29, 30, 32

(511) 29 - Mäso; ryby (neživé); hydina (mäso); divina; mäsové výťažky; konzervované ovocie; mrazené ovocie; sušené ovocie; dusené ovocie; konzervovaná zelenina; varená zelenina; sušená zelenina; nakladaná zelenina; ovocné rôsoly; kompóty; vajcia; mlieko; mliečne výrobky; potravinárske oleje; pokrmové tuky.

30 - Káva; čaj; kakao; kávové nápoje; kávové náhradky; ryža; tapioka; ságo; múka; obilninové vločky; obilninové chuťovky; prípravky z obilnín; cestoviny; chlieb; cukrárske výrobky; pekár-

ske výrobky; zmrzlina; cukor; med; melasový sirup; droždie; prášok do pečiva; kuchynská soľ; horčica; ocot; kečup; omáčky (chuťové prísady); koreniny; ľad (prírodný alebo umelý).

32 - Pivo; minerálne vody (nápoje); sytené vody; stolové vody; limonády; nealkoholické nápoje; nealkoholické ovocné nápoje; ovocné džúsy; ovocné nektáre; sirupy na výrobu nápojov; prípravky na výrobu nápojov.

(540) LOKÁLKA

(731) Slovenské pramene a žriedla, a. s., Budiš, 038 23 Dubové, SK;

(740) G. Lehnert, k.s., Bratislava, SK;

(210) 982-2017

(220) 7.4.2017

11(511) 29, 30, 39, 40

(511) 29 - Konzervovaná, sušená, varená alebo mrazená zelenina; konzervované, sušené, varené alebo mrazené ovocie; konzervované, sušené, varené alebo mrazené hriby; mäso, hydina, zverina, ryby a morské živočích (neživé); čerstvé, chladené, konzervované alebo mrazené hotové jedlá pozostávajúce z ovocia, zeleniny, mäsa alebo húb; koncentráty zo zeleniny a zemiakov, z ovocia z hribov, z mäsa, z hydiny, zo zveriny, z rýb a z morských živočíchov; ovocné rôsoly, džemy, kompóty; vajcia; mlieko; smotana a mliečne výrobky; sójové mlieko (náhradka mlieka); mlieko z orechov (náhradky mlieka); mliečne nápoje (s vysokým obsahom mlieka); dezerty vyrobené z mlieka a smotany (mliečne výrobky); potravinové oleje a tuky; tukové nátiery na chlieb; klobásky; údeniny; orechové maslo; polievky; polievkové koncentráty; mäsové vývary; bujónové kocky; prípravky na vývary (bujóny); vývary (bujóny).

30 - Káva; kávové výťažky; kávové nápoje; kávové náhradky; výťažky z kávových náhradiek; nápoje z kávových náhradiek; čaj; čajové výťažky; čajové nápoje; prípravky zo sladu okrem prípravkov zo sladu na výrobu nápojov, piva a liehovín; kakao; kakaové nápoje; čokoláda; čokoládové výrobky; čokoládové nápoje; cukrovinky; cukríky; cukor; žuvačky; prírodné sladidlá; pekárské výrobky; chlieb; kvasnice; cestoviny; koláče; sušienky; wafle; karamelky (cukríky); pudinky smotanové zmrzlina, vodové zmrzlina, šerbety (zmrzlinové nápoje); mrazené cukrovinky; mrazené koláče; mrazené dezerty (cukrovinky); mrazené jogurty (mrazené potraviny); spojovacie prísady na výrobu zmrzlin a/alebo vodových zmrzlin, a/alebo šerbetov, a/alebo mrazených cukrovíniok, a/alebo mrazených koláčov, a/alebo jemných zmrzlin, a/alebo mrazených dezertov, a/alebo mrazených jogurtov; med; müsli; kukuričné lupienky; cereálne tyčinky; čerstvé, chladené, konzervované alebo mrazené hotové jedlá pozostávajúce z múky, ryže a obilnín; obilninové výrobky; ryža; rezance; pizza; sendviče; zmesi cestovín a cesta pripraveného na pečenie v rúre; omáčky (chuťové prísady); sójová omáčka; sójová múka; anglický krém; kečup; aromatické alebo korenisté výrobky na jedlo (chuťové prísady); korenie; šalátové zálievky; majonézy; horčica; ocot.

39 - Doprava; balenie a skladovanie tovaru.

40 - Konzervovanie, sušenie, varenie, pečenie, zmrazovanie, mletie a lisovanie zeleniny, mäsa, rýb a morských živočíchov.

(540)



(591) modrá, červená, biela

(731) Ryba Žilina, spol. s r. o., Hviezdoslavova 5, 010 01 Žilina, SK;

(740) MAJLINGOVÁ & PARTNERS, s. r. o., Bratislava, SK;

(210) 1095-2017

(220) 2.5.2017

11(511) 16, 28, 35, 41

(511) 16 - Ocel'ové písmená; oceľové pierka; dávkovače lepiacej pásky (kancelárske potreby); pečiatky (s adresnými údajmi); strojčeky na tlačenie adresy; papier; plagáty; reklamné tabule z papiera, kartónu alebo lepenky; frankovacie stroje na kancelárske použitie; kancelárske štipce; spony na perá; zošívачky (kancelárske potreby); albumy; obrazy; tlače (rytiny); pásky (prstence) na cigary; orezávacie strojčeky na ceruzky (elektrické aj neelektrické); knižné zarážky; opierky na ruky pre maliarov; vodové farby (akvarely); architektonické modely; spisové obaly (papiernický tovar); bridlicové tabuľky; bridlice (na kreslenie); strieborný papier; modelovacia hlina; aritmetické tabuľky; rytiny; umelecké litografie; obrazy (malby) zarámované alebo nezarámované; ceruzky; noviny; periodiká; atlasy; zoraďovače, šanóny (na voľné listy); gumené pásky na kancelárske použitie; podložky pod pivo poháre; listky; biologické vzorky na mikroskopické pozorovanie (učebné pomôcky); tlačiarenské štočky; skicáre; útržkové bloky; cievky s páskami do písacích strojov; držiaky na písacie potreby; brožúry; výšivkové vzory; pripínáčky; navlhčovacie hubky (kancelárske potreby); maliarske štetce; pijavý papier; pečate; pečatidlá; napustené pečiatkovačie podušky; pečatné vosky; kancelárske pečatné stroje; materiály na pečatenie; zošity; zásuvky na rozdeľovanie a počítanie mincí; vzory na kopírovanie; priesvitný papier (pauzovací); pauzovacie plátno; náprstky na ochranu pred zranením; typy, tlačové písmo; kopírovací uhl'ový papier; papier do záznamových zariadení; poznámkové zošity; rysovacie uholníky, príložníky; mapy; vyučovacie pomôcky okrem prístrojov a zariadení; kartotékové listky; hárkypapiera; kartón; lepenka; lepenkové škatule na klobúky; dierovacie karty do žakárových strojov; tuby z kartónu; katalógy; kovové príchytky na kartotéčné listky; spevníky; sádzacie rámy (polygrafia); obaly na doklady; maliarske stojany; číslice (tlačiarenské typy); tuš; chromolitografy (polygrafia); modelovacie vosky okrem dentálnych; zoraďovače (kancelárske pot-

reby); kancelárske dierkovače; toaletný papier; knihy; rysovacie kružidlá; tlačiarenské typy (písmená a číslice); písmená (tlačiarenské typy); tlačiarenské ručné sádzadlá; zásuvky na spisy; papierové kornúty; korekčné laky (kancelárske potreby); korekčné tuše (heliografia); tuhy do ceruziek (náplne); histologické rezy (učebné pomôcky); rysovacie krividlá; obaly (papiernický tovar); krieda na písanie; litografická krieda; krajčírka krieda; držiaky na kriedu; násady na ceruzky; mechanické ceruzky; papierové obaly na mliečne výrobky; kancelárske štipce; valce do písacích strojov; obtačky; grafické vzory (tlačoviny); mramorovacie hrebene (pomôcky pre výtvarníkov); rysovacie dosky; rysovacie potreby; rysovacie nástroje; diagramy; obálky (papiernický tovar); kopirovacie zariadenia; leptané štočky; baliaci papier; hroty pier; písacie stroje (elektrické aj neelektrické); puzdrá na perá, perečníky; hroty písacích pier zo zlata; pomôcky na vymazávanie; písacie potreby; emblémy (papierové pečate); šablóny na vymazávanie; gumy na gumovanie; papier do elektrokardiografov; dierovačky (kancelárske potreby); atramenty; farbivacie pásky; kalamáre; kancelárske obáľkovacie stroje; fotografie (tlačoviny); pijaky; pečiatky; knihárske textilie; rysovacie súpravy; účtovné knihy; zoznamy; figuríny z papierovej drviny; filtračný papier; filtračné materiály (papier); tlačivá (formuláre); kancelárske potreby okrem nábytku; uhoľ na umelecké kreslenie; šablóny (kancelárske potreby); tlačiarenské sadzobnice; galvanotypy (polygrafia); geografické mapy; zemské glóbusy; misky na vodové farby pre umelcov; grafické reprodukcie; grafické zobrazenia; škrabky na kancelárske použitie; rytecké dosky; hektografy; časové rozvrhy (tlačoviny); navlhčovadlá (kancelárske potreby); pohľadnice; tlačoviny; ručné etiketovacie prístroje; podklady na tlačenie, nie textilné; prenosné tlačiarňičky (kancelárske potreby); tlačené publikácie; príručky; listový papier; ťažidlo na papiera; kopirovacie ihly na rysovanie alebo kreslenie; rysovacie perá; stolové prestieranie z papiera; litografie; litografické dosky; brožované knihy; svietivý papier; papierová drvina; paragóny; značkovacia krieda; modelovacie plastové hmoty; modelovacie hmoty; modelovacie pasty; papierové vreckovky; farbivacie plátna do rozmnožovacích strojov; papierové obrusy; školské tabule; kancelárske sponky; paginovačky; olejotlače; záložky do kníh; papierové pečate; palety pre maliarov; pantografy (rysovacie potreby); papiernický tovar; pergamenový papier; pastelky; krajčírka strihy; puzdrá na šablóny; maliarske valčeky pre domácnosť; maliarske plátna; škatule s farbami (školské pomôcky); baliace plastové fólie; zariadenia na paspartovanie fotografií; stojany na fotografie; zinkografické štočky; nákresy; dosky na spisy; plniace perá; šablóny na kreslenie a maľovanie; rozmnožovacie blany; portréty; papierové ozdobné kvetinače; rozmnožovacie stroje a prístroje; papierové pásky a štítky na zaznamenávanie počítačových programov; prospekty; papier na rádiogramy; rysovacie pravítka; tlačové reglety; knihárske potreby; knihárske plátno; knihárske nite; farbivacie plátna do kopírovacích strojov; perá (kancelárske potreby); časopisy (periodiká); papierové pásky; pás-

ky do písacích strojov; papierové alebo plastové vrecká a tašky na balenie; podušky na pečiatky; školské potreby (papiernický tovar); záložky do kníh; blahoprajné pohľadnice; mastenec (krajčír-ska krieda); guľôčky do guľôčkových pier; papierové podložky na stôl (anglické prestieranie); podložky na písanie; klávesy písacích strojov; stojany na pečiatky; puzdrá na pečiatky; poštové známky; stojany na pečiatky; priesvitky (papiernický tovar); etiketovacie kliešte; glutín (kancelárske lepidlo alebo lepidlo pre domácnosť); lepidlá na kancelárske použitie alebo pre domácnosť; lepiace pásky na kancelárske použitie alebo pre domácnosť; adresné štítky do adresovacích strojov; ročenky; kalendáre; škrobové lepidlá pre domácnosť a na kancelárske použitie; štetce; samolepky pre domácnosť a na kancelárske použitie; gumičky (kancelárske potreby); papierové podbradníky; drevitá lepenka (papiernický tovar); drevitý papier; papierové alebo lepenkové krabice; stojany na perá a ceruzky; papierové alebo lepenkové obaly na fľaše; papierové podložky pod poháre; oznámenia (papiernický tovar); plastové bublinové fólie (na balenie); papierové zástavy; skartovačky (kancelárske potreby); fólie z regenerovanej celulózy na balenie; skrine na spisy (kancelárske potreby); lepidlá na kancelárske použitie alebo pre domácnosť; nože na papier (kancelárske potreby); papierové alebo plastové vrecká na odpadky; strúhadlá na ceruzky (elektrické aj neelektrické); odličovacie papierové obrúsky; papierové servítky; papierové obrúsky (prestieranie); uholníky na rysovanie; príložíky na rysovanie; násadky na perá; písacie súpravy (papiernický tovar); kalamáre; obaly na súpravy písacích potrieb; grafické znaky; papierové alebo lepenkové obaly na fľaše; papierové alebo lepenkové pútače; papierové utierky; papierové utierky na tvár; papierové alebo lepenkové etikety; rydlá (rycie ihly); viskózne fólie na balenie; lepiace gumy na kancelárske použitie alebo pre domácnosť; pogumované plátno pre papiernictvo; vyzina (želatína) na kancelárske použitie a pre domácnosť; vrecká do mikrovlnných rúr; papierové filtre na kávu; paletizačné plastové fólie (priľnavé, naťahovacie); pásky do počítačových tlačiarň; papierové alebo kartónové vývesné tabule; samolepky (papiernický tovar); kníharske stroje a prístroje (kancelárske potreby); komiksy; kopírovací papier (papiernický tovar); puzdrá na šekové knižky; atramentové tyčinky; kamenné kalamáre (nádobky na atrament); hudobné blahoželania (pohľadnice); obežníky; škrobové obalové materiály; parafinový papier; puzdrá na pasy; kaligrafické štetce; písacie nástroje; papier do skriň (parfúmovaný alebo neparfúmovaný); prístroje na tlačenie na kreditné karty, nie elektrické; laminovačky na dokumenty (kancelárske potreby); papier xuan (na čínsku kaligrafiu a čínske maľby); zotierače tabúl; tabule na zapichovanie oznamov; ukazovadlá, nie elektrické; ozdobné papierové mašle; formy na modelovacie hliny (pomôcky pre výtvarníkov); sponky na bankovky; nákupné karty (nie na hranie); papierové alebo plastové absorpčné hárkky alebo fólie na balenie potravín; papierové alebo plastové hárkky alebo fólie regulujúce vlhkosť na balenie potravín; korekčné pásky (kancelárske pomôc-

ky); maliarske palety; značkovacie perá (papiernický tovar); letáky; obálky na dokumenty (papiernický tovar); držiaky stránok otvorenej knihy; polymérová modelovacia hmota; pečiatky na znehodnocovanie známk; papierové alebo lepenkové baliace materiály (vyplňové, tlmiace); papierové alebo lepenkové vypchávkové materiály; bankovky; značkovací kriedový sprej; tlačené poukážky; ryžový papier; plastové vrecká na exkrementy zvierat chovaných v domácnosti; japonský ozdobný papier (washi); papierové obrusy (behúne); tlačené partitúry; papierové stolové vľajky; papierové trojcipe vľajčky;

28 - Duše do hracích lôpt; umelé rybárske návnady; kapsle do pištolí (hračky); hračky pre zvieratá chované v domácnosti; krúžky (hádzanie obručí); umelé vianočné stromčeky; luky na lukostreľbu; náradie na lukostreľbu; hrany na lyže; hojdačky; lopty na hranie; balóny na hranie; mantinely biliardového stola; hojdacie kone; kriketové rukavice; dojčenské fľaše pre bábiky; stacionárne tréningové bicykle; biliardové gule; krieda na biliardové tága; biliardové markéry (tabuľky na zaznamenávanie stavu hry); kolky (figúrky); guľky na hranie; hračky; stavebnicové kocky (hračky); boby; pukačky v tvare cukríkov; topánky na korčuľovanie s pripevnenými korčuľami; držiaky na sviečky na vianočné stromčeky; hracie lopty; zariadenia a prístroje na bowling; boxerské rukavice; výplety rakiet; golfové palice; rybárske udice; šarkany; navijaky na šarkanov; terče; zvončeky na vianočné stromčeky; hracie žetóny; stavebnice; strunové výplety rakiet; stroje na telesné cvičenia; posilňovacie stroje; ozdoby alebo darčeky rozdávané hosťom pri večierkoch; chrániče na pišťaly (športový tovar); vak s kriketovými potrebami; hokejky; dáma (hra); kocky (hra); cvičebné náradie na posilňovanie hrudníka; disky (športové náradie); domino (hra); šachové hry; šachovnice; hracie dosky na dámu; pištole (hračky); valčeky do stacionárnych tréningových bicyklov; podberáky pre rybárov; at-rapy, napodobeniny tovarov; siete (športové potreby); tenisové siete; lyžiarske viazanie; šípky (hra); rybárske plaváky; stoly na stolový futbal; harpúny (športové náradie); hracie rukavice; poháre na kocky (na hru); vzpieračské činky; háčiky na lov rýb; rapkáče; spoločenské hry; hry; vrhače holubov (hlinených terčov); rakety (športové náradie); návnady na lov a rybolov; rybárske náradie; rybárske vlasce; postielky pre bábiky; domčeky pre bábiky; bábky; bábiky; divadelné masky; karnevalové masky; modely automobilov; rybárske navijaky; plutvy na plávanie; koše na rybolov; detské nafukovacie bazény; umelý sneh na vianočné stromčeky; puky; kolieskové korčule; korčule; tulenie pásy na lyže; korčule; tulenie pásy na lyže; hlinené holuby (terče); surfovacie dosky; odevy pre bábiky; izby pre bábiky; trikové zariadenia; kolky (hra); materiály na rybárske vlasce; obaly na lyže; lyže; stoly na stolný tenis; vľičky (hračky); sánky (športové potreby); lurč (hra s kockami); kolobežky (hračky); bedmintonové košíky; vzduchové pištole (hračky); delobuchy (pyrotechnické hračky); ozdoby na vianočné stromčeky (okrem osvetľovacích telies a cukrovín); stojany na vianočné stromčeky; biliardové tága; špičky biliardových tág; bi-

liardové stoly; biliardové stoly na použitie po vhození mince; lyže na surfovanie; plachetnice (malé); klzáky (rogalá); prístroje na hry; gymnastické zariadenia; šermiarske zbrane; šermiarske masky; šermiarske rukavice; bejzbalové rukavice; upinacie pásy pre horolezcov; chrániče na lakte (športové potreby); chrániče na kolená (športový tovar); autá (hračky); klzáky (padákové); ochranné vypchávkvy (časti športových úborov); skejtbordy; šmykľavky (na hry); odrazové dosky (športové náradie); medvediky (hračky); vodné lyže; golfové rukavice; plaváky (rybársky výstroj); snímače záberu (rybársky výstroj); stolové hry; zariadenia lunaparkov; lietajúce taniere (hračky); podkovy (hračky); mah-jong (čínska spoločenská hra so 144 kameňmi); plyšové hračky; bublifúky; vozidlá (hračky); paličky mažoretiek; sieťky na motýle; obaly na lyže a surfy; popruhy na plachetnice; hlavolamy (puzzle); sťažne na plachetnice; paintbolové zbrane (športové potreby); náboje do paintbolových zbraní (športové potreby); remene na surfy; zariadenia na vyhadzovanie tenisových loptičiek; štartovacie bloky (športové potreby); snežiacie gule; opasky pre vzpieráčov (športové potreby); dosky na tréning vo vode; karty na bingo; prostriedky na úpravu golfovej plochy (vybavenie na golf); poľovnícke vábničky; ruletové kolesá; kolieskové korčule (jednoradové); piňaty; boxovacie vrecia; diaľkovo ovládané vozidlá (hračky); kolofónia pre atléty; snežnice; gumipušky (športové potreby); hracie automaty uvádzané do činnosti vhozením mince; kaleidoskopy; hracie karty; konfety; elektronické terče; poľovnícke alebo rybárske pachové návnady; maskovacie štíty (športové potreby); suspensory pre športovcov (športové potreby); snoubordy;skladacie modely (hračky);hracie automaty (pačinko); stúpacie železá (horolezecký výstroj);výherné hracie automaty; hracie automaty;papierové čiapky na spoločenské zábavy; žetóny na hazardné hry; stieracie žreby na lotériové hry; mäkké hračky; trampolíny; žrde na skok o žrdi; plávacie ramenné pásy; plávacie kolesá; plávacie vesty;hracie videoautomaty; vreckové hry s LCD displejom; arkádové hracie videoautomaty; ovládače hracích konzol; hračkárske modely; figúrky (hračky); stroje na vrhanie lôpt; činky; masky (hračky); matriošky; ovládače hračiek; golfové vozíky; dosky na paddleboarding; gyroskopy a letové stabilizátory do modelov lietadiel; ovládače na počítačové hry (džojstiky); ochranné fólie na displeje prenosných elektronických hier; dróny (hračky); roboti (hračky); ihly do púmp na nafukovanie hracích lôpt; pumpy prispôbené hracím loptám; hracie deky pre batolátá; detské dečky spojené s plyšovou hračkou; detské trojkolky.;

35 - Pomoc pri riadení obchodnej činnosti; poskytovanie obchodných alebo podnikateľských informácií; lepenie plagátov; kancelárie zaoberajúce sa dovozom a vývozom; komerčné informačné kancelárie; analýzy nákladov; rozširovanie reklamných oznamov; fotokopirovacie služby; sprostredkovateľne práce; prenájom kancelárskych strojov a zariadení; účtovníctvo; vedenie účtovných kníh; zostavovanie výpisov z účtov; obchodné alebo podnikové audity (revízia účtov); poradenstvo pri organizovaní a riadení obchodnej

činnosti; personálne poradenstvo; poradenstvo pri riadení podnikov; písanie na stroji; predvádzanie tovaru; rozširovanie reklamných materiálov zákazníkom (letáky, prospekty, tlačoviny, vzorky); pomoc pri riadení obchodných alebo priemyselných podnikov; rozmnožovanie dokumentov; aktualizovanie reklamných materiálov; rozširovanie vzoriek tovarov; odborné posudky efektívnosti podnikov; dražby; prieskum trhu; obchodné odhady; obchodný alebo podnikateľský prieskum; prenájom reklamných materiálov; poradenstvo pri organizovaní obchodnej činnosti; vydávanie reklamných textov; reklama; rozhlasová reklama; obchodný alebo podnikateľský výskum; vzťahy s verejnosťou (public relations); stenografické služby; televízna reklama; prepisovanie správ (kancelárske práce); aranžovanie výkladov; reklamné agentúry; poradenské služby pri riadení obchodnej činnosti; predvádzanie (služby modeliek) na reklamné účely a podporu predaja; marketingový prieskum; správa počítačových súborov; odborné obchodné alebo podnikateľské poradenstvo; hospodárske (ekonomické) predpovede; organizovanie obchodných alebo reklamných výstav; obchodné alebo podnikateľské informácie; prieskum verejnej mienky; príprava miezd a výplatných listín; nábor zamestnancov; služby poskytované pri premiestňovaní podnikov; prenájom reklamných plôch; podpora predaja (pre tretie osoby); sekretárske služby; vypracovávanie daňových priznaní; odkazovacie telefónne služby (pre neprítomných predplatiteľov); spracovanie textov; služby predplácania novin a časopisov (pre tretie osoby); zásielkové reklamné služby; administratívna správa hotelov; odborné obchodné riadenie umeleckých činností; zbieranie údajov do počítačových databáz; zoraďovanie údajov v počítačových databázach; zoraďovanie údajov v počítačových databázach; organizovanie obchodných alebo reklamných veľtrhov; prenájom fotokopirovacích strojov; on line reklama na počítačovej komunikačnej sieti; zásobovacie služby pre tretie osoby (nákup tovarov a služieb pre iné podniky); vyhľadávanie informácií v počítačových súboroch (pre tretie osoby); prenájom reklamného času v komunikačných médiách; prehľad tlače (výstrižkové služby); prenájom predajných automatov; výber zamestnancov pomocou psychologických testov; služby porovnávania cien; prezentácia výrobkov v komunikačných médiách pre maloobchod; obchodné informácie a rady spotrebiteľom; predplatné telekomunikačných služieb (pre tretie osoby); administratívne spracovanie obchodných objednávok; obchodná správa licencií výrobkov a služieb (pre tretie osoby); subdodávateľské služby (obchodné služby); fakturácie; písanie reklamných textov; zostavovanie štatistík; grafická úprava tlačovín na reklamné účely; vyhľadávanie sponzorov; organizovanie módnych prehliadok na podporu predaja; tvorba reklamných filmov; obchodný manažment pre športovcov; marketing; telemarketingové služby; maloobchodné alebo veľkoobchodné služby s farmaceutickými, zverolekárkymi a zdravotníckymi prípravkami a s lekárkymi potrebami; prenájom predajných stánkov; poskytovanie obchodných alebo podnikateľských kontaktných informácií; optimalizácia internetových

vyhľadávačov na podporu predaja; optimalizácia obchodovania na webových stránkach; platené reklamné služby typu „klikni sem“; obchodné sprostredkovateľské služby; obchodný manažment pre poskytovateľov služieb na voľnej nohe; vyjednávanie a uzatváranie obchodných transakcií pre tretie osoby; aktualizácia a údržba údajov v počítačových databázach; riadenie obchodnej činnosti v stavebníctve; poskytovanie obchodných informácií prostredníctvom webových stránok; on line poskytovanie obchodného priestoru pre nákupcov a predajcov tovarov a služieb; navrhovanie reklamných materiálov; externé administratívne riadenie podnikov; podávanie daňových priznaní; podnikové riadenie refundovaných programov (pre tretie osoby); prenájom billboardov; písanie životopisov (pre tretie osoby); indexovanie webových stránok na obchodné alebo reklamné účely; správa programov pre pravidelných cestujúcich v leteckej doprave; plánovanie stretnutí (kancelárske práce); pripomínanie stretnutí (kancelárske práce); správa spotrebiteľských vernostných programov; písanie textov scenárov na reklamné účely; záznamy písomnej komunikácie a údajov; aktualizácia a údržba informácií v registroch; zostavovanie zoznamov informácií na obchodné alebo reklamné účely; obchodné sprostredkovateľské služby v oblasti priradovania potenciálnych súkromných investorov k podnikateľom, ktorí žiadajú o financovanie; výroba telešopingových programov; poradenstvo v oblasti komunikácie (vzťahy s verejnosťou); poradenstvo v oblasti komunikácie (reklama); dohodovanie obchodných zmlúv pre tretie osoby.

41 - Akadémie (vzdelávanie); zábavné parky; zábava; drezúra zvierat; prenájom kinematografických prístrojov; služby estrádných umelcov; filmové štúdiá; cirkusové predstavenia; organizovanie vedomostných alebo zábavných súťaží; korešpondenčné vzdelávacie kurzy; telesná výchova; prenájom dekorácií na predstavenia; poskytovanie zariadení na oddych a rekreáciu; rozhlasová zábava; vydávanie textov (okrem reklamných); vyučovanie; vzdelávanie; školenia; požíčovanie zvukových nahrávok; požíčovanie kinematografických filmov; produkcia filmov (nie reklamných); gymnastický výcvik; požičovne kníh (knížnice); vydávanie kníh; požíčovanie rozhlasových a televíznych prijímačov; tvorba rozhlasových a televíznych programov; varietné predstavenia; služby orchestrov; divadelné predstavenia; tvorba divadelných alebo iných predstavení; televízna zábava; prenájom divadelných kulís; zoologické záhrady (služby); poskytovanie športovísk; pózovanie modelov výtvarným umelcom; služby pojazdných knížnic; služby kasín (hazardné hry); výchovno-zábavné klubové služby; organizovanie a vedenie kolokvií; organizovanie a vedenie konferencií; organizovanie a vedenie kongresov; diskotéky (služby); informácie o výchove a vzdelávaní; skúšanie, preskúšavanie (pedagogická činnosť); informácie o možnostiach zábavy; organizovanie kultúrnych alebo vzdelávacích výstav; hazardné hry (herne); poskytovanie golfových ihrísk; fitness kluby (zdravotné a kondičné cvičenia); služby poskytované prázdninovými tábormi (zábava); organizovanie

živých vystúpení; premietanie kinematografických filmov; detské škôlky (vzdelávanie); organizovanie športových súťaží; plánovanie a organizovanie večierkov; praktický výcvik (ukážky); služby múzeí (prehliadky, výstavy); nahrávacie štúdiá (služby); informácie o možnostiach rekreácie; požíčovanie potápačského výstroja; požíčovanie športového výstroja (okrem dopravných prostriedkov); prenájom štadiónov; prenájom videorekordérov; požíčovanie videopások; organizovanie a vedenie seminárov; tábory na športové sústreďenia; organizovanie a vedenie sympózií; meranie času na športových podujatiach; interné školy; organizovanie a vedenie tvorivých dielní (výučba); organizovanie súťaží krásy; rezervácie vstupeniek na zábavné predstavenia; post-synchronizácia, dabing; organizovanie lotérií; organizovanie plesov; organizovanie predstavení (manažérske služby); herne s hracími automatmi (služby); požíčovanie audiopristrojov; prenájom osvetľovacích prístrojov do divadelných sál a televíznych štúdií; prenájom tenisových kurtov; požíčovanie videokamier; písanie textov scenárov nie na reklamné účely; strihanie videopások; online vydávanie elektronických kníh a časopisov; elektronická edičná činnosť v malom (DTP služby); titulkovanie; on line poskytovanie počítačových hier (z počítačových sietí); karaoke služby; hudobné skladateľské služby; nočné kluby (zábava); online poskytovanie elektronických publikácií (bez možnosti kopírovania); fotografické reportáže; fotografovanie; poradenstvo pri voľbe povolania (v oblasti výchovy a vzdelávania); reportérske služby; prekladateľské služby; tlmočenie posunkovej reči; nahrávanie videopások; fotografovanie na mikrofilm; služby agentúr ponúkajúcich vstupenky na zábavné podujatia; písanie textov; organizovanie a vedenie koncertov; kaligrafické služby; zalamovanie textov (nie na reklamné účely); organizovanie módných prehliadok na zábavné účely; koučovanie (školenie); prenájom športových plôch; služby diskdžokejov; tlmočnicke služby; služby osobných trénerov (fitness cvičenia); kurzy telesného cvičenia; odborné preškolenie; hudobná tvorba; požíčovanie hračiek; prenájom vybavenia herní; školské služby (vzdelávanie); on line poskytovanie digitálnej hudby (bez možnosti kopírovania); on line poskytovanie videozáznamov (bez možnosti kopírovania); individuálne vyučovanie; organizovanie a vedenie vzdelávacích fór s osobnou účasťou; skladanie piesní; písanie televíznych a filmových scenárov (tvorba); turistické prehliadky so sprievodcom; vyučovanie pomocou simulátorov; poskytovanie nesťahovateľných filmov prostredníctvom služieb na prenos videí (na požiadanie); poskytovanie nesťahovateľných televíznych programov prostredníctvom služieb na prenos videí (na požiadanie); vyučovanie japonského čajového obradu sado; vyučovanie bojového umenia aikido; prenájom umeleckých diel; prenájom interiérových akvárií.

(540) VnímavéDeti.sk

(731) Pro Solutions, s.r.o., Hroznová 3/A, 831 01 Bratislava, SK;

(740) Okenica Šula & Co. s.r.o., Bratislava, SK;

(210) 1168-2017

(220) 30.4.2017

11(511) 3, 14, 18, 25, 26, 35

(511) 3 - Púder (kozmetika); kozmetické prípravky do kúpeľa; skrášľovacie masky (kozmetické prípravky); kozmetické prípravky na mihalnice; kozmetické prípravky; kozmetické ceruzky; kozmetické krémy; kozmetické pleťové vody; kozmetické prípravky na starostlivosť o pleť; prípravky na líčenie.

14 - Náramky (klenotnícke výrobky); náhrdelníky (klenotnícke výrobky); náušnice (klenotnícke výrobky); náramkové hodinky; klenotnícke výrobky.

18 - Peňaženky; kabelky; cestovné tašky; spoločenské kabelky.

25 - Krátke kabátiky; spodná bielizeň; svetre; pulóvre; ponožky; odevy; konfekcia (odevy); kravaty; nohavice; vrchné ošatenie; rukavice; šatky, šály; pleteniny (oblečenie); vesty; kabáty; legíny; sukne; šaty; -; bundy; saká; šatky na krk; tričká; šály uviazané pod krkom; šatové sukne; dámske nohavičky; svetre; pulóvre; oblečenie; topánky; vysoká obuv; oblečenie pre bábätká; detské oblečenie; klobúky; čiapky; čiapky so šiltom; košele; košele s krátkym rukávom; pokrývky hlavy; tuniky; kardigány; ponča.

26 - Brošne (doplnky oblečenia); výšivky (galantéria); pracky na opasky; gombíky; patentné gombíky; spony na traky; ozdobné brošne.

35 - Maloobchodné služby s odevmi a odevnými doplnkami prostredníctvom internetu; maloobchodné služby s odevmi a odevnými doplnkami; maloobchodné služby s obuvou prostredníctvom internetu; maloobchodné služby s obuvou.

(540)



(591) odtiene zlatej (CMYK - 2, 8, 94, 0 ~ 30, 39, 100, 5)

(731) ROBLEX s.r.o., Františka Kubača 286/9, 071 01 Michalovce, SK;

(740) JAKUBEK & PARTNERS, s. r. o., Bratislava, SK;

(210) 1170-2017

(220) 30.4.2017

11(511) 3, 14, 18, 25, 26, 35

(511) 3 - Púder (kozmetika); kozmetické prípravky do kúpeľa; skrášľovacie masky (kozmetické prípravky); kozmetické prípravky na mihalnice; kozmetické prípravky; kozmetické ceruzky; kozmetické krémy; kozmetické pleťové vody; kozmetické prípravky na starostlivosť o pleť; prípravky na líčenie.

14 - Náramky (klenotnícke výrobky); náhrdelníky (klenotnícke výrobky); náušnice (klenotnícke výrobky); náramkové hodinky; klenotnícke výrobky.

18 - Peňaženky; kabelky; cestovné tašky; spoločenské kabelky.

25 - Krátke kabátiky; spodná bielizeň; svetre; pulóvre; ponožky; odevy; konfekcia (odevy); kravaty; nohavice; vrchné ošatenie; rukavice; šatky, šály; pleteniny (oblečenie); vesty; kabáty; legíny; sukne; šaty; -; bundy; saká; šatky na krk; tričká; šály uviazané pod krkom; šatové sukne; dámske nohavičky; svetre; pulóvre; oblečenie; topánky; vysoká obuv; oblečenie pre bábätká; detské oblečenie; klobúky; čiapky; čiapky so šiltom; košele; košele s krátkym rukávom; pokrývky hlavy; tuniky; kardigány; ponča.

26 - Brošne (doplnky oblečenia); výšivky (galantéria); pracky na opasky; gombíky; patentné gombíky; spony na traky; ozdobné brošne.

35 - Maloobchodné služby s odevmi a odevnými doplnkami prostredníctvom internetu; maloobchodné služby s odevmi a odevnými doplnkami; maloobchodné služby s obuvou prostredníctvom internetu; maloobchodné služby s obuvou.

(540)



(591) čierna, odtiene zlatej (CMYK - 2, 8, 94, 0 ~ 30, 39, 100, 5)

(731) ROBLEX s.r.o., Františka Kubača 286/9, 071 01 Michalovce 1, SK;

(740) JAKUBEK & PARTNERS, s. r. o., Bratislava, SK;

(210) 1188-2017

(220) 3.5.2017

11(511) 3, 5, 30, 35

(511) 3 - Kozmetické prípravky; kozmetické krémy; masážne krémy (nie na lekárske použitie); masážne prípravky bez liečivých prísad; kozmetické prípravky na opaľovanie; kozmetické prípravky do kúpeľa; telové a pleťové kozmetické krémy; masky na kozmetické použitie; skrášľovacie masky (kozmetické prípravky); líčidlá na oči; prípravky proti poteniu; oleje na kozmetické použitie; oleje na toaletné použitie; umývacie prípravky na osobnú hygienu; mydlá; voňavkárske výrobky (parfuméria); voňavkárske oleje; vlasové vody; éterické oleje; peny, na holenie; vody a krémy pred a po holení; čistiace toaletné prípravky; odličovacie prípravky; depilačné prípravky; výživné a vitaminizované kozmetické prípravky; šampóny; kozmetické vlasové prípravky; tužidlá na vlasy; laky na vlasy; farby na vlasy; prípravky na čistenie zubov (zubné pasty); ústne vody (nie na lekárske použitie); kozmetické prípravky na starostlivosť o ústnu dutinu, nie na lekárske použitie; dezodoranty (parfuméria); vata na kozmetické použitie; nemedicínálne toaletné

prípravky; esencie na starostlivosť o pleť; vazelína na kozmetické použitie; masážne gély na odstránenie svalovej bolesti a bolesti kĺbov a únavy a na zlepšenie kondície, (nie na lekárske použitie); regeneračné kozmetické prípravky; regeneračné oleje na kozmetické použitie; čistiace regeneračné kozmetické krémy; regeneračné roztoky na kozmetické použitie; čistiacie toaletné mlieko; čistiacie oleje; čistiacie roztoky na kozmetické použitie; prípravky na čistenie umelých chrupov; éterické esencie; toaletné vody; neliečivé zubné pasty.

5 - Farmaceutické prípravky; dietetické látky na lekárske použitie; diétne potraviny na lekárske použitie; dietetické potravinové prípravky upravené na lekárske použitie; dietetické nápoje na lekárske použitie; bylinné prípravky na lekárske použitie; liečivé nápoje; želatína na lekárske použitie; výživové doplnky; minerálne vody na lekárske použitie; výživové doplnky obsahujúce látky živočíšneho pôvodu; výživové doplnky obsahujúce látky rastlinného pôvodu; rastlinné výživové doplnky; diétne potravinové doplnky pre ľudí; enzýmové výživové doplnky; sirupy na farmaceutické použitie.

30 - Prírodné sladidlá; sladidlá (náhradky cukru); chuťové prísady.

35 - Maloobchodné a veľkoobchodné služby s tovarmi uvedenými v triedach 3, 5, 30 tohto zoznamu; obchodné sprostredkovateľské služby s tovarmi uvedenými v triedach 3, 5, 30 tohto zoznamu; maloobchodné a veľkoobchodné služby s tovarmi uvedenými v triedach 3, 5, 30 tohto zoznamu prostredníctvom internetu; obchodné sprostredkovateľské služby s tovarmi uvedenými v triedach 3, 5, 30 tohto zoznamu prostredníctvom internetu; marketing.

(540)



(731) T-STRING Pardubice, a.s., Masarykovo nám. 1484, 532 30 Pardubice, CZ;

(740) BELEŠČÁK & PARTNERS, s.r.o., Piešťany, SK;

(210) 1216-2017

(220) 9.5.2017

11(511) 16, 21, 32

(511) 16 - Papierové servítky; papierové podložky pod pivovalé poháre; papierové podložky pod poháre; papierové rozetky; papierové účtenky; papierové obaly na fľaše; jedálne lístky z papiera.

21 - Papierové podnosy (tácne); plastové poháre; papierové poháre; sklenené poháre; poháre; pivovalé poháre; keramické hrnčeky; keramické holby; plastové stojany na jedálne lístky; keramické stojany na jedálne lístky; porcelánové podnosy (tácne); keramické podnosy (tácne); porcelánové džbány; keramické džbány; fľaše.

32 - Pivo; ľahké pivo; ležiak; minerálne vody (nápoje); sytené vody; nealkoholické nápoje; nápoje na báze piva; sirupy a iné prípravky na výrobu nápojov.

(540) OSTRAVAR MUSTANG

(731) Pivovary Staropramen s. r. o., Nádražní 43/84, 150 00 Praha 5, CZ;

(740) Havel, Holásek & Partners s.r.o., advokátska kancelária, Bratislava, SK;

(210) 1220-2017

(220) 10.5.2017

11(511) 16, 17

(511) 16 - Plastové tašky, sáčky a vrecká na balenie; baliace plastové fólie (HDPE).

17 - Plastové fólie, na balenie.

(540) FOODTEN

(731) EMSEKO CZ s.r.o., Tyršovo nábřeží 401, 760 01 Zlín, CZ;

(740) Mešková Viera, Ing., Bratislava, SK;

(210) 1221-2017

(220) 10.5.2017

11(511) 16, 17

(511) 16 - Plastové tašky, sáčky a vrecká na balenie; baliace plastové fólie (HDPE).

17 - Plastové fólie, na balenie.

(540) BIMOTEN

(731) EMSEKO CZ s.r.o., Tyršovo nábřeží 401, 760 01 Zlín, CZ;

(740) Mešková Viera, Ing., Bratislava, SK;

(210) 1284-2017

(220) 24.5.2017

11(511) 9, 11, 17, 35

(511) 9 - Koaxiálne káble; elektrické káble; káble s optickými vláknami; elektrické vodiče; elektrické zariadenia na diaľkové ovládanie priemyselných operácií; spínače; vypínače; žiarovky do zábleskových prístrojov; elektroluminiscenčné diódy (LED diódy); detektory dymu; elektricky ovládané koľajnice na upevnenie bodových svetiel, svetlometov; solárne články; diaľkové ovládače; svetelné alebo mechanické signalizačné panely; signalizačné návestné lampáše; prístroje a nástroje na vedenie, distribúciu, transformáciu, akumuláciu, reguláciu alebo kontrolu elektrického prúdu; rozvodové systémy elektrického vedenia; batérie do svietidiel; blikavé svetlá (svetelné signály); automatické časové spínače (nie hodinárske); optické lampy; lampy do tmavých komôr (fotografia); diaprojektory; elektrické regulátory svetla; reklamné svetelné tabule; elektrické meniče; nástroje a prístroje na meranie; elektrické meracie zariadenia; indikátory straty elektrickej energie; spojovacie objímky na elektrické káble; elektrické odpory; plášte elektrických káblov; poistky; poistkový drôt z kovových zliatin; elektrické relé; reostaty; rozvodné panely (elektrina); rozvodné pulty (elektrina); rozvodné skrine, spínacie skrine (elektrotechnika); prístroje a nástroje vedecké, námorné, geodetické, fotografické, kinematografické, optické, signalizačné, kontrolné,

záchranné, vyučovacie; monitorovacie počítačové programy; elektrické monitorovacie prístroje; solárne články; elektrické regulátory svetla; spínače; diaľkové prerušovače; vypínače; elektrické relé; lasery (nie na lekárske použitie); nabíjacie agregáty elektrických batérií; nabíjačky batérií; nabíjačky akumulátorov okrem prístrojov meračích, vedeckých, signalizačných a prístrojov na vyučovacie účely; okuliare proti oslepeniu svetlom; slnečné okuliare; USB kľúče; počítačový hardvér; počítačové hry (softvér); počítačové pamäte; video displeje; laterna magika (prístroje); vysokofrekvenčné prístroje; elektroluminiscenčné diódy (LED diódy).

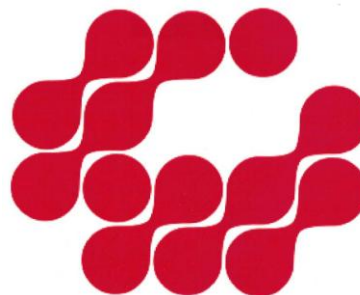
11 - Svetidlá na bicykle; difuzéry svetla; elektrické lampy; plynové lampy; laboratórne kahanice; plynové a žeraviace kahanice; laboratórne lampy; lampáše; lampióny; lampové horáky; lampy na čistenie vzduchu od baktérií (germicídne); svietidlá do akvárií; lampy; lustre; olejové horáky; olejové lampy; osvetľovacie zariadenia na dopravné prostriedky; osvetľovacie zariadenia vzdušných dopravných prostriedkov; pouličné lampy; svetelné reflektory; reflektory na vozidlá; stropné svetlá; lampové banky; elektrické svetlá na vianočné stromčeky; baterky (svietidlá); svietiace domové čísla; objímky na tienidlá; tienidlá na lampy; UV lampy nie na lekárske použitie; vlákna do elektrických lúčov; horečnaté vlákna na svietenie; zariadenia do automobilov proti oslneniu (súčasť svietidiel); elektrické vreckové baterky; žiarivky; žiarovky; elektrické žiarovky; žiarovky do automobilových smeroviek; osvetľovacie prístroje a zariadenia; svetelné diódy (LED); elektrické lampy; infračervené lampy nie na lekárske použitie; objímky na svietidlá; farebné a číre filtre pre osvetľovacie prístroje; svetlá na automobily; oblúkové lampy; svetlá na dopravné prostriedky.

17 - Izolačné materiály na káble; izolačné materiály; izolanty na elektrické vedenia.

35 - Maloobchodné a/alebo veľkoobchodné služby s tovarmi uvedenými v triedach 9, 11, 17 tohto zoznamu; maloobchodné a/alebo veľkoobchodné služby s kovovými káblami (nie elektrickými); s kovovými lanami; s drôtom; s objímkami, prstencami; kancelárie zaoberajúce sa dovozom a vývozom; reklama; marketing; rozširovanie reklamných materiálov zákazníkom (letáky, prospekty, tlačoviny, vzorky); predvádzanie tovaru; odborné posudky efektívnosti podnikov; obchodné odhady; analýzy nákladov; poskytovanie obchodných informácií prostredníctvom webových stránok; on line poskytovanie obchodného priestoru pre nákupcov a predajcov tovarov a služieb; platené reklamné služby typu „klikni sem“; vzťahy s verejnosťou (public relations); online reklama na počítačovej komunikačnej sieti; vydávanie reklamných alebo náborových materiálov; aktualizovanie reklamných alebo náborových materiálov; obchodný manažment a riadenie; pomoc pri riadení obchodnej činnosti; prieskum trhu; správa počítačových súborov; vyhľadávanie informácií v počítačových súboroch (pre tretie osoby); služby porovnávania cien; organizovanie obchodných alebo reklamných výstav; organizovanie obchodných alebo reklamných veľtrhov; podpora predaja (pre tretie oso-

by); predvádzanie tovaru; administratívne spracovanie obchodných objednávok; obchodné rady a informácie spotrebiteľom; reklamné agentúry; administratívne spracovanie obchodných objednávok; analýzy nákladov; obchodné alebo podnikateľské informácie; prezentácia výrobkov v komunikačných médiách pre maloobchod; poradenstvo pri organizovaní obchodnej činnosti; obchodné alebo podnikateľské informácie; odborné obchodné alebo podnikateľské poradenstvo; obchodné informácie a rady spotrebiteľom; obchodný alebo podnikateľský prieskum; poradenstvo pri organizovaní a riadení obchodnej činnosti; zbieranie údajov do počítačových databáz; rozhlasová reklama; televízna reklama; rozširovanie reklamných alebo inzertných oznamov; vydávanie reklamných alebo náborových textov; rozširovanie reklamných materiálov zákazníkom (letáky, prospekty, tlačoviny, vzorky); grafická úprava tlačovín na reklamné účely; organizovanie obchodných alebo reklamných veľtrhov; služby porovnávania cien; pomoc pri riadení obchodnej činnosti; lepenie plagátov; vyjednávanie a uzatváranie obchodných transakcií pre tretie osoby; obchodný manažment pre poskytovateľov služieb na voľnej nohe; fakturácie; subdodávateľské služby (obchodné služby); obchodná správa licencií výrobkov a služieb (pre tretie osoby); poskytovanie a obchodné sprostredkovanie uvedených služieb prostredníctvom komunikačných médií, elektronickej pošty, SMS správ, počítačových sietí a internetu.

(540)



(591) červená, biela

(731) PREKAB, s.r.o., Štúrova 59/1499, 018 41 Dubnica nad Váhom 1, SK;

(210) 1286-2017

(220) 24.5.2017

11(511) 9, 11, 17, 35

(511) 9 - Koaxiálne káble; elektrické káble; káble s optickými vláknami; elektrické vodiče; elektrické zariadenia na diaľkové ovládanie priemyselných operácií; spínače; vypínače; žiarovky do zábleskových prístrojov; elektroluminiscenčné diódy (LED diódy); detektory dymu; elektricky ovládané koľajnice na upevnenie bodových svetiel, svetlometov; solárne články; diaľkové ovládače; svetelné alebo mechanické signalizačné panely; signalizačné návestné lampáše; prístroje a nástroje na vedenie, distribúciu, transformáciu, akumuláciu, reguláciu alebo kontrolu elektrického prúdu; rozvodové systémy elektrického vedenia; batérie do svietidiel; blikavé svetlá (svetelné signály); automatické časové spínače (nie hodinárske);

optické lampy; lampy do tmavých komôr (fotografia); diaprojektory; elektrické regulátory svetla; reklamné svetelné tabule; elektrické meniče; nástroje a prístroje na meranie; elektrické meračie zariadenia; indikátory straty elektrickej energie; spojovacie objímky na elektrické káble; elektrické odpory; plášte elektrických káblov; poistky; poistkový drôt z kovových zliatin; elektrické relé; reostaty; rozvodné panely (elektrina); rozvodné pulty (elektrina); rozvodné skrine, spínacie skrine (elektrotechnika); prístroje a nástroje vedecké, námorné, geodetické, fotografické, kinematografické, optické, signalizačné, kontrolné, záchranné, vyučovacie; monitorovacie počítačové programy; elektrické monitorovacie prístroje; solárne články; elektrické regulátory svetla; spínače; diaľkové prerušovače; vypínače; elektrické relé; lasery (nie na lekárske použitie); nabijacie agregáty elektrických batérií; nabíjačky batérií; nabíjačky akumulátorov okrem prístrojov meračích, vedeckých, signalizačných a prístrojov na vyučovacie účely; okuliare proti oslepeniu svetlom; slnečné okuliare; USB kľúče; počítačový hardvér; počítačové hry (softvér); počítačové pamäte; video displeje; laterna magika (prístroje); vysokofrekvenčné prístroje; elektroluminiscenčné diódy (LED diódy).

11 - Svietidlá na bicykle; difuzéry svetla; elektrické lampy; plynové lampy; laboratórne kahanice; plynové a žeravice kahanice; laboratórne lampy; lampáše; lampióny; lampové horáky; lampy na čistenie vzduchu od baktérií (germicídne); svietidlá do akvárií; lampy; lustre; olejové horáky; olejové lampy; osvetľovacie zariadenia na dopravné prostriedky; osvetľovacie zariadenia vzdušných dopravných prostriedkov; pouličné lampy; svetelné reflektory; reflektory na vozidlá; stropné svetlá; lampové banky; elektrické svetlá na vianočné stromčeky; baterky (svietidlá); svietiace domové čísla; objímky na tienidlá; tienidlá na lampy; UV lampy nie na lekárske použitie; vlákna do elektrických lúčov; horečnaté vlákna na svietenie; zariadenia do automobilov proti oslneniu (súčasť svietidiel); elektrické vreckové baterky; žiarivky; žiarovky; elektrické žiarovky; žiarovky do automobilových smeroviek; osvetľovacie prístroje a zariadenia; svetelné diódy (LED); elektrické lampy; infračervené lampy nie na lekárske použitie; objímky na svietidlá; farebné a číre filtre pre osvetľovacie prístroje; svetlá na automobily; oblúkové lampy; svetlá na dopravné prostriedky.

17 - Izolačné materiály na káble; izolačné materiály; izolanty na elektrické vedenia.

35 - Maloobchodné a/alebo veľkoobchodné služby s tovarmi uvedenými v triedach 9, 11, 17 tohto zoznamu; maloobchodné a/alebo veľkoobchodné služby s kovovými káblami (nie elektrickými); s kovovými lanami; s drôtom; s objímkami, prstencami; kancelárie zaoberajúce sa dovozom a vývozom; reklama; marketing; rozširovanie reklamných materiálov zákazníkom (letáky, prospekty, tlačoviny, vzorky); predvádzanie tovaru; odborné posudky efektívnosti podnikov; obchodné odhady; analýzy nákladov; poskytovanie obchodných informácií prostredníctvom webových stránok; on line poskytovanie obchodné-

ho priestoru pre nákupcov a predajcov tovarov a služieb; platené reklamné služby typu „klikni sem“; vzťahy s verejnosťou (public relations); online reklama na počítačovej komunikačnej sieti; vydávanie reklamných alebo náborových materiálov; aktualizovanie reklamných alebo náborových materiálov; obchodný manažment a riadenie; pomoc pri riadení obchodnej činnosti; prieskum trhu; správa počítačových súborov; vyhľadávanie informácií v počítačových súboroch (pre tretie osoby); služby porovnávania cien; organizovanie obchodných alebo reklamných výstav; organizovanie obchodných alebo reklamných veľtrhov; podpora predaja (pre tretie osoby); predvádzanie tovaru; administratívne spracovanie obchodných objednávok; obchodné rady a informácie spotrebiteľom; reklamné agentúry; administratívne spracovanie obchodných objednávok; analýzy nákladov; obchodné alebo podnikateľské informácie; prezentácia výrobkov v komunikačných médiách pre maloobchod; poradenstvo pri organizovaní obchodnej činnosti; obchodné alebo podnikateľské informácie; odborné obchodné alebo podnikateľské poradenstvo; obchodné informácie a rady spotrebiteľom; obchodný alebo podnikateľský prieskum; poradenstvo pri organizovaní a riadení obchodnej činnosti; zbieranie údajov do počítačových databáz; rozhlasová reklama; televízna reklama; rozširovanie reklamných alebo inzertných oznamov; vydávanie reklamných alebo náborových textov; rozširovanie reklamných materiálov zákazníkom (letáky, prospekty, tlačoviny, vzorky); grafická úprava tlačovín na reklamné účely; organizovanie obchodných alebo reklamných veľtrhov; služby porovnávania cien; pomoc pri riadení obchodnej činnosti; lepenie plagátov; vyjednávanie a uzatváranie obchodných transakcií pre tretie osoby; obchodný manažment pre poskytovateľov služieb na voľnej nohe; fakturácie; subdodávateľské služby (obchodné služby); obchodná správa licencií výrobkov a služieb (pre tretie osoby); poskytovanie a obchodné sprostredkovanie uvedených služieb prostredníctvom komunikačných médií, elektronickej pošty, SMS správ, počítačových sietí a internetu.

(540)

PREKAB

(731) PREKAB, s.r.o., Štúrova 59/1499, 018 41 Dubnica nad Váhom, SK;

(210) 1291-2017

(220) 24.5.2017

11(511) 29, 30, 32, 33, 35, 43

(511) 29 - Čerstvé mäso; zverina (mäso); konzervované mäso; hydina (mäso); mrazené mäso; balené mäso; morčacie mäso; bravčové mäso; údené mäso; mleté mäso; hovädzie mäso; kuracie mäso; teľacie mäso; varené mäso; spracované mäsové výrobky; mrazené mäsové výrobky; mäsové konzervy; hotové mäsové jedlá; instantné dusené mäsové jedlá.

30 - Bonbóny; cestá; slané pečivo; cukríky; pas-tilky (cukrovinky); cukrovinky; fondán (cukrovinky); ovocné želé (cukrovinky); zákusky, koláče; čokoláda; čokoládové peny; káva; kávové nápoje; čajové nápoje; obľátky; palacinky; pemíky, medovníky; torty; jedlé cukrárske ozdoby na zákusky; keksy; zálievky na šaláty; sendviče; zmrzliny; šerbety (zmrzlinové nápoje); zmrzliny; cukrárske výrobky.

32 - Limonády; ovocné džúsy; ovocné nektáre; zeleninové džúsy (nápoje); mixované ovocné alebo zeleninové nápoje; nealkoholické nápoje; minerálne vody (nápoje); sóda; stolová voda; sytené vody; pivo; zázvorové pivo; sirupy na výrobu nápojov.

33 - Alkoholické nápoje okrem piva; destilované nápoje; liehoviny; likéry; aperitívy; digestíva (liehoviny a likéry); koktaily; medovina; vopred pripravené miešané alkoholické nápoje (nie s pivom); alkoholické ovocné mušty; alkoholické nápoje obsahujúce ovocie; víno; saké; whisky.

35 - Maloobchodné a veľkoobchodné služby s tovarmi uvedenými v triedach 29, 30, 32 a 33 tohto zoznamu; odborné obchodné alebo podnikateľské poradenstvo; podpora predaja (pre tretie osoby); predvádzanie tovaru; prenájom reklamných materiálov; prenájom reklamných plôch; aktualizovanie reklamných materiálov; vydávanie reklamných textov; rozširovanie reklamných alebo inzertných oznamov; obchodné sprostredkovateľské služby s tovarmi uvedenými v triedach 29, 30, 32 a 33 tohto zoznamu; obchodné sprostredkovanie služieb uvedených v triede 43 tohto zoznamu; marketing; reklama; online reklama na počítačovej komunikačnej sieti; poskytovanie obchodných informácií o tovaroch v triede 29, 30, 32 a 33 tohto zoznamu a službách v triede 43 tohto zoznamu prostredníctvom komunikačných médií, elektronickej pošty, SMS správ, počítačových sietí a internetu.

43 - Bary (služby); kaviarne; cukrárne (služby); dodávanie hotových jedál na objednávku; reštauračné (stravovacie) služby; hoteliárske služby; hotelové cateringové služby; prenájom prechodného ubytovania v penziónoch; penzióny; domovy dôchodcov; cateringové služby pre domovy dôchodcov.

(540)



(591) modrá, sivá

(731) INOX PROFI, s.r.o., Považany 151, 916 26 Považany, SK;

(740) Girmanová Zuzana, Ing., Nitra, SK;

(210) 1345-2017

(220) 22.5.2017

11(511) 35, 37, 42

(511) 35 - Inzertné služby; marketing; reklama; podpora predaja (pre tretie osoby); online podpora predaja (pre tretie osoby) v počítačovej komunikačnej sieti; maloobchodné a veľkoobchodné služby so stavebným materiálom, s podpornými systé-

mami, s podpornými stavebnými konštrukciami, prostredníctvom internetu; online reklama v počítačovej komunikačnej sieti; prenájom reklamných plôch; obchodná administratíva; obchodné sprostredkovateľské služby; zásobovacie služby pre tretie osoby (nákup tovarov a služieb pre iné podniky); poradenstvo pri riadení podnikov; obchodný manažment; prezentácia výrobkov v komunikačných médiách pre účely maloobchodu; obchodné informácie a rady spotrebiteľom; vyjednávanie a uzatváranie obchodných transakcií pre tretie strany; maloobchodné a veľkoobchodné služby so stavebným materiálom; vzťahy s verejnosťou.

37 - Stavebníctvo (stavebná činnosť); stavebný dozor; inštalácia a demontáž podporných konštrukčných systémov; opravy budov; demolícia budov; renovácia budov; poradenská, konzultačná, odborná pomoc v stavebníctve; inštalácie, opravy a údržba podporných stavebných konštrukcií.

42 - Projektová a inžinierska činnosť v oblasti stavebníctva.

(540) **LKM Consult**

(731) LKM Consult s.r.o., Jaroslava Foglara 863/7, 639 00 Brno - Štýřice, CZ;

(740) Záthurecká, Romana JUDr. Banská Bystrica, SK;

(210) 1346-2017

(220) 22.5.2017

11(511) 16, 26, 28, 35, 40, 42

(511) 16 - Plagáty; reklamné tabule z papiera, kartónu alebo lepenky; albumy; obrazy; pásky (prstence) na cigary; atlasy; zoraďovače, šanóny (na voľné listy); podložky pod pivo poháre; lístky; brožúry; zošity; vzory na kopírovanie; typy, tlačové písmo; poznámkové zošity; priesvitný papier (pauzovací); mapy; katalógy; spevníky; obaly na doklady; číslice (tlačiarenské typy); knihy; tlačiarenské typy (písmená a číslice); písmená (tlačiarenské typy); papierové kornúty; grafické vzory (tlačoviny); fotografie (tlačoviny); účtovné knihy; zoznamy; tlačivá (formuláre); grafické reprodukcie; grafické zobrazenia; časové rozvrhy (tlačoviny); pohľadnice; tlačoviny; tlačené publikácie; príručky; listový papier; záložky do kníh; šablóny na kreslenie a maľovanie; prospekty; časopisy (periodiká); papierové pásky; blahoprajné pohľadnice; vianočné pohľadnice; papierové podložky na stôl (anglické prestieranie); ročenky; kalendáre; samolepky pre domácnosť a na kancelárske použitie; oznámenia (papiernický tovar); samolepky (papiernický tovar); komiksy; letáky; obálky na dokumenty (papiernický tovar); tlačené poukážky; tlačené partitúry; papierové stolové vľajky; tlačené reklamné materiály; perá (kancelárske potreby).

26 - Nažehľovacie ozdoby na textilné výrobky (galantéria); nažehľovacie záplaty na opravu textilných výrobkov.

28 - Ozdoby na vianočné stromčeky (okrem osvetľovacích telies a cukrovíniok); karty na bingo; hracie karty; konfety; papierové čiapky na spoločenské zábavy.

35 - Fotokopírovacie služby; rozširovanie reklamných materiálov zákazníkom (letáky, prospekty, tlačoviny, vzorky); rozmnožovanie dokumentov;

zásielkové reklamné služby; prenájom fotokopírovacích strojov; online reklama na počítačovej komunikačnej sieti; zásobovacie služby pre tretie osoby (nákup tovarov a služieb pre iné podniky); vyhľadávanie informácií v počítačových súboroch (pre tretie osoby); prezentácia výrobkov v komunikačných médiách pre maloobchod; obchodné informácie a rady spotrebiteľom; subdávateľské služby (obchodné služby); grafická úprava tlačovín na reklamné účely; optimalizácia obchodovania na webových stránkach; optimalizácia internetových vyhľadávačov na podporu predaja; obchodné sprostredkovateľské služby; obchodný manažment pre poskytovateľov služieb na voľnej nohe; aktualizácia a údržba údajov v počítačových databázach; poskytovanie obchodných informácií prostredníctvom webových stránok; online poskytovanie obchodného priestoru pre nákupcov a predajcov tovarov a služieb; navrhovanie reklamných materiálov.

40 - Tlačenie vzorov; laminovanie; knihárstvo; úprava textílií; vyšívanie; zostavovanie tovarov na objednávku (pre tretie osoby); informácie o úprave a spracovaní materiálov; fototlač; úpravy a prešívanie oblečenia; ofsetová tlač; tlač na tričká; digitálna tlač; digitálne tlačenie kníh a iných dokumentov na objednávku; viazanie dokumentov (dokončovacie tlačové práce); rezanie (dokončovacie tlačové práce); kníhviazačstvo; kníhtlač; konečná úprava fotografií; tlač dokumentov z digitálnych médií; tlač obrázkov na predmety.

42 - Grafické dizajnérstvo; výskum a vývoj nových výrobkov (pre zákazníkov); navrhovanie vzhľadu výrobkov (priemyselné dizajnérstvo); tvorba a udržiavanie webových stránok (pre tretie osoby); poradenstvo v oblasti počítačových programov; digitalizácia dokumentov (skenovanie); poskytovanie počítačových technológií prostredníctvom internetu (cloud computing); poskytovanie informácií o počítačových technológiách a programovaní prostredníctvom webových stránok.

(540) Tarawera

(731) Tarawera Print s. r. o., Za kasárňou 1, 831 03 Bratislava, SK;

(740) JAKUBEK & PARTNERS, s. r. o., Bratislava, SK;

(210) 1398-2017

(220) 26.5.2017

11(511) 16, 21, 24, 25, 32, 35, 36, 41

(511) 16 - Kalendáre; papierové servítky; papierové podložky pod poháre; letáky; papierové pasparty; plagáty; veľké plošné plagáty; podložky pod pivo poháre; útržkové bloky; papierové, lepenkové alebo kartónové vývesné tabule; papierové obaly na fľaše; papierové, lepenkové alebo kartónové etikety; pohľadnice; jedálne lístky z papiera; ceruzky.

21 - Plastové poháre; papierové poháre; sklenené poháre; poháre; keramické hrnčeky; keramické džbány; keramické holby; keramické stojany na jedálne lístky; plastové stojany na jedálne lístky; porcelánové podnosy (tácne); keramické podnosy (tácne); papierové podnosy (tácne); porcelánové džbány; fľaše.

24 - Tkaniny; obrusy (okrem papierových); textilné obrúsky na stolovanie; textilné prestieranie na stolovanie.

25 - Odevy, obuv; čiapky; šiltovky; šatky a šály.

32 - Pivo; nealkoholické nápoje; nápoje na báze piva.

35 - Podpora predaja pre tretie osoby; reklama; organizovanie súťaží na reklamné účely.

36 - Finančné sponzorstvo; finančné sponzorstvo kultúrnych podujatí; charitatívne služby v oblasti finančných darov; organizovanie dobročinných zbierok; financovanie humanitárnych projektov; zbieranie peňazí na dobročinné účely.

41 - Organizovanie zábavných podujatí (okrem reklamných); organizovanie súťažných podujatí (okrem reklamných); organizovanie kultúrnych dobročinných a humanitárnych podujatí (okrem reklamných); vzdelávanie; výchova; zábava; organizovanie športových a kultúrnych podujatí (okrem reklamných); charitatívne a humanitárne služby v oblasti kultúry, výchovy a vzdelávania; vydateľské a publikačné služby (s výnimkou vydávania reklamných textov).

(540)



(731) Pivovary Staropramen s. r. o., Nádražní 43/84, 150 00 Praha, CZ;

(740) HAVEL & PARTNERS s.r.o., advokátska kancelária, Bratislava, SK;

(210) 1553-2017

(220) 14.6.2017

11(511) 29, 31, 35, 40

(511) 29 - Potravinárske oleje a tuky; lúpané semená (potraviny) okrem korenín a príchutí; spracované sezamové semená; lúpané slnečnicové semená; spracované ľanové semená; spracované horčičné semená; spracované tekvicové jadierka; spracované orechy; spracované sójové bôby.

31 - Čerstvé ovocie a zelenina; nespracované semená, jadierka a bôby; nespracované jedlé orechy.

35 - Veľkoobchodné a maloobchodné služby s jedlými olejmi a s tukmi, s jadierkami, s orechami, so semenkami a s bôbami.

40 - Lisovanie orechov, semien, jadierok a bôbov; zákazková výroba jedlého oleja.

(540)



(731) PROXIMA s.r.o., Langsfeldova 5402/1, 036 01 Martin, SK;

(740) MAJLINGOVÁ & PARTNERS, s.r.o., Bratislava, SK;

(210) 1558-2017

(220) 19.6.2017

11(511) 9, 16, 25, 28, 35, 41

(511) 9 - Vyučovacie prístroje; elektronické svetelné ukazovadlá (vyučovacie pomôcky); mikrofóny; audiovizuálne kompaktné disky; magnetické nosiče údajov; kompaktné disky; magnetické disky; magnetické pásky; optické nosiče údajov; optické disky; optické kompaktné disky; videopásky; videokazety; nosiče zvukových nahrávok; gramofónové platne; sťahovateľné hudobné súbory; sťahovateľné obrazové súbory; elektronické publikácie (sťahovateľné).

16 - Vyučovacie pomôcky okrem prístrojov a zariadení; knihy; brožované knihy; brožúry; tlačené publikácie; tlačoviny; noviny; periodiká; časopisy (periodiká); plagáty; pohľadnice; fotografie (tlačoviny); papierové zástavy; papierové obrusy; papierové obrúsky (prestieranie); papierové obrusy (behúne); papierové utierky.

25 - Oblečenie pre mažoretky; oblečenie pre členov folklórnych súborov; uniformy; vrecká na odevy; pokrývky hlavy; čiapky; šilty (pokrývky hlavy); čelenky (oblečenie); vrchné ošatenie; konfekcia (odevy); kombinézy (oblečenie); zvrchníky; kabáty; krátke kabátičky; parky (teplé krátke kabáty s kapučnou); bundy; kostýmy, obleky; športové tričká, dresy; športové tielka; telocvičné úbory; topánky na šport; gymnastické cvičky.

28 - Telocvičné a športové potreby pre mažoretky; paličky mažoretiek.

35 - Maloobchodné alebo veľkoobchodné služby s magnetickými nosičmi údajov, so záznamovými diskami, s kompaktnými diskami, s diskami DVD a ostatnými nosičmi digitálnych záznamov, s hudobnými nástrojmi, s papierom, s lepenkou, s tlačovinami, s knihárskymi potrebami, s fotografiami, s odevmi, s obuvou, s prikrývkami hlavy, s telocvičnými a športovými potrebami, vyučovacími pomôckami okrem prístrojov a zariadení, s paličkami mažoretiek; vzťahy s verejnosťou (public relations); zásielkové reklamné služby; rozširovanie reklamných materiálov zákazníkom (letáky, prospekty, tlačoviny, vzorky); rozširovanie vzoriek tovarov; navrhovanie reklamných materiálov; grafická úprava tlačovín na reklamné účely; vydávanie reklamných textov; písanie reklamných textov; aktualizovanie reklamných materiálov; organizovanie obchodných alebo reklamných veľtrhov; lepenie plagátov; prenájom reklamných plôch; poskytovanie obchodných informácií prostredníctvom webových stránok; zbieranie údajov do počítačových databáz; aktualizácia a údržba informácií v registroch; vyhľadávanie sponzorov.

41 - Vyučovanie; vzdelávanie; informácie o výchove a vzdelávaní; informácie o pedagogickej činnosti; poradenstvo v oblasti vzdelávania; akadémia (vzdelávanie); organizovanie a vedenie kolokvií; organizovanie a vedenie tvorivých dielní (výučba); organizovanie živých vystúpení; organizovanie detských a mládežníckych živých vy-

stúpení; organizovanie detských a mládežníckych tanečných vystúpení; vyučovanie tanca (praktický výcvik); organizovanie táborov pre deti a mládež so zameraním na tanec (zábava); organizovanie táborov pre deti a mládež so zameraním na ľudový tanec (zábava); organizovanie táborov pre deti a mládež so zameraním na scénický tanec (zábava); organizovanie táborov pre deti a mládež so zameraním na športový tanec (zábava); informácie o možnostiach zábavy; organizovanie predstavení (manažérske služby); organizovanie kultúrnych alebo vzdelávacích výstav; organizovanie vedomostných alebo zábavných súťaží; organizovanie živých vystúpení folklórnych súborov; výchova, vzdelávanie, vyučovanie v oblasti ľudových tradícií; organizovanie a vedenie folklórnych festivalov; organizovanie rôznych kultúro-spoločenských podujatí v oblasti tradičnej ľudovej kultúry (nie na reklamné účely); vyučovanie ľudového tanca (praktický výcvik); organizovanie živých vystúpení mažoretiek; organizovanie športových súťaží; služby poskytované prázdninovými tábormi (zábava); výchovno-zábavné klubové služby; organizovanie a vedenie vzdelávacích fór s osobnou účasťou; divadelné predstavenia; tvorba divadelných alebo iných predstavení; organizovanie a vedenie koncertov; plánovanie a organizovanie večierok; organizovanie plesov; služby agentúr ponúkajúcich vstupenky na zábavné podujatia; nahrávacie štúdiá (služby); nahrávanie videopások; strihanie videopások; požičiavanie videopások; on line poskytovanie videozáznamov (bez možnosti kopírovania); poradenské, konzultačné a informačné služby týkajúce sa uvedených služieb.

(540) **LIESKA**

(731) Centrum voľného času, Kuzmányho 105, 010 01 Žilina 1, SK;

(210) 1577-2017

(220) 13.6.2017

11(511) 29, 30, 32, 35

(511) 29 - Mäsové guľky; mrazené mäsové guľky; mleté mäso; hotové jedlá pripravené prevažne z rýb; rybie plátky (filé); lososy (neživé); ryby (neživé); konzervované ryby; rybacia pena; mrazené rybacie výrobky; konzervované mäso; mäso; bravčové mäso; divina; hydina (mäso); pečeň; údeniny; šunka; klobásy, salámy, párky; slanina; držky; solené potraviny; mäsové výt'ažky; hotové jedlá pripravené s prevažným obsahom mäsa; polievky; prípravky na zeleninové polievky; vývary (bujóny); koncentrované vývary; prípravky na vývary (bujóny); krokety; zemiakové placky; zemiakové hranolčeky; zemiakové lupienky; zemiakové placky; konzervovaná zelenina; varená zelenina; sušená zelenina; nakladané uhorky; zelenina v štipl'avom náleve; konzervované šampiňóny; mrazená zelenina; mrazené ovocie; mrazené hotové jedlá pripravené s prevažným obsahom zeleniny; zeleninové šaláty; ovocné šaláty; ovocné rósoly; dusené ovocie; kompóty; potravinárska želatína; potravinárske oleje; huspenina; mlieko; mliečne výrobky; mliečne fermenty na prípravu jedál; tofu; šľahačka; smotana (mliečne výrobky); syry; mliečne koktaily; vajcia; tukové ná-

tierky na chlieb; paradajková šťava na prípravu jedál; paradajkový pretlak; papriková nátierka (konzervované koreniny); hummus (cícerová kaša); tahini (nátierka zo sezamových jadier); lúpáné semená.

30 - Balené hotové jedlá pripravené predovšetkým z ryže a obsahujúce mäso, rybu alebo zeleninu; jedlá z ryže so zeleninou a korením; múčne jedlá; cestoviny; šúľance; závin (koláče); pečivo; lievance; makaróny; špagety; rezance; jedlá z rezancov; kuskus (krupica); kukuričná krupica; kukuričné placky (tortilly); palacinky; pirohy; parené buchty; pizza; mrazená pizza; chlieb; nekysnutý chlieb; quiches (slaný koláč); sendviče; syrové sendviče (cheeseburgers); pečivo s mäsovou náplňou; pečivo (rožky); slané pečivo (krekery); sladké žemle; sušienky; keksy; obličky; prípravky z obilnín; ovsené potraviny; obilninové chuťovky; cukrárske výrobky; čokoládové peny; zákusky, koláče; plnené koláče; cestá na koláče; pudinky; omáčky (chuťové prísady); pikantné zeleninové omáčky (chuťové prísady); zálievky na šaláty; majonézy; omáčky na cestoviny; jogurty mrazené (mrazené potraviny); zahusťovacie prípravky na varenie; suši; mäsové šťavy; prípravky na zjemňovanie mäsa na domáce použitie; bylinkové čaje (nie na lekárske použitie); aromatické prípravky do potravín; marináda (chuťové prísady); polevy na šunku; chuťové prísady; koreniny; korenie; konzervované záhradné bylinky (chuťové prísady); potravinárske príchute okrem esenciálnych olejov; pasta zo sójových bôbov (chuťové prísady); pesto (bazalková omáčka); horčica; kečup; paradajková omáčka; ocot; sójová omáčka; káva; kávové nápoje; kakao; kakaové nápoje; čaj; čajové nápoje; melasový sirup; zmrzliny; kuchynská soľ; cukor; mleté orechy.

32 - Sirupy na výrobu nápojov; koncentráty na výrobu nealkoholických nápojov; minerálne vody (nápoje); prípravky na výrobu minerálnej vody; vody (nápoje); stolové vody; prípravky na výrobu nápojov; prípravky na výrobu sýtenej vody; nealkoholické nápoje; nealkoholické koktaily; nealkoholické aperitívy; nealkoholické sýtené nápoje; ochutené vody (nápoje); ochutené sýtené nealkoholické nápoje; nealkoholické ovocné nápoje; limonády; sóda; sódová voda (sifón); sýtené vody a iné nealkoholické nápoje; lítiová voda; izotonické nápoje; energetické nealkoholické nápoje; citronády (nápoje); nealkoholické ovocné výťažky; ovocné nápoje a ovocné džúsy; pivo; sladové pivo; pivná mladinka; nealkoholické pivo; nízkoalkoholické pivo; chmeľové výťažky na výrobu piva; sladina (výluh sladu); d'umbierové pivo (zázvorové); piva s ovocnou príchuťou; miešané nápoje z piva; kvas (nealkoholický nápoj); pivové koktaily; príchute na výrobu nápojov; ovocné nektáre; mixované ovocné alebo zeleninové nápoje; mušty; šerbety (nápoje); ovocné džúsy; zeleninové džúsy (nápoje); sladový sirup na výrobu nápojov.

35 - Maloobchodné a veľkoobchodné služby so sušenými, s chladenými a s mrazenými potravinami; maloobchodné a veľkoobchodné služby so sušenými, s chladenými a s mrazenými potravinami prostredníctvom internetu; maloobchodné a veľkoobchodné služby s tovarmi uvedenými

v triedach 29, 30 a 32 tohto zoznamu; maloobchodné a veľkoobchodné služby s tovarmi uvedenými v triedach 29, 30 a 32 tohto zoznamu prostredníctvom internetu; kancelárie zaoberajúce sa dovozom a vývozom; analýzy nákladov; obchodné odhady; služby porovnávania cien; obchodná správa licencií výrobkov a služieb (pre tretie osoby); zásobovacie služby pre tretie osoby (nákup tovarov a služieb pre iné podniky); podpora predaja (pre tretie osoby); rozširovanie reklamných materiálov zákazníkom (letáky, prospekty, tlačoviny, vzorky); vzťahy s verejnosťou (public relations); reklama; rozširovanie reklamných oznamov; on line reklama na počítačovej komunikačnej sieti; prenájom reklamného času v komunikačných médiách; grafická úprava tlačovín na reklamné účely; vydávanie reklamných textov; nábor zamestnancov; zásielkové reklamné služby; marketing; obchodný alebo podnikateľský prieskum; predvádzanie tovaru; organizovanie obchodných alebo reklamných výstav; organizovanie obchodných alebo reklamných veľtrhov; prezentácia výrobkov v komunikačných médiách pre maloobchod; lepenie plagátov; prenájom reklamných plôch; prenájom reklamných materiálov; rozhlasová reklama; televízna reklama; vyhľadávanie informácií v počítačových súboroch (pre tretie osoby); obchodné informácie a rady spotrebiteľom; odborné obchodné alebo podnikateľské poradenstvo; správa počítačových súborov; administratívne spracovanie obchodných objednávok; zbieranie údajov do počítačových databáz; zoraďovanie údajov v počítačových databázach; obchodné alebo podnikateľské informácie; aranžovanie výkladov; prenájom predajných stánkov; poskytovanie rád a informácií o uvedených službách prostredníctvom komunikačných médií, elektronickej pošty, SMS správ, počítačových sietí a internetu alebo verbálne.

(540)



(591) modrá, zelená

(731) SAGENA s.r.o., Jazdecká 5236/1, 940 01 Nové Zámky, SK;

(740) Porubčan Róbert, Ing., Ivanka pri Dunaji, SK;

(210) 1584-2017

(220) 21.6.2017

11(511) 16, 32, 33, 43

(511) 16 - Tlačoviny; tlačené reklamné materiály; tlačené propagačné a informačné materiály; papierové alebo lepenkové etikety; obaly (papierenský tovar); baliace plastové fólie; papierové alebo plastové vrecká a tašky na balenie; papierové alebo lepenkové krabice; papierové alebo lepenkové obaly na fľaše; plastové bublinové fólie (na balenie).

- 32 - Nealkoholické nápoje.
 33 - Víno; alkoholické nápoje (okrem piva).
 43 - Reštauračné (stravovacie) služby; bary (služby); poskytovanie nápojov formou ochutnávky vín a alkoholických nápojov.

(540)



- (731) České vinařské závody a.s., Bělehradská čp. 7/13,
 140 16 Praha - Nusle, CZ;
 (740) Holoubková Mária, Ing., Bratislava, SK;

(210) 1587-2017

(220) 16.6.2017

11(511) 16, 21, 26, 27, 35, 39, 44

(511) 16 - Papierové ozdobné kvetináče; papier; baliaci papier; darčekový baliaci papier; celofánový papier; upravený papier na balenie kvetov a kvetinovej výzdoby; ozdobné papierové mašle na balenie; ozdobné papierové stužky na balenie; papierové darčekové tašky; plastové darčekové tašky na balenie; darčekové karty (nie na hranie) z papiera; časopisy (periodiká); tlačené publikácie; lepenkové alebo papierové škatule; grafické reprodukcie; kalendáre; brožúry; knihy.

21 - Kvetináče; ozdobné črepníky (nie papierové); aranžérske držiaky na kvety a rastliny; misky na kvety a kvetinovú výzdobu; vázy; koše na kvety; pomôcky na zavlažovanie, polievanie; polievacie kanvy; hubice na polievacie khrly; metly; lapače hmyzu; záhradnicke rukavice.

26 - Umelé kvety; umelé ovocie; umelé girlandy; vence z umelých kvetov; aranžmány z umelých kvetov; umelé rastliny; textilné stuhly na balenie.

27 - Umelé trávniky; trstinové rohože; dverové rohožky.

35 - Maloobchodné a veľkoobchodné služby s papierovými ozdobnými kvetináčmi, s papierom, s baliacim papierom, s darčekovým baliacim papierom, s celofánovým papierom, s upraveným papierom na balenie kvetov a kvetinovej výzdoby, s ozdobnými papierovými mašľami na balenie, s ozdobnými papierovými stužkami na balenie, s papierovými darčekovými taškami, s plastovými darčekovými taškami, s darčekovými kartami z papiera, s kvetináčmi, s ozdobnými črepníkmi (nie papierovými), s podstavcami na kvety, so stojanmi na kvety (nábytkom), s aranžérskymi držiakmi na kvety a rastliny, s miskami na kvety a kvetinovú výzdobu, s vázami na kvety, s košmi na kvety, s umelými kvetmi, s vencami z umelých kvetov, s aranžmánmi z umelých kvetov, s umelými rastlinami, s textilnými stuhami na balenie, so živými kvetmi, s aranžmánmi zo živých kvetov, s vencami zo živých kvetov, s kvetinovou

výzdobou zo živých kvetov, s rezanými kvetmi, so sušenými kvetmi (na dekoráciu), s aranžmánmi zo sušených kvetov, s vencami zo sušených kvetov, s kvetinovou výzdobou zo sušených kvetov, s rastlinami, so sušenými rastlinami na dekoráciu, so semenami kvetov, s kvetinovými cibuľami, s kvetinovými hluzami, s aranžérskymi potrebami, s darčekmi, s bytovými doplnkami, so sviečkami, s hrami, s hračkami, s cukrovinkami, s nápojmi; maloobchodné a veľkoobchodné služby prostredníctvom internetu s papierovými ozdobnými kvetináčmi, s papierom, s baliacim papierom, s darčekovým baliacim papierom, s celofánovým papierom, s upraveným papierom na balenie kvetov a kvetinovej výzdoby, s ozdobnými papierovými mašľami na balenie, s ozdobnými papierovými stužkami na balenie, s papierovými darčekovými taškami, s plastovými darčekovými taškami, s darčekovými kartami z papiera, s kvetináčmi, s ozdobnými črepníkmi (nie papierovými), s podstavcami na kvety, so stojanmi na kvety (nábytkom), s aranžérskymi držiakmi na kvety a rastliny, s miskami na kvety a kvetinovú výzdobu, s vázami na kvety, s košmi na kvety, s umelými kvetmi, s vencami z umelých kvetov, s aranžmánmi z umelých kvetov, s umelými rastlinami, s textilnými stuhami na balenie, so živými kvetmi, s aranžmánmi zo živých kvetov, s vencami zo živých kvetov, s kvetinovou výzdobou zo živých kvetov, s rezanými kvetmi, so sušenými kvetmi (na dekoráciu), s aranžmánmi zo sušených kvetov, s vencami zo sušených kvetov, s kvetinovou výzdobou zo sušených kvetov, s rastlinami, so sušenými rastlinami na dekoráciu, so semenami kvetov, s kvetinovými cibuľami, s kvetinovými hluzami, s aranžérskymi potrebami, s darčekmi, s bytovými doplnkami, so sviečkami, s hrami, s hračkami, s cukrovinkami, s nápojmi; reklama; online reklama na počítačovej komunikačnej sieti; rozširovanie reklamných materiálov zákazníkom (letáky, prospekty, tlačoviny, vzorky); predvádzanie tovaru; aranžovanie výkladov; marketing; administratívne spracovanie obchodných objednávok; kancelárie zaoberajúce sa dovozom a vývozom; obchodné sprostredkovateľské služby; podpora predaja (pre tretie osoby); subdodávateľské služby (obchodné služby); zásobovacie služby pre tretie osoby (nákup tovarov a služieb pre iné podniky); online poskytovanie obchodného priestoru pre nákupcov a predajcov tovarov a služieb; správa spotrebiteľských vernostných programov.

39 - Doručovacie služby; doručovanie kvetov; doručovanie tovarov; distribúcia tovarov na dobierku; balenie kvetov; balenie darčkov; balenie tovarov; skladovanie kvetov; skladovanie tovarov; informácie o balení a doručovaní darčkov a umeleckých predmetov; prenájom skladovacích priestorov.

44 - Služby kvetinárstiev; aranžovanie kvetov; prenájom kvetinovej výzdoby; poskytovanie informácií o identifikácii rastlín a kvetov na záhradnicke účely; záhradníctvo; záhradkárске služby; služby záhradných architektov; poradenstvo v oblasti starostlivosti o záhrady a zeleň; ničenie buriny; liečenie stromov; údržba trávnikov; údržba záhrad; kladenie trávnikov.

(540)



(591) zelená, biela

(731) DEKOR GARDEN, výrobné družstvo, Námestie slobody 5, 974 01 Banská Bystrica, SK;

(740) Belička Ivan, Ing., Banská Bystrica, SK;

(210) 1596-2017

(220) 19.6.2017

11(511) 41

(511) 41 - Výchova a vzdelávanie v oblasti ľudových tradícií; organizovanie folklórnych festivalov (nie na reklamné účely).

(540) **Detský folklórny súbor LIESKA**

(731) Poliaková Hriechová Viera, Na skotňu 606/22, 013 01 Teplička nad Váhom, SK;

(210) 1605-2017

(220) 22.6.2017

11(511) 5

(511) 5 - Farmaceutické prípravky; diétne potraviny na lekárske použitie; diétne látky na lekárske použitie; potraviny pre dojčatá; výživové doplnky pre ľudí.

(540)



(591) modrá, červená

(731) Aspen Pharmacare Holdings Limited, Building & Healthcare Park, Woodlands Drive, Woodmead, ZA;

(740) Kapa Beta, s.r.o., Nová Dubnica, SK;

(210) 1635-2017

(220) 22.6.2017

11(511) 16, 33, 35

(511) 16 - Baliaci papier; blahoprajné pohľadnice; brožované knihy; brožúry; plastové bublinové fólie (na balenie); časopisy; netextilné etikety fotografie; grafické zobrazenia; grafické vzory (tlačoviny); kalendáre; kartón, lepenka; katalógy; knihy; lepenkové alebo papierové škatule; lepenkové alebo papierové obaly na fľaše; drevitá lepenka (papiernický tovar); lepiace pásy na kancelárske použitie alebo pre domácnosť; leporelá; mapy; obálky (papiernický tovar); obaly (papiernický tovar); obrazy; papiernický tovar; tlačené publikácie; plagáty; prospekty; pútače z papiera alebo lepenky; reklamné tabule z papiera, kartónu alebo lepenky; grafické reprodukcie; tlačené reklamné materiály; umelecké litografie; plastové fólie na balenie; paletizačné plastové fólie (priľnavé, naťahovacie); papierové alebo plastové vrecia na balenie.

33 - Víno; alkoholické nápoje okrem piva, na báze vína.

35 - Obchodné sprostredkovateľské služby; reklama; maloobchodné a veľkoobchodné služby s alkoholickými nápojmi a s nealkoholickými nápojmi; organizovanie audiovizuálnych predstavení na komerčné a reklamné účely; organizovanie výstav na komerčné alebo reklamné účely; osobné poradenstvo; pomoc pri riadení obchodnej činnosti; poradenstvo pri organizovaní a riadení obchodnej činnosti; poskytovanie obchodných alebo podnikateľských informácií; rozširovanie reklamných oznamov; rozširovanie reklamných materiálov zákazníkom (letáky, prospekty, tlačoviny, vzorky); spracovanie textov; vydávanie a aktualizovanie reklamných materiálov a zvukovo-obrazových záznamov a periodických a neperiodických publikácií na reklamné účely; vydávanie reklamných textov; obchodné alebo podnikateľské informácie; komerčné informačné kancelárie; prenájom kancelárskych strojov a zariadení; nábor zamestnancov; obchodný alebo podnikateľský prieskum; obchodný manažment; poradenstvo pri riadení podnikov, prenájom predajných automatov; predvádzanie (služby modeliek) na reklamné účely a podporu predaja; predvádzanie tovaru.

(540)



RADOŠINSKÉ CUVÉE

(591) okrová, hnedá, čierna, biela, zelená, žltá

(731) Pivnica Radošina, s.r.o., Bratislavská 45, 917 01 Trnava, SK;

(740) Belička Ivan, Ing., Banská Bystrica, SK;

(210) 1656-2017

(220) 28.6.2017

11(511) 35

(511) 35 - Obchodný manažment; obchodná administratíva; kancelárske práce; maloobchodné a veľkoobchodné služby so zdravotníckymi potrebami a pomôckami; maloobchodné a veľkoobchodné služby s wellness pomôckami, s pomôckami na podporu pohybu, s kúpeľňovými a toaletnými pomôckami, s pomôckami na cvičenie, s fitloptami, s masážnymi pomôckami, s dávkovačmi liekov, s ochrannými prípravkami, s biolampami, s infra lampami, s horskými slnkami, s tlakomermi, s čističmi vzduchu a vody, s polovodičovými laserovými zariadeniami, s ozónovými zariadeniami pre vodu a vzduch, s krokomermi, s masážnymi prístrojmi, s meračmi pulzu, s teplomermi, s váhami, s tukomermi, s vyhrievacími pomôckami a prístrojmi, s nástrojmi a pomôckami na mani-

kúru a pedikúru, so zdravotnou obuvou a jej doplnkami, s kozmetickými a čistiacimi prípravkami, so zdravotnými prostriedkami, s drogériovým tovarom, s výživovými doplnkami; marketing; odborné obchodné riadenie siete obchodov a obchodných stredísk; poskytovanie obchodných informácií súvisiacich s elektronickým obchodovaním; organizovanie obchodných alebo reklamných výstav; vyhľadávanie informácií v počítačových súboroch (pre tretie osoby); prezentácia výrobkov v komunikačných médiách pre maloobchod; zbieranie údajov do počítačových databáz; zoraďovanie údajov v počítačových databázach; podpora predaja (pre tretie osoby); služby porovnávania cien; predvádzanie tovaru; reklama; online reklama na počítačovej komunikačnej sieti; zásielkové reklamné služby; rozširovanie reklamných materiálov zákazníkom (letáky, prospekty, tlačoviny, vzorky).

(540)



(591) červená, modrá, tmavo sivá

(731) Prvý dom zdravia, s.r.o., Poštová 1, 811 06 Bratislava, SK;

(740) Advokátska kancelária Balázs Fábíán, s.r.o., Nové Zámky, SK;

(210) 1669-2017

(220) 28.6.2017

11(511) 39, 41, 43

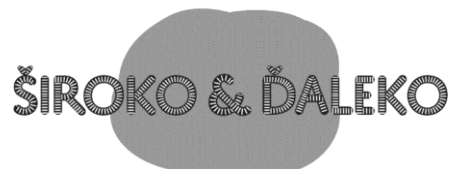
(511) 39 - Doprava; organizovanie turistických plavieb; prenájom miest na parkovanie; organizovanie zájazdov; poskytovanie informácií o cestovnej trase.

41 - Organizovanie koncertov a umeleckých podujatí; organizovanie zábavy; organizovanie spoločenských podujatí pre dospelých a mládež (nie na reklamné účely); organizovanie športových podujatí (nie na reklamné účely); organizovanie športových súťaží; informácie o možnostiach zábavy, oddychu, a získavania zážitkov; školenia; vyučovanie detí, mládeže a dospelých; organizovanie vzdelávacích, kultúrnych výstav; diskotéky (služby); informácie o možnostiach rekreácie; výchovno-zábavné klubové služby; organizovanie vedomostných alebo zábavných súťaží; zábavné parky; služby poskytované prázdninovými tábormi (zábava); poskytovanie zariadení na oddych a rekreáciu; poskytovanie športovísk; organizovanie a vedenie kongresov; fitness kluby (zdravotné a kondičné cvičenia); požičovanie špor-

tového výstroja (okrem dopravných prostriedkov); tábory na športové sústredenia; prenájom tenisových kurtov; služby osobných trénerov (fitness cvičenie).

43 - Ubytovacie kancelárie (hotely, penzióny); poskytovanie pozemkov pre kempingy; prenájom prechodného ubytovania; penzióny; turistické ubytovne; hotelierske služby; reštauračné (stravovacie) služby; rezervácie ubytovania v penziónoch; rezervácie ubytovania v hoteloch; samoobslužné reštaurácie; bufety (rýchle občerstvenie); bary (služby); prázdninové tábory (ubytovacie služby); motely (služby).

(540)



(591) čierna, biela, sivá

(731) Twin City Live, občianske združenie, Rázusovo nábrežie - HUMA 6, 811 02 Bratislava, SK;

(740) Jóža Marcel, JUDr., Bratislava, SK;

(210) 1678-2017

(220) 28.6.2017

11(511) 39, 41, 43

(511) 39 - Doprava; organizovanie turistických plavieb; prenájom miest na parkovanie; organizovanie zájazdov; poskytovanie informácií o cestovnej trase.

41 - Organizovanie koncertov a umeleckých podujatí; organizovanie zábavy; organizovanie spoločenských podujatí pre dospelých a mládež (nie na reklamné účely); organizovanie športových podujatí (nie na reklamné účely); organizovanie športových súťaží; informácie o možnostiach zábavy, oddychu, a získavania zážitkov; školenia; vyučovanie detí, mládeže a dospelých; organizovanie vzdelávacích, kultúrnych výstav; diskotéky (služby); informácie o možnostiach rekreácie; výchovno-zábavné klubové služby; organizovanie vedomostných alebo zábavných súťaží; zábavné parky; služby poskytované prázdninovými tábormi (zábava); poskytovanie zariadení na oddych a rekreáciu; poskytovanie športovísk; organizovanie a vedenie kongresov; fitness kluby (zdravotné a kondičné cvičenia); požičovanie športového výstroja (okrem dopravných prostriedkov); tábory na športové sústredenia; prenájom tenisových kurtov; služby osobných trénerov (fitness cvičenie).

43 - Ubytovacie kancelárie (hotely, penzióny); poskytovanie pozemkov pre kempingy; prenájom prechodného ubytovania; penzióny; turistické ubytovne; hotelierske služby; reštauračné (stravovacie) služby; rezervácie ubytovania v penziónoch; rezervácie ubytovania v hoteloch; samoobslužné reštaurácie; bufety (rýchle občerstvenie); bary (služby); prázdninové tábory (ubytovacie služby); motely (služby).

(540)



(591) červená, sivá

(731) Twin City Live, občianske združenie, Rázusovo nábrežie - HUMA 6, 811 02 Bratislava, SK;

(740) Józsa Marcel, JUDr., Bratislava, SK;

(210) 1699-2017

(220) 4.7.2017

11(511) 1, 3, 4, 7, 9, 12, 17, 27, 35

(511) 1 - Chladiace zmesi do motorov vozidiel.

3 - Leštiace vosky na automobily; detergenty (nie na použitie vo výrobnom procese a na lekárske použitie) na automobily; leštiace prípravky na automobily; šampóny pre automobily; čistiace prípravky na automobily; vône (osviežovače vzduchu) do automobilov; čistiace tekuté prípravky na okná automobilov; čistiace prípravky na disky kolies; čistiace prípravky na pneumatiky.

4 - Mazadlá; motorové palivá; motorové oleje; prevodové oleje; mazacie oleje; nechemické prísady do motorových palív a motorových olejov; hydraulické oleje; mazacie tuky.

7 - Vzduchové filtre do motorov; alternátory; piestne krúžky; žeraviace sviečky do dieselových motorov; vstrekovače motorových palív; karburátory; kompresory; hlavy valcov (časti motorov); štartéry motorov; piesty valcov; katalyzátory do motorov; piesty motorov; navijaky; zapalovacie sviečky do spaľovacích motorov; nakoľpavacie štartéry motocyklov.

9 - Elektrické akumulátory pre vozidlá; alarmy; zosilňovače; tachometre dopravných prostriedkov; reproduktory; tachografy vozidiel; termostaty; ukazovatele hladiny benzínu; autorádiá; rýchlomery, tachometre; otáčkomery; zabezpečovacie zariadenia proti odcudzeniu; navigačné prístroje vozidiel (palubné počítače); stroboskopy.

12 - Pozemné vozidlá; automobily; prípojné vozidlá; motocykle; závesné tlmieče na pozemné vozidlá; tlmieče pružiny na pozemné vozidlá; ťažné zariadenia pozemných vozidiel; automobilové kapoty; automobilové podvozky; torzné tyče pozemných vozidiel; blatníky pozemných vozidiel; náboje kolies automobilov; podvozky pozemných vozidiel; nárazníky pozemných vozidiel; motory motocyklov; elektrické motory do pozemných vozidiel; spojky pozemných vozidiel; nápravy pozemných vozidiel; čapy náprav pozemných vozidiel; ozubené kolesá a ozubené prevody do pozemných vozidiel; brzdy pozemných vozidiel; motory pozemných vozidiel; prevodovky do pozemných vozidiel; voľnobežky do pozemných vozidiel; čelné sklá pozemných vozidiel; spätné zrkadlá pozemných vozidiel, motocyklov; sedadlá na motocykle; sedadlá automobilov; podvozky automobilov; turbíny do pozemných vozidiel; automobilové karosérie; nárazníky automobilov; tlmieče automobilov; klaksóny automobilov; brzdové čeľuste na pozemné vozidlá; hnacie reťaze do pozemných vozidiel; prevodové remene do pozemných vozidiel; volanty pozemných vozidiel; prevodové hriadele do pozemných vozidiel; brzdové platničky na automobily; automobilové brzdové kotúče; spojery na pozemné

vozidlá, stierače pozemných vozidiel, automobilov; motocyklové reťaze; motocyklové rámy; riadidlá na motocykle; motocyklové motory; motocyklové stojany (súčasť motocyklov); okenné tabule na okná automobilov; radiace páky pozemných vozidiel.

17 - Plastové výplňové hmoty pre automobilový priemysel; plastové hadice pre automobilový priemysel; plastové izolačné pásy pre automobilový priemysel; plastové tesnenia pozemných vozidiel; plastové spojovacie hadice na chladiče automobilov.

27 - Opravy a údržba motorových vozidiel; opravy a údržba prípojných vozidiel; opravy a údržba častí a súčastí motorových vozidiel; opravy a údržba častí a súčastí prípojných vozidiel.

35 - Obchodné sprostredkovateľské služby s tovarmi uvedenými v triedach 1, 3, 4, 7, 9, 12 a 17 tohto zoznamu; maloobchodné služby s tovarmi v triedach 1, 3, 4, 7, 9, 12 a 17 tohto zoznamu; marketing; podpora predaja (pre tretie osoby); reklama; rozširovanie reklamných oznamov.

(540)



(591) žltá, čierna, biela

(731) Auto Kelly a.s., Ocelárská 891/16, 190 00 Praha, Vysočany, CZ;

(740) ROTT, RŮŽIČKA & GUTTMANN, Bratislava, SK;

(210) 1708-2017

(220) 30.6.2017

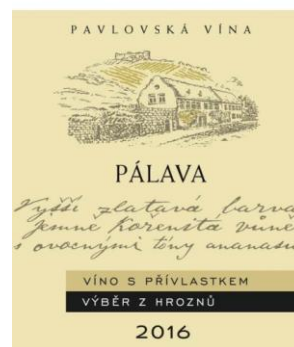
11(511) 33, 35, 42

(511) 33 - Víno.

35 - Pomoc pri riadení obchodnej činnosti v oblasti vinárstva; obchodné sprostredkovateľské služby v oblasti vinárstva; podpora predaja vína (pre tretie osoby) v oblasti vinárstva.

42 - Odborné poradenstvo a konzultačné služby v oblasti potravinárstva; výskum a vývoj v potravinárstve (pre zákazníkov).

(540)



(591) čierna, béžová, sivá

- (731) Vinařství Pavlov, spol. s r.o., Česká 149, 692 01 Pavlov, CZ;
 (740) Kubínyi Peter, Bc., Trenčín, SK;

(210) 1726-2017

(220) 7.7.2017

(310) 536510

(320) 9.1.2017

(330) CZ

11(511) 5, 30, 35

(511) 5 - Chemické prípravky na lekárske použitie, farmaceutické a zverolekárske prípravky; hygienické výrobky na lekárske použitie; dezinfekčné prípravky; antiseptické prípravky; antibakteriálne prípravky; antiparazitické prípravky; výživové doplnky; výživové doplnky pre zvieratá; výživové doplnky na báze húb, v podobe práškov, tabliet, výluhov a tinktúr; minerálne vody so stopovými prvkami na lekárske použitie; diétne nápoje na lekárske použitie; diétne látky na lekárske použitie; bylinné prípravky na lekárske použitie; bylinkové čaje na lekárske použitie; liečivé rastliny; liečivé cukríky; žuvačky na lekárske použitie; potraviny pre dojčatá; bielkovinové výživové doplnky; balzamy na lekárske použitie; liečivé krémy; masti na lekárske použitie; oleje na lekárske použitie; tuky na lekárske použitie; soli na lekárske použitie; tinktúry na lekárske použitie; vitamínové prípravky; minerálne výživové doplnky; proteínové výživové doplnky; droždie na farmaceutické použitie; bylinkové výťažky na lekárske použitie; posilňujúce prípravky (toniká); drogy na lekárske použitie; farmaceutické prípravky na ošetrovanie pokožky; masážne farmaceutické prípravky; sirupy na farmaceutické použitie; rastlinné výťažky na farmaceutické použitie; kombinované výživové doplnky s vitamínmi, minerálmi, stopovými prvkami a bylinkovými výťažkami na lekárske použitie; farmaceutické prípravky na utíšenie bolesti; potraviny pre batolata; diétne potraviny pre deti a chorých na lekárske použitie; diétne bezlepkové pečivo na lekárske použitie; diétne bezlepkové potraviny na lekárske použitie; farmaceutické prípravky s liečebnými účinkami, obsahujúce biochemické katalyzátory, najmä pre fyzicky aktívne osoby, rekonvalescentov a chorých; výživové doplnky na posilnenie imunity organizmu.

30 - Pekárenské a cukrárenské výrobky na dopečenie; káva; kávové náhradky; čaj; kakao; kakaové prípravky na výrobu nápojov; čokoláda; fondán (cukrovinky); cukor; droždie; prášky do pečiva; korenie; zmesi korenín; zahusťovacie prípravky na varenie; plniace masy a náplne do pekárenských a cukrárenských výrobkov (okrem mäsových); zmrzlina; potravinárske príchuťe okrem esenciálnych olejov; sladké plnky do koláčov a zákuskov; polevy na koláče; obilninové prípravky, pekárske a cukrárenské výrobky v bio kvalite; cestoviny v bio kvalite; perníky, medovníky; pekárenské a cukrárenské výrobky z perníkových a orechových hmôt; med; a výrobky z medu.

35 - Maloobchodné a veľkoobchodné služby s diétnymi potravinami a s diétnymi látkami na lekárske a veterinárne použitie, s výživovými doplnkami pre ľudí a zvieratá, s mäsom, s rybami, s hydinou (mäsom) a so zverinou, s mäsovými výťažkami,

s konzervovaným, mrazeným, sušeným a vareným ovocím a zeleninou, s ovocnými rôsolmi, s džemami, s kompótmi, s vajcami, s mliekom a s mliečnymi výrobkami, s potravinárskymi olejmi a tukmi, s hrozičkami, s jadrami orechov a orieškov, s datľami, s nátierkami s orechovým základom, s výrobkami zdravej a racionálnej výživy z ovocia a zeleniny, s kávou, s čajom, s kakaom a ich náhradky, s ryžou, s tapiokou, so ságom, s múkou a obilninovými prípravkami, s chlebom, s pečivom a cukrovinkami, so zmrzlina, s cukrom, s medom, s melasou, s droždím, s práškami do pečiva, so soľou, s horčicou, s octom, s omáčkami (chuťovými prísadami), s koreninami, s ľadom, s pekárskymi a cukrárenskými výrobkami na dopečenie, s čokoládou, s fondánom (cukrovinkami), so zahusťovacími prípravkami na varenie, s plniacimi masami a náplňami do pekárenských a cukrárenských výrobkov (okrem mäsových), s potravinárskymi príchuťami okrem esenciálnych olejov, so sladkými plnkami do koláčov a zákuskov, s polevami na koláče, s obilninovými prípravkami, s pekárskymi a cukrárenskými výrobkami v bio kvalite, s cestovinami v bio kvalite, s perníkmi, s medovníkmi s pekárskymi a cukrárenskými výrobkami z perníkových a orechových hmôt a s medom; obchodné riadenie pekárni a cukrární; obchodné sprostredkovateľské služby s diétnymi látkami na lekárske a veterinárne použitie, s výživovými doplnkami pre ľudí a zvieratá, s mäsom, s rybami, s hydinou (mäsom) a so zverinou, s mäsovými výťažkami, s konzervovaným, mrazeným, sušeným a vareným ovocím a zeleninou, s ovocnými rôsolmi, s džemami, s kompótmi, s vajcami, s mliekom a s mliečnymi výrobkami, s potravinárskymi olejmi a tukmi, s hrozičkami, s jadrami orechov a orieškov, s datľami, s nátierkami s orechovým základom, s výrobkami zdravej a racionálnej výživy z ovocia a zeleniny, s kávou, s čajom, s kakaom a ich náhradky, s ryžou, s maniokom, so ságom, s múkou a obilninovými prípravkami, s chlebom, s pečivom a cukrovinkami, so zmrzlina, s cukrom, s medom, s melasou, s droždím, s práškami do pečiva, so soľou, s horčicou, s octom, s omáčkami (chuťovými prísadami), s koreninami, s ľadom, s pekárskymi a cukrárenskými výrobkami na dopečenie, s čokoládou, s fondánom (cukrovinky), so zahusťovacími prípravkami na varenie, s plniacimi masami a náplňami do pekárenských a cukrárenských výrobkov (okrem mäsových), s potravinárskymi príchuťami okrem esenciálnych olejov, so sladkými plnkami do koláčov a zákuskov, s polevami na koláče; s obilninovými prípravkami, s pekárskymi a cukrárenskými výrobkami v bio kvalite, s cestovinami v bio kvalite, s perníkmi, s medovníkmi s pekárskymi a cukrárenskými výrobkami z perníkových a orechových hmôt a s medom maloobchodné a veľkoobchodné služby s s chemikáliami pre priemysel, vedu, fotografiu, poľnohospodárstvo, záhradníctvo, lesníctvo, s nespracovanými umelými živícami, s nespracovanými plastmi, s pôdnymi hnojivami, s hasiacimi zmesami, s s prípravkami na kalenie a zváranie kovov, s chemikáliami na konzervovanie potravín, s trieslovinami, s lepidlami pre priemysel, s farbami, s nátermi, s lakmi, s ochrannými prípravkami proti korózii a proti deteriorizácii

dreva, s farbivami, s moridlami, so surovými prírodnými živcami, s kovovými fóliami a práškovými kovmi pre maliarov, dekorátorov a umelcov, s bieliacimi prípravkami a s pracími prostriedkami, s prípravkami na čistenie, leštenie, odmasťovanie a brúsenie, s mydlami, s voňavkárskymi výrobkami, s kozmetickými prípravkami, s vlasovými vodami, so zubnými pastami, s priemyselnými olejmi a tukmi, s mazadlami, výrobky na pohlcovanie, zvlhčovanie a viazanie prachu, s palivami vrátane pohonných hmôt do motorových vozidiel a s materiálmi na svietenie, so sviečkami a s knôty, s farmaceutickými a veterinárnymi prípravkami, s hygienickými výrobkami na lekárske použitie, s diétnymi potravinami a diétnymi látkami na lekárske a zverolekárske použitie, s výživovými doplnkami pre ľudí zvieratá, s náplastami, s obväzovým materiálom, s materiálmi na plombovanie zubov a zubné odtlačky, s dezinfekčnými prípravkami, s prípravkami na ničenie hmyzu, s fungicídmi, s herbicídmi, s kovmi a ich zliatinami, s kovovými stavebnými materiálmi, s prenosnými kovovými stavbami, s kovovými materiálmi pre železnice, s kovovými káblami a s neelektrickými drôťmi, so zámočnickými a klampiarskymi kovovými potrebami, s kovovými rúrkami, s trezormi, s kovovými rudami, so strojmi a s obrábacími strojmi, s motormi (okrem motorov do pozemných vozidiel), so spojkami a prevodovkami (okrem spojok a prevodoviek do pozemných vozidiel), poľnohospodárske náradie, okrem náradia na ručný pohon, s liahňami na vajcia, s predajnými automatmi, s ručným náradím a s ručnými nástrojmi s ručným pohonom, s nožiarskym tovarom a s príbormi, so sečnými zbraňami, s britvami, s vedecskými, námornými, geodetickými, fotografickými, filmovými, optickými prístrojmi a nástrojmi, s prístrojmi na váženie, meranie, signalizáciu, kontrolu (inšpekciu), so záchrannými a vyučovacími prístrojmi, s prístrojmi a nástrojmi na vedenie, distribúciu, transformáciu, akumuláciu, reguláciu alebo ovládanie elektrického prúdu, s prístrojmi na nahrávanie, prenos a reprodukciu zvuku alebo obrazu, s magnetickými nosičmi údajov, so záznamovými diskami, s kompaktnými diskami, s diskami DVD a s ostatnými nosičmi digitálnych záznamov, s mechanizmami mincových prístrojov, s registračnými pokladnicami, s kalkulačkami, so zariadeniami na spracovanie údajov, s počítačmi, s počítačovým softvérom, s hasiacimi prístrojmi, s chirurgickými, zubárskymi a zverolekárske prístrojmi a nástrojmi, s umelými končatinami, s umelými očami a umelými zubami, s ortopedickými pomôckami, s chirurgickými šijacími potrebami, so zariadeniami na osvetľovanie, vykurovanie, výrobu pary, prípravu jedál, chladenie a sušenie, vetranie, rozvod vody a sanitárne zariadenia, s vozidlami, so zariadeniami na pohyb po zemi, vo vzduchu alebo po vode, so strelnými zbraňami, so strelivom (muníciou) a strelami, s výbušnami, s ohňostrojmi (pyrotechnickými výrobkami), s drahými kovmi a ich zliatinami, s klenotníckymi výrobkami, s bižutériou, s drahokamami, s hodinárskymi výrobkami a s chronometrami, s hudobnými nástrojmi, s papierom, s lepenkou, s tlačovinami,

s knižárskymi potrebami, s fotografiami, s piernickým tovarom, s lepidlami na kancelárske použitie alebo pre domácnosť, s potrebami pre umelcov, so štetcami, s písacími strojmi a s kancelárskymi potrebami (okrem nábytku), s učebnými a vyučovacími pomôckami, s plastovými obalmi, s tlačiarenskými typmi, so štočkami, s kaučukom, s gutaperčou, s gumou, s azbestom, so sľudou (surovinami alebo polotovarmi), s plastovými polotovarmi, s baliacimi, tesniacimi a izolačnými materiálmi, s nekovovými ohybnými rúrami, s kožou, s imitáciami kože, s kožušinami, so surovými kožami, s kuframi a cestovnými taškami, s dáždňikmi a snečnikmi, s vychádzkovými palicami, s bičmi, s jazdeckými postrojmi a sedlami, s nekovovými stavebnými materiálmi nekovové, s nekovovými neohybnými rúrami pre stavebníctvo, s asfaltom, smolou, s nekovovými prenosnými konštrukciami, s nekovovými pomníkmi, s nábytkom, so zrkadlami, s rámami, s korkom, s vrbovou trstinou, s prútím, s rohovinou, s košami, so slonovinou, s kosticami, s korytnačinou, s jantárom, s perleťou, so sepiolitom (surovinami alebo polotovarmi), s domácimi a kuchynskými potrebami a nádobami, s hrebeňmi a špongiami, s kefami, s materiálmi na výrobu kief, s čistiacími potrebami, s drôtkami na čistenie parkiet, so sklom okrem stavebného (surovinu alebo polotovarmi), s výrobkami zo skla, porcelánu a keramiky, s lanami, s povrazmi, so sieťkami, so stanmi, so zakrývacími plachtami, s plachtovinami, s vrecami, s materiálmi na vypchávanie (okrem gumy alebo plastov), s vláknitými textilnými surovinami, s vláknami na textilné použitie, s textilom a textíliami, s oblečkami, s obrusmi, s odevmi, s obuvou, s pokrývkami hlavy, s čipkami a výšivkami, so stuhami a šnúrkami, s gombíkmi, s háčikmi a očkami, s pútkami s galantériou, so špendlíkmi a ihlami, s umelými kvetmi, s kobercami, s predložkami, s rohožkami, s linoleom a s inými podlahovými krytinami, s tapetami okrem textilných, s hrami, s hračkami, s gymnastickými a športovými potrebami, s vianočnými ozdobami, s mäsom, rybami, hydinou a zverinou, s mäsovými výťažkami, s konzervovaným, mrazeným, sušeným a vareným ovocím a zeleninou, s ovocnými rôsolmi, s džemami, s kompótmami, s vajcami, s mliekom a mliečnymi výrobkami, s potravinárskymi olejmi a tukmi, s kávou, s čajom, s kakaom a kávovými náhradkami, s ryžou, s maniokom a ságom, s múkou a obilninovými výrobkami, s chlebom, s pečivom a cukrovinkami, s polevami, s cukrom, s medom, s melasou, s droždím, s práškami do pečiva, so soľou, s horčicou, s octom, s omáčkami (chuťovými prísadami), s korením, so zmrzlínami, so zrnami a semenami (surovými a nespracovanými), s poľnohospodárskymi, záhradníckymi výrobkami; s výrobkami lesného hospodárstva, so živými zvieratami, s čerstvým ovocím a zeleninou, so živými rastlinami a kvetmi, s krmivami pre zvieratá, so sladom, s pivom, s minerálnymi vodami (nápojmi), so šumivými nealkoholickými nápojmi, s nealkoholickými nápojmi, s ovocnými nápojmi a s ovocnými džúsami, s ovocnými sirupmi a s inými prípravkami na výrobu nápojov, s alkoholickými nápojmi, s tabakom, s fajčiarskymi potrebami a so zápalkami prostredníctvom internetu.

(540) LOYD bylinková lékárnička

(731) MOKATE S.A., Katowicka 265A, Ustroń, PL;
 (740) Lobodová Dagmar, Ing., Košice, SK;

(210) 1740-2017

(220) 9.7.2017

11(511) 35, 42

(511) 35 - Reklama; obchodný manažment; obchodná administratíva.

42 - Vedecké a technologické služby a s nimi súvisiaci výskum a projektovanie; priemyselné analýzy a priemyselný výskum; navrhovanie a vývoj počítačového hardvéru a softvéru.

(540)

(591) zelená, čierna

(731) Energo audit, s.r.o., Kozmonautov 3/A, 949 01 Nitra, SK;

(740) JUDr. Peter Havlík advokátska kancelária s.r.o., Nitra, SK;

(210) 1749-2017

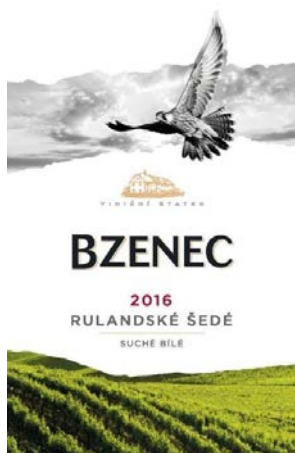
(220) 11.7.2017

11(511) 33, 35, 42

(511) 33 - Víno.

35 - Pomoc pri riadení obchodnej činnosti v oblasti vinárstva; obchodné sprostredkovateľské služby v oblasti vinárstva; podpora predaja vína (pre tretie osoby) v oblasti vinárstva.

42 - Odborné poradenstvo a konzultačné služby v oblasti potravinárstva; výskum a vývoj v potravinárstve (pre zákazníkov).

(540)

(591) sivá, čierna, červená, zelená

(731) CHATEAU BZENEC, spol. s r.o., Podhájí 421, 696 81 Bzenec, CZ;

(740) Peter Kubinyi, Trenčín 1, SK;

(210) 1755-2017

(220) 12.7.2017

11(511) 6, 7, 11, 17, 20, 21

(511) 6 - Spätné a škrtiace kovové klapky; kovové kompenzátory; kovové vodovodné ventily (nie časti strojov); kovové vodovodné potrubia; kovové potrubné kolená; kovové obruče; kovové tesnenia; kovové spojky; kovové krúžky; kovové lejárské formy; kovové lamely; kovové potrubia; kovové tlakové potrubia; kovové prípojky a odbočky na potrubia; kovové rúry; kovové vypúšťacie rúry; kovové odvodňovacie rúry; kovové drenážne rúry; kovové rúry na zariadenia ústredného kúrenia; kovové svorky na káble a rúry; kovové tesniace uzávery; kovové hadice na vodoinštalátorské účely; kovové klapky na vodovodné potrubia.

7 - Ventily (časti strojov); stojany na ovládanie armatúr; armatúry parných kotlov; klapky (časti strojov); kalolisy; nasávacie koše (časti strojov); regulátory (časti strojov); vodovodné vykurovacie zariadenia (časti strojov); redukčné ventily (časti strojov); spätné ventily (časti strojov).

11 - Sprchy; časti a súčasti sprch; toalety (WC); záchodové sedadlá; kohúty; sprchové hadice; vodné filtre; klimatizačné filtre; kovové zátky do umývadiel, do vaní (súčasť umývadiel, vaní).

17 - Gumové záklopky; nekovové objímky na potrubia; nekovové objímky na rúry; nekovové vstužovacie materiály na potrubia; nekovové spojky na ohybné potrubia; tesnenia na potrubia; tesniace obloženia; plastové drôty na spájkovanie.

20 - Plastové ventily (nie časti strojov); plastové výpustné ventily.

21 - Držiaky na mydlo; držiaky na toaletný papier; držiaky na uteráky; výtokové hubice.

(540)

(591) modrá

(731) SLOVPLAST Myjava, a.s., Dolná 1096/15, 907 01 Myjava, SK;

(740) Holoubková Mária, Ing., Bratislava, SK;

(210) 1758-2017

(220) 12.7.2017

11(511) 5

(511) 5 - Farmaceutické prípravky na liečenie kardiovaskulárnych chorôb.

(540) RINDOPREST

(731) NOVARTIS AG., 4002 Basel, CH;

(740) Hörmannová Zuzana, Ing., Bratislava, SK;

(210) 1759-2017

(220) 12.7.2017

11(511) 5

(511) 5 - Farmaceutické prípravky na liečenie kardiovaskulárnych chorôb.

(540) RADAMOVID

(731) NOVARTIS AG., 4002 Basel, CH;

(740) Hörmannová Zuzana, Ing., Bratislava, SK;

(210) 1812-2017

(220) 19.7.2017

11(511) 28

(511) 28 - Golfové vaky na príslušenstvo; golfové lop-
tičky; golfové rukavice; golfové palice; vaky na
golfové palice; golfové tíčka (podstavce na odpa-
l golfovej loptičky); obaly na hlavy golfových pa-
lic; golfové tréningové podložky; puzdrá na gol-
fóvé palice; vaky pre golfové palice pre nosičov.

(540)


(731) VOLVIK INC., 628 Daegum-ro, Daeso-myeon,
Eumseong-gun, Chungcheongbuk-do, KR;

(740) Hörmann Tomáš, Ing., Bratislava, SK;

(210) 1826-2017

(220) 21.7.2017

11(511) 12

(511) 12 - Pneumatiky na motorové vozidlá; bicyklové
pneumatiky; pneumatikové plášte; kryty pneuma-
tík; motocyklové pneumatiky; prílnavé gumené
záplaty na opravu duší; bicyklové duše; moto-
cyklové duše; duše pneumatík; odkladacie bato-
žinové siete na dopravné prostriedky; pneuma-
tiky; náradie na opravu duší pneumatík; ráfiky ko-
lies vozidiel; poťahy na sedadlá bicyklov; kryty
sedadiel motocyklov; bezpečnostné pásy na se-
dadlá vozidiel; brzdové dielce do vozidiel; tlmiče
nárazov pre vozidlá; nosiče lyží na automobily;
hroty na pneumatiky; protišmykové čapy na pneu-
matiky; tuhé pneumatiky na kolesá vozidiel; pás-
ky na protektorovanie pneumatík; pásy na pásové
vozidlá; bezdušové pneumatiky na bicykle; bez-
dušové pneumatiky na motocykle; ventily na pneu-
matiky vozidiel; pneumatiky pre vozidlá.

(540) Hankook SMaRT TERRAIN

(731) Hankook Tire Worldwide Co., Ltd, #647-15,
Yoksam-dong, Kangnam-gu, Seoul, KR;

(740) ROTT, RŮŽIČKA & GUTTMANN, Bratislava,
SK;

(210) 1832-2017

(220) 21.7.2017

11(511) 6, 7, 11, 17, 20, 21

(511) 6 - Spätne a škrtiace kovové klapky; kovové
kompenzátory; kovové vodovodné ventily (nie
časti strojov); kovové vodovodné potrubia; kovo-
vé potrubné koléná; kovové obruče; kovové tes-
nenia; kovové spojky; kovové krúžky; kovové le-
járske formy; kovové lamely; kovové potrubia;
kovové tlakové potrubia; kovové prípojky a od-
bočky na potrubia; kovové rúry; kovové vypúš-
ťacie rúry; kovové odvodňovacie rúry; kovové
drenážne rúry; kovové rúry na zariadenia ústred-
ného kúrenia; kovové svorky na káble a rúry; ko-
vové tesniace uzávery; kovové hadice na vodoin-
štalátorské účely; kovové klapky na vodovodné
potrubia.

7 - Ventily (časti strojov); stojany na ovládanie
armatúr; armatúry parných kotlov; klapky (časti
strojov); kalolisy; nasávacie koše (časti strojov);
regulátory (časti strojov); vodovodné vykurova-
cie zariadenia (časti strojov); redukčné ventily
(časti strojov); spätné ventily (časti strojov).

11 - Sprchy; časti a súčasti sprch; toalety (WC);
záchodové sedadlá; kohúty; sprchové hadice;
vodné filtre; klimatizačné filtre; kovové zátky do
umývadiel, do vaní (súčasti umývadiel, vaní).

17 - Gumové záklopky; nekovové objímky na pot-
rubia; nekovové objímky na rúry; nekovové vy-
stužovacie materiály na potrubia; nekovové spoj-
ky na ohybné potrubia; tesnenia na potrubia; tes-
niace obloženia; plastové drôty na spájkovanie.

20 - Plastové ventily (nie časti strojov); plastové
výpustné ventily.

21 - Držiaky na mydlo; držiaky na toaletný pa-
pier; držiaky na uteráky; výtokové hubice.

(540)

**ARMATŮRKA
MYJAVA**

(731) SLOVPLAST Myjava, a.s., Dolná 1096/15, 907 01
Myjava, SK;

(740) Holoubková Mária, Ing., Bratislava, SK;

(210) 1838-2017

(220) 24.7.2017

11(511) 35, 36, 41, 45

(511) 35 - Obchodný manažment v oblasti zakladania ob-
chodných spoločností; poradenstvo pri organizo-
vaní obchodnej činnosti pri zakladaní obchodných
spoločností; odborné poradenstvo v oblasti ob-
chodných analýz; odborné obchodné a podnika-
teľské poradenstvo v oblasti fúzií a akvizícií (ok-
rem finančného poradenstva).

36 - Daňové poradenstvo (okrem účtovníctva).

41 - Organizovanie a vedenie odborných seminá-
rov a školení.

45 - Advokátske služby; právne poradenstvo v ob-
lasti podnikania a obchodu; mediálne služby;
právne služby v oblasti ochrany duševného vlas-
níctva; poradenstvo v oblasti práv duševného vlas-
níctva; poradenské služby v oblasti udeľovania
licencií na práva duševného vlastníctva.

(540) HAVEL & PARTNERS

(731) HAVEL & PARTNERS s.r.o., advokátska kan-
celária, Žižkova 7803/9, 811 02 Bratislava, SK;

(210) 1873-2017

(220) 28.7.2017

11(511) 41, 44

(511) 41 - Vydavateľské služby; reportérske služby; vzde-
lávanie, zábava; športová činnosť.

44 - Zdravotnícka starostlivosť.

(540)



ŠPORTOVÁ AKADÉMIA
MATEJA TÓTHA

(591) CMYK 100,94,0,29, CMYK 60,11,0,0

(731) RETYP, spol. s r.o., Haanova 24, 851 04 Bratislava, SK;

(210) 1880-2017

(220) 28.7.2017

11(511) 14, 35, 37, 40, 42

(511) 14 - Diamanty; drahé kamene; drahé kovy (surovina alebo polotovary); hodiny; hodinky; nástroje na meranie času, časomery; hodinové skrinky; klenoty; korálky (klenotnícke výrobky); polodrahokamy; šperkovnice; šperky, klenotnícke výrobky.

35 - Reklama; obchodné sprostredkovateľské služby.

37 - Opravy šperkov; opravy hodín, hodiniek; údržba a opravy v oblasti zlatníctva, šperkárstva a hodinárstva.

40 - Spracovanie drahých kovov, drahokamov, polodrahokamov a syntetických kameňov na objednávku (pre tretie osoby); úprava výrobkov z drahých kovov, drahokamov, polodrahokamov a syntetických kameňov na objednávku (pre tretie osoby).

42 - Expertízy (znalecké posudky) z oblasti gemológie týkajúce sa predovšetkým overovania pravosti a zloženia šperkov, drahých kovov a kameňov.

(540) Mikuš Diamonds

(731) Mikuš Diamonds, s.r.o., Mierové námestie 40, 911 01 Trenčín, SK;

(210) 1905-2017

(220) 31.7.2017

11(511) 9, 35, 38, 41, 42

(511) 9 - Počítače; počítačový softvér (nahraté počítačové programy); zariadenia na spracovanie údajov; zabezpečovacie tokens (šifrovanie zariadenia); Secure Digital (SD) pamäťové karty; elektronické zabezpečovacie zariadenia; sťahovateľný počítačový bezpečnostný softvér; softvér pre zabezpečenie bezpečných transakcií kreditnou kartou; softvér pre zaistenie bezpečnosti elektronickej pošty; počítačové programy a počítačový softvér pre elektronické obchodovanie cenných papierov; počítačový hardvér a softvér pre poskytovanie bezpečného vzdialeného prístupu k počítaču a komunikačným sieťam; počítačový hardvér.

35 - Obchodné sprostredkovanie služieb v triedach 38, 41 a 42 tohto zoznamu; obchodné sprostredkovateľské služby s tovarmi uvedenými v triede 9 tohto zoznamu; reklama; obchodný manažment; prieskum trhu; prieskum verejnej mienky; maloobchodné služby s hotovými počítačovými

programami na základe zmluvy s autormi; marketing; vydávanie reklamných textov; aktualizovanie reklamných materiálov; rozširovanie reklamných oznamov; rozširovanie reklamných materiálov zákazníkom (letáky, prospekty, tlačoviny, vzorky); vyhľadávanie informácií v počítačových súboroch (pre tretie osoby); online poskytovanie obchodných informácií prostredníctvom internetu; online reklama na počítačovej komunikačnej sieti; poskytovanie obchodných informácií prostredníctvom webových stránok; online podpora predaja (pre tretie osoby) prostredníctvom internetu.

38 - Počítačová komunikácia; poskytovanie telekomunikačného pripojenia do svetovej počítačovej siete; prenos správ a obrazových informácií pomocou počítačov; prenos elektronickej pošty.

41 - Vzdelávanie; organizovanie vzdelávacích kurzov; školenia; organizovanie seminárov.

42 - Testovanie, analýza a hodnotenie tovarov a služieb iných osôb na účely certifikácie; aktualizovanie počítačových programov; počítačové programovanie; poradenstvo v oblasti bezpečnosti počítačového programovania; poradenstvo v oblasti bezpečnosti počítačového hardvéru; tvorba počítačového softvéru na objednávku; systémová údržba počítačového softvéru; inštalácia počítačových programov; návrh počítačových systémov; obnovovanie počítačových databáz; prevod údajov alebo dokumentov z fyzických médií na elektronické médiá.

(540) Elektronický podpis bez hraníc

(731) Disig, a. s., Záhradnícka 151, 821 08 Bratislava, SK;

(740) GIRMAN IP Management, Ing. Zuzana Girmánová, patentový zástupca, Nitra, SK;

(210) 1935-2017

(220) 7.8.2017

11(511) 9, 16, 35, 38, 41

(511) 9 - Elektronické publikácie (sťahovateľné); rádiá. 16 - Plagáty; noviny; katalógy; knihy; grafické vzory (tlačoviny); fotografie; zoznamy; grafické zobrazenia; pohľadnice; tlačoviny; tlačené publikácie; brožované knihy; brožúry; prospekty; časopisy (periodiká); kalendáre; grafické znaky.

35 - Poskytovanie obchodných alebo podnikateľských informácií; rozširovanie reklamných oznamov; predvádzanie tovaru; rozširovanie reklamných materiálov zákazníkom (letáky, prospekty, tlačoviny, vzorky); vydávanie a aktualizovanie reklamných materiálov; dražby; obchodný alebo podnikateľský prieskum; prenájom reklamných materiálov; poradenstvo pri organizovaní a riadení obchodnej činnosti; vydávanie reklamných textov; reklama; obchodný prieskum; reklamné agentúry; prieskum trhu; aktualizácia a údržba údajov v počítačových databázach; odborné obchodné poradenstvo; hospodárske (ekonomické) predpovede; obchodné alebo podnikateľské informácie; prieskum verejnej mienky; prenájom reklamných plôch; podpora predaja (pre tretie osoby); odkazovacie telefónne služby (pre neprítomných predplátciteľov); spracovanie textov; služby predplácania novín a časopisov (pre tretie osoby); zbieranie údajov do počítačových databáz; zoraďovanie údajov v počítačových databázach;

online reklama na počítačovej komunikačnej sieťi; vyhľadávanie informácií v počítačových súboroch (pre tretie osoby); prenájom reklamného času v komunikačných médiách prehľad tlače (výstrižkové služby); služby porovnávania cien; prezentácia výrobkov v komunikačných médiách pre maloobchod; obchodné informácie a rady spotrebiteľom; zostavovanie štatistik; grafická úprava tlačovín na reklamné účely.

38 - Posielanie správ; komunikácia prostredníctvom počítačových terminálov; prenos správ a obrazových informácií prostredníctvom počítačov; prenos elektronickej pošty; výzvy (rádiom, telefónom alebo inými elektronickými komunikačnými prostriedkami); poskytovanie telekomunikačného pripojenia do svetovej počítačovej siete; poskytovanie užívateľského prístupu do svetovej počítačovej siete; poskytovanie telekomunikačných kanálov na telenákupy; poskytovanie priestoru na diskusiu na internete; poskytovanie prístupu do databáz; spravodajské kancelárie; faxové prenosy; počítačová komunikácia prostredníctvom internetu.

41 - On line poskytovanie elektronickej publikácií (bez možnosti kopírovania); informácie o výchove a vzdelávaní; reportérske služby; elektronickej edičná činnosť v malom (DTP služby); organizovanie vedomostných alebo zábavných súťaží; vydávanie textov (okrem reklamných); informácie o možnostiach zábavy; informácie o možnostiach rekreácie; online vydávanie elektronickej kníh a časopisov; online poskytovanie počítačových hier (z počítačových sietí); prekladateľské služby; písanie textov (okrem reklamných); zalamovanie textov (nie na reklamné účely); meranie času na športových podujatiach; organizovanie športových súťaží; poskytovanie športovísk.

(540) nitraden

(731) NetBau s.r.o., Fraňa Mojtu 18, 949 01 Nitra, SK;

(210) 1970-2017

(220) 11.8.2017

11(511) 35, 41, 43, 45

(511) 35 - Pomoc pri riadení obchodnej činnosti; poskytovanie obchodných alebo podnikateľských informácií; lepenie plagátov; komerčné informačné kancelárie; analýzy nákladov; rozširovanie reklamných oznamov; fotokopírovacie služby; účtovníctvo; vedenie účtovných kníh; zostavovanie výpisov z účtov; poradenstvo pri organizovaní a riadení obchodnej činnosti; personálne poradenstvo; poradenstvo pri riadení podnikov; písanie na stroji; rozširovanie reklamných materiálov zákazníkom (letáky, prospekty, tlačoviny, vzorky); pomoc pri riadení obchodných alebo priemyselných podnikov; rozmnožovanie dokumentov; aktualizovanie reklamných materiálov; rozširovanie vzoriek tovarov; obchodné odhady; obchodný alebo podnikateľský prieskum; prenájom reklamných materiálov; vydávanie reklamných textov; reklama; rozhlasová reklama; obchodný alebo podnikateľský výskum; vzťahy s verejnosťou (public relations); televízna reklama; prepisovanie správ (kancelárske práce); reklamné agentúry; prieskum trhu; hospodárske (ekonomické) predpovede; organizovanie obchodných alebo rek-

lamných výstav; obchodné alebo podnikateľské informácie; prieskum verejnej mienky; príprava miezd a výplatných listín; nábor zamestnancov; prenájom reklamných plôch; podpora predaja (pre tretie osoby); sekretárske služby; vypracovávanie daňových priznaní; spracovanie textov; zásielkové reklamné služby; administratívna správa hotelov; organizovanie obchodných alebo reklamných veľtrhov; prenájom fotokopírovacích strojov; online reklama na počítačovej komunikačnej sieťi; zásobovacie služby pre tretie osoby (nákup tovarov a služieb pre iné podniky); prenájom reklamného času v komunikačných médiách; prenájom predajných automatov; výber zamestnancov pomocou psychologických testov; služby porovnávania cien; obchodné informácie a rady spotrebiteľom; administratívne spracovanie obchodných objednávok; fakturácie; grafická úprava tlačovín na reklamné účely; vyhľadávanie sponzorov; tvorba reklamných filmov; marketing; telemarketingové služby.

41 - Akadémie (vzdelávanie); zábavné parky; zábava; prenájom kinematografických prístrojov; filmové štúdiá; organizovanie vedomostných alebo zábavných súťaží; korešpondenčné vzdelávacie kurzy; prenájom dekorácií na predstavenia; poskytovanie zariadení na oddych a rekreáciu; rozhlasová zábava; vydávanie textov (okrem reklamných); vyučovanie; vzdelávanie; školenia; požičiavanie kinematografických filmov; produkcia filmov (nie reklamných); požičovne kníh (knížnice); vydávanie kníh; tvorba rozhlasových a televíznych programov; služby orchestrov; divadelné predstavenia; tvorba divadelných alebo iných predstavení; služby pojazdných knižníc; výchovno-zábavné klubové služby; organizovanie a vedenie konferencií; organizovanie a vedenie kongresov; informácie o výchove a vzdelávaní; informácie o možnostiach zábavy; organizovanie kultúrnych alebo vzdelávacích výstav; služby poskytované prázdninovými tábormi (zábava); organizovanie živých vystúpení; detské škôlky (vzdelávanie); organizovanie športových súťaží; plánovanie a organizovanie večierok; praktický výcvik (ukážky); informácie o možnostiach rekreácie; požičiavanie športového výstroja (okrem dopravných prostriedkov); prenájom štadiónov; prenájom videorekordérov; organizovanie a vedenie seminárov; organizovanie a vedenie sympózií; internátne školy; organizovanie a vedenie tvorivých dielní (výučba); organizovanie súťaží krásy; organizovanie lotérií; organizovanie plesov; organizovanie predstavení (manažérske služby); požičiavanie audiopriestrojov; prenájom tenisových kurtov; požičiavanie videokamier; písanie textov scenárov nie na reklamné účely; online vydávanie elektronickej kníh a časopisov; karaoke služby; hudobné skladateľské služby; online poskytovanie elektronickej publikácií (bez možnosti kopírovania); fotografické reportáže; fotografovanie; poradenstvo pri voľbe povolania (v oblasti výchovy a vzdelávania); tlmočenie posunkovej reči; nahrávanie videopások; písanie textov (okrem reklamných); organizovanie a vedenie koncertov; organizovanie módných prehliadok na zábavné účely; koučovanie (školenie); prenájom športových plôch; odborné preškoľo-

vanie; hudobná tvorba; požičiavanie hračiek; prenájom vybavenia herní; školské služby (vzdelávanie).
43 - Ubytovacie kancelárie (hotely, penzióny); dodávanie hotových jedál a nápojov na objednávku (katering); domovy dôchodcov; kaviarne; samoobslužné jedálne; poskytovanie pozemkov pre kempingy; závodné jedálne; penzióny; turistické ubytovne; hotelierske služby; detské jasle; rezervácie ubytovania v penziónoch; rezervácie ubytovania v hoteloch; samoobslužné reštaurácie; rýchle občerstvenie (snackbary); ubytovanie pre zvieratá; bary (služby); prázdninové tábory (ubytovacie služby); prenájom prenosných stavieb; rezervácie prechodného ubytovania; motely (služby); požičiavanie stoličiek, stolov, obrusov a nápojového skla; prenájom prednáškových sál; požičiavanie turistických stanov; požičiavanie prístrojov na prípravu jedál; prenájom automatov na pitnú vodu.

45 - Zoznamovacie služby; nočné stráženie; pátranie po nezvestných osobách; požičiavanie odevov; poradenstvo v oblasti fyzickej bezpečnosti; organizovanie náboženských obradov; adopčné agentúry; opatrovanie detí doma; obývanie bytov a domov počas neprítomnosti majiteľov; pátranie po minulosti osôb; mediálne služby; arbitrážne služby; poradenstvo v oblasti práv duševného vlastníctva; spravovanie autorských práv; monitorovacie služby v oblasti práv na duševné vlastníctvo s cieľom poskytnúť právne poradenstvo; advokátske služby; právny výskum; registrácia doménových mien (právne služby); služby rozhodcovských súdov.

(540)



(591) červená, modrá, zelená, ružová, oranžová, fialová, hnedá

(731) Spoločnosť priateľov detí z detských domovov Úsmev ako dar, Ševčenkova 21, 851 01 Bratislava, SK;

(740) Anetta Juraj, JUDr., Bratislava, SK;

(210) 1976-2017

(220) 14.8.2017

11(511) 29, 30

(511) 29 - Konzervované, mrazené, sušené a varené ovocie a zelenina; rôsoly, džemy, kompóty; mliečne výrobky; ovocné chuťovky; ovocné desiate; plátky sušeného ovocia.

30 - Müsli; müsli tyčinky; chuťovky vyrobené z müsli; občerstvenie obsahujúce cereálie, a to obilninové chuťovky, obilninové vločky, prípravky z obilnín, obilninové tyčinky; obilninové kaše; zákusky; cukrovinky; mrazené cukrovinky a mrazené zákusky.

(540)

LYOFIjó!

(731) JPLUS s.r.o., Sezemická 2863/8, CZ-193 00 Praha - Horní Počernice, CZ;

(740) ROTT, RŮŽIČKA & GUTTMANN, Bratislava, SK;

(210) 1988-2017

(220) 14.8.2017

11(511) 16, 29, 35

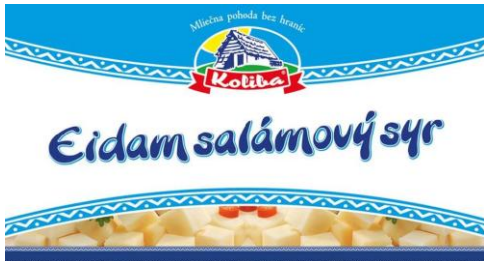
(511) 16 - Baliaci papier; blahoprajné pohľadnice; brožované knihy; brožúry; plastové bublinové fólie (na balenie); časopisy (periodiká); papierové alebo lepenkové etikety; fotografie; grafické zobrazenia; grafické vzory (tlačoviny); kalendáre; kartón, lepenka; katalógy; papierové darčeky (papiernický tovar); knihy; lepenkové alebo papierové škatule; lepenkové alebo papierové obaly na fľaše; drevitá lepenka (papiernický tovar); lepiace pásky na kancelárske použitie alebo pre domácnosť; leporelá (knihy); mapy; obálky (papiernický tovar); obaly (papiernický tovar); obrázky; papiernický tovar; periodické a neperiodické tlačené publikácie; plagáty; prospekty; papierové alebo lepenkové pútače; reklamné tabule z papiera, kartónu alebo lepenky; grafické reprodukcie; tlačené reklamné materiály; umelecké litografie; baliace plastové fólie; papierové alebo plastové vrecia na balenie.

29 - Mliečne výrobky; syry.

35 - Obchodné sprostredkovateľské služby; obchodné sprostredkovateľské služby s tovarmi uvedenými v triede 29 tohto zoznamu; maloobchodné a veľkoobchodné služby s tovarmi uvedenými v triede 29 tohto zoznamu; reklamné služby; maloobchodné služby s nealkoholickými nápojmi, s potravinami a s papiernickým tovarom; organizovanie audiovizuálnych predstavení na obchodné a reklamné účely; organizovanie obchodných alebo reklamných výstav; personálne poradenstvo; pomoc pri riadení obchodnej činnosti; poradenstvo pri organizovaní a riadení obchodnej činnosti; poskytovanie obchodných alebo podnikateľských informácií; predvádzanie (služby modeliek) na reklamné účely a podporu predaja; rozširovanie reklamných oznamov; rozširovanie reklamných materiálov zákazníkom (letáky, prospekty, tlačoviny, vzorky); spracovanie textov; vydávanie a aktualizovanie reklamných materiálov a reklamných zvukovo-obrazových záznamov a reklamných periodických a reklamných neperiodických publikácií; vydávanie reklamných textov; vydávanie náborových textov;

obchodné alebo podnikateľské informácie; komerčné informačné kancelárie; prenájom kancelárskych strojov a zariadení; prieskum trhu; nábor zamestnancov; obchodný alebo podnikateľský prieskum; obchodný manažment; a podnikové poradenstvo; prenájom predajných automatov; predvádzanie tovaru; obchodné sprostredkovanie služieb uvedených v triede 35 tohto zoznamu.

(540)



(591) biela, modrá, červená, hnedá, žltá

(731) KOLIBA, a. s., Krivec 2663, 962 05 Hriňová, SK;

(740) Belička Ivan, Ing., Banská Bystrica, SK;

(210) 2010-2017

(220) 14.8.2017

11(511) 16, 29, 35

(511) 16 - Baliaci papier; blahoprajné pohľadnice; brožované knihy; brožúry; plastové bublinové fólie (na balenie); časopisy (periodiká); papierové alebo lepenkové etikety; fotografie; grafické zobrazenia; grafické vzory (tlačoviny); kalendáre; kartón, lepenka; katalógy; papierové darčeky (papiernický tovar); knihy; lepenkové alebo papierové škatule; lepenkové alebo papierové obaly na fľaše; drevitá lepenka (papiernický tovar); lepiace pásky na kancelárske použitie alebo pre domácnosť; leporelá (knihy); mapy; obálky (papiernický tovar); obaly (papiernický tovar); obrázky; papiernický tovar; periodické a neperiodické tlačené publikácie; plagáty; prospekty; papierové alebo lepenkové pútače; reklamné tabule z papiera, kartónu alebo lepenky; grafické reprodukcie; tlačené reklamné materiály; umelecké litografie; baliace plastové fólie; papierové alebo plastové vrecia na balenie.

29 - Mliečne výrobky; syry.

35 - Obchodné sprostredkovateľské služby; obchodné sprostredkovateľské služby s tovarmi uvedenými v triede 29 tohto zoznamu; maloobchodné a veľkoobchodné služby s tovarmi uvedenými v triede 29 tohto zoznamu; reklamné služby; maloobchodné služby s nealkoholickými nápojmi, s potravinami a s papiernickým tovarom; organizovanie audiovizuálnych predstavení na obchodné a reklamné účely; organizovanie obchodných alebo reklamných výstav; personálne poradenstvo; pomoc pri riadení obchodnej činnosti; poradenstvo pri organizovaní a riadení obchodnej činnosti; poskytovanie obchodných alebo podnikateľských informácií; predvádzanie (služby modeliek) na reklamné účely a podporu predaja; rozširovanie reklamných oznamov; rozširovanie reklamných materiálov zákazníkom (letáky, prospekty, tlačoviny, vzorky); spracovanie textov; vydávanie a aktualizovanie reklamných materiálov a reklamných zvukovo-obrazových záznamov

a reklamných periodických a reklamných neperiodických publikácií; vydávanie reklamných textov; vydávanie náborových textov; obchodné alebo podnikateľské informácie; komerčné informačné kancelárie; prenájom kancelárskych strojov a zariadení; prieskum trhu; nábor zamestnancov; obchodný alebo podnikateľský prieskum; obchodný manažment; a podnikové poradenstvo; prenájom predajných automatov; predvádzanie tovaru; obchodné sprostredkovanie služieb uvedených v triede 35 tohto zoznamu.

(540)



(591) biela, modrá, červená, žltá, hnedá

(731) KOLIBA, a. s., Krivec 2663, 962 05 Hriňová, SK;

(740) Belička Ivan, Ing., Banská Bystrica, SK;

(210) 2019-2017

(220) 18.8.2017

11(511) 36, 37, 39, 41, 43

(511) 36 - Prenájom nehnuteľností; správa nájomných domov; správa nehnuteľností; vyberanie nájomného; sprostredkovanie nehnuteľností.

37 - Stavebné informácie; stavebný dozor; stavebné poradenstvo; stavebníctvo (stavebná činnosť).

39 - Autobusová doprava; automobilová doprava; organizovanie turistických plavieb; organizovanie zájazdov; prenájom automobilov; prenájom koní; prenajímanie plavidiel (člnov, lodí); doprava cestujúcich; prenájom vozidiel; zdieľanie automobilov; služby vodičov; výletné lode (služby); sprostredkovanie dopravy; sprostredkovanie nákladnej dopravy.

41 - Poskytovanie zariadení na oddych a rekreáciu; poskytovanie športovísk; požičovanie športového výstroja (okrem dopravných prostriedkov); zábava; turistické prehliadky so sprievodcom; tábory na športové sústreďenia.

43 - Ubytovacie kancelárie (hotely, penzióny); bary (služby); rýchle občerstvenie (snackbary); hotelierske služby; závodné jedálne; penzióny; prenájom prechodného ubytovania; reštauračné (stravovacie) služby; rezervácie prechodného ubytovania; rezervácie ubytovania v hoteloch; samoobslužné reštaurácie; recepčné služby pre dočasné ubytovanie (správa príchodov a odchodov); turistické ubytovne; dodávanie hotových jedál a nápojov na objednávku (katering).

(540)



(591) červená, modrá, čierna, biela

- (731) Židek František, Podhradní Lhota 50, 768 71 Podhradní Lhota, CZ;
 (740) Ditrychová Tereza, Mgr., Praha, CZ;

(210) 2023-2017

(220) 14.8.2017

11(511) 16, 29, 35

- (511) 16 - Baliaci papier; blahoprajné pohľadnice; brožované knihy; brožúry; plastové bublinové fólie (na balenie); časopisy (periodiká); papierové alebo lepenkové etikety; fotografie; grafické zobrazenia; grafické vzory (tlačoviny); kalendáre; kartón, lepenka; katalógy; papierové darčeky (papiernický tovar); knihy; lepenkové alebo papierové škatule; lepenkové alebo papierové obaly na fľaše; drevitá lepenka (papiernický tovar); lepiace pásy na kancelárske použitie alebo pre domácnosť; leporelá (knihy); mapy; obálky (papiernický tovar); obaly (papiernický tovar); obrazy; papiernický tovar; periodické a neperiodické tlačene publikácie; plagáty; prospekty; papierové alebo lepenkové pútače; reklamné tabule z papiera, kartónu alebo lepenky; grafické reprodukcie; tlačené reklamné materiály; umelecké litografie; baliace plastové fólie; papierové alebo plastové vrecia na balenie.

29 - Mliečne výrobky; maslo.

35 - Obchodné sprostredkovateľské služby; obchodné sprostredkovateľské služby s tovarmi uvedenými v triede 29 tohto zoznamu; maloobchodné a veľkoobchodné služby s tovarmi uvedenými v triede 29 tohto zoznamu; reklamné služby; maloobchodné služby s nealkoholickými nápojmi, s potravinami a s papiernickým tovarom; organizovanie audiovizuálnych predstavení na obchodné a reklamné účely; organizovanie obchodných alebo reklamných výstav; personálne poradenstvo; pomoc pri riadení obchodnej činnosti; poradenstvo pri organizovaní a riadení obchodnej činnosti; poskytovanie obchodných alebo podnikateľských informácií; predvádzanie (služby modeliek) na reklamné účely a podporu predaja; rozširovanie reklamných oznamov; rozširovanie reklamných materiálov zákazníkom (letáky, prospekty, tlačoviny, vzorky); spracovanie textov; vydávanie a aktualizovanie reklamných materiálov a reklamných zvukovo-obrazových záznamov a reklamných periodických a reklamných neperiodických publikácií; vydávanie reklamných textov; vydávanie náborových textov; obchodné alebo podnikateľské informácie; komerčné informačné kancelárie; prenájom kancelárskych strojov a zariadení; prieskum trhu; nábor zamestnancov; obchodný alebo podnikateľský prieskum; obchodný manažment; a podnikové poradenstvo; prenájom predajných automatov; predvádzanie tovaru; obchodné sprostredkovanie služieb uvedených v triede 35 tohto zoznamu.

(540)



- (591) biela, modrá, červená, žltá, zelená, hnedá
 (731) KOLIBA, a. s., Krivec 2663, 962 05 Hriňová, SK;
 (740) Belička Ivan, Ing., Banská Bystrica, SK;

(210) 2037-2017

(220) 21.8.2017

11(511) 14, 16, 28, 29, 30, 31, 32, 33, 43

- (511) 14 - Drahé kovy, ich zliatiny; šperky, drahokamy; hodinárske výrobky a chronometre.
 16 - Papier, lepenka; tlačoviny; knihárske potreby; fotografie; papiernický tovar a písacie potreby; lepidlá na kancelárske použitie alebo pre domácnosť; potreby pre výtvarníkov a návrhárov; maliarske štetce; písacie stroje (elektrické aj neelektrické); kancelárske potreby (okrem nábytku); učebné a vyučovacie pomôcky (okrem prístrojov); plastové fólie a vrecká na balenie; typy (tlačové písmo), štočky.
 28 - Hry, hračky; telocvičné a športové potreby; ozdoby na vianočné stromčeky.
 29 - Mäso, ryby, hydina a zverina; mäsové výrobky; konzervované, mrazené, sušené a varené ovocie a zelenina; ovocné rôsoly, kompóty; vajcia; mlieko a mliečne výrobky; potravinárske oleje a tuky.
 30 - Káva, čaj, kakao a kávové náhradky; ryža; tapioka a ságo; múka a obilninové výrobky; chlieb, pekárske a cukrárske výrobky; zmrzliny; cukor, med, melasový sirup; droždie, prášky do pečiva; soľ; horčica; ocot, omáčky (chuťové prísady); koreniiny; konzumný ľad.
 31 - Poľnohospodárske, záhradnícke výrobky, výrobky lesného hospodárstva (surové, nespracované); zrná a semená (surové, nespracované); živé zvieratá; čerstvé ovocie a zelenina; osivá; živé rastliny a kvety; krmivo pre zvieratá; slad.
 32 - Pivo; minerálne a sytené vody a iné nealkoholické nápoje; ovocné nápoje a ovocné džúsy; sirupy a iné prípravky na výrobu nápojov.
 33 - Alkoholické nápoje (okrem piva).
 43 - Stravovacie služby; prechodné ubytovanie.

(540)



- (731) J - K, s.r.o., Vajanského nábr. 10, 811 02 Bratislava, SK;
 (740) Parajka Martin, Bratislava, SK;

(210) 2072-2017

(220) 25.8.2017

11(511) 9, 35, 42

(511) 9 - Počítačové pamäte; počítače; nahraté počítačové programy; počítačové klávesnice; počítačové operačné programy (nahraté); periférne zariadenia počítačov; počítačový softvér (nahraté počítačové programy); počítačové rozhrania; počítačové meniče diskov; mikroprocesory; modemy; monitory (počítačový hardvér); monitorovacie počítačové programy; myši (periférne zariadenia počítačov); optické čítacie zariadenia; optické nosiče údajov; optické disky; počítačové tlačiarne; procesory (centrálne procesorové jednotky); čítacie zariadenia (zariadenia na spracovanie údajov); skenery (zariadenia na spracovanie údajov); prehrávače kompaktných diskov; diskové mechaniky počítačov; notebooky (prenosné počítače); počítačové programy (sťahovateľné); navigačné prístroje vozidiel (palubné počítače); podložky pod myš; opierky zápästia na prácu s počítačom; počítačové hry (softvér); USB kľúče; prenosné počítače; tašky na notebooky; obaly na notebooky; počítačové softvérové aplikácie (sťahovateľné); náplne do tlačiarň a kopírovacích strojov (prázdne); tablety (prenosné počítače); pamäťové karty zariadení na videohry; počítačový hardvér; ovládače k počítačom (džojstiky), nie na počítačové hry; ochranné fólie na obrazovky počítačov.

35 - Správa počítačových súborov; podpora predaja (pre tretie osoby); zbieranie údajov do počítačových databáz; zoraďovanie údajov v počítačových databázach; on line reklama na počítačovej komunikačnej sieti; vyhľadávanie informácií v počítačových súboroch (pre tretie osoby); subdodávateľské služby (obchodné služby); optimalizácia obchodovania na webových stránkach; aktualizácia a údržba údajov v počítačových databázach; poskytovanie obchodných informácií prostredníctvom webových stránok.

42 - Požičiavanie počítačov; počítačové programovanie; tvorba softvéru; aktualizovanie počítačového softvéru; poradenstvo v oblasti návrhu a vývoja počítačového hardvéru; požičiavanie počítačového softvéru; obnovovanie počítačových databáz; údržba počítačového softvéru; analýzy počítačových systémov; návrh počítačových systémov; zhotovovanie kópií počítačových programov; tvorba a udržiavanie webových stránok (pre tretie osoby); hosťovanie na počítačových stránkach (webových stránkach); inštalácia počítačového softvéru; prevod (konverzia) počítačových programov alebo údajov (nie fyzický); poradenstvo v oblasti počítačových programov; prenájom webových serverov; ochrana počítačov proti počítačovým vírusom; diaľkové monitorovanie počítačových systémov; poradenstvo pri tvorbe webových stránok; poskytovanie softvéru prostredníctvom internetu (SaaS); poradenstvo v oblasti informačných technológií; prenájom počítačových serverov (serverhosting); uchovávanie elektronických údajov; poskytovanie informácií o počítačových technológiách a programovaní prostredníctvom webových stránok; poskytovanie počítačových technológií prostredníctvom internetu (cloud computing); externé poskytovanie služieb v oblasti informačných techno-

lógii; technologické poradenstvo; poradenstvo v oblasti počítačových technológií; poradenstvo v oblasti počítačovej bezpečnosti.

(540)

(591) tmavomodrá, svetlomodrá, čierna, sivá, biela

(731) NUPIX, s.r.o., Tomášikova 15950/10H, 821 03 Bratislava, SK;

(210) 2075-2017

(220) 25.8.2017

11(511) 9, 35, 42

(511) 9 - Počítačové pamäte; počítače; nahraté počítačové programy; počítačové klávesnice; počítačové operačné programy (nahraté); periférne zariadenia počítačov; počítačový softvér (nahraté počítačové programy); počítačové rozhrania; počítačové meniče diskov; mikroprocesory; modemy; monitory (počítačový hardvér); monitorovacie počítačové programy; myši (periférne zariadenia počítačov); optické čítacie zariadenia; optické nosiče údajov; optické disky; počítačové tlačiarne; procesory (centrálne procesorové jednotky); čítacie zariadenia (zariadenia na spracovanie údajov); skenery (zariadenia na spracovanie údajov); prehrávače kompaktných diskov; diskové mechaniky počítačov; notebooky (prenosné počítače); počítačové programy (sťahovateľné); navigačné prístroje vozidiel (palubné počítače); podložky pod myš; opierky zápästia na prácu s počítačom; počítačové hry (softvér); USB kľúče; prenosné počítače; tašky na notebooky; obaly na notebooky; počítačové softvérové aplikácie (sťahovateľné); náplne do tlačiarň a kopírovacích strojov (prázdne); tablety (prenosné počítače); pamäťové karty zariadení na videohry; počítačový hardvér; ovládače k počítačom (džojstiky), nie na počítačové hry; ochranné fólie na obrazovky počítačov.

35 - Správa počítačových súborov; podpora predaja (pre tretie osoby); zbieranie údajov do počítačových databáz; zoraďovanie údajov v počítačových databázach; on line reklama na počítačovej komunikačnej sieti; vyhľadávanie informácií v počítačových súboroch (pre tretie osoby); subdodávateľské služby (obchodné služby); optimalizácia obchodovania na webových stránkach; aktualizácia a údržba údajov v počítačových databázach; poskytovanie obchodných informácií prostredníctvom webových stránok.

42 - Požičiavanie počítačov; počítačové programovanie; tvorba softvéru; aktualizovanie počítačového softvéru; poradenstvo v oblasti návrhu a vývoja počítačového hardvéru; požičiavanie počítačového softvéru; obnovovanie počítačových databáz; údržba počítačového softvéru; analýzy počítačových systémov; návrh počítačových systémov; zhotovovanie kópií počítačových programov; tvorba a udržiavanie webových stránok (pre tretie osoby); hosťovanie na počítačových stránkach (webových stránkach); inštalácia počítačového softvéru; prevod (konverzia) počítačo-

vých programov alebo údajov (nie fyzický); poradenstvo v oblasti počítačových programov; prenájom webových serverov; ochrana počítačov proti počítačovým vírusom; diaľkové monitorovanie počítačových systémov; poradenstvo pri tvorbe webových stránok; poskytovanie softvéru prostredníctvom internetu (SaaS); poradenstvo v oblasti informačných technológií; prenájom počítačových serverov (serverhosting); uchovávanie elektronických údajov; poskytovanie informácií o počítačových technológiách a programovaní prostredníctvom webových stránok; poskytovanie počítačových technológií prostredníctvom internetu (cloud computing); externé poskytovanie služieb v oblasti informačných technológií; technologické poradenstvo; poradenstvo v oblasti počítačových technológií; poradenstvo v oblasti počítačovej bezpečnosti.

(540) NUPIX

(731) NUPIX, s.r.o., Tomášikova 15950/10H, 821 03 Bratislava, SK;

(210) 2121-2017

(220) 30.8.2017

11(511) 12

(511) 12 - Pneumatiky na motorové vozidlá; bicyklové pneumatiky; pneumatikové plášte; kryty pneumatík; motocyklové pneumatiky; priľnavé gumené záplaty na opravu duší; bicyklové duše; motocyklové duše; duše pneumatík; odkladacie batôžinové siete na dopravné prostriedky; pneumatiky; náradie na opravu duší pneumatík; ráfiky kolies vozidiel; poťahy na sedadlá bicyklov; kryty sedadiel motocyklov; bezpečnostné pásy na sedadlá vozidiel; brzdové dielce do vozidiel; tlmiče nárazov pre vozidlá; nosiče lyží na automobily; hroty na pneumatiky; protišmykové čapy na pneumatiky; tuhé pneumatiky na kolesá vozidiel; pásy na protektorovanie pneumatík; pásy na pásové vozidlá; bezdušové pneumatiky na bicykle; bezdušové pneumatiky na motocykle; ventily na pneumatiky vozidiel; pneumatiky pre vozidlá.

(540)


HEM Hankook
Electric
Mobility Technology

(591) modrá, sivá, biela

(731) Hankook Tire Worldwide Co., Ltd., #647-15 Yoksam-dong, Kangnam-gu, Seoul, KR;

(740) ROTT, RŮŽIČKA & GUTTMANN, Bratislava, SK;

(210) 2138-2017

(220) 6.9.2017

11(511) 35, 40, 41, 42

(511) 35 - Obchodné alebo podnikateľské informácie v oblasti životného prostredia; marketing; odborné obchodné alebo podnikateľské poradenstvo v oblasti životného prostredia; reklama; online reklama na počítačovej komunikačnej sieti; služby outsourcingu v oblasti poskytovania služieb životného prostredia; poskytovanie obchodných konzultačných služieb; analýzy nákladov týkajúce

sa nakladania s odpadmi, odstraňovania odpadov a recyklácie odpadov; kompilácia informácií týkajúcich sa environmentálnych podmienok; on-line objednávanie služieb; distribúcia reklamných materiálov on-line.

40 - Poradenstvo v oblasti likvidácie odpadu a smetí; poradenstvo v oblasti spaľovania odpadu a smetí; poradenstvo v oblasti recyklácie odpadu a smetí; informačné, poradenské a konzultačné služby v oblasti recyklácie odpadu a smetí.

41 - Vzdelávacie služby v oblasti životného prostredia; organizovanie a vedenie seminárov, konferencií; odborné preškolenie; vyučovanie; vzdelávanie; publikovanie kníh a recenzií; online publikácia elektronických kníh; organizovanie odborných workshopov a školení; poradenstvo v oblasti vzdelávania a odbornej prípravy.

42 - Inžinierske poradenstvo; technické poradenstvo v oblasti detekcie znečistenia; technické poradenstvo v oblasti environmentálneho inžinierstva; služby environmentálneho posudzovania; environmentálne inžinierske služby; služby monitorovania životného prostredia; environmentálne testovanie a inšpekčné služby; inžinierske služby v oblasti environmentálnych technológií; výskum v oblasti ochrany životného prostredia; technické poradenstvo v oblasti environmentálneho inžinierstva; poradenské služby v oblasti výskumu ochrany životného prostredia; inžinierstva; poradenské služby v oblasti výskumu ochrany životného prostredia.

(540)


EKO - IN

(591) bledá zelená, tmavá zelená

(731) Ing. Zuzana Balková EKO - IN, Dvorníky 452, 920 56 Dvorníky, SK;

(740) Girmanová Zuzana, Ing., Nitra, SK;

(210) 2144-2017

(220) 8.9.2017

11(511) 16, 17, 20, 26, 31, 39, 44

(511) 16 - Papierové ozdobné kvetináče; papierové alebo plastové vrecká a tašky na balenie; papierové alebo lepenkové krabice.

17 - Penové hmoty na aranžovanie kvetov (polotovary).

20 - Bytové zariadenie (dekoračné predmety).

26 - Umelé kvety.

31 - Živé kvety.

39 - Doručovanie kvetov.

44 - Aranžovanie kvetov.

(540)


Florency

- (731) Bartal Gajdosik Renata, Mgr., Hortobád'ska 429/50,
930 12 Ohrady, SK;
(740) Hodosi Zsolt, JUDr., Dunajská Streda, SK;

- (210) 2172-2017
(220) 10.9.2017
11(511) 32, 33, 43
(511) 32 - Pivo; minerálne a sýtené vody a iné nealko-
holické nápoje; ovocné nápoje a ovocné džúsy;
sirupy a iné prípravky na výrobu nápojov.
33 - Alkoholické nápoje (okrem piva); liehoviny;
jablčné mušty (alkoholické).
43 - Reštauračné (stravovacie) služby; prechodné
ubytovanie.
(540)

REŠTAURAČNÝ PIVOVAR FRANZ

- (731) Petráš Pavol, JUDr., Ulica Dekr. Matejovie 2136/4,
984 03 Lučenec, SK;
(740) Petráš Peter, JUDr., Lučenec, SK;

- (210) 2173-2017
(220) 12.9.2017
11(511) 43
(511) 43 - Dodávanie hotových jedál a nápojov na ob-
jednávkou (katering); kaviarne; reštauračné (stra-
vovacie) služby; samoobslužné reštaurácie; rýchle
občerstvenie (snackbary); bary (služby); prená-
jom prenosných stavieb; požičiavanie prístrojov
na prípravu jedál.
(540)

FEST

- (731) Ilčin Rastislav, Ing., Baštova 11, 080 01 Prešov, SK;
(740) Polák Lukáš, JUDr., Prešov, SK;

- (210) 2175-2017
(220) 12.9.2017
11(511) 5
(511) 5 - Liečivá, farmaceutické, lekárske a zverolekár-
ske prípravky.
(540) **AsaXant**
(731) XANTIS PHARMA LIMITED, 1 st Floor, Euro-
sure Tower, 5 Limassol Avenue, 2112 Nicosia, CY;
(740) ROTT, RŮŽIČKA & GUTTMANN, Bratislava,
SK;

- (210) 2177-2017
(220) 12.9.2017

- 11(511) 5
(511) 5 - Liečivá, farmaceutické, lekárske a zverolekár-
ske prípravky.
(540) **Sanomux**
(731) XANTIS PHARMA LIMITED, 1 st Floor, Euro-
sure Tower, 5 Limassol Avenue, 2112 Nicosia, CY;
(740) ROTT, RŮŽIČKA & GUTTMANN, Bratislava,
SK;

- (210) 2192-2017
(220) 14.9.2017
11(511) 35, 36, 37, 42
(511) 35 - Obchodné alebo podnikateľské informácie;
komerčné informačné kancelárie; obchodná správa
licencií výrobkov a služieb (pre tretie osoby);
odborné obchodné alebo podnikateľské poraden-
stvo; reklama; prieskum trhu; reklamné a marke-
tingové služby.
36 - Elektronický prevod kapitálu; faktoring
a forfajtin; finančné poradenstvo; finančné kon-
zultačné služby; správcovstvo majetku (pre tretie
osoby).
37 - Vulkanizovanie pneumatík (opravy); protek-
torovanie pneumatík; inštalácia, údržba a opravy
strojov.
42 - Chemické analýzy; chemický výskum; skúš-
ky materiálov; technický výskum; výskum a vý-
voj nových výrobkov pre zákazníkov.

(540)

SVENG design

- (731) SV Engineering, s.r.o., Štefánikova 814, 020 01
Púchov, SK;
(740) Mrenica Jaroslav, Ing., Púchov, SK;

- (210) 2193-2017
(220) 14.9.2017
11(511) 35, 36, 37, 42
(511) 35 - Obchodné alebo podnikateľské informácie;
komerčné informačné kancelárie; obchodná správa
licencií výrobkov a služieb (pre tretie osoby);
odborné obchodné alebo podnikateľské poraden-
stvo; reklama; prieskum trhu; reklamné a marke-
tingové služby.
36 - Elektronický prevod kapitálu; faktoring
a forfajtin; finančné poradenstvo; finančné kon-
zultačné služby; správcovstvo majetku (pre tretie
osoby).
37 - Vulkanizovanie pneumatík (opravy); protek-
torovanie pneumatík; inštalácia, údržba a opravy
strojov.
42 - Chemické analýzy; chemický výskum; skúš-
ky materiálov; technický výskum; výskum a vý-
voj nových výrobkov pre zákazníkov.

(540)

SVENG technology

(731) SV Engineering, s.r.o., Štefánikova 814, 020 01 Púchov, SK;
(740) Mrenica Jaroslav, Ing., Púchov, SK;

(210) 2241-2017

(220) 21.9.2017

11(511) 25, 35, 40

(511) 25 - Odevy, obuv a pokrývky hlavy.
35 - Maloobchodné a veľkoobchodné služby s pánskymi košľami a s tovarmi uvedenými v triede 25 tohto zoznamu; maloobchodné a veľkoobchodné služby s pánskymi košľami a s tovarmi uvedenými v triede 25 tohto zoznamu aj prostredníctvom internetu.

40 - Pánske krajčírstvo; dámske krajčírstvo, šitie; prešívanie (stehovanie) textílií; úpravy a prešívanie oblečenia.

(540)



(591) zlatá

(731) JARPAK, s.r.o., Hrable 420/83, 976 57 Michalová, SK;

(210) 2242-2017

(220) 20.9.2017

11(511) 9, 16, 35, 41, 42

(511) 9 - Nosiče informácií, obrazu a zvuku v triede 9; elektronické publikácie.

16 - Nosiče informácií v triede 16, tlačoviny a polygrafické výrobky, ako sú katalógy, informačné brožúry a letáky, fotografie, etikety a vinety.

35 - Propagačná činnosť, reklama; organizovanie komerčných výstav, súťaží a prehliadok; marketing; reklama a marketing prostredníctvom internetu; virtuálne nákupné strediská v oblasti nápojov, najmä vína; predaj vína.

41 - Výchova, vzdelávanie a zábava, najmä v oblasti degustácie a hodnotenia vín, organizovanie súťaží, výstav a prehliadok nekomerčného charakteru, podpora vzdelávania.

42 - Expertné a poradenské služby a činnosť v oblasti hodnotenia a klasifikácie vína.

(540) OENOFORUM

(731) Svaz vinařů České republiky, Žižkovská 1230, 691 02 Velké Bílovice, CZ;

(740) Bachratá Magdaléna, Bratislava, SK;

(210) 2251-2017

(220) 22.9.2017

11(511) 5

(511) 5 - Liečivá znižujúce hladinu lipidov.

(540) GLEZISIM

(731) Glenmark Pharmaceuticals s.r.o., Hvězdova 1716/2b, 140 78 Praha, CZ;

(740) Glenmark Pharmaceuticals SK, s.r.o., Bratislava, SK;

(210) 2256-2017

(220) 22.9.2017

11(511) 3, 16, 25, 35

(511) 3 - Kozmetické prípravky; kozmetické krémy; kozmetické prípravky do kúpeľa; skrášľovacie masky (kozmetické prípravky); éterické esencie; esenciálne (éterické) oleje; vazelína na kozmetické použitie; oleje na kozmetické použitie; oleje na toaletné použitie; pomády na kozmetické použitie; kozmetické farby.

16 - Tlačené firemné listiny; tlačené reklamné materiály; tlačivá (formuláre); papierové informačné brožúry; fotografie (tlačoviny); katalógy; kalendáre; mapy; knihy; noviny; časopisy (periodiká); grafické znaky; lepenkové alebo papierové etikety; samolepky (papiernický tovar).

25 - Obuv; odevy; oblečenie; tričká; tielka (spodná bielizeň); športové tričká, dresy; bundy; košele; pokrývky hlavy; šatky na krk; šály; šerpy; šilty (pokrývky hlavy); rukávniky; ponožky; nohavice; šaty; sukne; legíny; župany.

35 - Maloobchodné služby s kozmetickými prípravkami, s dezodorantmi, s dezodoračnými výrobkami, s farmaceutickými výrobkami, s farmaceutickými prípravkami, s toaletnými prípravkami, s dezinfekčnými prípravkami, s oblečením, s obuvou; reklama; písanie reklamných textov; reklamné agentúry; rozširovanie reklamných materiálov zákazníkom (letáky, prospekty, tlačoviny, vzorky); aktualizovanie reklamných materiálov; vydávanie reklamných textov; prenájom reklamných plôch; prenájom reklamných materiálov; odborné obchodné poradenstvo.

(540)

ZINDEO

(731) Fazekašová Jana, Ing. arch., Sušany 151, 980 12 Sušany, SK;

(740) Gruber Dalibor, Ing., Košice, SK;

(210) 2261-2017

(220) 25.9.2017

11(511) 16, 21, 24, 25, 32, 35, 41

(511) 16 - Papierové servítky; papierové podložky pod poháre; letáky; papierové pasparty; plagáty; podložky pod pivové poháre; útržkové bloky; papierové alebo kartónové vývesné tabule; papierové obaly na fľaše; papierové, lepenkové alebo kartónové etikety; pohľadnice; jedálne lístky z papiera; polepy a samolepky na automobily.

21 - Plastové poháre; papierové poháre; sklenené poháre; poháre; keramické hrnčeky; keramické džbány; keramické holby; keramické stojany na jedálne lístky; plastové stojany na jedálne lístky; porcelánové podnosy; keramické podnosy; papierové podnosy; porcelánové džbány; fľaše.

24 - Tkaniny; obrusy (okrem papierových); textilné obrúsky na stolovanie; textilné prestieranie na stolovanie.

25 - Odevy; obuv; čiapky; šiltovky; šatky, šály.

32 - Pivo; nealkoholické nápoje; nápoje na báze piva.

35 - Podpora predaja (pre tretie osoby); reklama; organizovanie súťaží na reklamné účely; online reklama na počítačovej komunikačnej sieti.

41 - Organizovanie zábavných podujatí; vzdelávanie; výchova; zábava; organizovanie športových a kultúrnych podujatí.

(540) Staropramen, vždy držíme spolu

(731) Pivovary Staropramen s. r. o., Nádražní 43/84, 150 00 Praha, CZ;

(740) Havel, Holásek & Partners s.r.o., advokátska kancelária, Bratislava, SK;

(210) 2267-2017

(220) 25.9.2017

11(511) 3, 14, 21, 25, 35

(511) 3 - Kozmetické prípravky; toaletné prípravky; kozmetické prípravky na starostlivosť o pleť; šampóny; vlasové kondicionéry; vlasové vody; umývacie prípravky na osobnú hygienu; mydlá; mydielka; dezodoračné mydlá; kozmetické pleťové vody; čistiacie toaletné mlieka; kozmetické krémy; toaletné vody; kozmetické prípravky do kúpeľa; soli do kúpeľa nie na lekárske použitie; dezodoranty (parfuméria); parfumovaná voda; parfumy; toaletné vody; lesky na pery; líčidlá; odličovacie prípravky; laky na nechty; odlakovače; obrúsky napustené pleťovými vodami; ústne vody (nie na lekárske použitie); oleje na kozmetické použitie; éterické oleje; kozmetické prípravky na opaľovanie; masážne gély (nie na lekárske použitie); kozmetické taštičky; puzdra na rúže; parfumované vrecúška do bielizne; voňavé zmesi (potpourris); osviežovače vzduchu; ozdobné nálepky na nechty; umelé mihalnice; depilačné prípravky; epilačné prípravky; pracie prostriedky; avivážne prípravky; antistatické prípravky na použitie v domácnosti; prípravky na čistenie povrchov; leštiace a hladiace prípravky; šampóny pre zvieratá chované v domácnosti (neliečivé toaletné prípravky).

14 - Klenotnícke výrobky; šperky; plastová bižutéria; ozdoby (klenotnícke výrobky); náušnice; retiazky (klenotnícke výrobky); retiazky z drahých kovov (klenotnícke výrobky); náhrdelníky (klenotnícke výrobky); prívesky (klenotnícke výrobky); prstene (klenotnícke výrobky); náramky (klenotnícke výrobky); prívesky na kľúče (bižutéria); retiazky na hodinky; brošne (klenotnícke výrobky); klenotnícke výrobky; medailóny (klenotnícke výrobky); amulety (klenotnícke výrobky); perly (klenotnícke výrobky); jantárové šperky; šperky zo slonoviny; gagátové ozdoby; klenoty; klenoty, šperky z emailovanej keramiky;

šperkovníce (kazety alebo krabičky); manžetové gombíky; spony na kravaty; ozdobné ihlice; drahé kamene; štras (brúsené olovnaté sklo); nite z drahých kovov (klenotnícke výrobky); komponenty šperkov; sošky z drahých kovov; drahé kovy (surovina alebo polotovary); polodrahokamy.

21 - Kozmetické pomôcky; toaletné pomôcky; zubné kefky; hrebene; potreby pre domácnosť; mopy; handry na čistenie; špongie na umývanie; metly; kefárske výrobky; keramické výrobky pre domácnosť; kvetináče; kuchynský riad; kuchynské nádoby; svietniky; stojany na obrúsky; porcelánové, keramické, kameninové alebo sklenené sochy; porcelánové, keramické, kameninové alebo sklenené figuríny (sošky); porcelánové, keramické, kameninové alebo sklenené umelecké predmety; stojany na vajíčka; dózy na čaj; dávkovače mydla; poháre, šálky, hrnčeky na pitie; čajníky; čajové naparovacie sitká; čajové súpravy (stolový riad); fľaše; vázy; karafy; krčahy; flakóny; maľované sklenené výrobky; dekoratívne práškové sklo; majolika; porcelán; taniere; tanieriky pod fľaše (nie papierové, nie textilné); podnosy pre domácnosť; cukorničky; soľničky; koreníčky; súpravy karaf na olej a ocot; ručné mlynčeky pre domácnosť; šejkre, ručné mixéry; termosky na jedlo; sporiteľničky (nie kovové); sušiaci na bielizeň; žehliace dosky; polievacie kanvy; kanvičky; obuváky; vtáčie kliečky, voliery; viedierka na ľad; koše pre domácnosť; prstencové a tyčové vešiaky na uteráky; lapače hmyzu.

25 - Obuv; odevy; pokrývky hlavy; spodná bielizeň; pyžamá; konfekcia (odevy); vrchné ošate; dámske šaty; sukne; šatové sukne; sukňové kostýmy; nohavice; sukne; nohavice; šerpy; kravaty; kostýmy, obleky; saká; vesty; košele; košele s krátkym rukávom; kabáty; bundy; parky (teplé krátke kabáty s kapuchou); peleríny; pončá; zvrchníky; svetre; pleteniny (oblečenie); tričká; športové tričká, dresy; mikiny; čiapky; opasky (časti odevov); športové tričká, dresy; telocvičné úbory; plavky; župany; spodničky; šnurovačky; podväzky; živôtky, korzety (spodná bielizeň); pančuchy; podväzky na pančuchy; pančuškové nohavice; ponožky; legíny; opasky (časti odevov); opasky na doklady a peniaze (časti odevov); kožušiny (oblečenie); kožené odevy; šatky, šály; čelenky (oblečenie); šatky na krk; šály uviazané pod krkom; ozdobné vreckovky (časti odevov); vreckovky do saka; rukavice (oblečenie); oblečenie pre bábätká; klobúky; šilty (pokrývky hlavy); baretky; priliehavé čiapky; topánky; topánky na šport; vysoká obuv; šnurovacie topánky; sandále; plátenná obuv; hotové podšívky (časti odevov); vrecká na odevy.

35 - Maloobchodné alebo veľkoobchodné služby s kozmetickými prípravkami, s toaletnými prípravkami, s kozmetickými prípravkami na starostlivosť o pleť, so šampónmi, s mydlami, s parfumami, s prípravkami na čistenie, leštenie, odmasťovanie a brúsenie, s osviežovačmi vzduchu, s pracími prostriedkami, s avivážnymi prípravkami, s kozmetickými pomôckami, s toaletnými pomôckami, s potrebami pre domácnosť, s keramickými výrobkami pre domácnosť, s kuchynským riadom, s kuchynskými nádobami, s hrami a s hračkami, s obuvou, s pokrývkami hlavy, s bižutériou, s kabelkami, s taškami a s pe-

ňaženkami; maloobchodné alebo veľkoobchodné služby s kozmetickými prípravkami, s toaletnými prípravkami, s kozmetickými prípravkami na starostlivosť o pleť, so šampónmi, s mydlami, s parfumami, s prípravkami na čistenie, leštenie, odmasťovanie a brúsenie, s osviežovačmi vzduchu, s pracími prostriedkami, s avivážnymi prípravkami, s kozmetickými pomôckami, s toaletnými pomôckami, s potrebami pre domácnosť, s keramickými výrobkami pre domácnosť, s kuchynským riadom, s kuchynskými nádobami, s hrami a s hračkami, s odevmi, s obuvou, s pokrývkami hlavy, s bižutériou, s kabelkami, s taškami a s peňaženkami prostredníctvom internetu; maloobchodné a veľkoobchodné služby s tovarmi uvedenými v triedach 3, 14, 21 a 25 tohto zoznamu; maloobchodné a veľkoobchodné služby s tovarmi uvedenými v triedach 3, 14, 21 a 25 tohto zoznamu prostredníctvom internetu; reklama; online reklama na počítačovej komunikačnej sieti; prezentácia výrobkov v komunikačných médiách pre maloobchod; podpora predaja (pre tretie osoby); rozširovanie reklamných materiálov zákazníkom (letáky, prospekty, tlačoviny, vzorky); vzťahy s verejnosťou (public relations); obchodné informácie a rady spotrebiteľom; administratívne spracovanie obchodných objednávok; predvádzanie tovaru; predvádzanie (služby modeliek) na reklamné účely a podporu predaja; služby porovnávania cien; marketing; obchodný alebo podnikateľský prieskum; organizovanie obchodných alebo reklamných výstav; organizovanie obchodných alebo reklamných veľtrhov; správa počítačových súborov; zbieranie údajov do počítačových databáz; zoraďovanie údajov v počítačových databázach; obchodné alebo podnikateľské informácie; poskytovanie obchodných alebo podnikateľských kontaktných informácií; prenájom predajných stánkov; prenájom predajných automatov; subdodávateľské služby (obchodné služby); poradenské a konzultačné služby v oblasti služieb uvedených v triede 35 tohto zoznamu.

(540)



(731) TEAS, spol. s r.o., Stará Vajnorská 17, 831 04 Bratislava, SK;

(740) LITVÁKOVÁ A SPOL., s. r. o., Patentová a známková kancelária, Bratislava, SK;

(210) 2271-2017

(220) 25.9.2017

11(511) 5

(511) 5 - Liečivá; farmaceutické prípravky humánne.

(540) **LOPRIDAM**

(731) Zentiva Group, a.s., U Kabelovny 130, 102 37 Praha - Dolní Měcholupy, CZ;

(740) Bachratá Magdaléna, Bratislava, SK;

(210) 2279-2017

(220) 25.9.2017

11(511) 3, 14, 21, 25, 35

(511) 3 - Kozmetické prípravky; toaletné prípravky; kozmetické prípravky na starostlivosť o pleť; šampóny; vlasové kondicionéry; vlasové vody; umývacie prípravky na osobnú hygienu; mydlá; mydielka; dezodoračné mydlá; kozmetické pleťové vody; čistiacie toaletné mlieka; kozmetické krémy; toaletné vody; kozmetické prípravky do kúpeľa; soli do kúpeľa nie na lekárske použitie; dezodoranty (parfuméria); parfumovaná voda; parfumy; toaletné vody; lesky na pery; líčidlá; odličovacie prípravky; laky na nechty; odlakovače; obrúsky napustené pleťovými vodami; ústne vody (nie na lekárske použitie); oleje na kozmetické použitie; éterické oleje; kozmetické prípravky na opaľovanie; masáže gély (nie na lekárske použitie); kozmetické taštičky; puzdrá na rúže; parfumované vrecúška do bielizne; voňavé zmesi (potpourris); osviežovače vzduchu; ozdobné nálepky na nechty; umelé mihalnice; depilačné prípravky; epiláčne prípravky; pracie prostriedky; avivážne prípravky; antistatické prípravky na použitie v domácnosti; prípravky na čistenie povrchov; leštiace a hľadiacie prípravky; šampóny pre zvieratá chované v domácnosti (neliečivé toaletné prípravky).

14 - Klenotnícke výrobky; šperky; plastová bižutéria; ozdoby (klenotnícke výrobky); náušnice; retiazky (klenotnícke výrobky); retiazky z drahých kovov (klenotnícke výrobky); náhrdelníky (klenotnícke výrobky); prívesky (klenotnícke výrobky); prstene (klenotnícke výrobky); náramky (klenotnícke výrobky); prívesky na kľúče (bižutéria); retiazky na hodinky; brošne (klenotnícke výrobky); klenotnícke výrobky; medailóny (klenotnícke výrobky); amulety (klenotnícke výrobky); perly (klenotnícke výrobky); jantárové šperky; šperky zo slonoviny; gagátové ozdoby; klenoty; klenoty, šperky z emailovanej keramiky; šperkovnice (kazety alebo krabičky); manžetové gombíky; spony na kravaty; ozdobné ihlice; drahé kamene; štras (brúsené olovnaté sklo); nite z drahých kovov (klenotnícke výrobky); komponenty šperkov; sošky z drahých kovov; drahé kovy (surovina alebo polotovary); polodrahokamy.

21 - Kozmetické pomôcky; toaletné pomôcky; zubné kefky; hrebene; potreby pre domácnosť; mopy; handry na čistenie; špongie na umývanie; metly; kefárske výrobky; keramické výrobky pre domácnosť; kvetináče; kuchynský riad; kuchynské nádoby; svietniky; stojany na obrúsky; porcelánové, keramické, kameninové alebo sklenené sochy; porcelánové, keramické, kameninové alebo

sklenené figuríny (sošky); porcelánové, keramické, kameninové alebo sklenené umelecké predmety; stojany na vajička; dózy na čaj; dávkovače mydla; poháre, šálky, hrnčeky na pitie; čajníky; čajové naparovacie sitká; čajové súpravy (stolový riad); fľaše; vázy; karafy; krčahy; flakóny; maľované sklenené výrobky; dekoračné práškové sklo; majolika; porcelán; taniere; tanieriky pod fľaše (nie papierové, nie textilné); podnosy pre domácnosť; cukorničky; soľničky; koreničky; súpravy karáf na olej a ocot; ručné mlynčeky pre domácnosť; šejkre, ručné mixéry; termosky na jedlo; sporiteľničky (nie kovové); sušiaci na bielizeň; žehliace dosky; polievacie kanvy; kanvičky; obuváky; vtáčie kliečky, voliéry; vedierka na ľad; koše pre domácnosť; prstencové a tyčové vešiaky na uteráky; lapače hmyzu.

25 - Obuv; odevy; pokrývky hlavy; spodná bielizeň; pyžamá; konfekcia (odevy); vrchné ošatenie; dámske šaty; sukne; šatové sukne; sukňové kostýmy; nohavice; sukne; nohavice; šerpy; kravaty; kostýmy, obleky; saká; vesty; košele; košele s krátkym rukávom; kabáty; bundy; parky (teplé krátke kabáty s kapucňou); peleríny; ponča; zvrchníky; svetre; pleteniny (oblečenie); trička; športové trička, dresy; mikiny; čiapky; opasky (časti odevov); športové trička, dresy; telocvičné úbory; plavky; župany; spodničky; šnurovačky; podvázky; živôtky, korzety (spodná bielizeň); pančuchy; podvázky na pančuchy; pančuškové nohavice; ponožky; legíny; opasky (časti odevov); opasky na doklady a peniaze (časti odevov); kožušiny (oblečenie); kožené odevy; šatky, šály; čelenky (oblečenie); šatky na krk; šály uviazané pod krkom; ozdobné vreckovky (časti odevov); vreckovky do saka; rukavice (oblečenie); oblečenie pre bábätká; klobúky; šilty (pokrývky hlavy); baretky; priliehavé čiapky; topánky; topánky na šport; vysoká obuv; šnurovacie topánky; sandále; plátenná obuv; hotové podšívky (časti odevov); vrecká na odevy.

35 - Maloobchodné alebo veľkoobchodné služby s kozmetickými prípravkami, s toaletnými prípravkami, s kozmetickými prípravkami na starostlivosť o pleť, so šampónmi, s mydlami, s parfómami, s prípravkami na čistenie, leštenie, odmasťovanie a brúsenie, s osviežovačmi vzduchu, s pracími prostriedkami, s avivážnymi prípravkami, s kozmetickými pomôckami, s toaletnými pomôckami, s potrebami pre domácnosť, s keramickými výrobkami pre domácnosť, s kuchynským riadom, s kuchynskými nádobami, s hrami a s hračkami, s odevmi, s obuvou, s pokrývkami hlavy, s bižutériou, s kabelkami, s taškami a s peňaženkami; maloobchodné alebo veľkoobchodné služby s kozmetickými prípravkami, s toaletnými prípravkami, s kozmetickými prípravkami na starostlivosť o pleť, so šampónmi, s mydlami, s parfómami, s prípravkami na čistenie, leštenie, odmasťovanie a brúsenie, s osviežovačmi vzduchu, s pracími prostriedkami, s avivážnymi prípravkami, s kozmetickými pomôckami, s toaletnými pomôckami, s potrebami pre domácnosť, s keramickými výrobkami pre domácnosť, s kuchynským riadom, s kuchynskými nádobami, s hrami a s hračkami, s odevmi, s obuvou, s pokrývkami hlavy, s bižutériou, s kabelkami, s taškami a s pe-

ňaženkami prostredníctvom internetu; maloobchodné a veľkoobchodné služby s tovarmi uvedenými v triedach 3, 14, 21 a 25 tohto zoznamu; maloobchodné a veľkoobchodné služby s tovarmi uvedenými v triedach 3, 14, 21 a 25 tohto zoznamu prostredníctvom internetu; reklama; online reklama na počítačovej komunikačnej sieti; prezentácia výrobkov v komunikačných médiách pre maloobchod; podpora predaja (pre tretie osoby); rozširovanie reklamných materiálov zákazníkom (letáky, prospekty, tlačoviny, vzorky); vzťahy s verejnosťou (public relations); obchodné informácie a rady spotrebiteľom; administratívne spracovanie obchodných objednávok; predvádzanie tovaru; predvádzanie (služby modeliek) na reklamné účely a podporu predaja; služby porovnávaní cien; marketing; obchodný alebo podnikateľský prieskum; organizovanie obchodných alebo reklamných výstav; organizovanie obchodných alebo reklamných veľtrhov; správa počítačových súborov; zbieranie údajov do počítačových databáz; zoraďovanie údajov v počítačových databázach; obchodné alebo podnikateľské informácie; poskytovanie obchodných alebo podnikateľských kontaktných informácií; prenájom predajných stánkov; prenájom predajných automatov; subdodávateľské služby (obchodné služby); poradenské a konzultačné služby v oblasti služieb uvedených v triede 35 tohto zoznamu.

(540)



(591) modrá, biela

(731) TEAS, spol. s r.o., Stará Vajnorská 17, 831 04 Bratislava, SK;

(740) LITVÁKOVÁ A SPOL., s. r. o., Patentová a známková kancelária, Bratislava, SK;

(210) 2296-2017

(220) 24.9.2017

11(511) 9, 16, 35, 39, 41, 42

(511) 9 - Gramofónové platne; magnetky; magnetické pásky; kreslené filmy; videopásky; exponované kinematografické filmy; audiovizuálne kompaktné disky; optické kompaktné disky; počítačový softvér (nahraté počítačové programy); elektronické informačné tabule; videokazety; kazety na videohry; elektronické publikácie (sťahovateľné); počítačové programy (sťahovateľné); počítačové hry (softvér); sťahovateľné hudobné súbory; sťahovateľné obrazové súbory; USB kľúče; tašky na notebooky; obaly na notebooky; počítačové softvérové aplikácie (sťahovateľné); čítačky elektronických kníh; tablety (prenosné počítače); smartfóny; mobilné telefóny; digitálne tabule; obaly na elektronické tablety; elektronické interaktívne tabule.

16 - Pečiatky; plagáty; reklamné tabule z papiera, kartónu alebo lepenky; albumy; obrazy; spisové obaly (papiernický tovar); obrazy (maľby) zarámované alebo nezarámované; ceruzky; noviny; periodiká; atlasy; zoraďovače, šanóny (na voľné listy); podložky pod pivové poháre; listky; skicárre; útržkové bloky; brožúry; pečate; pečatidlá; zošity; poznámkové zošity; mapy; vyučovacie pomôcky okrem prístrojov a zariadení; tuby z kartónu; katalógy; obaly na doklady; knihy; obaly (papiernický tovar); obtačky; grafické vzory (tlačoviny); obálky; baliaci papier; puzdrá na perá, perečníky; písacie potreby; emblémy (papierové pečate); fotografie; pečiatky; knihárske textílie; tlačivá (formuláre); šablóny (kancelárske potreby); geografické mapy; zemské glóbusy; grafické reprodukcie; grafické zobrazenia; časové rozvrhy (tlačoviny); pohľadnice; tlačoviny; tlačené publikácie; príručky; listový papier; ťažidlo na papieri; brožované knihy; záložky do kníh; papierové pečate; papiernický tovar; nákresy; dosky na spisy; plniace perá; šablóny na kreslenie a maľovanie; portréty; prospekty; knihárske potreby; perá (kancelárske potreby); časopis; blahoprajné pohľadnice; puzdrá na pečiatky; poštové známky; ročenky; kalendáre; samolepky pre domácnosť a na kancelárske použitie; oznámenia (papiernický tovar); papierové zástavy; odličovacie papierové obrúsky; papierové servítky; papierové obrúsky (prestieranie); grafické znaky; samolepky (papiernický tovar); komiksy; puzdrá na šekové knižky; hudobné blahoželania (pohľadnice); obežníky; puzdrá na pasy; ozdobné papierové mašle; nákupné karty (nie na hranie); značkovacie perá (papiernický tovar); letáky; obálky na dokumenty (papiernický tovar); papierové alebo lepenkové baliace materiály (výplňové, tlmiace); tlačené poukážky; japonský ozdobný papier (washi); papierové stolové vlajky; papierové trojčipe vlajočky.

35 - Pomoc pri riadení obchodnej činnosti; poskytovanie obchodných alebo podnikateľských informácií; lepenie plagátov; kancelárie zaoberajúce sa dovozom a vývozom; rozširovanie reklamných oznamov; poradenstvo pri organizovaní a riadení obchodnej činnosti; rozširovanie reklamných materiálov zákazníkom (letáky, prospekty, tlačoviny, vzorky); pomoc pri riadení obchodných alebo priemyselných podnikov; aktualizovanie reklamných materiálov; rozširovanie vzoriek tovarov; prieskum trhu; obchodné odhady; obchodný alebo podnikateľský prieskum; prenájom reklamných materiálov; vydávanie reklamných textov; reklama; rozhlasová reklama; vzťahy s verejnosťou; televízna reklama; aranžovanie výkladov; predvádzanie (služby modeliek) na reklamné účely a podporu predaja; marketingový prieskum; správa počítačových súborov; odborné obchodné alebo podnikateľské poradenstvo; hospodárske (ekonomické) predpovede; organizovanie obchodných alebo reklamných výstav; obchodné alebo podnikateľské informácie; prieskum verejnej mienky; služby poskytované pri premiestňovaní podnikov; prenájom reklamných plôch; podpora predaja (pre tretie osoby); spracovanie textov; zásielkové reklamné služby; zbieranie údajov do počítačových databáz; zoraďovanie údajov

v počítačových databázach; organizovanie obchodných alebo reklamných veľtrhov; online reklama na počítačovej komunikačnej sieti; zásobovacie služby pre tretie osoby (nákup tovarov a služieb pre iné podniky); vyhľadávanie informácií v počítačových súboroch (pre tretie osoby); prehľad tlače (výstrižkové služby); prezentácia výrobkov v komunikačných médiách pre maloobchod; obchodné informácie a rady spotrebiteľom; obchodná správa licencií výrobkov a služieb (pre tretie osoby); subdodávateľské služby (obchodné služby); fakturácie; písanie reklamných textov; zostavovanie štatistík; grafická úprava tlačovín na reklamné účely; vyhľadávanie sponzorov; organizovanie módných prehliadok na podporu predaja; tvorba reklamných filmov; marketing; telemarketingové služby; maloobchodné alebo veľkoobchodné služby s farmaceutickými, zverolekáorskými a zdravotníckymi prípravkami a s lekáorskými potrebami; poskytovanie obchodných alebo podnikateľských kontaktných informácií; optimalizácia internetových vyhľadávačov na podporu predaja; optimalizácia obchodovania na webových stránkach; platené reklamné služby typu „klikni sem“; obchodné sprostredkovateľské služby; vyjednávanie a uzatváranie obchodných transakcií pre tretie osoby; aktualizácia a údržba údajov v počítačových databázach; poskytovanie obchodných informácií prostredníctvom webových stránok; online poskytovanie obchodného priestoru pre nákupcov a predajcov tovarov a služieb; navrhovanie reklamných materiálov; externé administratívne riadenie podnikov; prenájom billboardov; indexovanie webových stránok na obchodné alebo reklamné účely; správa spotrebiteľských vernostných programov; písanie textov scenárov na reklamné účely; záznamy písomnej komunikácie a údajov; aktualizácia a údržba informácií v registroch; zostavovanie zoznamov informácií na obchodné alebo reklamné účely; výroba telešopingových programov; dohodovanie obchodných zmlúv pre tretie osoby.

39 - Spreádzanie turistov; letecká doprava; prevoz sanitkou; odťahovanie vozidiel (pri poruchách a nehodách); automobilová doprava; výletné lode (služby); prenájom plavidiel (člnov, lodí); železničná doprava; prenájom koní; nosenie batožín; balenie tovarov; sprostredkovanie námornej dopravy; organizovanie turistických plavieb; turistické prehliadky (doprava); vykladanie nákladov; doručovanie tovarov; skladovanie tovarov (úschova); parkovanie automobilov (služby); riečna doprava; lodná preprava tovaru; prenájom dopravných prostriedkov; prenájom garáží; prenájom miest na parkovanie; doprava nábytku; lodná doprava; organizovanie zájazdov; rezervácie miesteniek na cestovanie; taxislužba; električková doprava; námorná doprava; sťahovanie; sprostredkovanie dopravy; služby vodičov; doručovacie služby; informácie o možnostiach dopravy; rezervácie dopravy; rezervácie zájazdov; informácie o dopravnej premávke; poskytovanie informácií o cestovnej trase.

41 - Vydávanie textov (okrem reklamných); produkcia filmov (nie reklamných); vydávanie kníh; tvorba rozhlasových a televíznych programov; divadelné predstavenia; tvorba divadelných alebo

iných predstavení; televízna zábava; informácie o možnostiach zábavy; organizovanie kultúrnych alebo vzdelávacích výstav; organizovanie živých vystúpení; premietanie kinematografických filmov; informácie o možnostiach rekreácie; písanie textov scenárov nie na reklamné účely; online vydávanie elektronických kníh a časopisov; elektronická edičná činnosť v malom (DTP služby); online poskytovanie elektronických publikácií (bez možnosti kopírovania); fotografické reportáže; fotografovanie; fotografovanie na mikrofilm; písanie textov; organizovanie módnych prehliadok na zábavné účely; písanie televíznych a filmových scenárov (tvorba).

42 - Počítačové programovanie; tvorba softvéru; aktualizovanie počítačového softvéru; poradenstvo v oblasti návrhu a vývoja počítačového hardvéru; požičiavanie počítačového softvéru; výskum a vývoj nových výrobkov (pre zákazníkov); obnovovanie počítačových databáz; údržba počítačového softvéru; analýzy počítačových systémov; návrh počítačových systémov; zhotovovanie kópií počítačových programov; prevod údajov alebo dokumentov z fyzických médií na elektronické médiá; tvorba a udržiavanie webových stránok (pre tretie osoby); host'ovanie na počítačových stránkach (webových stránkach); inštalácia počítačového softvéru; prevod (konverzia) počítačových programov alebo údajov (nie fyzický); poradenstvo v oblasti počítačových programov; prenájom webových serverov; ochrana počítačov proti počítačovým vírusom; poskytovanie internetových vyhľadávačov; digitalizácia dokumentov (skenovanie); poradenstvo pri tvorbe webových stránok; poskytovanie softvéru prostredníctvom internetu (SaaS); poradenstvo v oblasti informačných technológií; prenájom počítačových serverov (serverhosting); zálohovanie údajov mimo pracoviska; uchovávanie elektronických údajov; poskytovanie informácií o počítačových technológiách a programovaní prostredníctvom webových stránok; poskytovanie počítačových technológií prostredníctvom internetu (cloud computing); externé poskytovanie služieb v oblasti informačných technológií; technologické poradenstvo; monitorovanie počítačových systémov na zisťovanie porúch; tvorba a navrhovanie zoznamov informácií z webových stránok pre tretie osoby (informačno-technologické služby); poradenstvo v oblasti internetovej bezpečnosti; poradenstvo v oblasti ochrany údajov; kódovanie údajov; monitorovanie počítačových systémov na zistenie neoprávneného vstupu alebo zneužitia dát; elektronické monitorovanie osobných identifikačných údajov na zistenie krádeže identity prostredníctvom internetu; elektronické monitorovanie činnosti kreditných kariet na zistenie podvodov prostredníctvom internetu.

(540)



(591) modrá, žltá, hnedá

(731) Dolná Kamila, Ing., Bajkalská 29/D, 821 01 Bratislava, SK;

(740) Hmírová Lenka, JUDr., Bratislava, SK;

(210) 2317-2017

(220) 29.9.2017

11(511) 9, 16, 35, 38, 39, 40, 41

(511) 9 - Nahraté magnetické nosiče údajov so záznamom zvuku a obrazu; nahraté optické nosiče údajov so záznamom zvuku a obrazu; elektronické periodiká, noviny, časopisy (sťahovateľné).

16 - Tlačoviny; tlačené publikácie; časopisy; noviny; knihy; katalógy; prospekty; plagáty; fotografie; pohľadnice; korešpondenčné listky; listový papier; kalendáre; obálky (papiernický tovar); tlačivá (formuláre); tlačené reklamné materiály.

35 - Reklama; inzertné služby; vydávanie reklamných materiálov; rozmnožovanie dokumentov; obchodné sprostredkovanie služieb uvedených v triedach 39,40,41 tohto zoznamu.

38 - Telekomunikačné služby.

39 - Doručovanie novín a časopisov.

40 - Tlač, tlačenie; odborné a poradenské služby v odbore polygrafie.

41 - Vydávanie novín; vydávanie časopisov; vydávanie tlačovín okrem reklamných; vydávanie neperiodických publikácií okrem reklamných; on line vydávanie elektronických publikácií.

(540)



(591) modrá, oranžová, biela

(731) Mede Andrej, Hadriánova 11, 851 10 Bratislava, SK;

(740) Polák Juraj, Bratislava, SK;

(210) 2320-2017

(220) 2.10.2017

11(511) 25, 26

(511) 25 - Obuv; pančuchy; baretky; boa (ozdoba z peria alebo kožušiny na ovinutie okolo krku); čiapky; pleteniny; vysoká obuv; nízke čizmy; ramienka na dámsku bielizeň; šnurovacie topánky; goliere (časti odevov); pletené šály; krátke kabátiky; príliehavé čiapky; živôtky; korzety (spodná bielizeň); spodná bielizeň; kapucne (časti odevov);

šilty; opasky (časti odevov); pletené šatky; župany; svetre; pulóvre; ponožky; podväzky; podväzky na pančuchy; košeľe; náprsenky; košeľe s krátkym rukávom; odevy, oblečenie; klobúky; pokrývky hlavy; kožušiny (oblečenie); snímateľné goliere; pančuškové nohavice; korzety; kostýmy, obleky; konfekcia (odevy); chrániče uší proti chladu (pokrývky hlavy); kravaty; zvršky topánok; gamaše; nohavice; vrchné ošatenie; rukavice; hotové podšívky (časti odevov); šatky, šály; pleteniny (oblečenie); košeľové sedlá; plátenná obuv; kožušínové štóly; cylindre (klobúky); korzety (spodná bielizeň); šnurovačky; galoše; vesty; kabáty; nepremokavé odevy; legíny; pleteniny (oblečenie); sukne; športové tričká, dresy; manžety (časti odevov); zástery; rukávniky; mitry (pokrývky hlavy); papuče; peleríny; kožušínové kabáty; plážové oblečenie; plážová obuv; vrecká na odevy; pyžamá; šaty; dreváky; sandále; podprsenky; zvrchníky; podpätky na obuv; uniformy; bundy; saká; papierové odevy; závoje; plavky (pánske); plavky; plavky; kúpacie plášte; topánky; podpätky; topánky na šport; športová obuv; členky (oblečenie); parky (teplé krátke kabáty s kapučou); spodničky; body (spodná bielizeň); šatky na krk; telocvičné úbory; odevy z imitácií kože; kožené odevy; mantily; maškarné kostýmy; tričká; turbany; šály uviazané pod krkom; opasky na doklady a peniaze (časti odevov); papierové klobúky (oblečenie); nohavicové sukne; ponča; legínsy; šatové sukne; šilty (pokrývky hlavy); dámske nohavičky; športové tielka; „valenky“ (ruské plstené čižmy); členkové topánky; trikoty (cvičebné úbory); kimoná.

26 - Pštosie perá (odevné doplnky); stuhu do vlasov; brošne (doplnky oblečenia); výšivky (galantéria); šnúry do topánok; ozdoby do vlasov; štipce do vlasov; ihlice do vlasov; umelé kvety; umelé ovocie; čipky, krajky; vtáčie perie (odevné doplnky); flitre na odevy.

(540) LUCKYONE

(731) Lucia Kopečná - LuckyOne, Poľná 5954/3, 974 05 Banská Bystrica, SK;

(210) 2332-2017

(220) 24.9.2017

11(511) 16, 29, 30, 31, 32, 33, 34, 35, 43

(511) 16 - Pečiatky; plagáty; reklamné tabule z papiera, kartónu alebo lepenky; albumy; obrazy; spisové obaly (papiernický tovar); obrazy (maľby) zarámované alebo nezarámované; ceruzky; noviny; periodiká; atlasy; zoraďovače, šanóny (na voľné listy); podložky pod pivové poháre; lístky; skicáre; útržkové bloky; brožúry; pečate; pečatidlá; zošity; poznámkové zošity; mapy; vyučovacie pomôcky okrem prístrojov a zariadení; tuby z kartónu; katalógy; obaly na doklady; knihy; obaly (papiernický tovar); oblačky; grafické vzory (tlačoviny); obálky (papiernický tovar); baliaci papier; puzdrá na perá, perečníky; písacie potreby; emblémy (papierové pečate); fotografie; pečiatky; knihárske textílie; tlačivá (formuláre); šablóny (kancelárske potreby); geografické mapy; zemské glóbusy; grafické reprodukcie; grafické zobrazenia; časové rozvrhy (tlačoviny); pohľadnice; tlačoviny; tlačené publikácie; príručky; listový

papier; ťažidlo na papiere; brožované knihy; záložky do kníh; papierové pečate; papiernický tovar; nákresy; dosky na spisy; plniace perá; šablóny na kreslenie a maľovanie; portréty; prospekty; knihárske potreby; perá (kancelárske potreby); časopisy (periodiká); blahoprajné pohľadnice; puzdrá na pečiatky; poštové známky; ročenky; kalendáre; samolepky pre domácnosť a na kancelárske použitie; oznámenia (papiernický tovar); papierové zástavy; odličovacie papierové obrúsky; papierové servítky; papierové obrúsky (prestieranie); grafické znaky; samolepky (papiernický tovar); komiksy; puzdrá na šekové knižky; hudobné blahoželaná (pohľadnice); obežníky; puzdrá na pasy; ozdobné papierové mašle; nákupné karty (nie na hranie); značkovacie perá (papiernický tovar); letáky; obálky na dokumenty (papiernický tovar); papierové alebo lepenkové baliace materiály (výplňové, tlmiace); tlačené pokúšky; japonský ozdobný papier (washi); papierové stolové vlajky; papierové trojcipe vlajočky.

29 - Výťažky z rias na potravinárske použitie; želatína; pokrmové tuky; sardely (neživé); arašidové maslo; maslo; konzumné kakaové maslo; kokosové maslo; maslové krémy; vaječný bielok; krvavé jaternice; vývary (bujóny); prípravky na vývary (bujóny); kaviár; konzervované ovocie; údeniny; zemiakové lupienky; zemiakové hranolčeky; kyslá kapusta; sušený kokos; potravinársky repkový olej; koncentrované vývary; džemy; mrazené ovocie; polievky; hrozienka sušené; nakladané uhorky; konzervovaná zelenina; varená zelenina; sušená zelenina; potravinárske oleje; smotana; sýry; kandizované ovocie; krokety; kôrovce (neživé); datle; mlieko; raky (neživé); rybie plátky (filé); syridlá; dusené ovocie; ovocné rôsoly; ovocná dreň; mäso; ryby (neživé); potravinárska želatína; huspenina; divina; d'umbierový džem (zázvorový); konzervované sójové bôby (potraviny); tukové substancie na výrobu pokrmových tukov; tukové nátierky na chlieb; slede (neživé); homáre (neživé); potravinársky kukuričný olej; potravinársky olej z palmových orechov; potravinársky sezamový olej; ustrice (neživé); potravinárska želatína z rýb; šunka; žltok; jogurt; prípravky na zeleninové polievky; zeleninové šťavy na prípravu jedál; mäsové výťažky; kefir (mliečny nápoj); kumys (mliečny nápoj); mliečne nápoje (s vysokým obsahom mlieka); srvátka; mliečne výrobky; langusty (neživé); slanina; konzervovaná šošovica; margarín; marmelády; špik (potraviny); mušle (neživé); mákkýše (neživé); konzumný palmový olej; spracované škrupinové ovocie; vajcia; sušené vajcia; pečehňová paštéta; konzervovaná cibuľa; konzervované olivy; potravinársky olivový olej; potravinársky kostný olej; pektín na prípravu jedál; nakladaná zelenina; konzervovaný hrach; klobásy, šalámy, párky; solené potraviny; prípravky na výrobu polievok; paradajkový pretlak; zeleninové šaláty; bravčová masť; ovocné šaláty; sardinky (neživé); lososy (neživé); konzumný loj; tuniaky (neživé); paradajková šťava na prípravu jedál; konzervované hľuzovky; hydina (mäso); ovocné šupky; algináty na prípravu jedál; mleté mandle; spracované arašidy; konzervované šampiňóny; kokosový tuk; potravinársky kokosový olej; konzervovaná fazuľa; pečehň; potraviny z rýb; plátky sušeného

ovocia; mušle jedlé (neživé); ovocie naložené v alkohole; garnáty (neživé); konzervované ryby; konzervované mäso; morské raky (neživé); slimačie vajcia (konzumné); tofu; šľahačka; bravčové mäso; vtáčie hniezda (tradičná špecialita juhovýchodnej Ázie); konzervy s rybami; rybia múčka (potraviny); konzervy s ovocím; mäsové konzervy; zemiakové placky; ryby v slanom náleve; holotúrie (morské živočichy) (neživé); chryzálidy (kukly motýľa priadky morušovej) (potraviny); konzervy so zeleninou; párky v cestíčku; zemiakové vložky; jablkový kompót; brusnicový kompót; tahini (nátierka zo sezamových jadier); hummus (cicerová kaša); opekané morské riasy; ovocné chuťovky; kyslé mlieko; kimchi (jedlo z kvasenej zeleniny); sójové mlieko (náhradka mlieka); mliečne koktaily; papriková nátierka (konzervované koreniny); lúpané slnečnicové semená; rybacia pena; vtáčie mlieko (nealkoholické); zeleninová pena; rybie ikry (potraviny); lúpané semená; aloa pravá (potraviny); konzervovaný cesnak; mlieko obohatené bielkovinami; ľanový olej na prípravu jedál; nízkotučné zemiakové lupienky; lecitín na prípravu jedál; mliečne fermenty na prípravu jedál; kompóty; kondenzované sladené mlieko; „smetana“ (ruská kyslá smotana); „prostokvaša“ (ruské kyslé mlieko); paradajková pasta; pasta z tekvicovej dužiny; baklažánová pasta; arašidové mlieko na prípravu jedál; mandľové mlieko na prípravu jedál; ryžové mlieko (náhradka mlieka); konzervované artičoky; ovocné aranžmány na priamu konzumáciu; sušené mlieko; yakitori (japonský kurací špíz); bulgogi (kórejské jedlo z hovädzieho mäsa); kandizované orechy; ochutené orechy; spracované lieskové orechy; konzervované bobuľové ovocie; guakamola (avokádová nátierka); vyprážené cibuľové krúžky; falafel (tradičné arabské jedlo); citrónová šťava na prípravu jedál; mrazom sušené mäso; ovsené mlieko; rastlinná smotana; mrazom sušená zelenina; extra panenský olivový olej; galbi (kórejské jedlo z grilovaného mäsa); jedlé mravčie larvy (potraviny); jedlý hmyz (neživý); spracovaná sladká kukurica; orechové nátierky; zemiakové knedle; párky na prípravu hotdogov; párky v kukuričnom cestíčku (corn dogs); potravinársky sójový olej; náhradky mlieka; mandľové mlieko; arašidové mlieko; kokosové mlieko; kokosové mlieko na prípravu jedál; nápoje z kokosového mlieka; ryžové mlieko na prípravu jedál; nápoje z mandľového mlieka; nápoje z arašidového mlieka; črevá na klobásky (prírodné alebo umelé).

30 - Riasy (chuťové prísady); cestoviny; mandľové cesto; aníz (semená); badián; bylinkové čaje (nie na lekárske použitie); kávové príchuť; aromatické prípravky do potravín; koreniny; nekysnutý chlieb; soľ na konzervovanie potravín; sucháre; sušienky; keksy; mäťové cukríky; cukríky; oblatky; sladké žemle; kakao; káva; nepražaná káva; rastlinné prípravky (kávové náhradky); zákusky, koláče; škoric (korenina); kapary; karamelky (cukríky); karí (korení); prípravky z obilnín; žuvačky; cigória (kávová náhradka); čaj; čokoláda; marcipán; klinčeky (korení); chuťové prísady; cukrovinky; cukrárske výrobky; kukuričné vložky; kukuričné pukance; stužovače šľahačky; smotanové zmrzliny; príchuť do pot-

ravin (okrem éterických esencií a esenciálnych olejov); kuchynská soľ; zahusťovacie prípravky na varenie; kurkuma (potravina); prírodné sladidlá; korení; perníky, medovníky; nové korení; múka; fazuľová múka; kukuričná múka; horčicová múčka; jačmenná múka; sójová múka; pšeničná múka; škrob (potraviny); droždie do cesta; fondán (cukrovinky); cukor; cukrárske aromatické prísady (okrem esenciálnych olejov); prášok do pečiva; cestá na koláče; ďumbier (korení); prísady do zmrzlín (spojivá); ľad (prírodný alebo umelý); ľad do nápojov; glukóza na prípravu jedál; glutén (potraviny); ocot; kečup; mliečne kakaové nápoje; mliečne kávové nápoje; mliečne čokoládové nápoje; kvások; droždie; mandľové pusinky (jemné pečivo); makaróny; mletá kukurica; pražená kukurica; chlieb; maltóza; melasa; melasový sirup; cukrárenská mäta; med; lúpaný jačmeň; horčica; muškátové orechy; rezance; plnené koláče; mletý jačmeň; sendviče; pastilky (cukrovinky); jemné pečivárske výrobky; pečivo (pekárske výrobky); paprika (koreniny); pizza; čierne korení; zemiaková múčka (potraviny); pudinky; pralinky; ravioly; sladké driebko (cukrovinky); ryža; šafran (korení); ságo; omáčky (chuťové prísady); zelerová soľ; pšeničná krupica; šerbety (zmrzlinové nápoje); špagety; tapioka; tapioková múka; torty; vanilkové príchuť; vanilín (vanilková náhradka); zvitky (cestoviny); pečivo s mäsovou náplňou; pastéty zapekané v ceste; zmrzliny; prášky na výrobu zmrzlín; mandľové cukrovinky; arašidové cukrovinky; potravinárske príchuť okrem esenciálnych olejov; aromatické prísady do nápojov (okrem esenciálnych olejov); mletý ovos; lúpaný ovos; ovsené potraviny; ovsené vložky; ovsený výražok (múka); tyčinky so sladkým driebkom (cukrovinky); pivný ocot; kávové nápoje; kakaové nápoje; čokoládové nápoje; kávové náhradky; kandis (na povrch cukroví); obilninové vložky; marináda (chuťové prísady); kuskus (krupica); sladové výťažky (potraviny); slad; propolis; pikantné zeleninové omáčky (chuťové prísady); včelí kašička; morská voda na prípravu jedál; suši; paradajková omáčka; majonézy; slané pečivo (kreker); anglický krém; ovocné želé (cukrovinky); müsli; ryžové koláče; sójová omáčka; jogurty mrazené (mrazené potraviny); chutneys (koreniny); jarné zvitky (ázijské predjedlo); tacos (mexické jedlo); kukuričné placky (tortilly); ľadový čaj; čajové nápoje; zálievky na šaláty; strúhanka; tabbouleh (libanonský šalát); chalva; quiches (slaný koláč); mäsové šťavy; pasta zo sójových bôbov (chuťové prísady); miso (chuťové prísady); obilninové chuťovky; ryžové chuťovky; instantná kukuričná kaša (s vodou alebo s mliekom); kukuričná krupica; práškové droždie; sóda bikarbóna na prípravu jedál; konzervované záhradné bylinky (chuťové prísady); jedlá z rezančov; polevy na koláče; čokoládové peny; penové zákusky (cukrovinky); ovocné omáčky; marinády; syrové sendviče (cheeseburgers); pesto (bazalková omáčka); polevy na šunku; ľanové semená na prípravu jedál (koreniny); obilné klíčky (potraviny); cereálne tyčinky s vysokým obsahom proteínov; vlnny kameň na prípravu jedál; gluténové prísady na kuchárske použitie; omáčky na cestoviny; cereálne tyčinky; palmový cukor; ces-

tá na jedlá; kvety a listy rastlín (náhradky čaju); cestá na zákusky; vareniki (ukrajinské pirohy); peľmene (ruské mäsové knedličky); čokoládové cukrárske ozdoby; cukrovinkové cukrárske ozdoby; orechy v čokoláde; mliečna ryžová kaša; mleté orechy; posekaný cesnak (chuťové prísady); baozi (čínske parené buchty); ryžové cesto na prípravu jedál; jiaaozi (čínske pirohy); ramen (japonské rezancové polievky); okonomiyaki (japonské obložené placky); zmesi na prípravu okonomiyaki (japonské obložené placky); burritos (mexické plnené placky); gimnap (kórejské ryžové jedlo); jedlý papier; jedlý ryžový papier; čokoládové nátierky; čokoládovo-orieškové nátierky; agávový sirup (prírodné sladidlo); polevy na zákusky s vysokým leskom; mrazom sušené ryžové jedlá; mrazom sušené cestovinové jedlá; harmančekové nápoje; mliečny karamel (dulce de leche); ryža zmiešaná so zeleninou a hovädzím mäsom (bibimbap); onigiri (japonské ryžové jedlo); instantná ryža; hotdogy (teplé párky v rožku); ľadové kocky (konzumné); spracované semená používané ako koreniny; sezamové semená (koreniny); zelenina v štiplavom náleve.

31 - Citrusové ovocie; nespracované riasy (potraviny alebo krmivo); škrupinové ovocie; ovos; čerstvé bobuľové ovocie; čerstvá cvikla; otruby; nečistené kakaové bôby; cukrová trstina; nečistené plody rohovníka (svätójánsky chlieb); čerstvé šampiňóny; pokrutiny; čerstvé gaštany; čakankové hľuzy; čakanka; čerstvé citróny; škrupiny kakaových orechov; kokosové orechy; repkové výlisky; čerstvé uhorky; chmeľové šišky; kopra; máľkkyše (živé); čerstvá zelenina; čerstvá tekvica veľkoplodá; mláto; čerstvá fazuľa; pšenica; čerstvé ovocie; borievky (plody); zrno (obilie); zrno (krmivo pre zvieratá); zrno (osivo); čerstvé záhradné bylinky; rastliny; chmeľ; kolové orechy; čerstvý hlávkový šalát; čerstvá šošovica; kukurica; slad na výrobu piva a liehovín; matoliny (výlisky ovocia); čerstvé lieskové orechy; ikry; vajčka priadky morušovej; čerstvá cibuľa; čerstvé olivy; pomaranče; jačmeň; žihľava; palmové listy; živé ryby; vinič (rastlina); paprika (rastlina); čerstvý pór; čerstvý hrach; čerstvé zemiaky; konzumné korene; čerstvé hrozno; rebarbora; raž; nespracovaný konzumný sezam; čerstvé hľuzovky; zvyšky po výrobe vína; mandle (ovocie); čerstvé arašidy; vylisovaná cukrová trstina (surovina); raky (živé); kôrovce (živé); homáre (živé); mušle (slávka jedlá) (živé); ustrice (živé); langusty (živé); nespracovaná ryža; holotúrie (morské živočích) (živé); aloa pravá (rastlina); čerstvý špenát; čerstvé artičoky; slede (živé); lososy (živé); sardinky (živé); tuniaky (živé); čerstvý cesnak; čerstvá tekvica kričková; nespracované konzumné ľanové semená; sardely (živé); jedlý hmyz (živý); nespracované klasy sladkej kukurice (lúpané alebo nelúpané).

32 - Nealkoholické ovocné výtlačky; pivo; d'umbierové pivo (závorové); sladové pivo; pivná mladinka; nealkoholické ovocné nápoje; svätkové nápoje; prípravky na výrobu nápojov; príchute na výrobu nápojov; ovocné džúsy; sirupy na výrobu nápojov; vody (nápoje); litiová voda; minerálne vody (nápoje); prípravky na výrobu minerálnej vody; sódová voda (sifón); stolové vody; mušty; limonády; chmeľové výtlačky na výrobu

piva; zeleninové džúsy (nápoje); sirupy na výrobu limonád; prípravky na výrobu likérov; sladina (výluh sladu); hrozňový mušt (nekvaseň); orgeada (nealkoholický nápoj); sóda; šerbety; paradajkový džús (nápoj); nealkoholické nápoje; tablety na prípravu šumivých nápojov; prášky na prípravu šumivých nápojov; sytené vody; sarsaparila (nealkoholický nápoj); nealkoholické aperitívy; nealkoholické koktaily; ovocné nektáre; izotonické nápoje; kvas (nealkoholický nápoj); medové nealkoholické nápoje; mixované ovocné alebo zeleninové nápoje; nealkoholické nápoje s aloou pravou; pivové koktaily; sójové nápoje, nie náhradky mlieka; proteínové nápoje pre športovcov; ryžové nápoje, nie náhradky mlieka; nealkoholické nápoje s kávovou príchťou; nealkoholické nápoje s čajovou príchťou.

33 - Mätový likér; alkoholické výtlačky z ovocia; horké likéry; anízový likér; anízovka; aperitívy; arak; destilované nápoje; jablčné mušty (alkoholické); koktaily; curacao (pomarančový likér); digestíva (liehoviny a likéry); víno; džin; likéry; medovina; griotka; liehoviny; brandy; vínovica; vodnár (matolinové víno); hruškový mušt (alkoholický); saké; whisky; liehové esencie; alkoholové extrakty (tinktúry); alkoholické nápoje okrem piva; alkoholické nápoje s ovocím; alkoholické nápoje z ryže; rum; vodka; vopred pripravené miešané alkoholické nápoje (nie s pivom); nira (alkoholický nápoj z cukrovej trstiny); baijiu (čínsky destilovaný alkoholický nápoj).

34 - Tabak; žuvací tabak; cigary; cigarety z tabakových náhradiek (nie na lekárske použitie); cigarety; krátke cigary; byliny na fajčenie; šnupavý tabak; elektronické cigarety.

35 - Pomoc pri riadení obchodnej činnosti; poskytovanie obchodných alebo podnikateľských informácií; lepenie plagátov; kancelárie zaoberajúce sa dovozom a vývozom; rozširovanie reklamných oznamov; poradenstvo pri organizovaní a riadení obchodnej činnosti; rozširovanie reklamných materiálov zákazníkom (letáky, prospekty, tlačoviny, vzorky); pomoc pri riadení obchodných alebo priemyselných podnikov; aktualizovanie reklamných materiálov; rozširovanie vzoriek tovarov; prieskum trhu; obchodné odhady; obchodný alebo podnikateľský prieskum; prenájom reklamných materiálov; vydávanie reklamných textov; reklama; rozhlasová reklama; vzťahy s verejnosťou; televízna reklama; aranžovanie výkladov; predvádzanie (služby modeliek) na reklamné účely a podporu predaja; marketingový prieskum; správa počítačových súborov; odborné obchodné alebo podnikateľské poradenstvo; hospodárske (ekonomické) predpovede; organizovanie obchodných alebo reklamných výstav; obchodné alebo podnikateľské informácie; prieskum verejnej mienky; služby poskytované pri premiestňovaní podnikov; prenájom reklamných plôch; podpora predaja; spracovanie textov; zásielkové reklamné služby; zbieranie údajov do počítačových databáz; zoraďovanie údajov v počítačových databázach; organizovanie obchodných alebo reklamných veľtrhov; online reklama na počítačovej komunikačnej sieti; zásobovacie služby pre tretie osoby (nákup tovaru a služieb pre iné podniky); vyhľadávanie informácií v počítačových súboroch (pre tretie osoby); prehľad tlač

(výstrižkové služby); prezentácia výrobkov v komunikačných médiách pre maloobchod; obchodné informácie a rady spotrebiteľom; obchodná správa licencií výrobkov a služieb (pre tretie osoby); subdávateľské služby (obchodné služby); fakturácie; písanie reklamných textov; zostavovanie štatistík; grafická úprava tlačovín na reklamné účely; vyhľadávanie sponzorov; organizovanie módnych prehliadok na podporu predaja; tvorba reklamných filmov; marketing; telemarketingové služby; maloobchodné alebo veľkoobchodné služby s farmaceutickými, zverolekářskými a zdravotníckymi prípravkami a s lekářskými potrebami; poskytovanie obchodných alebo podnikateľských kontaktných informácií; optimalizácia internetových vyhľadávačov na podporu predaja; optimalizácia obchodovania na webových stránkach; platené reklamné služby typu „klikni sem“; obchodné sprostredkovateľské služby; vyjednávanie a uzatváranie obchodných transakcií pre tretie osoby; aktualizácia a údržba údajov v počítačových databázach; poskytovanie obchodných informácií prostredníctvom webových stránok; online poskytovanie obchodného priestoru pre nákupcov a predajcov tovarov a služieb; navrhovanie reklamných materiálov; externé administratívne riadenie podnikov; prenájom billboardov; indexovanie webových stránok na obchodné alebo reklamné účely; správa spotrebiteľských vernostných programov; písanie textov scenárov na reklamné účely; záznamy písomnej komunikácie a údajov; aktualizácia a údržba informácií v registroch; zostavovanie zoznamov informácií na obchodné alebo reklamné účely; výroba telešopingových programov; dohodovanie obchodných zmlúv pre tretie osoby.

43 - Kaviarne; samoobslužné jedálne; závodné jedálne; penzióny; turistické ubytovne; hotelierske služby; reštauračné (stravovacie) služby; samoobslužné reštaurácie; rýchle občerstvenie (snackbary); bary (služby); motely (služby); reštaurácie s japonskou kuchyňou (washoku).

(540)



(591) čierna, biela, zelená, žltá, červená, sivá

(731) GLOBAL CONTRACT, s.r.o., Bajkalská 29/C, 821 01 Bratislava, SK;

(740) Hmírová Lenka, JUDr., Bratislava, SK;

(210) 2356-2017

(220) 3.10.2017

11(511) 9, 35, 41, 43, 45

(511) 9 - Počítačové softvérové aplikácie (sťahovateľné); počítačový softvér (nahraté počítačové programy); sťahovateľné obrazové súbory; sťahovateľné hudobné súbory; elektronické publikácie (sťahovateľné); magnetické nosiče údajov; optické nosiče údajov.

35 - Reklama; reklamné agentúry; rozhlasová reklama; televízna reklama; on line reklama na počítačovej komunikačnej sieti; písanie reklamných textov; spracovanie textov; vydávanie reklamných textov; grafická úprava tlačovín na reklamné účely; rozširovanie reklamných materiálov zákazníkom (letáky, prospekty, tlačoviny, vzorky); aktualizovanie reklamných materiálov; prenájom reklamných materiálov; prenájom reklamných plôch; prenájom reklamného času v komunikačných médiách; príprava a realizácia mediálnych a reklamných projektov a koncepcií; podpora predaja (pre tretie osoby); predvádzanie tovaru; prezentácia výrobkov v komunikačných médiách pre maloobchod; predvádzanie (služby modeliek) na reklamné účely a podporu predaja; organizovanie obchodných alebo reklamných výstav; organizovanie obchodných alebo reklamných veľtrhov; marketing; marketingový prieskum; prieskum trhu; prieskum verejnej mienky; poskytovanie obchodných alebo podnikateľských informácií; poskytovanie obchodných informácií prostredníctvom webových stránok; obchodné informácie a rady spotrebiteľom; komerčné informačné kancelárie; vyhľadávanie informácií v počítačových súboroch (pre tretie osoby); odborné obchodné alebo podnikateľské poradenstvo; obchodné sprostredkovateľské služby; zbieranie údajov do počítačových databáz; zoraďovanie údajov v počítačových databázach; aktualizácia a údržba údajov v počítačových databázach; Vzťahy s verejnosťou (public relations).

41 - Zábava; televízna zábava; rozhlasová zábava; informácie o výchove a vzdelávaní; informácie o možnostiach zábavy; informácie o možnostiach rekreácie; vzdelávanie; organizovanie a vedenie vzdelávacích fór s osobnou účasťou; vyučovanie; školenia; vydavateľské služby (okrem vydávania reklamných textov); písanie textov; vydávanie textov (okrem reklamných); zalamovanie textov (nie na reklamné účely); vydávanie tlačенých publikácií (okrem reklamných); vydávanie kníh; online vydávanie elektronických kníh a časopisov; online poskytovanie elektronických publikácií (bez možnosti kopírovania); fotografovanie; fotografické reportáže; reportážne služby; tvorba rozhlasových a televíznych programov; tvorba divadelných alebo iných predstavení; služby agentúr ponúkajúcich vstupenky na zábavné podujatia; rezervácie vstupeniek na zábavné predstavenia; on line poskytovanie videozáznamov (bez možnosti kopírovania); on line poskytovanie digitálnej hudby (bez možnosti kopírovania); on line poskytovanie počítačových hier (z počítačových sietí); organizovanie vedeckých alebo zábavných súťaží; organizovanie športových súťaží; organizovanie a vedenie konferencií; organizovanie a vedenie kongresov; organizovanie a vedenie seminárov; organizovanie

a vedenie tvorivých dielní (výučba); organizovanie a vedenie sympózií; organizovanie kultúrnych alebo vzdelávacích výstav; organizovanie súťaží krásy; organizovanie živých vystúpení; organizovanie a vedenie koncertov; plánovanie a organizovanie večierkov; organizovanie plesov; organizovanie módnych prehliadok na zábavné účely; organizovanie lotérií; diskotéky (služby); nočné kluby (zábava).

43 - Reštauračné (stravovacie) služby; kaviarne; bary (služby); rýchle občerstvenie (snackbary); poskytovanie informácií týkajúcich sa prípravy jedál a nápojov; poskytovanie informácií o službách reštaurácií; poskytovanie informácií o barových službách.

45 - Online služby sociálnych sietí.

(540) PJO!*

(731) Pure Nuts s.r.o., Kmeťovo 68, 941 62 Kmeťovo, SK;

(210) 2357-2017

(220) 5.10.2017

11(511) 9, 16, 28, 35, 38, 41

(511) 9 - Elektronické, optické a meracie prístroje a zariadenia; prístroje na záznam, prenos, spracovanie a reprodukciu zvuku, obrazu alebo údajov; telekomunikačné prístroje a zariadenia; vysielačie zariadenia; prepájacie alebo smerovacie zariadenia; magnetické nosiče údajov; počítače; periférne zariadenia počítačov; elektronické obvody na prenos programových údajov; počítačový softvér (nahraté počítačové programy); počítačový softvér (sťahovateľný); elektronické publikácie (sťahovateľné); digitálna hudba (sťahovateľná); MP3 prehrávače; videofilmy; mikroprocesory; počítačové klávesnice; modemy; čipové telefónne karty; exponované filmy; kreslené filmy; fotoaparáty; gramofónové platne; gramofóny; hudobné mincové automaty; kamery; magnetofóny; mobilné telefóny; elektronické stieracie žreby na lotériové hry (softvér).

16 - Papier; kartón; lepenka; tlačoviny; tlačené publikácie; časopisy (periodiká); noviny; knihy; prospekty; brožúry; plagáty; fotografie (tlačoviny); pohľadnice; kalendáre; katalógy; príručky; sprievodcovia (tlačené publikácie); ročenky; tlačené reklamné materiály; letáky; kancelárske potreby okrem nábytku.

28 - Biliardové stoly; karty na bingo; dáma (hra); domino (hra); hracie karty; hracie kocky; hracie žetóny; stavebnicové kocky (hračky); kolky (hra); ruletové kolesá; stolové hry; šachové hry; šípky (hra); žetóny na hazardné hry; stieracie žreby na lotériové hry; výherné hracie automaty; prístroje na elektronické hry; hracie žreby a tikety.

35 - Poradenské a konzultačné služby v oblasti reklamy; poradenské a konzultačné služby v oblasti obchodnej administratívy; poradenské a konzultačné služby v oblasti služieb uvedených v triede 35 tohto zoznamu; poskytovanie obchodných alebo podnikateľských informácií; marketing; obchodný alebo podnikateľský prieskum; prieskum verejnej mienky; prieskum trhu; analýzy nákladov; hospodárske (ekonomické) predpovede; správa počítačových súborov; zbieranie údajov do počítačových databáz; zoraďovanie údajov

v počítačových databázach; vzťahy s verejnosťou (public relations); organizovanie obchodných alebo reklamných výstav; personálne poradenstvo; predvádzanie tovaru; lepenie plagátov; obchodná správa licencií výrobkov a služieb (pre tretie osoby); prezentácia výrobkov v komunikačných médiách pre maloobchod; rozširovanie reklamných alebo inzertných oznamov; rozširovanie reklamných materiálov zákazníkom (letáky, prospekty, tlačoviny, vzorky); vydávanie reklamných textov; aktualizovanie reklamných materiálov; prenájom reklamných plôch; rozhlasová reklama; reklama; online reklama na počítačovej komunikačnej sieti; reklama prostredníctvom mobilných telefónov; reklamné agentúry; televízna reklama; reklamné služby prostredníctvom akéhokoľvek média, prostredníctvom telefónnej siete, dátovej siete, informačnej siete, elektronickej siete, komunikačnej siete alebo počítačovej siete; poskytovanie informácií obchodného alebo reklamného charakteru; poskytovanie multimediálnych informácií obchodného alebo reklamného charakteru; vyhľadávanie informácií v počítačových súboroch (pre tretie osoby); prenájom reklamných materiálov; obchodné sprostredkovateľské služby; spracovanie textov; vyhľadávanie sponzorov; komerčné informačné kancelárie.

38 - Elektronická pošta; vysielačie káblovej televízie; vysielačie služby; telekomunikačné služby; televízne vysielačie; rozhlasové vysielačie; telefonické služby; spravodajské kancelárie; prenájom prístrojov na prenos správ; poskytovanie audiotextových telekomunikačných služieb.

41 - Vzdelávanie; zábava; zábavné parky; informácie o možnostiach zábavy; organizovanie a vedenie lotérií a stávkových hier; organizovanie lotérií a stávkových hier prostredníctvom internetu; organizovanie a vedenie hier o peniaze; organizovanie elektronických kurzových stávk; organizovanie kurzových stávk; organizovanie kurzových stávk prostredníctvom internetu; hazardné hry (herne); poskytovanie športovísk; tvorba televíznych programov; tvorba publicistických, spravodajských, zábavných a vzdelávacích programov; nahrávanie videofilmov; televízna zábava; divadelné predstavenia; tvorba divadelných alebo iných predstavení; prenájom kinematografických prístrojov; prenájom osvetľovacích prístrojov do divadelných sál a televíznych štúdií; prenájom dekorácií na predstavenia; požíčovanie kinematografických filmov; požíčovanie videopások; produkcia filmov (nie reklamných); filmové štúdiá; poskytovanie informácií v oblasti kultúry, športu, zábavy a vzdelávania; výchovno-zábavné klubové služby; organizovanie a vedenie koncertov; organizovanie plesov; organizovanie súťaží krásy; organizovanie športových súťaží; organizovanie vedomostných súťaží; organizovanie zábavných súťaží; organizovanie kultúrnych alebo vzdelávacích výstav; organizovanie a vedenie konferencií; organizovanie a vedenie školení; organizovanie živých vystúpení; plánovanie a organizovanie večierkov; nahrávacie štúdiá (služby); reportárske služby; vydávanie textov (okrem reklamných); elektronická edičná činnosť v malom (DTP služby); on-line poskytovanie elektronických publikácií (bez možnosti kopírovania); on-line vydá-

vane elektronických kníh, novín a časopisov; on-line poskytovanie počítačových hier (z počítačových sietí); prenájom videorekordérov; požíčavanie audiopriístrojov; organizovanie a vedenie konferencií poskytované on-line prostredníctvom telekomunikačného spojenia alebo počítačovej siete; organizovanie a vedenie seminárov poskytované on-line prostredníctvom telekomunikačného spojenia alebo počítačovej siete; organizovanie a vedenie tvorivých dielní (výučba) poskytované on-line prostredníctvom telekomunikačného spojenia alebo počítačovej siete; on-line poskytovanie digitálnej hudby (bez možnosti kopírovania); informácie o možnostiach rekreácie, zábavy, výchovy a vzdelávani poskytované on-line z počítačových databáz alebo internetu; tvorba rozhlasových programov; fotografické reportáže; nahrávanie videopások; vydávanie kníh; organizovanie kultúrno-spoločenských podujatí a hier (nie na reklamné účely); organizovanie vedomostných alebo zábavných súťaží prostredníctvom internetu alebo telefónov a mobilných telefónov; rozhlasová zábava; prekladateľské služby; organizovanie zábavných a súťažných hier (okrem reklamných); televízna zábava a súťažné hry vyžadujúce telefonickú účasť divákov; interaktívne zábavné služby s použitím mobilných telefónov; rezervácie vstupeniek na zábavné predstavenia.

(540) Niké Free Tickets

(731) N I K É, spol. s r. o., Ilkovičova 34, 812 30 Bratislava, SK;

(740) TM & PATENT ATTORNEY NEUSCHL s. r. o., Bratislava, SK;

(210) 2360-2017

(220) 5.10.2017

11(511) 9, 28, 35, 41

(511) 9 - Elektronické stieracie žreby na lotériové hry (softvér).

28 - Karty na bingo; hracie karty; hracie žetóny; žetóny na hazardné hry; stieracie žreby na lotériové hry; výherné hracie automaty; hracie automaty uvádzané do činnosti vhođením mince; hracie videoautomaty.

35 - Reklama; podpora predaja (pre tretie osoby); online reklama na počítačovej komunikačnej sieti; rozhlasová reklama; televízna reklama; reklamné služby uskutočňované prostredníctvom spotrebiteľských lotérií; vydávanie reklamných textov; aktualizovanie reklamných materiálov; rozširovanie reklamných materiálov zákazníkom (letáky, prospekty, tlačoviny, vzorky); marketing.

41 - Zábava; organizovanie lotérií a stávkových hier; organizovanie lotérií a stávkových hier prostredníctvom internetu; organizovanie hier o peniaze; organizovanie elektronických žrebových lotérií; organizovanie spotrebiteľských lotérií; organizovanie žrebových lotérií; organizovanie kurzových stávk; organizovanie kurzových stávk prostredníctvom internetu; organizovanie doplnkových hier, pričom doplnková hra je číselná lotéria, ktorá je prevádzkovaná len spolu s inou číselnou lotériou; tvorba televíznych programov.

(540)



(731) TIPOS, národná lotériová spoločnosť, a.s., Brečtanová 1, 830 07 Bratislava, SK;

(740) Litváková Edita, Ing., Bratislava, SK;

(210) 2364-2017

(220) 9.10.2017

11(511) 35, 36, 37

(511) 35 - Nábör zamestnancov; prenájom reklamných plôch.

36 - Prenájom nehnuteľností; prenájom bytov; ubytovacie kancelárie (prenájom bývania); prenájom kancelárskych priestorov; organizovanie financovania stavebných projektov; realitné kancelárie; sprostredkovanie nehnuteľností; sprostredkovanie (maklérstvo); oceňovanie nehnuteľností; finančné odhady a oceňovanie (poisťovníctvo, bankovníctvo, nehnuteľnosti); faktoring; správa nehnuteľností; poradenské, konzultačné a informačné služby v oblasti služieb uvedených v triede 36 tohto zoznamu; poskytovanie služieb uvedených v triede 36 tohto zoznamu prostredníctvom internetu.

37 - Stavebníctvo (stavebná činnosť); stavebné poradenstvo; stavebné informácie; výstavba obchodov a obchodných stánkov; výstavba obchodných domov; poradenské, konzultačné a informačné služby v oblasti služieb uvedených v triede 37 tohto zoznamu.

(540)



(591) čierna, červená

(731) ZMJ SICAV, a.s., Jugoslávská 620/29, 120 00 Praha-Vinohrady, CZ;

(740) Advokátska kancelária Four Legal s.r.o., Bratislava, SK;

(210) 2366-2017

(220) 9.10.2017

11(511) 31

(511) 31 - Čerstvé zemiaky.

(540)

(591) hnedá (CMYK: 27-100-100-32), žltá (CMYK: 4-0-93-0), svetlomodrá (84-44-0-0)

(731) Mesto Spišská Belá, Petzvalova 18, 059 01 Spišská Belá, SK;

(210) 2371-2017

(220) 5.10.2017

11(511) 9, 16, 28, 35, 38, 41

(511) 9 - Elektronické, optické a meracie prístroje a zariadenia; prístroje na záznam, prenos, spracovanie a reprodukciu zvuku, obrazu alebo údajov; telekomunikačné prístroje a zariadenia; vysielacie zariadenia; prepájacie alebo smerovacie zariadenia; magnetické nosiče údajov; počítače; periférne zariadenia počítačov; elektronické obvody na prenos programových údajov; počítačový softvér (nahraté počítačové programy); počítačový softvér (sťahovateľný); elektronické publikácie (sťahovateľné); digitálna hudba (sťahovateľná); MP3 prehrávače; videofilmy; mikroprocesory; počítačové klávesnice; modemy; čipové telefónne karty; exponované filmy; kreslené filmy; fotoaparáty; gramofónové platne; gramofóny; hudobné mincové automaty; kamery; magnetofóny; mobilné telefóny; elektronické stieracie žreby na lotériové hry (softvér).

16 - Papier; kartón; lepenka; tlačoviny; tlačené publikácie; časopisy (periodiká); noviny; knihy; prospekty; brožúry; plagáty; fotografie (tlačoviny); pohľadnice; kalendáre; katalógy; príručky; sprievodcovia (tlačené publikácie); ročenky; tlačené reklamné materiály; letáky; kancelárske potreby okrem nábytku.

28 - Biliardové stoly; karty na bingo; dáma (hra); domino (hra); hracie karty; hracie kocky; hracie žetóny; stavebnicové kocky (hračky); kolky (hra); ruletové kolesá; stolové hry; šachové hry; šípky (hra); žetóny na hazardné hry; stieracie žreby na lotériové hry; výherné hracie automaty; prístroje na elektronické hry; hracie žreby a tikety.

35 - Poradenské a konzultačné služby v oblasti reklamy; poradenské a konzultačné služby v oblasti obchodnej administratívy; poradenské a konzultačné služby v oblasti služieb uvedených v triede 35 tohto zoznamu; poskytovanie obchodných alebo podnikateľských informácií; marketing; obchodný alebo podnikateľský prieskum; prieskum verejnej mienky; prieskum trhu; analýzy nákladov; hospodárske (ekonomické) predpovede; správa počítačových súborov; zbieranie údajov do počítačových databáz; zoraďovanie údajov v počítačových databázach; vzťahy s verejnosťou (pub-

lic relations); organizovanie obchodných alebo reklamných výstav; personálne poradenstvo; predvádzanie tovaru; lepenie plagátov; obchodná správa licencií výrobkov a služieb (pre tretie osoby); prezentácia výrobkov v komunikačných médiách pre maloobchod; rozširovanie reklamných alebo inzertných oznamov; rozširovanie reklamných materiálov zákazníkom (letáky, prospekty, tlačoviny, vzorky); vydávanie reklamných textov; aktualizovanie reklamných materiálov; prenájom reklamných plôch; rozhlasová reklama; reklama; online reklama na počítačovej komunikačnej sieti; reklama prostredníctvom mobilných telefónov; reklamné agentúry; televízna reklama; reklamné služby prostredníctvom akéhokoľvek média, prostredníctvom telefónnej siete, dátovej siete, informačnej siete, elektronickej siete, komunikačnej siete alebo počítačovej siete; poskytovanie informácií obchodného alebo reklamného charakteru; poskytovanie multimedialných informácií obchodného alebo reklamného charakteru; vyhľadávanie informácií v počítačových súboroch (pre tretie osoby); prenájom reklamných materiálov; obchodné sprostredkovateľské služby; spracovanie textov; vyhľadávanie sponzorov; komerčné informačné kancelárie.

38 - Elektronická pošta; vysielanie káblovej televízie; vysielacie služby; telekomunikačné služby; televízne vysielanie; rozhlasové vysielanie; telefónické služby; spravodajské kancelárie; prenájom prístrojov na prenos správ; poskytovanie audiotextových telekomunikačných služieb.

41 - Vzdelávanie; zábava; zábavné parky; informácie o možnostiach zábavy; organizovanie a vedenie lotérií a stávkových hier; organizovanie lotérií a stávkových hier prostredníctvom internetu; organizovanie a vedenie hier o peniaze; organizovanie elektronických kurzových stávk; organizovanie kurzových stávk; organizovanie kurzových stávk prostredníctvom internetu; hazardné hry (herne); poskytovanie športovísk; tvorba televíznych programov; tvorba publicistických, spravodajských, zábavných a vzdelávacích programov; nahrávanie videofilmov; televízna zábava; divadelné predstavenia; tvorba divadelných alebo iných predstavení; prenájom kinematografických prístrojov; prenájom osvetľovacích prístrojov do divadelných sál a televíznych štúdií; prenájom dekorácií na predstavenia; požičiavanie kinematografických filmov; požičiavanie videopások; produkcia filmov (nie reklamných); filmové štúdiá; poskytovanie informácií v oblasti kultúry, športu, zábavy a vzdelávania; výchovno-zábavné klubové služby; organizovanie a vedenie koncertov; organizovanie plesov; organizovanie súťaží krásy; organizovanie športových súťaží; organizovanie vedomostných súťaží; organizovanie zábavných súťaží; organizovanie kultúrnych alebo vzdelávacích výstav; organizovanie a vedenie konferencií; organizovanie a vedenie školení; organizovanie živých vystúpení; plánovanie a organizovanie večierok; nahrávacie štúdiá (služby); reportérské služby; vydávanie textov (okrem reklamných); elektronická edičná činnosť v malom (DTP služby); on-line poskytovanie elektronických publikácií (bez možnosti kopírovania); on-line vydávanie elektronických kníh, novín a časopisov; on-line poskytovanie počíta-

čových hier (z počítačových sietí); prenájom videorekordérov; požičiavanie audiopriestrojov; organizovanie a vedenie konferencií poskytované on-line prostredníctvom telekomunikačného spojenia alebo počítačovej siete; organizovanie a vedenie seminárov poskytované on-line prostredníctvom telekomunikačného spojenia alebo počítačovej siete; organizovanie a vedenie tvorivých dielní (výučba) poskytované on-line prostredníctvom telekomunikačného spojenia alebo počítačovej siete; on-line poskytovanie digitálnej hudby (bez možnosti kopírovania); informácie o možnostiach rekreácie, zábavy, výchovy a vzdelávania poskytované on-line z počítačových databáz alebo internetu; tvorba rozhlasových programov; fotografické reportáže; nahrávanie videopások; vydávanie kníh; organizovanie kultúrno-spoločenských podujatí a hier (nie na reklamné účely); organizovanie vedomostných alebo zábavných súťaží prostredníctvom internetu alebo telefónov a mobilných telefónov; rozhlasová zábava; prekladateľské služby; organizovanie zábavných a súťažných hier (okrem reklamných); televízna zábava a súťažné hry vyžadujúce telefonickú účasť divákov; interaktívne zábavné služby s použitím mobilných telefónov; rezervácie vstupeniek na zábavné predstavenia.

(540)



(591) oranžová, biela, čierna, sivá, červená,

(731) N I K É, spol. s r. o., Ilkovičova 34, 812 30 Bratislava, SK;

(740) TM & PATENT ATTORNEY NEUSCHL s. r. o., Bratislava, SK;

(210) 2377-2017

(220) 5.10.2017

11(511) 9, 16, 28, 35, 38, 41

(511) 9 - Elektronické, optické a meracie prístroje a zariadenia; prístroje na záznam, prenos, spracovanie a reprodukciu zvuku, obrazu alebo údajov; telekomunikačné prístroje a zariadenia; vysielacie zariadenia; prepájacie alebo smerovacie zariadenia; magnetické nosiče údajov; počítače; periférne zariadenia počítačov; elektronické obvody na prenos programových údajov; počítačový softvér (nahraté počítačové programy); počítačový softvér (sťahovateľný); elektronické publikácie (sťahovateľné); digitálna hudba (sťahovateľná); MP3 prehrávače; videofilmy; mikroprocesory; počítačové klávesnice; modemy; čipové telefónne karty; exponované filmy; kreslené filmy; fotoaparáty; gramofónové platne; gramofóny; hudobné mincové automaty; kamery; magnetofóny; mobilné telefóny; elektronické stieracie žreby na lotériové hry (softvér).

16 - Papier; kartón; lepenka; tlačoviny; tlačené publikácie; časopisy (periodiká); noviny; knihy; prospekty; brožúry; plagáty; fotografie (tlačoviny); pohľadnice; kalendáre; katalógy; príručky; sprievodcovia (tlačené publikácie); ročenky; tlačené reklamné materiály; letáky; kancelárske potreby okrem nábytku.

28 - Biliardové stoly; karty na bingo; dáma (hra); domino (hra); hracie karty; hracie kocky; hracie žetóny; stavebnicové kocky (hračky); kolký (hra); ruletové kolesá; stolové hry; šachové hry; šípky (hra); žetóny na hazardné hry; stieracie žreby na lotériové hry; výherné hracie automaty; prístroje na elektronické hry; hracie žreby a tikety.

35 - Poradenské a konzultačné služby v oblasti reklamy; poradenské a konzultačné služby v oblasti obchodnej administratívy; poradenské a konzultačné služby v oblasti služieb uvedených v triede 35 tohto zoznamu; poskytovanie obchodných alebo podnikateľských informácií; marketing; obchodný alebo podnikateľský prieskum; prieskum verejnej mienky; prieskum trhu; analýzy nákladov; hospodárske (ekonomické) predpovede; správa počítačových súborov; zbieranie údajov do počítačových databáz; zoraďovanie údajov v počítačových databázach; vzťahy s verejnosťou (public relations); organizovanie obchodných alebo reklamných výstav; personálne poradenstvo; predvádzanie tovaru; lepenie plagátov; obchodná správa licencií výrobkov a služieb (pre tretie osoby); prezentácia výrobkov v komunikačných médiách pre maloobchod; rozširovanie reklamných alebo inzertných oznamov; rozširovanie reklamných materiálov zákazníkom (letáky, prospekty, tlačoviny, vzorky); vydávanie reklamných textov; aktualizovanie reklamných materiálov; prenájom reklamných plôch; rozhlasová reklama; reklama; online reklama na počítačovej komunikačnej sieti; reklama prostredníctvom mobilných telefónov; reklamné agentúry; televízna reklama; reklamné služby prostredníctvom akéhokoľvek média, prostredníctvom telefónnej siete, dátovej siete, informačnej siete, elektronickej siete, komunikačnej siete alebo počítačovej siete; poskytovanie informácií obchodného alebo reklamného charakteru; poskytovanie multimediálnych informácií obchodného alebo reklamného charakteru; vyhľadávanie informácií v počítačových súboroch (pre tretie osoby); prenájom reklamných materiálov; obchodné sprostredkovateľské služby; spracovanie textov; vyhľadávanie sponzorov; komerčné informačné kancelárie.

38 - Elektronická pošta; vysielanie káblovej televízie; vysielacie služby; telekomunikačné služby; televízne vysielanie; rozhlasové vysielanie; telefonické služby; spravodajské kancelárie; prenájom prístrojov na prenos správ; poskytovanie audiotextových telekomunikačných služieb.

41 - Vzdelávanie; zábava; zábavné parky; informácie o možnostiach zábavy; organizovanie a vedenie lotérií a stávkových hier; organizovanie lotérií a stávkových hier prostredníctvom internetu; organizovanie a vedenie hier o peniaze; organizovanie elektronických kurzových stávok; organizovanie kurzových stávok; organizovanie kurzových stávok prostredníctvom internetu; hazardné hry (herne); poskytovanie športovísk; tvorba televíznych programov; tvorba publicistických, spravodajských, zábavných a vzdelávacích programov; nahrávanie videofilmov; televízna zábava; divadelné predstavenia; tvorba divadelných alebo iných predstavení; prenájom kinematografických prístrojov; prenájom osvetľovacích prístrojov do divadelných sál a televíznych štúdií; prenájom dekorácií na predstavenia; požičiavanie

kinematografických filmov; požičovanie video-pások; produkcia filmov (nie reklamných); filmové štúdiá; poskytovanie informácií v oblasti kultúry, športu, zábavy a vzdelávania; výchovno-zábavné klubové služby; organizovanie a vedenie koncertov; organizovanie plesov; organizovanie súťaží krásy; organizovanie športových súťaží; organizovanie vedomostných súťaží; organizovanie zábavných súťaží; organizovanie kultúrnych alebo vzdelávacích výstav; organizovanie a vedenie konferencií; organizovanie a vedenie školení; organizovanie živých vystúpení; plánovanie a organizovanie večierkov; nahrávacie štúdiá (služby); reportérske služby; vydávanie textov (okrem reklamných); elektronická edičná činnosť v malom (DTP služby); on-line poskytovanie elektronických publikácií (bez možnosti kopírovania); on-line vydávanie elektronických kníh, novín a časopisov; on-line poskytovanie počítačových hier (z počítačových sietí); prenájom videorekordérov; požičovanie audiopristrojov; organizovanie a vedenie konferencií poskytované on-line prostredníctvom telekomunikačného spojenia alebo počítačovej siete; organizovanie a vedenie seminárov poskytované on-line prostredníctvom telekomunikačného spojenia alebo počítačovej siete; organizovanie a vedenie tvorivých dielní (výučba) poskytované on-line prostredníctvom telekomunikačného spojenia alebo počítačovej siete; on-line poskytovanie digitálnej hudby (bez možnosti kopírovania); informácie o možnostiach rekreácie, zábavy, výchove a vzdelávaní poskytované on-line z počítačových databáz alebo internetu; tvorba rozhlasových programov; fotografické reportáže; nahrávanie videopások; vydávanie kníh; organizovanie kultúrno-spoločenských podujatí a hier (nie na reklamné účely); organizovanie vedomostných alebo zábavných súťaží prostredníctvom internetu alebo telefónov a mobilných telefónov; rozhlasová zábava; prekladateľské služby; organizovanie zábavných a súťažných hier (okrem reklamných); televízna zábava a súťažné hry vyžadujúce telefonickú účasť divákov; interaktívne zábavné služby s použitím mobilných telefónov; rezervácie vstupeniek na zábavné predstavenia.

(540) **Niké Vstupný bonus 50 Eur**

(731) N I K É, spol. s r. o., Ilkovičova 34, 812 30 Bratislava, SK;

(740) TM & PATENT ATTORNEY NEUSCHL s. r. o., Bratislava, SK;

(210) **2378-2017**

(220) 5.10.2017

11(511) 9, 16, 28, 35, 38, 41

(511) 9 - Elektronické, optické a meracie prístroje a zariadenia; prístroje na záznam, prenos, spracovanie a reprodukciu zvuku, obrazu alebo údajov; telekomunikačné prístroje a zariadenia; vysielacie zariadenia; prepájacie alebo smerovacie zariadenia; magnetické nosiče údajov; počítače; periférne zariadenia počítačov; elektronické obvody na prenos programových údajov; počítačový softvér (nahraté počítačové programy); počítačový softvér (sťahovateľný); elektronické publikácie (sťahovateľné); digitálna hudba (sťahovateľná); MP3

prehrávače; videofilm; mikroprocesory; počítačové klávesnice; modemy; čipové telefónne karty; exponované filmy; kreslené filmy; fotoaparáty; gramofónové platne; gramofóny; hudobné mincové automaty; kamery; magnetofóny; mobilné telefóny; elektronické stieracie žreby na lotériové hry (softvér).

16 - Papier; kartón; lepenka; tlačoviny; tlačené publikácie; časopisy (periodiká); noviny; knihy; prospekty; brožúry; plagáty; fotografie (tlačoviny); pohľadnice; kalendáre; katalógy; príručky; sprievodcovia (tlačené publikácie); ročenky; tlačené reklamné materiály; letáky; kancelárske potreby okrem nábytku.

28 - Biliardové stoly; karty na bingo; dáma (hra); domino (hra); hracie karty; hracie kocky; hracie žetóny; stavebnicové kocky (hračky); kolky (hra); ruletové kolesá; stolové hry; šachové hry; šípky (hra); žetóny na hazardné hry; stieracie žreby na lotériové hry; výherné hracie automaty; prístroje na elektronické hry; hracie žreby a tikety.

35 - Poradenské a konzultačné služby v oblasti reklamy; poradenské a konzultačné služby v oblasti obchodnej administratívy; poradenské a konzultačné služby v oblasti služieb uvedených v triede 35 tohto zoznamu; poskytovanie obchodných alebo podnikateľských informácií; marketing; obchodný alebo podnikateľský prieskum; prieskum verejnej mienky; prieskum trhu; analýzy nákladov; hospodárske (ekonomické) predpovede; správa počítačových súborov; zbieranie údajov do počítačových databáz; zoraďovanie údajov v počítačových databázach; vzťahy s verejnosťou (public relations); organizovanie obchodných alebo reklamných výstav; personálne poradenstvo; predvádzanie tovaru; lepenie plagátov; obchodná správa licencií výrobkov a služieb (pre tretie osoby); prezentácia výrobkov v komunikačných médiách pre maloobchod; rozširovanie reklamných alebo inzertných oznamov; rozširovanie reklamných materiálov zákazníkom (letáky, prospekty, tlačoviny, vzorky); vydávanie reklamných textov; aktualizovanie reklamných materiálov; prenájom reklamných plôch; rozhlasová reklama; reklama; online reklama na počítačovej komunikačnej sieti; reklama prostredníctvom mobilných telefónov; reklamné agentúry; televízna reklama; reklamné služby prostredníctvom akéhokoľvek média, prostredníctvom telefónnej siete, dátovej siete, informačnej siete, elektronickej siete, komunikačnej siete alebo počítačovej siete; poskytovanie informácií obchodného alebo reklamného charakteru; poskytovanie multimediálnych informácií obchodného alebo reklamného charakteru; vyhľadávanie informácií v počítačových súboroch (pre tretie osoby); prenájom reklamných materiálov; obchodné sprostredkovateľské služby; spracovanie textov; vyhľadávanie sponzorov; komerčné informačné kancelárie.

38 - Elektronická pošta; vysielanie káblvej televízie; vysielacie služby; telekomunikačné služby; televízne vysielanie; rozhlasové vysielanie; telefonické služby; spravodajské kancelárie; prenájom prístrojov na prenos správ; poskytovanie audiotextových telekomunikačných služieb.

41 - Vzdelávanie; zábava; zábavné parky; informácie o možnostiach zábavy; organizovanie a ve-

denie lotérií a stávkových hier; organizovanie lotérií a stávkových hier prostredníctvom internetu; organizovanie a vedenie hier o peniaze; organizovanie elektronických kurzových stávok; organizovanie kurzových stávok; organizovanie kurzových stávok prostredníctvom internetu; hazardné hry (herne); poskytovanie športovísk; tvorba televíznych programov; tvorba publicistickej, spravodajskej, zábavných a vzdelávacích programov; nahrávanie videofilmov; televízna zábava; divadelné predstavenia; tvorba divadelných alebo iných predstavení; prenájom kinematografických prístrojov; prenájom osvetľovacích prístrojov do divadelných sál a televíznych štúdií; prenájom dekorácií na predstavenia; požičiavanie kinematografických filmov; požičiavanie videopások; produkcia filmov (nie reklamných); filmové štúdiá; poskytovanie informácií v oblasti kultúry, športu, zábavy a vzdelávania; výchovno-zábavné klubové služby; organizovanie a vedenie koncertov; organizovanie plesov; organizovanie súťaží krásy; organizovanie športových súťaží; organizovanie vedomostných súťaží; organizovanie zábavných súťaží; organizovanie kultúrnych alebo vzdelávacích výstav; organizovanie a vedenie konferencií; organizovanie a vedenie školení; organizovanie živých vystúpení; plánovanie a organizovanie večierkov; nahrávacie štúdiá (služby); reportárske služby; vydávanie textov (okrem reklamných); elektronická edičná činnosť v malom (DTP služby); on-line poskytovanie elektronických publikácií (bez možnosti kopírovania); on-line vydávanie elektronických kníh, novín a časopisov; on-line poskytovanie počítačových hier (z počítačových sietí); prenájom videorekordérov; požičiavanie audiopriestrojov; organizovanie a vedenie konferencií poskytované on-line prostredníctvom telekomunikačného spojenia alebo počítačovej siete; organizovanie a vedenie seminárov poskytované on-line prostredníctvom telekomunikačného spojenia alebo počítačovej siete; organizovanie a vedenie tvorivých dielní (výučba) poskytované on-line prostredníctvom telekomunikačného spojenia alebo počítačovej siete; on-line poskytovanie digitálnej hudby (bez možnosti kopírovania); informácie o možnostiach rekreácie, zábavy, výchove a vzdelávania poskytované on-line z počítačových databáz alebo internetu; tvorba rozhlasových programov; fotografické reportáže; nahrávanie videopások; vydávanie kníh; organizovanie kultúrno-spoločenských podujatí a hier (nie na reklamné účely); organizovanie vedomostných alebo zábavných súťaží prostredníctvom internetu alebo telefónov a mobilných telefónov; rozhlasová zábava; prekladateľské služby; organizovanie zábavných a súťažných hier (okrem reklamných); televízna zábava a súťažné hry vyžadujúce telefonickú účasť divákov; interaktívne zábavné služby s použitím mobilných telefónov; rezervácie vstupeniek na zábavné predstavenia.

(540)



(591) oranžová, žltá, biela, sivá, bordová, fialová

(731) N I K É, spol. s r. o., Ilkovičova 34, 812 30 Bratislava, SK;

(740) TM & PATENT ATTORNEY NEUSCHL s. r. o., Bratislava, SK;

(210) 2385-2017

(220) 5.10.2017

11(511) 9, 16, 28, 35, 38, 41

(511) 9 - Elektronické, optické a meracie prístroje a zariadenia; prístroje na záznam, prenos, spracovanie a reprodukciu zvuku, obrazu alebo údajov; telekomunikačné prístroje a zariadenia; vysielacie zariadenia; prepájacie alebo smerovacie zariadenia; magnetické nosiče údajov; počítače; periférne zariadenia počítačov; elektronické obvody na prenos programových údajov; počítačový softvér (nahraté počítačové programy); počítačový softvér (sťahovateľný); elektronické publikácie (sťahovateľné); digitálna hudba (sťahovateľná); MP3 prehrávače; videofilmy; mikroprocesory; počítačové klávesnice; modemy; čipové telefónne karty; exponované filmy; kreslené filmy; fotoaparáty; gramofónové platne; gramofóny; hudobné mincové automaty; kamery; magnetofóny; mobilné telefóny; elektronické stieracie žreby na lotériové hry (softvér).

16 - Papier; kartón; lepenka; tlačoviny; tlačené publikácie; časopisy (periodiká); noviny; knihy; prospekty; brožúry; plagáty; fotografie (tlačoviny); pohľadnice; kalendáre; katalógy; príručky; sprievodcovia (tlačené publikácie); ročenky; tlačené reklamné materiály; letáky; kancelárske potreby okrem nábytku.

28 - Biliardové stoly; karty na bingo; dáma (hra); domino (hra); hracie karty; hracie kocky; hracie žetóny; stavebnicové kocky (hračky); kolky (hra); ruletové kolesá; stolové hry; šachové hry; šípky (hra); žetóny na hazardné hry; stieracie žreby na lotériové hry; výherné hracie automaty; prístroje na elektronické hry; hracie žreby a tikety.

35 - Poradenské a konzultačné služby v oblasti reklamy; poradenské a konzultačné služby v oblasti obchodnej administratívy; poradenské a konzultačné služby v oblasti služieb uvedených v triede 35 tohto zoznamu; poskytovanie obchodných alebo podnikateľských informácií; marketing; obchodný alebo podnikateľský prieskum; prieskum verejnej mienky; prieskum trhu; analýzy nákladov; hospodárske (ekonomické) predpovede; správa počítačových súborov; zbieranie údajov do počítačových databáz; zoraďovanie údajov v počítačových databázach; vzťahy s verejnosťou (public relations); organizovanie obchodných alebo reklamných výstav; personálne poradenstvo; predvádzanie tovaru; lepenie plagátov; obchodná správa licencií výrobkov a služieb (pre tretie osoby); prezentácia výrobkov v komunikačných médiách pre maloobchod; rozširovanie reklamných alebo inzertných oznamov; rozširovanie reklamných materiálov zákazníkom (letáky, prospekty, tlačoviny, vzorky); vydávanie reklamných textov; aktualizovanie reklamných materiálov; prenájom reklamných plôch; rozhlasová reklama; reklama; online reklama na počítačovej komunikačnej sieti; reklama prostredníctvom mobilných telefónov; reklamné agentúry; televízna

reklama; reklamné služby prostredníctvom akéhokoľvek média, prostredníctvom telefónnej siete, dátovej siete, informačnej siete, elektronickej siete, komunikačnej siete alebo počítačovej siete; poskytovanie informácií obchodného alebo reklamného charakteru; poskytovanie multimediálnych informácií obchodného alebo reklamného charakteru; vyhľadávanie informácií v počítačových súboroch (pre tretie osoby); prenájom reklamných materiálov; obchodné sprostredkovateľské služby; spracovanie textov; vyhľadávanie sponzorov; komerčné informačné kancelárie.

38 - Elektronická pošta; vysielanie káblovej televízie; vysielacie služby; telekomunikačné služby; televízne vysielanie; rozhlasové vysielanie; telefonické služby; spravodajské kancelárie; prenájom prístrojov na prenos správ; poskytovanie audiotextových telekomunikačných služieb.

41 - Vzdelávanie; zábava; zábavné parky; informácie o možnostiach zábavy; organizovanie a vedenie lotérií a stávkových hier; organizovanie lotérií a stávkových hier prostredníctvom internetu; organizovanie a vedenie hier o peniaze; organizovanie elektronických kurzových stávk; organizovanie kurzových stávk; organizovanie kurzových stávk prostredníctvom internetu; hazardné hry (herne); poskytovanie športovísk; tvorba televíznych programov; tvorba publicistických, spravodajských, zábavných a vzdelávacích programov; nahrávanie videofilmov; televízna zábava; divadelné predstavenia; tvorba divadelných alebo iných predstavení; prenájom kinematografických prístrojov; prenájom osvetľovacích prístrojov do divadelných sál a televíznych štúdií; prenájom dekorácií na predstavenia; požičovanie kinematografických filmov; požičovanie videopások; produkcia filmov (nie reklamných); filmové štúdiá; poskytovanie informácií v oblasti kultúry, športu, zábavy a vzdelávania; výchovno-zábavné klubové služby; organizovanie a vedenie koncertov; organizovanie plesov; organizovanie súťaží krásy; organizovanie športových súťaží; organizovanie vedomostných súťaží; organizovanie zábavných súťaží; organizovanie kultúrnych alebo vzdelávacích výstav; organizovanie a vedenie konferencií; organizovanie a vedenie školení; organizovanie živých vystúpení; plánovanie a organizovanie večierok; nahrávacie štúdiá (služby); reportérské služby; vydávanie textov (okrem reklamných); elektronická edičná činnosť v malom (DTP služby); on-line poskytovanie elektronických publikácií (bez možnosti kopírovania); on-line vydávanie elektronických kníh, novín a časopisov; on-line poskytovanie počítačových hier (z počítačových sietí); prenájom videorekordérov; požičovanie audiopristrojov; organizovanie a vedenie konferencií poskytované on-line prostredníctvom telekomunikačného spojenia alebo počítačovej siete; organizovanie a vedenie seminárov poskytované on-line prostredníctvom telekomunikačného spojenia alebo počítačovej siete; organizovanie a vedenie tvorivých dielní (výučba) poskytované on-line prostredníctvom telekomunikačného spojenia alebo počítačovej siete; on-line poskytovanie digitálnej hudby (bez možnosti kopírovania); informácie o možnostiach rekreácie, zábavy, výchove a vzdelávania

poskytované on-line z počítačových databáz alebo internetu; tvorba rozhlasových programov; fotografické reportáže; nahrávanie videopások; vydávanie kníh; organizovanie kultúrno-spoločenských podujatí a hier (nie na reklamné účely); organizovanie vedomostných alebo zábavných súťaží prostredníctvom internetu alebo telefónov a mobilných telefónov; rozhlasová zábava; prekladateľské služby; organizovanie zábavných a súťažných hier (okrem reklamných); televízna zábava a súťažné hry vyžadujúce telefonickú účasť divákov; interaktívne zábavné služby s použitím mobilných telefónov; rezervácie vstupeniek na zábavné predstavenia.

(540) Niké Vstupný bonus 300 Eur

(731) N I K É, spol. s r. o., Ilkovičova 34, 812 30 Bratislava, SK;

(740) TM & PATENT ATTORNEY NEUSCHL s. r. o., Bratislava, SK;

(210) 2410-2017

(220) 12.10.2017

11(511) 32

(511) 32 - Vody (nápoje); minerálne vody (nápoje); ovocné džúsy; zeleninové džúsy (nápoje); nealkoholické ovocné nápoje; nealkoholické zeleninové nápoje; limonády; sódová voda (sifón); prípravky na výrobu nápojov; sirupy na výrobu nápojov.

(540)



(591) biela, sivá, modrá, červená, žltá, zelená

(731) Poděbradka, a. s., Nymburská 239/VII, 290 01 Poděbrady, CZ;

(740) TM & PATENT ATTORNEY NEUSCHL s. r. o., Bratislava, SK;

(210) 2413-2017

(220) 12.10.2017

11(511) 32

(511) 32 - Vody (nápoje); minerálne vody (nápoje); ovocné džúsy; zeleninové džúsy (nápoje); nealkoholické ovocné nápoje; nealkoholické zeleninové nápoje; limonády; sódová voda (sifón); prípravky na výrobu nápojov; sirupy na výrobu nápojov.

(540)



- (591) biela, sivá, žltá, červená, modrá, zelená, hnedá
 (731) Poděbradka, a. s., Nymburská 239/VII, 290 01 Poděbrady, CZ;
 (740) TM & PATENT ATTORNEY NEUSCHL s. r. o., Bratislava, SK;

(210) 2415-2017

(220) 12.10.2017

11(511) 32

- (511) 32 - Vody (nápoje); minerálne vody (nápoje); ovocné džúsy; zeleninové džúsy (nápoje); nealkoholické ovocné nápoje; nealkoholické zeleninové nápoje; limonády; sódová voda (sifón); prípravky na výrobu nápojov; sirupy na výrobu nápojov.

(540)



- (591) biela, sivá, modrá, červená, ružová, žltá, zelená
 (731) Poděbradka, a. s., Nymburská 239/VII, 290 01 Poděbrady, CZ;
 (740) TM & PATENT ATTORNEY NEUSCHL s. r. o., Bratislava, SK;

(210) 2416-2017

(220) 12.10.2017

11(511) 32

- (511) 32 - Vody (nápoje); minerálne vody (nápoje); ovocné džúsy; zeleninové džúsy (nápoje); nealkoholické ovocné nápoje; nealkoholické zeleninové nápoje; limonády; sódová voda (sifón); prípravky na výrobu nápojov; sirupy na výrobu nápojov.

(540)



- (591) biela, sivá, modrá, červená, ružová, žltá, zelená
 (731) Poděbradka, a. s., Nymburská 239/VII, 290 01 Poděbrady, CZ;
 (740) TM & PATENT ATTORNEY NEUSCHL s. r. o., Bratislava, SK;

(210) 2433-2017

(220) 12.10.2017

11(511) 35, 36, 38, 42

- (511) 35 - Reklama; obchodný manažment; obchodná administratíva; kancelárske práce.
 36 - Poisťovníctvo; finančníctvo; peňažníctvo.
 38 - Telekomunikačné služby.
 42 - Vedecké a technologické služby a s nimi súvisiaci výskum a projektovanie; priemyselné analýzy a priemyselný výskum; navrhovanie a vývoj počítačového hardvéru a softvéru.

(540) Produktum

- (731) Görč Rastislav, Šustekova 7, 851 04 Bratislava, SK;

(210) 2435-2017

(220) 12.10.2017

11(511) 32

- (511) 32 - Vody (nápoje); minerálne vody (nápoje); ovocné džúsy; zeleninové džúsy (nápoje); nealkoholické ovocné nápoje; nealkoholické zeleninové nápoje; limonády; sódová voda (sifón); prípravky na výrobu nápojov; sirupy na výrobu nápojov.

(540) Dobry sirup do mléka od Dobré vody

- (731) Poděbradka, a. s., Nymburská 239/VII, 290 01 Poděbrady, CZ;
 (740) TM & PATENT ATTORNEY NEUSCHL s. r. o., Bratislava, SK;

(210) 2436-2017

(220) 12.10.2017

11(511) 3, 8, 21, 44

- (511) 3 - Lepidlá na lepenie umelých vlasov; kamene na zjemňovanie (pokožky); brúsivá (prípravky); prípravky na ostrenie; leštiaca červeň; mydlá; badiánová esencia; kozmetické prípravky do kúpeľa; mydlá na holenie; rúže; vatové tyčinky na

kozmetické použitie; skrášľovacie masky (kozmetické prípravky); bieliace krémy na pokožku; laky na nechty; prípravky na líčenie; umelé mihalnice; kozmetické prípravky na mihalnice; leštiace prípravky; leštiace a hladiace prípravky; kozmetické taštičky; kozmetické prípravky; vata na kozmetické použitie; čistiaci krieda; kozmetické ceruzky; leštiace krémy; kozmetické krémy; odmasťovacie prípravky (nie na použitie vo výrobnom procese); odličovacie prípravky; prípravky na odstránenie lakov; odfarbovače; odlakovače; voňavky; toaletné vody; šmirgľový papier; depilačné prípravky; epilačné prípravky; depilačný vosk; éterické esencie; esenciálne (éterické) oleje; líčidlá; čistiacie prípravky; vazelína na kozmetické použitie; tuky na kozmetické použitie; peroxid vodíka na kozmetické použitie; oleje na kozmetické použitie; čistiacie oleje; voňavkárské oleje; oleje na toaletné použitie; kozmetické pleťové vody; čistiacie toaletné mlieka; toaletné prípravky; kozmetické prípravky na obočie; šampóny; parfúmy; umelé nechty; prípravky na ošetrovanie nechtov; leštiaci papier; sklený (brúsny) papier; kozmetické prípravky na starostlivosť o pleť; pomády na kozmetické použitie; púder (kozmetika); mastencový prášok (toaletný púder); kozmetické farby; bieliace prípravky na kozmetické použitie; kozmetické lepidlá; prípravky na suché čistenie; prípravky z aloy pravej na kozmetické použitie; balzamy (nie na lekárske použitie); ozdobné nálepky na nechty; obrúsky napustené odličovacími prípravkami; kolagénové prípravky na kozmetické použitie; fyto kozmetické prípravky; bylinkové výťažky na kozmetické použitie; odlakovače na nechty.

8 - Klieštiky; pedikúrové súpravy; pinzety; elektrické pilníky na nechty; leštičky na nechty (elektrické alebo neelektrické); kliešte na nechty (elektrické alebo neelektrické); brúsne kotúče; pilníky (nástroje); manikúrové súpravy; elektrické manikúrové súpravy; šmirgľové pilníky; papierové pilníky na nechty.

21 - Kefky na nechty; handry na čistenie; kozmetické pomôcky; špáradlá; tašky alebo kufriky na toaletné potreby; toaletné pomôcky; rukavice na leštenie; abrazívne spongie na pokožku; kozmetické špachtle; spongie na nanášanie líčidiel; kozmetické štetce; handričky na leštenie.

44 - Salóny krásy; kadernícke salóny; manikúra; služby vizážistov.

(540)



(591) červená, čierna

(731) Jenča Erik, MPČL 52, 977 03 Brezno, SK;

(740) Hrebeňár Mário, JUDr., Žilina, SK;

(210) 2437-2017

(220) 12.10.2017

11(511) 9, 16, 35, 38, 41

(511) 9 - Elektronické publikácie (sťahovateľné); počítačové programy (sťahovateľné); počítačový softvér (nahraté počítačové programy); počítačové operačné programy (nahraté); počítače; optické

kompaktné disky; audiovizuálne kompaktné disky; stroje na počítanie a triedenie peňazi; nosiče zvukových nahrávok; elektrické monitorovacie prístroje; fotokopírovacie stroje (fotografické, elektrostatické alebo termické); zariadenia na zaznamenávanie vzdialenosti; telemetre, optické diaľkomery; meracie prístroje; elektrické meracie zariadenia; audiovizuálne prijímače; taxametre; rýchlomery, tachometre; indikátory množstva; počítačové pamäte; presné meracie prístroje; optické prístroje a nástroje; automatické ovládacie zariadenia vozidiel; zariadenia na prenos zvuku; zvukové nahrávacie zariadenia; prístroje na zaznamenávanie času; digitálne počítačové (totalizátory); hlasovacie zariadenia; registračné pokladnice; magnetické disky; počítačové klávesnice; čipy (mikroprocesorové doštičky); čítačky čiarových kódov; periférne zariadenia počítačov; digitálne súradnicové zapisovače; elektronické perá (vizuálne zobrazovacie zariadenia); počítačové rozhrania; počítačové meniče diskov; magnetické páskové jednotky (informatika); mikroprocesory; modemy; monitory (počítačový hardvér); monitorovacie počítačové programy; myši (periférne zariadenia počítačov); optické čítacie zariadenia; optické nosiče údajov; optické disky; procesory (centrálne procesorové jednotky); čítacie zariadenia (zariadenia na spracovanie údajov); skenery (zariadenia na spracovanie údajov); elektronické diáre; telefónne záznamníky; prehrávače kompaktných diskov; elektronické vreckové slovníky; karty s integrovanými obvody (pamäťové alebo mikroprocesorové); notebooky (prenosné počítače); elektronické informačné tabule; video displeje; navigačné prístroje vozidiel (palubné počítače); počítačové hry (softvér); handsfree (slúchadlá so zabudovaným mikrofónom na telefonovanie bez držania telefónu); sťahovateľné zvonění do mobilných telefónov; sťahovateľné hudobné súbory; sťahovateľné obrazové súbory; USB kľúče; zariadenia globálneho polohového systému (GPS); prenosné multimediálne prehrávače; prenosné počítače; obaly na notebooky; tašky na notebooky; čítačky elektronických kníh; smartfóny; tablety (prenosné počítače); počítačový hardvér; mobilné telefóny; digitálne tabule; zariadenia na sledovanie fyzickej aktivity nosené na tele; inteligentné náramky (meracie prístroje); kryty na smartfóny; puzdrá na smartfóny; obaly na vreckové počítače (PDA); obaly na elektronické tablety; elektronické interaktívne tabule; elektronické partitúry (sťahovateľné).

16 - Katalógy; letáky; knihy; tlačoviny; prospekty; tlačené poukážky; nákupné karty (nie na hranie); časopisy (periodiká); ročenky; kalendáre; noviny; periodiká; plagáty; lístky; skicáre; brožúry; zošity; typy, tlačové písmo; reklamné tabule z papiera, kartónu alebo lepenky; albumy; obrázky; poznámkové zošity; mapy; obaly (papiernický tovar); grafické vzory (tlačoviny); tlačivá (formuláre); obálky (papiernický tovar); písacie potreby; fotografie (tlačoviny); účtovné knihy; zoznamy; kancelárske potreby okrem nábytku; grafické reprodukcie; grafické zobrazenia; ručné etiketovacie prístroje; pohľadnice; príručky; listový papier; záložky do kníh; portréty; papierové pásky a štítky na zaznamenávanie počítačových programov; perá (kancelárske potreby); samolep-

ky pre domácnosť a na kancelárske použitie; papierové zástavy; skrine na spisy (kancelárske potreby); papierové servítky; papierové obrúsky (prestieranie); grafické znaky; obaly na súpravy písacích potrieb; papierové alebo lepenkové etikety; pásky do počítačových tlačiarň; komiksy; obálky na dokumenty (papiernický tovar).

35 - Organizovanie súťaží na podporu predaja; on line poskytovanie obchodného priestoru pre nákupcov a predajcov tovarov a služieb; podpora predaja (pre tretie osoby); správa spotrebiteľských vernostných programov; služby porovnávaní cien; zoraďovanie údajov v počítačových databázach; zbieranie údajov do počítačových databáz; vyhľadávanie informácií v počítačových súboroch (pre tretie osoby); pomoc pri riadení obchodnej činnosti; administratívne spracovanie obchodných objednávok; obchodné informácie a rady spotrebiteľom; zostavovanie štatistík; zostavovanie zoznamov informácií na obchodné alebo reklamné účely; poradenstvo pri organizovaní a riadení obchodnej činnosti; optimalizácia obchodovania na webových stránkach; optimalizácia internetových vyhľadávačov na podporu predaja; poskytovanie obchodných informácií prostredníctvom webových stránok; poskytovanie obchodných alebo podnikateľských informácií; obchodné sprostredkovateľské služby; lepenie plagátov; komerčné informačné kancelárie; vyjednávanie a uzatváranie obchodných transakcií pre tretie osoby; aktualizácia a údržba údajov v počítačových databázach; analýzy nákladov; rozširovanie reklamných oznamov; sprostredkovateľne práce; prenájom kancelárskych strojov a zariadení; účtovníctvo; vedenie účtovných kníh; zostavovanie výpisov z účtov; obchodné alebo podnikové audity (revízia účtov); poradenstvo pri riadení podnikov; predvádzanie tovaru; rozširovanie reklamných materiálov zákazníkom (letáky, prospekty, tlačoviny, vzorky); aktualizovanie reklamných materiálov; dražby; prieskum trhu; obchodné odhady; obchodný alebo podnikateľský prieskum; prenájom reklamných materiálov; vydávanie reklamných textov; reklama; rozhlasová reklama; vzťahy s verejnosťou (public relations); televízna reklama; prepisovanie správ (kancelárske práce); reklamné agentúry; marketingový prieskum; správa počítačových súborov; hospodárske (ekonomické) predpovede; organizovanie obchodných alebo reklamných výstav; prenájom reklamných plôch; spracovanie textov; služby predplácania novín a časopisov (pre tretie osoby); zásielkové reklamné služby; organizovanie obchodných alebo reklamných veľtrhov; on line reklama na počítačovej komunikačnej sieti; zásobovacie služby pre tretie osoby (nákup tovarov a služieb pre iné podniky); prehľad tlače (výstrižkové služby); prezentácia výrobkov v komunikačných médiách pre maloobchod; obchodná správa licencií výrobkov a služieb (pre tretie osoby); grafická úprava tlačovín na reklamné účely; vyhľadávanie sponzorov; tvorba reklamných filmov; marketing; poskytovanie obchodných alebo podnikateľských kontaktných informácií; platené reklamné služby typu „klikni sem“; navrhovanie reklamných materiálov; záznamy

pisomnej komunikácie a údajov; aktualizácia a údržba informácií v registroch; poradenstvo v oblasti komunikácie (vzťahy s verejnosťou); poradenstvo v oblasti komunikácie (reklama); dohodovanie obchodných zmlúv pre tretie osoby. 38 - Prenos digitálnych súborov; poskytovanie telekomunikačných kanálov na telenákupy; poskytovanie priestoru na diskusiu na internete; poskytovanie prístupu do databáz; posielanie správ; rozhlasové vysielanie; televízne vysielanie; telefonické služby; telefonická komunikácia; spravodajské kancelárie; komunikácia mobilnými telefonmi; komunikácia prostredníctvom počítačových terminálov; prenos správ a obrazových informácií prostredníctvom počítačov; prenos elektronickej pošty; informácie v oblasti telekomunikácií; komunikácia prostredníctvom optických sietí; elektronické zobrazovacie tabule (telekomunikačné služby); poskytovanie telekomunikačného pripojenia do svetovej počítačovej siete; služby vstupu do telekomunikačných sietí (smerovanie a pripájanie); poskytovanie užívateľského prístupu do svetovej počítačovej siete; hlasová odkazová služba; on line posielanie pohľadníc; kontinuálny prenos dát (streaming); prenos videonahrávok na objednávku.

41 - Zábava; organizovanie lotérií; organizovanie vedomostných alebo zábavných súťaží; vydávanie textov (okrem reklamných); rozhlasová zábava; produkcia filmov (nie reklamných); tvorba rozhlasových a televíznych programov; organizovanie a vedenie kolokvií; organizovanie a vedenie konferencií; organizovanie a vedenie kongresov; informácie o možnostiach zábavy; organizovanie kultúrnych alebo vzdelávacích výstav; organizovanie živých vystúpení; fitness kluby (zdravotné a kondičné cvičenia); organizovanie športových súťaží; plánovanie a organizovanie večierkov; informácie o možnostiach rekreácie; organizovanie a vedenie seminárov; organizovanie a vedenie sympózií; organizovanie súťaží krásy; rezervácie vstupeniek na zábavné predstavenia; organizovanie plesov; organizovanie predstavení (manažérske služby); písanie textov scenárov nie na reklamné účely; online poskytovanie elektronických publikácií (bez možnosti kopírovania); on line poskytovanie počítačových hier (z počítačových sietí); elektronická edičná činnosť v malom (DTP služby); online vydávanie elektronických kníh a časopisov; fotografovanie; reportérské služby; prekladateľské služby; služby agentúr ponúkajúcich vstupenky na zábavné podujatia; organizovanie a vedenie koncertov; zalamovanie textov (nie na reklamné účely); organizovanie módných prehliadok na zábavné účely; on line poskytovanie digitálnej hudby (bez možnosti kopírovania); on line poskytovanie videozáznamov (bez možnosti kopírovania); skladanie piesní; písanie televíznych a filmových scenárov (tvorba).

(540) Svet podľa Kucherenko

(731) Ringier Axel Springer Slovakia, a. s., Prievozská 14, 821 09 Bratislava, SK;

(740) Porubčan Róbert, Ing., Ivanka pri Dunaji, SK;

(210) 2442-2017

(220) 12.10.2017

11(511) 35

(511) 35 - Reklama; obchodný manažment; obchodná administratíva.

(540)

Produktum.com

nákupný priateľ

(731) Görč Rastislav, Šustekova 7, 851 04 Bratislava, SK;

(210) 2491-2017

(220) 17.10.2017

11(511) 33

(511) 33 - Vodka.

(540)

(591) modrá, strieborná, biela, tyrkysová

(731) ST. NICOLAUS a.s., 1. mája 113, 031 28 Liptovský Mikuláš, SK;

(740) G. Lehnert, k.s., Bratislava, SK;

(210) 2493-2017

(220) 19.10.2017

11(511) 5, 41, 44

(511) 5 - Zubné abrazíva; akonitín; lepidlá na zubné protézy; prípravky na čistenie vzduchu; bielkovinové potraviny na lekárske použitie; bielkovinové prípravky na lekárske použitie; alkoholy na lekárske použitie; aldehydy na farmaceutické použitie; zliatiny drahých kovov pre zubné lekárstvo; zubné amalgámy; škrob na diétne alebo farmaceutické použitie; anestetiká; kôprová esencia na lekárske použitie; náplasti; angosturová kôra na lekárske použitie; prípravky na ničenie škodcov; čaj proti astme; masti proti omrzliny na farmaceutické použitie; prípravky proti hemoroidom; prípravky na ničenie suchej hniloby; prípravky proti moliam; protiparazitické prípravky; antiseptické prípravky; antiseptická vata; antidiuretiká (lieky na znižovanie tvorby moču); tyčinky na liečbu bradavíc; aseptická vlna; lepkavé pásy

na chytanie múch; živné pôdy pre bakteriologické kultúry; bakteriologické prípravky na lekárske a zverolekárske použitie; bakteriálne jedy; bakteriálne prípravky na lekárske a zverolekárske použitie; náplasti na kurie oká; prípravky do kúpeľa na lekárske použitie; soli do minerálnych kúpeľov; prípravky na kyslíkové kúpele; morská voda do kúpeľa na lekárske použitie; terapeutické prípravky do kúpeľa; balzamovacie prípravky na lekárske použitie; ovínadlá; balzamy na lekárske použitie; prípravky na umývanie dobytka (insekticídy); biocídy; bizmutové prípravky na farmaceutické použitie; olovnatá voda (s obsahom octanu olovnatého); insekticídy; živočíšne uhlie na farmaceutické použitie; liečivé cukríky; liečivé bahno; prípravky na ošetrovanie popálenín; katechu (indická akácia) na farmaceutické použitie; prípravky na otlaky; kalomel (chlorid ortuťnatý) (fungicídy); práškové kantaridíny; kaučuk pre zubné lekárstvo; sirupy na farmaceutické použitie; liekové kapsuly; farmaceutické prípravky; obklady (teplé zábaly); pásy na prichytenie hygienických vložiek; vata na lekárske použitie; cupanina na farmaceutické použitie; vápenné farmaceutické prípravky; prípravky na umývanie psov (insekticídy); repelenty pre psov; chemickofarmaceutické prípravky; chloralhydrát na farmaceutické použitie; chloroform (trichlórmetán); netabakové cigarety na lekárske použitie; zubné cementy; prípravky proti nadúvaniu pre zvieratá; dentálne modelovacie vosky; vydymovacie tyčinky; kokaín; protiparazitické obojky pre zvieratá; roztoky na vyplachovanie očí; tlakové obvazy; vitamínové prípravky; chemické vodiče na elektródy elektrokardiografův; kôra kondurango na lekárske použitie; liečivá na zmiernenie zápch; roztoky na kontaktné šošovky; chemické antikoncepčné prípravky; rádiologický kontrastné látky na lekárske použitie; liečivá na kurie oká; vata na lekárske použitie; farmaceutické prípravky na spáleniny od slnka; kaustické ceruzky; prípravky na omrzliny; hemostatické tyčinky; krotónová kôra; kurare; vakcíny; detergenty na lekárske použitie; zápary na farmaceutické použitie; materiály na plombovanie zubov; materiály na zubné odtlačky; zubné laky; zubné tmely; obvazový materiál; porcelán na zubné protézy; prípravky na uľahčenie prerezávania zubov; preháňadlá; dezinfekčné prípravky na hygienické použitie; dezodoranty, nie telové alebo pre zvieratá; prípravky na ničenie myši; chlieb pre diabetikov na lekárske použitie; digestíva na farmaceutické použitie; digitalín; analgetiká; drogy na lekárske použitie; dávkovače liekov (plné); oxid horečnatý (magnézia) na farmaceutické použitie; medovková voda na farmaceutické použitie; minerálne vody na lekárske použitie; soli minerálnych vôd; termálne vody; kôry na farmaceutické použitie; tinktúry (farmaceutické prípravky); rozpúšťadlá na odstraňovanie náplastí; prípravky proti kryptogamným rastlinám; hojivé hubky; soli na lekárske použitie; estery na farmaceutické použitie; étery na farmaceutické použitie; chirurgické obvazy; eukalyptol na farmaceutické použitie; eukalyptus na farmaceutické použitie; preháňadlá; múka na farmaceutické použitie; sušené mlieko pre dojčatá; antipyretiká (lieky na znižovanie telesnej teploty); fenikel na lekárske

ske použitie; liečivé infúzie; liečivé čaje; olej z tresčej pečene; fungicidy; liečivá posilňujúce nervovú sústavu; guajakol na farmaceutické použitie; antelmintiká (prípravky proti hlístam); obväzová gáza; laxatíva; želatína na lekárske použitie; gencián na farmaceutické použitie; germicidy (dezinfekčné prípravky); glycerofosfáty; guma na lekárske použitie; ľanové semená na farmaceutické použitie; tuky na lekárske použitie; tuky na zverolekárske použitie; mliečny tuk; chemické prípravky na diagnostikovanie tehotnosti; oleje na lekárske použitie; hematogén; hemoglobín; liečivé rastliny; hormóny na lekárske použitie; horčicový olej na lekárske použitie; hydrastín; hydrastínin; absorpčná vata; spermie na umelú insemináciu; repelenty proti hmyzu; jódová tinktúra; peptóny na farmaceutické použitie; jodoform; karagén (írsky mach) na lekárske použitie; prehľadná z jalapového koreňa; jojóbová pasta; sladké drievko na farmaceutické použitie; tabakové výťažky (insekticidy); mliečne fermenty na farmaceutické použitie; sladové mliečne nápoje na lekárske použitie; prípravky na umývanie zvierat (insekticidy); ľanová múčka na farmaceutické použitie; roztoky na farmaceutické použitie; mliečny cukor na farmaceutické použitie; laktóza na farmaceutické použitie; prípravky na ničenie lariev; droždie na farmaceutické použitie; prípravky na ničenie slimákov; tekuté masti (linimenty); lupulín na farmaceutické použitie; žuvačky na lekárske použitie; kôra mangového stromu na farmaceutické použitie; hygienické nohavičky; menštruačné nohavičky; mentol na farmaceutické použitie; chemické prípravky na ošetrovanie plesne; slad na farmaceutické použitie; herbicidy; prípravky na ničenie buriny; herbicídne prípravky; sírové knôty na dezinfekciu; masti na lekárske použitie; tinktúry na lekárske použitie; séra; mentol; ortuťové masti; výživné látky pre mikroorganizmy; kultúry mikroorganizmov na lekárske a zverolekárske použitie; pastilky na farmaceutické použitie; otrava na potkany; lepy na lapanie múch; prípravky na hubenie múch; horčica na farmaceutické použitie; roztoky na veterinárne použitie; myrobalánová kôra na farmaceutické použitie; chemické prípravky proti sneti obilnej; narkotiká; vonné soli; masti na farmaceutické použitie; opiáty; ópium; opodeldok; organoterapeutické prípravky; zubné amalgámy zo zlata; pektín na farmaceutické použitie; hygienické tampóny; menštruačné tampóny; menštruačné vložky; hygienické obrúsky; fenol na farmaceutické použitie; papier na horčičné obklady; prípravky proti parazitom; farmaceutické prípravky na ošetrovanie pokožky; bylinkové čaje na lekárske použitie; farmaceutické prípravky proti lupinám; pepsíny na farmaceutické použitie; obľátkové kapsuly na farmaceutické použitie; prenosné lekárníčky (plné); fosfáty na farmaceutické použitie; chemické prípravky proti fyloxére; lieky proti poteniu nôh; krvná plazma; jedy; draselné soli na lekárske použitie; pyritový prášok; kebračo na lekárske použitie; horké drevo na lekárske použitie; chinínovník (kôra) na lekárske použitie; chinín na lekárske použitie; chinolín na lekárske použitie; rádioaktívne látky na lekárske použitie; rádium na lekárske použitie; liečivé korene; rebarborové korene na farmaceutické použitie; po-

silňujúce prípravky (toniká); oxidodusičnan bizmutitý na farmaceutické použitie; sarsaparila (smilax) na lekárske použitie; krv na lekárske použitie; pijavice na lekárske použitie; náramenné obvazy na chirurgické použitie; sedatíva (utišujúce prostriedky); sedatíva; námef' na farmaceutické použitie; séroterapeutické liečivá; horčičné náplasti; prípravky na sterilizáciu pôd; uspávacie prípravky; soli sodíka na lekárske použitie; sterilizačné prípravky; strychnín; styptiká (prípravky na zastavenie krvácania); cukor na lekárske použitie; sulfonamidy (liečivá); čapíky; vínný kameň na farmaceutické použitie; terpentín na farmaceutické použitie; terpentínový olej na farmaceutické použitie; tymol na farmaceutické použitie; prípravky proti poteniu; papier odolný proti mliam; zverolekárske prípravky; chemické prípravky na ošetrovanie viniča; prípravky na ničenie škodcov; vezikanty (pľuzgierotvorné látky); octany na farmaceutické použitie; kyseliny na farmaceutické použitie; lepiace pásy na lekárske použitie; alkaloidy na lekárske použitie; diétne potraviny na lekárske použitie; potraviny pre dojčatá; octan hlinitý na farmaceutické použitie; mandľové mlieko na farmaceutické použitie; masti na slnečné popáleniny; liečivé kúpeľové soli; sladké drievko na farmaceutické použitie; hydrogenuhlíčan sodný na farmaceutické použitie; biologické prípravky na lekárske použitie; bróm na farmaceutické použitie; diétne nápoje na lekárske použitie; gáľový olej na lekárske použitie; gáľor na lekárske použitie; kandit na lekárske použitie; karbonyl (prípravok na hubenie parazitov); algicidy; lecitín na lekárske použitie; plyn na lekárske použitie; vložky na ochranu bielizne (hygienické potreby); včelia materská kašička na farmaceutické použitie; lekárske prípravky na odtučňovacie kúry; estery celulózy na farmaceutické použitie; žieravé látky na farmaceutické použitie; étery celulózy na farmaceutické použitie; vedľajšie produkty spracovania obilnín na diétne alebo lekárske použitie; chemické prípravky na farmaceutické použitie; kolódium na farmaceutické použitie; krém z vínného kameňa na farmaceutické použitie; kreozot na farmaceutické použitie; zuboľkárske liečivá; lieky pre ľudskú medicínu; lieky pre veterinárnu medicínu; diagnostické prípravky na lekárske použitie; glycerín na lekárske použitie; liečivé nápoje; fermenty na farmaceutické použitie; sírny kvet na farmaceutické použitie; formaldehyd na farmaceutické použitie; byliny na fajčenie na lekárske použitie; fumigačné prípravky na lekárske použitie; kyselina galová na farmaceutické použitie; vazelína na lekárske použitie; glukóza na lekárske použitie; gumiguta na lekárske použitie; gurgunský balzam na lekárske použitie; chmeľové výťažky na farmaceutické použitie; ricínový olej na lekárske použitie; peroxid vodíka na lekárske použitie; jód na farmaceutické použitie; jodidy na farmaceutické použitie; alkalické jodidy na farmaceutické použitie; izotopy na lekárske použitie; diétne látky na lekárske použitie; hygienické vložky pre osoby postihnuté inkontinenciou; biologické prípravky na zverolekárske použitie; chemické prípravky na lekárske použitie; chemické prípravky na zverolekárske použitie; chemické činidlá na lekárske a zverolekárske použitie; príp-

ravky na čistenie kontaktných šošoviek; diastáza (enzým meniaci škrob na maltózu) na lekárske použitie; výživové vlákno; enzýmy na lekárske použitie; enzýmy na zverolekárske použitie; enzymatické prípravky na lekárske použitie; enzymatické prípravky na zverolekárske použitie; absorpčné nohavičky pre osoby postihnuté inkontinenciou; sikaťvy na lekárske použitie; obrúsky napustené farmaceutickými pleťovými vodami; potravinové alebo krmivové prípravky so stopovými prvkami; aminokyseliny na lekárske použitie; aminokyseliny na veterinárske použitie; vankúše (podložky) na dojčenie; cédrové drevo na odpudenie hmyzu; chemické dezinfekčné prostriedky na WC; rybia múčka na farmaceutické použitie; minerálne výživové doplnky; ústne vody na lekárske použitie; výživové doplnky; kostný tmel na chirurgické a ortopedické použitie; repelenty proti hmyzu; akaricídy (prípravok na ničenie roztočov); antibiotiká; prípravky na zníženie chuti do jedla na lekárske použitie; bronchodilatačné prípravky; vankúšiky na otlaky (náplasti); vankúšiky na otlaky (náplasti); vaginálne kúpele na lekárske použitie; medicínálne prípravky na podporu rastu vlasov; steroidy; pomocné látky (adjuvanciá) na lekárske použitie; chirurgické implantáty zo živých tkanív; pásky na oči na lekárske použitie; kyslík na lekárske použitie; dezodoranty na obleky a textilné materiály; prípravky na dezodoráciu vzduchu; prípravky na intímnu hygienu na lekárske použitie; kmeňové bunky na lekárske použitie; kmeňové bunky na zverolekárske použitie; biologické tkanivá na lekárske použitie; biologické tkanivá na zverolekárske použitie; chladiace spreje na lekárske použitie; lubrikačné gély; prípravky z aloy pravej na farmaceutické použitie; perlový prášok na lekárske použitie; prípravky na tlmenie sexuálnej aktivity; detské plienky; detské plienkové nohavičky; liečivé prípravky na vyplachovanie očí; tabletky na potlačenie chuti do jedla; tabletky na chudnutie; samoopaľovacie tabletky; antioxidačné tabletky; výživové doplnky pre zvieratá; biokovové výživové doplnky; výživové doplnky z ľanových semien; výživové doplnky z ľanového oleja; výživové doplnky z obilných klíčkov; výživové doplnky z kvasníc; včelia materská kašička (výživový doplnok); propolis na farmaceutické použitie; propolisové výživové doplnky; peľové výživové doplnky; enzýmové výživové doplnky; glukózové výživové doplnky; lecitínové výživové doplnky; alginátové výživové doplnky; algináty na farmaceutické použitie; kazeínové výživové doplnky; proteínové výživové doplnky; proteínové výživové doplnky pre zvieratá; reagenčný papier na lekárske použitie; alkoholy na farmaceutické použitie; pesticídy; plienky pre zvieratá chované v domácnosti; dezinfekčné prípravky; chirurgické lepidlá; diagnostické biologické markery na lekárske použitie; prípravky na liečbu akné; krmivá s obsahom liečiv; diagnostické prípravky na zverolekárske použitie; vatové tyčinky na lekárske použitie; potraviny pre batoľatá; sušené mlieko pre dojčatá; transplantáty (živé tkanivá); kolagén na lekárske použitie; rastlinné výťažky na farmaceutické použitie; farmaceutické prípravky; prípravky z mikroorganizmov na lekárske alebo zverolekárske použitie;

fytoterapeutické prípravky na lekárske použitie; bylinkové výťažky na lekárske použitie; gély na erotickú stimuláciu; imunostimulátory; výživové prípravky s liečivými účinkami na terapeutické a lekárske použitie; mrazom sušené potraviny na lekárske použitie; homogenizované potraviny na lekárske použitie; naplnené injekčné striekačky na lekárske použitie; mrazom sušené mäso na lekárske použitie; reagenčný papier na zverolekárske použitie; adstringentné prípravky na lekárske použitie; liečivé prípravky na čistenie zubov; prípravky na odstraňovanie vší; šampóny proti všiam; insekticídne šampóny pre zvieratá; insekticídne prípravky na umývanie na zverolekárske použitie; antibakteriálne mydlá; antibakteriálne tekuté mydlá; vody po holení s liečivými účinkami; šampóny s liečivými účinkami; toaletné prípravky s liečivými účinkami; vlasové vody s liečivými účinkami; suché šampóny s liečivými účinkami; šampóny s liečivými účinkami pre zvieratá chované v domácnosti; dezinfekčné mydlá; mydlá s liečivými účinkami.

41 - Akadémie (vzdelávanie); zábavné parky; zábava; drezúra zvierat; prenájom kinematografických prístrojov; služby estrádných umelcov; filmové štúdiá; cirkusové predstavenia; organizovanie vedomostných alebo zábavných súťaží; korešpondenčné vzdelávacie kurzy; telesná výchova; prenájom dekorácií na predstavenia; poskytovanie zariadení na oddych a rekreáciu; rozhlasová zábava; vydávanie textov (okrem reklamných); vyučovanie; vzdelávanie; školenia; požičiavanie zvukových nahrávok; požičiavanie kinematografických filmov; produkcia filmov (nie reklamných); gymnastický výcvik; požičovne kníh (knižnice); vydávanie kníh; požičiavanie rozhlasových a televíznych prijímačov; tvorba rozhlasových a televíznych programov; variétné predstavenia; služby orchestrov; divadelné predstavenia; tvorba divadelných alebo iných predstavení; televízna zábava; prenájom divadelných kulís; zoologické záhrady (služby); poskytovanie športovísk; pózovanie modelov výtvarným umelcom; služby pojazdových knižníc; služby kasín (hazardné hry); výchovnozábavné klubové služby; organizovanie a vedenie kolokvií; organizovanie a vedenie konferencií; organizovanie a vedenie kongresov; diskotéky (služby); informácie o výchove a vzdelávaní; skúšanie, preskúšavanie (pedagogická činnosť); informácie o možnostiach zábavy; organizovanie kultúrnych alebo vzdelávacích výstav; hazardné hry (herne); poskytovanie golfových ihrísk; fitness kluby (zdravotné a kondičné cvičenia); služby poskytované prázdninovými tábormi (zábava); organizovanie živých vystúpení; premietanie kinematografických filmov; detské škôlky (vzdelávanie); organizovanie športových súťaží; plánovanie a organizovanie večierkov; praktický výcvik (ukážky); služby múzeí (prehliadky, výstavy); nahrávacie štúdiá (služby); informácie o možnostiach rekreácie; požičiavanie potápačského výstroja; požičiavanie športového výstroja (okrem dopravných prostriedkov); prenájom štadiónov; prenájom videorekordérov; požičiavanie videopások; organizovanie a vedenie seminárov; tábory na športové sústredenia; organizovanie a vedenie sympózií; meranie času na športových podujatiach; internátne školy; organi-

zovanie a vedenie tvorivých dielní (výučba); organizovanie súťaží krásy; rezervácie vstupeniek na zábavné predstavenia; postsynchronizácia, dabing; náboženská výchova; organizovanie lotérií; organizovanie plesov; organizovanie predstavení (manažérske služby); herne s hracími automatmi (služby); požičiavanie audiopriestrojov; prenájom osvetľovacích prístrojov do divadelných sál a televíznych štúdií; prenájom tenisových kurtov; požičiavanie videokamier; písanie textov scenárov nie na reklamné účely; strihanie videopások; online vydávanie elektronických kníh a časopisov; elektronická edičná činnosť v malom (DTP služby); titulkovanie; on line poskytovanie počítačových hier (z počítačových sietí); karaoke služby; hudobné skladateľské služby; nočné kluby (zábava); online poskytovanie elektronických publikácií (bez možnosti kopírovania); fotografické reportáže; fotografovanie; poradenstvo pri voľbe povolania (v oblasti výchovy a vzdelávania); reportérske služby; prekladateľské služby; tlmočenie posunkovej reči; nahrávanie videopások; fotografovanie na mikrofilm; služby agentúr ponúkajúcich vstupenky na zábavné podujatia; písanie textov; organizovanie a vedenie koncertov; kaligrafické služby; zalamovanie textov (nie na reklamné účely); organizovanie módnych prehliadok na zábavné účely; koučovanie (školenie); prenájom športových plôch; služby diskžokejov; tlmočnicke služby; služby osobných trénerov (fitnes cvičenia); kurzy telesného cvičenia; odborné preškolenie; hudobná tvorba; požičiavanie hračiek; prenájom vybavenia herní; školské služby (vzdelávanie); on line poskytovanie digitálnej hudby (bez možnosti kopírovania); on line poskytovanie videozáznamov (bez možnosti kopírovania); individuálne vyučovanie; organizovanie a vedenie vzdelávacích fór s osobnou účasťou; skladanie piesní; písanie televíznych a filmových scenárov (tvorba); turistické prehliadky so sprievodcom; vyučovanie pomocou simulátorov; poskytovanie nesťahovateľných filmov prostredníctvom služieb na prenos videí (na požiadanie); poskytovanie nesťahovateľných televíznych programov prostredníctvom služieb na prenos videí (na požiadanie); vyučovanie japonského čajového obradu sado; vyučovanie bojového umenia aikido; prenájom umeleckých diel; prenájom interiérových akvárií.

44 - Chov zvierat; služby záhradných architektov; verejné kúpele (na hygienické účely); turecké kúpele; salóny krásy; zdravotné strediská (služby); služby chiropraktikov; kadernícke salóny; zhoto-vovanie vencov; zotavovne pre rekonvalescentov; nemocnice (služby); zdravotnícka starostlivosť; záhradníctvo; záhradkárské služby; prenájom poľnohospodárskych nástrojov a zariadení; masáže; lekárske služby; služby optikov; rastlinné škôlky; fyzioterapia; sanatóriá; veterinárna pomoc; zubné lekárstvo; opatrovateľské ústavy; letecké alebo pozemné rozptyľovanie hnojív a iných poľnohospodárskych chemikálií; česanie a úprava zvierat; krvné banky (služby); aranžovanie kvetov; sociálne útulky (hospice); údržba trávnikov; manikúra; služby pôrodných asistentiek; ošetrovateľské služby; farmaceutické poradenstvo; plastická chirurgia; liečenie stromov; ničenie škodcov v poľnohospodárstve, rybnom

hospodárstve, záhradníctve a lesníctve; ničenie buriny; starostlivosť o čistotu zvierat chovaných v domácnosti; implantovanie vlasov; psychologické služby; prenájom zdravotníckeho vybavenia; aromaterapeutické služby; umelé oplodňovanie; detoxikácia toxikomanov; mimotelové oplodňovanie; tetovanie; telemedicínske služby; krajino-tvorba; sauny (služby); solária (služby); termálne kúpele; služby vizážistov; lekárnické služby (príprava predpísaných liekov); terapeutické služby; zalesňovanie v rámci kompenzácie uhlíkových emisií; chov rýb; prenájom lekárskeho vybavenia; zdravotné strediská; alternatívna medicína; logopedické služby; zdravotné poradenstvo; depilácia voskom; ortodontické služby; lekárske poradenstvo pre zdravotne postihnuté osoby; telový pírsing; zalesňovanie; paliatívna starostlivosť; zotavovne; regulovanie výskytu škodcov v poľnohospodárstve, rybnom hospodárstve, záhradníctve a lesníctve; tkanivové banky (ľudské tkanivá).

(540)



(591) bordová

(731) CONCEPT CLINIC s.r.o., Paprad'ová 1A, 821 01 Bratislava, SK;

(210) 2496-2017

(220) 19.10.2017

11(511) 25, 28, 41, 43

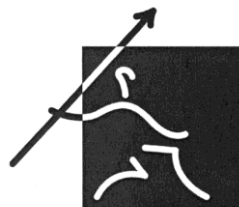
(511) 25 - Čiapky; čiapky so šiltom; legíny; nohavice; kabáty; oblečenie; košeľe; pulóvre; spodná bielizeň; svetre; šatky, šály; šaty; tričká; tielka; oblečenie; odevy.

28 - Cvičebné náradie na posilňovanie svalov; hracie lopty; gymnastické zariadenia.

41 - Akadémia (vzdelávanie); praktický výcvik (ukážky); fitnes kluby (zdravotné a kondičné cvičenia); tábory na športové sústreďenia; vydávanie kníh; koučovanie (školenie); kurzy telesného cvičenia; organizovanie a vedenie seminárov; organizovanie a vedenie tvorivých dielní (výučba); písanie textov (okrem reklamných); online vydávanie elektronických kníh a časopisov.

43 - Bufety (rýchle občerstvenie); kaviarne; reštauračné (stravovacie) služby.

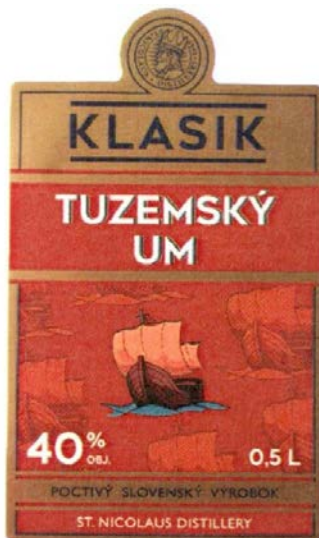
(540)



Moderný
Pračlovek

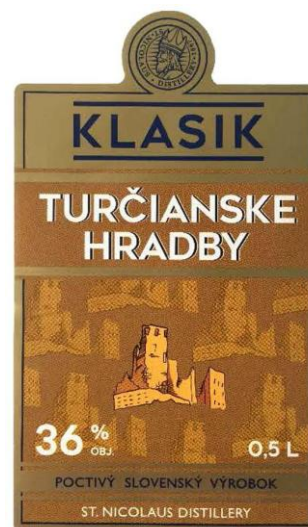
(731) Černý Marián, Bc., Kamenica nad Hronom 200, 943 65 Kamenica nad Hronom, SK;

(210) 2505-2017
(220) 17.10.2017
11(511) 33
(511) 33 - Liehoviny.
(540)



(591) oranžovo hnedá, zlatá, biela, modrá, hnedá, béžová
(731) ST. NICOLAUS a.s., 1. mája 113, 031 28 Liptovský Mikuláš, SK;
(740) G. Lehnert, k.s., Bratislava, SK;

(210) 2513-2017
(220) 17.10.2017
11(511) 33
(511) 33 - Liehoviny.
(540)



(591) žltohnedá, zlatá, biela, modrá, čierna
(731) ST. NICOLAUS a.s., 1. mája 113, 031 28 Liptovský Mikuláš, SK;
(740) G. Lehnert, k.s., Bratislava, SK;

(210) 2512-2017
(220) 17.10.2017
11(511) 33
(511) 33 - Džin.
(540)



(591) červená, strieborná, biela, modrá, sivá, zelená, čierna
(731) ST. NICOLAUS a.s., 1. mája 113, 031 28 Liptovský Mikuláš, SK;
(740) G. Lehnert, k.s., Bratislava, SK;

(210) 2533-2017
(220) 24.10.2017
11(511) 25
(511) 25 - Odevy, obuv, pokrývky hlavy.
(540)



(731) Wirgha Vladimír, Okružná 1424/20, 020 01 Púchov, SK;
(740) Advokátska kancelária MESSINGER & Partners, s.r.o., Banská Bystrica, SK;

(210) 2534-2017
(220) 23.10.2017
11(511) 35, 37, 39
(511) 35 - Pomoc pri riadení obchodnej činnosti; poskytovanie obchodných alebo podnikateľských informácií; poradenstvo pri organizovaní a riadení obchodnej činnosti; prieskum trhu; obchodný alebo podnikateľský prieskum; prenájom reklamných materiálov; reklama; marketingový prieskum; marketing; poradenstvo v oblasti komunikácie (reklama).
37 - Údržba a opravy motorových vozidiel; umývanie dopravných prostriedkov; autoservisy (údržba a tankovanie); údržba vozidiel; čistenie vozidiel.
39 - Odťahovanie vozidiel pri poruchách a nehodách; prenájom automobilov; automobilová doprava; dovoz, doprava; turistické prehliadky (dop-

rava); parkovanie automobilov (služby); prenájom dopravných prostriedkov; prenájom garáží; prenájom miest na parkovanie; prenájom vozidiel; doprava, preprava; organizovanie zájazdov; osobná doprava; taxislužba; doprava cestujúcich; sprostredkovanie dopravy; služby vodičov; informácie o možnostiach dopravy; rezervácie dopravy; rezervácie zájazdov; prenájom pretekárskych vozidiel.

(540)



- (591) biela, modrá, červená, sivá
 (731) BigOak s.r.o., L. Podjavorinskej 10, 915 01 Nové Mesto nad Váhom, SK;
 (740) Heger Pavol, JUDr., Trenčín, SK;

(210) 2536-2017

(220) 23.10.2017

11(511) 35, 37, 39

(511) 35 - Pomoc pri riadení obchodnej činnosti; poskytovanie obchodných alebo podnikateľských informácií; poradenstvo pri organizovaní a riadení obchodnej činnosti; prieskum trhu; obchodný alebo podnikateľský prieskum; prenájom reklamných materiálov; reklama; marketingový prieskum; marketing; poradenstvo v oblasti komunikácie (reklama).

37 - Údržba a opravy motorových vozidiel; umývanie dopravných prostriedkov; autoservisy (údržba a tankovanie); údržba vozidiel; čistenie vozidiel.

39 - Odťahovanie vozidiel pri poruchách a nehodách; prenájom automobilov; automobilová doprava; dovoz, doprava; turistické prehliadky (doprava); parkovanie automobilov (služby); prenájom dopravných prostriedkov; prenájom garáží; prenájom miest na parkovanie; prenájom vozidiel; doprava, preprava; organizovanie zájazdov; osobná doprava; taxislužba; doprava cestujúcich; sprostredkovanie dopravy; služby vodičov; informácie o možnostiach dopravy; rezervácie dopravy; rezervácie zájazdov; prenájom pretekárskych vozidiel.

(540)



- (591) biela, modrá, žltá, hnedá, sivá
 (731) BigOak s.r.o., L. Podjavorinskej 10, 915 01 Nové Mesto nad Váhom, SK;
 (740) Heger Pavol, JUDr., Trenčín, SK;

(210) 2541-2017

(220) 25.10.2017

11(511) 21, 33, 41

(511) 21 - Termosky na jedlo; sklené banky (nádoby); súpravy kuchynského riadu; pivové poháre; sklenené nádoby (domáce potreby); poháre, šálky, hrnčeky na pitie; misy; demižóny; sklené zátky; vývrtky (elektrické aj neelektrické); fľaše; termosky; chladiace fľaše; otvárače na fľaše (elektrické aj neelektrické); kanvičky; podnosy (táčne); karafy; držiaky na jedálne listky; kastróly; keramické výrobky pre domácnosť; sklené nádoby; rohy na pitie; poháre na ovocie; stolné stojany na nože; formy na ľadové kocky; lieviky; koreníčky; hrnce, hrnčeky; misy na zeleninu; likérové súpravy; potreby pre domácnosť; pipety na víno; vedierka na ľad; chladiace nádoby; nádoby na použitie v domácnosti alebo v kuchyni; krúžky na obrúsky; šalátové misy; kuchynský riad (okrem príborov); hrnčeky; taniere; džbány; krčahy; porcelánové alebo sklené vývesné štíty; papierové alebo plastové poháre; sklené poháre; zmrazovateľné kocky na ľad; prevzdušňovače vína; naberačky na víno.

33 - Jablčné mušty (alkoholické); víno; alkoholické nápoje s ovocím.

41 - Zábava; organizovanie vedomostných alebo zábavných súťaží; vyučovanie; vzdelávanie; školenia; produkcia filmov (nie reklamných); vydávanie kníh; organizovanie a vedenie konferencií; organizovanie a vedenie kongresov; organizovanie kultúrnych alebo vzdelávacích výstav; organizovanie kultúrnych a iných spoločenských podujatí; organizovanie živých vystúpení; plánovanie a organizovanie večierkov; praktický výcvik (ukážky); organizovanie a vedenie seminárov; organizovanie a vedenie sympózií; organizovanie plesov; online vydávanie elektronických kníh a časopisov; organizovanie súťaže v degustácii vín.

(540)



(731) Štumpf Igor, Ing., Práce 6, 945 01 Komárno, SK;

(210) 2551-2017

(220) 26.10.2017

11(511) 30, 32, 33, 35, 36, 43

(511) 30 - Cestoviny; mandľové cesto; bylinkové čaje (nie na lekárske použitie); koreniny; nekysnutý chlieb; soľ na konzervovanie potravín; sucháre; sušienky, keksy; cukríky; obľátky; sladké žemle; kakao; káva; nepražená káva; zákusky, koláče; škoric (korenina); žuvačky; čaj; čokoláda; palacinky; perníky, medovníky; múka; škrob (potraviny); droždie do cesta; cukor; ocot; kečup; droždie; chlieb; rezance; plnené koláče; sendviče; jemné pečivárske výrobky; pečivo (rožky); paprika (koreniny); pizza; čierne korenie; pudinky; ryža; špagety; zmrzliny; paradajková omáčka; majonézy; slané pečivo (kreker); ľadový čaj; strúhanka.

32 - Pivo; nealkoholické ovocné nápoje; ovocné džúsy; sirupy na výrobu nápojov; vody (nápoje); prípravky na výrobu sýtenej vody; minerálne vody (nápoje); stolové vody; mušty; limonády; sirupy na výrobu limonád; prípravky na výrobu likérov; hroznový mušt (nekvasený); paradajkový džús (nápoj); nealkoholické nápoje; sýtené vody; nealkoholické aperitívy; nealkoholické koktaily; ovocné nektáre; nealkoholický jablkový mušt; medové nealkoholické nápoje; nealkoholické nápoje s kávovou príchuťou; nealkoholické nápoje s čajovou príchuťou.

33 - Alkoholické výťažky z ovocia; destilované nápoje; jablčné mušty (alkoholické); digestíva (liehoviny a likéry); víno; džin; likéry; medovina; griotka; liehoviny; brandy; vínovica; whisky; liehové esencie; alkoholové extrakty (tinktúry); alkoholické nápoje okrem piva; alkoholické nápoje s ovocím; vodka; vopred pripravené miešané alkoholické nápoje (nie s pivom).

35 - Účtovníctvo; vedenie účtovných kníh; prieskum trhu; obchodné odhady; obchodný alebo podnikateľský prieskum; prenájom reklamných materiálov; poradenstvo pri organizovaní obchodnej činnosti; reklama; obchodný alebo podnikateľský výskum; poradenské služby pri riadení obchodnej činnosti; marketingový prieskum; správa počítačových súborov; odborné obchodné alebo podnikateľské poradenstvo; organizovanie obchodných alebo reklamných výstav; obchodné alebo podnikateľské informácie; zbieranie údajov do počítačových databáz; on line reklama na počítačovej komunikačnej sieti; zásobovacie služby pre tretie osoby (nákup tovarov a služieb pre iné podniky); sprostredkovanie (maklérstvo).

36 - Faktoring; správcovstvo majetku (pre tretie osoby); správa nehnuteľností; finančný lízing; finančné poradenstvo; finančné informácie; prenájom kancelárskych priestorov; realitné kancelárie; likvidácia podnikov (finančné služby); poradenstvo v oblasti splácania dlhov; poskytovanie finančných informácií prostredníctvom webových stránok; investovanie do fondov; sprostredkovanie obchodu s akciami a obligáciami.

43 - Kaviarne; samoobslužné jedálne; hotelierske služby; reštauračné (stravovacie) služby; samoobslužné reštaurácie; rýchle občerstvenie (snack-bary); bary (služby); motely (služby); požičiavanie stoličiek, stolov, obrusov a nápojového skla; ozdobné vyrezávanie ovocia a zeleniny.

(540)



(731) Tomko Peter, Ing., Brestovská 2932/127, 066 01 Humenné, SK;

(740) Kohut Peter, Ing., Michalovce, SK;

(210) 2552-2017

(220) 26.10.2017

11(511) 3, 41, 44

(511) 3 - Skrášľovacie masky (kozmetické prípravky); krémy na kožu; odličovacie prípravky; kozmetické pleťové vody; čistiacie toaletné mlieka; mandľové mlieko na kozmetické použitie; kologénové prípravky na kozmetické použitie.

41 - Akadémia (vzdelávanie); vyučovanie; vzdelávanie; školenia; skúšanie, preskúšavanie (pedagogická činnosť); individuálne vyučovanie.

44 - Salóny krásy; zdravotné strediská (služby); služby chiropraktikov; nemocnice (služby); zdravotnícka starostlivosť; masáže; lekárske služby; služby optikov; fyzioterapia; sanatóriá; zubné lekárstvo; opatrovateľské ústavy; plastická chirurgia; implantovanie vlasov; prenájom lekárskeho vybavenia; zdravotné strediská; alternatívna medicína; zdravotné poradenstvo; depilácia voskom.

(540) IMEA

(731) IMEA - CC, s.r.o., Tichá 8, 040 01 Košice, SK;

(740) Schwarcova Timea, JUDr., Košice, SK;

(210) 2554-2017

(220) 26.10.2017

11(511) 9, 16, 28, 35, 38, 41

(511) 9 - Elektronické, optické a meracie prístroje a zariadenia; prístroje na záznam, prenos, spracovanie a reprodukciu zvuku, obrazu alebo údajov; telekomunikačné prístroje a zariadenia; vysielacie zariadenia; prepájacie alebo smerovacie zariadenia; magnetické nosiče údajov; počítače; periférne zariadenia počítačov; elektronické obvody na prenos programových údajov; počítačový softvér (nahraté počítačové programy); počítačový softvér (sťahovateľný); elektronické publikácie (sťahovateľné); digitálna hudba (sťahovateľná); MP3 prehrávače; videofilmy; mikroprocesory; počíta-

čové klávesnice; modemy; číповé telefónne karty; exponované filmy; kreslené filmy; fotoaparáty; gramofónové platne; gramofóny; hudobné mincové automaty; kamery; magnetofóny; mobilné telefóny; elektronické stieracie žreby na lotériové hry (softvér).

16 - Papier; kartón; lepenka; tlačoviny; tlačené publikácie; časopisy (periodiká); noviny; knihy; prospekty; brožúry; plagáty; fotografie (tlačoviny); pohľadnice; kalendáre; katalógy; príručky; sprievodcovia (tlačené publikácie); ročenky; tlačené reklamné materiály; letáky; kancelárske potreby okrem nábytku.

28 - Biliardové stoly; karty na bingo; dáma (hra); domino (hra); hracie karty; hracie kocky; hracie žetóny; stavebnicové kocky (hračky); kolky (hra); ruletové kolesá; stolové hry; šachové hry; šípky (hra); žetóny na hazardné hry; stieracie žreby na lotériové hry; výherné hracie automaty; prístroje na elektronické hry; hracie žreby a tikety.

35 - Poradenské a konzultačné služby v oblasti reklamy; poradenské a konzultačné služby v oblasti obchodnej administratívy; poradenské a konzultačné služby v oblasti služieb uvedených v triede 35 tohto zoznamu; poskytovanie obchodných alebo podnikateľských informácií; marketing; obchodný alebo podnikateľský prieskum; prieskum verejnej mienky; prieskum trhu; analýzy nákladov; hospodárske (ekonomické) predpovede; správa počítačových súborov; zbieranie údajov do počítačových databáz; zoraďovanie údajov v počítačových databázach; vzťahy s verejnosťou (public relations); organizovanie obchodných alebo reklamných výstav; personálne poradenstvo; predvádzanie tovaru; lepenie plagátov; obchodná správa licencií výrobkov a služieb (pre tretie osoby); prezentácia výrobkov v komunikačných médiách pre maloobchod; rozširovanie reklamných alebo inzertných oznamov; rozširovanie reklamných materiálov zákazníkom (letáky, prospekty, tlačoviny, vzorky); vydávanie reklamných textov; aktualizovanie reklamných materiálov; prenájom reklamných plôch; rozhlasová reklama; reklama; online reklama na počítačovej komunikačnej sieti; reklama prostredníctvom mobilných telefónov; reklamné agentúry; televízna reklama; reklamné služby prostredníctvom akéhokoľvek média, prostredníctvom telefónnej siete, dátovej siete, informačnej siete, elektronickej siete, komunikačnej siete alebo počítačovej siete; poskytovanie informácií obchodného alebo reklamného charakteru; poskytovanie multimediálnych informácií obchodného alebo reklamného charakteru; vyhľadávanie informácií v počítačových súboroch (pre tretie osoby); prenájom reklamných materiálov; obchodné sprostredkovateľské služby; spracovanie textov; vyhľadávanie sponzorov; komerčné informačné kancelárie.

38 - Elektronická pošta; vysielanie káblovej televízie; vysielacie služby; telekomunikačné služby; televízne vysielanie; rozhlasové vysielanie; telefonické služby; spravodajské kancelárie; prenájom prístrojov na prenos správ; poskytovanie audiotextových telekomunikačných služieb.

41 - Vzdelávanie; zábava; zábavné parky; informácie o možnostiach zábavy; organizovanie a vedenie lotérií a stávkových hier; organizovanie lotérií a stávkových hier prostredníctvom internetu; organizovanie a vedenie hier o peniaze; organizovanie elektronických kurzových stávok; organizovanie kurzových stávok; organizovanie kurzových stávok prostredníctvom internetu; hazardné hry (herne); poskytovanie športovísk; tvorba televíznych programov; tvorba publicistických, spravodajských, zábavných a vzdelávacích programov; nahrávanie videofilmov; televízna zábava; divadelné predstavenia; tvorba divadelných alebo iných predstavení; prenájom kinematografických prístrojov; prenájom osvetľovacích prístrojov do divadelných sál a televíznych štúdií; prenájom dekorácií na predstavenia; požičiavanie kinematografických filmov; požičiavanie videopások; produkcia filmov (nie reklamných); filmové štúdiá; poskytovanie informácií v oblasti kultúry, športu, zábavy a vzdelávania; výchovno-zábavné klubové služby; organizovanie a vedenie koncertov; organizovanie plesov; organizovanie súťaží krásy; organizovanie športových súťaží; organizovanie vedomostných súťaží; organizovanie zábavných súťaží; organizovanie kultúrnych alebo vzdelávacích výstav; organizovanie a vedenie konferencií; organizovanie a vedenie školení; organizovanie živých vystúpení; plánovanie a organizovanie večierkov; nahrávanie štúdiá (služby); reportárske služby; vydávanie textov (okrem reklamných); elektronická edičná činnosť v malom (DTP služby); on-line poskytovanie elektronických publikácií (bez možnosti kopírovania); on-line vydávanie elektronických kníh, novín a časopisov; on-line poskytovanie počítačových hier (z počítačových sietí); prenájom videorekordérov; požičiavanie audiopriestrojov; organizovanie a vedenie konferencií poskytované on-line prostredníctvom telekomunikačného spojenia alebo počítačovej siete; organizovanie a vedenie seminárov poskytované on-line prostredníctvom telekomunikačného spojenia alebo počítačovej siete; organizovanie a vedenie tvorivých dielní (výučba) poskytované on-line prostredníctvom telekomunikačného spojenia alebo počítačovej siete; on-line poskytovanie digitálnej hudby (bez možnosti kopírovania); informácie o možnostiach rekreácie, zábavy, výchovy a vzdelávania poskytované on-line z počítačových databáz alebo internetu; tvorba rozhlasových programov; fotografické reportáže; nahrávanie videopások; vydávanie kníh; organizovanie kultúrno-spoločenských podujatí a hier (nie na reklamné účely); organizovanie vedomostných alebo zábavných súťaží prostredníctvom internetu alebo telefónov a mobilných telefónov; rozhlasová zábava; prekladateľské služby; organizovanie zábavných a súťažných hier (okrem reklamných); televízna zábava a súťažné hry vyžadujúce telefonickú účasť divákov; interaktívne zábavné služby s použitím mobilných telefónov; rezervácie vstupu na zábavné predstavenia.

(540)



- (591) čierna, biela, zelená, oranžová, žltá, sivá,
 (731) N I K É, spol. s r. o., Ilkovičova 34, 812 30 Bratislava, SK;
 (740) TM&PATENT ATTORNEY NEUSCHL s. r. o., Bratislava, SK;

(210) 2557-2017

(220) 27.10.2017

11(511) 32

- (511) 32 - Minerálne a sytené vody a iné nealkoholické nápoje; ovocné nápoje a ovocné džúsy; sirupy a iné prípravky na výrobu nápojov; nealkoholické perlivé nápoje; nealkoholické nápoje; nealkoholické energetické nápoje; izotonické nápoje; nápoje pre športovcov; nealkoholické nápoje obsahujúce vitamíny; ochutené vody (nápoje); prášky na prípravu šumivých nápojov; mixované ovocné alebo zeleninové nápoje; kokosové nápoje.

(540) TASTE IT, LOVE IT, LIVE IT

- (731) PepsiCo Inc., 700 Anderson Hill Road, Purchase, New York 10577, US;
 (740) Tomeš Pavol, Ing., Bratislava, SK;

(210) 2558-2017

(220) 27.10.2017

11(511) 29, 30

- (511) 29 - Mäso, ryby, hydina a zverina; mäsové výťažky; konzervované, mrazené, sušené a varené ovocie a zelenina; ovocné rôsoly, džemy, kompóty; vajcia; mlieko a mliečne výrobky; potravinárske oleje a tuky.

30 - Káva, čaj, kakao a kávové náhradky; ryža; tapioka a ságo; múka a obilninové výrobky; chlieb, pekárské a cukrárske výrobky; zmrzlina; cukor, med, melasový sirup; droždie, prášky do pečiva; soľ; horčica; ocot, omáčky (chuťové prísady); koreniny; konzumný ľad.

(540)



- (591) biela, zelená
 (731) SlovChips s.r.o., Tatranská 126, 053 11 Smižany, SK;

(210) 2559-2017

(220) 26.10.2017

11(511) 3, 41, 44

- (511) 3 - Skrášľovacie masky (kozmetické prípravky); krémy na kožu; odličovacie prípravky; kozmetické pleťové vody; čistiace toaletné mlieka; mandľové mlieko na kozmetické použitie; kologénové prípravky na kozmetické použitie.

41 - Akadémie (vzdelávanie); vyučovanie; vzdelávanie; školenia; skúšanie, preskúšavanie (pedagogická činnosť); individuálne vyučovanie.

44 - Salóny krásy; zdravotné strediská (služby); služby chiropraktikov; nemocnice (služby); zdravotnícka starostlivosť; masáže; lekárske služby; služby optikov; fyzioterapia; sanatóriá; zubné lekárstvo; opatrovateľské ústavy; plastická chirurgia; implantovanie vlasov; prenájom lekárskeho vybavenia; zdravotné strediská; alternatívna medicína; zdravotné poradenstvo; depilácia voskom.

(540) Cievna klinika IMEA

(731) IMEA - CC, s.r.o., Tichá 8, 040 01 Košice, SK;

(740) Schwarcova Timea, JUDr., Košice, SK;

(210) 2560-2017

(220) 26.10.2017

11(511) 9, 16, 28, 35, 38, 41

- (511) 9 - Elektronické, optické a meracie prístroje a zariadenia; prístroje na záznam, prenos, spracovanie a reprodukciu zvuku, obrazu alebo údajov; telekomunikačné prístroje a zariadenia; vysielacie zariadenia; prepájacie alebo smerovacie zariadenia; magnetické nosiče údajov; počítače; periférne zariadenia počítačov; elektronické obvody na prenos programových údajov; počítačový softvér (nahraté počítačové programy); počítačový softvér (sťahovateľný); elektronické publikácie (sťahovateľné); digitálna hudba (sťahovateľná); MP3 prehrávače; videofilmy; mikroprocesory; počítačové klávesnice; modemy; čipové telefónne karty; exponované filmy; kreslené filmy; fotoaparáty; gramofónové platne; gramofóny; hudobné mincové automaty; kamery; magnetofóny; mobilné telefóny; elektronické stieracie žreby na lotériové hry (softvér).

16 - Papier; kartón; lepenka; tlačoviny; tlačené publikácie; časopisy (periodiká); noviny; knihy; prospekty; brožúry; plagáty; fotografie (tlačoviny); pohľadnice; kalendáre; katalógy; príručky; sprievodcovia (tlačené publikácie); ročenky; tlačené reklamné materiály; letáky; kancelárske potreby okrem nábytku.

28 - Biliardové stoly; karty na bingo; dáma (hra); domino (hra); hracie karty; hracie kocky; hracie žetóny; stavebnicové kocky (hračky); kolký (hra); ruletové kolesá; stolové hry; šachové hry; šípky (hra); žetóny na hazardné hry; stieracie žreby na lotériové hry; výherné hracie automaty; prístroje na elektronické hry; hracie žreby a tikety.

35 - Poradenské a konzultačné služby v oblasti reklamy; poradenské a konzultačné služby v oblasti obchodnej administratívy; poradenské a konzultačné služby v oblasti služieb uvedených v triede 35 tohto zoznamu; poskytovanie obchodných alebo podnikateľských informácií; marketing; obchodný alebo podnikateľský prieskum;

prieskum verejnej mienky; prieskum trhu; analýzy nákladov; hospodárske (ekonomické) predpovede; správa počítačových súborov; zbieranie údajov do počítačových databáz; zoradovanie údajov v počítačových databázach; vzťahy s verejnosťou (public relations); organizovanie obchodných alebo reklamných výstav; personálne poradenstvo; predvádzanie tovaru; lepenie plagátov; obchodná správa licencií výrobkov a služieb (pre tretie osoby); prezentácia výrobkov v komunikačných médiách pre maloobchod; rozširovanie reklamných alebo inzertných oznamov; rozširovanie reklamných materiálov zákazníkom (letáky, prospekty, tlačoviny, vzorky); vydávanie reklamných textov; aktualizovanie reklamných materiálov; prenájom reklamných plôch; rozhlasová reklama; reklama; online reklama na počítačovej komunikačnej sieti; reklama prostredníctvom mobilných telefónov; reklamné agentúry; televízna reklama; reklamné služby prostredníctvom akéhokoľvek média, prostredníctvom telefónnej siete, dátovej siete, informačnej siete, elektronickej siete, komunikačnej siete alebo počítačovej siete; poskytovanie informácií obchodného alebo reklamného charakteru; poskytovanie multimedialných informácií obchodného alebo reklamného charakteru; vyhľadávanie informácií v počítačových súboroch (pre tretie osoby); prenájom reklamných materiálov; obchodné sprostredkovateľské služby; spracovanie textov; vyhľadávanie sponzorov; komerčné informačné kancelárie.

38 - Elektronická pošta; vysielanie káblovej televízie; vysielacie služby; telekomunikačné služby; televízne vysielanie; rozhlasové vysielanie; telefonické služby; spravodajské kancelárie; prenájom prístrojov na prenos správ; poskytovanie audiotextových telekomunikačných služieb.

41 - Vzdelávanie; zábava; zábavné parky; informácie o možnostiach zábavy; organizovanie a vedenie lotérií a stávkových hier; organizovanie lotérií a stávkových hier prostredníctvom internetu; organizovanie a vedenie hier o peniaze; organizovanie elektronických kurzových stávok; organizovanie kurzových stávok prostredníctvom internetu; hazardné hry (herne); poskytovanie športovísk; tvorba televíznych programov; tvorba publicistických, spravodajských, zábavných a vzdelávacích programov; nahrávanie videofilmov; televízna zábava; divadelné predstavenia; tvorba divadelných alebo iných predstavení; prenájom kinematografických prístrojov; prenájom osvetľovacích prístrojov do divadelných sál a televíznych štúdií; prenájom dekorácií na predstavenia; požičovanie kinematografických filmov; požičovanie videopások; produkcia filmov (nie reklamných); filmové štúdiá; poskytovanie informácií v oblasti kultúry, športu, zábavy a vzdelávania; výchovno-zábavné klubové služby; organizovanie a vedenie koncertov; organizovanie plesov; organizovanie súťaží krásy; organizovanie športových súťaží; organizovanie vedomostných súťaží; organizovanie zábavných súťaží; organizovanie kultúrnych alebo vzdelávacích výstav; organizovanie a vedenie konferencií; organizovanie a vedenie školení; organizovanie živých vystúpení; plánovanie a organizovanie večierkov; nahrávacie štúdiá (služby); reportážne služby; vydávanie

textov (okrem reklamných); elektronická edičná činnosť v malom (DTP služby); on-line poskytovanie elektronických publikácií (bez možnosti kopírovania); on-line vydávanie elektronických kníh, novín a časopisov; on-line poskytovanie počítačových hier (z počítačových sietí); prenájom videorekordérov; požičovanie audiopriestrojov; organizovanie a vedenie konferencií poskytované on-line prostredníctvom telekomunikačného spojenia alebo počítačovej siete; organizovanie a vedenie seminárov poskytované on-line prostredníctvom telekomunikačného spojenia alebo počítačovej siete; organizovanie a vedenie tvorivých dielní (výučba) poskytované on-line prostredníctvom telekomunikačného spojenia alebo počítačovej siete; on-line poskytovanie digitálnej hudby (bez možnosti kopírovania); informácie o možnostiach rekreácie, zábavy, výchove a vzdelávaní poskytované on-line z počítačových databáz alebo internetu; tvorba rozhlasových programov; fotografické reportáže; nahrávanie videopások; vydávanie kníh; organizovanie kultúrno-spoločenských podujatí a hier (nie na reklamné účely); organizovanie vedomostných alebo zábavných súťaží prostredníctvom internetu alebo telefónov a mobilných telefónov; rozhlasová zábava; prekladateľské služby; organizovanie zábavných a súťažných hier (okrem reklamných); televízna zábava a súťažné hry vyžadujúce telefonickú účasť divákov; interaktívne zábavné služby s použitím mobilných telefónov; rezervácie vstupeniek na zábavné predstavenia.

(540)



(591) čierna, zelená

(731) N I K É, spol. s r. o., Ilkovičova 34, 812 30 Bratislava, SK;

(740) TM&PATENT ATTORNEY NEUSCHL s. r. o., Bratislava, SK;

(210) 2564-2017

(220) 27.10.2017

11(511) 9, 15, 35, 41

(511) 9 - Zosilňovače; zosilňovacie elektrónky; audiovizuálne vyučovacie prístroje; hudobné mincové automaty; magnetofóny; magnetické pásky; reproduktorové skrinky; gramofónové prenosky; nosiče zvukových nahrávok; metronómy; diktafóny; reproduktory, amplióny; gramofóny; rádiá; audiovizuálne prijímače; mikrofóny; zariadenia na prenos zvuku; zvukové nahrávacie zariadenia; zvukové prehrávacie zariadenia, prehrávače; gramofónové ihly; televízne prijímače; elektrónky (rádiotechnika); videopásky; videorekordéry; ozvučnice ampliónov; audiovizuálne kompaktné disky; optické kompaktné disky; počítačový softvér (nahraté počítačové programy); magnetické nosiče údajov; prehrávače kompaktných diskov; videokazety; slúchadlá; dvd prehrávače; prenosné multimedialne prehrávače; počítačové softvérové aplikácie (sťahovateľné); elektrické a elektronické prístroje dodávajúce efekty hudobným nástrojom; zvukové rozhrania; ekvalizéry (zariadenia na úpravu zvuku); reproduktory nízkych frekvencií.

15 - Basové hudobné nástroje; kolíky na hudobné nástroje; klaviatúry hudobných nástrojov; hudobné nástroje; struny na hudobné nástroje; strunové hudobné nástroje; ladičky; puzdrá na hudobné nástroje; gitary; elektronické hudobné nástroje; brnkadlá; brnkadlá na strunové nástroje; kobyľky hudobných nástrojov; nožné páky na hudobné nástroje; klávesy hudobných nástrojov; notové stojany; hudobné syntetizátory; stojany na hudobné nástroje; klávesy na zvesenie na krk.

35 - Reklama; rozširovanie reklamných materiálov zákazníkom (letáky, prospekty, tlačoviny, vzorky); odborné obchodné riadenie umeleckých činností; poradenstvo pri organizovaní a riadení obchodnej činnosti; rozširovanie reklamných oznamov; online reklama na počítačovej komunikačnej sieti; rozhlasová reklama; televízna reklama.

41 - Zábava; tvorba divadelných alebo iných predstavení; tvorba rozhlasových a televíznych programov; televízna zábava; poskytovanie nesťahovateľných televíznych programov prostredníctvom služieb na prenos videí (na požiadanie); organizovanie a vedenie koncertov; organizovanie predstavení (manažérske služby); organizovanie živých vystúpení; nahrávanie videopások; online poskytovanie videozáznamov (bez možnosti kopírovania); nahrávacie štúdiá (služby); výchovnozábavné klubové služby; vydávanie textov (okrem reklamných); online vydávanie elektronických kníh a časopisov; online poskytovanie elektronických publikácií (bez možnosti kopírovania); požičiavanie zvukových nahrávok; požičiavanie kinematografických filmov; požičiavanie audiopristrojov; produkcia filmov (nie reklamných); služby agentúr ponúkajúcich vstupenky na zábavné podujatia; rezervácie vstupeniek na zábavné predstavenia; hudobné skladateľské služby; vydávanie textov (okrem reklamných); hudobná tvorba; rozhlasová zábava; online poskytovanie digitálnej hudby (bez možnosti kopírovania); poskytovanie nesťahovateľných filmov prostredníctvom služieb na prenos videí (na požiadanie).

(540)



(731) Resonet, s. r. o., Palisády 33, 811 06 Bratislava, SK;

(210) 2567-2017

(220) 30.10.2017

11(511) 31, 44

(511) 31 - Krmivo pre zvieratá; živé ryby.

44 - Chov rýb.

(540)



(591) Modrá (CMYK C100 M100 Y25 K30, RGB R50 G45 B92 Pantone 5255), červená (RGB: 237,28,36/#ED1C24/C0 M88 Y85 K7), ružová (RGB:241,90,-79/#F15A4F/C0 M63 Y67 K5)

(731) KOI CARP SLOVAKIA s. r. o., Kudláková 1848/7, 841 01 Bratislava, SK;

(210) 2568-2017

(220) 30.10.2017

11(511) 29, 30, 32

(511) 29 - Mäso; ryby (neživé); hydina (mäso); divina; mäsové výťažky; konzervované, mrazené, sušené, varené, zavárané ovocie a zelenina; základy pre polievky vo forme želé; bujóny vo forme želé; polievkové koncentráty vo forme želé; dehydrovaná želatína v prášku alebo v plátkoch;; džemy; kompóty; vajcia; mlieko; mliečne výrobky; potravinárske oleje a tuky; strukoviny okrem čerstvých; bujóny a vývary; gélové bujóny; polievky; instantné polievky; zmesi v prášku a v paste na prípravu hotových jedál a štiav k mäsu pripravených na základe živočíšnych surovín; (s prevažným obsahom mäsových a mliečnych surovín a vajec) a ich zmesí; prísady do polievok ako granulované zmesi a záväry na mäsovom základe; mäsové polotovary; mäsové guľky; jedlá z rýb; sezamový olej; zemiakové knedle v prášku; instantná zemiaková kaša; zmesi v prášku a v paste na prípravu hotových jedál a štiav k mäsu pripravených na základe rastlinných surovín (s prevažným obsahom zeleniny, strukovín a bylín) a ich zmesí.;

30 - Káva; čaj; kakao; kávové náhradky; ryža; tapioka; ságo; múka; prípravky z obilnín; chlieb; pečivo; cukrovinky; zmrzliny; cukor; med; melasa; droždie; prášok do pečiva; soľ; horčica; ocot; konzumný ľad; korenie; korenacie zmesi; zmesi korenia a bylín; sezamové semená (koreniny); zemľové knedle v prášku; múčniky v prášku; pudinky v prášku; zmesi na čokoládové polevy; zmesi na kakaové polevy; zmesi na kávové polevy; instantná krupicová kaša; instantná ovsená kaša; instantná obilninová kaša; mliečna ryža; tekuté korenacie prípravky; chilli omáčky; sójové omáčky; marinády; zálievky na ochutenie; tekuté ochucovadlá; tatarské omáčky; majonézy; kuskus (krupica); cestoviny; tortelliny; škrob (potraviny); studené omáčky na báze výrobkov tejto triede ako samostatná príloha (dipy); omáčky na báze výrobkov v tejto triede ako sú základy pre omáčky a hotové omáčky podávané zohriate k jedlám; chuťové prísady; sladké omáčky toppingy; cukrárske výrobky; zmesi v prášku a v paste na prípravu hotových jedál, omáčok a štiav k mäsu pripravených na základe rastlinných surovín (s prevažným obsahom múky, obilnín, korenia) a ich zmesí; prísady do polievok ako granulované zmesi a záväry na rastlinnom základe (prevažujúca zmes múky, strúhanky, korenia a s prídavkom zeleniny); krutóny (kúsky opečeného chleba alebo zemle); aromatické prípravky do potravín; zahusťovacie prípravky na kuchynské použitie; príchute do potravín (okrem éterických esencií a esenciálnych olejov).

32 - Pivo; minerálne vody (nápoje); šumivé nealkoholické nápoje; nealkoholické nápoje; ovocné nealkoholické nápoje; ovocné džúsy; sirupy a iné prípravky na výrobu nápojov; prášky na prípravu nápojov.

(540)



(731) Vitana a.s., Mělnická 133, 277 32 Byšice, CZ;

(740) inventa Patentová a známková kancelária s.r.o., Bratislava, SK;

(210) 2569-2017

(220) 30.10.2017

11(511) 31, 44

(511) 31 - Krmivo pre zvieratá; živé ryby.

44 - Chov rýb.

(540)



(591) Modrá (CMYK C100 M100 Y25 K30, RGB R50 G45 B92 Pantone 5255), červená (RGB: 237,28,-36/#ED 1C24/C0 M88 Y85 K7), ružová (RGB:241,-90,79/#F 15A4F/C0 M63 Y67 K5)

(731) KOI CARP SLOVAKIA s.r.o., Kudláková 1848/7, 841 01 Bratislava, SK;

(210) 2570-2017

(220) 30.10.2017

11(511) 31, 44

(511) 31 - Krmivo pre zvieratá; živé ryby.

44 - Chov rýb.

(540)



(591) Modrá (CMYK C100 M100 Y25 K30, RGB R50 G45 B92 Pantone 5255), červená (RGB: 237,28,-36/#ED 1C24/C0 M88 Y85 K7), ružová (RGB:241,-90,79/#F 15A4F/C0 M63 Y67 K5)

(731) KOI CARP SLOVAKIA s. r. o., Kudláková 1848/7, 841 01 Bratislava - m. č. Dúbravka, SK;

(210) 2571-2017

(220) 30.10.2017

11(511) 35, 38, 41

(511) 35 - Lepenie plagátov; rozširovanie reklamných oznamov; rozširovanie reklamných materiálov zákazníkom (letáky, prospekty, tlačoviny, vzorky); vydávanie reklamných textov; reklama; rozhlasová reklama; televízna reklama; reklamné agen-

túry; obchodné alebo podnikateľské informácie; prenájom reklamného času v komunikačných médiách; tvorba reklamných filmov; marketing; navrhovanie reklamných materiálov; písanie textov scenárov na reklamné účely.

38 - Rozhlasové vysielanie; televízne vysielanie; vysielanie káblovej televízie; komunikácia prostredníctvom optických sietí; bezdrôtové vysielanie; rádiová komunikácia.

41 - Zábava; rozhlasová zábava; tvorba rozhlasových a televíznych programov; televízna zábava; nahrávacie štúdiá (služby); reportérske služby; hudobná tvorba.

(540) Rádio Jemné - príjemná hudba doma aj v práci.

(731) Radio services a.s., Brečtanová 1, 831 01 Bratislava, SK;

(210) 2576-2017

(220) 30.10.2017

11(511) 35, 41, 43

(511) 35 - Komerčné informačné kancelárie; rozširovanie reklamných oznamov; predvádzanie tovaru; rozširovanie reklamných materiálov zákazníkom (letáky, prospekty, tlačoviny, vzorky); aktualizovanie reklamných materiálov; rozširovanie vzoriek tovarov; prenájom reklamných materiálov; vydávanie reklamných textov; reklama; reklamné agentúry; predvádzanie (služby modeliek) na reklamné účely a podporu predaja; marketingový prieskum; organizovanie obchodných alebo reklamných výstav; prenájom reklamných plôch; podpora predaja (pre tretie osoby); organizovanie obchodných alebo reklamných veľtrhov; on line reklama na počítačovej komunikačnej sieti; zásobovacie služby pre tretie osoby (nákup tovarov a služieb pre iné podniky); organizovanie módnych prehliadok na podporu predaja; marketing; prenájom predajných stánkov; poskytovanie obchodných alebo podnikateľských kontaktných informácií; obchodné sprostredkovateľské služby; poskytovanie obchodných informácií prostredníctvom webových stránok; navrhovanie reklamných materiálov; prenájom billboardov.

41 - Zábava; organizovanie vedomostných alebo zábavných súťaží; požičiavanie zvukových nahrávok; požičovne kníh (knížnice); tvorba rozhlasových a televíznych programov; varietné predstavenia; služby orchestrov; divadelné predstavenia; tvorba divadelných alebo iných predstavení; výchovnozábavné klubové služby; organizovanie a vedenie konferencií; organizovanie a vedenie kongresov; informácie o výchove a vzdelávaní; informácie o možnostiach zábavy; organizovanie kultúrnych alebo vzdelávacích výstav; služby poskytované prázdninovými tábormi (zábava); organizovanie živých vystúpení; premietanie kinematografických filmov; plánovanie a organizovanie večierkov; praktický výcvik (ukážky); informácie o možnostiach rekreácie; organizovanie a vedenie seminárov; organizovanie a vedenie tvorivých dielní (výučba); rezervácie vstupeniek na zábavné predstavenia; organizovanie plesov; organizovanie predstavení (manažérske služby); hudobné skladateľské služby; nočné kluby (zábava); online poskytovanie elektronických pub-

likácií (bez možnosti kopírovania); fotografické reportáže; fotografovanie; služby agentúr ponúkajúcich vstupenky na zábavné podujatia; organizovanie a vedenie koncertov; organizovanie módnych prehliadok na zábavné účely; hudobná tvorba; organizovanie a vedenie vzdelávacích fór s osobnou účasťou; prenájom umeleckých diel.

43 - Dodávanie hotových jedál a nápojov na objednávku (katering); kaviarne; samoobslužné jedálne; závodné jedálne; prenájom prechodného ubytovania; penzióny; turistické ubytovne; reštauračné (stravovacie) služby; samoobslužné reštaurácie; rýchle občerstvenie (snackbary); bary (služby); prázdninové tábory (ubytovacie služby); prenájom prenosných stavieb; rezervácie prechodného ubytovania; požičovanie stoličiek, stolov, obrusov a nápojového skla; prenájom prednáškových sál; požičovanie prístrojov na prípravu jedál.

(540)

caffe / restaurant / music bar
La Musica

(731) KURSALON s.r.o., Beethovenova 5/1810, 921 01 Piešťany, SK;

(210) 2580-2017

(220) 31.10.2017

11(511) 35, 41, 45

(511) 35 - Rozširovanie reklamných oznamov; aktualizovanie reklamných materiálov; rozmnožovanie dokumentov; prenájom reklamných materiálov; reklama; vydávanie reklamných textov; televízna reklama; prenájom reklamných plôch; zoradovanie údajov v počítačových databázach; prenájom reklamného času v komunikačných médiách; obchodné informácie a rady spotrebiteľom; marketing; platené reklamné služby typu „klikni sem“; zostavovanie zoznamov informácií na obchodné alebo reklamné účely.

41 - Akadémie (vzdelávanie); vyučovanie; vzdelávanie; vydávanie kníh; tvorba rozhlasových a televíznych programov; organizovanie a vedenie konferencií; organizovanie a vedenie kongresov; skúšanie, preskúšavanie (pedagogická činnosť); organizovanie živých vystúpení; organizovanie a vedenie sympózií; online vydávanie elektronických kníh a časopisov; online poskytovanie elektronických publikácií (bez možnosti kopírovania); písanie textov; koučovanie (školenie); odborné preškofovanie; školské služby (vzdelávanie); on line poskytovanie videozáznamov (bez možnosti kopírovania).

45 - Mediačné služby; právny výskum; advokátske služby; registrácia doménových mien (právne služby); online služby sociálnych sietí; vypracovávanie právnych dokumentov; dohadovanie zmlúv pre tretie osoby (právne služby).

(540)



(591) modrá,biela,čierna

(731) Zemba Juraj, JUDr., Nemčianska cesta 180/25, 974 01 Nemce, SK;

(210) 2591-2017

(220) 2.11.2017

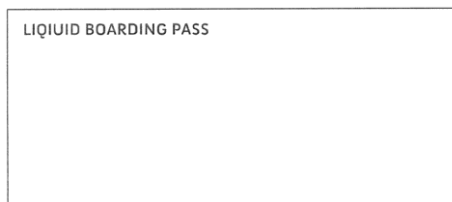
11(511) 16, 33, 35

(511) 16 - Tlačené publikácie; papierové vreckovky; papierové alebo plastové vrecká a tašky na balenie; etiketovacie kliešte; kalendáre; papierové servítky; papierové obrúsky (prestieranie); lepenkové alebo papierové obaly na fľaše; papierové utierky; papierové alebo lepenkové etikety; viskózne fólie na balenie; samolepky (papiernický tovar); letáky; papierové alebo lepenkové baliace materiály (výplňové, tlmiace); papierové alebo lepenkové vypchávkové materiály.

33 - Alkoholické výťažky z ovocia; destilované nápoje; jablčné mušty (alkoholické); digestíva (liehoviny a likéry); víno; džin; likéry; medovina; griotka; liehoviny; brandy, vínovica; whisky; liehové esencie; alkoholové extrakty (tinktúry); alkoholické nápoje okrem piva; alkoholické nápoje s ovocím; vodka; vopred pripravené miešané alkoholické nápoje (nie s pivom).

35 - Poskytovanie obchodných alebo podnikateľských informácií; poradenstvo pri organizovaní a riadení obchodnej činnosti; predvádzanie tovaru; aktualizovanie reklamných materiálov; rozširovanie vzoriek tovarov; prieskum trhu; obchodný alebo podnikateľský prieskum; reklama; obchodný alebo podnikateľský výskum; marketingový prieskum; odborné obchodné alebo podnikateľské poradenstvo; organizovanie obchodných alebo reklamných výstav; podpora predaja (pre tretie osoby); organizovanie obchodných alebo reklamných veľtrhov; prezentácia výrobkov v komunikačných médiách pre maloobchod; optimalizácia obchodovania na webových stránkach; obchodné sprostredkovateľské služby.

(540)



(731) Flašík Branislav, SNP 2522/25, 066 01 Humenné, SK;

(740) Kohut Peter, Ing., Michalovce, SK;

(210) 2593-2017

(220) 31.10.2017

11(511) 30, 32

(511) 30 - Nápoje na báze čaju.

32 - Nealkoholické nápoje; nealkoholické šumivé nápoje; ovocné nealkoholické nápoje; zeleninové nealkoholické nápoje; nealkoholické výťažky z ovocia; nealkoholické ovocné nektáre; ovocné džúsy; zeleninové džúsy (nápoje); nealkoholické koktaily; minerálne vody (nápoje); mušty; limonády; príchuť na prípravu nápojov; sirupy na výrobu nápojov; prípravky na výrobu nápojov.

(540) RAJEC Elixír

(731) Kofola ČeskoSlovensko a.s., Nad Porubkou 2278/31a, 708 00 Ostrava, CZ;

(740) Zathurecky InPaRtners, s. r. o., Banská Bystrica, SK;

(210) 2595-2017

(220) 31.10.2017

11(511) 9, 16, 35, 38, 41

(511) 9 - Elektronické publikácie (sťahovateľné); sťahovateľné obrazové súbory; optické disky; magnetické disky; magnetické nosiče údajov; optické nosiče údajov.

16 - Tlačoviny; tlačené publikácie; periodiká; časopisy (periodiká); katalógy; brožúry; letáky; plagáty; tlačené poukážky; kalendáre; pohľadnice; fotografie (tlačoviny); príručky; prospekty; reklamné tabule z papiera, kartónu alebo lepenky.

35 - Reklama; spracovanie textov; písanie reklamných textov; vydávanie reklamných textov; navrhovanie reklamných materiálov; aktualizovanie reklamných materiálov; prenájom reklamných materiálov; prenájom reklamných plôch; prenájom reklamného času v komunikačných médiách; rozširovanie reklamných oznamov; rozširovanie reklamných materiálov zákazníkom (letáky, prospekty, tlačoviny, vzorky); grafická úprava tlačovín na reklamné účely; zásielkové reklamné služby; zostavovanie zoznamov informácií na obchodné alebo reklamné účely; podpora predaja (pre tretie osoby); prezentácia výrobkov v komunikačných médiách pre maloobchod; vyhľadávanie sponzorov; služby predplácania novín a časopisov (pre tretie osoby); prieskum trhu; marketing; vzťahy s verejnosťou (public relations); maloobchodné a veľkoobchodné služby s tlačovinami, s tlačenými publikáciami, s elektronickými publikáciami; s periodikami, s časopismi; maloobchodné a veľkoobchodné služby s tlačovinami, s tlačenými publikáciami, s elektronickými publikáciami; s periodikami, s časopismi prostredníctvom internetu; maloobchodné a veľkoobchodné služby s tovarmi uvedenými v triedach 9 a 16 tohto zoznamu; poradenské a konzultačné služby v oblasti služieb uvedených v triede 35 tohto zoznamu.

38 - Poskytovanie priestoru na diskusiu na internete; poskytovanie diskusných fór online; poradenské a konzultačné služby v oblasti služieb uvedených v triede 38 tohto zoznamu.

41 - Zábava; informácie o možnostiach zábavy; informácie o možnostiach rekreácie; vzdelávanie; informácie o vzdelávaní; online vydávanie elektronických kníh a časopisov; elektronická edičná

činnosť v malom (DTP služby); online poskytovanie elektronických publikácií (bez možnosti kopírovania); on line poskytovanie videozáznamov (bez možnosti kopírovania); vydávanie textov (okrem reklamných); písanie textov; zalamovanie textov (nie na reklamné účely); fotografovanie; fotografické reportáže; reportérske služby; organizovanie vedomostných alebo zábavných súťaží; organizovanie a vedenie vzdelávacích fór s osobnou účasťou; organizovanie kultúrnych alebo vzdelávacích výstav; poradenské a konzultačné služby v oblasti služieb uvedených v triede 41 tohto zoznamu.

(540)**Záhradkár**

(591) zelená, čierna

(731) News and Media Holding a.s., Einsteinova 25, 851 01 Bratislava, SK;

(740) LITVÁKOVÁ A SPOL., s. r. o., Patentová a známková kancelária, Bratislava, SK;

(210) 2600-2017

(220) 2.11.2017

11(511) 5, 44

(511) 5 - Bielkovinové prípravky na lekárske použitie; bielkovinové potraviny na lekárske použitie; výživové doplnky.

44 - Lekárske služby; masáže; psychologické služby; terapeutické služby.

(540) Terra Medica

(731) Relaxing, s. r. o., Kopčianska 16, 851 01 Bratislava, SK;

(210) 2601-2017

(220) 31.10.2017

11(511) 9, 16, 35, 37, 39, 42

(511) 9 - Transformátory (elektrotechnika); skriňové rozvádzače (elektrotechnika); koncovky (elektrotechnika); odbočnice, odbočné krabice (elektrotechnika); elektrické zariadenia na diaľkové ovládanie priemyselných operácií; rozvodné skrine, spínacie skrine (elektrotechnika); elektrické vodiče; spínače; elektrické regulačné prístroje; elektrické monitorovacie prístroje; elektrické meniče; vypínače; obmedzovače (elektrotechnika); elektrické zásuvky; elektrické ističe; rozvodné panely (elektrina); elektrické meracie zariadenia; elektrické káble; rozvodové systémy elektrického vedenia; riadiace panely (elektrotechnika); spojky elektrického vedenia; elektrické spojky; prepäťové poistky; bleskozvody; materiály na elektrické vedenie (drôty, káble); transformátory na zvýšenie napätia.

16 - Letáky; obálky na dokumenty (papiernický tovar); baliace plastové fólie; tlačoviny; kancelárske potreby okrem nábytku; tlačivá (formuláre); pečiatky; obaly na doklady; obaly (papiernický tovar); obálky (papiernický tovar).

35 - On line reklama na počítačovej komunikačnej sieti; reklama; marketing; rozširovanie reklamných materiálov zákazníkom (letáky, prospekty, tlačoviny, vzorky); organizovanie obchodných alebo reklamných výstav; subdodávateľské služby (obchodné služby); dohodovanie obchodných zmlúv pre tretie osoby; fakturácie; prieskum trhu; prenájom reklamných materiálov; prenájom reklamných plôch.

37 - Inštalácie, údržba a opravy pracovných strojov a mechanizmov a ich súčastí; opravy elektrických vedení; odrušovanie elektrických vedení; stavebné informácie; informácie o opravách; kladenie káblov; stavebníctvo (stavebná činnosť); stavebný dozor; inštalácia, údržba a opravy strojov; opravy opotrebovaných alebo poškodených strojov; stavebné poradenstvo; prenájom stavebných strojov a zariadení.

39 - Rozvod elektriny; distribúcia energie; sprostredkovanie dopravy; nákladná doprava; kamiónová doprava.

42 - Technický výskum; inžinierska činnosť; expertízy (inžinierske práce); poradenstvo v oblasti úspory energie; energetické audity; vypracovanie stavebných výkresov; technologické poradenstvo.

(540) Bevatron

(731) Bevatron s.r.o., G. Bethlena 50, 940 01 Nové Zámky, SK;

(740) Boldizsár Ján, JUDr., Nové Zámky, SK;

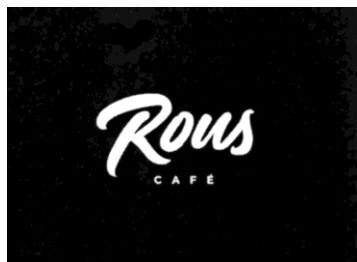
(210) 2605-2017

(220) 2.11.2017

11(511) 43

(511) 43 - Ubytovanie pre zvieratá; bary (služby); prázdninové tábory (ubytovacie služby); prenájom prenosných stavieb; rezervácie prechodného ubytovania; motely (služby); požičiavanie stoličiek, stolov, obrusov a nápojového skla; prenájom prednáškových sál; požičiavanie turistických stanov; požičiavanie prístrojov na prípravu jedál; prenájom automatov na pitnú vodu; prenájom osvetľovacích zariadení; ozdobné vyrezávanie ovocia a zeleniny; recepcné služby pre dočasné ubytovanie (správa príchodov a odchodov); reštaurácie s japonskou kuchyňou (washoku); ubytovacie kancelárie (hotely, penzióny); dodávanie hotových jedál a nápojov na objednávku (katering); domovy dôchodcov; kaviarne; samoobslužné jedálne; poskytovanie pozemkov pre kempingy; závodné jedálne; prenájom prechodného ubytovania; penzióny; turistické ubytovne; hotelierske služby; detské jasle; reštauračné (stravovacie) služby; rezervácie ubytovania v penziónoch; rezervácie ubytovania v hoteloch; samoobslužné reštaurácie; rýchle občerstvenie (snackbary).

(540)



(731) TEGRA, spol. s r.o., Gazdovská 44/6, 945 01 Komárno, SK;

(740) Tkáčová Bianka, JUDr., Bratislava, SK;

(210) 2608-2017

(220) 2.11.2017

11(511) 25, 35, 39

(511) 25 - Pančuchy; pančuchy absorbujúce pot; spodné časti pančúch; ramienka na dámsku bielizeň; goliere (časti odevov); pletené šály; krátke kabátičky; živôtičky, korzety (spodná bielizeň); spodná bielizeň; kapucne (časti odevov); klobúkové kostry; šilty; opasky (časti odevov); pletené šatky; župany; svetre; pulóvre; rúcha, ornáty; ponožky; podväzky; podväzky na pančuchy; sáry čižiem; košeľe; náprsenky; košeľe s krátkym rukávom; odevy; oblečenie; klobúky; pokrývky hlavy; kožušiny (oblečenie); snímateľné goliere; pančuškové nohavice; kombinézy (oblečenie); spodná bielizeň pohlcujúca pot; korzety; kostýmy, obleky; konfekcia (odevy); detské nohavičky (bielizeň); nohavice; vrchné ošatenie; rukavice; hotové podšívky (časti odevov); šatky, šály; šerpy; pleteniny (oblečenie); košeľové sedlá; plátenná obuv; kožušinové štóly; cylindre (klobúky); gabardénové plášte; šnurovačky; galoše; vesty; pružné pásky na gamaše; čepce (časti rehoľných odevov); kabáty; nepremokavé odevy; legíny; pleteniny (oblečenie); sukne; oblečenie pre bábätká; livreje; športové tričká, dresy; manžety (časti odevov); zástery; rukávniky; manipuly (časti kňazského rúcha); palčiaky; mitry (pokrývky hlavy); peleríny; kožušinové kabáty; plážové oblečenie; plážová obuv; vrecká na odevy; pyžamá; šaty; podprsenky; zvrchníky; podpätky na obuv; tógy; bundy; saká; papierové odevy; závoje; kúpacie čiapky; plavky; kúpacie plášte; podbradníky, nie papierové; členky (oblečenie); spodničky; kombiné (spodná bielizeň); body (spodná bielizeň); šatky na krk; odevy z imitácií kože; kožené odevy; mantily; maškarné kostýmy; sári; tričká; turbany; šály uviazané pod krkom; sprchovacie čiapky; vreckovky do saka; papierové klobúky (oblečenie); masky na spanie; nohavice; sukne; ponča; sarongy (veľké šatky na odievanie); legínsy; šatové sukne; šilty (pokrývky hlavy); dámske nohavičky; športové tielka; „valenky“ (ruské plstené čižmy); alby (liturgické rúcha); členkové topánky.

35 - Účtovníctvo; vedenie účtovných kníh; prieskum trhu; obchodné odhady; obchodný alebo podnikateľský prieskum; prenájom reklamných materiálov; poradenstvo pri organizovaní obchodnej činnosti; reklama; obchodný alebo podnikateľský výskum; reklamné agentúry; poradenské služby pri riadení obchodnej činnosti; marketingový prieskum; odborné obchodné alebo podnikateľské poradenstvo; organizovanie obchodných alebo reklamných výstav; obchodné alebo podnikateľské informácie; on line reklama na počítačovej komunikačnej sieti; zásobovacie služby pre tretie osoby (nákup tovarov a služieb pre iné podniky); subdodávateľské služby (obchodné služby); marketing; optimalizácia obchodovania na webových stránkach; obchodné sprostredkovateľské služby.

39 - Dovoz, doprava; balenie tovarov; skladovanie tovarov (úschova); skladovanie; uskladňovanie; prenájom dopravných prostriedkov; prenájom vozidiel; doprava, preprava; doprava a skladovanie odpadu; informácie o možnostiach dopravy.

(540)



(731) Natasha Azariy s.r.o., Duchnovičova 431/4, 089 01 Svidník, SK;

(210) 2609-2017

(220) 3.11.2017

11(511) 16, 21, 29, 30, 31, 35

(511) 16 - Papier a lepenka; tlačoviny; knihárske potreby; fotografie; papiernický tovar, písacie a kancelárske potreby (okrem nábytku); lepidlá na kancelárske použitie alebo pre domácnosť; potreby pre výtvarníkov a návrhárov; štetce; učebné a vyučovacie pomôcky; plastové fólie a vrecká na balenie; typy (tlačové písmo), štočky.

21 - Domáce a kuchynské potreby a nádoby; hrebene a špongie; kefy, štetky a štetce okrem štetcov pre výtvarníkov; materiály na výrobu kief; čistiace potreby; sklo okrem stavebného (surovina alebo polotovary); výrobky zo skla, porcelánu a keramiky.

29 - Mäso, ryby, hydina a zverina; mäsové výťažky; konzervované, mrazené, sušené a varené ovocie a zelenina; ovocné rôsoly, džemy, kompóty; vajcia; mlieko a mliečne výrobky; potravinárske oleje a tuky.

30 - Káva, čaj, kakao a kávové náhradky; ryža; tapioka a ságo; múka a obilninové výrobky; chlieb, pekárské a cukrárske výrobky; zmrzliny; cukor, med, melasový sirup; droždie, prášky do pečiva; soľ; horčica; ocot, omáčky (chuťové prísady); koreniny; konzumný ľad.

31 - Zrná a semená (surové, nespracované); čerstvé ovocie a zelenina čerstvé bylinky; živé rastliny a kvety.

35 - Reklama; obchodný manažment; obchodná administratíva; kancelárske práce.

(540)



(591) čierna, červená, biela

(731) Makhaliová Monika, Dolná 128, 946 03 Kolárovo, SK;

(210) 2610-2017

(220) 1.11.2017

11(511) 5

(511) 5 - Farmaceutické prípravky; očné (oftalmické) liečivá; očné kvapky s dorzolamidom.

(540) VIZIDOR

(731) Valeant Pharmaceuticals Ireland, 3013 Lake Drive, Citywest Business Campus, Dublin 24, IE;

(740) Štros David, JUDr., Bratislava, SK;

(210) 2615-2017

(220) 31.10.2017

11(511) 35, 41, 42

(511) 35 - Pomoc pri riadení obchodnej činnosti; poskytovanie obchodných alebo podnikateľských informácií; lepenie plagátov; analýzy nákladov; rozširovanie reklamných oznamov; obchodné alebo podnikové audity (revízia účtov); poradenstvo pri organizovaní a riadení obchodnej činnosti; poradenstvo pri riadení podnikov; predvádzanie tovaru; rozširovanie reklamných materiálov zákaznikom (letáky, prospekty, tlačoviny, vzorky); pomoc pri riadení obchodných alebo priemyselných podnikov; aktualizovanie reklamných materiálov; rozširovanie vzoriek tovarov; prieskum trhu; obchodné odhady; obchodný alebo podnikateľský prieskum; prenájom reklamných materiálov; vydávanie reklamných textov; reklama; rozhlasová reklama; obchodný alebo podnikateľský výskum; vzťahy s verejnosťou (public relations); televízna reklama; reklamné agentúry; marketingový prieskum; správa počítačových súborov; organizovanie obchodných alebo reklamných výstav; obchodné alebo podnikateľské informácie; prieskum verejnej mienky; prenájom reklamných plôch; podpora predaja (pre tretie osoby); spracovanie textov; odborné obchodné riadenie umeleckých činností; on line reklama na počítačovej komunikačnej sieti; prenájom reklamného času v komunikačných médiách; subdodávateľské služby (obchodné služby); písanie reklamných textov; zostavovanie štatistík; grafická úprava tlačovín na reklamné účely; vyhľadávanie sponzorov; organizovanie módných prehliadok na podporu predaja; tvorba reklamných filmov; marketing; optimalizácia internetových vyhľadávačov na podporu predaja; optimalizácia obchodovania na webových stránkach; platené reklamné služby typu „klikni sem“; obchodné sprostredkovateľské služby; obchodný manažment pre poskytovateľov služieb na voľnej nohe; vyjednávanie a uzatváranie obchodných transakcií pre tretie osoby; poskytovanie obchodných informácií prostredníctvom webových stránok; on line poskytovanie obchodného priestoru pre nákupcov a predajcov tovarov a služieb; navrhovanie reklamných materiálov; prenájom reklamných billboardov; indexovanie webových stránok na obchodné alebo reklamné účely; písanie textov scenárov na reklamné účely; poradenstvo v oblasti komunikácie (vzťahy s verejnosťou); poradenstvo v oblasti komunikácie (reklama).

41 - Filmové štúdiá; produkcia filmov (nie reklamných); tvorba rozhlasových a televíznych programov; organizovanie a vedenie konferencií;

organizovanie a vedenie kongresov; organizovanie kultúrnych alebo vzdelávacích výstav; nahrávacie štúdiá (služby); postsynchronizácia, dabing; písanie textov scenárov nie na reklamné účely; hudobné skladateľské služby; fotografovanie; písanie textov; organizovanie a vedenie koncertov; odborné preškoľovanie; hudobná tvorba; skladanie piesní; písanie televíznych a filmových scenárov (tvorba).

42 - Počítačové programovanie; tvorba softvéru; aktualizovanie počítačového softvéru; grafické dizajnérstvo; navrhovanie vzhľadu výrobkov (priemyselné dizajnérstvo); návrh počítačových systémov; hosťovanie na počítačových stránkach (webových stránkach); prenájom počítačových serverov (serverhosting); poskytovanie počítačových technológií prostredníctvom internetu (cloud computing); externé poskytovanie služieb v oblasti informačných technológií; poradenstvo v oblasti počítačových technológií; navrhovanie interiérov; tvorba a navrhovanie zoznamov informácií z webových stránok pre tretie osoby (informačnotechnologické služby).

(540)



(731) Leiter Advertising, s.r.o., Karpatské námestie 10A, 831 06 Bratislava-Rača, SK;

(740) Boldizsár Ján, JUDr., Nové Zámky, SK;

(210) 2629-2017

(220) 31.10.2017

11(511) 9

(511) 9 - Optické prístroje a nástroje; optické sklo; výrobky očnej optiky; okuliare; okuliare proti oslepeniu svetlom; clony proti oslepeniu svetlom; slnečné okuliare; inteligentné okuliare; 3D okuliare; okuliare na športovanie; puzdrá na okuliare; rámy na okuliare; okuliarové šošovky; apertometre (optika); korekčné šošovky (optika); slnečné clony (optika); zväčšovacie sklá (optika); zrkadlá (optika).

(540)



(731) OKULA Nýrsko a.s., Klostermannova 53, 340 22 Nýrsko, CZ;

(740) Bachratá Magdaléna, Bratislava, SK;

(210) 2636-2017

(220) 6.11.2017

11(511) 22, 25, 28

(511) 22 - Maskovacie siete; laná na balenie; textilie zo surových vlákien; siete na ležanie, visuté lôžka; textilné vrecká na balenie.

25 - Protišmykové pomôcky na obuv; obuv; čiapky; šnurovacie topánky; kapucne (časti odevov); pulóvre; ponožky; odevy; nohavice; športové tričká, dresy; bundy; uniformy; topánky na šport; tričká; športové tielka.

28 - Luky na lukostreľbu; náradie na lukostreľbu; hračky; terče; chrániče na pišťaly (športový tovar); harpúny (športové náradie); vzduchové pištoly (hračky); delobuchy (pyrotechnické hračky); šermiarske zbrane; chrániče na lakte (športové potreby); chrániče na kolena (športový tovar); ochranné vypchávkové (časti športových úborov); paintbolové zbrane (športové potreby); náboje do paintbolových zbraní (športové potreby); elektronické terče; maskovacie štíty (športové potreby); dróny (hračky).

(540)



(731) Ing. Marek Bôžek - ARMY ORIGINAL, Vitanova 281, 027 12 Námestovo, SK;

(740) Advokátska kancelária Marónek & Partners s. r. o., Bratislava, SK;

(210) 2639-2017

(220) 8.11.2017

11(511) 41, 43, 44

(511) 41 - Výchova; vzdelávanie; zábava; športová a kultúrna činnosť.

43 - Stravovacie služby; prechodné ubytovanie.

44 - Lekárske služby; zverolekárne služby; starostlivosť o hygienu a krásu ľudí alebo zvierat; poľnohospodárske, záhradnícke a lesnícke služby.

(540) REKREATOUR

(731) CHEMOSVIT, a. s., Štúrova 101, 059 21 Svit, SK;

(210) 2655-2017

(220) 8.11.2017

11(511) 41, 44

(511) 41 - Poskytovanie zariadení na oddych a rekreáciu; vyučovanie; vzdelávanie; fitness kluby (zdravotné a kondičné cvičenia); organizovanie a vedenie seminárov; služby osobných trénerov (fitness cvičenia); kurzy telesného cvičenia; individuálne vyučovanie.

44 - Sauny (služby).

(540)



- (591) biela, hnedá, zelená, žltá
 (731) Baculák Michal, Ing., Kozičova 12, 841 10 Bratislava, SK;
 (740) Balážik Michal, Ing., Modra, SK;

(210) 2657-2017

(220) 10.11.2017

11(511) 4, 34

- (511) 4 - Sviečky (na svietenie); parfumované sviečky; nočné lampičky (sviečky); sviečkové knôty.
 34 - Zápalky.

(540) SOLO

- (731) European Property Group, a.s., Cejl 494/25, Zábřehovice, 602 00 Brno, CZ;
 (740) inventa Patentová a známková kancelária s. r. o., Bratislava, SK;

(210) 2660-2017

(220) 10.11.2017

11(511) 30, 40, 43

- (511) 30 - Mandľové cesto; bylinkové čaje (nie na lekárske použitie); kávové príchute; aromatické prípravky do potravín; sušienky; keksy; sušienky; obľátky; kakao; káva; zákusky, koláče; žuvačky; čaj; čokoláda; marcipán; chuťové prísady; cukrovinky; cukrárske výrobky; stužovače šľahačky; smotanové zmrzliny; palacinky; príchute do potravín (okrem éterických esencií a esenciálnych olejov); prírodné sladidlá; perníky, medovníky; fondán (cukrovinky); keksy; cukrárske aromatické prísady (okrem esenciálnych olejov); prísady do zmrzlín (spojivá); ľad do nápojov; mliečne kakaové nápoje; mliečne kávové nápoje; mliečne čokoládové nápoje; mandľové pusinky (jemné pečivo); makaróny; cukrárenská máta; plnené koláče; pastilky (cukrovinky); jemné pečivárske výrobky; sušienky; pudinky; pralinky; sladké drievko (cukrovinky); torty; vanilkové príchute; zmrzliny; prášky na výrobu zmrzlín; mandľové cukrovinky; arašidové cukrovinky; potravinárske príchute okrem esenciálnych olejov; aromatické prísady do nápojov (okrem esenciálnych olejov); tyčinky so sladkým drevkom (cukrovinky); kávové nápoje; kakaové nápoje; čokoládové nápoje; kávové náhradky; kandis (na povrch cukroví); ovocné želé (cukrovinky); ľadový čaj; čajové nápoje; polevy na koláče; čokoládové peny; penové zákusky (cukrovinky); ovocné omáčky; čokoládové cukrárske ozdoby; cukrovinkové cukrárske ozdoby; orechy v čokoláde; mliečna ryžová kaša; mleté orechy; čokoládové nátierky; čokoládovo-orieškové nátierky; knedle; polevy na zákusky s vysokým Leskom; mliečny karamel (dulce de leche); ľadové kocky (konzumné).

40 - Zmrazovanie potravín.

43 - Dodávanie hotových jedál a nápojov na objednávku (katering); kaviarne; samoobslužné jedálne; reštauračné (stravovacie) služby; samoobslužné reštaurácie; rýchle občerstvenie (snackbary); bary (služby); ozdobné vyrezávanie ovocia a zeleniny.

(540)



- (591) žltá, hnedá, biela, čierna
 (731) Peter Žilinský - ZMRZLINA COOKIES, Parcelná 8, 921 06 Bratislava, SK;
 (740) Advokátska kancelária Marónek & Partners s. r. o., Bratislava, SK;

(210) 2665-2017

(220) 13.11.2017

11(511) 45

- (511) 45 - Advokátske služby; právny výskum; správa licencií (právne služby); dohodovanie zmlúv pre tretie osoby (právne služby); vypracovávanie právnych dokumentov; monitorovacie služby v oblasti práv na duševné vlastníctvo s cieľom poskytnúť právne poradenstvo; udeľovanie licencií na počítačové programy (právne služby); registrácia doménových mien (právne služby); služby rozhodcovských súdov; arbitrážne služby.

(540) DVORECKÝ & PARTNERI

- (731) TRIVAL s.r.o., Mamateyova 15, 851 04 Bratislava, SK;

(210) 2666-2017

(220) 13.11.2017

11(511) 45

- (511) 45 - Advokátske služby; právny výskum; správa licencií (právne služby); dohodovanie zmlúv pre tretie osoby (právne služby); vypracovávanie právnych dokumentov; monitorovacie služby v oblasti práv na duševné vlastníctvo s cieľom poskytnúť právne poradenstvo; udeľovanie licencií na počítačové programy (právne služby); registrácia doménových mien (právne služby); služby rozhodcovských súdov; arbitrážne súdy.

(540)

DVORECKÝ & PARTNERI

- (591) modrá (CMYK 100/53/7/32), sivá (CMYK 50/40/40/30)
 (731) TRIVAL s.r.o., Mamateyova 15, 851 04 Bratislava, SK;

(210) 2675-2017

(220) 13.11.2017

11(511) 12, 37, 42

(511) 12 - Bicykle; elektrické bicykle; dopravné prostriedky na pohyb po zemi, vode, vo vzduchu a po koľajniciach; obojživelné lietadlá; nákladné autá, kamióny; motocykle; vodné dopravné prostriedky; tlmiace pružiny do dopravných prostriedkov; protišmykové reťaze; nosiče batožiny na vozidlá; plášte na kolesá vozidiel; smerovky na bicykle; stojany na bicykle (súčasť bicyklov); blatníky; bicyklové reťaze; riadidlá na bicykle; ozubené kolesá, súkolesia na bicykle; galusky na bicykle; bicyklové brzdy; bicyklové blatníky; ráfiky bicyklových kolies; bicyklové rámy; bicyklové kľuky; bicyklové motory; náboje bicyklových kolies; plášte na bicyklové kolesá; bicyklové duše; bicyklové pedále; zvončeky na bicykle; tašky na bicykle (nosiče batožiny); pumpy na bicyklové pneumatiky; špice na bicyklové kolesá; kolesá na bicykle; sedadlá na bicykle; koše na bicykle (nosiče batožiny); motocyklové stojany (súčasť motocyklov); elektrické motory do pozemných vozidiel; elektromobily; závažia na vyváženie kolies vozidiel; chrániče odevov na bicykle; ozubené kolesá a ozubené prevody do pozemných vozidiel; brzdy vozidiel; obruče hláv kolies; stúpadlá na vozidlá; pneumatiky; hroty na pneumatiky; pásy na protektorovanie pneumatík; trojkolky na rozvoz tovaru; detské kombinované kočíky; sedadlá na motocykle; bočné privesné vozíky; trojkolky; prílnavé gumené záplaty na opravu duší; mopedy; automobily; prevodovky do pozemných vozidiel; hnacie reťaze do pozemných vozidiel; prevodové remene do pozemných vozidiel; meniče točivých momentov v pozemných vozidlách; prevodové hriadele do pozemných vozidiel; vozidlá na diaľkové ovládanie (nie hračky); kolobežky; motocyklové reťaze; motocyklové rámy; riadidlá na motocykle; motocyklové motory.

37 - Údržba a opravy bicyklov; údržba vozidiel; čistenie vozidiel; inštalácia, údržba a opravy strojov; údržba a opravy motorových vozidiel; stavba lodí; mazanie vozidiel; opravy púmp a čerpadiel; protektorovanie pneumatík; leštenie vozidiel; autoservisy (údržba a tankovanie); ošetrovanie vozidiel protikoróznymi nátermi; opravy vozidiel pri dopravných nehodách; informácie o opravách; vulkanizovanie pneumatík (opravy); inštalácia, údržba a opravy počítačového hardvéru; opravy opotrebovaných alebo poškodených motorov; nabíjanie batérií vozidiel; vyvažovanie pneumatík.

42 - Výskum a vývoj nových výrobkov (pre zákazníkov); navrhovanie vzhľadu výrobkov (priemyselné dizajnérstvo); grafické dizajnérstvo; priemyselné dizajnérstvo; navrhovanie obalov, obalové dizajnérstvo; módné návrhárstvo; inžinierska činnosť; skúšky materiálov; štúdie technických projektov; technický výskum; architektonické služby; architektonické poradenstvo; vypracovanie stavebných výkresov; počítačové programovanie; kalibrácia; tvorba softvéru; aktualizovanie počítačového softvéru; poradenstvo v oblasti návrhu a vývoja počítačového hardvéru; požičiavanie počítačového softvéru; kontroly kvality; údržba počítačového softvéru; urbanistické

plánovanie; expertízy (inžinierske práce); návrh počítačových systémov; tvorba a udržiavanie webových stránok (pre tretie osoby); inštalácia počítačového softvéru; poradenstvo v oblasti počítačových programov; poradenstvo v oblasti úspory energie; diaľkové monitorovanie počítačových systémov; poradenstvo v oblasti informačných technológií; vedecký výskum; technologické poradenstvo; technické písanie; navrhovanie interiérov; kódovanie údajov.

(540)

kinazo

(731) Paul + Murin Creative s. r. o., Nové záhrady I 1/11, 821 05 Bratislava, SK;

(740) Porubčan Róbert, Ing., Ivanka pri Dunaji, SK;

(210) 2677-2017

(220) 14.11.2017

11(511) 36, 37, 38

(511) 36 - Poisťovníctvo; finančníctvo; peňažníctvo; nehnuteľnosti (služby).

37 - Stavebníctvo.

38 - Doprava; balenie a skladovanie tovaru; organizovanie ciest.

(540)

DRI Corp

(591) červená a biela

(731) DRI Corp, s.r.o., Podzámska 41/A, 920 01 Hlohovec 1, SK;

(210) 2695-2017

(220) 15.11.2017

11(511) 16, 40

(511) 16 - Plagáty; reklamné tabule z papiera; tlače (rytiny); noviny; periodiká; lístky; tlačiarenské štočky; útržkové bloky; brožúry; zošity; poznámkové zošity; knihy; obálky; tlačiarenské sadzobnice; časové rozvrhy; tlačoviny; tlačené publikácie; brožované knihy; prospekty; časopisy (periodiká); podložky na písanie; ročenky; kalendáre; samolepky pre domácnosť a kancelárske použitie; oznámenia (papiernický tovar); samolepky (papiernický tovar); letáky; hudobné blahoželania (poľadnice); obálky na dokumenty (papiernický tovar); tlačené poukážky.

40 - Úprava papiera (apretovanie); laminovanie; knihárstvo; spracovanie papiera; zostavovanie tovarov na objednávku (pre tretie osoby); tlač, tlačenie; ofsetová tlač.

(540)

 **RODAPRESS**

(591) modrá, červená, žltá, čierna

(731) Roda press s.r.o., Sládkovičova 86, 974 05 Banská Bystrica, SK;

(210) 2700-2017

(220) 15.11.2017

11(511) 35, 38, 41, 44

(511) 35 - Pomoc pri riadení obchodnej činnosti; poskytovanie obchodných alebo podnikateľských informácií; obchodný alebo podnikateľský prieskum; obchodné alebo podnikateľské informácie; obchodný alebo podnikateľský výskum; vzťahy s verejnosťou (public relations); reklama; správa počítačových súborov; prieskum verejnej mienky; zbieranie údajov do počítačových databáz; zoraďovanie údajov v počítačových databázach; výber zamestnancov pomocou psychologických testov; zostavovanie štatistík; marketing; poskytovanie obchodných alebo podnikateľských kontaktných informácií; optimalizácia obchodovania na webových stránkach; aktualizácia a údržba údajov v počítačových databázach; poskytovanie obchodných informácií prostredníctvom webových stránok; záznamy písomnej komunikácie a údajov; poradenstvo v oblasti komunikácie (vzťahy s verejnosťou).

38 - Posielanie správ; komunikácia prostredníctvom počítačových terminálov; prenos správ a obrazových informácií prostredníctvom počítačov; telekonferenčné služby; poskytovanie užívateľského prístupu do svetovej počítačovej siete; poskytovanie priestoru na diskusiu na internete; prenájom prístupového času do svetových počítačových sietí; poskytovanie prístupu do databáz; prenos digitálnych súborov; videokonferenčné služby; bezdrôtové vysielanie; poskytovanie diskusných fór online; kontinuálny prenos dát (streaming).

41 - Organizovanie vedomostných alebo zábavných súťaží; korešpondenčné vzdelávacie kurzy; vydávanie textov (okrem reklamných); vyučovanie; vzdelávanie; školenia v oblasti psychológie; vydávanie kníh; organizovanie a vedenie kurzov v oblasti psychologického hodnotenia osobnosti; organizovanie a vedenie konferencií; organizovanie a vedenie kongresov; informácie o výchove a vzdelávaní; organizovanie a vedenie odborných seminárov; organizovanie a vedenie sympózií; online vydávanie elektronických kníh a časopisov; elektronická edičná činnosť v malom (DTP služby); online poskytovanie elektronických publikácií (bez možnosti kopírovania); koučovanie (školenie); online poskytovanie videozáznamov (bez možnosti kopírovania); individuálne vyučovanie; organizovanie a vedenie vzdelávacích fór s osobnou účasťou.

44 - Psychologické služby.

(540)


(591) oranžová

(731) Insetol s.r.o., Kopčianska 10, 851 01 Bratislava, SK;

(740) Brichtová Tatiana, JUDr., Bratislava, SK;

(210) 2701-2017

(220) 16.11.2017

11(511) 35, 41, 43

(511) 35 - Sprostredkovateľne práce; personálne poradenstvo; nábor zamestnancov; výber zamestnancov pomocou psychologických testov; administratívna správa hotelov.

41 - Školenia.

43 - Prenájom prechodného ubytovania; rezervácie prechodného ubytovania; hotelierske služby; recepcné služby pre dočasné ubytovanie (správa príchodov a odchodov); ubytovacie kancelárie (hotely, penzióny).

(540)


(591) modrá, sivá

(731) EUROPERSONAL & FABRIKA s.r.o., Mlynské nivy 70, 821 05 Bratislava, SK;

(210) 2706-2017

(220) 16.11.2017

11(511) 35, 36, 39, 41, 42

(511) 35 - Účtovníctvo; poradenstvo pri organizovaní a riadení obchodnej činnosti.

36 - Prenájom nehnuteľnosti.

39 - Rozvod elektriny; distribúcia elektriny.

41 - Vzdelávanie; školenia.

42 - Inžinierska činnosť.

(540)


Stredoslovenská
distribučná

(591) červená Pantone 201, CMYK farba C8 M100 Y65 K34, Pantone Cool Gray 9 CMYK farba K70

(731) Stredoslovenská energetika - Distribúcia, a.s., Pri Rajčianke 2927/8, 010 47 Žilina, SK;

(210) 2713-2017

(220) 16.11.2017

11(511) 35, 36, 39, 41, 42

(511) 35 - Účtovníctvo; poradenstvo pri organizovaní a riadení obchodnej činnosti.

36 - Prenájom nehnuteľností.

39 - Rozvod elektriny; distribúcia elektriny.

41 - Vzdelávanie; školenia.

42 - Inžinierska činnosť.

(540)



- (591) červená Pantone 201
 (731) Stredoslovenská energetika - Distribúcia, a.s., Pri Rajčianke 2927/8, 010 47 Žilina 1, SK;

(210) 2716-2017

(220) 16.11.2017

11(511) 35, 36, 39, 41, 42

- (511) 35 - Účtovníctvo; poradenstvo pri organizovaní a riadení obchodnej činnosti.
 36 - Prenájom nehnuteľností.
 39 - Rozvod elektriny; distribúcia elektriny.
 41 - Vzdelávanie; školenia.
 42 - Inžinierska činnosť.

(540)



- (591) červená, čierna Pantone 201, Pantone Cool Gray 9
 (731) Stredoslovenská energetika - Distribúcia, a.s., Pri Rajčianke 2927/8, 010 47 Žilina 1, SK;

(210) 2721-2017

(220) 20.11.2017

11(511) 9, 37, 38, 42

- (511) 9 - Telefóny; mobilné telefóny; počítačový hardvér; počítačový softvér; počítače; notebooky (počítače); tablety (prenosné počítače); zariadenia globálneho polohového systému (GPS); periférne zariadenia počítačov; počítačové klávesnice; USB, bluetooth a bezdrôtové počítačové klávesnice; nabíjačky batérií pre mobilné zariadenia; sieťové nabíjačky batérií pre mobilné zariadenia; externé solárne nabíjačky batérií; externé nabíjacie zdroje batérií (tzv. POWERBANKY); nabíjačky batérií do auta (CL autonabíjačky); káble na prenos údajov; elektrické adaptéry; redukcie (elektrotechnika); súpravy handsfree; handsfree slúchadlá pre mobilné zariadenia; handsfree mikrofóny pre mobilné zariadenia; handsfree reproduktory pre mobilné zariadenia; náhlavné slúchadlá; súpravy handsfree do auta; reproduktory; bluetooth reproduktory; bezdrôtové reproduktory; meteorostanice (wi fi/bluetooth); merače vlhkosti (wifi/bluetooth); alarm systémy (wifi/bluetooth); slúchadlá; stereo/mono slúchadlá; elektrické batérie (články); batérie pre mobilné zariadenia; puzdrá na mobilné zariadenia; držiaky na mobilné zariadenia; držiaky do auta na mobilné zariadenia; pamäťové karty (počítačový hardvér); USB zariadenia (počítačový hardvér); USB kľúče; exter-

né záložné zdroje (elektrotechnika); čítačky pamäťových kariet; elektronické dotykové perá (na vizuálne zobrazovacie zariadenia); šnúrky na mobilné zariadenia; rukavice na ovládanie dotykových mobilných zariadení.

37 - Inštalácia, údržba a opravy počítačov; inštalácia, údržba a opravy notebookov; inštalácie a opravy telefónov; inštalácie a opravy tabletov.

38 - Prenájom mobilných telefónov; prenájom počítačov; prenájom prenosných počítačov; prenájom mobilných zariadení.

42 - Prenájom počítačového hardvéru; požičovanie počítačového softvéru; prenájom počítačov; odblokovanie mobilných telefónov.

(540)



- (731) DOBRÉ MOBILY s.r.o., Panónska cesta 17, 851 04 Bratislava, SK;

- (740) smithsmith legal s.r.o., Bratislava, SK;

(210) 2722-2017

(220) 20.11.2017

11(511) 9, 14, 16, 18, 21, 24, 25, 27, 28, 35, 41, 43

- (511) 9 - Audiovizuálne vyučovacie prístroje; blikavé svetlá (svetelné signály); kreslené filmy; diapozitívy (fotografia); premietacie plochy, plátna; zobrazovacie dosky (fotografia); pásky na záznam zvuku; okuliare; dýchacie prístroje na plávanie pod vodou; nahraté počítačové programy; zariadenia na prenos zvuku; puzdrá na okuliare; kódované magnetické karty; optické čítacie zariadenia; optické nosiče údajov; optické disky; elektronické diáre; slnečné okuliare; okuliare na športovanie; ochranné prilby na športovanie; elektronické publikácie (sťahovateľné); počítačové programy (sťahovateľné); dekoratívne magnety; podložky pod myš; počítačové hry (softvér); slúchadlá; sťahovateľné hudobné súbory; sťahovateľné obrazové súbory; USB kľúče; šnúrky na mobilné telefóny; tašky na notebooky; obaly na notebooky; digitálne tabule; zariadenia na sledovanie fyzickej aktivity nosené na tele; kryty na smartfóny; puzdrá na smartfóny; chrániče hlavy na športovanie; obaly na elektronické tablety.

14 - Amulety (klenotnícke výrobky); hodiny; náramky (klenotnícke výrobky); náramkové hodinky; remienky na náramkové hodinky; prívesky (klenotnícke výrobky); brošne (klenotnícke výrobky); náhrdelníky (klenotnícke výrobky); spony na kravaty; klenotnícke výrobky; medailóny (klenotnícke výrobky); medaily; prstene (klenotnícke výrobky); náušnice; manžetové gombíky; kazety na hodinky; krúžky na kľúče (s príveskom alebo ozdobou); prívesky na kľúče.

16 - Pečiatky (s adresnými údajmi); papier; plagáty; reklamné tabule z papiera, kartónu alebo lepenky; spony na perá; albumy; obrazy; knižné zarážky; spisové obaly (papiernický tovar); obrazy (malby) zarámované alebo nezarámované; ceruzky; noviny; periodiká; zoraďovače, šanóny (na voľné listy); podložky pod pívové poháre; lístky; skicáre; útržkové bloky; držiaky na písacie potreby; brožúry; výšivkové vzory; pečate; peča-

tidlá; napustené pečiatkovacie podušky; zošity; mapy; vyučovacie pomôcky okrem prístrojov a zariadení; kartón, lepenka; katalógy; obaly na doklady; toaletný papier; obaly (papiernický tovar); grafické vzory (tlačoviny); obálky (papiernický tovar); emblémy (papierové pečate); fotografie (tlačoviny); tlačivá (formuláre); kancelárske potreby okrem nábytku; grafické zobrazenia; časové rozvrhy (tlačoviny); pohľadnice; tlačoviny; tlačené publikácie; príručky; ťažidlo na papieri; papierové vreckovky; papiernický tovar; plniace perá; perá (kancelárske potreby); záložky do kníh; podložky na písanie; poštové známky; ročenky; kalendáre; papierové podložky pod poháre; komiksy; obežníky; letáky; papierové stolové vlajky.

18 - Peňaženky; školské tašky (aktovky); cestovné kufre; imitácie kože; dáždnyky; obaly na dáždnyky; plecniaky; slnečníky; náprsné tašky; tašky na kolieskach; nákupné tašky; turistické plecniaky; plážové tašky; kabelky; cestovné tašky; kufre; kufřík na toaletné potreby (prázdny); cestovné obaly na odevy; puzdrá na kľúče; kufříky; športové tašky.

21 - Pivové poháre; sklenené nádoby (domáce potreby); poháre, šálky, hrnčeky na pitie; tepelnoizolačné nádoby na nápoje (termosky); obaly na mydlá; dózy na čaj; misy; obuváky; vývrtky (elektrické aj neelektrické); fľaše; termosky; chladiace fľaše; otvárače na fľaše (elektrické aj neelektrické); podnosy (tácne); hrebene; šejkre, ručné mixéry; tašky alebo kufříky na toaletné potreby; aranžérske držiaky na kvety a rastliny; kvetináče; formy na zákusky a koláče; čutory, cestovné fľaše; hrnce, hrnčeky; potreby pre domácnosť; piknikové koše (s riadom); vázy; vedierka na ľad; chladiace nádoby; šalátové misy; solničky; stojany na obrúsky; tanieriky pod šálky; cukorničky; ozdobné stolové misy; čajníky; ozdobné črepníky (nie papierové); prenosné chladničky (nie elektrické); paličky na jedenie; vrecká na cukrovinky; schránky na keksy; papierové alebo plastové poháre; škatuľky na desiatu; jednorazové taniere; pokladničky.

24 - Nažehľovacie textílie; textilné alebo plastové stolové vlajky; textilné materiály; textílie; bavlnené textílie; posteľné pokrývky; prešívane posteľné pokrývky; obliečky na matrace; obrusy (okrem papierových); cestovné deky; plachty; prikrývky; textilné alebo plastové zástavy; textilné alebo plastové vlajočky; elastické textílie; posteľná bielizeň; stolová bielizeň (nie papierová); bytový textil; textilné uteráky; obliečky na vankúše; textilné alebo plastové závesy; textilné uteráky na tvár; spacie vaky.

25 - Obuv; sandále na kúpanie; obuv na kúpanie; baretky; čiapky; pleteniny; vysoká obuv; nízke čizmy; šnurovacie topánky; pletené šály; krátke kabátiky; krátke pánske spodky (trenírky); priliehavé čiapky; spodná bielizeň; šilty; opasky (časti odevov); župany; svetre; pulóvre; košele; košele s krátkym rukávom; odevy, oblečenie; klobúky; pokrývky hlavy; kombinézy (oblečenie); spodná bielizeň pohlcujúca pot; kostýmy, obleky; konfekcia (odevy); detské nohavičky (bielizeň); kravaty; nohavice; cyklistické oblečenie; vrchné ošatenie; rukavice; šatky, šály; plátenná obuv; futbalová obuv (kopačky); vesty; gymnastické cvičky;

kabáty; nepremokavé odevy; legíny; sukne; oblečenie pre bábätká; športové trička, dresy; zástery; rukávniky; palčiaky; papuče; plážové oblečenie; plážová obuv; pyžamá; šaty; sandále; krátke priliehavé pánske spodky (slipy); podprsenky; uniformy; bundy; saká; kúpacie čiapky; plavky (pánske); plavky; kúpacie plášte; topánky; topánky na šport; športová obuv; čelenky (oblečenie); parky (teplé krátke kabáty s kapucňou); body (spodná bielizeň); šatky na krk; telocvičné úbory; maškarné kostýmy; trička; vreckovky do saka; lyžiarske rukavice; šilty (pokrývky hlavy); dámske nohavičky; športové tielka; ponožky pohlcujúce pot; úbory na karate; úbory na džudo; trikoty (cvičebné úbory); kimoná.

27 - Kúpeľňové koberčeky (rohožky); gymnastické žinenky; rohožky; papierové tapety; dverové rohožky; koberce; protišmykové rohože; závesné nástenné dekorácie okrem textilných; linoleum; textilné tapety; podložky na jogu.

28 - Lopty na hranie; hračky; hracie lopty; boxerské rukavice; šarkany; ozdoby alebo darčeky rozdávané hosťom pri večierkoch; šachové hry; stoly na stolový futbal; hracie rukavice; rapkáče; spoločenské hry; karnevalové masky; detské nafukovacie bazény; puky; surfvacie dosky; ozdoby na vianočné stromčeky; chrániče na lakte (športové potreby); chrániče na kolená (športový tovar); autá (hračky); skejtbordy; šmyklávky (na hry); odrazové dosky (športové náradie); plyšové hračky; bublifúky; obaly na lyže a surfy; hlavolamy (puzzle); boxovacie vrecia; papierové čiapky na spoločenské zábavy; dosky na výučbu plávania; mäkké hračky; figúrky (hračky); masky (hračky); roboti (hračky).

35 - Pomoc pri riadení obchodnej činnosti; lepenie plagátov; rozširovanie reklamných oznamov; fotokopirovacie služby; rozširovanie reklamných materiálov zákazníkom (letáky, prospekty, tlačoviny, vzorky); rozširovanie vzoriek tovarov; prieskum trhu; prenájom reklamných materiálov; vydávanie reklamných textov; reklama; rozhlasová reklama; obchodný alebo podnikateľský výskum; vzťahy s verejnosťou (public relations); televízna reklama; predvádzanie (služby modeliek) na reklamné účely a podporu predaja; marketingový prieskum; prenájom reklamných plôch; online reklama na počítačovej komunikačnej sieti; písanie reklamných textov; grafická úprava tlačovín na reklamné účely; vyhľadávanie sponzorov; organizovanie módnych prehliadok na podporu predaja; tvorba reklamných filmov; obchodný manažment pre športovcov; online poskytovanie obchodného priestoru pre nákupcov a predajcov tovarov a služieb; navrhovanie reklamných materiálov; prenájom billboardov; písanie textov scenárov na reklamné účely; poradenstvo v oblasti komunikácie (reklama).

41 - Akadémie (vzdelávanie); zábava; organizovanie vedomostných alebo zábavných súťaží; telesná výchova; prenájom dekorácií na predstavenia; poskytovanie zariadení na oddych a rekreáciu; vyučovanie; vzdelávanie; školenia; produkcia filmov (nie reklamných); vydávanie kníh; tvorba rozhlasových a televíznych programov; poskytovanie športovísk; výchovnozábavné klubové služby; organizovanie a vedenie konferencií; organizovanie a vedenie kongresov; informácie o vý-

chove a vzdelávaní; skúšanie, preskúšavanie (pedagogická činnosť); organizovanie kultúrnych alebo vzdelávacích výstav; organizovanie živých vystúpení; organizovanie športových súťaží; požičavanie športového výstroja (okrem dopravných prostriedkov); prenájom štadiónov; organizovanie a vedenie seminárov; tábory na športové sústredenia; Online vydávanie elektronických kníh a časopisov; fotografické reportáže; fotografovanie; služby agentúr ponúkajúcich vstupenky na zábavné podujatia; organizovanie a vedenie koncertov; prenájom športových plôch; kurzy telesného cvičenia; individuálne vyučovanie.

43 - Dodávanie hotových jedál a nápojov na objednávku (katering); prenájom prechodného ubytovania; reštauračné (stravovacie) služby; prázdninové tábory (ubytovacie služby); rezervácie prechodného ubytovania.

(540)

MODRÍ DRACI



(591) modrá, biela, čierna, magenta, zlatožltá

(731) Harčariková Alena, Ing., Zvonárska 9, 040 01 Košice, SK;

(210) 2723-2017

(220) 20.11.2017

11(511) 12

(511) 12 - Zdvíhacie vozíky; letecké dopravné prostriedky; teplovzdušné balóny; duše pneumatík; náradie na opravu duší pneumatík; vzduchové pumpy (výbava automobilov); závesné tlmiče na dopravné prostriedky; tlmiace pružiny do dopravných prostriedkov; obojživelné lietadlá; protišmykové zariadenia na pneumatiky automobilov; protišmykové reťaze; opierky hlavy na sedadlá automobilov; kropiace vozidlá; ťažné zariadenia vozidiel; autobusy; autokary; lode, člny; nákladné autá, kamióny; automobilové kapoty; automobilové reťaze; automobilové podvozky; signalizačné zariadenia pri spätnom chode automobilov; lietadlá; kompy; nosiče batožiny na vozidlá; riaditeľné balóny; plášte na kolesá vozidiel; ventily na automobilové pneumatiky; torzné tyče vozidiel; kostry plavidiel; lodné háky; lodné kormidlá; lodné skrutky na člny; veslá; vyklápače (časti nákladných automobilov); kolesá na banské vozíky; bicykle; smerovky na bicykle; stojany na bicykle (súčasť bicyklov); podvozky železničných vozňov; člnové výložníky; blatníky; dvojkolesové skladové vozíky; kesóny (dopravné prostriedky); kolesá automobilov; kapoty na automobilové motory; kapoty na vozidlá; automobilové obývacie privesy (karavany); vlečné vozidlá, ťahače; kľukové skrine (časti pozemných vozidiel, okrem motorov); bezpečnostné pásy na sedadlá

automobilov; náboje kolies automobilov; bicyklové reťaze; nákladné člny; pracovné člny; manipulačné vozíky; golfové vozíky (automobily); podvozky vozidiel; kormidlá; pásy na pásové vozidlá; traktory; vagóny; nárazníky vozidiel; nárazníky (tlmiče nárazov na koľajové vozidlá); hydraulické obvody do vozidiel; riadidlá na bicykle; lôžka do dopravných prostriedkov; plášte na bicyklové kolesá; ozubené kolesá, súkolesia na bicykle; bicyklové brzdy; bicyklové blatníky; ráfiky bicyklových kolies; bicyklové kľuky; bicyklové motory; náboje bicyklových kolies; bicyklové pedále; pumpy na bicyklové pneumatiky; špice na bicyklové kolesá; kolesá na bicykle; sedadlá na bicykle; motocyklové stojany (súčasť motocyklov); súkolesia pozemných vozidiel; plávajúce rýpadlá; elektrické motory do pozemných vozidiel; elektromobily; spojky pozemných vozidiel; bezpečnostné sedadlá pre deti do automobilov; pneumatikové plášte; závažia na vyváženie kolies vozidiel; opravy vozidiel; čapy náprav; stierače; odkladacie batožinové siete na dopravné prostriedky; ozubené kolesá a ozubené prevody do pozemných vozidiel; nákladné dodávkové autá; brzdy vozidiel; obruče hláv kolies; chladiarske vozidlá; motory do pozemných vozidiel; poťahy na sedadlá automobilov; lokomotívy; hnacie motory do pozemných vozidiel; železničné vozne; prevodovky do pozemných vozidiel; reaktívne (propulzné) mechanizmy do pozemných vozidiel; vojenské dopravné prostriedky; reaktívne motory do pozemných vozidiel; motocykle; voľnobežky do pozemných vozidiel; vodné dopravné prostriedky; lode; lodné skrutky na lode; omnibusy; čelné sklá vozidiel; pneumatiky; dvere na dopravné prostriedky; nosiče lyží na autá; trojkolky na rozvoz tovaru; spätné zrkadlá; sedadlá na motocykle; bočné privesné vozíky; sedadlá automobilov; športové autá; vyklápacie vozíky; podvozky automobilov; trojkolky; turbíny do pozemných vozidiel; dopravné prostriedky na pohyb po zemi, vode, vo vzduchu a po koľajniciach; čalúnenie automobilov; mopedy; okenné tabule na okná automobilov; osobné automobily; automobily; zabezpečovacie zariadenia proti odcudzeniu vozidiel; vyklápacie zariadenia (časti nákladných vozňov a vagónov); automobilové karosérie; nárazníky automobilov; tlmiče automobilov; zabezpečovacie poplašné zariadenia proti odcudzeniu vozidiel; klaksóny automobilov; brzdové obloženia do dopravných prostriedkov; brzdové čeľuste na vozidlá; prevodovky do pozemných vozidiel; karosérie dopravných prostriedkov; autopoťahy; smerovky na dopravné prostriedky; reduktory (redukčné ozubené súkolesia do pozemných vozidiel); brzdové dielce do vozidiel; uzávery palivových nádrží vozidiel; spojovacie tyče na pozemné vozidlá (nie časti motorov); sklápacie zadné steny nákladných vozidiel (časti pozemných vozidiel); bezpečnostné pásy na sedadlá automobilov; prevodové hriadele do pozemných vozidiel; nafukovacie vankúše (ochranné prostriedky pre vodičov pri nehodách); brzdové platničky na automobily; bočné spätné zrkadlá na vozidlá; radiace páky vozidiel; automatické automobily (bez vodiča); skútre; skútre pre invalidov; motocyklové reťaze; motocyklové

rámy; riadidlá na motocykle; motocyklové motory; plné pneumatiky na kolesá dopravných prostriedkov; diaľkovo ovládané vozidlá na prieskum pod hladinou vody; autonómne vozidlá na skúmanie morského dna pod hladinou vody; elektrické bicykle; pretekárske automobily.

(540)



(731) Bounthong Bounthong, Dipl. Ing., Budatínska 9, 851 05 Bratislava, SK;

(740) Hriadel Roman, JUDr., Bratislava, SK;

(210) 2724-2017

(220) 20.11.2017

11(511) 7, 40

(511) 7 - 3D tlačiarne; rytecké stroje.

40 - Kreslenie, rytie laserom; rytie, gravírovanie.

(540) **TruDi**

(731) CSBC spol. s r.o., Roľnícka 10, 831 07 Bratislava, SK;

(210) 2725-2017

(220) 20.11.2017

11(511) 36

(511) 36 - Poisťovníctvo; finančníctvo; peňažníctvo; nehnuteľnosti (služby).

(540)



(591) biela, modrá, červená

(731) FINFIT spol. s r.o., SNP 1451/10, 909 01 Skalica, SK;

(210) 2728-2017

(220) 16.11.2017

11(511) 35, 36, 39, 41, 42

(511) 35 - Účtovníctvo; poradenstvo pri organizovaní a riadení obchodnej činnosti.

36 - Prenájom nehnuteľností.

39 - Rozvod elektriny; distribúcia elektriny.

41 - Vzdelávanie; školenia.

42 - Inžinierska činnosť.

(540)



(591) červená (Pantone 201)

(731) Stredoslovenská energetika - Distribúcia, a.s., Pri Rajčianke 2927/8, 010 47 Žilina, SK;

(210) 2729-2017

(220) 16.11.2017

11(511) 35, 36, 39, 41, 42

(511) 35 - Účtovníctvo, poradenstvo pri organizovaní a riadení obchodnej činnosti.

36 - Prenájom nehnuteľností.

39 - Rozvod elektriny, distribúcia elektriny.

41 - Vzdelávanie a školenia.

42 - Inžinierska činnosť.

(540)



(591) červená (Pantone 201)

(731) Stredoslovenská energetika - Distribúcia, a.s., Pri Rajčianke 2927/8, 010 47 Žilina, SK;

(210) 2730-2017

(220) 16.11.2017

11(511) 35, 36, 39, 41, 42

(511) 35 - Účtovníctvo; poradenstvo pri organizovaní a riadení obchodnej činnosti.

36 - Prenájom nehnuteľností.

39 - Rozvod elektriny; distribúcia elektriny.

41 - Vzdelávanie; školenia.

42 - Inžinierska činnosť.

(540)



(591) červená (Pantone 201)

(731) Stredoslovenská energetika - Distribúcia, a.s., Pri Rajčianke 2927/8, 010 47 Žilina, SK;

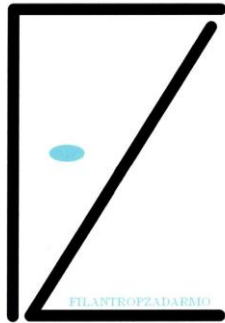
(210) 2731-2017

(220) 20.11.2017

11(511) 36

(511) 36 - Poistovníctvo; finančníctvo; peňažníctvo; nehnuteľnosti (služby).

(540)



(591) čierna,biela,tyrkysová

(731) Zálešák Patrik, Veterná 3001/43, 909 01 Skalica, SK;

(210) 2732-2017

(220) 20.11.2017

11(511) 35, 36, 41, 45

(511) 35 - Odborné obchodné alebo podnikateľské poradenstvo.

36 - Sprostredkovanie nehnuteľností; faktoring.

41 - Organizovanie a vedenie seminárov.

45 - Mediačné služby.

(540)



(591) modrá

(731) KORABOVA & LOVICH MEDIATION s.r.o., Halašova 15, 831 03 Bratislava, SK;

(210) 2735-2017

(220) 15.11.2017

11(511) 5, 9, 16, 35, 41, 44

(511) 5 - Posilňujúce prípravky (toniká); diétne potraviny na lekárske použitie; liečivé kúpeľové soli; diétne nápoje na lekárske použitie; diagnostické prípravky na lekárske použitie; liečivé nápoje; diétne látky na lekárske použitie; výživové vlákničky; obrúsky napustené farmaceutickými pleťovými vodami; minerálne výživové doplnky; ústne vody na lekárske použitie; výživové doplnky; medicínálne prípravky na podporu rastu vlasov; prípravky na intímnu hygienu na lekárske použitie; lubrikačné gély; liečivé prípravky na vyplachovanie očí; tabletky na potlačenie chuti do jedla; tabletky na chudnutie; samoopaľovacie tabletky;antioxidačné tabletky; bielkovinové výži-

vové doplnky; výživové doplnky z ľanových semien; výživové doplnky z ľanového oleja; výživové doplnky z obilných klíčkov; výživové doplnky z kvasníc; včelí materská kašička (výživový doplnok); propolisové výživové doplnky; peľové výživové doplnky; enzýmové výživové doplnky; glukózové výživové doplnky; lecitínové výživové doplnky; alginátové výživové doplnky; kazeínové výživové doplnky; proteínové výživové doplnky; prípravky na liečbu akné; vatové tyčinky na lekárske použitie; farmaceutické prípravky; prípravky z mikroorganizmov na lekárske alebo zverolekárske použitie; fytotherapeutické prípravky na lekárske použitie; bylinkové výťažky na lekárske použitie; gély na erotickú stimuláciu; imunostimulátory; výživové prípravky s liečivými účinkami na terapeutické a lekárske použitie; liečivé prípravky na čistenie zubov; prípravky na odstraňovanie vší; šampóny proti všiam; antibakteriálne mydlá; antibakteriálne tekuté mydlá; vody po holení s liečivými účinkami; šampóny s liečivými účinkami; toaletné prípravky s liečivými účinkami; vlasové vody s liečivými účinkami; suché šampóny s liečivými účinkami;dezinfekčné mydlá; mydlá s liečivými účinkami.

9 - Gramofónové platne; magnetky; magnetické pásky; kreslené filmy; videopásky; exponované kinematografické filmy; audiovizuálne kompaktné disky; optické kompaktné disky; počítačový softvér (nahraté počítačové programy); elektronické informačné tabule; videokazety; kazety na videohry;elektronické publikácie (sťahovateľné); počítačové programy (sťahovateľné); počítačové hry (softvér); sťahovateľné hudobné súbory; sťahovateľné obrazové súbory; USB kľúče; tašky na notebooky; obaly na notebooky; počítačové softvérové aplikácie (sťahovateľné); čítačky elektronických kníh; tablety (prenosné počítače); smartfóny; mobilné telefóny; digitálne tabule; obaly na elektronické tablety; elektronické interaktívne tabule.

16 - Pečiatky; plagáty; reklamné tabule z papiera, kartónu alebo lepenky; albumy; obrazy; spisové obaly (papiernický tovar); obrazy (maľby) zarámované alebo nezarámované; ceruzky; noviny; periodiká; atlasy; zoraďovače, šanóny (na voľné listy); podložky pod pivo poháre; listky; skicáre; útržkové bloky; brožúry; pečate; pečatidlá; zošité; poznámkové zošité; mapy; vyučovacie pomôcky okrem prístrojov a zariadení; tuby z kartónu; katalógy; obaly na doklady; knihy; obaly (papiernický tovar); obtlačky; grafické vzory (tlačoviny); obálky (papiernický tovar); baliaci papier; puzdrá na perá, perečníky; písacie potreby; emblémy (papierové pečate);fotografie; pečiatky; knihárske textilie; tlačivá (formuláre); šablóny (kancelárske potreby); geografické mapy; zemské glóbusy; grafické reprodukcie; grafické zobrazenia; časové rozvrhy (tlačoviny); pohľadnice; tlačoviny; tlačené publikácie; príručky; listový papier; ťažidlo na papieri; brožované knihy; záložky do kníh; papierové pečate; papiernický tovar; nákresy; dosky na spisy; plniace perá; šablóny na kreslenie a maľovanie; portréty; prospekty; knihárske potreby; perá (kancelárske potreby); časopisy (periodiká); blahoprajné pohľadnice; puzdrá na pečiatky; poštové známky; ročenky;

kalendáre; samolepky pre domácnosť a na kancelárske použitie; oznámenia (papiernický tovar); papierové zástavy; odličovacie papierové obrúsky; papierové servítky; papierové obrúsky (prestieranie); grafické znaky; samolepky (papiernický tovar); komiksy; puzdrá na šekové knižky; hudobné blahoželaná (pohľadnice); obežníky; puzdrá na pasy; ozdobné papierové mašle; nákupné karty (nie na hranie); značkovacie perá (papiernický tovar); letáky; obálky na dokumenty (papiernický tovar); papierové alebo lepenkové baliace materiály (výplňové, tlmiace); tlačené poukážky; japonský ozdobný papier (washi); papierové stolové vlajky; papierové trojčípe vlajočky.

35 - Pomoc pri riadení obchodnej činnosti; poskytovanie obchodných alebo podnikateľských informácií; lepenie plagátov; kancelárie zaoberajúce sa dovozom a vývozom; rozširovanie reklamných oznamov; poradenstvo pri organizovaní a riadení obchodnej činnosti; rozširovanie reklamných materiálov zákazníkom (letáky, prospekty, tlačoviny, vzorky); pomoc pri riadení obchodných alebo priemyselných podnikov; aktualizovanie reklamných materiálov; rozširovanie vzoriek tovarov; prieskum trhu; obchodné odhady; obchodný alebo podnikateľský prieskum; prenájom reklamných materiálov; vydávanie reklamných textov; reklama; rozhlasová reklama; vzťahy s verejnosťou; televízna reklama; aranžovanie výkladov; predvádzanie (služby modeliek) na reklamné účely a podporu predaja; marketingový prieskum; správa počítačových súborov; odborné obchodné alebo podnikateľské poradenstvo; hospodárske (ekonomické) predpovede; organizovanie obchodných alebo reklamných výstav; obchodné alebo podnikateľské informácie; prieskum verejnej mienky; služby poskytované pri premiestňovaní podnikov; prenájom reklamných plôch; podpora predaja (pre tretie osoby); spracovanie textov; zásielkové reklamné služby; zbieranie údajov do počítačových databáz; zoraďovanie údajov v počítačových databázach; organizovanie obchodných alebo reklamných veľtrhov; online reklama na počítačovej komunikačnej sieti; zásobovacie služby pre tretie osoby (nákup tovarov a služieb pre iné podniky); vyhľadávanie informácií v počítačových súboroch (pre tretie osoby); prehľad tlače (výstrižkové služby); prezentácia výrobkov v komunikačných médiách pre maloobchod; obchodné informácie a rady spotrebiteľom; obchodná správa licencií výrobcov a služieb (pre tretie osoby); subdodávateľské služby (obchodné služby); fakturácie; písanie reklamných textov; zostavovanie štatistík; grafická úprava tlačovín na reklamné účely; vyhľadávanie sponzorov; organizovanie módnych prehliadok na podporu predaja; tvorba reklamných filmov; marketing; telemarketingové služby; maloobchodné alebo veľkoobchodné služby s farmaceutickými, zverolekáorskými a zdravotníckymi prípravkami a s lekáorskými potrebami; poskytovanie obchodných alebo podnikateľských kontaktných informácií; optimalizácia internetových vyhľadávačov na podporu predaja; optimalizácia obchodovania na webových stránkach; platené reklamné služby typu „klikni sem“; obchodné sprostredkovateľské služby; vyjednávanie a uzatváranie obchodných transakcií pre tretie osoby; aktu-

alizácia a údržba údajov v počítačových databázach; poskytovanie obchodných informácií prostredníctvom webových stránok; online poskytovanie obchodného priestoru pre nákupcov a predajcov tovarov a služieb; navrhovanie reklamných materiálov; externé administratívne riadenie podnikov; prenájom billboardov; indexovanie webových stránok na obchodné alebo reklamné účely; správa spotrebiteľských vernostných programov; písanie textov scenárov na reklamné účely; záznamy písomnej komunikácie a údajov; aktualizácia a údržba informácií v registroch; zostavovanie zoznamov informácií na obchodné alebo reklamné účely; výroba telešopingových programov; dohodovanie obchodných zmlúv pre tretie osoby.

41 - Vydávanie textov (okrem reklamných); produkcia filmov (nie reklamných); vydávanie kníh; tvorba rozhlasových a televíznych programov; divadelné predstavenia; tvorba divadelných alebo iných predstavení; televízna zábava; informácie o možnostiach zábavy; organizovanie kultúrnych alebo vzdelávacích výstav; organizovanie živých vystúpení; premietanie kinematografických filmov; informácie o možnostiach rekreácie; písanie textov scenárov nie na reklamné účely; online vydávanie elektronických kníh a časopisov; elektronická edičná činnosť v malom (DTP služby); online poskytovanie elektronických publikácií (bez možnosti kopírovania); fotografické reportáže; fotografovanie; fotografovanie na mikrofilm; písanie textov; organizovanie módnych prehliadok na zábavné účely; písanie televíznych a filmových scenárov (tvorba).

44 - Verejné kúpele (na hygienické účely); turecké kúpele; salóny krásy; zdravotné strediská; služby chiropraktikov; kadernické salóny; zotavovne pre rekonvalescentov; nemocnice (služby); zdravotnícka starostlivosť; masáže; lekárske služby; služby optikov; fyzioterapia; sanatóriá; zubné lekárstvo; manikúra; farmaceutické poradenstvo; plastická chirurgia; implantovanie vlasov; aromaterapeutické služby; tetovanie; telemedicínske služby; sauny (služby); soláriá (služby); termálne kúpele; služby vizážistov; lekárske služby (príprava predpísaných liekov); terapeutické služby; zdravotné strediská (služby); alternatívna medicína; zdravotné poradenstvo; depilácia voskom; ortodontické služby; lekárske poradenstvo pre zdravotne postihnuté osoby; telový pírsing; zotavovne.

(540)



(591) čierna, biela, zelená, fialová, modrá

(731) Dolná Kamila, Ing., Bajkalská 29/D, 821 01 Bratislava, SK;

(740) Hmírová Lenka, JUDr., Bratislava, SK;

(210) 2739-2017

(220) 22.11.2017

11(511) 8, 13, 18, 25

(511) 8 - Brúsne nástroje, brúsne kamene; ihlové pilníky; obľahovacie remene; šidlá; vyvrtávacie tyče (ručné nástroje); výstružníky; objímky výstružníkov; nadstavce na závitníky; maliarske špachtle; špachtle, stierky (ručné náradie); boxery (zbrane); hroty, špice, ostrie (časti ručných nástrojov a náradia); uholníky (ručné nástroje); nástroje a náradie na sťahovanie kože zvierat; prstencové závitorezné hlavy; oblúkové píly; bodné a sečné zbrane; ručné vyťahovače klincov; ručné zdviháky; bodáky; nožnice na strihanie fúzov a brady; ručné vrtačky; drážkovacie dláta; dlabacie sekery; drážkovacie sekery; nástroje na značkovanie rožného statku; strihače, strihacie strojčeky na dobytok; vyťahovače klince (ručné nástroje); kamenárske alebo murárske kladivá; ocieľky na brúsenie nožov; nitovacie kladivá (ručné nástroje); hoblíky (ručné nástroje); nožnice; pinzety (klieštiky); rydlá (ručné nástroje); čakany; kovové škárovačky; vreckové nožiky; kladivá na drvenie kameňa; lupienkové píly; obojručné nože; prierazníky; valchy (ručné nástroje); ručné nástroje na valchovanie; lovecké nože; rámy na ručné píly; pilky (ručné náradie); obuvnícke kopytá; kliešte na kučeraenie vlasov; jedálenské príbory (nože, vidličky a lyžice); nožnice (veľké); čepele nožnic; perforovačky (ručné nástroje); vratidlá na závitníky; montážne kľúče (ručné nástroje); rohatky so západkou (ručné nástroje); rezače závitov (ručné nástroje); priebojníky; oselníky; sekery; vidličky; hoblíky; ručné nástroje a náradie (na ručný pohon); rezačky na zeleninu; kliešte na nechty; rezačky rúrok (ručné nástroje); rezačky; mäsiarske nože; nožiarsky tovar; oberače na ovocie (ručné náradie); lyžice; lyžice (ručné náradie); obľahovacie remene na britvy; ručné ubíjačky zeminy; ručné zápustky, kovádlá; pečatidlá (ručné nástroje); ručné frézy; lopatky na sadenie alebo presádzanie; murárske hladidlá; prístroje na ničenie rastlinných škodcov na ručný pohon; sklenárske diamanty (časti ručných nástrojov); rozpínačky (ručné náradie); nástroje na ostrenie; ostriace nástroje; nástroje na ostrenie čepelí; nože na čistenie rýb od šupín; extirpátory (ručné nástroje); záhradnicke nožnice; záhradnicke nožnice (veľké); štepárske nože; nožnice na prerezávanie stromov; klieštiky; epilačné pinzety; šidlá na rozpletanie lán; tesárske vrtáky; razidlá (ručné nástroje); pedikúrové súpravy; puzdrá na holiace potreby; žliabkovače (ručné nástroje); hrable; lopaty; rýle; fazetovače; kosy; krúžky na kosy; osly; osly na ostrenie kosy; žehličky (neelektrické ručné nástroje); razidlá; leštiace, hladiacie nástroje; nože do hoblíkov; kovové obrábacie nástroje; železka na vlasovú onduláciu; vypaľovacie železka (značkovače); nebožiece (ručné nástroje); pošvy na meče; kulmy na vlasy; nožnice na trávniky a živé ploty (ručné náradie); horolezecké čakany; duté dláta (ručné nástroje); obušky; rytecké ihly; nože na kónské kopytá; nože na ovocie; štepárske nástroje; drážkové hoblíky; krájače na zeleninu; sekery; sekáčiky a nože na mäso a zeleninu; sekáčiky (ručné nástroje); harpúny; tešly (tesárske sekery); krompáče; nože na otváranie ustríc; rozstrekovače in-

sekticidov (ručné náradie); rozprašovače insekticidov (ručné náradie); záhradné náradie na ručný pohon; záhradnicke nožiky (žabky); zveráky (tesárske a stolárske); žiletky, čepele holiacich nástrojov; nože, pilové listy, radlice (ručné nástroje a náradie); čepele, nože (zbrane); pilové listy (časti ručných nástrojov); sochory; mačety; kyjanice; kladivá (ručné nástroje); mlaty, kyje; murárske kladivá (hranaté s dlhou násadou); dláta, rydlá; napínadlá na kovové drôty a pásky (ručné nástroje); ručné nástroje na opletanie; misky na mince; trecie misky (ručné nástroje); nožnice na knôty; taštičky s holiacimi potrebami; dierovacie číslovačky; pilníky na nechty; otvárače na konzervy (nie elektrické); harpúny (rybárske náradie); čakany; tlčiky (ručné nástroje); upchávačky (ručné nástroje); jamkovače (ručné nástroje); lejacie panvy (ručné nástroje); hoblňovacie nože; rašple (ručné nástroje); britvy, holiace strojčeky (elektrické aj neelektrické); klíny; kutáče; nitovačky (ručné nástroje); vojenské lopatky; motyky; plecie motyčky; držiaky na pilky; česáky (ručné nástroje); sekáče na konáre; kosáky; ručné náradie na stáčanie kvapalín; fazetovače (ručné náradie); závitníky (ručné nástroje); vrtáky (ručné nástroje); skrutkovače (nie elektrické); ručné osekávače; korunkové vrtáky; nástroje na rezanie rúr; vrtačky na ručný pohon; ručné poľnohospodárske náradie na ručný pohon; brúsky (ručné náradie); postrekovače na striekanie insekticidov; strieborné príbory (nože, vidličky a lyžice); vyoračovače (ručné nástroje); nože; kliešte; pinzety; meče; šable; baranidlá (ručné nástroje); nástroje na predierkovávanie lístkov; elektrické pilníky na nechty; leštičky na nechty (elektrické alebo neelektrické); upínacie hlavy vrtákov (ručné nástroje); nožnice na strihanie vlasov (elektrické alebo neelektrické); vidly; kliešte na nechty (elektrické alebo neelektrické); nožnice na strihanie zvieračej srsti (ručné nástroje); ručné strojčeky na strihanie; žehličky; brúsne kotúče; pilníky (nástroje); priebojníky, dierovacie kliešte (ručné nástroje); šidlá (ručné nástroje); nástroje na rezanie, sekkanie, krájanie (ručné náradie); manikúrové súpravy; ručné pištoly na vytlačanie tmeľu; ryhovače (ručné nástroje); škrabky (ručné nástroje); mlynčeky na mäso (ručné nástroje); škrabky (ručné nástroje); prístroje na prepichovanie uší; depilačné strojčeky (elektrické alebo neelektrické); elektrické manikúrové súpravy; zveráky; ručné pumpy; dýky; opasky, remene na nosenie náradia; krájače syrov (neelektrické); krájače na pizzu (neelektrické); páčidlá na poklapy; krájače vajec (neelektrické); klieštiky na očné riasy; pokosnice (stolárske pomôcky na pílenie uhlov); hrable na golfové ihriská; kozubové dúchadlá (ručné nástroje); prístroje na tetovanie; šmirgľové pilníky; rybárske lanká (ručné nástroje); kombinované kliešte (ručné nástroje); stolové zveráky (ručné náradie); pištoly na vytlačanie tesniacich a tmeľiacich materiálov; napínadlá drôtov alebo kovových pásov (ručné nástroje); nože pre domácich majstrov (skalpely); ručné vzduchové pumpy; keramické nože; papierové pilníky na nechty; ručné nástroje na brúsenie hrán lyží; tetovacie ihly; stierky pre umelcov; sochárske dláta; plastové príbory; detské príbory; škrabky na lyže; rúčky a rukováti na ručné náradie; rukováti nožov; kónská (rúčky na kony).

13 - Acetyl nitrocelulózy; delové lafety; nábojnice; dusičnan amónny (výbušniny); rozbušky; motorizované zbrane; plynové zbrane na slzotvorný plyn; strelné zbrane; kefy na čistenie strelných zbraní; ohňostroje; delostrelecké zbrane; balistické zbrane; zariadenia na plnenie nábojnicových pásov; bengálske ohne; detonačné zátky; nábojnice; delá, kanóny; hlavne pušiek; pušky; náboje; zariadenia na naplnenie nábojníc; sumky (puzdrá na náboje); lovecké zbrane; munícia, strelivo; úderníky strelných zbraní; prachovnice; strelná bavlna; závery strelných zbraní; dynamit; puzdrá na pušky; trhaviny, výbušniny; signálne rakety; strelné zbrane; pažby; zameriavacie zrkadlá na pušky; spúšte strelných zbraní; olovené broky do loveckých zbraní; munícia do strelných zbraní; raketomety; zapaľovače žienijnej munície; míny (výbušniny); guľomety; mínomety (strelné zbrane); granáty, delové strely; pištole; pušný prach; strelný prach; projektily (zbrane); samozápalné látky; pyrotechnické výrobky; revolvery; kolískové čapy na ťažké palné zbrane; podstavce pod strelné zbrane; zameriavacie zariadenia na strelné zbrane okrem ďalekohľadov; vzduchové pištole (zbrane); zapaľovače munície; výbušné nálože; zápalné šnúry; náplečné pásy na náboje; výstražné strely v hmle; zameriavacie zariadenia na delá, okrem ďalekohľadov; delobuchy (nie hračky); vybuchujúce kapsule (nie hračky); rakety (strely); harpúny (zbrane); tlmíče na zbrane; bojové vozidlá; petardy; spreje na osobnú obranu; opasky na náboje; nabíjací pás na automatické zbrane; torpéda; krátke strelné zbrane; ručné granáty; signálne pištole.

18 - Horolezecké palice; alpinistické palice; zvieracie kože; surové kože; krúžky na dáždnyky; kostry jazdeckých sediel; kožené vódzky; úpony na upevnenie sediel; rebrá dáždnykov a snečníkov; zlatokopecské blany; peňaženky; uzdy (konský postroj); kožené súčasti vojenského výstroja; obaly na hudobné nástroje; palice na dáždnyky; vychádzkové palice; vychádzkové palice so sedadlom; zubadlá (postroje pre zvieratá); kostry dáždnykov a snečníkov; poľovnícke tašky (torby); školské tašky (aktovky); puzdrá na navštívenky; kožené lepenky; kožené škatule na klobúky; konské chomúty; prikrývky na kone; kozínka; náhubky; cestovné kufre; obojky pre zvieratá; kožené šnúry; vypracované kože; remienky (časť konského postroja); kožené remene (sedlárske výrobky); remienky na korčule; kožené remienky; kožené krupóny; koža (surovina alebo polotovar); kožené nite; kožené ozdoby na nábytok; imitácie kože; dáždnyky; tašky na nosenie detí; gumené časti strmeňov; strmeňové remene; tašky na náradie (prázdne); biče; chlebníky; obaly na dáždnyky; kožené puzdrá na pružiny; nákolenníky pre kone; prikrývky pre zvieratá; postroje pre zvieratá; klapky na oči (konský postroj); pobočnice (konský postroj); plecniaky; ohlávky; rukoväte vychádzkových palíc; korbáče (biče); kožené podbradníky; moleskín (imitácia kože); kabelkové rámy; snečníky; kožušiny; kožušiny (kože zvierat); rúčky na dáždnyky; náprsné tašky; tašky na kolieskach; nákupné tašky; opraty; diplomatické kufriky; horolezecké plecniaky; turistické plecniaky; plážové tašky; kabelky; cestovné tašky; kožené vrecia a puzdrá na balenie; kožené

popruhy; jazdecké sedlá; sedlárske výrobky; aktovky (kožená galantéria); kožené cestovné tašky (kožená galantéria); kufre; rúčky na kufre; kožené ventily, chlopne; koža jatočných zvierat; kožené alebo kožou potiahnuté škatule; spoločenské kabelky; kožené alebo kožou potiahnuté puzdrá; lodné kufre; kufrik na toaletné potreby (prázdny); jelenica (nie na čistenie); kožené náramenné pásy; poťahy na konské sedlá; vulkanfibrové škatule; torby; cestovné obaly na odevy; uzdy (postroje pre zvieratá); puzdrá na kľúče; sieťové nákupné tašky; kufriky; kožené obloženia nábytku; podložky pod jazdecké sedlá; športové tašky; strmene; kovanie na konské postroje; podkovy na konské kopytá; šatky na nosenie dojčiat; vaky na nosenie dojčiat; tašky; obaly na kreditné karty (náprsné tašky); puzdrá na vizitky; randsels (japonské školské tašky); menovky na batožinu; koberčeky pod jazdecké sedlá; kožené štítky; rukoväte na nákupné tašky; tefiliny (židovské modlitebné remienky); cestovné kolieskové kufre; tašky pod sedlá; oblečenie pre zvieratá chované v domácnosti; popruhy na vedenie detí.

25 - Protišmykové pomôcky na obuv; oblečenie pre motoristov; obuv; sandále na kúpanie; obuv na kúpanie; pančuchy; pančuchy absorbujúce pot; spodné časti pančúch; baretky; pracovné plášte; boa (ozdoba z peria alebo kožušiny na ovinutie okolo krku); čiapky; pleteniny; vysoká obuv; nízke čižmy; špičky na obuv; potné vložky; ramienka na dámsku bielizeň; šnurovacie topánky; goliere (časti odevov); pletené šály; krátke kabátičky; krátke pánske spodky (trenírky); priliehavé čiapky; živôtky; korzety (spodná bielizeň); spodná bielizeň; kapucne (časti odevov); klobúkové kostry; šilty; opasky (časti odevov); pletené šatky; župany; svetre; pulóvre; rúcha, ornáty; ponožky; pánske podvážky; podvážky; podvážky na pančuchy; sáry čižiem; vložky do topánok; košele; náprsenky; košele s krátkym rukávom; odevy; oblečenie; klobúky; pokrývky hlavy; kovové časti na obuv; kožušiny (oblečenie); snímateľné goliere; pančuškové nohavice; kombinézy na vodné lyžovanie; kombinézy (oblečenie); spodná bielizeň pohlcujúca pot; korzety; kostýmy; obleky; konfekcia (odevy); detské nohavičky (bielizeň); chrániče uší proti chladu (pokrývky hlavy); kravaty; zvršky topánok; gamaše; jazdecké krátke nohavice; nohavice; cyklistické oblečenie; vrchné ošatenie; rukavice; hotové podšívky (časti odevov); šatky, šály; šerpy; pleteniny (oblečenie); košeľové sedlá; plátenná obuv; kožušínové štóly; futbalová obuv (kopačky); cylindre (klobúky); gabardénové plášte; korzety (spodná bielizeň); šnurovačky; galoše; vesty; pružné pásy na gamaše; závoje, čepce (časti rehoľných odevov); gymnastické evičky; kabáty; nepremokavé odevy; legíny; pleteniny (oblečenie); sukne; oblečenie pre bábätká; livreje; športové tričká, dresy; manžety (časti odevov); zástery; rukávniky; manipuly (časti kňazského rúcha); palčiaky; mitry (pokrývky hlavy); papuče; peleríny; kožušínové kabáty; plážové oblečenie; plážová obuv; vrecká na odevy; pyžamá; šaty; dreváky; sandále; krátke priliehavé pánske spodky (slipy); podprsenky; zvrchníky; podpätky na obuv; tógy; lemy na podrážky obuvi (rámy); uniformy; bundy; saka; papierové odevy; závoje; kúpacie čiapky;

plavky (pánske); plavky; kúpacie plášte; podbradníky, nie papierové; podošvy na obuv; topánky; podpätky; topánky na šport; nánožníky, nie elektricky vyhrievané; štipule na kopačky; športová obuv; členky (oblečenie); parky (teplé krátke kabáty s kapucňou); spodničky; lyžiarska obuv; kombiné (spodná bielizeň); body (spodná bielizeň); šatky na krk; telocvičné úbory; odevy z imitácií kože; kožené odevy; mantily; maškarné kostýmy; sári; tričká; turbany; šály uviazané pod krkom; sprchovacie čiapky; vesty pre rybárov; opasky na doklady a peniaze (časti odevov); vreckovky do saka; papierové klobúky (oblečenie); masky na spanie; nohavicové sukne; ponča; sarongy (veľké šatky na odievanie); lyžiarske rukavice; legínsy; šatové sukne; šilty (pokrývky hlavy); dámske nohavičky; športové tielka; „valenky“ (ruské plstené čižmy); alby (liturgické rúcha); členkové topánky; ponožky pohlčujúce pot; kadernické pláštenky; úbory na karate; úbory na džudo; trikoty (cvičebné úbory); kimóna.

(540) BHBH

(731) Grešák Roman, Ľubľanská 2981/5, 010 08 Žilina, SK;

(210) 2742-2017

(220) 22.11.2017

11(511) 31, 35, 44

(511) 31 - Krmivo pre zvieratá; ovos; soľ pre dobytok; nespracované obilie; suché krmivo; pšenica; jačmeň; slnečnica (krmivo); zrno (obilie); zrno (osivo); semená na siatie; jačmeň; sláma (krmivo); sláma (podstielka); živé zvieratá; vápno (krmivo pre dobytok); repkové výlisky; mlato; seno; krmivo pre dobytok; kukurica; šrot pre zvieratá; raž.

35 - Zásobovacie služby pre tretie osoby (nákup tovarov a služieb pre iné podniky); subdodávateľské služby (obchodné služby); obchodné sprostredkovateľské služby; maloobchodné a veľkoobchodné služby s tovarmi uvedenými v triede 31 tohto zoznamu.

44 - Ničenie škodcov v poľnohospodárstve; ničenie buriny; chov zvierat; letecké alebo pozemné rozptyľovanie hnojív a iných poľnohospodárskych chemikálií; pestovanie plodín uvedených v triede 31 tohto zoznamu.

(540)

HATAFARM

(731) HATAFARM s.r.o., Hatalov 172, 072 16 Hatalov, SK;

(740) Kohut Peter, Ing., Michalovce, SK;

(210) 2744-2017

(220) 22.11.2017

11(511) 7, 12, 42

(511) 7 - Alternátory; asfaltovacie stroje; axiálne ložiská; banské stroje; brúsne stroje; buldozéry; cestné stroje; cestné valce; čerpadlá (časti strojov, motorov a hnacích strojov); vysokotlakové čistiace stroje; dokončovacie stroje (finišéry); dr-

viace stroje; drviče odpadu (stroje); zdvíhacie zariadenia pre vozne; filtrovacie stroje; hydraulické motory; chladiče motorov a hnacích strojov; kefy (časti strojov); kladivá (časti strojov); kladkostroje; kosačky na trávniky (stroje); kovoobrábacie stroje; mechanické lopatové nakladače; ložiská (časti strojov); odsávacie stroje na priemyselné použitie; poľnohospodárske stroje; práce a premývacie zariadenia; prevody strojov; radlice; rezacie stroje; riadiace mechanizmy strojov a motorov a hnacích strojov; hydraulický riadiaci mechanizmus strojov, motorov a hnacích strojov; roboty (stroje); rozprašovacie stroje; rýpadlá; strojové sekáče; snehové pluhly; súkolesia (časti strojov); šetriče paliva do motorov; taviace stroje; tlmiče motorov; vŕtacie stroje; valce (strojov); vyorávače (stroje); vysávače; motory do vznášadiel; záhradné traktory; samohybné zametacie stroje; zdvíhacie zariadenia; zdviháky (stroje); stroje na výstavbu železníc; žeriavy.

12 - Dopravné prostriedky na pohyb po zemi, vode, vo vzduchu a po koľajniciach; dreziny; dvojkolesové vozíky; elektromobily; hydraulické obvody do vozidiel; hydroplány (klzáky); kapoty na vozidlá; ozubené kolesá a ozubené prevody do pozemných vozidiel; podvozky vozidiel; prevodovky do pozemných vozidiel; ťažné zariadenia vozidiel; vozidlá na diaľkové ovládanie (nie hračky); manipulačné vozíky; vyklápacie vozíky.

42 - Energetické audity; expertízy (inžinierske práce); fyzikálny výskum; kontroly kvality; návrh počítačových systémov; poradenstvo v oblasti úspory energie; priemyselné dizajnérstvo; štúdie technických projektov; projektová činnosť; technický výskum; vedecký výskum; strojársky výskum; výskum a vývoj nových výrobkov (pre zákazníkov); výskum v oblasti ochrany životného prostredia.

(540)

B_{est}
E_{ngineering}
A_{ctually}
R_{esearched}
C_{ustomer}
A_{djusted}
T_{echnology}

(591) červená, čierna

(731) Štubňa Boris, Ing., PhD., Zvolenská 466/15, 962 02 Vígľaš, SK;

(210) 2746-2017

(220) 22.11.2017

11(511) 16, 25, 35, 41, 43, 44

(511) 16 - Plagáty; brožúry; katalógy; knihy; puzdrá na perá, perečníky; písacie potreby; fotografie (tlačoviny); tlačivá (formuláre); pohľadnice; tlačoviny; tlačené publikácie; príručky; brožované knihy; záložky do kníh; papiernický tovar; knihárske potreby; knihárske plátno; papierové a plastové vrecká a tašky na balenie; záložky do kníh; blahoprajné pohľadnice; kalendáre; samolepky pre domácnosť a na kancelárske použitie; písacie súpravy (papiernický tovar); obaly na súpravy písacích potrieb; samolepky (papiernický tovar); značkovacie perá (papiernický tovar); letáky; obálky na dokumenty (papiernický tovar).

25 - Čiapky; odevy, oblečenie; pokrývky hlavy; obuv.

35 - Rozširovanie reklamných materiálov zákazníkom (letáky, prospekty, tlačoviny, vzorky); prieskum trhu; reklama; marketingový prieskum; prieskum verejnej mienky; prenájom reklamných plôch; marketing.

41 - Organizovanie vedomostných alebo zábavných súťaží; vyučovanie; vzdelávanie; školenia; organizovanie a vedenie konferencií; organizovanie a vedenie kongresov; informácie o výchove a vzdelávaní; organizovanie kultúrnych alebo vzdelávacích výstav; organizovanie a vedenie vzdelávacích fór s osobnou účasťou.

43 - Ubytovanie pre zvieratá.

44 - Veterinárna pomoc; česanie a úprava zvierat; starostlivosť o čistotu zvierat chovaných v domácnosti.

(540)

(591) zelená, biela

(731) Združenie za práva zvierat, o.z., Budyšínska 10/A, 831 03 Bratislava, SK;

(740) Prosman a Pavlovič advokátska kancelária, s.r.o., Trnava, SK;

(210) 2747-2017

(220) 22.11.2017

11(511) 41

(511) 41 - Zábava; telesná výchova; vyučovanie; vzdelávanie; školenia; gymnastický výcvik; tvorba rozhlasových a televíznych programov; televízna zábava; organizovanie a vedenie konferencií; skúšanie, preskúšavanie (pedagogická činnosť); fitness kluby (zdravotné a kondičné cvičenia); služby poskytované prázdninovými tábormi (zábava); organizovanie športových súťaží; praktický výcvik (ukážky); organizovanie a vedenie seminárov; tábory na športové sústreďenia; meranie času na športových podujatiach; on line vydávanie elektronických kníh a časopisov; koučovanie

(školenie); služby osobných trénerov (fitnes cvičenia); kurzy telesného cvičenia; odborné preškolenie; prenájom vybavenia herní; školské služby (vzdelávanie); individuálne vyučovanie.

(540) ŠPORT MANIAK

(731) BENI klub, Balkánska 95, 851 10 Bratislava, SK;

(210) 2749-2017

(220) 22.11.2017

11(511) 45

(511) 45 - Advokátske služby; právny výskum; vypracovávanie právnych dokumentov.

(540)

(591) modrá

(731) KORABOVA & LOVICH s.r.o., Záborského 42, 831 03 Bratislava, SK;

(210) 2750-2017

(220) 22.11.2017

11(511) 16, 18, 25, 31

(511) 16 - Pečiatky; plagáty; reklamné tabule z papiera, kartónu alebo lepenky; knižné zarážky; ceruzky; noviny; zoraďovače, šanóny (na voľné listy); skicáre; útržkové bloky; držiaky na písacie potreby; brožúry; zošity; poznámkové zošity; kartón, lepenka; katalógy; obálky (papiernický tovar); puzdrá na perá, perečníky; písacie potreby; fotografie; pečiatky; obaly (papiernický tovar); mechanické ceruzky; obtačky; pohľadnice; tlačoviny; záložky do kníh; plniace perá; prospekty; perá; časopisy; podložky na písanie; kalendáre; papierové alebo lepenkové krabice; stojany na perá a ceruzky; samolepky (papiernický tovar); letáky; plastové vrecká na exkrementy zvierat chovaných v domácnosti.

18 - Uzdy (postroje pre zvieratá); náhubky; obojky pre zvieratá; prikrývky pre zvieratá; postroje pre zvieratá; oblečenie pre zvieratá chované v domácnosti.

25 - Čiapky; pletené šály; šilty; odevy, oblečenie; klobúky; pokrývky hlavy; nohavice; šatky, šály; bundy; šatky na krk; tričká.

31 - Krmivo pre zvieratá; psie sucháre; posilňujúce prípravky pre zvieratá; podstielky pre zvieratá; krmivo pre zvieratá chované v domácnosti; jedlé predmety na žuvanie pre zvieratá; nápoje pre zvieratá chované v domácnosti.

(540)

Preutulky.sk
...vieme, čo útulky potrebujú!

(591) modrá CMYK: 80, 40, 8, 0

(731) ZZPZ s.r.o., Hajsská 9, 949 01 Nitra, SK;

(740) Prozman a Pavlovič advokátska kancelária, s.r.o., Trnava, SK;

(210) 2751-2017

(220) 20.11.2017

11(511) 1, 16, 35

(511) 1 - Adhezíva (lepiace materiály) na priemyselné použitie; škrobové lepidlá okrem kancelárskych lepidiel a lepidiel pre domácnosť; lepidlá na obkladačky; lepidlá na priemyselné použitie; glutén (lepidlo) okrem kancelárskych lepidiel a lepidiel pre domácnosť; gleje (lepidlá) okrem glejov na kancelárske použitie a pre domácnosť; plagátové lepidlá; lepidlá na tapety; lepidlá na kožu; tmely na vyplňanie dutín stromov; tmely na obuv; tmely na obuv; tmely na pneumatiky; tmely na opravu rozbitých alebo zlomených predmetov; štepárske tmely na stromy; tmely na karosérie automobilov; sklenársky tmel; olejový tmel (git).

16 - Lepidlá na kancelárske použitie alebo pre domácnosť; lepiace pásy na kancelárske použitie alebo pre domácnosť; škrobové lepidlá pre domácnosť a na kancelárske použitie; glutín (kancelárske lepidlo alebo lepidlo pre domácnosť); samolepky pre domácnosť a na kancelárske použitie; lepidlá na kancelárske použitie alebo pre domácnosť; lepiace gumeny na kancelárske použitie alebo pre domácnosť; baliaci papier; plastové bublinové fólie (na balenie); časopisy (periodiká); papierové alebo plastové etikety; grafické vzory (tlačoviny); kalendáre; kartón, lepenka; lepenkové alebo papierové škatule; lepenkové alebo papierové obaly na fľaše; drevitá lepenka (papiernický tovar); obaly (papiernický tovar); papiernický tovar; periodické a neperiodické publikácie (tlačoviny); plagáty; prospekty; pútače z papiera alebo lepenky; reklamné tabule z papiera, kartónu alebo lepenky; tlačené reklamné materiály; baliace plastové fólie; papierové alebo plastové vrecká a tašky na balenie; katalógy.

35 - Maloobchodné a veľkoobchodné služby s tovarmi uvedenými v triedach 1 a 16 tohto zoznamu; reklama; poskytovanie obchodných alebo podnikateľských informácií; predvádzanie (služby modeliek) na reklamné účely a podporu predaja; rozširovanie reklamných oznamov; rozširovanie reklamných materiálov zákazníkom (letáky, prospekty, tlačoviny, vzorky); spracovanie textov; vydávanie reklamných materiálov, reklamných zvukovo-obrazových záznamov a reklamných periodických a neperiodických publikácií; vydávanie a rozširovanie reklamných textov; vydávanie náborových textov; obchodný alebo podnikateľský prieskum; obchodný manažment; poradenstvo pri riadení podnikov; prenájom predajných automatov; predvádzanie tovaru.

(540)



(591) biela, čierna, červená, žltá, sivá

(731) AGGLU SK, s. r. o., Dĺžiny 1971, 039 01 Turčianske Teplice, SK;

(740) Belička Ivan, Ing., Banská Bystrica, SK;

(210) 2771-2017

(220) 24.11.2017

11(511) 3, 5, 44

(511) 3 - Bieliace prípravky a pracie prostriedky; prípravky na čistenie, leštenie, odmasťovanie a brúsenie; mydlá (neliečivé); voňavkárské výrobky, esenciálne oleje, kozmetické prípravky (neliečivé), vlasové vody (neliečivé); prípravky na čistenie zubov (neliečivé).

5 - Farmaceutické, lekárske a zverolekárske prípravky; hygienické výrobky na lekárske použitie; diétne potraviny a diétne látky na lekárske alebo zverolekárske použitie, potraviny pre dojčatá; výživové doplnky pre ľudí a zvieratá; náplasti, obväzový materiál; materiály na plombovanie zubov a na zubné odtlačky; dezinfekčné prípravky; prípravky na ničenie škodcov; fungicidy, herbicidy.

44 - Lekárske služby; zverolekárske služby; starostlivosť o hygienu a krásu ľudí alebo zvierat; poľnohospodárske, záhradnícke a lesnícke služby.

(540) **Be IN SHAPE**

(731) SJB Group s.r.o., Podlesná 608/8, 900 91 Limbach, SK;

(210) 2775-2017

(220) 24.11.2017

11(511) 35, 36, 40, 41, 42

(511) 35 - Reklama; obchodný manažment; obchodná administratíva; kancelárske práce.

36 - Poisťovníctvo; finančníctvo; peňažníctvo; nehnuteľnosti (služby).

40 - Spracovanie a úprava materiálov.

41 - Výchova; vzdelávanie; zábava; športová a kultúrna činnosť.

42 - Vedecké a technologické služby a s nimi súvisiaci výskum a projektovanie; priemyselné analýzy a priemyselný výskum; navrhovanie a vývoj počítačového hardvéru a softvéru.

(540)



- (591) svetlomodrá, tmavomodrá
 (731) Inštitút Monitoringu a Analýz s.r.o., Ružová do-
 lina 27, 824 69 Bratislava, SK;
 (740) Kvasňovský Miloš, JUDr., Bratislava, SK;

(210) 2776-2017

(220) 24.11.2017

11(511) 7, 12, 42

- (511) 7 - Alternátory; asfaltovacie stroje; axiálne loži-
 ská; banské stroje; brúsne stroje; buldozéry; ces-
 tné stroje; cestné valce; čerpadlá (časti strojov,
 motorov a hnacích strojov); vysokotlakové čis-
 tiace stroje; dokončovacie stroje (finišéry); dr-
 viace stroje; drviče odpadu (stroje); zdvíhacie za-
 riadenia pre vozne; filtrovacie stroje; hydraulické
 motory; chladiče motorov a hnacích strojov; kefy
 (časti strojov); kladivá (časti strojov); kladkostro-
 je; kosačky na trávniky (stroje); kovoobrábacie
 stroje; mechanické lopatové nakladače; ložiská
 (časti strojov); odsávacie stroje na priemyselné
 použitie; poľnohospodárske stroje; pracie a pre-
 mývacie zariadenia; prevody strojov; radlice; re-
 zacie stroje; riadiace mechanizmy strojov a mo-
 torov a hnacích strojov; hydraulický riadiaci me-
 chanizmus strojov, motorov a hnacích strojov; ro-
 boty (stroje); rozprašovacie stroje; rýpadlá; stro-
 jové sekáče; snehové pluhy; súkolesia (časti stro-
 jov); šetriče paliva do motorov; taviace stroje;
 tlmiče motorov; vrtacie stroje; valce (strojov); vy-
 orávače (stroje); vysávače; motory do vznášadiel;
 záhradné traktory; samohybné zemetacie stroje;
 zdvíhacie zariadenia; zdvíhaky (stroje); stroje na
 výstavbu železníc; žeriavy.
 12 - Dopravné prostriedky na pohyb po zemi,
 vode, vo vzduchu a po koľajniciach; dreziny; dvoj-
 kolesové vozíky; elektromobily; hydraulické ob-
 vody do vozidiel; hydroplány (klzáky); kapoty na
 vozidlá; ozubené kolesá a ozubené prevody do
 pozemných vozidiel; podvozky vozidiel; prevo-
 dovky do pozemných vozidiel; ťažné zariadenia
 vozidiel; vozidlá na diaľkové ovládanie (nie hrač-
 ky); manipulačné vozíky; vyklápacie vozíky.
 42 - Energetické audity; expertízy (inžinierske
 práce); fyzikálny výskum; kontroly kvality; ná-
 vrh počítačových systémov; poradenstvo v oblas-
 ti úspory energie; priemyselné dizajnérstvo; štú-
 die technických projektov; projektová činnosť;
 technický výskum; vedecký výskum; strojársky
 výskum; výskum a vývoj nových výrobkov (pre
 zákazníkov); výskum v oblasti ochrany životné-
 ho prostredia.

(540)



- (591) červená, čierna
 (731) Štubňa Boris, Ing., PhD., Zvolenská 466/15, 962 02
 Víglaš, SK;

(210) 2778-2017

(220) 21.11.2017

11(511) 9, 16, 17, 19, 22, 37

- (511) 9 - Ohňovzdorné obaly; papierové alebo lepen-
 kové obaly na fľaše.
 16 - Baliace plastové fólie; papierové alebo plas-
 tové vrecká a tašky na balenie; plastové bublino-
 vé fólie (na balenie); papierové alebo plastové
 vrecká na odpadky; paletizačné plastové fólie
 (prilnavé, naťahovacie); papierové alebo plas-
 tové absorpčné háčky alebo fólie na balenie potra-
 vín; papierové alebo plastové háčky alebo fólie
 regulujúce vlhkosť na balenie potravín; gumové
 alebo plastové výplňové hmoty; plastové fólie,
 nie na balenie; gumové alebo plastové tesniace
 alebo výplňové hmoty; plastové vlákna, nie na
 textilné použitie.
 17 - Izolačné hmoty; izolačné tkaniny; izolačné
 prípravky na ochranu budov od vlhkosti; kovové
 izolačné fólie; izolačné materiály na káble; izo-
 lačné materiály; izolačné pásy; izolačné pásky;
 izolačné nátery; izolačné žiaruvzdorné materiály;
 izolačné sklo pre stavebníctvo.
 19 - Dechtová lepenka (stavebníctvo); lepenka
 pre stavebníctvo; stavebné materiály (nekovové);
 lepenkové platne pre Stavebníctvo; nekovové
 plášte pre stavebníctvo.
 22 - Baliace materiály (výplňové, tlmiace), nie
 gumové, plastové, papierové alebo lepenkové.
 37 - Izolovanie proti vlhkosti (stavebníctvo).

(540)



- (591) modrá, čierna, sivá, biela
 (731) PEMIMA spol s r.o., Lesná 412, 900 55 Lozor-
 no, SK;
 (740) Advokátska kancelária Marônek & Partners s.r.o.,
 Bratislava, SK;

(210) 2788-2017

(220) 27.11.2017

11(511) 22, 25, 35

(511) 22 - Laná a špagáty; siete; stany a zakrývacie plachty; textilné ochranné striešky, markízy; lodné plachty; vrecia na skladovanie alebo prepravu sypkých hmôt; materiál na čalúnenie a vypchávanie (okrem papiera, lepenky, gumy a plastov); vláknité textilné suroviny a ich náhradky.

25 - Odevy, obuv a pokrývky hlavy.

35 - Reklama; obchodný manažment; obchodná administratíva; kancelárske práce.

(540) JOHNY TATROSH

(731) CHEMOSVIT FIBROCHEM, a. s., Štúrova 101, 059 21 Svit, SK;

(210) 2790-2017

(220) 27.11.2017

11(511) 11, 21

(511) 11 - Filtre na pitnú vodu; zariadenia na filtrovanie vody; zariadenia na úpravu vody.

21 - Mikrovláknové utierky na čistenie; handričky na leštenie.

(540) IveKol

(731) IveKol, s.r.o., J. Murgaša 92, 940 64 Nové Zámky, SK;

(740) Boldizsár Ján, JUDr., Nové Zámky, SK;

(210) 2791-2017

(220) 28.11.2017

11(511) 29, 31, 40

(511) 29 - Sardely (neživé); údeniny; raky (neživé); rybie plátky (filé); ryby (neživé); slede (neživé); homáre (neživé); ustrice (neživé); potravinárska želatína z rýb; langusty (neživé); mušle (neživé); mäkkýše (neživé); sardinky (neživé); lososy (neživé); tuniaky (neživé); potraviny z rýb; mušle jedlé (neživé); garnáty (neživé); konzervované ryby; morské riasy (neživé); konzervy s rybami; rybia múčka (potraviny); ryby v slanom náleve; holotúrie (morské živočíchy) (neživé); rybacia pena; rybie ikry (potraviny).

31 - Živé ryby; živé mušle (slávka jedlá).

40 - Údenie potravín; mletie; konzervovanie potravín a nápojov; zostavovanie tovarov na objednávku (pre tretie osoby); zmrazovanie potravín.

(540)

(591) modrá, biela, sivá

(731) SMOKED FISH s.r.o., Krčulova 10, 977 01 Brezno, SK;

(210) 2793-2017

(220) 28.11.2017

11(511) 4, 30, 33

(511) 4 - Včelí vosk.

30 - Pekárske a cukrárske výrobky; zmrzliny; cukor, med.

33 - Medovina; alkoholické nápoje okrem piva; destilované nápoje; liehoviny; likéry.

(540)

(731) Kňazko Róbert, Vlčkova 24, 851 01 Bratislava, SK;

(210) 2794-2017

(220) 27.11.2017

11(511) 25, 28, 41

(511) 25 - Spodná bielizeň; župany; svetre; pulóvre; košeľe; odevy, oblečenie; pokrývky hlavy; šatky, šály; pyžamá; tričká.

28 - Lopty na hranie; balóny na hranie; hojdiacie kone; hračky; stavebnicové kocky (hračky); boby; hracie lopty; šarkany; stavebnice; ozdoby alebo darčeky rozdávané hosťom pri večierkoch; dáma (hra); kocky (hra); domino (hra); šachové hry; šachovnice; hracie dosky na dámu; spoločenské hry; hry; bábiky; hlavolamy (puzzle); hracie karty.

41 - Akadémie (vzdelávanie); zábavné parky; organizovanie vedomostných alebo zábavných súťaží; korešpondenčné vzdelávacie kurzy; vydávanie textov (okrem reklamných); vyučovanie; vzdelávanie; školenia; vydávanie kníh; tvorba rozhlasových a televíznych programov; organizovanie a vedenie konferencií; organizovanie a vedenie kongresov; organizovanie a vedenie kolokvií; organizovanie kultúrnych alebo vzdelávacích výstav; organizovanie živých vystúpení; detské škôlky (vzdelávanie); služby múzeí (prehliadky, výstavy); organizovanie a vedenie seminárov; organizovanie a vedenie tvorivých dielní (výučba); online vydávanie elektronických kníh a časopisov; školské služby (vzdelávanie); individuálne vyučovanie; organizovanie a vedenie vzdelávacích fór s osobnou účasťou.

(540)

(731) Valent Dušan, Hlavná 221, 980 61 Tisovec, SK;

(740) Mgr. Peter Serina, advokátska kancelária, s.r.o., Bratislava, SK;

(210) 2800-2017

(220) 28.11.2017

11(511) 9, 16, 35, 36, 38, 39, 41

(511) 9 - Odrazové sklíčka na oblečenie na zabránenie dopravným nehodám; osobné ochranné prostriedky proti nehodám; elektrické batérie do automobilov; gramofónové platne; alarmy; liehome-ry; batérie do svietidiel; okuliare proti oslepeniu svetlom; stroje na počítanie a triedenie peňazi; hudobné mincové automaty; automatické hlásiče nízkeho tlaku v automobilových pneumatikách; prúty pre prútkárov, virgule; magnetofóny; nabíjacie agregáty elektrických batérií; slnečné clony (optika); fotoaparáty; gramofóny; šošovky (optika); okuliarové šošovky; výrobky očnej optiky; megafóny; počítačové pamäte; elektrické batérie (články); elektrické akumulátory; počítače; automatické ovládacie zariadenia vozidiel; autorá- diá; televízne prijímače; diaľkové ovládače; ďa- lekohlady; regulátory napätia do vozidiel; hlaso- vacie zariadenia; registračné pokladnice; počíta- čové klávesnice; nepriestrelné vesty; skenery (za- riadenia na spracovanie údajov); bezdrôtové tele- fóny; podložky pod myš; tablety (prenosné počí- tače); inteligentné okuliare; inteligentné hodinky; ochranné fólie na obrazovky počítačov.

16 - Tlačené publikácie; papierové vreckovky; pa- pierové alebo plastové vrecká a tašky na balenie; etiketovacie kliešte; kalendáre; papierové servítky; papierové obrúsky (prestieranie); lepenkové alebo papierové obaly na fľaše; papierové utierky; papierové alebo lepenkové etikety; viskózo- vé fólie na balenie; samolepky (papiernický tovar); letáky; papierové alebo lepenkové baliace mate- riály (výplňové, tlmiace); papierové alebo lepen- kové vypchávkové materiály.

35 - Účtovníctvo; vedenie účtovných kníh; prie- skum trhu; obchodné odhady; obchodný alebo podnikateľský prieskum; prenájom reklamných materiálov; poradenstvo pri organizovaní obcho- dnej činnosti; reklama; obchodný alebo podnika- teľský výskum; reklamné agentúry; poradenské slu- žby pri riadení obchodnej činnosti; marketingový prieskum; správa počítačových súborov; odborné obchodné alebo podnikateľské poradenstvo; or- ganizovanie obchodných alebo reklamných vý- stav; obchodné alebo podnikateľské informácie; zbieranie údajov do počítačových databáz; zora- dovanie údajov v počítačových databázach; on line reklama na počítačovej komunikačnej sieti; zásobovacie služby pre tretie osoby (nákup tova- rov a služieb pre iné podniky); subdodávateľské služby (obchodné služby); marketing; optimali- zácia obchodovania na webových stránkach; ob- chodné sprostredkovateľské služby.

36 - Sprostredkovanie (maklérstvo); faktoring; správ- covstvo majetku (pre tretie osoby); správa nehnuteľ- ností; finančný lízing; finančné poradenstvo; finančné informácie; prenájom kancelárskych priestorov; likvidácia podnikov (finančné služby); poradenstvo v oblasti splácania dlhov; poskyto- vanie finančných informácií prostredníctvom we- bových stránok; investovanie do fondov; spros- tredkovanie obchodu s akciami a obligáciami.

38 - Rozhlasové vysielanie; posielanie správ; te- levízne vysielanie; posielanie telegramov; tele- grafné služby; telegrafická komunikácia; telefo-

nické služby; telefonická komunikácia; telexové služby; spravodajské kancelárie; vysielanie káb- lovej televízie; komunikácia mobilnými telefón- mi; komunikácia prostredníctvom počítačových terminálov; prenos správ a obrazových informá- cií prostredníctvom počítačov; elektronická pošta; faxové prenosy; informácie v oblasti telekomu- nikácií; výzvy (rádiom, telefónom alebo inými elektronickými komunikačnými prostriedkami); prenájom prístrojov na prenos správ; komunika- cia prostredníctvom optických sietí; prenájom faxových prístrojov; prenájom modemov; prená- jom telekomunikačných prístrojov; prenájom te- lefónov; prenos signálu prostredníctvom satelitu; elektronické zobrazovacie tabule (telekomuni- kačné služby); poskytovanie telekomunikačného pripojenia do svetovej počítačovej siete; služby vstupu do telekomunikačných sietí (smerovanie a pripájanie); telekonferenčné služby; poskyto- vanie užívateľského prístupu do svetovej počí- tačovej siete; prenájom prístupového času do sve- tových počítačových sietí; poskytovanie teleko- munikačných kanálov na telenákupy; poskyto- vanie priestoru na diskusiu na internete; poskyto- vanie prístupu do databáz; hlasová odkazová slu- žba; on line posielanie pohľadníc; prenos digitál- nych súborov; bezdrôtové vysielanie; videokon- ferenčné služby; poskytovanie diskusných fór on- line; kontinuálny prenos dát (streaming); rádiová ko- munikácia; prenos videonahrávok na objednávku.

39 - Dovoz, doprava; balenie tovarov; skladova- nie tovarov (úschova); skladovanie; uskladňova- nie; prenájom dopravných prostriedkov; prenájom garáží; prenájom vozidiel; doprava, preprava; doprava a skladovanie odpadu; informácie o mož- nostiach dopravy.

41 - Organizovanie vedomostných alebo zábavných súťaží; korešpondenčné vzdelávacie kurzy; pos- kytovanie zariadení na oddych a rekreáciu; vzde- lávanie; školenia; poskytovanie športovísk; orga- nizovanie a vedenie kolokvií; organizovanie a ve- denie konferencií; organizovanie a vedenie kong- resov; informácie o výchove a vzdelávaní; or- ganizovanie kultúrnych alebo vzdelávacích výs- tav; poskytovanie golfových ihrísk; fitnes kluby (zdravotné a kondičné cvičenia); organizovanie športových súťaží; požičiavanie športového vý- stroja (okrem dopravných prostriedkov); prená- jom štadiónov; organizovanie a vedenie seminá- rov; tábory na športové sústreďenia; organizova- nie a vedenie sympózií.

(540)

(731) Vejačka Michal, Ing., Štítová 1, 040 01 Košice, SK;

(740) Kohut Peter, Ing., Michalovce, SK;

(210) 2803-2017

(220) 28.11.2017

11(511) 9, 16, 18, 25, 28, 35, 41

(511) 9 - Zariadenia na spracovanie údajov; svetelné tabule; neónové reklamy; chrániče zubov; vyučovacie prístroje; audiovizuálne kompaktné disky; optické disky; magnetické nosiče údajov; optické nosiče údajov; elektronické publikácie (sťahovateľné); sťahovateľné obrazové súbory; sťahovateľné hudobné súbory; počítačové softvérové aplikácie (sťahovateľné); digitálne tabule; chrániče zubov na športovanie; chrániče hlavy na športovanie.

16 - Papier; plagáty; reklamné tabule z papiera, kartónu alebo lepenky; noviny; periodiká; knihy; písacie potreby; fotografie (tlačoviny); kancelárske potreby okrem nábytku; grafické reprodukcie; grafické zobrazenia; pohľadnice; tlačoviny; tlačené publikácie; papiernický tovar; baliace plastové fólie; prospekty; časopisy (periodiká); papierové alebo plastové vrecká a tašky na balenie; kalendáre; letáky; albumy; brožúry; tlačivá (formuláre); ročenky; samolepky (papiernický tovar); papierové alebo kartónové vývesné tabule; papierové stolové vlajky.

18 - Tašky na náradie (prázdne); tašky na kolieskach; turistické plecniaky; cestovné tašky; kufre; cestovné obaly na odevy; športové tašky; tašky; obaly na kreditné karty (náprsné tašky); cestovné kolieskové kufre.

25 - Obuv; čiapky; boa (ozdoba z peria alebo kožušiny na ovinutie okolo krku); pleteniny; vysoká obuv; celé topánky; šnurovacie topánky; goliere (časti odevov); šály; kapucne (časti odevov); čiapkové šilty; ponožky; košeľe; odevy, oblečenie; pokrývky hlavy; kostýmy, obleky; nohavice; cyklistické oblečenie; vrchné ošatenie; kombinézy (oblečenie); rukavice; futbalová obuv (kopačky); tielka; športové tričká, dresy; tričká; bundy; saká; topánky na šport; športová obuv; telocvičné úbory.

28 - Lopty na hranie; stacionárne tréningové bicykle; hračky; topánky na korčuľovanie s pripustenými korčuľami; hracie lopty; boxerské rukavice; stroje na telesné cvičenia; posilňovacie stroje; ozdoby alebo darčeky rozdávané hosťom pri večierkoch; hokejky; puky; atrapy, napodobneniny tovarov; siete (športové potreby); hracie rukavice; vzpieračské činky; kolieskové korčule; korčule; boxovacie vrecia; hračkárske modely; činky; chrániče na lakte (športové potreby); chrániče na kolená (športový tovar); ochranné vypchávkové (časti športových úborov); činky.

35 - Rozširovanie reklamných oznamov; rozširovanie reklamných materiálov zákazníkom (letáky, prospekty, tlačoviny, vzorky); aktualizovanie reklamných materiálov; rozširovanie vzoriek tovarov; prieskum trhu; vydávanie reklamných textov; reklama; podpora predaja (pre tretie osoby); grafická úprava tlačovín na reklamné účely; marketing; poskytovanie obchodných informácií prostredníctvom webových stránok; navrhovanie reklamných materiálov; zásielkové reklamné služby; zbieranie údajov do počítačových databáz; vyhľadávanie sponzorov; obchodný manažment pre športovcov.

41 - Akadémia (vzdelávanie); organizovanie vedomostných alebo zábavných súťaží; telesné cviče-

nia; vydávanie textov (okrem reklamných); vyučovanie; vzdelávanie; školenia; produkcia filmov (nie reklamných); gymnastický výcvik; vydávanie kníh; poskytovanie zariadení na športovanie; organizovanie a vedenie kongresov; informácie o výchove a vzdelávaní; organizovanie kultúrnych alebo vzdelávacích výstav; fitness kluby (zdravotné a kondičné cvičenia); služby poskytované prázdninovými tábormi (zábava); detské škôlky (vzdelávanie); organizovanie športových súťaží; praktický výcvik (ukážky); požičiavanie športového výstroja (okrem dopravných prostriedkov); organizovanie a vedenie seminárov; tábory na športové sústreďenia; meranie času na športových podujatiach; fotografické reportáže; fotografovanie; poradenstvo pri voľbe povolania (v oblasti výchovy a vzdelávania); písanie textov (okrem reklamných); koučovanie (školenie); prenájom športových plôch; služby osobných trénerov (fitness cvičenia); kurzy telesného cvičenia; odborné preškoľovanie; poskytovanie športovísk; telesná výchova.

(540)

(731) Surovková Linda, Riazanská 83, 831 03 Bratislava, SK;

(740) Milatová Jarmila, JUDr., Bratislava, SK;

(210) 2804-2017

(220) 24.11.2017

11(511) 7, 37, 40, 42

(511) 7 - Vrtacie stroje a súčasti vrtacích strojov; vrtáčky do hornín (stroje); vrtacie hlavy (časti strojov); vrtacie korunky (časti strojov); vrtacie korunky na vrtanie hornín (časti strojov); vrtákové skľučovadlá (časti strojov); banské vrtáky; vrtné veže (plávajúce alebo neplávajúce); stĺpové vrtáčky (stroje); elektrické ručné vrtáčky; frézovačky (stroje).

37 - Hĺbkové vrtanie; hĺbkové vrtanie ropných ložísk a ložísk plynu; vrtanie studní; vrtanie do hornín; ostrenie vrtacích korúnok; inštalácia, údržba a opravy vrtacích zariadení; prenájom vrtacích zariadení.

40 - Frézovanie.

42 - Vedecké a technologické služby v oblasti technológií vrtania; výskum a projektovanie v oblasti technológií vrtania; inžinierske služby v oblasti technológií vrtania; priemyselné analýzy a priemyselný výskum v oblasti technológií vrtania.

(540)

PLASMABIT
Getting through Anything

(591) čierna, oranžová

(731) GA Drilling, a. s., Piešťanská 3, 917 01 Tmava, SK;
 (740) LITVÁKOVÁ A SPOL., s. r. o., Patentová a znám-
 ková kancelária, Bratislava, SK;

(210) 2810-2017
 (220) 29.11.2017

11(511) 33

(511) 33 - Hroznové víno, vínne destiláty.

(540) **NOIRSECCO**

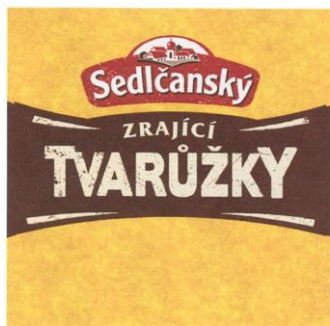
(731) Vinárske závody Topoľčianky, s.r.o., Cintorín-
 ska 31, 951 93 Topoľčianky, SK;
 (740) Budaj Miroslav, JUDr., Bratislava, SK;

(210) 2813-2017
 (220) 29.11.2017

11(511) 29

(511) 29 - Mlieko; syry; mliečne výrobky; potravinár-
 ske oleje a tuky.

(540)



(591) žltá, hnedá, červená, biela, béžová
 (731) SAVENCIA SA, 42 Rue Rieussec, 78220 Viro-
 flay, FR;
 (740) ČERNEJOVÁ & HRBEK, s. r. o., Bratislava, SK;

(210) 2817-2017
 (220) 29.11.2017

11(511) 5

(511) 5 - Farmaceutické prípravky.

(540) **DOLIRIEF**

(731) Pharmaceutical Chemical Cosmetic industry ALKA-
 LOID AD - Skopje, Blvd. Aleksandar Makedon-
 ski 12, 1000 Skopje, MK;
 (740) Zivko Mijatovic and Partners s.r.o., Bratislava, SK;

(210) 2818-2017
 (220) 30.11.2017

11(511) 16, 30, 43

(511) 16 - Obaly (papiernický tovar); baliaci papier;
 papierové servítky; papierenské baliace materiá-
 ly; papierové škatule; papierové vrecká.
 30 - Pekárske a cukrárske výrobky; donuty; zá-
 kusky, koláče; plnené koláče; cestá na koláče; jem-
 né pečivárske výrobky; polevy na koláče; cukro-
 vinkové cukrárske ozdoby.
 43 - Stravovacie služby; dodávanie hotových pe-
 kárskych a cukrárskych výrobkov na objednávku
 (katering); kaviarne; rýchle občerstvenie (snack-
 bary); bary (služby).

(540)



(591) hnedá, béžová, biela
 (731) Sweet & Delicious, s.r.o., Majerníkova 17, 841 05
 Bratislava, SK;

(210) 2819-2017
 (220) 30.11.2017

11(511) 35, 41, 43

(511) 35 - Lepenie plagátov; komerčné informačné kan-
 celárie; rozširovanie reklamných oznamov; foto-
 kopírovacie služby; rozširovanie reklamných ma-
 teriálov zákazníkom (letáky, prospekty, tlačovi-
 ny, vzorky); rozmnožovanie dokumentov; aktua-
 lizovanie reklamných materiálov; vydávanie re-
 klamných textov; reklama; rozhlasová reklama;
 vzťahy s verejnosťou; televízna reklama; reklam-
 né agentúry; prehľad tlače (výstrižkové služby);
 online reklama na počítačovej komunikačnej sie-
 ti; grafická úprava tlačovín na reklamné účely;
 vyhľadávanie sponzorov; tvorba reklamných fil-
 mov; marketing; navrhovanie reklamných mate-
 riálov.

41 - Zábavné parky; zábava; filmové štúdiá; teles-
 ná výchova; vydávanie textov (okrem reklamných);
 vydávanie kníh; tvorba rozhlasových a televíz-
 nych programov; informácie o možnostiach zá-
 bavy; organizovanie živých vystúpení; praktický
 výcvik (ukážky); služby múzeí (prehliadky, vý-
 stavy); informácie o možnostiach rekreácie; or-
 ganizovanie a vedenie seminárov; organizovanie
 a vedenie tvorivých dielní (výučba); online vy-
 dávanie elektronických kníh a časopisov; online
 poskytovanie elektronických publikácií (bez mož-
 ností kopírovania); fotografické reportáže; orga-
 nizovanie a vedenie koncertov; prenájom športo-
 vých plôch; organizovanie a vedenie vzdelávacích
 fór s osobnou účasťou; turistické prehliadky so
 sprievodcom.

43 - Rýchle občerstvenie (snackbary); bary (služ-
 by); poskytovanie pozemkov pre kempingy.

(540)



(591) červená, čierna
 (731) Občianske združenie Utgardar, Prostredná 348,
 013 22 Rosina, SK;

(210) 2820-2017

(220) 30.11.2017

11(511) 30, 35, 43

(511) 30 - Cestá na jedlá; cestoviny; chlieb; chutneys (koreniny); kapary; káva; kakao; kečup; keksy; koláče; konzervované záhradné bylinky (chuťové prísady); koreniny; kuchynská soľ; kukuričné placky (tortilly); kvások; ľadový čaj; makaróny; majonézy; marináda (chuťové prísady); obľátky; omáčky (chuťové prísady); omáčky na cestoviny; ovocné želé (cukrovinky); paradajková omáčka; paštéty zapekané v ceste; pečivo (rožky); pečivo s mäsovou náplňou; pesto (bazalková omáčka); pikantné zeleninové omáčky (chuťové prísady); pizza; plnené koláče; polevy na koláče; pralinky; pudíngy; ravioly; sendviče; sucháre; syrové sendviče (cheeseburgers); sušienky; špagety; torty; wrapy (sendviče); zálievky na šaláty; zmrzliny.

35 - Online objednávkové služby v oblasti reštauračného predaja jedál cez ulicu a reštauračných dodávkových služieb; franšízové služby v oblasti pomoci pri riadení obchodnej činnosti v súvislosti so zakladaním a prevádzkou reštaurácií, ako i reštaurácií určených na predaj teplých jedál cez ulicu a reštaurácií určených na dodávky jedál a nápojov do domácností.

43 - Dodávanie hotových jedál a nápojov na objednávku (katering); hotelierske služby; kaviarne; motely (služby); reštauračné (stravovacie) služby; rezervácie ubytovania v hoteloch; rýchle občerstvenie (snackbary); samoobslužné jedálne.

(540) Špiza

(731) Špiza s.r.o., Na Hôrke 30/A, 949 11 Nitra, SK;

(210) 2833-2017

(220) 4.12.2017

11(511) 1, 5, 29, 30, 31, 35, 38, 41, 42, 44

(511) 1 - Chemikálie pre poľnohospodárstvo a záhradníctvo; pôdne hnojivá.

5 - Diétne potraviny a diétne látky na lekárske alebo zverolekárske použitie, potraviny pre dojčatá; výživové doplnky pre ľudí a zvieratá; prípravky na ničenie škodcov.

29 - Mäso, ryby, hydina a zverina; mäsové výťažky; konzervované, mrazené, sušené a varené ovocie a zelenina; ovocné rôsoly, džemy, kompóty; vajcia; mlieko a mliečne výrobky; potravinárske oleje a tuky.

30 - Múka a obilninové výrobky; chlieb, pekárske a cukrárske výrobky; cukor, med, melasový sirup; droždie, prášky do pečiva; soľ; horčica; ocot, omáčky (chuťové prísady); koreniny.

31 - Poľnohospodárske a záhradnícke výrobky, výrobky lesného a rybného hospodárstva (surové, nespracované); zrná a semená (surové, nespracované); čerstvé ovocie a zelenina, čerstvé bylinky; živé rastliny a kvety; osivá, sadenice a hľuzy plodín; živé zvieratá; krmivo a nápoje pre zvieratá; slad.

35 - Reklama; obchodný manažment; obchodná administratíva; kancelárske práce.

38 - Telekomunikačné služby.

41 - Výchova; vzdelávanie.

42 - Vedecké a technologické služby a s nimi súvisiaci výskum a projektovanie; priemyselné analýzy a priemyselný výskum; navrhovanie a vývoj počítačového hardvéru a softvéru.

44 - Zverolekárske služby; starostlivosť o hygienu zvierat; poľnohospodárske, záhradnícke a lesnícke služby.

(540)

(591) čierna, žltá

(731) Slovenské farmárske, družstvo, Protifašistických bojovníkov 11, 040 01 Košice, SK;

(740) Regina Ivan, Ing., Košice, SK;

(210) 2839-2017

(220) 1.12.2017

11(511) 29

(511) 29 - Ďumbierový džem (zázvorový); ovocné rôsoly; konzumný loj; pokrmové tuky; maslové krémy; margarín; marmelády; potravinárske oleje; potravinársky sľučnicový olej; maslo; ovocné plody uvarené v cukrovom sirupe; ovocné rôsoly; džemy; kompóty.

(540)

Щедрое лето

(731) Fats and Oil Integrated Works, Open type Joint Stock Company, Titova 27, RU-620085 Ekaterinburg, Sverdlovskaya oblast, RU;

(740) FAJNOR IP s.r.o., Bratislava, SK;

(210) 2845-2017

(220) 5.12.2017

11(511) 19

(511) 19 - Nekovové vystužovacie materiály pre stavebníctvo

(540)

(591) svetlomodrá, sivá

(731) Guman Ľubomír, Ing., Hrnčiarska 1566/8, 091 01 Stropkov, SK;

(210) 2846-2017

(220) 5.12.2017

11(511) 1, 5, 31, 35

(511) 1 - Dusíkaté hnojivá; prípravky na hnojenie; chemické ochranné prípravky proti sieti obilnej; prípravky na reguláciu rastu rastlín.

5 - Fungicidy; herbicidy; prípravky na ničenie škodcov.

31 - Živé zvieratá; nespracované obilie; pšenica; zrn (krmivo pre zvieratá); zrn (osivo); kukurica; jačmeň.

35 - Maloobchodné alebo veľkoobchodné služby s tovarmi uvedenými v triedach 1, 5, 31 tohto zoznamu.

(540)

(731) AGRIA, s.r.o., Zalužice 419, 072 34 Zalužice, SK;

(740) Kohut Peter, Ing., Michalovce, SK;

(210) 2847-2017

(220) 5.12.2017

11(511) 19

(511) 19 - Nekovové vystužovacie materiály pre stavebníctvo

(540)

(591) modrá, svetlomodrá

(731) Guman Ľubomír, Ing., Hrnčiarska 1566/8, 091 01 Stropkov, SK;

(210) 2850-2017

(220) 5.12.2017

11(511) 35, 41, 43

(511) 35 - Pomoc pri riadení obchodnej činnosti; vydávanie reklamných textov; reklama; rozhlasová reklama; vzťahy s verejnosťou (public relations); televízna reklama; organizovanie obchodných alebo reklamných výstav; podpora predaja (pre tretie osoby); spracovanie textov; odborné obchodné riadenie umeleckých činností; organizovanie obchodných alebo reklamných veľtrhov; online reklama na počítačovej komunikačnej sieti; prezentácia výrobkov v komunikačných médiách pre maloobchod; písanie reklamných textov; grafická úprava tlačovín na reklamné účely; organizovanie módnych prehliadok na podporu predaja; tvorba reklamných filmov; marketing; telemarketingové služby; platené reklamné služby typu „klikni sem“; poskytovanie obchodných informácií prostredníctvom webových stránok; navrhovanie reklamných materiálov; online poskytovanie obchodného priestoru pre nákupcov a predajcov tovarov a služieb; písanie textov scenárov na reklamné účely; výroba telešopingových programov; poradenstvo v oblasti komunikácie (reklama); poradenstvo v oblasti komunikácie (vzťahy s verejnosťou).

41 - Akadémie (vzdelávanie); zábavné parky; zábava; služby estrádnych umelcov; organizovanie vedomostných alebo zábavných súťaží; korešpondenčné vzdelávacie kurzy; poskytovanie zariadení na oddych a rekreáciu; rozhlasová zábava; vydávanie textov (okrem reklamných); vyučovanie; vzdelávanie; školenia; produkcia filmov (nie reklamných); vydávanie kníh; tvorba rozhlasových a televíznych programov; variétne predstavenia; divadelné predstavenia; tvorba divadelných alebo iných predstavení; televízna zábava; výchovnozábavné klubové služby; organizovanie a vedenie konferencií; organizovanie a vedenie kongresov; informácie o výchove a vzdelávaní; organizovanie kultúrnych alebo vzdelávacích výstav; organizovanie živých vystúpení; organizovanie športových súťaží; plánovanie a organizovanie večierok; organizovanie a vedenie seminárov; organizovanie a vedenie sympózií; organizovanie a vedenie tvorivých dielní (výučba); organizovanie súťaží krásy; náboženská výchova; organizovanie lotérií; organizovanie plesov; písanie textov scenárov nie na reklamné účely; online vydávanie elektronických kníh a časopisov; online poskytovanie elektronických publikácií (bez možnosti kopírovania); písanie textov; organizovanie módnych prehliadok na zábavné účely; koučovanie (školenie); školské služby (vzdelávanie); odborné preškolenie; individuálne vyučovanie; organizovanie a vedenie vzdelávacích fór s osobnou účasťou.

43 - Ubytovacie kancelárie (hotely, penzióny); dodávanie hotových jedál a nápojov na objednávku (katering); kaviarne; samoobslužné jedálne; závodné jedálne; penzióny; turistické ubytovne; hotelierske služby; reštauračné (stravovacie) služby; rezervácie ubytovania v penziónoch; rezervácie ubytovania v hoteloch; samoobslužné reštaurácie; rýchle občerstvenie (snackbary); bary (služby); motely (služby); reštaurácie s japonskou kuchyňou (washoku).

(540) Svedkovia Liehovovi

(731) Žifčák Gabriel, Mgr. art., Tatranské Matliare 2, 059 60 Vysoké Tatry, SK;

(740) Mgr. Peter Serina, advokátska kancelária, s.r.o., Bratislava, SK;

(210) 2851-2017

(220) 5.12.2017

11(511) 19, 35, 37, 39

(511) 19 - Asfalt; asfaltové dlažby; baraky, budy; betón; dielce, výrobky alebo prefabrikáty z betónu; stavebné drevo; rezivo (stavebné drevo); nekovové stavebné materiály; cement; omietky (stavebný materiál); smola, živica; materiály na stavbu a povrchy ciest; vápno; stavebná malta; sadra; ohňovzdorné cementové omietky; cementové platené; betónové podpery, stĺpy; nekovové priečky; nekovové nosníky; suché cementové zmesi; suché maltové zmesi; omietky (stavebný materiál); troska (stavebný materiál); kameniny pre stavebníctvo; cementové nátery; stavebný kameň; dosky, latky.

35 - Obchodné sprostredkovateľské služby; obchodné alebo podnikateľské informácie; riadenie obchodných činností v stavebníctve; vyjednávanie a uzatváranie obchodných transakcií pre tretie osoby.

37 - Asfaltovanie; čistenie interiérov budov; prenájom stavebných strojov a zariadení; stavebníctvo; stavebný dozor; demolácia budov; izolovanie stavieb; murárske práce; maľovanie a natieranie; stavebné informácie; tesárske práce; stavebné poradenstvo.

39 - Kamiónová nákladná doprava; dovoz, doprava; skladovanie tovarov; prenájom dopravných prostriedkov.

(540)

rbr
betón

(731) RBR Betón, s.r.o., Mudroňova 5, 010 01 Žilina, SK;

(740) KUBINEC & PARTNERS advokátska kancelária, s.r.o., Banská Bystrica, SK;

(210) 2852-2017

(220) 5.12.2017

11(511) 25, 32, 33

(511) 25 - Obuv; sandále na kúpanie; obuv na kúpanie; čiapky; nízke čižmy; šnurovacie topánky; vysoká obuv; krátke pánske spodky (trenírky); spodná bielizeň; župany; svetre; pulóvre; rúcha, ornáty; ponožky; podväzky; podväzky na pančuchy; košeľe; košeľe s krátkym rukávom; odevy; oblečenie; pokrývky hlavy; kostýmy, obleky; konfekcia (odevy); kravaty; nohavice; rukavice; šatky, šály; vesty; kabáty; legíny; sukne; športové tričká, dresy; manipuly (časti kňazského rúcha); mitry (pokrývky hlavy); pyžamá; šaty; krátke priliehavé pánske spodky (slipy); bundy; saká; plavky; topánky; kožené odevy; tričká; alby (liturgické rúcha); trikoty (cvičebné úbory); šilty (pokrývky hlavy).

32 - Pivo; d'umbierové pivo (zázvorové); sladové pivo; pivná mladinka; nealkoholické ovocné nápoje; ovocné džúsy; vody (nápoje); minerálne vody (nápoje); sódová voda (sifón); stolové vody; mušty; limonády; zeleninové džúsy (nápoje); prípravky na výrobu likérov; chmeľové výťažky na výrobu piva; sladina (výluh sladú); hroznový mušt (nekvasený); sóda; šerbety (nápoje); nealkoholické nápoje; sytené vody; nealkoholické aperitívy; nealkoholické koktaily; izotonicke nápoje; kvas (nealkoholický nápoj); medové nealkoholické nápoje; mixované ovocné alebo zeleninové nápoje; pivové koktaily; nealkoholické nápoje s aloou pravou; proteínové nápoje pre športovcov.

33 - Mätový likér; alkoholické výťažky z ovocia; horké likéry; anízový likér; anízovka; aperitívy; arak; destilované nápoje; jablčné mušty (alkoholické); koktaily; curaçao (pomarančový likér); di-

gestíva (liehoviny a likéry); víno; džin; likéry; medovina; griotka; liehoviny; brandy, vínovica; vodnár (matolinové víno); hruškový mušt (alkoholický); saké; whisky; liehové esencie; alkoholové extrakty (tinkúry); alkoholické nápoje okrem piva; alkoholické nápoje s ovocím; alkoholické nápoje z ryže; rum; vodka; vopred pripravené miešané alkoholické nápoje (nie s pivom); nira (alkoholický nápoj z cukrovej trstiny); baijiu (čínsky destilovaný alkoholický nápoj).

(540)



(731) Žifčák Gabriel, Mgr. art., Tatranské Matliare 2, 059 60 Vysoké Tatry, SK;

(740) Mgr. Peter Serina, advokátska kancelária, s.r.o., Bratislava, SK;

(210) 2856-2017

(220) 6.12.2017

11(511) 6, 35, 39, 40

(511) 6 - Oceľ (surovina alebo polotovary); zliatiny ocele; pásová oceľ; oceľový drôt; oceľová liatina; oceľové stožiare; oceľové rolety; oceľový plech; oceľové rúrky; oceľové rúry; kovové spony strojových remeňov; železničné výhybky; hliník; bronz; hliníkový drôt; postriebrené cínové zliatiny; kovové dýzové nadstavce; kovové závery; kovové stožiare; kovové tyče; kovové popruhy na manipulovanie s nákladom; ložiskové kovy; kovové zarážky okien; kovové zarážky dverí; kovové podložky; kovové krúžky; kovové prstence; kovové podlahové dlaždice; ostatný drôt; tyče kovových zábradlí; biele kovy; kovové uzávery na debny a skrinky; kovové skrutky s matičou; kovové fľaše na stlačený plyn a skvapalnený vzduch; kovové príruby; bronzové náhrobky; kovové reťaze; kovové rúry ústredného kúrenia; chróm; chrómové rudy; kovové kľúče; klinge; kovové stenové príchytky (kolíky); kovové materiály na železničné trate; kovové stĺpy pre stavebníctvo; kovové vodovodné potrubia; objímky (železiarsky tovar); kovové nádoby na skladovanie a prepravu; kovové dvere; kovové potrubné kolená; kovové závesné háky; háčiky (železiarsky tovar); kovanie na okná; drôt; meď (surovina alebo polotovary); medené krúžky; kovové rúrkové výstuže; kovové nádoby na stlačený plyn alebo skvapalnený vzduch; železo (surovina alebo polotovary); koľajnicové spojky; kovové skrutky; kovové poštové schránky; kovové rúrky; kovové rúry; koľajnice; kovanie na okná; železný drôt; železná ruda; kovové mreže; kovové značky na

vozdilá; kovové žalúzie; mosadz (surovina alebo polotovary); kovové lišty; kovové preklady; kovové prepravné palety; kovové manipulačné palety; kovové schody; kovové markízy (stavebníctvo); kovové dverové klopádlá; kovy (suroviny alebo polotovary); kovové rudy; drôtené pletivo; kovové okenice; kovové palisády; kovové koše; kovové háčiky vešiakov na odevy; západky zámok; kovové stĺpy; pružiny (železiarsky tovar); kovové kladky (nie časti strojov); kovové stanové kolíky; kovové stropy; kovové podlahy; kovové obklady pre stavebníctvo; železničné točne; kovové škridly; olovo (surovina alebo polotovary); kovové dverové kľučky; kovové nity; kovové brány; kovové výplne dverí; kovové dverové zástrčky; kovové krúžky na kľúče; kovové telegrafné stĺpy; zinok; kovové stropné nosníky; kovové nosníky; kovové prefabrikované nástupištia; drobný železiarsky tovar; kovové mílniky (nie svetelné, nie mechanické); kovové rúrkové spojky; kovové obalové nádoby; kovové nádrže; kovové dverové prahy; kovové konštrukcie prenosných skleníkov; kovové zámky vozidiel; kovové zarážky; kovové silá; zvončeky; spájkovací drôt; kovové ventily (nie časti strojov); kovové sochy; kovové železničné podvaly; kovové strechy; kovové turnikety; kovové pletivo; kovové potrubia; kovové okenné krídla; kovové voliéry (stavebníctvo); oceľové stavebné konštrukcie; drôty z kovových zliatin (nie poistkových); kovové zliatiny; kotevné pilóty; kovové plávajúce móla na kotvenie lodí; kotvy; viazacie drôty; kovové sudy (barely); kovové obruče na sudy; kovové sudy; kovové bazény (stavebníctvo); kovový stavebný materiál; kovové debnenia na betónové konštrukcie; kovové zariadenia na umiestnenie bicyklov; kovová dlažba chodníkov; kovové skrinky, krabice; kovové zátky; kovové uzávery; kovové pracky (železiarsky tovar); kovové uzávery na fľaše; kovové držadlá, kľučky; zväzacie a spájkovacie tyče; kovové tyče na zväzanie; kovové pásy na manipulovanie s nákladmi; kovové slučky na manipulovanie s nákladmi; kovové busty; kovové kabíny na prezliekanie; kovové kabíny na striekanie farieb; kovové káble (nie elektrické); kovové spojovacie objímky na potrubia; kovové svorky na káble a rúry; kovové káblové prichytky alebo svorky; kovové okenné rámy; kovové skleníkové rámy; kovové rošty; kovové kryty komínov; kovové nakladacie palety; kovové pánty, závesy; kovové zárubne; kovové materiály na lanové dráhy; kovové komínové striešky; kovové odkvapové žľaby; kovové klapky drenážnych rúrok; kovové priečky; kovové výstuže ropných vrtov; kovové nádrže na tekuté palivá; kovové stavebné konštrukcie; kovové flotačné kontajnery; kovové laná; kovové rímasy; kovové rohové lišty; kovové okná; kované dverové súčasti; kovové poklopy; kovové strešné krytiny; neizolovaný medený drôt; kovové kade; kovové schodišťové stupne; kovové odkvapové rúry; kovové zásobníky na uteráky (upevnené); kovové klapky na vodovodné potrubia; kovové lešenia; kovové rebríky; kovové matice; kovové stĺpy elektrického vedenia; kovové obruby hrobov; kovové ploty; kovové vývesné štíty; kovové podpery; cín; pocínovaný plech; plech; kovové uzávery na tašky; kovanie

na nábytok; kovové stavebné panely; kovové figuríny; kovové sošky; kovové náhrobné tabule; kovové pomníky; kovové náhrobné dosky; kovové náhrobné stély; kovové pamätné tabule; kovové zásteny ku kozubom; kovanie na posteľ; kovové dverové súčasti; kovové vrchnáky na nádoby; kovové cestné zvodidlá; kovové truhlice; kovové nádoby; kovové identifikačné štítky; kovové poznávacie značky; kovové registračné značky; kovové kohútiky na sudy; kovové reklamné stĺpy; kovové bóje na kotvenie plavidiel; kovové komíny; kovové komínové rúry; kovové potrubia ventilačných a klimatizačných zariadení; kovové násypníky (nie mechanické); kovové písmená a číslice (nie tlačiarenské znaky); kovové potrubné odbočky; kovové tlakové potrubia; kovové telefónne búdky; kovové skrinky na náradie (prázdné); kovové debny na náradie (prázdné); kovové kuríny; kovové zarážky na blokovanie kolies automobilov pri nesprávnom parkovaní; oceľové laná; kovové rámiky na sieťky proti hmyzu; kovové skoby (horolezecký výstroj); kozubové rošty na nožičkách (kozlíky); kovové kliečky na divú zver; žiaruvzdorné kovové stavebné materiály; kovové altánky (stavebníctvo); kovové stajne; kovové prasačníky; kovové prefabrikované domy (súbory dielcov); kovové podnosy; kovové poľičné kanály; kovové obkladačky; kovové dlaždice; kovové dlaždice pre stavebníctvo; kovové schodíky; kovové strechy so zabudovanými solárnymi článkami; kovové zámkové zástrčky na okná; kovové prvky na zatváranie dverí; kovové škridly; kovové kanistry; kovové vlnkové stožiare; kovové skladacie dvere.

35 - Lepenie plagátov; reklama; prenájom reklamných plôch; podpora predaja (pre tretie osoby); zásobovacie služby pre tretie osoby (nákup tovarov a služieb pre iné podniky); subdodávateľské služby (obchodné služby); obchodné sprostredkovateľské služby; prenájom bilbordov.

39 - Doprava a skladovanie odpadu; informácie o možnostiach dopravy; informácie o skladovaní; sprostredkovanie dopravy; sprostredkovanie nákladnej dopravy; prenájom skladovacích kontajnerov; zber recyklovateľných výrobkov (doprava).

40 - Recyklácia odpadu; informácie o úprave a spracovaní materiálov; spracovanie odpadu (transformácia); likvidácia odpadu; spaľovanie odpadu; dekontaminácia nebezpečných odpadov; triedenie odpadu a recyklovateľného materiálu; zhodnocovanie odpadu.

(540)



(591) modrá, žltá

(731) Marián Ondřík, Oravická 509, 027 12 Liesek, SK;

(740) Advokátska kancelária Marónek & Partners s. r. o., Bratislava, SK;

(210) 2860-2017

(220) 7.12.2017

11(511) 16, 28, 41

- (511) 16 - Papiernický tovar; kartón; lepenka; tlačoviny.
 28 - Stieracie žreby na lotériové hry; žetóny na hazardné hry; hracie karty.
 41 - Zábava; organizovanie lotérií; organizovanie lotérií prostredníctvom internetu; organizovanie zábavných a športových súťaží.

(540)

(591) červená, modrá, čierna, sivá, béžová, biela, hnedá, žltá

(731) Bačík Daniel, Ing., Jágeho 10, 821 08 Bratislava, SK;

(740) Ružička Csekes s. r. o., Bratislava, SK;

(210) 2861-2017

(220) 7.12.2017

11(511) 16, 28, 41

- (511) 16 - Papiernický tovar; kartón; lepenka; tlačoviny.
 28 - Stieracie žreby na lotériové hry; žetóny na hazardné hry; hracie karty.
 41 - Zábava; organizovanie lotérií; organizovanie lotérií prostredníctvom internetu; organizovanie zábavných a športových súťaží.

(540)

(591) čierna, žltá

(731) Bačík Daniel, Ing., Jágeho 10, 821 08 Bratislava, SK;

(740) Ružička Csekes s. r. o., Bratislava, SK;

(210) 2862-2017

(220) 6.12.2017

11(511) 9, 16, 35, 38, 41

- (511) 9 - Zvukové, obrazové a zvukovo-obrazové nahrávky zaznamenané na nosičoch údajov, ako aj v elektronickej podobe; informácie, dáta, databázy, katalógy a programy zaznamenané v elektro-

nickej podobe; elektronické publikácie (sťahovateľné); prístroje na nahrávanie, prenos a reprodukciu zvuku alebo obrazu.

16 - Noviny; časopisy (periodiká); knihy; tlačoviny; tlačené reklamné materiály z papiera; papiernický tovar a písacie potreby; učebné a vyučovacie pomôcky (okrem prístrojov a zariadení); tlačené reklamné materiály; letáky; prospekty; pohľadnice; fotografie; obálky (papiernický tovar); obaly (papiernický tovar); samolepky (papiernický tovar); vyučovacie pomôcky vo forme hier (okrem prístrojov a zariadení); kancelárske potreby (okrem nábytku); kalendáre; príručky; plagáty; listový papier; stolové prestieranie z papiera; papierové obrusy; záložky do kníh; papierové alebo plastové vrecká na balenie; papierové podložky na stôl; nálepky na kancelárske použitie alebo pre domácnosť; ročenky; stojany na perá a ceruzky; papierové podložky pod poháre; oznámenia (papiernický tovar); papierové vlajky; papierové zástavy; nože na papier (kancelárske potreby); otvárače na listy (kancelárske potreby); puzdrá na písacie potreby; pútače z papiera alebo lepenky; papierové obrúsky (prestieranie); papierové utierky; etikety (okrem textilných).

35 - Reklama; prenájom reklamného času v komunikačných médiách vrátane počítačovej komunikačnej siete; prenájom reklamných materiálov; prenájom reklamných plôch; televízna a rozhlasová reklama; rozširovanie reklamných oznamov; organizovanie obchodných alebo reklamných výstav; vydávanie reklamných textov; rozširovanie reklamných materiálov zákazníkom (letáky, prospekty, tlačoviny, vzorky); obchodný manažment; odborné obchodné poradenstvo; prezentácia výrobkov a služieb v komunikačných médiách pre maloobchod; organizovanie ochutnávok vín na podporu predaja; organizovanie reklamných hier na podporu predaja; služby modeliek na reklamné účely a podporu predaja výrobkov a služieb; vyhľadávanie sponzorov; poradenské a informačné služby v oblasti služieb uvedených v triede 35 tohto zoznamu; komerčné informačné kancelárie; produkcia reklamných filmov; služby výberu zamestnancov účinkujúcich v zábavných reláciách (výber spevákov, tanečníkov a nových tvárí - modeliek, modelov, hostesiek); maloobchodné služby s alkoholickými nápojmi.

38 - Televízne a rozhlasové vysielanie programov; interaktívne televízne a rozhlasové vysielanie; interaktívne vysielacie a komunikačné služby; telefónická komunikácia; komunikačné služby prostredníctvom audiotextu, teletextu, rozhlasu, televízie, počítačovej siete, mobilných telefónov; telekomunikačné služby; poskytovanie telekomunikačného pripojenia do svetovej počítačovej siete; poskytovanie telekomunikačných kanálov na telenákupy; poskytovanie priestoru na diskusiu na internete; prenos správ, informácií, publikácií, filmov, audiovizuálnych diel, televíznych a rozhlasových programov prostredníctvom komunikačných sietí vrátane internetu; poskytovanie on-line prístupu k multimedialnému obsahu; vysielanie audiovizuálnych programov prostredníctvom programovej služby timeshift; spravodajské kancelárie; poradenské a informačné služby v oblasti služieb uvedených v triede 38 tohto zoznamu.

41 - Produkcia televíznych a rozhlasových programov; produkcia publicistických, spravodajských, zábavných, vzdelávacích, kultúrnych a športových programov; produkcia hudobných programov; produkcia interaktívnych televíznych programov a hier; zábava; interaktívna zábava; hudobné skladateľské služby; organizovanie zábavných, kultúrnych, športových a vzdelávacích podujatí; vzdelávanie; organizovanie vedomostných, zábavných, hudobných a športových súťaží; organizovanie kvízov, hier a súťaží (okrem reklamných); organizovanie súťaží prostredníctvom telefónu (okrem reklamných); organizovanie zábav, karnevalov, plesov; plánovanie a organizovanie večierkov; moderovanie relácií, programov a podujatí; zábavné parky; zábavné služby poskytované prázdninovými tábormi; služby klubov zdravia (zdravotné a kondičné cvičenia); výchovno-zábavné klubové služby; organizovanie a vedenie seminárov; organizovanie a vedenie kongresov; organizovanie a vedenie školení; organizovanie a vedenie konferencií; organizovanie súťaží krásy; organizovanie živých vystúpení; živé predstavenia; produkcia filmov (okrem reklamných); hudobná tvorba; služby filmových, divadelných a nahrávacích štúdií; dabingové služby; požičovanie filmov; prenájom kinematografických prístrojov; divadelné predstavenia; tvorba divadelných alebo iných predstavení; služby divadelných, koncertných a varietných umelcov; rezervácia vstupeniek na zábavné, kultúrne a športové podujatia; produkcia a prenájom zvukových a zvukovo-obrazových nahrávok (okrem reklamných); vydateľské služby (okrem vydávania reklamných materiálov); vydávanie kníh, časopisov a iných tlačovín (okrem reklamných textov); on-line poskytovanie elektronických publikácií (bez možnosti kopírovania); vydávanie elektronických publikácií (okrem reklamných); elektronická edičná činnosť v malom (DTP služby); organizovanie kultúrnych alebo vzdelávacích výstav; tábory na športové sústredenie; kurzy telesného cvičenia; fitnes kluby (zdravotné a kondičné cvičenia); služby osobných trénerov (fitnes cvičenia); zábavné služby nočných klubov; on-line poskytovanie počítačových hier z počítačových sietí; informácie o výchove, vzdelávaní; informácie o možnostiach rozptýlenia; informácie o možnostiach zábavy a rekreácie; informácie, správy, novinky z oblasti šou biznisu; prekladateľské služby; prenájom dekorácií na predstavenia; poskytovanie služieb na oddych a rekreáciu; prenájom audio prístrojov, video prístrojov, videorekordérov, premietáčiek, televíznych prijímačov, kultúrnych a vzdelávacích potrieb a prístrojov; prenájom športového výstroja (okrem dopravných prostriedkov); reportérske služby; pomoc pri výbere povolania (poradenstvo v oblasti výchovy a vzdelávania); organizovanie lotérií a stávkových hier; organizovanie módných prehliadok na zábavné účely; služby diskdžokejov; on-line poskytovanie digitálnej hudby (bez možnosti kopírovania); on-line poskytovanie videozáznamov (bez možnosti kopírovania); on-line poskytovanie elektronického archívu s prístupom k elektronickým textom, audio-vizuálnym programom a údajom (bez možnosti kopírovania), hrám a zábave; hazardné hry;

poradenské a informačné služby v oblasti služieb uvedených v triede 41 tohto zoznamu; poskytovanie služieb uvedených v triede 41 tohto zoznamu aj prostredníctvom internetu, on-line a interaktívnymi počítačovými službami.

(540)



(591) biela, odtiene červenej, modrej, tyrkysovej, zelenej, fialovej, hnedej a žltej

(731) MARKÍZA - SLOVAKIA, spol. s r. o., Bratislavská 1/a, 843 56 Bratislava, SK;

(740) FAJNOR IP s.r.o., Bratislava, SK;

(210) 2863-2017

(220) 6.12.2017

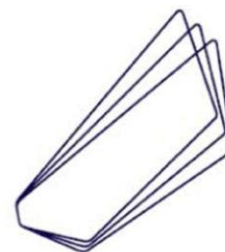
11(511) 35, 36, 45

(511) 35 - Reklama; obchodný manažment; obchodná administratíva; kancelárske práce.

36 - Poisťovníctvo; finančníctvo; peňažníctvo; nehnuteľnosti (služby).

45 - Právne služby; fyzická ochrana osôb a hmotného majetku (bezpečnostné služby); osobné a sociálne služby poskytované tretími osobami na uspokojovanie potrieb jednotlivcov.

(540)

**CONSILIOR**

(591) modrá

(731) Consilior Iuris s.r.o., Radlinského 51, 811 07 Bratislava, SK;

(210) 2863-2017

(220) 6.12.2017

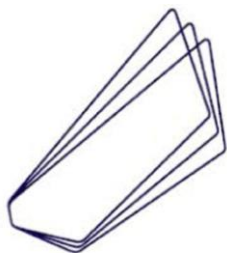
11(511) 35, 36, 45

(511) 35 - Reklama; obchodný manažment; obchodná administratíva; kancelárske práce.

36 - Poisťovníctvo; finančníctvo; peňažníctvo; nehnuteľnosti (služby).

45 - Právne služby; fyzická ochrana osôb a hmotného majetku (bezpečnostné služby); osobné a sociálne služby poskytované tretími osobami na uspokojovanie potrieb jednotlivcov.

(540)

**CONSILIOR**

(591) modrá

(731) Consilior Iuris s.r.o., Radlinského 51, 811 07 Bratislava, SK;

(210) 2869-2017

(220) 11.12.2017

11(511) 35, 41, 42

(511) 35 - Reklama; obchodný manažment; obchodná administratíva; kancelárske práce.

41 - Výchova; vzdelávanie; zábava; športová a kultúrna činnosť.

42 - Vedecké a technologické služby a s nimi súvisiaci výskum a projektovanie; priemyselné analýzy a priemyselný výskum; navrhovanie a vývoj počítačového hardvéru a softvéru.

(540)



(591) Zelená: P160-8 U Modrá: P110-8 U Čierna: P179-16U

(731) Profesia, spol. s r.o., Pribinova 19, 811 09 Bratislava, SK;

(210) 2873-2017

(220) 7.12.2017

11(511) 25, 28

(511) 25 - Odevy, obuv a pokrývky hlavy.

28 - Hry, hračky; videohry; telocvičné a športové potreby; ozdoby na vianočné stromčeky.

(540)



(731) EMPIRE SYSTEMS, s.r.o., J. Kozáčka 13, 960 01 Zvolen, SK;

(210) 2883-2017

(220) 12.12.2017

11(511) 4

(511) 4 - Palivá; minerálne palivá; benzín (palivo); mazacie oleje; motorová nafta; gazolín; nafta; motorové palivá; palivové oleje; nechemické prísady do motorových palív; motorové oleje; benzín.

(540)

Energy 55

(591) žltá, čierna

(731) REAL - H.M. s.r.o., M. R. Štefánika 3/17, 945 01 Komárno, SK;

(740) Nagy Dávid, JUDr., LL.M., Nové Zámky, SK;

(210) 2886-2017

(220) 12.12.2017

11(511) 4

(511) 4 - Palivá; minerálne palivá; benzín (palivo); mazacie oleje; motorová nafta; gazolín; nafta; motorové palivá; palivové oleje; nechemické prísady do motorových palív; motorové oleje; benzín.

(540)

Formula 95

(591) žltá, zelená, čierna

(731) REAL - H.M. s.r.o., M. R. Štefánika 3/17, 945 01 Komárno, SK;

(740) Nagy Dávid, JUDr., LL.M., Nové Zámky, SK;

(210) 2892-2017

(220) 12.12.2017

11(511) 4

(511) 4 - Palivá; minerálne palivá; benzín (palivo); mazacie oleje; motorová nafta; gazolín; nafta; motorové palivá; palivové oleje; nechemické prísady do motorových palív; motorové oleje; benzín.

(540)

Energy 58

(591) žltá, čierna

(731) REAL - H.M. s.r.o., M. R. Štefánika 3/17, 945 01 Komárno, SK;

(740) Nagy Dávid, JUDr., LL.M., Nové Zámky, SK;

(210) 2899-2017

(220) 12.12.2017

11(511) 4

(511) 4 - Palivá; minerálne palivá; benzín (palivo); mazacie oleje; motorová nafta; gazolín; nafta; motorové palivá; palivové oleje; nechemické prísady do motorových palív; motorové oleje; benzín.

(540)

Energy 62

(591) žltá, čierna

(731) REAL - H.M. s.r.o., M. R. Štefánika 3/17, 945 01 Komárno, SK;

(740) Nagy Dávid, JUDr., LL.M., Nové Zámky, SK;

(210) 2900-2017

(220) 13.12.2017

11(511) 9, 35, 36

(511) 9 - Stroje na počítanie a triedenie peňazí; mincové mechanizmy; lístkové automaty; počítacie stroje; zariadenia na kontrolu frankovania; zariadenia na spracovanie údajov; počítačové pamäte; navigačné nástroje; počítače; nahraté počítačové programy; elektrické zariadenia proti krádežiam; zabezpečovacie zariadenia proti odcudzeniu; registračné pokladnice; magnetické identifikačné karty; magnetické disky; počítačové klávesnice; čipy (mikroprocesorové doštičky); počítačové operačné programy (nahraté); periférne zariadenia počítačov; počítačový softvér (nahraté počítačové programy); kódované magnetické karty; magnetické nosiče údajov; monitory (počítačový hardvér); čítacie zariadenia (zariadenia na spracovanie údajov); notebooky (prenosné počítače); počítačové programy (sťahovateľné); bankomaty; prenosné počítače; tašky na notebooky; obaly na notebooky; počítačové softvérové aplikácie (sťahovateľné); tablety (prenosné počítače); počítačový hardvér; ochranné fólie na obrazovky počítačov; karty s integrovanými obvody (pamäťové alebo mikroprocesorové).

35 - Pomoc pri riadení obchodnej činnosti; poskytovanie obchodných alebo podnikateľských informácií; lepenie plagátov; kancelárie zaoberajúce sa dovozom a vývozom; komerčné informačné kancelárie; analýzy nákladov; rozširovanie reklamných oznamov; fotokopírovacie služby; sprostredkovateľne práce; prenájom kancelárskych strojov a zariadení; účtovníctvo; vedenie účtovných kníh; zostavovanie výpisov z účtov; obchodné alebo podnikové audity (revízia účtov); poradenstvo pri organizovaní a riadení obchodnej činnosti; personálne poradenstvo; poradenstvo pri riadení podnikov; predvádzanie tovaru; rozširovanie reklamných materiálov zákazníkom (letáky, prospekty, tlačoviny, vzorky); pomoc pri riadení obchodných alebo priemyselných podnikov; rozmnožovanie dokumentov; aktualizovanie reklamných materiálov; rozširovanie vzoriek tovarov; dražby; prieskum trhu; obchodné odhady; obchodný alebo podnikateľský prieskum; prenájom reklamných materiálov; poradenstvo pri organizovaní obchodnej činnosti; vydávanie reklamných textov; reklama; rozhlasová reklama; obchodný alebo podnikateľský výskum; vzťahy s verejnosťou (public relations); stenografické služby; televízna reklama; prepisovanie správ (kancelárske práce); aranžovanie výkladov; reklamné agentúry; poradenské služby pri riadení obchodnej činnosti; predvádzanie (služby modeliek) na reklamné účely a podporu predaja; marketingový prieskum; správa počítačových súborov; odborné obchodné alebo podnikateľské poradenstvo; hospodárske (ekonomické) predpovede; organizovanie obchodných alebo reklamných výstav; obchodné alebo podnikateľské informácie; prieskum verejnej mienky; nábor zamestnancov; služby poskytované pri premiestňovaní podnikov; prenájom reklamných plôch; podpora predaja (pre tretie osoby); sekretárske služby; odkazovacie telefónne služby (pre neprítomných predpláateľov); spracovanie textov; služby predplácania novín a časopisov (pre tretie osoby); zásielkové reklamné

služby; administratívna správa hotelov; odborné obchodné riadenie umeleckých činností; zbieranie údajov do počítačových databáz; zoraďovanie údajov v počítačových databázach; organizovanie obchodných alebo reklamných veľtrhov; prenájom fotokopírovacích strojov; online reklama na počítačovej komunikačnej sieti; zásobovacie služby pre tretie osoby (nákup tovarov a služieb pre iné podniky); vyhľadávanie informácií v počítačových súboroch (pre tretie osoby); prenájom reklamného času v komunikačných médiách; prehľad tlače (výstrižkové služby); prenájom predajných automatov; výber zamestnancov pomocou psychologických testov; služby porovnávania cien; prezentácia výrobkov v komunikačných médiách pre maloobchod; obchodné informácie a rady spotrebiteľom; predplatné telekomunikačných služieb (pre tretie osoby); administratívne spracovanie obchodných objednávok; obchodná správa licencií výrobkov a služieb (pre tretie osoby); subdodávateľské služby (obchodné služby); fakturácie; písanie reklamných textov; zostavovanie štatistík; grafická úprava tlačovín na reklamné účely; vyhľadávanie sponzorov; organizovanie módnych prehliadok na podporu predaja; tvorba reklamných filmov; obchodný manažment pre športovcov; marketing; telemarketingové služby; maloobchodné alebo veľkoobchodné služby s farmaceutickými, zverolekárske a zdravotníckymi prípravkami a s lekárske potrebami; prenájom predajných stánkov; poskytovanie obchodných alebo podnikateľských kontaktných informácií; optimalizácia internetových vyhľadávačov na podporu predaja; optimalizácia obchodovania na webových stránkach; platené reklamné služby typu „klikni sem“; obchodné sprostredkovateľské služby; obchodný manažment pre poskytovateľov služieb na voľnej nohe; vyjednávanie a uzatváranie obchodných transakcií pre tretie osoby; aktualizácia a údržba údajov v počítačových databázach; riadenie obchodnej činnosti v stavebníctve; poskytovanie obchodných informácií prostredníctvom webových stránok; online poskytovanie obchodného priestoru pre nákupcov a predajcov tovarov a služieb; navrhovanie reklamných materiálov; externé administratívne riadenie podnikov; podnikové riadenie refundovaných programov (pre tretie osoby); prenájom billboardov; indexovanie webových stránok na obchodné alebo reklamné účely; správa programov pre pravidelných cestujúcich v leteckej doprave; plánovanie stretnutí (kancelárske práce); pripomínanie stretnutí (kancelárske práce); správa spotrebiteľských vernostných programov; písanie textov scenárov na reklamné účely; záznamy písomnej komunikácie a údajov; aktualizácia a údržba informácií v registroch; zostavovanie zoznamov informácií na obchodné alebo reklamné účely; obchodné sprostredkovateľské služby v oblasti priradovania potenciálnych súkromných investorov k podnikateľom, ktorí žiadajú o financovanie; výroba telešopingových programov; poradenstvo v oblasti komunikácie (vzťahy s verejnosťou); poradenstvo v oblasti komunikácie (reklama); dohodovanie obchodných zmlúv pre tretie osoby.

36 - Úrazové poistenie; platenie splátok; aktuárské služby (poistno-matematické); prenájom nehnuteľností; sprostredkovanie (maklérstvo); úverové agentúry; realitné kancelárie; sprostredkovanie nehnuteľností; kancelárie zaoberajúce sa inkasovaním pohľadávok; sprostredkovanie poistenia; colné deklarácie (finančné služby); poisťovníctvo; bankovníctvo; elektronické bankovníctvo; bankové služby vrátane služieb prostredníctvom elektronických komunikačných sietí a telekomunikačných sietí; vedenie účtov; oceňovanie nehnuteľností; organizovanie dobročinných zbierok; zriaďovanie fondov; kapitálové investície; finančné záručné služby; zmenárenské služby; vydávanie cestovných šekov; klíring (bezhotovostné zúčtovávanie vzájomných pohľadávok a záväzkov); úschovné služby, úschova v bezpečnostných schránkach; organizovanie zbierok; pôžičky (finančné úvery); daňové odhady (služby); finančné odhady a oceňovanie (poisťovníctvo, bankovníctvo, nehnuteľnosti); faktoring; správcovstvo majetku (pre tretie osoby); financovanie (služby); finančné riadenie; záložne; správa nehnuteľností; správa nájomných domov; uzatváranie poistiek proti požiaru; prenájom bytov; prenájom poľnohospodárskych fariem; zdravotné poistenie; poistenie v námornej doprave; bankové hypotéky; služby sporiteľní; finančný lízing; obchodovanie na burze s cennými papiermi; životné poistenie; ubytovacie kancelárie (prenájom bývania); finančné analýzy; oceňovanie starozitností; oceňovanie umeleckých diel; overovanie šekov; finančné poradenstvo; konzultačné služby v oblasti poisťovníctva; spracovanie platieb kreditnými kartami; spracovanie platieb debetnými kartami; elektronický prevod kapitálu; finančné informácie; informácie o poistení; oceňovanie šperkov; oceňovanie numizmatických zbierok; vyberanie nájomného; oceňovanie známkov; vydávanie cenných papierov; úschova cenností; kurzové záznamy na burze; vydávanie kreditných kariet; vydávanie debetných kariet; prenájom kancelárskych priestorov; služby v oblasti vyplácania dôchodkov; finančné sponzorstvo; bankové služby priamo k zákazníkom (homebanking); likvidácia podnikov (finančné služby); odhadovanie nákladov na opravu (finančné odhadovanie); obchodovanie na burze s uhlíkovými emisiami; finančné ohodnocovanie nezoťatého dreva; finančné ohodnocovanie vlny; záložné pôžičky; konzervatívne fondy (služby); sprostredkovanie na burze cenných papierov; poradenstvo v oblasti splácania dlhov; organizovanie financovania stavebných projektov; poskytovanie finančných informácií prostredníctvom webových stránok; finančné riadenie refundovaných platieb (pre tretie osoby); investovanie do fondov; sprostredkovanie obchodu s akciami a obligáciami; poskytovanie zliav vo vybraných zariadeniach prostredníctvom členskej karty; finančné záruky; prenájom zdieľaných kancelárskych priestorov.

**(540) Ani nejlepší matrac
z pamäťovej peny ti úspory
nezhodnotí!**

(731) Poštová banka, a.s., Dvořákovo nábřeží 4, 811 02 Bratislava, SK;

(210) 2901-2017

(220) 13.12.2017

11(511) 9, 35, 36

(511) 9 - Stroje na počítanie a triedenie peňazí; mincové mechanizmy; lístkové automaty; počítačacie stroje; zariadenia na kontrolu frankovania; zariadenia na spracovanie údajov; počítačové pamäte; navigačné nástroje; počítače; nahraté počítačové programy; elektrické zariadenia proti krádežiam; zabezpečovacie zariadenia proti odcudzeniu; registračné pokladnice; magnetické identifikačné karty; magnetické disky; počítačové klávesnice; čipy (mikroprocesorové doštičky); počítačové operačné programy (nahraté); periférne zariadenia počítačov; počítačový softvér (nahraté počítačové programy); kódované magnetické karty; magnetické nosiče údajov; monitory (počítačový hardvér); čítacie zariadenia (zariadenia na spracovanie údajov); notebooky (prenosné počítače); počítačové programy (sťahovateľné); bankomaty; prenosné počítače; tašky na notebooky; obaly na notebooky; počítačové softvérové aplikácie (sťahovateľné); tablety (prenosné počítače); počítačový hardvér; ochranné fólie na obrazovky počítačov; karty s integrovanými obvody (pamäťové alebo mikroprocesorové).

35 - Pomoc pri riadení obchodnej činnosti; poskytovanie obchodných alebo podnikateľských informácií; lepenie plagátov; kancelárie zaoberajúce sa dovozom a vývozom; komerčné informačné kancelárie; analýzy nákladov; rozširovanie reklamných oznamov; fotokopirovacie služby; sprostredkovateľne práce; prenájom kancelárskych strojov a zariadení; účtovníctvo; vedenie účtovných kníh; zostavovanie výpisov z účtov; obchodné alebo podnikové audity (revízia účtov); poradenstvo pri organizovaní a riadení obchodnej činnosti; personálne poradenstvo; poradenstvo pri riadení podnikov; predvádzanie tovaru; rozširovanie reklamných materiálov zákazníkom (letáky, prospekty, tlačoviny, vzorky); pomoc pri riadení obchodných alebo priemyselných podnikov; rozmnožovanie dokumentov; aktualizovanie reklamných materiálov; rozširovanie vzoriek tovarov; dražby; prieskum trhu; obchodné odhady; obchodný alebo podnikateľský prieskum; prenájom reklamných materiálov; poradenstvo pri organizovaní obchodnej činnosti; vydávanie reklamných textov; reklama; rozhlasová reklama; obchodný alebo podnikateľský výskum; vzťahy s verejnosťou (public relations); stenografické služby; televízna reklama; prepisovanie správ (kancelárske práce); aranžovanie výkladov; reklamné agentúry; poradenské služby pri riadení obchodnej činnosti; predvádzanie (služby modeliek) na reklamné účely a podporu predaja; marketingový prieskum; správa počítačových súborov; odborné obchodné alebo podnikateľské poradenstvo; hospodárske (ekonomické) predpovede; organizovanie obchodných alebo reklamných výstav; obchodné alebo podnikateľské informácie; prieskum verejnej mienky; nábor zamestnancov; služby poskytované pri premiestňovaní podnikov; prenájom reklamných plôch; podpora predaja (pre tretie osoby); sekretárske služby; odkazovacie telefónne služby (pre neprítomných predplatiteľov); spracovanie textov; služby pred-

plácania novin a časopisov (pre tretie osoby); zásielkové reklamné služby; administratívna správa hotelov; odborné obchodné riadenie umeleckých činností; zbieranie údajov do počítačových databáz; zoraďovanie údajov v počítačových databázach; organizovanie obchodných alebo reklamných veľtrhov; prenájom fotokopírovacích strojov; online reklama na počítačovej komunikačnej sieti; zásobovacie služby pre tretie osoby (nákup tovarov a služieb pre iné podniky); vyhľadávanie informácií v počítačových súboroch (pre tretie osoby); prenájom reklamného času v komunikačných médiách; prehľad tlače (výstrižkové služby); prenájom predajných automatov; výber zamestnancov pomocou psychologických testov; služby porovnávania cien; prezentácia výrobkov v komunikačných médiách pre maloobchod; obchodné informácie a rady spotrebiteľom; predplatné telekomunikačných služieb (pre tretie osoby); administratívne spracovanie obchodných objednávok; obchodná správa licencií výrobkov a služieb (pre tretie osoby); subdodávateľské služby (obchodné služby); fakturácie; písanie reklamných textov; zostavovanie štatistik; grafická úprava tlačovín na reklamné účely; vyhľadávanie sponzorov; organizovanie módnych prehliadok na podporu predaja; tvorba reklamných filmov; obchodný manažment pre športovcov; marketing; telemarketingové služby; maloobchodné alebo veľkoobchodné služby s farmaceutickými, zverolekáarskymi a zdravotníckymi prípravkami a s lekáarskymi potrebami; prenájom predajných stánkov; poskytovanie obchodných alebo podnikateľských kontaktných informácií; optimalizácia internetových vyhľadávačov na podporu predaja; optimalizácia obchodovania na webových stránkach; platené reklamné služby typu „klikni sem“; obchodné sprostredkovateľské služby; obchodný manažment pre poskytovateľov služieb na voľnej nohe; vyjednávanie a uzatváranie obchodných transakcií pre tretie osoby; aktualizácia a údržba údajov v počítačových databázach; riadenie obchodnej činnosti v stavebníctve; poskytovanie obchodných informácií prostredníctvom webových stránok; online poskytovanie obchodného priestoru pre nákupcov a predajcov tovarov a služieb; navrhovanie reklamných materiálov; externé administratívne riadenie podnikov; podnikové riadenie refundovaných programov (pre tretie osoby); prenájom billboardov; indexovanie webových stránok na obchodné alebo reklamné účely; správa programov pre pravidelných cestujúcich v leteckej doprave; plánovanie stretnutí (kancelárske práce); pripomínanie stretnutí (kancelárske práce); správa spotrebiteľských vernostných programov; písanie textov scenárov na reklamné účely; záznamy písomnej komunikácie a údajov; aktualizácia a údržba informácií v registroch; zostavovanie zoznamov informácií na obchodné alebo reklamné účely; obchodné sprostredkovateľské služby v oblasti priraďovania potenciálnych súkromných investorov k podnikateľom, ktorí žiadajú o financovanie; výroba teleskopových programov; poradenstvo v oblasti komunikácie (vzťahy s verejnosťou); poradenstvo v oblasti komunikácie (reklama); dohodovanie obchodných zmlúv pre tretie osoby.

36 - Úrazové poistenie; platenie splátok; aktuárske služby (poistno-matematické); prenájom nehnuteľností; sprostredkovanie (maklérstvo); úverové agentúry; realitné kancelárie; sprostredkovanie nehnuteľností; kancelárie zaoberajúce sa inkasovaním pohľadávok; sprostredkovanie poistenia; colné deklarácie (finančné služby); poisťovníctvo; bankovníctvo; elektronické bankovníctvo; bankové služby vrátane služieb prostredníctvom elektronických komunikačných sietí a telekomunikačných sietí; vedenie účtov; oceňovanie nehnuteľností; organizovanie dobročinných zbierok; zriaďovanie fondov; kapitálové investície; finančné záručné služby; zmenárenské služby; vydávanie cestovných šekov; klíring (bezhotovostné zúčtovávanie vzájomných pohľadávok a záväzkov); úschovné služby; úschova v bezpečnostných schránkach; organizovanie zbierok; pôžičky (finančné úvery); daňové odhady (služby); finančné odhady a oceňovanie (poisťovníctvo, bankovníctvo, nehnuteľnosti); faktoring; správcovstvo majetku (pre tretie osoby); financovanie (služby); finančné riadenie; záložne; správa nehnuteľností; správa nájomných domov; uzatváranie poisťiek proti požiaru; prenájom bytov; prenájom poľnohospodárskych fariem; zdravotné poistenie; poistenie v námornej doprave; bankové hypotéky; služby sporiteľní; finančný lízing; obchodovanie na burze s cennými papiermi; životné poistenie; ubytovacie kancelárie (prenájom bývania); finančné analýzy; oceňovanie starožitností; oceňovanie umeleckých diel; overovanie šekov; finančné poradenstvo; konzultačné služby v oblasti poisťovníctva; spracovanie platieb kreditnými kartami; spracovanie platieb debetnými kartami; elektronický prevod kapitálu; finančné informácie; informácie o poistení; oceňovanie šperkov; oceňovanie numizmatických zbierok; vyberanie nájomného; oceňovanie známkov; vydávanie cenných papierov; úschova cenností; kurzové záznamy na burze; vydávanie kreditných kariet; vydávanie debetných kariet; prenájom kancelárskych priestorov; služby v oblasti vyplácania dôchodkov; finančné sponzorstvo; bankové služby priamo k zákazníkom (homebanking); likvidácia podnikov (finančné služby); odhadovanie nákladov na opravu (finančné odhadovanie); obchodovanie na burze s uhlíkovými emisiami; finančné ohodnocovanie nezoťatého dreva; finančné ohodnocovanie vlny; záložné pôžičky; konzervatívne fondy (služby); sprostredkovanie na burze cenných papierov; poradenstvo v oblasti splácania dlhov; organizovanie financovania stavebných projektov; poskytovanie finančných informácií prostredníctvom webových stránok; finančné riadenie refundovaných platieb (pre tretie osoby); investovanie do fondov; sprostredkovanie obchodu s akciami a obligáciami; poskytovanie zliav vo vybraných zariadeniach prostredníctvom členskej karty; finančné záruky; prenájom zdieľaných kancelárskych priestorov.

**(540) Kto druhému heslo ukáže,
sám do maléru padne!**

(731) Poštová banka, a.s., Dvořákovo nábřeží 4, 811 02 Bratislava, SK;

(210) 2902-2017

(220) 13.12.2017

11(511) 9, 35, 36

(511) 9 - Stroje na počítanie a triedenie peňazí; mincové mechanizmy; lístkové automaty; počítacie stroje; zariadenia na kontrolu frankovania; zariadenia na spracovanie údajov; počítačové pamäte; navigačné nástroje; počítače; nahraté počítačové programy; elektrické zariadenia proti krádežiam; zabezpečovacie zariadenia proti odcudzeniu; registračné pokladnice; magnetické identifikačné karty; magnetické disky; počítačové klávesnice; čipy (mikroprocesorové doštičky); počítačové operačné programy (nahraté); periférne zariadenia počítačov; počítačový softvér (nahraté počítačové programy); kódované magnetické karty; magnetické nosiče údajov; monitory (počítačový hardvér); čítacie zariadenia (zariadenia na spracovanie údajov); notebooky (prenosné počítače); počítačové programy (sťahovateľné); bankomaty; prenosné počítače; tašky na notebooky; obaly na notebooky; počítačové softvérové aplikácie (sťahovateľné); tablety (prenosné počítače); počítačový hardvér; ochranné fólie na obrazovky počítačov; karty s integrovanými obvody (pamäťové alebo mikroprocesorové).

35 - Pomoc pri riadení obchodnej činnosti; poskytovanie obchodných alebo podnikateľských informácií; lepenie plagátov; kancelárie zaoberajúce sa dovozom a vývozom; komerčné informačné kancelárie; analýzy nákladov; rozširovanie reklamných oznamov; fotokopírovacie služby; sprostredkovateľne práce; prenájom kancelárskych strojov a zariadení; účtovníctvo; vedenie účtovných kníh; zostavovanie výpisov z účtov; obchodné alebo podnikové audity (revízia účtov); poradenstvo pri organizovaní a riadení obchodnej činnosti; personálne poradenstvo; poradenstvo pri riadení podnikov; predvádzanie tovaru; rozširovanie reklamných materiálov zákazníkom (letáky, prospekty, tlačoviny, vzorky); pomoc pri riadení obchodných alebo priemyselných podnikov; rozmnožovanie dokumentov; aktualizovanie reklamných materiálov; rozširovanie vzoriek tovarov; dražby; prieskum trhu; obchodné odhady; obchodný alebo podnikateľský prieskum; prenájom reklamných materiálov; poradenstvo pri organizovaní obchodnej činnosti; vydávanie reklamných textov; reklama; rozhlasová reklama; obchodný alebo podnikateľský výskum; vzťahy s verejnosťou (public relations); stenografické služby; televízna reklama; prepisovanie správ (kancelárske práce); aranžovanie výkladov; reklamné agentúry; poradenské služby pri riadení obchodnej činnosti; predvádzanie (služby modeliek) na reklamné účely a podporu predaja; marketingový prieskum; správa počítačových súborov; odborné obchodné alebo podnikateľské poradenstvo; hospodárske (ekonomické) predpovede; organizovanie obchodných alebo reklamných výstav; obchodné alebo podnikateľské informácie; prieskum verejnej mienky; nábor zamestnancov; služby poskytované pri premiestňovaní podnikov; prenájom reklamných plôch; podpora predaja (pre tretie osoby); sekretárske služby; odkazovacie telefónne služby (pre neprítomných predplatiteľov); spracovanie textov; služby predplácania novín a časopisov (pre tretie osoby); zá-

sielkové reklamné služby; administratívna správa hotelov; odborné obchodné riadenie umeleckých činností; zbieranie údajov do počítačových databáz; zoraďovanie údajov v počítačových databázach; organizovanie obchodných alebo reklamných veľtrhov; prenájom fotokopírovacích strojov; online reklama na počítačovej komunikačnej sieti; zásobovacie služby pre tretie osoby (nákup tovarov a služieb pre iné podniky); vyhľadávanie informácií v počítačových súboroch (pre tretie osoby); prenájom reklamného času v komunikačných médiách; prehľad tlače (výstrižkové služby); prenájom predajných automatov; výber zamestnancov pomocou psychologických testov; služby porovnávania cien; prezentácia výrobkov v komunikačných médiách pre maloobchod; obchodné informácie a rady spotrebiteľom; predplatné telekomunikačných služieb (pre tretie osoby); administratívne spracovanie obchodných objednávok; obchodná správa licencií výrobkov a služieb (pre tretie osoby); subdodávateľské služby (obchodné služby); fakturácie; písanie reklamných textov; zostavovanie štatistik; grafická úprava tlačovín na reklamné účely; vyhľadávanie sponzorov; organizovanie módnych prehliadok na podporu predaja; tvorba reklamných filmov; obchodný manažment pre športovcov; marketing; telemarketingové služby; maloobchodné alebo veľkoobchodné služby s farmaceutickými, zverolekáarskymi a zdravotníckymi prípravkami a s lekáarskymi potrebami; prenájom predajných stánkov; poskytovanie obchodných alebo podnikateľských kontaktných informácií; optimalizácia internetových vyhľadávačov na podporu predaja; optimalizácia obchodovania na webových stránkach; platené reklamné služby typu „klikni sem“; obchodné sprostredkovateľské služby; obchodný manažment pre poskytovateľov služieb na voľnej nohe; vyjednávanie a uzatváranie obchodných transakcií pre tretie osoby; aktualizácia a údržba údajov v počítačových databázach; riadenie obchodnej činnosti v stavebníctve; poskytovanie obchodných informácií prostredníctvom webových stránok; online poskytovanie obchodného priestoru pre nákupcov a predajcov tovarov a služieb; navrhovanie reklamných materiálov; externé administratívne riadenie podnikov; podnikové riadenie refundovaných programov (pre tretie osoby); prenájom billboardov; indexovanie webových stránok na obchodné alebo reklamné účely; správa programov pre pravidelných cestujúcich v leteckej doprave; plánovanie stretnutí (kancelárske práce); pripomínanie stretnutí (kancelárske práce); správa spotrebiteľských vernostných programov; písanie textov scenárov na reklamné účely; záznamy písomnej komunikácie a údajov; aktualizácia a údržba informácií v registroch; zostavovanie zoznamov informácií na obchodné alebo reklamné účely; obchodné sprostredkovateľské služby v oblasti priradovania potenciálnych súkromných investorov k podnikateľom, ktorí žiadajú o financovanie; výroba telešopingových programov; poradenstvo v oblasti komunikácie (vzťahy s verejnosťou); poradenstvo v oblasti komunikácie (reklama); dohodovanie obchodných zmlúv pre tretie osoby.

36 - Úrazové poistenie; platenie splátok; aktuár-ske služby (poistno-matematické); prenájom nehnuteľností; sprostredkovanie (maklérstvo); úverové agentúry; realitné kancelárie; sprostredkovanie nehnuteľností; kancelárie zaoberajúce sa inkasovaním pohľadávok; sprostredkovanie poistenia; colné deklarácie (finančné služby); poisťovníctvo; bankovníctvo; elektronické bankovníctvo; bankové služby vrátane služieb prostredníctvom elektronických komunikačných sietí a telekomunikačných sietí; vedenie účtov; oceňovanie nehnuteľností; organizovanie dobročinných zbierok; zriaďovanie fondov; kapitálové investície; finančné záručné služby; zmenárenské služby; vydávanie cestovných šekov; klíring (bezhotovostné zúčtovávanie vzájomných pohľadávok a záväzkov); úschovné služby, úschova v bezpečnostných schránkach; organizovanie zbierok; pôžičky (finančné úvery); daňové odhady (služby); finančné odhady a oceňovanie (poisťovníctvo, bankovníctvo, nehnuteľnosti); faktoring; správcovstvo majetku (pre tretie osoby); financovanie (služby); finančné riadenie; záložne; správa nehnuteľností; správa nájomných domov; uzatváranie poistiek proti požiaru; prenájom bytov; prenájom poľnohospodárskych fariem; zdravotné poistenie; poistenie v námornej doprave; bankové hypotéky; služby sporiteľní; finančný lízing; obchodovanie na burze s cennými papiermi; životné poistenie; ubytovacie kancelárie (prenájom bývania); finančné analýzy; oceňovanie starožitností; oceňovanie umeleckých diel; overovanie šekov; finančné poradenstvo; konzultačné služby v oblasti poisťovníctva; spracovanie platieb kreditnými kartami; spracovanie platieb debetnými kartami; elektronický prevod kapitálu; finančné informácie; informácie o poistení; oceňovanie šperkov; oceňovanie numizmatických zbierok; vyberanie nájomného; oceňovanie známkov; vydávanie cenných papierov; úschova cenností; kurzové záznaky na burze; vydávanie kreditných kariet; vydávanie debetných kariet; prenájom kancelárskych priestorov; služby v oblasti vyplácania dôchodkov; finančné sponzorstvo; bankové služby priamo k zákazníkom (homebanking); likvidácia podnikov (finančné služby); odhadovanie nákladov na opravu (finančné odhadovanie); obchodovanie na burze s uhlíkovými emisiami; finančné ohodnocovanie nezoťatého dreva; finančné ohodnocovanie vlny; záložné pôžičky; konzervatívne fondy (služby); sprostredkovanie na burze cenných papierov; poradenstvo v oblasti splácania dlhov; organizovanie financovania stavebných projektov; poskytovanie finančných informácií prostredníctvom webových stránok; finančné riadenie refundovaných platieb (pre tretie osoby); investovanie do fondov; sprostredkovanie obchodu s akciami a obligáciami; poskytovanie zliav vo vybraných zariadeniach prostredníctvom členskej karty; finančné záruky; prenájom zdieľaných kancelárskych priestorov.

(540) Keď ti banner vraví „peniaz daj“, ty silný buď a odolaj!

(731) Poštová banka, a.s., Dvořákovo nábrežie 4, 811 02 Bratislava, SK;

(210) 2903-2017

(220) 13.12.2017

11(511) 9, 35, 36

(511) 9 - Stroje na počítanie a triedenie peňazí; mincové mechanizmy; lístkové automaty; počítačacie stroje; zariadenia na kontrolu frankovania; zariadenia na spracovanie údajov; počítačové pamäte; navigačné nástroje; počítače; nahraté počítačové programy; elektrické zariadenia proti krádežiam; zabezpečovacie zariadenia proti odcudzeniu; registračné pokladnice; magnetické identifikačné karty; magnetické disky; počítačové klávesnice; čipy (mikroprocesorové doštičky); počítačové operačné programy (nahraté); periférne zariadenia počítačov; počítačový softvér (nahraté počítačové programy); kódované magnetické karty; magnetické nosiče údajov; monitory (počítačový hardvér); čítacie zariadenia (zariadenia na spracovanie údajov); notebooky (prenosné počítače); počítačové programy (sťahovateľné); bankomaty; prenosné počítače; tašky na notebooky; obaly na notebooky; počítačové softvérové aplikácie (sťahovateľné); tablety (prenosné počítače); počítačový hardvér; ochranné fólie na obrazovky počítačov; karty s integrovanými obvody (pamäťové alebo mikroprocesorové).

35 - Pomoc pri riadení obchodnej činnosti; poskytovanie obchodných alebo podnikateľských informácií; lepenie plagátov; kancelárie zaoberajúce sa dovozom a vývozom; komerčné informačné kancelárie; analýzy nákladov; rozširovanie reklamných oznamov; fotokopírovacie služby; sprostredkovateľne práce; prenájom kancelárskych strojov a zariadení; účtovníctvo; vedenie účtovných kníh; zostavovanie výpisov z účtov; obchodné alebo podnikové audity (revízia účtov); poradenstvo pri organizovaní a riadení obchodnej činnosti; personálne poradenstvo; poradenstvo pri riadení podnikov; predvádzanie tovaru; rozširovanie reklamných materiálov zákazníkom (letáky, prospekty, tlačoviny, vzorky); pomoc pri riadení obchodných alebo priemyselných podnikov; rozmnožovanie dokumentov; aktualizovanie reklamných materiálov; rozširovanie vzoriek tovarov; dražby; prieskum trhu; obchodné odhady; obchodný alebo podnikateľský prieskum; prenájom reklamných materiálov; poradenstvo pri organizovaní obchodnej činnosti; vydávanie reklamných textov; reklama; rozhlasová reklama; obchodný alebo podnikateľský výskum; vzťahy s verejnosťou (public relations); stenografické služby; televízna reklama; prepisovanie správ (kancelárske práce); aranžovanie výkladov; reklamné agentúry; poradenské služby pri riadení obchodnej činnosti; predvádzanie (služby modeliek) na reklamné účely a podporu predaja; marketingový prieskum; správa počítačových súborov; odborné obchodné alebo podnikateľské poradenstvo; hospodárske (ekonomické) predpovede; organizovanie obchodných alebo reklamných výstav; obchodné alebo podnikateľské informácie; prieskum verejnej mienky; nábor zamestnancov; služby poskytované pri premiestňovaní podnikov; prenájom reklamných plôch; podpora predaja (pre tretie osoby); sekretárske služby; odkazovacie telefónne služby (pre neprítomných predpláťateľov); spracovanie textov; služby predplácania novín a ča-

sopisov (pre tretie osoby); zásielkové reklamné služby; administratívna správa hotelov; odborné obchodné riadenie umeleckých činností; zbieranie údajov do počítačových databáz; zoradovanie údajov v počítačových databázach; organizovanie obchodných alebo reklamných veľtrhov; prenájom fotokopírovacích strojov; online reklama na počítačovej komunikačnej sieti; zásobovacie služby pre tretie osoby (nákup tovarov a služieb pre iné podniky); vyhľadávanie informácií v počítačových súboroch (pre tretie osoby); prenájom reklamného času v komunikačných médiách; prehľad tlače (výstrižkové služby); prenájom predajných automatov; výber zamestnancov pomocou psychologických testov; služby porovnávania cien; prezentácia výrobkov v komunikačných médiách pre maloobchod; obchodné informácie a rady spotrebiteľom; predplatné telekomunikačných služieb (pre tretie osoby); administratívne spracovanie obchodných objednávok; obchodná správa licencií výrobkov a služieb (pre tretie osoby); subdodávateľské služby (obchodné služby); fakturácie; písanie reklamných textov; zostavovanie štatistik; grafická úprava tlačovín na reklamné účely; vyhľadávanie sponzorov; organizovanie módnych prehliadok na podporu predaja; tvorba reklamných filmov; obchodný manažment pre športovcov; marketing; telemarketingové služby; maloobchodné alebo veľkoobchodné služby s farmaceutickými, zverolekáarskymi a zdravotníckymi prípravkami a s lekáarskymi potrebami; prenájom predajných stánkov; poskytovanie obchodných alebo podnikateľských kontaktných informácií; optimalizácia internetových vyhľadávačov na podporu predaja; optimalizácia obchodovania na webových stránkach; platené reklamné služby typu „klikni sem“; obchodné sprostredkovateľské služby; obchodný manažment pre poskytovateľov služieb na voľnej nohe; vyjednávanie a uzatváranie obchodných transakcií pre tretie osoby; aktualizácia a údržba údajov v počítačových databázach; riadenie obchodnej činnosti v stavebníctve; poskytovanie obchodných informácií prostredníctvom webových stránok; online poskytovanie obchodného priestoru pre nákupcov a predajcov tovarov a služieb; navrhovanie reklamných materiálov; externé administratívne riadenie podnikov; podnikové riadenie refundovaných programov (pre tretie osoby); prenájom billboardov; indexovanie webových stránok na obchodné alebo reklamné účely; správa programov pre pravidelných cestujúcich v leteckej doprave; plánovanie stretnutí (kancelárske práce); pripomínanie stretnutí (kancelárske práce); správa spotrebiteľských vernostných programov; písanie textov scenárov na reklamné účely; záznamy písomnej komunikácie a údajov; aktualizácia a údržba informácií v registroch; zostavovanie zoznamov informácií na obchodné alebo reklamné účely; obchodné sprostredkovateľské služby v oblasti priradovania potenciálnych súkromných investorov k podnikateľom, ktorí žiadajú o financovanie; výroba telešopingových programov; poradenstvo v oblasti komunikácie (vzťahy s verejnosťou); poradenstvo v oblasti komunikácie (reklama); dohadovanie obchodných zmlúv pre tretie osoby.

36 - Úrazové poistenie; platenie splátok; aktuárske služby (poistno-matematické); prenájom nehnuteľností; sprostredkovanie (maklérstvo); úverové agentúry; realitné kancelárie; sprostredkovanie nehnuteľností; kancelárie zaoberajúce sa inkasovaním pohľadávok; sprostredkovanie poistenia; colné deklarácie (finančné služby); poisťovníctvo; bankovníctvo; elektronické bankovníctvo; bankové služby vrátane služieb prostredníctvom elektronických komunikačných sietí a telekomunikačných sietí; vedenie účtov; oceňovanie nehnuteľností; organizovanie dobročinných zbierok; zriaďovanie fondov; kapitálové investície; finančné záručné služby; zmenárenské služby; vydávanie cestovných šekov; klíring (bezhotovostné zúčtovávanie vzájomných pohľadávok a záväzkov); úschovné služby; úschova v bezpečnostných schránkach; organizovanie zbierok; pôžičky (finančné úvery); daňové odhady (služby); finančné odhady a oceňovanie (poisťovníctvo, bankovníctvo, nehnuteľnosti); faktoring; správcovstvo majetku (pre tretie osoby); financovanie (služby); finančné riadenie; záložne; správa nehnuteľností; správa nájomných domov; uzatváranie poisťiek proti požiaru; prenájom bytov; prenájom poľnohospodárskych fariem; zdravotné poistenie; poistenie v námornej doprave; bankové hypotéky; služby sporiteľní; finančný lízing; obchodovanie na burze s cennými papiermi; životné poistenie; ubytovacie kancelárie (prenájom bývaní); finančné analýzy; oceňovanie starožitností; oceňovanie umeleckých diel; overovanie šekov; finančné poradenstvo; konzultačné služby v oblasti poisťovníctva; spracovanie platieb kreditnými kartami; spracovanie platieb debetnými kartami; elektronický prevod kapitálu; finančné informácie; informácie o poistení; oceňovanie šperkov; oceňovanie numizmatických zbierok; vyberanie nájomného; oceňovanie známkov; vydávanie cenných papierov; úschova cenností; kurzové záznamy na burze; vydávanie kreditných kariet; vydávanie debetných kariet; prenájom kancelárskych priestorov; služby v oblasti vyplácania dôchodkov; finančné sponzorstvo; bankové služby priamo k zákazníkom (homebanking); likvidácia podnikov (finančné služby); odhadovanie nákladov na opravu (finančné odhadovanie); obchodovanie na burze s uhlíkovými emisiami; finančné ohodnocovanie nezoťatého dreva; finančné ohodnocovanie vlny; záložné pôžičky; konzervatívne fondy (služby); sprostredkovanie na burze cenných papierov; poradenstvo v oblasti splácania dlhov; organizovanie financovania stavebných projektov; poskytovanie finančných informácií prostredníctvom webových stránok; finančné riadenie refundovaných platieb (pre tretie osoby); investovanie do fondov; sprostredkovanie obchodu s akciami a obligáciami; poskytovanie zliav vo vybraných zariadeniach prostredníctvom členskej karty; finančné záruky; prenájom zdieľaných kancelárskych priestorov.

**(540) Dôveruj, ale cez SMS výpisy
výdavky preveruj!**

(731) Poštová banka, a.s., Dvořákovo nábrežie 4, 811 02 Bratislava, SK;

(210) 2904-2017

(220) 13.12.2017

11(511) 9, 35, 36

(511) 9 - Stroje na počítanie a triedenie peňazí; mincové mechanizmy; lístkové automaty; počítacie stroje; zariadenia na kontrolu frankovania; zariadenia na spracovanie údajov; počítačové pamäte; navigačné nástroje; počítače; nahraté počítačové programy; elektrické zariadenia proti krádežiam; zabezpečovacie zariadenia proti odcudzeniu; registračné pokladnice; magnetické identifikačné karty; magnetické disky; počítačové klávesnice; čipy (mikroprocesorové doštičky); počítačové operačné programy (nahraté); periférne zariadenia počítačov; počítačový softvér (nahraté počítačové programy); kódované magnetické karty; magnetické nosiče údajov; monitory (počítačový hardvér); čítacie zariadenia (zariadenia na spracovanie údajov); notebooky (prenosné počítače); počítačové programy (sťahovateľné); bankomaty; prenosné počítače; tašky na notebooky; obaly na notebooky; počítačové softvérové aplikácie (sťahovateľné); tablety (prenosné počítače); počítačový hardvér; ochranné fólie na obrazovky počítačov; karty s integrovanými obvody (pamäťové alebo mikroprocesorové).

35 - Pomoc pri riadení obchodnej činnosti; poskytovanie obchodných alebo podnikateľských informácií; lepenie plagátov; kancelárie zaoberajúce sa dovozom a vývozom; komerčné informačné kancelárie; analýzy nákladov; rozširovanie reklamných oznamov; fotokopírovacie služby; sprostredkovateľne práce; prenájom kancelárskych strojov a zariadení; účtovníctvo; vedenie účtovných kníh; zostavovanie výpisov z účtov; obchodné alebo podnikové audity (revízia účtov); poradenstvo pri organizovaní a riadení obchodnej činnosti; personálne poradenstvo; poradenstvo pri riadení podnikov; predvádzanie tovaru; rozširovanie reklamných materiálov zákazníkom (letáky, prospekty, tlačoviny, vzorky); pomoc pri riadení obchodných alebo priemyselných podnikov; rozmnožovanie dokumentov; aktualizovanie reklamných materiálov; rozširovanie vzoriek tovarov; dražby; prieskum trhu; obchodné odhady; obchodný alebo podnikateľský prieskum; prenájom reklamných materiálov; poradenstvo pri organizovaní obchodnej činnosti; vydávanie reklamných textov; reklama; rozhlasová reklama; obchodný alebo podnikateľský výskum; vzťahy s verejnosťou (public relations); stenografické služby; televízna reklama; prepisovanie správ (kancelárske práce); aranžovanie výkladov; reklamné agentúry; poradenské služby pri riadení obchodnej činnosti; predvádzanie (služby modeliek) na reklamné účely a podporu predaja; marketingový prieskum; správa počítačových súborov; odborné obchodné alebo podnikateľské poradenstvo; hospodárske (ekonomické) predpovede; organizovanie obchodných alebo reklamných výstav; obchodné alebo podnikateľské informácie; prieskum verejnej mienky; nábor zamestnancov; služby poskytované pri premiestňovaní podnikov; prenájom reklamných plôch; podpora predaja (pre tretie osoby); sekretárske služby; odkazovacie telefónne služby (pre neprítomných predpláateľov); spracovanie textov; služby predplácania novín a časopisov (pre tretie osoby); zásielkové reklamné

služby; administratívna správa hotelov; odborné obchodné riadenie umeleckých činností; zbieranie údajov do počítačových databáz; zoraďovanie údajov v počítačových databázach; organizovanie obchodných alebo reklamných veľtrhov; prenájom fotokopírovacích strojov; online reklama na počítačovej komunikačnej sieti; zásobovacie služby pre tretie osoby (nákup tovarov a služieb pre iné podniky); vyhľadávanie informácií v počítačových súboroch (pre tretie osoby); prenájom reklamného času v komunikačných médiách; prehľad tlače (výstrižkové služby); prenájom predajných automatov; výber zamestnancov pomocou psychologických testov; služby porovnávania cien; prezentácia výrobkov v komunikačných médiách pre maloobchod; obchodné informácie a rady spotrebiteľom; predplatné telekomunikačných služieb (pre tretie osoby); administratívne spracovanie obchodných objednávok; obchodná správa licencií výrobkov a služieb (pre tretie osoby); subdodávateľské služby (obchodné služby); fakturácie; písanie reklamných textov; zostavovanie štatistík; grafická úprava tlačovín na reklamné účely; vyhľadávanie sponzorov; organizovanie módnych prehliadok na podporu predaja; tvorba reklamných filmov; obchodný manažment pre športovcov; marketing; telemarketingové služby; maloobchodné alebo veľkoobchodné služby s farmaceutickými, zverolekáarskymi a zdravotníckymi prípravkami a s lekáarskymi potrebami; prenájom predajných stánkov; poskytovanie obchodných alebo podnikateľských kontaktných informácií; optimalizácia internetových vyhľadávačov na podporu predaja; optimalizácia obchodovania na webových stránkach; platené reklamné služby typu „klikni sem“; obchodné sprostredkovateľské služby; obchodný manažment pre poskytovateľov služieb na voľnej nohe; vyjednávanie a uzatváranie obchodných transakcií pre tretie osoby; aktualizácia a údržba údajov v počítačových databázach; riadenie obchodnej činnosti v stavebníctve; poskytovanie obchodných informácií prostredníctvom webových stránok; online poskytovanie obchodného priestoru pre nákupcov a predajcov tovarov a služieb; navrhovanie reklamných materiálov; externé administratívne riadenie podnikov; podnikové riadenie refundovaných programov (pre tretie osoby); prenájom billboardov; indexovanie webových stránok na obchodné alebo reklamné účely; správa programov pre pravidelných cestujúcich v leteckej doprave; plánovanie stretnutí (kancelárske práce); pripomínanie stretnutí (kancelárske práce); správa spotrebiteľských vernostných programov; písanie textov scenárov na reklamné účely; záznamy písomnej komunikácie a údajov; aktualizácia a údržba informácií v registroch; zostavovanie zoznamov informácií na obchodné alebo reklamné účely; obchodné sprostredkovateľské služby v oblasti priradovania potenciálnych súkromných investorov k podnikateľom, ktorí žiadajú o financovanie; výroba telešopingových programov; poradenstvo v oblasti komunikácie (vzťahy s verejnosťou); poradenstvo v oblasti komunikácie (reklama); dohodovanie obchodných zmlúv pre tretie osoby.

36 - Úrazové poistenie; platenie splátok; aktuár-ske služby (poistno-matematické); prenájom nehnuteľností; sprostredkovanie (maklérstvo); úverové agentúry; realitné kancelárie; sprostredkovanie nehnuteľností; kancelárie zaoberajúce sa inkasovaním pohľadávok; sprostredkovanie poistenia; colné deklarácie (finančné služby); poisťovníctvo; bankovníctvo; elektronické bankovníctvo; bankové služby vrátane služieb prostredníctvom elektronických komunikačných sietí a telekomunikačných sietí; vedenie účtov; oceňovanie nehnuteľností; organizovanie dobročinných zbierok; zriaďovanie fondov; kapitálové investície; finančné záručné služby; zmenárenské služby; vydávanie cestovných šekov; klíring (bezhotovostné zúčtovávanie vzájomných pohľadávok a záväzkov); úschovné služby, úschova v bezpečnostných schránkach; organizovanie zbierok; pôžičky (finančné úvery); daňové odhady (služby); finančné odhady a oceňovanie (poisťovníctvo, bankovníctvo, nehnuteľnosti); faktoring; správcovstvo majetku (pre tretie osoby); financovanie (služby); finančné riadenie; záložne; správa nehnuteľností; správa nájomných domov; uzatváranie poistiek proti požiaru; prenájom bytov; prenájom poľnohospodárskych fariem; zdravotné poistenie; poistenie v námornej doprave; bankové hypotéky; služby sporiteľní; finančný lízing; obchodovanie na burze s cennými papiermi; životné poistenie; ubytovacie kancelárie (prenájom bývania); finančné analýzy; oceňovanie starožitností; oceňovanie umeleckých diel; overovanie šekov; finančné poradenstvo; konzultačné služby v oblasti poisťovníctva; spracovanie platieb kreditnými kartami; spracovanie platieb debetnými kartami; elektronický prevod kapitálu; finančné informácie; informácie o poistení; oceňovanie šperkov; oceňovanie numizmatických zbierok; vyberanie nájomného; oceňovanie známok; vydávanie cenných papierov; úschova cenností; kurzové záznamy na burze; vydávanie kreditných kariet; vydávanie debetných kariet; prenájom kancelárskych priestorov; služby v oblasti vyplácania dôchodkov; finančné sponzorstvo; bankové služby priamo k zákazníkom (homebanking); likvidácia podnikov (finančné služby); odhadovanie nákladov na opravu (finančné odhadovanie); obchodovanie na burze s uhlíkovými emisiami; finančné ohodnocovanie nezoťaťého dreva; finančné ohodnocovanie vlny; záložné pôžičky; konzervatívne fondy (služby); sprostredkovanie na burze cenných papierov; poradenstvo v oblasti splácania dlhov; organizovanie financovania stavebných projektov; poskytovanie finančných informácií prostredníctvom webových stránok; finančné riadenie refundovaných platieb (pre tretie osoby); investovanie do fondov; sprostredkovanie obchodu s akciami a obligáciami; poskytovanie zliav vo vybraných zariadeniach prostredníctvom členskej karty; finančné záruky; prenájom zdieľaných kancelárskych priestorov.

**(540) Aj keď mladý holobriadok si,
20 % zárobku na dôchodok
odlož si!**

(731) Poštová banka, a.s., Dvořákovo nábřeží 4, 811 02 Bratislava, SK;

(210) 2905-2017

(220) 13.12.2017

11(511) 9, 35, 36

(511) 9 - Stroje na počítanie a triedenie peňazí; mincové mechanizmy; lístkové automaty; počítaacie stroje; zariadenia na kontrolu frankovania; zariadenia na spracovanie údajov; počítačové pamäte; navigačné nástroje; počítače; nahraté počítačové programy; elektrické zariadenia proti krádežiam; zabezpečovacie zariadenia proti odcudzeniu; registračné pokladnice; magnetické identifikačné karty; magnetické disky; počítačové klávesnice; čipy (mikroprocesorové doštičky); počítačové operačné programy (nahraté); periférne zariadenia počítačov; počítačový softvér (nahraté počítačové programy); kódované magnetické karty; magnetické nosiče údajov; monitory (počítačový hardvér); čítacie zariadenia (zariadenia na spracovanie údajov); notebooky (prenosné počítače); počítačové programy (sťahovateľné); bankomaty; prenosné počítače; tašky na notebooky; obaly na notebooky; počítačové softvérové aplikácie (sťahovateľné); tablety (prenosné počítače); počítačový hardvér; ochranné fólie na obrazovky počítačov; karty s integrovanými obvody (pamäťové alebo mikroprocesorové).

35 - Pomoc pri riadení obchodnej činnosti; poskytovanie obchodných alebo podnikateľských informácií; lepenie plagátov; kancelárie zaoberajúce sa dovozom a vývozom; komerčné informačné kancelárie; analýzy nákladov; rozširovanie reklamných oznamov; fotokopírovacie služby; sprostredkovateľne práce; prenájom kancelárskych strojov a zariadení; účtovníctvo; vedenie účtovných kníh; zostavovanie výpisov z účtov; obchodné alebo podnikové audity (revízia účtov); poradenstvo pri organizovaní a riadení obchodnej činnosti; personálne poradenstvo; poradenstvo pri riadení podnikov; predvádzanie tovaru; rozširovanie reklamných materiálov zákazníkom (letáky, prospekty, tlačoviny, vzorky); pomoc pri riadení obchodných alebo priemyselných podnikov; rozmnožovanie dokumentov; aktualizovanie reklamných materiálov; rozširovanie vzoriek tovarov; dražby; prieskum trhu; obchodné odhady; obchodný alebo podnikateľský prieskum; prenájom reklamných materiálov; poradenstvo pri organizovaní obchodnej činnosti; vydávanie reklamných textov; reklama; rozhlasová reklama; obchodný alebo podnikateľský výskum; vzťahy s verejnosťou (public relations); stenografické služby; televízna reklama; prepisovanie správ (kancelárske práce); aranžovanie výkladov; reklamné agentúry; poradenské služby pri riadení obchodnej činnosti; predvádzanie (služby modeliek) na reklamné účely a podporu predaja; marketingový prieskum; správa počítačových súborov; odborné obchodné alebo podnikateľské poradenstvo; hospodárske (ekonomické) predpovede; organizovanie obchodných alebo reklamných výstav; obchodné alebo podnikateľské informácie; prieskum verejnej mienky; nábor zamestnancov; služby poskytované pri premiestňovaní podnikov; prenájom reklamných plôch; podpora predaja (pre tretie osoby); sekretárske služby; odkazovacie telefónne služby (pre neprítomných predplatiteľov); spracovanie textov; služby predplácania novin

a časopisov (pre tretie osoby); zásielkové reklamné služby; administratívna správa hotelov; odborné obchodné riadenie umeleckých činností; zbieranie údajov do počítačových databáz; zoraďovanie údajov v počítačových databázach; organizovanie obchodných alebo reklamných veľtrhov; prenájom fotokopírovacích strojov; online reklama na počítačovej komunikačnej sieti; zásobovacie služby pre tretie osoby (nákup tovarov a služieb pre iné podniky); vyhľadávanie informácií v počítačových súboroch (pre tretie osoby); prenájom reklamného času v komunikačných médiách; prehľad tlače (výstrižkové služby); prenájom predajných automatov; výber zamestnancov pomocou psychologických testov; služby porovnávania cien; prezentácia výrobkov v komunikačných médiách pre maloobchod; obchodné informácie a rady spotrebiteľom; predplatné telekomunikačných služieb (pre tretie osoby); administratívne spracovanie obchodných objednávok; obchodná správa licencií výrobkov a služieb (pre tretie osoby); subdodávateľské služby (obchodné služby); fakturácie; písanie reklamných textov; zostavovanie štatistik; grafická úprava tlačovín na reklamné účely; vyhľadávanie sponzorov; organizovanie módných prehliadok na podporu predaja; tvorba reklamných filmov; obchodný manažment pre športovcov; marketing; telemarketingové služby; maloobchodné alebo veľkoobchodné služby s farmaceutickými, zverolekárskeymi a zdravotníckymi prípravkami a s lekárskeymi potrebami; prenájom predajných stánkov; poskytovanie obchodných alebo podnikateľských kontaktných informácií; optimalizácia internetových vyhľadávačov na podporu predaja; optimalizácia obchodovania na webových stránkach; platené reklamné služby typu „klikni sem“; obchodné sprostredkovateľské služby; obchodný manažment pre poskytovateľov služieb na voľnej nohe; vyjednávanie a uzatváranie obchodných transakcií pre tretie osoby; aktualizácia a údržba údajov v počítačových databázach; riadenie obchodnej činnosti v stavebníctve; poskytovanie obchodných informácií prostredníctvom webových stránok; online poskytovanie obchodného priestoru pre nákupcov a predajcov tovarov a služieb; navrhovanie reklamných materiálov; externé administratívne riadenie podnikov; podnikové riadenie refundovaných programov (pre tretie osoby); prenájom bilbordov; indexovanie webových stránok na obchodné alebo reklamné účely; správa programov pre pravidelných cestujúcich v leteckej doprave; plánovanie stretnutí (kancelárske práce); pripomínanie stretnutí (kancelárske práce); správa spotrebiteľských vernostných programov; písanie textov scenárov na reklamné účely; záznamy písomnej komunikácie a údajov; aktualizácia a údržba informácií v registroch; zostavovanie zoznamov informácií na obchodné alebo reklamné účely; obchodné sprostredkovateľské služby v oblasti priradovania potenciálnych súkromných investorov k podnikateľom, ktorí žiadajú o financovanie; výroba teleskopických programov; poradenstvo v oblasti komunikácie (vzťahy s verejnosťou); poradenstvo v oblasti komunikácie (reklama); dohodovanie obchodných zmlúv pre tretie osoby.

36 - Úrazové poistenie; platenie splátok; aktuárské služby (poistno-matematické); prenájom nehnuteľností; sprostredkovanie (maklérstvo); úverové agentúry; realitné kancelárie; sprostredkovanie nehnuteľností; kancelárie zaoberajúce sa inkasovaním pohľadávok; sprostredkovanie poistenia; colné deklarácie (finančné služby); poisťovníctvo; bankovníctvo; elektronické bankovníctvo; bankové služby vrátane služieb prostredníctvom elektronických komunikačných sietí a telekomunikačných sietí; vedenie účtov; oceňovanie nehnuteľností; organizovanie dobročinných zbierok; zriaďovanie fondov; kapitálové investície; finančné záručné služby; zmenárenské služby; vydávanie cestovných šekov; klíring (bezhotovostné zúčtovávanie vzájomných pohľadávok a záväzkov); úschovné služby, úschova v bezpečnostných schránkach; organizovanie zbierok; pôžičky (finančné úvery); daňové odhady (služby); finančné odhady a oceňovanie (poisťovníctvo, bankovníctvo, nehnuteľnosti); faktoring; správcovstvo majetku (pre tretie osoby); financovanie (služby); finančné riadenie; záložne; správa nehnuteľností; správa nájomných domov; uzatváranie poistiek proti požiaru; prenájom bytov; prenájom poľnohospodárskych fariem; zdravotné poistenie; poistenie v námornej doprave; bankové hypotéky; služby sporiteľní; finančný lízing; obchodovanie na burze s cennými papiermi; životné poistenie; ubytovacie kancelárie (prenájom bývania); finančné analýzy; oceňovanie starožitností; oceňovanie umeleckých diel; overovanie šekov; finančné poradenstvo; konzultačné služby v oblasti poisťovníctva; spracovanie platieb kreditnými kartami; spracovanie platieb debetnými kartami; elektronický prevod kapitálu; finančné informácie; informácie o poistení; oceňovanie šperkov; oceňovanie numizmatických zbierok; vyberanie nájomného; oceňovanie známkov; vydávanie cenných papierov; úschova ceností; kurzové záznamy na burze; vydávanie kreditných kariet; vydávanie debetných kariet; prenájom kancelárskych priestorov; služby v oblasti vyplácania dôchodkov; finančné sponzorstvo; bankové služby priamo k zákazníkom (homebanking); likvidácia podnikov (finančné služby); odhadovanie nákladov na opravu (finančné odhadovanie); obchodovanie na burze s uhlíkovými emisiami; finančné ohodnocovanie nezořatého dreva; finančné ohodnocovanie vlny; záložné pôžičky; konzervatívne fondy (služby); sprostredkovanie na burze cenných papierov; poradenstvo v oblasti splácania dlhov; organizovanie financovania stavebných projektov; poskytovanie finančných informácií prostredníctvom webových stránok; finančné riadenie refundovaných platieb (pre tretie osoby); investovanie do fondov; sprostredkovanie obchodu s akciami a obligáciami; poskytovanie zliav vo vybraných zariadeniach prostredníctvom členskej karty; finančné záruky; prenájom zdieľaných kancelárskych priestorov.

(540)



(591) biela, oranžová

(731) Poštová banka, a.s., Dvořákovo nábrežie 4, 811 02 Bratislava, SK;

(210) 2906-2017

(220) 13.12.2017

11(511) 9, 35, 36

(511) 9 - Stroje na počítanie a triedenie peňazí; mincové mechanizmy; lístkové automaty; počítacie stroje; zariadenia na kontrolu frankovania; zariadenia na spracovanie údajov; počítačové pamäte; navigačné nástroje; počítače; nahraté počítačové programy; elektrické zariadenia proti krádežiam; zabezpečovacie zariadenia proti odcudzeniu; registračné pokladnice; magnetické identifikačné karty; magnetické disky; počítačové klávesnice; čipy (mikroprocesorové doštičky); počítačové operačné programy (nahraté); periférne zariadenia počítačov; počítačový softvér (nahraté počítačové programy); kódované magnetické karty; magnetické nosiče údajov; monitory (počítačový hardvér); čítacie zariadenia (zariadenia na spracovanie údajov); notebooky (prenosné počítače); počítačové programy (sťahovateľné); bankomaty; prenosné počítače; tašky na notebooky; obaly na notebooky; počítačové softvérové aplikácie (sťahovateľné); tablety (prenosné počítače); počítačový hardvér; ochranné fólie na obrazovky počítačov; karty s integrovanými obvody (pamäťové alebo mikroprocesorové).

35 - Pomoc pri riadení obchodnej činnosti; poskytovanie obchodných alebo podnikateľských informácií; lepenie plagátov; kancelárie zaoberajúce sa dovozom a vývozom; komerčné informačné kancelárie; analýzy nákladov; rozširovanie reklamných oznamov; fotokopirovacie služby; sprostredkovateľne práce; prenájom kancelárskych strojov a zariadení; účtovníctvo; vedenie účtovných kníh; zostavovanie výpisov z účtov; obchodné alebo podnikové audity (revízia účtov); poradenstvo pri organizovaní a riadení obchodnej činnosti; personálne poradenstvo; poradenstvo pri riadení podnikov; predvádzanie tovaru; rozširovanie reklamných materiálov zákazníkom (letáky, prospekty, tlačoviny, vzorky); pomoc pri riadení obchodných alebo priemyselných podnikov; rozmnožovanie dokumentov; aktualizovanie reklamných materiálov; rozširovanie vzoriek tovarov; dražby; prieskum trhu; obchodné odhady; obchodný alebo podnikateľský prieskum; prenájom reklamných materiálov; poradenstvo pri organizovaní obchodnej činnosti; vydávanie reklamných textov; reklama; rozhlasová reklama; ob-

chodný alebo podnikateľský výskum; vzťahy s verejnosťou (public relations); stenografické služby; televízna reklama; prepisovanie správ (kancelárske práce); aranžovanie výkladov; reklamné agentúry; poradenské služby pri riadení obchodnej činnosti; predvádzanie (služby modeliek) na reklamné účely a podporu predaja; marketingový prieskum; správa počítačových súborov; odborné obchodné alebo podnikateľské poradenstvo; hospodárske (ekonomické) predpovede; organizovanie obchodných alebo reklamných výstav; obchodné alebo podnikateľské informácie; prieskum verejnej mienky; nábor zamestnancov; služby poskytované pri premiestňovaní podnikov; prenájom reklamných plôch; podpora predaja (pre tretie osoby); sekretárske služby; odkazovacie telefónne služby (pre neprítomných predplátciteľov); spracovanie textov; služby predplácania novín a časopisov (pre tretie osoby); zásielkové reklamné služby; administratívna správa hotelov; odborné obchodné riadenie umeleckých činností; zbieranie údajov do počítačových databáz; zoraďovanie údajov v počítačových databázach; organizovanie obchodných alebo reklamných veľtrhov; prenájom fotokopirovacích strojov; online reklama na počítačovej komunikačnej sieti; zásobovacie služby pre tretie osoby (nákup tovarov a služieb pre iné podniky); vyhľadávanie informácií v počítačových súboroch (pre tretie osoby); prenájom reklamného času v komunikačných médiách; prehľad tlače (výstrižkové služby); prenájom predajných automatov; výber zamestnancov pomocou psychologických testov; služby porovnávania cien; prezentácia výrobkov v komunikačných médiách pre maloobchod; obchodné informácie a rady spotrebiteľom; predplatné telekomunikačných služieb (pre tretie osoby); administratívne spracovanie obchodných objednávok; obchodná správa licencií výrobkov a služieb (pre tretie osoby); subdodávateľské služby (obchodné služby); fakturácie; písanie reklamných textov; zostavovanie štatistík; grafická úprava tlačovín na reklamné účely; vyhľadávanie sponzorov; organizovanie módnych prehliadok na podporu predaja; tvorba reklamných filmov; obchodný manažment pre športovcov; marketing; telemarketingové služby; maloobchodné alebo veľkoobchodné služby s farmaceutickými, zverolekárskeymi a zdravotníckymi prípravkami a s lekárskeymi potrebami; prenájom predajných stánkov; poskytovanie obchodných alebo podnikateľských kontaktných informácií; optimalizácia internetových vyhľadávačov na podporu predaja; optimalizácia obchodovania na webových stránkach; platené reklamné služby typu „klikni sem“; obchodné sprostredkovateľské služby; obchodný manažment pre poskytovateľov služieb na voľnej nohe; vyjednávanie a uzatváranie obchodných transakcií pre tretie osoby; aktualizácia a údržba údajov v počítačových databázach; riadenie obchodnej činnosti v stavebníctve; poskytovanie obchodných informácií prostredníctvom webových stránok; online poskytovanie obchodného priestoru pre nákupcov a predajcov tovarov a služieb; navrhovanie reklamných materiálov; externé administratívne riadenie podnikov; podnikové riadenie refundovaných programov (pre tretie osoby); prenájom billboardov; indexovanie webových stránok na ob-

chodné alebo reklamné účely; správa programov pre pravidelných cestujúcich v leteckej doprave; plánovanie stretnutí (kancelárske práce); pripomínanie stretnutí (kancelárske práce); správa spotrebiteľských vernostných programov; písanie textov scenárov na reklamné účely; záznamy písomnej komunikácie a údajov; aktualizácia a údržba informácií v registroch; zostavovanie zoznamov informácií na obchodné alebo reklamné účely; obchodné sprostredkovateľské služby v oblasti priradovania potenciálnych súkromných investorov k podnikateľom, ktorí žiadajú o financovanie; výroba telešopingových programov; poradenstvo v oblasti komunikácie (vzťahy s verejnosťou); poradenstvo v oblasti komunikácie (reklama); dohodovanie obchodných zmlúv pre tretie osoby.

36 - Úrazové poistenie; platenie splátok; aktuárské služby (poistno-matematické); prenájom nehnuteľností; sprostredkovanie (maklérstvo); úverové agentúry; realitné kancelárie; sprostredkovanie nehnuteľností; kancelárie zaoberajúce sa inkasovaním pohľadávok; sprostredkovanie poistenia; colné deklarácie (finančné služby); poisťovníctvo; bankovníctvo; elektronické bankovníctvo; bankové služby vrátane služieb prostredníctvom elektronických komunikačných sietí a telekomunikačných sietí; vedenie účtov; oceňovanie nehnuteľností; organizovanie dobročinných zbierok; zriaďovanie fondov; kapitálové investície; finančné záručné služby; zmenárenské služby; vydávanie cestovných šekov; klíring (bezhotovostné zúčtovávanie vzájomných pohľadávok a záväzkov); úschovné služby, úschova v bezpečnostných schránkach; organizovanie zbierok; pôžičky (finančné úvery); daňové odhady (služby); finančné odhady a oceňovanie (poisťovníctvo, bankovníctvo, nehnuteľnosti); faktoring; správcovstvo majetku (pre tretie osoby); financovanie (služby); finančné riadenie; záložne; správa nehnuteľností; správa nájomných domov; uzatváranie poisťiek proti požiaru; prenájom bytov; prenájom poľnohospodárskych fariem; zdravotné poistenie; poistenie v námornej doprave; bankové hypotéky; služby sporiteľní; finančný lízing; obchodovanie na burze s cennými papiermi; životné poistenie; ubytovacie kancelárie (prenájom bývania); finančné analýzy; oceňovanie starožitností; oceňovanie umeleckých diel; overovanie šekov; finančné poradenstvo; konzultačné služby v oblasti poisťovníctva; spracovanie platieb kreditnými kartami; spracovanie platieb debetnými kartami; elektronický prevod kapitálu; finančné informácie; informácie o poistení; oceňovanie šperkov; oceňovanie numizmatických zbierok; vyberanie nájomného; oceňovanie známkov; vydávanie cenných papierov; úschova cenností; kurzové záznamy na burze; vydávanie kreditných kariet; vydávanie debetných kariet; prenájom kancelárskych priestorov; služby v oblasti vyplácania dôchodkov; finančné sponzorstvo; bankové služby priamo k zákazníkom (homebanking); likvidácia podnikov (finančné služby); odhadovanie nákladov na opravu (finančné odhadovanie); obchodovanie na burze s uhlíkovými emisiami; finančné ohodnocovanie nezoťatého dreva; finančné ohodnocovanie vlny; záložné pôžičky; konzervatívne fondy (služby); sprostredkovanie

na burze cenných papierov; poradenstvo v oblasti splácania dlhov; organizovanie financovania stavebných projektov; poskytovanie finančných informácií prostredníctvom webových stránok; finančné riadenie refundovaných platieb (pre tretie osoby); investovanie do fondov; sprostredkovanie obchodu s akciami a obligáciami; poskytovanie zliav vo vybraných zariadeniach prostredníctvom členskej karty; finančné záruky; prenájom zdieľaných kancelárskych priestorov.

(540) Kto sa o peniaze nestará, toho čaká oštara!

(731) Poštová banka, a.s., Dvořákovo nábrežie 4, 811 02 Bratislava, SK;

(210) 2907-2017

(220) 13.12.2017

11(511) 9, 35, 36

(511) 9 - Stroje na počítanie a triedenie peňazí; mincové mechanizmy; lístkové automaty; počítačacie stroje; zariadenia na kontrolu frankovania; zariadenia na spracovanie údajov; počítačové pamäte; navigačné nástroje; počítače; nahraté počítačové programy; elektrické zariadenia proti krádežiam; zabezpečovacie zariadenia proti odcudzeniu; registračné pokladnice; magnetické identifikačné karty; magnetické disky; počítačové klávesnice; čipy (mikroprocesorové doštičky); počítačové operačné programy (nahraté); periférne zariadenia počítačov; počítačový softvér (nahraté počítačové programy); kódované magnetické karty; magnetické nosiče údajov; monitory (počítačový hardvér); čítacie zariadenia (zariadenia na spracovanie údajov); notebooky (prenosné počítače); počítačové programy (sťahovateľné); bankomaty; prenosné počítače; tašky na notebooky, obaly na notebooky; počítačové softvérové aplikácie (sťahovateľné); tablety (prenosné počítače); počítačový hardvér; ochranné fólie na obrazovky počítačov; karty s integrovanými obvody (pamäťové alebo mikroprocesorové).

35 - Pomoc pri riadení obchodnej činnosti; poskytovanie obchodných alebo podnikateľských informácií; lepenie plagátov; kancelárie zaoberajúce sa dovozom a vývozom; komerčné informačné kancelárie; analýzy nákladov; rozširovanie reklamných oznamov; fotokopírovacie služby; sprostredkovateľne práce; prenájom kancelárskych strojov a zariadení; účtovníctvo; vedenie účtovných kníh; zostavovanie výpisov z účtov; obchodné alebo podnikové audity (revízia účtov); poradenstvo pri organizovaní a riadení obchodnej činnosti; personálne poradenstvo; poradenstvo pri riadení podnikov; predvádzanie tovaru; rozširovanie reklamných materiálov zákazníkom (letáky, prospekty, tlačoviny, vzorky); pomoc pri riadení obchodných alebo priemyselných podnikov; rozmnožovanie dokumentov; aktualizovanie reklamných materiálov; rozširovanie vzoriek tovarov; dražby; prieskum trhu; obchodné odhady; obchodný alebo podnikateľský prieskum; prenájom reklamných materiálov; poradenstvo pri organizovaní obchodnej činnosti; vydávanie reklamných textov; reklama; rozhlasová reklama; obchodný alebo podnikateľský výskum; vzťahy s verejnosťou (public relations); stenografické služby;

televízna reklama; prepisovanie správ (kancelárske práce); aranžovanie výkladov; reklamné agentúry; poradenské služby pri riadení obchodnej činnosti; predvádzanie (služby modeliek) na reklamné účely a podporu predaja; marketingový prieskum; správa počítačových súborov; odborné obchodné alebo podnikateľské poradenstvo; hospodárske (ekonomické) predpovede; organizovanie obchodných alebo reklamných výstav; obchodné alebo podnikateľské informácie; prieskum verejnej mienky; nábor zamestnancov; služby poskytované pri premiestňovaní podnikov; prenájom reklamných plôch; podpora predaja (pre tretie osoby); sekretárske služby; odkazovacie telefónne služby (pre neprítomných predplátciteľov); spracovanie textov; služby predplácania novín a časopisov (pre tretie osoby); zásielkové reklamné služby; administratívna správa hotelov; odborné obchodné riadenie umeleckých činností; zbieranie údajov do počítačových databáz; zoraďovanie údajov v počítačových databázach; organizovanie obchodných alebo reklamných veľtrhov; prenájom fotokopírovacích strojov; online reklama na počítačovej komunikačnej sieti; zásobovacie služby pre tretie osoby (nákup tovarov a služieb pre iné podniky); vyhľadávanie informácií v počítačových súboroch (pre tretie osoby); prenájom reklamného času v komunikačných médiách; prehľad tlače (výstrižkové služby); prenájom predajných automatov; výber zamestnancov pomocou psychologických testov; služby porovnávania cien; prezentácia výrobkov v komunikačných médiách pre maloobchod; obchodné informácie a rady spotrebiteľom; predplatné telekomunikačných služieb (pre tretie osoby); administratívne spracovanie obchodných objednávok; obchodná správa licencií výrobkov a služieb (pre tretie osoby); subdodávateľské služby (obchodné služby); fakturácie; písanie reklamných textov; zostavovanie štatistík; grafická úprava tlačovín na reklamné účely; vyhľadávanie sponzorov; organizovanie módných prehliadok na podporu predaja; tvorba reklamných filmov; obchodný manažment pre športovcov; marketing; telemarketingové služby; maloobchodné alebo veľkoobchodné služby s farmaceutickými, zverolekáarskymi a zdravotníckymi prípravkami a s lekáarskymi potrebami; prenájom predajných stánkov; poskytovanie obchodných alebo podnikateľských kontaktných informácií; optimalizácia internetových vyhľadávačov na podporu predaja; optimalizácia obchodovania na webových stránkach; platené reklamné služby typu „klikni sem“; obchodné sprostredkovateľské služby; obchodný manažment pre poskytovateľov služieb na voľnej nohe; vyjednávanie a uzatváranie obchodných transakcií pre tretie osoby; aktualizácia a údržba údajov v počítačových databázach; riadenie obchodnej činnosti v stavebníctve; poskytovanie obchodných informácií prostredníctvom webových stránok; online poskytovanie obchodného priestoru pre nákupcov a predajcov tovarov a služieb; navrhovanie reklamných materiálov; externé administratívne riadenie podnikov; podnikové riadenie refundovaných programov (pre tretie osoby); prenájom billboardov; indexovanie webových stránok na obchodné alebo reklamné účely; správa programov pre pravidelných cestujúcich v le-

teckej doprave; plánovanie stretnutí (kancelárske práce); pripomínanie stretnutí (kancelárske práce); správa spotrebiteľských vernostných programov; písanie textov scenárov na reklamné účely; záznamy písomnej komunikácie a údajov; aktualizácia a údržba informácií v registroch; zostavovanie zoznamov informácií na obchodné alebo reklamné účely; obchodné sprostredkovateľské služby v oblasti priradovania potenciálnych súkromných investorov k podnikateľom, ktorí žiadajú o financovanie; výroba telešopingových programov; poradenstvo v oblasti komunikácie (vzťahy s verejnosťou); poradenstvo v oblasti komunikácie (reklama); dohodovanie obchodných zmlúv pre tretie osoby.

36 - Úrazové poistenie; penzijné splátky; aktuárske služby (poistno-matematické); prenájom nehnuteľností; sprostredkovanie (maklérstvo); úverové agentúry; realitné kancelárie; sprostredkovanie nehnuteľností; kancelárie zaoberajúce sa inkasovaním pohľadávok; sprostredkovanie poistenia; colné deklarácie (finančné služby); poisťovníctvo; bankovníctvo; elektronické bankovníctvo; bankové služby vrátane služieb prostredníctvom elektronických komunikačných sietí a telekomunikačných sietí; vedenie účtov; oceňovanie nehnuteľností; organizovanie dobročinných zbierok; zriaďovanie fondov; kapitálové investície; finančné záručné služby; zmenárenské služby; vydávanie cestovných šekov; kliring (bezhotovostné zúčtovávanie vzájomných pohľadávok a záväzkov); úschovné služby; úschova v bezpečnostných schránkach; organizovanie zbierok; pôžičky (finančné úvery); daňové odhady (služby); finančné odhady a oceňovanie (poisťovníctvo, bankovníctvo, nehnuteľnosti); faktoring; správcovstvo majetku (pre tretie osoby); financovanie (služby); finančné riadenie; záložne; správa nehnuteľností; správa nájomných domov; uzatváranie poistiek proti požiaru; prenájom bytov; prenájom poľnohospodárskych fariem; zdravotné poistenie; poistenie v námornej doprave; bankové hypotéky; služby sporiteľní; finančný lízing; obchodovanie na burze s cennými papiermi; životné poistenie; ubytovacie kancelárie (prenájom bývania); finančné analýzy; oceňovanie starožitností; oceňovanie umeleckých diel; overovanie šekov; finančné poradenstvo; konzultačné služby v oblasti poisťovníctva; spracovanie platieb kreditnými kartami; spracovanie platieb debetnými kartami; elektronický prevod kapitálu; finančné informácie; informácie o poistení; oceňovanie šperkov; oceňovanie numizmatických zbierok; vyberanie nájomného; oceňovanie známkov; vydávanie cenných papierov; úschova cenností; kurzové záznamy na burze; vydávanie kreditných kariet; vydávanie debetných kariet; prenájom kancelárskych priestorov; služby v oblasti vyplácania dôchodkov; finančné sponzorstvo; bankové služby priamo k zákazníkom (homebanking); likvidácia podnikov (finančné služby); odhadovanie nákladov na opravu (finančné odhadovanie); obchodovanie na burze s uhlíkovými emisiami; finančné ohodnocovanie nezoťatého dreva; finančné ohodnocovanie vlny; záložné pôžičky; konzervatívne fondy (služby); sprostredkovanie na burze cenných papierov; poradenstvo v oblasti splácania dlhov; organizovanie financovania staveb-

ných projektov; poskytovanie finančných informácií prostredníctvom webových stránok; finančné riadenie refundovaných platieb (pre tretie osoby); investovanie do fondov; sprostredkovanie obchodu s akciami a obligáciami; poskytovanie zliav vo vybraných zariadeniach prostredníctvom členskej karty; finančné záruky; prenájom zdieľaných kancelárskych priestorov.

(540) Nie do mobilu, ale za uši si svoj PIN zapíš

(731) Poštová banka, a.s., Dvořákovo nábrežie 4, 811 02 Bratislava, SK;

(210) 2908-2017

(220) 13.12.2017

11(511) 9, 35, 36

(511) 9 - Stroje na počítanie a triedenie peňazí; mincové mechanizmy; lístkové automaty; počítacie stroje; zariadenia na kontrolu frankovania; zariadenia na spracovanie údajov; počítačové pamäte; navigačné nástroje; počítače; nahraté počítačové programy; elektrické zariadenia proti krádežiam; zabezpečovacie zariadenia proti odcudzeniu; registračné pokladnice; magnetické identifikačné karty; magnetické disky; počítačové klávesnice; čipy (mikroprocesorové doštičky); počítačové operačné programy (nahraté); periférne zariadenia počítačov; počítačový softvér (nahraté počítačové programy); kódované magnetické karty; magnetické nosiče údajov; monitory (počítačový hardvér); čítacie zariadenia (zariadenia na spracovanie údajov); notebooky (prenosné počítače); počítačové programy (sťahovateľné); bankomaty; prenosné počítače; tašky na notebooky; obaly na notebooky; počítačové softvérové aplikácie (sťahovateľné); tablety (prenosné počítače); počítačový hardvér; ochranné fólie na obrazovky počítačov; karty s integrovanými obvody (pamäťové alebo mikroprocesorové).

35 - Pomoc pri riadení obchodnej činnosti; poskytovanie obchodných alebo podnikateľských informácií; lepenie plagátov; kancelárie zaoberajúce sa dovozom a vývozom; komerčné informačné kancelárie; analýzy nákladov; rozširovanie reklamných oznamov; fotokopírovacie služby; sprostredkovateľne práce; prenájom kancelárskych strojov a zariadení; účtovníctvo; vedenie účtovných kníh; zostavovanie výpisov z účtov; obchodné alebo podnikové audity (revízia účtov); poradenstvo pri organizovaní a riadení obchodnej činnosti; personálne poradenstvo; poradenstvo pri riadení podnikov; predvádzanie tovaru; rozširovanie reklamných materiálov zákazníkom (letáky, prospekty, tlačoviny, vzorky); pomoc pri riadení obchodných alebo priemyselných podnikov; rozmnožovanie dokumentov; aktualizovanie reklamných materiálov; rozširovanie vzoriek tovarov; dražby; prieskum trhu; obchodné odhady; obchodný alebo podnikateľský prieskum; prenájom reklamných materiálov; poradenstvo pri organizovaní obchodnej činnosti; vydávanie reklamných textov; reklama; rozhlasová reklama; obchodný alebo podnikateľský výskum; vzťahy s verejnosťou (public relations); stenografické služby; televízna reklama; prepisovanie správ (kancelárske práce); aranžovanie výkladov; reklamné

agentúry; poradenské služby pri riadení obchodnej činnosti; predvádzanie (služby modeliek) na reklamné účely a podporu predaja; marketingový prieskum; správa počítačových súborov; odborné obchodné alebo podnikateľské poradenstvo; hospodárske (ekonomické) predpovede; organizovanie obchodných alebo reklamných výstav; obchodné alebo podnikateľské informácie; prieskum verejnej mienky; nábor zamestnancov; služby poskytované pri premiestňovaní podnikov; prenájom reklamných plôch; podpora predaja (pre tretie osoby); sekretárske služby; odkazovacie telefónne služby (pre neprítomných predplátciteľov); spracovanie textov; služby predplácania novín a časopisov (pre tretie osoby); zasielkové reklamné služby; administratívna správa hotelov; odborné obchodné riadenie umeleckých činností; zbieranie údajov do počítačových databáz; zoraďovanie údajov v počítačových databázach; organizovanie obchodných alebo reklamných veľtrhov; prenájom fotokopírovacích strojov; online reklama na počítačovej komunikačnej sieti; zásobovacie služby pre tretie osoby (nákup tovarov a služieb pre iné podniky); vyhľadávanie informácií v počítačových súboroch (pre tretie osoby); prenájom reklamného času v komunikačných médiách; prehľad tlače (výstrižkové služby); prenájom predajných automatov; výber zamestnancov pomocou psychologických testov; služby porovnávania cien; prezentácia výrobkov v komunikačných médiách pre maloobchod; obchodné informácie a rady spotrebiteľom; predplatné telekomunikačných služieb (pre tretie osoby); administratívne spracovanie obchodných objednávok; obchodná správa licencií výrobkov a služieb (pre tretie osoby); subdodávateľské služby (obchodné služby); fakturácie; písanie reklamných textov; zostavovanie štatistik; grafická úprava tlačovín na reklamné účely; vyhľadávanie sponzorov; organizovanie módnych prehliadok na podporu predaja; tvorba reklamných filmov; obchodný manažment pre športovcov; marketing; telemarketingové služby; maloobchodné alebo veľkoobchodné služby s farmaceutickými, zverolekářskými a zdravotníckymi prípravkami a s lekářskymi potrebami; prenájom predajných stánkov; poskytovanie obchodných alebo podnikateľských kontaktných informácií; optimalizácia internetových vyhľadávačov na podporu predaja; optimalizácia obchodovania na webových stránkach; platené reklamné služby typu „klikni sem“; obchodné sprostredkovateľské služby; obchodný manažment pre poskytovateľov služieb na voľnej nohe; vyjednávanie a uzatváranie obchodných transakcií pre tretie osoby; aktualizácia a údržba údajov v počítačových databázach; riadenie obchodnej činnosti v stavebníctve; poskytovanie obchodných informácií prostredníctvom webových stránok; online poskytovanie obchodného priestoru pre nákupcov a predajcov tovarov a služieb; navrhovanie reklamných materiálov; externé administratívne riadenie podnikov; podnikové riadenie refundovaných programov (pre tretie osoby); prenájom bilbordov; indexovanie webových stránok na obchodné alebo reklamné účely; správa programov pre pravidelných cestujúcich v leteckej doprave; plánovanie stretnutí (kancelárske práce); pripomínanie stretnutí (kancelárske prá-

ce); správa spotrebiteľských vernostných programov; písanie textov scenárov na reklamné účely; záznamy písomnej komunikácie a údajov; aktualizácia a údržba informácií v registroch; zostavovanie zoznamov informácií na obchodné alebo reklamné účely; obchodné sprostredkovateľské služby v oblasti priradovania potenciálnych súkromných investorov k podnikateľom, ktorí žiadajú o financovanie; výroba telesopíngových programov; poradenstvo v oblasti komunikácie (vzťahy s verejnosťou); poradenstvo v oblasti komunikácie (reklama); dohodovanie obchodných zmlúv pre tretie osoby.

36 - Úrazové poistenie; platenie splátok; aktuárske služby (poistno-matematické); prenájom nehnuteľností; sprostredkovanie (maklérstvo); úverové agentúry; realitné kancelárie; sprostredkovanie nehnuteľností; kancelárie zaoberajúce sa inkasovaním pohľadávok; sprostredkovanie poistenia; colné deklarácie (finančné služby); poisťovníctvo; bankovníctvo; elektronické bankovníctvo; bankové služby vrátane služieb prostredníctvom elektronických komunikačných sietí a telekomunikačných sietí; vedenie účtov; oceňovanie nehnuteľností; organizovanie dobročinných zbierok; zriaďovanie fondov; kapitálové investície; finančné záručné služby; zmenárenské služby; vydávanie cestovných šekov; klíring (bezhotovostné zúčtovávanie vzájomných pohľadávok a záväzkov); úschovne služby, úschova v bezpečnostných schránkach; organizovanie zbierok; pôžičky (finančné úvery); daňové odhady (služby); finančné odhady a oceňovanie (poisťovníctvo, bankovníctvo, nehnuteľnosti); faktoring; správcovstvo majetku (pre tretie osoby); financovanie (služby); finančné riadenie; záložne; správa nehnuteľností; správa nájomných domov; uzatváranie poisťiek proti požiaru; prenájom bytov; prenájom poľnohospodárskych fariem; zdravotné poistenie; poistenie v námornej doprave; bankové hypotéky; služby sporiteľní; finančný lízing; obchodovanie na burze s cennými papiermi; životné poistenie; ubytovacie kancelárie (prenájom bývania); finančné analýzy; oceňovanie starožitností; oceňovanie umeleckých diel; overovanie šekov; finančné poradenstvo; konzultačné služby v oblasti poisťovníctva; spracovanie platieb kreditnými kartami; spracovanie platieb debetnými kartami; elektronický prevod kapitálu; finančné informácie; informácie o poistení; oceňovanie šperkov; oceňovanie numizmatických zbierok; vyberanie nájomného; oceňovanie známok; vydávanie cenných papierov; úschova cenností; kurzové záznamy na burze; vydávanie kreditných kariet; vydávanie debetných kariet; prenájom kancelárskych priestorov; služby v oblasti vyplácania dôchodkov; finančné sponzorstvo; bankové služby priamo k zákazníkovi (homebanking); likvidácia podnikov (finančné služby); odhadovanie nákladov na opravu (finančné odhadovanie); obchodovanie na burze s uhlíkovými emisiami; finančné ohodnocovanie nezoťatého dreva; finančné ohodnocovanie vlny; záložné pôžičky; konzervatívne fondy (služby); sprostredkovanie na burze cenných papierov; poradenstvo v oblasti splácania dlhov; organizovanie financovania stavebných projektov; poskytovanie finančných informácií prostredníctvom webových stránok; finančné

čné riadenie refundovaných platieb (pre tretie osoby); investovanie do fondov; sprostredkovanie obchodu s akciami a obligáciami; poskytovanie zliav vo vybraných zariadeniach prostredníctvom členskej karty; finančné záruky; prenájom zdieľaných kancelárskych priestorov.

(540) kto kartou platí, tomu peniaz späť sa vráti

(731) Poštová banka, a.s., Dvořákovo nábřeží 4, 811 02 Bratislava, SK;

(210) 2909-2017

(220) 13.12.2017

11(511) 9, 35, 36

(511) 9 - Stroje na počítanie a triedenie peňazí; mincové mechanizmy; lístkové automaty; počítacie stroje; zariadenia na kontrolu frankovania; zariadenia na spracovanie údajov; počítačové pamäte; navigačné nástroje; počítače; nahraté počítačové programy; elektrické zariadenia proti krádežiam; zabezpečovacie zariadenia proti odcudzeniu; registračné pokladnice; magnetické identifikačné karty; magnetické disky; počítačové klávesnice; čipy (mikroprocesorové doštičky); počítačové operačné programy (nahraté); periférne zariadenia počítačov; počítačový softvér (nahraté počítačové programy); kódované magnetické karty; magnetické nosiče údajov; monitory (počítačový hardvér); čítacie zariadenia (zariadenia na spracovanie údajov); notebooky (prenosné počítače); počítačové programy (sťahovateľné); bankomaty; prenosné počítače; tašky na notebooky; obaly na notebooky; počítačové softvérové aplikácie (sťahovateľné); tablety (prenosné počítače); počítačový hardvér; ochranné fólie na obrazovky počítačov; karty s integrovanými obvody (pamäťové alebo mikroprocesorové).

35 - Pomoc pri riadení obchodnej činnosti; poskytovanie obchodných alebo podnikateľských informácií; lepenie plagátov; kancelárie zaoberajúce sa dovozom a vývozom; komerčné informačné kancelárie; analýzy nákladov; rozširovanie reklamných oznamov; fotokopirovacie služby; sprostredkovateľne práce; prenájom kancelárskych strojov a zariadení; účtovníctvo; vedenie účtovných kníh; zostavovanie výpisov z účtov; obchodné alebo podnikové audity (revízia účtov); poradenstvo pri organizovaní a riadení obchodnej činnosti; personálne poradenstvo; poradenstvo pri riadení podnikov; predvádzanie tovaru; rozširovanie reklamných materiálov zákazníkom (letáky, prospekty, tlačoviny, vzorky); pomoc pri riadení obchodných alebo priemyselných podnikov; rozmnožovanie dokumentov; aktualizovanie reklamných materiálov; rozširovanie vzoriek tovarov; dražby; prieskum trhu; obchodné odhady; obchodný alebo podnikateľský prieskum; prenájom reklamných materiálov; poradenstvo pri organizovaní obchodnej činnosti; vydávanie reklamných textov; reklama; rozhlasová reklama; obchodný alebo podnikateľský výskum; vzťahy s verejnosťou (public relations); stenografické služby; televízna reklama; prepisovanie správ (kancelárske práce); aranžovanie výkladov; reklamné agentúry; poradenské služby pri riadení obchodnej činnosti; predvádzanie (služby mode-

liek) na reklamné účely a podporu predaja; marketingový prieskum; správa počítačových súborov; odborné obchodné alebo podnikateľské poradenstvo; hospodárske (ekonomické) predpovede; organizovanie obchodných alebo reklamných výstav; obchodné alebo podnikateľské informácie; prieskum verejnej mienky; nábor zamestnancov; služby poskytované pri premiestňovaní podnikov; prenájom reklamných plôch; podpora predaja (pre tretie osoby); sekretárske služby; odkazovacie telefónne služby (pre neprítomných predpláťateľov); spracovanie textov; služby predplácania novin a časopisov (pre tretie osoby); zásielkové reklamné služby; administratívna správa hotelov; odborné obchodné riadenie umeleckých činností; zbieranie údajov do počítačových databáz; zoraďovanie údajov v počítačových databázach; organizovanie obchodných alebo reklamných veľtrhov; prenájom fotokopírovacích strojov; online reklama na počítačovej komunikačnej sieti; zásobovacie služby pre tretie osoby (nákup tovarov a služieb pre iné podniky); vyhľadávanie informácií v počítačových súboroch (pre tretie osoby); prenájom reklamného času v komunikačných médiách; prehľad tlače (výstrižkové služby); prenájom predajných automatov; výber zamestnancov pomocou psychologických testov; služby porovnávania cien; prezentácia výrobkov v komunikačných médiách pre maloobchod; obchodné informácie a rady spotrebiteľom; predplatné telekomunikačných služieb (pre tretie osoby); administratívne spracovanie obchodných objednávok; obchodná správa licencií výrobkov a služieb (pre tretie osoby); subdodávateľské služby (obchodné služby); fakturácie; písanie reklamných textov; zostavovanie štatistík; grafická úprava tlačovín na reklamné účely; vyhľadávanie sponzorov; organizovanie módných prehliadok na podporu predaja; tvorba reklamných filmov; obchodný manažment pre športovcov; marketing; telemarketingové služby; maloobchodné alebo veľkoobchodné služby s farmaceutickými, zverolekáarskymi a zdravotníckymi prípravkami a s lekáarskymi potrebami; prenájom predajných stánkov; poskytovanie obchodných alebo podnikateľských kontaktných informácií; optimalizácia internetových vyhľadávačov na podporu predaja; optimalizácia obchodovania na webových stránkach; platené reklamné služby typu „klikni sem“; obchodné sprostredkovateľské služby; obchodný manažment pre poskytovateľov služieb na voľnej nohe; vyjednávanie a uzatváranie obchodných transakcií pre tretie osoby; aktualizácia a údržba údajov v počítačových databázach; riadenie obchodnej činnosti v stavebníctve; poskytovanie obchodných informácií prostredníctvom webových stránok; online poskytovanie obchodného priestoru pre nákupcov a predajcov tovarov a služieb; navrhovanie reklamných materiálov; externé administratívne riadenie podnikov; podnikové riadenie refundovaných programov (pre tretie osoby); prenájom billboardov; indexovanie webových stránok na obchodné alebo reklamné účely; správa programov pre pravidelných cestujúcich v leteckej doprave; plánovanie stretnutí (kancelárske práce); pripomínanie stretnutí (kancelárske práce); správa spotrebiteľských vernostných programov; písanie textov scenárov na reklamné

účely; záznamy písomnej komunikácie a údajov; aktualizácia a údržba informácií v registroch; zostavovanie zoznamov informácií na obchodné alebo reklamné účely; obchodné sprostredkovateľské služby v oblasti priradovania potenciálnych súkromných investorov k podnikateľom, ktorí žiadajú o financovanie; výroba teleskopových programov; poradenstvo v oblasti komunikácie (vzťahy s verejnosťou); poradenstvo v oblasti komunikácie (reklama); dohodovanie obchodných zmlúv pre tretie osoby.

36 - Úrazové poistenie; platenie splátok; aktuárske služby (poistno-matematické); prenájom nehnuteľností; sprostredkovanie (maklérstvo); úverové agentúry; realitné kancelárie; sprostredkovanie nehnuteľností; kancelárie zaoberajúce sa inkasovaním pohľadávok; sprostredkovanie poistenia; colné deklarácie (finančné služby); poisťovníctvo; bankovníctvo; elektronické bankovníctvo; bankové služby vrátane služieb prostredníctvom elektronických komunikačných sietí a telekomunikačných sietí; vedenie účtov; oceňovanie nehnuteľností; organizovanie dobročinných zbierok; zriaďovanie fondov; kapitálové investície; finančné záručné služby; zmenárenské služby; vydávanie cestovných šekov; klíring (bezhotovostné zúčtovávanie vzájomných pohľadávok a záväzkov); úschovné služby, úschova v bezpečnostných schránkach; organizovanie zbierok; pôžičky (finančné úvery); daňové odhady (služby); finančné odhady a oceňovanie (poisťovníctvo, bankovníctvo, nehnuteľnosti); faktoring; správcovstvo majetku (pre tretie osoby); financovanie (služby); finančné riadenie; záložne; správa nehnuteľností; správa nájomných domov; uzatváranie poisťiek proti požiaru; prenájom bytov; prenájom poľnohospodárskych fariem; zdravotné poistenie; poistenie v námornej doprave; bankové hypotéky; služby sporiteľní; finančný lízing; obchodovanie na burze s cennými papiermi; životné poistenie; ubytovacie kancelárie (prenájom bývania); finančné analýzy; oceňovanie starožitností; oceňovanie umeleckých diel; overovanie šekov; finančné poradenstvo; konzultačné služby v oblasti poisťovníctva; spracovanie platieb kreditnými kartami; spracovanie platieb debetnými kartami; elektronický prevod kapitálu; finančné informácie; informácie o poistení; oceňovanie šperkov; oceňovanie numizmatických zbierok; vyberanie nájomného; oceňovanie známkov; vydávanie cenných papierov; úschova cenností; kurzové záznamy na burze; vydávanie kreditných kariet; vydávanie debetných kariet; prenájom kancelárskych priestorov; služby v oblasti vyplácania dôchodkov; finančné sponzorstvo; bankové služby priamo k zákazníkom (homebanking); likvidácia podnikov (finančné služby); odhadovanie nákladov na opravu (finančné odhadovanie); obchodovanie na burze s uhľikovými emisiami; finančné ohodnocovanie nezoťatého dreva; finančné ohodnocovanie vlny; záložné pôžičky; konzervatívne fondy (služby); sprostredkovanie na burze cenných papierov; poradenstvo v oblasti splácania dlhov; organizovanie financovania stavebných projektov; poskytovanie finančných informácií prostredníctvom webových stránok; finančné riadenie refundovaných platieb (pre tretie osoby); investovanie do fondov; sprostredkovanie obcho-

du s akciami a obligáciami; poskytovanie zliav vo vybraných zariadeniach prostredníctvom členskej karty; finančné záruky; prenájom zdieľaných kancelárskych priestorov.

**(540) Výpredajom šancu daj,
ved' ušetriť jak pán je raj!**

(731) Poštová banka, a.s., Dvořákovo nábrežie 4, 811 02 Bratislava, SK;

(210) 2912-2017

(220) 13.12.2017

11(511) 16, 30, 35

(511) 16 - Tlačené firemné listiny; tlačené reklamné materiály; tlačivá (formuláre); papierové informačné brožúry; fotografie (tlačoviny); katalógy; kalendáre; mapy; knihy; noviny; časopisy (periodiká); grafické znaky; papierové alebo lepenkové etikety; samolepky (papiernický tovar).

30 - Zmrzliny; mrazené krémy; mrazené smotanové krémy; smotanové zmrzliny; šerbeti (zmrzlinové nápoje); prášky na výrobu zmrzlín; mrazené jogurty (mrazené potraviny); ľadové kocky (konzumné).

35 - Maloobchodné služby s potravinárskymi výrobkami, so zmrzlinami, s mrazenými krémami; s mrazenými smotanovými krémami; so smotanovými zmrzlinami; so šerbetami (zmrzlinové nápoje); s práškami na výrobu zmrzlín; mrazenými jogurtami (mrazené potraviny); s ľadovými kockami (konzumné).

(540)



(731) RYBA Košice spol. s r.o., Južná trieda 54, 043 75 Košice, SK;

(740) Gruber Dalibor, Ing., Košice, SK;

(210) 2913-2017

(220) 12.12.2017

11(511) 9, 16, 35, 38, 41

(511) 9 - Zvukové, obrazové a zvukovo-obrazové nahrávky zaznamenané na nosičoch údajov, ako aj v elektronickej podobe; informácie, dáta, databázy, katalógy a programy zaznamenané v elektronickej podobe; elektronicke publikácie (sťahovateľné); prístroje na nahrávanie, prenos a reprodukciu zvuku alebo obrazu.

16 - Noviny; časopisy (periodiká); knihy; tlačoviny; tlačené reklamné materiály z papiera; papiernický tovar a písacie potreby; učebné a vyučovacie pomôcky (okrem prístrojov a zariadení); tlačené reklamné materiály; letáky; prospekty; pohľadnice; fotografie; obálky (papiernický tovar); obaly (papiernický tovar); samolepky (papiernický tovar); vyučovacie pomôcky vo forme hier (okrem prístrojov a zariadení); kancelárske potreby (okrem nábytku); kalendáre; príručky;

plagáty; listový papier; stolové prestieranie z papiera; papierové obrusy; záložky do kníh; papierové alebo plastové vrecká na balenie; papierové podložky na stôl; nálepky na kancelárske použitie alebo pre domácnosť; ročenky; stojany na perá a ceruzky; papierové podložky pod poháre; oznámenia (papiernický tovar); papierové vlajky; papierové zástavy; nože na papier (kancelárske potreby); otvárače na listy (kancelárske potreby); puzdra na písacie potreby; pútače z papiera alebo lepenky; papierové obrúsky (prestieranie); papierové utierky; etikety (okrem textilných).

35 - Reklama; prenájom reklamného času v komunikačných médiách vrátane počítačovej komunikačnej siete; prenájom reklamných materiálov; prenájom reklamných plôch; televízna a rozhlasová reklama; rozširovanie reklamných oznámení; organizovanie obchodných alebo reklamných výstav; vydávanie reklamných textov; rozširovanie reklamných materiálov zákazníkom (letáky, prospekty, tlačoviny, vzorky); obchodný manažment; odborné obchodné poradenstvo; prezentácia výrobkov a služieb v komunikačných médiách pre maloobchod; organizovanie ochutnávok vín na podporu predaja; organizovanie reklamných hier na podporu predaja; služby modeliek na reklamné účely a podporu predaja výrobkov a služieb; vyhľadávanie sponzorov; poradeniské a informačné služby v oblasti služieb uvedených v triede 35 tohto zoznamu; komerčné informačné kancelárie; produkcia reklamných filmov; služby výberu zamestnancov účinkujúcich v zábavných reláciách (výber spevákov, tanečníkov a nových tvárí - modeliek, modelov, hostesiek); maloobchodné služby s alkoholickými nápojmi.

38 - Televízne a rozhlasové vysielanie programov; interaktívne televízne a rozhlasové vysielanie; interaktívne vysielacie a komunikačné služby; telefonická komunikácia; komunikačné služby prostredníctvom audiotextu, teletextu, rozhlasu, televízie, počítačovej siete, mobilných telefónov; telekomunikačné služby; poskytovanie telekomunikačného pripojenia do svetovej počítačovej siete; poskytovanie telekomunikačných kanálov na telenákupy; poskytovanie priestoru na diskusiu na internete; prenos správ, informácií, publikácií, filmov, audiovizuálnych diel, televíznych a rozhlasových programov prostredníctvom komunikačných sietí vrátane internetu; poskytovanie on-line prístupu k multimedialnému obsahu; vysielanie audiovizuálnych programov prostredníctvom programovej služby timeshift; spravodajské kancelárie; poradenské a informačné služby v oblasti služieb uvedených v triede 38 tohto zoznamu.

41 - Produkcia televíznych a rozhlasových programov; produkcia publicistických, spravodajských, zábavných, vzdelávacích, kultúrnych a športových programov; produkcia hudobných programov; produkcia interaktívnych televíznych programov a hier; zábava; interaktívna zábava; hudobné skladateľské služby; organizovanie zábavných, kultúrnych, športových a vzdelávacích podujatí; vzdelávanie; organizovanie vedomostných, zábavných, hudobných a športových súťaží; organizovanie kvízov, hier a súťaží (okrem reklamných); organizovanie súťaží prostredníctvom te-

lefónu (okrem reklamných); organizovanie zábav, karnevalov, plesov; plánovanie a organizovanie večierkov; moderovanie relácií, programov a podujatí; zábavné parky; zábavné služby poskytované prázdninovými tábormi; služby klubov zdravia (zdravotné a kondičné cvičenia); výchovno-zábavné klubové služby; organizovanie a vedenie seminárov; organizovanie a vedenie kongresov; organizovanie a vedenie školení; organizovanie a vedenie konferencií; organizovanie súťaží krásy; organizovanie živých vystúpení; živé predstavenia; produkcia filmov (okrem reklamných); hudobná tvorba; služby filmových, divadelných a nahrávacích štúdií; dabingové služby; požičiavanie filmov; prenájom kinematografických prístrojov; divadelné predstavenia; tvorba divadelných alebo iných predstavení; služby divadelných, koncertných a varietných umelcov; rezervácia vstupeniek na zábavné, kultúrne a športové podujatia; produkcia a prenájom zvukových a zvukovo-obrazových nahrávok (okrem reklamných); vydavateľské služby (okrem vydávania reklamných materiálov); vydávanie kníh, časopisov a iných tlačovín (okrem reklamných textov); on-line poskytovanie elektronických publikácií (bez možnosti kopírovania); vydávanie elektronických publikácií (okrem reklamných); elektronická edičná činnosť v malom (DTP služby); organizovanie kultúrnych alebo vzdelávacích výstav; tábory na športové sústredenia; kurzy telesného cvičenia; fitness kluby (zdravotné a kondičné cvičenia); služby osobných trénerov (fitness cvičenia); zábavné služby nočných klubov; on-line poskytovanie počítačových hier z počítačových sietí; informácie o výchove, vzdelávaní; informácie o možnostiach rozptýlenia; informácie o možnostiach zábavy a rekreácie; informácie, správy, novinky z oblasti šou biznisu; prekladateľské služby; prenájom dekorácií na predstavenia; poskytovanie služieb na oddych a rekreáciu; prenájom audio prístrojov, video prístrojov, videorekordérov, premietačiek, televíznych prijímačov, kultúrnych a vzdelávacích potrieb a prístrojov; prenájom športového výstroja (okrem dopravných prostriedkov); reportérske služby; pomoc pri výbere povolania (poradenstvo v oblasti výchovy a vzdelávania); organizovanie lotérií a stávkových hier; organizovanie módných prehliadok na zábavné účely; služby diskžokejov; on-line poskytovanie digitálnej hudby (bez možnosti kopírovania); on-line poskytovanie videozáznamov (bez možnosti kopírovania); on-line poskytovanie elektronického archívu s prístupom k elektronickým textom, audio-vizuálnym programom a údajom (bez možnosti kopírovania), hrám a zábave; hazardné hry; poradenské a informačné služby v oblasti služieb uvedených v triede 41 tohto zoznamu; poskytovanie služieb uvedených v triede 41 tohto zoznamu aj prostredníctvom internetu, on-line a interaktívnymi počítačovými službami.

(540)

(591) biela, odtiene modrej, čiernej, zelenej, ružovej a čer-
venej(731) MARKÍZA - SLOVAKIA, spol. s r. o., Bratislav-
ská 1/a, 843 56 Bratislava-Záhorská Bystrica, SK;

(740) FAJNOR IP s.r.o., Bratislava, SK;

(210) 2919-2017

(220) 14.12.2017

11(511) 30, 31, 40

(511) 30 - Múka; múčne zmesi; pšeničná krupica; obil-
ninové vločky; ovsené vločky; ovsený výražok
(múka); kukuričná krupica.31 - Vedľajšie produkty spracovania obilnín (krmivo
pre zvieratá); krmne zmesi na výkrm hospodár-
skych zvierat; obilné kľúčiky (krmivo pre zvieratá).

40 - Mlynárstvo.

(540)

(731) Mlyn Pohronský Ruskov, a. s., Hlavná 76, 935 62
Pohronský Ruskov, SK;

(210) 2922-2017

(220) 14.12.2017

11(511) 3, 5, 16, 35, 41, 44

(511) 3 - Mydlá (neliečivé); voňavkárske výrobky, esen-
ciálne oleje, kozmetické prípravky (neliečivé),
vlasové vody (neliečivé).5 - Farmaceutické a lekárske prípravky; hygie-
nické výrobky na lekárske použitie; diétne potra-
viny a diétne látky na lekárske použitie; výživové
doplňky pre ľudí.

16 - Tlačoviny.

35 - Reklama; obchodný manažment; obchodná
administratíva.

41 - Športová a kultúrna činnosť.

44 - Lekárske služby; starostlivosť o hygienu a krá-
su ľudí.

(540)



(591) zelená (R 14, G 113, B 122)

(731) Klinika ENVY, s.r.o., Nerudova 14, 040 01 Košice, SK;

(740) Filičko Vladimír, JUDr., PhD., Košice, SK;

(210) 2927-2017

(220) 15.12.2017

11(511) 35, 36

(511) 35 - Pomoc pri riadení obchodnej činnosti; poskytovanie obchodných alebo podnikateľských informácií; poradenstvo pri organizovaní a riadení obchodnej činnosti; poradenstvo pri riadení podnikov; prieskum trhu; obchodný alebo podnikateľský prieskum; reklama; odborné obchodné alebo podnikateľské poradenstvo; sekretárske služby; vyjednávanie a uzatváranie obchodných transakcií pre tretie osoby; externé administratívne riadenie podnikov; dohodovanie obchodných zmlúv pre tretie osoby.

36 - Prenájom nehnuteľností; realitné kancelárie; sprostredkovanie nehnuteľností; financovanie (služby); správa nehnuteľností; finančné poradenstvo.

(540) **FIRMEO**

(731) REALITNÝ A INVESTIČNÝ DOM, s.r.o, Vetrná 43, 917 01 Trnava, SK;

(740) Sidor Vladimír, JUDr., Hlohovec, SK;

Zapísané ochranné známky bez zmeny po zverejnení prihlášky

(210)	(111)	(210)	(111)	(210)	(111)	(210)	(111)
5811-2014	246453	769-2017	246351	989-2017	246388	1214-2017	246423
2236-2016	246320	771-2017	246352	993-2017	246389	1223-2017	246424
2383-2016	246321	773-2017	246353	1005-2017	246390	1249-2017	246425
2384-2016	246322	774-2017	246354	1011-2017	246391	1251-2017	246426
2395-2016	246454	775-2017	246355	1014-2017	246392	1258-2017	246427
2607-2016	246455	777-2017	246356	1019-2017	246461	1259-2017	246428
2634-2016	246323	790-2017	246460	1031-2017	246393	1285-2017	246429
2706-2016	246462	791-2017	246357	1032-2017	246394	1289-2017	246430
236-2017	246324	793-2017	246358	1035-2017	246395	1293-2017	246431
251-2017	246325	796-2017	246359	1036-2017	246396	1303-2017	246432
252-2017	246326	798-2017	246360	1038-2017	246397	1305-2017	246433
253-2017	246327	811-2017	246361	1048-2017	246398	1311-2017	246434
362-2017	246328	826-2017	246362	1076-2017	246399	1313-2017	246435
386-2017	246329	827-2017	246363	1079-2017	246400	1319-2017	246436
387-2017	246330	863-2017	246364	1098-2017	246401	1337-2017	246437
456-2017	246459	864-2017	246367	1099-2017	246402	1347-2017	246438
472-2017	246331	865-2017	246368	1100-2017	246463	1349-2017	246439
480-2017	246332	897-2017	246369	1106-2017	246403	1352-2017	246440
481-2017	246333	912-2017	246370	1122-2017	246404	1370-2017	246457
482-2017	246334	913-2017	246371	1123-2017	246405	1397-2017	246418
560-2017	246335	914-2017	246372	1124-2017	246406	1404-2017	246441
588-2017	246336	915-2017	246373	1136-2017	246407	1406-2017	246442
592-2017	246337	922-2017	246374	1137-2017	246408	1408-2017	246365
681-2017	246338	945-2017	246375	1138-2017	246409	1414-2017	246366
682-2017	246339	947-2017	246376	1139-2017	246410	1415-2017	246443
707-2017	246340	948-2017	246377	1140-2017	246411	1420-2017	246444
719-2017	246341	955-2017	246378	1141-2017	246412	1422-2017	246445
747-2017	246342	973-2017	246379	1169-2017	246413	1423-2017	246446
760-2017	246343	975-2017	246380	1178-2017	246452	1431-2017	246447
761-2017	246344	976-2017	246381	1179-2017	246414	1432-2017	246448
762-2017	246345	977-2017	246382	1189-2017	246415	1438-2017	246449
763-2017	246346	979-2017	246383	1191-2017	246416	1464-2017	246450
765-2017	246347	981-2017	246384	1192-2017	246419	1465-2017	246451
766-2017	246348	983-2017	246385	1193-2017	246420	1513-2017	246464
767-2017	246349	987-2017	246386	1194-2017	246421		
768-2017	246350	988-2017	246387	1195-2017	246422		

(111) 246320

(151) 27.12.2017
 (180) 14.10.2026
 (210) 2236-2016
 (220) 14.10.2016
 (442) 4.9.2017
 (732) AUTOBATERKY s.r.o., Chrenovská 14, 949 01 Nitra, SK;
 (740) Porubčan Róbert, Ing., Ivanka pri Dunaji, SK;

(111) 246321

(151) 27.12.2017
 (180) 9.11.2026
 (210) 2383-2016
 (220) 9.11.2016
 (442) 4.9.2017
 (732) Čačala Daniel, Hospodárska 71, 917 01 Trnava, SK; Šlosár Kamil, Komenského 128, 065 44 Plaveč, SK; Zahradník Igor, Antická 6, 851 10 Bratislava, SK;
 (740) LITVÁKOVÁ A SPOL., s.r.o., Patentová a známková kancelária, Bratislava, SK;

(111) 246322

(151) 27.12.2017
 (180) 9.11.2026
 (210) 2384-2016
 (220) 9.11.2016
 (442) 4.9.2017
 (732) Čačala Daniel, Hospodárska 71, 917 01 Trnava, SK; Šlosár Kamil, Komenského 128, 065 44 Plaveč, SK; Zahradník Igor, Antická 6, 851 10 Bratislava, SK;
 (740) LITVÁKOVÁ A SPOL., s.r.o., patentová a známková kancelária, Bratislava, SK;

(111) 246323

(151) 27.12.2017
 (180) 15.12.2026
 (210) 2634-2016
 (220) 15.12.2016
 (442) 4.9.2017
 (732) Čačala Daniel, Hospodárska 71, 917 01 Trnava, SK; Šlosár Kamil, Komenského 128, 065 44 Plaveč, SK; Zahradník Igor, Antická 6, 851 10 Bratislava, SK;
 (740) LITVÁKOVÁ A SPOL., s.r.o., patentová a známková kancelária, Bratislava, SK;

(111) 246324

(151) 27.12.2017
 (180) 2.2.2027
 (210) 236-2017
 (220) 2.2.2017
 (442) 4.9.2017
 (732) PENAM SLOVAKIA, a.s., Štúrova 74/138, 949 35 Nitra, SK;
 (740) Girmanová Zuzana, Ing., Nitra, SK;

(111) 246325

(151) 27.12.2017
 (180) 6.2.2027
 (210) 251-2017
 (220) 6.2.2017
 (442) 4.9.2017
 (732) Občianske združenie Šanca pre nechcených, Hruškový sad 18, 841 06 Bratislava, SK;

(111) 246326

(151) 27.12.2017
 (180) 6.2.2027
 (210) 252-2017
 (220) 6.2.2017
 (442) 4.9.2017
 (732) Občianske združenie NÁRUČ Senior & Junior, Fedáková 5, 841 02 Bratislava, SK;

(111) 246327

(151) 27.12.2017
 (180) 6.2.2027
 (210) 253-2017
 (220) 6.2.2017
 (442) 4.9.2017
 (732) Občianske združenie Šanca pre nechcených, Hruškový sad 18, 841 06 Bratislava 48, SK;

(111) 246328

(151) 27.12.2017
 (180) 17.2.2027
 (210) 362-2017
 (220) 17.2.2017
 (442) 4.9.2017
 (732) Bayer Aktiengesellschaft, Kaiser-Wilhelm-Allee, 51373 Leverkusen, DE;
 (740) ROTT, RŮŽIČKA & GUTTMANN, Bratislava, SK;

(111) 246329

(151) 27.12.2017
 (180) 21.2.2027
 (210) 386-2017
 (220) 21.2.2017
 (442) 4.9.2017
 (732) Hilton Worldwide Holding LLP, Maple Court Central Park, Reeds Crescent, Watford, WD24 4QQ, GB;
 (740) Bušová Eva, JUDr., Bratislava, SK;

(111) 246330

(151) 27.12.2017
 (180) 21.2.2027
 (210) 387-2017
 (220) 21.2.2017
 (442) 4.9.2017
 (732) Hilton Worldwide Holding LLP, Maple Court Central Park, Reeds Crescent, Watford, WD24 4QQ, GB;
 (740) Bušová Eva, JUDr., Bratislava, SK;

(111) 246331

(151) 27.12.2017
 (180) 27.2.2027
 (210) 472-2017
 (220) 27.2.2017
 (442) 4.9.2017
 (732) Baroš Tomáš, Orgovánová 540/14, 040 11 Košice, SK;

(111) 246332

(151) 27.12.2017
 (180) 2.3.2027
 (210) 480-2017
 (220) 2.3.2017
 (442) 4.9.2017
 (732) IMUNA PHARM, a. s., Jarková 269/17, 082 22 Šarišské Michaľany, SK;
 (740) Kováčik Štefan, Ing., Bratislava, SK;

(111) 246333

(151) 27.12.2017
 (180) 2.3.2027
 (210) 481-2017
 (220) 2.3.2017
 (442) 4.9.2017
 (732) IMUNA PHARM, a.s., Jarková 269/17, 082 22 Šarišské Michaľany, SK;
 (740) Kováčik Štefan, Ing., Bratislava, SK;

(111) 246334

(151) 27.12.2017
 (180) 2.3.2027
 (210) 482-2017
 (220) 2.3.2017
 (442) 4.9.2017
 (732) IMUNA PHARM, a.s., Jarková 269/17, 082 22 Šarišské Michaľany, SK;
 (740) Kováčik Štefan, Ing., Bratislava, SK;

(111) 246335

(151) 27.12.2017
 (180) 10.3.2027
 (210) 560-2017
 (220) 10.3.2017
 (442) 4.9.2017
 (732) Plastic People Invest s.r.o., Dunajská 12, 811 08 Bratislava, SK;

(111) 246336

(151) 27.12.2017
(180) 14.3.2027
(210) 588-2017
(220) 14.3.2017
(310) 535641
(320) 1.12.2016
(330) CZ
(442) 4.9.2017
(732) Persceuticals AG, Hostattweg 2, 6052 Hergiswil (Kanton Nadwalden), CH;
(740) Devínsky Peter, JUDr., LL.M., Bratislava, SK;

(111) 246337

(151) 27.12.2017
(180) 14.3.2027
(210) 592-2017
(220) 14.3.2017
(442) 4.9.2017
(732) LEK farmaceutvska družba d.d., Verovskova 57, 1526 Ljubljana, SI;
(740) Hörmann Tomáš, Ing., Bratislava, SK;

(111) 246338

(151) 27.12.2017
(180) 22.3.2027
(210) 681-2017
(220) 22.3.2017
(442) 4.9.2017
(732) Quintela s.r.o., Trnavská cesta 112A, 821 04 Bratislava, SK;

(111) 246339

(151) 27.12.2017
(180) 22.3.2027
(210) 682-2017
(220) 22.3.2017
(442) 4.9.2017
(732) Quintela s.r.o., Trnavská cesta 112A, 821 04 Bratislava, SK;

(111) 246340

(151) 27.12.2017
(180) 27.3.2027
(210) 707-2017
(220) 27.3.2017
(442) 4.9.2017
(732) Caffè Trieste Distribution s.r.o., 28.fíjna 297/5, 702 00 Ostrava - Moravská Ostrava, CZ; EXCELSIOR caffè s.r.o., Alžbetina 36, 040 01 Košice, SK;
(740) Holoubková Mária, Ing., Bratislava, SK;

(111) 246341

(151) 27.12.2017
(180) 27.3.2027
(210) 719-2017
(220) 27.3.2017
(442) 4.9.2017
(732) MAX WASH s.r.o., Brnianska 505, 911 05 Trenčín, SK;
(740) Girmanová Zuzana, Ing., Nitra, SK;

(111) 246342

(151) 27.12.2017
(180) 30.3.2027
(210) 747-2017
(220) 30.3.2017
(442) 4.9.2017
(732) Zámočník Marek, Hraničná 1800/21, 949 01 Nitra, SK;
(740) Advokátska kancelária Mgr. Emese Suba, Komárno, SK;

(111) 246343

(151) 27.12.2017
(180) 30.3.2027
(210) 760-2017
(220) 30.3.2017
(442) 4.9.2017
(732) TERNO real estate s.r.o., Bratská 3, 851 01 Bratislava, SK;

(111) 246344

(151) 27.12.2017
(180) 30.3.2027
(210) 761-2017
(220) 30.3.2017
(442) 4.9.2017
(732) dTest, o.p.s., Černomořská 419/10, 101 00 Praha - Vršovice, CZ;

(111) 246345

(151) 27.12.2017
(180) 30.3.2027
(210) 762-2017
(220) 30.3.2017
(442) 4.9.2017
(732) TERNO real estate s.r.o., Bratská 3, 851 01 Bratislava, SK;

(111) 246346

(151) 27.12.2017
(180) 30.3.2027
(210) 763-2017
(220) 30.3.2017
(442) 4.9.2017
(732) TERNO real estate s.r.o., Bratská 3, 851 01 Bratislava, SK;

(111) 246347

(151) 27.12.2017
(180) 30.3.2027
(210) 765-2017
(220) 30.3.2017
(442) 4.9.2017
(732) TERNO real estate s.r.o., Bratská 3, 851 01 Bratislava, SK;

(111) 246348
 (151) 27.12.2017
 (180) 30.3.2027
 (210) 766-2017
 (220) 30.3.2017
 (442) 4.9.2017
 (732) UNIPHARMA - 1. slovenská lekárnická akciová spoločnosť, Opatovská cesta 4, 972 01 Bojnice, SK;

(111) 246349
 (151) 27.12.2017
 (180) 30.3.2027
 (210) 767-2017
 (220) 30.3.2017
 (442) 4.9.2017
 (732) UNIPHARMA - 1. slovenská lekárnická akciová spoločnosť, Opatovská cesta 4, 972 01 Bojnice, SK;

(111) 246350
 (151) 27.12.2017
 (180) 30.3.2027
 (210) 768-2017
 (220) 30.3.2017
 (442) 4.9.2017
 (732) UNIPHARMA - 1. slovenská lekárnická akciová spoločnosť, Opatovská cesta 4, 972 01 Bojnice, SK;

(111) 246351
 (151) 27.12.2017
 (180) 30.3.2027
 (210) 769-2017
 (220) 30.3.2017
 (442) 4.9.2017
 (732) UNIPHARMA - 1. slovenská lekárnická akciová spoločnosť, Opatovská cesta 4, 972 01 Bojnice, SK;

(111) 246352
 (151) 27.12.2017
 (180) 30.3.2027
 (210) 771-2017
 (220) 30.3.2017
 (442) 4.9.2017
 (732) TERNÓ real estate s.r.o., Bratská 3, 851 01 Bratislava, SK;

(111) 246353
 (151) 27.12.2017
 (180) 30.3.2027
 (210) 773-2017
 (220) 30.3.2017
 (442) 4.9.2017
 (732) TERNÓ real estate s.r.o., Bratská 3, 851 01 Bratislava, SK;

(111) 246354
 (151) 27.12.2017
 (180) 30.3.2027
 (210) 774-2017
 (220) 30.3.2017

(442) 4.9.2017
 (732) TERNÓ real estate s.r.o., Bratská 3, 851 01 Bratislava, SK;

(111) 246355
 (151) 27.12.2017
 (180) 30.3.2027
 (210) 775-2017
 (220) 30.3.2017
 (442) 4.9.2017
 (732) TERNÓ real estate s.r.o., Bratská 3, 851 01 Bratislava, SK;

(111) 246356
 (151) 27.12.2017
 (180) 12.4.2027
 (210) 777-2017
 (220) 12.4.2017
 (442) 4.9.2017
 (732) Espresso SK s.r.o., Geologická 17, 821 06 Bratislava, SK;

(111) 246357
 (151) 27.12.2017
 (180) 21.3.2027
 (210) 791-2017
 (220) 21.3.2017
 (442) 4.9.2017
 (732) SANOFI, 54 rue La Boétie, F-75008 Paris, FR;
 (740) ŽOVICOVÁ & ŽOVIC IP, s. r. o., Bratislava, SK;

(111) 246358
 (151) 27.12.2017
 (180) 1.4.2027
 (210) 793-2017
 (220) 1.4.2017
 (442) 4.9.2017
 (732) Nitrička media s.r.o., Mostná 29, 949 01 Nitra, SK;

(111) 246359
 (151) 27.12.2017
 (180) 3.4.2027
 (210) 796-2017
 (220) 3.4.2017
 (442) 4.9.2017
 (732) Turanský Tomáš, Ing., Hlavná 998, 900 31 Stupava, SK;
 (740) Kvasňovský Miloš, JUDr., Bratislava, SK;

(111) 246360
 (151) 27.12.2017
 (180) 3.4.2027
 (210) 798-2017
 (220) 3.4.2017
 (442) 4.9.2017
 (732) Turanský Tomáš, Ing., Hlavná 998, 900 31 Stupava, SK;
 (740) Kvasňovský Miloš, JUDr., Bratislava, SK;

(111) 246361

(151) 27.12.2017
(180) 21.3.2027
(210) 811-2017
(220) 21.3.2017
(442) 4.9.2017
(732) Očkayová Alexandra, PhDr., kpt. Nálepku 2, 911 01 Trenčín, SK;
(740) Predný Dušan, Mgr., Bánovce nad Bebravou, SK;

(111) 246362

(151) 27.12.2017
(180) 5.4.2027
(210) 826-2017
(220) 5.4.2017
(442) 4.9.2017
(732) T & R Business s.r.o., Kopanice 3570/6, 821 04 Bratislava, SK;

(111) 246363

(151) 27.12.2017
(180) 3.4.2027
(210) 827-2017
(220) 3.4.2017
(442) 4.9.2017
(732) Zajac Jozef, Švábovce 150, 059 12 Švábovce, SK;

(111) 246364

(151) 27.12.2017
(180) 24.3.2027
(210) 863-2017
(220) 24.3.2017
(442) 4.9.2017
(732) DARAX s.r.o., SNP 1451/11, 909 01 Skalica, SK;
(740) Beďatšová Beáta, JUDr., Senica, SK;

(111) 246365

(151) 27.12.2017
(180) 7.6.2027
(210) 1408-2017
(220) 7.6.2017
(442) 4.9.2017
(732) Naureus s.r.o., Ivana Houdeka 1941/47, 034 01 Ružomberok, SK;
(740) Hromada Andrej, Ružomberok, SK;

(111) 246366

(151) 27.12.2017
(180) 7.6.2027
(210) 1414-2017
(220) 7.6.2017
(442) 4.9.2017
(732) Naureus s.r.o., Ivana Houdeka 1941/47, 034 01 Ružomberok, SK;
(740) Hromada Andrej, Ružomberok, SK;

(111) 246367

(151) 27.12.2017
(180) 27.3.2027
(210) 864-2017
(220) 27.3.2017
(442) 4.9.2017
(732) Lehká Petra, Klincová 21, 821 08 Bratislava, SK;
(740) hbr advokáti s.r.o., Bratislava, SK;

(111) 246368

(151) 27.12.2017
(180) 10.4.2027
(210) 865-2017
(220) 10.4.2017
(442) 4.9.2017
(732) MILSY, a. s., Partizánska 224/B, 957 01 Bánovce nad Bebravou, SK;
(740) Holoubková Mária, Ing., Bratislava, SK;

(111) 246369

(151) 27.12.2017
(180) 12.4.2027
(210) 897-2017
(220) 12.4.2017
(442) 4.9.2017
(732) Drga Martin, F. Štefunku 4728/1, 036 01 Martin, SK;
(740) Labudík Miroslav, Ing., Kysucké Nové Mesto, SK;

(111) 246370

(151) 27.12.2017
(180) 12.4.2027
(210) 912-2017
(220) 12.4.2017
(442) 4.9.2017
(732) Vydavateľstvo SLOVAKIA GT MUSIC, spol. s r. o., Kľukatá 25, 821 05 Bratislava, SK;
(740) inventa Patentová a známková kancelária s.r.o., Bratislava, SK;

(111) 246371

(151) 27.12.2017
(180) 12.4.2027
(210) 913-2017
(220) 12.4.2017
(442) 4.9.2017
(732) Vydavateľstvo SLOVAKIA GT MUSIC, spol. s r. o., Kľukatá 25, 821 05 Bratislava, SK;
(740) inventa Patentová a známková kancelária s.r.o., Bratislava, SK;

(111) 246372

(151) 27.12.2017
(180) 12.4.2027
(210) 914-2017
(220) 12.4.2017
(442) 4.9.2017
(732) Vydavateľstvo SLOVAKIA GT MUSIC, spol. s r. o., Kľukatá 25, 821 05 Bratislava, SK;
(740) inventa Patentová a známková kancelária s.r.o., Bratislava, SK;

(111) 246373

(151) 27.12.2017
 (180) 12.4.2027
 (210) 915-2017
 (220) 12.4.2017
 (442) 4.9.2017
 (732) Vydavateľstvo SLOVAKIA GT MUSIC, spol. s r. o., Kľukatá 25, 821 05 Bratislava, SK;
 (740) inventa Patentová a známková kancelária s.r.o., Bratislava, SK;

(111) 246374

(151) 27.12.2017
 (180) 13.4.2027
 (210) 922-2017
 (220) 13.4.2017
 (442) 4.9.2017
 (732) AGENTÚRA INA spoločnosť s ručením obmedzeným, Bratislavská 93, 911 01 Trenčín, SK;

(111) 246375

(151) 27.12.2017
 (180) 18.4.2027
 (210) 945-2017
 (220) 18.4.2017
 (442) 4.9.2017
 (732) 1. WOOD - HOUSE s.r.o., 1. mája 913/2, 039 01 Turčianske Teplice - Diviaky, SK;
 (740) OLEXOVA VASILISIN s.r.o., Bratislava, SK;

(111) 246376

(151) 27.12.2017
 (180) 19.4.2027
 (210) 947-2017
 (220) 19.4.2017
 (442) 4.9.2017
 (732) SLOVNAFT, a.s., Vlčie hrdlo 1, 824 12 Bratislava, SK;
 (740) Hojčuš Peter, Ing., Bratislava, SK;

(111) 246377

(151) 27.12.2017
 (180) 19.4.2027
 (210) 948-2017
 (220) 19.4.2017
 (442) 4.9.2017
 (732) SLOVNAFT, a.s., Vlčie hrdlo 1, 824 12 Bratislava, SK;
 (740) Hojčuš Peter, Ing., Bratislava, SK;

(111) 246378

(151) 27.12.2017
 (180) 31.3.2027
 (210) 955-2017
 (220) 31.3.2017
 (442) 4.9.2017
 (732) Zentiva Group, a.s., U kabelovny 130, 102 37 Praha, Dolní Měcholupy, CZ;
 (740) Bachratá Magdaléna, Bratislava, SK;

(111) 246379

(151) 27.12.2017
 (180) 20.4.2027
 (210) 973-2017
 (220) 20.4.2017
 (442) 4.9.2017
 (732) Machatová Nikoleta, Jasovská 11, 851 07 Bratislava, SK;

(111) 246380

(151) 27.12.2017
 (180) 3.4.2027
 (210) 975-2017
 (220) 3.4.2017
 (442) 4.9.2017
 (732) MARKÍZA - SLOVAKIA, spol. s r. o., Bratislavská 1/a, 843 56 Bratislava, SK;
 (740) FAJNOR IP s. r. o., Bratislava, SK;

(111) 246381

(151) 27.12.2017
 (180) 6.4.2027
 (210) 976-2017
 (220) 6.4.2017
 (442) 4.9.2017
 (732) Sladovňa SESSLER, a. s., Pri kalvárii 17, 917 01 Trnava, SK;
 (740) BELEŠČÁK & PARTNERS, s.r.o., Piešťany, SK;

(111) 246382

(151) 27.12.2017
 (180) 3.4.2027
 (210) 977-2017
 (220) 3.4.2017
 (442) 4.9.2017
 (732) MARKÍZA - SLOVAKIA, spol. s r. o., Bratislavská 1/a, 843 56 Bratislava, SK;
 (740) FAJNOR IP s. r. o., Bratislava, SK;

(111) 246383

(151) 27.12.2017
 (180) 3.4.2027
 (210) 979-2017
 (220) 3.4.2017
 (442) 4.9.2017
 (732) MARKÍZA - SLOVAKIA, spol. s r. o., Bratislavská 1/a, 843 56 Bratislava, SK;
 (740) FAJNOR IP s. r. o., Bratislava, SK;

(111) 246384

(151) 27.12.2017
 (180) 7.4.2027
 (210) 981-2017
 (220) 7.4.2017
 (442) 4.9.2017
 (732) Finanzpartner, a.s., Tallerova 5, 811 02 Bratislava, SK;
 (740) Laktiš Marek, Mgr., Nitra, SK;

(111) 246385

(151) 27.12.2017
(180) 7.4.2027
(210) 983-2017
(220) 7.4.2017
(442) 4.9.2017
(732) Zentiva Group, a.s., U Kabelovny 130, 102 37 Praha - Dolní Měcholupy, CZ;
(740) Bachratá Magdaléna, Bratislava, SK;

(111) 246386

(151) 27.12.2017
(180) 21.4.2027
(210) 987-2017
(220) 21.4.2017
(442) 4.9.2017
(732) EDMAX, s.r.o., Thurzova 969/12, 014 01 Bytča, SK;

(111) 246387

(151) 28.12.2017
(180) 21.4.2027
(210) 988-2017
(220) 21.4.2017
(442) 4.9.2017
(732) HUBERT J.E., s.r.o., Vinárska 137, 926 01 Seereď, SK;
(740) Budaj Miroslav, JUDr., Bratislava, SK;

(111) 246388

(151) 28.12.2017
(180) 21.4.2027
(210) 989-2017
(220) 21.4.2017
(442) 4.9.2017
(732) Mäso-Tatry s.r.o., Ul. Mieru 184/170, 059 21 Svit, SK;

(111) 246389

(151) 28.12.2017
(180) 11.4.2027
(210) 993-2017
(220) 11.4.2017
(442) 4.9.2017
(732) Kuczman Robert, Blažov 104, 929 01 Kútники, SK;
(740) Porubčan Róbert, Ing., Ivanka pri Dunaji, SK;

(111) 246390

(151) 28.12.2017
(180) 6.4.2027
(210) 1005-2017
(220) 6.4.2017
(442) 4.9.2017
(732) Sladovňa SESSLER, a. s., Pri kalvárii 17, 917 01 Trnava, SK;
(740) BELEŠČÁK & PARTNERS, s.r.o., Piešťany, SK;

(111) 246391

(151) 28.12.2017
(180) 7.4.2027
(210) 1011-2017
(220) 7.4.2017
(442) 4.9.2017
(732) Finanzpartner, a. s., Tallerova 5, 811 02 Bratislava, SK;
(740) Laktiš Marek, Mgr., Nitra, SK;

(111) 246392

(151) 28.12.2017
(180) 11.4.2027
(210) 1014-2017
(220) 11.4.2017
(442) 4.9.2017
(732) Kuczman Robert, Blažov 104, 929 01 Kútники, SK;
(740) Porubčan Róbert, Ing., Ivanka pri Dunaji, SK;

(111) 246393

(151) 28.12.2017
(180) 24.4.2027
(210) 1031-2017
(220) 24.4.2017
(442) 4.9.2017
(732) ETI GIDA SANAYI VE TICARET ANONIM SIRKETI, Organize Sanayi Bolgesi 11 Cadde, Eskisehir, TR;
(740) Zivko Mijatovic and Partners s. r. o., Bratislava, SK;

(111) 246394

(151) 28.12.2017
(180) 24.4.2027
(210) 1032-2017
(220) 24.4.2017
(442) 4.9.2017
(732) ETI GIDA SANAYI VE TICARET ANONIM SIRKETI, Organize Sanayi Bolgesi 11 Cadde, Eskisehir, TR;
(740) Zivko Mijatovic and Partners s. r. o., Bratislava, SK;

(111) 246395

(151) 28.12.2017
(180) 25.4.2027
(210) 1035-2017
(220) 25.4.2017
(442) 4.9.2017
(732) ETI GIDA SANAYI VE TICARET ANONIM SIRKETI, Organize Sanayi Bolgesi 11 Cadde, Eskisehir, TR;
(740) Zivko Mijatovic and Partners s. r. o., Bratislava, SK;

(111) 246396

(151) 28.12.2017
(180) 24.4.2027
(210) 1036-2017
(220) 24.4.2017
(442) 4.9.2017
(732) Papáč Pavol, Ing., Kráľovce 83, 044 44 Kráľovce, SK;

(111) 246397
 (151) 28.12.2017
 (180) 25.4.2027
 (210) 1038-2017
 (220) 25.4.2017
 (442) 4.9.2017
 (732) ETI GIDA SANAYI VE TICARET ANONIM SIRKETI, Organize Sanayi Bolgesi 11 Cadde, Eskisehir, TR;
 (740) Zivko Mijatovic and Partners s. r. o., Bratislava, SK;

(111) 246398
 (151) 28.12.2017
 (180) 21.4.2027
 (210) 1048-2017
 (220) 21.4.2017
 (442) 4.9.2017
 (732) Balková Agnesa, Prestavky 214, 966 01 Prestavky, SK;

(111) 246399
 (151) 28.12.2017
 (180) 27.4.2027
 (210) 1076-2017
 (220) 27.4.2017
 (442) 4.9.2017
 (732) Štávorská Zuzana, Ing., Dubová 6487/9, 080 01 Prešov, SK;

(111) 246400
 (151) 28.12.2017
 (180) 24.4.2027
 (210) 1079-2017
 (220) 24.4.2017
 (442) 4.9.2017
 (732) BANCHEM, s.r.o., Rybný trh 332/9, 929 01 Dunajská Streda 1, SK;
 (740) Bachratá Magdaléna, Bratislava, SK;

(111) 246401
 (151) 28.12.2017
 (180) 13.4.2027
 (210) 1098-2017
 (220) 13.4.2017
 (442) 4.9.2017
 (732) Ing. Jozef Repa - repa winery, Vištucká 1265/5, 900 81 Šenkvice, SK;
 (740) Brichtová Tatiana, JUDr., Bratislava, SK;

(111) 246402
 (151) 28.12.2017
 (180) 13.4.2027
 (210) 1099-2017
 (220) 13.4.2017
 (442) 4.9.2017
 (732) Ing. Jozef Repa - repa winery, Vištucká 1265/5, 900 81 Šenkvice, SK;
 (740) Brichtová Tatiana, JUDr., Bratislava, SK;

(111) 246403
 (151) 28.12.2017
 (180) 2.5.2027
 (210) 1106-2017
 (220) 2.5.2017
 (442) 4.9.2017
 (732) PROVIDUS Control, s.r.o., Gorkého 10, 811 01 Bratislava, SK;

(111) 246404
 (151) 28.12.2017
 (180) 3.5.2027
 (210) 1122-2017
 (220) 3.5.2017
 (442) 4.9.2017
 (732) Pálffyovský kaštieľ, s.r.o., Galvaniho 17/C, 821 04 Bratislava, SK;
 (740) Chudíková Petra, JUDr., Bratislava, SK;

(111) 246405
 (151) 28.12.2017
 (180) 3.5.2027
 (210) 1123-2017
 (220) 3.5.2017
 (442) 4.9.2017
 (732) Pálffyovský kaštieľ, s.r.o., Galvaniho 17/C, 821 04 Bratislava, SK;
 (740) Chudíková Petra, JUDr., Bratislava, SK;

(111) 246406
 (151) 28.12.2017
 (180) 3.5.2027
 (210) 1124-2017
 (220) 3.5.2017
 (442) 4.9.2017
 (732) Pálffyovský kaštieľ, s.r.o., Galvaniho 17/C, 821 04 Bratislava, SK;
 (740) Chudíková Petra, JUDr., Bratislava, SK;

(111) 246407
 (151) 28.12.2017
 (180) 5.5.2027
 (210) 1136-2017
 (220) 5.5.2017
 (442) 4.9.2017
 (732) HEATON k.s., Na Pankráci 332/14, 140 00 Praha, CZ;
 (740) AKJ - Advokátní kancelář Janák s.r.o., Plzeň, CZ;

(111) 246408
 (151) 28.12.2017
 (180) 5.5.2027
 (210) 1137-2017
 (220) 5.5.2017
 (442) 4.9.2017
 (732) HEATON k.s., Na Pankráci 332/14, 140 00 Praha, CZ;
 (740) AKJ - Advokátní kancelář Janák s.r.o., Plzeň, CZ;

(111) 246409

(151) 28.12.2017
(180) 5.5.2027
(210) 1138-2017
(220) 5.5.2017
(442) 4.9.2017
(732) HEATON k.s., Na Pankráci 332/14, 140 00 Praha, CZ;
(740) AKJ - Advokátní kancelář Janák s.r.o., Plzeň, CZ;

(111) 246410

(151) 28.12.2017
(180) 5.5.2027
(210) 1139-2017
(220) 5.5.2017
(442) 4.9.2017
(732) HEATON k.s., Na Pankráci 332/14, 140 00 Praha, CZ;
(740) AKJ - Advokátní kancelář Janák s.r.o., Plzeň, CZ;

(111) 246411

(151) 28.12.2017
(180) 5.5.2027
(210) 1140-2017
(220) 5.5.2017
(442) 4.9.2017
(732) HEATON k.s., Na Pankráci 332/14, 140 00 Praha, CZ;
(740) AKJ - Advokátní kancelář Janák s.r.o., Plzeň, CZ;

(111) 246412

(151) 28.12.2017
(180) 5.5.2027
(210) 1141-2017
(220) 5.5.2017
(442) 4.9.2017
(732) HEATON k.s., Na Pankráci 332/14, 140 00 Praha, CZ;
(740) AKJ - Advokátní kancelář Janák s.r.o., Plzeň, CZ;

(111) 246413

(151) 8.1.2018
(180) 9.5.2027
(210) 1169-2017
(220) 9.5.2017
(442) 4.9.2017
(732) NIVEL PLUS s.r.o., Ivanská cesta 2D, 821 04 Bratislava, SK;

(111) 246414

(151) 8.1.2018
(180) 11.5.2027
(210) 1179-2017
(220) 11.5.2017
(442) 4.9.2017
(732) OLD HEROLD, s.r.o., Bratislavská 36, 911 05 Trenčín, SK;

(111) 246415

(151) 8.1.2018
(180) 3.5.2027
(210) 1189-2017
(220) 3.5.2017
(442) 4.9.2017
(732) Lučko Martin, Bc., Mojmirova 34, 900 26 Slovenský Grob, SK;

(111) 246416

(151) 8.1.2018
(180) 11.5.2027
(210) 1191-2017
(220) 11.5.2017
(442) 4.9.2017
(732) SILICATE WORLD, s.r.o., Maloveská 68, 984 01 Lučenec, SK;

(111) 246418

(151) 8.1.2018
(180) 6.6.2027
(210) 1397-2017
(220) 6.6.2017
(442) 4.9.2017
(732) BOHDAL s.r.o., Novosvetská 42, 811 04 Bratislava, SK;

(111) 246419

(151) 8.1.2018
(180) 4.5.2027
(210) 1192-2017
(220) 4.5.2017
(442) 4.9.2017
(732) Domov seniorov Lamač, Na barine 5, 841 03 Bratislava, SK;
(740) ŽOVICOVÁ & ŽOVIC IP, s.r.o., Bratislava, SK;

(111) 246420

(151) 8.1.2018
(180) 4.5.2027
(210) 1193-2017
(220) 4.5.2017
(442) 4.9.2017
(732) VERDI, s.r.o., Beňovského 1165/6, 841 01 Bratislava, SK;
(740) Hric Ivan, JUDr., Spišská Nová Ves, SK;

(111) 246421

(151) 8.1.2018
(180) 4.5.2027
(210) 1194-2017
(220) 4.5.2017
(442) 4.9.2017
(732) JOLIE FEMME s.r.o., Lubeník 243, 049 18 Lubeník, SK;
(740) LITVÁKOVÁ A SPOL., s.r.o., Patentová a známková kancelária, Bratislava, SK;

(111) 246422
 (151) 8.1.2018
 (180) 4.5.2027
 (210) 1195-2017
 (220) 4.5.2017
 (442) 4.9.2017
 (732) Dermacol, a.s., Výtvarná 1023/4, 161 00 Praha, CZ;
 (740) BELEŠČÁK & PARTNERS, s.r.o., Piešťany, SK;

(111) 246423
 (151) 8.1.2018
 (180) 5.5.2027
 (210) 1214-2017
 (220) 5.5.2017
 (442) 4.9.2017
 (732) Bratislavský Meštiansky Pivovar, Stará Vajnorská 37, 831 04 Bratislava, SK;
 (740) PROLEGAL, s. r. o., Bratislava, SK;

(111) 246424
 (151) 8.1.2018
 (180) 12.5.2027
 (210) 1223-2017
 (220) 12.5.2017
 (442) 4.9.2017
 (732) Slovenská informačná a marketingová spoločnosť, a.s. Skrátený názov : SIMS, a. s., Nová Bošáca 78, 913 08 Nová Bošáca, SK;
 (740) Malata, Pružinský, Hegedúš & Partners s.r.o., Bratislava, SK;

(111) 246425
 (151) 8.1.2018
 (180) 19.5.2027
 (210) 1249-2017
 (220) 19.5.2017
 (310) 539304
 (320) 28.4.2017
 (330) CZ
 (442) 4.9.2017
 (732) TOYOTA JIDOSHA KABUSHIKI KAISHA, 1, Toyota-cho, Toyota-shi, Aichi-ken, JP;
 (740) PATENTSERVIS Bratislava, a. s., Bratislava, SK;

(111) 246426
 (151) 8.1.2018
 (180) 11.5.2027
 (210) 1251-2017
 (220) 11.5.2017
 (442) 4.9.2017
 (732) TIPOS, národná lotériová spoločnosť, a. s., Brečtanová 1, 830 07 Bratislava, SK;
 (740) Litváková Edita, Ing., Bratislava, SK;

(111) 246427
 (151) 8.1.2018
 (180) 22.5.2027
 (210) 1258-2017
 (220) 22.5.2017
 (442) 4.9.2017

(732) Otcovia a dcéry, s.r.o., Slovienska 5D, 841 10 Bratislava 49, SK;
 (740) Böhm Allan, JUDr., Bratislava, SK;

(111) 246428
 (151) 8.1.2018
 (180) 22.5.2027
 (210) 1259-2017
 (220) 22.5.2017
 (442) 4.9.2017
 (732) Otcovia a dcéry, s.r.o., Slovienska 5D, 841 10 Bratislava 49, SK;
 (740) Böhm Allan, JUDr., Bratislava, SK;

(111) 246429
 (151) 8.1.2018
 (180) 24.5.2027
 (210) 1285-2017
 (220) 24.5.2017
 (442) 4.9.2017
 (732) Phan Truyen Van, Hronská 205/13, 040 11 Košice, SK;

(111) 246430
 (151) 8.1.2018
 (180) 17.5.2027
 (210) 1289-2017
 (220) 17.5.2017
 (442) 4.9.2017
 (732) ByDoPo, s.r.o., Kalvária 3, 949 01 Nitra, SK;
 (740) Navrat & Partners, s.r.o., Bratislava, SK;

(111) 246431
 (151) 8.1.2018
 (180) 18.5.2027
 (210) 1293-2017
 (220) 18.5.2017
 (442) 4.9.2017
 (732) Aeterno s.r.o., Tallerova 4, 811 02 Bratislava, SK;
 (740) FAJNOR IP s.r.o., Bratislava, SK;

(111) 246432
 (151) 8.1.2018
 (180) 18.5.2027
 (210) 1303-2017
 (220) 18.5.2017
 (442) 4.9.2017
 (732) Soare Sekt Slovakia, s.r.o., Orechová cesta 2/536, 922 10 Trebatice, SK;
 (740) Belička Ivan, Ing., Banská Bystrica, SK;

(111) 246433
 (151) 8.1.2018
 (180) 18.5.2027
 (210) 1305-2017
 (220) 18.5.2017
 (442) 4.9.2017
 (732) Soare Sekt Slovakia, s.r.o., Orechová 2/536, 922 10 Trebatice, SK;
 (740) Belička Ivan, Ing., Banská Bystrica, SK;

(111) 246434

(151) 8.1.2018
(180) 25.5.2027
(210) 1311-2017
(220) 25.5.2017
(442) 4.9.2017
(732) Slovenské pramene a žriedla, a. s., Budiš, 038 23 Dubové, SK;
(740) G. Lehnert, k.s., Bratislava, SK;

(111) 246435

(151) 8.1.2018
(180) 19.5.2027
(210) 1313-2017
(220) 19.5.2017
(442) 4.9.2017
(732) ARGUS MEDIA SERVICES, s.r.o., Novosadná 2, 851 01 Bratislava, SK;
(740) inventa Patentová a známková kancelária s.r.o., Bratislava, SK;

(111) 246436

(151) 8.1.2018
(180) 19.5.2027
(210) 1319-2017
(220) 19.5.2017
(442) 4.9.2017
(732) ARGUS MEDIA SERVICES, s.r.o., Novosadná 2, 851 10 Bratislava, SK;
(740) inventa Patentová a známková kancelária s.r.o., Bratislava, SK;

(111) 246437

(151) 8.1.2018
(180) 26.5.2027
(210) 1337-2017
(220) 26.5.2017
(442) 4.9.2017
(732) Občianske združenie Korunovačná Bratislava, Gagarinova 21, 821 03 Bratislava, SK;
(740) Kolkusová Radka, JUDr., LL.M., Dubnica nad Váhom, SK;

(111) 246438

(151) 8.1.2018
(180) 29.5.2027
(210) 1347-2017
(220) 29.5.2017
(442) 4.9.2017
(732) OsmoDry.cz s.r.o., Dřínov 148, 768 33 Dřínov, CZ;
(740) Šetina Tomáš, Mgr., Advokátní kancelář Zrůstek, Lůdl a partneři v.o.s., Brno, CZ;

(111) 246439

(151) 8.1.2018
(180) 29.5.2027
(210) 1349-2017
(220) 29.5.2017
(442) 4.9.2017
(732) DESIGNO KLIMATECHNIK, s.r.o., Volgogradská 13, 080 01 Prešov 1, SK;

(111) 246440

(151) 8.1.2018
(180) 30.5.2027
(210) 1352-2017
(220) 30.5.2017
(442) 4.9.2017
(732) Zajac Ján, Smreková 69, 053 11 Smižany, SK;

(111) 246441

(151) 9.1.2018
(180) 7.6.2027
(210) 1404-2017
(220) 7.6.2017
(442) 4.9.2017
(732) Zoznam, s. r. o., Viedenská cesta 3-7, 851 01 Bratislava, SK;

(111) 246442

(151) 9.1.2018
(180) 7.6.2027
(210) 1406-2017
(220) 7.6.2017
(442) 4.9.2017
(732) Zoznam, s. r. o., Viedenská cesta 3-7, 851 01 Bratislava, SK;

(111) 246443

(151) 9.1.2018
(180) 7.6.2027
(210) 1415-2017
(220) 7.6.2017
(442) 4.9.2017
(732) Zoznam, s. r. o., Viedenská cesta 3-7, 851 01 Bratislava, SK;

(111) 246444

(151) 9.1.2018
(180) 7.6.2027
(210) 1420-2017
(220) 7.6.2017
(442) 4.9.2017
(732) Zoznam, s. r. o., Viedenská cesta 3-7, 851 01 Bratislava, SK;

(111) 246445

(151) 9.1.2018
(180) 7.6.2027
(210) 1422-2017
(220) 7.6.2017
(442) 4.9.2017
(732) Zoznam, s. r. o., Viedenská cesta 3-7, 851 01 Bratislava, SK;

(111) 246446

(151) 9.1.2018
(180) 7.6.2027
(210) 1423-2017
(220) 7.6.2017
(442) 4.9.2017
(732) Zoznam, s. r. o., Viedenská cesta 3-7, 851 01 Bratislava, SK;

(111) 246447
 (151) 9.1.2018
 (180) 8.6.2027
 (210) 1431-2017
 (220) 8.6.2017
 (442) 4.9.2017
 (732) First SPV a.s., Plynárenská 7/C, 821 09 Bratislava, SK;
 (740) Bartošik Šváby s.r.o., Bratislava, SK;

(111) 246448
 (151) 9.1.2018
 (180) 29.5.2027
 (210) 1432-2017
 (220) 29.5.2017
 (442) 4.9.2017
 (732) Obec Muráň, Muráň 329, 049 01 Muráň, SK;
 (740) Advokátska kancelária Marônek & Partners s. r. o., Bratislava, SK;

(111) 246449
 (151) 9.1.2018
 (180) 8.6.2027
 (210) 1438-2017
 (220) 8.6.2017
 (442) 4.9.2017
 (732) Chal'ová Patrícia, Kadnárova 53, 831 51 Bratislava, SK;

(111) 246450
 (151) 9.1.2018
 (180) 1.6.2027
 (210) 1464-2017
 (220) 1.6.2017
 (442) 4.9.2017
 (732) PRELIKA, a.s. Prešov, Protifašistických bojovníkov 4, 080 01 Prešov, SK;
 (740) FAJNOR IP s.r.o., Bratislava, SK;

(111) 246451
 (151) 9.1.2018
 (180) 12.6.2027
 (210) 1465-2017
 (220) 12.6.2017
 (442) 4.9.2017
 (732) Park real estate, s.r.o., Karpatská 28/7555, 811 05 Bratislava, SK;
 (740) Marko & Overton-Fox, s.r.o., Bratislava, SK;

(111) 246452
 (151) 9.1.2018
 (180) 10.5.2027
 (210) 1178-2017
 (220) 10.5.2017
 (310) (40)-2016-0106353
 (320) 30.11.2016
 (330) KR
 (442) 4.9.2017
 (732) CHANEL, 135, avenue Charles de Gaulle, F-92200 Neuilly-Sur-Seine, FR;
 (740) inventa Patentová a známková kancelária s.r.o., Bratislava, SK;

(111) 246453
 (151) 17.1.2018
 (180) 19.11.2024
 (210) 5811-2014
 (220) 19.11.2014
 (442) 3.2.2015
 (732) HUBERT J.E., s.r.o., Vinárska 137, 926 01 Seereď, SK;
 (740) Budaj Miroslav, JUDr., Bratislava, SK;

(111) 246454
 (151) 17.1.2018
 (180) 11.11.2026
 (210) 2395-2016
 (220) 11.11.2016
 (310) O-535127
 (320) 8.11.2016
 (330) CZ
 (442) 2.8.2017
 (732) TOPNATUR SLOVAKIA s.r.o., Čerňyševského 10, 851 01 Bratislava, SK;
 (740) Advokátska kancelária Patajová Pataj s.r.o., Banská Bystrica, SK;

(111) 246455
 (151) 17.1.2018
 (180) 13.12.2026
 (210) 2607-2016
 (220) 13.12.2016
 (442) 3.7.2017
 (732) Orfí s.r.o., Valachovej 1819/1, 841 01 Bratislava, SK;
 (740) Záthurecká, Romana JUDr., Banská Bystrica, SK;

(111) 246457
 (151) 17.1.2018
 (180) 1.6.2027
 (210) 1370-2017
 (220) 1.6.2017
 (310) 016136426
 (320) 5.12.2016
 (330) EU
 (442) 4.9.2017
 (732) Kubica Ľudovít, Veľká Mača 960, 925 32 Veľká Mača, SK;
 (740) LITVÁKOVÁ A SPOL., s. r. o., Patentová a známková kancelária, Bratislava, SK;

(111) 246459
 (151) 18.1.2018
 (180) 27.2.2027
 (210) 456-2017
 (220) 27.2.2017
 (442) 3.7.2017
 (732) GETTPAL s.r.o., Tomášikova 13, 821 01 Bratislava, SK;

(111) 246460

(151) 18.1.2018
(180) 31.3.2027
(210) 790-2017
(220) 31.3.2017
(442) 3.7.2017
(732) Barkad, s.r.o., Nálepková 7122/28, 921 01 Piešťany, SK;

(111) 246461

(151) 18.1.2018
(180) 24.4.2027
(210) 1019-2017
(220) 24.4.2017
(442) 2.8.2017
(732) MEDIPEL s.r.o., Björnsonova 2, 080 01 Prešov, SK;

(111) 246462

(151) 18.1.2018
(180) 28.12.2026
(210) 2706-2016
(220) 28.12.2016
(442) 2.6.2017
(732) AuLea s.r.o., Pšeničná 10, 821 06 Bratislava - mestská časť Podunajské Biskupice, SK;
(740) BELEŠČÁK & PARTNERS, s.r.o., Piešťany, SK;

(111) 246463

(151) 18.1.2018
(180) 2.5.2027
(210) 1100-2017
(220) 2.5.2017
(442) 2.8.2017
(732) Sky Group Slovakia, s.r.o., Nálepková 7122/28, 921 01 Piešťany, SK;

(111) 246464

(151) 18.1.2018
(180) 7.6.2027
(210) 1513-2017
(220) 7.6.2017
(442) 4.9.2017
(732) AUTOLAKOVŇA LB, s.r.o., Muškátová 14101/1, 974 01 Banská Bystrica, SK;
(740) Messinger Ľubomír, JUDr., Banská Bystrica, SK;

Zapísané ochranné známky so zmenou po zverejnení prihlášky

(210)	(111)
2638-2016	246456
893-2017	246458
1248-2017	246417

(111) 246417

(151) 8.1.2018

(180) 10.5.2027

(210) 1248-2017

(220) 10.5.2017

(442) 4.9.2017

11(511) 32, 33, 43

(511) 32 - Pivo; minerálne a sýtené vody a iné nealkoholické nápoje; ovocné nápoje a ovocné džúsy; sirupy a iné prípravky na výrobu nápojov; chmeľové výťažky na výrobu piva.

33 - Liehové esencie; alkoholové extrakty (tinktúry); alkoholické výťažky z ovocia.

43 - Reštauračné (stravovacie) služby; prechodné ubytovanie; bary (služby).

(540)



(591) čierna, červená

(732) Yotta Trade, a.s., Krajná 86, 821 04 Bratislava, SK;

(740) FAJNOR IP s.r.o., Bratislava, SK;

(111) 246456

(151) 17.1.2018

(180) 16.12.2026

(210) 2638-2016

(220) 16.12.2016

(442) 3.7.2017

10(511) 4, 35, 37, 39, 43

(511) 4 - Palivá; motorové palivá; minerálne palivá; benzín (palivo); palivové plyny; nafta; motorová nafta; palivá z biomasy; stužené plyny (palivo); palivové oleje; motorové oleje; priemyselné oleje; priemyselné tuky; mazacie oleje; mazadlá; mazut; mazacie tuky; mazadlá na remene; oleje z čiernehoľného dechtu; prchavé palivové zmesi; pohonné látky; palivové zmesi do karburátorov; nechemické prísady do motorových palív; alkoholové palivá; alkohol (palivo); etanol (palivo); generátorový plyn; protišmykové prípravky na hnacie remene; olejové rezné kvapaliny; repkový olej na priemyselné účely; priemyselný slnečnicový olej; surová alebo rafinovaná ropa; xy-lén; elektrická energia; svietiplyn; plyn na svietenie; tuky na svietenie; vosk na svietenie; benzén; benzol; papierové zapaľovacie pásky; pod-

paľovače; zmesi na viazanie prachu; zmesi na pohlcovanie prachu; prípravky na odstraňovanie prachu.

35 - Maloobchodná a veľkoobchodná činnosť s palivami, s motorovými palivami, s naftou, s benzínom, s mazivami, s povinnou a doplnkovou výbavou vozidiel, s autokozmetikou, s vodou do ostrekovačov, s čistiacimi prípravkami, prostriedkami a pomôckami na čistenie okien, interiéru a karosérie automobilov, s voskami, s pastami, s ochrannými prípravkami proti korózii, s osviežovačmi vzduchu do automobilov, s pohlcovačmi pachov do automobilov, s časopismi, s novinami, s periodikami, s cestnými mapami, s diaľničnými nálepkami, s rýchlym občerstvením najmä s plnenými bagetami, so sendvičmi, s obloženými chlebičkami, s koláčmi, s cukrovinkami, s chuťovkami, s hotovými jedlami, so zmrzlinou, s kávou, s nealkoholickými nápojmi, s alkoholickými nápojmi, s hračkami a so stieracími žrební na lotériové hry; maloobchodná a veľkoobchodná činnosť s tovarmi uvedenými v triede 4 tohto zoznamu; správa spotrebiteľských vernostných programov; obchodný alebo podnikateľský prieskum; prieskum trhu; obchodné odhady; podpora predaja tovarov a služieb pre tretie osoby predovšetkým prostredníctvom propagovania a distribúcie kupónov alebo kariet na uplatnenie zľavy; sprostredkovanie obchodu s palivami a mazivami; obchodné riadenie čerpacích staníc (pre tretie osoby); marketing; reklama; vydávanie reklamných textov; prenájom reklamného času v komunikačných médiách; televízna reklama; rozhlasová reklama; grafická úprava tlačovín na reklamné účely; prenájom reklamných materiálov; prenájom reklamných plôch; marketingové štúdie; online reklama na počítačovej komunikačnej sieti; nábor zamestnancov; správa počítačových súborov; zostavovanie štatistík; vyhľadávanie informácií v počítačových súboroch (pre tretie osoby); obchodné informácie a rady spotrebiteľom; služby porovnávania cien; vzťahy s verejnosťou (public relations); organizovanie obchodných alebo reklamných výstav; rozširovanie reklamných materiálov zákazníkom (letáky, prospekty, tlačoviny, vzorky); podpora predaja (pre tretie osoby); subdodávateľské služby (obchodné služby); zbieranie údajov do počítačových databáz; zoraďovanie údajov v počítačových databázach; aktualizácia a údržba údajov v počítačových databázach; poskytovanie obchodných informácií prostredníctvom webových stránok; prenájom predajných automatov; služby outsourcingu; administratívne spracovanie obchodných objednávok; obchodné sprostredkovanie služieb uvedených v triedach

35, 37, 39 a 43 tohto zoznamu; kancelárie zaoberajúce sa dovozom a vývozom; aranžovanie výkladov; vyhľadávanie sponzorov; poskytovanie rád a informácií o uvedených službách prostredníctvom komunikačných médií, elektronickej pošty, SMS správ, počítačových sietí a internetu alebo verbálne.

37 - Výstavba čerpacích staníc; inštalácia, údržba a opravy čerpacích staníc; inštalácia, údržba a opravy technológií v automobilovom a petrolejárskom priemysle; údržba a opravy čerpacej techniky; opravy púmp a čerpadiel; autoservisy (údržba a tankovanie); údržba a opravy motorových vozidiel; dopĺňanie paliva do pozemných vozidiel (tankovanie); umývanie dopravných prostriedkov; tlakové umývanie automobilov; leštenie vozidiel; mazanie vozidiel; čistenie vozidiel; čistenie interiérov vozidiel; ošetrovanie vozidiel protikoróznymi nátermi; prenájom čistiacich strojov; inštalácia a opravy výdajných stojanov pohonných hmôt pre čerpace stanice; inštalácia a opravy dobíjajúcich stojanov pre elektromobily; inštalácia, údržba a opravy bezpečnostných systémov a kamier pre čerpace stanice; opravy potrubí; opravy plynových nádrží; protektorovanie pneumatík; vulkanizovanie pneumatík (opravy); výmena pneumatík; vyvažovanie pneumatík; informácie o opravách vozidiel; čalúnenie a čalúnnické opravy interiérov v dopravných prostriedkoch; oprava opotrebovaných alebo poškodených motorov; inštalácia, údržba a opravy strojov; opravy opotrebovaných alebo poškodených strojov; stavebníctvo (stavebná činnosť); výstavba priemyselných budov; výstavba podzemných nádrží; stavebné poradenstvo; stavebné informácie; stavebný dozor; klampiarstvo a inštalatérstvo; poskytovanie rád a informácií o uvedených službách prostredníctvom komunikačných médií, elektronickej pošty, SMS správ, počítačových sietí a internetu alebo verbálne.

39 - Automobilová doprava; dovoz, doprava; doprava, preprava; služby vodičov; sprostredkovanie dopravy; sprostredkovanie nákladnej dopravy; doprava ropovodom; logistické služby v doprave; odťahovanie vozidiel pri poruchách a nehodách; záchranné služby v doprave; informácie o dopravnej premávke; poskytovanie informácií o cestovnej trase; informácie o možnostiach dopravy; rezervácie dopravy; prenájom dopravných prostriedkov; prenájom automobilov; prenájom navigačných systémov; požičiavanie nosičov na automobily; prenájom garáží; prenájom miest na parkovanie; prenájom skladísk; prenájom skladovacích kontajnerov; prenájom chladiarenských zariadení; informácie o skladovaní; doručovanie tovarov; skladovanie; uskladňovanie palív, mazív, olejov; uskladňovanie kvapalných látok, najmä látok pre motoristov; skladovanie pneumatík; balenie tovarov; organizovanie ciest; zber recyklovateľných výrobkov (doprava); doprava a skladovanie odpadu; distribúcia energie; poskytovanie rád a informácií o uvedených službách prostredníctvom komunikačných médií, elektronickej pošty, SMS správ, počítačových sietí a internetu alebo verbálne.

43 - Rýchle občerstvenie (snackbary); kaviarne; samoobslužné jedálne; reštauračné (stravovacie) služby; bary (služby); závodné jedálne; dodávanie hotových jedál a nápojov na objednávku (katering); požičiavanie prístrojov na prípravu jedál; prenájom automatov na pitnú vodu; prenájom zariadení na výdaj nápojov; prenájom prenosných stavieb; hotelierske služby; rezervácie prechodného ubytovania; penzióny; motely (služby); ubytovacie kancelárie (hotely, penzióny); turistické ubytovne; prenájom prechodného ubytovania; poskytovanie rád a informácií o uvedených službách prostredníctvom komunikačných médií, elektronickej pošty, SMS, počítačových sietí a internetu alebo verbálne.

(540) RAPID

(732) OLIVA group s.r.o., Mostová 6, 811 02 Bratislava, SK;

(740) Porubčan Róbert, Ing., Ivanka pri Dunaji, SK;

(111) 246458

(151) 17.1.2018

(180) 11.4.2027

(210) 893-2017

(220) 11.4.2017

(442) 4.9.2017

11(511) 33

(511) 33 - Alkoholické nápoje okrem piva a šumivých vín.

(540)



(591) modrá, sivá

(732) ST. NICOLAUS a.s., 1. mája 113, 031 28 Liptovský Mikuláš, SK;

(740) G.Lehnert, k.s., Bratislava, SK;

Obnovené ochranné známky

(210)	(111)	(210)	(111)	(210)	(111)	(210)	(111)
4427	100910	3539-97	193299	1329-98	192543	6486-2007	222139
5163B	111382B	3540-97	193300	1495-98	191513	6522-2007	222501
5163D	111382D	3560-97	190174	2425-98	200269	6528-2007	222505
5163E	111382E	3584-97	188636	2426-98	200270	6530-2007	223375
5163	111382	3612-97	206583	2987-98	192274	6531-2007	222638
9656	114095	3677-97	190177	1035-2007	219208	96-2008	222857
9657	114094	3678-97A	191817A	1480-2007	222432	260-2008	223434
9658	114093	3679-97A	191818A	1861-2007	225650	760-2008	223013
9659	114092	3683-97	191412	1910-2007	221879	763-2008	223797
11642	150683	3685-97	190180	1911-2007	221880	764-2008	224201
14848	153332	3686-97	190181	1993-2007	222340	765-2008	224202
41029	157844	3714-97	189479	2052-2007	222082	1021-2008	223949
41061	158002	3761-97	190993	2144-2007	222163	1159-2008	225065
41293	158600	3766-97	189497	2156-2007	222354	1178-2008	223982
41375	158121	3808-97	194104	2157-2007	222355	1757-2008	225656
41392	158089	3817-97	189159	2160-2007	221894	1758-2008	225657
41444	158326	3818-97	189160	2186-2007	221903	1819-2008	224722
41515	158681	8-98	199130	2201-2007	222359	1822-2008	224817
42131	158665	9-98	189829	2202-2007	222108	1823-2008	224818
42133	158834	10-98	191824	2221-2007	221912	1829-2008	224917
42134	158736	48-98	189851	2235-2007	221913	1830-2008	224918
42136	158418	127-98	189891	2245-2007	222365	1831-2008	224919
42140	158664	165-98	191425	2279-2007	222730	1891-2008	224543
42144	158914	175-98	182737	2297-2007	224194	1893-2008	224726
42154	158835	180-98	190201	2298-2007	224334	2019-2008	225667
50278	163832	340-98	190240	2302-2007	229892	2020-2008	225668
50373	163539	429-98	197256	2319-2007	222183	5015-2008	222533
50449	163861	450-98	189935	2320-2007	222184	5022-2008	222537
55363	166971	472-98	189644	2321-2007	222185	5058-2008	221749
55472	167063	568-98	190260	2322-2007	222186	5059-2008	222547
55477	167438	591-98	190265	2323-2007	222018	5069-2008	222028
55478	167437	765-98	189580	2330-2007	223412	5076-2008	223273
55479	167436	767-98	189582	2331-2007	223413	5104-2008	222551
55487	167113	768-98	189583	2332-2007	223506	5122-2008	223039
55490	167115	769-98	189584	2333-2007	223507	5181-2008	225186
55547	168143	770-98	189585	2361-2007	222832	5200-2008	223292
55548	168106	773-98	191858	2376-2007	228806	5202-2008	223294
55603	167283	774-98	189588	6020-2007	221934	5207-2008	223059
55850	167099	777-98	189591	6085-2007	221295	5234-2008	223064
55942	167322	779-98	189593	6095-2007	221686	5311-2008	224068
1718-97	179596	809-98	189993	6232-2007	221297	5402-2008	223589
1780-97	187498	1033-98	190037	6274-2007	222217	5412-2008	223591
1931-97	187927	1034-98	190801	6335-2007	222842	5444-2008	224554
1932-97	187928	1035-98	190038	6350-2007	221987	5445-2008	224555
2286-97	188420	1036-98	194853	6383-2007	222486	5932-2008	224447
2287-97	188421	1037-98	190802	6386-2007	223091	5933-2008	224448
2288-97	188422	1038-98	190803	6388-2007	226721	5934-2008	224449
2291-97	188425	1040-98	190805	6389-2007	226722	6035-2008	224590
2292-97	188426	1041-98	190806	6391-2007	226942	6036-2008	224591
3144-97	193830	1042-98	190807	6392-2007	229177	6037-2008	224592
3252-97	189035	1043-98	190808	6393-2007	229175	594-2009	226693
3284-97	202676	1044-98	190809	6409-2007	222954	801-2010	228706
3351-97	190164	1086-98	191865	6417-2007	222955	437-2013	235707
3375-97	189095	1088-98	191866	6418-2007	225057	763-2013	237136
3409-97	190166	1325-98	191126	6429-2007	224331	967-2013	237073
3410-97	190167	1326-98	192134	6467-2007	221991		
3417-97	188569	1327-98	191127	6485-2007	221993		

(111) 100910

(151) 31.1.1948
 (156) 31.1.2018
 (180) 31.1.2028
 (210) 4427
 (220) 31.1.1948

7 (511) 1, 2, 3, 5

(511) 1 - Chemické výrobky pre priemysel, hygienu a vedu, prípravky na konzervovanie.
 2 - Látky pre kozmetiku a parfumériu, extrakty.
 3 - Čistiace prostriedky.
 5 - Liečivá, drogy, farmaceutické prípravky ľudské a veterinárne, chemické výrobky pre medicínu a farmáciu, prípravky baktericídne, fungicídne, insekticídne, dezinfekčné prípravky. Prostriedky na hubenie živočíšnych škodcov a ničenie buriny, náplastí, obväzový materiál, jedy.

(540) Spofaplast

(732) 3M Company, 3M Center, 2501 Hudson Road, St. Paul, Minnesota 55144, US;
 (740) Čermák Jiří, JUDr., Bratislava, SK;

(111) 111382

(151) 28.11.1947
 (156) 28.11.2017
 (180) 28.11.2027
 (210) 5163
 (220) 28.11.1947

8 (511) 7, 9, 11, 18, 19

(511) 7 - Sústružnícky tovar, stroje, prístroje, aparáty a strojové zariadenia všetkých druhov, ako i ich príslušenstvo, výzbroj a armatúry, strojové súčasti všetkých druhov.
 9 - Fyzikálne a chemické prístroje, náradie, armatúry, vážiacie, signálne, meracie prístroje, náradie a inštrumenty.
 11 - Prístroje, náradie a rekvizity na vykurovanie, chladenie, sušenie a vetranie.
 18 - Brašnársky a sedlársky tovar.
 19 - Domčeky.

(540)

(732) ŠKODA INVESTMENT a.s., Václavské nám. 837/11, 110 00 Praha 1, CZ;
 (740) Bušová Eva, JUDr., Bratislava, SK;

(111) 111382B

(151) 28.11.1947
 (156) 28.11.2017
 (180) 28.11.2027
 (210) 5163B
 (220) 28.11.1947

8 (511) 6

(511) 6 - Surové, čiastočne opracované a opracované kovy a výkovky z nich strojovo alebo ručne opracované, formované kovové súčasti, valcované a liate kovové výrobky a stavebné súčasti, strojové odliatky a materiál na stavbu strojov.

(540)

(732) ŠKODA INVESTMENT a.s., Václavské nám. 837/11, 110 00 Praha 1, CZ;
 (740) Bušová Eva, JUDr., Bratislava, SK;

(111) 111382D

(151) 28.11.1947
 (156) 28.11.2017
 (180) 28.11.2027
 (210) 5163D
 (220) 28.11.1947

8 (511) 12

(511) 12 - Vozidlá s výnimkou trolejbusov, nákladných a osobných automobilov a z nich odvodených modifikácií, ich príslušenstvá, výzbroje a súčasti.

(540)

(732) ŠKODA TRANSPORTATION a.s., Emila Škody 2922/1, 301 00 Plzeň, Jižní Předměstí, CZ;
 (740) Bušová Eva, JUDr., Bratislava, SK;

(111) 111382E

(151) 28.11.1947
 (156) 28.11.2017
 (180) 28.11.2027
 (210) 5163E
 (220) 28.11.1947

8 (511) 9, 12

(511) 9 - Elektrotechnické prístroje
 12 - Vozidlá (trolejbusy), ich príslušenstvá, výzbroje a súčasti.

(540)

(732) ŠKODA ELECTRIC a. s., Tylova 1/57, 301 28 Plzeň, CZ;
 (740) Bušová Eva, JUDr., Bratislava, SK;

(111) 114092

(151) 27.12.1907
(156) 27.12.2017
(180) 27.12.2027
(210) 9659
(220) 27.12.1907

7 (511) 33

(511) 33 - Likéry.

(540)



(591) modrá, žltá, čierna

(732) Jan Becher - Karlovarská Becherovka, a.s., T. G. Masaryka 282/57, 360 01 Karlovy Vary, CZ;

(740) Bušová Eva, JUDr., Bratislava, SK;

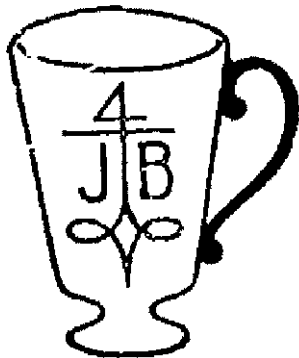
(111) 114093

(151) 27.12.1907
(156) 27.12.2017
(180) 27.12.2027
(210) 9658
(220) 27.12.1907

7 (511) 33

(511) 33 - Likéry.

(540)



(732) Jan Becher - Karlovarská Becherovka, a.s., T. G. Masaryka 282/57, 360 01 Karlovy Vary, CZ;

(740) Bušová Eva, JUDr., Bratislava, SK;

(111) 114094

(151) 27.12.1907
(156) 27.12.2017
(180) 27.12.2027
(210) 9657
(220) 27.12.1907

7 (511) 33

(511) 33 - Likéry.

(540)



(591) modrá, žltá

(732) Jan Becher - Karlovarská Becherovka, a.s., T. G. Masaryka 282/57, 360 01 Karlovy Vary, CZ;

(740) Bušová Eva, JUDr., Bratislava, SK;

(111) 114095

(151) 27.12.1907
(156) 27.12.2017
(180) 27.12.2027
(210) 9656
(220) 27.12.1907

7 (511) 33

(511) 33 - Likéry.

(540) **BECHERBITTER**

(732) Jan Becher - Karlovarská Becherovka, a.s., T. G. Masaryka 282/57, 360 01 Karlovy Vary, CZ;

(740) Bušová Eva, JUDr., Bratislava, SK;

(111) 150683

(151) 5.10.1907
(156) 5.10.2017
(180) 5.10.2027
(210) 11642
(220) 5.10.1907

7 (511) 3, 5

(510) Voda na kúpanie, bieliaca sóda, dezinfekčné prostriedky, pasty na škvrny, tyčinky na škvrny, vodičky na škvrny, parfumériové výrobky, leštiace prostriedky, čistiace pomády, čistiace vody, soli, mydlá, mydlové prípravky, škrob, škrobové prípravky.

(540) **Persil**

(732) HENKEL AG & Co. KGaA, D-40191 Düsseldorf, DE;

(740) Korejzová Petra, JUDr., Bratislava, SK;

(111) 153332

(151) 31.3.1958
(156) 20.2.2018
(180) 20.2.2028
(210) 14848
(220) 20.2.1958

7 (511) 29

(511) 29 - Kondenzovaná sladená smotana v tubách.

(540) **Jesenka**

(732) Mlékárna Hlinsko, a.s., Kouty 53, 539 01 Hlinsko, CZ;

(740) Kajabová Monika, JUDr., Bratislava, SK;

(111) 157844

(151) 7.2.1968
(156) 16.11.2017
(180) 16.11.2027
(210) 41029
(220) 16.11.1967

7 (511) 11, 12

(511) 11 - Pojazdné tepelné agregáty na vykurovanie veľkých hál, hangárov a stavieb.

12 - Vysokozdvížné motorové a akumulátorové vozíky čelné a bočné, plošinové vozíky motorové a akumulátorové, motorové a akumulátorové traktory na vnútropodnikovú prepravu materiálu, motorové vysokozdvížné terénne vozíky.

(540)



(732) ČZ a. s., Sluneční náměstí č. p. 2540/5, 158 00 Praha 5, CZ;

(740) LITVÁKOVÁ A SPOL., s.r.o., Patentová a známková kancelária, Bratislava, SK;

(111) 158002

(151) 9.4.1968

(156) 22.12.2017

(180) 22.12.2027

(210) 41061

(220) 22.12.1967

7 (511) 7, 12

(511) 7 - Stroje a obrábacie stroje, motory, súkolesia a hnacie remene najmä na pozemné vozidlá, poľnohospodárske stroje a liahne, maznice.

12 - Pozemné vozidlá, zariadenia na leteckú, lodnú a pozemnú dopravu, motory pre pozemné vozidlá.

(540) SCANIA

(732) SCANIA CV Aktiebolag, 151 87 Södertälje, SE;

(740) Bušová Eva, JUDr., Bratislava, SK;

(111) 158089

(151) 14.5.1968

(156) 20.2.2018

(180) 20.2.2028

(210) 41392

(220) 20.2.1968

7 (511) 1, 3, 6

(510) Kovokeramické trecie materiály.

(540) DIAFRIKT

(732) Diafrikt Components s.r.o., Na Brnou 169, 517 43 Potštejn, CZ;

(740) Labudík Miroslav, Ing., Kysucké Nové Mesto, SK;

(111) 158121

(151) 21.5.1968

(156) 13.2.2018

(180) 13.2.2028

(210) 41375

(220) 13.2.1968

7 (511) 1

(511) 1 - Siliká.

(540) SYLOID

(732) W. R. Grace & Co.-Conn., 7500 Grace Drive, Columbia, Maryland 21044, US;

(740) ROTT, RŮŽIČKA & GUTTMANN, Bratislava, SK;

(111) 158326

(151) 9.8.1968

(156) 9.3.2018

(180) 9.3.2028

(210) 41444

(220) 9.3.1968

7 (511) 1

(511) 1 - Metylovaná celulóza vrátane metylcelulózy a zmiešaných celulózových éterov obsahujúcich metylové skupiny a tenké povlaky z nich.

(540) METHOCEL

(732) The Dow Chemical Company, spoločnosť zriadená podľa zákonov štátu Delaware, Midland, Michigan, US;

(740) Bušová Eva, JUDr., Bratislava, SK;

(111) 158418

(151) 16.10.1968

(156) 7.8.2018

(180) 7.8.2028

(210) 42136

(220) 7.8.1968

7 (511) 1

(511) 1 - Tepelne tvrdené živice, najmä na obalovanie elektrických súčiastok, chemické látky na aktiváciu vlastností tepelného tvrdenia tepelne tvrdených živíc.

(540) SCOTCHCAST

(732) 3M Company, spoločnosť zriadená podľa zákonov štátu Delaware, 3M Center, 2501 Hudson Road, St. Paul, Minnesota, US;

(740) Čermák Jiří, JUDr., Bratislava, SK;

(111) 158600

(151) 22.1.1969

(156) 27.1.2018

(180) 27.1.2028

(210) 41293

(220) 27.1.1968

7 (511) 5

(511) 5 - Lieky a drogy.

(540) KYORIN

(732) KYORIN Pharmaceutical Co., Ltd., 6, Kanda Surugadai 4-chome, Chiyoda-ku, Tokyo, JP;

(740) Bušová Eva, JUDr., Bratislava, SK;

(111) 158664

(151) 14.2.1969

(156) 7.8.2018

(180) 7.8.2028

(210) 42140

(220) 7.8.1968

7 (511) 1, 2, 3, 5, 8, 9, 10, 11, 15, 16, 17, 18, 19, 20, 21, 23, 24, 25, 26, 27, 28, 35, 40

(510) Chemické výrobky na priemyselné, vedecké, fotografické, poľnohospodárske, záhradnícke a lesnícke účely, umelé živice, plastické hmoty vo forme prášku, tekutiny alebo pasty na priemyselné účely, hnojivá prírodné a umelé, hasiace prostriedky, zmäkčovacie prípravky, chemické prípravky na spájkovanie, chemické prípravky na konzervovanie potravín, triesloviny, lepiace prípravky používané v priemysle; farby, fermeže, laky, ochranné prostriedky proti hrdzi a proti kazeniu dreva, farbivé prípravky, farbivá, moridlá, prírodné živice, kovy v listoch a práškoch pre maliarov a dekoratérov; bieliace prípravky a prípravky na pranie, prípravky na čistenie, leštenie, drhnutie a brúsenie, mydlá, voňavkárské výrobky, éterické oleje, kozmetické výrobky, vlasové lotiony, zubné pasty a vody; farmaceutické, veterinárne a zdravotnícke prípravky, potraviny pre deti a invalidov, náplasti, obvazový materiál, materiál na výplň zubov, zubný vosk, dezinfekčné prípravky, prípravky na ničenie buriny a hubenie hmyzu; ručné nástroje a prístroje, nožiarske výrobky, vidličky a lyžice, ručné zbrane; prístroje a nástroje na vedecké, námorné a kontrolné účely, a to elektrické (vrátane rádiových), prístroje a nástroje fotografické, kinematografické, optické, vážiace, meracie, signalizačné, skúšacie, záchranné a vyučovacie, mincové prístroje a automaty, hovoriace stroje, registračné pokladnice, počítačie stroje, hasiace prístroje; nástroje a prístroje chirurgické, lekárske, zubolekárske a zverolekárske (vrátane umelých údov, očí a zubov); zariadenia osvetľovacie, na vykurovanie, na výrobu pary, na varenie, na chladenie, na sušenie, ventilačné, na dodávanie vody a na zdravotnícke účely; hudobné nástroje (iné ako hovoriace stroje a rádiové prístroje); papier a papiernický tovar, lepenka a kartónový tovar, tlačoviny, noviny a časopisy, knihy, knižársky materiál, fotografie, lepiaci materiál (papiernický), potreby pre umelcov, maliarske štetce, písacie stroje, písacie a kancelárske potreby (iné ako nábytok), vyučovacie pomôcky (iné ako prístroje), hracie karty, tlačiarne typy a štočky; gutaperča, guma, balata a ich náhradky, ako aj predmety vyrobené z týchto látok, pokiaľ patria do triedy 17, plasty vo forme listov, blokov a tyčí, určené na výrobné účely, obalový materiál, materiál na tesnenie a izoláciu, azbest, sľuda a výrobky z nich, hadice (nekovové); koža a náhradky kože, výrobky z týchto materiálov, pokiaľ patria do triedy 18, kožky, usne, kufre a cestovné vaky, dáždniky, slnečníky, palice, biče, postroje a sedlá; stavebné materiály, prírodný a umelý kameň, cement, vápno, malta, štrk, rúry kameninové alebo cementové, materiály na stavbu ciest, asfalt, smola a bitúmen, prenosné budy, kamenné pomníky, komínové nadstavce; nábytok, zrkadlá, obrazové rámy, výrobky z dreva, korku, trstiny, trstia, výbového prútia, rohoviny, kostí, slonoviny, kostíc, korytnačiny, jantáru, perleti, morskej peny, celulóidu, pokiaľ patria do triedy 20, ako aj výrobky z náhradiek uvedených materiálov alebo z plastických hmôt, pokiaľ patria do tr. 20; drobné domáce náradie a nádoby.

(540) SCOTCH

(732) 3M Company, spoločnosť zriadená podľa zákonov štátu Delaware, 3M Center, 2501 Hudson Road, St. Paul, Minnesota, US;
 (740) Čermák Jiří, JUDr., Bratislava, SK;

(111) 158665

(151) 14.2.1969
 (156) 7.8.2018
 (180) 7.8.2028
 (210) 42131
 (220) 7.8.1968

7 (511) 5

(511) 5 - Chirurgické pásky.

(540) MICROPORE

(732) 3M Company, spoločnosť zriadená podľa zákonov štátu Delaware, 3M Center, 2501 Hudson Road, St. Paul, Minnesota, US;
 (740) Čermák Jiří, JUDr., Bratislava, SK;

(111) 158681

(151) 17.2.1969
 (156) 20.3.2018
 (180) 20.3.2028
 (210) 41515
 (220) 20.3.1968

7 (511) 5, 29

(511) 5 - Farmaceutické, veterinárne a sanitárne prípravky, potraviny pre deti a invalidov, náplasti, obvazový materiál, materiál na výplň zubov, zubný vosk, dezinfekčné prípravky na ničenie buriny a hubenie hmyzu.
 29 - Mäso, ryby, hydina, zverina, mäsové výtlačky, konzervované sušené alebo varené ovocie a zelenina, želé, džemy, vajcia, mlieko a ostatné mliečne výrobky, jedlé oleje a tuky, zaváraniny, nakladané potraviny.

(540) MONSANTO

(732) MONSANTO TECHNOLOGY LLC, 800 North Lindbergh Boulevard, St. Louis, Missouri, US;
 (740) Bezák Marián, Ing., Bratislava, SK;

(111) 158736

(151) 10.3.1969
 (156) 7.8.2018
 (180) 7.8.2028
 (210) 42134
 (220) 7.8.1968

7 (511) 5

(511) 5 - Chirurgické pásky.

(540) BLENDERM

(732) 3M Company, spoločnosť zriadená podľa zákonov štátu Delaware, 3M Center, 2501 Hudson Road, St. Paul, Minnesota, US;
 (740) Čermák Jiří, JUDr., Bratislava, SK;

(111) 158834

(151) 17.4.1969
 (156) 7.8.2018
 (180) 7.8.2028
 (210) 42133
 (220) 7.8.1968

7 (511) 3

(511) 3 - Vankúšiky na brúsenie a čistenie.

(540) SCOTCHBRITE

(732) 3M Company, spoločnosť zriadená podľa zákonov štátu Delaware, 3M Center, 2501 Hudson Road, St. Paul, Minnesota, US;
 (740) Čermák Jiří, JUDr., Bratislava, SK;

(111) 158835

(151) 17.4.1969
 (156) 8.8.2018
 (180) 8.8.2028
 (210) 42154
 (220) 8.8.1968

7 (511) 1, 2

(510) Chemický prípravok na použitie na rôzne druhy povrchov ako prostriedok na odpuzdovanie masťoty a oleja, tekutina vhodná na použitie na textilné materiály, papier, kožu a iné materiály na vytvorenie ochrannej povrchovej vrstvy na zabránenie tvorenia škvŕn, chemický prípravok na použitie na rôzne druhy povrchov na zabránenie tvorenia škvŕn.

(540) SCOTCHGARD

(732) 3M Company, spoločnosť zriadená podľa zákonov štátu Delaware, 3M Center, 2501 Hudson Road, St. Paul, Minnesota, US;
 (740) Čermák Jiří, JUDr., Bratislava, SK;

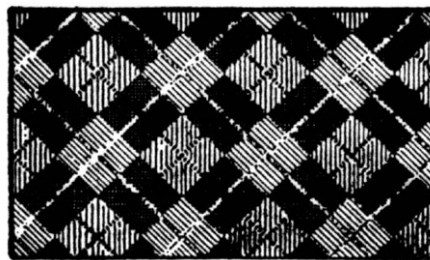
(111) 158914

(151) 15.5.1969
 (156) 7.8.2018
 (180) 7.8.2028
 (210) 42144
 (220) 7.8.1968

7 (511) 1, 2, 3, 5, 8, 9, 10, 11, 15, 16, 18, 19, 20, 21, 23, 24, 25, 26, 27, 28, 35, 40

(510) Chemické výrobky na priemyselné, vedecké, fotografické, poľnohospodárske, záhradnícke a lesnícke účely, umelé živice, plastické hmoty vo forme prášku, tekutiny alebo pasty na priemyselné účely, hnojivá prírodné a umelé, hasiace prostriedky, zmäkčovacie prípravky, chemické prípravky na spájkovanie, chemické prípravky na konzervovanie potravín, triesloviny, lepiace prípravky používané v priemysle; farby, fermeže, laky, ochranné prostriedky proti hrdzi a proti kazeniu dreva, farbivá, moridlá, prírodné živice, kovy v listoch a práškoch pre maliarov a dekoratérov; bieliace prípravky a prípravky na pranie, prípravky na čistenie, leštenie, drhnutie a brúsenie, mydlá, voňavkárské výrobky, éterické oleje, kozmetické výrobky, vlasové lotiony, zubné pasty a vody; farmaceutické, veterinárne a zdravotnícke prípravky, potraviny pre deti a invalidov, náplasti, obväzový materiál, materiál na výplň zubov, zubný vosk, dezinfekčné prípravky, prípravky na ničenie buriny a hubenie hmyzu; ručné nástroje a prístroje, nožiarske vý-

robky, vidličky a lyžice, ručné zbrane; prístroje a nástroje na vedecké, námorné a kontrolné účely, a to elektrické (vrátane rádiových), prístroje a nástroje fotografické, kinematografické, optické, vážiace, meracie, signalizačné, skúšacie, záchranné a vyučovacie, mincové prístroje a automaty, hovoriace stroje, registračné pokladnice, počítačové stroje, hasiace prístroje; nástroje a prístroje chirurgické, lekárske, zubolekárske a zverolekárske (vrátane umelých údov, očí a zubov); zariadenia osvetľovacie, na vykurovanie, na výrobu pary, na varenie, na chladenie, na sušenie, ventilačné, na dodávanie vody a na zdravotnícke účely; hudobné nástroje (iné ako hovoriace stroje a rádiové prístroje); papier a papiernický tovar, lepenka a kartónový tovar, tlačoviny, noviny a časopisy, knihy, knihársky materiál, fotografie, lepiaci materiál (papiernický), potreby pre umelcov, maliarske štetce, písacie stroje, písacie a kancelárske potreby (iné ako nábytok), vyučovacie pomôcky (iné ako prístroje), hracie karty, tlačiarne typy a štočky; gutaperča, guma, balata a ich náhradky, ako aj predmety vyrobené z týchto látok, pokiaľ patria do triedy 17, plasty vo forme listov, blokov a tyčí, určené na výrobné účely, obalový materiál, materiál na tesnenie a izoláciu, azbest, slúda a výrobky z nich, hadice (nekovové); koža a náhradky kože, výrobky z týchto materiálov, pokiaľ patria do triedy 18, kožky, usne, kufre a cestovné vaky, dáždňníky, slnečníky, palice, biče, postroje a sedlá; stavebné materiály, prírodný a umelý kameň, cement, vápno, malta, štrk, rúry kameninové alebo cementové, materiály na stavbu ciest, asfalt, smola a bitúmen, prenosné budy, kamenné pomníky, komínové nadstavce; nábytok, zrkadlá, obrazové rámy, výrobky z dreva, korku, trstiny, trstia, vrbového prútia, rohoviny, kostí, slonoviny, kostíc, korytnačiny, jantáru, perlete, morskej peny, celulóidu, pokiaľ patria do triedy 20, ako aj výrobky z náhradiek uvedených materiálov alebo z plastických hmôt, pokiaľ patria do tr. 20; drobné domáce náradie a nádoby.

(540)

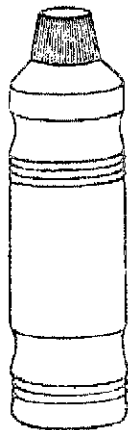
(732) 3M Company, spoločnosť zriadená podľa zákonov štátu Delaware, 3M Center, 2501 Hudson Road, St. Paul, Minnesota, US;
 (740) Čermák Jiří, JUDr., Bratislava, SK;

(111) 163539

(151) 16.2.1978
 (156) 9.12.2017
 (180) 9.12.2027
 (210) 50373
 (220) 9.12.1977

7 (511) 3

(511) 3 - Prostriedky na umývanie, pranie a čistenie.
(540)



(732) ZENIT, spol. s r. o., Pražská 162, 286 01 Čáslav, CZ;
(740) Kajabová Monika, JUDr., Bratislava, SK;

(111) 163832
(151) 4.10.1978
(156) 28.10.2017
(180) 28.10.2027
(210) 50278
(220) 28.10.1977

7 (511) 3
(511) 3 - prostriedky.

(540) **RIVA**
(732) ZENIT, spol. s r. o., Pražská 162, 286 01 Čáslav, CZ;
(740) Kajabová Monika, JUDr., Bratislava, SK;

(111) 163861
(151) 17.10.1978
(156) 26.1.2018
(180) 26.1.2028
(210) 50449
(220) 26.1.1978

7 (511) 10
(511) 10 - Lekárske a chirurgické prístroje, pomôcky a nástroje, ich časti a príslušenstvo.

(540) **COMBIHESIVE**
(732) ConvaTec Inc., 200 Headquarters Park Drive, Skillman, New Jersey 08558, US;
(740) ROTT, RŮŽIČKA & GUTTMANN, Bratislava, SK;

(111) 166971
(151) 4.7.1988
(156) 5.11.2017
(180) 5.11.2027
(210) 55363
(220) 5.11.1987

7 (511) 1, 17
(510) Fenolová pena vo forme tvaroviek na aranžovanie kvetov.

(540)

oasis

(732) Smithers-Oasis Company, 295 South Water Street, Suite 201, Kent, OH 44240, US;
(740) Čechvalová Dagmar, Bratislava, SK;

(111) 167063
(151) 12.10.1988
(156) 14.1.2018
(180) 14.1.2028
(210) 55472
(220) 14.1.1988

7 (511) 5
(511) 5 - Veterinárne farmaceutické prípravky.

(540) **FINADYNE**
(732) INTERVET INTERNATIONAL B.V., Wim de Korverstraat 35, NL-5831 AN Boxmeer, NL;
(740) Bušová Eva, JUDr., Bratislava, SK;

(111) 167099
(151) 14.11.1988
(156) 5.9.2018
(180) 5.9.2028
(210) 55850
(220) 5.9.1988

7 (511) 34
(511) 34 - Tabak v surovom stave, tabakové výrobky, potreby pre fajčiarov, zápalky.

(540) **NEXT**
(732) Philip Morris Brands Sàrl, Quai Jeanrenaud 3, 2000 Neuchâtel, CH;
(740) FAJNOR IP s.r.o., Bratislava, SK;

(111) 167113
(151) 2.12.1988
(156) 19.1.2018
(180) 19.1.2028
(210) 55487
(220) 19.1.1988

7 (511) 5
(511) 5 - Farmaceutické výrobky.

(540) **KLIMICIN**
(732) LEK farmacevtska družba d. d., Verovškova 57, SI - 1526 Ljubljana, SI;

(111) 167115
(151) 2.12.1988
(156) 19.1.2018
(180) 19.1.2028
(210) 55490
(220) 19.1.1988

7 (511) 5
(511) 5 - Farmaceutické výrobky.

(540) **ABAKTAL**
(732) LEK farmacevtska družba d. d., Verovškova 57, SI - 1526 Ljubljana, SI;

(111) 167283

(151) 6.6.1989
 (156) 21.3.2018
 (180) 21.3.2028
 (210) 55603
 (220) 21.3.1988

7 (511) 16, 41

(511) 16 - Tlačivá, periodiká, knihy, inštruktívne a vyučovacie materiály (iné ako prístroje), brožúry, príručky.
 41 - Služby v oblasti výchovy, vyučovania, kultúry a vedy, vydateľské služby.

(540) THE BRIDGE

(732) RELIGIOUS TECHNOLOGY CENTER, spoločnosť zriadená podľa zákonov štátu California, 1710 Ivar Avenue, Los Angeles, California, US;
 (740) Tomeš Pavol, Ing., Bratislava, SK;

(111) 167322

(151) 14.7.1989
 (156) 27.10.2018
 (180) 27.10.2028
 (210) 55942
 (220) 27.10.1988

7 (511) 18, 24, 25

(510) Koža a náhradky, výrobky z kože a náhradok, pokiaľ nie sú obsiahnuté v iných triedach, surové kože a kožušiny, kufre, cestovné kabely, dáždniky, slnečníky a palice, postroje na kone a sedlárske výrobky; tkaniny (s výnimkou tých, ktoré sú zaradené v tr. 22 a 26), pokrývky vrátane cestovných pokrývok, textilný tovar (pokiaľ nie je obsiahnutý v iných triedach); odevy, bielizeň, topánky, spoločenské topánky, papuče.

(540)

COMME des GARÇONS
HOMME PLUS

(732) Comme des Garçons Co., Ltd., Minami - Aoyama, Minato - ku, Tokyo, JP;
 (740) Bušová Eva, JUDr., Bratislava, SK;

(111) 167436

(151) 15.11.1989
 (156) 18.1.2018
 (180) 18.1.2028
 (210) 55479
 (220) 18.1.1988

7 (511) 18, 25

(510) Pásky, športové tašky, topánky, vložky do topánok, vybraný kožený tovar, ponožky, plavky a pánska spodná bielizeň.

(540)

LEVI'S

(732) Levi Strauss & Co., spoločnosť zriadená podľa zákonov štátu Delaware, Levi's Plaza, 1155 Battery Street, San Francisco, California 94111, US;
 (740) ROTT, RŮŽIČKA & GUTTMANN, Bratislava, SK;

(111) 167437

(151) 15.11.1989
 (156) 18.1.2018
 (180) 18.1.2028
 (210) 55478
 (220) 18.1.1988

7 (511) 18, 25

(510) Pásky, športové tašky, topánky, vložky do topánok, vybraný kožený tovar, ponožky, plavky a pánska spodná bielizeň.

(540)

(732) Levi Strauss & Co., spoločnosť zriadená podľa zákonov štátu Delaware, Levi's Plaza, 1155 Battery Street, San Francisco, California 94111, US;

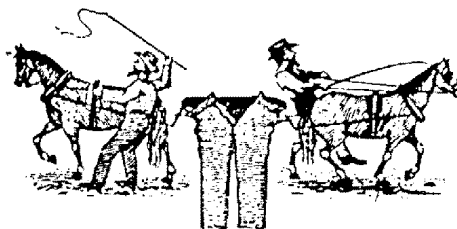
(740) ROTT, RŮŽIČKA & GUTTMANN, Bratislava, SK;

(111) 167438

(151) 15.11.1989
 (156) 18.1.2018
 (180) 18.1.2028
 (210) 55477
 (220) 18.1.1988

7 (511) 18, 25

(510) Pásky, športové tašky, topánky, vložky do topánok, vybraný kožený tovar, ponožky, plavky a pánska spodná bielizeň.

(540)

(732) Levi Strauss & Co., spoločnosť zriadená podľa zákonov štátu Delaware, Levi's Plaza, 1155 Battery Street, San Francisco, California 94111, US;

(740) ROTT, RŮŽIČKA & GUTTMANN, Bratislava, SK;

(111) 168106

(151) 29.12.1990
 (156) 28.2.2018
 (180) 29.2.2028
 (210) 55548
 (220) 29.2.1988

7 (511) 12

(511) 12 - Motorové pozemné vozidlá ich súčasti a fittingy.

(540) JAGUAR

(732) Jaguar Land Rover Limited, Abbey Road, Whitley, Coventry CV3 4LF, GB;

(740) Bušová Eva, JUDr., Bratislava, SK;

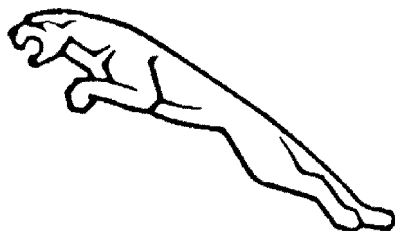
(111) 168143

(151) 20.1.1991
(156) 28.2.2018
(180) 29.2.2028
(210) 55547
(220) 29.2.1988

7 (511) 12

(511) 12 - Motorové pozemné vozidlá: motory pre pozemné vozidlá, poháňacie súkolesia a hnacie remene na pozemné vozidlá, zariadenie pre pozemnú dopravu. Súčasti a príslušenstvá uvedených výrobkov.

(540)



(732) Jaguar Land Rover Limited, Abbey Road, Whitley, Coventry CV3 4LF, GB;

(740) Bušová Eva, JUDr., Bratislava, SK;

(111) 179596

(151) 12.2.1998
(156) 19.6.2017
(180) 19.6.2027
(210) 1718-97
(220) 19.6.1997
(442) 5.11.1997
(450) 6.5.1998

7 (511) 29, 30, 32

(511) 29 - Mlieko a výrobky z mlieka, hydina, zverina, vajcia, jedlé oleje a tuky, konzervované potraviny.
30 - Káva, čaj, kakao, cukor, ryža, chlieb, sušienky, sucháre, koláče, jemné pečivo, cukrovinky.
32 - Nealkoholické nápoje, minerálne vody, sirupy a iné prípravky na výrobu nápojov.

(540)



(732) Schreiber Slovakia s.r.o., T. G. Masaryka 8580, 960 01 Zvolen, SK;

(740) PETERKA & PARTNERS advokátní kancelář s.r.o., Praha, CZ;

(111) 182737

(151) 12.11.1998
(156) 26.1.2018
(180) 26.1.2028
(210) 175-98
(220) 26.1.1998
(442) 5.8.1998
(450) 11.2.1999

7 (511) 5, 16, 28, 29, 30, 32

(511) 5 - Farmaceutické, zverolekárske a zdravotnícke prípravky, dietetické látky na lekárske účely, potrava pre dojčatá.

16 - Tlačoviny, knižárske výrobky, papiernický tovar, vzdelávacie a učebné potreby okrem prístrojov, hracie karty.

28 - Hry a hračky

29 - Mäsové vyťažky, konzervované, sušené a tepelne spracované ovocie a zelenina, rôsoly, džemy, marmelády, ovocné zaváraniny, ovocné pretlaky, vajcia, mlieko a mliečne výrobky, jedlé oleje a tuky.

30 - Káva, čaj, kakao, cukor, ryža, maniok, ságo, kávové náhradky, múka, med, melasový sirup, ocot, omáčky ako chuťové prísady.

32 - Pivo, minerálne a sýtené vody a iné nealkoholické nápoje, ovocné nápoje a ovocné šťavy, sirupy a iné prípravky na výrobu nápojov.

(540) Lucka

(732) VODAX, a. s., Sasinkova 5, 811 08 Bratislava, SK;
(740) Holoubková Mária, Ing., Bratislava, SK;

(111) 187498

(151) 19.10.1999
(156) 27.6.2017
(180) 27.6.2027
(210) 1780-97
(220) 27.6.1997
(442) 12.7.1999
(450) 18.1.2000

7 (511) 1, 9

(511) 1 - Chemické látky do fotokopírovacích strojov, faxov, laserových tlačiarň a ďalšie chemické látky, najmä do tonerov a vývojkov, chemikálie pre priemysel, vedu, fotografiu, poľnohospodárstvo, záhradníctvo, lesníctvo, živice umelé a syntetické v surovom stave, plastické hmoty v surovom stave, priemyselné spojivá a lepidlá.

9 - Fotokopírovacie stroje a všetky jednotlivé súčasti a náhradné diely na fotokopírovacie stroje, najmä fotoreceptívne valcové bubny, stierky, valčeky do pece, ostatné valce a valčeky, žiarovky, motory, remene, kefy, ložiská, nabíjacie a vybíjacie drôtičky (koróny), filtre, prevody, ložiská, ložiskové puzdrá, pružiny, nádrže na toner a vývojkov, tlačiarne k počítačom, najmä laserové tlačiarne a všetky ich jednotlivé súčasti a náhradné diely, hardvér, najmä počítače vrátane ich jednotlivých súčastí a náhradných dielov a periférnych jednotiek, softvér, nosiče magnetických záznamov nahrané a nenahrané.

(540)

KATUN

- (732) KATUN Corporation, spoločnosť organizovaná a zriadená podľa zákonov štátu Minnesota, 10951 Bush Lake Road, Minneapolis MN 55438, US;
 (740) Mešková Viera, Ing., Bratislava, SK;

(111) 187927

- (151) 17.11.1999
 (156) 9.7.2017
 (180) 9.7.2027
 (210) 1931-97
 (220) 9.7.1997
 (442) 6.8.1999
 (450) 14.2.2000

7 **(511) 16, 35**

- (511) 16 - Tlačoviny.
 35 - Reklamná činnosť.

(540) Zdravie

- (732) News and Media Holding a.s., Einsteinova 25, 851 01 Bratislava, SK;

(111) 187928

- (151) 17.11.1999
 (156) 9.7.2017
 (180) 9.7.2027
 (210) 1932-97
 (220) 9.7.1997
 (442) 6.8.1999
 (450) 14.2.2000

7 **(511) 16, 35**

- (511) 16 - Tlačoviny.
 35 - Reklamná činnosť.

(540)**Zdravie**

- (732) News and Media Holding a.s., Einsteinova 25, 851 01 Bratislava, SK;

(111) 188420

- (151) 15.12.1999
 (156) 11.8.2017
 (180) 11.8.2027
 (210) 2286-97
 (220) 11.8.1997
 (442) 10.9.1999
 (450) 13.3.2000

7 **(511) 5, 31**

- (511) 5 - Minerálno-vitamínové zmesi pre zvieratá.
 31 - Kŕmne prísady pre zvieratá.

(540) COLVIT

- (732) CANVIT s.r.o., K Brúdku 94, 252 19 Chrášt'any, CZ;
 (740) LITVÁKOVÁ A SPOL., s.r.o., Patentová a známková kancelária, Bratislava, SK;

(111) 188421

- (151) 15.12.1999
 (156) 11.8.2017
 (180) 11.8.2027
 (210) 2287-97
 (220) 11.8.1997
 (442) 10.9.1999
 (450) 13.3.2000

7 **(511) 31**

- (511) 31 - Kŕmne prísady pre zvieratá.

(540) BIOMAG

- (732) CANVIT s.r.o., K Brúdku 94, 252 19 Chrášt'any, CZ;
 (740) LITVÁKOVÁ A SPOL., s.r.o., Patentová a známková kancelária, Bratislava, SK;

(111) 188422

- (151) 15.12.1999
 (156) 11.8.2017
 (180) 11.8.2027
 (210) 2288-97
 (220) 11.8.1997
 (442) 10.9.1999
 (450) 13.3.2000

7 **(511) 31**

- (511) 31 - Kŕmne prísady pre zvieratá.

(540) FELVIT

- (732) CANVIT s.r.o., K Brúdku 94, 252 19 Chrášt'any, CZ;
 (740) LITVÁKOVÁ A SPOL., s.r.o., Patentová a známková kancelária, Bratislava, SK;

(111) 188425

- (151) 15.12.1999
 (156) 11.8.2017
 (180) 11.8.2027
 (210) 2291-97
 (220) 11.8.1997
 (442) 10.9.1999
 (450) 13.3.2000

7 **(511) 31**

- (511) 31 - Kŕmne prísady pre zvieratá.

(540) CANVIT

- (732) CANVIT s.r.o., K Brúdku 94, 252 19 Chrášt'any, CZ;
 (740) LITVÁKOVÁ A SPOL., s.r.o., Patentová a známková kancelária, Bratislava, SK;

(111) 188426

- (151) 15.12.1999
 (156) 11.8.2017
 (180) 11.8.2027
 (210) 2292-97
 (220) 11.8.1997
 (442) 10.9.1999
 (450) 13.3.2000

7 **(511) 31**

- (511) 31 - Kŕmne prísady pre zvieratá.

(540) BIOCAL

- (732) CANVIT s.r.o., K Brúdku 94, 252 19 Chrášt'any, CZ;
 (740) LITVÁKOVÁ A SPOL., s.r.o., Patentová a známková kancelária, Bratislava, SK;

(111) 188569

(151) 14.12.1999
(156) 19.11.2017
(180) 19.11.2027
(210) 3417-97
(220) 19.11.1997
(442) 10.9.1999
(450) 13.3.2000

7 (511) 3

(511) 3 - (3) Voňavkárske výrobky vrátane parfumov, toaletné a kolínske vody, mydlá, kúpeľové gély a púdre, telové vody a oleje parfumované, vody a balzamy po holení, talky a sprchové gély.

(540)

TIFFANY

(732) TIFFANY AND COMPANY, Spoločnosť organizovaná podľa zákonov štátu New York, 727 Fifth Avenue, New York, N.Y. 10022, US;

(740) Bušová Eva, JUDr., Bratislava, SK;

(111) 188636

(151) 14.12.1999
(156) 5.12.2017
(180) 5.12.2027
(210) 3584-97
(220) 5.12.1997
(442) 10.9.1999
(450) 13.3.2000

7 (511) 11

(511) 11 - Plynové, elektrické a parné kuchynské vybavenie (vystrojenie) ako grily, fritézy, hriankovače, kanvice elektrické, kávovary, kuchynské potreby elektrické, naparovacie prístroje, odparovače, ohrievače, ponorné ohrievače, pražiče na ovocie, zariadenia na pasterizáciu, sterilizátory, prístroje a zariadenia na sušenie, tlakové hrnce elektrické, mikrovlnné rúry; zariadenia na varenie, chladenie a mrazenie, časti a súčasti uvedeného tovaru.

(540)

VULCAN

(732) Hobart Corporation a Delaware corporation, 701 Ridge Avenue, Troy, Ohio 45374, US;

(740) Tomeš Pavol, Ing., Bratislava, SK;

(111) 189035

(151) 20.1.2000
(156) 5.11.2017
(180) 5.11.2027
(210) 3252-97
(220) 5.11.1997
(442) 8.10.1999
(450) 10.4.2000

7 (511) 32, 33

(511) 32 - Perlivé a minerálne vody, ovocné nápoje, sódočky a sirupy.

33 - Vína, liehoviny, pálenky, likéry, kokteily na báze likérov.

(540) **BETON**

(732) Jan Becher - Karlovarská Becherovka, a.s., T. G. Masaryka 282/57, 360 01 Karlovy Vary, CZ;

(740) Bušová Eva, JUDr., Bratislava, SK;

(111) 189095

(151) 20.1.2000
(156) 17.11.2017
(180) 17.11.2027
(210) 3375-97
(220) 17.11.1997
(442) 8.10.1999
(450) 10.4.2000

7 (511) 5, 42

(511) 5 - Prípravky na ničenie buriny a hmyzu.

42 - Rozptyľovanie, rozprašovanie a rozmetávanie pesticídov a iných poľnohospodárskych chemikálií.

(540) **F&N AGRO**

(732) FMC Corporation, 1735 Market Street, Philadelphia, Pennsylvania 19103, US;

(740) MAJLINGOVÁ & PARTNERS, s.r.o., spoločnosť patentových zástupcov, Bratislava, SK;

(111) 189159

(151) 20.1.2000
(156) 30.12.2017
(180) 30.12.2027
(210) 3817-97
(220) 30.12.1997
(442) 8.10.1999
(450) 10.4.2000

7 (511) 6, 17, 19

(511) 6 - Kovové stavebné materiály, stavebné materiály s kovovým povrchom, kovové materiály na vonkajšiu ochranu budov; prenosné stavby z kovu; železiarsky tovar; drobný železiarsky tovar; kovové potrubia a rúry; časti a príslušenstvo patriace do triedy 6 na uvedený tovar.

17 - Obaly, ochranný a izolačný materiál, plastické hmoty vo vytvarovaných formách na použitie pri výrobe; ohybné rúry; časti a príslušenstvo patriace do triedy 17 na uvedený tovar.

19 - Nekomové stavebné materiály; nekovové rúry pre stavebníctvo; nekovové prenosné stavby; časti a príslušenstvo patriace do triedy 19 na uvedený tovar.

(540)



(732) KINGSPAN GROUP PLC, Dublin Road, Kingscourt, Co. Cavan, IE;

(740) Tomeš Pavol, Ing., Bratislava, SK;

(111) 189160

(151) 20.1.2000
 (156) 30.12.2017
 (180) 30.12.2027
 (210) 3818-97
 (220) 30.12.1997
 (442) 8.10.1999
 (450) 10.4.2000

7 (511) 6, 17, 19

(511) 6 - Kovové stavebné materiály, stavebné materiály s kovovým povrchom, kovové materiály na vonkajšiu ochranu budov; prenosné stavby z kovu; železiarsky tovar; drobný železiarsky tovar; kovové potrubia a rúry; časti a príslušenstvo patriace do triedy 6 na uvedený tovar.

17 - Obaly, ochranný a izolačný materiál, plastické hmoty vo vytvarovaných formách na použitie pri výrobe; ohybné rúry; časti a príslušenstvo patriace do triedy 17 na uvedený tovar.

19 - Nekovové stavebné materiály; nekovové rúry pre stavebníctvo; nekovové prenosné stavby; časti a príslušenstvo patriace do triedy 17 na uvedený tovar.

(540) KINGSPAN

(732) KINGSPAN GROUP PLC, Dublin Road, Kingscourt, Co. Cavan, IE;

(740) Tomeš Pavol, Ing., Bratislava, SK;

(111) 189479

(151) 16.2.2000
 (156) 18.12.2017
 (180) 18.12.2027
 (210) 3714-97
 (220) 18.12.1997
 (442) 8.11.1999
 (450) 16.5.2000

7 (511) 35, 36

(511) 35 - Poradenstvo obchodné alebo podnikateľské.
 36 - Bankovníctvo, bankové obchody, prijímanie vkladov, poskytovanie úverov, investovanie do cenných papierov, finančný prenájom (finančný lízing), platobný styk a zúčtovanie, vydávanie a správa platobných prostriedkov, napr. platobných kariet, cestovných šekov, poskytovanie záruk, otváranie akreditívov, obstarávanie inkasa, finančné maklérsstvo, zmenárenská činnosť (nákup devízových prostriedkov), poskytovanie bankových informácií, prenájom bezpečnostných schránok, obstarávanie pre emitenta vydávanie cenných papierov a poskytovanie s tým súvisiacich služieb, obhospodarovanie cenných papierov klienta na jeho účet (portfólio manažment), vykonávanie poradenskej činnosti vo veciach týkajúcich sa cenných papierov vrátane finančného poradenstva, vykonávanie funkcie depozitára pre investičnú spoločnosť alebo investičný fond, uloženie a správa cenných papierov a iných cenností, obstarávanie splácania cenných papierov pre emitenta a vyplácanie výnosov z nich, obchodovanie na vlastný účet alebo na účet klienta: s devízovými hodnotami, v oblasti terminovaných obchodov (futures) a opcií včítane kurzových a úrokových obchodov, s prevoditeľnými cennými papiermi, so zlatými a striebornými mincami.

(540)**POĽNOBANKA**

(591) farebná

(732) UniCredit Bank Czech Republic and Slovakia, a.s., Želetavská 1525/1, 140 92 Praha 4 - Michle, CZ;

(111) 189497

(151) 16.2.2000
 (156) 23.12.2017
 (180) 23.12.2027
 (210) 3766-97
 (220) 23.12.1997
 (442) 8.11.1999
 (450) 16.5.2000

7 (511) 32

(511) 32 - Voda plnená do fliaš.

(540) CULLIGAN

(732) Culligan International Company, 9399 West Higgins Road, Suite 1100, Rosemont, Illinois 60018, US;

(740) Ďurica Ján, Ing., Považská Bystrica, SK;

(111) 189580

(151) 16.2.2000
 (156) 27.3.2018
 (180) 27.3.2028
 (210) 765-98
 (220) 27.3.1998
 (442) 8.11.1999
 (450) 16.5.2000

7 (511) 9

(511) 9 - Prístroje a nástroje vedecké, navigačné, zeme-meračské, elektrické, fotografické, kinematografické, optické, signalizačné, kontrolné, záchranné, vzdelávacie a prístroje a nástroje na meranie a váženie, káblové koncovky; prístroje na nahrávanie, prenos a reprodukciu zvuku alebo obrazu; magnetické nosiče údajov, záznamové disky; predajné automaty a mechanizmy prístrojov uvádzaných do činnosti vhođením mince alebo známky; registračné pokladnice, počítaacie stroje, zariadenia na spracovanie údajov a počítače, počítačový softvér; hasiace prístroje.

(540) COLD SHRINK

(732) 3M Company, spoločnosť zriadená podľa zákonov štátu Delaware, 3M Center, 2501 Hudson Road, St. Paul, Minnesota, US;

(740) Čermák Jiří, JUDr., Bratislava, SK;

(111) 189582

(151) 16.2.2000
(156) 27.3.2018
(180) 27.3.2028
(210) 767-98
(220) 27.3.1998
(442) 8.11.1999
(450) 16.5.2000

7 (511) 3

(511) 3 - Bieliace a iné prípravky na pranie a čistenie bielizne; prípravky na čistenie, leštenie, odmasťovanie, brúsenie; abrazíva a leštiace materiály; mydlá; voňavkárské výrobky, éterické oleje, kozmetické prípravky, vlasové vodičky; prípravky na čistenie zubov, zubné pasty.

(540) HOOKIT

(732) 3M Company, spoločnosť zriadená podľa zákonov štátu Delaware, 3M Center, 2501 Hudson Road, St. Paul, Minnesota, US;
(740) Čermák Jiří, JUDr., Bratislava, SK;

(111) 189583

(151) 16.2.2000
(156) 27.3.2018
(180) 27.3.2028
(210) 768-98
(220) 27.3.1998
(442) 8.11.1999
(450) 16.5.2000

7 (511) 16

(511) 16 - Papier, kartón, lepenka a výrobky z týchto materiálov, ktoré nie sú zahrnuté v iných triedach; adhezívne pásy; tlačoviny, časopisy, periodiká, knihy; knižárske výrobky; fotografie; piernický tovar a písacie potreby; lepidlá na papier a na použitie v domácnosti; potreby pre umelcov; maliarske štetce; písacie stroje a kancelárske potreby okrem nábytku; vzdelávacie a učebné potreby, pomôcky okrem prístrojov; obalové materiály z plastických hmôt, ktoré nie sú zahrnuté v iných triedach; hracie karty; typografické písmo; tlačiarenské štočky a stereotypy.

(540) MAGIC

(732) 3M Company, spoločnosť zriadená podľa zákonov štátu Delaware, 3M Center, 2501 Hudson Road, St. Paul, Minnesota, US;
(740) Čermák Jiří, JUDr., Bratislava, SK;

(111) 189584

(151) 16.2.2000
(156) 27.3.2018
(180) 27.3.2028
(210) 769-98
(220) 27.3.1998
(442) 8.11.1999
(450) 16.5.2000

7 (511) 17

(511) 17 - Kaučuk, gutaperča, guma, balata a náhradky, azbest, sľuda a výrobky z týchto materiálov, ktoré nie sú zahrnuté v iných triedach; plastové výlisky, najmä fólie, dosky, tyče ako polotovary; extrudované plasty vo forme dosiek, fólií, pások, trubíc a tyčí na elektrickú izoláciu; baliace, tesniace a izolačné materiály; ohybné rúry a hadice s výnimkou kovových.

(540) TEMFLEX

(732) 3M Company, spoločnosť zriadená podľa zákonov štátu Delaware, 3M Center, 2501 Hudson Road, St. Paul, Minnesota, US;
(740) Čermák Jiří, JUDr., Bratislava, SK;

(111) 189585

(151) 16.2.2000
(156) 27.3.2018
(180) 27.3.2028
(210) 770-98
(220) 27.3.1998
(442) 8.11.1999
(450) 16.5.2000

7 (511) 3

(511) 3 - Bieliace a iné prípravky na pranie a čistenie bielizne; prípravky na čistenie, leštenie, odmasťovanie, brúsenie; poťahované abrazíva; mydlá; voňavkárské výrobky, éterické oleje, kozmetické prípravky, vlasové vodičky; prípravky na čistenie zubov, zubné pasty.

(540) WETORDRY

(732) 3M Company, spoločnosť zriadená podľa zákonov štátu Delaware, 3M Center, 2501 Hudson Road, St. Paul, Minnesota, US;
(740) Čermák Jiří, JUDr., Bratislava, SK;

(111) 189588

(151) 16.2.2000
(156) 27.3.2018
(180) 27.3.2028
(210) 774-98
(220) 27.3.1998
(442) 8.11.1999
(450) 16.5.2000

7 (511) 1

(511) 1 - Chemické výrobky pre priemysel, vedu, fotografiu, poľnohospodárstvo, záhradníctvo, lesníctvo; chemické kompozície na aplikáciu na rôzne povrchy na odpudzovanie a na ochranu pred tukmi a olejmi; umelé živice, syntetické živice, plastické hmoty v nespracovanom stave; pôdne hnojivá (prírodné a umelé); hasiace zmesi, zmesi do hasiacich prístrojov, prostriedky na hasenie; prípravky na kalenie, zváranie kovov; chemické látky na konzervovanie potravín; triesloviny; lepidlá a spojivá používané v priemysle.

(540) SCOTCHGARD

(732) 3M Company, spoločnosť zriadená podľa zákonov štátu Delaware, 3M Center, 2501 Hudson Road, St. Paul, Minnesota, US;
(740) Čermák Jiří, JUDr., Bratislava, SK;

(111) 189591

(151) 16.2.2000
(156) 27.3.2018
(180) 27.3.2028
(210) 777-98
(220) 27.3.1998
(442) 8.11.1999
(450) 16.5.2000

7 (511) 9

(511) 9 - Počítače a periférne zariadenia, ako sú monitory, klávesnice, tlačiarne, myši, koprocessory, modemy, mechaniky pevných a pružných diskov, magnetopáskové mechaniky, CD-ROM mechaniky, pamäťové karty a prídavné pamäte, pamäťové platne a čipy, káble a konektory; pracovné softvéry a návody na obsluhu predávané spoločne na nosičoch.

(540) DELL PRECISION

(732) Dell Inc., spoločnosť zriadená podľa zákonov štátu Delaware, One Dell Way, Round Rock, Texas 78682-2244, US;
(740) Tomeš Pavol, Ing., Bratislava, SK;

(111) 189593

(151) 16.2.2000
(156) 27.3.2018
(180) 27.3.2028
(210) 779-98
(220) 27.3.1998
(442) 8.11.1999
(450) 16.5.2000

7 (511) 1, 5

(511) 1 - Chemikálie pre poľnohospodárstvo, záhradníctvo a lesníctvo.
5 - Herbicídy, pesticídy, fungicídy a insekticídy.

(540) BIAKTIV

(732) MONSANTO TECHNOLOGY LLC, 800 North Lindbergh Boulevard, St. Louis, Missouri, US;
(740) Bezák Marián, Ing., Bratislava, SK;

(111) 189644

(151) 15.3.2000
(156) 25.2.2018
(180) 25.2.2028
(210) 472-98
(220) 25.2.1998
(442) 10.12.1999
(450) 12.6.2000

7 (511) 29

(511) 29 - Syry.

(540)



(591) červená, modrá, bledomodrá, žltohnedá, čierna, biela, fialová, zelená
(732) Savencia Fromage & Dairy SK, a. s., 1. mája 124, 031 80 Liptovský Mikuláš, SK;
(740) ČERNEJOVÁ & HRBEK, s.r.o., Bratislava, SK;

(111) 189829

(151) 20.3.2000
(156) 5.1.2018
(180) 5.1.2028
(210) 9-98
(220) 5.1.1998
(442) 10.12.1999
(450) 12.6.2000

7 (511) 9, 42

(511) 9 - Softvér, softvér najmä pre stravovanie alebo riadenie a výdaj stravy.
42 - Tvorba a vývoj softvéru najmä pre stravovanie alebo riadenie a výdaj stravy.

(540) KREDIT

(732) ANETE, spol. s r. o., Okružní 29a, 638 00 Brno, CZ;

(111) 189851

(151) 20.3.2000
(156) 9.1.2018
(180) 9.1.2028
(210) 48-98
(220) 9.1.1998
(442) 10.12.1999
(450) 12.6.2000

7 (511) 25

(511) 25 - Odevy, obuv, klobučnícky tovar.

(540) LOFT

(732) Erpa Hazir Giyim İç ve Dış Ticaret Anonim Şirketi, Firuzköy Esenyurt Yolu Üzeri, Eski Su Kulesi, Karşisi No.53, Avcılar, Istanbul, TR;
(740) PATENTSERVIS Bratislava, a. s., Bratislava, SK;

(111) 189891

(151) 20.3.2000
(156) 16.1.2018
(180) 16.1.2028
(210) 127-98
(220) 16.1.1998
(442) 10.12.1999
(450) 12.6.2000

7 (511) 29, 30, 31, 35, 39

(511) 29 - Mäso, hydina a zverina, mäsové výťažky, konzervované, sušené a tepelne spracované ovocie a zelenina, rösoly, džemy, marmelády, ovocné zavaraniny, ovocné pretlaky, vajcia, jedlé oleje a tuky, mlieko, mliečne výrobky.
30 - Káva, čaj, kakao, cukor, ryža, kávové náhradky, múka a výrobky z obilia, chlieb, pekárske a cukrárske výrobky, zmrzlina, med, melasový sirup, kvasnice, prášky do pečiva, soľ, horčica, ocot, omáčky ako chuťové prísady, korenie.
31 - Čerstvé ovocie a zelenina.
35 - Sprostredkovanie v obchodnej činnosti s uvedenými tovarmi.
39 - Cestná nákladná doprava.

(540)



(732) Savencia Fromage & Dairy SK, a. s., 1. mája 124, 031 80 Liptovský Mikuláš, SK;
(740) ČERNEJOVÁ & HRBEK, s.r.o., Bratislava, SK;

(111) 189935

(151) 20.3.2000
(156) 23.2.2018
(180) 23.2.2028
(210) 450-98
(220) 23.2.1998
(442) 10.12.1999
(450) 12.6.2000

7 (511) 32

(511) 32 - Pivá, minerálne a šumivé vody a iné nealkoholické nápoje, ovocné nápoje a ovocné šťavy, sirupy a iné prípravky na zhotovovanie nápojov.

(540) PRIGAT

(732) GAT GIVAT CHAIM, COOPERATIVE SOCIETY FOR PRESERVATION OF AGRICULTURAL PRODUCTS LTD., Givat Chaim, 38100, IL;
(740) Bušová Eva, JUDr., Bratislava, SK;

(111) 189993

(151) 20.3.2000
(156) 1.4.2018
(180) 1.4.2028
(210) 809-98
(220) 1.4.1998
(442) 10.12.1999
(450) 12.6.2000

7 (511) 5, 10

(511) 5 - Prípravky na ovulačné a tehotenské testy.
10 - Súpravy na ovulačné a tehotenské testy.

(540) FIRST RESPONSE

(732) Church & Dwight Co., Inc., 500 Charles Ewing Boulevard, Ewing, New Jersey 08628, US;
(740) FAJNOR IP s.r.o., Bratislava, SK;

(111) 190037

(151) 20.3.2000
(156) 24.4.2018
(180) 24.4.2028
(210) 1033-98
(220) 24.4.1998
(442) 10.12.1999
(450) 12.6.2000

7 (511) 17

(511) 17 - Kaučuk, gutaperča, guma, balata a náhradky, azbest, sľuda a výrobky z týchto materiálov, ktoré nie sú zahrnuté v iných triedach; plastové výlisky ako polotovary, ako sú fólie, dosky, tyče, plastový doskový a listový materiál s adhéznym (prilňavým) povlakom na upevnenie alebo prilepenie k rôznym povrchom; baliace, tesniace a izolačné materiály; ohybné rúry a hadice s výnimkou kovových.

(540) SCOTHCAL

(732) 3M Company, spoločnosť zriadená podľa zákonov štátu Delaware, 3M Center, 2501 Hudson Road, St. Paul, Minnesota, US;
(740) Čermák Jiří, JUDr., Bratislava, SK;

(111) 190038

(151) 20.3.2000
(156) 24.4.2018
(180) 24.4.2028
(210) 1035-98
(220) 24.4.1998
(442) 10.12.1999
(450) 12.6.2000

7 (511) 5

(511) 5 - Farmaceutické, zverolekárske a zdravotnícke prípravky, plastický doskový a listový materiál s adhéznym povlakom na chirurgické účely; dietetické látky prispôbené na lekárske účely, potrava pre dojčatá a deti; náplasti, obväzový materiál; hmoty na plombovanie zubov a zubné vosky; dezinfekčné prostriedky; prípravky na ničenie hmyzu a ostatných živočíšnych škodcov; fungicidy, herbicidy.

(540) STERI - DRAPE

(732) 3M Company, spoločnosť zriadená podľa zákonov štátu Delaware, 3M Center, 2501 Hudson Road, St. Paul, Minnesota, US;
(740) Čermák Jiří, JUDr., Bratislava, SK;

(111) 190164

(151) 26.4.2000
(156) 13.11.2017
(180) 13.11.2027
(210) 3351-97
(220) 13.11.1997
(442) 18.1.2000
(450) 11.7.2000

7 (511) 7, 12

(511) 7 - Stroje a strojové súčasti (zaradené v triede 7), najmä pružiny a tlmiče na stroje, upínacie súpravy a upínacie prvky na hriadele a náboje; spojky na spájanie hriadeľov, osí a nábojov.
12 - Závesy na prívesy, oje a vlečné oká, kovové nosiče vozidiel na upevňovanie závesov na prívesy; pružiny a tlmiče do vozidiel; prístroje na pružné uloženie spojok na koľajové a cestné vozidlá.

(540) RINGFEDER

(732) VBG GROUP TRUCK EQUIPMENT GmbH, Oberschlesienstrasse 15, 47807 Krefeld, DE;
(740) Bušová Eva, JUDr., Bratislava, SK;

(111) 190166

(151) 26.4.2000
(156) 19.11.2017
(180) 19.11.2027
(210) 3409-97
(220) 19.11.1997
(442) 18.1.2000
(450) 11.7.2000

7 (511) 6, 7, 9, 11, 37, 40, 42

(511) 6 - Stavebný materiál z valcovaného a liateho kovu, kovové výrobky uvedené v tejto triede, drobný zámočnícky tovar.
7 - Obrábacie stroje, motory, účelové stroje a technologické zariadenia pre energetické zariadenia a modernizáciu a automatizáciu výroby, ako prevodové mechanizmy, vynášače škvary, čističe výhrevných plôch, ohýbačky rúr, úkosovacie zariadenia.

9 - Elektronické a elektrické zariadenia a prístroje; magnetické, optické a magnetooptické nosiče dát, napr. CD-ROM, DVD, magnetické karty, magnetické pásové jednotky; dáta na magnetických, optických a magnetooptických nosičoch; periférne zariadenia a príslušenstvo počítačov, napr. modemy všetkých druhov, monitory, tlačiarne, klávesnice, počítačové pamäte, počítačový softvér, procesory, externé a interné jednotky CD-ROM, diskové a disketové jednotky, sieťové, zvukové, grafické karty; siete výpočtovej techniky a ich časti, siete na prenos dát; zariadenia, prístroje a nástroje na meranie a váženie, signalizáciu; zariadenia, prístroje a nástroje na kontrolu elektrických a vedeckých prístrojov.

11 - Prístroje a zariadenia na osvetľovanie, kúrenie, výrobu pary, varenie, sušenie, ventiláciu a distribúciu vody.

37 - Stavebníctvo, inšpekcia stavieb; vykonávanie opráv a údržby prístrojov a zariadení v uvedených triedach; výstavba, montáž, obnova a opravy dátových sietí; montáž, opravy a servis elektrických strojov, prístrojov a zariadení vrátane elektrických rozvodov.

40 - Kovoobrábanie.

42 - Počítačový hardvér; služby výpočtovej techniky, napr. tvorba softvéru, napr. vytváranie, inštalácia, spúšťanie a aktualizácia počítačových programov; poradenská činnosť v oblasti počítačového hardvéru, projektová činnosť, tvorba dátových báz, výskumné, vývojové a inžinierske práce pre uvedené výrobky; sprostredkovateľská činnosť v oblasti informácií a služieb výpočtovej techniky; vypracovávanie správ, rešerší, posudkov; projektovanie a vývoj prístrojov a zariadení; riešenie vedecko-technických projektov pre uvedené výrobky.

(540)

VÚEZ

(732) VÚEZ, a. s., Hviezdoslavova 35, 934 39 Levice, SK;

(111) 190167

(151) 26.4.2000

(156) 19.11.2017

(180) 19.11.2027

(210) 3410-97

(220) 19.11.1997

(442) 18.1.2000

(450) 11.7.2000

7 (511) 6, 7, 9, 11, 37, 40, 42

(511) 6 - Stavebný materiál z valcovaného a liateho kovu, kovové výrobky uvedené v tejto triede, drobný zámočnícky tovar.

7 - Obrábacie stroje, motory, účelové stroje a technologické zariadenia pre energetické zariadenia a modernizáciu a automatizáciu výroby, ako prevodové mechanizmy, vynášače škvary, čističe výhrevných plôch, ohýbačky rúr, úkosovacie zariadenia.

9 - Elektronické a elektrické zariadenia a prístroje; magnetické, optické a magnetooptické nosiče dát, napr. CD-ROM, DVD, magnetické karty, magnetické pásové jednotky; dáta na magnetických, optických a magnetooptických nosičoch; periférne zariadenia a príslušenstvo počítačov, napr. modemy všetkých druhov, monitory, tlačiarne, klávesnice, počítačové pamäte, počítačový softvér, procesory, externé a interné jednotky CD-ROM, diskové a disketové jednotky, sieťové, zvukové, grafické karty; siete výpočtovej techniky a ich časti, siete na prenos dát; zariadenia, prístroje a nástroje na meranie a váženie, signalizáciu; zariadenia, prístroje a nástroje na kontrolu elektrických a vedeckých prístrojov.

11 - Prístroje a zariadenia na osvetľovanie, kúrenie, výrobu pary, varenie, sušenie, ventiláciu a distribúciu vody.

37 - Stavebníctvo, inšpekcia stavieb; vykonávanie opráv a údržby prístrojov a zariadení v uvedených triedach; výstavba, montáž, obnova a opravy dátových sietí; montáž, opravy a servis elektrických strojov, prístrojov a zariadení vrátane elektrických rozvodov.

40 - Kovoobrábanie.

42 - Počítačový hardvér; služby výpočtovej techniky, napr. tvorba softvéru, napr. vytváranie, inštalácia, spúšťanie a aktualizácia počítačových programov; poradenská činnosť v oblasti počítačového hardvéru, projektová činnosť, tvorba dátových báz, výskumné, vývojové a inžinierske práce pre uvedené výrobky; sprostredkovateľská činnosť v oblasti informácií a služieb výpočtovej techniky; vypracovávanie správ, rešerší, posudkov; projektovanie a vývoj prístrojov a zariadení; riešenie vedecko-technických projektov pre uvedené výrobky.

(540)



(732) VÚEZ, a. s., Hviezdoslavova 35, 934 39 Levice, SK;

(111) 190174

(151) 26.4.2000

(156) 3.12.2017

(180) 3.12.2027

(210) 3560-97

(220) 3.12.1997

(442) 18.1.2000

(450) 11.7.2000

7 (511) 3, 5, 35

(511) 3 - Prípravky na bielenie, čistenie, leštenie, odmasťovanie a brúsenie; prípravky na pranie; pracie prášky; mydlá; parfuméria; voňavkárské výrobky; vonné oleje; kozmetika; vlasové vody; zubné pasty.

5 - Lieky; liečivá; lekárnické výrobky; veterinárne výrobky; hygienické výrobky na lekárske potreby a na osobnú hygienu; diabetické prípravky na liečebné účely; potraviny pre dojčatá; náplasti; obväzový materiál; materiály na plombovanie zubov a na zubné odtlačky; dezinfekčné prípravky.

35 - Pomoc pri riadení obchodnej činnosti; poskytovanie obchodných informácií; obchodný alebo podnikateľský prieskum; služby a poradenstvo v obchodnej činnosti; sprostredkovanie obchodných a obchodno-personálnych záležitostí; marketing; prieskum a analýza trhu; organizovanie výstav a veľtrhov na komerčné účely.

(540)



(732) ZENIT, spol. s r. o., Pražská 162, 286 01 Čáslav, CZ;

(740) Kajabová Monika, JUDr., Bratislava, SK;

(111) 190177

(151) 26.4.2000

(156) 12.12.2017

(180) 12.12.2027

(210) 3677-97

(220) 12.12.1997

(442) 18.1.2000

(450) 11.7.2000

7 (511) 16, 25, 35, 41, 42

(511) 16 - Adresné štítky, adresné štítky do adresovacích strojov, tlačiarne adries, akvarely, akváriá, albumy, architektonické modely, aritmetické tabuľky, atlasy, atrament, baliaci papier, biologické vzorky na použitie v mikroskopii (učebné materiály), blahoprajné pohľadnice, rozmnožovacie blany, bridlice (na kreslenie), bridlicové tabuľky, brožované knihy, brožúry, bublinové obaly, ceruzky, vytlačené cestovné poriadky, cievky s farbivými páskami, cifry (znaky), cigarové pásky, časopisy (periodiká), čínsky tuš, chromolitografy, dátumové pečiatky, dávkovanie lepiacej pásky, detské plienkové nohavičky z papiera alebo buničiny alebo z celulózy, diagramy, dierkovacie karty do žakárových strojov, dierovačky, divadelné dekorácie, drevitý papier, držiaky na kriedu, držiaky na písacie potreby, etiketovacie kliešte, etikety s výnimkou textilných, farby ako školské pomôcky, farebné pásky, figuríny z papierovej drviny, filtračný materiál, filtračný papier, filtre papierové na kávu, fólie na paletizáciu, fólie z regenerovanej celulózy na balenie, formuláre, fotografie, frankovacie stroje, galvanotypy, glóbusy, glutín, grafické znaky, grafické zobrazenie grafiky, guľôčky do guľôčkových pier, gumené

pásky na kancelárske účely, gumičky (kancelárska potreba), gumové plátno, gumené, háčky papiera, hektografy, histologické rezy ako učebné pomôcky, hracie karty, hroty pier, kalamáre, kalendáre, kancelárske dierkovače, kancelárske potreby s výnimkou nábytku, kancelárske svorky, kartón, lepenka, kartotékové lístky, karty, katalógy, knihárske kostice, knihárske nite, knihárske plátno, knihárske súkno, kníhviazačský materiál, knihy, knižné záložky, knižné zarážky, konfety, kopírovacie ihly na rysovacie alebo kreslenie, kopírovacie zariadenia, korekčný atrament, papierové kornútiky, škatule na klobúky z lepenky, krajčírka krieda, kresliace uhle, krieda na písanie, krividlá, kružidlá, lepenkové alebo papierové škatule, lepenkové rúry, lepiaca páska, lepidlá na kancelárske účely a použitie v domácnosti, lístky, listový papier, litografické dosky, architektonické makety, maliarske plátna, maliarske štetce, maliarske stojany, mapy, materiály na pečatenie, modelovací íl, mištičky na vodové farby, modelovacie pasty, modelovacie vosky s výnimkou dentálnych, mramorovacie hrebene, nálepky na kancelárske využitie a pre domácnosť, náprstky na ochranu pred zranením, násadky na perá, násadky na ceruzky, navaľovacie platne do kopírovacích zariadení, obáľkovacie stroje pre kancelárie, nože na papier, noviny, navlhčovacie hubky, obálky, obaly, obrazy, papierové obrúsky, obrusy papierové, oblačky, oceľové pierka, oceľové písmená, olejotlač, operadlá na ruky pre maliarov, orezávacie strojčeky na ceruzky, otvárače na listy, ovládacie žetóny, ozdobné kvetináče z papiera, oznámenia, paginovačky, palety pre maliarov, papier do registračných strojov, papier do elektrokardiogramov, papierové pásky a karty na zaznamenávanie počítačových programov, papierové podložky pod poháre, papierové rolety, papierové spinky, papierové žalúzie, pastelky, pauzovací papier, pečate, pečatné vosky, pečiatkovačie podušky, pečiatky, peračníky, pergamenový papier, periodiká, pijavý papier, písacie potreby, plagáty, planogramy, plány, plniace perá, pohľadnice, zaraďovače, portréty, poštové známky, poznámkové zošity, pravítka, prílohy, príručky, prospekty, publikácie, pútače z papiera alebo lepenky, grafické reprodukcie, ružence, rysovacie dosky, rysovacie pomôcky, rysovacie perá, rysovacie súpravy, rytiny, sádzacie rámy, skicáre, skrinky na kancelárske potreby, spevníky, stojany na fotografie, stojany na pečiatky, svietivý papier, šablóny, školské potreby, štočky s adresami, tlačiacie pásy s výnimkou textilných, tlačivá, tlačové písmo, tlačoviny, toaletný papier, trhacie kalendáre, tuhy do ceruziek (verzatieliek), účtovné knihy, úderníky písacích strojov, uhl'ový kopírovací papier, plastový papier na balenie, útržkové bloky, verzatielky, viskózové fólie na obalovanie, vrecia z papiera alebo plastických materiálov, vrecká na odpadky z papiera alebo plastov, papierové vreckovky, vyučovacie pomôcky vo forme hier, výšivkové vzory, vzory na výrobu odevov, zoznamy, zvlhčovače, zošívачky, žetóny, ťažidlo na tlačoviny.

25 - Baretky, bielizeň, boa, body, bundy, cyklistické oblečenie, cylindre, členky, čiapky, chrániče uší, detská výbavička, detské nohavičky,

detské textilné plienky, dreváky, espadrily (sandaľe s plátovým zvrškom), futbalová obuv, galdardénové plášte, galoše, gamaše, goliere, gymnastické cvičky, kabáty, kapucne, klobúkové kostry, klobúky, kombiné, kombinézy, kombinézy na vodné lyžovanie, korzety, kostýmy, obleky, košeľe, košeľové sedlá, kovanie na obuv, kovové časti na obuv, kožušinové štóly, kožušiny, krátke kabátiky, krátke peleríny, krátke jazdecké alebo spodné nohavice, kravaty, kúpacie čiapky, kúpacie plášte, kúpacia obuv, livreje, lyžiarske topánky, manipuly, manžety, náprsenky, opasky, palčičky, pančuchy, pánske spodky, papuče, peleríny, plavky, plážová obuv, pletené svetre, pleteniny, podšívky, podošvy na obuv, podprsenky, podväzky, pokrývky hlavy, ponožky, potné vložky, pracovné plášte, pulóvre, pyžamá, ramienka na dámskej bielizni, rukavice, saká, bundy, sandaľe, spodničky, sukne, šály, šatky, šaty, šerpy, šilty na pokrývky hlavy, šnurovacie topánky, športová obuv, športové bundy, tielka, trička, vesty, tógy, topánky, uniformy, vrecká na odevy, vrchné ošatenie, zástery, závoje, zvrchníky, župany.

35 - Vyhотовovanie daňových priznaní.

41 - Zaisťovanie on-line časopisov v oblasti zdravia a telesnej kondície prostredníctvom celosvetovej informačnej siete.

42 - Aktualizovanie, inštalácia a spúšťanie počítačových programov, analýzy výťažnosti ropných polí, aranžovanie kvetov, architektonické poradenstvo, architektúra, podmorské bádanie, bakteriológia, bufety, civilná obrana, česanie zvierat, inžinierska činnosť, čistenie a vypratávanie podkroví a manzardiek, darčekové balenie, detektívne kancelárie, detské jasle, domovy dôchodcov, expertízy, farmaceutické poradenstvo, fotoateliéry, fotografická reportáž, fotografovanie, fyzioterapia, genealogický výskum, geodézia, geologické expertízy, geologický výskum, grafický dizajn, zostavovanie horoskopov, hotelierske služby, služby v oblasti chémie, chemické analýzy, chemický výskum, chirurgia (plastická), chov zvierat, informácie o móde, interiérová výzdoba, inžinierska činnosť, jedálne a závodné jedálne, kadernícke salóny, kaviarne, poskytovanie služieb spojené s barmi, chiropraktické služby, letecké a povrchové rozmetávanie hnojív a iných poľnohospodárskych chemikálií, výskum v oblasti kozmetiky, poskytovanie služieb súvisiacich s krvnými bankami, kontrola kvality, kalibrácia, lekárske služby, licencie priemyselných práv, liečenie stromov, litografická tlač, manikúra, manželské a predmanželské poradne, masáže, meteorologické informácie, nahrávanie videopások, navrhovanie obalov, ničenie odpadu, ničenie škodcov pre poľnohospodárstvo, nočná stráž, ofsetová tlač, opatrovanie zvierat, ošetrovateľské služby, otváranie bezpečnostných zámok, overovanie pravosti umeleckých diel, parné kúpele, pátranie, penzióny, písanie listov a vybavovanie korešpondencie, počítačové programovanie, poradenské služby v oblasti počítačového hardvéru, poradenstvo pri voľbe povolania, poradenstvo v oblasti priemyselných práv, usporadúvanie a prevádzkovanie výstav, poručníctvo, poskytovanie prechodného ubytovania, posunková reč, tlmočenie, požičovanie oblečenia, oblekov, večerných šiat, právnické služby, prenájom počítačov, prenájom

počítačového softvéru, prenájom poľnohospodárskych nástrojov a zariadení, prevádzkovanie hotelového ubytovania, prevádzkovanie kempu, projektová činnosť štúdie technických projektov, projektovanie stavieb, redakčné služby, reportérske služby, reštaurácie, rezervácie hotelov, salóny krásy, sanatóriá, spravodajské služby, spravovanie autorských práv, sprevádzanie osôb, starostlivosť o deti, starostlivosť o čistotu zvierat chovaných v domácnosti, tvorba softvéru, výber osôb pomocou psychologických textov, záhradkárske služby, zdravotné strediská, zdravotnícka starostlivosť, zememeračstvo, zoznamovacie služby, príprava a poskytovanie on-line časopisov v oblasti zdravia a fitnessu cez globálnu komunikačno-informačnú sieť, poskytovanie parných kúpeľov, obnovovanie počítačových báz dát.

(540) **MUSCLE & FITNESS**

(732) Weider Publications, LLC, 1000 American Media Way, Boca Raton, Florida 33464-100, US;

(740) AK SUCHOŇOVÁ & PARTNERS, s.r.o., Banská Bystrica, SK;

(111) **190180**

(151) 26.4.2000

(156) 12.12.2017

(180) 12.12.2027

(210) 3685-97

(220) 12.12.1997

(442) 18.1.2000

(450) 11.7.2000

7 (511) **16, 25, 35, 41, 42**

(511) 16 - Adresné štítky, adresné štítky do adresovacích strojov, tlačiarne adres, akvarely, akváriá, albumy, architektonické modely, aritmetické tabuľky, atlasy, atrament, baliaci papier, biologické vzorky na použitie v mikroskopii (učebné materiály), blahoprajné pohľadnice, rozmnožovacie blany, bridlice (na kreslenie), bridlicové tabuľky, brožované knihy, brožúry, bublinové obaly, ceruzky, vytlačené cestovné poriadky, cievky s farbivami páskami, cifry (znaky), cigarové pásky, časopisy (periodiká), čínsky tuš, chromolitografy, dátumové pečiatky, dávkovanie lepiacej pásky, detské plienkové nohavičky z papiera alebo buničiny alebo z celulózy, diagramy, dierkovacie karty do žakárových strojov, dierovačky, divadelné dekorácie, drevitý papier, držáky na kriedu, držáky na písacie potreby, etiketovacie kliešte, etikety s výnimkou textilných, farby ako školské pomôcky, farebné pásky, figuríny z papierovej drviny, filtračný materiál, filtračný papier, filtre papierové na kávu, fólie na paletizáciu, fólie z regenerovanej celulózy na balenie, formuláre, fotografie, frankovacie stroje, galvanotypy, glóbusy, glutín, grafické znaky, grafické zobrazenie grafiky, guľôčky do guľôčkových pier, gumené pásky na kancelárske účely, gumičky (kancelárska potreba), gumové plátno, gumené hárky papiera, hektografy, histologické rezy ako učebné pomôcky, hracie karty, hroty pier, kalamáre, kalendáre, kancelárske dierkovače, kancelárske potreby s výnimkou nábytku, kancelárske svorky, kartón, lepenka, kartotékové lístky, karty, katalógy, knihárske kostice, knihárske nite, knihárske plátno, knihárske súkno, knihárviačský materiál,

knihy, knižné záložky, knižné zarážky, konfety, kopírovacie ihly na rysovanie alebo kreslenie, kopírovacie zariadenia, korekčný atrament, papierové kornútky, škatule na klobúky z lepenky, krajčírka krieda, kresliace uhle, krieda na písanie, krividlá, kružidlá, lepenkové alebo papierové škatule, lepenkové rúry, lepiaca páska, lepidlá na kancelárske účely a použitie v domácnosti, listky, listový papier, litografické dosky, architektonické makety, maliarske plátna, maliarske štetce, maliarske stojany, mapy, materiály na pečatenie, modelovací íl, mištičky na vodové farby, modelovacie pasty, modelovacie vosky s výnimkou dentálnych, mramorovacie hrebene, nálepky na kancelárske využitie a pre domácnosť, náprstky na ochranu pred zranením, násadky na perá, násadky na ceruzky, navaľovacie platne do kopírovacích zariadení, obáľkovacie stroje pre kancelárie, nože na papier, noviny, navlhčovacie hubky, obálky, obaly, obrázky, papierové obrúsky, obrusy papierové, obtačky, oceľové pierka, oceľové písmená, olejotlač, operadlá na ruky pre maliarov, orezávacie strojčeky na ceruzky, otvárače na listy, ovládacie žetóny, ozdobné kvetináče z papiera, oznámenia, paginovačky, palety pre maliarov, papier do registračných strojov, papier do elektrokardiogramov, papierové pásky a karty na zaznamenávanie počítačových programov, papierové podložky pod poháre, papierové rolety, papierové spinky, papierové žalúzie, pastelky, pauzovací papier, pečate, pečatné vosky, pečiatkovačie podušky, pečiatky, peračníky, pergamenový papier, periodiká, pijavý papier, písacie potreby, plagáty, planogramy, plány, plniace perá, pohľadnice, zaraďovače, portréty, poštové známky, poznámkové zošity, pravítka, prílohníky, príručky, prospekty, publikácie, pútače z papiera alebo lepenky, grafické reprodukcie, ružence, rysovacie dosky, rysovacie pomôcky, rysovacie perá, rysovacie súpravy, rytiny, sádzacie rámy, skicáre, skrinky na kancelárske potreby, spevníky, stojany na fotografie, stojany na pečiatky, svietivý papier, šablóny, školské potreby, štočky s adresami, tlačiacie pásy s výnimkou textilných, tlačivá, tlačové písmo, tlačoviny, toaletný papier, trhacie kalendáre, tuhy do ceruziek (verzatiliek), účtovné knihy, úderníky písacích strojov, uhľový kopírovací papier, plastový papier na balenie, útržkové bloky, verzatilky, viskóзовé fólie na obalovanie, vrecia z papiera alebo plastických materiálov, vrecká na odpadky z papiera alebo plastov, papierové vreckovky, vyučovacie pomôcky vo forme hier, výšivkové vzory, vzory na výrobu odevov, zoznamy, zvlhčovače, zošivačky, žetóny, ťažidlo na tlačoviny.

25 - Baretky, bielizeň, boa, body, bundy, cyklistické oblečenie, cylindre, členky, čiapky, chrániče uší, detská výbavička, detské nohavičky, detské textilné plienky, dreváky, espadrily (sandále s plátnym zvrškom), futbalová obuv, gabadénové plášte, galoše, gamaše, goliere, gymnastické cvičky, kabáty, kapucne, klobúkové kostry, klobúky, kombiné, kombinézy, kombinézy na vodné lyžovanie, korzety, kostýmy, obleky, košeľe, košeľové sedlá, kovanie na obuv, kovové časti na obuv, kožušinové štóly, kožušiny, krátke kabátiky, krátke peleríny, krátke jazdecké alebo spodné nohavice, kravaty, kúpacie čiapky, kúpa-

cie plášte, kúpacia obuv, livreje, lyžiarske topánky, manipuly, manžety, náprsenky, opasky, palčiaky, pančuchy, pánske spodky, papuče, peleríny, plavky, plážová obuv, pletené svetre, pleteniny, podšívky, podošvy na obuv, podprsenky, podvázky, pokrývky hlavy, ponožky, potné vložky, pracovné plášte, pulóvre, pyžamá, ramienka na dámskej bielizni, rukavice, saká, bundy, sandále, spodničky, sukne, šály, šatky, šaty, šerpy, šilty na pokrývky hlavy, šnurovacie topánky, športová obuv, športové bundy, tielka, trička, vesty, tógy, topánky, uniformy, vrecká na odevy, vrchné ošatenie, zástery, závoje, zvrchníky, župany.

35 - Vyhотовovanie daňových priznaní.

41 - Zaisťovanie on-line časopisov v oblasti zdravia a telesnej kondície prostredníctvom celosvetovej informačnej siete.

42 - Aktualizovanie, inštalácia a spúšťanie počítačových programov, analýzy výťažnosti ropných polí, aranžovanie kvetov, architektonické poradenstvo, architektúra, podmorské bádanie, bakteriológia, bufety, civilná obrana, česanie zvierat, inžinierska činnosť, čistenie a vypratávanie podnikov a manzardiek, darčekové balenie, detektívne kancelárie, detské jasle, domovy dôchodcov, expertízy, farmaceutické poradenstvo, fotoateliéry, fotografická reportáž, fotografovanie, fyzioterapia, genealogický výskum, geodézia, geologické expertízy, geologický výskum, grafický dizajn, zostavovanie horoskopov, hotelierske služby, služby v oblasti chémie, chemické analýzy, chemický výskum, chirurgia (plastická), chov zvierat, informácie o móde, interiérová výzdoba, inžinierska činnosť, jedálne a závodné jedálne, kadernícke salóny, kaviarne, poskytovanie služieb spojené s barmi, chiropraktické služby, letecké a povrchové rozmetávanie hnojív a iných poľnohospodárskych chemikálií, výskum v oblasti kozmetiky, poskytovanie služieb súvisiacich s krvnými bankami, kontrola kvality, kalibrácia, lekárske služby, licencie priemyselných práv, liečenie stromov, litografická tlač, manikúra, manželské a predmanželské poradne, masáže, meteorologické informácie, nahrávanie videopásov, navrhovanie obalov, ničenie odpadu, ničenie škodcov pre poľnohospodárstvo, nočná stráž, ofsetová tlač, opatrovanie zvierat, ošetrovateľské služby, otváranie bezpečnostných zámok, overovanie pravosti umeleckých diel, parné kúpele, pátranie, penzióny, písanie listov a vybavovanie korešpondencie, počítačové programovanie, poradenské služby v oblasti počítačového hardvéru, poradenstvo pri voľbe povolania, poradenstvo v oblasti priemyselných práv, usporadúvanie a prevádzkovanie výstav, poručníctvo, poskytovanie prechodného ubytovania, posunková reč, tlmočenie, požičkovanie oblečenia, oblekov, večerných šiat, právnické služby, prenájom počítačov, prenájom počítačového softvéru, prenájom poľnohospodárskych nástrojov a zariadení, prevádzkovanie hotelového ubytovania, prevádzkovanie kempu, projektová činnosť štúdie technických projektov, projektovanie stavieb, redakčné služby, reportérské služby, reštaurácie, rezervácie hotelov, salóny krásy, sanatóriá, spravodajské služby, spravovanie autorských práv, správdzanie osôb, starostlivosť o deti, starostlivosť o čistotu zvierat

chovaných v domácnosti, tvorba softvéru, výber osôb pomocou psychologických textov, záhradkárské služby, zdravotné strediská, zdravotnícka starostlivosť, zememeračstvo, zoznamovacie služby, príprava a poskytovanie on-line časopisov v oblasti zdravia a fitnessu cez globálnu komunikačno-informačnú sieť, poskytovanie parných kúpeľov, obnovovanie počítačových báz dát.

(540) MEN'S FITNESS

(732) Weider Publications, LLC, 1000 American Media Way, Boca Raton, Florida 33464-100, US;

(740) AK SUCHOŇOVÁ & PARTNERS, s.r.o., Banská Bystrica, SK;

(111) 190181

(151) 26.4.2000

(156) 12.12.2017

(180) 12.12.2027

(210) 3686-97

(220) 12.12.1997

(442) 18.1.2000

(450) 11.7.2000

7 (511) 16, 25, 35, 41, 42

(511) 16 - Adresné štítky, adresné štítky do adresovacích strojov, tlačiarne adres, akvarely, akváriá, albumy, architektonické modely, aritmetické tabuľky, atlasy, atrament, baliaci papier, biologické vzorky na použitie v mikroskopii (učebné materiály), blahoprajné pohľadnice, rozmnožovacie blany, bridlice (na kreslenie), bridlicové tabuľky, brožované knihy, brožúry, bublinové obaly, ceruzky, vytlačené cestovné poriadky, cievky s farbivými páskami, cifry (znaky), cigarové pásky, časopisy (periodiká), čínsky tuš, chromolitografy, dátumové pečiatky, dávkovanie lepiacej pásky, detské plienkové nohavičky z papiera alebo buničiny alebo z celulózy, diagramy, dierkovacie karty do žakárových strojov, dierovačky, divadelné dekorácie, drevitý papier, držiaky na kriedu, držiaky na písacie potreby, etiketovacie kliešte, etikety s výnimkou textilných, farby ako školské pomôcky, farebné pásky, figúriny z papierovej drviny, filtračný materiál, filtračný papier, filtre papierové na kávu, fólie na paletizáciu, fólie z regenerovanej celulózy na balenie, formuláre, fotografie, frankovacie stroje, galvanotypy, glóbusy, glutín, grafické znaky, grafické zobrazenie grafiky, guľôčky do guľôčkových pier, gumené pásky na kancelárske účely, gumičky (kancelárska potreba), gumové plátno, gummy, háčky papiera, hektografy, histologické rezy ako učebné pomôcky, hracie karty, hroty pier, kalamáre, kalendáre, kancelárske dierkovače, kancelárske potreby s výnimkou nábytku, kancelárske svorky, kartón, lepenka, kartotékové lístky, karty, katalógy, knihárske kostice, knihárske nite, knihárske plátno, knihárske súkno, knihviazačský materiál, knihy, knižné záložky, knižné zarážky, konfety, kopírovacie ihly na rysovanie alebo kreslenie, kopírovacie zariadenia, korekčný atrament, papierové kornútky, škatule na klobúky z lepenky, krajčírka krieda, kresliace uhle, krieda na písanie, krividlá, kružidlá, lepenkové alebo papierové škatule, lepenkové rúry, lepiaca páska, lepidlá na kancelárske účely a použitie v domácnosti, lístky, listový papier, litografické dosky, architektonické

makety, maliarske plátna, maliarske štetce, maliarske stojany, mapy, materiály na pečatenie, modelovací íl, mištičky na vodové farby, modelovacie pasty, modelovacie vosky s výnimkou dentálnych, mramorovacie hrebene, nálepky na kancelárske využitie a pre domácnosť, náprstky na ochranu pred zranením, násadky na perá, násadky na ceruzky, navalovacie platne do kopírovacích zariadení, obálkovacie stroje pre kancelárie, nože na papier, noviny, navlhčovacie hubky, obálky, obaly, obrazy, papierové obrúsky, obrusy papierové, obtlačky, oceľové pierka, oceľové písmená, olejotlač, operadlá na ruky pre maliarov, orezávacie strojčeky na ceruzky, otváratele na listy, ovládacie žetóny, ozdobné kvetináče z papiera, oznámenia, paginovačky, palety pre maliarov, papier do registračných strojov, papier do elektrokardiogramov, papierové pásky a karty na zaznamenávanie počítačových programov, papierové podložky pod poháre, papierové rolety, papierové spinky, papierové žalúzie, pastelky, pauzovací papier, pečate, pečatné vosky, pečiatkovacie podušky, pečiatky, peračníky, pergamenový papier, periodiká, pijavý papier, písacie potreby, plagáty, planogramy, plány, plniace perá, pohľadnice, zarádovače, portréty, poštové známky, poznámkové zošity, pravítka, príloženky, príručky, prospekty, publikácie, pútače z papiera alebo lepenky, grafické reprodukcie, ružence, rysovacie dosky, rysovacie pomôcky, rysovacie perá, rysovacie súpravy, rytiny, sádzacie rámy, skicáre, skrinky na kancelárske potreby, spevníky, stojany na fotografie, stojany na pečiatky, svietivý papier, šablóny, školské potreby, štočky s adresami, tlačiacie pásy s výnimkou textilných, tlačivá, tlačové písmo, tlačoviny, toaletný papier, trhacie kalendáre, tuhy do ceruziek (verzatieliek), účtovné knihy, úderníky písacích strojov, uhľový kopírovací papier, plastový papier na balenie, útržkové bloky, verzatielky, viskózne fólie na obalovanie, vrecia z papiera alebo plastických materiálov, vrecká na odpadky z papiera alebo plastov, papierové vreckovky, vyučovacie pomôcky vo forme hier, výšivkové vzory, vzory na výrobu odevov, zoznamy, zvlhčovače, zošivačky, žetóny, ťažidlo na tlačoviny.

25 - Baretky, bielizeň, boa, body, bundy, cyklistické oblečenie, cylindre, členky, čiapky, chrániče uší, detská výbavička, detské nohavičky, detské textilné plienky, dreváky, espadrily (sandaľe s plátenným zvrškom), futbalová obuv, gardedénové plášte, galoše, gamaše, goliere, gymnastické cvičky, kabáty, kapucne, klobúkové kostre, klobúky, kombiné, kombinézy, kombinézy na vodné lyžovanie, korzety, kostýmy, obleky, koše, košeľové sedlá, kovanie na obuv, kovové časti na obuv, kožušínové štóly, kožušiny, krátke kabátiky, krátke peleriny, krátke jazdecké alebo spodné nohavice, kravaty, kúpacie čiapky, kúpacie plášte, kúpacia obuv, livreje, lyžiarske topánky, manipuly, manžety, náprsenky, opasky, palčiaky, pančuchy, pánske spodky, papuče, peleriny, plavky, plážová obuv, pletené svetre, pleteniny, podšívky, podošvy na obuv, podprsenky, podvázky, pokrývky hlavy, ponožky, potné vložky, pracovné plášte, pulóvre, pyžamá, ramienka na dámskej bielizni, rukavice, saká, bundy, sandále, spodničky, sukne, šály, šatky, šaty, šerpy,

šilty na pokrývky hlavy, šnurovacie topánky, športová obuv, športové bundy, tielka, tričká, vesty, tógy, topánky, uniformy, vrecká na odevy, vrchné ošatenie, zástery, závoje, zvrchníky, župany.

35 - Vyhотовovanie daňových priznaní.

41 - Zaisťovanie on-line časopisov v oblasti zdravia a telesnej kondície prostredníctvom celosvetovej informačnej siete.

42 - Aktualizovanie, inštalácia a spúšťanie počítačových programov, analýzy výťažnosti ropných polí, aranžovanie kvetov, architektonické poradenstvo, architektúra, podmorské bádanie, bakteriológia, bufety, civilná obrana, česanie zvierat, inžinierska činnosť, čistenie a vypratávanie podkrovi a manzardiok, darčekové balenie, detektívne kancelárie, detské jasle, domovy dôchodcov, expertízy, farmaceutické poradenstvo, fotoateliéry, fotografická reportáž, fotografovanie, fyzioterapia, genealogický výskum, geodézia, geologické expertízy, geologický výskum, grafický dizajn, zostavovanie horoskopov, hotelierske služby, služby v oblasti chémie, chemické analýzy, chemický výskum, chirurgia (plastická), chov zvierat, informácie o móde, interiérová výzdoba, inžinierska činnosť, jedálne a závodné jedálne, kadernícke salóny, kaviarne, poskytovanie služieb spojené s barmi, chiropraktické služby, letecké a povrchové rozmetávanie hnojív a iných poľnohospodárskych chemikálií, výskum v oblasti kozmetiky, poskytovanie služieb súvisiacich s krvnými bankami, kontrola kvality, kalibrácia, lekárske služby, licencie priemyselných práv, liečenie stromov, litografická tlač, manikúra, manželské a predmanželské poradne, masáže, meteorologické informácie, nahrávanie videopások, navrhovanie obalov, ničenie odpadu, ničenie škodcov pre poľnohospodárstvo, nočná stráž, ofsetová tlač, opatrovanie zvierat, ošetrovateľské služby, otváranie bezpečnostných zámok, overovanie pravosti umeleckých diel, parné kúpele, pátranie, penzióny, písanie listov a vybavovanie korešpondencie, počítačové programovanie, poradenské služby v oblasti počítačového hardvéru, poradenstvo pri voľbe povolania, poradenstvo v oblasti priemyselných práv, usporadúvanie a prevádzkovanie výstav, poručníctvo, poskytovanie prechodného ubytovania, posunková reč, tlmočenie, požičiavanie oblečenia, oblekov, večerných šiat, právnické služby, prenájom počítačov, prenájom počítačového softvéru, prenájom poľnohospodárskych nástrojov a zariadení, prevádzkovanie hotelového ubytovania, prevádzkovanie kempu, projektová činnosť štúdie technických projektov, projektovanie stavieb, redakčné služby, reportérske služby, reštaurácie, rezervácie hotelov, salóny krásy, sanatóriá, spravodajské služby, spravovanie autorských práv, sprevádzanie osôb, starostlivosť o deti, starostlivosť o čistotu zvierat chovaných v domácnosti, tvorba softvéru, výber osôb pomocou psychologických textov, záhradkárske služby, zdravotné strediská, zdravotnícka starostlivosť, zememeračstvo, zoznamovacie služby, príprava a poskytovanie on-line časopisov v oblasti zdravia a fitnessu cez globálnu komunikačno-informačnú sieť, poskytovanie parných kúpeľov, obnovenie počítačových báz dát.

(540) SHAPE

(732) Meredith Corporation, 1716 Locust Street, Des Moines, Iowa 50309, US;

(740) ROTT, RŮŽIČKA & GUTTMANN, Bratislava, SK;

(111) 190201

(151) 26.4.2000

(156) 26.1.2018

(180) 26.1.2028

(210) 180-98

(220) 26.1.1998

(442) 18.1.2000

(450) 11.7.2000

7 (511) 30

(511) 30 - Zmrzliny, smotanové zmrzliny, mrazené cukrovinky, prípravky na výrobu uvedených tovarov patriace do triedy 30.

(540)



(591) biela, tmavomodrá, svetlomodrá

(732) UNILEVER N. V., Weena 455, 3013 AL Rotterdam, NL;

(740) Čermák Jiří, JUDr., Bratislava, SK;

(111) 190240

(151) 26.4.2000

(156) 12.2.2018

(180) 12.2.2028

(210) 340-98

(220) 12.2.1998

(442) 18.1.2000

(450) 11.7.2000

7 (511) 30

(511) 30 - Kukuričný škrob, zemiakový škrob, kukuričná bielkovina, poživatiny na báze škrobu; pudíngové prášky; práškové zmesi, obsahujúce škrob, na prípravu krémov, krémových omáčok, plniek a dezertov.

(540)



(591) červená, žltá

- (732) Dr. Oetker, spol. s r. o., Ľadová 14, 811 05 Bratislava, SK;
 (740) Bušová Eva, JUDr., Bratislava, SK;

(111) 190260

- (151) 26.4.2000
 (156) 6.3.2018
 (180) 6.3.2028
 (210) 568-98
 (220) 6.3.1998
 (442) 18.1.2000
 (450) 11.7.2000

7 (511) 2, 9, 16, 17

- (511) 2 - Tonery a atramenty do elektronických tlačiarň.
 9 - Elektronické grafické systémy na tvorbu grafiky na použitie v reklame, propagácii, označovaní, architektúre a v lodnom a automobilovom parku; elektronické tlačiarne; počítačový softvér na tvorbu grafiky a počítačový softvér na programovanie elektronických tlačiarň.
 16 - Grafika na použitie v reklame, propagácii, označovaní, architektúre a v lodnom a automobilovom parku; papier a vinylový materiál s dielektrickým povlakom.
 17 - Plastické filmy (fólie) a povlaky prispôsobené na potlač; plastické filmy (fólie) a povlaky na ochranu grafiky.

(540) SCOTCHPRINT

- (732) 3M Company, spoločnosť zriadená podľa zákonov štátu Delaware, 3M Center, 2501 Hudson Road, St. Paul, Minnesota, US;
 (740) Čermák Jiří, JUDr., Bratislava, SK;

(111) 190265

- (151) 26.4.2000
 (156) 9.3.2018
 (180) 9.3.2028
 (210) 591-98
 (220) 9.3.1998
 (442) 18.1.2000
 (450) 11.7.2000

7 (511) 1, 3, 5, 31

- (511) 1 - Veterinárne imunologické prípravky, krvné deriváty a biologické prípravky pre laboratóriá, najmä séra, očkovacie látky a baktérie, alergenty a krvné deriváty.
 3 - Kozmetické prípravky, najmä kozmetické mlieka s obsahom krvných derivátov.
 5 - Veterinárne imunologické prípravky, krvné deriváty a biologické prípravky na lekárske účely, najmä séra, očkovacie látky a baktérie, alergenty a krvné deriváty; veterinárne hromadne vyrábané liečivé prípravky, najmä posilňujúce a dietetické, antihelmintické, dermatologické a stimulačné liečebné prostriedky na ochranu zdravia zvierat; prípravky na živočíšnu výrobu, najmä doplnky krmív s liečebným účinkom; farmaceutické chemikálie, najmä chemikálie na insemináciu, čisté chemikálie, hlavne destilovaná voda.
 31 - Priemyselné krmivá a ich doplnky, najmä krmivá pre akvarijné ryby a doplnky krmív s liečebným účinkom.

(540)

- (732) BIOVETA, a. s., Komenského 212, 683 23 Ivanovice na Hané, CZ;
 (740) Labudík Miroslav, Ing., Kysucké Nové Mesto, SK;

(111) 190801

- (151) 22.5.2000
 (156) 24.4.2018
 (180) 24.4.2028
 (210) 1034-98
 (220) 24.4.1998
 (442) 14.2.2000
 (450) 14.8.2000

7 (511) 5

- (511) 5 - Farmaceutické, zverolekárske a zdravotnícke prípravky, lekárske a chirurgické adhézne pásky; dietetické látky prispôsobené na lekárske účely, potrava pre dojčatá a deti; náplasti, obvazový materiál; hmoty na plombovanie zubov a zubné vosky; dezinfekčné prostriedky; prípravky na ničenie hmyzu a ostatných živočíšnych škodcov; fungicidy, herbicidy.

(540) TRANSPORE

- (732) 3M Company, spoločnosť zriadená podľa zákonov štátu Delaware, 3M Center, 2501 Hudson Road, St. Paul, Minnesota, US;
 (740) Čermák Jiří, JUDr., Bratislava, SK;

(111) 190802

- (151) 22.5.2000
 (156) 24.4.2018
 (180) 24.4.2028
 (210) 1037-98
 (220) 24.4.1998
 (442) 14.2.2000
 (450) 14.8.2000

7 (511) 5

- (511) 5 - Farmaceutické, zverolekárske a zdravotnícke prípravky, adhézne pásky na lekárske a chirurgické účely; dietetické látky prispôsobené na lekárske účely, potrava pre dojčatá a deti; náplasti, obvazový materiál; hmoty na plombovanie zubov a zubné vosky; dezinfekčné prostriedky; prípravky na ničenie hmyzu a ostatných živočíšnych škodcov; fungicidy, herbicidy.

(540) DURAPORE

- (732) 3M Company, spoločnosť zriadená podľa zákonov štátu Delaware, 3M Center, 2501 Hudson Road, St. Paul, Minnesota, US;
 (740) Čermák Jiří, JUDr., Bratislava, SK;

(111) 190803

(151) 22.5.2000
(156) 24.4.2018
(180) 24.4.2028
(210) 1038-98
(220) 24.4.1998
(442) 14.2.2000
(450) 14.8.2000

7 (511) 5

(511) 5 - Farmaceutické, zverolekárske a zdravotnícke prípravky; dietetické látky prispôsobené na lekárske účely, potrava pre dojčatá a deti; náplasti, obvazový materiál; hmoty na plombovanie zubov a zubné vosky, dentálne restoratívne (výživné, posilňujúce, regeneračné) materiály; dezinfekčné prostriedky; prípravky na ničenie hmyzu a ostatných živočíšnych škodcov; fungicidy, herbicidy.

(540) CONCISE

(732) 3M Company, spoločnosť zriadená podľa zákonov štátu Delaware, 3M Center, 2501 Hudson Road, St. Paul, Minnesota, US;
(740) Čermák Jiří, JUDr., Bratislava, SK;

(111) 190805

(151) 22.5.2000
(156) 24.4.2018
(180) 24.4.2028
(210) 1040-98
(220) 24.4.1998
(442) 14.2.2000
(450) 14.8.2000

7 (511) 5

(511) 5 - Farmaceutické, zverolekárske a zdravotnícke prípravky; dietetické látky prispôsobené na lekárske účely, potrava pre dojčatá a deti; náplasti, obvazový materiál; hmoty na plombovanie zubov a zubné vosky, dentálne restoratívne (výživné, posilňujúce, regeneračné) materiály; dezinfekčné prostriedky; prípravky na ničenie hmyzu a ostatných živočíšnych škodcov; fungicidy, herbicidy.

(540) VALUX

(732) 3M Company, spoločnosť zriadená podľa zákonov štátu Delaware, 3M Center, 2501 Hudson Road, St. Paul, Minnesota, US;
(740) Čermák Jiří, JUDr., Bratislava, SK;

(111) 190806

(151) 22.5.2000
(156) 24.4.2018
(180) 24.4.2028
(210) 1041-98
(220) 24.4.1998
(442) 14.2.2000
(450) 14.8.2000

7 (511) 5

(511) 5 - Farmaceutické, zverolekárske a zdravotnícke prípravky; dietetické látky prispôsobené na lekárske účely, potrava pre dojčatá a deti; náplasti, obvazový materiál; hmoty na plombovanie zubov a zubné vosky, adhezíva na dentálne upotrebenie; dezinfekčné prostriedky; prípravky na ničenie hmyzu a ostatných živočíšnych škodcov; fungicidy, herbicidy.

(540) SCOTCHBOND

(732) 3M Company, spoločnosť zriadená podľa zákonov štátu Delaware, 3M Center, 2501 Hudson Road, St. Paul, Minnesota, US;
(740) Čermák Jiří, JUDr., Bratislava, SK;

(111) 190807

(151) 22.5.2000
(156) 24.4.2018
(180) 24.4.2028
(210) 1042-98
(220) 24.4.1998
(442) 14.2.2000
(450) 14.8.2000

7 (511) 5

(511) 5 - Farmaceutické, zverolekárske a zdravotnícke prípravky; dietetické látky prispôsobené na lekárske účely, potrava pre dojčatá a deti; náplasti, obvazový materiál; hmoty na plombovanie zubov a zubné vosky, dentálne restoratívne (výživné, posilňujúce, regeneračné) materiály; dezinfekčné prostriedky; prípravky na ničenie hmyzu a ostatných živočíšnych škodcov; fungicidy, herbicidy.

(540) VITREMER

(732) 3M Company, spoločnosť zriadená podľa zákonov štátu Delaware, 3M Center, 2501 Hudson Road, St. Paul, Minnesota, US;
(740) Čermák Jiří, JUDr., Bratislava, SK;

(111) 190808

(151) 22.5.2000
(156) 24.4.2018
(180) 24.4.2028
(210) 1043-98
(220) 24.4.1998
(442) 14.2.2000
(450) 14.8.2000

7 (511) 10

(511) 10 - Prístroje a nástroje chirurgické, lekárske, zubárske a zverolekárske; umelé končatiny, umelé oči a zubné protézy; elektródy na monitorovanie srdcovej funkcie pacienta.

(540) RED DOT

(732) 3M Company, spoločnosť zriadená podľa zákonov štátu Delaware, 3M Center, 2501 Hudson Road, St. Paul, Minnesota, US;
(740) Čermák Jiří, JUDr., Bratislava, SK;

(111) 190809

(151) 22.5.2000
(156) 24.4.2018
(180) 24.4.2028
(210) 1044-98
(220) 24.4.1998
(442) 14.2.2000
(450) 14.8.2000

7 (511) 10

(511) 10 - Prístroje a nástroje chirurgické, lekárske, zubárske a zverolekárske; umelé končatiny, umelé oči a zubné protézy; abrazívne disky na dentálne použitie.

(540) SOF-LEX

- (732) 3M Company, spoločnosť zriadená podľa zákonov štátu Delaware, 3M Center, 2501 Hudson Road, St. Paul, Minnesota, US;
 (740) Čermák Jiří, JUDr., Bratislava, SK;

(111) 190993

- (151) 22.5.2000
 (156) 23.12.2017
 (180) 23.12.2027
 (210) 3761-97
 (220) 23.12.1997
 (442) 8.10.1999
 (450) 14.8.2000

7 (511) 30, 32

- (511) 30 - Cukrovinky, čokoláda, čokoládové nápoje, fondán, jemné pečivo, kakao, kakaové nápoje, karamelky, kávové krémy, keksy, koláče, marcipán, oblátky, pečivo, perníky, príchuť do koláčov a zákuskov.
 32 - Nápojové zmesi a prášky.

(540) KRYSTALKY

- (732) Opavia - LU, s.r.o., Karolinská 661, 186 00 Praha 8, CZ;
 (740) Advokátska kancelária Jana Peschlová, s.r.o., Bratislava, SK;

(111) 191126

- (151) 19.6.2000
 (156) 20.5.2018
 (180) 20.5.2028
 (210) 1325-98
 (220) 20.5.1998
 (442) 13.3.2000
 (450) 12.9.2000

7 (511) 16, 39, 41

- (511) 16 - Tlačoviny, noviny, časopisy, magazíny, periodické a neperiodické publikácie vrátane príloh a mimoriadnych vydaní.
 39 - Distribúcia, rozširovanie, doručovanie periodickej a neperiodickej tlače.
 41 - Vydavateľská činnosť.

(540) THE SLOVAK SPECTATOR

- (732) The Rock, s. r. o., Lazaretská 12, 811 08 Bratislava, SK;
 (740) Hojčuš Peter, Ing., Bratislava, SK;

(111) 191127

- (151) 19.6.2000
 (156) 20.5.2018
 (180) 20.5.2028
 (210) 1327-98
 (220) 20.5.1998
 (442) 13.3.2000
 (450) 12.9.2000

7 (511) 16, 39, 41

- (511) 16 - Tlačoviny, noviny, časopisy, magazíny, periodické a neperiodické publikácie vrátane príloh a mimoriadnych vydaní.
 39 - Distribúcia, rozširovanie, doručovanie periodickej a neperiodickej tlače.
 41 - Vydavateľská činnosť.

(540) SPECTACULAR SLOVAKIA

- (732) The Rock, s. r. o., Lazaretská 12, 811 08 Bratislava, SK;
 (740) Hojčuš Peter, Ing., Bratislava, SK;

(111) 191412

- (151) 17.7.2000
 (156) 12.12.2017
 (180) 12.12.2027
 (210) 3683-97
 (220) 12.12.1997
 (442) 10.4.2000
 (450) 9.10.2000

7 (511) 16, 25, 35, 41, 42

- (511) 16 - Adresné štítky, adresné štítky do adresovacích strojov, tlačiarne adres, akvarely, akváriá, albumy, architektonické modely, aritmetické tabuľky, atlasy, atrament, baliaci papier, biologické vzorky na použitie v mikroskopii (učebné materiály), blahoprajné pohľadnice, rozmnožovacie blany, bridlice (na kreslenie), bridlicové tabuľky, brožované knihy, brožúry, bublinové obaly, ceruzky, vytlačené cestovné poriadky, cievky s farbivými páskami, cifry (znaky), cigarové pásky, časopisy (periodiká), čínsky tuš, chromolitografie, dátumové pečiatky, dávkovanie lepiacej pásky, detské plienkové nohavičky z papiera alebo buničiny alebo z celulózy, diagramy, dierkovacie karty do žakárových strojov, dierovačky, divadelné dekorácie, drevitý papier, držiaky na kriedu, držiaky na písacie potreby, etiketovacie kliešte, etikety s výnimkou textilných, farby ako školské pomôcky, farebné pásky, figuríny z papierovej drviny, filtračný materiál, filtračný papier, filtre papierové na kávu, fólie na paletizáciu, fólie z regenerovanej celulózy na balenie, formuláre, fotografie, frankovacie stroje, galvanotypy, glóbusy, glutín, grafické znaky, grafické zobrazenie grafiky, guľôčky do guľôčkových pier, gumené pásky na kancelárske účely, gumičky (kancelárska potreba), gumové plátno, gumy, hárky papiera, hektografy, histologické rezy ako učebné pomôcky, hracie karty, hroty pier, kalamáre, kalendáre, kancelárske dierkovače, kancelárske potreby s výnimkou nábytku, kancelárske svorky, kartón, lepenka, kartotékové lístky, karty, katalógy, knihárske kostice, knihárske nite, knihárske plátno, knihárske súkno, knihvizačský materiál, knihy, knižné záložky, knižné záložky, konfety, kopírovacie ihly na rysovanie alebo kreslenie, kopírovacie zariadenia, korekčný atrament, papierové kornútiky, škatule na klobúky z lepenky, krajčírka krieda, kresliace uhle, krieda na písanie, krividlá, kružidlá, lepenkové alebo papierové škatule, lepenkové rúry, lepiaca páska, lepidlá na kancelárske účely a použitie v domácnosti, lístky, listový papier, litografické dosky, architektonické makety, maliarske plátna, maliarske štetce, maliarske stojany, mapy, materiály na pečatenie, modelovací íl, mištičky na vodové farby, modelovacie pasty, modelovacie vosky s výnimkou dentálnych, mramorovacie hrebene, nálepky na kancelárske využitie a pre domácnosť, náprstky na ochranu pred zranením, násadky na perá, násadky na ceruzky, navaľovacie platne do kopírovacích zariadení, obalkovacie stroje pre kancelárie,

nože na papier, noviny, navlhčovacie hubky, obálky, obaly, obrázky, papierové obrúsky, obrusy papierové, oblačky, oceľové pierka, oceľové písmená, olejotlače, operadlá na ruky pre maliarov, orezávacie strojičky na ceruzky, otváratele na listy, ovládacie žetóny, ozdobné kvetináče z papiera, oznámenia, paginovačky, palety pre maliarov, papier do registračných strojov, papier do elektrokardiogramov, papierové pásky a karty na zaznamenávanie počítačových programov, papierové podložky pod poháre, papierové rolety, papierové spinky, papierové žalúzie, pastelky, pauzovací papier, pečate, pečatné vosky, pečiatkovačie podušky, pečiatky, peračníky, pergamenový papier, periodiká, pijavý papier, písacie potreby, plagáty, planogramy, plány, plniace perá, pohľadnice, zaraďovače, portréty, poštové známky, poznámkové zošity, pravítka, príloženky, príručky, prospekty, publikácie, pútače z papiera alebo lepenky, grafické reprodukcie, ružence, rysovacie dosky, rysovacie pomôcky, rysovacie perá, rysovacie súpravy, rytiny, sádzacie rámy, skicáre, skrinky na kancelárske potreby, spevníky, stojany na fotografie, stojany na pečiatky, svietivý papier, šablóny, školské potreby, štočky s adresami, tlačiacie pásy s výnimkou textilných, tlačivá, tlačové písmo, tlačoviny, toaletný papier, trhacie kalendáre, tuhy do ceruziek (verzatiliek), účtovné knihy, úderníky písacích strojov, uhľový kopírovací papier, plastový papier na balenie, útržkové bloky, verzatilk, viskózové fólie na obalovanie, vrecia z papiera alebo plastických materiálov, vrecká na odpadky z papiera alebo plastov, papierové vreckovky, vyučovacie pomôcky vo forme hier, výšivkové vzory, vzory na výrobu odevov, zoznamy, zvlhčovače, zošivačky, žetóny, ťažidlo na tlačoviny.

25 - Baretky, bielizeň, boa, body, bundy, cyklistické oblečenie, cylindre, členky, čiapky, chrániče uší, detská výbavička, detské nohavičky, detské textilné plienky, dreváky, espadrily (sandále s pláteným zvrškom), futbalová obuv, gabardénové plášte, galoše, gamaše, goliere, gymnastické cvičky, kabáty, kapucne, klobúkové kostre, klobúky, kombiné, kombinézy, kombinézy na vodné lyžovanie, korzety, kostýmy, obleky, košele, košeľové sedlá, kovanie na obuv, kovové časti na obuv, kožušinové štóly, kožušiny, krátke kabátiky, krátke peleríny, krátke jazdecké alebo spodné nohavice, kravaty, kúpacie čiapky, kúpacie plášte, kúpacia obuv, livreje, lyžiarske topánky, manipuly, manžety, náprsenky, opasky, palčiatky, pančuchy, pánske spodky, papuče, peleríny, plavky, plážová obuv, pletené svetre, pleteniny, podšívky, podošvy na obuv, podprsenky, podväzky, pokrývky hlavy, ponožky, potné vložky, pracovné plášte, pulóvre, pyžamá, ramienka na dámskej bielizni, rukavice, saká, bundy, sandále, spodničky, sukne, šály, šatky, šaty, šerpy, šilty na pokrývky hlavy, šnurovacie topánky, športová obuv, športové bundy, tielka, trička, vesty, tógy, topánky, uniformy, vrecká na odevy, vrchné ošatenie, zástery, závoje, zvrchníky, župan.

35 - Vyhотовovanie daňových priznaní.

41 - Zaisťovanie on-line časopisov v oblasti zdravia a telesnej kondície prostredníctvom celosvetovej informačnej siete.

42 - Aktualizovanie, inštalácia a spúšťanie počítačových programov, analýzy výťažnosti ropných polí, aranžovanie kvetov, architektonické poradenstvo, architektúra, podmorské bádanie, bakteriológia, bufety, civilná obrana, česanie zvierat, inžinierska činnosť, čistenie a vypratávanie podnikov a manzardiek, darčekové balenie, detektívne kancelárie, detské jasle, domovy dôchodcov, expertízy, farmaceutické poradenstvo, fotoateliéry, fotografická reportáž, fotografovanie, fyzioterapia, genealogický výskum, geodézia, geologické expertízy, geologický výskum, grafický dizajn, zostavovanie horoskopov, hotelierske služby, služby v oblasti chémie, chemické analýzy, chemický výskum, chirurgia (plastická), chov zvierat, informácie o móde, interiérová výzdoba, inžinierska činnosť, jedálne a závodné jedálne, kadernícke salóny, kaviarne, poskytovanie služieb spojené s barmi, chiropraktické služby, letecké a povrchové rozmetávanie hnojív a iných poľnohospodárskych chemikálií, výskum v oblasti kozmetiky, poskytovanie služieb súvisiacich s krvnými bankami, kontrola kvality, kalibrácia, lekárske služby, licencie priemyselných práv, liečenie stromov, litografická tlač, manikúra, manželské a predmanželské poradne, masáže, meteorologické informácie, nahrávanie videopások, navrhovanie obalov, ničenie odpadu, ničenie škodcov pre poľnohospodárstvo, nočná stráž, offsetová tlač, opatrovanie zvierat, ošetrovateľské služby, otváranie bezpečnostných zámok, overovanie pravosti umeleckých diel, parné kúpele, pátranie, penzióny, písanie listov a vybavovanie korešpondencie, počítačové programovanie, poradenské služby v oblasti počítačového hardvéru, poradenstvo pri voľbe povolania, poradenstvo v oblasti priemyselných práv, usporadúvanie a prevádzkovanie výstav, poručníctvo, poskytovanie prechodného ubytovania, posunková reč, tlmočenie, požičiavanie oblečenia, oblekov, večerných šiat, právnické služby, prenájom počítačov, prenájom počítačového softvéru, prenájom poľnohospodárskych nástrojov a zariadení, prevádzkovanie hotelového ubytovania, prevádzkovanie kempu, projektová činnosť štúdie technických projektov, projektovanie stavieb, redakčné služby, reportérske služby, reštaurácie, rezervácie hotelov, salóny krásy, sanatóriá, spravodajské služby, spravovanie autorských práv, sprevádzanie osôb, starostlivosť o deti, starostlivosť o čistotu zvierat chovaných v domácnosti, tvorba softvéru, výber osôb pomocou psychologických textov, záhradkárské služby, zdravotné strediská, zdravotnícka starostlivosť, zememeračstvo, zoznamovacie služby, príprava a poskytovanie on-line časopisov v oblasti zdravia a fitnessu cez globálnu komunikačno-informačnú sieť, poskytovanie parných kúpeľov, obnovovanie počítačových báz dát.

(540) FLEX

(732) Weider Publications, LLC, 1000 American Media Way, Boca Raton, Florida 33464-100, US;

(740) AK SUCHOŇOVÁ & PARTNERS, s.r.o., Banská Bystrica, SK;

(111) 191425

(151) 17.7.2000
 (156) 23.1.2018
 (180) 23.1.2028
 (210) 165-98
 (220) 23.1.1998
 (442) 10.4.2000
 (450) 9.10.2000

7 (511) 41

(511) 41 - Služby týkajúce sa poskytovania hier na počítačových sieťach a poskytovania hier vyžadujúcich logickú dedukciu v počítačových sieťach.

(540) MASTERMIND

(732) Hasbro, Inc., 1027 Newport Avenue, Pawtucket, Rhode Island 02862, US;
 (740) Bušová Eva, JUDr., Bratislava, SK;

(111) 191513

(151) 17.7.2000
 (156) 9.6.2018
 (180) 9.6.2028
 (210) 1495-98
 (220) 9.6.1998
 (442) 10.4.2000
 (450) 9.10.2000

7 (511) 32

(511) 32 - Pivo, ľahké pivo i ležiaky; minerálne a syté vody a iné nealkoholické nápoje; ovocné nápoje a ovocné šťavy; sirupy a iné prípravky na výrobu nápojov.

(540)

(732) PepsiCo, Inc., spoločnosť zriadená podľa zákonov štátu North Carolina, 700 Anderson Hill Road, Purchase, New York 10577 - 1444, US;
 (740) Tomeš Pavol, Ing., Bratislava, SK;

(111) 191817A

(151) 23.8.2000
 (156) 12.12.2017
 (180) 12.12.2027
 (210) 3678-97A
 (220) 12.12.1997
 (442) 16.5.2000
 (450) 7.11.2000

7 (511) 42

(511) 42 - Aktualizovanie, inštalácia a spúšťanie počítačových programov, analýzy výťažnosti ropných polí, aranžovanie kvetov, architektonické poradenstvo, architektúra, podmorské bádanie, bakteriológia, bufety, civilná obrana, česanie zvierat, inžinierska činnosť, čistenie a vypratávanie pod-

krovi a manzardiek, darčekové balenie, detektívne kancelárie, detské jasle, domovy dôchodcov, expertízy, farmaceutické poradenstvo, fotoateliéry, fotografická reportáž, fotografovanie, fyzioterapia, genealogický výskum, geodézia, geologické expertízy, geologický výskum, grafický dizajn, zostavovanie horoskopov, hotelierske služby, služby v oblasti chémie, chemické analýzy, chemický výskum, chirurgia (plastická), chov zvierat, informácie o móde, interiérová výzdoba, inžinierska činnosť, jedálne a závodné jedálne, kadernícke salóny, kaviarne, poskytovanie služieb spojené s barmi, chiropraktické služby, letecké a povrchové rozmetávanie hnojív a iných poľnohospodárskych chemikálií, výskum v oblasti kozmetiky, poskytovanie služieb súvisiacich s krvnými bankami, kontrola kvality, kalibrácia, lekárske služby, licencie priemyselných práv, liečenie stromov, litografická tlač, manikúra, manželské a predmanželské poradne, masáže, meteorologické informácie, nahrávanie videopások, navrhovanie obalov, ničenie odpadu, ničenie škodcov pre poľnohospodárstvo, nočná stráž, ošetrovateľské služby, opatrovanie zvierat, ošetrovateľské služby, otváranie bezpečnostných zámok, overovanie pravosti umeleckých diel, parné kúpele, pátranie, penzióny, písanie listov a vybavovanie korešpondencie, počítačové programovanie, poradenské služby v oblasti počítačového hardvéru, poradenstvo pri voľbe povolania, poradenstvo v oblasti priemyselných práv, usporádanie a prevádzkovanie výstav, poručníctvo, poskytovanie prechodného ubytovania, posunková reč, tlmočenie, požičiavanie oblečenia, oblekov, večerných šiat, právnické služby, prenájom počítačov, prenájom počítačového softvéru, prenájom poľnohospodárskych nástrojov a zariadení, prevádzkovanie hotelového ubytovania, prevádzkovanie kempingu, projektová činnosť, štúdie technických projektov, projektovanie stavieb, redakčné služby, reportérske služby, reštaurácie, rezervácie hotelov, salóny krásy, sanatóriá, spravodajské služby, spravovanie autorských práv, sprevádzanie osôb, starostlivosť o deti, starostlivosť o čistotu zvierat chovaných v domácnosti, tvorba softvéru, výber osôb pomocou psychologických textov, záhradkárské služby, zdravotné strediská, zdravotnícka starostlivosť, zememeračstvo, zoznamovacie služby, poskytovanie parných kúpeľov, obnovenie počítačových báz dát.

(540) JOE WEIDER

(732) Weider Global Nutrition, LLC, 2002 South 5070 West, Salt Lake City, Utah 84104, US;
 (740) AK SUCHOŇOVÁ & PARTNERS, s.r.o., Banská Bystrica, SK;

(111) 191818A

(151) 23.8.2000
 (156) 12.12.2017
 (180) 12.12.2027
 (210) 3679-97A
 (220) 12.12.1997
 (442) 16.5.2000
 (450) 7.11.2000

7 (511) 42

(511) 42 - Aktualizovanie, inštalácia a spúšťanie počítačových programov, analýzy výťažnosti ropných polí, aranžovanie kvetov, architektonické poradenstvo, architektúra, podmorské bádanie, bakteriológia, bufety, civilná obrana, česanie zvierat, inžinierska činnosť, čistenie a vypratávanie podkrovi a manzardiek, darčkové balenie, detektívne kancelárie, detské jasle, domovy dôchodcov, expertízy, farmaceutické poradenstvo, fotoateliéry, fotografická reportáž, fotografovanie, fyzioterapia, genealogický výskum, geodézia, geologické expertízy, geologický výskum, grafický dizajn, zostavovanie horoskopov, hotelierske služby, služby v oblasti chémie, chemické analýzy, chemický výskum, chirurgia (plastická), chov zvierat, informácie o móde, interiérová výzdoba, inžinierska činnosť, jedálne a závodné jedálne, kadernícke salóny, kaviarne, poskytovanie služieb spojené s barmi, chiropraktické služby, letecké a povrchové rozmetávanie hnojív a iných poľnohospodárskych chemikálií, výskum v oblasti kozmetiky, poskytovanie služieb súvisiacich s krvnými bankami, kontrola kvality, kalibrácia, lekárske služby, licencie priemyselných práv, liečenie stromov, litografická tlač, manikúra, manželské a predmanželské poradne, masáže, meteorologické informácie, nahrávanie videopások, navrhovanie obalov, ničenie odpadu, ničenie škodcov pre poľnohospodárstvo, nočná stráž, ofsetová tlač, opatrovanie zvierat, ošetrovateľské služby, otváranie bezpečnostných zámok, overovanie pravosti umeleckých diel, parné kúpele, pátranie, penzióny, písanie listov a vybavovanie korešpondencie, počítačové programovanie, poradenské služby v oblasti počítačového hardvéru, poradenstvo pri voľbe povolania, poradenstvo v oblasti priemyselných práv, usporadúvanie a prevádzkovanie výstav, porúčnictvo, poskytovanie prechodného ubytovania, posunková reč, tlmočenie, požičiavanie oblečenia, oblekov, večerných šiat, právnické služby, prenájom počítačov, prenájom počítačového softvéru, prenájom poľnohospodárskych nástrojov a zariadení, prevádzkovanie hotelového ubytovania, prevádzkovanie kempingu, projektová činnosť, štúdie technických projektov, projektovanie stavieb, redakčné služby, reportérske služby, reštaurácie, rezervácie hotelov, salóny krásy, sanatóriá, spravodajské služby, spravovanie autorských práv, sprevádzanie osôb, starostlivosť o deti, starostlivosť o čistotu zvierat chovaných v domácnosti, tvorba softvéru, výber osôb pomocou psychologických textov, záhradkárske služby, zdravotné strediská, zdravotnícka starostlivosť, zememeračstvo, zoznamovacie služby, poskytovanie parných kúpeľov, obnovovanie počítačových báz dát.

(540) WEIDER

(732) Weider Global Nutrition, LLC, 2002 South 5070 West, Salt Lake City, Utah 84104, US;
 (740) AK SUCHOŇOVÁ & PARTNERS, s.r.o., Banská Bystrica, SK;

(111) 191824
 (151) 23.8.2000
 (156) 5.1.2018
 (180) 5.1.2028
 (210) 10-98
 (220) 5.1.1998
 (442) 16.5.2000
 (450) 7.11.2000

7 (511) 9, 37, 42

(511) 9 - Výpočtová, kancelárska, reprografická a telekomunikačná technika všetkých druhov vrátane doplnkov a príslušenstva a všetko patriace do tejto triedy, informačné a komunikačné technológie, softvér, informačné systémy, vybavenie na spracovanie informácií pre počítače, elektrické prístroje patriace do tejto triedy, stroje na záznam, prenos a reprodukciu zvuku alebo obrazu.
 37 - Inštalácia, servis a opravy kancelárskej a výpočtovej techniky.
 42 - Poradenstvo v oblasti výpočtovej, kancelárskej, reprografickej a telekomunikačnej techniky, tvorba a poskytovanie softvéru a informačných systémov.

(540)



(732) ANETE, spol. s r. o., Okružní 29a, 638 00 Brno, CZ;

(111) 191858
 (151) 23.8.2000
 (156) 27.3.2018
 (180) 27.3.2028
 (210) 773-98
 (220) 27.3.1998
 (442) 16.5.2000
 (450) 7.11.2000

7 (511) 9

(511) 9 - Prístroje a nástroje vedecké, navigačné, zememeračské, elektrické, elektrické konektory a ich diely, prístroje fotografické, kinematografické, optické, signalizačné, kontrolné, záchranné, vzdelávacie, prístroje a nástroje na meranie a váženie; prístroje na nahrávanie, prenos a reprodukciu zvuku alebo obrazu; magnetické nosiče údajov, záznamové disky; predajné automaty a mechanizmy prístrojov uvádzaných do činnosti vhođením mince alebo známky; registračné pokladnice, počítačové stroje, zariadenia na spracovanie údajov a počítače, počítačový softvér; hasiace prístroje.

(540) MS2

(732) 3M Company, spoločnosť zriadená podľa zákonov štátu Delaware, 3M Center, 2501 Hudson Road, St. Paul, Minnesota, US;
 (740) Čermák Jiří, JUDr., Bratislava, SK;

(111) 191865

(151) 23.8.2000
 (156) 27.4.2018
 (180) 27.4.2028
 (210) 1086-98
 (220) 27.4.1998
 (442) 16.5.2000
 (450) 7.11.2000

7 (511) 16, 35, 41

(511) 16 - Tlačoviny, noviny, časopisy, magazíny, periodické a neperiodické publikácie vrátane príloh a mimoriadnych vydaní.

35 - Reklamno-inzertná činnosť, propagácia periodickej a neperiodickej tlače; obchodná spolupráca s agentúrami, ako sú agentúry fotomodeliek.

41 - Vydavateľsko-nakladateľská činnosť, činnosť agentúry fotomodeliek.

(540) SLOVENKA

(732) STAR production, s.r.o., Dr. Vladimíra Clementisa 10, 821 02 Bratislava, SK;

(740) LITVÁKOVÁ A SPOL., s.r.o., Patentová a známková kancelária, Bratislava, SK;

(111) 191866

(151) 23.8.2000
 (156) 27.4.2018
 (180) 27.4.2028
 (210) 1088-98
 (220) 27.4.1998
 (442) 16.5.2000
 (450) 7.11.2000

7 (511) 16, 35, 41

(511) 16 - Tlačoviny, noviny, časopisy, magazíny, periodické a neperiodické publikácie vrátane príloh a mimoriadnych vydaní.

35 - Reklamno-inzertná činnosť, propagácia periodickej a neperiodickej tlače; obchodná spolupráca s agentúrami, ako sú agentúry fotomodeliek.

41 - Vydavateľsko-nakladateľská činnosť, činnosť agentúry fotomodeliek.

(540)


(732) STAR production, s.r.o., Dr. Vladimíra Clementisa 10, 821 02 Bratislava, SK;

(740) LITVÁKOVÁ A SPOL., s.r.o., Patentová a známková kancelária, Bratislava, SK;

(111) 192134

(151) 27.9.2000
 (156) 20.5.2018
 (180) 20.5.2028
 (210) 1326-98
 (220) 20.5.1998
 (442) 12.6.2000
 (450) 11.12.2000

7 (511) 16, 39, 41

(511) 16 - Tlačoviny, noviny, časopisy, magazíny, periodické a neperiodické publikácie vrátane príloh a mimoriadnych vydaní.

39 - Distribúcia, rozširovanie, doručovanie periodickej a neperiodickej tlače.

41 - Vydavateľská činnosť s výnimkou vydávania reklamných materiálov a textov.

(540) Slovakia's English-language newspaper

(732) The Rock, s. r. o., Lazaretská 12, 811 08 Bratislava, SK;

(740) Hojčuš Peter, Ing., Bratislava, SK;

(111) 192274

(151) 25.9.2000
 (156) 25.11.2018
 (180) 25.11.2028
 (210) 2987-98
 (220) 25.11.1998
 (442) 12.6.2000
 (450) 11.12.2000

7 (511) 3

(511) 3 - Prostriedky na bielenie, pranie, čistenie, leštenie a brúsenie; mydlá; parfumy, éterické oleje, kozmetické, depilačné, vlasové a zubné prípravky.

(540) NAIR

(732) Church & Dwight Co., Inc., 500 Charles Ewing Boulevard, Ewing, New Jersey 08628, US;

(740) FAJNOR IP s.r.o., Bratislava, SK;

(111) 192543

(151) 17.10.2000
 (156) 20.5.2018
 (180) 20.5.2028
 (210) 1329-98
 (220) 20.5.1998
 (442) 11.7.2000
 (450) 18.1.2001

7 (511) 16, 39, 41

(511) 16 - Tlačoviny, noviny, časopisy, magazíny, periodické a neperiodické publikácie vrátane príloh a mimoriadnych vydaní.

39 - Distribúcia, rozširovanie, doručovanie periodickej a neperiodickej tlače.

41 - Vydavateľská činnosť s výnimkou reklamných materiálov.

(540) SLOVAK BUSINESS JOURNAL

(732) The Rock, s. r. o., Lazaretská 12, 811 08 Bratislava, SK;

(740) Hojčuš Peter, Ing., Bratislava, SK;

(111) 193299

(151) 15.12.2000
 (156) 1.12.2017
 (180) 1.12.2027
 (210) 3539-97
 (220) 1.12.1997
 (310) 39727189.1
 (320) 13.6.1997
 (330) DE
 (442) 12.9.2000
 (450) 12.3.2001

7 (511) 7, 8, 9, 11, 16, 26, 28

(511) 7 - Elektrické motory do hračiek.
 8 - Nástroje na konštrukciu modelov.
 9 - Zdroje energie a batérie do hračiek, technické vybavenie modelov železníc, ako transformátory, elektrický materiál, spojky, elektronické hudobné boxy.
 11 - Lampáše a lampióny.
 16 - Literatúra týkajúca sa konštrukcie modelov, kartónové vystrihovačky, lepiace látky na hračky, vybavenie pre maľovanie a umelcov, modelárske spojivá, modelovacie materiály a formy, obrázky a dekoratívne známky, literatúra týkajúca sa železníc, knihy pre deti a mládež, maľovanky, detské kartové hry, rodinné kartové hry, kartové hry pre dospelých, darčekový baliaci papier, kužeľovité kornútiky na sladkosti, nálepky, konfety.
 26 - Umelé kvety (tiež skladacie), stužky na darčeky, umelé girlandy, parochne.
 28 - Modely, hlavne modely lietadiel, lodí, áut, modely strojov, biologické modely, skladacie plastické modely, rádiom kontrolované modely, modely spaľovacích motorov, konštrukčný materiál na výrobu modelov, šarkany, železničné modely, iné modely vlakov ako visuté železnice, káblové železnice, električkové trate, železnice na stojanoch, súpravy železničných modelov obsahujúce kulisy (krajina, budovy), figúrky a vozidlá k súpravám železničných modelov, parou poháňané vlaky na hranie, autá a trate na autá, hračkárske diaľnice a trate na automobilové preteky, skladačky obsahujúce mechanicky spojené časti a stavebné kocky, lekárske, biologické a chemické experimentálne súpravy, hrajúce a pohybujúce sa figuríny vyrobené z kovu, plastu a dreva, tiež vo forme skladacích figurín, ako napríklad indiáni, rytieri a príslušenstvo k nim ako hrady a podobne, ako aj postavy z filmov a televízie, plastické hračky, športové hračky, hračky na ihriská, detské dopravné prostriedky, hračky na jazdenie a húpanie znázorňujúce zvieratá, letný tovar a tovar na kúpanie vyrobený z plastu, ako aj nafukovací tovar, ktoré nie sú zahrnuté v iných triedach; stany a domčeky na hranie, detské kostýmy na hranie, ako napríklad indiánske kostýmy, muzikálne hračky, kúzelnícky tovar a hrkálky, balóny, hračky pre dojčatá a batolaťá, bábiky a oblečenie pre bábiky, kočky pre bábiky, bábiky - manekýnky, bábiky pre zberateľov, umelecké bábiky, etnické bábiky, výbava pre bábiky, ako napríklad izby a domy pre bábiky, nábytok, osvetlenie a príslušenstvo pre bábiky, hračky imitujúce vybavenie domácnosti, obchodu, kuchynské potreby, kadernícke potreby, kozmetické potreby, súpravy pre lekárov, plyšové a kožušinové hračky a hračky z plastov, maňušky a iné bábky, drevené hračky, ručne vyrábané umelecké hračky, prútený tovar na hranie, detské stolové hry, rodinné stolové hry, stolové hry pre dospelých, špeciálne hry, ako napríklad puzzle, vzdelávacie hry aj pre dojčatá, príslušenstvo ku hrám, ako kocky, nádoby na miešanie kociiek, ozdoby na vianočný stromček, dekoratívne vianočné hračky, tovar na festivaly a večierky, najmä ozdoby alebo darčeky rozdávané hosťom pri večierkoch, ozdoby na vianočné stromčeky (s výnimkou osvetľovacích telies),

masky, karnevalové kostýmy a masky aj vo forme klobúkov, čiapok, darčeky s prekvapením, petardy a tovar na predvádzanie trikov a vtipov, tovar napomáhajúci predaju hračiek, dekoračný a reklamný tovar ku hračkám zahrnutý v triede 28.

(540) Carrera

(732) Stadlbauer Marketing + Vertrieb GmbH, Rennbahn Allee 1, 5414 Puch/Salzburg, AT;

(740) ŽOVICOVÁ & ŽOVIC IP, s.r.o., Bratislava, SK;

(111) 193300

(151) 15.12.2000

(156) 1.12.2017

(180) 1.12.2027

(210) 3540-97

(220) 1.12.1997

(310) 39727190.5

(320) 13.6.1997

(330) DE

(442) 12.9.2000

(450) 12.3.2001

7 (511) 7, 8, 9, 11, 16, 26, 28

(511) 7 - Elektrické motory do hračiek.

8 - Nástroje na konštrukciu modelov.

9 - Zdroje energie a batérie do hračiek, technické vybavenie modelov železníc, ako transformátory, elektrický materiál, spojky, elektronické hudobné boxy.

11 - Lampáše a lampióny.

16 - Literatúra týkajúca sa konštrukcie modelov, kartónové vystrihovačky, lepiace látky na hračky, vybavenie pre maľovanie a umelcov, modelárske spojivá, modelovacie materiály a formy, obrázky a dekoratívne známky, literatúra týkajúca sa železníc, knihy pre deti a mládež, maľovanky, detské kartové hry, rodinné kartové hry, kartové hry pre dospelých, darčekový baliaci papier, kužeľovité kornútiky na sladkosti, nálepky, konfety.

26 - Umelé kvety (tiež skladacie), stužky na darčeky, umelé girlandy, parochne.

28 - Modely, hlavne modely lietadiel, lodí, áut, modely strojov, biologické modely, skladacie plastické modely, rádiom kontrolované modely, modely spaľovacích motorov, konštrukčný materiál na výrobu modelov, šarkany, železničné modely, iné modely vlakov ako visuté železnice, káblové železnice, električkové trate, železnice na stojanoch, súpravy železničných modelov obsahujúce kulisy (krajina, budovy), figúrky a vozidlá k súpravám železničných modelov, parou poháňané vlaky na hranie, autá a trate na autá, hračkárske diaľnice a trate na automobilové preteky, skladačky obsahujúce mechanicky spojené časti a stavebné kocky, lekárske, biologické a chemické experimentálne súpravy, hrajúce a pohybujúce sa figuríny vyrobené z kovu, plastu a dreva, tiež vo forme skladacích figurín, ako napríklad indiáni, rytieri a príslušenstvo k nim ako hrady a podobne, ako aj postavy z filmov a televízie, plastické hračky, športové hračky, hračky na ihriská, detské dopravné prostriedky, hračky na jazdenie a húpanie znázorňujúce zvieratá, letný tovar a tovar na kúpanie vyrobený z plastu, ako aj nafukovací tovar, ktoré nie sú zahrnuté v iných triedach; stany a domčeky na hranie, detské kostýmy na

hranie, ako napríklad indiánske kostýmy, muzikálne hračky, kúzelnický tovar a hrkálky, balóny, hračky pre dojčatá a batolátá, bábiky a oblečenie pre bábiky, kočky pre bábiky, bábiky - manekýnky, bábiky pre zberateľov, umelecké bábiky, etnické bábiky, výbava pre bábiky, ako napríklad izby a domy pre bábiky, nábytok, osvetlenie a príslušenstvo pre bábiky, hračky imitujúce vybavenie domácnosti, obchodu, kuchynské potreby, kadernícke potreby, kozmetické potreby, súpravy pre lekárov, plyšové a kožuštinové hračky a hračky z plastov, maňušky a iné bábky, drevené hračky, ručne vyrábané umelecké hračky, průtený tovar na hranie, detské stolové hry, rodinné stolové hry, stolové hry pre dospelých, špeciálne hry, ako napríklad puzzle, vzdelávacie hry aj pre dojčatá, príslušenstvo ku hrám, ako kocky, nádoby na miešanie kociek, ozdoby na vianočný stromček, dekoratívne vianočné hračky, tovar na festivaly a večierky, najmä ozdoby alebo darčeky rozdávané hosťom pri večierkoch, ozdoby na vianočné stromčeky (s výnimkou osvetľovacích telies), masky, karnevalové kostýmy a masky aj vo forme klobúkov, čiapok, darčeky s prevapením, petardy a tovar na predvádzanie trikov a vtipov, tovar napomáhajúci predaju hračiek, dekoračný a reklamný tovar ku hračkám zahrnutý v triede 28.

(540)



- (732) Stadlbauer Marketing + Vertrieb GmbH, Rennbahn Allee 1, 5414 Puch/Salzburg, AT;
(740) ŽOVICOVÁ & ŽOVIC IP, s.r.o., Bratislava, SK;

(111) 193830

- (151) 16.1.2001
(156) 24.10.2017
(180) 24.10.2027
(210) 3144-97
(220) 24.10.1997
(442) 9.10.2000
(450) 9.4.2001

7 (511) 9, 16, 41, 42

- (511) 9 - Elektrické zariadenia určené hlavne na vyučovanie jazykov a cestovanie.
16 - Tlačené publikácie zamerané na vyučovanie jazykov a cestovanie.
41 - Vyučovanie jazykov.
42 - Prekladateľské a tlmočnicke služby; služby spojené s obstarávaním pobytov.

(540) BERLITZ

- (732) Berlitz Investment Corporation, 103 Foulk Road, Suite 205-G, Wilmington, Delaware 19803, US;
(740) Havel, Holásek & Partners s.r.o., advokátska kancelária, Bratislava 1, SK;

(111) 194104

- (151) 22.1.2001
(156) 29.12.2017
(180) 29.12.2027
(210) 3808-97
(220) 29.12.1997

(442) 8.10.1999

(450) 9.4.2001

7 (511) 3, 35, 42

- (511) 3 - Kozmetické prípravky, kolínske vody, kozmetické taštičky, kozmetické krémy, holiace prípravky, depilačné prípravky, dezodoračné mydlá, dezinfekčné mydlá, dezodoranty na osobnú potrebu, kozmetické ceruzky, čistiace mlieka, epilačné prípravky.
35 - Sprostredkovanie obchodnej činnosti s kozmetickými prípravkami.
42 - Kozmetické služby.

(540)



(591) fialová, strieborná

(732) Kokolusová Anna, RNDr., Valtická 17, 628 00 Brno, CZ;

(740) Záhurecká Romana, JUDr., Banská Bystrica, SK;

(111) 194853

- (151) 20.4.2001
(156) 24.4.2018
(180) 24.4.2028
(210) 1036-98
(220) 24.4.1998
(442) 18.1.2001
(450) 10.7.2001

7 (511) 10, 11

- (511) 10 - Prístroje a nástroje chirurgické, lekárske, zubárske a zverolekárske; umelé končatiny, umelé oči a zubné protézy.
11 - Sterilizátory na lekárske a chirurgické účely.

(540) STERI-VAC

- (732) 3M Company, spoločnosť zriadená podľa zákonov štátu Delaware, 3M Center, 2501 Hudson Road, St. Paul, Minnesota, US;
(740) Čermák Jiří, JUDr., Bratislava, SK;

(111) 197256

- (151) 12.11.2001
(156) 20.2.2018
(180) 20.2.2028
(210) 429-98
(220) 20.2.1998
(442) 6.8.2001
(450) 5.2.2002

7 (511) 1, 3, 5

- (511) 1 - Chemické prípravky pre priemysel, vedu, fotografiu, poľnohospodárstvo, záhradníctvo a lesníctvo s výnimkou fungicídov, herbicídov a insekticídov, chemické prípravky a látky na laboratórne analýzy, enzýmy a enzymatické prípravky na priemyselné účely, bakteriálne prípravky a látky patriace do triedy 1, diagnostické prípravky patriace do triedy 1, chemické prípravky na konzervovanie potravín, umelé sladidlá ako chemické prípravky.

3 - Kozmetické prípravky, mydlá, šampóny, vlasové vody, zubné pasty a iné prípravky na ošetrovanie ústnej dutiny, kozmetické prípravky pre zvieratá.

5 - Biologické prípravky na lekárske účely, kozmetika na lekárske účely, liečivá, drogy, farmaceutické prípravky humánne a veterinárne, vitamíny, chemické prípravky a substancie na farmaceutické účely, hygienické výrobky, zdravotnícke prípravky patriace do triedy 5, prípravky posilňujúce a dietetické prípravky upravené na liečebné účely, infúzne roztoky, medicínálne vína a čaje, diagnostické prípravky patriace do triedy 5, vakcíny, séra, výrobky z krvi, kultúry mikroorganizmov, dezinfekčné prípravky, prípravky baktéricídne a fungicídne patriace do tejto triedy, fungicidy, pesticidy, insekticidy a herbicidy, prísady do krmív na lekárske účely.

(540) BOROZAN

(732) Zentiva, k.s., U kabelovny 130, 102 37 Praha 10, Dolní Měcholupy, CZ;

(740) Guniš Jaroslav, Mgr., Bratislava, SK;

(111) 199130

(151) 14.5.2002

(156) 5.1.2018

(180) 5.1.2028

(210) 8-98

(220) 5.1.1998

(442) 5.2.2002

(450) 6.8.2002

7 (511) 9, 42

(511) 9 - Softvér, najmä na stravovanie alebo riadenie a výdaj stravy.

42 - Tvorba a vývoj softvéru, najmä na stravovanie alebo riadenie a výdaj stravy.

(540) PRESENTAČNÍ MÍSTO

(732) ANETE, spol. s r. o., Okružní 29a, 638 00 Brno, CZ;

(111) 200269

(151) 9.9.2002

(156) 30.9.2018

(180) 30.9.2028

(210) 2425-98

(220) 30.9.1998

(442) 4.6.2002

(450) 3.12.2002

7 (511) 34

(511) 34 - Tabak, surový alebo spracovaný; potreby pre fajčiarov; zápalky.

(540) RED & WHITE

(732) Philip Morris Brands Sàrl, Quai Jeanrenaud 3, 2000 Neuchâtel, CH;

(740) FAJNOR IP s.r.o., Bratislava, SK;

(111) 200270

(151) 9.9.2002

(156) 30.9.2018

(180) 30.9.2028

(210) 2426-98

(220) 30.9.1998

(442) 4.6.2002

(450) 3.12.2002

7 (511) 34

(511) 34 - Tabak, surový alebo spracovaný; potreby pre fajčiarov; zápalky.

(540)



(591) červená, biela, zlatá, modrá

(732) Philip Morris Brands Sàrl, Quai Jeanrenaud 3, 2000 Neuchâtel, CH;

(740) FAJNOR IP s.r.o., Bratislava, SK;

(111) 202676

(151) 12.5.2003

(156) 7.11.2017

(180) 7.11.2027

(210) 3284-97

(220) 7.11.1997

(442) 4.2.2003

(450) 5.8.2003

7 (511) 2, 37

(511) 2 - Základné náterové hmoty, dekoratívne nátery, sprejové dekoratívne nátery, náterové farby, dekoratívne náterové farby, základové povlaky, opravné zmesi, povlaky a krycie nátery.

37 - Stavebníctvo; opravy; montážne a inštaláčne služby.

(540) USG

(732) USG CORPORATION, spoločnosť zriadená podľa zákonov štátu Delaware, 550 West Adams Street, Chicago, Illinois 60661, US;

(740) Tomeš Pavol, Ing., Bratislava, SK;

(111) 206583

(151) 12.7.2004

(156) 9.12.2017

(180) 9.12.2027

(210) 3612-97

(220) 9.12.1997

(442) 6.4.2004

(450) 5.10.2004

8 (511) 12, 37, 40

(511) 12 - Kľbové hriadele a ich súčasti do pozemných vozidiel.

37 - Ošetrovanie, údržba, opravy a montáž kľbových hriadeľov a ich súčastí do pozemných vozidiel.

40 - Spracovanie (úprava) kľbových hriadeľov a ich súčastí do pozemných vozidiel.

(540) UNI - CARDAN

(732) GKN Service International GmbH, Nussbaumweg 19-21, 51503 Rösraath, DE;

(740) Bušová Eva, JUDr., Bratislava, SK;

(111) 219208

(151) 17.9.2007

(156) 14.10.2018

(180) 14.10.2028

(210) 1035-2007

(220) 14.10.1998

(450) 2.11.2007

9 (511) 5

(511) 5 - Liečivá, chemické prípravky pre lekárske a hygienické účely, farmaceutické lieky a prípravky, náplasti, chirurgické obvazy, dezinfekčné prípravky.

(540) EVION

(732) Merck KGaA, Frankfurter Strasse 250, D-64293 Darmstadt, DE;

(740) Bušová Eva, JUDr., Bratislava, SK;

(111) 221295

(151) 15.4.2008

(156) 21.9.2017

(180) 21.9.2027

(210) 6085-2007

(220) 21.9.2007

(442) 7.1.2008

(450) 6.6.2008

9 (511) 3, 5, 10, 29, 30, 35

(511) 3 - Voňavkárské výrobky, voňavky, éterické a esenciálne oleje, základné látky na kvetinové parfumsy, aromatické látky, parfumsy, parfumovaná voda, kozmetické prípravky (kozmetika), vlasové vodičky a vody, mydlá, mydielka, dezinfekčné mydlá, dezodoranty na osobné použitie, bieliace prípravky a krémy na kozmetické účely, čistiacie prípravky na kozmetické účely, kozmetické prípravky do kúpeľov, kúpeľové soli s výnimkou solí na liečebné účely, oleje na kozmetické a toaletné účely, laky na nechty, prípravky na líčenie, líčidlá, odfarbovače, odlakovače, kozmetické opalovacie prípravky, kozmetické prípravky určené na starostlivosť o pleť, kozmetické potreby, spojivá a lepidlá na kozmetické účely, šampóny, farbivá na toaletné účely, kozmetické farby, depilačné a epilačné prípravky, prípravky na holenie, kamenec (antiseptikum), toaletné prípravky a vody, prípravky na čistenie zubov, zubné pasty, prípravky na čistenie umelého chrupu, ústne vody s výnimkou vôd na lekárske účely, spreje na osvieženie dychu, bieliace prípravky na čistenie chrupu, toaletné prípravky, kozmetické taštičky, aromatické prísady do nápojov a zákuskov (esenencie), sanitárne prípravky, prípravky na čistenie, leštenie, odmasťovanie a brúsenie, bieliace a iné prípravky na pranie a čistenie bielizne, avivážne prípravky.

5 - Farmaceutické a zverolekárske výrobky, hygienické výrobky na lekárske použitie, dietetické látky prispôsobené na lekárske účely, potrava pre dojčatá, dezinfekčné prostriedky, liečivá na ľudskú spotrebu, vitamínové a multivitamínové prípravky, vitamínové a multivitamínové preparáty,

farmaceutické výrobky, diétne a nutričné prípravky na lekárske účely a liečivá, minerálne potravínové doplnky, výživové doplnky, prípravky obsahujúce stopové prvky, lecitín a prípravky z lecitínu, aminokyselinové prípravky, kreatín monohydrát, diastáza na lekárske účely (enzým meniaci škrob na maltózu), rastlinné vlákna na lekárske účely, liečivé byliny, výťažky z liečivých bylín a kombinované prípravky vitamínov, minerálov, stopových prvkov a bylenných výťažkov, bylenné výťažky alebo sirupy, nápoje upravené na lekárske účely, liečivé čaje a nápoje, medicínálne sirupy, dietetické nápoje, minerálne vody upravené na lekárske účely, liečivé cukríky a pastilky, cukrovinky, pastilky, tabletky, tobolky, kapsuly a žuvačky s liečivými prísadami, potraviny upravené na lekárske účely, diétne potraviny upravené na lekárske účely, doplnky výživy na lekárske účely, vitamínová a minerálna výživa vo forme koncentrátov, bielkovinové prípravky alebo potrava na lekárske účely, proteínové koncentráty ako výživové prídavky k potravinám, dietetické látky upravené na lekárske účely, potravínové doplnky obohatené vitamínmi alebo minerálmi, alebo stopovými prvkami na lekárske účely, tabletky na zahnanie hladu, chuti do jedla na lekárske účely, lekárske prípravky na zoštíhlenie, výživové alebo dietetické prípravky na lekárske účely na denné doplnenie stravy ako instantná strava alebo samostatná zmes, ktorá sa skladá hlavne z mlieka v prášku alebo zo živočíšnych alebo zeleninových proteínov, tiež s prídavkom vitamínov alebo minerálov, alebo stopových prvkov, alebo cukru, farmaceutické výrobky a iné výrobky na liečebné účely, hygienické výrobky na osobnú hygienu okrem toaletných potrieb, dezodoranty s výnimkou dezodorantov na osobné použitie, bakteriálne a bakteriologické prípravky na lekárske a zverolekárske účely, biologické prípravky na zverolekárske účely, enzymatické prípravky a enzýmy na zverolekárske účely.

10 - Pomôcky na odmeriavanie liečiv, dávkovače piluliek, diagnostické prístroje na lekárske účely, chirurgické, lekárske, zubárske a zverolekárske prístroje, nástroje a pomôcky, umelé končatiny, umelé oči a zubné protézy, ortopedické pomôcky, šijacie materiály, gumené hygienické pomôcky, vystužené obvazy a bandáže, špeciálny nábytok na lekárske použitie.

29 - Konzervované sójové bôby ako potrava, sójové mlieko ako náhradka mlieka, potravínové doplnky nie na lekárske účely (zaradené v tejto triede) a obsahujúce látky rastlinného alebo živočíšneho pôvodu, doplnková výživa, proteín na ľudskú potrebu, proteínové výrobky a prípravky na výživu a na ľudskú spotrebu, prípravky zvláštnej výživy pre športovcov alebo osoby s vysokým energetickým výdajom patriace do tejto triedy, želatína, želatínové výrobky a prípravky na výživu, jedlé tuky, jedlé oleje, extrakty z chaluhy ako výživa, výživné prípravky na denné doplnenie stravy, ktorá sa skladá hlavne z mlieka v prášku alebo zo živočíšnych alebo zeleninových proteínov, tiež s prídavkom vitamínov alebo minerálov, alebo stopových prvkov, alebo cukru, mlieko, konzervované, sušené, varené alebo na-

kladané ovocie, zelenina a liečivé alebo záhradné byliny, proteínové koncentráty na ľudskú spotrebu.

30 - Chuťovky na báze sóje, sójová múka, sójová krupica, pražená a mletá sója, instantná kaša zo sójovej múky (s vodou alebo s mliekom), sójové jogurty, mrazené sójové jogurty, sójová omáčka, nátierka zo sójových bôbov (chuťová prísada), potraviny a pokrmy z obilnín na ľudskú spotrebu, cestoviny, príchuti do potravín, potravinové doplnky nie na lekárske účely (zaradené v tejto triede) a obsahujúce látky rastlinného pôvodu, cukrovinky, žuvačky, pekárske výrobky, cukrárske výrobky, čaj, čokoláda, nápoje čokoládové, čajové, kakaové alebo kávové, propolis na ľudskú potrebu.

35 - Maloobchodná a veľkoobchodná činnosť s potravinovými doplnkami, potravinovými doplnkami obsahujúcimi látky rastlinného pôvodu, predovšetkým sóju, kozmetickými prípravkami, voňavkárskymi výrobkami, prípravkami na čistenie zubov, farmaceutickými a zverolekáorskými výrobkami, hygienickými výrobkami na lekárske použitie, dietetickými látkami prispôbenými na lekárske účely, dezinfekčnými prostriedkami, chirurgickými, lekáorskými, zubárskymi a zverolekáorskými prístrojmi, nástrojmi a pomôckami, zhromažďovanie rozličných výrobkov, predovšetkým potravín a potravinových doplnkov pre tretie osoby (okrem dopravy) s cieľom umožniť zákazníkovi, aby si mohli tieto výrobky pohodlne prehliadať a nakupovať, a to prostredníctvom maloobchodných predajní, veľkoobchodných predajní, prostredníctvom katalógového predaja alebo elektronickými prostriedkami, prostredníctvom webových stránok alebo prostredníctvom telenákupu, kancelárie zaoberajúce sa dovozom a vývozom, reklama, rozhlasová a televízna reklama, online reklama na počítačovej komunikačnej sieti, vydávanie a aktualizovanie reklamných alebo náborových materiálov, pomoc pri riadení obchodných aktivít, ako aj služby reklamných a inzertných organizácií poskytované predovšetkým vo forme komunikácie s verejnosťou a inzerciou prostredníctvom všetkých komunikačných prostriedkov a týkajúce sa všetkých druhov výrobkov alebo služieb, obchodný manažment a riadenie, pomoc pri riadení obchodnej činnosti, marketingové štúdie, prieskum trhu, vedenie kartoték v počítači, vyhľadávanie informácií v počítačových súboroch pre zákazníkov, služby porovnávania cien, organizovanie komerčných alebo reklamných výstav a veľtrhov, podpora predaja pre tretie osoby, predvádzanie tovaru, prezentácia tovarov v komunikačných médiách pre maloobchod, administratívne spracovanie obchodných objednávok, obchodné rady a informácie spotrebiteľom, public relations, poskytovanie uvedených služieb prostredníctvom komunikačných médií, elektronickej pošty, SMS správ, počítačových sietí a internetu, obchodné sprostredkovanie služieb v triede 35.

(540) SOJALADY

- (732) Lukáčová Viera, Ing., Škarniclova 2, 811 01 Bratislava, SK;
- (740) Porubčan Róbert, Ing., Ivanka pri Dunaji, SK;

- (111) 221297**
- (151) 15.4.2008
- (156) 24.10.2017
- (180) 24.10.2027
- (210) 6232-2007
- (220) 24.10.2007
- (442) 7.1.2008
- (450) 6.6.2008

9 (511) 30, 31, 35

- (511) 30 - Potravinárske výrobky z obilia, strukovín, ovocia a zeleniny, múka, zemiaková múka, zmesi na prípravu pečiva, cestovín, zmrzlina a mrazené krémy, ľan a potravinárske výrobky z neho.
- 31 - Obilniny, olejiny, kŕmne zmesi z obilnín, olejín a strukovín, zemiaky, poľnohospodárske, záhradkárske a lesné produkty, ktoré nie sú zaradené do iných tried.
- 35 - Sprostredkovanie obchodu s poľnohospodárskymi produktmi, sprostredkovanie obchodu s potravinami, reklamná činnosť, pomoc pri riadení obchodu.

(540)



- (732) Števlík Tomáš, Ing., Šafárikova 24, 940 01 Nové Zámky, SK;
- (740) Šujanová Mária, Ing., Bratislava, SK;

- (111) 221686**
- (151) 13.5.2008
- (156) 24.9.2017
- (180) 24.9.2027
- (210) 6095-2007
- (220) 24.9.2007
- (442) 5.2.2008
- (450) 7.7.2008

9 (511) 9, 16, 35, 39, 41, 42

- (511) 9 - Počítačový softvér; všetky druhy počítačového softvéru, osobitne softvér na tvorbu testov, súťaží a kvízov, na zadávanie testov, súťaží a kvízov, na vyhodnocovanie testov, súťaží a kvízov a na štatistické analýzy výsledkov testov, súťaží a kvízov; všetky druhy školských didaktických testov, písomiek a dotazníkov v elektronickej forme, textové procesory, zariadenia na úpravu a spracovanie textu, zariadenia na prenos, reprodukciu, spracovanie alebo záznam zvuku, obrazu alebo dát, MP3 prehrávače, premietacie prístroje, projektory, elektronické publikácie stiahnuté z telekomunikačnej siete, kompaktné disky, optické alebo magnetické nosiče údajov, záznamové disky do počítačov, pevné disky (hard disky) do počítačov, pružné disky, mechaniky pružných diskov, CD disky, DVD disky, počítače, notebooky, počítačový hardvér, periférne zariadenia k počítačom, zariadenia a prístroje na čítanie alebo zapisovanie CD alebo DVD diskov, magnetické identifikačné karty, elektronický prekladový slovník.

16 - Všetky druhy školských didaktických testov, písomiek a dotazníkov (pre základné, stredné a vysoké školy) v papierovej forme; publikácie (najmä odborné a metodické) pre pedagogických pracovníkov, žiakov aj širšiu verejnosť, periodická a neperiodická tlač a publikácie, knihy, brožúry, časopisy, periodiká, noviny, tlačivá, plagáty, katalógy, kalendáre, príručky, prospekty, ročenky, fotografie, papierové propagačné materiály, letáky, grafické reprodukcie, informačné produkty na papierových nosičoch, letáky, databázy na papierových nosičoch, tlačené reklamné a užitkové manuály, pútače z papiera alebo lepenky, pečiatky, písacie potreby, nálepky, kancelárske potreby s výnimkou nábytku, papiernický tovar, albumy, atlasy, formuláre, predmety z kartónu, lepiace štítky, vrecia a vrecká z papiera alebo plastických materiálov.

35 - Maloobchodné a/alebo veľkoobchodné služby so všetkými druhmi publikácií pre žiakov, učiteľov, metodikov a iných pracovníkov rezortu školstva, osobitne učebníc, cvičebníc, pracovných zošitov, metodických príručiek a zbierok úloh či testov v tlačenej alebo elektronickej podobe, maloobchodné a/alebo veľkoobchodné služby so školskými a psychologickými testami a písomkami, previerkami, písomnými prácami, dotazníkmi a skúškami bez ohľadu na ich administrácie (písomne, ústne, elektronicke), vrátane elektronických bánk úloh a zbierok úloh na elektronických nosičoch, automatizované spracovanie údajov, osobitne údajov získaných z testovania žiakov, zhromažďovanie (okrem dopravy) rôzneho tovaru, najmä uvedeného tovaru pre tretie osoby umožňujúce spotrebiteľom, aby si prezreli a zakúpili tovar prostredníctvom katalógov, korešpondenčného (zásielkového) predaja, prostredníctvom maloobchodu, veľkoobchodu, internetu, teleshopingu alebo prostredníctvom: iných komunikačných médií, reklama, rozhlasová a televízna reklama, reklamné a inzertné služby, reklamné agentúry, online reklama na počítačovej komunikačnej sieti, návrh a úprava reklamných materiálov, návrh reklamných manuálov, vydávanie a aktualizovanie reklamných alebo náborových materiálov, rozširovanie reklamných materiálov a inzertných materiálov, šírenie informácií reklamného, propagačného a komerčného charakteru, zasielanie reklamných materiálov zákazníkom, príprava inzertných stĺpcov, marketingové štúdie, prieskum trhu, prieskum vzťahov s verejnosťou, sekretárske služby, zbieranie a zoraďovanie údajov do počítačových databáz, vedenie kartoték v počítači, vyhľadávanie informácií v počítačových súboroch, služby spracovania informácií, kopírovanie alebo rozmnožovanie dokumentov, organizovanie výstav na obchodné a reklamné účely, podpora predaja pre tretie osoby, pomoc priemyselným alebo obchodným podnikom pri vedení obchodnej činnosti, rozvoji spoločností, poradenstvo a pomoc pri riadení obchodných aktivít, odborné obchodné poradenstvo, obchodné alebo podnikateľské informácie, fakturačné služby, lobistické služby na obchodné účely, služby porovnávania cien, administratívne spracovanie nákupov na objednávku, sprostredkovanie obchodu s tovarom, obchodné sprostredkovanie služieb v triede 35, 39, 41 a 42, poskyto-

vanie uvedených služieb prostredníctvom komunikačných médií, elektronickej pošty, SMS správ, počítačových sietí alebo internetu.

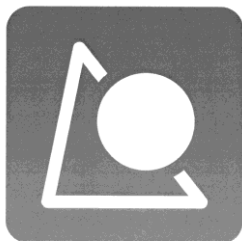
39 - Distribúcia všetkých druhov publikácií pre žiakov, učiteľov, metodikov a iných pracovníkov rezortu školstva, osobitne učebníc, cvičebníc, pracovných zošitov, metodických príručiek a zbierok úloh či testov v tlačenej alebo elektronickej podobe, distribúcia školských a psychologických testov a písomiek, previerok, písomných prác, dotazníkov a skúšok bez ohľadu na ich administrácie (písomne, ústne, elektronicke), vrátane elektronických bánk úloh a zbierok úloh na elektronických nosičoch, doprava, preprava, informácie o doprave a preprave, služby spojené s prenájomom prepravných vozidiel, prenájom dopravných prostriedkov, služby týkajúce sa poskytovania informácií o cestovaní alebo o preprave tovaru poskytovaných sprostredkovateľmi alebo turistickými kancelármi a informácií o tarifách, cestovných poriadkoch a možnostiach prepravy, organizovanie ciest, služby cestovnej kancelárie v oblasti dopravy predovšetkým dopravy pre školské zariadenia, organizovanie ciest a exkurzií, sprevádzanie a preprava cestujúcich, autobusová doprava, rezervácia (v doprave), rezervácia zájazdov, organizovanie výletov, balenie a skladovanie tovaru, predovšetkým učebníc, cvičebníc, pracovných zošitov, metodických príručiek a zbierok úloh a/alebo testov v tlačenej forme, služby spojené s balením tovaru pred jeho expedovaním, distribúcia tovaru na dobierku, prenájom skladísk a skladovacích kontajnerov, poskytovanie uvedených služieb prostredníctvom komunikačných médií, elektronickej pošty, SMS správ, počítačových sietí alebo internetu.

41 - Pedagogická činnosť, vyučovanie, vzdelávanie, skúšanie, preskúšavanie, výcvik, tvorba, vydávanie, publikovanie a prenájom všetkých druhov publikácií pre žiakov, učiteľov, metodikov a iných pracovníkov rezortu školstva, osobitne učebníc, cvičebníc, pracovných zošitov, metodických príručiek a zbierok úloh či testov v tlačenej alebo elektronickej podobe, tvorba, publikovanie, vydávanie, zadávanie a vyhodnocovanie školských a psychologických testov a písomiek, previerok, písomných prác, dotazníkov a skúšok bez ohľadu na ich administrácie (písomne, ústne, elektronicke), vrátane elektronických bánk úloh a zbierok úloh na elektronických nosičoch, všetky formy (písomné, ústne, elektronicke a kombinované) testovania, skúšania, hodnotenia a klasifikácie žiakov základných, stredných a vysokých škôl, prednášky, kurzy, semináre, workshopy, školenia (najmä pre pracovníkov rezortu školstva); všetky druhy kurzov, seminárov a vzdelávacích podujatí pre žiakov základných, stredných a vysokých škôl, všetky druhy kurzov, seminárov a vzdelávacích podujatí pre rodičov, učiteľov, metodikov, školských inšpektorov a iných pracovníkov rezortu školstva, všetky korešpondenčné formy vzdelávania určené žiakom základných, stredných a vysokých škôl a pracovníkom rezortu školstva, všetky druhy kvízov a súťaží, pre žiakov všetkých druhov škôl, všetky druhy a formy vzdelávacích podujatí pre učiteľov, rodičov, metodikov, školských inšpektorov a riadiacich pracovníkov rezortu školstva, prieskumy úrovne vedomostí,

zručností, zisťovanie názorov a postojov žiakov, učiteľov, rodičov, metodikov, školských inšpektorov a ďalších pracovníkov rezortu školstva, vydávanie príručiek, kníh, časopisov, periodík, vydávanie textov s výnimkou reklamných alebo náborových, online vydávanie kníh a časopisov v elektronickej forme, odborné, obsahové a organizačné zabezpečenie prijímacích a talentových skúšok na základných, stredných a vysokých školách, odborné poradenstvo a konzultačné služby ku všetkým tovarom a službám uvedeným v tejto triede, informácie o vzdelávaní a možnostiach zábavy, organizovanie a vedenie kongresov, konferencií, seminárov, poskytovanie uvedených služieb prostredníctvom komunikačných médií, elektronickej pošty, SMS správ, počítačových sietí alebo internetu.

42 - Tvorba softvéru, osobitne softvéru na tvorbu testov, súťaží a kvízov, na zadávanie testov, súťaží a kvízov, na vyhodnocovanie testov, súťaží a kvízov a na štatistické analýzy výsledkov testov, súťaží a kvízov; počítačové programovanie, návrh softvéru, návrh počítačových systémov, výskum a vývoj v oblasti softvéru a počítačov, servis a aktualizovanie počítačových programov, zhotovovanie kópií počítačových programov, inštalácia počítačových programov, analýza softvéru, diagnostikovanie a testovanie softvéru, prenájom počítačov a počítačového softvéru, prenájom počítačových periférnych zariadení, dizajn, grafický a priemyselný dizajn, prevod a konverzia údajov a dokumentov z fyzických médií na elektronicke médiá, spravovanie autorských práv, poskytovanie a distribúcia licencií k právam duševného vlastníctva, predovšetkým k počítačovým programom, so súhlasom autora, štatistické prieskumy úrovne vedomostí, zručností, názorov, postojov žiakov a učiteľov základných, stredných a vysokých škôl; automatizované štatistické spracovanie údajov (najmä výsledkov rôznych výskumov a prieskumov v oblasti školstva a vzdelávania), vytváranie a udržiavanie počítačových webových stránok pre zákazníkov, hosťovanie na počítačových webových stránkach, poradenstvo v oblasti počítačového hardvéru a softvéru, odborné poradenstvo a konzultačné služby k uvedeným tovarom a k službám uvedeným v tejto triede, poskytovanie a sprostredkovanie uvedených služieb prostredníctvom komunikačných médií, elektronickej pošty, SMS správ, počítačových sietí alebo internetu.

(540)



MAKS

- (732) Talentída, n.o., Vranovská 6, 851 02 Bratislava - Petržalka, SK;
 (740) Porubčan Róbert, Ing., Ivanka pri Dunaji, SK;

- (111) **221749**
 (151) 10.6.2008
 (156) 24.1.2018
 (180) 24.1.2028
 (210) 5058-2008
 (220) 24.1.2008
 (442) 5.3.2008
 (450) 5.8.2008

9 (511) **9, 12, 25**

- (511) 9 - Ochranné prilby pre športovcov, blikavé svetlá, diaľkomery, rýchlomery, tachometre, okuliare.
 12 - Koše (nosiče batožiny na bicykloch), bicykle, stojany na bicykle, blatníky, bicyklové pneumatiky, duše na bicykle, bicyklové alebo motocyklové blatníky, ráfiky na bicykle, pedále na bicykle, pumpy na bicykle, kolesá na bicykle, bicyklové sedadlá, zvončeky na bicykle, rámy na bicykle, poťahy na sedadlá bicyklov a motocyklov, galusky na bicykle.
 25 - Dresy a trikoty pre cyklistov.

(540)



- (591) červená, biela
 (732) DEMA SENICA, a. s., Dlhá 248/43, 905 01 Senica, SK;
 (740) Holoubková Mária, Ing., Bratislava, SK;

- (111) **221879**
 (151) 12.6.2008
 (156) 19.10.2017
 (180) 19.10.2027
 (210) 1910-2007
 (220) 19.10.2007
 (442) 5.3.2008
 (450) 5.8.2008

9 (511) **7, 11, 40**

- (511) 7 - Práčky, mixéry (stroje), elektrické nože, umývačky riadu, elektrické kuchynské stroje, elektrické kuchynské roboty, elektrické šľahače.
 11 - Sporáky, chladničky, elektrické fritézy, mraziace zariadenia, mrazničky, mikrovlnné rúry, sušičky, klimatizačné zariadenia, hriankovače, elektrické radiátory, elektrické kávovary, sušiče na vlasy.
 40 - Recyklácia odpadu, likvidácia odpadu, spaľovanie odpadu, spracovanie odpadu.

(540)



ZDRUŽENIE VÝROBCOV
 ELEKTROSPOTREBIČOV PRE RECYKLÁCIU

- (591) zelená, modrá
 (732) ENVIDOM Združenie výrobcov elektrospotrebičov pre recykláciu, Ružová dolina 6, 821 08 Bratislava, SK;
 (740) Beláňová Olga, Mgr., Bratislava, SK;

(111) 221880

(151) 12.6.2008
 (156) 19.10.2017
 (180) 19.10.2027
 (210) 1911-2007
 (220) 19.10.2007
 (442) 5.3.2008
 (450) 5.8.2008

9 (511) 7, 11, 40

(511) 7 - Práčky, mixéry (stroje), elektrické nože, umývačky riadu, elektrické kuchynské stroje, elektrické kuchynské roboty, elektrické šľahače.

11 - Sporáky, chladničky, elektrické fritézy, mraziace zariadenia, mrazničky, mikrovlnné rúry, sušičky, klimatizačné zariadenia, hriankovače, elektrické radiátory, elektrické kávovary, sušiče na vlasy.

40 - Recyklácia odpadu, likvidácia odpadu, spaľovanie odpadu, spracovanie odpadu.

(540)

(591) zelená

(732) ENVIDOM Združenie výrobcov elektrospotrebičov pre recykláciu, Ružová dolina 6, 821 08 Bratislava, SK;

(740) Beláňová Olga, Mgr., Bratislava, SK;

(111) 221894

(151) 12.6.2008
 (156) 28.11.2017
 (180) 28.11.2027
 (210) 2160-2007
 (220) 28.11.2007
 (442) 5.3.2008
 (450) 5.8.2008

9 (511) 32, 33, 43

(511) 32 - Pivo.

33 - Alkoholické nápoje obsahujúce ovocie; alkoholické výťažky z ovocia.

43 - Penzióny.

(540)

(591) zelená, hnedá, čierna

(732) TURDAR, spol. s r.o., Jána Kostru 38/53, 038 51 Turčianska Štiavnička, SK;

(740) Belička Ivan, Ing., Banská Bystrica, SK;

(111) 221903

(151) 12.6.2008
 (156) 4.12.2017
 (180) 4.12.2027
 (210) 2186-2007
 (220) 4.12.2007
 (442) 5.3.2008
 (450) 5.8.2008

9 (511) 5

(511) 5 - Analgetické prípravky a liečivé prípravky obsahujúce analgetiká.

(540) Advil Liqua

(732) Wyeth LLC, 235 East 42nd Street, New York, NY 10017, US;

(740) Bušová Eva, JUDr., Bratislava, SK;

(111) 221912

(151) 12.6.2008
 (156) 10.12.2017
 (180) 10.12.2027
 (210) 2221-2007
 (220) 10.12.2007
 (442) 5.3.2008
 (450) 5.8.2008

9 (511) 5, 29, 35

(511) 5 - Farmaceutické diietické a diabetické prípravky a substancie, mliečne výrobky ako bioprodukty, bifidoaktívne výživové doplnky, aminoaktívne bioprodukty, multiaktívne bifibioprodukty, všetky na prevenciu a liečenie chorôb ľudí, tablety a výrobky z kozieho alebo ovčieho mlieka s vitamínmi a probiotickými kultúrami na prevenciu a liečenie chorôb ľudí.

29 - Mlieko, sušené kozie, kravské alebo ovčie biomlieko, mlieko a/alebo výrobky na báze mlieka, ktoré sú nutrične obohatené, najmä nápoje na báze mlieka obsahujúce vitamíny, minerály, výživu (nápoje posilňujúce); diétne a nutričné doplnky, všetko na neliečebné použitie, mliečne výrobky ako bioprodukty, bifidoaktívne výživové doplnky, aminoaktívne bioprodukty, multiaktívne bifibioprodukty na neliečebné účely, tablety a výrobky z kozieho alebo ovčieho mlieka s vitamínmi a probiotickými kultúrami na neliečebné účely, srvátka, syry a mäso.

35 - Veľkoobchod, maloobchod a sprostredkovanie obchodu so zvieratami, mäsom a mliečnymi výrobkami.

(540) CAPRAMILK

(732) Janečková Jana, Čierne 999, 023 13 Čierne, SK;

(740) Labudík Miroslav, Ing., Kysucké Nové Mesto, SK;

(111) 221913

(151) 12.6.2008
 (156) 12.12.2017
 (180) 12.12.2027
 (210) 2235-2007
 (220) 12.12.2007
 (442) 5.3.2008
 (450) 5.8.2008

9 (511) 18, 25, 35

(511) 18 - Aktovky, tašky, kufříky, cestovné kufre, cestovné tašky, diplomatické kufříky, chlebníky, kabelky, kľúčenky, peňaženky.

25 - Obuv, opasky, pančuchy, papuče, dreváky, espadrily, športová obuv, galoše, kovové časti na obuv, plážová obuv, podošvy na obuv, podpätky, protišmykové pomôcky na obuv, sandále, špičky na obuv, topánky na šport, topánky, čižmy, rukavice, šály, ponožky.

35 - Maloobchodná činnosť spojená s predajom sa nákupom obuvi, odevov, tašiek, opaskov a koženej galantérie.

(540) WALKLAND

(732) EFEKT PLUS s. r. o., Alžbetina 10, 040 01 Košice, SK;

(111) 221934

(151) 12.6.2008

(156) 4.9.2017

(180) 4.9.2027

(210) 6020-2007

(220) 4.9.2007

(442) 5.3.2008

(450) 5.8.2008

9 (511) 35, 41, 43, 44

(511) 35 - Sprostredkovanie obchodu s tovarom; maloobchodné služby so športovými odevmi, športovou obuvou, telocvičnými a športovými potrebami, potravinami a nápojmi; organizovanie výstav na reklamné a obchodné účely; organizovanie a usporadúvanie kultúrnych, spoločenských a športových podujatí na reklamné a obchodné účely, obchodné sprostredkovanie služieb v triede 41, obchodné sprostredkovanie služieb v triede 43. 41 - Športová, kultúrna, zábavná a vzdelávacia činnosť; výcvik plávania; výcvik plávania novorodencov, dojíchať a detí; vzdelávacia činnosť na prípravu vykonávania špecializovaných činností v oblasti telesnej kultúry - odbor plávanie; organizovanie kurzov, seminárov, školení; organizovanie výstav na vzdelávacie, kultúrne a zábavné účely; školenie inštruktorov, cvičiteľov a trénerov plávania, prevádzkovanie športových zariadení; prevádzkovanie bazénov, sáun; organizovanie športových súťaží; organizovanie živých vystúpení; požičiavanie a prenájom športového výstroja, náradia, športových potrieb s výnimkou dopravných prostriedkov; prenájom športových zariadení; služby na oddych a rekreáciu; služby športovísk; organizovanie a usporadúvanie kultúrnych, spoločenských a športových podujatí; poradenské, konzultačné a informačné služby týkajúce sa uvedených služieb; vydávanie periodických a neperiodických publikácií, činnosť cestovnej kancelárie v oblasti zábavy.

43 - Poskytovanie; prenájom prechodného ubytovania; stravovacie služby; penzióny; služby hotelov; kaviarne; reštaurácie, jedálne; poradenské, konzultačné a informačné služby týkajúce sa uvedených služieb; činnosť cestovnej kancelárie v oblasti prechodného ubytovania a stravovania.

44 - Masérske a kozmetické služby; prevádzkovanie zariadení slúžiacich na regeneráciu a rekonštrukciu; opatrovateľské služby; kadernícke salóny.

(540)

klub vodných detí



water baby club

(591) červená, oranžová, žltá, zelená, svetlo-modrá, modrá, tmavo-modrá, ružová, čierna, biela, tmavo-fialová, svetlo-fialová, tmavo-zelená, sivá

(732) HSL, s. r. o., Púchovská 8, 831 06 Bratislava, SK;

(740) LITVÁKOVÁ A SPOL., s. r. o., Bratislava, SK;

(111) 221987

(151) 12.6.2008

(156) 29.11.2017

(180) 29.11.2027

(210) 6350-2007

(220) 29.11.2007

(442) 5.3.2008

(450) 5.8.2008

9 (511) 29

(511) 29 - Ryby, rybacie produkty, šaláty na báze rýb, hotové jedlá v základe pozostávajúce z rýb; všetky uvedené tovary taktiež v mrazenej forme; konzervované ryby.

(540)



(591) bledomodrá, modrá, tmavomodrá, biela

(732) Lidl Stiftung & Co. KG, Stiftsbergstrasse 1, 74167 Neckarsulm, DE;

(740) inventa Patentová a známková kancelária s.r.o., Bratislava, SK;

(111) 221991

(151) 12.6.2008

(156) 21.12.2017

(180) 21.12.2027

(210) 6467-2007

(220) 21.12.2007

(442) 5.3.2008

(450) 5.8.2008

9 (511) 12

(511) 12 - Osobné automobily, nákladné automobily, autobusy, mikrobuses, automobily s pohonom na všetky štyri kolesá, dodávkové vozidlá, malé dodávkové automobily.

(540)



(732) KIA MOTORS CORPORATION, 231, Yangjae-dong, Seocho-gu, Seoul, KR;

(740) ROTT, RŮŽIČKA & GUTTMANN, Bratislava, SK;

(111) 221993

(151) 12.6.2008

(156) 27.12.2017

(180) 27.12.2027

(210) 6485-2007

(220) 27.12.2007

(442) 5.3.2008

(450) 5.8.2008

9 (511) 32, 33

(511) 32 - Nealkoholické nápoje.

33 - Alkoholické nápoje s výnimkou piva.

(540) **KARLOVARSKÝ****CORDIAL JAN BECHER**

(732) Jan Becher - Karlovarská Becherovka, a.s., T. G. Masaryka 282/57, 360 01 Karlovy Vary, CZ;

(740) Bušová Eva, JUDr., Bratislava, SK;

(111) 222018

(151) 14.7.2008

(156) 21.12.2017

(180) 21.12.2027

(210) 2323-2007

(220) 21.12.2007

(442) 7.4.2008

(450) 5.9.2008

9 (511) 18, 25, 35

(511) 18 - Koža a imitácie kože, surové kože a kožušiny, vyčinené kože a kožušiny (polotovary), imitácie kože a kožušín (polotovary), výrobky z kože, kožušín a ich imitácií a doplnky z nich nezahrnuté v iných triedach, kufre a cestovné tašky; dáždniky, slnečníky a vychádzkové palice, biče, postroje a sedlárske výrobky, brašnárske kožené výrobky.

25 - Pánske, dámske a detské odevy a ošatenie, pokrývky hlavy a obuv; odevy, obuv, pokrývky hlavy a odevné doplnky nezahrnuté v iných triedach z kože a kožušín.

35 - Maloobchodná činnosť s tovarmi prihlásenými v triedach 18 a 25, sprostredkovanie obchodu s tovarmi prihlásenými v triedach 18 a 25, veľkoobchod a sprostredkovanie veľkoobchodu s tovarmi prihlásenými v triedach 18 a 25; reklama.

(540)



(732) Steffel s.r.o., Tomášikova 30, 821 01 Bratislava, SK;

(740) MAJLINGOVÁ & PARTNERS, s. r. o., Bratislava, SK;

(111) 222028

(151) 14.7.2008

(156) 29.1.2018

(180) 29.1.2028

(210) 5069-2008

(220) 29.1.2008

(442) 7.4.2008

(450) 5.9.2008

9 (511) 3, 5, 16, 28, 32

(511) 3 - Kozmetické prípravky na pestovanie a skrášľovanie tela, prípravky na umývanie, ošetrovanie a skrášľovanie vlasov, éterické oleje, prípravky na telesnú hygienu.

5 - Liečivé vody.

16 - Papier, lepenka a výrobky z týchto materiálov, obaly (papiernické výrobky), obaly na fľaše lepenkové z kartónu alebo papiera, písacie materiály a potreby, kancelárske materiály, kancelárske potreby s výnimkou nábytku, papierové obrúsky; papierové obrusy; pohľadnice; poznámkové zošity.

28 - Hry a hračky.

32 - Minerálne vody, nealkoholické nápoje, pramenité vody, vody pre dojčatá, balené pitné vody, vody pre športovcov, izotonické nápoje na dopĺňovanie telesných elektrolytov pre športovcov, nealkoholické nápoje z ovocných štiav, energetické nápoje.

(540) **Lucka**

(732) VODAX, a. s., Sasinkova 5, 811 08 Bratislava, SK;

(740) Holoubková Mária, Ing., Bratislava, SK;

(111) 222082

(151) 14.7.2008

(156) 9.11.2017

(180) 9.11.2027

(210) 2052-2007

(220) 9.11.2007

(442) 7.4.2008

(450) 5.9.2008

9 (511) 30

(511) 30 - Kakao, čokoláda, kakaové nápoje, čokoládové nápoje a prípravky na prípravu týchto nápojov; pekárske výrobky, biskvity, sušienky, keksy, pečivo, jemné pečivo a cukrovinky, cukrárske výrobky, najmä cukrové a čokoládové cukrovinky, prípravky vyrobené z obilnín, zmrzliny.

(540) **BUBLISINO**

(732) Mondelez Slovakia Intellectual Property s.r.o., Račianska 44, 832 42 Bratislava, SK;

(111) 222108

(151) 14.7.2008

(156) 6.12.2017

(180) 6.12.2027

(210) 2202-2007

(220) 6.12.2007

(442) 7.4.2008

(450) 5.9.2008

9 (511) 6, 19, 37

(511) 6 - Okná kovové, dvere kovové, zimné záhrady kovové; kovové zámky, závesy, prahy, rámy a ďalšie kovanie na okná a dvere.

19 - Okná a dvere okrem kovových, dverové rámy a prahy okrem kovových, okenné rámy okrem kovových, okenné krídla nekovové; zimné záhrady nekovové.

37 - Inštalácia okien, dverí a zimných záhrad, stavebná činnosť patriaca do triedy 37.

(540)



(591) biela, modrá, oranžová

(732) Hesta, spol. s r. o., Jilemnického 3, 080 01 Prešov, SK;

(740) Tomko Ľubomír, Ing., Hanušovce nad Topľou, SK;

(111) 222139

(151) 14.7.2008

(156) 27.12.2017

(180) 27.12.2027

(210) 6486-2007

(220) 27.12.2007

(442) 7.4.2008

(450) 5.9.2008

9 (511) 33

(511) 33 - Alkoholické nápoje s výnimkou piva.

(540)



(591) zlatá a odtiene hnedej, červená-strieborná

(732) Jan Becher - Karlovarská Becherovka, a.s., T. G. Masaryka 282/57, 360 01 Karlovy Vary, CZ;

(740) Bušová Eva, JUDr., Bratislava, SK;

(111) 222163

(151) 14.7.2008

(156) 23.11.2017

(180) 23.11.2027

(210) 2144-2007

(220) 23.11.2007

(442) 7.4.2008

(450) 5.9.2008

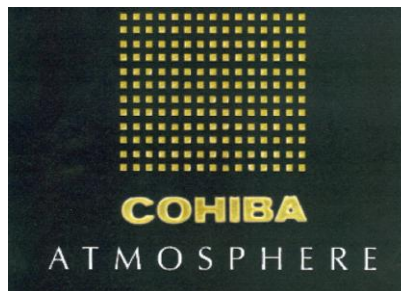
9 (511) 14, 18, 25

(511) 14 - Drahé kovy a ich zliatiny a výrobky vyrobené z drahých kovov alebo nimi pokryté, ktoré nie sú zahrnuté v iných triedach; šperky, kamene (drahé), hodinárske nástroje a nástroje na meranie času.

18 - Kože a imitácie kože a výrobky vyrobené z týchto materiálov a nezahrnuté v iných triedach; stiahnuté zvieracie kože; kufre a cestovné tašky; dáždnyky, slnečníky a kovanie na vychádzkové paličky, postroje a sedlárske výrobky.

25 - Oblečenie, obuv, pokrývky hlavy (klobúky, čapice).

(540)



(591) čierna, žltá, biela

(732) CORPORACION HABANOS, S.A., Avenida 3ra. No. 2006 e/ 20 y 22, Miramar, Playa, Ciudad de La Habana, CU;

(740) Šafař Pavel, JUDr., Bratislava, SK;

(111) 222183

(151) 14.7.2008

(156) 21.12.2017

(180) 21.12.2027

(210) 2319-2007

(220) 21.12.2007

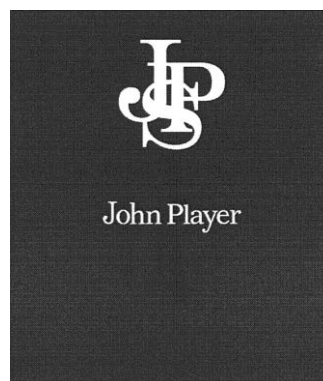
(442) 7.4.2008

(450) 5.9.2008

9 (511) 34

(511) 34 - Cigarety; tabak; tabakové výrobky; zapaľovače; zápalky; potreby pre fajčiarov.

(540)



(732) British American Tobacco (Brands) Limited, Globe House, 4 Temple Place, London WC2R 2PG, GB;

(740) ŽOVICOVÁ & ŽOVIC IP, s.r.o., Bratislava, SK;

(111) 222184

(151) 14.7.2008
 (156) 21.12.2017
 (180) 21.12.2027
 (210) 2320-2007
 (220) 21.12.2007
 (442) 7.4.2008
 (450) 5.9.2008

9 (511) 34

(511) 34 - Cigarety; tabak a tabakové výrobky.

(540) Peter Stuyvesant

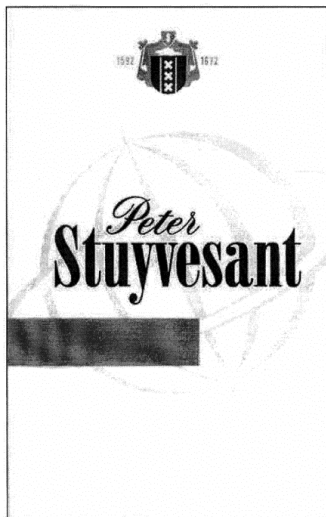
(732) American-Cigarette Company (Overseas) Limited,
 Zählerweg 4, CH 6300 Zug, CH;
 (740) ŽOVICOVÁ & ŽOVIC IP, s.r.o., Bratislava, SK;

(111) 222185

(151) 14.7.2008
 (156) 21.12.2017
 (180) 21.12.2027
 (210) 2321-2007
 (220) 21.12.2007
 (442) 7.4.2008
 (450) 5.9.2008

9 (511) 34

(511) 34 - Cigarety; tabak a tabakové výrobky.

(540)

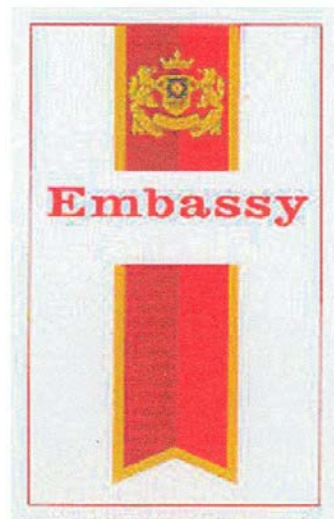
(732) American-Cigarette Company (Overseas) Limited,
 Zählerweg 4, CH 6300 Zug, CH;
 (740) ŽOVICOVÁ & ŽOVIC IP, s.r.o., Bratislava, SK;

(111) 222186

(151) 14.7.2008
 (156) 21.12.2017
 (180) 21.12.2027
 (210) 2322-2007
 (220) 21.12.2007
 (442) 7.4.2008
 (450) 5.9.2008

9 (511) 34

(511) 34 - Cigarety; tabak a tabakové výrobky.

(540)

(591) červená, zlatá, bordová, čierna, sivá
 (732) British American Tobacco (Brands) Limited, Glo-
 be House, 4 Temple Place, London WC2R 2PG,
 GB;
 (740) ŽOVICOVÁ & ŽOVIC IP, s.r.o., Bratislava, SK;

(111) 222217

(151) 14.7.2008
 (156) 7.11.2017
 (180) 7.11.2027
 (210) 6274-2007
 (220) 7.11.2007
 (442) 7.4.2008
 (450) 5.9.2008

9 (511) 42, 44

(511) 42 - Lekársky a vedecký výskum v oblasti astmy
 a alergických ochorení.
 44 - Poradenstvo v oblasti rizika vzniku astmy,
 alergických ochorení, poradenstvo v oblasti zdra-
 votných vyšetrení súvisiacich s astmou a alergic-
 kými ochoreniami, konzultácie a konzultačné
 služby v oblasti zdravotnej starostlivosti o cho-
 rých na astmu a alergikov a v oblasti zvýšeného
 rizika vzniku týchto ochorení, informačné služby
 týkajúce sa astmy a alergických ochorení, najmä
 poskytovanie informácií o liečbe astmy a alergic-
 kých ochorení lekárom, odborníkom na zdravot-
 nú starostlivosť a pacientom.

(540)

(591) modrá, biela
 (732) MERCK SHARP & DOHME IDEA, Inc., Schaff-
 hauserstrasse 134, 8152 Glattburgg, CH;
 (740) Holoubková Mária, Ing., Bratislava, SK;

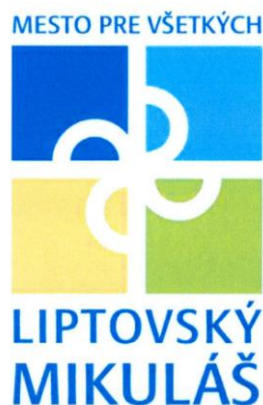
(111) 222340

- (151) 12.8.2008
- (156) 2.11.2017
- (180) 2.11.2027
- (210) 1993-2007
- (220) 2.11.2007
- (442) 6.5.2008
- (450) 7.10.2008

9 (511) 35, 36, 37, 38, 39, 41, 44, 45

- (511) 35 - Organizovanie reklamných a komerčných výstav, vzťahy s verejnosťou, komerčné informačné kancelárie.
- 36 - Kúpa, predaj a správa nehnuteľností, poradenská a konzultačná činnosť v oblasti nehnuteľností.
- 37 - Údržba a čistenie komunikácií.
- 38 - Televízne vysielanie; tlačové kancelárie.
- 39 - Odvoz odpadu.
- 41 - Organizovanie športových a kultúrnych podujatí, prenájom športových zariadení, služby knižníc, informácie o možnostiach zábavy, informácie o výchove a vzdelávaní.
- 44 - Údržba zelene, veterinárne služby.
- 45 - Požiarna ochrana, služby sociálnych zariadení pre sociálne slabšie vrstvy obyvateľstva, sociálne služby pre starších občanov.

(540)



- (591) tmavomodrá, svetlomodrá, zlatá, zelená
- (732) Mesto Liptovský Mikuláš, Štúrova 1989/41, 031 42 Liptovský Mikuláš, SK;

(111) 222354

- (151) 12.8.2008
- (156) 27.11.2017
- (180) 27.11.2027
- (210) 2156-2007
- (220) 27.11.2007
- (442) 6.5.2008
- (450) 7.10.2008

9 (511) 16, 19, 20, 35, 38, 39, 42

- (511) 16 - Baliaci papier, blahoprajné pohľadnice, brožované knihy, brožúry, brožúrky, bublinové obaly z plastických materiálov (na balenie), časopisy, etikety s výnimkou textilných, fotografie, grafické zobrazenia, grafiky, kalendáre, kartón, lepenka, papierové kávové filtre, knihy, lepenkové alebo papierové škatule, lepenkové alebo papierové obaly na fľaše, lepenkové platne (papiernický tovar), lepiace pásky na kancelárske účely

a na použitie v domácnosti, obálky (papiernický tovar), obaly (papiernický tovar), obrazy, papiernický tovar, periodické a neperiodické publikácie, plagáty, predmety z kartónu, prospekty, pútače z papiera alebo lepenky, reklamné tabule z papiera, kartónu alebo lepenky, reprodukcie grafické, tlačené reklamné materiály.

19 - Stojany ako nekovové konštrukcie, inzertné stĺpy s výnimkou kovových, reklamné stĺpy s výnimkou kovových, nekovové reklamné panely s výnimkou svetelných, nekovové parkovacie stojany, plastové reklamné tabule, plastové reklamné plachty, drevené parkovacie stojany.

20 - Reklamné stojany z dreva a plastov, veľkoplošné a maloplošné reklamné pútače z dreva alebo plastov, zobrazovacie a reklamné tabule z nekovových materiálov, tyče a spojovacie prostriedky rozoberateľného a nerozoberateľného spojenia z dreva a plastov.

35 - Maloobchodná a veľkoobchodná činnosť s elektrickými, elektronickými tovarmi, kuchynskými prístrojmi, strojmi a zariadeniami, prístrojmi a zariadeniami spotrebnej elektroniky, televíznymi, video-, audio- a rozhlasovými zariadeniami, počítačmi a ich príslušenstvom, automobilmi, počítačovým softvérom, marketingové štúdiá, obchodný alebo podnikateľský prieskum, organizovanie audiovizuálnych predstavení na komerčné a reklamné účely, organizovanie výstav na komerčné alebo reklamné účely, pomoc pri riadení obchodnej činnosti, poradenstvo v obchodnej činnosti, poskytovanie obchodných alebo podnikateľských informácií, prenájom reklamných materiálov, reklama, reklamná a propagačná činnosť, reklamné agentúry, rozširovanie reklamných oznamov, rozširovanie reklamných materiálov zákazníkom (letáky, prospekty, tlačivá, vzorky), sprostredkovanie obchodu s tovarom, sprostredkovanie uvedených služieb, televízna reklama, vydávanie a aktualizovanie reklamných materiálov a zvukovo-obrazových záznamov a periodických a neperiodických publikácií na reklamné účely, vydávanie a rozširovanie reklamných textov, vydávanie reklamných alebo náborových textov, zásielkové reklamné služby, zbieranie údajov do počítačových databáz, zoraďovanie údajov v počítačových databázach, komerčné informačné kancelárie, obchodné sprostredkovanie služieb uvedených v triedach 35, 38, 39, 42 a 45.

38 - Elektronická pošta, komunikácia prostredníctvom optických káblov, počítačová komunikácia, komunikácia pomocou počítačových terminálov, posielanie správ, prenos správ a obrazových informácií pomocou počítača, telekomunikačné služby poskytované prostredníctvom svetovej počítačovej siete (internet), elektronickej pošty a prenosu dát v reálnom čase (prenosu zvuku, obrazu, textu alebo iných dát či informácií), poskytovanie prístupu a pripojenia k týmto telekomunikačným sieťam vrátane internetu, poskytovanie prístupu do verejnej alebo neverejnej telekomunikačnej siete, telekomunikačný prenos elektronických tlačovín, časopisov, periodík, kníh a iných dát prostredníctvom verejnej alebo neverejnej telekomunikačnej siete vrátane internetu, telekomunikačný prenos informácií na internete prevádzkovania elektronických nástieniek, diskusijských skupín a fór a poskytovanie prístupu k onli-

ne informačným službám dát, poskytovanie prístupu k bázam dát, iným dátovým systémom a aplikáciám na ich spracovanie.

39 - Autobusová doprava, automobilová preprava, informácie o preprave, nákladná kamiónová doprava, prenájom automobilov, prenájom dopravných prostriedkov, prenájom garáží, prenájom miesta na parkovanie, služby v doprave a preprave, sprostredkovanie dopravy, sprostredkovanie prepravy, sprostredkovanie uvedených služieb, ťahanie alebo vlečenie dopravných prostriedkov pri poruchách, distribúcia tovaru na dobierku, skladovanie, prenájom skladov, balenie tovaru, dovoz, doprava, doručovanie tovaru, preprava nábytku, prepravné služby, sprostredkovanie autobusovej, lodnej, vzdušnej, námornej a železničnej dopravy, preprava turistov, informácie o doprave a preprave, rezervácia dopravy, rezervácie miesteniek, rezervácie zájazdov, sprevádzanie turistov, organizovanie výletov, organizovanie ciest, turistické prehliadky, sprostredkovanie a poskytovanie cestovných služieb, sprostredkovanie prenájomu plavidiel, vozidiel a iných dopravných prostriedkov, služby poskytované výletnými loďami, poskytovanie pomoci pri doprave, služby turistickej kancelárie týkajúce sa prepravy osôb a organizovania ciest, prehliadok a výletov, sprevádzanie turistov, balenie a doručovanie darčkových a umeleckých predmetov, distribúcia umeleckých predmetov, doručovacie služby, doručovanie tovaru, informácie o balení a doručovaní darčkov a umeleckých predmetov, kuriérske služby.

42 - Grafický dizajn, navrhovanie (priemyselný dizajn), navrhovanie obalov, obalový dizajn, odborné poradenstvo týkajúce sa počítačov a príslušenstva k nim, priemyselný dizajn, štúdie technických projektov, projektová činnosť, umelecký dizajn, výskum a vývoj nových výrobkov (pre zákazníkov), prenájom počítačov, servis počítačových programov, počítačové programovanie, poradenské služby v oblasti počítačového hardvéru, poradenské služby v oblasti počítačového softvéru, prenájom počítačového softvéru, tvorba softvéru, návrhy, štruktúrovanie a programovanie či iné vytváranie počítačových programov a počítačových systémov, najmä programového vybavenia internetových, intranetových či iných sieťových serverov, serverových staníc a systémov vrátane ich inštalácie, zavádzania, aktualizácie a údržby, návrhy, štruktúrovanie a programovanie či iné vytváranie internetových či intranetových počítačových stránok a nástieniek (webpages a websites) a internetových či intranetových aplikácií vrátane ich inštalácie, zavádzania, aktualizácie a údržby, hostovanie (poskytovanie voľného priestoru) na internetové či intranetové počítačové stránky a nástienky (webpages a websites) alebo hostovanie (poskytovanie voľného priestoru) v rámci týchto stránok či nástieniek, hostovanie (poskytovanie voľného priestoru) na internetové či intranetové aplikácie, prevod (konverzia) počítačových programov, dát či iných údajov v elektronickej podobe z rôznych formátov do iných formátov, prevod (konverzia) dokumentov, dát či iných údajov z fyzických médií na elektronické médiá, aktualizovanie počítačových programov, hostovanie na počítačových

stránkach (webových stránkach), inštalácia počítačových programov, návrh počítačových systémov, obnovovanie počítačových databáz, počítačové programy (zhotovovanie kópii), prenájom počítačového softvéru, prevod a konverzia počítačových programov a údajov, prieskum v oblasti využitia počítačov, vytváranie a udržiavanie webových stránok pre zákazníkov.

(540)



(591) modrá, biela, žltá, zelená, oranžová, čierna

(732) Autobazar.EU portál s. r. o., Odborárska 1381/18, 915 01 Nové Mesto nad Váhom, SK;

(111) 222355

(151) 12.8.2008

(156) 27.11.2017

(180) 27.11.2027

(210) 2157-2007

(220) 27.11.2007

(442) 6.5.2008

(450) 7.10.2008

9 (511) 16, 31, 35, 39, 42, 44, 45

(511) 16 - Baliaci papier, blahoprajné karty, brožované knihy, brožúry, brožúrky, bublinové obaly z plastických materiálov (na balenie), časopisy, etikety s výnimkou textilných, fotografie, grafické zobrazení, grafiky, kalendáre, kartón, lepenka, katalógy, papierové darččky, knihy, lepenkové alebo papierové škatule, lepenkové alebo papierové obaly na fľaše, lepenkové platne (papiernický tovar), lepiace pásky na kancelárske účely a použitie v domácnosti, leporelá, mapy, obálky (papiernický tovar), obaly (papiernický tovar), obrazy, papiernický tovar, periodické a neperiodické publikácie, plagáty, predmety z kartónu, prospekty, pútače z papiera alebo lepenky, reklamné tabule z papiera, kartónu alebo lepenky, reprodukcie grafické, tlačené reklamné materiály, umelecké litografie, umelohmotné fólie na balenie, vrecia z papiera alebo plastických materiálov.

31 - Prírodné kvety, rezané kvety, sušené kvety na ozdobu, vence prírodných kvetov, kvetinové cibule, klíčky semien na botanické účely, korok (surový), kôra (surovina), kríky, krovie, palmy, palmové listy, sušené rastliny ako dekorácia, rašelina (ako podstielka), ružové kríky, sadenice, semená rastlín, stromy, trávniky (prírodné), vianočné stromčeky, záhradné bylinky (čerstvé).

35 - Maloobchodná činnosť s kvetmi, rastlinami, papierovým a spotrebným tovarom, veľkoobchodná činnosť s kvetmi, rastlinami, papierovým a spotrebným tovarom, dekorácia a aranžovanie výkladov, komerčné informačné kancelárie, obchodné alebo podnikateľské informácie, poskytovanie obchodných alebo podnikateľských in-

formácií, profesionálne obchodné alebo podnikateľské poradenstvo, obchodný manažment a podnikové poradenstvo, pomoc pri riadení obchodnej činnosti, poradenstvo pri vedení podnikov, poradenstvo v obchodnej činnosti, odborné obchodné poradenstvo, poradenské služby v oblasti obchodného alebo podnikateľského riadenia, organizovanie komerčných alebo reklamných výstav a veľtrhov, organizovanie výstav na obchodné a reklamné účely, organizovanie výstav na komerčné alebo reklamné účely, organizovanie audiovizuálnych predstavení na komerčné a reklamné účely, prepisovanie, reprografia dokumentov, spracovanie textov, kopírovanie, kopírovanie alebo rozmnožovanie dokumentov, dokladov atď., personálne poradenstvo, výber osôb pomocou psychologických testov, reklama, reklamná a propagačná činnosť, uverejňovanie a vydávanie reklamných alebo náborových textov, rozširovanie reklamných alebo inzertných oznamov, príprava inzertných stĺpcov, lepenie plagátov, štatistické informácie, vzťahy s verejnosťou (prieskum vzťahov medzi podnikmi, inštitúciami a spoločenským prostredím), marketingové štúdie, prieskum trhu, prieskum verejnej mienky, obchodný alebo podnikateľský prieskum, vedenie kartoték v počítači, vyhľadávanie informácií v počítačových súboroch (pre zákazníkov), zbieranie údajov do počítačových databáz, zoraďovanie údajov v počítačových databázach, sprostredkovateľské práce, sprostredkovanie obchodu s tovarom, zásobovacie služby pre tretie osoby (nákup tovarov a služieb pre iné podniky), podpora predaja (pre tretie osoby), rozširovanie vzoriek, predvádzanie tovaru, obchodné sprostredkovanie služieb uvedených v triedach 35, 39, 42, 44 a 45.

39 - Balenie a doručovanie darčkových a umeleckých predmetov, balenie tovaru, distribúcia tovaru na dobierku, distribúcia darčkových a umeleckých predmetov, doručovacie služby, kuriérske služby, doručovanie tovaru, informácie o balení a doručovaní darčkov a umeleckých predmetov, kuriérske služby, zabezpečovanie a sprostredkovanie balenia a doručovania tovaru.

42 - Interiérová výzdoba, architektonické poradenstvo, navrhovanie obalov, grafický dizajn, módný dizajn, umelecký dizajn, výskum a vývoj nových výrobkov.

44 - Aranžovanie kvetov, zhotovovanie vencov, navrhovanie úprav krajiny, rastlinné škôlky, služby vizážistov, záhradníctvo, služby záhradných architektov.

45 - Pohrebné služby, pohreby, služby krematória, prevádzkovanie pohrebísk, organizovanie náboženských obradov, sprevádzanie do spoločnosti.

(540)

SORÁTA

(732) Himpárová Euridika, Mostová 295, 925 07 Mostová, SK;

(740) Belička Ivan, Ing., Banská Bystrica, SK;

(111) 222359

(151) 12.8.2008

(156) 5.12.2017

(180) 5.12.2027

(210) 2201-2007

(220) 5.12.2007

(442) 6.5.2008

(450) 7.10.2008

9 (511) 18, 25, 35, 39

(511) 18 - Aktovky, školské aktovky, kufriky, batohy, cestovné kufre, cestovné tašky, kožené cestovné tašky, dáždniky, diplomatické kufriky, držiaky na kufre, kabelky, kľúčenky, kožené alebo kožou potiahnuté škatule, kožené škatule na klobúky, kožené nite, šnúrky, kožené náramenné pásy, kožušinové pokrývky, kožušiny, lodné kufre, kufre kožené a potiahnuté kožou, kufre z vulkanfibrú, kufrik na toaletné potreby, kufre, nákupné tašky, obaly na dáždniky, cestovné obaly na odevy, cestovné obaly na šaty, kožené ozdoby na nábytok, peňaženky, meštekky na peniaze, peňaženky, nie z drahých kovov, plážové tašky, puzdrá a obaly z vulkanfibrú, puzdrá na navštevnenky, rámy na kabelky, kožené remienky, tašky.

25 - Espadrily, futbalová obuv, futbalové topánky, kabáty, klobúky, konfekcia, kostýmy, obleky, košele, kovanie na obuv, kovové časti na obuv, kožušinové štóly, kožušiny (oblečenie), krátke kabátiky, krátke kabáty s kapucňou, kravaty, nohavice, oblečenie, oblečenie z imitácie kože, oblečenie z kože, obuv, odevy, opasky, opasky na doklady a peniaze, papuče, peleríny, plášte, plavky, plážová obuv, plážové oblečenie, pletené svetre, pleteniny, podpätky, podpätky na obuv, podošvy na obuv, pokrývky hlavy, pulóvre, rukavice, rukávniky, saká, bundy, sandále, sukne, svetre, šály, šály univerzálne pod krkom, šatky, závoje, šaty, šnurovacie topánky, šnurovačky, športová obuv, topánky, topánky na šport, trička, vesty, vlnené šály, vrchné ošatenie.

35 - Obchodná činnosť, predvádzanie tovaru na reklamné účely a podporu predaja, reklama, rozširovanie reklamných materiálov zákazníkom, vydávanie a aktualizovanie reklamných materiálov, reklamné oznamy, reklamné služby, zasielanie reklamných materiálov zákazníkom.

39 - Balenie tovaru, distribúcia tovaru na dobierku, prepravné služby, skladovanie.

(540)

DANEA

(732) NUBAT s. r. o., Pražská 5, 811 01 Bratislava, SK;

(740) Neuschl Vladimír, JUDr. Ing., Bratislava, SK;

(111) 222365

(151) 12.8.2008

(156) 13.12.2017

(180) 13.12.2027

(210) 2245-2007

(220) 13.12.2007

(442) 6.5.2008

(450) 7.10.2008

9 (511) 35, 41

(511) 35 - Spracovanie textov, sekretárske služby, kopírovanie alebo rozmnožovanie dokumentov, obchodné alebo podnikateľské poradenstvo, reklama, organizovanie obchodných a propagačných akcií, služby stenografické v spojení s užívaním cudzích jazykov, obchodné sprostredkovanie oficiálnych prekladov a notársky overených prekladov a obchodné sprostredkovanie prekladateľských a tlmočnických služieb.

41 - Prekladateľské a tlmočnicke služby, poradenské služby v oblasti používania cudzích jazykov, služby jazykovo-organizačné, organizovanie školení, vyučovanie, vzdelávanie, vyučovanie jazykov, vzdelávacie služby v prekladateľskej a tlmočnickej oblasti, organizovanie a vedenie kongresov, konferencií, seminárov, školení, prednášok a kurzov s využitím cudzích jazykov, písanie textov, vydávanie kníh.

(540) VERBALEX

(732) Kovár Stanislav, JUDr., E. Fullu 9, 841 05 Bratislava, SK;

(111) 222432

(151) 12.8.2008

(156) 10.8.2017

(180) 10.8.2027

(210) 1480-2007

(220) 10.8.2007

(442) 6.5.2008

(450) 7.10.2008

9 (511) 35, 36, 43, 44

(511) 35 - Administratívna správa hotelov, administratívne spracovanie obchodných objednávok, aranžovanie výkladov, fakturácia, grafická úprava tlačovín na reklamné účely, spravovanie hotelov, vyhľadávanie informácií v počítačových súboroch (pre zákazníkov), komerčné informačné kancelárie, prezentácia výrobkov v komunikačných médiách pre maloobchod, kopírovanie alebo rozmnožovanie dokumentov, lepenie plagátov, marketingové štúdie, príprava miezd a výplatných listín, nábor zamestnancov, analýzy nákupných cien, veľkoobchodných cien, pomoc pri riadení obchodnej činnosti, obchodná správa licencií výrobkov a služieb pre tretie osoby, obchodné alebo podnikateľské informácie, poskytovanie obchodných alebo podnikateľských informácií, profesionálne obchodné alebo podnikateľské poradenstvo, obchodné informácie a rady spotrebiteľom, obchodné odhady, obchodný alebo podnikateľský prieskum, obchodný manažment a podnikové poradenstvo, organizovanie komerčných alebo reklamných výstav a veľtrhov, organizovanie výstav na komerčné alebo reklamné účely, organizovanie výstav na obchodné a reklamné účely, personálne poradenstvo, písanie na stroji, zbieranie údajov do počítačových databáz, pomoc pri riadení priemyselných alebo obchodných podnikov, odborné obchodné poradenstvo, poradenstvo pri vedení podnikov, poradenstvo v obchodnej činnosti, prenájom kancelárskych strojov a zariadenia, prenájom reklamných materiálov, public relations, reklama, online reklama na počítačovej, komunikačnej sieti, reklamné agentúry, rozširova-

nie reklamných materiálov zákazníkom (letáky, prospekty, tlačoviny, vzorky), rozširovanie reklamných oznamov, uverejňovanie reklamných textov, rozhlasová reklama, rozširovanie reklamných alebo inzertných oznamov, rozširovanie vzoriek tovarov, služby outsourcingu, televízne reklamy, účtovníctvo, vydávanie a aktualizovanie reklamných materiálov, vydávanie reklamných alebo náborových textov, vyhľadávanie sponzorov, zasielanie reklamných materiálov zákazníkom.

36 - Inkasovanie nájomného, vedenie nájomných domov, oceňovanie a odhady nehnuteľností, prenájom nehnuteľností, prenájom kancelárskych priestorov, realitné kancelárie, správa nehnuteľností, správcovstvo, spravovanie financií, sprostredkovateľská činnosť s nehnuteľnosťami, ubytovacie kancelárie (byty), úschova cenností, úschovné služby, úschova v bezpečnostných schránkach, vyberanie nájomného, vydávanie cenných papierov, organizovanie zbierok, zmenárenské služby, zriaďovanie fondov.

43 - Služby barov, bufety (rýchle občerstvenie), hotelierske služby, závodné jedálne, jedálne a závodné jedálne, kaviarne, motelové služby, penzióny, poskytovanie hotelového ubytovania, prenájom prednáškových sál, prenájom prechodného ubytovania, prenájom prenosných stavieb, prenájom stoličiek, stolov, obrusov a sklenených výrobkov, samoobslužné reštaurácie, reštaurácie (jedálne), rezervácia hotelov, rezervácia penziónov, rezervácia prechodného ubytovania, turistické ubytovne, turistické ubytovne, ubytovacie kancelárie (hotely, penzióny).

44 - Aranžovanie kvetov, aromaterapeutické služby, služby farmaceutov (príprava predpísaných liekov), farmaceutické poradenstvo, fyzioterapia, služby chiropraktikov, plastická chirurgia, implantovanie vlasov, kadernícke salóny, parné kúpele, verejné kúpele na účely hygieny, lekárske služby, manikúra, masáže, služby optikov, salóny krásy, služby sauny, služby solárií, súkromné kliniky alebo sanatóriá, telemedicínske služby, služby termálnych kúpeľov, tetovanie, verejné kúpele, služby vizážistov, zdravotné strediská, zdravotnícka starostlivosť, zotavovne, zotavovne pre rekonvalescentov.

(540)

(591) modrá, zlatá

(732) Carlton Property, s. r. o., Hviezdoslavovo nám. 3, 811 02 Bratislava, SK;

(111) 222486

(151) 12.8.2008

(156) 6.12.2017

(180) 6.12.2027

(210) 6383-2007

(220) 6.12.2007

(442) 6.5.2008

(450) 7.10.2008

9 (511) 9, 16, 35, 37, 38, 39, 41

(511) 9 - Zariadenie na záznam, prenos, spracovanie a reprodukciu obrazu alebo dát; elektronické prístroje používané v telekomunikáciách; nosiče informácií, najmä elektronických; elektronické cestovné poriadky; kopírovateľné elektronické publikácie poskytované online z počítačových databáz alebo z internetu; periodická a neperiodická tlač, nahrané, resp. stiahnuteľné knihy, tlačoviny, noviny, časopisy, periodiká v elektronickej podobe, dostupné aj prostredníctvom počítačovej siete vrátane internetu.

16 - Tlačoviny všetkých druhov, najmä periodické a neperiodické publikácie na papierových nosičoch, napríklad časopisy, noviny, knihy, prospekty, plagáty, dáta a databázy na papierových nosičoch, kalendáre, fotografie, krížovky, pohľadnice, samolepky, knihárske výrobky, informačné a propagačné výrobky z papiera vrátane dekoratívnych predmetov z papiera patriace do tejto triedy, vytlačené cestovné poriadky.

35 - Reklamná, inzertná a propagačná činnosť a služby, prenájom reklamných plôch na dopravných prostriedkoch a v nich, elektronická inzercia, online inzercia, výstavy na reklamné a propagačné účely, marketing, poradenské a sprostredkovateľské služby súvisiace s reklamnou tlačou, propagáciou, reklamou, inzerciou a marketingom, rozširovanie reklamných tlačovín a reklamných nosičov informácií, vydávanie reklamných materiálov, šírenie komerčných alebo reklamných audiovizuálnych diel, správ a informácií, ankiet a súťaží, odborná informačná a poradenská činnosť v oblasti obchodu a/alebo podnikania, podnikateľské a obchodné informácie, obchodné alebo podnikateľské poradenstvo, obchodný alebo podnikateľský prieskum, štatistické informácie, prieskum vzťahov s verejnosťou.

37 - Opravy dopravných prostriedkov (autobusov, automobilov, nákladných vozidiel, trolejbusov, električiek), údržba dopravných prostriedkov, opravy pneumatík, sprostredkovanie uvedených služieb, čistenie dopravných prostriedkov.

38 - Šírenie elektronických informácií, správ textových, zvukových a zvukovo-obrazových, napr. elektronických cestovných poriadkov, časopisov, kníh, prostredníctvom počítačovej siete internet, výmena elektronických správ a informácií.

39 - Autobusová doprava, električková a trolejbusová doprava, informácie o preprave, osobná doprava, ťahanie alebo vlečenie dopravných prostriedkov pri poruchách, odťahová služba, organizovanie ciest, organizovanie exkurzií, organizovanie okružných výletov, poskytovanie pomoci pri doprave, prenájom dopravných prostriedkov, prenájom garáží, prenájom miesta na parkovanie, rezervácia (v doprave), rezervácia miesteniek na cestovanie, služby v doprave a v preprave, správanie turistov, turistické prehliadky, preprava turistov, turistické kancelárie s výnimkou kance-

lárií poskytujúcich rezerváciu hotelového ubytovania, organizovanie výletov, sprostredkovanie uvedených služieb, sprostredkovanie prepravy.

41 - Zabezpečovanie kurzov, výcvikov, školení, najmä vodičov, poskytovanie elektronických publikácií online bez možnosti kopírovania, výchovná a zábavná činnosť, usporadúvanie odborných seminárov a konferencií, vydavateľská činnosť, najmä vydávanie novín, časopisov, kníh vrátane tlačovín.

(540)



(732) Dopravný podnik Bratislava, a. s., Olejkárska 1, 814 52 Bratislava, SK;

(740) Hojčuš Peter, Ing., Bratislava, SK;

(111) 222501

(151) 12.8.2008

(156) 28.12.2017

(180) 28.12.2027

(210) 6522-2007

(220) 28.12.2007

(442) 6.5.2008

(450) 7.10.2008

9 (511) 9, 35, 36, 37, 38, 41, 42, 43, 45

(511) 9 - Počítačový softvér, nahrané počítačové programy, kompaktné disky, optické alebo magnetické nosiče údajov, záznamové disky do počítačov, pevné disky (harddisky) do počítačov, pružné disky, mechaniky pružných diskov, CD disky, DVD disky, počítače, notebooky, počítačový hardvér, procesory, mikroprocesory, pamäte počítačov, pamäte do počítačových tlačiarí, elektronické riadiace obvody, pamäťové, mikroprocesorové alebo grafické karty do počítačov, zvukové karty do počítačov, počítačové dosky, počítačové stroje, základné počítačové dosky, matičné počítačové dosky, rozhrania počítačov, elektrické zdroje počítačov, elektrické záložné zdroje, periférne zariadenia počítačov, zariadenia a prístroje na čítanie alebo zapisovanie CD alebo DVD diskov, modemy, monitory, LCD monitory, počítačové myši, podložky pod myš, počítačové klávesnice, optické čítače, skenery, tlačiare k počítačom, textové procesory, zariadenia na úpravu a spracovanie textu, sieťové komponenty počítačov, koaxiálne káble, vreckové kalkulačky, elektrické akumulátory, akumulátory do batérií, elektrické batérie do počítačov a prenosných počítačov, integrované obvody, čítače čiarového kódu, diaľkové ovládače, antény, registračné pokladnice, elektronický prekladový slovník, magnetické

identifikačné karty, poisťky, elektrické drôty, elektrické káble, elektrické káblové spojky a svorky, elektrické konektory, káble s optickými vláknami, zariadenia na prenos, reprodukciu, spracovanie alebo záznam zvuku, obrazu alebo dát, MP3 prehrávače, premietacie prístroje, projekory, optické zariadenia a prístroje, fotoaparáty, faxové prístroje, telefónne prístroje, snímače teploty, prenosné telefóny, vysielacie zariadenia, vysieláče elektronických signálov, meracie prístroje, zosilňovače, mikrofóny, reproduktory, elektronické publikácie stiahnuté z telekomunikačnej siete, prístroje a nástroje na vedenie, distribúciu, transformáciu, akumuláciu, reguláciu alebo kontrolu elektrického prúdu.

35 - Odborné obchodné poradenstvo predovšetkým pri predaji počítačového softvéru, počítačov, počítačových komponentov, elektroniky a multimédií, maloobchodné a veľkoobchodné služby s uvedenými tovarmi, maloobchodné služby s elektronikou a multimédiami, zbieranie a zoraďovanie údajov do počítačových databáz, vedenie kartoték v počítači, zhromažďovanie rozličných výrobkov pre tretie osoby (okrem dopravy) s cieľom umožniť zákazníkovi, aby si mohli tieto výrobky pohodlne prehliadať a nakupovať, a to prostredníctvom maloobchodných predajní, veľkoobchodných predajní, prostredníctvom katalógového predaja alebo elektronickými prostriedkami, prostredníctvom webových stránok alebo prostredníctvom telenákupu, reklama, reklamné činnosti, online reklama v počítačovej komunikačnej sieti, vydávanie a aktualizovanie reklamných alebo náborových materiálov, prieskum trhu, prieskum vzťahov s verejnosťou, vyhľadávanie informácií v počítačových súboroch, prenájom kancelárskych strojov, zariadení, kopírovacích strojov, predajných automatov, kopírovanie alebo rozmnožovanie dokumentov, organizovanie výstav na obchodné a reklamné účely, podpora predaja pre tretie osoby, poradenstvo a pomoc pri riadení obchodných aktivít, obchodné alebo podnikateľské informácie, sprostredkovanie obchodu s tovarom, predovšetkým s uvedeným tovarom, poskytovanie uvedených služieb prostredníctvom komunikačných médií, elektronickej pošty, SMS správ, počítačových sietí alebo internetu.

36 - Realitné kancelárie, sprostredkovanie kúpy, predaja a prenájmu nehnuteľností, prenájom bytov, kancelárskych priestorov a fariem, inkasovanie nájomného, vedenie nájomných domov, prenájom obchodných priestorov, prenájom nehnuteľností, správcovstvo, správa nehnuteľností, obstarávanie služieb spojených so správou nehnuteľností, oceňovanie a odhady nehnuteľností, poisťovníctvo, finančné služby, peňažníctvo, služby v oblasti nehnuteľností, sprostredkovateľská činnosť s nehnuteľnosťami, sprostredkovanie (maklérstvo), finančné služby, bankové služby, oceňovanie pre poistenie, bankovníctvo, nehnuteľnosti, finančné analýzy, finančné informácie, finančný lízing, finančné záruky, finančné konzultačné služby, predaj na splátky, úverové financovanie predaja, služby finančného manažmentu a účtovníckych sústav, poistenie, poradenstvo v oblasti poistenia, poskytovanie uvedených služieb prostredníctvom komunikačných médií, elektronickej pošty, SMS správ, počítačových sietí a internetu.

37 - Montáž, údržba, servis, stavebníctvo, kontrola stavebných plánov a stavebný dozor, oprávárske služby, služby predstavujúce servis použitých, poškodených, čiastočne zničených alebo zničených predmetov, prenájom náradia, poskytovanie uvedených služieb prostredníctvom komunikačných médií, elektronickej pošty, SMS správ, počítačových sietí alebo internetu.

38 - Telekomunikačné služby, služby umožňujúce vzájomnú komunikáciu aspoň dvoch osôb prostredníctvom ich zmyslov, ako ústna komunikácia jednej osoby s druhou, prenos správ od jednej osoby k druhej a auditívne alebo vizuálne spojenie jednej osoby s druhou, služby spočívajúce v rozširovaní televíznych a rozhlasových programov, poskytovanie uvedených služieb prostredníctvom komunikačných médií, elektronickej pošty, SMS správ, počítačových sietí alebo internetu.

41 - Vzdelávanie, školenia, výcvik, predovšetkým vzdelávanie, školenia a výcvik v oblasti počítačového softvéru, počítačov, vydávanie príručiek, kníh, časopisov, periodík, vydávanie textov s výnimkou reklamných alebo náborových, online vydávanie kníh a časopisov v elektronickej forme, informácie o vzdelávaní a možnostiach zábavy, organizovanie a vedenie kongresov, konferencií, seminárov, poskytovanie uvedených služieb prostredníctvom komunikačných médií, elektronickej pošty, SMS správ, počítačových sietí alebo internetu.

42 - Vytváranie a udržiavanie počítačových webových stránok pre zákazníkov, host'ovanie na počítačových webových stránkach; dizajn, testovanie, rešerše, analýzy, časové zdieľanie, technická podpora a iné technické a poradenské služby vo vzťahu k softvéru, počítačom a k vývoju počítačových programov, príprava softvérového rozhrania cez sieť s umožnením špecifického zákaznického prístupu na globálnu, celosvetovú počítačovo-informačnú sieť na prenos a rozširovanie informácií, spracovanie autorských práv, poskytovanie a distribúcia licencií na práva duševného vlastníctva, predovšetkým na počítačové programy so súhlasom autora, počítačové programovanie, návrh softvéru, návrh počítačových systémov, poradenstvo v oblasti počítačového hardvéru a softvéru, odborné poradenstvo a diagnostika v oblasti počítačových zostáv, serverov, sieťových systémov, tlačiarň, kopírovacích strojov, elektroniky a multimédií, výskum a vývoj v oblasti softvéru, počítačov a počítačových komponentov, servis a aktualizovanie počítačových programov, zhotovovanie kópií počítačových programov, inštalácia počítačových programov, analýza softvéru, diagnostikovanie a testovanie softvéru, prenájom počítačov a počítačového softvéru, prenájom počítačových periférnych zariadení, prevod a konverzia údajov a dokumentov z fyzických médií na elektronické médiá, vytváranie a udržiavanie počítačových stránok pre zákazníkov, host'ovanie na počítačových stránkach, grafický a priemyselný dizajn, navrhovanie obalov, poskytovanie uvedených služieb prostredníctvom komunikačných médií, elektronickej pošty, SMS správ, počítačových sietí alebo internetu.

43 - Reštauračné a kaviarenské služby, prevádzka reštaurácií a kaviarní, služby ponúkané oso-

bami alebo podnikmi, ktorých cieľom je príprava potravín alebo nápojov na konzumáciu, ako aj služby ponúkajúce ubytovanie, nocľah, prístrešok v hoteli, penzióny alebo iné zariadenia zabezpečujúce dočasné ubytovanie, prechodné ubytovanie, bufety (rýchle občerstvenie), jedálne a závodné jedálne, hotelierske služby, služby barov, poskytovanie hotelového ubytovania, služby motelov, penziónov, prenájom prechodného ubytovania, rezervácia prechodného ubytovania, rezervácia penziónov a hotelov, poskytovanie uvedených služieb prostredníctvom komunikačných médií, elektronickej pošty, SMS správ, počítačových sietí a internetu.

45 - Právne služby poskytované jednotlivcom, združeniam, organizáciám a podnikom, bezpečnostné služby na ochranu osôb a majetku; osobné a sociálne služby poskytované tretími osobami na uspokojovanie potrieb jednotlivcov, služby pátracie a vyšetrovacie, vzťahujúce sa na bezpečnosť osôb a kolektívov, služby poskytované osobám, vzťahujúce sa na sociálne udalosti, ako je spravidzanie osôb, poradenstvo v oblasti práv duševného vlastníctva, spravovanie autorských práv, registrácia doménových mien, sledovacie služby v oblasti duševného vlastníctva, licencie práv duševného vlastníctva, poskytovanie uvedených služieb prostredníctvom komunikačných médií, elektronickej pošty, SMS správ, počítačových sietí a internetu.

(540) ENERGODATA

(732) ENERGODATA spol. s r. o., Hodžova 20, 010 01 Žilina, SK;

(740) Porubčan Róbert, Ing., Ivanka pri Dunaji, SK;

(111) 222505

(151) 12.8.2008

(156) 28.12.2017

(180) 28.12.2027

(210) 6528-2007

(220) 28.12.2007

(442) 6.5.2008

(450) 7.10.2008

9 (511) 29, 35, 36, 37, 42

(511) 29 - Mäso, mäsové výrobky a výtazky, šunka, šunkové výrobky, drobné mäsové výrobky, mäkké mäsové výrobky, trvanlivé mäsové výrobky, varené mäsové výrobky, klobásy, salámy, párky, tlačienka, mäsové konzervy, mäsové šťavy a omáčky, bravčová masť, domáca škvarená masť, sedliacke oškvarky, divina, tukové, mäsové a syrové nátierky a pomazánky na chlieb, paštéty, pečienka, potravinárske výrobky z rýb, hydina, nie živá, ryby, nie živé, huspenina, bujóny, vývary, prípravky na bujóny, bujónové koncentráty, držky, garnáty, raky, neživé, haringy, homáre, nie živé, kaviár, langusty, kôrovce, mäkkýše, nie živé, krvavé jaternice, kyslá kapusta, jedlý loj, ovocné a zeleninové šaláty, šaláty zo strukovín, mäsové šaláty, rybacie šaláty, rybie plátky, polievky, prípravky na výrobu polievok, zeleninové šťavy na varenie, špik ako potrava, spracované oriešky, konzervy s rybami, zemiakové lupienky a hranolky, konzervovaná, nakladaná, sušená a varená zelenina a strukoviny, konzervované, kandizované, mrazené, sušené a varené ovocie, konzervo-

vané šampiňóny, ovocná dreň, rôsoly, džemy, hrozienka, solené a nasolené potraviny, paradajkový pretlak, slimáky na konzumáciu, sušené vajcia, tofu, jedlé oleje a tuky, jedlá želatína, sušený kokos, krokety, spracované mandle, ďatle, mlieko, mliečne výrobky, syry.

35 - Maloobchodné a veľkoobchodné služby so stavebným materiálom, omietkami, náterovými hmotami, izolačnými hmotami, zatepľovacími systémami, maloobchodné a veľkoobchodné služby s mäsom, mäsovými výrobkami a potravinami, odborné obchodné poradenstvo, analýzy nákladov, poradenstvo v obchodnej činnosti, obchodný alebo podnikateľský prieskum, zhromažďovanie rozličných výrobkov, predovšetkým stavebného materiálu, stavebných projektov pre tretie osoby (okrem dopravy) s cieľom umožniť zákazníkovi, aby si mohli tieto výrobky pohodlne prehliadať a nakupovať, a to prostredníctvom maloobchodných predajní, veľkoobchodných predajní, prostredníctvom katalógového predaja alebo elektronickými prostriedkami, prostredníctvom webových stránok alebo prostredníctvom telenákupu, reklama, online reklama v počítačovej komunikačnej sieti, vydávanie a aktualizovanie reklamných alebo náborových materiálov, pomoc pri riadení obchodných aktivít, marketingové poradenstvo a štúdie, ekonomické a organizačné poradenstvo, prieskum trhu, vedenie kartoték v počítači, vyhľadávanie informácií v počítačových súboroch pre zákazníkov, služby porovnávanie cien, organizovanie komerčných alebo reklamných výstav a veľtrhov, podpora predaja pre tretie osoby, predvádzanie tovaru, administratívne práce, administratívne spracovanie obchodných objednávok, obchodné rady a informácie spotrebiteľom, public relations, poskytovanie a sprostredkovanie uvedených služieb prostredníctvom komunikačných médií, elektronickej pošty, SMS správ, počítačových sietí a internetu, obchodné sprostredkovanie služieb v triedach 35, 36, 37, 42 a 43.

36 - Realitné kancelárie, služby v oblasti nehnuteľností, lízingová činnosť patriaca do tejto triedy, služby v oblasti nehnuteľností v rámci developérskej činnosti, finančný lízing, poisťovníctvo, služby týkajúce sa poistenia, informácie o poistení, uzatváranie a sprostredkovanie poisťiek, služby v oblasti financovania a peňažníctva, služby investičných trustov a holdingových spoločností, finančné informácie, finančné záruky, kaucie a garancie, platenie na splátky, finančné a daňové ohodnocovanie, služby týkajúce sa úverových kariet, zmenárenské služby, služby bankových ústavov alebo im podobných inštitúcií, ako napr. zmenárenské a kliringové, organizovanie zbierok, záložňa, služby poskytované správcami nehnuteľného majetku, ako tiché spoločníctvo alebo financovanie, prenájom nehnuteľností, správa nehnuteľností, oceňovanie nehnuteľností, sprostredkovateľská činnosť s nehnuteľnosťami, vedenie nájomných domov, prenájom kancelárskych priestorov, bytov a fariem, inkasovanie nájomného, poskytovanie uvedených služieb prostredníctvom komunikačných médií, elektronickej pošty, SMS správ, počítačových sietí a internetu.

37 - Stavebníctvo, stavebné činnosti, montáž interiérových prvkov, stavba priečok, omietanie,

natieranie a penetrovanie stavebných povrchov, tepelné izolovanie stavieb a budov, zatepl'ovanie stavieb a budov, nanášanie podlahových poterov, zatepl'ovanie podláh a strešných plášťov, dozor nad stavbami, kontrola stavebných činností, služby stavbyvedúceho, izolovanie stavieb, interiérové a exteriérové maľovanie a natieranie, štukovanie, sadrovanie, stierkovanie, tapetovanie, montovanie lešení, murárstvo, montážne služby, opravy a údržba, montáž interiérov a interiérových prvkov, klampiárstvo a inštalatérstvo, prenájom stavebných strojov a zariadení, prenájom čistiacich strojov, prenájom miešadiel a dopravníkov na omietky a malty, stavebné informácie, odborné poradenstvo v stavebníctve.

42 - Projektovanie stavieb, projektová činnosť, projektovanie stavebných činností a technológií, architektonické poradenstvo, urbanistické plánovanie, poradenstvo pri navrhovaní a zariaďovaní interiérov, návrhy interiérov, expertízy a prieskumy ako inžinierske práce, štúdie technických projektov, interiérová a exteriérová výzdoba, vypracovanie stavebných výkresov, kontrola kvality, zememeračstvo, inštalácia počítačových systémov na projektovanie a vizualizáciu v stavebníctve, poskytovanie uvedených služieb prostredníctvom komunikačných médií, elektronickej pošty, SMS správ, počítačových sietí a internetu.

(540) Adif

(732) Adif s. r. o., Ventúrska 22, 811 01 Bratislava, SK;
(740) Blaško Rastislav, Mgr., Pezinok, SK;

(111) 222533

(151) 12.8.2008
(156) 10.1.2018
(180) 10.1.2028
(210) 5015-2008
(220) 10.1.2008
(442) 6.5.2008
(450) 7.10.2008

9 (511) 3

(511) 3 - Prípravky na čistenie zubov a starostlivosť o ústnu dutinu, neliečivé ústne vody, dentálne leštiace prípravky, zubné pasty.

(540) SIGNAL NUTRI ANTI-AGE

(732) UNILEVER N. V., Weena 455, 3013 AL Rotterdam, NL;
(740) Čermák Jiří, JUDr., Bratislava, SK;

(111) 222537

(151) 12.8.2008
(156) 14.1.2018
(180) 14.1.2028
(210) 5022-2008
(220) 14.1.2008
(442) 6.5.2008
(450) 7.10.2008

9 (511) 35, 36, 41

(511) 35 - Sprostredkovanie obchodu s tovarom; sprostredkovanie služieb obsiahnutých v triede 35, marketing.
36 - Poisťovacie a finančné služby.
41 - Výchova a vzdelávanie.

(540)



(591) sivá, červená, biela
(732) Broker Consulting, a. s., Jiráskovo náměstí 2, 326 00 Plzeň, CZ;
(740) Litvákova Edita, Ing., Bratislava, SK;

(111) 222547

(151) 12.8.2008
(156) 24.1.2018
(180) 24.1.2028
(210) 5059-2008
(220) 24.1.2008
(442) 6.5.2008
(450) 7.10.2008

9 (511) 9, 35, 42

(511) 9 - Programové vybavenie počítačov (softvér), počítače, príslušenstvo počítačov patriace do triedy 9, nosiče dát.
35 - Činnosť organizačných a ekonomických poradcov, maloobchodné služby s hardvérom a softvérom.
42 - Vývoj, tvorba, úpravy, aktualizácia, správa a poskytovanie softvéru, konzultačná a poradenská činnosť v oblasti projektovania systémov riadenia s využitím výpočtovej techniky.

(540)



(732) BSC Bratislava, spol. s r. o., Makovického 2, 831 03 Bratislava, SK;
(740) Čechvalová Dagmar, Bratislava, SK;

(111) 222551

(151) 12.8.2008
(156) 8.2.2018
(180) 8.2.2028
(210) 5104-2008
(220) 8.2.2008
(442) 6.5.2008
(450) 7.10.2008

9 (511) 35, 36, 39, 41, 42

(511) 35 - Reklamná a propagačná činnosť, vydávanie a aktualizovanie reklamných materiálov, prieskum trhu a verejnej mienky, sprostredkovanie obchodu s tovarom, prenájom reklamných plôch.
36 - Sprostredkovanie kúpy, predaja a prenájmu nehnuteľností (činnosť realitnej kancelárie), faktoring a forfaiting.
39 - Prenájom motorových vozidiel.

41 - Organizovanie kurzov, školení, seminárov, kultúrno-spoločenských podujatí, športových podujatí, organizovanie kultúrnych alebo vzdelávacích výstav, vydávanie textov s výnimkou reklamných alebo náborových.

42 - Fotografovanie (služby fotoateliéru).

(540)



(591) žltohnedá, sivá

(732) DH média, s. r. o., Škultétyho 1, 831 04 Bratislava, SK;

(740) Dolanská Elena, RNDr., Bratislava, SK;

(111) 222638

(151) 17.9.2008

(156) 28.12.2017

(180) 28.12.2027

(210) 6531-2007

(220) 28.12.2007

(442) 6.6.2008

(450) 6.11.2008

9 (511) 35, 36, 37, 39, 43

(511) 35 - Maloobchodná a veľkoobchodná činnosť so strojárskymi, poľnohospodárskymi a elektrotechnickými výrobkami, so zväracou technikou a potrebami na zváranie, maloobchodná a veľkoobchodná činnosť s motormi, motorovými vozidlami, kancelárskou technikou, stavebnou technikou a stavebnými materiálmi, so spotrebným tovarom, starožitnosťami, zdravotníckymi potrebami a chemickými výrobkami, maloobchodná a veľkoobchodná činnosť s rastlinnými a živočíšnymi výrobkami, zhromažďovanie rozličných výrobkov pre tretie osoby (okrem dopravy) s cieľom umožniť zákazníkom, aby si mohli tieto výrobky pohodlne prehliadať a nakupovať, a to prostredníctvom maloobchodných predajní, veľkoobchodných predajní, prostredníctvom katalógového predaja alebo elektronickými prostriedkami, prostredníctvom webových stránok alebo prostredníctvom telenákupu, sprostredkovanie obchodu s novými alebo ojazdenými vozidlami, maloobchodná činnosť v oblasti predaja softvéru, kancelárie zaoberajúce sa dovozom a vývozom, reklama, rozhlasová a televízna reklama, online reklama v počítačovej komunikačnej sieti, vydávanie a aktualizovanie reklamných alebo náborových materiálov, pomoc pri riadení obchodných aktivít, ako aj služby reklamných a inzertných organizácií poskytované predovšetkým vo forme komunikácie s verejnosťou a inzerciou prostredníctvom všetkých komunikačných prostriedkov a týkajúce sa všetkých druhov výrobkov alebo služieb, obchodný manažment a riadenie, pomoc pri riadení obchodnej činnosti, marketingové služby, marketingové poradenstvo a štúdie, ekonomické a organizačné poradenstvo, prieskum trhu, vedenie kartoték v počítači, vyhľadávanie informácií v počítačových súboroch pre zákazníkov, služby porovnávania cien, organizovanie

komerčných alebo reklamných výstav a veľtrhov, podpora predaja pre tretie osoby, predvádzanie tovaru, prezentácia tovarov v komunikačných médiách pre maloobchod, sekretárske služby, administratívne práce, administratívne spracovanie obchodných objednávok, analýzy nákladov, prepisovanie, spracovanie textov, príprava miezd a výplatných listín, príprava a vyhotovenie daňových priznaní, obchodné rady a informácie spotrebiteľom, public relations, obchodné sprostredkovanie lízingových zmlúv, účtovníctvo, vedenie účtovníctva, vedenie účtovných kníh, revízia účtov, fakturácia, poskytovanie uvedených služieb prostredníctvom komunikačných médií, elektronickej pošty, SMS správ, počítačových sietí a internetu, obchodné sprostredkovanie služieb v triedach 35, 36, 37, 39 a 43.

36 - Realitné kancelárie, sprostredkovanie kúpy, predaja a prenájmu nehnuteľností, prenájom bytov, kancelárskych priestorov a fariem, inkasovanie nájomného, vedenie nájomných domov, prenájom obchodných priestorov, prenájom nehnuteľností, správcovstvo, správa nehnuteľností, obstarávanie služieb spojených so správou nehnuteľností, oceňovanie a odhady nehnuteľností, poisťovníctvo, finančné služby, peňažníctvo, služby v oblasti nehnuteľností, sprostredkovateľská činnosť s nehnuteľnosťami, sprostredkovanie (maklérstvo), finančné služby, bankové služby, oceňovanie pre poistenie, bankovníctvo, nehnuteľnosti, finančné analýzy, finančné informácie, finančný lízing, finančné záruky, finančné konzultačné služby, predaj na splátky, úverové financovanie predaja, služby finančného manažmentu a účtovníckych sústav, poistenie, poradenstvo v oblasti poistenia, poskytovanie uvedených služieb prostredníctvom komunikačných médií, elektronickej pošty, SMS správ, počítačových sietí a internetu.

37 - Montáž a opravy výrobných a opravárenských technológií v strojárskom, poľnohospodárskom a elektrotechnickom priemysle, poradenská činnosť v oblasti servisu v strojárskom, poľnohospodárskom a elektrotechnickom priemysle, servis strojárskych výrobkov, stavebnej a poľnohospodárskej techniky, upratovacie a čistiace práce, autoopravovne (údržba, opravy a tankovanie), autoservisy, umývanie dopravných prostriedkov, opravy, montážne služby, služby klampiarov, nastavovanie dopravných prostriedkov, informácie o opravách, údržba a opravy vozidiel, protikorózne nátery ako ošetrovanie vozidiel, čalúnenie a čalúnnické opravy interiérov v dopravných prostriedkoch, oprava opotrebovaných alebo poškodených motorov, inštalácia a opravy zabezpečovacích zariadení proti odcudzeniu vozidiel, protektorovanie pneumatík, vulkanizácia pneumatík (oprava), montáž a demontáž častí a súčastí motorových vozidiel, stavebníctvo (stavebná činnosť), poskytovanie uvedených služieb prostredníctvom komunikačných médií, elektronickej pošty, SMS správ, počítačových sietí a internetu.

39 - Doprava, zasielateľské služby, zasielanie a odovzdávanie tovaru, doručovanie tovaru ponúkaného prostredníctvom katalógov, korešpondenčného (zásielkového) predaja alebo predaja na diaľku a vo svetových telekomunikačných informačných sieťach, doručovanie katalógov korešpondenčného (zásielkového) predaja alebo predaja

na diaľku, cestná nákladná doprava, balenie tovaru, distribúcia tovaru na dobierku, doručovanie tovaru (dovoz, doprava), preprava všetkých druhov, preprava a organizácia prepravy tovarov a osôb, prenájom miesta na parkovanie, prenájom automobilov a dopravných prostriedkov, špedičné služby, logistické služby v doprave a skladovaní, služby spojené s informáciami o tarifách a možnostiach prepravy a dopravy, prenájom skladísk a skladovacích kontajnerov, preprava a skladovanie odpadu, skladovanie tovaru, poskytovanie uvedených služieb prostredníctvom komunikačných médií, elektronickej pošty, SMS správ, počítačových sietí a internetu.

43 - Reštauračné a kaviarenské služby, prevádzka reštaurácií a kaviarní, služby ponúkané osobami alebo podnikmi, ktorých cieľom je príprava potravín alebo nápojov na konzumáciu, ako aj služby ponúkajúce ubytovanie, nocľah, prístrešok v hoteli, penzióny alebo iné zariadenia zabezpečujúce dočasné ubytovanie, prechodné ubytovanie, bufety (rýchle občerstvenie), jedálne a závodné jedálne, hotelierske služby, služby barov, poskytovanie hotelového ubytovania, služby motelov, penziónov, prenájom prechodného ubytovania, rezervácia prechodného ubytovania, rezervácia penziónov a hotelov, poskytovanie uvedených služieb prostredníctvom komunikačných médií, elektronickej pošty, SMS správ, počítačových sietí a internetu.

(540) **TECHNOTRON**

(732) Technotron s. r. o., Družstevná 7/643, 922 03 Vrbové, SK;

(740) Blaško Rastislav, Mgr., Pezinok, SK;

(111) 222730

(151) 17.9.2008

(156) 17.12.2017

(180) 17.12.2027

(210) 2279-2007

(220) 17.12.2007

(442) 6.6.2008

(450) 6.11.2008

9 (511) 6, 9, 11, 19, 30

(511) 6 - Kovové koncové svorky; kovové laná; kovové platničky, podložky; kovové objímky; med' surová alebo ako polotovar; medené krúžky; drôt; kovové signalizačné panely s výnimkou svetelných a mechanických; drôty na spájkovanie a zváranie; kovové svorky na káble a rúry; kovové spojovacie skrutky na káble; medený drôt neizolovaný; kovové obruče, spojky.

9 - Elektrické cievky; elektrické hlásiče; anódy; antény; skriňové rozvádzače (elektrina); signalizačné požiarne zariadenie; skrinky, škatule na reproduktory; elektrické kolektory; rozvodné skrine, spínacie skrine; elektrické vodiče; elektroinštalačné rúry; spínače; rozvodné panely; elektrické kontakty; elektrické meniče; zásuvky, zástrčky a iné elektrické spojky; reproduktory, amplióny; vypínače; elektrické káble; riadiace panely; elektrické spojky; elektrické svorky; elektrické relé; zväracie elektródy; elektrické drôty; poistky; značkovacie vlákna na elektrické drôty; automatické časové spínače; svetelné alebo mechanické signalizačné panely; bleskozvody; rádio-

telefónne zariadenia; rádiotelegrafické zariadenia; telefónne prístroje; reostaty; elektrické zväračské prístroje; telegrafné drôty; poistkový drôt; bzučiaky; materiály na elektrické vedenie; objímky elektrických káblov; zásuvky na elektrické svetlá.

11 - Mikrovlnné rúry; osvetľovacie zariadenia pre vzdušné dopravné prostriedky; zapaľovače plynu; žiarovky; elektrické lampy; objímky na svietidlá; bicyklové svietidlá; ražne; ventilátory; vykurovacie telesá; vykurovacie zariadenia, vyhrievacie zariadenia; bojler, ohrievače vody, zariadenia na teplovodné kúrenie; elektrické vykurovacie telesá; vykurovacie články; ponorné ohrievače; sušičky ako prístroje; vodovodné zariadenia; varné prístroje a zariadenia; zariadenia na sušenie; osvetľovacie prístroje a zariadenia; lustre; ohrievače; pece, sporáky, piecky; chladiace zariadenia a stroje; plynové bojler; chladničky; grily; držiaky na lampy a svietidlá; lampáše, svietidlá; žiarivky; baterky (svietidlá); variče; osvetľovacie zariadenia na dopravné prostriedky; vetracie zariadenia; tienidlá na lampy; automobilové reflektory; elektrické kávovary; kozuby; ohrievadlá.

19 - Stavebný materiál s výnimkou kovového.

30 - Nekysnutý chlieb; sušienky, sucháre, kekсы, biskvity; oblátky; zákusky, koláče; cukrovinky; pukance; palacinky; perníky, medovníky; cestá na koláče; chlieb; rezance; koláče s plnkou; sendviče; jemné pečivo; pečivo; pizza; špagety; mandľové cukrovinky; arašidové cukrovinky.

(540)



(732) ALFEX, a. s., Zvolenská cesta 5, 974 01 Banská Bystrica, SK;

(740) BELEŠČÁK & PARTNERS, s.r.o., Piešťany, SK;

(111) 222832

(151) 13.10.2008

(156) 28.12.2017

(180) 28.12.2027

(210) 2361-2007

(220) 28.12.2007

(442) 7.7.2008

(450) 5.12.2008

9 (511) 31, 33, 35

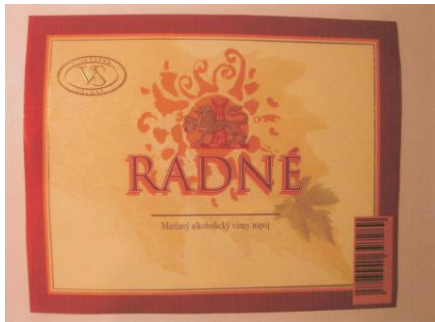
(511) 31 - Hrozno.

33 - Vína, a to najmä sytené a nesýtené miešané alkoholické nápoje pripravené z vína.

35 - Maloobchodné služby s vínom; poradenstvo v obchodnej činnosti; sprostredkovanie nákupu a predaja tovarov; reklama; organizovanie výstav na reklamné účely; predvádzanie tovaru; rozširovanie reklamných materiálov zákazníkom (letáky, prospekty, tlačivá, vzorky); vydávanie a aktualizovanie reklamných materiálov; distribúcia vzoriek; obchodný alebo podnikateľský prieskum; uverejňovanie reklamných textov; vzťahy s verejnosťou; organizovanie reklamných hier na propagáciu predaja; prieskum trhu; ponuka, sprostredkovanie a výber tovaru prostredníctvom ka-

talógu; propagácia; marketing; reklamná a inzertná činnosť; maloobchodný predaj s uvedenými tovarmi; reklamná, inzertná a propagačná činnosť prostredníctvom akéhokoľvek média, prostredníctvom telefónnej, dátovej alebo informačnej siete; sprostredkovanie v obchodných vzťahoch; organizovanie komerčných alebo reklamných výstav a veľtrhov.

(540)



(591) žltá, oranžová, červená, čierna
(732) Soldán Vladimír, Sokolská 627, 900 89 Častá, SK;
(740) Brichtová Tatiana, JUDr., Bratislava, SK;

(111) 222842

(151) 13.10.2008
(156) 23.11.2017
(180) 23.11.2027
(210) 6335-2007
(220) 23.11.2007
(442) 7.7.2008
(450) 5.12.2008

9 (511) 35, 36

(511) 35 - Sprostredkovanie obchodu; marketing; obchodné sprostredkovanie poisťovaciach a finančných služieb.
36 - Poisťovacie služby; finančné služby.

(540)

Broker
Consulting

Nezávislý finančný konzultant

(591) čierna, červená, biela
(732) Broker Consulting, a. s., Jiráskovo náměstí 2, 326 00 Plzeň, CZ;
(740) Litváková Edita, Ing., Bratislava, SK;

(111) 222857

(151) 13.10.2008
(156) 21.1.2018
(180) 21.1.2028
(210) 96-2008
(220) 21.1.2008
(442) 7.7.2008
(450) 5.12.2008

9 (511) 5

(511) 5 - Dezinfekčné prostriedky.

(540) **OXYKVART**

(732) BANCHEM, s. r. o., Rybný trh 332/9, 929 01 Dunajská Streda, SK;
(740) Bachratá Magdaléna, Mgr., Bratislava, SK;

(111) 222954

(151) 13.10.2008
(156) 12.12.2017
(180) 12.12.2027
(210) 6409-2007
(220) 12.12.2007
(442) 7.7.2008
(450) 5.12.2008

9 (511) 9, 16, 35, 39, 41, 42

(511) 9 - Počítačový softvér; všetky druhy počítačového softvéru, osobitne softvér na tvorbu testov, súťaží a kvízov, na zadávanie testov, súťaží a kvízov, na vyhodnocovanie testov, súťaží a kvízov a na štatistické analýzy výsledkov testov, súťaží a kvízov; všetky druhy školských didaktických testov, písomiek a dotazníkov v elektronickej forme, textové procesory, zariadenia na úpravu a spracovanie textu, zariadenia na prenos, reprodukciu, spracovanie alebo záznam zvuku, obrazu alebo dát, MP3 prehrávače, premietacie prístroje, projektory, elektronické publikácie stiahnuté z telekomunikačnej siete, kompaktné disky, optické alebo magnetické nosiče údajov, záznamové diskety do počítačov, pevné disky (hard disky) počítačov, pružné disky, mechaniky pružných diskov, CD disky, DVD disky, počítače, notebooky, počítačový hardvér, periférne zariadenia počítačov, zariadenia a prístroje na čítanie alebo zapisovanie CD alebo DVD diskov, magnetické identifikačné karty, elektronický prekladový slovník.

16 - Všetky druhy školských didaktických testov, súťaží, písomiek a dotazníkov (pre základné, stredné a vysoké školy) v papierovej forme; publikácie (najmä odborné a metodické) pre pedagogických pracovníkov, žiakov aj širšiu verejnosť, periodická a neperiodická tlač a publikácie, knihy, brožúry, časopisy, periodiká, noviny, tlačivá, plagáty, katalógy, kalendáre, príručky, prospekty, ročenky, fotografie, papierové propagačné materiály, grafické reprodukcie, informačné produkty na papierových nosičoch, letáky, databázy na papierových nosičoch, tlačené reklamné a úžitkové manuály, pútače z papiera alebo lepenky, pečiatky, písacie potreby, nálepky, kancelárske potreby s výnimkou nábytku, papiernický tovar, albumy, atlasy, formuláre, predmety z kartónu, lepiace štítky, vrecia a vrecká z papiera alebo plastických materiálov.

35 - Maloobchodné a/alebo veľkoobchodné služby so všetkými druhmi publikácií pre žiakov, učiteľov, metodikov a iných pracovníkov rezortu školstva, osobitne učebníc, cvičebníc, súťažných podkladov, pracovných zošitov, metodických príručiek a zbierok úloh či testov v tlačenej alebo elektronickej podobe, maloobchodné a/alebo veľkoobchodné služby so školskými a psychologickými testami a písomkami, previerkami, písomnými prácami, dotazníkmi a skúškami bez ohľa-

du na ich administrácie (písomne, ústne, elektronicky) vrátane elektronických bánk úloh a zbierok úloh na elektronických nosičoch, automatizované spracovanie údajov, osobitne údajov získaných zo súťaží, z testovania žiakov, obchodné sprostredkovanie služieb v triede 35, 39, 41, 42, poskytovanie uvedených služieb prostredníctvom komunikačných médií, elektronickej pošty, SMS správ, počítačových sietí alebo internetu.

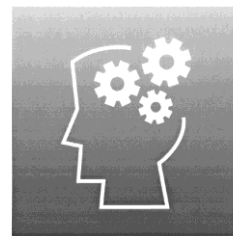
39 - Distribúcia všetkých druhov publikácií pre žiakov, učiteľov, metodikov a iných pracovníkov rezortu školstva, osobitne učebníc, cvičebníc, pracovných zošitov, metodických príručiek a zbierok úloh či testov v tlačenej alebo elektronickej podobe, distribúcia školských a psychologických testov a písomiek, previerok, písomných prác, dotazníkov a skúšok bez ohľadu na ich administrácie (písomne, ústne, elektronicky) vrátane elektronických bánk úloh a zbierok úloh na elektronických nosičoch, odborné poradenstvo v doprave a preprave, organizovanie ciest a exkurzií, organizovanie výletov, predovšetkým organizovanie výletov pre účastníkov súťaží, poskytovanie uvedených služieb prostredníctvom komunikačných médií, elektronickej pošty, SMS správ, počítačových sietí alebo internetu.

41 - Tvorba, publikovanie, vydávanie, zadávanie a vyhodnocovanie súťaží, školských a psychologických testov a písomiek, previerok, písomných prác, dotazníkov a skúšok bez ohľadu na ich administrácie (písomne, ústne, elektronicky) vrátane elektronických bánk úloh a zbierok úloh na elektronických nosičoch, všetky formy (písomné, ústne, elektronické a kombinované) súťaží, testovania, skúšania, hodnotenia a klasifikácie žiakov základných, stredných a vysokých škôl, pedagogická činnosť, vyučovanie, vzdelávanie, skúšanie, preskúšavanie, výcvik, tvorba, vydávanie, publikovanie a prenájom všetkých druhov publikácií pre žiakov, učiteľov, metodikov a iných pracovníkov rezortu školstva, osobitne učebníc, cvičebníc, pracovných zošitov, metodických príručiek a zbierok úloh či testov v tlačenej alebo elektronickej podobe, prednášky, kurzy, semináre, workshopy, školenia (najmä pre pracovníkov rezortu školstva); všetky druhy súťaží, kurzov, seminárov a vzdelávacích podujatí pre žiakov základných, stredných a vysokých škôl, všetky druhy súťaží, kurzov, seminárov a vzdelávacích podujatí pre rodičov, učiteľov, metodikov, školských inšpektorov a iných pracovníkov rezortu školstva, všetky korešpondenčné formy vzdelávania určené žiakom základných, stredných a vysokých škôl a pracovníkom rezortu školstva, všetky druhy kvízov a súťaží pre žiakov všetkých druhov škôl, všetky druhy a formy vzdelávacích podujatí pre učiteľov, rodičov, metodikov, školských inšpektorov a riadiacich pracovníkov rezortu školstva, prieskumy úrovne vedomostí, zručností, zisťovanie názorov a postojov žiakov, učiteľov, rodičov, metodikov, školských inšpektorov a ďalších pracovníkov rezortu školstva, vydávanie príručiek, kníh, časopisov, periodík, vydávanie textov s výnimkou reklamných alebo náborových, online vydávanie kníh a časopisov v elektronickej forme, odborné, obsahové a organizačné zabezpečenie súťaží, prijímacích a talentových skúšok na základných, stredných a vyso-

kých školách, odborné poradenstvo a konzultačné služby ku všetkým uvedeným tovarom a službám, informácie o vzdelávaní a možnostiach zábavy, organizovanie a vedenie kongresov, konferencií, seminárov, poskytovanie uvedených služieb prostredníctvom komunikačných médií, elektronickej pošty, SMS správ, počítačových sietí alebo internetu.

42 - Tvorba softvéru, osobitne softvéru na tvorbu testov, súťaží a kvízov, na zadávanie testov, súťaží a kvízov, na vyhodnocovanie testov, súťaží a kvízov a na štatistické analýzy výsledkov testov, súťaží a kvízov; počítačové programovanie, návrh softvéru, návrh počítačových systémov, výskum a vývoj v oblasti softvéru a počítačov, servis a aktualizovanie počítačových programov, zhotovovanie kópií počítačových programov, inštalácia počítačových programov, analýza softvéru, diagnostikovanie a testovanie softvéru, prenájom počítačov a počítačového softvéru, prenájom počítačových periférnych zariadení, dizajn, grafický a priemyselný dizajn, prevod a konverzia údajov a dokumentov z fyzických médií na elektronické médiá, štatistické prieskumy úrovne vedomostí, zručností, názorov, postojov žiakov a učiteľov základných, stredných a vysokých škôl; automatizované štatistické spracovanie údajov (najmä výsledkov rôznych výskumov a prieskumov v oblasti školstva a vzdelávania), vytváranie a udržiavanie počítačových webových stránok pre zákazníkov, hosťovanie na počítačových webových stránkach, poradenstvo v oblasti počítačového hardvéru a softvéru, odborné poradenstvo a konzultačné služby k uvedeným tovarom a k službám uvedeným v tejto triede, poskytovanie uvedených služieb prostredníctvom komunikačných médií, elektronickej pošty, SMS správ, počítačových sietí alebo internetu.

(540)



EXPERT geniality show

(732) Talentída, n.o., Vranovská 6, 851 02 Bratislava, SK;

(740) Porubčan Róbert, Ing., Ivanka pri Dunaji, SK;

(111) 222955

(151) 13.10.2008

(156) 14.12.2017

(180) 14.12.2027

(210) 6417-2007

(220) 14.12.2007

(442) 7.7.2008

(450) 5.12.2008

9 (511) 9, 16, 35, 38, 41

(511) 9 - Informácie, dáta a bázy dát na elektronických, magnetických a optických nosičoch všetkých druhov a v elektronických, dátových, informačných a telekomunikačných sieťach všetkých druhov, multimediálne aplikácie, najmä elektronické informačné katalógy, elektronické periodiká, elektronické časopisy, elektronické noviny, knihy v elektronickej podobe, nahrané zvukové a zvukovo-obrazové a obrazové záznamy na CD a DVD diskoch a magnetických nosičoch.

16 - Tlačoviny všetkých druhov, periodická a neperiodická tlač a publikácie, napríklad časopisy, noviny, katalógy, knihy, prospekty, plagáty, kalendáre, fotografie, pohľadnice, samolepky, obálky, formuláre a tlačivá, dáta a bázy dát na papierových nosičoch, knihárske výrobky, informačné a propagačné výrobky z papiera vrátane dekoratívnych predmetov z papiera patriace do tejto triedy, obalový materiál z papiera a baliace fólie z plastu, papierové a plastové vrecká a tašky.

35 - Sprostredkovateľské služby v oblasti obchodu a pomoc pri riadení obchodnej činnosti, sprostredkovanie obchodných kontaktov, reklamná a propagačná činnosť, poskytovanie obchodných informačných produktov, napr. multimediálnych informácií na reklamné a obchodné účely vrátane ich vyhľadávania, inzertná činnosť vrátane online inzercie a prezentácie užívateľov v počítačovej sieti internetu, obchodné využitie siete internetu v oblasti vyhľadávacích služieb a e-businessu, vydávanie reklamných a/alebo náborových textov, propagačných a inzertných tlačovín, rozširovanie reklamných a/alebo inzertných materiálov, obchodný prieskum a analýza trhu, marketing, organizácia reklamných a obchodných predvádzacích akcií výrobkov a služieb vrátane obchodných výstav a ich sprievodných akcií, distribúcia tovarov a tlačovín na reklamné účely, obchodný a podnikateľský informačný servis, obchodné poradenské a konzultačné služby, kopírovanie alebo rozmnožovanie dokumentov.

38 - Šírenie elektronických informácií, správ textových, zvukových a zvukovo-obrazových, napr. elektronických časopisov, kníh a diel prostredníctvom počítačovej siete internetu a satelitov, výmena elektronických správ a informácií, služby zabezpečujúce audiovizuálnu komunikáciu prostredníctvom informačných a telekomunikačných sietí, napr. počítačovej siete internetu a satelitov, šírenie audiovizuálnych diel, správ a informácií, ankiet a súťaží, odborná informačná a poradenská činnosť v daných odboroch.

41 - Vydavateľská činnosť s výnimkou vydávania reklamných materiálov, vydavateľstvo periodických a neperiodických publikácií, najmä spoločenských, zábavných, vzdelávacích a odborných časopisov a to tlačených na papierových nosičoch i v elektronickej podobe vrátane textových, zvukových a zvukovo-obrazových správ a informácií na elektronických, magnetických a optických nosičoch všetkých druhov, edičná a publikačná činnosť vrátane nahrávania zvukových a zvukovo-obrazových nosičov a programov pre rozhlasové a televízne vysielanie, požičovanie publikácií a nahraných zvukových a zvukovo-obrazových nosičov, produkčná a agentúrna činnosť

v oblasti zábavy, vzdelávania, kultúry a športu vrátane usporadúvania zábavných a vzdelávacích súťaží a akcií, hobby súťaží, záujmových klubov, stretnutí a prednášok vrátane akcií na podporu spoločenského uplatnenia a aktivity záujmových skupín, kultúrnych a/alebo vzdelávacích výstav, informačné, konzultačné a poradenské služby v odbore vydavateľskej činnosti.

(540) INVESTMENT GUIDE

(732) The Rock, s. r. o., Lazaretská 12, 811 08 Bratislava, SK;

(740) Hojčuš Peter, Ing., Bratislava, SK;

(111) 223013

(151) 13.10.2008

(156) 24.4.2018

(180) 24.4.2028

(210) 760-2008

(220) 24.4.2008

(442) 7.7.2008

(450) 5.12.2008

9 (511) 16, 35, 36, 37

(511) 16 - Tlačoviny; knihy a tlačené publikácie; časopisy, noviny, brožúry, sprievodcovia a príručky všetko v súvislosti s nehnuteľnosťami; príručky o nehnuteľnostiach; správy o nehnuteľnostiach; tlačené tabuľky, grafy, diagramy, schémy a príručky vytvorené z uvedených informácií.

35 - Poradenské a konzultačné služby v oblasti obchodnej činnosti a podnikania, poskytovanie obchodných alebo podnikateľských informácií, marketingové štúdie, obchodný alebo podnikateľský prieskum, prieskum verejnej mienky, prieskum trhu, analýzy nákladov, vzťahy s verejnosťou (prieskum vzťahov medzi podnikmi, inštitúciami a spoločenským prostredím), organizovanie výstav na komerčné alebo reklamné účely, predvádzanie tovaru na reklamné účely a podporu predaja, vylepovanie plagátov, rozširovanie reklamných alebo inzertných oznamov, rozširovanie reklamných materiálov zákazníkom (letáky, prospekty, tlačivá, vzorky), zasielanie reklamných materiálov zákazníkom, vydávanie a aktualizovanie reklamných materiálov, uverejňovanie reklamných textov, prenájom reklamných plôch, vydávanie reklamných alebo náborových textov, rozhlasová reklama, televízne reklamy, reklamná, inzertná a propagačná činnosť prostredníctvom akéhokoľvek média, prostredníctvom televíznej siete, informačnej siete, elektronickej siete, komunikačnej siete alebo počítačovej siete, poskytovanie informácií a iných informačných produktov komerčného alebo reklamného charakteru, multimediálnych informácií komerčného alebo reklamného charakteru, komerčné využitie internetu na poskytovanie služieb patriacich do tejto triedy, online inzercia, sprostredkovanie obchodu s tovarom.

36 - Oceňovanie o odhady nehnuteľností; prenájom nehnuteľností; prenájom izieb a bytov; prenájom kancelárskych priestorov; realitná kancelária; sprostredkovanie nákupu, predaja a prenájmu nehnuteľností; správa nehnuteľností; správcovstvo; sprostredkovanie nehnuteľností; vedenie nájomných domov; sprostredkovanie (maklérstvo); investovanie kapitálu.

37 - Stavebná činnosť; stavebné informácie.

(540)



(591) červená, modrá

(732) TU CASA, s. r. o., Trnavská cesta 3073/60, 926 01 Sereď, SK;

(740) Neuschl Vladimír, JUDr. Ing., Bratislava, SK;

(111) 223039

(151) 13.10.2008

(156) 12.2.2018

(180) 12.2.2028

(210) 5122-2008

(220) 12.2.2008

(442) 7.7.2008

(450) 5.12.2008

9 (511) 5

(511) 5 - Farmaceutické prípravky.

(540) DOXYHEXAL

(732) NOVARTIS AG, 4002 Basel, CH;

(740) Hörmannová Zuzana, Ing., Bratislava, SK;

(111) 223059

(151) 13.10.2008

(156) 4.3.2018

(180) 4.3.2028

(210) 5207-2008

(220) 4.3.2008

(442) 7.7.2008

(450) 5.12.2008

9 (511) 16

(511) 16 - Brožúrované knihy, brožúry; časopisy; katalógy; knihy; publikácie; tlačoviny.

(540) Slovenka - je taká ako ty

(732) STAR production, s.r.o., Dr. Vladimíra Clementisa 10, 821 02 Bratislava, SK;

(740) LITVÁKOVÁ A SPOL., s.r.o., Patentová a známková kancelária, Bratislava, SK;

(111) 223064

(151) 13.10.2008

(156) 11.3.2018

(180) 11.3.2028

(210) 5234-2008

(220) 11.3.2008

(442) 7.7.2008

(450) 5.12.2008

9 (511) 35, 41, 43, 44

(511) 35 - Sprostredkovanie obchodu s tovarom; malo-obchodné služby so športovými odevmi, športovou obuvou, telocvičnými a športovými potrebami, potravinami a nápojmi; organizovanie výstav na reklamné a obchodné účely; organizovanie a usporadúvanie kultúrnych, spoločenských a športových podujatí na reklamné a obchodné

účely; obchodné sprostredkovanie uvedených služieb v triede 41; obchodné sprostredkovanie uvedených služieb triede 43.

41 - Športová, kultúrna, zábavná a vzdelávacia činnosť; výcvik plávania; výcvik plávania novorodencov, dojčiat a detí; vzdelávacia činnosť na prípravu vykonávania špecializovaných činností v oblastiach telesnej kultúry - odbor plávanie; organizovanie kurzov, seminárov, školení; organizovanie výstav na vzdelávacie, kultúrne a zábavné účely; školenie inštruktorov, cvičiteľov a trénerov plávania, prevádzkovanie športových zariadení; prevádzkovanie bazénov, sáun; organizovanie športových súťaží; organizovanie živých vystúpení; požičiavanie a prenájom športového výstroja, náradia, športových potrieb s výnimkou dopravných prostriedkov; prenájom športových zariadení; služby na oddych a rekreáciu; služby športovísk; organizovanie a usporadúvanie kultúrnych, spoločenských a športových podujatí; poradenské, konzultačné a informačné služby týkajúce sa uvedených služieb; vydávanie periodických a neperiodických publikácií; činnosť cestovnej kancelárie v oblasti zábavy.

43 - Poskytovanie, prenájom prechodného ubytovania; stravovacie služby; penzióny; služby hotelov; kaviarne; reštaurácie, jedálne; poradenské, konzultačné a informačné služby týkajúce sa uvedených služieb; činnosť cestovnej kancelárie v oblasti prechodného ubytovania a stravovania.

44 - Masérske a kozmetické služby; prevádzkovanie zariadení slúžiacich na regeneráciu a rekonvalescenciu; opatrovateľské služby; kadernícke salóny.

(540) Dovoľenka s „rybičkami“

(732) HSL, s. r. o., Púchovská 8, 831 06 Bratislava, SK;

(740) LITVÁKOVÁ A SPOL., s. r. o., Bratislava, SK;

(111) 223091

(151) 24.10.2008

(156) 6.12.2017

(180) 6.12.2027

(210) 6386-2007

(220) 6.12.2007

(442) 7.7.2008

(450) 5.12.2008

9 (511) 3, 6, 7, 8, 9, 11, 12, 16, 18, 20, 21, 24, 25, 34, 35, 37, 38, 39, 42, 43

(511) 3 - Čistiace prostriedky na bežné upratovanie, účinné čistiace prostriedky, tekuté umývacie prostriedky a leštidlá, prostriedky na umývanie riadu (napríklad prášky, gély a saponáty), pracie prostriedky (napríklad prášky, gély, aviváže), prostriedky osobnej hygieny, napríklad mydlá vrátane tekutých, šampóny, osviežovače vzduchu, vonné oleje, ochranné krémy, masti, gély a emulzie.

6 - Kovové doplnky vybavenia kuchýň (drôtený program), kovové kovania, kovové stojany a držáky na fľašky, spony na obrusy, háky na mäso, kovové vešiaky a iné príchytky, kovové debny, kovové sudy, kovové nádrže, kovové stoly, vývesné štíty kovové.

7 - Elektrické kuchynské stroje, kuchynské roboty, transportné pásy, odstredivky, umývačky na riad a sklo, elektrické nože, krájače (stroje), rezačky (kuchynské stroje), sekáče na mäso ako

stroje, sekáče do strojov, elektrické odšťavovače, mixéry (stroje), elektrické šľahače, stroje na miešenie, mlynčeky s výnimkou ručných, lisy, umývačky fliaš, umývačky riadu, elektrické otvárače (na konzervy), elektrické čističe obuvi, kuchynské drviče.

8 - Ručné náradie a nástroje neelektrické, nože vreckové a iné vrátane špeciálnych, nožnice všetkých druhov zaradených v tejto triede, príbory (nože, vidličky a lyžice), príbory z plastických hmôt, nožiarske výrobky, naberačky, kliešte a klieštiky (napr. na cukor), ručné nástroje určené na servírovanie jedla, sekáčky (na ľad, mäso a zeleninu), krájače neelektrické (na syry, vajcia, zeleninu, pizzu), otvárače na konzervy (neelektrické), luskáčky na orechy, škrabky (napr. na odstraňovanie šupín, na zeleniny).

9 - Strojom čitateľné nosiče informácií a informácie na takýchto nosičoch, elektronické katalógy, svetelné a elektronické reklamné tabule, svetelné a neónové reklamy, elektronické periodiká, váhy, teploměry (s výnimkou lekárskeho), vlhkomery, minútové hodiny na použitie v kuchyni, chronografy, chronometre ako prístroje, elektronické informačné tabule.

11 - Elektrické prístroje na varenie, sporáky, grily (prístroje na pečenie), horáky, elektrické kávovary, elektrické kanvice, hriankovače, rošty do pecí a na opekanie mäsa, ražne, toastovače, mikrovlňné rúry, rúry na pečenie a iné prístroje na pečenie, elektrické fritézy, elektrické tlakové hrnce, chladiace stroje, prístroje a zariadenia (ľadničky, chladničky), mraziace boxy, chladiace skrine, mrazičky, stroje a zariadenia na výrobu ľadu, chladiace nádoby, prístroje na sušenie ovocia, ohrievače vody, oplátkové elektrické formy, pražiče na kávu, na ovocie, elektrické jogurtovače, prístroje na osvetlenie, umývacie drezy, vodovodné batérie, sprchy, vysúšače rúk, digestory, prístroje na výrobu pary, prístroje na ventiláciu.

12 - Pojazdné zásobníky, pojazdné stojany, mobilné výdajné systémy, upratovacie vozíky, vozíky na bielizeň, vozíky na batožinu, vozíky na šaty, manipulačné vozíky s plošinou, rôzne iné manipulačné vozíky.

16 - Periodické a neperiodické tlačoviny, ako napríklad noviny, časopisy, katalógy, prospekty, plagáty, letáky a iné propagačné, reklamné a informačné materiály, kartografické výrobky, tlačivá, vstupenky, jedálne a nápojové lístky vrátane obalov, vývesné štíty z papiera, informačné tabule z papiera, lepenky alebo kartónu, mapy, pohľadnice, fotografie a grafické diela, grafické reprodukcie a iné vyobrazenia, databázové produkty v papierovej forme, figúrky a iné dekoratívne predmety z papierovej hmoty; tašky a vrecká z papiera a plastov patriace do tejto triedy, papierové a plastové obaly všetkých druhov vrátane obalov na nápoje a potraviny patriace do tejto triedy, iné výrobky z papiera ako napríklad utierky, obrusy, servítky, ručníky, vreckovky, záclony a záclonky, papierové vlajočky a zástavky, banketové sukne (ozdoba stolov), toaletný papier, desiatové vrecká a iné obaly na potraviny z papiera alebo plastických hmôt; písacie a kancelárske potreby, diáre, poznámkové bloky, zápisníky, kalendáre, listový papier, listové obálky, kancelársky papier všetkých druhov, puzdrá na písacie

potreby, držiaky a stojančeky na písacie potreby, stojančeky na fotografie, rôzne stojančeky na kancelárske potreby, knihy, zošity, obaly na knihy a zošity, a iné papiernické a polygrafické výrobky; zaraďovače; spomienkové predmety z papiera, vrecia a vrecká na odpadky.

18 - Výrobky z kože (napr. peňaženky, opasky, tašky, kufriky, neceséry, kazety, puzdrá), ozdobné predmety patriace do triedy 18.

20 - Nábytok, odkladacie stolíky, skrinky na jedlo, drevené držiaky a stojany na fľaše, pulty, pracovné stoly, pojazdné servírovacie stolíky, servírovacie vozíky a stoly, pojazdné zásobníky na gastronádoby, príborníky, stojany na odkvapkávame riadu, stojany na časopisy, stojany na fľaše, uzávery na fľaše s výnimkou kovových, výrobky z dreva, prútia, PVC (napr. koše a košíky, slamenice, ozdoby z plastických hmôt, slamky na pitie), vývesné štíty z dreva alebo plastických hmôt, textilné rolety.

21 - Výrobky zo skla, porcelánu a keramiky, najmä jedálenské a nápojové súpravy; dekoratívne výrobky zo skla, porcelánu a keramiky; plechy na pečenie neelektrické, pekáče a pekáčiky, formy na pečenie, kuchynský riad a potreby, kanvice a kanvičky, panvice, formy a formičky, soľničky, koreničky, stojany (napr. na nože, na špáradlá, na vajcia), ešusy, veľkoobjemové nádoby na uchovanie pokrmov, servírovacie a iné stolové náradie obsiahnuté v tejto triede, schránky na pečivo a na chlieb, cestovné fľaše, dózy obsiahnuté v tejto triede, demižóny, neelektrické lisy (napr. na ovocie, na cesnak), šľahače s výnimkou elektrických, krúžky na obrúsky, stojančeky a zásobníky na obrúsky, tyčinky na miešanie kokteíllov, otvárače fliaš, škatule na jedlo, košíky na chlieb a pečivo, piknikové koše, podnosy, výlevky, stojany na zmrzlinové kornúty, stroječky na prípravu zmrzliny a ľadových nápojov, predmety na chladenie potravín pre domácnosť obsahujúce chladiace zmesi, nádoby príp. vedierka na ľad (na chladenie nápojov), chladiace fľaše, prenosné chladiarne s výnimkou elektrických, izotermické vrecká, nádoby na ľad, formy na ľadové kocky, šejkre, termosky na nápoje, vázy, váľky na cesto, stierky na cesto, doštičky na krájanie potravín a doštičky servírovacie, držiaky nožov, poklopy na potraviny, gloše, lopatky na pečivo a na torty, lyžice, naberačky kuchynské, špáradlá, paličky (jediacie tyčinky), ihlice na pečenie a grilovanie, ručné mlynčeky na soľ a korenie, svietniky, tácky a poháre (nie z papiera), sitá pre domácnosť, cedidlá, lieviky, dosky na jedálne lístky a puzdrá na ne; náradie na upratovanie ako napríklad vedrá, odpadkové koše, stojany na upevnenie vriec na odpad, zmetáky, zmetáčky, lopatka a zmetáčky na omrvinky, metly, mopy, kefy, kefky, lopatky, handry na upratovanie, prachovky, utierky, špongie na upratovanie, hubky, drôtenky, čistiaca vlna, jelenicová koža na čistenie, tampóny na čistenie, dávkovače tekutého mydla a umývacej pasty, držiaky a puzdrá na mydlo, držiaky hygienických vreciek, zásobníky a držiaky toaletného papiera, zásobníky a držiaky ručníkov a obrúskov najmä papierových, zásobníky na osviežovače vzduchu, puzdrá na hygienické potreby, držiaky na hygienické potreby; vešiaky a krúžky na uteráky, krúžky na obrúsky; rukavice

pre domácnosť a prácu na záhrade, rukavice na leštenie, lapače hmyzu, strojčky na mletie (neelektrické), vývrtky, odšťavovače (neelektrické), vývesné štíty z porcelánu alebo skla, tácky, poháriky a nádoby papierové alebo z plastických hmôt, najmä na nápoje a potraviny, podnosy na pokrmy na rýchle občerstvenie, cukrárske vrecká.

24 - Okenné záclony, závesy textilné alebo plastové, obrusy s výnimkou papierových, obrúsky s výnimkou papierových, stolové prestieranie s výnimkou papierového, banketové sukne (textilné ozdoby stolov), textilné osušky, uteráky, utierky, frotírové rukavice na hygienické účely, textilné vreckovky, posteľná bielizeň, posteľné pokrývky a prikrývky, lôžkové prikrývky, cestovné prikrývky, poťahy na nábytok, textilné tapety, vlajočky a zástavky s výnimkou papierových.

25 - Odevy (vrátane pracovných a rovnošiat), pokrývky hlavy, odevné doplnky obsiahnuté v triede 25, obuv.

34 - Popolníky pre fajčiarov, tabak, cigarety, cigary, cigaretové filtre, cigaretové papieriky, dutinky, cigaretové puzdrá, puzdrá a kazety na cigary, dózy na tabak, cigaretové a cigarové špičky, zápalky, zapaľovače pre fajčiarov, kresadlá, plyn do zapaľovačov, čističe fajok, orezávače cigár, strojčky na plnenie dutiniek, žuvací tabak a iné potreby pre fajčiarov.

35 - Sprostredkovanie obchodu s tovarmi uvedenými v triedach 3, 6, 7, 8, 9, 11, 12, 16, 18, 20, 21, 24, 25 a 34, reklama, predvádzanie a ponúkание tovarov, vydávanie reklamných, propagačných a informačných materiálov; usporadúvanie komerčných výstav a iných prehliadok tovarov a služieb komerčného charakteru, administratívna činnosť, vedenie účtovníctva, pomoc pri riadení obchodných podnikov, spracovanie dát, obchodné využitie siete internetu v oblasti e-businessu (príjem objednávok tovarov a zaisťovanie rezervácií elektronickou cestou), obchodný informačný servis.

37 - Inštalácia, opravy a servis strojov, prístrojov a nástrojov vrátane elektrických, inštalácia a opravy veľkoobjemových nádob, zabezpečovanie technických prehliadok a revízií elektrických zariadení, zabezpečovanie a vykonávanie drobných stavebných úprav interiérov, zariaďovanie interiérov, najmä gastronomických prevádzok.

38 - Elektronický prenos informácií.

39 - Doprava, rezervácia dopravy, skladovanie a balenie tovarov, distribúcia tovarov, prevádzkovanie skladov, skladísk, parkovísk a uložísk.

42 - Navrhovanie, projektovanie, dizajn interiérov (najmä gastronomických prevádzok).

43 - Služby zabezpečujúce prechodné ubytovanie a stravovanie, príjem objednávok a zaisťovanie rezervácií prechodného ubytovania, odborné poradenstvo v odbore gastronómia.

(540)



(591) žltá, červená, čierna

(732) Gastronom International SK, s. r. o., Záhorácka 36, 901 01 Malacky, SK;

(740) Hojčuš Peter, Ing., Bratislava, SK;

(111) 223273

(151) 12.11.2008

(156) 31.1.2018

(180) 31.1.2028

(210) 5076-2008

(220) 31.1.2008

(442) 5.8.2008

(450) 7.1.2009

9 (511) 6, 7, 11, 17, 20

(511) 6 - Armatúry vodárenské, priemyselné, zo sivej liatiny, oceľoliatiny, zliatinových ocelí, nehrdzavejúcich ocelí a armatúry pogumované, spätné a škrtiace kovové klapky, kovové kompenzátory, kovové vodovodné ventily, kovové vodovodné potrubia, kovové kolená na potrubie, kovové obruče, spojky, kovové krúžky, kovové lejárské formy, kovové lamely, kovové potrubia, kovové tlakové potrubia, kovové prípojky a odbočky pre potrubia, kovové rúry, kovové svorky, kovové tesniace uzávery, kolená ako ohyby potrubia, kovové vypúšťacie rúry, odvodňovacie rúry, drenážne rúry, kovové potrubia a rúry na zariadenia ústredného kúrenia, kovové kohúty na rozvody teplej a studenej vody, kovové kohúty na rozvody pary, špeciálne oceľové armatúry zo šedej liatiny, farebných kovov a zvarované.

7 - Posúvače, stojany na ovládanie armatúr, plavákové ventily, klapky, kĺby, spojky, lapače kalu, odvodušňovacie a zavzdušňovacie ventily, montážne vložky, nasávacie koše, redukčné ventily, regulátory, valce, ventily, vodovodné vykurovacie zariadenia, všetky uvedené tovary jednotlivito a aj ako časti strojov, kovové ventily uzatváracie spätné, oceľové, kované a z nerezovej ocele, s elektrickým pohonom.

11 - Kohútiky a kohúty, príslušenstvo na reguláciu vodných alebo plynových zariadení a na vodovodné alebo plynové potrubia, regulačno-bezpečnostné zariadenia na vodovodné potrubia a vodovodné zariadenia, regulačno-bezpečnostné zariadenia na plynové potrubia a plynové zariadenia, rúry ako časti sanitnej inštalácie, splachovacie zariadenia, splachovače, sprchy, vaňové príslušenstvo, regulačné ventily, vodovodné zariadenia, vodovody, prívodné zariadenia ku kúrenárskym a teplárskym kotlom, zariadenia na zásobovanie vodou, expanzné nádrže na ústredné vykurovanie, radiátory ústredného kúrenia, termostatické ventily ako časti ústredného kúrenia, ostatné časti ústredného kúrenia zaradené do triedy 11.

17 - Gumové záklopky, objímky na potrubia s výnimkou kovových, objímky na rúry s výnimkou kovových, nekovové vstužovacie materiály na potrubia, nekovové spojky - potrubia, tesnenie na potrubia, tesniace obloženia, potrubné objímky s výnimkou kovových, spájkovacie materiály z plastov, spojovacie valčeky, nekovové kohúty na rozvody teplej a studenej vody, nekovové kohúty na rozvody pary.

20 - Ventily s výnimkou kovových, nie ako časti strojov, výpustné ventily z plastov.

(540)



(732) SLOVARM, a.s., Dolná 1259/2, 907 01 Myjava, SK;

(740) Holoubková Mária, Ing., Bratislava, SK;

(111) 223292

(151) 12.11.2008

(156) 28.2.2018

(180) 29.2.2028

(210) 5200-2008

(220) 29.2.2008

(442) 5.8.2008

(450) 7.1.2009

9 (511) 5

(511) 5 - Farmaceutické prípravky.

(540) **Kuterid**

(732) NOVARTIS AG, 4002 Basel, CH;

(740) Hörmannová Zuzana, Ing., Bratislava, SK;

(111) 223294

(151) 12.11.2008

(156) 28.2.2018

(180) 29.2.2028

(210) 5202-2008

(220) 29.2.2008

(442) 5.8.2008

(450) 7.1.2009

9 (511) 5

(511) 5 - Farmaceutické prípravky.

(540) **Dorsiflex**

(732) NOVARTIS AG, 4002 Basel, CH;

(740) Hörmannová Zuzana, Ing., Bratislava, SK;

(111) 223375

(151) 19.11.2008

(156) 28.12.2017

(180) 28.12.2027

(210) 6530-2007

(220) 28.12.2007

(442) 6.6.2008

(450) 7.1.2009

9 (511) 1, 6, 7, 9, 35, 36, 37, 39, 40, 43

(511) 1 - Prípravky na kalenie a zváranie kovov, ochranné plyny na zváranie, zväracie pasty, chemické prípravky na zváranie, technické plyny, zmesi do hasiacich prístrojov, lepidlá a spojivá používané v priemysle, chemikálie pre priemysel, vedu, fotografu, poľnohospodárstvo, záhradníctvo a lesníctvo.

6 - Elektródy na spájkovanie a zváranie, zväracie a spájkovacie elektródy, kovové drôty a tyče na zváranie, kovové konštrukcie na skladovanie technických plynov, bezpečnostné schránky, kovové debnenia, kovové dopravné palety, fľaše na stlačený plyn a skvapalnený vzduch, kovové uzávery na fľaše, ploché spätné ventily, záklopky

(ako časti strojov), redukčné ventily (ako časti strojov), ventily (časti strojov, motorov a hnacích strojov), výtlačné ventily (ako časti strojov), obyčajné kovy a ich zliatiny, stavebný materiál z kovu, prenosné stavby z kovu, kovový materiál na železničné trate, káble a drôty z obyčajných kovov s výnimkou elektrických, železiarsky tovar, drobný železiarsky tovar, kovové potrubia a rúry, bezpečnostné schránky, iné výrobky z kovov, ktoré nie sú zahrnuté v iných triedach, rudy.

7 - Kovové tyče na zváranie plynom, zväracie horáky na plyn, elektrické zväračky ako stroje, zväračské prístroje na plyn, stroje a obrábacie stroje, motory a hnacie stroje okrem motorov do pozemných vozidiel, súkolesia, prevody a ich časti okrem súkolesí a prevodov do pozemných vozidiel, poľnohospodárske náradie okrem náradia na ručný pohon.

9 - Zariadenia na elektrické zváranie, zväracie elektródy, elektrické zväracie zariadenia, zväračské prilby, prístroje na zváranie elektrickým oblúkom, meracie pomôcky, pozorovacie prístroje, presné meracie prístroje a váhy, stroje a zariadenia na skúšanie materiálu, zariadenia na meranie tlaku, prístroje a nástroje na vedecký výskum na použitie v laboratóriách, diaľkové ovládače, elektrické zariadenia na diaľkové ovládanie priemyselných procesov, lasery s výnimkou laserov na lekárske účely, zariadenia na spracovanie údajov, počítače, periférne zariadenia počítačov, počítačový softvér, počítačové programy a softvér všetkých druhov na akomkoľvek type nosičov, t. j. nahrané na magnetických nosičoch alebo stiahnuté z externej počítačovej siete, nahrané operačné programy, elektronické publikácie (stiahnuté z telekomunikačnej siete), čítače čiarových kódov, čipy (mikroprocesorové doštičky), magnetické, kompaktné a optické disky, diagnostické prístroje s výnimkou lekárskeho, prístroje a nástroje vedecké, námorné, geodetické, fotografické, kinematografické, optické, signalizačné, kontrolné (inšpekcia), záchranné, vzdelávacie a prístroje a nástroje na meranie a váženie, magnetické nosiče údajov, záznamové disky.

35 - Maloobchodná a veľkoobchodná činnosť s technickými plynmi, kovovými konštrukciami na skladovanie technických plynov, autogénnou technikou, nástrojmi na brúsenie a rezanie, dielenskými potrebami, doplnkami na zváranie, drôtmí, spájkami a tavivami, elektrickým náradím, elektródami, lepidlami a tmelmi, plazmovými rezačkami a zväracími invertormi a zdrojmi, zhromažďovanie rozličných výrobkov pre tretie osoby (okrem dopravy) s cieľom umožniť zákazníkovi, aby si mohli tieto výrobky pohodlne prehliadať a nakupovať, a to prostredníctvom maloobchodných predajní, veľkoobchodných predajní, prostredníctvom katalógového predaja alebo elektronickými prostriedkami, prostredníctvom webových stránok alebo prostredníctvom telenákupu, kancelárie zaoberajúce sa dovozom a vývozom, reklama, rozhlasová a televízna reklama, online reklama na počítačovej komunikačnej sieti, vydávanie a aktualizovanie reklamných alebo náborových materiálov, pomoc pri riadení obchodných aktivít, ako aj služby reklamných a inzertných organizácií poskytované predovšetkým vo forme komunikácie s verejnosťou a inzerciou

prostredníctvom všetkých komunikačných prostriedkov a týkajúce sa všetkých druhov výrobkov alebo služieb, obchodný manažment a riadenie, pomoc pri riadení obchodnej činnosti, marketingové služby, marketingové poradenstvo a štúdie, ekonomické a organizačné poradenstvo, prieskum trhu, vedenie kartoték v počítači, vyhľadávanie informácií v počítačových súboroch pre zákazníkov, služby porovnávania cien, organizovanie komerčných alebo reklamných výstav a veľtrhov, podpora predaja pre tretie osoby, predvádzanie tovaru, prezentácia tovarov v komunikačných médiách pre maloobchod, sekretárske služby, administratívne práce, administratívne spracovanie obchodných objednávok, analýzy nákladov, prepisovanie, spracovanie textov, obchodné rady a informácie spotrebiteľom, poskytovanie uvedených služieb prostredníctvom komunikačných médií, elektronickej pošty, SMS správ, počítačových sietí a internetu, obchodné sprostredkovanie služieb v triedach 35, 36, 37, 39, 40, 43.

36 - Realitné kancelárie, sprostredkovanie kúpy, predaja a prenájmu nehnuteľností, prenájom bytov, kancelárskych priestorov a fariem, inkasovanie nájomného, vedenie nájomných domov, prenájom obchodných priestorov, prenájom nehnuteľností, správcovstvo, správa nehnuteľností, obstarávanie služieb spojených so správou nehnuteľností, oceňovanie a odhady nehnuteľností, poisťovníctvo, finančné služby, peňažníctvo, služby v oblasti nehnuteľností, sprostredkovateľská činnosť s nehnuteľnosťami, sprostredkovanie (maklérstvo), finančné služby, bankové služby, oceňovanie pre poistenie, bankovníctvo, nehnuteľnosti, finančné analýzy, finančné informácie, finančný lízing, finančné záruky, finančné konzultačné služby, predaj na splátky, úverové financovanie predaja, služby finančného manažmentu a účtovníckych sústav, poistenie, poradenstvo v oblasti poistenia, poskytovanie uvedených služieb prostredníctvom komunikačných médií, elektronickej pošty, SMS správ, počítačových sietí a internetu.

37 - Montáž a opravy výrobných a opravárenských technológií v strojárskom, poľnohospodárskom a elektrotechnickom priemysle, poradenská činnosť v oblasti servisu v strojárskom, poľnohospodárskom a elektrotechnickom priemysle, servis strojárskych výrobkov, stavebnej a poľnohospodárskej techniky, upratovacie a čistiace práce, autoopravovne (údržba, opravy a tankovanie), autoservisy, umývanie dopravných prostriedkov, opravy, montážne služby, služby klampiarov, nastavovanie dopravných prostriedkov, informácie o opravách, údržba a opravy vozidiel, protikorózne nátery ako ošetrovanie vozidiel, čalúnenie a čalúnnické opravy interiérov v dopravných prostriedkoch, oprava opotrebovaných alebo poškodených motorov, inštalácia a opravy zabezpečovacích zariadení proti odcudzeniu vozidiel, protektorovanie pneumatík, vulkanizácia pneumatík (oprava), montáž a demontáž častí a súčastí motorových vozidiel, stavebníctvo (stavebná činnosť), poskytovanie uvedených služieb prostredníctvom komunikačných médií, elektronickej pošty, SMS správ, počítačových sietí a internetu.

39 - Doprava, zasielateľské služby, zasielanie a odovzdávanie tovaru, doručovanie tovaru ponúkaného prostredníctvom katalógov, korešpondenčného (zásielkového) predaja alebo predaja na diaľku a vo svetových telekomunikačných informačných sieťach, doručovanie katalógov korešpondenčného (zásielkového) predaja alebo predaja na diaľku, cestná nákladná doprava, balenie tovaru, distribúcia tovaru na dobierku, doručovanie tovaru (dovoz, doprava), preprava všetkých druhov, preprava a organizácia prepravy tovarov a osôb, prenájom miesta na parkovanie, prenájom automobilov a dopravných prostriedkov, špedičné služby, logistické služby v doprave a skladovaní, služby spojené s informáciami o tarifách a možnostiach prepravy a informácií, prenájom skladísk a skladovacích kontajnerov, preprava a skladovanie odpadu, skladovanie tovaru, poskytovanie uvedených služieb prostredníctvom komunikačných médií, elektronickej pošty, SMS správ, počítačových sietí a internetu.

40 - Spracovanie a úprava materiálov, zváranie, zváranie (bodové, oblúkové, zváranie v ochrannnej atmosfére CO₂), rezanie (pálenie) hutníckeho materiálu plazmou alebo autogénom - plameňom, pokovovanie, trieskové obrábanie, sústruženie, frézovanie, honovanie, kovové a nekovové povrchové úpravy, vŕtanie, morenie, čiernenie, konzervovanie, tvrdé závesové chrómovanie a niklovanie, služby, ktoré nie sú zahrnuté v iných triedach a týkajú sa mechanického alebo chemického spracovania predmetov alebo anorganických a organických látok, poskytovanie uvedených služieb prostredníctvom komunikačných médií, elektronickej pošty, SMS správ, počítačových sietí a internetu.

43 - Reštauračné a kaviarenské služby, prevádzka reštaurácií a kaviarní, služby ponúkané osobami alebo podnikmi, ktorých cieľom je príprava potravín alebo nápojov na konzumáciu, ako aj služby ponúkajúce ubytovanie, nocľah, prístrešok v hoteli, penzióny alebo iné zariadenia zabezpečujúce dočasné ubytovanie, prechodné ubytovanie, bufety (rýchle občerstvenie), jedálne a závodné jedálne, hotelierske služby, služby barov, poskytovanie hotelového ubytovania, služby motelov, penziónov, prenájom prechodného ubytovania, rezervácia prechodného ubytovania, rezervácia penziónov a hotelov, poskytovanie uvedených služieb prostredníctvom komunikačných médií, elektronickej pošty, SMS správ, počítačových sietí a internetu.

(540) ABATEK

(732) ABATEK, s. r. o., Družstevná 7, 922 03 Vrbové, SK;

(740) Blaško Rastislav, Mgr., Pezinok, SK;

(111) 223412

(151) 11.12.2008

(156) 27.12.2017

(180) 27.12.2027

(210) 2330-2007

(220) 27.12.2007

(442) 5.9.2008

(450) 5.2.2009

9 (511) 3, 5, 10, 16, 25, 35, 41, 43, 44

(511) 3 - Bieliace krémy na pokožku, čistiace prípravky, dezinfekčné mydlá, dezodoračné mydlá, esenciálne oleje, esencie, éterické oleje, kozmetické prípravky, kozmetické krémy, kozmetické prípravky do kúpeľa, kúpeľové soli s výnimkou soli na liečebné účely, medicínálne mydlá, mydlá, oleje na kozmetické a toaletné účely, toaletné vody, pleťové vody, šampóny, toaletné prípravky.

5 - Chemické prípravky na farmaceutické a lekárske účely, obvazy, plachty a tkaniny na lekárske účely, soli na lekárske účely, farmaceutické prípravky, liečivé prípravky do kúpeľa, terapeutické prípravky do kúpeľa, prípravky do perličkových kúpeľov, liečivé kúpeľové soli, soli do minerálnych kúpeľov, liečivá na ľudskú potrebu, teplé zábaly, protireumatické náramky, soli do minerálnych kúpeľov, soli minerálnych vôd, soli na lekárske účely, minerálne soli, bylinkové čaje na lekárske použitie, dietetické látky na lekárske účely, dietetické potraviny na lekárske účely, doplnky výživy na lekárske účely, kúpeľ, perličkové kúpele, terapeutické prípravky do kúpeľa, liečivé čaje, vonné soli.

10 - Zariadenia na cvičenie na lekárske účely, masážne prístroje, fyzioterapeutické zariadenia, podporné obvazy, bandáže na kĺby, podporné bandáže, masážne prístroje, termoelektrické obklady, liečebné prostriedky a prístroje.

16 - Baliaci papier, blahoprajné pohľadnice, brožované knihy, brožúry, brožúrky, bublinové obaly z plastických materiálov (na balenie), časopisy, etikety s výnimkou textilných, fotografie, grafické zobrazenie, grafiky, kalendáre, kartón, lepenka, katalógy, papierové kávové filtre, knihy, lepenkové alebo papierové škatule, lepenkové alebo papierové obaly na fľaše, lepenkové platne (papiernický tovar), lepiace pásky na kancelárske účely a použitie v domácnosti, lepoprelá, mapy, obálky (papiernický tovar), obaly (papiernický tovar), obrazy, papiernický tovar, periodické a neperiodické publikácie, plagáty, predmety z kartónu, prospekty, pútače z papiera alebo lepenky, reklamné tabule z papiera, kartónu alebo lepenky, grafické reprodukcie, tlačené reklamné materiály, umelecké litografie, umelohmotné fólie na balenie, vrecia z papiera alebo plastických materiálov, umelecké diela, darčekové a dekoratívne predmety z kartónu, z papiera alebo plastických materiálov.

25 - Bielizeň, osobná bielizeň zabraňujúca poteniu, body - bielizeň, bundy, cyklistické oblečenie, čelenky, čiapky, dámske róby a šaty, gymnastické (telocvičné) dresy, gamaše, chrániče uší (proti chladu, ako pokrývka hlavy), kombinézy (oblečenie), kombinézy na vodné lyžovanie, kabáty, košeľe, krátke nohavice, krátke kabátiky, kravaty, kožušiny (oblečenie), kostýmy, korzety, kovové časti na obuv a opasky, nohavice, nohavičky, oblečenie, oblečenie pre motoristov, oblečenie z kože, obuv, odevy, opasky, peleríny, pančuchy a pančuchové nohavice, plášte, plavky, pleteniny (oblečenie), pletiarsky tovar, podprsienky, podvázky, polokošeľe, pokrývky hlavy, ponožky, potníky, pulóvre, pyžamá, rukavice, rukávniky, sáká, sandále, spodná bielizeň, spodky, sukne, svetre, šatky, šály, šaty, športová obuv, športové trička a dresy, spodničky, tielka, trička, topánky, vesty.

35 - Maloobchodné služby s odevmi a obuvou, galantným tovarom, textilom, nábytkom umeleckými dekoratívnymi a darčekovými tovarmi a najmä s uvedeným tovarom, administratívna správa hotelov, reklamné agentúry, spravovanie hotelov, obchodné alebo podnikateľské informácie, komerčné informačné kancelárie, prenájom kancelárskych strojov a zariadení, marketingové štúdie, nábor zamestnancov, poradenstvo v obchodnej činnosti, pomoc pri riadení obchodnej činnosti, obchodný alebo podnikateľský prieskum, obchodný manažment a podnikové poradenstvo, organizovanie výstav na obchodné a reklamné účely, personálne poradenstvo, oceňovanie a odhady v oblasti podnikania, odborné obchodné poradenstvo, poradenstvo pri vedení podnikov, prenájom predajných automatov, predvádzanie (služby modeliek) na reklamné účely a podporu predaja, predvádzanie tovaru, prenájom reklamného času vo všetkých komunikačných médiách, prenájom reklamných materiálov, prieskum trhu, prieskum verejnej mienky, reklama, sekretárske služby, obchodné sprostredkovanie služieb prihlasovaných v triedach 41 a 43.

41 - Prevádzkovanie športových zariadení, prevádzkovanie bazénov, služby pre oddych a rekreáciu, telesné cvičenia, výcvik, služby v kempingoch so športovým programom, výchovno-zábavné klubové služby, kluby zdravia (telesné cvičenia), informácie o možnosti rekreácie, informácie o možnostiach rozptýlenia, informácie o možnostiach zábavy, obveselenie, prevádzkovanie kasín, prevádzkovanie priestorov s hracími automatmi, koncertné siene, sály, organizovanie a vedenie konferencií, organizovanie a vedenie kongresov, meranie časov na športových podujatiach, nočné kluby, organizovanie a vedenie seminárov, organizovanie kultúrnych alebo vzdelávacích výstav, organizovanie športových súťaží, organizovanie živých vystúpení, zábavné parky, požičiavanie potápačského výstroja, požičiavanie športového výstroja s výnimkou dopravných prostriedkov, služby prázdninových táborov (zábava), praktický výcvik (ukážky), prekladateľské služby, prenájom audiopristrojov, prenájom štádiónov, prenájom tenisových kurtov, prenájom videokamier a videorekordérov, služby poskytované na štadiónoch a športových ihriskách patriace do triedy 41.

43 - Barové služby, bufety (rýchle občerstvenie), hotelierske služby, jedálne a závodné jedálne, kaviarne, prevádzkovanie kempov, motelové služby, penzióny, poskytovanie prechodného ubytovania, prenájom prenosných stavieb, prenájom turistických stanov, reštaurácie (jedálne), samoobslužné reštaurácie, rezervácia hotelov, rezervácia penziónov, rezervácia prechodného ubytovania, turistické ubytovanie, ubytovacie kancelárie (hotely, penzióny), prenájom prechodného ubytovania.

44 - Fyzioterapia, fytooterapia, aromaterapia, aquaterapia, kadernícke salóny, parné kúpele, verejné kúpele na hygienu, lekárske služby, manikúra, masáže, ošetrovateľské služby, salóny krásy, zotavovne, poskytovanie doplnkových zdravotníckych služieb; poskytovanie komplexnej kúpeľnej starostlivosti; prevádzkovanie zariadení slúžiacich

cich na regeneráciu a rekondíciu v súvislosti s poskytnutím zdravotnej starostlivosti, masáže, sanatóriá, verejné kúpele, zdravotná starostlivosť.

(540)



(591) modrá, biela

(732) Kúpele Trenčianske Teplice, a. s., T. G. Masaryka 21, 914 51 Trenčianske Teplice, SK;

(740) Belička Ivan, Ing., Banská Bystrica, SK;

(111) 223413

(151) 11.12.2008

(156) 27.12.2017

(180) 27.12.2027

(210) 2331-2007

(220) 27.12.2007

(442) 5.9.2008

(450) 5.2.2009

9 (511) 3, 5, 10, 16, 25, 35, 41, 43, 44

(511) 3 - Bieliace krémy na pokožku, čistiace prípravky, dezinfekčné mydlá, dezodoračné mydlá, esenciálne oleje, esencie, éterické oleje, kozmetické prípravky, kozmetické krémy, kozmetické prípravky do kúpeľa, kúpeľové soli s výnimkou solí na liečebné účely, medicínálne mydlá, mydlá, oleje na kozmetické a toaletné účely, toaletné vody, pleťové vody, šampóny, toaletné prípravky.

5 - Chemické prípravky na farmaceutické a lekárske účely, obvazy, plachty a tkaniny na lekárske účely, soli na lekárske účely, farmaceutické prípravky, liečivé prípravky do kúpeľa, terapeutické prípravky do kúpeľa, prípravky do perličkových kúpeľov, liečivé kúpeľové soli, soli do minerálnych kúpeľov, liečivá na ľudskú potrebu, teplé zábaly, protireumatické náramky, soli do minerálnych kúpeľov, soli minerálnych vôd, soli na lekárske účely, minerálne soli, bylinkové čaje na lekárske použitie, dietetické látky na lekárske účely, dietetické potraviny na lekárske účely, doplnky výživy na lekárske účely, kúpeľ, perličkové kúpele, terapeutické prípravky do kúpeľa, liečivé čaje, vonné soli.

10 - Zariadenia na cvičenie na lekárske účely, masážne prístroje, fyzioterapeutické zariadenia, podporné obvazy, bandáže na kĺby, podporné bandáže, masážne prístroje, termoelektrické obklady, liečebné prostriedky a prístroje.

16 - Baliaci papier, blahoprajné pohľadnice, brožované knihy, brožúry, brožúrky, bublinové obaly z plastických materiálov (na balenie), časopisy, etikety s výnimkou textilných, fotografie, grafické zobrazenie, grafiky, kalendáre, kartón, lepenka, katalógy, papierové kávové filtre, knihy, lepenkové alebo papierové škatule, lepenkové alebo papierové obaly na fľaše, lepenkové platne

(papiernický tovar), lepiace pásky na kancelárske účely a použitie v domácnosti, leporelá, mapy, obálky (papiernický tovar), obaly (papiernický tovar), obrazy, papiernický tovar, periodické a neperiodické publikácie, plagáty, predmety z kartónu, prospekty, pútače z papiera alebo lepenky, reklamné tabule z papiera, kartónu alebo lepenky, grafické reprodukcie, tlačené reklamné materiály, umelecké litografie, umelohmotné fólie na balenie, vrecia z papiera alebo plastických materiálov, umelecké diela, darčekové a dekoratívne predmety z kartónu, z papiera alebo plastických materiálov.

25 - Bielizeň, osobná bielizeň zabraňujúca poteniu, body - bielizeň, bundy, cyklistické oblečenie, čelenky, čiapky, dámske róby a šaty, gymnastické (telocvičné) dresy, gamaše, chrániče uší (proti chladu, ako pokrývka hlavy), kombinézy (oblečenie), kombinézy na vodné lyžovanie, kabáty, košele, krátke nohavice, krátke kabátiky, kravaty, kožušiny (oblečenie), kostýmy, korzety, kovové časti na obuv a opasky, nohavice, nohavičky, oblečenie, oblečenie pre motoristov, oblečenie z kože, obuv, odevy, opasky, peleríny, pančuchy a pančuchové nohavice, plášte, plavky, pleteniny (oblečenie), pletiarstvo, podprsienky, podvázky, polokošele, pokrývky hlavy, ponožky, potníky, pulóvre, pyžamá, rukavice, rukávniky, saká, sandále, spodná bielizeň, spodky, sukne, svetre, šatky, šály, šaty, športová obuv, športové tričká a dresy, spodničky, tielka, tričká, topánky, vesty.

35 - Maloobchodné služby s odevmi a obuvou, galantným tovarom, textilom, nábytkom umeleckými dekoratívnymi a darčkovými tovarmi a najmä s uvedeným tovarom, administratívna správa hotelov, reklamné agentúry, spravovanie hotelov, obchodné alebo podnikateľské informácie, komerčné informačné kancelárie, prenájom kancelárskych strojov a zariadení, marketingové štúdie, nábor zamestnancov, poradenstvo v obchodnej činnosti, pomoc pri riadení obchodnej činnosti, obchodný alebo podnikateľský prieskum, obchodný manažment a podnikové poradenstvo, organizovanie výstav na obchodné a reklamné účely, personálne poradenstvo, oceňovanie a odhady v oblasti podnikania, odborné obchodné poradenstvo, poradenstvo pri vedení podnikov, prenájom predajných automatov, predvádzanie (služby modeliek) na reklamné účely a podporu predaja, predvádzanie tovaru, prenájom reklamného času vo všetkých komunikačných médiách, prenájom reklamných materiálov, prieskum trhu, prieskum verejnej mienky, reklama, sekretárske služby, obchodné sprostredkovanie služieb prihlasovaných v triedach 41 a 43.

41 - Prevádzkovanie športových zariadení, prevádzkovanie bazénov, služby pre oddych a rekreáciu, telesné cvičenia, výcvik, služby v kempingoch so športovým programom, výchovno-zábavné klubové služby, kluby zdravia (telesné cvičenia), informácie o možnosti rekreácie, informácie o možnostiach rozptýlenia, informácie o možnostiach zábavy, obveselenie, prevádzkovanie kasín, prevádzkovanie priestorov s hracími automatmi, koncertné siene, sály, organizovanie a vedenie konferencií, organizovanie a vedenie kongresov, meranie časov na športových podujatiach, nočné kluby, organizovanie a vedenie se-

minárov, organizovanie kultúrnych alebo vzdelávacích výstav, organizovanie športových súťaží, organizovanie živých vystúpení, zábavné parky, požičovanie potápačského výstroja, požičovanie športového výstroja s výnimkou dopravných prostriedkov, služby prázdninových táborov (zábava), praktický výcvik (ukážky), prekladateľské služby, prenájom audiopristrojov, prenájom štadiónov, prenájom tenisových kurtov, prenájom videokamier a videorekordérov, služby poskytované na štadiónoch a športových ihriskách patriace do triedy 41.

43 - Barové služby, bufety (rýchle občerstvenie), hotelierske služby, jedálne a závodné jedálne, kaviarne, prevádzkovanie kempov, motelové služby, penzióny, poskytovanie prechodného ubytovania, prenájom prenosných stavieb, prenájom turistických stanov, reštaurácie (jedálne), samoobslužné reštaurácie, rezervácia hotelov, rezervácia penziónov, rezervácia prechodného ubytovania, turistické ubytovanie, ubytovacie kancelárie (hotely, penzióny), prenájom prechodného ubytovania.

44 - Fyzioterapia, fytooterapia, aromaterapia, aquaterapia, kadernícke salóny, parné kúpele, verejné kúpele na hygienu, lekárske služby, manikúra, masáže, ošetrovateľské služby, salóny krásy, zotavovne, poskytovanie doplnkových zdravotníckych služieb; poskytovanie komplexnej kúpeľnej starostlivosti; prevádzkovanie zariadení slúžiacich na regeneráciu a rekondíciu v súvislosti s poskytovaním zdravotnej starostlivosti, masáže, sanatóriá, verejné kúpele, zdravotná starostlivosť.

(540)



(591) modrá, biela

(732) Kúpele Trenčianske Teplice, a. s., T. G. Masaryka 21, 914 51 Trenčianske Teplice, SK;

(740) Belička Ivan, Ing., Banská Bystrica, SK;

(111) 223434

(151) 11.12.2008

(156) 13.2.2018

(180) 13.2.2028

(210) 260-2008

(220) 13.2.2008

(442) 5.9.2008

(450) 5.2.2009

9 (511) 9, 38, 42

(511) 9 - Elektrické a elektronické komunikačné a telekomunikačné prístroje a nástroje; komunikačné a telekomunikačné prístroje a nástroje; elektrické a elektronické prístroje a nástroje, všetky na spracovanie, zaznamenávanie, ukladanie, prenos, vyhľadávanie alebo príjem dát; prístroje a nástroje na zaznamenávanie, prenos, zosilňovanie alebo

reprodukcii zvuku, obrazu, informácií alebo kódovaných údajov; fotoaparáty a kamery; fotografické prístroje, nástroje a zariadenia; prístroje, nástroje a zariadenia na spracovanie obrazu; televízne a rádiové prístroje a nástroje; telekomunikačné, rádiové a televízne vysielače a prijímače; prístroje umožňujúce prístup k vysielaným alebo prenášaným programom; hologramy; počítače; periférne zariadenia k počítačom; programované elektronické obvody nesúce údaje; počítačové programy; počítačový softvér; disky, pásky a vodiče, všetky ako magnetické nosiče údajov; nenahrané a nahrané magnetické karty; dátové karty; pamäťové karty; inteligentné čipové karty (smart cards); karty s mikroprocesormi; karty s integrovanými obvodymi; elektronické identifikačné karty; telefónne karty; telefónne kreditné karty; kreditné karty; debetné karty; karty pre elektronické hry určené na používanie s telefónmi; CD ROM-y; magnetické, digitálne a optické nosiče dát; magnetické, digitálne a optické médiá na nahrávanie a ukladanie dát (nenahrané a nahrané); počítačový softvér dodávaný z internetu; elektronické publikácie (kopírovateľné) poskytované online z počítačových databáz alebo internetu; počítačový softvér a telekomunikačné prístroje (vrátane modemov) umožňujúce pripojenie k databázam, lokálnym počítačovým sieťam a internetu; počítačový softvér umožňujúci telekonferenčné, videokonferenčné a videofonne služby; počítačový softvér umožňujúci prehľadávanie a vyhľadávanie dát; počítačový softvér umožňujúci prístup k databázam, telekomunikačným službám, počítačovým sieťam a elektronickým výveskám; softvér pre počítačové hry; digitálna hudba (kopírovateľná) poskytovaná z počítačových databáz alebo internetu; digitálna hudba (kopírovateľná) poskytovaná z MP3 webových internetových stránok; zariadenia na prehrávanie hudby získanej z internetu; MP3 prehrávače; fotografie, obrázky, grafiky, zvukové bajty, filmy, videá a audiovizuálne programy (kopírovateľné) poskytované online alebo z počítačových databáz, internetu alebo internetových webových stránok; diaľkové monitorovacie prístroje a nástroje; počítačový softvér na diaľkové monitorovanie; satelitné vysielače a prijímače; telekomunikačné a vysielačie satelity; rádiotelefónne signalizačné stanice a telefónne stožiare; elektrické vodiče a káble; optické káble; odporové vodiče; elektródy; telekomunikačné systémy a zariadenia; terminály pre telefónne siete; telefónne ústredne; zariadenia na vstup, ukladanie, konverziu a spracovanie telekomunikačného signálu; telefónne zariadenia; zariadenia na pevné, prenosné, mobilné, hands-free alebo zvukovo aktívované telefóny; multimediálne terminály; interaktívne terminály pre zobrazovanie a objednávanie tovaru a služieb; pagingové, rádiopagingové a rádiotelefónne prístroje a nástroje; telefóny, mobilné telefóny a telefónne slúchadlá; faxové prístroje; príslušenstvo k telefónom a telefónnym slúchadlám a súpravám; adaptéry na použitie s telefónmi; nabíjačky batérií na použitie s telefónmi; jednotky na upevnenie na stole alebo v aute so zabudovanými reproduktormi umožňujúce používanie telefónnych súprav bez držania rukami (hands-free); držiaky telefónnych súprav do vozidiel;

tašky a puzdrá a obaly špeciálne upravené na uchytanie alebo nosenie prenosných telefónov a telefónnych zariadení a príslušenstva; počítačové osobné organizéry; antény; batérie; mikroprocesory; klávesnice; modemy; kalkulačky; displejové obrazovky; elektronické systémy globálnej navigácie; elektronické navigačné, sledovacie a zameriavacie zariadenia a prístroje; monitorovacie (iné ako in-vivo monitorovacie) prístroje a nástroje; rádiové prístroje a nástroje; elektrické riadiace, testovacie (iné ako in-vivo testovacie), signalizačné, kontrolné a učebné prístroje a nástroje; optické a elektrooptické prístroje a nástroje; videofilmy; audiovizuálne prístroje a zariadenia; prístroje a zariadenia na elektronické hry; elektrické a elektronické príslušenstvo a periférne zariadenia určené a upravené na používanie s počítačmi, s audiovizuálnymi prístrojmi a so zariadeniami a prístrojmi na elektronické hry; časti a príslušenstvo k všetkým uvedeným tovarom.

38 - Telekomunikačné služby; komunikačné služby; telefónne služby, služby mobilných telefónov, faxové služby, telexové služby, služby zberu a prenosu správ a odkazov, rádiové pagingové služby, presmerovanie hovorov, telefónny záznamník, informácie o telefónnych číslach a služby elektronickej pošty; prenos, doručovanie a príjem zvuku, dát, obrazov, hudby a informácií; služby doručovania elektronických správ; online informačné služby týkajúce sa telekomunikácií; služby výmeny dát; prenos dát prostredníctvom telekomunikácií; satelitné komunikačné služby; služby vysielania; vysielanie alebo prenos rozhlasových alebo televíznych programov a filmov, teleshoppingových a webshoppingových programov; videotextové a telexové služby, služby elektronického systému výberu údajov cez TV; vysielanie a doručovanie multimediálneho obsahu prostredníctvom elektronických komunikačných sietí; služby zasielania videospráv; konferenčné videoslužby; telefónne videoslužby, telekomunikácia informácií (vrátane webových stránok), počítačových programov a akýchkoľvek iných dát; poskytovanie užívateľského prístupu k internetu; poskytovanie telekomunikačných spojení alebo linkou k internetu alebo databázam; poskytovanie užívateľského prístupu k internetu (služby providerov); poskytovanie a prevádzkovanie elektronických konferenčných, diskusných skupín a chat roomov; poskytovanie prístupu k digitálnym hudobným webovým stránkam na internete; poskytovanie prístupu k MP3 webovým stránkam na internete; doručovanie digitálnej hudby prostredníctvom telekomunikácií; poskytovanie prístupu k telekomunikačným infraštruktúram pre iných operátorov prevádzkovanie a poskytovanie vyhľadávacích zariadení; telekomunikačné prístupové služby; počítačom riadený prenos správ a obrazov; komunikácia prostredníctvom počítačov; služby tlačových agentúr; prenos spravodajstva a informácií o aktuálnych udalostiach; nájom alebo prenájom zariadení, nástrojov, inštalácií alebo komponentov na použitie pri poskytovaní uvedených služieb; poskytovanie prístupu k elektronickej online sieti na vyhľadávanie informácií; prenájom prístupového času k počítačovým databázam; prenájom prístupového času k počítačovým spravodajským výveskám

(bulletin boards) a výveskám správ (message boards) a k počítačovým sieťam; služby poskytovateľov internetových služieb; poradenské, informačné a konzultačné služby týkajúce sa všetkých uvedených služieb.

42 - Vedecké a technologické služby a výskum a dizajn týkajúci sa týchto služieb; služby laboratórneho výskumu; manažment výskumných, dizajnových a vývojových projektov; výskum, dizajn a vývoj produktov; technický výskum; výskumné, dizajnové a vývojové služby týkajúce sa počítačov, počítačových programov, počítačových systémov, riešení počítačových softvérových aplikácií, systémov na spracovanie dát, manažmentu dát, systémov na spracovanie informácií uložených v počítači, komunikačných služieb, komunikačných riešení, komunikačných systémov a sieťových rozhraní; údržba, aktualizácia a návrh počítačového počítačového firmvéru, počítačového softvéru a počítačových programov; služby počítačového programovania; poskytovanie informácií v súvislosti s počítačmi a počítačovými sieťovými zariadeniami; služby technického poradenstva a konzultačné služby v oblasti informačných technológií a telekomunikácií; návrh a vývoj počítačových systémov a telekomunikačných systémov a zariadení; služby počítačového manažmentu; prevádzkové podporné služby pre počítačové siete, telekomunikačné siete a siete na prenos dát; online počítačové služby; programovacie služby poskytované online; prenájom počítačov; dizajn, kreslenie a písanie na objednávku, všetko na kompiláciu webových stránok na internete; služby virtuálneho a interaktívneho vytvárania obrazov; tvorba, prevádzka a údržba databáz, intranetov a webových stránok; hosťovanie na webových stránkach iných; inštalácia a údržba počítačového softvéru; zostavovanie, tvorba, prevádzka a údržba webových stránok, (web sites), webových stránok (web pages) a portálov na zaznamenávanie textov, obrazov a hudby poskytovaných buď prostredníctvom počítačov, alebo mobilných telefónov; predpoveď počasia; informácie o počasi; služby interiérového dizajnu; informačné a poradenské služby týkajúce sa všetkých uvedených služieb.

(540) FLYBOX

(732) Orange Brand Services Limited, 3 More London Riverside, Londýn SE1 2AQ, GB;

(740) TaylorWessing e/n/w/c advokáti s.r.o., Bratislava, SK;

(111) 223506

(151) 15.12.2008

(156) 27.12.2017

(180) 27.12.2027

(210) 2332-2007

(220) 27.12.2007

(442) 5.9.2008

(450) 5.2.2009

9 (511) 3, 5, 10, 16, 25, 35, 41, 43, 44

(511) 3 - Bieliace krémy na pokožku, čistiace prípravky, dezinfekčné mydlá, dezodoračné mydlá, esenciálne oleje, esencie, éterické oleje, kozmetické prípravky, kozmetické krémy, kozmetické prípravky do kúpeľa, kúpeľové soli s výnimkou soli

na liečebné účely, medicínálne mydlá, mydlá, oleje na kozmetické a toaletné účely, toaletné vody, pleťové vody, šampóny, toaletné prípravky.

5 - Chemické prípravky na farmaceutické a lekárske účely, obvazy, plachty a tkaniny na lekárske účely, soli na lekárske účely, farmaceutické prípravky, liečivé prípravky do kúpeľa, terapeutické prípravky do kúpeľa, prípravky do perličkových kúpeľov, liečivé kúpeľové soli, soli do minerálnych kúpeľov, liečivá na ľudskú potrebu, teplé zábaly, protireumatické náramky, soli do minerálnych kúpeľov, soli minerálnych vôd, soli na lekárske účely, minerálne soli, bylínkové čaje na lekárske použitie, dietetické látky na lekárske účely, dietetické potraviny na lekárske účely, doplnky výživy na lekárske účely, kúpeľ, kúpele perličkové, terapeutické prípravky do kúpeľa, liečivé čaje, vonné soli.

10 - Zariadenia na cvičenie na lekárske účely, masážne prístroje, fyzioterapeutické zariadenia, podporné obvazy, bandáže na kĺby, podporné bandáže, masážne prístroje, termoelektrické obklady, liečebné prostriedky a prístroje.

16 - Baliaci papier, blahoprajné pohľadnice, brožované knihy, brožúry, brožúrky, bublinové obaly z plastických materiálov (na balenie), časopisy, etikety s výnimkou textilných, fotografie, grafické zobrazenie, grafiky, kalendáre, kartón, lepenka, katalógy, papierové kávové filtre, knihy, lepenkové alebo papierové škatule, lepenkové alebo papierové obaly na fľaše, lepenkové platne (papiernický tovar), lepiace pásy na kancelárske účely a použitie v domácnosti, leporelá, mapy, obálky (papiernický tovar), obaly (papiernický tovar), obrazy, papiernický tovar, periodické a neperiodické publikácie, plagáty, predmety z kartónu, prospekty, pútače z papiera alebo lepenky, reklamné tabule z papiera, kartónu alebo lepenky, grafické reprodukcie, tlačené reklamné materiály, umelecké litografie, umelohmotné fólie na balenie, vrecia z papiera alebo plastických materiálov, umelecké diela, darčekové a dekoratívne predmety z kartónu, z papiera alebo plastických materiálov.

25 - Bielizeň, osobná bielizeň zaberajúca potenie, body - bielizeň, bundy, cyklistické oblečenie, čelenky, čiapky, dámske róby a šaty, gymnastické (telocvičné) dresy, gamaše, chrániče uší (proti chladu, ako pokrývka hlavy), kombinézy (oblečenie), kombinézy na vodné lyžovanie, kabáty, košele, krátke nohavice, krátke kabátiky, kravaty, kožušiny (oblečenie), kostýmy, korzety, kovové časti na obuv a opasky, nohavice, nohavičky, oblečenie, oblečenie pre motoristov, oblečenie z kože, obuv, odevy, opasky, peleríny, pančuchy a pančuchové nohavice, plášte, plavky, pleteniny (oblečenie), pletiarsky tovar, podprsienky, podvázky, polokošele, pokrývky hlavy, ponožky, potníky, pulóvre, pyžamá, rukavice, rukávniky, saká, sandále, spodná bielizeň, spodky, sukne, svetre, šatky, šály, šaty, športová obuv, športové tričká a dresy, spodničky, tielka, tričká, topánky, vesty.

35 - Maloobchodné služby s odevmi a obuvou, galantným tovarom, textilom, nábytkom, umeleckými dekoratívnymi a darčekovými tovarmi, a najmä s tovarom uvedeným vyššie, administra-

tívna správa hotelov, reklamné agentúry, spravovanie hotelov, obchodné alebo podnikateľské informácie, komerčné informačné kancelárie, prenájom kancelárskych strojov a zariadení, marketingové štúdie, nábor zamestnancov, poradenstvo v obchodnej činnosti, pomoc pri riadení obchodnej činnosti, obchodný alebo podnikateľský prieskum, obchodný manažment a podnikové poradenstvo, organizovanie výstav na obchodné a reklamné účely, personálne poradenstvo, oceňovanie a odhady v oblasti podnikania, odborné obchodné poradenstvo, poradenstvo pri vedení podnikov, prenájom predajných automatov, predvádzanie (služby modeliek) na reklamné účely a podporu predaja, predvádzanie tovaru, prenájom reklamného času vo všetkých komunikačných médiách, prenájom reklamných materiálov, prieskum trhu, prieskum verejnej mienky, reklama, sekretárske služby, obchodné sprostredkovanie služieb prihlasovaných v triedach 41 a 43.

41 - Prevádzkovanie športových zariadení, prevádzkovanie bazénov, služby pre oddych a rekreáciu, telesné cvičenia, výcvik, služby v kempingoch so športovým programom, výchovno-zábavné klubové služby, kluby zdravia (telesné cvičenia), informácie o možnosti rekreácie, informácie o možnostiach rozptýlenia, informácie o možnostiach zábavy, obveselenie, prevádzkovanie kasín, prevádzkovanie priestorov s hracími automatmi, koncertné siene, sály, organizovanie a vedenie konferencií, organizovanie a vedenie kongresov, meranie časov na športových podujatiach, nočné kluby, organizovanie a vedenie seminárov, organizovanie kultúrnych alebo vzdelávacích výstav, organizovanie športových súťaží, organizovanie živých vystúpení, zábavné parky, požičiavanie potápačského výstroja, požičiavanie športového výstroja s výnimkou dopravných prostriedkov, služby prázdninových táborov (zábava), praktický výcvik (ukážky), prekladateľské služby, prenájom audioprístrojov, prenájom štadiónov, prenájom tenisových kurtov, prenájom videokamier a videorekordérov, služby poskytované na štadiónoch a športových ihriskách patriace do triedy 41.

43 - Barové služby, bufety (rýchle občerstvenie), hotelierske služby, jedálne a závodné jedálne, kaviarne, prevádzkovanie kempov, motelové služby, penzióny, poskytovanie prechodného ubytovania, prenájom prenosných stavieb, prenájom turistických stanov, reštaurácie (jedálne), samoobslužné reštaurácie, rezervácia hotelov, rezervácia penziónov, rezervácia prechodného ubytovania, turistické ubytovne, ubytovacie kancelárie (hotely, penzióny), prenájom prechodného ubytovania.

44 - Fyzioterapia, fytooterapia, aromaterapia, aquaterapia, kadernícke salóny, parné kúpele, verejné kúpele na hygienu, lekárske služby, manikúra, masáže, ošetrovateľské služby, salóny krásy, zotavovne, poskytovanie doplnkových zdravotníckych služieb; poskytovanie komplexnej kúpeľnej starostlivosti; prevádzkovanie zariadení slúžiacich na regeneráciu a rekondíciu v súvislosti s poskytovaním zdravotníckej starostlivosti, masáže, sanatória, verejné kúpele, zdravotná starostlivosť, zotavovne.

(540)



- (591) modrá, biela
 (732) Kúpele Trenčianske Teplice, a. s., T. G. Masaryka 21, 914 51 Trenčianske Teplice, SK;
 (740) Belička Ivan, Ing., Banská Bystrica, SK;

(111) 223507

- (151) 15.12.2008
 (156) 27.12.2017
 (180) 27.12.2027
 (210) 2333-2007
 (220) 27.12.2007
 (442) 5.9.2008
 (450) 5.2.2009

9 (511) 3, 5, 10, 16, 25, 35, 41, 43, 44

- (511) 3 - Bieliace krémy na pokožku, čistiace prípravky, dezinfekčné mydlá, dezodoračné mydlá, esenciálne oleje, esencie, éterické oleje, kozmetické prípravky, kozmetické krémy, kozmetické prípravky do kúpeľa, kúpeľové soli s výnimkou soli na liečebné účely, medicínálne mydlá, mydlá, oleje na kozmetické a toaletné účely, toaletné vody, pleťové vody, šampóny, toaletné prípravky.
 5 - Chemické prípravky na farmaceutické a lekárske účely, obvazy, plachty a tkaniny na lekárske účely, soli na lekárske účely, farmaceutické prípravky, liečivé prípravky do kúpeľa, terapeutické prípravky do kúpeľa, prípravky do perličkových kúpeľov, liečivé kúpeľové soli, soli do minerálnych kúpeľov, liečivá na ľudskú potrebu, teplé zábaly, protireumatické náramky, soli do minerálnych kúpeľov, soli minerálnych vôd, soli na lekárske účely, minerálne soli, bylinkové čaje na lekárske použitie, dietetické látky na lekárske účely, dietetické potraviny na lekárske účely, doplnky výživy na lekárske účely, kúpeľ, kúpele perličkové, terapeutické prípravky do kúpeľa, liečivé čaje, vonné soli.
 10 - Zariadenia na cvičenie na lekárske účely, masážne prístroje, fyzioterapeutické zariadenia, podporné obvazy, bandáže na kĺby, podporné bandáže, masážne prístroje, termoelektrické obklady, liečebné prostriedky a prístroje.
 16 - Baliaci papier, blahoprajné pohľadnice, brožované knihy, brožúry, brožúrky, bublinové obaly z plastických materiálov (na balenie), časopisy, etikety s výnimkou textilných, fotografie, grafické zobrazenie, grafiky, kalendáre, kartón, lepenka, katalógy, papierové kávové filtre, knihy, lepenkové alebo papierové škatule, lepenkové alebo papierové obaly na fľaše, lepenkové platne (papiernický tovar), lepiace pásky na kancelárske účely a použitie v domácnosti, leporelá, mapy, obálky (papiernický tovar), obaly (papiernický tovar), obrazy, papiernický tovar, periodické a ne-

periodické publikácie, plagáty, predmety z kartónu, prospekty, pútače z papiera alebo lepenky, reklamné tabule z papiera, kartónu alebo lepenky, grafické reprodukcie, tlačené reklamné materiály, umelecké litografie, umelohmotné fólie na balenie, vrecia z papiera alebo plastických materiálov, umelecké diela, darčekové a dekoratívne predmety z kartónu, z papiera alebo plastických materiálov.

25 - Bielizeň, osobná bielizeň zabraňujúca poteniu, body - bielizeň, bundy, cyklistické oblečenie, čelenky, čiapky, dámske róby a šaty, gymnastické (telocvičné) dresy, gamaše, chrániče uší (proti chladu, ako pokrývka hlavy), kombinézy (oblečenie), kombinézy na vodné lyžovanie, kabáty, košele, krátke nohavice, krátke kabátiky, kravaty, kožušiny (oblečenie), kostýmy, korzety, kovové časti na obuv a opasky, nohavice, nohavičky, oblečenie, oblečenie pre motoristov, oblečenie z kože, obuv, odevy, opasky, peleríny, pančuchy a pančuchové nohavice, plášte, plavky, pleteniny (oblečenie), pletiarisky tovar, podprsienky, podvázky, polokošele, pokrývky hlavy, ponožky, potníky, pulóvre, pyžamá, rukavice, rukávniky, saká, sandále, spodná bielizeň, spodky, sukne, svetre, šatky, šály, šaty, športová obuv, športové tričká a dresy, spodničky, tielka, tričká, topánky, vesty.

35 - Maloobchodné služby s odevmi a obuvou, galantérnym tovarom, textilom, nábytkom, umeleckými dekoratívnymi a darčekovými tovarmi, a najmä s tovarom uvedeným vyššie, administratívna správa hotelov, reklamné agentúry, spravovanie hotelov, obchodné alebo podnikateľské informácie, komerčné informačné kancelárie, prenájom kancelárskych strojov a zariadení, marketingové štúdiá, nábor zamestnancov, poradenstvo v obchodnej činnosti, pomoc pri riadení obchodnej činnosti, obchodný alebo podnikateľský prieskum, obchodný manažment a podnikové poradenstvo, organizovanie výstav na obchodné a reklamné účely, personálne poradenstvo, oceňovanie a odhady v oblasti podnikania, odborné obchodné poradenstvo, poradenstvo pri vedení podnikov, prenájom predajných automatov, predvádzanie (služby modeliek) na reklamné účely a podporu predaja, predvádzanie tovaru, prenájom reklamného času vo všetkých komunikačných médiách, prenájom reklamných materiálov, prieskum trhu, prieskum verejnej mienky, reklama, sekretárske služby, obchodné sprostredkovanie služieb prihlasovaných v triedach 41 a 43.

41 - Prevádzkovanie športových zariadení, prevádzkovanie bazénov, služby pre oddych a rekreáciu, telesné cvičenia, výcvik, služby v kempingoch so športovým programom, výchovno-zábavné klubové služby, kluby zdravia (telesné cvičenia), informácie o možnosti rekreácie, informácie o možnostiach rozptýlenia, informácie o možnostiach zábavy, obveselenie, prevádzkovanie kasín, prevádzkovanie priestorov s hracími automatmi, koncertné siene, sály, organizovanie a vedenie konferencií, organizovanie a vedenie kongresov, meranie časov na športových podujatiach, nočné kluby, organizovanie a vedenie seminárov, organizovanie kultúrnych alebo vzdelávacích výstav, organizovanie športových súťaží, organizovanie živých vystúpení, zábavné parky, požičia-

vane potápačského výstroja, požičiavanie športového výstroja s výnimkou dopravných prostriedkov, služby prázdninových táborov (zábava), praktický výcvik (ukážky), prekladateľské služby, prenájom audiopriístrojov, prenájom štadiónov, prenájom tenisových kurtov, prenájom videokamier a videorekordérov, služby poskytované na štadiónoch a športových ihriskách patriace do triedy 41.

43 - Barové služby, bufety (rýchle občerstvenie), hotelierske služby, jedálne a závodné jedálne, kaviarne, prevádzkovanie kempov, motelové služby, penzióny, poskytovanie prechodného ubytovania, prenájom prenosných stavieb, prenájom turistických stanov, reštaurácie (jedálne), samoobslužné reštaurácie, rezervácia hotelov, rezervácia penziónov, rezervácia prechodného ubytovania, turistické ubytovne, ubytovacie kancelárie (hotely, penzióny), prenájom prechodného ubytovania.

44 - Fyzioterapia, fytooterapia, aromaterapia, aquaterapia, kadernícke salóny, parné kúpele, verejné kúpele na hygienu, lekárske služby, manikúra, masáže, ošetrovateľské služby, salóny krásy, zotavovne, poskytovanie doplnkových zdravotníckych služieb; poskytovanie komplexnej kúpeľnej starostlivosti; prevádzkovanie zariadení slúžiacich na regeneráciu a rekondíciu v súvislosti s poskytovaním zdravotníckej starostlivosti, masáže, sanatóriá, verejné kúpele, zdravotná starostlivosť, zotavovne.

(540)



(591) modrá, biela

(732) Kúpele Trenčianske Teplice, a. s., T. G. Masaryka 21, 914 51 Trenčianske Teplice, SK;

(740) Belička Ivan, Ing., Banská Bystrica, SK;

(111) 223589

(151) 15.12.2008

(156) 14.4.2018

(180) 14.4.2028

(210) 5402-2008

(220) 14.4.2008

(442) 5.9.2008

(450) 5.2.2009

9 (511) 16, 35, 41

(511) 16 - Papier, kartón, lepenka a výrobky z týchto materiálov obsiahnuté v triede 16; tlačoviny; reklamné tlačoviny; periodické a neperiodické publikácie; knihárske výrobky; knihy; fotografie; noviny a časopisy vrátane ich príloh a mimoriadnych vydaní; katalógy; prospekty; plagáty; ka-

lendáre; pohľadnice; brožúry; pútače z papiera alebo z lepenky; etikety s výnimkou textilných; letáky; pozvánky; papiernický tovar.

35 - Reklamná, propagačná a inzertná činnosť; činnosť reklamnej agentúry; online reklama na počítačovej komunikačnej sieti; prenájom reklamných priestorov, reklamnej plochy a reklamného času; vydávanie a aktualizovanie reklamných materiálov; rozširovanie reklamných materiálov zákazníkom (letáky, prospekty, tlačivá, vzorky); organizovanie komerčných alebo reklamných výstav a veľtrhov; organizovanie zábavných, kultúrnych a spoločenských podujatí na reklamné a obchodné účely; predvádzanie (služby modeliek) na reklamné účely a podporu predaja; sprostredkovanie obchodu s tovarmi; obchodné sprostredkovanie služieb uvedených v triedach 35 a 41; maloobchodná činnosť s tovarmi uvedenými v triedach 16.

41 - Zábava, pobavenie; poskytovanie informácií o možnostiach rozptýlenia a zábavy; služby poskytované prostredníctvom umeleckých módných agentúr; organizovanie módných prehliadok a sprievodných akcií patriacich do triedy 41 agentúrou; organizovanie kastingov; organizovanie, usporadúvanie a sprostredkovanie súťaží krásy a sympatií; manažérske služby pri organizovaní predstavení módných prehliadok; organizovanie živých vystúpení a hudobných koncertov; organizovanie hudobno-kultúrnych akcií; organizovanie hudobných a tanečných akcií; organizovanie plesov a banketov; organizovanie vedomostných alebo zábavných súťaží; plánovanie a organizovanie večierkov; fotografovanie; fotografická reportáž; predaj a rezervácia vstupeniek.

(540)



(591) červená, sivá, biela

(732) AGENTÚRA PROMOTION, s. r. o., Dr. Vladimíra Clementiša 10, 821 02 Bratislava, SK;

(740) LITVÁKOVÁ A SPOL., s.r.o., Patentová a známková kancelária, Bratislava, SK;

(111) 223591

(151) 15.12.2008

(156) 15.4.2018

(180) 15.4.2028

(210) 5412-2008

(220) 15.4.2008

(442) 5.9.2008

(450) 5.2.2009

9 (511) 9, 16, 35, 38, 39, 40, 41

(511) 9 - Nahrané nosiče dát, zvuku a obrazu, elektronické publikácie; elektronicky šírené informačné materiály, časopisy, knihy, obchodné a odborné publikácie.

16 - Tlačoviny a polygrafické výrobky; periodická a neperiodická tlač, najmä časopisy, noviny, prílohy novín, knihy, prospekty, letáky, brožúry, katalógy, programy, plagáty, fotografie, pohľadnice, kalendáre; knihárske výrobky; propagačné materiály a predmety z papiera, najmä brožúry, letáky; obalový materiál z papiera a plastických hmôt; tlačiarske typy a štočky; ozdobné predmety z papiera; grafické znaky, grafické zobrazenia, grafiky.

35 - Reklamná a inzertná činnosť; multimediálna reklama na počítačovej komunikačnej sieti; vydávanie reklamných materiálov; vydávanie reklamných alebo náborových textov; reprografie dokumentov; rozhlasová reklama; televízna reklama; obchodné sprostredkovanie služieb uvedených v triede 41.

38 - Televízne vysielanie; rozhlasové vysielanie.

39 - Distribučná činnosť v odbore zábavných a vzdelávacích tlačovín, publikácií, správ a informácií vrátane ich expedície.

40 - Polygrafické služby, najmä tlačiarske všetky druhov.

41 - Vydavateľská činnosť s výnimkou vydávania reklamných a náborových textov; fotografovanie, fotografická reportáž; reportérske služby; organizovanie kultúrnych akcií, školení, kurzov, prednášok, konferencií, súťaží a spoločenských akcií; usporadúvanie kultúrnych výstav; nakladateľská, vydavateľská činnosť v odbore zábavných, odborných, spravodajských a vzdelávacích tlačovín, publikácií, správ a informácií, zvukových a audiovizuálnych nosičov; produkčná a agentúrna činnosť v oblasti zábavy, výchovy a kultúry; poskytovanie elektronických publikácií (online) bez možnosti kopírovania.

(540) **RODINNÉ STRIEBRO**

(732) F. R. & G. spol. s r. o., Ružová 8, 900 28 Ivanka pri Dunaji, SK;

(740) Čechvalová Dagmar, Bratislava, SK;

(111) **223797**

(151) 19.1.2009

(156) 25.4.2018

(180) 25.4.2028

(210) 763-2008

(220) 25.4.2008

(442) 7.10.2008

(450) 5.3.2009

9 (511) **16, 32, 33, 35**

(511) 16 - Baliaci papier, blahoprajné pohľadnice, brožované knihy, brožúry, brožúrky, bublinové obaly z plastických materiálov (na balenie), časopisy, etikety s výnimkou textilných, fotografie, grafické zobrazenie, grafiky, kalendáre všetkých druhov, kartón, lepenka, papierové kávové filtre, knihy, lepenkové alebo papierové škatule, lepenkové alebo papierové obaly na fľaše, lepenkové platne (papiernický tovar), lepiace pásy na kancelárske účely a použitie v domácnosti, leporéla, mapy, obálky (papiernický tovar), obaly (papiernický tovar), obrazy, papiernický tovar, periodické a neperiodické publikácie, plagáty, predmety z kartónu, prospekty, pútače z papiera alebo lepenky, reklamné tabule z papiera, kartónu alebo lepenky, grafické reprodukcie, tlačené reklamné

materiály, umelohmotné fólie na balenie, vrecia z papiera alebo plastických materiálov, vrecká z papiera alebo plastických materiálov.

32 - Nealkoholické nápoje, nealkoholické výťažky z ovocia, nealkoholické aperitívy, príchute na výrobu nealkonápojov, sirupy na výrobu nápojov, stolové vody, vody ako nápoje, ovocné a zeleninové šťavy a džúsy, nealkoholické nápoje na báze čaju, nealkoholické extrakty z čaju a bylín, pivo, prášky na prípravu šumivých nápojov.

33 - Alkoholické nápoje okrem piva; víno, brandy, alkoholické koktaily, destilované nápoje, alkoholické extrakty, likéry a pálenky, liehoviny, alkoholické extrakty z čaju a bylín.

35 - Maloobchodný a veľkoobchodný predaj potravín, alkoholických a nealkoholických nápojov, domácich potrieb, kozmetiky a spotrebného tovaru, poradenské služby v podnikovom manažmente pri predaji tovarov a služieb, poradenstvo a manažment pre podniky, dekorácia a aranžovanie výkladov, obchodný manažment, sprostredkovanie nákupu a predaja tovarov, reklama, organizovanie výstav na reklamné a obchodné účely, rozširovanie reklamných oznamov, predvádzanie tovaru, rozširovanie reklamných materiálov zákaznikom (letáky, prospekty, tlačivá, vzorky), zasielanie reklamných materiálov zákazníkom, vydávanie a aktualizovanie reklamných materiálov, distribúcia vzoriek, obchodný alebo podnikateľský prieskum, prenájom reklamných materiálov, uverejňovanie reklamných textov, vydávanie reklamných alebo náborových textov, televízna reklama, reklamné agentúry, organizovanie reklamných hier na propagáciu predaja, prenájom reklamných priestorov, prenájom reklamných plôch, podpora predaja (pre tretie osoby), spracovanie textov, ponuka, sprostredkovanie a výber tovaru prostredníctvom katalógu, marketing, pomoc pri podnikaní, podnikateľské informácie, reklamná a inzertná činnosť prostredníctvom telefónnej dátovej alebo informačnej siete, poskytovanie informácií a iných informačných produktov reklamného charakteru, prenájom reklamných informačných a komunikačných miest, sprostredkovanie v obchodných vzťahoch, služby riadenia ľudských zdrojov, zásielkové reklamné služby.

(540) **CARLO**

(732) Karloff, s. r. o., M. R. Štefánika 18, 919 43 Cífer, SK;

(111) **223949**

(151) 13.2.2009

(156) 26.5.2018

(180) 26.5.2028

(210) 1021-2008

(220) 26.5.2008

(442) 6.11.2008

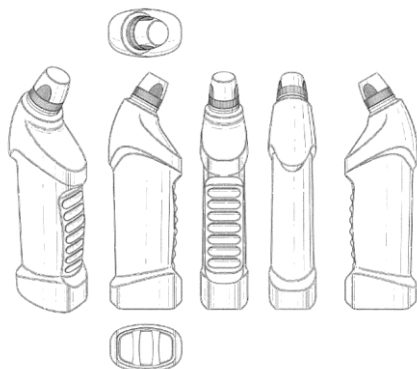
(450) 6.4.2009

9 (511) **3, 5**

(511) 3 - Saponáty a detergenty; pracie prípravky a substancie; prípravky na úpravu tkanín, prípravky na zmäkčovanie tkanín; bieliace prípravky; prípravky na čistenie, leštenie, odmasťovanie a brúsenie; prípravky na umývanie riadu; mydlá; prípravky na umývanie rúk; obrúsky impregnované prípravkami a substanciami na čistenie a leštenie.

5 - Dezinfekčné prípravky; hygienické prípravky na lekárske účely; prípravky na ničenie škodcov, hmyzu a iných škodlivých a obťažujúcich zvierat; fungicídy; germicídy, baktericídy, parazitocídy; algicídy; insekticídy; prípravky na ničenie buriny; dezodoranty okrem dezodorantov na osobné použitie; prípravky na osvieženie vzduchu; repelenty proti hmyzu.

(540)



(554) trojrozmerná známka

(732) UNILEVER N. V., Weena 455, 3013 AL Rotterdam, NL;

(740) Čermák Jiří, JUDr., Bratislava, SK;

(111) 223982

(151) 13.2.2009

(156) 12.6.2018

(180) 12.6.2028

(210) 1178-2008

(220) 12.6.2008

(442) 6.11.2008

(450) 6.4.2009

9 (511) 5

(511) 5 - Farmaceutické prípravky na ľudské použitie.

(540) **ONGLYZA**

(732) AstraZeneca AB, Vastra Malarehamnen 9, SE-151 85 Södertälje, SE;

(111) 224068

(151) 13.2.2009

(156) 25.3.2018

(180) 25.3.2028

(210) 5311-2008

(220) 25.3.2008

(442) 6.11.2008

(450) 6.4.2009

9 (511) 16, 35, 36, 37, 42

(511) 16 - Architektonické modely a makety.

35 - Maloobchodné a veľkoobchodné služby so stavebným materiálom a súvisiacim tovarom, poskytovanie obchodných alebo podnikateľských informácií, obchodné alebo podnikateľské poradenstvo, obchodný manažment, sprostredkovanie nákupu a predaja tovarov, prieskum trhu, sprostredkovanie práce, reklama, obchodné sprostredkovanie služieb v oblasti zariadenia interiérov, obchodné sprostredkovanie služieb v oblasti stavebníctva.

36 - Služby v oblasti nehnuteľností; prenájom nehnuteľností; správa nehnuteľností; sprostredkovateľská činnosť s nehnuteľnosťami; sprostredkovanie kúpy a predaja nehnuteľností, oceňovanie a odhady nehnuteľností, oceňovanie nákladov na opravu, realitná činnosť, finančné služby v oblasti stavebníctva a architektúry; kapitálové investície.

37 - Stavebníctvo, stavebná činnosť, autorský dozor, stavebný dozor, poskytovanie stavebných informácií, konzultačná a poradenská činnosť v oblasti stavebníctva, vykonávanie inžinierskych, priemyselných, bytových a občianskych stavieb, prenájom stavebných strojov a zariadení.

42 - Architektúra, architektonické služby, poradenstvo v architektúre, konzultačná činnosť v oblasti stavebníctva a architektúry, architektonické návrhy stavieb a interiérov, dizajnérstvo, grafické dizajnérstvo, priemyselné dizajnérstvo, aranžérska a výtvarná činnosť, grafické a kresličské technické poradenstvo v oblasti stavebníctva a architektúry, inžinierska činnosť, urbanistické plánovanie, projektovanie stavieb, štúdie projektov, projekčná činnosť, technický prieskum, návrhy zariadenia interiérov, poradenstvo pri navrhovaní a zariadení interiérov, posudky stavieb a projektov, vypracovanie stavebných výkresov a projektov, služby bytového architekta, zememeračstvo, developerské služby v oblasti projektovnej činnosti.

(540) **ARCHIZA**

(732) ARCHIZA, spol. s r.o., Orechová 10, 900 26 Slovenský Grob, SK;

(740) inventa Patentová a známková kancelária s.r.o., Bratislava, SK;

(111) 224194

(151) 13.3.2009

(156) 19.12.2017

(180) 19.12.2027

(210) 2297-2007

(220) 19.12.2007

(442) 5.12.2008

(450) 7.5.2009

9 (511) 35, 36, 39, 41

(511) 35 - Reklama online na počítačovej komunikačnej sieti, uverejňovanie reklamných textov na počítačovej komunikačnej sieti, prenájom reklamného priestoru na počítačovej komunikačnej sieti, prezentácia výrobkov na počítačovej komunikačnej sieti.

36 - Sprostredkovanie poisťovacích služieb.

39 - Poskytovanie informácií o doprave, preprave, rezerváciách (v doprave), sprevádzaní turistov, organizovaní exkurzií, výletov, turistických prehliadok; sprostredkovanie dopravy a prepravy, turistických prehliadok, exkurzií, výletov a zájazdov; služby agentúr pôsobiacich v oblasti rezervácie, predaja a sprostredkovania predaja zájazdov, rekreačných pobytov a leteniek.

41 - Informácie o možnostiach rekreácie, oddychu, zábavy, rozptýlenia.

(540) **www.pocasio.sk**

(732) Travel.Sk s.r.o., Hviezdoslavovo námestie 7, 811 02 Bratislava, SK;

(740) Fajnorová Mária, Ing., Bratislava, SK;

(111) 224201

(151) 13.3.2009
 (156) 25.4.2018
 (180) 25.4.2028
 (210) 764-2008
 (220) 25.4.2008
 (442) 5.12.2008
 (450) 7.5.2009

9 (511) 16, 33, 35

(511) 16 - Baliaci papier, blahoprajné pohľadnice, brožované knihy, brožúry, brožúrky, bublinové obaly z plastických materiálov (na balenie), časopisy, etikety s výnimkou textilných, fotografie, grafické zobrazenie, grafiky, kalendáre všetkých druhov, kartón, lepenka, papierové kávové filtre, knihy, lepenkové alebo papierové škatule, lepenkové alebo papierové obaly na fľaše, lepenkové platne (papiernický tovar), lepiace pásy na kancelárske účely a použitie v domácnosti, leporelá, mapy, obálky (papiernický tovar), obaly (papiernický tovar), obrazy, papiernický tovar, periodické a neperiodické publikácie, plagáty, predmety z kartónu, prospekty, pútače z papiera alebo lepenky, reklamné tabule z papiera, kartónu alebo lepenky, grafické reprodukcie, tlačené reklamné materiály, umelohmotné fólie na balenie, vrecia z papiera alebo plastických materiálov, vrecká z papiera alebo plastických materiálov.

33 - Vodka, alkoholické nápoje s obsahom vodky, miešané alkoholické nápoje s obsahom vodky.

35 - Maloobchodný a veľkoobchodný predaj alkoholických nápojov, poradenské služby v podnikovom manažmente pri predaji tovarov a služieb, poradenstvo a manažment pre podniky, dekorácia a aranžovanie výkladov, obchodný manažment, sprostredkovanie nákupu a predaja tovarov, reklama, organizovanie výstav na reklamné a obchodné účely, rozširovanie reklamných oznamov, predvádzanie tovaru, rozširovanie reklamných materiálov zákazníkom (letáky, prospekty, tlačivá, vzorky), zasielanie reklamných materiálov zákazníkom, vydávanie a aktualizovanie reklamných materiálov, distribúcia vzoriek, obchodný alebo podnikateľský prieskum, prenájom reklamných materiálov, uverejňovanie reklamných textov, vydávanie reklamných alebo náborových textov, televízna reklama, reklamné agentúry, organizovanie reklamných hier na propagáciu predaja, prenájom reklamných priestorov, prenájom reklamných plôch, podpora predaja (pre tretie osoby), spracovanie textov, ponuka, sprostredkovanie a výber tovaru prostredníctvom katalógu, marketing, pomoc pri podnikaní, podnikateľské informácie, reklamná a inzertná činnosť prostredníctvom telefónnej dátovej alebo informačnej siete, poskytovanie informácií a iných informačných produktov reklamného charakteru, prenájom reklamných informačných a komunikačných miest, sprostredkovanie v obchodných vzťahoch, služby riadenia ľudských zdrojov, zásielkové reklamné služby.

(540) CONTINUUM PREMIUM VODKA

(732) Karloff, s. r. o., M. R. Štefánika 18, 919 43 Cífer, SK;

(111) 224202

(151) 13.3.2009
 (156) 25.4.2018
 (180) 25.4.2028
 (210) 765-2008
 (220) 25.4.2008
 (442) 5.12.2008
 (450) 7.5.2009

9 (511) 16, 33, 35

(511) 16 - Baliaci papier, blahoprajné pohľadnice, brožované knihy, brožúry, brožúrky, bublinové obaly z plastických materiálov (na balenie), časopisy, etikety s výnimkou textilných, fotografie, grafické zobrazenie, grafiky, kalendáre všetkých druhov, kartón, lepenka, papierové kávové filtre, knihy, lepenkové alebo papierové škatule, lepenkové alebo papierové obaly na fľaše, lepenkové platne (papiernický tovar), lepiace pásy na kancelárske účely a použitie v domácnosti, leporelá, mapy, obálky (papiernický tovar), obaly (papiernický tovar), obrazy, papiernický tovar, periodické a neperiodické publikácie, plagáty, predmety z kartónu, prospekty, pútače z papiera alebo lepenky, reklamné tabule z papiera, kartónu alebo lepenky, grafické reprodukcie, tlačené reklamné materiály, umelohmotné fólie na balenie, vrecia z papiera alebo plastických materiálov, vrecká z papiera alebo plastických materiálov.

33 - Vodka, alkoholické nápoje s obsahom vodky, miešané alkoholické nápoje s obsahom vodky.

35 - Maloobchodný a veľkoobchodný predaj alkoholických nápojov, poradenské služby v podnikovom manažmente pri predaji tovarov a služieb, poradenstvo a manažment pre podniky, dekorácia a aranžovanie výkladov, obchodný manažment, sprostredkovanie nákupu a predaja tovarov, reklama, organizovanie výstav na reklamné a obchodné účely, rozširovanie reklamných oznamov, predvádzanie tovaru, rozširovanie reklamných materiálov zákazníkom (letáky, prospekty, tlačivá, vzorky), zasielanie reklamných materiálov zákazníkom, vydávanie a aktualizovanie reklamných materiálov, distribúcia vzoriek, obchodný alebo podnikateľský prieskum, prenájom reklamných materiálov, uverejňovanie reklamných textov, vydávanie reklamných alebo náborových textov, televízna reklama, reklamné agentúry, organizovanie reklamných hier na propagáciu predaja, prenájom reklamných priestorov, prenájom reklamných plôch, podpora predaja (pre tretie osoby), spracovanie textov, ponuka, sprostredkovanie a výber tovaru prostredníctvom katalógu, marketing, pomoc pri podnikaní, podnikateľské informácie, reklamná a inzertná činnosť prostredníctvom telefónnej dátovej alebo informačnej siete, poskytovanie informácií a iných informačných produktov reklamného charakteru, prenájom reklamných informačných a komunikačných miest, sprostredkovanie v obchodných vzťahoch, služby riadenia ľudských zdrojov, zásielkové reklamné služby.

(540) UNISEX VODKA

(732) Karloff, s. r. o., M. R. Štefánika 18, 919 43 Cífer, SK;

(111) 224331

(151) 13.3.2009

(156) 14.12.2017

(180) 14.12.2027

(210) 6429-2007

(220) 14.12.2007

(442) 5.12.2008

(450) 7.5.2009

9 (511) 5, 10, 29, 30, 35

(511) 5 - Farmaceutické a zverolekárske výrobky, hygienické výrobky na lekárske použitie, dietetické látky prispôsobené na lekárske účely, potrava pre dojčatá, liečivá na ľudskú spotrebu, vitamínové a multivitamínové prípravky, vitamínové a multivitamínové preparáty, farmaceutické výrobky, diétne a nutričné prípravky na lekárske účely a liečivá, minerálne potravinové doplnky, výživové doplnky, prípravky obsahujúce stopové prvky, lecitín a prípravky z lecitínu, aminokyselinové prípravky, kreatín monohydrát, rastlinné vlákna na lekárske účely, liečivé byliny, výťažky z liečivých bylín a kombinované prípravky vitamínov, minerálov, stopových prvkov a bylinných výťažkov, bylinné výťažky alebo sirupy, nápoje upravené na lekárske účely, liečivé čaje a nápoje, medicínálne sirupy, dietetické nápoje, minerálne vody upravené na lekárske účely, liečivé cukríky a pastilky, cukrovinky, pastilky, tabletky, tobolky, kapsuly a žuvačky s liečivými prísadami, potraviny upravené na lekárske účely, diétne potraviny upravené na lekárske účely, doplnky výživy na lekárske účely, vitamínová a minerálna výživa vo forme koncentrátov, bielkovinové prípravky alebo potrava na lekárske účely, proteínové koncentráty ako výživové prídavky k potravinám, dietetické látky upravené na lekárske účely, potravinové doplnky obohatené vitamínmi alebo minerálmi, alebo stopovými prvkami na lekárske účely, tabletky na zahnanie hladu, chuti do jedla, na lekárske účely, lekárske prípravky na zoštíhlenie, výživové alebo dietetické prípravky na lekárske účely na denné doplnenie stravy ako instantná strava alebo samostatná zmes, ktorá sa skladá hlavne z mlieka v prášku alebo zo živočíšnych alebo zeleninových proteínov, tiež s prídavkom vitamínov alebo minerálov, alebo stopových prvkov, alebo cukru, farmaceutické výrobky a iné výrobky na liečebné účely, bakteriálne a bakteriologické prípravky na lekárske a zverolekárske účely, biologické prípravky na zverolekárske účely, enzymatické prípravky a enzýmy na zverolekárske účely, všetko s obsahom sóje a/alebo súvisiace so sójou.

10 - Pomôcky na odmeriavanie liečiv, dávkovače piluliek, diagnostické prístroje na lekárske účely, chirurgické, lekárske, zubárske a zverolekárske prístroje, nástroje a pomôcky, ortopedické pomôcky, šijacie materiály, gumené hygienické pomôcky, vystužené obvazy a bandáže, špeciálny nábytok na lekárske použitie.

29 - Potravinové doplnky nie na lekárske účely (zaradené v tejto triede) a obsahujúce látky rastlinného alebo živočíšneho pôvodu, doplnková výživa, proteín na ľudskú potrebu, proteínové výrobky a prípravky na výživu a na ľudskú spotrebu, prípravky zvláštnej výživy pre športovcov alebo osoby s vysokým energetickým výdajom patriace do tejto triedy, želatína, želatínové vý-

robky a prípravky na výživu, jedlé tuky, jedlé oleje, extrakty z chaluš ako výživa, výživné prípravky na denné doplnenie stravy, ktorá sa skladá hlavne z mlieka v prášku alebo zo živočíšnych alebo zeleninových proteínov, tiež s prídavkom vitamínov alebo minerálov alebo stopových prvkov alebo cukru, mlieko, konzervované, sušené, varené alebo nakladané ovocie, zelenina a liečivé alebo záhradné byliny, proteínové koncentráty na ľudskú spotrebu, všetko s obsahom sóje a/alebo súvisiace so sójou.

30 - Potraviny a pokrmy z obilnín na ľudskú spotrebu, cestoviny, príchute do potravín, potravinové doplnky nie na lekárske účely (zaradené v tejto triede) a obsahujúce látky rastlinného pôvodu, cukrovinky, žuvačky, pekárske výrobky, cukrárske výrobky, čaj, čokoláda, nápoje čokoládové, čajové, kakaové alebo kávové, propolis na ľudskú potrebu, všetko s obsahom sóje a/alebo súvisiace so sójou.

35 - Maloobchodná a veľkoobchodná činnosť s potravinovými doplnkami, potravinovými doplnkami obsahujúcimi látky rastlinného pôvodu, predovšetkým sóju, prípravkami na čistenie zubov, farmaceutickými a zverolekárske výrobnými, dietetickými látkami prispôsobenými na lekárske účely, chirurgickými, lekárske, zubárskymi a zverolekárske prístrojmi, nástrojmi a pomôckami, zhromažďovanie rozličných výrobkov, predovšetkým potravín a potravinových doplnkov pre tretie osoby (okrem dopravy) s cieľom umožniť zákazníkovi, aby si mohli tieto výrobky pohodlne prehliadať a nakupovať, a to prostredníctvom maloobchodných predajní, veľkoobchodných predajní, prostredníctvom katalógového predaja alebo elektronickými prostriedkami, prostredníctvom webových stránok alebo prostredníctvom telenákupu, kancelárie zaoberajúce sa dovozom a vývozom, reklama, rozhlasová a televízna reklama, reklama online na počítačovej komunikačnej sieti, vydávanie a aktualizovanie reklamných alebo náborových materiálov, pomoc pri riadení obchodných aktivít, ako aj služby reklamných a inzertných organizácií poskytované predovšetkým vo forme komunikácie s verejnosťou a inzerciou prostredníctvom všetkých komunikačných prostriedkov a týkajúce sa všetkých druhov výrobkov alebo služieb, obchodný manažment a riadenie, pomoc pri riadení obchodnej činnosti, marketingové štúdie, prieskum trhu, vedenie kartoték v počítači, vyhľadanie informácií v počítačových súboroch pre zákazníkov, služby porovnávania cien, organizovanie komerčných alebo reklamných výstav a veľtrhov, podpora predaja pre tretie osoby, predvádzanie tovaru, prezentácia tovarov v komunikačných médiách pre maloobchod, administratívne spracovanie obchodných objednávok, obchodné rady a informácie spotrebiteľom, poskytovanie uvedených služieb prostredníctvom komunikačných médií, elektronickej pošty, SMS správ, počítačových sietí a internetu, obchodné sprostredkovanie služieb v triede 35.

(540) FYTOSOJA

(732) LV DISTRIBUTION s.r.o., Martinengova 18, 811 02 Bratislava, SK;

(740) Porubčan Róbert, Ing., Ivanka pri Dunaji, SK;

(111) 224334

(151) 16.3.2009
 (156) 19.12.2017
 (180) 19.12.2027
 (210) 2298-2007
 (220) 19.12.2007
 (442) 5.12.2008
 (450) 7.5.2009

9 (511) 35, 36, 39, 41

(511) 35 - Reklama online na počítačovej komunikačnej sieti, uverejňovanie reklamných textov na počítačovej komunikačnej sieti, prenájom reklamného priestoru na počítačovej komunikačnej sieti, prezentácia výrobkov na počítačovej komunikačnej sieti.

36 - Sprostredkovanie poisťovacích služieb.

39 - Poskytovanie informácií o doprave, preprave, rezerváciách (v doprave), sprevádzaní turistov, organizovaní exkurzií, výletov, turistických prehliadok; sprostredkovanie dopravy a prepravy, turistických prehliadok, exkurzií, výletov a zájazdov; služby agentúr pôsobiacich v oblasti rezervácie, predaja a sprostredkovania predaja zájazdov, rekreačných pobytov a leteniek.

41 - Informácie o možnostiach rekreácie, oddychu, zábavy, rozptýlenia.

(540) počasie.sk

(732) Travel.Sk s.r.o., Hviezdoslavovo námestie 7, 811 02 Bratislava, SK;
 (740) Fajnorová Mária, Ing., Bratislava, SK;

(111) 224447

(151) 16.3.2009
 (156) 29.7.2018
 (180) 29.7.2028
 (210) 5932-2008
 (220) 29.7.2008
 (442) 5.12.2008
 (450) 7.5.2009

9 (511) 35, 36

(511) 35 - Sprostredkovanie obchodu s tovarom; vedenie účtovníctva.

36 - Poisťovníctvo, finančné služby, peňažníctvo, služby v oblasti nehnuteľností patriace do tejto triedy vrátane bankových a finančných služieb; sprostredkovanie finančných úverov; hypotekárne bankovníctvo, správa investičných fondov, lízing a zastupiteľstvo investičných fondov, finančné vedenie nadácií, telebanking a finančné služby prostredníctvom internetu a telekomunikačnej siete, lízingy, najmä lízingy motorových vozidiel, sprostredkovateľská činnosť v oblasti poisťovníctva súvisiaca s dôchodkovým poistením a životnou rentou; služby na využívanie penzijných fondov; zdravotné poistenie hotovostné (uzatváranie zdravotného poistenia), cestovné poistenie, uzatváranie životného poistenia, poistenie motorových vozidiel a lodí, poistenie domácností, nehnuteľností a budov, poistenie umeleckých diel a ďalšie zvláštne poistenie, zaistenie, záležitosti týkajúce sa nehnuteľností, nájom nehnuteľností, správa nehnuteľností, nájom bytov, investície do nehnuteľností; kúpa a nájom nehnuteľností.

(540) OTP Ready 18

(732) OTP Bank Nyrt., Nádor u. 16, H-1051 Budapest, HU;
 (740) Bušová Eva, JUDr., Bratislava, SK;

(111) 224448

(151) 16.3.2009
 (156) 29.7.2018
 (180) 29.7.2028
 (210) 5933-2008
 (220) 29.7.2008
 (442) 5.12.2008
 (450) 7.5.2009

9 (511) 35, 36

(511) 35 - Sprostredkovanie obchodu s tovarom; vedenie účtovníctva.

36 - Poisťovníctvo, finančné služby, peňažníctvo, služby v oblasti nehnuteľností patriace do tejto triedy vrátane bankových a finančných služieb; sprostredkovanie finančných úverov; hypotekárne bankovníctvo, správa investičných fondov, lízing a zastupiteľstvo investičných fondov, finančné vedenie nadácií, telebanking a finančné služby prostredníctvom internetu a telekomunikačnej siete, lízingy, najmä lízingy motorových vozidiel, sprostredkovateľská činnosť v oblasti poisťovníctva súvisiaca s dôchodkovým poistením a životnou rentou; služby na využívanie penzijných fondov; zdravotné poistenie hotovostné (uzatváranie zdravotného poistenia), cestovné poistenie, uzatváranie životného poistenia, poistenie motorových vozidiel a lodí, poistenie domácností, nehnuteľností a budov, poistenie umeleckých diel a ďalšie zvláštne poistenie, zaistenie, záležitosti týkajúce sa nehnuteľností, nájom nehnuteľností, správa nehnuteľností, nájom bytov, investície do nehnuteľností; kúpa a nájom nehnuteľností.

(540) OTP Ready 15

(732) OTP Bank Nyrt., Nádor u. 16, H-1051 Budapest, HU;
 (740) Bušová Eva, JUDr., Bratislava, SK;

(111) 224449

(151) 16.3.2009
 (156) 29.7.2018
 (180) 29.7.2028
 (210) 5934-2008
 (220) 29.7.2008
 (442) 5.12.2008
 (450) 7.5.2009

9 (511) 35, 36

(511) 35 - Sprostredkovanie obchodu s tovarom; vedenie účtovníctva.

36 - Poisťovníctvo, finančné služby, peňažníctvo, služby v oblasti nehnuteľností patriace do tejto triedy vrátane bankových a finančných služieb; sprostredkovanie finančných úverov; hypotekárne bankovníctvo, správa investičných fondov, lízing a zastupiteľstvo investičných fondov, finančné vedenie nadácií, telebanking a finančné služby prostredníctvom internetu a telekomunikačnej siete, lízingy, najmä lízingy motorových vozidiel, sprostredkovateľská činnosť v oblasti poisťovníctva súvisiaca s dôchodkovým poistením a životnou

rentou; služby na využívanie penzijných fondov; zdravotné poistenie hotovostné (uzatváranie zdravotného poistenia), cestovné poistenie, uzatváranie životného poistenia, poistenie motorových vozidiel a lodí, poistenie domácností, nehnuteľností a budov, poistenie umeleckých diel a ďalšie zvláštne poistenie, zaistenie, záležitosti týkajúce sa nehnuteľností, nájom nehnuteľností, správa nehnuteľností, nájom bytov, investície do nehnuteľností; kúpa a nájom nehnuteľností.

(540) OTP Ready 26

(732) OTP Bank Nyrt., Nádor u. 16, H-1051 Budapest, HU;
(740) Bušová Eva, JUDr., Bratislava, SK;

(111) 224543

(151) 17.4.2009
(156) 17.10.2018
(180) 17.10.2028
(210) 1891-2008
(220) 17.10.2008
(442) 7.1.2009
(450) 5.6.2009

9 (511) 32

(511) 32 - Prírodné minerálne vody, pramenité vody a iné nealkoholické nápoje.

(540) Budiš Božská chuť

(732) Slovenské pramene a žriedla, a. s., Budiš, 038 23 Dubové pri Turčianskych Tepliciach, SK;
(740) Advokátska kancelária G. Lehnert, k.s., Bratislava, SK;

(111) 224554

(151) 17.4.2009
(156) 17.4.2018
(180) 17.4.2028
(210) 5444-2008
(220) 17.4.2008
(442) 7.1.2009
(450) 5.6.2009

9 (511) 35, 36

(511) 35 - Sprostredkovanie obchodu s tovarom, vedenie účtovníctva.

36 - Poisťovníctvo, finančné služby, peňažníctvo, služby v oblasti nehnuteľností (patriace do tejto triedy), vrátane bankových a finančných služieb, sprostredkovanie finančných úverov, hypotekárne bankovníctvo, správa investičných fondov, lízing a konanie investičných fondov, finančné vedenie nadácií, telebanking a finančné služby prostredníctvom internetu a telekomunikačnej siete, lízingy, najmä lízingy motorových vozidiel, sprostredkovateľská činnosť v oblasti poisťovníctva súvisiaca s dôchodkovým poistením a životnou rentou, služby na využívanie penzijných fondov, zdravotné poistenie hotovostné (uzatváranie zdravotného poistenia), cestovné poistenie, uzatváranie životného poistenia, poistenie motorových vozidiel a lodí, poistenie domácností, nehnuteľností a budov, poistenie umeleckých diel a ďalšie zvláštne poistenie, zaistenie, záležitosti týkajúce sa nehnuteľností, nájom nehnuteľností, správa nehnuteľností, nájom bytov, investície do nehnuteľností, kúpa a nájom nehnuteľností.

(540) OTP centrum úverov na bývanie

(732) OTP Bank Nyrt., Nádor u. 16, H-1051 Budapest, HU;
(740) Bušová Eva, JUDr., Bratislava, SK;

(111) 224555

(151) 17.4.2009
(156) 17.4.2018
(180) 17.4.2028
(210) 5445-2008
(220) 17.4.2008
(442) 7.1.2009
(450) 5.6.2009

9 (511) 35, 36

(511) 35 - Sprostredkovanie obchodu s tovarom, vedenie účtovníctva.

36 - Poisťovníctvo, finančné služby, peňažníctvo, služby v oblasti nehnuteľností (patriace do tejto triedy), vrátane bankových a finančných služieb, sprostredkovanie finančných úverov, hypotekárne bankovníctvo, správa investičných fondov, lízing a konanie investičných fondov, finančné vedenie nadácií, telebanking a finančné služby prostredníctvom internetu a telekomunikačnej siete, lízingy, najmä lízingy motorových vozidiel, sprostredkovateľská činnosť v oblasti poisťovníctva súvisiaca s dôchodkovým poistením a životnou rentou, služby na využívanie penzijných fondov, zdravotné poistenie hotovostné (uzatváranie zdravotného poistenia), cestovné poistenie, uzatváranie životného poistenia, poistenie motorových vozidiel a lodí, poistenie domácností, nehnuteľností a budov, poistenie umeleckých diel a ďalšie zvláštne poistenie, zaistenie, záležitosti týkajúce sa nehnuteľností, nájom nehnuteľností, správa nehnuteľností, nájom bytov, investície do nehnuteľností, kúpa a nájom nehnuteľností.

(540) OTP úvery na bývanie

(732) OTP Bank Nyrt., Nádor u. 16, H-1051 Budapest, HU;
(740) Bušová Eva, JUDr., Bratislava, SK;

(111) 224590

(151) 17.4.2009
(156) 26.8.2018
(180) 26.8.2028
(210) 6035-2008
(220) 26.8.2008
(442) 7.1.2009
(450) 5.6.2009

9 (511) 36

(511) 36 - Poisťovníctvo; finančné služby; peňažníctvo; služby v oblasti nehnuteľností vrátane finančných a bankových služieb všeobecne, úverových transakcií týkajúcich sa tovarov a obchodných úverových transakcií, vedenia bežného účtu, hypotekárnych bankových služieb, správy investícií, správy a prevodu investičných fondov, finančnej správy nadácií; bankové a finančné služby poskytované prostredníctvom internetu a telekomunikačných sietí (telebanking), lízingové transakcie, najmä lízing vozidiel; výplata doživotnej renty a dôchodku a poisťovacie služby (pen-

zijné fondy), programy zdravotného poistenia (nemocenské poistenie), cestovné poistenie, životné poistenie, poistenie motorových vozidiel a lodí, poistenie majetku a stavieb, poistenie umeleckých predmetov a iné špecializované poistenie, zaistenie; predaj nehnuteľností, prenájom majetku, správa nehnuteľností, prenájom bytov, finančné služby v rámci developerskej činnosti, služby realitných kancelárií.

(540)



(591) biela, svetlo a tmavo zelená
(732) OTP Bank Nyrt., Nádor u. 16, H-1051 Budapest, HU;
(740) Bušová Eva, JUDr., Bratislava, SK;

(111) 224591

(151) 17.4.2009
(156) 26.8.2018
(180) 26.8.2028
(210) 6036-2008
(220) 26.8.2008
(442) 7.1.2009
(450) 5.6.2009

9 (511) 36

(511) 36 - Poisťovníctvo; finančné služby; peňažníctvo; služby v oblasti nehnuteľností vrátane finančných a bankových služieb všeobecne, úverových transakcií týkajúcich sa tovarov a obchodných úverových transakcií, vedenia bežného účtu, hypotekárnych bankových služieb, správy investícií, správy a prevodu investičných fondov, finančnej správy nadácií; bankové a finančné služby poskytované prostredníctvom internetu a telekomunikačných sietí (telebanking), lízingové transakcie, najmä lízing vozidiel; výplata doživotnej renty a dôchodku a poisťovacie služby (penzijné fondy), programy zdravotného poistenia (nemocenské poistenie), cestovné poistenie, životné poistenie, poistenie motorových vozidiel a lodí, poistenie majetku a stavieb, poistenie umeleckých predmetov a iné špecializované poistenie, zaistenie; predaj nehnuteľností, prenájom majetku, správa nehnuteľností, prenájom bytov, finančné služby v rámci developerskej činnosti, služby realitných kancelárií.

(540)



(591) biela, svetlo a tmavo zelená
(732) OTP Bank Nyrt., Nádor u. 16, H-1051 Budapest, HU;
(740) Bušová Eva, JUDr., Bratislava, SK;

(111) 224592

(151) 17.4.2009
(156) 26.8.2018
(180) 26.8.2028
(210) 6037-2008
(220) 26.8.2008
(442) 7.1.2009
(450) 5.6.2009

9 (511) 36

(511) 36 - Poisťovníctvo; finančné služby; peňažníctvo; služby v oblasti nehnuteľností vrátane finančných a bankových služieb všeobecne, úverových transakcií týkajúcich sa tovarov a obchodných úverových transakcií, vedenia bežného účtu, hypotekárnych bankových služieb, správy investícií, správy a prevodu investičných fondov, finančnej správy nadácií; bankové a finančné služby poskytované prostredníctvom internetu a telekomunikačných sietí (telebanking), lízingové transakcie, najmä lízing vozidiel; výplata doživotnej renty a dôchodku a poisťovacie služby (penzijné fondy), programy zdravotného poistenia (nemocenské poistenie), cestovné poistenie, životné poistenie, poistenie motorových vozidiel a lodí, poistenie majetku a stavieb, poistenie umeleckých predmetov a iné špecializované poistenie, zaistenie; predaj nehnuteľností, prenájom majetku, správa nehnuteľností, prenájom bytov, finančné služby v rámci developerskej činnosti, služby realitných kancelárií.

(540)



(591) bielo, svetlo a tmavo zelená
(732) OTP Bank Nyrt., Nádor u. 16, H-1051 Budapest, HU;
(740) Bušová Eva, JUDr., Bratislava, SK;

(111) 224722

(151) 17.4.2009
(156) 6.10.2018
(180) 6.10.2028
(210) 1819-2008
(220) 6.10.2008
(442) 7.1.2009
(450) 5.6.2009

9 (511) 32

(511) 32 - Minerálne a sytené vody a iné nealkoholické nápoje, ovocné nápoje a ovocné šťavy; sirupy a iné prípravky na výrobu nápojov.

(540)



(591) biela, modrá, červená

- (732) PepsiCo, Inc., spoločnosť zriadená podľa zákonov štátu North Carolina, 700 Anderson Hill Road, Purchase, New York 10577, US;
 (740) Tomeš Pavol, Ing., Bratislava, SK;

- (111) 224726**
 (151) 17.4.2009
 (156) 17.10.2018
 (180) 17.10.2028
 (210) 1893-2008
 (220) 17.10.2008
 (442) 7.1.2009
 (450) 5.6.2009

- 9 (511) 32**
 (511) 32 - Prírodné minerálne vody, pramenité vody a iné nealkoholické nápoje.

(540)



- (732) Slovenské pramene a žriedla, a. s., Budiš, 038 23 Dubové pri Turčianskych Tepliciach, SK;
 (740) Advokátska kancelária G. Lehnert, k.s., Bratislava, SK;

- (111) 224817**
 (151) 13.5.2009
 (156) 6.10.2018
 (180) 6.10.2028
 (210) 1822-2008
 (220) 6.10.2008
 (442) 5.2.2009
 (450) 6.7.2009

- 9 (511) 32**
 (511) 32 - Minerálne a sýtené vody a iné nealkoholické nápoje, ovocné nápoje a ovocné šťavy; sirupy a iné prípravky na výrobu nápojov.

(540)

pepsi

- (732) PepsiCo, Inc., spoločnosť zriadená podľa zákonov štátu North Carolina, 700 Anderson Hill Road, Purchase, New York 10577, US;
 (740) Tomeš Pavol, Ing., Bratislava, SK;

- (111) 224818**
 (151) 13.5.2009
 (156) 6.10.2018
 (180) 6.10.2028
 (210) 1823-2008
 (220) 6.10.2008
 (442) 5.2.2009
 (450) 6.7.2009

- 9 (511) 32**
 (511) 32 - Minerálne a sýtené vody a iné nealkoholické nápoje, ovocné nápoje a ovocné šťavy; sirupy a iné prípravky na výrobu nápojov.

(540)



- (732) PepsiCo, Inc., spoločnosť zriadená podľa zákonov štátu North Carolina, 700 Anderson Hill Road, Purchase, New York 10577, US;
 (740) Tomeš Pavol, Ing., Bratislava, SK;

- (111) 224917**
 (151) 14.5.2009
 (156) 6.10.2018
 (180) 6.10.2028
 (210) 1829-2008
 (220) 6.10.2008
 (442) 5.2.2009
 (450) 6.7.2009

- 9 (511) 25, 32**
 (511) 25 - Odevy, obuv, pokrývky hlavy.
 32 - Minerálne a sýtené vody a iné nealkoholické nápoje; ovocné nápoje a ovocné šťavy; sirupy a iné prípravky na výrobu nápojov.

(540) MTN DEW

- (732) PepsiCo, Inc., spoločnosť zriadená podľa zákonov štátu North Carolina, 700 Anderson Hill Road, Purchase, New York 10577 - 1444, US;
 (740) Tomeš Pavol, Ing., Bratislava, SK;

- (111) 224918**
 (151) 14.5.2009
 (156) 6.10.2018
 (180) 6.10.2028
 (210) 1830-2008
 (220) 6.10.2008
 (442) 5.2.2009
 (450) 6.7.2009

- 9 (511) 25, 32**
 (511) 25 - Odevy, obuv, pokrývky hlavy.
 32 - Minerálne a sýtené vody a iné nealkoholické nápoje; ovocné nápoje a ovocné šťavy; sirupy a iné prípravky na výrobu nápojov.

(540)



(591) biela, červená, zelená

(732) PepsiCo, Inc., spoločnosť zriadená podľa zákonov štátu North Carolina, 700 Anderson Hill Road, Purchase, New York 10577, US;

(740) Tomeš Pavol, Ing., Bratislava, SK;

(111) 224919

(151) 14.5.2009

(156) 6.10.2018

(180) 6.10.2028

(210) 1831-2008

(220) 6.10.2008

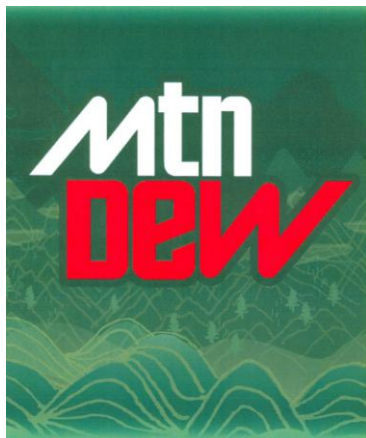
(442) 5.2.2009

(450) 6.7.2009

9 (511) 32

(511) 32 - Minerálne a sytené vody a iné nealkoholické nápoje; ovocné nápoje a ovocné šťavy; sirupy a iné prípravky na výrobu nápojov.

(540)



(591) biela, červená, zelená

(732) PepsiCo, Inc., spoločnosť zriadená podľa zákonov štátu North Carolina, 700 Anderson Hill Road, Purchase, New York 10577 - 1444, US;

(740) Tomeš Pavol, Ing., Bratislava, SK;

(111) 225057

(151) 12.6.2009

(156) 14.12.2017

(180) 14.12.2027

(210) 6418-2007

(220) 14.12.2007

(442) 5.3.2009

(450) 6.8.2009

9 (511) 9, 16, 35, 38, 41

(511) 9 - Informácie, dáta a databázy na elektronických, magnetických a optických nosičoch všetkých druhov a v elektronických, dátových, informačných a telekomunikačných sieťach všetkých druhov, multimediálne aplikácie, najmä elektronické informačné katalógy, elektronické periodiká, elektronické časopisy, elektronické noviny, knihy v elektronickej podobe, nahrané zvukové a zvukovo-obrazové a obrazové záznamy na CD a DVD diskoch a magnetických nosičoch.

16 - Tlačoviny všetkých druhov, periodická a neperiodická tlač a publikácie, napríklad časopisy, noviny, katalógy, knihy, prospekty, plagáty, kalendáre, fotografie, pohľadnice, samolepky, obálky, formuláre a tlačivá, dáta a databázy na papierových nosičoch, knižárske výrobky, informačné a propagačné výrobky z papiera vrátane dekoračných predmetov z papiera patriace do tejto triedy, obalový materiál z papiera a baliace fólie z plastu, papierové a plastové vrecká a tašky.

35 - Sprostredkovateľské služby v oblasti obchodu a pomoc pri riadení obchodnej činnosti, sprostredkovanie obchodných kontaktov, reklamná a propagačná činnosť, poskytovanie obchodných informačných produktov, napr. multimediálnych informácií na reklamné a obchodné účely vrátane ich vyhľadávania, inzertná činnosť vrátane online inzercie a prezentácie užívateľov v počítačovej sieti internet, využitie siete internet v oblasti vyhľadávacích služieb a e-businessu, vydávanie reklamných a/alebo náborových textov, propagačných a inzertných tlačovín, rozširovanie reklamných a/alebo inzertných materiálov, obchodný prieskum a analýza trhu, marketing, organizácia reklamných a obchodných akcií, distribúcia tovarov a tlačovín na reklamné účely, obchodný a podnikateľský informačný servis, obchodné poradenské a konzultačné služby, kopírovanie alebo rozmnožovanie dokumentov.

38 - Šírenie elektronických informácií, správ textových, zvukových a zvukovo-obrazových, napr. elektronických časopisov, kníh a diel prostredníctvom počítačovej siete internet a satelitov, výmena elektronických správ a informácií, služby zabezpečujúce audiovizuálnu komunikáciu prostredníctvom informačných a telekomunikačných sietí, napr. počítačovej siete internet a satelitov, šírenie audiovizuálnych diel, správ a informácií, ankiet a súťaží, odborná informačná a poradenská činnosť v daných odboroch.

41 - Vydavateľská činnosť s výnimkou vydávania reklamných materiálov, vydavateľstvo periodických a neperiodických publikácií, najmä spoločenských, zábavných, vzdelávacích a odborných časopisov, a to tlačných na papierových nosičoch i v elektronickej podobe vrátane textových, zvukových a zvukovo-obrazových správ a informácií na elektronických, magnetických a optických nosičoch všetkých druhov, edičná a publikačná činnosť vrátane nahrávania zvukových a zvukovo-obrazových nosičov a programov na rozhlasové a televízne vysielanie, požičiavanie publikácií a nahraných zvukových a zvukovo-obrazových nosičov, produkčná a agentúrna činnosť v oblasti zábavy, vzdelávania, kultúry a športu vrátane usporadúvania zábavných a vzdelávacích súťaží a akcií, hobby, súťaží, záujmových klu-

bov, stretnutí a prednášok vrátane akcií na podporu spoločenského uplatnenia a aktivity záujmových skupín, kultúrnych a/alebo vzdelávacích výstav, informačné, konzultačné a poradenské služby v odbore vydavateľskej činnosti.

(540) Slovak Business Directory

(732) The Rock, s. r. o., Lazaretská 12, 811 08 Bratislava, SK;

(740) Hojčuš Peter, Ing., Bratislava, SK;

(111) 225065

(151) 12.6.2009

(156) 10.6.2018

(180) 10.6.2028

(210) 1159-2008

(220) 10.6.2008

(442) 5.3.2009

(450) 6.8.2009

9 (511) 16, 32, 33, 35

(511) 16 - Baliaci papier, blahoprajné pohľadnice, brožované knihy, brožúry, brožúrky, bublinové obaly z plastických materiálov (na balenie), časopisy, etikety s výnimkou textilných, fotografie, grafické zobrazenie, grafiky, kalendáre všetkých druhov, kartón, lepenka, papierové kávové filtre, knihy, lepenkové alebo papierové škatule, lepenkové alebo papierové obaly na fľaše, lepenkové platne (papiernický tovar), lepiace pásy na kancelárske účely a použitie v domácnosti, leporelá, mapy, obálky (papiernický tovar), obaly (papiernický tovar), obrazy, papiernický tovar, periodické a neperiodické publikácie, plagáty, predmety z kartónu, prospekty, pútače z papiera alebo lepenky, reklamné tabule z papiera, kartónu alebo lepenky, grafické reprodukcie, tlačené reklamné materiály, umelohmotné fólie na balenie, vrecia z papiera alebo plastických materiálov, vrecká z papiera alebo plastických materiálov.

32 - Nealkoholické nápoje, nealkoholické výťažky z ovocia, nealkoholické aperitívy, príchute na výrobu nealkoholických nápojov, sirupy na výrobu nápojov, stolové vody, vody ako nápoje, ovocné a zeleninové šťavy a džúsy, pivo, prášky na prípravu šumivých nápojov.

33 - Alkoholické nápoje okrem piva; víno, brandy, alkoholické koktaily, destilované nápoje, alkoholické extrakty, likéry a pálenky, liehoviny, alkoholické extrakty z čaju a bylín.

35 - Maloobchodný a veľkoobchodný predaj potravín, alkoholických a nealkoholických nápojov, domácich potrieb, kozmetiky a spotrebného tovaru, poradenské služby v podnikovom manažmente pri predaji tovarov a služieb, poradenstvo a manažment pre podniky, dekorácia a aranžovanie výkladov, obchodný manažment, sprostredkovanie nákupu a predaja tovarov, reklama, organizovanie výstav na reklamné a obchodné účely, rozširovanie reklamných oznamov, predvádzanie tovaru, rozširovanie reklamných materiálov zákazníkom (letáky, prospekty, tlačivá, vzorky), zasielanie reklamných materiálov zákazníkom, vydávanie a aktualizovanie reklamných materiálov, distribúcia vzoriek, obchodný alebo podnikateľský prieskum, prenájom reklamných materiálov,

uverejňovanie reklamných textov, vydávanie reklamných alebo náborových textov, televízna reklama, reklamné agentúry, organizovanie reklamných hier na propagáciu predaja, prenájom reklamných priestorov, prenájom reklamných plôch, podpora predaja (pre tretie osoby), spracovanie textov, ponuka, sprostredkovanie a výber tovaru prostredníctvom katalógu, marketing, pomoc pri podnikaní, podnikateľské informácie, reklamná a inzertná činnosť prostredníctvom telefónnej, dátovej alebo informačnej siete, poskytovanie informácií a iných informačných produktov reklamného charakteru, prenájom reklamných informačných a komunikačných miest, sprostredkovanie v obchodných vzťahoch, služby riadenia ľudských zdrojov, zásielkové reklamné služby.

(540) HERBERT

(732) KARLOFF, s. r. o., M. R. Štefánika 18, 919 43 Cífer, SK;

(111) 225186

(151) 12.6.2009

(156) 27.2.2018

(180) 27.2.2028

(210) 5181-2008

(220) 27.2.2008

(442) 5.3.2009

(450) 6.8.2009

9 (511) 6, 9, 35, 37, 45

(511) 6 - Kovové ploty, kovové pletivo, drôtené pletivo, železný drôt, drobný železiarsky tovar, kovové brány, kovové západky na brány, visacie zámky, kovové stĺpiky, kovový stavebný materiál, kovové skrutky a matice, kovové nity.

9 - Elektrické zariadenia proti krádeži, elektrické otvárače dverí, elektronické zariadenia periférnej ochrany objektov, zabezpečovacie zariadenia proti odcudzeniu.

35 - Reklama.

37 - Výstavba plotov a montáž plotových systémov, stavebníctvo, stavebná činnosť.

45 - Periférna ochrana objektov, poradenstvo v oblasti bezpečnosti.

(540) SVET PLOTOV

(732) BC TORSION, spol. s r.o., Štverník 662, 906 13 Brezová pod Bradlom, SK;

(740) Čechvalová Dagmar, Bratislava, SK;

(111) 225650

(151) 17.8.2009

(156) 9.10.2017

(180) 9.10.2027

(210) 1861-2007

(220) 9.10.2007

(442) 7.5.2009

(450) 7.10.2009

9 (511) 9, 16, 35, 41, 43, 45

(511) 9 - CD disky, DVD disky, magnetické a optické nosiče údajov, prístroje na nahrávanie, prenos a reprodukciu zvuku alebo obrazu, záznamové disky, zariadenia na zábavu fungujúce po pripojení na externú obrazovku alebo monitor, počítačové programy a softvér všetkých druhov na akomkoľvek type nosičov, t. j. nahrané na mag-

netických nosičoch alebo stiahnuté z externej počítačovej siete, diaľkové ovládače, čítacie zariadenia na napovedanie pre účinkujúcich, elektronické informačné tabule, fotoaparáty, kamery, statívy na fotoaparáty a kamery, DVD a CD prehrávače, magnetofóny, diaprojektory, premietacie plátna, diapozitívy, premietacie prístroje na diapozitívy, elektronické perá na vizuálne zobrazovacie zariadenia, elektrické monitorovacie prístroje, fotografické, elektrostatické alebo termické fotokopirovacie stroje, hracie hudobné automaty uvádzané do činnosti vhadením mince, neónové reklamy, pásky na zvukové nahrávanie, monitorovacie počítačové programy, počítačový hardvér, periférne zariadenia počítačov, počítačový softvér, rezacie prístroje na filmy, strihacie zariadenia na filmy, fotografické filtre, fotokomory, lasery s výnimkou laserov na lekárske účely, elektronické publikácie stiahnuté z telekomunikačnej siete.

16 - Periodická a neperiodická tlač a publikácie, knihy, brožúry, časopisy, periodiká, noviny, tlačivá, plagáty, katalógy, kalendáre, príručky, prospekty, ročenky, fotografie, firemné listiny, papierové propagačné materiály, letáky, grafické reprodukcie, informačné produkty na papierových nosičoch, letáky, databázy na papierových nosičoch, tlačené reklamné a úžitkové manuály, papierové vlajky, pútače z papiera alebo lepenky, pečiatky, písacie potreby, nálepky, lepiace štítky, nálepky na kancelárske použitie alebo pre domácnosť, papiernický tovar, albumy, atlasy, formuláre, predmety z kartónu, vrecia a vrecká z papiera alebo plastických materiálov, papier, kartón, lepenka a výrobky z týchto materiálov, ktoré nie sú zahrnuté v iných triedach, papiernický tovar a písacie potreby, lepidlá na papier a na použitie v domácnosti, písacie stroje a kancelárske potreby okrem nábytku, vzdelávacie a učebné potreby okrem prístrojov, obalové materiály z plastických hmôt, ktoré nie sú zahrnuté v iných triedach, nožičky na otváranie listov, kopírovacie zariadenia, plastické obaly, vrecúška a tašky ako obalové materiály.

35 - Reklamné agentúry, reklamná činnosť, reklama, online reklama na počítačovej komunikačnej sieti, prenájom reklamného času vo všetkých komunikačných médiách, prenájom reklamných materiálov, zhromažďovanie rozličných výrobkov pre tretie osoby (okrem dopravy) s cieľom umožniť zákazníkovi, aby si mohli tieto výrobky pohodlne prehliadať a nakupovať, a to prostredníctvom maloobchodných predajní, veľkoobchodných predajní, prostredníctvom katalógového predaja alebo elektronickými prostriedkami, prostredníctvom webových stránok alebo prostredníctvom telenákupu, podnikateľské alebo obchodné informácie, hospodárske, ekonomické predpovede, analýzy nákladov, obchodný prieskum, prieskum trhu, marketingové štúdie, prieskum verejnej mienky, vyhľadávanie informácií pre zákazníkov v počítačových súboroch, zbieranie a zoraďovanie údajov do počítačových databáz, vedenie kartoték v počítači, vydávanie a aktualizovanie reklamných materiálov, rozširovanie reklamných materiálov zákazníkom (letáky, prospekty, tlačivá, vzorky), rozširovanie reklamných alebo inzertných oznamov, uverejňovanie reklam-

ných textov, služby zaoberajúce sa zhromažďovaním výstrižkov z časopisov, prepisovanie, kopírovanie alebo rozmnožovanie dokumentov, dokladov, tlačív, letákov a prospektov, spracovanie textov, lepenie plagátov, organizovanie komerčných alebo reklamných výstav a veľtrhov, organizovanie výstav na obchodné a reklamné účely, predvádzanie tovaru, podpora predaja pre tretie osoby, administratívna správa hotelov, reštaurácií, barov, reklama v spojitosti s reštauračnými, hotelierskymi službami a pohostinskou činnosťou, reklama bankových a finančných služieb, reklama telekomunikačných služieb, reklama dopravy, reklama lekárskeho služieb, reklama lekární, reklama maloobchodných predajní, supermarketov a hypermarketov, maloobchodné služby s detským tovarom, s potrebami pre deti, so školskými potrebami, hračkami, s oblečením, obuvou a s tovarmi uvedenými v triedach 9 a 16, obchodná pomoc pri franchisingu, obchodné rady a informácie spotrebiteľom, public relations, zaobstarávanie predplatného pre tretie osoby, maloobchodné služby v oblasti detského tovaru, hračiek, oblečenia, obuvi, detskej stravy a nápojov, sprostredkovanie obchodu s tovarom, predovšetkým s detským tovarom, poskytovanie uvedených služieb prostredníctvom komunikačných médií, elektronickej pošty, SMS správ, počítačových sietí a internetu, obchodné sprostredkovanie služieb v triede 35, 41, 43 a 45, služby franchisingu v oblasti stravovania a ubytovania.

41 - Vzdelávanie, školenia, výcvik, zabezpečovanie výcvikových kurzov a školení, informácie o výchove a vzdelávaní, organizovanie kultúrnych alebo vzdelávacích výstav, elektronická edičná činnosť v malom (DTP služby), poskytovanie elektronických publikácií on line bez možnosti kopírovania, zverejňovanie a vydávanie textov okrem reklamných a náborových, vydávanie (online) kníh a časopisov v elektronickej forme, vydávanie kníh, informácie o možnostiach rekreácie, rozptýlenia, zábavy, organizovanie vedomostných alebo zábavných súťaží, služby pre oddych a rekreáciu, služby v kempingoch so športovým programom, organizovanie športových súťaží, divadelné predstavenia, výroba divadelných alebo iných predstavení, manažérske služby pri organizovaní predstavení, organizovanie živých vystúpení, výchovno-zábavné klubové služby, zábavné parky, služby prázdninových táborov (zábava), pedagogické informácie, detské škôlky, organizácia a vedenie dielni na výučbu, fotografovanie, prekladateľské služby, služby poskytované jednotlivcami alebo inštitúciami, ktoré slúžia na rozvoj mentálnych vlôh ľudí alebo zvierat, a služby poskytované s cieľom poskytnúť zábavu alebo vzbudiť pozornosť, služby na prezentáciu verejnosti umeleckých a literárnych diel na účely kultúrne alebo vzdelávacie, poskytovanie uvedených služieb prostredníctvom komunikačných médií, elektronickej pošty, SMS správ, počítačových sietí a internetu, tvorba výchovných a vzdelávacích programov pre rodinu, tvorba vzdelávacích a výchovných dokumentov o realizácii osobných a sociálnych služieb, o podporných programoch pre rodinu a dieťa a o svojpomocných a komunitných programoch, odborné informovanie verejnosti a zodpovedných orgánov o výchove a vzde-

lávaní detí v rodinách a v detských domovoch, tvorba dokumentov, príručiek a správ na informovanie verejnosti a zodpovedných orgánov o problémoch života detí v rodinách a v detských domovoch.

43 - Reštaurácie, reštauračné a kaviarské služby, bufety (rýchle občerstvenie), jedálne a závodné jedálne, služby barov, katering, príprava a dodávka jedál a nápojov na objednávku do domu, služby ponúkané osobami alebo podnikmi, ktorých cieľom je príprava potravín alebo nápojov na konzumáciu, ako aj služby ponúkajúce ubytovanie, nocľah, prístrešok v hoteli, penzióny alebo iné zariadenia zabezpečujúce dočasné ubytovanie, zaobstarávanie ubytovania a stravovania v podnikoch, hoteloch, penziónoch, turistických táboroch, ubytovniach, na farmách, prechodné ubytovanie, hotelové služby, poskytovanie hotelového ubytovania, služby motelov, penziónov, prenájom prechodného ubytovania, rezervácia prechodného ubytovania, hotelierske služby, prenájom stoličiek, stolov, obrusov a sklenených výrobkov, služby cestovnej kancelárie v oblasti ubytovania a stravovania, poskytovanie uvedených služieb prostredníctvom komunikačných médií, elektronickej pošty, SMS správ, počítačových sietí a internetu, detské jasle, poskytovanie jedla a prechodného ubytovania pre rodinu a deti, odborné informovanie verejnosti a zodpovedných orgánov o ubytovaní a stravovaní detí v rodinách a v detských domovoch.

45 - Osobné a sociálne služby poskytované tretími osobami na uspokojovanie potrieb jednotlivcov a skupín patriace do tejto triedy, služby sociálnej starostlivosti na podporu rodiny a detí, ako je poskytovanie oblečenia, právne služby poskytované jednotlivcom, združeniam, organizáciám a podnikom; služby agentúr pre adopciu, adopcia, odborné a profesionálne poradenstvo v oblasti adopcie, adopčná pomoc deťom z detských domovov, pátranie po nezvestných osobách, pátranie po stratených osobách, zoznamovacie služby, nadväzovanie kontaktov jednotlivcov a rodín, opatrovanie detí v domácom prostredí, poskytovanie uvedených služieb prostredníctvom komunikačných médií, elektronickej pošty, SMS správ, počítačových sietí a internetu.

(540) **Vstúpte s dieťaťom**

(732) Únia Materských Centier, Godrova 6, 811 06 Bratislava, SK;

(740) Porubčan Róbert, Ing., Ivanka pri Dunaji, SK;

(111) **225656**

(151) 17.8.2009

(156) 22.9.2018

(180) 22.9.2028

(210) 1757-2008

(220) 22.9.2008

(442) 7.5.2009

(450) 7.10.2009

9 (511) **16, 25, 26, 35, 41, 42, 45**

(511) 16 - Knihy, brožúry, časopisy, periodiká, tlačivá, plagáty všetkých druhov a rozmerov, katalógy, kalendáre, príručky, prospekty, publikácie, papierové vlajky, papierové zástavky, pútače z papiera alebo lepenky, pečiatky, pečate, pečatné vosky,

pisacie potreby, papiernický tovar, obálky, obaly, nálepky, netextilné etikety, kancelárske potreby s výnimkou nábytku, predovšetkým kancelárske potreby použité ako reklamné predmety, adresné štítky do adresovacích strojov, obežníky, kancelársky papier, listový papier, papier do tlačiarň, papierové pásky, baliaci papier, albumy, atlasy, plastové fólie na balenie, formuláre, formuláre na zmluvy a podania, predmety z kartónu, lepiace štítky, lepidlá a lepiace pásky na kancelárske účely a použitie v domácnosti, spisové obaly, stolové prestieranie z papiera, kopírovací papier, papierové utierky, vrecia a vrecká z papiera alebo plastických materiálov, vzory na výrobu odevov.

25 - Odevy, oblečenie, predovšetkým odevy a oblečenie ako nosiče reklamných a propagačných textov a označení, spodná bielizeň, opasky, nohavice, pokrývky hlavy, cylindre, čelenky, čiapky, klobúky, šilty na pokrývky hlavy, konfekcia (odevy), obleky, košele, kožušiny ako oblečenie, kravaty, manžety ako časti odevov, náprsenky, pančuchy, plášte, ponožky, rukavice, saká, šály, šatky, šerpy, tričká, vesty, uniformy, vrchné ošatenie, zástery, závoje, zvrchníky, župany, papuče, celé topánky, pracovná obuv, sandále, kovanie na obuv.

26 - Značky na odevy, šatstvo a bielizeň, bordúry, lemy, obruby na odevy, odznaky na odevy nie z drahých kovov, ozdobné brošne, ozdobné spony, ozdoby na šaty, ozdoby na obuv a klobúky nie z drahých kovov, umelé kvety, opaskové pracky, pásky na rukávy, nažehľovacie ozdoby textilných výrobkov.

35 - Vzťahy s verejnosťou, prieskum vzťahov medzi občanmi, podnikmi, inštitúciami a spoločenským prostredím, reklama, reklamné činnosti, online reklama na počítačovej komunikačnej sieti, lepenie plagátov, prieskum verejnej mienky, vydávanie a aktualizovanie reklamných alebo náborových materiálov, štatistické informácie, služby zaoberajúce sa zhromažďovaním výstrižkov z časopisov, vedenie kartoték v počítači, organizovanie komerčných alebo reklamných výstav a veľtrhov, sprostredkovanie uvedených služieb, sprostredkovanie obchodu s tovarom, predovšetkým s uvedeným tovarom.

41 - Organizovanie a vedenie kongresov, konferencií, seminárov, organizovanie kultúrnych alebo vzdelávacích výstav, organizovanie lotérií, plesov, športových súťaží, súťaží krásy, živých vystúpení, zverejňovanie textov iných ako reklamných, vydávanie kníh, časopisov, periodík, vydávanie textov s výnimkou reklamných alebo náborových, online vydávanie kníh a časopisov v elektronickej forme, informácie o výchove a vzdelávaní, pedagogické informácie, poradenstvo v oblasti vzdelávania, knižnice, výroba rozhlasových alebo televíznych programov.

42 - Poradenstvo v oblasti vývoja a výskumu, architektúry, urbanistického plánovania, expertíz, inžinierskych činností, kontroly kvality, dizajnu, počítačových databáz, softvéru a hardvéru.

45 - Právne poradenstvo, poradenstvo v oblasti ľudských práv, právny výskum.

(540) **Slovenská národná strana**

(732) Slovenská národná strana, Šafárikovo nám. 3, 814 99 Bratislava, SK;

(740) Danko Andrej, JUDr., Bratislava, SK;

(111) 225657

(151) 17.8.2009
 (156) 22.9.2018
 (180) 22.9.2028
 (210) 1758-2008
 (220) 22.9.2008
 (442) 7.5.2009
 (450) 7.10.2009

9 (511) 16, 25, 26, 35, 41, 42, 45

(511) 16 - Knihy, brožúry, časopisy, periodiká, tlačivá, plagáty všetkých druhov a rozmerov, katalógy, kalendáre, príručky, prospekty, publikácie, papierové vlajky, papierové zástavky, pútače z papiera alebo lepenky, pečiatky, pečate, pečatné vosky, písacie potreby, papiernický tovar, obálky, obaly, nálepky, netextilné etikety, kancelárske potreby s výnimkou nábytku, predovšetkým kancelárske potreby použité ako reklamné predmety, adresné štítky do adresovacích strojov, obežníky, kancelársky papier, listový papier, papier do tlačiarň, papierové pásy, baliaci papier, albumy, atlasy, plastové fólie na balenie, formuláre, formuláre na zmluvy a podania, predmety z kartónu, lepiace štítky, lepidlá a lepiace pásy na kancelárske účely a použitie v domácnosti, spisové obaly, stolové prestieranie z papiera, kopirovací papier, papierové utierky, vrecia a vrecká z papiera alebo plastických materiálov, vzory na výrobu odevov.
 25 - Odevy, oblečenie, predovšetkým odevy a oblečenie ako nosiče reklamných a propagačných textov a označení, spodná bielizeň, opasky, nohavice, pokrývky hlavy, cylindre, členky, čiapky, klobúky, šilty na pokrývky hlavy, konfekcia (odevy), obleky, košele, kožušiny ako oblečenie, kravaty, manžety ako časti odevov, náprsenky, pančuchy, plášte, ponožky, rukavice, saká, šály, šatky, šerpy, tričká, vesty, uniformy, vrchné ošatenie, zástery, závoje, zvrchníky, župany, papuče, celé topánky, pracovná obuv, sandále, kovanie na obuv.

26 - Značky na odevy, šatstvo a bielizeň, bordúry, lemy, obruby na odevy, odznaky na odevy nie z drahých kovov, ozdobné brošne, ozdobné spony, ozdoby na šaty, ozdoby na obuv a klobúky nie z drahých kovov, umelé kvety, opaskové pracky, pásy na rukávy, nažehľovacie ozdoby textilných výrobkov.

35 - Vzťahy s verejnosťou, prieskum vzťahov medzi občanmi, podnikmi, inštitúciami a spoločenským prostredím, reklama, reklamné činnosti, online reklama na počítačovej komunikačnej sieti, lepenie plagátov, prieskum verejnej mienky, vydávanie a aktualizovanie reklamných alebo náborových materiálov, štatistické informácie, služby zaoberajúce sa zhromažďovaním výstrižkov z časopisov, vedenie kartoték v počítači, organizovanie komerčných alebo reklamných výstav a veľtrhov, sprostredkovanie uvedených služieb, sprostredkovanie obchodu s tovarom, predovšetkým s uvedeným tovarom.

41 - Organizovanie a vedenie kongresov, konferencií, seminárov, organizovanie kultúrnych alebo vzdelávacích výstav, organizovanie lotérií, plesov, športových súťaží, súťaží krásy, živých vystúpení, zverejňovanie textov iných ako reklamných, vydávanie kníh, časopisov, periodík, vydávanie textov s výnimkou reklamných alebo náborových, online vydávanie kníh a časopisov

v elektronickej forme, informácie o výchove a vzdelávaní, pedagogické informácie, poradenstvo v oblasti vzdelávania, knižnice, výroba rozhlasových alebo televíznych programov.

42 - Poradenstvo v oblasti architektúry, urbanistického plánovania, expertíz, inžinierskych činností, kontroly kvality.

45 - Právne poradenstvo, poradenstvo v oblasti ľudských práv, právny výskum.

(540) SNS

(732) Slovenská národná strana, Šafárikovo nám. 3, 814 99 Bratislava, SK;

(740) Danko Andrej, JUDr., Bratislava, SK;

(111) 225667

(151) 17.8.2009
 (156) 5.11.2018
 (180) 5.11.2028
 (210) 2019-2008
 (220) 5.11.2008
 (442) 7.5.2009
 (450) 7.10.2009

9 (511) 16, 25, 26, 35, 41, 42, 45

(511) 16 - Knihy, brožúry, časopisy, periodiká, tlačivá, plagáty všetkých druhov a rozmerov, katalógy, kalendáre, príručky, prospekty, publikácie, papierové vlajky, papierové zástavky, pútače z papiera alebo lepenky, pečiatky, pečate, pečatné vosky, písacie potreby, papiernický tovar, obálky, obaly, nálepky, netextilné etikety, kancelárske potreby s výnimkou nábytku, predovšetkým kancelárske potreby použité ako reklamné predmety, adresné štítky do adresovacích strojov, obežníky, kancelársky papier, listový papier, papier do tlačiarň, papierové pásy, baliaci papier, albumy, atlasy, umelohmotné fólie na balenie, formuláre, formuláre na zmluvy a podania, predmety z kartónu, lepiace štítky, lepidlá a lepiace pásy na kancelárske účely a použitie v domácnosti, spisové obaly, stolové prestieranie z papiera, kopirovací papier, papierové utierky, vrecia a vrecká z papiera alebo plastických materiálov, vzory na výrobu odevov.

25 - Odevy, oblečenie, predovšetkým odevy a oblečenie ako nosiče reklamných a propagačných textov a označení, spodná bielizeň, opasky, nohavice, pokrývky hlavy, cylindre, členky, čiapky, klobúky, šilty na pokrývky hlavy, konferencie (odevy), obleky, košele, kožušiny ako oblečenie, kravaty, manžety ako časti odevov, náprsenky, pančuchy, plášte, ponožky, rukavice, saká, šály, šatky, šerpy, tričká, vesty, uniformy, vrchné ošatenie, zástery, závoje, zvrchníky, župany, papuče, celé topánky, pracovná obuv, sandále, kovanie na obuv.

26 - Značky na odevy, šatstvo a bielizeň, bordúry, lemy, obruby na odevy, odznaky na odevy nie z drahých kovov, ozdobné brošne, ozdobné spony, ozdoby na šaty, ozdoby na obuv a klobúky nie z drahých kovov, umelé kvety, opaskové pracky, pásy na rukávy, nažehľovacie ozdoby textilných výrobkov.

35 - Vzťahy s verejnosťou, prieskum vzťahov medzi občanmi, podnikmi, inštitúciami a spoločenským prostredím, reklama, reklamné činnosti, online reklama na počítačovej komunikačnej sie-

ti, lepenie plagátov, prieskum verejnej mienky, vydávanie a aktualizovanie reklamných alebo náborových materiálov, štatistické informácie, služby zaoberajúce sa zhromažďovaním výstrižkov z časopisov, vedenie kartoték v počítači, organizovanie komerčných alebo reklamných výstav a veľtrhov, sprostredkovanie uvedených služieb, sprostredkovanie obchodu s tovarom, predovšetkým s uvedeným tovarom.

41 - Organizovanie a vedenie kongresov, konferencií, seminárov, organizovanie kultúrnych alebo vzdelávacích výstav, organizovanie lotérií, plesov, športových súťaží, súťaží krásy, živých vystúpení, zverejňovanie textov iných ako reklamných, vydávanie kníh, časopisov, periodík, vydávanie textov s výnimkou reklamných alebo náborových, online vydávanie kníh a časopisov v elektronickej forme, informácie o výchove a vzdelávaní, pedagogické informácie, poradenstvo v oblasti vzdelávania, knižnice, výroba rozhlasových alebo televíznych programov.

42 - Poradenstvo v oblasti vývoja a výskumu, architektúry, urbanistického plánovania, expertíz, inžinierskych činností, kontroly kvality, dizajnu, počítačových databáz, softvéru a hardvéru.

45 - Právne poradenstvo, poradenstvo v oblasti ľudských práv, právny výskum.

(540)



(591) červená, modrá, biela

(732) Slovenská národná strana, Šafárikovo nám. 3, 814 99 Bratislava, SK;

(740) Danko Andrej, JUDr., Bratislava, SK;

(111) 225668

(151) 17.8.2009

(156) 5.11.2018

(180) 5.11.2028

(210) 2020-2008

(220) 5.11.2008

(442) 7.5.2009

(450) 7.10.2009

9 (511) 16, 25, 26, 35, 41, 42, 45

(511) 16 - Knihy, brožúry, časopisy, periodiká, tlačivá, plagáty všetkých druhov a rozmerov, katalógy, kalendáre, príručky, prospekty, publikácie, papierové vlajky, papierové zástavky, pútače z papiera alebo lepenky, pečiatky, pečate, pečatné vosky, písacie potreby, papiernický tovar, obálky, obaly, nálepky, netextilné etikety, kancelárske potreby s výnimkou nábytku, predovšetkým kancelárske potreby použité ako reklamné predmety, adresné

štítky do adresovacích strojov, obežníky, kancelársky papier, listový papier, papier do tlačiarň, papierové pásky, baliaci papier, albumy, atlasy, umelohmotné fólie na balenie, formuláre, formuláre na zmluvy a podania, predmety z kartónu, lepiace štítky, lepidlá a lepiace pásky na kancelárske účely a použitie v domácnosti, spisové obaly, stolové prestieranie z papiera, kopírovací papier, papierové utierky, vrecia a vrecká z papiera alebo plastických materiálov, vzory na výrobu odevov.

25 - Odevy, oblečenie, predovšetkým odevy a oblečenie ako nosiče reklamných a propagačných textov a označení, spodná bielizeň, opasky, nohavice, pokrývky hlavy, cylindre, čelenky, čiapky, klobúky, šilty na pokrývky hlavy, konferencie (odevy), obleky, košele, kožušiny ako oblečenie, kravaty, manžety ako časti odevov, náprsenky, pančuchy, plášte, ponožky, rukavice, saká, šály, šatky, šerpy, tričká, vesty, uniformy, vrchné ošatenie, zástery, závoje, zvrchníky, župany, papuče, celé topánky, pracovná obuv, sandále, kovanie na obuv.

26 - Značky na odevy, šatstvo a bielizeň, bordúry, lemy, obruby na odevy, odznaky na odevy nie z drahých kovov, ozdobné brošne, ozdobné spony, ozdoby na šaty, ozdoby na obuv a klobúky nie z drahých kovov, umelé kvety, opaskové pracky, pásky na rukávy, nažehľovacie ozdoby textilných výrobkov.

35 - Vzťahy s verejnosťou, prieskum vzťahov medzi občanmi, podnikmi, inštitúciami a spoločenským prostredím, reklama, reklamné činnosti, online reklama na počítačovej komunikačnej sieti, lepenie plagátov, prieskum verejnej mienky, vydávanie a aktualizovanie reklamných alebo náborových materiálov, štatistické informácie, služby zaoberajúce sa zhromažďovaním výstrižkov z časopisov, vedenie kartoték v počítači, organizovanie komerčných alebo reklamných výstav a veľtrhov, sprostredkovanie uvedených služieb, sprostredkovanie obchodu s tovarom, predovšetkým s uvedeným tovarom.

41 - Organizovanie a vedenie kongresov, konferencií, seminárov, organizovanie kultúrnych alebo vzdelávacích výstav, organizovanie lotérií, plesov, športových súťaží, súťaží krásy, živých vystúpení, zverejňovanie textov iných ako reklamných, vydávanie kníh, časopisov, periodík, vydávanie textov s výnimkou reklamných alebo náborových, online vydávanie kníh a časopisov v elektronickej forme, informácie o výchove a vzdelávaní, pedagogické informácie, poradenstvo v oblasti vzdelávania, knižnice, výroba rozhlasových alebo televíznych programov.

42 - Poradenstvo v oblasti vývoja a výskumu, architektúry, urbanistického plánovania, expertíz, inžinierskych činností, kontroly kvality, dizajnu, počítačových databáz, softvéru a hardvéru.

45 - Právne poradenstvo, poradenstvo v oblasti ľudských práv, právny výskum.

(540)



- (591) červená, modrá, žltá, čierna, biela
 (732) Slovenská národná strana, Šafárikovo nám. 3,
 814 99 Bratislava, SK;
 (740) Danko Andrej, JUDr., Bratislava, SK;

(111) 226693

- (151) 14.12.2009
 (156) 21.12.2017
 (180) 21.12.2027
 (210) 594-2009
 (220) 21.12.2007
 (310) 307 42 138.4/05
 (320) 28.6.2007
 (330) DE
 (442) 7.9.2009
 (450) 8.2.2010

9 (511) 5, 10

- (511) 5 - Farmaceutické a zverolekárske prípravky; hygienické prípravky na lekárske použitie; dietetické látky upravené na lekárske účely, potrava pre dojčatá; náplasti, materiály na ošetrovanie rán; materiál na zubnú výplň, zubný vosk; dezinfekčné prostriedky; prípravky na ničenie hmyzu; fungicidy, herbicidy; liečivá.
 10 - Chirurgické, lekárske, stomatologické a veterinárne prístroje a zariadenia, umelé končatiny, oči a zuby; ortopedické výrobky; materiály na chirurgické šitie.

(540) BICATAN

- (732) mibe GmbH Arzneimitel, Münchener Str. 15,
 D-06796 Brehna, DE;
 (740) Brichtová Tatiana, JUDr., Bratislava, SK;

(111) 226721

- (151) 14.1.2010
 (156) 10.12.2017
 (180) 10.12.2027
 (210) 6388-2007
 (220) 10.12.2007
 (442) 7.10.2009
 (450) 8.3.2010

9 (511) 11, 12, 16, 17, 20, 35, 42

- (511) 11 - Termoboxy.
 12 - Transportné vozíky.
 16 - Obalové materiály z plastických hmôt, plastové prepravné obaly, bublinkové obaly z plastu, fixačné vložky do prepravných obalov z papiera, kartónu, lepenky.
 17 - Polotovary z plastických hmôt, plastové výrobky a hmoty pre automobilový priemysel a dopravné prostriedky, plastové výlisky pre rôzne

odvetvia priemyslu v rámci tejto triedy; tesniace materiály, tesniace obloženia, tesniace alebo upchávacie materiály z gumených alebo plastových materiálov.

20 - Prepravné nekovové palety, nakladacie nekovové palety, nekovové palety na manipuláciu s tovarom, nekovové kontajnery na prepravu tovaru, prepravné nekovové boxy, skladacie nekovové boxy, plastové prepravky.

35 - Sprostredkovateľské služby v oblasti nákupu a predaja tovaru v oblasti výrobkov v uvedených triedach 11, 12, 16, 17 a 20, reklamná činnosť a marketing, maloobchodné a veľkoobchodné služby, ktoré súvisia s termoboxami, s transportnými vozíkmi, s obalovými materiálmi z plastických hmôt, s plastovými prepravnými obalmi, s bublinkovými obalmi z plastu, s fixačnými vložkami do prepravných obalov z papiera, kartónu, lepenky, s polotovarmi z plastických hmôt, s plastovými výrobkami a hmotami pre automobilový priemysel a dopravné prostriedky, s plastovými výliskami pre rôzne odvetvia priemyslu, s tesniacimi materiálmi, s tesniacimi obložkami, s tesniacimi alebo upchávacími materiálmi z gumených alebo plastových materiálov, s prepravnými nekovovými paletami, s nakladacími nekovovými paletami, s nekovovými paletami na manipuláciu s tovarom, s nekovovými kontajnermi na prepravu tovaru, s prepravnými nekovovými boxami, so skladacími nekovovými boxami, s plastovými prepravkami.

42 - Vývoj, tvorba konštrukčnej a technologickej dokumentácie pre výrobky uvedené v triedach 11, 12, 16, 17 a 20, navrhovanie modelov výrobkov z plastov, projektovanie foriem na tvárnenie plastov.

(540)



- (732) PPO GROUP CZ, s.r.o., Brněnská 2938/25, 669 02
 Znojmo, CZ;
 (740) BELEŠČÁK & PARTNERS, s.r.o., Piešťany, SK;

(111) 226722

- (151) 14.1.2010
 (156) 10.12.2017
 (180) 10.12.2027
 (210) 6389-2007
 (220) 10.12.2007
 (442) 7.10.2009
 (450) 8.3.2010

9 (511) 11, 12, 16, 17, 20, 35, 42

- (511) 11 - Termoboxy.
 12 - Transportné vozíky.
 16 - Obalové materiály z plastických hmôt, plastové prepravné obaly, bublinkové obaly z plastu, fixačné vložky do prepravných obalov z papiera, kartónu, lepenky.

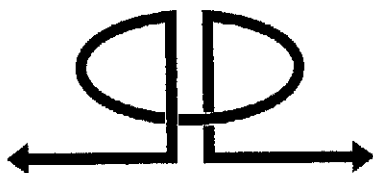
17 - Polotovary z plastických hmôt, plastové výrobky a hmoty pre automobilový priemysel a dopravné prostriedky, plastové výlisky pre rôzne odvetvia priemyslu v rámci tejto triedy; tesniace materiály, tesniace obloženia, tesniace alebo upchávacie materiály z gumených alebo plastových.

20 - Prepravné nekovové palety, nakladacie nekovové palety, nekovové palety na manipuláciu s tovarom, nekovové kontajnery na prepravu tovaru, prepravné nekovové boxy, skladacie nekovové boxy, plastové prepravky.

35 - Sprostredkovateľské služby v oblasti nákupu a predaja tovaru v oblasti výrobkov v uvedených triedach 11, 12, 16, 17 a 20, reklamná činnosť a marketing, maloobchodné a veľkoobchodné služby, ktoré súvisia s termoboxami, s transportnými vozíkmi, s obalovými materiálmi z plastických hmôt, s plastovými prepravnými obalmi, s bublinkovými obalmi z plastu, s fixačnými vložkami do prepravných obalov z papiera, kartónu, lepenky, s polotovarmi z plastických hmôt, s plastovými výrobkami a hmotami pre automobilový priemysel a dopravné prostriedky, s plastovými výliskami pre rôzne odvetvia priemyslu, s tesniacimi materiálmi, s tesniacimi obložzeniami, s tesniacimi alebo upchávacími materiálmi z gumených alebo plastových, s prepravnými nekovovými paletami, s nakladacími nekovovými paletami, s nekovovými paletami na manipuláciu s tovarom, s nekovovými kontajnermi na prepravu tovaru, s prepravnými nekovovými boxami, so skladacími nekovovými boxami, s plastovými prepravkami.

42 - Vývoj, tvorba konštrukčnej a technologickej dokumentácie pre výrobky uvedené v triedach 11, 12, 16, 17 a 20, navrhovanie modelov výrobkov z plastov, projektovanie foriem na tvárnenie plastov.

(540)



(732) PPO GROUP CZ, s.r.o., Brněnská 2938/25, 669 02 Znojmo, CZ;

(740) BELEŠČÁK & PARTNERS, s.r.o., Piešťany, SK;

(111) 226942

(151) 11.2.2010

(156) 10.12.2017

(180) 10.12.2027

(210) 6391-2007

(220) 10.12.2007

(442) 5.11.2009

(450) 7.4.2010

9 (511) 16, 17, 20, 35, 42

(511) 16 - Obalové materiály z plastických hmôt, plastové prepravné obaly, bublinkové obaly z plastov, fixačné vložky do prepravných obalov z papiera, kartónu, lepenky.

17 - Polotovary z plastických hmôt, plastové výrobky a hmoty pre automobilový priemysel a do-

pravné prostriedky, plastové výlisky pre rôzne odvetvia priemyslu v rámci tejto triedy; tesniace materiály, tesniace obloženia, tesniace alebo upchávacie materiály z gumených alebo plastových.

20 - Prepravné nekovové palety, nakladacie nekovové palety, nekovové palety na manipuláciu s tovarom, nekovové kontajnery na prepravu tovaru, prepravné nekovové boxy, skladacie nekovové boxy, plastové prepravky.

35 - Sprostredkovateľské služby v oblasti nákupu a predaja tovaru v oblasti výrobkov v uvedených triedach 16, 17 a 20, reklamná činnosť a marketing, maloobchodné a veľkoobchodné služby, ktoré súvisia s obalovými materiálmi z plastických hmôt, s plastovými prepravnými obalmi, s bublinkovými obalmi z plastov, s fixačnými vložkami do prepravných obalov z papiera, kartónu, lepenky, s polotovarmi z plastických hmôt, s plastovými výrobkami a hmotami pre automobilový priemysel a dopravné prostriedky, s plastovými výliskami pre rôzne odvetvia priemyslu, s tesniacimi materiálmi, s tesniacimi obložzeniami, s tesniacimi alebo upchávacími materiálmi z gumených alebo plastových, s prepravnými nekovovými paletami, s nakladacími nekovovými paletami, s nekovovými paletami na manipuláciu s tovarom, s nekovovými kontajnermi na prepravu tovarov, s prepravnými nekovovými boxami, s plastovými prepravkami.

42 - Vývoj a tvorba konštrukčnej a technologickej dokumentácie pre výrobky uvedené v triedach 16, 17 a 20, navrhovanie modelov výrobkov z plastov, projektovanie foriem na výrobu výrobkov z plastov.

(540) **ECOFOLD BOX**

(732) PPO GROUP CZ, s.r.o., Brněnská 2938/25, 669 02 Znojmo, CZ;

(740) BELEŠČÁK & PARTNERS, s.r.o., Piešťany, SK;

(111) 228706

(151) 22.11.2010

(156) 26.11.2017

(180) 26.11.2027

(210) 801-2010

(220) 26.11.2007

(442) 9.8.2010

(450) 4.1.2011

9 (511) 5

(511) 5 - Antivírusové a antibiotické liečivá.

(540) **ORIDOX**

(732) Orion Corporation, Orionintie 1, F- 02200 Espoo, FI;

(740) ROTT, RŮŽIČKA & GUTTMANN, Bratislava, SK;

(111) 228806

(151) 24.11.2010

(156) 30.12.2017

(180) 30.12.2027

(210) 2376-2007

(220) 30.12.2007

(442) 6.5.2008

(450) 4.1.2011

9 (511) 9, 16, 35, 36, 41

- (511) 9 - Počítačové terminály a počítačový softvér na použitie vo finančných službách, bankových, burzových a telekomunikačných odvetviach na sprístupnenie, zúčtovanie a úhradu finančných alebo burzových operácií, CD disky, DVD disky, záznamové disky, magnetické a optické nosiče údajov, prístroje na nahrávanie, spracovanie, prenos a reprodukciu zvuku, obrazu alebo dát, nosiče s obrazovými, zvukovými, audiovizuálnymi alebo textovými dielami, nahrávkami a záznamami, publikácie v elektronickej forme online s možnosťou kopírovania, počítače, periférne zariadenia počítačov, počítačový softvér, počítačové programy stiahnuté z telekomunikačnej siete, elektronické časopisy, elektronické publikácie stiahnuté z telekomunikačnej siete, kódované karty, hlavne magnetické karty a karty obsahujúce integrované obvody najmä na finančné využitie.
- 16 - Listinné cenné papiere, tlačoviny, tlačivá, formuláre, firemné listiny, periodická a neperiodická tlač a publikácie, zborníky, knihy, brožúry, časopisy, periodiká, noviny, albumy, atlasy, plagáty, katalógy, kalendáre, príručky, prospekty, ročenky, fotografie, papierové propagačné materiály, papierové obaly, papierové lístky, papierové pozvánky, letáky, tlačené reklamné a úžitkové manuály, grafické reprodukcie, databázy na papierových nosičoch, papierové vlajky, pútače z papiera alebo lepenky, pečiatky, papiernický tovar, nálepky, písacie potreby, predmety z kartónu, lepiace štítky, kancelárske potreby s výnimkou nábytku.
- 35 - Zúčtovanie a vyrovnanie obchodov s investičnými nástrojmi, vytváranie výpisov z účtov, vytváranie výpisov zo zoznamov akcionárov a tvorba iných papierových výstupov služieb, ktoré poskytuje obchodník alebo depozitár, obchodné alebo podnikateľské informácie, poskytovanie obchodných alebo podnikateľských informácií, poradenstvo v obchodnej činnosti, hospodárske a ekonomické predpovede, účtovníctvo, vedenie účtovných kníh, revízia účtov, štatistiky, marketingové štúdie, prieskum trhu, ekonomické expertízy a štúdie, vyhľadávanie informácií v počítačových súboroch pre zákazníkov, zbieranie a zoraďovanie údajov do počítačových databáz, vedenie kartoték v počítači, kopírovanie, reklama, online reklama na počítačovej komunikačnej sieti, sprostredkovanie uvedených služieb, poskytovanie uvedených služieb prostredníctvom komunikačných médií, elektronickej pošty, počítačových sietí a internetu, obchodné sprostredkovanie služieb uvedených v triedach 35, 36, 41.
- 36 - Činnosť depozitára cenných papierov, vydávanie cenných papierov a cenín, uloženie a správa cenných papierov alebo iných hodnôt, hospodárenie s cennými papiermi klienta na jeho účet vrátane poradenstva (portfólio manažment), vydávanie cenných papierov emitentov a služby súvisiace s ich umiestňovaním, prijímanie listinných cenných papierov do samostatnej a/alebo hromadnej úschovy, evidencia zaknihovaných cenných papierov a imobilizovaných cenných papierov v registroch emitentov, evidencia majiteľov zaknihovaných cenných papierov na účtoch majiteľov, evidencia údajov o cenných papieroch na klientských účtoch členov a držiteľských účtoch, evidencia zmien na účtoch majiteľov, na klient-

ských účtoch členov a na držiteľských účtoch, evidencia údajov, zmien a ďalších údajov týkajúcich sa zaknihovaných cenných papierov a imobilizovaných cenných papierov, finančné služby, poradenstvo v oblasti cenných papierov, vedenie zoznamov akcionárov pri listinných akciách na meno, zabezpečovanie splácania menovitej hodnoty cenných papierov a vyplácanie výnosov z cenných papierov, úschova a správa finančných nástrojov na účet klienta vrátane držiteľskej správy a súvisiacich služieb, najmä správy peňažných prostriedkov a finančných zábezpek, prenájom bezpečnostných schránok, poskytovanie úverov alebo pôžičiek klientovi na účely vykonania obchodu s investičnými nástrojmi, zriaďovanie účtu u zahraničnej právnickej osoby s predmetom činnosti ako centrálny depozitár, u zahraničnej banky alebo zahraničného obchodníka s cennými papiermi, požičiavanie cenných papierov, správa garančného fondu, finančné služby súvisiace s činnosťou obchodníka s cennými papiermi, služby maklérov na burze cenných papierov, kurzové záznamy na burze, investovanie do cenných papierov na vlastný účet, obchodovanie s prevoditeľnými cennými papiermi, zriaďovanie a vedenie držiteľských účtov, výpisy z účtov klientov, netting (vzájomné započítavanie záväzkov a pohľadávok účastníkov systému zúčtovania a vyrovnania z obchodov vyrovnávaných v systéme zúčtovania a vyrovnania), klíring (výpočet vzájomných pohľadávok a záväzkov), finančné analýzy, elektronický prevod kapitálu, finančné informácie, platobné prevody vykonávané elektronicke, finančné informácie, služby v oblasti finančnictva, finančné odhady a oceňovanie, finančné poradenstvo, finančné riadenie, finančné konzultačné služby, finančné oceňovanie podnikových súpisov a aktív, služby faktoringové, forfajtingové, poskytovanie uvedených služieb prostredníctvom komunikačných médií, elektronickej pošty, počítačových sietí a internetu.

41 - Vzdelávanie, predovšetkým vzdelávanie v oblasti cenných papierov, zabezpečovanie výcvikov, kurzov a školení, praktické cvičenie (ukážky), školenia, výcvik, vyučovanie, informácie o výchove a vzdelávaní, organizovanie a vedenie kongresov, konferencií, seminárov a sympózií, organizovanie kultúrnych alebo vzdelávacích výstav, písanie textov (okrem reklamných), poskytovanie elektronických publikácií online (bez možnosti kopírovania), elektronická edičná činnosť v malom (DTP služby), online vydávanie kníh a časopisov v elektronickej forme, vydávanie kníh, vydávanie textov s výnimkou reklamných alebo náborových, poskytovanie uvedených služieb prostredníctvom komunikačných médií, elektronickej pošty, počítačových sietí a internetu.

(540)



- (591) modrá, sivá
 (732) CAPITAL MARKETS, o.c.p., a.s., Ul. 29. augusta 36, 811 09 Bratislava, SK;
 (740) Blaško Rastislav, Mgr., Pezinok, SK;

(111) 229175

(151) 25.1.2011
 (156) 10.12.2017
 (180) 10.12.2027
 (210) 6393-2007
 (220) 10.12.2007
 (442) 5.11.2009
 (450) 4.3.2011

9 (511) 16, 20, 35, 42

(511) 16 - Fixačné vložky do prepravných obalov z papiera, kartónu, lepenky, najmä pre automobilový, strojársky a elektrotechnický priemysel, všetko uvedené s výnimkou balenia samotného a baliacich obalov.

20 - Prepravné nekovové boxy, skladacie nekovové boxy, prepravné nekovové palety, nakladacie nekovové palety, nekovové palety na manipuláciu s tovarom, nekovové kontajnery na prepravu tovaru, najmä pre automobilový, strojársky a elektrotechnický priemysel, všetko uvedené s výnimkou balenia samotného a baliacich obalov.

35 - Sprostredkovateľské služby v oblasti nákupu a predaja výrobkov v uvedených triedach 16 a 20, maloobchodné a veľkoobchodné služby, ktoré súvisia s uvedenými výrobkami v triedach 16 a 20.

42 - Vývoj a tvorba konštrukčnej a technologickej dokumentácie pre výrobky uvedené v triedach 16 a 20.

(540) EKOLINE

(732) PPO GROUP CZ, s.r.o., Brněnská 2938/25, 669 02 Znojmo, CZ;
 (740) BELEŠČÁK & PARTNERS, s.r.o., Piešťany, SK;

(111) 229177

(151) 25.1.2011
 (156) 10.12.2017
 (180) 10.12.2027
 (210) 6392-2007
 (220) 10.12.2007
 (442) 5.11.2009
 (450) 4.3.2011

9 (511) 16, 20, 35, 42

(511) 16 - Fixačné vložky do prepravných obalov z papiera, kartónu, lepenky, najmä pre automobilový, strojársky a elektrotechnický priemysel, všetko vyššie uvedené s výnimkou balenia samotného a baliacich obalov.

20 - Prepravné nekovové boxy, skladacie nekovové boxy, prepravné nekovové palety, nakladacie nekovové palety, nekovové palety na manipuláciu s tovarom, nekovové kontajnery na prepravu tovaru, najmä pre automobilový, strojársky a elektrotechnický priemysel, všetko vyššie uvedené s výnimkou balenia samotného a baliacich obalov.

35 - Sprostredkovateľské služby v oblasti nákupu a predaja výrobkov v uvedených triedach 16 a 20, maloobchodné a veľkoobchodné služby, ktoré súvisia s vyššie uvedenými výrobkami v triedach 16 a 20.

42 - Vývoj a tvorba konštrukčnej a technologickej dokumentácie pre výrobky uvedené v triedach 16 a 20.

(540)



(732) PPO GROUP CZ, s.r.o., Brněnská 2938/25, 669 02 Znojmo, CZ;

(740) BELEŠČÁK & PARTNERS, s.r.o., Piešťany, SK;

(111) 229892

(151) 13.5.2011
 (156) 19.12.2017
 (180) 19.12.2027
 (210) 2302-2007
 (220) 19.12.2007
 (442) 7.4.2008
 (450) 6.7.2011

9 (511) 21, 30, 35, 39

(511) 21 - Hrnce, hrnčeky, nádoby na pitie, porcelán.

30 - Káva, kávové výtlačky, náhradky kávy, kávové príchuťi, instantná káva.

35 - Reklama.

39 - Balenie tovarov.

(540)



(554) trojrozmerná známka

(591) biela, červená

(732) BALIARNE OBCHODU, a. s. POPRAD, Hraničná 664/16, 058 01 Poprad, SK;

(740) Žuffa Ladislav, Ing., Poprad, SK;

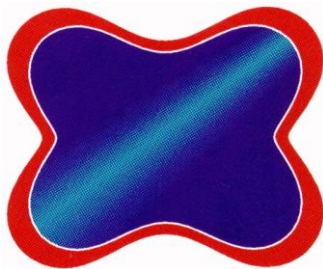
(111) 235707

(151) 10.10.2013
 (156) 6.1.2018
 (180) 6.1.2028
 (210) 437-2013
 (220) 6.1.1998
 (442) 2.7.2013
 (450) 2.12.2013

10(511) 3

(511) 3 - Prípravky na bielenie a iné prostriedky na pranie; čistiace, leštiace, odmasťovacie a brúsiace prípravky, mydlá; parfumy; éterické oleje; kozmetika; vlasové vody; prípravky na čistenie zubov.

(540)



- (591) modrá, červená, biela
 (732) Fater S.p.A., Via Alessandro Volta, 10, 65129 Pescara, IT;
 (740) ROTT, RŮŽIČKA & GUTTMANN, Bratislava, SK;

(111) 237073

- (151) 15.4.2014
 (156) 17.12.2017
 (180) 17.12.2027
 (210) 967-2013
 (220) 17.12.1997
 (442) 8.1.2014
 (450) 3.6.2014

10(511) 20, 22, 24

- (511) 20 - Nábytok, matrace, podložky na matrac, di-vány, lôžkoviny (s výnimkou posteľnej bielizne), vankúše, podhlavníky a podušky; spacie vaky; časti a doplnky pre všetky vyššie uvedené tovary.
 22 - Vypchávkový a čalúnnický materiál; textilné materiály zo surových vlákien.
 24 - Textilný kusový tovar, zahrnutý v tejto triede; obliečky a lôžkoviny; poťahy a obliečky na nábytok, matrace, vankúše a na podhlavníky; prikrývky, prešívané prikrývky, páperové prikrývky, paplóny a periny; posteľná bielizeň a stolová bielizeň, prestieranie.

(540)



- (732) HILDING ANDERS SWITZERLAND AG, Biltnerstrasse 42, 8718 Schänis, CH;
 (740) MAJLINGOVÁ & PARTNERS, s. r. o., Bratislava, SK;

(111) 237136

- (151) 15.4.2014
 (156) 17.12.2017
 (180) 17.12.2027
 (210) 763-2013
 (220) 17.12.1997
 (442) 8.1.2014
 (450) 3.6.2014

10(511) 20, 22, 24

- (511) 20 - Nábytok, matrace, podložky na matrac, di-vány, lôžkoviny (s výnimkou posteľnej bielizne), vankúše, podhlavníky a podušky; spacie vaky; časti a doplnky pre všetky vyššie uvedené tovary.
 22 - Vypchávkový a čalúnnický materiál; textilné materiály zo surových vlákien.
 24 - Textilný kusový tovar, zahrnutý v tejto triede; obliečky a lôžkoviny; poťahy a obliečky na nábytok, matrace, vankúše a na podhlavníky; prikrývky, prešívané prikrývky, páperové prikrývky, paplóny a periny; posteľná bielizeň a stolová bielizeň, prestieranie.

(540) SLUMBERLAND

- (732) HILDING ANDERS SWITZERLAND AG, Biltnerstrasse 42, 8718 Schänis, CH;
 (740) MAJLINGOVÁ & PARTNERS, s. r. o., Bratislava, SK;

Prevody a prechody práv**(111) 154521**

(210) 23610
(732) Citizen Watch Company of America, Inc. d/b/a Bulova, 350 Fifth Avenue, 29th Floor, New York 10118, New York, US;
(770) Bulova Corporation, One Bulova Avenue, Woodside, New York, US;
(580) 12.12.2017

(111) 154522

(210) 23629
(732) Citizen Watch Company of America, Inc. d/b/a Bulova, 350 Fifth Avenue, 29th Floor, New York 10118, New York, US;
(770) Bulova Corporation, One Bulova Avenue, Woodside, New York, US;
(580) 12.12.2017

(111) 154523

(210) 23630
(732) Citizen Watch Company of America, Inc. d/b/a Bulova, 350 Fifth Avenue, 29th Floor, New York 10118, New York, US;
(770) Bulova Corporation, One Bulova Avenue, Woodside, New York, US;
(580) 12.12.2017

(111) 158824

(210) 42116
(732) INVISTA Textiles (U.K.) Limited, One St Peter's Square, Manchester M2 3DE, GB;
(770) INVISTA Technologies S.á.r.l, A Luxembourg Company, Kreuzackerstrasse 9, 9000 St. Gallen, CH;
(580) 17.1.2018

(111) 160054

(210) 43950
(732) Citizen Watch Company of America, Inc. d/b/a Bulova, 350 Fifth Avenue, 29th Floor, New York 10118, New York, US;
(770) Bulova Corporation, One Bulova Avenue, Woodside, New York, US;
(580) 12.12.2017

(111) 165387

(210) 52792
(732) INVISTA Textiles (U.K.) Limited, One St Peter's Square, Manchester M2 3DE, GB;
(770) INVISTA Technologies S.á.r.l, A Luxembourg Company, Kreuzackerstrasse 9, 9000 St. Gallen, CH;
(580) 17.1.2018

(111) 169136

(210) 58971
(732) INVISTA Textiles (U.K.) Limited, One St Peter's Square, Manchester M2 3DE, GB;
(770) INVISTA Technologies S.á.r.l, A Luxembourg Company, Kreuzackerstrasse 9, 9000 St. Gallen, CH;
(580) 17.1.2018

(111) 169480

(210) 59137
(732) INVISTA Textiles (U.K.) Limited, One St Peter's Square, Manchester M2 3DE, GB;
(770) INVISTA Technologies S.á.r.l, A Luxembourg Company, Kreuzackerstrasse 9, 9000 St. Gallen, CH;
(580) 17.1.2018

(111) 169988

(210) 59235
(732) INVISTA Textiles (U.K.) Limited, One St Peter's Square, Manchester M2 3DE, GB;
(770) INVISTA Technologies S.á.r.l, A Luxembourg Company, Kreuzackerstrasse 9, 9000 St. Gallen, CH;
(580) 17.1.2018

(111) 173399

(210) 64740
(732) Valent Biosciences LLC, 870 Technology Way, Libertyville, Illinois 60048, US;
(770) VALENT BIOSCIENCES CORPORATION, 870 Technology Way, Libertyville, Illinois, US;
(580) 17.1.2018

(111) 175135

(210) 72766
(732) Piston Rings Komarov s.r.o., Buzulucká 108, 267 62 Komárov, CZ;
(770) BUZULUK a.s., Buzulucká 108, 267 62 Komárov, CZ;
(580) 12.12.2017

(111) 182632

(210) 2721-95
(732) INVISTA Textiles (U.K.) Limited, One St Peter's Square, Manchester M2 3DE, GB;
(770) INVISTA Technologies S.á.r.l, A Luxembourg Company, Kreuzackerstrasse 9, 9000 St. Gallen, CH;
(580) 17.1.2018

(111) 183475

(210) 310-96
(732) INVISTA Textiles (U.K.) Limtied, One St Peter's Square, Manchester M2 3DE, GB;
(770) INVISTA Technologies S.á.r.l, A Luxembourg Company, Flurhofstrasse 160, 9000 St. Gallen, CH;
(580) 17.1.2018

(111) 185979

(210) 2403-96
(732) Grünenthal GmbH, Zieglerstrasse 6, 52078 Aachen, DE;
(770) IPR Pharmaceuticals, Inc., Sabana Gardens Industrial Park, Carolina, Puerto Rico, US;
(580) 20.12.2017

(111) 192687

(210) 3205-98
(732) Bidfood Czech Republic s.r.o., V Růžovém údolí 553, 278 01 Kralupy nad Vltavou, CZ;
(770) NOWACO Czech Republic s.r.o., V Růžovém údolí 553, 278 01 Kralupy nad Vltavou, CZ;
(580) 28.12.2017

(111) 192782

(210) 3215-98
(732) Bidfood Czech Republic s.r.o., V Růžovém údolí 553, 278 01 Kralupy nad Vltavou, CZ;
(770) NOWACO Czech Republic s.r.o., V Růžovém údolí 553, 278 01 Kralupy nad Vltavou, CZ;
(580) 28.12.2017

(111) 192783

(210) 3216-98
(732) Bidfood Czech Republic s.r.o., V Růžovém údolí 553, 278 01 Kralupy nad Vltavou, CZ;
(770) NOWACO Czech Republic s.r.o., V Růžovém údolí 553, 278 01 Kralupy nad Vltavou, CZ;
(580) 28.12.2017

(111) 192786

(210) 3219-98
(732) Bidfood Czech Republic s.r.o., V Růžovém údolí 553, 278 01 Kralupy nad Vltavou, CZ;
(770) NOWACO Czech Republic s.r.o., V Růžovém údolí 553, 278 01 Kralupy nad Vltavou, CZ;
(580) 28.12.2017

(111) 192787

(210) 3220-98
(732) Bidfood Czech Republic s.r.o., V Růžovém údolí 553, 278 01 Kralupy nad Vltavou, CZ;
(770) NOWACO Czech Republic s.r.o., V Růžovém údolí 553, 278 01 Kralupy nad Vltavou, CZ;
(580) 28.12.2017

(111) 193105

(210) 836-99
(732) Jacobs Douwe Egberts BR Comercialização de Cafés Ltda., Av. Dr. Marcos Penteado de Ulhôa Rodrigues 939, 2nd Floor, Tamboré, Barueri, 06460 040, São Paulo, BR;
(770) GRANISSIMO CONSULTORIA EMPRESARIAL LTDA, Av. Fernando Cerqueira Cesar Coimbra, 100, Barueri, SP, BR;
(580) 20.12.2017

(111) 195695

(210) 2807-99
(732) INVISTA Textiles (U.K.) Limtied, One St Peter's Square, Manchester M2 3DE, GB;
(770) INVISTA Technologies S.á.r.l, A Luxembourg Company, Kreuzackerstrasse 9, 9000 St. Gallen, CH;
(580) 17.1.2018

(111) 195812

(210) 3208-98
(732) Bidfood Czech Republic s.r.o., V Růžovém údolí 553, 278 01 Kralupy nad Vltavou, CZ;
(770) NOWACO Czech Republic s.r.o., V Růžovém údolí 553, 278 01 Kralupy nad Vltavou, CZ;
(580) 28.12.2017

(111) 197373

(210) 1957-2000
(732) LG CHEM, LTD., 128, Yeoui-daero, Yeongdeungpo-gu, Seoul, KR;
(770) LG Life Sciences, Ltd., 20, Yoido-dong, Yongsong-gu, Seoul, KR;
(580) 27.12.2017

(111) 200373

(210) 1878-2001
(732) Bidfood Czech Republic s.r.o., V Růžovém údolí 553, 278 01 Kralupy nad Vltavou, CZ;
(770) NOWACO Czech Republic s.r.o., V Růžovém údolí 553, 278 01 Kralupy nad Vltavou, CZ;
(580) 28.12.2017

(111) 200536

(210) 1483-2001
(732) Farlo M. Grudzka Spółka Jawna, ul. Chlebowa 14, 44-337 Jastrzębie Zdrój, PL;
(770) Przedsiębiorstwo Produkcyjno-Handlowe "PRYMAT" - Ryszard Lechowski, ul. Chlebowa 14, 44-337 Jastrzębie Zdrój, PL;
(580) 27.12.2017

(111) 201150

(210) 596-99
(732) Bidfood Czech Republic s.r.o., V Růžovém údolí 553, 278 01 Kralupy nad Vltavou, CZ;
(770) NOWACO Czech Republic s.r.o., V Růžovém údolí 553, 278 01 Kralupy nad Vltavou, CZ;
(580) 28.12.2017

(111) 203485

(210) 595-99
(732) Bidfood Czech Republic s.r.o., V Růžovém údolí 553, 278 01 Kralupy nad Vltavou, CZ;
(770) NOWACO Czech Republic s.r.o., V Růžovém údolí 553, 278 01 Kralupy nad Vltavou, CZ;
(580) 28.12.2017

(111) 208229

(210) 2497-2003
(732) Farlo M. Grudzka Spółka Jawna, ul. Chlebowa 14, 44-337 Jastrzębie Zdrój, PL;
(770) Przedsiębiorstwo Produkcyjno-Handlowe "PRYMAT" - Ryszard Lechowski, ul. Chlebowa 14, 44-337 Jastrzębie Zdrój, PL;
(580) 27.12.2017

(111) 211505

(210) 2652-2004
(732) Talentída, n.o., Vranovská 6, 851 02 Bratislava, SK;
(770) EXAM testing, spol. s r. o., Vranovská 6, 851 01 Bratislava, SK;
(580) 19.12.2017

(111) 217099

(210) 760-2006
(732) RKF s.r.o., Palackého 6403, 911 01 Trenčín, SK;
(770) Retro Restaurant, s. r. o., Palackého 6403, 911 01 Trenčín, SK;
(580) 27.12.2017

(111) 217657

(210) 5653-2006
(732) Atavani Solutions s.r.o., Hvězdova 1716/2b, Nusle, 140 00 Praha 4, CZ;
(770) Majer Jiří, Ing., Lidická 1876/42, 602 00 Brno, CZ;
(580) 18.1.2018

(111) 221686

(210) 6095-2007
(732) Talentída, n.o., Vranovská 6, 851 02 Bratislava, SK;
(770) EXAM testing, spol. s r. o., Vranovská 6, 851 01 Bratislava, SK;
(580) 19.12.2017

(111) 222954

(210) 6409-2007
(732) Talentída, n.o., Vranovská 6, 851 02 Bratislava, SK;
(770) EXAM testing, spol. s r. o., Vranovská 6, 851 01 Bratislava, SK;
(580) 19.12.2017

(111) 224068

(210) 5311-2008
(732) ARCHIZA, spol. s r.o., Orechová 10, 900 26 Slovenský Grob, SK;
(770) Ing. arch. Martin Záhorský - ARCHIZA, Hurbánova 7, 902 03 Pezinok, SK;
(580) 19.12.2017

(111) 225760

(210) 174-2009
(732) LG CHEM, LTD., 128, Yeoui-daero, Yeongdeungpo-gu, Seoul, KR;
(770) LG Life Sciences, Ltd., 20, Yoido-dong, Youngdeungpo-gu, Seoul, KR;
(580) 27.12.2017

(111) 229074

(210) 961-2010
(732) ROYAL TRANS TRADE s.r.o., Za dráhou 21, 902 01 Pezinok, SK;
(770) VÍNO PEZINOK a. s., Za dráhou 21, 902 01 Pezinok, SK;
(580) 29.12.2017

(111) 230399

(210) 5057-2011
(732) Bidfood Czech Republic s.r.o., V Růžovém údolí 553, 278 01 Kralupy nad Vltavou, CZ;
(770) NOWACO CZECH REPUBLIC s. r. o., Ružové údolí 553, 278 01 Kralupy nad Vltavou, CZ;
(580) 28.12.2017

(111) 231109

(210) 969-2011
(732) Talentída, n.o., Vranovská 6, 851 02 Bratislava, SK;
(770) EXAM testing, spol. s r. o., Vranovská 6, 851 01 Bratislava, SK;
(580) 19.12.2017

(111) 231110

(210) 970-2011
(732) Talentída, n.o., Vranovská 6, 851 02 Bratislava, SK;
(770) EXAM testing, spol. s r. o., Vranovská 6, 851 01 Bratislava, SK;
(580) 19.12.2017

(111) 233518

(210) 168-2012
(732) VÍNO PEZINOK a. s., Za dráhou 21, 902 01 Pezinok, SK;
(770) VINUM NOVUM, s.r.o., Za dráhou 21, 902 01 Pezinok, SK;
(580) 29.12.2017

(111) 233519

(210) 169-2012
(732) VÍNO PEZINOK a. s., Za dráhou 21, 902 01 Pezinok, SK;
(770) VINUM NOVUM, s.r.o., Za dráhou 21, 902 01 Pezinok, SK;
(580) 29.12.2017

(111) 235208

(210) 140-2013
(732) Flašík Lubomír, SNP 2522/25, 066 01 Humenné, SK; Flašík Branislav, SNP 2522/25, 066 01 Humenné, SK;
(770) PÁLENICA VO VTÁČOM ÚDOLÍ s.r.o., Porúbka 54, 067 41 Porúbka, SK;
(580) 12.1.2018

(111) 236098

(210) 202-2013
(732) Galéria kvetín s. r. o., Kutlíkova 17, 852 50 Bratislava, SK;
(770) TZB Group, s.r.o., Kutlíková 17, 852 50 Bratislava, SK;
(580) 22.1.2018

(111) 237707

(210) 25-2014
(732) TECHNIK Slovakia, s. r. o., Svätoplukova 28, 821 08 Bratislava, SK;
(770) DEJA SLOVAKIA, s. r. o., K Lodenici 7396/2, 921 01 Piešťany, SK;
(580) 18.1.2018

(111) 238215

(210) 583-2014
(732) VÍNO PEZINOK a. s., Za dráhou 21, 902 01 Pezinok, SK;
(770) VINUM NOVUM, s.r.o., Za dráhou 21, 902 01 Pezinok, SK;
(580) 29.12.2017

(111) 240237

(210) 2206-2014
(732) ZAPPING ERES s.r.o., Prešovská 40, 821 02 Bratislava, SK;
(770) 101%, spol. s.r.o. v konkurze, Nám. Sv. Egídia 44, 058 01 Poprad, SK;
(580) 15.1.2018

(111) 240824

(210) 588-2015
(732) Minit j. s. a., Košická 56, 821 08 Bratislava, SK;
(770) GRADIENT ECM s.r.o., Košická 56, 821 08 Bratislava, SK;
(580) 14.12.2017

(111) 242615

(210) 2419-2015
(732) LL Production, s.r.o., Třešňová 475, 252 43 Průhonice, CZ;
(770) Vondráček Jan, JUDr., Václava Rady 1465, 156 00 Praha, CZ;
(580) 9.1.2018

(111) 243423

(210) 554-2016
(732) E-COM s.r.o., Podvysoká 323, 023 57 Podvysoká, SK;
(770) Kadurová Anna, Podvysoká 323, 023 57 Podvysoká, SK;
(580) 17.1.2018

(111) 244861

(210) 1984-2016
(732) Hipp & Co, Brünigstrasse 141, 6072 Sachseln, CH;
(770) Hipp Czech s.r.o., Pekařská 628/14, 155 00 Praha, CZ;
(580) 15.12.2017

(111) 244862

(210) 1985-2016
(732) Hipp & Co, Brünigstrasse 141, 6072 Sachseln, CH;
(770) Hipp Czech s.r.o., Pekařská 628/14, 155 00 Praha, CZ;
(580) 15.12.2017

(111) 244883

(210) 2190-2016
(732) Hipp & Co, Brünigstrasse 141, 6072 Sachseln, CH;
(770) Hipp Czech s.r.o., Pekařská 628/14, 155 00 Praha, CZ;
(580) 15.12.2017

Zmeny v údajoch o majiteľoch/prihlasovateľoch**(111) 114092**

(210) 9659

(732) Jan Becher - Karlovarská Becherovka, a.s., T. G.
Masaryka 282/57, 360 01 Karlovy Vary, CZ;

(580) 15.12.2017

(111) 114093

(210) 9658

(732) Jan Becher - Karlovarská Becherovka, a.s., T. G.
Masaryka 282/57, 360 01 Karlovy Vary, CZ;

(580) 15.12.2017

(111) 114094

(210) 9657

(732) Jan Becher - Karlovarská Becherovka, a.s., T. G.
Masaryka 282/57, 360 01 Karlovy Vary, CZ;

(580) 15.12.2017

(111) 114095

(210) 9656

(732) Jan Becher - Karlovarská Becherovka, a.s., T. G.
Masaryka 282/57, 360 01 Karlovy Vary, CZ;

(580) 15.12.2017

(111) 163222

(210) 49219

(732) Thales UK Limited, 350 Longwater Avenue, Green
Park, Reading, Berkshire RG2 6GF, GB;

(580) 12.12.2017

(111) 166971

(210) 55363

(732) Smithers-Oasis Company, 295 South Water Street,
Suite 201, Kent, OH 44240, US;

(580) 27.12.2017

(111) 179351

(210) 1559-94

(732) CANVIT s.r.o., K Brůdku 94, 252 19 Chrášťany, CZ;

(580) 15.1.2018

(111) 184188

(210) 2222-95

(732) CANVIT s.r.o., K Brůdku 94, 252 19 Chrášťany, CZ;

(580) 15.1.2018

(111) 188420

(210) 2286-97

(732) CANVIT s.r.o., K Brůdku 94, 252 19 Chrášťany, CZ;

(580) 15.1.2018

(111) 188421

(210) 2287-97

(732) CANVIT s.r.o., K Brůdku 94, 252 19 Chrášťany, CZ;

(580) 16.1.2018

(111) 188422

(210) 2288-97

(732) CANVIT s.r.o., K Brůdku 94, 252 19 Chrášťany, CZ;

(580) 16.1.2018

(111) 188425

(210) 2291-97

(732) CANVIT s.r.o., K Brůdku 94, 252 19 Chrášťany, CZ;

(580) 16.1.2018

(111) 188426

(210) 2292-97

(732) CANVIT s.r.o., K Brůdku 94, 252 19 Chrášťany, CZ;

(580) 16.1.2018

(111) 189035

(210) 3252-97

(732) Jan Becher - Karlovarská Becherovka, a.s., T. G.
Masaryka 282/57, 360 01 Karlovy Vary, CZ;

(580) 15.12.2017

(111) 190993

(210) 3761-97

(732) Opavia - LU, s.r.o., Karolinská 661, 186 00 Pra-
ha 8, CZ;

(580) 28.12.2017

(111) 196646

(210) 1558-2000

(732) CANVIT s.r.o., K Brůdku 94, 252 19 Chrášťany, CZ;

(580) 16.1.2018

(111) 202534

(210) 3609-2001

(732) CANVIT s.r.o., K Brůdku 94, 252 19 Chrášťany, CZ;

(580) 16.1.2018

(111) 202676

(210) 3284-97

(732) USG CORPORATION, spoločnosť zriadená podľa
zákonov štátu Delaware, 550 West Adams Street,
Chicago, Illinois 60661, US;

(580) 17.1.2018

(111) 203234
(210) 125-2002
(732) Manhattan Development SK s.r.o., Moldavská cesta 32, 040 11 Košice, SK;
(580) 17.1.2018

(111) 205240
(210) 3131-2002
(732) Palm Corp s.r.o., Moldavská cesta 32, 040 11 Košice, SK;
(580) 14.12.2017

(111) 213874
(210) 2790-2002
(732) Palm Corp s.r.o., Moldavská cesta 32, 040 11 Košice, SK;
(580) 14.12.2017

(111) 221295
(210) 6085-2007
(732) Lukáčová Viera, Ing., Škarniclova 2, 811 01 Bratislava, SK;
(580) 27.12.2017

(111) 221297
(210) 6232-2007
(732) Števlík Tomáš, Ing., Šafárikova 24, 940 01 Nové Zámky, SK;
(580) 17.1.2018

(111) 221934
(210) 6020-2007
(732) HSL, s. r. o., Púchovská 8, 831 06 Bratislava, SK;
(580) 19.12.2017

(111) 221993
(210) 6485-2007
(732) Jan Becher - Karlovarská Becherovka, a.s., T. G. Masaryka 282/57, 360 01 Karlovy Vary, CZ;
(580) 17.1.2018

(111) 222018
(210) 2323-2007
(732) Steffl s.r.o., Tomášikova 30, 821 01 Bratislava, SK;
(580) 20.12.2017

(111) 222139
(210) 6486-2007
(732) Jan Becher - Karlovarská Becherovka, a.s., T. G. Masaryka 282/57, 360 01 Karlovy Vary, CZ;
(580) 12.1.2018

(111) 222359
(210) 2201-2007
(732) NUBAT s. r. o., Pražská 5, 811 01 Bratislava, SK;
(580) 27.12.2017

(111) 223064
(210) 5234-2008
(732) HSL, s. r. o., Púchovská 8, 831 06 Bratislava, SK;
(580) 20.12.2017

(111) 225465
(210) 6432-2008
(732) Motor Media CS s.r.o., Námesie slobody 11, 811 06 Bratislava, SK;
(580) 14.12.2017

(111) 225958
(210) 112-2009
(732) Palm Corp s.r.o., Moldavská cesta 32, 040 11 Košice, SK;
(580) 14.12.2017

(111) 226327
(210) 111-2009
(732) Palm Corp s.r.o., Moldavská cesta 32, 040 11 Košice, SK;
(580) 20.12.2017

(111) 227957
(210) 5018-2010
(732) CREATIVE PRO a.s., Dlhé diely I. 13, 841 04 Bratislava, SK;
(580) 27.12.2017

(111) 227959
(210) 5021-2010
(732) CREATIVE PRO a.s., Dlhé diely I. 13, 841 04 Bratislava, SK;
(580) 27.12.2017

(111) 229074
(210) 961-2010
(732) VÍNO PEZINOK a. s., Za dráhou 21, 902 01 Pezínok, SK;
(580) 29.12.2017

(111) 233518
(210) 168-2012
(732) VINUM NOVUM, s.r.o., Za dráhou 21, 902 01 Pezínok, SK;
(580) 29.12.2017

(111) 233519
(210) 169-2012
(732) VINUM NOVUM, s.r.o., Za dráhou 21, 902 01 Pezínok, SK;
(580) 29.12.2017

(111) 235043
(210) 1358-2012
(732) SLOVAK INVESTMENT GROUP s. r. o., Moldavská cesta 32, 040 11 Košice, SK;
(580) 12.12.2017

(111) 235044
(210) 1359-2012
(732) Palm Corp s.r.o., Moldavská cesta 32, 040 11
Košice, SK;
(580) 14.12.2017

(111) 235045
(210) 1360-2012
(732) Manhattan Development SK s.r.o., Moldavská ces-
ta 32, 040 11 Košice 11, SK;
(580) 17.1.2018

(111) 236238
(210) 918-2013
(732) Hromada Slavomír, Demänová 463, 031 01 Lip-
tovský Mikuláš, SK;
(580) 22.1.2018

(111) 237707
(210) 25-2014
(732) DEJA SLOVAKIA, s. r. o., K Lodenici 7396/2,
921 01 Piešťany, SK;
(580) 18.1.2018

(111) 237819
(210) 5131-2014
(732) CREATIVE PRO a.s., Dlhé diely I. 13, 841 04
Bratislava, SK;
(580) 27.12.2017

(111) 238215
(210) 583-2014
(732) VINUM NOVUM, s.r.o., Za dráhou 21, 902 01
Pezinok, SK;
(580) 29.12.2017

Zaniknuté ochranné známky

(111)	(141)	(111)	(141)	(111)	(141)	(111)	(141)
96109	19.04.2017	187832	18.04.2017	220072	16.04.2017	220562	05.04.2017
100337	23.04.2017	188306	16.04.2017	220073	16.04.2017	220563	10.04.2017
153056	19.04.2017	188308	18.04.2017	220094	05.04.2017	220661	05.04.2017
157433	27.04.2017	188761	01.04.2017	220096	10.04.2017	220664	18.04.2017
157436	27.04.2017	188766	14.04.2017	220098	12.04.2017	220671	25.04.2017
157883	10.04.2017	188770	21.04.2017	220099	12.04.2017	220672	26.04.2017
158196	27.04.2017	190116	01.04.2017	220100	12.04.2017	220673	26.04.2017
158203	27.04.2017	190665	04.04.2017	220101	12.04.2017	220770	26.04.2017
158335	18.04.2017	191035	10.04.2017	220103	17.04.2017	220779	03.04.2017
163410	13.04.2017	193283	15.04.2017	220104	17.04.2017	220818	02.04.2017
166772	21.04.2017	194128	08.04.2017	220106	17.04.2017	220820	19.04.2017
167007	11.03.2017	212066	01.12.2017	220109	18.04.2017	220821	19.04.2017
178350	09.04.2017	219046	02.04.2017	220110	20.04.2017	220822	19.04.2017
178351	09.04.2017	219048	10.04.2017	220116	24.04.2017	220824	25.04.2017
178352	09.04.2017	219049	10.04.2017	220117	24.04.2017	220825	27.04.2017
178643	10.04.2017	219059	04.04.2017	220118	24.04.2017	220927	12.04.2017
178713	29.04.2017	219061	04.04.2017	220120	27.04.2017	220953	10.04.2017
178714	29.04.2017	219062	04.04.2017	220121	27.04.2017	220954	18.04.2017
178715	29.04.2017	219063	20.04.2017	220196	04.04.2017	220955	26.04.2017
178716	29.04.2017	219393	16.04.2017	220197	05.04.2017	220957	27.04.2017
178717	29.04.2017	219395	20.04.2017	220198	19.04.2017	221010	10.04.2017
178718	29.04.2017	219790	12.04.2017	220199	19.04.2017	221012	04.05.2017
178719	29.04.2017	219791	13.04.2017	220200	20.04.2017	221013	04.05.2017
179345	11.04.2017	219793	23.04.2017	220204	23.04.2017	221174	02.04.2017
180781	29.04.2017	219795	24.04.2017	220205	23.04.2017	221176	16.04.2017
186510	21.04.2017	219796	24.04.2017	220206	25.04.2017	221177	16.04.2017
186511	21.04.2017	219797	24.04.2017	220208	25.04.2017	221178	16.04.2017
186513	21.04.2017	219832	04.04.2017	220209	25.04.2017	221326	12.04.2017
186804	02.04.2017	219834	05.04.2017	220211	26.04.2017	221330	23.04.2017
186806	03.04.2017	219835	05.04.2017	220212	26.04.2017	221331	27.04.2017
186807	03.04.2017	219836	05.04.2017	220214	26.04.2017	221492	10.04.2017
186809A	04.04.2017	219837	05.04.2017	220216	30.04.2017	221758	13.04.2017
186814	08.04.2017	219839	10.04.2017	220217	30.04.2017	221918	13.04.2017
186817	09.04.2017	219840	11.04.2017	220218	30.04.2017	222038	10.04.2017
186818	09.04.2017	219841	13.04.2017	220219	30.04.2017	222308	23.04.2017
186823	09.04.2017	219842	13.04.2017	220277	02.04.2017	222801	16.04.2017
186833	14.04.2017	219971	05.04.2017	220280	10.04.2017	223414	23.04.2017
186834	14.04.2017	219972	05.04.2017	220281	10.04.2017	227492	04.04.2017
186846	21.04.2017	219973	05.04.2017	220282	10.04.2017	229017	12.04.2017
186847	21.04.2017	219974	05.04.2017	220283	10.04.2017	232071	03.04.2017
186848	22.04.2017	219975	05.04.2017	220285	11.04.2017	234822	24.04.2017
186849	22.04.2017	219976	10.04.2017	220286	11.04.2017	234823	24.04.2017
186851	22.04.2017	219977	10.04.2017	220287	12.04.2017	235666	12.04.2017
186854	30.04.2017	219979	10.04.2017	220289	19.04.2017	235845	02.04.2017
187155	04.04.2017	219980	10.04.2017	220290	19.04.2017		
187159	23.04.2017	219981	10.04.2017	220291	25.04.2017		
187169	25.04.2017	219982	11.04.2017	220296	26.04.2017		
187191	26.05.2017	219983	11.04.2017	220297	26.04.2017		
187217	16.06.2017	219986	14.04.2017	220347	02.04.2017		
187403	17.04.2017	219987	14.04.2017	220349	03.04.2017		
187410	18.04.2017	219988	17.04.2017	220350	10.04.2017		
187411	21.04.2017	219990	18.04.2017	220520	26.04.2017		
187419	28.04.2017	219991	18.04.2017	220521	26.04.2017		
187423	28.04.2017	219992	23.04.2017	220522	26.04.2017		
187428	29.04.2017	219997	25.04.2017	220523	30.04.2017		
187430	30.04.2017	219998	30.04.2017	220524	30.04.2017		
187444	16.05.2017	220020	05.04.2017	220525	30.04.2017		
187445	16.05.2017	220070	16.04.2017	220526	30.04.2017		
187823	07.04.2017	220071	16.04.2017	220561	05.04.2017		

Ochranné známky vyhlásené za neplatné

(111) 225041

(210) 694-2008

(220) 15.4.2008

(800) 23.1.2018

Medzinárodne zapísané ochranné známky

(210) 1931-2017

(220) 3.8.2017

(800) 1 379 464, 3.8.2017

(210) 1966-2017

(220) 10.8.2017

(800) 1 377 983, 10.8.2017

(210) 2015-2017

(220) 18.8.2017

(800) 1 381 893, 18.8.2017

(210) 2122-2017

(220) 31.8.2017

(800) 1 380 855, 31.8.2017

(210) 2243-2017

(220) 20.9.2017

(800) 1 381 997, 20.9.2017

(210) 2427-2017

(220) 13.10.2017

(800) 1 382 321, 13.10.2017

(111) 246454

(210) 2395-2016

(220) 11.11.2016

(800) 1 384 377, 4.5.2017

(111) 246455

(210) 2607-2016

(220) 13.12.2016

(800) 1 377 960, 25.5.2017

(111) 246456

(210) 2638-2016

(220) 16.12.2016

(800) 1 377 964, 5.6.2017

(111) 246457

(210) 1370-2017

(220) 1.6.2017

(800) 1 378 606, 2.6.2017

Zastavené konania o prihláškach ochranných známok

(210)

949-2017

1833-2017

Zamietnuté prihlášky ochranných známk

(210)

395-2013

Zmeny v zozname tovarov a služieb

(111) 150683

(210) 11642

7 (511) 3, 5

(510) Voda na kúpanie, bieliaca sóda, dezinfekčné prostriedky, pasty na škrvny, tyčinky na škrvny, vodičky na škrvny, parfumériové výrobky, leštiace prostriedky, čistiace pomády, čistiace vody, soli, mydlá, mydlové prípravky, škrob, škrobové prípravky.

(580) 12.1.2018

(111) 222547

(210) 5059-2008

9 (511) 9, 35, 42

(511) 9 - Programové vybavenie počítačov (softvér), počítače, príslušenstvo počítačov patriace do triedy 9, nosiče dát.

35 - Činnosť organizačných a ekonomických poradcov, maloobchodné služby s hardvérom a softvérom.

42 - Vývoj, tvorba, úpravy, aktualizácia, správa a poskytovanie softvéru, konzultačná a poradenská činnosť v oblasti projektovania systémov riadenia s využitím výpočtovej techniky.

(580) 17.1.2018

(111) 223514

(210) 6411-2007

9 (511) 9, 16, 35, 38, 41

(511) 9 - Nahrané nosiče informácií, dát, zvuku a obrazu; elektronické publikácie, najmä s obsahom reportáží, správ, informácií; elektronické zoznamy a adresáre; elektronicky šírené informačné materiály, noviny, časopisy, knihy, obchodné a odborné publikácie.

16 - Tlačoviny a polygrafické výrobky; periodická a neperiodická tlač, najmä časopisy, noviny, prílohy novín, knihy, prospekty, letáky, brožúry, katalógy, zoznamy, adresáre, programy, plagáty, fotografie, pohľadnice, kalendáre, záložky; knihárske výrobky; propagačné materiály a predmety z papiera a plastických hmôt patriace do triedy 16, najmä brožúry, letáky, oblačky; obalový materiál z papiera a plastických hmôt patriaci do tejto triedy; štočky; kancelárske potreby s výnimkou nábytku; písacie potreby.

35 - Reklamná, inzertná a propagačná činnosť; reklamná, inzertná a propagačná činnosť prostred-

nictvom počítačovej komunikačnej siete najmä internetu; komerčné informačné služby; komerčné informačné kancelárie; prenájom reklamného času vo všetkých komunikačných prostriedkoch; prenájom reklamných plôch; usporadúvanie predvádzacích akcií tovarov a služieb; usporadúvanie reklamných a obchodných výstav; distribúcia tovarov na reklamné účely; vydávanie reklamných tlačovín; podnikateľské poradenstvo, prieskum trhu, spracovanie textov; zhromažďovanie údajov do počítačových databáz; sekretárske služby; pomoc pri riadení obchodu; konzultačná a poradenská činnosť v oblasti obchodu, prieskumu trhu, propagácie, reklamy a podnikania; sprostredkovanie obchodu s tovarmi, obchodné sprostredkovanie služieb uvedených v triedach 35, 38, 39, 40, 41, 42 a 45.

38 - Šírenie správ, informácií, elektronických časopisov a novín, elektronických periodík, kníh v elektronickej podobe prostredníctvom elektronickej, telekomunikačnej alebo počítačovej siete, najmä internetu; tlačové agentúry; poskytovanie interaktívneho, elektronického zvukového a obrazového spojenia; informačné služby zverejňované cez sieťový distribučný systém, prostredníctvom alebo pomocou sieťového distribučného systému; poskytovanie priestoru na diskusiu na internete; poradenstvo v oblasti uvedených služieb.

41 - Vydavateľská a nakladateľská činnosť; redakčná činnosť; najmä vydávanie časopisov a iných periodických publikácií; vydavateľská a nakladateľská činnosť v odbore zábavných, odborných, spravodajských a vzdelávacích tlačovín, publikácií, správ a informácií, zvukových a audiovizuálnych nosičov; vydávanie tlačovín v elektronickej podobe (okrem reklamných); organizovanie odborných akcií, školení, kurzov, prednášok, konferencií, seminárov, sympózií, kongresov, diskusných klubov, spoločenských akcií a súťaží; prednášková a školiaca činnosť v oblasti ekonomiky a politiky; usporadúvanie kultúrnych výstav; organizovanie kultúrnych, spoločenských a športových podujatí; produkčná a agentúrna činnosť v oblasti zábavy, výchovy a kultúry; poskytovanie elektronických publikácií (online) bez možnosti kopírovania; reportérské služby; fotografovanie; fotografická reportáž; zverejňovanie textov s výnimkou reklamných; grafická tvorba; digitálna tvorba obrazov na výstupných zariadeniach; elektronická edičná činnosť (DTP); poradenstvo v oblasti uvedených služieb.

(580) 23.1.2018

(111) 237073

(210) 967-2013

10(511) 20, 22, 24

(511) 20 - Nábytok, matrace, podložky na matrac, divány, lôžkoviny (s výnimkou posteľnej bielizne), vankúše, podhlavníky a podušky; spacie vaky; časti a doplnky pre všetky vyššie uvedené tovary.

22 - Vypchávkový a čalúnnický materiál; textilné materiály zo surových vlákien.

24 - Textilný kusový tovar, zahrnutý v tejto triede; obliečky a lôžkoviny; poťahy a obliečky na nábytok, matrace, vankúše a na podhlavníky; prikrývky, prešívane prikrývky, páperové prikrývky, paplóny a periny; posteľná bielizeň a stolová bielizeň, prestieranie.

(580) 12.1.2018

(111) 237136

(210) 763-2013

10(511) 20, 22, 24

(511) 20 - Nábytok, matrace, podložky na matrac, divány, lôžkoviny (s výnimkou posteľnej bielizne), vankúše, podhlavníky a podušky; spacie vaky; časti a doplnky pre všetky vyššie uvedené tovary.

22 - Vypchávkový a čalúnnický materiál; textilné materiály zo surových vlákien.

24 - Textilný kusový tovar, zahrnutý v tejto triede; obliečky a lôžkoviny; poťahy a obliečky na nábytok, matrace, vankúše a na podhlavníky; prikrývky, prešívane prikrývky, páperové prikrývky, paplóny a periny; posteľná bielizeň a stolová bielizeň, prestieranie.

(580) 12.1.2018

(111) 244770

(210) 5403-2016

10(511) 5

(511) 5 - Farmaceutické výrobky pôsobiace na pohybový aparát, žiadny z uvedených tovarov vo vzťahu k farmaceutickým výrobkom na liečbu drogovo závislých pacientov.

(580) 19.12.2017

Opravy adries

(111) 223772

(210) 383-2008

(732) Gumárny Zubří, akciová spoločnosť, Hamerská 9, 756 54 Zubří, CZ;
Vestník č. 10/2008 - str. 101
Vestník č. 3/2009 - str. 197

(111) 223773

(210) 384-2008

(732) Gumárny Zubří, akciová spoločnosť, Hamerská 9, 756 54 Zubří, CZ;
Vestník č. 10/2008 - str. 101
Vestník č. 3/2009 - str. 197

ČASŤ

ÚRADNÉ OZNAMY

OZNAM

Zmena v poplatkoch PCT

Svetová organizácia duševného vlastníctva (WIPO) oznámila zmenu v poplatkoch za podanie medzinárodných prihlášok nasledovne:

Poplatok za podanie medzinárodnej prihlášky podanej 1. januára 2018 alebo neskôr predstavuje sumu 1163 €, ak celkový počet strán neprekročí 30 strán medzinárodnej prihlášky. Za každú stranu nad 30 strán sa platí poplatok 13 €.

Okrem uvedeného, podaním medzinárodnej prihlášky elektronicky (ePCT) sa poplatok za podanie zníži o 175 € alebo o 262 €, ak ide o podanie medzinárodnej prihlášky v znakovom formáte *.xml.
