



# VESTNÍK

ÚRADU  
PRIEMYSELNÉHO  
VLASTNÍCTVA  
SLOVENSKEJ  
REPUBLIKY

# 10

3. október 2017

## OBSAH

|  |     |
|--|-----|
| Zverejnené patentové prihlášky .....                             | 9   |
| Udelené patenty .....  | 16  |
| Európske patenty .....   | 25  |
| Dodatkové ochranné osvedčenia .....                              | 98  |
| Zverejnené prihlášky úžitkových vzorov .....                     | 105 |
| Zapísané úžitkové vzory .....                                    | 114 |
| Zapísané dizajny .....   | 124 |
| Zverejnené prihlášky ochranných znáмок .....                     | 148 |
| Zapísané ochranné známky bez zmeny po zverejnení prihlášky ..... | 267 |
| Zapísané ochranné známky so zmenou po zverejnení prihlášky ..... | 285 |
| Obnovené ochranné známky .....                                   | 294 |
| Prevody ochranných znáмок .....                                  | 354 |
| Zmeny v údajoch o majiteľoch ochranných znáмок .....             | 359 |

## INHALT

|   |     |
|---|-----|
| Veröffentlichung der Patentanmeldungen .....                                    | 9   |
| Erteilte Patente .....  | 16  |
| Europäische Patente .....   | 25  |
| Ergänzende Schutzzertifikate .....  | 98  |
| Veröffentlichte Gebrauchsmuster .....   | 105 |
| Eingetragene Gebrauchsmuster .....  | 114 |
| Eingetragene Designs .....  | 124 |
| Veröffentlichte Markenmeldung .....   | 148 |
| Eingetragene Marken ohne Änderung nach der Veröffentlichung der Anmeldung ..... | 267 |
| Eingetragene Marken mit Änderung nach der Veröffentlichung der Anmeldung .....  | 285 |
| Erneuerte Marken .....  | 294 |
| Markenübertragungen .....   | 354 |
| Änderungen in Angaben über die Markeninhaber .....                              | 359 |

## CONTENTS

|  |     |
|--|-----|
| Publication of Patent Applications .....   | 9   |
| Granted Patents .....  | 16  |
| European Patents .....   | 25  |
| Supplementary Protection Certificates .....  | 98  |
| Publication of Utility Model Applications .....                                      | 105 |
| Registered Utility Models .....  | 114 |
| Registered Designs .....   | 124 |
| Published Trademark Applications .....   | 148 |
| Registered Trademarks without Modification after Publishing of the Application ..... | 267 |
| Registered Trademarks with Modification after Publishing of the Application .....    | 285 |
| Renewal Trademarks .....   | 294 |
| Transfers of Trademarks .....  | 354 |
| Modification of Data of Trademark Holders .....                                      | 359 |

**Dvojpísmenové kódové označenia krajín a medzinárodných organizácií  
(Štandard WIPO ST. 3)**

|    |  |    |  |    |  |
|----|--|----|--|----|--|
| AD | Andorra  | EA | Eurázijská patentová organizácia (EAPO)                                    | JE | Jersey   |
| AE | Spojené arabské emiráty                                      | EC | Ekvádor  | JM | Jamajka  |
| AF | Afganistan   | EE | Estónsko   | JO | Jordánsko  |
| AG | Antigua a Barbuda  | EG | Egypt  | JP | Japonsko   |
| AI | Anguilla   | EH | Západná Sahara   | KE | Keňa   |
| AL | Albánsko   | EM | Úrad Európskej únie pre duševné vlastníctvo (EUIPO) <sup>2</sup>           | KG | Kirgizsko  |
| AM | Arménsko   | EP | Európsky patentový úrad  | KH | Kambodža   |
| AO | Angola   | ER | Eritrea  | KI | Kiribati   |
| AP | Africká regionálna organizácia duševného vlastníctva (ARIPO) | ES | Španielsko   | KM | Komory   |
| AR | Argentína  | ET | Etiópia  | KN | Svätý Krištof a Nevis                            |
| AT | Rakúsko  | FI | Fínsko   | KP | Kórejská ľudovodemokratická republika (KĽDR)     |
| AU | Austrália  | FJ | Fidži  | KR | Kórejská republika                               |
| AW | Aruba  | FK | Falklandy  | KW | Kuvajt   |
| AZ | Azerbajdžan  | FO | Faerské ostrovy  | KY | Kajmanie ostrovy                                 |
|    |  | FR | Francúzsko   | KZ | Kazachstan                                       |
| BA | Bosna a Hercegovina  |    |  | LA | Laos   |
| BB | Barbados   | GA | Gabon  | LB | Libanon  |
| BD | Bangladéš  | GB | Spojené kráľovstvo   | LC | Svätá Lucia                                      |
| BE | Belgicko   | GC | Patentový úrad Rady pre spoluprácu arabských štátov Perzského zálivu (GCC) | LI | Lichtenštajnsko                                  |
| BF | Burkina  | GD | Grenada  | LK | Srí Lanka  |
| BG | Bulharsko  | GE | Gruzínsko  | LR | Libéria  |
| BH | Bahrajn  | GG | Guernsey   | LS | Lesotho  |
| BI | Burundi  | GH | Ghana  | LT | Litva  |
| BJ | Benin  | GI | Gibraltár  | LU | Luxembursko                                      |
| BM | Bermudy  | GL | Grónsko  | LV | Lotyšsko   |
| BN | Brunej   | GM | Gambia   | LY | Líbya  |
| BO | Bolívia  | GN | Guinea   | MA | Maroko   |
| BQ | Bonaire, Svätý Eustach a Saba                                | GQ | Rovníková Guinea   | MC | Monako   |
| BR | Brazília   | GR | Grécko   | MD | Moldavsko  |
| BS | Bahamy   | GS | Južná Georgia a Južné Sandwichove ostrovy                                  | ME | Čierna Hora                                      |
| BT | Bhután   | GT | Guatemala  | MG | Madagaskar                                       |
| BV | Bouvetov ostrov  | GW | Guinea-Bissau  | MK | Macedónsko                                       |
| BW | Botswana   | GY | Guyana   | ML | Mali   |
| BX | Úrad Beneluxu pre duševné vlastníctvo (BOIP) <sup>1</sup>    | HK | Hongkong   | MM | Mjanmarsko                                       |
| BY | Bielorusko   | HN | Honduras   | MN | Mongolsko  |
| BZ | Belize   | HR | Chorvátsko   | MO | Macao  |
|    |  | HT | Haiti  | MP | Severné Mariány                                  |
| CA | Kanada   | HU | Maďarsko   | MR | Mauritánia                                       |
| CD | Kongo (býv. Zair)  | CH | Švajčiarsko  | MS | Montserrat                                       |
| CF | Stredoafrická republika                                      | IB | Medzinárodný úrad Svetovej organizácie duševného vlastníctva (WIPO)        | MT | Malta  |
| CG | Kongo  | ID | Indonézia  | MU | Maurícius  |
| CI | Pobrežie Slonoviny   | IE | Írsko  | MV | Maldivy  |
| CK | Cookove ostrovy  | IL | Izrael   | MW | Malawi   |
| CL | Čile   | IM | Man  | MX | Mexiko   |
| CM | Kamerun  | IN | India  | MY | Malajzia   |
| CN | Čína   | IQ | Irak   | MZ | Mozambik   |
| CO | Kolumbia   | IR | Irán   | NA | Namíbia  |
| CR | Kostarika  | IS | Island   | NE | Niger  |
| CU | Kuba   | IT | Taliano  | NG | Nigéria  |
| CV | Kapverdy   |    |  | NI | Nikaragua  |
| CW | Curacao  |    |  | NL | Holandsko  |
| CY | Cyprus   |    |  | NO | Nórsko   |
| CZ | Česká republika  |    |  | NP | Nepál  |
|    |  |    |  | NR | Nauru  |
| DE | Nemecko  |    |  | NZ | Nový Zéland                                      |
| DJ | Džibutsko  |    |  | OA | Africká organizácia duševného vlastníctva (OAPI) |
| DK | Dánsko   |    |  | OM | Omán   |
| DM | Dominika   |    |  |    |  |
| DO | Dominikánska republika                                       |    |  |    |  |
| DZ | Alžírsko   |    |  |    |  |

|           |  |    |   |
|-----------|--|----|---|
| PA        | Panama   | US | Spojené štáty, USA  |
| PE        | Peru   | UY | Uruguaj   |
| PG        | Papua-Nová Guinea                              | UZ | Uzbekistan  |
| PH        | Filipíny                                       |    |   |
| PK        | Pakistan                                       | VA | Vatikán   |
| PL        | Poľsko   | VC | Svätý Vincent<br>a Grenadíny                                    |
| PT        | Portugalsko                                    | VE | Venezuela   |
| PW        | Palau  | VG | Britské Panenské ostrovy  |
| PY        | Paraguaj                                       | VN | Vietnam   |
|           |  | VU | Vanuatu   |
| QA        | Katar  |    |   |
| OZ        | Úrad Spoločenstva pre<br>odrody rastlín (CPVO) | WO | Svetová organizácia<br>duševného vlastníctva<br>(WIPO)          |
|           |  | WS | Samoa   |
| RO        | Rumunsko                                       |    |   |
| RS        | Srbsko   |    |   |
| RU        | Ruská federácia                                |    |   |
| RW        | Rwanda   | XN | Nordický patentový<br>inštitút (NPI)                            |
|           |  | XU | Medzinárodná únia pre<br>ochranu nových odrôd rastlín<br>(UPOV) |
| SA        | Saudská Arábia                                 |    |   |
| SB        | Šalamúnove ostrovy                             |    |   |
| SC        | Seychely                                       |    |   |
| SD        | Sudán  | XV | Vyšehradský patentový<br>inštitút (VPI)                         |
| SE        | Švédsko  |    |   |
| SG        | Singapur                                       | XX | Neznáme štáty, iné subjekty<br>alebo organizácie                |
| SH        | Svätá Helena                                   |    |   |
| SI        | Slovinsko                                      |    |   |
| <b>SK</b> | <b>Slovenská republika</b>                     | YE | Jemen   |
| SL        | Sierra Leone                                   |    |   |
| SM        | San Maríno                                     | ZA | Južná Afrika  |
| SN        | Senegal  | ZM | Zambia  |
| SO        | Somálsko                                       | ZW | Zimbabwe  |
| SR        | Surinam  |    |   |
| SS        | Južný Sudán                                    |    |   |
| ST        | Svätý Tomáš a Princov<br>ostrov                |    |   |
| SV        | Salvádor                                       |    |   |
| SX        | Svätý Martin                                   |    |   |
| SY        | Sýria  |    |   |
| SZ        | Svazijsko                                      |    |   |
|           |  |    |   |
| TC        | Turks a Caicos                                 |    |   |
| TD        | Čad  |    |   |
| TG        | Togo   |    |   |
| TH        | Thajsko  |    |   |
| TJ        | Tadžikistan                                    |    |   |
| TL        | Východný Timor                                 |    |   |
| TM        | Turkménsko                                     |    |   |
| TN        | Tunisko  |    |   |
| TO        | Tonga  |    |   |
| TR        | Turecko  |    |   |
| TT        | Trinidad a Tobago                              |    |   |
| TV        | Tuvalu   |    |   |
| TW        | Taiwan   |    |   |
| TZ        | Tanzánia                                       |    |   |
| UA        | Ukrajina                                       |    |   |
| UG        | Uganda   |    |   |

Poznámky:

<sup>1</sup> Zahŕňa Belgicko, Holandsko a Luxembursko, v niektorých výstupoch úradu sa môže vyskytovať názov Benelux, napr. v súvislosti s uvádzaním údajov alebo informácií o ochranných známkach alebo dizajnoch určených pre krajiny Beneluxu (medzinárodné zápisy podľa Madridského alebo Haagskeho systému).

<sup>2</sup> V niektorých výstupoch úradu sa môže vyskytovať názov Európska únia, napr. v súvislosti s uvádzaním údajov alebo informácií o ochranných známkach alebo dizajnoch určených pre územie Európskej únie (medzinárodné zápisy podľa Madridského alebo Haagskeho systému).



**ČASŤ**

**PATENTY**

## Kódy na označovanie jednotlivých druhov dokumentov (Štandard WIPO ST. 16)

|           |  |           |   |
|-----------|--|-----------|---|
| <b>A3</b> | Zverejnené patentové prihlášky podľa zákona č. 435/2001 Z. z. o patentoch, dodatkových ochranných osvedčeniach a o zmene a doplnení niektorých zákonov | <b>B6</b> | Udelené patenty podľa zákona č. 435/2001 Z. z. o patentoch, dodatkových ochranných osvedčeniach a o zmene a doplnení niektorých zákonov |
|-----------|--|-----------|---|

## Číselné kódy na označovanie bibliografických údajov (Štandard WIPO ST. 9)

|             |   |             |   |
|-------------|---|-------------|---|
| <b>(11)</b> | Číslo dokumentu                               | <b>(62)</b> | Číslo pôvodnej prihlášky v prípade vylúčenej prihlášky                                      |
| <b>(21)</b> | Číslo prihlášky                               | <b>(67)</b> | Číslo pôvodnej prihlášky úžitkového vzoru v prípade odbočenia                               |
| <b>(22)</b> | Dátum podania prihlášky                       | <b>(71)</b> | Meno (názov) prihlasovateľa (-ov)   |
| <b>(31)</b> | Číslo prioritnej prihlášky                    | <b>(72)</b> | Meno pôvodcu (-ov)  |
| <b>(32)</b> | Dátum podania prioritnej prihlášky            | <b>(73)</b> | Meno (názov) majiteľa (-ov)   |
| <b>(33)</b> | Krajina alebo regionálna organizácia priority | <b>(74)</b> | Meno (názov) zástupcu (-ov)   |
| <b>(40)</b> | Dátum zverejnenia prihlášky                   | <b>(86)</b> | Číslo podania medzinárodnej prihlášky podľa PCT   |
| <b>(47)</b> | Dátum sprístupnenia patentu verejnosti        | <b>(87)</b> | Číslo zverejnenia medzinárodnej prihlášky podľa PCT   |
| <b>(51)</b> | Medzinárodné patentové triedenie              | <b>(96)</b> | Číslo podania európskej patentovej prihlášky  |
| <b>(54)</b> | Názov   | <b>(97)</b> | Číslo zverejnenia európskej patentovej prihlášky alebo vydania európskeho patentového spisu |
| <b>(57)</b> | Anotácia                                      |             |   |

Poznámka:

Symbody medzinárodného patentového triedenia uvedené v tomto vestníku zodpovedajú vydaniu 2017.01 Medzinárodného patentového triedenia s platnosťou od 1. januára 2017. Na patentových dokumentoch zverejňovaných úradom a vo vestníku úradu budú v roku 2017 uvádzané iba symbody hlavných skupín MPT 2017.01. V databázach úradu, vo webregistroch na internete a v ostatných výstupoch úradu budú zverejňované údaje týkajúce sa patentov a úžitkových vzorov vrátane ich prihlášok so symbolmi úplnej verzie MPT 2017.01.

## Kódy na označovanie záhlaví oznámení publikovaných vo Vestníku ÚPV SR (Štandard WIPO ST. 17)

|             |   |             |   |
|-------------|---|-------------|---|
| <b>BA9A</b> | Zverejnené patentové prihlášky  | <b>FG4A</b> | Udelené patenty   |
| <b>FA9A</b> | Zastavené konania o patentových prihláškach na žiadosť prihlasovateľa | <b>MA4A</b> | Zaniknuté patenty vzdáním sa  |
| <b>FB9A</b> | Zastavené konania o patentových prihláškach                           | <b>MA4F</b> | Zaniknuté autorské osvedčenia vzdáním sa                              |
| <b>FC9A</b> | Zamietnuté patentové prihlášky  | <b>MC4A</b> | Zrušené patenty   |
| <b>FD9A</b> | Zastavené konania pre nezaplatenie poplatku                           | <b>MC4F</b> | Zrušené autorské osvedčenia   |
| <b>GB9A</b> | Prevody a prechody práv na patentové prihlášky                        | <b>MG4A</b> | Čiastočne zrušené patenty   |
| <b>PD9A</b> | Zmeny dispozičných práv na patentové prihlášky (zálohy)               | <b>MG4F</b> | Čiastočne zrušené autorské osvedčenia                                 |
| <b>PD9A</b> | Zmeny dispozičných práv na patentové prihlášky (ukončenie zálohov)    | <b>MK4A</b> | Zaniknuté patenty uplynutím doby platnosti                            |
| <b>QA9A</b> | Ponuky licencií na patentové prihlášky                                | <b>MK4F</b> | Zaniknuté autorské osvedčenia uplynutím doby platnosti                |
| <b>QA9A</b> | Spät'vzatia ponúk licencií na patentové prihlášky                     | <b>MM4A</b> | Zaniknuté patenty pre nezaplatenie udržiavacích poplatkov             |
|             |   | <b>MM4F</b> | Zaniknuté autorské osvedčenia pre nezaplatenie udržiavacích poplatkov |
|             |   | <b>PA4A</b> | Zmeny autorských osvedčení na patenty                                 |
|             |   | <b>PC4A</b> | Prevody a prechody práv na patenty                                    |
|             |   | <b>PC4F</b> | Prevody a prechody práv na autorské osvedčenia                        |
|             |   | <b>PD4A</b> | Zmeny dispozičných práv na patenty (zálohy)                           |
|             |   | <b>PD4A</b> | Zmeny dispozičných práv na patenty (ukončenie zálohov)                |
|             |   | <b>PD4F</b> | Zmeny dispozičných práv na autorské osvedčenia (zálohy)               |
|             |   | <b>PD4F</b> | Zmeny dispozičných práv na autorské osvedčenia (ukončenie zálohov)    |
|             |   | <b>QA4A</b> | Ponuky licencií na patenty  |
|             |   | <b>QA4A</b> | Spät'vzatia ponúk licencií na patenty                                 |
|             |   | <b>QB4A</b> | Licenčné zmluvy registrované alebo udelené na patenty                 |
|             |   | <b>QB4F</b> | Licenčné zmluvy registrované alebo udelené na autorské osvedčenia     |
|             |   | <b>QC4A</b> | Ukončenie platnosti licenčných zmlúv na patenty                       |
|             |   | <b>QC4F</b> | Ukončenie platnosti licenčných zmlúv na autorské osvedčenia           |
|             |   | <b>SB4A</b> | Patenty zapísané do registra po odtajnení                             |
|             |   | <b>SB4F</b> | Autorské osvedčenia zapísané do registra po odtajnení                 |

## Opravy a zmeny

### Opravy v patentových prihláškach

- HA9A** Doplnenie pôvodcu (-ov)
- HB9A** Opravy mien
- HC9A** Zmeny mien
- HD9A** Opravy adries
- HE9A** Zmeny adries
- HF9A** Opravy dátumov
- HG9A** Opravy zatriedenia podľa MPT
- HH9A** Opravy chýb alebo zmeny všeobecne
- HK9A** Opravy tlačových chýb vo Vestníku ÚPV SR

### Opravy v udelených ochranných dokumentoch

- TA4A** Doplnenie pôvodcu (-ov)
- TB4A** Opravy mien
- TC4A** Zmeny mien
- TD4A** Opravy adries
- TE4A** Zmeny adries
- TF4A** Opravy dátumov
- TG4A** Opravy zatriedenia podľa MPT
- TH4A** Opravy chýb alebo zmeny všeobecne
- TK4A** Opravy tlačových chýb vo Vestníku ÚPV SR

- TA4F** Doplnenie pôvodcu (-ov)
- TB4F** Opravy mien
- TC4F** Zmeny mien
- TD4F** Opravy adries
- TE4F** Zmeny adries
- TF4F** Opravy dátumov
- TG4F** Opravy zatriedenia podľa MPT
- TH4F** Opravy chýb alebo zmeny všeobecne
- TK4F** Opravy tlačových chýb vo Vestníku ÚPV SR

**BA9A**

**Zverejnené patentové prihlášky**

| (21)     | (51)       | (21)      | (51)       | (21)       | (51)       | (21)       | (51)       |
|----------|------------|-----------|------------|------------|------------|------------|------------|
| 83-2014  | A61B 6/00  | 29-2016   | F16D 31/00 | 5009-2016  | E03D 3/00  | 50061-2016 | G08G 1/00  |
| 96-2015  | C23C 22/00 | 30-2016   | G01W 1/00  | 50011-2016 | C08F 2/00  | 50011-2017 | E02D 17/00 |
| 102-2015 | B32B 15/00 | 37-2016   | H02H 1/00  | 50014-2016 | H05K 9/00  | 50012-2017 | G05B 15/00 |
| 22-2016  | F16D 3/00  | 38-2016   | F26B 3/00  | 50015-2016 | C07C 7/00  | 50025-2017 | F16H 1/00  |
| 24-2016  | H01H 71/00 | 5006-2016 | E06B 1/00  | 50016-2016 | E02B 3/00  |            |            |
| 26-2016  | A47B 7/00  | 5008-2016 | E03D 3/00  | 50033-2016 | E05B 19/00 |            |            |

**(51) A47B 7/00**

**(21) 26-2016**

(22) 7.3.2016

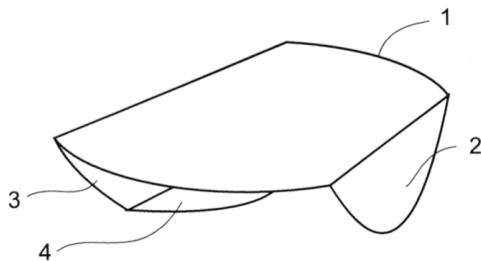
(71) Barkóci Ján, Komárno, SK;

(72) Barkóci Ján, Komárno, SK;

(74) Holakovský Štefan, Ing., Bratislava, SK;

**(54) Stôl**

(57) Stôl obsahuje horizontálnu dosku (1), na ktorej kratšiu pozdĺžnu hranu nadväzuje prvá noha (2) a na jej dlhšiu pozdĺžnu hranu nadväzuje druhá noha (3) so stabilizačnou pätkou (4).



**(51) A61B 6/00**

**(21) 83-2014**

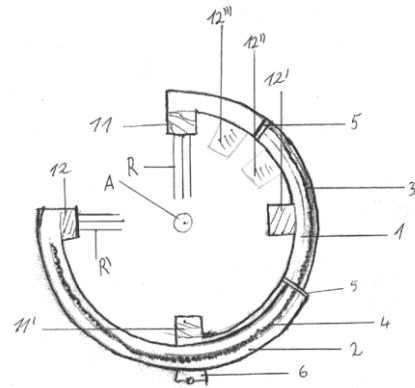
(22) 19.11.2014

(71) Mihály Juraj, MUDr., PhD., Prešov, SK;

(72) Mihály Juraj, MUDr., PhD., Prešov, SK;

**(54) C rameno s rtg obrazom v dvoch rovinách**

(57) C rameno s rtg obrazom v dvoch rovinách so zobrazením identického požadovaného régia (A) v rovnakom čase pozostáva z polkruhového rámu (1), komponentu prvého kamerového systému (11, 11'), a to röntgen ako zdroj rtg lúčov (R), prechádzajúcich régiom (A), a detektora, medzi ktorými je ukotvený komponent druhého kamerového systému (12 + ev. 12'' + ev. 12'''), detektor alebo röntgen ako zdroj rtg lúčov (R') prechádzajúcich régiom (A), z oblúkovitého rámu (2), ktorý je pohyblivo spojený (3, 4) s polkruhovým rámom (1), druhým komponentom (12) druhého kamerového systému, a z aretačného zariadenia (5). Polkruhový rám (1) je podopretý oporným zariadením (161). Miesto oblúkovitého rámu (2) môžu byť dva rovné rámy (7, 8), z ktorých jeden je pohyblivo spojený (9) s polkruhovým rámom (1). Oba rámy (7, 8) sú pohyblivo spojené (10). Na konci rámu (8), ktorý nie je spojený s polkruhovým rámom (1), je ukotvený druhý komponent (12) druhého kamerového systému. Na rámoch je aretačné zariadenie (5).



**(51) B32B 15/00**

**(21) 102-2015**

(22) 8.12.2015

(71) Univerzita Pavla Jozefa Šafárika v Košiciach, Košice, SK; Macko Ján, Mgr., Lekárovce, SK;

(72) Oriňák Andrej, prof. RNDr., PhD., Vajkovce, SK; Macko Ján, Mgr., Lekárovce, SK; Oriňáková Renáta, Doc. RNDr., PhD., Vajkovce, SK;

(74) Vojčík & Partners, s.r.o., Košice, SK;

**(54) Nanohybridný materiál s modulovateľnou hydrofóbnosťou povrchu a spôsob jeho výroby**

(57) Opísaný je nanohybridný materiál s modulovateľnou hydrofóbnosťou povrchu a spôsob jeho výroby, ktorý predstavuje funkčný substrát pripravený nanosením polyméru monomolekulovej hrúbky na kovový nanoobjektový film, ktorý je pripravený elektrochemicky. Spôsob jeho výroby zahŕňa dôkladné umytie a odmastenie kovového materiálu, elektrochemické nanášanie vrstvy kovu z elektrolytu, dôkladné opláchnutie a osušenie materiálu, rotačné nanášanie polyméru a dosušenie.

**(51) C07C 7/00, C07C 9/00, C07C 17/00, C07C 27/00, C07C 29/00, C07C 31/00, C07C 41/00, C07C 49/00, C07C 51/00**

**(21) 50015-2016**

(22) 15.3.2016

(71) Ústav experimentálnej fyziky Slovenskej akadémie vied, Košice, SK;

(72) Sedlák Marián, RNDr., DrSc., Košice, SK; Rak Dmytro, Mgr., Košice, SK;

(74) Holoubková Mária, Ing., Bratislava, SK;

**(54) Spôsob čistenia organických vodorozpustných látok od hydrofóbných kontaminantov**

- (57) Opísaný je spôsob čistenia organických vodorozpustných látok od hydrofóbných kontaminantov založený na princípe nanosegregácie hydrofóbných látok (kontaminantov) vo vodných roztokoch vodorozpustných látok s následnou filtráciou pomocou nanoporéznych filtrov, ktorou sa kontaminanty odstraňujú.

**(51) C08F 2/00, C08J 3/00****(21) 50011-2016**

(22) 25.2.2016

(71) Ústav polymérov SAV, Bratislava, SK;

(72) Capek Ignác, prof. RNDr., DrSc., Bratislava, SK;

(74) Müllerová Katarína, Ing., Bratislava, SK;

**(54) Spôsob prípravy vodnej disperzie strieborných mikročastíc**

- (57) Opisuje sa spôsob, pri ktorom sa do vodnej fázy pridá 0,1 až 0,19 hmotn. dielov 2-hydroxy-4'-(2-hydroxyetoxy)-2-metylpropiofenónu, 0,1 až 0,17 hmotn. dielov kovovej soli dusičnanu strieborného, 0,46 až 0,888 hmotn. dielov akrylamidu a 0,48 až 1,2 hmotn. dielov metylénbisakrylamidu. Vzniknutá reakčná zmes sa mechanicky mieša pomocou magnetického miešadla a po 15-minútovej predemulzifikačnej perióde sa prebubláva inertným plynom. Reaktor s reakčnou zmesou sa následne vloží do optickej lavice vybavenej kovovým plášťom napojeným na vodný kúpeľ s reakčnou teplotou 25 °C. Polymerizačná reakcia prebieha pri monochromatickom žiarení vlnovej dĺžky 313 nm a ukončí sa po 120 minútach.

**(51) C23C 22/00, B66B 7/00, D07B 1/00****(21) 96-2015**

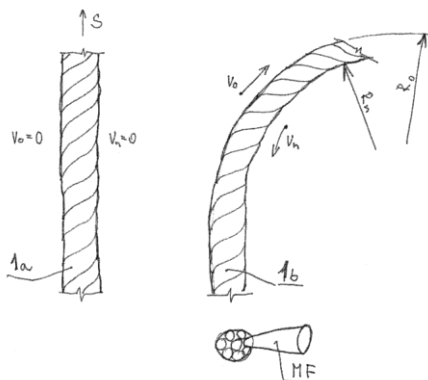
(22) 20.11.2015

(71) Slovenská technická univerzita Bratislava, Bratislava, SK;

(72) Prajová Vanessa, Ing., PhD., Trnava, SK; Božek Pavol, doc. Ing., CSc., Voderady, SK; Pokorný Peter, doc. Ing., PhD., Trnava, SK; Straka Martin, doc., Ing., PhD., Šemša, SK; Yakimovitch Boris, prof., Ing., DrSc., Iževsk, RU; Václav Štefan, doc., Ing., PhD., Trnava, SK; Krešák Jozef, doc. Ing., PhD., Košice, SK; Frankovský Peter, doc., Ing., PhD., Spišské Hanušovce, SK;

**(54) Lano pre lanový dopravník**

- (57) Lano pre lanový dopravník má povrch všetkých oceľových drôtov lana chránený ochrannou vrstvou mangánovým fosfátovaním (MF).

**(51) E02B 3/00****(21) 50016-2016**

(22) 21.3.2016

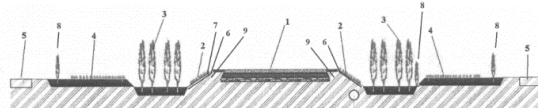
(71) Gaál Gabriel, Veľká Čalomija, SK;

(72) Gaál Gabriel, Veľká Čalomija, SK;

(74) Belička Ivan, Ing., Banská Bystrica, SK;

**(54) Usporiadanie úsekov popri líniových stavbách alebo popri vodných tokoch, alebo okolo vodných plôch**

- (57) Po okrajoch líniovej stavby (1) alebo okrajoch vodného toku (1), alebo okraji vodnej plochy (1) je vytvorený prvý pruh (2) s vysadenou energetickou trávou, za týmto prvým pruhom (2) nasleduje druhý pruh (3) s vysadenou rýchlorastúcou energetickou drevinou, za druhým pruhom (3) nasleduje tretí pruh (8) s pletenou bariérou a štvrtý pruh (4) s vysadenou energetickou trávou, za štvrtým pruhom (4) nasleduje pôdna plocha (5).

**(51) E02D 17/00****(21) 50011-2017**

(22) 23.2.2016

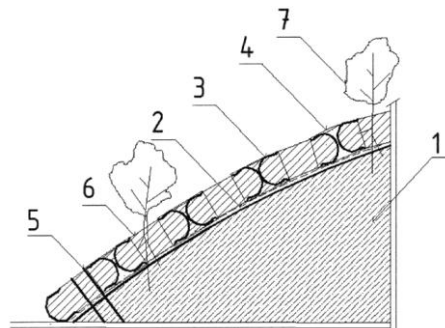
(67) 50027-2016

(71) Technická univerzita v Košiciach, Košice, SK;

(72) Flimel Marián, doc. Ing. CSc., Prešov, SK; Hričová Romana, Ing. PhD., Prešov, SK;

**(54) Konštrukcia vegetačných tvárnic z opotrebovaných plášťov pneumatík**

- (57) Riešenie konštrukcie vegetačných tvárnic z opotrebovaných plášťov pneumatík (3) sa vyznačuje tým, že na terén (1) - zárez alebo násyp - upravený do požadovanej rovinatej plochy sa položí vrstva geotextílie (2), následne sa budú na ležato ukladať opotrebované plášte pneumatík (3) spájané plastovými sťahovacími páskami (4) a vyplnené záhradníckym substrátom (6) s priesadami alebo semenami vegetácie (7), pričom okrajové pneumatiky (3) budú stabilizované proti zosunu oceľovými prútmi (5) kolmo votknutými do terénu (1).



(51) E03D 3/00

(21) 5008-2016

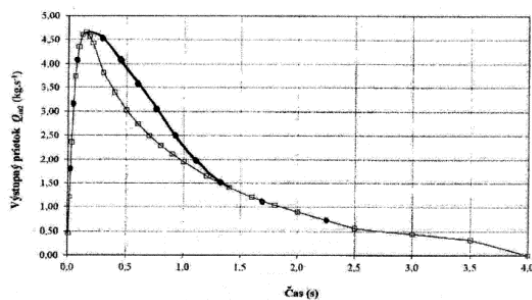
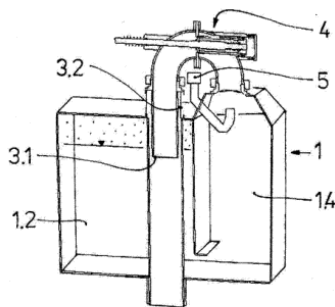
(22) 17.3.2016

(71) Pancurák František, Prešov, SK;

(72) Pancurák František, Prešov, SK;

(54) **Tlakový splachovač záchodových mís s rázovou vlnou splachovania**

(57) Tlakový splachovač záchodových mís s rázovou vlnou splachovania je kompaktným tuhým blokom, ktorý je vytvorený pevným spojením: tuhého telesa tlakového modulu (1), v ktorom je obsiahnutý aspoň jeden plynový hydraulický akumulátor (1.2) a jedna nadväzujúca prietoková nádrž (1.4) prepojených aspoň jedným prepojovacím otvorom (1.3); prepádovej rúry (2); a modulu (4) samočinného hydraulického uzáveru tvoreného jadrom (4.1), vstupným a výstupným telesom (4.2, 4.3) samočinného hydraulického uzáveru, kde vstupné teleso (4.2) samočinného hydraulického uzáveru je napojené na výtok (1.4.1) z prietokovej nádrže (1.4) a kde výstupné teleso (4.3) samočinného hydraulického uzáveru ústi do prepádovej rúry (2). Pritom obsahuje prívod (5) od rozvodu tlakovej vody ústiaci do tuhého telesa tlakového modulu (1) alebo do modulu (4) samočinného hydraulického uzáveru. Je aj možné prívod (5) od rozvodu tlakovej vody v prietokovej nádrži (1.4) smerovať kolmo do výtok (1.4.1) z prietokovej nádrže (1.4).



(51) E03D 3/00

(21) 5009-2016

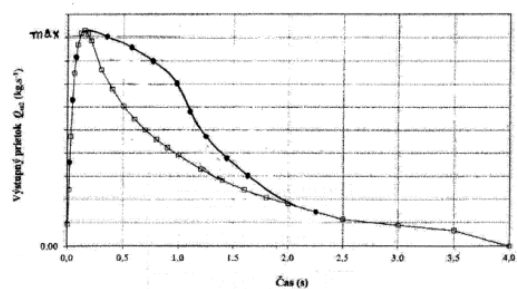
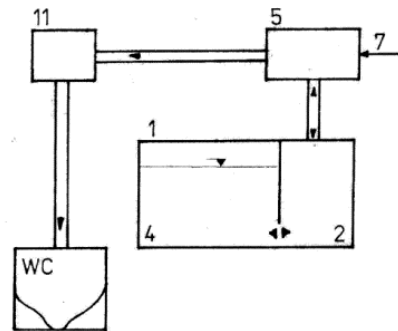
(22) 17.3.2016

(71) Pancurák František, Prešov, SK;

(72) Pancurák František, Prešov, SK;

(54) **Konštrukčné usporiadanie výstupu tlakového splachovača záchodových mís s rázovou vlnou splachovania**

(57) Konštrukčné usporiadanie výstupu tlakového splachovača záchodových mís s rázovou vlnou splachovania je riešený tak, že na výstup (3) prietokovej nádrže (2) tlakového modulu (1), v ktorom sú obsiahnuté a prepojené plynový hydraulický akumulátor (4) a prietoková nádrž (2), je zaradený ejektor (5). Na hnaciu dýzu (6) ejektora (5) je pripojený prívod (7) od rozvodu tlakovej vody. Sací vstup (8) ejektora (5) je zavedený do prietokovej nádrže (2). Výtláčny výstup (9) ejektora (5) je vedený do vstupu (10) modulu (11) samočinného hydraulického uzáveru.



(51) E05B 19/00, E05B 35/00, E05B 27/00

(21) 50033-2016

(22) 31.5.2016

(31) PV2016-187

(32) 31.3.2016

(33) CZ

(71) ASSA ABLOY Czech & Slovakia s.r.o., Rychnov nad Kněžnou, CZ;

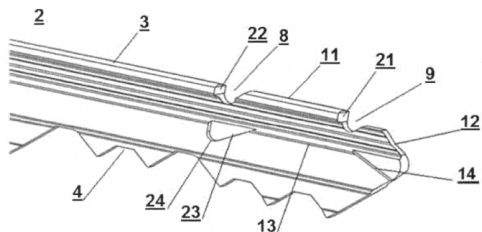
(72) Holda Jiří, Ing., Jaroměř, CZ;

(74) KOREJZOVÁ & SPOL., v.o.s, Bratislava, SK;

(54) **Kľúč, uzamykacia valcová vložka, kombinácia kľúča s uzamykacou valcovou vložkou a polotovar kľúča**

(57) Kľúč (1) vybavený plochým driekom (2) so špičkou, dvomi bočnými stranami, chrbtom (3) a k chrbtu (3) protiľahlou hranou s výrezmi (4) na dosadnutie a nastavenie stavidiel (5) valcovej uzamykacej vložky (6), pričom driek (2) má vo svojej prednej časti na chrbte (3) prvý tvarový vrub (7) alebo vybranie (9) s dorazovou plochou (21) pre pohyblivý dorazový prvok (10) uzamykacej valcovej vložky (6); uzamykacia valcová vložka (6) zahŕňajúca otočný bubienok (17) s otvorom na zasunutie drieku (2) kľúča (1) spriah-

nutý so zubom (18), stavidlá (5) na blokovanie otáčania bubienka (17), pevné puzdro (19) s otvorom na uloženie bubienka (17) a s polouzatvorenými otvormi na uloženie stavidiel (5), a dorazový prvok (10) na funkciu dorazu a na blokovanie otáčania bubienka (17) v pokojovej polohe dorazového prvku (10).



(51) E06B 1/00

(21) 5006-2016

(22) 12.2.2016

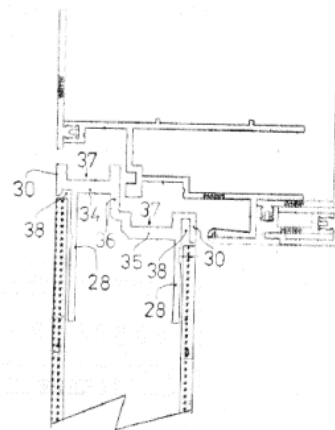
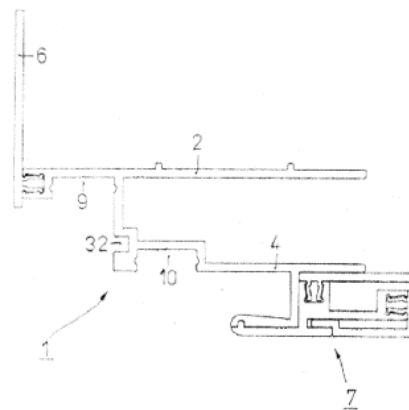
(71) Lukáč Peter, Bánovce nad Bebravou, SK;

(72) Lukáč Peter, Bánovce nad Bebravou, SK;

(74) Kováčik Štefan, Ing., Bratislava, SK;

(54) **Delená univerzálna zárubňa a obrubová lišta dverí**

(57) Delená univerzálna zárubňa dverí pozostáva z kovového základného priečneho dvojfalcového profilového telesa (1) s prvým rovným ramenom (2) ukončeným prvou profilovou drážkou (3) a s druhým zalomeným ramenom (4) ukončeným z boku zalomeným nosom (5). Na prvú profilovú drážku (3) nadväzuje prvé pozdĺžne obloženie (6) s prvým priamkovým profilovým výstupkom (13). Ďalej pozostáva z nastavbového telesa (7) na prispôsobenie k šírke zárubne, ktoré je ukončené druhým pozdĺžnym obložením (8), pričom nastavbové teleso (7) je osadené aspoň na zalomenom nose (5). Obrubová lišta dverí komplementárne priliehajúca k delenej univerzálnej zárubni dverí pozostáva z priečneho dvojfalcového profilu tvoreného vysunutým a zapusteným ramenom (34, 35) spojených kolmým mostom (36), pričom vysunuté a/alebo zapustené rameno (34, 35) má z vonkajšej strany tretí zapustený žliabok (37). Tiež vysunuté a/alebo zapustené rameno (34, 35) má z vnútornej strany kotviace/prichytávacie prvky (28) orientované kolmo na rovinu vysunutého a/alebo zapusteného ramena (34, 35).



(51) F16D 3/00

(21) 22-2016

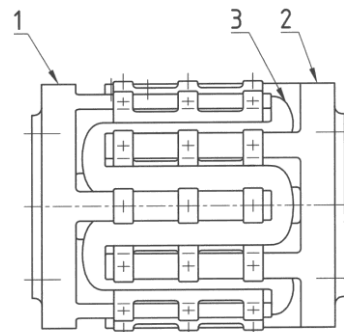
(22) 4.3.2016

(71) Technická univerzita v Košiciach, Košice, SK;

(72) Kaššay Peter, doc. Ing., PhD., Košice - Staré mesto, SK;

(54) **Pneumatická pružná hriadeľová spojka s hadicovým pružným elementom**

(57) Pneumatická pružná hriadeľová spojka s hadicovým pružným elementom sa skladá z hnacieho kotúča (1) a hnaného kotúča (2), medzi ktorými je vložený hadicový pružný element (3) naplnený stlačeným plynným médiom. Vplyvom pootočením kotúčov (1) a (2) voči sebe sa stláča hadicový pružný element (3) a tým sa dochádza k pružnému prenosu krútiaceho momentu medzi kotúčmi.



(51) F16D 31/00, F16H 45/00, F16H 61/00

(21) 29-2016

(22) 11.3.2016

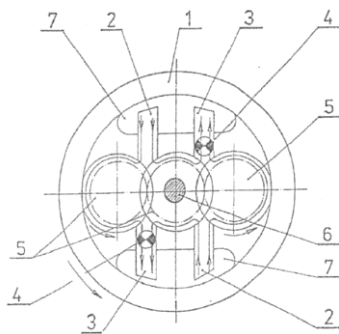
(71) Koncz Arpád, Medzev, SK; Koncz Peter, Ing., Rozhanovce, SK; Remiášová Ingrid, Košická Nová Ves, SK;

(72) Koncz Arpád, Medzev, SK; Koncz Peter, Ing., Rozhanovce, SK; Remiášová Ingrid, Košická Nová Ves, SK;

(74) Stacho Ladislav, Ing., Moldava nad Bodvou, SK;

(54) **Samočinný plynule regulovaný hydraulický prevod**

(57) Samočinný plynule regulovaný hydraulický prevod zabezpečuje plynulé spojenie hnacej a hnanej časti prevodového ústrojenstva na plynulý prenos krútiaceho momentu medzi týmito časťami. Pozostáva z hnacieho telesa hydraulického prevodu (i), nasávacích (2) a výtlačných kanálov (3), regulačných ventilov (4), olejového čerpadla (5), hnaného hriadeľa (6), nádrže s olejom (7), regulátora otáčok (8) a trecej lamely (9). Celú činnosť zabezpečuje odstredivý regulátor, ktorý pôsobí na regulačný /-é/ ventil /-y/ a na trecie lamely. Tie regulátor pritláča k vnútornej stene hnacieho telesa hydraulického prevodu pri dosiahnutí maximálnych otáčok, t.j. ak je prevodový pomer 1:1 /priamy prevod/.



(51) F16H 1/00, F16D 3/00

(21) 50025-2017

(22) 11.3.2016

(67) 50033-2016

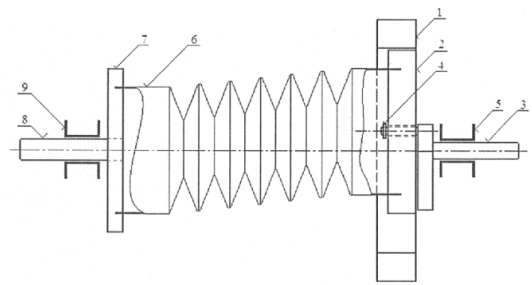
(71) Technická univerzita v Košiciach, Košice, SK;

(72) Matisková Darina, Ing. PhD., MBA, Prešov, SK; Balara Milan, doc. Ing., PhD., Prešov, SK; Vagašská Alena, PaedDr., PhD., Prešov, SK;

(54) **Redukčná prevodovka s prenosom pohybu pomocou vstupného kľukového hriadeľa a vlnovca**

(57) Redukčná prevodovka s prenosom pohybu pomocou vstupného kľukového hriadeľa a vlnovca je tvorená pevným statorovým kolesom (1) s vnútorným ozubením, v ktorom je umiestnené odvalovacie koleso (2) s vonkajším ozubením. Doň je zasunutý koniec kľukového hriadeľa (3) zaistený poistným krúžkom (4), pričom kľukový hriadeľ (3) je súčasne uložený otočne vo vstupnom ložisku (5). K odvalovaciemu kolesu (2) s vonkajším ozubením je súsovo pevne pripojený koniec vlnovca (6). Druhý koniec vlnovca (6) je súsovo

pevne spojený s výstupným kolesom (7), v ktorom je pevne zasunutý výstupný hriadeľ (8), uložený otočne vo výstupnom ložisku (9).



(51) F26B 3/00, F26B 21/00, B27K 5/00

(21) 38-2016

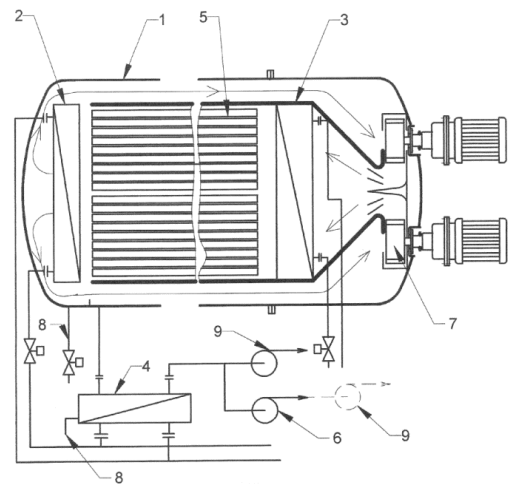
(22) 24.3.2016

(71) Kučár Ivan, Ing., Košice, SK;

(72) Kučár Ivan, Ing., Košice, SK;

(54) **Spôsob sušenia plastifikovaného dreva**

(57) Pri spôsobe sušenia plastifikovaného dreva sa plyné médium atmosféry autoklávu (1) odsáva vývevou (6) alebo kompresorom (9).



(51) G01W 1/00

(21) 30-2016

(22) 14.3.2016

(71) Schwarz Juraj, Ing., Bratislava, SK;

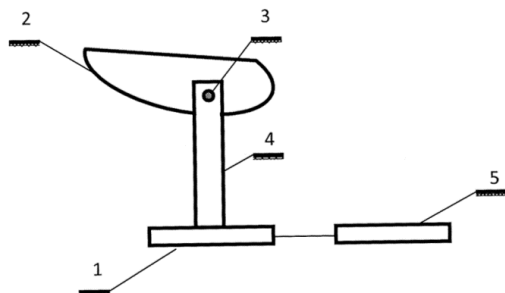
(72) Schwarz Juraj, Ing., Bratislava, SK;

(74) Holakovský Štefan, Ing., Bratislava, SK;

(54) **Váhový zrážkomer s automatickým vypúšťaním**

(57) Váhový zrážkomer s automatickým vypúšťaním je charakteristický tým, že pozostáva z vážiaceho mechanizmu (1), na ktorom je v držiaku (4) prostredníctvom čapov (3) excentricky otočne uložená zberná nádoba (2). Vážiaci mechanizmus (1) je prepojený s modulom (5) elektroniky.



**(51) G05B 15/00****(21) 50012-2017**

(22) 13.5.2014

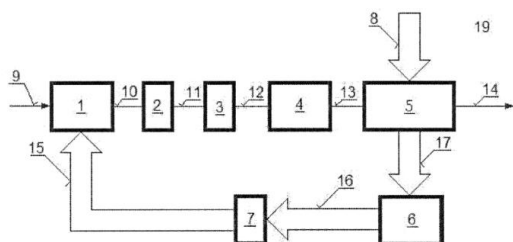
(67) 50056-2014

(71) Technická univerzita v Košiciach, Košice, SK;

(72) Matisková Darina, Ing. PhD., Prešov, SK; Tóthová Mária, Ing. PhD., Vranov nad Topľou, SK;

**(54) Samočinný regulačný obvod s rejekčným tlmením**

(57) Samočinný regulačný obvod s rejekčným tlmením je tvorený blokom (1) ústredných členov regulátora, prevodníkom (2) DA, rejekčným blokom (3), akčným členom (4), regulovanou sústavou (5), blokom snímačov (6) a prevodníkom AD (7). Vstupný spoj (9) je pripojený k bloku (1) ústredných členov regulátora, ten je spojom (10) pripojený k bloku prevodníka DA (2), ktorý je spojom (11) pripojený k rejekčnému bloku (3). Tento je spojom (12) spojený s akčným členom (4) a ten je spojom (13) spojený s regulovanou sústavou (5), ku ktorej je pripojený výstupný spoj (14). Do regulovanej sústavy (5) vstupuje viacrozmerový prívod porúch (8) a vystupuje viacrozmerový vývod (17) spojený s blokom snímačov (6). Ten je viacrozmerovým vývodom (16) spojený s prevodníkom AD (7), ktorý je pripojený k bloku (1) ústredných členov regulátora viacrozmerovým vývodom (15). Uvedená sústava môže mať pri neaplikovanom rejekčnom bloku (3) charakter kmitavej sústavy s tlmením, s príslušnými preregulovaniami a s určitou rezonančnou frekvenciou. Zaradením rejekčného bloku (3), ktorý je nastavený maximom svojho útlmu na túto frekvenciu, dochádza k celkovému výraznému zatlmeniu celej sústavy. Tá má charakter monotónnej sústavy, bez zámkitov regulovaných veličín.

**(51) G08G 1/00****(21) 50061-2016**

(22) 28.10.2015

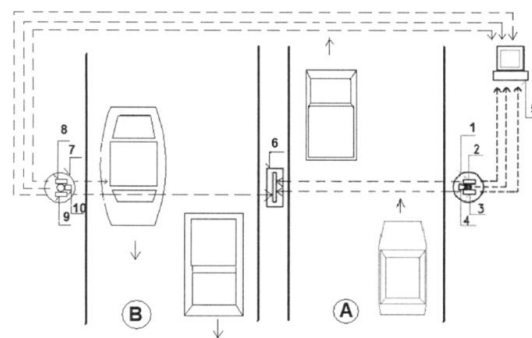
(67) 50102-2015

(71) Technická univerzita v Košiciach, Košice, SK;

(72) Flimel Marián, doc. Ing., CSc., Prešov, SK; Flimel Adam, Ing., Prešov, SK;

**(54) Prenosné zariadenie na získavanie údajov zo štvorprúdových cestných komunikácií s clonou v strede komunikácie**

(57) Spôsob riešenia prenosného zariadenia na určovanie údajov zo štvorprúdových cestných komunikácií s clonou v strede komunikácie sa vyznačuje tým, že pyroelektrické senzory (2, 8), pyroelektrické senzory (3, 9) a bezdrôtové vonkajšie kamery (4, 10) sú upevnené v rôznych výškach na teleskopických stojanoch (1, 7), pričom teleskopický stojan (1) je umiestnený na pravom okraji jednosmernej časti komunikácie (A), teleskopický stojan (7) je umiestnený na ľavom okraji jednosmernej časti komunikácie (B) a v strede komunikácie oproti teleskopickým stojanom je umiestnená zvislá clona (6) v jednej linii priečneho rezu komunikácie a umožňuje sa prenos údajov do osobného počítača (5).

**(51) H01H 71/00****(21) 24-2016**

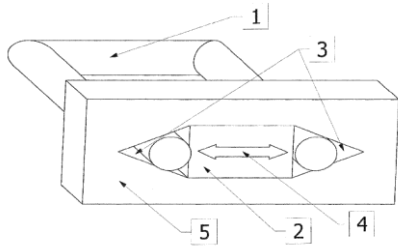
(22) 29.2.2016

(71) Technická univerzita v Košiciach, Košice, SK;

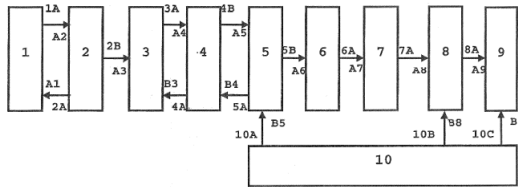
(72) Hovanec Michal, Ing., PhD., Kľušov, SK; Korba Peter, doc. Ing., PhD., Humenné, SK; Piľa Ján, Doc. Ing., PhD., Prešov, SK; Adamčík František, prof. Ing., CSc., Košice, SK;

**(54) Tepelná poisťka rozprašovača na báze spony a poisťnej zarážky**

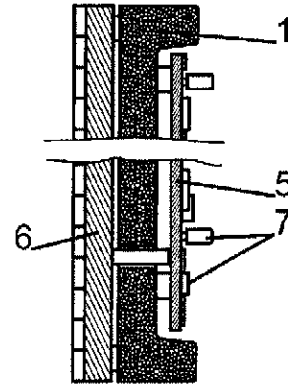
(57) Tepelná poisťka rozprašovača na báze spony a poisťnej zarážky je založená na využití princípu magnetickej susceptability. Základom tepelnej poisťky je vhodne vytvarovaná spona (1) a dve zarážky (3), pričom za využitá princípu magnetickej susceptability, t. j. pri prekročení úrovne Curierovej teploty neodým stratí magneticke vlastnosti a zarážka (3) nachádzajúca pod magnetom z uloženia (5) odpadne, čím sa umožní spony (1) roztvoriť sa, čo má za následok rozpadnutie sa celého mechanizmu a spustenie hasiacej funkcie rozprašovača.



- (51) H02H 1/00  
 (21) 37-2016  
 (22) 23.3.2016  
 (71) Žilinská univerzita v Žiline, Žilina, SK;  
 (72) Vestenický Martin, Ing., PhD., Vrútky, SK; Schwartz Ladislav, doc. Ing. PhD., Žilina, SK;  
 (54) **Zapojenie bezpotenciálového kontaktu s galvanickým oddelením**  
 (57) Zapojenie bezpotenciálového kontaktu s galvanickým oddelením je určené na ovládanie zariadení galvanicky spojených s elektrovodnou sieťou a pracuje tak, že riadiaci signál z bezpotenciálového kontaktu (1) prejde prvým filtrom (2) a prvým detektorom (3) a vstúpi do obvodu indukčne viazaných cievok (4) a indukčnou väzbou sa preniesie do obvodu oscilátora (5) a druhého filtra (6) a tiež prejde druhým detektorom (7) do vyhodnocovacieho obvodu (8) a výstupného obvodu s indikáciou (9), pričom jedným zdrojom (10) sú napájané len obvody oscilátora (5), vyhodnocovacieho obvodu (8) a výstupného obvodu s indikáciou (9).



- (51) H05K 9/00  
 (21) 50014-2016  
 (22) 7.3.2016  
 (71) Dušenka Jozef, Ing., Prešov, SK;  
 (72) Dušenka Jozef, Ing., Prešov, SK;  
 (74) Porubčan Róbert, Ing., Ivanka pri Dunaji, SK;  
 (54) **Kovový prvok, najmä rám PCB dosky elektronickeho zariadenia, spôsob jeho výroby**  
 (57) Kovový prvok je jednoliaty, má platňu, ktorej aspoň časť je určená na príslušné umiestnenie proti PCB doske (5), a je vyrobený na báze kovovej peny z hliníka alebo horčíka, alebo zinku, alebo medi, pričom pena má hustotu 0,24 - 1,25 g.cm<sup>-3</sup>, výhodne 0,3 - 1,0 g.cm<sup>-3</sup>. Kov vnútri prierezu má bunkovú štruktúru s dutými uzavretými alebo prepojenými komôrkami a na povrchu je vrstva plošne prekryvajúca bunkovú štruktúru, výhodne je táto vrstva hrubá do 0,5 mm. Kovový prvok tieni proti elektromagnetickému žiareniu a odvádza teplo z PCB dosky (5).



|            |            |            |            |            |            |            |            |
|------------|------------|------------|------------|------------|------------|------------|------------|
| (51)       | (21)       | (51)       | (21)       | (51)       | (21)       | (51)       | (21)       |
| A47B 7/00  | 26-2016    | E02B 3/00  | 50016-2016 | F16D 3/00  | 22-2016    | G08G 1/00  | 50061-2016 |
| A61B 6/00  | 83-2014    | E02D 17/00 | 50011-2017 | F16D 31/00 | 29-2016    | H01H 71/00 | 24-2016    |
| B32B 15/00 | 102-2015   | E03D 3/00  | 5008-2016  | F16H 1/00  | 50025-2017 | H02H 1/00  | 37-2016    |
| C07C 7/00  | 50015-2016 | E03D 3/00  | 5009-2016  | F26B 3/00  | 38-2016    | H05K 9/00  | 50014-2016 |
| C08F 2/00  | 50011-2016 | E05B 19/00 | 50033-2016 | G01W 1/00  | 30-2016    |            |            |
| C23C 22/00 | 96-2015    | E06B 1/00  | 5006-2016  | G05B 15/00 | 50012-2017 |            |            |

## FG4A

## Udelené patenty

| (11)   | (51)      | (11)   | (51)       | (11)   | (51)       | (11)   | (51)        |
|--------|-----------|--------|------------|--------|------------|--------|-------------|
| 288496 | F28F 7/00 | 288500 | B23K 35/00 | 288503 | A01N 57/00 | 288506 | G07B 15/00  |
| 288497 | F01B 3/00 | 288501 | A01N 43/00 | 288504 | F16D 65/00 | 288507 | D01F 9/00   |
| 288498 | G01N 3/00 | 288502 | F02P 17/00 | 288505 | E05B 27/00 | 288508 | C07D 253/00 |
| 288499 | B22F 3/00 |        |            |        |            |        |             |

**(51) A01N 43/00, A01N 57/00, A01P 13/00**

**(11) 288501**

(21) 212-2001

(22) 10.8.1999

(31) 198 36 673.6

(32) 13.8.1998

(33) DE

(40) 6.8.2001

(73) Bayer Intellectual Property GmbH, Monheim am Rhein, DE;

(72) Hacker Erwin, Dr., Hochheim, DE; Stuebler Hermann, Niedernhausen-Oberjosbach, DE; Bieringer Hermann, Dr., Eppstein, DE; Willms Lothar, Hofheim, DE;

(74) Hörmannová Zuzana, Ing., Bratislava, SK;

(86) PCT/EP99/05799

(87) WO00/08939

**(54) Herbicídny prostriedok na tolerantné alebo rezistentné kultúry cukrovej repy**

**(51) A01N 57/00, A01N 47/00, A01N 43/00, A01N 33/00, A01N 35/00, A01N 37/00, A01N 39/00, A01P 13/00**

**(11) 288503**

(21) 211-2001

(22) 10.8.1999

(31) 198 36 737.6, 199 19 993.0

(32) 13.8.1998, 30.4.1999

(33) DE, DE

(40) 6.8.2001

(73) Bayer Intellectual Property GmbH, Monheim am Rhein, DE;

(72) Hacker Erwin, Dr., Hochheim, DE; Bieringer Hermann, Eppstein, DE; Willms Lothar, Hofheim, DE;

(74) Hörmannová Zuzana, Ing., Bratislava, SK;

(86) PCT/EP99/05796

(87) WO00/08936

**(54) Herbicídny prostriedok pre tolerantné alebo rezistentné kultúry kukurice**

**(51) B22F 3/00, C22C 1/00, C04B 35/00, B29C 67/00, B32B 27/00**

**(11) 288499**

(21) 5035-2012

(22) 13.12.2012

(40) 2.7.2014

(73) Slovenská technická univerzita v Bratislave, Bratislava, SK;

(72) Gondár Ernest, Prof. Ing., PhD., Bratislava, SK; Staš Ondrej, Ing., PhD., Bratislava, SK; Urban František, doc. Ing., CSc., Bratislava, SK;

(74) Kováčik Štefan, Ing., Bratislava, SK;

**(54) Spôsob výroby dielov z kompozitných materiálov**

**(51) B23K 35/00, B23K 1/00, C22C 18/00, C22C 23/00**

**(11) 288500**

(21) 5011-2016

(22) 28.4.2016

(40) 5.9.2016

(73) Slovenská technická univerzita v Bratislave, Bratislava, SK;

(72) Koleňák Roman, doc. Ing., PhD., Boleráz, SK;

(74) Kováčik Štefan, Ing., Bratislava, SK;

**(54) Mäkká aktívna spájka a jej použitie**

**(51) C07D 253/00, C07D 209/00, A61P 31/00, A61P 15/00, A61P 3/00, A61P 35/00, A61P 37/00, A61P 25/00**

**(11) 288508**

(21) 97-2013

(22) 15.10.2013

(40) 5.5.2015

(73) Ústav experimentálnej farmakológie a toxikológie SAV, Bratislava, SK;

(72) Štefek Milan, Ing., PhD., Plavecký Štvrtok, SK; Miláčková Ivana, Mgr., Ružomberok, SK; Diezdacal Beatriz, Guadalajara, ES; Pérez-Sala Gonzalo Dolores, Madrid, ES; Šoltéssová-Prnová Marta, Ing., Bratislava, SK;

(74) Guniš Jaroslav, Mgr., Bratislava, SK;

**(54) Použitie 5-karboxymetyl-3-merkaptó-1,2,4-triazino-[5,6-b]indolov a farmaceutický prostriedok s ich obsahom**

**(51) D01F 9/00, B01J 20/00, C01B 32/00, D06M 13/00**

**(11) 288507**

(21) 5003-2013

(22) 7.2.2013

(40) 4.9.2014

(73) Ústav polymérov SAV, Bratislava, SK;

(72) Novák Ivan, Ing., CSc., Bratislava, SK; Berek Dušan, Ing., DrSc., Bratislava, SK;

(74) Guniš Jaroslav, Mgr., Bratislava, SK;

**(54) Spôsob výroby nanoporovitého vláknitého uhlika z celulókových prekurzorov**

**(51) E05B 27/00, E05B 35/00, E05B 19/00**

**(11) 288505**

(21) 50039-2011

(22) 19.10.2011

(40) 2.8.2013

(73) ASSA ABLOY Rychnov, s. r. o., Rychnov nad Kněžnou, CZ;

(72) Holda Jiří, Ing., Jaroměř, CZ;

(74) Bachratá Magdaléna, Mgr., Bratislava, SK;

**(54) Zámka a kľúč**

- (51) **F01B 3/00**  
 (11) **288497**  
 (21) 35-2012  
 (22) 15.5.2012  
 (40) 8.1.2014  
 (73) Žilinská univerzita v Žiline, Žilina, SK;  
 (72) Baran Peter, Bc., Prešov, SK; Isteník Rastislav, doc. Ing., PhD., Žilina, SK; Kukuča Pavol, prof. Ing., PhD., Žilina, SK;
- (54) **Mechanizmus piestového stroja**

- (51) **F02P 17/00**  
 (11) **288502**  
 (21) 107-2011  
 (22) 14.10.2011  
 (40) 2.8.2013  
 (73) Technická univerzita v Košiciach, Košice, SK;  
 (72) Puškár Michal, Ing., PhD., Košice, SK; Puškár Michal, Ing., Vinné, SK; Bigoš Peter, prof. Ing., CSc., Košice, SK;
- (54) **Systém na meranie zapalovacích kriviek spaľovacích motorov**

- (51) **F16D 65/00, F16D 69/00, B61H 1/00**  
 (11) **288504**  
 (21) 50008-2013  
 (22) 30.3.2013  
 (40) 4.11.2014  
 (73) Diafrikta Components s.r.o., Potštejn, CZ;  
 (72) Matúš Eduard, Ing. MBA, Šumperk, CZ; Řehák Otakar, Ing., Potštejn, CZ;  
 (74) Labudík Miroslav, Ing., Kysucké Nové Mesto, SK;
- (54) **Brzdová čeľusť**

- (51) **F28F 7/00, F28D 9/00, F28D 17/00**  
 (11) **288496**  
 (21) 61-2014  
 (22) 16.9.2014  
 (40) 1.4.2016  
 (73) Technická univerzita v Košiciach, Košice, SK;  
 (72) Rybár Radim, doc. Ing., PhD., Košice, SK; Horodníková Jana, Ing., PhD., Košice, SK; Beer Martin, Ing., Košice, SK;
- (54) **Dendriticky konfigurovaný objekt s penovou štruktúrou**

- (51) **G01N 3/00, B30B 11/00**  
 (11) **288498**  
 (21) 5035-2014  
 (22) 6.8.2014  
 (40) 1.3.2016  
 (73) Slovenská technická univerzita v Bratislave, Bratislava, SK;  
 (72) Matúš Miloš, Ing., Dunajská Lužná, SK; Križan Peter, Ing., PhD., Dunajská Lužná, SK; Šooš Ľubomír, prof. Ing., PhD., Bratislava, SK;  
 (74) Kováčik Štefan, Ing., Bratislava, SK;
- (54) **Laboratórne zariadenie na zisťovanie vplyvu parametrov pri lisovaní partikulárnych látok**

- (51) **G07B 15/00, G08G 1/00, G01C 21/00**  
 (11) **288506**  
 (21) 50049-2014  
 (22) 14.8.2014  
 (40) 1.3.2016  
 (73) Kedros, a.s., Bratislava, SK;  
 (72) Navarčík Matúš, Bratislava, SK; Vargic Radoslav, Bratislava, SK;  
 (74) Litvákova Lenka, Ing., Bratislava, SK;
- (54) **Spôsob detekcie duplicitného využitia povinného úseku cesty**

| (51)       | (11)   | (51)        | (11)   | (51)       | (11)   | (51)       | (11)   |
|------------|--------|-------------|--------|------------|--------|------------|--------|
| A01N 43/00 | 288501 | C07D 253/00 | 288508 | F01B 3/00  | 288497 | F28F 7/00  | 288496 |
| A01N 57/00 | 288503 | D01F 9/00   | 288507 | F02P 17/00 | 288502 | G01N 3/00  | 288498 |
| B22F 3/00  | 288499 | E05B 27/00  | 288505 | F16D 65/00 | 288504 | G07B 15/00 | 288506 |
| B23K 35/00 | 288500 |             |        |            |        |            |        |

**FB9A Zastavené konania o patentových prihláškach**

(21)

6-2011  
36-2014  
37-2014**FC9A Zamietnuté patentové prihlášky**

(21)

71-2007  
33-2014**MK4A Zaniknuté patenty uplynutím doby platnosti**

| (11)   | Dátum zániku | (11)   | Dátum zániku | (11)   | Dátum zániku | (11)   | Dátum zániku |
|--------|--------------|--------|--------------|--------|--------------|--------|--------------|
| 281065 | 06.08.2017   | 283401 | 21.08.2017   | 283942 | 06.08.2017   | 286124 | 18.08.2017   |
| 281933 | 13.08.2017   | 283445 | 07.08.2017   | 284388 | 22.08.2017   | 286518 | 13.08.2017   |
| 282147 | 26.08.2017   | 283546 | 11.08.2017   | 284553 | 06.08.2017   | 288012 | 07.08.2017   |
| 282723 | 25.08.2017   | 283857 | 11.08.2017   | 284900 | 27.08.2017   |        |              |

**MM4A Zaniknuté patenty pre nezaplatenie udržiavacích poplatkov**

| (11)   | Dátum zániku | (11)   | Dátum zániku | (11)   | Dátum zániku | (11)   | Dátum zániku |
|--------|--------------|--------|--------------|--------|--------------|--------|--------------|
| 283716 | 20.01.2017   | 286459 | 08.01.2017   | 287860 | 11.01.2017   | 288251 | 12.01.2017   |
| 285293 | 08.01.2017   | 286529 | 11.01.2017   | 287870 | 19.01.2017   | 288252 | 31.01.2017   |
| 285640 | 15.01.2017   | 286905 | 24.01.2017   | 288098 | 22.01.2017   | 288253 | 27.01.2017   |
| 285996 | 18.01.2017   | 287022 | 10.01.2017   | 288136 | 04.01.2017   | 288368 | 12.01.2017   |
| 286436 | 21.01.2017   | 287171 | 24.01.2017   | 288238 | 08.01.2017   | 288423 | 20.09.2016   |

**QA4A****Ponuky licencií na patenty**

- (11) **288513**  
(21) 15-2011  
(54) **Laditeľný optický atenuátor vytvorený na základe optického vlákna s kvapalným jadrom a metóda jeho ladenia**  
(73) Žilinská univerzita v Žiline, Žilina, SK;  
Dátum zápisu do registra: 22.9.2017
- 

**GB9A****Prevody a prechody práv na patentové prihlášky**

- (21) **5012-2005**  
(71) Erik Kenneth Nordin, Bratislava, SK;  
Predchádzajúci prihlasovateľ:  
JOLTBEAM TECHNOLOGY LTD., Essex, GB;  
Dátum uzavretia zmluvy: 12.5.2017  
Dátum zápisu do registra: 14.9.2017
- 

**PC4A****Prevody a prechody práv na patenty**

- (11) **281122**  
(21) 1191-97  
(73) Krupa Ivan, MUDr., Břeclav, CZ;  
Predchádzajúci majiteľ:  
Krupa Alexander, Pezinok, SK;  
Dátum zápisu do registra: 13.9.2017
- 

- (11) **287900**  
(21) 959-2003  
(73) ViiV Healthcare UK (No.4) Limited, Brentford, Middlesex, GB;  
Predchádzajúci majiteľ:  
BRISTOL-MYERS SQUIBB COMPANY, Princeton, NJ, US;  
Dátum zápisu do registra: 13.9.2017
- 

**TC4A****Zmeny mien**

- (21) **5041-2008**  
(71) VOP CZ, s.p., Šenov u Nového Jičína, CZ;  
Dátum zápisu do registra: 7.9.2017
-

# ČASŤ

**EURÓPSKE PATENTY  
S URČENÍM PRE SLOVENSKÚ REPUBLIKU**

### Kódy na označovanie jednotlivých druhov dokumentov (Štandard WIPO ST. 16)

|           |   |           |   |
|-----------|---|-----------|---|
| <b>T1</b> | Preklad patentových nárokov európskej patentovej prihlášky          | <b>T3</b> | Preklad európskeho patentového spisu                  |
| <b>T2</b> | Opravený preklad patentových nárokov európskej patentovej prihlášky | <b>T4</b> | Opravený preklad európskeho patentového spisu         |
|           |   | <b>T5</b> | Preklad zmeneného znenia európskeho patentového spisu |

### Číselné kódy na označovanie bibliografických údajov (Štandard WIPO ST. 9)

|             |   |             |   |
|-------------|---|-------------|---|
| <b>(11)</b> | Číslo dokumentu   | <b>(62)</b> | Číslo pôvodnej prihlášky v prípade vylúčenej prihlášky  |
| <b>(21)</b> | Číslo prihlášky   | <b>(71)</b> | Meno (názov) prihlasovateľa (-ov)   |
| <b>(31)</b> | Číslo prioritnej prihlášky  | <b>(72)</b> | Meno pôvodcu (-ov)  |
| <b>(32)</b> | Dátum podania prioritnej prihlášky  | <b>(73)</b> | Meno (názov) majiteľa (-ov)   |
| <b>(33)</b> | Krajina alebo regionálna organizácia priority   | <b>(74)</b> | Meno (názov) zástupcu (-ov)   |
| <b>(45)</b> | Dátum sprístupnenia prekladu európskeho patentového spisu alebo zmeneného znenia európskeho patentového spisu | <b>(86)</b> | Číslo podania medzinárodnej prihlášky podľa PCT   |
| <b>(46)</b> | Dátum sprístupnenia prekladu patentových nárokov  | <b>(87)</b> | Číslo zverejnenia medzinárodnej prihlášky podľa PCT   |
| <b>(48)</b> | Dátum sprístupnenia opraveného prekladu patentových nárokov alebo európskeho patentového spisu                | <b>(96)</b> | Číslo a dátum podania európskej patentovej prihlášky  |
| <b>(51)</b> | Medzinárodné patentové triedenie  | <b>(97)</b> | Číslo a dátum zverejnenia európskej patentovej prihlášky alebo vydania európskeho patentového spisu alebo vydania zmeneného znenia európskeho patentového spisu |
| <b>(54)</b> | Názov   |             |   |

**Poznámka:**

Symbole medzinárodného patentového triedenia uvedené v tomto vestníku zodpovedajú vydaniu 2017.01 Medzinárodného patentového triedenia s platnosťou od 1. januára 2017. Na patentových dokumentoch zverejňovaných úradom a vo vestníku úradu budú v roku 2017 uvádzané iba symboly hlavných skupín MPT 2017.01. V databázach úradu, vo webregistroch na internete a v ostatných výstupoch úradu budú zverejňované údaje týkajúce sa patentov a úžitkových vzorov vrátane ich prihlášok so symbolmi úplnej verzie MPT 2017.01.

### Kódy na označovanie záhlaví oznámení publikovaných vo Vestníku ÚPV SR (Štandard WIPO ST. 17)

|             |  |             |  |
|-------------|--|-------------|--|
| <b>BA9A</b> | Sprístupnené preklady a opravené preklady patentových nárokov európskych patentových prihlášok | <b>MA4A</b> | Zaniknuté európske patenty vzdaním sa patentu                              |
| <b>FA9A</b> | Zastavené konania o európskych patentových prihláškach z dôvodu späťvzatia                     | <b>MC4A</b> | Zrušené európske patenty po námietkovom konaní pred EPÚ                    |
| <b>GA9A</b> | Zmeny európskych patentových prihlášok na národné prihlášky                                    | <b>MC4A</b> | Zrušené európske patenty   |
| <b>GB9A</b> | Prevody a prechody práv na európske patentové prihlášky  | <b>MG4A</b> | Čiastočne zrušené európske patenty   |
| <b>PD9A</b> | Zmeny dispozičných práv na európske patentové prihlášky (zálohy)                               | <b>MK4A</b> | Zaniknuté európske patenty uplynutím doby platnosti                        |
| <b>PD9A</b> | Zmeny dispozičných práv na európske patentové prihlášky (ukončenie zálohov)                    | <b>MM4A</b> | Zaniknuté európske patenty pre nezaplatenie udržiavacích poplatkov         |
| <b>QA9A</b> | Ponuky licencií na európske patentové prihlášky  | <b>NG4A</b> | Európske patenty zachované v zmenenom znení po námietkovom konaní pred EPÚ |
| <b>QA9A</b> | Späťvzatia ponúk licencií na európske patentové prihlášky                                      | <b>PC4A</b> | Prevody a prechody práv na európske patenty                                |
| <b>QB9A</b> | Licenčné zmluvy registrované alebo udelené na európske patentové prihlášky                     | <b>PD4A</b> | Zmeny dispozičných práv na európske patenty (zálohy)                       |
| <b>QC9A</b> | Ukončenie platnosti licenčných zmlúv na európske patentové prihlášky                           | <b>PD4A</b> | Zmeny dispozičných práv na európske patenty (ukončenie zálohov)            |
|             |  | <b>QA4A</b> | Ponuky licencií na európske patenty  |
|             |  | <b>QA4A</b> | Späťvzatia ponúk licencií na európske patenty                              |
|             |  | <b>QB4A</b> | Licenčné zmluvy registrované alebo udelené na európske patenty             |
|             |  | <b>QC4A</b> | Ukončenie platnosti licenčných zmlúv na európske patenty                   |
|             |  | <b>SB4A</b> | Európske patenty zapísané do registra po odtajnení                         |
|             |  | <b>SC4A</b> | Sprístupnené preklady a opravené preklady európskych patentových spisov    |
|             |  | <b>SC4A</b> | Sprístupnené preklady zmenených európskych patentových spisov              |



## Opravy a zmeny

### Opravy v európskych patentových prihláškach

- HA9A** Doplnenie pôvodcu (-ov)
- HB9A** Opravy mien
- HC9A** Zmeny mien
- HD9A** Opravy adries
- HE9A** Zmeny adries
- HF9A** Opravy dátumov
- HG9A** Opravy zatriedenia podľa MPT
- HH9A** Opravy chýb alebo zmeny všeobecne
- HK9A** Opravy tlačových chýb vo Vestníku ÚPV SR

### Opravy v európskych patentoch

- TA4A** Doplnenie pôvodcu (-ov)
- TB4A** Opravy mien
- TC4A** Zmeny mien
- TD4A** Opravy adries
- TE4A** Zmeny adries
- TF4A** Opravy dátumov
- TG4A** Opravy zatriedenia podľa MPT
- TH4A** Opravy chýb alebo zmeny všeobecne
- TK4A** Opravy tlačových chýb vo Vestníku ÚPV SR

**SC4A Sprístupnené preklady európskych patentových spisov**

| (11)    | (51)        | (11)    | (51)        | (11)    | (51)        | (11)    | (51)        |
|---------|-------------|---------|-------------|---------|-------------|---------|-------------|
| E 23858 | A61K 9/00   | E 23921 | H01M 10/00  | E 23984 | F16D 55/00  | E 24047 | B27N 3/00   |
| E 23859 | C07D 475/00 | E 23922 | C07D 451/00 | E 23985 | B29C 45/00  | E 24048 | A61K 31/00  |
| E 23860 | G06F 21/00  | E 23923 | G02B 5/00   | E 23986 | C07K 7/00   | E 24049 | F42C 17/00  |
| E 23861 | H04N 19/00  | E 23924 | C07K 16/00  | E 23987 | B62D 1/00   | E 24050 | F16B 25/00  |
| E 23862 | A61K 9/00   | E 23925 | B29C 33/00  | E 23988 | B65D 21/00  | E 24051 | H04L 5/00   |
| E 23863 | G07B 15/00  | E 23926 | C07D 277/00 | E 23989 | G03G 15/00  | E 24052 | C12P 7/00   |
| E 23864 | F16P 1/00   | E 23927 | A61K 9/00   | E 23990 | B67D 1/00   | E 24053 | H04L 1/00   |
| E 23865 | C07J 7/00   | E 23928 | A61K 9/00   | E 23991 | A61K 47/00  | E 24054 | H05B 3/00   |
| E 23866 | B22D 41/00  | E 23929 | H04R 1/00   | E 23992 | C08K 3/00   | E 24055 | C12P 7/00   |
| E 23867 | C08J 5/00   | E 23930 | A61K 31/00  | E 23993 | B01J 37/00  | E 24056 | E05B 13/00  |
| E 23868 | B65H 31/00  | E 23931 | C12N 15/00  | E 23994 | C08J 7/00   | E 24057 | A61K 9/00   |
| E 23869 | G01P 1/00   | E 23932 | E04F 15/00  | E 23995 | B29C 47/00  | E 24058 | E04B 1/00   |
| E 23870 | C07D 401/00 | E 23933 | B65D 27/00  | E 23996 | A24F 47/00  | E 24059 | H04W 36/00  |
| E 23871 | C07K 14/00  | E 23934 | G07C 5/00   | E 23997 | F04D 29/00  | E 24060 | C01B 33/00  |
| E 23872 | F04B 35/00  | E 23935 | A61K 31/00  | E 23998 | C12P 7/00   | E 24061 | F16K 31/00  |
| E 23873 | C07D 235/00 | E 23936 | C07C 253/00 | E 23999 | E06B 3/00   | E 24062 | B65G 47/00  |
| E 23874 | G06F 9/00   | E 23937 | A61K 31/00  | E 24000 | C07K 16/00  | E 24063 | A22C 13/00  |
| E 23875 | A61K 9/00   | E 23938 | B60K 15/00  | E 24001 | C07D 489/00 | E 24064 | C07C 215/00 |
| E 23876 | A61K 31/00  | E 23939 | H04N 19/00  | E 24002 | C07K 16/00  | E 24065 | C07D 487/00 |
| E 23877 | G08B 29/00  | E 23940 | H04W 48/00  | E 24003 | B64F 1/00   | E 24066 | H04R 1/00   |
| E 23878 | C07K 16/00  | E 23941 | C12P 21/00  | E 24004 | C07D 233/00 | E 24067 | C12N 9/00   |
| E 23879 | A24F 47/00  | E 23942 | H04B 7/00   | E 24005 | B22D 17/00  | E 24068 | A61K 31/00  |
| E 23880 | B65D 88/00  | E 23943 | B60H 1/00   | E 24006 | C08K 5/00   | E 24069 | E05B 77/00  |
| E 23881 | C09C 3/00   | E 23944 | E03F 3/00   | E 24007 | C07K 16/00  | E 24070 | E04C 2/00   |
| E 23882 | B01D 53/00  | E 23945 | B01J 12/00  | E 24008 | C07D 417/00 | E 24071 | C07K 16/00  |
| E 23883 | E03D 13/00  | E 23946 | B05B 1/00   | E 24009 | B23K 37/00  | E 24072 | C07K 16/00  |
| E 23884 | C07K 16/00  | E 23947 | H04N 19/00  | E 24010 | H04L 12/00  | E 24073 | B23K 11/00  |
| E 23885 | A61K 31/00  | E 23948 | E02F 9/00   | E 24011 | C12N 15/00  | E 24074 | C01B 33/00  |
| E 23886 | C07H 19/00  | E 23949 | B42D 5/00   | E 24012 | G01N 21/00  | E 24075 | C07H 1/00   |
| E 23887 | A24D 3/00   | E 23950 | C07K 16/00  | E 24013 | B65D 1/00   | E 24076 | E05C 17/00  |
| E 23888 | A61K 9/00   | E 23951 | C12Q 1/00   | E 24014 | B60F 1/00   | E 24077 | B05B 15/00  |
| E 23889 | B29C 45/00  | E 23952 | C07D 241/00 | E 24015 | A61K 45/00  | E 24078 | A61G 7/00   |
| E 23890 | G05D 23/00  | E 23953 | H05B 3/00   | E 24016 | C07K 16/00  | E 24079 | C07D 401/00 |
| E 23891 | B62D 23/00  | E 23954 | C03C 13/00  | E 24017 | C08H 8/00   | E 24080 | H04W 68/00  |
| E 23892 | F16D 1/00   | E 23955 | C07H 1/00   | E 24018 | C21C 7/00   | E 24081 | E03F 1/00   |
| E 23893 | H04B 15/00  | E 23956 | B66B 13/00  | E 24019 | F22B 37/00  | E 24082 | B26D 7/00   |
| E 23894 | G21C 19/00  | E 23957 | F04D 27/00  | E 24020 | F42B 3/00   | E 24083 | A61K 9/00   |
| E 23895 | C10M 103/00 | E 23958 | C12N 9/00   | E 24021 | C08J 9/00   | E 24084 | B23C 5/00   |
| E 23896 | A61K 36/00  | E 23959 | G09B 9/00   | E 24022 | C07K 14/00  | E 24085 | C12N 5/00   |
| E 23897 | C07K 16/00  | E 23960 | B32B 15/00  | E 24023 | H04N 19/00  | E 24086 | C07D 487/00 |
| E 23898 | H01R 13/00  | E 23961 | F15B 13/00  | E 24024 | H04M 1/00   | E 24087 | C07D 237/00 |
| E 23899 | B22D 41/00  | E 23962 | E01F 15/00  | E 24025 | B21D 39/00  | E 24088 | A61K 31/00  |
| E 23900 | C12N 1/00   | E 23963 | A61K 31/00  | E 24026 | C07K 16/00  | E 24089 | A01G 23/00  |
| E 23901 | A61K 31/00  | E 23964 | F23C 7/00   | E 24027 | C07D 409/00 | E 24090 | A47J 43/00  |
| E 23902 | A61M 13/00  | E 23965 | C07D 471/00 | E 24028 | C07D 495/00 | E 24091 | F28F 3/00   |
| E 23903 | H04N 19/00  | E 23966 | E05F 5/00   | E 24029 | A41G 5/00   | E 24092 | B65D 85/00  |
| E 23904 | C01B 33/00  | E 23967 | F27D 5/00   | E 24030 | C23D 3/00   | E 24093 | H04W 12/00  |
| E 23905 | G07F 17/00  | E 23968 | A61K 9/00   | E 24031 | B23K 11/00  | E 24094 | A01N 25/00  |
| E 23906 | B67D 1/00   | E 23969 | A23L 33/00  | E 24032 | C06B 23/00  | E 24095 | F16B 1/00   |
| E 23907 | A01N 59/00  | E 23970 | A61K 39/00  | E 24033 | E04B 1/00   | E 24096 | F04C 2/00   |
| E 23908 | B01D 53/00  | E 23971 | C07K 16/00  | E 24034 | E04B 1/00   | E 24097 | C01B 33/00  |
| E 23909 | B62B 3/00   | E 23972 | A61K 31/00  | E 24035 | E04B 7/00   | E 24098 | C08J 5/00   |
| E 23910 | C07D 471/00 | E 23973 | C07K 16/00  | E 24036 | B63B 27/00  | E 24099 | B29B 11/00  |
| E 23911 | A43C 11/00  | E 23974 | C12N 15/00  | E 24037 | A61C 8/00   | E 24100 | B65B 31/00  |
| E 23912 | C07D 403/00 | E 23975 | C05C 9/00   | E 24038 | F16D 65/00  | E 24101 | C07J 63/00  |
| E 23913 | F04B 39/00  | E 23976 | A61K 31/00  | E 24039 | C07D 401/00 | E 24102 | E06B 9/00   |
| E 23914 | F16L 33/00  | E 23977 | C07D 471/00 | E 24040 | H04N 19/00  | E 24103 | C12N 15/00  |
| E 23915 | B29C 37/00  | E 23978 | C12Q 1/00   | E 24041 | H04N 19/00  | E 24104 | B65D 75/00  |
| E 23916 | C07D 311/00 | E 23979 | A61M 11/00  | E 24042 | A61K 31/00  | E 24105 | A61K 39/00  |
| E 23917 | H04W 88/00  | E 23980 | C07D 401/00 | E 24043 | C23C 22/00  | E 24106 | C07H 1/00   |
| E 23918 | B25J 9/00   | E 23981 | C07K 16/00  | E 24044 | H02B 1/00   | E 24107 | A61M 16/00  |
| E 23919 | C07D 207/00 | E 23982 | F16B 7/00   | E 24045 | B05B 3/00   | E 24108 | C23C 22/00  |
| E 23920 | A24F 47/00  | E 23983 | F04B 13/00  | E 24046 | G01K 1/00   | E 24109 | E04F 15/00  |

| (11)    | (51)        | (11)    | (51)        | (11)    | (51)        | (11)    | (51)        |
|---------|-------------|---------|-------------|---------|-------------|---------|-------------|
| E 24110 | B03C 1/00   | E 24148 | C07D 249/00 | E 24186 | B23K 20/00  | E 24224 | A61K 38/00  |
| E 24111 | C12N 1/00   | E 24149 | C12Q 1/00   | E 24187 | C07K 1/00   | E 24225 | C02F 1/00   |
| E 24112 | A24F 47/00  | E 24150 | B67B 7/00   | E 24188 | B65D 71/00  | E 24226 | B29C 45/00  |
| E 24113 | A61K 39/00  | E 24151 | B63H 5/00   | E 24189 | A61K 39/00  | E 24227 | C07K 16/00  |
| E 24114 | A61K 31/00  | E 24152 | C12Q 1/00   | E 24190 | C07C 237/00 | E 24228 | A61K 31/00  |
| E 24115 | A23J 1/00   | E 24153 | B22C 1/00   | E 24191 | A23K 20/00  | E 24229 | A61K 31/00  |
| E 24116 | B21K 5/00   | E 24154 | C09D 11/00  | E 24192 | A61L 15/00  | E 24230 | C07K 16/00  |
| E 24117 | C04B 28/00  | E 24155 | B29C 33/00  | E 24193 | A61K 8/00   | E 24231 | C07D 215/00 |
| E 24118 | C12N 1/00   | E 24156 | B27D 5/00   | E 24194 | B23B 13/00  | E 24232 | C07D 271/00 |
| E 24119 | A61K 31/00  | E 24157 | C08F 255/00 | E 24195 | C12N 9/00   | E 24233 | B21B 1/00   |
| E 24120 | H01J 37/00  | E 24158 | A61K 38/00  | E 24196 | A61G 7/00   | E 24234 | A01N 43/00  |
| E 24121 | C08B 37/00  | E 24159 | E05D 15/00  | E 24197 | G01K 17/00  | E 24235 | A61K 31/00  |
| E 24122 | H04L 5/00   | E 24160 | C12N 15/00  | E 24198 | H04L 29/00  | E 24236 | C07D 401/00 |
| E 24123 | A47F 3/00   | E 24161 | A47J 37/00  | E 24199 | B66B 13/00  | E 24237 | B21D 51/00  |
| E 24124 | A47J 31/00  | E 24162 | G06K 7/00   | E 24200 | F16B 37/00  | E 24238 | A61K 38/00  |
| E 24125 | A01B 59/00  | E 24163 | F04B 39/00  | E 24201 | D21H 19/00  | E 24239 | C01B 39/00  |
| E 24126 | C04B 22/00  | E 24164 | C07D 417/00 | E 24202 | C23C 14/00  | E 24240 | A61K 31/00  |
| E 24127 | A01H 5/00   | E 24165 | C12P 21/00  | E 24203 | C04B 33/00  | E 24241 | A61K 45/00  |
| E 24128 | B60N 2/00   | E 24166 | A61K 31/00  | E 24204 | A61K 33/00  | E 24242 | C07D 471/00 |
| E 24129 | C04B 38/00  | E 24167 | B62D 65/00  | E 24205 | E02D 29/00  | E 24243 | C07D 471/00 |
| E 24130 | C25D 5/00   | E 24168 | E06B 1/00   | E 24206 | A24C 5/00   | E 24244 | C07C 213/00 |
| E 24131 | C07D 235/00 | E 24169 | C07K 16/00  | E 24207 | A61K 38/00  | E 24245 | C12P 7/00   |
| E 24132 | A61K 47/00  | E 24170 | C07K 16/00  | E 24208 | A61K 9/00   | E 24246 | B01D 53/00  |
| E 24133 | H01J 37/00  | E 24171 | A61L 27/00  | E 24209 | D21H 17/00  | E 24247 | G01N 33/00  |
| E 24134 | C08J 11/00  | E 24172 | C07H 21/00  | E 24210 | A61K 36/00  | E 24248 | C07D 487/00 |
| E 24135 | B21F 1/00   | E 24173 | F41A 23/00  | E 24211 | B23K 9/00   | E 24249 | C07K 14/00  |
| E 24136 | C08F 265/00 | E 24174 | C08L 23/00  | E 24212 | A61K 36/00  | E 24250 | F24D 19/00  |
| E 24137 | C12P 21/00  | E 24175 | B05B 13/00  | E 24213 | G01M 17/00  | E 24251 | C23C 22/00  |
| E 24138 | B22D 17/00  | E 24176 | B29C 49/00  | E 24214 | A23C 19/00  | E 24252 | B65D 19/00  |
| E 24139 | A23L 33/00  | E 24177 | B25J 9/00   | E 24215 | B05B 13/00  | E 24253 | A01N 43/00  |
| E 24140 | F21V 3/00   | E 24178 | E05B 1/00   | E 24216 | F27D 1/00   | E 24254 | B60W 40/00  |
| E 24141 | C09D 17/00  | E 24179 | A61F 2/00   | E 24217 | A61K 31/00  | E 24255 | C07C 49/00  |
| E 24142 | C21D 9/00   | E 24180 | C08F 8/00   | E 24218 | C02F 9/00   | E 24256 | B65D 85/00  |
| E 24143 | C07D 223/00 | E 24181 | C07C 233/00 | E 24219 | E02F 3/00   | E 24257 | C07H 15/00  |
| E 24144 | B32B 25/00  | E 24182 | C07K 16/00  | E 24220 | C07D 239/00 | E 24258 | D01F 2/00   |
| E 24145 | C22C 38/00  | E 24183 | E05D 15/00  | E 24221 | C02F 9/00   | E 24259 | B05B 7/00   |
| E 24146 | A47K 10/00  | E 24184 | C07D 401/00 | E 24222 | C21C 5/00   | E 24260 | A23K 20/00  |
| E 24147 | C09J 7/00   | E 24185 | C07D 491/00 | E 24223 | B01D 21/00  |         |             |

**(51) A01B 59/00, B62D 49/00**

**(11) E 24125**

(96) 14184451.4, 11.9.2014

(97) 2868179, 29.3.2017

(31) 201317493

(32) 3.10.2013

(33) GB

(73) AGCO International GmbH, Neuhausen am Rheinfall, CH;

(72) Jutz Georg, Marktoberdorf, DE; Schule Tassilo, Marktoberdorf, DE; Gwosdz Matthias, Marktoberdorf, DE;

(74) PATENTSERVIS Bratislava, a. s., Bratislava, SK;

**(54) Namontovanie protizávažia na traktor**

**(51) A01G 23/00**

**(11) E 24089**

(96) 14446502.8, 10.2.2014

(97) 2904896, 25.1.2017

(31) 1450134

(32) 7.2.2014

(33) SE

(73) Haglöf Sweden AB, Langsele, SE;

(72) Haglöf Stefan, Helgum, SE;

(74) PATENTSERVIS Bratislava, a. s., Bratislava, SK;

**(54) Držiak pre posuvné meradlo**

**(51) A01H 5/00, C12Q 1/00**

**(11) E 24127**

(96) 10832375.9, 23.11.2010

(97) 2503873, 8.2.2017

(31) 09014565, 263707 P, 367251 P

(32) 23.11.2009, 23.11.2009, 23.7.2010

(33) EP, US, US

(73) Bayer CropScience NV, Diegem, BE; M.S. Technologies LLC, West Point, Iowa, US;

(72) MASON Justin Thomas, Granger, Iowa, US; LETTOW Leslie James, Guthrie Center, Iowa, US; EBY Mark Alan, Adel, Iowa, US; EBY William H., Panora, Iowa, US; WELZ Günter, Wolfenbüttel, DE; VERHAEGHE Steven, Grammene-Deize, BE; DE BEUCKELEER Marc, Zwijnaarde, BE; HABEX Veerle, Gullegem, BE; FERULLO Jean-Marc, Comines, FR;

(74) inventa Patentová a známková kancelária s. r. o., Bratislava, SK;

- (86) PCT/US2010/057886  
 (87) WO 2011/063413  
**(54) Rastliny sóje tolerantné voči herbicidom a spôso-  
 by ich identifikácie**
- 
- (51) A01N 25/00, A01N 43/00, A01P 13/00**  
**(11) E 24094**  
 (96) 07757238.6, 21.2.2007  
 (97) 1986494, 25.1.2017  
 (31) 776126 P  
 (32) 23.2.2006  
 (33) US  
 (73) FMC CORPORATION, Philadelphia, PA, US;  
 (72) LIU Hong, Pennington, NJ, US; DEXTER Robin W., Yardley, PA, US;  
 (74) inventa Patentová a známková kancelária s.r.o., Bratislava, SK;  
 (86) PCT/US2007/062456  
 (87) WO 2007/101019  
**(54) Stabilné zmesi mikroenkapsulovaných a ne-en-  
 kapsulovaných pesticídov**
- 
- (51) A01N 43/00, A01H 3/00, A01H 17/00,  
 A01N 63/00, C07H 13/00, C08B 37/00,  
 C12N 15/00, C07H 5/00**  
**(11) E 24253**  
 (96) 09760299.9, 28.10.2009  
 (97) 2358194, 22.2.2017  
 (31) PCT/IB2008/003484  
 (32) 29.10.2008  
 (33) WO  
 (73) Institut National de la Recherche Agronomique, Paris, FR; Centre National de la Recherche Scientifique, Paris, FR; Université Paul Sabatier (Toulouse III), Toulouse Cedex 9, FR;  
 (72) DENARIE Jean, Castanet-Tolosan, FR; MAILLET Fabienne, Pompertuzat, FR; POINSOT Véréna, Lacroix-Falgarde, FR; ANDRE Olivier, Toulouse, FR; BECARD Guillaume, Odars, FR; GUEUNIER Monique, Saint Orens de Gameville, FR; CROMER Laurence, Malakoff, FR; HAOUY Alexandra, Chauvigny, FR; GIRAUDET Delphine, Paimpol, FR;  
 (74) Hörmann Tomáš, Ing., Bratislava, SK;  
 (86) PCT/IB2009/007492  
 (87) WO 2010/049817  
**(54) Lipochito-oligosacharidy stimulujúce arbusku-  
 lárnu mykoriznu symbiózu**
- 
- (51) A01N 43/00, A61K 31/00, C07D 487/00,  
 A61P 35/00**  
**(11) E 24234**  
 (96) 12166300.9, 28.12.2006  
 (97) 2526771, 30.11.2016  
 (31) 826720 P, 828590 P  
 (32) 22.9.2006, 6.10.2006  
 (33) US, US  
 (62) 06850039.6  
 (73) Pharmacyclics LLC, Sunnyvale, CA 94085, US;  
 (72) Honigberg Lee, San Francisco, CA 94110, US; Verner Erik, San Mateo, CA 94401, US; Pan Zhenying, Alpharetta, GA 30005, US;  
 (74) Hörmann Tomáš, Ing., Bratislava, SK;  
**(54) Inhibitory brutonovej tyrozínkinázy**
- 
- (51) A01N 59/00, A01N 61/00, A01N 37/00, A01P 1/00**  
**(11) E 23907**  
 (96) 06820530.1, 14.12.2006  
 (97) 1959739, 29.3.2017  
 (31) 0525504  
 (32) 14.12.2005  
 (33) GB  
 (73) ConvaTec Technologies Inc., Las Vegas, NV, US;  
 (72) PERCIVAL Steven L., Chester, GB; BOWLER Phillip G., Warrington, GB; PARSONS David, Wirral, GB;  
 (74) ŽOVICOVÁ & ŽOVIC IP, s.r.o., Bratislava, SK;  
 (86) PCT/GB2006/004691  
 (87) WO 2007/068938  
**(54) Antimikrobiálna kompozícia**
- 
- (51) A22C 13/00, B65D 81/00**  
**(11) E 24063**  
 (96) 07818770.5, 8.10.2007  
 (97) 2079315, 12.4.2017  
 (31) 102006047801  
 (32) 6.10.2006  
 (33) DE  
 (73) KUHNE ANLAGENBAU GmbH, St. Augustin/Menden, DE;  
 (72) SCHIFFMANN Jürgen, Hennef, DE; SCHLÖSER Helmut, Wachtberg, DE;  
 (74) PATENTSERVIS Bratislava, a. s., Bratislava, SK;  
 (86) PCT/EP2007/008695  
 (87) WO 2008/043501  
**(54) Antimikróbny potravinový obal**
- 
- (51) A23C 19/00, A23C 23/00**  
**(11) E 24214**  
 (96) 08290356.8, 11.4.2008  
 (97) 1982600, 18.1.2017  
 (31) 0702697  
 (32) 13.4.2007  
 (33) FR  
 (73) BONGRAIN S.A., Viroflay, FR;  
 (72) Knossalla Martin, Wiggensbach, DE;  
 (74) Hörmann Tomáš, Ing., Bratislava, SK;  
**(54) Potravinový prípravok na báze čerstvého syra  
 a spôsob výroby**
- 
- (51) A23J 1/00, A23K 10/00, A23K 20/00,  
 A23K 50/00**  
**(11) E 24115**  
 (96) 14780616.0, 12.9.2014  
 (97) 2914122, 15.3.2017  
 (31) 13184270  
 (32) 13.9.2013  
 (33) EP  
 (73) Bunge Global Innovation, LLC., White Plains NY, US;  
 (72) DRAGANOV Lyubomir Krustev, Plevna, BG;  
 (74) inventa Patentová a známková kancelária s.r.o., Bratislava, SK;  
 (86) PCT/IB2014/064463  
 (87) WO 2015/036966  
**(54) Spôsob prípravy vysoko proteínovej frakcie  
 slnečnicovej drviny**
-

- (51) **A23K 20/00, A23K 50/00**  
 (11) **E 24260**  
 (96) 14738996.9, 20.6.2014  
 (97) 3019024, 1.2.2017  
 (31) 201361841011 P  
 (32) 28.6.2013  
 (33) US  
 (73) Nestec S.A., Vevey, CH;  
 (72) ZANGHI Brian M., Ballwin, Missouri 63021, US;  
 REYNOLDS Arleigh J., Salcha, Alaska 99714,  
 US; MIDDLETON Rondo P., Creve Coeur, Mis-  
 souri 63141, US;  
 (74) FAJNOR IP s. r. o., Bratislava, SK;  
 (86) PCT/US2014/043396  
 (87) WO 2014/209791  
 (54) **Kompozície a spôsoby na zvýšenie cvičebného  
 výkonu**

- (51) **A23K 20/00, A23K 50/00**  
 (11) **E 24191**  
 (96) 10702358.2, 25.1.2010  
 (97) 2381797, 8.3.2017  
 (31) 09151285  
 (32) 23.1.2009  
 (33) EP  
 (73) Nutreco Nederland B.V., Boxmeer, NL;  
 (72) HAN Yanming, Nijmegen, NL; SMITS Coenraad  
 Henricus Maria, Malden, NL; BRENNAN John,  
 Guelph, Ontario N1G4T2, CA; PAGE Gregory  
 Ian, Paris, Ontario N3L 4G4, CA; VAN DAM  
 Johannes Teunis Pieter, Veenendaal, NL;  
 (74) PATENTSERVIS Bratislava, a. s., Bratislava, SK;  
 (86) PCT/NL2010/050033  
 (87) WO 2010/085149  
 (54) **Doplňky zvieracieho krmiva a zvieracie krmi-  
 vo obsahujúce alkylestery mastných kyselín so  
 stredným reťazcom a ich použitie vo zvierac-  
 om krmive**

- (51) **A23L 33/00, A61K 35/00**  
 (11) **E 23969**  
 (96) 11000744.0, 31.1.2011  
 (97) 2481299, 7.12.2016  
 (73) Synformulas GmbH, Gräfelting, DE;  
 (72) Guglielmetti Simone Dr., Milano, IT; Mora Die-  
 go Dr., Milano, IT;  
 (74) Hörmann Tomáš, Ing., Bratislava, SK;  
 (54) **Kmene Bifidobacterium bifidum na použitie  
 u chorôb zažívacieho traktu**

- (51) **A23L 33/00**  
 (11) **E 24139**  
 (96) 10425142.6, 30.4.2010  
 (97) 2382866, 8.2.2017  
 (73) Barilla G. e R. Fratelli S.p.A., Parma, IT;  
 (72) Petronio Michela, Parma, IT; Guasina Luca, Le-  
 signano Bagni (Parma), IT; Giovanetti Marco,  
 Parma, IT; Morbarigazzi Nadia, Parma, IT; Dall'-  
 Aglio Claudio, Parma, IT;  
 (74) Kubínyi Peter, Bc., Trenčín, SK;  
 (54) **Spôsob výroby sušenok majúčich zlepšené or-  
 ganoleptické vlastnosti**

- (51) **A24C 5/00, A24D 1/00, A24D 3/00, B29B 9/00,  
 B29C 47/00, C01B 32/00, D01F 9/00,  
 D04H 3/00, H02N 1/00, D01D 1/00, D01D 5/00**  
 (11) **E 24206**  
 (96) 04718495.7, 8.3.2004  
 (97) 1603414, 3.5.2017  
 (31) 452561 P, 466413 P, 482769 P  
 (32) 7.3.2003, 30.4.2003, 27.6.2003  
 (33) US, US, US  
 (73) VIRGINIA COMMONWEALTH UNIVERSITY,  
 Richmond, VA 23219, US; Philip Morris USA Inc.,  
 Richmond, VA 23230, US;  
 (72) GEE Diane, Richmond, Virginia 23236, US; WNEK  
 Gary, Midlothian, Virginia 23113, US; LAYMAN  
 John, Chester, Virginia 23836, US; KARLES Geor-  
 gios D., Richmond, Virginia 23233, US; ZHUANG  
 Mark, Richmond, Virginia 23225, US;  
 (74) PATENTSERVIS Bratislava, a. s., Bratislava, SK;  
 (86) PCT/US2004/006868  
 (87) WO 2004/080217  
 (54) **Elektropracované fenolové materiály a spôso-  
 by**

- (51) **A24D 3/00, A24D 1/00**  
 (11) **E 23887**  
 (96) 12786846.1, 6.11.2012  
 (97) 2775868, 22.3.2017  
 (31) 11008826  
 (32) 7.11.2011  
 (33) EP  
 (73) Philip Morris Products S.A., Neuchâtel, CH;  
 (72) BESSO Clément, Neuchâtel, CH; CAMUS Ale-  
 xandre, Colombier, CH; TRITZ Dorothy, Yverdon-  
 -Les-Bains, CH; KUERSTEINER Charles, Joux-  
 tens-Mezery, CH;  
 (74) Záthurecká Romana, JUDr., Banská Bystrica, SK;  
 (86) PCT/EP2012/004623  
 (87) WO 2013/068100  
 (54) **Fajčiarsky výrobok s viditeľným obsahom**

- (51) **A24F 47/00, A61M 15/00, A61M 11/00,  
 A61M 16/00**  
 (11) **E 23879**  
 (96) 11808641.2, 22.12.2011  
 (97) 2654469, 22.3.2017  
 (31) 10252235  
 (32) 24.12.2010  
 (33) EP  
 (73) Philip Morris Products S.A., Neuchâtel, CH;  
 (72) COCHAND Olivier, Dombresson, CH; THORENS  
 Michel, Moudon, CH; FLICK Jean-Marc, Pomy,  
 CH; DEGOUMOIS Yvan, Colombier, CH;  
 (74) Záthurecká Romana, JUDr., Banská Bystrica, SK;  
 (86) PCT/EP2011/073791  
 (87) WO 2012/085203  
 (54) **Aerosól tvoriaci systém s prostriedkami na sta-  
 novenie vycerpania kvapalného substrátu**

- (51) **A24F 47/00**  
 (11) **E 23920**  
 (96) 13821482.0, 23.12.2013  
 (97) 2967135, 29.3.2017  
 (31) 13159401  
 (32) 15.3.2013  
 (33) EP

- (73) Philip Morris Products S.A., Neuchâtel, CH;  
 (72) SILVESTRINI Patrick Charles, Neuchatel, CH;  
 FARINE Marie, Sugiez, CH; ROWE Christopher  
 James, Cambridge Cambridgeshire CB1 7BL, GB;  
 CANE Michael Roger, Cambridge Cambridges-  
 hire CB5 8HG, GB;  
 (74) Záhurecká Romana, JUDr., Banská Bystrica, SK;  
 (86) PCT/EP2013/077890  
 (87) WO 2014/139611  
**(54) Zariadenie vytvárajúce aerosól obsahujúce viac  
 materiálov so zmenou fázy medzi pevnou a kva-  
 palnou**

- (51) A24F 47/00**  
**(11) E 23996**  
 (96) 13742166.5, 20.6.2013  
 (97) 2863765, 1.3.2017  
 (31) 12173054, 13159647  
 (32) 21.6.2012, 15.3.2013  
 (33) EP, EP  
 (73) Philip Morris Products S.A., Neuchâtel, CH;  
 (72) MITREV Pande, Genève, CH; BADERTSCHER  
 Thomas, Cernier, CH;  
 (74) PATENTSERVIS Bratislava, a. s., Bratislava, SK;  
 (86) PCT/EP2013/062869  
 (87) WO 2013/190036  
**(54) Fajčiarsky výrobok na použitie s vnútorným  
 ohrievacím článkom**

- (51) A24F 47/00**  
**(11) E 24112**  
 (96) 13821803.7, 17.12.2013  
 (97) 2879533, 5.4.2017  
 (31) 12199708  
 (32) 28.12.2012  
 (33) EP  
 (73) Philip Morris Products S.A., Neuchâtel, CH;  
 (72) KUCZAJ Arkadiusz, Colombier, CH;  
 (74) Záhurecká Romana, JUDr., Banská Bystrica, SK;  
 (86) PCT/EP2013/076967  
 (87) WO 2014/102091  
**(54) Ohrievané zariadenie generujúce aerosól a spô-  
 sob generovania aerosólu s konzistentnými vlas-  
 tnosťami**

- (51) A41G 5/00**  
**(11) E 24029**  
 (96) 14723674.9, 7.4.2014  
 (97) 3003084, 1.2.2017  
 (31) 503762013  
 (32) 7.6.2013  
 (33) AT  
 (73) Hairdreams Haarhandels GmbH, Graz, AT;  
 (72) OTT Gerhard, The Peak, SG;  
 (74) FAJNOR IP s. r. o., Bratislava, SK;  
 (86) PCT/AT2014/050080  
 (87) WO 2014/194343  
**(54) Aplikátor na pramene náhradných vlasov**

- (51) A43C 11/00**  
**(11) E 23911**  
 (96) 12801457.8, 30.11.2012  
 (97) 2925178, 11.1.2017  
 (73) PUMA SE, Herzogenaurach, DE;  
 (72) JUNGKIND Roland, Garmisch-Partenkirchen, DE;  
 (74) inventa Patentová a známková kancelária s.r.o.,  
 Bratislava, SK;  
 (86) PCT/EP2012/004984  
 (87) WO 2014/082652  
**(54) Otočný uzáver pre obuv**

- (51) A47F 3/00, E06B 3/00**  
**(11) E 24123**  
 (96) 14195462.8, 28.11.2014  
 (97) 2878233, 15.2.2017  
 (31) 102013113166, 102014107165  
 (32) 28.11.2013, 21.5.2014  
 (33) DE, DE  
 (73) PAN-DUR Holding GmbH & Co. KG, Ravenstein,  
 DE;  
 (72) Weiss Albert, Osterburken, DE;  
 (74) ŽOVICOVÁ & ŽOVIC IP, s.r.o., Bratislava, SK;  
**(54) Zostava skiel**

- (51) A47J 31/00, B65D 85/00**  
**(11) E 24124**  
 (96) 12740397.0, 24.7.2012  
 (97) 2736387, 1.2.2017  
 (31) 201113118  
 (32) 29.7.2011  
 (33) GB  
 (73) Koninklijke Douwe Egberts B.V., Utrecht, NL;  
 (72) NORTON Mark, Banbury, Oxfordshire, GB; HAL-  
 LIDAY Andrew, Banbury Oxfordshire, GB;  
 (74) inventa Patentová a známková kancelária s. r. o.,  
 Bratislava, SK;  
 (86) PCT/GB2012/051776  
 (87) WO 2013/017842  
**(54) Spôsob a systém na prípravu nápoja**

- (51) A47J 37/00**  
**(11) E 24161**  
 (96) 10786884.6, 11.6.2010  
 (97) 2440094, 18.1.2017  
 (31) 186464 P  
 (32) 12.6.2009  
 (33) US  
 (73) Burger King Corporation, Miami, FL 33126, US;  
 (72) FIETSAM Kim Charles, New Athens, Illinois  
 62264, US; SWANSON Gregory K., Eureka, Mis-  
 souri 63025, US; MONROE Daryl R., Granite  
 City, Illinois 62040, US; SHEI Steven M., Fort  
 Wayne, Indiana 46809, US; HENKE Daniel  
 Marvin, Edwardsville, Illinois 62025, US; REE-  
 SE Robert J., Edwardsville, Illinois 62025, US;  
 STAFFORD Jeffrey A., Godfrey, Illinois 62035,  
 US;  
 (74) PATENTSERVIS Bratislava, a. s., Bratislava, SK;  
 (86) PCT/US2010/038244  
 (87) WO 2010/144758  
**(54) Elektrický gril**

**(51) A47J 43/00, B26D 1/00, B26D 3/00****(11) E 24090**

(96) 15730727.3, 12.6.2015

(97) 3013201, 1.2.2017

(31) 102014108267

(32) 12.6.2014

(33) DE

(73) Genius GmbH, Limburg, DE;

(72) REPAC Cedomir, Brechen, DE;

(74) PATENTSERVIS Bratislava, a. s., Bratislava, SK;

(86) PCT/EP2015/063160

(87) WO 2015/189383

**(54) Zariadenie na rozdrobovanie potravín****(51) A47K 10/00****(11) E 24146**

(96) 12753747.0, 6.9.2012

(97) 2892407, 4.1.2017

(73) SCA Hygiene Products AB, Göteborg, SE;

(72) BRICKL Jeffrey, Lodi, Wisconsin 53555, US;

(74) RALEIGH Edward A., Lodi, Wisconsin 53555, US;

(74) ROTT, RŮŽIČKA &amp; GUTTMANN, Bratislava, SK;

(86) PCT/EP2012/067403

(87) WO 2014/037041

**(54) Zásobník na hárkové produkty****(51) A61C 8/00****(11) E 24037**

(96) 13716161.8, 12.3.2013

(97) 2825124, 1.2.2017

(31) 3102012

(32) 14.3.2012

(33) AT

(73) Kern Mario, Kramsach, AT;

(72) Kern Mario, Kramsach, AT;

(74) Záhurecká Romana, JUDr., Banská Bystrica, SK;

(86) PCT/AT2013/000045

(87) WO 2013/134800

**(54) Upevnenie pre zodpovedajúci implantát v tvare čapu****(51) A61F 2/00****(11) E 24179**

(96) 13801736.3, 17.9.2013

(97) 2897554, 2.11.2016

(31) MI20121555

(32) 19.9.2012

(33) IT

(73) Sambusseti Antonio, Cremona, IT; Cancarini Gianni, Brescia, IT;

(72) Sambusseti Antonio, Cremona, IT; Cancarini Gianni, Brescia, IT;

(74) ŽOVICOVÁ &amp; ŽOVIC IP, s.r.o., Bratislava, SK;

(86) PCT/IB2013/058599

(87) WO 2014/045190

**(54) Ortotopická umelá endoprotéza močového mechúra****(51) A61G 7/00, A61H 23/00****(11) E 24078**

(96) 11779007.1, 5.10.2011

(97) 2624800, 22.2.2017

(31) 390016 P, 201161535294 P

(32) 5.10.2010, 15.9.2011

(33) US, US

(73) TouchSensor Technologies, LLC, Wheaton, IL, US;

(72) DZIOBA David A., Frankenmuth, Michigan, US;

(74) WOLF Kenneth Andrew, Chesterfield Township, Michigan, US; WYRICK Timothy, Quincy, Illinois, US;

(74) PATENTSERVIS Bratislava, a. s., Bratislava, SK;

(86) PCT/US2011/054982

(87) WO 2012/048042

**(54) Prekrytie podpornej plochy so selektívne plniacimi komôrkami****(51) A61G 7/00, A61G 5/00, B62B 5/00****(11) E 24196**

(96) 10194524.4, 8.2.2007

(97) 2301506, 15.2.2017

(31) 102006007377

(32) 17.2.2006

(33) DE

(62) 07704448.5

(73) Tente GmbH &amp; Co. KG, Wermelskirchen, DE;

(72) Block Wolfgang, Wermelskirchen, DE; Hofrichter Günther, Velbert, DE;

(74) Mešková Viera, Ing., Bratislava, SK;

**(54) Pomocné koliesko v pevnom ráme****(51) A61K 8/00, A61Q 5/00, A61Q 19/00****(11) E 24193**

(96) 10191786.2, 18.11.2010

(97) 2455063, 14.12.2016

(73) Dalli-Werke GmbH &amp; Co. KG, Stolberg, DE;

(72) Bastian Christin, Mainz-Kostheim, DE; Betsch Roland, Grünstadt, DE; Begoin-Petreins Britta, Brakel, DE; Böll Liz, Bockenheim, DE; Lahn Natascha, Offstein, DE; Schimmele Stefan, Brühl, DE; Nadeem Zia Ullah, Alzey, DE;

(74) Bušová Eva, JUDr., Bratislava, SK;

**(54) Telová čistiaca kompozícia s obsahom vysoko výživných olejov****(51) A61K 9/00****(11) E 24083**

(96) 08758803.4, 28.5.2008

(97) 2170272, 29.3.2017

(31) 102007026550

(32) 8.6.2007

(33) DE

(73) Bayer Intellectual Property GmbH, Monheim, DE;

(72) KANIKANTI Venkata-Rangarao, Leverkusen, DE; HAMANN Hans-Juergen, Dormagen, DE; KLEINE-BUDDE Peter, Düsseldorf, DE; MICHALK Andrea, Wiesbaden, DE; REITZ Claudia, Basel, CH;

(74) inventa Patentová a známková kancelária s. r. o., Bratislava, SK;

(86) PCT/EP2008/004218

(87) WO 2008/148484

**(54) Extrudáty so zlepšeným maskovaním chuti**

- (51) **A61K 9/00, A61K 31/00**  
 (11) **E 23968**  
 (96) 10757384.2, 16.7.2010  
 (97) 2387391, 11.1.2017  
 (31) 102009034603  
 (32) 24.7.2009  
 (33) DE  
 (73) MIKA Pharma Gesellschaft für die Entwicklung und Vermarktung pharmazeutischer Produkte mbH, Speyer, DE;  
 (72) SEIGFRIED Bernd G., Limburgerhof, DE;  
 (74) Hörmannová Zuzana, Ing., Bratislava, SK;  
 (86) PCT/DE2010/000818  
 (87) WO 2011/009436  
 (54) **Spôsob vytvárania kvapalnej kompozície na aplikáciu na kožu vo forme peny a topicky aplikovateľná speniteľná kvapalná kompozícia**

- (51) **A61K 9/00**  
 (11) **E 23875**  
 (96) 08801440.2, 27.5.2008  
 (97) 2164468, 11.1.2017  
 (31) 102007025858  
 (32) 1.6.2007  
 (33) DE  
 (73) Grünenthal GmbH, Aachen, DE;  
 (72) ARKENAU-MARIC Elisabeth, Köln, DE; BARTHOLOMÄUS Johannes, Aachen, DE; SCHA-TEIKIS Dieter, Stolberg, DE; USTORF Kai-Uwe, Kreuzau, DE;  
 (74) Tomeš Pavol, Ing., Bratislava, SK;  
 (86) PCT/EP2008/004193  
 (87) WO 2008/145334  
 (54) **Spôsob výroby formy na podávanie lieku**

- (51) **A61K 9/00, A61K 31/00**  
 (11) **E 23928**  
 (96) 06764269.4, 29.7.2006  
 (97) 1909761, 18.1.2017  
 (31) 05016555  
 (32) 29.7.2005  
 (33) EP  
 (73) KRKA, tovarna zdravil, d.d., Novo mesto, Novo mesto, SI;  
 (72) VRECER Franc, Straza Pri Novem Mestu, SI; FERLAN Andrej, Smartno Pri Litiji, SI; KRAMAR Andrejka, Novo mesto, SI; TURK Urska, Novo mesto, SI; CERNOSA Lidia, Kostanjevica Na Krki, SI; BREZNIK Marjanca, Ljubljana, SI; RITLOP Gregor, Maribor, SI;  
 (74) LITVÁKOVÁ A SPOL., s.r.o., Patentová a známková kancelária, Bratislava, SK;  
 (86) PCT/EP2006/064824  
 (87) WO 2007/014928  
 (54) **Farmaceutická kompozícia obsahujúca granulovaný pantoprazol**

- (51) **A61K 9/00, A61P 25/00, A61K 31/00**  
 (11) **E 24208**  
 (96) 11808286.6, 9.12.2011  
 (97) 2648699, 1.3.2017  
 (31) 201020895  
 (32) 9.12.2010  
 (33) GB

- (73) Euro-Celtique S.A., Luxembourg, LU;  
 (72) MOHAMMAD Hassan, Cambridge Cambridgeshire CB4 0GW, GB;  
 (74) PATENTSERVIS Bratislava, a. s., Bratislava, SK;  
 (86) PCT/GB2011/052455  
 (87) WO 2012/076907  
 (54) **Dávková forma odolná voči poškodeniu**

- (51) **A61K 9/00, A61K 31/00**  
 (11) **E 23888**  
 (96) 05814880.0, 1.11.2005  
 (97) 1807057, 11.1.2017  
 (31) 624001 P, 628752 P  
 (32) 1.11.2004, 17.11.2004  
 (33) US, US  
 (73) GENZYME CORPORATION, Cambridge, MA 02142, US;  
 (72) BHAGAT Hitesh, Wayland, MA 01778, US; GOLDBERG Jeffery Marc, Framingham, MA 01701, US; HARIANAWALA Abizer, Lexington, MA 02421, US; BRENNER Louis, Brookline, MA 02446, US;  
 (74) inventa Patentová a známková kancelária s. r. o., Bratislava, SK;  
 (86) PCT/US2005/039366  
 (87) WO 2006/050315  
 (54) **Soli polymérnych alifatických amínov na výrobu tabliet**

- (51) **A61K 9/00, C07C 59/00, A61K 31/00**  
 (11) **E 23927**  
 (96) 11723885.7, 3.6.2011  
 (97) 2575778, 18.1.2017  
 (31) 10384002  
 (32) 4.6.2010  
 (33) EP  
 (73) Laboratorios del. Dr. Esteve, S.A., Barcelona, ES;  
 (72) SOLER RANZANI Luis, Barcelona, ES; FALIVENE ALDEA Albert, Barcelona, ES;  
 (74) FAJNOR IP s.r.o., Bratislava 5, SK;  
 (86) PCT/EP2011/002749  
 (87) WO 2011/151080  
 (54) **Farmaceutické prostriedky kokryštálov tramadolu a coxibov**

- (51) **A61K 9/00, A61K 31/00**  
 (11) **E 24057**  
 (96) 13762967.1, 5.9.2013  
 (97) 2892507, 1.2.2017  
 (31) 12183331  
 (32) 6.9.2012  
 (33) EP  
 (73) Bayer HealthCare LLC, Whippany, NJ 07981-0915, US;  
 (72) SKRABS Susanne, Berlin, DE; FUNKE Adrian, Berlin, DE; KRESSE Mayk, Berlin, DE; OBERDIECK Ulrich, Berlin, DE;  
 (74) inventa Patentová a známková kancelária s. r. o., Bratislava, SK;  
 (86) PCT/US2013/058257  
 (87) WO 2014/039677  
 (54) **Potiahnutá farmaceutická kompozícia obsahujúca regorafenib**



- (51) **A61K 9/00, A61K 31/00, A61P 5/00, A61P 15/00**  
**(11) E 23858**  
 (96) 12758965.3, 6.9.2012  
 (97) 2753312, 14.12.2016  
 (31) 201161532459 P, 201261638588 P  
 (32) 8.9.2011, 26.4.2012  
 (33) US, US  
 (73) Mereo BioPharma 2 Limited, London, W1G 0QF, GB;  
 (72) TAYLOR Ann, Cambridge, Massachusetts 02139, US; KLINKSTEIN Lloyd B., Cambridge, Massachusetts 02139, US;  
 (74) Hörmannová Zuzana, Ing., Bratislava, SK;  
 (86) PCT/US2012/053844  
 (87) WO 2013/036562  
**(54) Použitie inhibítora aromatázy na liečbu hypogonadizmu a príbuzných chorôb**

- (51) **A61K 9/00, A61P 19/00, A61K 31/00, A61K 38/00, A61K 45/00**  
**(11) E 23862**  
 (96) 14173163.8, 3.5.2007  
 (97) 2786782, 8.3.2017  
 (31) PD20060219  
 (32) 31.5.2006  
 (33) IT  
 (62) 07724845.8  
 (73) FIDIA FARMACEUTICI S.p.A., Abano Terme (Padova), IT;  
 (72) Callegaro Lanfranco, Abano Terme(PD), IT; Renier Davide, Abano Terme (PD), IT;  
 (74) FAJNOR IP s. r. o., Bratislava, SK;  
**(54) Sulfátovaná kyselina hyalurónová na liečbu degeneratívnej osteoartritídy**

- (51) **A61K 31/00, A61P 25/00**  
**(11) E 24235**  
 (96) 10721109.6, 26.4.2010  
 (97) 2424514, 22.2.2017  
 (31) 09005980  
 (32) 30.4.2009  
 (33) EP  
 (73) Grünenthal GmbH, Aachen, DE;  
 (72) JAHNEL Ulrich, Remscheid, DE; SCHIENE Klaus, Jüchen, DE;  
 (74) Tomeš Pavol, Ing., Bratislava, SK;  
 (86) PCT/EP2010/002606  
 (87) WO 2010/124856  
**(54) Tapentadol na liečbu bolesti pri reumatoidnej artritíde**

- (51) **A61K 31/00, A61P 25/00**  
**(11) E 24042**  
 (96) 09738185.9, 29.4.2009  
 (97) 2282778, 8.3.2017  
 (31) 48583 P  
 (32) 29.4.2008  
 (33) US  
 (73) Pharnext, Issy les Moulineaux, FR;  
 (72) COHEN Daniel, SAINT CLOUD, FR; CHUMAKOV Ilya, Vaux LePenil, FR; NABIROCHKIN Serguei, CHATENAY MALABRY, FR; GUERASSIMENKO Oxana, Troisk 142 190, RU; GRAUDENS Esther, Paris, FR;

- (74) Hörmann Tomáš, Ing., Bratislava, SK;  
 (86) PCT/EP2009/055205  
 (87) WO 2009/133141  
**(54) Nové terapeutické prístupy na liečenie Alzheimerovej choroby a príbuzných porúch prostredníctvom modulácie angiogenézy**

- (51) **A61K 31/00**  
**(11) E 23935**  
 (96) 09785852.6, 2.3.2009  
 (97) 2323617, 18.1.2017  
 (31) 85956 P, 87934 P, 96278 P, 393768, 393884  
 (32) 4.8.2008, 11.8.2008, 11.9.2008, 26.2.2009, 26.2.2009  
 (33) US, US, US, US, US  
 (73) Allergan Industrie SAS, Pringy, FR;  
 (72) LEBRETON Pierre, Annecy le Vieux, FR;  
 (74) Hörmann Tomáš, Ing., Bratislava, SK;  
 (86) PCT/IB2009/005048  
 (87) WO 2010/015901  
**(54) Gély na báze kyseliny hyalurónovej zahrnujúce anestetické látky**

- (51) **A61K 31/00, A61P 1/00, A61P 13/00, A61P 43/00**  
**(11) E 23937**  
 (96) 12874745.8, 11.9.2012  
 (97) 2846791, 8.2.2017  
 (31) 201261636256 P  
 (32) 20.4.2012  
 (33) US  
 (73) Horizon Therapeutics, LLC, Lake Forest IL, US;  
 (72) SCHARSCHMIDT Bruce, San Francisco, California, US; MOKHTARANI Masoud, Walnut Creek, California, US;  
 (74) PATENTSERVIS Bratislava, a. s., Bratislava, SK;  
 (86) PCT/US2012/054673  
 (87) WO 2013/158145  
**(54) HPN-100 na použitie pri liečení porúch retencie dusíka**

- (51) **A61K 31/00, A61K 45/00, A61P 25/00, A61P 29/00**  
**(11) E 24119**  
 (96) 13723004.1, 16.5.2013  
 (97) 2852384, 1.2.2017  
 (31) 12003898, 13159330  
 (32) 18.5.2012, 15.3.2013  
 (33) EP, EP  
 (73) Grünenthal GmbH, Aachen, DE;  
 (72) FROSCH Stefanie, Aachen, DE; LINZ Klaus, Rheinbach, DE; CHRISTOPH Thomas, Aachen, DE;  
 (74) Hörmannová Zuzana, Ing., Bratislava, SK;  
 (86) PCT/EP2013/001471  
 (87) WO 2013/170972  
**(54) Farmaceutická kompozícia obsahujúca (1R,4R)-6'-fluór-N,N-dimetyl-4-fenyl-4',9'-dihydro-3'H-spiro[cyklohexán-1,1'-pyrán[3,4-b]indol]-4-amín**

**(51) A61K 31/00, A61K 39/00, A61P 35/00, A61K 45/00**

**(11) E 24048**

(96) 13189711.8, 20.11.2009

(97) 2752189, 26.10.2016

(31) 117102 P, 178009 P, 179307 P

(32) 22.11.2008, 13.5.2009, 18.5.2009

(33) US, US, US

(62) 09764134.4

(73) F. Hoffmann-La Roche AG, Basel, CH;

(72) Fyfe Gwendolyn, San Francisco, CA California 94133, US; Phan See Chun, Menlo Park, CA California 94025, US; Zhou Xian, Foster City, CA California 94404, US;

(74) Bušová Eva, JUDr., Bratislava, SK;

**(54) Použitie profilátky proti VEGF v kombinácii s chemoterapiou pri liečení rakoviny prsníka**

**(51) A61K 31/00, A61K 36/00, A61P 1/00**

**(11) E 24228**

(96) 07804655.4, 27.7.2007

(97) 2046324, 5.4.2017

(31) 06015732

(32) 28.7.2006

(33) EP

(73) Indena S.p.A., Milano, IT;

(72) BOMBARDELLI Ezio, Gropello Cairoli (Pv), IT; MORAZZONI Paolo, Milano, IT;

(74) FAJNOR IP s. r. o., Bratislava, SK;

(86) PCT/IB2007/002147

(87) WO 2008/012666

**(54) Liečba a prevencia mukozitídy antokyanidínovými derivátmi**

**(51) A61K 31/00, A61P 3/00, A61P 25/00**

**(11) E 24217**

(96) 12162555.2, 1.6.2006

(97) 2471530, 11.1.2017

(31) 686826 P, 701815 P, 776028 P

(32) 1.6.2005, 21.7.2005, 22.2.2006

(33) US, US, US

(62) 06784530.5

(73) Edison Pharmaceuticals, Inc., Mountain View, CA 94043, US;

(72) Miller Guy M., Mountain View, CA California 94043, US; Hecht Sidney M., Charlottesville, VA Virginia 22904-4319, US;

(74) MAJLINGOVÁ & PARTNERS, s.r.o., Bratislava, SK;

**(54) Redox aktívne terapeutiká na liečenie mitochondriálnych chorôb a iných stavov a modulácia energetických biomarkerov**

**(51) A61K 31/00, A61K 9/00**

**(11) E 23876**

(96) 04758886.8, 5.4.2004

(97) 1610613, 28.12.2016

(31) 460627 P

(32) 4.4.2003

(33) US

(73) Merial, Inc., Duluth, GA 30096, US;

(72) SOLL Mark D., Alpharetta, GA 30005, US; KUMAR Krishan, Manalapan, NJ 07720, US; WARANIS Robert P., Annandale, NJ 08801, US; SHUB Natalya, Bridgewater, NJ 08807, US;

(74) inventa Patentová a známková kancelária s. r. o., Bratislava, SK;

(86) PCT/US2004/010425

(87) WO 2004/089239

**(54) Topické antihelmintické veterinárne formulácie**

**(51) A61K 31/00**

**(11) E 23972**

(96) 08788620.6, 1.8.2008

(97) 2170396, 21.12.2016

(31) 0715088, 0807216

(32) 3.8.2007, 21.4.2008

(33) GB, GB

(73) Summit (Oxford) Limited, Abingdon OX14 4RY, GB;

(72) WYNNE Graham Michael, Abingdon Oxfordshire OX14 4RY, GB; WREN Stephen Paul, Abingdon Oxfordshire OX14 4RY, GB; JOHNSON Peter David, Abingdon Oxfordshire OX14 4RY, GB; PRICE Paul Damien, Abingdon Oxfordshire OX14 4RY, GB; DE MOOR Olivier, Abingdon Oxfordshire OX14 4RY, GB; NUGENT Gary, Abingdon Oxfordshire OX14 4RY, GB; STORER Richard, Abingdon Oxfordshire OX14 4RY, GB; PYE Richard Joseph, Abingdon Oxfordshire OX14 4RY, GB; DORGAN Colin Richard, Abingdon Oxfordshire OX14 4RY, GB; TINSLEY Jonathon Mark, Abingdon Oxfordshire OX14 4RY/GB, GB;

(74) Záhurecká Romana, JUDr., Banská Bystrica, SK;

(86) PCT/GB2008/050648

(87) WO 2009/019504

**(54) Kombinácie liečiv na liečbu Duchenneovej muskulárnej dystrofie**

**(51) A61K 31/00, A61P 11/00**

**(11) E 23930**

(96) 14191369.9, 17.3.2011

(97) 2845593, 25.1.2017

(31) 315509 P, 201161441853 P

(32) 19.3.2010, 11.2.2011

(33) US, US

(62) 11708490.5

(73) Novartis AG, Basel, CH;

(72) Baettig Urs, Horsham, West Sussex, Sussex RH12 5AB, GB; Bala Kamlesh Jagdis, Horsham, West Sussex, Sussex RH12 5AB, GB; Budd Emma, Horsham, West Sussex, Sussex RH12 5AB, GB; Edward Lee, Horsham, West Sussex, Sussex RH12 5AB, GB; Howsham Catherine, Horsham, West Sussex, Sussex RH12 5AB, GB; Hughes Glyn, Horsham, West Sussex, Sussex RH12 5AB, GB; Legrand Darren Mark, Horsham, West Sussex, Sussex RH12 5AB, GB; Spiegel Katrin, Horsham, West Sussex, Sussex RH12 5AB, GB;

(74) inventa Patentová a známková kancelária s. r. o., Bratislava, SK;

**(54) Pyridínový a pyrazínový derivát na liečenie chronickej obštrukčnej pľúcnej choroby**

**(51) A61K 31/00, A61K 45/00, C07D 417/00, A61P 35/00**

**(11) E 23963**

(96) 12720761.1, 4.5.2012

(97) 2704713, 18.1.2017

(31) 201161482723 P, 201261624861 P

(32) 5.5.2011, 16.4.2012

(33) US, US

(73) Novartis AG, Basel, CH; Sloan-Kettering Institute for Cancer Research, New York, NY 10065, US;

(72) DANIEL Dylan, Emeryville, CA 94608-2916, US; JOYCE Johanna, New York, NY 10065, US;

(74) SUTTON James, Emeryville, CA 94608-2916, US; inventa Patentová a známková kancelária s.r.o., Bratislava, SK;

(86) PCT/US2012/036589

(87) WO 2012/151523

**(54) Inhibítory CSF-1R na liečenie mozgových nádorov**

**(51) A61K 31/00**

**(11) E 23901**

(96) 12817423.2, 27.7.2012

(97) 2736510, 1.3.2017

(31) 201161512658 P

(32) 28.7.2011

(33) US

(73) Kempharm, Inc., North Liberty, IA 52317, US;

(72) GUENTHER Sven, Coralville, Iowa 52241, US; CHI Guochen, Coralville, Iowa 52241, US; BE-

RA Bindu, Blacksburg, Virginia 24060, US; MICKLE Travis, Coralville, Iowa 52241, US; BERA Sanjib, Blacksburg, Virginia 24060, US;

(74) ŽOVICOVÁ & ŽOVIC IP, s.r.o., Bratislava, SK;

(86) PCT/US2012/048641

(87) WO 2013/016668

**(54) Prekurzory metylfenidátu, výrobné procesy a použitie**

**(51) A61K 31/00, A61K 36/00, A61P 29/00**

**(11) E 23976**

(96) 09700368.5, 8.1.2009

(97) 2231158, 5.4.2017

(31) MI20080038

(32) 11.1.2008

(33) IT

(73) Indena S.p.A., Milano, IT;

(72) BOMBARDELLI Ezio, Gropello Cairoli (PV), IT; FONTANA Gabriele, Milano, IT;

(74) FAJNOR IP s. r. o., Bratislava, SK;

(86) PCT/EP2009/000050

(87) WO 2009/087091

**(54) Formulácie na liečbu mukozitídy vyvolanej proinšektorovou alebo imunosupresívnou terapiou**

**(51) A61K 31/00, A61P 17/00, A61K 9/00**

**(11) E 24068**

(96) 11710199.8, 25.3.2011

(97) 2552449, 19.4.2017

(31) 282754 P

(32) 26.3.2010

(33) US

(73) Galderma Research & Development, Biot, FR;

(72) GRAEBER Michael, Lawrenceville, NJ08648, US; LOESCHE Christian, Valbonne, FR; FREIDENREICH Philip, Yardley, PA 19067, US; LIU Yin, New Jersey, NJ 08550, US; LEONI Matthew James, Hampton, NJ08827, US;

(74) ŽOVICOVÁ & ŽOVIC IP, s.r.o., Bratislava, SK;

(86) PCT/EP2011/054596

(87) WO 2011/117377

**(54) Kompozície obsahujúce brimonidín na liečbu erytému**

**(51) A61K 31/00, A61P 37/00, C07D 223/00, C07D 243/00, C07D 401/00, C07D 487/00**

**(11) E 24229**

(96) 12733896.0, 12.1.2012

(97) 2663555, 14.12.2016

(31) 201161432070 P

(32) 12.1.2011

(33) US

(73) VentiRx Pharmaceuticals, Inc., Seattle, WA 98101, US; Array Biopharma, Inc., Boulder, CO 80301, US;

(72) HOWBERT James, Jeffry, Redmond, WA 98053, US; HERSHBERG Robert, Seattle, WA 98121, US;

BURGESS Laurence E., Boulder, CO 80301, US; DOHERTY George A., Libertyville, IL 60048, US;

EARY Charles Todd, Boulder, CO 80304, US; GRONEBERG Robert D., Boulder, CO 80304, US;

JONES Zachary, Broomfield, CO 80020, US; LYSSIKATOS Joseph P., Piedmont, CA 94611, US;

YANG Hong Woon, Potomac, MD 20854, US; (74) Záhurecká Romana, JUDr., Banská Bystrica, SK;

(86) PCT/US2012/021116

(87) WO 2012/097177

**(54) Substituované benzoazepíny ako modulátory toll-like receptorov**

**(51) A61K 31/00, A61P 25/00, A61P 9/00**

**(11) E 23885**

(96) 11803155.8, 8.7.2011

(97) 2591785, 4.1.2017

(31) 201010224173

(32) 9.7.2010

(33) CN

(73) Guangzhou Cellprotek Pharmaceutical Co., Ltd., Guangzhou 510663, CN;

(72) YAN Guangmei, Guangzhou, Guangdong 510080, CN; HU Haiyan, Guangzhou, Guangdong 510080, CN;

LENG Tiandong, Guangzhou, Guangdong 510080, CN; SANG Hanfei, Guangzhou, Guangdong 510080, CN;

ZHANG Jingxia, Guangzhou, Guangdong 510080, CN; QIU Pengxin, Guangzhou, Guangdong 510080, CN;

ZHOU Shujia, Guangzhou, Guangdong 510080, CN; CHEN Jiesi, Guangzhou, Guangdong 510080, CN;

YOU Xiuhua, Guangzhou, Guangdong 510080, CN; (74) Hörmann Tomáš, Ing., Bratislava, SK;

(86) PCT/CN2011/076967

(87) WO 2012/003802

**(54) Použitie 5-androstan(alkyl)-3,5,6-triolu na prípravu neuroprotektívnych liekov**

- (51) **A61K 31/00, C07J 7/00, A61P 25/00**  
(11) **E 24240**  
(96) 12721545.7, 18.5.2012  
(97) 2709631, 11.1.2017  
(31) 11305625  
(32) 20.5.2011  
(33) EP  
(73) INSERM - Institut National de la Santé et de la Recherche Médicale, Paris, FR; Université de Bordeaux, Bordeaux, FR;  
(72) PIAZZA Pier Vincenzo, Bordeaux, FR; VALLEE Monique, Bordeaux, FR; MARSICANO Giovanni, Bordeaux, FR; FELPIN François-Xavier, Nantes, FR; BELLOCCHIO Luigi, Bordeaux, FR; COTA Daniela, Bordeaux, FR; REVEST Jean-Michel, Bordeaux, FR; VITIELLO Sergio, Bordeaux, FR; SPAMPINATO Umberto, Bordeaux, FR; MALDONADO Rafael, Barcelona, ES;  
(74) KOREJZOVÁ & SPOL., v. o. s., Bratislava, SK;  
(86) PCT/EP2012/059310  
(87) WO 2012/160006  
(54) **Antagonisty CB1 receptora**
- 
- (51) **A61K 31/00, A61K 39/00**  
(11) **E 24114**  
(96) 11788077.3, 27.10.2011  
(97) 2637670, 8.3.2017  
(31) 412229 P  
(32) 10.11.2010  
(33) US  
(73) Amgen Research (Munich) GmbH, München, DE;  
(72) ZUGMAIER Gerhard, Muenchen, DE; NAGORSEN Dirk, Muenchen, DE; SCHEELE Juergen, Muenchen, DE;  
(74) inventa Patentová a známková kancelária s.r.o., Bratislava, SK;  
(86) PCT/EP2011/068862  
(87) WO 2012/062596  
(54) **Prevenca nežiaducich účinkov spôsobených CD3 špecifickými väzbovými viažucimi doménami**
- 
- (51) **A61K 31/00, A61K 45/00, A61P 35/00**  
(11) **E 24088**  
(96) 10807320.6, 1.10.2010  
(97) 2519231, 15.3.2017  
(31) 247714 P  
(32) 1.10.2009  
(33) US  
(73) Janssen Pharmaceutica NV, Beerse, BE;  
(72) DE COSTER Roland, Zoersel, BE; VAN DE VELDE Helgi, Retie, BE; BAYSSAS Martine, Lausanne, CH;  
(74) PATENTSERVIS Bratislava, a. s., Bratislava, SK;  
(86) PCT/EP2010/005994  
(87) WO 2011/038924  
(54) **Proteazómové inhibitory na liečenie rakoviny**
- 
- (51) **A61K 31/00, A61K 38/00, C12Q 1/00, A61P 31/00**  
(11) **E 24166**  
(96) 03796412.9, 17.11.2003  
(97) 1576138, 1.2.2017  
(31) 426675 P  
(32) 15.11.2002  
(33) US  
(73) Idenix Pharmaceuticals LLC, Cambridge, MA 02141, US; Università Degli Studi di Cagliari, Cagliari, IT;  
(72) SOMMADOSSI Jean-Pierre, Cambridge, MA 02138, US; LA COLLA Paolo, Capoterra, Cagliari, IT; STANDRING David, Milton, MA 02186, US; BICHKO Vadim, Belmont, MA 02478, US; QU Lin, Medford, MA 02115, US;  
(74) Hörmann Tomáš, Ing., Bratislava, SK;  
(86) PCT/US2003/036714  
(87) WO 2004/046331  
(54) **2'-Metylnukleozidy v kombinácii s interferómom a mutácia Flaviviridae**
- 
- (51) **A61K 33/00, A61K 49/00, A61K 9/00, A61K 51/00**  
(11) **E 24204**  
(96) 14723750.7, 28.4.2014  
(97) 2988756, 8.3.2017  
(31) 1353883  
(32) 26.4.2013  
(33) FR  
(73) Guerbet, Villepinte, FR;  
(72) MEDINA Christelle, Vaires Sur Marne, FR; SABATOU Monique, Rosny-sous-Bois, FR; PETIT Anne, Leves, FR; PORT Marc, Deuil La Barre, FR;  
(74) inventa Patentová a známková kancelária s. r. o., Bratislava, SK;  
(86) PCT/EP2014/058617  
(87) WO 2014/174120  
(54) **Formulácia kontrastných látok a spôsob výroby takejto formulácie**
- 
- (51) **A61K 36/00, A61P 25/00**  
(11) **E 23896**  
(96) 14706504.9, 11.2.2014  
(97) 2956151, 11.1.2017  
(31) 102013202368  
(32) 14.2.2013  
(33) DE  
(73) Dr. Willmar Schwabe GmbH & Co. KG, Karlsruhe, DE;  
(72) ERDELMEIER Clemens, Karlsruhe, DE; HAUER Hermann, Karlsruhe, DE; KOCH Egon, Karlsruhe, DE; NÖLDNER Michael, Karlsruhe, DE;  
(74) PATENTSERVIS Bratislava, a. s., Bratislava, SK;  
(86) PCT/EP2014/052617  
(87) WO 2014/124928  
(54) **Použitie extraktov z rastlín rodu Calendula na liečbu a prevenciu porúch a narušenie kognitívnych a mentálnych funkcií**
- 
- (51) **A61K 36/00, A61P 3/00**  
(11) **E 24212**  
(96) 12769052.7, 13.9.2012  
(97) 2755669, 5.4.2017  
(31) MI20111670  
(32) 16.9.2011  
(33) IT  
(73) Indena S.p.A., Milano, IT;  
(72) BOMBARDELLI Ezio, Groppello Cairoli (PV), IT;  
(74) FAJNOR IP s. r. o., Bratislava, SK;  
(86) PCT/EP2012/067889  
(87) WO 2013/037857  
(54) **Extrakty z cynara scolymus a ich použitie na liečbu metabolického syndrómu a dyslipidémie**

- (51) **A61K 36/00, A61K 31/00, A61K 38/00, A61P 15/00**  
 (11) **E 24210**  
 (96) 11799655.3, 2.12.2011  
 (97) 2648739, 15.2.2017  
 (31) MI20102260  
 (32) 9.12.2010  
 (33) IT  
 (73) Zambon S.p.A., Bresso MI, IT;  
 (72) BARTORELLI Alberto, Crans sur Sierre, CH; GOBBI Maria Rosa, FINO MORNASCO (CO), IT;  
 (74) FAJNOR IP s. r. o., Bratislava, SK;  
 (86) PCT/EP2011/071612  
 (87) WO 2012/076409  
 (54) **Viacúčelový gél na vaginálnu suchosť s priamym a oneskoreným účinkom**

- (51) **A61K 38/00, B01D 61/00, B01D 15/00, B07B 7/00, B07B 11/00, C07K 1/00**  
 (11) **E 24158**  
 (96) 12179336.8, 30.9.2005  
 (97) 2550971, 9.11.2016  
 (31) 614995 P  
 (32) 30.9.2004  
 (33) US  
 (62) 05800224.7  
 (73) Bayer HealthCare LLC, Whippany, NJ 07981, US;  
 (72) Vogel Jens, El Cerrito, CA 94530, US; Giovannini Roberto, Oakland, CA 94610, US; Konstantinov Konstatin B., Walnut Creek, CA 94597, US; Nguyen Huong, San Francisco, CA 94112, US; Wu Peng, Orinda, CA 94563, US;  
 (74) inventa Patentová a známková kancelária s. r. o., Bratislava, SK;  
 (54) **Zariadenia a spôsoby integrovanej kontinuálnej výroby biologických molekúl**

- (51) **A61K 38/00, C07K 14/00**  
 (11) **E 24207**  
 (96) 04781153.4, 13.8.2004  
 (97) 1675606, 5.4.2017  
 (31) 498740 P  
 (32) 28.8.2003  
 (33) US  
 (73) Janssen Pharmaceuticals, Inc., Titusville, NJ 08560, US;  
 (72) MACDONALD Brian R., Newtown Square, PA 19073, US; WEIS Jeffery Kenneth, Whitehouse Station, NJ 08889, US; YURKOW Edward John, Hillsborough, NJ 08844, US;  
 (74) PATENTSERVIS Bratislava, a. s., Bratislava, SK;  
 (86) PCT/US2004/026422  
 (87) WO 2005/023834  
 (54) **Peptidy a zlúčeniny viažuce trombopoietínové receptory**

- (51) **A61K 38/00**  
 (11) **E 24224**  
 (96) 06805254.7, 27.10.2006  
 (97) 1958643, 28.12.2016  
 (31) 20050213  
 (32) 2.11.2005  
 (33) CU  
 (73) Centro de Ingeniería Genética y Biotecnología, Ciudad de La Habana 10600, CU;

- (72) BELLO RIVERO Iraldo, Ciudad de La Habana, CU; LÓPEZ SAURA Pedro, Ciudad de La Habana, CU; GARCIA VEGA Yanelda, Ciudad de La Habana, CU; SANTANA MILIAN Héctor, Ciudad de La Habana, CU; AGUILERA BARRETO Ana, Ciudad de La Habana, CU; PÁEZ MEIRELES Rolando, Ciudad de La Habana, CU; ANASAGASTI ANGULO, Ciudad de La Habana, CU;  
 (74) ŽOVICOVÁ & ŽOVIC IP, s.r.o., Bratislava, SK;  
 (86) PCT/CU2006/000011  
 (87) WO 2007/051431  
 (54) **Stabilné prípravky s obsahom zlepšujúcich podielov interferónu gama a interferónu alfa**

- (51) **A61K 38/00, A61K 9/00, A61K 47/00, C07K 14/00**  
 (11) **E 24238**  
 (96) 11763093.9, 4.4.2011  
 (97) 2552474, 22.2.2017  
 (31) 20100030575  
 (32) 2.4.2010  
 (33) KR  
 (73) Hanmi Science Co., Ltd., Gyeonggi-do 445-813, KR;  
 (72) SONG Dae Hae, Hwaseong-si, Gyeonggi-do 445-792, KR; SHIN Jae Hee, Gyeonggi-do 18469, KR; PARK Young Jin, Suwon-si, Gyeonggi-do 443-470, KR; IM Dae Seong, Gyeonggi-do 446-569, KR; BAE Sung Min, Seongnam-si, Gyeonggi-do 463-010, KR; KWON Se Chang, Seoul 143-751, KR;  
 (74) inventa Patentová a známková kancelária s. r. o., Bratislava, SK;  
 (86) PCT/KR2011/002331  
 (87) WO 2011/122921  
 (54) **Inzulínový konjugát využívajúci fragment imunoglobulínu**

- (51) **A61K 39/00, C12N 15/00, A61P 3/00, A61P 5/00, A61P 19/00, C07K 16/00, C12N 1/00**  
 (11) **E 24105**  
 (96) 12170984.4, 14.2.2008  
 (97) 2502996, 29.3.2017  
 (31) 2007034018  
 (32) 14.2.2007  
 (33) JP  
 (62) 08711707.3  
 (73) Kyowa Hakko Kirin Co., Ltd., Tokyo 100-8185, JP;  
 (72) Yamazaki Yuji, Tokyo 100-8185, JP; Urakawa Itaru, Tokyo 100-8185, JP; Yoshida Hitoshi, Tokyo 100-8185, JP; Aono Yukiko, Tokyo 100-8185, JP; Yamashita Takeyoshi, Tokyo 100-8185, JP; Shimada Takashi, Tokyo 100-8185, JP; Hasegawa Hisashi, Tokyo 100-8185, JP;  
 (74) Hörmann Tomáš, Ing., Bratislava, SK;  
 (54) **Anti-FGF23 protilátka a farmaceutický prostriedok s uvedenou protilátkou**

- (51) **A61K 39/00, C07K 16/00, C12N 15/00, C07K 14/00**  
 (11) **E 24189**  
 (96) 10014373.4, 28.4.2006  
 (97) 2301961, 22.2.2017  
 (31) 677583 P, 776847 P, 782244 P, 792645 P, 410540  
 (32) 3.5.2005, 24.2.2006, 13.3.2006, 17.4.2006, 25.4.2006  
 (33) US, US, US, US, US  
 (62) 06751835.7  
 (73) Amgen Inc., Thousand Oaks, California, US;  
 (72) Lu Hsieng Sen, Westlake Village, California, US; Paszty Christopher, Ventura, California, US; Robinson Martyn Kim, Woodburn Green Buckinghamshire, GB; Henry Alistair James, Uxbridge, Middlesex, GB; Hoffmann Kelly Sue, Newbury Park, California, US; Latham John, Seattle, Washington, US; Lawson Alastair, Slough, Berkshire, GB; Winkler David, Arlington, Massachusetts, US; Winters Aaron George, Ventura, California, US;  
 (74) Tomeš Pavol, Ing., Bratislava, SK;  
 (54) **Sklerostínové epitopy**

- (51) **A61K 39/00**  
 (11) **E 23970**  
 (96) 10765603.5, 28.9.2010  
 (97) 2482845, 25.1.2017  
 (31) 570609  
 (32) 30.9.2009  
 (33) US  
 (73) GlaxoSmithKline Biologicals, Niederlassung der SmithKline Beecham Pharma GmbH & Co. KG, Dresden, DE;  
 (72) EICHHORN Uwe, Dresden, DE; SAENGER Roland Herbert, München, DE;  
 (74) MAJLINGOVÁ & PARTNERS, s.r.o., Bratislava, SK;  
 (86) PCT/EP2010/064352  
 (87) WO 2011/039180  
 (54) **Nová vakcínová kompozícia proti chrípke**

- (51) **A61K 39/00, A61P 31/00**  
 (11) **E 24113**  
 (96) 13704171.1, 17.1.2013  
 (97) 2804628, 1.3.2017  
 (31) 1250464  
 (32) 17.1.2012  
 (33) FR  
 (73) Sanofi Pasteur, Lyon Cedex 07, FR;  
 (72) BERTAUX Landry, Lyon, FR; CHACORNAC Isabelle, Tupin et Semons, FR; FRANÇON Alain, Bessenay, FR; HAU Jean-François, Rouen, FR; LENTSCH GRAF Sandrine, Sainte Foy les Lyon, FR;  
 (74) inventa Patentová a známková kancelária s.r.o., Bratislava, SK;  
 (86) PCT/FR2013/050106  
 (87) WO 2013/107988  
 (54) **Spôsob formulovania vakcíny obsahujúcej aspoň dva antigény schopné sa adsorbovať na oxyhydroxid hliníka**

- (51) **A61K 45/00, A61K 9/00, A61K 47/00, A01N 41/00, A01N 59/00, A61K 31/00**  
 (11) **E 24015**  
 (96) 12191564.9, 7.11.2012  
 (97) 2730168, 8.2.2017  
 (73) I.C.F. S.r.l., Palazzo Pignano (CR), IT;  
 (72) Gelmi Fabio, Cremona, IT; Venturini Maurizio, Cremona, IT;  
 (74) ŽOVICOVÁ & ŽOVIC IP, s.r.o., Bratislava, SK;  
 (54) **Prášková kompozícia na dezinfekciu ceckov zvierat v laktácii**

- (51) **A61K 45/00, A61K 31/00, C07D 471/00**  
 (11) **E 24241**  
 (96) 10724881.7, 25.6.2010  
 (97) 2445911, 1.3.2017  
 (31) 220688 P  
 (32) 26.6.2009  
 (33) US  
 (73) Galapagos N.V., Mechelen, BE;  
 (72) MENET Christel Jeanne Marie, Mechelen, BE; SMITS Koen Kurt, Mechelen, BE;  
 (74) inventa Patentová a známková kancelária s. r. o., Bratislava, SK;  
 (86) PCT/EP2010/059064  
 (87) WO 2010/149769  
 (54) **5-Fenyl-(1,2,4)triazolo(1,5-a)pyridin-2-yl karboxamidy ako inhibitory JAK**

- (51) **A61K 47/00, A61K 31/00, A61J 7/00, A61J 1/00, A61K 9/00**  
 (11) **E 23991**  
 (96) 12798182.7, 13.11.2012  
 (97) 2790638, 4.1.2017  
 (31) MI20112066  
 (32) 14.11.2011  
 (33) IT  
 (73) Altergon S.A., Lugano, CH;  
 (72) BELLORINI Lorenzo, Lugano, CH; BERNAREGGI Alberto, Lugano, CH; PIZZUTTI Marco, Lugano, CH;  
 (74) Kubínyi Peter, Bc., Trenčín, SK;  
 (86) PCT/EP2012/072482  
 (87) WO 2013/072304  
 (54) **Jednodávkový farmaceutický prípravok hormónov štítnej žľazy T3 a/alebo T4**

- (51) **A61K 47/00, A61K 9/00, A61K 31/00, A61K 33/00, A61K 45/00, A61P 7/00, A61P 33/00**  
 (11) **E 24132**  
 (96) 08758648.3, 21.5.2008  
 (97) 2164496, 12.4.2017  
 (31) 102007025908  
 (32) 1.6.2007  
 (33) DE  
 (73) Bayer Intellectual Property GmbH, Monheim, DE;  
 (72) HOFMANN Stefan, Langenfeld, DE; HEEP Iris, Köln, DE; MUNDT Hans-Christian, Erkrath, DE; TORRES ISLAS Juan, Agustin, San José, CR;  
 (74) inventa Patentová a známková kancelária s. r. o., Bratislava, SK;  
 (86) PCT/EP2008/004040  
 (87) WO 2008/145281  
 (54) **Formulácie obsahujúce triazinóny a železo**

- (51) **A61L 15/00**  
 (11) **E 24192**  
 (96) 09757774.6, 5.6.2009  
 (97) 2310056, 21.12.2016  
 (31) 0810404  
 (32) 6.6.2008  
 (33) GB  
 (73) ManukaMed Holdings Limited Partnership, Masterton, NZ;  
 (72) WATSON Denis Eric, Masterton, NZ;  
 (74) Zivko Mijatovic and Partners s.r.o., Bratislava, SK;  
 (86) PCT/GB2009/001407  
 (87) WO 2009/147402
- (54) **Kompozície obsahujúce med a superabsorpčný materiál**
- 
- (51) **A61L 27/00**  
 (11) **E 24171**  
 (96) 14735518.4, 26.6.2014  
 (97) 3013379, 22.2.2017  
 (31) 201361839578 P  
 (32) 26.6.2013  
 (33) US  
 (73) Stemform ApS, Charlottenlund, DK;  
 (72) KØLLE Stig-Frederik Trojahn, Charlottenlund, DK;  
 (74) ROTT, RŮŽIČKA & GUTTMANN, Bratislava, SK;  
 (86) PCT/EP2014/063581  
 (87) WO 2014/207135
- (54) **Lipofilling ex-vivo expandovanými kmeňovými bunkami odvodenými z adipózneho tkaniva na kozmetické vyplnenie prsníkov alebo na faciálne vyplnenie a/alebo omladenie**
- 
- (51) **A61M 11/00, A61M 15/00, A24F 47/00**  
 (11) **E 23979**  
 (96) 14724478.4, 19.5.2014  
 (97) 2999507, 19.4.2017  
 (31) 13168613  
 (32) 21.5.2013  
 (33) EP  
 (73) Philip Morris Products S.A., Neuchâtel, CH;  
 (72) MALGAT Alexandre, Les Tuileries de Grandson, CH; WALLER Judith, Pesieux, CH;  
 (74) Záthurecká Romana, JUDr., Banská Bystrica, SK;  
 (86) PCT/EP2014/060204  
 (87) WO 2014/187763
- (54) **Aerosól obsahujúce distribučné činidlo a zdroj liečiva**
- 
- (51) **A61M 13/00**  
 (11) **E 23902**  
 (96) 07858665.8, 6.11.2007  
 (97) 2083895, 4.1.2017  
 (31) 0654787  
 (32) 8.11.2006  
 (33) FR  
 (73) Sopro, La Ciotat Cedex, FR; Université Pierre et Marie Curie (Paris 6), Paris Cedex 05, FR;  
 (72) SEZEUR Alain, Cachan, FR; DROMIGNY Fabien, Nezignan L'evêque, FR; SANDRAZ Jean-Rémi, La Ciotat, FR; AOUSSAT Améziâne, Montrouge, FR;  
 (74) Hörmannová Zuzana, Ing., Bratislava, SK;
- (86) PCT/FR2007/052303  
 (87) WO 2008/056082
- (54) **Inhalátor plynu na optimálne a bezpečné používanie nádob pod tlakom**
- 
- (51) **A61M 16/00**  
 (11) **E 24107**  
 (96) 09002094.2, 13.5.2003  
 (97) 2052753, 25.1.2017  
 (31) 146086  
 (32) 13.5.2002  
 (33) US  
 (62) 03734014.8  
 (73) Alexza Pharmaceuticals, Inc., Mountain View, CA, US;  
 (72) Hale Ron L., Woodside, CA, US; Song Soonho, Seoul, KR; Quintana Reynaldo J., Redwood City, CA, US; Zaffaroni Alejandro C., Atherton, CA, US; Rabinowitz Joshua D., Princeton, NJ, US;  
 (74) MAJLINGOVÁ & PARTNERS, s.r.o., Bratislava, SK;
- (54) **Spôsob odparovania zlúčeniny**
- 
- (51) **B01D 21/00, B01D 61/00, C02F 1/00, C02F 9/00, C02F 5/00, C02F 101/00, C02F 103/00**  
 (11) **E 24223**  
 (96) 13193275.8, 12.9.2011  
 (97) 2705885, 28.12.2016  
 (31) 201161469537 P, 201113136474  
 (32) 30.3.2011, 1.8.2011  
 (33) US, US  
 (62) 11862833.8  
 (73) Crystal Lagoons (Curaçao) B.V., Mensing 14, CW;  
 (72) Fischmann T. Fernando, Santiago, CL;  
 (74) inventa Patentová a známková kancelária s. r. o., Bratislava, SK;
- (54) **Systém na úpravu vody používanej na priemyselné účely**
- 
- (51) **B01D 53/00, C10L 3/00**  
 (11) **E 24246**  
 (96) 11722404.8, 26.5.2011  
 (97) 2588217, 22.2.2017  
 (31) 10168121  
 (32) 1.7.2010  
 (33) EP  
 (73) Evonik Fibres GmbH, Schörfling am Attersee, AT;  
 (72) UNGERANK Markus, Perg, AT; BAUMGARTEN Goetz, Haltern am See, DE; PRISKE Markus, Düsseldorf, DE; ROEGL Harald, Wallern an der Trattnach, AT;  
 (74) inventa Patentová a známková kancelária s. r. o., Bratislava, SK;  
 (86) PCT/EP2011/058636  
 (87) WO 2012/000727
- (54) **Spôsob separácie plynov**

- (51) **B01D 53/00, F25B 6/00, F25B 9/00, F25B 49/00**  
 (11) **E 23882**  
 (96) 13175856.7, 10.7.2013  
 (97) 2692416, 11.1.2017  
 (31) 102012106992, 102012110237  
 (32) 31.7.2012, 26.10.2012  
 (33) DE, DE  
 (73) Dürr thermea GmbH, Ottendorf-Okrilla, DE;  
 (72) Brauer Lars, Dresden, DE; Nestler Walter Dr., Weinböhla, DE; Oberländer Steffen, Freital, DE; Wobst Eberhard Prof., Dresden, DE;  
 (74) MAJLINGOVÁ & PARTNERS, s.r.o., Bratislava, SK;

(54) **Chladiaci sušič**

- (51) **B01D 53/00**  
 (11) **E 23908**  
 (96) 12793161.6, 23.5.2012  
 (97) 2714245, 11.1.2017  
 (31) 201113117332  
 (32) 27.5.2011  
 (33) US  
 (73) The Babcock & Wilcox Company, Barberton, OH 44203-0351, US;  
 (72) GADGIL Mandar R., Akron, OH 44313, US; GHORISHI S. Behrooz, Baton Rouge, LA 70809, US;  
 (74) inventa Patentová a známková kancelária s.r.o., Bratislava, SK;  
 (86) PCT/US2012/039175  
 (87) WO 2012/166480  
 (54) **Spôsob zvýšenia životnosti a/alebo katalytickej aktivity SCR katalyzátora**

- (51) **B01J 12/00, C01B 5/00, H01M 10/00**  
 (11) **E 23945**  
 (96) 05782640.6, 8.9.2005  
 (97) 1807191, 11.1.2017  
 (31) 04026105  
 (32) 4.11.2004  
 (33) EP  
 (73) Hoppecke Technologies GmbH & Co. KG, Zwickau, DE;  
 (72) RIEGEL Bernhard, Brilon, DE; RUCH Jean, Brilon, DE; CATTANEO Eduardo, Brilon-Rosenbeck, DE;  
 (74) Bušová Eva, JUDr., Bratislava, SK;  
 (86) PCT/EP2005/009677  
 (87) WO 2006/048072  
 (54) **Rekombinátor**

- (51) **B01J 37/00, C10G 49/00, B01J 35/00, C10G 65/00, C10G 47/00, B01J 27/00, C10G 67/00**  
 (11) **E 23993**  
 (96) 05795552.8, 7.9.2005  
 (97) 1814662, 4.1.2017  
 (31) 938202  
 (32) 10.9.2004  
 (33) US  
 (73) Chevron U.S.A., Inc., San Ramon, CA 94583, US;  
 (72) CHEN Kaidong, Albany, CA 94706, US; LEUNG Pak C., Lafayette, CA 94549, US; REYNOLDS Bruce E., Martinez, CA 94553, US;  
 (74) Hörmannová Zuzana, Ing., Bratislava, SK;

- (86) PCT/US2005/031902  
 (87) WO 2006/031575  
 (54) **Spôsob prípravy aktívneho suspenzného katalyzátora**

- (51) **B03C 1/00**  
 (11) **E 24110**  
 (96) 11700867.2, 10.1.2011  
 (97) 2523757, 25.1.2017  
 (31) 201000364  
 (32) 12.1.2010  
 (33) GB  
 (73) Eclipse Magnetics Limited, Sheffield, South Yorkshire S4 7QQ, GB;  
 (72) MARTIN Kevin, South Yorkshire S4 7QQ, GB; NEWMAN Keith, Sheffield, South Yorkshire S4 7QQ, GB; MCALLORUM Steve, South Yorkshire S4 7QQ, GB;  
 (74) ROTT, RŮŽIČKA & GUTTMANN, Bratislava, SK;  
 (86) PCT/GB2011/050029  
 (87) WO 2011/086370  
 (54) **Přístroj na magnetickou filtraci a způsob magnetické filtrace**

- (51) **B05B 1/00, B05C 5/00**  
 (11) **E 23946**  
 (96) 12706196.8, 21.2.2012  
 (97) 2678112, 23.11.2016  
 (31) 102011011850  
 (32) 21.2.2011  
 (33) DE  
 (73) Dürr Systems AG, Bietigheim-Bissingen, DE;  
 (72) KRAFT Bernd, Steinheim-Höfpingheim, DE; STIEGLER Martin, Beilstein, DE;  
 (74) Bušová Eva, JUDr., Bratislava, SK;  
 (86) PCT/EP2012/000756  
 (87) WO 2012/113540  
 (54) **Hlava trysky na aplikáciu izolačného prostriedku**

- (51) **B05B 3/00**  
 (11) **E 24045**  
 (96) 10746997.5, 26.7.2010  
 (97) 2456565, 23.11.2016  
 (31) PCT/EP2010/002764, 102010013414, 102009034645  
 (32) 5.5.2010, 30.3.2010, 24.7.2009  
 (33) WO, DE, DE  
 (73) Dürr Systems AG, Bietigheim-Bissingen, DE;  
 (72) SEIZ Bernhard, Lauffen, DE; HERRE Frank, Oberriexingen, DE; BAUMANN Michael, Flein, DE; KRUMMA Harry, Bönningheim, DE; NOLTE Hans-Jürgen, Besigheim, DE; MICHELFELDER Manfred, Höfpingheim, DE; MELCHER Rainer, Oberstenfeld, DE; BEYL Timo, Besigheim, DE; SCHOLL Stephan, Herzogenbuchsee, CH;  
 (74) Bušová Eva, JUDr., Bratislava, SK;  
 (86) PCT/EP2010/004569  
 (87) WO 2011/009641  
 (54) **Rotačný rozprašovač s rozprašovacím zvonom a so zaistením proti strateniu**



- (51) **B05B 7/00**  
 (11) **E 24259**  
 (96) 12732682.5, 9.7.2012  
 (97) 2731729, 1.2.2017  
 (31) 201161506306 P, 11176306  
 (32) 11.7.2011, 2.8.2011  
 (33) US, EP  
 (73) Omya International AG, Oftringen, CH;  
 (72) SAUNDERS George, Brandon, Vermont 05733, US; KITTREDGE Ryan, Milford, Ohio 45150, US;  
 (74) ROTT, RŮŽIČKA & GUTTMANN, Bratislava, SK;  
 (86) PCT/EP2012/063358  
 (87) WO 2013/007673  
 (54) **Rozprašovací dýza, způsob rozprašování a použití**

- (51) **B05B 13/00, B05B 15/00, B05C 3/00**  
 (11) **E 24175**  
 (96) 09780667.3, 15.7.2009  
 (97) 2303468, 15.2.2017  
 (31) 102008036321  
 (32) 29.7.2008  
 (33) DE  
 (73) Dürr Systems AG, Bietigheim-Bissingen, DE;  
 (72) SCHAEFER Wolf-Hasso, Tiefenbronn, DE;  
 (74) PATENTSERVIS Bratislava, a. s., Bratislava, SK;  
 (86) PCT/EP2009/059104  
 (87) WO 2010/012600  
 (54) **Lakovacie zariadenie na lakovanie predmetov určených na lakovanie**

- (51) **B05B 13/00, B05B 15/00, B25H 1/00, F16M 11/00**  
 (11) **E 24215**  
 (96) 10807713.2, 28.12.2010  
 (97) 2519360, 30.11.2016  
 (31) 0959647  
 (32) 29.12.2009  
 (33) FR  
 (73) Compagnie Plastic Omnium, Lyon, FR;  
 (72) TRESSE David, Polaincourt, FR;  
 (74) ROTT, RŮŽIČKA & GUTTMANN, Bratislava, SK;  
 (86) PCT/FR2010/052927  
 (87) WO 2011/080484  
 (54) **Spůsob povrchového spracovania dielov veľkých rozmerov, uchopovacie zariadenie pre tieto diely usposobené na uskutočňovanie takého spôsobu, použitie tohto uchopovacieho zariadenia a spracovávacia kabína**

- (51) **B05B 15/00, G01N 11/00, B05B 12/00**  
 (11) **E 24077**  
 (96) 14715288.8, 3.4.2014  
 (97) 2981366, 1.3.2017  
 (31) 102013103321  
 (32) 3.4.2013  
 (33) DE  
 (73) Josef Schiele OHG, Niederzissen, DE;  
 (72) SCHIELE Stefan, Niederzissen, DE;  
 (74) ŽOVICOVÁ & ŽOVIC IP, s.r.o., Bratislava, SK;  
 (86) PCT/EP2014/056738  
 (87) WO 2014/161961  
 (54) **Nanášacie zariadenie s udržiavaním konštantnej viskozity laku**

- (51) **B21B 1/00, B21B 27/00, B23K 26/00**  
 (11) **E 24233**  
 (96) 13759206.9, 9.9.2013  
 (97) 2892663, 9.11.2016  
 (31) 102012017703  
 (32) 7.9.2012  
 (33) DE  
 (73) ThyssenKrupp Steel Europe AG, Duisburg, DE;  
 (72) KOPPLIN Karl-Heinz, Essen, DE; KOCH Martin, Neukirchen-Vluyn, DE; WISCHMANN Stefan, Berlin, DE; MACHEREY Friedhelm, Alpen, DE; SCHULZE-KRAASCH Folkert, Duisburg, DE; WAHSEER Jörg, Duisburg, DE; HENNIG Guido, Bleienbach, CH; RESING Markus, Vreden, DE;  
 (74) Bušová Eva, JUDr., Bratislava, SK;  
 (86) PCT/EP2013/068542  
 (87) WO 2014/037545  
 (54) **Plochý produkt z kovového materiálu, najmä z oceleového materiálu, použitie takéhoto plochého produktu, a valec a spôsob výroby takých plochých produktov**

- (51) **B21D 39/00**  
 (11) **E 24025**  
 (96) 14749874.5, 10.6.2014  
 (97) 3021994, 1.3.2017  
 (31) 1356959  
 (32) 15.7.2013  
 (33) FR  
 (73) PSA Automobiles SA, Poissy, FR;  
 (72) COQUET Jean Marie, Beaucourt, FR; BOSSERDET François, Valentigney, FR;  
 (74) Hörmannová Zuzana, Ing., Bratislava, SK;  
 (86) PCT/FR2014/051388  
 (87) WO 2015/007967  
 (54) **Zariadenie na zalisovanie dvoch plechov trením a spôsob jeho použitia**

- (51) **B21D 51/00**  
 (11) **E 24237**  
 (96) 12846243.9, 1.11.2012  
 (97) 2773472, 4.1.2017  
 (31) 201161554025 P  
 (32) 1.11.2011  
 (33) US  
 (73) Wild Goose Canning Technologies, Inc., Tampa, FL 33602, US;  
 (72) ALDRED Jeff, Boulder, Colorado 80301, US; FOREMAN Alexis S, Boulder, Colorado 80301, US;  
 (74) MAJLINGOVÁ & PARTNERS, s.r.o., Bratislava, SK;  
 (86) PCT/US2012/062946  
 (87) WO 2013/067108  
 (54) **Spůsob mechanickej výroby opakovateľného šva na plechovke**

- (51) **B21F 1/00, B21F 23/00**  
 (11) **E 24135**  
 (96) 14715666.5, 26.2.2014  
 (97) 2961543, 28.12.2016  
 (31) UD20130029  
 (32) 28.2.2013  
 (33) IT

- (73) M.E.P. Macchine Elettroniche Piegatrici S.p.A., Reana del Rojale (UD), IT;  
 (72) DEL FABRO Giorgio, Udine, IT;  
 (74) Juran Svetozár, JUDr., Bratislava, SK;  
 (86) PCT/IB2014/059275  
 (87) WO 2014/132207  
**(54) Ťažné a vyrovnávajúce zariadenie pre kovový drôt a spôsob ťahania a vyrovnávania**

- (73) MELTEC Industrieofenbau GmbH, Vorchdorf, AT;  
 (72) RAPP Josef, Traunkirchen, AT; RAPP Roger, Gmunden, AT;  
 (74) Bušová Eva, JUDr., Bratislava, SK;  
 (86) PCT/EP2011/060397  
 (87) WO 2012/007255  
**(54) Zariadenie a spôsob na dávkovanie taveniny a lejací stroj**

- (51) B21K 5/00**  
**(11) E 24116**  
 (96) 14200639.4, 30.12.2014  
 (97) 2937159, 15.2.2017  
 (73) Chen Ming-Chang, Kaohsiung City, TW; Liao Mao-Chih, Kaohsiung City, TW;  
 (72) Ming-Chang Chen, Kaohsiung City, TW; Mao-Chih Liao, Kaohsiung City, TW;  
 (74) Hörmann Tomáš, Ing., Bratislava, SK;  
**(54) Spôsob výroby stranového kľúča**

- (51) B22D 41/00**  
**(11) E 23899**  
 (96) 13150422.7, 7.1.2013  
 (97) 2752260, 1.2.2017  
 (73) Refractory Intellectual Property GmbH & Co. KG, Wien, AT;  
 (72) Maranitsch Alexander, Wien, AT; Hoeck Matthias, Wien, AT; Kirschen Marcus, Seckau, AT;  
 (74) Hörmannová Zuzana, Ing., Bratislava, SK;  
**(54) Ohňovzdorná keramická nistej**

- (51) B22C 1/00, B22C 9/00, C04B 35/00**  
**(11) E 24153**  
 (96) 13735188.8, 6.6.2013  
 (97) 2858770, 12.10.2016  
 (31) 102012104934  
 (32) 6.6.2012  
 (33) DE  
 (73) ASK Chemicals GmbH, Hilden, DE;  
 (72) DETERS Heinz, Düsseldorf, DE; KÖRSCHGEN Jörg, Leichlingen, DE; OBERLEITER Martin, Düsseldorf, DE;  
 (74) LITVÁKOVÁ A SPOL., s.r.o., Patentová a známková kancelária, Bratislava, SK;  
 (86) PCT/DE2013/000309  
 (87) WO 2013/182186  
**(54) Formovacie zmesi obsahujúce síran bárnatý ako aj spôsob na výrobu lejacích foriem / jadier, spôsob na odlievanie hliníka a forma alebo jadro zhotoviteľné takýmto spôsobom**

- (51) B22D 41/00**  
**(11) E 23866**  
 (96) 12730528.2, 27.6.2012  
 (97) 2729268, 18.1.2017  
 (31) 11172908  
 (32) 6.7.2011  
 (33) EP  
 (73) Refractory Intellectual Property GmbH & Co. KG, Wien, AT;  
 (72) NITZL Gerald, Baden, AT; TANG Yong, Leoben, AT; STRANIMAIER Arno, Trieben, AT;  
 (74) Hörmannová Zuzana, Ing., Bratislava, SK;  
 (86) PCT/EP2012/062485  
 (87) WO 2013/004571  
**(54) Dýza na vedenie kovovej taveniny**

- (51) B22D 17/00, B29C 45/00**  
**(11) E 24138**  
 (96) 06711395.1, 25.1.2006  
 (97) 1855825, 15.2.2017  
 (31) BS20050015  
 (32) 7.2.2005  
 (33) IT  
 (73) ITALPRESSE INDUSTRIE S.r.l. - SOCIETA' UNIPERSONALE, Capriano Del Colle (BS), IT;  
 (72) ALBERTINI Federico, ITALPRESSE INDUSTRIE S.p.A., Capriano Del Colle (Brescia), IT;  
 (74) ŽOVICOVÁ & ŽOVIC IP, s.r.o., Bratislava, SK;  
 (86) PCT/IT2006/000041  
 (87) WO 2006/082608  
**(54) Vylepšenie stroja na tlakové odlievanie**

- (51) B23B 13/00**  
**(11) E 24194**  
 (96) 14704647.8, 9.1.2014  
 (97) 2943302, 15.3.2017  
 (31) MI20130028  
 (32) 10.1.2013  
 (33) IT  
 (73) Cucchi Giovanni & C. S.r.l., Bussero, IT;  
 (72) CUCCHI Cesare, Bussero (MI), IT;  
 (74) MAJLINGOVÁ & PARTNERS, s.r.o., Bratislava, SK;  
 (86) PCT/IB2014/000013  
 (87) WO 2014/108793  
**(54) Zariadenie na privádzanie tyčí do obrábacieho stroja**

- (51) B22D 17/00, B22D 39/00**  
**(11) E 24005**  
 (96) 11726799.7, 22.6.2011  
 (97) 2593253, 11.1.2017  
 (31) 10169551  
 (32) 14.7.2010  
 (33) EP

- (51) B23C 5/00**  
**(11) E 24084**  
 (96) 10007542.3, 21.7.2010  
 (97) 2409801, 1.3.2017  
 (73) KARL-HEINZ ARNOLD GmbH, Ostfildern, DE; Pokolm Frästechnik GmbH & Co. KG, Harsewinkel, DE;  
 (72) Meditz Werner, Bad Urach, DE; Rahmlow Sven, Bielefeld, DE;  
 (74) Bušová Eva, JUDr., Bratislava, SK;  
**(54) Frézovací nástroj**

(51) **B23K 9/00, G05D 7/00, G01M 3/00, H05H 1/00**  
**(11) E 24211**  
 (96) 08793915.3, 1.9.2008  
 (97) 2200777, 8.3.2017  
 (31) 20074477  
 (32) 3.9.2007  
 (33) NO  
 (73) Alexander Binzel Schweisstechnik GmbH & Co. KG, Buseck, DE;  
 (72) HALVORSEN Arild, Averøy, NO; FARSTAD Magne, Molde, NO;  
 (74) PATENTSERVIS Bratislava, a. s., Bratislava, SK;  
 (86) PCT/NO2008/000308  
 (87) WO 2009/031902  
**(54) Regulátor prietoku ochrannnej atmosféry pre zvracacie zariadenie**

(51) **B23K 11/00**  
**(11) E 24031**  
 (96) 15153190.2, 15.5.2012  
 (97) 2894003, 25.1.2017  
 (62) 12168084.7  
 (73) Comau S.p.A., Grugliasco (Torino), IT;  
 (72) Ferrero Fulvio, Grugliasco (Torino), IT; Mauletti Enrico, Grugliasco (Torino), IT;  
 (74) MAJLINGOVÁ & PARTNERS, s.r.o., Bratislava, SK;  
**(54) Hlava elektrického bodového zvrácania pre viac-  
 osový priemyselný robot so skrinkou a nosnou  
 konštrukciou a robot obsahujúci takúto hlavu**

(51) **B23K 11/00, H01F 38/00**  
**(11) E 24073**  
 (96) 12784412.4, 31.10.2012  
 (97) 2773482, 14.12.2016  
 (31) 16022011  
 (32) 31.10.2011  
 (33) AT  
 (73) Fronius International GmbH, Pettenbach, AT;  
 (72) ARTELSMAIR Bernhard, Pettenbach, AT; SCHULTSCHIK Christoph, Pettenbach, AT; NEUBÖCK Johannes, Steinerkirchen/Tr., AT; WOLFSGRUBER Stefan, Gmunden, AT;  
 (74) Bušová Eva, JUDr., Bratislava, SK;  
 (86) PCT/AT2012/000274  
 (87) WO 2013/063627  
**(54) Zdroj prúdu a spôsob chladenia takého zdroja prúdu**

(51) **B23K 20/00, B06B 1/00, H01R 4/00, H01R 43/00**  
**(11) E 24186**  
 (96) 13799055.2, 3.12.2013  
 (97) 2925478, 22.2.2017  
 (31) 102012111734  
 (32) 3.12.2012  
 (33) DE  
 (73) Schunk Sonosystems GmbH, Wettenberg, DE;  
 (72) WAGNER Peter, Wettenberg, DE; STROH Dieter, Wettenberg, DE; KOC Sinan, Mücke, DE;  
 (74) Bušová Eva, JUDr., Bratislava, SK;  
 (86) PCT/EP2013/075295  
 (87) WO2014/086733  
**(54) Zariadenie na ultrazvukové zvrácanie, ako i spôsob zvrácania elektrických vodičov za použitia sonotródy vykazujúcej vyvýšeniny a protielektródy vykazujúcej prehlbenie**

(51) **B23K 37/00, B23K 26/00, B29C 65/00**  
**(11) E 24009**  
 (96) 13189207.7, 18.10.2013  
 (97) 2724812, 18.1.2017  
 (31) 102012110165  
 (32) 24.10.2012  
 (33) DE  
 (73) JENOPTIK Automatisierungstechnik GmbH, Jena, DE;  
 (72) Wollmann Werner, Jena, DE; Steiner Christoph, Jena, DE; Krämer Wilfried, Jena, DE; Voitsch Alexander, Jena, DE;  
 (74) Holoubková Mária, Ing., Bratislava, SK;  
**(54) Zariadenie na spájanie dvoch dielov obrobku s oblasťami s rôznymi vlastnosťami prostredníctvom zvrácania prenosom laserového žiarenia a hmogenizátora**

(51) **B25J 9/00, F16H 57/00**  
**(11) E 24177**  
 (96) 12711756.2, 2.3.2012  
 (97) 2681015, 28.12.2016  
 (31) 102011012809  
 (32) 2.3.2011  
 (33) DE  
 (73) Dürr Systems AG, Bietigheim-Bissingen, DE;  
 (72) COLLMER Andreas, Vaihingen, DE; HEZEL Thomas, Asperg, DE;  
 (74) Bušová Eva, JUDr., Bratislava, SK;  
 (86) PCT/EP2012/000944  
 (87) WO 2012/116836  
**(54) Prevodové ústrojenstvo robota s vyrovnávacím tlakovým zariadením**

(51) **B25J 9/00**  
**(11) E 23918**  
 (96) 10001255.8, 8.2.2010  
 (97) 2216144, 4.1.2017  
 (31) 102009007932  
 (32) 6.2.2009  
 (33) DE  
 (73) Battenberg Günther, Marburg, DE;  
 (72) Battenberg Günther, Marburg, DE;  
 (74) Guniš Jaroslav, Mgr., Bratislava, SK;  
**(54) Spôsob a systém na kontrolu konštrukčných dielov a/alebo funkčných jednotiek pomocou skúšobného zariadenia**

(51) **B26D 7/00, B26D 1/00, B26D 5/00, B32B 17/00, C03B 33/00**  
**(11) E 24082**  
 (96) 13744693.6, 5.7.2013  
 (97) 2872302, 1.3.2017  
 (31) 1256692  
 (32) 11.7.2012  
 (33) FR  
 (73) Saint-Gobain Glass France, Courbevoie, FR;  
 (72) BAQUET Erwan, Compiègne, FR; LEVASSEUR Fabien, Marest-sur-Matz, FR; MILAMON Christophe, Plessis-de-Roye, FR; NUGUE Jean-Clément, Lamorlaye, FR;  
 (74) PATENTSERVIS Bratislava, a. s., Bratislava, SK;

- (86) PCT/FR2013/051600  
 (87) WO 2014/009638  
**(54) Zariadenie a spôsob rezania pružného materiálu typu plastu, najmä vrstvených sklenených tabúl'**

- (51) B27D 5/00, B27N 3/00, G06K 19/00, B65C 9/00**  
**(11) E 24156**  
 (96) 14701502.8, 17.1.2014  
 (97) 2969428, 21.12.2016  
 (31) 102013004332  
 (32) 14.3.2013  
 (33) DE  
 (73) Fritz Egger GmbH & Co. OG, St. Johann in Tirol, AT;  
 (72) OBRIST Mario, Mittersill, AT; REITER Bruno, St. Johann in Tirol, AT; VORREITER Bernhard, Neukirchen, AT;  
 (74) Bušová Eva, JUDr., Bratislava, SK;  
 (86) PCT/EP2014/050873  
 (87) WO 2014/139705  
**(54) Spôsob a zariadenie na výrobu doskového materiálu s obsahom lignocelulózy**

- (51) B27N 3/00, B27N 1/00**  
**(11) E 24047**  
 (96) 14001545.4, 2.5.2014  
 (97) 2939807, 1.2.2017  
 (73) SWISS KRONO Tec AG, Luzern, CH;  
 (72) Hecht Hendrik, Buskow, DE; Siebert Axel, Röbel, DE;  
 (74) Bachratá Magdaléna, Mgr., Bratislava, SK;  
**(54) Spôsob a zariadenie na výrobu drevovláknitej dosky**

- (51) B29B 11/00, B29C 70/00**  
**(11) E 24099**  
 (96) 12713881.6, 30.3.2012  
 (97) 2704887, 15.2.2017  
 (31) 102011100640  
 (32) 5.5.2011  
 (33) DE  
 (73) Compositence GmbH, Leonberg, DE;  
 (72) KARB Ingo, Leonberg, DE; WITZEL Volker, Löchgau, DE;  
 (74) ROTT, RŮŽIČKA & GUTTMANN, Bratislava, SK;  
 (86) PCT/EP2012/001422  
 (87) WO 2012/149990  
**(54) Spôsob a zariadenie na výrobu vrstiev z vlákien a predliskov konštrukčných dielov z vlákien**

- (51) B29C 33/00, B29C 41/00**  
**(11) E 24155**  
 (96) 13773339.0, 30.4.2013  
 (97) 2844446, 28.9.2016  
 (31) 201200288, 2010182  
 (32) 30.4.2012, 25.1.2013  
 (33) BE, NL  
 (73) AMS Belgium, Bilzen, BE;  
 (72) KUIJT Jan, Holten, NL; KUIJT Ben, Holten, NL; HARLEMAN Frank, Hengelo, NL; CLAUS Filip, Noorderwijk-Herentals, BE; POTARGENT Johan, Bilzen, BE;

- (74) inventa Patentová a známková kancelária s. r. o., Bratislava, SK;  
 (86) PCT/IB2013/053414  
 (87) WO 2013/164765  
**(54) Zariadenie na rotačné tvárnenie plastu**

- (51) B29C 33/00, B29C 44/00**  
**(11) E 23925**  
 (96) 12166482.5, 10.5.2005  
 (97) 2487018, 18.1.2017  
 (31) 570075 P, 973985  
 (32) 12.5.2004, 27.10.2004  
 (33) US, US  
 (62) 05742410.3  
 (73) Propriect L.P., Toronto, ON M5X 1G5, CA;  
 Cathcart Allan K., R.R. Kendal Ontario LOA 1E0, CA; Clark Leslie E., Cambridge, Ontario N3C 3C1, CA; Genyn Larry A., Mississauga, Ontario L5M 7H3, CA; Meneses Louie J., Windsor, Ontario N9G 2M3, CA; Lansue Randall J., Belleville MI 48111, US;  
 (74) Hörmann Tomáš, Ing., Bratislava, SK;  
**(54) Odvzdušňovaná forma a spôsob výroby lisovaných výrobkov**

- (51) B29C 37/00, B65B 63/00, B29K 105/00**  
**(11) E 23915**  
 (96) 14002028.0, 12.6.2014  
 (97) 2954995, 1.2.2017  
 (73) Organik Kimya Sanayi Ve Tic. A.S., KEMERBURGAZ/EYUP, ISTANBUL, TR;  
 (72) Öztürk Filiz, 34075 Kemerburgaz/Eyup, Istanbul, TR; Benbanaste Viktor, 34075 Kemerburgaz/Eyup, Istanbul, TR; Lorenzo Guillermo Perez, 34075 Kemerburgaz/Eyup, Istanbul, TR; Altinok Sibel, 34075 Kemerburgaz/Eyup, Istanbul, TR;  
 (74) ROTT, RŮŽIČKA & GUTTMANN, Bratislava, SK;  
**(54) Spôsob prípravy tavného lepidla citlivého na tlak (HMPSA), ktoré je opatrené nelepivým potťahom**

- (51) B29C 45/00, B60J 3/00**  
**(11) E 23889**  
 (96) 08382071.2, 3.12.2008  
 (97) 2193906, 8.2.2017  
 (73) GJM, S.A., La Roca del Valles (Barcelona), ES;  
 (72) Jové Albós Josep, La Roca Del Vallès, ES;  
 (74) FAJNOR IP s. r. o., Bratislava, SK;  
**(54) Spôsob výroby osi konektora pre slnečnú clonu vozidla a takto získaná os konektora**

- (51) B29C 45/00, B60N 2/00**  
**(11) E 24226**  
 (96) 13711586.1, 1.3.2013  
 (97) 2819824, 28.12.2016  
 (31) 102012004046  
 (32) 2.3.2012  
 (33) DE  
 (73) Johnson Controls GmbH, Burscheid, DE; Hyundai Motor Europe Technical Center GmbH, Rüsselsheim, DE;

- (72) RIBARIC David, Köln, DE; MEIER Bernd, Attendorn, DE; NUYAN Vedat, Wuppertal, DE; LINEMANN Annett, Saarbrücken, DE; HÖFER Carsten, Kelsterbach, DE; COULTON Jerome, Maintal, DE; CLASSEN Peter, Braunsfels, DE;
- (74) inventa Patentová a známková kancelária s. r. o., Bratislava, SK;
- (86) PCT/EP2013/054117
- (87) WO 2013/127972
- (54) Spôsob výroby zadnej steny operadla sedadla**

**(51) B29C 45/00, B60J 1/00**

**(11) E 23985**

(96) 10179830.4, 14.8.2002

(97) 2289686, 18.1.2017

(31) 10141858

(32) 27.8.2001

(33) DE

(62) 02774514.0

(73) KraussMaffei Technologies GmbH, München, DE;

(72) Klotz Bernd, Günding/Bergkirchen, DE;

(74) Bušová Eva, JUDr., Bratislava, SK;

**(54) Spôsob výroby plošných plastových výliskov, najmä plastových okenných tabúl**

**(51) B29C 47/00, B29B 9/00**

**(11) E 23995**

(96) 10838016.3, 9.12.2010

(97) 2512774, 25.1.2017

(31) 284487 P

(32) 18.12.2009

(33) US

(73) Nestec S.A., Vevey, CH;

(72) SIMPSON Tyler Dean, Cuba, MO 65453, US; HOWDESHELL Dwight E., Arnold, MO 63010, US;

(74) Fajnor IP s.r.o., Bratislava 5, SK;

(86) PCT/US2010/003129

(87) WO 2011/075161

**(54) Zostava na uvoľnenie vysokého tlaku a zostava uzamykacieho zariadenia na použitie s extrudérmi**

**(51) B29C 49/00, B43K 15/00, B43K 8/00, B43M 11/00**

**(11) E 24176**

(96) 14700211.7, 10.1.2014

(97) 2948291, 8.2.2017

(31) 102013001182

(32) 24.1.2013

(33) DE

(73) Hansen Bernd, Sulzbach-Laufen, DE;

(72) Hansen Bernd, Sulzbach-Laufen, DE;

(74) MAJLINGOVÁ & PARTNERS, s.r.o., Bratislava, SK;

(86) PCT/EP2014/000041

(87) WO 2014/114429

**(54) Spôsob výroby nanášacieho zariadenia a nanášacie zariadenie**

**(51) B32B 15/00, C21D 1/00, C21D 8/00, C21D 9/00, C22C 38/00**

**(11) E 23960**

(96) 13744491.5, 26.7.2013

(97) 2880192, 29.3.2017

(31) 12178555, 12178584

(32) 30.7.2012, 31.7.2012

(33) EP, EP

(73) Tata Steel Nederland Technology B.V., Velsen-Noord, NL;

(72) LIU Cheng, IJmuiden, NL;

(74) ŽOVICOVÁ & ŽOVIC IP, s.r.o., Bratislava, SK;

(86) PCT/EP2013/065847

(87) WO 2014/019964

**(54) Metóda na výrobu vysokopevnostnej pásovej ocele s dobrou hlbokofažnosťou a vysokopevnostná oceľ vyrobená touto metódou**

**(51) B32B 25/00, C08G 81/00**

**(11) E 24144**

(96) 13716340.8, 11.3.2013

(97) 2969557, 28.12.2016

(73) Hutchinson, Paris, FR;

(72) FROMONT Yann, Pontoise, FR; LE ROSSIGNOL Benoît, Montargis, FR;

(74) Hörmannová Zuzana, Ing., Bratislava, SK;

(86) PCT/FR2013/050506

(87) WO 2014/140433

**(54) Plastový elastomérny kompozit, antivibračný diel, v ktorom je zahrnutý a spôsob výroby kompozitu**

**(51) B42D 5/00, B42C 7/00, B42C 9/00**

**(11) E 23949**

(96) 14199897.1, 22.12.2014

(97) 2886361, 15.2.2017

(31) 5017713 U

(32) 20.12.2013

(33) AT

(73) Kalendermacher GmbH & Co KG, Spillern, AT;

(72) Steinschaden Gerhard, Wien, AT; Lindpointner Andreas, Altschwendt, AT; Peham Thomas, Altschwendt, AT;

(74) Holoubková Mária, Ing., Bratislava, SK;

**(54) Spôsob výroby stolových kalendárov a zariadenie na výrobu stolových kalendárov**

**(51) B60F 1/00, B61D 15/00, B61K 5/00**

**(11) E 24014**

(96) 10154791.7, 26.2.2010

(97) 2361793, 18.1.2017

(73) LEONARDO S.P.A., Roma, IT;

(72) Sgherri Guido Roberto, LA SPEZIA, IT; Franceschi Giuliano, LA SPEZIA, IT; La Spina Giovanni, LA SPEZIA, IT; Bellotti Carlo Felice, LA SPEZIA, IT;

(74) Bušová Eva, JUDr., Bratislava, SK;

**(54) Vozidlo, opatrené systémom diaľkového ovládania**

- (51) **B60H 1/00**  
 (11) **E 23943**  
 (96) 08843745.4, 30.10.2008  
 (97) 2212135, 18.1.2017  
 (31) PI0705494  
 (32) 30.10.2007  
 (33) BR  
 (73) MAHLE BEHR GERENCIAMENTO TÉRMICO BRASIL LTDA., Aruja, Sao Paulo, BR;  
 (72) CHRISTÉLLO NAZÁRIO Marcelo, Joinville SC, BR; JARSCHÉL Maicon, Joinville - SC, BR; PAUTASSO NUNES JUNIOR Ernani, Joinville SC, BR;  
 (74) Holoubková Mária, Ing., Bratislava, SK;  
 (86) PCT/BR2008/000330  
 (87) WO 2009/055891  
 (54) **Systém klimatizácie kabíny vozidla a modul, v ktorom je systém obsiahnutý**

- (51) **B60K 15/00, E05C 19/00, E05B 83/00**  
 (11) **E 23938**  
 (96) 12780108.2, 4.10.2012  
 (97) 2763866, 18.1.2017  
 (31) AN20110132  
 (32) 5.10.2011  
 (33) IT  
 (73) CEBI ITALY S.p.A., Dronero (CN), IT;  
 (72) PERSIANI Luigi, Osimo, DE;  
 (74) PATENTSERVIS Bratislava, a. s., Bratislava, SK;  
 (86) PCT/EP2012/069633  
 (87) WO 2013/050478  
 (54) **Zariadenie na uzavretie prístupového priestoru plniaceho potrubia automobilovej palivovej nádrže**

- (51) **B60N 2/00**  
 (11) **E 24128**  
 (96) 13166477.3, 3.5.2013  
 (97) 2660098, 22.2.2017  
 (31) 1254131  
 (32) 4.5.2012  
 (33) FR  
 (73) ITW Fastener Products GmbH, Iserlohn, DE;  
 (72) Antoine Hervé, Obersoultzbach, FR; Kuhm Michel, Ingwiller, FR; Ouine Emmanuel, Bischwiller, FR;  
 (74) inventa Patentová a známková kancelária s. r. o., Bratislava, SK;  
 (54) **Upevňovacia príchytka**

- (51) **B60W 40/00, G07C 5/00**  
 (11) **E 24254**  
 (96) 11773811.2, 20.9.2011  
 (97) 2619059, 2.11.2016  
 (31) 10177555  
 (32) 20.9.2010  
 (33) EP  
 (73) Mydrive Solutions Limited, London SE1 3ER, GB;  
 (72) JELBERT Richard, Sussex GU29 9BN, GB; HEAVYSIDE Gavin, Berkshire SL6 6HE, GB;  
 (74) PATENTSERVIS Bratislava, a. s., Bratislava, SK;  
 (86) PCT/GB2011/051767  
 (87) WO 2012/038738  
 (54) **Systém a spôsob stanovenia profilu vodiča**

- (51) **B62B 3/00, B62B 5/00**  
 (11) **E 23909**  
 (96) 13792406.4, 16.7.2013  
 (97) 2974940, 11.1.2017  
 (31) 201330361  
 (32) 14.3.2013  
 (33) ES  
 (73) ARAVEN, S.L., Zaragoza, ES;  
 (72) LORENZO RODRIGUEZ Victor Julián, Zaragoza, ES; MANZANARES FERNANDEZ Laura, Zaragoza, ES; MARTINEZ HANSEN Laura, Zaragoza, ES; MODREGO CORTÉS Eric, Zaragoza, ES; AZNAR PELIGERO Francisco Javier, Zaragoza, ES; GIMENO VERDEJO Isabel, Zaragoza, ES; LAYUS TORIJANO Javier, Zaragoza, ES; ESTEBAN GUALLAR Elena, Zaragoza, ES; SAVIRÓN CORNUDELLA Blanca, Zaragoza, ES;  
 (74) inventa Patentová a známková kancelária s.r.o., Bratislava, SK;  
 (86) PCT/ES2013/070510  
 (87) WO 2014/140390  
 (54) **Nákupný vozík**

- (51) **B62D 1/00, B60W 30/00, G05D 1/00, G08G 1/00**  
 (11) **E 23987**  
 (96) 08872938.9, 14.11.2008  
 (97) 2350760, 4.1.2017  
 (73) Sitár Branislav, Bratislava, SK;  
 (72) Sitár Branislav, Bratislava, SK;  
 (74) Brichtová Tatiana, JUDr., Bratislava, SK;  
 (86) PCT/IB2008/003136  
 (87) WO 2009/106920  
 (54) **Spôsob automatického vedenia motorových vozidiel na cestách a automatický dopravný systém**

- (51) **B62D 23/00, B62D 29/00**  
 (11) **E 23891**  
 (96) 14163078.0, 25.6.2010  
 (97) 2757025, 4.1.2017  
 (31) 0911020  
 (32) 25.6.2009  
 (33) GB  
 (62) 10734521.7  
 (73) Gordon Murray Design Limited, Surrey GU4 8EP, GB;  
 (72) Murray Ian Gordon, Puttenham, GU3 1BG, GB;  
 (74) Hörmannová Zuzana, Ing., Bratislava, SK;  
 (54) **Šasi vozidla**

- (51) **B62D 65/00, B23K 37/00**  
 (11) **E 24167**  
 (96) 13720424.4, 7.5.2013  
 (97) 2847065, 15.2.2017  
 (31) 102012009061  
 (32) 9.5.2012  
 (33) DE  
 (73) ThyssenKrupp System Engineering GmbH, Heilbronn, DE;  
 (72) NEUBERT Janko, Hohenstein-Ernstthal, DE; RICHTER Thomas, Chemnitz, DE; PÄTZ Roy, Wilkau Hasslau/OT Silberstrasse, DE; LIST Eberhard, Gersdorf, DE; BOROWSKI Jörg, Zwickau, DE;  
 (74) inventa Patentová a známková kancelária s. r. o., Bratislava, SK;

(86) PCT/EP2013/059454  
 (87) WO 2013/167571  
**(54) Spracovateľské zariadenie pre konštrukčné jednotky**

---

**(51) B63B 27/00, B63B 17/00, B63B 23/00**  
**(11) E 24036**  
 (96) 15177790.1, 22.7.2015  
 (97) 2977309, 15.3.2017  
 (31) TO20140594  
 (32) 25.7.2014  
 (33) IT  
 (73) Opacmare S.r.l., Rivalta di Torino (TO), IT;  
 (72) RONCAROLO Davide, PIANEZZA (Torino), IT;  
 (74) ŽOVICOVÁ & ŽOVIC IP, s.r.o., Bratislava, SK;  
**(54) Zaisťovacie zariadenie pre pohyblivú plošinu**

---

**(51) B63H 5/00**  
**(11) E 24151**  
 (96) 12184282.7, 13.9.2012  
 (97) 2570341, 28.12.2016  
 (31) 102011053619  
 (32) 14.9.2011  
 (33) DE  
 (73) Becker Marine Systems GmbH, 21079 Hamburg, DE;  
 (72) Schulze Reinhard, Dr., Panketal, DE;  
 (74) inventa Patentová a známková kancelária s. r. o., Bratislava, SK;  
**(54) Vrtuľová dýza**

---

**(51) B64F 1/00, G10K 11/00**  
**(11) E 24003**  
 (96) 08736329.7, 17.4.2008  
 (97) 2271805, 18.1.2017  
 (73) Stichting Nationaal Lucht- en Ruimtevaart Laboratorium, Amsterdam, NL;  
 (72) VAN VEEN Theo Antoon, Schiedam, NL;  
 (74) FAJNOR IP s. r. o., Bratislava, SK;  
 (86) PCT/EP2008/054668  
 (87) WO 2009/127258  
**(54) Spôsob redukcie zvuku**

---

**(51) B65B 31/00, A47B 77/00, F04C 25/00**  
**(11) E 24100**  
 (96) 15174969.4, 2.7.2015  
 (97) 2974969, 1.2.2017  
 (31) 102014010569  
 (32) 16.7.2014  
 (33) DE  
 (73) MICHATEK, k.s., Michalovce, SK;  
 (72) Bocks Stefan, Frasdorf, DE; Kofler Robert, Schwoich, AT; Weweck Alexander, Prutting, DE; Harlander Florian, Niederndorf, AT; Kopfensteiner Peter, Ebbs, AT; Gronbach Lina, Westendorf, AT;  
 (74) ROTT, RŮŽIČKA & GUTTMANN, Bratislava, SK;  
**(54) Vákuová zásuvka na vákuovanie potravín**

**(51) B65D 1/00, B65D 21/00, B65D 25/00**  
**(11) E 24013**  
 (96) 10014588.7, 13.11.2010  
 (97) 2322437, 11.1.2017  
 (31) 102009053353  
 (32) 17.11.2009  
 (33) DE  
 (73) Fritz Schäfer GmbH, Neunkirchen, DE;  
 (72) Hirz Diethelm, Neunkirchen, DE;  
 (74) Hörmannová Zuzana, Ing., Bratislava, SK;  
**(54) Skladovacia a prepravná nádoba vyrobená z plasty**

---

**(51) B65D 19/00, B65D 25/00**  
**(11) E 24252**  
 (96) 13184026.6, 12.9.2013  
 (97) 2708470, 19.10.2016  
 (31) 201213616635, 201313888686, 201313896675  
 (32) 14.9.2012, 7.5.2013, 17.5.2013  
 (33) US, US, US  
 (73) BRADFORD COMPANY, Holland, MI 49422-1199, US;  
 (72) Bradford Judson A., Holland, MI Michigan 49424, US; Burns Allen L., Holland, MI Michigan 49424, US; Sanger Matthew S., West Olive, MI Michigan 49460, US; Dobrinski Brian T., Zeeland, MI Michigan 49464, US;  
 (74) Mešková Viera, Ing., Bratislava, SK;  
**(54) Kontajner s pohyblivými členmi pre podporu produktu**

---

**(51) B65D 21/00, B65D 1/00**  
**(11) E 23988**  
 (96) 13750941.0, 19.7.2013  
 (97) 2986520, 1.3.2017  
 (31) P20130347  
 (32) 18.4.2013  
 (33) HR  
 (73) DS Smith Plastics Karlovac d.o.o., Vojnic, HR;  
 (72) PALAJSA Tomislav, Karlovac, HR;  
 (74) Hörmannová Zuzana, Ing., Bratislava, SK;  
 (86) PCT/HR2013/000023  
 (87) WO 2014/170703  
**(54) Rozložiteľná prepravka na fľaše**

---

**(51) B65D 27/00**  
**(11) E 23933**  
 (96) 12868569.0, 18.10.2012  
 (97) 2814748, 1.2.2017  
 (31) 2012900548  
 (32) 15.2.2012  
 (33) AU  
 (73) Deev Artem, Fulham Gardens SA 5024, AU; Deev Alexey, Fulham Gardens SA 5024, AU;  
 (72) Deev Artem, Fulham Gardens SA 5024, AU; Deev Alexey, Fulham Gardens SA 5024, AU;  
 (74) Hörmann Tomáš, Ing., Bratislava, SK;  
 (86) PCT/AU2012/2001264  
 (87) WO 2013/120125  
**(54) Ľahko otvárateľná obálka**

**(51) B65D 71/00, B65D 1/00**  
**(11) E 24188**  
 (96) 15160346.1, 23.3.2015  
 (97) 2979989, 1.3.2017  
 (31) 14179578  
 (32) 1.8.2014  
 (33) EP  
 (73) IFCO Systems GmbH, Pullach, DE;  
 (72) Orgeldinger Wolfgang, München, DE;  
 (74) Hörmann Tomáš, Ing., Bratislava, SK;  
**(54) Zariadenie na uchopenie a usporiadanie nádob**

**(51) B65D 75/00, B65B 9/00**  
**(11) E 24104**  
 (96) 12806443.3, 18.12.2012  
 (97) 2794422, 1.2.2017  
 (31) 11195673  
 (32) 23.12.2011  
 (33) EP  
 (73) Nestec S.A., Vevey, CH;  
 (72) VARBANOV Petar, Bulle, CH; DEMAUREX Gil-  
 les, Carlisle  
 Cumbria CA1 2FJ, GB;  
 (74) FAJNOR IP s. r. o., Bratislava, SK;  
 (86) PCT/EP2012/076034  
 (87) WO 2013/092639  
**(54) Flexibilné vrecúško trojuholníkového tvaru**

**(51) B65D 85/00**  
**(11) E 24092**  
 (96) 14178389.4, 20.9.2011  
 (97) 2801538, 1.2.2017  
 (31) 202010013500 U, 102011010589,  
 102011012881, 201113044217  
 (32) 22.9.2010, 7.2.2011, 2.3.2011, 9.3.2011  
 (33) DE, DE, DE, US  
 (62) 11770342.1  
 (73) K-fee System GmbH, Bergisch Gladbach, DE;  
 (72) Machlich Gotthard, Kronberg, DE;  
 (74) inventa Patentová a známková kancelária s.r.o.,  
 Bratislava, SK;  
**(54) Dávková kapsula a spôsob na prípravu nápoja  
 s dávkovou kapsulou**

**(51) B65D 85/00**  
**(11) E 24256**  
 (96) 13773377.0, 24.7.2013  
 (97) 2879977, 1.2.2017  
 (31) TV20120147  
 (32) 30.7.2012  
 (33) IT  
 (73) Hausbrandt Trieste 1892 SPA, Nervesa della Bat-  
 taglia (TV), IT;  
 (72) ZANETTI Fabrizio, Villorba (Treviso), IT;  
 (74) Bušová Eva, JUDr., Bratislava, SK;  
 (86) PCT/IB2013/056059  
 (87) WO 2014/020492  
**(54) Kapsula na prípravu nápojov**

**(51) B65D 88/00, B65D 90/00, B61D 3/00, B61D 7/00**  
**(11) E 23880**  
 (96) 14192119.7, 6.11.2014  
 (97) 2871141, 8.3.2017  
 (31) 507512013  
 (32) 12.11.2013  
 (33) AT  
 (73) Wanek-Pusset Peter, Kapfenberg, AT; Grentner  
 Bernhard, Breitenau, AT;  
 (72) Wanek-Pusset Peter, Kapfenberg, AT; Grentner  
 Bernhard, Breitenau, AT;  
 (74) ŽOVICOVÁ & ŽOVIC IP, s.r.o., Bratislava, SK;  
**(54) Kontajner na prepravu sypkých materiálov**

**(51) B65G 47/00, B25J 9/00, B23Q 5/00**  
**(11) E 24062**  
 (96) 14731023.9, 24.4.2014  
 (97) 2991922, 8.2.2017  
 (31) MI20130726  
 (32) 3.5.2013  
 (33) IT  
 (73) Cosberg S.p.A., Terno D'Isola (Bergamo), IT;  
 (72) VISCARDI Gianluigi Carlo, Terno D'Isola (Ber-  
 gamo), IT;  
 (74) Hörmann Tomáš, Ing., Bratislava, SK;  
 (86) PCT/IB2014/060970  
 (87) WO 2014/177979  
**(54) Manipulátor pre zdvíhanie a umiestňovanie ku-  
 sov**

**(51) B65H 31/00**  
**(11) E 23868**  
 (96) 11748900.5, 19.8.2011  
 (97) 2619118, 15.2.2017  
 (31) 10010184  
 (32) 22.9.2010  
 (33) EP  
 (73) BOBST MEX SA, Mex, CH;  
 (72) VIATTE Olivier, Cugy, CH;  
 (74) Hörmann Tomáš, Ing., Bratislava, SK;  
 (86) PCT/EP2011/004184  
 (87) WO 2012/038013  
**(54) Zariadenie na prepravu balíkov pre vystužo-  
 vací stroj**

**(51) B66B 13/00**  
**(11) E 23956**  
 (96) 12197195.6, 14.12.2012  
 (97) 2607285, 2.11.2016  
 (31) 201125369 U  
 (32) 21.12.2011  
 (33) CZ  
 (73) Vymyslický - Vytahy spol. s r.o., Uherske Hra-  
 diste, CZ;  
 (72) Vymyslický Radislav, Bílovice, CZ;  
 (74) Kubínyi Peter, Bc., Trenčín, SK;  
**(54) Šesťpanelové automatické dvere výťahu**



**(51) B66B 13/00**  
**(11) E 24199**  
 (96) 13783903.1, 28.10.2013  
 (97) 2914533, 14.12.2016  
 (31) 12190478  
 (32) 30.10.2012  
 (33) EP  
 (73) Inventio AG, Hergiswil, CH;  
 (72) SAX Peter, Winterthur, CH; STOCKER Hansueli, Immensee, CH;  
 (74) Bušová Eva, JUDr., Bratislava, SK;  
 (86) PCT/EP2013/072492  
 (87) WO 2014/067894  
**(54) Zariadenie na zabránenie nadmernej rýchlosti dverového krídla spôsobené prostredníctvom akumulátora energie**

**(51) B67B 7/00**  
**(11) E 24150**  
 (96) 14703547.1, 10.1.2014  
 (97) 2943432, 14.12.2016  
 (31) MI20130033  
 (32) 11.1.2013  
 (33) IT  
 (73) Sintetica S.A., Mendrisio, CH;  
 (72) MITIDIERI Augusto, Lugano, CH;  
 (74) ROTT, RŮŽIČKA & GUTTMANN, Bratislava, SK;  
 (86) PCT/EP2014/050356  
 (87) WO 2014/108488  
**(54) Zariadenie na otváranie sklenených ampúl**

**(51) B67D 1/00**  
**(11) E 23906**  
 (96) 11718307.9, 11.4.2011  
 (97) 2558405, 11.1.2017  
 (31) 201005994  
 (32) 9.4.2010  
 (33) GB  
 (73) Petainer Lidköping AB, Lidköping, SE;  
 (72) RUNDIN Jessica, Lidköping, SE;  
 (74) ŽOVICOVÁ & ŽOVIC IP, s.r.o., Bratislava, SK;  
 (86) PCT/EP2011/055650  
 (87) WO 2011/124724  
**(54) Uzáver suda s bezpečnostným mechanizmom**

**(51) B67D 1/00, B65D 41/00, B67C 3/00**  
**(11) E 23990**  
 (96) 08779352.7, 5.6.2008  
 (97) 2162385, 15.2.2017  
 (31) 0701388  
 (32) 5.6.2007  
 (33) SE  
 (73) Petainer Lidköping AB, Lidköping, SE;  
 (72) QUASTERS Mikael, Vinninga, SE;  
 (74) ŽOVICOVÁ & ŽOVIC IP, s.r.o., Bratislava, SK;  
 (86) PCT/SE2008/050670  
 (87) WO 2008/150235  
**(54) Uzáver pre zásobník na nápoje a spôsob uzatvárania otvoru na zásobníku**

**(51) C01B 33/00**  
**(11) E 24074**  
 (96) 10819087.7, 9.9.2010  
 (97) 2480497, 15.3.2017  
 (31) 20093054  
 (32) 23.9.2009  
 (33) NO  
 (73) Elkem Solar AS, Oslo, NO;  
 (72) ZEAITER Khalil, Ottawa, Ontario K1G 1B4, CA;  
 (74) Hörmannová Zuzana, Ing., Bratislava, SK;  
 (86) PCT/NO2010/000332  
 (87) WO 2011/037473  
**(54) Spôsob výroby silikónu s vysokou čistotou**

**(51) C01B 33/00, D21H 17/00, D21H 21/00**  
**(11) E 23904**  
 (96) 10164653.7, 4.6.2008  
 (97) 2272797, 4.1.2017  
 (31) 07109790, 933636 P  
 (32) 7.6.2007, 7.6.2007  
 (33) EP, US  
 (62) 08779339.4  
 (73) Akzo Nobel N.V., Arnhem, NL;  
 (72) Persson Michael, Västra Frölunda, SE; Hansson Fredie, Kungälv, SE; Pal Annika Viola, Öjersö, SE; Lindahl Lars, Fjärås, SE; Carlén Joakim, Göteborg, SE;  
 (74) ROTT, RŮŽIČKA & GUTTMANN, Bratislava, SK;  
**(54) Sóly na báze oxidu kremičitého**

**(51) C01B 33/00, D21H 17/00**  
**(11) E 24097**  
 (96) 05722308.3, 5.4.2005  
 (97) 1740501, 21.12.2016  
 (31) 04445049, 559958 P, 559965 P, 04445048  
 (32) 16.4.2004, 7.4.2004, 7.4.2004, 16.4.2004  
 (33) EP, US, US, EP  
 (73) Akzo Nobel N.V., Arnhem, NL;  
 (72) MANKIN Glenn, MARTINEZ, Georgia, US; TOKARZ Marek, KUNGÄLV, SE; HANSSON Fredie, KUNGÄLV, SE;  
 (74) ROTT, RŮŽIČKA & GUTTMANN, Bratislava, SK;  
 (86) PCT/SE2005/000489  
 (87) WO 2005/100241  
**(54) Sóly na báze oxidu kremičitého a ich výroba a použitie**

**(51) C01B 33/00, C09K 3/00**  
**(11) E 24060**  
 (96) 07107895.0, 10.5.2007  
 (97) 1860066, 22.2.2017  
 (31) 102006024590  
 (32) 26.5.2006  
 (33) DE  
 (73) Evonik Degussa GmbH, Essen, DE;  
 (72) Panz Christian, Wesseling-Berzdorf, DE; Obleden Helga, Brühl, DE; Allerdisse René, Bornheim, DE; Meier Karl, Alfter, DE; Ruf Markus, Alfter-Witterschlick, DE; Kempf Michael, Rodenbach, DE; Scholz Mario, Gründau, DE; Kuhn Dieter, Rodenbach, DE;

(74) inventa Patentová a známková kancelária s. r. o., Bratislava, SK;

**(54) Hydrofilná kyselina kremičitá pre tesniace materiály**

**(51) C01B 39/00, B01J 20/00, B01J 19/00**

**(11) E 24239**

(96) 08865114.6, 16.12.2008

(97) 2244976, 22.2.2017

(31) 0760080

(32) 20.12.2007

(33) FR

(73) ARKEMA FRANCE, Colombes, FR;

(72) BOUVIER Ludivine, Billere, FR; NICOLAS Serge, Lons, FR; DURAND Guy-Henri, Gonnevillle Sur Honfleur, FR;

(74) Hörmannová Zuzana, Ing., Bratislava, SK;

(86) PCT/FR2008/052315

(87) WO 2009/081022

**(54) Zeolit typu LXS s regulovanou granulometriou**

**(51) C02F 1/00, C02F 5/00, C02F 103/00, E04H 4/00**

**(11) E 24225**

(96) 11862244.8, 12.9.2011

(97) 2675759, 28.12.2016

(31) 201161469548 P, 201113136458

(32) 30.3.2011, 1.8.2011

(33) US, US

(73) Crystal Lagoons (Curaçao) B.V., Mensing 14, CW;

(72) FISCHMANN Fernando T., Vitacura, Santiago, CL;

(74) inventa Patentová a známková kancelária s. r. o., Bratislava, SK;

(86) PCT/US2011/051244

(87) WO 2012/134527

**(54) Udržateľný spôsob a systém ošetrovania vodných útvarov napadnutých baktériami a mikrorganismi pri nízkych nákladoch**

**(51) C02F 9/00, F28D 1/00, C02F 1/00, F24D 17/00, F24H 9/00, F24D 11/00, F28D 21/00**

**(11) E 24221**

(96) 10715945.1, 16.3.2010

(97) 2435762, 7.12.2016

(31) 0953454

(32) 26.5.2009

(33) FR

(73) Biofluides, Saint-Fargeau-Ponthierry, FR; Hue Jean-Pierre, Andilly, FR;

(72) Moure Alain, Melun, FR;

(74) MAJLINGOVÁ & PARTNERS, s.r.o., Bratislava, SK;

(86) PCT/FR2010/050467

(87) WO 2010/136681

**(54) Zariadenie na rekuperáciu tepla z odpadových vôd, tepelný systém obsahujúci takéto zariadenie a spôsob**

**(51) C02F 9/00, E01H 1/00, C02F 1/00, C02F 5/00, C02F 103/00**

**(11) E 24218**

(96) 13193273.3, 12.9.2011

(97) 2708516, 28.12.2016

(31) 201161469526 P, 201113195695

(32) 30.3.2011, 1.8.2011

(33) US, US

(62) 11860258.2

(73) Crystal Lagoons (Curaçao) B.V., Mensing 14, CW;

(72) FISCHMANN Fernando T., Santiago, CL;

(74) inventa Patentová a známková kancelária s. r. o., Bratislava, SK;

**(54) Systém na dlhodobé chladenie priemyselných procesov**

**(51) C03C 13/00, C03C 3/00**

**(11) E 23954**

(96) 14194657.4, 25.11.2014

(97) 2894132, 1.2.2017

(31) 372014

(32) 14.1.2014

(33) CH

(73) Sager AG, Dürrenäsch, CH;

(72) Greiner-Bär Gerhard, Lauscha, DE;

(74) Holoubková Mária, Ing., Bratislava, SK;

**(54) Zmes minerálnych vlákien**

**(51) C04B 22/00, C04B 24/00, C04B 111/00, C04B 28/00**

**(11) E 24126**

(96) 09176123.9, 16.11.2009

(97) 2327672, 1.3.2017

(73) BPB Limited, Coventry, GB;

(72) Sahay-Turner Parnika, Selby, GB;

(74) PATENTSERVIS Bratislava, a. s., Bratislava, SK;

**(54) Sadrový materiál obsahujúci činidlo schopné zachytávať formaldehyd**

**(51) C04B 28/00, C04B 40/00**

**(11) E 24117**

(96) 13729506.9, 23.5.2013

(97) 2852562, 22.2.2017

(31) 2008863

(32) 23.5.2012

(33) NL

(73) PQA B.V., 2142 LE Cruquius, NL;

(72) KAKEBEEKE Pieter Izaak Jan, AV Duiven, NL; KEULEN Arno, Utrecht, NL;

(74) Hörmann Tomáš, Ing., Bratislava, SK;

(86) PCT/NL2013/050374

(87) WO 2013/176545

**(54) Kompozícia geopolymérového aktivátora a z nej pripravené geopolymérové spojivo, pasta a betón**

**(51) C04B 33/00, C04B 35/00, F23M 5/00, F27D 1/00**

**(11) E 24203**

(96) 13798311.0, 26.11.2013

(97) 2766322, 15.2.2017

(31) 102012023318

(32) 29.11.2012

(33) DE

- (73) Refratechnik Holding GmbH, Ismaning, DE;  
 (72) SCHEUBEL Bernd, München, DE; JANSEN Helge, Friedland, DE; KLISCHAT Hans-Jürgen, Göttingen, DE; KIZIO Rolf-Dieter, Gleichen, DE; WIRSING Holger, Göttingen, DE;  
 (74) ROTT, RŮŽIČKA & GUTTMANN, Bratislava, SK;  
 (86) PCT/EP2013/074785  
 (87) WO 2014/083016  
**(54) Použitie nepálených žiaruvzdorných výrobkov ako výstelky veľkoobjemových priemyselných pecí, ako aj priemyselná pec s výmurovkou z nepálených žiaruvzdorných výrobkov**

- (51) C04B 38/00, C04B 111/00, C04B 35/00**  
**(11) E 24129**  
 (96) 15175463.7, 2.12.2014  
 (97) 3029006, 8.3.2017  
 (62) 14195950.2  
 (73) Refractory Intellectual Property GmbH & Co. KG, Wien, AT;  
 (72) Djuricic Boro, Leoben, AT; Freiburger Norbert, Graz, AT; Mühlhäusser Jürgen, Leoben, AT; Bauer Christoph, Graz, AT;  
 (74) Hörmann Tomáš, Ing., Bratislava, SK;  
**(54) Vsádzka na výrobu žiaruvzdorného výrobku, spôsob výroby žiaruvzdorného výrobku, žiaruvzdorný výrobok, ako aj použitie tohto výrobku**

- (51) C05C 9/00, C05G 3/00**  
**(11) E 23975**  
 (96) 04740277.1, 24.6.2004  
 (97) 1663910, 7.12.2016  
 (31) 10342551  
 (32) 15.9.2003  
 (33) DE  
 (73) SKW STICKSTOFFWERKE PIESTERITZ GmbH, Lutherstadt Wittenberg, DE;  
 (72) RADICS Ute, Dabrun, DE; NICLAS Hans-Joachim, Berlin, DE; REINHARDT Petra, Dessau, DE; LÖFFLER Ralph, Wolfen, DE; NIENDORF Klaus, Lutherstadt Wittenberg, DE; WACHSMUTH Hans-Joachim, Mühlanger, DE; FRIEDRICH Hans-Jürgen, Lutherstadt Wittenberg, DE; LANGE Heinz, Lutherstadt Wittenberg, DE;  
 (74) Bušová Eva, JUDr., Bratislava, SK;  
 (86) PCT/EP2004/006864  
 (87) WO 2005/033046  
**(54) Spôsob výroby granulovaných hnojív na báze močoviny, obsahujúcich dikyandiamid a 1,2,4-triazol ako inhibitory nitrifikácie**

- (51) C06B 23/00, C06B 25/00, C06C 7/00, F42D 3/00**  
**(11) E 24032**  
 (96) 13802260.3, 12.11.2013  
 (97) 2920134, 1.2.2017  
 (31) 102012110955  
 (32) 14.11.2012  
 (33) DE  
 (73) EST Energetics GmbH, Rothenburg, DE;  
 (72) KLUNKER Jürgen, Niesky, DE; ZIEGLER Konrad, Bernburg Saale, DE;  
 (74) Zivko Mijatovic and Partners, s. r. o., Bratislava, SK;

- (86) PCT/EP2013/073658  
 (87) WO 2014/076099  
**(54) Konfekcionované iniciačné náložie citlivé na rozbúšku pre odpaľovacie aplikácie a ich použitie**

- (51) C07C 49/00**  
**(11) E 24255**  
 (96) 12874086.7, 27.12.2012  
 (97) 2837629, 22.3.2017  
 (31) 201210102879  
 (32) 10.4.2012  
 (33) CN  
 (73) Asymchem Laboratories (Tianjin) Co., Ltd, Tianjin 300457, CN; Asymchem Life Science (Tianjin) Co., Ltd, Tianjin 300457, CN; Tianjin Asymchem Pharmaceutical Co., Ltd, Tianjin 300000, CN; Asymchem Laboratories (Fuxin) Co., Ltd, Fuxin, Liaoning 123000, CN; Jilin Asymchem Laboratories Co., Ltd, Dunhua, Jilin 133700, CN;  
 (72) HONG Hao, Tianjin 300457, CN; GAGE James, Tianjin 300457, CN; CHEN Chaoyong, Tianjin 300457, CN; LU Jiangping, Tianjin 300457, CN; ZHOU Yan, Tianjin 300457, CN; LIU Shuangyong, Tianjin 300457, CN;  
 (74) Guniš Jaroslav, Mgr., Bratislava, SK;  
 (86) PCT/CN2012/087732  
 (87) WO 2013/152608  
**(54) Spôsob syntetizovania dihydrochloridu saptopterínu**

- (51) C07C 213/00, C07C 215/00, C07C 217/00, C07C 225/00, C07C 211/00, C07B 57/00**  
**(11) E 24244**  
 (96) 11004087.0, 23.7.2007  
 (97) 2368871, 22.3.2017  
 (31) 06015338  
 (32) 24.7.2006  
 (33) EP  
 (62) 07786260.5  
 (73) Grünenthal GmbH, Aachen, DE;  
 (72) Hell Wolfgang, Dr., Aachen, DE; Zimmer Oswald, Dr., Würselen, DE; Buschmann Helmut Heinrich, Dr., Aachen, DE; Holenz Jörg, Dr., Enhörna, SE; Gladow Stefan, Dr., Buchs, CH;  
 (74) Tomeš Pavol, Ing., Bratislava, SK;  
**(54) Spôsob prípravy (1R,2R)-3-(3-dimetylamino-1-etyl-2-metylpropyl)-fenolu**

- (51) C07C 215/00, A61K 31/00, A61P 25/00**  
**(11) E 24064**  
 (96) 08857298.7, 5.12.2008  
 (97) 2240431, 25.1.2017  
 (31) 07023728  
 (32) 7.12.2007  
 (33) EP  
 (73) Grünenthal GmbH, Aachen, DE;  
 (72) GRUSS Michael, Aachen, DE;  
 (74) Tomeš Pavol, Ing., Bratislava, SK;  
 (86) PCT/EP2008/010330  
 (87) WO 2009/071310  
**(54) Kryštalické modifikácie (1R,2R)-3-(3-dimetylamino-1-etyl-2-metylpropyl)fenolu**

- (51) C07C 233/00, C07C 231/00, A61K 31/00, A61P 25/00, A61P 9/00, A61P 1/00  
 (11) E 24181  
 (96) 12761142.4, 22.3.2012  
 (97) 2690088, 22.2.2017  
 (31) 201110070634  
 (32) 23.3.2011  
 (33) CN  
 (73) Les Laboratoires Servier, Suresnes Cedex, FR; Shanghai Institute Of Pharmaceutical Industry, Shanghai 200040, CN;  
 (72) HUANG Yu, Shanghai 200122, CN; LONG Qing, Shantou, Guangdong 515000, CN; ZHU Xueyan, Shanghai 200436, CN; SHAN Hanbin, Gaoan, Jiangxi 330800, CN; YUAN Zhedong, Shanghai 200060, CN; YU Xiong, Shanghai 200081, CN;  
 (74) ROTT, RŮŽIČKA & GUTTMANN, Bratislava, SK;  
 (86) PCT/CN2012/072818  
 (87) WO 2012/126386  
 (54) Zmiešaná kryštalová forma agomelatínu (forma VIII), spôsob jej prípravy a jej použitie a farmaceutická kompozícia s jej obsahom

- (51) C07C 237/00, C07C 255/00, C07C 323/00, C07D 209/00, C07D 213/00, C07D 215/00, C07D 239/00, C07D 317/00, C07D 319/00, C07D 333/00, C07D 405/00, C07D 417/00, A61K 31/00  
 (11) E 24190  
 (96) 13779617.3, 30.9.2013  
 (97) 2903965, 1.3.2017  
 (31) 201261708330 P  
 (32) 1.10.2012  
 (33) US  
 (73) Orion Corporation, Espoo, FI;  
 (72) ARVELA Riina, Turku, FI; HEIKKINEN Terhi, Lieto, FI; HOLM Patrik, Lielähti, FI; PRUSIS Peteris, Turku, FI; ROSLUND Mattias, Turku, FI; SALO Harri, Turku, FI;  
 (74) MAJLINGOVÁ & PARTNERS, s. r. o., Bratislava, SK;  
 (86) PCT/FI2013/000034  
 (87) WO 2014/053694  
 (54) N-prop-2-ynyl-karboxamidové deriváty a ich použitie ako antagonistov TRPA1

- (51) C07C 253/00, C07D 223/00  
 (11) E 23936  
 (96) 14168559.4, 16.5.2014  
 (97) 2803659, 4.1.2017  
 (31) 1354504  
 (32) 17.5.2013  
 (33) FR  
 (73) Les Laboratoires Servier, Suresnes Cedex, FR;  
 (72) Vaysse-Ludot Lucile, Saint-Wandrille-Rancon, FR; Le Flohic Alexandre, Fauville en Caux, FR; Vaultier Michel, Chateaugiron, FR; Pucheault Mathieu, Camblanes et Meynac, FR; Kaminski Thomas, Rennes, FR;  
 (74) ROTT, RŮŽIČKA & GUTTMANN, Bratislava, SK;  
 (54) Spôsob syntézy 3,4-dimetoxybicyklo[4.2.0]okta-1,3,5-trién-7-karbonitrilu a jeho použitie na syntézu ivabradínu a jeho adičné soli s farmaceuticky prijateľnou kyselinou

- (51) C07D 207/00, C07D 403/00  
 (11) E 23919  
 (96) 13794837.8, 11.11.2013  
 (97) 2917209, 8.2.2017  
 (31) 12382446  
 (32) 12.11.2012  
 (33) EP  
 (73) Universitat de Barcelona, Barcelona, ES; Fundació Institut de Recerca Biomèdica (IRB Barcelona), Barcelona, ES; Iproteos S.L., Barcelona, ES;  
 (72) GIRALT LLEDÓ Ernest, Barcelona, ES; TAR-RAGÓ CLUA Teresa, Barcelona, ES; PRADES COSANO Roger, Barcelona, ES; ROYO GRACIA Soledad, Barcelona, ES;  
 (74) FAJNOR IP s. r. o., Bratislava, SK;  
 (86) PCT/EP2013/073460  
 (87) WO 2014/072498  
 (54) Deriváty 1-[1-(benzoyl)-pyrolidín-2-karbonyl]-pyrolidín-2-karbonitrilu

- (51) C07D 215/00, A61K 31/00  
 (11) E 24231  
 (96) 06848237.1, 28.12.2006  
 (97) 1993360, 8.2.2017  
 (31) 754381 P  
 (32) 28.12.2005  
 (33) US  
 (73) Vertex Pharmaceuticals Incorporated, Boston, MA 02210, US;  
 (72) HURTER Patricia, Harvard, MA 01451, US; GONG Yuchuan, Lexington, MA 02421, US; YOUNG Christopher R., Waltham, MA 02451, US; CONNELLY Patrick, Harvard, MA 01451, US; ROWE William, Medford MA 02155, US; COSTACHE Adriana, Roslindale, MA 02131, US; KRAWIEC Mariusz, Marlborough, MA 01752, US; FENG Yushi, Maldon, MA 02148, US; TRUDEAU Martin, Shannon QC, G0A 4N0, CA;  
 (74) PATENTSERVIS Bratislava, a. s., Bratislava, SK;  
 (86) PCT/US2006/049421  
 (87) WO 2007/079139  
 (54) N-[2,4-bis(1,1-dimetyletyl)-5-hydroxyfenyl]-1,4-dihydro-4-oxochinolín-3-karboxamid

- (51) C07D 223/00, C07D 403/00, A61K 31/00, A61P 35/00, A61P 29/00, C07D 401/00, C07D 487/00, C07D 413/00  
 (11) E 24143  
 (96) 12734770.6, 12.1.2012  
 (97) 2663550, 14.12.2016  
 (31) 201161432068 P  
 (32) 12.1.2011  
 (33) US  
 (73) VentiRx Pharmaceuticals, Inc., Seattle, WA 98101, US; Array Biopharma, Inc., Boulder, CO 80301, US;  
 (72) HOWBERT James Jeffry, Redmond, WA 98053, US; HERSHBERG Robert, Seattle, WA 98121, US; BURGESS Laurence E., Boulder, CO 80301, US; YANG Hong Woon, Potomac, MD 20854, US;  
 (74) Záhurecká Romana, JUDr., Banská Bystrica, SK;  
 (86) PCT/US2012/021110  
 (87) WO 2012/097173  
 (54) Substituované benzoazepíny ako modulátory toll-like receptorov

- (51) C07D 233/00, A61K 31/00, A61P 3/00  
 (11) E 24004  
 (96) 10721902.4, 26.5.2010  
 (97) 2435410, 18.1.2017  
 (31) 181736 P  
 (32) 28.5.2009  
 (33) US  
 (73) Exelixis Patent Company LLC, South San Francisco, CA 94083-0511, US; Bristol-Myers Squibb Company, Princeton, NJ 08543, US;  
 (72) BUSCH Brett B., San Diego, CA 92064, US; STEVENS William C. Jr., San Diego, CA 92119, US; KICK Ellen K., Pennington, NJ 08534, US; ZHANG Haiying, Pennington, NJ 08534, US; BOLLU Venkataiah, San Diego, CA 92131, US; MARTIN Richard, San Diego, CA 92130, US; MOHAN Raju, Encinitas, CA 92024, US;  
 (74) inventa Patentová a známková kancelária s. r. o., Bratislava, SK;  
 (86) PCT/US2010/036211  
 (87) WO 2010/138598  
 (54) **Modulátory LXR**

- (51) C07D 235/00, C07D 403/00, C07D 405/00, C07D 409/00, C07D 411/00, C07D 413/00, C07D 417/00, C07D 451/00, C07D 487/00, A61K 31/00, A61P 3/00, A61P 9/00  
 (11) E 24131  
 (96) 13763087.7, 19.9.2013  
 (97) 2897939, 1.2.2017  
 (31) 12306142  
 (32) 21.9.2012  
 (33) EP  
 (73) SANOFI, Paris, FR;  
 (72) HACHTEL Stephanie, Frankfurt am Main, DE; WOHLFART Paulus, Frankfurt am Main, DE; WESTON John, Kelkheim, DE; MÜLLER Marco, Frankfurt am Main, DE; DEFOSSA Elisabeth, Frankfurt am Main, DE; MERTSCH Katharina, Frankfurt am Main, DE; WENG Jian-Hui, Oro Valley, AZ, US; BINNIE Robert A., Bridgewater, NJ, US; ABDUL-LATIF Farid, Oro Valley, AZ, US; BOCK William Jerome, Tucson, Arizona, US; WALSER Armin, Bridgewater, New Jersey, US;  
 (74) inventa Patentová a známková kancelária s. r. o., Bratislava, SK;  
 (86) PCT/EP2013/069432  
 (87) WO 2014/044738  
 (54) **Deriváty amidu benzimidazolkarboxylovej kyseliny na liečenie metabolických alebo kardiovaskulárnych ochorení**

- (51) C07D 235/00, A61K 31/00, A61P 13/00, A61P 19/00, A61P 25/00, A61P 43/00, C07D 401/00, C07D 403/00, C07D 405/00, C07D 471/00  
 (11) E 23873  
 (96) 09834989.7, 25.12.2009  
 (97) 2380881, 25.1.2017  
 (31) 2008332796  
 (32) 26.12.2008  
 (33) JP  
 (73) Sumitomo Dainippon Pharma Co., Ltd., Osaka-shi Osaka 541-8524, JP;

- (72) TSUBOI Katsunori, Osaka-shi Osaka 541-8524, JP; YAMAI Yusuke, Osaka-shi Osaka 541-8524, JP; WATANABE Hitoshi, Osaka-shi Osaka 541-8524, JP; KINOSHITA Hironori, Suita-shi Osaka 564-0053, JP;  
 (74) PATENTSERVIS Bratislava, a. s., Bratislava, SK;  
 (86) PCT/JP2009/071529  
 (87) WO 2010/074193  
 (54) **Nová zlúčenina bicyklického heterocyklu**

- (51) C07D 237/00, A61K 31/00, A61P 35/00  
 (11) E 24087  
 (96) 14728832.8, 30.5.2014  
 (97) 3013804, 1.2.2017  
 (31) 13003205  
 (32) 24.6.2013  
 (33) EP  
 (73) Merck Patent GmbH, Darmstadt, DE;  
 (72) BUCHSTALLER Hans-Peter, Griesheim, DE; DORSCH Dieter, Ober-Ramstadt, DE; ESDAR Chirstina, Mainz, DE; LEUTHNER Birgitta, Darmstadt, DE;  
 (74) Bušová Eva, JUDr., Bratislava, SK;  
 (86) PCT/EP2014/001467  
 (87) WO 2014/206524  
 (54) **Deriváty ftalazínu**

- (51) C07D 239/00, C07D 233/00, C07D 471/00, C07D 491/00, C07D 249/00, A61K 31/00, A61K 9/00, A61P 35/00  
 (11) E 24220  
 (96) 14001526.4, 1.7.2011  
 (97) 2767531, 21.12.2016  
 (31) 2010130618  
 (32) 22.7.2010  
 (33) RU  
 (62) 11809933.2  
 (73) R-Pharm Overseas Inc., San Diego, CA, US;  
 (72) Ivachtchenko Alexandre Vasilievich, Encinitas, CA, US; Mitkin Oleg Dimitrievich, Moscow, RU;  
 (74) PATENTSERVIS Bratislava, a. s., Bratislava, SK;  
 (54) **Cyklické n,n'-diaryltiomočoviny a n,n'-diarylmočoviny ako antagonisty androgénneho receptora, protirakovinové liečivo a postup ich výroby a použitie**

- (51) C07D 241/00, A61K 31/00, A61P 11/00  
 (11) E 23952  
 (96) 13814392.0, 13.12.2013  
 (97) 2931713, 19.10.2016  
 (31) 201261738248 P  
 (32) 17.12.2012  
 (33) US  
 (73) Parion Sciences, Inc., Durham, NC 27713, US;  
 (72) JOHNSON Michael R., Durham, NC 27713, US;  
 (74) inventa Patentová a známková kancelária s. r. o., Bratislava, SK;  
 (86) PCT/US2013/075108  
 (87) WO 2014/099676  
 (54) **Chlór-pyrazín karboxamidové deriváty použiteľné na liečenie ochorení indukovaných nedostatočnou mukóznou hydratáciou**

**(51) C07D 249/00, C07D 471/00, C07D 487/00, C07D 205/00, C07D 405/00, C07D 413/00, A61K 31/00, A61P 35/00**

**(11) E 24148**

(96) 13731049.6, 10.6.2013

(97) 2861566, 21.12.2016

(31) 12171839

(32) 13.6.2012

(33) EP

(73) F. Hoffmann-La Roche AG, Basel, CH;

(72) HUNZIKER Daniel, Moehlin, CH; MATTEI Patrizio, Riehen, CH; MAUSER Harald, Riehen, CH; PRUNOTTO Marco, Delémont, CH; ULLMER Christoph, Fischingen, DE;

(74) Bušová Eva, JUDr., Bratislava, SK;

(86) PCT/EP2013/061890

(87) WO 2013/186159

**(54) Nový diazapirocykloalkán a azapirocykloalkán**

**(51) C07D 271/00, A61P 35/00, A61K 31/00**

**(11) E 24232**

(96) 14188816.4, 9.4.2004

(97) 2910551, 15.2.2017

(31) 461988 P

(32) 11.4.2003

(33) US

(62) 04759404.9

(73) PTC Therapeutics, Inc., South Plainfield, NJ 07080, US;

(72) Karp Gary, Mitchell, Princeton Junction, NJ 08550, US; Hwang Seongwoo, Edison, NJ 08817, US; Chen Guangming, Bridgewater, NJ 08807, US; Almstead Neil Gregory, Princeton, NJ 08540, US; Moon Young-Choon, Belle Mead, NJ 08502, US;

(74) Hörmann Tomáš, Ing., Bratislava, SK;

**(54) Zlúčeniny 1,2,4-oxadiazolbenzoovej kyseliny a ich použitie na nonsens supresiu a liečenie ochorení**

**(51) C07D 277/00, C07D 417/00, A61K 31/00, A61P 35/00**

**(11) E 23926**

(96) 12718789.6, 12.4.2012

(97) 2714668, 18.1.2017

(31) 201161489007 P

(32) 23.5.2011

(33) US

(73) Merck Patent GmbH, Darmstadt, DE;

(72) KARRA Srinivasa R., Pembroke, Massachusetts 02359, US; STAEHLE Wolfgang, Ingelheim, DE; STAUB Eike, Darmstadt, DE; WUCHERER-PLIETKER Margarita, Messel, DE;

(74) Bušová Eva, JUDr., Bratislava, SK;

(86) PCT/US2012/033200

(87) WO 2012/161879

**(54) Tiazolové deriváty**

**(51) C07D 311/00, A61K 31/00, A61P 25/00, A61Q 19/00**

**(11) E 23916**

(96) 13759838.9, 12.7.2013

(97) 2872497, 8.3.2017

(31) 12176128, 201261670644 P

(32) 12.7.2012, 12.7.2012

(33) EP, US

(73) KHONDRION IP B.V., AA Beuningen (Gld), NL;

(72) BLAAUW Richard Hendrik, BA Nijmegen, NL; LEENDERS Ruben Gerardus George, SR Nijmegen, NL; STERK Geert Jan, JJ Utrecht, NL; HERMKENS Pedro Harold Han, RC Oss, NL;

(74) Hörmann Tomáš, Ing., Bratislava, SK;

(86) PCT/NL2013/050528

(87) WO 2014/011047

**(54) Chromanylové deriváty na liečenie mitochondriálnych ochorení**

**(51) C07D 401/00, C07D 207/00, C07D 211/00, A61K 31/00, A61P 29/00**

**(11) E 24184**

(96) 13734249.9, 20.6.2013

(97) 2867218, 22.2.2017

(31) 201261665956 P, 201361778969 P

(32) 29.6.2012, 13.3.2013

(33) US, US

(73) Eli Lilly and Company, Indianapolis, IN 46285, US;

(72) BLANCO-PILLADO Maria-Jesus, Indianapolis, Indiana 46206-6288, US; VETMAN Tatiana Natali, Indianapolis, Indiana 46206-6288, US; FISHER Matthew Joseph, Indianapolis, Indiana 46206-6288, US; KUKLISH Steven Lee, Indianapolis, Indiana 46206-6288, US;

(74) Hörmannová Zuzana, Ing., Bratislava, SK;

(86) PCT/US2013/046685

(87) WO 2014/004230

**(54) Zlúčeniny kyseliny dimetylbenzoovej použiteľné na liečenie zápalových stavov**

**(51) C07D 401/00, C07D 405/00, A61K 31/00, C07D 471/00, A61P 35/00, A61P 37/00, C07D 491/00, C07D 498/00**

**(11) E 23870**

(96) 14178016.3, 22.7.2014

(97) 2829539, 21.12.2016

(31) 1357258

(32) 23.7.2013

(33) FR

(73) Les Laboratoires Servier, Suresnes Cedex, FR; Vernalis (R&D) Ltd., Berkshire RG41 5RD, GB;

(72) Le Tiran Arnaud, CROISSY SUR SEINE, FR; Le Diguarher Thierry, Saint Denis de l'Hôtel, FR; Starck Jérôme-Benoît, RUEIL-MALMAISON, FR; Henlin Jean-Michel, SURESNES, FR; Guillouzie Anne-Françoise, NANTERRE, FR; De Nanteuil Guillaume, SURESNES, FR; Geneste Olivier, RUEIL MALMAISON, FR; Fejes Imre, BUDAPEST, HU; Tatai Janos, BUDAPEST, HU; Nyerges Miklos, LEANYFALU, HU; Davidson James Edward Paul, CAMBRIDGE, CB22 5DJ, GB; Murray James Brooke, Linton, Cambridgeshire CB21 4YL, GB; Chen I-Jen, CAMBRIDGE, CB1 3NY, GB; Durand Didier, Chambourcy, FR;

(74) ROTT, RŮŽIČKA & GUTTMANN, Bratislava, SK;

**(54) Nové pyrolové deriváty, spôsob ich prípravy a farmaceutické kompozície s ich obsahom**

- (51) C07D 401/00, A61K 31/00, A61P 35/00**  
**(11) E 23980**  
 (96) 10173956.3, 18.7.2006  
 (97) 2284167, 1.2.2017  
 (31) 701405 P, 716214 P  
 (32) 20.7.2005, 12.9.2005  
 (33) US, US  
 (62) 06800109.8  
 (73) Novartis AG, Basel, CH;  
 (72) Manley Paul W., Arlesheim, CH; Shieh Wen-Chung, Berkely Heights, NJ 07922, US; Sutton Paul Allen, Parsippany, NJ 07054, US; Karpinski Piotr H., Lincoln Park, NJ 07035, US; Wu Raeann, Pine Brook, NJ 07058, US; Monnier Stéphanie, Radersheim, FR; Brozio Jörg, Basel, CH;  
 (74) inventa Patentová a známková kancelária s. r. o., Bratislava, SK;  
**(54) Kryštalické formy 4-metyl-N-[3-(4-metylimidazol-1-yl)-5-trifluórmetylfenyl]-3-(4-pyridin-3-ylpyrimidin-2-ylamino)benzamidu**

- (51) C07D 401/00, C07D 413/00, C07D 403/00, C07D 417/00, A61K 31/00, A61P 9/00, A61P 27/00, A61P 29/00**  
**(11) E 24039**  
 (96) 13799545.2, 4.12.2013  
 (97) 2928882, 18.1.2017  
 (31) 12196024  
 (32) 7.12.2012  
 (33) EP  
 (73) F. Hoffmann-La Roche AG, Basel, CH;  
 (72) DHURWASULU Baledi, Andhra Pradesh, IN; GREYER Uwe, Efringen-Kirchen, DE; NETTEKOVEN Matthias, Grenzach-Wyhlen, DE; ROEVER Stephan, Inzlingen, DE; ROGERS-EVANS Mark, Bottmingen, CH; SCHULZ-GASCH Tanja, Ziefen, CH;  
 (74) Bušová Eva, JUDr., Bratislava, SK;  
 (86) PCT/EP2013/075444  
 (87) WO 2014/086807  
**(54) Pyrazínové deriváty ako agonisty receptora CB2**

- (51) C07D 401/00, C07D 403/00, A61K 31/00, A61P 35/00**  
**(11) E 24079**  
 (96) 14719130.8, 10.3.2014  
 (97) 2970202, 1.2.2017  
 (31) 201361776445 P  
 (32) 11.3.2013  
 (33) US  
 (73) Takeda Pharmaceutical Company Limited, Osaka-shi, Osaka 541-0045, JP;  
 (72) LAWSON John David, San Diego, California 92121, US; SABAT Mark, San Diego, California 92121, US; SCORAH Nicholas, San Diego, California 92121, US; SMITH Christopher, San Diego, California 92121, US; VU Phong H., San Diego, California 92121, US; WANG Haixia, San Diego, CA 92121, US;  
 (74) inventa Patentová a známková kancelária s. r. o., Bratislava, SK;  
 (86) PCT/US2014/022801  
 (87) WO 2014/164558  
**(54) Pyridinylové a kondenzované pyridinyltriazolónové deriváty**

- (51) C07D 401/00, C07D 403/00, C07D 223/00, A61K 31/00, A61P 35/00, A61P 31/00**  
**(11) E 24236**  
 (96) 10810563.6, 18.8.2010  
 (97) 2467377, 28.12.2016  
 (31) 235586 P, 234969 P  
 (32) 20.8.2009, 18.8.2009  
 (33) US, US  
 (73) Ventirx Pharmaceuticals, Inc., San Diego, CA 92130, US; Array Biopharma, Inc., Boulder, CO 80301, US;  
 (72) HOWBERT James Jeffrey, Redmond WA 98053, US; DIETSCH Gregory, Snohomish WA 98296, US; HERSHBERG Robert, Seattle WA 98121, US; BURGESS Laurence E., Boulder, CO 80301, US; LYSSIKATOS Joseph P., Piedmont CA 94611, US; NEWHOUSE Brad, Boulder, CO 80301, US; YANG Hong Woon, Boulder, CO 80301, US;  
 (74) Záhurecká, Romana, JUDr., Banská Bystrica, SK;  
 (86) PCT/US2010/045934  
 (87) WO 2011/022508  
**(54) Substituované benzoazepíny ako modulátory toll-like receptorov**

- (51) C07D 403/00, A61K 31/00, A61P 35/00**  
**(11) E 23912**  
 (96) 11835350.7, 27.10.2011  
 (97) 2632916, 11.1.2017  
 (31) 407265 P  
 (32) 27.10.2010  
 (33) US  
 (73) The Walter and Eliza Hall Institute of Medical Research, Parkville, VIC 3052, AU;  
 (72) BURGESS Antony Wilks, Camberwell, Victoria 3124, AU; WALKER Francesca, West Brunswick, Victoria 3055, AU; WATSON Keith Geoffrey, Surrey Hills, Victoria 3127, AU; WITCHARD Helen, Engadine, New South Wales 2233, AU; LESSENE Guillaume, Coburg, Victoria 3058, AU;  
 (74) PATENTSERVIS Bratislava, a. s., Bratislava, SK;  
 (86) PCT/AU2011/001376  
 (87) WO 2012/054978  
**(54) Nové protinádorové agens**

- (51) C07D 409/00, C07F 3/00**  
**(11) E 24027**  
 (96) 10768162.9, 14.10.2010  
 (97) 2488515, 4.1.2017  
 (31) 251378 P  
 (32) 14.10.2009  
 (33) US  
 (73) Janssen Pharmaceutica NV, Beerse, BE;  
 (72) FARINA Vittorio, Beerse, BE; LEMAIRE Sebastien Francois Emmanuel, Beerse, BE; HOUPIS Ioannis N., Beerse, BE;  
 (74) PATENTSERVIS Bratislava, a. s., Bratislava, SK;  
 (86) PCT/US2010/052598  
 (87) WO 2011/047113  
**(54) Spôsob prípravy zlúčenín použitých ako inhibítory SGLT2**

**(51) C07D 417/00, A61P 29/00, A61P 1/00, A61P 13/00, A61P 25/00, A61P 19/00, A61K 31/00**

**(11) E 24008**

(96) 12735333.2, 21.6.2012

(97) 2723732, 18.1.2017

(31) 201161499989 P

(32) 22.6.2011

(33) US

(73) Purdue Pharma LP, Stamford, CT 06901-3431, US; Shionogi & Co., Ltd, Osaka-shi, Osaka 541-0045, JP;

(72) TAFESSE Laykea, Robbinsville, NJ 08690, US; ANDO Shigeru, Osaka 561-0825, JP; KUROSE Noriyuki, Osaka 561-0825, JP;

(74) Bušová Eva, JUDr., Bratislava, SK;

(86) PCT/IB2012/001252

(87) WO 2012/176061

**(54) Antagonisti TRPV1 vrátane dihydroxy substituentu a ich použitie**

**(51) C07D 417/00, A61K 31/00, A61P 35/00**

**(11) E 24164**

(96) 12836986.5, 27.9.2012

(97) 2760860, 16.11.2016

(31) 201161540523 P

(32) 28.9.2011

(33) US

(73) Euro-Celtique S.A., Luxembourg, LU;

(72) CHEN Yu, San Jose, CA 95130, US; CHEN Yi, Lexington, MA 02420, US;

(74) PATENTSERVIS Bratislava, a. s., Bratislava, SK;

(86) PCT/US2012/057445

(87) WO 2013/049279

**(54) Dusíkaté deriváty yperitu**

**(51) C07D 451/00, A61K 31/00, A61P 11/00**

**(11) E 23922**

(96) 12786801.6, 5.11.2012

(97) 2914593, 11.1.2017

(73) Zentiva, k.s., Praha 10, CZ;

(72) CERNA Igor, Praha 6, CZ; HAJICEK Josef, Nehvizdy, CZ; DAMMER Ondrej, Hostivice, CZ; KEB-BATI Mokhtar, Aulnay Sous Bois, FR; BILLOT Pascal, Montreuil Sous Bois, FR; HOSEK Patrik, Fontainebleau, FR;

(74) ROTT, RUŽIČKA & GUTTMANN, Bratislava, SK;

(86) PCT/CZ2012/000112

(87) WO 2014/067499

**(54) Stabilizácia solvátov tiotropium bromidu**

**(51) C07D 471/00, A61K 31/00, A61P 31/00**

**(11) E 23910**

(96) 12746215.8, 1.8.2012

(97) 2739623, 11.1.2017

(31) 201161513793 P

(32) 1.8.2011

(33) US

(73) Vertex Pharmaceuticals Incorporated, Boston, MA 02210, US;

(72) CHARIFSON Paul S., Framingham, MA 01701, US; CLARK Michael P., Concord, MA 01742, US; BANDARAGE Upul K., Lexington, MA 02421, US; BETHIEL Randy S., Lexington, MA 02420,

US; BOYD Michael J., Winchester, MA 01890, US; DAVIES Ioana, Arlington, MA 02474, US; DENG Hongbo, Southborough, MA 01772, US; DUFFY John P., Northborough, MA 01532, US; FARMER Luc J., Montreal, QC H3X 2P5, CA; GAO Huai, Arlington, MA 02474, US; GU Wenxin, Concord, MA 01742, US; KENNEDY Joseph M., Charlestown, MA 02129, US; LEDEFORD Brian, Norton, MA 02766, US; LEDEBOER Mark W., Acton, MA 01720, US; MALTAIS Francois, Tewksbury, MA 01876, US; PEROLA Emanuele, Brookline, MA 02445, US; WANG Tiansheng, Concord, MA 01742, US;

(74) inventa Patentová a známková kancelária s.r.o., Bratislava, SK;

(86) PCT/US2012/049097

(87) WO 2013/019828

**(54) Inhibítory replikácie vírusov chrípky**

**(51) C07D 471/00, A61K 31/00, A61P 9/00, A61P 11/00**

**(11) E 23965**

(96) 11732449.1, 14.7.2011

(97) 2593452, 18.1.2017

(31) 364135 P

(32) 14.7.2010

(33) US

(73) Novartis AG, Basel, CH;

(72) CHARLTON Steven John, Sussex RH12 5AB, GB; LEBLANC Catherine, Sussex RH12 5AB, GB; MCKEOWN Stephen Carl, Sussex RH12 5AB, GB;

(74) inventa Patentová a známková kancelária s. r. o., Bratislava, SK;

(86) PCT/EP2011/062028

(87) WO 2012/007539

**(54) Heterocyklické zlúčeniny ako agonisty receptora IP**

**(51) C07D 471/00, C07D 498/00, C07D 513/00, A61K 31/00, A61P 9/00, A61P 11/00**

**(11) E 23977**

(96) 13702225.7, 1.2.2013

(97) 2809669, 1.2.2017

(31) 12305129

(32) 3.2.2012

(33) EP

(73) SANOFI, Paris, FR;

(72) BIALY Laurent, Frankfurt am Main, DE; LORENZ Katrin, Frankfurt am Main, DE; WIRTH Klaus, Frankfurt am Main, DE; STEINMEYER Klaus, Frankfurt am Main, DE; HESSLER Gerhard, Frankfurt am Main, DE;

(74) inventa Patentová a známková kancelária s. r. o., Bratislava, SK;

(86) PCT/EP2013/051996

(87) WO 2013/113860

**(54) Kondenzované pyroldikarboxamidy a ich použitie ako farmaceutik**



- (51) **C07D 471/00, A61K 31/00**  
**(11) E 24242**  
(96) 07789277.6, 21.8.2007  
(97) 2057156, 1.2.2017  
(31) 823311 P, 938776 P  
(32) 23.8.2006, 18.5.2007  
(33) US, US  
(73) KuDOS Pharmaceuticals Limited, Cambridge CB2 0AA, GB;
- (72) DUGGAN Heather Mary Ellen, Cambridge CB4 0PE, GB; LEROUX Frederic Georges Marie, Cambridge CB4 0PE, GB; MALAGU Karine, Cambridge CB4 0PE, GB; MARTIN Niall Morrisson Barr, Cambridge Cambridgeshire CB4 0PE, GB; MENEAR Keith Allan, Cambridge CB4 0PE, GB; SMITH Graeme Cameron Murray, Cambridge Cambridgeshire CB4 0PE, GB;
- (74) inventa Patentová a známková kancelária s. r. o., Bratislava, SK;
- (86) PCT/GB2007/003179  
(87) WO 2008/023161
- (54) 2-Metylmorfolín pyrido-, pyrazo- a pyrimido-pyrimidínové deriváty ako inhibitory mTOR**
- 
- (51) **C07D 471/00, A61K 31/00, A61P 35/00, A61K 38/00, C07F 9/00, C07K 5/00**  
**(11) E 24243**  
(96) 14728949.0, 6.6.2014  
(97) 3008062, 5.4.2017  
(31) 13171508  
(32) 11.6.2013  
(33) EP  
(73) Bayer Pharma Aktiengesellschaft, Berlin, DE;
- (72) SCHULZE Volker, Hohen Neuendorf OT Bergfelde, DE; LERCHEN Hans-Georg, Leverkusen, DE; BIERER Donald, Haan, DE; WENGER Antje Margret, Berlin, DE; SIEMEISTER Gerhard, Berlin, DE; LIENAU Philip, Berlin, DE; KRENZ Ursula, Leichlingen, DE; KOSEMUND Dirk, Berlin, DE; STÖCKIGT Detlef, Potsdam, DE; BRÜNING Michael, Schildow, DE; LÜCKING Ulrich, Berlin, DE; TERESESI Ildikó, Berlin, DE;
- (74) inventa Patentová a známková kancelária s. r. o., Bratislava, SK;
- (86) PCT/EP2014/061779  
(87) WO 2014/198647
- (54) Proliečivové deriváty substituovaných triazolopyridínov**
- 
- (51) **C07D 475/00, C07D 317/00, C07D 239/00, C07C 221/00, C07D 301/00**  
**(11) E 23859**  
(96) 12874350.7, 27.12.2012  
(97) 2837630, 23.11.2016  
(31) 201210103893  
(32) 10.4.2012  
(33) CN  
(73) Asymchem Laboratories (Tianjin) Co., Ltd, Tianjin, CN; Asymchem Life Science (Tianjin) Co., Ltd, Tianjin, CN; Tianjin Asymchem Pharmaceutical Co., Ltd, Tianjin, CN; Asymchem Laboratories (Fuxin) Co., Ltd, Fuxin, Liaoning, CN; Jilin Asymchem Laboratories Co., Ltd, Dunhua, Jilin, CN;
- (72) HONG Hao, Tianjin, CN; GAGE James, Tianjin, CN; CHEN Chaoyong, Tianjin, CN; LU Jiangping, Tianjin, CN; ZHOU Yan, Tianjin, CN; LIU Shanyong, Tianjin, CN;
- (74) Guniš Jaroslav, Mgr., Bratislava, SK;
- (86) PCT/CN2012/087737  
(87) WO2013152609
- (54) Spôsob syntetizovania dihydrochloridu sapropterínu**
- 
- (51) **C07D 487/00, A61K 31/00**  
**(11) E 24065**  
(96) 10742012.7, 1.7.2010  
(97) 2448939, 1.3.2017  
(31) 0903236, 241097 P, 0957067  
(32) 2.7.2009, 10.9.2009, 9.10.2009  
(33) FR, US, FR  
(73) SANOFI, Paris, FR;
- (72) BROLLO Maurice, Paris, FR; CLAUSS Annie, Paris, FR; EL AHMAD Youssef, Paris, FR; FILLLOCHE-ROMME Bruno, Paris, FR; HALLEY Frank, Paris, FR; KARLSSON Karl Andreas, Paris, FR; MARCINIAK Gilbert, Paris, FR; RONAN Baptiste, Paris, FR; SCHIO Laurent, Paris, FR; VIVET Bertrand, Paris, FR; VIVIANI Fabrice, Paris, FR; ZIMMERMANN André, Paris, FR;
- (74) inventa Patentová a známková kancelária s. r. o., Bratislava, SK;
- (86) PCT/FR2010/051373  
(87) WO 2011/001112
- (54) Deriváty 2,3-dihydro-1H-imidazo{1,2-A}pyrimidin-5-ónu, ich príprava a farmaceutické použitie**
- 
- (51) **C07D 487/00, A61K 31/00, A61P 25/00**  
**(11) E 24086**  
(96) 11740949.0, 9.8.2011  
(97) 2603511, 15.3.2017  
(31) 11154397, 10172597  
(32) 14.2.2011, 12.8.2010  
(33) EP, EP  
(73) Boehringer Ingelheim International GmbH, Ingelheim am Rhein, DE;
- (72) HEINE Niklas, Ingelheim am Rhein, DE; EICKMEIER Christian, Ingelheim am Rhein, DE; FERRARA Marco, Ingelheim am Rhein, DE; GIOVANNINI Riccardo, Ingelheim am Rhein, DE; ROSENBROCK Holger, Ingelheim am Rhein, DE; SCHAENZLE Gerhard, Ingelheim am Rhein, DE;
- (74) inventa Patentová a známková kancelária s. r. o., Bratislava, SK;
- (86) PCT/EP2011/063705  
(87) WO 2012/020022
- (54) Deriváty 6-cykloalkyl-1,5-dihydro-pyrazolo[3,4-d]pyrimidin-4-ónu a ich použitie ako inhibítory PDE9A**
- 
- (51) **C07D 487/00, A61K 31/00, A61P 25/00, A61P 29/00**  
**(11) E 24248**  
(96) 11711922.2, 4.4.2011  
(97) 2552920, 15.3.2017  
(31) 379028 P, 10305343  
(32) 1.9.2010, 2.4.2010  
(33) US, EP

- (73) OGEDA SA, Charleroi, BE;  
 (72) HOVEYDA Hamid, Bruxelles, BE; ROY Marie-Odile, Paris, FR; FRASER Graeme Lovat, Bousval, BE; DUTHEUIL Guillaume, Vedrin, BE;  
 (74) ŽOVICOVÁ & ŽOVIC IP, s.r.o., Bratislava, SK;  
 (86) PCT/EP2011/055218  
 (87) WO 2011/121137  
**(54) Nové selektívne antagonisty receptora NK-3, farmaceutická kompozícia a spôsoby použitia pri poruchách sprostredkovaných receptorom NK-3**

- 
- (51) C07D 489/00, A61K 31/00, A61P 25/00**  
**(11) E 24001**  
 (96) 12797909.4, 6.12.2012  
 (97) 2788357, 1.3.2017  
 (31) 201100948, 201161567148 P  
 (32) 6.12.2011, 6.12.2011  
 (33) DK, US  
 (73) H. Lundbeck A/S, Valby, DK;  
 (72) DE FAVERI Carla, Farra di Soligo, IT; STIVANELLO Mariano, Schio, IT;  
 (74) Hörmannová Zuzana, Ing., Bratislava, SK;  
 (86) PCT/EP2012/074623  
 (87) WO 2013/083685  
**(54) Spôsob regenerácie nalmefén hydrochloridu**

- 
- (51) C07D 491/00, C07D 498/00, C07D 513/00, A61K 31/00, A61P 35/00**  
**(11) E 24185**  
 (96) 13717555.0, 20.2.2013  
 (97) 2822953, 1.2.2017  
 (31) 201261607485 P, 201361759307 P  
 (32) 6.3.2012, 31.1.2013  
 (33) US, US  
 (73) Pfizer Inc., New York, NY 10017, US;  
 (72) BAILEY Simon, San Diego, California 92128, US; BURKE Benjamin Joseph, San Diego, California 92115, US; COLLINS Michael Raymond, San Diego, California 92128-2150, US; CUI Jingrong Jean, San Diego, California 92130, US; DEAL Judith Gail, Wildomar, California 92595, US; HOFFMAN Robert Louis, San Marcos, California 92078, US; HUANG Qinhua, San Diego, California 92130, US; JOHNSON Ted William, Carlsbad, California 92011, US; KANIA Robert Steven, San Diego, California 92130, US; KATH John Charles, La Mesa, California 91941, US; LE Phuong Thi Quy, San Diego, California 92108, US; MCTIGUE Michele Ann, Encinitas, California 92024, US; PALMER Cynthia Louise, La Mesa, California 91941, US; RICHARDSON Paul Francis, San Diego, California 92122, US; SACH Neal William, San Diego, California 92130, US;  
 (74) Tomeš Pavol, Ing., Bratislava, SK;  
 (86) PCT/IB2013/051391  
 (87) WO 2013/132376  
**(54) Makrocyclické deriváty na liečbu proliferatívnych ochorení**

- (51) C07D 495/00, C07D 409/00, A61K 31/00, A61P 35/00**  
**(11) E 24028**  
 (96) 11798350.2, 20.6.2011  
 (97) 2585470, 25.1.2017  
 (31) 20100059686  
 (32) 23.6.2010  
 (33) KR  
 (73) Hanmi Science Co., Ltd., Gyeonggi-do 445-813, KR;  
 (72) CHA Mi Young, Seongnam-si Gyeonggi-do 463-725, KR; KANG Seok Jong, Okcheon-gun Chung-cheongbuk-do 373-853, KR; KIM Mi Ra, Seoul 137-130, KR; LEE Ju Yeon, Gwangju 506-773, KR; JEON Ji Young, Gunpo-si Gyeonggi-do 435-040, KR; JO Myoung Gi, Anyang-si Gyeonggi-do 430-014, KR; KWAK Eun Joo, Seogwipo-si, Jeju-do 679-010, KR; LEE Kwang Ok, Yongin-si Gyeonggi-do 448-132, KR; HA Tae Hee, Hwaseong-si Gyeonggi-do 445-758, KR; SUH Kwee Hyun, Suwon-si Gyeonggi-do 443-848, KR; KIM Maeng Sup, Seoul 134-060, KR;  
 (74) Hörmannová Zuzana, Ing., Bratislava, SK;  
 (86) PCT/KR2011/004482  
 (87) WO 2011/162515  
**(54) Nové kondenzované pyrimidínové deriváty na inhibíciu aktivity tyrozínkinázy**

- 
- (51) C07H 1/00, C07H 15/00**  
**(11) E 23955**  
 (96) 14159462.2, 13.3.2014  
 (97) 2778172, 1.2.2017  
 (31) 13159392  
 (32) 15.3.2013  
 (33) EP  
 (73) Synbias Pharma AG, Schaffhausen, CH;  
 (72) Zabudkin Alexander, Donetsk, UA; Matvyeyev Alexey, Donetsk, UA; Matvienko Victor, Donetsk, UA;  
 (74) ROTT, RŮŽIČKA & GUTTMANN, Bratislava, SK;  
**(54) Stabilný kryštalický monohydrát hydrochloridu epirubicínu a spôsob jeho prípravy**

- 
- (51) C07H 1/00, C07H 19/00**  
**(11) E 24075**  
 (96) 16195036.5, 15.11.2013  
 (97) 3150616, 10.5.2017  
 (31) 201220666, 201307314  
 (32) 16.11.2012, 23.4.2013  
 (33) GB, GB  
 (62) 13792965.9  
 (73) University College Cardiff Consultants Limited, Cardiff CF24 0DE, GB;  
 (72) PERTUSATI Fabrizio, Cardiff, CF5 2RY, GB;  
 (74) ŽOVICOVÁ & ŽOVIC IP, s.r.o., Bratislava, SK;  
**(54) Zmes RP/SP gemcitabín[fenyl(benzyloxy-L-alaninyl)]fosfátu**

**(51) C07H 1/00, C07H 21/00****(11) E 24106**

(96) 12710950.2, 28.3.2012

(97) 2691410, 22.3.2017

(31) 11160032

(32) 28.3.2011

(33) EP

(73) Rheinische Friedrich-Wilhelms-Universität Bonn, Bonn, DE;

(72) LUDWIG Janos, Göttingen, DE; GOLDECK Marion, Bonn, DE; SPROAT Brian, Booschot, BE;

(74) Hörmann Tomáš, Ing., Bratislava, SK;

(86) PCT/EP2012/055520

(87) WO 2012/130886

**(54) Čistenie trifosforylovaných oligonukleotidov s využitím záchytných značiek****(51) C07H 15/00, A61K 31/00, A61P 31/00****(11) E 24257**

(96) 08851633.1, 21.11.2008

(97) 2217610, 2.11.2016

(31) 989645 P

(32) 21.11.2007

(33) US

(73) Achaogen, Inc., South San Francisco, CA 94080, US;

(72) AGGEN James, Burlingame California 94010, US; GOLDBLUM Adam Aaron, Berkley California 94703, US; LINSELL Martin, San Mateo California 94402, US; DOZZO Paola, San Francisco California 94133, US; MOSER Heinz Ernst, South San Francisco California 94080, US; HILDEBRANDT Darin, Mountain View California 94040, US; GLIEDT Micah, Sunnyvale California 94086, US;

(86) PCT/US2008/084399

(87) WO 2009/067692

**(54) Antibakteriálne aminoglykosidové analógy****(51) C07H 19/00, A61K 31/00, A61P 31/00****(11) E 23886**

(96) 13712043.2, 11.3.2013

(97) 2834258, 4.1.2017

(31) 201261610411 P

(32) 13.3.2012

(33) US

(73) Gilead Sciences, Inc., Foster City, CA 94404, US;

(72) CLARKE Michael O' Neil Hanrahan, Foster City, CA 94404, US;

(74) PATENTSERVIS Bratislava, a. s., Bratislava, SK;

(86) PCT/US2013/030196

(87) WO 2013/138236

**(54) Substituované karbo-nukleozidové analógy na antivírusovú liečbu****(51) C07H 21/00, A01K 67/00, A01H 5/00, C07K 16/00, A61K 39/00, C12N 15/00****(11) E 24172**

(96) 10179049.1, 26.10.2002

(97) 2308888, 1.3.2017

(31) 332743 P

(32) 14.11.2001

(33) US

(62) 02784436.4

(73) Janssen Biotech, Inc., Horsham, PA 19044, US;

(72) Giles-Komar Jill, Downingtown, PA 19335, US; Knight David, Berwyn, PA 19312, US; Peritt David, Lake Forest, IL 60045, US; Trikha Mohit, San Mateo, CA 94403, US;

(74) PATENTSERVIS Bratislava, a. s., Bratislava, SK;

**(54) Anti-IL-6 protilátky, kompozície, spôsoby a použitia****(51) C07J 7/00, C07J 41/00, A61K 31/00, A61P 25/00****(11) E 23865**

(96) 13795536.5, 27.11.2013

(97) 2925770, 18.1.2017

(31) 12194704

(32) 28.11.2012

(33) EP

(73) Institut National de la Santé et de la Recherche Médicale (INSERM), Paris, FR; SC BELENOS, Bordeaux, FR; Université de Bordeaux, Bordeaux, FR;

(72) PIAZZA Pier Vincenzo, Bordeaux, FR; VALLEE Monique, Bordeaux, FR; FELPIN François-Xavier, Nantes, FR; REVEST Jean-Michel, Bordeaux, FR; FABRE Sandy, Cenon, FR;

(74) KOREJZOVÁ &amp; SPOL., v. o. s., Bratislava, SK;

(86) PCT/EP2013/074886

(87) WO 2014/083068

**(54) 3-(4'-substituované)-benzyl-éter deriváty pregnenolónu****(51) C07J 63/00, A61Q 19/00****(11) E 24101**

(96) 13828837.8, 18.12.2013

(97) 2935199, 1.2.2017

(31) MI20122169

(32) 18.12.2012

(33) IT

(73) Giuliani S.p.A., Milano, IT;

(72) GIULIANI Giammaria, Milano, IT; BENEDUSI Anna, Milano, IT; BREGAGLIO Guido, Gubbio, IT; MASCOLO Antonio, Milano, IT;

(74) RÖTT, RŮŽIČKA &amp; GUTTMANN, Bratislava, SK;

(86) PCT/IB2013/061087

(87) WO 2014/097176

**(54) Estery kyseliny glycyrrhétinovej, ich príprava a kozmetické aplikácie****(51) C07K 1/00, C07K 14/00****(11) E 24187**

(96) 10747311.8, 30.6.2010

(97) 2588488, 15.3.2017

(73) Italfarmaco SpA, Milano, IT;

(72) STEVENAZZI Andrea, Bovisio Masciago (MB), IT; DE FERRA Lorenzo, Roma, IT; PINTO Barbara, Roma, IT;

(74) Zivko Mijatovic and Partners s.r.o., Bratislava, SK;

(86) PCT/IT2010/000287

(87) WO 2012/001712

**(54) Železitý sukcinylovaný kazeín a spôsob jeho prípravy**

- (51) C07K 7/00, C07K 14/00, A61K 38/00, C08B 37/00, A61P 29/00, A61L 27/00, C07K 9/00  
 (11) E 23986  
 (96) 12788776.8, 24.5.2012  
 (97) 2714718, 11.1.2017  
 (31) 201161489602 P, 201161550621 P  
 (32) 24.5.2011, 24.10.2011  
 (33) US, US  
 (73) Symic IP, LLC, Emeryville, CA 94608, US;  
 (72) SHARMA Shaili, Lafayette, Indiana 47901, US; PANITCH Alyssa, West Lafayette, Indiana 47906, US; BERNHARD Jonathan C., South Bend, Indiana 46617, US; PADERI John E., San Francisco, CA 94110, US;  
 (74) PATENTSERVIS Bratislava, a. s., Bratislava, SK;  
 (86) PCT/US2012/039404  
 (87) WO 2012/162534  
 (54) Syntetické peptidoglykány viažuce kyselinu hyaluronovú, príprava a spôsoby použitia

- (51) C07K 14/00, A61K 38/00  
 (11) E 23871  
 (96) 10006930.1, 28.4.2006  
 (97) 2251351, 4.1.2017  
 (31) 677583 P, 776847 P, 782244 P, 792645 P, 410540  
 (32) 3.5.2005, 24.2.2006, 13.3.2006, 17.4.2006, 25.4.2006  
 (33) US, US, US, US, US  
 (62) 06751835.7  
 (73) Amgen Inc., Thousand Oaks, CA 91320-1799, US;  
 (72) Lu Hsieng Sen, Westlake Village, CA 91362, US; Paszty Christopher, Ventura, CA 93003, US; Robinson Martyn Kim, Woodburn Green Buckinghamshire HP10 0JH, GB; Henry Alistair James, Uxbridge Middlesex UB8 2LX, GB; Hoffmann Kelly Sue, Newbury Park, CA 91320, US; Latham John, Seattle, Washington 98119, US; Lawson Alastair, Slough, Berkshire SL1 3WE, GB; Winkler David, Arlington, Massachusetts 02476-7326, US; Winters Aaron George, Ventura, CA 93001, US;  
 (74) Tomeš Pavol, Ing., Bratislava, SK;  
 (54) Sklerostínové epitopy

- (51) C07K 14/00, A61K 38/00, A61K 39/00  
 (11) E 24249  
 (96) 13795002.8, 11.11.2013  
 (97) 2917232, 1.3.2017  
 (31) 201220328, 201316660  
 (32) 12.11.2012, 19.9.2013  
 (33) GB, GB  
 (73) Apitope International NV, Diepenbeek, BE;  
 (72) WRAITH David, Bristol BS8 1TD, GB; STREE-TER Heather, Bristol BS8 1TD, GB;  
 (74) inventa Patentová a známková kancelária s. r. o., Bratislava, SK;  
 (86) PCT/IB2013/060060  
 (87) WO 2014/072958  
 (54) Peptidy odvodené od faktora VIII na použitie v liečení hemofilie A

- (51) C07K 14/00, A61K 38/00  
 (11) E 24022  
 (96) 10724708.2, 31.5.2010  
 (97) 2438086, 11.1.2017  
 (31) 09162052  
 (32) 5.6.2009  
 (33) EP  
 (73) Chiesi Farmaceutici S.p.A., Parma, IT;  
 (72) PIVETTI Fausto, Parma, IT; BOCCHI Monica, Parma, IT; SOLIANI RASCHINI Annamaria, Parma, IT;  
 (74) FAJNOR IP s. r. o., Bratislava, SK;  
 (86) PCT/EP2010/003293  
 (87) WO 2010/139442  
 (54) Zlepšená rekonštituovaná surfaktantová kompozícia obsahujúca analógy surfaktantového proteínu B (SP-B) a surfaktantového proteínu C (SP-C)

- (51) C07K 16/00, G01N 33/00  
 (11) E 24007  
 (96) 12729968.3, 25.6.2012  
 (97) 2723769, 11.1.2017  
 (31) 201161500360 P, 201161500464 P, PCT/EP2011/067132, 201161541368 P, 201213435567, PCT/EP2012/061304  
 (32) 23.6.2011, 23.6.2011, 30.9.2011, 30.9.2011, 30.3.2012, 14.6.2012  
 (33) US, US, WO, US, US, WO  
 (73) Ablynx NV, Ghent-Zwijnaarde, BE;  
 (72) BAUMEISTER Judith, Mechelen, BE; BOUCHE Marie-Paule Lucienne Armanda, Gentbrugge, BE; BOUTTON Carlo, Wielsbeke, BE; BUYSE Marie-Ange, Merelbeke, BE; SNOECK Veerle, Zingem, BE; STAELENS Stephanie, Wevelgem, BE;  
 (74) inventa Patentová a známková kancelária s.r.o., Bratislava, SK;  
 (86) PCT/EP2012/062251  
 (87) WO 2012/175741  
 (54) Techniky na predikciu, detekciu a redukciu nešpecifickej interferencie proteínov v testoch zahrnujúcich samostatné variabilné domény imunoglobulínu

- (51) C07K 16/00  
 (11) E 24169  
 (96) 11851794.5, 15.12.2011  
 (97) 2654780, 1.2.2017  
 (31) 201161540882 P, 201061426619 P  
 (32) 29.9.2011, 23.12.2010  
 (33) US, US  
 (73) Janssen Biotech, Inc., Horsham, PA, US;  
 (72) STROHL William, Spring House, PA, US; JORDAN Robert, Thorton, PA, US; BREZSKI Randall, Spring House, PA, US;  
 (74) PATENTSERVIS Bratislava, a. s., Bratislava, SK;  
 (86) PCT/US2011/065174  
 (87) WO 2012/087746  
 (54) Účinné protilátkové Fc mutanty rezistentné voči proteázam

**(51) C07K 16/00, A61K 39/00**  
**(11) E 23950**  
 (96) 09768693.5, 25.6.2009  
 (97) 2307454, 18.1.2017  
 (31) 75697 P, 75692 P, 133212 P, 155041 P  
 (32) 25.6.2008, 25.6.2008, 25.6.2008, 24.2.2009  
 (33) US, US, US, US  
 (73) ESBATech, an Alcon Biomedical Research Unit LLC, Schlieren, CH;  
 (72) BORRAS Leonardo, Schlieren, CH; URECH David, Hombrechtikon, CH; GUNDE Tea, Zürich, CH;  
 (74) inventa Patentová a známková kancelária s. r. o., Bratislava, SK;  
 (86) PCT/CH2009/000220  
 (87) WO 2009/155724  
**(54) Stabilné a rozpustné protilátky inhibujúce VEGF**

**(51) C07K 16/00, A61K 39/00**  
**(11) E 23971**  
 (96) 09783664.7, 1.10.2009  
 (97) 2356153, 4.5.2016  
 (31) 101857 P  
 (32) 1.10.2008  
 (33) US  
 (73) Amgen Research (Munich) GmbH, München, DE;  
 (72) KUFER Peter, Munich, DE; RAUM Tobias, Munich, DE; KISCHEL Roman, Munich, DE; LUTTERBÜSE Ralf, Munich, DE; HOFFMANN Patrick, Munich, DE; RAU Doris, Munich, DE; MANGOLD Susanne, Munich, DE; KLINGER Matthias, Munich, DE; SCHALLER Evelyne, Munich, DE; HAUSMANN Susanne, Munich, DE; FLUHR Petra, Munich, DE; STEIGER Carola, Munich, DE;  
 (74) inventa Patentová a známková kancelária s. r. o., Bratislava, SK;  
 (86) PCT/EP2009/062793  
 (87) WO 2010/037836  
**(54) Krížovo-druhovo špecifická PSMAXCD3 bišpecifická jednoreťazcová protilátka**

**(51) C07K 16/00, C12N 15/00, A61K 39/00, A61P 35/00, A61P 37/00**  
**(11) E 23897**  
 (96) 06802592.3, 29.8.2006  
 (97) 1931710, 18.1.2017  
 (31) 713585 P  
 (32) 31.8.2005  
 (33) US  
 (73) Merck Sharp & Dohme Corp., Rahway, NJ 07065-0907, US;  
 (72) PRESTA Leonard G., San Francisco, CA 94109, US; ORTH Peter, New York, NY 10025, US; BEYER Brian M., Lincroft, NJ 07738, US; LIU Yan-Hui, Murray Hill, NJ 07974, US; INGRAM Richard N., Scotch Plains, NJ 07076, US;  
 (74) PATENTSERVIS Bratislava, a. s., Bratislava, SK;  
 (86) PCT/US2006/033764  
 (87) WO 2007/027714  
**(54) Cielene navrhnuté protilátky proti IL-23**

**(51) C07K 16/00**  
**(11) E 24000**  
 (96) 13726321.6, 16.4.2013  
 (97) 2838920, 1.2.2017  
 (31) 201261636302 P, 201361768747 P  
 (32) 20.4.2012, 25.2.2013  
 (33) US, US  
 (73) Eli Lilly and Company, Indianapolis, IN 46285, US;  
 (72) ALLAN Barrett, Indianapolis, Indiana 46206-6288, US; BENSCHOP Robert Jan, Indianapolis, Indiana 46206-6288, US; LU Jirong, Indianapolis, Indiana 46206-6288, US;  
 (74) Hörmannová Zuzana, Ing., Bratislava, SK;  
 (86) PCT/US2013/036677  
 (87) WO 2013/158577  
**(54) Anti-baff-anti-il-17 bišpecifické protilátky**

**(51) C07K 16/00, A61K 39/00**  
**(11) E 24016**  
 (96) 08756095.9, 21.5.2008  
 (97) 2164514, 14.12.2016  
 (31) 924550 P  
 (32) 21.5.2007  
 (33) US  
 (73) AlderBio Holdings LLC, Las Vegas, NV 89109, US;  
 (72) GARCIA-MARTINEZ Leon, Woodinville, WA 98072, US; JENSEN Anne Elisabeth Carvalho, Edmonds, WA 98026, US; OLSON Katie, Kenmore, WA 98028, US; DUTZAR Ben, Seattle, WA 98109, US; OJALA Ethan, Snohomish, WA 98290, US; LATHAM John, Seattle, WA 98119, US; KOVACEVICH Brian, Snohomish, WA 98296, US; SMITH Jeffrey T.I., Redmond, WA 98052, US;  
 (74) inventa Patentová a známková kancelária s. r. o., Bratislava, SK;  
 (86) PCT/US2008/064432  
 (87) WO 2008/144763  
**(54) Protilátky proti IL-6 a ich použitiu**

**(51) C07K 16/00, A61K 39/00**  
**(11) E 23878**  
 (96) 09004064.3, 5.11.2004  
 (97) 2077282, 28.12.2016  
 (31) 517096 P  
 (32) 5.11.2003  
 (33) US  
 (62) 04798998.3  
 (73) Roche Glycart AG, Schlieren-Zuerich, CH;  
 (72) Umana Pablo, Zürich, CH; Brünker Peter, Hittnau, CH; Ferrara Koller Claudia, Zug, CH; Suter Tobias, Windisch, CH; Püntener Ursula, Windisch, CH; Mössner Ekkehard, Kreuzlingen, CH;  
 (74) Bušová Eva, JUDr., Bratislava, SK;  
**(54) Antigén viažuci molekuly so zvýšenou väzobnou afinitou voči Fc receptoru a efektorovou funkciou**

- (51) **C07K 16/00, C12N 15/00, A61K 39/00, A61P 35/00**  
 (11) **E 23884**  
 (96) 11820495.7, 23.8.2011  
 (97) 2609118, 18.1.2017  
 (31) 375999 P, 380827 P  
 (32) 23.8.2010, 8.9.2010  
 (33) US, US  
 (73) Board of Regents, The University of Texas System, Austin, TX 78701, US;  
 (72) LIU Yong-Jun, Gaithersburg, MD 29878, US; VOO Kui Shin, Pearland, TX 77584, US; BOVER Laura, Pearland, TX 77584, US; TSURUSHITA Naoya, Palo Alto, CA 94306, US; TSO J. Yun, Menlo Park, CA 94025, US; KUMAR Shankar, Pleasanton, CA 94588, US;  
 (74) PATENTSERVIS Bratislava, a. s., Bratislava, SK;  
 (86) PCT/US2011/048752  
 (87) WO 2012/027328  
 (54) **Protilátky anti-OX40 a spôsoby ich použitia**

- (51) **C07K 16/00**  
 (11) **E 23973**  
 (96) 09736398.0, 1.10.2009  
 (97) 2352763, 13.4.2016  
 (31) 101933 P  
 (32) 1.10.2008  
 (33) US  
 (73) Amgen Research (Munich) GmbH, München, DE;  
 (72) KUFER Peter, Munich, DE; BLÜMEL Claudia, Munich, DE; KISCHEL Roman, Munich, DE;  
 (74) inventa Patentová a známková kancelária s. r. o., Bratislava, SK;  
 (86) PCT/EP2009/062794  
 (87) WO 2010/037837  
 (54) **Bišpecifické jednoreťazcové protilátky so špecifitou pre cieľové antigény s vysokou molekulárnou hmotnosťou**

- (51) **C07K 16/00, A61P 25/00, A61K 39/00**  
 (11) **E 23981**  
 (96) 07846437.7, 21.12.2007  
 (97) 2120997, 1.3.2017  
 (31) 200601692, 880771 P  
 (32) 21.12.2006, 16.1.2007  
 (33) DK, US  
 (73) H. Lundbeck A/S, Valby, DK;  
 (72) ANDERSEN Olav Michael, Skamby, DK; NYK-JÆR Anders, Risskov, DK;  
 (74) Hörmann Tomáš, Ing., Bratislava, SK;  
 (86) PCT/DK2007/000567  
 (87) WO 2008/074329  
 (54) **Modulácia aktivity proneurotrofinov**

- (51) **C07K 16/00, A61K 39/00**  
 (11) **E 24002**  
 (96) 11794336.5, 29.11.2011  
 (97) 2646470, 1.3.2017  
 (31) 418223 P  
 (32) 30.11.2010  
 (33) US  
 (73) F. Hoffmann-La Roche AG, Basel, CH;

- (72) DENNIS Mark, South San Francisco, California 94080, US; WATTS Ryan Jefferson, South San Francisco, California 94080, US; YU Yunhua Joy, South San Francisco, California 94080, US; ZHANG Yin, South San Francisco, California 94080, US;  
 (74) KOREJZOVÁ & SPOL., v. o. s., Bratislava, SK;  
 (86) PCT/US2011/062445  
 (87) WO 2012/075037  
 (54) **Nízkoafinitné protilátky proti transferínovému receptoru a ich použitie na prenos terapeutických fragmentov SCFV cez hematoencefalickú bariéru**

- (51) **C07K 16/00**  
 (11) **E 24026**  
 (96) 04744267.8, 23.7.2004  
 (97) 1648507, 25.1.2017  
 (31) 489489 P  
 (32) 24.7.2003  
 (33) US  
 (73) Innate Pharma S.A., Marseille, FR;  
 (72) VELARDI Andrea, Perugia, IT; ROMAGNE François, La Ciotat, FR;  
 (74) PATENTSERVIS Bratislava, a. s., Bratislava, SK;  
 (86) PCT/IB2004/002636  
 (87) WO 2005/009465  
 (54) **Spôsoby a prostriedky na zvýšenie účinnosti terapeutických protilátok používajúce zlúčeniny potenciujúce na bunky**

- (51) **C07K 16/00, A61K 39/00, A61P 37/00**  
 (11) **E 24072**  
 (96) 12159091.3, 1.10.2007  
 (97) 2487188, 8.3.2017  
 (31) 827882 P, 873072 P, 969895 P  
 (32) 2.10.2006, 5.12.2006, 4.9.2007  
 (33) US, US, US  
 (62) 07867194.8  
 (73) Kirin-Amgen Inc., Thousand Oaks, CA 91320-1799, US;  
 (72) Tocker Joel, Issaquah, WA 98029, US; Peschon Jacques J., Seattle, WA 98105, US; Fitzpatrick David, Karana Downs, Queensland 4306, AU; Lim Ai Ching, Mercer Island, WA 98040, US; Mehlin Christopher, Seattle, WA 98107, US; Smothers James F., Quincy, MA 02169, US;  
 (74) PATENTSERVIS Bratislava, a. s., Bratislava, SK;  
 (54) **Proteíny viažuce antigén IL-17 receptoru A**

- (51) **C07K 16/00, A61K 47/00, A61K 39/00**  
 (11) **E 24170**  
 (96) 11748067.3, 24.2.2011  
 (97) 2538976, 30.11.2016  
 (31) 413172 P, 346595 P, 307797 P  
 (32) 12.11.2010, 20.5.2010, 24.2.2010  
 (33) US, US, US  
 (73) ImmunoGen, Inc., Waltham, MA 02451, US;  
 (72) AB Olga, Millis Massachusetts 02054, US; TAVARES Daniel, Natick Massachusetts 01760, US; RUI Lingyun, Weston Massachusetts 02493, US; PAYNE Gillian, Waban Massachusetts 02468, US; GOLDMAKHER Viktor S., Newton Massachusetts 02459, US;  
 (74) Bušová Eva, JUDr., Bratislava, SK;

- (86) PCT/US2011/026079  
 (87) WO 2011/106528  
**(54) Imunokonjugáty proti folátovému receptoru 1 a ich použitie**
- 
- (51) C07K 16/00, A61K 39/00, A61P 37/00**  
**(11) E 24182**  
 (96) 12159118.4, 1.10.2007  
 (97) 2518085, 7.12.2016  
 (31) 827882 P, 873072 P, 969895 P  
 (32) 2.10.2006, 5.12.2006, 4.9.2007  
 (33) US, US, US  
 (62) 07867194.8  
 (73) Kirin-Amgen, Inc., Thousand Oaks, CA 91320-1799, US;  
 (72) Tocker Joel, Issaquah, WA 98029, US; Peschon Jacques J., Seattle, WA 98105, US; Fitzpatrick David, Karana Downs Queensland 4306, AU; Lim Ai Ching, Mercer Island, WA 98040, US; Mehlin Christopher, Seattle, WA 98107, US; Smothers James F., Quincy, MA 02169, US;  
 (74) PATENTSERVIS Bratislava, a. s., Bratislava, SK;  
**(54) Proteíny viažuce antigén IL-17 receptoru A**
- 
- (51) C07K 16/00, G01N 33/00, A61P 35/00**  
**(11) E 24230**  
 (96) 06841231.1, 29.12.2006  
 (97) 1984402, 8.2.2017  
 (31) 755103 P  
 (32) 30.12.2005  
 (33) US  
 (73) Daiichi Sankyo Europe GmbH, München, DE; Amgen Inc., Thousand Oaks, CA 91320-1799, US;  
 (72) ROTHE Mike, Krailling, DE; TREDER Martin, München, DE; HARTMANN Susanne, München, DE; FREEMAN Dan, Thousand Oaks, CA 91320-1799, US; RADINSKY Bob, Thousand Oaks, CA 91320-1799, US; BORGES Eric, Maria Enzersdorf, AT;  
 (74) MAJLINGOVÁ & PARTNERS, s.r.o., Bratislava, SK;  
 (86) PCT/EP2006/012632  
 (87) WO2007/077028  
**(54) Protilátky proti HER-3 a ich použitie**
- 
- (51) C07K 16/00, A61K 39/00, A61P 35/00**  
**(11) E 24071**  
 (96) 13794894.9, 20.11.2013  
 (97) 2922875, 15.3.2017  
 (31) 12306444  
 (32) 20.11.2012  
 (33) EP  
 (73) SANOFI, Paris, FR;  
 (72) BERNE Pierre-Francois, Paris, FR; BLANCHE Francis, Paris, FR; BOUCHARD Hervé, Paris, FR; CAMERON Béatrice, Paris, FR; DABDOUBI Tarik, Paris, FR; DECARY Stéphanie, Paris, FR; FERRARI Paul, Paris, FR; RAK Alexey, Paris, FR;  
 (74) inventa Patentová a známková kancelária s. r. o., Bratislava, SK;  
 (86) PCT/EP2013/074291  
 (87) WO 2014/079886  
**(54) Anti-CEACAM5 protilátky a ich použitie**
- 
- (51) C07K 16/00, C12N 9/00, A61K 39/00, A61P 3/00**  
**(11) E 23924**  
 (96) 09793408.7, 15.12.2009  
 (97) 2358756, 11.1.2017  
 (31) 168753 P, 122482 P, 249135 P, 210566 P, 218136 P, 261776 P  
 (32) 13.4.2009, 15.12.2008, 6.10.2009, 18.3.2009, 18.6.2009, 17.11.2009  
 (33) US, US, US, US, US, US  
 (73) Regeneron Pharmaceuticals, Inc., Tarrytown, NY 10591, US;  
 (72) SLEEMAN Mark W., Richmond, Victoria 3121, AU; MARTIN Joel H., Tarrytown New York 10591, US; HUANG Tammy T., Tarrytown New York 10591, US; MACDONALD Douglas, Tarrytown New York 10591, US;  
 (74) MAJLINGOVÁ & PARTNERS, s.r.o., Bratislava, SK;  
 (86) PCT/US2009/068013  
 (87) WO 2010/077854  
**(54) Ľudské protilátky s vysokou afinitou na PCSK9**
- 
- (51) C07K 16/00**  
**(11) E 24227**  
 (96) 10824223.1, 15.10.2010  
 (97) 2488203, 7.12.2016  
 (31) 279279 P, 322722 P  
 (32) 16.10.2009, 9.4.2010  
 (33) US, US  
 (73) Omeros Corporation, Seattle, WA 98119, US; University Of Leicester, Leicester, Leicestershire LE1 7RH, GB;  
 (72) SCHWAEBLE Hans-Wilhelm, Mountsorrel Leicestershire LE12 7AF, GB; DUDLER Thomas A., Bellevue, WA 98005, US; TEDFORD Clark E., Poulsbo, WA 98370, US; PARENT James B., Bainbridge Island, WA 98110, US; DEMOPULOS Gregory A., Mercer Island, WA 98040, US;  
 (74) Hörmann Tomáš, Ing., Bratislava, SK;  
 (86) PCT/US2010/052954  
 (87) WO 2011/047346  
**(54) Spôsoby liečby roztrúsenej intravaskulárnej koagulácie inhibíciou aktivácie MASP-2 dependentného komplementu**
- 
- (51) C08B 37/00, A61L 27/00, A61K 47/00, A61K 9/00**  
**(11) E 24121**  
 (96) 07802163.1, 5.9.2007  
 (97) 2061816, 22.2.2017  
 (31) MI20061726  
 (32) 11.9.2006  
 (33) IT  
 (73) FIDIA FARMACEUTICI S.p.A., Abano Terme (Padova), IT;  
 (72) CRESCENZI Vittorio, Abano Terme-Padova, IT; DI MEO Chiara, Abano Terme-Padova, IT; GALLESSO Devis, Abano Terme-Padova, IT;  
 (74) FAJNOR IP s. r. o., Bratislava, SK;  
 (86) PCT/EP2007/007758  
 (87) WO 2008/031525  
**(54) Deriváty kyseliny hyalurónovej získané zosieťovaním pomocou „klik chémie“**

**(51) C08F 8/00, C07F 3/00****(11) E 24180**

(96) 12762631.5, 27.9.2012

(97) 2825573, 19.4.2017

(31) 1252191

(32) 12.3.2012

(33) FR

(73) Université Claude Bernard Lyon 1, Villeurbanne, Cedex, FR; Centre National de la Recherche Scientifique, Paris Cedex 16, FR; CPE Lyon Formation Continue et Recherche, Villeurbanne Cedex, FR;

(72) BOISSON Christophe, Tramoyes, FR; D'AGOSTO Franck, Villeurbanne, FR; GERMAN Ian, Bromsgrove, Worcestershire B60 2HP, GB;

(74) Juran Svetozár JUDr., Bratislava, SK;

(86) PCT/EP2012/069110

(87) WO 2013/135314

**(54) Telechelické polyolefíny a spôsob ich prípravy****(51) C08F 255/00, C08L 77/00, B32B 15/00, C08L 51/00, C09J 7/00, C09J 177/00, C09J 5/00, E04C 2/00, C09J 151/00, B32B 27/00****(11) E 24157**

(96) 10803261.6, 10.12.2010

(97) 2649107, 8.2.2017

(73) ArcelorMittal, Luxembourg, LU; Centre National De La Recherche Scientifique, Paris Cedex 16, FR; Institut National Des Sciences Appliquées De Lyon, 69621 Villeurbanne Cedex, FR; Université Claude Bernard Lyon I, 69622 Villeurbanne Cedex, FR; Université Jean Monnet de Saint-Etienne, 42023 Saint-Etienne Cedex 2, FR;

(72) DOUX Marjolaine, Paris, FR; LUCCHINI Laurence, Charenton Le Pont, FR; VERCHÈRE Didier, Lamorlaye, FR; AVRIL Florence, Liege, BE; CAS-SAGNAU Philippe, Millery, FR; SAGE Daniel, Villeurbanne, FR;

(74) MAJLINGOVÁ &amp; PARTNERS, s. r. o., Bratislava, SK;

(86) PCT/FR2010/052675

(87) WO 2012/076763

**(54) Zmes polymérov s prahovým napätím a jej použitie na výrobu kompozitov kov-polymér****(51) C08F 265/00, C08F 285/00, C08L 33/00, C08L 51/00****(11) E 24136**

(96) 14711249.4, 19.3.2014

(97) 2978785, 8.3.2017

(31) 13160867

(32) 25.3.2013

(33) EP

(73) Evonik Röhm GmbH, Darmstadt, DE;

(72) HÖSS Werner, Messel, DE; KHRENOV Victor, Frankfurt, DE; MÜLLER Reiner, Biebesheim, DE; DÖSSEL Lukas Friedrich, Darmstadt, DE; STÖRKLE Dominic, Darmstadt, DE;

(74) inventa Patentová a známková kancelária s. r. o., Bratislava, SK;

(86) PCT/EP2014/055489

(87) WO 2014/154543

**(54) PMMA odolný voči rázu so zlepšenými optickými vlastnosťami****(51) C08H 8/00****(11) E 24017**

(96) 12846902.0, 1.11.2012

(97) 2778177, 4.1.2017

(31) 201110348823

(32) 7.11.2011

(33) CN

(73) Shenyang Kesi High-Technology Co. Ltd., Shenyang, Liaoning 110179, CN;

(72) ZHANG Jinsong, Shenyang Liaoning 110179, CN; LI Mingtian, Shenyang Liaoning 110179, CN; LIU Zhiyu, Shenyang Liaoning 110179, CN; XU Lei, Shenyang Liaoning 110179, CN;

(74) Bušová Eva, JUDr., Bratislava, SK;

(86) PCT/CN2012/083934

(87) WO 2013/067897

**(54) Spôsob extrakcie polysacharidov z vyšších rastlín a vyšších húb chemickým pôsobením mikrovlákna****(51) C08J 5/00, C08G 18/00****(11) E 23867**

(96) 14187022.0, 30.9.2014

(97) 3002309, 11.1.2017

(73) Henkel AG &amp; Co. KGaA, Düsseldorf, DE;

(72) Ferencz Andreas, Düsseldorf, DE; Lammerschop Olaf, Krefeld, DE; Schmidt Tamara, Oberhausen, DE; Slark Andrew, Wokingham, Berkshire SL2 5DS, GB; Kasper Dirk, Düsseldorf, DE;

(74) MAJLINGOVÁ &amp; PARTNERS, s. r. o., Bratislava, SK;

**(54) Kompozície obsahujúce vlákňitý materiál a termoplastické spojivo****(51) C08J 5/00, D06M 15/00, C09J 109/00****(11) E 24098**

(96) 13818447.8, 6.12.2013

(97) 2931791, 8.2.2017

(31) 201214628

(32) 13.12.2012

(33) TR

(73) Kordsa Global Endustriyel Iplik ve Kord Bezi Sanayi ve Ticaret Anonim Sirketi, Kocaeli, TR;

(72) CEVAHIR Nacide Nurcin, Kocaeli, TR; ACAR Ali Ersin, Istanbul, TR; BAS Serkan, Kocaeli, TR;

(74) ROTT, RŮŽIČKA &amp; GUTTMANN, Bratislava, SK;

(86) PCT/IB2013/060693

(87) WO 2014/091376

**(54) Máčací materiál pre kordové tkaniny a spôsob jeho výroby****(51) C08J 7/00****(11) E 23994**

(96) 09756709.3, 12.11.2009

(97) 2370506, 15.3.2017

(31) 102008059125

(32) 26.11.2008

(33) DE

(73) L'Air Liquide Société Anonyme pour l'Etude et l'Exploitation des Procédés Georges Claude, Paris, FR;

(72) VAN BONN Rolf, Duisburg, DE;

(74) Hörmannová Zuzana, Ing., Bratislava, SK;



- (86) PCT/EP2009/065065  
 (87) WO 2010/060803  
**(54) Spôsob a zariadenie na funkcionalizáciu cieľovej oblasti povrchu**
- 
- (51) C08J 9/00**  
**(11) E 24021**  
 (96) 10742871.6, 1.7.2010  
 (97) 2454313, 21.12.2016  
 (31) MI20091267  
 (32) 16.7.2009  
 (33) IT  
 (73) versalis S.p.A., San Donato Milanese (MI), IT;  
 (72) PONTICIELLO Antonio, Mozzecane (VR), IT; GHIDONI Dario, Gonzaga (MN), IT;  
 (74) Hörmann Tomáš, Ing., Bratislava, SK;  
 (86) PCT/IB2010/001630  
 (87) WO 2011/007228  
**(54) Termoizolačné expandované výrobky a kompozície na ich prípravu**
- 
- (51) C08J 11/00**  
**(11) E 24134**  
 (96) 09742109.3, 7.5.2009  
 (97) 2276801, 8.3.2017  
 (31) 08155987  
 (32) 9.5.2008  
 (33) EP  
 (73) Serge Ferrari SAS, Saint Jean de Soudain, FR;  
 (72) VAN WEYNBERGH Jacques, Bruxelles, BE; NOEL Stephane, Rixensart, BE;  
 (74) Juran Svetozár, JUDr., Bratislava, SK;  
 (86) PCT/EP2009/055508  
 (87) WO 2009/135891  
**(54) Spôsob recyklácie výrobkov na báze polyméru s vystuženými vláknami**
- 
- (51) C08K 3/00, C08K 5/00, C08L 67/00, C09D 167/00**  
**(11) E 23992**  
 (96) 11717287.4, 6.5.2011  
 (97) 2566923, 4.1.2017  
 (31) 10162176, 10162159  
 (32) 6.5.2010, 6.5.2010  
 (33) EP, EP  
 (73) DSM IP Assets B.V., Heerlen, NL;  
 (72) MISEV Tosko Alexandar, AW Zwolle, NL; MOLHOEK Leendert Jan, AW Zwolle, NL; JANSEN Johan Franz Gradus Antonius, AA Echt, NL; VAN DER WERF Nicole, AW Zwolle, NL; REIJMER Sven Johan Wilbert, AW Zwolle, NL; DRIJFHOUT Jan Pieter, AW Zwolle, NL; WELLENBERG Peter, AW Zwolle, NL;  
 (74) inventa Patentová a známková kancelária s. r. o., Bratislava, SK;  
 (86) PCT/EP2011/057294  
 (87) WO 2011/138432  
**(54) Prášková náterová hmota vytvrditeľná teplotou pri nízkej teplote obsahujúca kryštalickú polyesterovú živicu, amorfnú polyesterovú živicu, zosieťovacie činidlo a iniciátor radikálov pôsobiaci pri zahriatí**
- 
- (51) C08K 5/00, C08L 67/00, B32B 27/00**  
**(11) E 24006**  
 (96) 11170053.0, 6.10.2006  
 (97) 2366734, 1.2.2017  
 (31) 725085 P, 827147 P  
 (32) 7.10.2005, 27.9.2006  
 (33) US, US  
 (62) 06792394.6  
 (73) M&G USA Corporation, Apple Grove, West Virginia, US;  
 (72) Heater Paul Lewis, SOUTHWEST NAVARRE, Ohio, US; Elliott Guliz Arf, Akron, Ohio, US;  
 (74) Hörmann Tomáš, Ing., Bratislava, SK;  
**(54) Polyamidy a polyestery zmiešané s činidlom znižujúcim medzipovrchové napätie, ktorým je lítiová soľ**
- 
- (51) C08L 23/00**  
**(11) E 24174**  
 (96) 11175640.9, 27.7.2011  
 (97) 2551299, 15.3.2017  
 (73) Borealis AG, Vienna, AT;  
 (72) Hemmeter Markus, Weissenberg, DE; Grestenberger Georg, St. Peter in der Au, AT; Otte Michael, Kirchdorf/Krems, AT; Gubo Robert, Waizenkirchen, AT;  
 (74) inventa Patentová a známková kancelária s. r. o., Bratislava, SK;  
**(54) Odľahčená polypropylénová živica s lepšími povrchovými charakteristikami na použitie v interiérových automobilových aplikáciách**
- 
- (51) C09C 3/00, C09C 1/00, D21H 17/00**  
**(11) E 23881**  
 (96) 13191479.8, 4.11.2013  
 (97) 2868716, 4.1.2017  
 (73) Omya International AG, Oftringen, CH;  
 (72) Rentsch Samuel, Spiegel bei Bern, CH; Buri Matthias, Rothrist, CH; Ippolito Fabio, Oftringen, CH; Gane Patrick A C., Rothrist, CH;  
 (74) ROTT, RŮŽIČKA & GUTTMANN, Bratislava, SK;  
**(54) Spôsob prípravy suspenzie s vysokým obsahom pevných častíc pigmentov, ktorá obsahuje dispergátor na báze karboxymetylcelulózy**
- 
- (51) C09D 11/00**  
**(11) E 24154**  
 (96) 04717605.2, 5.3.2004  
 (97) 1603982, 25.1.2017  
 (31) 10311588, 10360391  
 (32) 14.3.2003, 19.12.2003  
 (33) DE, DE  
 (73) BASF SE, Ludwigshafen am Rhein, DE;  
 (72) BEDAT Joelle, Offendorf, FR; BREITSCHIEDER Boris, Limburgerhof, DE; SELBERDINGER Richard, Hochdorf-Assenheim, DE;  
 (74) ŽOVICOVÁ & ŽOVIC IP, s.r.o., Bratislava, SK;  
 (86) PCT/EP2004/002238  
 (87) WO 2004/081127  
**(54) Tlačové farby s derivátmi kyseliny cyklohexán-polykarboxylovej**

**(51) C09D 17/00, C09D 167/00**

**(11) E 24141**

(96) 10160677.0, 22.4.2010

(97) 2243808, 21.12.2016

(31) 102009018529

(32) 24.4.2009

(33) DE

(73) Brillux GmbH & Co. KG, Münster, DE;

(72) Erber Dietmar, Münster, DE;

(74) Bušová Eva, JUDr., Bratislava, SK;

**(54) Pigmentová pasta**

**(51) C09J 7/00, B05D 7/00, B05D 3/00, B05D 1/00, B32B 38/00**

**(11) E 24147**

(96) 11712511.2, 28.3.2011

(97) 2552603, 21.12.2016

(31) 102010014381

(32) 1.4.2010

(33) DE

(73) Karl Wörwag Lack- Und Farbenfabrik GmbH & Co. Kg, Stuttgart, DE;

(72) WARTA Helge, Ditzingen, DE; FÄRBER Peter, Gärtringen, DE;

(74) Bušová Eva, JUDr., Bratislava, SK;

(86) PCT/EP2011/054763

(87) WO 2011/120940

**(54) Spôsob výroby substrátov s viacfarebnými nátermi laku**

**(51) C10M 103/00, C01G 39/00, C10N 10/00, C10N 30/00, C10N 40/00**

**(11) E 23895**

(96) 13776962.6, 9.10.2013

(97) 2906668, 4.1.2017

(31) 102012022114, 12008340

(32) 13.11.2012, 14.12.2012

(33) DE, EP

(73) Oerlikon Surface Solutions AG, Pfäffikon, Pfäffikon, CH;

(72) SOEBISCH Mathias Lukas, Wasserburg, DE; RAMM Juergen, Maienfeld, CH;

(74) Bušová Eva, JUDr., Bratislava, SK;

(86) PCT/EP2013/003022

(87) WO 2014/056605

**(54) Povlaky na použitie pri vysokých teplotách s tribologickým zaťažením**

**(51) C12N 1/00, C12R 1/00**

**(11) E 23900**

(96) 14796307.8, 29.9.2014

(97) 2914754, 4.1.2017

(31) 40662213

(32) 20.12.2013

(33) PL

(73) Instytut Biotechnologii Przemysłu Rolno-Spożywczego, Warszawa, PL;

(72) MISIEWICZ Anna, Warszawa, PL; KIELISZEK Marek, Leczna, PL; CZARNIAK Katarzyna, Warszawa, PL;

(74) Bachratá Magdaléna, Mgr., Bratislava, SK;

(86) PCT/PL2014/050061

(87) WO 2015/093997

**(54) Nový kmeň baktérie Lactobacillus delbrueckii a jeho použitie na produkciu včelieho peľu**

**(51) C12N 1/00, A23C 11/00, A23L 11/00, A23L 33/00, A61K 8/00, A61K 31/00, A61K 35/00, A61K 36/00, A61K 38/00, A61P 1/00, A61P 17/00, A61Q 7/00, A61Q 19/00, C12R 1/00**

**(11) E 24118**

(96) 11754750.5, 11.7.2011

(97) 2593570, 1.3.2017

(31) RM20100378

(32) 12.7.2010

(33) IT

(73) Giuliani S.p.A., Milano, IT;

(72) GIULIANI Giannaria, Milano, IT; BENEDUSI Anna, Milano, IT; GOBETTI Marco, Milano, IT; DI CAGNO Raffaella, Milano, IT; BARONI Sergio, Milano, IT; RIZZELLO Carlo Giuseppe, Bari, IT;

(74) Hörmann Tomáš, Ing., Bratislava, SK;

(86) PCT/IT2011/000240

(87) WO 2012/007978

**(54) Fermentovaná zmes na báze sóje zahŕňajúca izoflavóny-aglykóny, equol a lunazil, spôsob jej prípravy a použitie v potravinárskej, zdravotníckej a kozmetickej oblasti**

**(51) C12N 1/00, C12P 13/00, C07K 14/00**

**(11) E 24111**

(96) 12180831.5, 17.8.2012

(97) 2559754, 22.3.2017

(31) 2011134436

(32) 18.8.2011

(33) RU

(73) Ajinomoto Co., Inc., Tokyo, JP;

(72) Altman Irina Borisovna, Moscow, RU; Yampolskaya Tatyana Abramovna, Moscow, RU; Puitsyn Leonid Romanovich, Moscow, RU;

(74) Hörmann Tomáš, Ing., Bratislava, SK;

**(54) Spôsob produkcie L-aminokyseliny použitím baktérií z čeľade Enterobacteriaceae, majúcej zosilnenú expresiu génov tvorby bičiek a kas-kády motility**

**(51) C12N 5/00**

**(11) E 24085**

(96) 10380080.1, 18.6.2010

(97) 2284254, 29.3.2017

(31) 200930526

(32) 28.7.2009

(33) ES

(73) Grifols, S.A., Barcelona, ES;

(72) Jorquera Nieto Juan Ignacio, Paret del Valles Barcelona, ES; Costa Rierola Montserrat, Paret del Valles Barcelona, ES; Diez Cervantes José Maria, Paret del Valles Barcelona, ES;

(74) ROTT, RŮŽIČKA & GUTTMANN, Bratislava, SK;

**(54) Cicavčie bunkové kultivačné média, ktoré obsahujú supernatant z Cohnových frakcionálnych stupňov a ich použitie**

**(51) C12N 9/00, C12P 7/00**  
**(11) E 24195**  
 (96) 12778111.0, 25.10.2012  
 (97) 2773751, 1.3.2017  
 (31) 11187409  
 (32) 1.11.2011  
 (33) EP  
 (73) Firmenich SA, Geneva 8, CH;  
 (72) SCHALK Michel, Geneva 8, CH; DEGUERRY Fabienne, Geneva 8, CH;  
 (74) PATENTSERVIS Bratislava, a. s., Bratislava, SK;  
 (86) PCT/EP2012/071096  
 (87) WO 2013/064411  
**(54) Cytochróm P450 a jeho použitie na enzymatickú oxidáciu terpénov**

**(51) C12N 9/00, C12P 21/00, A61K 38/00**  
**(11) E 23958**  
 (96) 09702074.7, 16.1.2009  
 (97) 2245145, 14.12.2016  
 (31) 22179, 99373, 110246  
 (32) 18.1.2008, 23.9.2008, 31.10.2008  
 (33) US, US, US  
 (73) BioMarin Pharmaceutical Inc., Novato, CA 94949, US;  
 (72) VELLARD Michel Claude, San Rafael CA 94901, US; KOPPAKA Vish, San Rafael CA 94903, US; DVORAK-EWELL Melita, San Francisco CA 91422, US; PUNGOR Erno, Milbrae CA 94030, US; HAGUE Charles, San Rafael CA 94903, US;  
 (74) inventa Patentová a známková kancelária s. r. o., Bratislava, SK;  
 (86) PCT/US2009/031276  
 (87) WO 2009/091994  
**(54) Príprava aktívnych vysoko fosforylovaných ľudských lyzozomálnych sulfatázových enzýmov a ich použitie**

**(51) C12N 9/00**  
**(11) E 24067**  
 (96) 10721853.9, 12.5.2010  
 (97) 2432877, 15.3.2017  
 (31) PCT/IB2009/052118  
 (32) 20.5.2009  
 (33) WO  
 (73) Firmenich S.A., Geneva 8, CH;  
 (72) SCHALK Michel, Collonges-sous-saleve, FR; DEGUERRY Fabienne, Geneva 8, CH;  
 (74) PATENTSERVIS Bratislava, a. s., Bratislava, SK;  
 (86) PCT/IB2010/052103  
 (87) WO 2010/134004  
**(54) Spôsob na výrobu (+) -zizaenu**

**(51) C12N 15/00, A61K 39/00, A61P 35/00, C07K 16/00, C12P 21/00**  
**(11) E 24160**  
 (96) 08828482.3, 29.8.2008  
 (97) 2199390, 21.12.2016  
 (31) 2007224007  
 (32) 30.8.2007  
 (33) JP  
 (73) Daiichi Sankyo Company, Limited, Tokyo, JP;  
 (74) PATENTSERVIS Bratislava, a. s., Bratislava, SK;  
 (86) PCT/JP2008/065486  
 (87) WO 2009/028639  
**(54) Protilátky proti EPHA2**

**(51) C12N 15/00, C12Q 1/00, A61K 31/00**  
**(11) E 23974**  
 (96) 12173418.0, 15.7.2008  
 (97) 2527441, 24.2.2016  
 (31) 18462707  
 (32) 15.7.2007  
 (33) IL  
 (62) 08763709.6  
 (73) Technion Research & Development Foundation Ltd., Haifa, IL;  
 (72) Neufeld Gera, Haifa, IL;  
 (74) Hörmannová Zuzana, Ing., Bratislava, SK;  
**(54) Kompozície a spôsoby použitia na liečenie pľúcnej alveolárnej proteínózy**

**(51) C12N 15/00, C07K 16/00, A61K 31/00**  
**(11) E 24011**  
 (96) 11731142.3, 2.5.2011  
 (97) 2717883, 22.3.2017  
 (73) Stichting VUmc, HV Amsterdam, NL;  
 (72) VAN NIEUW AMERONGEN Geerten P., HV Amsterdam, NL; VONK NOORDEGRAAF Anton, HV Amsterdam, NL; AMAN Jurjan, HV Amsterdam, NL; VAN HINSBERGH Victor W. M., HV Amsterdam, NL;  
 (74) ŽOVICOVÁ & ŽOVIC IP, s.r.o., Bratislava, SK;  
 (86) PCT/NL2011/050299  
 (87) WO 2012/150857  
**(54) Ochrana proti dysfunkcii endotelovej bariéry inhibíciou génu príbuzného s Abl tyrozínkinázy (ARG)**

**(51) C12N 15/00**  
**(11) E 23931**  
 (96) 10737815.0, 9.7.2010  
 (97) 2451959, 11.1.2017  
 (31) 09165164  
 (32) 10.7.2009  
 (33) EP  
 (73) Schmülling Thomas, Berlin, DE; Bartrina Y Manns Isabel, Berlin, DE; Werner Tomas, Berlin, DE;  
 (72) Schmülling Thomas, Berlin, DE; Bartrina Y Manns Isabel, Berlin, DE; Werner Tomas, Berlin, DE;  
 (74) ROTT, RŮŽIČKA & GUTTMANN, Bratislava, SK;  
 (86) PCT/EP2010/059880  
 (87) WO 2011/004003  
**(54) Disrupcia CKX3 a aspoň jedného ďalšieho CKX génu v rastline alebo v rastlinnej bunke vedie k zlepšeným vlastnostiam**

**(51) C12N 15/00**  
**(11) E 24103**  
 (96) 14177863.9, 29.10.2012  
 (97) 2818478, 1.2.2017  
 (31) 201161552900 P, 201161556579 P  
 (32) 28.10.2011, 7.11.2011  
 (33) US, US  
 (62) 12795905.4  
 (73) Regeneron Pharmaceuticals, Inc., Tarrytown, NY 10591, US;  
 (72) Wang Li-hsien, Somers, NY 10589, US; Dore Anthony T., Mount Vernon, NY 10552, US; Stevens Sean, San Francisco, CA 94158, US; Murphy Andrew J., Croton-on-hudson, NY 10520, US;

(74) MAJLINGOVÁ & PARTNERS, s.r.o., Bratislava, SK;

**(54) Humanizovaný IL-6 a IL-6 receptor**

**(51) C12P 7/00, A01N 59/00**

**(11) E 24052**

(96) 11810745.7, 20.12.2011

(97) 2655642, 1.2.2017

(31) 201061425032 P

(32) 20.12.2010

(33) US

(73) E. I. du Pont de Nemours and Company, Wilmington, DE 19805, US;

(72) SOLOMON Ethan Baruch, Wilmington, Delaware 19810, US; OKULL Derrick Otieno, Pleasanton, California 94588, US;

(74) PATENTSERVIS Bratislava, a. s., Bratislava, SK;

(86) PCT/US2011/066294

(87) WO 2012/088180

**(54) Použitie synergických kombinácií stabilizovaného oxidu chloričitého a peroxidovej zlúčeniny na redukciu rastu kontaminovaných mikroorganizmov v etanolovej fermentácii**

**(51) C12P 7/00, A01N 33/00, A01N 59/00**

**(11) E 24055**

(96) 11808525.7, 20.12.2011

(97) 2655640, 1.2.2017

(31) 201061425058 P

(32) 20.12.2010

(33) US

(73) E. I. du Pont de Nemours and Company, Wilmington, DE 19805, US;

(72) OKULL Derrick Otieno, Pleasanton, California 94588, US; SOLOMON Ethan Baruch, Wilmington, Delaware 19810, US; SUMNER Eric Guy, Hockessin, Delaware 19707, US;

(74) PATENTSERVIS Bratislava, a. s., Bratislava, SK;

(86) PCT/US2011/066311

(87) WO 2012/088191

**(54) Použitie synergických formulácií peroxidovej zlúčeniny a kvartérnej amóniovej zlúčeniny na redukciu rastu kontaminovaných mikroorganizmov v etanolovej fermentácii**

**(51) C12P 7/00, A01N 33/00, A01N 59/00**

**(11) E 24245**

(96) 11808795.6, 20.12.2011

(97) 2655641, 1.2.2017

(31) 201061425037 P

(32) 20.12.2010

(33) US

(73) E. I. du Pont de Nemours and Company, Wilmington, DE 19805, US;

(72) OKULL Derrick Otieno, Pleasanton, California 94588, US; SOLOMON Ethan Baruch, Wilmington, Delaware 19810, US; JORGE Pedro Goncalo Carvalhais Teixeira Dias, Sao Paulo SP, BR; BIAZI Luiz Eduardo, Valinhos, BR; GLYNN Scott C., Coventry, Rhode Island 02816, US;

(74) PATENTSERVIS Bratislava, a. s., Bratislava, SK;

(86) PCT/US2011/066298

(87) WO 2012/096766

**(54) Použitie synergických kombinácií stabilizovaného oxidu chloričitého a kvartérnej amóniovej zlúčeniny na reguláciu rastu**

**(51) C12P 7/00, C12P 13/00, C12N 15/00**

**(11) E 23998**

(96) 13170248.2, 3.6.2013

(97) 2811028, 1.2.2017

(73) Evonik Degussa GmbH, Essen, DE;

(72) Gerstmeir Robert, Dr., Werther, DE; Ramos-Vera Hugo, Dr., Bielefeld, DE; Marin Kay, Dr., Borg-holzhausen, DE;

(74) inventa Patentová a známková kancelária s. r. o., Bratislava, SK;

**(54) Spôsob výroby L-valínu za použitia rekombinantného kmeňa Corynebacterium obsahujúceho ilvBN operón indukateľný propionátom**

**(51) C12P 21/00, C12N 5/00, C07K 16/00**

**(11) E 24137**

(96) 12738674.6, 29.6.2012

(97) 2726600, 15.2.2017

(31) 201161503737 P

(32) 1.7.2011

(33) US

(73) Amgen Inc., Thousand Oaks, California 91320, US;

(72) FOLLSTAD Brian D., Seattle, Washington 98199, US; MCCOY Rebecca E., Port Orchard, Washington 98366, US; MORRIS Arvia E., Seattle, Washington 98105, US;

(74) Guniš Jaroslav, Mgr., Bratislava, SK;

(86) PCT/US2012/045070

(87) WO 2013/006479

**(54) Kultivácia cicavčích buniek**

**(51) C12P 21/00, C12Q 1/00**

**(11) E 23941**

(96) 02768877.9, 20.9.2002

(97) 1434871, 18.1.2017

(31) 323954 P

(32) 20.9.2001

(33) US

(73) Immunex Corporation, Thousand Oaks, CA, US;

(72) MCGREW Jeffrey T., Seattle, WA, US; BIANCHI Allison A., Seattle, WA, US;

(74) inventa Patentová a známková kancelária s.r.o., Bratislava, SK;

(86) PCT/US2002/029985

(87) WO 2003/035887

**(54) Selekcia buniek exprimujúcich heteroméne polypeptidy**

**(51) C12P 21/00, A61K 35/00, G01N 33/00, C07K 16/00**

**(11) E 24165**

(96) 10821238.2, 30.9.2010

(97) 2483416, 23.11.2016

(31) 248014 P

(32) 2.10.2009

(33) US

(73) The Regents of the University of California, Oakland, CA 94607, US;

(72) AKASSOGLOU Katerina, San Francisco CA, US;

(74) Hörmann Tomáš, Ing., Bratislava, SK;

(86) PCT/US2010/050873

(87) WO 2011/041518

**(54) Monoklonálne protilátky**

**(51) C12Q 1/00, G01N 33/00****(11) E 23978**

(96) 10707170.6, 26.2.2010

(97) 2401392, 25.1.2017

(31) 156473 P, 300318 P

(32) 27.2.2009, 1.2.2010

(33) US, US

(73) Beckman Coulter, Inc., Brea, CA 92821, US;

(72) AKHAVAN-TAFTI Hashem, Howell, Michigan 48843, US; BINGER Dean, Saint Louis Park, Minnesota 55426, US; DE SILVA Renuka, Northville, Michigan 48167, US; MCLERNON Terri, Mounds View, Minnesota 55112, US; MENDOZA James, Robbinsdale, Minnesota 55422, US; ODEGAARD Bruce, Crystal, Minnesota 55427, US; SALVATI Michael, Minnetrista, Minnesota 55364, US; SHAPIR Nir, M.P. Misgav20142, IL; XIE Wenhua, Novi, Michigan 48375, US; CHEN Ying, Eden Prairie, Minnesota 55347, US;

(74) inventa Patentová a známková kancelária s. r. o., Bratislava, SK;

(86) PCT/US2010/025657

(87) WO 2010/099486

**(54) Homogénne testy na základe fázy roztoku****(51) C12Q 1/00****(11) E 23951**

(96) 12710994.0, 22.3.2012

(97) 2828399, 18.1.2017

(73) LGC Genomics Limited, Teddington, Middlesex TW11 0LY, GB;

(72) ROBINSON Philip Steven, Aylesbury Buckinghamshire HP22 4QE, GB; HOLME John, Hoddesdon Hertfordshire EN11 0WZ, GB; JAIN Nisha, Hoddesdon Hertfordshire EN11 0WZ, GB;

(74) Záhurecká, Romana, JUDr., Banská Bystrica, SK;

(86) PCT/GB2012/050645

(87) WO 2013/140107

**(54) Detekčný systém polymerázovej reťazovej reakcie používajúci oligonukleotidy obsahujúce fosforotioátovú skupinu****(51) C12Q 1/00****(11) E 24149**

(96) 09815105.3, 16.9.2009

(97) 2334812, 21.12.2016

(31) 98758 P

(32) 20.9.2008

(33) US

(62) 15175622.8

(73) The Board of Trustees of the Leland Stanford Junior University, Stanford, CA 94305-2038, US;

(72) FAN Hei-Mun Christina, Fremont, CA 94538, US; QUAKE Stephen R., Stanford, CA 94305, US;

(74) PATENTSERVIS Bratislava, a. s., Bratislava, SK;

(86) PCT/US2009/057136

(87) WO 2010/033578

**(54) Neinvazívna diagnostika fetálnej aneuploidie sekvenáciou****(51) C12Q 1/00****(11) E 24152**

(96) 12183946.8, 16.9.2009

(97) 2562268, 21.12.2016

(31) 98758 P

(32) 20.9.2008

(33) US

(62) 09815105.3

(73) The Board of Trustees of the Leland Stanford Junior University, Stanford, CA 94305-2038, US;

(72) Fan Hei-Mun Christina, Fremont, CA 94538, US; Quake Stephen R., Stanford, CA 94305, US;

(74) PATENTSERVIS Bratislava, a. s., Bratislava, SK;

**(54) Neinvazívna diagnostika fetálnej aneuploidie sekvenáciou****(51) C21C 5/00****(11) E 24222**

(96) 14703626.3, 23.1.2014

(97) 2959024, 23.11.2016

(31) 1312013

(32) 19.2.2013

(33) AT

(73) Seirlehner, Leopold, Linz, AT; MCR Holding metallurgical car recycling AG, Baar, CH;

(72) Seirlehner Leopold, Linz, AT; Tukay Günther, Edlibach, CH;

(74) Hörmann Tomáš, Ing., Bratislava, SK;

(86) PCT/IB2014/000061

(87) WO 2014/128541

**(54) Spôsob a zariadenie na kontinuálnu výrobu tekej taveniny ocele zo šrotu****(51) C21C 7/00, C21C 5/00****(11) E 24018**

(96) 09804375.5, 3.8.2009

(97) 2331715, 21.12.2016

(31) 86141 P, 2008904315, 414047

(32) 4.8.2008, 22.8.2008, 30.3.2009

(33) US, AU, US

(73) Nucor Corporation, Charlotte, NC 28211, US;

(72) GELDENHUIS Jacobus Marthinus Andreas, Brownsburg Indiana 46112, US; SOSINSKY David J., Carmel Indiana 46032, US; MURRAY Daniel Gene, Veedersburg Indiana 47987, US; McGAUGHEY David Wayne, Waveland Indiana 47989, US; PRETORIUS Eugene B., Mt Pleasant South Carolina 29465-2259, US;

(74) inventa Patentová a známková kancelária s. r. o., Bratislava, SK;

(86) PCT/AU2009/000986

(87) WO 2010/015020

**(54) Nízkonákladový spôsob výroby ocele s nízkym obsahom uhlíka, síry a dusíka za použitia konvenčného vybavenia na výrobu ocele****(51) C21D 9/00, C23C 8/00, F16B 35/00****(11) E 24142**

(96) 11794439.7, 28.11.2011

(97) 2655676, 22.3.2017

(31) 102010055210

(32) 20.12.2010

(33) DE

(73) EJOT GmbH &amp; Co. KG, Bad Berleburg, DE;

(72) PINZL Wilfried, Tambach-Dietharz, DE;

(74) FAJNOR IP s. r. o., Bratislava, SK;

(86) PCT/EP2011/071153

(87) WO 2012/084413

**(54) Skrutka z nízkolegovanej uhlíkovej ocele a spôsob výroby takejto skrutky**

- (51) **C22C 38/00**  
 (11) **E 24145**  
 (96) 12198668.1, 20.12.2012  
 (97) 2617855, 28.9.2016  
 (31) 102012100447, 102012111679  
 (32) 19.1.2012, 30.11.2012  
 (33) DE, DE  
 (73) Gesenkschmiede Schneider GmbH, Aalen, DE;  
 (72) Schmitz Ernst-Peter, Abtsgmünd, DE; Schwarz Ottmar, Essingen, DE; Körner Thomas, Schwelm, DE; Kolbe Peter, Aalen, DE;  
 (74) Bušová Eva, JUDr., Bratislava, SK;  
 (54) **Nízkolegovaná oceľ a z nej vyrobené konštrukčné diely**
- 
- (51) **C23C 14/00, C03C 17/00, C23C 28/00**  
 (11) **E 24202**  
 (96) 14790166.4, 31.7.2014  
 (97) 3036352, 1.3.2017  
 (31) 1358063  
 (32) 20.8.2013  
 (33) FR  
 (73) Saint-Gobain Glass France, Courbevoie, FR;  
 (72) PALACIOS-LALOY Augustin, Saint Egrève, FR;  
 (74) PATENTSERVIS Bratislava, a. s., Bratislava, SK;  
 (86) PCT/FR2014/051999  
 (87) WO 2015/025093  
 (54) **Spôsob zhotovenia materiálu pozostávajúceho zo substrátu potiahnutého povlakom, ktorý obsahuje aspoň jednu tenkú kovovú nesúvislú vrstvu**
- 
- (51) **C23C 22/00, B05D 7/00, C23G 1/00**  
 (11) **E 24043**  
 (96) 13705479.7, 22.2.2013  
 (97) 2817434, 1.2.2017  
 (31) 12156863  
 (32) 24.2.2012  
 (33) EP  
 (73) Henkel AG & Co. KGaA, Düsseldorf, DE;  
 (72) ARNOLD Andreas, Hilden, DE; WOLPERS Michael, Erkrath, DE; ROTH Marcel, Düsseldorf, DE; SUNDERMEIER Uta, Leichlingen, DE;  
 (74) MAJLINGOVÁ & PARTNERS, s.r.o., Bratislava, SK;  
 (86) PCT/EP2013/053522  
 (87) WO 2013/124400  
 (54) **Predbežná úprava zinkových povrchov pred pasiváciou**
- 
- (51) **C23C 22/00, C23C 10/00, C23C 26/00**  
 (11) **E 24108**  
 (96) 09722358.0, 17.3.2009  
 (97) 2265741, 25.1.2017  
 (31) 37153  
 (32) 17.3.2008  
 (33) US  
 (73) Henkel AG & Co. KGaA, Düsseldorf, DE;  
 (72) GOODREAU Bruce H., Romeo, MI 48065, US; LIU Jianping, S. Glastonbury, CT 06073, US; KAPIC Edis, Sterling Heights, MI 48312, US; FEBBRARO Michael, Ray Township, MI 48096, US;
- (74) MAJLINGOVÁ & PARTNERS, s.r.o., Bratislava, SK;  
 (86) PCT/US2009/037372  
 (87) WO 2009/117397  
 (54) **Spôsob opracovania kovov povlakovou kompozíciou**
- 
- (51) **C23C 22/00, C09D 5/00**  
 (11) **E 24251**  
 (96) 03815268.2, 31.12.2003  
 (97) 1592824, 8.3.2017  
 (31) 339405, 623733  
 (32) 10.1.2003, 22.7.2003  
 (33) US, US  
 (73) Henkel AG & Co. KGaA, Düsseldorf, DE;  
 (72) FRISTAD William E., Rochester Hills, MI, US; LIANG Jeng-Li, Auburn Hills, MI, US; MONTROSE David C., Macomb, MI, US;  
 (74) MAJLINGOVÁ & PARTNERS, s.r.o., Bratislava, SK;  
 (86) PCT/US2003/041841  
 (87) WO 2004/063414  
 (54) **Náterová kompozícia**
- 
- (51) **C23D 3/00, B05D 7/00**  
 (11) **E 24030**  
 (96) 08860540.7, 23.10.2008  
 (97) 2229468, 25.1.2017  
 (31) 07291521  
 (32) 13.12.2007  
 (33) EP  
 (73) ArcelorMittal, Luxembourg, LU;  
 (72) LEVEAUX Marc, Marcq en Baroeul, FR; DUPREZ Lode, Lokeren, BE; GONZÁLEZ JIMÉNEZ Javier, Gent, BE; GOUSSELOT Philippe, Metz, FR;  
 (74) MAJLINGOVÁ & PARTNERS, s.r.o., Bratislava, SK;  
 (86) PCT/IB2008/002864  
 (87) WO 2009/074854  
 (54) **Spôsob výroby smaltovaných oceľových plechov alebo dielov**
- 
- (51) **C25D 5/00**  
 (11) **E 24130**  
 (96) 13156340.5, 22.2.2013  
 (97) 2770088, 29.3.2017  
 (73) Dr.Ing. Max Schlötter GmbH & Co. KG, Geislingen/Steige, DE;  
 (72) Jordan Manfred, Dr., Salach, DE; Krauss Ralph, Dipl.-Ing., Böbingen, DE; Daub Oliver, Giengen, DE;  
 (74) Hörmannová Zuzana, Ing., Bratislava, SK;  
 (54) **Vysoko voči korózii odolná oceľová súčasť a spôsob jej výroby**
- 
- (51) **D01F 2/00**  
 (11) **E 24258**  
 (96) 13801568.0, 4.12.2013  
 (97) 2929071, 1.2.2017  
 (31) 505642012  
 (32) 6.12.2012  
 (33) AT

- (73) Lenzing Aktiengesellschaft, Lenzing, AT;  
 (72) SCHILD Gabriele, Seewalchen, AT; BORGARDS Andrea, Steinbach am Attersee, AT; SIXTA Herbert, Lenzing, AT;  
 (74) ROTT, RŮŽIČKA & GUTTMANN, Bratislava, SK;  
 (86) PCT/EP2013/075575  
 (87) WO 2014/086883  
**(54) Spôsob výroby celulóзовého tvarovaného telesa**

- (51) D21H 17/00, D21H 19/00, C09C 1/00, A24D 1/00**  
**(11) E 24209**  
 (96) 13724191.5, 6.5.2013  
 (97) 2847277, 15.2.2017  
 (31) 12167664, 201261648644 P  
 (32) 11.5.2012, 18.5.2012  
 (33) EP, US  
 (73) Omya International AG, Oftringen, CH;  
 (72) GANE Patrick A.C., Rothrist, CH; BURI Matthias, Rothrist, CH; RENTSCH Samuel, Spiegel bei Bern, CH; GANNEAU Cécile, Saint Louis, FR;  
 (74) ROTT, RŮŽIČKA & GUTTMANN, Bratislava, SK;  
 (86) PCT/EP2013/059377  
 (87) WO 2013/167527  
**(54) Stále adsorbovateľné polyméry**

- (51) D21H 19/00**  
**(11) E 24201**  
 (96) 14169922.3, 26.5.2014  
 (97) 2949813, 22.2.2017  
 (73) Omya International AG, Oftringen, CH;  
 (72) Bollström Roger, Zofingen, CH; Schoelkopf Joachim, Oberkulm, CH; Gane Patrick Arthur Charles, Rothrist, CH;  
 (74) ROTT, RŮŽIČKA & GUTTMANN, Bratislava, SK;  
**(54) Spôsob prípravy povrchovo modifikovaného materiálu**

- (51) E01F 15/00**  
**(11) E 23962**  
 (96) 15180456.4, 10.8.2015  
 (97) 2982800, 23.11.2016  
 (31) 14180446  
 (32) 8.8.2014  
 (33) EP  
 (73) voestalpine Krens Finaltechnik GmbH, Krems-Lerchenfeld, AT;  
 (72) Mader Christian, Krems, AT;  
 (74) Bušová Eva, JUDr., Bratislava, SK;  
**(54) Zadržný systém pre vozidlá**

- (51) E02D 29/00, E01C 11/00**  
**(11) E 24205**  
 (96) 14717433.8, 3.4.2014  
 (97) 2981655, 8.3.2017  
 (31) 13162262  
 (32) 4.4.2013  
 (33) EP

- (73) NV Bekaert SA, Zvevegem, BE;  
 (72) CORNELUS Henk, Avelgem, BE; LAMBRECHTS Ann, Avelgem, BE; VERVAECKE Frederik, Gent, BE;  
 (74) inventa Patentová a známková kancelária s. r. o., Bratislava, SK;  
 (86) PCT/EP2014/056682  
 (87) WO 2014/161930  
**(54) Konštrukcia na spevnenie vozoviek**

- (51) E02F 3/00, E02F 5/00, E21C 50/00**  
**(11) E 24219**  
 (96) 15734553.9, 13.4.2015  
 (97) 3008253, 28.12.2016  
 (31) 102014005737  
 (32) 16.4.2014  
 (33) DE  
 (73) Linner Georg, Rechtmehring, DE;  
 (72) Linner Georg, Rechtmehring, DE;  
 (74) Hörmann Tomáš, Ing., Bratislava, SK;  
 (86) PCT/DE2015/000186  
 (87) WO 2015/158322  
**(54) Zariadenie na zachytávanie a odstraňovanie plastických, kalovitých látok usadených na dnách vodných útvarov**

- (51) E02F 9/00**  
**(11) E 23948**  
 (96) 03768473.5, 19.12.2003  
 (97) 1590534, 15.2.2017  
 (31) 0203856  
 (32) 23.12.2002  
 (33) SE  
 (73) Combi Wear Parts AB, Kristinehamn, SE;  
 (72) KARLSSON Magnus, Kristinehamn, SE; MOLIN Niclas, Kristinehamn, SE;  
 (74) Bačík Kvetoslav, Ing., Nová Dubnica, SK;  
 (86) PCT/SE2003/002021  
 (87) WO 2004/057117  
**(54) Systém opotrebitelných dielcov na oddeliteľné uchytanie opotrebitelných dielcov pre nástroj kultivačného stroja**

- (51) E03D 13/00, E03C 1/00**  
**(11) E 23883**  
 (96) 13155153.3, 11.2.2010  
 (97) 2594698, 15.3.2017  
 (31) 102009008573  
 (32) 12.2.2009  
 (33) DE  
 (62) 10705798.6  
 (73) Urimat Holding AG, Sachseln, CH;  
 (72) Schmed Arthur, Wollerau, CH;  
 (74) Tomeš Pavol, Ing., Bratislava, SK;  
**(54) Zápachový uzáver na pisoár**

- (51) E03F 1/00**  
**(11) E 24081**  
 (96) 10700380.8, 13.1.2010  
 (97) 2379817, 22.2.2017  
 (31) 102009004914  
 (32) 16.1.2009  
 (33) DE

- (73) Rehau AG + Co, Rehau, DE;  
 (72) BAUMANN Warnfried, Höchststadt, DE;  
 (74) Bušová Eva, JUDr., Bratislava, SK;  
 (86) PCT/EP2010/000132  
 (87) WO 2010/081680  
**(54) Infiltračné zariadenie s niekoľko infiltračnými nádržami, ktoré obsahuje uloženie pre stabilizačný prvok**

- (51) E03F 3/00, E01C 11/00, F16B 13/00, E03F 5/00**  
**(11) E 23944**  
 (96) 07818181.5, 17.9.2007  
 (97) 2082101, 1.3.2017  
 (31) 102006053345  
 (32) 10.11.2006  
 (33) DE  
 (73) MEA Bausysteme GmbH, Aichach, DE;  
 (72) STRANDL Wolfgang, Aichach, DE; BERGER Xaver, Aichach, DE;  
 (74) ŽOVICOVÁ & ŽOVIC IP, s.r.o., Bratislava, SK;  
 (86) PCT/EP2007/008066  
 (87) WO 2008/055561  
**(54) Žľab**

- (51) E04B 1/00, E01C 11/00, B29C 70/00**  
**(11) E 24058**  
 (96) 12786863.6, 19.10.2012  
 (97) 2769019, 8.2.2017  
 (31) 11185832  
 (32) 19.10.2011  
 (33) EP  
 (73) Voet Hans, Hulshout, BE; Leitner Leopold, Feldkirchen an der Donau, AT;  
 (72) VOET Hans, Hulshout, BE; LEITNER Leopold, Feldkirchen an der Donau, AT;  
 (74) Hörmann Tomáš, Ing., Bratislava, SK;  
 (86) PCT/EP2012/070829  
 (87) WO 2013/057299  
**(54) Predmet vyrobený z kompozitného materiálu na začlenenie do stavebnej štruktúry**

- (51) E04B 1/00, F16B 5/00, E04B 2/00, F16B 12/00**  
**(11) E 24033**  
 (96) 15001770.5, 16.6.2015  
 (97) 2957685, 25.1.2017  
 (31) 4782014  
 (32) 16.6.2014  
 (33) AT  
 (73) SIHGA GmbH, Ohlsdorf, AT;  
 (72) KOCH Stefan, Deutschlandsberg, AT; GSTETTER Michael, Graz, AT;  
 (74) PATENTSERVIS Bratislava, a. s., Bratislava, SK;  
**(54) Spojenie medzi stenovými dielcami**

- (51) E04B 1/00**  
**(11) E 24034**  
 (96) 13780055.3, 23.9.2013  
 (97) 2925938, 1.2.2017  
 (31) 505192012  
 (32) 15.11.2012  
 (33) AT  
 (73) LB Engineering GmbH, Pöchlarn, AT;  
 (72) LASSELSBERGER Josef, Erlauf, AT;  
 (74) Bachratá Magdaléna, Mgr., Bratislava, SK;

- (86) PCT/AT2013/050191  
 (87) WO 2014/075118  
**(54) Obkladací prvok budovy**

- (51) E04B 7/00, E04D 13/00**  
**(11) E 24035**  
 (96) 10006077.1, 11.6.2010  
 (97) 2292860, 15.2.2017  
 (31) 102009033935  
 (32) 14.7.2009  
 (33) DE  
 (73) ROTO FRANK AG, Leinfelden-Echterdingen, DE;  
 (72) Wendel Frank, Hettstadt, DE; Dossler Klaus, Höchberg, DE;  
 (74) Bušová Eva, JUDr., Bratislava, SK;  
**(54) Strešné okno bytu s krycím plechom**

- (51) E04C 2/00, E04C 1/00**  
**(11) E 24070**  
 (96) 12790554.5, 22.11.2012  
 (97) 2791438, 1.3.2017  
 (31) 11192990  
 (32) 12.12.2011  
 (33) EP  
 (73) LCT GesmbH Light & Concrete Technology, St. Ruprecht an der Raab, AT;  
 (72) FISCHER Oliver, Dornbirn, AT;  
 (74) MAJLINGOVÁ & PARTNERS, s.r.o., Bratislava, SK;  
 (86) PCT/EP2012/073413  
 (87) WO 2013/087393  
**(54) Svetlovodivé teleso, kompozitné teleso so svetlovodivým telesom a spôsob výroby kompozitného telesa**

- (51) E04F 15/00, B32B 15/00, B32B 21/00, F24D 3/00**  
**(11) E 23932**  
 (96) 10159581.7, 12.4.2010  
 (97) 2246501, 25.1.2017  
 (31) 102009018181, 102009032806  
 (32) 22.4.2009, 10.7.2009  
 (33) DE, DE  
 (73) Fritz Egger GmbH & Co. OG, St. Johann in Tirol, AT;  
 (72) Pletzer Stefan, Fieberbrunn, AT;  
 (74) Bušová Eva, JUDr., Bratislava, SK;  
**(54) Podlahová krytina a podlahový panel pre vyhrievaný podklad**

- (51) E04F 15/00, E04F 13/00**  
**(11) E 24109**  
 (96) 04820954.8, 2.11.2004  
 (97) 1702119, 22.3.2017  
 (31) 202004000084 U  
 (32) 6.1.2004  
 (33) DE  
 (73) KAINDL FLOORING GmbH, Wals, AT;  
 (72) DÜRNBERGER Gerhard, Strasswalchen, AT;  
 (74) Hörmann Tomáš, Ing., Bratislava, SK;  
 (86) PCT/EP2004/052749  
 (87) WO 2005/066432  
**(54) Zásuvací profil**



- (51) **E05B 1/00, E05B 15/00, C22C 18/00, C23C 14/00, C25D 3/00, E05B 17/00**  
**(11) E 24178**  
 (96) 12711232.4, 13.2.2012  
 (97) 2675971, 22.3.2017  
 (31) MI20110218, MI20110824  
 (32) 15.2.2011, 12.5.2011  
 (33) IT, IT  
 (73) Entech S.r.L., Odolo (BS), IT;  
 (72) TOSTI Michele, S.Casciano V.P. (FI), IT; POLA Annalisa, Brescia (BS), IT; ROBERTI Roberto, Brescia (BS), IT; MONTESANO Lorenzo, Castegnato (BS), IT; LECLERCQ Pascal, Sedena Di Lonato Del Garda (BS), IT; MARTINELLI Pier Luigi, Barghe (BS), IT;  
 (74) FAJNOR IP s. r. o., Bratislava, SK;  
 (86) PCT/IB2012/050638  
 (87) WO 2012/110936  
**(54) Príslušenstvo pozostávajúce zo zámkového príslušenstva**

- (51) **E05B 13/00, E05B 47/00**  
**(11) E 24056**  
 (96) 08863307.8, 18.12.2008  
 (97) 2231967, 25.1.2017  
 (31) 0702814  
 (32) 18.12.2007  
 (33) SE  
 (73) Assa Oem AB, Eskilstuna, SE;  
 (72) CALLEBERG Johan, Göteborg, SE;  
 (74) inventa Patentová a známková kancelária s. r. o., Bratislava, SK;  
 (86) PCT/SE2008/051506  
 (87) WO 2009/078800  
**(54) Zariadenie kľučky**

- (51) **E05B 77/00**  
**(11) E 24069**  
 (96) 14306994.6, 10.12.2014  
 (97) 3032010, 29.3.2017  
 (73) U-Shin France, Créteil, FR;  
 (72) Debroucke François, Creteil, FR; Lamidon Cédric, Creteil, FR; Duriez Laurent, Creteil, FR;  
 (74) inventa Patentová a známková kancelária s. r. o., Bratislava, SK;  
**(54) Záмок dverí automobilového vozidla**

- (51) **E05C 17/00**  
**(11) E 24076**  
 (96) 10000258.3, 13.1.2010  
 (97) 2236715, 15.3.2017  
 (31) 202009003728 U  
 (32) 16.3.2009  
 (33) DE  
 (73) MACO Technologie GmbH, Salzburg, AT;  
 (72) Schörghofer Anton, Ebenau, AT;  
 (74) Hörmannová Zuzana, Ing., Bratislava, SK;  
**(54) Zaisťovacie zariadenie a okno alebo dvere so zaisťovacím zariadením**

- (51) **E05D 15/00**  
**(11) E 24159**  
 (96) 11805610.0, 12.12.2011  
 (97) 2649260, 11.1.2017  
 (31) 102010061174, 102011000164  
 (32) 11.12.2010, 16.1.2011  
 (33) DE, DE  
 (73) HAUTAU GmbH, Helpsen, DE;  
 (72) MUEGGE Dirk, Nienstaedt, DE;  
 (74) Hörmannová Zuzana, Ing., Bratislava, SK;  
 (86) PCT/IB2011/055623  
 (87) WO 2012/077092  
**(54) Kovanie s jednoduchou obsluhou a spôsob rovnobežného posúvania (sklopného) okna**

- (51) **E05D 15/00**  
**(11) E 24183**  
 (96) 11805608.4, 12.12.2011  
 (97) 2649259, 11.1.2017  
 (31) 102010061174, 102011000164  
 (32) 11.12.2010, 16.1.2011  
 (33) DE, DE  
 (73) HAUTAU GmbH, Helpsen, DE;  
 (72) MUEGGE Dirk, Nienstaedt, DE;  
 (74) Hörmannová Zuzana, Ing., Bratislava, SK;  
 (86) PCT/IB2011/055619  
 (87) WO 2012/077091  
**(54) Kovanie pre rovnobežne posuvné krídlo s jednoduchou obsluhou**

- (51) **E05F 5/00, E05F 1/00, E05D 15/00, A47B 88/00**  
**(11) E 23966**  
 (96) 14160695.4, 19.3.2014  
 (97) 2781679, 1.2.2017  
 (31) 102013102939  
 (32) 22.3.2013  
 (33) DE  
 (73) Hettich-Heinze GmbH & Co. KG, Spenge, DE;  
 (72) Nuttelmann Frank, Lübbecke, DE; Montecchio Andreas, Bad Salzuflen, DE; Nolte Frank, Osnabrück, DE;  
 (74) Hörmann Tomáš, Ing., Bratislava, SK;  
**(54) Zrýchľovacie a brzdiace zariadenie**

- (51) **E06B 1/00**  
**(11) E 24168**  
 (96) 12155983.5, 17.2.2012  
 (97) 2492429, 28.12.2016  
 (31) 102011004764  
 (32) 25.2.2011  
 (33) DE  
 (73) Braun August, České Budějovice, CZ;  
 (72) Braun August, České Budějovice, CZ;  
 (74) Bušová Eva, JUDr., Bratislava, SK;  
**(54) Zaisťovacia lišta ako aj stavebný roh so zaisťovacou lištou**

- (51) **E06B 3/00, E06B 1/00**  
**(11) E 23999**  
 (96) 11195096.0, 22.12.2011  
 (97) 2469003, 18.1.2017  
 (31) 21202010  
 (32) 22.12.2010  
 (33) AT

- (73) IFN-Holding AG, Traun, AT;  
 (72) Hochreiter Herbert, Puchenau, AT;  
 (74) Hörmannová Zuzana, Ing., Bratislava, SK;  
**(54) Osadzovací rám**

- (51) E06B 9/00**  
**(11) E 24102**  
 (96) 15000779.7, 16.3.2015  
 (97) 2933426, 1.2.2017  
 (31) 102014005578  
 (32) 15.4.2014  
 (33) DE  
 (73) Seuster KG, Lüdenscheid, DE;  
 (72) Fischer Jörg, Dortmund, DE;  
 (74) MAJLINGOVÁ & PARTNERS, s.r.o., Bratislava, SK;

- (54) Tesniace usporiadanie v oblasti sekčných brán s výkvnými vodiacími kladkami**

- (51) F04B 13/00, F04B 43/00, F04B 53/00**  
**(11) E 23983**  
 (96) 13709872.9, 12.3.2013  
 (97) 2825774, 1.2.2017  
 (31) 102012102088  
 (32) 13.3.2012  
 (33) DE  
 (73) ProMinent GmbH, Heidelberg, DE;  
 (72) BUBB Alexander, Plankstadt, DE; KAIBEL Jens, Lampertheim-Hofheim, DE; VÖLKER Tobias, Sandhausen, DE;  
 (74) Bušová Eva, JUDr., Bratislava, SK;  
 (86) PCT/EP2013/054976  
 (87) WO 2013/135681  
**(54) Výtlačné čerpadlo s núteným odvodušením**

- (51) F04B 35/00**  
**(11) E 23872**  
 (96) 12740283.2, 21.6.2012  
 (97) 2729704, 21.12.2016  
 (31) PI1103355  
 (32) 4.7.2011  
 (33) BR  
 (73) Whirlpool S.A., São Paulo SP, BR;  
 (72) BIESEK Fernando Luiz, Saguacu Joinville-SC, BR; MAGNABOSCO Everton, Costa e Silva Joinville-SC, BR;  
 (74) Hörmannová Zuzana, Ing., Bratislava, SK;  
 (86) PCT/BR2012/000206  
 (87) WO 2013/003921  
**(54) Adaptérové zariadenie pre lineárny kompresor a kompresor vybavený takýmto zariadením**

- (51) F04B 39/00**  
**(11) E 23913**  
 (96) 13735006.2, 4.7.2013  
 (97) 3017194, 8.2.2017  
 (73) Arçelik Anonim Sirketi, Istanbul, TR;  
 (72) HACIOGLU Bilgin, Istanbul, TR; ÖZTURK Ozkan, Istanbul, TR;  
 (74) PATENTSERVIS Bratislava, a. s., Bratislava, SK;  
 (86) PCT/EP2013/064205  
 (87) WO 2015/000523  
**(54) Tepelne vylepšený hermeticky uzavretý piestový kompresor**

- (51) F04B 39/00**  
**(11) E 24163**  
 (96) 12748147.1, 17.7.2012  
 (97) 2737210, 23.11.2016  
 (31) PI1103315  
 (32) 29.7.2011  
 (33) BR  
 (73) Whirlpool S.A., São Paulo SP, BR;  
 (72) HOFMANN Daniel Henri Bedatty, Joinville - SC, BR; MARQUES Viviane Cassol, Joinville - SC, BR; PELLEGRINI Claudio De, Joinville - SC, BR;  
 (74) Hörmannová Zuzana, Ing., Bratislava, SK;  
 (86) PCT/BR2012/000244  
 (87) WO 2013/016790  
**(54) Nasávacia komora**

- (51) F04C 2/00**  
**(11) E 24096**  
 (96) 14195862.9, 2.12.2014  
 (97) 2916007, 15.2.2017  
 (31) 102014102390  
 (32) 25.2.2014  
 (33) DE  
 (73) Leistritz Pumpen GmbH, Nürnberg, DE;  
 (72) Metz Jürgen, Feucht, DE; Zemanek Kris, Lauf an der Pegnitz, DE;  
 (74) inventa Patentová a známková kancelária s.r.o., Bratislava, SK;  
**(54) Skrutkové vretenové čerpadlo**

- (51) F04D 27/00, F25J 3/00, G05B 13/00, F04D 29/00, A47L 15/00**  
**(11) E 23957**  
 (96) 09425099.0, 11.3.2009  
 (97) 2233746, 26.10.2016  
 (73) Askoll Holding S.r.l., Povolaro di Dueville (Vicenza), IT;  
 (72) Marioni Elio, Dueville, IT;  
 (74) Kubínyi Peter, Bc., Trenčín, SK;  
**(54) Odstredivé vypúšťacie čerpadlo s lopatkovým obehovým kolesom pre pračky alebo podobné domáce spotrebiče**

- (51) F04D 29/00**  
**(11) E 23997**  
 (96) 05425605.2, 30.8.2005  
 (97) 1760320, 18.1.2017  
 (73) Askoll Holding S.r.l., Povolaro di Dueville (Vicenza), IT;  
 (72) Marioni Elio, Dueville, IT;  
 (74) Kubínyi Peter, Bc., Trenčín, SK;  
**(54) Čerpadlo s obežným kolesom, najmä pre automatické pračky a podobné domáce spotrebiče**

- (51) F15B 13/00**  
**(11) E 23961**  
 (96) 13184057.1, 12.9.2013  
 (97) 2848821, 2.11.2016  
 (73) Start Elevator S.r.l., Calendasco (Piacenza), IT;  
 (72) Lucchini Pier Guido, Calendasco (Piacenza), IT;  
 (74) Kubínyi Peter, Bc., Trenčín, SK;  
**(54) Prietokový regulačný a spätný ventil pre hydraulický riadiaci obvod zdvíhacieho zariadenia**

- (51) F16B 1/00, F16B 21/00**  
**(11) E 24095**  
 (96) 15164237.8, 20.4.2015  
 (97) 2937575, 25.1.2017  
 (31) 1453602  
 (32) 22.4.2014  
 (33) FR  
 (73) A. RAYMOND ET CIE, Grenoble, FR;  
 (72) Maschat Kevin, Rheinfelden, DE; Binkert Sven, Lorrach, DE;  
 (74) inventa Patentová a známková kancelária s.r.o., Bratislava, SK;  
**(54) Mechanizmus na pripevnenie prostredníctvom upínadla**

- (51) F16B 7/00**  
**(11) E 23982**  
 (96) 10720270.7, 5.5.2010  
 (97) 2427663, 9.11.2016  
 (31) 102009020077  
 (32) 6.5.2009  
 (33) DE  
 (73) Dürr Systems AG, Bietigheim-Bissingen, DE;  
 (72) HERRE Frank, Oberriexingen, DE; HERING Joachim, Duermentingen, DE; MELCHER Rainer, Oberstenfeld, DE; BUCK Thomas, Sachsenheim, DE; BAUMANN Michael, Flein, DE; SEIZ Bernhard, Lauffen a.N., DE; MICHELFELDER Manfred, Höpfigheim/Steinheim, DE;  
 (74) Bušová Eva, JUDr., Bratislava, SK;  
 (86) PCT/EP2010/002760  
 (87) WO 2010/127847  
**(54) Zariadenie pre nanášací prostriedok, najmä ventil pre nanášací prostriedok**

- (51) F16B 25/00, F16B 5/00**  
**(11) E 24050**  
 (96) 13157982.3, 6.3.2013  
 (97) 2639463, 8.2.2017  
 (31) PD20120078  
 (32) 13.3.2012  
 (33) IT  
 (73) Heco Italia EFG S.r.l., Bassano Del Grappa (VI), IT;  
 (72) Vianello Carlo Filippo, Camisano Vicentino (VI), IT;  
 (74) Bačík Kvetoslav, Ing., Nová Dubnica, SK;  
**(54) Samorezná skrutka na spojenie aspoň dvoch prvkov**

- (51) F16B 37/00**  
**(11) E 24200**  
 (96) 11752091.6, 5.5.2011  
 (97) 2569549, 19.4.2017  
 (31) 202010006746 U  
 (32) 12.5.2010  
 (33) DE  
 (73) Nedschroef Schrozberg GmbH, Schrozberg, DE;  
 (72) OBERNDÖRFER Siegfried, Gerabronn, DE; GRAEF Detlef, Schrozberg, DE;  
 (74) Dolanská Elena, RNDr., Bratislava, SK;  
 (86) PCT/DE2011/050013  
 (87) WO 2011/141020  
**(54) Elektricky izolovaná klieťková matica**

- (51) F16D 1/00**  
**(11) E 23892**  
 (96) 08785299.2, 1.8.2008  
 (97) 2176563, 5.10.2016  
 (31) 202007010709 U  
 (32) 1.8.2007  
 (33) DE  
 (73) Bikon-Technik GmbH, Neuss, DE;  
 (72) DIZDAREVIC Zlatko, Neuss, DE;  
 (74) Bušová Eva, JUDr., Bratislava, SK;  
 (86) PCT/EP2008/006358  
 (87) WO 2009/015899  
**(54) Upínacie usporiadanie a jeho odtláčací a kužeľový krúžok**

- (51) F16D 55/00, F16D 65/00**  
**(11) E 23984**  
 (96) 11721326.4, 25.5.2011  
 (97) 2577085, 25.1.2017  
 (31) 102010043898, 102010029679  
 (32) 15.11.2010, 2.6.2010  
 (33) DE, DE  
 (73) Continental Teves AG & Co. oHG, Frankfurt, DE;  
 (72) FREUND Verena, Bruchköbel, DE; KRISTEN Dieter, Dreieich, DE; PASCHKE Klaus-Dieter, Hofheim, DE; REHM Joachim, Frankfurt, DE;  
 (74) Bušová Eva, JUDr., Bratislava, SK;  
 (86) PCT/EP2011/058543  
 (87) WO 2011/151235  
**(54) Pevná strmeňová brzda**

- (51) F16D 65/00**  
**(11) E 24038**  
 (96) 14704305.3, 30.1.2014  
 (97) 2951457, 25.1.2017  
 (31) 102013201646, 102013216592  
 (32) 31.1.2013, 21.8.2013  
 (33) DE, DE  
 (73) Continental Teves AG&Co. Ohg, Frankfurt, DE;  
 (72) SANDER Christoph, Wien, AT; PIEHLER Christian, Frankfurt, DE; RAUSCH Jochem, Essenheim, DE;  
 (74) Bušová Eva, JUDr., Bratislava, SK;  
 (86) PCT/EP2014/051770  
 (87) WO 2014/118260  
**(54) Trecie obloženie s oceľovou drôtovou oblúkovou pružinou**

- (51) F16K 31/00**  
**(11) E 24061**  
 (96) 14190916.8, 29.10.2014  
 (97) 2868953, 15.2.2017  
 (31) 102013111998  
 (32) 31.10.2013  
 (33) DE  
 (73) A. u. K. Müller GmbH & Co. KG, Düsseldorf, DE;  
 (74) Hörmann Tomáš, Ing., Bratislava, SK;  
**(54) Ventil**

- 
- (51) **F16L 33/00**  
(11) **E 23914**  
(96) 11776712.9, 28.10.2011  
(97) 2771605, 11.1.2017  
(73) Oetiker Schweiz AG, Horgen, CH;  
(72) MIESSMER Stefan, Zürich, CH;  
(74) ROTT, RŮŽIČKA & GUTTMANN, Bratislava, SK;  
(86) PCT/EP2011/005454  
(87) WO 2013/060346  
(54) **Hadicová svorka**
- 
- (51) **F16P 1/00, B23K 26/00**  
(11) **E 23864**  
(96) 15000018.0, 7.1.2015  
(97) 2905525, 1.2.2017  
(31) 242014, 4102014  
(32) 5.1.2014, 26.5.2014  
(33) AT, AT  
(73) Fitz Martin, Lustenau, AT; Köhlmeier Erich, Hard, AT;  
(72) Fitz Martin, Lustenau, AT; Köhlmeier Erich, Hard, AT;  
(74) FAJNOR IP s. r. o., Bratislava, SK;  
(54) **Zostava s prinajmenšom jednou oblasťou pôsobenia pre prinajmenšom jeden laser**
- 
- (51) **F21V 3/00, E06B 7/00, E04B 9/00, F21S 8/00, F21V 7/00, F21W 121/00**  
(11) **E 24140**  
(96) 13812144.7, 14.11.2013  
(97) 2920508, 4.1.2017  
(31) TO20120988, 201313838998  
(32) 14.11.2012, 15.3.2013  
(33) IT, US  
(73) CoeLux S.r.l., Lomazzo (CO), IT;  
(72) DI TRAPANI Paolo, LOMAZZO (CO), IT; MAGGATTI Davide, LOMAZZO (CO), IT;  
(74) ROTT, RŮŽIČKA & GUTTMANN, Bratislava, SK;  
(86) PCT/IB2013/060141  
(87) WO 2014/076656  
(54) **Systém umelého osvetlenia na simuláciu prírodného osvetlenia**
- 
- (51) **F22B 37/00, F23J 3/00, F23L 15/00, F23J 15/00**  
(11) **E 24019**  
(96) 15397508.1, 10.3.2015  
(97) 2927581, 28.12.2016  
(31) 20145240  
(32) 17.3.2014  
(33) FI  
(73) Valmet Technologies Oy, Espoo, FI;  
(72) Salonen Pasi, ORIVESI, FI;  
(74) MAJLINGOVÁ & PARTNERS, s.r.o., Bratislava, SK;  
(54) **Priestorovo úsporné usporiadanie kotla**
- 
- (51) **F23C 7/00, F23D 1/00, F23G 7/00**  
(11) **E 23964**  
(96) 10161503.7, 29.4.2010  
(97) 2249081, 22.3.2017  
(31) 173659 P, 766991  
(32) 29.4.2009, 26.4.2010  
(33) US, US
- 
- (73) The Babcock & Wilcox Company, Barberton, OH, US;  
(72) LaRue Albert D., Uniontown, OH, US; Monacelli John E., Uniontown, OH, US;  
(74) inventa Patentová a známková kancelária s. r. o., Bratislava, SK;  
(54) **Centrálny vzduchový dýzový horák na biomasu**
- 
- (51) **F24D 19/00**  
(11) **E 24250**  
(96) 09773933.8, 6.7.2009  
(97) 2310751, 17.5.2017  
(31) 133848 P  
(32) 3.7.2008  
(33) US  
(73) Weston Jeffrey A., Bellingham, WA, US;  
(72) Weston Jeffrey A., Bellingham, WA, US;  
(74) ŽOVICOVÁ & ŽOVIC IP, s.r.o., Bratislava, SK;  
(86) PCT/US2009/003967  
(87) WO 2010/002481  
(54) **Hlavica na kvapalinu s tepelným gradientom pre viacnásobne zastúpené vykurovacie a chladiace systémy**
- 
- (51) **F27D 1/00, E04C 3/00**  
(11) **E 24216**  
(96) 14706648.4, 26.2.2014  
(97) 2989403, 15.3.2017  
(31) 13165469  
(32) 26.4.2013  
(33) EP  
(73) Refractory Intellectual Property GmbH & Co. KG, Wien, AT;  
(72) KERSCHBAUM Harald, Müllendorf, AT;  
(74) Hörmann Tomáš, Ing., Bratislava, SK;  
(86) PCT/EP2014/053769  
(87) WO 2014/173563  
(54) **Systém spájania ohňovzdorných keramických kameňov**
- 
- (51) **F27D 5/00, C21D 9/00**  
(11) **E 23967**  
(96) 15155694.1, 19.2.2015  
(97) 2910884, 7.12.2016  
(31) 102014102297, 102014116224  
(32) 21.2.2014, 6.11.2014  
(33) DE, DE  
(73) Nippon Kormmeyer Carbon Group GmbH, Windhagen, DE;  
(72) Kormmeyer Torsten, Königswinter, DE;  
(74) inventa Patentová a známková kancelária s. r. o., Bratislava, SK;  
(54) **Mrežový rošt na priemyselné tepelné spracovanie**
- 
- (51) **F28F 3/00, F28D 9/00**  
(11) **E 24091**  
(96) 07748457.4, 30.4.2007  
(97) 2024702, 8.3.2017  
(31) 0601244  
(32) 5.6.2006  
(33) SE

- (73) Alfa Laval Corporate AB, Lund, SE;  
 (72) GUSTAFSSON Helén, Staffanstorp, SE;  
 (74) PATENTSERVIS Bratislava, a. s., Bratislava, SK;  
 (86) PCT/SE2007/050296  
 (87) WO 2007/142590  
**(54) Doska výmenníka tepla a doskový výmenník tepla**

- (51) F41A 23/00**  
**(11) E 24173**  
 (96) 13756806.9, 15.7.2013  
 (97) 2875306, 8.3.2017  
 (31) 102012106625  
 (32) 20.7.2012  
 (33) DE  
 (73) Krauss-Maffei Wegmann GmbH & Co. KG, München, DE;  
 (72) RACZEK Matthias, Kassel, DE; CZOK Matthias, Kassel, DE; HOFFMANN Fabian, Kassel, DE;  
 (74) Hörmannová Zuzana, Ing., Bratislava, SK;  
 (86) PCT/DE2013/100259  
 (87) WO 2014/012533  
**(54) Zbraňová plošina a vojenské vozidlo so zbraňovou plošinou**

- (51) F42B 3/00**  
**(11) E 24020**  
 (96) 12003022.6, 30.4.2012  
 (97) 2589920, 14.12.2016  
 (31) 201125059 U  
 (32) 2.11.2011  
 (33) CZ  
 (73) Indet Safety Systems a.s., Vsetín, CZ;  
 (72) Simara Jaroslav, Ing., Valašská Polanka, CZ; Hlaváč David, Vsetín, CZ;  
 (74) BELEŠČÁK & PARTNERS, s.r.o., Piešťany, SK;  
**(54) Vysokovýkonný iniciátor**

- (51) F42C 17/00**  
**(11) E 24049**  
 (96) 11166830.7, 20.5.2011  
 (97) 2390618, 15.3.2017  
 (31) TO20100439  
 (32) 26.5.2010  
 (33) IT  
 (73) LEONARDO S.P.A., Roma, IT;  
 (72) Chiappini Andrea, La Spezia, IT; Biselli Gianluca, La Spezia, IT;  
 (74) Hörmann Tomáš, Ing., Bratislava, SK;  
**(54) Mechanizmus na nastavenie zapalovača**

- (51) G01K 1/00, G01K 3/00, G01K 11/00, B22D 11/00**  
**(11) E 24046**  
 (96) 10762871.1, 27.9.2010  
 (97) 2483650, 9.11.2016  
 (31) DE 102009043540, DE 102009043541, DE 102009060639  
 (32) 30.9.2009, 30.9.2009, 28.12.2009  
 (33) DE, DE, DE  
 (73) SMS group GmbH, Düsseldorf, DE;  
 (72) LIEFTUCHT Dirk, Legden, DE; FEHLEMANN Gereon, Düsseldorf, DE; REIFFERSCHIED Markus, Korschenbroich, DE; LAMBERTI Thomas, Düsseldorf, DE; ARZBERGER Matthias, Mühlheim a.d. Ruhr, DE;

- (74) Hörmannová Zuzana, Ing., Bratislava, SK;  
 (86) PCT/EP2010/005884  
 (87) WO 2011/038876  
**(54) Senzorový prvok na snímanie teplotného gradientu**

- (51) G01K 17/00**  
**(11) E 24197**  
 (96) 11773024.2, 2.9.2011  
 (97) 2612124, 1.3.2017  
 (31) 1057033  
 (32) 3.9.2010  
 (33) FR  
 (73) Saint-Gobain Isover, Courbevoie, FR;  
 (72) MANGEMATIN Eric, Cires Les Mello, FR; PANDRAUD Guillaume, Paris, FR; GILLES Jérôme, Cambridge, MA, US; ROUX Didier, Courbevoie, FR;  
 (74) ROTT, RŮŽIČKA & GUTTMANN, Bratislava, SK;  
 (86) PCT/FR2011/052016  
 (87) WO 2012/028829  
**(54) Stanovenie koeficientu tepelnej straty budovy**

- (51) G01M 17/00**  
**(11) E 24213**  
 (96) 07018961.8, 26.9.2007  
 (97) 1967835, 22.2.2017  
 (31) 2007059066  
 (32) 8.3.2007  
 (33) JP  
 (73) KABUSHIKI KAISHA KOBE SEIKO SHO, Hyogo, JP;  
 (72) Sakoda Naokazu, Kobe-shi Hyogo, JP; Takahashi Eiji, Kobe-shi Hyogo, JP; Morimoto Tsutomu, Kobe-shi Hyogo, JP; Matsushita Yasuhiro, Takasago-shi Hyogo, JP; Nonaka Toshikatsu, Takasago-shi Hyogo, JP; Horiguchi Shiro, Takasago-shi Hyogo, JP;  
 (74) Bachratá Magdaléna, Mgr., Bratislava, SK;  
**(54) Zariadenie a spôsob na detekciu tvaru pneumatiky**

- (51) G01N 21/00, B23K 31/00, B23K 11/00**  
**(11) E 24012**  
 (96) 13745824.6, 1.8.2013  
 (97) 2938454, 22.2.2017  
 (73) Sinterleghe S.r.l., Torino, IT;  
 (72) LEUCKEFELD Michael, Dresden, DE; KNOBBE Jens, Dresden, DE; PÜGNER Tino, Dresden, DE;  
 (74) Hörmann Tomáš, Ing., Bratislava, SK;  
 (86) PCT/EP2013/066201  
 (87) WO 2015/014404  
**(54) Optické zariadenie na detekciu kvality elektród zvaracej pištole**

- (51) G01N 33/00**  
**(11) E 24247**  
 (96) 09837207.1, 31.12.2009  
 (97) 2376915, 29.3.2017  
 (31) 142291 P, 164365 P, 649094  
 (32) 2.1.2009, 27.3.2009, 29.12.2009  
 (33) US, US, US

- (73) BioMarin Pharmaceutical Inc., Novato, CA, US;  
 (72) CRAWFORD Brett E., Poway, California, US;  
 BROWN Jillian R., Poway, California, US; GLASS  
 Charles A., San Diego, California, US;  
 (74) Hörmann Tomáš, Ing., Bratislava, SK;  
 (86) PCT/US2009/069941  
 (87) WO 2010/078511

**(54) Spôsob diagnostikovania poruchy MPS IIIB**

**(51) G01P 1/00, B23K 11/00, G01P 15/00**

**(11) E 23869**

- (96) 14705469.6, 6.2.2014  
 (97) 2954333, 11.1.2017  
 (31) 411132013, 594132013  
 (32) 7.2.2013, 13.3.2013  
 (33) CH, CH  
 (73) Kistler Holding AG, Winterthur, CH;  
 (72) SONDEREGGER Christof, Neftenbach, CH; TACK  
 Peter Charles, Lancaster, New York, US;  
 (74) ŽOVICOVÁ & ŽOVIC IP, s.r.o., Bratislava, SK;  
 (86) PCT/CH2014/000015  
 (87) WO 2014/121407

**(54) Postup výroby snímača zrýchlenia**

**(51) G02B 5/00, G02F 1/00**

**(11) E 23923**

- (96) 12173147.5, 27.7.2007  
 (97) 2503366, 1.2.2017  
 (31) 20060072305  
 (32) 31.7.2006  
 (33) KR  
 (62) 07793288.7  
 (73) LG Chem, Ltd., Seoul 150-721, KR;  
 (72) Park Jae-Hong, Daejon, 305-380, KR; Park Jong-  
 Hong, Chungcheongbuk-do, KR; Kim Min-Su,  
 Chungcheongbuk-do, KR; Kim Sung-Hyun, Chung-  
 cheongbuk-do, KR;  
 (74) ROTT, RŮŽIČKA & GUTTMANN, Bratislava,  
 SK;

**(54) Polarizátor a displej s kvapalnými kryštálmi,  
 ktorý ho využíva**

**(51) G03G 15/00**

**(11) E 23989**

- (96) 15182378.8, 22.12.2010  
 (97) 2980653, 1.2.2017  
 (31) 2009294596, 2010053661  
 (32) 25.12.2009, 10.3.2010  
 (33) JP, JP  
 (62) 10015968.0  
 (73) Brother Kogyo Kabushiki Kaisha, Nagoya-shi,  
 Aichi-ken, JP;  
 (72) MORI Hiroki, Nagoya-shi, Aichi, JP;  
 (74) PATENTSERVIS Bratislava, a. s., Bratislava, SK;

**(54) Vytváracie zariadenie a zariadenie na vytvá-  
 ranie obrazu**

**(51) G05D 23/00, A24F 47/00, H05B 1/00**

**(11) E 23890**

- (96) 15193539.2, 10.9.2013  
 (97) 3002657, 22.3.2017  
 (31) 12183837  
 (32) 11.9.2012  
 (33) EP  
 (62) 13774365.4  
 (73) Philip Morris Products S.A., Neuchâtel, CH;  
 (72) FARINE Robin, Auvernier, CH; TALON Pascal,  
 Thonon-les-Bains, FR;  
 (74) Záhurecká Romana, JUDr., Banská Bystrica, SK;

**(54) Zariadenie a spôsob ovládania elektrického ohrie-  
 vača na ovládanie teploty**

**(51) G06F 9/00**

**(11) E 23874**

- (96) 12878682.9, 22.11.2012  
 (97) 2834736, 22.2.2017  
 (31) 201213524887  
 (32) 15.6.2012  
 (33) US  
 (73) International Business Machines Corporation, Ar-  
 monk, New York 10504, US;  
 (72) GREINER Dan, San Jose, California 95141-1003,  
 US; JACOBI Christian, Poughkeepsie, New York  
 12601-5400, US; SLEGEL Timothy, Poughkeep-  
 sie, New York 12601-5400, US;  
 (74) Hörmann Tomáš, Ing., Bratislava, SK;  
 (86) PCT/IB2012/056625  
 (87) WO 2013/186601

**(54) Netransakčné inštrukcie uloženia (store)**

**(51) G06F 21/00, G06Q 20/00, G06Q 30/00,  
 G07F 7/00, H04L 29/00**

**(11) E 23860**

- (96) 06118042.8, 28.7.2006  
 (97) 1755062, 28.9.2016  
 (31) 703605 P  
 (32) 29.7.2005  
 (33) US  
 (73) Citicorp Credit Services, Inc. (USA), Sioux Falls,  
 SD 57104, US;  
 (72) Grandcolas Michael, Santa Monica, CA 90405, US;  
 Koryakovtseva Irina, Marlboro, NJ 07746, US;  
 Vos Jennifer, Glen Head, NY 11545, US; Herrig  
 Robert A., Garrison, NY 10524, US;  
 (74) PATENTSERVIS Bratislava, a. s., Bratislava, SK;

**(54) Spôsoby a systémy na zabezpečenie overenia**

**(51) G06K 7/00, G06K 19/00**

**(11) E 24162**

- (96) 11733704.8, 6.6.2011  
 (97) 2577556, 16.11.2016  
 (31) 500332010, 500252010  
 (32) 26.7.2010, 7.6.2010  
 (33) SK, SK  
 (73) SMK Corporation, Tokyo, JP;  
 (72) Florek Miroslav, Ing., Bratislava, SK; Masaryk  
 Michal, Ing., PhD., Bratislava, SK;  
 (74) Porubčan Róbert, Ing., Ivanka pri Dunaji, SK;  
 (86) PCT/IB2011/052464  
 (87) WO 2011/154889

**(54) Vyberateľná pamäťová karta s anténou**

**(51) G07B 15/00, G08G 1/00**  
**(11) E 23863**  
 (96) 13792913.9, 19.11.2013  
 (97) 2920767, 4.1.2017  
 (31) 12193179  
 (32) 19.11.2012  
 (33) EP  
 (73) Kapsch TrafficCom AB, Jönköping, SE;  
 (72) CARLSSON Carl-Olov, Mullsjö, SE;  
 (74) PATENTSERVIS Bratislava, a. s., Bratislava, SK;  
 (86) PCT/EP2013/074156  
 (87) WO 2014/076300  
**(54) Zariadenie pre mýtno alebo telematické systémy**

**(51) G07C 5/00, B60R 16/00**  
**(11) E 23934**  
 (96) 10785149.5, 20.10.2010  
 (97) 2502209, 11.1.2017  
 (31) 0957388  
 (32) 21.10.2009  
 (33) FR  
 (73) ADD, Marseille, FR;  
 (72) ELKÁĀM Eric, Marseille, FR; HEINRY Sylvain, Vitre, FR;  
 (74) Hörmannová Zuzana, Ing., Bratislava, SK;  
 (86) PCT/FR2010/052238  
 (87) WO 2011/048333  
**(54) Elektronický monitorovací systém umožňujúci výpočet reálnej spotreby paliva a emisií CO<sub>2</sub> na stroji v pohybe, zastavenom stroji, stroji pri práci, s vylúčením alebo bez vylúčenia krádeží paliva**

**(51) G07F 17/00, G07F 19/00**  
**(11) E 23905**  
 (96) 10742249.5, 25.6.2010  
 (97) 2452318, 22.2.2017  
 (31) 202009009470 U  
 (32) 9.7.2009  
 (33) DE  
 (73) Novomatic AG, Gumpoldskirchen, AT;  
 (72) MÜHRENBURG Roland, Gumpoldskirchen, AT; ZANDER Marko, Gumpoldskirchen, AT; BORN-SCHNEIN Jürgen, Gumpoldskirchen, AT; RINDERS-PACHER Marc, Gumpoldskirchen, AT;  
 (74) ŽOVICOVÁ & ŽOVIC IP, s.r.o., Bratislava, SK;  
 (86) PCT/IB2010/001552  
 (87) WO 2011/004231  
**(54) Zariadenie na uskutočnenie finančných transakcií**

**(51) G08B 29/00, G08B 21/00**  
**(11) E 23877**  
 (96) 12006492.8, 15.9.2012  
 (97) 2709081, 28.12.2016  
 (73) Identec Solutions AG, Lustenau, AT;  
 (72) Schwiers Stefan, Dubai UAF, AE; Wehus Frank, Kristiansand, NO;  
 (74) Hörmannová Zuzana, Ing., Bratislava, SK;  
**(54) Spôsob dohľadu nad funkčnosťou rádiodukovanej siete na báze RFID v priestorovo rozsiahlej oblasti**

**(51) G09B 9/00**  
**(11) E 23959**  
 (96) 09781637.5, 7.8.2009  
 (97) 2351002, 1.3.2017  
 (31) 202008010538 U, 102009019628  
 (32) 7.8.2008, 30.4.2009  
 (33) DE, DE  
 (73) Bergwacht Bayern, Bad Tölz, DE;  
 (72) GLÜCK Alois, Traunwalchen, DE;  
 (74) PATENTSERVIS Bratislava, a. s., Bratislava, SK;  
 (86) PCT/EP2009/060303  
 (87) WO 2010/015716  
**(54) Simulátor leteckej záchranej služby**

**(51) G21C 19/00, G21F 5/00**  
**(11) E 23894**  
 (96) 13704011.9, 14.1.2013  
 (97) 2807652, 5.10.2016  
 (31) 102012201131, 102012203347, 102012210409  
 (32) 26.1.2012, 2.3.2012, 20.6.2012  
 (33) DE, DE, DE  
 (73) AREVA GmbH, Erlangen, DE;  
 (72) HUMMEL Wolfgang, Neumarkt, DE; NEUBAUER Egon, Forchheim, DE;  
 (74) Bušová Eva, JUDr., Bratislava, SK;  
 (86) PCT/EP2013/050558  
 (87) WO 2013/110521  
**(54) Zariadenie a spôsob na plynotesné zapuzdrenie palivovej tyče alebo časti palivovej tyče**

**(51) H01J 37/00**  
**(11) E 24120**  
 (96) 13802538.2, 9.12.2013  
 (97) 2932523, 15.2.2017  
 (31) 102012024340  
 (32) 13.12.2012  
 (33) DE  
 (73) Oerlikon Surface Solutions AG, Pfäffikon, Pfäffikon, CH;  
 (72) KRASSNITZER Siegfried, Feldkirch, AT; HAG-MANN Juerg, Sax, CH;  
 (74) Bušová Eva, JUDr., Bratislava, SK;  
 (86) PCT/EP2013/003704  
 (87) WO 2014/090389  
**(54) Zdroj plazmatu**

**(51) H01J 37/00, H05H 1/00**  
**(11) E 24133**  
 (96) 08842172.2, 9.10.2008  
 (97) 2201593, 1.2.2017  
 (31) 0758368  
 (32) 16.10.2007  
 (33) FR  
 (73) H.E.F., Andrezieux-Boutheon, FR;  
 (72) SCHMIDT Beat, Montrond Les Bains, FR; HEAU Christophe, Saint Etienne, FR; MAURIN-PERRIER Philippe, Saint Marcellin En Forez, FR;  
 (74) Juran Svetozár, JUDr., Bratislava, SK;  
 (86) PCT/FR2008/051824  
 (87) WO 2009/053614  
**(54) Proces spracovania povrchu najmenej jedného dielca za použitia elementárnych zdrojov elektronickej cyklotronickej rezonančnej plazmy**

**(51) H01M 10/00**  
**(11) E 23921**  
 (96) 13794795.8, 30.9.2013  
 (97) 2904658, 11.1.2017  
 (31) 102012019975  
 (32) 4.10.2012  
 (33) DE  
 (73) Jonas & Redmann Automationstechnik GmbH, Berlin, DE;  
 (72) REDMANN Lutz, Kleinmachnow, DE;  
 (74) Záhurecká Romana, JUDr., Banská Bystrica, SK;  
 (86) PCT/DE2013/000557  
 (87) WO 2014/053112

**(54) Zariadenie na výrobu zväzku elektród**

**(51) H01R 13/00**  
**(11) E 23898**  
 (96) 12182950.1, 4.9.2012  
 (97) 2581991, 28.12.2016  
 (31) 202011051622 U  
 (32) 13.10.2011  
 (33) DE  
 (73) Weidmüller Interface GmbH & Co. KG, Detmold, DE;  
 (72) Drewes Martin, Paderborn, DE; Rabbe Klaus, Höxter, DE; Neese Christian, Bielefeld, DE; Schulze Rainer, Detmold, DE;  
 (74) Hörmann Tomáš, Ing., Bratislava, SK;  
**(54) Úchytný rám pre konektor**

**(51) H02B 1/00**  
**(11) E 24044**  
 (96) 13826949.3, 12.12.2013  
 (97) 2946448, 15.2.2017  
 (31) MI20130052  
 (32) 16.1.2013  
 (33) IT  
 (73) Privius S.r.l., Asso (CO), IT;  
 (72) TURATI Mauro, Caslino d'Erba (CO), IT;  
 (74) PATENTSERVIS Bratislava, a. s., Bratislava, SK;  
 (86) PCT/IB2013/060838  
 (87) WO 2014/111768  
**(54) Štruktúra skrine**

**(51) H04B 7/00, H04L 5/00, H04W 16/00, H04W 36/00, H04W 84/00, H04L 12/00, H04L 29/00, H04W 24/00, H04W 28/00, H04W 48/00, H04W 52/00, H04W 76/00, H04W 92/00, H04W 88/00**  
**(11) E 23942**  
 (96) 11862019.4, 16.12.2011  
 (97) 2695480, 1.2.2017  
 (31) 201161471042 P  
 (32) 1.4.2011  
 (33) US  
 (73) Intel Corporation, Santa Clara, CA, US;  
 (72) ETEMAD Kamran, Potomac, Maryland, US; MUCKE Christian, Cupertino, CA, US;  
 (74) inventa Patentová a známková kancelária s.r.o., Bratislava, SK;  
 (86) PCT/US2011/065628  
 (87) WO 2012/134567  
**(54) Príležitostná agregácia nosičov za použitia rozširujúcich nosičov s krátkym dosahom**

**(51) H04B 15/00, H04B 7/00, H04W 4/00, H04L 5/00, H04L 12/00, H04L 25/00, H04W 16/00, H04W 28/00, H04W 36/00, H04W 48/00, H04W 52/00, H04W 72/00, H04W 76/00**  
**(11) E 23893**  
 (96) 12835851.2, 14.5.2012  
 (97) 2761788, 18.1.2017  
 (31) 201161542086 P  
 (32) 30.9.2011  
 (33) US  
 (73) Intel Corporation, Santa Clara, CA, US;  
 (72) KHORYAEV Alexey, Dzerzhinsk, RU; CHERVYAKOV Andrey, Nizhny Novgorod, RU; SHILOV Mikhail, Nizhny Novgorod, RU; PANTELEEVEV Sergey, Nizhny Novgorod, NIZ, RU;  
 (74) inventa Patentová a známková kancelária s.r.o., Bratislava, SK;  
 (86) PCT/US2012/037757  
 (87) WO 2013/048582  
**(54) Anulovanie medziuzlového rušenia**

**(51) H04L 1/00, H04B 7/00**  
**(11) E 24053**  
 (96) 07761667.0, 1.5.2007  
 (97) 2020093, 8.2.2017  
 (31) 797014 P, 617586  
 (32) 1.5.2006, 28.12.2006  
 (33) US, US  
 (73) Intel Corporation, Santa Clara, CA 95054, US;  
 (72) LI Qinghua, Sunnyvale, California 94566, US; LI Guangjie, Beijing 100080, CN; LIN Xintian, Mountain View, California 94043, US; HO Minnie, Los Altos, California 94022-1616, US;  
 (74) inventa Patentová a známková kancelária s. r. o., Bratislava, SK;  
 (86) PCT/US2007/067915  
 (87) WO 2007/130963  
**(54) Poskytnutie CQI spätnej väzby so spoločným pomerom kódu pre vysielaciu stanicu**

**(51) H04L 5/00, H04L 27/00, H04L 25/00, H04B 7/00, H04W 84/00**  
**(11) E 24051**  
 (96) 10815603.5, 8.9.2010  
 (97) 2476212, 15.2.2017  
 (31) 240658 P, 243160 P, 259634 P, 303684 P, 307429 P, 20100022225, 20100040588, 20100040589, 349220 P  
 (32) 9.9.2009, 17.9.2009, 9.11.2009, 12.2.2010, 23.2.2010, 12.3.2010, 30.4.2010, 30.4.2010, 28.5.2010  
 (33) US, US, US, US, US, KR, KR, KR, US  
 (73) LG Electronics Inc., Seoul, KR;  
 (72) LEE Dae Won, Anyang-si Gyeonggi-do, KR; ROH Dong Wook, Anyang-si Gyeonggi-do, KR; KANG Byeong Woo, Anyang-si Gyeonggi-do, KR; SEOK Yong Ho, Anyang-si Gyeonggi-do, KR; NOH Yu Jin, Anyang-si Gyeonggi-do, KR; KIM Bong Hoe, Anyang-si Gyeonggi-do, KR;  
 (74) ROTT, RŮŽIČKA & GUTTMANN, Bratislava, SK;  
 (86) PCT/KR2010/006093  
 (87) WO 2011/031058  
**(54) Spôsob a zariadenie na prenos riadiacich informácií vo WLAN systéme**



- (51) **H04L 5/00**  
 (11) **E 24122**  
 (96) 08010607.3, 11.6.2008  
 (97) 2003811, 1.2.2017  
 (31) 934066 P, 976959 P, 136461  
 (32) 11.6.2007, 2.10.2007, 10.6.2008  
 (33) US, US, US  
 (73) Samsung Electronics Co., Ltd., Suwon-si, Gyeonggi-do, KR;  
 (72) Papasakellariou Aris, Suwon-si Gyeonggi-do, KR; Cho Joon-Young, Suwon-si Gyeonggi-do, KR;  
 (74) Guniš Jaroslav, Mgr., Bratislava, SK;  
 (54) **Rozdelenie frekvenčných zdrojov na prenos rádiových signálov a dátových signálov v komunikačných systémoch SC-FDMA**

- (51) **H04L 12/00, H04L 29/00, H04W 4/00, H04W 84/00, G06F 17/00**  
 (11) **E 24010**  
 (96) 14711632.1, 25.2.2014  
 (97) 2959642, 11.1.2017  
 (31) 201414186803, 201361769081 P, 201361769060 P  
 (32) 21.2.2014, 25.2.2013, 25.2.2013  
 (33) US, US, US  
 (73) Qualcomm Incorporated, San Diego, CA, US;  
 (72) SHARMA Sandeep, San Diego, California, US; SHUMAN Mohammed Aatur Rahman, San Diego, California, US; GOEL Amit, San Diego, California, US; AGGARWAL Ashutosh, San Diego, California, US; GUPTA Binita, San Diego, California, US;  
 (74) inventa Patentová a známková kancelária s. r. o., Bratislava, SK;  
 (86) PCT/US2014/018249  
 (87) WO 2014/131001  
 (54) **Adaptívna a rozšíriteľná univerzálna schéma pre heterogénne zariadenia internetu vecí (IOT)**

- (51) **H04L 29/00, H04W 12/00, G06Q 20/00, H04L 9/00**  
 (11) **E 24198**  
 (96) 13826744.8, 6.12.2013  
 (97) 2929671, 22.2.2017  
 (31) P1200715  
 (32) 7.12.2012  
 (33) HU  
 (73) Microsec Szamitastechnikai Fejlesztő Zrt., Budapest, HU;  
 (72) VANCZÁK Gergely, Budapest, HU;  
 (74) Hörmann Tomáš, Ing., Bratislava, SK;  
 (86) PCT/HU2013/000118  
 (87) WO 2014/087179  
 (54) **Spôsob a systém overenia užívateľa prostredníctvom mobilného zariadenia a pomocou certifikátov**

- (51) **H04M 1/00, H04B 1/00, H01L 23/00**  
 (11) **E 24024**  
 (96) 08724326.7, 2.4.2008  
 (97) 2130393, 11.1.2017  
 (31) 0700861, 911202 P  
 (32) 5.4.2007, 11.4.2007  
 (33) SE, US  
 (73) PostNord Strålfors Group AB, Ljungby, SE; Te-lenor Connexion AB, Stockholm, SE;

- (72) JOHANSSON Mikael, Båstad, SE;  
 (74) Hörmann Tomáš, Ing., Bratislava, SK;  
 (86) PCT/SE2008/050380  
 (87) WO 2008/123827  
 (54) **Nosič identity**

- (51) **H04N 19/00**  
 (11) **E 23947**  
 (96) 15175114.6, 22.4.2011  
 (97) 2950534, 15.2.2017  
 (31) 20100038158  
 (32) 23.4.2010  
 (33) KR  
 (62) 11772290.0  
 (73) M&K Holdings Inc., Seoul 06586, KR;  
 (72) OH Soo Mi, Gyeonggi-do, KR; YANG Moonock, Singapore, SG;  
 (74) Guniš Jaroslav, Mgr., Bratislava, SK;  
 (54) **Zariadenie a spôsob na kódovanie obrazu**

- (51) **H04N 19/00**  
 (11) **E 24040**  
 (96) 15175100.5, 22.4.2011  
 (97) 2950533, 15.2.2017  
 (31) 20100038158  
 (32) 23.4.2010  
 (33) KR  
 (62) 11772290.0  
 (73) M&K Holdings Inc., Seoul 06586, KR;  
 (72) OH Soo Mi, Gyeonggi-do, KR; YANG Moonock, Singapore, SG;  
 (74) Guniš Jaroslav, Mgr., Bratislava, SK;  
 (54) **Zariadenie a spôsob na kódovanie obrazu**

- (51) **H04N 19/00**  
 (11) **E 24041**  
 (96) 15175097.3, 22.4.2011  
 (97) 2947878, 15.2.2017  
 (31) 20100038158  
 (32) 23.4.2010  
 (33) KR  
 (62) 11772290.0  
 (73) M&K Holdings Inc., Seoul 06586, KR;  
 (72) OH Soo Mi, Gyeonggi-do, KR; YANG Moonock, Singapore, SG;  
 (74) Guniš Jaroslav, Mgr., Bratislava, SK;  
 (54) **Zariadenie a spôsob na kódovanie obrazu**

- (51) **H04N 19/00**  
 (11) **E 23939**  
 (96) 14193556.9, 7.7.2011  
 (97) 2858366, 1.2.2017  
 (31) 362829 P, 367952 P, 20110006486  
 (32) 9.7.2010, 27.7.2010, 21.1.2011  
 (33) US, US, KR  
 (62) 11803806.6  
 (73) Samsung Electronics Co., Ltd, Suwon-si, Gyeonggi-do 443-742, KR;  
 (72) Lee Tammy, Seoul, KR; Han Woo-Jin, Gyeonggi-do, KR; Kim Il-Koo, Gyeonggi-do, KR; Lee Sun-Il, Gyeonggi-do, KR;  
 (74) PATENTSERVIS Bratislava, a. s., Bratislava, SK;  
 (54) **Spôsob dekódovania videa použitím zlúčenia blokov**

(51) H04N 19/00  
 (11) E 23861  
 (96) 11807512.6, 14.7.2011  
 (97) 2594076, 22.3.2017  
 (31) 364322 P, 388541 P  
 (32) 14.7.2010, 30.9.2010  
 (33) US, US  
 (73) NTT DOCOMO, INC., Chiyoda-ku Tokyo, JP;  
 (72) BOSSEN Frank Jan, Palo Alto, CA4, US; TAN Thiow Keng, Singapore, SG;  
 (74) Hörmann Tomáš, Ing., Bratislava, SK;  
 (86) PCT/US2011/044014  
 (87) WO 2012/009540  
 (54) Intra predikcia s nízkou zložitou na kódovanie videa

(51) H04N 19/00  
 (11) E 24023  
 (96) 15169351.2, 10.9.2012  
 (97) 2938079, 29.3.2017  
 (31) 2011240334, 2011228758  
 (32) 1.11.2011, 18.10.2011  
 (33) JP, JP  
 (62) 12841320.0  
 (73) NTT DOCOMO, INC., Chiyoda-ku, Tokyo, JP;  
 (72) Boon Choong Seng, Chiyoda-ku, Tokyo, JP; Suzuki Yoshinori, Chiyoda-ku, Tokyo, JP; Tan Thiow Keng, Chiyoda-ku, Tokyo, JP;  
 (74) Tomeš Pavol, Ing., Bratislava, SK;  
 (54) Spôsob, prístroj a program na predikčné kódovanie pohybového videa a spôsob, prístroj a program na predikčné dekódovanie pohybového videa

(51) H04N 19/00  
 (11) E 23903  
 (96) 15166363.0, 20.12.2011  
 (97) 2938082, 22.3.2017  
 (31) 2011002205  
 (32) 7.1.2011  
 (33) JP  
 (62) 11855027.6  
 (73) NTT DOCOMO, INC., Chiyoda-ku, Tokyo, JP;  
 (72) Fujibayashi Akira, Tokyo, JP; Suzuki Yoshinori, Tokyo, JP; Boon Choong Seng, Tokyo, JP;  
 (74) Hörmann Tomáš, Ing., Bratislava, SK;  
 (54) Spôsob predikčného kódovania, zariadenie predikčného kódovania a program predikčného kódovania pohybového vektora, a spôsob predikčného dekódovania, zariadenie predikčného dekódovania a program predikčného dekódovania pohybového vektora

(51) H04R 1/00, H04R 9/00  
 (11) E 24066  
 (96) 13774496.7, 16.9.2013  
 (97) 2896218, 15.3.2017  
 (31) P1200534  
 (32) 17.9.2012  
 (33) HU  
 (73) Magyar Innovációs Szövetség, Budapest, HU; Novinex Innováció és Kutatás-Hasznosító Iroda, Budapest, HU; Papp Gergely, Baks, HU;  
 (72) PAPP Gergely, Baks, HU;

(74) PATENTSERVIS Bratislava, a. s., Bratislava, SK;  
 (86) PCT/HU2013/000094  
 (87) WO 2014/045070  
 (54) Usporiadanie koaxiálneho reproduktora

(51) H04R 1/00  
 (11) E 23929  
 (96) 13799996.7, 7.6.2013  
 (97) 2859736, 29.3.2017  
 (31) 201261656658 P  
 (32) 7.6.2012  
 (33) US  
 (73) JDA Technology LLC, Orlando, Florida, US;  
 (72) MURRAY Jimmy Lee, Orlando, Florida, US;  
 (74) ŽOVICOVÁ & ŽOVIC IP, s.r.o., Bratislava, SK;  
 (86) PCT/US2013/044646  
 (87) WO 2013/184992  
 (54) Bass-reflexové ozvučnice pre audio reproduktory

(51) H04W 12/00  
 (11) E 24093  
 (96) 12187913.4, 8.4.2005  
 (97) 2547134, 8.3.2017  
 (31) 831352  
 (32) 26.4.2004  
 (33) US  
 (62) 05718399.8  
 (73) Nokia Technologies Oy, Espoo, FI;  
 (72) Eronen Pasi, Helsinki, FI;  
 (74) inventa Patentová a známková kancelária s.r.o., Bratislava, SK;  
 (54) Vylepšená autentifikácia účastníka pre signalizovanie nelicencovaného mobilného prístupu

(51) H04W 36/00  
 (11) E 24059  
 (96) 12872397.0, 29.3.2012  
 (97) 2832153, 15.2.2017  
 (73) Intel Corporation, Santa Clara, CA 95052, US;  
 (72) PENG Yuefeng, Beijing 100044, CN; ZHANG Yujian, Beijing 100081, CN; ZHU Yuan, Beijing 100013, CN;  
 (74) inventa Patentová a známková kancelária s. r. o., Bratislava, SK;  
 (86) PCT/CN2012/073238  
 (87) WO 2013/143100  
 (54) Užívateľské zariadenie a spôsob pripojenia pikobunky a zablokovanie pripojenia

(51) H04W 48/00, H04W 4/00, H04W 68/00  
 (11) E 23940  
 (96) 13815900.9, 12.12.2013  
 (97) 2939476, 25.1.2017  
 (31) 201213730655  
 (32) 28.12.2012  
 (33) US  
 (73) Qualcomm Incorporated, San Diego, CA 92121-1714, US;

- (72) BALASUBRAMANIAN Srinivasan, San Diego, CA 92121-1714, US; LEE Kuo-Chun, San Diego, California 92121-1714, US; SHAUH Jack S., San Diego, California 92121-1714, US; MAHESHWARI Shailesh, San Diego, California 92121-1714, US; KETCHUM John Jay, San Diego, California 92121-1714, US;
- (74) inventa Patentová a známková kancelária s.r.o., Bratislava, SK;
- (86) PCT/US2013/074733
- (87) WO 2014/105444
- (54) Rozšírenie relácie eMBMS v LTE eMBMS**

- (51) H04W 68/00, H04W 4/00**
- (11) E 24080**
- (96) 12764585.1, 28.3.2012
- (97) 2695315, 15.3.2017
- (31) 201161471042 P
- (32) 1.4.2011
- (33) US
- (73) Intel Corporation, Santa Clara, CA 95054, US;
- (72) GUPTA Maruti, Portland, Oregon 97219, US; VANNITHAMBY Rath, Portland, Oregon 97229, US; KOC Ali, Hillsboro, Oregon 97124, US; ZHU Jing, Portland, Oregon 97229, US;
- (74) inventa Patentová a známková kancelária s. r. o., Bratislava, SK;
- (86) PCT/US2012/030833
- (87) WO 2012/135275
- (54) Techniky riadenia pagingu pre fixné zariadenia**

- (51) H04W 88/00**
- (11) E 23917**
- (96) 14182675.0, 28.8.2014
- (97) 2852246, 25.1.2017
- (31) 102013110532
- (32) 24.9.2013
- (33) DE
- (73) Deutsche Telekom AG, Bonn, DE;
- (72) Hellenthal Hans-Georg, Köln, DE;
- (74) Hörmannová Zuzana, Ing., Bratislava, SK;
- (54) Integrované prístupové zariadenie pre domácu sieť s možnosťou využitia optimálneho príjmu mobilného signálu**

- (51) H05B 3/00**
- (11) E 24054**
- (96) 11703677.2, 15.2.2011
- (97) 2543229, 25.1.2017
- (31) 10155181
- (32) 2.3.2010
- (33) EP
- (73) Saint-Gobain Glass France, Courbevoie, FR;
- (72) REUL Bernhard, Herzogenrath, DE; RATEICZAK Mitja, Würselen, DE; ZIEGLER Stefan, Sprockhövel, DE; SCHLARB Andreas, Herzogenrath, DE;
- (74) Hörmannová Zuzana, Ing., Bratislava, SK;
- (86) PCT/EP2011/052195
- (87) WO 2011/107341
- (54) Tabuľovitý dielec s elektrickým prípojným prvkom**

- (51) H05B 3/00**
- (11) E 23953**
- (96) 12766998.4, 4.10.2012
- (97) 2803245, 8.3.2017
- (31) 12150546
- (32) 10.1.2012
- (33) EP
- (73) Saint-Gobain Glass France, Courbevoie, FR;
- (72) FISCHER Klaus, Alsdorf, DE; JANZYK Sebastian, Herzogenrath, DE; NEANDER Marcus, Eschweiler, DE; SCHMITZ Christoph, Bornheim, DE; MOREAU Virginie, Paris, FR;
- (74) Hörmannová Zuzana, Ing., Bratislava, SK;
- (86) PCT/EP2012/069567
- (87) WO 2013/104439
- (54) Transparentný tabuľovitý dielec s elektrickým vodivým povlakom**

| (51)       | (11)    | (51)       | (11)    | (51)        | (11)    | (51)        | (11)    |
|------------|---------|------------|---------|-------------|---------|-------------|---------|
| A01B 59/00 | E 24125 | A61K 36/00 | E 24210 | B60H 1/00   | E 23943 | C07D 401/00 | E 24079 |
| A01G 23/00 | E 24089 | A61K 38/00 | E 24207 | B60K 15/00  | E 23938 | C07D 401/00 | E 24039 |
| A01H 5/00  | E 24127 | A61K 38/00 | E 24158 | B60N 2/00   | E 24128 | C07D 403/00 | E 23912 |
| A01N 25/00 | E 24094 | A61K 38/00 | E 24224 | B60W 40/00  | E 24254 | C07D 409/00 | E 24027 |
| A01N 43/00 | E 24253 | A61K 38/00 | E 24238 | B62B 3/00   | E 23909 | C07D 417/00 | E 24008 |
| A01N 43/00 | E 24234 | A61K 39/00 | E 24189 | B62D 1/00   | E 23987 | C07D 417/00 | E 24164 |
| A01N 59/00 | E 23907 | A61K 39/00 | E 24105 | B62D 23/00  | E 23891 | C07D 451/00 | E 23922 |
| A22C 13/00 | E 24063 | A61K 39/00 | E 23970 | B62D 65/00  | E 24167 | C07D 471/00 | E 23910 |
| A23C 19/00 | E 24214 | A61K 39/00 | E 24113 | B63B 27/00  | E 24036 | C07D 471/00 | E 23977 |
| A23J 1/00  | E 24115 | A61K 45/00 | E 24015 | B63H 5/00   | E 24151 | C07D 471/00 | E 23965 |
| A23K 20/00 | E 24260 | A61K 45/00 | E 24241 | B64F 1/00   | E 24003 | C07D 471/00 | E 24242 |
| A23K 20/00 | E 24191 | A61K 47/00 | E 24132 | B65B 31/00  | E 24100 | C07D 471/00 | E 24243 |
| A23L 33/00 | E 23969 | A61K 47/00 | E 23991 | B65D 1/00   | E 24013 | C07D 475/00 | E 23859 |
| A23L 33/00 | E 24139 | A61L 15/00 | E 24192 | B65D 19/00  | E 24252 | C07D 487/00 | E 24065 |
| A24C 5/00  | E 24206 | A61L 27/00 | E 24171 | B65D 21/00  | E 23988 | C07D 487/00 | E 24086 |
| A24D 3/00  | E 23887 | A61M 11/00 | E 23979 | B65D 27/00  | E 23933 | C07D 487/00 | E 24248 |
| A24F 47/00 | E 23879 | A61M 13/00 | E 23902 | B65D 71/00  | E 24188 | C07D 489/00 | E 24001 |
| A24F 47/00 | E 23920 | A61M 16/00 | E 24107 | B65D 75/00  | E 24104 | C07D 491/00 | E 24185 |
| A24F 47/00 | E 23996 | B01D 21/00 | E 24223 | B65D 85/00  | E 24092 | C07D 495/00 | E 24028 |
| A24F 47/00 | E 24112 | B01D 53/00 | E 24246 | B65D 85/00  | E 24256 | C07H 1/00   | E 24075 |
| A41G 5/00  | E 24029 | B01D 53/00 | E 23882 | B65D 88/00  | E 23880 | C07H 1/00   | E 23955 |
| A43C 11/00 | E 23911 | B01D 53/00 | E 23908 | B65G 47/00  | E 24062 | C07H 1/00   | E 24106 |
| A47F 3/00  | E 24123 | B01J 12/00 | E 23945 | B65H 31/00  | E 23868 | C07H 15/00  | E 24257 |
| A47J 31/00 | E 24124 | B01J 37/00 | E 23993 | B66B 13/00  | E 23956 | C07H 19/00  | E 23886 |
| A47J 37/00 | E 24161 | B03C 1/00  | E 24110 | B66B 13/00  | E 24199 | C07H 21/00  | E 24172 |
| A47J 43/00 | E 24090 | B05B 1/00  | E 23946 | B67B 7/00   | E 24150 | C07J 7/00   | E 23865 |
| A47K 10/00 | E 24146 | B05B 3/00  | E 24045 | B67D 1/00   | E 23990 | C07J 63/00  | E 24101 |
| A61C 8/00  | E 24037 | B05B 7/00  | E 24259 | B67D 1/00   | E 23906 | C07K 1/00   | E 24187 |
| A61F 2/00  | E 24179 | B05B 13/00 | E 24215 | C01B 33/00  | E 24074 | C07K 7/00   | E 23986 |
| A61G 7/00  | E 24078 | B05B 13/00 | E 24175 | C01B 33/00  | E 24097 | C07K 14/00  | E 23871 |
| A61G 7/00  | E 24196 | B05B 15/00 | E 24077 | C01B 33/00  | E 23904 | C07K 14/00  | E 24249 |
| A61K 8/00  | E 24193 | B21B 1/00  | E 24233 | C01B 33/00  | E 24060 | C07K 14/00  | E 24022 |
| A61K 9/00  | E 24083 | B21D 39/00 | E 24025 | C01B 39/00  | E 24239 | C07K 16/00  | E 24007 |
| A61K 9/00  | E 23968 | B21D 51/00 | E 24237 | C02F 1/00   | E 24225 | C07K 16/00  | E 24169 |
| A61K 9/00  | E 23928 | B21F 1/00  | E 24135 | C02F 9/00   | E 24221 | C07K 16/00  | E 23971 |
| A61K 9/00  | E 23875 | B21K 5/00  | E 24116 | C02F 9/00   | E 24218 | C07K 16/00  | E 23950 |
| A61K 9/00  | E 24208 | B22C 1/00  | E 24153 | C03C 13/00  | E 23954 | C07K 16/00  | E 24000 |
| A61K 9/00  | E 23888 | B22D 17/00 | E 24138 | C04B 22/00  | E 24126 | C07K 16/00  | E 23897 |
| A61K 9/00  | E 23927 | B22D 17/00 | E 24005 | C04B 28/00  | E 24117 | C07K 16/00  | E 24016 |
| A61K 9/00  | E 24057 | B22D 41/00 | E 23899 | C04B 33/00  | E 24203 | C07K 16/00  | E 24002 |
| A61K 9/00  | E 23858 | B22D 41/00 | E 23866 | C04B 38/00  | E 24129 | C07K 16/00  | E 24026 |
| A61K 9/00  | E 23862 | B23B 13/00 | E 24194 | C05C 9/00   | E 23975 | C07K 16/00  | E 24072 |
| A61K 31/00 | E 24235 | B23C 5/00  | E 24084 | C06B 23/00  | E 24032 | C07K 16/00  | E 23878 |
| A61K 31/00 | E 24042 | B23K 9/00  | E 24211 | C07C 49/00  | E 24255 | C07K 16/00  | E 23884 |
| A61K 31/00 | E 23935 | B23K 11/00 | E 24031 | C07C 213/00 | E 24244 | C07K 16/00  | E 23973 |
| A61K 31/00 | E 23937 | B23K 11/00 | E 24073 | C07C 215/00 | E 24064 | C07K 16/00  | E 23981 |
| A61K 31/00 | E 24119 | B23K 20/00 | E 24186 | C07C 233/00 | E 24181 | C07K 16/00  | E 24170 |
| A61K 31/00 | E 24048 | B23K 37/00 | E 24009 | C07C 237/00 | E 24190 | C07K 16/00  | E 24182 |
| A61K 31/00 | E 24228 | B25J 9/00  | E 24177 | C07C 253/00 | E 23936 | C07K 16/00  | E 24230 |
| A61K 31/00 | E 24217 | B25J 9/00  | E 23918 | C07D 207/00 | E 23919 | C07K 16/00  | E 24071 |
| A61K 31/00 | E 23876 | B26D 7/00  | E 24082 | C07D 215/00 | E 24231 | C07K 16/00  | E 23924 |
| A61K 31/00 | E 23972 | B27D 5/00  | E 24156 | C07D 223/00 | E 24143 | C07K 16/00  | E 24227 |
| A61K 31/00 | E 23930 | B27N 3/00  | E 24047 | C07D 233/00 | E 24004 | C08B 37/00  | E 24121 |
| A61K 31/00 | E 23963 | B29B 11/00 | E 24099 | C07D 235/00 | E 24131 | C08F 8/00   | E 24180 |
| A61K 31/00 | E 23901 | B29C 33/00 | E 24155 | C07D 235/00 | E 23873 | C08F 255/00 | E 24157 |
| A61K 31/00 | E 23976 | B29C 33/00 | E 23925 | C07D 237/00 | E 24087 | C08F 265/00 | E 24136 |
| A61K 31/00 | E 24068 | B29C 37/00 | E 23915 | C07D 239/00 | E 24220 | C08H 8/00   | E 24017 |
| A61K 31/00 | E 24229 | B29C 45/00 | E 23889 | C07D 241/00 | E 23952 | C08J 5/00   | E 23867 |
| A61K 31/00 | E 23885 | B29C 45/00 | E 24226 | C07D 249/00 | E 24148 | C08J 5/00   | E 24098 |
| A61K 31/00 | E 24240 | B29C 45/00 | E 23985 | C07D 271/00 | E 24232 | C08J 7/00   | E 23994 |
| A61K 31/00 | E 24114 | B29C 47/00 | E 23995 | C07D 277/00 | E 23926 | C08J 9/00   | E 24021 |
| A61K 31/00 | E 24088 | B29C 49/00 | E 24176 | C07D 311/00 | E 23916 | C08J 11/00  | E 24134 |
| A61K 31/00 | E 24166 | B32B 15/00 | E 23960 | C07D 401/00 | E 24184 | C08K 3/00   | E 23992 |
| A61K 33/00 | E 24204 | B32B 25/00 | E 24144 | C07D 401/00 | E 24236 | C08K 5/00   | E 24006 |
| A61K 36/00 | E 24212 | B42D 5/00  | E 23949 | C07D 401/00 | E 23870 | C08L 23/00  | E 24174 |
| A61K 36/00 | E 23896 | B60F 1/00  | E 24014 | C07D 401/00 | E 23980 | C09C 3/00   | E 23881 |

| (51)        | (11)    | (51)       | (11)    | (51)       | (11)    | (51)       | (11)    |
|-------------|---------|------------|---------|------------|---------|------------|---------|
| C09D 11/00  | E 24154 | C23D 3/00  | E 24030 | F04D 29/00 | E 23997 | G07C 5/00  | E 23934 |
| C09D 17/00  | E 24141 | C25D 5/00  | E 24130 | F15B 13/00 | E 23961 | G07F 17/00 | E 23905 |
| C09J 7/00   | E 24147 | D01F 2/00  | E 24258 | F16B 1/00  | E 24095 | G08B 29/00 | E 23877 |
| C10M 103/00 | E 23895 | D21H 17/00 | E 24209 | F16B 7/00  | E 23982 | G09B 9/00  | E 23959 |
| C12N 1/00   | E 23900 | D21H 19/00 | E 24201 | F16B 25/00 | E 24050 | G21C 19/00 | E 23894 |
| C12N 1/00   | E 24118 | E01F 15/00 | E 23962 | F16B 37/00 | E 24200 | H01J 37/00 | E 24133 |
| C12N 1/00   | E 24111 | E02D 29/00 | E 24205 | F16D 1/00  | E 23892 | H01J 37/00 | E 24120 |
| C12N 5/00   | E 24085 | E02F 3/00  | E 24219 | F16D 55/00 | E 23984 | H01M 10/00 | E 23921 |
| C12N 9/00   | E 24195 | E02F 9/00  | E 23948 | F16D 65/00 | E 24038 | H01R 13/00 | E 23898 |
| C12N 9/00   | E 23958 | E03D 13/00 | E 23883 | F16K 31/00 | E 24061 | H02B 1/00  | E 24044 |
| C12N 9/00   | E 24067 | E03F 1/00  | E 24081 | F16L 33/00 | E 23914 | H04B 7/00  | E 23942 |
| C12N 15/00  | E 24160 | E03F 3/00  | E 23944 | F16P 1/00  | E 23864 | H04B 15/00 | E 23893 |
| C12N 15/00  | E 24011 | E04B 1/00  | E 24058 | F21V 3/00  | E 24140 | H04L 1/00  | E 24053 |
| C12N 15/00  | E 23974 | E04B 1/00  | E 24033 | F22B 37/00 | E 24019 | H04L 5/00  | E 24051 |
| C12N 15/00  | E 23931 | E04B 1/00  | E 24034 | F23C 7/00  | E 23964 | H04L 5/00  | E 24122 |
| C12N 15/00  | E 24103 | E04B 7/00  | E 24035 | F24D 19/00 | E 24250 | H04L 12/00 | E 24010 |
| C12P 7/00   | E 24055 | E04C 2/00  | E 24070 | F27D 1/00  | E 24216 | H04L 29/00 | E 24198 |
| C12P 7/00   | E 24052 | E04F 15/00 | E 24109 | F27D 5/00  | E 23967 | H04M 1/00  | E 24024 |
| C12P 7/00   | E 24245 | E04F 15/00 | E 23932 | F28F 3/00  | E 24091 | H04N 19/00 | E 24040 |
| C12P 7/00   | E 23998 | E05B 1/00  | E 24178 | F41A 23/00 | E 24173 | H04N 19/00 | E 24041 |
| C12P 21/00  | E 24137 | E05B 13/00 | E 24056 | F42B 3/00  | E 24020 | H04N 19/00 | E 23947 |
| C12P 21/00  | E 23941 | E05B 77/00 | E 24069 | F42C 17/00 | E 24049 | H04N 19/00 | E 23939 |
| C12P 21/00  | E 24165 | E05C 17/00 | E 24076 | G01K 1/00  | E 24046 | H04N 19/00 | E 23861 |
| C12Q 1/00   | E 23978 | E05D 15/00 | E 24183 | G01K 17/00 | E 24197 | H04N 19/00 | E 24023 |
| C12Q 1/00   | E 23951 | E05D 15/00 | E 24159 | G01M 17/00 | E 24213 | H04N 19/00 | E 23903 |
| C12Q 1/00   | E 24149 | E05F 5/00  | E 23966 | G01N 21/00 | E 24012 | H04R 1/00  | E 24066 |
| C12Q 1/00   | E 24152 | E06B 1/00  | E 24168 | G01N 33/00 | E 24247 | H04R 1/00  | E 23929 |
| C21C 5/00   | E 24222 | E06B 3/00  | E 23999 | G01P 1/00  | E 23869 | H04W 12/00 | E 24093 |
| C21C 7/00   | E 24018 | E06B 9/00  | E 24102 | G02B 5/00  | E 23923 | H04W 36/00 | E 24059 |
| C21D 9/00   | E 24142 | F04B 13/00 | E 23983 | G03G 15/00 | E 23989 | H04W 48/00 | E 23940 |
| C22C 38/00  | E 24145 | F04B 35/00 | E 23872 | G05D 23/00 | E 23890 | H04W 68/00 | E 24080 |
| C23C 14/00  | E 24202 | F04B 39/00 | E 23913 | G06F 9/00  | E 23874 | H04W 88/00 | E 23917 |
| C23C 22/00  | E 24043 | F04B 39/00 | E 24163 | G06F 21/00 | E 23860 | H05B 3/00  | E 24054 |
| C23C 22/00  | E 24108 | F04C 2/00  | E 24096 | G06K 7/00  | E 24162 | H05B 3/00  | E 23953 |
| C23C 22/00  | E 24251 | F04D 27/00 | E 23957 | G07B 15/00 | E 23863 |            |         |

#### SC4A Sprístupnené preklady zmenených európskych patentových spisov

(11) E 6444

(97) 1660507, 5.8.2009

(45) 8.3.2010

(54) Inhibitory proteáz a metódy ich využitia

(11) E 7898

(97) 1623019, 30.6.2010

(45) 7.12.2010

(54) Obmedzené dopĺňovanie glukózy do živočíšnej bunkovej kultúry

**SC4A Sprístupnené opravené preklady európskych patentových spisov**

(11) **E 22715**  
(97) 2625116, 3.8.2016  
(45) 3.5.2017  
(54) **Zásobník**

---

(11) **E 23440**  
(97) 2630970, 2.11.2016  
(45) 2.8.2017  
(54) **Cytotoxický imunoglobulín**

---

(11) **E 23451**  
(97) 2781466, 23.11.2016  
(54) **Ochranný plášť pre plechovky na nápoje**

---

(11) **E 23604**  
(97) 2654784, 7.12.2016  
(45) 4.9.2017  
(54) **Stabilné imunogénne kompozície obsahujúce antigény Staphylococcus aureus**

---

(11) **E 23829**  
(97) 1702012, 7.9.2016  
(45) 4.9.2017  
(54) **Metalickej substrát so sklovitou tvarovateľnou povrchovou úpravou**

---

**MC4A Zrušené európske patenty po námietkovom konaní pred EPÚ**

(11) **E 3470**  
 (97) 1323495  
 Dátum účinnosti rozhodnutia o zrušení:  
 16.5.2017

(11) **E 17787**  
 (97) 2238048  
 Dátum účinnosti rozhodnutia o zrušení:  
 23.4.2017

(11) **E 5590**  
 (97) 1772206  
 Dátum účinnosti rozhodnutia o zrušení:  
 11.5.2017

(11) **E 21488**  
 (97) 2807280  
 Dátum účinnosti rozhodnutia o zrušení:  
 24.3.2017

(11) **E 17294**  
 (97) 2159323  
 Dátum účinnosti rozhodnutia o zrušení: 8.3.2017

**MM4A Zaniknuté európske patenty pre nezaplatenie udržiavacích poplatkov**

(11) **E 409**  
 (97) 1441168  
 Dátum zániku: 21.1.2017

(11) **E 3092**  
 (97) 1711394  
 Dátum zániku: 17.1.2017

(11) **E 601**  
 (97) 1470163  
 Dátum zániku: 28.1.2017

(11) **E 3106**  
 (97) 1332811  
 Dátum zániku: 9.1.2017

(11) **E 2132**  
 (97) 1487506  
 Dátum zániku: 15.1.2017

(11) **E 3733**  
 (97) 1702007  
 Dátum zániku: 7.1.2017

(11) **E 2359**  
 (97) 1690612  
 Dátum zániku: 30.1.2017

(11) **E 3811**  
 (97) 1613512  
 Dátum zániku: 30.1.2017

(11) **E 2380**  
 (97) 1708994  
 Dátum zániku: 7.1.2017

(11) **E 3917**  
 (97) 1597131  
 Dátum zániku: 28.1.2017

(11) **E 2420**  
 (97) 1439360  
 Dátum zániku: 20.1.2017

(11) **E 4101**  
 (97) 1457272  
 Dátum zániku: 20.1.2017

(11) **E 2756**  
 (97) 1528151  
 Dátum zániku: 28.1.2017

(11) **E 4114**  
 (97) 1850982  
 Dátum zániku: 23.1.2017

**(11) E 4349**  
 (97) 1681242  
 Dátum zániku: 13.1.2017

**(11) E 8060**  
 (97) 1979512  
 Dátum zániku: 12.1.2017

**(11) E 4547**  
 (97) 1833606  
 Dátum zániku: 4.1.2017

**(11) E 8145**  
 (97) 2000061  
 Dátum zániku: 31.1.2017

**(11) E 4698**  
 (97) 1815958  
 Dátum zániku: 26.1.2017

**(11) E 8161**  
 (97) 1450458  
 Dátum zániku: 22.1.2017

**(11) E 4811**  
 (97) 1467785  
 Dátum zániku: 9.1.2017

**(11) E 8437**  
 (97) 1838508  
 Dátum zániku: 12.1.2017

**(11) E 5112**  
 (97) 1657623  
 Dátum zániku: 17.1.2017

**(11) E 9470**  
 (97) 1381127  
 Dátum zániku: 29.1.2017

**(11) E 5177**  
 (97) 1555360  
 Dátum zániku: 13.1.2017

**(11) E 9514**  
 (97) 1853285  
 Dátum zániku: 31.1.2017

**(11) E 5794**  
 (97) 1584210  
 Dátum zániku: 16.1.2017

**(11) E 9755**  
 (97) 2088060  
 Dátum zániku: 23.1.2017

**(11) E 7374**  
 (97) 1953397  
 Dátum zániku: 26.1.2017

**(11) E 10045**  
 (97) 1942093  
 Dátum zániku: 9.1.2017

**(11) E 7446**  
 (97) 1843757  
 Dátum zániku: 19.1.2017

**(11) E 10411**  
 (97) 1846536  
 Dátum zániku: 20.1.2017

**(11) E 7611**  
 (97) 1709125  
 Dátum zániku: 19.1.2017

**(11) E 10457**  
 (97) 1509492  
 Dátum zániku: 24.1.2017

**(11) E 7658**  
 (97) 2091799  
 Dátum zániku: 17.1.2017

**(11) E 10547**  
 (97) 1587899  
 Dátum zániku: 28.1.2017

**(11) E 7675**  
 (97) 1845954  
 Dátum zániku: 13.1.2017

**(11) E 10581**  
 (97) 2106357  
 Dátum zániku: 3.1.2017

**(11) E 7919**  
 (97) 2085177  
 Dátum zániku: 19.1.2017

**(11) E 11205**  
 (97) 1989266  
 Dátum zániku: 30.1.2017



(11) **E 11393**  
(97) 2085794  
Dátum zániku: 29.1.2017

---

(11) **E 11489**  
(97) 1841602  
Dátum zániku: 25.1.2017

---

(11) **E 11496**  
(97) 1331080  
Dátum zániku: 23.1.2017

---

(11) **E 11708**  
(97) 2253619  
Dátum zániku: 20.1.2017

---

(11) **E 12044**  
(97) 2233665  
Dátum zániku: 28.1.2017

---

(11) **E 12517**  
(97) 2242597  
Dátum zániku: 22.1.2017

---

(11) **E 13162**  
(97) 1984322  
Dátum zániku: 29.1.2017

---

(11) **E 13168**  
(97) 1688558  
Dátum zániku: 13.1.2017

---

(11) **E 13893**  
(97) 2227204  
Dátum zániku: 7.1.2017

---

(11) **E 14115**  
(97) 1664317  
Dátum zániku: 31.1.2017

---

(11) **E 14276**  
(97) 1437454  
Dátum zániku: 8.1.2017

---

(11) **E 14375**  
(97) 1848813  
Dátum zániku: 26.1.2017

---

(11) **E 14425**  
(97) 2448659  
Dátum zániku: 7.1.2017

---

(11) **E 14620**  
(97) 2347982  
Dátum zániku: 20.1.2017

---

(11) **E 14652**  
(97) 2478773  
Dátum zániku: 25.1.2017

---

(11) **E 14707**  
(97) 2114724  
Dátum zániku: 4.1.2017

---

(11) **E 14879**  
(97) 2442899  
Dátum zániku: 7.1.2017

---

(11) **E 14976**  
(97) 2303267  
Dátum zániku: 28.1.2017

---

(11) **E 15741**  
(97) 2213431  
Dátum zániku: 29.1.2017

---

(11) **E 15752**  
(97) 2525951  
Dátum zániku: 17.1.2017

---

(11) **E 15855**  
(97) 1718443  
Dátum zániku: 27.1.2017

---

(11) **E 15864**  
(97) 2524397  
Dátum zániku: 10.1.2017

---

(11) **E 15868**  
(97) 2240570  
Dátum zániku: 16.1.2017

---

(11) **E 15940**  
(97) 2379338  
Dátum zániku: 19.1.2017

---

(11) **E 16034**  
(97) 2525953  
Dátum zániku: 17.1.2017

---

(11) **E 16672**  
(97) 2216417  
Dátum zániku: 16.1.2017

---

**(11) E 16677**  
 (97) 2216580  
 Dátum zániku: 29.1.2017

**(11) E 19583**  
 (97) 2250216  
 Dátum zániku: 30.1.2017

**(11) E 16755**  
 (97) 2389343  
 Dátum zániku: 22.1.2017

**(11) E 20227**  
 (97) 2674037  
 Dátum zániku: 25.1.2017

**(11) E 17134**  
 (97) 2389073  
 Dátum zániku: 25.1.2017

**(11) E 20235**  
 (97) 2353422  
 Dátum zániku: 18.1.2017

**(11) E 17259**  
 (97) 2523790  
 Dátum zániku: 7.1.2017

**(11) E 20523**  
 (97) 2893992  
 Dátum zániku: 9.1.2017

**(11) E 17390**  
 (97) 2387580  
 Dátum zániku: 12.1.2017

**(11) E 20685**  
 (97) 2118907  
 Dátum zániku: 16.1.2017

**(11) E 17763**  
 (97) 2528897  
 Dátum zániku: 28.1.2017

**(11) E 21095**  
 (97) 2474683  
 Dátum zániku: 4.1.2017

**(11) E 18576**  
 (97) 2617879  
 Dátum zániku: 4.1.2017

**(11) E 21411**  
 (97) 2240342  
 Dátum zániku: 14.1.2017

**(11) E 18845**  
 (97) 2385938  
 Dátum zániku: 6.1.2017

**(11) E 21524**  
 (97) 2244572  
 Dátum zániku: 27.1.2017

**(11) E 18848**  
 (97) 2511264  
 Dátum zániku: 15.1.2017

**(11) E 21578**  
 (97) 2951053  
 Dátum zániku: 29.1.2017

**(11) E 19115**  
 (97) 2791575  
 Dátum zániku: 25.1.2017

**(11) E 21800**  
 (97) 2597049  
 Dátum zániku: 26.1.2017

**(11) E 19172**  
 (97) 2393980  
 Dátum zániku: 20.1.2017

**(11) E 21956**  
 (97) 2387389  
 Dátum zániku: 12.1.2017

**(11) E 19413**  
 (97) 1706383  
 Dátum zániku: 20.1.2017

**(11) E 22221**  
 (97) 2759649  
 Dátum zániku: 15.1.2017

**(11) E 19442**  
 (97) 2393589  
 Dátum zániku: 19.1.2017

**(11) E 22547**  
 (97) 2813265  
 Dátum zániku: 16.1.2017

## PC4A

## Prevody a prechody práv na európske patenty

**(11) E 486**

(97) 1437939, 28.12.2005  
 (73) Bayer SAS, Lyon, FR;  
 Predchádzajúci majiteľ:  
 Bayer CropScience S.A., Lyon, FR;  
 Dátum zápisu do registra: 25.9.2017

**(11) E 486**

(97) 1437939, 28.12.2005  
 (73) Bayer CropScience Ltd., Cambridge, GB;  
 Predchádzajúci majiteľ:  
 Bayer SAS, Lyon, FR;  
 Dátum uzavretia zmluvy: 15.9.2016  
 Dátum zápisu do registra: 25.9.2017

**(11) E 2018**

(97) 1571271, 8.8.2012  
 (73) CEMproof Group GmbH, Herrenberg, DE;  
 Predchádzajúci majiteľ:  
 BPA-GmbH, Gäufelden, DE;  
 Dátum uzavretia zmluvy: 20.6.2017  
 Dátum zápisu do registra: 18.9.2017

**(11) E 3425**

(97) 1725569, 23.1.2008  
 (73) ViiV Healthcare UK (No.4) Limited, Brentford, Middlesex, GB;  
 Predchádzajúci majiteľ:  
 Bristol-Myers Squibb Company, Princeton, NJ, US;  
 Dátum uzavretia zmluvy: 8.5.2017  
 Dátum zápisu do registra: 13.9.2017

**(11) E 5492**

(97) 1677806, 19.11.2008  
 (73) 2405871 ONTARIO INC., London, Ontario, CA;  
 Predchádzajúci majiteľ:  
 Petrella Robert John, London, Ontario, CA;  
 Dátum zápisu do registra: 26.9.2017

**(11) E 8056**

(97) 1751161, 14.7.2010  
 (73) ViiV Healthcare UK (No.5) Limited, Brentford, Middlesex, GB;  
 Predchádzajúci majiteľ:  
 Bristol-Myers Squibb Company, Princeton, NJ, US;  
 Dátum uzavretia zmluvy: 8.5.2017  
 Dátum zápisu do registra: 13.9.2017

**(11) E 8092**

(97) 1732604, 21.7.2010  
 (73) ViiV Healthcare UK (No.4) Limited, Brentford, Middlesex, GB;  
 Predchádzajúci majiteľ:  
 Bristol-Myers Squibb Company, Princeton, NJ, US;  
 Dátum uzavretia zmluvy: 8.5.2017  
 Dátum zápisu do registra: 13.9.2017

**(11) E 8905**

(97) 1953306, 13.4.2016  
 (73) Velcro BVBA, Deinze, BE;  
 Predchádzajúci majiteľ:  
 Dion WPS Holding B. V., TZ Asten, NL;  
 Dátum uzavretia zmluvy: 31.5.2017  
 Dátum zápisu do registra: 26.9.2017

**(11) E 8925**

(97) 1549338, 22.12.2010  
 (73) GlaxoSmithKline Biologicals S.A., Rixensart, BE;  
 Predchádzajúci majiteľ:  
 Novartis Vaccines and Diagnostics S.r.l., Siena (SI), IT;  
 Dátum uzavretia zmluvy: 24.5.2017  
 Dátum zápisu do registra: 25.9.2017

**(11) E 9189**

(97) 1423419, 19.1.2011  
 (73) GlaxoSmithKline Biologicals S.A., Rixensart, BE;  
 Predchádzajúci majiteľ:  
 Novartis Vaccines and Diagnostics S.r.l., Siena (SI), IT;  
 Dátum uzavretia zmluvy: 24.5.2017  
 Dátum zápisu do registra: 25.9.2017

**(11) E 10289**

(97) 1961426, 27.4.2011  
 (73) GlaxoSmithKline Biologicals S.A., Rixensart, BE;  
 Predchádzajúci majiteľ:  
 Novartis AG, Basel, CH;  
 Dátum uzavretia zmluvy: 24.5.2017  
 Dátum zápisu do registra: 22.9.2017

**(11) E 10701**

(97) 1740217, 15.6.2011  
 (73) GlaxoSmithKline Biologicals S.A., Rixensart, BE;  
 Predchádzajúci majiteľ:  
 Novartis AG, Basel, CH;  
 Dátum uzavretia zmluvy: 24.5.2017  
 Dátum zápisu do registra: 22.9.2017

**(11) E 11096**

(97) 1644035, 24.8.2011  
 (73) GlaxoSmithKline Biologicals S.A., Rixensart, BE;  
 Predchádzajúci majiteľ:  
 Novartis Vaccines and Diagnostics S.r.l., Siena (SI), IT;  
 Dátum uzavretia zmluvy: 24.5.2017  
 Dátum zápisu do registra: 25.9.2017

**(11) E 11705**  
 (97) 2323633, 21.3.2012  
 (73) ViiV Healthcare UK (No.4) Limited, Brentford, Middlesex, GB;  
 Predchádzajúci majiteľ:  
 Bristol-Myers Squibb Company, Princeton, NJ, US;  
 Dátum uzavretia zmluvy: 8.5.2017  
 Dátum zápisu do registra: 13.9.2017

**(11) E 12351**  
 (97) 1549313, 27.6.2012  
 (73) ViiV Healthcare UK (No.4) Limited, Brentford, Middlesex, GB;  
 Predchádzajúci majiteľ:  
 Bristol-Myers Squibb Company, Princeton, NJ, US;  
 Dátum uzavretia zmluvy: 8.5.2017  
 Dátum zápisu do registra: 13.9.2017

**(11) E 12469**  
 (97) 2004225, 25.4.2012  
 (73) GlaxoSmithKline Biologicals S.A., Rixensart, BE;  
 Predchádzajúci majiteľ:  
 Novartis AG, Basel, CH;  
 Dátum uzavretia zmluvy: 24.5.2017  
 Dátum zápisu do registra: 22.9.2017

**(11) E 13308**  
 (97) 2398993, 24.10.2012  
 (73) B.B.C. SPA, Bernalda (MT), IT;  
 Predchádzajúci majiteľ:  
 Benedetto Nicola, Bernalda (MT), IT;  
 Dátum uzavretia zmluvy: 26.5.2017  
 Dátum zápisu do registra: 26.9.2017

**(11) E 13569**  
 (97) 1670506, 21.11.2012  
 (73) GlaxoSmithKline Biologicals S.A., Rixensart, BE;  
 Predchádzajúci majiteľ:  
 Novartis AG, Basel, CH;  
 Dátum uzavretia zmluvy: 24.5.2017  
 Dátum zápisu do registra: 22.9.2017

**(11) E 14173**  
 (97) 2235046, 1.8.2012  
 (73) GlaxoSmithKline Biologicals S.A., Rixensart, BE;  
 Predchádzajúci majiteľ:  
 Novartis AG, Basel, CH;  
 Dátum uzavretia zmluvy: 24.5.2017  
 Dátum zápisu do registra: 22.9.2017

**(11) E 14203**  
 (97) 2437937, 20.3.2013  
 (73) Sekisui Chemical Co., Ltd., Osaka, JP;  
 Predchádzajúci majiteľ:  
 Saint-Gobain Glass France, Courbevoie, FR;  
 Dátum uzavretia zmluvy: 15.5.2017  
 Dátum zápisu do registra: 19.9.2017

**(11) E 14607**  
 (97) 2524799, 5.6.2013  
 (73) Flooring Technologies Ltd., Kalkara, MT;  
 Predchádzajúci majiteľ:  
 Falquon GmbH, Pritzwalk, DE;  
 Dátum zápisu do registra: 22.9.2017

**(11) E 14727**  
 (97) 2258389, 5.6.2013  
 (73) GlaxoSmithKline Biologicals S.A., Rixensart, BE;  
 Predchádzajúci majiteľ:  
 Novartis AG, Basel, CH;  
 Dátum uzavretia zmluvy: 24.5.2017  
 Dátum zápisu do registra: 22.9.2017

**(11) E 15482**  
 (97) 1562983, 2.10.2013  
 (73) GlaxoSmithKline Biologicals S.A., Rixensart, BE;  
 Predchádzajúci majiteľ:  
 Novartis Vaccines and Diagnostics S.r.l., Siena (SI), IT;  
 Dátum uzavretia zmluvy: 24.5.2017  
 Dátum zápisu do registra: 25.9.2017

**(11) E 15547**  
 (97) 2257850, 2.10.2013  
 (73) Sekisui Chemical Co., Ltd., Osaka, JP;  
 Predchádzajúci majiteľ:  
 Saint-Gobain Glass France, Courbevoie, FR;  
 Dátum uzavretia zmluvy: 15.5.2017  
 Dátum zápisu do registra: 19.9.2017

**(11) E 16094**  
 (97) 2485893, 15.1.2014  
 (73) Sekisui Chemical Co., Ltd., Osaka, JP;  
 Predchádzajúci majiteľ:  
 Saint-Gobain Glass France, Courbevoie, FR;  
 Dátum uzavretia zmluvy: 15.5.2017  
 Dátum zápisu do registra: 19.9.2017

**(11) E 16314**  
 (97) 1513832, 5.3.2014  
 (73) ViiV Healthcare UK (No.5) Limited, Brentford, Middlesex, GB;  
 Predchádzajúci majiteľ:  
 Bristol-Myers Squibb Company, Princeton, NJ, US;  
 Dátum uzavretia zmluvy: 8.5.2017  
 Dátum zápisu do registra: 13.9.2017

**(11) E 16714**  
 (97) 2497770, 14.5.2014  
 (73) ViiV Healthcare UK (No.4) Limited, Brentford, Middlesex, GB;  
 Predchádzajúci majiteľ:  
 Bristol-Myers Squibb Company, Princeton NJ, US;  
 Dátum uzavretia zmluvy: 8.5.2017  
 Dátum zápisu do registra: 13.9.2017

(11) **E 17090**  
(97) 1864679, 18.6.2014  
(73) GlaxoSmithKline Biologicals S.A., Rixensart, BE;  
Predchádzajúci majiteľ:  
Novartis Vaccines and Diagnostics S.r.l., Siena  
(SI), IT;  
Dátum uzavretia zmluvy: 24.5.2017  
Dátum zápisu do registra: 25.9.2017

---

(11) **E 17532**  
(97) 2646387, 20.8.2014  
(73) Sekisui Chemical Co., Ltd., Osaka, JP;  
Predchádzajúci majiteľ:  
Saint-Gobain Glass France, Courbevoie, FR;  
Dátum uzavretia zmluvy: 15.5.2017  
Dátum zápisu do registra: 19.9.2017

---

(11) **E 17777**  
(97) 2619003, 24.9.2014  
(73) Sekisui Chemical Co., Ltd., Osaka, JP;  
Predchádzajúci majiteľ:  
Saint-Gobain Glass France, Courbevoie, FR;  
Dátum uzavretia zmluvy: 15.5.2017  
Dátum zápisu do registra: 19.9.2017

---

(11) **E 17790**  
(97) 2327719, 20.8.2014  
(73) GlaxoSmithKline Biologicals S.A., Rixensart, BE;  
Predchádzajúci majiteľ:  
Novartis Vaccines and Diagnostics S.r.l., Siena  
(SI), IT;  
Dátum uzavretia zmluvy: 24.5.2017  
Dátum zápisu do registra: 25.9.2017

---

(11) **E 17847**  
(97) 2127778, 15.10.2014  
(73) NUCOR CORPORATION, Charlotte, North Carolina, US;  
Predchádzajúci majiteľ:  
IHI Corporation, Tokyo, JP;  
Dátum uzavretia zmluvy: 9.1.2017  
Dátum zápisu do registra: 26.9.2017

---

(11) **E 17976**  
(97) 2464658, 1.10.2014  
(73) GlaxoSmithKline Biologicals S.A., Rixensart, BE;  
Predchádzajúci majiteľ:  
Novartis AG, Basel, CH;  
Dátum uzavretia zmluvy: 24.5.2017  
Dátum zápisu do registra: 22.9.2017

---

(11) **E 17980**  
(97) 1499499, 17.9.2014  
(73) ASM Assembly Systems Weymouth Ltd., Weymouth, GB;  
Predchádzajúci majiteľ:  
ASM VECTORGUARD LIMITED, Kilmarnock, Ayrshire, GB;  
Dátum uzavretia zmluvy: 9.5.2017  
Dátum zápisu do registra: 22.9.2017

---

(11) **E 18255**  
(97) 1761712, 24.12.2014  
(73) Scherer Feinbau GmbH, Alzenau, DE;  
Predchádzajúci majiteľ:  
Scherer Frank, Mömbris-Dörnsteinbach, DE;  
Dátum zápisu do registra: 26.9.2017

---

(11) **E 18965**  
(97) 2442838, 8.4.2015  
(73) Mega Industrie, Brunoy, FR;  
Predchádzajúci majiteľ:  
JD Invest, Saint-Maur-Des-fosses, FR;  
Dátum uzavretia zmluvy: 5.1.2016  
Dátum zápisu do registra: 19.9.2017

---

(11) **E 18965**  
(97) 2442838, 8.4.2015  
(73) Mega Bio Pharma, Crosne, FR;  
Predchádzajúci majiteľ:  
Mega Industrie, Brunoy, FR;  
Dátum uzavretia zmluvy: 17.3.2016  
Dátum zápisu do registra: 19.9.2017

---

(11) **E 19095**  
(97) 2670751, 22.4.2015  
(73) ViiV Healthcare UK (No.4) Limited, Brentford, Middlesex, GB;  
Predchádzajúci majiteľ:  
Bristol-Myers Squibb Company, Princeton, NJ, US;  
Dátum uzavretia zmluvy: 8.5.2017  
Dátum zápisu do registra: 13.9.2017

---

(11) **E 19779**  
(97) 2576586, 12.8.2015  
(73) ViiV Healthcare UK (No.5) Limited, Brentford, Middlesex, GB;  
Predchádzajúci majiteľ:  
Bristol-Myers Squibb Company, Princeton, NJ, US;  
Dátum uzavretia zmluvy: 8.5.2017  
Dátum zápisu do registra: 13.9.2017

---

(11) **E 19836**  
(97) 2670764, 2.9.2015  
(73) ViiV Healthcare UK (No.5) Limited, Brentford, Middlesex, GB;  
Predchádzajúci majiteľ:  
Bristol-Myers Squibb Company, Princeton, NJ, US;  
Dátum uzavretia zmluvy: 8.5.2017  
Dátum zápisu do registra: 13.9.2017

---

(11) **E 20392**  
(97) 2794265, 16.12.2015  
(73) Sekisui Chemical Co., Ltd., Osaka, JP;  
Predchádzajúci majiteľ:  
Saint-Gobain Glass France, Courbevoie, FR;  
Dátum uzavretia zmluvy: 15.5.2017  
Dátum zápisu do registra: 19.9.2017

---

**(11) E 20551**  
 (97) 2801576, 9.12.2015  
 (73) ViiV Healthcare UK (No.4) Limited, Brentford,  
 Middlesex, GB;  
 Predchádzajúci majiteľ:  
 Bristol-Myers Squibb Company, Princeton, NJ, US;  
 Dátum uzavretia zmluvy: 8.5.2017  
 Dátum zápisu do registra: 13.9.2017

**(11) E 21941**  
 (97) 2707892, 8.6.2016  
 (73) CRDCE d.o.o., Ljubljana, SI;  
 Predchádzajúci majiteľ:  
 Iskra Zascite d.o.o., Ljubljana, SI;  
 Dátum uzavretia zmluvy: 5.11.2016  
 Dátum zápisu do registra: 26.9.2017

**(11) E 21818**  
 (97) 2697336, 1.6.2016  
 (73) Sekisui Chemical Co., Ltd., Osaka, JP;  
 Predchádzajúci majiteľ:  
 Saint-Gobain Glass France, Courbevoie, FR;  
 Dátum uzavretia zmluvy: 15.5.2017  
 Dátum zápisu do registra: 19.9.2017

#### QB4A Licenčné zmluvy registrované alebo udelené na európske patenty

**(11) E 5228**  
 (97) 1896774  
 (73) Advanced Plasma Power Limited, St. Albans, Hert-  
 fordshire, GB;  
 Nadobúdateľ:  
 PLASMA GREEN ENERGY LLP, London, GB;  
 Typ licencie: výlučná  
 Dátum zápisu do registra: 18.9.2017

#### TC4A

#### Zmeny mien

**(11) E 19378**  
 (97) 2698349, 17.6.2015  
 (73) SWISS KRONO Tec AG, Luzern, CH;  
 Dátum zápisu do registra: 26.9.2017

**(11) E 21131**  
 (97) 2844253, 23.3.2016  
 (73) OSE IMMUNOTHERAPEUTICS, Paris, FR;  
 Dátum zápisu do registra: 22.9.2017

## TE4A

## Zmeny adres

- (11) **E 15062**  
(97) 1919802, 3.7.2013  
(73) Fromageries Bel, Suresnes, FR;  
Dátum zápisu do registra: 30.8.2017
- 

## TH4A

## Opravy chýb alebo zmeny všeobecne

- (11) **E 22639**  
(54) **Reverzné amidové zlúčeniny ako inhibítory proteín deacetylázy a spôsoby ich použitia**  
Vestník č. 5/2017 - SC4A, str. 36
- 

- (11) **E 23555**  
(74) FAJNOR IP s. r. o., Bratislava, SK;  
Vestník č. 8/2017 - SC4A, str. 69
- 

- (11) **E 23461**  
(74) KOREJZOVÁ & SPOL., v. o. s., Bratislava, SK;  
Vestník č. 8/2017 - SC4A, str. 71
-

# ČASŤ

**DODATKOVÉ OCHRANNÉ OSVEDČENIA**



## Číselné kódy na označovanie bibliografických údajov (Štandard WIPO ST. 9)

- |  |   |
|--|---|
| <p>(11) Číslo dokumentu<br/>                     (21) Číslo žiadosti<br/>                     (22) Dátum podania žiadosti<br/>                     (23) Dátum podania žiadosti o predĺženie doby platnosti<br/>                     (54) Názov vynálezu základného patentu<br/>                     (68) Číslo základného patentu<br/>                     (71) Meno (názov) žiadateľa (-ov)<br/>                     (73) Meno (názov) majiteľa (-ov)<br/>                     (74) Meno (názov) zástupcu (-ov)</p> | <p>(92) Číslo a dátum prvého povolenia uviesť liečivo alebo výrobok na ochranu rastlín na trh v Slovenskej republike<br/>                     (93) Číslo, dátum a štát prvého povolenia uviesť liečivo alebo výrobok na ochranu rastlín na trh v Spoločenstve<br/>                     (94) Predpokladaný dátum uplynutia platnosti osvedčenia/Predpokladaný dátum uplynutia predĺženej doby platnosti osvedčenia/Opravený predpokladaný dátum uplynutia doby platnosti osvedčenia/Opravený predpokladaný dátum uplynutia predĺženej doby platnosti osvedčenia<br/>                     (95) Výrobok chránený základným patentom, pre ktorý bolo požiadané o udelenie alebo predĺženie doby platnosti osvedčenia alebo na ktorý bolo udelené osvedčenie, alebo vo vzťahu ku ktorému bola predĺžená platnosť osvedčenia<br/>                     Typ: (liečivo/výrobok na ochranu rastlín)</p> |
|--|---|

**Zverejnené žiadosti o udelenie dodatkového ochranného osvedčenia**

- (21) **9-2017**  
(22) 2.5.2017  
(68) EP 1 470 124  
(54) 2-(Pyridín-2-ylamino)-pyrido[2,3-d]pyrimidín-7-  
-óny  
(71) Warner-Lambert Company LLC, New York, NY,  
US;  
(74) Tomeš Pavol, Ing., Bratislava, SK;  
(92) EU/1/16/1147, 11.11.2016  
(93) EU/1/16/1147, 11.11.2016, EU  
(95) **Palbociklib**  
Typ: liečivo
- 

- (21) **13-2017**  
(22) 6.7.2017  
(68) EP 2 270 045  
(54) Protilátky proti toxínom Clostridium difficile a ich  
použitie  
(71) University of Massachusetts, Boston, MA, US;  
(74) Bušová Eva, JUDr., Bratislava, SK;  
(92) EU/1/16/1156/001, EU/1/16/1156/002,  
EU/1/16/1156/003, EU/1/16/1156/004, 20.1.2017  
(93) EU/1/16/1156/001, EU/1/16/1156/002,  
EU/1/16/1156/003, EU/1/16/1156/004,  
20.1.2017, EU  
(95) **Bezlotoxumab**  
Typ: liečivo
- 

- (21) **15-2017**  
(22) 11.8.2017  
(68) EP 2 441 753  
(54) Tetracyklické zlúčeniny  
(71) Chugai Seiyaku Kabushiki Kaisha, Tokyo, JP;  
(74) Bušová Eva, JUDr., Bratislava, SK;  
(92) EU/1/16/1169/001, 20.2.2017  
(93) EU/1/16/1169/001, 20.2.2017, EU  
(95) **Alektinib alebo jeho soľ alebo solvát**  
Typ: liečivo
- 

- (21) **50008-2017**  
(22) 17.5.2017  
(68) EP 2 435 432  
(54) Látky indukujúce apoptózu na liečenie rakoviny  
a imunitných a autoimunitných ochorení  
(71) AbbVie Ireland Unlimited Company, Hamilton, BM;  
(74) Fajnor IP s.r.o., Bratislava, SK;  
(92) EU/1/16/1138, 7.12.2016  
(93) EU/1/16/1138, 7.12.2016, EU  
(95) **Venetoklax**  
Typ: liečivo
-

## Udelené dodatkové ochranné osvedčenia

- (11) 267
  - (21) 50002-2016
  - (22) 10.3.2016
  - (68) EP 1 625 209
  - (54) Imunoglobulínové chimérické monomér-dimérne hybridy
  - (73) Biogen Hemophilia Inc., Cambridge, MA, US;
  - (74) Fajnor IP, s. r. o., Bratislava, SK;
  - (92) EU/1/15/1046/001, EU/1/15/1046/002, EU/1/15/1046/003, EU/1/15/1046/004, EU/1/15/1046/005, EU/1/15/1046/006, EU/1/15/1046/007, 23.11.2015
  - (93) EU/1/15/1046/001, EU/1/15/1046/002, EU/1/15/1046/003, EU/1/15/1046/004, EU/1/15/1046/005, EU/1/15/1046/006, EU/1/15/1046/007, 23.11.2015, EU
  - (95) **Efmoroktokog alfa vo všetkých formách chránených základným patentom**  
Typ: liečivo
  - (94) 7.5.2029
-

### **Zaniknuté dodatkové ochranné osvedčenia uplynutím doby platnosti**

(11) Dátum zániku

27 28.08.2017

# ČASŤ

## ÚŽITKOVÉ VZORY

## Kódy na označovanie jednotlivých druhov dokumentov (Štandard WIPO ST. 16)

- |   |  |
|---|--|
| <p><b>U1</b> Zverejnené prihlášky úžitkových vzorov podľa zákona č. 517/2007 Z. z. o úžitkových vzoroch a o zmene a doplnení niektorých zákonov</p> | <p><b>Y1</b> Zapísané úžitkové vzory podľa zákona č. 517/2007 Z. z. o úžitkových vzoroch a o zmene a doplnení niektorých zákonov bez zmeny v porovnaní s príslušnou zverejnenou prihláškou</p> |
|   | <p><b>Y2</b> Zapísané úžitkové vzory podľa zákona č. 517/2007 Z. z. o úžitkových vzoroch a o zmene a doplnení niektorých zákonov so zmenou v porovnaní s príslušnou zverejnenou prihláškou</p> |

## Číselné kódy na označovanie bibliografických údajov (Štandard WIPO ST. 9)

- |   |   |
|---|---|
| <p>(11) Číslo dokumentu<br/>(21) Číslo prihlášky<br/>(22) Dátum podania prihlášky<br/>(31) Číslo prioritnej prihlášky<br/>(32) Dátum podania prioritnej prihlášky<br/>(33) Krajina alebo regionálna organizácia priority<br/>(43) Dátum zverejnenia prihlášky<br/>(45) Dátum oznámenia o zápise úžitkového vzoru<br/>(47) Dátum zápisu a sprístupnenia úžitkového vzoru verejnosti<br/>(51) Medzinárodné patentové triedenie<br/>(54) Názov<br/>(57) Anotácia</p> | <p>(62) Číslo pôvodnej prihlášky v prípade vylúčenej prihlášky<br/>(67) Číslo pôvodnej patentovej prihlášky v prípade odbočenia<br/>(71) Meno (názov) prihlasovateľa (-ov)<br/>(72) Meno pôvodcu (-ov)<br/>(73) Meno (názov) majiteľa (-ov)<br/>(74) Meno (názov) zástupcu (-ov)<br/>(86) Číslo podania medzinárodnej prihlášky podľa PCT<br/>(87) Číslo zverejnenia medzinárodnej prihlášky podľa PCT<br/>(96) Číslo podania európskej patentovej prihlášky<br/>(97) Číslo zverejnenia európskej patentovej prihlášky alebo vydania európskeho patentového spisu</p> |
|---|---|

### Poznámka:

Symbody medzinárodného patentového triedenia uvedené v tomto vestníku zodpovedajú vydaniu 2017.01 Medzinárodného patentového triedenia s platnosťou od 1. januára 2017. Na patentových dokumentoch zverejňovaných úradom a vo vestníku úradu budú v roku 2017 uvádzané iba symboly hlavných skupín MPT 2017.01. V databázach úradu, vo webregistroch na internete a v ostatných výstupoch úradu budú zverejňované údaje týkajúce sa patentov a úžitkových vzorov vrátane ich prihlášok so symbolmi úplnej verzie MPT 2017.01.

## Kódy na označovanie záhlaví oznámení publikovaných vo Vestníku ÚPV SR (Štandard WIPO ST. 17)

- |  |   |
|--|---|
| <p><b>BA2K</b> Zverejnené prihlášky úžitkových vzorov<br/><b>FA2K</b> Zastavené konania o prihláškach úžitkových vzorov na žiadosť prihlasovateľa<br/><b>FB2K</b> Zastavené konania o prihláškach úžitkových vzorov<br/><b>FC2K</b> Zamietnuté prihlášky úžitkových vzorov<br/><b>GB2K</b> Prevody a prechody práv na prihlášky úžitkových vzorov<br/><b>PD2K</b> Zmeny dispozičných práv na prihlášky úžitkových vzorov (zálohy)<br/><b>PD2K</b> Zmeny dispozičných práv na prihlášky úžitkových vzorov (ukončenie zálohov)</p> | <p><b>FG2K</b> Zapísané úžitkové vzory<br/><b>MA2K</b> Zaniknuté úžitkové vzory vzdáním sa<br/><b>MC2K</b> Vymazané úžitkové vzory<br/><b>MG2K</b> Čiastočne vymazané úžitkové vzory<br/><b>MK2K</b> Zaniknuté úžitkové vzory uplynutím doby platnosti<br/><b>ND2K</b> Predĺženie platnosti úžitkových vzorov<br/><b>PC2K</b> Prevody a prechody práv na úžitkové vzory<br/><b>PD2K</b> Zmeny dispozičných práv na úžitkové vzory (zálohy)<br/><b>PD2K</b> Zmeny dispozičných práv na úžitkové vzory (ukončenie zálohov)<br/><b>QB2K</b> Licenčné zmluvy<br/><b>QC2K</b> Ukončenie platnosti licenčných zmlúv<br/><b>RL2K</b> Odňatie ochrany a prepis prihlasovateľa alebo majiteľa úžitkového vzoru (na základe rozhodnutia súdu)</p> |
|--|---|

## Opravy a zmeny

### Opravy v prihláškach úžitkových vzorov

- HA2K** Doplnenie pôvodcu (-ov)
- HB2K** Opravy mien
- HC2K** Zmeny mien
- HD2K** Opravy adries
- HE2K** Zmeny adries
- HF2K** Opravy dátumov
- HG2K** Opravy zatriedenia podľa MPT
- HH2K** Opravy chýb alebo zmeny všeobecne
- HK2K** Opravy tlačových chýb vo Vestníku ÚPV SR

### Opravy v úžitkových vzoroch

- TA2K** Doplnenie pôvodcu (-ov)
- TB2K** Opravy mien
- TC2K** Zmeny mien
- TD2K** Opravy adries
- TE2K** Zmeny adries
- TF2K** Opravy dátumov
- TG2K** Opravy zatriedenia podľa MPT
- TH2K** Opravy chýb alebo zmeny všeobecne
- TK2K** Opravy tlačových chýb vo Vestníku ÚPV SR

**BA2K**

**Zverejnené prihlášky úžitkových vzorov**

Podľa § 40 ods. 1 zákona č. 517/2007 Z. z. o úžitkových vzoroch a o zmene a doplnení niektorých zákonov, po zverejnení prihlášky úžitkového vzoru môže ktokoľvek podať v lehote troch mesiacov od tohto zverejnenia úradu námietky proti zápisu úžitkového vzoru do registra.

Obsah prihlášok úžitkových vzorov sa zverejňuje v rozsahu opisu technického riešenia, nárokov na ochranu, výkresov s obrázkami a ďalšími podkladmi, spolu s výsledkom rešerše na stav techniky, ktorú vykonal úrad podľa § 38 ods. 4 uvedeného zákona.

Zverejnené prihlášky sú dostupné prostredníctvom internetovej databázy s vybranými údajmi z registra úžitkových vzorov na stránke [www.upv.sk](http://www.upv.sk) alebo v študovni úradu, alebo môžu byť doručené v papierovej alebo elektronickej forme na základe objednávky, doručenej úradu v písomnej forme.

| (21)       | (51)       | (21)     | (51)       | (21)       | (51)       | (21)       | (51)       |
|------------|------------|----------|------------|------------|------------|------------|------------|
| 50070-2015 | E04B 1/00  | 20-2017  | F02B 75/00 | 129-2017   | B67D 1/00  | 50029-2017 | B25J 13/00 |
| 80-2016    | G04B 19/00 | 43-2017  | A46B 15/00 | 142-2017   | B62M 6/00  | 50030-2017 | B26D 7/00  |
| 142-2016   | E04F 15/00 | 84-2017  | A47L 9/00  | 144-2017   | B29D 30/00 | 50031-2017 | F21V 35/00 |
| 145-2016   | F24H 9/00  | 108-2017 | B60K 17/00 | 50008-2017 | E21D 11/00 | 50039-2017 | F16H 1/00  |
| 50107-2016 | A61K 49/00 | 117-2017 | F16B 25/00 | 50019-2017 | E01F 8/00  | 50045-2017 | B60K 17/00 |
| 50114-2016 | A41D 27/00 | 119-2017 | B65D 81/00 | 50020-2017 | G10K 11/00 | 50051-2017 | A63B 71/00 |
| 50117-2016 | F16P 3/00  | 120-2017 | B28B 1/00  | 50026-2017 | F24B 1/00  |            |            |

**(51) A41D 27/00**

**(21) 50114-2016**

(22) 26.10.2016

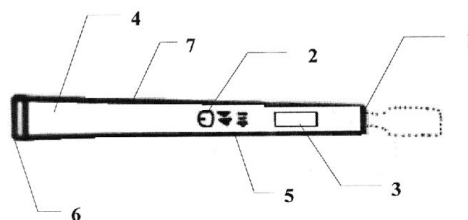
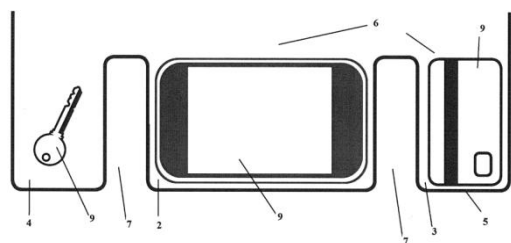
(71) Weisová Dagmar, Ing., Zvolen, SK;

(72) Weisová Dagmar, Ing., Zvolen, SK;

(74) Belička Ivan, Ing., Banská Bystrica, SK;

**(54) Vrečko na pružnom priliehavom oblečení**

(57) Vrečko našité na pružnom priliehavom oblečení je rovnako ako oblečenie (1) vyrobené z látky pružnej v štyroch smeroch, s rovnakou alebo podobnou pružnosťou, pričom materiály oblečenia a vrečka sú spojené šitím pružným stehom (5), v hornej časti má otvor (6) na vkladanie predmetov (9).



**(51) A47L 9/00**

**(21) 84-2017**

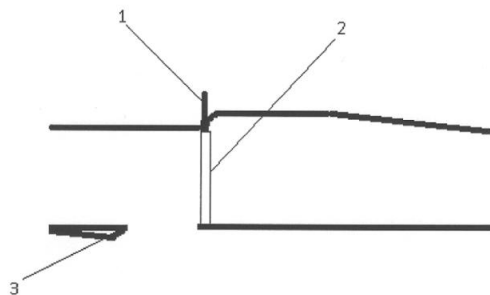
(22) 10.4.2017

(71) Zábavčík Andrej, Ing., Nové Mesto nad Váhom, SK;

(72) Zábavčík Andrej, Ing., Nové Mesto nad Váhom, SK;

**(54) Nadstavec na vysávač na zachytenie malých predmetov**

(57) Nadstavec na vysávač na zachytenie malých predmetov je tvorený z ovládacieho mechanizmu (1), ktorý ovláda spúšťanie a vyťahovanie mriežky (2), a otvoru (3), cez ktorý sa dajú zachytené predmety vybrať.



**(51) A46B 15/00, A46B 7/00, A46B 13/00**

**(21) 43-2017**

(22) 21.2.2017

(71) Zubček Martin, Košice - Západ, SK; Kondáš Martin, Košice - Západ, SK;

(72) Zubček Martin, Košice - Západ, SK; Kondáš Martin, Košice - Západ, SK;

**(54) Elektronický multifunkčný inteligentný prístroj**

(57) Opísaný je elektronický multifunkčný inteligentný prístroj pozostávajúci z multifunkčnej rukoväte, ktorá má vstup/výstup (6) na prenos dát a nabíjanie, v strednej časti ovládací panel (2) s podsvietením, displej (3), zabudovanú batériu (4), reproduktor (7) a elektroniku na uchovávanie a prehrávanie audiodát, ovládanie (5) hlasitosti a časť so spojmom (1) s násadami.



**(51) A61K 49/00****(21) 50107-2016**

(22) 6.10.2016

(71) Univerzita Pavla Jozefa Šafárika v Košiciach, Košice, SK; Púčaťová Marta, RNDr., Liptovská Štiavnica, SK; Jakabčínová Andrea, MUDr., Košice, SK; Uličná Csilla, RNDr., PhD., Prešov, SK;  
 (72) Jakabčín Patrik, RNDr., PharmDr., Košice, SK; Uličný Jozef, doc. RNDr., CSc., Prešov, SK; Púčaťová Marta, RNDr., Liptovská Štiavnica, SK; Jakabčínová Andrea, MUDr., Košice, SK; Uličná Csilla, RNDr., PhD., Prešov, SK;

(74) LITVÁKOVÁ A SPOL., s.r.o., Patentová a známková kancelária, Bratislava, SK;

**(54) Kontrastovacia zmes so zvýšenou afinitou a selektivitou na diagnostiku a chirurgickú liečbu novotvarov tráviaceho traktu**

(57) Opísaná je kontrastovacia zmes so zvýšenou afinitou a selektivitou na diagnostiku a chirurgickú liečbu novotvarov tráviaceho traktu pozostávajúca z 0,0005 % - 0,01 % hmotnostných nízkomolekulárnej zložky, 0,05 % - 6 % hmotnostných vysokomolekulárnej zložky a izotonického roztoku, pričom nízkomolekulárna zložka je kontrastovacia látka, ktorou je sodná a/alebo vápenatá soľ [4-(alfa-(4-dietylaminofenyl)-5-hydroxy-2,4-disulfonfylmetylidén)-2,5-cyklohexadién-1-ylidén] dietylammónium hydroxidu a vysokomolekulárna zložka je koloidný modulátor rýchlosti, ktorým je hydroxymetylškrob a/alebo hydroxyetylškrob.

**(51) A63B 71/00, A63C 19/00, E04H 17/00****(21) 50051-2017**

(22) 19.5.2017

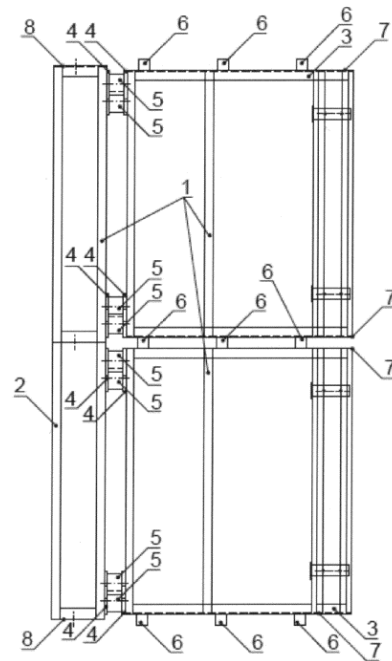
(71) HOKEJ - SPORT CZ s.r.o., Třebechovice pod Orebem, CZ;

(72) Kopp Jiří, Lhota pod Libčany, CZ;

(74) Holoubková Mária, Ing., Bratislava, SK;

**(54) Bezpečnostný pružný mantinel**

(57) Bezpečnostný pružný mantinel pozostáva z kovovej pružne spojenej konštrukcie (1), ktorá sa skladá z jedného spodného kovového rámu (2) a dvoch horných kovových rámov (3). Spodný kovový rám (2) je vybavený štyrmi navarenými kotevnými plechmi (4) silentbloku hrúbky 5 až 25 mm, ku ktorým je pomocou skrutky (10) upevnenia silentbloku pripevnených osem základňových silentblokov (5) typu A, B alebo C. Základňové silentbloky (5) sú pripevnené skrutkami (10) upevnenia silentbloku cez horné kotviace plechy (4) silentbloku k dvom horným kovovým rámom (3) mantinelu.

**(51) B25J 13/00, B25J 7/00, B25J 21/00****(21) 50029-2017**

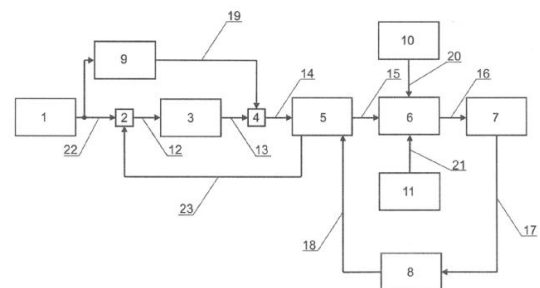
(22) 7.3.2017

(71) Technická univerzita v Košiciach, Košice, SK;

(72) Hošovský Alexander, Ing. doc., PhD., Prešov, SK; Piteľ Ján, doc. Ing., PhD., Prešov, SK; Trojanová Monika, Ing., Gelnica, SK;

**(54) Systém presného polohovania pneumatického umelého svalu s kompenzáciou hysterézy pomocou modelu**

(57) Systém presného polohovania pneumatického umelého svalu s kompenzáciou hysterézy pozostávajúci z bloku (1) referenčného signálu, diferenčného člena (2), regulátora (3), sumačného člena (4), bloku (5) vstupno-výstupného rozhrania, akčného člena (6), bloku (7) regulovanej sústavy, snímača (8) polohy, bloku (9) kompenzácie hysterézy, elektrického zdroja (10) a kompresora (11).

**(51) B26D 7/00, B26D 1/00, B26D 3/00, B29C 47/00****(21) 50030-2017**

(22) 10.3.2017

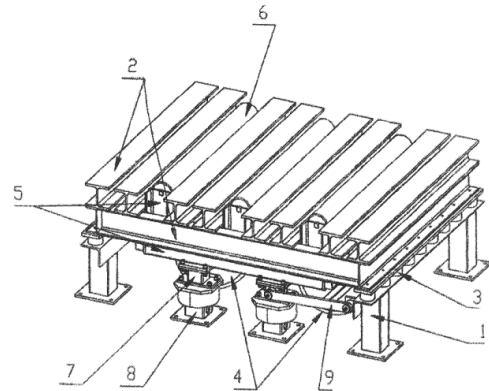
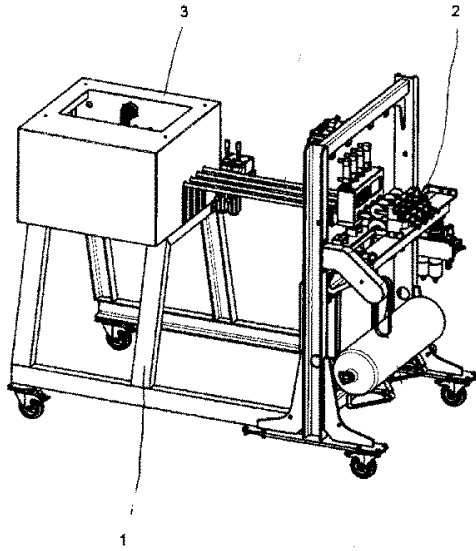
(71) Konštrukta Industry, a.s., Trenčín, SK;

(72) Pajtina Rudolf, Ing., Trenčín, SK;

(74) Bačík Kvetoslav, Ing., Nová Dubnica, SK;

**(54) Rezačka na presné rezanie krátkych prvkov**

- (57) Opísaná je rezačka na presné rezanie krátkych prvkov pozostávajúca z rámu (1) stroja, odrezávacej jednotky (2), rezacieho zariadenia (3) a pohonu s hydraulickým motorom má technologickú cestu pre každé z vlákien vytlačených paralelne z extrudéra. Technické prvky každej technologickej cesty sú rovnaké.



(51) **B28B 1/00, B28B 5/00**

(21) **120-2017**

(22) 16.5.2017

(71) Žilinská univerzita v Žiline, Žilina, SK;

(72) Kohár Robert, doc. Ing., PhD., Povuna, SK; Kraus Václav, doc. Ing., PhD., Žilina, SK; Hřeček Slavomír, doc. Ing., PhD., Žilina, SK; Gramblička Stanislav, Ing., Považská Bystrica, SK; Belorit Michal, Ing., Oravská Lesná, SK;

(74) Kováčik Štefan, Ing., Bratislava - Petržalka, SK;

(54) **Vibračný stôl s integrovaným vertikálne výsuvným valčekomým dopravníkom**

- (57) Vibračný stôl s integrovaným vertikálne výsuvným valčekomým dopravníkom pozostáva z pevného rámu (1), na ktorom je prostredníctvom pružných členov (3) umiestnený upínací vibračný stôl (2) s vibrátormi (4). Upínací vibračný stôl (2) je tvorený vibračným rámom s priečnymi segmentmi, medzi ktoré je integrovaný vertikálne výsuvný valčekomý dopravník pozostávajúci z vnútorného rámu (5) a dopravných valčekov (6). Vnútorný rám (5) je spojený s pohyblivými časťami (7) výsuvného zariadenia, pričom pevné časti (8) výsuvného zariadenia sú ukotvené. Pohyblivé časti (7) výsuvného zariadenia sú cez vodiaci rám (9) otočne upevnené na pevnom ráme (1).

(51) **B29D 30/00, G01B 11/00, B60C 25/00**

(21) **144-2017**

(22) 8.6.2017

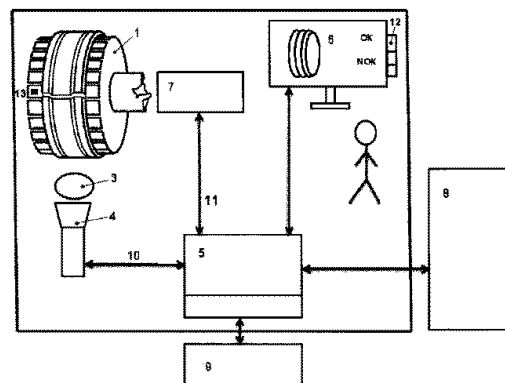
(71) C.G.C., a.s., Bratislava, SK;

(72) Blaško Róbert, Bratislava, SK; Klimek Ľubomír, Ing., Bratislava, SK;

(74) Kováčik Štefan, Ing., Bratislava - Petržalka, SK;

(54) **Systém s videoanalytickým vyhodnocovaním parametrov procesu montáže pneumatík pre konfekčné stroje**

- (57) Systém s videoanalytickým vyhodnocovaním parametrov procesu montáže pneumatík pre konfekčné stroje s kostrovým (navíjacím) bubnom (1) a/alebo tvarovacím bubnom (2) je riešený tak, že na pracovný priestor kostrového (navíjacieho) bubna (1) a/alebo na pracovný priestor tvarovacieho bubna (2) je nasmerovaný svetelný zdroj (3) a optická snímacia jednotka (4), pričom optická snímacia jednotka (4) je prepojená s vyhodnocovacou jednotkou (5). Operačný výstup vyhodnocovacej jednotky (5) je vyvedený do panela (6) operátora. Akčný vstup/výstup vyhodnocovacej jednotky (5) je vyvedený do riadiacej jednotky (7) kostrového (navíjacieho) bubna (1) a/alebo riadiacej jednotky (7) tvarovacieho bubna (2). Vyhodnocovacia jednotka (5) je prepojená s dispečingom (8) a s archivačnou jednotkou (9).



(51) B60K 17/00

(21) 108-2017

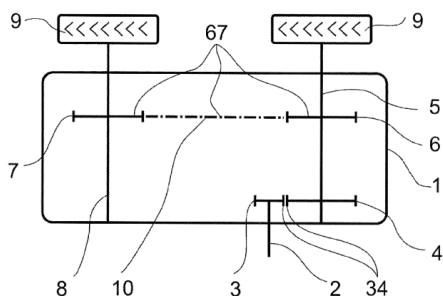
(22) 5.5.2017

(71) Štubňa Boris, Ing., PhD., Vígľaš, SK;

(72) Štubňa Boris, Ing., PhD., Vígľaš, SK;

(54) **Prevodový agregát mobilného pracovného stroja**

(57) Prevodový agregát mobilného pracovného stroja pozostáva z jednotlivých konštrukčných dielov, ktoré sú navzájom pospájané. Prevodový agregát mobilného pracovného stroja je mechanická konštrukcia, ktorá pozostáva z nosnej prevodovej skrine (1), do ktorej je valivým uložením vložený vstupný pastorok (2) spojený s minimálne jedným ozubeným kolesom (3), ktorý v spolupráci s minimálne jedným ozubeným kolesom (4) upevneným na prvom výstupnom hriadeľi (5) vloženom valivým uložením do nosnej prevodovej skrine (1) tvorí vstupný vložený ozubený prevod (34), ktorým sa preniesie krútiaci moment na prvý výstupný hriadeľ (5) s upevneným minimálne jedným remeňovým kolesom (6), ktoré vytvára remeňový prevod (67) remeňom (10) s minimálne jedným remeňovým kolesom (7) upevneným na minimálne jednom ďalšom výstupnom hriadeľi (8) valivým uložením vloženom do nosnej prevodovej skrine (1), pričom k prvému výstupnému hriadeľu (5) a minimálne jednému ďalšiemu výstupnému hriadeľu (8) je pripojené rozoberateľným pevným a/alebo kĺbovým uložením minimálne jedno hnacie ústrojenstvo (9) mobilného pracovného stroja.



(51) B60K 17/00, F16H 7/00

(21) 50045-2017

(22) 5.5.2017

(67) 50034-2017

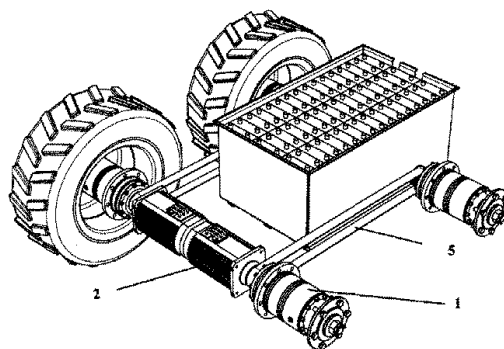
(71) KOVACO spol. s r. o., Veľká Lehota, SK;

(72) Petrevec Slavomír, Krupina, SK; Hanes Ján, Dobrá Niva, SK;

(74) Belička Ivan, Ing., Banská Bystrica, SK;

(54) **Usporiadanie na pohon všetkých kolies s nízkym vstupným krútiacim momentom najmä pre šmykom riadené nakladače**

(57) Krútiaci moment od hydromotora (2a) poháňaného hydrogenerátorom (7a) pomocou spaľovacieho motora (4a) alebo elektromotora (2) je prenášaný pomocou prevodu (5) s nekonečným prevodovým členom (napr. remeň, reťaz) ku každému kolesu na jednej strane riadeného prostriedku, pričom toto koleso je priamo poháňané cez planétovú prevodovku (1).



(51) B62M 6/00

(21) 142-2017

(22) 7.6.2017

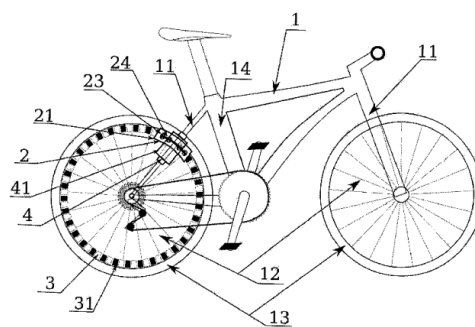
(71) Jízdny Radoslav, Ing., Košice, SK;

(72) Jízdny Radoslav, Ing., Košice, SK;

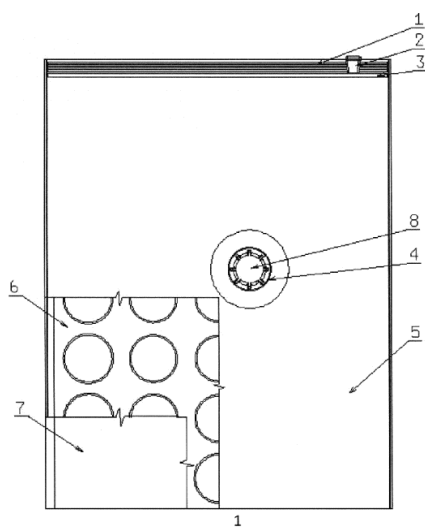
(74) Gruber Dalibor, Ing., Košice, SK;

(54) **Priamy pohon na elektrobicykel**

(57) Opísaný je priamy pohon na elektrobicykel, kde elektrobicykel (1) je tvorený bicyklovým rámom (14) s rámovými vidlicami (11), na ktorých sú uložené bicyklové kolesá (12) s pneumatikami (13), je tvorený otvoreným oblúkovým statorom (2), ktorý je tvorený axiálnotokovými satorovými telesami (21) alebo radiálnotokovými satorovými telesami (22), ktoré sú tvorené satorovými jarmami (24) so satorovými vinutiami (23), ktorý je rozoberateľne pripevnený cez motorovú spojku (4) s vodiacími tyčami (41) na rámovú vidlicu (11), ďalej je tvorený otvoreným kolesovým rotorom (3), ktorý je tvorený axiálnym striedavopolaritným magnetovým radom (31) alebo radiálnym striedavopolaritným magnetovým radom (32) a ktorý je rozoberateľne súosovo pripevnený na bicyklové koleso (12) alebo na rubovú stranu pneumatiky (13) a ktorý je voľne uložený na axiálnotokové satorové telesá (21) alebo radiálnotokové satorové telesá (22), pričom priemer otvoreného kolesového rotora (3) je maximálne 100 % priemeru bicyklového kolesa (12) a dĺžka otvoreného oblúkového statora (2) je menšia ako 50 % obvodu otvoreného kolesového rotora (3).

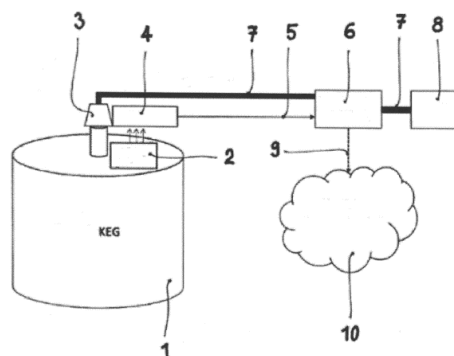


- (51) **B65D 81/00**  
 (21) **119-2017**  
 (22) 9.5.2017  
 (71) VYNIKNI, s.r.o., Bardejov, SK;  
 (72) Tilický Peter, Ing., Hertník, SK; Gondék Jozef, Bc., Bardejov, SK; Gondék Martin, Ing., Bardejov, SK;  
 (54) **Vákuový prepravný obal na viacnásobné použitie**  
 (57) Vákuový prepravný obal na viacnásobné použitie je tvorený z najmenej jednej ochrannej vrstvy (6), je využiteľný v oblasti prepravy a skladovania balíkov. Spôsob balenia predmetu do obalu je nasledovný: Do obalu vložíme požadovaný predmet, obal uzavrieme potiahnutím plastového bežca (2) zipsu (1), následne sa uzavrie plastová výstuha (3) zipsu (1), vďaka ktorej bude obal hermeticky uzavretý, jednosmerným vákuovým ventilom (4) vysajeme vzduch. Po vysatí vzduchu sa obal zmrští a dokonale obalí predmet vnútri s vrchným ochranným obalom z PE materiálu (5), strednou ochrannou vrstvou (6) z PE materiálu so vzduchovými bublinami slúžiacimi na ochranu predmetu vnútri obalu a vnútornou vrstvou (7) z PE/PVC/EPDM, ktorá chráni vzduchové bubliny stredovej vrstvy (6) pred mechanickým poškodením predmetom vnútri obalu. Uzatvoríme veiko jednosmerného vákuového ventilu (8) a balík môžeme odoslať.



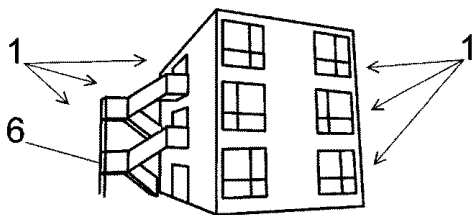
- (51) **B67D 1/00, G06Q 10/00**  
 (21) **129-2017**  
 (22) 29.5.2017  
 (71) Slovenská technická univerzita v Bratislave, Bratislava, SK;  
 (72) Haffner Oto, Ing., PhD., Hlohovec - Šulekovo, SK; Kučera Erik, Ing., PhD., Hlohovec, SK;  
 (74) Kováčik Štefan, Ing., Bratislava - Petržalka, SK;  
 (54) **Systém na vzdialenú automatickú kontrolu kvality čapovaného piva**  
 (57) Systém na vzdialenú automatickú kontrolu kvality čapovaného piva je riešený tak, že na sude (1) KEG je umiestnený RFID transpondér (2) s informačnými dátami o type piva a dátume jeho spotreby. Na KEG narážaci (3) je umiestnená

RFID čítačka (4), ktorá je dátovou zbernicou (5) prepojená na senzorický modul (6), ktorý je zaradený do výčapného potrubia (7) medzi KEG narážaci (3) a výčapné zariadenie (8). Senzorický modul (6) je cez internetový protokol (9) pripojený na cloud (10) alebo server.



- (51) **E01F 8/00**  
 (21) **50019-2017**  
 (22) 20.2.2017  
 (31) PUV 2016-32149  
 (32) 26.2.2016  
 (33) CZ  
 (71) INTERTECH PLUS s.r.o., Kuřim, CZ;  
 (72) Czepa Jiří, Vohančice, CZ;  
 (74) Kubinyi Peter, Bc., Trenčín, SK;  
 (54) **Nosný prvok panelu na tlmenie hluku**  
 (57) Nosný prvok panelu na tlmenie hluku v exteriéri, najmä panelu na výrobu protihlukových stien, majúci penové jadro vytvorené z termosetického materiálu na báze polyizokyanurátu.

- (51) **E04B 1/00, E04H 1/00**  
 (21) **50070-2015**  
 (22) 9.7.2015  
 (71) Smartliving s.r.o., Bratislava, SK;  
 (72) Zábajník Ivan, Kvetoslavov, SK;  
 (74) Porubčan Róbert, Ing., Ivanka pri Dunaji, SK;  
 (54) **Stavebný objekt z prepravných kovových kontajnerov, spôsob výstavby**  
 (57) Stavebný objekt má aspoň dva recyklované, pôvodne prepravné kontajnerov (1) upravené tak, že aspoň časť vnútorného priestoru týchto kontajnerov (1) je prepojená prostredníctvom vzájomne priľahlých otvorov (4) v bočných stenách (2). Vnútorň priestor prepojený cez otvory (4) v bočných stenách (2) tvorí podlahovo jednotný obytný priestor. Kontajnerov (1) predtým už použité v preprave sa týmto spôsobom po úprave ekologicky využijú na nový účel. Kontajnerov (1) majú zvnútra tepelne izolovanú podlahu a zvonka izolované obvodové steny. Z vonkajšej strany môže mať stavba fasádu celistvú pre spoločnú plochu pospájaných kontajnerov (1), čím sa vytvorí priaznivý architektonický výsledok a nie je v podstate rozoznatelné, že stavba má základ z kontajnerov (1). Vyradené kontajnerov (1) sa v dielni upravia, vyrežú sa otvory (4), vmontujú sa príslušné rozvody a časti inžinierskych sietí podľa plánu. Následne sa dovezú na miesto stavby, kde sa položia a zmontujú do príslušnej skupiny.



(51) E04F 15/00

(21) 142-2016

(22) 21.10.2015

(62) 179-2015

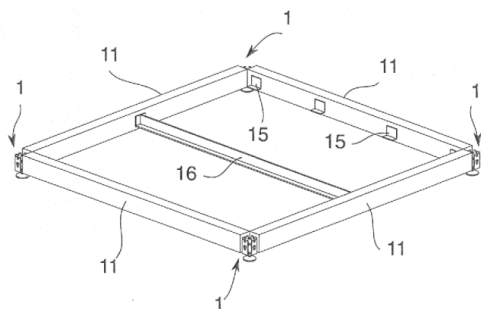
(71) z11 s.r.o., Jasenie, SK;

(72) Pavlík Marek, Ing., Nitra, SK;

(74) Advokátska kancelária Patajová Pataj s.r.o., Banská Bystrica, SK;

(54) Terasa

(57) Terasa obsahujúca nosníky (11) a terasový rošt (17), má nosníky (11) koncami rozoberateľné pripojené k výškovo nastaviteľnému spojovaciemu prvku (1). Spojovací prvok (1) obsahuje pripojovacie prvky (8) usporiadané v navzájom kolmých smeroch korešpondujúce s pripojovacími prvkami (12) na koncoch nosníkov (11). K nosníkom (11) sú prichytené nosné profily (15, 16) terasového roštu a/alebo terasovej podlahy (17). Spojovací prvok (1) umožňuje pripojenie nosníkov (11) v navzájom kolmých smeroch na vytvorenie základného modulu terasy.



(51) E21D 11/00, D03D 1/00, D03D 15/00, E04C 5/00

(21) 50008-2017

(22) 26.1.2017

(31) PL 124801 U

(32) 27.1.2016

(33) PL

(71) Marian POLUS Przedsiębiorstwo Projektowo-Uslugowo-Wdrozeniowe ANKRA, Kraków, PL;

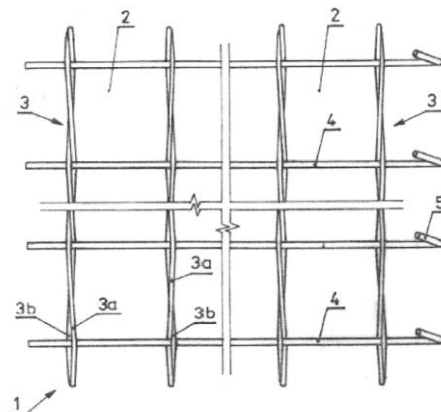
(72) Polus Marian, Kraków, PL; Pieczka Piotr, Ćwiklice, PL;

(74) Magdaléna Bachratá, Mgr., Bratislava, SK;

(54) Kompozitná sieťovina

(57) Predkladané technické riešenie sa týka kompozitnej sieťoviny aplikovanej napríklad v stavebníctve a v ťažobnom priemysle. Podľa technického riešenia každý z príslušných pozdĺžnych prameňov (3) je skrútený v dĺžke L každého otvoru (2) z vlákien (3a, 3b) s opačným smerom skrútenia. V sieťovine (1) jednotlivé pozdĺžne pramene (3) v dĺžke L otvorov (2) vytvorených medzi priečnymi tyčami (4) majú vzájomne opačný

smer krútenia vlákien (3a, 3b), pričom pozdĺžne pramene (3) pred priečnou tyčou a za priečnou tyčou (4) tiež majú opačný smer skrútenia.



(51) F02B 75/00, F01B 9/00

(21) 20-2017

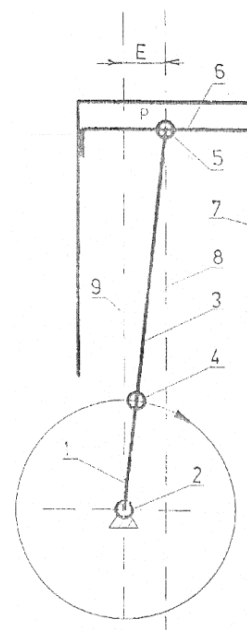
(22) 31.1.2017

(71) Ontkoc František, Modra nad Cirochou, SK;

(72) Ontkoc František, Modra nad Cirochou, SK;

(54) Piestový spaľovací motor s modifikovaným kľukovým mechanizmom

(57) Piestový spaľovací motor s modifikovaným kľukovým mechanizmom v zážihovom alebo vznetrovom dvojtaktnom alebo štvortaktnom spaľovacom motore pozostáva z kľuky (1), uložennej v kľukovom ložisku (2), z ojnice (3), ktorá je v spodnej časti ojnicným ložiskom (4) spojená s ramenom kľuky (1) a v hornej časti je ojnicným ložiskom (4) spojená s piestom (6), ktorý je vedený vo valci (7). Os (8) dráhy piestneho čapu je od osi kľuky (9) posunutá v smere otáčania kľuky z hornej úvratu (HU) pri expanznom zdvihu o vzdialenosť (E).



(51) **F16B 25/00**

(21) **117-2017**

(22) 16.5.2017

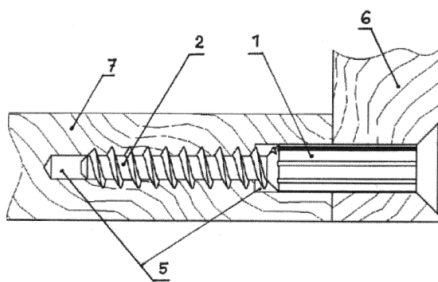
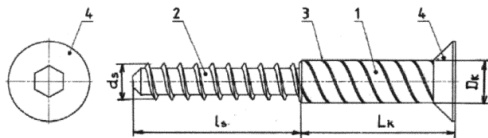
(71) Žilinská univerzita v Žiline, Žilina, SK;

(72) Bašťovanský Ronald, Ing., PhD., Žilina, SK; Poljak Silvester, Ing., PhD., Žilina, SK; Bezák Juraj, Ing., PhD., Martin, SK; Madaj Rudolf, Ing., PhD., Bojnice, SK;

(74) Kováčik Štefan, Ing., Bratislava - Petržalka, SK;

(54) **Konfirmátová skrutka do dreva a konfirmátový skrutkový spoj**

(57) Konfirmátová skrutka do dreva s hlavou a dierkom, ktorý je tvorený časťou kolíka a naň nadväzujúcou závitovou časťou, je ďalej riešená tak, že dĺžka  $L_k$  časti kolíka (1) je k priemeru  $D_k$  časti kolíka (1) v pomere 1,7 až 4,5 a pomer dĺžky  $l_s$  závitovej časti (2) je k dĺžke  $L_k$  časti kolíka (1) v pomere 1,2 až 2,4. Priemer  $D_k$  časti kolíka (1) je väčší ako priemer  $d_s$  závitovej časti (2). Časť kolíka (1) má na povrchu odľahčovacie drážky (3) v tvare axiálnych zárezov alebo valcovej špirály. Konfirmátový skrutkový spoj dvoch drevených, drevotrieskových a drevovláknitých dielov, najmä dosiek obsahujúci konfirmátovú skrutku do dreva je riešený tak, že časť kolíka (1) konfirmátovej skrutky zasahuje do prvého spojovacieho dielu (6) s priebežným otvorom (5) s väčším priemerom  $D_1$  a zasahuje tiež do druhého spojovacieho dielu (7) s otvorom (5) s väčším priemerom  $D_1$ . Pritom závitová časť (2) konfirmátovej skrutky zasahuje len do druhého spojovacieho dielu (7) s otvorom (5) s menším priemerom  $D_2$ .



(51) **F16H 1/00**

(21) **50039-2017**

(22) 11.4.2017

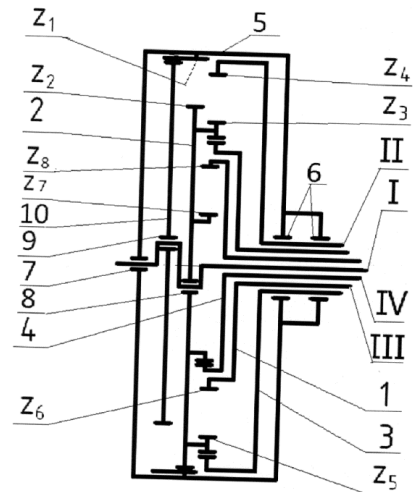
(71) Technická univerzita v Košiciach, Košice, SK;

(72) Haľko Jozef, doc. Ing., PhD., Prešov, SK;

(54) **Dvojstupňový prevod s viacerými spätnými výstupmi**

(57) Navrhnutý nový dvojstupňový prevod s jedným vstupom a viacerými spätnými výstupmi je riešený na novom princípe transformácie pohybu zo vstupného hriadeľa na spätné výstupné hriadele

umožňujúci zároveň vytvárať široký rozsah prevodových pomerov na zmenu výstupných otáčok.. Môže byť navrhnutý ako reduktor, a to od malých až po veľmi veľké prevodové pomery, a tiež aj v kombinácii multiplikátor a reduktor. Predpoklady aplikácie v silových a kinematických prevodových mechanizmoch v širokej priemyselnej oblasti.



(51) **F16P 3/00, G05B 23/00, B30B 15/00, B21D 55/00**

(21) **50117-2016**

(22) 10.11.2016

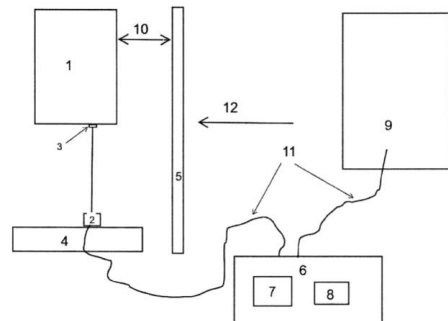
(71) KETAS spol. s r.o., Liptovský Trnovec, SK;

(72) Kello Róbert, Liptovský Trnovec, SK;

(74) MAJLINGOVÁ & PARTNERS, s.r.o., Bratislava, SK;

(54) **Zariadenie na meranie a vyhodnocovanie bezpečnostných parametrov tvárniacich strojov**

(57) Pozostáva z zobrazovacej jednotky (7), vyhodnocovacej jednotky (8), ku ktorej je pripojený prostriedok (2) na elektronické odmeriavanie vzdialenosti medzi pohyblivou časťou (1) tvárniaceho stroja a jeho nepohyblivou platňou (4), a pripojovací prostriedok (11) na pripojenie bezpečnostného obvodu (9) stroja umiestneného v skriní stroja.



**(51) F21V 35/00, F21S 13/00****(21) 50031-2017**

(22) 21.3.2017

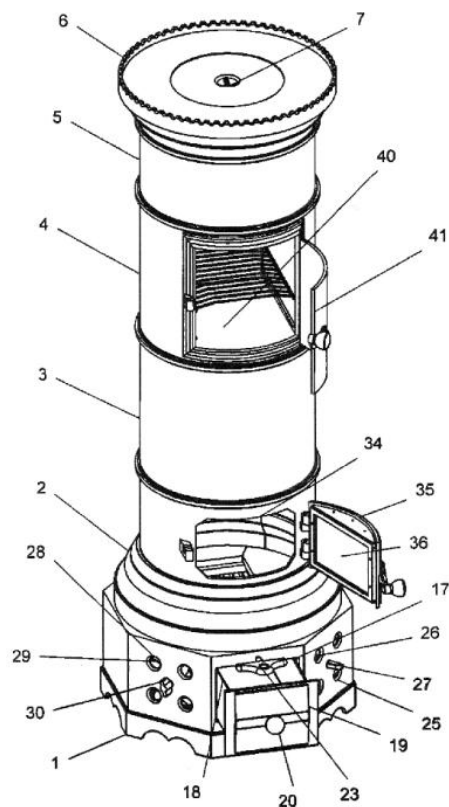
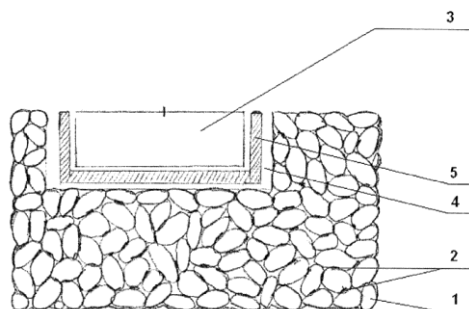
(71) Opršal Roman, Púchov, SK;

(72) Opršal Roman, Púchov, SK;

(74) FAJNOR IP s. r. o., Bratislava, SK;

**(54) Svetník z kávových zrníek**

(57) Opísaný je svetník z kávových zrníek, ktorý je tvorený kávovými zrnkami (1) navzájom spojenými prostredníctvom lepidla (2) a vytvarovaný do určitého tvaru, pričom na ploche, v ktorej má byť uložená sviečka (3), je vybavený nepriechodným otvorom (4) na uloženie sviečky (3). Svetník môže obsahovať misku (5) nachádzajúcu sa medzi sviečkou (3) a nepriechodným otvorom (4).

**(51) F24B 1/00****(21) 50026-2017**

(22) 5.3.2017

(71) ACCONT s.r.o., Dubnica nad Váhom, SK;

(72) Cyprian Anton, Ing., Dubnica nad Váhom, SK;

(74) Bačík Kvetoslav, Ing., Nová Dubnica, SK;

**(54) Liatinové kachle na pevné palivo**

(57) Liatinové kachle na pevné palivo sú stavebnicou, ktorá má aspoň stojan (1), ohnisko (2) a horný valec (5). Stredný valec (3) a/alebo rúrovnica (4) sú voliteľné. Diely sú uložené na sebe a v mieste styku sú spojené spôsobom pero - drážka. Kachle sú zakryté vrchným krytom (6) s kruhovým otvorom, na ktorý je priložený malý kryt (7). Ohnisko (2) je vytvorené z tepelnoizolačných platní (33) a tepelnoizolačných segmentov (32) rozoberateľným spôsobom. Kachle majú prívod primárneho spaľovacieho vzduchu pod rošt (22), aj sekundárneho spaľovacieho vzduchu do vnútra stredného valca (3). V strednom valci (3) je umiestnený aj spodný deflektor (38). Ostatné deflektory sú v hornom valci (5), kde je aj komínový vývod (8). Vrchný deflektor (43) má na okraji umiestnené indikátory (44), na kontrolu zanesenia dymovodu sadzami. V rúrovnici (4) je upevnená rúra (40) na prípravu jedál a nápojov.

**(51) F24H 9/00****(21) 145-2016**

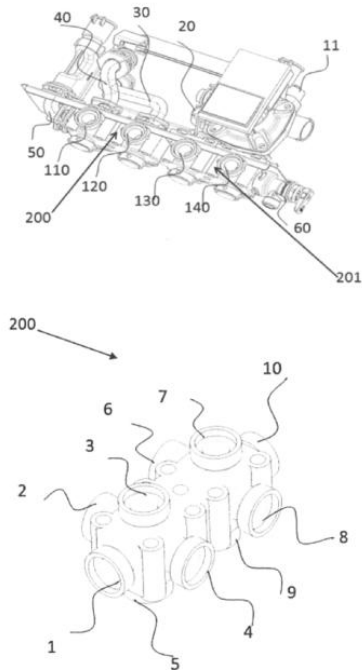
(22) 27.12.2016

(71) Protherm Production, s.r.o., Skalica, SK; VAIL-LANT GmbH, Remscheid, DE;

(72) Kovár Stanislav, Ing., Senica, SK; Mikula Peter, Ing., Skalica, SK; Vyskočilová Martina, Ing., Holíč, SK;

**(54) Blok pripojovacieho rozhrania**

(57) Predmetom technického riešenia je pripojovacie rozhranie v blokovom vyhotovení pripojiteľné k funkčnej časti hydraulickej jednotky teplovodného kotla, umožňujúce variabilitu konfigurácií pripojení. Blok pripojovacieho rozhrania (200) má v podstate tvar kvádra so šiestimi povrchmi, je vybavený pripojovacími hrdlami (1), (2), (3), (4), (5), (6), (7), (8), (9) a (10) usporiadanými na všetkých povrchoch, ktorý je pripojiteľný s iným blokom (201) rovnakej konštrukcie k funkčnej časti hydraulickej jednotky teplovodného kotla, pričom vnútri bloku (200) sú vzduchotesnými kanálmi navzájom prepojené pripojovacie hrdlá (1), (2), (3), (4), (5) a súčasne vnútri bloku (200) sú vzduchotesnými kanálmi navzájom prepojené pripojovacie hrdlá (6), (7), (8), (9) a (10) tak, že vytvárajú integrované dráhy prúdenia.



(51) **G04B 19/00**

(21) **80-2016**

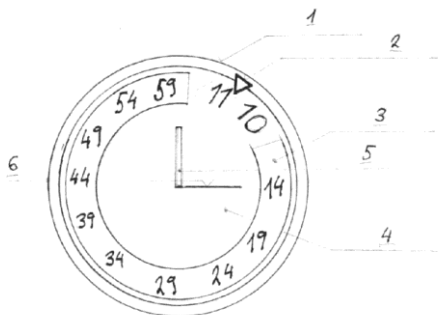
(22) 14.7.2016

(71) Šušek Juraj, Jelšovce, SK;

(72) Šušek Juraj, Jelšovce, SK;

(54) **Hodiny s otáčajúcim sa ciferníkom**

(57) Hodiny s otáčajúcim sa ciferníkom sú určené na meranie času počas celého dňa a noci. Vyznačujú sa svojím zostupným pohyblivým tanierovým ciferníkom (4), ktorý je v súhre merania aktuálnej hodiny s vrchným krytom z pevným minútovým ciferníkom (3) spolu so šípkou aktuálnej hodiny (2). Hodiny zobrazujú budúcu a aktuálnu hodinu, následne aktuálnu a minúlu hodinu a čas samotnej aktuálnej hodiny s minútovou a sekundovou ručičkou súčasne.



(51) **G10K 11/00**

(21) **50020-2017**

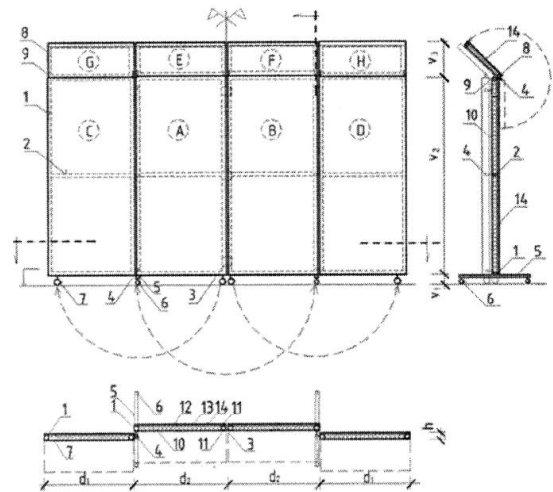
(22) 20.2.2017

(71) Technická univerzita v Košiciach, Košice, SK;

(72) Flimel Marián, doc. Ing. PhD., Prešov, SK; Flimel Adam, Ing., Prešov, SK;

(54) **Konštrukcia flexibilnej protihlukovej clony**

(57) Konštrukcia flexibilnej protihlukovej clony zložená z ôsmich segmentov (A), (B), (C), (D), (E), (F), (G), (H) tvorená zvislými zvaranými oceľovými ráhami obdĺžnikového vyľahčeného profilu (1), stredovými stužujúcimi oceľovými profilmi (2), klavírovými závesmi (3), otočnými pántmi (4), priečnymi nosníkmi (5), menšími otočnými kolieskami s brzdou (6), väčšími otočnými kolieskami s brzdou (7), hornými oceľovými profilmi (8), zvislými rektifikovateľnými podperami (9), perforovanými doskami s fóliou (10), samoreznými skrutkami (11), pohltivou vrstvou z minerálnej vlny (12), cementotrieskovou doskou (13) a nalepenou pohltivou doskou z recyklovanej gumeny (14).



| (51)       | (21)       | (51)       | (21)       | (51)       | (21)       | (51)       | (21)       |
|------------|------------|------------|------------|------------|------------|------------|------------|
| A41D 27/00 | 50114-2016 | B28B 1/00  | 120-2017   | E01F 8/00  | 50019-2017 | F16P 3/00  | 50117-2016 |
| A46B 15/00 | 43-2017    | B29D 30/00 | 144-2017   | E04B 1/00  | 50070-2015 | F21V 35/00 | 50031-2017 |
| A47L 9/00  | 84-2017    | B60K 17/00 | 50045-2017 | E04F 15/00 | 142-2016   | F24B 1/00  | 50026-2017 |
| A61K 49/00 | 50107-2016 | B60K 17/00 | 108-2017   | E21D 11/00 | 50008-2017 | F24H 9/00  | 145-2016   |
| A63B 71/00 | 50051-2017 | B62M 6/00  | 142-2017   | F02B 75/00 | 20-2017    | G04B 19/00 | 80-2016    |
| B25J 13/00 | 50029-2017 | B65D 81/00 | 119-2017   | F16B 25/00 | 117-2017   | G10K 11/00 | 50020-2017 |
| B26D 7/00  | 50030-2017 | B67D 1/00  | 129-2017   | F16H 1/00  | 50039-2017 |            |            |



## FG2K

## Zapísané úžitkové vzory

| (11) | (51)       | (11) | (51)       | (11) | (51)       | (11) | (51)       |
|------|------------|------|------------|------|------------|------|------------|
| 7884 | A44C 27/00 | 7892 | E04B 1/00  | 7900 | F04D 15/00 | 7908 | B63H 5/00  |
| 7885 | A61G 7/00  | 7893 | B25J 13/00 | 7901 | G01L 17/00 | 7909 | B21K 1/00  |
| 7886 | A41D 13/00 | 7894 | B60Q 1/00  | 7902 | G06K 9/00  | 7910 | B09B 1/00  |
| 7887 | A47C 9/00  | 7895 | F16D 3/00  | 7903 | B64C 25/00 | 7911 | G01R 29/00 |
| 7888 | B64D 27/00 | 7896 | B64C 3/00  | 7904 | B64C 1/00  | 7912 | H02K 33/00 |
| 7889 | B64C 3/00  | 7897 | E01B 27/00 | 7905 | B64C 1/00  |      |            |
| 7890 | B60W 30/00 | 7898 | E06B 9/00  | 7906 | F16D 27/00 |      |            |
| 7891 | F16C 32/00 | 7899 | G01M 13/00 | 7907 | B65D 75/00 |      |            |

**(51) A41D 13/00, A63B 71/00****(11) 7886**

(21) 100-2016

(22) 26.8.2016

(45) 3.10.2017

(47) 16.8.2017

(72) Kaláth Tomáš, Ing., Liptovský Mikuláš, SK;

(73) Kaláth Tomáš, Ing., Liptovský Mikuláš, SK;

**(54) Nešité športové rukavice****(51) A44C 27/00, A44C 25/00****(11) 7884**

(21) 50124-2016

(22) 1.12.2016

(45) 3.10.2017

(47) 14.8.2017

(72) Zázrivá Žaneta, Poprad, SK;

(73) Zázrivá Žaneta, Poprad, SK;

(74) Belička Ivan, Ing., Banská Bystrica, SK;

**(54) Spomienkový predmet****(51) A47C 9/00, A47C 7/00, A61H 1/00****(11) 7887**

(21) 82-2016

(22) 22.7.2016

(45) 3.10.2017

(47) 16.8.2017

(72) Malý Jozef, RNDr., Hanušovce nad Topľou, SK;

(73) Malý Jozef, RNDr., Hanušovce nad Topľou, SK;

**(54) Elastický kĺb s aretáciou****(51) A61G 7/00, A61N 2/00****(11) 7885**

(21) 5052-2016

(22) 5.9.2016

(45) 3.10.2017

(47) 15.8.2017

(72) Horňák Pavol, Ing., Trnava, SK;

(73) Horňák Pavol, Ing., Trnava, SK;

**(54) Antidekubitná elektromagnetická podložka****(51) B09B 1/00, G01M 3/00****(11) 7910**

(21) 5070-2016

(22) 3.11.2016

(45) 3.10.2017

(47) 5.9.2017

(72) Gregor Tomáš, Mgr., Bratislava, SK;

(73) Aquafol s.r.o., Zlín, CZ;

(74) ROTT, RŮŽIČKA &amp; GUTTMANN, Bratislava, SK;

**(54) Zariadenie na monitorovanie tesnosti hydroizolačných membrán****(51) B21K 1/00, B23P 15/00, B21D 51/00, G01N 13/00****(11) 7909**

(21) 5066-2016

(22) 20.10.2016

(45) 3.10.2017

(47) 5.9.2017

(72) Koleňák Roman, prof. Ing., PhD., Boleráz, SK;

(73) Kapustová Mária, doc. Ing., PhD., Trnava, SK;

(74) Bilík Jozef, doc. Ing., PhD., Trnava, SK;

(73) Slovenská technická univerzita v Bratislave, Bratislava, SK;

(74) Kováčik Štefan, Ing., Bratislava, SK;

**(54) Prípravok na zhotovenie skúšobnej vzorky na meranie zmáčavosti spájok a skúšobná vzorka****(51) B25J 13/00, B25J 7/00, B25J 21/00****(11) 7893**

(21) 50098-2016

(22) 19.9.2016

(45) 3.10.2017

(47) 4.9.2017

(72) Hošovský Alexander, doc. Ing., PhD., Prešov, SK;

(73) Pitel Ján, doc. Ing., PhD., Prešov, SK;

(74) Tóthová Mária, Ing., PhD., Vranov nad Topľou, SK;

(73) Technická univerzita v Košiciach, Košice, SK;

**(54) Systém identifikácie dynamiky planárneho manipulátora na báze pneumatických umelých svalov****(51) B60Q 1/00****(11) 7894**

(21) 83-2016

(22) 25.7.2016

(45) 3.10.2017

(47) 5.9.2017

(72) Bohinský Matej, Ing., Nižné Ružbachy, SK;

(73) Bohinský Matej, Ing., Nižné Ružbachy, SK;

**(54) Systém automatického ovládania brzdových a hmlových svetiel**

**(51) B60W 30/00, B62D 1/00, B62D 6/00, G05D 1/00, G05D 3/00, G05D 13/00, G08G 1/00**

**(11) 7890**

(21) 71-2016

(22) 14.6.2016

(45) 3.10.2017

(47) 4.9.2017

(72) Sitár Branislav, prof. RNDr., DrSc., Bratislava, SK;

(73) Sitár Branislav, prof. RNDr., DrSc., Bratislava, SK;

(74) Kováčik Štefan, Ing., Bratislava, SK;

**(54) Spôsob komunikácie v automatickom transportnom systéme po cestných komunikáciách a systémové dopravné zapojenie**

**(51) B63H 5/00**

**(11) 7908**

(21) 5024-2016

(22) 29.4.2016

(45) 3.10.2017

(47) 5.9.2017

(72) Kafalov Vladimír, Ing., Bratislava, SK;

(73) Kafalov Vladimír, Ing., Bratislava, SK;

**(54) Hnací mechanizmus typu mávajúceho krídla**

**(51) B64C 1/00**

**(11) 7905**

(21) 108-2015

(22) 9.6.2015

(45) 3.10.2017

(47) 5.9.2017

(72) Nielsen Christian Robert, Dobříš, CZ; Jaroš Petr, Příbram, CZ;

(73) STROJKOV ENGINEERING, s.r.o., Gelnica, SK; AVEOTECH INTERNATIONAL LTD, Road Town, Tortola, VG;

(74) AZARIOVÁ & RUŽBAŠÁN Law firm s.r.o., Košice, SK;

**(54) Konštrukcia trupu lietadla**

**(51) B64C 1/00**

**(11) 7904**

(21) 107-2015

(22) 9.6.2015

(45) 3.10.2017

(47) 5.9.2017

(72) Nielsen Christian Robert, Dobříš, CZ; Konarský Marek, Spišská Nová Ves, SK; Jaroš Petr, Příbram, CZ;

(73) STROJKOV ENGINEERING, s.r.o., Gelnica, SK; AVEOTECH INTERNATIONAL LTD, Road Town, Tortola, VG;

(74) AZARIOVÁ & RUŽBAŠÁN Law firm s.r.o., Košice, SK;

**(54) Upevnenie kompozitového plášt'a k prútovej štruktúre trupu**

**(51) B64C 3/00**

**(11) 7889**

(21) 111-2015

(22) 9.6.2015

(45) 3.10.2017

(47) 4.9.2017

(72) Nielsen Christian Robert, Dobříš, CZ; Konarský Marek, Spišská Nová Ves, SK;

(73) STROJKOV ENGINEERING, s.r.o., Gelnica, SK; AVEOTECH INTERNATIONAL LTD, Road Town, Tortola, VG;

(74) AZARIOVÁ & RUŽBAŠÁN Law firm s.r.o., Košice, SK;

**(54) Konštrukcia krídla lietadla**

**(51) B64C 3/00, B64D 37/00**

**(11) 7896**

(21) 109-2015

(22) 9.6.2015

(45) 3.10.2017

(47) 5.9.2017

(72) Nielsen Christian Robert, Dobříš, CZ; Konarský Marek, Spišská Nová Ves, SK;

(73) STROJKOV ENGINEERING, s.r.o., Gelnica, SK; AVEOTECH INTERNATIONAL LTD, Road Town, Tortola, VG;

(74) AZARIOVÁ & RUŽBAŠÁN Law firm s.r.o., Košice, SK;

**(54) Letecká palivová nádrž**

**(51) B64C 25/00, B60G 3/00**

**(11) 7903**

(21) 67-2015

(22) 23.4.2015

(45) 3.10.2017

(47) 5.9.2017

(72) Nielsen Christian Robert, Dobříš, CZ;

(73) STROJKOV ENGINEERING, s.r.o., Gelnica, SK; AVEOTECH INTERNATIONAL LTD, Road Town, Tortola, VG;

(74) AZARIOVÁ & RUŽBAŠÁN Law firm s.r.o., Košice, SK;

**(54) Vidlica prednej podvozkovej nohy**

**(51) B64D 27/00**

**(11) 7888**

(21) 110-2015

(22) 9.6.2015

(45) 3.10.2017

(47) 4.9.2017

(72) Nielsen Christian Robert, Dobříš, CZ; Konarský Marek, Spišská Nová Ves, SK;

(73) STROJKOV ENGINEERING, s.r.o., Gelnica, SK; AVEOTECH INTERNATIONAL LTD, Road Town, Tortola, VG;

(74) AZARIOVÁ & RUŽBAŠÁN Law firm s.r.o., Košice, SK;

**(54) Motorové lôžko**

**(51) B65D 75/00, C11D 17/00**

**(11) 7907**

(21) 124-2016

(22) 16.11.2016

(45) 3.10.2017

(47) 5.9.2017

(72) Buday Marián, Ing., Výchapy-Opatovce, SK;

(73) Buday Marián, Ing., Výchapy-Opatovce, SK;

**(54) Kapsula**

**(51) E01B 27/00****(11) 7897**

(21) 50044-2016

(22) 5.4.2016

(31) PV2015-481

(32) 8.7.2015

(33) CZ

(45) 3.10.2017

(47) 5.9.2017

(67) 50018-2016

(72) Štefek Alan, Ing., Zlín - Malešice, CZ; Lapčík Vít, Ing., Otrokovice, CZ; Vaškových Ludek, Ing., Přerov, CZ;

(73) SDS Praha s.r.o., Praha, CZ;

(74) Belička Ivan, Ing., Banská Bystrica, SK;

**(54) Zariadenie na úpravu a tvarovanie železničného zvršku, bočných strán železničných priekop a úpravy koľajového lôžka****(51) E04B 1/00, E04G 23/00****(11) 7892**

(21) 50054-2016

(22) 3.5.2016

(45) 3.10.2017

(47) 4.9.2017

(72) Vincourek Michal, Prostějov, CZ;

(73) REVITALSTAV SK, s.r.o., Žilina, SK;

(74) FAJNOR IP, s.r.o., Bratislava, SK;

**(54) Zostava betónových predsadených lodží pre panelové bytové domy****(51) E06B 9/00, E02B 7/00, E05C 1/00****(11) 7898**

(21) 50034-2015

(22) 20.4.2015

(31) GM50062/2014

(32) 22.4.2014

(33) AT

(45) 3.10.2017

(47) 5.9.2017

(72) Totz Helmut, Scharndorf, AT;

(73) PROFITOP INTERNATIONAL Handelsgesellschaft mbH, Mannersdorf am Leithagebirge, AT;

(74) Hörmannová Zuzana, Ing., Bratislava, SK;

**(54) Zaisťovací mechanizmus protipovodňovej zábrany a protipovodňová zábrana****(51) F04D 15/00, F04B 49/00****(11) 7900**

(21) 50002-2017

(22) 9.1.2017

(31) PUV 2016-32057

(32) 29.1.2016

(33) CZ

(45) 3.10.2017

(47) 5.9.2017

(72) Havránek David, Ing., Brno, CZ;

(73) Havránek David, Ing., Brno, CZ;

(74) Kubinyi Peter, Bc., Trenčín, SK;

**(54) Systém na ovládanie kalového čerpadla****(51) F16C 32/00, F16C 39/00, F04D 29/00****(11) 7891**

(21) 5068-2016

(22) 27.10.2016

(45) 3.10.2017

(47) 4.9.2017

(72) Kertész Milan, Ing., Bratislava, SK; Kozakovič Radko, Ing., Bratislava, SK; Masaryk Michal, doc. Ing., PhD., Bratislava, SK;

(73) Slovenská technická univerzita v Bratislave, Bratislava, SK;

(74) Kováčik Štefan, Ing., Bratislava, SK;

**(54) Kompozitný segment magnetického ložiska s vysokou permeabilitou****(51) F16D 3/00****(11) 7895**

(21) 50122-2016

(22) 29.11.2016

(45) 3.10.2017

(47) 5.9.2017

(72) Tóthová Mária, Ing., PhD., Vranov nad Topľou, SK; Matisková Darina, Ing., PhD., Prešov, SK; Balara Milan, doc. Ing., PhD., Prešov, SK;

(73) Technická univerzita v Košiciach, Košice, SK;

**(54) Lamelová hriadeľová vyrovnávací spojka****(51) F16D 27/00, H02K 49/00****(11) 7906**

(21) 84-2016

(22) 27.7.2016

(45) 3.10.2017

(47) 5.9.2017

(72) Šupík Ladislav, Ing., Sereď, SK;

(73) Šupík Ladislav, Ing., Sereď, SK;

**(54) Radiálna magnetická spojka a prevodovka****(51) G01L 17/00, G01M 17/00, B62D 61/00, G01N 29/00, B60C 23/00****(11) 7901**

(21) 50133-2016

(22) 21.12.2016

(31) 2016-32872

(32) 29.9.2016

(33) CZ

(45) 3.10.2017

(47) 5.9.2017

(72) Ládyš Libor, Ing., Praha - Žižkov, CZ; Ládyš Martin, Ing., Praha - Vinohrady, CZ;

(73) EKOLA group, spol. s r.o., Praha - Malešice, CZ;

(74) Bachratá Magdaléna, Mgr., Bratislava, SK;

**(54) Merací prives****(51) G01M 13/00, G01N 3/00, G01N 19/00, F16C 17/00, F16C 33/00, F16C 23/00, F16C 25/00****(11) 7899**

(21) 99-2016

(22) 26.8.2016

(45) 3.10.2017

(47) 5.9.2017

- (72) Turis Ján, Ing., PhD., Dobrá Niva, SK; Beňo Pavel, doc., Ing., PhD., Detva, SK; Marienčík Ján, Ing., PhD., Zvolen, SK;  
 (73) Technická univerzita vo Zvolene, Zvolen, SK;  
**(54) Meracia hlava na snímanie trecích charakteristík klzných ložísk**

**(51) G01R 29/00, G01L 1/00**

- (11) 7911**  
 (21) 5075-2016  
 (22) 22.11.2016  
 (45) 3.10.2017  
 (47) 5.9.2017  
 (72) Horvát František, Ing., Kysucké Nové Mesto, SK; Čekan Michal, Ing., PhD., Stupava, SK; Hučko Branislav, doc. Ing., PhD., Svätý Jur, SK; Kováč Tomáš, Ing., Zlaté Moravce, SK; Szarvas Martin, Ing., Komárno, SK;  
 (73) Slovenská technická univerzita v Bratislave, Bratislava, SK;  
 (74) Kováčik Štefan, Ing., Bratislava, SK;  
**(54) Mechanická časť konštrukcie testovacieho zariadenia tenkých membrán z piezoelektrických materiálov**

**(51) G06K 9/00, G06T 7/00, G06T 1/00, G06F 15/00, G06F 17/00, H04N 1/00**

- (11) 7902**  
 (21) 50060-2016  
 (22) 11.5.2016  
 (45) 3.10.2017  
 (47) 5.9.2017  
 (72) Židek Kamil, Ing., PhD., Prešov, SK; Majerník Ján, Ing., Baškovce, SK; Hošovský Alexander, doc. Ing., PhD., Prešov, SK;  
 (73) Technická univerzita v Košiciach, Košice, SK;  
**(54) Spôsob rozpoznávania obrysov rôznofarebných súčiastok pomocou spodného podsvietenia pre strojové videnie**

**(51) H02K 33/00, H02K 41/00**

- (11) 7912**  
 (21) 50118-2016  
 (22) 10.11.2016  
 (45) 3.10.2017  
 (47) 5.9.2017  
 (67) 50074-2016  
 (72) Bielik Vladimír, Trenčín, SK;  
 (73) BOST SK, a.s., Trenčín, SK;  
 (74) Belička Ivan, Ing., Banská Bystrica, SK;  
**(54) Elektromagnetický pohon**

| (51)       | (11) | (51)       | (11) | (51)       | (11) | (51)       | (11) |
|------------|------|------------|------|------------|------|------------|------|
| A41D 13/00 | 7886 | B60W 30/00 | 7890 | B65D 75/00 | 7907 | G01L 17/00 | 7901 |
| A44C 27/00 | 7884 | B63H 5/00  | 7908 | E01B 27/00 | 7897 | G01M 13/00 | 7899 |
| A47C 9/00  | 7887 | B64C 1/00  | 7905 | E04B 1/00  | 7892 | G01R 29/00 | 7911 |
| A61G 7/00  | 7885 | B64C 1/00  | 7904 | E06B 9/00  | 7898 | G06K 9/00  | 7902 |
| B09B 1/00  | 7910 | B64C 3/00  | 7889 | F04D 15/00 | 7900 | H02K 33/00 | 7912 |
| B21K 1/00  | 7909 | B64C 3/00  | 7896 | F16C 32/00 | 7891 |            |      |
| B25J 13/00 | 7893 | B64C 25/00 | 7903 | F16D 3/00  | 7895 |            |      |
| B60Q 1/00  | 7894 | B64D 27/00 | 7888 | F16D 27/00 | 7906 |            |      |

**MK2K Zaniknuté úžitkové vzory uplynutím doby platnosti**

| (11) | Dátum zániku | (11) | Dátum zániku | (11) | Dátum zániku | (11) | Dátum zániku |
|------|--------------|------|--------------|------|--------------|------|--------------|
| 4925 | 10.08.2017   | 5899 | 05.01.2017   | 6617 | 17.01.2017   | 6845 | 25.01.2017   |
| 4927 | 27.08.2017   | 6187 | 09.02.2017   | 6626 | 25.01.2017   | 6873 | 08.01.2017   |
| 4951 | 28.08.2017   | 6558 | 29.01.2017   | 6679 | 24.01.2017   | 6939 | 25.01.2017   |
| 5638 | 11.01.2017   | 6595 | 24.01.2017   | 6843 | 25.01.2017   |      |              |
| 5767 | 13.01.2017   | 6614 | 10.01.2017   | 6844 | 25.01.2017   |      |              |

**ND2K Predĺženie platnosti úžitkových vzorov**

| (11) | (51)       | (11) | (51)      | (11) | (51)       | (11) | (51)       |
|------|------------|------|-----------|------|------------|------|------------|
| 5722 | B01D 33/00 | 5947 | H01Q 1/00 | 6863 | A01B 19/00 | 7143 | E04F 15/00 |
| 5741 | C04B 7/00  | 6378 | H01B 7/00 | 6916 | C02F 1/00  | 7194 | B02C 17/00 |
| 5779 | D01H 4/00  | 6696 | C02F 3/00 | 6957 | E01F 15/00 | 7219 | C04B 7/00  |
| 5841 | G06Q 20/00 | 6832 | B26D 1/00 | 6966 | A47F 5/00  | 7734 | G09F 1/00  |

**(51) A01B 19/00, A01B 21/00, A01B 23/00****(11) 6863**

(21) 120-2013

(22) 3.7.2013

(73) Šmajstrla Vladimír, Ing., CSc., Cabaj - Čápor, SK;

**(54) Renovačné brány****(51) C02F 1/00, C02F 5/00****(11) 6916**

(21) 141-2013

(22) 1.8.2013

(73) Swiss Aqua Technologies AG, Berneck, CH;

**(54) Polarizačný a turbulentný ionizátor kvapalín, najmä vody****(51) A47F 5/00, G09F 13/00, G09F 19/00****(11) 6966**

(21) 50085-2013

(22) 11.7.2013

(73) New Options, s.r.o., Žarnovica, SK;

**(54) Skladací stojan na 3D zobrazovanie a stojan na 3D zobrazovanie s akváriom****(51) C02F 3/00****(11) 6696**

(21) 50060-2011

(22) 11.5.2011

(73) Pénczes Ladislav, Ing., Báč, SK; Cséfalvay Juraj, Tomášov, SK; Aquatec VFL s. r. o., Dubnica nad Váhom, SK; VFL-Tec, s. r. o., Tomášov, SK;

**(54) Zariadenie na biologické čistenie a dočisťovanie odpadových vôd a spôsob biologického čistenia a dočisťovania****(51) B01D 33/00****(11) 5722**

(21) 50058-2010

(22) 27.7.2010

(73) IN - EKO TEAM s.r.o., Brno, CZ;

**(54) Filtračný bubon mikrosieťkového filtra a filtračný prostriedok preň****(51) C04B 7/00, C04B 22/00, C04B 24/00****(11) 5741**

(21) 50043-2010

(22) 23.9.2009

(73) Považská cementáreň, a. s., Ladce, SK;

**(54) Antimikrobiálne účinné cementy, stavebné spojivá, cement obsahujúce zmesi a stavebné výrobky a materiály****(51) B02C 17/00****(11) 7194**

(21) 203-2013

(22) 20.11.2013

(73) Billik Peter, PhD., Nitra, SK;

**(54) Mechanický aktivátor na ultravysokoenergetickú aktiváciu látok****(51) C04B 7/00, C04B 28/00****(11) 7219**

(21) 50092-2013

(22) 25.7.2013

(73) Považská cementáreň, a. s., Ladce, SK;

**(54) Spôsob prípravy stavebných materiálov na báze slinku alebo cementu s obsahom mletej granulovanej vysokopecnej trosky****(51) B26D 1/00, B23K 26/00, C03B 3/00****(11) 6832**

(21) 50095-2013

(22) 2.8.2013

(73) Topaz LGP, s.r.o., Piešťany, SK;

**(54) Usporiadanie vodiacej lišty laserového gravírovacieho zariadenia**

**(51) D01H 4/00, D01H 7/00**  
**(11) 5779**  
 (21) 50044-2010  
 (22) 11.6.2010  
 (73) Rieter CZ s.r.o., Ústí nad Orlicí, CZ;  
**(54) Pružné uloženie spriadacieho rotora**

**(51) G09F 1/00, G09F 23/00**  
**(11) 7734**  
 (21) 50103-2013  
 (22) 26.8.2013  
 (73) Nutricia a.s., Praha, CZ;  
**(54) Pútač na pripevnenie na obal výrobku**

**(51) E01F 15/00**  
**(11) 6957**  
 (21) 50112-2013  
 (22) 23.9.2013  
 (73) ArcelorMittal Ostrava a.s., Ostrava - Kunčice, CZ;  
**(54) Jednostranné zvodidlo pre krajnice diaľničných komunikácií**

**(51) H01B 7/00, H01B 13/00**  
**(11) 6378**  
 (21) 5009-2012  
 (22) 8.7.2010  
 (73) Asta Elektrodraht GmbH, Oed/Wiener Neustadt, AT;  
**(54) Priebežný točený vodič a spôsob jeho výroby**

**(51) E04F 15/00, E04F 19/00, E04B 1/00**  
**(11) 7143**  
 (21) 50102-2013  
 (22) 19.8.2013  
 (73) VEXCOLT CENTRAL EUROPE, s.r.o., Žilina, SK;  
**(54) Medzerová lišta**

**(51) H01Q 1/00, H04B 7/00**  
**(11) 5947**  
 (21) 50050-2010  
 (22) 9.7.2010  
 (73) DELTA DEFENCE, a.s., Prešov, SK;  
**(54) Rádiové veliteľské stanovište**

**(51) G06Q 20/00, G06Q 30/00**  
**(11) 5841**  
 (21) 5003-2011  
 (22) 1.2.2011  
 (73) Mobile Tech, s.r.o., Bratislava, SK;  
**(54) Zapojenie systému elektronického kolku**

| (51)       | (11) | (51)      | (11) | (51)       | (11) | (51)       | (11) |
|------------|------|-----------|------|------------|------|------------|------|
| A01B 19/00 | 6863 | B26D 1/00 | 6832 | C04B 7/00  | 7219 | G06Q 20/00 | 5841 |
| A47F 5/00  | 6966 | C02F 1/00 | 6916 | D01H 4/00  | 5779 | G09F 1/00  | 7734 |
| B01D 33/00 | 5722 | C02F 3/00 | 6696 | E01F 15/00 | 6957 | H01B 7/00  | 6378 |
| B02C 17/00 | 7194 | C04B 7/00 | 5741 | E04F 15/00 | 7143 | H01Q 1/00  | 5947 |

## PC2K

### Prevedy a prechody práv na úžitkové vzory

**(11) 7611**  
 (21) 50116-2015  
 (73) TRAFIMET GROUP S.P.A., Castegnero (VI), IT;  
 Predchádzajúci majiteľ:  
 Papp Róbert, Dlhá nad Váhom, SK; Lipták Kristián, Ing., Veľké Úľany, SK; Lauko Robert, Ing., Bratislava - Staré Mesto, SK;  
 Dátum uzavretia zmluvy: 20.6.2017  
 Dátum zápisu do registra: 25.9.2017

## TC2K

## Zmeny mien

(11) 7034  
(21) 50028-2014  
(73) OMS, a.s., Dojč, SK;  
Dátum zápisu do registra: 26.9.2017

(11) 7207  
(21) 50027-2014  
(73) OMS, a.s., Dojč, SK;  
Dátum zápisu do registra: 26.9.2017

---

## TH2K

## Opravy chýb alebo zmeny všeobecne

(11) 7881  
(21) 50125-2016  
(74) FAJNOR IP s. r. o., Bratislava, SK;  
Vestník č. 9/2017 - FG2K, str. 96

---

**ČASŤ**

**DIZAJNY**



### Číselné INID - kódy na označovanie bibliografických údajov (Štandard WIPO ST. 80)

|      |   |      |   |
|------|---|------|---|
| (11) | Číslo zapísaného dizajnu  | (51) | Medzinárodné triedenie dizajnov                                   |
| (15) | Dátum zápisu/predĺženia platnosti                                       | (54) | Názov dizajnu   |
| (18) | Predpokladaný dátum uplynutia platnosti zápisu/<br>predĺženia platnosti | (55) | Vyobrazenie dizajnu/vyobrazenie dizajnu po čiastočnom výmaze      |
| (21) | Číslo prihlášky   | (58) | Dátum záznamu v registri, napr. zmeny mena, zániku, výmazu a pod. |
| (22) | Dátum podania prihlášky   | (62) | Číslo pôvodnej prihlášky v prípade vylúčenej prihlášky            |
| (28) | Počet dizajnov  | (72) | Meno pôvodcu (-ov)  |
| (31) | Číslo prioritnej prihlášky  | (73) | Meno (názov) majiteľa (-ov)                                       |
| (32) | Dátum podania prioritnej prihlášky                                      | (74) | Meno (názov) zástupcu (-ov)                                       |
| (33) | Krajina alebo regionálna organizácia priority                           | (78) | Meno (názov) nového majiteľa (-ov) po prevode alebo prechode      |
| (45) | Dátum sprístupnenia zapísaného dizajnu                                  |      |   |
| (46) | Dátum uplynutia odkladu zverejnenia                                     |      |   |

Poznámka:

Číslo uvádzané pred kódom (51) znamená verziu Medzinárodného triedenia dizajnov.

### Kódy na označovanie záhlaví oznámení publikovaných vo Vestníku ÚPV SR (Štandard WIPO ST. 17)

|      |   |
|------|---|
| FG4Q | Zapísané dizajny  |
| FG4Q | Zapísané dizajny s odloženým zverejnením                                |
| FG4Q | Zverejnené zapísané dizajny po uplynutí doby odkladu zverejnenia        |
| MA4Q | Zaniknuté zapísané dizajny vzdáním sa                                   |
| MA4Q | Čiastočne zaniknuté zapísané dizajny vzdáním sa                         |
| MC4Q | Vymazané zapísané dizajny   |
| MG4Q | Čiastočne vymazané zapísané dizajny                                     |
| MK4Q | Zaniknuté zapísané dizajny uplynutím doby platnosti                     |
| ND4Q | Predĺženie platnosti zapísaných dizajnov                                |
| PC4Q | Prevody a prechody práv   |
| PD4Q | Zmeny dispozičných práv na zapísané dizajny (zálohy)                    |
| PD4Q | Zmeny dispozičných práv na zapísané dizajny (ukončenie zálohov)         |
| QB4Q | Licenčné zmluvy registrované  |
| QC4Q | Ukončenie platnosti licenčných zmlúv                                    |
| RL4Q | Odhätie ochrany a prepis majiteľa dizajnu (na základe rozhodnutia súdu) |
| TA4Q | Doplnenie pôvodcu (-ov)   |
| TB4Q | Opravy mien   |
| TC4Q | Zmeny mien  |
| TD4Q | Opravy adries   |
| TE4Q | Zmeny adries  |
| TF4Q | Opravy dátumov  |
| TG4Q | Opravy zatriedenia podľa Medzinárodného triedenia dizajnov              |
| TH4Q | Opravy chýb alebo zmeny všeobecne                                       |
| TK4Q | Opravy tlačových chýb vo Vestníku ÚPV SR                                |

## FG4Q

## Zapísané dizajny

| (11)  | (51)     | (11)  | (51)     | (11)  | (51)     | (11)  | (51)     |
|-------|----------|-------|----------|-------|----------|-------|----------|
| 28429 | 06/03.02 | 28433 | 12/16.08 | 28436 | 11/03.00 | 28438 | 06/03.02 |
| 28430 | 23/03.09 | 28434 | 05/06.00 | 28437 | 32/00.00 | 28439 | 12/16.12 |
| 28431 | 02/03.00 | 28435 | 11/03.00 |       |          |       |          |

11(51) 02/03.00, 02/02.04, 02/04.01

(11) 28431

(15) 12.9.2017

(18) 21.8.2022

(21) 101-2017

(22) 21.8.2017

(72) Jurikovičová Helena, Mgr. art., Bratislava, SK; Jarjabková Lubica, Mgr. art., Bratislava, SK;

(73) Jurikovičová Helena, Mgr. art., Bratislava, SK; Jarjabková Lubica, Mgr. art., Bratislava, SK;

(54) **Historická uniforma pre čestnú stráž MO SR - inovácia**

Určenie výrobku:

Výrobky v ktorých sú stelesnené dizajny, sú určené ako slávnostná uniforma na prezentáciu prezidenta SR a OS SR.

(28) 12

(55)



2.1



1.1



3.1



1.2



3.2



3.3



4.3



4.1



5.1



4.2



6.1



7.1



8.2



7.2



8.3



8.1



9.1

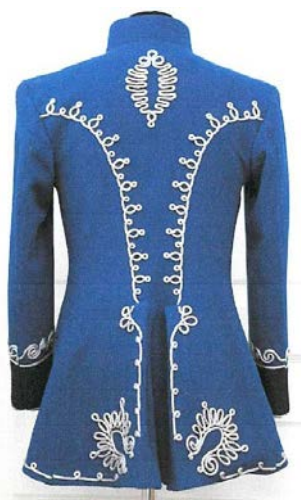




9.2



11.1



9.3



12.1



10.1



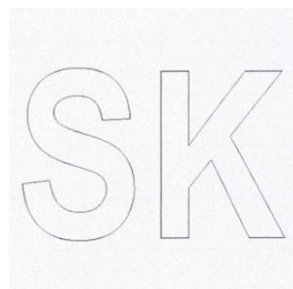
12.2



12.3



2.1



2.2

11(51) 05/06.00, 12/99.00

(11) 28434

(15) 13.9.2017

(18) 23.3.2022

(21) 29-2017

(22) 23.3.2017

(72) Borovská Eva, JUDr., Bratislava, SK;

(73) Borovská Eva, JUDr., Bratislava, SK;

(74) Labudík Miroslav, Ing., Kysucké Nové Mesto, SK;

(54) Svetloodrazová samolepiaca kontrolná nálepka

Určenie výrobku:

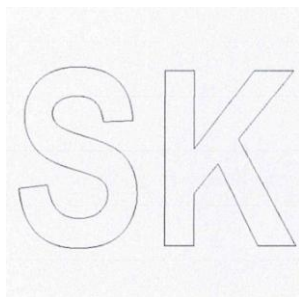
Výrobok, v ktorom je dizajn stelesnený, je svetloodrazová samolepiaca kontrolná nálepka.

(28) 30

(55)



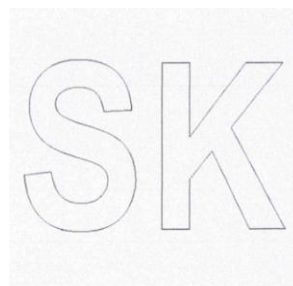
1.1



1.2



3.1



3.2



4.1



4.2



6.1



6.2



5.1



5.2



7.1



7.2





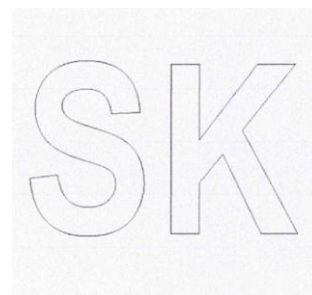
8.1



8.2



10.1



10.2



9.1



9.2



11.1



11.2





12.1



12.2



14.1



14.2



13.1



13.2



15.1



15.2



16.1



16.2



18.1



18.2



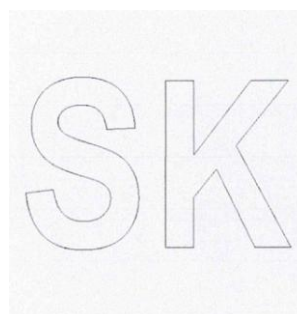
17.1



17.2



19.1



19.2



20.1



20.2



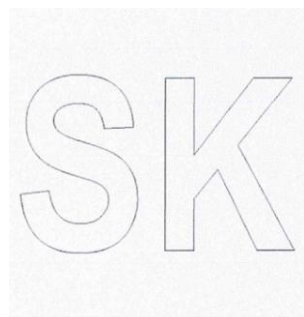
22.1



22.2



21.1



21.2



23.1



23.2





24.1



24.2



26.1



26.2



25.1



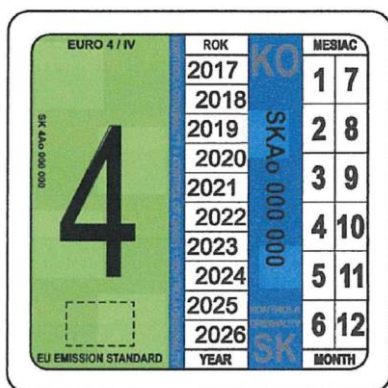
25.2



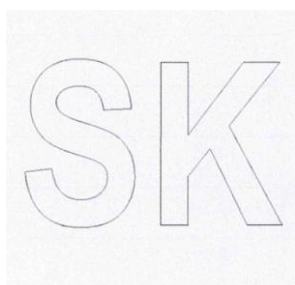
27.1



27.2



28.1



28.2



30.1



30.2



29.1



29.2

**11(51) 06/03.02**

**(11) 28429**

(15) 12.9.2017

(18) 19.6.2022

(21) 64-2017

(22) 19.6.2017

(72) Lizoňová Denisa, Ing., ArtD., Zvolen, SK;

(73) Lizoňová Denisa, Ing., ArtD., Zvolen, SK;

**(54) Stolik CONCRETE 1**

Určenie výrobku:

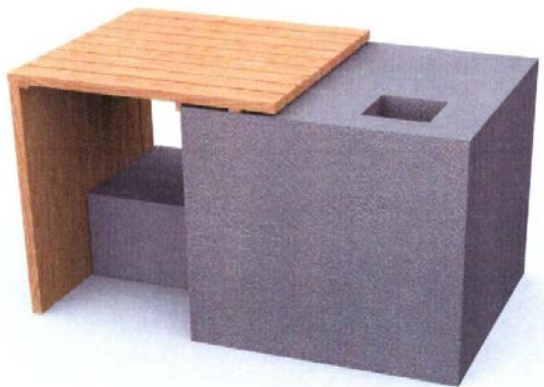
Výrobok, v ktorom je dizajn stelesnený, predstavuje konferenčný stolík určený do exteriéru.

(28) 1

(55)



1.1



1.2

**11(51) 06/03.02****(11) 28438**

(15) 19.9.2017

(18) 19.6.2022

(21) 63-2017

(22) 19.6.2017

(72) Lizoňová Denisa, Ing., ArtD., Zvolen, SK;

(73) Lizoňová Denisa, Ing., ArtD., Zvolen, SK;

**(54) Stôlik CONCRETE 2**

Určenie výrobku:

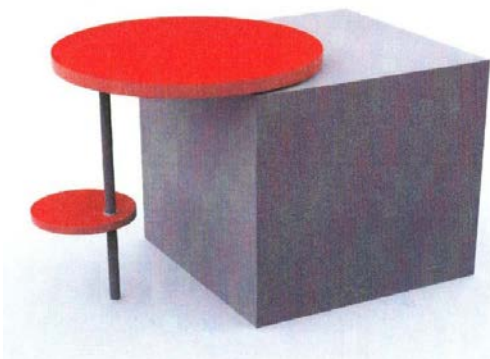
Výrobok, v ktorom je dizajn stelesnený, predstavuje konferenčný stôlik určený do exteriéru, ale aj špecifického interiéru.

(28) 1

(55)



1.1



1.2

**11(51) 11/03.00****(11) 28435**

(15) 19.9.2017

(18) 27.2.2022

(21) 20-2017

(22) 27.2.2017

(72) Zobek Drahomír, Kremnica, SK;

(73) Zobek Drahomír, Kremnica, SK;

**(54) Zlatá medaila Československého dukátu**

Určenie výrobku:

Výrobok, v ktorom je dizajn stelesnený, je zlatá medaila Československého dukátu.

(28) 5

(55)



1.1



2.1



3.1





4.1



5.1

**11(51) 11/03.00**

**(11) 28436**

(15) 19.9.2017

(18) 28.2.2022

(21) 22-2017

(22) 28.2.2017

(72) Zobek Drahomír, Kremnica, SK;

(73) Zobek Drahomír, Kremnica, SK;

**(54) Zlatá medaila s motívom nerealizovaného Československého dukátu**

Určenie výrobku:

Výrobok, v ktorom je dizajn stelesnený, je zlatá medaila s motívom nerealizovaného Československého dukátu.

(28) 1

(55)



1.1

**11(51) 12/16.08**

**(11) 28433**

(15) 13.9.2017

(18) 1.6.2022

(21) 56-2017

(22) 1.6.2017

(31) 2016/0452

(32) 8.12.2016

(33) SE

(72) Hansèn Kristofer, Stockholm, SE; Macdonald Allan, Södertälje, SE; Lundgren Anders, Södertälje, SE; Larsson Mikael, Årsta, SE;

(73) Scania CV AB, Södertälje, SE;

(74) Bačík Kvetoslav, Ing., Nová Dubnica, SK;

**(54) Spätné zrkadlo**

Určenie výrobku:

Výrobok, v ktorom je dizajn stelesnený, je určený ako späté zrkadlo.

(28) 1

(55)



1.1



1.2



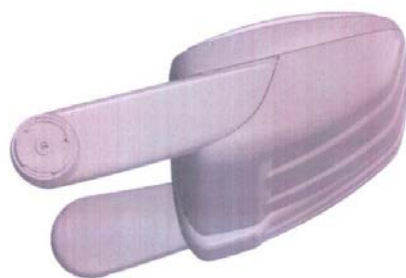
1.3



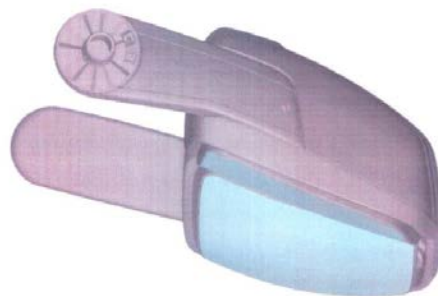
1.4



1.5



1.6



1.7

11(51) 12/16.12

(11) 28439

(15) 20.9.2017

(18) 14.6.2022

(21) 62-2017

(22) 14.6.2017

(72) Grescho Marián, Mgr., Bernolákovo, SK;

(73) SAMM Slovakia, s. r. o., Ivanka pri Dunaji, SK;

(74) Karabinoš Florián, JUDr., Bratislava, SK;

(54) **Strešný autobox**

Určenie výrobku:

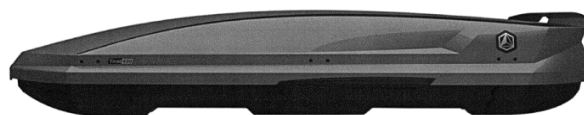
Výrobok, v ktorom je dizajn stelesnený, je strešný box na automobil (autobox), určený pre transport batožiny na strešných nosičoch vozidla.

(28) 1

(55)

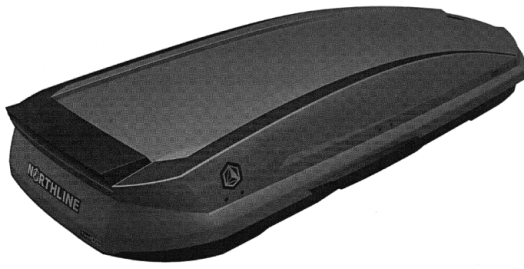


1.1



1.2





1.3

11(51) 23/03.09, 31/01.00

(11) 28430

(15) 12.9.2017

(18) 24.4.2022

(21) 34-2017

(22) 24.4.2017

(72) Andriskin Monika, Mgr., Veľké Dvorníky, SK;

(73) Andriskin Monika, Mgr., Veľké Dvorníky, SK;

(54) **Stolné naparovacie zariadenie na parenie zeleniny, najmä kukurice a hrášku**

Určenie výrobku:

Výrobok, v ktorom je dizajn stelesnený, je stolné naparovacie zariadenie na parenie zeleniny.

(28) 1

(55)



1.1



1.2



1.3

11(51) 32/00.00

(11) 28437

(15) 19.9.2017

(18) 28.4.2022

(21) 36-2017

(22) 28.4.2017

(72) Haščák Andrej, doc., Mgr. art., ArtD., Košice, SK;

(73) Haščák Andrej, doc., Mgr. art., ArtD., Košice, SK;

(54) **Logo - Andrej Haščák**

Určenie výrobku:

Výrobok, v ktorom je dizajn stelesnený, je logo určené na identifikáciu osobnej značky Andrej Haščák.

(28) 4

(55)

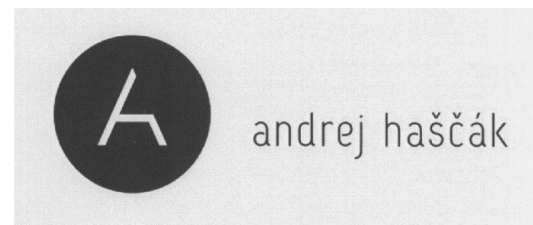


andrej haščák

1.1



2.1



3.1



4.1

|          |       |          |       |          |       |          |       |
|----------|-------|----------|-------|----------|-------|----------|-------|
| (51)     | (11)  | (51)     | (11)  | (51)     | (11)  | (51)     | (11)  |
| 02/03.00 | 28431 | 06/03.02 | 28429 | 12/16.08 | 28433 | 23/03.09 | 28430 |
| 05/06.00 | 28434 | 11/03.00 | 28435 | 12/16.12 | 28439 | 32/00.00 | 28437 |
| 06/03.02 | 28438 | 11/03.00 | 28436 |          |       |          |       |

**FG4Q****Zapísané dizajny s odloženým zverejnením**

(11) (51)  
28425 12/08.07  
28426 12/08.07  
28427 12/08.07

(11) (51)  
28428 12/08.07  
28432 12/16.06

**11(51) 12/08.07**  
**(11) 28425**  
(15) 7.9.2017  
(18) 29.12.2021  
(21) 147-2016  
(22) 29.12.2016  
(46) 29.6.2019  
(72) Ploué Jean-Pierre, VELIZY VILLACOUBLAY, FR;  
(73) PEUGEOT CITROËN AUTOMOBILES SA, VELIZY VILLACOUBLAY, FR;  
(74) Fajnor IP s.r.o., Bratislava, SK;  
**(54) VOZIDLO**  
Určenie výrobku:  
Výrobok, v ktorom je dizajn stelesnený, je automobil.

(72) Ploué Jean-Pierre, VELIZY VILLACOUBLAY, FR;  
(73) PEUGEOT CITROËN AUTOMOBILES SA, VELIZY VILLACOUBLAY, FR;  
(74) FAJNOR IP s.r.o., Bratislava, SK;  
**(54) Vozidlo**  
Určenie výrobku:  
Výrobok, v ktorom je dizajn stelesnený, je automobil.

**11(51) 12/08.07**  
**(11) 28426**  
(15) 8.9.2017  
(18) 29.12.2021  
(21) 146-2016  
(22) 29.12.2016  
(46) 29.6.2019  
(72) Ploué Jean-Pierre, VELIZY VILLACOUBLAY, FR;  
(73) PEUGEOT CITROËN AUTOMOBILES SA, VELIZY VILLACOUBLAY, FR;  
(74) FAJNOR IP s. r. o., Bratislava, SK;  
**(54) Vozidlo**  
Určenie výrobku:  
Výrobok, v ktorom je dizajn stelesnený, je automobil.

**11(51) 12/08.07**  
**(11) 28428**  
(15) 12.9.2017  
(18) 29.12.2021  
(21) 149-2016  
(22) 29.12.2016  
(46) 29.6.2019  
(72) Ploué Jean-Pierre, VELIZY VILLACOUBLAY, FR;  
(73) PEUGEOT CITROËN AUTOMOBILES SA, VELIZY VILLACOUBLAY, FR;  
(74) FAJNOR IP s.r.o., Bratislava, SK;  
**(54) Vozidlo**  
Určenie výrobku:  
Výrobok, v ktorom je dizajn stelesnený, je automobil.

**11(51) 12/08.07**  
**(11) 28427**  
(15) 12.9.2017  
(18) 29.12.2021  
(21) 145-2016  
(22) 29.12.2016  
(46) 29.6.2019

**11(51) 12/16.06, 12/16.08, 12/16.00**  
**(11) 28432**  
(15) 13.9.2017  
(18) 29.12.2021  
(21) 148-2016  
(22) 29.12.2016  
(46) 29.6.2019  
(72) Ploué Jean-Pierre, VELIZY VILLACOUBLAY, FR;  
(73) PEUGEOT CITROËN AUTOMOBILES SA, VELIZY VILLACOUBLAY, FR;  
(74) FAJNOR IP s. r. o., Bratislava, SK;  
**(54) Časti a príslušenstvo vozidiel**  
Určenie výrobku:  
Výrobky, v ktorých sú dizajny stelesnené, sú časti a príslušenstvo vozidiel.

---

|          |       |          |       |
|----------|-------|----------|-------|
| (51)     | (11)  | (51)     | (11)  |
| 12/08.07 | 28425 | 12/08.07 | 28426 |
| 12/08.07 | 28427 | 12/16.06 | 28432 |
| 12/08.07 | 28428 |          |       |

**MK4Q Zaniknuté zapísané dizajny uplynutím doby platnosti**

(11) (58)

27356 17.01.2017

**ND4Q Predĺženie platnosti zapísaných dizajnov**

(11) (51)

27392 20/03.04  
27867 05/05.01  
27868 02/01.00  
27876 26/06.00

(11) (51)

27877 12/16.08  
27900 30/99.00  
27995 25/01.01**9 (51) 02/01.00, 02/02.00****(11) 27868**

(15) 8.10.2012

(18) 24.9.2022

(21) 51-2012

(22) 24.9.2012

(73) Jurikovičová Helena, Mgr., Bratislava, SK; Jurikovičová Oľília, Mgr. Art., Bratislava, SK;

**(54) Kolekcia spodnej funkčnej bielizne, športových tričiek, rolákov, športových košiel, bünd a špeciálnej blúzy**

Určenie výrobku:

Výrobky, v ktorých sú dizajny stelesnené, sú určené ako odevy pre pracovníkov MO SR, MV SR, záchranných a bezpečnostných zložiek.

**8 (51) 20/03.04****(11) 27392**

(15) 15.11.2007

(18) 12.7.2022

(21) 38-2007

(22) 12.7.2007

(73) BIOFEED, a.s., Kolárovo, SK;

**(54) Súbor piktogramov zvieratiek**

Určenie výrobku:

Výrobok podľa dizajnu je určený ako súbor symbolov na označovanie krmovín, kŕmnych zmesí a iných prísad a chemikálií určených pre jednotlivé druhy zvierat.

**9 (51) 05/05.01****(11) 27867**

(15) 5.10.2012

(18) 24.9.2022

(21) 50-2012

(22) 24.9.2012

(73) Jurikovičová Oľília, Mgr. Art., Bratislava, SK; Jurikovičová Helena, Mgr., Bratislava, SK;

**(54) Nový vzor na potlač tkaniny**

Určenie výrobku:

Výrobok, v ktorom je dizajn stelesnený, je nový vzor potlače tkaniny, určený ako identifikačný prvok odevov MO SR a MV SR.

**9 (51) 25/01.01****(11) 27995**

(15) 28.10.2013

(18) 14.8.2022

(21) 5024-2012

(22) 14.8.2012

(73) JPK Integral spol. s r.o., Jablonové, SK;

**(54) Tehla - obklad**

Určenie výrobku:

Výrobok, v ktorom je dizajn stelesnený alebo na ktorom bude aplikovaný, je určený ako stavebný materiál na vytváranie pohľadových tehlových stavebných konštrukcií, vyznačujúci sa tvarom, štruktúrou, obrysami a farbou tehly.

**9 (51) 12/16.08, 12/16.06, 12/16.11****(11) 27877**

(15) 12.11.2012

(18) 7.8.2022

(21) 5023-2012

(22) 7.8.2012

(73) ŠKODA AUTO a. s., Mladá Boleslav, CZ;

**(54) Súčasti automobilu**

Určenie výrobku:

Výrobky, v ktorých budú dizajny stelesnené, sú vybrané súčasti karosérie automobilu.

**9 (51) 26/06.00****(11) 27876**

(15) 12.11.2012

(18) 7.8.2022

(21) 5022-2012

(22) 7.8.2012

(73) ŠKODA AUTO a. s., Mladá Boleslav, CZ;

**(54) Svetelné vybavenie vozidla**

Určenie výrobku:

Výrobky, v ktorých budú dizajny stelesnené, sú svetlomety a svietidlá vozidla.

9 (51) 30/99.00

(11) 27900

(15) 18.2.2013

(18) 9.8.2022

(21) 43-2012

(22) 9.8.2012

(73) Unimetal, s.r.o., Bratislava, SK;

(54) **Vrečko s lopatkou na exkrementy**

Určenie výrobku:

Výrobok, v ktorom sú dizajny stelesnené, predstavuje vrečko s lopatkou na exkrementy.

---

|          |       |
|----------|-------|
| (51)     | (11)  |
| 02/01.00 | 27868 |
| 05/05.01 | 27867 |
| 12/16.08 | 27877 |
| 20/03.04 | 27392 |

|          |       |
|----------|-------|
| (51)     | (11)  |
| 25/01.01 | 27995 |
| 26/06.00 | 27876 |
| 30/99.00 | 27900 |

# ČASŤ

**OCHRANNÉ ZNÁMKY**

### Číselné kódy na označovanie bibliografických údajov (Štandard WIPO ST. 60)

- |       |   |       |  |
|-------|---|-------|--|
| (111) | Číslo zápisu  | (554) | Trojrozmerná známka  |
| (141) | Dátum zániku  | (580) | Dátum zápisu akejkoľvek transakcie v súvislosti s prihláškou alebo zápisom ochrannej známky do registra, napr. zmena majiteľa, zmena mena alebo adresy, zrieknutie sa známky atď. (účinnosť) |
| (151) | Dátum zápisu  | (591) | Údaje o uplatňovaných farbách  |
| (156) | Dátum obnovy  | (641) | Číslo a dátum podania prihlášky ochrannej známky Európskej únie, premenou ktorej vznikla prihláška národnej ochrannej známky   |
| (180) | Predpokladaný dátum uplynutia platnosti zápisu/-obnovy  | (646) | Číslo a dátum podania ochrannej známky Európskej únie, premenou ktorej vznikla prihláška národnej ochrannej známky   |
| (210) | Číslo prihlášky   | (731) | Meno a adresa prihlasovateľa (-ov)   |
| (220) | Dátum podania prihlášky   | (732) | Meno a adresa majiteľa (-ov)   |
| (310) | Číslo prioritnej prihlášky  | (740) | Meno a adresa zástupcu (-ov)   |
| (320) | Dátum podania prioritnej prihlášky  | (770) | Meno a adresa predchádzajúceho prihlasovateľa (-ov) alebo majiteľa (-ov) (v prípade zmeny vlastníctva)   |
| (330) | Krajina alebo regionálna organizácia priority   | (771) | Predchádzajúce meno alebo adresa prihlasovateľa (-ov) alebo majiteľa (-ov) (v prípade zmeny údajov)  |
| (340) | Údaje o čiastočnej prioritě   | (791) | Meno a adresa držiteľa (-ov) licencie  |
| (350) | Dátum práva z prihlášky, z ktorej sa uplatňuje seniorita  | (793) | Podmienky a obmedzenia licencie  |
| (360) | Zoznam tovarov a služieb, na ktoré sa vzťahuje čiastočná seniorita                                  | (800) | Číslo a dátum medzinárodného zápisu  |
| (442) | Dátum zverejnenia prihlášky po prieskume  | (881) | Číslo a dátum zápisu ochrannej známky nahradenej medzinárodným zápisom   |
| (450) | Dátum oznámenia o zápise ochrannej známky   |       |  |
| (510) | Zoznam tovarov a/alebo služieb, ak neboli zatriedené/bez použitia triedenia                         |       |  |
| (511) | Medzinárodné triedenie tovarov a/alebo služieb, a/alebo zoznam zatriedených tovarov a/alebo služieb |       |  |
| (540) | Reprodukcia známky  |       |  |
| (551) | Údaje o kolektívnej známke  |       |  |

**Poznámka:**

Číslo uvádzané pred kódom (511) znamená verziu Medzinárodného triedenia tovarov a služieb na zápis ochranných známk (Niceské triedenie), podľa ktorej bola prihláška ochrannej známky zatriedená v deň jej podania na úrade. Od roku 2013 sa Niceské triedenie aktualizuje každý rok a vstupuje do platnosti vždy 1. januára príslušného roka. Prihlášky podané v roku 2017 sa zatriedujú podľa verzie 11. vydania triedenia, ktorá vstúpila do platnosti 1. januára 2017 s označením NCL (11-2017).

**Zverejnené prihlášky ochranných známok**

| (210)     | (210)     | (210)     | (210)     |
|-----------|-----------|-----------|-----------|
| 589-2015  | 836-2017  | 1152-2017 | 1375-2017 |
| 671-2016  | 847-2017  | 1157-2017 | 1376-2017 |
| 903-2016  | 850-2017  | 1158-2017 | 1380-2017 |
| 904-2016  | 854-2017  | 1159-2017 | 1385-2017 |
| 2050-2016 | 855-2017  | 1160-2017 | 1387-2017 |
| 2051-2016 | 856-2017  | 1162-2017 | 1388-2017 |
| 2052-2016 | 859-2017  | 1164-2017 | 1402-2017 |
| 2053-2016 | 861-2017  | 1181-2017 | 1403-2017 |
| 2055-2016 | 883-2017  | 1183-2017 | 1405-2017 |
| 2111-2016 | 885-2017  | 1185-2017 | 1409-2017 |
| 2112-2016 | 886-2017  | 1187-2017 | 1412-2017 |
| 2113-2016 | 889-2017  | 1190-2017 | 1413-2017 |
| 2355-2016 | 895-2017  | 1196-2017 | 1417-2017 |
| 2584-2016 | 904-2017  | 1197-2017 | 1419-2017 |
| 2650-2016 | 906-2017  | 1199-2017 | 1421-2017 |
| 2709-2016 | 934-2017  | 1212-2017 | 1424-2017 |
| 5140-2016 | 936-2017  | 1217-2017 | 1425-2017 |
| 66-2017   | 944-2017  | 1218-2017 | 1428-2017 |
| 81-2017   | 953-2017  | 1219-2017 | 1430-2017 |
| 98-2017   | 958-2017  | 1222-2017 | 1435-2017 |
| 103-2017  | 959-2017  | 1232-2017 | 1439-2017 |
| 248-2017  | 964-2017  | 1233-2017 | 1440-2017 |
| 249-2017  | 965-2017  | 1237-2017 | 1443-2017 |
| 250-2017  | 966-2017  | 1241-2017 | 1444-2017 |
| 268-2017  | 967-2017  | 1243-2017 | 1447-2017 |
| 277-2017  | 968-2017  | 1244-2017 | 1448-2017 |
| 284-2017  | 969-2017  | 1245-2017 | 1458-2017 |
| 286-2017  | 970-2017  | 1246-2017 | 1467-2017 |
| 287-2017  | 971-2017  | 1256-2017 | 1468-2017 |
| 366-2017  | 980-2017  | 1268-2017 | 1469-2017 |
| 389-2017  | 984-2017  | 1269-2017 | 1472-2017 |
| 442-2017  | 990-2017  | 1270-2017 | 1474-2017 |
| 462-2017  | 994-2017  | 1271-2017 | 1478-2017 |
| 466-2017  | 997-2017  | 1274-2017 | 1501-2017 |
| 467-2017  | 998-2017  | 1275-2017 | 1521-2017 |
| 469-2017  | 1003-2017 | 1276-2017 | 1523-2017 |
| 471-2017  | 1006-2017 | 1277-2017 | 1524-2017 |
| 512-2017  | 1025-2017 | 1278-2017 | 1526-2017 |
| 513-2017  | 1026-2017 | 1316-2017 | 1527-2017 |
| 571-2017  | 1027-2017 | 1324-2017 | 1528-2017 |
| 582-2017  | 1029-2017 | 1325-2017 | 1532-2017 |
| 583-2017  | 1033-2017 | 1328-2017 | 1533-2017 |
| 596-2017  | 1053-2017 | 1329-2017 | 1534-2017 |
| 612-2017  | 1059-2017 | 1330-2017 | 1538-2017 |
| 614-2017  | 1065-2017 | 1332-2017 | 1542-2017 |
| 660-2017  | 1072-2017 | 1333-2017 | 1545-2017 |
| 661-2017  | 1084-2017 | 1334-2017 | 1564-2017 |
| 662-2017  | 1085-2017 | 1335-2017 | 1565-2017 |
| 663-2017  | 1086-2017 | 1336-2017 | 1568-2017 |
| 664-2017  | 1087-2017 | 1350-2017 | 1576-2017 |
| 665-2017  | 1088-2017 | 1351-2017 | 1583-2017 |
| 666-2017  | 1089-2017 | 1354-2017 | 1588-2017 |
| 669-2017  | 1090-2017 | 1356-2017 | 1589-2017 |
| 689-2017  | 1091-2017 | 1359-2017 | 1593-2017 |
| 700-2017  | 1092-2017 | 1360-2017 | 1595-2017 |
| 743-2017  | 1096-2017 | 1362-2017 | 1606-2017 |
| 744-2017  | 1097-2017 | 1364-2017 | 1616-2017 |
| 782-2017  | 1127-2017 | 1365-2017 | 1627-2017 |
| 783-2017  | 1130-2017 | 1369-2017 | 1643-2017 |
| 784-2017  | 1135-2017 | 1371-2017 | 1646-2017 |
| 785-2017  | 1148-2017 | 1372-2017 | 1647-2017 |
| 789-2017  | 1150-2017 | 1373-2017 | 1681-2017 |
| 828-2017  | 1151-2017 | 1374-2017 | 1684-2017 |



|           |           |           |           |
|-----------|-----------|-----------|-----------|
| (210)     | (210)     | (210)     | (210)     |
| 1686-2017 | 1722-2017 | 1739-2017 | 1881-2017 |
| 1706-2017 | 1724-2017 | 1777-2017 | 1912-2017 |
| 1707-2017 | 1732-2017 | 1840-2017 | 1914-2017 |
| 1717-2017 | 1733-2017 | 1857-2017 | 1926-2017 |
| 1719-2017 | 1738-2017 | 1859-2017 |           |

**(210) 589-2015**

(220) 27.3.2015

**10(511) 25, 32, 43**

(511) 25 - Bielizeň zabraňujúca poteniu; body (spodná bielizeň); bundy; cyklistické oblečenie; čelenky (oblečenie); čiapky; čiapkové šilty; dámske róby a šaty; futbalové dresy; gymnastické (telovičné) dresy; gamaše; chrániče uší proti chladu (pokrývky hlavy); kombinézy (oblečenie); kombinézy na vodné lyžovanie; kabáty; košeľe; krátke nohavice; krátke kabátiky; kravaty; kožušiny (oblečenie); kostýmy; korzety; kovové časti na obuv; opasky (časti odevov); nohavice; nohavičky (spodná bielizeň); oblečenie; oblečenie pre motoristov; kožené odevy; obuv; odevy; peleríny; papuče, pančuchy; plášte (odevy); plavky; pleteniny (oblečenie); pleteniny; podprsenky; podvázky; polokošeľe; pokrývky hlavy; ponožky; potítka; pulóvre; pyžamá; rukavice; rukávniky; saká; sandále; spodná bielizeň; pánske spodky; sukne; svetre; šatky, šály; športová obuv; športové tričká (dresy); spodničky; tielka(odevy); tričká; topánky; vesty (oblečenie); uniformy; vrchné ošatenie; zásterky; župany.

32 - Pivo; nealkoholické ovocné nápoje; minerálne vody (nápoje); prípravky na výrobu minerálnej vody; mušty; limonády; výťažky z chmeľu na výrobu piva; prípravky na výrobu likérov; hroznový mušt (nekvasený); kvas (nealkoholický nápoj); medové nealkoholické nápoje.

43 - Rezervácie ubytovania v hoteloch; dodávanie hotových jedál na objednávku do domu (katering); kaviarne; samoobslužné jedálne; závodné jedálne; penzióny; hotelierske služby; reštauračné (stravovacie) služby; bufety (rýchle občerstvenie); požičiavanie stoličiek, stolov, obrusov a nápojového skla.

**(540) TRNAVAN**

(731) BAUER SK, s.r.o., Kamenná cesta 3, 010 01 Žilina, SK;

**(210) 671-2016**

(220) 24.3.2016

**10(511) 9, 16, 28, 35, 38, 41**

(511) 9 - Elektronické, optické a meracie prístroje a zariadenia; prístroje na záznam, prenos, spracovanie a reprodukciu zvuku, obrazu alebo údajov; telekomunikačné prístroje a zariadenia; vysielacie zariadenia; prepájacie alebo smerovacie zariadenia; zariadenia na sprostredkovanie prenosu údajov; magnetické nosiče údajov; počítače; periférne zariadenia počítačov; elektronické obvody na prenos programových údajov; počítačový softvér (nahraté počítačové programy); počítačový softvér (sťahovateľný); digitálna hudba (sťahovateľná); MP3 prehrávače; videofilm; mikroprocesory;

počítačové klávesnice; modemy; čipové telefónne karty; exponované filmy; kreslené filmy; fotoaparáty; gramofónové platne; gramofóny; hudobné mincové automaty; kamery; magnetofóny; mobilné telefóny; elektronické stieracie žreby na lotériové hry (softvér).

16 - Papier; kartón; lepenka; kancelárske potreby okrem nábytku.

28 - Biliardové stoly; karty na bingo; dáma (hra); domino (hra); hracie karty; hracie kocky; hracie žetóny; stavebnicové kocky (hračky); kolky (hra); ruletové kolo; stolové hry; šachové hry; šípky (hra); žetóny na hry o peniaze; stieracie žreby (na lotériové hry); výherné hracie automaty; prístroje na elektronické hry; hracie žreby a tikety.

35 - Poradenské a konzultačné služby v oblasti reklamy; poradenské a konzultačné služby v oblasti obchodnej administratívy; poradenské a konzultačné služby v oblasti služieb uvedených v triede 35 tohto zoznamu; poskytovanie obchodných alebo podnikateľských informácií; marketing; marketingové štúdie; obchodný alebo podnikateľský prieskum; prieskum verejnej mienky; prieskum trhu; analýzy nákladov; hospodárske (ekonomické) predpovede; správa počítačových súborov; zbieranie údajov do počítačových databáz; zoraďovanie údajov v počítačových databázach; vzťahy s verejnosťou (public relations); organizovanie obchodných alebo reklamných výstav; personálne poradenstvo; predvádzanie tovaru na reklamné účely a podporu predaja; lepenie plagátov; obchodná správa licencií výrobkov a služieb (pre tretie osoby); prezentácia výrobkov v komunikačných médiách pre maloobchod; rozširovanie reklamných alebo inzertných oznamov; rozširovanie reklamných materiálov zákazníkom (letáky, prospekty, tlačoviny, vzorky); vydávanie reklamných textov; aktualizovanie reklamných materiálov; prenájom reklamných plôch; rozhlasová reklama; reklama; online reklama na počítačovej komunikačnej sieti; reklama prostredníctvom mobilných telefónov; reklamné agentúry; televízna reklama; reklamná, služby prostredníctvom akéhokoľvek média, prostredníctvom telefónnej siete, dátovej siete, informačnej siete, elektronickej siete, komunikačnej siete alebo počítačovej siete; poskytovanie informácií a iných informačných produktov obchodného alebo reklamného charakteru; poskytovanie multimediálnych informácií obchodného alebo reklamného charakteru; vyhľadávanie informácií v počítačových súboroch (pre tretie osoby); prenájom reklamných materiálov; obchodné sprostredkovanie služieb; spracovanie textov; vyhľadávanie sponzorov; komerčné informačné kancelárie.

38 - Elektronická pošta; vysielanie káblvej televízie; vysielacie a telekomunikačné služby; televízne vysielanie; rozhlasové vysielanie; telefo-

nické služby; spravodajské kancelárie; prenájom prístrojov na prenos správ; poskytovanie audio-textových telekomunikačných služieb.

41 - Vzdelávanie; zábavné parky; informácie o možnostiach zábavy; organizovanie a vedenie lotérií a stávkových hier; organizovanie lotérií a stávkových hier prostredníctvom internetu; organizovanie a vedenie hier o peniaze; organizovanie elektronických kurzových stávk; organizovanie kurzových stávk; organizovanie kurzových stávk prostredníctvom internetu; hazardné hry; poskytovanie zariadení na športovanie; tvorba publicistických, spravodajských a vzdelávacích programov; nahrávanie videofilmov; divadelné predstavenia; tvorba divadelných alebo iných predstavení; prenájom a požičovanie nahrávacích a premietacích zariadení; prenájom osvetľovacích prístrojov do divadelných sál a televíznych štúdií; prenájom dekorácií na predstavenie; požičovanie kinematografických filmov; požičovanie videopások; produkcia filmov (nie reklamných); filmové štúdiá; poskytovanie informácií v oblasti kultúry, športu a vzdelávania; organizovanie a vedenie koncertov; organizovanie plesov; organizovanie súťaží krásy; organizovanie športových súťaží; organizovanie vedomostných súťaží; organizovanie kultúrnych alebo vzdelávacích výstav; organizovanie a vedenie konferencií; organizovanie a vedenie školení; organizovanie živých vystúpení; plánovanie a organizovanie večierkov; nahrávacie štúdiá (služby); reportárske služby; on-line poskytovanie počítačových hier (z počítačových sietí); prenájom videorekordérov; požičovanie audiopriestrojov; organizovanie a vedenie konferencií poskytované on-line prostredníctvom telekomunikačného spojenia alebo počítačovej siete; organizovanie a vedenie seminárov poskytované on-line prostredníctvom telekomunikačného spojenia alebo počítačovej siete; organizovanie a vedenie tvorivých dielní (výučba) poskytované on-line prostredníctvom telekomunikačného spojenia alebo počítačovej siete; on-line poskytovanie digitálnej hudby (bez možnosti kopírovania); informácie o možnostiach rekreácie, výchove a vzdelávaní poskytované on-line z počítačových databáz alebo internetu; fotografické reportáže; nahrávanie videopások; organizovanie kultúrno-spoločenských podujatí a hier (nie na reklamné účely); organizovanie vedomostných súťaží prostredníctvom internetu alebo telefónov a mobilných telefónov; poskytovanie počítačových hier z počítačových sietí; prekladateľské služby; rezervácie vstupeniek na zábavné predstavenia; služby agentúr sprostredkujúcich divadelných, koncertných a varietných umelcov.

(540)



(591) biela, modrá

(731) N I K É, spol. s r. o., Ilkovičova 34, 812 30 Bratislava 1, SK;

(740) TM &amp; PATENT ATTORNEY NEUSCHL s.r.o., Bratislava, SK;

(210) 903-2016

(220) 27.4.2016

10(511) 29, 30, 31, 35

(511) 29 - Hotové jedlá pripravené prevažne zo zemiakov; hotové jedlá pripravené prevažne zo zeleniny; hotové jedlá pripravené prevažne z ovocia; vyprážené zemiakové lupienky; vyprážené zemiakové krekerky; zemiakové plnky do jedál; zemiakové nátierky; zeleninové plnky do jedál; zeleninové nátierky; ovocné plnky do jedál; ovocné nátierky; konzervované, sušené, varené zemiaky, zelenina a ovocie; zavaraniny; šaláty okrem cestovinových; ovocné rôsoly; mäso, ryby, hydina, zverina ako polotovary alebo finálne upravené balené produkty; mäsové plnky do jedál; mäsové nátierky; výrobky z mäsa (potraviny); rybacie plnky do jedál; rybacie nátierky; výrobky z rýb (potraviny); hydinové plnky do jedál; hydinové nátierky; výrobky z hydiny (potraviny); plnky z diviny do jedál; nátierky z diviny; výrobky z diviny (potraviny); mäsové výťažky; zeleninové výťažky na prípravu jedál; šľahačka; spracované orechy.

30 - Múka; pečivárske výrobky z múky; pečivárske výrobky z krupice; pečivárske výrobky zo sójovej múky; pečivárske výrobky zo zemiakovej múky; výrobky z obilnín; škrob (potraviny); kypriaci prášok do pečiva; prášky na výrobu zmrzlín; cukor; kuchynská soľ; kakao; káva a kávové náhrady; čaj; čokoláda a čokoládové nápoje; arašidové cukrovinky; esencie a príchute do pečiva; chuťové prísady; korenie; horčica; kečup; ocot; omáčky (chuťové prísady); majonézy; droždie; koláče; rožky; jemné pečivo; sendviče; chlieb; strúhanka; sucháre a sušenky; keksy a krekerky; perníky; oplátky; žuvačky; ovocné želé (cukrovinky); marcipán; sladké drievko (cukrovinky); med; ryža; mletá kukurica; pražená kukurica; kukuričné a ovsené vločky; kukuričné pukance; müsli; slané pečivo; slané tyčinky; palacinky; zákusky; zmrzliny; lístkové cesto; cesta a cestoviny; rezance; špagety; makaróny; cestovinové šaláty.

31 - Čerstvé kešu oriešky; čerstvé pistácie; čerstvé mandle; čerstvé arašidy; nespracované semenka; nespracované riasy (potraviny).

35 - Obchodné sprostredkovateľské služby s tovarmi uvedenými v triedach 29, 30 a 31 tohto zoznamu.

(540)



(731) Krajčí Tomáš, Těšov 85, 678 34 Uherský Brod, CZ;

(210) 904-2016

(220) 27.4.2016

10(511) 29, 35

(511) 29 - Zemiakové hranolčeky; zemiakové placky; zemiakové vločky; zemiakové lupienky.

35 - Obchodné sprostredkovateľské služby s tovarmi uvedenými v triede 29 tohto zoznamu.

(540)



(731) Krajčí Tomáš, Těšov 85, 678 34 Uherský Brod, CZ;

(210) 2050-2016

(220) 19.9.2016

10(511) 29, 35, 40

(511) 29 - Šunka; šunkové výrobky (mäsové výrobky); dehydrovaná šunka; varená šunka; šunkové kolená; párky v cestíčku; párky na prípravu hot dogov; klobásové mäso; údené klobásy; vegetariánske klobásy; vegetariánske párky; surové klobásy; mäso; mäsové výrobky; mäsové výtlačky; klobásy, salámy, párky; tlačienky (mäsové výrobky); spracované mäso; spracované mäsové výrobky; chladené jedlá vyrobené z mäsa; mäsové chuťovky; dehydrované hovädzie mäso; dehydrované morčacie mäso; hydina (mäso); bravčové mäso; hotové jedlá vyrobené prevažne z hydinového mäsa; dusené hovädzie mäso; hotové jedlá obsahujúce prevažne mäso; mäsové kocky (spracované mäso); mleté mäso; mrazené mäso; solené mäso; sušené mäso; grilované mäso; nakladané varené mäso; koncentrované mäsové vývary; konzervované mäso; mäsová sviečkovica; mäsové fašírky; mäsové rezne; mäsové guľky (spracované mäso); mäsové plnky do pečiva; mäsové plnky do pirohov; mäsové výtlačky zo slaniny; paštéty zo zveriny; rybacie paštéty; hydinové paštéty; bravčová masť; oškvarky; divina; mäsové nátierky na chlieb; tukové nátierky na chlieb; pečeneňová paštéta; paštéty; pečienka; zverina (mäso); slanina; údeniny; údené mäsá (údeniny); huspenina; vývary (bujóny); prípravky na vývary (bujóny); zeleninové šťavy na prípravu jedál; paradajkový pretlak; držky; krvavé jaternice; konzumný loj; ryby (neživé); rybíe plátky (filé); hotové jedlá z rýb; konzervované ryby; garnáty (neživé); lososy (neživé); tuniaky (neživé); mušle (neživé); mäkkýše (neživé); prípravky na výrobu polievok; špik (potraviny); bielkoviny na prípravu jedál; algináty na prípravu jedál; pektín na prípravu jedál; rybia múčka (potraviny); maslo; maslové krémy; syry; solené potraviny; želatína; mäsové konzervy; konzervované ovocie; konzervovaná zelenina; konzervované šampiňóny; zelenina v štiplavom náleve; zeleninové šaláty; konzervované sójové bôby (potraviny); sušená zelenina; varená zelenina; dusené ovocie; ovocné rôsoly; kompóty; vajcia; sušené vajcia; mlieko; mliečne výrobky; potravinárske oleje; pokrmové tuky; aloa pravá (potraviny); arašidové maslo; spracované arašidy; konzervované, mrazené, sušené a varené ovocie a zelenina; ovocné rôsoly;

kompóty; mlieko a mliečne výrobky; potravinárske tuky; solené potraviny; potravinársky olivový olej; ovocná dreň; polievky; prípravky na výrobu polievok; potravinársky repkový olej; potravinársky slnečnicový olej; smotana (mliečne výrobky); syry; šľahačka; zemiakové lupienky; margarín; marmelády; maslo; jogurt.

35 - Odborné obchodné poradenstvo pri predaji mäsových výrobkov, mäsových polotovarov a potravín; maloobchodné a veľkoobchodné služby s tovarmi uvedenými v triede 29 tohto zoznamu; maloobchodné a veľkoobchodné služby s mäsovými výrobkami, so šunkami, s párkami, s klobásami, so salámami, s emulgátormi do mäsových výrobkov, s chemickými prísadami na spracovanie mäsa, s chemickými prípravkami na údenie mäsa, s prípravkami na tenzerizáciu mäsa na priemyselné použitie, s prípravkami na zmäkčovanie mäsa na priemyselné použitie, s prípravkami na zjemnenie mäsa na priemyselné použitie, s baktériovými kultúrami ako prísadami do potravín, s bielkovinami do potravín na ľudskú spotrebu (surovinami), s bielkovinami ako prísadami do potravín pre ľudí, ktoré vytvárajú gély počas výrobného procesu, s bielkovinami zo sójových bôbov, používaných pri výrobe potravín, s chemickými konzervačnými prípravkami na potraviny, s chemickými látkami používanými ako potravinové prísady, s chemickými výrobkami na konzervovanie a uchovávanie čerstvosti potravinových výrobkov, s chemickými výrobkami na stabilizovanie potravín, s dochucovadlami jedál, s emulgátormi pre potravinárky priemysel, s enzýmami na použitie v potravinárstve, s olejmi na konzervovanie potravín, s potravinovými esenciami, s krmivom pre zvieratá, s konzervovaným krmivom pre psov, mletými potravinovými výrobkami pre zvieratá; služby porovnávaní cien; obchodné zásobovacie služby pre tretie osoby (nákup tovarov a služieb pre iné podniky); podpora predaja (pre tretie osoby); rozširovanie reklamných materiálov zákazníkom (letáky, prospekty, tlačoviny, vzorky); vzťahy s verejnosťou (public relations); reklama; rozširovanie reklamných alebo inzertných oznamov; online reklama na počítačovej komunikačnej sieti; prenájom reklamného času v komunikačných médiách; grafická úprava tlačovín na reklamné účely; vydávanie reklamných textov; zásielkové reklamné služby; marketing; obchodný alebo podnikateľský prieskum; organizovanie obchodných alebo reklamných výstav; organizovanie obchodných alebo reklamných veľtrhov; prezentácia výrobkov v komunikačných médiách pre maloobchod; lepenie plagátov; prenájom reklamných plôch; prenájom reklamných materiálov; rozhlasová reklama; televízna reklama; vyhľadávanie informácií v počítačových súboroch (pre tretie osoby); obchodné informácie a rady spotrebiteľom; odborné obchodné poradenstvo; správa počítačových súborov; administratívne spracovanie obchodných objednávok; zbieranie údajov do počítačových databáz; zoraďovanie údajov v počítačových databázach; obchodné alebo podnikateľské informácie; aranžovanie výkladov; prenájom predajných stánkov; prenájom predajných automatov; obchodné sprostredkovanie služieb uvedených v triedach 35 a 40 tohto zoznamu; poskytovanie rád a informácií o uvedených službách

prostredníctvom komunikačných médií, elektronickej pošty, SMS správ, počítačových sietí a internetu alebo verbálne.

40 - Mäsiarstvo (spracovanie mäsa pre tretie osoby); výroba šunky (pre tretie osoby); výroba párkov (pre tretie osoby); údenie mäsa; údenie potravín; konzervovanie potravín a nápojov; mletie mäsa; úprava vody; úprava a spracovanie mäsa (pre tretie osoby); drvenie potravín; ožarovanie jedla; protiplesňová úprava potravín; zmrazovanie potravín; spracovanie vareného jedla (pre tretie osoby); likvidácia odpadu; porážka jatočných zvierat; poskytovanie rád a informácií o uvedených službách prostredníctvom komunikačných médií, elektronickej pošty, SMS správ, počítačových sietí a internetu alebo verbálne.

#### (540) V.I.P. Premium

(731) Bertovič Ignác, Dlhá 701/14, 900 55 Lozorno, SK;

(740) Porubčan Róbert, Ing., Ivanka pri Dunaji, SK;

#### (210) 2051-2016

(220) 19.9.2016

#### 10(511) 29, 35, 40

(511) 29 - Šunka; šunkové výrobky (mäsové výrobky); dehydrovaná šunka; varená šunka; šunkové kolená; párky v cestíčku; párky na prípravu hot dogov; klobásové mäso; údené klobásy; vegetariánske klobásy; vegetariánske párky; surové klobásy; mäso; mäsové výrobky; mäsové výtlačky; klobásy, salámy, párky; tlačienky (mäsové výrobky); spracované mäso; spracované mäsové výrobky; chladené jedlá vyrobené z mäsa; mäsové chuťovky; dehydrované hovädzie mäso; dehydrované morčacie mäso; hydina (mäso); bravčové mäso; hotové jedlá vyrobené prevažne z hydinového mäsa; dusené hovädzie mäso; hotové jedlá obsahujúce prevažne mäso; mäsové kocky (spracované mäso); mleté mäso; mrazené mäso; solené mäso; sušené mäso; grilované mäso; nakladané varené mäso; koncentrované mäsové vývary; konzervované mäso; mäsová sviečkovica; mäsové fašírky; mäsové rezne; mäsové guľky (spracované mäso); mäsové plnky do pečiva; mäsové plnky do pirohov; mäsové výtlačky zo slaniny; paštéty zo zveriny; rybacie paštéty; hydinové paštéty; bravčová masť; oškvarky; divina; mäsové nátierky na chlieb; tukové nátierky na chlieb; pečevná paštéta; paštéty; pečienka; zverina (mäso); slanina; údeniny; údené masá (údeniny); huspenina; vývary (bujóny); prípravky na vývary (bujóny); zeleninové šťavy na prípravu jedál; paradajkový pretlak; držky; krvavé jaternice; konzumný loj; ryby (neživé); rybíe plátky (filé); hotové jedlá z rýb; konzervované ryby; garnáty (neživé); lososy (neživé); tuniaky (neživé); mušle (neživé); mäkkýše (neživé); prípravky na výrobu polievok; špik (potraviny); bielkoviny na prípravu jedál; algináty na prípravu jedál; pektín na prípravu jedál; rybia múčka (potraviny); maslo; maslové krémy; syry; solené potraviny; želatína; mäsové konzervy; konzervované ovocie; konzervovaná zelenina; konzervované šampiňóny; zelenina v štipľavom náleve; zeleninové šaláty; konzervované sójové bôby (potraviny); sušená zelenina; varená zelenina; dusené ovocie; ovocné rôsoly; kompóty; vajcia; sušené vajcia; mlieko;

mliečne výrobky; potravinárske oleje; pokrmové tuky; aloa pravá (potraviny); arašidové maslo; spracované arašidy; konzervované, mrazené, sušené a varené ovocie a zelenina; ovocné rôsoly; kompóty; mlieko a mliečne výrobky; potravinárske tuky; solené potraviny; potravinársky olivový olej; ovocná dreň; polievky; prípravky na výrobu polievok; potravinársky repkový olej; potravinársky slnečnicový olej; smotana (mliečne výrobky); syry; šľahačka; zemiakové lupienky; margarín; marmelády; maslo; jogurt.

35 - Odborné obchodné poradenstvo pri predaji mäsových výrobkov, mäsových polotovarov a potravín; maloobchodné a veľkoobchodné služby s tovarmi uvedenými v triede 29 tohto zoznamu; maloobchodné a veľkoobchodné služby s mäsovémi výrobkami, so šunkami, s párkami, s klobásami, so salámami, s emulgátormi do mäsových výrobkov, s chemickými prísadami na spracovanie mäsa, s chemickými prípravkami na údenie mäsa, s prípravkami na tenzerizáciu mäsa na priemyselné použitie, s prípravkami na zmäkčovanie mäsa na priemyselné použitie, s prípravkami na zjemnenie mäsa na priemyselné použitie, s baktériovými kultúrami ako prísadami do potravín, s bielkovinami do potravín na ľudskú spotrebu (surovinami), s bielkovinami ako prísadami do potravín pre ľudí, ktoré vytvárajú gély počas výrobného procesu, s bielkovinami zo sójových bôbov, používaných pri výrobe potravín, s chemickými konzervačnými prípravkami na potraviny, s chemickými látkami používanými ako potravinové prísady, s chemickými výrobkami na konzervovanie a uchovávanie čerstvosti potravinových výrobkov, s chemickými výrobkami na stabilizovanie potravín, s dochucovadlami jedál, s emulgátormi pre potravinársky priemysel, s enzýmami na použitie v potravinárstve, s olejmi na konzervovanie potravín, s potravinovými esenciami, s krmivom pre zvieratá, s konzervovaným krmivom pre psov, mletými potravinovými výrobkami pre zvieratá; služby porovnávanie cien; obchodné zásobovacie služby pre tretie osoby (nákup tovarov a služieb pre iné podniky); podpora predaja (pre tretie osoby); rozširovanie reklamných materiálov zákazníkom (letáky, prospekty, tlačoviny, vzorky); vzťahy s verejnosťou (public relations); reklama; rozširovanie reklamných alebo inzertných oznamov; online reklama na počítačovej komunikačnej sieti; prenájom reklamného času v komunikačných médiách; grafická úprava tlačovín na reklamné účely; vydávanie reklamných textov; zásielkové reklamné služby; marketing; obchodný alebo podnikateľský prieskum; organizovanie obchodných alebo reklamných výstav; organizovanie obchodných alebo reklamných veľtrhov; prezentácia výrobkov v komunikačných médiách pre maloobchod; lepenie plagátov; prenájom reklamných plôch; prenájom reklamných materiálov; rozhlasová reklama; televízna reklama; vyhľadávanie informácií v počítačových súboroch (pre tretie osoby); obchodné informácie a rady spotrebiteľom; odborné obchodné poradenstvo; správa počítačových súborov; administratívne spracovanie obchodných objednávok; zbieranie údajov do počítačových databáz; zoraďovanie údajov do počítačových databáz; obchodné alebo podnika-

teľské informácie; aranžovanie výkladov; prenájom predajných stánkov; prenájom predajných automatov; obchodné sprostredkovanie služieb uvedených v triedach 35 a 40 tohto zoznamu; poskytovanie rád a informácií o uvedených službách prostredníctvom komunikačných médií, elektronickej pošty, SMS správ, počítačových sietí a internetu alebo verbálne.

40 - Mäsiarstvo (spracovanie mäsa pre tretie osoby); výroba šunky (pre tretie osoby); výroba párkov (pre tretie osoby); údenie mäsa; údenie potravín; konzervovanie potravín a nápojov; mletie mäsa; úprava vody; úprava a spracovanie mäsa (pre tretie osoby); drvenie potravín; ožarovanie jedla; protiplesňová úprava potravín; zmrazovanie potravín; spracovanie vareného jedla (pre tretie osoby); likvidácia odpadu; porážka jatočných zvierat; poskytovanie rád a informácií o uvedených službách prostredníctvom komunikačných médií, elektronickej pošty, SMS správ, počítačových sietí a internetu alebo verbálne.

### (540) V.I.P. Exkluzive

(731) Bertovič Ignác, Dlhá 701/14, 900 55 Lozorno, SK;

(740) Porubčan Róbert, Ing., Ivanka pri Dunaji, SK;

### (210) 2052-2016

(220) 19.9.2016

### 10(511) 29, 35, 40

(511) 29 - Šunka; šunkové výrobky (mäsové výrobky); dehydrovaná šunka; varená šunka; šunkové kolená; párky v cestíčku; párky na prípravu hot dogov; klobásové mäso; údené klobásky; vegetariánske klobásky; vegetariánske párky; surové klobásky; mäso; mäsové výrobky; mäsové výťažky; klobásky, salámy, párky; tlačienky (mäsové výrobky); spracované mäso; spracované mäsové výrobky; chladené jedlá vyrobené z mäsa; mäsové chuťovky; dehydrované hovädzie mäso; dehydrované morčacie mäso; hydina (mäso); bravčové mäso; hotové jedlá vyrobené prevažne z hydinového mäsa; dusené hovädzie mäso; hotové jedlá obsahujúce prevažne mäso; mäsové kocky (spracované mäso); mleté mäso; mrazené mäso; solené mäso; sušené mäso; grilované mäso; nakladané varené mäso; koncentrované mäsové vývary; konzervované mäso; mäsová sviečkovica; mäsové fašírky; mäsové rezne; mäsové guľky (spracované mäso); mäsové plnky do pečiva; mäsové plnky do pirohov; mäsové výťažky zo slaniny; paštéty zo zveriny; rybacie paštéty; hydinové paštéty; bravčová masť; oškvarky; divina; mäsové nátierky na chlieb; tukové nátierky na chlieb; pečehňová paštéta; paštéty; pečienka; zverina (mäso); slanina; údeniny; údené masá (údeniny); huspenina; vývary (bujóny); prípravky na vývary (bujóny); zeleninové šťavy na prípravu jedál; paradajkový pretlak; držky; krvavé jaternice; konzumný loj; ryby (neživé); rybíe plátky (filé); hotové jedlá z rýb; konzervované ryby; garnáty (neživé); lososy (neživé); tuniaky (neživé); mušle (neživé); mäkkýše (neživé); prípravky na výrobu polievok; špik (potraviny); bielkoviny na prípravu jedál; algináty na prípravu jedál; pektín na prípravu jedál; rybia múčka (potraviny); maslo; maslové krémy; syry; solené potraviny; želatína; mäsové konzervy; konzervované ovocie; konzer-

vovaná zelenina; konzervované šampiňóny; zelenina v štiplavom náleve; zeleninové šaláty; konzervované sójové bôby (potraviny); sušená zelenina; varená zelenina; dusené ovocie; ovocné rôsoly; kompóty; vajcia; sušené vajcia; mlieko; mliečne výrobky; potravinárske oleje; pokrmové tuky; aloa pravá (potraviny); arašidové maslo; spracované arašidy; konzervované, mrazené, sušené a varené ovocie a zelenina; ovocné rôsoly; kompóty; mlieko a mliečne výrobky; potravinárske tuky; solené potraviny; potravinársky olivový olej; ovocná dreň; polievky; prípravky na výrobu polievok; potravinársky repkový olej; potravinársky slnečnicový olej; smotana (mliečne výrobky); syry; šľahačka; zemiakové lupienky; margarín; marmelády; maslo; jogurt.

35 - Odborné obchodné poradenstvo pri predaji mäsových výrobkov, mäsových polotovarov a potravín; maloobchodné a veľkoobchodné služby s tovarmi uvedenými v triede 29 tohto zoznamu; maloobchodné a veľkoobchodné služby s mäsovými výrobkami, so šunkami, s párkami, s klobásami, so salámami, s emulgátormi do mäsových výrobkov, s chemickými prísadami na spracovanie mäsa, s chemickými prípravkami na údenie mäsa, s prípravkami na tenzerizáciu mäsa na priemyselné použitie, s prípravkami na zmäkčovanie mäsa na priemyselné použitie, s prípravkami na zjemnenie mäsa na priemyselné použitie, s baktériovými kultúrami ako prísadami do potravín, s bielkovinami do potravín na ľudskú spotrebu (surovinami), s bielkovinami ako prísadami do potravín pre ľudí, ktoré vytvárajú gély počas výrobného procesu, s bielkovinami zo sójových bôbov, používaných pri výrobe potravín, s chemickými konzervačnými prípravkami na potraviny, s chemickými látkami používanými ako potravinové prísady, s chemickými výrobkami na konzervovanie a uchovávanie čerstvosti potravinových výrobkov, s chemickými výrobkami na stabilizovanie potravín, s dochucovadlami jedál, s emulgátormi pre potravinársky priemysel, s enzýmami na použitie v potravinárstve, s olejmi na konzervovanie potravín, s potravinovými esenciami, s krmivom pre zvieratá, s konzervovaným krmivom pre psov, mletými potravinovými výrobkami pre zvieratá; služby porovnávaní cien; obchodné zásobovacie služby pre tretie osoby (nákup tovarov a služieb pre iné podniky); podpora predaja (pre tretie osoby); rozširovanie reklamných materiálov zákazníkom (letáky, prospekty, tlačoviny, vzorky); vzťahy s verejnosťou (public relations); reklama; rozširovanie reklamných alebo inzertných oznamov; online reklama na počítačovej komunikačnej sieti; prenájom reklamného času v komunikačných médiách; grafická úprava tlačovín na reklamné účely; vydávanie reklamných textov; zásielkové reklamné služby; marketing; obchodný alebo podnikateľský prieskum; organizovanie obchodných alebo reklamných výstav; organizovanie obchodných alebo reklamných veľtrhov; prezentácia výrobkov v komunikačných médiách pre maloobchod; lepenie plagátov; prenájom reklamných plôch; prenájom reklamných materiálov; rozhlasová reklama; televízna reklama; vyhladávanie informácií v počítačových súboroch (pre tretie osoby); obchodné informácie a rady spotrebiteľom;

odborné obchodné poradenstvo; správa počítačových súborov; administratívne spracovanie obchodných objednávok; zbieranie údajov do počítačových databáz; zoraďovanie údajov v počítačových databázach; obchodné alebo podnikateľské informácie; aranžovanie výkladov; prenájom predajných stánkov; prenájom predajných automatov; obchodné sprostredkovanie služieb uvedených v triedach 35 a 40 tohto zoznamu; poskytovanie rád a informácií o uvedených službách prostredníctvom komunikačných médií, elektronickej pošty, SMS správ, počítačových sietí a internetu alebo verbálne.

40 - Mäsiarstvo (spracovanie mäsa pre tretie osoby); výroba šunky (pre tretie osoby); výroba párkov (pre tretie osoby); údenie mäsa; údenie potravín; konzervovanie potravín a nápojov; mletie mäsa; úprava vody; úprava a spracovanie mäsa (pre tretie osoby); drvenie potravín; ožarovanie jedla; protiplesňová úprava potravín; zmrazovanie potravín; spracovanie vareného jedla (pre tretie osoby); likvidácia odpadu; porážka jatočných zvierat; poskytovanie rád a informácií o uvedených službách prostredníctvom komunikačných médií, elektronickej pošty, SMS správ, počítačových sietí a internetu alebo verbálne.

#### (540) **V.I.P. Excellent**

(731) Bertovič Ignác, Dlhá 701/14, 900 55 Lozorno, SK;

(740) Porubčan Róbert, Ing., Ivanka pri Dunaji, SK;

#### (210) **2053-2016**

(220) 19.9.2016

#### 10(511) **29, 35, 40**

(511) 29 - Šunka; šunkové výrobky (mäsové výrobky); dehydrovaná šunka; varená šunka; šunkové koleno; párky v cestičku; párky na prípravu hot dogov; klobásové mäso; údené klobásy; vegetariánske klobásy; vegetariánske párky; surové klobásy; mäso; mäsové výrobky; mäsové výťažky; klobásy, salámy, párky; tlačienky (mäsové výrobky); spracované mäso; spracované mäsové výrobky; chladené jedlá vyrobené z mäsa; mäsové chuťovky; dehydrované hovädzie mäso; dehydrované morčacie mäso; hydina (mäso); bravčové mäso; hotové jedlá vyrobené prevažne z hydínového mäsa; dusené hovädzie mäso; hotové jedlá obsahujúce prevažne mäso; mäsové kocky (spracované mäso); mleté mäso; mrazené mäso; solené mäso; sušené mäso; grilované mäso; nakladané varené mäso; koncentrované mäsové vývary; konzervované mäso; mäsová sviečkovica; mäsové fašírky; mäsové rezne; mäsové guľky (spracované mäso); mäsové plnky do pečiva; mäsové plnky do pirohov; mäsové výťažky zo slaniny; paštéty zo zveriny; rybacie paštéty; hydínové paštéty; bravčová masť; oškvarky; divina; mäsové nátierky na chlieb; tukové nátierky na chlieb; pečenoňová paštéta; paštéty; pečienka; zverina (mäso); slanina; údeniny; údené masá (údeniny); huspenina; vývary (bujóny); prípravky na vývary (bujóny); zeleninové šťavy na prípravu jedál; paradajkový pretlak; držky; krvavé jaternice; konzumný loj; ryby (neživé); rybie plátky (filé); hotové jedlá z rýb; konzervované ryby; garnáty (neživé); lososy (neživé); tuniaky (neživé); mušle (neživé); mäkkýše (neživé); prípravky na výrobu

polievok; špik (potraviny); bielkoviny na prípravu jedál; algináty na prípravu jedál; pektín na prípravu jedál; rybia múčka (potraviny); maslo; maslové krémy; syry; solené potraviny; želatína; mäsové konzervy; konzervované ovocie; konzervovaná zelenina; konzervované šampiňóny; zelenina v štipľavom náleve; zeleninové šaláty; konzervované sójové bôby (potraviny); sušená zelenina; varená zelenina; dusené ovocie; ovocné rôsoly; kompóty; vajcia; sušené vajcia; mlieko; mliečne výrobky; potravinárske oleje; pokrmové tuky; aloa pravá (potraviny); arašidové maslo; spracované arašidy; konzervované, mrazené, sušené a varené ovocie a zelenina; ovocné rôsoly; kompóty; mlieko a mliečne výrobky; potravinárske tuky; solené potraviny; potravinársky olivový olej; ovocná dreň; polievky; prípravky na výrobu polievok; potravinársky repkový olej; potravinársky slnečnicový olej; smotana (mliečne výrobky); syry; šľahačka; zemiakové lupienky; margarín; marmelády; maslo; jogurt.

35 - Odborné obchodné poradenstvo pri predaji mäsových výrobkov, mäsových polotovarov a potravín; maloobchodné a veľkoobchodné služby s tovarmi uvedenými v triede 29 tohto zoznamu; maloobchodné a veľkoobchodné služby s mäsovými výrobkami, so šunkami, s párkami, s klobásami, so salámami, s emulgátormi do mäsových výrobkov, s chemickými prísadami na spracovanie mäsa, s chemickými prípravkami na údenie mäsa, s prípravkami na tenzerizáciu mäsa na priemyselné použitie, s prípravkami na zmäkčovanie mäsa na priemyselné použitie, s prípravkami na zjemnenie mäsa na priemyselné použitie, s baktériovými kultúrami ako prísadami do potravín, s bielkovinami do potravín na ľudskú spotrebu (surovinami), s bielkovinami ako prísadami do potravín pre ľudí, ktoré vytvárajú gély počas výrobného procesu, s bielkovinami zo sójových bôbov, používaných pri výrobe potravín, s chemickými konzervačnými prípravkami na potraviny, s chemickými látkami používanými ako potravinové prísady, s chemickými výrobkami na konzervovanie a uchovávanie čerstvosti potravinových výrobkov, s chemickými výrobkami na stabilizovanie potravín, s dochucovadlami jedál, s emulgátormi pre potravinársky priemysel, s enzýmami na použitie v potravinárstve, s olejmi na konzervovanie potravín, s potravinovými esenciami, s krmivom pre zvieratá, s konzervovaným krmivom pre psov, mletými potravinovými výrobkami pre zvieratá; služby porovnávaní cien; obchodné zásobovacie služby pre tretie osoby (nákup tovarov a služieb pre iné podniky); podpora predaja (pre tretie osoby); rozširovanie reklamných materiálov zákazníkom (letáky, prospekty, tlačoviny, vzorky); vzťahy s verejnosťou (public relations); reklama; rozširovanie reklamných alebo inzertných oznamov; online reklama na počítačovej komunikačnej sieti; prenájom reklamného času v komunikačných médiách; grafická úprava tlačovín na reklamné účely; vydávanie reklamných textov; zásielkové reklamné služby; marketing; obchodný alebo podnikateľský prieskum; organizovanie obchodných alebo reklamných výstav; organizovanie obchodných alebo reklamných veľtrhov; prezentácia výrobkov v komunikačných médiách pre maloob-

chod; lepenie plagátov; prenájom reklamných plôch; prenájom reklamných materiálov; rozhlasová reklama; televízna reklama; vyhľadávanie informácií v počítačových súboroch (pre tretie osoby); obchodné informácie a rady spotrebiteľom; odborné obchodné poradenstvo; správa počítačových súborov; administratívne spracovanie obchodných objednávok; zbieranie údajov do počítačových databáz; zoraďovanie údajov v počítačových databázach; obchodné alebo podnikateľské informácie; aranžovanie výkladov; prenájom predajných stánkov; prenájom predajných automatov; obchodné sprostredkovanie služieb uvedených v triedach 35 a 40 tohto zoznamu; poskytovanie rád a informácií o uvedených službách prostredníctvom komunikačných médií, elektronickej pošty, SMS správ, počítačových sietí a internetu alebo verbálne.

40 - Mäsiarstvo (spracovanie mäsa pre tretie osoby); výroba šunky (pre tretie osoby); výroba párkov (pre tretie osoby); údenie mäsa; údenie potravín; konzervovanie potravín a nápojov; mletie mäsa; úprava vody; úprava a spracovanie mäsa (pre tretie osoby); drvenie potravín; ožarovanie jedla; protiplesňová úprava potravín; zmrazovanie potravín; spracovanie vareného jedla (pre tretie osoby); likvidácia odpadu; porážka jatočných zvierat; poskytovanie rád a informácií o uvedených službách prostredníctvom komunikačných médií, elektronickej pošty, SMS správ, počítačových sietí a internetu alebo verbálne.

#### (540) **V.I.P. De luxe**

(731) Bertovič Ignác, Dlhá 701/14, 900 55 Lozorno, SK;

(740) Porubčan Róbert, Ing., Ivanka pri Dunaji, SK;

#### (210) **2055-2016**

(220) 19.9.2016

#### 10(511) **29, 35, 40**

(511) 29 - Šunka; šunkové výrobky (mäsové výrobky); dehydrovaná šunka; varená šunka; šunkové kolená; mäso; mäsové výrobky; mäsové výťažky; salámy; spracované mäso; spracované mäsové výrobky; chladené jedlá vyrobené zo šunky; šunkové chuťovky; hotové jedlá s prevažným obsahom šunky; údeniny; údené mäsa (údeniny).

35 - Odborné obchodné poradenstvo pri predaji mäsových výrobkov, mäsových polotovarov a potravín; maloobchodné a veľkoobchodné služby s tovarmi uvedenými v triede 29 tohto zoznamu; maloobchodné a veľkoobchodné služby so šunkami, s emulgátormi do mäsových výrobkov, s chemickými prísadami na spracovanie mäsa, s baktériovými kultúrami ako prísadami do potravín, s bielkovinami do potravín na ľudskú spotrebu (surovinami), s bielkovinami ako prísadami do potravín pre ľudí, ktoré vytvárajú gély počas výrobného procesu, s bielkovinami zo sójových bôbov, používaných pri výrobe potravín, s chemickými konzervačnými prípravkami na potraviny, s chemickými látkami používanými ako potravinové prísady, s chemickými výrobkami na konzervovanie a uchovávanie čerstvosti potravinových výrobkov, s chemickými výrobkami na stabilizovanie potravín, s dochucovadlami jedál, s emulgátormi pre potravinársky priemysel, s enzýmami na použitie v potravinárstve, s olejami

na konzervovanie potravín, s potravinovými esenciami; služby porovnávania cien; obchodné zäsobovacie služby pre tretie osoby (nákup tovarov a služieb pre iné podniky); podpora predaja (pre tretie osoby); rozširovanie reklamných materiálov zákazníkom (letáky, prospekty, tlačoviny, vzorky); vzťahy s verejnosťou (public relations); reklama; rozširovanie reklamných alebo inzertných oznamov; online reklama na počítačovej komunikačnej sieti; prenájom reklamného času v komunikačných médiách; grafická úprava tlačovín na reklamné účely; vydávanie reklamných textov; zásielkové reklamné služby; marketing; obchodný alebo podnikateľský prieskum; organizovanie obchodných alebo reklamných výstav; organizovanie obchodných alebo reklamných veľtrhov; prezentácia výrobkov v komunikačných médiách pre maloobchod; lepenie plagátov; prenájom reklamných plôch; prenájom reklamných materiálov; rozhlasová reklama; televízna reklama; vyhľadávanie informácií v počítačových súboroch (pre tretie osoby); obchodné informácie a rady spotrebiteľom; odborné obchodné poradenstvo; správa počítačových súborov; administratívne spracovanie obchodných objednávok; zbieranie údajov do počítačových databáz; zoraďovanie údajov v počítačových databázach; obchodné alebo podnikateľské informácie; aranžovanie výkladov; prenájom predajných stánkov; prenájom predajných automatov; obchodné sprostredkovanie služieb uvedených v triedach 35 a 40 tohto zoznamu; poskytovanie rád a informácií o uvedených službách prostredníctvom komunikačných médií, elektronickej pošty, SMS správ, počítačových sietí a internetu alebo verbálne.

40 - Mäsiarstvo (spracovanie mäsa pre tretie osoby); výroba šunky (pre tretie osoby); údenie mäsa; údenie potravín; konzervovanie potravín a nápojov; mletie mäsa; úprava vody; úprava a spracovanie mäsa (pre tretie osoby); drvenie potravín; ožarovanie jedla; protiplesňová úprava potravín; zmrazovanie potravín; spracovanie vareného jedla (pre tretie osoby); likvidácia odpadu; porážka zvierat na bitútku; poskytovanie rád a informácií o uvedených službách prostredníctvom komunikačných médií, elektronickej pošty, SMS správ, počítačových sietí a internetu alebo verbálne.

#### (540) **V.I.P. Teľacia šunka**

(731) Bertovič Ignác, Dlhá 701/14, 900 55 Lozorno, SK;

(740) Porubčan Róbert, Ing., Ivanka pri Dunaji, SK;

#### (210) **2111-2016**

(220) 29.9.2016

#### 10(511) **3, 5, 8, 9, 10, 16, 20, 21, 30, 32, 44**

(511) 3 - Mydlá; voňavkárske výrobky; esenciálne oleje; kozmetické prípravky okrem mejkapu, očných tieňov, rúžu, maskary, lakov na nechty, samoopalovacích prípravkov; vlasové vody; prípravky na čistenie zubov; vata na kozmetické použitie.

5 - Farmaceutické prípravky okrem analgetík, antipyretík, liekov proti prechladnutiu, prípravkov na liečbu očných chorôb a porúch, urologických prípravkov a prípravkov na prevenciu, liečbu a diagnózu kardiovaskulárnych stavov, chorôb a porúch; hygienické prípravky na lekárske použitie okrem čistiacich prípravkov na kontaktné

šošovky a roztokov na použitie s kontaktnými šošovkami; diétne látky upravené na lekárske použitie; potraviny pre dojčatá; výživové doplnky na lekárske použitie; vitamínové prípravky; minerálne výživové doplnky; vatové tampóny na lekárske použitie; náplasti; obvazový materiál; dezinfekčné prípravky okrem čistiacich prípravkov na kontaktné šošovky a roztokov na použitie s kontaktnými šošovkami; prípravky na ničenie škodcov; fungicídy; detské plienky.

8 - Nožiarisky tovar; nožničky na nechty; nožničky na kožtičku okolo nechtov; nožničky pre deti; klieštiky na nechty (gilotínka); pinzety na kožtičku okolo nechtov; pinzety; pilníky na nechty; klieštiky na nechty; nožnice na strihanie vlasov; britvy; žiletky; britvy (elektrické alebo neelektrické); leštičky na nechty (elektrické alebo neelektrické); klieštiky na očné riasy; manikúrové súpravy; pedikúrové súpravy.

9 - Okuliare; puzdrá na okuliare; puzdrá na kontaktné šošovky.

10 - Absorpčné nohavičky pre osoby postihnuté inkontinenciou; plachty pre osoby postihnuté inkontinenciou; urinálne kondómy; urinálne vrecká; ochranné a čistiace prostriedky stomických pomôcok; stomické podložky; stomické vrecká; stomické zátky; irigačné súpravy; podporné bandáže; ortézy dolných a horných končatín; ortézy trupu; ortézy chrbtice; kompresné návleky na ruky; rukavice k protézam; prsné epitézy; brušné korzety; kompresívne pančuchy; kompresívne návleky; elastické pančuchy na chirurgické použitie; glukomery pre diabetikov; inzulínové perá pre diabetikov; inzulínové pumpy pre diabetikov; ihly k inzulínovým perám pre diabetikov; testovacie pružky pre diabetikov; barley; palice (zdravotnícke pomôcky); nástavce na palice (zdravotnícke pomôcky); nástavce na toaletné misy (zdravotnícke pomôcky); ortopedické vložky do topánok; ortopedická obuv; injekčné striekačky na lekárske použitie; ihly na lekárske použitie; lancety; lekárske teplomery; krvné tlakomery; naslúchadlá; dýchacie prístroje; inhalátory; kondómy, prezervatívy; masážne prístroje; rehabilitačné prístroje na lekárske použitie; aerosólové dávkovače na lekárske použitie; prikladacie banky; zariadenia na výplachy a vymývanie telesných dutín; dávkovače piluliek; cumle pre dojčatá; detské fľaše; chirurgické dlahy; fyzioterapeutické zariadenia; chirurgické nite; chirurgické šijacie ihly; náprstky (chrániče na prsty) na lekárske použitie; chrániče sluchu; umelé chrupy; chirurgické implantáty zo syntetických materiálov; inhalátory; kvapkadlá na lekárske použitie; pomôcky pri dojčení; chirurgické rukavice; fľaše na lekárske použitie; lyžice na odmeriavanie liečiv (odmerky); podložky na lekárske použitie; misky na lekárske použitie; posteľové misy na lekárske použitie; nádoby na aplikáciu liekov; elastické nákolenníky; odsávačky materského mlieka; ochranné podušky proti preležaninám; ortopedické pomôcky; vlasové protézy; rúška (pre nemocničný personál); zátky do uší na lekárske použitie; fonometre na meranie krvného tlaku; vrecúška s ľadom na lekárske použitie; zubárske prístroje a nástroje; podušky na dojčenie; antikoncepčné prostriedky (nechemické).

16 - Toaletný papier; papierové vreckovky; papierové obrúsky (prestieranie); papierové utierky; tlačené publikácie.

20 - Vaňové a sprchové sedadlá.

21 - Hrebene; zubné kefky; puzdrá na hrebene; puzdrá na toaletné potreby.

30 - Cestoviny; bylinkové čaje (nie na lekárske použitie); nekysnutý chlieb; sucháre; sušienky; keksy; mäťové cukríky; cukríky; prípravky z obilnín; čaj; prírodné sladidlá; múka; bezpečková múka; kukuričná múka; kukuričná krupica; čajové nápoje; strúhanka.

32 - Minerálne vody (nápoje); nealkoholické ovocné nápoje; nealkoholické ovocné šťavy; iónové nápoje (nápoje pre športovcov); nutričné nápoje nie na lekárske použitie; nápoje na chudnutie nie na lekárske použitie.

44 - Lekárske služby okrem lekárskejších služieb týkajúcich sa liečby očných chorôb a porúch; lekárske služby (príprava predpísaných liekov); farmaceutické poradenstvo; starostlivosť o hygienu a krásu ľudí.

### (540) Pre vaše zdravšie JA

(731) BENU SK, a.s., Pribylinská, 831 04 Bratislava, SK;

(210) 2112-2016

(220) 29.9.2016

10(511) 3, 5, 8, 9, 10, 16, 20, 21, 30, 32, 44

(511) 3 - Mydlá; voňavkárské výrobky; esenciálne oleje; kozmetické prípravky okrem mejkapu, očných tieňov, rúžu, maskary, lakov na nechty, samoopaľovacích prípravkov; vlasové vody; prípravky na čistenie zubov; vata na kozmetické použitie.

5 - Farmaceutické prípravky okrem analgetík, antipyretík, liekov proti prechladnutiu, prípravkov na liečbu očných chorôb a porúch, urologických prípravkov a prípravkov na prevenciu, liečbu a diagnózu kardiovaskulárnych stavov, chorôb a porúch; hygienické prípravky na lekárske použitie okrem čistiacich prípravkov na kontaktné šošovky a roztokov na použitie s kontaktnými šošovkami; diétne látky upravené na lekárske použitie; potraviny pre dojčatá; výživové doplnky na lekárske použitie; vitamínové prípravky; minerálne výživové doplnky; vatové tampóny na lekárske použitie; náplasti; obvazový materiál; dezinfekčné prípravky okrem čistiacich prípravkov na kontaktné šošovky a roztokov na použitie s kontaktnými šošovkami; prípravky na ničenie škodcov; fungicídy; detské plienky.

8 - Nožiarisky tovar; nožničky na nechty; nožničky na kožtičku okolo nechtov; nožničky pre deti; klieštiky na nechty (gilotínka); pinzety na kožtičku okolo nechtov; pinzety; pilníky na nechty; klieštiky na nechty; nožnice na strihanie vlasov; britvy; žiletky; britvy (elektrické alebo neelektrické); leštičky na nechty (elektrické alebo neelektrické); klieštiky na očné riasy; manikúrové súpravy; pedikúrové súpravy.

9 - Okuliare; puzdrá na okuliare; puzdrá na kontaktné šošovky.

10 - Absorpčné nohavičky pre osoby postihnuté inkontinenciou; plachty pre osoby postihnuté inkontinenciou; urinálne kondómy; urinálne vrecká; ochranné a čistiace prostriedky stomických po-



môcok; stomické podložky; stomické vrecká; stomické zátky; irigačné súpravy; podporné bandáže; ortézy dolných a horných končatín; ortézy trupu; ortézy chrbtice; kompresné návleky na ruky; rukavice k protézam; prsné epitézy; brušné korzety; kompresívne pančuchy; kompresívne návleky; elastické pančuchy na chirurgické použitie; glukomery pre diabetikov; inzulínové perá pre diabetikov; inzulínové pumpy pre diabetikov; ihly k inzulínovým perám pre diabetikov; testovacie pružky pre diabetikov; barley; palice (zdravotnícke pomôcky); nástavce na palice (zdravotnícke pomôcky); nástavce na toaletné misy (zdravotnícke pomôcky); ortopedické vložky do topánok; ortopedická obuv; injekčné striekačky na lekárske použitie; ihly na lekárske použitie; lancety; lekárske teplomery; krvné tlakomery; naslúchadlá; dýchacie prístroje; inhalátory; kondómy, prezervatívy; masážne prístroje; rehabilitačné prístroje na lekárske použitie; aerosólové dávkovače na lekárske použitie; prikladacie banky; zariadenia na výplachy a vymývanie telesných dutín; dávkovače piluliek; cumle pre dojčatá; detské fľaše; chirurgické dlahy; fyzioterapeutické zariadenia; chirurgické nite; chirurgické šijacie ihly; náprstky (chrániče na prsty) na lekárske použitie; chrániče sluchu; umelé chrupy; chirurgické implantáty zo syntetických materiálov; inhalátory; kvapkadlá na lekárske použitie; pomôcky pri dojčení; chirurgické rukavice; fľaše na lekárske použitie; lyžice na odmeriavanie liečiv (odmerky); podložky na lekárske použitie; misky na lekárske použitie; posteľové misy na lekárske použitie; nádoby na aplikáciu liekov; elastické nákolenníky; odsávačky materského mlieka; ochranné podušky proti preležaninám; ortopedické pomôcky; vlasové protézy; rúška (pre nemocničný personál); zátky do uší na lekárske použitie; fonometre na meranie krvného tlaku; vrecúška s ľadom na lekárske použitie; zubárske prístroje a nástroje; podušky na dojčenie; antikoncepčné prostriedky (nechemické).

16 - Toaletný papier; papierové vreckovky; papierové obrúsky (prestieranie); papierové utierky; tlačené publikácie.

20 - Vaňové a sprchové sedadlá.

21 - Hrebene; zubné kefky; puzdrá na hrebene; puzdrá na toaletné potreby.

30 - Cestoviny; bylinkové čaje (nie na lekárske použitie); nekysnutý chlieb; sucháre; sušienky; keksy; mäťové cukríky; cukríky; prípravky z obilnín; čaj; prírodné sladidlá; múka; bezlepková múka; kukuričná múka; kukuričná krupica; čajové nápoje; strúhanka.

32 - Minerálne vody (nápoje); nealkoholické ovocné nápoje; nealkoholické ovocné šfavy; ióntové nápoje (nápoje pre športovcov); nutričné nápoje nie na lekárske použitie; nápoje na chudnutie nie na lekárske použitie.

44 - Lekárske služby okrem lekárskeho služieb týkajúcich sa liečby očných chorôb a porúch; lekárske služby (príprava predpísaných liekov); farmaceutické poradenstvo; starostlivosť o hygienu a krásu ľudí.

## (540) Pre vaše krajšie JA

(731) BENU SK, a.s., Pribylinská, 831 04 Bratislava, SK;

(210) 2113-2016

(220) 29.9.2016

10(511) 3, 5, 8, 9, 10, 16, 20, 21, 30, 32, 44

(511) 3 - Mydlá; voňavkárské výrobky; esenciálne oleje; kozmetické prípravky okrem mejkapu, očných tieňov, rúžu, maskary, lakov na nechty, samopaľovacích prípravkov; vlasové vody; prípravky na čistenie zubov; vata na kozmetické použitie.

5 - Farmaceutické prípravky okrem analgetík, antipyretík, liekov proti prechladnutiu, prípravkov na liečbu očných chorôb a porúch, urologických prípravkov a prípravkov na prevenciu, liečbu a diagnózu kardiovaskulárnych stavov, chorôb a porúch; hygienické prípravky na lekárske použitie okrem čistiacich prípravkov na kontaktné šošovky a roztokov na použitie s kontaktnými šošovkami; diétne látky upravené na lekárske použitie; potraviny pre dojčatá; výživové doplnky na lekárske použitie; vitamínové prípravky; minerálne výživové doplnky; vatové tampóny na lekárske použitie; náplasti; obvazový materiál; dezinfekčné prípravky okrem čistiacich prípravkov na kontaktné šošovky a roztokov na použitie s kontaktnými šošovkami; prípravky na ničenie škodcov; fungicidy; detské plienky.

8 - Nožiarsky tovar; nožničky na nechty; nožničky na kožtičku okolo nechtov; nožničky pre deti; klieštiky na nechty (gilotínka); pinzety na kožtičku okolo nechtov; pinzety; pilníky na nechty; klieštiky na nechty; nožnice na strihanie vlasov; britvy; žiletky; britvy (elektrické alebo neelektrické); leštičky na nechty (elektrické alebo neelektrické); klieštiky na očné riasy; manikúrové súpravy; pedikúrové súpravy.

9 - Okuliare; puzdrá na okuliare; puzdrá na kontaktné šošovky.

10 - Absorpčné nohavičky pre osoby postihnuté inkontinenciou; plachty pre osoby postihnuté inkontinenciou; urinálne kondómy; urinálne vrecká; ochranné a čistiace prostriedky stomických pomôcok; stomické podložky; stomické vrecká; stomické zátky; irigačné súpravy; podporné bandáže; ortézy dolných a horných končatín; ortézy trupu; ortézy chrbtice; kompresné návleky na ruky; rukavice k protézam; prsné epitézy; brušné korzety; kompresívne pančuchy; kompresívne návleky; elastické pančuchy na chirurgické použitie; glukomery pre diabetikov; inzulínové perá pre diabetikov; inzulínové pumpy pre diabetikov; ihly k inzulínovým perám pre diabetikov; testovacie pružky pre diabetikov; barley; palice (zdravotnícke pomôcky); nástavce na palice (zdravotnícke pomôcky); nástavce na toaletné misy (zdravotnícke pomôcky); ortopedické vložky do topánok; ortopedická obuv; injekčné striekačky na lekárske použitie; ihly na lekárske použitie; lancety; lekárske teplomery; krvné tlakomery; naslúchadlá; dýchacie prístroje; inhalátory; kondómy, prezervatívy; masážne prístroje; rehabilitačné prístroje na lekárske použitie; aerosólové dávkovače na lekárske použitie; prikladacie banky; zariadenia na výplachy a vymývanie telesných dutín; dávkovače piluliek; cumle pre dojčatá; detské fľaše; chirurgické dlahy; fyzioterapeutické zariadenia; chirurgické nite; chirurgické šijacie ihly; náprstky (chrániče na prsty) na lekárske použitie; chrániče sluchu; umelé chrupy; chirurgické implantáty zo syntetických materiálov; inhalá-

tory; kvapkadlá na lekárske použitie; pomôcky pri dojení; chirurgické rukavice; fľaše na lekárske použitie; lyžice na odmeriavanie liečiv (odmerky); podložky na lekárske použitie; misky na lekárske použitie; posteľové misy na lekárske použitie; nádoby na aplikáciu liekov; elastické nákolenníky; odsávačky materského mlieka; ochranné podušky proti preležaninám; ortopedické pomôcky; vlasové protězy; rúška (pre nemocničný personál); zátky do uší na lekárske použitie; fonometre na meranie krvného tlaku; vrecúška s ľadom na lekárske použitie; zubárske prístroje a nástroje; podušky na dojení; antikoncepčné prostriedky (nechemické).

16 - Toaletný papier; papierové vreckovky; papierové obrúsky (prestieranie); papierové utierky; tlačené publikácie.

20 - Vaňové a sprchové sedadlá.

21 - Hrebene; zubné kefky; puzdrá na hrebene; puzdrá na toaletné potreby.

30 - Cestoviny; bylinkové čaje (nie na lekárske použitie); nekysnutý chlieb; sucháre; sušienky; kek-sy; mäťové cukríky; cukríky; prípravky z obilnín; čaj; prírodné sladidlá; múka; bezlepková múka; kukuričná múka; kukuričná krupica; čajové nápoje; strúhanka.

32 - Minerálne vody (nápoje); nealkoholické ovocné nápoje; nealkoholické ovocné šťavy; iónové nápoje (nápoje pre športovcov); nutričné nápoje nie na lekárske použitie; nápoje na chudnutie nie na lekárske použitie.

44 - Lekárske služby okrem lekárskeho služieb týkajúcich sa liečby očných chorôb a porúch; lekárske služby (príprava predpísaných liekov); farmaceutické poradenstvo; starostlivosť o hygienu a krásu ľudí.

## (540) Pre vaše vitálnejšie JA

(731) BENU SK, a.s., Pribylinská, 831 04 Bratislava, SK;

(210) 2355-2016

(220) 3.11.2016

### 10(511) 16, 29, 30, 31, 32, 33, 35

(511) 16 - Baliaci papier; plastové bublinové fólie (na balenie); časopisy (periodiká); etikety okrem textilných; grafické vzory (tlačoviny); kalendáre; kartón; lepenka; lepenkové alebo papierové škatule; lepenkové alebo papierové obaly na fľaše; drevitá lepenka (papiernický tovar); obaly (papiernický tovar); papiernický tovar; periodické a neperiodické publikácie (tlačoviny); plagáty; prospekty; pútače z papiera alebo lepenky; reklamné tabule z papiera, kartónu alebo lepenky; tlačené reklamné materiály; baliace plastové fólie; papierové alebo plastové vrecká a tašky na balenie; katalógy.

29 - Vývary (bujóny); držky; klobásky, salámy, párky; mäso; konzervované mäso; mäsové výťažky; polievky; prípravky na výrobu polievok; zeleninové šťavy na varenie; šunka; údeniny; zeleninové šaláty; vajcia; potravinárska želatína; nakladaná zelenina; nakladané uhorky; jablkový kompót; ovocné pyré; zeleninové pyré; konzervovaná zelenina; konzervy so zeleninou; konzervované ovocie; konzervy s ovocím; spracované arašidy; bravčová masť; džemy; ovocná dreň; kon-

zervovaný hrach; zemiakové hranolčeky; kroke-ty; kyslá kapusta; sušené hrozienka; hydina (mäso); potravinárske oleje a tuky; mlieko; mliečne výrobky; kondenzované sladené mlieko; jogurt; smotana (mliečne výrobky); syry; maslo; tukové nátierky na chlieb; konzervy s rybami; kyslá kapusta; zemiakové lupienky; margarín; marmelády; maslo; mlieko; mliečne výrobky; tofu; mrazené ovocie; mrazená zelenina; pečivo; pečivo; ryby (neživé); rybie plátky (filé); konzervy s rybami; sardinky (neživé); sardely; paradajkový pretlak; lúpané semená; kompóty.

30 - Cukríky; pastilky (cukríky); bonbóny; fondán (cukrovinky); ovocné želé (cukrovinky); mäťové cukríky; cestá na koláče; mäsli; čokoládové nápoje; pudinky; sladké drievko (cukrovinky); zmrzlina; žuvačky; pekárske droždie; prášok do pečiva; cestoviny; omáčky na cestoviny; droždie do cesta; chlieb; nekysnutý chlieb; pečivo (rožky); sucháre; káva; čaj; sladké a slané žemle; slané pečivo (krekery); krupica; kukuričná múka; lístkové cesto; obilninové vločky; kukuričné vločky; makaróny; potravinárska múka; výrobky z múky; prípravky z obilnín; ovsená múka; ovsené potraviny; múka z jačmeňa; potravinárske výrobky z kukuričnej múky; sójová múka; obilninové výrobky; ryža; marináda (chuťové prísady); korenie; koreniny; kuchynská soľ; cukor; majonézy; horčica; kečup; sójová omáčka; paradajková omáčka; ocot; zeleninové pyré (omáčky); konzervované záhradné bylinky (chuťové prísady).

31 - Citrusové ovocie; škrupinové ovocie; ovos; čerstvé egreše; čerstvá cvikla; čerstvé šampiňóny; čerstvé gaštany; čerstvé citróny; kokosové orechy; čerstvé uhorky; čerstvá zelenina; čerstvá tekvica; čerstvá fazuľa; živé kvety; čerstvé ovocie; borievky (plody); zmo (obilie); čerstvé záhradné bylinky; čerstvý hlávkový šalát; čerstvá šošovica; kukurica; čerstvé lieskové oriešky; čerstvá cibuľa; pomaranče; sušené rastliny na dekoráciu; čerstvý pór; čerstvý hrach; čerstvé zemiaky; čerstvé hrozno; rebarbora; čerstvé hľuzovky; mandle (ovocie); čerstvé arašidy; čerstvý špenát; čerstvé artičoky; čerstvý cesnak.

32 - Nealkoholické nápoje; nealkoholické výťažky z ovocia; príchute na výrobu nápojov; sirupy na výrobu nápojov; stolové vody; vody (nápoje); ovocné šťavy; pivo; pívové koktaily.

33 - Alkoholické nápoje (okrem piva); brandy; džin; likéry; rum; víno; vodka; alkoholické koktaily; destilované nápoje; alkoholické výťažky; liehoviny.

35 - Maloobchodné a veľkoobchodné služby s tovarmi uvedenými v triedach, 29, 30, 31, 32 a 33 tohto zoznamu; reklama; poskytovanie obchodných alebo podnikateľských informácií; predvádzanie (služby modeliek) na reklamné účely a podporu predaja; rozširovanie reklamných oznámov; rozširovanie reklamných materiálov zákazníkom (letáky, prospekty, tlačoviny, vzorky); spracovanie textov; vydávanie reklamných materiálov, reklamných zvukovo-obrazových záznamov a reklamných periodických a neperiodických publikácií; vydávanie a rozširovanie reklamných textov; vydávanie náborových textov; obchodný alebo podnikateľský prieskum; obchodný manažment a podnikové poradenstvo; prenájom predajných automatov; predvádzanie tovaru.

**(540) DELICATUM**

(731) dotcom.sk s.r.o., Prístavná 10, 821 09 Bratislava, SK;

(740) Belička Ivan, Ing., Banská Bystrica, SK;

**(210) 2584-2016**

(220) 12.12.2016

**10(511) 35, 41, 43**

(511) 35 - Prenájom reklamných plôch; podpora predaja (pre tretie osoby); reklama; administratívne riadenie vernostných programov; organizovanie a riadenie motivačných programov týkajúcich sa obchodných a vernostných programov; poskytovanie obchodných alebo podnikateľských informácií; prieskum verejnej mienky; pomoc pri riadení obchodnej činnosti; obchodná administratíva; kancelárske práce.

41 - Informácie o možnostiach rekreácie; klubové služby, služby klubov zdravia k zlepšeniu kondície; organizovanie a vedenie konferencií; organizovanie a vedenie kongresov; organizovanie a vedenie vedomostných alebo zábavných súťaží; praktický výcvik (ukážky); telesná výchova; organizovanie športových táborov; organizovanie a vedenie špecializovaných workshopov; organizovanie a vedenie seminárov; organizovanie a vedenie sympózií; organizovanie a vedenie kolokvií; plánovanie a organizovanie večierkov; organizovanie kultúrnych alebo vzdelávacích výstav; organizovanie športových súťaží; zábava; informácie o možnostiach zábavy; organizovanie športových aktivít s používaním športového vybavenia; organizovanie prázdninových táborov (zábava); poskytovanie zariadení na oddych a rekreáciu.

43 - Stravovacie služby; prechodné ubytovanie; reštaurácie (služby); dodávanie hotových jedál a nápojov na objednávku (ketering).

**(540)**

(591) čierna, modrá

(731) Benefit IP Spółka z organiczoną odpowiedzialnością, Spółka komandytowa, Plac Europejski 2, 00-844 Warszawa, PL;

(740) Hörmann Tomáš, Ing., Bratislava, SK;

**(210) 2650-2016**

(220) 17.12.2016

**10(511) 18, 25, 35**

(511) 18 - Aktovky (kožená galantéria); kufriky; školské tašky (aktovky); batochy; plecniaky; batochy na kolieskach; menovky na batožinu; batôžky na nosenie bábätiok; kožené chlopne; imitácie kože; jelenica (nie na čistenie); koža (surovina alebo polotovary); koža jatočných zvierat; kožené obloženia nábytku; koža na postroje; koža na topánky.

25 - Atletická obuv; baletné topánky (ploché topánky); basketbalové tenisky; bejzbalová obuv; bežecká obuv; bowlingová obuv; boxerské topánky; čižmy do dažďa; čižmy na pólo; čižmy

pre malé deti; čižmy pre motocyklistov; čižmy pre rybárov; čižmy (vysoká obuv); členkové topánky; nízke čižmy.

35 - Aktualizovanie reklamných materiálov; aktualizovanie reklamných informácií v počítačových databázach; reklamné agentúry; reklama; dojednávanie reklamných zmlúv pre klientov; elektronické vydávanie tlačovín na reklamné účely; event marketing (získavanie zákazníkov usporadúvaním podujatí); lepenie plagátov; finančné analýzy; grafická úprava tlačovín na reklamné účely; organizovanie a vedenie umeleckých výstav na komerčné alebo reklamné účely; organizovanie módných prehliadok na obchodné účely; organizovanie módných prehliadok na podporu predaja; organizovanie obchodných alebo reklamných výstav; organizovanie obchodných alebo reklamných veľtrhov; organizovanie podujatí na obchodné alebo reklamné účely; organizovanie predvážacích akcií na obchodné účely; organizovanie predvážacích akcií na reklamné účely; marketing výrobkov a služieb klientov prostredníctvom distribúcie kupónov; organizovanie a administratívne riadenie obchodných motivačných a vernostných programov; konzultačné služby v oblasti spotrebiteľských vernostných programov; administratívna správa spotrebiteľských vernostných programov; administratívna správa spotrebiteľských vernostných programov na obchodné, propagačné a reklamné účely; podpora predaja (pre tretie osoby) realizovaná prostredníctvom distribúcie a spravovania kariet privilegovaných zákazníkov; podpora predaja prostredníctvom spotrebiteľských vernostných programov (pre tretie osoby); podpora predaja tovarov a služieb (pre tretie osoby) realizovaná udeľovaním nákupných bodov za používanie kreditnej karty; pripravovanie a vedenie predajných a reklamných motivačných programov a dohľad nad nimi; riadenie zákaznických vernostných, motivačných a propagačných programov; administratívne služby v oblasti správy vernostných kariet.

**(540) NYMPH**

(731) Smart Lines s.r.o., Pribinova 16, 811 09 Bratislava, SK;

**(210) 2709-2016**

(220) 29.12.2016

**11(511) 16, 17, 20, 40**

(511) 16 - Paletizačné plastové fólie (prilnavé, nat'ahovacie); plastové bublinové fólie na balenie; viskózne fólie na balenie; plastové fólie na balenie; vrecúška a vrecká do mikrovlnných rúr; polyetylénové a polypropylénové vrecká a vrecia na balenie a na odpady; plastové fixačné fólie na balenie; lepiace pásy polypropylénové a papierové na kancelárske použitie alebo pre domácnosť; baliaci papier; kartón na balenie; papier; informačné letáky; plagáty; tlačené manuály; tlačené reklamné materiály z papiera; etikety okrem textilných; obaly a krabice z lepenky a papiera pre dopravu tovaru; papierové vrecia, vrecká a tašky na balenie.

17 - Plasty, syntetické látky (polotovary); kaučuk (surovina alebo polotovary); gutaperča; guma (su-

rovina alebo polotovary); plasty, syntetické látky (polotovary) v tvare fólií, dosiek, tyčí; penové materiály na báze gumených a plastických hmôt.

20 - Plastové debny; plastové krabice; plastové kontajnery.

40 - Likvidácia plastového odpadu; recyklácia plastového odpadu; spracovanie plastového odpadu; poskytovanie informácií v oblasti spracovania a recyklácie odpadov.

(540)



(591) purpurová, fialová

(731) Vyržel Petr, Ing., Luká 129, 783 24 Slavětín, CZ;

(740) Kubíny Peter, Bc., Trenčín, SK;

(210) 5140-2016

(220) 13.4.2016

10(511) 36, 37, 39, 42, 43

(511) 36 - Poistovníctvo; finančné služby; peňažníctvo; nehnuteľnosti (služby); prenájom a sprostredkovanie komerčných nehnuteľností, budov a bytov; správa apartmánov a budov; prenájom nehnuteľností pre dočasné úrady; konzultácie a poradenstvo v oblasti služieb uvedených v triede 36 tohto zoznamu.

37 - Stavebníctvo a búracie práce; opravy a údržba ciest a ulíc; opravy a údržba železníc; opravy a údržba detských ihrísk a športových zariadení; opravy a údržba prístavov a vodných kanálov; banské dobývanie; údržba a oprava nehnuteľností; čistenie budov, priemyselných plôch a stavenísk; šmirgľovanie; odpratávanie snehu; oprava a montáž vykurovacích, vodovodných, klimatizačných, elektrických a chladiacich prístrojov; oprava a inštalácia strojov, zariadení a technických systémov v nehnuteľnostiach; údržba nehnuteľností; opravy a inštalácia strojov, zariadení a technických systémov používaných na staveniskách alebo pri údržbe nehnuteľností; prenájom náradia, strojov a zariadení pre výstavbu, búranie a údržbu nehnuteľností; renovácia a prerábanie priestorov; opravy poškodených zariadení; stavebné, opravárenské a montážne služby v oblasti technických systémov v budovách, priemyselných procesov, distribúcie energie, telekomunikácií a dátovej komunikácie, automatizácie, energetického hospodárstva, výroby a skladovania obnoviteľnej energie, bezpečnosti a komunálneho inžinierstva; stavebný dozor na mieste výstavby inžinierskych stavieb; služby stavebného dozoru nad stavebnými projektmi; autoservisy (údržba a tankovanie); inštalácia, opravy a údržba výťahov a zdvihacích zariadení; zasklievanie, inštalácia, opravy a údržba zasklenia, okien a tienidiel; prenájom čistiacich a umývacích strojov a zariadení; inštalácia, opravy a údržba potrubí a kanalizácií; inštalácia stavebných lešení, pracovných a stavebných plošín; služby elektrickej inštalácie; inštalácia, údržba a opravy počítačového hardvéru a telekomunikačných prístrojov a zariadení; vyznačovanie čiar na cestách; čistenie potrubí; konzultácie a poradenstvo v oblasti služieb uvedených v triede 37 tohto zoznamu.

39 - Preprava; balenie a skladovanie tovaru; organizovanie ciest; služby v oblasti riadenia dopravy motorových vozidiel; služby parkovania automobilov; prenájom miest na parkovanie; prenájom skladísk; prenájom skladovacích kontajnerov; rezervácia zájazdov; prenájom prepravných zariadení; konzultácie a poradenstvo v oblasti služieb uvedených v triede 39 tohto zoznamu.

42 - Vedecké a technologické služby a s nimi súvisiaci výskum a projektovanie; priemyselné analýzy a priemyselný výskum; návrh a vývoj počítačového hardvéru a softvéru; projektovanie stavieb; technické skúšky a kontrola kvality; inžinierske činnosti; energetické audity; konzultácie v oblasti šetrenia energiou a energetickej účinnosti; výskum a návrh v oblasti stavebných technológií, priemyselných procesov, distribúcie energie, telekomunikácií a dátovej komunikácie, automatizácie, energetického hospodárstva, energetickej účinnosti, účinnosti budov a nehnuteľností, výroby a skladovania obnoviteľnej energie, bezpečnostných služieb a komunálneho inžinierstva; geologické odhady a výskum; navrhovanie a vývoj strojov, zariadení a technických systémov používaných v nehnuteľnostiach; služby v oblasti merania spotreby energie; kontrola odčítavania údajov z elektromerov a vodomerov a z iných meračov technických služieb v budovách; vývoj prevádzkovej spoľahlivosti, bezpečnosti a správy informácií súvisiacich pre priemyselné dátové systémy; diaľkové monitorovanie počítačových systémov; technické projektové vedenie; kontrola technického stavu nehnuteľností; kontrola technického stavu strojov, zariadení a technických systémov používaných v nehnuteľnostiach; stavebná inšpekcia (vymeriavanie); kontrola technického stavu električiek; navrhovanie výzdoby interiérov; architektonické služby; urbanistické plánovanie; certifikačné služby (kontrola kvality); kontrola merania vlhkosti; kontrola vysušovacích technologických postupov; konzultácie a poradenstvo v oblasti služieb uvedených v triede 42 tohto zoznamu.

43 - Reštauračné (stravovacie) služby; prechodné ubytovanie; hotelierske služby; prenájom prechodného ubytovania; penzióny, turistické ubytovne; poskytovanie karavanových parkov; detské jasle; denné stacionárne (okrem zdravotníckych a sociálnych služieb); domovy pre seniorov; prenájom priestorov na spoločenské podujatia; prenájom priestorov na stretnutia a posedenia; agentúry na rezerváciu dočasného ubytovania; konzultácie a poradenstvo v oblasti služieb uvedených v triede 43 tohto zoznamu.

(540) **Váš domov premyslený srdcom**

(731) YIT Oyj, Panuntie 11, 006 20 Helsinki, FI;

(740) ROTT, RŮŽIČKA & GUTTMANN, Bratislava, SK;

(210) 66-2017

(220) 16.1.2017

(310) 524672

(320) 19.8.2015

(330) CZ

11(511) 35, 36, 39

(511) 35 - Odborné obchodné alebo podnikateľské poradenstvo; poradenstvo pri organizovaní a riadení obchodnej činnosti; obchodné sprostredkovateľské služby; reklama; marketing.

36 - Colné deklarácie (finančné služby); poisťovníctvo v doprave.

39 - Osobná doprava; automobilová doprava; autobusová doprava; kamiónová nákladná doprava; letecká doprava; železničná doprava; doprava ropou; lodná doprava; námorná doprava; sprostredkovanie dopravy všetkými druhmi dopravných prostriedkov; sprostredkovanie námornej dopravy; poradenstvo v oblasti dopravy; poskytovanie informácií v oblasti dopravy (informácie o možnostiach dopravy); skladovanie; skladovanie tovarov (úschova); manipulácia s tovarom (nakladanie; vykladanie; prekladanie); balenie tovarov; logistické služby v doprave; prenájom miest na parkovanie; prenájom dopravných prostriedkov a dopravných zariadení; prenájom železničných vozňov.

(540)



(731) SBS Cargo Praha s.r.o., V jirchářích 1285/12, 110 00 Praha, CZ;

(210) 81-2017

(220) 17.1.2017

11(511) 1, 16, 29, 30, 35

(511) 1 - Chemické prípravky na konzervovanie potravín; oleje na konzervovanie potravín.

16 - Baliaci papier; plastové bublinové fólie (na balenie); časopisy (periodiká); papierové alebo lepenkové etikety; grafické vzory (tlačoviny); kalendáre; kartón; lepenka; lepenkové alebo papierové škatule; lepenkové alebo papierové obaly na fľaše; drevitá lepenka (papiernický tovar); obaly (papiernický tovar); papiernický tovar; periodické a neperiodické publikácie (tlačoviny); plagáty; prospekty; papierové alebo lepenkové pútače; reklamné tabule z papiera, kartónu alebo lepenky; tlačené reklamné materiály; baliace plastové fólie; papierové alebo plastové vrecká a tašky na balenie; katalógy.

29 - Vývary (bujóny); prípravky na vývary (bujóny); držky; klobásky, salámy, párky; mäso; konzervované mäso; mäsové výťažky; polievky; prípravky na výrobu polievok; zeleninové šťavy na varenie; sušená zelenina; sušené vajcia; konzervovaná zelenina; konzervy so zeleninou; konzervované ovocie; konzervy s ovocím; šunka; údeniny; zeleninové šaláty; vajcia; potravinárska želatína; nakladaná zelenina; zelenina v štiplavom náleve; nakladané uhorky; jablkový kompót; ovocné pyré; zeleninové pyré; spracované arašidy; bravčová masť; džemy; ovocná dreň; konzervovaný hrach; zemiakové hranolčeky; krokety; kyslá kapusta; sušené hrozienka; hydina (mäso); potravinárske oleje a tuky; mlieko; mliečne výrobky; kondenzované sladené mlieko; jogurt; smotana (mliečne výrobky); syry; maslo; tukové nátierky na chlieb; konzervy s rybami; kyslá kapusta; zemiakové lupienky; margarín; marmelá-

dy; maslo; mlieko; mliečne výrobky; polievky; solené potraviny; tofu; mrazené ovocie; mrazená zelenina; konzervované olivy; pečenie pašty; ryby (neživé); rybie plátky (filé); konzervy s rybami; sardinky (neživé); sardely (neživé); paradajkový pretlak; lúpané semená; kompóty.

30 - Korenie; koreniny; čierne korenie; nové korenie; paprika (koreniny); marináda (chuťové prísady); kuchynská soľ; soľ na konzervovanie potravín; chuťové prísady; omáčky (chuťové prísady); marináda (chuťové prísady); vanilkové príchute; príchute do potravín (okrem éterických esencií a esenciálnych olejov); príchute do zákuskov a koláčov (okrem esenciálnych olejov); potravinárske príchute okrem esenciálnych olejov; aromatické prísady do nápojov (okrem esenciálnych olejov); cukríky; pastilky (cukrovinky); bonbóny; fondán (cukrovinky); ovocné želé (cukrovinky); mäťové cukríky; cestá na koláče; músi; čokoládové nápoje; puding; sladké drienko (cukrovinky); zmrzliny; žuvačky; pekárské droždie; prášok do pečiva; cestoviny; omáčky na cestoviny; droždie do cesta; chlieb; nekysnutý chlieb; pečivo (rožky); sucháre; káva; čaj; sladké a slané žemle (pekárske výrobky); slané pečivo (kreker); pšeničná krupica; kukuričná múka; listkové cesto; obilninové vločky; kukuričné vločky; makaróny; prípravky z obilnín; ovsená múka; ovsené potraviny; jačmenná múka; potravinárske výrobky z kukuričnej múky; sójová múka; ryža; cukor; majonézy; horčica; kečup; sójová omáčka; paradajková omáčka; ocot; zeleninové pyré (omáčky); konzervované záhradné bylinky (chuťové prísady).

35 - Maloobchodné a veľkoobchodné služby s tovarmi uvedenými v triedach, 29 a 30 tohto zoznamu; reklama; poskytovanie obchodných alebo podnikateľských informácií; predvádzanie (služby modeliek) na reklamné účely a podporu predaja; rozširovanie reklamných oznamov; rozširovanie reklamných materiálov zákazníkom (letáky, prospekty, tlačoviny, vzorky); spracovanie textov; vydávanie reklamných materiálov, reklamných zvukovo-obrazových záznamov a reklamných periodických a neperiodických publikácií; vydávanie reklamných textov; vydávanie náborových textov; obchodný alebo podnikateľský prieskum; obchodný manažment; poradenstvo pri riadení podnikov; prenájom predajných automatov; predvádzanie tovaru.

(540)



(591) červená, zelená, biela

(731) Máspoma, spol. s r. o., ul. T. G. Masaryka 8, 960 01 Zvolen, SK;

(740) Belička Ivan, Ing., Banská Bystrica, SK;



**(210) 98-2017**

(220) 18.1.2017

**11(511) 33, 34, 35, 40**

(511) 33 - Mätový likér; alkoholické výťažky z ovocia; horké likéry; anízový likér; anízovka; aperitívy; arak; destilované nápoje; jablčné mušty (alkoholické); koktaily; curacao (pomarančový likér); digestíva (liehoviny a likéry); víno; džin; likéry; medovina; griotka; liehoviny; brandy, vínovica; vodnár (matolinové víno); hruškový mušt (alkoholický); saké; whisky; liehové esencie; alkoholové extrakty (tinktúry); alkoholické nápoje okrem piva; alkoholické nápoje s ovocím; alkoholické nápoje z ryže; rum; vodka; vopred pripravené miešané alkoholické nápoje (nie s pivom); nira (alkoholický nápoj z cukrovej trstiny); baijiu (čínsky destilovaný alkoholický nápoj).

34 - Zápalky; jantárové špičky na cigarové a cigaretové náustky; tabak; vrecúška na tabak; cigaretové špičky; cigaretové filtre; zapaľovače pre fajčiarov; zásobníky plynu do zapaľovačov; fajky; bloky, zväzky cigaretových papierikov; absorpčný papier do fajok; žuvací tabak; cigary; odrezávače na cigarové špičky (kutery); puzdrá na cigary; kazety na cigary; skrinky na cigary; tabatierky na cigary; puzdrá na cigarety; kazety na cigarety; tabatierky na cigarety; cigarové náustky; cigarety z tabakových náhradiek (nie na lekárske použitie); cigarety; vreckové strojčeky na šúľanie cigariet; cigaretové náustky; špičky na cigaretové náustky; cigaretový papier; krátke cigary; čističe na fajky; kresadlá; byliny na fajčenie; stojany na fajky; držiaky na zápalky; dózy na tabak; šnupavý tabak; tabatierky; zápalkové škatuľky; popolníky pre fajčiarov; pľuvadlá pre konzumentov tabaku; skrinky na cigary udržiavajúce vlhkosť (humidory); elektronické cigarety; kvapalná nikotínová náplň do elektronických cigariet; ústne vaporizéry pre fajčiarov; aromatické prísady do tabaku (okrem esenciálnych olejov); aromatické prísady do náplní elektronických cigariet (okrem esenciálnych olejov).

35 - Pomoc pri riadení obchodnej činnosti; poskytovanie obchodných alebo podnikateľských informácií; lepenie plagátov; kancelárie zaoberajúce sa dovozom a vývozom; komerčné informačné kancelárie; analýzy nákladov; rozširovanie reklamných oznamov; fotokopirovacie služby; sprostredkovateľne práce; prenájom kancelárskych strojov a zariadení; účtovníctvo; vedenie účtovných kníh; zostavovanie výpisov z účtov; obchodné alebo podnikové audity (revízia účtov); poradenstvo pri organizovaní a riadení obchodnej činnosti; personálne poradenstvo; poradenstvo pri riadení podnikov; písanie na stroji; predvádzanie tovaru; rozširovanie reklamných materiálov zákazníkom (letáky, prospekty, tlačoviny, vzorky); pomoc pri riadení obchodných alebo priemyselných podnikov; rozmnožovanie dokumentov; aktualizovanie reklamných materiálov; rozširovanie vzoriek tovarov; odborné posudky efektívnosti podnikov; dražby; prieskum trhu; obchodné odhady; obchodný alebo podnikateľský prieskum; prenájom reklamných materiálov; poradenstvo pri organizovaní obchodnej činnosti; vydávanie reklamných textov; reklama; rozhlasová reklama; obchodný alebo podnikateľský výskum; vzťahy s verejnosťou (public relations);

stenografické služby; televízna reklama; prepisovanie správ (kancelárske práce); aranžovanie výkladov; reklamné agentúry; poradenské služby pri riadení obchodnej činnosti; predvádzanie (služby modeliek) na reklamné účely a podporu predaja; marketingový prieskum; správa počítačových súborov; odborné obchodné alebo podnikateľské poradenstvo; hospodárske (ekonomické) predpovede; organizovanie obchodných alebo reklamných výstav; obchodné alebo podnikateľské informácie; prieskum verejnej mienky; príprava miezd a výplatných listín; nábor zamestnancov; služby poskytované pri premiestňovaní podnikov; prenájom reklamných plôch; podpora predaja (pre tretie osoby); sekretárske služby; vypracovávanie daňových priznaní; odkazovacie telefónne služby (pre neprítomných predplatiteľov); spracovanie textov; služby predplácania novín a časopisov (pre tretie osoby); zásielkové reklamné služby; administratívna správa hotelov; odborné obchodné riadenie umeleckých činností; zbieranie údajov do počítačových databáz; zoraďovanie údajov v počítačových databázach; organizovanie obchodných alebo reklamných veľtrhov; prenájom fotokopirovacích strojov; on line reklama na počítačovej komunikačnej sieti; zásobovacie služby pre tretie osoby (nákup tovarov a služieb pre iné podniky); vyhľadávanie informácií v počítačových súboroch (pre tretie osoby); prenájom reklamného času v komunikačných médiách; prehľad tlače (výstrižkové služby); prenájom predajných automatov; výber zamestnancov pomocou psychologických testov; služby porovnávaní cien; prezentácia výrobkov v komunikačných médiách pre maloobchod; obchodné informácie a rady spotrebiteľom; predplatné telekomunikačných služieb (pre tretie osoby); administratívne spracovanie obchodných objednávok; obchodná správa licencií výrobkov a služieb (pre tretie osoby); subdodávateľské služby (obchodné služby); fakturácie; písanie reklamných textov; zostavovanie štatistík; grafická úprava tlačovín na reklamné účely; vyhľadávanie sponzorov; organizovanie módnych prehliadok na podporu predaja; tvorba reklamných filmov; obchodný manažment pre športovcov; marketing; telemarketingové služby; maloobchodné alebo veľkoobchodné služby s farmaceutickými, zverolekáorskými a zdravotníckymi prípravkami a s lekáskymi potrebami; prenájom predajných stánkov; poskytovanie obchodných alebo podnikateľských kontaktných informácií; optimalizácia internetových vyhľadávačov na podporu predaja; optimalizácia obchodovania na webových stránkach; platené reklamné služby typu „klikni sem“; obchodné sprostredkovateľské služby; obchodný manažment pre poskytovateľov služieb na voľnej nohe; vyjednávanie a uzatváranie obchodných transakcií pre tretie osoby; aktualizácia a údržba údajov v počítačových databázach; riadenie obchodnej činnosti v stavebníctve; poskytovanie obchodných informácií prostredníctvom webových stránok; on line poskytovanie obchodného priestoru pre nákupcov a predajcov tovarov a služieb; navrhovanie reklamných materiálov; externé administratívne riadenie podnikov; podávanie daňových priznaní; podnikové riadenie refundovaných programov (pre tretie osoby); prenájom billboardov; písanie

životopisov (pre tretie osoby); indexovanie webových stránok na obchodné alebo reklamné účely; správa programov pre pravidelných cestujúcich v leteckej doprave; plánovanie stretnutí (kancelárske práce); pripomínanie stretnutí (kancelárske práce); správa spotrebiteľských vernostných programov; písanie textov scenárov na reklamné účely; záznamy písomnej komunikácie a údajov; aktualizácia a údržba informácií v registroch; zostavovanie zoznamov informácií na obchodné alebo reklamné účely; obchodné sprostredkovateľské služby v oblasti priradovania potenciálnych súkromných investorov k podnikateľom, ktorí žiadajú o financovanie; výroba telešopingových programov; poradenstvo v oblasti komunikácie (vzťahy s verejnosťou); poradenstvo v oblasti komunikácie (reklama); dohodovanie obchodných zmlúv pre tretie osoby; maloobchodné alebo veľkoobchodné služby s umeleckými krabičkami z cigarových pásov.

40 - Zákazková výroba umeleckých krabičiek z cigarových pásov podľa požiadaviek tretích osôb.

(540)



(591) čierna, biela, zlatá, žltá

(731) REMING s.r.o., Belanská ulica 552/38, 033 01 Liptovský Hrádok, SK;

(210) 103-2017

(220) 18.1.2017

(310) 532657

(320) 19.7.2016

(330) CZ

11(511) 5, 35

(511) 5 - Zverolekárske prípravky; výživové doplnky na intenzívnu regeneráciu kĺbov a liečbu pohybového aparátu so silným protizápalovým účinkom určený na liečbu bolesti kĺbov spôsobenou artrózou a artritídou pre zvieratá.

35 - Maloobchodné a veľkoobchodné služby s tovarmi uvedenými v triede 5 tohto zoznamu; rozširovanie vzoriek tovarov; maloobchodné a veľkoobchodné služby s tovarmi uvedenými v triede 5 tohto zoznamu prostredníctvom internetu; poskytovanie obchodných informácií prostredníctvom zákazníckej linky; reklama; podpora predaja (pre tretie osoby).

(540) **ALAVIS Duoflex**

(731) LIGHTHOUSE INTERNATIONAL INC., 255 Keele St., Toronto, Ontario M6P-2K1, CA;

(740) Mešková Viera, Ing., Bratislava, SK;

(210) 248-2017

(220) 6.2.2017

11(511) 9, 16, 35, 40, 41, 42

(511) 9 - Elektronické publikácie (sťahovateľné); nosiče zvukových nahrávok; optické nosiče údajov; audiovizuálne kompaktné disky; optické kompaktné disky.

16 - Papiernický tovar; papier; tlačoviny; knihy; noviny; periodiká; katalógy; prospekty; plagáty; fotografie (tlačoviny); kancelárske potreby okrem nábytku; školské potreby (papiernický tovar); písacie potreby; obaly (papiernický tovar); albumy; atlasy; pohľadnice; brožované knihy; brožúry; časopisy (periodiká); tlačivá (formuláre); geografické mapy; grafické reprodukcie; grafické zobrazenia; kalendáre; oznámenia (papiernický tovar); litografie; mapy; olejotlače; tlačené publikácie; príručky.

35 - Tvorba reklamných filmov; online reklama na počítačovej komunikačnej sieti; grafická úprava tlačovín na reklamné účely; vydávanie reklamných textov; spracovanie textov; písanie reklamných textov; veľkoobchodné a maloobchodné služby s tovarmi uvedenými v triedach 9 a 16 tohto zoznamu; reklama; vzťahy s verejnosťou (public relations); fotokopírovanie; prenájom kancelárskych strojov a zariadení; prezentácia výrobkov v komunikačných médiách pre maloobchod; online reklama na počítačovej komunikačnej sieti.

40 - Tlač, tlačenie; ofsetová tlač; sieťotlač, serigrafia; laminovanie; knihárstvo; farbenie textílií; úprava textílií; spracovanie papiera; rámovanie obrazov; kreslenie, rytie laserom; fototlač; hĺbkotlač (fotografické leptanie); litografia (kameňotlač); vyšívanie; rytie, gravírovanie.

41 - Vydavateľské služby; vydávanie kníh; vydávanie textov (okrem reklamných); písanie textov (okrem reklamných); formátovanie textov (nie na reklamné účely); produkcia filmov (nie reklamných); tvorba rozhlasových a televíznych programov; televízna zábava; rozhlasová zábava; filmové štúdiá; nahrávacie štúdiá (služby); nahrávanie videopásov; požičiavanie kinematografických filmov; online vydávanie elektronických kníh a časopisov; online poskytovanie elektronických publikácií (bez možnosti kopírovania); fotografické reportáže; fotoграфovanie; organizovanie a vedenie seminárov; organizovanie a vedenie konferencií; organizovanie a vedenie kongresov; organizovanie a vedenie sympózií.

42 - Grafické dizajnérstvo; priemyselné dizajnérstvo; navrhovanie obalov, obalové dizajnérstvo; prevod údajov alebo dokumentov z fyzických médií na elektronické médiá.

(540)



(591) biela, modrá, čierna, žltá, cyklaménová

(731) Štoksa Hubert, Švermova 25, 974 04 Banská Bystrica, SK;

**(210) 249-2017**

(220) 6.2.2017

**11(511) 16, 25, 35, 41**

(511) 16 - Písacie potreby (súpravy na písanie); tlačoviny; periodiká; noviny; papiernický tovar; listy; lepenkové alebo papierové obaly na fľaše; podložky na písanie; geografické mapy; obálky (papiernický tovar); knihy; pohľadnice; rytiny; albumy; tlačené publikácie; papierové vlajky; pútače z papiera alebo lepenky; puzdrá na písacie potreby; umelecké litografie; poštové známky; kalendáre; obtlačky; trhacie kalendáre; prospekty; zaraďovače (kancelárske obaly); brožúry; grafické reprodukcie; plagáty; oznámenia (papiernický tovar); portréty; ročenky; reklamné tabule z papiera, kartónu alebo lepenky; grafické vzory (tlačoviny); tlačivá (formuláre); fotografie; mapy; príručky; nálepky pre domácnosť alebo kancelárske použitie; lepiace štítky pre domácnosť alebo kancelárske použitie; katalógy.

25 - Obuv; pokrývky hlavy; odevy.

35 - Zbieranie údajov do počítačových databáz; obchodný alebo podnikateľský prieskum; on-line reklama na počítačovej komunikačnej sieti; organizovanie výstav na komerčné alebo reklamné účely; rozhlasová reklama; vydávanie reklamných textov; aktualizovanie reklamných materiálov; poskytovanie obchodných alebo podnikateľských informácií; vydávanie náborových textov; odborné obchodné poradenstvo; organizovanie komerčných alebo reklamných veľtrhov; televízna reklama; prieskum verejnej mienky; príprava miezd a výplatných listín; rozširovanie reklamných materiálov zákazníkom (letáky, prospekty, tlačoviny, vzorky); analýzy nákladov; predvádzanie (služby modeliek) na reklamné účely a podporu predaja; vyhľadávanie informácií v počítačových súboroch (pre tretie osoby); zoraďovanie údajov v počítačových databázach; nábor zamestnancov; reklama; rozširovanie reklamných alebo inzertných oznamov; prenájom reklamných plôch; prenájom reklamných materiálov; vzťahy s verejnosťou zostavovanie štatistík; lepenie plagátov.

41 - Zábava; organizovanie kultúrnych alebo spoločenských podujatí (letecké dni); organizovanie vedomostných alebo zábavných súťaží; poskytovanie zariadení na oddych a rekreáciu; vydávanie textov (okrem reklamných); vzdelávanie; školenia; tvorba rozhlasových a televíznych programov; organizovanie a vedenie konferencií; organizovanie kultúrnych alebo vzdelávacích výstav; organizovanie športových súťaží; elektronická edičná činnosť v malom (DTP služby); fotografické reportáže; služby agentúr ponúkajúcich vstupenky na zábavné podujatia; požičovanie kinematografických filmov; prenájom zvukových nahrávacích zariadení; vydávanie kníh; rozhlasová zábava; prenájom rozhlasových a televíznych prijímačov; požičovanie videopásov; fotografovanie; korešpondenčné vzdelávacie kurzy; praktický výcvik (ukážky); vyučovanie; poskytovanie športovísk; výroba rozhlasových a televíznych programov; organizovanie predstavení (manažérske služby); prenájom dekorácií na predstavenia; nahrávanie videopásov; organizovanie a vedenie seminárov; organizovanie živých vystúpení.

**(540)**

(591) biela, modrá, červená, čierna, sivá

(731) Štoksa Hubert, Švermova 25, 974 04 Banská Bystrica, SK;

**(210) 250-2017**

(220) 6.2.2017

**11(511) 16, 35, 41**

(511) 16 - Tlačoviny; reklamné a materiály z papiera, kartónu alebo lepenky, prospekty; obálky; plagáty; pútače z papiera, kartónu alebo lepenky.

35 - Reklama; podpora predaja (pre tretie osoby); vzťahy s verejnosťou; reklamné agentúry; vydávanie reklamných textov; obchodné sprostredkovanie služieb uvedených v triede 41 tohto zoznamu.

41 - Organizovanie zábavných, spoločenských a kultúrnych podujatí; organizovanie zábavných súťaží; organizovanie zábavných ankiet; on line vydávanie elektronických kníh a časopisov; vydávanie textov (okrem reklamných).

**(540)**

(591) zlatá, čierna

(731) Štoksa Hubert, Švermova 25, 974 04 Banská Bystrica, SK;

**(210) 268-2017**

(220) 7.2.2017

**11(511) 37, 40, 42**

(511) 37 - Inštalácia a údržba zariadení na úpravu vody.

40 - Úprava vody.

42 - Rozbory vody.

**(540)**

(591) modrá, čierna

(731) WATER SOLUTIONS SLOVAKIA s.r.o., A. Hlinku 28, 960 01 Zvolen, SK;



(210) 277-2017

(220) 3.2.2017

**11(511) 9, 16, 25, 33, 41**

(511) 9 - Magnetické nosiče údajov; optické nosiče údajov; optické disky.

16 - Plagáty; fotografie; pohľadnice; samolepky (papiernický tovar); kalendáre; diáre; obálky (papiernický tovar); papierové tašky (na balenie); tlačené partitúry.

25 - Detské, pánske a dámske odevy; bundy; nohavice; košele; mikiny; svetre; vesty; džínsy; tepláky; tričká; šály; šatky; čiapky; šiltovky; kapucne (časti odevov).

33 - Alkoholické nápoje okrem piva; digestíva (liehoviny a likéry); destiláty.

41 - Vydavateľské služby; vyučovanie; vzdelávanie; organizovanie a vedenie koncertov; organizovanie a vedenie kultúrnych podujatí; organizovanie a vedenie seminárov; prenájom ozvučovacích prístrojov na koncerty, kultúrne a spoločenské podujatia; prenájom osvetľovacích prístrojov na koncerty, kultúrne a spoločenské podujatia; hudobná tvorba; on-line poskytovanie zvukových, obrazových a zvukovo-obrazových záznamov bez možnosti kopírovania.

(540)



(731) Dibdiak Štefan, Charkovská 4936/7, 036 08 Martin - Priekopa, SK;

(740) JAKUBEK &amp; PARTNERS, s.r.o., Bratislava, SK;

(210) 284-2017

(220) 9.2.2017

**11(511) 30**

(511) 30 - Pekárske výrobky; cukrárske výrobky; čokoláda; dezerty (zákusky); anglický krém; dezertné suflé; pekárske dezerty; mrazené dezerty; zmrzlinové dezerty; penové zákusky (cukrovinky); mäsli zákusky; múčniky; zákusky; torty; pečené sušienky a koláčiky; sušienky (sladké alebo slané); spracované zrná (obilie); škrob (potraviny); múka; prípravky na pečenie (zo spracovaných obilných zŕn a/alebo z potravinárskeho škrobu); droždie.

**(540) DOROTKA**

(731) LIDL STIFTUNG &amp; CO. KG, Stiftsbergstrasse 1, Neckarsulm, DE;

(740) Korejzová Petra, JUDr., Bratislava, SK;

(210) 286-2017

(220) 26.4.2013

**11(511) 5**

(511) 5 - Farmaceutické a parafarmaceutické výrobky; vitamínové prípravky; minerálne výživové doplnky; potravinové prípravky so stopovými prvkami; diétne prípravky na lekárske použitie; výživové doplnky; liečivá; sirupy na farmaceutické použitie; bylinkové výťažky na lekárske použitie; kombinované prípravky vitamínov, minerálov,

stopových prvkov a bylinných výťažkov na liečebné účely; potravinové doplnky obohatené vitamínmi alebo minerálmi alebo stopovými prvkami na liečebné účely; vitamínové prípravky; multivitamínové prípravky; multiminerálové prípravky; bylinkové čaje na lekárske účely; liečivé byliny; cukrovinky alebo pastilky, alebo tabletky, alebo tobolky, alebo kapsle, alebo žuvačky s liečivými prísadami; diétne látky na lekárske použitie; minerálne vody na lekárske použitie; diétne nápoje na lekárske použitie; diétne potraviny na lekárske použitie; výživové doplnky na lekárske účely; bielkovinové prípravky alebo potrava na lekárske účely; balzamy na lekárske použitie; krémy na lekárske použitie; masti na lekárske účely; chemické prípravky na lekárske účely; na lekárske použitie; tuky na lekárske použitie; liečivé kúpeľové soli; tinktúry na lekárske použitie; vitamínová a minerálna výživa vo forme koncentrátov; proteínové koncentráty ako výživové prídavky k potravinám; droždie na farmaceutické použitie; potravinové doplnky na lekárske použitie; výživné alebo diétne prípravky na lekárske použitie na denné doplnenie stravy, ako instantná strava alebo samostatná zmes, ktorá sa skladá hlavne zo sušeného mlieka alebo zo živočíšnych alebo zeleninových proteínov, tiež s prídavkom vitamínov alebo minerálov alebo stopových prvkov alebo cukru; prípravky špeciálnej výživy pre športovcov alebo osoby s vysokým energetickým výdajom (výživové doplnky); želatína na lekárske použitie; výživové prípravky v podobe doplnkov každodennej stravy, pozostávajúce predovšetkým z mliečného prášku, živočíšnych alebo rastlinných bielkovín, vrátane pridaných vitamínov, minerálov, stopových prvkov alebo cukru; výživové doplnky rastlinného aj živočíšneho pôvodu (zaradené v tejto triede).

**(540) Gastinum**

(641) 011770989, 26.04.2013

(731) WALMARK, a.s., Oldřichovice 44, CZ-739 61 Třinec, CZ;

(210) 287-2017

(220) 10.2.2017

**11(511) 25, 26, 40**

(511) 25 - Obuv; baretky; čiapky; klobúkové kostry; šiltý; opasky (časti odevov); odevy; oblečenie; klobúky; pokrývky hlavy; kostýmy, obleky; kravaty; cylindre (klobúky); bundy; saká; odevy z imitácií kože; kožené odevy; turbany.

26 - Bordúry, lemy, obruby (na odevy); lemky; gombíky; patentné gombíky; náramenné pásky; spony na traky; brošne (doplnky oblečenia); výšivky (galantéria); pracky na opasky; ozdoby do vlasov; odznaky na odevy, nie z drahých kovov; suché zipsy (galantéria).

40 - Opracovávanie dreva; chrómovanie; farbenie kože; tlačené vzorov; rytie, gravírovanie; farbenie textílií; úprava textílií; farbenie tkanín; vyšívanie; spracovanie kože; stínanie, pílenie a kálanie dreva; kreslenie, rytie laserom; ofsetová tlač; tlač, tlačené.

(540)



(591) čierna, hnedá

(731) Rauš Aleš, Za dráhou 476/15, 034 01 Ružomberok, SK;

(210) 366-2017

(220) 6.2.2017

11(511) 29, 30

(511) 29 - Mäso; ryby; hydina; divina; mäsové výťažky; konzervované, sušené a varené ovocie a zelenina; želatína; džemy; kompóty; vajcia; mlieko; mliečne výrobky; potravinárske oleje; pokrmové tuky; dipy (omáčky); syry; jogurty; spracované orechy; spracované jedlé semená; orechové tyčinky (chuťovky); zmesi spracovaného ovocia a orechov; zemiakové lupienky; zemiakové chuťovky; sójové chuťovky; sójové lupienky; ovocné chuťovky; ovocné lupienky; jukové lupienky; spracované hovädzie mäso; sušené hovädzie mäso; vyprážané bravčové kožky; zeleninové šaláty; ovocné nátierky; zeleninové nátierky; zeleninové chuťovky a lupienky; hotové chuťovky pozostávajúce prevažne zo zemiakov a lupienkov, orechov, orechových výrobkov, semien, ovocia, zeleniny alebo ich kombinácií; strukovinové chuťovky; strukovinové nátierky.

30 - Káva; čaj; kakao; kávové náhradky; cukor; ryža; tapioka; ságo; múka; obilninové prípravky; chlieb; jemné pečivárske výrobky; cukrovinky; zmrzlina; med; melasa; droždie; práškové droždie; soľ; horčica; ocot; omáčky (chuťové prísady); korenie; spracované obilniny; spracované zrná; chuťovky vyrobené z obilnej múky; chuťovky vyrobené z ryžovej múky; slané pečivo (krekery); lupienky taco; tortillové lupienky; lupienky na báze múky; lupienky na báze obilnín; chuťovky na báze cereálií; cereálne tyčinky; ryžové chuťovky; ryžové lupienky; ryžové slané pečivo (krekery); burizóny; ryžové chlebíčky; kukuričné chuťovky; spracovaná kukurica; kukuričné pukance; pražená kukurica; chuťovky z praženej kukurice; lisované chuťovky obsahujúce kukuricu; papadam (druh indického chleba); praclíky; müsli (granola); tyčinky obsahujúce zmes obilnín, orieškov a sušeného ovocia (cukrovinky); omáčky; orechy s polevou (cukrovinky); chuťovky na báze müsli; hotové chuťovky pozostávajúce prevažne z kukurice, obilia alebo ich kombinácií.

(540) Každý deň chutí lepšie s Lay's

(731) PepsiCo, Inc., 700 Anderson Hill Road, Purchase, New York 10577, US;

(740) Tomeš Pavol, Ing., Bratislava, SK;

(210) 389-2017

(220) 21.2.2017

11(511) 5

(511) 5 - Výživové doplnky; diétne výrobky na lekárske použitie; prípravky na ničenie škodcov; materiály na plombovanie zubov; zubné odtlačky; materiály na opravy zubov; materiály pre umelé zuby; stomatologické materiály na vyhotovenie náhrad chrupu; stomatologické materiály na výrobu modelov zubov; zubný vosk; lekárske a zverolekárske prípravky; výživové doplnky do krmiva pre zvieratá; diétne bielkovinové potraviny na lekárske použitie; diétne potravinové doplnky pre ľudí; diétne potraviny na lekárske použitie; diétne potraviny pre diabetikov; analgetiká; analgetiká proti horúčke; anestetiká; celkové anestetiká; lokálne anestetiká; inhalačné anestetiká; analgetické balzamy; analgetické krémy na lokálne ošetrenie; dekongestíva; antipyretiká (lieky na znížovanie telesnej teploty); paracetamol; chemické prípravky na farmaceutické použitie; šumivé analgetické farmaceutické prípravky; farmaceutické prípravky; chemikálie na farmaceutické použitie; chemicko-farmaceutické prípravky; čajky; bylinkové čaje (na lekárske použitie).

(540) TANTOGRIP

(731) AZIENDE CHIMICHE RIUNITE ANGELINI FRANCESCO - A.C.R.A.F. - S.p.A., Viale Amelia, 70, 00181 Roma, IT;

(740) ROTT, RŮŽIČKA &amp; GUTTMANN, Bratislava, SK;

(210) 442-2017

(220) 23.2.2017

11(511) 5

(511) 5 - Farmaceutické prípravky; liečivé toaletné prípravky.

(540)



(731) GLIM Care, s.r.o., Choustník 12, 391 18 Choustník, CZ;

(210) 462-2017

(220) 28.2.2017

11(511) 35, 39, 43

(511) 35 - Pomoc pri riadení obchodnej činnosti; poskytovanie obchodných alebo podnikateľských informácií; lepenie plagátov; kancelárie zaoberajúce sa dovozom a vývozom; komerčné informačné kancelárie; analýzy nákladov; rozširovanie reklamných oznamov; fotokopírovacie služby; sprostredkovateľne práce; prenájom kancelárskych strojov a zariadení; účtovníctvo; vedenie účtovných kníh; zostavovanie výpisov z účtov; obchodné alebo podnikové audity (revízia účtov); poradenstvo pri organizovaní a riadení obchodnej činnosti; personálne poradenstvo; poradenstvo pri riadení podnikov; písanie na stroji; predvádzanie tovaru; rozširovanie reklamných materiálov zá-

kazníkom (letáky, prospekty, tlačoviny, vzorky); pomoc pri riadení obchodných alebo priemyselných podnikov; rozmnožovanie dokumentov; aktualizovanie reklamných materiálov; rozširovanie vzoriek tovarov; odborné posudky efektívnosti podnikov; dražby; prieskum trhu; obchodné odhady; obchodný alebo podnikateľský prieskum; prenájom reklamných materiálov; poradenstvo pri organizovaní obchodnej činnosti; vydávanie reklamných textov; reklama; rozhlasová reklama; obchodný alebo podnikateľský výskum; vzťahy s verejnosťou (public relations); stenografické služby; televízna reklama; prepisovanie správ (kancelárske práce); aranžovanie výkladov; reklamné agentúry; poradenské služby pri riadení obchodnej činnosti; predvádzanie (služby modeliek) na reklamné účely a podporu predaja; marketingový prieskum; správa počítačových súborov; odborné obchodné alebo podnikateľské poradenstvo; hospodárske (ekonomické) predpovede; organizovanie obchodných alebo reklamných výstav; obchodné alebo podnikateľské informácie; prieskum verejnej mienky; príprava miezd a výplatných listín; nábor zamestnancov; služby poskytované pri premiestňovaní podnikov; prenájom reklamných plôch; podpora predaja (pre tretie osoby); sekretárske služby; vypracovávanie daňových priznaní; odkazovacie telefónne služby (pre neprítomných predplatiteľov); spracovanie textov; služby predplácania novin a časopisov (pre tretie osoby); zásielkové reklamné služby; administratívna správa hotelov; odborné obchodné riadenie umeleckých činností; zbieranie údajov do počítačových databáz; zoraďovanie údajov v počítačových databázach; organizovanie obchodných alebo reklamných veľtrhov; prenájom fotokopirovacích strojov; on line reklama na počítačovej komunikačnej sieti; zásobovacie služby pre tretie osoby (nákup tovarov a služieb pre iné podniky); vyhľadávanie informácií v počítačových súboroch (pre tretie osoby); prenájom reklamného času v komunikačných médiách; prehľad tlače (výstrižkové služby); prenájom predajných automatov; výber zamestnancov pomocou psychologických testov; služby porovnávanie cien; prezentácia výrobkov v komunikačných médiách pre maloobchod; obchodné informácie a rady spotrebiteľom; predplatené telekomunikačných služieb (pre tretie osoby); administratívne spracovanie obchodných objednávok; obchodná správa licencií výrobkov a služieb (pre tretie osoby); subdodávateľské služby (obchodné služby); fakturácie; písanie reklamných textov; zostavovanie štatistík; grafická úprava tlačovín na reklamné účely; vyhľadávanie sponzorov; organizovanie módných prehliadok na podporu predaja; tvorba reklamných filmov; obchodný manažment pre športovcov; marketing; telemarketingové služby; maloobchodné alebo veľkoobchodné služby s farmaceutickými, zverolekáarskymi a zdravotníckymi prípravkami a s lekáarskymi potrebami; prenájom predajných stánkov; poskytovanie obchodných alebo podnikateľských kontaktných informácií; optimalizácia internetových vyhľadávačov na podporu predaja; optimalizácia obchodovania na webových stránkach; platené reklamné služby typu „klikni sem“; obchodné sprostredkovateľské služby; obchodný

manažment pre poskytovateľov služieb na voľnej nohe; vyjednávanie a uzatváranie obchodných transakcií pre tretie osoby; aktualizácia a údržba údajov v počítačových databázach; riadenie obchodnej činnosti v stavebníctve; poskytovanie obchodných informácií prostredníctvom webových stránok; on line poskytovanie obchodného priestoru pre nákupcov a predajcov tovarov a služieb; navrhovanie reklamných materiálov; externé administratívne riadenie podnikov; podávanie daňových priznaní; podnikové riadenie refundovaných programov (pre tretie osoby); prenájom billboardov; písanie životopisov (pre tretie osoby); indexovanie webových stránok na obchodné alebo reklamné účely; správa programov pre pravidelných cestujúcich v leteckej doprave; plánovanie stretnutí (kancelárske práce); pripomínanie stretnutí (kancelárske práce); správa spotrebiteľských vernostných programov; písanie textov scenárov na reklamné účely; záznamy písomnej komunikácie a údajov; aktualizácia a údržba informácií v registroch; zostavovanie zoznamov informácií na obchodné alebo reklamné účely; obchodné sprostredkovateľské služby v oblasti priradovania potenciálnych súkromných investorov k podnikateľom, ktorí žiadajú o financovanie; výroba telešopingových programov; poradenstvo v oblasti komunikácie (vzťahy s verejnosťou); poradenstvo v oblasti komunikácie (reklama); dohodovanie obchodných zmlúv pre tretie osoby.

39 - Sprevádzanie turistov; zásobovanie vodou; letecká doprava; prevoz sanitkou; odťahovanie vozidiel pri poruchách a nehodách; prenájom automobilov; automobilová doprava; autobusová doprava; výletné lode (služby); prenajímanie plavidiel (člnov, lodí); lámanie ľadu; kamiónová nákladná doprava; zachraňovanie lodí; vykladanie lodného nákladu; dovoz, doprava; železničná doprava; prenájom koní; doručovanie balíkov; nosenie batožín; balenie tovarov; sprostredkovanie námornej dopravy; organizovanie turistických plavieb; turistické prehliadky (doprava); vykladanie nákladov; doručovanie tovarov; skladovanie tovarov (úschova); rozvod vody; rozvod elektriny; obsluhovanie prieplových vrát; parkovanie automobilov (služby); skladovanie; uskladňovanie; prenájom skladísk; lodná trajektová doprava; riečna doprava; lodná preprava tovaru; prenájom dopravných prostriedkov; prenájom garáží; doprava ropovodom; prenájom miest na parkovanie; prenájom chladiarenských zariadení; prenájom vozidiel; prenájom osobných vagónov; prenájom nákladných vagónov; doprava nábytku; doprava, preprava; lodná doprava; organizovanie zájazdov; osobná doprava; pilotovanie (riadenie lietadiel); remorkáž; uvoľňovanie uviaznutých lodí; rezervácie miesteniek na cestovanie; záchranné služby; taxislužba; električková doprava; expedičné služby; námorná doprava; doprava pancierovými vozidlami; doprava cestujúcich; doprava a skladovanie odpadu; úschova lodí a člnov; sprostredkovanie nákladnej dopravy; sprostredkovanie dopravy; služby vodičov; doručovacie služby (správy alebo tovar); informácie o skladovaní; informácie o možnostiach dopravy; prenájom potápačských zvonov; požičovanie potápačských skafandrov; prenájom skladovacích kontajnerov; požičovanie nosičov na automobily;

záchranné služby v doprave; rezervácie dopravy; rezervácie zájazdov; podmorské záchranné práce; balenie tovarov; doručovacie služby; doručovanie novin a časopisov; distribúcia tovarov na dobierku; distribúcia energie; prenájom pretekárskych vozidiel; prenájom pojazdných kresiel; nakladanie a vykladanie v dokoch; skladovanie elektronicky uložených údajov a dokumentov; vypúšťanie satelitov (pre zákazníkov); doručovanie kvetov; frankovanie poštových zásielok; informácie o dopravnej premávke; prenájom mrazničiek; plnenie fliaš; logistické služby v doprave; prenájom leteckých dopravných prostriedkov; doprava nákladnými vlečnými člmi; prenájom autokarov; prenájom leteckých motorov; strážená doprava cenností; prenájom navigačných systémov; poskytovanie informácií o cestovnej trase; balenie darčiekov; prenájom traktorov; zber recyklovateľných výrobkov (doprava); prenájom elektrických vinotiek; doplňovanie hotovostí do bankomatov; zdieľanie automobilov.

43 - Ubytovacie kancelárie (hotely, penzióny); dodávanie hotových jedál a nápojov na objednávku (katering); domovy dôchodcov; kaviarne; samoobslužné jedálne; poskytovanie pozemkov pre kempingy; závodné jedálne; prenájom prechodného ubytovania; penzióny; turistické ubytovne; hotelierske služby; detské jasle; reštaurácie (stravovacie) služby; rezervácie ubytovania v penziónoch; rezervácie ubytovania v hoteloch; samoobslužné reštaurácie; rýchle občerstvenie (snackbary); ubytovanie pre zvieratá; bary (služby); prázdninové tábory (ubytovacie služby); prenájom prenosných stavieb; rezervácie prechodného ubytovania; motely (služby); požičiavanie stoličiek, stolov, obrusov a nápojového skla; prenájom prednáškových sál; požičiavanie turistických stanov; požičiavanie prístrojov na prípravu jedál; prenájom automatov na pitnú vodu; prenájom osvetľovacích zariadení; ozdobné vyrezávanie ovocia a zeleniny; recepčné služby pre dočasné ubytovanie (správa príchodov a odchodov); reštaurácie s japonskou kuchyňou (washoku).

#### (540) Sí, Italy

(731) Jakešová Zdenka, Mgr., Vodná 15/14, 945 01 Komárno, SK;

(740) Tkáčová Bianka, JUDr., Bratislava, SK;

(210) 466-2017

(220) 1.3.2017

11(511) 35

(511) 35 - Obchodné sprostredkovateľské služby; maloobchodné služby s náradím, s nástrojmi; obchodný alebo podnikateľský prieskum; reklama.

(540)



(591) žltá, červená, čierna

(731) VEN SK, s.r.o., Pezinská cesta 30, 903 01 Senec, SK;

(210) 467-2017

(220) 1.3.2017

11(511) 6, 8, 9, 21, 22

(511) 6 - Drobný železiarsky tovar.

8 - Ručné nástroje a ručné náradie; nožiarsky tovar.

9 - Prístroje a nástroje na meranie a váženie.

21 - Kefy, štetky a štetce okrem štetcov pre výtvarníkov.

22 - Laná a špagáty; plachtoviny; poštové vrecia; vrecia na skladovanie alebo prepravu sypkých hmôt.

(540)



(731) VEN SK, s.r.o., Pezinská cesta 30, 903 01 Senec, SK;

(210) 469-2017

(220) 1.3.2017

11(511) 3, 6, 7, 8, 9, 18, 21, 22

(511) 3 - Brúsivá (prípravky).

6 - Kovové zámky (nie elektrické); kovové kince.

7 - Miešačky.

8 - Ručné nástroje a ručné náradie (na ručný pohon); nožiarsky tovar; brúsne kotúče; diamantové brúsne kotúče (ručné náradie); čakany; čepele nožov; ihlové pilníky; kladivá (ručné nástroje); kliešte; vyťahovače klincov (ručné nástroje); kosáky; lopaty; nožnice na trávniky (ručné náradie); mačety; plecie motyčky; motyky; lyžice (ručné náradie); nitovacie kliešte (ručné nástroje); lovecké nože; oberače ovocia (ručné nástroje); ocielky na brúsenie nožov; pílkly (ručné náradie).

9 - Prístroje a nástroje na meranie a váženie; ochranné rukavice; metre (meracie nástroje); nákolenníky pre robotníkov.

18 - Koža a koženka.

21 - Kefy, štetky a štetce okrem štetcov pre výtvarníkov.

22 - Laná a špagáty; vrecia na skladovanie alebo prepravu sypkých hmôt; poštové vrecia.

(540)



LOBSTER

(591) červená, čierna

(731) VEN SK, s.r.o., Pezinská cesta 30, 903 01 Senec, SK;

**(210) 471-2017**

(220) 1.3.2017

**11(511) 3, 6, 8, 9, 21, 22**

(511) 3 - Prípravky na odmasťovanie a brúsenie.

6 - Drobný železiarsky tovar.

8 - Ručné nástroje a ručné náradie; nožiarsky tovar.

9 - Prístroje a nástroje na meranie a váženie.

21 - Kefy, štetky a štetce okrem štetcov pre výtvarníkov.

22 - Laná a špagáty; plachtoviny; poštové vrecia; vrecia na skladovanie alebo prepravu sypkých hmôt.

**(540)**

(731) VEN SK, s.r.o., Pezinská cesta 30, 903 01 Senec, SK;

**(210) 512-2017**

(220) 6.3.2017

**11(511) 35, 41, 44**

(511) 35 - Podpora predaja (pre tretie osoby) v oblasti fitness a zdravého životného štýlu; reklama v oblasti fitness a zdravého životného štýlu; maloobchodné služby s nealkoholickými nápojmi, s energetickými nápojmi, s iontovými nápojmi, s výživovými doplnkami, s proteínovými tyčinkami, s ovocím.

41 - Fitnes centrá (služby); fitnes kluby (zdravotné a kondičné cvičenia); poskytovanie informácií v oblasti fyzickej kondície.

44 - Masáže; fyzioterapia; sauny (služby); solária (služby); výživové poradenstvo; konzultácie v oblasti zdravej výživy, redukcie tukov a zdravého životného štýlu.

**(540)**

(591) čierna, fialová

(731) Castrum Scheczler, s.r.o., Elišky Peškové 735/15, 150 00 Praha 5 - Smíchov, CZ;

(740) Považanová Andrea, JUDr., Bratislava, SK;

**(210) 513-2017**

(220) 6.3.2017

**11(511) 3, 17, 21, 24**

(511) 3 - Antibakteriálne mydlá na pranie; telové mydlá; mydlá.

17 - Gumené časti stierok na okná.

21 - Handry s mikrovláknom a dutým vláknom na čistenie a leštenie okien, zrkadiel, okuliarov, šošoviek a objektívov, dverí, skriň, čalúnených pred-

metov, podláh, dlažieb, kachličiek, armatúr, karosérií áut, linoleí a iných predmetov zo skla, dreva, mramoru, smaltu, kože, kovov, PVC, akrylu a iných plastov; peelingové rukavice; stierky na okná.

24 - Textilné vrecká na odličovanie, ošetrovanie tváre a tela; textilné uteráky s mikrovláknom; textilné osušky s mikrovláknom; textilné vrecká s mikrovláknom a dutým vláknom na čistenie a leštenie okien, zrkadiel, okuliarov, šošoviek a objektívov, dverí, skriň, čalúnených predmetov, podláh, dlažieb, kachličiek, armatúr, karosérií áut, linoleí a iných predmetov zo skla, dreva, mramoru, smaltu, kože, kovov, PVC, akrylu a iných plastov.

**(540)**

(591) zelená, čierna, biela, sivá

(731) RAYPATH ecoclean, a.s., Hattalova 12/A, 831 02 Bratislava, SK;

(740) Valo Igor, Moravany nad Váhom, SK;

**(210) 571-2017**

(220) 28.2.2017

**11(511) 30**

(511) 30 - Pudingy; zmesi na výrobu pudingov; instantné pudingové zmesi; instantné pudingové zmesi s obsahom ryžového škrobu, sušeného mlieka, smotany, kakaa; chuťové prísady na báze potravinárskeho škrobu; potravinárske škrobové deriváty na ľudskú konzumáciu; škrob (potraviny); zahusťovacie prípravky na varenie; práškové zmesi na prípravu dezertov a múčnikov; koláčové zmesi; pečivové zmesi; kakaové zmesi; zmesi na prípravu palacinek; hotové zmesi na pečenie; zmesi na šišky; zmesi na prípravu pečiva; chuťové prísady; gluténové prísady na kuchárske použitie; cukrárske aromatické prísady (okrem esenciálnych olejov); bezlepkový chlieb; práškové droždie; prášky na výrobu zmrzliny.

**(540) RYŽKO**

(731) B.M.Kávoviny, spol. s r.o., Bratislavská cesta 807/10, 926 01 Sereď, SK;

(740) Bachratá Magdaléna, Mgr., Bratislava, SK;

**(210) 582-2017**

(220) 13.3.2017

**11(511) 4, 35**

(511) 4 - Motorové oleje; automobilové mazadlá; automobilové lubrikanty pre motory áut; nechemické prísady do motorových palív; palivá, pohonné hmoty.

35 - Reklama; marketing; podpora predaja (pre tretie osoby).



(540)



(591) červená, biela

(731) New Fuels Operations s.r.o., Hlavná 14A, 945 04 Komárno 4, SK;

(740) Spišák Karol, JUDr., Bratislava, SK;

(210) 583-2017

(220) 13.3.2017

11(511) 30, 35, 43

(511) 30 - Pečivo (pekárske výrobky); cukrovinky; čokoláda; zákusky, koláče; jemné pečivo (cukrárske výrobky); torty; sušienky; cukríky; sladké tyčinky (cukrovinky); žuvačky; cereálne tyčinky; konzumný ľad; zmrzliny; mrazené jogurty; šerbety (zmrzlinové nápoje).

35 - Marketing výrobkov a služieb klientov prostredníctvom distribúcie kupónov; podpora predaja (pre tretie osoby) prostredníctvom vernostných programov pre zákazníkov; podpora predaja (pre tretie osoby) prostredníctvom motivačných programov; poskytovanie reklamného priestoru; rozširovanie reklamných materiálov zákazníkom (letáky, prospekty, tlačoviny vzorky).

43 - Stravovacie služby; kaviarne; podávanie alkoholických nápojov; podávanie jedál a nápojov; šalátové bary; samoobslužné reštaurácie; služby barov ponúkajúcich ovocné alebo zeleninové džúsy (juice bar).

(540)



(591) červená, biela, zelená, čierna

(731) New Fuels Operations s.r.o., Hlavná 14A, 945 04 Komárno 4, SK;

(740) Spišák Karol, JUDr., Bratislava, SK;

(210) 596-2017

(220) 15.3.2017

11(511) 9, 37, 38

(511) 9 - Zariadenia na spracovanie údajov; počítače; telekomunikačné prístroje a zariadenia; počítačový softvér sťahovateľný z internetu.

37 - Inštalácia, údržba a opravy elektrických a elektronických zariadení; inštalácia, údržba a opravy telekomunikačných zariadení a systémov; inštalácia údržba a opravy telefónov; inštalácia údržba a opravy mobilných telefónov; inštalácia údržba a opravy telefónnych príručných zariadení;

inštalácia údržba a opravy zariadení pre paging; inštalácia údržba a opravy zariadení pre rádiopaging; inštalácia údržba a opravy rádiotelefónnych zariadení; inštalácia údržba a opravy počítačových a osobných organizérov; inštalácia údržba a opravy počítačového hardvéru; inštalácia údržba a opravy satelitných vysielateľov a prijímateľov; informačné, poradenské a konzultačné služby v oblasti služieb uvedených triede 37 tohto zoznamu poskytované on-line z počítačovej databázy alebo internetu, alebo poskytované prostredníctvom telekomunikačného, satelitného, televízneho vysielania, komunikačných médií, elektronickej pošty, SMS správ, počítačových sietí a internetu; informácie o opravách a inštaláciách; inštalovanie a opravy elektrických spotrebičov, prístrojov a nástrojov; odrušovanie elektrických prístrojov a zariadení; poskytovanie informácií o službách uvedených v triede 37 tohto zoznamu prostredníctvom komunikačných médií, elektronickej pošty, SMS s práv, počítačových sietí a internetu.

38 - Telekomunikačné služby; rozhlasové vysielanie; televízne vysielanie; vysielanie káblovej televízie; prenos rozhlasového a televízneho vysielania v sieťach elektronických komunikácií alebo prostredníctvom satelitu typu direct to home; prenájom telekomunikačných prístrojov; poskytovanie telekomunikačného pripojenia do svetovej počítačovej siete; poskytovanie užívateľského prístupu do svetovej počítačovej siete; prenos elektronickej pošty; prenos správ a obrazových informácií prostredníctvom počítačov; služby vstupu do telekomunikačných sietí (smerovanie a pripájanie); komunikácia prostredníctvom optických sietí; prenájom telekomunikačných prístrojov; prenájom modemov.

(540)



(591) tyrkysovo modrá, biela

(731) SATRO s.r.o., Hodonínska 25, 841 03 Bratislava, SK;

(210) 612-2017

(220) 1.3.2017

11(511) 30, 32, 35, 45

(511) 30 - Cukríky; oblátky; zákusky, koláče; karamelky; cukrovinky; cukrárske výrobky; palacinky; perníky, medovníky; fondán (cukrovinky); cestá na koláče; cestá na zákusky; polevy na zákusky s vysokým leskom; zmesi na prípravu koláčov; zmesi na prípravu palacinek a lievancov; sirup na palacinky; slané sušienky; sušienky ochutené ovocím; pudingové prášky; pudingové tortičky; zmesi na výrobu pudingov; mrazené torty; zmrzlinové torty; polevy na torty; jemné pečivárske výrobky; sušienky; pudingy; pralinky; torty; zmrzliny; prášky na výrobu zmrzliny; ovocné želé (cukrovinky); polevy na koláče; penové zákusky (cukrovinky); cestá na zákusky; čokoládové cukrárenské ozdoby; cukrovinkové cukrárenské ozdoby; orechy v čokoláde; jedlý papier.

32 - Mrazené ovocné nealkoholické nápoje; nealkoholické ovocné nápoje; ovocné džúsy; limonády; nealkoholické koktaily; mixované ovocné alebo zeleninové nealkoholické nápoje; nealkoholické nápoje.

35 - Podpora predaja (pre tretie osoby); prenájom reklamných plôch; organizovanie obchodných alebo reklamných veľtrhov; zásobovacie služby pre tretie osoby (nákup tovarov a služieb pre iné podniky); prezentácia výrobkov v komunikačných médiách pre maloobchod; subdodávateľské služby (obchodné služby); tvorba reklamných filmov; reklama; marketing; on line reklama na počítačovej komunikačnej sieti; rozširovanie reklamných oznamov.

45 - Požičiavanie spoločenských odevov; svadobné agentúry; plánovanie a príprava svadobných obradov.

(540)



(591) biela, červená, čierna

(731) Kmec Peter, Ťačevská 23/610, 085 01 Bardejov, SK;

(740) Boldizsár Ján, JUDr., Nové Zámky, SK;

(210) 614-2017

(220) 19.9.2001

11(511) 5

(511) 5 - Farmaceutické a zverolekárske prípravky; farmaceutické prípravky starostlivosti o zdravie.

(540) **BUSCOPAN**

(646) 002382117, 19.09.2001

(731) Sanofi Aventis Deutschland GmbH, Brüningstrasse 50, 65926 Frankfurt Am Main, DE;

(740) ŽOVICOVÁ & ŽOVIC IP, s.r.o., Bratislava, SK;

(210) 660-2017

(220) 6.3.2017

11(511) 16, 28, 35, 41, 42, 43

(511) 16 - Papier, lepenka; knižárske potreby; papiernický tovar; lepidlá pre papiernictvo alebo domácnosť; štetce; písacie stroje (elektrické aj neelektrické); kancelárske potreby (okrem nábytku); učebné a vyučovacie pomôcky okrem prístrojov; plastové vrecká a tašky na balenie; plastové fólie na balenie; typy (tlačové písmo), štočky; adresáre (papiernický tovar); albumy na fotografie; obtačky; poznámkové bloky; tlačené telefónne zoznamy; kresliaci papier; súpravy štetcov na maľovanie; pamätičky; detské albumy; diáre (papiernický tovar); zoraďovače (kancelárske potreby); knižné zarážky; záložky do kníh; knihy;

obaly na knihy; kalendáre; blahoprajné pohľadnice; komiksy; knihy pre deti; modelovacie pasy; maľovanky; kreslené príbehy (tlačoviny); humoristické knihy; ozdoby z dekoračného papiera; papierové obrusy; papierové ozdoby na torty; papierové vrecká na párty; papierové škatule; darčekový baliaci papier; papierové ozdobné mašle; časopisy; periodiká; noviny; perá (papiernický tovar); guľôčkové perá (papiernický tovar); ceruzky; puzdrá na perá, perečníky; krieda na písanie; farebné ceruzky; nálepky na kancelárske použitie alebo pre domácnosť; plagáty; poznámkové zošity; poznámkové bloky (papiernický tovar); gummy na gumovanie; strúhadlá na ceruzky; zošívачky (kancelárske potreby); listový papier; obálky (papiernický tovar); ťažidlá na papieri; pravítka; fotografie; pohľadnice; kartičky (papiernický tovar); školské tabule.

28 - Športové potreby; hračky; hry; gumové loptičky; guľôčky (hračky); figúrky (hračky); bábiky plnené korálikmi; plyšové hračky; balóny; golfové loptičky; golfové rukavice; značkovadlá pre golfové loptičky; bejzbalové loptičky; basketbalové lopty; tenisové loptičky; bedmintonové rakety; bedmintonové košíky; stoly na stolný tenis; rakety na stolný tenis; loptičky na stolný tenis; kolieskové korčule; jednoradové korčule; body boards; dosky na surfovanie; skejtbordy; sánky; šmykľavky (na hry); hračky do kúpeľa; detské hodinky (hračky); detské šperky (hračky); švihadlá; stolové hry; stavebnice; hracie karty; bábiky; oblečenie pre bábiky; napodobeniny detskej kozmetiky (hračky); vreckové hry s LCD displejom; hračky na detské postelky; manipulačné hlavolamy; šarkany; mobily ako hračky; telefóny ako hračka; vysielачky ako hračka; hudobné skrinky ako hračka; malé pozornosti na párty vo forme hračiek; nafukovacie hračky do bazénov; nafukovacie plážové lopty; vedierka na hranie a náradie na hranie; terčové hry; lietajúce tanieri (hračky); luky a šípy (hračky); autá (hračky); modelárske súpravy (hračky); rakety (športové náradie); meče (hračky); pištoly (hračky); puzdrá na pištoly (hračky); bublifuky; stolové hry vo forme chemických súprav; bábkové divadlo (hračky); jo-jo (hračky); masky (hračky); kúzelnícke súpravy (hračky); praky; 3D priemietачe pre deti (hračky); prístroje na videohry okrem prístrojov fungujúcich po pripojení na televízne prijímače; transformovateľní roboti (hračky); domčeky na hranie; nábytok a vybavenie kuchyne (hračky); detské stany na hranie; napodobeniny detskej kempingovej výbavy; hračky pre zvieratá chované v domácnosti; ozdoby na vianočné stromčeky (okrem osvetľovacích telies a cukrovíniok); obaly na skejtbordy.

35 - Poradenstvo pri organizovaní a riadení obchodnej činnosti v oblasti hotelierstva; administratívna správa hotelov; vzťahy s verejnosťou (public relations); komerčné informačné kancelárie; prenájom reklamných plôch; organizovanie obchodných alebo reklamných výstav; predvádzanie tovaru; obchodné sprostredkovanie hotelierskych služieb; obchodné sprostredkovanie služieb regenerácie a rekondície; reklama; rozširovanie reklamných materiálov zákazníkom (letáky, prospekty, tlačoviny, vzorky).

41 - Organizovanie a vedenie konferencií; organizovanie a vedenie kongresov; organizovanie a vedenie kolokvií; organizovanie a vedenie seminárov; organizovanie a vedenie sympózií; organizovanie a vedenie vzdelávacích kurzov; organizovanie a vedenie školení; organizovanie spoločenských recepcií; diskotéky (služby); organizovanie živých vystúpení; organizovanie spoločenských podujatí; organizovanie kultúrnych podujatí; organizovanie vzdelávacích podujatí; organizovanie športových podujatí; organizovanie športových súťaží; organizovanie divadelných predstavení; organizovanie filmových predstavení; organizovanie koncertov; organizovanie a plánovanie večierkov; organizovanie plesov; poskytovanie priestorov s hracími automatmi; informácie o možnostiach rekreácie a zábavy; zábava; služby rekreačných zariadení; požičiavanie športového výstroja (okrem dopravných prostriedkov); poskytovanie športovísk.

42 - Vedecké a technologické služby a s nimi súvisiaci výskum a projektovanie; priemyselné analýzy a priemyselný výskum; navrhovanie a vývoj počítačového hardvéru a softvéru; prenájom počítačových serverov (serverhosting); tvorba a udržiavanie webových stránok (pre tretie osoby); navrhovanie obalov, obalové dizajnérstvo; grafické dizajnérstvo.

43 - Služby barov; reštauračné (stravovacie) služby; samoobslužné jedálne; kaviarne; hotelierske služby; rezervácie hotelového ubytovania; prenájom prednáškových sál; rezervácie ubytovania v penziónoch; rezervácie prechodného ubytovania.

(540)



(591) hnedá, oranžová, modrá, biela

(731) TRINITY HOTELS, s.r.o., Slnčné jazerá - sever 2561, 903 01 Senec, SK;

(210) 661-2017

(220) 22.3.2017

11(511) 35, 39, 40

(511) 35 - Odborné obchodné poradenstvo; obchodné sprostredkovateľské služby s druhotnými surovinami (odpadmi).

39 - Doprava a skladovanie odpadu.

40 - Spracovanie odpadu (transformácia); likvidácia odpadu; recyklácia odpadu; spaľovanie odpadu; triedenie odpadu a recyklovateľného materiálu.

(540)



(731) Zberné suroviny a.s., Kragujevská 3, 010 01 Žilina, SK;

(740) Mrenica Jaroslav, Ing., Púchov, SK;

(210) 662-2017

(220) 6.3.2017

11(511) 16, 28, 35, 41, 42, 43

(511) 16 - Papier, lepenka; knihárske potreby; papiernický tovar; lepidlá pre papiernictvo alebo domácnosť; štetce; písacie stroje (elektrické aj neelektrické); kancelárske potreby (okrem nábytku); učebné a vyučovacie pomôcky okrem prístrojov; plastové vrecká a tašky na balenie; plastové fólie na balenie; typy (tlačové písmo), štočky; adresáre (papiernický tovar); albumy na fotografie; oblačky; poznámkové bloky; tlačené telefónne zoznamy; kresliaci papier; súpravy štetcov na maľovanie; pamätičky; detské albumy; diáre (papiernický tovar); zoraďovače (kancelárske potreby); knižné zarážky; záložky do kníh; knihy; obaly na knihy; kalendáre; blahoprajné pohľadnice; komiksy; knihy pre deti; modelovacie pasty; maľovanky; kreslené príbehy (tlačoviny); humoristické knihy; ozdoby z dekoračného papiera; papierové obrusy; papierové ozdoby na torty; papierové vrecká na párty; papierové škatule; darčekový baliaci papier; papierové ozdobné mašle; časopisy; periodiká; noviny; perá (papiernický tovar); guľôčkové perá (papiernický tovar); ceruzky; puzdrá na perá, perečníky; krieda na písanie; farebné ceruzky; nálepky na kancelárske použitie alebo pre domácnosť; plagáty; poznámkové zošity; poznámkové bloky (papiernický tovar); gummy na gumovanie; strúhadlá na ceruzky; zošivačky (kancelárske potreby); listový papier; obálky (papiernický tovar); ťažidlá na papieri; pravítka; fotografie; pohľadnice; kartičky (papiernický tovar); školské tabule.

28 - Športové potreby; hračky; hry; gumové loptičky; guľôčky (hračky); figúrky (hračky); bábiky plnené korálikmi; plyšové hračky; balóny; golfové loptičky; golfové rukavice; značkovadlá pre golfové loptičky; bejzbalové loptičky; basketbalové lopty; tenisové loptičky; bedmintonové rakety; bedmintonové košíky; stoly na stolný tenis; rakety na stolný tenis; loptičky na stolný tenis; kolieskové korčule; jednoradové korčule; body boards; dosky na surfovanie; skejtbordy; sánky; šmykľavky (na hry); hračky do kúpeľa; detské hodinky (hračky); detské šperky (hračky); švihadlá; stolové hry; stavebnice; hracie karty; bábiky; oblečenie pre bábiky; napodobeniny detskej kozmetiky (hračky); vreckové hry s LCD displejom; hračky na detské postieľky; manipulačné hlavolamy; šarkany; mobily ako hračky; telefóny ako hračka; vysielacky ako hračka; hudobné skrinky ako hračka; malé pozornosti na párty vo forme hračiek; nafukovacie hračky do bazénov; nafukovacie plážové lopty; vedierka na hranie a náradie na hranie; terčové hry; lietajúce taniere (hračky); luky a šípy (hračky); autá (hračky); modelárske súpravy (hračky); rakety (športové náradie); meče (hračky); pištoly (hračky); puzdrá na pištoly (hračky); bublifuky; stolové hry vo forme chemických súprav; bábkové divadlo (hračky); jo-jo (hračky); masky (hračky); kúzelnícke súpravy (hračky); praky; 3D priemietacie pre deti (hračky); prístroje na videohry okrem prístrojov fungujúcich po pripojení na televízne prijímače; transformovateľní roboti (hračky); domčeky na hranie; nábytok a vybavenie kuchyne (hračky); detské stany na hranie; napodobeniny



detskej kempingovej výbavy; hračky pre zvieratá chované v domácnosti; ozdoby na vianočné stromčeky (okrem osvetľovacích telies a cukroviniek); obaly na skejtbordy.

35 - Poradenstvo pri organizovaní a riadení obchodnej činnosti v oblasti hotelierstva; administratívna správa hotelov; vzťahy s verejnosťou (public relations); komerčné informačné kancelárie; prenájom reklamných plôch; organizovanie obchodných alebo reklamných výstav; predvádzanie tovaru; obchodné sprostredkovanie hotelierskych služieb; obchodné sprostredkovanie služieb regenerácie a rekondície; reklama; rozširovanie reklamných materiálov zákazníkom (letáky, prospekty, tlačoviny, vzorky).

41 - Organizovanie a vedenie konferencií; organizovanie a vedenie kongresov; organizovanie a vedenie kolokvií; organizovanie a vedenie seminárov; organizovanie a vedenie sympózií; organizovanie a vedenie vzdelávacích kurzov; organizovanie a vedenie školení; organizovanie spoločenských recepcií; diskotéky (služby); organizovanie živých vystúpení; organizovanie spoločenských podujatí; organizovanie kultúrnych podujatí; organizovanie vzdelávacích podujatí; organizovanie športových podujatí; organizovanie športových súťaží; organizovanie divadelných predstavení; organizovanie filmových predstavení; organizovanie koncertov; organizovanie a plánovanie večierkov; organizovanie plesov; poskytovanie priestorov s hracími automatmi; informácie o možnostiach rekreácie a zábavy; zábava; služby rekreačných zariadení; požičiavanie športového výstroja (okrem dopravných prostriedkov); poskytovanie športovísk.

42 - Vedecké a technologické služby a s nimi súvisiaci výskum a projektovanie; priemyselné analýzy a priemyselný výskum; navrhovanie a vývoj počítačového hardvéru a softvéru; prenájom počítačových serverov (serverhosting); tvorba a udržiavanie webových stránok (pre tretie osoby); navrhovanie obalov, obalové dizajnérstvo; grafické dizajnérstvo.

43 - Služby barov; reštauračné (stravovacie) služby; samoobslužné jedálne; kaviarne; hotelierske služby; rezervácie hotelového ubytovania; prenájom prednáškových sál; rezervácie ubytovania v penziónoch; rezervácie prechodného ubytovania.

(540)



(591) tmavozelená, zelená, šedomodrá, biela

(731) TRINITY HOTELS, s.r.o., Slnčné jazerá - sever 2561, 903 01 Senec, SK;

(210) 663-2017

(220) 6.3.2017

11(511) 16, 28, 35

(511) 16 - Papier, lepenka; knihárske potreby; papiernický tovar; lepidlá pre papiernictvo alebo domácnosť; štetce; písacie stroje (elektrické aj neelektrické); kancelárske potreby (okrem nábytku); učebné a vyučovacie pomôcky okrem prístrojov; plastové vrecká a tašky na balenie; plastové fólie na balenie; typy (tlačové písmo), štočky; adresáre (papiernický tovar); albumy na fotografie; oblačky; poznámkové bloky; tlačené telefónne zoznamy; kresliaci papier; súpravy štetcov na maľovanie; pamätníčky; detské albumy; diáre (papiernický tovar); zoraďovače (kancelárske potreby); knižné zarážky; záložky do kníh; knihy; obaly na knihy; kalendáre; blahoprajné pohľadnice; komiksy; knihy pre deti; modelovacie pasty; maľovanky; kreslené príbehy (tlačoviny); humoristické knihy; ozdoby z dekoračného papiera; papierové obrusy; papierové ozdoby na torty; papierové vrecká na párty; papierové škatule; darčekový baliaci papier; papierové ozdobné mašle; časopisy; periodiká; noviny; perá (papiernický tovar); guľôčkové perá (papiernický tovar); ceruzky; puzdrá na perá, perečníky; krieda na písanie; farebné ceruzky; nálepky na kancelárske použitie alebo pre domácnosť; plagáty; poznámkové zošity; poznámkové bloky (papiernický tovar); gummy na gumovanie; strúhadlá na ceruzky; zošivačky (kancelárske potreby); listový papier; obálky (papiernický tovar); ťažidlá na papiera; pravítka; fotografie; pohľadnice; kartičky (papiernický tovar); školské tabule.

28 - Športové potreby; hračky; hry; gumové loptičky; guľôčky (hračky); figúrky (hračky); bábiky plnené korálikmi; plyšové hračky; balóny; golfové loptičky; golfové rukavice; značkovadlá pre golfové loptičky; bejzbalové loptičky; basketbalové lopty; tenisové loptičky; bedmintonové rakety; bedmintonové košíky; stoly na stolný tenis; rakety na stolný tenis; loptičky na stolný tenis; kolieskové korčule; jednoradové korčule; body boards; dosky na surfovanie; skejtbordy; sánky; šmykľavky (na hry); hračky do kúpeľa; detské hodinky (hračky); detské šperky (hračky); švihadlá; stolové hry; stavebnice; hracie karty; bábiky; oblečenie pre bábiky; napodobeniny detskej kozmetiky (hračky); vreckové hry s LCD displejom; hračky na detské postieľky; manipulačné hlavolamy; šarkany; mobily ako hračky; telefóny ako hračka; vysilačky ako hračka; hudobné skrinky ako hračka; malé pozornosti na párty vo forme hračiek; nafukovacie hračky do bazénov; nafukovacie plážové lopty; vedierka na hranie a náradie na hranie; terčové hry; lietajúce taniere (hračky); luky a šípy (hračky); autá (hračky); modelárske súpravy (hračky); rakety (športové náradie); meče (hračky); pištole (hračky); puzdrá na pištole (hračky); bublifuky; stolové hry vo forme chemických súprav; bábkové divadlo (hračky); jo-jo (hračky); masky (hračky); kúzelnícke súpravy (hračky); praky; 3D priemietacie pre deti (hračky); prístroje na videohry okrem prístrojov fungujúcich po pripojení na televízne prijímače; transformovateľní roboti (hračky); domčeky na hranie; nábytok a vybavenie kuchyne

(hračky); detské stany na hranie; napodobeniny detskej kempingovej výbavy; hračky pre zvieratá chované v domácnosti; ozdoby na vianočné stromčeky (okrem osvetľovacích telies a cukrovíniok); obaly na skejtbordy.

35 - Poradenstvo pri organizovaní a riadení obchodnej činnosti v oblasti hotelierstva; administratívna správa hotelov; vzťahy s verejnosťou (public relations); komerčné informačné kancelárie; prenájom reklamných plôch; organizovanie obchodných alebo reklamných výstav; predvádzanie tovaru; obchodné sprostredkovanie hotelierskych služieb; obchodné sprostredkovanie služieb regenerácie a rekonštrukcie; reklama; rozširovanie reklamných materiálov zákazníkom (letáky, prospekty, tlačoviny, vzorky).

(540)



(591) žltá, čierna, šedá, zelená, biela

(731) TRINITY HOTELS, s.r.o., Slnčné jazerá - sever 2561, 903 01 Senec, SK;

(210) 664-2017

(220) 6.3.2017

11(511) 16, 28, 35, 41, 42, 43

(511) 16 - Papier, lepenka; knihárske potreby; papiernický tovar; lepidlá pre papierstvo alebo domácnosť; štetce; písacie stroje (elektrické aj neelektrické); kancelárske potreby (okrem nábytku); učebné a vyučovacie pomôcky okrem prístrojov; plastové vrecká a tašky na balenie; plastové fólie na balenie; typy (tlačové písmo), štočky; adresáre (papiernický tovar); albumy na fotografie; obtačky; poznámkové bloky; tlačené telefónne zoznamy; kresliaci papier; súpravy štetcov na maľovanie; pamätníčky; detské albumy; diáre (papiernický tovar); zoraďovače (kancelárske potreby); knižné zarážky; záložky do kníh; knihy; obaly na knihy; kalendáre; blahoprajné pohľadnice; komiksy; knihy pre deti; modelovacie pasy; maľovanky; kreslené príbehy (tlačoviny); humoristické knihy; ozdoby z dekoratívneho papiera; papierové obrusy; papierové ozdoby na torty; papierové vrecká na párty; papierové škatule; darčekový baliaci papier; papierové ozdobné mašle; časopisy; periodiká; noviny; perá (papiernický tovar); guľôčkové perá (papiernický tovar); ceruzky; puzdrá na perá, perečníky; krieda na písanie; farebné ceruzky; nálepky na kancelárske použitie alebo pre domácnosť; plagáty; poznámko-

vé zošity; poznámkové bloky (papiernický tovar); gummy na gumovanie; strúhadlá na ceruzky; zošivačky (kancelárske potreby); listový papier; obálky (papiernický tovar); ťažidlá na papieri; pravítka; fotografie; pohľadnice; kartičky (papiernický tovar); školské tabule.

28 - Športové potreby; hračky; hry; gumové loptičky; guľôčky (hračky); figúrky (hračky); bábiky plnené korálikmi; plyšové hračky; balóny; golfové loptičky; golfové rukavice; značkovadlá pre golfové loptičky; bejzbalové loptičky; basketbalové lopty; tenisové loptičky; bedmintonové rakety; bedmintonové košíky; stoly na stolný tenis; rakety na stolný tenis; loptičky na stolný tenis; kolieskové korčule; jednoradové korčule; body boards; dosky na surfovanie; skejtbordy; sánky; šmykľavky (na hry); hračky do kúpeľa; detské hodinky (hračky); detské šperky (hračky); švihadlá; stolové hry; stavebnice; hracie karty; bábiky; oblečenie pre bábiky; napodobeniny detskej kozmetiky (hračky); vreckové hry s LCD displejom; hračky na detské postelky; manipulačné hlavolamy; šarkany; mobily ako hračky; telefóny ako hračka; vysielačky ako hračka; hudobné skrinky ako hračka; malé pozornosti na párty vo forme hračiek; nafukovacie hračky do bazénov; nafukovacie plážové lopty; vedierka na hranie a náradie na hranie; terčové hry; lietajúce taniera (hračky); luky a šípy (hračky); autá (hračky); modelárske súpravy (hračky); rakety (športové náradie); meče (hračky); pištoly (hračky); puzdrá na pištoly (hračky); bublifuky; stolové hry vo forme chemických súprav; bábkové divadlo (hračky); jo-jo (hračky); masky (hračky); kúzelnicke súpravy (hračky); praky; 3D priemietacie pre deti (hračky); prístroje na videohry okrem prístrojov fungujúcich po pripojení na televízne prijímače; transformovateľní roboti (hračky); domčeky na hranie; nábytok a vybavenie kuchyne (hračky); detské stany na hranie; napodobeniny detskej kempingovej výbavy; hračky pre zvieratá chované v domácnosti; ozdoby na vianočné stromčeky (okrem osvetľovacích telies a cukrovíniok); obaly na skejtbordy.

35 - Poradenstvo pri organizovaní a riadení obchodnej činnosti v oblasti hotelierstva; administratívna správa hotelov; vzťahy s verejnosťou (public relations); komerčné informačné kancelárie; prenájom reklamných plôch; organizovanie obchodných alebo reklamných výstav; predvádzanie tovaru; obchodné sprostredkovanie hotelierskych služieb; obchodné sprostredkovanie služieb regenerácie a rekonštrukcie; reklama; rozširovanie reklamných materiálov zákazníkom (letáky, prospekty, tlačoviny, vzorky).

41 - Organizovanie a vedenie konferencií; organizovanie a vedenie kongresov; organizovanie a vedenie kolokvií; organizovanie a vedenie seminárov; organizovanie a vedenie sympózií; organizovanie a vedenie vzdelávacích kurzov; organizovanie a vedenie školení; organizovanie spoločenských recepcií; diskotéky (služby); organizovanie živých vystúpení; organizovanie spoločenských podujatí; organizovanie kultúrnych podujatí; organizovanie vzdelávacích podujatí; organizovanie športových podujatí; organizovanie športových súťaží; organizovanie divadelných predstavení; organizovanie filmových predstavení;

organizovanie koncertov; organizovanie a plánovanie večierok; organizovanie plesov; poskytovanie priestorov s hracími automatmi; informácie o možnostiach rekreácie a zábavy; zábava; služby rekreačných zariadení; požíčovanie športového výstroja (okrem dopravných prostriedkov); poskytovanie športovísk.

42 - Vedecké a technologické služby a s nimi súvisiaci výskum a projektovanie; priemyselné analýzy a priemyselný výskum; navrhovanie a vývoj počítačového hardvéru a softvéru; prenájom počítačových serverov (serverhosting); tvorba a udržiavanie webových stránok (pre tretie osoby); navrhovanie obalov, obalové dizajnérstvo; grafické dizajnérstvo.

43 - Služby barov; reštauračné (stravovacie) služby; samoobslužné jedálne; kaviarne; hotelierske služby; rezervácie hotelového ubytovania; prenájom prednáškových sál; rezervácie ubytovania v penziónoch; rezervácie prechodného ubytovania.

(540)



(591) modrá, bledomodrá, šedomodrá, biela

(731) TRINITY HOTELS, s.r.o., Slnčné jazerá - sever 2561, 903 01 Senec, SK;

(210) 665-2017

(220) 6.3.2017

11(511) 16, 28, 35

(511) 16 - Papier, lepenka; knihárske potreby; papiernický tovar; lepidlá pre papieriectvo alebo domácnosť; štetce; písacie stroje (elektrické aj neelektrické); kancelárske potreby (okrem nábytku); učebné a vyučovacie pomôcky okrem prístrojov; plastové vrecká a tašky na balenie; plastové fólie na balenie; typy (tlačové písmo), štočky; adresáre (papiernický tovar); albumy na fotografie; obtačky; poznámkové bloky; tlačené telefónne zoznamy; kresliaci papier; súpravy štetcov na maľovanie; pamätičky; detské albumy; diáre (papiernický tovar); zoraďovače (kancelárske potreby); knižné zarážky; záložky do kníh; knihy; obaly na knihy; kalendáre; blahoprajné pohľadnice; komiksy; knihy pre deti; modelovacie pasty; maľovanky; kreslené príbehy (tlačoviny); humoristické knihy; ozdoby z dekoratívneho papiera; papierové obrusy; papierové ozdoby na torty; papierové vrecká na párty; papierové škatule; darčekový baliaci papier; papierové ozdobné mašle; časopisy; periodiká; noviny; perá (papiernický tovar); guľôčkové perá (papiernický tovar); ceruzky; puzdrá na perá, perečníky; krieda na písanie; farebné ceruzky; nálepky na kancelárske použitie alebo pre domácnosť; plagáty; poznámkové zošity; poznámkové bloky (papiernický tovar); gummy na gumovanie; strúhadlá na ceruzky; zošívачky (kancelárske potreby); listový papier; obálky (papiernický tovar); ťažidlá na papieri; pravítka; fotografie; pohľadnice; kartičky (papiernický tovar); školské tabule.

28 - Športové potreby; hračky; hry; gumové loptičky; guľôčky (hračky); figúrky (hračky); bábiky plnené korálikmi; plyšové hračky; balóny; golfové loptičky; golfové rukavice; značkovadlá pre golfové loptičky; bejzbalové loptičky; basketbalové lopty; tenisové loptičky; bedmintonové rakety; bedmintonové košíky; stoly na stolný tenis; rakety na stolný tenis; loptičky na stolný tenis; kolieskové korčule; jednoradové korčule; body boards; dosky na surfovanie; skejtbordy; sánky; šmykľavky (na hry); hračky do kúpeľa; detské hodinky (hračky); detské šperky (hračky); švihadlá; stolové hry; stavebnice; hracie karty; bábiky; oblečenie pre bábiky; napodobeniny detskej kozmetiky (hračky); vreckové hry s LCD displejom; hračky na detské postieľky; manipulačné hlavolamy; šarkany; mobily ako hračky; telefóny ako hračka; vysielачky ako hračka; hudobné skrinky ako hračka; malé pozornosti na párty vo forme hračiek; nafukovacie hračky do bazénov; nafukovacie plážové lopty; vedierka na hranie a náradie na hranie; terčové hry; lietajúce taniere (hračky); luky a šípy (hračky); autá (hračky); modelárske súpravy (hračky); rakety (športové náradie); meče (hračky); pištoly (hračky); puzdrá na pištoly (hračky); bublifuky; stolové hry vo forme chemických súprav; bábkové divadlo (hračky); jo-jo (hračky); masky (hračky); kúzelnícke súpravy (hračky); praky; 3D priemietачe pre deti (hračky); prístroje na videohry okrem prístrojov fungujúcich po pripojení na televízne prijímače; transformovateľní roboti (hračky); domčeky na hranie; nábytok a vybavenie kuchyne (hračky); detské stany na hranie; napodobeniny detskej kempingovej výbavy; hračky pre zvieratá chované v domácnosti; ozdoby na vianočné stromčeky (okrem osvetľovacích telies a cukrovínek); obaly na skejtbordy.

35 - Poradenstvo pri organizovaní a riadení obchodnej činnosti v oblasti hotelierstva; administratívna správa hotelov; vzťahy s verejnosťou (public relations); komerčné informačné kancelárie; prenájom reklamných plôch; organizovanie obchodných alebo reklamných výstav; predvádzanie tovaru; obchodné sprostredkovanie hotelierskych služieb; obchodné sprostredkovanie služieb regenerácie a rekondície; reklama; rozširovanie reklamných materiálov zákazníkom (letáky, prospekty, tlačoviny, vzorky).

(540)



(591) červená, čierna, biela, žltá, zelená, šedá



(731) TRINITY HOTELS, s.r.o., Slnecné jazerá - sever 2561, 903 01 Senec, SK;

(210) 666-2017

(220) 6.3.2017

11(511) 16, 28, 35

(511) 16 - Papier, lepenka; knihárske potreby; papiernický tovar; lepidlá pre papiernictvo alebo domácnosť; štetce; písacie stroje (elektrické aj neelektrické); kancelárske potreby (okrem nábytku); učebné a vyučovacie pomôcky okrem prístrojov; plastové vrecká a tašky na balenie; plastové fólie na balenie; typy (tlačové písmo), štočky; adresáre (papiernický tovar); albumy na fotografie; obtačky; poznámkové bloky; tlačené telefónne zoznamy; kresliaci papier; súpravy štetcov na maľovanie; pamätníčky; detské albumy; diáre (papiernický tovar); zoraďovače (kancelárske potreby); knižné zarážky; záložky do kníh; knihy; obaly na knihy; kalendáre; blahoprajné pohľadnice; komiksy; knihy pre deti; modelovacie pasťy; maľovanky; kreslené príbehy (tlačoviny); humoristické knihy; ozdoby z dekoračného papiera; papierové obrusy; papierové ozdoby na torty; papierové vrecká na párty; papierové škatule; darčekový baliaci papier; papierové ozdobné mašle; časopisy; periodiká; noviny; perá (papiernický tovar); guľôčkové perá (papiernický tovar); ceruzky; puzdrá na perá, perečníky; krieda na písanie; farebné ceruzky; nálepky na kancelárske použitie alebo pre domácnosť; plagáty; poznámkové zošity; poznámkové bloky (papiernický tovar); gumeny na gumovanie; strúhadlá na ceruzky; zošívачky (kancelárske potreby); listový papier; obálky (papiernický tovar); ťažidlá na papieri; pravítka; fotografie; pohľadnice; kartičky (papiernický tovar); školské tabule.

28 - Športové potreby; hračky; hry; gumové loptičky; guľôčky (hračky); figúrky (hračky); bábiky plnené korálikmi; plyšové hračky; balóny; golfové loptičky; golfové rukavice; značkovadlá pre golfové loptičky; bejzbalové loptičky; basketbalové lopty; tenisové loptičky; bedmintonové rakety; bedmintonové košíky; stoly na stolný tenis; rakety na stolný tenis; loptičky na stolný tenis; kolieskové korčule; jednoradové korčule; body boards; dosky na surfovanie; skejtbordy; sánky; šmykľavky (na hry); hračky do kúpeľa; detské hodinky (hračky); detské šperky (hračky); švihadlá; stolové hry; stavebnice; hracie karty; bábiky; oblečenie pre bábiky; napodobeniny detskej kozmetiky (hračky); vreckové hry s LCD displejom; hračky na detské postieľky; manipulačné hlavolamy; šarkany; mobily ako hračky; telefóny ako hračka; vysielačky ako hračka; hudobné skrinky ako hračka; malé pozornosti na párty vo forme hračiek; nafukovacie hračky do bazénov; nafukovacie plážové lopty; vedierka na hranie a náradie na hranie; terčové hry; lietajúce taniere (hračky); luky a šípy (hračky); autá (hračky); modelárske súpravy (hračky); rakety (športové náradie); meče (hračky); pištole (hračky); puzdrá na pištole (hračky); bublifuky; stolové hry vo forme chemických súprav; bábkové divadlo (hračky); jo-jo (hračky); masky (hračky); kúzelnické súpravy (hračky); praky; 3D priemietacie pre deti (hračky); prístroje na videohry okrem prístrojov

fungujúcich po pripojení na televízne prijímače; transformovateľní roboti (hračky); domčeky na hranie; nábytok a vybavenie kuchyne (hračky); detské stany na hranie; napodobeniny detskej kempingovej výbavy; hračky pre zvieratá chované v domácnosti; ozdoby na vianočné stromčeky (okrem osvetľovacích telies a cukrovínok); obaly na skejtbordy.

35 - Poradenstvo pri organizovaní a riadení obchodnej činnosti v oblasti hotelierstva; administratívna správa hotelov; vzťahy s verejnosťou (public relations); komerčné informačné kancelárie; prenájom reklamných plôch; organizovanie obchodných alebo reklamných výstav; predvádzanie tovaru; obchodné sprostredkovanie hotelierskych služieb; obchodné sprostredkovanie služieb regenerácie a rekondície; reklama; rozširovanie reklamných materiálov zákazníkom (letáky, prospekty, tlačoviny, vzorky).

(540)



(591) červená, čierna, modrá, biela, zelená

(731) TRINITY HOTELS, s.r.o., Slnecné jazerá - sever 2561, 903 01 Senec, SK;

(210) 669-2017

(220) 23.3.2017

11(511) 29

(511) 29 - Klobásy.

(540)



(591) béžová, červená, zlatá, modrá

(731) Erik s.r.o., Pri Krásnej 3, 040 12 Košice, SK;

(210) 689-2017

(220) 8.3.2017

11(511) 9, 14, 41

(511) 9 - Vedecké, námorné, geodetické, optické, signalizačné, kontrolné, záchranné a vyučovacie prístroje a nástroje; vyučovacie prístroje na zobrazenie planét, hviezd, súhvezdí a nebeských telies v reálnom čase.

14 - Slnecné hodiny.

41 - Vyučovanie; vzdelávanie; praktický výcvik (ukážky); organizovanie a vedenie seminárov; on-line poskytovanie elektronických publikácií (bez možnosti kopírovania); koučovanie (školenie); odborné preškoľovanie; školské služby (vzdelávanie).

(540)



(591) zelená, žltá, červená, biela, modrá, čierna

(731) Holub Milan, Ing., Gorazdova 5, 811 04 Bratislava, SK;

(740) MAJLINGOVÁ &amp; PARTNERS, s. r. o., Bratislava, SK;

(210) 700-2017

(220) 26.3.2017

11(511) 16, 21, 25, 32, 33, 43

(511) 16 - Podložky pod pivo poháre; zásuvky na rozdeľovanie a počítanie mincí; papierové podložky pod poháre; pečiatky (s adresnými údajmi); reklamné tabule z papiera, kartónu alebo lepenky; poznámkové zošity; papierové obrúsky (prestieranie); samolepky (papiernický tovar).

21 - Pivové poháre; poháre, šálky, hrnčeky na pitie; tepelnoizolačné nádoby (termosky); dózy na čaj; misy; vývrtky (elektrické aj neelektrické); fľaše; otváratele na fľaše (elektrické aj neelektrické); kovové ražne na prípravu jedál; podnosy (táče); karafy; držiaky na jedálne listky; kastroly; kotlík (hrniec); formy na pečenie (kuchynské náradie); šejkre, ručné mixéry; sklenené nádoby; sklenené poháre; poháre na ovocie; stolné stojany na nože; pokrievky na hrnce; formy na ľadové kocky; koreničky; soľničky; cukorničky; formy na zákusky a koláče; kuchynský riad na podávanie jedál; čajové súpravy (stolový riad); kávové súpravy (stolový riad); tanier; tanieriky pod šálky; šálky; súpravy karaf na olej a ocot; prestieranie na stolovanie okrem textilného a papierového; toaletné pomôcky.

25 - Uniformy; zástery; tričká; mikiny; tričká; šály; šatky; čiapky; šiltovky; kapucne (časti odevov); športové tričká, dresy.

32 - Pivo; sladové pivo; pivná mladinka; nealkoholické pivo; nízkoalkoholické pivo; chmeľové výťažky na výrobu piva; sladina (výluh sladu); d'umbierové pivo (závorové); piva s ovocnou príchuťou; miešané nápoje z piva; kvas (nealkoholický nápoj); pivové koktaily; nealkoholické nápoje; izotonické nápoje; energetické nealkoholické nápoje; nealkoholické koktaily; príchute na výrobu nápojov; prípravky na výrobu nápojov; ovocné nektáre; mixované ovocné alebo zeleninové nápoje; nealkoholické ovocné výťažky; mušty; limonády; nealkoholické aperitívy; stolové

vody; citrónády (nealkoholické nápoje); minerálne vody (nápoje); sýtené vody; šerbety (nápoje); nealkoholické ovocné nápoje; ovocné džúsy; zeleninové džúsy (nápoje); sirupy na výrobu nápojov; sladový sirup na výrobu nápojov; kolové nápoje.

33 - Alkoholické nápoje okrem piva; digestiva (liehoviny a likéry); destiláty.

43 - Poskytovanie jedla a nápojov; reštauračné (stravovacie) služby; bary (služby); kaviarne; stravovacie služby; dodávanie hotových jedál a nápojov na objednávku (katering); rýchle občerstvenie (snackbary); pivárne (služby); požičiavanie prístrojov na prípravu jedál; prenájom zariadení na výdaj nápojov; prenájom prenosných stavieb.

(540)

(591) červená, biela

(731) Juriga Michal, Plavecký Štvrtok 364, 900 68 Plavecký Štvrtok, SK;

(740) JAKUBEK &amp; PARTNERS, s. r. o., Bratislava, SK;

(210) 743-2017

(220) 21.3.2017

11(511) 24, 25, 28

(511) 24 - Textilné uteráky; posteľná bielizeň; osušky; flanel (textílie); flauš (textílie); bytový textil; barchet (textílie); posteľné baldachýny; detské prikrývky; detské deky; cestovné prikrývky; cestovné deky; dojčenské spacie vaky; dojčenské zavinovalky; froté prešívane posteľné prikrývky; detské uteráky.

25 - Detské oblečenie; čiapky na spanie.

28 - Plyšové hračky; hračky.

(540)

(591) tmavomodrá, ružová

(731) Brathova Miroslava, Mlynská 8, 972 51 Handlová, SK;

(210) 744-2017

(220) 29.3.2017

11(511) 6, 19, 36, 37, 40, 42

(511) 6 - Kovy (suroviny alebo polotovary); kovové zliatiny; kovové stavebné konštrukcie; zliatiny ocele; tyče z ťahaného a lešteného kovu; kovové tyče; kovové uholníky pre stavebníctvo; kovové vystužovacie materiály do betónu; kovové stĺpy pre stavebníctvo; kovové mreže; kovový stavebný materiál; oceľ (surovina alebo polotovary); kovové rúry; kovové rúrky; kovové výlisky pre stavebníctvo; plech; skrutky s okom; kovové skrut-

ky; kovové skrutky s maticou; kovové nity; kovové matice; kovové stavebné kovanie; kovové okná; kovové dvere; kovové strechy; kovové steny; kovové stropy; kovové ploty; kovové brány; kovové stavebné panely.

19 - Stavebné materiály (nekovové); polystyrénové panely na stavebné účely; plastové fólie pre stavebníctvo; stavebné drevo; stavebné sklo; tabuľové sklo pre stavebníctvo; stavebné konštrukcie (nekovové); drevo (polotovary); stavebné obklady stien a priečok (nekovové); dlažby (nekovové); mozaiky pre stavebníctvo; dlaždice; obkladačky pre stavebníctvo (nekovové); tehly; stavebné materiály (nekovové); omietky pre stavebníctvo; hňovzdomé cementové omietky; omietky (stavebný materiál); okná (nekovové); dvere (nekovové); nekovové strechy; stropy, stropné dosky (nekovové); ploty (nekovové); brány (nekovové).

36 - Sprostredkovanie nehnuteľností; prenájom nehnuteľností; správa nehnuteľností; realitné kancelárie; prenájom pozemkov; investičné poradenstvo; spracovanie finančných informácií; poskytovanie investičných informácií.

37 - Stavebníctvo (stavebná činnosť); montovanie lešení; inštalácie pracovných a stavebných plošín; inštalovanie elektrických spotrebičov; inštalácie rozvodov vody a plynu; klampiarstvo a inštalatérstvo; pokrývačské práce; prenájom buldozéro; prenájom bagrov a rýpadiel; prenájom stavebných zariadení; prenájom stavebných strojov; poskytovanie informácií v oblasti stavebníctva; poradenstvo v oblasti stavebníctva.

40 - Tryskové pieskovanie; leštenie trením; obrusovanie; chrómovanie; pokovovanie; pozlacovanie; frézovanie; konečná úprava povrchov (mechanická alebo chemická); rytie; gravírovanie; povrchová úprava kovových výrobkov; úprava a spracovanie plastových materiálov; úprava dreva proti suchej hnilobe; drvenie kameňa; úprava skla na účely zmeny optických vlastností; rezanie tabuľového skla; leptanie skla; fazetovanie skla; fúkanie skla; tónovanie skla; rezbárstvo (vyrezávanie dreva); ošetrovanie dreva konzervačnými prostriedkami; laminovanie náhrad dreva; ochranné opracovanie dreva (iné ako náter); tepanie kovov; lisovanie kovov; leštenie kovov; vŕtanie do kovov; opracovanie kovov (smaltovanie); tepelné opracovanie kovov; nanášanie vodovzdorných náterov na kovy a plasty; spracovanie plastov; tvarovanie plastových materiálov; spracovanie keramiky; keramické glazovanie; formovanie betónu; filtrovanie pomocou štrku; dekontaminácia nebezpečných odpadov; spracovanie palivových materiálov; spracovanie odpadových materiálov; spracovanie materiálov na výrobu keramických tovarov; spracovanie plastov; spracovanie dreva; recyklácia odpadu; hobľovanie; pílenie; opracovávanie dreva; kováčstvo; zhotovovanie kópií kľúčov; poradenstvo v oblasti spracovania materiálov; poskytovanie informácií v oblasti spracovania materiálov.

42 - Stavebné projektovanie; inžinierska činnosť; architektonické služby; architektonické poradenstvo; geodézia (zememeračstvo); technický výskum; počítačové programovanie; grafické dizajnérstvo; navrhovanie vzhľadu výrobkov (priemyselné dizajnérstvo); navrhovanie interiérov; priemyselné dizajnérstvo; skúšky materiálov; mera-

nie parametrov prostredia vnútri budov (inžinierska činnosť); meranie parametrov prostredia v konštrukciách stavebného inžinierstva (inžinierska činnosť); poradenstvo v oblasti stavebného projektovania; skúšanie a hodnotenie materiálov; poradenské služby v oblasti stavebného dizajnérstva; dizajnérske služby týkajúce sa stavebníctva; architektonické poradenstvo.

(540)



(731) HSF System a.s., Lihovarská 689/40a, 718 00 Ostrava - Kunčičky, CZ;

(740) Girmanová Zuzana, Ing., Nitra, SK;

(210) 782-2017

(220) 17.3.2017

11(511) 5, 21

(511) 5 - Insekticídy; prípravky proti moliam; pesticídy; repelenty proti hmyzu; fungicídy; herbicídy; germicídy (dezinfekčné prípravky).  
21 - Lapače hmyzu.(540) **JE SPRÁVNE BYŤ NEKOMPROMISNÝ**

(731) S. C. Johnson &amp; Son, Inc., 1525 Howe Street, Racine, WI 53403, US;

(740) ŽOVICOVÁ &amp; ŽOVIC IP, s.r.o., Bratislava, SK;

(210) 783-2017

(220) 17.3.2017

11(511) 5, 21

(511) 5 - Insekticídy; prípravky proti moliam; pesticídy; repelenty proti hmyzu; fungicídy; herbicídy; germicídy (dezinfekčné prípravky).  
21 - Lapače hmyzu.(540) **TAK AKO NEKOMPROMISNÉ MAMY, AJ RAID VŽDY CHRÁNI RODINU**

(731) S. C. Johnson &amp; Son, Inc., 1525 Howe Street, Racine, WI 53403, US;

(740) ŽOVICOVÁ &amp; ŽOVIC IP, s.r.o., Bratislava, SK;

(210) 784-2017

(220) 17.3.2017

11(511) 5, 21

(511) 5 - Insekticídy; prípravky proti moliam; pesticídy; repelenty proti hmyzu; fungicídy; herbicídy; germicídy (dezinfekčné prípravky).  
21 - Lapače hmyzu.(540) **DOST' RÝCHLY AJ PRE NEKOMPROMISNÉ MAMY**

(731) S. C. Johnson &amp; Son, Inc., 1525 Howe Street, Racine, WI 53403, US;

(740) ŽOVICOVÁ &amp; ŽOVIC IP, s.r.o., Bratislava, SK;

(210) 785-2017

(220) 20.3.2017

11(511) 6, 37, 44

(511) 6 - Kovové dopravné značky (nie svetelné, nie mechanické).

37 - Stavebníctvo; demolácia budov; budovanie dopravných stavieb (stavebníctvo); inštalácia dopravného značenia ciest, parkovísk a priemyselných plôch zvislými a vodorovnými dopravnými značkami; opravy dopravného značenia; údržba dopravného značenia; čistenie ciest a spevnených plôch; umývanie ciest a spevnených plôch; zimná údržba ciest a spevnených plôch; pokladanie dlažieb; inštalácie obkladov stien.

44 - Služby v oblasti údržby verejnej zelene (záhradnícke služby).

(540)



(591) červená, čierna, biela

(731) SATES, a. s., Slovenských partizánov 1423/1, 017 01 Považská Bystrica, SK;

(740) Ďurica Ján Ing., Považská Bystrica, SK;

(210) 789-2017

(220) 31.3.2017

11(511) 1, 19

(511) 1 - Žieravé látky na priemyselné použitie.

19 - Stavebná malta.

(540)



(591) biela, červená, čierna

(731) Calmit, spol. s r. o., Gaštanová 15, 811 04 Bratislava, SK;

(210) 828-2017

(220) 5.4.2017

11(511) 7, 9, 12, 28, 39

(511) 7 - Motory na člny; príviesné motory na člny; spaľovacie motory na člny; elektricky poháňané zdviháky na člny.

9 - Nafukovacie záchranné člny; požiarnické člny a lode.

12 - Lode, člny; veslárske člny; nafukovacie člny; motorové člny; rybárske člny; rekreačné tryskové člny; kapoty na člny; šalupy (malé prepravné člny); hausbóty (obytné riečne člny); tvarované kryty (poťahy) na člny; vypúšťacie mechanizmy na člny; samonafukovacie člny; nárazníky na člny; krídlové člny; nákladné člny; prúdové člny.

28 - Nafukovacie hračkárske člny.

39 - Prístavné služby pre lode a člny.

(540) boat TKA

(731) Ondrašina Ľudovít, Rieka 2321, 022 01 Čadca, SK;

(210) 836-2017

(220) 23.3.2017

11(511) 35, 36, 39, 41, 42, 43, 44

(511) 35 - Poradenstvo pri organizovaní a riadení obchodnej činnosti; poradenstvo v oblasti komunikácie (vzťahy s verejnosťou); poradenstvo v oblasti komunikácie (reklama); obchodné sprostredkovateľské služby.

36 - Prenájom zdieľaných kancelárskych priestorov.

39 - Balenie darčiekov.

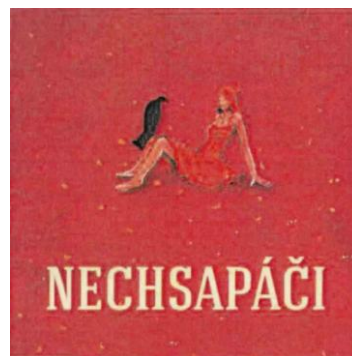
41 - Akadémie (vzdelávanie); organizovanie vedomostných alebo zábavných súťaží; korešpondenčné vzdelávacie kurzy; vydávanie textov (okrem reklamných); vyučovanie; vzdelávanie; školenia; výchovnozábavné klubové služby; organizovanie a vedenie konferencií; organizovanie a vedenie kongresov; organizovanie kultúrnych alebo vzdelávacích výstav; služby poskytované prázdninovými tábormi (zábava); organizovanie a vedenie seminárov; koučovanie (školenie); individuálne vyučovanie.

42 - Výskum v oblasti kozmetiky; počítačové programovanie; tvorba softvéru; aktualizovanie počítačového softvéru; navrhovanie počítačového softvéru; navrhovanie počítačového softvéru na lekárske a kozmetické účely; návrh počítačových systémov; vývoj lekárskeho a kozmetického prístrojov a zariadení; poskytovanie informácií o uvedených službách prostredníctvom komunikačných médií, elektronickej pošty, SMS správ, počítačových sietí a internetu.

43 - Kaviarne; reštauračné (stravovacie) služby.

44 - Salóny krásy; služby chiropraktikov; zdravotnícka starostlivosť; masáže; lekárske služby; fyzioterapia; sanatóriá; opatrovateľské ústavy; manikúra; pedikúra; ošetrovateľské služby; implantovanie vlasov; aromaterapeutické služby; telemedicínske služby; služby vizážistov; terapeutické služby; zdravotné strediská; depilácia voskom; zotavovne; starostlivosť o hygienu a krásu ľudí alebo zvierat; poskytovanie informácií o uvedených službách prostredníctvom komunikačných médií, elektronickej pošty, SMS správ počítačových sietí a internetu.

(540)



(591) ružová (PANTONE155C), červená, čierna, biela, žltá

(731) Beta s.r.o., Gorkého 1/11, 811 01 Bratislava - mestská časť Staré Mesto, SK;

(740) Advokátska kancelária Tomáš Kamenec, s.r.o., Bratislava, SK;

**(210) 847-2017**

(220) 24.3.2017

**11(511) 30, 32, 35, 45**

(511) 30 - Cukríky; oblátky; zákusky, koláče; karamelky; cukrovinky; cukrárske výrobky; palacinky; perníky, medovníky; fondán (cukrovinky); cestá na koláče; cestá na zákusky; polevy na zákusky s vysokým leskom; zmesi na prípravu koláčov; zmesi na prípravu palacinek a lievancov; sirup na palacinky; slané sušienky; sušienky ochutené ovocím; pudíngové prášky; pudíngové tortičky; zmesi na výrobu pudíngov; mrazené torty; zmrzlinové torty; polevy na torty; jemné pečivárske výrobky; sušienky; pudíngy; pralinky; torty; zmrzliny; prášky na výrobu zmrzliny; ovocné želé (cukrovinky); polevy na koláče; penové zákusky (cukrovinky); cestá na zákusky; čokoládové cukrárenské ozdoby; cukrovinkové cukrárenské ozdoby; orechy v čokoláde; jedlý papier.

32 - Mrazené ovocné nealkoholické nápoje; nealkoholické ovocné nápoje; ovocné džúzy; limonády; nealkoholické koktaily; mixované ovocné alebo zeleninové nealkoholické nápoje; nealkoholické nápoje.

35 - Podpora predaja (pre tretie osoby); prenájom reklamných plôch; organizovanie obchodných alebo reklamných veľtrhov; zásobovacie služby pre tretie osoby (nákup tovarov a služieb pre iné podniky); prezentácia výrobkov v komunikačných médiách pre maloobchod; subdodávateľské služby (obchodné služby); tvorba reklamných filmov; reklama; marketing; on line reklama na počítačovej komunikačnej sieti; rozširovanie reklamných oznamov.

45 - Požičiavanie spoločenských odevov; svadobné agentúry; plánovanie a príprava svadobných obradov.

**(540) Evrex**

(731) Kmec Peter, Ťačevská 23/610, 085 01 Bardejov, SK;

(740) Boldizsár Ján, JUDr., Nové Zámky, SK;

**(210) 850-2017**

(220) 7.4.2017

**11(511) 5, 31, 35**

(511) 5 - Prípravky na umývanie psov (insekticídy); repelenty pre psov; prípravky proti nadúvaniu pre zvieratá; protiparazitické obojky pre zvieratá; prípravky na umývanie zvierat (insekticídy); výživové doplnky pre zvieratá; proteínové výživové doplnky pre zvieratá; plienky pre zvieratá chované v domácnosti; krmivá s obsahom liečiv; insekticídne šampóny pre zvieratá; šampóny s liečivými účinkami pre zvieratá chované v domácnosti.

31 - Krmivo pre zvieratá; vápno (krmivo pre zvieratá); psie sucháre; krmivo pre vtáky; otrubová krmna zmes pre zvieratá; zvyšky z destilácie (krmivo pre zvieratá); posilňujúce prípravky pre zvieratá; zrno (krmivo pre zvieratá); suché krmivo; zrno (osivo); ľanová múčka (suché krmivo); podstielky pre zvieratá; šrot pre zvieratá; mleté arašidy pre zvieratá; arašidové výlisky pre zvieratá; vedľajšie produkty spracovania obilnín (krmivo pre zvieratá); krmivo pre zvieratá chované v domácnosti; jedlé predmety na žuvanie pre zvieratá; nápoje pre zvieratá chované v domácnosti.

nosti; rybia múčka na kŕmenie zvierat; pieskovaný papier pre domáce zvieratá (podstielka); aromatizovaný piesok pre domáce zvieratá (podstielka); ľanové semená (krmivo pre zvieratá); ľanová múčka (krmivo pre zvieratá); obilné kľičky (krmivo pre zvieratá).

35 - Maloobchodné alebo veľkoobchodné služby s farmaceutickými, zverolekáorskými a zdravotníckymi prípravkami a s lekáorskými potrebami; maloobchodné alebo veľkoobchodné služby s chovateľskými potrebami a krmivami; maloobchodné alebo veľkoobchodné služby s chovateľskými potrebami a krmivami prostredníctvom internetu.

**(540)****Rychly Pes**

(731) SpokojenyPes.cz s.r.o., Hvězdova 1073/33, 140 00 Praha, CZ;

(740) Chýský Lorenc, advokátska kancelária, s.r.o., Bratislava, SK;

**(210) 854-2017**

(220) 7.4.2017

**11(511) 5, 31, 35**

(511) 5 - Prípravky na umývanie psov (insekticídy); repelenty pre psov; prípravky proti nadúvaniu pre zvieratá; protiparazitické obojky pre zvieratá; prípravky na umývanie zvierat (insekticídy); výživové doplnky pre zvieratá; proteínové výživové doplnky pre zvieratá; plienky pre zvieratá chované v domácnosti; krmivá s obsahom liečiv; insekticídne šampóny pre zvieratá; šampóny s liečivými účinkami pre zvieratá chované v domácnosti.

31 - Krmivo pre zvieratá; vápno (krmivo pre zvieratá); psie sucháre; krmivo pre vtáky; otrubová krmna zmes pre zvieratá; zvyšky z destilácie (krmivo pre zvieratá); posilňujúce prípravky pre zvieratá; zrno (krmivo pre zvieratá); suché krmivo; zrno (osivo); ľanová múčka (suché krmivo); podstielky pre zvieratá; šrot pre zvieratá; mleté arašidy pre zvieratá; arašidové výlisky pre zvieratá; vedľajšie produkty spracovania obilnín (krmivo pre zvieratá); krmivo pre zvieratá chované v domácnosti; jedlé predmety na žuvanie pre zvieratá; nápoje pre zvieratá chované v domácnosti; rybia múčka na kŕmenie zvierat; pieskovaný papier pre domáce zvieratá (podstielka); aromatizovaný piesok pre domáce zvieratá (podstielka); ľanové semená (krmivo pre zvieratá); ľanová múčka (krmivo pre zvieratá); obilné kľičky (krmivo pre zvieratá).

35 - Maloobchodné alebo veľkoobchodné služby s farmaceutickými, zverolekáorskými a zdravotníckymi prípravkami a s lekáorskými potrebami; maloobchodné alebo veľkoobchodné služby s chovateľskými potrebami a krmivami; maloobchodné alebo veľkoobchodné služby s chovateľskými potrebami a krmivami prostredníctvom internetu.

**(540) RYCHLY PES**

(731) SpokojenyPes.cz s.r.o., Hvězdova 1073/33, 140 00 Praha, CZ;

(740) Chýský Lorenc, advokátska kancelária, s.r.o., Bratislava, SK;



**(210) 855-2017**

(220) 7.4.2017

**11(511) 5, 31, 35**

(511) 5 - Prípravky na umývanie psov (insekticídy); repelenty pre psov; prípravky proti nadúvaniu pre zvieratá; protiparazitické obojky pre zvieratá; prípravky na umývanie zvierat (insekticídy); výživové doplnky pre zvieratá; proteínové výživové doplnky pre zvieratá; plienky pre zvieratá chované v domácnosti; krmivá s obsahom liečiv; insekticídne šampóny pre zvieratá; šampóny s liečivými účinkami pre zvieratá chované v domácnosti.

31 - Krmivo pre zvieratá; vápno (krmivo pre zvieratá); psie sucháre; krmivo pre vtáky; otrubová krmna zmes pre zvieratá; zvyšky z destilácie (krmivo pre zvieratá); posilňujúce prípravky pre zvieratá; zrná (krmivo pre zvieratá); suché krmivo; zrná (osivo); ľanová múčka (suché krmivo); podstielky pre zvieratá; šrot pre zvieratá; mleté arašidy pre zvieratá; arašidové výlisky pre zvieratá; vedľajšie produkty spracovania obilnín (krmivo pre zvieratá); krmivo pre zvieratá chované v domácnosti; jedlé predmety na žuvanie pre zvieratá; nápoje pre zvieratá chované v domácnosti; rybia múčka na kŕmenie zvierat; pieskovaný papier pre domáce zvieratá (podstielka); aromatizovaný piesok pre domáce zvieratá (podstielka); ľanové semená (krmivo pre zvieratá); ľanová múčka (krmivo pre zvieratá); obilné klíčky (krmivo pre zvieratá).

35 - Maloobchodné alebo veľkoobchodné služby s farmaceutickými, zverolekářskými a zdravotníckymi prípravkami a s lekářskými potrebami; maloobchodné alebo veľkoobchodné služby s chovateľskými potrebami a krmivami; maloobchodné alebo veľkoobchodné služby s chovateľskými potrebami a krmivami prostredníctvom internetu.

**(540)**

(731) SpokojenyPes.cz s.r.o., Hvězdova 1073/33, 140 00 Praha, CZ;

(740) Chýský Lorenc, advokátska kancelária, s.r.o., Bratislava, SK;

**(210) 856-2017**

(220) 7.4.2017

**11(511) 5, 31, 35**

(511) 5 - Prípravky na umývanie psov (insekticídy); repelenty pre psov; prípravky proti nadúvaniu pre zvieratá; protiparazitické obojky pre zvieratá; prípravky na umývanie zvierat (insekticídy); výživové doplnky pre zvieratá; proteínové výživové doplnky pre zvieratá; plienky pre zvieratá chované v domácnosti; krmivá s obsahom liečiv; insekticídne šampóny pre zvieratá; šampóny s liečivými účinkami pre zvieratá chované v domácnosti.

31 - Krmivo pre zvieratá; vápno (krmivo pre zvieratá); psie sucháre; krmivo pre vtáky; otrubová krmna zmes pre zvieratá; zvyšky z destilácie (krmivo pre zvieratá); posilňujúce prípravky pre zvieratá; zrná (krmivo pre zvieratá); suché krmivo; zrná (osivo); ľanová múčka (suché krmivo); podstielky pre zvieratá; šrot pre zvieratá; mleté arašidy pre zvieratá; arašidové výlisky pre zvieratá; vedľajšie produkty spracovania obilnín (krmivo pre zvieratá); krmivo pre zvieratá chované v domácnosti; jedlé predmety na žuvanie pre zvieratá; nápoje pre zvieratá chované v domácnosti; rybia múčka na kŕmenie zvierat; pieskovaný papier pre domáce zvieratá (podstielka); aromatizovaný piesok pre domáce zvieratá (podstielka); ľanové semená (krmivo pre zvieratá); ľanová múčka (krmivo pre zvieratá); obilné klíčky (krmivo pre zvieratá).

35 - Maloobchodné alebo veľkoobchodné služby s farmaceutickými, zverolekářskými a zdravotníckymi prípravkami a s lekářskými potrebami; maloobchodné alebo veľkoobchodné služby s chovateľskými potrebami a krmivami; maloobchodné alebo veľkoobchodné služby s chovateľskými potrebami a krmivami prostredníctvom internetu.

**(540)**

(731) SpokojenyPes.cz s.r.o., Hvězdova 1073/33, 140 00 Praha, CZ;

(740) Chýský Lorenc, advokátska kancelária, s.r.o., Bratislava, SK;

**(210) 859-2017**

(220) 24.3.2017

**11(511) 29**

(511) 29 - Mlieko; mliečne výrobky; syry; smotana (mliečne výrobky).

**(540) Familian**

(731) HASTIA FOOD, s.r.o., Obchodná 39, 811 06 Bratislava, SK;

(740) JANČI & Partners s.r.o., Advokátska kancelária, Liptovský Mikuláš, SK;

**(210) 861-2017**

(220) 24.3.2017

**11(511) 29**

(511) 29 - Mlieko; mliečne výrobky; syry; smotana (mliečne výrobky).

**(540) Karpatský blok**

(731) HASTIA FOOD, s.r.o., Obchodná 39, 811 06 Bratislava, SK;

(740) JANČI & Partners s.r.o., Advokátska kancelária, Liptovský Mikuláš, SK;

**(210) 883-2017**

(220) 11.4.2017

**11(511) 29, 30, 32**

(511) 29 - Mäso, ryby, hydina a zverina; mäsové výrobky; konzervované, mrazené, sušené a varené ovocie a zelenina; ovocné rôsoly; džemy; kompóty; vajcia; mlieko a mliečne výrobky; potravinárske oleje a tuky.

30 - Káva; čaj; kakao; kávové náhrady; ryža; tapioka a ságo; múka; obilninové výrobky chlieb; zákusky; cukrovinky; cukor; med; melasa; droždie; prášok do pečiva; soľ; horčica; ocot; omáčky (chuťové prísady); korenie; ľad (prírodný alebo umelý).

32 - Pivo; minerálne a sytené vody a iné nealkoholické nápoje; ovocné nápoje a ovocné džúsy; sirupy a iné prípravky na výrobu nápojov.

**(540) ŽIT ZDRAVO, ŽIT SKYR**

(731) ACCOM Slovakia s.r.o., Zvolenská cesta 61, 974 05 Banská Bystrica, SK;

(740) AK SUCHOŇOVÁ & PARTNERS, s.r.o., Banská Bystrica, SK;

**(210) 885-2017**

(220) 11.4.2017

**11(511) 9, 35, 38, 39, 41**

(511) 9 - Digitálna hudba (s možnosťou stiahnutia) poskytovaná z internetu; digitálne filmy (s možnosťou stiahnutia) poskytované z internetu; prístroje na záznam, prevod a reprodukciu zvuku a obrazu; filmové kamery; televízne kamery; videokamery; kinematografické kamery; televízne prijímače; premietacie prístroje; zariadenia na úpravu zvuku a obrazu; audiovizuálne prijímače; antény; vysielacie elektronických signálov; vysielacie (telekomunikácie); fotografické prístroje; optické prístroje; telekomunikačné prístroje; satelitné prijímacie a vysielacie prístroje; magnetofóny; gramofóny; rádiá; zariadenia na prenos zvuku; zvukové prehrávacie zariadenia, zosilňovače; reproduktory; prístroje na vedenie, výrobu, prepínanie, transformáciu, akumuláciu, reguláciu alebo ovládanie elektrického prúdu; zariadenia na vysielanie, kódovanie a dekódovanie signálov; zariadenia na spracovanie údajov; počítače; počítačové programy (sťahovateľné); elektronické noviny a časopisy (sťahovateľné); elektronické publikácie (sťahovateľné) so zameraním na oblasť filmu, televízie, hudby, kultúry a zábavy; nahraté elektronické pamäťové zariadenia (s obsahom filmov a hudby); nenahraté elektronické pamäťové zariadenia; elektronické a magnetické nosiče audiovizuálnych záznamov.

35 - Odborné podnikateľské poradenstvo; poradenstvo pri organizovaní a riadení obchodnej činnosti; ekonomické poradenstvo v obchodnej činnosti; vzťahy s verejnosťou (public relations); reklama; marketing; inzertné služby; reklama v oblasti zábavy, umenia, televízie a filmu; marketing v oblasti zábavy, umenia, televízie a filmu; inzertné služby v oblasti zábavy, umenia, televízie a filmu; televízna reklama; rozhlasová reklama; online reklama na počítačovej komunikačnej sieti; distribúcia tovarov na reklamné účely; automatizované spracovanie údajov; obchodné zastúpenie podnikateľských subjektov; maloobchodné a veľkoobchodné služby s audiovizuálnymi nahrávkami (najmä s filmami) a s audionahrávkami (najmä s hudbou) prostredníctvom internetu; obchodné sprostredkovateľské služby so službami uvedenými v triedach 35, 38 a 41 tohto zoznamu; obchodné sprostredkovateľské služby v oblasti kultúry a zábavy; organizovanie filmových a hudobných veľtrhov na reklamné a ob-

chodné účely; prenájom reklamného času v komunikačných médiách; prenájom reklamného priestoru na internete.

38 - Televízne vysielanie; rozhlasové vysielanie; vysielanie digitálnej, káblovej alebo internetovej televízie; prenos správ a obrazových informácií prostredníctvom telekomunikačných sietí (telekomunikačná služba); počítačová digitálna komunikácia; služby elektronickej pošty; elektronické zasielanie elektronických novín a časopisov (telekomunikačná služba).

39 - Doprava; skladovanie a balenie tovaru; doručovanie tlače a nosičov audiovizuálnych záznamov; distribúcia tovarov na dobierku; doručovacie služby (správy alebo tovar).

41 - Vydavateľské služby (s výnimkou vydávania reklamných alebo náborových textov); elektronická edičná činnosť v malom (DTP služby); produkcia filmov a hudby (okrem reklamných filmov a reklamnej hudby); kultúrna činnosť; výchova; zábava; služby televíznych štúdií; nahrávacie štúdiá (služby); dabing; filmový strih (kinematografia); tvorba rozhlasových programov; tvorba televíznych programov; organizovanie zábavných, súťažných, športových, kultúrnych a spoločenských podujatí (okrem podujatí na reklamné účely); organizovanie filmových a hudobných podujatí a festivalov (okrem podujatí na reklamné účely); poskytovanie vzdelávacích zábavných služieb pre deti v mimoškolských strediskách; výchovnozábavné klubové služby; prenájom nahratých nosičov audiovizuálnych záznamov; filmové štúdiá; titulkovanie; písanie televíznych a filmových scenárov (tvorba).

**(540) Temný svet**

(731) Československá filmová spoločnosť, s.r.o., Václavské náměstí 831/21, 113 60 Praha, CZ;

(740) Girmanová Zuzana, Ing., Nitra, SK;

**(210) 886-2017**

(220) 27.3.2017

**11(511) 34, 35**

(511) 34 - Tabak; cigarety; fajčiarske potreby; zápalky. 35 - Maloobchodné a veľkoobchodné služby s tabakom, cigaretami, fajčiarskymi potrebami a zápalkami.

**(540)**



(591) biela, čierna, sivá, červená

(731) DanCzek Teplice a.s., Tolstého 474/1, 415 03 Řetenice, CZ;

(740) Bachratá Magdaléna, Mgr., Bratislava, SK;

**(210) 889-2017**

(220) 3.5.2017

**11(511) 29, 30, 31, 35**

(511) 29 - Mäso, ryby, hydina a zverina; mäsové výťažky; konzervované, mrazené, sušené a varené ovocie a zelenina; ovocné rösoly; džemy; kompóty; vajcia; mlieko a mliečne výrobky; potravinárske oleje a tuky; spracovaná sladká kukurica; prípravky na výrobu polievok; prípravky na zeleninové polievky.

30 - Káva, čaj, kakao a kávové náhradky; ryža; tapioka a ságo; múka a obilninové výrobky; chlieb; pekárske a cukrárske výrobky; zmrzliny; cukor; med; melasový sirup; droždie, prášky do pečiva; soľ; horčica; ocot; omáčky (chuťové prísady); koreniny; konzumný ľad; kukuričné pukance; prípravky z obilnín.

31 - Poľnohospodárske a záhradnícke výrobky, výrobky lesného a rybného hospodárstva (surové, nespracované); zrná a semená (surové, nespracované); čerstvé ovocie a zelenina čerstvé bylinky; živé rastliny a kvety; osivá, sadenice a hľuzy plodín; živé zvieratá; krmivo a nápoje pre zvieratá; slad; kukurica.

35 - Reklama; obchodný manažment; obchodná administratíva; kancelárske práce; prenájom predajných stánkov.

(540)



(591) červená, čierna, hnedá, zelená, žltá, biela, ružová

(731) Andriskin Monika, Mgr., Hlavná 67/64, 929 01 Veľké Dvorníky, SK;

(210) 895-2017

(220) 27.3.2017

11(511) 19, 35, 37

(511) 19 - Betón; dielce, výrobky alebo prefabrikáty z betónu; cement; stavebné konštrukcie (nekovové); betónové dlaždice; betónové podpery, stĺpy; stavebné materiály (nekovové); štrk; kameniny pre stavebníctvo; materiály na cestné povrchy; azbestocement; ohňovzdorné cementové nátery; cementové platne; betónové podpery; sorelov cement.

35 - Rozširovanie reklamných oznamov; prenájom reklamných materiálov; reklama; marketing; on line reklama na počítačovej komunikačnej sieti; riadenie obchodnej činnosti v stavebníctve.

37 - Stavebníctvo (stavebná činnosť).

(540)



(591) sivá-bledá, sivá-tmavá, červená, biela

(731) V.M.S. TRADE, s.r.o., Cesta osloboditeľov 2315/203, 977 01 Brezno, SK;

(740) Boldizsár Ján, JUDr., Nové Zámky, SK;

(210) 904-2017

(220) 28.3.2017

11(511) 19, 35, 37, 39

(511) 19 - Betón; dielce, výrobky alebo prefabrikáty z betónu; cement; stavebné konštrukcie (nekovové); betónové dlaždice; betónové podpery, stĺpy; stavebné materiály (nekovové); štrk; kameniny pre stavebníctvo; materiály na cestné povrchy; azbestocement; ohňovzdorné cementové nátery; cementové platne; betónové podpery; Sorelov cement.

35 - Rozširovanie reklamných oznamov; prenájom reklamných materiálov; reklama; marketing; on line reklama na počítačovej komunikačnej sieti; riadenie obchodnej činnosti v stavebníctve.

37 - Stavebníctvo (stavebná činnosť).

39 - Automobilová doprava; kamiónová nákladná doprava; dovoz, doprava; vykládanie nákladov; prenájom dopravných prostriedkov; doprava, preprava; expedičné služby; sprostredkovanie dopravy; sprostredkovanie nákladnej dopravy.

(540)



(591) sivá, červená, biela

(731) V.M.S. TRADE, s.r.o., Cesta osloboditeľov 2315/203, 977 01 Brezno, SK;

(740) Boldizsár Ján, JUDr., Nové Zámky, SK;

(210) 906-2017

(220) 12.4.2017

11(511) 9, 28, 37, 41, 42

(511) 9 - Hudobné mincové automaty; počítače; počítačové hry (softvér); počítačové programy; elektronické platobné terminály; mincové mechanizmy; počítačové hry (softvér na hazardné hry); počítačové programy (sťahovateľné); počítačový softvér (nahraté počítačové programy); programy na počítačové hry; videohry; videotelefony; videopásky; videokamery; pozorovacie prístroje; počítačový hardvér; periférne zariadenia počítačov; počítačové softvérové aplikácie (sťahovateľné); monitorovacie počítačové programy.

28 - Hry; výherné hracie automaty; prístroje na elektronické hry; zariadenia na zábavu a hry fungujúce po pripojení na externú obrazovku alebo monitor.

37 - Inštalácia, údržba a opravy výherných hracích prístrojov, hudobných mincových automatov a telekomunikačných zariadení.

41 - Hazardné hry (herne); kasína (služby); herne s hracími automatmi (služby); organizovanie hier o peniaze; organizovanie lotérií; organizovanie stávkových hier pomocou výherných prístrojov a elektronicko-mechanických ruliet; on line poskytovanie počítačových hier (z počítačových sietí); tvorba videofilmov; zábava; praktický výcvik (ukážky) pravidiel hier na pobavenie; výučba pravidiel hier na pobavenie; on-line vydávanie elektronických kníh a časopisov; on line poskytovanie elektronických publikácií (bez možnosti kopírovania); vydávanie textov (okrem reklamných); informácie o možnostiach zábavy; výchovno-zábavné klubové služby; rekreačné služby; organizovanie seminárov; organizovanie ple-

sov; plánovanie a organizovanie večierkov; organizovanie spoločenských podujatí formou recepcií a prezentácií; informácie o možnostiach vzdelávania, školení, výcvikov a kurzov v oblasti krupierstva, organizovanie praktických výcvikov (ukážok), vzdelávacích kurzov a školení v oblasti krupierstva; vydávanie príručiek, kníh, časopisov a periodík so zameraním na krupierstvo, lotérie, hry, počítačové hry a hracie automaty; poskytovanie služieb uvedených v triede 41 tohto zoznamu prostredníctvom komunikačných médií, elektronickej pošty, SMS správ, počítačových sietí alebo internetu.

42 - Počítačové programovanie; tvorba softvéru; vývoj počítačového softvéru pre počítačové hry; tvorba počítačového softvéru pre počítačové hry; návrh počítačových systémov; analýzy počítačových systémov; zhotovovanie kópií počítačových programov; aktualizovanie a údržba počítačových programov; výskum počítačového softvéru a hardvéru; prenájom počítačov; požičiavanie počítačového softvéru; tvorba a udržiavanie počítačových stránok (pre tretie osoby); hosťovanie na počítačových stránkach; poradenstvo v oblasti počítačového hardvéru a softvéru; inštalácia počítačových programov; prevod údajov alebo dokumentov z fyzických médií na elektronické médiá; technický výskum; poskytovanie služieb uvedených v triede 42 tohto zoznamu prostredníctvom komunikačných médií, elektronickej pošty, počítačových sietí a internetu.

(540)



**CROWN CLUB**

(731) SLOVENSKÉ LOTÉRIE, a.s., Stará Vajnorská 11, 831 04 Bratislava, SK;

(740) MST PARTNERS. s. r. o., Bratislava, SK;

(210) 934-2017

(220) 13.4.2017

11(511) 30

(511) 30 - Káva, čaj, kakao a kávové náhradky; ryža; tapioka a ságo; múka a obilninové výrobky; chlieb, jemné pečivárske výrobky; cukor; med; melasa; droždie, prášky do pečiva; soľ; horčica; ocot, omáčky (chuťové prísady); korenie; konzumný ľad; cukrovinky; čokoláda; sušienky; slané pečivo (krekery); oblátky; mliečna čokoláda; torty; pečivo (pekárske výrobky); čokoláda s karamelom; cukrovinky s karamelom; žuvačky; zmrzliny; vodové zmrzliny; obilninové chuťovky; kukuričné pukance; mletý ovos; kukuričné lupienky; raňajkové cereálie; spracovaná pšenica na ľudskú konzumáciu; mletý jačmeň; spracovaný ovos, spracovaná raž na ľudskú konzumáciu.

(540)



(591) odtiene hnedej, okrová, červená, biela

(731) Şölen Çikolata Gıda Sanayi ve Ticaret Anonim Şirketi, 4.Organize Sanayi Bölgesi 83412 Nolu Cad. No:4 Şehitkamil, Gaziantep, TR;

(740) ROTT, RŮŽIČKA &amp; GUTTMANN, Bratislava, SK;

(210) 936-2017

(220) 13.4.2017

11(511) 12

(511) 12 - Automobily; nákladné dodávkové autá; športové autá; konštrukčné časti automobilov; automobilové pneumatiky; tlmiče automobilov; brzdové systémy vozidiel; nápravové ložiská pozemných vozidiel; ložiská kolies pozemných vozidiel; motory do pozemných vozidiel; traktory.

(540)

# XCeed

(731) Kia Motors Corporation, 12,Heolleung-ro, Seocho-gu, Seoul 137-938, KR;

(740) PATENTSERVIS Bratislava, a. s., Bratislava, SK;

(210) 944-2017

(220) 12.4.2017

11(511) 35, 38, 41

(511) 35 - Reklamné agentúry; rozširovanie reklamných prospektov priamo alebo poštou zákazníkom; rozširovanie vzoriek tovarov; rozhlasová reklama; televízna reklama.

38 - Rozhlasové vysielanie; televízne vysielanie.

41 - Tvorba rozhlasových programov; organizovanie vedomostných a zábavných súťaží; nahrávacie štúdiá (služby); informácie o možnostiach zábavy; informácie o výchove a vzdelávaní; informácie o možnostiach rekreácie; tvorba vzdelávacích a publicistických rozhlasových programov; požičiavanie zvukových nahrávok; organizovanie súťaží (okrem reklamných); organizovanie športových, kultúrnych, vzdelávacích a spoločenských podujatí; organizovanie živých vystúpení; organizovanie koncertov; reportárske služby; tvorba rozhlasového spravodajstva; vydávanie textov (okrem reklamných); on line poskytovanie elektronických publikácií (bez možnosti kopírovania); poskytovanie informácií v oblasti služieb uvedených v triede 41 tohto zoznamu.



(540)



(591) červená, tmavomodrá, biela

(731) C.S.M. group s.r.o., Račianska 153, 831 53 Bratislava 35, SK;

(210) 953-2017

(220) 31.3.2017

11(511) 35

(511) 35 - Reklama.

(540)



(731) Teslová, s.r.o., Elektrárenská 12428, 831 04 Bratislava - mestská časť Nové Mesto, SK;

(210) 958-2017

(220) 1.4.2017

11(511) 6, 11, 22, 37, 39, 43

(511) 6 - Kovové ploty; kovové žľaby pre stavebníctvo; kovové kontajnery na uskladnenie náradia.

11 - Toalety (WC); prenosné záchody; dávkovače dezinfekčných prípravkov na toalety.

22 - Stany; kempingové stany; stany, nie na kempovanie; plátenné striešky pre stany.

37 - Stavanie stanov; inštalácie oplotenia.

39 - Prenájom skladovacích kontajnerov; prenájom prenosných skladovacích kontajnerov.

43 - Prenájom stanov.

(540)



(591) tmavosivá, svetlozelená

(731) Sanita a technika, s.r.o., Matice Slovenskej 5/612, 083 01 Sabinov, SK;

(210) 959-2017

(220) 3.4.2017

11(511) 16, 18, 32, 33, 35

(511) 16 - Dávkovače lepiacej pásky (kancelárske potreby); pečiatky (s adresnými údajmi); strojčeky na tlačenie adresy; papier; plagáty; reklamné tabule z papiera, kartónu alebo lepenky; frankovacie stroje na kancelárske použitie; kancelárske štipce; spony na perá; zošívачky (kancelárske potreby); albumy; obrazy; tlač (rytina); orezávacie

strojčeky na ceruzky (elektrické aj neelektrické); knižné zarážky; spisové obaly (papiernický tovar); obrazy (maľby) zarámované alebo nezarámované; ceruzky; noviny; periodiká; zoraďovače, šanóny (na voľné listy); gumené pásky na kancelárske použitie; podložky pod pivové poháre; lístky; tlačiarenske štočky; skicáre; útržkové bloky; držiačky na písacie potreby; pečate; poznámkové zošity; hárkypapiera; kartón; lepenka; katalógy; obaly na doklady; kancelárske dierkovače; knihy; obaly (papiernický tovar); obálky (papiernický tovar); puzdrá na perá, perečníky; písacie potreby; gummy na gumovanie; fotografie (tlačoviny); tlačivá (formuláre); kancelárske potreby (okrem nábytku); grafické zobrazenia; baliace plastové fólie; kalendáre; stojany na perá a ceruzky; letáky; obálky na dokumenty (papiernický tovar).

18 - Peňaženky; dáždnyky; nákupné tašky; tašky.

32 - Nealkoholické ovocné výťažky; pivo; sladové pivo; d'umbierové pivo (zázvorové); nealkoholické ovocné nápoje; ovocné džúsy; vody (nápoje); minerálne vody (nápoje); stolové vody; mušty; limonády; sytené vody; nealkoholické nápoje; nealkoholické aperitívy; nealkoholické koktaily; ovocné nektáre; nealkoholický jablkový mušt.

33 - Mätový likér; alkoholické výťažky z ovocia; horké likéry; anízový likér; anízovka; aperitívy; arak; destilované nápoje; jablčné mušty (alkoholické); koktaily; curaçao (pomarančový likér); digestíva (liehoviny a likéry); víno; džin; likéry; medovina; griotka; liehoviny; brandy; vínovica; vodnár (matolinové víno); hruškový mušt (alkoholický); saké; whisky; liehové esencie; alkoholové extrakty (tinktúry); alkoholické nápoje okrem piva; alkoholické nápoje s ovocím; alkoholické nápoje z ryže; rum; vodka; vopred pripravené miešané alkoholické nápoje (nie s pivom); nira (alkoholický nápoj z cukrovej trstiny); baijiu (čínsky destilovaný alkoholický nápoj).

35 - Lepenie plagátov; rozširovanie reklamných oznamov; predvádzanie tovaru; rozširovanie reklamných materiálov zákazníkom (letáky, prospekty, tlačoviny, vzorky); rozmnožovanie dokumentov; rozširovanie vzoriek tovarov; prieskum trhu; obchodný alebo podnikateľský prieskum; prenájom reklamných materiálov; vydávanie reklamných textov; reklama; rozhlasová reklama; obchodný alebo podnikateľský výskum; vzťahy s verejnosťou (public relations); televízna reklama; reklamné agentúry; poradenské služby pri riadení obchodnej činnosti; predvádzanie (služby modeliek) na reklamné účely a podporu predaja; marketingový prieskum; organizovanie obchodných alebo reklamných výstav; obchodné alebo podnikateľské informácie; prenájom reklamných plôch; podpora predaja (pre tretie osoby); on line reklama na počítačovej komunikačnej sieti; prenájom reklamného času v komunikačných médiách; prezentácia výrobkov v komunikačných médiách pre maloobchod; obchodné informácie a rady spotrebiteľom; administratívne spracovanie obchodných objednávok; subdodávateľské služby (obchodné služby); písanie reklamných textov; poskytovanie obchodných alebo podnikateľských kontaktných informácií; optimalizácia obchodovania na webových stránkach; poskytovanie obchodných informácií prostredníctvom webových

stránok; on line poskytovanie obchodného priestoru pre nákupcov a predajcov tovarov a služieb; navrhovanie reklamných materiálov; prenájom bilbordov.

(540)



(591) čierna, ružová

(731) Kremiik s.r.o., Muškátová 495/42, 040 11 Košice - mestská časť Západ, SK;

(740) KubalaLegal s.r.o., Košice, SK;

(210) 964-2017

(220) 5.4.2017

11(511) 30, 35, 43

(511) 30 - Cukrárske výrobky; zákusky, koláče; plnené koláče; torty; cukrovinky; anglický krém; penové zákusky (cukrovinky); mandľové cukrovinky; arašidové cukrovinky; perníky, medovníky; jemné pečivárske výrobky; cestá na zákusky; cestá na koláče; mandľové cesto; čajové pečivo (jemné pečivo); pudinky; mliečny karamel (dulce de leche); oblátky; jedlý papier; cukrárske aromatické prísady (okrem esenciálnych olejov); palacinky; polevy na zákusky s vysokým leskom; polevy na koláče; cukrovinkové cukrárske ozdoby; čokoládové cukrárske ozdoby; ozdobné cukrárske posýpky; čokoláda; marcipán; fondán (cukrovinky); cukrovinky na zdobenie vianočných stromčekov; čokoládové peny; čokoládové nátierky; čokoládovo-orieškové nátierky; ovocné omáčky; mandľové pusinky (jemné pečivo); slané pečivo (krekery); syrové pagáče; oškvarkové pagáče; cukríky; karamelky (cukríky); pralinky; orechy v čokoláde; ovocné želé (cukrovinky); tyčinky so sladkým drevkom (cukrovinky); cereálne tyčinky; obilninové chuťovky; ryžové koláče; quiches (slaný koláč); kávové príchute; kávové náhradky; mleté orechy; rastlinné prípravky (kávové náhradky); aromatické prípravky do potravín; vanilkové príchute; vanilín (vanilková náhradka); chuťové prísady; zahusťovacie prípravky na varenie; koreniny; kandis (na povrch cukrovínok); prírodné sladidlá; stužovače šľahačky; mliečne čokoládové nápoje; mliečne kávové nápoje; mliečne kakaové nápoje; cukor; med; melasový sirup; múka; hotové jedlá pozostávajúce prevažne z múky.

35 - Maloobchodné a veľkoobchodné služby s tovarmi uvedenými v triede 30 tohto zoznamu; maloobchodné a veľkoobchodné služby s tovarmi uvedenými v triede 30 tohto zoznamu prostredníctvom internetu; maloobchodné a veľkoobchodné služby s potravinami, s čerstvým ovocím a so zeleninou, s alkoholickými a s nealkoholickými nápojmi, so zákuskami, s tortami, s koláčmi a s inými cukrárskymi výrobkami; maloobchodné a veľkoobchodné služby s potravinami, s čer-

stým ovocím a so zeleninou, s alkoholickými a s nealkoholickými nápojmi, so zákuskami, s tortami, s koláčmi a s inými cukrárskymi výrobkami prostredníctvom internetu; aranžovanie výkladov; prenájom predajných stánkov; reklama; on line reklama na počítačovej komunikačnej sieti; marketing; subdodávateľské služby (obchodné služby); organizovanie obchodných alebo reklamných výstav; obchodné informácie a rady spotrebiteľom; obchodné sprostredkovanie služieb uvedených v triedach 35 a 43 tohto zoznamu; prenájom predajných automatov.

43 - Pekárne (služby); kaviarne; cukrárne (služby); rýchle občerstvenie (snackbary); reštauračné (stravovacie) služby; samoobslužné reštaurácie; požíčovanie prístrojov na prípravu jedál; prenájom nápojových automatov; vinárne (služby); bary (služby); závodné jedálne; dodávanie hotových jedál a nápojov na objednávku (katering); ozdobné vyrezávanie ovocia a zeleniny; hotelierske služby; penzióny; prenájom prenosných stovieb; požíčovanie stoličiek, stolov, obrusov a nápojového skla.

(540) LULU's bakery

(731) Gažová Lucia, Mgr., Teodora Tekela 26, 917 01 Trnava, SK;

(740) Litvákova Edita, Ing., Bratislava, SK;

(210) 965-2017

(220) 20.4.2017

11(511) 41, 43

(511) 41 - Akadémia (vzdelávanie); poskytovanie zariadení na oddych a rekreáciu; prenájom športových plôch; organizovanie a vedenie koncertov; plánovanie a organizovanie večierok; organizovanie plesov; rezervácie vstupeniek na zábavné predstavenia; organizovanie živých vystúpení; organizovanie kultúrnych alebo vzdelávacích výstav; informácie o možnostiach zábavy; organizovanie a vedenie seminárov; organizovanie a vedenie kongresov; organizovanie a vedenie konferencií; organizovanie kultúrnych alebo vzdelávacích výstav; organizovanie živých vystúpení; vzdelávanie; školenia; zábava.

43 - Prenájom prechodného ubytovania; hotelierske služby; dodávanie hotových jedál a nápojov na objednávku (katering); kaviarne; prenájom prechodného ubytovania; hotelierske služby; reštauračné (stravovacie) služby; ubytovanie pre zvieratá; bary (služby); rezervácie prechodného ubytovania; rezervácie ubytovania v hoteloch; prenájom prednáškových sál; recepcné služby pre dočasné ubytovanie (správa príchodov a odchodov).

(540)



**SISSI**  
REŠTAURÁCIA

(731) Mores Resort, a.s., Galvaniho 17/C, 821 04 Bratislava, SK;

(740) Chudíková Petra, JUDr., Bratislava, SK;

(210) 966-2017

(220) 20.4.2017

11(511) 41, 43

(511) 41 - Akadémie (vzdelávanie); poskytovanie zariadení na oddych a rekreáciu; prenájom športových plôch; organizovanie a vedenie koncertov; plánovanie a organizovanie večierkov; organizovanie plesov; rezervácie vstupeniek na zábavné predstavenia; organizovanie živých vystúpení; organizovanie kultúrnych alebo vzdelávacích výstav; informácie o možnostiach zábavy; organizovanie a vedenie seminárov; organizovanie a vedenie kongresov; organizovanie a vedenie konferencií; organizovanie kultúrnych alebo vzdelávacích výstav; organizovanie živých vystúpení; vzdelávanie; školenia; zábava.

43 - Prenájom prechodného ubytovania; hotelierske služby; dodávanie hotových jedál a nápojov na objednávku (katering); kaviarne; prenájom prechodného ubytovania; hotelierske služby; reštauračné (stravovacie) služby; ubytovanie pre zvieratá; bary (služby); rezervácie prechodného ubytovania; rezervácie ubytovania v hoteloch; prenájom prednáškových sál; recepčné služby pre dočasné ubytovanie (správa prichodov a odchodov).

(540)



**MOZART**  
KAVIAREŇ

(731) Mores Resort, a.s., Galvaniho 17/C, 821 04 Bratislava, SK;

(740) Chudíková Petra, JUDr., Bratislava, SK;

(210) 967-2017

(220) 20.4.2017

11(511) 39, 41, 43, 44

(511) 39 - Sprevádzanie turistov; prenájom automobilov; automobilová doprava; turistické prehliadky (doprava); skladovanie tovarov (úschova); parkovanie automobilov (služby); prenájom dopravných prostriedkov; prenájom garáží; prenájom miest na parkovanie; prenájom vozidiel; sprostredkovanie dopravy; služby vodičov; doručovacie služby.  
41 - Akadémie (vzdelávanie); poskytovanie zariadení na oddych a rekreáciu; prenájom športových plôch; organizovanie a vedenie koncertov; plánovanie a organizovanie večierkov; organizovanie plesov; rezervácie vstupeniek na zábavné predstavenia; organizovanie živých vystúpení; organizovanie kultúrnych alebo vzdelávacích výstav; informácie o možnostiach zábavy; organizovanie a vedenie seminárov; organizovanie a vedenie kongresov; organizovanie a vedenie konferencií; organizovanie kultúrnych alebo vzdelávacích výstav; organizovanie živých vystúpení; vzdelávanie; školenia; zábava.

denie kongresov; organizovanie a vedenie konferencií; organizovanie kultúrnych alebo vzdelávacích výstav; organizovanie živých vystúpení; vzdelávanie; školenia; zábava.

43 - Prenájom prechodného ubytovania; hotelierske služby; dodávanie hotových jedál a nápojov na objednávku (katering); kaviarne; prenájom prechodného ubytovania; hotelierske služby; reštauračné (stravovacie) služby; ubytovanie pre zvieratá; bary (služby); rezervácie prechodného ubytovania; rezervácie ubytovania v hoteloch; prenájom prednáškových sál; recepčné služby pre dočasné ubytovanie (správa prichodov a odchodov).  
44 - Salóny krásy; kadernícke salóny; masáže; manikúra; sauny (služby).

(540)



**LOMNICA**  
\* \* \* \*  
**HOTEL**

(731) Mores Resort, a.s., Galvaniho 17/C, 821 04 Bratislava, SK;

(740) Chudíková Petra, JUDr., Bratislava, SK;

(210) 968-2017

(220) 20.4.2017

11(511) 39, 41, 43, 44

(511) 39 - Sprevádzanie turistov; prenájom automobilov; automobilová doprava; turistické prehliadky (doprava); skladovanie tovarov (úschova); parkovanie automobilov (služby); prenájom dopravných prostriedkov; prenájom garáží; prenájom miest na parkovanie; prenájom vozidiel; sprostredkovanie dopravy; služby vodičov; doručovacie služby.

41 - Akadémie (vzdelávanie); poskytovanie zariadení na oddych a rekreáciu; prenájom športových plôch; organizovanie a vedenie koncertov; plánovanie a organizovanie večierkov; organizovanie plesov; rezervácie vstupeniek na zábavné predstavenia; organizovanie živých vystúpení; organizovanie kultúrnych alebo vzdelávacích výstav; informácie o možnostiach zábavy; organizovanie a vedenie seminárov; organizovanie a vedenie kongresov; organizovanie a vedenie konferencií; organizovanie kultúrnych alebo vzdelávacích výstav; organizovanie živých vystúpení; vzdelávanie; školenia; zábava.

43 - Prenájom prechodného ubytovania; hotelierske služby; dodávanie hotových jedál a nápojov na objednávku (katering); kaviarne; prenájom prechodného ubytovania; hotelierske služby; reštauračné (stravovacie) služby; ubytovanie pre zvieratá; bary (služby); rezervácie prechodného ubytovania; rezervácie ubytovania v hoteloch; prenájom prednáškových sál; recepčné služby pre dočasné ubytovanie (správa prichodov a odchodov).

44 - Salóny krásy; kadernícke salóny; masáže; manikúra; sauny (služby).

(540)



(731) Mores Resort, a.s., Galvaniho 17/C, 821 04 Bratislava, SK;

(740) Chudíková Petra, JUDr., Bratislava, SK;

(210) 969-2017

(220) 20.4.2017

11(511) 39, 41, 43, 44

(511) 39 - Sprevádzanie turistov; prenájom automobilov; automobilová doprava; turistické prehliadky (doprava); skladovanie tovarov (úschova); parkovanie automobilov (služby); prenájom dopravných prostriedkov; prenájom garáží; prenájom miest na parkovanie; prenájom vozidiel; sprostredkovanie dopravy; služby vodičov; doručovacie služby.

41 - Akadémie (vzdelávanie); poskytovanie zariadení na oddych a rekreáciu; prenájom športových plôch; organizovanie a vedenie koncertov; plánovanie a organizovanie večierkov; organizovanie plesov; rezervácie vstupeniek na zábavné predstavenia; organizovanie živých vystúpení; organizovanie kultúrnych alebo vzdelávacích výstav; informácie o možnostiach zábavy; organizovanie a vedenie seminárov; organizovanie a vedenie kongresov; organizovanie a vedenie konferencií; organizovanie kultúrnych alebo vzdelávacích výstav; organizovanie živých vystúpení; vzdelávanie; školenia; zábava.

43 - Prenájom prechodného ubytovania; hotelierske služby; dodávanie hotových jedál a nápojov na objednávku (katering); kaviarne; prenájom prechodného ubytovania; hotelierske služby; reštauračné (stravovacie) služby; ubytovanie pre zvieratá; bary (služby); rezervácie prechodného ubytovania; rezervácie ubytovania v hoteloch; prenájom prednáškových sál; recepčné služby pre dočasné ubytovanie (správa príchodov a odchodov).  
44 - Salóny krásy; kadernícke salóny; masáže; manikúra; sauny (služby).

(540) **Prvá dáma Tatier**

(731) Mores Resort, a.s., Galvaniho 17/C, 821 04 Bratislava, SK;

(740) Chudíková Petra, JUDr., Bratislava, SK;

(210) 970-2017

(220) 20.4.2017

11(511) 41, 43

(511) 41 - Akadémie (vzdelávanie); poskytovanie zariadení na oddych a rekreáciu; prenájom športových plôch; organizovanie a vedenie koncertov; plánovanie a organizovanie večierkov; organizovanie plesov; rezervácie vstupeniek na zábavné predstavenia; organizovanie živých vystúpení; organizovanie kultúrnych alebo vzdelávacích výstav; informácie o možnostiach zábavy; organizovanie a vedenie seminárov; organizovanie a vedenie kongresov; organizovanie a vedenie konferencií; organizovanie kultúrnych alebo vzdelávacích výstav; organizovanie živých vystúpení; vzdelávanie; školenia; zábava.

43 - Prenájom prechodného ubytovania; hotelierske služby; dodávanie hotových jedál a nápojov na objednávku (katering); kaviarne; prenájom prechodného ubytovania; hotelierske služby; reštauračné (stravovacie) služby; ubytovanie pre zvieratá; bary (služby); rezervácie prechodného ubytovania; rezervácie ubytovania v hoteloch; prenájom prednáškových sál; recepčné služby pre dočasné ubytovanie (správa príchodov a odchodov).

(540)



**FRANZ JOSEF**  
REŠTAURÁCIA A VINÁREŇ

(731) Mores Resort, a.s., Galvaniho 17/C, 821 04 Bratislava, SK;

(740) Chudíková Petra, JUDr., Bratislava, SK;

(210) 971-2017

(220) 20.4.2017

11(511) 41, 43

(511) 41 - Akadémie (vzdelávanie); poskytovanie zariadení na oddych a rekreáciu; prenájom športových plôch; organizovanie a vedenie koncertov; plánovanie a organizovanie večierkov; organizovanie plesov; rezervácie vstupeniek na zábavné predstavenia; organizovanie živých vystúpení; organizovanie kultúrnych alebo vzdelávacích výstav; informácie o možnostiach zábavy; organizovanie a vedenie seminárov; organizovanie a vedenie kongresov; organizovanie a vedenie konferencií; organizovanie kultúrnych alebo vzdelávacích výstav; organizovanie živých vystúpení; vzdelávanie; školenia; zábava.

43 - Prenájom prechodného ubytovania; hotelierske služby; dodávanie hotových jedál a nápojov na objednávku (katering); kaviarne; prenájom prechodného ubytovania; hotelierske služby; reštauračné (stravovacie) služby; ubytovanie pre zvieratá; bary (služby); rezervácie prechodného ubytovania; rezervácie ubytovania v hoteloch; prenájom prednáškových sál; recepčné služby pre dočasné ubytovanie (správa príchodov a odchodov).



(540)



(731) Mores Resort, a.s., Galvaniho 17/C, 821 04 Bratislava, SK;

(740) Chudíková Petra, JUDr., Bratislava, SK;

(210) 980-2017

(220) 6.4.2017

11(511) 32, 33, 35, 41

(511) 32 - Pivo; minerálne vody (nápoje); šumivé nealkoholické nápoje; nealkoholické nápoje; ovocné nápoje; ovocné džúsy; sirupy a iné prípravky na výrobu nápojov.

33 - Alkoholické nápoje (okrem piva).

35 - Marketing v oblasti pivovarníctva a sladovníctva; reklama v odbore pivovarníctva a sladovníctva; podpora predaja (pre tretie osoby) v oblasti pivovarníctva a sladovníctva; rozširovanie reklamných materiálov; vydávanie reklamných materiálov; aktualizovanie reklamných materiálov; rozširovanie reklamných oznamov; zbieranie údajov do počítačových databáz; automatizované spracovanie dát; inzertné služby.

41 - Výchova; vzdelávanie; zábava; športová a kultúrna činnosť.

(540)



(731) Pivovary Topvar, a.s., Pivovarská 9, 082 21 Veľký Šariš, SK;

(740) BELEŠČÁK & PARTNERS, s.r.o., Piešťany, SK;

(210) 984-2017

(220) 7.4.2017

11(511) 36, 37, 42

(511) 36 - Organizovanie financovania stavebných projektov.

37 - Stavebníctvo (stavebná činnosť); stavebný dozor; demolácia budov; izolovanie proti vlhkosti (stavebníctvo); izolovanie stavieb; murárske práce; budovanie prístavných hrádzí; interiérové a exteriérové maľovanie a natieranie; sadrovanie, štukovanie; klampiárstvo a inštalatérstvo; montovanie lešení; stavebné informácie; stavebné poradenstvo; renovácie budov (stavebná činnosť); reštaurovanie budov (stavebná činnosť).

42 - Inžinierska činnosť; projektovanie stavieb (projektová činnosť).

(540)



(591) modrá, biela

(731) H & W INVEST s.r.o., Ľubochňianska 4, 831 04 Bratislava-Nové Mesto, SK;

(740) JAKUBEK & PARTNERS, s. r. o., Bratislava-Staré Mesto, SK;

(210) 990-2017

(220) 21.4.2017

11(511) 32, 33

(511) 32 - Pivo; minerálne a sytené vody a iné nealkoholické nápoje; ovocné nápoje a ovocné džúsy; sirupy a iné prípravky na výrobu nápojov.

33 - Alkoholické nápoje okrem piva.

(540)



(591) čierna, červená, biela, žltá

(731) Jan Becher - Karlovarská Becherovka, a.s., T.G. Masaryka 57, 360 01 Karlovy Vary, CZ;

(740) Bušová Eva, JUDr., Bratislava, SK;

(210) 994-2017

(220) 4.4.2017

11(511) 35, 39

(511) 35 - Poskytovanie obchodných alebo podnikateľských informácií; kancelárie zaoberajúce sa dovozom a vývozom; rozširovanie reklamných oznamov; rozširovanie reklamných materiálov zákazníkom (letáky, prospekty, tlačoviny, vzorky); prenájom reklamných materiálov; reklama; organizovanie obchodných alebo reklamných výstav; prenájom reklamných plôch; on line reklama na počítačovej komunikačnej sieti; zásobovacie služby pre tretie osoby (nákup tovarov a služieb pre iné podniky); subdodávateľské služby (obchodné služby); marketing; obchodné sprostredkovateľské služby.

39 - Prenájom automobilov; automobilová doprava; kamiónová nákladná doprava; dovoz, doprava; doručovanie tovarov; prenájom dopravných prostriedkov; prenájom vozidiel; doprava, preprava; sprostredkovanie nákladnej dopravy; sprostredkovanie dopravy; logistické služby v doprave; letecká doprava; námorná doprava.

(540)



(591) čierna; červená; sivá; biela

(731) SEPTA s.r.o., Komenského 2210/23, 075 01 Trebišov, SK;

(740) Boldizsár Ján, JUDr., Nové Zámky, SK;

(210) 997-2017

(220) 11.4.2017

11(511) 9, 35, 42

(511) 9 - Elektrické cievky; urýchľovače častíc; odrazové sklíčka na oblečenie na zabránenie dopravným nehodám; osobné ochranné prostriedky proti nehodám; ochranné odevy proti úrazom, proti rádioaktívnej kontaminácii a protipožiarne ochranné odevy; elektrické batérie do automobilov; akumulátorové nádoby; skrine akumulátorov; hustomery elektrolytu batérií; hydrometre, vodometry; platne akumulátorov; výstražné píšťalky; zvukové signálne zariadenia; akustické vedenia; gramofónové platne; hovorové rúry (lodné); aktinometre; sčítavacie stroje; aerometre; zväčšovacie prístroje (fotografia); elektrodynamické prístroje na diaľkové ovládanie železničných výhybiek; magnety; elektromagnetické cievky; prístroje na rozbor vzduchu; alarmy; liehomery; ali-dády; prístroje na rozbor potravín; elektrické zariadenia na diaľkové zapalovanie; batérie do svietidiel; výškomery; ochranné azbestové rukavice; ochranné azbestové odevy (proti ohňu); ampérmetre; zosilňovače; zosilňovacie elektrónky; anemometre, vetromery; kalibračné krúžky; hásiace prístroje; anódy; anódové batérie; antény; okuliare proti oslepeniu svetlom; clony proti oslepeniu svetlom; odrušovače (elektrotechnika); transformátory (elektrotechnika); apertometre (optika); stroje na počítanie a triedenie peňazí; skrinové rozvádzače (elektrotechnika); geodetické nástroje; vymeriavacie reťaze (geodetické nástroje); astrofotografické objektívy; elektrónky so žeravou katódou; audiovizuálne vyučovacie prístroje; hudobné mincové automaty; mincové mechanizmy; žetónové mechanizmy; meradlá; komparátory; požiarne hlásiče; automatické hlásiče nízkého tlaku v automobilových pneumatikách; špeciálne ochranné letecké kombinézy; elektrické signalizačné zvončeky; pruhy pre prútkárov, virgule; záchranné člny; váhy; meteorologické balóny; demagnetizačné zariadenia na magnetické pásy; magnetofóny; magnetické pásy; barometre; stroje na váženie; mostové váhy; požiar-nické palice; nabíjacie agregáty elektrických batérií; betatrony (urýchľovače elektrónov); lístkové automaty; reproduktorové skrinky; slnečné clony (optika); koncovky (elektrotechnika); tlakomery na ventily; galvanometre; tlačidlá zvončekov; odbočnice, odbočné krabice (elektrotechnika); gramofónové prenosky; vodováhy; kancelárske stroje na dierne štítky; plášte elektrických káblov; rámčeky na diapozitívy; kruhové logaritmické pravítka; logaritmické pravítka; počíta-

cie stroje; posuvné meradlá; rozmerové mierky, šablóny; planografické prístroje; kinematografické kamery; kapilárne rúrky; nosiče zvukových nahrávok; ochranné prilby; dýchacie masky (nie na umelé dýchanie); zväčškové kukly; retiazky na okuliare; prístroje na reguláciu tepla; tmavé komory (fotografia); prístroje na reguláciu vykurovacích pecí; stojany alebo regály na sušenie fotografií; zariadenia na strihanie kinematografických záznamov; integrované tlačené obvody; blikavé svetlá (svetelné signály); signalizačné (návestné) zvonce; kazety na mikroskopové sklíčka; elektrické kolektory; elektrické zariadenia na diaľkové ovládanie priemyselných operácií; rozvodné skrine, spínacie skrine (elektrotechnika); komutátory; námorné kompasy; okuláre; tkáčske lupy; krokomery; počítadlá; metronómy; elektrické kondenzátory; elektrické vodiče; elektroinštalčné rúrky; spínače; konektory (elektrotechnika); spojovacie skrinky (elektrotechnika); telefónne ústredne; elektrické kontakty; zariadenia na kontrolu frankovania; elektrické regulačné prístroje; elektrické monitorovacie prístroje; tachometre dopravných prostriedkov; elektrické meniče; fotokopírovacie stroje (fotografické, elektrostatické alebo termické); šnúrky na okuliare; krivule, retorty; laboratórne stojany; korekčné šošovky (optika); objektívy (optika); kozmografické nástroje; potápačské kombinézy; komutačné elektrické prístroje; vypínače; obmedzovače (elektrotechnika); elektrické zásuvky; prúdové usmerňovače; redukcie (elektrotechnika); krajčír-ske metre; laboratórne misky; prístroje na meranie hrúbky kože; cyklotrony; detektory falošných mincí; spúšte uzávierok (fotografia); hustomery; kreslené filmy; laboratórne podnosy; detektory kovov na priemyselné alebo vojenské použitie; sonary (ultrazvukové lokátory); detektory; uzávierky (fotografia); akustické membrány; prístroje na rámovanie diapozitívov; fotoaparáty; diapozitívy (fotografia); premietacie prístroje na diapozitívy; diaľkomery; diktafony; difrakčné zariadenia (mikroskopia); reproduktory, amplióny; elektrické ističe; gramofóny; mikroskopy; zariadenia na zaznamenávanie vzdialenosti; telemetre, optické diaľkomery; rozvodné panely (elektrina); rozvodné pulty (elektrina); hmatadlá so stupnicou; mierky; meracie prístroje; dynamometre; ukazovatele hladiny vody; záchranné a požiar-nické rebríky; fotoblesky; telefónne slúchadlá; fluorescenčné obrazovky; premietacie plochy, plátna; tvárové štíty (ochranné pracovné prostriedky); zobrazovacie dosky (fotografia); odkvap-kávacie misky (fotografia); indikátory strát elek-trickej energie; elektrické meracie zariadenia; elektrické káble; rozvodové systémy elektrického vedenia; riadiace panely (elektrotechnika); gal-vanické články; spojky elektrického vedenia; elektrické spojky; elektrické svorky; elektrické relé; elektrolyzéry; vysielacie elektronických sig-nálov; telekomunikačné vysielacie; prístroje na čistenie gramofónových platní; pásy na záznam zvuku; tachografy vozidiel; cievky (fotografia); mechanické značky; epidiascopy; skúmvky; váhy; termostaty; ergometre; nástroje a stroje na skúšanie materiálov; ovoskopy; meradlá; ukazo-vatele hladiny benzínu; zachytávače iskier; špe-ciálne puzdrá na fotografické prístroje a nástroje;

skúšobné prístroje (nie na lekárske použitie); refraktometre; expozimetre; fakturovacie stroje; laboratórne fermentačné prístroje; bezpečnostné zariadenia pre železničnú dopravu; elektrické drôty; magnetické drôty; závažia olovníc; olovnice; ochranné siete proti nehodám; záchranné siete; záchranné plachty; striháčky filmov; filtre na dýchacie masky; fotografické filtre; nabíjačky batérií; vysokofrekvenčné prístroje; frekventometry; poistky; rádiá; kryštálové detektory; galvanické články; ochranné rukavice; potápačské rukavice; ochranné rukavice proti rtg. lúčom na priemyselné použitie; prístroje na rozbor plynov; plynomery (meracie prístroje); geodetické prístroje a nástroje; vytýčky, nivelačné laty (geodetické nástroje); prístroje na sušenie fotografií (sušičky); prístroje na leštenie fotografií (leštičky); pravítka (meracie nástroje); sklené odmerky; rastre na výrobu štočkov; mriežky elektrických akumulátorov; protipožiarne ochranné odevy; ohňovzdorné ochranné odevy; audiovizuálne prijímače; heliografické prístroje; hologramy; vlhkomery; značkovacie vlákna na elektrické drôty; identifikačné puzdrá na elektrické drôty; záchranné prístroje a zariadenia; dýzy požiarických hadíc; požiarické autá; požiarické čerpadlá; sklonometry; svahometry; sklonometry; taxametre; indikátory množstva; vákumetre; rýchlomery, tachometre; indukory (elektrotechnika); kotvy (indukty) (elektrotechnika); zariadenia na spracovanie údajov; zrkadlá na kontrolovanie práce; prístroje na vnútornú komunikáciu; nosiče tmavých platní (fotografia); invertory (elektrotechnika); ionizačné prístroje (nie na ionizáciu vzduchu alebo vody); dverové priezory; značkovače (pomôcky na šitie); špeciálny laboratórny nábytok; laktodenzimetre, mliekomery; laktomery; lampy do tmavých komôr (fotografia); optické lampy; diaprojektory; laterna magika (prístroje); signalizačné návěstné lampáše; lasery (nie na lekárske použitie); šošovky (optika); váhy na váženie listov; logy (prístroje na meranie plavebnej rýchlosti lodí); sondážne laná; zväčšovacie sklá (optika); svetelné tabule; neónové reklamy; okuliare; nástroje s okulármi; nivelačné prístroje; okuliarové šošovky; výrobky očnej optiky; manometre (tlakomery); periskopy; ochranné masky; matematické pomôcky; mincové mechanizmy na televízne prijímače; megafóny; počítačové pamäte; tesárske pravítka; ortuťové libely; rýchlomery (fotografia); presné meracie prístroje; nástroje na meranie; meteorologické prístroje; metre (meracie nástroje); mikrometrické skrutky do optických prístrojov; mikrofóny; mikrotómy; automatické časové spínače (nie hodinárske); zrkadlá (optika); dýchacie prístroje na plávanie pod vodou; plavebné prístroje a nástroje; námorné signalizačné zariadenia; navigačné nástroje; rámy na okuliare; elektrické batérie (články); elektrické akumulátory; vodováhy, libely; nivelačné nástroje; optické hranoly; pozorovacie nástroje; oktanty; ohmmetre; vlnometry; optické prístroje a nástroje; optické sklo; počítače; nahraté počítačové programy; oscilografy; zariadenia na prelievanie kyslíka; ozonizátory; mikrometre; svetelné alebo mechanické signalizačné panely;bleskozvody; prepäťové poistky; parkovacie hodiny; astronomické prístroje a nástroje; prístroje na meranie hrúbky pokožky;

acidimetre; prístroje a nástroje na váženie; salinometre (prístroje na meranie obsahu soli vo vode, pôde); fotografické misky; statívy na fotoaparáty; fotografické hľadáčky; fotometre; fototelegrafické prístroje; fyzikálne prístroje a nástroje; automatické ovládacie zariadenia vozidiel; cvikre; pipety; meračské stoly (geodetické pomôcky); planimetre; tampóny do uší pre potápačov; zvončeky (poplašné zariadenia); závažia; polarimetre; rádiatelefonné zariadenia; rádiatelegrafické zariadenia; merače tlaku (tlakomery); ukazovatele tlaku; premietacie prístroje; protikorózne katódové prístroje; chrániče zubov; pyrometre; radary; autorádiá; rádiologické zariadenia na priemyselné použitie; uhlomery (meracie nástroje); prístroje a zariadenia na produkciu röntgenových lúčov (nie na lekárske použitie); röntgenové žiariče (nie na lekárske použitie); ochranné zariadenia proti röntgenovým lúčom (nie na lekárske použitie); telefónne prístroje; refraktory; röntgenové prístroje (nie na lekárske použitie); spektroskopy; elektrické odpory; teplomery (nie na lekárske použitie); respirátory na filtráciu vzduchu; dýchacie prístroje (nie na umelé dýchanie); reostaty; minciere (váhy); svetelné alebo mechanické návěstidlá; sacharimetre (cukromery); sondy na vedecké použitie; satelity na vedecké použitie; membrány do vedeckých prístrojov; vyučovacie prístroje; indukčné cievky; svorky (elektrotechnika); elektrické zámky; sextanty; signalizačné pišťalky; výstražné trojuholníky do vozidiel; elektrodynamické zariadenia na diaľkové ovládanie návěstidiel; simulátory vedenia a riadenia dopravných prostriedkov; sirény; zariadenia na prenos zvuku; zvukové nahrávacie zariadenia; zvukové prehrávacie zariadenia, prehrávače; sondážne zariadenia a stroje; sondážne plomby; sonometre; spektrografy; sférometre; stereoskopy; stereoskopické zariadenia; gramofónové ihly; sulfimetre; ďalekopisy; tachometre; závitníkové kalibre; telegrafy (prístroje); televízne prijímače; telegrafné drôty; diaľkové ovládače; stožiare bezdrôtových antén; čítacie zariadenia (pre účinkujúcich); telefónne mikrofóny; diaľkové prerušovače; ďalekohľady; teleskopy; indikátory teploty; prístroje na zaznamenávanie času; teodolity; termostaty do vozidiel; digitálne počítačové (totalizátory); otáčkomery; regulátory otáčok gramofónov; vysielacie (telekomunikácie); presné váhy; stolárske pomôcky na rysovanie; elektrónky (rádiotechnika); urinometre; variometre; verniére (pomocné posuvné meradlá); videopásky; viskozimetre; elektrické zariadenia proti krádežiam; regulátory napätia do vozidiel; hlasovacie zariadenia; voltmetre; zariadenia na výmenu gramofónových ihli; destilačné laboratórne prístroje; poistkový drôt z kovových zliatin; antikatódy; pišťalky na psy; zameriavacie ďalekohľady na strelné zbrane; zabezpečovacie zariadenia proti odcudzeniu; nástroje na určovanie azimutu; svetelné bôje, majáky; držiaky elektrických objímok; exponované filmy; svetelné alebo mechanické dopravné značky; záchranné bôje; signalizačné bôje; bzučiaky; buzoly; hmlové signály (nie výbušné); registračné pokladnice; rádiologické obrazovky na priemyselné použitie; magnetické identifikačné karty; fotovoltické články; denzitometre; magnetické disky; pružné disky;

pásky na čistenie nahrávacích hláv; videorekordéry; počítačové klávesnice; integrované obvody; polovodiče; čipy (mikroprocesorové doštičky); katódy; záchranné vesty; záchranné pásy; chemické prístroje a nástroje; exponované kinematografické filmy; materiály na elektrické vedenie (drôty, káble); kontaktné šošovky; puzdrá na kontaktné šošovky; inkubátory na kultúry baktérií; solárne články; izolovaný medený drôt; elektrické výbojky (nie osvetľovacie); fotografické clony; destilačné prístroje na vedecké použitie; dozimetrické prístroje; dozimetre; elektrické dveřové zvončeky; puzdrá na okuliare; laboratórne pece, piecky; optické vlákna; telefónne drôty; exponované röntgenové filmy; filtre UV lúčov (fotografovanie); ozvučnice ampliónov; trojnožky na fotoaparáty; čítačky čiarových kódov; nepriestrelné vesty; značkovacie bóje; doštičky na integrované obvody; laboratórne chromatografické prístroje; chronografy (prístroje na zaznamenávanie časových údajov); audiovizuálne kompaktné disky; optické kompaktné disky; počítačové operačné programy (nahraté); periférne zariadenia počítačov; počítačový softvér (nahraté počítačové programy); optické kondenzory; akustické spriahadlá; spojovacie prvky (vybavenie zariadení na spracovanie údajov); dekompresné komory; digitálne súradnicové zapisovače; potápačské masky; elektronické perá (vizuálne zobrazovacie zariadenia); kódované magnetické karty; faxy; požiarnické člny; počítačové rozhrania; počítačové meniče diskov; nákolenníky pre robotníkov; elektrické regulátory svetla; magnetické nosiče údajov; magnetické kodéry; magnetické páskové jednotky (informatika); mikroprocesory; modemy; monitory (počítačový hardvér); monitorovacie počítačové programy; myši (periférne zariadenia počítačov); optické čítacie zariadenia; optické nosiče údajov; optické disky; počítačové tlačiarne; procesory (centrálne procesorové jednotky); čítacie zariadenia (zariadenia na spracovanie údajov); bezpečnostné pásy (nie na sedadlá vozidiel, nie športový výstroj); skenery (zariadenia na spracovanie údajov); detektory dymu; tranzistory (elektronika); röntgenové snímky (nie na lekárske použitie); spojovacie objímky na elektrické káble; guľôčkové počítačové jednotky; elektronické diáre; telefónne záznamníky; videokamery; kazetové prehrávače; prehrávače kompaktných diskov; diagnostické prístroje (nie na lekárske použitie); diskové mechaniky počítačov; elektricky ovládané koľajnice na upevnenie bodových svetiel, svetlometov; elektronické vreckové slovníky; elektronické zabezpečovacie prívesky na tovary; ohňovzdorné obaly; žiarovky do zábleskových prístrojov; karty s integrovanými obvody (pamäťové alebo mikroprocesorové); odmerné lyžice; notebooky (prenosné počítače); elektronické informačné tabule; vreckové kalkulačky; ochranná obuv proti úrazom, proti ožiareniu a proti ohňu; rozstrekovacie požiarnické zariadenia; motorové štartovacie káble; slnečné okuliare; dochádzkové hodiny; videokazety; kazety na videohry; video displeje; videotelefóny; okuliare na športovanie; nosové štipce pre plavcov a potápačov; ochranné prilby na športovanie; elektronické publikácie (sťahovateľné); počítačové programy (sťahovateľné); navigačné prí-

stroje vozidiel (palubné počítače); dekoratívne magnety; bezdrôtové telefóny; podložky pod myš; prenosné osobné stereoprehrávače; opierky zápästia na prácu s počítačom; koaxiálne káble; káble s optickými vláknami; kryty na elektrické zásuvky; prístroje na výskum morského dna; elektrifikované ohrady; počítačové hry (softvér); slúchadlá; predradníky na osvetľovacie prístroje; rádiové pejdžre; satelitné navigačné prístroje; selenoidné ventily (elektromagnetické prepínače); ochranné zariadenia proti prepätiu; prenosné krátkovlnné vysielajúce; indikátory smeru vetra (veterné rukávy); elektronické svetelné ukazovadlá (vyučovacie pomôcky); figuríny na resuscitáciu (učebná pomôcka); regulátory osvetlenia scény; kuchynské časovače (presýpacie hodiny); čipy s kódom DNA; DVD prehrávače; bankomaty; dopravné signalizačné zariadenia (semafory); hands-free (slúchadlá so zabudovaným mikrofónom na telefonovanie bez držania telefónu); azbestové požiarnické ochranné zásteny; jazdecké prilby; špeciálne laboratórne odevy; identifikačné magnetické náramky; transpondéry (telekomunikačné družice na prenos rádiových signálov); sťahovateľné zvonenia do mobilných telefónov; sťahovateľné hudobné súbory; sťahovateľné obrazové súbory; figuríny na nárazové skúšky; laboratórne odstredivky; dosky plošných spojov; USB kľúče; zariadenia globálneho polohového systému (GPS); prenosné multimediálne prehrávače; šnúrky na mobilné telefóny; elektroluminiscenčné diódy (LED diódy); triódy; transformátory na zvýšenie napätia; prenosné počítače; požiarnické hadice; tašky na notebooky; obaly na notebooky; digitálne fotorámiky; Petriho misky; Pitotove trubice; stroboskopy; dopravné kužele; nalepovacie teploměry (nie na lekárske použitie); počítačové softvérové aplikácie (sťahovateľné); čítačky elektronických kníh; smartfóny; náplne do tlačiarň a kopírovacích strojov (prázdne); audiovizuálne prístroje na monitorovanie bábätiak; videoprístroje na monitorovanie bábätiak; clony proti bočnému svetlu na objektívy fotoaparátov; tablety (prenosné počítače); kódované karty na odomýkanie dverí; 3D okuliare; pamäťové karty zariadení na videohry; nepriestrelné odevy; akcelerometre; elektrické adaptéry; záchranné kabínky pre prípad prírodných katastrof; počítačový hardvér; solárne panely na výrobu elektrickej energie; mobilné telefóny; delostrelecké teleskopické zameriavače; digitálne tabule; zariadenia na sledovanie fyzickej aktivity nosené na tele; nabíjačky na elektronické cigarety; inteligentné náramky (meracie prístroje); kryty na smartfóny; puzdrá na smartfóny; tyče na fotografie „selfie“; kalorimetre; prietokomery; reflexné vesty; elektronické obojky na výcvik zvierat; ovládače k počítačom (džojstiky), nie na počítačové hry; inteligentné okuliare; inteligentné hodinky; zariadenia na hasenie požiarov; ochranné fólie na obrazovky počítačov; chrániče zubov na športovanie; chrániče hlavy na športovanie; ručičky geodetických kompasov; bezpečnostné tokeny (šifrovacie zariadenia); detektory infračerveného žiarenia; obaly na vreckové počítače (PDA); detské váhy; elektronické prístupové systémy pre vzájomne sa blokujúce dvere; termovízne kamery; váhy s analyzátorom telesnej hmotnosti; obaly na elektronické tablety;

čierne skrinky (záznamníky údajov); digitálne meteorologické stanice; nabíjacie stanice pre elektromobily; interaktívne terminály s dotykovými displejmi; smart prstene; elektrické a elektronické prístroje dodávajúce efekty hudobným nástrojom; zvukové rozhrania; ekvalizéry (zariadenia na úpravu zvuku); reproduktory nízkych frekvencií; kúpeľňové váhy; teploměry s vlhkomermi; biočipy; ochranné fólie na smartfóny; súpravy okuliarov a slúchadiel na virtuálnu realitu; elektronické interaktívne tabule; humanoidné roboty s umelou inteligenciou; mixážne pulty; batérie do elektronických cigariet; elektronické diaľkové ovládače ako prívesky na kľúče; elektronické partitúry (sťahovateľné); príloženky so stupnicou; pravouhlé uholníky a príloženky so stupnicou; rysovacie uholníky a príloženky so stupnicou. 35 - Pomoc pri riadení obchodnej činnosti; poskytovanie obchodných alebo podnikateľských informácií; lepenie plagátov; kancelárie zaoberajúce sa dovozom a vývozom; komerčné informačné kancelárie; analýzy nákladov; rozširovanie reklamných oznamov; fotokopirovacie služby; sprostredkovateľne práce; prenájom kancelárskych strojov a zariadení; účtovníctvo; vedenie účtovných kníh; zostavovanie výpisov z účtov; obchodné alebo podnikové audity (revízia účtov); poradenstvo pri organizovaní a riadení obchodnej činnosti; personálne poradenstvo; poradenstvo pri riadení podnikov; písanie na stroji; predvádzanie tovaru; rozširovanie reklamných materiálov zákazníkom (letáky, prospekty, tlačoviny, vzorky); pomoc pri riadení obchodných alebo priemyselných podnikov; rozmnožovanie dokumentov; aktualizovanie reklamných materiálov; rozširovanie vzoriek tovarov; odborné posudky efektívnosti podnikov; dražby; prieskum trhu; obchodné odhady; obchodný alebo podnikateľský prieskum; prenájom reklamných materiálov; poradenstvo pri organizovaní obchodnej činnosti; vydávanie reklamných textov; reklama; rozhlasová reklama; obchodný alebo podnikateľský výskum; vzťahy s verejnosťou (public relations); stenografické služby; televízna reklama; prepisovanie správ (kancelárske práce); aranžovanie výkladov; reklamné agentúry; poradenské služby pri riadení obchodnej činnosti; predvádzanie (služby modeliek) na reklamné účely a podporu predaja; marketingový prieskum; správa počítačových súborov; odborné obchodné alebo podnikateľské poradenstvo; hospodárske (ekonomické) predpovede; organizovanie obchodných alebo reklamných výstav; obchodné alebo podnikateľské informácie; prieskum verejnej mienky; príprava miezd a výplatných listín; nábor zamestnancov; služby poskytované pri premiestňovaní podnikov; prenájom reklamných plôch; podpora predaja (pre tretie osoby); sekretárske služby; vypracovávanie daňových priznaní; odkazovacie telefónne služby (pre neprítomných predplatiťelov); spracovanie textov; služby predplácania novin a časopisov (pre tretie osoby); zásielkové reklamné služby; administratívna správa hotelov; odborné obchodné riadenie umeleckých činností; zbieranie údajov do počítačových databáz; zoraďovanie údajov v počítačových databázach; organizovanie obchodných alebo reklamných veľtrhov; prenájom fotokopirovacích strojov; on line

reklama na počítačovej komunikačnej sieti; zásobovacie služby pre tretie osoby (nákup tovarov a služieb pre iné podniky); vyhľadávanie informácií v počítačových súboroch (pre tretie osoby); prenájom reklamného času v komunikačných médiách; prehľad tlače (výstrižkové služby); prenájom predajných automatov; výber zamestnancov pomocou psychologických testov; služby porovnávania cien; prezentácia výrobkov v komunikačných médiách pre maloobchod; obchodné informácie a rady spotrebiteľom; predplatné telekomunikačných služieb (pre tretie osoby); administratívne spracovanie obchodných objednávok; obchodná správa licencií výrobkov a služieb (pre tretie osoby); subdodávateľské služby (obchodné služby); fakturácie; písanie reklamných textov; zostavovanie štatistík; grafická úprava tlačovín na reklamné účely; vyhľadávanie sponzorov; organizovanie módných prehliadok na podporu predaja; tvorba reklamných filmov; obchodný manažment pre športovcov; marketing; telemarketingové služby; maloobchodné alebo veľkoobchodné služby s farmaceutickými, zverolekárskeymi a zdravotníckymi prípravkami a s lekárskeymi potrebami; prenájom predajných stánkov; poskytovanie obchodných alebo podnikateľských kontaktných informácií; optimalizácia internetových vyhľadávačov na podporu predaja; optimalizácia obchodovania na webových stránkach; platené reklamné služby typu „klikni sem“; obchodné sprostredkovateľské služby; obchodný manažment pre poskytovateľov služieb na voľnej nohe; vyjednávanie a uzatváranie obchodných transakcií pre tretie osoby; aktualizácia a údržba údajov v počítačových databázach; riadenie obchodnej činnosti v stavebníctve; poskytovanie obchodných informácií prostredníctvom webových stránok; on line poskytovanie obchodného priestoru pre nákupcov a predajcov tovarov a služieb; navrhovanie reklamných materiálov; externé administratívne riadenie podnikov; podávanie daňových priznaní; podnikové riadenie refundovaných programov (pre tretie osoby); prenájom billboardov; písanie životopisov (pre tretie osoby); indexovanie webových stránok na obchodné alebo reklamné účely; správa programov pre pravidelných cestujúcich v leteckej doprave; plánovanie stretnutí (kancelárske práce); pripomínanie stretnutí (kancelárske práce); správa spotrebiteľských vernostných programov; písanie textov scenárov na reklamné účely; záznamy písomnej komunikácie a údajov; aktualizácia a údržba informácií v registroch; zostavovanie zoznamov informácií na obchodné alebo reklamné účely; obchodné sprostredkovateľské služby v oblasti priraďovania potenciálnych súkromných investorov k podnikateľom, ktorí žiadajú o financovanie; výroba telešopingových programov; poradenstvo v oblasti komunikácie (vzťahy s verejnosťou); poradenstvo v oblasti komunikácie (reklama); dohodovanie obchodných zmlúv pre tretie osoby. 42 - Chemické analýzy; analýzy výťažnosti ropných polí; architektonické služby; bakteriologický výskum; chemické služby; chemický výskum; architektonické poradenstvo; vypracovanie stavebných výkresov; technický výskum; kontrola ropných vrtov; výskum v oblasti kozmetiky; výzdoba interiérov; priemyselné dizajnérstvo; navr-

hovanie obalov, obalové dizajnérstvo; skúšky materiálov; štúdie technických projektov; geologický výskum; prieskum ropných polí; inžinierska činnosť; meteorologické informácie; geodézia (zememeračstvo); požičiavanie počítačov; počítačové programovanie; ropný prieskum; fyzikálny výskum; strojársky výskum; skúšanie textílií; geologický prieskum; geologický výskum; overovanie pravosti umeleckých diel; kalibrácia; tvorba softvéru; aktualizovanie počítačového softvéru; poradenstvo v oblasti návrhu a vývoja počítačového hardvéru; módné návrhárstvo; grafické dizajnérstvo; kontroly kvality; požičiavanie počítačového softvéru; výskum a vývoj nových výrobkov (pre zákazníkov); navrhovanie vzhľadu výrobkov (priemyselné dizajnérstvo); podmorský výskum; obnovovanie počítačových databáz; údržba počítačového softvéru; analýzy počítačových systémov; biologický výskum; urbanistické plánovanie; expertízy (inžinierske práce); návrh počítačových systémov; technická kontrola automobilov; zhotovovanie kópií počítačových programov; prevod údajov alebo dokumentov z fyzických médií na elektronické médiá; tvorba a udržiavanie webových stránok (pre tretie osoby); hostovanie na počítačových stránkach (webových stránkach); inštalácia počítačového softvéru; vytváranie oblakov na vyvolanie zrážok; prevod (konverzia) počítačových programov alebo údajov (nie fyzický); poradenstvo v oblasti počítačových programov; prenájom webových serverov; ochrana počítačov proti počítačovým vírusom; poradenstvo v oblasti úspory energie; výskum v oblasti ochrany životného prostredia; poskytovanie internetových vyhľadávačov; digitalizácia dokumentov (skenovanie); grafologické analýzy; poskytovanie vedeckých informácií a poradenstva o kompenzácii uhlíkových emisií; určovanie kvality nezoťatého dreva; určovanie kvality vlny; diaľkové monitorovanie počítačových systémov; rozbor vody; vedecké laboratórne služby; energetické audity; poradenstvo pri tvorbe webových stránok; poskytovanie softvéru prostredníctvom internetu (SaaS); poradenstvo v oblasti informačných technológií; vedecký výskum; prenájom počítačových serverov (serverhosting); klinické skúšky; zálohovanie údajov mimo pracoviska; uchovávanie elektronických údajov; poskytovanie informácií o počítačových technológiách a programovaní prostredníctvom webových stránok; kartografické služby; poskytovanie počítačových technológií prostredníctvom internetu (cloud computing); externé poskytovanie služieb v oblasti informačných technológií; technologické poradenstvo; poradenstvo v oblasti počítačových technológií; poradenstvo v oblasti telekomunikačných technológií; predpovede počasia; poradenstvo v oblasti počítačovej bezpečnosti; technické písanie; navrhovanie interiérov; odblokovanie mobilných telefónov; monitorovanie počítačových systémov na zisťovanie porúch; tvorba a navrhovanie zoznamov informácií z webových stránok pre tretie osoby (informačnotechnologické služby); poradenstvo v oblasti internetovej bezpečnosti; poradenstvo v oblasti ochrany údajov; kódovanie údajov; monitorovanie počítačových systémov na zistenie neoprávneného vstupu alebo zneužitia dát; elektronické monitorova-

nie osobných identifikačných údajov na zistenie krádeže identity prostredníctvom internetu; elektronické monitorovanie činnosti kreditných kariet na zistenie podvodov prostredníctvom internetu.

(540)

# localhost

(731) localhost s.r.o., Kežmarská 20, 040 11 Košice - Západ, SK;

(740) Advokátska kancelária JUDr. Peter Krafcík, Michalovce, SK;

(210) 998-2017

(220) 11.4.2017

11(511) 9, 35, 42

(511) 9 - Elektrické cievky; urýchľovače častíc; odrazové sklíčka na oblečenie na zabránenie dopravným nehodám; osobné ochranné prostriedky proti nehodám; ochranné odevy proti úrazom, proti rádioaktívnej kontaminácii a protipožiarne ochranné odevy; elektrické batérie do automobilov; akumulátorové nádoby; skrine akumulátorov; hustomery elektrolytu batérií; hydrometre, vodomery; platne akumulátorov; výstražné píšťalky; zvukové signálne zariadenia; akustické vedenia; gramofónové platne; hovorové rúry (lodné); aktinometre; sčítavacie stroje; aerometre; zväčšovacie prístroje (fotografia); elektrodynamické prístroje na diaľkové ovládanie železničných výhybiek; magnety; elektromagnetické cievky; prístroje na rozbor vzduchu; alarmy; liehomery; ali-dády; prístroje na rozbor potravín; elektrické zariadenia na diaľkové zapalovanie; batérie do svietidiel; výškomery; ochranné azbestové rukavice; ochranné azbestové odevy (proti ohňu); ampérmetre; zosilňovače; zosilňovacie elektrónky; anemometre, vetromery; kalibračné krúžky; hasiace prístroje; anódy; anódové batérie; antény; okuliare proti oslepeniu svetlom; clony proti oslepeniu svetlom; odrušovače (elektrotechnika); transformátory (elektrotechnika); apertometre (optika); stroje na počítanie a triedenie peňazí; skriňové rozvádzače (elektrotechnika); geodetické nástroje; vymeriavacie reťaze (geodetické nástroje); astrofotografické objektívy; elektrónky so žravou katódou; audiovizuálne vyučovacie prístroje; hudobné mincové automaty; mincové mechanizmy; žetónové mechanizmy; meradlá; komparátory; požiarne hlásiče; automatické hlásiče nízkého tlaku v automobilových pneumatikách; špeciálne ochranné letecké kombinézy; elektrické signalizačné zvončeky; prúty pre prúťkárov, virgule; záchranné člny; váhy; meteorologické balóny; demagnetizačné zariadenia na magnetické pásky; magnetofóny; magnetické pásky; barometre; stroje na váženie; mostové váhy; požiar-nické palice; nabíjacie agregáty elektrických batérií; betatrony (urýchľovače elektrónov); listkové automaty; reproduktorové skrinky; slnečné clony (optika); koncovky (elektrotechnika); tlakomery na ventily; galvanometre; tlačidlá zvončekov; odbočnice, odbočné krabice (elektrotechnika); gramofónové prenosky; vodováhy; kance-



lárske stroje na dierne štítky; plášte elektrických káblov; rámčeky na diapozitívy; kruhové logaritmické pravítka; logaritmické pravítka; počítačacie stroje; posuvné meradlá; rozmerové mierky, šablóny; planografické prístroje; kinematografické kamery; kapilárne rúrky; nosiče zvukových nahrávok; ochranné prilby; dýchacie masky (nie na umelé dýchanie); zväračské kukly; retiazky na okuliare; prístroje na reguláciu tepla; tmavé komory (fotografia); prístroje na reguláciu vykurovacích pecí; stojany alebo regály na sušenie fotografií; zariadenia na strihanie kinematografických záznamov; integrované tlačené obvody; blikavé svetlá (svetelné signály); signalizačné (návestné) zvonce; kazety na mikroskopové sklíčka; elektrické kolektory; elektrické zariadenia na diaľkové ovládanie priemyselných operácií; rozvodné skrine, spínacie skrine (elektrotechnika); komutátory; námorné kompas; okuláre; tkáčske lupy; krokometry; počítačové metronómy; elektrické kondenzátory; elektrické vodiče; elektroinstalácie; rúrky; spínače; konektory (elektrotechnika); spojovacie skrinky (elektrotechnika); telefónne ústredne; elektrické kontakty; zariadenia na kontrolu frankovania; elektrické regulačné prístroje; elektrické monitorovacie prístroje; tachometre dopravných prostriedkov; elektrické meniče; fotokopírovacie stroje (fotografické, elektrostatické alebo termické); šnúrky na okuliare; krivule, retorty; laboratórne stojany; korekčné šošovky (optika); objektívy (optika); kozmografické nástroje; potápačské kombinézy; komutačné elektrické prístroje; vypínače; obmedzovače (elektrotechnika); elektrické zásuvky; prúdové usmerňovače; redukcie (elektrotechnika); krajčírskometre; laboratórne misky; prístroje na meranie hrúbky kože; cyklotróny; detektory falošných mincí; spúšte uzávierok (fotografia); hustomery; kreslené filmy; laboratórne podnosy; detektory kovov na priemyselné alebo vojenské použitie; sonary (ultrazvukové lokátory); detektory; uzávierky (fotografia); akustické membrány; prístroje na rámovanie diapozitívov; fotoaparáty; diapozitívy (fotografia); premietacie prístroje na diapozitívy; diaľkomery; diktafóny; difrakčné zariadenia (mikroskopika); reproduktory, amplióny; elektrické ističe; gramofóny; mikroskopy; zariadenia na zaznamenávanie vzdialenosti; telemetre, optické diaľkomery; rozvodné panely (elektrina); rozvodné pulty (elektrina); hmatadlá so stupnicou; mierky; meracie prístroje; dynamometre; ukazovatele hladiny vody; záchranné a požiar-nické rebríky; fotoblesky; telefónne slúchadlá; fluorescenčné obrazovky; premietacie plochy, plátna; tvárové štíty (ochranné pracovné prostriedky); zobrazovacie dosky (fotografia); odkvapávacie misky (fotografia); indikátory strát elektrickej energie; elektrické meracie zariadenia; elektrické káble; rozvodové systémy elektrického vedenia; riadiace panely (elektrotechnika); galvanické články; spojky elektrického vedenia; elektrické spojky; elektrické svorky; elektrické relé; elektrolyzéry; vysielače elektronických signálov; telekomunikačné vysielače; prístroje na čistenie gramofónových platní; pásky na záznam zvuku; tachografy vozidiel; cievky (fotografia); mechanické značky; epidiascopy; skúmvky; váhy; termometry; ergometre; nástroje a stroje na skúšanie

materiálov; ovoskopy; meradlá; ukazovatele hladiny benzínu; zachytávače iskier; špeciálne puzdrá na fotografické prístroje a nástroje; skúšobné prístroje (nie na lekárske použitie); refraktometre; expozimetre; fakturovacie stroje; laboratórne fermentačné prístroje; bezpečnostné zariadenia pre železničnú dopravu; elektrické drôty; magnetické drôty; závažia olovníc; olovnice; ochranné siete proti nehodám; záchranné siete; záchranné plachty; striháčky filmov; filtre na dýchacie masky; fotografické filtre; nabíjačky batérií; vysokofrekvenčné prístroje; frekventomery; poistky; rádiá; kryštálové detektory; galvanické články; ochranné rukavice; potápačské rukavice; ochranné rukavice proti rtg. lúčom na priemyselné použitie; prístroje na rozbor plynov; plynomery (meracie prístroje); geodetické prístroje a nástroje; vytýčky, nivelačné laty (geodetické nástroje); prístroje na sušenie fotografií (sušičky); prístroje na leštenie fotografií (leštičky); pravítka (meracie nástroje); sklené odmerky; rastre na výrobu šoškov; mriežky elektrických akumulátorov; proti-požiarné ochranné odevy; ohňovzdorné ochranné odevy; audiovizuálne prijímače; heliografické prístroje; hologramy; vlhkometry; značkovacie vlákna na elektrické drôty; identifikačné puzdrá na elektrické drôty; záchranné prístroje a zariadenia; dýzy požiar-nických hadíc; požiar-nické autá; požiar-nické čerpadlá; sklonometry; svahome-ry; sklonometry; taxametre; indikátory množstva; vákumetre; rýchlomery, tachometre; induk-tory (elektrotechnika); kotvy (indukty) (elektrotechnika); zariadenia na spracovanie údajov; zrkadlá na kontrolovanie práce; prístroje na vnútornú komunikáciu; nosiče tmavých platní (fotografia); inventory (elektrotechnika); ionizačné prístroje (nie na ionizáciu vzduchu alebo vody); dverové priezory; značkovače (pomôcky na šitie); špeciálny laboratórny nábytok; laktodenzimetre, mliekomery; laktometry; lampy do tmavých komôr (fotografia); optické lampy; diaprojektory; later-na magika (prístroje); signalizačné návestné lampáše; lasery (nie na lekárske použitie); šošovky (optika); váhy na váženie listov; logy (prístroje na meranie plavebnej rýchlosti lodí); sondážne laná; zväčšovacie sklá (optika); svetelné tabule; neónové reklamy; okuliare; nástroje s okulármi; nivelačné prístroje; okuliarové šošovky; výrobky očnej optiky; manometre (tlakomery); periskopy; ochranné masky; matematické pomôcky; mincové mechanizmy na televízne prijímače; megafóny; počítačové pamäte; tesárske pravítka; ortuťové libely; rýchlomery (fotografia); presné meracie prístroje; nástroje na meranie; meteorologické prístroje; metre (meracie nástroje); mikrometrické skrutky do optických prístrojov; mikrofóny; mikrotómy; automatické časové spínače (nie hodinárske); zrkadlá (optika); dýchacie prístroje na plávanie pod vodou; plavebné prístroje a nástroje; námorné signalizačné zariadenia; navigačné nástroje; rámy na okuliare; elektrické batérie (články); elektrické akumulátory; vodováhy, libely; nivelačné nástroje; optické hranoly; pozorovacie nástroje; oktanty; ohmmetre; vlnometry; optické prístroje a nástroje; optické sklo; počítače; nahraté počítačové programy; oscilografy; zariadenia na prelievanie kyslíka; ozonizátory; mikrometre; svetelné alebo mechanické signali-

začné panely; bleskozvody; prepäťové poistky; parkovacie hodiny; astronomické prístroje a nástroje; prístroje na meranie hrúbky pokožky; acidimetre; prístroje a nástroje na váženie; salinometre (prístroje na meranie obsahu soli vo vode, pôde); fotografické misky; statívy na fotoaparáty; fotografické hľadáčky; fotometre; fototelegrafické prístroje; fyzikálne prístroje a nástroje; automatické ovládacie zariadenia vozidiel; cvikre; pipety; meračské stoly (geodetické pomôcky); planimetre; tampóny do uší pre potápačov; zvončeky (poplašné zariadenia); závažia; polarimetre; rádiotelefonné zariadenia; rádiotelegrafické zariadenia; merače tlaku (tlakomery); ukazovatele tlaku; premietacie prístroje; protikorózne katódové prístroje; chrániče zubov; pyrometre; radary; autorádiá; rádiologické zariadenia na priemyselné použitie; uhloмеры (meracie nástroje); prístroje a zariadenia na produkciu röntgenových lúčov (nie na lekárske použitie); röntgenové žiariče (nie na lekárske použitie); ochranné zariadenia proti röntgenovým lúčom (nie na lekárske použitie); telefonné prístroje; refraktory; röntgenové prístroje (nie na lekárske použitie); spektroskopy; elektrické odpory; teploměry (nie na lekárske použitie); respirátory na filtráciu vzduchu; dýchacie prístroje (nie na umelé dýchanie); reostaty; minciere (váhy); svetelné alebo mechanické návěstidlá; sacharimetre (cukromery); sondy na vedecké použitie; satelity na vedecké použitie; membrány do vedeckých prístrojov; vyučovacie prístroje; indukčné cievky; svorky (elektrotechnika); elektrické zámky; sextanty; signalizačné píšťalky; výstražné trojuholníky do vozidiel; elektrodynamické zariadenia na diaľkové ovládanie návěstidiel; simulátory vedenia a riadenia dopravných prostriedkov; sirény; zariadenia na prenos zvuku; zvukové nahrávacie zariadenia; zvukové prehrávacie zariadenia, prehrávače; sondážne zariadenia a stroje; sondážne plomby; sonometre; spektrografy; sférometre; stereoskopy; stereoskopické zariadenia; gramofónové ihly; sulfítmetre; ďalekopisy; tachometre; závitníkové kalibre; telegrafy (prístroje); televízne prijímače; telegrafné drôty; diaľkové ovládače; stôžiare bezdrôtových antén; čítacie zariadenia (pre účinkujúcich); telefonné mikrofóny; diaľkové prerušovače; ďalekohľady; teleskopy; indikátory teploty; prístroje na zaznamenávanie času; teodolity; termostaty do vozidiel; digitálne počítadlá (totalizátory); otáčkomery; regulátory otáčok gramofónov; vysielacie (telekomunikácie); presné váhy; stolárske pomôcky na rysovanie; elektrónky (rádiotechnika); urinometre; variometre; verniére (pomocné posuvné meradlá); videopásky; viskozimetre; elektrické zariadenia proti krádežiam; regulátory napätia do vozidiel; hlasovacie zariadenia; voltmetre; zariadenia na výmenu gramofónových ihiel; destilačné laboratórne prístroje; poistkový drôt z kovových zliatin; antikatódy; píšťalky na psov; zameriavacie ďalekohľady na strelné zbrane; zabezpečovacie zariadenia proti odcudzeniu; nástroje na určovanie azimutu; svetelné bôje, majáky; držiaky elektrických objímok; exponované filmy; svetelné alebo mechanické dopravné značky; záchranné bôje; signalizačné bôje; bzúčiaky; buzoly; hmlové signály (nie výbušné); registračné pokladnice; rádiolo-

gické obrazovky na priemyselné použitie; magnetické identifikačné karty; fotovoltické články; denzitometre; magnetické disky; pružné disky; pásky na čistenie nahrávacích hláv; videorekordéry; počítačové klávesnice; integrované obvody; polovodiče; čipy (mikroprocesorové doštičky); katódy; záchranné vesty; záchranné pásy; chemické prístroje a nástroje; exponované kinematografické filmy; materiály na elektrické vedenie (drôty, káble); kontaktné šošovky; puzdrá na kontaktné šošovky; inkubátory na kultúry baktérií; solárne články; izolovaný medený drôt; elektrické výbojky (nie osvetľovacie); fotografické clony; destilačné prístroje na vedecké použitie; dozimetrické prístroje; dozimetre; elektrické dverové zvončeky; puzdrá na okuliare; laboratórne pece, piecky; optické vlákna; telefonné drôty; exponované röntgenové filmy; filtre UV lúčov (fotografovanie); ozvučnice ampliónov; trojnožky na fotoaparáty; čítačky čiarových kódov; nepriestrelné vesty; značkovacie bôje; doštičky na integrované obvody; laboratórne chromatografické prístroje; chronografy (prístroje na zaznamenávanie časových údajov); audiovizuálne kompaktné disky; optické kompaktné disky; počítačové operačné programy (nahraté); periférne zariadenia počítačov; počítačový softvér (nahraté počítačové programy); optické kondenzory; akustické spriahadlá; spojovacie prvky (vybavenie zariadení na spracovanie údajov); dekompresné komory; digitálne súradnicové zapisovače; potápačské masky; elektronické perá (vizuálne zobrazovacie zariadenia); kódované magnetické karty; faxy; požiarnické člny; počítačové rozhrania; počítačové meniče diskov; nákolenníky pre robotníkov; elektrické regulátory svetla; magnetické nosiče údajov; magnetické kodéry; magnetické páskové jednotky (informatika); mikroprocesory; modemy; monitory (počítačový hardvér); monitorovacie počítačové programy; myši (periférne zariadenia počítačov); optické čítacie zariadenia; optické nosiče údajov; optické disky; počítačové tlačiarne; procesory (centrálne procesorové jednotky); čítacie zariadenia (zariadenia na spracovanie údajov); bezpečnostné pásy (nie na sedadlá vozidiel, nie športový výstroj); skenery (zariadenia na spracovanie údajov); detektory dymu; tranzistory (elektronika); röntgenové snímky (nie na lekárske použitie); spojovacie objímky na elektrické káble; guľôčkové počítadlá; elektronické diáre; telefonné záznamníky; videokamery; kazetové prehrávače; prehrávače kompaktných diskov; diagnostické prístroje (nie na lekárske použitie); diskové mechaniky počítačov; elektricky ovládané koľajnice na upevnenie bodových svetiel, svetlometov; elektronické vreckové slovníky; elektronické zabezpečovacie prívesky na tovary; ohňovzdorné obaly; žiarovky do zábleskových prístrojov; karty s integrovanými obvody (pamäťové alebo mikroprocesorové); odmerné lyžice; notebooky (prenosné počítače); elektronické informačné tabule; vreckové kalkulačky; ochranná obuv proti úrazom, proti ožiareniu a proti ohňu; rozstrekovacie požiarnické zariadenia; motorové štartovacie káble; slnečné okuliare; dochádzkové hodiny; videokazety; kazety na videohry; video displeje; videotelefóny; okuliare na športovanie; nosové štipce pre plavcov



a potápačov; ochranné prilby na športovanie; elektronické publikácie (sťahovateľné); počítačové programy (sťahovateľné); navigačné prístroje vozidiel (palubné počítače); dekoratívne magnety; bezdrôtové telefóny; podložky pod myš; prenosné osobné stereoprehrávače; opierky zápästia na prácu s počítačom; koaxiálne káble; káble s optickými vláknami; kryty na elektrické zásuvky; prístroje na výskum morského dna; elektrifikované ohrady; počítačové hry (softvér); slúchadlá; predradníky na osvetľovacie prístroje; rádiové pejdzre; satelitné navigačné prístroje; selenoidné ventily (elektromagnetické prepínače); ochranné zariadenia proti prepätiu; prenosné krátkovlnné vysielajúce; indikátory smeru vetra (vertálne rukávy); elektronické svetelné ukazovadlá (vyučovacie pomôcky); figuríny na resuscitáciu (učebná pomôcka); regulátory osvetlenia scény; kuchynské časovače (presýpacie hodiny); čipy s kódom DNA; DVD prehrávače; bankomaty; dopravné signalizačné zariadenia (semafory); handsfree (slúchadlá so zabudovaným mikrofónom na telefonovanie bez držania telefónu); azbestové požiarnické ochranné zásteny; jazdecké prilby; špeciálne laboratórne odevy; identifikačné magnetické náramky; transpondéry (telekomunikačné družice na prenos rádiových signálov); sťahovateľné zvonenia do mobilných telefónov; sťahovateľné hudobné súbory; sťahovateľné obrazové súbory; figuríny na nárazové skúšky; laboratórne odstredivky; dosky plošných spojov; USB kľúče; zariadenia globálneho polohového systému (GPS); prenosné multimediálne prehrávače; šnúrky na mobilné telefóny; elektroluminescenčné diódy (LED diódy); triódy; transformátory na zvýšenie napätia; prenosné počítače; požiarnické hadice; tašky na notebooky; obaly na notebooky; digitálne fotorámiky; Petriho misky; Pitotove trubice; stroboskopy; dopravné kužele; nalepovacie teplomery (nie na lekárske použitie); počítačové softvérové aplikácie (sťahovateľné); čítačky elektronických kníh; smartfóny; náplne do tlačiarň a kopírovacích strojov (prázdne); audiovizuálne prístroje na monitorovanie bábätiak; videoprístroje na monitorovanie bábätiak; clony proti bočnému svetlu na objektívny fotoaparát; tablety (prenosné počítače); kódované karty na odomykanie dverí; 3D okuliare; pamäťové karty zariadení na videohry; nepriestrelné odevy; akcelerometre; elektrické adaptéry; záchranné kabínky pre prípad prírodných katastrof; počítačový hardvér; solárne panely na výrobu elektrickej energie; mobilné telefóny; delostrelecké teleskopické zameriavače; digitálne tabule; zariadenia na sledovanie fyzickej aktivity nosené na tele; nabíjačky na elektronické cigarety; inteligentné náramky (meracie prístroje); kryty na smartfóny; puzdrá na smartfóny; tyče na fotografie „selfie“; kalorimetre; prietokomery; reflexné vesty; elektronické obojky na výcvik zvierat; ovládače k počítačom (džojstiky), nie na počítačové hry; inteligentné okuliare; inteligentné hodinky; zariadenia na hasenie požiarov; ochranné fólie na obrazovky počítačov; chrániče zubov na športovanie; chrániče hlavy na športovanie; ručičky geodetických kompasov; bezpečnostné tokeny (šifrovacie zariadenia); detektory infračerveného žiarenia; obaly na vreckové počítače (PDA); det-

ské váhy; elektronické prístupové systémy pre vzájomne sa blokujúce dvere; termovízne kamery; váhy s analyzátormi telesnej hmotnosti; obaly na elektronické tablety; čierne skrinky (záznamníky údajov); digitálne meteorologické stanice; nabíjacie stanice pre elektromobily; interaktívne terminály s dotykovými displejmi; smart prstene; elektrické a elektronické prístroje dodávajúce efekty hudobným nástrojom; zvukové rozhrania; ekvalizéry (zariadenia na úpravu zvuku); reproduktory nízkych frekvencií; kúpeľňové váhy; teplomery s vlhkomermi; biočipy; ochranné fólie na smartfóny; súpravy okuliarov a slúchadiel na virtuálnu realitu; elektronické interaktívne tabule; humanoidné roboty s umelou inteligenciou; mixážne pulty; batérie do elektronických cigariet; elektronické diaľkové ovládače ako privesky na kľúče; elektronické partitúry (sťahovateľné); príložníky so stupnicou; pravouhlé uholníky a príložníky so stupnicou; rysovacie uholníky a príložníky so stupnicou.

35 - Pomoc pri riadení obchodnej činnosti; poskytovanie obchodných alebo podnikateľských informácií; lepenie plagátov; kancelárie zaoberajúce sa dovozom a vývozom; komerčné informačné kancelárie; analýzy nákladov; rozširovanie reklamných oznamov; fotokopirovacie služby; sprostredkovateľne práce; prenájom kancelárskych strojov a zariadení; účtovníctvo; vedenie účtovných kníh; zostavovanie výpisov z účtov; obchodné alebo podnikové audity (revízia účtov); poradenstvo pri organizovaní a riadení obchodnej činnosti; personálne poradenstvo; poradenstvo pri riadení podnikov; písanie na stroji; predvádzanie tovaru; rozširovanie reklamných materiálov zákazníkom (letáky, prospekty, tlačoviny, vzorky); pomoc pri riadení obchodných alebo priemyselných podnikov; rozmnožovanie dokumentov; aktualizovanie reklamných materiálov; rozširovanie vzoriek tovarov; odborné posudky efektívnosti podnikov; dražby; prieskum trhu; obchodné odhady; obchodný alebo podnikateľský prieskum; prenájom reklamných materiálov; poradenstvo pri organizovaní obchodnej činnosti; vydávanie reklamných textov; reklama; rozhlasová reklama; obchodný alebo podnikateľský výskum; vzťahy s verejnosťou (public relations); stenografické služby; televízna reklama; prepisovanie správ (kancelárske práce); aranžovanie výkladov; reklamné agentúry; poradenské služby pri riadení obchodnej činnosti; predvádzanie (služby modeliek) na reklamné účely a podporu predaja; marketingový prieskum; správa počítačových súborov; odborné obchodné alebo podnikateľské poradenstvo; hospodárske (ekonomické) predpovede; organizovanie obchodných alebo reklamných výstav; obchodné alebo podnikateľské informácie; prieskum verejnej mienky; príprava miezd a výplatných listín; nábor zamestnancov; služby poskytované pri priestupňovaní podnikov; prenájom reklamných plôch; podpora predaja (pre tretie osoby); sekretárske služby; vypracovávanie daňových priznaní; odkazovacie telefónne služby (pre neprítomných predplatiteľov); spracovanie textov; služby predplácania novín a časopisov (pre tretie osoby); zásielkové reklamné služby; administratívna správa hotelov; odborné obchodné riadenie umeleckých

činností; zbieranie údajov do počítačových databáz; zoraďovanie údajov v počítačových databázach; organizovanie obchodných alebo reklamných veľtrhov; prenájom fotokopírovacích strojov; on line reklama na počítačovej komunikačnej sieti; zásobovacie služby pre tretie osoby (nákup tovarov a služieb pre iné podniky); vyhľadávanie informácií v počítačových súboroch (pre tretie osoby); prenájom reklamného času v komunikačných médiách; prehľad tlače (výstrižkové služby); prenájom predajných automatov; výber zamestnancov pomocou psychologických testov; služby porovnávania cien; prezentácia výrobkov v komunikačných médiách pre maloobchod; obchodné informácie a rady spotrebiteľom; predplatné telekomunikačných služieb (pre tretie osoby); administratívne spracovanie obchodných objednávok; obchodná správa licencií výrobkov a služieb (pre tretie osoby); subdávateľské služby (obchodné služby); fakturácie; písanie reklamných textov; zostavovanie štatistík; grafická úprava tlačovín na reklamné účely; vyhľadávanie sponzorov; organizovanie módných prehliadok na podporu predaja; tvorba reklamných filmov; obchodný manažment pre športovcov; marketing; telemarketingové služby; maloobchodné alebo veľkoobchodné služby s farmaceutickými, zverolekáorskými a zdravotníckymi prípravkami a s lekáorskými potrebami; prenájom predajných stánkov; poskytovanie obchodných alebo podnikateľských kontaktných informácií; optimalizácia internetových vyhľadávačov na podporu predaja; optimalizácia obchodovania na webových stránkach; platené reklamné služby typu „klikni sem“; obchodné sprostredkovateľské služby; obchodný manažment pre poskytovateľov služieb na voľnej nohe; vyjednávanie a uzatváranie obchodných transakcií pre tretie osoby; aktualizácia a údržba údajov v počítačových databázach; riadenie obchodnej činnosti v stavebníctve; poskytovanie obchodných informácií prostredníctvom webových stránok; on line poskytovanie obchodného priestoru pre nákupcov a predajcov tovarov a služieb; navrhovanie reklamných materiálov; externé administratívne riadenie podnikov; podávanie daňových priznaní; podnikové riadenie refundovaných programov (pre tretie osoby); prenájom billboardov; písanie životopisov (pre tretie osoby); indexovanie webových stránok na obchodné alebo reklamné účely; správa programov pre pravidelných cestujúcich v leteckej doprave; plánovanie stretnutí (kancelárske práce); pripomínanie stretnutí (kancelárske práce); správa spotrebiteľských vernostných programov; písanie textov scenárov na reklamné účely; záznamy písomnej komunikácie a údajov; aktualizácia a údržba informácií v registroch; zostavovanie zoznamov informácií na obchodné alebo reklamné účely; obchodné sprostredkovateľské služby v oblasti priradovania potenciálnych súkromných investorov k podnikateľom, ktorí žiadajú o financovanie; výroba telešopingových programov; poradenstvo v oblasti komunikácie (vzťahy s verejnosťou); poradenstvo v oblasti komunikácie (reklama); dohodovanie obchodných zmlúv pre tretie osoby.

42 - Chemické analýzy; analýzy výťažnosti ropných polí; architektonické služby; bakteriologický výskum; chemické služby; chemický výskum; architektonické poradenstvo; vypracovanie stavebných výkresov; technický výskum; kontrola ropných vrtov; výskum v oblasti kozmetiky; výzdoba interiérov; priemyselné dizajnérstvo; navrhovanie obalov, obalové dizajnérstvo; skúšky materiálov; štúdie technických projektov; geologický výskum; prieskum ropných polí; inžinierska činnosť; meteorologické informácie; geodézia (zememeračstvo); požičiavanie počítačov; počítačové programovanie; ropný prieskum; fyzikálny výskum; strojársky výskum; skúšanie textílí; geologický prieskum; geologický výskum; overovanie pravosti umeleckých diel; kalibrácia; tvorba softvéru; aktualizovanie počítačového softvéru; poradenstvo v oblasti návrhu a vývoja počítačového hardvéru; módné návrhárstvo; grafické dizajnérstvo; kontroly kvality; požičiavanie počítačového softvéru; výskum a vývoj nových výrobkov (pre zákazníkov); navrhovanie vzhľadu výrobkov (priemyselné dizajnérstvo); podmorský výskum; obnovovanie počítačových databáz; údržba počítačového softvéru; analýzy počítačových systémov; biologický výskum; urbanistické plánovanie; expertízy (inžinierske práce); návrh počítačových systémov; technická kontrola automobilov; zhotovovanie kópií počítačových programov; prevod údajov alebo dokumentov z fyzických médií na elektronické médiá; tvorba a udržiavanie webových stránok (pre tretie osoby); hosťovanie na počítačových stránkach (webových stránkach); inštalácia počítačového softvéru; vytváranie oblakov na vyvolanie zrážok; prevod (konverzia) počítačových programov alebo údajov (nie fyzický); poradenstvo v oblasti počítačových programov; prenájom webových serverov; ochrana počítačov proti počítačovým vírusom; poradenstvo v oblasti úspory energie; výskum v oblasti ochrany životného prostredia; poskytovanie internetových vyhľadávačov; digitalizácia dokumentov (skenovanie); grafologické analýzy; poskytovanie vedeckých informácií a poradenstva o kompenzácií uhlíkových emisií; určovanie kvality nezoťatého dreva; určovanie kvality vlny; diaľkové monitorovanie počítačových systémov; rozbory vody; vedecké laboratórne služby; energetické audity; poradenstvo pri tvorbe webových stránok; poskytovanie softvéru prostredníctvom internetu (SaaS); poradenstvo v oblasti informačných technológií; vedecký výskum; prenájom počítačových serverov (serverhosting); klinické skúšky; zálohovanie údajov mimo pracoviska; uchovávanie elektronických údajov; poskytovanie informácií o počítačových technológiách a programovaní prostredníctvom webových stránok; kartografické služby; poskytovanie počítačových technológií prostredníctvom internetu (cloud computing); externé poskytovanie služieb v oblasti informačných technológií; technologické poradenstvo; poradenstvo v oblasti počítačových technológií; poradenstvo v oblasti telekomunikačných technológií; predpovede počasia; poradenstvo v oblasti počítačovej bezpečnosti; technické písanie; navrhovanie interiérov; odblokovanie mobilných telefónov; monitorovanie po-

čítačových systémov na zisťovanie porúch; tvorba a navrhovanie zoznamov informácií z webových stránok pre tretie osoby (informačnotechnologické služby); poradenstvo v oblasti internetovej bezpečnosti; poradenstvo v oblasti ochrany údajov; kódovanie údajov; monitorovanie počítačových systémov na zistenie neoprávneného vstupu alebo zneužitia dát; elektronické monitorovanie osobných identifikačných údajov na zistenie krádeže identity prostredníctvom internetu; elektronické monitorovanie činnosti kreditných kariet na zistenie podvodov prostredníctvom internetu.

(540)



(731) localhost s.r.o., Kežmarská 20, 040 11 Košice-Západ, SK;

(740) Advokátska kancelária JUDr. Peter Krafcík, Michalovce, SK;

(210) 1003-2017

(220) 5.4.2017

11(511) 30, 35, 43

(511) 30 - Cukrárske výrobky; zákusky, koláče; plnené koláče; torty; cukrovinky; anglický krém; penové zákusky (cukrovinky); mandľové cukrovinky; arašidové cukrovinky; perníky, medovníky; jemné pečivárske výrobky; cestá na zákusky; cestá na koláče; mandľové cesto; čajové pečivo (jemné pečivo); pudinky; mliečny karamel (dulce de leche); oblátky; jedlý papier; príchute do zákuskov a koláčov (okrem esenciálnych olejov); cukrárske aromatické prísady (okrem éterických olejov a esenciálnych olejov); palacinky; polevy na zákusky s vysokým leskom; polevy na koláče; cukrovinkové cukrárske ozdoby; čokoládové cukrárske ozdoby; ozdobné cukrárske posýpky; čokoláda; marcipán; fondán (cukrovinky); cukrovinky na zdobenie vianočných stromčekov; čokoládové peny; čokoládové nátierky; čokoládovo-orieškové nátierky; ovocné omáčky; mandľové pusinky (jemné pečivo); slané pečivo (krekery); syrové pagáče; oškvarkové pagáče; cukríky; karamelky (cukríky); pralinky; orechy v čokoláde; ovocné želé (cukrovinky); tyčinky so sladkým drievkom (cukrovinky); cereálne tyčinky; obilninové chuťovky; ryžové koláče; quiches (slaný koláč); kávové príchute; kávové náhradky; mleté orechy; rastlinné prípravky (kávové náhradky); aromatické prípravky do potravín; vanilka (príchut'); vanilín (vanilková náhradka); chuťové prísady; zahusťovacie prípravky na varenie; koreniny; kandis (na povrch cukrovínek); prírodné sladidlá; stužovače šľahačky; mliečne čokoládové nápoje; mliečne kávové nápoje; mliečne kakaové nápoje; cukor; med; melasový sirup; múka; hotové jedlá s prevažným obsahom múky.

35 - Maloobchodné a veľkoobchodné služby s tovarmi uvedenými v triede 30 tohto zoznamu; maloobchodné a veľkoobchodné služby s tovarmi uvedenými v triede 30 tohto zoznamu prostredníctvom internetu; maloobchodné a veľkoobchodné služby s potravinami, s čerstvým ovocím a so zeleninou, s alkoholickými a s nealkoholickými nápojmi, so zákuskami, s tortami, s koláčmi a s inými cukrárskymi výrobkami; maloobchodné a veľkoobchodné služby s potravinami, s čerstvým ovocím a so zeleninou, s alkoholickými a s nealkoholickými nápojmi, so zákuskami, s tortami, s koláčmi a s inými cukrárskymi výrobkami prostredníctvom internetu; aranžovanie výkladov; prenájom predajných stánkov; reklama; online reklama na počítačovej komunikačnej sieti; marketing; subdodávateľské služby (obchodné služby); organizovanie obchodných alebo reklamných výstav; obchodné informácie a rady spotrebiteľom; obchodné sprostredkovanie služieb uvedených v triedach 35 a 43 tohto zoznamu; prenájom predajných automatov.

43 - Pekárne (rýchle občerstvenie); kaviarne; cukrárne; rýchle občerstvenie (snackbary); reštauračné (stravovacie) služby; samoobslužné reštauračné; požičiavanie prístrojov na prípravu jedál; prenájom zariadení na výdaj nápojov (okrem predajných automatov); vinárne; bary (služby); závodné jedálne; dodávanie hotových jedál a nápojov na objednávku (katering); ozdobné vyrezávanie ovocia a zeleniny; hotelierske služby; penzióny; prenájom prenosných stavieb; požičiavanie stoličiek, stolov, obrusov a nápojového skla.

(540)

(731) Gažová Lucia, Mgr., Teodora Tekela 26, 917 01 Trnava, SK;

(740) LITVÁKOVÁ A SPOL., s. r. o., Patentová a známková kancelária, Bratislava-Nové Mesto, SK;

(210) 1006-2017

(220) 6.4.2017

11(511) 16, 32

(511) 16 - Podložky po pivové poháre. 32 - Pivo.

(540) ZÁHORÁK

(731) Sladovňa SESSLER, a. s., Pri kalvárii 17, 917 01 Trnava, SK;

(740) BELEŠČÁK & PARTNERS, s.r.o., Piešťany, SK;

(210) 1025-2017

(220) 12.4.2017

11(511) 28

(511) 28 - Hojdacie kone; stacionárne tréningové bicykle; biliardové gule; biliardové markéry (tabuľky na zaznamenávanie stavu hry); kolky (figúrky); guľky na hranie; mantinely biliardového

stola; hračky; hracie lopty; zariadenia a prístroje na bowling; golfové palice; šarkany; terče; hracie žetóny; stavebnice; stroje na telesné cvičenia; ozdoby alebo darčeky rozdávané hosťom pri večierkoch; hokejky; dáma (hra); kocky (hra); domino (hra); šachové hry; šachovnice; pištole (hračky); atrapy, napodobeniny tovarov; šípky (hra); stoly na stolový futbal; hracie rukavice; spoločenské hry; hry; rakety (športové náradie); bábky; bábiky; modely automobilov; detské nafukovacie bazény; izby pre bábiky; trikové zariadenia; kolký (hra); stoly na stolný tenis; lurč (hra s kockami); vzduchové pištole (hračky); biliardové tága; biliardové stoly; prístroje na hry; autá (hračky); skejtbordy; šmyľavky (na hry); odrazové dosky (športové náradie); medvedíky (hračky); stolové hry; zariadenia lunaparkov; lietajúce taniere (hračky); plyšové hračky; vozidlá (hračky); hlavolamy (puzzle); paintbolové zbrane (športové potreby); ruletové kolesá; diaľkovo ovládané vozidlá (hračky); hracie automaty uvádzané do činnosti vhadením mince; kaleidoskopy; hracie karty; kartové hry; konfety; elektronické terče; maskovacie štíty (športové potreby); hracie automaty (pačinko); výherné hracie automaty; hracie automaty; žetóny na hazardné hry; stieracie žreby na lotériové hry; mäkké hračky; hracie videoautomaty; vreckové hry s LCD displejom; arkádové hracie videoautomaty; ovládače hracích konzol; ovládače hračiek; ovládače na počítačové hry (džojstiky); ochranné fólie na displeje prenosných elektronických hier.

(540)



(591) kráľovská modrá, svetločervená, citrónovo žltá  
(731) EuroStill s.r.o., Špitálska 53, 811 01 Bratislava - mestská časť Staré Mesto, SK;  
(740) Kurota Milan, Bratislava, SK;

(210) 1026-2017

(220) 13.4.2017

(310) 015949068

(320) 19.10.2016

(330) EU

11(511) 34

(511) 34 - Cigarety; nespracovaný tabak; spracovaný tabak; tabakové výrobky; tabakové náhradky (nie na lekárske použitie); cigary; krátke cigary; zapalovače pre fajčiarov; zápalky; fajčiarske potreby; cigaretový papier; cigaretové tuby (dutinky); cigaretové filtre (špičky); vreckové strojčeky na šúľanie cigariet; ručné prístroje na vkladanie tabaku do papierových túb (rúrok); elektronické cigarety; kvapalnú náplň do elektronických cigariet; tabakové výrobky určené na ohrievanie; elektronické zariadenia a ich časti na ohrievanie cigariet alebo tabaku (fajčiarske potreby).

(540) MOMENTS OF PLEASURE

(731) British American Tobacco (Brands) Inc., 2711 Centerville Road, Suite 300, 198 08 Wilmington, Delaware, US;

(740) ŽOVICOVÁ &amp; ŽOVIC IP, s.r.o., Bratislava, SK;

(210) 1027-2017

(220) 25.4.2017

11(511) 9, 16, 35, 41

(511) 9 - Magnetické nosiče údajov; optické nosiče údajov; zvukové a zvukovo-obrazové záznamy nahraté na magnetických nosičoch údajov; zvukové a zvukovo-obrazové záznamy nahraté na optických nosičoch údajov; gramofónové platne; magnetické pásky; videokazety; svetelné tabule používané na reklamné účely; prenájom a požíčovanie zariadení na reprodukciu a zosilnenie zvuku.

16 - Tlačoviny; tlačené notové predlohy.

35 - Reklama; rozširovanie reklamných materiálov zákazníkom (letáky, prospekty, tlačoviny, vzorky); obchodné sprostredkovateľské služby v oblasti kultúry.

41 - Zábava; tvorba kultúrnych predstavení; organizovanie a vedenie živých vystúpení; tvorba zvukových a zvukovo-obrazových záznamov; nahrávanie videofilmov; nahrávacie štúdiá (služby); výchovno-zábavné klubové služby.

(540)



(591) červená, žltá

(731) Motúz Viliam, Luk 410/34, 951 12 Ivanka pri Nitre, SK;

(210) 1029-2017

(220) 13.4.2017

(310) 015951312

(320) 19.10.2016

(330) EU

11(511) 34

(511) 34 - Cigarety; nespracovaný tabak; spracovaný tabak; tabakové výrobky; tabakové náhradky (nie na lekárske použitie); cigary; krátke cigary; zapalovače pre fajčiarov; zápalky; fajčiarske potreby; cigaretový papier; cigaretové tuby (dutinky); cigaretové filtre (špičky); vreckové strojčeky na šúľanie cigariet; ručné prístroje na vkladanie tabaku do papierových túb (rúrok); elektronické cigarety; kvapalnú náplň do elektronických cigariet; tabakové výrobky určené na ohrievanie; elektronické zariadenia a ich časti na ohrievanie cigariet alebo tabaku (fajčiarske potreby).

**(540) ENJOY THE MOMENT**

- (731) British American Tobacco (Brands) Inc., 2711 Centerville Road, Suite 300, 198 08 Wilmington, Delaware, US;  
 (740) ŽOVICOVÁ & ŽOVIC IP, s.r.o., Bratislava, SK;

**(210) 1033-2017**

(220) 25.4.2017

**11(511) 10, 12, 16, 35, 37, 41**

(511) 10 - Zariadenia na premiestňovanie (prevoz) invalidov; špeciálne vyrobené postele na lekárske použitie; telocvičné prístroje na lekárske použitie; rehabilitačné prístroje na lekárske použitie; sedačkové výťahy na premiestňovanie invalidov; zdvíhacie zariadenia na premiestňovanie invalidov; stropné zdvíhacie zariadenia na premiestňovanie invalidov; mobilné zdvíhacie zariadenia na premiestňovanie invalidov; bazénové zdvíhaky na premiestňovanie invalidov; šikmé schodiskové plošiny na premiestňovanie invalidov; schodolezy na premiestňovanie invalidov.

12 - Skútre pre invalidov; invalidné vozíky; motorové vozidlá pre invalidov; elektromobily; vozidlá na diaľkové ovládanie (nie hračky); zdvíhacie vozíky; manipulačné vozíky; vyklápacie vozíky; bočné privesné vozíky; dvojkolesové vozíky; ozubené kolesá a ozubené prevody do pozemných vozidiel; reduktory (redukčné ozubené súkolesia do pozemných vozidiel); súkolesia do pozemných vozidiel; prevodové hriadele do pozemných vozidiel; prevodovky do pozemných vozidiel; prevody do pozemných vozidiel; tlmiace pružiny do motorových dopravných prostriedkov; bočné privesné vozíky; diaľkovo ovládané vozidlá (nie hračky); dreziny; vozíky (pojzdne vozíky); dvojkolesové vozíky; dvojkolesové ručné vozíky; elektromobily; golfové vozíky; vozíky na kufre.

16 - Tlačené firemné listiny; tlačivá (formuláre); tlačené reklamné materiály; papierové informačné brožúry; fotografie (tlačoviny); katalógy; kalendáre; mapy; knihy; noviny; časopisy (periodiká); grafické znaky; papierové alebo lepenkové etikety; samolepky (papierický tovar).

35 - Maloobchodné služby s zdvíhacími zariadeniami, so šikmými schodiskovými plošinami, zvislými plošinami, so stropnými zdvíhacími zariadeniami, so schodolezmi, s osobnými a nákladnými výťahmi, so zdravotníckymi zariadeniami, s dopravnými prostriedkami, so strojnými zariadeniami, s motorovými dopravnými prostriedkami a ich príslušenstvom, s náhradnými dielmi pre motorové dopravné prostriedky, s motorovými vozíkmi, so zdvíhacími zariadeniami, s kovovým a nekovovým výrobkami, so železiarskym tovarom, s drobným železiarskym tovarom, s manipulačnými zariadeniami, so zariadeniami na premiestňovanie invalidov; reklama; on line reklama na počítačovej komunikačnej sieti; rozhlasová reklama; televízna reklama; organizovanie obchodných alebo reklamných výstav; organizovanie obchodných alebo reklamných veľtrhov; predvádzanie tovaru; podpora predaja (pre tretie osoby); zásielkové reklamné služby; rozširovanie reklamných materiálov zákazníkom (letáky, prospekty, tlačoviny, vzorky); rozširovanie reklamných

oznamov; rozširovanie vzoriek tovarov; vydávanie reklamných textov; aktualizovanie reklamných materiálov; lepenie plagátov; prenájom reklamných materiálov; marketing.

37 - Inštalácia, údržba a opravy motorových vozidiel pre invalidov; údržba, opravy a inštalácia zariadení na prevoz invalidov; údržba, opravy a inštalácia zdvíhacích zariadení pre invalidov; údržba, opravy a inštalácia výťahov; údržba, opravy a inštalácia sedačkových výťahov; údržba, opravy a inštalácia schodolezov.

41 - Vydávanie textov (okrem reklamných alebo náborových); vydávanie periodických a neperiodických publikácií (okrem reklamných alebo náborových); vydávanie kníh; elektronická edičná činnosť v malom (DTP služby); on line poskytovanie elektronických publikácií (bez možnosti kopírovania); on line vydávanie elektronických kníh a časopisov.

(540)



Prekonjme spolu bariéry

(731) ARES, spol. s r.o., Športová 5, 831 03 Bratislava, SK;

(740) Gruber Dalibor, Ing., Košice, SK;

**(210) 1053-2017**

(220) 25.4.2017

**11(511) 30**

(511) 30 - Sušienky, keksy; čokoláda; jemné pečivárske výrobky; slané pečivo (krekery); oblátky; zákusky, koláče; plnené koláče; dezerty (zákusky); zmrzliny; konzumný ľad.

(540)



(591) modrá, biela, červená, čierna, ružová

(731) ETI GIDA SANAYI VE TICARET ANONIM SIRKETI, Organize Sanayi Bolgesi 11 Cadde, Eskisehir, TR;

(740) Zivko Mijatovic and Partners s. r. o., Bratislava, SK;



**(210) 1059-2017**

(220) 23.4.2017

**11(511) 29, 35**

(511) 29 - Mäso; bravčové mäso; hydina (mäso); divina; sušené mäso; mleté mäso; konzervované mäso; spracované mäsové výrobky; šunka, slanina; klobásy, salámy, párky; špekačky; údeniny; údená parenica; neúdená parenica; údené korbáčiky (mliečne výrobky); neúdené korbáčiky (mliečne výrobky); údené uzlíky (mliečne výrobky); neúdené uzlíky (mliečne výrobky); údené nite (mliečne výrobky); neúdené nite (mliečne výrobky); údené oštiepky; bryndza; hrudkovitý tvaroh; maslo; smotana; syry; ovčí syr; údený ovčí syr; mlieko; jogurty; kefir; mliečne nápoje (s vysokým obsahom mlieka); mliečne výrobky.

35 - Maloobchodné služby s pečivom; maloobchodné služby s mliečnymi výrobkami; maloobchodné služby s mäsom, s mäsovými výrobkami a s údeninami.

**(540)**

(591) čierna, odtiene hnedej, odtiene oranžovej, biela

(731) Šiška Jozef, Ardanovce 99, 956 06 Ardanovce, SK;

(740) JAKUBEK &amp; PARTNERS, s. r. o., Bratislava-Staré Mesto, SK;

**(210) 1065-2017**

(220) 20.4.2017

**11(511) 44**

(511) 44 - Zdravotnícka starostlivosť v odbore stomatológie; zdravotné poradenstvo.

**(540) KODENT**

(731) KODENT, s.r.o., Lazaretská 3a, 811 08 Bratislava - mestská časť Staré Mesto, SK;

(740) Bachratá Magdaléna, Mgr., Bratislava, SK;

**(210) 1072-2017**

(220) 24.4.2017

**11(511) 35, 37, 41, 42**

(511) 35 - Reklama; obchodný manažment; obchodná administratíva; kancelárske práce.

37 - Stavebníctvo; opravy; inštalačné služby.

41 - Výchova; vzdelávanie; zábava; športová a kultúrna činnosť.

42 - Vedecké a technologické služby a s nimi súvisiaci výskum a projektovanie; priemyselné analýzy a priemyselný výskum; navrhovanie a vývoj počítačového hardvéru a softvéru.

**(540)**

**VEREINIGUNG EUROP.  
VERBÄNDE DES  
KACHELOFENBAUER/  
HAFNER-HANDWERKS**

(731) Cech kachliarov, Kremnička 10, 974 05 Banská Bystrica, SK;

(740) Messinger Ľubomír, JUDr., Banská Bystrica, SK;

**(210) 1084-2017**

(220) 25.4.2017

**11(511) 30, 32**

(511) 30 - Kávové príchute; káva; nepražená káva; čaj; čokoláda; mliečne kávové nápoje; mliečne čokoládové nápoje; kávové nápoje; kávové náhradky. 32 - Nealkoholické nápoje s kávovou príchuťou.

**(540) Tatranské pressá**

(731) Bendík Peter, Železničná 2615/28, 058 01 Poprad, SK;

(740) Kubinyi Peter, Bc., Trenčín, SK;

**(210) 1085-2017**

(220) 25.4.2017

**11(511) 30, 32**

(511) 30 - Kávové príchute; káva; nepražená káva; čaj; čokoláda; mliečne kávové nápoje; mliečne čokoládové nápoje; kávové nápoje; kávové náhradky. 32 - Nealkoholické nápoje s kávovou príchuťou.

**(540)**

**TATRANSKÉ PRESSÁ**  
» rodina slovenských káv «

(591) čierna, modrá, biela, zelená

(731) Bendík Peter, Železničná 2615/28, 058 01 Poprad, SK;

(740) Kubinyi Peter, Bc., Trenčín, SK;

(210) 1086-2017

(220) 25.4.2017

11(511) 30, 32, 35, 38, 40, 43

- (511) 30 - Kávové príchuťe; káva; nepražená káva; čaj; čokoláda; mliečne kávové nápoje; mliečne čokoládové nápoje; kávové nápoje; kávové náhradky.  
 32 - Nealkoholické nápoje s kávovou príchuťou.  
 35 - Reklama; marketing.  
 38 - Poskytovanie diskusných fór online.  
 40 - Vydávanie textov (okrem reklamných); vzdelávanie; školenia; výchovno-zábavné klubové služby; organizovanie a vedenie konferencií; organizovanie a vedenie kongresov; organizovanie kultúrnych alebo vzdelávacích výstav; plánovanie a organizovanie večierok; organizovanie a vedenie seminárov; organizovanie a vedenie tvorivých dielní (výučba); online poskytovanie elektronických publikácií (bez možnosti kopírovania); organizovanie a vedenie vzdelávacích fór s osobnou účasťou.  
 43 - Kaviarne.

(540)



Popradská Kaviareň

(591) modrá

(731) Bendík Peter, Železničná 2615/28, 058 01 Poprad, SK;

(740) Kubínyi Peter, Bc., Trenčín, SK;

(210) 1087-2017

(220) 11.5.2017

11(511) 21, 30, 32, 43

- (511) 21 - Poháre, šálky, hrnčeky na pitie; tanieriky pod šálky; šálky; papierové alebo plastové poháre; sklenené poháre.  
 30 - Káva; nepražená káva; kávové príchuťe; kávové nápoje; rastlinné prípravky (kávové náhradky); kávové náhradky; bylinkové čaje (nie na lekárske použitie); čaje; ľadový čaj; čajové nápoje; zákusky, koláče; čokoláda; cukrovinky; cukrárske výrobky; perníky, medovníky; keksy; cukor; mliečne kakaové nápoje; mliečne kávové nápoje; mliečne čokoládové nápoje; plnené koláče; sendviče; jemné pečivárske výrobky; pralinky; torty; zmrzliny; kakaové nápoje.  
 32 - Nealkoholické ovocné nápoje; vody (nápoje); limonády; nealkoholické nápoje; mixované ovocné alebo zeleninové nápoje; nealkoholické nápoje s kávovou príchuťou; nealkoholické nápoje s čajovou príchuťou.  
 43 - Kaviarne; bary (služby); samoobslužné jedálne; ubytovacie kancelárie (hotely, penzióny); dodávanie hotových jedál a nápojov na objednávku (katering); hotelierske služby; reštauračné (stravovacie) služby; samoobslužné reštaurácie; rýchle občerstvenie (snackbary); motely (služby).

(540) ventí

(731) Sotáková Katarína, JUDr., Klincová 16637/37C, 821 08 Bratislava, SK;

(210) 1088-2017

(220) 24.4.2017

11(511) 9, 36, 42

- (511) 9 - Počítačové systémy; počítačový hardvér, časti a súčasti počítačov; počítače; počítačové komponenty.  
 36 - Prenájom kancelárskych priestorov; prenájom zdieľaných kancelárskych priestorov.  
 42 - Navrhovanie a vývoj počítačového hardvéru; -navrhovanie periférnych zariadení počítačov; vývoj periférnych zariadení počítačov; navrhovanie a vývoj počítačového softvéru; navrhovanie a vývoj počítačového firmvéru; tvorba počítačového softvéru; vývoj počítačového firmvéru; vývoj počítačového softvéru.

(540)



(731) ESMO Žilina, a.s. Akciová spoločnosť, Rosinská cesta 8, 010 08 Žilina, SK;

(210) 1089-2017

(220) 26.4.2017

11(511) 16, 28, 41

- (511) 16 - Papiernický tovar; príručky; knihy; časopisy (periodiká); periodiká; tlačoviny; tlačivá (formuláre); papier; kartón, lepenka; drevitá lepenka (papiernický tovar); komiksy; papierové a lepenkové krabice; fotografie (tlačoviny); plagáty; vyučovacie pomôcky okrem prístrojov a zariadení; písacie potreby; školské potreby (papiernický tovar); záložky do knih; grafické vzory (tlačoviny); podklady na tlačenie, nie textilné; tlačené publikácie; olejotlače; tlačové reglety; tlačené poukážky; tlačené partitúry; papierové obrusy (behúne); obálky na dokumenty (papiernický tovar); letáky; tabule na zapichovanie oznamov; zotierače tabúl; parafinový papier; obežníky; kopirovací papier (papiernický tovar); samolepky (papiernický tovar); papierové alebo kartónové vývesné tabule; papierové alebo lepenkové etikety; papierové alebo lepenkové pútače; samolepky pre domácnosť a na kancelárske použitie; kalendáre; ročenky; priesvitky (papiernický tovar); podložky na písanie; školské tabule; brožované knihy; grafické zobrazenia; grafické reprodukcie; obálky (papiernický tovar); grafické vzory (tlačoviny); obaly (papiernický tovar); katalógy; tuby z kartónu; poznámkové zošity; zošity; brožúry; spisové obaly (papiernický tovar); albumy; plagáty; obrazy; aritmetické tabuľky; atlasy; vzory na kopírovanie; poznámkové zošity; rysovacie uhoľníky, príloženky; mapy; rysovacie kružidlá; krieda na písanie; držiaky na kriedu; rysovacie dosky; rysovacie potreby; rysovacie nástroje; písacie potreby; pomôcky na vymazávanie; pečiatky; rys-

vacie súpravy; šablóny (kancelárske potreby); časové rozvrhy (tlačoviny); školské tabule; šablóny na kreslenie a maľovanie; štetce; zotierače tabúl.

28 - Spoločenské hry; stolové hry; stavebnice; stavebnicové kocky (hračky); hry, hračky; hracie karty; hlavolamy (puzzle); dáma (hra); kocky (hra); domino (hra); šachové hry; masky (hračky); papierové čiapky na spoločenské zábavy.

41 - Akadémie (vzdelávanie); vyučovanie; vzdelávanie; organizovanie a vedenie seminárov; školenia; informácie o výchove a vzdelávaní; online vydávanie elektronických kníh a časopisov; písanie textov; koučovanie (školenie); vydávanie textov (okrem reklamných); výchovnozábavné klubové služby; organizovanie a vedenie tvorivých dielní (výučba); individuálne vyučovanie; vyučovanie pomocou simulátorov; korešpondenčné vzdelávacie kurzy; organizovanie a vedenie vzdelávacích fór s osobnou účasťou; online poskytovanie elektronických publikácií (bez možnosti kopírovania); skúšanie, preskúšavanie (pedagogická činnosť); vydávanie kníh; organizovanie a vedenie konferencií; organizovanie a vedenie kongresov; individuálne vyučovanie.

(540)



(731) DIDACTIVE PLUS s.r.o., Žukovského 888/2, 161 00 Praha, CZ;

(740) Boldizsár Ján, JUDr., Nové Zámky, SK;

(210) 1090-2017

(220) 26.4.2017

11(511) 32

(511) 32 - Minerálne vody (nápoje); pramenité vody (nápoje); stolové vody; limonády; nealkoholické šumivé nápoje; ochutené minerálne vody (nápoje); nealkoholické nápoje; prípravky na výrobu nápojov; ovocné nealkoholické nápoje; zeleninové nealkoholické nápoje; sódová voda (sifón); nealkoholické ovocné výtázky; nealkoholické zeleninové výtázky.

(540)



(591) šedá, biela, čierna, tmavomodrá, červená

(731) Karlovarské minerální vody, a. s., Horova 3, 360 01 Karlovy Vary, CZ;

(740) TM & PATENT ATTORNEY NEUSCHL s. r. o., Bratislava, SK;

(210) 1091-2017

(220) 26.4.2017

11(511) 32

(511) 32 - Minerálne vody (nápoje); pramenité vody (nápoje); stolové vody; limonády; nealkoholické šumivé nápoje; ochutené minerálne vody (nápoje); nealkoholické nápoje; prípravky na výrobu nápojov; ovocné nealkoholické nápoje; zeleninové nealkoholické nápoje; sódová voda (sifón); nealkoholické ovocné výtázky; nealkoholické zeleninové výtázky.

(540)



(731) Karlovarské minerální vody, a. s., Horova 3, 360 01 Karlovy Vary, CZ;

(740) TM & PATENT ATTORNEY NEUSCHL s. r. o., Bratislava, SK;

(210) 1092-2017

(220) 26.4.2017

11(511) 32

(511) 32 - Minerálne vody (nápoje); pramenité vody (nápoje); stolové vody; limonády; nealkoholické šumivé nápoje; ochutené minerálne vody (nápoje); nealkoholické nápoje; prípravky na výrobu nápojov; ovocné nealkoholické nápoje; zeleninové nealkoholické nápoje; sódová voda (sifón); nealkoholické ovocné výtázky; nealkoholické zeleninové výtázky.

(540)



(591) modrá, biela, oranžová, červená, žltá, čierna,

(731) Karlovarské minerální vody, a. s., Horova 3, 360 01 Karlovy Vary, CZ;

(740) TM & PATENT ATTORNEY NEUSCHL s. r. o., Bratislava, SK;



(210) 1096-2017

(220) 2.5.2017

11(511) 25, 30, 43

(511) 25 - Čiapky; pracovné plášte; šilty; svetre; pulóvre; košeľe; odevy; oblečenie; pokrývky hlavy; konfekcia (odevy); nohavice; šatky, šály; športové tričká, dresy; uniformy; bundy.

30 - Káva; sladké žemle; zákusky, koláče; čaj; čokoláda; cukrárske výrobky; ľad do nápojov; kečup; plnené koláče; jemné pečivárske výrobky; sušienky; pizza; pudinky; torty; zmrzliny; smotanové zmrzliny; kávové nápoje; kakaové nápoje; čokoládové nápoje; marináda (chuťové prísady); pikantné zeleninové omáčky (chuťové prísady); tacos (mexické jedlo); kukuričné placky (tortilly); ľadový čaj; čajové nápoje; jedlá z rezancov; ovocné omáčky; marinády; omáčky na cestoviny; burritos (mexické plnené placky); hotdogy (teplé párky v rožku); ľadové kocky (konzumné); čokoládovo-orieškové nátiery; čokoládové nátiery.

43 - Dodávanie hotových jedál a nápojov na objednávku (katering); kaviarne.

(540)



(591) zelená, žltá, bordová, hnedá

(731) Mikita Tomáš, Branisková 18, 040 01 Košice, SK;

(210) 1097-2017

(220) 13.4.2017

11(511) 32, 33, 35, 41, 43

(511) 32 - Nealkoholické ovocné výťažky; nealkoholické ovocné nápoje; prípravky na výrobu nápojov; príchute na výrobu nápojov; ovocné džúsy; sirupy na výrobu nápojov; mušty; hroznový mušt (nekvasený); nealkoholické nápoje; nealkoholické aperitívy; nealkoholické koktaily; medové nealkoholické nápoje; nealkoholický jablkový mušt.

33 - Alkoholické výťažky z ovocia; aperitívy; jablčné mušty (alkoholické); víno; medovina; griotka; liehoviny; brandy, vínovica; brandy, vínovica; hruškový mušt (alkoholický); alkoholové extrakty (tinktúry); alkoholické nápoje okrem piva; alkoholické nápoje s ovocím; vodnár (matolinové víno); vopred pripravené miešané alkoholické nápoje (nie s pivom).

35 - Pomoc pri riadení obchodnej činnosti; poskytovanie obchodných alebo podnikateľských informácií; rozširovanie reklamných oznamov; vydávanie reklamných textov; reklama; odborné obchodné alebo podnikateľské poradenstvo; organizovanie obchodných alebo reklamných výstav; obchodné alebo podnikateľské informácie; prieskum verejnej mienky; organizovanie obchodných alebo reklamných veľtrhov; on line reklama na počítačovej komunikačnej sieti; zásobovacie služby pre tretie osoby (nákup tovarov

a služieb pre iné podniky); písanie reklamných textov; organizovanie módných prehliadok na podporu predaja; marketing; maloobchodné alebo veľkoobchodné služby s tovarmi uvedenými v triede 33 tohto zoznamu; maloobchodné alebo veľkoobchodné služby s tovarmi uvedenými v triede 33 tohto zoznamu prostredníctvom internetu; poskytovanie obchodných alebo podnikateľských kontaktných informácií; platené reklamné služby typu „klikni sem“; obchodné sprostredkovateľské služby; on line poskytovanie obchodného priestoru pre nákupcov a predajcov tovarov a služieb; grafická úprava tlačovín na reklamné účely; administratívne spracovanie obchodných objednávok; prezentácia výrobkov v komunikačných médiách pre maloobchod; predvádzanie tovaru; rozširovanie reklamných materiálov zákazníkom (letáky, prospekty, tlačoviny, vzorky); rozširovanie vzoriek tovarov; aktualizovanie reklamných materiálov; vyhľadávanie informácií v počítačových súboroch (pre tretie osoby); obchodné informácie a rady spotrebiteľom; podpora predaja (pre tretie osoby); zásielkové reklamné služby; zásobovacie služby pre tretie osoby (nákup tovarov a služieb pre iné podniky); poskytovanie obchodných informácií prostredníctvom webových stránok; organizovanie degustácií na reklamné účely; poskytovanie obchodných konzultačných služieb prostredníctvom internetu; organizovanie obchodných alebo reklamných výstav; reklamné služby pre vinne kluby a vinne spolky.

41 - Vzdelávanie; zábava; školenia; výchovnozábavné klubové služby; diskotéky (služby); organizovanie živých vystúpení; plánovanie a organizovanie večierok; organizovanie a vedenie seminárov; rezervácie vstupeniek na zábavné predstavenia; organizovanie lotérií; online vydávanie elektronických kníh a časopisov; karaoke služby; nočné kluby (zábava); hudobné skladateľské služby; online poskytovanie elektronických publikácií (bez možnosti kopírovania); písanie textov; organizovanie a vedenie koncertov; koučovanie (školenie); organizovanie a vedenie vzdelávacích fór s osobnou účasťou; vydávanie textov (okrem reklamných); vydávanie kníh; organizovanie kultúrnych alebo vzdelávacích výstav; organizovanie a vedenie tvorivých dielní (výučba); organizovanie predstavení (manažérske služby); organizovanie a vedenie konferencií; organizovanie plesov; organizovanie športových súťaží; poskytovanie zariadení na oddych a rekreáciu; informácie o výchove a vzdelávaní.

43 - Reštauračné (stravovacie) služby; kaviarne; bary (služby); samoobslužné reštaurácie; rýchle občerstvenie (snackbary); požičiavanie stoličiek, stolov, obrusov a nápojového skla; závodné jedálne; penzióny; turistické ubytovne; hotelierske služby; ubytovacie kancelárie (hotely, penzióny); prenájom prednáškových sál; prenájom prechodného ubytovania; dodávanie hotových jedál a nápojov na objednávku (katering).

(540) repa winery

(731) Ing. Jozef Repa - repa winery, Vištucká 1265/5, 900 81 Šenkvice, SK;

(740) Brichtová Tatiana, JUDr., Bratislava, SK;

**(210) 1127-2017**

(220) 27.4.2017

**11(511) 32, 33, 35**

(511) 32 - Chmeľové výťažky na výrobu piva; pivové koktaily; limonády; minerálne vody (nápoje); mušty; nealkoholické koktaily; nealkoholické nápoje; nealkoholický cider; nekvasený hrozňový mušt; ovocné džúsy; perlivé vody (nápoje); pivná mladinka; pivo; sirupy na prípravu limonád; sirupy na prípravu nápojov; sladina (výluh sladu); sladové pivo; vody (nápoje); zázvorové pivo; zeleninové šťavy (nápoje).

33 - Alkoholické nápoje obsahujúce ovocie; alkoholické nápoje okrem piva; liehové esencie; alkoholové esencie; alkoholové výťažky; aperitívy; cider; destilované nápoje; digestíva (likéry a liehoviny); koktaily; liehoviny; likéry; víno.

35 - Prezentácia výrobkov v komunikačných médiách pre maloobchod; podpora predaja (pre tretie osoby); predvádzanie tovarov; reklama; rozhlasová reklama; styk s verejnosťou; telemarketing; televízna reklama; vonkajšia reklama.

**(540) BIRELL BOTANICALS**

(731) Plzeňský Prazdroj, a. s., U Prazdroje 64/7, 304 97 Plzeň, CZ;

(740) BELEŠČÁK &amp; PARTNERS, s.r.o., Piešťany, SK;

**(210) 1130-2017**

(220) 4.5.2017

**11(511) 41**

(511) 41 - Zábava; diskotéky (služby); služby diskžokejov.

**(540)**

(591) čierna, sivá, žltá, zelená, ružová, modrá, tyrkysová, biela

(731) Rising s.r.o., Branisková 6, 040 01 Košice, SK;

**(210) 1135-2017**

(220) 20.3.2014

(310) 30 2014 020 872

(320) 16.1.2014

(330) DE

**11(511) 5**

(511) 5 - Farmaceutické prípravky.

**(540) BUSCOMINT**

(646) 1204315, 20.03.2014

(731) Sanofi Aventis Deutschland GmbH, Brüningstrasse 50, 65926 Frankfurt Am Main, DE;

(740) ŽOVICOVÁ &amp; ŽOVIC IP, s.r.o., Bratislava, SK;

**(210) 1148-2017**

(220) 28.4.2017

**11(511) 35, 38, 41**

(511) 35 - Lepenie plagátov; komerčné informačné kancelárie; rozširovanie reklamných oznamov; fotokopirovacie služby; poradenstvo pri organizovaní a riadení obchodnej činnosti; predvádzanie tovaru; rozširovanie reklamných materiálov zákaznikom (letáky, prospekty, tlačoviny, vzorky); rozmnožovanie dokumentov; aktualizovanie reklamných materiálov; rozširovanie vzoriek tovarov; prieskum trhu; obchodné odhady; obchodný alebo podnikateľský prieskum; prenájom reklamných materiálov; poradenstvo pri organizovaní obchodnej činnosti; vydávanie reklamných textov; reklama; rozhlasová reklama; obchodný alebo podnikateľský výskum; vzťahy s verejnosťou (public relations); televízna reklama; prepisovanie správ (kancelárske práce); aranžovanie výkladov; reklamné agentúry; poradenské služby pri riadení obchodnej činnosti; predvádzanie (služby modeliek) na reklamné účely a podporu predaja; marketingový prieskum; správa počítačových súborov; odborné obchodné alebo podnikateľské poradenstvo; organizovanie obchodných alebo reklamných výstav; obchodné alebo podnikateľské informácie; prieskum verejnej mienky; prenájom reklamných plôch; podpora predaja (pre tretie osoby); sekretárske služby; spracovanie textov; služby predplácania novin a časopisov (pre tretie osoby); zásielkové reklamné služby; zbieranie údajov do počítačových databáz; zoraďovanie údajov v počítačových databázach; organizovanie obchodných alebo reklamných veľtrhov; online reklama na počítačovej komunikačnej sieti; prenájom reklamného času v komunikačných médiách; prehľad tlače (výstrižkové služby); prezentácia výrobkov v komunikačných médiách pre maloobchod; obchodné informácie a rady spotrebiteľom; subdodávateľské služby (obchodné služby); fakturácie; písanie reklamných textov; grafická úprava tlačovín na reklamné účely; vyhľadávanie sponzorov; organizovanie módnych prehliadok na podporu predaja; tvorba reklamných filmov; obchodný manažment pre športovcov; marketing; telemarketingové služby; prenájom predajných stánkov; poskytovanie obchodných alebo podnikateľských kontaktných informácií; optimalizácia internetových vyhľadávačov na podporu predaja; optimalizácia obchodovania na webových stránkach; platené reklamné služby typu „klikni sem“; obchodné sprostredkovateľské služby; aktualizácia a údržba údajov v počítačových databázach; poskytovanie obchodných informácií prostredníctvom webových stránok; online poskytovanie obchodného priestoru pre nákupcov a predajcov tovarov a služieb; navrhovanie reklamných materiálov; prenájom bilbordov; indexovanie webových stránok na obchodné alebo reklamné účely; písanie textov scenárov na reklamné účely; aktualizácia a údržba informácií v registroch; zostavovanie zoznamov informácií na obchodné alebo reklamné účely; poradenstvo v oblasti komunikácie (vzťahy s verejnosťou); poradenstvo v oblasti komunikácie (reklama).

38 - Posielanie správ; telefonická komunikácia; komunikácia mobilnými telefónmi; komunikácia

prostredníctvom počítačových terminálov; prenos správ a obrazových informácií prostredníctvom počítačov; prenos elektronickej pošty; výzvy (rádiom, telefónom alebo inými elektronicnými komunikačnými prostriedkami); komunikácia prostredníctvom optických sietí; elektronické zobrazovacie tabule (telekomunikačné služby); telekonferenčné služby; poskytovanie priestoru na diskusiu na internete; poskytovanie prístupu do databáz; hlasová odkazová služba; bezdrôtové vysielanie; videokonferenčné služby; poskytovanie diskusných fór online; kontinuálny prenos dát (streaming); rádiová komunikácia; prenos videonahrávok na objednávku.

41 - Akadémie (vzdelávanie); zábavné parky; zábava; služby estrádných umelcov; filmové štúdiá; cirkusové predstavenia; organizovanie vedomostných alebo zábavných súťaží; prenájom dekorácií na predstavenia; poskytovanie zariadení na oddych a rekreáciu; rozhlasová zábava; vydávanie textov (okrem reklamných); vzdelávanie; školenia; produkcia filmov (nie reklamných); tvorba rozhlasových a televíznych programov; viedné predstavenia; divadelné predstavenia; poskytovanie športovísk; organizovanie a vedenie konferencií; organizovanie a vedenie kongresov; diskotéky (služby); informácie o možnostiach zábavy; organizovanie kultúrnych alebo vzdelávacích výstav; organizovanie živých vystúpení; premietanie kinematografických filmov; organizovanie športových súťaží; požívanie športového výstroja (okrem dopravných prostriedkov); prenájom štadiónov; organizovanie a vedenie seminárov; organizovanie a vedenie tvorivých dielní (výučba); organizovanie súťaží krásy; rezervácie vstupeniek na zábavné predstavenia; organizovanie lotérií; organizovanie plesov; organizovanie predstavení (manažérske služby); prenájom osvetľovacích prístrojov do divadelných sál a televíznych štúdií; online vydávanie elektronických kníh a časopisov; elektronická edičná činnosť v malom (DTP služby); hudobné skladateľské služby; fotografické reportáže; fotografovanie; služby agentúr ponúkajúcich vstupenky na zábavné podujatia; organizovanie a vedenie koncertov; organizovanie módnych prehliadok na zábavné účely; prenájom športových plôch; služby diskžokejov; hudobná tvorba; online poskytovanie digitálnej hudby (bez možnosti kopírovania); online poskytovanie videozáznamov (bez možnosti kopírovania); písanie televíznych a filmových scenárov (tvorba); prenájom umeleckých diel.

**(540) TATRA FLOWERS**

(731) Artactive Events, s.r.o., Šándorova 3, 821 03 Bratislava - mestská časť Ružinov, SK;  
(740) Michálik Juraj, JUDr., Bratislava, SK;

**(210) 1150-2017**  
(220) 9.5.2017  
(310) 539229  
(320) 26.4.2017  
(330) CZ

**11(511) 29, 31, 33, 35, 39, 40**

(511) 29 - Pokrmové tuky; krvavé jaternice; údeniny; potravinárske oleje; kôrovce (neživé); mlieko; rybíe plátky (filé); mäso; mäsové výrobky a mäsové polotovary; ryby (neživé) a výrobky z nich;

huspenina; divina a výrobky z nej; šunka; mäsové výtázky; mliečne nápoje (s vysokým obsahom mlieka); mliečne výrobky; slanina; špik (potraviny); mušle (neživé); vajcia; pečonová paštéta; klobásy, salámy, párky; solené potraviny; bravčová masť; držky; hydina (mäso) a výrobky z nej; pečeň; potraviny z rýb; mušle jedlé (neživé); konzervované ryby; konzervované mäso; bravčové mäso a výrobky z neho; konzervy s rybami; mäsové konzervy; mrazené mäso; ryby v slanom náleve; mrazom sušené mäso; mrazom sušená zelenina; črevá na klobásy (prírodné alebo umelé).

31 - Surové a nespracované poľnohospodárske, akvakultúrne a lesné výrobky; živé zvieratá; krmivo pre zvieratá; nápoje pre zvieratá; ovos; otruby; nespracované obilie; čerstvá zelenina; pšenica; čerstvé ovocie; zrná (obilie); zrná (osivo); jačmeň; raž; kôrovce (živé); mušle (slávka jedlá) (živé); ustrice (živé).

33 - Alkoholické nápoje okrem piva.

35 - Obchodné sprostredkovateľské služby s mäsom, s rybami, s hydinou, s divinou a výrobkami z nich, s údeninami, s mäsovými polotovarmi, s vedľajšími jatočnými produktmi, s mäsovými výtázkami, s čerstvým, konzervovaným, mrazeným mäsom a mäsovými výrobkami, s vajčkami, s mliekom, s mliečnymi výrobkami, s jedlými olejmi a tukmi, s poľnohospodárskymi výrobkami, s potravinami, so živými zvieratami; maloobchodné a veľkoobchodné služby s mäsom, s rybami, s hydinou, s divinou a výrobkami z nich, s údeninami, s mäsovými polotovarmi, s vedľajšími jatočnými produktmi, s mäsovými výtázkami, s čerstvým, konzervovaným, mrazeným mäsom a mäsovými výrobkami, s vajčkami, s mliekom, s mliečnymi výrobkami, s jedlými olejmi a tukmi, s poľnohospodárskymi výrobkami, s potravinami, so živými zvieratami.

39 - Dovoz, doprava; balenie tovarov; doručovanie tovarov; skladovanie.

40 - Zmrazovanie.

**(540) ALDEM**

(731) ALDEM s.r.o., Dušní 112/16, 110 00 Praha, CZ;  
(740) Chýský Lorenc, advokátska kancelária, s.r.o., Bratislava, SK;

**(210) 1151-2017**  
(220) 9.5.2017  
(310) 539228  
(320) 26.4.2017  
(330) CZ

**11(511) 29, 31, 33, 35, 39, 40**

(511) 29 - Pokrmové tuky; krvavé jaternice; údeniny; potravinárske oleje; kôrovce (neživé); mlieko; rybíe plátky (filé); mäso; mäsové výrobky a mäsové polotovary; ryby (neživé) a výrobky z nich; huspenina; divina a výrobky z nej; šunka; mäsové výtázky; mliečne nápoje (s vysokým obsahom mlieka); mliečne výrobky; slanina; špik (potraviny); mušle (neživé); vajcia; pečonová paštéta; klobásy, salámy, párky; solené potraviny; bravčová masť; držky; hydina (mäso) a výrobky z nej; pečeň; potraviny z rýb; mušle jedlé (neživé); konzervované ryby; konzervované mäso; bravčové mäso a výrobky z neho; konzervy s rybami;

mäsové konzervy; mrazené mäso; ryby v slanom náleve; mrazom sušené mäso; mrazom sušená zelenina; črevá na klobásky (prírodné alebo umelé).

31 - Surové a nespracované poľnohospodárske, akvakultúrne a lesné výrobky; živé zvieratá; krmivo pre zvieratá; nápoje pre zvieratá; ovos; otruby; nespracované obilie; čerstvá zelenina; pšenica; čerstvé ovocie; zrno (obilie); zrno (osivo); jačmeň; raž; kôrovce (živé); mušle (slávka jedlá (živé); ustrice (živé).

33 - Alkoholické nápoje okrem piva.

35 - Obchodné sprostredkovateľské služby s mäsom, s rybami, s hydinou, s divinou a výrobkami z nich, s údeninami, s mäsovými polotovarmi, s vedľajšími jatočnými produktmi, s mäsovými výťažkami, s čerstvým, konzervovaným, mrazeným mäsom a mäsovými výrobkami, s vajčkami, s mliekom, s mliečnymi výrobkami, s jedlými olejmi a tukmi, s poľnohospodárskymi výrobkami, s potravinami, so živými zvieratami; maloobchodné a veľkoobchodné služby s mäsom, s rybami, s hydinou, s divinou a výrobkami z nich, s údeninami, s mäsovými polotovarmi, s vedľajšími jatočnými produktmi, s mäsovými výťažkami, s čerstvým, konzervovaným, mrazeným mäsom a mäsovými výrobkami, s vajčkami, s mliekom, s mliečnymi výrobkami, s jedlými olejmi a tukmi, s poľnohospodárskymi výrobkami, s potravinami, so živými zvieratami.

39 - Dovoz, doprava; balenie tovarov; doručovanie tovarov; skladovanie.

40 - Zmrazovanie.

(540)

**ALDEM**

(731) ALDEM s.r.o., Dušní 112/16, 110 00 Praha, CZ;

(740) Chýský Lorenc, advokátska kancelária, s.r.o., Bratislava, SK;

(210) 1152-2017

(220) 9.5.2017

11(511) 28, 41, 43

(511) 28 - Výherné hracie automaty; hracie automaty; hracie videoautomaty.

41 - Služby kasín (hazardné hry); hazardné hry (herne); organizovanie lotérií; herne s hracími automaty (služby).

43 - Kaviarne.

(540)



(731) VEGAS GAME CLUB, s.r.o., Námestie Osloboditeľov 3, 040 01 Košice, SK;

(740) PIHORŇA & PARTNERS s.r.o. Advokátska kancelária, Košice, SK;

(210) 1157-2017

(220) 28.4.2017

11(511) 35, 38, 41

(511) 35 - Lepenie plagátov; komerčné informačné kancelárie; rozširovanie reklamných oznamov; fotokopirovacie služby; poradenstvo pri organizovaní a riadení obchodnej činnosti; predvádzanie tovaru; rozširovanie reklamných materiálov zákazníkom (letáky, prospekty, tlačoviny, vzorky); rozmnožovanie dokumentov; aktualizovanie reklamných materiálov; rozširovanie vzoriek tovarov; prieskum trhu; obchodné odhady; obchodný alebo podnikateľský prieskum; prenájom reklamných materiálov; poradenstvo pri organizovaní obchodnej činnosti; vydávanie reklamných textov; reklama; rozhlasová reklama; obchodný alebo podnikateľský výskum; vzťahy s verejnosťou (public relations); televízna reklama; prepisovanie správ (kancelárske práce); aranžovanie výkladov; reklamné agentúry; poradenské služby pri riadení obchodnej činnosti; predvádzanie (služby modeliek) na reklamné účely a podporu predaja; marketingový prieskum; správa počítačových súborov; odborné obchodné alebo podnikateľské poradenstvo; organizovanie obchodných alebo reklamných výstav; obchodné alebo podnikateľské informácie; prieskum verejnej mienky; prenájom reklamných plôch; podpora predaja (pre tretie osoby); sekretárske služby; spracovanie textov; služby predplácania novín a časopisov (pre tretie osoby); zásielkové reklamné služby; zbieranie údajov do počítačových databáz; zoraďovanie údajov v počítačových databázach; organizovanie obchodných alebo reklamných veľtrhov; on line reklama na počítačovej komunikačnej sieti; prenájom reklamného času v komunikačných médiách; prehľad tlače (výstrižkové služby); prezentácia výrobkov v komunikačných médiách pre maloobchod; obchodné informácie a rady spotrebiteľom; subdodávateľské služby (obchodné služby); fakturácie; písanie reklamných textov; grafická úprava tlačovín na reklamné účely; vyhľadávanie sponzorov; organizovanie módných prehliadok na podporu predaja; tvorba reklamných filmov; obchodný manažment pre športovcov; marketing; telemarketingové služby; prenájom predajných stánkov; poskytovanie obchodných alebo podnikateľských kontaktných informácií; optimalizácia internetových vyhľadávačov na podporu predaja; optimalizácia obchodovania na webových stránkach; platené reklamné služby typu „klikni sem“; obchodné sprostredkovateľské služby; aktualizácia a údržba údajov v počítačových databázach; poskytovanie obchodných informácií prostredníctvom webových stránok; on line poskytovanie obchodného priestoru pre nákupcov a predajcov tovarov a služieb; navrhovanie reklamných materiálov; prenájom billboardov; indexovanie webových stránok na obchodné alebo reklamné účely; písanie textov scenárov na reklamné účely; aktualizácia a údržba informácií v registroch; zostavovanie zoznamov informácií na obchodné alebo reklamné účely; poradenstvo v oblasti komunikácie (vzťahy s verejnosťou); poradenstvo v oblasti komunikácie (reklama).

38 - Posielanie správ; telefonická komunikácia; komunikácia mobilnými telefónmi; komunikácia prostredníctvom počítačových terminálov; prenos správ a obrazových informácií prostredníctvom počítačov; prenos elektronickej pošty; výzvy (rádiom, telefónom alebo inými elektronickými komunikačnými prostriedkami); komunikácia prostredníctvom optických sietí; elektronické zobrazovacie tabule (telekomunikačné služby); telekonferenčné služby; poskytovanie priestoru na diskusiu na internete; poskytovanie prístupu do databáz; hlasová odkazová služba; bezdrôtové vysielanie; videokonferenčné služby; poskytovanie diskusných fór online; kontinuálny prenos dát (streaming); rádiová komunikácia; prenos videonahrávok na objednávku.

41 - Akadémie (vzdelávanie); zábavné parky; zábava; služby estrádnych umelcov; filmové štúdiá; cirkusové predstavenia; organizovanie vedomostných alebo zábavných súťaží; prenájom dekorácií na predstavenia; poskytovanie zariadení na oddych a rekreáciu; rozhlasová zábava; vydávanie textov (okrem reklamných); vzdelávanie; školenia; produkcia filmov (nie reklamných); tvorba rozhlasových a televíznych programov; varetné predstavenia; divadelné predstavenia; poskytovanie športovísk; organizovanie a vedenie konferencií; organizovanie a vedenie kongresov; diskotéky (služby); informácie o možnostiach zábavy; organizovanie kultúrnych alebo vzdelávacích výstav; organizovanie živých vystúpení; premietanie kinematografických filmov; organizovanie športových súťaží; požičiavanie športového výstroja (okrem dopravných prostriedkov); prenájom štadiónov; organizovanie a vedenie seminárov; organizovanie a vedenie tvorivých dielní (výučba); organizovanie súťaží krásy; rezervácie vstupeniek na zábavné predstavenia; organizovanie lotérií; organizovanie plesov; organizovanie predstavení (manažérske služby); prenájom osvetľovacích prístrojov do divadelných sál a televíznych štúdií; online vydávanie elektronických kníh a časopisov; elektronická edičná činnosť v malom (DTP služby); hudobné skladateľské služby; fotografické reportáže; fotografovanie; služby agentúr ponúkajúcich vstupenky na zábavné podujatia; organizovanie a vedenie koncertov; organizovanie módných prehliadok na zábavné účely; prenájom športových plôch; služby diskdžokejov; hudobná tvorba; on line poskytovanie digitálnej hudby (bez možnosti kopírovania); on line poskytovanie videozáznamov (bez možnosti kopírovania); písanie televíznych a filmových scenárov (tvorba); prenájom umeleckých diel.

(540)

**TATRAFLOWERS**

(731) Artactive Events, s.r.o., Šándorova 3, 821 03 Bratislava, SK;

(740) Michálik Juraj, JUDr., Bratislava, SK;

**(210) 1158-2017**

(220) 9.5.2017

**11(511) 28, 41, 43**

(511) 28 - Výherné hracie automaty; hracie automaty; hracie videoautomaty.

41 - Služby kasín (hazardné hry); hazardné hry (herne); organizovanie lotérií; herne s hracími automatmi (služby).

43 - Kaviarne.

(540)



(731) VEGAS GAME CLUB, s.r.o., Námestie Osloboditeľov 3, 040 01 Košice, SK;

(740) PIHORŇA &amp; PARTNERS s.r.o. Advokátska kancelária, Košice, SK;

**(210) 1159-2017**

(220) 9.5.2017

**11(511) 25**

(511) 25 - Obuv.

(540)



(731) Foltán Milan, Skleniková 196/26, Malé Bielice, 958 04 Partizánske, SK;

**(210) 1160-2017**

(220) 28.4.2017

**11(511) 35, 38, 41**

(511) 35 - Lepenie plagátov; komerčné informačné kancelárie; rozširovanie reklamných oznamov; fotokopirovacie služby; poradenstvo pri organizovaní a riadení obchodnej činnosti; predvádzanie tovaru; rozširovanie reklamných materiálov zákazníkom (letáky, prospekty, tlačoviny, vzorky); rozmnožovanie dokumentov; aktualizovanie reklamných materiálov; rozširovanie vzoriek tovarov; prieskum trhu; obchodné odhady; obchodný alebo podnikateľský prieskum; prenájom reklamných materiálov; poradenstvo pri organizovaní obchodnej činnosti; vydávanie reklamných textov; reklama; rozhlasová reklama; obchodný alebo podnikateľský výskum; vzťahy s verejnosťou (public relations); televízna reklama; prepisova-

nie správ (kancelárske práce); aranžovanie výkladov; reklamné agentúry; poradenské služby pri riadení obchodnej činnosti; predvádzanie (služby modeliek) na reklamné účely a podporu predaja; marketingový prieskum; správa počítačových súborov; odborné obchodné alebo podnikateľské poradenstvo; organizovanie obchodných alebo reklamných výstav; obchodné alebo podnikateľské informácie; prieskum verejnej mienky; prenájom reklamných plôch; podpora predaja (pre tretie osoby); sekretárske služby; spracovanie textov; služby predplácania novín a časopisov (pre tretie osoby); zásielkové reklamné služby; zbieranie údajov do počítačových databáz; zoraďovanie údajov v počítačových databázach; organizovanie obchodných alebo reklamných veľtrhov; online reklama na počítačovej komunikačnej sieti; prenájom reklamného času v komunikačných médiách; prehľad tlače (výstrižkové služby); prezentácia výrobkov v komunikačných médiách pre maloobchod; obchodné informácie a rady spotrebiteľom; subdodávateľské služby (obchodné služby); fakturácie; písanie reklamných textov; grafická úprava tlačovín na reklamné účely; vyhľadávanie sponzorov; organizovanie módnych prehliadok na podporu predaja; tvorba reklamných filmov; obchodný manažment pre športovcov; marketing; telemarketingové služby; prenájom predajných stánkov; poskytovanie obchodných alebo podnikateľských kontaktných informácií; optimalizácia internetových vyhľadávačov na podporu predaja; optimalizácia obchodovania na webových stránkach; platené reklamné služby typu „klikni sem“; obchodné sprostredkovateľské služby; aktualizácia a údržba údajov v počítačových databázach; poskytovanie obchodných informácií prostredníctvom webových stránok; online poskytovanie obchodného priestoru pre nákupcov a predajcov tovarov a služieb; navrhovanie reklamných materiálov; prenájom billboardov; indexovanie webových stránok na obchodné alebo reklamné účely; písanie textov scenárov na reklamné účely; aktualizácia a údržba informácií v registroch; zostavovanie zoznamov informácií na obchodné alebo reklamné účely; poradenstvo v oblasti komunikácie (vzťahy s verejnosťou); poradenstvo v oblasti komunikácie (reklama).

38 - Posielanie správ; telefonická komunikácia; komunikácia mobilnými telefónmi; komunikácia prostredníctvom počítačových terminálov; prenos správ a obrazových informácií prostredníctvom počítačov; prenos elektronickej pošty; výzvy (rádiom, telefónom alebo inými elektronickými komunikačnými prostriedkami); komunikácia prostredníctvom optických sietí; elektronicke zobrazovacie tabule (telekomunikačné služby); telekonferenčné služby; poskytovanie priestoru na diskusiu na internete; poskytovanie prístupu do databáz; hlasová odkazová služba; bezdrôtové vysielanie; videokonferenčné služby; poskytovanie diskusných fór online; kontinuálny prenos dát (streaming); rádiová komunikácia; prenos videonahrávok na objednávku.

41 - Akadémie (vzdelávanie); zábavné parky; zábava; služby estrádných umelcov; filmové štúdiá; cirkusové predstavenia; organizovanie vedomosťných alebo zábavných súťaží; prenájom dekorá-

cií na predstavenia; poskytovanie zariadení na oddych a rekreáciu; rozhlasová zábava; vydávanie textov (okrem reklamných); vzdelávanie; školenia; produkcia filmov (nie reklamných); tvorba rozhlasových a televíznych programov; varietné predstavenia; divadelné predstavenia; poskytovanie športovísk; organizovanie a vedenie konferencií; organizovanie a vedenie kongresov; diskotéky (služby); informácie o možnostiach zábavy; organizovanie kultúrnych alebo vzdelávacích výstav; organizovanie živých vystúpení; premietanie kinematografických filmov; organizovanie športových súťaží; požičiavanie športového výstroja (okrem dopravných prostriedkov); prenájom štadiónov; organizovanie a vedenie seminárov; organizovanie a vedenie tvorivých dielní (výučba); organizovanie súťaží krásy; rezervácie vstupeniek na zábavné predstavenia; organizovanie lotérií; organizovanie plesov; organizovanie predstavení (manažérske služby); prenájom osvetľovacích prístrojov do divadelných sál a televíznych štúdií; online vydávanie elektronických kníh a časopisov; elektronická edičná činnosť v malom (DTP služby); hudobné skladateľské služby; fotografické reportáže; fotografovanie; služby agentúr ponúkajúcich vstupenky na zábavné podujatia; organizovanie a vedenie koncertov; organizovanie módnych prehliadok na zábavné účely; prenájom športových plôch; služby diskžokejov; hudobná tvorba; online poskytovanie digitálnej hudby (bez možnosti kopírovania); online poskytovanie videozáznamov (bez možnosti kopírovania); písanie televíznych a filmových scenárov (tvorba); prenájom umeleckých diel.

(540)



(731) Artactive Events, s.r.o., Šándorova 3, 821 03 Bratislava, SK;

(740) Michálik Juraj, JUDr., Bratislava, SK;

(210) 1162-2017

(220) 28.4.2017

11(511) 35, 38, 41

(511) 35 - Lepenie plagátov; komerčné informačné kancelárie; rozširovanie reklamných oznamov; fotokopírovacie služby; poradenstvo pri organizovaní a riadení obchodnej činnosti; predvádzanie tovaru; rozširovanie reklamných materiálov zákazníkom (letáky, prospekty, tlačoviny, vzorky); rozmnožovanie dokumentov; aktualizovanie reklamných materiálov; rozširovanie vzoriek tovarov; prieskum trhu; obchodné odhady; obchodný alebo podnikateľský prieskum; prenájom reklamných materiálov; poradenstvo pri organizovaní obchodnej činnosti; vydávanie reklamných textov; reklama; rozhlasová reklama; obchodný alebo podnikateľský výskum; vzťahy s verejnosťou (public relations); televízna reklama; pre-



pisovanie správ (kancelárske práce); aranžovanie výkladov; reklamné agentúry; poradenské služby pri riadení obchodnej činnosti; predvádzanie (služby modeliek) na reklamné účely a podporu predaja; marketingový prieskum; správa počítačových súborov; odborné obchodné alebo podnikateľské poradenstvo; organizovanie obchodných alebo reklamných výstav; obchodné alebo podnikateľské informácie; prieskum verejnej mienky; prenájom reklamných plôch; podpora predaja (pre tretie osoby); sekretárske služby; spracovanie textov; služby predplácania novin a časopisov (pre tretie osoby); zásielkové reklamné služby; zbieranie údajov do počítačových databáz; zoraďovanie údajov v počítačových databázach; organizovanie obchodných alebo reklamných veľtrhov; online reklama na počítačovej komunikačnej sieti; prenájom reklamného času v komunikačných médiách; prehľad tlače (výstrižkové služby); prezentácia výrobkov v komunikačných médiách pre maloobchod; obchodné informácie a rady spotrebiteľom; subdodávateľské služby (obchodné služby); fakturácie; písanie reklamných textov; grafická úprava tlačovín na reklamné účely; vyhľadávanie sponzorov; organizovanie módnych prehliadok na podporu predaja; tvorba reklamných filmov; obchodný manažment pre športovcov; marketing; telemarketingové služby; prenájom predajných stánkov; poskytovanie obchodných alebo podnikateľských kontaktných informácií; optimalizácia internetových vyhľadávačov na podporu predaja; optimalizácia obchodovania na webových stránkach; platené reklamné služby typu „klikni sem“; obchodné sprostredkovateľské služby; aktualizácia a údržba údajov v počítačových databázach; poskytovanie obchodných informácií prostredníctvom webových stránok; online poskytovanie obchodného priestoru pre nákupcov a predajcov tovarov a služieb; navrhovanie reklamných materiálov; prenájom bilbordov; indexovanie webových stránok na obchodné alebo reklamné účely; písanie textov scenárov na reklamné účely; aktualizácia a údržba informácií v registroch; zostavovanie zoznamov informácií na obchodné alebo reklamné účely; poradenstvo v oblasti komunikácie (vzťahy s verejnosťou); poradenstvo v oblasti komunikácie (reklama).

38 - Posielanie správ; telefonická komunikácia; komunikácia mobilnými telefónmi; komunikácia prostredníctvom počítačových terminálov; prenos správ a obrazových informácií prostredníctvom počítačov; prenos elektronickej pošty; výzvy (rádiom, telefónom alebo inými elektronicnými komunikačnými prostriedkami); komunikácia prostredníctvom optických sietí; elektronické zobrazovacie tabule (telekomunikačné služby); telekonferenčné služby; poskytovanie priestoru na diskusiu na internete; poskytovanie prístupu do databáz; hlasová odkazová služba; bezdrôtové vysielanie; videokonferenčné služby; poskytovanie diskusných fór online; kontinuálny prenos dát (streaming); rádiová komunikácia; prenos videonahrávok na objednávku.

41 - Akadémie (vzdelávanie); zábavné parky; zábava; služby estrádnych umelcov; filmové štúdiá; cirkusové predstavenia; organizovanie vedomostných alebo zábavných súťaží; prenájom dekorá-

cií na predstavenia; poskytovanie zariadení na oddych a rekreáciu; rozhlasová zábava; vydávanie textov (okrem reklamných); vzdelávanie; školenia; produkcia filmov (nie reklamných); tvorba rozhlasových a televíznych programov; varietné predstavenia; divadelné predstavenia; poskytovanie športovísk; organizovanie a vedenie konferencií; organizovanie a vedenie kongresov; diskotéky (služby); informácie o možnostiach zába-  
vy; organizovanie kultúrnych alebo vzdelávacích výstav; organizovanie živých vystúpení; premietanie kinematografických filmov; organizovanie športových súťaží; požičiavanie športového výstroja (okrem dopravných prostriedkov); prenájom štadiónov; organizovanie a vedenie seminárov; organizovanie a vedenie tvorivých dielní (výučba); organizovanie súťaží krásy; rezervácie vstupeniek na zábavné predstavenia; organizovanie lotérií; organizovanie plesov; organizovanie predstavení (manažérske služby); prenájom osvetľovacích prístrojov do divadelných sál a televíznych štúdií; online vydávanie elektronickej kníh a časopisov; elektronickej edičná činnosť v malom (DTP služby); hudobné skladateľské služby; fotografické reportáže; fotografovanie; služby agentúr ponúkajúcich vstupenky na zábavné podujatia; organizovanie a vedenie koncertov; organizovanie módnych prehliadok na zábavné účely; prenájom športových plôch; služby diskžokejov; hudobná tvorba; online poskytovanie digitálnej hudby (bez možnosti kopírovania); online poskytovanie videozáznamov (bez možnosti kopírovania); písanie televíznych a filmových scenárov (tvorba); prenájom umeleckých diel.

(540)



(731) Artactive Events, s.r.o., Šándorova 3, 821 03 Bratislava, SK;

(740) Michálik Juraj, JUDr., Bratislava, SK;

(210) 1164-2017

(220) 9.5.2017

11(511) 32

(511) 32 - Pivo; minerálne a sytené vody a iné nealkoholické nápoje; ovocné nápoje a ovocné džúsy; sirupy a iné prípravky na výrobu nápojov.

(540)



(591) biela, modrá (sveltá, tmavá), sivá,

(731) Dunčko Matej, Zimná 93, 052 01 Spišská Nová Ves, SK;

**(210) 1181-2017**

(220) 11.5.2017

**11(511) 30, 43**

(511) 30 - Káva; bylinkové čaje (nie na lekárske použitie); sušienky, keksy; cukríky; oblatky; kakao; nepražená káva; rastlinné prípravky (kávové náhradky); zákusky, koláče; karamelky (cukríky); čaj; čokoláda; cukrovinky; cukrárske výrobky; smotanové zmrzliny; palacinky; perníky, medovníky; fondán (cukrovinky); keksy; mliečne kakaové nápoje; mliečne kávové nápoje; mliečne čokoládové nápoje; chlieb; med; plnené koláče; sendviče; sušienky; pizza; pralinky; ravioly; šerbety (zmrzlinové nápoje); zmrzliny; kávové nápoje; kakaové nápoje; čokoládové nápoje; kávové náhradky; ľadový čaj; čajové nápoje; cereálne tyčinky; čokoládové cukrárske ozdoby; čokoládové nátiery; mliečny karamel (dulce de leche); cestoviny.

43 - Kaviarne; reštauračné (stravovacie) služby; samoobslužné reštaurácie; rýchle občerstvenie (snackbary); bary (služby).

**(540) CAMOZZA**

(731) Appletree s.r.o., Lamačská cesta 3, 841 04 Bratislava, SK;

**(210) 1183-2017**

(220) 11.5.2017

**11(511) 8, 9, 16, 18, 21, 25, 28, 35, 38, 41, 42**

(511) 8 - Ručné nástroje a ručné náradie (na ručný pohon); nožiarsky tovar a príbory; bodné a sečné zbrane; holiace nástroje.

9 - Vedecké, námorné, geodetické, fotografické, kinematografické, optické, signalizačné, kontrolné, záchranné a vyučovacie prístroje a nástroje a prístroje a nástroje na meranie a váženie; prístroje a nástroje na vedenie, distribúciu, transformáciu, akumuláciu, reguláciu alebo ovládanie elektrického prúdu; prístroje na nahrávanie, prenos a reprodukciu zvuku alebo obrazu; magnetické nosiče údajov, gramofónové platne; kompaktné disky, disky DVD a ostatné nosiče digitálnych záznamov; mechanizmy mincových prístrojov; registračné pokladnice, počítacie stroje, zariadenia na spracovanie údajov, počítače; počítačové programy; hasiace prístroje.

16 - Plagáty; reklamné tabule z papiera, kartónu alebo lepenky; spony na perá; ceruzky; brožúry; zošity; poznámkové zošity; katalógy; obaly na doklady; knihy; obaly (papiernický tovar); puzdrá na perá, perečníky; ťažidlo na papieri; dosky na spisy; plniace perá; perá (kancelárske potreby); školské potreby (papiernický tovar); blahoprajné pohľadnice; poštové známky; ročenky; kalendáre; papierové alebo lepenkové krabice; stojany na perá a ceruzky; papierové alebo lepenkové obaly na fľaše; papierové servítky; grafické znaky; papierové alebo kartónové vývesné tabule; samolepky (papiernický tovar); korekčné pásy (kancelárske pomôcky); značkovacie perá (papiernický tovar); obálky na dokumenty (papiernický tovar); tlačené poukážky; papierové stolové vlajky; papierové trojčipe vlajočky.

18 - Puzdrá na navštívenky; dáždňiky; plecniaky; nákupné tašky; plážové tašky; cestovné tašky; kufriky; športové tašky; puzdrá na vizitky; menovky na batožinu.

21 - Domáce a kuchynské potreby a nádoby; hrebene a špongie; kefy, šetky a šetce okrem šetcov pre výtvarníkov; materiály na výrobu kief; čistiace potreby; sklo okrem stavebného (surovina alebo polotovary); výrobky zo skla, porcelánu a keramiky.

25 - Odevy, obuv a pokrývky hlavy.

28 - Hry, hračky; videohry; telocvičné a športové potreby; ozdoby na vianočné stromčeky.

35 - Reklama; obchodný manažment; obchodná administratíva; kancelárske práce.

38 - Telekomunikačné služby.

41 - Výchova; vzdelávanie; zábava; športová a kultúrna činnosť.

42 - Vedecké a technologické služby a s nimi súvisiaci výskum a projektovanie; priemyselné analýzy a priemyselný výskum; navrhovanie a vývoj počítačového hardvéru a softvéru.

**(540)**


(591) čierna, ružová

(731) Turanský Tomáš, Ing., Hlavná 998, 900 31 Stupava, SK;

(740) Kvasňovský Miloš, JUDr., Bratislava, SK;

**(210) 1185-2017**

(220) 11.5.2017

**11(511) 37, 41**

(511) 37 - Inštalácie a opravy vykurovacích zariadení; inštalácie a opravy klimatizačných zariadení; inštalácie a opravy chladiacich zariadení; čistenie komínov; stavebníctvo (stavebná činnosť); stavebné poradenstvo; klampiárstvo a inštalatérstvo.

41 - Vyučovanie; vzdelávanie; školenia; online poskytovanie videozáznamov (bez možnosti kopírovania).

**(540)**

(731) HORVÁT servis, s.r.o., Bánovská cesta 11, 010 01 Žilina, SK;

(740) GARANT PARTNER legal s.r.o., Bratislava, SK;



**(210) 1187-2017**

(220) 11.5.2017

**11(511) 8, 9, 16, 18, 21, 25, 28, 35, 38, 41, 42**

(511) 8 - Ručné nástroje a ručné náradie (na ručný pohon); nožiarsky tovar a príbory; bodné a sečné zbrane; holiace nástroje.

9 - Vedecké, námorné, geodetické, fotografické, kinematografické, optické, signalizačné, kontrolné, záchranné a vyučovacie prístroje a nástroje a prístroje a nástroje na meranie a váženie; prístroje a nástroje na vedenie, distribúciu, transformáciu, akumuláciu, reguláciu alebo ovládanie elektrického prúdu; prístroje na nahrávanie, prenos a reprodukciu zvuku alebo obrazu; magnetické nosiče údajov, gramofónové platne; kompaktné disky, disky DVD a ostatné nosiče digitálnych záznamov; mechanizmy mincových prístrojov; registračné pokladnice, počítačové stroje, zariadenia na spracovanie údajov, počítače; počítačové programy; hasiace prístroje.

16 - Plagáty; reklamné tabule z papiera, kartónu alebo lepenky; spony na perá; ceruzky; brožúry; zošity; poznámkové zošity; katalógy; obaly na doklady; knihy; obaly (papiernický tovar); puzdrá na perá, perečníky; ťažidlo na papieri; dosky na spisy; plniace perá; perá (kancelárske potreby); školské potreby (papiernický tovar); blahoprajné pohľadnice; poštové známky; ročenky; kalendáre; papierové alebo lepenkové krabice; stojany na perá a ceruzky; papierové alebo lepenkové obaly na fľaše; papierové servítky; grafické znaky; papierové alebo kartónové vývesné tabule; samolepky (papiernický tovar); korekčné pásy (kancelárske pomôcky); značkovacie perá (papiernický tovar); obálky na dokumenty (papiernický tovar); tlačené poukážky; papierové stolové vlajky; papierové trojcipe vlajočky.

18 - Puzdrá na navštívenky; dáždňiky; plecniaky; nákupné tašky; plážové tašky; cestovné tašky; kufriky; športové tašky; puzdrá na vizitky; menovky na batožinu.

21 - Domáce a kuchynské potreby a nádoby; hrebene a špongie; kefy, štetky a štetce okrem štetcov pre výtvarníkov; materiály na výrobu kief; čistiace potreby; sklo okrem stavebného (surovina alebo polotovary); výrobky zo skla, porcelánu a keramiky.

25 - Odevy, obuv a pokrývky hlavy.

28 - Hry, hračky; videohry; telocvičné a športové potreby; ozdoby na vianočné stromčeky.

35 - Reklama; obchodný manažment; obchodná administratíva; kancelárske práce.

38 - Telekomunikačné služby.

41 - Výchova; vzdelávanie; zábava; športová a kultúrna činnosť.

42 - Vedecké a technologické služby a s nimi súvisiaci výskum a projektovanie; priemyselné analýzy a priemyselný výskum; navrhovanie a vývoj počítačového hardvéru a softvéru.

**(540)**

(591) modrá, čierna

(731) Turanský Tomáš, Ing., Hlavná 998, 900 31 Stupava, SK;

(740) Kvasňovský Miloš, JUDr., Bratislava, SK;

**(210) 1190-2017**

(220) 11.5.2017

**11(511) 30**

(511) 30 - Chuťovky na báze kukurice.

**(540) Poriadna porcia zábavy**

(731) PepsiCo, Inc., 700 Anderson Hill Road, 105 77 Purchase, New York, US;

(740) Tomeš Pavol, Ing., Bratislava 42, SK;

**(210) 1196-2017**

(220) 4.5.2017

**11(511) 32, 33, 35, 41, 43**

(511) 32 - Nealkoholické ovocné výtázky; nealkoholické ovocné nápoje; prípravky na výrobu nápojov; príchute na výrobu nápojov; ovocné džúsy; sirupy na výrobu nápojov; mušty; hrozňový mušt (nekvasený); nealkoholické nápoje; nealkoholické aperitívy; nealkoholické koktaily; medové nealkoholické nápoje; nealkoholický jablkový mušt.

33 - Alkoholické výtázky z ovocia; aperitívy; jablčné mušty (alkoholické); víno; medovina; griotka; liehoviny; brandy, vinovica; brandy, vinovica; hruškový mušt (alkoholický); alkoholové extrakty (tinktúry); alkoholické nápoje okrem piva; alkoholické nápoje s ovocím; vodnár (matolinové víno); vopred pripravené miešané alkoholické nápoje (nie s pivom).

35 - Pomoc pri riadení obchodnej činnosti; poskytovanie obchodných alebo podnikateľských informácií; rozširovanie reklamných oznamov; vydávanie reklamných textov; reklama; odborné obchodné alebo podnikateľské poradenstvo; organizovanie obchodných alebo reklamných výstav; obchodné alebo podnikateľské informácie; prieskum verejnej mienky; organizovanie obchodných alebo reklamných veľtrhov; online reklama na počítačovej komunikačnej sieti; zásobovacie služby pre tretie osoby (nákup tovarov a služieb pre iné podniky); písanie reklamných textov; organizovanie módnych prehliadok na podporu predaja; marketing; maloobchodné alebo veľkoobchodné služby s tovarmi uvedenými v triede 33 tohto zoznamu; maloobchodné alebo veľkoobchodné služby s tovarmi uvedenými v triede 33 tohto zoznamu -prostredníctvom internetu; poskytovanie obchodných alebo podnikateľských kon-

taktných informácií; platené reklamné služby typu „klikni sem“; obchodné sprostredkovateľské služby; online poskytovanie obchodného priestoru pre nákupcov a predajcov tovarov a služieb; grafická úprava tlačovín na reklamné účely; administratívne spracovanie obchodných objednávok; prezentácia výrobkov v komunikačných médiách pre maloobchod; predvádzanie tovaru; rozširovanie reklamných materiálov zákazníkom (letáky, prospekty, tlačoviny, vzorky); rozširovanie vzoriek tovarov; aktualizovanie reklamných materiálov; vyhľadávanie informácií v počítačových súboroch (pre tretie osoby); obchodné informácie a rady spotrebiteľom; podpora predaja (pre tretie osoby); zásielkové reklamné služby; zásobovacie služby pre tretie osoby (nákup tovarov a služieb pre iné podniky); poskytovanie obchodných informácií prostredníctvom webových stránok; organizovanie degustácií na reklamné účely; poskytovanie obchodných konzultačných služieb prostredníctvom internetu; organizovanie obchodných a reklamných výstav; reklamné služby pre vínné kluby a vínné spolky.

41 - Vzdelávanie; zábava; školenia; výchovnozábavné klubové služby; diskotéky (služby); organizovanie živých vystúpení; plánovanie a organizovanie večierkov; organizovanie a vedenie seminárov; rezervácie vstupeniek na zábavné predstavenia; organizovanie lotérií; online vydávanie elektronických kníh a časopisov; karaoke služby; nočné kluby (zábava); hudobné skladateľské služby; online poskytovanie elektronických publikácií (bez možnosti kopírovania); písanie textov; organizovanie a vedenie koncertov; koučovanie (školenie); organizovanie a vedenie vzdelávacích fór s osobnou účasťou; vydávanie textov (okrem reklamných); vydávanie kníh; organizovanie kultúrnych alebo vzdelávacích výstav; organizovanie a vedenie tvorivých dielní (výučba); organizovanie predstavení (manažérske služby); organizovanie a vedenie konferencií; organizovanie plesov; organizovanie športových súťaží; poskytovanie zariadení na oddych a rekreáciu; informácie o výchove a vzdelávaní.

43 - Reštauračné (stravovacie) služby; kaviarne; bary (služby); samoobslužné reštaurácie; rýchle občerstvenie (snackbary); požíčovanie stoličiek, stolov, obrusov a nápojového skla; závodné jedálne; penzióny; turistické ubytovne; hotelierske služby; ubytovacie kancelárie (hotely, penzióny); prenájom prednáškových sál; prenájom prechodného ubytovania; dodávanie hotových jedál a nápojov na objednávku (katering).

(540)



(591) sivá, zlatá

(731) Ing. Jozef Repa - repa winery, Vištucká 1265/5, 900 81 Šenkvice, SK;

(740) Brichtová Tatiana, JUDr., Bratislava, SK;

(210) 1197-2017

(220) 4.5.2017

11(511) 32, 33, 35, 41, 43

(511) 32 - Nealkoholické ovocné výtázky; nealkoholické ovocné nápoje; prípravky na výrobu nápojov; príchute na výrobu nápojov; ovocné džúsy; sirupy na výrobu nápojov; mušty; hrozňový mušt (nekvasený); nealkoholické nápoje; nealkoholické aperitívy; nealkoholické koktaily; medové nealkoholické nápoje; nealkoholický jablkový mušt.

33 - Alkoholické výtázky z ovocia; aperitívy; jablčné mušty (alkoholické); víno; medovina; griotka; liehoviny; brandy, vínovica; brandy, vínovica; hruškový mušt (alkoholický); alkoholové extrakty (tinktúry); alkoholické nápoje okrem piva; alkoholické nápoje s ovocím; vodnár (matolinové víno); vopred pripravené miešané alkoholické nápoje (nie s pivom).

35 - Pomoc pri riadení obchodnej činnosti; poskytovanie obchodných alebo podnikateľských informácií; rozširovanie reklamných oznamov; vydávanie reklamných textov; reklama; odborné obchodné alebo podnikateľské poradenstvo; organizovanie obchodných alebo reklamných výstav; obchodné alebo podnikateľské informácie; prieskum verejnej mienky; organizovanie obchodných alebo reklamných veľtrhov; online reklama na počítačovej komunikačnej sieti; zásobovacie služby pre tretie osoby (nákup tovarov a služieb pre iné podniky); písanie reklamných textov; organizovanie módnych prehliadok na podporu predaja; marketing; maloobchodné alebo veľkoobchodné služby s tovarmi uvedenými v triede 33 tohto zoznamu; maloobchodné alebo veľkoobchodné služby s tovarmi uvedenými v triede 33 tohto zoznamu -prostredníctvom internetu; poskytovanie obchodných alebo podnikateľských kontaktných informácií; platené reklamné služby typu „klikni sem“; obchodné sprostredkovateľské služby; online poskytovanie obchodného priestoru pre nákupcov a predajcov tovarov a služieb; grafická úprava tlačovín na reklamné účely; administratívne spracovanie obchodných objednávok; prezentácia výrobkov v komunikačných médiách pre maloobchod; predvádzanie tovaru; rozširovanie reklamných materiálov zákazníkom (letáky, prospekty, tlačoviny, vzorky); rozširovanie vzoriek tovarov; aktualizovanie reklamných materiálov; vyhľadávanie informácií v počítačových súboroch (pre tretie osoby); obchodné informácie a rady spotrebiteľom; podpora predaja (pre tretie osoby); zásielkové reklamné služby; zásobovacie služby pre tretie osoby (nákup tovarov a služieb pre iné podniky); poskytovanie obchodných informácií prostredníctvom webových stránok; organizovanie degustácií na reklamné účely; poskytovanie obchodných konzultačných služieb prostredníctvom internetu; organizovanie obchodných a reklamných výstav; reklamné služby pre vínné kluby a vínné spolky.

41 - Vzdelávanie; zábava; školenia; výchovnozábavné klubové služby; diskotéky (služby); organizovanie živých vystúpení; plánovanie a organizovanie večierkov; organizovanie a vedenie seminárov; rezervácie vstupeniek na zábavné predstavenia; organizovanie lotérií; online vydávanie elektronických kníh a časopisov; karaoke služby;

nočné kluby (zábava); hudobné skladateľské služby; online poskytovanie elektronických publikácií (bez možnosti kopírovania); písanie textov; organizovanie a vedenie koncertov; koučovanie (školenie); organizovanie a vedenie vzdelávacích fór s osobnou účasťou; vydávanie textov (okrem reklamných); vydávanie kníh; organizovanie kultúrnych alebo vzdelávacích výstav; organizovanie a vedenie tvorivých dielní (výučba); organizovanie predstavení (manažérske služby); organizovanie a vedenie konferencií; organizovanie plesov; organizovanie športových súťaží; poskytovanie zariadení na oddych a rekreáciu; informácie o výchove a vzdelávaní.

43 - Reštauračné (stravovacie) služby; kaviarne; bary (služby); samoobslužné reštaurácie; rýchle občerstvenie (snackbary); požíčovanie stoličiek, stolov, obrusov a nápojového skla; závodné jedálne; penzióny; turistické ubytovne; hotelierske služby; ubytovacie kancelárie (hotely, penzióny); prenájom prednáškových sál; prenájom prechodného ubytovania; dodávanie hotových jedál a nápojov na objednávku (katering).

(540)



(591) zlatá, biela, sivá

(731) Ing. Jozef Repa - repa winery, Vištucká 1265/5, 900 81 Šenkvice, SK;

(740) Brichtová Tatiana, JUDr., Bratislava, SK;

(210) 1199-2017

(220) 25.5.2017

11(511) 35, 37

(511) 35 - Odborné obchodné alebo podnikateľské poradenstvo.

37 - Stavebníctvo (stavebná činnosť); výstavba tovární; výstavba a údržba ropovodov; stavebné poradenstvo.

(540)



(731) TPE s.r.o., Nová 27/4, 900 29 Nová Dedinka, SK;

(740) GHS Legal, s.r.o., Bratislava, SK;

(210) 1212-2017

(220) 12.5.2017

11(511) 16, 25, 26

(511) 16 - Akvarely; akvarely ako maľby; grafické kresby; grafické zobrazenia; grafické vzory (tlačoviny); obrazy (maľby) zarámované alebo nezarámované; obrazy; kaligrafické diela.

25 - Odevy; oblečenie.

26 - Brošne (doplňky oblečenia).

(540)

(731) Krupová Katarína, M.R. Štefánika 32/24, 902 01 Pezinok, SK;

(210) 1217-2017

(220) 16.5.2017

11(511) 1, 11, 40

(511) 1 - Prípravky na zmäkčovanie vody; prípravky na odstraňovanie vodného kameňa, nie pre domácnosť.  
11 - Zariadenia na filtrovanie vzduchu; ohrievače vody (bojlery); bojler (nie časti strojov); ohrievače vody; vykurovacie telesá; kohútiky a kohúty na potrubia; regenerátory tepla; vykurovacie zariadenia, vyhrievacie zariadenia; zariadenia na teplovodné kúrenie; výhrevné kotly; vykurovacie telesá na kúrenie tuhými, tekutými alebo plynými palivami; vodovodné zariadenia; klimatizačné prístroje; destilačné kolóny; zariadenia na dezinfikovanie; odsolovacie zariadenia; zariadenia na chladenie nápojov; destilačné prístroje; zariadenia na úpravu vody; zariadenia na filtrovanie vody; zariadenia na chladenie vody; fontány; tlakové zásobníky vody; sterilizátory vody; výmenníky tepla (nie časti strojov); čistiace zariadenia na odpadovú vodu; filtre na pitnú vodu; lampy na čistenie vzduchu od baktérií (germicídne); ionizátory na úpravu vzduchu a vody; UV-lampy nie na lekárske použitie; chladiace zariadenia na kvapaliny; regulačné ventily na reguláciu hladiny v nádržach; zariadenia a stroje na čistenie alebo úpravu vody; stroje a prístroje na čistenie vzduchu; destilačné veže; chladiace zariadenia a stroje; teplovodné vykurovacie prístroje; chladiace prístroje a zariadenia; ochladzovacie prístroje a zariadenia; príslušenstvo na reguláciu vodných alebo plynových zariadení a na vodovodné alebo plynové potrubia; bezpečnostné zariadenia na vodné alebo plynové zariadenia a na vodovodné alebo plynové potrubia; sterilizátory; zariadenia na výrobu pary; zmiešavacie batérie na vodovodné potrubia; regulačné a bezpečnostné zariadenia na prístroje na vodu; prístroje a zariadenia na zmäkčovanie vody; sterilizátory vzduchu; destilačné prístroje; zariadenia na zásobovanie vodou; elektrické filtračné alebo extrakčné kávovary; elektrické kávovary; tepelné čerpadlá; solárne kolektory na ohrev vody a vykurovanie; prírodné zariadenia ku kúrenárskym a teplárenským kotlom; zariadenia na privod vody; prístroje na filtrovanie a čistenie vody v akváriách; prístroje na chlôrovanie vody v bazénoch; termostatické ventily (časti ústredného kúrenia); zavlažovacie stroje pre poľnohospodárstvo; prístroje na hydromasážne kúpele.  
40 - Úprava vody.

**(540) Crystalit**

(731) Crystal Water s.r.o., Gen. Viesta 1672/26, 911 01 Trenčín, SK;

(210) 1218-2017

(220) 16.5.2017

**11(511) 9, 41, 42**

(511) 9 - Zariadenia na spracovanie údajov; nahraté počítačové programy; vyučovacie prístroje; počítačový softvér (nahraté počítačové programy); počítačové rozhrania; modulárna mobilná aplikácia na ergonomickú analýzu priestorových podmienok pracoviska a polôh pracovníka, pracujúca na platforme virtuálnej a rozšírenej reality.

41 - Vzdelávanie; školenia; organizovanie a vedenie seminárov; koučovanie (školenie); vyučovanie pomocou simulátorov; školenia nových ergonomov.

42 - Inžinierska činnosť; tvorba softvéru; výskum a vývoj nových výrobkov (pre zákazníkov); navrhovanie vzhľadu výrobkov (priemyselné dizajnérstvo); návrh počítačových systémov; inštalácia počítačového softvéru; vedecký výskum.

(540)



(591) biela, čierna, zelená (RGB 105/175/35)

(731) CEIT, a.s., Univerzitná 8661/6A, 010 08 Žilina, SK;

(210) 1219-2017

(220) 16.5.2017

**11(511) 42**

(511) 42 - Vedecké a technologické služby a s nimi súvisiaci výskum a projektovanie; priemyselné analýzy a priemyselný výskum; navrhovanie a vývoj počítačového hardvéru a softvéru; inžinierska činnosť; počítačové programovanie; tvorba softvéru; aktualizovanie počítačového softvéru; údržba počítačového softvéru; analýzy počítačových systémov; návrh počítačových systémov; tvorba a udržiavanie webových stránok (pre tretie osoby); hosťovanie na počítačových stránkach (webových stránkach); inštalácia počítačového softvéru; poradenstvo v oblasti počítačových programov; diaľkové monitorovanie počítačových systémov; poradenstvo pri tvorbe webových stránok; poskytovanie softvéru prostredníctvom internetu (SaaS); poradenstvo v oblasti informačných technológií; vedecký výskum; uchovávanie elektronických údajov; poskytovanie informácií o počítačových technológiách a programovaní prostredníctvom webových stránok; externé poskytovanie služieb v oblasti informačných technológií; poradenstvo v oblasti počítačových technológií; poradenstvo v oblasti počítačovej bezpečnosti; tvorba a navrhovanie zoznamov informácií

z webových stránok pre tretie osoby (informačnotechnologické služby); poradenstvo v oblasti internetovej bezpečnosti; poradenstvo v oblasti ochrany údajov; kódovanie údajov.

**(540) MMS Softec, s.r.o.**

(731) MMS Softec, s.r.o., Hospodárska 53/3611, 917 01 Trnava, SK;

(210) 1222-2017

(220) 10.5.2017

**11(511) 5, 10, 44**

(511) 5 - Vitamínové prípravky; bielkovinové potraviny na lekárske použitie; bielkovinové prípravky na lekárske použitie; alkoholy na lekárske použitie; anestetiká; náplasti; tyčinky na liečbu bradavíc; liekové kapsuly; farmaceutické prípravky; roztoky na kontaktné šošovky; roztoky na vyplachovanie očí; liečivá na kurie oká; vata na lekárske použitie; obväzový materiál; roztoky na farmaceutické použitie; dávkovače liekov (plné); tinktúry (farmaceutické prípravky); obväzová gáza; masti na lekárske použitie; tinktúry na lekárske použitie; hygienické obrúsky; pastilky na farmaceutické použitie; lepiace pásky na lekárske použitie; biologické prípravky na lekárske použitie; prípravky na čistenie kontaktných šošoviek; výživové doplnky; liečivé prípravky na vyplachovanie očí.

10 - Laser na lekárske použitie; chirurgické svorky; ihly na lekárske použitie; chirurgické šijacie ihly; chirurgické nože; skalpely; zdravotná obuv; nádoby na lekárske nástroje; nože na odstraňovanie kurieho oka; odmerky na lieky; lekárske prístroje a nástroje; operačné stoly; prístroje a zariadenia na lekárske analýzy; šošovky (vnútroočné protézy) (chirurgické implantáty); odevy do operačných sál; diagnostické prístroje na lekárske použitie; rúška (pre nemocničný personál); špeciálne nádoby na lekárske odpady; endoskopické kamery na lekárske použitie; oftalmometre; oftalmoskopy; umelé oči.

44 - Zdravotné strediská (služby); nemocnice (služby); zdravotnícka starostlivosť; lekárske služby; služby optikov; sanatóriá; ošetrovateľské služby; farmaceutické poradenstvo; lekárnické služby (príprava predpísaných liekov); prenájom lekárskeho vybavenia; zdravotné strediská; zdravotné poradenstvo; lekárske poradenstvo pre zdravotne postihnuté osoby.

**(540) VENI-VIDI**

(731) Ďurkovič Ivo, MUDr., Dlhé diely I. 3493/2A, 841 04 Bratislava, SK;

(740) BOHUNICKÝ & Co. s.r.o., Bratislava, SK;

(210) 1232-2017

(220) 17.5.2017

**11(511) 1, 6, 17, 19, 20**

(511) 1 - Lepidlá na priemyselné použitie; lepidlá pre stavebný priemysel; lepidlá a spojivá pre priemysel.

6 - Upevňovacie a spojovacie prvky z kovu na upevňovanie izolačných materiálov.

17 - Izolačné materiály; sklená vlna (izolačný materiál); minerálna vlna (izolátor); expandovaný polystyrén na izolačné účely; výrobky z ex-



pandovaného polystyrénu na izolačné účely; extrudovaný polystyrén na izolačné účely; výrobky z extrudovaného polystyrénu na izolačné účely.

19 - Nekovové stavebné materiály; stavebné konštrukcie (nekovové); nekovové stavebné panely; dosky; dlažby (nekovové).

20 - Nekovové upevňovacie a spojovacie prvky na upevňovanie izolačných materiálov.

**(540) Knauf Insulation SMART wall**

(731) Knauf Insulation Holding GmbH, Am Bahnhof 7, 97346 Iphofen, DE;

(740) ROTT, RŮŽIČKA & GUTTMANN, Bratislava, SK;

**(210) 1233-2017**

(220) 18.5.2017

**11(511) 35, 41, 42**

(511) 35 - Reklama; obchodný manažment; obchodná administratíva; kancelárske práce.

41 - Výchova; vzdelávanie; zábava; športová a kultúrna činnosť.

42 - Vedecké a technologické služby a s nimi súvisiaci výskum a projektovanie; priemyselné analýzy a priemyselný výskum; navrhovanie a vývoj počítačového hardvéru a softvéru.

**(540)**



(591) pomarančová, modrá

(731) Centrum vedecko-technických informácií SR, Lamačská cesta 8/A, 811 04 Bratislava, SK;

**(210) 1237-2017**

(220) 18.5.2017

**11(511) 32, 33, 35**

(511) 32 - Pivo; minerálne a sytené vody a iné nealkoholické nápoje; ovocné nápoje a ovocné džúsy; sirupy a iné prípravky na výrobu nápojov.

33 - Alkoholické nápoje.

35 - Reklama; obchodný manažment; obchodná administratíva; kancelárske práce.

**(540) Košícký poklad**

(731) BEVERAGES Mark Limited, Suite 5, 39 Irish Town, GX11 1AA Gibraltar, GI;

**(210) 1241-2017**

(220) 18.5.2017

**11(511) 12, 35, 37**

(511) 12 - Motocykle; skútre; časti a súčasti motocyklov a skútrov; motory pre motocykle a skútre.

35 - Reklama; podpora predaja (pre tretie osoby); odborné obchodné poradenstvo; služby agentúry zamerané na export a import; poskytovanie obchodných informácií; maloobchodné a veľkoobchodné služby s motocyklami, so skútrami, s časťami a súčasťami motocyklov a skútrov.

37 - Opravy a údržba motocyklov a skútrov.

**(540) RIDON**

(731) AUTO KELLY a.s., Ocelárská 891/16, 190 00 Praha 9, Vysočany, CZ;

(740) ROTT, RŮŽIČKA & GUTTMANN, Bratislava, SK;

**(210) 1243-2017**

(220) 19.5.2017

**11(511) 35, 41, 42**

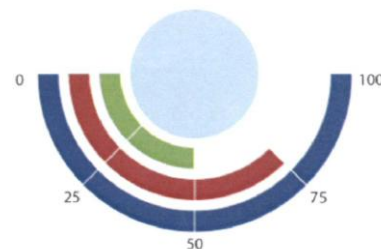
(511) 35 - Obchodný alebo podnikateľský prieskum; vyhľadávanie informácií v počítačových súboroch (pre tretie osoby); správa počítačových súborov; obchodný alebo podnikateľský výskum; poskytovanie obchodných alebo podnikateľských informácií; personálne poradenstvo; pomoc pri riadení obchodných alebo priemyselných podnikov; hospodárske (ekonomické) predpovede; obchodné alebo podnikateľské informácie; poradenstvo pri riadení podnikov; zoraďovanie údajov v počítačových databázach; aktualizácia a údržba údajov v počítačových databázach.

41 - Informácie o výchove a vzdelávaní; poradenstvo pri voľbe povolania (v oblasti výchovy a vzdelávania); poradenstvo v oblasti výchovy a vzdelávania; školské služby (vzdelávanie).

42 - Tvorba softvéru; tvorba a udržiavanie webových stránok (pre tretie osoby); aktualizovanie počítačového softvéru; obnovovanie počítačových databáz.

**(540)**

**PROFESIOMETER**



(591) tmavomodrá, bledomodrá, zelená, bordová, čierna

(731) TREXIMA Bratislava, spol. s r. o., Drobného 29, 844 07 Bratislava, SK;

**(210) 1244-2017**

(220) 19.5.2017

**11(511) 2, 6, 40**

(511) 2 - Farby, fermeže, laky; prípravky proti hrdzi a poškodeniu dreva; farbivá; moridlá; surové prírodné živice; kovové fólie a práškové kovy na maľby, dekorácie, tlačoviny a výtvarné práce.

6 - Kovy a ich zliatiny, rudy; kovové stavebné materiály; prenosné kovové stavby; kovové materiály na železničné trate; kovové káble a drôty okrem elektrických; drobný železiarsky tovar; kovové potrubia a rúry; trezory.

40 - Povrchová úprava kovov žiarovým zinkovaním

(540)



- (591) svetlo modrá  
(731) ZINKOZA, a. s., Hornádska 83, 053 42 Krompachy, SK;

(210) 1245-2017

(220) 10.5.2017

11(511) 24, 25, 30

- (511) 24 - Textilie a ich náhradky; bytový textil; textilné alebo plastové záclony a závesy.  
25 - Odevy, obuv a pokrývky hlavy.  
30 - Káva, čaj, kakao a kávové náhradky; ryža; tapioka a ságo; múka a obilninové výrobky; chlieb, pekárske a cukrárske výrobky; zmrzlina; cukor, med, melasový sirup; droždie, prášky do pečiva; soľ; horčica; ocot, omáčky (chuťové prísady); koreniny; konzumný ľad.

(540) resanka

- (731) Novák Igor, Bc., Kollárova 1305/15, 018 41 Dubnica nad Váhom, SK;  
(740) Zígová Monika, Ing., Dubnica nad Váhom, SK;

(210) 1246-2017

(220) 19.5.2017

11(511) 11, 16, 18, 21, 32, 41

- (511) 11 - Zariadenia na osvetľovanie, vykurovanie, výrobu pary, prípravu jedál, chladenie, sušenie, vetranie, rozvod vody a sanitárne zariadenia.  
16 - Papier a lepenka; tlačoviny; knižárske potreby; fotografie; papiernický tovar, písacie a kancelárske potreby (okrem nábytku); lepidlá na kancelárske použitie alebo pre domácnosť; potreby pre výtvarníkov a návrhárov; štetce; učebné a vyučovacie pomôcky; plastové fólie a vrecká na balenie; typy (tlačové písmo), štočky.  
18 - Koža a koženka; kožušiny, surové kože; kufre a cestovné tašky; dáždniky a slnečníky; vychádzkové palice; biče, postroje a sedlárske výrobky; obojky, vŕdzky a oblečenie pre zvieratá.  
21 - Domáce a kuchynské potreby a nádoby; hrebene a špongie; kefy, štetky a štetce okrem štetcov pre výtvarníkov; materiály na výrobu kief; čistiace potreby; sklo okrem stavebného (surovina alebo polotovary); výrobky zo skla, porcelánu a keramiky.  
32 - Pivo; minerálne a sytené vody a iné nealkoholické nápoje; ovocné nápoje a ovocné džúsy; sirupy a iné prípravky na výrobu nápojov.  
41 - Výchova; vzdelávanie; zábava; športová a kultúrna činnosť.

(540)



- (731) DCBI s.r.o., Kazanská 52, 821 06 Bratislava, SK;

(210) 1256-2017

(220) 22.5.2017

11(511) 5, 32, 35, 39

- (511) 5 - Minerálne vody na lekárske použitie; dojčenská voda.  
32 - Minerálne vody (nápoje); stolové vody; pramenitá voda; ochutené minerálne vody (nápoje); nealkoholické nápoje.  
35 - Maloobchodné a veľkoobchodné služby s minerálnymi vodami a nealkoholickými nápojmi.  
39 - Balenie minerálnych vôd; dovoz, doprava.

(540)



- (591) tmavomodrá, biela  
(731) AMOS - SERVICES s.r.o., Korytnica 669, 034 73 Korytnica, Liptovská Osada, SK;  
(740) Dolanská Elena, RNDr., Bratislava, SK;

(210) 1268-2017

(220) 11.5.2017

11(511) 7, 9, 12, 28

- (511) 7 - Ochranné kryty (časti strojov); 3D tlačiarne.  
9 - Elektrické cievky; urýchľovače častíc; odrazové sklíčka na oblečenie na zabránenie dopravným nehodám; osobné ochranné prostriedky proti nehodám; ochranné odevy proti úrazom, proti rádioaktívnej kontaminácii a protipožiarne ochranné odevy; elektrické batérie do automobilov; akumulátorové nádoby; skrine akumulátorov; hustomery elektrolytu batérií; hydrometre, vodomery; platne akumulátorov; výstražné píšťalky; zvukové signálne zariadenia; akustické vedenia; gramofónové platne; hovorové rúry (lodné); aktinometre; sčítacie stroje; aerometre; zväčšovacie prístroje (fotografia); magnety; elektromagnetické cievky; prístroje na rozbor vzduchu; alarmy; liehomery; alidády; prístroje na rozbor potravín; elektrické zariadenia na diaľkové zapáľovanie; batérie do svietidiel; výškomery; ochranné azbestové rukavice; ochranné azbestové odevy (proti ohňu); ampérmetre; zosilňovače; zosilňovacie elektrónky; anemometre, vetromery; kalibračné krúžky; hasiace prístroje; anódy; anódové batérie; antény; okuliare proti oslepeniu svetlom; clony proti oslepeniu svetlom; odrušovače (elektrotechnika); transformátory (elektrotechnika); apertometre (optika); stroje na počítanie a triedenie peňazí; skriňové rozvádzače (elektrotechnika); geodetické nástroje; vymeriavacie reťaze (geodetické nástroje); astrofotografické objektívy; elektrónky so žeravou katódou; audiovizuálne vyučovacie prístroje; hudobné mincové automaty; mincové mechanizmy; žetónové mechanizmy; meradlá; komparátory; požiarne hlásiče; automatické hlásiče nízkeho tlaku v automobilových pneumatikách; špeciálne ochranné letecké kombinézy; elektrické signalizačné zvončeky; prúty pre prúťkárov, virgule; záchranné člny; váhy; meteorologické balóny; demagnetizačné zariadenia na

magnetické pásky; magnetofóny; magnetické pásky; barometre; stroje na váženie; mostové váhy; požiarnické palice; nabíjacie agregáty elektrických batérií; betatróny (urýchľovače elektrónov); lístkové automaty; reproduktorové skrinky; slnečné clony (optika); koncovky (elektrotechnika); tlakomery na ventily; galvanometre; tlačidlá zvončekov; odbočnice, odbočné krabice (elektrotechnika); gramofónové prenosky; vodováhy; kancelárske stroje na dierne štítky; plášte elektrických káblov; rámčeky na diapozitívy; kruhové logaritmické pravítka; logaritmické pravítka; počítaacie stroje; posuvné meradlá; rozmerové mierky, šablóny; planografické prístroje; kinematografické kamery; kapilárne rúrky; nosiče zvukových nahrávok; ochranné prilby; dýchacie masky (nie na umelé dýchanie); zväračské kukly; retiazky na okuliare; prístroje na reguláciu tepla; tmavé komory (fotografia); prístroje na reguláciu vykurovacích pecí; elektricky vyhrievané ponožky; stojany alebo regály na sušenie fotografií; zariadenia na strihanie kinematografických záznamov; integrované tlačené obvody; blikavé svetlá (svetelné signály); signalizačné (návestné) zvonce; kazety na mikroskopové sklíčka; elektrické kolektory; elektrické zariadenia na diaľkové ovládanie priemyselných operácií; rozvodné skrine, spínacie skrine (elektrotechnika); komutátory; námorné kompas; okuláre; tkáčske lupy; krokometry; počítadlá; metronómy; elektrické kondenzátory; elektrické vodiče; elektroinštalačné rúrky; spínače; konektory (elektrotechnika); spojovacie skrinky (elektrotechnika); elektrické kontakty; zariadenia na kontrolu frankovania; elektrické regulačné prístroje; elektrické monitorovacie prístroje; tachometre dopravných prostriedkov; elektrické meniče; fotokopírovacie stroje (fotografické, elektrostatické alebo termické); šnúrky na okuliare; krivule, retorty; laboratórne stojany; korekčné šošovky (optika); objektívy (optika); kozmografické nástroje; potápačské kombinézy; komutačné elektrické prístroje; vypínače; obmedzovače (elektrotechnika); elektrické zásuvky; prúdové usmerňovače; redukcie (elektrotechnika); krajčírské metre; laboratórne misky; prístroje na meranie hrúbky kože; cyklotróny; detektory falošných mincí; spúšte uzávierok (fotografia); hustomery; kreslené filmy; laboratórne podnosy; detektory kovov na priemyselné alebo vojenské použitie; sonary (ultrazvukové lokátory); detektory; uzávierky (fotografia); akustické membrány; prístroje na rámovanie diapozitívov; fotoaparáty; diapozitívy (fotografia); premietacie prístroje na diapozitívy; diaľkomery; diktafóny; difrakčné zariadenia (mikroskopia); reproduktory, amplióny; elektrické ističe; gramofóny; mikroskopy; zariadenia na zaznamenávanie vzdialenosti; telemetre, optické diaľkomery; rozvodné panely (elektrina); rozvodné pulty (elektrina); -hmatadlá so stupnicou; mierky; meracie prístroje; dynamometre; ukazovatele hladiny vody; záchranné a požiarnické rebriky; fotoblesky; telefónne slúchadlá; fluorescenčné obrazovky; premietacie plochy, plátna; tvárové štíty (ochranné pracovné prostriedky); zobrazovacie dosky (fotografia); odkvapkávacie misky (fotografia); indikátory strát elektrickej energie; elektrické meracie zariadenia; elektrické káble; rozvodové systémy

elektrického vedenia; riadiace panely (elektrotechnika); galvanické články; spojky elektrického vedenia; elektrické spojky; elektrické svorky; elektrické relé; elektrolyzéry; vysielacie elektronických signálov; telekomunikačné vysielacie; prístroje na čistenie gramofónových platní; pásky na záznam zvuku; tachografy vozidiel; cievky (fotografia); mechanické značky; epidiascopy; skúmvavky; váhy; termostaty; ergometre; nástroje a stroje na skúšanie materiálov; ovoskopy; meradlá; ukazovatele hladiny benzínu; zachytávače iskier; špeciálne puzdrá na fotografické prístroje a nástroje; puzdrá na cvikre; skúšobné prístroje (nie na lekárske použitie); refraktometre; expozimetre; fakturovacie stroje; laboratórne fermentačné prístroje; elektrické drôty; magnetické drôty; závažia olovníc; olovnice; ochranné siete proti nehodám; záchranné siete; záchranné plachty; strihačky filmov; filtre na dýchacie masky; fotografické filtre; nabíjačky batérií; vysokofrekvenčné prístroje; frekventomery; poistky; rádiá; kryštálové detektory; galvanické články; ochranné rukavice; potápačské rukavice; ochranné rukavice proti rtg. lúčom na priemyselné použitie; prístroje na rozbor plynov; plynomery (meracie prístroje); geodetické prístroje a nástroje; výtyčky, nivelačné laty (geodetické nástroje); prístroje na sušenie fotografií (sušičky); prístroje na leštenie fotografií (leštičky); pravítka (meracie nástroje); sklené odmerky; rastre na výrobu štokov; mriežky elektrických akumulátorov; protipožiarné ochranné odevy; ohňovzdorné ochranné odevy; audiovizuálne prijímače; heliografické prístroje; hologramy; vlhkomery; značkovacie vlákna na elektrické drôty; identifikačné puzdrá na elektrické drôty; záchranné prístroje a zariadenia; dýzy požiarnických hadíc; sklonometry; svahomery; taxametre; indikátory množstva; vákumetre; rýchlomery, tachometre; indukty (elektrotechnika); kotvy (indukty) (elektrotechnika); zrkadlá na kontrolovanie práce; prístroje na vnútornú komunikáciu; nosiče tmavých platní (fotografia); invertory (elektrotechnika); ionizačné prístroje (nie na ionizáciu vzduchu alebo vody); dverové priezory; značkovače (pomôcky na šitie); lampy do tmavých komôr (fotografia); optické lampy; diaľkové prístroje; laterna magika (prístroje); signalizačné návestné lampáše; lasery (nie na lekárske použitie); šošovky (optika); váhy na váženie listov; sondážne laná; zväčšovacie sklá (optika); svetelné tabule; neónové reklamy; okuliare; nástroje s okulármi; nivelačné prístroje; okuliarové šošovky; výrobky očnej optiky; manometre (tlakomery); periskopy; ochranné masky; matematické pomôcky; mincové mechanizmy na televízne prijímače; megafóny; počítačové pamäte; tesárske pravítka; ortuťové libely; rýchlomery (fotografia); presné meracie prístroje; nástroje na meranie; meteorologické prístroje; metre (meracie nástroje); mikrometrické skrútky do optických prístrojov; mikrofóny; mikrotómy; automatické časové spínače (nie hodinárske); zrkadlá (optika); dýchacie prístroje na plávanie pod vodou; plavebné prístroje a nástroje; námorné signalizačné zariadenia; navigačné nástroje; rámy na okuliare; elektrické batérie (články); elektrické akumulátory; vodováhy, libely; nivelačné nástroje; rámy na cvikre; optické hranoly; pozorovacie nástroje;

oktanty; ohmmetre; vlnomery; optické prístroje a nástroje; optické sklo; počítače; nahraté počítačové programy; oscilografy; zariadenia na prelievanie kyslíka; ozonizátory; mikrometre; svetelné alebo mechanické signalizačné panely; prepäťové poistky; bleskozvody; parkovacie hodiny; astronomické prístroje a nástroje; prístroje na meranie hrúbky pokožky; acidimetre; prístroje a nástroje na váženie; salinometre (prístroje na meranie obsahu soli vo vode, pôde); fotografické misky; statívy na fotoaparáty; fotografické hľadáčky; fotometre; fototelegrafické prístroje; fyzikálne prístroje a nástroje; automatické ovládacie zariadenia vozidiel; cvikre; pipety; meračské stoly (geodetické pomôcky); planimetre; tampóny do uší pre potápačov; zvončeky (poplašné zariadenia); závažia; polarimetre; rádiatelefonne zariadenia; rádiatelegrafické zariadenia; merače tlaku (tlakomery); ukazovatele tlaku; premietacie prístroje; protikorózne katódové prístroje; chrániče zubov; pyrometre; radary; autorádiá; rádiologické zariadenia na priemyselné použitie; uhloмеры (meracie nástroje); prístroje a zariadenia na produkciu röntgenových lúčov (nie na lekárske použitie); röntgenové žiariče (nie na lekárske použitie); ochranné zariadenia proti röntgenovým lúčom (nie na lekárske použitie); telefónne prístroje; refraktory; röntgenové prístroje (nie na lekárske použitie); spektroskopy; elektrické odpory; teplomery (nie na lekárske použitie); respirátory na filtráciu vzduchu; dýchacie prístroje (nie na umelé dýchanie); reostaty; minciere (váhy); svetelné alebo mechanické návěstidlá; sacharimetre (cukromery); sondy na vedecké použitie; satelity na vedecké použitie; membrány do vedeckých prístrojov; vyučovacie prístroje; indukčné cievky; svorky (elektrotechnika); elektrické zámky; sextanty; signalizačné píšťalky; výstražné trojuholníky do vozidiel; elektrodynamické zariadenia na diaľkové ovládanie návěstidiel; simulátory vedenia a riadenia dopravných prostriedkov; sirény; zariadenia na prenos zvuku; zvukové nahrávacie zariadenia; zvukové prehrávacie zariadenia, prehrávače; sondážne zariadenia a stroje; sondážne plomby; sonometre; spektrografy; sférometre; stereoskopy; stereoskopické zariadenia; gramofónové ihly; sulfitometre; ďalekopisy; tachometre; závitníkové kalibre; telegrafy (prístroje); televízne prijímače; telegrafné drôty; diaľkové ovládače; stožiare bezdrôtových antén; čítacie zariadenia (pre účinkujúcich); telefónne mikrofóny; diaľkové prerušovače; ďalekohľady; teleskopy; indikátory teploty; prístroje na zaznamenávanie času; teodolity; termostaty do vozidiel; digitálne počítačové (totalizátory); otáčkomery; regulátory otáčok gramofónov; vysielacie (telekomunikácie); presné váhy; stolárske pomôcky na rysovanie; elektrónky (rádiotechnika); urinometre; variometre; verniére (pomocné posuvné meradlá); videopásky; viskozimetre; elektrické zariadenia proti krádežiam; regulátory napätia do vozidiel; hlasovacie zariadenia; voltmetre; zariadenia na výmenu gramofónových ihli; destilačné laboratórne prístroje; poistkový drôt z kovových zliatin; antikatódy; píšťalky na psov; zameriavacie ďalekohľady na strelné zbrane; zabezpečovacie zariadenia proti odcudzeniu; nástroje na určovanie azimutu; svetelné bójie, majú-

ky; držiaky elektrických objímok; exponované filmy; záchranné bójie; signalizačné bójie; bzučiaci; buzoly; hmlové signály (nie výbušné); fotovoltaické články; denzitometre; magnetické disky; pružné disky; pásky na čistenie nahrávacích hláv; videorekordéry; počítačové klávesnice; integrované obvody; polovodiče; čipy (mikroprocesorové doštičky); katódy; záchranné vesty; záchranné pásky; chemické prístroje a nástroje; exponované kinematografické filmy; materiály na elektrické vedenie (drôty, káble); kontaktné šošovky; puzdrá na kontaktné šošovky; solárne články; izolovaný medený drôt; elektrické výbojky (nie osvetľovacie); fotografické clony; destilačné prístroje na vedecké použitie; dozimetrické prístroje; dozimetre; elektrické dverové zvončeky; puzdrá na okuliare; laboratórne pece, piecky; optické vlákna; telefónne drôty; exponované röntgenové filmy; filtre UV lúčov (fotografovanie); ozvučnice ampliónov; trojnožky na fotoaparáty; čítačky čiarových kódov; značkovacie bójie; doštičky na integrované obvody; laboratórne chromatografické prístroje; chronografy (prístroje na zaznamenávanie časových údajov); audiovizuálne kompaktné disky; optické kompaktné disky; počítačové operačné programy (nahraté); periférne zariadenia počítačov; počítačový softvér (nahraté počítačové programy); optické kondenzátory (elektrotechnika); akustické spriahadlá; spojovacie prvky (vybavenie zariadení na spracovanie údajov); dekompresné komory; digitálne súradnicové zapisovače; potápačské masky; elektronické perá (vizuálne zobrazovacie zariadenia); kódované magnetické karty; faxy; počítačové rozhrania; počítačové meniče diskov; nákolenníky pre robotníkov; elektrické regulátory svetla; magnetické nosiče údajov; magnetické kodéry; magnetické páskové jednotky (informatika); mikroprocesory; modemy; monitory (počítačový hardvér); monitorovacie počítačové programy; myši (periférne zariadenia počítačov); optické čítacie zariadenia; optické nosiče údajov; optické disky; počítačové tlačiarne; procesory (centrálne procesorové jednotky); čítacie zariadenia (zariadenia na spracovanie údajov); bezpečnostné pásky (nie na sedadlá vozidiel, nie športový výstroj); skenery (zariadenia na spracovanie údajov); detektory dymu; tranzistory (elektronika); spojovacie objímky na elektrické káble; guľôčkové počítačové; elektronické diáre; telefónne záznamníky; videokamery; kazetové prehrávače; prehrávače kompaktných diskov; diagnostické prístroje (nie na lekárske použitie); diskové mechaniky počítačov; elektricky ovládané koľajnice na upevnenie bodových svetiel, svetlometov; elektronické vreckové slovníky; elektronické zabezpečovacie prívesky na tovary; ohňovzdorné obaly; žiarovky do zábleskových prístrojov; karty s integrovanými obvody (pamäťové alebo mikroprocesorové); odmerné lyžice; notebooky (prenosné počítače); elektronické informačné tabule; vreckové kalkulačky; ochranná obuv proti úrazom, proti ožiareniu a proti ohňu; motorové štartovacie káble; slnečné okuliare; dochádzkové hodiny; videokazety; kazety na videohry; videodispleje; videotelefony; okuliare na športovanie; nosové štipce pre plavcov a potápačov; ochranné prilby na športovanie; elektronické publikácie (sťahovateľné);



počítačové programy (sťahovateľné); navigačné prístroje vozidiel (palubné počítače); dekoratívne magnety; bezdrôtové telefóny; podložky pod myš; prenosné osobné stereoprehrávače; opierky zápästia na prácu s počítačom; koaxiálne káble; káble s optickými vláknami; kryty na elektrické zásuvky; elektrifikované ohrady; počítačové hry (softvér); slúchadlá; predradníky na osvetľovacie prístroje; rádiové pejdžre; satelitné navigačné prístroje; selenoidné ventily (elektromagnetické prepínače); ochranné zariadenia proti prepätiu; prenosné krátkovlnné vysielajúce; indikátory smeru vetra (veterné rukávy); elektronické svetelné ukazovadlá (vyučovacie pomôcky); figuríny na resuscitáciu (učebná pomôcka); regulátory osvetlenia scény; kuchynské časovače (presýpacie hodiny); DVD prehrávače; handsfree (slúchadlá so zabudovaným mikrofónom na telefonovanie bez držania telefónu); jazdecké prilby; figuríny na nárazové skúšky; dosky plošných spojov; USB kľúče; zariadenia globálneho polohového systému (GPS); prenosné multimediálne prehrávače; šnúrky na mobilné telefóny; elektroluminiscenčné diódy (LED diódy); triódy; transformátory na zvýšenie napätia; prenosné počítače; tašky na notebooky; obaly na notebooky; digitálne fotorámiky; Petriho misky; Pitotove trubice; stroboskopy; dopravné kužele; nalepovacie teplomery (nie na lekárske použitie); počítačové softvérové aplikácie (sťahovateľné); čítačky elektronických kníh; smartfóny; inteligentné okuliare; inteligentné hodinky; náplne do tlačiarň a kopírovacích strojov (prázdne); audiovizuálne prístroje na monitorovanie bábätiok; videoprístroje na monitorovanie bábätiok; clony proti bočnému svetlu na objektívy fotoaparátov; tablety (prenosné počítače); kódované karty na odomykanie dverí; 3D okuliare; pamäťové karty zariadení na videohry; akcelerometre; elektrické adaptéry; počítačový hardvér; solárne panely na výrobu elektrickej energie; mobilné telefóny; digitálne tabule.

12 - Lietadlá; civilné dróny; letecké dopravné prostriedky; vzducholode; letecké prístroje, stroje a zariadenia; dopravné prostriedky na pohyb po zemi, vode, vo vzduchu a po koľajniciach; vojenské dróny.

28 - Gyroskopy a letové stabilizátory do modelov lietadiel; dróny (hračky).

(540)



(591) modrá a jej odtiene

(731) SmartWear s.r.o., Čadečka 576, 022 01 Čadca, SK;

(740) Majchrák Bohuslav, JUDr., Nová Bystrica, SK;

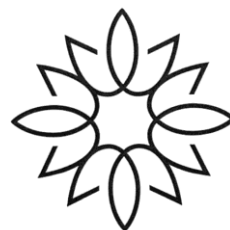
(210) 1269-2017

(220) 12.5.2017

11(511) 5, 18, 25, 28, 35

(511) 5 - Farmaceutické, lekárske a zverolekárske prípravky; diétne potraviny a diétne látky na lekárske alebo zverolekárske použitie, potraviny pre dojčatá; výživové doplnky pre ľudí a zvieratá.  
18 - Koža a koženka; kožušiny, surové kože; kufre a cestovné tašky; dáždniky a slnečníky; vychádzkové palice.  
25 - Odevy, obuv a pokrývky hlavy.  
28 - Hry, hračky; videohry; telocvičné a športové potreby.  
35 - Reklama; obchodný manažment; obchodná administratíva; kancelárske práce.

(540)



L E G I

(731) INAK PRO, s.r.o., Kresáňkova 3462/1, 841 05 Bratislava - mestská časť Karlova Ves, SK;

(210) 1270-2017

(220) 12.5.2017

11(511) 5, 32

(511) 5 - Výživové doplnky.  
32 - Proteínové nápoje pre športovcov.

(540)



(591) zlatá

(731) Muscle Company, s.r.o., Kutuzovova 17, 831 03 Bratislava - mestská časť Nové Mesto, SK;

(740) Advokátska kancelária Marônek &amp; Partners s. r. o., Bratislava, SK;

(210) 1271-2017

(220) 12.5.2017

11(511) 30, 43

(511) 30 - Cukrovinky; cukrárske výrobky; perníky, medovníky; cukríky; oblatky; sušienky; keksy; zákusky, koláče; karamelky (cukríky); čokoláda; marcipán; torty; zmrzlina.  
43 - Kaviarne; samoobslužné jedálne; reštauračné (stravovacie) služby; rýchle občerstvenie (snackbary); samoobslužné reštaurácie; bary (služby); dodávanie hotových jedál a nápojov na objednávku (katering).

(540)



- (591) čierna, béžová, biela  
 (731) EuroStill s.r.o., Špitálska 53, 811 01 Bratislava - mestská časť Staré Mesto, SK;  
 (740) Kurota Milan, Bratislava, SK;

**(210) 1274-2017**

- (220) 16.5.2017  
 (310) 21966343  
 (320) 21.11.2016  
 (330) CN  
 (340) 21966343, 21.11.2016, CN;

**11(511) 31**

- (511) 31 - Stromy; čerstvé záhradné bylinky; živé zvieratá; čerstvé ovocie; čerstvá zelenina; semená na siatie; rastliny; živé kvety; krmivo pre zvieratá; krmivo pre zvieratá chované v domácnosti; jedlé predmety na žuvanie pre zvieratá; pieskovaný papier pre domáce zvieratá (podstielka); aromatizovaný piesok pre domáce zvieratá (podstielka); krmivo pre dobytok; prírodné trávnikové koberce; kôrovce (živé); živé rybárske návnady; kriky; zrna (obilie); nespílené drevo; sušené rastliny na dekoráciu; suché krmivo; nápoje pre zvieratá chované v domácnosti.

(540)

# ROYAL

- (591) červená  
 (731) Royal Canin SAS, 650, Avenue de la petite Carmargue, 304 70 Aimargues, FR;  
 (740) MAJLINGOVÁ & PARTNERS, s.r.o., Bratislava - mestská časť Petržalka, SK;

**(210) 1275-2017**

(220) 23.5.2017

**11(511) 3, 5, 10, 16, 41, 44**

- (511) 3 - Kozmetické prípravky; vlasové vody.  
 5 - Farmaceutické prípravky; diétne látky na lekárske použitie.  
 10 - Chirurgické prístroje a nástroje; lekárske prístroje a nástroje; nábytok špeciálne na lekárske použitie.  
 16 - Periodiká; knihy; tlačoviny; tlačené publikácie.  
 41 - Vzdelávanie; školenia; organizovanie a vedenie konferencií; informácie o výchove a vzdelávaní; organizovanie a vedenie sympózií; odborné preškolenie.

44 - Salóny krásy; zdravotné strediská (služby); nemocnice (služby); kadernícke salóny; zdravotnícka starostlivosť; masáže; lekárske služby; fyzioterapia; sanatóriá; manikúra; ošetrovateľské služby; plastická chirurgia; prenájom zdravotníckeho vybavenia; aromaterapeutické služby; prenájom lekárskeho vybavenia; zdravotné poradenstvo.

**(540) INTERKLINIK**

- (731) INTERKLINIK SERVICES s.r.o., Eisteinova 7, 851 01 Bratislava, SK;  
 (740) LAWCORP, s.r.o., Bratislava, SK;

**(210) 1276-2017**

(220) 23.5.2017

**11(511) 25, 32, 41**

- (511) 25 - Spodná bielizeň pohlcujúca pot; cyklistické oblečenie; rukavice; nepremokavé odevy; legíny; športové tričká, dresy; kúpacie čiapky; plavky; športová obuv; čelenky (oblečenie); šatky na krk; šilty (pokrývky hlavy); športové tielka; ponožky pohlcujúce pot.  
 32 - Svrátkové nápoje; izotonické nápoje; proteínové nápoje pre športovcov.  
 41 - Zábava; školenia; poskytovanie športovísk; fitnes kluby (zdravotné a kondičné cvičenia); organizovanie športových súťaží; požívanie športového výstroja (okrem dopravných prostriedkov); tábory na športové sústreďenia; koučovanie (školenie); prenájom športových plôch; služby osobných trénerov (fitnes cvičenia); kurzy telesného cvičenia.

(540)



- (731) Paľa Peter, Ing., Sama Chalupku 541, 027 43 Nižná, SK;  
 (740) BUKNA, advokátska kancelária, s.r.o., Dolný Kubín, SK;

**(210) 1277-2017**

(220) 23.5.2017

**11(511) 25, 32, 41**

- (511) 25 - Spodná bielizeň pohlcujúca pot; cyklistické oblečenie; rukavice; nepremokavé odevy; legíny; športové tričká, dresy; kúpacie čiapky; plavky; športová obuv; čelenky (oblečenie); šatky na krk; šilty (pokrývky hlavy); športové tielka; ponožky pohlcujúce pot.  
 32 - Svrátkové nápoje; izotonické nápoje; proteínové nápoje pre športovcov.

41 - Zábava; školenia; poskytovanie športovísk; fitness kluby (zdravotné a kondičné cvičenia); organizovanie športových súťaží; požičiavanie športového výstroja (okrem dopravných prostriedkov); tábory na športové sústreďenia; koučovanie (školenie); prenájom športových plôch; služby osobných trénerov (fitness cvičenia); kurzy telesného cvičenia.

(540)

 **GORALMAN**

(731) Paľa Peter, Ing., Sama Chalupku 541, 027 43 Nižná, SK;

(740) BUKNA, advokátska kancelária, s.r.o., Dolný Kubín, SK;

(210) 1278-2017

(220) 23.5.2017

11(511) 25, 32, 41

(511) 25 - Spodná bielizeň pohlcujúca pot; cyklistické oblečenie; rukavice; nepremokavé odevy; legíny; športové tričká, dresy; kúpacie čiapky; plavky; športová obuv; členky (oblečenie); šatky na krk; šílty (pokryvky hlavy); športové tielka; ponožky pohlcujúce pot.

32 - Srvátkové nápoje; izotonické nápoje; proteínové nápoje pre športovcov.

41 - Zábava; školenia; poskytovanie športovísk; fitness kluby (zdravotné a kondičné cvičenia); organizovanie športových súťaží; požičiavanie športového výstroja (okrem dopravných prostriedkov); tábory na športové sústreďenia; koučovanie (školenie); prenájom športových plôch; služby osobných trénerov (fitness cvičenia); kurzy telesného cvičenia.

(540)

 **JANOŠÍK**  
SLOVAK XTREME TRIATHLON

(731) Paľa Peter, Ing., Sama Chalupku 541, 027 43 Nižná, SK;

(740) BUKNA, advokátska kancelária, s.r.o., Dolný Kubín, SK;

(210) 1316-2017

(220) 19.5.2017

11(511) 18, 20, 24

(511) 18 - Zvieracie kože; surové kože; koža (surovina alebo polotovary); imitácie kože; kožušiny; kožušiny (kože zvierat); koža jatočných zvierat; jelenica (nie na čistenie); vaky na nosenie dojčiat.

20 - Poдушky; matrace; lôžkoviny okrem posteľnej bielizne.

24 - Textilie imitujúce kožušiny; čalúnkové textilie; kúpeľňové textilie (okrem oblečenia); tkaniny; sieťovina; textilné materiály; textilie; plst'; bavlnené textilie; posteľné pokrývky; prešívane

posteľné pokrývky; obliečky na matrace; sypkovina (angín); krep (textilie); krepón (jemná hodvábná tkanina); damask (tkaniny); textilie na bielizeň; textilné podšívky; plachty; prikrývky; páperové prikrývky, periny; elastické textilie; utierky na riad; flanel (textilie); flauš (textilie); pogumované plátno, nie pre papiernictvo; hodvábné tkaniny na tlačové vzory; džersej (pletiny); jutové textilie; vlnené textilie; ľanové textilie; posteľná bielizeň; stolová bielizeň (nie papierová); bytový textil; textilné uteráky; povlaky na matrace (posteľná bielizeň); textilné obrúsky na stolovanie; obliečky na vankúše; umelý hodváb (textilie); hodvábné textilie; čalúnkové espartové textilie; taft (textilie); pleteniny (textilie); záclonovina; zefír (textilie); bavlnené plátno; netkané textilie; vložky do spacích vakov; textilné etikety; ozdobné obliečky na vankúše; textilné prestieranie na stolovanie; posteľné pokrývky a prikrývky; obliečky na vankúše; textilie pre odevný priemysel; deky pre zvieratá chované v domácnosti; dojčenské spacie vaky; dojčenské zavinovalky; spacie vaky.

(540)

 **INTERMEDIC**

(591) modrá, červená

(731) INTERMEDIC SK, s.r.o., Forbasy 53, 065 01 Forbasy, SK;

(740) Gábor Száraz, JUDr., Stará Ľubovňa, SK;

(210) 1324-2017

(220) 22.5.2017

11(511) 9, 41, 42

(511) 9 - Nahraté počítačové programy; počítačové programy (sťahovateľné); počítačový softvér (nahraté počítačové programy); elektronické publikácie (sťahovateľné); vyučovacie prístroje.

41 - Odborné preškolenie; organizovanie a vedenie seminárov; on line poskytovanie elektronických publikácií (bez možnosti kopírovania); organizovanie a vedenie seminárov; školenia; tvorba videofilmov.

42 - Aktualizovanie počítačových programov; inštalácia počítačových programov; aktualizovanie počítačového softvéru; inštalácia počítačového softvéru; poradenstvo v oblasti počítačových programov; poskytovanie softvéru prostredníctvom internetu (SaaS); tvorba softvéru; počítačové programovanie; návrh počítačových systémov; údržba počítačového softvéru; požičiavanie počítačového softvéru.

(540)

 **alfa+**

(591) červená (CMYK: 10/100/80/0), svetlo-oranžová (CMYK: 0/60/50/0)

(731) KROS a.s., A. Rudnaya 21, 010 01 Žilina, SK;

**(210) 1325-2017**

(220) 22.5.2017

**11(511) 9, 41, 42**

(511) 9 - Nahraté počítačové programy; počítačové programy (sťahovateľné); počítačový softvér (nahraté počítačové programy); elektronické publikácie (sťahovateľné); vyučovacie prístroje.

41 - Odborné preškolenie; organizovanie a vedenie seminárov; on line poskytovanie elektronických publikácií (bez možnosti kopírovania); organizovanie a vedenie seminárov; školenia; tvorba videofilmov.

42 - Aktualizovanie počítačových programov; inštalácia počítačových programov; aktualizovanie počítačového softvéru; inštalácia počítačového softvéru; poradenstvo v oblasti počítačových programov; poskytovanie softvéru prostredníctvom internetu (SaaS); tvorba softvéru; počítačové programovanie; návrh počítačových systémov; údržba počítačového softvéru; požíčovanie počítačového softvéru.

**(540)**


(591) tmavomodrá (CMYK: 100/70/20/0)

(731) KROS a.s., A. Rudnaya 21, 010 01 Žilina, SK;

**(210) 1328-2017**

(220) 26.5.2017

**11(511) 5, 30, 35**

(511) 5 - Cukrovinkárske a pečivárske výrobky s posilňujúcim účinkom (na lekárske použitie); cukrovinárske a pečivárske výrobky pre diabetikov a celiatikov (na lekárske použitie).

30 - Trvanlivé a polotrvanlivé pečivo; jemné pečivo; jemné pečivárske výrobky; oblátky; oblátky s náplňou; oblátky obvodovo máčané; polomáčané a celomáčané oblátky; sušienky; keksy; biskvity; perníky; medovníky; cereálne tyčinky; cereálne tyčinky s vysokým obsahom proteínov; mušli; ovsené potraviny; arašidové cukrovinky; mandľové cukrovinky; plnené koláče; cukrárske výrobky; cukrovinky; čokoláda; cukríky; pralinky; obilninové chuťovky; ryžové chuťovky; sucháre; trubičky; tortičky; zákusky; koláče; múčne potraviny; čokoládové peny; penové zákusky; jedlý papier; ryžový papier; slané pečivo (kreker); ovocné želé; čokoládové nátierky; čokoládovo - orieškové nátierky; cukrovinky na zdobenie vianočných stromčekov; fondán; polevy; výrobky v triede 30 tohto zoznamu so zníženým obsahom tuku a cukru, bez laktózy, proteínové, diabetické, celiatické, celozrnné, raw, paleo.

35 - Maloobchodné a veľkoobchodné služby s tovarmi uvedenými v triede 5 a 30 tohto zoznamu; sprostredkovanie obchodu s tovarmi uvedenými v triede 5 a 30 tohto zoznamu.

**(540)**

(591) biela, oranžová, tmavomodrá, zelená, hnedá, žltá, bordová

(731) Pečivárne Liptovský Hrádok, s. r. o., Liptovská Porúbka 347, 033 01 Liptovský Hrádok, SK;

(740) Holakovský Štefan, Ing., Bratislava, SK;

**(210) 1329-2017**

(220) 22.5.2017

**11(511) 9, 41, 42**

(511) 9 - Nahraté počítačové programy; počítačové programy (sťahovateľné); počítačový softvér (nahraté počítačové programy); elektronické publikácie (sťahovateľné); vyučovacie prístroje.

41 - Odborné preškolenie; organizovanie a vedenie seminárov; on line poskytovanie elektronických publikácií (bez možnosti kopírovania); organizovanie a vedenie seminárov; školenia; tvorba videofilmov.

42 - Aktualizovanie počítačových programov; inštalácia počítačových programov; aktualizovanie počítačového softvéru; inštalácia počítačového softvéru; poradenstvo v oblasti počítačových programov; poskytovanie softvéru prostredníctvom internetu (SaaS); tvorba softvéru; počítačové programovanie; návrh počítačových systémov; údržba počítačového softvéru; požíčovanie počítačového softvéru.

**(540)**


(591) fialová (CMYK: 50/70/0/0)

(731) KROS a.s., A. Rudnaya 21, 010 01 Žilina, SK;

**(210) 1330-2017**

(220) 22.5.2017

**11(511) 9, 41, 42**

(511) 9 - Nahraté počítačové programy; počítačové programy (sťahovateľné); počítačový softvér (nahraté počítačové programy); elektronické publikácie (sťahovateľné); vyučovacie prístroje.

41 - Odborné preškolenie; organizovanie a vedenie seminárov; on line poskytovanie elektronických publikácií (bez možnosti kopírovania); organizovanie a vedenie seminárov; školenia; tvorba videofilmov.

42 - Aktualizovanie počítačových programov; inštalácia počítačových programov; aktualizovanie počítačového softvéru; inštalácia počítačového



softvéru; poradenstvo v oblasti počítačových programov; poskytovanie softvéru prostredníctvom internetu (SaaS); tvorba softvéru; počítačové programovanie; návrh počítačových systémov; údržba počítačového softvéru; požičiavanie počítačového softvér.

(540)

# memo

(591) modro-zelená CMYK 100/0/40/0

(731) KROS a. s., A. Rudnaya 21, 010 01 Žilina, SK;

**(210) 1332-2017**

(220) 22.5.2017

**11(511) 9, 41, 42**

(511) 9 - Nahraté počítačové programy; počítačové programy (sťahovateľné); počítačový softvér (nahraté počítačové programy); elektronické publikácie (sťahovateľné); vyučovacie prístroje.

41 - Odborné preškolenie; organizovanie a vedenie seminárov; on line poskytovanie elektronických publikácií (bez možnosti kopírovania); organizovanie a vedenie seminárov; školenia; tvorba videofilmov.

42 - Aktualizovanie počítačových programov; inštalácia počítačových programov; aktualizovanie počítačového softvéru; inštalácia počítačového softvéru; poradenstvo v oblasti počítačových programov; poskytovanie softvéru prostredníctvom internetu (SaaS); tvorba softvéru; počítačové programovanie; návrh počítačových systémov; údržba počítačového softvéru; požičiavanie počítačového softvér.

(540)

# hypo

(591) modrá CMYK 90/45/205/0

(731) KROS a. s., A. Rudnaya 21, 010 01 Žilina, SK;

**(210) 1333-2017**

(220) 22.5.2017

**11(511) 9, 41, 42**

(511) 9 - Nahraté počítačové programy; počítačové programy (sťahovateľné); počítačový softvér (nahraté počítačové programy); elektronické publikácie (sťahovateľné); vyučovacie prístroje.

41 - Odborné preškolenie; organizovanie a vedenie seminárov; on line poskytovanie elektronických publikácií (bez možnosti kopírovania); organizovanie a vedenie seminárov; školenia; tvorba videofilmov.

42 - Aktualizovanie počítačových programov; inštalácia počítačových programov; aktualizovanie počítačového softvéru; inštalácia počítačového softvéru; poradenstvo v oblasti počítačových programov; poskytovanie softvéru prostredníctvom

internetu (SaaS); tvorba softvéru; počítačové programovanie; návrh počítačových systémov; údržba počítačového softvéru; požičiavanie počítačového softvér.

(540)

# omega

(591) modrá CMYK 100/60/0/0

(731) KROS a. s., A. Rudnaya 21, 010 01 Žilina, SK;

**(210) 1334-2017**

(220) 22.5.2017

**11(511) 9, 41, 42**

(511) 9 - Nahraté počítačové programy; počítačové programy (sťahovateľné); počítačový softvér (nahraté počítačové programy); elektronické publikácie (sťahovateľné); vyučovacie prístroje.

41 - Odborné preškolenie; organizovanie a vedenie seminárov; on line poskytovanie elektronických publikácií (bez možnosti kopírovania); organizovanie a vedenie seminárov; školenia; tvorba videofilmov.

42 - Aktualizovanie počítačových programov; inštalácia počítačových programov; aktualizovanie počítačového softvéru; inštalácia počítačového softvéru; poradenstvo v oblasti počítačových programov; poskytovanie softvéru prostredníctvom internetu (SaaS); tvorba softvéru; počítačové programovanie; návrh počítačových systémov; údržba počítačového softvéru; požičiavanie počítačového softvér.

(540)

# cenkros4

(591) tmavomodrá, svetlomodrá

(731) KROS a.s., A. Rudnaya 21, 010 01 Žilina, SK;

**(210) 1335-2017**

(220) 22.5.2017

**11(511) 35, 38, 41**

(511) 35 - Televízna reklama; odborné obchodné riadenie umeleckých činností; tvorba reklamných filmov.

38 - Televízne vysielanie.

41 - Filmové štúdiá; vzdelávanie; produkcia filmov (nie reklamných); tvorba rozhlasových a televíznych programov; televízna zábava; organizovanie a vedenie konferencií; organizovanie a vedenie kongresov; organizovanie kultúrnych alebo vzdelávacích výstav; premietanie kinematografických filmov; organizovanie a vedenie seminárov; písanie televíznych a filmových scenárov (tvorba).

(540)

**Art Film  
Fest  
Košice**



(591) čierna, červená

(731) ART FILM FEST s.r.o., Tomášikova 30C, 821 01 Bratislava, SK;

(740) Messinger Ľubomír, JUDr., Banská Bystrica, SK;

(210) 1336-2017

(220) 22.5.2017

11(511) 35

(511) 35 - Reklama; obchodný manažment; obchodná administratíva.

(540)



**M&M AutoTechnik**

(591) červená, čierna

(731) M&amp;M Autotechnik, s.r.o., Lazovná 54, 974 01 Banská Bystrica, SK;

(740) Kováčik Andrej, JUDr., Banská Bystrica, SK;

(210) 1350-2017

(220) 29.5.2017

11(511) 5, 30, 39

(511) 5 - Bylinkové čaje na lekárske použitie; liečivé rastliny.

30 - Čaj; čajové výtlačky; náhradky čaju; čajové príchute; ochutený čaj.

39 - Balenie tovarov.

(540)



(591) červená, biela, zelená, fialová, žltá, hnedá, čierna

(731) BALIARNE OBCHODU a.s. POPRAD, Hraničná 664/16, 058 01 Poprad, SK;

(740) Žuffa Ladislav, Ing., Poprad, SK;

(210) 1351-2017

(220) 29.5.2017

11(511) 5, 30, 39

(511) 5 - Bylinkové čaje na lekárske použitie; liečivé rastliny.

30 - Čaj; čajové výtlačky; náhradky čaju; čajové príchute; ochutený čaj.

39 - Balenie tovarov.

(540)

Popradský

**CHOLESTEROL  
A CIEVY**

5 UČINNÝCH ZLOŽIEK

ZELENÝ ČAJ, KORIANDEK,  
REBRÍČEK, CHMEL, PÚPAVA

(591) červená, biela, žltá, čierna

(731) BALIARNE OBCHODU a.s. POPRAD, Hraničná 664/16, 058 01 Poprad, SK;

(740) Žuffa Ladislav, Ing., Poprad, SK;

(210) 1354-2017

(220) 30.5.2017

11(511) 7, 35, 37, 42

(511) 7 - Miešadlá (stroje); triediace stroje; trepacie, vyklepávacie stroje; žacie stroje; drevoobrábacie stroje; stroje na zber a lisovanie sena; závitorezy (stroje); premývacie stroje; mechanické lopatové nakladače; hnacie remene strojov; kryty (časti strojov); sádzacie stroje; vstrekovače motorových palív; nože (časti strojov); frézovačky (stroje); ložiskové telesá (stroje); montážne závesy (časti strojov); sústruhy (obrábacie stroje); kladkostroje; radlice; ohýbačky (stroje); spätné ventily, klapky (časti strojov); kompresory; turbokompresory; parné kondenzátory (časti strojov); kondenzačné zariadenia; remenice (časti strojov); spojky, spojenia, styky, kĺby (časti motorov); strihacie stroje; rezacie stroje; generátory prúdu (zdroje prúdu); víťacie hlavy (časti strojov); ložiskové puzdrá, domce (časti strojov); zdvíhaky (stroje); hlavy valcov (časti motorov); valce strojov; priemyselné triediace stroje; rezacie stroje; odmasťovacie zariadenia (stroje); štartéry motorov; redukčné ventily (časti strojov); mechanické navijacie zariadenia; odvodňovacie stroje; zarovňavacie stroje; dynamá; vodovodné vykurovacie zariadenia (časti strojov); miazdrovacie stroje; stroje na rezanie vnútorných závitov; ejektory, prúdové čerpadlá; generátory elektriny; zdvíhacie prístroje; spojky nie do pozemných vozidiel; dávkovače (časti strojov); baliace stroje; čerpadlá (časti strojov a motorov); pečiatkovacie stroje; lisovacie zápusťkové stroje; etiketovacie stroje; stroje na ťahanie kovov; filtrovacie stroje; dokončovacie stroje (fínišéry); upínacie zariadenia, upínacie vretená (časti strojov); taviace stroje; piesty valcov; upchávky (časti strojov); zariadenia na stláčanie, odsávanie a prepravu plynov; asfaltovacie stroje; mastenice (časti strojov); pumpy na mazanie; razidlá (stroje); rytecké stroje; žliabkovačka,

drážkovačka (strojové náradie); vodiace zariadenia (časti strojov); brány (poľnohospodárske náradie); rozprašovače (stroje); hydraulické turbíny; kyslíkové rezacie horáky (stroje); hriadele, kľuky, páky (časti strojov); zdvíhacie zariadenia; hnacie motory (nie do pozemných vozidiel); parné stroje; obrábacie stroje; zapaľovacie indukto-ry; manipulátory (zariadenia na nakladanie a vykladanie); kladivá (časti strojov); buchary; pneumatické kladivá; pákové buchary; nakladacie výložníky; reaktivne (propulzné) mechanizmy (nie do pozemných vozidiel); prevody, nie do pozemných vozidiel; regulátory (časti strojov); membrány čerpadiel; kovoobrábacie stroje; drviace stroje; banské vrtáky; stroje na spracovanie rudy; reaktivne motory, nie do pozemných vozidiel; katalyzátory do motorov; piesty motorov; regulátory otáčok strojov a motorov; odlievacie formy (časti strojov); formovacie, profilovacie stroje; voľnobežky, nie do pozemných vozidiel; člnky (časti strojov); stroje a prístroje na čistenie (elektrické); odsávacie stroje na priemyselné použitie; obšívacie stroje; ručné nástroje a náradie (nie na ručný pohon); nástroje (časti strojov); držiaky nástrojov (časti strojov); ložiskové puzdrá čapov (časti strojov); ložiská prevodových hriadeľov; stroje na výrobu papiera; papierenské stroje; baliace stroje; vŕtacie stroje; elektrické ručné vŕtačky; stroje na opracovanie kameňa; piesty (časti strojov alebo motorov); pneumatické dopravníky; dierkovače do dierkovacích strojov; dierovače, dierkovacie stroje; elektrické stroje a prístroje na leštenie; čerpadlá, pumpy (stroje); vývevy (stroje); mostové žeriavy; lisy (priemyselné stroje); redukčné ventily (časti strojov); výtláčne ventily (časti strojov); pudlovacie stroje; hrabacie stroje (hrabačky); ratinovací stroje; brúsky (stroje); pružiny (časti strojov); nitovacie stroje; ventily (časti strojov a motorov); rotačné tlačiarenské stroje; súkolesia (časti strojov); kolesá (časti strojov); zotrvačníky (stroje); valčekové ložiská; krúžky guľkových ložísk; cestné stavebné stroje; píly (stroje); banské stroje; remene motorov; zatavovacie stroje na priemyselné použitie; elektrické zväračky (stroje); dúchadlá (časti strojov); plniace stroje; statory (časti strojov); plniace dúchadlá; ochranné kryty (časti strojov); farbiace stroje; klzné podstavce (časti strojov); ložiskové čapy (časti strojov); prevody strojov; dopravníky (stroje); pletiarске stroje; navijaky; pletacie stroje; turbíny (nie do pozemných vozidiel); ventilátory motorov; stroje na opracovanie skla; spriahadlá (nie na pozemné vozidlá); aeronautické motory; nástrojové brúsky; brúsne kamene (časti strojov); motory na stlačený vzduch; kompresory (stroje); čerpadlá na stlačený vzduch; piesty tlmičov (časti strojov); antifrikačné ložiská strojov; odsávače (stroje); brzdové obloženia (nie na vozidlá); brzdové čefuste (nie na vozidlá); brzdové segmenty (nie na vozidlá); cievky (časti strojov); prevodové skrine (nie na pozemné vozidlá); elektrické kefy (časti strojov); drviče odpadu (stroje); stroje na zemné práce, exkavátory; stroje na lisovanie odpadu; skartovacie stroje na priemyselné použitie; automatické manipulátory (stroje); roboty (stroje); vložky do filtračných zariadení; hnacie reťaze (nie na pozemné vozidlá); torzné dynamá (nie na pozemné vozidlá); prevodové reťaze (nie

na pozemné vozidlá); vŕtákové skľučovadlá (čas- ti strojov); parné generátory alebo kotly (stroje); motory (nie do pozemných vozidiel); ovládacie káble strojov a motorov; riadiace mechanizmy strojov a motorov; kompresory chladiacích za- riadení; remene motorových ventilátorov; ozube- né prevody (nie do pozemných vozidiel); valce motorov; redukčné súkolesia (nie do pozemných vozidiel); deliace stroje; vŕtacie korunky (časti strojov); výmenníky tepla (časti strojov); výfuky motorov; elektrické motory (nie do pozemných vozidiel); žeriavy; filtre (časti strojov alebo mo- torov); hydraulické motory; palivové konvertory spaľovacích motorov (s vnútorným spaľovaním); chladiče motorov; kotlove rúrky (časti strojov); hydraulický riadiaci mechanizmus strojov, mo- torov a hnacích strojov; pneumatický riadiaci me- chanizmus strojov a motorov; kľukové skrine strojov a motorov; kardanové spojky; katalytické konvertory; reťazové píly; parné čistiace stroje; autogénové rezacie horáky; zariadenia na odsá- vanie prachu (upratovacie stroje); odprašovacie zariadenia (čistiace stroje); elektrické kladivá; elektromechanické stroje pre chemický priemy- sel; reťaze zdvihadiel (časti strojov); pomocné generátorové agregáty; expanzné nádoby (časti strojov); diamanty na rezanie (časti strojov); vy- sokotlakové čistiace stroje; stroje pre textilný priemysel; výfukové potrubia motorov; stroje na rafináciu ropy; baliace stroje; plynové zväračské prístroje; plynové zväračné horáky; priemyselné vibrátory (stroje); elektrické stroje a prístroje na leštenie voskom; hydraulické zariadenia na otvá- ranie alebo zatváranie dverí (časti strojov); tlmiče motorov; pneumatické zariadenia na otváranie a zatváranie dverí (časti strojov); plynové spáj- kovačky; brzdové platničky (nie do vozidiel); elektrické zväračské zariadenia; pokovovacie stro- je; galvanizačné stroje; predajné automaty; elek- trické zariadenia na zatváranie dverí; elektrické zariadenia na otváranie dverí; stroje na spracova- nie plastov; pneumatické zdviháky; uchytenia motorov (nie do pozemných vozidiel); mobilné drviace stroje; zhutňovacie stroje (ubijadlá); elek- trické skrutkovače; pákové ovládače (súčasťi strojov) okrem ovládačov na hranie hier; vačkové hriadele automobilových motorov; komplexné robotizované priemyselné systémy (stroje); hyd- raulické stroje; prevodovky do pozemných vozi- diel; zdviháky (stroje).

35 - Obchodné sprostredkovateľské služby; pos- kytovanie obchodných alebo podnikateľských in- formácií; poradenstvo pri organizovaní a riadení obchodnej činnosti; poradenstvo pri riadení pod- nikov; rozširovanie reklamných materiálov zá- kazníkom (letáky, prospekty, tlačoviny, vzorky); pomoc pri riadení obchodných alebo priemysel- ných podnikov; prieskum trhu; obchodný alebo podnikateľský prieskum; reklama; obchodný ale- bo podnikateľský výskum; marketingový pries- kum; odborné obchodné alebo podnikateľské po- radenstvo; subdodávateľské služby (obchodné služby); marketing.

37 - Opravy opotrebovaných alebo poškodených motorov; opravy opotrebovaných alebo poškode- ných strojov; inštalácia, údržba a opravy strojov a priemyselných robotov.

42 - Technický výskum; skúšky materiálov; inžinierska činnosť; počítačové programovanie; strojársky výskum; tvorba softvéru; aktualizovanie počítačového softvéru; požičovanie počítačového softvéru; výskum a vývoj nových výrobkov (pre zákazníkov); údržba počítačového softvéru; analýzy počítačových systémov; návrh počítačových systémov; inštalácia počítačového softvéru; tvorba softvéru na objednávku; požičovanie softvéru; poradenstvo v oblasti počítačových programov; diaľkové monitorovanie počítačových systémov; poskytovanie softvéru prostredníctvom internetu (SaaS); poradenstvo v oblasti informačných technológií; externé poskytovanie služieb v oblasti informačných technológií; technologické poradenstvo; poradenstvo v oblasti počítačových technológií; vývoj a projektovanie v oblasti strojárstva; poradenstvo v oblasti strojárstva.

(540)



(591) modrá, čierna

(731) robotec, s. r. o., Hlavná 3, 038 52 Sučany, SK;

(740) Advokátska kancelária JUDr. Róbert Hronček, s.r.o., Žilina, SK;

**(210) 1356-2017**

(220) 1.6.2017

**11(511) 9, 16, 35, 40, 41, 45**

(511) 9 - Čítačky elektronických kníh; elektronické publikácie (sťahovateľné); nosiče zvukových nahrávok; optické nosiče údajov; audiovizuálne kompaktné disky; optické kompaktné disky; exponované kinematografické filmy; kreslené filmy; zvukové nahrávacie zariadenia; sťahovateľné hudobné súbory; sťahovateľné obrazové súbory; počítačové programy (sťahovateľné); počítačové softvérové aplikácie (sťahovateľné).

16 - Papiernický tovar; papier; tlačoviny; knihy; noviny; periodiká; katalógy; prospekty; plagáty; fotografie (tlačoviny); kancelárske potreby okrem nábytku; školské potreby (papiernický tovar); písacie potreby; obaly (papiernický tovar); albumy; atlasy; pohľadnice; brožované knihy; brožúry; časopisy (periodiká); tlačivá (formuláre); geografické mapy; grafické reprodukcie; grafické vzory (tlačoviny); kalendáre; oznámenia (papiernický tovar); litografie; mapy; olejotlače; tlačené publikácie; príručky.

35 - Tvorba reklamných filmov; on line reklama na počítačovej komunikačnej sieti; grafická úprava tlačovín na reklamné účely; vydávanie reklamných textov; spracovanie textov; písanie reklamných textov; veľkoobchodné a maloobchodné služ-

by s tovarmi uvedenými v triedach 9 a 16 tohto zoznamu; reklama; vzťahy s verejnosťou (public relations).

40 - Spracovanie kinematografických filmov.

41 - Vydávanie kníh; vydávanie textov (okrem reklamných); písanie textov (okrem reklamných); zalamovanie textov (nie na reklamné účely); produkcia filmov (nie reklamných); tvorba rozhlasových a televíznych programov; televízna zábava; rozhlasová zábava; filmové štúdiá; nahrávacie štúdiá (služby); nahrávanie videopások; požičovanie kinematografických filmov; online vydávanie elektronických kníh a časopisov; online poskytovanie elektronických publikácií (bez možnosti kopírovania); on line poskytovanie videozáznamov (bez možnosti kopírovania); on line poskytovanie digitálnej hudby (bez možnosti kopírovania); fotografické reportáže; fotografovanie; organizovanie a vedenie seminárov; organizovanie a vedenie konferencií; organizovanie a vedenie kongresov; organizovanie a vedenie sympózií.

45 - Spravovanie autorských práv.

(540)



(591) modrá (pantone 2746C)

(731) Mediali s.r.o., Dolné Trhovište 74, 920 61 Dolné Trhovište, SK;

**(210) 1359-2017**

(220) 1.6.2017

**11(511) 9, 16, 35, 38, 41**

(511) 9 - Audiovizuálne prijímače; audiovizuálne kompaktné disky; diapozitívy (fotografia); diapozitívy; magnetické disky; optické kompaktné disky; exponované filmy; exponované kinematografické filmy; kreslené filmy; gramofóny; magnetofóny; magnetické nosiče údajov; magnetické pásky; optické disky; optické nosiče údajov; pásky na záznam zvuku; počítače; nahraté počítačové programy; počítačový hardvér; sťahovateľné hudobné súbory; sťahovateľné obrazové súbory; premietacie prístroje; pružné disky; elektronické publikácie (sťahovateľné); videokazety; videopásky; videokamery; vysielače (telekomunikácie); vysielače elektronických signálov; televízne prijímače; nosiče zvukových nahrávok; zvukové nahrávacie zariadenia; zvukové prehrávacie zariadenia, prehrávače.

16 - Albumy; blahoprajné pohľadnice; pohľadnice; časopisy (periodiká); fotografie (tlačoviny); grafické zobrazenia; kalendáre; katalógy; knihy; komiksy; noviny; obežníky; periodiká; plagáty; tlačené publikácie; grafické reprodukcie; ročenky; tlačivá (formuláre); tlačoviny.

35 - Reklamné agentúry; grafická úprava tlačovín na reklamné účely; komerčné informačné kancelárie; prezentácia výrobkov v komunikačných médiách pre maloobchod; podpora predaja (pre tretie osoby); prenájom reklamného času v ko-



munikačných médiách; prenájom reklamných materiálov; vzťahy s verejnosťou (public relations); reklama; on line reklama na počítačovej komunikačnej sieti; reklamné agentúry; prenájom reklamných plôch; zásielkové reklamné služby; rozhlasová reklama; rozširovanie reklamných oznamov; rozširovanie reklamných materiálov zákazníkom (letáky, prospekty, tlačoviny, vzorky); spracovanie textov; televízna reklama; vydávanie reklamných textov; zbieranie údajov do počítačových databáz; zoradovanie údajov v počítačových databázach; aktualizácia a údržba údajov v počítačových databázach; prenájom reklamných materiálov.

38 - Prenos signálu prostredníctvom satelitu; vysielanie káblovej televízie; televízne vysielanie; rozhlasové vysielanie; bezdrôtové vysielanie; poskytovanie prístupu do databáz; poskytovanie priestoru na diskusiu na internete; kontinuálny prenos dát (streaming); prenos digitálnych súborov; poskytovanie diskusných fór online; rádiová komunikácia.

41 - Elektronická edičná činnosť v malom (DTP služby); produkcia filmov (nie reklamných); nahrávanie videopások; organizovanie vedomostných alebo zábavných súťaží; organizovanie súťaží krásy; organizovanie živých vystúpení; prenájom osvetľovacích prístrojov do divadelných sál a televíznych štúdií; tvorba rozhlasových a televíznych programov; televízna zábava; zábava; rozhlasová zábava; požičiavanie kinematografických filmov; požičiavanie zvukových nahrávok; nahrávacie štúdiá (služby); požičiavanie videopások; postsynchronizácia, dabing; titulkovanie; strihanie videopások; reportérske služby; fotografické reportáže; organizovanie a vedenie koncertov; on line poskytovanie videozáznamov (bez možnosti kopírovania); vydávanie textov (okrem reklamných); vydávanie kníh; varetné predstavenia.

**(540) 24joj**

(731) MAC TV s.r.o., Brečtanová 1, 831 01 Bratislava, SK;

(740) Advokátska kancelária Bugala-Đurček s.r.o., Bratislava - mestská časť Ružinov, SK;

**(210) 1360-2017**

(220) 1.6.2017

**11(511) 16, 35, 38**

(511) 16 - Periodiká.

35 - Marketing.

38 - Prenos správ a obrazových informácií prostredníctvom počítačov.

**(540)**



(591) zelená, modrá

(731) Zdravý Liptov, Medze 501/29, 031 05 Liptovský Mikuláš, SK;

**(210) 1362-2017**

(220) 1.6.2017

**11(511) 16, 35, 38**

(511) 16 - Periodiká.

35 - Marketing.

38 - Prenos správ a obrazových informácií prostredníctvom počítačov.

**(540)**



**Zdravý Liptov**

(591) modrá, zelená

(731) Zdravý Liptov, Medze 501/29, 031 05 Liptovský Mikuláš, SK;

**(210) 1364-2017**

(220) 1.6.2017

**11(511) 16, 35, 38**

(511) 16 - Periodiká.

35 - Marketing.

38 - Prenos správ a obrazových informácií prostredníctvom počítačov.

**(540) Zdravý Liptov**

(731) Zdravý Liptov, Medze 501/29, 031 05 Liptovský Mikuláš, SK;

**(210) 1365-2017**

(220) 29.5.2017

**11(511) 36**

(511) 36 - Realitné kancelárie.

**(540)**



(591) 300U modrá (PANTONE), C48 Y90 cmyk zelená, biela

(731) POLIS GROUP s.r.o., Dohnányho 7, 821 08 Bratislava, SK;

**(210) 1369-2017**

(220) 24.5.2017

**11(511) 44**

(511) 44 - Salóny krásy; kadernícke salóny; manikúra; služby vizážistov; depilácia voskom.

**(540)**

(591) biela, čierna, odtiene fialovej

(731) LINDOS s.r.o., Trnavská 27, 831 04 Bratislava, SK;

**(210) 1371-2017**

(220) 1.6.2017

**11(511) 16, 35, 41**

(511) 16 - Tlačoviny; tlačené publikácie; periodiká; časopisy (periodiká); noviny; katalógy; knihy; brožúry; príručky; prospekty; obežníky; ročenky; fotografie (tlačoviny); pohľadnice; grafické zobrazenia; kalendáre; letáky; plagáty; reklamné tabule z papiera, kartónu alebo lepenky; papierové alebo lepenkové pútače; papierové alebo kartónové vývesné tabule; písacie potreby; kancelárske potreby okrem nábytku.

35 - Reklama; rozhlasová reklama; televízna reklama; on line reklama na počítačovej komunikačnej sieti; poradenstvo v oblasti komunikácie (reklama); prenájom reklamného času v komunikačných médiách; grafická úprava tlačovín na reklamné účely; navrhovanie reklamných materiálov; aktualizovanie reklamných materiálov; prenájom reklamných materiálov; písanie reklamných textov; vydávanie reklamných textov; rozširovanie reklamných oznamov; rozširovanie reklamných materiálov zákazníkom (letáky, prospekty, tlačoviny, vzorky); rozširovanie vzoriek tovarov; obchodné informácie a rady spotrebiteľom; poskytovanie obchodných informácií prostredníctvom webových stránok; online poskytovanie obchodného priestoru pre nákupcov a predajcov tovarov a služieb; zostavovanie zoznamov informácií na obchodné alebo reklamné účely; organizovanie obchodných alebo reklamných výstav; organizovanie obchodných alebo reklamných veľtrhov; podpora predaja (pre tretie osoby); prezentácia výrobkov v komunikačných médiách pre maloobchod; prieskum trhu; služby porovnávania cien; marketing; marketingový prieskum; vzťahy s verejnosťou (public relations); služby predplácania novín a časopisov (pre tretie osoby); prehľad tlače (výstrižkové služby); správa spotrebiteľských vernostných programov; zbieranie údajov do počítačových databáz; aktualizácia a údržba údajov v počítačových databázach; administratívne spracovanie obchodných objednávok; maloobchodné alebo veľkoobchodné služby s časopismi a periodikami o víne; maloobchodné alebo veľkoobchodné služby s tovarmi uvedenými v triede 16 tohto zoznamu; maloobchodné alebo veľkoobchodné služby s tovarmi uvedenými v triede 16 tohto zoznamu prostredníctvom internetu.

41 - Zábava; vzdelávanie; informácie o možnostiach zábavy; poskytovanie informácií o vzdelávaní; organizovanie kultúrnych a vzdelávacích podujatí; organizovanie vedomostných alebo zábavných súťaží; organizovanie a vedenie seminárov; organizovanie a vedenie konferencií; organizovanie a vedenie vzdelávacích fór s osobnou účasťou; školenia; organizovanie kultúrnych alebo vzdelávacích výstav; vydávanie periodík (okrem reklamných); vydávanie tlačovín (okrem reklamných); vydávanie kníh; vydávanie textov (okrem reklamných); elektronická edičná činnosť v malom (DTP služby); online vydávanie elektronických kníh a časopisov; online poskytovanie elektronických publikácií (bez možnosti kopírovania); reportárske služby; fotografické reportáže; fotografovanie; písanie textov; zalamovanie textov (nie na reklamné účely); konzultačné služby v oblasti služieb uvedených v triede 41 tohto zoznamu.

**(540) Buket**

(731) Wine Wave s. r. o., Magurská 5/A, 831 01 Bratislava - mestská časť Nové Mesto, SK;

(740) LITVÁKOVÁ A SPOL., s. r. o., Patentová a známková kancelária, Bratislava, SK;

**(210) 1372-2017**

(220) 24.5.2017

**11(511) 41, 43**

(511) 41 - Zábava; plánovanie a organizovanie večierkov. 43 - Reštauračné (stravovacie) služby.

**(540)**

(591) zlatá, žltá, modrá, sivá, čierna

(731) MONAS, s.r.o., Rastislavova 80/2446, 040 01 Košice - mestská časť Juh, SK;

(740) Advokátska kancelária Marónek &amp; Partners s. r. o., Bratislava, SK;

**(210) 1373-2017**

(220) 2.6.2017

**11(511) 11, 32, 35, 43**

(511) 11 - Elektrické kuchynské potreby na prípravu jedál; varné prístroje a zariadenia; zariadenia na chladenie nápojov.

32 - Nealkoholické ovocné výtlačky; nealkoholické ovocné nápoje; prípravky na výrobu nápojov; príchute na výrobu nápojov; ovocné džúsy; sirupy na výrobu nápojov; vody (nápoje); minerálne vody (nápoje); limonády; zeleninové džúsy (nápoje); sirupy na výrobu limonád; nealkoholické nápoje; mixované ovocné alebo zeleninové nápoje.

35 - Administratívne spracovanie obchodných objednávok; subdodávateľské služby (obchodné služby); obchodné sprostredkovateľské služby.

43 - Dodávanie hotových jedál a nápojov na objednávku (katering); požíčovanie prístrojov na prípravu jedál; prenájom automatov na pitnú vodu.

(540)



(731) QUALITED, s.r.o., Vajanského 25/3158, 924 01 Galanta, SK;

(740) Tao Scorpi, s.r.o., Banská Bystrica, SK;

(210) 1374-2017

(220) 25.5.2017

11(511) 5, 31

(511) 5 - Tuhy na zverolekárske použitie; protiparazitické prípravky; prípravky na umývanie psov (insekticidy); prípravky na umývanie zvierat (insekticidy); zverolekárske prípravky; biologické prípravky na zverolekárske použitie; výživové doplnky pre zvieratá; proteínové výživové doplnky pre zvieratá.

31 - Krmivo pre zvieratá; psie sucháre; suché krmivo; jedlé predmety na žuvanie pre zvieratá; krmivo pre zvieratá chované v domácnosti; nápoje pre zvieratá chované v domácnosti; posilňujúce prípravky pre zvieratá; prípravky na výkrm zvierat.

(540)

**COCOPET**

(591) hnedá (CMYK: 47/64/85/48; RGB: 100/68/36); zelená (CMYK: 63/0/100/0; RGB: 108/181/45)

(731) NIIC s. r. o., Grösslingova 4, 811 09 Bratislava, SK;

(740) CLC advokátska kancelária s.r.o., Bratislava, SK;

(210) 1375-2017

(220) 2.6.2017

11(511) 11, 32

(511) 11 - Elektrické kuchynské potreby na prípravu jedál; varné prístroje a zariadenia; zariadenia na chladenie nápojov.

32 - Nealkoholické ovocné výťažky; nealkoholické ovocné nápoje; prípravky na výrobu nápojov; príchute na výrobu nápojov; ovocné džúsy; sirupy na výrobu nápojov; vody (nápoje); minerálne vody (nápoje); limonády; zeleninové džúsy (nápoje); sirupy na výrobu limonád; nealkoholické nápoje; mixované ovocné alebo zeleninové nápoje.

(540)

**francescico**

(731) QUALITED, s.r.o., Vajanského 25/3158, 924 01 Galanta, SK;

(740) Tao Scorpi, s.r.o., Banská Bystrica, SK;

(210) 1376-2017

(220) 2.6.2017

11(511) 2, 30, 32, 33

(511) 2 - Potravínárske farbivá.

30 - Horčica; ocot; kečup; chuťové prísady; aromatické prípravky do potravín.

32 - Nealkoholické nápoje.

33 - Alkoholické nápoje okrem piva.

(540) **MIKULÁŠ**

(731) ST. NICOLAUS, a. s., 1. mája 113, 031 28 Liptovský Mikuláš, SK;

(740) G. Lehnert, k.s., Bratislava 1, SK;

(210) 1380-2017

(220) 5.6.2017

11(511) 29, 31, 39

(511) 29 - Výťažky z rias na potravinárske použitie; želatína; konzervované ovocie; zemiakové lupienky; zemiakové hranolčeky; kyslá kapusta; sušený kokos; potravinársky repkový olej; džemy; mrazené ovocie; hrozienka sušené; nakladané uhorky; konzervovaná zelenina; varená zelenina; sušená zelenina; potravinárske oleje; kandizované ovocie; krokety; datle; dusené ovocie; ovocné rôsoly; ovocná dreň; potravinárska želatína; d'umbierový džem (zázvorový); konzervované sójové bôby (potraviny); potravinársky kukuričný olej; potravinársky olej z palmových orechov; potravinársky sezamový olej; prípravky na zeleninové polievky; zeleninové šťavy na prípravu jedál; konzervovaná šošovica; marmelády; konzumný palmový olej; spracované škrupinové ovocie; vajcia; sušené vajcia; konzervovaná cibuľa; konzervované olivy; potravinársky olivový olej; potravinársky kostný olej; pektín na prípravu jedál; nakladaná zelenina; konzervovaný hrach; prípravky na výrobu polievok; paradajkový pretlak; zeleninové šaláty; ovocné šaláty; konzumný loj; paradajková šťava na prípravu jedál; potravinársky slnečnicový olej; konzervované hľuzovky; ovocné šupky; mleté mandle; spracované arašidy; konzervované šampiňóny; kokosový tuk; potravinársky kokosový olej; konzervovaná fazuľa; plátky sušeného ovocia; ovocie naložené v alkohole; spracovaný peľ (potravina); konzervy s ovocím; zemiakové placky; konzervy so zeleninou; zemiakové vločky; jablkový kompót; brusnicový kompót; tahini (nátierka zo sezamových jadier); hummus (cicerová kaša); opekané morské riasy; ovocné chuťovky; kimchi (jedlo z kvasenej zeleniny); papriková nátierka (konzervované korenie); lúpané slnečnicové semená; zeleninová pena; lúpané semená; aloa pravá (potraviny); konzervovaný cesnak; ľanový olej na prípravu jedál;

nízkoťučňé zemiakové lupienky; kompóty; paradajková pasta; pasta z tekvicovej dužiny; baklažánová pasta; konzervované artičoky; ovocné aranžmány na priamu konzumáciu; kandizované orechy; ochutené orechy; spracované lieskové orechy; konzervované bobuľové ovocie; guakamola (avokádová nátierka); vyprášané cibuľové krúžky; falafel (tradičné arabské jedlo); citrónová šťava na prípravu jedál; mrazom sušená zelenina; spracovaná sladká kukurica; orechové nátierky; potravinársky sójový olej.

31 - Citrusové ovocie; nespracované riasy (potraviny alebo krmivo); škrupinové ovocie; ovos; čerstvé bobuľové ovocie; čerstvá cvikla; otruby; nečistené kakaové bôby; cukrová trstina; nečistené plody rohovníka (svätotrojanský chlieb); nespracované obilie; čerstvé šampiňóny; šampiňónové podhubie na rozmnožovanie; čerstvé gaštany; čakankové hľuzy; čakanka; čerstvé citróny; škrupiny kakaových orechov; kokosové orechy; krmivo pre vtáky; repkové výlisky; čerstvé uhorky; chmeľové šišky; otrubová krmná zmes pre zvieratá; čerstvá zelenina; čerstvá tekvica veľkoplodá; čerstvá fazuľa; peľ (surovina); pšenica; čerstvé ovocie; borievky (plody); zrno (obilie); zrno (krmivo pre zvieratá); zrno (osivo); semená na siatie; čerstvé záhradné bylinky; rastliny; sadenice; chmeľ; čerstvý hlávkový šalát; čerstvá šošovica; kukurica; kukuričné výlisky pre dobytok; slad na výrobu piva a liehovín; matoliny (výlisky ovocia); čerstvé lieskové orechy; kvetinové cibule; kvetinové hľuzy; čerstvá cibuľa; čerstvé olivy; pomaranče; jačmeň; žihľava; krmné zmesi na výkrm hospodárskych zvierat; vinič (rastlina); borovicové šišky; paprika (rastlina); sušené rastliny na dekoráciu; čerstvý pór; čerstvý hrach; čerstvé zemiaky; konzumné korene; čerstvé hrozno; rebarbora; raž; nespracovaný konzumný sezam; čerstvé hľuzovky; mandle (ovocie); čerstvé arašidy; vylisovaná cukrová trstina (surovina); nespracovaná ryža; aloa pravá (rastlina); čerstvý špenát; ľanové semená (krmivo pre zvieratá); ľanová múčka (krmivo pre zvieratá); obilné klíčky (krmivo pre zvieratá); čerstvé artičoky; čerstvý cesnak; čerstvá tekvica kričková; nespracované konzumné ľanové semená; nespracované klasy sladkej kukurice (lúpané alebo nelúpané).

39 - Dovozy, doprava; balenie tovarov; vykladanie nákladov; doručovanie tovarov; skladovanie tovarov (úschova); skladovanie; uskladňovanie; prenájom skladísk; doprava, preprava; expedičné služby; doručovacie služby (správy alebo tovar); informácie o skladovaní; balenie tovarov; doručovacie služby; logistické služby v doprave.

(540)



(591) červená, tmavozelená, čierna, biela

(731) VITA - ZEL &amp; company, spol. s r.o., Nová 1473, 946 32 Marcelová, SK;

(740) Okenica Šula &amp; Co. s.r.o., Bratislava, SK;

(210) 1385-2017

(220) 5.6.2017

11(511) 9, 11, 35, 37

(511) 9 - Elektrické regulačné prístroje; elektrické monitorovacie prístroje; elektrické meracie zariadenia; termostaty; skúšobné prístroje (nie na lekárske použitie); zariadenia na spracovanie údajov.

11 - Teplovzdušné zariadenia; zapaľovače na zapaľovanie plynu; radiátorové uzávery; vykurovacie telesá; kohútiky a kohúty na potrubia; regenerátory tepla; vykurovacie zariadenia, vyhrievacie zariadenia; zariadenia na teplovodné kúrenie; vyhrevné kotly; kotlové rúry do vykurovacích zariadení; vykurovacie telesá na kúrenie tuhými, tekutými alebo plynými palivami; elektrické vykurovacie telesá; radiátory ústredného kúrenia; vyhrievacie telesá; komínové rúry, dymovody; plynové horáky; plynové bojler; radiátory (na kúrenie); teplovodné vykurovacie prístroje; príslušenstvo na reguláciu vodných alebo plynových zariadení a na vodovodné alebo plynové potrubia; bezpečnostné zariadenia na vodné alebo plynové zariadenia a na vodovodné alebo plynové potrubia; kotlové rúry vykurovacích kotlov; plynové kondenzátory (nie časti strojov).

35 - Rozširovanie reklamných materiálov zákazníkom (letáky, prospekty, tlačoviny, vzorky); administratívne spracovanie obchodných objednávok; marketing; obchodné sprostredkovateľské služby; zostavovanie zoznamov informácií na obchodné alebo reklamné účely.

37 - Inštalovanie a opravy elektrických spotrebičov; čistenie a opravy kotlov; údržba a opravy horákov; inštalácie a opravy vykurovacích zariadení; čistenie komínov; inštalácia, údržba a opravy strojov; opravy opotrebovaných alebo poškodených strojov; inštalácia a servis zariadení uvedených v triede 9 a 11 tohto zoznamu.

(540)



ZÁPADOSLOVENSKÁ SPRÁVA DOMOV

(731) Zssd s.r.o., Štefánikova trieda 71, 949 01 Nitra, SK;

(740) Barciová Sabína, JUDr., Nitra, SK;

(210) 1387-2017

(220) 5.6.2017

11(511) 36

(511) 36 - Úrazové poistenie; sprostredkovanie poistenia; poisťovníctvo; životné poistenie; finančné poradenstvo; finančné informácie; informácie o poistení; poskytovanie finančných informácií prostredníctvom webových stránok.



(540)



(591) oranžová, biela, čierna  
(731) Amax Bratislava s.r.o., Jungmannova 14, 851 01 Bratislava, SK;

(210) 1388-2017

(220) 5.6.2017

11(511) 36

(511) 36 - Úrazové poistenie; sprostredkovanie poistenia; poisťovníctvo; životné poistenie; finančné poradenstvo; finančné informácie; informácie o poistení; poskytovanie finančných informácií prostredníctvom webových stránok.

(540)



(591) oranžová, biela, čierna, sivá  
(731) Amax Bratislava s.r.o., Jungmannova 14, 851 01 Bratislava, SK;

(210) 1402-2017

(220) 7.6.2017

11(511) 1, 11, 19, 35, 36, 37, 39, 42

(511) 1 - Chemikálie pre priemysel, vedu, fotografiu, poľnohospodárstvo, záhradníctvo, lesníctvo; nespracované umelé živice, nespracované plasty; pôdne hnojivá; hasiace zmesi; prípravky na kalenie a zváranie kovov; chemikálie na konzervovanie potravín; triesloviny; lepidlá pre priemysel.

11 - Zariadenia na osvetľovanie, vykurovanie, výrobu pary, prípravu jedál, chladenie, sušenie, vetranie, rozvod vody a sanitárne zariadenia.

19 - Nekomové stavebné materiály; nekovové neohybné rúry pre stavebníctvo; asfált, smola a bitúmeny; nekovové prenosné stavby; nekovové pomníky.

35 - Maloobchodné služby s obkladmi, s dlažbami, so sanitou, s armatúrami, so stavebnou chémiou, s kúpeľňovým nábytkom, s kúpeľňovými doplnkami, s vykurovacími telesami, so záhradnou technikou, s náradím; veľkoobchodné služby s obkladmi, s dlažbami, so sanitou, s armatúrami, so stavebnou chémiou, s kúpeľňovým nábytkom, s kúpeľňovými doplnkami, s vykurovacími telesami, so záhradnou technikou, s náradím; obchodné sprostredkovanie služieb v oblasti zabezpečenia stavebných prác; rozširovanie reklamných alebo inzertných oznamov; rozširovanie reklamných materiálov zákazníkom (letáky, prospekty, tlačoviny, vzorky); vydávanie reklamných textov; aktu-

alizovanie reklamných materiálov; predvádzanie tovaru; reklama; odborné obchodné alebo podnikateľské poradenstvo; subdodávateľské služby (obchodné služby); obchodné sprostredkovateľské služby; riadenie obchodnej činnosti v stavebníctve; obchodné informácie a rady spotrebiteľom; reklama; obchodný manažment; obchodná administratíva; kancelárske práce.

36 - Poisťovníctvo; finančníctvo; peňažníctvo; nehnuteľnosti (služby).

37 - Prenájom stavebných strojov a zariadení; stavebníctvo (stavebná činnosť); murárske práce; sadrovanie, štukovanie; klampiarstvo a inštalatérsťvo; stavebné informácie; stavebné poradenstvo; opravy sanitárnych zariadení; inštalácie sanitárnych zariadení.

39 - Dovoz; doprava; balenie tovarov; doručovanie tovarov; skladovanie tovarov.

42 - Architektonické poradenstvo; výzdoba interiérov; priemyselné dizajnérstvo; inžinierska činnosť; grafické dizajnérstvo.

(540)



(591) modrá, červená, zelená  
(731) ProCeram s.r.o., Mlynské luhy 17, 821 05 Bratislava, SK;  
(740) Paulíková Marianna, Mgr., Bratislava, SK;

(210) 1403-2017

(220) 7.6.2017

11(511) 1, 11, 19, 35, 36, 37, 39, 42

(511) 1 - Chemikálie pre priemysel, vedu, fotografiu, poľnohospodárstvo, záhradníctvo, lesníctvo; nespracované umelé živice, nespracované plasty; pôdne hnojivá; hasiace zmesi; prípravky na kalenie a zváranie kovov; chemikálie na konzervovanie potravín; triesloviny; lepidlá pre priemysel.

11 - Zariadenia na osvetľovanie, vykurovanie, výrobu pary, prípravu jedál, chladenie, sušenie, vetranie, rozvod vody a sanitárne zariadenia.

19 - Nekomové stavebné materiály; nekovové neohybné rúry pre stavebníctvo; asfált, smola a bitúmeny; nekovové prenosné stavby; nekovové pomníky.

35 - Maloobchodné služby s obkladmi, s dlažbami, so sanitou, s armatúrami, so stavebnou chémiou, s kúpeľňovým nábytkom, s kúpeľňovými doplnkami, s vykurovacími telesami, so záhradnou technikou, s náradím; veľkoobchodné služby s obkladmi, s dlažbami, so sanitou, s armatúrami, so stavebnou chémiou, s kúpeľňovým nábytkom, s kúpeľňovými doplnkami, s vykurovacími telesami, so záhradnou technikou, s náradím; obchodné sprostredkovanie služieb v oblasti zabezpečenia stavebných prác; rozširovanie reklamných alebo inzertných oznamov; rozširovanie reklamných materiálov zákazníkom (letáky, prospekty, tlačoviny, vzorky); vydávanie reklamných textov; aktualizovanie reklamných materiálov; predvádzanie tovaru; reklama; odborné obchodné alebo podnikateľské poradenstvo; subdodávateľské služby (obchodné služby); obchodné sprostredkovateľské služby; riadenie obchodnej činnosti v sta-

vebníctve; obchodné informácie a rady spotrebiteľom; reklama; obchodný manažment; obchodná administratíva; kancelárske práce.

36 - Poisťovníctvo; finančníctvo; peňažníctvo; nehnuteľnosti (služby).

37 - Prenájom stavebných strojov a zariadení; stavebníctvo (stavebná činnosť); murárske práce; sadrovanie, štukovanie; klampiarstvo a inštalatérstvo; stavebné informácie; stavebné poradenstvo; opravy sanitárnych zariadení; inštalácie sanitárnych zariadení.

39 - Dovoz; doprava; balenie tovarov; doručovanie tovarov; skladovanie tovarov.

42 - Architektonické poradenstvo; výzdoba interiérov; priemyselné dizajnérstvo; inžinierska činnosť; grafické dizajnérstvo.

(540)



(591) modrá, červená, zelená, biela

(731) ProCeram s.r.o., Mlynské luhy 17, 821 05 Bratislava, SK;

(740) Paulíková Marianna, Mgr., Bratislava, SK;

**(210) 1405-2017**

(220) 7.6.2017

**11(511) 1, 11, 19, 35, 36, 37, 39, 42**

(511) 1 - Chemikálie pre priemysel, vedu, fotografiu, poľnohospodárstvo, záhradníctvo, lesníctvo; nespracované umelé živice, nespracované plasty; pôdne hnojivá; hasiace zmesi; prípravky na kalenie a zváranie kovov; chemikálie na konzervovanie potravín; triesloviny; lepidlá pre priemysel.

11 - Zariadenia na osvetľovanie, vykurovanie, výrobu pary, prípravu jedál, chladenie, sušenie, vetranie, rozvod vody a sanitárne zariadenia.

19 - Nekovové stavebné materiály; nekovové neohybné rúry pre stavebníctvo; asfalt, smola a bitúmeny; nekovové prenosné stavby; nekovové pomníky.

35 - Maloobchodné služby s obkladmi, s dlažbami, so sanitou, s armatúrami, so stavebnou chémiou, s kúpeľňovým nábytkom, s kúpeľňovými doplnkami, s vykurovacími telesami, so záhradnou technikou, s náradím; veľkoobchodné služby s obkladmi, s dlažbami, so sanitou, s armatúrami, so stavebnou chémiou, s kúpeľňovým nábytkom, s kúpeľňovými doplnkami, s vykurovacími telesami, so záhradnou technikou, s náradím; obchodné sprostredkovanie služieb v oblasti zabezpečenia stavebných prác; rozširovanie reklamných alebo inzertných oznamov; rozširovanie reklamných materiálov zákazníkom (letáky, prospekty, tlačoviny, vzorky); vydávanie reklamných

textov; aktualizovanie reklamných materiálov; predvádzanie tovaru; reklama; odborné obchodné alebo podnikateľské poradenstvo; subdodávateľské služby (obchodné služby); obchodné sprostredkovateľské služby; riadenie obchodnej činnosti v stavebníctve; obchodné informácie a rady spotrebiteľom; reklama; obchodný manažment; obchodná administratíva; kancelárske práce.

36 - Poisťovníctvo; finančníctvo; peňažníctvo; nehnuteľnosti (služby).

37 - Prenájom stavebných strojov a zariadení; stavebníctvo (stavebná činnosť); murárske práce; sadrovanie, štukovanie; klampiarstvo a inštalatérstvo; stavebné informácie; stavebné poradenstvo; opravy sanitárnych zariadení; inštalácie sanitárnych zariadení.

39 - Dovoz; doprava; balenie tovarov; doručovanie tovarov; skladovanie tovarov.

42 - Architektonické poradenstvo; výzdoba interiérov; priemyselné dizajnérstvo; inžinierska činnosť; grafické dizajnérstvo.

(540)

**ProCeram**  
DESIGN FOR YOU

(591) čierna, červená

(731) ProCeram s.r.o., Mlynské luhy 17, 821 05 Bratislava, SK;

(740) Paulíková Marianna, Mgr., Bratislava, SK;

**(210) 1409-2017**

(220) 7.6.2017

**11(511) 9, 35, 42, 44**

(511) 9 - Počítačové softvérové aplikácie (sťahovateľné); nahraté počítačové programy; počítačový softvér (nahraté počítačové programy); počítačové rozhrania; počítačové programy (sťahovateľné).

35 - Maloobchodné alebo veľkoobchodné služby s farmaceutickými, zverolekáorskými a zdravotníckymi prípravkami a s lekáorskými potrebami; správa počítačových súborov; zoraďovanie údajov v počítačových databázach; zbieranie údajov do počítačových databáz; aktualizácia a údržba údajov v počítačových databázach.

42 - Chemické analýzy; bakteriologický výskum; kontroly kvality; biologický výskum; vedecké laboratórne služby; vedecký výskum; klinické skúšky; vedecké laboratórne služby; počítačové programovanie.

44 - Zdravotné strediská (služby); nemocnice (služby); zdravotnícka starostlivosť; lekárske služby; zdravotné strediská; zdravotné poradenstvo; lekárske poradenstvo pre zdravotne postihnuté osoby.

(540)



(591) modrá, červená, biela

(731) Medirex, a. s., Holubyho 35, 902 01 Pezinok, SK;

(740) Chudíková Petra, JUDr., Bratislava, SK;

(210) 1412-2017

(220) 7.6.2017

11(511) 41, 44

(511) 41 - Vzdelávanie; vyučovanie; školenia; organizovanie a vedenie konferencií; organizovanie a vedenie kongresov; informácie o výchove a vzdelávaní; organizovanie a vedenie sympózií; online vydávanie elektronických kníh a časopisov; vyučovanie pomocou simulátorov.

44 - Zdravotné strediská; nemocnice (služby); zdravotnícka starostlivosť; lekárske služby; fyzioterapia; sanatóriá; ošetrovateľské služby; psychologické služby; terapeutické služby; prenájom lekárskeho vybavenia; zdravotné strediská; zdravotné poradenstvo; lekárske poradenstvo pre zdravotne postihnuté osoby; paliatívna starostlivosť; zotavovne.

(540)



(591) biela, červená (CMYK 0/45/45/20)

(731) Krehké deti, Limbová 1, 831 01 Bratislava, SK;

(210) 1413-2017

(220) 7.6.2017

11(511) 1, 11, 19, 35, 36, 37, 39, 42

(511) 1 - Chemikálie pre priemysel, vedu, fotografiu, poľnohospodárstvo, záhradníctvo, lesníctvo; nespracované umelé živice, nespracované plasty; pôdne hnojivá; hasiace zmesi; prípravky na kalenie a zváranie kovov; chemikálie na konzervovanie potravín; triesloviny; lepidlá pre priemysel.

11 - Zariadenia na osvetľovanie, vykurovanie, výrobu pary, prípravu jedál, chladenie, sušenie, vetranie, rozvod vody a sanitárne zariadenia.

19 - Nekovové stavebné materiály; nekovové neohybné rúry pre stavebníctvo; asfalt, smola a bitúmeny; nekovové prenosné stavby; nekovové pomníky.

35 - Maloobchodné služby s obkladmi, s dlažbami, so sanitou, s armatúrami, so stavebnou chémiou, s kúpeľňovým nábytkom, s kúpeľňovými doplnkami, s vykurovacími telesami, so záhradnou technikou, s náradím; veľkoobchodné služby s obkladmi, s dlažbami, so sanitou, s armatúrami, so stavebnou chémiou, s kúpeľňovým nábytkom, s kúpeľňovými doplnkami, s vykurovacími telesami, so záhradnou technikou, s náradím; obchodné sprostredkovanie služieb v oblasti zabezpečenia stavebných prác; rozširovanie reklamných alebo inzertných oznamov; rozširovanie reklamných materiálov zákazníkom (letáky, prospekty, tlačoviny, vzorky); vydávanie reklamných textov; aktualizovanie reklamných materiálov; predvádzanie tovaru; reklama; odborné obchodné alebo podnikateľské poradenstvo; subdodávateľské služby (obchodné služby); obchodné spros-

tredkovateľské služby; riadenie obchodnej činnosti v stavebníctve; obchodné informácie a rady spotrebiteľom; reklama; obchodný manažment; obchodná administratíva; kancelárske práce.

36 - Poisťovníctvo; finančníctvo; peňažníctvo; nehnuteľnosti (služby).

37 - Prenájom stavebných strojov a zariadení; stavebníctvo (stavebná činnosť); murárske práce; sadrovanie, štukovanie; klampiárstvo a inštalatérsvo; stavebné informácie; stavebné poradenstvo; opravy sanitárnych zariadení; inštalácie sanitárnych zariadení.

39 - Dovozy; doprava; balenie tovarov; doručovanie tovarov; skladovanie tovarov.

42 - Architektonické poradenstvo; výzdoba interiérov; priemyselné dizajnérstvo; inžinierska činnosť; grafické dizajnérstvo.

(540)



(591) biela, červená, čierna

(731) ProCeram s.r.o., Mlynské luhy 17, 821 05 Bratislava, SK;

(740) Paulíková Marianna, Mgr., Bratislava, SK;

(210) 1417-2017

(220) 7.6.2017

11(511) 1, 11, 19, 35, 36, 37, 39, 42

(511) 1 - Chemikálie pre priemysel, vedu, fotografiu, poľnohospodárstvo, záhradníctvo, lesníctvo; nespracované umelé živice, nespracované plasty; pôdne hnojivá; hasiace zmesi; prípravky na kalenie a zváranie kovov; chemikálie na konzervovanie potravín; triesloviny; lepidlá pre priemysel.

11 - Zariadenia na osvetľovanie, vykurovanie, výrobu pary, prípravu jedál, chladenie, sušenie, vetranie, rozvod vody a sanitárne zariadenia.

19 - Nekovové stavebné materiály; nekovové neohybné rúry pre stavebníctvo; asfalt, smola a bitúmeny; nekovové prenosné stavby; nekovové pomníky.

35 - Maloobchodné služby s obkladmi, s dlažbami, so sanitou, s armatúrami, so stavebnou chémiou, s kúpeľňovým nábytkom, s kúpeľňovými doplnkami, s vykurovacími telesami, so záhradnou technikou, s náradím; veľkoobchodné služby s obkladmi, s dlažbami, so sanitou, s armatúrami, so stavebnou chémiou, s kúpeľňovým nábytkom, s kúpeľňovými doplnkami, s vykurovacími telesami, so záhradnou technikou, s náradím; obchodné sprostredkovanie služieb v oblasti zabezpečenia stavebných prác; rozširovanie reklamných alebo inzertných oznamov; rozširovanie reklamných materiálov zákazníkom (letáky, prospekty, tlačoviny, vzorky); vydávanie reklamných textov; aktualizovanie reklamných materiálov; predvádzanie tovaru; reklama; odborné obchodné ale-

bo podnikateľské poradenstvo; subdodávateľské služby (obchodné služby); obchodné sprostredkovateľské služby; riadenie obchodnej činnosti v stavebníctve; obchodné informácie a rady spotrebiteľom; reklama; obchodný manažment; obchodná administratíva; kancelárske práce.

36 - Poisťovníctvo; finančníctvo; peňažníctvo; nehnuteľnosti (služby).

37 - Prenájom stavebných strojov a zariadení; stavebníctvo (stavebná činnosť); murárske práce; sadrovanie, štukovanie; klampiarstvo a inštalatérstvo; stavebné informácie; stavebné poradenstvo; opravy sanitárnych zariadení; inštalácie sanitárnych zariadení.

39 - Dovoz; doprava; balenie tovarov; doručovanie tovarov; skladovanie tovarov.

42 - Architektonické poradenstvo; výzdoba interiérov; priemyselné dizajnérstvo; inžinierska činnosť; grafické dizajnérstvo.

(540)



(591) biela, červená

(731) ProCeram s.r.o., Mlynské luhy 17, 821 05 Bratislava, SK;

(740) Paulíková Marianna, Mgr., Bratislava, SK;

(210) 1419-2017

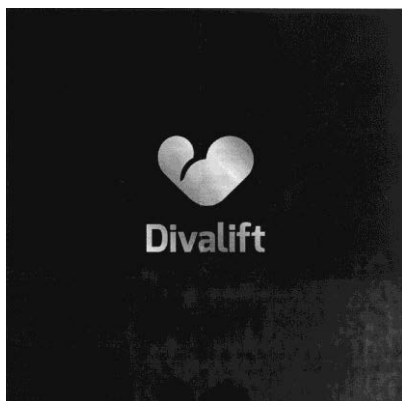
(220) 7.6.2017

11(511) 25, 28

(511) 25 - Korzety; oblečenie.

28 - Opasky pre vzpieračov (športové potreby).

(540)



(591) čierna, odtiene sivej

(731) Sedlárová Martina, Ing., Jana Stilla 320, 059 86 Nová Lesná, SK;

(210) 1421-2017

(220) 7.6.2017

11(511) 1, 11, 19, 35, 36, 37, 39, 42

(511) 1 - Chemikálie pre priemysel, vedu, fotografiu, poľnohospodárstvo, záhradníctvo, lesníctvo; nespracované umelé živice, nespracované plasty; pôdne hnojivá; hasiace zmesi; prípravky na kalenie a zváranie kovov; chemikálie na konzervovanie potravín; triesloviny; lepidlá pre priemysel.

11 - Zariadenia na osvetľovanie, vykurovanie, výrobu pary, prípravu jedál, chladenie, sušenie, vetranie, rozvod vody a sanitárne zariadenia.

19 - Nekovové stavebné materiály; nekovové neohybné rúry pre stavebníctvo; asfalt, smola a bitúmeny; nekovové prenosné stavby; nekovové pomníky.

35 - Maloobchodné služby s obkladmi, s dlažbami, so sanitou, s armatúrami, so stavebnou chémiou, s kúpeľňovým nábytkom, s kúpeľňovými doplnkami, s vykurovacími telesami, so záhradnou technikou, s náradím; veľkoobchodné služby s obkladmi, s dlažbami, so sanitou, s armatúrami, so stavebnou chémiou, s kúpeľňovým nábytkom, s kúpeľňovými doplnkami, s vykurovacími telesami, so záhradnou technikou, s náradím; obchodné sprostredkovanie služieb v oblasti zabezpečenia stavebných prác; rozširovanie reklamných alebo inzertných oznamov; rozširovanie reklamných materiálov zákazníkom (letáky, prospekty, tlačoviny, vzorky); vydávanie reklamných textov; aktualizovanie reklamných materiálov; predvádzanie tovaru; reklama; odborné obchodné alebo podnikateľské poradenstvo; subdodávateľské služby (obchodné služby); obchodné sprostredkovateľské služby; riadenie obchodnej činnosti v stavebníctve; obchodné informácie a rady spotrebiteľom; reklama; obchodný manažment; obchodná administratíva; kancelárske práce.

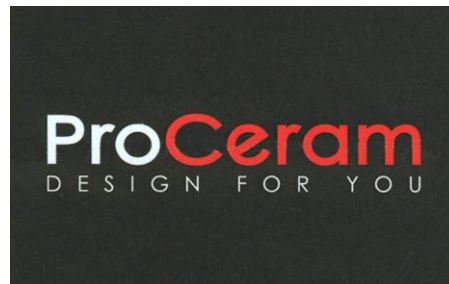
36 - Poisťovníctvo; finančníctvo; peňažníctvo; nehnuteľnosti (služby).

37 - Prenájom stavebných strojov a zariadení; stavebníctvo (stavebná činnosť); murárske práce; sadrovanie, štukovanie; klampiarstvo a inštalatérstvo; stavebné informácie; stavebné poradenstvo; opravy sanitárnych zariadení; inštalácie sanitárnych zariadení.

39 - Dovoz; doprava; balenie tovarov; doručovanie tovarov; skladovanie tovarov.

42 - Architektonické poradenstvo; výzdoba interiérov; priemyselné dizajnérstvo; inžinierska činnosť; grafické dizajnérstvo.

(540)



(591) biela, červená, čierna

(731) ProCeram s.r.o., Mlynské luhy 17, 821 05 Bratislava, SK;

(740) Paulíková Marianna, Mgr., Bratislava, SK;



**(210) 1424-2017**

(220) 7.6.2017

**11(511) 9, 35, 38, 42**

(511) 9 - Nahraté počítačové systémy; počítačový softvér.

35 - Sprostredkovateľne práce; personálne poradenstvo; vydávanie reklamných textov; reklama; nábor zamestnancov; prenájom reklamných plôch; spracovanie textov; zbieranie údajov do počítačových databáz; zoraďovanie údajov v počítačových databázach; online reklama na počítačovej komunikačnej sieti; poskytovanie obchodných alebo podnikateľských kontaktných informácií; platené reklamné služby typu „klikni sem“.

38 - Prenos elektronickej pošty; poskytovanie prístupu do databáz; prenos digitálnych súborov.

42 - Aktualizovanie počítačového softvéru; údržba počítačového softvéru; tvorba a udržiavanie webových stránok (pre tretie osoby); uchovávanie elektronických údajov.

**(540)**

(591) biela, červená, modrá

(731) Zväz elektrotechnického priemyslu Slovenskej republiky, Bajkalská cesta 31, 821 05 Bratislava, SK;

**(210) 1425-2017**

(220) 7.6.2017

**11(511) 16, 35, 41**

(511) 16 - Plagáty; brožúry; katalógy; fotografie (tlačoviny); grafické zobrazenia; tlačoviny; obežníky; letáky.

35 - Pomoc pri riadení obchodnej činnosti; poskytovanie obchodných a podnikateľských informácií; rozširovanie reklamných oznamov; poradenstvo pri organizovaní a riadení obchodnej činnosti; pomoc pri riadení obchodných alebo priemyselných podnikov; aktualizovanie reklamných materiálov; vydávanie reklamných textov; reklama; organizovanie obchodných alebo reklamných výstav; obchodné alebo podnikateľské informácie; prenájom reklamných plôch; spracovanie textov; organizovanie obchodných alebo reklamných veľtrhov; on line reklama na počítačovej komunikačnej sieti; písanie reklamných textov; grafická úprava tlačovín na reklamné účely; vyhľadávanie sponzorov; marketing; navrhovanie reklamných materiálov.

41 - Akadémie (vzdelávanie); vydávanie textov (okrem reklamných); vyučovanie; vzdelávanie; školenia; organizovanie a vedenie konferencií; organizovanie a vedenie kongresov; informácie o výchove a vzdelávaní; organizovanie kultúrnych alebo vzdelávacích výstav; organizovanie a vedenie seminárov; organizovanie a vedenie sympózií; organizovanie a vedenie vzdelávacích fór s osobnou účasťou.

**(540)**

(591) biela, červená, modrá

(731) Zväz elektrotechnického priemyslu Slovenskej republiky, Bajkalská cesta 31, 821 05 Bratislava, SK;

**(210) 1428-2017**

(220) 7.6.2017

**11(511) 9, 41, 42**

(511) 9 - Alarmy; magnetofóny; reproduktorové skrinky; gramofónové prenosky; kinematografické kamery; konektory (elektrotechnika); spojovacie skrinky (elektrotechnika); fotokopírovacie stroje (fotografické, elektrostatické alebo termické); fotoaparáty; gramofóny; fotoblesky; elektrické káble; riadiace panely (elektrotechnika); rádiá; audiovizuálne prijímače; počítačové pamäte; mikrofóny; počítače; nahraté počítačové programy; statívy na fotoaparáty; autorádiá; telefónne prístroje; zariadenia na prenos zvuku; zvukové nahrávacie zariadenia; zvukové prehrávacie zariadenia, prehrávače; televízne prijímače; telefónne mikrofóny; počítačové klávesnice; audiovizuálne kompaktné disky; počítačové operačné programy (nahraté); periférne zariadenia počítačov; počítačový softvér (nahraté počítačové programy); počítačové rozhrania; počítačové meniče diskov; mikroprocesory; modemy; monitory (počítačový hardvér); monitorovacie počítačové programy; myši (periférne zariadenia počítačov); počítačové tlačiarne; procesory (centrálne procesorové jednotky); videokamery; kazetové prehrávače; prehrávače kompaktných diskov; diskové mechaniky počítačov; notebooky (prenosné počítače); elektronické publikácie (sťahovateľné); počítačové programy (sťahovateľné); bezdrôtové telefóny; podložky pod myš; koaxiálne káble; káble s optickými vláknami; počítačové hry (softvér); slúchadlá; prenosné krátkovlnné vysielачky; DVD prehrávače; handsfree (slúchadlá so zabudovaným mikrofónom na telefonovanie bez držania telefónu); USB kľúče; zariadenia globálneho polohového systému (GPS); prenosné multimedialne prehrávače; prenosné počítače; tašky na notebooky; obaly na notebooky; počítačové softvérové aplikácie (sťahovateľné); čítačky elektronických kníh; smartfóny; tablety (prenosné počítače); pamäťové karty zariadení na videohry; elektrické adaptéry; počítačový hardvér; mobilné telefóny; kryty na smartfóny; puzdrá na smartfóny; tyče na fotografie „selfie“; ovládače k počítačom (džojstiky), nie na počítačové hry; obaly na vreckové počítače (PDA); obaly na elektronické tablety; elektrické a elektronické prístroje dodávajúce efekty hudobným nástrojom; zvukové rozhrania; ekvalizéry (zariadenia na úpravu zvuku); reproduktory nízkych frekvencií; ochranné fólie na smartfóny.

41 - Akadémie (vzdelávanie); korešpondenčné vzdelávacie kurzy; vyučovanie; vzdelávanie; školenia; organizovanie a vedenie kolokvií; organizovanie a vedenie konferencií; organizovanie a vedenie kongresov; informácie o výchove a vzdelávaní; organizovanie kultúrnych alebo vzdelávacích výstav; organizovanie a vedenie seminárov; organizovanie a vedenie sympózií; organizovanie a vedenie tvorivých dielní (výučba); organizovanie predstavení (manažérske služby); organizovanie a vedenie vzdelávacích fór s osobnou účasťou.

42 - Štúdie technických projektov; požičiavanie počítačov; počítačové programovanie; tvorba softvéru; aktualizovanie počítačového softvéru; poradenstvo v oblasti návrhu a vývoja počítačového hardvéru; požičiavanie počítačového softvéru; výskum a vývoj nových výrobkov (pre zákazníkov); navrhovanie vzhľadu výrobkov (priemyselné dizajnérstvo); obnovovanie počítačových databáz; údržba počítačového softvéru; analýzy počítačových systémov; návrh počítačových systémov; zhotovovanie kópií počítačových programov; prevod údajov alebo dokumentov z fyzických médií na elektronické médiá; tvorba a udržiavanie webových stránok (pre tretie osoby); inštalácia počítačového softvéru; prevod (konverzia) počítačových programov alebo údajov (nie fyzický); poradenstvo v oblasti počítačových programov; prenájom webových serverov; ochrana počítačov proti počítačovým vírusom; poskytovanie internetových vyhľadávačov; diaľkové monitorovanie počítačových systémov; poradenstvo pri tvorbe webových stránok; poskytovanie softvéru prostredníctvom internetu (SaaS); poradenstvo v oblasti informačných technológií; vedecký výskum; prenájom počítačových serverov (serverhosting); zálohovanie údajov mimo pracoviska; uchovávanie elektronických údajov; poskytovanie informácií o počítačových technológiách a programovaní prostredníctvom webových stránok; poskytovanie počítačových technológií prostredníctvom internetu (cloud computing); externé poskytovanie služieb v oblasti informačných technológií; technologické poradenstvo; poradenstvo v oblasti počítačových technológií; tvorba a navrhovanie zoznamov informácií z webových stránok pre tretie osoby (informačnotechnologické služby); poradenstvo v oblasti internetovej bezpečnosti.

(540)



(591) oranžová, zelená, modrá, biela

(731) ASBIS SK spol. s r.o., Tuhovská 33, 831 06 Bratislava, SK;

(740) Advokátska kancelária Paul Q, s.r.o., Bratislava, SK;

(210) 1430-2017

(220) 8.6.2017

11(511) 1, 2, 3, 21, 35, 37

(511) 1 - Chemikálie pre priemysel; chemikálie pre priemysel na ošetrovanie povrchov vozidiel a motocyklov; chemické výrobky na báze nanotechnológií.

2 - Prípravky proti hrdzi.

3 - Čistiace prípravky; obrúsky napustené čistiacimi prípravkami; čistiace roztoky.

21 - Čistiace a upratovacie potreby; leštiace prostriedky (okrem prípravkov z papiera a kameňa); utierky na leštenie.

35 - Vydávanie reklamných textov; inzertné služby; pomoc pri plánovaní obchodných činností; pomoc pri riadení obchodnej činnosti; podpora predaja (pre tretie osoby); maloobchodné služby v oblasti nanotechnológií prostredníctvom internetu; reklama; marketing; príprava obchodných reklamných textov; online reklama na počítačovej komunikačnej sieti; poskytovanie obchodných informácií prostredníctvom internetu.

37 - Úpravy stavieb na báze nanotechnológií (stavebná činnosť).

(540)



Nano4you

(731) ANKER technology, s.r.o., Zborovská 281/98, 301 00 Plzeň 3 Doudlevec, CZ;

(740) Marek&amp;Stanovský v.o.s., advokátni kancelár, Praha, CZ;

(210) 1435-2017

(220) 29.5.2017

11(511) 16, 18, 20, 24, 25, 35

(511) 16 - Knihy; časopisy (periodiká); obaly na doklady; plagáty; kalendáre; pohľadnice; útržkové bloky.

18 - Nákupné tašky; tašky; kabelky.

20 - Bytové zariadenie (dekoračné predmety).

24 - Nažehľovacie textilie; textilné materiály; bavlnené textilie; posteľné pokrývky; plachty; prikrývky; posteľná bielizeň; bytový textil; textilie pre odevný priemysel.

25 - Čiapky; spodná bielizeň; svetre; pulóvre; ponožky; košeľe; nohavice; vrchné ošatenie; rukavice; šatky; oblečenie pre bábätká; športové tričká, dresy; plážové oblečenie; pyžamá; šaty; bundy; čelenky (oblečenie); šatky na krk; tričká; športové tielka; kravaty; šiltovky; topánky.

35 - Reklama; marketing; inzertná činnosť; podpora predaja (pre tretie osoby); online reklama na počítačovej komunikačnej sieti; reklamné agentúry; rozširovanie reklamných materiálov zákazníkom (letáky, prospekty, tlačoviny, vzorky); online poskytovanie obchodného priestoru pre nákupcov a predajcov tovarov a služieb; písanie reklamných textov.

(540)



(731) OSSIS, s.r.o., Bernolákova 45, 919 43 Cífer, SK;

(210) 1439-2017

(220) 29.5.2017

11(511) 20, 37, 39

(511) 20 - Nábytok; sofy; pohovky; lavičky (nábytok); postele; drevené kostry postelí; rámy postelí; stoličky; sedadlá; chaise longue (typ čalúneného kresla); kreslá; matrace; stolárske umelecké výrobky; ratan; taburety; drevené časti nábytku; nohy na nábytok.

37 - Čalúnenie nábytku; čalúnnické opravy; reštaurovanie nábytku.

39 - Doprava nábytku; vykladanie nákladov; doručovanie tovarov; skladovanie; balenie tovarov.

(540)



(591) drevená bleďo hnedá, drevená hnedá, čierna

(731) Hrebeňár Mário, JUDr., Korzo 29, 010 15 Žilina, SK;

(210) 1440-2017

(220) 31.5.2017

11(511) 16, 35, 41

(511) 16 - Časopisy (periodiká); brožované knihy; brožúry; fotografie; kalendáre; katalógy; knihy; papiernický tovar; periodiká; plagáty; nákresy; príručky; prospekty; tlačené publikácie; ročenky; tlačoviny.

35 - Reklamné agentúry; poradenstvo pri organizovaní a riadení obchodnej činnosti; podpora predaja (pre tretie osoby); služby predplácania novín a časopisov (pre tretie osoby); prieskum trhu; reklama; on line reklama na počítačovej komunikačnej sieti; rozširovanie reklamných materiálov zákazníkom (letáky, prospekty, tlačovi-

ny, vzorky); vydávanie reklamných textov; aktualizovanie reklamných materiálov; rozširovanie reklamných oznamov; písanie reklamných textov; vydávanie reklamných textov; zbieranie údajov do počítačových databáz.

41 - Fotografické reportáže; vydávanie textov (okrem reklamných); vydávanie kníh a časopisov; online vydávanie elektronických kníh a časopisov.

(540)



(591) čierna, šedá, žltá, oranžová

(731) JAGA GROUP, s.r.o., Imricha Karvaša 2, 811 07 Bratislava, SK;

(740) Advokátska kancelária Patajová Pataj s.r.o., Banská Bystrica, SK;

(210) 1443-2017

(220) 9.6.2017

11(511) 25, 37, 40

(511) 25 - Odevy, obuv a pokrývky hlavy.

37 - Stavebníctvo.

40 - Spracovanie dreva.

(540)



(731) ART-marco s.r.o., Somolického 781/34, 039 01 Turčianske Teplice, SK;

(740) Holoubková Mária, Ing., Bratislava, SK;

(210) 1444-2017

(220) 9.6.2017

11(511) 25, 35, 41

(511) 25 - Odevy; oblečenie; športová obuv; pokrývky hlavy.

35 - Reklama; vydávanie reklamných textov; aktualizovanie reklamných materiálov.

41 - Organizovanie športových podujatí; organizovanie športových súťaží; prenájom športovísk; služby športových trénerov; služby športových klubov.

(540)



(591) bordová

(731) Vojenské športové centrum DUKLA Banská Bystrica, Hutná 3, 974 01 Banská Bystrica, SK;

**(210) 1447-2017**

(220) 30.5.2017

**11(511) 29, 30, 31**

(511) 29 - Konzervované zeleninové šaláty; konzervovaná zelenina; sušená zelenina; zeleninové šaláty.

30 - Korenie; koreniny; konzervované záhradné bylinky (chuťové prísady).

31 - Čerstvé polievkové bylinky ako korenie; rastliny; čerstvá zelenina.

**(540) TITBIT**

(731) TITBIT, s.r.o., Pobřežní 16/18, 186 00 Praha, CZ;

(740) Bachratá Magdaléna, Mgr., Bratislava, SK;

**(210) 1448-2017**

(220) 9.6.2017

**11(511) 41**

(511) 41 - Akadémie (vzdelávanie); zábavné parky; zábava; drezúra zvierat; prenájom kinematografických prístrojov; služby estrádných umelcov; filmové štúdiá; cirkusové predstavenia; organizovanie vedomostných alebo zábavných súťaží; korešpondenčné vzdelávacie kurzy; telesná výchova; prenájom dekorácií na predstavenia; poskytovanie zariadení na oddych a rekreáciu; rozhlasová zábava; vydávanie textov (okrem reklamných); vyučovanie; vzdelávanie; školenia; požičiavanie zvukových nahrávok; požičiavanie kinematografických filmov; produkcia filmov (nie reklamných); gymnastický výcvik; požičovne kníh (knížnice); vydávanie kníh; požičiavanie rozhlasových a televíznych prijímačov; tvorba rozhlasových a televíznych programov; varietné predstavenia; služby orchestrov; divadelné predstavenia; tvorba divadelných alebo iných predstavení; televízna zábava; prenájom divadelných kulís; zoológické záhrady (služby); poskytovanie športovísk; pózovanie modelov výtvarným umelcom; služby pojazdných knižníc; služby kasín (hazardné hry); výchovnozábavné klubové služby; organizovanie a vedenie kolokvií; organizovanie a vedenie konferencií; organizovanie a vedenie kongresov; diskotéky (služby); informácie o výchove a vzdelávaní; skúšanie, preskúšavanie (pedagogická činnosť); informácie o možnostiach zábavy; organizovanie kultúrnych alebo vzdelávacích výstav; hazardné hry (herne); poskytovanie golfových ihrísk; fitness kluby (zdravotné a kondičné cvičenia); služby poskytované prázdninovými tábormi (zábava); organizovanie živých vystúpení; premietanie kinematografických filmov; detské škôlky (vzdelávanie); organizova-

nie športových súťaží; plánovanie a organizovanie večierok; praktický výcvik (ukážky); služby múzeí (prehliadky, výstavy); nahrávacie štúdiá (služby); informácie o možnostiach rekreácie; požičiavanie potápačského výstroja; požičiavanie športového výstroja (okrem dopravných prostriedkov); prenájom štadiónov; prenájom videorekordérov; požičiavanie videopások; organizovanie a vedenie seminárov; tábory na športové sústreďenia; organizovanie a vedenie sympózií; meranie času na športových podujatiach; interné školy; organizovanie a vedenie tvorivých dielní (výučba); organizovanie súťaží krásy; rezervácie vstupeniek na zábavné predstavenia; postsynchronizácia, dabing; náboženská výchova; organizovanie lotérií; organizovanie plesov; organizovanie predstavení (manažérske služby); herne s hracími automatmi (služby); požičiavanie audiopriestrojov; prenájom osvetľovacích prístrojov do divadelných sál a televíznych štúdií; prenájom tenisových kurtov; požičiavanie videokamier; písanie textov scenárov nie na reklamné účely; strihanie videopások; online vydávanie elektronických kníh a časopisov; elektronická edičná činnosť v malom (DTP služby); titulkovanie; online poskytovanie počítačových hier (z počítačových sietí); karaoke služby; hudobné skladateľské služby; nočné kluby (zábava); online poskytovanie elektronických publikácií (bez možnosti kopírovania); fotografické reportáže; fotografovanie; poradenstvo pri voľbe povolania (v oblasti výchovy a vzdelávania); reportérske služby; prekladateľské služby; tlmočenie posunkovej reči; nahrávanie videopások; fotografovanie na mikrofilm; služby agentúr ponúkajúcich vstupenky na zábavné podujatia; písanie textov; organizovanie a vedenie koncertov; kaligrafické služby; zalomovanie textov (nie na reklamné účely); organizovanie módných prehliadok na zábavné účely; koučovanie (školenie); prenájom športových plôch; služby diskžokejov; tlmočnicke služby; služby osobných trénerov (fitness cvičenia); kurzy telesného cvičenia; odborné preškolenie; hudobná tvorba; požičiavanie hračiek; prenájom vybavenia herní; školské služby (vzdelávanie); online poskytovanie digitálnej hudby (bez možnosti kopírovania); online poskytovanie videozáznamov (bez možnosti kopírovania); individuálne vyučovanie; organizovanie a vedenie vzdelávacích fór s osobnou účasťou; skladanie piesní; písanie televíznych a filmových scenárov (tvorba); turistické prehliadky so sprievodcom; vyučovanie pomocou simulátorov; poskytovanie nestahovateľných filmov prostredníctvom služieb na prenos videí (na požiadanie); poskytovanie nestahovateľných televíznych programov prostredníctvom služieb na prenos videí (na požiadanie); vyučovanie japonského čajového obradu sado; vyučovanie bojového umenia aikido; prenájom umeleckých diel; prenájom interiérových akvárií.



(540)



(591) zelená, červená, modrá, bledomodrá, čierna, hnedá, béžová

(731) Metzker Zdenko, Hliny 1316/139, 017 07 Považská Bystrica, SK;

(210) 1458-2017

(220) 1.6.2017

11(511) 35, 41

(511) 35 - Personálne poradenstvo; poradenstvo v oblasti komunikácie (reklama).

41 - Organizovanie a vedenie konferencií.

(540)



(591) CMYK: 45,0,100,0 CMYK: 65,0,0,0 CMYK: 0,0,0,80

(731) Schellingová Blanka, PhDr., Obchodná 24, 811 06 Bratislava, SK; Šalátek Pavol, Ing., Záhradnícka 16, 811 07 Bratislava, SK;

(210) 1467-2017

(220) 12.6.2017

11(511) 43, 44

(511) 43 - Domovy dôchodcov; reštauračné (stravovacie) služby.

44 - Zdravotné strediská (služby); zdravotnícka starostlivosť, masáže; lekárske služby; opatrovateľské ústavy; ošetrovateľské služby; terapeutické služby; zdravotné strediská; zdravotné poradenstvo; lekárske poradenstvo pre zdravotne postihnuté osoby.

(540)



(591) Pantone 144C (CMYK: C:0, M:50, Y:100, K:0) Pantone 7741C (CMYK: C:85, M:10, Y:100, K:10) Pantone 220C (CMYK: C:35, M: 100, Y:35, K:10) Pantone 464C (CMYK: C:30, M:60, Y:80, K:30)

(731) Park real estate, s.r.o., Karpatská 28/7555, 811 05 Bratislava, SK;

(740) Marko & Overton-Fox, s.r.o., Bratislava, SK;

(210) 1468-2017

(220) 12.6.2017

11(511) 35, 45

(511) 35 - Pomoc pri riadení obchodnej činnosti; poskytovanie obchodných alebo podnikateľských informácií; lepenie plagátov; kancelárie zaoberajúce sa dovozom a vývozom; komerčné informačné kancelárie; analýzy nákladov; rozširovanie reklamných oznamov; sprostredkovateľne práce; účtovníctvo; vedenie účtovných kníh; zostavovanie výpisov z účtov; obchodné alebo podnikové audity (revízia účtov); poradenstvo pri organizovaní a riadení obchodnej činnosti; poradenstvo pri riadení podnikov; odborné posudky efektívnosti podnikov; dražby; prieskum trhu; obchodné odhady; obchodný alebo podnikateľský prieskum; obchodný alebo podnikateľský výskum; poradenské služby pri riadení obchodnej činnosti; nábor zamestnancov; služby poskytované pri premiestňovaní podnikov; prenájom reklamných plôch; podpora predaja (pre tretie osoby); sekretárske služby; vypracovávanie daňových priznaní; odkazovacie telefónne služby (pre neprítomných predplatiteľov); vyjednávanie a uzatváranie obchodných transakcií pre tretie osoby.

45 - Poradenstvo v oblasti fyzickej bezpečnosti; arbitrážne služby; poradenstvo v oblasti práv duševného vlastníctva; udeľovanie licencií na práva duševného vlastníctva; monitorovacie služby v oblasti práv na duševné vlastníctvo s cieľom poskytnúť právne poradenstvo; právny výskum; advokátske služby; udeľovanie licencií na počítačové programy (právne služby); služby rozhodcovských súdov.

(540)



(591) modrá, biela, žltá

(731) Imperia Consulting Company s.r.o., Lopúchová 9, 831 01 Bratislava, SK;

(740) Baker Marcel, Mgr., Bratislava, SK;

**(210) 1469-2017**

(220) 12.6.2017

**11(511) 36, 37, 39**

(511) 36 - Prenájom nehnuteľností.

37 - Údržba a opravy motorových vozidiel; inštalácia, údržba a opravy strojov; údržba vozidiel; opravy vozidiel pri dopravných nehodách; opravy opotrebovaných alebo poškodených motorov; opravy opotrebovaných alebo poškodených strojov.

39 - Železničná doprava; prenájom skladísk; prenájom dopravných prostriedkov; prenájom nákladných vagónov; doprava, preprava; sprostredkovanie nákladnej dopravy; doručovacie služby; logistické služby v doprave; poskytovanie informácií o cestovnej trase.

**(540)**

(731) Železničná spoločnosť Cargo Slovakia, a. s., Drieňová 24, 820 09 Bratislava, SK;

**(210) 1472-2017**

(220) 12.6.2017

**11(511) 36, 37, 39**

(511) 36 - Prenájom nehnuteľností.

37 - Údržba a opravy motorových vozidiel; inštalácia, údržba a opravy strojov; údržba vozidiel; opravy vozidiel pri dopravných nehodách; opravy opotrebovaných alebo poškodených motorov; opravy opotrebovaných alebo poškodených strojov.

39 - Železničná doprava; prenájom skladísk; prenájom dopravných prostriedkov; prenájom nákladných vagónov; doprava, preprava; sprostredkovanie nákladnej dopravy; doručovacie služby; logistické služby v doprave; poskytovanie informácií o cestovnej trase.

**(540)**

(591) modrá

(731) Železničná spoločnosť Cargo Slovakia, a. s., Drieňová 24, 820 09 Bratislava, SK;

**(210) 1474-2017**

(220) 12.6.2017

**11(511) 29**

(511) 29 - Mlieko; syry; mliečne výrobky; potravinárske oleje a tuky.

**(540)**

(591) modrá, žltá, zelená, oranžová

(731) SAVENCIA SA, 42 rue Rieussec, Viroflay, FR;

(740) ČERNEJOVÁ &amp; HRBEK, s. r. o., Bratislava, SK;

**(210) 1478-2017**

(220) 12.6.2017

**11(511) 29**

(511) 29 - Mlieko; syry; mliečne výrobky; potravinárske oleje a tuky.

**(540)**

(591) červená, biela, hnedá, modrá, svetlomodrá, zelená, svetlozelená

(731) SAVENCIA SA, 42 rue Rieussec, Viroflay, FR;

(740) ČERNEJOVÁ &amp; HRBEK, s. r. o., Bratislava, SK;

**(210) 1501-2017**

(220) 5.6.2017

**11(511) 35, 41, 45**

(511) 35 - Reklama; obchodný manažment; obchodná administratíva; kancelárske práce.

41 - Vzdelávanie.

45 - Právne služby.

**(540)**

(591) biela, modrá

(731) Advokátska kancelária SLAMKA &amp; Partners s. r. o., Radlinského 1735/29, 026 01 Dolný Kubín, SK;

(740) JUDr. Soňa Surmová, LL.M., Prešov, SK;

**(210) 1521-2017**

(220) 5.6.2017

**11(511) 35, 36, 41**

(511) 35 - Vyjednávacie a uzatváranie obchodných transakcií pre tretie osoby; obchodné sprostredkovateľské služby; subdodávateľské služby (obchodné služby); poskytovanie obchodných informácií prostredníctvom webových stránok; poskytovanie obchodných alebo podnikateľských kontaktných informácií; obchodné alebo podnikateľské informácie; administratívne spracovanie obchodných objednávok; dražby; prenájom predajných stánkov; služby porovnávania cien; podpora predaja (pre tretie osoby); rozširovanie reklamných materiálov zákazníkom (letáky, prospekty, tlačoviny, vzorky); vzťahy s verejnosťou (public relations); reklama; televízna reklama; rozhlasová reklama; rozširovanie reklamných oznamov; online reklama na počítačovej komunikačnej sieti; platené reklamné služby typu „klikni sem“; online poskytovanie obchodného priestoru pre nákupcov a predajcov tovarov a služieb; prenájom reklamného času v komunikačných médiách; grafická úprava tlačovín na reklamné účely; vydávanie reklamných textov; marketing; obchodný alebo podnikateľský prieskum; organizovanie obchodných alebo reklamných výstav; organizovanie obchodných alebo reklamných veľtrhov; prenájom billboardov; lepenie plagátov; prenájom reklamných plôch; prenájom reklamných materiálov; obchodné informácie a rady spotrebiteľom; odborné obchodné alebo podnikateľské poradenstvo; správa počítačových súborov; vyhľadávanie informácií v počítačových súboroch (pre tretie osoby); zostavovanie štatistík; zbieranie údajov do počítačových databáz; zoradovanie údajov v počítačových databázach; aktualizácia a údržba údajov v počítačových databázach; externé administratívne riadenie podnikov; podávanie daňových priznaní; podnikové riadenie refundovaných programov (pre tretie osoby); plánovanie stretnutí (kancelárske práce); pripomínanie stretnutí (kancelárske práce); správa spotrebiteľských vernostných programov; obchodné sprostredkovanie služieb uvedených v triedach 35, 36 a 41 tohto zoznamu; poskytovanie rád a informácií o uvedených službách prostredníctvom komunikačných médií, elektronickej pošty, SMS správ, počítačových sietí a internetu alebo verbálne.

36 - Prenájom nehnuteľností; prenájom bytov; prenájom kancelárskych priestorov; vyberanie nájomného; sprostredkovanie nehnuteľností; oceňovanie nehnuteľností; správa nehnuteľností; správa nájomných domov; správcovstvo majetku (pre tretie osoby); sprostredkovanie (maklérstvo); odhadovanie nákladov na opravu (finančné odhadovanie); sprostredkovanie poistenia; konzultačné služby v oblasti poisťovníctva; informácie o poistení; organizovanie financovania stavebných projektov; realitné kancelárie; úschovné služby, úschova v bezpečnostných schránkach; oceňovanie starožitností; oceňovanie šperkov; oceňovanie umeleckých diel; likvidácia podnikov (finančné služby); organizovanie zbierok; vydávanie cestovných šekov; životné poistenie; uzatváranie poisťiek proti požiaru; zdravotné poistenie; poskytovanie rád a informácií o uvedených službách prostredníctvom komunikačných médií, elek-

tronickej pošty, SMS správ, počítačových sietí a internetu alebo verbálne; všetky vyššie uvedené služby okrem služieb týkajúcich sa automobilov.

41 - Koučovanie (školenie); školenia; vzdelávanie; vzdelávacie služby pre dospelých v oblasti financií; vyučovanie; individuálne vyučovanie; školské služby (vzdelávanie); odborné preškolenie; organizovanie a vedenie vzdelávacích fór s osobnou účasťou; organizovanie a vedenie konferencií; organizovanie a vedenie kongresov; organizovanie a vedenie kolokvií; organizovanie a vedenie seminárov; organizovanie a vedenie sympózií; vydávanie kníh; online poskytovanie elektronických publikácií (bez možnosti kopírovania); online vydávanie elektronických kníh a časopisov; elektronická edičná činnosť v malom (DTP služby); korešpondenčné vzdelávacie kurzy; písanie textov (okrem reklamných); formátovanie textov (nie na reklamné účely); praktický výcvik (ukážky); informácie o výchove a vzdelávaní; skúšanie, preskúšavanie (pedagogická činnosť); školské služby (vzdelávanie); poradenstvo pri voľbe povolania (poradenstvo v oblasti výchovy a vzdelávania); prekladateľské služby; tlmočnicke služby; prenájom audionahrávok; prenájom audiopriestrojov; organizovanie predstavení (manažérske služby); výchova; zábava; športová a kultúrna činnosť; organizovanie kultúrnych alebo vzdelávacích výstav; organizovanie vedomostných alebo zábavných súťaží; prekladateľské služby; poskytovanie rád a informácií o uvedených službách prostredníctvom komunikačných médií, elektronickej pošty, SMS správ, počítačových sietí a internetu alebo verbálne.

**(540)****JASMINREAL**

(591) červená, tmavosivá

(731) ASSET ONE, spol. s r.o., Bajkalská 9/B, 831 04 Bratislava - mestská časť Nové Mesto, SK;

(740) Porubčan Róbert, Ing., Ivanka pri Dunaji, SK;

**(210) 1523-2017**

(220) 14.6.2017

**11(511) 38, 41**

(511) 38 - Komunikácia prostredníctvom optických sietí. 41 - Zábava; plánovanie a organizovanie večierkov; organizovanie a vedenie tvorivých dielní (výučba); online poskytovanie elektronických publikácií (bez možnosti kopírovania); organizovanie kultúrnych alebo vzdelávacích výstav; informácie o možnostiach zábavy; organizovanie a vedenie seminárov.

**(540)***Maj...Dinky...Doo...***VO VÍNE JE UMENIE**

(591) čierna, červená

(731) Machánová Alexandra, Mgr., Vyšná 18351/11A, 821 05 Bratislava, SK;



**(210) 1524-2017**

(220) 15.6.2017

**11(511) 25**

(511) 25 - Krátke kabátiky; pulóvre; odevy,oblečenie; konfekcia (odevy); kravaty; nohavice; pleteniny (oblečenie); kabáty; pleteniny (oblečenie); sukne; peleríny; šaty; zvrchníky; čelenky (oblečenie); parky (teplé krátke kabáty s kapucňou); spodničky; šatky na krk; trička; vreckovky do saka; nohavice; sukne; ponča; šatové sukne.

**(540)**

SAINT DOT

(591) čierna, oranžová

(731) Čviriková Katarína, Mgr., Platanová 3226/9, 010 07 Žilina, SK;

**(210) 1526-2017**

(220) 8.6.2017

**11(511) 30, 32, 43**

(511) 30 - Káva, čaj, kakao a kávové náhradky; ryža; tapioka a ságo; múka a obilninové výrobky; chlieb, pekárské a cukrárske výrobky; zmrzliny; cukor, med, melasový sirup; droždie, prášky do pečiva; soľ; horčica; ocot, omáčky (chuťové prísady); koreniny; konzumný ľad.

32 - Pivo; minerálne a sytené vody a iné nealkoholické nápoje; ovocné nápoje a ovocné džúsy; zeleninové džúsy (nápoje); sirupy a iné prípravky na výrobu nápojov.

43 - Dodávanie hotových jedál a nápojov na objednávku (katering); kaviarne; samoobslužné jedálne; hotelierske služby; reštauračné (stravovacie) služby; rýchle občerstvenie (snackbary); bary (služby).

**(540)**

VEGET

(591) hnedá, béžová, červená, biela, čierna, zelená

(731) MON-DIEU, s.r.o., Miletičova 1, 821 08 Bratislava, SK;

(740) Advokátska kancelária Melničák a Semančíková, s.r.o., Bratislava, SK;

**(210) 1527-2017**

(220) 7.6.2017

**11(511) 9, 16, 41, 45**

(511) 9 - Počítačové hry (softvér); počítačové programy (sťahovateľné); počítačové softvérové aplikácie (sťahovateľné); nahraté počítačové programy; počítačový softvér (nahraté počítačové programy); sťahovateľné obrazové súbory.

16 - Grafické vzory (tlačoviny); grafické reprodukcie; grafické zobrazenia; obrázky.

41 - Online poskytovanie počítačových hier (z počítačových sietí).

45 - Udeľovanie licencií na počítačové programy (právne služby).

**(540)**

(591) modrá, červená, žltá, šedá

(731) VM Gaming s. r. o., Latorická 12, 821 07 Bratislava, SK;

(740) Matoška &amp; partners, s. r. o., Bratislava, SK;

**(210) 1528-2017**

(220) 8.6.2017

**11(511) 32, 33, 35, 41, 43**

(511) 32 - Miešané nealkoholické nápoje; šumivé nápoje; nealkoholické nápoje.

33 - Víno; alkoholické nápoje okrem piva.

35 - Poradenstvo v obchodnej činnosti v obore vinárstva a someliérstva; podpora predaja (pre tretie osoby).

41 - Organizovanie kultúrnych alebo vzdelávacích výstav; organizovanie plesov; organizovanie športových súťaží; organizovanie vedomostných alebo zábavných súťaží; organizovanie a vedenie koncertov; plánovanie a organizovanie večierok.

43 - Reštauračné služby; hotelierske služby; bary (služby); príprava miešaných nápojov.

**(540)**

(591) modrá, červená, zlatá, čierna

(731) BOHEMIA SEKT, s.r.o., Smetanova 220, 332 02 Starý Plzenec, CZ;

(740) Kubinyi Peter, Bc., Trenčín, SK;

**(210) 1532-2017**

(220) 6.6.2017

**11(511) 3, 24, 29, 32, 33, 35, 39, 42, 43**

(511) 3 - Kozmetické krémy; éterické esencie; esenciálne oleje; esenciálne (éterické) oleje; oleje na kozmetické použitie; oleje na toaletné použitie; bylinkové výťažky na kozmetické použitie; esenciálne oleje z cédrového dreva; cukrárske aromatické prísady (esenciálne oleje); jazmínový olej; levanduľový olej; čistiace oleje; voňavkárské oleje; ružový olej; mäťové výťažky (esenciálne oleje); aromatické látky (esenciálne oleje).

24 - Tkaniny; textilné materiály; textilie; bavlnené textilie; textilné uteráky na tvár.

29 - Konzervované ovocie; džemy; marmelády; mliečne koktaily; konzervy s ovocím; tofu.

32 - Nealkoholické ovocné výťažky; pivo; nealkoholické ovocné nápoje; prípravky na výrobu nápojov; príchuť na výrobu nápojov; ovocné džúsy; vody (nápoje); sirupy na výrobu nápojov; minerálne vody (nápoje); sódomá voda (sifón); stolové vody; mušty; limonády; zeleninové džúsy (nápoje); sirupy na výrobu limonád; sóda; šerbety (nápoje); nealkoholické nápoje; sytené vody; nealkoholické aperitívy; nealkoholické koktaily; ovocné nektáre; izotonické nápoje; kvas (nealkoholický nápoj); medové nealkoholické nápoje; mixované ovocné alebo zeleninové nápoje; proteínové nápoje pre športovcov; nealkoholické nápoje s kávovou príchuťou; nealkoholické nápoje s čajovou príchuťou; ryžové nápoje, nie náhradky mlieka; sójové nápoje, nie náhradky mlieka; nealkoholické nápoje s aloou pravou; prípravky na výrobu likérov; sladina (výluh sladú); hroznový mušt (nekvasený); orgeada (nealkoholický nápoj); paradajkový džús (nápoj); tablety na prípravu šumivých nápojov; prášky na prípravu šumivých nápojov; sarsaparila (nealkoholický nápoj); nealkoholický jablkový mušt; pivové koktaily.

33 - Mäťový likér; alkoholické výťažky z ovocia; horké likéry; aperitívy; destilované nápoje; jablčné mušty (alkoholické); koktaily; digestíva (liehoviny a likéry); víno; džin; likéry; medovina; liehoviny; griotka; brandy, vínovica; vodnár (matolinové víno); saké; whisky; liehové esencie; alkoholové extrakty (tinktúry); alkoholické nápoje okrem piva; alkoholické nápoje s ovocím; alkoholické nápoje z ryže; rum; vodka; vopred pripravené miešané alkoholické nápoje (nie s pivom); anízový likér; anízovka; arak; destilované nápoje; jablčné mušty (alkoholické); curaço (pomarančový likér); hruškový mušt (alkoholický); liehové esencie; alkoholové extrakty (tinktúry); nira (alkoholický nápoj z cukrovej trstiny); baijiu (čínsky destilovaný alkoholický nápoj).

35 - Pomoc pri riadení obchodnej činnosti; poskytovanie obchodných alebo podnikateľských informácií; sprostredkovateľne práce; poradenstvo pri organizovaní a riadení obchodnej činnosti; personálne poradenstvo; poradenstvo pri riadení podnikov; predvádzanie tovaru; rozširovanie reklamných materiálov zákazníkom (letáky, prospekty, tlačoviny, vzorky); rozširovanie vzoriek tovarov; prieskum trhu; obchodný alebo podnikateľský prieskum; prenájom reklamných materiálov; poradenstvo pri organizovaní obchodnej činnosti; vydávanie reklamných textov; reklama; obchod-

ný alebo podnikateľský výskum; vzťahy s verejnosťou; poradenské služby pri riadení obchodnej činnosti; marketingový prieskum; odborné obchodné alebo podnikateľské poradenstvo; hospodárske (ekonomické) predpovede; organizovanie obchodných alebo reklamných výstav; obchodné alebo podnikateľské informácie; prieskum verejnej mienky; prenájom reklamných plôch; podpora predaja (pre tretie osoby); spracovanie textov; administratívna správa hotelov; zbieranie údajov do počítačových databáz; zoradovanie údajov v počítačových databázach; organizovanie obchodných alebo reklamných veľtrhov; online reklama na počítačovej komunikačnej sieti; zásobovacie služby pre tretie osoby (nákup tovarov a služieb pre iné podniky); vyhladávanie informácií v počítačových súboroch (pre tretie osoby); prezentácia výrobkov v komunikačných médiách pre maloobchod; obchodné informácie a rady spotrebiteľom; administratívne spracovanie obchodných objednávok; obchodná správa licencií výrobkov a služieb (pre tretie osoby); subdodávateľské služby (obchodné služby); písanie reklamných textov; marketing; maloobchodné služby a veľkoobchodné služby s tovarmi určenými vo vyššie uvedených triedach 3, 24, 29, 32 a 33; prenájom predajných stánkov; poskytovanie obchodných alebo podnikateľských kontaktných informácií; platené reklamné služby typu „klikni sem“; obchodné sprostredkovateľské služby; poskytovanie obchodných informácií prostredníctvom webových stránok; online poskytovanie obchodného priestoru pre nákupcov a predajcov tovarov a služieb; navrhovanie reklamných materiálov; správa spotrebiteľských vernostných programov; zostavovanie zoznamov informácií na obchodné alebo reklamné účely; poradenstvo v oblasti komunikácie (vzťahy s verejnosťou); poradenstvo v oblasti komunikácie (reklama); dohodovanie obchodných zmlúv pre tretie osoby.

39 - Spreádzanie turistov; prenájom automobilov; automobilová doprava; autobusová doprava; dovoz, doprava; doručovanie balíkov; balenie tovarov; organizovanie turistických plavieb; turistické prehliadky (doprava); doručovanie tovarov; skladovanie tovarov (úschova); parkovanie automobilov (služby); prenájom dopravných prostriedkov; prenájom vozidiel; doprava, preprava; organizovanie zájazdov; osobná doprava; expedičné služby; doprava cestujúcich; sprostredkovanie dopravy; služby vodičov; informácie o možnostiach dopravy; rezervácie dopravy; rezervácie zájazdov; balenie tovarov; distribúcia tovarov na dobierku; balenie darčiekov; zdieľanie automobilov.

42 - Priemyselné dizajnérstvo; navrhovanie obalov, obalové dizajnérstvo; požíčovanie počítačov; tvorba softvéru; aktualizovanie počítačového softvéru; grafické dizajnérstvo; tvorba a udržiavanie webových stránok (pre tretie osoby); hostovanie na počítačových stránkach (webových stránkach); inštalácia počítačového softvéru; prenájom webových serverov; diaľkové monitorovanie počítačových systémov; poradenstvo pri tvorbe webových stránok; poskytovanie počítačových technológií prostredníctvom internetu (cloud computing); externé poskytovanie služieb v oblasti informačných technológií; technologic-

ké poradenstvo; poradenstvo v oblasti počítačových technológií; tvorba a navrhovanie zoznamov informácií z webových stránok pre tretie osoby (informačnotechnologické služby).

43 - Ubytovacie kancelárie (hotely, penzióny); dodávanie hotových jedál a nápojov na objednávku; kaviarne; samoobslužné jedálne; závodné jedálne; prenájom prechodného ubytovania; penzióny; turistické ubytovne; hotelierske služby; reštauračné (stravovacie) služby; rezervácie ubytovania v penziónoch; rezervácie ubytovania v hoteloch; samoobslužné reštaurácie; rýchle občerstvenie (snackbary); prázdninové tábory (ubytovacie služby); prenájom prenosných stavieb; rezervácie prechodného ubytovania; motely (služby); požičiavanie stoličiek, stolov, obrusov a nápojového skla; prenájom prednáškových sál; požičiavanie prístrojov na prípravu jedál; prenájom automatov na pitnú vodu; recepčné služby pre dočasné ubytovanie (správa príchodov a odchodov); reštaurácie s japonskou kuchyňou (washoku); bary (služby); požičiavanie turistických stanov; prenájom osvetľovacích zariadení; ozdobné vyrezávanie ovocia a zeleniny.

(540)



(731) Jakubis Marián, M.Eng., Homolova 2163/8, 841 02 Bratislava, SK;

(740) Brichtová Tatiana, JUDr., Bratislava, SK;

(210) 1533-2017

(220) 16.6.2017

11(511) 30, 43

(511) 30 - Káva, čaj, kakao, kávové náhradky; ryža; tapioka a ságo; múka a obilninové výrobky; chlieb, pekárske a cukrárske výrobky; zmrzliny; melasový sirup; droždie, prášky do pečiva; soľ; horčica; ocot, omáčky (chuťové prísady); koreniny; konzumný ľad; kávové príchute; nepražená káva; mliečne kávové nápoje; kávové nápoje; kávové náhradky.

43 - Kaviarne; samoobslužné jedálne; hotelierske služby; reštauračné (stravovacie) služby; bary (služby); dodávanie hotových jedál a nápojov na objednávku (ktering); samoobslužné reštaurácie.

(540)



(591) Hnedá (Pantone 7533C)

(731) Škorvánek Miroslav, 9 Mája č. 9, 071 01 Michalovce, SK;

(210) 1534-2017

(220) 16.6.2017

11(511) 30, 32, 33, 34, 35, 39, 43

(511) 30 - Káva; čaj; kakao; chlieb; pekárske a cukrárske výrobky; zmrzliny; cukor; med; melasový sirup.  
32 - Pivo; minerálne a sýtené vody.  
33 - Alkoholické nápoje okrem piva.  
34 - Tabak; fajčiarske potreby.  
35 - Reklama; obchodný manažment.  
39 - Doprava; balenie a skladovanie tovaru.  
43 - Stravovacie služby; prechodné ubytovanie.

(540)



(591) zelená, hnedá, čierna

(731) Marek Stano, Rastislavova 17/35, 951 41 Lužianky, SK;

(210) 1538-2017

(220) 16.6.2017

11(511) 5, 25, 35, 41

(511) 5 - Vitamínové prípravky; výživové doplnky; bielkovinové výživové doplnky; kazeínové výživové doplnky; proteínové výživové doplnky.  
25 - Obuv; čiapky; ponožky; oblečenie; vrchné ošatenie; športové tričká, dresy; topánky na šport; športová obuv; telocvičné úbory; tričká, športové tielka; ponožky pohlcujúce pot; trikoty (cvičebné úbory).

35 - Lepenie plagátov; rozširovanie reklamných oznamov; poradenstvo pri organizovaní a riadení obchodnej činnosti; predvádzanie tovaru; rozširovanie reklamných materiálov zákazníkom (letáky, prospekty, vzorky); obchodný alebo podni-

kateľský prieskum; reklama; marketingový prieskum on line reklama na počítačovej komunikačnej sieti; obchodný manažment pre športovcov; marketing; vyhľadávanie sponzorov.

41 - Telesná výchova; gymnastický výcvik; výchovnozábavné klubové služby; fitness kluby (zdravotné a kondičné cvičenia); služby poskytované prázdninovými tábormi (zábava); organizovanie športových súťaží; požičiavanie športového výstroja (okrem dopravných prostriedkov); prenájom štadiónov; tábory na športové sústreďenia; meranie času na športových podujatiach; poskytovanie športovísk; služby osobných trénerov (fitness cvičenia); kurzy telesného cvičenia; koučovanie (školenie).

(540)



(591) červená, čierna, biela

(731) EVA-ST, s.r.o., Na Pažiti 4357/12, 929 01 Dunajská Streda, SK;

(740) FORTITUDINE, s.r.o. Advokátska kancelária, Dunajská Streda, SK;

(210) 1542-2017

(220) 15.6.2017

11(511) 3, 5, 9, 10, 16, 18, 24, 25, 28, 30, 32, 35, 36, 37, 38, 39, 41, 43, 44, 45

(511) 3 - Bieliace prípravky na kozmetické použitie; pracie prostriedky; bieliace pracie prostriedky; čistiace prípravky; abrazíva; protišmykové kvapaliny na podlahy; odmasťovacie prípravky (nie na použitie vo výrobnom procese); leštiace a hľadacie prípravky; voňavkárské výrobky; esenciálne (éterické) oleje; kozmetické prípravky; vlasové vody (neliečivé); prípravky na čistenie zubov (neliečivé); toaletné prípravky; kozmetické prípravky na starostlivosť o pleť; fytkozmetické prípravky; šampóny; vlasové kondicionéry; mydlá; mydielka; dezodoračné mydlá; kozmetické pleťové vody; obrúsky napustené pleťovými vodami; čistiace toaletné mlieka; skrášľovacie masky (kozmetické prípravky); kozmetické krémy; bieliace krémy na pokožku; oleje na kozmetické použitie; čistiace prípravky; odličovacie prípravky; toaletné vody; vata na kozmetické použitie; tuky na kozmetické použitie; soli do kúpeľa nie na lekárske použitie; kozmetické prípravky do kúpeľa; masážne gély (nie na lekárske použitie); balzamy (nie na lekárske použitie); kozmetické prípravky na opaľovanie.

5 - Farmaceutické prípravky; lekárske a zverolekárske prípravky; dezinfekčné prípravky na hygienické použitie; diétne potraviny na lekárske

a zverolekárske použitie; potraviny pre dojčatá; výživové doplnky; náplasti; obvazový materiál; materiály na plombovanie zubov; materiály na zubné odtlačky; dezinfekčné prípravky; prípravky na ničenie škodcov; fungicidy; herbicidy; prípravky na kyslíkové kúpele; prípravky do kúpeľa na lekárske použitie; vonné soli; liečivé kúpeľové soli; soli do minerálnych kúpeľov; morská voda do kúpeľa na lekárske použitie; terapeutické prípravky do kúpeľa; bahno na kúpele; obklady (teplé zábaly); vitamínové prípravky; soli minerálnych vôd; termálne vody; liečivé čaje; liečivé rastliny; posilňujúce prípravky (toniká); diétne nápoje na lekárske použitie; liečivé nápoje; výživové vlákny; výživové prípravky s liečivými účinkami na terapeutické a lekárske použitie; včelia materská kašička (výživový doplnok); propolisové výživové doplnky; enzýmové výživové doplnky; lecitínové výživové doplnky; proteínové výživové doplnky; séroterapeutické liečivá; fytotherapeutické prípravky na lekárske použitie.

9 - Vedecké, námorné, geodetické, fotografické, kinematografické, optické, signalizačné, kontrolné, záchranné a vyučovacie prístroje a nástroje; prístroje a nástroje na meranie; prístroje a nástroje na váženie; prístroje a nástroje na vedenie, distribúciu, transformáciu, akumuláciu, reguláciu alebo ovládanie elektrického prúdu; prístroje na nahrávanie, prenos a reprodukciu zvuku; prístroje na nahrávanie, prenos a reprodukciu obrazu; magnetické nosiče údajov; optické nosiče údajov; gramofónové platne; audiovizuálne kompaktné disky; optické kompaktné disky; disky DVD; magnetické nosiče údajov; mechanizmy mincových prístrojov; registračné pokladnice; hasiace prístroje; počítačové stroje; počítače; počítačový hardvér; počítačový softvér (nahraté počítačové programy); počítačové programy (sťahovateľné); elektronické publikácie (sťahovateľné); sťahovateľné obrazové súbory; sťahovateľné hudobné súbory; počítačové softvérové aplikácie (sťahovateľné); záchranné vesty; dýchacie prístroje na plávanie pod vodou; nosové štipce pre plavcov a potápačov; slnečné okuliare; puzdrá na okuliare; elektronické informačné tabule; dekoratívne magnety; clony proti oslepeniu svetlom; mincové mechanizmy; žetónové mechanizmy; magnetické identifikačné karty; kreslené filmy; diapozitívy (fotografia); čítacie zariadenia (zariadenia na spracovanie údajov); skenery (zariadenia na spracovanie údajov); elektronické diare; elektronické vreckové slovníky; 3D okuliare; digitálne tabule; reflexné vesty; chrániče hlavy na športovanie.

10 - Chirurgické, lekárske, zubárske a zverolekárske prístroje a nástroje; umelé končatiny, umelé oči a umelé zuby; ortopedické pomôcky; chirurgické šijacie potreby; zariadenia na liečbu a starostlivosť o zdravotne postihnuté osoby; masážne prístroje; prístroje, pomôcky a potreby používané pri starostlivosti o deti; erotické pomôcky; fyzioterapeutické zariadenia; teplovzdušné terapeutické zariadenia; zariadenia na estetickú masáž; prístroje na mikrodermabráziu; vibromasážne prístroje; termoelektrické obklady; podporné bandáže (ortopedické); ortopedické pomôcky; masážne rukavice; UV-lampy na lekárske použitie; rozprašovače na lekárske použitie;

telocvičné prístroje na liečebné použitie; zariadenia na monitorovanie telesného tuku; náramky na lekárske použitie.

16 - Hárky papiera; kartón, lepenka; tlačoviny; knihárske potreby; fotografie (tlačoviny); papiernický tovar; písacie potreby; kancelárske potreby okrem nábytku; lepidlá na kancelárske použitie alebo pre domácnosť; štetce; vyučovacie pomôcky okrem prístrojov a zariadení; baliace plastové fólie; typy, tlačové písmo; tlačiarenské štočky; noviny; periodiká; pohľadnice; blahoprajné pohľadnice; prospekty; oznámenia (papiernický tovar); tlačené publikácie; plagáty; letáky; brožúry; knihy; záložky do kníh; katalógy; komiksy; mapy; tlačivá (formuláre); papierové alebo lepenkové pútače; časové rozvrhy (tlačoviny); reklamné tabule z papiera, kartónu alebo lepenky; šablóny na kreslenie a maľovanie; obrazy (maľby) zarámované alebo nezarámované; grafické zobrazenia; obaly na doklady; zoraďovače (kancelárske potreby); obálky (papiernický tovar); baliaci papier; perá (kancelárske potreby); písacie súpravy (papiernický tovar); papiernický tovar; papierové vreckovky; papierové alebo plastové vrecká a tašky na balenie; papierové alebo plastové vrecká na odpadky; papierové servítky; papierové obrúsky (prestieranie); samolepky pre domácnosť a na kancelárske použitie; samolepky (papiernický tovar); papierové alebo lepenkové etikety; papierové alebo lepenkové krabice; papierové alebo lepenkové obaly na fľaše; stojany na perá a ceruzky; papierové podložky pod poháre; papierové zástavy; odličovacie papierové obrúsky; papierové utierky; toaletný papier.

18 - Koža (surovina alebo polotovary); imitácie kože; kožušiny; cestovné kufre; cestovné tašky; dáždniky; slnečníky; vychádzkové palice; postroje pre zvieratá; kožené vódzky; postroje pre zvieratá; biče; peňaženky; tašky; plážové tašky; športové tašky; plecniaky; turistické plecniaky; cestovné kolieskové kufre; kufrík na toaletné potreby (prázdny); kožené cestovné tašky (kožená galantéria); kabelky; tašky na kolieskach; nákupné tašky; kožené alebo kožou potiahnuté puzdrá; puzdrá na kľúče; puzdrá na vizitky; obaly na kreditné karty (náprsné tašky); cestovné obaly na odevy; menovky na batožinu; kožené šnúrkové; poľovnícke tašky (torby).

24 - Textilie; plastové materiály (náhradky textílií); bytový textil; textilné alebo plastové závesy; textilné uteráky; textilné uteráky na tvár; textilné odličovacie obrúsky; textilné alebo plastové sprchové závesy; kúpeľňové textilie (okrem oblečenia); textilné vrecká na umývanie; plachty; posteľné pokrývky; prešivané posteľné pokrývky; obliečky na matrace; textilné obrúsky na stolovanie; textilné podložky pod poháre alebo tanier (prestieranie); textilné prestieranie na stolovanie; obrusy (okrem papierových); stolová bielizeň (nie papierová); cestovné deky; textilné alebo plastové zástavy; textilné alebo plastové vlajočky; obliečky na vankúše; ozdobné obliečky na vankúše; textilné alebo plastové závesy; textilné vreckovky; textilné podložky na prebaľovanie; spacie vaky.

25 - Odevy; obuv; pokrývky hlavy; sandále na kúpanie; obuv na kúpanie; plážová obuv; dreváky; sandále; tričká; sprchovacie čiapky; plavky;

plavky (pánske); kúpacie plášte; župany; športové tričká, dresy; telocvičné úbory; pančuchy; pančuchy absorbujúce pot; ponožky; protišmykové pomôcky na obuv; čiapky; šilty; šilty (pokrývky hlavy); klobúky; pleteniny; spodná bielizeň; vrchné ošatenie; šaty; šatky; šály; čelenky (oblečenie); papuče; topánky na šport; pyžamá; body (spodná bielizeň); opasky na doklady a peniaz (časti odevov); legínsy; košeľe s krátkym rukávom; kombinézy (oblečenie); kombinézy na vodné lyžovanie; kostýmy, obleky; sukne; nohavice; detské nohavičky (bielizeň); svetre; pulóvre; vesty; vrecká na odevy.

28 - Stolové hry; spoločenské hry; hračky; hracie videoautomaty; stroje na telesné cvičenie; ozdoby na vianočné stromčeky (okrem osvetľovacích telies a cukrovíniok); plutvy na plávanie; plávacie kolesá; plávacie ramenné pásy; dosky na tréning vo vode; dosky na výučbu plávania; detské nafukovacie bazény; trampolíny; šmykľavky (na hry); zariadenia lunaparkov; hojdačky; hojdacie kone; lopty na hranie; balóny na hranie; pištole (hračky); odrazové dosky (športové náradie); siete (športové potreby); stoly na stolový futbal; biliardové stoly; hracie karty; dáma (hra); kocky (hra); šachovnice; šachové hry; mäkké hračky; plyšové hračky; hlavolamy (puzzle); papierové čiapky na spoločenské zábavy; konfety; ozdoby alebo darčeky rozdávané hosťom pri večierkoch; hracie automaty uvádzané do činnosti vhođením mince; hracie automaty; žetóny na hazardné hry; hračkárske modely; figúrky (hračky); skladacie modely (hračky); autá (hračky); skejtbordy; dosky na paddleboarding; chrániče na kolená (športový tovar); hracie deky pre batofatá.

30 - Káva; čaj; kakao; kávové náhradky; ryža; tapioka; ságo; múka; obilninové chuťovky; chlieb; pečivo (rožky); cukrárske výrobky; zmrzliny; cukor; med; melasový sirup; droždie; prášok do pečiva; kuchynská soľ; horčica; ocot; omáčky (chuťové prísady); koreniny; ľadové kocky (konzumné); čajové nápoje; ľadový čaj; kávové nápoje; čokoládové nápoje; mliečne čokoládové nápoje; kakaové nápoje; mliečne kakaové nápoje; piz-za; pečivo (rožky); sendviče; hotdogy (teplé párky v rožku); syrové sendviče (cheeseburgers); slané pečivo (krekery); kukuričné placky (tortilly); tacos (mexické jedlo); cestoviny; špagety; ravioly; omáčky na cestoviny; orechy v čokoláde; cereálne tyčinky; penové zákusky (cukrovinky); ovocné želé (cukrovinky); pastilky (cukrovinky); jogurty mrazené (mrazené potraviny); torty; zákusky, koláče; plnené koláče; pudinky; sušienky; keksy; perníky, medovníky; palacinky; cukrovinky; oblátky; sušienky, keksy.

32 - Pivo; minerálne vody (nápoje); sýtené vody; nealkoholické nápoje; nealkoholické ovocné nápoje; sirupy na výrobu nápojov; prípravky na výrobu nápojov; vody (nápoje); stolové vody; sódová voda (sifón); sóda; prípravky na výrobu minerálnej vody; prípravky na výrobu sýtenej vody; lítiová voda; ovocné džúsy; ovocné nektáre; nealkoholické koktaily; mixované ovocné alebo zeleninové nápoje; mušty; hroznový mušt (nekvasený); nealkoholický jablkový mušt; nealkoholické nápoje s čajovou príchuťou; proteínové nápoje pre športovcov; izotonické nápoje; pivové koktaily; šerbet (nápoje); zeleninové džú-



sy (nápoje); prášky na prípravu šumivých nápojov; sirupy na výrobu limonád; limonády; prichute na výrobu nápojov.

35 - Reklama; obchodný manažment pre poskytovateľov služieb na voľnej nohe; administratívne spracovanie obchodných objednávok; administratívna správa hotelov; televízna reklama; rozhlasová reklama; online reklama na počítačovej komunikačnej sieti; rozširovanie reklamných materiálov zákazníkom (letáky, prospekty, tlačoviny, vzorky); reklamné agentúry; prenájom reklamných materiálov; prenájom reklamných plôch; prenájom reklamného času v komunikačných médiách; navrhovanie reklamných materiálov; písanie reklamných textov; vydávanie reklamných textov; grafická úprava tlačovín na reklamné účely; tvorba reklamných filmov; organizovanie obchodných alebo reklamných výstav; vzťahy s verejnosťou (public relations); marketing; marketingový prieskum; prieskum verejnej mienky; správa počítačových súborov; zbieranie údajov do počítačových databáz; zoraďovanie údajov v počítačových databázach; vyhľadávanie informácií v počítačových súboroch (pre tretie osoby); externé administratívne riadenie podnikov; správa spotrebiteľských vernostných programov; dohodovanie obchodných zmlúv pre tretie osoby; poradenstvo v oblasti komunikácie (reklama); poradenstvo v oblasti komunikácie (vzťahy s verejnosťou); aktualizácia a údržba informácií v registroch; záznamy písomnej komunikácie a údajov; prenájom billboardov; online poskytovanie obchodného priestoru pre nákupcov a predajcov tovarov a služieb; poskytovanie obchodných informácií prostredníctvom webových stránok; obchodný manažment pre poskytovateľov služieb na voľnej nohe; obchodné sprostredkovateľské služby; platené reklamné služby typu „klikni sem“; poskytovanie obchodných alebo podnikateľských kontaktných informácií; organizovanie módných prehliadok na podporu predaja; prenájom predajných stánkov; prenájom predajných automatov; subdodávateľské služby (obchodné služby); obchodné informácie a rady spotrebiteľom; podpora predaja (pre tretie osoby); služby porovnávanie cien; prehľad tlače (výstrižkové služby); aranžovanie výkladov; maloobchodné a veľkoobchodné služby s tovarmi uvedenými v triedach 3, 5, 9, 10, 16, 18, 24, 25, 28, 30, 32 tohto zoznamu; maloobchodné a veľkoobchodné služby s priemyselnými chemikáliami, s chemickými prípravkami na čistenie vody, s filtračnými materiálmi (chemické prípravky), s číriacimi prípravkami, s prípravkami na zmäkčovanie vody, s farbivami, s pigmentami, s farbami, s nátermi, s lakmi, s kozmetickými prípravkami, s detergentami (nie na použitie vo výrobnom procese a na lekárske použitie), s čistiacimi prípravkami, s pracími prostriedkami, s palivami, s dezinfekčnými prípravkami, s vitamínovými prípravkami, s výživovými doplnkami, s minerálnymi vodami na lekárske použitie, s termálnymi vodami, s hygienickými výrobkami na osobnú hygienu, s prípravkami na ničenie škodcov; maloobchodné a veľkoobchodné služby s priemyselnými chemikáliami, s chemickými prípravkami na čistenie vody, s filtračnými materiálmi (chemické prípravky), s číriacimi prípravkami, s prípravkami na

zmäkčovanie vody, s farbivami, s pigmentami, s farbami, s nátermi, s lakmi, s kozmetickými prípravkami, s detergentami (nie na použitie vo výrobnom procese a na lekárske použitie), s čistiacimi prípravkami, s pracími prostriedkami, s palivami, s dezinfekčnými prípravkami, s vitamínovými prípravkami, s výživovými doplnkami, s minerálnymi vodami na lekárske použitie, s termálnymi vodami, s hygienickými výrobkami na osobnú hygienu, s prípravkami na ničenie škodcov prostredníctvom internetu; maloobchodné a veľkoobchodné služby s drobným železiarskym tovarom, s kovovými nádobami na skladovanie alebo prepravu tovarov, s kovovými stavebnými materiálmi, s kovovými prenosnými stavbami, s kovovými bazénmi, s prevzdušňovacími čerpadlami, s vložkami do filtračných zariadení, s prístrojmi na chlôrovanie vody v bazénoch, s čistiacími strojmi, s elektrickými manikúrovými súpravami, s predajnými automatmi, s ručnými nástrojmi, s ručným náradím, s príbormi, s nožiarskym tovarom; maloobchodné a veľkoobchodné služby s drobným železiarskym tovarom, s kovovými; nádobami na skladovanie alebo prepravu tovarov, s kovovými stavebnými materiálmi, s kovovými prenosnými stavbami, s kovovými bazénmi, s prevzdušňovacími čerpadlami, s vložkami do filtračných zariadení, s prístrojmi na chlôrovanie vody v bazénoch, so sterilizátormi vody, so zariadeniami na čistenie a úpravu vody, s čistiacími strojmi, s elektrickými manikúrovými súpravami, s predajnými automatmi, s ručnými nástrojmi, s ručným náradím, s príbormi, s nožiarskym tovarom prostredníctvom internetu; maloobchodné a veľkoobchodné služby s počítačmi, s počítačovým hardvérom, s počítačovým softvérom, s elektronickými publikáciami (sťahovateľnými), so zariadeniami na spracovanie údajov, s prístrojmi na nahrávanie, prenos a reprodukciu zvuku alebo obrazu, s kompaktnými diskami, s DVD diskami, so slnečnými okuliarmi, s dekoratívnymi magnetmi, s masážnymi prístrojmi, s vibromasážnymi prístrojmi, s fyzioterapeutickými zariadeniami, s rehabilitačnými prístrojmi na lekárske použitie, s erotickými pomôckami, s klimatizačnými zariadeniami, s vodovodnými zariadeniami, s ohrievačmi vody, s tlakovými zásobníkmi vody, s fontánami, s osvetľovacími prístrojmi a zariadeniami, s ochladzovacími prístrojmi a zariadeniami, s dopravnými prostriedkami na pohyb po zemi, vode, vo vzduchu a po koľajnicach; maloobchodné a veľkoobchodné služby s počítačmi, s počítačovým hardvérom, s počítačovým softvérom, s elektronickými publikáciami (sťahovateľnými), so zariadeniami na spracovanie údajov, s prístrojmi na nahrávanie, prenos a reprodukciu zvuku alebo obrazu, s kompaktnými diskami, s DVD diskami, so slnečnými okuliarmi, s dekoratívnymi magnetmi, s masážnymi prístrojmi, s vibromasážnymi prístrojmi, s fyzioterapeutickými zariadeniami, s rehabilitačnými prístrojmi na lekárske použitie, s erotickými pomôckami, s klimatizačnými zariadeniami, s vodovodnými zariadeniami, s ohrievačmi vody, s tlakovými zásobníkmi vody, s fontánami, s osvetľovacími prístrojmi a zariadeniami, s ochladzovacími prístrojmi a zariadeniami, s dopravnými prostriedkami na pohyb po zemi,

vode, vo vzduchu a po koľajniciach prostredníctvom internetu; maloobchodné a veľkoobchodné služby s klenotníckymi výrobkami, so šperkami, s hodinkami, so šperkovnicami, s bižutériou, s hudobnými nástrojmi, s tlačovinami, s papiernickými výrobkami, s písacími potrebami, s knihami, s mapami, s prospektmi, s príručkami, s periodikami, s plastovými fóliami a vreckami na balenie, s tesniacimi, s výplňovými a izolačnými materiálmi, s izolačnými nátermi, s nekovovým stavebným materiálom, s nekovovými prenosnými stavbami, s nekovovými bazénmi, s kamennými, betónovými alebo mramorovými sochami a soškami, s nábytkom, s posteľami, so zrkadlami, s rámami na obrazy, s kempingovým nábytkom, s lôžkovinami, s kuchynskými potrebami, s kuchynskými nádobami, so šálkami, s hrnčekmi na pitie, s taniermi, s dózami, s výrobkami zo skla, porcelánu a keramiky, so sochami a soškami z dreva, vosku, sadry alebo plastov, s prúteným a košíkárskym tovarom, s pohármi s čistiacimi potrebami, s hrebeňmi, so zubnými kefkami, s kožou, s cestovnými kuframi, s cestovnými taškami, s peňaženkami, s puzdrami na kľúče, s dáždňikmi, so slnečníkmi, s oblečením pre zvieratá, s bytovým textilom, s kúpeľňovými textíliami, s uterákmi, s osuškami, s obrusmi, s odevmi, s obuvou, s pokrývkami hlavy, s plavkami, so županmi, s kúpacími čiapkami, s ozdobami do vlasov, s galantným tovarom okrem nití a priadzí, s nášivkami, s kúpeľňovými koberčekmi (rohožky), s kobercami, s rohožkami, s nafukovacími matracmi (nie na lekárske použitie), s reklamnými nafukovacími predmetmi, s vakmi na sedenie, s doskami na tréning vo vode, s plávacími kolesami, s trampolínami, so šmykľavkami, s hojdačkami, s hračkami, s hrami, s posilňovacími strojmi, s hracími automatmi; maloobchodné a veľkoobchodné služby s klenotníckymi výrobkami, so šperkami, s hodinkami, so šperkovnicami, s bižutériou, s hudobnými nástrojmi, s tlačovinami, s papiernickými výrobkami, s písacími potrebami, s knihami, s mapami, s prospektmi, s príručkami, s periodikami, s plastovými fóliami a vreckami na balenie, s tesniacimi, s výplňovými a izolačnými materiálmi, s izolačnými nátermi, s nekovovým stavebným materiálom, s nekovovými prenosnými stavbami, s nekovovými bazénmi, s kamennými, betónovými alebo mramorovými sochami a soškami, s nábytkom, s posteľami, so zrkadlami, s rámami na obrazy, s kempingovým nábytkom, s lôžkovinami, s kuchynskými potrebami, s kuchynskými nádobami, so šálkami, s hrnčekmi na pitie, s taniermi, s dózami, s výrobkami zo skla, porcelánu a keramiky, so sochami a soškami z dreva, vosku, sadry alebo plastov, s prúteným a košíkárskym tovarom, s pohármi s čistiacimi potrebami, s hrebeňmi, so zubnými kefkami, s kožou, s cestovnými kuframi, s cestovnými taškami, s peňaženkami, s puzdrami na kľúče, s dáždňikmi, so slnečníkmi, s oblečením pre zvieratá, s bytovým textilom, s kúpeľňovými textíliami, s uterákmi, s osuškami, s obrusmi, s odevmi, s obuvou, s pokrývkami hlavy, s plavkami, so županmi, s kúpacími čiapkami, s ozdobami do vlasov, s galantným tovarom okrem nití a priadzí, s nášivkami, s kúpeľňovými koberčekmi (rohožky), s kobercami, s rohožkami,

s nafukovacími matracmi (nie na lekárske použitie), s reklamnými nafukovacími predmetmi, s vakmi na sedenie, s doskami na tréning vo vode, s plávacími kolesami, s trampolínami, so šmykľavkami, s hojdačkami, s hračkami, s hrami, s posilňovacími strojmi, s hracími automatmi prostredníctvom internetu; maloobchodné a veľkoobchodné služby s kávou, s čajom, s nealkoholickými nápojmi, s minerálnymi vodami, so stolovými vodami, s nealkoholickými ovocnými nápojmi, s pivom, nealkoholickým pivom, s proteínovými nápojmi pre športovcov, s alkoholickými nápojmi, s vínom, s destilovanými nápojmi, s alkoholickými výťažkami z ovocia, s likérmi, s liehovinami, s koktailmi, s cukrárskymi výrobkami, so zmrzlinou, s keksami, s perníkmi, s medovníkmi, s palacinkami, s cukrovinkami, s oblátkami, so sušienkami, s cestovinami, s rýchlymi chuťovkami, s hotovými jedlami, s pekářskymi a s cukrářskymi výrobkami, so zeleninovými šalátmi, s mliekom a s mliečnymi výrobkami, s mäsom, s čerstvým ovocím a zeleninou, so živými rastlinami a kvetmi, so živými zvieratami, s krmivami pre zvieratá; maloobchodné a veľkoobchodné služby s kávou, s čajom, s nealkoholickými nápojmi, s minerálnymi vodami, so stolovými vodami, s nealkoholickými ovocnými nápojmi, s pivom, nealkoholickým pivom, s proteínovými nápojmi pre športovcov, s alkoholickými nápojmi, s vínom, s destilovanými nápojmi, s alkoholickými výťažkami z ovocia, s likérmi, s liehovinami, s koktailmi, s cukrářskymi výrobkami, so zmrzlinou, s keksami, s perníkmi, s medovníkmi, s palacinkami, s cukrovinkami, s oblátkami, so sušienkami, s cestovinami, s rýchlymi chuťovkami, s hotovými jedlami, s pekářskymi a s cukrářskymi výrobkami, so zeleninovými šalátmi, s mliekom a s mliečnymi výrobkami, s mäsom, s čerstvým ovocím a zeleninou, so živými rastlinami a kvetmi, so živými zvieratami, s krmivami pre zvieratá prostredníctvom internetu; obchodné sprostredkovanie služieb uvedených v triedach 36, 37, 38, 39, 41, 43, 44, 45 tohto zoznamu.

36 - Poisťovníctvo; financovanie (služby); bankovníctvo; správa nehnuteľností; sprostredkovanie nehnuteľností; zmenárenské služby; poskytovanie zliav vo vybraných zariadeniach prostredníctvom členskej karty; prenájom nehnuteľností; finančné riadenie; organizovanie financovania stavebných projektov; finančné sponzorstvo; úschova cenností; úschovné služby, úschova v bezpečnostných schránkach; sprostredkovanie poisťenia; informácie o poistení; finančné informácie; faktoring; pôžičky (finančné úvery); finančné záručné služby; organizovanie dobročinných zbierok; realitné kancelárie; finančné odhady a oceňovanie (poisťovníctvo, bankovníctvo, nehnuteľnosti); poradenské a konzultačné služby v oblasti služieb uvedených v triede 36 tohto zoznamu.

37 - Stavebníctvo (stavebná činnosť); údržba bazénov; dezinfekcia; chemické čistenie; čistenie interiérov budov; čistenie exteriérov budov; požižiarovanie práčov; pranie bielizne; žehlenie bielizne; opravy odevov; údržba nábytku; opravy slnečníkov; opravy púmp a čerpadiel; inštalovanie a opravy elektrických spotrebičov; čistenie a opravy kotlov; inštalácie a opravy vykurovacích za-



riadení; inštalácie a opravy klimatizačných zariadení; poradenské a konzultačné služby v oblasti služieb uvedených v triede 37 tohto zoznamu.

38 - Služby vstupu do telekomunikačných sietí (smerovanie a pripájanie); prenos správ a obrazových informácií prostredníctvom počítačov; poskytovanie diskusných fór online; poskytovanie priestoru na diskusiu na internete; posielanie správ; online posielanie pohľadníc; elektronické zobrazovacie tabule (telekomunikačné služby); videokonferenčné služby; telekonferenčné služby; bezdrôtové vysielanie; prenos digitálnych súborov; poskytovanie užívateľského prístupu do svetovej počítačovej siete; výzvy (rádiom, telefónom alebo inými elektronickými komunikačnými prostriedkami); prenos elektronickej pošty; spravodajské kancelárie; poradenské a konzultačné služby v oblasti služieb uvedených v triede 38 tohto zoznamu.

39 - Doprava, preprava; balenie tovarov; skladovanie; logistické služby v doprave; sprevádzanie turistov; turistické prehliadky (doprava); služby vodičov; sprostredkovanie dopravy; rezervácie miesteniek na cestovanie; organizovanie zájazdov; osobná doprava; nosenie batožín; dovoz, doprava; prenájom automobilov; prenájom vozidiel; automobilová doprava; autobusová doprava; prenájom chladiarenských zariadení; prenájom miest na parkovanie; parkovanie automobilov (služby); prenájom garáží; výletné lode (služby); prenájom plavidiel (člnov, lodí); zásobovanie vodou; záchranné služby; taxislužba; informácie o možnostiach dopravy; poskytovanie informácií o cestovnej trase; požičiavanie potápačských skafandrov; požičiavanie nosičov na automobily; zdieľanie automobilov; poradenské a konzultačné služby v oblasti služieb uvedených v triede 39 tohto zoznamu.

41 - Vzdelávanie; zábava; aquaparky; poskytovanie zariadení na oddych a rekreáciu; zábavné parky; prenájom vybavenia herní; požičiavanie hračiek; požičiavanie športového výstroja (okrem dopravných prostriedkov); požičiavanie potápačského výstroja; služby poskytované prázdninovými tábormi (zábava); organizovanie živých vystúpení; organizovanie športových súťaží; organizovanie vedomostných alebo zábavných súťaží; výchovnozábavné klubové služby; fitness kluby (zdravotné a kondičné cvičenia); služby osobných trénerov (fitness cvičenia); kurzy telesného cvičenia; meranie času na športových podujatiach; organizovanie a vedenie koncertov; organizovanie a vedenie vzdelávacích fór s osobnou účasťou; služby diskdžokejov; diskotéky (služby); karaoke služby; organizovanie predstavení (manažérske služby); turistické prehliadky so sprievodom; organizovanie kultúrnych alebo vzdelávacích výstav; prenájom športových plôch; poskytovanie golfových ihrísk; prenájom tenisových kurtov; organizovanie módnych prehliadok na zábavné účely; nočné kluby (zábava); herne s hracími automatmi (služby); elektronická edičná činnosť v malom (DTP služby); online vydávanie elektronických kníh a časopisov; online poskytovanie elektronických publikácií (bez možnosti kopírovania); online poskytovanie počítačových hier (z počítačových sietí); poskytovanie nesťa-

hovateľných televíznych programov prostredníctvom služieb na prenos videí (na požiadanie); poskytovanie nesťahovateľných filmov prostredníctvom služieb na prenos videí (na požiadanie); online poskytovanie videozáznamov (bez možnosti kopírovania); online poskytovanie digitálnej hudby (bez možnosti kopírovania); tlmočnicke služby; služby agentúr ponúkajúcich vstupenky na zábavné podujatia; rezervácie vstupeniek na zábavné predstavenia; nahrávanie videopások; reportérske služby; fotografické reportáže; fotografovanie; premietanie kinematografických filmov; tvorba divadelných alebo iných predstavení; organizovanie a vedenie tvorivých dielní (výučba); praktický výcvik (ukážky); tábory na športové sústredenia; detské škôlky (vzdelávanie); služby pojazdných knižníc; informácie o možnostiach rekreácie; informácie o možnostiach zábavy; zoológické záhrady (služby); poradenské a konzultačné služby v oblasti služieb uvedených v triede 41 tohto zoznamu.

43 - Reštauračné (stravovacie) služby; prenájom prechodného ubytovania; rezervácie prechodného ubytovania; rýchle občerstvenie (snackbary); kaviarne; samoobslužné reštaurácie; samoobslužné jedálne; bary (služby); ubytovacie kancelárie (hotely, penzióny); recepcné služby pre dočasné ubytovanie (správa príchodov a odchodov); prázdninové tábory (ubytovacie služby); motely (služby); prenájom automatov na pitnú vodu; požičiavanie prístrojov na prípravu jedál; požičiavanie stoličiek, stolov, obrusov a nápojového skla; požičiavanie turistických stanov; prenájom prenosných stavieb; poskytovanie pozemkov pre kempingy; dodávanie hotových jedál a nápojov na objednávku (katering); ubytovanie pre zvieratá; poradenské a konzultačné služby v oblasti služieb uvedených v triede 43 tohto zoznamu.

44 - Lekárske služby; zdravotnícka starostlivosť; veterinárna pomoc; starostlivosť o čistotu zvierat chovaných v domácnosti; záhradkárské služby; termálne kúpele; turecké kúpele; sauny (služby); masáže; solária (služby); manikúra; služby vizážistov; salóny krásy; kadernícke salóny; depilácia voskom; verejné kúpele (na hygienické účely); fyzioterapia; aromaterapeutické služby; terapeutické služby; alternatívna medicína; zdravotné poradenstvo; lekárske poradenstvo pre zdravotne postihnuté osoby; zotavovne; prenájom zdravotníckeho vybavenia; farmaceutické poradenstvo; telový pírsing; tetovanie; poradenské a konzultačné služby v oblasti služieb uvedených v triede 44 tohto zoznamu.

45 - Právne služby; fyzická ochrana osôb a hmotného majetku (bezpečnostné služby); online služby sociálnych sietí; dohadovanie zmlúv pre tretie osoby (právne služby); správa licencií (právne služby); vypracovávanie právnych dokumentov; online služby sociálnych sietí; monitorovanie poplašných a bezpečnostných zariadení; strážne služby; požičiavanie odevov; zoznamovacie služby; poradenské a konzultačné služby v oblasti služieb uvedených v triede 45 tohto zoznamu.

(540)



(591) zlatá, modrá, biela

(731) EUROCOM Investment, s.r.o., Bešeňová 136, 034 83 Bešeňová, SK;

(740) LITVÁKOVÁ A SPOL., s.r.o., Patentová a známková kancelária, Bratislava, SK;

(210) 1545-2017

(220) 12.6.2017

11(511) 14

(511) 14 - Acháty; hodinové ručičky; ingoty z drahých kovov; jantárové šperky; jantárové koráliky; amulety (klenotnícke výrobky); strieborný drôt; strieborná niť (klenotnícke výrobky); hodiny; hodinárske kyvadlá; perá (časti hodinových strojov); náramky (klenotnícke výrobky); náramkové hodinky; remienky na náramkové hodinky; prívesky (klenotnícke výrobky); brošne (klenotnícke výrobky); hodinové a hodinkové ciferníky; slnečné hodiny; hodinové stroje; retiazky (klenotnícke výrobky); retiazky na hodinky; chronografy (hodinky); chronometre; chronoskopy (na meranie krátkych časových úsekov); nástroje na meranie času, časomery; náhrdelníky (klenotnícke výrobky); elektrické hodiny a hodinky; spony na kravaty; mince; diamanty; retiazky z drahých kovov (klenotnícke výrobky); nite z drahých kovov (klenotnícke výrobky); atómové hodiny; kontrolné hodiny (na kontrolu ďalších hodín); hodinové skrinky; irídium; šperky zo slonoviny; gagátové ozdoby; gagát (smolné uhlie) (surovina alebo polotovar); medené žetóny; klenotnícke výrobky; klenoty; medailóny (klenotnícke výrobky); medaily; drahé kovy (surovina alebo polotovar); hodinky; hodinkové pružiny (perá); hodinkové sklíčka; mechanizmy hodín a hodiniek (hodinové a hodinkové strojčeky); olivín (drahé kamene); zlato (surovina alebo polotovar); zlaté nite (klenotnícke výrobky); osmium; paládium; ozdobné ihlice; koráliky (klenotnícke výrobky); polodrahokamy; drahé kamene; platina; budíky; ródium; ruténium; spinely (drahé kamene); sochy z drahých kovov; štras (brúsené olovnaté sklo); zliatiny drahých kovov; hodinárske kotvičky; prstene (klenotnícke výrobky); umelecké diela z drahých kovov; škatuľky, schránky z drahých kovov; klenotnícke výrobky na pokrývky hlavy; náušnice; klenotnícke výrobky na obuv; manžetové gombíky; busty z drahých kovov; hodinkové puzdrá (súčasť hodiniek); kazety na hodinky; figuríny z drahých kovov; sošky z drahých kovov; ihlice (klenotnícke výrobky); ihlice na kravaty; od-

znaky z drahých kovov; krúžky na kľúče (s príveskom alebo ozdobou); striebro (surovina alebo polotovar); stopky; klenoty, šperky z emailovanej keramiky; šperkovnice; koráliky na výrobu šperkov; šperkárske uzávery; komponenty šperkov; cestovné obaly a puzdrá na šperky; kabošony na výrobu šperkov; krúžky na kľúče z drahých kovov; krabičky na šperky; hodinové ručičky; modlitebné koráliky misbaha; textilné vyšívané náramky (bižutéria); prívesky na kľúče; ružence.

(540)



(731) Torzewska Jana, Mgr., Mojmírovská 499/4, 951 12 Ivanka pri Nitre, SK;

(740) Frnčo Roman, JUDr., Košice, SK;

(210) 1564-2017

(220) 27.6.2017

11(511) 41

(511) 41 - Vydávanie textov (okrem reklamných); vyučovanie; vzdelávanie; školenia; organizovanie a vedenie konferencií; informácie o výchove a vzdelávaní; organizovanie a vedenie seminárov; online vydávanie elektronických kníh a časopisov; online poskytovanie elektronických publikácií (bez možnosti kopírovania).

(540)

**LOGISTICKÝ  
MONITOR**

(591) čierna (CMYK) 0,0,0,100, zelená (CMYK) 100,0,100,0

(731) A-TRANS spol. s r.o., Predmestská 90, 010 01 Žilina, SK;

(210) 1565-2017

(220) 27.6.2017

11(511) 43

(511) 43 - Dodávanie hotových jedál a nápojov na objednávku (katering); kaviarne; reštauračné (stravovacie) služby; samoobslužné reštaurácie; bary (služby); prenájom prednáškových sál.

(540)



(591) čierna (CMYK) 0,0,0,100, sivá (CMYK) 0,0,0,60, Magenta (CMYK) 0,100,0,0

(731) A-TRANS spol. s r.o., Predmestská 90, 010 01 Žilina, SK;

(210) 1568-2017

(220) 27.6.2017

11(511) 43

(511) 43 - Dodávanie hotových jedál a nápojov na objednávku (katering); kaviarne; reštauračné (stravovacie) služby; samoobslužné reštaurácie; bary (služby); prenájom prednáškových sál.;

(540)



(591) čierna (CMYK) 0,0,0,100, sivá (CMYK) 0,0,0,60, magenta (CMYK) 0,100,0,0

(731) A-TRANS spol. s r.o., Predmestská 90, 010 01 Žilina, SK;

(210) 1576-2017

(220) 20.6.2017

11(511) 7, 12, 35, 36, 39

(511) 7 - Poľnohospodárske stroje; súkolesia (časti strojov); cestné stavebné stroje; hydraulické motory. 12 - Podvozky vozidiel; hydraulické obvody do vozidiel; traktory; lode.

35 - Poradenstvo pri organizovaní obchodnej činnosti; účtovníctvo.

36 - Prenájom nehnuteľností; správa nehnuteľností.

39 - Expedičné služby; doprava, preprava; dovoz, doprava.

(540)



(731) MARTIMEX, akciová spoločnosť, Martin, Čerenej armády 1, 036 01 Martin, SK;

(210) 1583-2017

(220) 16.6.2017

11(511) 16, 18, 20, 24, 25, 35, 41

(511) 16 - Papier a lepenka; tlačoviny; knihárske potreby; fotografie; papiernický tovar, písacie a kancelárske potreby (okrem nábytku); lepidlá na kancelárske použitie alebo pre domácnosť; potreby pre výtvarníkov a návrhárov; štetce; učebné a vyučovacie pomôcky; plastové fólie a vrecká na balenie; typy (tlačové písmo), štočky.

18 - Koža a koženka; kožušiny, surové kože; kufre a cestovné tašky; dáždnyky a snečniky; vychádzkové palice; biče, postroje a sedlárske výrobky; obojky, vódzky a oblečenie pre zvieratá.

20 - Nábytok, zrkadlá, rámy na obrazy; nekovové nádoby na skladovanie alebo prepravu tovarov; kost', rohovina, veľrybie kostice, perleť (surovinu alebo polotovary); mušle; sepiolit; jantár.

24 - Textilie a ich náhradky; bytový textil; textilné alebo plastové záclony a závesy.

25 - Odevy, obuv a pokrývky hlavy.

35 - Reklama; obchodný manažment; obchodná administratíva; kancelárske práce.

41 - Výchova; vzdelávanie; zábava; športová a kultúrna činnosť.

(540)



(591) biela, zelená, čierna

(731) Jurovatý Jozef, Mgr., Gorkého 1A, 909 01 Skalica, SK;

(210) 1588-2017

(220) 21.6.2017

11(511) 35, 36, 37, 39, 42

(511) 35 - Pomoc pri riadení obchodnej činnosti; poskytovanie obchodných alebo podnikateľských informácií; analýzy nákladov; rozširovanie reklamných oznamov; sprostredkovateľne práce; prenájom kancelárskych strojov a zariadení; účtovníctvo; vedenie účtovných kníh; poradenstvo pri organizovaní a riadení obchodnej činnosti; personálne poradenstvo; poradenstvo pri riadení podnikov; pomoc pri riadení obchodných alebo priemyselných podnikov; odborné posudky efektívnosti podnikov; prieskum trhu; obchodné odhady; obchodný alebo podnikateľský prieskum; poradenstvo pri organizovaní obchodnej činnosti; vydávanie reklamných textov; reklama; obchodný alebo podnikateľský výskum; poradenské služby pri riadení obchodnej činnosti; marketingový prieskum; odborné obchodné alebo podnikateľské poradenstvo; organizovanie obchodných alebo reklamných výstav; obchodné alebo podnikateľské informácie; prieskum verejnej mienky; podpora predaja (pre tretie osoby); on line reklama na počítačovej komunikačnej sieti; subdávateľské služby (obchodné služby); marketing; vyjednávanie a uzatváranie obchodných transakcií pre tretie osoby; riadenie obchodnej činnosti v stavebníctve; poskytovanie obchodných informácií prostredníctvom webových stránok; navrhovanie reklamných materiálov; podávanie daňových priznaní; prenájom billboardov; obchodné

sprostredkovateľské služby v oblasti priradovania potenciálnych súkromných investorov k podnikateľom, ktorí žiadajú o financovanie; dohodovanie obchodných zmlúv pre tretie osoby.

36 - Prenájom nehnuteľností; sprostredkovanie (maklérstvo); úverové agentúry; realitné kancelárie; sprostredkovanie nehnuteľností; kancelárie zaoberajúce sa inkasovaním pohľadávok; oceňovanie nehnuteľností; kapitálové investície; klíring (bezhotovostné zúčtovávanie vzájomných pohľadávok a záväzkov); pôžičky (finančné úvery); finančné odhady a oceňovanie (poisťovníctvo, bankovníctvo, nehnuteľnosti); faktoring; správcovstvo majetku (pre tretie osoby); financovanie (služby); finančné riadenie; správa nehnuteľností; správa nájomných domov; prenájom bytov; finančný lízing; finančné analýzy; finančné poradenstvo; finančné informácie; vydávanie cenných papierov; prenájom kancelárskych priestorov; finančné sponzorstvo; poradenstvo v oblasti splácania dlhov; organizovanie financovania stavebných projektov; investovanie do fondov; sprostredkovanie obchodu s akciami a obligáciami; prenájom zdieľaných kancelárskych priestorov.

37 - Prenájom buldozérov; prenájom stavebných strojov a zariadení; stavebníctvo (stavebná činnosť); stavebný dozor; demolácia budov; stavba a opravy skladov; izolovanie proti vlhkosti (stavebníctvo); prenájom bagrov a rýpadiel; izolovanie stavieb; umývanie dopravných prostriedkov; murárske práce; sadrovanie, štukovanie; klampiarstvo a inštalatérstvo; leštenie vozidiel; údržba vozidiel; čistenie vozidiel; montovanie lešení; murovanie, murárske práce; kladenie povrchov komunikácií; prenájom stavebných zariadení; inštalácia okien a dverí; stavebné poradenstvo; tesárske práce.

39 - Kamiónová nákladná doprava; dovoz, doprava; parkovanie automobilov (služby); prenájom dopravných prostriedkov; prenájom garáží; prenájom miest na parkovanie; doprava, preprava; sprostredkovanie dopravy; služby vodičov; logistické služby v doprave; zber recyklovateľných výrobkov (doprava).

42 - Výzdoba interiérov; inžinierska činnosť; expertízy (inžinierske práce); tvorba a udržiavanie webových stránok (pre tretie osoby); hostovanie na počítačových stránkach (webových stránkach); inštalácia počítačového softvéru; poradenstvo v oblasti počítačových programov; prenájom webových serverov; poradenstvo pri tvorbe webových stránok; poskytovanie informácií o počítačových technológiách a programovaní prostredníctvom webových stránok; navrhovanie interiérov.

#### (540) PÚPAVA

(731) púpava, a.s., Mikovíniho 10, 917 01 Trnava, SK;

(740) Prosman a Pavlovič advokátska kancelária, s.r.o., Trnava, SK;

(210) 1589-2017

(220) 21.6.2017

11(511) 35, 39

(511) 35 - Optimalizácia obchodovania na webových stránkach; poskytovanie obchodných informácií prostredníctvom webových stránok; online poskytovanie obchodného priestoru pre nákupcov a predajcov tovarov a služieb.

39 - Doručovanie novín a časopisov.

(540)



(591) červená, modrá

(731) Mediaprint - Kapa Pressegrasso, a.s., Stará Vajnorská 9, 831 04 Bratislava, SK;

(740) Zajicová Alica, Mgr., Bratislava, SK;

(210) 1593-2017

(220) 21.6.2017

11(511) 35, 36, 37, 39, 42

(511) 35 - Pomoc pri riadení obchodnej činnosti; poskytovanie obchodných alebo podnikateľských informácií; analýzy nákladov; rozširovanie reklamných oznamov; sprostredkovateľne práce; prenájom kancelárskych strojov a zariadení; účtovníctvo; vedenie účtovných kníh; poradenstvo pri organizovaní a riadení obchodnej činnosti; personálne poradenstvo; poradenstvo pri riadení podnikov; pomoc pri riadení obchodných alebo priemyselných podnikov; odborné posudky efektívnosti podnikov; prieskum trhu; obchodné odhady; obchodný alebo podnikateľský prieskum; poradenstvo pri organizovaní obchodnej činnosti; vydávanie reklamných textov; reklama; obchodný alebo podnikateľský výskum; poradenské služby pri riadení obchodnej činnosti; marketingový prieskum; odborné obchodné alebo podnikateľské poradenstvo; organizovanie obchodných alebo reklamných výstav; obchodné alebo podnikateľské informácie; prieskum verejnej mienky; podpora predaja (pre tretie osoby); on line reklama na počítačovej komunikačnej sieti; subdávateľské služby (obchodné služby); marketing; vyjednávanie a uzatváranie obchodných transakcií pre tretie osoby; riadenie obchodnej činnosti v stavebníctve; poskytovanie obchodných informácií prostredníctvom webových stránok; navrhovanie reklamných materiálov; podávanie daňových priznaní; prenájom billboardov; obchodné sprostredkovateľské služby v oblasti priradovania potenciálnych súkromných investorov k podnikateľom, ktorí žiadajú o financovanie; dohodovanie obchodných zmlúv pre tretie osoby.

36 - Prenájom nehnuteľností; sprostredkovanie (maklérstvo); úverové agentúry; realitné kancelárie; sprostredkovanie nehnuteľností; kancelárie zaoberajúce sa inkasovaním pohľadávok; oceňovanie nehnuteľností; kapitálové investície; klíring (bezhotovostné zúčtovávanie vzájomných pohľadávok a záväzkov); pôžičky (finančné úvery); finančné odhady a oceňovanie (poisťovníctvo,

bankovníctvo, nehnuteľnosti); faktoring; správcovstvo majetku (pre tretie osoby); financovanie (služby); finančné riadenie; správa nehnuteľností; správa nájomných domov; prenájom bytov; finančný lízing; finančné analýzy; finančné poradenstvo; finančné informácie; vydávanie cenných papierov; prenájom kancelárskych priestorov; finančné sponzorstvo; poradenstvo v oblasti splácania dlhov; organizovanie financovania stavebných projektov; investovanie do fondov; sprostredkovanie obchodu s akciami a obligáciami; prenájom zdieľaných kancelárskych priestorov.

37 - Prenájom buldozérov; prenájom stavebných strojov a zariadení; stavebníctvo (stavebná činnosť); stavebný dozor; demolácia budov; stavba a opravy skladov; izolovanie proti vlhkosti (stavebníctvo); prenájom bagrov a rýpadiel; izolovanie stavieb; umývanie dopravných prostriedkov; murárske práce; sadrovanie, štukovanie; klampiarstvo a inštalatérsstvo; leštenie vozidiel; údržba vozidiel; čistenie vozidiel; montovanie lešení; murovanie, murárske práce; kladenie povrchov komunikácií; prenájom stavebných žeriavov; inštalácia okien a dverí; stavebné poradenstvo; tesárske práce.

39 - Kamiónová nákladná doprava; dovoz, doprava; parkovanie automobilov (služby); prenájom dopravných prostriedkov; prenájom garáží; prenájom miest na parkovanie; doprava, preprava; sprostredkovanie dopravy; služby vodičov; logistické služby v doprave; zber recyklovateľných výrobkov (doprava).

42 - Výzdoba interiérov; inžinierska činnosť; expertízy (inžinierske práce); tvorba a udržiavanie webových stránok (pre tretie osoby); hosťovanie na počítačových stránkach (webových stránkach); inštalácia počítačového softvéru; poradenstvo v oblasti počítačových programov; prenájom webových serverov; poradenstvo pri tvorbe webových stránok; poskytovanie informácií o počítačových technológiách a programovaní prostredníctvom webových stránok; navrhovanie interiérov.

#### (540) **púpava, a.s.**

(731) púpava, a.s., Mikovíniho 10, 917 01 Trnava, SK;

(740) Prosman a Pavlovič advokátska kancelária, s.r.o., Trnava, SK;

(210) **1595-2017**

(220) 21.6.2017

#### **11(511) 35, 36, 37, 39, 42**

(511) 35 - Pomoc pri riadení obchodnej činnosti; poskytovanie obchodných alebo podnikateľských informácií; analýzy nákladov; rozširovanie reklamných oznamov; sprostredkovateľne práce; prenájom kancelárskych strojov a zariadení; účtovníctvo; vedenie účtovných kníh; poradenstvo pri organizovaní a riadení obchodnej činnosti; personálne poradenstvo; poradenstvo pri riadení podnikov; pomoc pri riadení obchodných alebo priemyselných podnikov; odborné posudky efektívnosti podnikov; prieskum trhu; obchodné odhady; obchodný alebo podnikateľský prieskum; poradenstvo pri organizovaní obchodnej činnosti; vydávanie reklamných textov; reklama; obchodný alebo podnikateľský výskum; poradenské

služby pri riadení obchodnej činnosti; marketingový prieskum; odborné obchodné alebo podnikateľské poradenstvo; organizovanie obchodných alebo reklamných výstav; obchodné alebo podnikateľské informácie; prieskum verejnej mienky; podpora predaja (pre tretie osoby); on line reklama na počítačovej komunikačnej sieti; subdodávateľské služby (obchodné služby); marketing; vyjednávanie a uzatváranie obchodných transakcií pre tretie osoby; riadenie obchodnej činnosti v stavebníctve; poskytovanie obchodných informácií prostredníctvom webových stránok; navrhovanie reklamných materiálov; podávanie daňových priznaní; prenájom billboardov; obchodné sprostredkovateľské služby v oblasti priradovania potenciálnych súkromných investorov k podnikateľom, ktorí žiadajú o financovanie; dohodovanie obchodných zmlúv pre tretie osoby.

36 - Prenájom nehnuteľností; sprostredkovanie (maklérstvo); úverové agentúry; realitné kancelárie; sprostredkovanie nehnuteľností; kancelárie zaoberajúce sa inkasovaním pohľadávok; oceňovanie nehnuteľností; kapitálové investície; klíring (bezhotovostné zúčtovávanie vzájomných pohľadávok a záväzkov); pôžičky (finančné úvery); finančné odhady a oceňovanie (poisťovníctvo, bankovníctvo, nehnuteľnosti); faktoring; správcovstvo majetku (pre tretie osoby); financovanie (služby); finančné riadenie; správa nehnuteľností; správa nájomných domov; prenájom bytov; finančný lízing; finančné analýzy; finančné poradenstvo; finančné informácie; vydávanie cenných papierov; prenájom kancelárskych priestorov; finančné sponzorstvo; poradenstvo v oblasti splácania dlhov; organizovanie financovania stavebných projektov; investovanie do fondov; sprostredkovanie obchodu s akciami a obligáciami; prenájom zdieľaných kancelárskych priestorov.

37 - Prenájom buldozérov; prenájom stavebných strojov a zariadení; stavebníctvo (stavebná činnosť); stavebný dozor; demolácia budov; stavba a opravy skladov; izolovanie proti vlhkosti (stavebníctvo); prenájom bagrov a rýpadiel; izolovanie stavieb; umývanie dopravných prostriedkov; murárske práce; sadrovanie, štukovanie; klampiarstvo a inštalatérsstvo; leštenie vozidiel; údržba vozidiel; čistenie vozidiel; montovanie lešení; murovanie, murárske práce; kladenie povrchov komunikácií; prenájom stavebných žeriavov; inštalácia okien a dverí; stavebné poradenstvo; tesárske práce.

39 - Kamiónová nákladná doprava; dovoz, doprava; parkovanie automobilov (služby); prenájom dopravných prostriedkov; prenájom garáží; prenájom miest na parkovanie; doprava, preprava; sprostredkovanie dopravy; služby vodičov; logistické služby v doprave; zber recyklovateľných výrobkov (doprava).

42 - Výzdoba interiérov; inžinierska činnosť; expertízy (inžinierske práce); tvorba a udržiavanie webových stránok (pre tretie osoby); hosťovanie na počítačových stránkach (webových stránkach); inštalácia počítačového softvéru; poradenstvo v oblasti počítačových programov; prenájom webových serverov; poradenstvo pri tvorbe webových stránok; poskytovanie informácií o počítačových technológiách a programovaní prostredníctvom webových stránok; navrhovanie interiérov.



**(540) púpava**

(731) púpava, a.s., Mikovíniho 10, 917 01 Trnava, SK;

(740) Prosman a Pavlovič advokátska kancelária, s.r.o., Trnava, SK;

**(210) 1606-2017**

(220) 19.6.2017

**11(511) 12, 25, 32, 35, 38**

(511) 12 - Letecké dopravné prostriedky; teplovzdušné balóny; duše pneumatík; náradie na opravu duší pneumatík; obojživelné lietadlá; autobusy; autokary; lode, člny; nákladné autá, kamióny; lietadlá; nosiče batožiny na vozidlá; plášte na kolesá vozidiel; bicykle; smerovky na bicykle; stojany na bicykle (súčasť bicyklov); blatníky; kabíny lanovej dráhy; bicyklové reťaze; riadidlá na bicykle; plášte na bicyklové kolesá; ozubené kolesá, súkolesia na bicykle; bicyklové brzdy; bicyklové blatníky; ráfiky bicyklových kolies; bicyklové kľuky; bicyklové motory; náboje bicyklových kolies; bicyklové pedále; pumpy na bicyklové pneumatiky; špice na bicyklové kolesá; kolesá na bicykle; sedadlá na bicykle; elektrické motory do pozemných vozidiel; elektromobily; padáky; hydroplány; hydroplány (klzáky); vodné dopravné prostriedky; lode; vzducholode, balóny; trojkolky; dopravné prostriedky na pohyb po zemi, vode, vo vzduchu a po koľajniciach; mopedy; jachty; bicyklové duše; bicyklové rámy; poťahy na bicyklové sedadlá; galusky na bicykle; vznášadlá; koše na bicykle (nosiče batožiny); sánky; tašky na bicykle (nosiče batožiny); snehové skútre (snehové vozidlá); kolobežky; tašky na bicykle; zvončeky na bicykle; civilné dróny; skútre; elektrické bicykle; pretekárske automobily.

25 - Protišmykové pomôcky na obuv; obuv; sandále na kúpanie; obuv na kúpanie; pančuchy; pančuchy absorbujúce pot; spodné časti pančúch; baretky; pracovné plášte; boa (ozdoba z peria alebo kožušiny na ovinutie okolo krku); čiapky; pleteniny; vysoká obuv; nízke čizmy; špičky na obuv; potné vložky; ramienka na dámsku bielizeň; šnurovacie topánky; goliere (časti odevov); pletené šály; krátke kabátiky; krátke pánske spodky (trenírky); priliehavé čiapky; živôtky, korzety (spodná bielizeň); spodná bielizeň; kapucne (časti odevov); klobúkové kostry; šilty; opasky (časti odevov); pletené šatky; župany; svetre; pulóvre; rúcha, ornáty; ponožky; pánske podväzky; podväzky; podväzky na pančuchy; sáry čižiem; vložky do topánok; košele; náprsenky; košele s krátkym rukávom; odevy, oblečenie; klobúky; pokrývky hlavy; kovové časti na obuv; kožušiny (oblečenie); snímateľné goliere; pančuškové nohavice; kombinézy na vodné lyžovanie; kombinézy (oblečenie); spodná bielizeň pohlcujúca pot; korzety; kostýmy, obleky; konfekcia (odevy); detské nohavičky (bielizeň); chrániče uší proti chladu (pokrývky hlavy); kravaty; zvršky topánok; gamaše; jazdecké krátke nohavice; nohavice; cyklistické oblečenie; vrchné ošatenie; rukavice; hotové podšívky (časti odevov); šatky, šály; šerpy; pleteniny (oblečenie); košeľové sedlá; plátenná obuv; kožušinové štóly; futbalová obuv (kopačky); cylindre (klobúky); gabardénové plášte; korzety (spodná bielizeň); šnuro-

vačky; galoše; vesty; pružné pásky na gamaše; závoje, čepce (časti rehoľných odevov); gymnastické cvičky; kabáty; nepremokavé odevy; legíny; pleteniny (oblečenie); sukne; oblečenie pre bábätká; livreje; športové tričká, dresy; manžety (časti odevov); zástery; rukávniky; manipuly (časti kňazského rúcha); palčiaky; mitry (pokrývky hlavy); papuče; peleríny; kožušínové kabáty; plážové oblečenie; plážová obuv; vrecká na odevy; pyžamá; šaty; dreváky; sandále; krátke priliehavé pánske spodky (slípy); podprsenky; zvrchníky; podpätky na obuv; tógy; lemy na podrážky obuvi (rámy); uniformy; bundy; saká; papierové odevy; závoje; kúpacie čiapky; plavky (pánske); plavky; kúpacie plášte; podbradníky, nie papierové; podošvy na obuv; topánky; podpätky; topánky na šport; nánožníky, nie elektricky vyhrievané; štuple na kopačky; športová obuv; členky (oblečenie); parky (teplé krátke kabáty s kapučňou); spodničky; lyžiarska obuv; kombiné (spodná bielizeň); body (spodná bielizeň); šatky na krk; telocvičné úbory; odevy z imitácií kože; kožené odevy; mantily; maškarné kostýmy; sári; tričká; turbany; šály uviazané pod krkom; sprchovacie čiapky; vesty pre rybárov; opasky na doklady a peniaze (časti odevov); vreckovky do saka; papierové klobúky (oblečenie); masky na spanie; nohavícové sukne; ponča; sarongy (veľké šatky na odievanie); lyžiarske rukavice; legínsy; šatové sukne; šilty (pokrývky hlavy); dámske nohavičky; športové tielka; valenky (ruské pletené čizmy); alby (liturgické rúcha); členkové topánky; ponožky pohlcujúce pot; kadernícke pláštenky; úbory na karate; úbory na džudo; trikoty (cvičebné úbory); kimoná.

32 - Nealkoholické ovocné výťažky; pivo; d'umbierové pivo (zázvorové); sladové pivo; pivná mladinka; nealkoholické ovocné nápoje; prípravky na výrobu nápojov; príchute na výrobu nápojov; ovocné džúsy; sirupy na výrobu nápojov; vody (nápoje); prípravky na výrobu sýtenej vody; minerálne vody (nápoje); prípravky na výrobu minerálnej vody; sódová voda (sifón); stolové vody; mušty; limonády; chmeľové výťažky na výrobu piva; zeleninové džúsy (nápoje); sirupy na výrobu limonád; prípravky na výrobu likérov; sladina (výluh sladu); hroznový mušt (nekvaseňý); orgeada (nealkoholický nápoj); sóda; šerbety (nápoje); paradajkový džús (nápoj); nealkoholické nápoje; tablety na prípravu šumivých nápojov; prášky na prípravu šumivých nápojov; sytené vody; sarsaparila (nealkoholický nápoj); nealkoholické aperitívy; nealkoholické koktaily; ovocné nektáre; izotonické nápoje; nealkoholický jablkový mušt; kvas (nealkoholický nápoj); medové nealkoholické nápoje; mixované ovocné alebo zeleninové nápoje; nealkoholické nápoje s aloou pravou; pivové koktaily; sójové nápoje, nie náhradky mlieka; proteínové nápoje pre športovcov; ryžové nápoje, nie náhradky mlieka; nealkoholické nápoje s kávovou príchťou; nealkoholické nápoje s čajovou príchťou;

35 - Lepenie plagátov; rozširovanie reklamných oznamov; sprostredkovateľne práce; rozširovanie reklamných materiálov zákazníkom (letáky, prospekty, tlačoviny, vzorky); aktualizovanie reklamných materiálov; rozširovanie vzoriek tovarov; prieskum trhu; prenájom reklamných materiálov; po-

radenstvo pri organizovaní obchodnej činnosti; vydávanie reklamných textov; reklama; rozhlasová reklama; televízna reklama; reklamné agentúry; marketingový prieskum; organizovanie obchodných alebo reklamných výstav; prieskum verejnej mienky; prenájom reklamných plôch; podpora predaja (pre tretie osoby); zásielkové reklamné služby; poradenstvo v oblasti komunikácie (reklama); zostavovanie zoznamov informácií na obchodné alebo reklamné účely; správa spotrebiteľských vernostných programov; prenájom billboardov; navrhovanie reklamných materiálov; online poskytovanie obchodného priestoru pre nákupcov a predajcov tovarov a služieb; poskytovanie obchodných informácií prostredníctvom webových stránok; marketing; grafická úprava tlačovín na reklamné účely; vyhľadávanie sponzorov.

38 - Rozhlasové vysielanie; posielanie správ; televízne vysielanie; posielanie telegramov; telegrafné služby; telegrafická komunikácia; telefonické služby; telefonická komunikácia; telexové služby; spravodajské kancelárie; vysielanie káblovej televízie; komunikácia mobilnými telefónmi; komunikácia prostredníctvom počítačových terminálov; prenos správ a obrazových informácií prostredníctvom počítačov; prenos elektronickej pošty; faxové prenosi; informácie v oblasti telekomunikácií; výzvy (rádiom, telefónom alebo inými elektronickými komunikačnými prístrojmi); prenájom prístrojov na prenos správ; komunikácia prostredníctvom optických sietí; prenájom faxových prístrojov; prenájom telekomunikačných prístrojov; prenájom telefónov; prenos signálu prostredníctvom satelitu; elektronické zobrazovacie tabule (telekomunikačné služby); poskytovanie telekomunikačného pripojenia do svetovej počítačovej siete; služby vstupu do telekomunikačných sietí (smerovanie a pripájanie); telekonferenčné služby; poskytovanie užívateľského prístupu do svetovej počítačovej siete; prenájom prístupového času do svetových počítačových sietí; poskytovanie telekomunikačných kanálov na telenákupy; poskytovanie priestoru na diskusiu na internete; poskytovanie prístupu do databáz; hlasová odkazová služba; online posielanie pohľadníc; prenos digitálnych súborov; bezdrôtové vysielanie; videokonferenčné služby; poskytovanie diskusných fór online; kontinuálny prenos dát (streaming); rádiová komunikácia; prenos videonahrávok na objednávku.

(540)



(731) Fraňo Martin, Záhradná 13, 080 01 Prešov, SK;  
(740) Polák Lukáš, JUDr., Prešov, SK;

(210) 1616-2017

(220) 20.6.2017

11(511) 41

(511) 41 - Výchova; vzdelávanie; zábava; športová a kultúrna činnosť.

(540) **Východňarské Šarkanice**

(731) Puklušová Jana, Hurbanova 11, 052 01 Spišská Nová Ves, SK;

(740) Filipová Anna, JUDr., Spišská Nová Ves, SK;

(210) 1627-2017

(220) 26.6.2017

11(511) 16, 25, 35, 40

(511) 16 - Papier; plagáty; reklamné tabule z papiera, kartónu alebo lepenky; spisové obaly (papiernický tovar); ceruzky; podložky pod pivočné poháre; skicáre; útržkové bloky; výšivkové vzory; háčky papiera; obaly (papiernický tovar); obálky (papiernický tovar); leptané štočky; fotografie (tlačoviny); podklady na tlačenie, nie textilné; ťažidlo na papiere; papiernický tovar; pergamenový papier; papierové alebo plastové vrecká a tašky na balenie; oznámenia (papiernický tovar); letáky.  
25 - Čiapky; pleteniny; pletené šály; priliehavé čiapky; kapucne (časti odevov); šilty; opasky (časti odevov); pletené šatky; ponožky; košele; košele s krátkym rukávom; odevy, oblečenie; pokrývky hlavy; kombinézy (oblečenie); chrániče uší proti chladu (pokrývky hlavy); kravaty; nohavice; cyklistické oblečenie; vrchné ošatenie; rukavice; šatky, šály; šerpy; futbalová obuv (kopačky); vesty; nepremokavé odevy; legíny; pleteniny (oblečenie); sukne; športové tričká, dresy; zástery; vrecká na odevy; uniformy; bundy; saká; čelenky; tričká; vreckovky do saka; legínsy; šilty (pokrývky hlavy); športové tielka; ponožky pohlcujúce pot; úbory na karate; úbory na džudo; trikoty (cvičebné úbory).

35 - Lepenie plagátov; fotokopirovacie služby; rozmnožovanie dokumentov; aktualizovanie reklamných materiálov; reklama; reklamné agentúry; grafická úprava tlačovín na reklamné účely; zostavovanie zoznamov informácií na obchodné alebo reklamné účely; poradenstvo v oblasti komunikácie (reklama).

40 - Apretovanie textílií; úprava papiera (apretovanie); kalandrovanie tkanín; strihanie látok (strihová služba); tlačenie vzorov; laminovanie; farbenie textílií; úprava textílií; úprava tkanín; farbenie tkanín; spracovanie papiera; vyšívanie; fototlač; hlbkotlač (fotografické leptanie); tlač, tlačenie; ofsetová tlač; fotosadzba; sieťotlač, serigrafia.



(540)



(731) A4ka, s.r.o., Raymanova 9, 080 01 Prešov, SK;

(210) 1643-2017

(220) 22.6.2017

11(511) 10, 16, 20, 21

(511) 10 - Chirurgické, lekárske, zubárske a zverolekárske prístroje a nástroje; umelé končatiny, umelé oči a umelé zuby; chirurgické šijacie potreby; erotické pomôcky, potreby a prístroje.

16 - Papier a lepenka; tlačoviny; knižárske potreby; fotografie; papiernický tovar, písacie a kancelárske potreby (okrem nábytku); lepidlá na kancelárske použitie alebo pre domácnosť; potreby pre výtvarníkov a návrhárov; štetce; učebné a vyučovacie pomôcky; plastové fólie a vrecká na balenie; typy (tlačové písmo), štočky.

20 - Zrkadlá; rámy na obrazy; nekovové nádoby na skladovanie alebo prepravu tovarov; kosť, rohovina, veľrybie kostice, perleť (suroviny alebo polotovary); mušle; sepiolit; jantár.

21 - Domáce a kuchynské potreby a nádoby; hrebene a špongie; kefy, štetky a štetce okrem štetcov pre výtvarníkov; materiály na výrobu kief; čistiace potreby; sklo okrem stavebného (surovina alebo polotovar); výrobky zo skla, porcelánu a keramiky.

(540) **ERGOLINE**

(731) Jessica Coulture s. r. o., Karadžičova 8/A, 821 08 Bratislava, SK;

(740) Dagital Legal, s.r.o., Bratislava, SK;

(210) 1646-2017

(220) 26.6.2017

11(511) 6, 11, 37

(511) 6 - Hliník; oceľová liatina; kovové príruby.

11 - Príslušenstvo na reguláciu vodných alebo plynových zariadení a na vodovodné alebo plynové potrubia; bezpečnostné zariadenia na vodné alebo plynové zariadenia a na vodovodné alebo plynové potrubia; regulačné a bezpečnostné zariadenia na plynové potrubia; regulačné a bezpečnostné zariadenia na plynové prístroje.

37 - Inštalácie a opravy vykurovacích zariadení.

(540)



(591) modrá, biela

(731) GMR GAS s.r.o., Kopečná 20, 602 00 Brno, CZ;

(210) 1647-2017

(220) 27.6.2017

11(511) 18, 19, 25, 28, 40

(511) 18 - Športové tašky.

19 - Spracované drevo; drevo (polotovar).

25 - Športové tričká, dresy; športové tielka; športové šiltovky; športové oblečenie; športová obuv; košeľe s krátkym rukávom.

28 - Športové potreby; bejzbalové rukavice; bejzbalové palice (športové potreby); hracie rukavice.

40 - Opracovávanie dreva; zostavenie tovaru na objednávku (pre tretie osoby).

(540)



(731) YAYA bats, s.r.o., Mikovíniho 2/A, 917 01 Trnava, SK;

(210) 1681-2017

(220) 30.6.2017

11(511) 3, 14, 16, 18, 21, 25, 26, 28, 30, 32, 33, 35, 41

(511) 3 - Mydlá (neliečivé); kozmetické prípravky do kúpeľa.

14 - Prívesky (klenotnícke výrobky); brošne (klenotnícke výrobky); mince; klenotnícke výrobky; medailóny (klenotnícke výrobky); medaily; prstene (klenotnícke výrobky); odznaky z drahých kovov.

16 - Papier; plagáty; reklamné tabule z papiera, kartónu alebo lepenky; spony na perá; spisové obaly (papiernický tovar); útržkové bloky; držiačky na písacie potreby; poznámkové zošity; háčky papiera; pohľadnice; tlačené publikácie; záložky do kníh; papierové podložky pod poháre; papierové obrúsky (prestieranie).

18 - Peňaženky; dáždňiky; obaly na dáždňiky; nákupné tašky.

21 - Poháre, šálky, hrnčeky na pitie; tepelnoizolačné nádoby na nápoje (termosky); keramické výrobky pre domácnosť; koreničky; soľničky; cukorničky.

25 - Čiapky; šilty; svetre; pulóvre; košeľe; košeľe s krátkym rukávom; odevy; oblečenie; šilty (pokryvky hlavy).

26 - Brošne (doplňky oblečenia); odznaky na odevy, nie z drahých kovov; ozdobné brošne.

28 - Hračky; plyšové hračky.

30 - Cukríky; káva; karamelky (cukríky); žuvačky; čaj; čokoláda; cukrovinky; cukor; med.

32 - Pivo; nealkoholické ovocné nápoje; ovocné džúsy; vody (nápoje); minerálne vody (nápoje); sóda; nealkoholické nápoje; sytené vody; ovocné nektáre.

33 - Aperitívy; víno; alkoholické nápoje okrem piva; alkoholické nápoje s ovocím.

35 - Vzťahy s verejnosťou (public relations).

41 - Akadémie (vzdelávanie); organizovanie vedomostných alebo zábavných súťaží; vzdelávanie; vydávanie kníh; informácie o výchove a vzdelávaní; organizovanie kultúrnych alebo vzdelávacích výstav; organizovanie športových súťaží; organizovanie a vedenie seminárov; online vydávanie elektronických kníh a časopisov.

(540)



(731) Univerzita Komenského v Bratislave, Šafárikovo nám. 6, P.O.Box 440, 814 99 Bratislava, SK;

(210) 1684-2017

(220) 30.6.2017

11(511) 29, 30, 43

(511) 29 - Mäso, ryby, hydina a zverina; mäsové výrobky; konzervované, mrazené, sušené a varené ovocie a zelenina; ovocné rôsoly, džemy, kompóty; vajcia; mlieko a mliečne výrobky; potravinárske oleje a tuky.

30 - Káva, čaj, kakao a kávové náhradky; ryža; tapioka a ságo; múka a obilninové výrobky; chlieb, pekárske a cukrárske výrobky; zmrzliny; cukor, med, melasový sirup; droždie, prášky do pečiva; soľ; horčica; ocot, omáčky (chuťové príklady); koreniny; konzumný ľad.

43 - Stravovacie služby; prechodné ubytovanie.

(540)



(591) čierna, biela, sivá

(731) Fekollini s. r. o., Veľkouľanská cesta 208, 925 21 Sládkovičovo, SK;

(740) Advokátska kancelária TIMAR & partners, s.r.o., Šaľa, SK;

(210) 1686-2017

(220) 30.6.2017

11(511) 3, 14, 16, 18, 21, 25, 26, 28, 30, 32, 33, 35, 41

(511) 3 - Mydlá (neliečivé); kozmetické prípravky do kúpeľa.

14 - Privesky (klenotnícke výrobky); brošne (klenotnícke výrobky); mince; klenotnícke výrobky; medailóny (klenotnícke výrobky); medaily; prstene (klenotnícke výrobky); odznaky z drahých kovov

16 - Papier; plagáty; reklamné tabule z papiera, kartónu alebo lepenky; spony na perá; spisové obaly (papiernický tovar); útržkové bloky; držiačky na písacie potreby; poznámkové zošity; hárkypapiera; pohľadnice; tlačené publikácie; záložky do kníh; papierové podložky pod poháre; papierové obrúsky (prestieranie).

18 - Peňaženky; dáždnyky; obaly na dáždnyky; nákupné tašky.

21 - Poháre, šálky, hrnčeky na pitie; tepelnoizolačné nádoby na nápoje (termosky); keramické výrobky pre domácnosť; koreničky; soľničky; cukorničky.

25 - Čiapky; šilty; svetre; pulóvre; košele; košele s krátkym rukávom; odevy; oblečenie; šilty (pokryvky hlavy).

26 - Brošne (doplňky oblečenia); odznaky na odevy, nie z drahých kovov; ozdobné brošne.

28 - Hračky; plyšové hračky.

30 - Cukríky; káva; karamelky (cukríky); žuvačky; čaj; čokoláda; cukrovinky; cukor; med.

32 - Pivo; nealkoholické ovocné nápoje; ovocné džúsy; vody (nápoje); minerálne vody (nápoje); sóda; nealkoholické nápoje; sýtené vody; ovocné nektáre.

33 - Aperitívy; víno; alkoholické nápoje okrem piva; alkoholické nápoje s ovocím.

35 - Vzťahy s verejnosťou (public relations).

41 - Akadémie (vzdelávanie); organizovanie vedomostných alebo zábavných súťaží; vzdelávanie; vydávanie kníh; informácie o výchove a vzdelávaní; organizovanie kultúrnych alebo vzdelávacích výstav; organizovanie športových súťaží; organizovanie a vedenie seminárov; online vydávanie elektronických kníh a časopisov.

(540)



(591) bordová (Pantone 201 M), biela

(731) Univerzita Komenského v Bratislave, Šafárikovo nám. 6, P.O.Box 440, 814 99 Bratislava, SK;

**(210) 1706-2017**

(220) 4.7.2017

**11(511) 33**

(511) 33 - Alkoholické nápoje (okrem piva).

**(540)**

(591) hnedá, červená

(731) 1805 s.r.o., Staré Grunty 24, 841 04 Bratislava, SK;

**(210) 1707-2017**

(220) 4.7.2017

**11(511) 41**

(511) 41 - Výchova, vzdelávanie, zábava, športová a kultúrna činnosť.

**(540)**

(591) červená, biela, oranžová, béžová, hnedá, modrá

(731) Studio 51 s.r.o., Staré Grunty 24, 841 04 Bratislava, SK;

**(210) 1717-2017**

(220) 4.7.2017

**11(511) 25, 35, 41**

(511) 25 - Obuv; čiapky; klobúky; košeľe; pokrývky hlavy; kovové časti na obuv; nohavice; šatky na krk; šaty; dreváky; kožené odevy; tričká; vesty; vysoká obuv; nízke čižmy; opasky (časti odevov); sáry čižiem; košeľe; odevy; vrchné ošatenie; nohavice; šatky; šály; bundy; športová obuv; parky (teplé krátke kabáty s kapucňou); odevy z imitácií kože; pončá; členkové topánky; šilty (pokrývky hlavy).

35 - Prenájom reklamných plôch; maloobchodné a veľkoobchodné služby s tovarmi uvedenými v triede 25 tohto zoznamu; prenájom predajných stánkov; reklama.

41 - Drezúra zvierat; organizovanie živých vystúpení; meranie času na športových podujatiach; organizovanie športových súťaží; organizovanie rodeo show; zábava.

**(540)**

(731) 4 PUBLIC PROMOTION s.r.o., Zvolenská cesta 4293/61, 974 05 Banská Bystrica, SK;

(740) Advokátska kancelária Patajová Pataj s.r.o., Banská Bystrica, SK;

**(210) 1719-2017**

(220) 4.7.2017

**11(511) 42**

(511) 42 - Požičiavanie počítačov; počítačové programovanie; tvorba softvéru; aktualizovanie počítačového softvéru; poradenstvo v oblasti návrhu a vývoja počítačového hardvéru; požičiavanie počítačového softvéru; obnovovanie počítačových databáz; údržba počítačového softvéru; analýzy počítačových systémov; návrh počítačových systémov; prevod údajov alebo dokumentov z fyzických médií na elektronické médiá; tvorba a udržiavanie webových stránok (pre tretie osoby); hostovanie na počítačových stránkach (webových stránkach); inštalácia počítačového softvéru; prevod (konverzia) počítačových programov alebo údajov (nie fyzický); poradenstvo v oblasti počítačových programov; prenájom webových serverov; ochrana počítačov proti počítačovým vírusom; digitalizácia dokumentov (skenovanie); poradenstvo pri tvorbe webových stránok; poradenstvo v oblasti informačných technológií; prenájom počítačových serverov (serverhosting); poskytovanie informácií o počítačových technológiách a programovaní prostredníctvom webových stránok; poskytovanie počítačových technológií prostredníctvom internetu (cloud computing); externé poskytovanie služieb v oblasti informačných technológií; poradenstvo v oblasti počítačových technológií; poradenstvo v oblasti počítačovej bezpečnosti; monitorovanie počítačových systémov na zisťovanie porúch; tvorba a navrhovanie zoznamov informácií z webových stránok pre tretie osoby (informačnotechnologické služby); kódovanie údajov.

**(540)**

(591) modrá, čierna

(731) ITempire s.r.o., Štúrova 155, 949 01 Nitra, SK;

**(210) 1722-2017**

(220) 4.7.2017

**11(511) 5**

(511) 5 - Liečivá; farmaceutické prípravky pre ľudí.

**(540)**

(591) modrá, biela

(731) SANOFI, 54, rue La Boétie, 750 08 Paris, FR;

(740) Bachratá Magdaléna, Mgr., Bratislava, SK;

**(210) 1724-2017**

(220) 6.7.2017

**11(511) 41**

(511) 41 - Akadémie (vzdelávanie); praktický výcvik (ukážky); vyučovanie; vzdelávanie; organizovanie a vedenie seminárov; online poskytovanie elektronických publikácií (bez možnosti kopírovania); vyučovanie vedenia motorových vozidiel formou autoškoly; školenia vodičov.

**(540)**

(591) svetlá zelená RGB 150, 200, 30; tmavá zelená RGB 20,40,25

(731) DIGITAL PRO s.r.o., Wurmova 9, 040 23 Košice, SK;

**(210) 1732-2017**

(220) 10.7.2017

**11(511) 7, 9, 28, 42**

(511) 7 - Poľnohospodárske stroje; zdvíhacie prístroje; zdvíhacie zariadenia; obrábacie stroje; nástroje (časti strojov); roboty (stroje).

9 - Meradlá; meracie prístroje; elektrické meracie zariadenia; humanoídne roboty s umelou inteligenciou.

28 - Hračky; dróny (hračky); roboti (hračky).

42 - Počítačové programovanie; kalibrácia; tvorba softvéru; vedecký výskum; technologické poradenstvo; poradenstvo v oblasti počítačových technológií; výskum a vývoj nových výrobkov (pre zákazníkov); inžinierska činnosť; technický výskum.

**(540)**

(731) ABC Robotics, s.r.o., Senecká cesta 486/3, 931 01 Šamorín, SK;

**(210) 1733-2017**

(220) 7.7.2017

**11(511) 5, 30, 32**

(511) 5 - Výživové doplnky.

30 - Cereálne tyčinky s vysokým obsahom proteínov.

32 - Proteínové nápoje pre športovcov.

**(540)**

(591) červená, biela

(731) Kostolný Marián, Gercenova 6/B, 851 01 Bratislava, SK;

(740) Advokátska kancelária Marônek &amp; Partners s. r. o., Bratislava, SK;

**(210) 1738-2017**

(220) 10.7.2017

**11(511) 5**

(511) 5 - Pesticídy; prípravky na ničenie škodcov; fungicídy, herbicídy; insekticídy.

**(540) ORCANE**

(731) Dow AgroSciences LLC, 9330 Zionsville Road, Indianapolis, Indiana 46268, US;

(740) Tomeš Pavol, Ing., Bratislava, SK;

**(210) 1739-2017**

(220) 7.7.2017

**11(511) 33, 35, 43**

(511) 33 - Alkoholické nápoje (okrem piva).

35 - Reklama; obchodný manažment; obchodná administratíva; kancelárske práce.

43 - Stravovacie služby.

**(540) Vínimka**

(731) Vínimka s.r.o., Ventúrska 3, 811 01 Bratislava, SK;

(740) Knošková Tatiana, Mgr., Bratislava, SK;

**(210) 1777-2017**

(220) 13.7.2017

**11(511) 16, 33, 35**

(511) 16 - Baliaci papier; blahoprajné pohľadnice; brožované knihy; brožúry; plastové bublinové fólie (na balenie); časopisy (periodiká); papierové alebo lepenkové etikety; fotografie (tlačoviny); grafické zobrazenia; grafické vzory (tlačoviny); kalendáre; kartón; lepenka; katalógy; knihy; lepenkové alebo papierové škatule; lepenkové alebo papierové obaly na fľaše; drevitá lepenka (papiernický tovar); lepiace pásy na kancelárske použitie alebo pre domácnosť; lepoprelá; mapy; obálky (papiernický tovar); obaly (papiernický tovar); obrazy; papiernický tovar; tlačené periodické a neperiodické publikácie; plagáty; prospekty; papierové alebo lepenkové pútače; reklamné tabule z papiera, kartónu alebo lepenky; grafické reprodukcie; tlačené reklamné materiály; umelecké litografie; baliace plastové fólie; papierové alebo plastové vrecká na balenie.

33 - Rum.



35 - Obchodné sprostredkovateľské služby; odborné obchodné poradenstvo týkajúce sa alkoholických nápojov; reklama; maloobchodné služby s alkoholickými nápojmi a s nealkoholickými nápojmi; veľkoobchodné služby s alkoholickými nápojmi a s nealkoholickými nápojmi; organizovanie obchodných alebo reklamných audiovizuálnych predstavení; organizovanie obchodných alebo reklamných výstav; personálne poradenstvo; pomoc pri riadení obchodnej činnosti; poradenstvo pri organizovaní a riadení obchodnej činnosti; poskytovanie obchodných alebo podnikateľských informácií; rozširovanie reklamných oznamov; rozširovanie reklamných materiálov zákazníkom (letáky, prospekty, tlačoviny, vzorky); spracovanie textov; aktualizovanie reklamných materiálov; vydávanie reklamných zvukovo-obrazových záznamov; vydávanie reklamných periodických a neperiodických publikácií; vydávanie reklamných textov; komerčné informačné kancelárie; prenájom kancelárskych strojov a zariadení; prieskum trhu; nábor zamestnancov; obchodný alebo podnikateľský prieskum; obchodný manažment; poradenstvo pri riadení podnikov; prenájom predajných automatov; predvádzanie (služby modeliek) na reklamné účely a podporu predaja; predvádzanie tovaru.

(540)



(591) červená, hnedá, čierna, biela

(731) GAS Familia, s.r.o. Stará Ľubovňa, Prešovská 8, 064 01 Stará Ľubovňa, SK;

(740) Belička Ivan, Ing., Banská Bystrica, SK;

(210) 1840-2017

(220) 25.7.2017

11(511) 9, 16, 25, 35, 36, 38, 41, 42, 45

(511) 9 - Nahraté počítačové programy; elektronické publikácie (sťahovateľné); počítačové programy (sťahovateľné); sťahovateľné hudobné súbory; sťahovateľné obrazové súbory; počítačové softvérové aplikácie (sťahovateľné); počítačový hardvér.

16 - Ceruzky; noviny; periodiká; skicáre; útržkové bloky; brožúry; zošity; poznámkové zošity; katalógy; knihy; grafické vzory (tlačoviny); záložky do kníh; prospekty; perá (kancelárske potreby); časopisy (periodiká); kalendáre.

25 - Obuv; čiapky; pulóvre; odevy; oblečenie; klobúky; trička.

35 - Fotokopírovacie služby; vydávanie reklamných textov; reklama; reklamné agentúry; poradenské služby pri riadení obchodnej činnosti; marketingový prieskum; správa počítačových súborov; služby predplácania novin a časopisov (pre tretie osoby); zbieranie údajov do počítačových databáz; zoraďovanie údajov v počítačových databázach; organizovanie obchodných alebo reklamných veľtrhov; online reklama na počítačovej komunikačnej sieti; vyhľadávanie informácií v počítačových súboroch (pre tretie osoby); prenájom reklamného času v komunikačných médiách; služby porovnávania cien; prezentácia výrobkov v komunikačných médiách pre maloobchod; obchodné informácie a rady spotrebiteľom; grafická úprava tlačovín na reklamné účely; vyhľadávanie sponzorov; tvorba reklamných filmov; optimalizácia internetových vyhľadávačov na podporu predaja; optimalizácia obchodovania na webových stránkach; platené reklamné služby typu „klikni sem“; obchodné sprostredkovateľské služby; aktualizácia a údržba údajov v počítačových databázach; poskytovanie obchodných informácií prostredníctvom webových stránok; online poskytovanie obchodného priestoru pre nákupcov a predajcov tovarov a služieb; navrhovanie reklamných materiálov; indexovanie webových stránok na obchodné alebo reklamné účely; záznamy písomnej komunikácie a údajov; poradenstvo v oblasti komunikácie (vzťahy s verejnosťou); poradenstvo v oblasti komunikácie (reklama).

36 - Organizovanie dobročinných zbierok; organizovanie zbierok; financovanie (služby); spracovanie platieb kreditnými kartami; spracovanie platieb debetnými kartami; elektronický prevod kapitálu; vydávanie cenných papierov; kurzové záznamy na burze; prenájom kancelárskych priestorov; poskytovanie finančných informácií prostredníctvom webových stránok; prenájom zdieľaných kancelárskych priestorov.

38 - Posielanie správ; telefonické služby; telefonická komunikácia; komunikácia mobilnými telefónmi; komunikácia prostredníctvom počítačových terminálov; prenos správ a obrazových informácií prostredníctvom počítačov; prenos elektronickej pošty; informácie v oblasti telekomunikácií; komunikácia prostredníctvom optických sietí; prenos signálu prostredníctvom satelitu; poskytovanie telekomunikačného pripojenia do svetovej počítačovej siete; služby vstupu do telekomunikačných sietí (smerovanie a pripájanie); telekonferenčné služby; poskytovanie užívateľského prístupu do svetovej počítačovej siete; poskytovanie prístupu do databáz; prenos digitálnych súborov; bezdrôtové vysielanie; videokonferenčné služby; poskytovanie diskusných fór online; kontinuálny prenos dát (streaming).

41 - Akadémie (vzdelávanie); filmové štúdiá; organizovanie vedomostných alebo zábavných súťaží; vyučovanie; vzdelávanie; školenia; produkcia filmov (nie reklamných); vydávanie kníh; online vydávanie elektronických kníh a časopisov; online poskytovanie elektronických publikácií (bez možnosti kopírovania); fotografovanie; koučova-

nie (školenie); online poskytovanie digitálnej hudby (bez možnosti kopírovania); online poskytovanie videozáznamov (bez možnosti kopírovania).

42 - Technický výskum; priemyselné dizajnérstvo; navrhovanie obalov, obalové dizajnérstvo; počítačové programovanie; tvorba softvéru; aktualizovanie počítačového softvéru; poradenstvo v oblasti návrhu a vývoja počítačového hardvéru; grafické dizajnérstvo; požíčovanie počítačového softvéru; obnovovanie počítačových databáz; údržba počítačového softvéru; analýzy počítačových systémov; návrh počítačových systémov; zhotovovanie kópií počítačových programov; tvorba a udržiavanie webových stránok (pre tretie osoby); hosťovanie na počítačových stránkach (webových stránkach); inštalácia počítačového softvéru; prevod (konverzia) počítačových programov alebo údajov (nie fyzický); poradenstvo v oblasti počítačových programov; prenájom webových serverov; poskytovanie internetových vyhľadávačov; diaľkové monitorovanie počítačových systémov; poradenstvo pri tvorbe webových stránok; poskytovanie softvéru prostredníctvom internetu (SaaS); poradenstvo v oblasti informačných technológií; prenájom počítačových serverov (serverhosting); uchovávanie elektronických údajov; poskytovanie informácií o počítačových technológiách a programovaní prostredníctvom webových stránok; poskytovanie počítačových technológií prostredníctvom internetu (cloud computing); externé poskytovanie služieb v oblasti informačných technológií; technologické poradenstvo; poradenstvo v oblasti počítačových technológií; poradenstvo v oblasti telekomunikačných technológií; monitorovanie počítačových systémov na zisťovanie porúch; tvorba a navrhovanie zoznamov informácií z webových stránok pre tretie osoby (informačno-technologické služby); poradenstvo v oblasti ochrany údajov; kódovanie údajov; monitorovanie počítačových systémov na zistenie neoprávneného vstupu alebo zneužitia dát; elektronické monitorovanie osobných identifikačných údajov na zistenie krádeže identity prostredníctvom internetu; elektronické monitorovanie činnosti kreditných kariet na zistenie podvodov prostredníctvom internetu.

45 - Udeľovanie licencií na počítačové programy (právne služby); online služby sociálnych sietí; správa licencií (právne služby); prenájom názvov internetových domén.

#### (540) pixelab

(731) Šustek Mário, Čadečka 2935, 022 01 Čadca, SK;

(210) 1857-2017

(220) 26.7.2017

11(511) 18, 20, 25

(511) 18 - Peňaženky; obojky pre zvieratá; kožené ozdoby na nábytok; postroje pre zvieratá; plecniaky; kožušiny; kožušiny (kože zvierat); tašky na kolieskach; nákupné tašky; plážové tašky; kabelky; cestovné tašky; kožené vrecia a puzdra na balenie; aktovky (kožená galantéria); kožené cestovné tašky (kožená galantéria); spoločenské ka-

belky; kožené alebo kožou potiahnuté puzdra; kufrík na toaletné potreby (prázdny); puzdra na kľúče; kožené obloženia nábytku; športové tašky; tašky; obaly na kreditné karty (náprsné tašky); puzdra na vizitky; menovky na batožinu; kožené štítky.

20 - Nábytok; stoličky; sedadlá; kreslá; podušky; vejáre; obaly na odevy; bytové zariadenie (dekoratívne predmety); vankúše; trojnožky (nábytok); taburetky; nohy na nábytok; nožičky na nábytok; šatníky; taburetky.

25 - Boa (ozdoba z peria alebo kožušiny na ovinutie okolo krku); čiapky; pleteniny; pletené šály; krátke kabátičky; kapucne (časti odevov); opasky (časti odevov); svetre; pulóvre; košele; košele s krátkym rukávom; odevy; oblečenie; pokrývky hlavy; kožušiny (oblečenie); chrániče uší proti chladu (pokrývky hlavy); nohavice; rukavice; šatky, šály; pleteniny (oblečenie); kožušinové štóly; vesty; kabáty; nepremokavé odevy; legíny; pleteniny (oblečenie); sukne; oblečenie pre bábätká; palčiaky; papuče; kožušinové kabáty; plážové oblečenie; vrecká na odevy; pyžamá; šaty; bundy; saká; plavky (pánske); plavky; plavky; topánky; čelenky (oblečenie); parky (teplé krátke kabáty s kapučnou); šatky na krk; odevy z imitácií kože; kožené odevy; tričká; šály uviazané pod krkom; pončá; lyžiarske rukavice; legínsy; šatové sukne.

(540)



## FORESTA LIBERA

*Luxury Accessories*

(731) Šimurdová Martina, Kupeckého 786/40, 902 01 Pezinok, SK;

(210) 1859-2017

(220) 26.7.2017

11(511) 35, 43

(511) 35 - Poskytovanie obchodných alebo podnikateľských informácií; reklama; obchodné alebo podnikateľské informácie; prezentácia výrobkov v komunikačných médiách pre maloobchod; obchodné informácie a rady spotrebiteľom; administratívne spracovanie obchodných objednávok; subdodávateľské služby (obchodné služby); poskytovanie obchodných informácií prostredníctvom webových stránok; online poskytovanie obchodného priestoru pre nákupcov a predajcov tovarov a služieb.

43 - Kaviarne; reštauračné (stravovacie) služby; bary (služby).

(540)



(591) čierna, sivá

(731) Sotáková Katarína, JUDr., Klincová 16637/37C, 821 08 Bratislava, SK;

(210) 1881-2017

(220) 28.7.2017

11(511) 35, 36, 41

(511) 35 - Reklama; marketing.

36 - Prenájom nehnuteľností; sprostredkovanie (maklérstvo); realitné kancelárie; sprostredkovanie nehnuteľností; finančné odhady a oceňovanie (poisťovníctvo, bankovníctvo, nehnuteľnosti).

41 - Organizovanie a vedenie seminárov.

(540)



(591) oranžová, biela

(731) Adamková Ľubica, Nová 27/4, 900 29 Nová Dedinka, SK;

(740) GHS Legal, s.r.o., Bratislava, SK;

(210) 1912-2017

(220) 26.7.2017

11(511) 41, 42

(511) 41 - Vzdelávanie; organizovanie vzdelávacích výcvikov; organizovanie vzdelávacích kurzov; organizovanie vzdelávacích školení; zábava; športová a kultúrna činnosť.

42 - Vedecké a technologické služby a s nimi súvisiaci výskum a projektovanie; priemyselné analýzy a priemyselný výskum; navrhovanie a vývoj počítačového hardvéru a softvéru.

(540)



(591) sivá, modrá, oranžová, zelená, červená

(731) Slovak Smart City Cluster, Námestie sv. Egídia 44, 058 01 Poprad, SK;

(740) Kurpašová Marta, Mgr., Poprad, SK;

(210) 1914-2017

(220) 2.8.2017

11(511) 3, 30, 35

(511) 3 - Depilačné prípravky; kozmetické prípravky; kozmetické prípravky do kúpeľa; mydlá; mydlá na holenie; rúže; skrášľovacie masky (kozmetické prípravky); laky na nechty; prípravky na líčenie; vlasové vody; kozmetické ceruzky; kozmetické krémy; odličovacie prípravky; prípravky na čistenie zubov; líčidlá; kozmetické pleťové vody; kozmetické prípravky na starostlivosť o pleť; dezodoračné mydlá; mydielka; antiperspiranty (kozmetické výrobky); mydlá proti poteniu; kozmetické prípravky na opaľovanie; soli do kúpeľa nie na lekárske použitie; dezodoranty (parfuméria); obrúsky napustené pleťovými vodami; vody po holení; voňavé zmesi (potpourris); prípravky z aloy pravej na kozmetické použitie; lesky na pery; ochranné prípravky na opaľovanie; vlasové kondicionéry; obrúsky napustené odličovacími prípravkami; bylinkové výťažky na kozmetické použitie.

30 - Cukríky; čokoláda; cukrovinky; cukrárske výrobky; smotanové zmrzliny; palacinky; mliečne čokoládové nápoje; pralinky; zmrzliny; čokoládové nápoje; kakaové nápoje; müsli; čokoládové peny; orechy v čokoláde; čokoládové nátierky; čokoládovo-orieškové nátierky.

35 - Účtovníctvo; vedenie účtovných kníh; predvádzanie tovaru; personálne poradenstvo; poradenstvo pri organizovaní obchodnej činnosti; príprava miezd a výplatných listín; vypracovávanie daňových priznaní; prezentácia výrobkov v komunikačných médiách pre maloobchod; obchodné informácie a rady spotrebiteľom; administratívne spracovanie obchodných objednávok; fakturácie; marketing; subdodávateľské služby (obchodné služby).

(540)



(591) dopravná purpurová

(731) REMILA s.r.o., Cukrovarská 320/18, 914 01 Trenčianska Teplá, SK;

(210) 1926-2017

(220) 3.8.2017

11(511) 3, 5, 35, 39

(511) 3 - Kamenec po holení (s adstringentným účinkom); mandľový olej; mandľové mydlo; ambra (parfuméria); škrob na bielizeň; škrob (apretačný prípravok); škrob na bielizeň; mydlá; avivážne prípravky; modridlo na bielizeň; badiánová esencia; kozmetické prípravky do kúpeľa; mydlá na holenie; rúže; vatové tyčinky na kozmetické použitie; skrášľovacie masky (kozmetické prípravky); bergamotový olej; bieliace krémy na pokožku; bieliace prípravky na kožu; bieliace soli; bieliaca sóda; bieliace pracie prostriedky; glazovacie prípravky na bielizeň; ústne vody (nie na lekárske použitie); laky na nechty; prípravky na lí-



čenie; vlasové vody; farby na vlasy; farebné tonovače na vlasy; prípravky na vlasovú onduláciu; umelé mihalnice; kozmetické prípravky na mihalnice; leštiace prípravky na nábytok a dlážku; prípravky na dosiahnutie vysokého lesku; vosky používané pri praní; vosky na fúzy; vosky na parkety; leštiace vosky; krajčírsky vosk; citrónové esenciálne oleje; kolínske vody; farbivá na toaletné použitie; konzervačné prípravky na kožu (leštidlá); kozmetické prípravky pre zvieratá; kozmetické taštičky; kozmetické prípravky; vata na kozmetické použitie; čistiaca krieda; prípravky na odstraňovanie škvŕn; kozmetické ceruzky; leštiace krémy; kozmetické krémy; sóda na čistenie; prípravky na čistenie povrchov; odmasťovacie prípravky (nie na použitie vo výrobnom procese); odličovacie prípravky; prípravky na čistenie zubov; prípravky na odstraňovanie vodného kameňa (pre domácnosť); krémy na kožu; anti-statické prípravky na použitie v domácnosti; od-farbovače; odlakovače; levanduľová voda; voňavky; toaletné vody; prášok pranie z kôry kviláje mydlovej; geraniol; tuky na kozmetické použitie; peroxid vodíka na kozmetické použitie; heliotropín; oleje na kozmetické použitie; jazmínový olej; levanduľový olej; čistiace oleje; voňavkárské oleje; ružový olej; oleje na toaletné použitie; ionón (parfuméria); kozmetické pleťové vody; čistiace toaletné mlieka; pracie prostriedky; toaletné prípravky; mäťové výťažky (esenciálne oleje); mäta na voňavkárské použitie; kozmetické prípravky na obočie; pižmo (parfuméria); neutralizačné prípravky na trvalú onduláciu; šampóny; parfumy; umelé nechty; prípravky na ošetrovanie nechtov; voňavkárské výrobky; kozmetické prípravky na starostlivosť o pleť; mydlá proti poteniu nôh; pemza; pomády na kozmetické použitie; puder (kozmetika); prípravky na holenie; dezodoračné mydlá; voňavé vrecúška do bielizene; mydielka; ceruzky na obočie; mastencový prášok (toaletný puder); kozmetické farby; terpentín (odmasťovací prípravok); terpentínové výťažky (odmasťovacie prípravky); terpény (esenciálne oleje); antiperspiranty (kozmetické výrobky); mydlá proti poteniu; kamenec (adstringent po holení); mandľové mlieko na kozmetické použitie; prípravky na odstránenie hrdze; kozmetické prípravky na opaľovanie; aromatické látky (esenciálne oleje); aromatické prísady do nápojov (esenciálne oleje); zjasňovacie prípravky (chemické prípravky na osvieženie farieb) pre domácnosť; soli do kúpeľa nie na lekárske použitie; farby na fúzy a brady; kozmetické prípravky na zoštíhlenie; lepidlá na nalepovanie umelých mihalnic; prípravky na odstraňovanie náterov; dezodoranty (parfuméria); ozdobné kozmetické obtlačky; adstringentné prípravky na kozmetické použitie; bieliace prípravky na kozmetické použitie; aviváže; prípravky na čistenie umelých chrupov; šampóny pre zvieratá chované v domácnosti (neliečivé toaletné prípravky); obrúsky napustené pleťovými vodami; leštiace prípravky na zubné protézky; kozmetické lepidlá; vody po holení; laky na vlasy; špirály na riasy, maskary; voňavé zmesi (potpourris); spreje na osvieženie dychu; prípravky na suché čistenie; prípravky na odstraňovanie voskov z parketových podláh (čistiaci prostriedok); protišmykový vosk na podlahy; protišmy-

kové kvapaliny na podlahy; gély na bielenie zubov; tkaniny impregnované čistiacimi prípravkami; prípravky na leštenie listov rastlín; prísady na urýchlenie schnutia do umývačiek riadu; osviežovače vzduchu; osviežovače dychu; dezodoranty pre zvieratá chované v domácnosti; umývacie prípravky na osobnú hygienu; prípravky z aloy pravej na kozmetické použitie; masážne gély (nie na lekárske použitie); suché šampóny; ozdobné nálepky na nechty; ochranné prípravky na opaľovanie; cedrátové esenciálne oleje; henna (kozmetické farbivo); leštidlá na obuv; prípravky do kúpeľa (nie na lekárske použitie); vlasové kondicionéry; prípravky na vyrovnávanie vlasov; obrúsky napustené odličovacími prípravkami; kolagénové prípravky na kozmetické použitie; pásiky na bielenie zubov; potravinárske aromatické prísady (esenciálne oleje); fyto-kozmetické prípravky; neliečivé umývacie prípravky na osobnú hygienu; bylinkové výťažky na kozmetické použitie; odlakovače na nechty; vosky na podlahy; šampóny pre zvieratá (neliečivé hygienické prípravky); očné výplachové roztoky, nie na lekárske použitie; vaginálne výplachové roztoky na osobnú hygienu alebo dezodoráciu.

5 - Prípravky na čistenie vzduchu; dezinfekčné prípravky na hygienické použitie; dezodoranty, nie telové alebo pre zvieratá; sušené mlieko pre dojčatá; prípravky proti poteniu; vložky na ochranu bielizne (hygienické potreby); lubrikačné gély; detské plienky; detské plienkové nohavičky; liečivé prípravky na čistenie zubov; prípravky na odstraňovanie vší; šampóny proti všiam; insekticídne šampóny pre zvieratá; antibakteriálne tekuté mydlá; vody po holení s liečivými účinkami; šampóny s liečivými účinkami; toaletné prípravky s liečivými účinkami; vlasové vody s liečivými účinkami; suché šampóny s liečivými účinkami; šampóny s liečivými účinkami pre zvieratá chované v domácnosti; dezinfekčné mydlá; mydlá s liečivými účinkami; hygienické tampóny; menštruačné tampóny; menštruačné vložky; hygienické obrúsky; prípravky proti poteniu; chemické dezinfekčné prostriedky na WC; lubrikačné gély; detské plienky; detské plienkové nohavičky; antibakteriálne mydlá; antibakteriálne tekuté mydlá; dezinfekčné mydlá.

35 - Rozširovanie reklamných oznamov; fotokopirovacie služby; sprostredkovateľne práce; predvádzanie tovaru; rozširovanie reklamných materiálov zákazníkom (letáky, prospekty, tlačoviny, vzorky); rozmnožovanie dokumentov; aktualizovanie reklamných materiálov; rozširovanie vzoriek tovarov; aktualizovanie reklamných materiálov; dražby; prieskum trhu; obchodné odhady; obchodný alebo podnikateľský prieskum; prenájom reklamných materiálov; vydávanie reklamných textov; reklama; rozhlasová reklama; vzťahy s verejnosťou (public relations); televízna reklama; prepisovanie správ (kancelárske práce); aranžovanie výkladov; reklamné agentúry; poradenské služby pri riadení obchodnej činnosti; marketingový prieskum; organizovanie obchodných alebo reklamných výstav; obchodné alebo podnikateľské informácie; prieskum verejnej mienky; príprava miezd a výplatných listín; nábor zamestnancov; prenájom reklamných plôch; podpora predaja (pre tretie osoby); sekretárske služby; spra-

covanie textov; zásielkové reklamné služby; online reklama na počítačovej komunikačnej sieti; prenájom reklamného času v komunikačných médiách; prezentácia výrobkov v komunikačných médiách pre maloobchod; obchodné informácie a rady spotrebiteľom; administratívne spracovanie obchodných objednávok; fakturácie; grafická úprava tlačovín na reklamné účely; marketing; prenájom predajných stánkov; poskytovanie obchodných alebo podnikateľských kontaktných informácií; optimalizácia internetových vyhľadávačov na podporu predaja; optimalizácia obchodovania na webových stránkach; platené reklamné služby typu „klikni sem“; obchodné sprostredkovateľské služby; poskytovanie obchodných informácií prostredníctvom webových stránok; navrhovanie reklamných materiálov; podávanie daňových priznaní; písanie textov scenárov na reklamné účely; záznamy písomnej komunikácie a údajov; aktualizácia a údržba informácií v registroch.

39 - Balenie tovarov; doručovacie služby; doručovanie novín a časopisov; distribúcia tovarov na dobierku.

(540)



# Organila

(731) Kupcová Miroslava, Topoľové 407, 922 01 Veľké Orvište, SK;

---

**Zapísané ochranné známky bez zmeny po zverejnení prihlášky**

| (210)     | (111)  | (210)     | (111)  | (210)     | (111)  | (210)    | (111)  |
|-----------|--------|-----------|--------|-----------|--------|----------|--------|
| 1924-2013 | 245643 | 2339-2016 | 245480 | 2640-2016 | 245531 | 69-2017  | 245584 |
| 2231-2013 | 245648 | 2349-2016 | 245481 | 2641-2016 | 245532 | 83-2017  | 245585 |
| 1323-2015 | 245428 | 2350-2016 | 245482 | 2647-2016 | 245533 | 84-2017  | 245586 |
| 1534-2015 | 245429 | 2373-2016 | 245483 | 2648-2016 | 245534 | 86-2017  | 245587 |
| 2247-2015 | 245430 | 2393-2016 | 245484 | 2649-2016 | 245536 | 93-2017  | 245588 |
| 2248-2015 | 245431 | 2394-2016 | 245485 | 2662-2016 | 245535 | 100-2017 | 245589 |
| 5638-2015 | 245644 | 2404-2016 | 245486 | 2663-2016 | 245537 | 101-2017 | 245636 |
| 596-2016  | 245432 | 2419-2016 | 245487 | 2667-2016 | 245538 | 102-2017 | 245638 |
| 1410-2016 | 245433 | 2420-2016 | 245488 | 2668-2016 | 245539 | 104-2017 | 245637 |
| 1411-2016 | 245434 | 2435-2016 | 245489 | 2669-2016 | 245540 | 105-2017 | 245590 |
| 1412-2016 | 245435 | 2436-2016 | 245490 | 2691-2016 | 245541 | 108-2017 | 245591 |
| 1413-2016 | 245436 | 2437-2016 | 245491 | 2692-2016 | 245542 | 109-2017 | 245592 |
| 1414-2016 | 245437 | 2442-2016 | 245492 | 2701-2016 | 245543 | 110-2017 | 245593 |
| 1463-2016 | 245438 | 2443-2016 | 245493 | 2702-2016 | 245544 | 111-2017 | 245594 |
| 1498-2016 | 245439 | 2455-2016 | 245494 | 2703-2016 | 245545 | 118-2017 | 245595 |
| 1581-2016 | 245440 | 2460-2016 | 245495 | 2705-2016 | 245546 | 142-2017 | 245596 |
| 1624-2016 | 245441 | 2461-2016 | 245496 | 2707-2016 | 245547 | 147-2017 | 245597 |
| 1674-2016 | 245442 | 2465-2016 | 245497 | 5134-2016 | 245548 | 164-2017 | 245598 |
| 1676-2016 | 245443 | 2469-2016 | 245498 | 5233-2016 | 245549 | 165-2017 | 245599 |
| 1725-2016 | 245444 | 2471-2016 | 245500 | 5347-2016 | 245550 | 166-2017 | 245600 |
| 1744-2016 | 245445 | 2472-2016 | 245501 | 5355-2016 | 245551 | 170-2017 | 245601 |
| 1755-2016 | 245446 | 2473-2016 | 245502 | 5356-2016 | 245552 | 171-2017 | 245602 |
| 1777-2016 | 245447 | 2479-2016 | 245503 | 5372-2016 | 245553 | 181-2017 | 245603 |
| 1788-2016 | 245448 | 2488-2016 | 245504 | 5405-2016 | 245554 | 182-2017 | 245604 |
| 1811-2016 | 245449 | 2489-2016 | 245505 | 5411-2016 | 245649 | 184-2017 | 245605 |
| 1915-2016 | 245450 | 2498-2016 | 245506 | 5415-2016 | 245555 | 187-2017 | 245606 |
| 1933-2016 | 245451 | 2503-2016 | 245507 | 5416-2016 | 245556 | 190-2017 | 245607 |
| 1996-2016 | 245456 | 2504-2016 | 245508 | 5417-2016 | 245557 | 204-2017 | 245608 |
| 1997-2016 | 245457 | 2505-2016 | 245509 | 5455-2016 | 245558 | 209-2017 | 245609 |
| 1998-2016 | 245458 | 2514-2016 | 245510 | 5489-2016 | 245559 | 210-2017 | 245610 |
| 2023-2016 | 245459 | 2519-2016 | 245511 | 5497-2016 | 245560 | 212-2017 | 245611 |
| 2026-2016 | 245460 | 2530-2016 | 245512 | 5499-2016 | 245561 | 213-2017 | 245612 |
| 2027-2016 | 245461 | 2544-2016 | 245514 | 5503-2016 | 245562 | 218-2017 | 245613 |
| 2097-2016 | 245462 | 2566-2016 | 245515 | 5509-2016 | 245563 | 228-2017 | 245614 |
| 2098-2016 | 245463 | 2569-2016 | 245516 | 5511-2016 | 245564 | 243-2017 | 245615 |
| 2137-2016 | 245464 | 2572-2016 | 245517 | 5512-2016 | 245565 | 245-2017 | 245616 |
| 2138-2016 | 245465 | 2573-2016 | 245568 | 5514-2016 | 245566 | 247-2017 | 245617 |
| 2139-2016 | 245466 | 2582-2016 | 245518 | 5515-2016 | 245567 | 264-2017 | 245618 |
| 2140-2016 | 245467 | 2583-2016 | 245519 | 3-2017    | 245572 | 270-2017 | 245619 |
| 2141-2016 | 245468 | 2585-2016 | 245520 | 6-2017    | 245573 | 306-2017 | 245620 |
| 2142-2016 | 245469 | 2590-2016 | 245521 | 8-2017    | 245574 | 319-2017 | 245621 |
| 2152-2016 | 245470 | 2591-2016 | 245522 | 29-2017   | 245575 | 325-2017 | 245622 |
| 2153-2016 | 245471 | 2610-2016 | 245523 | 30-2017   | 245576 | 327-2017 | 245623 |
| 2156-2016 | 245472 | 2611-2016 | 245524 | 31-2017   | 245577 | 330-2017 | 245624 |
| 2170-2016 | 245473 | 2619-2016 | 245525 | 32-2017   | 245578 | 332-2017 | 245625 |
| 2220-2016 | 245474 | 2629-2016 | 245526 | 37-2017   | 245579 | 336-2017 | 245626 |
| 2262-2016 | 245475 | 2630-2016 | 245527 | 38-2017   | 245580 | 346-2017 | 245639 |
| 2324-2016 | 245476 | 2631-2016 | 245528 | 39-2017   | 245581 | 421-2017 | 245627 |
| 2325-2016 | 245477 | 2636-2016 | 245529 | 42-2017   | 245582 | 446-2017 | 245628 |
| 2327-2016 | 245478 | 2637-2016 | 245499 | 56-2017   | 245640 | 543-2017 | 245642 |
| 2337-2016 | 245479 | 2639-2016 | 245530 | 64-2017   | 245583 | 628-2017 | 245629 |

**(111) 245428**

(151) 18.8.2017  
(180) 19.6.2025  
(210) 1323-2015  
(220) 19.6.2015  
(442) 3.5.2017  
(732) XINTEX Slovakia, s.r.o., Budovateľská 63, 080 01 Prešov, SK;

---

**(111) 245429**

(151) 18.8.2017  
(180) 20.7.2025  
(210) 1534-2015  
(220) 20.7.2015  
(442) 3.5.2017  
(732) Mládež pre Krista - Slovensko, o.z., Pavlovičovo námestie 45, 080 01 Prešov, SK;  
(740) Chovan Igor, JUDr., Viničné, SK;

---

**(111) 245430**

(151) 18.8.2017  
(180) 4.11.2025  
(210) 2247-2015  
(220) 4.11.2015  
(442) 3.5.2017  
(732) SWAN Mobile, a. s., Borská 6, 841 04 Bratislava, SK;  
(740) TM & PATENT ATTORNEY NEUSCHL s.r.o., Bratislava, SK;

---

**(111) 245431**

(151) 18.8.2017  
(180) 4.11.2025  
(210) 2248-2015  
(220) 4.11.2015  
(442) 3.5.2017  
(732) SWAN Mobile, a. s., Borská 6, 841 04 Bratislava, SK;  
(740) TM & PATENT ATTORNEY NEUSCHL s.r.o., Bratislava, SK;

---

**(111) 245432**

(151) 18.8.2017  
(180) 17.3.2026  
(210) 596-2016  
(220) 17.3.2016  
(442) 3.5.2017  
(732) GALENICA s.r.o., Vrbovská 39, 921 01 Piešťany, SK;  
(740) BELEŠČÁK & PARTNERS, s.r.o., Piešťany, SK;

---

**(111) 245433**

(151) 18.8.2017  
(180) 23.6.2026  
(210) 1410-2016  
(220) 23.6.2016  
(442) 3.5.2017  
(732) Ryba Žilina, spol. s r. o., Hviezdoslavova 5, 010 01 Žilina, SK;  
(740) MAJLINGOVÁ & PARTNERS, s. r. o., Bratislava, SK;

---

**(111) 245434**

(151) 18.8.2017  
(180) 23.6.2026  
(210) 1411-2016  
(220) 23.6.2016  
(442) 3.5.2017  
(732) Ryba Žilina, spol. s r. o., Hviezdoslavova 5, 010 01 Žilina, SK;  
(740) MAJLINGOVÁ & PARTNERS, s. r. o., Bratislava, SK;

---

**(111) 245435**

(151) 18.8.2017  
(180) 23.6.2026  
(210) 1412-2016  
(220) 23.6.2016  
(442) 3.5.2017  
(732) Ryba Žilina, spol. s r. o., Hviezdoslavova 5, 010 01 Žilina, SK;  
(740) MAJLINGOVA & PARTNERS, s.r.o., Bratislava, SK;

---

**(111) 245436**

(151) 18.8.2017  
(180) 23.6.2026  
(210) 1413-2016  
(220) 23.6.2016  
(442) 3.5.2017  
(732) Ryba Žilina, spol. s r. o., Hviezdoslavova 5, 010 01 Žilina, SK;  
(740) MAJLINGOVA & PARTNERS, s.r.o., Bratislava, SK;

---

**(111) 245437**

(151) 18.8.2017  
(180) 23.6.2026  
(210) 1414-2016  
(220) 23.6.2016  
(442) 3.5.2017  
(732) Ryba Žilina, spol. s r. o., Hviezdoslavova 5, 010 01 Žilina, SK;  
(740) MAJLINGOVA & PARTNERS, s.r.o., Bratislava, SK;

---

**(111) 245438**

(151) 18.8.2017  
(180) 4.7.2026  
(210) 1463-2016  
(220) 4.7.2016  
(310) 51413  
(320) 29.4.2016  
(330) TT  
(442) 3.5.2017  
(732) Quints LLC, 103 Foulk Road, Suite 202, DE 19803 Wilmington, US;  
(740) Zivko Mijatovic and Partners, s. r. o., Bratislava, SK;

---

**(111) 245439**

(151) 18.8.2017  
 (180) 11.7.2026  
 (210) 1498-2016  
 (220) 11.7.2016  
 (442) 3.5.2017  
 (732) MILT s.r.o., Vinohradská 2165/48, 120 00 Praha 2, CZ;  
 (740) Kubínyi Peter, Trenčín, SK;

**(111) 245440**

(151) 18.8.2017  
 (180) 22.7.2026  
 (210) 1581-2016  
 (220) 22.7.2016  
 (442) 3.5.2017  
 (732) Hanácká kyselka a.s., Horní Moštěnice č. p. 547, 751 17 Horní Moštěnice, CZ;  
 (740) TM & PATENT ATTORNEY NEUSCHL s.r.o., Bratislava, SK;

**(111) 245441**

(151) 18.8.2017  
 (180) 27.7.2026  
 (210) 1624-2016  
 (220) 27.7.2016  
 (442) 3.5.2017  
 (732) Stareček Jiří, Mgr., Mlýnská 17, 747 28 Štěpánkovice, CZ;  
 (74) Kubínyi Peter, Bc., Trenčín, SK;

**(111) 245442**

(151) 18.8.2017  
 (180) 4.8.2026  
 (210) 1674-2016  
 (220) 4.8.2016  
 (442) 3.5.2017  
 (732) BELUPO Lijekovi i kozmetika d.d., Danica 5, 48000 Koprivnica, HR;  
 (740) Holoubková Mária, Ing., Bratislava, SK;

**(111) 245443**

(151) 18.8.2017  
 (180) 4.8.2026  
 (210) 1676-2016  
 (220) 4.8.2016  
 (442) 3.5.2017  
 (732) TOP JUICES, s.r.o., Zárieč - Keblov 167, 013 32 Svederník, SK;  
 (740) Holoubková Mária, Ing., Bratislava, SK;

**(111) 245444**

(151) 18.8.2017  
 (180) 24.8.2026  
 (210) 1725-2016  
 (220) 24.8.2016  
 (442) 3.5.2017  
 (732) Béreš Viktor, Ing., Smaragdová 4, 851 10 Bratislava, SK;

**(111) 245445**

(151) 18.8.2017  
 (180) 15.8.2026  
 (210) 1744-2016  
 (220) 15.8.2016  
 (442) 3.5.2017  
 (732) Cech strechárov Slovenska, Ivanská cesta 27, 821 04 Bratislava, SK;

**(111) 245446**

(151) 18.8.2017  
 (180) 31.10.2026  
 (210) 1755-2016  
 (220) 31.10.2016  
 (442) 3.5.2017  
 (732) Športové kluby BLAVA 1928, Nová 340/1, 919 30 Jaslovské Bohunice, SK;

**(111) 245447**

(151) 18.8.2017  
 (180) 19.8.2026  
 (210) 1777-2016  
 (220) 19.8.2016  
 (442) 3.5.2017  
 (732) King Food Bohemia s. r. o., Husinecká 903/10, 130 00 Praha, CZ;

**(111) 245448**

(151) 18.8.2017  
 (180) 19.8.2026  
 (210) 1788-2016  
 (220) 19.8.2016  
 (442) 3.5.2017  
 (732) SGS Czech Republic, s.r.o., K Hájům 1233/2, 15500 Praha, CZ;  
 (740) Velíšek & Podpěra - advokátní kancelář s.r.o., Praha, CZ;

**(111) 245449**

(151) 18.8.2017  
 (180) 22.8.2026  
 (210) 1811-2016  
 (220) 22.8.2016  
 (442) 3.5.2017  
 (732) H-PROBYT, spol. s.r.o., Povraznícka 4, 811 05 Bratislava, SK;  
 (740) Chovanec Martin, JUDr., Bratislava, SK;

**(111) 245450**

(151) 18.8.2017  
 (180) 5.9.2026  
 (210) 1915-2016  
 (220) 5.9.2016  
 (442) 3.5.2017  
 (732) Šuňavec Matúš, Liptovská Kokava 425, 032 44 Liptovská Kokava, SK;

**(111) 245451**

(151) 18.8.2017  
(180) 6.9.2026  
(210) 1933-2016  
(220) 6.9.2016  
(310) 533477  
(320) 24.8.2016  
(330) CZ  
(442) 3.5.2017  
(732) Kovaříková Taťána, Leknínová 2059, 252 28 Černošice, CZ;  
(740) LITVÁKOVÁ A SPOL., s.r.o., Patentová a známková kancelária, Bratislava, SK;

---

**(111) 245456**

(151) 18.8.2017  
(180) 9.9.2026  
(210) 1996-2016  
(220) 9.9.2016  
(442) 3.5.2017  
(732) MARKÍZA - SLOVAKIA, spol. s r. o., Bratislavská 1/a, 843 56 Bratislava, SK;  
(740) FAJNOR IP s.r.o., Bratislava, SK;

---

**(111) 245457**

(151) 18.8.2017  
(180) 9.9.2026  
(210) 1997-2016  
(220) 9.9.2016  
(442) 3.5.2017  
(732) MARKÍZA - SLOVAKIA, spol. s r. o., Bratislavská 1/a, 843 56 Bratislava, SK;  
(740) FAJNOR IP s.r.o., Bratislava, SK;

---

**(111) 245458**

(151) 18.8.2017  
(180) 9.9.2026  
(210) 1998-2016  
(220) 9.9.2016  
(442) 3.5.2017  
(732) MARKÍZA - SLOVAKIA, spol. s r. o., Bratislavská 1/a, 843 56 Bratislava, SK;  
(740) FAJNOR IP s.r.o., Bratislava, SK;

---

**(111) 245459**

(151) 18.8.2017  
(180) 15.9.2026  
(210) 2023-2016  
(220) 15.9.2016  
(442) 3.5.2017  
(732) Weinrich Viktor, Navrátilová 666/7, 11000 Praha, CZ;

---

**(111) 245460**

(151) 18.8.2017  
(180) 14.9.2026  
(210) 2026-2016  
(220) 14.9.2016  
(442) 3.5.2017  
(732) MARKÍZA - SLOVAKIA, spol. s r. o., Bratislavská 1/a, 843 56 Bratislava, SK;  
(740) FAJNOR IP s.r.o., Bratislava, SK;

---

**(111) 245461**

(151) 18.8.2017  
(180) 14.9.2026  
(210) 2027-2016  
(220) 14.9.2016  
(442) 3.5.2017  
(732) Beijing Xiaoju Technology Co., Ltd., No. 2, North Section, 5F, Building 1, No. 9 Shangdi East Road, Haidian District, Beijing, CN;  
(740) ŽOVICOVÁ & ŽOVIC IP, s.r.o., Bratislava, SK;

---

**(111) 245462**

(151) 18.8.2017  
(180) 26.9.2026  
(210) 2097-2016  
(220) 26.9.2016  
(442) 3.5.2017  
(732) Begin, s.r.o., 1. mája 880, 020 01 Púchov, SK;  
(740) Advokátska kancelária KONCOVÁ & PARTNERS, s.r.o., Trenčín, SK;

---

**(111) 245463**

(151) 18.8.2017  
(180) 4.10.2026  
(210) 2098-2016  
(220) 4.10.2016  
(442) 3.5.2017  
(732) Petráš Marek, Mäsiarska 63, 040 01 Košice, SK;  
(740) IURISTICO s. r. o., Košice, SK;

---

**(111) 245464**

(151) 18.8.2017  
(180) 4.10.2026  
(210) 2137-2016  
(220) 4.10.2016  
(442) 3.5.2017  
(732) Petráš Marek, Mäsiarska 63, 040 01 Košice, SK;  
(740) IURISTICO s. r. o., Košice, SK;

---

**(111) 245465**

(151) 18.8.2017  
(180) 4.10.2026  
(210) 2138-2016  
(220) 4.10.2016  
(442) 3.5.2017  
(732) Petráš Marek, Mäsiarska 63, 040 01 Košice, SK;  
(740) IURISTICO s. r. o., Košice, SK;

---

**(111) 245466**

(151) 18.8.2017  
(180) 4.10.2026  
(210) 2139-2016  
(220) 4.10.2016  
(442) 3.5.2017  
(732) Petráš Marek, Mäsiarska 63, 040 01 Košice, SK;  
(740) IURISTICO s. r. o., Košice, SK;

---

**(111) 245467**

(151) 18.8.2017  
 (180) 4.10.2026  
 (210) 2140-2016  
 (220) 4.10.2016  
 (442) 3.5.2017  
 (732) Petráš Marek, Mäsiarska 63, 040 01 Košice, SK;  
 (740) IURISTICO s. r. o., Košice, SK;

**(111) 245473**

(151) 18.8.2017  
 (180) 10.10.2026  
 (210) 2170-2016  
 (220) 10.10.2016  
 (442) 3.5.2017  
 (732) VITAR, s.r.o., Třída Tomáše Bati 385, 763 02 Zlín, CZ;

**(111) 245468**

(151) 18.8.2017  
 (180) 4.10.2026  
 (210) 2141-2016  
 (220) 4.10.2016  
 (442) 3.5.2017  
 (732) Petráš Marek, Mäsiarska 63, 040 01 Košice, SK;  
 (740) IURISTICO s. r. o., Košice, SK;

**(111) 245474**

(151) 18.8.2017  
 (180) 17.10.2026  
 (210) 2220-2016  
 (220) 17.10.2016  
 (442) 3.5.2017  
 (732) The Procter & Gamble Company, One Procter & Gamble Plaza, 45202 Cincinnati, Ohio, US;  
 (740) Štros David, JUDr., Bratislava, SK;

**(111) 245469**

(151) 18.8.2017  
 (180) 4.10.2026  
 (210) 2142-2016  
 (220) 4.10.2016  
 (442) 3.5.2017  
 (732) Petráš Marek, Mäsiarska 63, 040 01 Košice, SK;  
 (740) IURISTICO s. r. o., Košice, SK;

**(111) 245475**

(151) 18.8.2017  
 (180) 18.10.2026  
 (210) 2262-2016  
 (220) 18.10.2016  
 (442) 3.5.2017  
 (732) Mercurius s.r.o., Centrálna 632/7, 089 01 Svidník, SK;

**(111) 245470**

(151) 18.8.2017  
 (180) 30.9.2026  
 (210) 2152-2016  
 (220) 30.9.2016  
 (442) 3.5.2017  
 (732) Komora veterinárnych lekárov Slovenskej republiky, Botanická 17, 841 04 Bratislava, SK;  
 (740) MAJLINGOVA & PARTNERS, s.r.o., Bratislava, SK;

**(111) 245476**

(151) 18.8.2017  
 (180) 27.10.2026  
 (210) 2324-2016  
 (220) 27.10.2016  
 (442) 3.5.2017  
 (732) TESCO STORES SR, a. s., Kamenné nám. 1/A, 815 61 Bratislava, SK;

**(111) 245471**

(151) 18.8.2017  
 (180) 6.10.2026  
 (210) 2153-2016  
 (220) 6.10.2016  
 (442) 3.5.2017  
 (732) ENSECO, a.s., Hollého 10/1499, 949 01 Nitra, SK;

**(111) 245477**

(151) 18.8.2017  
 (180) 27.10.2026  
 (210) 2325-2016  
 (220) 27.10.2016  
 (442) 3.5.2017  
 (732) TESCO STORES SR, a. s., Kamenné nám. 1/A, 815 61 Bratislava, SK;

**(111) 245472**

(151) 18.8.2017  
 (180) 3.10.2026  
 (210) 2156-2016  
 (220) 3.10.2016  
 (442) 3.5.2017  
 (732) H5SMS, s.r.o., Timravy 5052/27, 036 01 Martin, SK;  
 (740) LITVÁKOVÁ A SPOL., s.r.o., Patentová a známková kancelária, Bratislava, SK;

**(111) 245478**

(151) 18.8.2017  
 (180) 28.12.2026  
 (210) 2327-2016  
 (220) 28.12.2016  
 (442) 3.5.2017  
 (732) TORRA, s.r.o., 541, 925 82 Tešedíkovo, SK;

**(111) 245479**

(151) 18.8.2017  
 (180) 31.10.2026  
 (210) 2337-2016  
 (220) 31.10.2016  
 (442) 3.5.2017  
 (732) Danko Dušan, Ing., Jarmočná 18, 920 01 Hlohovec, SK;



**(111) 245480**

(151) 18.8.2017  
(180) 31.10.2026  
(210) 2339-2016  
(220) 31.10.2016  
(442) 3.5.2017  
(732) Danko Dušan, Ing., Jarmočná 18, 920 01 Hlohovec, SK;

**(111) 245486**

(151) 18.8.2017  
(180) 15.11.2026  
(210) 2404-2016  
(220) 15.11.2016  
(442) 3.5.2017  
(732) Surový Milan, Martinček 139, 034 95 Martinček, SK;

**(111) 245481**

(151) 18.8.2017  
(180) 2.11.2026  
(210) 2349-2016  
(220) 2.11.2016  
(442) 3.5.2017  
(732) Stryček, Norbert - SELTEX, Ul.K.Nagya 48/10, 945 01 Komárno, SK;  
(740) Záthurecká Romana, JUDr., Banská Bystrica, SK;

**(111) 245487**

(151) 18.8.2017  
(180) 16.11.2026  
(210) 2419-2016  
(220) 16.11.2016  
(442) 3.5.2017  
(732) FRISCO, s.r.o., Nám. Slobody 30/1185, 926 01 Sereď, SK;

**(111) 245482**

(151) 18.8.2017  
(180) 2.11.2026  
(210) 2350-2016  
(220) 2.11.2016  
(442) 3.5.2017  
(732) Stryček, Norbert - SELTEX, Ul.K.Nagya 48/10, 945 01 Komárno, SK;  
(740) Záthurecká Romana, JUDr., Banská Bystrica, SK;

**(111) 245488**

(151) 18.8.2017  
(180) 15.11.2026  
(210) 2420-2016  
(220) 15.11.2016  
(442) 3.5.2017  
(732) Elektro-Stralight s.r.o., Malá 3, 942 01 Šurany, SK;  
(740) Pirohár Jozef, JUDr., Nové Zámky, SK;

**(111) 245483**

(151) 18.8.2017  
(180) 3.11.2026  
(210) 2373-2016  
(220) 3.11.2016  
(442) 3.5.2017  
(732) Smička Radim, Vrbátky - Dubany 17, 798 12 Kralice na Hané, CZ;  
(740) Kubínyi Peter, Trenčín, SK;

**(111) 245489**

(151) 18.8.2017  
(180) 18.11.2026  
(210) 2435-2016  
(220) 18.11.2016  
(442) 3.5.2017  
(732) ZENAGRO, s. r. o., Trstínska 10, 917 01 Trnava, SK;  
(740) Kružliak Peter, Mgr., Bratislava, SK;

**(111) 245484**

(151) 18.8.2017  
(180) 11.11.2026  
(210) 2393-2016  
(220) 11.11.2016  
(442) 3.5.2017  
(732) Metsä Tissue Slovakia s.r.o., Celulóžka 3494, 011 61 Žilina, SK;  
(740) PATENTSERVIS Bratislava, a. s., Bratislava, SK;

**(111) 245490**

(151) 18.8.2017  
(180) 18.11.2026  
(210) 2436-2016  
(220) 18.11.2016  
(442) 3.5.2017  
(732) ZENAGRO, s. r. o., Trstínska 10, 917 01 Trnava, SK;  
(740) Kružliak Peter, Mgr., Bratislava, SK;

**(111) 245485**

(151) 18.8.2017  
(180) 11.11.2026  
(210) 2394-2016  
(220) 11.11.2016  
(442) 3.5.2017  
(732) Metsä Tissue Slovakia s.r.o., Celulóžka 3494, 011 61 Žilina, SK;  
(740) PATENTSERVIS Bratislava, a. s., Bratislava, SK;

**(111) 245491**

(151) 18.8.2017  
(180) 18.11.2026  
(210) 2437-2016  
(220) 18.11.2016  
(442) 3.5.2017  
(732) ZENAGRO, s. r. o., Trstínska 10, 917 01 Trnava, SK;  
(740) Kružliak Peter, Mgr., Bratislava, SK;

**(111) 245492**

(151) 18.8.2017  
 (180) 21.11.2026  
 (210) 2442-2016  
 (220) 21.11.2016  
 (442) 3.5.2017  
 (732) Tanistrák Pavol, Ing., Hurbanova 3808/20, 036 01 Martin, SK;  
 (740) FAJNOR IP s.r.o., Bratislava, SK;

**(111) 245498**

(151) 18.8.2017  
 (180) 24.11.2026  
 (210) 2469-2016  
 (220) 24.11.2016  
 (442) 3.5.2017  
 (732) UNIPHARMA - 1.slovenská lekárnická akciová spoločnosť, Opatovská cesta 4, 972 01 Bojnice, SK;

**(111) 245493**

(151) 18.8.2017  
 (180) 21.11.2026  
 (210) 2443-2016  
 (220) 21.11.2016  
 (442) 3.5.2017  
 (732) Tanistrák Pavol, Ing., Hurbanova 3808/20, 036 01 Martin, SK;  
 (740) FAJNOR IP s.r.o., Bratislava, SK;

**(111) 245499**

(151) 18.8.2017  
 (180) 20.12.2026  
 (210) 2637-2016  
 (220) 20.12.2016  
 (442) 3.5.2017  
 (732) GAS Familia, s.r.o. Stará Ľubovňa, Prešovská 8, 064 01 Stará Ľubovňa, SK;  
 (740) Belička Ivan, Ing., Banská Bystrica, SK;

**(111) 245494**

(151) 18.8.2017  
 (180) 16.11.2026  
 (210) 2455-2016  
 (220) 16.11.2016  
 (442) 3.5.2017  
 (732) ISO Consulting s.r.o., Revoluční 724/7, 110 00 Praha, CZ;  
 (740) Rödler & Parnter, advokáti, v.o.s., Praha, CZ;

**(111) 245500**

(151) 18.8.2017  
 (180) 24.11.2026  
 (210) 2471-2016  
 (220) 24.11.2016  
 (442) 3.5.2017  
 (732) BUCHVALD s.r.o., Radlinského 17/B, 052 01 Spišská Nová Ves, SK;  
 (740) Advokátska kancelária Taragel a Počubayová, s.r.o., Spišská Nová Ves, SK;

**(111) 245495**

(151) 18.8.2017  
 (180) 24.11.2026  
 (210) 2460-2016  
 (220) 24.11.2016  
 (442) 3.5.2017  
 (732) Labaš Miroslav, Textilná 1, 040 01 Košice, SK;  
 (740) Advokátska kancelária VASIL, ŠIMONOVÍČ & partners, s.r.o., Košice, SK;

**(111) 245501**

(151) 18.8.2017  
 (180) 24.11.2026  
 (210) 2472-2016  
 (220) 24.11.2016  
 (442) 3.5.2017  
 (732) BUCHVALD s.r.o., Radlinského 17/B, 052 01 Spišská Nová Ves, SK;  
 (740) Advokátska kancelária Taragel a Počubayová, s.r.o., Spišská Nová Ves, SK;

**(111) 245496**

(151) 18.8.2017  
 (180) 24.11.2026  
 (210) 2461-2016  
 (220) 24.11.2016  
 (442) 3.5.2017  
 (732) Labaš Miroslav, Textilná 1, 040 01 Košice, SK;  
 (740) Advokátska kancelária VASIL, ŠIMONOVÍČ & partners, s.r.o., Košice, SK;

**(111) 245502**

(151) 18.8.2017  
 (180) 24.11.2026  
 (210) 2473-2016  
 (220) 24.11.2016  
 (442) 3.5.2017  
 (732) BUCHVALD s.r.o., Radlinského 17/B, 052 01 Spišská Nová Ves, SK;  
 (740) Advokátska kancelária Taragel a Počubayová, s.r.o., Spišská Nová Ves, SK;

**(111) 245497**

(151) 18.8.2017  
 (180) 24.11.2026  
 (210) 2465-2016  
 (220) 24.11.2016  
 (442) 3.5.2017  
 (732) Kapucian Boris, PaedDr., Páričkova 25, 821 08 Bratislava, SK;  
 (740) Advokátska kancelária Patajová Pataj s.r.o., Banská Bystrica, SK;

**(111) 245503**

(151) 18.8.2017  
 (180) 25.11.2026  
 (210) 2479-2016  
 (220) 25.11.2016  
 (442) 3.5.2017  
 (732) Doroš Lukáš, Mirka Nešpora 4883/35, 080 01 Prešov, SK;

**(111) 245504**

(151) 18.8.2017  
(180) 28.11.2026  
(210) 2488-2016  
(220) 28.11.2016  
(442) 3.5.2017  
(732) StoneHouse, s.r.o., Krajinská cesta 41, 900 21 Svätý Jur, SK;  
(740) Sidor Vladimír, JUDr., Hlohovec, SK;

**(111) 245505**

(151) 18.8.2017  
(180) 28.11.2026  
(210) 2489-2016  
(220) 28.11.2016  
(442) 3.5.2017  
(732) StoneHouse, s.r.o., Krajinská cesta 41, 900 21 Svätý Jur, SK;  
(740) Sidor Vladimír, JUDr., advokát, Hlohovec, SK;

**(111) 245506**

(151) 18.8.2017  
(180) 29.11.2026  
(210) 2498-2016  
(220) 29.11.2016  
(442) 3.5.2017  
(732) Xingmin Ji, Klatovská 1413/16, 831 04 Bratislava, SK;  
(740) Vician Ján, JUDr., Bratislava, SK;

**(111) 245507**

(151) 18.8.2017  
(180) 30.11.2026  
(210) 2503-2016  
(220) 30.11.2016  
(442) 3.5.2017  
(732) Sorokáč Marek, Starinská 159, 066 01 Humenné, SK;  
(740) Belička Ivan, Ing., Banská Bystrica, SK;

**(111) 245508**

(151) 18.8.2017  
(180) 30.11.2026  
(210) 2504-2016  
(220) 30.11.2016  
(442) 3.5.2017  
(732) Sorokáč Marek, Starinská 159, 066 01 Humenné, SK;  
(740) Belička Ivan, Ing., Banská Bystrica, SK;

**(111) 245509**

(151) 18.8.2017  
(180) 30.11.2026  
(210) 2505-2016  
(220) 30.11.2016  
(442) 3.5.2017  
(732) Sorokáč Marek, Starinská 159, 066 01 Humenné, SK;  
(740) Belička Ivan, Ing., Banská Bystrica, SK;

**(111) 245510**

(151) 18.8.2017  
(180) 30.11.2026  
(210) 2514-2016  
(220) 30.11.2016  
(442) 3.5.2017  
(732) Lidl Stiftung & Co. KG, Stiftsbergstrasse 1, 74167 Neckarsulm, DE;  
(740) Korejzová Petra, JUDr., Bratislava, SK;

**(111) 245511**

(151) 18.8.2017  
(180) 29.11.2026  
(210) 2519-2016  
(220) 29.11.2016  
(442) 3.5.2017  
(732) Groch Marek, Vefká 1415/70, 925 23 Jelka, SK;  
(740) JAKUBEK & PARTNERS, s.r.o., Bratislava, SK;

**(111) 245512**

(151) 18.8.2017  
(180) 5.12.2026  
(210) 2530-2016  
(220) 5.12.2016  
(442) 3.5.2017  
(732) Borkovec Jiří, Pokratická 188/22, 412 01 Litoměřice, CZ;

**(111) 245514**

(151) 18.8.2017  
(180) 7.12.2026  
(210) 2544-2016  
(220) 7.12.2016  
(442) 3.5.2017  
(732) Šulíková Nora, Mgr., Za Ferenitkou 17, 949 01 Nitra, SK;

**(111) 245515**

(151) 18.8.2017  
(180) 9.12.2026  
(210) 2566-2016  
(220) 9.12.2016  
(442) 3.5.2017  
(732) WELLDONE s.r.o., Panenská 30, 811 03 Bratislava, SK;  
(740) Sympatia Legal, s.r.o., Bratislava, SK;

**(111) 245516**

(151) 18.8.2017  
(180) 9.12.2026  
(210) 2569-2016  
(220) 9.12.2016  
(442) 3.5.2017  
(732) WELLDONE s.r.o., Panenská 30, 811 03 Bratislava, SK;  
(740) Sympatia Legal, s.r.o., Bratislava, SK;

**(111) 245517**

(151) 18.8.2017  
 (180) 12.12.2026  
 (210) 2572-2016  
 (220) 12.12.2016  
 (442) 3.5.2017  
 (732) SLOVAKATION, s.r.o., Streženická cesta 1025, 020 01 Púchov, SK;

**(111) 245518**

(151) 18.8.2017  
 (180) 8.12.2026  
 (210) 2582-2016  
 (220) 8.12.2016  
 (442) 3.5.2017  
 (732) Digital Pie s.r.o., Pod Strážami 13/A, 831 01 Bratislava, SK;  
 (740) LITVÁKOVÁ A SPOL., s.r.o., Patentová a známková kancelária, Bratislava, SK;

**(111) 245519**

(151) 18.8.2017  
 (180) 9.12.2026  
 (210) 2583-2016  
 (220) 9.12.2016  
 (442) 3.5.2017  
 (732) Koniar Tomáš, Ing., Mgr., PhD., Pri strelnici 46, 949 01 Nitra, SK;

**(111) 245520**

(151) 18.8.2017  
 (180) 5.12.2026  
 (210) 2585-2016  
 (220) 5.12.2016  
 (442) 3.5.2017  
 (732) Kravtsiv Rostyslav, Pannónska 1656/5, 900 21 Svätý Jur, SK;

**(111) 245521**

(151) 18.8.2017  
 (180) 9.12.2026  
 (210) 2590-2016  
 (220) 9.12.2016  
 (442) 3.5.2017  
 (732) N I K É, spol. s r. o., Ilkovičova 34, 812 30 Bratislava, SK;  
 (740) TM & PATENT ATTORNEY NEUSCHL, s. r. o., Bratislava, SK;

**(111) 245522**

(151) 18.8.2017  
 (180) 9.12.2026  
 (210) 2591-2016  
 (220) 9.12.2016  
 (442) 3.5.2017  
 (732) N I K É, spol. s r. o., Ilkovičova 34, 812 30 Bratislava, SK;  
 (740) TM & PATENT ATTORNEY NEUSCHL, s. r. o., Bratislava, SK;

**(111) 245523**

(151) 18.8.2017  
 (180) 13.12.2026  
 (210) 2610-2016  
 (220) 13.12.2016  
 (442) 3.5.2017  
 (732) Karlovarské minerálne vody, a. s., Horova 3, 360 01 Karlovy Vary, CZ;  
 (740) TM & PATENT ATTORNEY NEUSCHL, s. r. o., Bratislava, SK;

**(111) 245524**

(151) 18.8.2017  
 (180) 13.12.2026  
 (210) 2611-2016  
 (220) 13.12.2016  
 (442) 3.5.2017  
 (732) Karlovarské minerálne vody, a. s., Horova 3, 360 01 Karlovy Vary, CZ;  
 (740) TM & PATENT ATTORNEY NEUSCHL s.r.o., Bratislava, SK;

**(111) 245525**

(151) 18.8.2017  
 (180) 14.12.2026  
 (210) 2619-2016  
 (220) 14.12.2016  
 (442) 3.5.2017  
 (732) MARKÍZA - SLOVAKIA, spol. s r. o., Bratislavská 1/a, 843 56 Bratislava, SK;  
 (740) FAJNOR IP s.r.o., Bratislava, SK;

**(111) 245526**

(151) 18.8.2017  
 (180) 19.12.2026  
 (210) 2629-2016  
 (220) 19.12.2016  
 (442) 3.5.2017  
 (732) OIL JPM, s.r.o., Hodonínska cesta, 908 51 Holíč, SK;

**(111) 245527**

(151) 18.8.2017  
 (180) 19.12.2026  
 (210) 2630-2016  
 (220) 19.12.2016  
 (442) 3.5.2017  
 (732) OIL JPM, s.r.o., Hodonínska cesta, 908 51 Holíč, SK;

**(111) 245528**

(151) 18.8.2017  
 (180) 15.12.2026  
 (210) 2631-2016  
 (220) 15.12.2016  
 (442) 3.5.2017  
 (732) Staré divadlo Karola Spišáka Rozpočtová organizácia, Ulica 7. pešieho pluku 1, 949 01 Nitra, SK;

**(111) 245529**

(151) 18.8.2017  
(180) 15.12.2026  
(210) 2636-2016  
(220) 15.12.2016  
(442) 3.5.2017  
(732) TIPOS, národná lotériová spoločnosť, a. s., Brečtanová 1, 830 07 Bratislava, SK;  
(740) Litvákova Edita, Ing., Bratislava, SK;

**(111) 245530**

(151) 18.8.2017  
(180) 20.12.2026  
(210) 2639-2016  
(220) 20.12.2016  
(442) 3.5.2017  
(732) KLOCOK Poprad, s.r.o., Dubina 705, 059 16 Hraňovnica, SK;  
(740) Žuffa Ladislav, Ing., Poprad, SK;

**(111) 245531**

(151) 18.8.2017  
(180) 16.12.2026  
(210) 2640-2016  
(220) 16.12.2016  
(442) 3.5.2017  
(732) STK MALACKY o.z., Rakárenska 5085/33, 901 01 Malacky, SK;  
(740) TM & PATENT ATTORNEY NEUSCHL, s. r. o., Bratislava, SK;

**(111) 245532**

(151) 18.8.2017  
(180) 16.12.2026  
(210) 2641-2016  
(220) 16.12.2016  
(442) 3.5.2017  
(732) STK MALACKY o.z., Rakárenska 5085/33, 901 01 Malacky, SK;  
(740) TM & PATENT ATTORNEY NEUSCHL, s. r. o., Bratislava, SK;

**(111) 245533**

(151) 18.8.2017  
(180) 20.12.2026  
(210) 2647-2016  
(220) 20.12.2016  
(442) 3.5.2017  
(732) Kotleba - Ľudová strana Naše Slovensko, Nový svet 5667/63, 974 01 Banská Bystrica, SK;

**(111) 245534**

(151) 18.8.2017  
(180) 20.12.2026  
(210) 2648-2016  
(220) 20.12.2016  
(442) 3.5.2017  
(732) Kotleba - Ľudová strana Naše Slovensko, Nový svet 5667/63, 974 01 Banská Bystrica, SK;

**(111) 245535**

(151) 18.8.2017  
(180) 23.12.2026  
(210) 2662-2016  
(220) 23.12.2016  
(442) 3.5.2017  
(732) Podnikavé dievča, s.r.o., Pri Hrubej lúke 3592/5, 841 01 Bratislava, SK;

**(111) 245536**

(151) 18.8.2017  
(180) 19.12.2026  
(210) 2649-2016  
(220) 19.12.2016  
(442) 3.5.2017  
(732) Válek Maroš, Petra Mendela 1816/10, 038 53 Turany, SK; Páleník Patrik, Dedovec 1334/157, 017 01 Považská Bystrica, SK;

**(111) 245537**

(151) 18.8.2017  
(180) 23.12.2026  
(210) 2663-2016  
(220) 23.12.2016  
(442) 3.5.2017  
(732) Kennametal Inc., 1600 Technology Way, Latrobe, PA 15650-0231, US;  
(740) Tomeš Pavol, Ing., Bratislava, SK;

**(111) 245538**

(151) 18.8.2017  
(180) 27.12.2026  
(210) 2667-2016  
(220) 27.12.2016  
(442) 3.5.2017  
(732) Fusion Group, s.r.o., Jarková 40, 080 01 Prešov, SK;  
(740) Vojčík & Partners, s.r.o., Košice, SK;

**(111) 245539**

(151) 18.8.2017  
(180) 27.12.2026  
(210) 2668-2016  
(220) 27.12.2016  
(442) 3.5.2017  
(732) Fábry Martin, Osvaldova 1491/5, 949 01 Nitra-Staré Mesto, SK;

**(111) 245540**

(151) 18.8.2017  
(180) 27.12.2026  
(210) 2669-2016  
(220) 27.12.2016  
(442) 3.5.2017  
(732) Fábry Martin, Osvaldova 1491/5, 949 01 Nitra-Staré Mesto, SK;

**(111) 245541**

(151) 18.8.2017  
 (180) 30.12.2026  
 (210) 2691-2016  
 (220) 30.12.2016  
 (442) 3.5.2017  
 (732) Slovenská marketingová asociácia, o.z., Hviezdoslavova 7, 080 01 Prešov, SK;

(732) Shanghai Feixun Communication Co., Ltd., Building 20, 90, HQ Business Park, 4855 Guangfulin Road, Songjiang District, Shanghai, CN;  
 (740) ŽOVICOVÁ & ŽOVIC IP, s.r.o., Bratislava, SK;

**(111) 245542**

(151) 18.8.2017  
 (180) 30.12.2026  
 (210) 2692-2016  
 (220) 30.12.2016  
 (442) 3.5.2017  
 (732) Slovenská marketingová asociácia, o.z., Hviezdoslavova 7, 080 01 Prešov, SK;

**(111) 245547**

(151) 18.8.2017  
 (180) 28.12.2026  
 (210) 2707-2016  
 (220) 28.12.2016  
 (442) 3.5.2017  
 (732) AuLea s.r.o., Pšeničná 10, 821 06 Bratislava - mestská časť Podunajské Biskupice, SK;  
 (740) BELEŠČÁK & PARTNERS, s.r.o., Piešťany, SK;

**(111) 245543**

(151) 18.8.2017  
 (180) 30.12.2026  
 (210) 2701-2016  
 (220) 30.12.2016  
 (442) 3.5.2017  
 (732) Lidl Stiftung & Co. KG, Stiftsbergstr. 1, 74172 Neckarsulm, DE;  
 (740) inventa Patentová a známková kancelária s.r.o., Bratislava, SK;

**(111) 245548**

(151) 18.8.2017  
 (180) 7.4.2026  
 (210) 5134-2016  
 (220) 7.4.2016  
 (310) 86/819,441  
 (320) 13.11.2015  
 (330) US  
 (442) 3.5.2017  
 (732) Sky Zone, LLC, 1201 W. Fifth St., Suite T-340, Los Angeles, 90017 California, US;  
 (740) PATENTSERVIS Bratislava, a. s., Bratislava, SK;

**(111) 245544**

(151) 18.8.2017  
 (180) 27.12.2026  
 (210) 2702-2016  
 (220) 27.12.2016  
 (442) 3.5.2017  
 (732) BYTY real s.r.o., Lachova 20, 851 03 Bratislava, SK;  
 (740) LEGALIA, advokátska kancelária, s.r.o., Bratislava, SK;

**(111) 245549**

(151) 18.8.2017  
 (180) 21.6.2026  
 (210) 5233-2016  
 (220) 21.6.2016  
 (442) 3.5.2017  
 (732) Široká Jana, PhDr., Jána Smreka 16, 841 08 Bratislava, SK;

**(111) 245545**

(151) 18.8.2017  
 (180) 27.12.2026  
 (210) 2703-2016  
 (220) 27.12.2016  
 (442) 3.5.2017  
 (732) BYTY real s.r.o., Lachova 20, 851 03 Bratislava, SK;  
 (740) LEGALIA, advokátska kancelária, s.r.o., Bratislava, SK;

**(111) 245550**

(151) 21.8.2017  
 (180) 19.8.2026  
 (210) 5347-2016  
 (220) 19.8.2016  
 (442) 3.5.2017  
 (732) Metropolitan Life Insurance Company (a New York Corporation), 1095 Avenue of the Americas, New York, New York 10036, US;  
 (740) Považanová Andrea, JUDr., Bratislava, SK;

**(111) 245546**

(151) 18.8.2017  
 (180) 21.11.2021  
 (210) 2705-2016  
 (220) 21.11.2011  
 (310) 9973255  
 (320) 16.9.2011  
 (330) CN  
 (442) 3.5.2017

**(111) 245551**

(151) 21.8.2017  
 (180) 25.8.2026  
 (210) 5355-2016  
 (220) 25.8.2016  
 (442) 3.5.2017  
 (732) Reemtsma Cigarettenfabriken GmbH, Max-Born-Strasse 4, 22761 Hamburg, DE;  
 (740) Bušová Eva, JUDr., Bratislava, SK;

**(111) 245552**

(151) 21.8.2017  
(180) 25.8.2026  
(210) 5356-2016  
(220) 25.8.2016  
(442) 3.5.2017  
(732) Reemtsma Cigarettenfabriken GmbH, Max-Born--  
-Strasse 4, 22761 Hamburg, DE;  
(740) Bušová Eva, JUDr., Bratislava, SK;

---

**(111) 245553**

(151) 21.8.2017  
(180) 14.9.2026  
(210) 5372-2016  
(220) 14.9.2016  
(442) 3.5.2017  
(732) HS SPORT s.r.o., Železniční 483/3, 100 00 Praha 10,  
CZ;  
(740) Kováčik Štefan, Ing., Bratislava, SK;

---

**(111) 245554**

(151) 21.8.2017  
(180) 12.10.2026  
(210) 5405-2016  
(220) 12.10.2016  
(442) 3.5.2017  
(732) UNILEVER ČR, spol. s r.o., Rohanské nábře-  
ží 670/17, 186 00 Praha 8, Karlín, CZ;  
(740) FAJNOR IP s.r.o., Bratislava, SK;

---

**(111) 245555**

(151) 21.8.2017  
(180) 24.10.2026  
(210) 5415-2016  
(220) 24.10.2016  
(442) 3.5.2017  
(732) Grejtáková Mária, Mgr., Malý Šariš 314, 080 01  
Malý Šariš, SK;

---

**(111) 245556**

(151) 21.8.2017  
(180) 24.10.2026  
(210) 5416-2016  
(220) 24.10.2016  
(442) 3.5.2017  
(732) Grejtáková Mária, Mgr., Malý Šariš 314, 080 01  
Malý Šariš, SK;

---

**(111) 245557**

(151) 21.8.2017  
(180) 24.10.2026  
(210) 5417-2016  
(220) 24.10.2016  
(442) 3.5.2017  
(732) Grejtáková Mária, Mgr., Malý Šariš 314, 080 01  
Malý Šariš, SK;

---

**(111) 245558**

(151) 21.8.2017  
(180) 15.11.2026  
(210) 5455-2016  
(220) 15.11.2016  
(442) 3.5.2017  
(732) Lidl Stiftung & Co. KG, Stiftsbergstr. 1, 74172  
Neckarsulm, DE;  
(740) inventa Patentová a známková kancelária s.r.o.,  
Bratislava, SK;

---

**(111) 245559**

(151) 21.8.2017  
(180) 2.12.2026  
(210) 5489-2016  
(220) 2.12.2016  
(442) 3.5.2017  
(732) Conspra, s.r.o., Michal na Ostrove 268, 936 01  
Michal na Ostrove, SK;

---

**(111) 245560**

(151) 21.8.2017  
(180) 7.12.2026  
(210) 5497-2016  
(220) 7.12.2016  
(442) 3.5.2017  
(732) Zavarský Filip, Bc., Športová 2772/13, 926 01  
Sereď, SK;  
(740) Vaňková Klaudia, Bc., Sološnica, SK;

---

**(111) 245561**

(151) 21.8.2017  
(180) 8.12.2026  
(210) 5499-2016  
(220) 8.12.2016  
(442) 3.5.2017  
(732) J. M. Wien Coffe a.s., Panenská 18, 811 03 Bra-  
tislava, SK;  
(740) Hojčuš Peter, Ing., Bratislava, SK;

---

**(111) 245562**

(151) 21.8.2017  
(180) 14.12.2026  
(210) 5503-2016  
(220) 14.12.2016  
(442) 3.5.2017  
(732) Ježo Juraj, Ing., Prievozska 1309/21, 821 09 Bra-  
tislava, SK;  
(740) LEGART s.r.o., Bratislava, SK;

---

**(111) 245563**

(151) 21.8.2017  
(180) 19.12.2026  
(210) 5509-2016  
(220) 19.12.2016  
(442) 3.5.2017  
(732) Natures, s.r.o., A. Sládkoviča 33, 917 00 Trnava, SK;  
(740) Guniš Jaroslav, Mgr., Bratislava, SK;

---



**(111) 245564**

(151) 21.8.2017  
 (180) 22.12.2026  
 (210) 5511-2016  
 (220) 22.12.2016  
 (442) 3.5.2017  
 (732) YIT Slovakia a.s., Račianska 153/A, 831 54 Bratislava, SK;

**(111) 245573**

(151) 21.8.2017  
 (180) 4.1.2027  
 (210) 6-2017  
 (220) 4.1.2017  
 (442) 3.5.2017  
 (732) REM, s.r.o., Gejzu Dusíka 54, 917 08 Trnava, SK;  
 (740) Skybová Alexandra JUDr., Bratislava, SK;

**(111) 245565**

(151) 21.8.2017  
 (180) 22.12.2026  
 (210) 5512-2016  
 (220) 22.12.2016  
 (442) 3.5.2017  
 (732) YIT Slovakia a.s., Račianska 153/A, 831 54 Bratislava, SK;

**(111) 245574**

(151) 21.8.2017  
 (180) 5.1.2027  
 (210) 8-2017  
 (220) 5.1.2017  
 (442) 3.5.2017  
 (732) Matuška Dušan, Bajzova 6, 821 08 Bratislava, SK;

**(111) 245566**

(151) 21.8.2017  
 (180) 22.12.2026  
 (210) 5514-2016  
 (220) 22.12.2016  
 (442) 3.5.2017  
 (732) Teva Operations Poland Sp. z o.o., ul. Emilii Plater 53, 00-113 Warszawa, PL;  
 (740) Zivko Mijatovic and Partners s.r.o., Bratislava, SK;

**(111) 245575**

(151) 21.8.2017  
 (180) 10.1.2027  
 (210) 29-2017  
 (220) 10.1.2017  
 (442) 3.5.2017  
 (732) PB Finančné služby, a.s., Hattalova 12, 831 03 Bratislava, SK;

**(111) 245567**

(151) 21.8.2017  
 (180) 22.12.2026  
 (210) 5515-2016  
 (220) 22.12.2016  
 (442) 3.5.2017  
 (732) SLOVNAFT, a.s., Vlčie hrdlo 1, 824 12 Bratislava, SK;  
 (740) Hojčuš Peter, Ing., Bratislava, SK;

**(111) 245576**

(151) 21.8.2017  
 (180) 10.1.2027  
 (210) 30-2017  
 (220) 10.1.2017  
 (442) 3.5.2017  
 (732) PB Finančné služby, a.s., Hattalova 12, 831 03 Bratislava, SK;

**(111) 245568**

(151) 21.8.2017  
 (180) 12.12.2026  
 (210) 2573-2016  
 (220) 12.12.2016  
 (442) 3.5.2017  
 (732) OIL JPM, s.r.o., Hodonínska cesta, 908 51 Holíč, SK;

**(111) 245577**

(151) 21.8.2017  
 (180) 10.1.2027  
 (210) 31-2017  
 (220) 10.1.2017  
 (442) 3.5.2017  
 (732) PB Finančné služby, a.s., Hattalova 12, 831 03 Bratislava, SK;

**(111) 245572**

(151) 21.8.2017  
 (180) 4.1.2027  
 (210) 3-2017  
 (220) 4.1.2017  
 (442) 3.5.2017  
 (732) JINEX, s. r. o., M. Rázusa 15/3930, 010 01 Žilina, SK;  
 (740) Labudík Miroslav, Ing., Kysucké Nové Mesto, SK;

**(111) 245578**

(151) 21.8.2017  
 (180) 10.1.2027  
 (210) 32-2017  
 (220) 10.1.2017  
 (442) 3.5.2017  
 (732) PB Finančné služby, a.s., Hattalova 12, 831 03 Bratislava, SK;

**(111) 245579**

(151) 21.8.2017  
(180) 11.1.2027  
(210) 37-2017  
(220) 11.1.2017  
(442) 3.5.2017  
(732) Špaldová Lenka, 1. mája 39/84, 901 01 Malacky, SK; Petrovič Ján, 1. mája 39/84, 901 01 Malacky, SK;

---

**(111) 245580**

(151) 21.8.2017  
(180) 11.1.2027  
(210) 38-2017  
(220) 11.1.2017  
(442) 3.5.2017  
(732) Špaldová Lenka, 1. mája 39/84, 901 01 Malacky, SK; Petrovič Ján, 1. mája 39/84, 901 01 Malacky, SK;

---

**(111) 245581**

(151) 21.8.2017  
(180) 11.1.2027  
(210) 39-2017  
(220) 11.1.2017  
(442) 3.5.2017  
(732) Celderová Diana, JUDr., Andreja Kmeťa 120/8, 969 01 Banská Štiavnica, SK;

---

**(111) 245582**

(151) 21.8.2017  
(180) 11.1.2027  
(210) 42-2017  
(220) 11.1.2017  
(442) 3.5.2017  
(732) Rado Slavomír, Mgr., Hlavná 108/57, 040 01 Košice - Staré Mesto, SK;

---

**(111) 245583**

(151) 21.8.2017  
(180) 13.1.2027  
(210) 64-2017  
(220) 13.1.2017  
(442) 3.5.2017  
(732) Pagy s.r.o., Nám. E. Štúra 16, 974 05 Banská Bystrica 5, SK;

---

**(111) 245584**

(151) 21.8.2017  
(180) 16.1.2027  
(210) 69-2017  
(220) 16.1.2017  
(442) 3.5.2017  
(732) Klinker centrum s.r.o., Pri mlyne 42, 949 05 Nitra 5, SK;

---

**(111) 245585**

(151) 21.8.2017  
(180) 11.1.2027  
(210) 83-2017  
(220) 11.1.2017  
(442) 3.5.2017  
(732) RCS & RDS S.A., 75 Dr. Staicovici street, Forum 2000 Building, Faza I, 5th District, Bukurešť, RO;  
(740) LITVÁKOVÁ A SPOL., s.r.o., Patentová a známková kancelária, Bratislava, SK;

---

**(111) 245586**

(151) 21.8.2017  
(180) 11.1.2027  
(210) 84-2017  
(220) 11.1.2017  
(442) 3.5.2017  
(732) RCS & RDS S.A., 75 Dr. Staicovici street, Forum 2000 Building, Faza I, 5th District, Bukurešť, RO;  
(740) LITVÁKOVÁ A SPOL., s.r.o., patentová a známková kancelária, Bratislava, SK;

---

**(111) 245587**

(151) 21.8.2017  
(180) 11.1.2027  
(210) 86-2017  
(220) 11.1.2017  
(442) 3.5.2017  
(732) RCS & RDS S.A., 75 Dr. Staicovici street, Forum 2000 Building, Faza I, 5th District, Bukurešť, RO;  
(740) LITVÁKOVÁ A SPOL., s.r.o., patentová a známková kancelária, Bratislava, SK;

---

**(111) 245588**

(151) 21.8.2017  
(180) 18.1.2027  
(210) 93-2017  
(220) 18.1.2017  
(442) 3.5.2017  
(732) Šalát Ján, Mgr., Revolučná 733, 811 08 Budmerice, SK;

---

**(111) 245589**

(151) 21.8.2017  
(180) 18.1.2027  
(210) 100-2017  
(220) 18.1.2017  
(442) 3.5.2017  
(732) Hrabovská Daniela, Mgr., Limbová 3058/20, 010 07 Žilina, SK;

---

**(111) 245590**

(151) 21.8.2017  
(180) 19.1.2027  
(210) 105-2017  
(220) 19.1.2017  
(442) 3.5.2017  
(732) FAUCON SYSTEMS s.r.o., Sása 709, 930 37 Lehnice, SK;

---

**(111) 245591**

(151) 21.8.2017  
 (180) 19.1.2027  
 (210) 108-2017  
 (220) 19.1.2017  
 (442) 3.5.2017  
 (732) CUBE solutions, a.s., Werferova 1, 040 01 Košice 1, SK;

**(111) 245597**

(151) 21.8.2017  
 (180) 24.1.2027  
 (210) 147-2017  
 (220) 24.1.2017  
 (442) 3.5.2017  
 (732) APLEND, s.r.o., Viliama Žingora 66, 036 01 Martin, SK;

**(111) 245592**

(151) 21.8.2017  
 (180) 19.1.2027  
 (210) 109-2017  
 (220) 19.1.2017  
 (442) 3.5.2017  
 (732) CUBE solutions, a.s., Werferova 1, 040 01 Košice 1, SK;

**(111) 245598**

(151) 21.8.2017  
 (180) 26.1.2027  
 (210) 164-2017  
 (220) 26.1.2017  
 (442) 3.5.2017  
 (732) Trenčianska vodohospodárska spoločnosť, a. s., 1. mája 11, 911 01 Trenčín, SK;

**(111) 245593**

(151) 21.8.2017  
 (180) 19.1.2027  
 (210) 110-2017  
 (220) 19.1.2017  
 (442) 3.5.2017  
 (732) MARCA CZ s.r.o., Přišimasy 124, 282 01 Český Brod, CZ;  
 (740) inventa Patentová a známková kancelária s.r.o., Bratislava, SK;

**(111) 245599**

(151) 21.8.2017  
 (180) 26.1.2027  
 (210) 165-2017  
 (220) 26.1.2017  
 (442) 3.5.2017  
 (732) Trenčianska vodohospodárska spoločnosť, a. s., 1. mája 11, 911 01 Trenčín, SK;

**(111) 245594**

(151) 21.8.2017  
 (180) 20.1.2027  
 (210) 111-2017  
 (220) 20.1.2017  
 (442) 3.5.2017  
 (732) FOOD FARM, s.r.o., Dukelská 21, 920 14 Hlohovec, SK;  
 (740) ius aegis s. r. o., Bratislava, SK;

**(111) 245600**

(151) 21.8.2017  
 (180) 26.1.2027  
 (210) 166-2017  
 (220) 26.1.2017  
 (442) 3.5.2017  
 (732) C.D.Come spol. s r.o., Francisciho 726/11-2, 971 01 Prievidza 1, SK;

**(111) 245595**

(151) 21.8.2017  
 (180) 20.1.2027  
 (210) 118-2017  
 (220) 20.1.2017  
 (442) 3.5.2017  
 (732) Mišíková Katarína, Bc., Vystrkov 1147/1, 957 01 Bánovce nad Bebravou 1, SK;

**(111) 245601**

(151) 21.8.2017  
 (180) 26.1.2027  
 (210) 170-2017  
 (220) 26.1.2017  
 (442) 3.5.2017  
 (732) PRELIKA, a.s. Prešov, Protifašistických bojovníkov 4, 080 01 Prešov 1, SK;

**(111) 245596**

(151) 21.8.2017  
 (180) 23.1.2027  
 (210) 142-2017  
 (220) 23.1.2017  
 (442) 3.5.2017  
 (732) SMART ENERGO s.r.o., Strojnícka 1, 080 06 Prešov 6, SK;  
 (740) Eva Petránová Advokátska kancelária s.r.o., Prešov, SK;

**(111) 245602**

(151) 21.8.2017  
 (180) 26.1.2027  
 (210) 171-2017  
 (220) 26.1.2017  
 (442) 3.5.2017  
 (732) PRELIKA, a.s. Prešov, Protifašistických bojovníkov 4, 080 01 Prešov 1, SK;

**(111) 245597**

(151) 21.8.2017  
 (180) 27.1.2027  
 (210) 181-2017  
 (220) 27.1.2017  
 (442) 3.5.2017  
 (732) MENKE LEGAL s.r.o., Gorkého 3, 811 01 Bratislava, SK;

**(111) 245603**

(151) 21.8.2017  
 (180) 27.1.2027  
 (210) 181-2017  
 (220) 27.1.2017  
 (442) 3.5.2017  
 (732) MENKE LEGAL s.r.o., Gorkého 3, 811 01 Bratislava, SK;

**(111) 245604**

(151) 21.8.2017  
(180) 27.1.2027  
(210) 182-2017  
(220) 27.1.2017  
(442) 3.5.2017  
(732) MENKE LEGAL s.r.o., Gorkého 3, 811 01 Bratislava, SK;

---

**(111) 245605**

(151) 21.8.2017  
(180) 20.1.2027  
(210) 184-2017  
(220) 20.1.2017  
(442) 3.5.2017  
(732) CHEMOLAK a.s., Továrenská 7, 919 04 Smolenice, SK;  
(740) FAJNOR IP s. r. o., Bratislava, SK;

---

**(111) 245606**

(151) 21.8.2017  
(180) 30.1.2027  
(210) 187-2017  
(220) 30.1.2017  
(442) 3.5.2017  
(732) Elbert Stanislav, Mgr., Bauerova 32, 040 23 Košice 23, SK;

---

**(111) 245607**

(151) 21.8.2017  
(180) 30.1.2027  
(210) 190-2017  
(220) 30.1.2017  
(442) 3.5.2017  
(732) Hoffelder Peter, Predná Huta 10, 052 01 Spišská Nová Ves 1, SK;

---

**(111) 245608**

(151) 21.8.2017  
(180) 25.1.2027  
(210) 204-2017  
(220) 25.1.2017  
(442) 3.5.2017  
(732) MECOM GROUP s. r. o., Poľná 4, 066 01 Humenné, SK;  
(740) LITVÁKOVÁ A SPOL., s.r.o., patentová a známková kancelária, Bratislava, SK;

---

**(111) 245609**

(151) 21.8.2017  
(180) 1.2.2027  
(210) 209-2017  
(220) 1.2.2017  
(442) 3.5.2017  
(732) Lačný Lubomír, Perín - Chym 272, 044 74 Perín-Chym, SK;  
(740) Kohut Peter, Ing., Michalovce, SK;

---

**(111) 245610**

(151) 21.8.2017  
(180) 1.2.2027  
(210) 210-2017  
(220) 1.2.2017  
(442) 3.5.2017  
(732) Vinárske závody Topoľčianky, s.r.o., Cintorínska 31, 951 93 Topoľčianky, SK;  
(740) Budaj Miroslav, JUDr., Bratislava, SK;

---

**(111) 245611**

(151) 21.8.2017  
(180) 1.2.2027  
(210) 212-2017  
(220) 1.2.2017  
(442) 3.5.2017  
(732) Vinárske závody Topoľčianky, s.r.o., Cintorínska 31, 951 93 Topoľčianky, SK;  
(740) Budaj Miroslav, JUDr., Bratislava, SK;

---

**(111) 245612**

(151) 21.8.2017  
(180) 1.2.2027  
(210) 213-2017  
(220) 1.2.2017  
(442) 3.5.2017  
(732) Vinárske závody Topoľčianky, s.r.o., Cintorínska 31, 951 93 Topoľčianky, SK;  
(740) Budaj Miroslav, JUDr., Bratislava, SK;

---

**(111) 245613**

(151) 21.8.2017  
(180) 1.2.2027  
(210) 218-2017  
(220) 1.2.2017  
(442) 3.5.2017  
(732) Vinárske závody Topoľčianky, s.r.o., Cintorínska 31, 951 93 Topoľčianky, SK;  
(740) Budaj Miroslav, JUDr., Bratislava, SK;

---

**(111) 245614**

(151) 21.8.2017  
(180) 2.2.2027  
(210) 228-2017  
(220) 2.2.2017  
(442) 3.5.2017  
(732) Bacardi & Company Limited, Aeulestrasse 5, FL-9490 Vaduz, LI;  
(740) Tomeš Pavol, Ing., Bratislava, SK;

---

**(111) 245615**

(151) 21.8.2017  
(180) 3.2.2027  
(210) 243-2017  
(220) 3.2.2017  
(442) 3.5.2017  
(732) Rozhlas a televízia Slovenska, Mlynská dolina, 845 45 Bratislava, SK;

---

**(111) 245616**  
 (151) 21.8.2017  
 (180) 6.2.2027  
 (210) 245-2017  
 (220) 6.2.2017  
 (442) 3.5.2017  
 (732) KERKOSAND spol. s r.o., Šajdíkove Humence 134,  
 906 07 Šajdíkove Humence, SK;  
 (740) Ružička Csekes s. r. o., Bratislava, SK;

**(111) 245617**  
 (151) 21.8.2017  
 (180) 6.2.2027  
 (210) 247-2017  
 (220) 6.2.2017  
 (442) 3.5.2017  
 (732) Bidfood Czech Republic s.r.o., V Růžovém údolí  
 553, 278 01 Kralupy nad Vltavou, CZ;

**(111) 245618**  
 (151) 21.8.2017  
 (180) 7.2.2027  
 (210) 264-2017  
 (220) 7.2.2017  
 (442) 3.5.2017  
 (732) ELUMA Trans, s.r.o., Volgogradská 13, 080 01  
 Prešov, SK;

**(111) 245619**  
 (151) 21.8.2017  
 (180) 8.2.2027  
 (210) 270-2017  
 (220) 8.2.2017  
 (442) 3.5.2017  
 (732) RIKOSTAV CONTAINER, s.r.o., Kobylnice 6,  
 087 01 Kobylnice, SK;

**(111) 245620**  
 (151) 21.8.2017  
 (180) 13.2.2027  
 (210) 306-2017  
 (220) 13.2.2017  
 (442) 3.5.2017  
 (732) NEOSHIP s.r.o., Miestneho priemyslu 1247, 029 01  
 Námestovo 1, SK;

**(111) 245621**  
 (151) 21.8.2017  
 (180) 13.2.2027  
 (210) 319-2017  
 (220) 13.2.2017  
 (442) 3.5.2017  
 (732) Pifpaf Games s.r.o., Lachova 19, 851 03 Brati-  
 slava, SK;  
 (740) BARRISTER LEGAL s.r.o., Bratislava, SK;

**(111) 245622**  
 (151) 21.8.2017  
 (180) 14.2.2027  
 (210) 325-2017  
 (220) 14.2.2017

(442) 3.5.2017  
 (732) Roliková Zuzana, Mgr., Októbrová 4734/83, 080 01  
 Prešov 1, SK; Pirič Dávid, Bratislavská 6465/8,  
 080 01 Prešov 1, SK;

**(111) 245623**  
 (151) 21.8.2017  
 (180) 14.2.2027  
 (210) 327-2017  
 (220) 14.2.2017  
 (442) 3.5.2017  
 (732) Marcinková Alexandra, Ing. arch., Zadunajská  
 cesta 6, 851 01 Bratislava, SK;

**(111) 245624**  
 (151) 21.8.2017  
 (180) 15.2.2027  
 (210) 330-2017  
 (220) 15.2.2017  
 (442) 3.5.2017  
 (732) AROMA ONE s.r.o., Palatínova 2732/61, 945 01  
 Komárno, SK;  
 (740) Hriadel Roman, JUDr., Bratislava, SK;

**(111) 245625**  
 (151) 21.8.2017  
 (180) 15.2.2027  
 (210) 332-2017  
 (220) 15.2.2017  
 (442) 3.5.2017  
 (732) Bramm s.r.o., Bukureštská 3, 811 04 Bratislava,  
 SK;

**(111) 245626**  
 (151) 21.8.2017  
 (180) 15.2.2027  
 (210) 336-2017  
 (220) 15.2.2017  
 (442) 3.5.2017  
 (732) Stanový Hotel, s.r.o., Na piesku 6/A, 821 05 Bra-  
 tislava, SK;

**(111) 245627**  
 (151) 21.8.2017  
 (180) 23.2.2027  
 (210) 421-2017  
 (220) 23.2.2017  
 (442) 3.5.2017  
 (732) Amino technology, s.r.o., Svättojánska 2575/9,  
 945 05 Komárno 5, SK;

**(111) 245628**  
 (151) 21.8.2017  
 (180) 24.2.2027  
 (210) 446-2017  
 (220) 24.2.2017  
 (442) 3.5.2017  
 (732) Asociácia veľkodistribútorov liekov, Budatín-  
 ska 3579/18, 851 06 Bratislava, SK;

**(111) 245629**

(151) 21.8.2017  
(180) 20.3.2027  
(210) 628-2017  
(220) 20.3.2017  
(442) 3.5.2017  
(732) Poláčik Juraj, Ing., Kozárovce 900, 935 22 Kozárovce, SK; Poláčiková Zuzana, Ing., PhD., Kozárovce 900, 935 22 Kozárovce, SK; Poláčiková Elena, Kozárovce 900, 935 22 Kozárovce, SK;

**(111) 245636**

(151) 22.8.2017  
(180) 18.1.2027  
(210) 101-2017  
(220) 18.1.2017  
(442) 3.5.2017  
(732) ACTION AGENCY s.r.o., Vlastenecké námestie 1185/7, 851 01 Bratislava - mestská časť Petržalka, SK;  
(740) Advokátska kancelária MHS Legal, s.r.o., Bratislava, SK;

**(111) 245637**

(151) 22.8.2017  
(180) 19.1.2027  
(210) 104-2017  
(220) 19.1.2017  
(442) 3.5.2017  
(732) PepsiCo, Inc., 700 Anderson Hill Road, Purchase, New York 10577, US;  
(740) Tomeš Pavol, Ing., Bratislava, SK;

**(111) 245638**

(151) 22.8.2017  
(180) 18.1.2027  
(210) 102-2017  
(220) 18.1.2017  
(442) 3.5.2017  
(732) ACTION AGENCY s.r.o., Vlastenecké námestie 1185/7, 851 01 Bratislava - mestská časť Petržalka, SK;  
(740) Advokátska kancelária MHS Legal, s.r.o., Bratislava, SK;

**(111) 245639**

(151) 22.8.2017  
(180) 16.2.2027  
(210) 346-2017  
(220) 16.2.2017  
(442) 3.5.2017  
(732) SKB Laboratories, LLC, 2711 Centerville Road, Suite 400, Wilmington, Delaware 19808, US;  
(740) Bušová Eva, JUDr., Bratislava, SK;

**(111) 245640**

(151) 22.8.2017  
(180) 12.1.2027  
(210) 56-2017  
(220) 12.1.2017  
(442) 3.5.2017  
(732) Hirtlová Dominika, Mgr., Betliarska 9, 851 07 Bratislava, SK;

**(111) 245642**

(151) 22.8.2017  
(180) 8.3.2027  
(210) 543-2017  
(220) 8.3.2017  
(442) 3.5.2017  
(732) TCHIBO SLOVENSKO spol. s r.o., Prievozská 4, 821 09 Bratislava, SK;  
(740) Šiška & Partners s.r.o., Bratislava, SK;

**(111) 245643**

(151) 22.8.2017  
(180) 17.10.2023  
(210) 1924-2013  
(220) 17.10.2013  
(442) 3.6.2014  
(732) Slovenský zväz ľadového hokeja, Trnavská cesta 27/B, 831 04 Bratislava, SK;  
(740) Zajíčková Zuzana, Mgr., Bratislava, SK;

**(111) 245644**

(151) 22.8.2017  
(180) 26.11.2025  
(210) 5638-2015  
(220) 26.11.2015  
(442) 1.6.2016  
(732) Slovak Telekom, a.s., Bajkalská 28, 817 62 Bratislava, SK;

**(111) 245648**

(151) 7.9.2017  
(180) 28.11.2023  
(210) 2231-2013  
(220) 28.11.2013  
(442) 4.2.2014  
(732) Securitas s.r.o., Okružná 761/25, 058 01 Poprad, SK;

**(111) 245649**

(151) 13.9.2017  
(180) 17.10.2026  
(210) 5411-2016  
(220) 17.10.2016  
(442) 2.2.2017  
(732) SPARTANS KLUB BRATISLAVA, Kafendova 18, 831 06 Bratislava, SK;

**Zapísané ochranné známky so zmenou po zverejnení prihlášky**

| (210)     | (111)  | (210)     | (111)  | (210)     | (111)  | (210)     | (111)  |
|-----------|--------|-----------|--------|-----------|--------|-----------|--------|
| 893-2014  | 245569 | 1961-2016 | 245453 | 2244-2016 | 245633 | 2665-2016 | 245647 |
| 894-2014  | 245427 | 1962-2016 | 245454 | 2282-2016 | 245634 | 5463-2016 | 245645 |
| 615-2016  | 245630 | 1963-2016 | 245455 | 2536-2016 | 245635 | 150-2017  | 245570 |
| 1220-2016 | 245641 | 2207-2016 | 245631 | 2537-2016 | 245513 | 151-2017  | 245571 |
| 1960-2016 | 245452 | 2212-2016 | 245632 | 2642-2016 | 245646 |           |        |

**(111) 245427**

(151) 18.8.2017

(180) 16.5.2024

(210) 894-2014

(220) 16.5.2014

(442) 5.8.2014

**10(511) 5, 44**

(511) 5 - Farmaceutické prípravky; vakcíny; lieky pre ľudskú medicínu; biologické prípravky na lekárske použitie;

44 - Farmaceutické poradenstvo; lekárske služby; lekárnické služby (príprava predpísaných liekov); prenájom lekárskeho vybavenia; nemocnice (služby); prenájom zdravotníckeho zariadenia; zdravotné poradenstvo; zdravotnícka starostlivosť.

**(540)**



(732) AXON Neuroscience SE, Dvořákovo nábřeží 10, 811 02 Bratislava, SK;

**(111) 245452**

(151) 18.8.2017

(180) 7.9.2026

(210) 1960-2016

(220) 7.9.2016

(442) 3.4.2017

**10(511) 35, 41, 43**

(511) 35 - Podpora predaja (pre tretie osoby); marketing; reklama; navrhovanie reklamných materiálov; rozširovanie reklamných oznamov prostredníctvom všetkých druhov médií; grafická úprava tlačovín na reklamné účely; rozširovanie reklamných materiálov zákazníkom (letáky, prospekty, tlačoviny, vzorky); zásielkové reklamné služby; organizovanie obchodných alebo reklamných veľtrhov; obchodná administratíva; pomoc pri riadení obchodnej činnosti; kancelárske práce; obchodné poradenstvo týkajúce sa franchisingu reštauračných a ubytovacích zariadení; odborné obchodné poradenské služby týkajúce sa prevádzkovaní

a zriaďovania reštaurácií; obchodný alebo podnikateľský prieskum; hospodárske (ekonomické) predpovede; prieskum trhu; organizovanie ochutnávok jedál a nápojov (podpora predaja); zásobovacie služby pre tretie osoby (nákup tovarov a služieb pre iné podniky).

41 - Školenia a praktický výcvik kuchárov, šéfkuchárov; vzdelávacie kurzy v oblasti varenia a prípravy pokrmov pre verejnosť a profesionálov; školenia v oblasti varenia a prípravy pokrmov pre verejnosť a profesionálov; praktický výcvik (ukážky) v oblasti stravovacieho a kuchárskeho umenia; potravinárske vzdelávanie; ochutnávacie lekcie (vzdelávanie); tvorba zábavných kuchárskych podujatí, programov; poskytovanie priestorov pre kuchárske kurzy a školenia; vyučovanie v oblasti výživy; školenia o výžive (nie lekárske); školenia v manipulácii s potravinami; školenia v oblasti prezentácie potravín; organizovanie zábavných súťaží v oblasti potravinárstva a gastronómie; organizovanie ochutnávok jedál a nápojov (zábava).

43 - Dodávanie hotových jedál a nápojov na objednávku (katering); bary (služby); bufety; kaviarne; hostince; reštauračné (stravovacie) služby; samoobslužné reštaurácie; rýchle občerstvenie (snackbary); stravovacie služby stánkov a reštaurácií s odnosom jedla so sebou (take away); samoobslužné jedálne; kantíny; závodné jedálne; menzy; dodávanie hotových jedál a nápojov na rauty, spoločenské podujatia a hostiny (katering); prenájom rokovacích, školiacich a prezentačných miestností; požičovanie a prenájom reštauračného zariadenia.

**(540)**



(732) Compass Group Czech Republic s.r.o., Jankovcova 1603/47a, 170 00 Holešovice, Praha 7, CZ;

(740) TM & PATENT ATTORNEY NEUSCHL s.r.o., Bratislava, SK;



**(111) 245453**

(151) 18.8.2017  
 (180) 7.9.2026  
 (210) 1961-2016  
 (220) 7.9.2016  
 (442) 3.4.2017

**10(511) 35, 41, 43**

(511) 35 - Podpora predaja (pre tretie osoby); marketing; reklama; navrhovanie reklamných materiálov; rozširovanie reklamných oznamov prostredníctvom všetkých druhov médií; grafická úprava tlačovín na reklamné účely; rozširovanie reklamných materiálov zákazníkom (letáky, prospekty, tlačoviny, vzorky); zásielkové reklamné služby; organizovanie obchodných alebo reklamných veľtrhov; obchodná administratíva; pomoc pri riadení obchodnej činnosti; kancelárske práce; obchodné poradenstvo týkajúce sa franchisingu reštauračných a ubytovacích zariadení; odborné obchodné poradenské služby týkajúce sa prevádzkovania a zriaďovania reštaurácií; obchodný alebo podnikateľský prieskum; hospodárske (ekonomické) predpovede; prieskum trhu; organizovanie ochutnávok jedál a nápojov (podpora predaja); zásobovacie služby pre tretie osoby (nákup tovarov a služieb pre iné podniky).

41 - Školenia a praktický výcvik kuchárov, šéfkuchárov; vzdelávacie kurzy v oblasti varenia a prípravy pokrmov pre verejnosť a profesionálov; školenia v oblasti varenia a prípravy pokrmov pre verejnosť a profesionálov; praktický výcvik (ukážky) v oblasti stravovacieho a kuchárskeho umenia; potravinárske vzdelávanie; ochutnávacie lekcie (vzdelávanie); tvorba zábavných kuchárskych podujatí, programov; poskytovanie priestorov pre kuchárske kurzy a školenia; vyučovanie v oblasti výživy; školenia o výžive (nie lekárske); školenia v manipulácii s potravinami; školenia v oblasti prezentácie potravín; organizovanie zábavných súťaží v oblasti potravinárstva a gastronómie; organizovanie ochutnávok jedál a nápojov (zábava).

43 - Dodávanie hotových jedál a nápojov na objednávku (katering); bary (služby); bufety; kaviarne; hostince; reštauračné (stravovacie) služby; samoobslužné reštaurácie; rýchle občerstvenie (snackbary); stravovacie služby stánkov a reštaurácií s odnosom jedla so sebou (take away); samoobslužné jedálne; kantíny; závodné jedálne; menzy; dodávanie hotových jedál a nápojov na rauty, spoločenské podujatia a hostiny (katering); prenájom rokovacích, školiacich a prezentačných miestností; požičiavanie a prenájom reštauračného zariadenia.

**(540)**

(732) Compass Group Czech Republic s.r.o., Jankovcova 1603/47a, 170 00 Holešovice, Praha 7, CZ;

(740) TM & PATENT ATTORNEY NEUSCHL s.r.o., Bratislava, SK;

**(111) 245454**

(151) 18.8.2017  
 (180) 7.9.2026  
 (210) 1962-2016  
 (220) 7.9.2016  
 (442) 3.4.2017

**10(511) 35, 41, 43**

(511) 35 - Podpora predaja (pre tretie osoby); marketing; reklama; navrhovanie reklamných materiálov; rozširovanie reklamných oznamov prostredníctvom všetkých druhov médií; grafická úprava tlačovín na reklamné účely; rozširovanie reklamných materiálov zákazníkom (letáky, prospekty, tlačoviny, vzorky); zásielkové reklamné služby; organizovanie obchodných alebo reklamných veľtrhov; obchodná administratíva; pomoc pri riadení obchodnej činnosti; kancelárske práce; obchodné poradenstvo týkajúce sa franchisingu reštauračných a ubytovacích zariadení; odborné obchodné poradenské služby týkajúce sa prevádzkovania a zriaďovania reštaurácií; obchodný alebo podnikateľský prieskum; hospodárske (ekonomické) predpovede; prieskum trhu; organizovanie ochutnávok jedál a nápojov (podpora predaja); zásobovacie služby pre tretie osoby (nákup tovarov a služieb pre iné podniky).

41 - Školenia a praktický výcvik kuchárov, šéfkuchárov; vzdelávacie kurzy v oblasti varenia a prípravy pokrmov pre verejnosť a profesionálov; školenia v oblasti varenia a prípravy pokrmov pre verejnosť a profesionálov; praktický výcvik (ukážky) v oblasti stravovacieho a kuchárskeho umenia; potravinárske vzdelávanie; ochutnávacie lekcie (vzdelávanie); tvorba zábavných kuchárskych podujatí, programov; poskytovanie priestorov pre kuchárske kurzy a školenia; vyučovanie v oblasti výživy; školenia o výžive (nie lekárske); školenia v manipulácii s potravinami; školenia v oblasti prezentácie potravín; organizovanie zábavných súťaží v oblasti potravinárstva a gastronómie; organizovanie ochutnávok jedál a nápojov (zábava).

43 - Dodávanie hotových jedál a nápojov na objednávku (katering); bary (služby); bufety; kaviarne; hostince; reštauračné (stravovacie) služby; samoobslužné reštaurácie; rýchle občerstvenie (snackbary); stravovacie služby stánkov a reštaurácií s odnosom jedla so sebou (take away); samoobslužné jedálne; kantíny; závodné jedálne; menzy; dodávanie hotových jedál a nápojov na rauty, spoločenské podujatia a hostiny (katering); prenájom rokovacích, školiacich a prezentačných miestností; požičiavanie a prenájom reštauračného zariadenia.

(540)



- (732) Compass Group Czech Republic s.r.o., Jankovcova 1603/47a, 170 00 Holešovice, Praha 7, CZ;  
 (740) TM & PATENT ATTORNEY NEUSCHL s.r.o., Bratislava, SK;

(111) 245455

- (151) 18.8.2017  
 (180) 7.9.2026  
 (210) 1963-2016  
 (220) 7.9.2016  
 (442) 3.4.2017

10(511) 35, 41, 43

- (511) 35 - Podpora predaja (pre tretie osoby); marketing; reklama; navrhovanie reklamných materiálov; rozširovanie reklamných oznamov prostredníctvom všetkých druhov médií; grafická úprava tlačovín na reklamné účely; rozširovanie reklamných materiálov zákazníkom (letáky, prospekty, tlačoviny, vzorky); zásielkové reklamné služby; organizovanie obchodných alebo reklamných veľtrhov; obchodná administratíva; pomoc pri riadení obchodnej činnosti; kancelárske práce; obchodné poradenstvo týkajúce sa franchisingu reštauračných a ubytovacích zariadení; odborné obchodné poradenské služby týkajúce sa prevádzkovania a zriaďovania reštaurácií; obchodný alebo podnikateľský prieskum; hospodárske (ekonomické) predpovede; prieskum trhu; organizovanie ochutnávok jedál a nápojov (podpora predaja); zásobovacie služby pre tretie osoby (nákup tovarov a služieb pre iné podniky).  
 41 - Školenia a praktický výcvik kuchárov, šéfkuchárov; vzdelávacie kurzy v oblasti varenia a prípravy pokrmov pre verejnosť a profesionálov; školenia v oblasti varenia a prípravy pokrmov pre verejnosť a profesionálov; praktický výcvik (ukážky) v oblasti stravovacieho a kuchárskeho umenia; potravinárske vzdelávanie; ochutnávacie lekcie (vzdelávanie); tvorba zábavných kuchárskych podujatí, programov; poskytovanie priestorov pre kuchárske kurzy a školenia; vyučovanie v oblasti výživy; školenia o výžive (nie lekárske); školenia v manipulácii s potravinami; školenia v oblasti prezentácie potravín; organizovanie zábavných súťaží v oblasti potravinárstva a gastronómie; organizovanie ochutnávok jedál a nápojov (zábava).  
 43 - Dodávanie hotových jedál a nápojov na objednávku (katering); bary (služby); bufety; kaviarne; hostince; reštauračné (stravovacie) služby; samoobslužné reštaurácie; rýchle občerstvenie (snackbary); stravovacie služby stánkov a reštaurácií s odnosom jedla so sebou (take away); samoobslužné jedálne; kantíny; závodné jedálne; menzy; dodávanie hotových jedál a nápojov na

rauty, spoločenské podujatia a hostiny (katering); prenájom rokovacích, školiacich a prezentačných miestností; požičiavanie a prenájom reštauračného zariadenia.

(540)



- (732) Compass Group Czech Republic s.r.o., Jankovcova 1603/47a, 170 00 Holešovice, Praha 7, CZ;  
 (740) TM & PATENT ATTORNEY NEUSCHL s.r.o., Bratislava, SK;

(111) 245513

- (151) 21.8.2017  
 (180) 1.12.2026  
 (210) 2537-2016  
 (220) 1.12.2016  
 (442) 3.5.2017

10(511) 35, 41, 43

- (511) 35 - Podpora predaja (pre tretie osoby); marketing; reklama; navrhovanie reklamných materiálov; rozširovanie reklamných oznamov prostredníctvom všetkých druhov médií; grafická úprava tlačovín na reklamné účely; rozširovanie reklamných materiálov zákazníkom (letáky, prospekty, tlačoviny, vzorky); zásielkové reklamné služby; organizovanie obchodných alebo reklamných veľtrhov; obchodná administratíva; pomoc pri riadení obchodnej činnosti; kancelárske práce; obchodné poradenstvo týkajúce sa franchisingu reštauračných a ubytovacích zariadení; odborné obchodné poradenské služby týkajúce sa prevádzkovania a zriaďovania reštaurácií; obchodný alebo podnikateľský prieskum; hospodárske (ekonomické) predpovede; prieskum trhu.  
 41 - Školenia a praktický výcvik kuchárov, šéfkuchárov; vzdelávacie kurzy v oblasti varenia a prípravy pokrmov pre verejnosť a profesionálov; školenia v oblasti varenia a prípravy pokrmov pre verejnosť a profesionálov; praktický výcvik (ukážky) stravovacieho a kuchárskeho umenia; potravinárske vzdelávanie; ochutnávacie lekcie (vzdelávanie); tvorba zábavných kuchárskych podujatí, programov; poskytovanie priestorov pre kuchárske kurzy a školenia; vyučovanie v oblasti výživy; školenia o výžive (nie lekárske); školenia v manipulácii s potravinami; školenia v oblasti prezentácie potravín; organizovanie zábavných súťaží v oblasti potravinárstva a gastronómie; organizovanie ochutnávok jedál a nápojov (zábava).  
 43 - Dodávanie hotových jedál a nápojov na objednávku (katering); bary (služby); bufety; kaviarne; hostince; reštauračné (stravovacie) služby; samoobslužné reštaurácie; rýchle občerstvenie (snackbary); stravovacie služby stánkov a reštaurácií s odnosom jedla so sebou (take away); samoobslužné jedálne; kantíny; závodné jedálne; menzy; dodávanie hotových jedál a nápojov na rauty,

spoločenské podujatia a hostiny (ketering); prenájom rokovacích, školiacich a prezentačných miestností; požičiavanie a prenájom reštauračného zariadenia.

(540)



- (591) biela, čierna, tmavomodrá, zelená  
 (732) Compass Group Czech Republic s.r.o., Jankovcova 1603/47a, 170 00 Holešovice, Praha 7, CZ;  
 (740) TM & PATENT ATTORNEY NEUSCHL, s. r. o., Bratislava, SK;

(111) 245569

- (151) 21.8.2017  
 (180) 16.5.2024  
 (210) 893-2014  
 (220) 16.5.2014  
 (442) 4.12.2014

10(511) 5, 44

- (511) 5 - Farmaceutické prípravky; vakcíny; lieky pre humánu medicínu; biologické prípravky na lekárske použitie;  
 44 - Farmaceutické poradenstvo; lekárske služby; lekármské služby (príprava predpísaných liekov); prenájom lekárskeho vybavenia; nemocnice (služby); prenájom zdravotníckeho zariadenia; zdravotné poradenstvo; zdravotnícka starostlivosť.

(540) AXON Neuroscience

- (732) AXON Neuroscience SE, Dvořákovo nábřeží 10, 811 02 Bratislava, SK;

(111) 245570

- (151) 21.8.2017  
 (180) 18.1.2027  
 (210) 150-2017  
 (220) 18.1.2017  
 (442) 3.5.2017

11(511) 36, 37

- (511) 36 - Prenájom nehnuteľností; prenájom bytov; ubytovacie kancelárie (prenájom bývania); prenájom kancelárskych priestorov; organizovanie financovania stavebných projektov; realitné kancelárie; sprostredkovanie nehnuteľností; sprostredkovanie (maklérstvo); oceňovanie nehnuteľností; finančné odhady a oceňovanie (poisťovníctvo, bankovníctvo, nehnuteľností); faktoring; správa nehnuteľností; poradenské, konzultačné a informačné služby v oblasti služieb uvedených v triede 36 tohto zoznamu; on-line poskytovanie služieb uvedených v triede 36 tohto zoznamu.  
 37 - Stavebníctvo (stavebná činnosť); stavebné poradenstvo; stavebné informácie; výstavba obchodov a obchodných stánkov; výstavba obchodných domov; poradenské, konzultačné a informačné služby v oblasti služieb uvedených v triede 37 tohto zoznamu; on-line poskytovanie služieb uvedených v triede 37 tohto zoznamu.

(540)



- (732) CENTRADE, a.s., Digital Park II, Einsteinova 25, 851 01 BRATISLAVA, SK;  
 (740) Brichtová Tatiana, JUDr., Bratislava, SK;

(111) 245571

- (151) 21.8.2017  
 (180) 18.1.2027  
 (210) 151-2017  
 (220) 18.1.2017  
 (442) 3.5.2017

11(511) 36, 37

- (511) 36 - Prenájom nehnuteľností; prenájom bytov; ubytovacie kancelárie (prenájom bývania); prenájom kancelárskych priestorov; organizovanie financovania stavebných projektov; realitné kancelárie; sprostredkovanie nehnuteľností; sprostredkovanie (maklérstvo); oceňovanie nehnuteľností; finančné odhady a oceňovanie (poisťovníctvo, bankovníctvo, nehnuteľností); faktoring; správa nehnuteľností; poradenské, konzultačné a informačné služby v oblasti služieb uvedených v triede 36 tohto zoznamu; on-line poskytovanie služieb uvedených v triede 36 tohto zoznamu.  
 37 - Stavebníctvo (stavebná činnosť); stavebné poradenstvo; stavebné informácie; výstavba obchodov a obchodných stánkov; výstavba obchodných domov; poradenské, konzultačné a informačné služby v oblasti služieb uvedených v triede 37 tohto zoznamu; on-line poskytovanie služieb uvedených v triede 37 tohto zoznamu.

(540)



- (732) CENTRADE, a.s., Digital Park II, Einsteinova 25, 851 01 BRATISLAVA, SK;  
 (740) Brichtová Tatiana, JUDr., Bratislava, SK;

**(111) 245630**

(151) 21.8.2017  
(180) 18.3.2026  
(210) 615-2016  
(220) 18.3.2016  
(442) 1.7.2016

**10(511) 33**

(511) 33 - Víno čilského pôvodu, okrem šumivého vína.

**(540) REINA ANA**

(732) Bodegas y Viñedos de Aguirre S.A., Av. México 1199, Recoleta, 8431558 Santiago, CL;  
(740) Fajnor IP s.r.o., Bratislava, SK;

**(111) 245631**

(151) 21.8.2017  
(180) 11.10.2026  
(210) 2207-2016  
(220) 11.10.2016  
(442) 3.5.2017

**10(511) 35, 37, 42**

(511) 35 - Poskytovanie obchodných alebo podnikateľských informácií; prenájom kancelárskych strojov a zariadení; poradenstvo pri organizovaní a riadení obchodnej činnosti; poradenstvo pri riadení podnikov; pomoc pri riadení obchodných alebo priemyselných podnikov; prieskum trhu; poradenstvo pri organizovaní obchodnej činnosti; reklama; poradenské služby pri riadení obchodnej činnosti; marketingový prieskum; odborné obchodné alebo podnikateľské poradenstvo; obchodné alebo podnikateľské informácie; prieskum verejnej mienky; podpora predaja (pre tretie osoby); on line reklama na počítačovej komunikačnej sieti; marketing; správa počítačových súborov; zbieranie údajov do počítačových databáz; zoradovanie údajov v počítačových databázach; vyhľadávanie informácií v počítačových súboroch (pre tretie osoby); optimalizácia obchodovania na webových stránkach; optimalizácia webových stránok na podporu predaja; aktualizácia a údržba údajov v počítačových databázach; indexovanie webových stránok na obchodné alebo reklamné účely; maloobchodné a veľkoobchodné služby s počítačovým hardvérom a softvérom, s periférnymi zariadeniami k počítačom, so zariadeniami na spracovanie údajov, s kancelárskymi strojmi a zariadeniami, s telefónmi, s mobilnými telefónmi, so smartfónmi, s prístrojmi na nahrávanie, prenos alebo reprodukciu zvuku alebo obrazu vrátane častí a súčastí uvedených tovarov; maloobchodné a veľkoobchodné služby s počítačovým hardvérom a softvérom, s periférnymi zariadeniami k počítačom, so zariadeniami na spracovanie údajov, s kancelárskymi strojmi a zariadeniami, s telefónmi, s mobilnými telefónmi, so smartfónmi, s prístrojmi na nahrávanie, prenos alebo reprodukciu zvuku alebo obrazu vrátane častí a súčastí uvedených tovarov prostredníctvom internetu; obchodné sprostredkovanie služieb uvedených v triedach 35, 37 a 42 tohto zoznamu.

37 - Inštalácia, údržba a opravy počítačov; inštalácia, údržba a opravy kancelárskych strojov a zariadení; inštalácie a opravy telefónov, mobilných telefónov a smartfónov; inštalácia, opravy

a údržba počítačových sietí, prístrojov na nahrávanie, prenos alebo reprodukciu zvuku alebo obrazu; inštalácia počítačových káblových rozvodov.

42 - Poradenstvo v oblasti navrhovania a vývoja počítačového hardvéru a softvéru; analýzy počítačových systémov; návrh počítačových systémov; prevod údajov alebo dokumentov z fyzických médií na elektronické médiá; grafické dizajnérstvo; tvorba a udržiavanie webových stránok (pre tretie osoby); poradenstvo pri tvorbe webových stránok; hosťovanie na počítačových stránkach (webových stránkach); prevod (konverzia) počítačových programov alebo údajov (nie fyzický); poradenstvo v oblasti počítačového softvéru; ochrana počítačov proti počítačovým vírusom; poskytovanie internetových vyhľadávačov; poradenstvo v oblasti informačných technológií; zálohovanie údajov mimo pracoviska; poskytovanie informácií o informačných technológiách a počítačového softvéru prostredníctvom webových stránok; externé poskytovanie služieb v oblasti informačných technológií; poradenstvo v oblasti počítačovej bezpečnosti.

**(540)**



(591) červená, čierna

(732) AlfaPro spol. s r.o., Jamnického 10, 841 05 Bratislava, SK;

(740) ŽOVICOVÁ & ŽOVIC IP, s.r.o., Bratislava, SK;

**(111) 245632**

(151) 21.8.2017  
(180) 14.10.2026  
(210) 2212-2016  
(220) 14.10.2016  
(310) 534232  
(320) 27.9.2016  
(330) CZ  
(442) 3.4.2017

**10(511) 9, 38, 42**

(511) 9 - Zariadenia na spracovanie údajov; počítače; počítačový softvér (nahraté počítačové programy); prístroje na nahrávanie, prenos, reprodukciu zvuku alebo obrazu; magnetické nosiče údajov; optické nosiče údajov; elektronické databázy nahraté na magnetických nosičoch údajov; elektronické databázy nahraté na optických nosičoch údajov; elektronické publikácie (sťahovateľné); elektronické periodiká (sťahovateľné); elektronické knihy (sťahovateľné); prístroje a nástroje na meranie, signalizáciu, kontrolu (monitorovanie), záchranu životov a prístroje a nástroje na vyučovanie; prístroje a nástroje na vedenie, transformáciu, akumuláciu, reguláciu alebo ovládanie elektrického prúdu; telekomunikačné prístroje; mobilné telekomunikačné prístroje; osobný digitálny asistenti (PDA); vreckové počítače; mobilné telefóny; notebooky (prenosné počítače); telekomunikačné sieťové prístroje; riadiaci softvér



pre telekomunikačné siete a pre telekomunikačné prístroje (nahraté počítačové programy); kompaktné disky; disky DVD; Blue ray disky; USB kľúče; pásky na záznam zvuku; videopásky; kryty na mobilné telefóny; puzdrá na mobilné telefóny; magnetické karty; kódované magnetické karty; časti a súčasti tovarov uvedených v triede 9 tohto zoznamu; softvérové aplikácie pre mobilné zariadenia.

38 - Telekomunikačné služby; mobilné telekomunikačné služby; mobilné telekomunikačné sieťové služby; telekomunikačné služby pevných líní; poskytovanie širokopásmového telekomunikačného prístupu; bezdrôtové širokopásmové komunikačné služby (broadband); vysielacie služby; televízne vysielacie služby; vysielacie služby vzťahujúce sa k IP/TV; poskytovanie prístupov k IP/TV; služby prístupu ku všetkým druhom dátových informačných sietí a internetu; služby elektronickej pošty; služby textových a multimedialných správ; informačné služby vzťahujúce sa k telekomunikáciám poskytované prostredníctvom telekomunikačných sietí; služby poskytovateľov počítačových sietí (network provider); poskytovanie užívateľského prístupu do svetovej počítačovej siete; prenájom prístupového času do dátových sietí; komunikačné služby spojené s prístupom do databáz; prenájom prístupového času do počítačových databáz; poskytovanie prístupu do počítačových databáz; poskytovanie informačných a poradenských služieb v oblasti služieb uvedených v triede 38 prihlasovaného zoznamu; poskytovanie informačných a poradenských služieb v oblasti služieb uvedených v triede 38 prihlasovaného zoznamu prostredníctvom počítačových databáz alebo internetu; poskytovanie informačných a poradenských služieb v oblasti služieb uvedených v triede 38 prihlasovaného zoznamu prostredníctvom telekomunikačných sietí.

42 - Výskum v oblasti telekomunikačných technológií; monitorovanie sieťových systémov v oblasti telekomunikácií; technické podporné služby vzťahujúce sa k telekomunikáciám a telekomunikačným prístrojom; poskytovanie informačných a poradenských služieb v oblasti služieb uvedených v triede 42 prihlasovaného zoznamu; poskytovanie informačných a poradenských služieb v oblasti služieb uvedených v triede 42 prihlasovaného zoznamu prostredníctvom počítačových databáz alebo internetu; poskytovanie informačných a poradenských služieb v oblasti služieb uvedených v triede 42 prihlasovaného zoznamu prostredníctvom telekomunikačných sietí; tvorba softvéru; hostovanie na počítačových stránkach (webových stránkach) poskytovanie softvéru prostredníctvom internetu (SaaS); prenájom softvéru; navrhovanie webových stránok; tvorba a programovanie webových stránok; tvorba a udržiavanie webových stránok pre mobilné telefóny (pre tretie osoby).

**(540) Nordicom**

(732) NORDIC INVESTORS GROUP LTD, Areos 4, first floor, 2059 Strovolos, Nicosia, CY;  
(740) Hörmannová Zuzana, Ing., Bratislava, SK;

**(111) 245633**

(151) 21.8.2017  
(180) 18.10.2026  
(210) 2244-2016  
(220) 18.10.2016  
(442) 3.5.2017

**10(511) 29, 35, 40**

(511) 29 - Klobásy dochucované mletou paprikou, ktorá spĺňa špecifikáciu chráneného označenia pôvodu „Kalocsai fűszerpaprika-örlemény“.

35 - Maloobchodné alebo veľkoobchodné služby s tovarmi uvedenými v triede 29 tohto zoznamu; podpora predaja tovarov uvedených v triede 29 tohto zoznamu (pre tretie osoby); obchodné sprostredkovateľské služby s tovarmi uvedenými v triede 29 tohto zoznamu.

40 - Mäsiarstvo a údenárstvo; rozoberanie mäsa; spracovanie mäsa; konzervovanie mäsa; údenie potravín; zmrazovanie potravín.

**(540) ALTHAN KALOCSAI klobása**

(732) MOF HOLDING, a.s., Krížna 56, 821 08 Bratislava, SK;  
(740) Regina Ivan, Ing., Košice, SK;

**(111) 245634**

(151) 21.8.2017  
(180) 23.10.2026  
(210) 2282-2016  
(220) 23.10.2016  
(442) 3.5.2017

**10(511) 29, 35, 40**

(511) 29 - Salámy dochucované mletou paprikou, ktorá spĺňa špecifikáciu chráneného označenia pôvodu „Kalocsai fűszerpaprika-örlemény“.

35 - Maloobchodné alebo veľkoobchodné služby s tovarmi uvedenými v triede 29 tohto zoznamu; podpora predaja tovarov uvedených v triede 29 tohto zoznamu (pre tretie osoby); obchodné sprostredkovateľské služby s tovarmi uvedenými v triede 29 tohto zoznamu.

40 - Mäsiarstvo a údenárstvo; rozoberanie mäsa; spracovanie mäsa; konzervovanie mäsa; údenie potravín; zmrazovanie potravín.

**(540) ALTHAN KALOCSAI saláma**

(732) MOF HOLDING, a.s., Krížna 56, 821 08 Bratislava, SK;  
(740) Regina Ivan, Ing., Košice, SK;

**(111) 245635**

(151) 21.8.2017  
(180) 1.12.2026  
(210) 2536-2016  
(220) 1.12.2016  
(442) 3.5.2017

**10(511) 35, 41, 43**

(511) 35 - Podpora predaja (pre tretie osoby); marketing; reklama; navrhovanie reklamných materiálov; rozširovanie reklamných oznamov prostredníctvom všetkých druhov médií; grafická úprava tlačovín na reklamné účely; rozširovanie reklamných materiálov zákazníkom (letáky, prospekty, tlačoviny, vzorky); zásielkové reklamné služby; organizovanie obchodných alebo reklamných veľtrhov; obchodná administratíva; pomoc pri riadení

ni obchodnej činnosti; kancelárske práce; obchodné poradenstvo týkajúce sa franchisingu reštauračných a ubytovacích zariadení; odborné obchodné poradenské služby týkajúce sa prevádzkovania a zriaďovania reštaurácií; obchodný alebo podnikateľský prieskum; hospodárske (ekonomické) predpovede; prieskum trhu.

41 - Školenia a praktický výcvik kuchárov, šéfkuchárov; vzdelávacie kurzy v oblasti varenia a prípravy pokrmov pre verejnosť a profesionálov; školenia v oblasti varenia a prípravy pokrmov pre verejnosť a profesionálov; praktický výcvik (ukážky) stravovacieho a kuchárskeho umenia; potravinárske vzdelávanie; ochutnávacie lekcie (vzdelávanie); tvorba zábavných kuchárskych podujatí, programov; poskytovanie priestorov pre kuchárske kurzy a školenia; vyučovanie v oblasti výživy; školenia o výžive (nie lekárske); školenia v manipulácii s potravinami; školenia v oblasti prezentácie potravín; organizovanie zábavných súťaží v oblasti potravinárstva a gastronómie; organizovanie ochutnávok jedál a nápojov (zábava).

43 - Dodávanie hotových jedál a nápojov na objednávku (katering); bary (služby); bufety; kaviarne; hostince; reštauračné (stravovacie) služby; samoobslužné reštaurácie; rýchle občerstvenie (snackbary); stravovacie služby stánkov a reštaurácií s odnosom jedla so sebou (take away); samoobslužné jedálne; kantíny; závodné jedálne; menzy; dodávanie hotových jedál a nápojov na rauly, spoločenské podujatia a hostiny (katering); prenájom rokovacích, školiacich a prezentačných miestností; požičiavanie a prenájom reštauračného zariadenia.

(540)



(591) čierna, biela, tmavomodrá, oranžová

(732) Compass Group Czech Republic s.r.o., Jankovcova 1603/47a, 170 00 Holešovice, Praha 7, CZ;

(740) TM & PATENT ATTORNEY NEUSCHL, s. r. o., Bratislava, SK;

(111) 245641

(151) 22.8.2017

(180) 31.5.2026

(210) 1220-2016

(220) 31.5.2016

(442) 3.1.2017

10(511) 5, 25, 29, 30, 35, 41, 43, 44

(511) 5 - Výživové doplnky; vitamínové prípravky; bielkovinové výživové doplnky; výživové vlákniny; minerálne výživové doplnky; výživové doplnky z ľanových semien; výživové doplnky z ľanového oleja; výživové doplnky z obilných klíčkov; výživové doplnky z kvasníc; včelí materská kašička (výživový doplnok); propolisové výživové doplnky; peľové výživové doplnky; enzýmové výživové doplnky; glukózové výživové doplnky; lecitínové výživové doplnky; alginátové

výživové doplnky; kazeínové výživové doplnky; proteínové výživové doplnky; bielkovinové potraviny na lekárske použitie; bielkovinové prípravky na lekárske použitie; posilňujúce prípravky (toniká); minerálne vody na lekárske použitie; soli minerálnych vôd; soli do minerálnych kúpeľov; prípravky do kúpeľa na lekárske použitie; liečivé cukríky; liečivé nápoje; liečivé čaje; liečivé rastliny; liečivé korene; sušené mlieko pre dojčatá; potraviny pre dojčatá; farmaceutické prípravky; želatína na lekárske použitie; ľanové semená na farmaceutické použitie; diétne potraviny na lekárske použitie; lekárske prípravky na odtučňovacie kúry; vedľajšie produkty spracovania obilnín na diétne alebo lekárske použitie; potravinové alebo krmivové prípravky so stopovými prvkami.

25 - Odevy; obuv; pokrývky hlavy; tričká; športové tričká, dresy; tielka; športové tielka; mikiny; športové oblečenie; vrchné ošatenie; gamaše; legíny; legínsy; športové nohavice; sukne; sukňové kostýmy; nohavice; kravaty; košele; košele s krátkym rukávom; šály; čelenky (oblečenie); šatky na krk; šály uviazané pod krkom; ozdobné vreckovky (časti odevov); dámske šaty; kostýmy, obleky; saká; vesty; konfekcia (odevy); zvrchníky; kabáty; krátke kabátiky; bundy; parky (teplé krátke kabáty s kapučnou); peleríny; ponča; plážové oblečenie; plavky; spodná bielizeň; spodná bielizeň pohlcujúca pot; pyžamá; župany; svetre; pulóvre; pleteniny (oblečenie); oblečenie; topánky; športová obuv; vysoká obuv; šnurovacie topánky; topánky na šport; papuče; sandále; dreváky; plážová obuv; plátenná obuv; pančuchy; pančuškové nohavice; ponožky; opasky (časti odevov); opasky na doklady a peniaze (časti odevov); kožušiny (oblečenie); čiapky; šilty (pokrývky hlavy); priliehavé čiapky; klobúky; baretky; kožené odevy; odevy z imitácií kože; nepremokavé odevy; hotové podšívky (časti odevov); vrecká na odevy; rukavice (oblečenie).

29 - Ovocné šaláty; zeleninové šaláty; zeleninové šťavy na prípravu jedál; ovocné rôsoly; ovocná dreň; ovocné chuťovky; spracované škrupinové ovocie; bielkoviny na prípravu jedál; mliečne výrobky; mliečne koktaily; srvátka; kefír (mliečny nápoj); jogurt; sójové mlieko (náhradka mlieka); potravinárska želatína; výťažky z rias na potravinárske použitie; mleté mandle; mandľové mlieko na prípravu jedál; spracované arašidy; ochutené orechy; spracované lieskové orechy; lúpané slnečnicové semená; lúpané semená; kokosový olej; spracovaný peľ (potravina); tahini (nátierka zo sezamových jadier); hummus (cícerová kaša); opekané morské riasy; aloa pravá (potravina); mlieko obohatené bielkovinami; ľanový olej na prípravu jedál; baklažánová pasta; pasta z tekvicovej dužiny; ryžové mlieko (náhradka mlieka); sušené mlieko; potravinárske oleje; kandizované ovocie; kokosový tuk; zemiakové vložky; nízkotučné zemiakové lupienky.

30 - Obilninové vložky; obilninové chuťovky; obilné klíčky (potraviny); mäsli; cereálne tyčinky; cereálne tyčinky s vysokým obsahom proteínov; ovsené vložky; ovsené potraviny; kukuričné vložky; instantná kukuričná kaša (s vodou alebo s mliekom); kukuričná krupica; kukuričné pu-kance; kukuričné placky (tortilly); ľanové seme-

ná (potraviny); mleté orechy; ryžové chuťovky; ryžové koláče; sucháre; sušienky, keksy; rastlinné prípravky (kávové náhradky); prípravky z obilnín; cigória (kávová náhradka); čaj; kvety a listy rastlín (náhradky čaju); chuťové prísady; slad (potraviny); chalva; melasa; melasový sirup; palmový cukor; sladké drierko (cukrovinky); koreňiny; konzervované záhradné bylinky (chuťové prísady); vínny kameň na prípravu jedál; pasta zo sójových bôbov (chuťové prísady); propolis; včelí kašička (požívatin); jogurty mrazené (mrazené potraviny).

35 - Maloobchodné a veľkoobchodné služby s výživovými doplnkami s ostatnými tovarmi uvedenými v triedach 5, 25, 29 a 30 tohto zoznamu; maloobchodné služby s pekárenskými výrobkami; podpora predaja (pre tretie osoby); rozširovanie reklamných materiálov zákazníkom (letáky, prospekty, tlačoviny, vzorky); vzťahy s verejnosťou (public relations); reklama; rozširovanie reklamných oznamov; online reklama na počítačovej komunikačnej sieti; prenájom reklamného času v komunikačných médiách; grafická úprava tlačovín na reklamné účely; vydávanie reklamných textov; zásielkové reklamné služby; platené reklamné služby typu „klikni sem“; marketing; telemarketingové služby; obchodný alebo podnikateľský prieskum; predvádzanie tovaru; organizovanie obchodných alebo reklamných výstav; organizovanie obchodných alebo reklamných veľtrhov; prezentácia výrobkov v komunikačných médiách pre maloobchod; lepenie plagátov; prenájom reklamných plôch; prenájom reklamných materiálov; rozhlasová reklama; televízna reklama; tvorba reklamných filmov; vyhľadávanie informácií v počítačových súboroch (pre tretie osoby); obchodné informácie a rady spotrebiteľom; odborné obchodné alebo podnikateľské poradenstvo; správa počítačových súborov; administratívne spracovanie obchodných objednávok; analýzy nákladov; obchodné odhady; služby porovnávania cien; zásobovacie služby pre tretie osoby (nákup tovarov a služieb pre iné podniky); zbieranie údajov do počítačových databáz; zoraďovanie údajov v počítačových databázach; obchodné alebo podnikateľské informácie; kancelárie zaoberajúce sa dovozom a vývozom; aranžovanie výkladov; prenájom predajných stánkov; obchodné sprostredkovanie služieb uvedených v triedach 35, 41, 43 a 44 tohto zoznamu; poskytovanie rád a informácií o uvedených službách prostredníctvom komunikačných médií, elektronickej pošty, SMS správ, počítačových sietí a internetu alebo verbálne.

41 - Fitnes kluby (zdravotné a kondičné cvičenia); výchovnozábavné klubové služby; služby osobných trénerov (fitnes cvičenia); praktický výcvik (ukážky); kurzy telesného cvičenia; poskytovanie zariadení na oddych a rekreáciu; prenájom športových plôch; prenájom tenisových kurtov; služby poskytované prázdninovými tábormi (zábava); tábory na športové sústreďenia; organizovanie športových súťaží; meranie času na športových podujatiach; organizovanie predstavení (manažérske služby); organizovanie vedomostných alebo zábavných súťaží; organizovanie živých vystúpení; koučovanie (školenie);

vyučovanie; individuálne vyučovanie; školské služby (vzdelávanie); organizovanie a vedenie vzdelávacích fór s osobnou účasťou; vzdelávanie; školenia; organizovanie a vedenie sympózií; organizovanie a vedenie konferencií; organizovanie a vedenie kongresov; organizovanie kultúrnych alebo vzdelávacích výstav; vydávanie kníh; organizovanie a vedenie seminárov; korešpondenčné vzdelávacie kurzy; odborné preškolenie; online poskytovanie videozáznamov (bez možnosti kopírovania); online poskytovanie elektronických publikácií (bez možnosti kopírovania); online vydávanie elektronických kníh a časopisov; elektronická edičná činnosť v malom (DTP služby); požičiavanie kinematografických filmov; premietanie kinematografických filmov; zábava; vydávanie textov (okrem reklamných); formátovanie textov (nie na reklamné účely); informácie o výchove a vzdelávaní; poskytovanie rád a informácií o uvedených službách prostredníctvom komunikačných médií, elektronickej pošty, SMS, počítačových sietí a internetu alebo verbálne.

43 - Reštauračné (stravovacie) služby; samoobslužné reštaurácie; rýchle občerstvenie (snackbary); závodné jedálne; bary (služby); bufety (rýchle občerstvenie); služby prípravy jedál a nápojov; kaviarne; služby čajovní; reštaurácie (jedálne); ozdobné vyrezávanie ovocia a zeleniny; prenájom automatov na pitnú vodu; dodávanie hotových jedál a nápojov na objednávku (katering); ubytovacie kancelárie (hotely, penzióny); hotelierske služby; prenájom prechodného ubytovania; rezervácie prechodného ubytovania; rezervácie ubytovania v hoteloch; prázdninové tábory (ubytovacie služby); penzióny; motely (služby); turistické ubytovne; prenájom zariadení na výdaj nápojov; požičiavanie prístrojov na varenie a pečenie; požičiavanie stoličiek, stolov, obrusov a nápojového skla; prenájom prenosných stavieb; poskytovanie rád a informácií o uvedených službách prostredníctvom komunikačných médií, elektronickej pošty, SMS správ, počítačových sietí a internetu alebo verbálne.

44 - Zdravotné poradenstvo; poradenské služby v oblasti zdravotných a kozmetických problémov; zdravotnícka a kozmetická starostlivosť o ľudské telo; zdravotnícka starostlivosť; zdravotné strediská (služby); zotavovne; zotavovne pre rekonvalescentov; lekárske diagnostické služby; lekárske služby; lekárske poradenstvo pre zdravotne postihnuté osoby; ošetrovateľské služby; masáže; sauna (služby); soláriá (služby); salóny krásy; termálne kúpele (služby); parné kúpele; verejné kúpele (na hygienické účely); poskytovanie zariadení na vírivé kúpele; terapeutické služby; aromaterapeutické služby; telemedicínske služby; fyzioterapia; farmaceutické poradenstvo; alternatívna medicína; služby chiropraktikov; prenájom zdravotníckeho vybavenia; lekárske služby (príprava predpísaných liekov); poskytovanie rád a informácií o uvedených službách prostredníctvom komunikačných médií, elektronickej pošty, SMS správ, počítačových sietí a internetu alebo verbálne.



(540)



- (591) modrá, zelená  
 (732) Sokol Jaroslav, Ing., Ploské 166, 044 44 Ploské, SK; Sopko Milan, Ing., Slniečnicová 22, 044 20 Malá Ida, SK;  
 (740) Porubčan Róbert, Ing., Ivanka pri Dunaji, SK;

(111) 245645

- (151) 23.8.2017  
 (180) 22.11.2026  
 (210) 5463-2016  
 (220) 22.11.2016  
 (442) 3.5.2017

10(511) 5

- (511) 5 - Dezinfekčné prípravky; antiseptické prípravky so striebrom; farmaceutické liečivá so striebrom; antiseptické prípravky so striebrom na ošetrovanie rán.

(540) ALFASILVER

- (732) Glenmark Pharmaceuticals s.r.o., Hvězdova 1716/2b, 140 78 Praha 4, CZ;  
 (740) GLENMARK PHARMACEUTICALS SK, s.r.o., Bratislava, SK;

(111) 245646

- (151) 23.8.2017  
 (180) 20.12.2026  
 (210) 2642-2016  
 (220) 20.12.2016  
 (442) 3.5.2017

10(511) 5

- (511) 5 - Farmaceutické prípravky pre ľudí.

(540) AMIDIPPON

- (732) NOVARTIS AG, 4002 Basel, CH;  
 (740) Hörmannová Zuzana, Ing., Bratislava, SK;

(111) 245647

- (151) 23.8.2017  
 (180) 23.12.2026  
 (210) 2665-2016  
 (220) 23.12.2016  
 (442) 3.5.2017

10(511) 5

- (511) 5 - Kardiovaskulárne prípravky.

(540) AXUDROPIN

- (732) NOVARTIS AG, 4002 Basel, CH;  
 (740) Hörmannová Zuzana, Ing., Bratislava, SK;

**Obnovené ochranné známky**

| (210)   | (111)  | (210)   | (111)  | (210)     | (111)  | (210)     | (111)  |
|---------|--------|---------|--------|-----------|--------|-----------|--------|
| 402     | 99113  | 2018-97 | 187564 | 3728-97   | 189485 | 1815-2007 | 221640 |
| 403     | 99106  | 2019-97 | 187565 | 3759-97   | 190992 | 1816-2007 | 221641 |
| 1300    | 97126  | 2021-97 | 187566 | 3765-97   | 195133 | 1830-2007 | 222060 |
| 8214    | 106045 | 2059-97 | 188364 | 59133-97  | 179386 | 1832-2007 | 221816 |
| 8851    | 113291 | 2063-97 | 188368 | 75-98     | 185778 | 1935-2007 | 222067 |
| 9471    | 106792 | 2067-97 | 188372 | 551-98    | 190256 | 2090-2007 | 222347 |
| 10375   | 153053 | 2068-97 | 188373 | 1222-98   | 191005 | 2214-2007 | 222112 |
| 10471   | 99025  | 2092-97 | 190687 | 1226-98   | 190851 | 2218-2007 | 222113 |
| 11577   | 98675  | 2123-97 | 187579 | 1230-98   | 190855 | 5296-2007 | 220011 |
| 11594   | 153105 | 2155-97 | 179933 | 1236-98   | 197074 | 5506-2007 | 221108 |
| 13425   | 153239 | 2179-97 | 188888 | 1238-98   | 191463 | 5579-2007 | 220749 |
| 40381   | 157564 | 2180-97 | 198533 | 1245-98   | 190858 | 5621-2007 | 221186 |
| 40394   | 157666 | 2181-97 | 188396 | 1257-98   | 191473 | 5713-2007 | 221305 |
| 40509   | 157712 | 2228-97 | 192905 | 2342-2006 | 218485 | 5714-2007 | 221306 |
| 40574   | 159687 | 2293-97 | 188427 | 6164-2006 | 218564 | 5715-2007 | 221307 |
| 40862   | 158763 | 2302-97 | 187584 | 169-2007  | 219472 | 5795-2007 | 221660 |
| 40875   | 158082 | 2323-97 | 187595 | 170-2007  | 219473 | 5810-2007 | 220625 |
| 40876   | 158306 | 2436-97 | 188437 | 299-2007  | 220041 | 5815-2007 | 221209 |
| 41261   | 158085 | 2458-97 | 188011 | 300-2007  | 220042 | 5843-2007 | 221051 |
| 42057   | 158307 | 2459-97 | 188012 | 322-2007  | 219735 | 5854-2007 | 220766 |
| 50046   | 163734 | 2496-97 | 188028 | 323-2007  | 219736 | 5855-2007 | 221052 |
| 50063   | 163547 | 2497-97 | 188029 | 563-2007  | 219825 | 5915-2007 | 220767 |
| 50127   | 163600 | 2498-97 | 188030 | 564-2007  | 219826 | 5950-2007 | 221093 |
| 50128   | 163619 | 2561-97 | 188037 | 636-2007  | 219013 | 5975-2007 | 221272 |
| 50129   | 163891 | 2568-97 | 196916 | 834-2007  | 219846 | 6012-2007 | 222799 |
| 50159   | 163610 | 2584-97 | 190147 | 1027-2007 | 220399 | 6013-2007 | 222798 |
| 50215   | 164104 | 2699-97 | 189403 | 1152-2007 | 220416 | 6016-2007 | 221668 |
| 50216   | 163784 | 2700-97 | 188943 | 1259-2007 | 220545 | 6024-2007 | 221935 |
| 50280   | 163965 | 2760-97 | 192651 | 1268-2007 | 221367 | 6030-2007 | 221670 |
| 54985   | 166702 | 2773-97 | 188124 | 1270-2007 | 221369 | 6041-2007 | 221940 |
| 55263   | 167530 | 3037-97 | 189423 | 1334-2007 | 221547 | 6057-2007 | 221943 |
| 55284   | 167249 | 3046-97 | 193545 | 1405-2007 | 220888 | 6062-2007 | 221945 |
| 55319   | 167178 | 3069-97 | 188513 | 1406-2007 | 227223 | 6084-2007 | 225529 |
| 55323   | 166964 | 3077-97 | 188087 | 1452-2007 | 221416 | 6254-2007 | 221728 |
| 55447   | 166932 | 3079-97 | 188089 | 1453-2007 | 222016 | 6291-2007 | 222226 |
| 55451   | 167072 | 3080-97 | 188090 | 1472-2007 | 222694 | 6292-2007 | 222227 |
| 3287-96 | 186097 | 3177-97 | 189027 | 1473-2007 | 222695 | 6294-2007 | 221979 |
| 3457-96 | 186145 | 3243-97 | 191410 | 1486-2007 | 220911 | 6295-2007 | 221980 |
| 1279-97 | 181439 | 3250-97 | 189033 | 1515-2007 | 221437 | 6296-2007 | 221981 |
| 1509-97 | 188803 | 3273-97 | 189045 | 1568-2007 | 221451 | 6299-2007 | 221982 |
| 1655-97 | 187205 | 3395-97 | 200437 | 1570-2007 | 220144 | 6301-2007 | 221983 |
| 1687-97 | 187222 | 3396-97 | 189109 | 1616-2007 | 221791 | 6396-2007 | 222487 |
| 1919-97 | 190681 | 3465-97 | 191360 | 1617-2007 | 221792 | 6491-2007 | 222500 |
| 1920-97 | 190682 | 3485-97 | 188605 | 1618-2007 | 221793 | 296-2008  | 232165 |
| 1949-97 | 187936 | 3667-97 | 189141 | 1622-2007 | 221564 | 301-2008  | 222645 |
| 1951-97 | 187554 | 3673-97 | 199501 | 1632-2007 | 221463 | 1016-2008 | 223538 |
| 2011-97 | 187561 | 3674-97 | 188659 | 1649-2007 | 221567 | 5116-2008 | 225791 |
| 2012-97 | 187562 | 3675-97 | 193301 | 1715-2007 | 221802 | 1528-2011 | 232831 |
| 2015-97 | 187563 | 3693-97 | 194499 | 1716-2007 | 221803 | 438-2013  | 235708 |
| 2017-97 | 191374 | 3694-97 | 189142 | 1751-2007 | 221583 |           |        |

**(111) 97126**

(151) 9.8.1927  
(156) 9.8.2017  
(180) 9.8.2027  
(210) 1300  
(220) 9.8.1927

(510) Liečivé a lekárenské prostriedky a preparáty, chemické výrobky na lekárske, hygienické, priemyselné, vedecké, fotografické, poľnohospodárske a lesnícke účely, dezinfekčné prostriedky, dietetické a výživné prostriedky a preparáty, kozmetické prípravky.

**(540) Metralgin**

(732) Biopharm, Výzkumný ústav biofarmacie a veterinárných liečiv a. s., Pohoří-Chotouň 55 - 56, 254 49 Jílové u Prahy, CZ;  
(740) Guniš Jaroslav, Mgr., Bratislava, SK;

**(111) 98675**

(151) 11.11.1947  
(156) 11.11.2017  
(180) 11.11.2027  
(210) 11577  
(220) 11.11.1947

**7 (511) 6, 11**

(510) Ventily parné na olej a na vodu, ktoré sú súčasťami strojov, elektromotory na ovládanie týchto ventilov, samočinné regulátory teploty, elektrické spínače a dotykový mechanizmus.

**(540) SATCHWELL**

(732) TAC Products Limited, Smisby Road, Ashby-de-la-Zouch, Leicestershire LE65 2UG, GB;  
(740) Hörmannová Zuzana, Ing., Bratislava, SK;

**(111) 99025**

(151) 4.12.1947  
(156) 4.12.2017  
(180) 4.12.2027  
(210) 10471  
(220) 4.12.1947

(510) Liečivá, drogy, farmaceutické prípravky humánne a veterinárne, chemické výrobky pre priemysel, lekárstvo, hygienu, farmáciu a vedu; prípravky bakteriálne, fungicídne, insekticídne; dezinfekčné prípravky; prípravky proti nákaze; prípravky na konzervovanie; prostriedky na ničenie škodcov a rastlín; čistiace prostriedky, liečebné mydlá; kozmetické a vonné prípravky, látky pre kozmetiku a parfumériu, éterické oleje, výťažky, extrakty a esencie; prípravky posilňujúce a dietetické; prípravky na ošetrovanie zubov a dutiny ústnej; zubné výplne a protézy; náplasti, obväzový a šijací materiál pre chirurgiu; diagnostiká; jedy; a sytené vody minerálne.

**(540) AGOVIRIN**

(732) BB Pharma a.s., Durychova 101/66, 142 00 Praha 4, CZ;

**(111) 99106**

(151) 9.12.1947  
(156) 9.12.2017  
(180) 9.12.2027  
(210) 403  
(220) 9.12.1947

(510) Liečivá, drogy, chemikálie, farmaceutické prípravky humánne a veterinárne; prípravky bakteriálne, fungicídne, insekticídne, prostriedky na ničenie škodcov a ničenie rastlín; dezinfekčné prípravky; prípravky proti nákaze; čistiace prostriedky, liečebné mydlá; éterické oleje, extrakty a esencie; náplaste, obväzový a šijací materiál pre chirurgiu; veterinárne séra, nástroje, laboratórne potreby.

**(540) Amastol**

(732) Biopharm, Výzkumný ústav biofarmacie a veterinárných liečiv a. s., Pohoří-Chotouň 55 - 56, 254 49 Jílové u Prahy, CZ;

**(111) 99113**

(151) 9.12.1947  
(156) 9.12.2017  
(180) 9.12.2027  
(210) 402  
(220) 9.12.1947

(510) Liečivá, drogy, chemikálie, farmaceutické prípravky humánne a veterinárne; prípravky bakteriálne, fungicídne, insekticídne, prostriedky na ničenie škodcov a ničenie rastlín; dezinfekčné prípravky; prípravky proti nákaze; čistiace prostriedky, liečebné mydlá; éterické oleje; extrakty a esencie; náplasti, obväzový a šijací materiál pre chirurgiu; veterinárne séra, nástroje, laboratórne potreby.

**(540) Aphlegmin**

(732) Biopharm, Výzkumný ústav biofarmacie a veterinárných liečiv a. s., Pohoří-Chotouň 55 - 56, 254 49 Jílové u Prahy, CZ;  
(740) ROTT, RŮŽIČKA & GUTTMANN, Bratislava, SK;

**(111) 106045**

(151) 14.7.1937  
(156) 14.7.2017  
(180) 14.7.2027  
(210) 8214  
(220) 14.7.1937

(510) Liečivé a dietetické prípravky.

**(540) Neurol**

(732) Zentiva, k.s., U kabelovny 130, 102 37 Praha 10, Dolní Měcholupy, CZ;

**(111) 106792**

(151) 4.5.1937  
(156) 4.5.2017  
(180) 4.5.2027  
(210) 9471  
(220) 4.5.1937

(510) Elastická hmota na odtlačky a formy na zubolekárske, chirurgické a iné lekárske účely.

**(540) Dentiplast**

(732) SpofaDental, a. s., 10 Černokostelecká 84, 100 31 Praha, CZ;  
 (740) Juran Svetozár, JUDr., Bratislava, SK;

**(111) 113291**

(151) 5.8.1947  
 (156) 5.8.2017  
 (180) 5.8.2027  
 (210) 8851  
 (220) 5.8.1947  
 (510) Pivo a slad.

**(540)**

(732) Budějovický Budvar, národní podnik, Budweiser Budvar, National Corporation, Budweiser Budvar, Entreprise Nationale, K. Světlé 512/4, 370 04 České Budějovice 3, Doručovací číslo: 370 21, CZ;  
 (740) Bušová Eva, JUDr., Bratislava, SK;

**(111) 153053**

(151) 4.7.1957  
 (156) 13.6.2017  
 (180) 13.6.2027  
 (210) 10375  
 (220) 13.6.1957  
 (510) Liečivá, drogy, farmaceutické prípravky humánne a veterinárne, organopreparáty, očkovacie látky, séra a výrobky z krvi, chemické výrobky pre lekárstvo, hygienu, farmáciu a vedu, prípravky baktericídne, fungicídne, insekticídne, dezinfekčné prípravky, prípravky proti nákaze, prípravky na konzervovanie, prostriedky na hubenie škodcov a ničenie rastlín, čistiace prostriedky, liečivé mydlá, prípravky posilňujúce a dietetické, prípravky na ošetrovanie zubov a dutiny ústnej, zubné výplne a protézy, náplasti, obvazový a šijací materiál pre chirurgiu, diagnostiká, jedy a upravené minerálne vody.

**(540) PENSTREPTEN**

(732) BB Pharma a.s., Durychova 101/66, 142 00 Praha 4, CZ;

**(111) 153105**

(151) 26.9.1957  
 (156) 7.8.2017  
 (180) 7.8.2027  
 (210) 11594  
 (220) 7.8.1957  
 (510) Liečivá, drogy, farmaceutické prípravky humánne a veterinárne, organopreparáty, očkovacie látky, séra a výrobky z krvi, chemické výrobky pre lekárstvo, hygienu, farmáciu a vedu; prípravky baktericídne, fungicídne, insekticídne, dezinfekčné prípravky; prípravky proti nákaze; prípravky

na konzervovanie; prostriedky na ničenie škodcov a rastlín; čistiace prostriedky, liečebné mydlá; prípravky posilňujúce a dietetické; prípravky na ošetrovanie zubov a dutiny ústnej; zubné výplne a protézy; náplasti, obvazový a šijací materiál pre chirurgiu; diagnostiká; jedy; minerálne vody s výnimkou minerálnych vôd prírodných.

**(540) GUAJACURAN**

(732) Zentiva, k.s., U kabelovny 130, 102 37 Praha 10, Dolní Měcholupy, CZ;

**(111) 153239**

(151) 17.1.1958  
 (156) 21.11.2017  
 (180) 21.11.2027  
 (210) 13425  
 (220) 21.11.1957  
 (510) Mazacie oleje, priemyselné oleje a tuky.

**(540)**

# ROTELLA

(732) SHELL BRANDS INTERNATIONAL AG, Baarermatte, 6340 Baar, CH;  
 (740) Žovicová Viera, Ing., Bratislava, SK;

**(111) 157564**

(151) 4.9.1967  
 (156) 17.7.2017  
 (180) 17.7.2027  
 (210) 40381  
 (220) 17.7.1967

**7 (511) 3, 29**

(511) 3 - Prípravky na pranie a bielenie, pracie mydlové a saponátové prípravky, mydlá, voňavkárské výrobky, kozmetické výrobky, prípravky na umývanie vlasov, prípravky na čistenie zubov.  
 29 - Jedlé oleje a tuky.

**(540) ERIS**

(732) LKOCZ, a.s., Osiková 1781/2c, České Budějovice 6, 370 08 České Budějovice, CZ;  
 (740) Bachratá Magdaléna, Mgr., Bratislava, SK;

**(111) 157666**

(151) 25.10.1967  
 (156) 17.7.2017  
 (180) 17.7.2027  
 (210) 40394  
 (220) 17.7.1967

**7 (511) 3, 4**

(511) 3 - Prípravky na pranie a bielenie, pracie mydlové a saponátové prostriedky, mydlá, voňavkárské výrobky, kozmetické výrobky, prípravky na umývanie vlasov, prostriedky na čistenie zubov.  
 4 - Priemyselné oleje a tuky.

**(540) OCEAN**

(732) LKOCZ, a.s., Osiková 1781/2c, České Budějovice 6, 370 08 České Budějovice, CZ;  
 (740) Bachratá Magdaléna, Mgr., Bratislava, SK;

**(111) 157712**

(151) 13.11.1967  
(156) 17.8.2017  
(180) 17.8.2027  
(210) 40509  
(220) 17.8.1967

7 **(511) 5**

(511) 5 - Liečivý antiseptický tekutý prípravok a liečivá antiseptická masť, vo všeobecnosti na liečenie ľudí, pričom žiadny z nich nie je na použitie na upravenie krvného tlaku alebo ako prostriedok na uvoľnenie svalstva, alebo proti krčom.

**(540) MILTON**

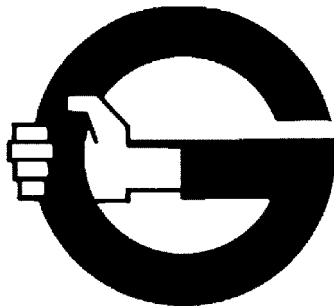
(732) Milton TM Limited, 1 Stokes Place, St Stephen's Green, Dublin, IE;  
(740) ROTT, RŮŽIČKA & GUTTMANN, Bratislava, SK;

**(111) 158082**

(151) 13.5.1968  
(156) 17.11.2017  
(180) 17.11.2027  
(210) 40875  
(220) 17.11.1967

(510) Brzdy na vozidlá a tlmiče nárazov, ako súčasti závesných zariadení, ich súčasti a príslušenstvo.

**(540)**



(732) LUCAS INDUSTRIES LIMITED, Stratford Road, Solihull, West Midlands B90 4AX, GB;  
(740) ROTT, RŮŽIČKA & GUTTMANN, Bratislava, SK;

**(111) 158085**

(151) 14.5.1968  
(156) 22.1.2018  
(180) 22.1.2028  
(210) 41261  
(220) 22.1.1968

7 **(511) 33**

(511) 33 - Liehoviny, likéry, najmä horké likéry.

**(540)**

**UNDERBERG**

(732) Underberg GmbH & Co. KG, Underbergstrasse 1, 47495 Rheinberg, DE;  
(740) ROTT, RŮŽIČKA & GUTTMANN, Bratislava, SK;

**(111) 158306**

(151) 25.7.1968  
(156) 17.11.2017  
(180) 17.11.2027  
(210) 40876  
(220) 17.11.1967

(510) Brzdy na motorové vozidlá a ich časti.

**(540) GIRLING**

(732) LUCAS INDUSTRIES LIMITED, Stratford Road, Solihull, West Midlands B90 4AX, GB;  
(740) ROTT, RŮŽIČKA & GUTTMANN, Bratislava, SK;

**(111) 158307**

(151) 25.7.1968  
(156) 17.11.2017  
(180) 17.11.2027  
(210) 42057  
(220) 17.11.1967

(510) Tlmiče nárazov na motorové vozidlá.

**(540) GIRLING**

(732) LUCAS INDUSTRIES LIMITED, Stratford Road, Solihull, West Midlands B90 4AX, GB;  
(740) ROTT, RŮŽIČKA & GUTTMANN, Bratislava, SK;

**(111) 158763**

(151) 14.3.1969  
(156) 15.11.2017  
(180) 15.11.2027  
(210) 40862  
(220) 15.11.1967

(510) Kancelárske stroje a prístroje všetkých druhov vrátane tlačiarenských, fotokopirovacích a rozmnožovacích strojov a prístrojov, písacie a počítačové stroje, súčasti uvedených výrobkov.

**(540)**

**RICOH**

(732) RICOH COMPANY, LTD., 3-6, 1-Chome, Naka-Magome, Ohta-Ku, Tokyo, JP;

**(111) 159687**

(151) 23.4.1970  
(156) 5.9.2017  
(180) 5.9.2027  
(210) 40574  
(220) 5.9.1967

(510) Zmes proti kašľu.

**(540) FORMULA 44**

(732) The Procter & Gamble Company, One Procter & Gamble Plaza, Cincinnati, Ohio 45202, US;  
(740) Bušová Eva, JUDr., Bratislava, SK;

**(111) 163547**

(151) 24.2.1978

(156) 23.6.2017

(180) 23.6.2027

(210) 50063

(220) 23.6.1977

(510) Elektrické a elektronické prístroje, zariadenia a nástroje zahrnuté v triede 9, najmä zosilňovače, prijímače, kanálové voliče, reprodukčné systavy, prístroje na prehrávanie pásov, magnetofónové šasi, slúchadlá na hlavu, kódovače, dekódovače, transformátory, stabilizátory, zdrojová energia, stojany na reléové telefónne alebo iné nízkofrekvenčné zariadenia, mikrofóny, vložky do prenosky mikrofónu, antény, bezdrôtové oznamovacie prístroje, magnetofóny na obrazové signály, prístroje na reprodukciu obrazových signálov, farebné televízory, gramofónové platne, pásky, vodiče, resp. polovodiče, doštičky s plochými spojmi, súčasti a výstroje zahrnuté v triede 9 pre všetky uvedené výrobky.

**(540)**


(732) Sansui Acoustics Research Corporation, Vistra Corporate Services Centre, Wickhams Cay II, Road Town, Tortola VG1110, VG;

(740) Bezák Marián, Ing., Bratislava, SK;

**(111) 163600**

(151) 24.3.1978

(156) 1.8.2017

(180) 1.8.2027

(210) 50127

(220) 1.8.1977

**7 (511) 16**

(511) 16 - Zahadzovacie plienky, vyrobené úplne alebo sčasti z papiera alebo z pijavého papiera, podobného materiálu.

**(540) PAMPERS**

(732) The Procter & Gamble Company, spoločnosť zriadená podľa zákonov štátu Ohio, Cincinnati, Ohio, US;

(740) Štros David, JUDr., Bratislava, SK;

**(111) 163610**

(151) 5.4.1978

(156) 17.8.2017

(180) 17.8.2027

(210) 50159

(220) 17.8.1977

**7 (511) 35**

(511) Inzertná a reklamná činnosť; poskytovanie pomoci pri výkone hospodárskej činnosti. Poistenie a peňažníctvo. Stavebníctvo, vykonávanie opráv a inštalácií. Spoje (pošta). Doprava, preprava a skladovanie. Spracovanie a úprava materiálu. Činnosť vyučovacia, vzdelávacia a zábavná. Ostatné služby nezahrnuté do tr. 35-41.

**(540)**


(732) Sony Corporation, 1-7-1 Konan, Minato-ku, Tokyo, JP;

**(111) 163619**

(151) 7.4.1978

(156) 1.8.2017

(180) 1.8.2027

(210) 50128

(220) 1.8.1977

(510) Prípravky na zmäkčovanie tkanín. Mydlá, čistiacie prípravky pre domácnosť a práčovne, toaletné mydlá, zubné pasty, ústne vody, šampóny, dezodoranty. Zahadzovacie plienky, výrobky z jemného papiera, ako toaletné šatky šatky na tvár a papierové uteráky.

**(540)****PROCTER & GAMBLE**

(732) The Procter & Gamble Company, spoločnosť zriadená podľa zákonov štátu Ohio, One Procter & Gamble Plaza, Cincinnati, Ohio, US;

(740) Štros David, JUDr., Bratislava, SK;

**(111) 163734**

(151) 11.7.1978

(156) 13.6.2017

(180) 13.6.2027

(210) 50046

(220) 13.6.1977

(510) Výkonové mriežkové elektrónky na vytváranie elektromagnetických signálov, elektrické usmerňovacie elektrónky a výbojky, zosilňovače jasu elektrónového obrazu, rádiokomunikačné systavy, elektrické impulzové generátory a transformátory, systavy na dodávanie elektrickej energie, mikrovlnné zosilovače, mikrovlnné oscilátory, fotonásobiče, mikrovlnné spínače, dosky s mikrokáňmi, zariadenia na slnečnú energiu, polovodičové zariadenia a elektronické zosilňovače a oscilátory z nich vyrobené, elektronické zosilňovače, prijímače a zmiešavače kmitočtu, prístroje na použitie pri výrobe a pri riadení výroby polovodičových materiálov a zariadení, prístroje na rezanie polovodičových materiálov, prístroje na realizáciu nedeštruktívnej analýzy materiálov a povrchov materiálov, rádiografické prístroje na

prezeranie kovových výrobkov, prístroje na šírenie vedených elektromagnetických vln, mikrovlnné prístroje na ožarovanie predmetov a výrobkov, filtre.

**(540) VARIAN**

- (732) Varian Medical Systems, Inc., 3100 Hansen Way, Palo Alto, California 94304, US;  
(740) Fajnorová Mária, Ing., Bratislava, SK;

**(111) 163784**

- (151) 29.8.1978  
(156) 24.9.2017  
(180) 24.9.2027  
(210) 50216  
(220) 24.9.1977

**7 (511) 5**

- (511) 5 - Lekárske a farmaceutické prípravky na liečenie a zmierňovanie stavu pri hemoroidoch.

**(540)**

**S P E R T I P R E P A R A T I O N H**

- (732) Wyeth LLC, 235 East 42nd Street, New York, NY 10017, US;  
(740) Bušová Eva, JUDr., Bratislava, SK;

**(111) 163891**

- (151) 13.11.1978  
(156) 2.8.2017  
(180) 2.8.2027  
(210) 50129  
(220) 2.8.1977

- (510) Pevné a ohybné rúrky, rúry a hadice z kovu, rúrkové spojky, držiaky na lampy, dosky poznávacieho čísla na autá, kovové výrobky zahŕňajúce: kryty na stroje, voštinové štruktúry, kryty na ložiská, spaľovacie komory, plamenec, dýzy na plynové turbíny, palivové podperné mriežky na použitie v nukleárných elektrárňach a kontajnery s ochráneným plášťom na prácu s rádioaktívnymi látkami, nádrže a kontajnery, drôt, záklopky a ich časti obsiahnuté v tr. 6. Dynamá, alternátory, elektrické generátory, spúšťače na stacionárne motory s vnútorným spaľovaním, hydraulické spúšťače na plynové turbíny; filtre všetkých typov a filtračné prvky tvoriace časť strojov a motorov; hydraulické prevodové súkolesia (nie na pohon pozemných vozidiel), hydraulické motory, zariadenie na dodávanie paliva pre motory s plynovou turbínou obsahujúce meracie a kontrolné prístroje a nástroje, spojky na použitie v palivových systémoch lietadiel a hydraulických systémoch, tepelné výmenníky tvoriace časť strojov, zariadenie na uľahčenie spúšťania motorov na vnútorné spaľovanie, motory s plynovou turbínou, elektrické motory, nie však pre pozemné vozidlá, zariadenia a prístroje na vstrekovanie paliva, zapalovacie prístroje pre motory s vnútorným spaľovaním, zdvíhadlá, magnety, pumpy všetkých druhov, vstrekovalce paliva ako súčasť spaľovacích systémov pre motory s plynovou turbínou; regulátory hydraulické, pneumatické alebo mechanické; strojové brzdy; ložiská a vačkové hriadele; zapalovacie sviečky, mechanicky poháňané ventily; mechanicky poháňané ovládače vysokonapäťové prístroje pre lietadlá; vysokonapäťové

zapalovače; prístroje na prispôsobenie veľkosti dýzy v motoroch s plynovou turbínou; ohybné spojky na stroje; vretená s recirkulujúcou guľou, prístroje na odchylenie tlakov motorov s plynovou turbínou na brzdné účely; stroje na znovunastavenie zariadenia na vstrekovanie paliva; expanzné turbíny, hydraulické prvky piestov a valcov, hydraulické zdvíhaky, hydraulické akumulátory; riadenie so stálou rýchlosťou a časti všetkého uvedeného tovaru. Hľadacie svetlá, integrované elektrické obvody, selenoidy, selenoidné záklopky, ampérmetre, voltmetre, prístroje na zaznamenávanie vzdialenosti, reostaty, usmerňovače elektrického prúdu, regulátory napätia elektrického prúdu, kondenzátory, prístroje elektrickej oznamovacej techniky, prístroje na letecké spojenie a telemetriu, nabíjače elektrických batérií, prístroje a nástroje na skúšanie.

**(540) LUCAS**

- (732) LUCAS INDUSTRIES LIMITED, Stratford Road, Solihull, West Midlands B90 4AX, GB;  
(740) ROTT, RŮŽIČKA & GUTTMANN, Bratislava, SK;

**(111) 163965**

- (151) 9.2.1979  
(156) 1.11.2017  
(180) 1.11.2027  
(210) 50280  
(220) 1.11.1977  
(510) Nohavice, košele, kazajky, krátke nohavice, sukne a vesty pre mužov, ženy a deti.

**(540)**

**LEVI STRAUSS**

- (732) Levi Strauss & Co., spoločnosť zriadená podľa zákonov štátu Delaware, Levi's Plaza, 1155 Battery Street, San Francisco, California 94111, US;  
(740) ROTT, RŮŽIČKA & GUTTMANN, Bratislava, SK;

**(111) 164104**

- (151) 3.7.1979  
(156) 24.9.2017  
(180) 24.9.2027  
(210) 50215  
(220) 24.9.1977

**7 (511) 5**

- (511) 5 - Lekárske a farmaceutické prípravky na liečenie a zmierňovanie stavu pri hemoroidoch.

**(540) PREPARATION H**

- (732) Wyeth LLC, 235 East 42nd Street, New York, NY 10017, US;  
(740) Bušová Eva, JUDr., Bratislava, SK;



**(111) 166702**

- (151) 28.9.1987  
 (156) 19.1.2017  
 (180) 19.1.2027  
 (210) 54985  
 (220) 19.1.1987  
 (510) Liečivé a lekárnické prostriedky a preparáty, preparáty na zubnú prax, drogy, chemické výrobky na lekárske, priemyselné, vedecké, fotografické, poľnohospodárske a lesnícke účely, dezinfekčné prostriedky, dietetické a výživné prostriedky a prípravky.

**(540) ZINDEP**

- (732) BB Pharma a.s., Durychova 101/66, 142 00 Praha 4, CZ;

**(111) 166932**

- (151) 26.5.1988  
 (156) 16.12.2017  
 (180) 16.12.2027  
 (210) 55447  
 (220) 16.12.1987  
 (510) Vína každého druhu.

**(540) CHATEAU RADYNĚ**

- (732) BOHEMIA SEKT, s.r.o., Smetanova 220, 332 02 Starý Plzenec, CZ;  
 (740) Kříž Ján, prof. JUDr., CSc., Praha, CZ;

**(111) 166964**

- (151) 23.6.1988  
 (156) 29.9.2017  
 (180) 29.9.2027  
 (210) 55323  
 (220) 29.9.1987

**7 (511) 1**

- (511) 1 - Chemické výrobky pre priemysel, vedu a fotografiu; chemické výrobky pre poľnohospodárstvo, záhradníctvo a lesníctvo; hnojivá, umelé a priemyselné hnojivá; chemikálie na konzervovanie potravín; chemikálie na úpravu vody.

**(540) ALBRITE**

- (732) RHODIA OPERATIONS, 25 rue de Clichy, 75009 Paris, FR;  
 (740) Čechvalová Dagmar, Bratislava, SK;

**(111) 167072**

- (151) 19.10.1988  
 (156) 21.12.2017  
 (180) 21.12.2027  
 (210) 55451  
 (220) 21.12.1987

**9 (511) 2**

- (511) 2 - Univerzálna náterová hmota.

**(540) BALAKRYL**

- (732) PPG Deco Czech a.s., Břasy 223, 338 24 Břasy, CZ;  
 (740) Bušová Eva, JUDr., Bratislava, SK;

**(111) 167178**

- (151) 10.2.1989  
 (156) 28.9.2017  
 (180) 28.9.2027  
 (210) 55319  
 (220) 28.9.1987  
 (510) Elektronické meracie a zobrazovacie prístroje vrátane osciloskopov, spektrálnych analyzátorov, monitorov, impulzových a signálnych generátorov, kamier, napájacích zdrojov, súčastí a príslušenstva týchto prístrojov.

**(540) TEK**

- (732) Tektronix, Inc., 14200 SW Karl Braun Drive, Beaverton, Oregon 97077-0001, US;  
 (740) Štros David, JUDr., Bratislava, SK;

**(111) 167249**

- (151) 16.5.1989  
 (156) 26.8.2017  
 (180) 26.8.2027  
 (210) 55284  
 (220) 26.8.1987

**7 (511) 1, 4**

- (510) Chemické výrobky odvodené z ropy na použitie v priemysle, poľnohospodárstve, záhradníctve a lesníctve, hnojivá, umelé hnojivá, umelé živice a plastické hmoty v surovom stave, chemické výrobky na použitie v garbiarstve. Mrazuodolné zliučiny, výrobky odolné proti vlhkosti, výrobky proti pichnutiu, voda bez minerálnych látok do batérií, výrobky proti unikaniu kvapalín z chladiča motorových vozidiel, výrobky na dekalifikáciu vody v chladičoch motorových vozidiel, priemyselné oleje a tuky (s výnimkou jedlých olejov a éterických olejov). Odlievacie oleje, kvapalné, pevné a plynné palivá, mazacie oleje a tuky, brzdové oleje, kvapaliny, hydraulické suspenzie a náplne, oleje pre garbiarsky priemysel, izolačné oleje, zvlášť jemné oleje do motorov.

**(540)**

- (591) červená, čierna  
 (732) REPSOL, S.A., Méndez Alvaro, 44, 28045 Madrid, ES;  
 (740) Bušová Eva, JUDr., Bratislava, SK;

**(111) 167530**

- (151) 18.1.1990  
 (156) 13.8.2017  
 (180) 13.8.2027  
 (210) 55263  
 (220) 13.8.1987

**7 (511) 3, 8**

- (510) Holiace strojčeky (elektrické), holiace strojčeky a čepele, vrátane holiacich čepeľí obsahujúcich aj prostriedky na masenie pokožky na uľahčenie hladkého oholenia.

**(540) CONTOUR PLUS**

- (732) The Gillette Company LLC, One Gillette Park, Boston, Massachusetts 02127, US;  
 (740) Štros David, JUDr., Bratislava, SK;

- (111) 179386**  
 (151) 21.1.1998  
 (156) 4.6.2017  
 (180) 4.6.2027  
 (210) 59133-97  
 (220) 4.6.1997  
 (442) 8.10.1997  
 (450) 8.4.1998  
 (510) Dielce a komponenty na nákladné automobily.  
**(540)**



- (732) AVC Raková, a.s., Raková 50, 023 51 Raková, SK;  
 (740) Porubčan Róbert, Ing., Ivanka pri Dunaji, SK;

- (111) 179933**  
 (151) 17.3.1998  
 (156) 25.7.2017  
 (180) 25.7.2027  
 (210) 2155-97  
 (220) 25.7.1997  
 (442) 10.12.1997  
 (450) 3.6.1998  
**7 (511) 1, 2, 9, 37**  
 (511) 1 - Hasiace zmesi, chladiace prípravky.  
 2 - Ohňovzdorné farby.  
 9 - Hasiace prístroje a zariadenia, zvukové a optické signalizačné prístroje, hlásiče plameňa, detektory horľavých a jedovatých plynov, protipožiarne systémy dopravných prostriedkov a budov.  
 37 - Opravy, plnenie a revízie hasiacich prístrojov, servis signalizačných a detekčných protipožiarnych systémov.  
**(540) HALOTRON**  
 (732) American Pacific Corporation, 3770 Howard Hughes Parkway, Suite 300, Las Vegas, NV 89109, US;  
 (740) Záhurecký Eugen, JUDr., Banská Bystrica, SK;

- (111) 181439**  
 (151) 21.7.1998  
 (156) 12.5.2017  
 (180) 12.5.2027  
 (210) 1279-97  
 (220) 12.5.1997  
 (442) 8.4.1998  
 (450) 7.10.1998  
**7 (511) 3, 9, 14, 18, 24, 25, 26, 35, 40, 41, 42**  
 (511) 3 - Parfumy; voňavky; kozmetika.  
 9 - Okuliare; slnečné okuliare; okuliarové rámy.  
 14 - Šperky; bižutéria; hodinársky tovar.  
 18 - Kufre; tašky; dáždniky; slnečníky.  
 24 - Textilie; tkaniny; podšívky (textilné).  
 25 - Odevy; oblečenie; odevné modely; športové oblečenie; opasky; šatky; závoje; klobúky; čiapky; plavky; osobná bielizeň; rukavice; pančuchy; obuv; športová obuv.

26 - Gombíky; zipsy; ozdoby na obuv okrem ozdôb z drahých kovov, klobúky a šaty; pracky ako odevné doplnky; pracky opaskové; ozdobné spomy na obuv a na šaty okrem ozdôb z drahých kovov; brošne.

35 - Sprostredkovanie nákupu a predaja; poradenská činnosť v oblasti obchodu a reklamy; predvádzanie na reklamné účely a podporu predaja.

40 - Módné krajkárstvo; šitie modelov a módnych doplnkov.

41 - Organizovanie módnych prehliadok; umelecká módna agentúra.

42 - Módný dizajn; poradenská činnosť v oblasti módy; informácie o móde.

**(540)**

**LÝDIA ECKHARDT**

- (732) Eckhardtová Lýdia, JUDr., Dvořákovo nábřeží 4C, 811 02 Bratislava, SK;  
 (740) Hojčuš Peter, Ing., Bratislava, SK;

- (111) 185778**  
 (151) 25.5.1999  
 (156) 14.1.2018  
 (180) 14.1.2028  
 (210) 75-98  
 (220) 14.1.1998  
 (442) 11.2.1999  
 (450) 6.8.1999  
**7 (511) 35, 37, 38, 41, 42**  
 (511) 35 - Sprostredkovateľská činnosť v oblasti telekomunikačnej a výpočtovej techniky.  
 37 - Montážne služby a opravy telekomunikačných zariadení.  
 38 - Telekomunikačné služby v rozsahu zriadenia a prevádzkovania celoštátnej verejnej bunkovej mobilnej siete v systéme GSM a poskytovanie súvisiacich telekomunikačných služieb v rozsahu: odvrátenie hovoru, identifikácia volajúceho účastníka, obmedzenie identifikácie volajúceho účastníka, identifikácia prihláseného účastníka, obmedzenie identifikácie prihláseného účastníka, nepodmienečné presmerovanie hovoru, presmerovanie hovoru pri obsadenej linke, presmerovanie hovoru, ak účastník neodpovedá, presmerovanie hovoru, ak účastník je mimo dosahu, signalizácia prichádzajúceho hovoru, podržanie hovoru, konferenčný hovor, uzavretá skupina užívateľov, informácia o poplatkoch - informačná, informácia o poplatkoch - účtujúca, medziuzivatelská signalizácia, blokovanie všetkých odchádzajúcich hovorov, blokovanie odchádzajúcich medzinárodných hovorov, blokovanie odchádzajúcich medzinárodných hovorov okrem hovorov smerujúcich do domovskej krajiny, blokovanie všetkých prichádzajúcich hovorov, blokovanie prichádzajúcich hovorov v roamingu, uskutočnenie hovoru, presmerovanie a podržanie hovoru s notifikáciou, podpora vlastného číselného plánu na území SR.  
 41 - Vydavateľská a nakladateľská činnosť okrem reklamných materiálov, vzdelávanie, zabezpečovanie výcviku, kurzov a školení v oblasti telekomunikačnej a výpočtovej techniky.

42 - Poradenská služba v oblasti výpočtovej techniky; poradenská služba v oblasti telekomunikácií.

**(540) Globtel**

(732) Orange Slovensko, a.s., Metodova 8, 821 08 Bratislava, SK;

(740) Csekesová Erika, JUDr., Bratislava, SK;

**(111) 186097**

(151) 22.6.1999

(156) 6.12.2016

(180) 6.12.2026

(210) 3287-96

(220) 6.12.1996

(442) 12.3.1999

(450) 10.9.1999

**7 (511) 35, 39**

(511) 35 - Sprostredkovanie obchodných zmlúv.

39 - Sprostredkovanie prepráv všetkými druhmi dopravných prostriedkov; prevádzkovanie skladov, skladovanie tovaru; medzinárodné a vnútroštátne zasielateľstvo; cestná motorová doprava (verejná, nákladná, vnútroštátna a medzinárodná).

(540)



(732) AWT Čechofracht, a. s., Pernerova 676/51, 186 00 Karlín, Praha 8, CZ;

(740) Gažík Igor, JUDr., Prievidza, SK;

**(111) 186145**

(151) 22.6.1999

(156) 20.12.2016

(180) 20.12.2026

(210) 3457-96

(220) 20.12.1996

(442) 12.3.1999

(450) 10.9.1999

**7 (511) 29, 30, 31**

(511) 29 - Mrazené a sterilizované ovocie a zelenina; ovocné a zeleninové pretlaky; potravinárske konzervy; potravinárske polotovary; hotové jedlá vyrobené z uvedených potravín; mäso, hydina, ryby vrátane kôrovcov a mäkkýšov.

30 - Zmrzliny, ovocné krémy, ovocno-mliečne a mliečne krémy bez použitia čokolády, kakaa, orieškov, kávy a kávových náhradiek alebo s ich použitím, ovocné a zeleninové drene.

31 - Čerstvé ovocie a zelenina.

**(540) CENCÚĽ**

(732) Čanda Václav, Moyzesova 907/9, 010 01 Žilina, SK;

(740) LITVÁKOVÁ A SPOL., s.r.o., Patentová a známková kancelária, Bratislava, SK;

**(111) 187205**

(151) 20.9.1999

(156) 13.6.2017

(180) 13.6.2027

(210) 1655-97

(220) 13.6.1997

(442) 11.6.1999

(450) 10.12.1999

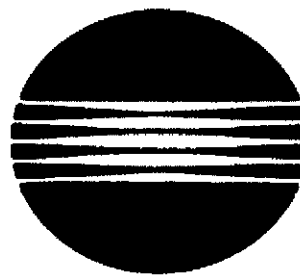
**7 (511) 1, 10, 16**

(511) 1 - Chemikálie pre fotografiu, fotografické výrobky, fotosenzitívny materiál do kopírovacích strojov a tlačiarň, špeciálne farbivá a výrobky do kopírovacích alebo tlačiarenských strojov.

10 - Lekárske a chirurgické nástroje a prístroje, ich časti a príslušenstvá, lekárske meracie prístroje a nástroje, ich časti a príslušenstvá.

16 - Papier do faxov, papier do elektrofotografických kopírovacích strojov.

(540)



(732) Konica Minolta, Inc., 2-7-2 Marunouchi, Chiyoda-ku, Tokyo, JP;

(740) ŽOVICOVÁ & ŽOVIC IP, s. r. o., Bratislava, SK;

**(111) 187222**

(151) 20.9.1999

(156) 16.6.2017

(180) 16.6.2027

(210) 1687-97

(220) 16.6.1997

(442) 11.6.1999

(450) 10.12.1999

**7 (511) 30, 39**

(511) 30 - Káva, čaj.

39 - Balenie potravín.

(540)



(732) Tchibo Praha, spol. s r.o., Želetavská 1449/9, 140 00 Praha 4, CZ;

(740) Hojčuš Peter, Ing., Bratislava, SK;

**(111) 187554**

(151) 19.10.1999

(156) 10.7.2017

(180) 10.7.2027

(210) 1951-97

(220) 10.7.1997

(310) 448589

(320) 13.1.1997

(330) EM

- (442) 12.7.1999  
 (450) 18.1.2000  
 (510) Farmaceutické prípravky.

**(540) MIRAPEXIN**

- (732) Boehringer Ingelheim Pharma GmbH & Co. KG,  
 Binger Strasse 173, 552 16 Ingelheim am Rhein,  
 DE;

**(111) 187561**

- (151) 19.10.1999  
 (156) 15.7.2017  
 (180) 15.7.2027  
 (210) 2011-97  
 (220) 15.7.1997  
 (442) 12.7.1999  
 (450) 18.1.2000  
 (510) Papiernický tovar na osobnú potrebu a do domácnosti, ako napríklad papierové servítky, papierové utierky, jemný papier na toaletné a kozmetické potreby a iné výrobky z jemného papiera.

**(540) CHARMIN**

- (732) The Procter & Gamble Company, spoločnosť zriadená podľa zákonov štátu Ohio, One Procter & Gamble Plaza, Cincinnati, Ohio, US;  
 (740) Štros David, JUDr., Bratislava, SK;

**(111) 187562**

- (151) 19.10.1999  
 (156) 15.7.2017  
 (180) 15.7.2027  
 (210) 2012-97  
 (220) 15.7.1997  
 (442) 12.7.1999  
 (450) 18.1.2000  
 (510) Papiernický tovar pre domácnosť, na toaletné a hygienické účely vrátane všetkých typov papierových utierok, servítok, obrusov, podbradníkov, anglického prestierania, vreckoviek, toaletného papiera.

**(540) BOUNTY**

- (732) The Procter & Gamble Company, spoločnosť zriadená podľa zákonov štátu Ohio, One Procter & Gamble Plaza, Cincinnati, Ohio, US;  
 (740) Štros David, JUDr., Bratislava, SK;

**(111) 187563**

- (151) 19.10.1999  
 (156) 15.7.2017  
 (180) 15.7.2027  
 (210) 2015-97  
 (220) 15.7.1997  
 (442) 12.7.1999  
 (450) 18.1.2000  
 (510) Zmrzlina, mrazené krémy, nanuky, mrazené tyčinky.

**(540)**



- (732) Čanda Václav, Moyzesova 907/9, 010 01 Žilina, SK;

- (740) LITVÁKOVÁ A SPOL., s.r.o., Patentová a známková kancelária, Bratislava, SK;

**(111) 187564**

- (151) 19.10.1999  
 (156) 15.7.2017  
 (180) 15.7.2027  
 (210) 2018-97  
 (220) 15.7.1997  
 (442) 12.7.1999  
 (450) 18.1.2000  
 (510) Zmrzlina, mrazené krémy, nanuky, mrazené tyčinky.

**(540) GRANDE**

- (732) Čanda Václav, Moyzesova 907/9, 010 01 Žilina, SK;  
 (740) LITVÁKOVÁ A SPOL., s.r.o., Patentová a známková kancelária, Bratislava, SK;

**(111) 187565**

- (151) 19.10.1999  
 (156) 15.7.2017  
 (180) 15.7.2027  
 (210) 2019-97  
 (220) 15.7.1997  
 (442) 12.7.1999  
 (450) 18.1.2000  
 (510) Zmrzlina, mrazené krémy, nanuky, mrazené tyčinky.

**(540) GORBI**

- (732) Čanda Václav, Moyzesova 907/9, 010 01 Žilina, SK;  
 (740) LITVÁKOVÁ A SPOL., s.r.o., Patentová a známková kancelária, Bratislava, SK;

**(111) 187566**

- (151) 19.10.1999  
 (156) 18.7.2017  
 (180) 18.7.2027  
 (210) 2021-97  
 (220) 18.7.1997  
 (442) 12.7.1999  
 (450) 18.1.2000

**7 (511) 8**

- (510) Britvy, holiace čepele, holiace strojčeky, dávko-vače, zásobníky, kazety a náplne obsahujúce žiletky, ich časti a súčasti, ručné nástroje a náradia na ručný pohon, príbor (nože, vidličky a lyžice).

**(540) SATIN CARE**

- (732) The Gillette Company LLC, One Gillette Park, Boston, Massachusetts 02127, US;  
 (740) Štros David, JUDr., Bratislava, SK;

**(111) 187579**

- (151) 19.10.1999  
 (156) 23.7.2017  
 (180) 23.7.2027  
 (210) 2123-97  
 (220) 23.7.1997  
 (310) 75/234.438  
 (320) 31.1.1997  
 (330) US

(442) 12.7.1999

(450) 18.1.2000

**7 (511) 10, 36, 37, 42**

(511) 10 - Lekárske prístroje a zariadenia, najmä infúzne čerpadlá a ovládače vrátane objemových infúzných čerpadiel, čerpadiel do injekčných striekačiek, programovateľných infúzných čerpadiel, programovateľných čerpadiel do injekčných striekačiek a programov na ich ovládanie, prístroj na meranie klinických vitálnych znakov, teda teplomery na použitie v medicíne, kryty na teplomery na jednorazové použitie, prístroje na meranie krvného tlaku, prístroje na meranie rýchlosti tepla, manžety na meranie krvného tlaku, systémy oximetrie tepla, prístroje na respiračné merania, EKG prístroje, súpravy na podávanie liečivých tekutín vrátane rúrok na dodávanie liekov, svoriek, prístrojov na ovládanie prietoku, spojok na infúziu liečiv, adaptérov, injekčných centier, bezihlových spojok, bezihlových ventilov, bezihlových injekčných centier a lekárske ventilov, systémy riadenia starostlivosti o pacienta, nádoby na intravenózne tekutiny, monitory, alarmy, merače rýchlosti, tlakomery, čerpadlá na črevnú infúziu a vrecká na ne, stojany na lekárske zariadenia, transportné systémy a závesné zariadenia na lekárske zariadenia, rúrky na gastrointestinálne kŕmenie, súpravy ihlových katétrov na jejunosťmiu, držiaky na viaceré predmety na lekárske použitie, studené a teplé balíčky na chemickú tvorbu a odvádzanie tepla na použitie pri medicínskom liečení a terapii.

36 - Lízing lekárskeho prístrojov, zariadení a príslušenstva.

37 - Služby a opravy lekárskeho prístrojov, zariadení a príslušenstva.

42 - Zapožičiavanie lekárskeho prístrojov, zariadení a príslušenstva.

**(540) ALARIS**

(732) Carefusion 303, Inc., 3750 Torrey View Court, San Diego, California, CA 92130, US;

(740) Tomeš Pavol, Ing., Bratislava, SK;

**(111) 187584**

(151) 19.10.1999

(156) 13.8.2017

(180) 13.8.2027

(210) 2302-97

(220) 13.8.1997

(442) 12.7.1999

(450) 18.1.2000

**7 (511) 16, 29, 30, 32**

(511) 16 - Firemné listiny, papierové propagačné materiály.

29 - Konzumné mlieka, smotany, mliečne nátierky, syry, mliečne dezerty.

30 - Mrazené krémy.

32 - Ovocné nápoje.

**(540)****J O G I**

(732) AGRO TAMI, a.s., Cabajská 10, 950 22 Nitra, SK;

(740) Advokátska kancelária Patajová Pataj s.r.o., Banská Bystrica, SK;

**(111) 187595**

(151) 19.10.1999

(156) 14.8.2017

(180) 14.8.2027

(210) 2323-97

(220) 14.8.1997

(442) 12.7.1999

(450) 18.1.2000

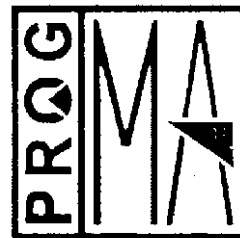
**7 (511) 9, 35, 37, 42**

(511) 9 - Kancelárska technika, najmä elektronické písacie stroje, kancelárska telekomunikačná technika, najmä faxy, telefónne prístroje aj prenosné, kopírovacie stroje; výpočtová technika, najmä počítače, tlačiarne k počítačom, príslušenstvo k uvedeným výrobkom; počítačové programy.

35 - Reklamná a inzertná činnosť, obchodné (podnikateľské) poradenstvo, sprostredkovanie obchodu s uvedenými výrobkami.

37 - Opravy, údržba, kompletný servis a prevádzkovanie uvedených výrobkov.

42 - Služby v oblasti počítačového programovania, poradenstvo v oblasti počítačového hardvéru.

**(540)**

(732) Ing. Marcela Bebjaková - PROGMA, Trenčianska 83/35, 018 51 Nová Dubnica, SK;

(740) Kubinyi Peter, Bc., Trenčín, SK;

**(111) 187936**

(151) 17.11.1999

(156) 9.7.2017

(180) 9.7.2027

(210) 1949-97

(220) 9.7.1997

(442) 6.8.1999

(450) 14.2.2000

**7 (511) 1, 5**

(511) 1 - Chemické látky na použitie v poľnohospodárstve, v záhradníctve a v lesníctve; prírodné a priemyselné hnojivá; prípravky na reguláciu rastu rastlín; moridlá na semená.

5 - Pesticídy, herbicídy, fungicídy, insekticídy, prípravky na ničenie škodcov.

**(540) AMISTAR**

(732) Syngenta Limited, Jealott's Hill International Research Centre, Bracknell, Berkshire RG42 6EY, GB;

**(111) 188011**

(151) 17.11.1999  
 (156) 27.8.2017  
 (180) 27.8.2027  
 (210) 2458-97  
 (220) 27.8.1997  
 (442) 6.8.1999  
 (450) 14.2.2000

7 **(511) 3, 5**

(511) 3 - Bieliace, pracie a čistiace prostriedky.  
 5 - Dezinfekčné a germicídne čistiace zmesi.

**(540)**

**CLOROX JEMNÉ BIELIDLO**

(732) The Clorox Company, 1221 Broadway, Oakland, California 94623-1305, US;

(740) ROTT, RŮŽIČKA & GUTTMANN, Bratislava, SK;

**(111) 188012**

(151) 17.11.1999  
 (156) 27.8.2017  
 (180) 27.8.2027  
 (210) 2459-97  
 (220) 27.8.1997  
 (442) 6.8.1999  
 (450) 14.2.2000

7 **(511) 29**

(511) 29 - Výrobky z mlieka.

**(540)**



(732) AGRO TAMI, a.s., Cabajská 10, 950 22 Nitra, SK;

(740) Advokátska kancelária Patajová Pataj s.r.o., Banská Bystrica, SK;

**(111) 188028**

(151) 17.11.1999  
 (156) 3.9.2017  
 (180) 3.9.2027  
 (210) 2496-97  
 (220) 3.9.1997  
 (442) 6.8.1999  
 (450) 14.2.2000

7 **(511) 3, 5**

(511) 3 - Bieliace, pracie a čistiace prostriedky.  
 5 - Dezinfekčné a germicídne čistiace zmesi.

**(540)**



(591) žltá, oranžová, červená, ružová, fialová, bledomodrá, tmavomodrá, tyrkysová

(732) THE CLOROX COMPANY, 1221 Broadway, Oakland, California 94623-1305, US;

(740) ROTT, RŮŽIČKA & GUTTMANN, Bratislava, SK;

**(111) 188029**

(151) 17.11.1999  
 (156) 3.9.2017  
 (180) 3.9.2027  
 (210) 2497-97  
 (220) 3.9.1997  
 (442) 6.8.1999  
 (450) 14.2.2000

7 **(511) 3**

(511) 3 - Bieliace, pracie a čistiace prostriedky, čističe pre domácnosť, odstraňovače náterov, čističe odpadu, leštiace prípravky.

**(540) PETRNNY**

(732) THE CLOROX COMPANY, 1221 Broadway, Oakland, California 94623-1305, US;

(740) ROTT, RŮŽIČKA & GUTTMANN, Bratislava, SK;

**(111) 188030**

(151) 17.11.1999  
 (156) 3.9.2017  
 (180) 3.9.2027  
 (210) 2498-97  
 (220) 3.9.1997  
 (442) 6.8.1999  
 (450) 14.2.2000

7 **(511) 3**

(511) 3 - Bieliace, pracie a čistiace prostriedky, čističe pre domácnosť, odstraňovače náterov, čističe odpadu, leštiace prípravky.

**(540) JEMNY**

(732) THE CLOROX COMPANY, 1221 Broadway, Oakland, California 94623-1305, US;

(740) ROTT, RŮŽIČKA & GUTTMANN, Bratislava, SK;

**(111) 188037**

- (151) 17.11.1999  
 (156) 8.9.2017  
 (180) 8.9.2027  
 (210) 2561-97  
 (220) 8.9.1997  
 (442) 6.8.1999  
 (450) 14.2.2000  
 (510) Farmaceutické, zverolekárske a zdravotnícke prípravky; dietetické látky prispôsobené na lekárske účely, potrava pre dojčatá; náplasti, obväzový materiál; hmoty na plombovanie zubov a zubné vosky; dezinfekčné prípravky; prípravky na ničenie hmyzu; fungicídy, herbicídy.

**(540) INVANZ**

- (732) Merck Sharp & Dohme Corp., One Merck Drive, Whitehouse Station, New Jersey 08889, US;  
 (740) Bušová Eva, JUDr., Bratislava, SK;

**(111) 188087**

- (151) 22.11.1999  
 (156) 21.10.2017  
 (180) 21.10.2027  
 (210) 3077-97  
 (220) 21.10.1997  
 (442) 6.8.1999  
 (450) 14.2.2000  
 (510) Tlakové ovínadlá, obvazy.

**(540) SUREPRESS**

- (732) ConvaTec Inc., 200 Headquarters Park Drive, Skillman, New Jersey 08558, US;  
 (740) ROTT, RŮŽIČKA & GUTTMANN, Bratislava, SK;

**(111) 188089**

- (151) 22.11.1999  
 (156) 21.10.2017  
 (180) 21.10.2027  
 (210) 3079-97  
 (220) 21.10.1997  
 (442) 6.8.1999  
 (450) 14.2.2000  
 (510) Lekárske a chirurgické prípravky na čistenie rán.

**(540) IRRICLENS**

- (732) ConvaTec Inc., 200 Headquarters Park Drive, Skillman, New Jersey 08558, US;  
 (740) ROTT, RŮŽIČKA & GUTTMANN, Bratislava, SK;

**(111) 188090**

- (151) 22.11.1999  
 (156) 21.10.2017  
 (180) 21.10.2027  
 (210) 3080-97  
 (220) 21.10.1997  
 (442) 6.8.1999  
 (450) 14.2.2000  
 (510) Lekárske a chirurgické bandáže a obvazy.

**(540) CARBOFLEX**

- (732) ConvaTec Inc., 200 Headquarters Park Drive, Skillman, New Jersey 08558, US;  
 (740) ROTT, RŮŽIČKA & GUTTMANN, Bratislava, SK;

**(111) 188124**

- (151) 25.11.1999  
 (156) 24.9.2017  
 (180) 24.9.2027  
 (210) 2773-97  
 (220) 24.9.1997  
 (442) 14.1.1998  
 (450) 14.2.2000  
 (510) Cukríky, cukrovinky.

**(540) BON AMI**

- (732) PLUTOS s.r.o., Timonova 15, 040 01 Košice, SK;

**(111) 188364**

- (151) 14.12.1999  
 (156) 18.7.2017  
 (180) 18.7.2027  
 (210) 2059-97  
 (220) 18.7.1997  
 (442) 10.9.1999  
 (450) 13.3.2000  
 (510) Motorové vozidlá a ich časti.

**(540) CAMARO**

- (732) GENERAL MOTORS LLC, 300 Renaissance Center, Detroit, Michigan 48265-3000, US;  
 (740) Juran Svetozár, JUDr., Bratislava, SK;

**(111) 188368**

- (151) 14.12.1999  
 (156) 18.7.2017  
 (180) 18.7.2027  
 (210) 2063-97  
 (220) 18.7.1997  
 (442) 10.9.1999  
 (450) 13.3.2000  
 (510) Motorové vozidlá a ich časti.

**(540) CORVETTE**

- (732) GENERAL MOTORS LLC, 300 Renaissance Center, Detroit, Michigan 48265-3000, US;  
 (740) Juran Svetozár, JUDr., Bratislava, SK;

**(111) 188372**

- (151) 14.12.1999  
 (156) 18.7.2017  
 (180) 18.7.2027  
 (210) 2067-97  
 (220) 18.7.1997  
 (442) 10.9.1999  
 (450) 13.3.2000  
 (510) Automobily, motorové dopravné prostriedky, motorové vozidlá, ich časti a súčasti uvedené v tr. 12.

**(540) TAHOE**

- (732) GENERAL MOTORS LLC, 300 Renaissance Center, Detroit, Michigan 48265-3000, US;  
 (740) Guniš Jaroslav, Mgr., Bratislava, SK;

**(111) 188373**

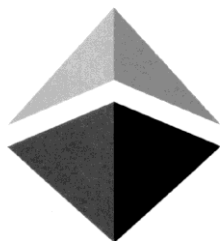
- (151) 14.12.1999  
 (156) 18.7.2017  
 (180) 18.7.2027  
 (210) 2068-97  
 (220) 18.7.1997



- (442) 10.9.1999  
 (450) 13.3.2000  
 (510) Automobily, motorové dopravné prostriedky, motorové vozidlá, ich časti a súčasti uvedené v tr. 12.  
**(540) SUBURBAN**  
 (732) GENERAL MOTORS LLC, 300 Renaissance Center, Detroit, Michigan 48265-3000, US;  
 (740) Guniš Jaroslav, Mgr., Bratislava, SK;

- (111) 188396**  
 (151) 15.12.1999  
 (156) 30.7.2017  
 (180) 30.7.2027  
 (210) 2181-97  
 (220) 30.7.1997  
 (442) 10.9.1999  
 (450) 13.3.2000  
 (510) Lisy (stroje na priemyselné využitie); kovoobrábacie stroje a ich príslušenstvá vrátane mechanických lisov, hydraulických lisov, strojových nožníc, kovacíh strojov, ohýbaciah strojov (ohýbačiek) a ich príslušenstvá; rezné nástroje (časti strojov); pridrżovacie mechanizmy na obrábacie stroje vrátane lisovadiel, kovacíh foriem, foriem na formovanie plastických výrobkov; formovacie stroje a ich príslušenstvá vrátane strojov na formovanie plastických výrobkov a ich príslušenstvá; roboty (stroje) a ich príslušenstvá vrátane robotov (strojov) na priemyselné využitie a ich príslušenstvá; stroje a prístroje na dodávanie kovových a/alebo plastických materiálov; stroje a prístroje na extrahovanie konečných kovových a/alebo plastických výrobkov; stroje a prístroje na extrahovanie odpadu z kovových a/alebo plastických materiálov.

**(540)**



**AIDA**

- (732) Aida Engineering, Ltd., 2-10 Ohyama-cho, Midori Ward, Sagamihara City, Kanagawa Prefecture 252-5181, JP;  
 (740) Bušová Eva, JUDr., Bratislava, SK;

- (111) 188427**  
 (151) 15.12.1999  
 (156) 12.8.2017  
 (180) 12.8.2027  
 (210) 2293-97  
 (220) 12.8.1997  
 (442) 10.9.1999  
 (450) 13.3.2000  
**7 (511) 32, 33, 35**

- (511) 32 - Šumivé nealkoholické nápoje a iné nealkoholické nápoje, ovocné šťavy a nápoje.  
 33 - Alkoholické nápoje všetkých druhov (s výnimkou piva).  
 35 - Propagačná činnosť.  
**(540) KLÁŠTORNÉ RUŽOVÉ**  
 (732) HUBERT J.E., s.r.o., Vinárska 137, 926 01 Seereď, SK;  
 (740) Benčík Ivan, JUDr., Budmerice, SK;

- (111) 188437**  
 (151) 15.12.1999  
 (156) 25.8.2017  
 (180) 25.8.2027  
 (210) 2436-97  
 (220) 25.8.1997  
 (310) 75/333.221  
 (320) 29.7.1997  
 (330) US  
 (442) 10.9.1999  
 (450) 13.3.2000

**7 (511) 3**

- (511) 3 - Parfúmy, kolínske vody, voňavkárske výrobky, kúpeľové gély, mydlá, vonné oleje, telové vody, krémy a púdre.

**(540) ELIGE**

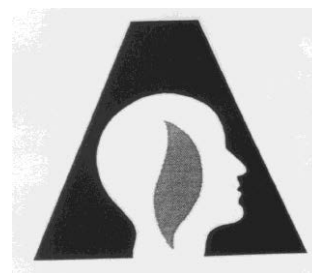
- (732) MARY KAY INC., 16251 Dallas Parkway, Addison, Texas 75001, US;  
 (740) MAJLINGOVÁ & PARTNERS, s.r.o., Bratislava, SK;

- (111) 188513**  
 (151) 14.12.1999  
 (156) 21.10.2017  
 (180) 21.10.2027  
 (210) 3069-97  
 (220) 21.10.1997  
 (442) 10.9.1999  
 (450) 13.3.2000

**7 (511) 5**

- (511) 5 - Farmaceutické prípravky a substancie.

**(540)**



- (732) EISAI R&D Management Co., Ltd., 6-10, Koishikawa 4-chome, Bunkyo-ku, Tokyo, JP;  
 (740) Fajnorová Mária, Ing., Bratislava, SK;

- (111) 188605**  
 (151) 14.12.1999  
 (156) 26.11.2017  
 (180) 26.11.2027  
 (210) 3485-97  
 (220) 26.11.1997  
 (442) 10.9.1999  
 (450) 13.3.2000

(510) Mlieko.

**(540) TATRANSKÉ MLIEKO**

(732) TATRANSKÁ MLIEKARENĽ, a. s., Nad traťou 26, 060 01 Kežmarok, SK;

(740) Advokátska kancelária Patajová Pataj s.r.o., Banská Bystrica, SK;

**(111) 188659**

(151) 15.12.1999

(156) 12.12.2017

(180) 12.12.2027

(210) 3674-97

(220) 12.12.1997

(442) 10.9.1999

(450) 13.3.2000

**7 (511) 3, 5, 29, 30, 31, 32, 35, 40, 42**

(511) 3 - Príchuti do zákuskov a koláčov, škrob na bielížeň, esencie ako prísady do nápojov.

5 - Škrob na dietetické a farmaceutické účely.

29 - Mliečne výrobky, kompóty, ovocné rôsoly, želatína jedlá, kukuričný olej.

30 - Droždie, múčne potraviny, škrob pre potravinárstvo (hlavne zemiakový), kukuričná múka, kukuričné vločky, krupica, prášok do pečiva, ovsená kaša, perníky, ozdoby na torty, pečivo, torty, sójová múka, sušienky, vločky kukuričné a ovsené, kukurica, škrobový sirup, škrobový cukor a iné potravinárske výrobky, príchuti - arómy.

31 - Semená, obilniny, cestá na koláče, obilie v nepracovanom stave.

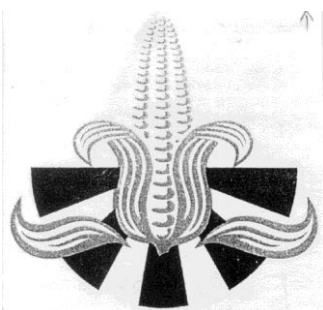
32 - Šumivé nápoje (prášky na výrobu).

35 - Obchodný alebo podnikateľský prieskum.

40 - Mletie, mlynárstvo.

42 - Reštaurácie.

**(540)**



(732) Dr. Oetker, spol. s r. o., Ľadová 14, 811 05 Bratislava, SK;

(740) Bušová Eva, JUDr., Bratislava, SK;

**(111) 188803**

(151) 19.1.2000

(156) 2.6.2017

(180) 2.6.2027

(210) 1509-97

(220) 2.6.1997

(442) 8.10.1999

(450) 10.4.2000

**7 (511) 9, 16, 35, 36, 37**

(511) 9 - Telekomunikačné zariadenia vrátane príslušenstva; faxy; archivačné zariadenia mikrografické a elektronické; premietacie prístroje na diapozitívy, diaprojektory; fotografické prístroje vrá-

tane príslušenstva; prístroje na nahrávanie, prenos a reprodukciu zvuku alebo obrazu; magnetické nosiče údajov, záznamové disky; počítaacie stroje, kalkulačky; zariadenia na spracovanie údajov, počítače a príslušenstvo; tlačiarne k počítačom; počítačový softvér; fotokopirovacie zariadenia.

16 - Písacie stroje vrátane príslušenstva; kancelárske potreby okrem nábytku.

35 - Služby sprostredkovateľské a obstarávateľské s uvedenými tovarmi; poradenská činnosť v oblasti obchodu.

36 - Prenájom a sprostredkovanie nehnuteľností.

37 - Opravy a servisné služby uvedených tovarov.

**(540)**

# FaxCOPY

(732) FaxCopy, a. s., Domkárska 15, 821 05 Bratislava, SK;

(740) ŽOVICOVÁ & ŽOVIC IP, s.r.o., Bratislava, SK;

**(111) 188888**

(151) 19.1.2000

(156) 30.7.2017

(180) 30.7.2027

(210) 2179-97

(220) 30.7.1997

(442) 8.10.1999

(450) 10.4.2000

(510) Domáce a kuchynské potreby a nádoby okrem nádob z drahých kovov alebo potiahnutých drahými kovmi; hrebene a špongie; kefy, štetky a štetce okrem maliarskych; materiály na výrobu kief; prostriedky a pomôcky na čistenie; oceľová vlna a drôtenky; surové sklo a sklo ako polotovar okrem skla pre stavebníctvo; výrobky zo skla, porcelánu a kameniny, ktoré nie sú zahrnuté v iných triedach.

**(540) COMPLETE**

(732) The Procter & Gamble Company, spoločnosť zriadená podľa zákonov štátu Ohio, One Procter & Gamble Plaza, Cincinnati, Ohio, US;

(740) Štros David, JUDr., Bratislava, SK;

**(111) 188943**

(151) 19.1.2000

(156) 17.9.2017

(180) 17.9.2027

(210) 2700-97

(220) 17.9.1997

(442) 8.10.1999

(450) 10.4.2000

(510) Farmaceutické prípravky s aktívnou substanciou budesonide vo forme aerosólov a nosných sprejov na liečenie bronchiálnej astmy a rinitídy.

**(540) TAFEN**

(732) Lek farmaceutvska družba d. d., Verovškova 57, 1526 Ljubljana, SI;

(740) Hörmann Tomáš, Ing., Bratislava, SK;

**(111) 189027**

(151) 19.1.2000  
 (156) 29.10.2017  
 (180) 29.10.2027  
 (210) 3177-97  
 (220) 29.10.1997  
 (442) 8.10.1999  
 (450) 10.4.2000  
 (510) Mlieko, syry, mliečne výrobky.

**(540) MEDVE**

(732) SAVENCIA S.A., 42 rue Rieussec, 78220 Viroflay, FR;  
 (740) Guniš Jaroslav, Mgr., Bratislava, SK;

**(111) 189033**

(151) 20.1.2000  
 (156) 4.11.2017  
 (180) 4.11.2027  
 (210) 3250-97  
 (220) 4.11.1997  
 (442) 8.10.1999  
 (450) 10.4.2000

**7 (511) 25**

(511) 25 - Odevy, oblečenie, obuv a pokrývky hlavy.

**(540) LEESURES**

(732) THE H.D. LEE COMPANY, INC., Concord Plaza, 3411 Silverside Road, Wilmington, Delaware, US;  
 (740) ROTT, RŮŽIČKA & GUTTMANN, Bratislava, SK;

**(111) 189045**

(151) 20.1.2000  
 (156) 6.11.2017  
 (180) 6.11.2027  
 (210) 3273-97  
 (220) 6.11.1997  
 (442) 8.10.1999  
 (450) 10.4.2000

**7 (511) 25**

(511) 25 - Konfekčné odevy a šaty, bielizeň, pančuchy, ponožky, kravaty, rukavice, opasky, obuv, topánky, papuče, podošvy na obuv, závoje, korzety, čelenky a potné vložky.

**(540)**



(732) P. T. Multi Garmenjaya, Jl. Moh. Toha No.215, Km 7,3, Kelurahan Citeureup, Kecamatan Dayeuhkolot, Kabupaten Bandung - 40257, ID;  
 (740) Suchoňová Katarína, JUDr., Banská Bystrica, SK;

**(111) 189109**

(151) 20.1.2000  
 (156) 18.11.2017  
 (180) 18.11.2027  
 (210) 3396-97  
 (220) 18.11.1997  
 (442) 8.10.1999  
 (450) 10.4.2000

**7 (511) 1, 2**

(511) 1 - Chemikálie pre fotografiu, reprodukciu, rozmnožovanie, kopírovanie a tlač, vývojky.  
 2 - Tonery, fixačné činidlá, tlačové farby, zásobníky na toner a zásobníky na použitie do kopírovacích strojov, faxov, tlačiarenských strojov a tlačiarňí, tlačové pigmenty, tonery v zásobníkoch a fľašiach, tlačiarenské farby a atramenty v zásobníkoch a fľašiach, tlačové farby a atramenty, tlačové farby a atramenty vo valcových kazetách.

**(540)**



(732) RICOH COMPANY, LTD., 3-6, 1-Chome, Naka-Magome, Ohta-Ku, Tokyo, JP;

**(111) 189141**

(151) 20.1.2000  
 (156) 12.12.2017  
 (180) 12.12.2027  
 (210) 3667-97  
 (220) 12.12.1997  
 (442) 8.10.1999  
 (450) 10.4.2000

**7 (511) 18, 25**

(511) 18 - Tašky, batožina, dáždniky, sedlársky tovar, kufre.  
 25 - Ošatenie, obuv, klobučnický tovar.

**(540)**



(732) United States Polo Association, 1400 Centralpark Blvd., Suite 200, West Palm Beach, Florida 33401, US;

(740) PATENTSERVIS Bratislava, a. s., Bratislava, SK;

**(111) 189142**

(151) 20.1.2000  
 (156) 15.12.2017  
 (180) 15.12.2027  
 (210) 3694-97  
 (220) 15.12.1997  
 (442) 8.10.1999  
 (450) 10.4.2000

**7 (511) 1, 2, 3, 8, 16, 19**

(511) 1 - Chemikálie pre priemysel, umelé živice v surovom stave, plastické hmoty v surovom stave, prostriedky na kalenie a spájkovanie kovov, lepidlá pre priemysel, tmely, želatína, chemické výrobky všeobecného charakteru, odmasťovacie prípravky.

2 - Farby, laky, nátery, náterové hmoty a pomocné prípravky, spájadlá, tmely sklenárske, fermeže, technické tuky a oleje, riedidlá, tónovacie pasty a suroviny na tieto výrobky; tlačiarenské farby a pomocné prípravky pre tlač, moridlá, farbivá, chemické materiály na povrchovú úpravu a ostatné použitie, živice prírodné, umelé a syntetické, plastické hmoty, spojivá maltovinové, suroviny silikátové, pigmenty anorganické a organické, pigmentové pasty na rôzne použitie, farby práškové a plnivá, gleje, nástrekové hmoty, kovy lístkové a práškové pre maliarov a dekoratérov, tlačiarov a umelcov, prostriedky a prípravky pre maliarov, natieračov, lakovačov a umelcov.

3 - Prípravky na bielenie, čistenie, leštenie, odmasťovanie a brúsenie.

8 - Nástroje a nástroje s ručným pohonom; pracovné nástroje, nástroje, náčinie a prostriedky pre maliarov, natieračov, lakovačov a umelcov.

16 - Lepidlá papiernické a knihárske, lepidlá pre domácnosť.

19 - Zmesi maltové.

**(540) BALAKRYL**

(732) PPG Deco Czech a.s., Břasy 223, 338 24 Břasy, CZ;

(740) Bušová Eva, JUDr., Bratislava, SK;

**(111) 189403**

(151) 16.2.2000

(156) 17.9.2017

(180) 17.9.2027

(210) 2699-97

(220) 17.9.1997

(442) 8.11.1999

(450) 16.5.2000

(510) Farmaceutické prípravky.

**(540)**



(591) červená, ružová, sivá

(732) Lek farmacevtska družba d. d., Verovškova 57, 1526 Ljubljana, SI;

**(111) 189423**

(151) 16.2.2000

(156) 16.10.2017

(180) 16.10.2027

(210) 3037-97

(220) 16.10.1997

(442) 8.11.1999

(450) 16.5.2000

**7 (511) 16, 36, 38, 41, 42**

(511) 16 - Publikácie, najmä reportáže, správy, adresáre, telefónne zoznamy, zoznamy, brožúry, letáky, prospekty, informačné materiály, zošity, knihy,

pohľadnice, informačné bulletiny, prílohy k novinám vo forme časopisov, časopisy a obchodné a odborné knihy týkajúce sa správ a noviniek, obchodu, financií, aktuálnych udalostí, zábavy, športu, zaujímavých ľudských príbehov, cenných papierov, trhov s cennými papiermi a energetického a ropného priemyslu.

36 - Informačné služby týkajúce sa financií a finančných správ, zahŕňajúce poskytovanie analýz trhov s cennými papiermi a modely, ktoré objektívne určujú hodnotu cenných papierov.

38 - Rozhlasové a televízne vysielanie; poskytovanie interaktívneho elektronického, zvukového a obrazového spojenia a informačných služieb, šírenie správ prostredníctvom počítačov.

41 - Zábavné služby vo forme výroby programov distribuovaných rozhlasom, televíziou, káblami a priamymi satelitmi, najmä z oblasti správ, obchodu, financií, aktuálnych udalostí, zábavy, športu, zaujímavých osobných príbehov, cenných papierov, trhu s cennými papiermi a energetického a ropného priemyslu; poskytovanie publikácií on line.

42 - Spravodajské, reportérské a informačné služby poskytujúce informácie, rozhovory a komentáre týkajúce sa správ, obchodu, financií, aktuálnych udalostí, zábavy, športu, zaujímavých ľudských príbehov, cenných papierov, trhu s cennými papiermi a energetického a ropného priemyslu prostredníctvom počítačov; prenájom prístupového času k počítačovým bázam dát správ, adresárov, odkazových materiálov, časopisov, obchodných a odborných kníh týkajúcich sa správ, obchodu, financií, aktuálnych udalostí, zábavy, športu, zaujímavých ľudských príbehov, cenných papierov, trhov s cennými papiermi a energetického a ropného priemyslu.

**(540) BLOOMBERG NEWS**

(732) Bloomberg Finance L.P., 731 Lexington Avenue, New York, New York 10022, US;

(740) MAJLINGOVÁ & PARTNERS, s. r. o., Bratislava, SK;

**(111) 189485**

(151) 16.2.2000

(156) 19.12.2017

(180) 19.12.2027

(210) 3728-97

(220) 19.12.1997

(442) 8.11.1999

(450) 16.5.2000

**7 (511) 18**

(511) 18 - Usne, koženky a výrobky z týchto materiálov patriace do tejto triedy vrátane diplomatických kufričov, kľúčeniek, puzdier na navštívenky a diárov; kože a výrobky z týchto materiálov patriace do tejto triedy vrátane diplomatických kufričov, kľúčeniek, puzdier na navštívenky a diárov; surové kože; kufre a cestovné tašky; dáždniky, slnečníky a vychádzkové palice; biče, postroje a sedlárske výrobky.

**(540) VIRGIN**

(732) VIRGIN ENTERPRISES LIMITED, The Battleship Building, 179 Harrow Road, London W2 6NB, GB;

(740) Tomeš Pavol, Ing., Bratislava, SK;

(111) 190147  
 (151) 26.4.2000  
 (156) 10.9.2017  
 (180) 10.9.2027  
 (210) 2584-97  
 (220) 10.9.1997  
 (442) 18.1.2000  
 (450) 11.7.2000

7 (511) 29, 35

(511) 29 - Mäso, ryby, hydina a zverina okrem živej; rybie výrobky, morské špeciality z rýb, hydinové výrobky; konzervované, sušené a tepelne spracované ovocie a zelenina, zemiaky a zemiakové výrobky; vajcia, mlieko a mliečne výrobky; marinované výrobky, mrazené a chladené potraviny živočíšneho pôvodu a záhradné produkty konzervované.

35 - Sprostredkovanie obchodu s tovarom.

(540)



(732) Bidfood Slovakia s. r. o., Piešťanská 2321/71, 915 01 Nové Mesto nad Váhom, SK;

(740) Porubčan Róbert, Ing., Ivanka pri Dunaji, SK;

(111) 190256  
 (151) 26.4.2000  
 (156) 4.3.2018  
 (180) 4.3.2028  
 (210) 551-98  
 (220) 4.3.1998  
 (442) 18.1.2000  
 (450) 11.7.2000

7 (511) 1, 3, 5

(511) 1 - Chemické prípravky na čistenie na použitie v priemysle vrátane prípravkov na čistenie odpadových potrubí, septikov a suchých záchodov.

3 - Čistiace prostriedky na septiky a suché záchody, na čistenie odpadových potrubí, vaní, výlevok, gulí v podlahe záchodových mís a mušlí, prípravky na odstraňovanie zápachov a znečistení spôsobených domácimi zvieratami.

5 - Dezinfekčné prostriedky.

(540) **BIO GOLEM**

(732) DRUCHEMA, družstvo pro chemickou výrobu a služby, Služeb 3, 100 00 Praha 10 - Strašnice, CZ;

(740) ROTT, RŮŽIČKA & GUTTMANN, Bratislava, SK;

(111) 190681  
 (151) 19.5.2000  
 (156) 9.7.2017  
 (180) 9.7.2027  
 (210) 1919-97  
 (220) 9.7.1997  
 (442) 14.2.2000  
 (450) 14.8.2000

7 (511) 10, 35, 42

(511) 10 - Stroje na použitie v zdravotníctve, a to chirurgické, lekárske, zubárske, zverolekárske a ich časti.

35 - Sprostredkovanie obchodu s uvedenými tovarmi.  
 42 - Prenájom strojov a prístrojov na použitie v zdravotníctve, a to chirurgických, lekárske, zubárskych a zverolekárske.

(540)



(732) ZOLS, s. r. o., Hornočermánska 4, 949 01 Nitra, SK;

(740) LITVÁKOVÁ A SPOL., s. r. o., Bratislava, SK;

(111) 190682  
 (151) 19.5.2000  
 (156) 9.7.2017  
 (180) 9.7.2027  
 (210) 1920-97  
 (220) 9.7.1997  
 (442) 14.2.2000  
 (450) 14.8.2000

7 (511) 10, 35, 42

(511) 10 - Stroje na použitie v zdravotníctve, a to chirurgické, lekárske, zubárske, zverolekárske a ich časti.

35 - Sprostredkovanie obchodu s uvedenými tovarmi.

42 - Prenájom strojov a prístrojov na použitie v zdravotníctve, a to chirurgických, lekárske, zubárskych a zverolekárske.

(540) **ZOLS**

(732) ZOLS, s. r. o., Hornočermánska 4, 949 01 Nitra, SK;

(740) LITVÁKOVÁ A SPOL., s. r. o., Bratislava, SK;

(111) 190687  
 (151) 19.5.2000  
 (156) 18.7.2017  
 (180) 18.7.2027  
 (210) 2092-97  
 (220) 18.7.1997  
 (442) 14.2.2000  
 (450) 14.8.2000

7 (511) 6, 19, 37, 40, 42

(511) 6 - Dvere kovové, dverové rámy kovové, dverové zárubne kovové, žalúzie kovové, mrežovina kovová.

19 - Betón, stavebné prvky z betónu, nádrže okrem nádrží kovových a murovaných, stavby prenosné s výnimkou kovových.

37 - Realizácia priemyselných stavieb.

40 - Úprava a spracovanie kovov.

42 - Projektová činnosť v investičnej výstavbe.

(540)



(732) BETONBAU, s. r. o., Průmyslová 5, 108 50 Praha 10, CZ;

(740) Čechvalová Dagmar, Bratislava, SK;

**(111) 190851**

- (151) 22.5.2000  
 (156) 12.5.2018  
 (180) 12.5.2028  
 (210) 1226-98  
 (220) 12.5.1998  
 (442) 14.2.2000  
 (450) 14.8.2000  
 (510) Prípravky ústnej hygieny vrátane prípravkov na ošetrovanie, čistenie a dezinfekciu zubov a ústnej dutiny, zubné pasty, gély, ústne vody (medicinálne aj nemedicinálne).

**(540) santoin**

- (732) WALMARK, s.r.o., Framborská 252, 010 01 Žilina, SK;  
 (740) Čermák Jiří, JUDr., Bratislava, SK;

**(111) 190855**

- (151) 19.5.2000  
 (156) 12.5.2018  
 (180) 12.5.2028  
 (210) 1230-98  
 (220) 12.5.1998  
 (442) 14.2.2000  
 (450) 14.8.2000

**7 (511) 5, 30**

- (511) 5 - Vitamínové, multivitaminové, multiminerálové prípravky, minerály, stopové prvky vo forme toboliek, tabliet, dražé a piluliek.  
 30 - Potravinové doplnky obsahujúce vitamíny, minerály a stopové prvky.

**(540) Mart'ánkovia**

- (732) WALMARK, s.r.o., Framborská 252, 010 01 Žilina, SK;  
 (740) Čermák Jiří, JUDr., Bratislava, SK;

**(111) 190858**

- (151) 19.5.2000  
 (156) 12.5.2018  
 (180) 12.5.2028  
 (210) 1245-98  
 (220) 12.5.1998  
 (442) 14.2.2000  
 (450) 14.8.2000

**7 (511) 5, 30**

- (511) 5 - Vitamínové, multivitaminové, multiminerálové prípravky, minerály, stopové prvky vo forme toboliek, tabliet, dražé a piluliek.  
 30 - Potravinové doplnky obsahujúce vitamíny, minerály a stopové prvky.

**(540) PRENATAL**

- (732) WALMARK, s.r.o., Framborská 252, 010 01 Žilina, SK;  
 (740) Čermák Jiří, JUDr., Bratislava, SK;

**(111) 190992**

- (151) 22.5.2000  
 (156) 23.12.2017  
 (180) 23.12.2027  
 (210) 3759-97  
 (220) 23.12.1997  
 (442) 8.10.1999  
 (450) 14.8.2000

**7 (511) 30, 32**

- (511) 30 - Cukrovinky, čokoláda, čokoládové nápoje, fondán, jemné pečivo, kakao, kakaové nápoje, karamelky, kávové krémy, keksy, koláče, marcipán, oblátky, pečivo, perníky, príchuti do koláčov a zákuskov.  
 32 - Nápojové zmesi a prášky.

**(540) ESÍČKA**

- (732) Opavia - LU, s.r.o., Karolinská 661, 186 00 Praha 8, CZ;  
 (740) Kováčik Štefan, Ing., Bratislava, SK;

**(111) 191005**

- (151) 22.5.2000  
 (156) 12.5.2018  
 (180) 12.5.2028  
 (210) 1222-98  
 (220) 12.5.1998  
 (442) 14.2.2000  
 (450) 14.8.2000

**7 (511) 3, 5, 21, 29, 30, 31, 32, 35**

- (511) 3 - Kozmetické prípravky; prípravky ústnej hygieny vrátane prípravkov na ošetrovanie, čistenie a dezinfekciu zubov a ústnej dutiny, zubné pasty, gély, ústne vody, tablety a prášky; ústne dezodoranty a osviežovače; čistiace a leštiace prípravky na umelý chrup a zubné protézy; pleťová a telová kozmetika, telové šampóny, pleťové vody a mlieka, krémy, mydlá; vlasová kozmetika, vlasové aktivátory, šampóny na vlasy, vlasové balzamy, vlasové vody, vlasové gély (všetko s výnimkou medicínálnych).

5 - Farmaceutické prípravky a parafarmaceutiká, najmä vitamíny, multivitaminové komplexy, minerály, multiminerálové prípravky a stopové prvky; vyživovacie doplnky obsahujúce vitamíny a/alebo minerály, stopové prvky; medicínálne sirupy; medicínálne kozmetické prípravky; medicínálne prípravky ústnej hygieny vrátane prípravkov na ošetrovanie, čistenie a dezinfekciu zubov a ústnej dutiny, najmä zubné pasty, gély, ústne vody, tablety a prášky; medicínálna pleťová a telová kozmetika, najmä telové šampóny, pleťové vody a mlieka, krémy, mydlá; medicínálna vlasová kozmetika, najmä vlasové aktivátory, vitamínové preparáty pre vlasovú kozmetiku, šampóny na vlasy, vlasové balzamy, vlasové vody, vlasové gély.

21 - Zubné kefky; držiaky na zubné kefky, dentálne nite a pásy.

29 - Spracované arašidy, slnečnicové semená, mandle, jadrá lieskových orechov, oriešky, sezam a mak; sušené ovocie a zelenina, hrozienka, kandizované ovocie, mandľové plátky, sušený kokos.

30 - Koreniny, korenie, potravinové doplnky obsahujúce vitamíny, minerály a stopové prvky.

31 - Poľnohospodárske produkty, ovocie, zelenina, semená a suché plody, najmä arašidy, mak, mandle, orechy, lieskové orechy, kokosové orechy, slnečnicové semená.

32 - Nealkoholické nápoje syténé a nesyténé, nealkoholické nápoje obohatené vitamínmi, iónové nápoje, nealkoholické nápoje tonizované chinínom, ovocné a zeleninové nápoje, ovocné a zeleninové šťavy, džúsy, sirupy, prípravky na výrobu nápojov, bylinkové výťažky na výrobu nealkoholických nápojov, minerálne a stolové vody.

35 - Poradenská a konzultačná činnosť v oblasti obchodu, sprostredkovateľská činnosť v oblasti obchodu, marketing.

(540)

**WALMARK**

(732) WALMARK, a. s., Oldřichovice 44, 739 61 Třinec, CZ;

(740) Čermák Jiří, JUDr., Bratislava, SK;

(111) 191360

(151) 19.6.2000

(156) 25.11.2017

(180) 25.11.2027

(210) 3465-97

(220) 25.11.1997

(310) 122556

(320) 28.5.1997

(330) CZ

(442) 10.9.1999

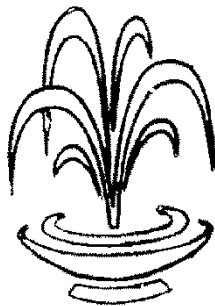
(450) 12.9.2000

7 (511) 30, 32

(511) 30 - Kakao, cukor, múka a obilné výrobky určené na ľudskú výživu, napr. ovsené vločky a pod., nápoje z kávy, kakaa alebo čokolády, chlieb, sucháre a sušienky, koláče, jemné pečivo a cukrovinky, zmrzlina, med, sirup z melasy, kvasnice, prášky do pečiva.

32 - Nápojové zmesi a prášky.

(540)



(732) Opavia - LU, s.r.o., Karolinská 661, 186 00 Praha 8, CZ;

(740) Kováčik Štefan, Ing., Bratislava, SK;

(111) 191374

(151) 22.6.2000

(156) 15.7.2017

(180) 15.7.2027

(210) 2017-97

(220) 15.7.1997

(442) 18.1.2000

(450) 12.9.2000

(510) Zmrzlina, mrazené krémy, nanuky, mrazené tyčinky.

(540) **CANDY**

(732) Čanda Václav, Moyzesova 907/9, 010 01 Žilina, SK;

(740) LITVÁKOVÁ A SPOL., s.r.o., Patentová a známková kancelária, Bratislava, SK;

(111) 191410

(151) 17.7.2000

(156) 4.11.2017

(180) 4.11.2027

(210) 3243-97

(220) 4.11.1997

(442) 10.4.2000

(450) 9.10.2000

7 (511) 6, 19, 20

(511) 6 - Kovové rolety, žalúzie, konzoly a garníže, výrobky na upevňovanie a ovládanie závesových látok, najmä oponové, záclonové, závesové a priečne tyče, ich súčasti a príslušenstvá.

19 - Rolety, žalúzie patriace do triedy 19 vyrobené z nekovových materiálov.

20 - Rolety, konzoly, garníže, výrobky na upevňovanie a ovládanie závesových látok, najmä oponové, záclonové, závesové a priečne tyče, ich súčasti a príslušenstvá, príchytky a háčiky na závesy, sťahovacie zariadenie na závesy ovládané ručne, závesové zarážky z netextilných materiálov, zariadenie na zriasovanie závesov a záclonové krúžky, netextilné tienidlá na okná patriace do triedy 20.

(540) **KIRSCH**

(732) Hunter Douglas Industries Switzerland GmbH, Adligenswilerstrasse 37, CH-6006 Luzern, CH;

(740) FAJNOR IP s.r.o., Bratislava, SK;

(111) 191463

(151) 17.7.2000

(156) 12.5.2018

(180) 12.5.2028

(210) 1238-98

(220) 12.5.1998

(442) 10.4.2000

(450) 9.10.2000

7 (511) 5, 30

(511) 5 - Vitamínové, multivitamínové, multiminerálne prípravky, minerály, stopové prvky vo forme toboliiek, tabliet, dražé a piluliek.

30 - Potravinové doplnky obsahujúce vitamíny, minerály a stopové prvky.

(540) **MEGACÉČKO**

(732) WALMARK, s.r.o., Framborská 252, 010 01 Žilina, SK;

(740) Čermák Jiří, JUDr., Bratislava, SK;

(111) 191473

(151) 17.7.2000

(156) 12.5.2018

(180) 12.5.2028

(210) 1257-98

(220) 12.5.1998

(442) 10.4.2000

(450) 9.10.2000

7 (511) 5, 30

(511) 5 - Vitamínové, multivitamínové, multiminerálne prípravky, minerály, stopové prvky vo forme toboliiek, tabliet, dražé a piluliek.

30 - Potravinové doplnky obsahujúce vitamíny, minerály a stopové prvky.



**(540) MEMO plus**

(732) WALMARK, s.r.o., Framborská 252, 010 01 Žilina, SK;  
 (740) Čermák Jiří, JUDr., Bratislava, SK;

**(111) 192651**

(151) 18.10.2000  
 (156) 22.9.2017  
 (180) 22.9.2027  
 (210) 2760-97  
 (220) 22.9.1997  
 (442) 11.7.2000  
 (450) 18.1.2001

**7 (511) 6, 7, 9, 11, 17, 19, 20**

(511) 6 - Čapy kovové, fittingy (kovové), klapky, ventily vodovodné (kovové), kolená kovové na potrubia, káble a rúry - spojky a príchytky - kovové, kovové potrubia, kovové prípojky a odbočky potrubia, kovové rúry, kovové spojovacie skrútky, kruhové zvierky - kovové na rúry, krúžky kovové, oceľové rúry, tesnenia (kovové), tesniace krúžky, ventily kovové nie ako časti strojov, ventily, klapky - kovové, zástrčky (spojovacie klapky kovové), kovové vypúšťacie kohúty.

7 - Čerpacie membrány, čerpadlá na stlačený vzduch, čerpadlá, pumpy (stroje), hydraulický obvod ako časť stroja, dávkovače (časti strojov), dopravníky ako stroje, filtre (časti strojov alebo motorov), filtre na čistenie vzduchu, hriadele, kľuky, páky ako časti strojov, hydraulické motory, klapky (ako časti strojov), kĺby, spojky, spojenia, styky (časti motorov), kondenzačné zariadenia, kondenzátory parné (časti strojov), kryty ako časti strojov, ložiská ako časti strojov, ložiskové čapy (časti strojov), manipulátory (stroje), motory, piesty, napájače vody (regulátory), odľučovače oleja, odľučovače kondenzátu, odľučovače napájacej vody, olejníčky ako súčasť strojov, olejové separátory, patróny do filtračných zariadení, piestové časti, piestové segmenty, piesty ako časti strojov, piesty tlmiča ako časti strojov, pištole (striekacie) na farby, ploché spätné ventily, pneumatické dopravníky, pružiny ako časti strojov, redukčné ventily, redukčné ventily ako časti strojov, regulátory (ako časti strojov), riadiaci mechanizmus hydraulický pre stroje, riadiace mechanizmy pre stroje, motory, riadiaci mechanizmus (pneumatický) pre stroje, separátory, odľučovače, spojky, spojenia, vzduch sieťové čističe (ako stroje), upchávky ako časti strojov, valce (piesty), valce ako časti strojov, ventily regulačné, ventily ako časti strojov, odľučovače, vodiace lišty (ako časti strojov), výtlačné ventily ako časti strojov.

9 - Cievky (elektromagnetické), cievky (indukčné), časové spínače (automatické), meniče elektrické, meracie zariadenia (elektrické), počítadlá, presné meracie prístroje, tlakomery na ventily, regulátory (elektrické), spínače, zariadenia na meranie tlaku, ukazovatele tlaku (tlakomery), vákuové manometre.

11 - Bezpečnostné zariadenia na vodovodné alebo plynové zariadenia a potrubia, filtre (časti zariadení pre priemysel alebo domácnosť), kohútiky, kohútiky a kohúty na potrubia, regulačno-bezpečnostné zariadenia (plynové), regulátory na vodné alebo plynové zariadenia a potrubia, úpra-

va vody (zariadenia a stroje na čistenie), ventily regulačné, zariadenia na úpravu vody, bezpečnostné regulátory vody alebo plynu, zariadenia na filtrovanie vzduchu, vzduchové ventily na parné vykurovacie telesá, stroje a prístroje na čistenie vzduchu.

17 - Armatúry na stlačený vzduch, tesnenia, tesnenia (tesniace krúžky) gumové.

19 - Ventily, klapky drenážnych rúrok (s výnimkou kovových a plastových), vodovodné ventily (s výnimkou kovových a plastových).

20 - Ventily s výnimkou kovových, nie ako časti strojov, ventily, klapky vodovodné (plastové), výpustné ventily z plastov.

**(540)**

(591) modrá, červená

(732) STAF Automation, s. r. o., Kostiviarska 4944/5, 974 01 Banská Bystrica, SK;

(740) Belička Ivan, Ing., Banská Bystrica, SK;

**(111) 192905**

(151) 16.11.2000  
 (156) 5.8.2017  
 (180) 5.8.2027  
 (210) 2228-97  
 (220) 5.8.1997  
 (442) 11.7.2000  
 (450) 12.2.2001

**7 (511) 9, 16, 35, 37, 38, 41, 42**

(511) 9 - Telefónne prístroje a príslušenstvá, telefónne automaty, telefónne ústredne, mobilné telefóny, všetky telekomunikačné prístroje a zariadenia zatriedené v triede 9, softvér, hardvér, najmä na počítače, monitory, klávesnice, terminály a všetky ďalšie jednotlivé časti a súčasti a náhradné diely zatriedené v triede 9, všetky siete z oblasti výpočtovej techniky a ich jednotlivé časti i náhradné diely zatriedené v triede 9, stroje na záznam, prenos a reprodukciu zvuku alebo obrazu, nosiče magnetických záznamov (nahrané i nenahrané), zvukov, disky, vybavenie na spracovanie informácií a pre počítače, prístroje a nástroje elektrické, optické, prístroje a nástroje na meranie, signalizovanie.

16 - Tlačoviny, časopisy, periodiká, knihy, fotografie, učebné pomôcky.

35 - Sprostredkovanie obchodu s tovarmi v oblasti výpočtovej techniky.

37 - Montáž a opravy telekomunikačných zariadení.

38 - Poskytovanie neverejnej telekomunikačnej služby prenosu dát a ďalších informácií, prevádzkovanie verejnej mobilnej rádiotelefónnej siete, sprostredkovateľská činnosť v oblasti telekomunikačnej a výpočtovej techniky.

41 - Školiaca činnosť v oblasti telekomunikačnej a výpočtovej techniky.

42 - Poradenská služba v oblasti telekomunikácií a výpočtovej techniky, konzultačná činnosť v oblasti telekomunikačnej a výpočtovej techniky.

**(540) GLOBTEL**

(732) Orange Slovensko, a.s., Metodova 8, 821 08 Bratislava, SK;  
 (740) Csekesová Erika, JUDr., Dunajská Streda, SK;

**(111) 193301**

(151) 15.12.2000  
 (156) 12.12.2017  
 (180) 12.12.2027  
 (210) 3675-97  
 (220) 12.12.1997  
 (442) 12.9.2000  
 (450) 12.3.2001

**7 (511) 3, 5, 29, 30, 31, 32, 35, 40, 42**

(511) 3 - Škrob na bielizeň.  
 5 - Škrob na dietetické a farmaceutické účely.  
 29 - Mliečne výrobky, kompóty, ovocné rôsoly, želatína jedlá, kukuričný olej.  
 30 - Droždie, cestá na koláče, múčne potraviny, škrob na potravinárstvo (hlavne zemiakový), kukuričná múka, kukuričné vločky, krupica, prášok do pečiva, ovsená kaša, perníky, ozdoby na torty, pečivo, torty, sójová múka, sušienky, kukuričné a ovsené vločky, kukurica, škrobový sirup, škrobový cukor, príchuti - arómy, príchuti do zákuskov a koláčov, prísady a esencie do nápojov.  
 31 - Semená, obilniny, obilie v nespracovanom stave.  
 32 - Prášky na výrobu šumivých nápojov.  
 35 - Obchodný alebo podnikateľský prieskum.  
 40 - Mletie, mlynárstvo.  
 42 - Reštaurácie.

**(540)**



(732) Dr. Oetker, spol. s r. o., Ľadová 14, 811 05 Bratislava, SK;  
 (740) Bušová Eva, JUDr., Bratislava, SK;

**(111) 193545**

(151) 15.12.2000  
 (156) 16.10.2017  
 (180) 16.10.2027  
 (210) 3046-97  
 (220) 16.10.1997  
 (442) 12.9.2000  
 (450) 12.3.2001

**7 (511) 4, 6, 7, 9, 11, 12, 19, 20, 35, 37, 39, 40, 41, 42**

(511) 4 - Čierne a hnedé uhlie.  
 6 - Stavebný materiál a prenosné stavby z kovu.  
 7 - Elektromotory a generátory, mechanizované výstuže a stropné podávače, závesné zdvíhacie zariadenia.  
 9 - Transformátory.  
 11 - Vykurovacie zariadenia a zariadenia na chladenie a sušenie.  
 12 - Závesné lokomotívy.  
 19 - Nekovové stavebné materiály.  
 20 - Výrobky z dreva (patriace do tr. 20).

35 - Reklamná činnosť.

37 - Banské dobyvanie, montáž a opravy vykurovacích zariadení, zariadení na chladenie a sušenie, opravy, montážne a inštaláčne služby.

39 - Autobusová doprava, automobilová preprava, balenie a skladovanie materiálu.

40 - Spracovanie a úprava materiálu.

41 - Vzdelávanie, zabezpečovanie praktických výcvikov, kurzov a školení.

42 - Stravovacie služby, prechodné ubytovanie, poradenstvo odborné (s výnimkou obchodného).

**(540)**



(591) čierna, zelená, žltá

(732) Hornonitrianske bane Prievidza, a.s. v skratke HBP, a.s., Matice slovenskej 10, 971 01 Prievidza, SK;

**(111) 194499**

(151) 15.2.2001  
 (156) 15.12.2017  
 (180) 15.12.2027  
 (210) 3693-97  
 (220) 15.12.1997  
 (442) 8.10.1999  
 (450) 10.5.2001

**7 (511) 1, 2, 3, 8, 16, 19**

(511) 1 - Chemikálie pre priemysel, umelé živice v surovom stave, plastické hmoty v surovom stave, prostriedky na kalenie a spájkovanie kovov, lepidlá pre priemysel, tmely, želatína, chemické výrobky všeobecného charakteru, odmasťovacie prípravky.

2 - Farby, laky, nátery, náterové hmoty a pomocné prípravky, spájadlá, tmely sklenárske, fermeže, technické tuky a oleje, riedidlá, tónovacie pasty a suroviny na tieto výrobky; tlačiarenské farby a pomocné prípravky pre tlač, moridlá, farbivá, chemické materiály na povrchovú úpravu a ostatné použitie, živice prírodné, umelé a syntetické, plastické hmoty, spojivá maltovinové, suroviny silikátové, pigmenty anorganické a organické, pigmentové pasty na rôzne použitie, farby práškové a plnivá, gleje, nástrekové hmoty, kovy lístkové a práškové pre maliarov a dekoratérov, tlačiarov a umelcov, prostriedky a prípravky pre maliarov, natieračov, lakovačov a umelcov.

3 - Prípravky na bielenie, čistenie, leštenie, odmasťovanie a brúsenie.

8 - Nástroje a nástroje s ručným pohonom; pracovné nástroje, nástroje, náčinie a prostriedky pre maliarov, natieračov, lakovačov a umelcov.

16 - Lepidlá papiernické a knihárske, lepidlá pre domácnosť.

19 - Zmesi maltové.

**(540) DIXOL**

(732) PPG Deco Czech a.s., Břasy 223, 338 24 Břasy, CZ;  
 (740) Bušová Eva, JUDr., Bratislava, SK;

**(111) 195133**

(151) 16.5.2001  
 (156) 23.12.2017  
 (180) 23.12.2027  
 (210) 3765-97  
 (220) 23.12.1997  
 (442) 11.12.2000  
 (450) 6.8.2001

(510) Cukrovinky, jemné pečivo, keksy, koláče, oblatky, pečivo, príchuť do koláčov a zákuskov.

**(540) OPAVIA ZLATÉ OPLATKY**

(732) Opavia - LU, s.r.o., Karolinská 661, 186 00 Praha 8, CZ;

(740) Kováčik Štefan, Ing., Bratislava, SK;

**(111) 196916**

(151) 15.10.2001  
 (156) 9.9.2017  
 (180) 9.9.2027  
 (210) 2568-97  
 (220) 9.9.1997  
 (442) 10.7.2001  
 (450) 7.1.2002

**7 (511) 9, 28**

(511) 9 - Videohry.

28 - Hry a hračky, vypchaté hračky, plyšové hračky, bábky, bábiky, vaky naplnené zrnami určené na hru, hry, stolové hry, autá na hranie, výzdoba na slávnostné príležitosti patriaca do tejto triedy; telocvičné a športové potreby, ktoré nie sú zahrnuté v iných triedach; ozdoby na vianočný stromček s výnimkou cukrovíniak a osvetlenia.

**(540) INTEL**

(732) Intel Corporation, 2200 Mission College Boulevard, Santa Clara, California 95052-8119, US;

(740) Bušová Eva, JUDr., Bratislava, SK;

**(111) 197074**

(151) 12.11.2001  
 (156) 12.5.2018  
 (180) 12.5.2028  
 (210) 1236-98  
 (220) 12.5.1998  
 (442) 10.4.2000  
 (450) 5.2.2002

**7 (511) 5, 30**

(511) 5 - Vitamínové, multivitamínové, multiminerálne prípravky, minerály, stopové prvky vo forme tabliet, dražé a piluliek.

30 - Potravinové doplnky obsahujúce vitamíny, minerály a stopové prvky.

**(540) Vitamultík**

(732) WALMARK, s.r.o., Framborská 252, 010 01 Žilina, SK;

(740) Čermák Jiří, JUDr., Bratislava, SK;

**(111) 198533**

(151) 8.3.2002  
 (156) 30.7.2017  
 (180) 30.7.2027  
 (210) 2180-97  
 (220) 30.7.1997  
 (442) 3.12.2001

(450) 4.6.2002

**7 (511) 1, 3, 5, 7, 8, 16, 18, 20, 21, 22, 28, 29, 30, 35, 36, 37, 40, 41, 42**

(511) 1 - Chemikálie pre priemysel, vedu, fotografiu, poľnohospodárstvo, záhradníctvo, lesníctvo; umelé živice v nespracovanom stave, plastické hmoty v nespracovanom stave; pôdne hnojivá; zmesi do hasiacich prístrojov; prípravky na kalenie a zváranie kovov; chemické látky na konzervovanie potravín; triesloviny; lepidlá a spojivá používané v priemysle.

3 - Bieliace a iné prípravky na pranie a čistenie bielizne; prípravky na čistenie, leštenie, odmasťovanie a brúsenie; mydlá; voňavkárské výrobky, éterické oleje, kozmetické prípravky, vlasové vodičky; prípravky na čistenie zubov.

5 - Farmaceutické, zverolekárske a zdravotnícke prípravky; dietetické látky prispôbené na lekárske účely, potrava pre dojčatá; náplasti, obväzový materiál; hmoty na plombovanie zubov a zubné vosky; dezinfekčné prostriedky; prípravky na ničenie hmyzu; fungicidy, herbicidy.

7 - Stroje na vratné kovové a plastické fľaše; stroje na vracanie bás a stroje na podávanie fliaš.

8 - Ručné nástroje a ručné náradia; nožiarsky tovar a príbory; bodné zbrane; britvy, žiletky, holiace čepele, holiace strojčeky.

16 - Papier, kartón, lepenka a výrobky z týchto materiálov, ktoré nie sú zahrnuté v iných triedach; tlačoviny; knihárske výrobky; fotografie; papiernický tovar a písacie potreby; lepidlá na papier a na použitie v domácnosti; potreby pre umelcov (patriace do tejto triedy); maliarske štetce; písacie stroje a kancelárske potreby okrem nábytku; vzdelávacie a učebné potreby okrem prístrojov; obalové materiály z plastických hmôt, ktoré nie sú zahrnuté v iných triedach; hracie karty; typografické písmo; tlačiarenské štočky a stereotypy.

18 - Usne, koženky a výrobky z týchto materiálov nezahrnuté v iných triedach; koža zo zvierat; koža; surové kože; kufre a cestovné tašky; dáždniky, slnečníky a vychádzkové palice; biče, postroje a sedlárske výrobky.

20 - Nábytok, zrkadlá, rámy na obrazy; výrobky (nezahrnuté do iných tried) z dreva, korku, trstiny, prútia, rohoviny, kostí, slonovinej kosti, veľrybích kostíc, mušlí, korytnačiny, jantáru, perlete, sépiolitu a náhradiek týchto materiálov a z plastov.

21 - Domáce a kuchynské potreby a nádoby okrem nádob z drahých kovov alebo potiahnutých drahými kovmi; hrebene a špongie; kefy, štetky a štetce okrem maliarskych; materiály na výrobu kief; prostriedky a pomôcky na čistenie; oceľová vlna a drôtenky, oceľové triesky; surové sklo a sklo ako polotovary okrem skla pre stavebníctvo; výrobky zo skla, porcelánu a kameniny, ktoré nie sú zahrnuté v iných triedach; plechovky a basy vrátene na recykláciu.

22 - Povrazy, motúzy, siete, stany, markízy, baldachýny, nepremokavé plachty, lodné plachty, vrecia a vaky, ktoré nie sú zahrnuté v iných triedach; materiál na čalúnenie a vypchávanie okrem gumy a plastov; surové textilné vlákna.

28 - Hry a hračky; telocvičné a športové potreby, ktoré nie sú zahrnuté v iných triedach; ozdoby na vianočný stromček (okrem cukrovíniak a osvetlenia).

29 - Mäso, ryby, hydina, zverina (neživé); mäsové výťažky; konzervované, sušené a tepelne spracované ovocie a zelenina: rôsoly, džemy, marmelády, ovocné zavaraniny, ovocné pretlakky; vajcia, mlieko a mliečne výrobky; jedlé oleje a tuky; konzervačné prostriedky.

30 - Káva, čaj, kakao, cukor, ryža, maniok, ságo, kávové náhradky; múka a výrobky z obilia, chlieb, pekárske a cukrárske výrobky a cukrovinky, zmrzliny; med, sirupy; kvasnice, prášky do pečiva; soľ, horčica; ocot, omáčky ako chuťové prísady; korenie; šalátové dresingy; ľad.

35 - Propagačné a obchodné riadenie.

36 - Lízing recyklačných automatov vydávajúcich lístky alebo mince za vratné fľaše určené na recykláciu.

37 - Stavebníctvo a opravy.

40 - Prenájom recyklačných automatov vydávajúcich lístky alebo mince za vratné fľaše určené na recykláciu.

41 - Školenie a vzdelávanie špecialistov na kozmetiku a parfumériu, prednášky a semináre o starostlivosti o krásu, organizácia módnych prehliadok a predvádzanie kozmetiky, prevádzkovanie voňavkárskeho a kozmetického škôl sprostredkovaním technického, remeselného a organizačného know-how, školenia o prevádzkovaní a povoľovaní návrhárstva.

42 - Konzultácie na tému krásu, konzultácie o výžive, povoľovanie voňavkárskeho a kozmetického škôl sprostredkovaním technického, remeselného a organizačného know-how, konzultácie o prevádzkovaní a povoľovaní návrhárstva; povoľovanie (licencie) voňavkárskeho a kozmetického obchodu sprostredkovaním technického, remeselného a organizačného know-how, plány a činnosť týkajúca sa obchodu najmä vo vzťahu k trhu, k školeniu a vedeniu personálu; kozmetická liečba, služby súvisiace s regeneráciou ľudského tela poskytované špeciálnymi zariadeniami a kozmetické výskumné inštitúty, rozvoj kozmetických prípravkov a voňaviek, zaistovanie potravín a nápojov, dočasné ubytovanie, starostlivosť lekárska, hygienická a o krásu, služby veterinárne a poľnohospodárske (patriace do triedy 42), právne služby, vedecký a priemyselný výskum, počítačové programovanie, kadernícke salóny, služby týkajúce sa starostlivosťou o zdravie a krásu, salóny krásy, poradenské a zastupiteľské služby v súvislosti so salónmi krásy; vedecký a priemyselný výskum; výskum týkajúci sa starostlivosťou o zuby a ústnu dutinu a poradenské služby; kúpele, farmaceutické a liečebné využitie odbornosti a výskum.

**(540) P&G**

(732) The Procter & Gamble Company, spoločnosť zriadená podľa zákonov štátu Ohio, One Procter & Gamble Plaza, Cincinnati, Ohio, US;

(740) Štros David, JUDr., Bratislava, SK;

**(111) 199501**

(151) 9.7.2002

(156) 12.12.2017

(180) 12.12.2027

(210) 3673-97

(220) 12.12.1997

(442) 4.4.2002

(450) 8.10.2002

**7 (511) 3, 5, 29, 30, 31, 32, 35, 40, 42**

(511) 3 - Príchuti - arómy, príchuti do koláčov, škrob na bielizeň, prísady a esencie do nápojov.

5 - Škrob na dietetické a farmaceutické účely.

29 - Mliečne výrobky, kompóty, ovocné rôsoly, želatína jedlá, kukuričný olej.

30 - Droždie, múčne potraviny, škrob pre potravinárstvo, hlavne zemiakový, kukuričná múka, kukuričné vločky, krupica, prášok do pečiva, ovsená kaša, perníky, ozdoby na torty, pečivo, torty, sójová múka, sušienky, kukuričné a ovsené vločky, škrobový sirup, škrobový cukor, cestá na koláče, škrobové potravinárske výrobky patriace do tejto triedy.

31 - Semená, obilniny, obilie v nespracovanom stave.

32 - Prášky na výrobu šumivých nápojov.

35 - Obchodný alebo podnikateľský prieskum.

40 - Mletie, mlynárstvo.

42 - Reštaurácie.

**(540)**



(732) Dr. Oetker, spol. s r. o., Ľadová 14, 811 05 Bratislava, SK;

(740) Bušová Eva, JUDr., Bratislava, SK;

**(111) 200437**

(151) 7.10.2002

(156) 18.11.2017

(180) 18.11.2027

(210) 3395-97

(220) 18.11.1997

(442) 2.7.2002

(450) 9.1.2003

**7 (511) 1, 2**

(511) 1 - Chemické prípravky na fotografické, reprodukčné, rozmnožovacie, kopírovacie a tlačiarenské účely; vývojky; fixačné činidlá.

2 - Tonery; tlačiarenské farby; zásobníky s tonerom a zásobníky na použitie do kopírovacích strojov, faxov, tlačiarenských strojov a tlačiarní; tlačiarenské pigmenty; tonery v zásobníkoch a fľašiach; tlačiarenské farby a atramenty v zásobníkoch a fľašiach; tlačiarenské farby a atramenty; tlačiarenské farby a atramenty vo valcových kazetách.

**(540)**



(732) RICOH COMPANY, LTD., 3-6, 1-Chome, Naka-Magome, Ohta-Ku, Tokyo, JP;

**(111) 218485**

(151) 12.7.2007  
 (156) 22.12.2016  
 (180) 22.12.2026  
 (210) 2342-2006  
 (220) 22.12.2006  
 (442) 5.4.2007  
 (450) 6.9.2007

**8 (511) 35, 41, 42**

(511) 35 - Reklamná a propagačná činnosť.  
 41 - Prekladateľské a tlmočnické služby; vydavateľská činnosť v oblasti periodickej a neperiodickej tlače a publikácií.  
 42 - Grafické dizajnérstvo.

**(540)**

(732) TETRAS, s.r.o., Vojtecha Tvrdého 8, 010 01 Žilina, SK;

(740) United BG, a. s., Bratislava, SK;

**(111) 218564**

(151) 13.7.2007  
 (156) 11.10.2016  
 (180) 11.10.2026  
 (210) 6164-2006  
 (220) 11.10.2006  
 (442) 5.4.2007  
 (450) 6.9.2007

**8 (511) 35, 36, 41**

(511) 35 - Poradenstvo v obchodnej činnosti, prieskum trhu, prieskum verejnej mienky.  
 36 - Sprostredkovanie poistenia, poisťky - uzatváranie, konzultačné služby finančné, konzultačné služby v oblasti poisťovníctva, poistenie - informácie.  
 41 - Organizovanie súťaží, školenie, organizovanie kultúrnych alebo vzdelávacích výstav, organizovanie športových súťaží, organizovanie a vedenie seminárov, predstavenia - organizovanie (manažérske služby).

**(540)**

(591) sivá, zelená

(732) Medical & Financial Consulting s. r. o., Gessayova 33, 851 03 Bratislava, SK;

**(111) 219013**

(151) 14.8.2007  
 (156) 28.7.2017  
 (180) 28.7.2027  
 (210) 636-2007  
 (220) 28.7.1997  
 (450) 4.10.2007

**9 (511) 3, 18, 25, 28**

(511) 3 - Prípravky na odstraňovanie mejkapu, ambra (parfuméria), prípravky proti poteniu, aromatické látky, arómy, vône, éterické esencie, esenciálne (éterické) oleje, kozmetika na obočie, ceruzky na obočie, avivážne prípravky; kúpeľové soli s výnimkou solí na liečebné účely, kozmetické prípravky do kúpeľa, farbivé prípravky do kúpeľa, bergamotový olej, bieliace krémy na pokožku, výťažky z kvetov (parfuméria), základy na kvetinové parfumsy, kozmetické krémy, neutralizačné prípravky na trvalú vlnu; dezodoranty na osobnú potrebu, dezinfekčné mydlá, dezodoračné mydlá, vonné drevo, voňavé vrecúška na bielizeň, parfumovaná voda, chlórnan draselný, depilačné prípravky, depilačné vosky, farby na vlasy, farbivé prípravky na hygienické účely, kozmetické farby, tuky na kozmetické účely; geraniol a prípravky na zväčšenie objemu vlasov, šampóny, vlasové vody, kozmetické krémy, kozmetické prípravky určené na starostlivosť o pleť, ionón (parfuméria), jazmínový olej, lepiace prípravky na lepenie umelých vlasov, lepiace prípravky na lepenie umelých mihalníc, kolínske vody, kozmetické prípravky, kozmetické taštičky, kozmetické ceruzky, ozdobné kozmetické obtačky, umelé nechty a mihalnice; levandulový olej a levandulová voda, rúže, vody na kozmetické účely, mejkap, mandľové mlieko na kozmetické účely, mandľový olej, mandľové mydlo, skrášľovacie masky, medicínálne mydlá, pižmo, ústne vody, nie na lekárske účely, laky na nechty, ošetrovacie prípravky na nechty, oleje na toaletné účely; oleje do parfumov a vôní, oleje na kozmetické účely, papierové šablóny na očné mejkap, voňavky, oleje do parfumov a vôní a voňavkárskeho tovaru, voňavkársky tovar, mentol pre parfumériu, pomády na kozmetické účely, mejkap (práškový), holiace prípravky a mydlá na holenie, čistiacie mlieko na toaletné účely, ružový olej, safrol, šampóny, kozmetické prípravky na zoštíhlenie, mejkap, prípravky na líčenie a mejkap (práškový); mydlá proti poteniu nôh, opaľovacie prípravky, kozmetické ceruzky, toaletné prípravky, toaletné mydlá a vody, vazelína na kozmetické účely, peroxid vodíka na kozmetické účely, vata a vatové tyčinky na kozmetické účely, kadidlo, kozmetické prípravky na mihalnice, prípravky na čistenie zubov, citrónové éterické oleje, éterické oleje z cédrového dreva.

18 - Koža a imitácie kože a tovary vyrobené z týchto materiálov nezahrnuté v iných triedach, aktovky, kufričky, plážové tašky, kožené baliace tašky, peňaženky, náprsné tašky, diplomatické kufričky a kancelárske dosky (folders), nákupné tašky, peňaženky, nie z drahých kovov, kufričky, kabelky, cestovné kufre, kufričky s toaletnými potrebami, ruksaky, dáždniky, slnečníky, školské aktovky, školské tašky, torby.

25 - Odevy, obuv, pokrývky hlavy, čiapky, klobúky, obleky, kostýmy, baretky, blúzky, kožuštinové goliere (boa), šaty, galoše, gamaše, opasky, členková obuv, šatky, šály, podpinky, ramiénka na dámskej bielizni, závoje na klobúky, saká, bundy (stuff), čiapky (priliehavé), kapucne, konfekcia, goliere, peleríny (krátke), čiapky, kravaty; bielizeň, manžety (časti odevov), čiapky, plášte, kabáty, čiapky, štitky (čiapkové), vrchné ošateenie, chrániče uší (ako pokrývka hlavy), pulóvre,



cyklistické oblečenie, vodovzdorné textilie, sukne, sandále, šatky, šály, šerpy, šnurovacie topánky, ponožky, pánske podväzky, podväzky na ponožky, športová obuv, topánky, čižmy, šnurovacie topánky, espadrily (letná obuv s pleteným zvrškom a podošvou z prírodného materiálu), pančuchy, svetre, bavlnené ošatenie, tielka, trička, uniformy, bielizeň, vesty, pletiarsky tovar; cylindre; všetko zahrnuté v triede 25.

28 - Rybárske potreby a vybavenie, lopty na hranie, lopty do bazénov, guľky na hranie, hračky, gymnastické a športové tovary (nezahrnuté v iných triedach), chrániče na pišťaly, lyže, obaly na lyže, lyžiarske viazanie, boxerské rukavice, výplety na rakety, disky (športové náradie), topánky na korčuľovanie na ľade, cvičebné zariadenia na posilňovanie hrudníka; šermiarske rukavice, šermiarske masky, šermiarske zbrane, bedmintonové košíky, harpúny (ako športové náradie), golfové palice, golfové vaky a tašky, gymnastické zariadenia a náradie, rukavice na kriket, činky, klzáky, hokejky, prístroje a zariadenia na fitness, stroje na fyzické cvičenie, tašky s kriketovými potrebami, siete (športové potreby), tenisové siete, šípky (hra), prstene (hra, pri ktorej sa hádžu krúžky na tyčky), kolieskové korčule, kolobežky; povrazy a výplety pre rakety, rakety, korčule, korčule, korčuľárska obuv na ľade, surfvacie lyže, plutvy na plávanie, plachetnice (malé), lyže, hrany lyží, škrabky na lyže, vosky na lyže, surfvacie dosky, prstene (hra, pri ktorej sa krúžky hádžu na kolíky), in-line korčule, hrany, čepele kolieskových korčúľ (roller blades), skejtbordy, surfvacie lyže, basketbalové lopty, volejbalové lopty, futbalové lopty, hádzanárske lopty.

(540)



(591) oranžová, žltá, zelená, fialová, červená, čierna  
 (732) Coast Fashions Limited, The Triangle, Stanton Harcourt Industrial Estate, Stanton Harcourt, Witney, Oxfordshire OX29 5UT, GB;  
 (740) ROTT, RŮŽIČKA & GUTTMANN, Bratislava, SK;

(111) 219472

(151) 12.10.2007  
 (156) 25.1.2017  
 (180) 25.1.2027  
 (210) 169-2007  
 (220) 25.1.2007  
 (442) 6.7.2007  
 (450) 6.12.2007

9 (511) 30

(511) 30 - Puding.

(540) PUDING OD BABIČKY

(732) COOP Jednota Slovensko, spotrebné družstvo, Bajkalská 25, 827 18 Bratislava, SK;

(111) 219473

(151) 12.10.2007  
 (156) 25.1.2017  
 (180) 25.1.2027  
 (210) 170-2007  
 (220) 25.1.2007  
 (442) 6.7.2007  
 (450) 6.12.2007

9 (511) 30

(511) 30 - Puding.

(540)



(732) COOP Jednota Slovensko, spotrebné družstvo, Bajkalská 25, 827 18 Bratislava, SK;

(111) 219735

(151) 9.11.2007  
 (156) 16.2.2017  
 (180) 16.2.2027  
 (210) 322-2007  
 (220) 16.2.2007  
 (442) 2.8.2007  
 (450) 7.1.2008

9 (511) 3

(511) 3 - Bieliace a iné prípravky na pranie a čistenie bielizne; prípravky na čistenie, leštenie a odmasťovanie.

(540)



(732) COOP Jednota Slovensko, spotrebné družstvo, Bajkalská 25, 827 18 Bratislava, SK;

(111) 219736

(151) 9.11.2007  
 (156) 16.2.2017  
 (180) 16.2.2027  
 (210) 323-2007  
 (220) 16.2.2007  
 (442) 2.8.2007  
 (450) 7.1.2008

9 (511) 3

(511) 3 - Bieliace a iné prípravky na pranie a čistenie bielizne; prípravky na čistenie, leštenie a odmasťovanie.

(540) NEAT

(732) COOP Jednota Slovensko, spotrebné družstvo, Bajkalská 25, 827 18 Bratislava, SK;

**(111) 219825**

(151) 9.11.2007  
 (156) 21.3.2017  
 (180) 21.3.2027  
 (210) 563-2007  
 (220) 21.3.2007  
 (442) 2.8.2007  
 (450) 7.1.2008

**9 (511) 32**

(511) 32 - Minerálne a stolové vody, nealkoholické nápoje, nealkoholické nápoje obohatené minerálmi alebo vitamínmi, iónové a energetické nápoje, ovocné a zeleninové šťavy, džúsy, sirupy a iné prípravky na výrobu nápojov.

**(540) ŠAŠO**

(732) COOP Jednota Slovensko, spotrebné družstvo, Bajkalská 25, 827 18 Bratislava, SK;

**(111) 219826**

(151) 9.11.2007  
 (156) 21.3.2017  
 (180) 21.3.2027  
 (210) 564-2007  
 (220) 21.3.2007  
 (442) 2.8.2007  
 (450) 7.1.2008

**9 (511) 32**

(511) 32 - Minerálne a stolové vody, nealkoholické nápoje, nealkoholické nápoje obohatené minerálmi alebo vitamínmi, iónové a energetické nápoje, ovocné a zeleninové šťavy, džúsy, sirupy a iné prípravky na výrobu nápojov.

**(540)**

(732) COOP Jednota Slovensko, spotrebné družstvo, Bajkalská 25, 827 18 Bratislava, SK;

**(111) 219846**

(151) 9.11.2007  
 (156) 9.5.2017  
 (180) 9.5.2027  
 (210) 834-2007  
 (220) 9.5.2007  
 (442) 2.8.2007  
 (450) 7.1.2008

**9 (511) 16, 28, 35**

(511) 16 - Papierové výrobky všetkých druhov patriace do tejto triedy, ako knihy, tlačoviny, periodiká, časopisy, publikácie, plagáty, komiksové knihy,

diáre, knihy maľovaniiek, nálepky, obtlačky, fotografie, albumy, blahoželania, obalové a baliace materiály, vrecká, papierové tácky, ručníky a plienky, vlajočky, darčkové škatule, farebné potlače, pohľadnice, kalendáre, písacie a kresliace potreby, učebný a inštruktážny materiál, školské tabule, všetko patriace do tejto triedy.

28 - Hračky, hry, športové potreby a zariadenie všetkých druhov, všetko patriace do tejto triedy, vianočné ozdoby.

35 - Sprostredkovateľská činnosť v oblasti obchodu najmä s výrobkami, ako sú hračky, hry, výrobky z papiera, tovar všetkého druhu pre deti, rozširovanie darčkových a reklamných predmetov, marketing, propagácia, reklama, inzercia všetkými druhmi médií.

**(540)**

(591) zelená, červená

(732) Hrbáč Richard, Libáňská 2335/4, 193 00 Praha 9, CZ;

**(111) 220011**

(151) 11.12.2007  
 (156) 16.3.2017  
 (180) 16.3.2027  
 (210) 5296-2007  
 (220) 16.3.2007  
 (442) 6.9.2007  
 (450) 5.2.2008

**9 (511) 29, 30, 32**

(511) 29 - Mlieko, mliečne výrobky, syry, džemy, marmelády; sušené, mrazené, kandizované a zavárané ovocie.

30 - Káva, čaj, kakao, čokoláda; kávové a čokoládové nápoje, výrobky z obilovín, cereálie, cereálne tyčinky; kukuričné, ovsené a pšeničné vločky, müsli, pečivo, trvanlivé pečivo sladké aj slané, cukrárenské výrobky, náplne, krémy, polevy, cukrovinky, zmrzlina, prášky na výrobu zmrzliny, med.

32 - Nealkoholické nápoje, minerálne vody, ovocné a zeleninové šťavy, džúsy, nápojové zmesi a prášky.

**(540) Tatranky Opavia s mlékom z tatranské přírody**

(732) Opavia - LU, s.r.o., Karolinská 661, 186 00 Praha 8, CZ;

**(111) 220041**

(151) 11.12.2007  
 (156) 12.2.2017  
 (180) 12.2.2027  
 (210) 299-2007  
 (220) 12.2.2007  
 (442) 6.9.2007



(450) 5.2.2008

9 (511) 1, 2, 3, 4, 5, 6, 7, 8, 9, 10, 11, 12, 13, 14, 15, 16, 17, 18, 19, 20, 21, 22, 23, 24, 25, 26, 27, 28, 29, 30, 31, 32, 33, 34, 35, 36, 39, 40, 41, 42, 43

(511) 1 - Chemikálie pre priemysel, vedu, fotografiu, poľnohospodárstvo, záhradníctvo, lesníctvo, pôdne hnojivá, agrochemikálie s výnimkou fungicídov, herbicídov, insekticídov a prípravkov na ničenie buriny a parazitov, aktívne uhlie, chemické prípravky na výrobu farieb, bielkovina (živočišna alebo rastlinná ako surovina), brzdové kvapaliny, čiriacie prípravky, prípravky proti matneniu šošoviek, fotocitlivé dosky, destilovaná voda, neexponované filmy so svetlocitlivou vrstvou, neexponované filmy so svetlotlačovou vrstvou, filtračné materiály (chemické prípravky), filtračné materiály (minerálne látky), filtračné materiály (rastlinné látky), fosfáty (hnojivá), fotografické vývojky, fotografický papier, chemikálie pre fotografiu, hnojivá, hydraulické kvapaliny, chemické látky pre lesníctvo s výnimkou fungicídov, insekticídov a prípravkov proti parazitom, chemické prípravky na vedecké účely, impregnačné chemické prípravky na kožu a textil, prípravky na konzerváciu potravín, lepidlá na priemyselné účely, leštiace prípravky, prípravky na nakladanie a údenie mäsa, protipožiarne prípravky, rozpúšťadlá na fermeže a laky, umelé sladidlá (chemické prípravky).

2 - Farby, fermeže, laky, ochranné prostriedky proti hrdzi a poškodeniu dreva, politúry, antikorózne prípravky, farbivá, ochranné prípravky na kovy, moridlá, práškové kovy a fólie pre maliarov, sklenársky tmel, riedidlá do farieb, riedidlá do lakov, sadze (farbivo), šelak.

3 - Bieliace a iné prípravky na pranie a čistenie bielizne, prípravky na čistenie, leštenie, odmasťovanie a brúsenie, namáčacie prípravky, mydlá, antistatické prípravky na použitie v domácnosti, farby na vlasy, odfarbovače, čistiace mlieko, toaletné a čistiace prípravky, depilačné prípravky, dezodoranty na osobnú potrebu, prípravky na holenie, kamenec (antiseptický prípravok), čistiace prípravky na automobilové okná a do ostrekovačov, kolínske vody, kozmetické necesery, kozmetické prípravky, kúpeľové soli s výnimkou soli na liečebné účely, pleťové masky, krémy na obuv a kožu, parfúmy, laky na vlasy, lepidlá na kozmetické účely, leštiace prípravky, ličidlá, prípravky na odstraňovanie líčidiel, vlasové prípravky, peroxid vodíka na kozmetické účely, šampóny, toaletný terpentín, toaletné prípravky a potreby, ústne vody, vlasové vody, vody po holení, voňavky, zubné pasty.

4 - Priemyselné oleje a tuky, mazacie oleje, prosriedky na pohlcovanie, zvlhčovanie a viazanie prachu, palivové brikety, drevené uhlie, konzervačné prípravky na kožu (oleje a tuky), alkohol (ako palivo), mazacie oleje a tuky, palivové drevo, parafrín, podpaľovače, uhlie, sviečky a knôty na svietenie.

5 - Farmaceutické a zverolekárske výrobky, hygienické výrobky na lekárske použitie, dezinfekčné prípravky, dietetické látky prispôbené na lekárske účely, potrava pre dojčatá, ako sú výživy, dojčenské mlieko, kaše, biopotraviny, náplasti, obväzový materiál, liečivé byliny, bylinné čaje, cukrovinky s liečebnými prísadami, diabe-

tický chlieb, dietetické nápoje upravené na lekárske účely, minerálne doplnky potravy, pesticídy, fungicídy, herbicídy, repelenty, prípravky na chudnutie, hygienické obrúsky a vložky, liečivé prípravky do kúpeľov, lekárníčky, minerálne vody na lekárske účely, soli do minerálnych kúpeľov, prípravky na ničenie hmyzu, prípravky na hubenie hlodavcov, prípravky proti parazitom, prípravky na umývanie psov, prípravky na starostlivosť o ústnu dutinu na lekárske účely.

6 - Alobal, kovové sudy, kovové debny na náradie, kovové reťaze, drôty z obyčajných kovov (okrem poistkových drôtov), kovanie dverí a okien, drobný železiarsky tovar, klince, kľúče, dverové kľučky a klopádlá, nákovy, kovania na nábytok, kovové skrutky, kovové matice, kovové nity, spájky, skoby, kramle, kovové zámky s výnimkou elektrických, kovové skrutky do dreva, kovové podložky, kovové rebriky.

7 - Striekacie pištole, nástrojové brúsky, elektrické mlynčeky, ručné nástroje a náradie mechanické s motorickým pohonom, umývačky riadu, práčky, kosačky na trávu, elektrické ručné vŕtačky.

8 - Ručné nástroje a ručné náradia, brúsky (ručné náradie), holiace čepele, puzdrá na holiace potreby, hoblíky, holiace strojčeky, hrable, vyťahovače klinčov, zariadenia na hubenie rastlinných škodcov, pilníky, vreckové nože, kladivá (ručné nástroje), kliešte, maticové kľúče, vŕtáky (ručné nástroje), otvárače na konzervy s výnimkou elektrických, kosy, krájače na zeleninu, motyčky, naberáčky, nože, príbory, nožnice, záhradnícke nožnice, pinzety, ručné pištole na vytlačovanie tmelu, obojručné nože (strúhače), ručné nástroje na rezanie, sekacie, krájanie, sekery, kosáky, ručné mlynčeky na mäso, zveráky, škrabky, skrutkovače, vidly, vŕtáky, ručné vŕtačky, ručné záhradné náradie, závitníky, nože z drahých kovov, príbor z drahých kovov.

9 - Prístroje a nástroje vedecké, námorné, geodetické, fotografické, kinematografické, optické, signalizačné, kontrolné, záchranné, vzdelávacie, prístroje a nástroje na meranie a váženie, akustické a svetelné poplachové zariadenia, reproduktory, antény, automobilové výstražné trojuholníky, autorádiá, barometre, batérie, okuliare, puzdrá na okuliare, buzoly, bzučiaky, optické šošovky, ďalekohľady, požiarne hlásiče, diapozitívy, premietacie prístroje, diktafony, magnetické disky, kompaktné disky, nahrané disky, disky optické, elektrické drôty, elektrické dverové zvončeky, elektrické káble, elektrické spojky, svorky a konektory, elektrické zariadenia na väbenie a ničenie hmyzu, elektricky vyhrievané vlasové nŕtáčky, expozimetre, faxy, filmové kamery, exponované filmy, fotografické filmy, fotoaparáty, gramofónové platne, hasiace prístroje, hviezdárske ďalekohľady, ističe, poistky, kalkulačky, batérie do vreckových bateriek, kopírovacie stroje, elektrické kozmetické prístroje, malé ďalekohľady, laptopy, leštičky na fotografie, vodováhy, liehomery, magnetické nosiče dát, magnetofóny, ochranné masky, mikrofóny, nosiče dát, programy na počítače, optické výrobky, plotre, počítače, počítačové batérie, periférie, vypínače, audio-a videoprijímače, prístroje na nahrávanie a reprodukciu zvuku a obrazu, telefóny, rádiá, spinače, statívy, teplomery s výnimkou lekárskejších,

váhy, videotelefony, žiarivky ako svietidlá a elektrónky, zástrčky, zásuvky a ostatné elektrické spojky, telefónne záznamníky, zrkadlá (optika), zväčšovacie prístroje.

10 - Cumlíky na detské fľašky, pomôcky na dojčenie, kondómy, masážne prístroje, elektrické pančuchy, teplomery na lekárske účely.

11 - Zariadenia na osvetľovanie, vykurovanie, kotly, zariadenia na varenie, chladenie a sušenie, vodovodné batérie, baterky (svietidlá), bidety, bojler, vykurovacie články, drezy, elektrické kávovary, elektrické lampy, elektrické vyhrievané podušky s výnimkou podušiek na lekárske účely, elektrické vyhrievacie prikrývky, nie na lekárske účely, filtre na pitnú vodu, fontány, elektrické fritézy, grily (prístroje na pečenie), hriankovače, chladiace nádoby, chladičky, elektrické jogurtovače, sprchovacie kabíny, kachle, pece, sporáky, kohútiky, elektrické kanvice, kotly, vane, kúpeľňové armatúry, kuchynské odsávacie zariadenia, elektrické lampy, mrazničky, zariadenie na ohrievanie teplej vody, ohrievače, osvetľovacie prístroje a zariadenia, rúry na pečenie, pisoáre, reťaze farebných žiaroviek, saunovacie zariadenia, záchodové sedadlá, splachovače, sprchovacie kúty, sprchy, tienidlá na lampy, stropné svetlá a lustre, sušičky bielizne, toalety, umývadlá, vianočné svetlá, ventilátory, elektrické výbojky na osvetlenie, zapaľovače, žiarivky, žiarovky, prostriedky na odstraňovanie zápachu s výnimkou prostriedkov na osobnú potrebu.

12 - Pneumatiky, bezpečnostné sedačky pre deti, detské kočíky, trojkolky, duše, záplaty na opravy duší, dvojkolesové vozíky, galusky, bicykle, poľahy vozidiel, snehové reťaze, sane, poľahy sedadiel, nákupné vozíky, nosiče na batožinu, husťky pneumatík.

13 - Pyrotechnika, ohňostroje, bengálske ohne.

14 - Drahé kovy a ich zliatiny, výrobky z drahých kovov patriace do tejto triedy, šperky, drahokamy, hodinárske výrobky, brošne ako šperky, budíky, výrobky pokovované drahými kovmi (dublé), hodinky, klenoty, medailóny, náhrdelníky, náramky, náušnice, šperkovnice z drahých kovov, strieborný a zlatý tovar s výnimkou nožov a príborov.

15 - Hudobné nástroje.

16 - Papier, kartón, lepenka a výrobky z týchto materiálov, ktoré nie sú zahrnuté v iných triedach, tlačoviny, albumy, atlasy, knihy, noviny, baliaci papier, farbivé pásy do písacích strojov, blahoprajné pohľadnice, bloky, brožúry, celofán, periodiká, tuš, dierkovačky, spisové obaly, listový papier, etikety s výnimkou textilných, fotografie, glóbusy, reprodukcie, grafiky, gummy na gumovanie, modelovacia hmota, navlhčovacie hubky (kancelárske pomôcky), hracie karty, atramenty, kalendáre, kancelárske potreby s výnimkou nábytku, kancelárske spinky, papierové vreckovky, ceruzky, lepiace pásy na kancelárske účely a na použitie v domácnosti, lepidlá na kancelárske účely a pre domácnosť, maliarske plátna, maliarske stojany, maliarske štetce, mapy, nože na papier, obálky, obaly (papierenský a papiernický tovar), orezávadlá, toaletný papier, papierové obrúsky, papierové obrusy, pastelky, plagáty, plány, pohľadnice, poštové známky, potreby na písanie, rysovacie podložky na stôl (anglické

prestieranie), písacie stroje, vrecká z papiera alebo z plastických materiálov, papierové uteráky, rysovacie potreby, zošitky, zošívачky (kancelárske pomôcky), skicáre, školské potreby, štetce, fólie na balenie z plastických hmôt, zápisníky, jednorazové detské plienky z papiera alebo z buničiny.

17 - Plastové fólie, nie ako obalovací materiál, hadice s výnimkou kovových, lepiace pásy s výnimkou pásov na kancelárske účely a pre domácnosť, gumové alebo vulkanfibrové tesniace krúžky, materiály zabraňujúce sálaniu tepla, tesniace tmely, tmely, vypchávkový z gumy alebo z plastov.

18 - Aktovky, batohy, cestovné tašky, kufre, dáždniky, diplomatky, vychádzkové palice, chlebníky, kabelky, drobný kožený ozdobný a spotrebný tovar zahrnutý v tejto triede, kožušiny, kufriky, nákupné tašky, náprsné tašky, cestovné puzdrá a obaly z vulkanfibru, obojky pre zvieratá, peňaženky, plecniaky, kožené remienky, slnečníky, kožené šnúry, tašky na kolieskach, vodidlá.

19 - Dlaždice s výnimkou kovových, drevené obloženia, opracované drevo, dvere s výnimkou kovových, sošky z kameňa, betónu a mramoru, geotextílie, lišty s výnimkou kovových, laty s výnimkou kovových, náterové hmoty, obkladačky, obklady stien a priečok s výnimkou kovových, parkety, dosky, latky, preglejka, sadra.

20 - Nábytok, zrkadlá, rámy na obrazy, koše s výnimkou kovových, lavičky, rozkladacie ležadlá, matrace, slamence (nádoby zo slamy, slamienky), pohovky, police, vankúše, posteľe, bielizníky, dosky na krájanie, prútený tovar, ratan, rúčky a rukoväti na náradie s výnimkou kovových, pletená slama, stolčeky a stoly, stolárske umelecké výrobky, tyče k rastlinám alebo k stromom, tyče na záclony, tyče s výnimkou kovových, tyče, žrde, podnosy na rastliny, drevené alebo plastové rebriky, stoličky.

21 - Domáce a kuchynské potreby a nádoby, kanvy, cukorničky, čajníky, čajové súpravy, dávkovače, mydlá, dávkovače papierových uterákov, dávkovače toaletného papiera, demižóny, klieťky pre domáce zvieratá, drôtenky, džbániky, figúrky z porcelánu, zo skla, kuchynské formy a formičky, grily (potreby na opekanie), handry na čistenie, hlboké misy, umývacie huby, hrnce, hrebene, chladiace fľaše, dosky a schránky na chlieb, kefy, zubné kefy, kávové súpravy, vedrá, kvetináče, koše na odpadky, kuchynský riad, lisy na ovocie pre domácnosť s výnimkou elektrických, ručné mixéry, ručné mlynčeky, mopy, naberačky, nádoby na smeti, lieviky, dentálne nite, nočníky, obaly na mydlo, otvárače na fľaše, panvice, varechy, hrnčeky, špáradlá, pasce na hmyz a hlodavce, koreničky, podnosy, porcelán, neelektrické kuchynské potreby, toaletné pomôcky, sušiaci na bielizeň, dosky na žehlenie, pudrenky, rukavice pre domácnosť, servisy, soľníčky, zmetáky, stojany na vajička, strúhadlá, svietniky, šálky, džbery, ručné šľahače, domáce mlynčeky s výnimkou elektrických, papierové tlačne, papierové tanieri, tanieri, plastové nádoby, plastové koše, plastové misy, plastové košíky, tepelnoizolačné nádoby (termosky), tlakové hrnce s výnimkou elektrických, handry na čistenie, výrobky z krištáľového skla, riad z drahých kovov, bytové akvária.

22 - Laná, povrazy, kúdel', látka na vypchávkové materiály s výnimkou gumových a plastových, lyko, motúzy, papierové motúzy, páska na balenie, plachty, textilné baliace vrecká na prepravu a uchovávanie tovarov, siete, stany.

23 - Nite a priadze.

24 - Textilné, bavlnené textílie, cestovné prikryvky, textilné vreckovky, vlnené látky, posteľné pokrývky a prikryvky, posteľná bielizeň, lôžkoviny, menčestre, povlaky na matrace, moskytiéry, nábytkové poťahy, záclony, textilné podšívky, stolová bielizeň, plachty, obliečky, plédy, textilné rolety, utierky, uteráky, spacie vaky nahradzujúce prikryvky, hustá vlnená tkanina s hladkým povrchom (súkno), tkaniny, úplety, záclonovina.

25 - Odevy, obuv, pokrývky hlavy.

26 - Čipky, výšivky, galantéry tovar s výnimkou priadzi, gummy do bielizne, štopkacie hříbiky, ihlice na pletenie a háčkovanie, ihly, stužky, gombíky, škatule na šijacie potreby, umelé kvety, ozdobné ihlice, ozdoby do vlasov, ozdoby na klobúky s výnimkou ozdôb z drahých kovov, ozdoby na šaty, parochne, vlasové stuhy, stužky, pletené šnúry, šnúry na opásanie, pásky na uväzovanie (viazačky), zipsy.

27 - Izolačné podlahové krytiny, koberce, linoleum, podlahové krytiny, predložky, rohožky, tapety, umelé trávniky.

28 - Hry, hračky, automobilové modely, biliardy, boby, topánky na korčuľovanie s pripavenými korčuľami, zariadenia na bowling, boxerské rukavice, korčule, činky, stolové hry, športové náradie, divadelné masky, golfové vybavenie, gymnastické zariadenia, rybárske vybavenie, hokejky, športový tovar zahrnutý v tejto triede, ako sú bazény, chrániče na píšťaľy, nákolenníky, sánky a pod., horolezecký výstroj, hojdačky, šachy, guľky na hranie, hry s kockami, kolky (hra), zariadenia na elektronické hry s výnimkou hier využívajúcich televízne prijímače, hrkálky, stacionárne bicykle na cvičenie, kolieskové korčule, kolobežky, náradie na lukostreľbu, lyže, surfvacie a vodné lyže, lopty, rybárske náčinie, návnaďy, ozdoby na vianočné stromčeky s výnimkou osvetľovacích telies a cukrovíniiek, golfové palice, lyžiarske palice, plutvy, puky, športové rukavice bejzbalové, boxerské, golfové hracie, lyžiarske, šermiarske, siete ako športové potreby, skejtbordy, spoločenské hry, stojany na vianočné stromčeky, umelé vianočné stromčeky, šachovnice, lyžiarske viazanie, zábavná pyrotechnika, ako petardy, rozbušky, ako hračky.

29 - Mäso, ryby, hydina a zverina, mäsové výťažky, konzervované, sušené a tepelne spracované ovocie a zelenina, džemy, marmelády, ovocné zavaraniny, ovocné pretlaky, bujóny, konzervované byliny, konzervovaná cibuľa, konzervovaná šošovica, datle, konzervovaná fazuľa, konzervovaný hrach, hrozienka, huspeniny, pečienky, jedlé oleje a tuky, olivové oleje, ochutené oleje, jogurty, kandizované ovocie, klobásy, salámy, párky, mäsové konzervy, rybacie konzervy, konzervovaná zelenina, kôrovce, krevety, nie živé, kyslá kapusta, langusty s výnimkou živých, konzervované hľuzovky, losos, spracované mandle, margarín, marmeláda, maslo, mäso, mäsové extrakty, mäkkýše (neživé), mliečne nápoje, mliečne výrobky, mlieko, syry, údené syry, tavené sy-

rové výrobky, syrové korbáčiky, mrazené ovocie, nasolené potraviny, konzervované olivy, spracované oriešky, ovocné rôsoly, paštéty, raky s výnimkou živých, paradajkový pretlak, ryby, ovocné a zeleninové šaláty, sardinky, slede, slanina, smotana, sušené vajcia, šľahačka, šunka, údeniny, vajcia, konzervované a sušené huby, jedlá želatína, mrazená zelenina ako polotovary.

30 - Bonbóny, cukor, cukríky, cukrovinky, čaj, čokoláda, čokoládové nápoje, torty, droždie, horčica, pečivo, chlieb, chuťové prísady, jemné pečivo, kakao, kakaové nápoje, kandis ako potrava, ovsená kaša (mliečna), káva, kávoviny, kávové nápoje, keksy, koláče, koreniny, krúpy na ľudskú spotrebu, krupica, kuchynská soľ, mletá kukurica, pražená kukurica, kypriaci prášok, listkové cesto, majonéza, mäsové pirohy, pirohy ako mrazené polotovary, cestoviny, med, perníky, melasa, potravinárska múka, müsli, muškátové orechy, čokoládové nápoje, nové korenie, ocot, sójová omáčka, omáčky, oblátky, vločky, paprika (korenie), čierne korenie, koreniny, pizza, mrazená pizza, pizza v prášku, bábovka v prášku, torty v prášku, škrobovité potraviny, pralinky, príchuť, pudinky, ryža, ságo, sendviče, škorica, sucháre, sušienky, šafran (korenie), škrob ako potrava, tapioka, cestá, cestoviny, cestoviny ako polotovary, vanilín, vanilka, zákusky, koláče, šalátové zálievky, zázvor, zmrzlina, zemle, žuvačky, kečupy, parené buchty, halušky, knedle, palacinky, zemiakové placky, lokše, všetko ako chladené polotovary.

31 - Arašidy, čerstvé zemiaky, čerstvé záhradné bylinky, čerstvá cibuľa, citrusové ovocie, šalátová čakanka, čerstvé ovocie, čerstvá fazuľa, hlávkový šalát, čerstvé huby, čerstvý hrach, čerstvé hrozno, chovateľské a pestovateľské produkty zaradené v tejto triede, čerstvé plody, čerstvé gaštany, prírodné kvety, kvety sušené na ozdobu, uhorky, orechy, pór, živé ryby, semená rastlín, sezam, tekvica, vianočné stromčeky, čerstvá zelenina.

32 - Nealkoholické nápoje, ovocné a zeleninové šťavy, výťažky z ovocia, pivo, prášky na prípravu šumivých nápojov, príchuť a prípravky na nápoje, prípravky na výrobu likérov, sódová voda, minerálky, sirupy, sladové nápoje, stolové vody, srvátkové nápoje.

33 - Alkoholické esencie, alkoholické nápoje, alkoholické extrakty, aperitívy, brandy, destilované nápoje, likéry a pálenky, džin, mušty s alkoholom, koktaily, liehoviny, medovina, rum, saké - víno, vodka, whisky.

34 - Cigaretové filtre, cigaretové papieriky, cigaretové špičky, cigarety, čističe na fajky, cigary, dózy na tabak s výnimkou z drahých kovov, fajky, plyn do zapalovačov, popolníky s výnimkou z drahých kovov, šnupavý tabak, tabatierky s výnimkou z drahých kovov, zapalovače pre fajčiarov, zápalky.

35 - Reklama, obchodné a podnikateľské informácie, marketingové štúdie, organizačné a ekonomické poradenstvo.

36 - Prenájom a správa nehnuteľností.

39 - Balenie tovaru, skladovanie tovaru, prenájom parkovísk.

40 - Konzervovanie potravín a nápojov.

- 41 - Výcvik, školenie a skúšanie, hodnotenie spôsobilosti v rámci podnikania, najmä zamestnancov.  
 42 - Projektová činnosť.  
 43 - Kaviarne, bufety (rýchle občerstvenie).

**(540) COOP JEDNOTA**

- (732) COOP Jednota Slovensko, spotrebne družstvo, Bajkalská 25, 827 18 Bratislava, SK;

**(111) 220042**

- (151) 11.12.2007  
 (156) 12.2.2017  
 (180) 12.2.2027  
 (210) 300-2007  
 (220) 12.2.2007  
 (442) 6.9.2007  
 (450) 5.2.2008

**9 (511) 1, 2, 3, 4, 5, 6, 7, 8, 9, 10, 11, 12, 13, 14, 15, 16, 17, 18, 19, 20, 21, 22, 23, 24, 25, 26, 27, 28, 29, 30, 31, 32, 33, 34, 35, 36, 39, 40, 41, 42, 43**

- (511) 1 - Chemikálie pre priemysel, vedu, fotografiu, poľnohospodárstvo, záhradníctvo, lesníctvo, pôdne hnojivá, agrochemikálie s výnimkou fungicídov, herbicídov, insekticídov a prípravkov na ničenie buriny a parazitov, aktívne uhlie, chemické prípravky na výrobu farieb, bielkovina (živočišna alebo rastlinná ako surovina), brzdové kvapaliny, čiriacie prípravky, prípravky proti matneniu šošoviek, fotocitlivé dosky, destilovaná voda, neexponované filmy so svetlocitlivou vrstvou, neexponované filmy so svetlotlačovou vrstvou, filtračné materiály (chemické prípravky), filtračné materiály (minerálne látky), filtračné materiály (rastlinné látky), fosfáty (hnojivá), fotografické vývojky, fotografický papier, chemikálie pre fotografiu, hnojivá, hydraulické kvapaliny, chemické látky pre lesníctvo s výnimkou fungicídov, insekticídov a prípravkov proti parazitom, chemické prípravky na vedecké účely, impregnačné chemické prípravky na kožu a textil, prípravky na konzerváciu potravín, lepidlá na priemyselné účely, leštiace prípravky, prípravky na nakladanie a údenie mäsa, protipožiarne prípravky, rozpúšťadlá na fermeže a laky, umelé sladidlá (chemické prípravky).

2 - Farby, fermeže, laky, ochranné prostriedky proti hrdzi a poškodeniu dreva, politúry, antikorózne prípravky, farbivá, ochranné prípravky na kovy, moridlá, práškové kovy a fólie pre maliarov, sklenársky tmel, riedidlá do farieb, riedidlá do lakov, sadze (farbivo), šelak.

3 - Bieliace a iné prípravky na pranie a čistenie bielizne, prípravky na čistenie, leštenie, odmasťovanie a brúsenie, namáčacie prípravky, mydlá, antistatické prípravky na použitie v domácnosti, farby na vlasy, odfarbovače, čistiace mlieko, toaletné a čistiace prípravky, depilačné prípravky, dezodoranty na osobnú potrebu, prípravky na holenie, kamenec (antiseptický prípravok), čistiace prípravky na automobilové okná a do ostrekovačov, kolínske vody, kozmetické necesery, kozmetické prípravky, kúpeľové soli s výnimkou soli na liečebné účely, pleťové masky, krémy na obuv a kožu, parfúmy, laky na vlasy, lepidlá na kozmetické účely, leštiace prípravky, líčidlá, prípravky na odstraňovanie líčidiel, vlasové prípravky, peroxid vodíka na kozmetické účely, šampó-

ny, toaletný terpentín, toaletné prípravky a potreby, ústne vody, vlasové vody, vody po holení, voňavky, zubné pasty.

4 - Priemyselné oleje a tuky, mazacie oleje, prostriedky na pohlcovanie, zvlhčovanie a viazanie prachu, palivové briкеты, drevené uhlie, konzervačné prípravky na kožu (oleje a tuky), alkohol (ako palivo), mazacie oleje a tuky, palivové drevo, parafín, podpaľovače, uhlie, sviečky a knôty na svietenie.

5 - Farmaceutické a zverolekárské výrobky, hygienické výrobky na lekárske použitie, dezinfekčné prípravky, dietetické látky prispôbené na lekárske účely, potrava pre dojčatá, ako sú výživy, dojčenské mlieko, kaše, biopotraviny, náplasti, obväzový materiál, liečivé byliny, bylenné čaje, cukrovinky s liečebnými prísadami, diabeticke chlieb, dietetické nápoje upravené na lekárske účely, minerálne doplnky potravy, pesticídy, fungicídy, herbicídy, repelenty, prípravky na chudnutie, hygienické obrúsky a vložky, liečivé prípravky do kúpeľov, lekárníčky, minerálne vody na lekárske účely, soli do minerálnych kúpeľov, prípravky na ničenie hmyzu, prípravky na hubenie hlodavcov, prípravky proti parazitom, prípravky na umývanie psov, prípravky na starostlivosť o ústnu dutinu na lekárske účely.

6 - Alobal, kovové sudy, kovové debny na náradie, kovové reťaze, drôty z obyčajných kovov (okrem poistkových drôtov), kovanie dverí a okien, drobný železiarsky tovar, klinec, kľúče, dverové kľučky a klopádlá, nákovy, kovania na nábytok, kovové skrutky, kovové matice, kovové nity, spájky, skoby, kramle, kovové zámky s výnimkou elektrických, kovové skrutky do dreva, kovové podložky, kovové rebriky.

7 - Striekacie pištole, nástrojové brúsky, elektrické mlynčeky, ručné nástroje a náradie mechanické s motorickým pohonom, umývačky riadu, práčky, kosačky na trávu, elektrické ručné vrtačky.

8 - Ručné nástroje a ručné náradia, brúsky (ručné náradie), holiace čepele, puzdrá na holiace potreby, hoblíky, holiace strojčky, hrable, vyťahovače klinec, zariadenia na hubenie rastlinných škodcov, pilníky, vreckové nože, kladivá (ručné nástroje), kliešte, maticové kľúče, vrtačky (ručné nástroje), otvárače na konzervy s výnimkou elektrických, kosy, krájače na zeleninu, motyčky, naberáčky, nože, príbory, nožnice, záhradnicke nožnice, pinzety, ručné pištole na vytlačovanie tmeľu, obojručné nože (struhače), ručné nástroje na rezanie, sekanie, krájanie, sekery, kosáky, ručné mlynčeky na mäso, zveráky, škrabky, skrutkovače, vidly, vrtačky, ručné vrtačky, ručné záhradné náradie, závitníky, nože z drahých kovov, príbor z drahých kovov.

9 - Prístroje a nástroje vedecké, námorné, geodetické, fotografické, kinematografické, optické, signalizačné, kontrolné, záchranné, vzdelávacie, prístroje a nástroje na meranie a vázanie, akustické a svetelné poplachové zariadenia, reproduktory, antény, automobilové výstražné trojuholníky, autorádiá, barometre, batérie, okuliare, puzdrá na okuliare, buzoly, bzučiaciaky, optické šošovky, ďalekohľady, požiarne hlásiče, diapozitívy, premietacie prístroje, diktafony, magnetické disky, kompaktné disky, nahrané disky, optické disky, elektrické drôty, elektrické dverové zvonče-

ky, elektrické káble, elektrické spojky, svorky a konektory, elektrické zariadenia na vábenie a ničenie hmyzu, elektricky vyhrievané vlasové natáčky, expozimetre, faxy, filmové kamery, exponované filmy, fotografické filmy, fotoaparáty, gramofónové platne, hasiace prístroje, hviezdárske ďalekohľady, ističe, poisťky, kalkulačky, batérie do vreckových bateriek, kopírovacie stroje, elektrické kozmetické prístroje, malé ďalekohľady, laptopy, leštičky na fotografie, vodováhy, liehomery, magnetické nosiče dát, magnetofóny, ochranné masky, mikrofóny, nosiče dát, programy na počítače, optické výrobky, plotre, počítače, počítačové batérie, periférie, vypínače, audio- a videoprijímače, prístroje na nahrávanie a reprodukciu zvuku a obrazu, telefóny, rádiá, spínače, statívy, teplomery s výnimkou lekárskeho, váhy, videotelefóny, žiarivky ako svietidlá a elektrónky, zástrčky, zásuvky a ostatné elektrické spojky, telefónne záznamníky, zrkadlá (optika), zväčšovací prístroje.

10 - Cumlíky na detské fľašky, pomôcky na dojčenie, kondómy, masážne prístroje, elektrické pančuchy, teplomery na lekárske účely.

11 - Zariadenia na osvetľovanie, vykurovanie, kotly, zariadenia na varenie, chladenie a sušenie, vodovodné batérie, baterky (svietidlá), bidety, bojler, vykurovacie články, drezy, elektrické kávovary, elektrické lampy, elektricky vyhrievané podušky s výnimkou podušiek na lekárske účely, elektricky vyhrievacie prikrývky, nie na lekárske účely, filtre na pitnú vodu, fontány, elektrické fritézy, grily (prístroje na pečenie), hriankovače, chladiace nádoby, chladničky, elektrické jogurtovače, sprchovacie kabíny, kachle, pece, sporáky, kohútiky, elektrické kanvice, kotly, vane, kúpeľňové armatúry, kuchynské odsávacie zariadenia, elektrické lampy, mrazničky, zariadenie na ohrievanie teplej vody, ohrievače, osvetľovacie prístroje a zariadenia, rúry na pečenie, pisoáre, reťaze farebných žiaroviek, saunovacie zariadenia, záchodové sedadlá, splachovače, sprchovacie kúty, sprchy, tienidlá na lampy, stropné svetlá a lustre, sušičky bielizne, toalety, umývadlá, vianočné svetlá, ventilátory, elektrické výbojky na osvetlenie, zapaľovače, žiarivky, žiarovky, prostriedky na odstraňovanie zápachu s výnimkou prostriedkov na osobnú potrebu.

12 - Pneumatiky, bezpečnostné sedačky pre deti, detské kočíky, trojkolky, duše, záplaty na opravy duší, dvojkoľosové vozíky, galusky, bicykle, poľahy vozidiel, snehové reťaze, sane, poľahy sedadiel, nákupné vozíky, nosiče na batožinu, husťky pneumatík.

13 - Pyrotechnika, ohňostroje, bengálske ohne.

14 - Drahé kovy a ich zliatiny, výrobky z drahých kovov patriace do tejto triedy, šperky, drahokamy, hodinárske výrobky, brošne ako šperky, budíky, výrobky pokovované drahými kovmi (dublé), hodinky, klenoty, medailóny, náhrdelníky, náramky, náušnice, šperkovnice z drahých kovov, strieborný a zlatý tovar s výnimkou nožov a príborov.

15 - Hudobné nástroje.

16 - Papier, kartón, lepenka a výrobky z týchto materiálov, ktoré nie sú zahrnuté v iných triedach, tlačoviny, albumy, atlasy, knihy, noviny, baliaci papier, farbivé pásy do písacích strojov,

blahoprajné pohľadnice, bloky, brožúry, celofán, periodiká, tuš, dierkovačky, spisové obaly, listový papier, etikety s výnimkou textilných, fotografie, glóbusy, reprodukcie, grafiky, gummy na gumovanie, modelovacia hmota, navlhčovacie hubky (kancelárske pomôcky), hracie karty, atramenty, kalendáre, kancelárske potreby s výnimkou nábytku, kancelárske spinky, papierové vreckovky, ceruzky, lepiace pásy na kancelárske účely a na použitie v domácnosti, lepidlá na kancelárske účely a pre domácnosť, maliarske plátna, maliarske stojany, maliarske štetce, mapy, nože na papier, obálky, obaly (papierenský a piernický tovar), orezávadlá, toaletný papier, papierové obrúsky, papierové obrusy, pastelky, plagáty, plány, pohľadnice, poštové známky, potreby na písanie, rysovacie podložky na stôl (anglické prestieranie), písacie stroje, vrecká z papiera alebo z plastických materiálov, papierové uteráky, rysovacie potreby, zošitky, zošívачky (kancelárske pomôcky), skicáre, školské potreby, štetce, fólie na balenie z plastických hmôt, zápisníky, jednorazové detské plienky z papiera alebo z buničiny.

17 - Plastové fólie, nie ako obalovací materiál, hadice s výnimkou kovových, lepiace pásy s výnimkou pásov na kancelárske účely a pre domácnosť, gumové alebo vulkanfibrové tesniace krúžky, materiály zabraňujúce sálaniu tepla, tesniace tmely, tmely, vypchávkový gumi alebo z plastov.

18 - Aktovky, batohy, cestovné tašky, kufre, dáždniky, diplomatky, vychádzkové palice, chlebníky, kabelky, drobný kožený ozdobný a spotrebný tovar zahrnutý v tejto triede, kožušiny, kufříky, nákupné tašky, náprsné tašky, cestovné puzdrá a obaly z vulkanfibru, obojky pre zvieratá, peňaženky, pleciaky, kožené remienky, slnečníky, kožené šnúry, tašky na kolieskach, vodidlá.

19 - Dlaždice s výnimkou kovových, drevené obloženia, opracované drevo, dvere s výnimkou kovových, sošky z kameňa, betónu a mramoru, geotextílie, lišty s výnimkou kovových, laty s výnimkou kovových, náterové hmoty, obkladačky, obklady stien a priečok s výnimkou kovových, parkety, dosky, latky, preglejka, sadra.

20 - Nábytok, zrkadlá, rámy na obrazy, koše s výnimkou kovových, lavičky, rozkladacie ležadlá, matrace, slamence (nádoby zo slamy, slamienky), pohovky, police, vankúše, posteľe, bielizníky, dosky na krájanie, prútený tovar, ratan, rúčky a rukoväti na náradie s výnimkou kovových, pletená slama, stolčeky a stoly, stolárske umelecké výrobky, tyče k rastlinám alebo k stromom, tyče na záclony, tyče s výnimkou kovových, tyče, žrde, podnosy na rastliny, drevené alebo plastové rebríky, stoličky.

21 - Domáce a kuchynské potreby a nádoby, kanvy, cukorničky, čajníky, čajové súpravy, dávkovače, mydlá, dávkovače papierových uterákov, dávkovače toaletného papiera, demižóny, klietky pre domáce zvieratá, drôtenky, džbániky, figúrky z porcelánu, zo skla, kuchynské formy a formičky, grily (potreby na opekanie), handry na čistenie, hlboké misy, umývacie huby, hrnce, hrebene, chladiace fľaše, dosky a schránky na chlieb, kefy, zubné kefky, kávové súpravy, vedrá, kvetináče, koše na odpadky, kuchynský riad, lisy na ovocie pre domácnosť s výnimkou elektrických,

ručné mixéry, ručné mlynčeky, mopy, naberačky, nádoby na smeti, lieviky, dentálne nite, nočníky, obaly na mydlo, otvárače na fľaše, panvice, varechy, hrnčeky, špáradlá, pasce na hmyz a hlodavce, koreničky, podnosy, porcelán, neelektrické kuchynské potreby, toaletné pomôcky, sušiaky na bielizeň, dosky na žehlenie, pudrenky, rukavice pre domácnosť, servisy, soľničky, zmetáky, stojany na vajíčka, strúhadlá, svietniky, šálky, džbery, ručné šľahače, domáce mlynčeky s výnimkou elektrických, papierové tácie, papierové tanieri, tanieri, plastové nádoby, plastové koše, plastové misy, plastové košíky, tepelnoizolačné nádoby (termosky), tlakové hrnce s výnimkou elektrických, handry na čistenie, výrobky z krištáľového skla, riad z drahých kovov, bytové akváriá.

22 - Laná, povrazy, kúdeľ, látka na vypchávkové materiály s výnimkou gumových a plastových, lyko, motúzy, papierové motúzy, páska na balenie, plachty, textilné baliace vrecká na prepravu a uchovávanie tovarov, siete, stany.

23 - Nite a priadze.

24 - Textilné, bavlnené textilie, cestovné prikrývky textilné vreckovky, vlnené látky, posteľné pokrývky, a prikrývky, posteľná bielizeň, lôžkoviny, menčestre, povlaky na matrace, moskytiéry, nábytkové potahy, záclony, textilné podšívky, stolová bielizeň, plachty, obliečky, plédy, textilné rolety, utierky, uteráky, spacie vaky nahradzujúce prikrývky, hustá vlnená tkanina s hladkým povrchom (súkno), tkaniny, úplety, záclonovina.

25 - Odevy, obuv, pokrývky hlavy.

26 - Čipky, výšivky, galantéry tovar s výnimkou priadzi, gummy do bielizne, štopkacie hříbiky, ihlice na pletenie a háčkovanie, ihly, stužky, gombíky, škatule na šijacie potreby, umelé kvety, ozdobné ihlice, ozdoby do vlasov, ozdoby na klobúky s výnimkou ozdôb z drahých kovov, ozdoby na šaty, parochne, vlasové stuhy, stužky, pletené šnúry, šnúry na opásanie, pásky na uväzovanie (viazačky), zipsy.

27 - Izolačné podlahové krytiny, koberce, linoleum, podlahové krytiny, predložky, rohožky, tapety, umelé trávniky.

28 - Hry, hračky, automobilové modely, biliardy, boby, topánky na korčuľovanie s pripevnenými korčuľami, zariadenia na bowling, boxerské rukavice, korčule, činky, stolové hry, športové náradie, divadelné masky, golfové vybavenie, gymnastické zariadenia, rybárske vybavenie, hokejky, športový tovar zahrnutý v tejto triede, ako sú bazény, chrániče na pšťaly, nákolenníky, sánky a pod., horolezecký výstroj, hojdačky, šachy, guľky na hranie, hry s kockami, kolky (hra), zariadenia na elektronické hry s výnimkou hier využívajúcich televízne prijímače, hrkálky, stacionárne bicykle na cvičenie, kolieskové korčule, kolobežky, náradie na lukostreľbu, lyže, surfovacie a vodné lyže, lopty, rybárske náčinie, návnavy, ozdoby na vianočné stromčeky s výnimkou osvetľovacích telies a cukrovíniček, golfové paličky, lyžiarske paličky, plutvy, puky, športové rukavice bejzbalové, boxerské, golfové hracie, lyžiarske, šermiarske, siete ako športové potreby, skejtbordy, spoločenské hry, stojany na vianočné

stromčeky, vianočné stromčeky umelé, šachovníce, lyžiarske viazanie, zábavná pyrotechnika, ako petardy, rozbušky, ako hračky.

29 - Mäso, ryby, hydina a zverina, mäsové výťažky, konzervované, sušené a tepelne spracované ovocie a zelenina, džemy, marmelády, ovocné zaváraniny, ovocné pretlaky, bujóny, konzervované byliny, konzervovaná cibuľa, konzervovaná šošovica, datle, konzervovaná fazuľa, konzervovaný hrach, hrozienka, huspeniny, pečienky, jedlé oleje a tuky, olivové oleje, ochutené oleje, jogurty, kandizované ovocie, klobásy, salámy, párky, mäsové konzervy, rybacie konzervy, konzervovaná zelenina, kôrovce, krevety nie živé, kyslá kapusta, langusty s výnimkou živých, konzervované hľuzovky, losos, spracované mandle, margarín, marmeláda, maslo, mäso, mäsové extrakty, mäkkýše (neživé), mliečne nápoje, mliečne výrobky, mlieko, syry, údené syry, tavené syrové výrobky, syrové korbáčiky, mrazené ovocie, nasolené potraviny, konzervované olivy, spracované orešky, ovocné rôsoly, paštéty, raky s výnimkou živých, paradajkový pretlak, ryby, ovocné a zeleninové šaláty, sardinky, slede, slanina, smotana, sušené vajcia, šľahačka, šunka, údeniny, vajcia, konzervované a sušené huby, jedlá želatína, mrazená zelenina ako polotovar.

30 - Bonbóny, cukor, cukríky, cukrovinky, čaj, čokoláda, čokoládové nápoje, torty, droždie, horčica, pečivo, chlieb, chuťové prisady, jemné pečivo, kakao, kakaové nápoje, kandis ako potrava, ovsená kaša (mliečna), káva, kávoviny, kávové nápoje, keksy, koláče, koreniny, krúpy na ľudskú spotrebu, krupica, kuchynská soľ, mletá kukurica, pražená kukurica, kypriaci prášok, lístkové cesto, majonéza, mäsové pirohy, pirohy ako mrazené polotovary, cestoviny, med, perníky, melasa, potravinárska múka, mäsli, muškátové orechy, čokoládové nápoje, nové korenie, ocot, sójová omáčka, omáčky, oblátky, vločky, paprika (korenie), čierne korenie, koreniny, pizza, mrazená pizza, pizza v prášku, bábovka v prášku, torty v prášku, škrobovité potraviny, pralinky, príchuti, pudíngy, ryža, ságo, sendviče, škorica, sucháre, sušienky, šafran (korenie), škrob ako potrava, tapioka, cestá, cestoviny, cestoviny ako polotovary, vanilín, vanilka, zákusky, koláče, šalátové zálievky, zázvor, zmrzlina, žemle, žuvačky, kečupy, parené buchty, halušky, knedle, palacinky, zemiakové placky, lokše, všetko ako chladené polotovary.

31 - Arašidy, čerstvé zemiaky, čerstvé záhradné bylinky, čerstvá cibuľa, citrusové ovocie, šalátová čakanka, čerstvé ovocie, čerstvá fazuľa, hlávkový šalát, čerstvé huby, čerstvý hrach, čerstvé hrozno, chovateľské a pestovateľské produkty zaradené v tejto triede, čerstvé plody, čerstvé gaštany, prírodné kvety, kvety sušené na ozdobu, uhorky, orechy, pór, živé ryby, semená rastlín, sezam, tekvica, vianočné stromčeky, čerstvá zelenina.

32 - Nealkoholické nápoje, ovocné a zeleninové šťavy, výťažky z ovocia, pivo, prášky na prípravu šumivých nápojov, príchuti a prípravky na nápoje, prípravky na výrobu likérov, sódová voda, minerálky, sirupy, sladové nápoje, stolové vody, srvátkové nápoje.

33 - Alkoholické esencie, alkoholické nápoje, alkoholické extrakty, aperitívy, brandy, destilované nápoje, likéry a pálenky, džin, mušty s alkoholom, koktaily, liehoviny, medovina, rum, saké - víno, vodka, whisky.

34 - Cigaretové filtre, cigaretové papieriky, cigaretové špičky, cigarety, čističe na fajky, cigary, dózy na tabak s výnimkou z drahých kovov, fajky, plyn do zapalovačov, popolníky s výnimkou z drahých kovov, šnupavý tabak, tabatierky s výnimkou z drahých kovov, zapalovače pre fajčiarov, zápalky.

35 - Reklama, obchodné a podnikateľské informácie, marketingové štúdie, organizačné a ekonomické poradenstvo.

36 - Prenájom a správa nehnuteľností.

39 - Balenie tovaru, skladovanie tovaru, prenájom parkovísk.

40 - Konzervovanie potravín a nápojov.

41 - Výcvik, školenie a skúšanie, hodnotenie spôsobilosti v rámci podnikania, najmä zamestnancov.

42 - Projektová činnosť.

43 - Kaviarne, bufety (rýchle občerstvenie).

**(540) JEDNOTA**

(732) COOP Jednota Slovensko, spotrebné družstvo, Bajkalská 25, 827 18 Bratislava, SK;

**(111) 220144**

(151) 10.1.2008

(156) 23.8.2017

(180) 23.8.2027

(210) 1570-2007

(220) 23.8.2007

(442) 4.10.2007

(450) 5.3.2008

**9 (511) 35, 36, 41**

(511) 35 - Reklamná a propagačná činnosť; organizovanie výstav na komerčné alebo reklamné účely; prieskum trhu, prieskum verejnej mienky; organizovanie dobrovoľných dražieb; automatizované spracovanie dát; prenájom kancelárskych strojov a zariadení; obchodné sprostredkovanie služieb uvedených v triedach 35, 36 a 41.

36 - Činnosť realitnej kancelárie, kúpa, predaj a správa nehnuteľností, poradenská a konzultačná činnosť v oblasti nehnuteľností; faktoring; forfajting; poskytovanie pôžičiek a úverov z vlastných zdrojov nebankovým spôsobom.

41 - Preklady a tlmočenie; organizovanie a vedenie seminárov, školení a konferencií; činnosť umeleckej a športovej agentúry; vydávanie publikácií.

**(540)**



(591) červená, biela

(732) Columba Real Estate s. r. o., 29. augusta 23, 811 09 Bratislava, SK;

(740) Juran Svetozár, JUDr., Bratislava, SK;

**(111) 220399**

(151) 11.1.2008

(156) 8.6.2017

(180) 8.6.2027

(210) 1027-2007

(220) 8.6.2007

(442) 4.10.2007

(450) 5.3.2008

**9 (511) 2**

(511) 2 - Farby, nátery, laky; ochranné výrobky proti korózii a proti deteriorizácii dreva; moridlá.

**(540) COLORES DEL MUNDO  
BARVY SVĚTA**

(732) Akzo Nobel Coatings International B.V., Velperweg 76, 6824 BM Arnhem, NL;

**(111) 220416**

(151) 11.1.2008

(156) 27.6.2017

(180) 27.6.2027

(210) 1152-2007

(220) 27.6.2007

(442) 4.10.2007

(450) 5.3.2008

**9 (511) 5, 30, 32**

(511) 5 - Cukrovinky s liečivými prístrojmi, kapsule na farmaceutické účely, kapsule na lieky, nápoje dietetické upravené na lekárske účely, nápoje liečivé, kapsule na farmaceutické účely.

30 - Bonbóny, cukrovinky, žuvačky, nie na lekárske účely, mentolové cukríky, pastilky, horčica.

32 - Prípravky na výrobu nealkoholických nápojov, nealkoholické nápoje, nápoje z nealkoholickej ovocnej šťavy, prášky na prípravu šumivých nápojov, šumivá voda, pastilky a tablety na výrobu šumivých nápojov zaradených v triede 32.

**(540)**

*Dr. Schweitzer*

(732) Ed. Haas International GmbH, Eduard-Haas-Strasse 25, 4050 Traun, AT;

**(111) 220545**

(151) 13.2.2008

(156) 11.7.2017

(180) 11.7.2027

(210) 1259-2007

(220) 11.7.2007

(442) 2.11.2007

(450) 7.4.2008

**9 (511) 9, 35, 38, 41, 42**

(511) 9 - Nosiče údajov (magnetické); nosiče údajov (optické); počítačové programy; počítačové programy stiahnuté z telekomunikačnej siete; počítačový softvér; zvukové nahrávky (disky); zvukové nahrávky (nosiče); publikácie elektronické.

35 - Grafická úprava tlačovín na reklamné účely; prenájom reklamných priestorov; reklama; reklama (online); reklamné agentúry; reklamné materiály (rozširovanie, vydávanie a aktualizovanie); reklamné texty (uverejňovanie); služby outsourcingu; zbieranie údajov do počítačových databáz; zoradovanie údajov v počítačových databázach.



38 - Poskytovanie priestoru na diskusiu na internete; telekomunikačné informácie.

41 - Elektronická edičná činnosť v malom; digitálna tvorba obrazov na výstupných zariadeniach; poskytovanie elektronických publikácií online, poskytovanie (online) počítačových hier; tvorba videofilmov; vydávanie (online) kníh a časopisov v elektronickej forme.

42 - Grafické dizajnérstvo; hosťovanie na počítačových stránkach; návrh počítačových systémov; navrhovanie obalov, obalové dizajnérstvo; inštalácia počítačových programov; internetové vyhľadávanie (poskytovanie); počítačové programovanie; počítačové programy (aktualizovanie); počítačové programy (inštalácia); prenájom webových serverov; priemyselné dizajnérstvo; servis počítačových programov; tvorba softvéru; vytváranie a udržiavanie počítačových stránok (webových) pre zákazníkov.

**(540) ONOFFLINE**

(732) Chrien Vladimír, Ing., Bakossova 37, 974 01 Banská Bystrica, SK;

**(111) 220625**

(151) 13.2.2008

(156) 13.7.2017

(180) 13.7.2027

(210) 5810-2007

(220) 13.7.2007

(442) 2.11.2007

(450) 7.4.2008

**9 (511) 7**

(511) 7 - Vrtáky; vrtacie korunky ako časti strojov; vrtákové skľučovadlá ako časti strojov; vrtacie hlavy, strojové výstružníky; frézy; elektrické obrábacie stroje na rezanie; frézovačky; nástrojové držiaky na frézovačky; diely do frézovačiek; stojany frézovačiek; sústruhy; nožové držiaky na sústruhy; diely do sústruhov; obrábacie centrá; vrtáčky; vrtacie stroje.

**(540)**



(732) KORLOY Inc., 1350, Nambusunhwan-ro, Geumcheon-gu, Seoul, KR;

**(111) 220749**

(151) 13.2.2008

(156) 29.5.2017

(180) 29.5.2027

(210) 5579-2007

(220) 29.5.2007

(442) 2.11.2007

(450) 7.4.2008

**9 (511) 5, 8, 10, 28, 35, 41, 42, 43, 44**

(511) 5 - Medicínske bahno.

8 - Ručná hustilka.

10 - Brušné pásy; brušné korzety; zariadenie na fyzické cvičenie na lekárske účely; fyzioterapeutické zariadenia; korzety na zdravotnícke účely; ortopedické výrobky; vyhrievané podušky elektrické na lekárske účely; ťahacie prístroje na lekárske účely.

28 - Cvičebné náradie; stroje na fyzické cvičenie; gymnastické zariadenia; zariadenia na telesné cvičenia.

35 - Poradenstvo v obchodnej činnosti; obchodný alebo podnikateľský prieskum; prieskum trhu.

41 - Akadémie; cvičenie; organizovanie a vedenie konferencií; organizovanie a vedenie kongresov; organizovanie a vedenie seminárov; prevádzkovanie športových zariadení; školenie; vyučovanie a vzdelávanie.

42 - Hosťovanie na počítačových stránkach (webových stránkach).

43 - Prenájom prednáškových sál.

44 - Aromaterapeutické služby; fyzioterapia; fyzikálna terapia; lekárske služby; masáže, služby nemocníc; psychologické služby; súkromné kliniky alebo sanatóriá; zdravotné strediská; zdravotnícka starostlivosť.

**(540)**

(732) REVITALIS, spol. s r. o., Pekná cesta 15, 831 52 Bratislava, SK;

**(111) 220766**

(151) 13.2.2008

(156) 26.7.2017

(180) 26.7.2027

(210) 5854-2007

(220) 26.7.2007

(442) 2.11.2007

(450) 7.4.2008

**9 (511) 29**

(511) 29 - Syry, syrové špeciality.

**(540)**



(591) modrá, zelená, odtiene zelenej, biela

(732) ROYAL BEL LEERDAMMER B.V., Steenovenweg 4, 4145 KK Schoonrewoerd, NL;

(740) Kastler Anton, Bratislava, SK;

**(111) 220767**

(151) 13.2.2008

(156) 31.7.2017

(180) 31.7.2027

(210) 5915-2007

(220) 31.7.2007

(442) 2.11.2007

(450) 7.4.2008

**9 (511) 30**

(511) 30 - Pekárenské výrobky, trvanlivé pečivo sladké aj slané, jemné pečivo, cukrárenské výrobky, náplne, krémy, polevy, cukrovinky, výrobky z obilnín, cereálne výrobky, kakao, čokoláda, kávové, kakaové a čokoládové nápoje, zmrzlina, mrazené krémy.

**(540) BeBe Brumík - dodá silu malým objaviteľom**

(732) Opavia - LU, s.r.o., Karolinská 661, 186 00 Praha 8, CZ;

**(111) 220888**

(151) 12.3.2008  
(156) 26.7.2017  
(180) 26.7.2027  
(210) 1405-2007  
(220) 26.7.2007  
(442) 6.12.2007  
(450) 6.5.2008

**9 (511) 5**

(511) 5 - Absorpčná vata, antibiotiká, alkalické jodidy na farmaceutické účely, alkaloidy na lekárske účely, zubné amalgámy, aminokyseliny na lekárske účely, analgetiká, anestetiká, kôra angostury na lekárske účely, antelmintikum, chemické anti-koncepčné prípravky, antipyretiká (lieky proti horúčke), antiseptická vata, antiseptické prípravky, dezinfekčné prípravky, antiuriká (prípravky proti močeniu), aseptická vlna, bahno na kúpele, medicínske bahno, bakteriálne jedy, bakteriálne prípravky na lekárske a zverolekárske účely, bakteriologické prípravky na lekárske a zverolekárske účely, balzamovacie prípravky na lekárske účely, balzamy na lekárske účely, bielkovinová potrava na lekárske účely, bielkovinové prípravky na lekárske účely, biocídy, biologické prípravky na lekárske účely, prostriedky proti bolesti hlavy, tyčinky proti bradaviciam, tyčinky proti bolesti hlavy, bróm na farmaceutické účely, bronchodilatačné prípravky, chemické prípravky na farmaceutické účely, enzymatické prípravky na lekárske účely, kapsuly na farmaceutické účely, kapsuly na lieky, liečivá na ľudskú spotrebu, masti na farmaceutické účely, masti na lekárske účely, medicínalne infúzie, náplasti na lekárske účely, obľátky na farmaceutické účely, obväzový materiál, obväzy tlakové, chirurgické obväzy, zdravotnícke obväzy, prípravky na vyplachovanie očí, octan hlinitý na farmaceutické účely, octany na použitie ako farmaceutické prípravky, oleje na lekárske použitie, oleje na lekárske účely, pastilky na farmaceutické účely, potrava na farmaceutické účely, preháňadlá, prípravky na upokojenie, sterilizačné prípravky, tabletky na farmaceutické účely, tabletky na zahnanie hladu (chuti do jedla) na lekárske použitie, liečivá na zmiernenie zápch, tekuté lieky, lieky vo forme nápojov.

**(540) Oprazole**

(732) HIKMA PHARMACEUTICALS LTD. CO., organizačná zložka, Klincová 30, 821 08 Bratislava, SK;

(740) Advokátska kancelária NIŽNÍK, spol. s r.o., Košice, SK;

**(111) 220911**

(151) 12.3.2008  
(156) 13.8.2017  
(180) 13.8.2027  
(210) 1486-2007  
(220) 13.8.2007

(442) 6.12.2007

(450) 6.5.2008

**9 (511) 5**

(511) 5 - Liečivá, farmaceutické prípravky humánne.

**(540) BONADEA**

(732) Zentiva, k.s., U kabelovny 130, 102 37 Praha 10, Dolní Měcholupy, CZ;

(740) Kertész Jozef, Ing., Hlohovec, SK;

**(111) 221051**

(151) 12.3.2008  
(156) 23.7.2017  
(180) 23.7.2027  
(210) 5843-2007  
(220) 23.7.2007  
(442) 6.12.2007  
(450) 6.5.2008

**9 (511) 12, 35, 36, 37, 39**

(511) 12 - Dopravné prostriedky na pohyb po zemi, vode, vo vzduchu, autá, automobily, autobusy, autokary, automobilové obývacie privesy, automobilové pneumatiky, automobilové podvozky, karosérie automobilov, karosérie dopravných prostriedkov, automobilové strechy, plátenné strechy na automobily, autopotáhy, autosedadlá, batožinové nosiče na vozidlá, batožinové kufre na motocykle, bezpečnostné pásy na sedadlá automobilov, bezpečnostné sedačky pre deti do automobilov, bicykle, blatníky, brzdové diely do vozidiel, brzdy vozidiel, čalúnenie automobilov, čelné sklá, dvere na dopravné prostriedky, elektromobily, motory do pozemných vozidiel, elektrické motory do pozemných vozidiel, kamióny, nákladné vozidlá, mikrolitrážne automobily (kabinové skútre), snehové skútre (snehové vozidlá), kapoty na vozidlá, karavany (obytné privesy), kolesá vozidiel, motocykle, náboje kolies automobilov, nafukovacie vankúše (ochranné prostriedky pre vodičov pri nehodách), nápravy vozidiel, nárazníky vozidiel, nosiče lyží na autá, opierky na sedadlá automobilov, opravárske náradie na opravu pneumatík, zariadenia do automobilov proti oslneniu, ozubené kolesá a ozubené prevody do pozemných vozidiel, pneumatiky, protišmykové zariadenia na pneumatiky automobilov, poťahy na sedadlá vozidiel, poťahy na volanty vozidiel, prevodovky do pozemných vozidiel, protišmykové reťaze, snehové reťaze, tlmiace pružiny do dopravných prostriedkov, ráfy kolies automobilov, rámy, podvozky automobilov, sedadlá automobilov, sklopné zadné dosky (časti dopravných prostriedkov), smerovky na vozidlá, spätné zrkadlá, stierače, hydraulické obvody pre vozidlá, tlmiče automobilov, ložiskové čapy hriadeľov a náprav, volanty vozidiel, poťahy na volanty vozidiel, diaľkovo ovládané vozidlá iné než hračky, zabezpečovacie poplašné zariadenia proti odcudzeniu vozidiel, zabezpečovacie zariadenia proti odcudzeniu vozidiel, závažie na vyváženie kolies vozidiel, kryty na automobilové kolesá, disky na kolesá vozidiel, okenné tabule na okná vozidiel, ťažné zariadenia pre vozidlá, časti a súčasti dopravných prostriedkov patriace do triedy 12, zabezpečovacie poplašné zariadenia proti odcudzeniu vozidiel, zabezpečovacie zariadenia proti odcudzeniu vozidiel.

35 - Maloobchodná činnosť s vozidlami, náhradnými dielmi do vozidiel, súčasťami vozidiel, autodoplnkami, maloobchodná činnosť s povinnou a doplnkovou výbavou vozidiel, zhromažďovanie rozličných výrobkov, predovšetkým vozidiel pre tretie osoby (okrem dopravy) s cieľom umožniť zákazníkom, aby si mohli tieto výrobky pohodlne prehliadať a nakupovať, a to prostredníctvom maloobchodných predajní, veľkoobchodných predajní, prostredníctvom katalógového predaja alebo elektronickými prostriedkami, prostredníctvom webových stránok alebo prostredníctvom telenákupu, sprostredkovanie obchodu s novými alebo ojazdenými vozidlami, kancelárie zaoberajúce sa dovozom a vývozom, určovanie polohy vozidiel pomocou počítačov, oceňovanie vozidiel, reklama, rozhlasová a televízna reklama, online reklama v počítačovej komunikačnej sieti, vydávanie a aktualizovanie reklamných alebo náborových materiálov, pomoc pri riadení obchodných aktivít, ako aj služby reklamných a inzertných organizácií poskytované predovšetkým vo forme komunikácie s verejnosťou a inzerciou prostredníctvom všetkých komunikačných prostriedkov a týkajúce sa všetkých druhov výrobkov alebo služieb, obchodný manažment a riadenie, pomoc pri riadení obchodnej činnosti, marketingové štúdie, prieskum trhu, vedenie kartoték v počítači, vyhľadávanie informácií v počítačových súboroch pre zákazníkov, služby porovnávania cien, organizovanie komerčných alebo reklamných výstav a veľtrhov, podpora predaja pre tretie osoby, predvádzanie tovaru, prezentácia tovarov v komunikačných médiách pre maloobchod, administratívne spracovanie obchodných objednávok, obchodné rady a informácie spotrebiteľom, public relations, obchodné sprostredkovanie lízingových zmlúv najmä na dopravné prostriedky, poskytovanie a sprostredkovanie uvedených služieb prostredníctvom komunikačných médií, elektronickej pošty, SMS správ, počítačových sietí a internetu, obchodné sprostredkovanie služieb v triedach 35 až 45.

36 - Finančný lízing, finančný lízing dopravných prostriedkov, poisťovníctvo, služby týkajúce sa poistenia, informácie o poistení v oblasti poistenia dopravných prostriedkov, uzatváranie a sprostredkovanie poisťiek, poistenie proti nehodám, poistenie pri pozemnej doprave, služby v oblasti financovania a peňažníctva, služby úverových ústavov, ktoré nie sú bankami, ako napríklad samostatné finančné spoločnosti, služby investičných trustov a holdingových spoločností, finančné informácie, finančné záruky, kaucie a garancie, platenie na splátky, služby týkajúce sa úverových kariet, zmenárenské služby, organizovanie zbierok, záložňa, prenájom kancelárskych priestorov, realitné kancelárie, poskytovanie uvedených služieb prostredníctvom komunikačných médií, elektronickej pošty, SMS správ, počítačových sietí a internetu.

37 - Autoopravovne (údržba, opravy a tankovanie), umývanie dopravných prostriedkov, opravy, montážne a inštalácie služby, služby klampiarov, opravy karosérií, autoservisy, nastavovanie dopravných prostriedkov, informácie o opravách vozidiel, údržba a opravy vozidiel, protikorózne nátery ako ošetrovanie vozidiel, čalúnenie a čalúnnické

opravy interiérov v dopravných prostriedkoch, oprava opotrebovaných alebo poškodených motorov, inštalácia a opravy zabezpečovacích zariadení proti odcudzeniu vozidiel, protektorovanie pneumatík, vulkanizácia pneumatík (oprava), leštenie a mazanie vozidiel, striekanie, tmelenie a lakovanie vozidiel, čistenie vozidiel, čistenie interiérov vozidiel, montáž a demontáž častí a súčastí motorových vozidiel, montáž a demontáž autopríslušenstva, emisné kontroly motorových vozidiel, stavebníctvo (stavebná činnosť), poskytovanie uvedených služieb prostredníctvom komunikačných médií, elektronickej pošty, SMS správ, počítačových sietí a internetu.

39 - Prenájom automobilov, prenájom dopravných prostriedkov, prenájom nosičov na automobily, informácie o doprave, odťahová služba, ťahanie alebo vlečenie dopravných prostriedkov pri poruchách alebo nehodách, informácie o doprave, automobilová preprava, služby parkovania automobilov, poskytovanie pomoci pri doprave, prenájom garáží, prenájom miesta na parkovanie, skladovanie tovaru, sprostredkovanie prepravy, služby vodičov, služby spojené s prenájomom prepravných vozidiel, služby týkajúce sa poskytovania informácií o cestovaní alebo o preprave tovaru poskytovaných sprostredkovateľmi alebo turistickými kancelármi a informácií o tarifách, cestovných poriadkoch a možnostiach prepravy, služby týkajúce sa kontroly dopravných prostriedkov alebo tovaru pred začiatkom prepravy, doprava nákladná (kamiónová), lodná preprava tovaru, námorná preprava, prepravné služby, prenájom skladov, železničná preprava, poskytovanie uvedených služieb prostredníctvom komunikačných médií, elektronickej pošty, SMS správ, počítačových sietí a internetu.

## (540) PRVÝ TRENČIANSKY AUTOSERVIS

(732) PRVÝ TRENČIANSKY AUTOSERVIS s.r.o., M.R. Štefánika 26, 912 50 Trenčín, SK;

(740) Porubčan Róbert, Ing., Ivanka pri Dunaji, SK;

## (111) 221052

(151) 12.3.2008

(156) 26.7.2017

(180) 26.7.2027

(210) 5855-2007

(220) 26.7.2007

(442) 6.12.2007

(450) 6.5.2008

## 9 (511) 9, 36, 37, 42

(511) 9 - Softvér; elektronické zariadenia slúžiace na prevádzku a kontrolu systémov na výber cestných diaľničných poplatkov.

36 - Finančné služby; výber a zúčtovanie cestných/diaľničných poplatkov prostredníctvom elektronického zariadenia.

37 - Budovanie (výstavba) stavieb za účelom inštalácie zariadení na prevádzku a výber cestných/diaľničných poplatkov; montáž a inštalácia zariadení slúžiacich na prevádzku a výber cestných/diaľničných poplatkov; opravy a údržba zariadení slúžiacich na prevádzku a výber cestných/diaľničných poplatkov.

42 - Projektovanie, navrhovanie a aktualizácia systémov slúžiacich na prevádzku a výber cestných/diaľničných poplatkov.

**(540) SLOVAKPASS**

(732) Autostrade per l'Italia S.p.A., Via A. Bergamini 59, 00159 Rím, IT;

**(111) 221093**

(151) 12.3.2008  
(156) 13.8.2017  
(180) 13.8.2027  
(210) 5950-2007  
(220) 13.8.2007  
(442) 6.12.2007  
(450) 6.5.2008

**9 (511) 9, 16, 35, 41, 42**

(511) 9 - Nosiče informácií všetkého druhu, hlavne vizuálneho, auditívneho a audiovizuálneho charakteru, softvér všetkého druhu.

16 - Tlačoviny a polygrafické výrobky všetkého druhu.

35 - Propagačná, reklamná a inzertná činnosť a služby vrátane propagačných, reklamných a inzertných služieb pri výstavbách a ďalších akciách, marketing, propagačná, reklamná a inzertná činnosť a služby prostredníctvom internetu, usporadúvanie veľtrhov pracovných príležitostí, projekty v odbore personalistiky, organizovanie komerčných a reklamných výstav.

41 - Zabezpečovanie odborných seminárov, konferencií a školiacich akcií.

42 - Tvorba softvéru.

**(540)**



(591) modrá, červená

(732) IAESTE Slovakia, Vazovova 5, 812 43 Bratislava, SK;

(740) Dolanská Elena, RNDr., Bratislava, SK;

**(111) 221108**

(151) 27.3.2008  
(156) 9.5.2017  
(180) 9.5.2027  
(210) 5506-2007  
(220) 9.5.2007  
(442) 6.12.2007  
(450) 6.5.2008

**9 (511) 30, 33, 35**

(511) 30 - Zmrzliny; káva; kávové nápoje; čaj; kakao; kakaové nápoje.

33 - Alkoholické nápoje s výnimkou piva.

35 - Maloobchodný predaj tovarov uvedených v triede 30 a 33.

**(540) CARAT**

(732) CARAT Distribution s.r.o., Senecká cesta 23, 931 01 Šamorín, SK;

**(111) 221186**

(151) 15.4.2008  
(156) 8.6.2017  
(180) 8.6.2027  
(210) 5621-2007  
(220) 8.6.2007  
(442) 7.1.2008  
(450) 6.6.2008

**9 (511) 6, 12, 35, 37, 43**

(511) 6 - Kovové mriežky, kovové predeľovacie steny, kovové laná, kovové laná s výnimkou elektrických, káble a dróty z obyčajných kovov s výnimkou elektrických, kovové bezpečnostné reťaze, kovové siete a sieťky, kovové dvere a okná, kovové príslušenstvo k dverám a oknám, stavebný materiál z kovu, prenosné stavby z kovu, kovové vystužovacie materiály pre stavebníctvo, kovové obklady stien a priečok (na stavby), kovové lamelové obloženie, kovové priečky a preklady, nespracované a čiastočne spracované obyčajné kovy a jednoduché výrobky z týchto kovov, obyčajné kovy a ich zliatiny, železiarsky tovar, drobný železiarsky tovar, kovový spojovací materiál, príchytky, klince, kovové matice, kovové a mastiace čapy, kovové svorky na káble a rúry, kovové svorky na laná, kovové svorky na manipulovanie s nákladom, kovové ventily a klapky, nie ako časti strojov, kovové spojky a príchytky na káble a rúrky, kovové obruče, spojky, ložiskový kov, kovové potrubia a rúry, kovové tlakové potrubia, kovové objímky na potrubie, pásky (kovov) na viazanie, zväzovanie a balenie, bezpečnostné schránky, kovové slučkové lanové alebo reťazové závesy na manipuláciu s nákladmi, kovové priehradové konštrukcie, stavebné kovania, kovové stavebné konštrukcie, kovové vystužovacie materiály do betónu, kovové výplne dverí, kovové zárubne, kovové zábradlia, svetlíky, bránky, oplotenia, nádrže a stoly, žiaruvzdorné kovové stavebné materiály, výrobky z kovov, ktoré nie sú zahrnuté v iných triedach, kovový materiál na železničné trate, rudy, biele kovy, kovy v prášku.

12 - Automobilové reťaze, odkladacie siete a mriežky na batožinu pre dopravné prostriedky, karosérie vozidiel, predeľovacie steny a/alebo mriežky do karosérií, priečky karosérií, vozidlá, zariadenia na pohyb po zemi, vode alebo vo vzduchu, motory a hnacie stroje do pozemných vozidiel, súkolesia a prevody do pozemných vozidiel, dopravné prostriedky na pohyb po zemi, vode, vo vzduchu, autá, automobily, autobusy, autokary, automobilové obývacie prívesy, karavany (obytné prívesy), nákladné vozidlá, mikrolitrazné automobily (kabinové skútre), snehové skútre (snehové vozidlá), zabezpečovacie poplašné zariadenia proti odcudzeniu vozidiel, zabezpečovacie zariadenia proti odcudzeniu vozidiel, ložiskové čapy hriadeľov a náprav, čapy na pneumatiky, čapy náprav, hnacie reťaze do pozemných vozidiel, hnacie motory do pozemných vozidiel, nápravy vozidiel, obruče na kolesá vozidiel, obruče hláv kolies, prevodovky, prevodové hriadele a prevody do pozemných vozidiel, redukory (redukčné ozubené súkolesia do pozemných vozidiel), sklopené zadné dosky (časti dopravných prostriedkov), závesné reťaze a tlmiče pre dopravné prostriedky.

35 - Maloobchodné a/alebo veľkoobchodné služby v oblasti súčastí a doplnkov vozidiel, železiarskeho tovaru, drobného železiarskeho tovaru, kovových mriežok, kovových lán, kovových sieťok a sietí, stavebného materiálu z kovu, kovových priečok a prekladov, kovových potrubí a rúr, odkladacích sietí a mriežok na batožinu pre dopravné prostriedky, príslušenstva pre vozidlá a zabezpečovacích zariadení proti odcudzeniu vozidiel, sprostredkovanie obchodnej činnosti v oblasti súčastí a doplnkov vozidiel, železiarskeho tovaru, drobného železiarskeho tovaru, kovových mriežok, kovových lán, kovových sieťok a sietí, stavebného materiálu z kovu, kovových priečok a prekladov, kovových potrubí a rúr, odkladacích sietí a mriežok na batožinu pre dopravné prostriedky, príslušenstva pre vozidlá a zabezpečovacích zariadení proti odcudzeniu vozidiel, služby supermarketov a hypermarketov, zhromažďovanie rozličných výrobkov pre tretie osoby (okrem dopravy) s cieľom umožniť zákazníkovi, aby si mohli tieto výrobky pohodlne prehliadať a nakupovať, a to prostredníctvom maloobchodných predajní, veľkoobchodných predajní, prostredníctvom katalógového predaja alebo elektronickými prostriedkami, prostredníctvom webových stránok alebo prostredníctvom telenákupu, kancelárie zaoberajúce sa dovozom a vývozom, reklama, online reklama na počítačovej komunikačnej sieti, vydávanie a aktualizovanie reklamných alebo náborových materiálov, obchodný manažment a riadenie, pomoc pri riadení obchodnej činnosti, marketingové štúdie, prieskum trhu, vedenie kartoték v počítači, vyhľadávanie informácií v počítačových súboroch pre zákazníkov, služby porovnávania cien, organizovanie komerčných alebo reklamných výstav a veľtrhov, podpora predaja pre tretie osoby, predvádzanie tovaru, administratívne spracovanie obchodných objednávok, obchodné rady a informácie spotrebiteľom, poskytovanie a sprostredkovanie uvedených služieb prostredníctvom komunikačných médií, elektronickej pošty, SMS správ, počítačových sietí a internetu, obchodné sprostredkovanie uvedených služieb v triedach 35, 37 a 43.

37 - Opravy, montážne a inštalačné služby s výnimkou inštalácie softvéru, montáž predeľovacích stien a mriežok do karosérií vozidiel, prestavba vozidiel predovšetkým zmenou karosérie, klampiarstvo a inštalatérstvo, autoservisy, autoopravovne (údržba, opravy a tankovanie), umývanie dopravných prostriedkov, nastavovanie dopravných prostriedkov, informácie o opravách vozidiel, údržba a opravy vozidiel, protikorózne nátery ako ošetrovanie vozidiel, čalúnenie a čalúnnické opravy interiérov v dopravných prostriedkoch, oprava opotrebovaných alebo poškodených motorov, inštalácia a opravy zabezpečovacích zariadení proti odcudzeniu vozidiel, protektorovanie pneumatík, vulkanizácia pneumatík (oprava), leštenie a mazanie vozidiel, čistenie vozidiel, čistenie interiérov vozidiel, montáž a demontáž častí a súčastí motorových vozidiel, montáž a demontáž autopríslušenstva, stavebníctvo, stavebné informácie, stavebný dozor, služby maliarov, kúrenárov a pokrývačov, prenájom náradia, prenájom stavebných strojov a zariadení, demolácia budov, izolovanie stavieb, inštalácia okien a dverí, inte-

riérové a exteriérové maľovanie a natieranie, murárstvo, informácie o opravách, opravárske služby, predovšetkým služby predstavujúce servis použitých, poškodených, čiastočne zničených alebo zničených predmetov, inštalovanie a opravy elektrických spotrebičov, odrušovanie elektrických prístrojov a zariadení, oprava opotrebovaných alebo poškodených motorov a strojov, poskytovanie uvedených služieb prostredníctvom komunikačných médií, elektronickej pošty, SMS správ, počítačových sietí a internetu.

43 - Služby ponúkané osobami alebo podnikmi, ktorých cieľom je príprava potravín alebo nápojov na konzumáciu, služby ponúkajúce ubytovanie, nocľah, prístrešok v hoteli, penzióny a/alebo iné zariadenia zabezpečujúce dočasné ubytovanie, ubytovacie kancelárie (hotely, penzióny), prechodné ubytovanie, poskytovanie hotelového ubytovania, služby motelov, penziónov, chát, kempov, prenájom prechodného ubytovania, rezervácia prechodného ubytovania, rezervácia chát, penziónov a hotelov, poskytovanie ubytovania pre zvieratá, reštauračné a kaviarské služby, prevádzka reštaurácií a kaviarní, bufety (rychle občerstvenie), jedálne a závodné jedálne, hotelierske služby, služby barov, catering, príprava a dodávka jedál a nápojov na objednávku do domu, prenájom stoličiek, stolov, obrusov a sklenených výrobkov, prenájom prenosných stavieb a veľkoplošných stanov, poskytovanie uvedených služieb prostredníctvom komunikačných médií, elektronickej pošty, SMS správ, počítačových sietí a internetu.

(540)



(732) Zemaník Jozef, Staškov 840, 023 53 Staškov, SK;  
(740) Porubčan Róbert, Ing., Ivanka pri Dunaji, SK;

(111) 221209

(151) 15.4.2008  
(156) 16.7.2017  
(180) 16.7.2027  
(210) 5815-2007  
(220) 16.7.2007  
(310) 449032  
(320) 13.6.2007  
(330) CZ  
(442) 7.1.2008  
(450) 6.6.2008

9 (511) 30, 35, 41

(511) 30 - Pekárenské výrobky, jemné pečivo, trvanlivé pečivo sladké aj slané, cukrárenské výrobky, kakaové, čokoládové, kávové a ovocné náplne, krémy a polevy, cukrovinky, výrobky z obilovín, cereálne výrobky.

35 - Akvizičná, marketingová, propagačná, reklamná a inzertná činnosť, poskytovanie obchodných informácií, distribúcia tovarov na reklamné účely najmä v oblasti výrobkov trvanlivého pečiva.

41 - Výchovná a vzdelávacia činnosť, školenia, kultúrne a športové aktivity, usporadúvanie súťaží pre verejnosť.

(540)



(591) žltá, modrá, hnedá, biela, fialová

(732) Opavia - LU, s.r.o., Karolinská 661, 186 00 Praha 8, CZ;

(111) 221272

(151) 15.4.2008

(156) 15.8.2017

(180) 15.8.2027

(210) 5975-2007

(220) 15.8.2007

(310) 450168

(320) 20.7.2007

(330) CZ

(442) 7.1.2008

(450) 6.6.2008

9 (511) 30, 35, 41

(511) 30 - Pekárske výrobky, jemné pečivo, trvanlivé pečivo sladké aj slané, cukrárenské výrobky, kakaové, čokoládové, kávové a ovocné náplne, krémy a polevy, cukrovinky, výrobky z obilovín, cereálne výrobky.

35 - Akvizičná, marketingová, propagačná, reklamná, informačná a inzertná činnosť, distribúcia tovarov na reklamné účely najmä v oblasti výrobkov trvanlivého pečiva.

41 - Organizovanie a usporadúvanie súťaží pre verejnosť na podporu predaja výrobkov trvanlivého pečiva.

(540)



(591) modrá, biela, žltá

(732) Opavia - LU, s.r.o., Karolinská 661, 186 00 Praha 8, CZ;

(111) 221305

(151) 15.4.2008

(156) 26.6.2017

(180) 26.6.2027

(210) 5713-2007

(220) 26.6.2007

(442) 6.12.2007

(450) 6.6.2008

9 (511) 9, 16, 35, 38, 39, 40, 41

(511) 9 - Nahraté nosiče dát, zvuku a obrazu, elektronické publikácie najmä s obsahom reportáží, správ, informácií; elektronické zoznamy a adresáre; elektronicky šírené informačné materiály, časopisy, knihy, obchodné a odborné publikácie.

16 - Tlačoviny a polygrafické výrobky; periodická a neperiodická tlač, najmä časopisy, noviny, prílohy novín, knihy, prospekty, letáky, brožúry, katalógy, zoznamy, adresáre, programy, plagáty, fotografie, pohľadnice, kalendáre; knihárske výrobky; propagačné materiály a predmety z papiera, najmä brožúry, letáky, odtlačky; obalový materiál z papiera a plastických hmôt; tlačiarenské typy a štočky; ozdobné predmety z papiera; grafické znaky, grafické zobrazenia, grafiky.

35 - Reklamná a inzertná činnosť; vyhľadávanie informácií v počítačových súboroch pre zákazníkov; multimediálna reklama na počítačovej komunikačnej sieti; prenájom reklamného času vo všetkých komunikačných prostriedkoch; prenájom reklamných plôch; reklama; rozširovanie reklamných materiálov zákazníkom; online reklama na počítačovej komunikačnej sieti; organizovanie výstav na obchodné a reklamné účely; príprava inzertných stĺpcov; sprostredkovanie obchodu s tovarmi; pomoc pri riadení obchodu; vydávanie reklamných materiálov; vydávanie reklamných alebo náborových textov; rozširovanie reklamných alebo inzertných oznamov; uverejňovanie reklamných textov; konzultačná a poradenská činnosť v oblasti obchodu; spracovanie textov; prieskum trhu; reprografie dokumentov; kopírovanie alebo rozmnožovanie dokumentov; rozhlasová reklama; televízna reklama; zabezpečovanie novinového predplatného pre predplatiteľov; zaslanie reklamných materiálov zákazníkom; zbieranie údajov do počítačových databáz; administratívne spracovanie obchodných objednávok; nábor zamestnancov, obchodné sprostredkovanie služieb uvedených v triede 41.

38 - Televízne vysielanie; rozhlasové vysielanie; prenos správ a obrazových informácií pomocou počítača; elektronická pošta; hlasová odkazová služba; počítačová komunikácia; komunikácia prostredníctvom mobilných telefónov; posielanie správ; poskytovanie priestoru na diskusiu na internete.

39 - Distribučná činnosť v odbore zábavných a vzdelávacích tlačovín, publikácií, správ a informácií vrátane ich expedície; sprostredkovanie v uvedených činnostiach.

40 - Polygrafické služby, najmä tlačiarenské všetkých druhov.

41 - Vydavateľská činnosť s výnimkou vydávania reklamných a náborových textov; fotografovanie, fotografická reportáž; reportérske služby; organizovanie odborných akcií, školení, kurzov, prednášok, konferencií, súťaží a spoločenských akcií; usporadúvanie kultúrnych výstav; nakladateľská, vydavateľská činnosť v odbore zábavných, odborných, spravodajských a vzdelávacích tlačovín, publikácií, správ a informácií, zvukových a audiovizuálnych nosičov; produkčná a agentúrna činnosť v oblasti zábavy, výchovy a kultúry; usporadúvanie zábavných súťaží, záujmových klubov a spoločenských akcií; tvorba počítačovej grafiky; poskytovanie elektronických publikácií (online) bez možnosti kopírovania; organizovanie lotérií.



(540)



- (591) červená, žltá, tyrkysová, čierna  
 (732) BAUER MEDIA SK v.o.s., Einsteinova 23, 851 01 Bratislava, SK;  
 (740) Hojčuš Peter, Ing., Bratislava, SK;

**(111) 221306**

- (151) 15.4.2008  
 (156) 26.6.2017  
 (180) 26.6.2027  
 (210) 5714-2007  
 (220) 26.6.2007  
 (442) 6.12.2007  
 (450) 6.6.2008

**9 (511) 9, 16, 35, 38, 39, 40, 41**

- (511) 9 - Nahraté nosiče dát, zvuku a obrazu, elektronické publikácie najmä s obsahom reportáží, správ, informácií; elektronické zoznamy a adresáre; elektronicky šírené informačné materiály, časopisy, knihy, obchodné a odborné publikácie.  
 16 - Tlačoviny a polygrafické výrobky; periodická a neperiodická tlač, najmä časopisy, noviny, prílohy novín, knihy, prospekty, letáky, brožúry, katalógy, zoznamy, adresáre, programy, plagáty, fotografie, pohľadnice, kalendáre; knihárske výrobky; propagačné materiály a predmety z papiera, najmä brožúry, letáky, odtlačky; obalový materiál z papiera a plastických hmôt; tlačiarenské typy a štočky; ozdobné predmety z papiera; grafické znaky, grafické zobrazenia, grafiky.  
 35 - Reklamná a inzertná činnosť; vyhľadávanie informácií v počítačových súboroch pre zákazníkov; multimediálna reklama na počítačovej komunikačnej sieti; prenájom reklamného času vo všetkých komunikačných prostriedkoch; prenájom reklamných plôch; reklama; rozširovanie reklamných materiálov zákazníkom; online reklama na počítačovej komunikačnej sieti; organizovanie výstav na obchodné a reklamné účely; príprava inzertných stĺpcov; sprostredkovanie obchodu s tovarmi; pomoc pri riadení obchodu; vydávanie reklamných materiálov; vydávanie reklamných alebo náborových textov; rozširovanie reklamných alebo inzertných oznamov; uverejňovanie reklamných textov; konzultačná a poradenská činnosť v oblasti obchodu; spracovanie textov; prieskum trhu; reprografie dokumentov; kopírovanie alebo rozmnožovanie dokumentov; rozhlasová reklama; televízna reklama; zabezpečovanie novinového predplatného pre predplatiteľov; zasielanie reklamných materiálov zákazníkom; zbieranie údajov do počítačových databáz; administratívne spracovanie obchodných objednávok; nábor zamestnancov, obchodné sprostredkovanie služieb uvedených v triede 41.  
 38 - Televízne vysielanie; rozhlasové vysielanie; prenos správ a obrazových informácií pomocou počítača; elektronická pošta; hlasová odkazová služ-

ba; počítačová komunikácia; komunikácia prostredníctvom mobilných telefónov; posielanie správ; poskytovanie priestoru na diskusiu na internete.  
 39 - Distribučná činnosť v odbore zábavných a vzdelávacích tlačovín, publikácií, správ a informácií vrátane ich expedície; sprostredkovanie v uvedených činnostiach.  
 40 - Polygrafické služby, najmä tlačiarenské všetkých druhov.  
 41 - Vydavateľská činnosť s výnimkou vydávania reklamných a náborových textov; fotografovanie, fotografická reportáž; reportérske služby; organizovanie odborných akcií, školení, kurzov, prednášok, konferencií, súťaží a spoločenských akcií; usporadúvanie kultúrnych výstav; nakladateľská, vydavateľská činnosť v odbore zábavných, odborných, spravodajských a vzdelávacích tlačovín, publikácií, správ a informácií, zvukových a audiovizuálnych nosičov; produkčná a agentúrna činnosť v oblasti zábavy, výchovy a kultúry; usporadúvanie zábavných súťaží, záujmových klubov a spoločenských akcií; tvorba počítačovej grafiky; poskytovanie elektronických publikácií (online) bez možnosti kopírovania; organizovanie lotérií.

(540)



- (591) červená, biela  
 (732) BAUER MEDIA SK v.o.s., Einsteinova 23, 851 01 Bratislava, SK;  
 (740) Hojčuš Peter, Ing., Bratislava, SK;

**(111) 221307**

- (151) 15.4.2008  
 (156) 26.6.2017  
 (180) 26.6.2027  
 (210) 5715-2007  
 (220) 26.6.2007  
 (442) 6.12.2007  
 (450) 6.6.2008

**9 (511) 16, 41**

- (511) 16 - Tlačoviny, periodiká, časopisy, noviny, knihy, výrobky z papiera, všetko v spojitosti s televíznymi programami a televíznym vysielaním.  
 41 - Vydavateľská činnosť v spojitosti s televíznymi programami a televíznym vysielaním s výnimkou vydávania reklamných a náborových textov, elektronický programový sprievodca (EPG) a TV programy v elektronickej forme, vrátane publikovania a distribúcie na internete a iných elektronických médiách, ako sú analógová či digitálna televízia, analógové a digitálne rádio.

(540)



- (591) červená, biela  
 (732) BAUER MEDIA SK v.o.s., Einsteinova 23, 851 01 Bratislava, SK;  
 (740) Hojčuš Peter, Ing., Bratislava, SK;



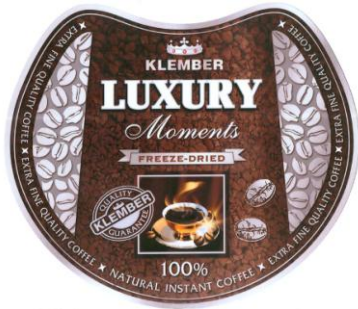
**(111) 221367**

(151) 15.4.2008  
 (156) 13.7.2017  
 (180) 13.7.2027  
 (210) 1268-2007  
 (220) 13.7.2007  
 (442) 7.1.2008  
 (450) 6.6.2008

**9 (511) 30**

(511) 30 - Káva, kávové výťažky, nepražená káva, kávové príchuťi, instantná káva, kávové nápoje, mliečne kávové nápoje.

**(540)**



(591) biela, hnedá, svetlosivá, tmavosivá, zlatá, červená  
 (732) KLEMBER a SPOL, s.r.o., Jesenského 1204/2, 929 01 Dunajská Streda, SK;  
 (740) Brichtová Tatiana, JUDr., Bratislava, SK;

**(111) 221369**

(151) 15.4.2008  
 (156) 13.7.2017  
 (180) 13.7.2027  
 (210) 1270-2007  
 (220) 13.7.2007  
 (442) 7.1.2008  
 (450) 6.6.2008

**9 (511) 30**

(511) 30 - Káva, kávové výťažky, nepražená káva, kávové príchuťi, instantná káva, kávové nápoje, mliečne kávové nápoje.

**(540)**



(591) zlatá, biela, zelená, hnedá, čierna, červená  
 (732) KLEMBER a SPOL, s.r.o., Jesenského 1204/2, 929 01 Dunajská Streda, SK;  
 (740) Brichtová Tatiana, JUDr., Bratislava, SK;

**(111) 221416**

(151) 15.4.2008  
 (156) 3.8.2017  
 (180) 3.8.2027  
 (210) 1452-2007  
 (220) 3.8.2007  
 (442) 7.1.2008  
 (450) 6.6.2008

**9 (511) 35, 36, 41, 42, 45**

(511) 35 - Pomoc pri riadení obchodnej činnosti, poskytovanie obchodných alebo podnikateľských informácií, kancelárie zaoberajúce sa dovozom a vývozom, komerčné informácie, analýzy nákladov a nákupných cien, analýzy veľkoobchodných cien, rozširovanie reklamných alebo inzertných oznámov, kopírovanie, prenájom kancelárskych strojov a zariadení, prenájom kopírovacích strojov, štatistické informácie, obchodný manažment a podnikové poradenstvo, personálne poradenstvo, poradenstvo pri vedení podnikov, rozširovanie reklamných materiálov zákazníkom, poskytovanie pomoci pri riadení komerčných a priemyselných podnikov, kopírovanie alebo rozmnožovanie dokumentov, dokladov atď., reprografia dokumentov, vydávanie a aktualizovanie reklamných materiálov, posudzovanie efektívnosti prevádzky a racionalizácie práce, marketingové štúdie, obchodný alebo podnikateľský prieskum, prenájom reklamných materiálov, poradenské služby v obchodnej činnosti, uverejňovanie reklamných textov, vydávanie reklamných alebo náborových textov, reklama, rozhlasová reklama, obchodný alebo podnikateľský prieskum, obchodný prieskum, vzťahy s verejnosťou, televízna reklama, reklamné agentúry, poradenské služby v oblasti obchodného alebo podnikateľského riadenia, prieskum trhu, profesionálne obchodné alebo podnikateľské poradenstvo, odborné obchodné poradenstvo, hospodárske alebo ekonomické predpovede, organizovanie komerčných alebo reklamných výstav a veľtrhov, obchodné alebo podnikateľské informácie, prieskum verejnej mienky, prenájom reklamných plôch, podpora predaja pre tretie osoby, sekretárske služby, spracovanie textov, účtovníctvo, zoraďovanie údajov v počítačových databázach, prenájom reklamných priestorov, zbieranie údajov do počítačových databáz, spracovanie databáz, spracovanie texty, služby písania listov a vybavovania korešpondencie.

36 - Prenájom nehnuteľností, sprostredkovanie nehnuteľností, sprostredkovanie poistenia, investovanie kapitálu, konateľstvo, jednatelstvo, správcovstvo, služby daňových odhadov, služby v oblasti finančnictva, finančné riadenie, správa nehnuteľností, financovanie kúpy na splátky, finančné analýzy, finančné poradenstvo, finančné konzultačné služby, konzultačné služby v oblasti poisťovníctva, poradenstvo v oblasti poistenia, informácie o poistení.

41 - Zverejňovanie textov okrem reklamných, vydávanie textov s výnimkou reklamných alebo náborových, vydávanie kníh, organizovanie a vedenie konferencií, organizovanie a vedenie kongresov, organizovanie kultúrnych alebo vzdelávacích výstav, organizovanie a vedenie seminárov, organizovanie a vedenie sympózií, tmočnicke služby.

42 - Odborné technické poradenstvo s výnimkou obchodného, profesionálne poradenstvo v oblasti výskumu a vývoja s výnimkou obchodného alebo podnikateľského, technický prieskum, prenájom počítačov, počítačové programovanie, tvorba softvéru, výroba softvéru, aktualizovanie, inštalácia a spustenie počítačových programov, poradenské služby v oblasti počítačového hardvéru, grafický dizajn, prenájom prístupového času počítačových databáz, prenájom počítačového hardvéru, obnovenie počítačových databáz.

45 - Spravovanie autorských práv, licencie priemyselných práv, poradenstvo v oblasti priemyselných práv.

(540)



(591) svetlomodrá

(732) OFFICE HOUSE s.r.o., Zámocká 30, 811 01 Bratislava, SK;

(740) Porubčan Róbert, Ing., Ivanka pri Dunaji, SK;

(111) 221437

(151) 15.4.2008

(156) 17.8.2017

(180) 17.8.2027

(210) 1515-2007

(220) 17.8.2007

(442) 7.1.2008

(450) 6.6.2008

9 (511) 5

(511) 5 - Farmaceutické výrobky, dietetické látky upravené na lekárske účely.

(540) **MIG-400**

(732) Berlin - Chemie AG, Glienicke Weg 125, D-12489 Berlin, DE;

(740) Hörmannová Zuzana, Ing., Bratislava, SK;

(111) 221451

(151) 15.4.2008

(156) 23.8.2017

(180) 23.8.2027

(210) 1568-2007

(220) 23.8.2007

(442) 7.1.2008

(450) 6.6.2008

9 (511) 5

(511) 5 - Liečivá, farmaceutické prípravky humánne.

(540) **KINITO**

(732) Zentiva, k.s., U kabelovny 130, 102 37 Praha 10, Dolní Měcholupy, CZ;

(740) Kertész Jozsef, Ing., Hlohovec, SK;

(111) 221463

(151) 15.4.2008

(156) 3.9.2017

(180) 3.9.2027

(210) 1632-2007

(220) 3.9.2007

(442) 7.1.2008

(450) 6.6.2008

9 (511) 11, 35, 37

(511) 11 - Elektrické kuchynské potreby na pečenie a varenie, elektrické fritézy, grily, horáky, hriankovače, elektrické kanvice a kávovary, elektrické filtračné kávovary, výhrevné kotly, domové kozuby, mikrovlnné rúry, kuchynské sporáky, teplovzdušné zariadenia, varné prístroje a zariadenia, ohrievače vody, tlakové zásobníky vody, sanitárne (toaletné) zariadenia a prístroje, klimatizačné zariadenia, prístroje na chladenie vzduchu, sušiče na vlasy, chladiace prístroje a zariadenia, chladničky, mrazničky, nápojové chladničky, filtre na pitnú vodu, elektrické lampy, lustre, osvetľovacie prístroje a zariadenia, ventilátory, stroje a prístroje na čistenie vzduchu, elektrospotrebiče určené pre domácnosť.

35 - Reklamná a inzertná činnosť, prezentácia výrobkov pre maloobchod v komunikačných médiách, obchodný alebo podnikateľský prieskum, organizovanie výstav na komerčné alebo reklamné účely, prieskum trhu.

37 - Opravy a údržba kancelárskych elektrických strojov a prístrojov, opravy a údržba elektrických strojov a prístrojov určených pre domácnosť, inštalácia a údržba chladiarenských zariadení.

(540)



(732) ELMAX STORE a.s., Horní Těrlicko 777, 735 42 Těrlicko, CZ;

(740) Gažík Igor, JUDr., Prievidza, SK;

(111) 221547

(151) 13.5.2008

(156) 23.7.2017

(180) 23.7.2027

(210) 1334-2007

(220) 23.7.2007

(310) 2446442

(320) 1.2.2007

(330) GB

(442) 5.2.2008

(450) 7.7.2008

9 (511) 16

(511) 16 - Nepotlačené štítky a štítkové polotovary; potlačené štítky; štítky na komerčné a priemyselné použitie; visačky; lamináty; nálepky dodávané vo forme hárkov a roliek; štítky s čiarovým kódom na komerčné, priemyselné a inventárne použitie; základové papiere citlivé na tlak; papierové povrchové vrstvy; samolepiace hárkové a roľkové materiály na výrobu štítkov, nápisov, označení, grafických pútačov a podobne; tepelné transferové štítky; nepotlačené a čiastočne potlačené samolepiace štítky nevyrobené z textílie, predávané

pre štítkové konvertory a koncových používateľov, ktorí majú zariadenia schopné zrkadlovej tlače čiarových kódov a alfanumerických znakov; krycie vrstvy na samolepiace plochy; špecializované a prispôbované štítky používané na zabezpečenie bezpečnosti a ochrany proti podvodu; bezpečnostné štítky, konkrétne štítky, ktoré kódujú identifikačné informácie; stroje na tlač štítkov a kancelárske stroje na aplikáciu štítkov; štítky na obchodné regály s vyznačením ceny, výrobkov a/alebo propagáciu; adresové štítky; baliaci papier, kartón, potlačené a nepotlačené papierové viacúčelové visačky; papierové štítky a visačky; laminovaný papier, nálepky dodávané vo forme hárkov a roliek; ochranné natierané papiera na kopírovanie, pútače a výrobu štítkov a fólií; tlakovo citlivé papiera na tlač štítkov a pútačov; papier všeobecného určenia; papier na tlač fotografií, počítačom generovaných a/alebo digitálnych obrazov; kartónové baliace karty a vložky na odevy; kartotékové, rotačno-lístkovnicové karty a vizitky, oddeľovacie karty do kartoték, pohľadnice; samolepiace držiaky štítkov; samolepiace držiaky vizitiek; štítky a výstuže so suchou lepiacou vrstvou; samolepiace písmená, čísla a symboly; samolepiace výstuže; samolepiaci papier na použitie do laserových tlačiarni; embosovateľné pečate; dátové, disketové obálky a ochranné poštové obálky; menovky; lepiaca páska a korekčná páska; lepidlá na použitie v kancelárii a v domácnosti; uhľový priekleповý papier; spojivá; obaly; závesné obaly na spisy; obaly s krúžkami; prezentačné obaly; referenčné obaly, odkladacie obaly, stojanové obaly; obaly na správy; prezentačné diplomatky; stroje na viazanie dokumentov; obaly na jednotlivé háčky; prezentačné, referenčné a odkladacie obaly na jednotlivé háčky, delené obaly na jednotlivé háčky; priehľadné plastové stránky na ukladanie a prezerať zberateľských kariet, vizitiek a fotografií; zakladače na listový papier; zakladače na spisy; príchytky spisov v zakladači; osobné zakladače a zakladače na listový papier; vreckové diplomatky; poznámkové bloky; písacie nástroje; perá, ceruzky, zvýrazňovače a značkovacie perá; obojstranné písacie nástroje; pečiatkové vankúšiky; počítačovo tlačiteľné menovky a potreby, konkrétne samolepiace menovky, bezpečnostné menovky, samolepiace bezpečnostné menovkové štítky, karty a kartové vložky na plastové držiaky, identifikačné menovky, fotografické identifikačné menovky a visačky; nažehľovacie nášivky a dekorácie; papier na transparenty a nápisy; nálepky a dekorácie na bodyart; výstražné a sledovacie štítky z papiera, štítky z papiera na trvalé označovanie komponentov počas výrobného procesu, identifikáciu vozidiel a logistiku; štítky a visačky zahŕňajúce detektory, ktoré merajú čerstvosť potravinových výrobkov; dekoratívne štítky s obrázkami alebo obrazmi na použitie s poštovými známkami a ako ich napodobeniny; podlepené alebo lepidlom natierané háčky, pásky a netkané textilie z papiera alebo primárne z papiera na dekoráciu, pútače a štítky; samolepiaca grafika na exteriéry automobilov a kamiónov; exteriérová grafika; samolepiace materiály vo forme roliek a hárkov vrátane materiálov vyrobe-

ných z papiera na každý účel vrátane dekorácie, pútačov, automobilové pásové, dočasné označenia, bezpečnostné a informačné označenie; plastové fólie a lamináty na komerčné alebo priemyselné obalové účely dodávané vo forme hárkov alebo roliek; reflexné štítky na komerčné, grafické alebo priemyselné použitie; štítky a visačky nie z textilu; výstražné a sledovacie štítky nie z textilu; netextilné štítky na trvalé označovanie komponentov počas výrobného procesu, identifikáciu vozidiel a logistiku; rôzne dekoratívne predmety a netextilné štítkové výrobky do interiéru motorových vozidiel, konkrétne tepelne lepené štítky a tepelne vytvrdzovateľné lepidlá na textilné a tkanivové substráty, výstražné štítky airbagov na protislnečné tienidlá a výstražné štítky na detské sedadlo na bezpečnostných pásoch; netextilné štítky s čiarovým kódom používané na sledovanie dielov v pásovej výrobe.

**(540) DENNISON**

- (732) Avery Dennison Corporation, 207 Goode Avenue, Glendale, California 91203, US;  
 (740) Čermák Jiří, JUDr., Bratislava, SK;

**(111) 221564**

- (151) 13.5.2008  
 (156) 31.8.2017  
 (180) 31.8.2027  
 (210) 1622-2007  
 (220) 31.8.2007  
 (442) 5.2.2008  
 (450) 7.7.2008

**9 (511) 5, 30**

- (511) 5 - Cukrovinkárske výrobky s posilňujúcim a podporným liečivým účinkom, cukrovinkárske výrobky pre diabetikov upravené na lekárske účely, cukrovinky s liečivými prísadami.  
 30 - Cukrovinky, bonbóny a cukríky, karamelky, lízanky, cukrovinky na ozdobovanie vianočných stromčekov, komprimáty, ovocné želé ako cukrovinka, pastilky (cukríky), mentolové cukríky, pralinky.

**(540)**



- (591) biela, žltá, modrá, oranžová, fialová, ružová, hnedá, zelená, červená, sivá  
 (732) I.D.C. Holding, a. s., Drieňová 3, 821 01 Bratislava, SK;  
 (740) Kubányiová Andrea, JUDr., Trnava, SK;

**(111) 221567**

(151) 13.5.2008  
 (156) 6.9.2017  
 (180) 6.9.2027  
 (210) 1649-2007  
 (220) 6.9.2007  
 (442) 5.2.2008  
 (450) 7.7.2008

**9 (511) 5, 30**

(511) 5 - Cukrovinkárske výrobky s posilňujúcim a podporným liečivým účinkom, cukrovinkárske výrobky pre diabetikov upravené na lekárske účely, cukrovinky s liečivými prísadami.

30 - Cukrovinky, bonbóny a cukríky, karamelky, lízanky, cukrovinky na ozdobovanie vianočných stromčekov, komprimáty, ovocné želé ako cukrovinka, pastilky (cukríky), mentolové cukríky, pralinky.

**(540)**

(591) biela, žltá, modrá, oranžová, fialová, ružová, hnedá, bledo a tmavozelená, červená, sivá

(732) I.D.C. Holding, a. s., Drieňová 3, 821 01 Bratislava, SK;

(740) Kubányiová Andrea, JUDr., Trnava, SK;

**(111) 221583**

(151) 13.5.2008  
 (156) 21.9.2017  
 (180) 21.9.2027  
 (210) 1751-2007  
 (220) 21.9.2007  
 (442) 5.2.2008  
 (450) 7.7.2008

**9 (511) 16, 41**

(511) 16 - Všetky druhy kalendárov, diáre patriace do tejto triedy, periodická a neperiodická tlač, knihy, časopisy.

41 - Vydateľská a nakladateľská činnosť vrátane vydávania kalendárov, tlačovín a časopisov aj prostredníctvom počítačových sietí.

**(540) MIKROMAX**

(732) Helma 365, s.r.o., Dlouhá 730/35, 110 00 Praha 1, CZ;

(740) Kajabová Monika, JUDr., Bratislava, SK;

**(111) 221640**

(151) 13.5.2008  
 (156) 1.10.2017  
 (180) 1.10.2027  
 (210) 1815-2007  
 (220) 1.10.2007  
 (442) 5.2.2008  
 (450) 7.7.2008

**9 (511) 1, 2, 3, 11, 12**

(511) 1 - Chemické výrobky určené pre priemysel, najmä chladiace a brzdové kvapaliny a nemrznúce zmesi do chladiacich súprav dopravných prostriedkov.

2 - Ochranné výrobky proti korózii zaradené do tejto triedy.

3 - Prípravky na čistenie, leštenie, odmasťovanie a brúsenie, autokozmetika, prípravky na ošetrovanie povrchov materiálov na báze voskov, prípravky na odstraňovanie škvŕn lakov a farieb z karosérií automobilov a skiel.

11 - Svetlá na dopravné prostriedky, svetlomety, reflektory, hmlovky, žiarovky do svetiel dopravných prostriedkov, najmä automobilov.

12 - Autopríslušenstvo a náhradné dielce na dopravné prostriedky zaradené do tejto triedy 12, najmä stierače.

**(540)**

(732) DF Partner s. r. o., č.p. 165, 763 15 Neubuz, CZ;

(740) Labudík Miroslav, Ing., Kysucké Nové Mesto, SK;

**(111) 221641**

(151) 13.5.2008  
 (156) 1.10.2017  
 (180) 1.10.2027  
 (210) 1816-2007  
 (220) 1.10.2007  
 (442) 5.2.2008  
 (450) 7.7.2008

**9 (511) 1, 2, 3, 11, 12**

(511) 1 - Chemické výrobky určené pre priemysel, najmä chladiace a brzdové kvapaliny a nemrznúce zmesi do chladiacich súprav dopravných prostriedkov.

2 - Ochranné výrobky proti korózii zaradené do tejto triedy.

3 - Prípravky na čistenie, leštenie, odmasťovanie a brúsenie, autokozmetika, prípravky na ošetrovanie povrchov materiálov na báze voskov, prípravky na odstraňovanie škvŕn lakov a farieb z karosérií automobilov a skiel.



11 - Svetlá na dopravné prostriedky, svetlomety, reflektory, hmlovky, žiarovky do svetiel dopravných prostriedkov, najmä automobilov.

12 - Autopríslušenstvo a náhradné dielce na dopravné prostriedky zaradené do tejto triedy 12, najmä stierače.

(540)

**SHERON**

(732) DF Partner s. r. o., č.p. 165, 763 15 Neubuz, CZ;

(740) Labudík Miroslav, Ing., Kysucké Nové Mesto, SK;

(111) 221660

(151) 13.5.2008

(156) 11.7.2017

(180) 11.7.2027

(210) 5795-2007

(220) 11.7.2007

(442) 5.2.2008

(450) 7.7.2008

9 (511) 41, 42, 45

(511) 41 - Spoločenská výchova, činnosť spoločenských hnutí, občianskych združení a mimovládnych organizácií spočívajúca vo vzdelávaní, organizovaní a zhromažďovaní občanov, výroba audiovizuálnych programov, vydávanie textov s výnimkou reklamných alebo náborových predovšetkým v oblasti spoločenských hnutí, občianskych združení a mimovládnych organizácií, elektronická edičná činnosť v malom (DTP služby), vydávanie a edícia elektronicky reprodukovateľných textov, online vydávanie periodík, neperiodickej tlače v elektronickej forme, reportážne služby, fotografovanie, filmová a fotografická tvorba, výroba rozhlasových alebo televíznych programov najmä v oblasti prezentácií spoločenských hnutí, občianskych združení a mimovládnych organizácií, organizovanie a vedenie kongresov, konferencií, seminárov, organizovanie kultúrnych alebo vzdelávacích výstav, organizovanie spoločenských zhromaždení, organizovanie manifestácií a sprievodov, vzdelávanie, zabezpečovanie výcvikových kurzov a školení, školenia, pedagogické informácie, informácie o výchove, vzdelávaní a možnostiach zábavy, poradenstvo v oblasti vzdelávania, knižnice, športová a kultúrna činnosť, služby v oblasti zábavy a kultúrnych podujatí, organizovanie plesov, športových súťaží, živých vystúpení, zábava, pobavenie, poskytovanie uvedených služieb prostredníctvom komunikačných médií, SMS správ a internetu.

42 - Spoločenské alebo politologické analýzy a predpovede, grafický a priemyselný dizajn, prevádzkovanie webového portálu a webových stránok, poskytovanie uvedených služieb prostredníctvom komunikačných médií, SMS správ a internetu.

45 - Poradenstvo v oblasti ľudských práv; činnosť spoločenských hnutí, občianskych združení a mimovládnych organizácií spočívajúca v zastupovaní záujmov občanov predovšetkým pred verejnými alebo štátnymi orgánmi a inštitúciami, právne služby poskytované jednotlivcom, združeniam,

organizáciám a podnikom, osobné a sociálne služby poskytované tretími osobami na uspokojovanie potrieb jednotlivcov, právne poradenstvo, právny výskum, poskytovanie právnych služieb, služby komerčných právnikov, spracovanie autorských práv, licencie práv duševného vlastníctva, poskytovanie uvedených služieb prostredníctvom komunikačných médií, SMS správ a internetu.

(540)



(591) zelená, odtiene zelenej, biela

(732) Porubčan Róbert, Ing., Zliechovská 341, 018 64 Košeca, SK;

(111) 221668

(151) 13.5.2008

(156) 30.8.2017

(180) 30.8.2027

(210) 6016-2007

(220) 30.8.2007

(442) 5.2.2008

(450) 7.7.2008

9 (511) 9, 35, 41

(511) 9 - Nahraté zvukové alebo zvukovo-obrazové nosiče, videokazety, audiokazety, nosiče dát, nosiče s audiovizuálnymi dielami; exponované filmy a kinofilm; hologramy; nahraté optické nosiče údajov; nahraté magnetické nosiče údajov; Blu-ray; nahraté videokazety; nahraté CD disky; nahraté DVD nosiče; kompaktné disky; záznamové disky, magnetické médiá, optické nosiče dát, pásy na zvukové nahrávanie; nosiče zvukových nahrávok; videohry; videopásy; videokazety; informácie a záznamy v elektronickej podobe; elektronické časopisy; elektronické periodiká a knihy v elektronickej podobe.

35 - Reklamná, inzertná a propagačná činnosť; online reklama v počítačovej komunikačnej sieti; reklama na banneroch; vydávanie, aktualizovanie a rozširovanie reklamných materiálov a oznamov zákazníkom - letáky, prospekty, tlačivá, vzorky; prenájom reklamných plôch, materiálov; rozhlasová a televízna reklama; rozširovanie reklamných alebo inzertných oznamov zákazníkom; organizovanie zábavných, kultúrnych a spoločenských podujatí na reklamné a obchodné účely; maloobchodný predaj tovarov uvedených v triede 9; sprostredkovanie obchodu s tovarom; obchodné sprostredkovanie služieb uvedených v triedach 35 a 41.

41 - Služby v oblasti zábavy, vzdelávania, športu a kultúry; zábava; pobavenie; vzdelávanie; televízna zábava; agentúrna činnosť v oblasti kultúry; služby nahrávacích štúdií; živé vystúpenia; tvorba umeleckých programov; výroba rozhlasových a televíznych programov; filmová tvorba; fotografovanie; prenájom filmov; prenájom audio- a videonahrávok; vydávanie a tvorba kópií

zvukových a zvukovo-obrazových záznamov na všetkých druhoch nosičov, organizovanie plesov; organizovanie predstavení; organizovanie živých vystúpení; organizovanie a usporadúvanie koncertov, umeleckých súťaží a iných hudobných vystúpení; organizovanie kultúrnych a spoločenských podujatí; výchovno-zábavné klubové služby; vydávanie a rozširovanie umeleckých diel v oblasti hudby; vydavateľská činnosť s výnimkou vydávania reklamných alebo náborových textov; poskytovanie elektronických publikácií online; poskytovanie informácií online.

**(540) Cigánski diabli**

(732) Banyak Štefan, Budatínska 51, 851 05 Bratislava, SK; Šarközi Ernest, Dunajská Lužná 981, 900 42 Dunajská Lužná, SK; Šarköziová Silvia, Dunajská Lužná 981, 900 42 Dunajská Lužná, SK; Hasala Emil, Jokaiho 13, 925 23 Jelka, SK; Farkaš Jozef, Bulíkova 21, 851 04 Bratislava, SK; Mihok Alexander, Jurigovo námestie 5, 841 04 Bratislava, SK; Grunza Zoltán, Nitrianska 48, 903 01 Senec, SK; Lévai Tibor, Miloslavov 505, 900 42 Miloslavov, SK;

(740) LITVÁKOVÁ A SPOL., s.r.o., Patentová a známková kancelária, Bratislava, SK;

**(111) 221670**

(151) 13.5.2008  
(156) 7.9.2017  
(180) 7.9.2027  
(210) 6030-2007  
(220) 7.9.2007  
(442) 5.2.2008  
(450) 7.7.2008

**9 (511) 29**

(511) 29 - Mlieko, syr a mliečne výrobky; jedlé oleje a tuky.

**(540) CHARAKTER**

(732) SAVENCIA S.A., 42 rue Rieussec, 78220 Viroflay, FR;

**(111) 221728**

(151) 13.5.2008  
(156) 31.10.2017  
(180) 31.10.2027  
(210) 6254-2007  
(220) 31.10.2007  
(442) 5.2.2008  
(450) 7.7.2008

**9 (511) 29**

(511) 29 - Syry a mliečne výrobky.

**(540)**



(591) biela, žltá, červená, bledomodrá, zelená, čierna  
(732) SAVENCIA S.A., 42 rue Rieussec, 78220 Viroflay, FR;  
(740) Holoubková Mária, Ing., Bratislava, SK;

**(111) 221791**

(151) 11.6.2008  
(156) 31.8.2017  
(180) 31.8.2027  
(210) 1616-2007  
(220) 31.8.2007  
(442) 5.3.2008  
(450) 5.8.2008

**9 (511) 5, 30**

(511) 5 - Cukrovinkárske výrobky s posilňujúcim a podporným liečivým účinkom, cukrovinkárske výrobky pre diabetikov upravené na lekárske účely, cukrovinky s liečivými prísadami.

30 - Cukrovinky, bonbóny a cukríky, karamelky, lízanky, cukrovinky na ozdobovanie vianočných stromčekov, komprimáty, ovocné želé ako cukrovinka, pastilky (cukríky), mentolové cukríky, pralinky.

**(540)**



(591) biela, žltá, modrá, oranžová, fialová, ružová, hnedá, zelená, červená, sivá  
(732) I. D. C. Holding, a. s., Drieňová 3, 821 01 Bratislava, SK;  
(740) Kubányiová Andrea, JUDr., Trnava, SK;

(111) 221792  
 (151) 11.6.2008  
 (156) 31.8.2017  
 (180) 31.8.2027  
 (210) 1617-2007  
 (220) 31.8.2007  
 (442) 5.3.2008  
 (450) 5.8.2008

9 (511) 5, 30

(511) 5 - Cukrovinkárske výrobky s posilňujúcim a podporným liečivým účinkom, cukrovinkárske výrobky pre diabetikov upravené na lekárske účely, cukrovinky s liečivými prísadami.

30 - Cukrovinky, bonbóny a cukríky, karamelky, lízanky, cukrovinky na ozdobovanie vianočných stromčekov, komprimáty, ovocné želé ako cukrovinka, pastilky (cukríky), mentolové cukríky, pralinky.

(540)



(591) biela, žltá, modrá, oranžová, fialová, ružová, hnedá, bledo a tmavozelená, červená, sivá

(732) I.D.C. Holding, a. s., Drieňová 3, 821 01 Bratislava, SK;

(740) Kubányiová Andrea, JUDr., Trnava, SK;

(111) 221793  
 (151) 11.6.2008  
 (156) 31.8.2017  
 (180) 31.8.2027  
 (210) 1618-2007  
 (220) 31.8.2007  
 (442) 5.3.2008  
 (450) 5.8.2008

9 (511) 5, 30

(511) 5 - Cukrovinkárske výrobky s posilňujúcim a podporným liečivým účinkom, cukrovinkárske výrobky pre diabetikov upravené na lekárske účely, cukrovinky s liečivými prísadami.

30 - Cukrovinky, bonbóny a cukríky, karamelky, lízanky, cukrovinky na ozdobovanie vianočných stromčekov, komprimáty, ovocné želé ako cukrovinka, pastilky (cukríky), mentolové cukríky, pralinky.

(540)



(591) biela, žltá, zelená, oranžová, fialová, ružová, hnedá, bledo a tmavomodrá, červená, sivá

(732) I.D.C. Holding, a. s., Drieňová 3, 821 01 Bratislava, SK;

(740) Kubányiová Andrea, JUDr., Trnava, SK;

(111) 221802

(151) 11.6.2008  
 (156) 17.9.2017  
 (180) 17.9.2027  
 (210) 1715-2007  
 (220) 17.9.2007  
 (442) 5.3.2008  
 (450) 5.8.2008

9 (511) 9, 35, 38, 41, 42

(511) 9 - Počítače; počítačový softvér; zariadenia na spracovanie údajov; zariadenia na zabezpečenie počítačovej siete a počítačov; elektronické zabezpečovacie zariadenia; softvérové zabezpečenia na nosičoch; počítačový hardvér.

35 - Obchodné sprostredkovanie tovarov a služieb v triedach 9, 38, 41 a 42; reklamná činnosť; obchodný manažment; prieskum trhu; prieskum verejnej mienky; maloobchodné služby s hotovými programami na základe zmluvy s autormi.

38 - Počítačová komunikácia; poskytovanie telekomunikačného pripojenia do svetovej počítačovej siete; prenos správ a obrazových informácií pomocou počítača; elektronická pošta.

41 - Vzdelávanie; organizovanie kurzov, školení a seminárov.

42 - Poskytovanie certifikačných služieb - elektronický podpis; aktualizácia počítačových programov; počítačové programovanie; poradenstvo v oblasti bezpečnosti počítačového programovania; poradenstvo v oblasti bezpečnosti počítačového hardvéru; tvorba počítačového softvéru na objednávku; systémová údržba softvéru; inštalácia počítačových programov; návrh počítačových systémov; obnovenie počítačových databáz; prevod údajov alebo dokumentov z fyzikálnych médií na elektronické médiá.

(540) Disig

(732) Disig, a. s., Záhradnícka 151, 821 08 Bratislava, SK;

(740) Girmanová Zuzana, Ing., Nitra, SK;



**(111) 221803**

(151) 11.6.2008  
 (156) 17.9.2017  
 (180) 17.9.2027  
 (210) 1716-2007  
 (220) 17.9.2007  
 (442) 5.3.2008  
 (450) 5.8.2008

**9 (511) 9, 35, 38, 41, 42**

(511) 9 - Počítače; počítačový softvér; zariadenia na spracovanie údajov; zariadenia na zabezpečenie počítačovej siete a počítačov; elektronické zabezpečovacie zariadenia; softvérové zabezpečenia na nosičoch; počítačový hardvér.

35 - Obchodné sprostredkovanie tovarov a služieb v triedach 9, 38, 41 a 42; reklamná činnosť; obchodný manažment; prieskum trhu; prieskum verejnej mienky; maloobchodné služby s hotovými programami na základe zmluvy s autormi.

38 - Počítačová komunikácia; poskytovanie telekomunikačného pripojenia do svetovej počítačovej siete; prenos správ a obrazových informácií pomocou počítača; elektronická pošta.

41 - Vzdelávanie; organizovanie kurzov, školení a seminárov.

42 - Poskytovanie certifikačných služieb - elektronický podpis; aktualizácia počítačových programov; počítačové programovanie; poradenstvo v oblasti bezpečnosti počítačového programovania; poradenstvo v oblasti bezpečnosti počítačového hardvéru; tvorba počítačového softvéru na objednávku; systémová údržba softvéru; inštalácia počítačových programov; návrh počítačových systémov; obnovenie počítačových databáz; prevoz údajov alebo dokumentov z fyzikálnych médií na elektronické médiá.

**(540)**


(591) červená, sivá, čierna

(732) Disig, a. s., Záhradnícka 151, 821 08 Bratislava, SK;

(740) Girmanová Zuzana, Ing., Nitra, SK;

**(111) 221816**

(151) 11.6.2008  
 (156) 3.10.2017  
 (180) 3.10.2027  
 (210) 1832-2007  
 (220) 3.10.2007  
 (442) 5.3.2008  
 (450) 5.8.2008

**9 (511) 9, 12, 37**

(511) 9 - Počítače, ovládacie mechanizmy (automatické) na dopravné prostriedky, navigačné prístroje vozidiel (palubné počítače), mobilné (prenosné) telefóny, simulátory na ovládanie a riadenie dopravných prostriedkov, integrované obvody, akumulátory do vozidiel, nabíjacie agregáty elektrických batérií, galvanické články, elektrické akumulátory, solárne články, návestné lampáše (signálne); autorádiá, polovodiče, fotoaparáty, auto-

matické indikátory nízkeho tlaku v pneumatikách vozidiel, karty pamäťové a mikroprocesorové (v počítačoch, smart karty), materiály na elektrické vedenie (drôty, káble), galvanizéry, samoregulačné palivové čerpadlá.

12 - Vozidlá určené na pohyb po zemi, vzduchu, vode, elektrické vozidlá, automobily, motory do vozidiel určené na pohyb po zemi, zabezpečovacie zariadenia určené pre vozidlá, karosérie automobilov, motorky, bicykle, dvojkolesové vozíky, pneumatiky na kolesá vozidiel, volanty do vozidiel, smerovky na vozidlá, čalúnenie vozidiel, lanovky, detské kočíky, detské športové kočíky, opravárske náradie na opravu duší a pneumatík, batožinové nosiče na vozidlá, kolesá vozidiel, lietadlá, lode.

37 - Stavebný dozor, budovanie závodov a tovární, banské dobývanie (banská ťažba), inštalovanie a opravy vykurovacích zariadení, inštalovanie a opravy elektrických spotrebičov, údržba a oprava motorových vozidiel, autoservisy, výstavba lodí, protihrdzová ochrana, protektorovanie pneumatík, mazanie vozidiel, leštenie vozidiel, ošetrovanie vozidiel protikoróznymi nátermi, opravy fotoaparátov, čalúnenie, inštalácia, údržba a oprava strojov a strojných zariadení, vulkanizovanie pneumatík (oprava), údržba, čistenie a opravy kože, inštalácia, údržba a opravy počítačového hardvéru, čistenie automobilov (vozidiel).

**(540)**

(732) BYD COMPANY LIMITED, Yan An Road, Kweichow, Longgang, 518119 Shenzhen, CN;

(740) Brichtová Tatiana, JUDr., Bratislava, SK;

**(111) 221935**

(151) 12.6.2008  
 (156) 6.9.2017  
 (180) 6.9.2027  
 (210) 6024-2007  
 (220) 6.9.2007  
 (442) 5.3.2008  
 (450) 5.8.2008

**9 (511) 30**

(511) 30 - Nekysnutý chlieb, nekysnuté pečivo.

**(540)****(554)** trojrozmerná známka

- (591) biela, žltá, čierna, zelená, červená, oranžová, modrá, hnedá  
 (732) Kubica Eudovít, Veľká Mača 960, 925 32 Veľká Mača, SK;  
 (740) LITVÁKOVÁ A SPOL., s.r.o., Patentová a známková kancelária, Bratislava, SK;

**(111) 221940**

- (151) 12.6.2008  
 (156) 12.9.2017  
 (180) 12.9.2027  
 (210) 6041-2007  
 (220) 12.9.2007  
 (442) 5.3.2008  
 (450) 5.8.2008

**9 (511) 29**

- (511) 29 - Syr.

**(540)**



- (591) oranžová, hnedá, žltá, červená, čierna, biela, ružová, zlatá  
 (732) SAVENCIA S.A., 42 rue Rieussec, 78220 Viroflay, FR;

**(111) 221943**

- (151) 12.6.2008  
 (156) 17.9.2017  
 (180) 17.9.2027  
 (210) 6057-2007  
 (220) 17.9.2007  
 (442) 5.3.2008  
 (450) 5.8.2008

**9 (511) 29**

- (511) 29 - Syry.

**(540)**



- (591) modrá, zlatá, biela, červená, zelená, žltá, sivá  
 (732) SAVENCIA S.A., 42 rue Rieussec, 78220 Viroflay, FR;

**(111) 221945**

- (151) 12.6.2008  
 (156) 17.9.2017  
 (180) 17.9.2027  
 (210) 6062-2007  
 (220) 17.9.2007  
 (442) 5.3.2008  
 (450) 5.8.2008

**9 (511) 14**

- (511) 14 - Náramkové hodinky, hodiny, ostatné hodinárske potreby, ich časti a príslušenstvo, pokiaľ spadajú do triedy 14.

**(540) AQUALAND**

- (732) Citizen Tokei Kabushiki Kaisha also trading as Citizen Watch Co., Ltd., 1-12, 6-chome, Tanashi-cho, Nishi-tokyo-shi, Tokyo 188-8511, JP;  
 (740) Zivko Mijatovic and Partners s.r.o., Bratislava, SK;

**(111) 221979**

- (151) 12.6.2008  
 (156) 12.11.2017  
 (180) 12.11.2027  
 (210) 6294-2007  
 (220) 12.11.2007  
 (442) 5.3.2008  
 (450) 5.8.2008

**9 (511) 16, 35, 41**

- (511) 16 - Časopisy (periodiká), brožované knihy, brožúry, fotografie, kalendáre, katalógy, knihy, piernický tovar, periodiká, plagáty, plány, príručky, prospekty, publikácie, ročenky, tlačoviny, trhacie kalendáre.

35 - Reklamné agentúry, marketingové štúdie, poradenstvo v obchodnej činnosti, podpora predaja pre tretie osoby, zaobstarávanie predplatného pre tretie osoby, prieskum trhu, reklama, reklama (online) na počítačovej komunikačnej sieti, reklamné agentúry, rozširovanie reklamných materiálov, vydávanie a aktualizovanie reklamných materiálov, reklamné oznamy, reklamné služby, reklamné texty, rozširovanie reklamných materiálov zákazníkom, uverejňovanie reklamných textov, vydávanie reklamných a náborových textov, zasielanie reklamných materiálov zákazníkom, zbieranie údajov do počítačových databáz.

41 - Fotografická reportáž, zverejňovanie textov okrem reklamných, vydávanie kníh a časopisov, online vydávanie kníh a časopisov v elektronickej forme.

**(540)**

môjdom

- (591) čierna, červená  
 (732) JAGA GROUP, s.r.o., Imricha Karvaša 2, 811 07 Bratislava, SK;  
 (740) Advokátska kancelária Patajová Pataj s.r.o., Banská Bystrica, SK;

**(111) 221980**

(151) 12.6.2008  
 (156) 12.11.2017  
 (180) 12.11.2027  
 (210) 6295-2007  
 (220) 12.11.2007  
 (442) 5.3.2008  
 (450) 5.8.2008

**9 (511) 16, 35, 41**

(511) 16 - Časopisy (periodiká), brožované knihy, brožúry, fotografie, kalendáre, katalógy, knihy, piernický tovar, periodiká, plagáty, plány, príručky, prospekty, publikácie, ročenky, tlačoviny, trhacie kalendáre.

35 - Reklamné agentúry, marketingové štúdie, poradenstvo v obchodnej činnosti, podpora predaja pre tretie osoby, zaobstarávanie predplatného pre tretie osoby, prieskum trhu, reklama, reklama (online) na počítačovej komunikačnej sieti, reklamné agentúry, rozširovanie reklamných materiálov, vydávanie a aktualizovanie reklamných materiálov, reklamné oznamy, reklamné služby, reklamné texty, rozširovanie reklamných materiálov zákazníkom, uverejňovanie reklamných textov, vydávanie reklamných a náborových textov, zasielanie reklamných materiálov zákazníkom, zbieranie údajov do počítačových databáz.

41 - Fotografická reportáž, zverejňovanie textov okrem reklamných, vydávanie kníh a časopisov, online vydávanie kníh a časopisov v elektronickej forme.

**(540)**

(732) JAGA GROUP, s. r. o., Imricha Karvaša 2, 811 07 Bratislava, SK;

(740) Advokátska kancelária Patajová Pataj s.r.o., Banská Bystrica, SK;

**(111) 221981**

(151) 12.6.2008  
 (156) 12.11.2017  
 (180) 12.11.2027  
 (210) 6296-2007  
 (220) 12.11.2007  
 (442) 5.3.2008  
 (450) 5.8.2008

**9 (511) 16, 35, 41**

(511) 16 - Časopisy (periodiká), brožované knihy, brožúry, fotografie, kalendáre, katalógy, knihy, piernický tovar, periodiká, plagáty, plány, príručky, prospekty, publikácie, ročenky, tlačoviny, trhacie kalendáre.

35 - Reklamné agentúry, marketingové štúdie, poradenstvo v obchodnej činnosti, podpora predaja pre tretie osoby, zaobstarávanie predplatného pre tretie osoby, prieskum trhu, reklama, rek-

lama (online) na počítačovej komunikačnej sieti, reklamné agentúry, rozširovanie reklamných materiálov, vydávanie a aktualizovanie reklamných materiálov, reklamné oznamy, reklamné služby, reklamné texty, rozširovanie reklamných materiálov zákazníkom, uverejňovanie reklamných textov, vydávanie reklamných a náborových textov, zasielanie reklamných materiálov zákazníkom, zbieranie údajov do počítačových databáz.

41 - Fotografická reportáž, zverejňovanie textov okrem reklamných, vydávanie kníh a časopisov, online vydávanie kníh a časopisov v elektronickej forme.

**(540)**

**ASB Developer roka**

(732) JAGA GROUP, s. r. o., Imricha Karvaša 2, 811 07 Bratislava, SK;

(740) Advokátska kancelária Patajová Pataj s.r.o., Banská Bystrica, SK;

**(111) 221982**

(151) 12.6.2008  
 (156) 12.11.2017  
 (180) 12.11.2027  
 (210) 6299-2007  
 (220) 12.11.2007  
 (442) 5.3.2008  
 (450) 5.8.2008

**9 (511) 16, 35, 41**

(511) 16 - Časopisy (periodiká), brožované knihy, brožúry, fotografie, kalendáre, katalógy, knihy, piernický tovar, periodiká, plagáty, plány, príručky, prospekty, publikácie, ročenky, tlačoviny, trhacie kalendáre.

35 - Reklamné agentúry, marketingové štúdie, poradenstvo v obchodnej činnosti, podpora predaja pre tretie osoby, zaobstarávanie predplatného pre tretie osoby, prieskum trhu, reklama, reklama (online) na počítačovej komunikačnej sieti, reklamné agentúry, rozširovanie reklamných materiálov, vydávanie a aktualizovanie reklamných materiálov, reklamné oznamy, reklamné služby, reklamné texty, rozširovanie reklamných materiálov zákazníkom, uverejňovanie reklamných textov, vydávanie reklamných a náborových textov, zasielanie reklamných materiálov zákazníkom, zbieranie údajov do počítačových databáz.

41 - Fotografická reportáž, zverejňovanie textov okrem reklamných, vydávanie kníh a časopisov, online vydávanie kníh a časopisov v elektronickej forme.

**(540) ASB GALA**

(732) JAGA GROUP, s. r. o., Imricha Karvaša 2, 811 07 Bratislava, SK;

(740) Advokátska kancelária Patajová Pataj s.r.o., Banská Bystrica, SK;

**(111) 221983**

(151) 12.6.2008  
(156) 12.11.2017  
(180) 12.11.2027  
(210) 6301-2007  
(220) 12.11.2007  
(442) 5.3.2008  
(450) 5.8.2008

**9 (511) 16, 35, 41**

(511) 16 - Časopisy (periodiká), brožované knihy, brožúry, fotografie, kalendáre, katalógy, knihy, papiernický tovar, periodiká, plagáty, plány, príručky, prospekty, publikácie, ročenky, tlačoviny, trhacie kalendáre.

35 - Reklamné agentúry, marketingové štúdie, poradenstvo v obchodnej činnosti, podpora predaja pre tretie osoby, zaobstarávanie predplatného pre tretie osoby, prieskum trhu, reklama, reklama (online) na počítačovej komunikačnej sieti, reklamné agentúry, rozširovanie reklamných materiálov, vydávanie a aktualizovanie reklamných materiálov, reklamné oznamy, reklamné služby, reklamné texty, rozširovanie reklamných materiálov zákazníkom, uverejňovanie reklamných textov, vydávanie reklamných a náborových textov, zasielanie reklamných materiálov zákazníkom, zbieranie údajov do počítačových databáz.

41 - Fotografická reportáž, zverejňovanie textov okrem reklamných, vydávanie kníh a časopisov, online vydávanie kníh a časopisov v elektronickej forme.

**(540) JAGA**

(732) JAGA GROUP, s.r.o., Imricha Karvaša 2, 811 07 Bratislava, SK;

(740) Advokátska kancelária Patajová Pataj s.r.o., Banská Bystrica, SK;

**(111) 222016**

(151) 10.7.2008  
(156) 3.8.2017  
(180) 3.8.2027  
(210) 1453-2007  
(220) 3.8.2007  
(442) 7.1.2008  
(450) 5.9.2008

**9 (511) 16, 35, 39, 40, 41, 42**

(511) 16 - Publikácie, knihy, časopisy, noviny, periodická a neperiodická tlač a iné tlačoviny, knihárske výrobky, tlačiarenské výrobky, potreby na knižné väzby, fotografie, školské potreby a pomôcky s výnimkou prístrojov, kancelárske potreby s výnimkou nábytku, papierenský tovar, papier a výrobky z papiera, lepenka a kartonážne výrobky; tlačiarenské typy, štočky, polygrafické výrobky, sadzobnice (polygrafia), rámy sadzačské (polygrafia), rytiny všetkých druhov, etikety, kalendáre, mapy, atlasy, blahoželaná, ročenky, brožúry.

35 - Reklamná, propagačná a inzertná činnosť včítane poskytovania uvedených služieb online (prostredníctvom počítačových a iných sietí); aktualizovanie reklamných materiálov, rozširovanie reklamných alebo inzertných materiálov zákazníkom (letáky, prospekty, vzorky), prezentácia služieb na internete, pomoc pri riadení obchodnej

činnosti, obchodná administratíva, kancelárske práce, distribúcia tovaru na reklamné účely; sprostredkovateľská činnosť v oblasti obchodu s uvedenými tovarmi, sprostredkovanie obchodných kontaktov, uskutočňovanie obchodných operácií, odborné obchodné alebo podnikateľské informácie.

39 - Balenie tovaru, distribúcia tovaru na dobierku, doručovanie tovaru, prepravné služby, skladovanie tovaru.

40 - Prevádzkovanie tlačiarne, polygrafické služby; polygrafická výroba, knihviazačstvo, tlač.

41 - Vydavateľská činnosť, vydavateľstvo a nakladateľstvo, digitálne spracovanie obrazu, vydávanie a úprava textov, elektronické publikovanie, poskytovanie online elektronických publikácií (bez možnosti stiahnutia), vydávanie elektronických kníh a časopisov online.

42 - Grafický dizajn.

**(540) TLAČIARNE BB**

(732) TBB, a. s., Partizánska cesta 59, 974 01 Banská Bystrica, SK;

**(111) 222060**

(151) 14.7.2008  
(156) 3.10.2017  
(180) 3.10.2027  
(210) 1830-2007  
(220) 3.10.2007  
(442) 7.4.2008  
(450) 5.9.2008

**9 (511) 29, 35**

(511) 29 - Syry.

35 - Maloobchodný predaj mliečnych výrobkov, reklamné služby, obchodný manažment.

**(540) AVIN**

(732) KOLIBA, a. s., Krivec I., 962 05 Hriňová, SK;

(740) Belička Ivan, Ing., Banská Bystrica, SK;

**(111) 222067**

(151) 14.7.2008  
(156) 23.10.2017  
(180) 23.10.2027  
(210) 1935-2007  
(220) 23.10.2007  
(442) 7.4.2008  
(450) 5.9.2008

**9 (511) 16, 39**

(511) 16 - Tlačoviny, vzdelávací a učebný materiál vrátane informačných príručiek ohľadom prenájmu vozidiel, informácie týkajúce sa miestnych predpisov o vedení vozidiel a odporúčania o bezpečnosti jazdy.

39 - Služby pri prenájaní a požičovaní vozidiel a cestovnoporadenské služby.

**(540) AVIS CARES**

(732) Wizard Co., Inc., 6 Sylvan Way, Parsippany, New Jersey 07054, US;

(740) Suchoňová Katarína, JUDr., Banská Bystrica, SK;

**(111) 222112**

(151) 14.7.2008  
 (156) 7.12.2017  
 (180) 7.12.2027  
 (210) 2214-2007  
 (220) 7.12.2007  
 (442) 7.4.2008  
 (450) 5.9.2008

**9 (511) 9, 35, 39**

(511) 9 - Prístroje na reprodukciu zvuku a ich príslušenstvo, zosilňovače a predzosilňovače prístrojov na reprodukciu zvuku, reproduktory a reproduktorové sústavy a ich káble, signálové káble, elektromagnetické cievky, transformátory, zvukovody, indukčné cievky, káble elektrické, kondenzátory, elektrické meniče, zariadenie na prenášanie zvuku, elektrotechnické odrušovače, audiovizuálna technika, elektrické gramofóny, prenosky gramofónové, gramofónové ihly, regulátory otáčok gramofónov, prehrávač kompaktných diskov, DVD a MP3 prehrávače, mikrofóny, slúchadlá, elektrónky a ich príslušenstvo, elektrónky so žeravenou katódou, zosilňovacie elektrónky, počítačový softvér, nahrané počítačové programy, elektrické odpory, zvukové nahrávacie zariadenia, zvukové prehrávacie zariadenia, audiovizuálne prehrávače, elektrické objímky, kompaktné disky, integrované obvody, polovodiče, elektrické vodiče, akustické spriahadlá, modemy, konektory a iné spojky na elektrické káble, diaľkové ovládače, diaľkové ovládanie priemyselných operácií, elektrické zariadenia na diaľkové ovládanie priemyselných procesov, ochranné zariadenie na prepätie, audio- a videoprijímače, registračné pokladnice, rozvodné skrine.

35 - Veľkoobchod, maloobchod a sprostredkovanie obchodu s audiotechnikou, fakturácia, grafická úprava tlačovín na reklamné účely, prenájom kancelárskych strojov a zariadení.

39 - Doručovanie tovaru na dobierku, balenie tovaru.

**(540)**

(732) CANOR, spol. s r. o., Družstevná 39, 080 06 Prešov, SK;

(740) Labudík Miroslav, Ing., Kysucké Nové Mesto, SK;

**(111) 222113**

(151) 14.7.2008  
 (156) 7.12.2017  
 (180) 7.12.2027  
 (210) 2218-2007  
 (220) 7.12.2007  
 (442) 7.4.2008  
 (450) 5.9.2008

**9 (511) 5**

(511) 5 - Farmaceutické prípravky, vitamínové a minerálne prípravky na lekárske účely, bylinkové nápoje.

**(540) Equivita**

(732) Natur Produkt Zdrovit Sp. z o. o., ul. Nocznickiego 31, 01-918 Warszawa, PL;

(740) Čechvalová Dagmar, Bratislava, SK;

**(111) 222226**

(151) 14.7.2008  
 (156) 9.11.2017  
 (180) 9.11.2027  
 (210) 6291-2007  
 (220) 9.11.2007  
 (442) 7.4.2008  
 (450) 5.9.2008

**9 (511) 1, 2, 35**

(511) 1 - Chemikálie určené pre priemysel, vedu a poľnohospodárstvo, tmely patriace do tejto triedy, lepidlá iné než kancelárske a než pre domácnosť, silikáty najmä na povrchovú úpravu, nerastné suroviny na chemickú výrobu (bez uhlia a ropy), impregnačné prostriedky, tiež na použitie na autá, plastické hmoty - polykondenzáty a polyadukty, plastické hmoty - syntetické živice, chemické pomocné materiály na povrchovú úpravu a chemické pomocné materiály na priemyselné použitie, rozpúšťadlá na fermeže a laky.

2 - Náterové hmoty (farby) a pomocné náterové prípravky, farby tlačové, moridlá na kožu a drevo, farbivá, maliarske nátery, farby, laky, materiály chemické na povrchovú úpravu zaradené v tejto triede, živice prírodné v surovom stave, pigmenty anorganické a organické, pigmentové pasty na rôzne použitie, farby práškové a plnivá, nástrekové hmoty na omietky, drevo, betón a kovy s obsahom farbív, kovy listkové a práškové pre maliarov a dekoratérov, tlačiarov a umelcov, fermeže, riedidlá na farby a laky, ochranné prípravky proti korózii a deteriorizácii dreva.

35 - Organizačné poradenstvo pri riadení podniku, najmä v oblasti výroby a vývoja náterových hmôt, poskytovanie informácií a poradenstva v odbore predaja náterových hmôt a tlačových farieb, obchodná administratíva, služby veľkoobchodného predaja týkajúceho sa najmä predaja farieb, lepidiel, drogériového tovaru a náterových hmôt, propagačná činnosť, zásielková služba cez internet.

**(540)**

(591) biela, modra, červená, čierna, hnedá, fialová, žltá, zelená, oranžová

(732) BAL SLOVAKIA, s.r.o., Vysokoškolákov 8511/10, 010 08 Žilina, SK;

(740) Kováčik Štefan, Ing., Bratislava - Petržalka, SK;



**(111) 222227**

(151) 14.7.2008  
(156) 9.11.2017  
(180) 9.11.2027  
(210) 6292-2007  
(220) 9.11.2007  
(442) 7.4.2008  
(450) 5.9.2008

**9 (511) 1, 2, 35**

(511) 1 - Chemikálie určené pre priemysel, vedu a poľnohospodárstvo, tmely patriace do tejto triedy, lepidlá iné než kancelárske a než pre domácnosť, silikáty najmä na povrchovú úpravu, nerastné suroviny na chemickú výrobu (bez uhlia a ropy), impregnačné prostriedky, tiež na použitie na autá, plastické hmoty - polykondenzáty a polyadukty, plastické hmoty - syntetické živice, chemické pomocné materiály na povrchovú úpravu a chemické pomocné materiály na priemyselné použitie, rozpúšťadlá na fermeže a laky.

2 - Náterové hmoty (farby) a pomocné náterové prípravky, farby tlačové, moridlá na kožu a drevo, farbivá, maliarske nátery, farby, laky, materiály chemické na povrchovú úpravu zaradené v tejto triede, živice prírodné v surovom stave, pigmenty anorganické a organické, pigmentové pasty na rôzne použitie, farby práškové a plnivá, nástrekové hmoty na omietky, drevo, betón a kovy s obsahom farbív, kovy lístkové a práškové pre maliarov a dekoratérov, tlačiarov a umelcov, fermeže, riedidlá na farby a laky, ochranné prípravky proti korózii a deteriorizácii dreva.

35 - Organizačné poradenstvo pri riadení podniku, najmä v oblasti výroby a vývoja náterových hmôt, poskytovanie informácií a poradenstva v odbore predaja náterových hmôt a tlačových farieb, obchodná administratíva, služby veľkoobchodného predaja týkajúceho sa najmä predaja farieb, lepidiel, drogeriového tovaru a náterových hmôt, propagačná činnosť, zásielková služba cez internet.

**(540) BAL SLOVAKIA**

(732) BAL SLOVAKIA, s.r.o., Vysokoškolákov 8511/10, 010 08 Žilina, SK;  
(740) Kováčik Štefan, Ing., Bratislava - Petržalka, SK;

**(111) 222347**

(151) 12.8.2008  
(156) 14.11.2017  
(180) 14.11.2027  
(210) 2090-2007  
(220) 14.11.2007  
(442) 6.5.2008  
(450) 7.10.2008

**9 (511) 5**

(511) 5 - Farmaceutické prípravky.

**(540) VOLTADYN**

(732) NOVARTIS AG, 4002 Basel, CH;  
(740) Čechvalová Dagmar, Bratislava, SK;

**(111) 222487**

(151) 12.8.2008  
(156) 10.12.2017  
(180) 10.12.2027  
(210) 6396-2007  
(220) 10.12.2007  
(310) Z-326458  
(320) 12.6.2007  
(330) PL  
(442) 6.5.2008  
(450) 7.10.2008

**9 (511) 5**

(511) 5 - Farmaceutické prípravky, vitamínové a minerálne prípravky na lekárske účely, bylinkové nápoje.

**(540) Litorsal**

(732) Natur Produkt Zdrovit Sp. z o. o., ul. Nocznickiego 31, 01-918 Warszawa, PL;  
(740) Čechvalová Dagmar, Bratislava, SK;

**(111) 222500**

(151) 12.8.2008  
(156) 28.12.2017  
(180) 28.12.2027  
(210) 6491-2007  
(220) 28.12.2007  
(442) 6.5.2008  
(450) 7.10.2008

**9 (511) 6, 19, 37**

(511) 6 - Stavebný materiál z kovu; vystužovacie kovové materiály do betónu; kovová dlažba; kovové vlákna; kovový stavebný materiál; oceľový drôt; kovové prenosné stavby; káble a drôty z obyčajných kovov s výnimkou elektrických; kovové časti betónových podláh obsiahnuté v tejto triede.

19 - Nekomové stavebné materiály; nekovové vystužovacie materiály pre stavebníctvo; nekovové prenosné stavby; stavebné sklo; betón; dlažby s výnimkou kovových; kameniny pre stavebníctvo; stavebné konštrukčné materiály s výnimkou kovových; stavebná malta; potery; stierky; smola.

37 - Stavebná činnosť; zhotovovanie betónových podláh; zhotovovanie betónových podláh s priestorovou výstužou; zhotovovanie pancierových betónových podláh; zhotovovanie priemyselných podláh; vykonávanie plošnej betonáže; montáž, servis a údržba betónových podláh; zhotovovanie poterov, liatych tenkovrstvových podláh, stierok a náterov; poradenstvo v oblasti stavebníctva; stavebné informácie; prenájom stavebných strojov a zariadení; konzultačná činnosť v oblasti služieb uvedených v tejto triede.

**(540)**



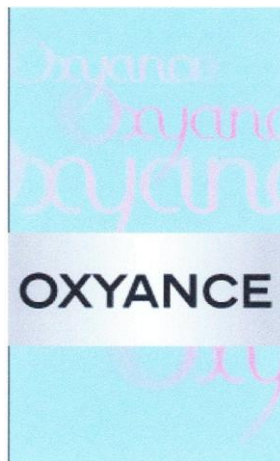
(591) modrá, biela  
(732) Mitka Peter, Osuského 4, 851 03 Bratislava, SK;  
(740) LITVÁKOVÁ A SPOL., s.r.o., Patentová a známková kancelária, Bratislava, SK;

**(111) 222645**

(151) 17.9.2008  
 (156) 10.8.2017  
 (180) 10.8.2027  
 (210) 301-2008  
 (220) 10.8.2007  
 (442) 6.6.2008  
 (450) 6.11.2008

**9 (511) 3, 44**

(511) 3 - Kozmetické produkty.  
 44 - Hygienické a skrášľovacie služby.

**(540)**

(591) čierna, svetlo modrá, strieborná, ružová  
 (732) SC SENSIBLU SRL, Ciobanului Street no. 133,  
 Mogosoaia, Jud. Ilfov, RO;  
 (740) Čechvalová Dagmar, Bratislava, SK;

**(111) 222694**

(151) 17.9.2008  
 (156) 9.8.2017  
 (180) 9.8.2027  
 (210) 1472-2007  
 (220) 9.8.2007  
 (442) 6.6.2008  
 (450) 6.11.2008

**9 (511) 9, 15, 28, 35, 38, 41, 42**

(511) 9 - Výpočtová technika všetkých druhov (úplný sortiment výpočtovej techniky) včítane periférnych a komunikačných zariadení, telekomunikačná technika všetkých druhov včítane rozhrania na spojenie s výpočtovou technikou, počítače - hardvéry včítane počítačových doplnkov, prístroje, nástroje a zariadenia na vedenie, prepínanie, premenu, akumuláciu, reguláciu a riadenie elektrického prúdu, hasiace prístroje, osobné ochranné prostriedky proti nehodám v rámci tejto triedy, požiarne hlásiče a detektory dymu, kancelárska technika - tlačiarne, telefóny, faxy, kopírovacie stroje, skartovače, užívateľské počítače, prenosné počítače, mikropočítače, notebooky a laptopy, polovodiče, mikroprocesory, integrované obvody, sady počítačových čipov, základná doska počítača a prídavné dosky, doska na počítačový grafiku, hardvér pre počítačovú sieť, adaptéry pre počítačovú sieť, prepínače, smerovače a vedľajšie ústredne, počítačové periférie a elektronické zariadenia na použitie s počítačmi, počítačové klávesnice, počítačové myši (lokátory), počítačové vstupné zariadenia, monitory, videoprístroje, dosky s ploš-

nými spojmami na video, videopásky a videokazety, prístroje a zariadenia na záznam, spracovanie, príjem, reprodukciu, prenos, modifikáciu, komprimovanie a dekomprimovanie, vysielanie, miešanie a/alebo rozširovanie zvuku, videozáznamov, obrázkov, grafiky a dát, prístroje na skúšanie a kalibrovanie počítačových súčiastok, set-top boxes (časť hardvéru spojeného s televíznym prijímačom, ktorému umožňuje prepojenie s internetom, inými káblovými, digitálnymi zdrojmi, a tak fungovať ako počítač), počítačové programy na riadenie siete, počítačové obslužné programy, systémový softvér na prevádzku počítačov, počítačové programy na záznam, spracovanie, príjem, reprodukciu, prenos, modifikáciu, komprimovanie a dekomprimovanie dát, počítačové programy na vytváranie webových stránok, počítačové programy na prístup a použitie internetu, prístroje na spracovanie informácií, magnetické nosiče dát, magnetické médiá, optické nosiče dát, nosiče zvukových nahrávok, magnetické nosiče zvukových záznamov, nosiče softvéru, videokaziet, CD disky, prístroje a nástroje vedecké, národné, filmové, fotografické a optické, prístroje a nástroje navigačné, prístroje a nástroje geodetické a prístroje pre bezdrôtovú telegrafiu, fotoaparáty, digitálne fotoaparáty, fotoelektrické bunky, fotobunky, špeciálne puzdrá na fotografické aparáty, sušičky na fotografické snímky - pozitívy, leštiace zariadenia na fotografické snímky (pozitívy), fotokomory, fotolampy do tmavých komôr, fotometre, pamäťové médiá do digitálnych fotoaparátov, fotografické filtre, odkvapávače na fotografické účely, spúšte uzávierok (fotografia ako odbor), stabilizátory pre osvetľovacie prístroje, statívy na fotoaparáty, UV filtre na fotografické účely, zväčšovacie prístroje, prístroje a nástroje na meranie a váženie, prístroje a nástroje signalizačné, prístroje na záchranu a prístroje na vyučovanie patriace do tejto triedy, prístroje na záznam a reprodukciu hovoreného slova, rozhlasové a televízne prijímače a vysielacie, satelitné prijímače, gramofóny, audiovizuálna technika všetkých druhov, magnetofóny všetkých druhov, kancelárske stroje dierovacie, zariadenia na spracovanie dát, zapisovacie pokladne a počítačové stroje, prenosné prepojovacie medzičlánky pre hlavné počítače, meracie prístroje a nástroje, meracie prístroje so záznamovými prvkami, merače elektriny a elektrické meracie prístroje, elektrické a elektronické zariadenia na výpočet a odovzdávanie štatistických údajov a informácií, ako i na dohľad, overovanie a diaľkové ovládanie priemyslových operácií, nahrané programy operačných systémov, elektrotechnické prístroje patriace do tejto triedy, automatické distribútory a mechanizmy pre prístroje a mince.

15 - Hudobné nástroje, tiež elektrické a elektronické, hracie skrine.

28 - Všetky hry patriace do tejto triedy, hračky, športové potreby patriace do tejto triedy, športové a gymnastické zariadenia patriace do tejto triedy, rybárske potreby patriace do tejto triedy, ozdoby na vianočné stromčeky s výnimkou osvetľovacích telies a cukrovíniok.

35 - Sprostredkovanie obchodu s tovarom, predvádzanie tovarov, rozmnožovanie propagačného materiálu, aranžovanie a výzdoba výkladných skriň,



kancelárie zaoberajúce sa dovozom a vývozom, obchodné vedenie kultúrnej agentúry, marketing, obchodné alebo podnikateľské informácie, činnosť ekonomických a účtovných poradcov, pomoc, poradenstvo a poskytovanie konzultácií v obchodnej činnosti, reklamná a propagačná činnosť, obchodný manažment a poradenstvo pri vytváraní obchodných sietí, sprostredkovanie interaktívneho obchodu pomocou globálnych komunikačných sietí (internet), administratívne práce a spracovanie dokumentov patriace do tejto triedy, ich kopírovanie, skenovanie, plotrovanie, zväčšovanie a zmenšovanie veľkoformátových dokumentov, reklama (online) v počítačovej komunikačnej sieti, online inzercia, vyhľadávanie informácií v počítačových súboroch, prenájom reklamného času vo všetkých komunikačných médiách, poskytovanie obchodných informácií pomocou internetu, prezentácia služieb na internete, obchodná činnosť prostredníctvom internetu v oblasti komerčných internetových médií a vyhľadávacích služieb, prezentácia užívateľov na stránkach World Wide Web v počítačovej sieti internet, systemizácia informácií do počítačových databáz, uskutočňovanie obchodných operácií, pomoc pri riadení obchodnej činnosti, obchodné sprostredkovanie komunikácie ústnej a/alebo vizuálnej, obchodné sprostredkovanie požíčavania a prenájmu telekomunikačných zariadení, kancelárske práce, a to uskutočňovanie korektúr, obchodné sprostredkovanie výroby, šírenia a predaja televíznych programov, obchodné sprostredkovanie služieb v triede 41 slúžiacich na zábavu a pobavenie, obchodné sprostredkovanie prevádzky nočných klubov, obchodné sprostredkovanie prevádzky hier online z počítačovej siete, obchodné sprostredkovanie demonštrácie a výuky pravidiel hier na pobavenie, tiež hazardných hier kasína.

38 - Elektronická pošta, posielanie správ, poskytovanie prístupu do počítačových sietí, telekomunikačné služby, služby v oblasti komunikácie, poskytovanie telekomunikačného pripojenia do svetovej počítačovej siete, služby zabezpečujúce vstup do telekomunikačných sietí, telekonferenčné služby, počítačová komunikácia, komunikácia pomocou počítačových terminálov, telegrafu, ďalekopisu, telefónu, mobilných telekomunikačných sietíových služieb s využitím drôtového vedenia a/alebo satelitov, a/alebo mikrovlnného spojenia, a/alebo rádiového spojenia, prenájom prístrojov a zariadení na prenos správ a informácií, prenášanie pomocou satelitných družíc, prenášanie telegramov, prenos správ faxom, prenos správ a obrázkov pomocou počítača, spojenie pomocou sietí optických vlákien, služby zabezpečujúce audiovizuálnu komunikáciu prostredníctvom informačných a telekomunikačných sietí, napr. počítačovej siete internet, satelitu, poskytovanie prístupu na internet, požíčavanie a prenájom telekomunikačných zariadení, prenájom prístupového času do počítačových databáz.

41 - Vydavateľská a nakladateľská činnosť, vydávanie kníh, novín, časopisov, periodických publikácií, fotografií, pohľadníc, plagátov, formulárov, vydávanie textov s výnimkou reklamných alebo náborových, výchova, vzdelávanie, zábava,

športové aktivity, organizovanie klubovej činnosti, poradenská činnosť v oblasti spoločenských vied a rozvoja osobnosti, najmä v mediálnej oblasti, usporadúvanie odborných kurzov, školení a iných vzdelávacích akcií včítane lektorskej činnosti, výuka na PC, výchovné a vzdelávacie služby, výchova a mimoškolské vzdelávanie v súkromných školách a zariadeniach slúžiacich na odborné vzdelávanie, v zariadeniach nezariadených do siete škôl, školských a predškolských zariadeniach, iné mimoškolské vzdelávanie, doučovanie, diaľkové štúdium, korešpondenčné kurzy, informácie o výchove a vzdelávaní, organizovanie, vedenie a riadenie školení, pracovných stretnutí, seminárov, konferencií a kolokvií, organizovanie a plánovanie večierkov, organizovanie kultúrnych alebo vzdelávacích výstav (autogramiády, galérie, obrazárne), organizovanie vzdelávacích a zábavných súťaží, výchovno-zábavné klubové služby, služby pre zábavu a pobavenie patriace do triedy 41, poskytovanie online elektronických publikácií (bez možnosti sťahovania), písanie scenárov, služby pre oddych a rekreáciu, reportérske služby, služby zariadenia slúžiaceho na zábavu, najmä prevádzkovanie výherných hracích prístrojov, a to i s hraním o peniaze, informácie o možnostiach zábavy, prenájom hier, agentúrna činnosť v oblasti kultúry.

42 - Vedecké, výskumné a technologické služby, návrh, vývoj a tvorba počítačového softvéru, tvorba a správa webových stránok, interiérová výzdoba, expertízy, inžinierske práce, prevod a konverzia počítačových programov a údajov (okrem fyzickej konverzie), prevod a konverzia údajov a dokumentov z fyzických médií na elektronické médiá, tvorba a údržba počítačových stránok (web) pre zákazníkov, hosťovanie na počítačových stránkach (web), inštalácia počítačových programov, návrh počítačových systémov, programovanie internetových databázových systémov a internetových aplikácií, konštrukcia WWW prezentácií a riešení WWW serverov, aktualizácia počítačových programov, údržba počítačových programov, zhotovovanie kópií počítačových programov, technické štúdie v oblasti počítačov a programového vybavenia, výskum a vývoj a tvorba systémov pre elektronické obchodovanie a informačné technológie, programovanie internetových databázových systémov a internetových aplikácií, programovanie multimediálnych aplikácií, vytváranie a modelovanie 3D animácií, interaktívnych a grafických programov, počítačové animácie a vizualizácie, grafické dizajnérstvo.

#### (540) ha-loo

(732) ha-vel internet, s. r. o., Beskydská 2062, 738 02 Frýdek-Místek, CZ;

(740) Hörmannová Zuzana, Ing., Bratislava, SK;

#### (111) 222695

(151) 17.9.2008

(156) 9.8.2017

(180) 9.8.2027

(210) 1473-2007

(220) 9.8.2007

(442) 6.6.2008

(450) 6.11.2008

**9 (511) 9, 15, 28, 35, 38, 41, 42**

(511) 9 - Výpočtová technika všetkých druhov (úplný sortiment výpočtovej techniky) včítane periférnych a komunikačných zariadení, telekomunikačná technika všetkých druhov včítane rozhrania na spojenie s výpočtovou technikou, počítače - hardvéry včítane počítačových doplnkov, prístroje, nástroje a zariadenia na vedenie, prepínanie, premenu, akumuláciu, reguláciu a riadenie elektrického prúdu, hasiace prístroje, osobné ochranné prostriedky proti nehodám v rámci tejto triedy, požiarne hlásiče a detektory dymu, kancelárska technika - tlačiarne, telefóny, faxy, kopírovacie stroje, skartovače, užívateľské počítače, prenosné počítače, mikropočítače, notebooky a laptopy, polovodiče, mikroprocesory, integrované obvody, sady počítačových čipov, základná doska počítača a prídavné dosky, doska na počítačovú grafiku, hardvér pre počítačovú sieť, adaptéry pre počítačovú sieť, prepínače, smerovače a vedľajšie ústredne, počítačové periférie a elektronické zariadenia na použitie s počítačmi, počítačové klávesnice, počítačové myši (lokátory), počítačové vstupné zariadenia, monitory, videopristroje, dosky s plošnými spojmi na video, videopásky a videokazety, prístroje a zariadenia na záznam, spracovanie, príjem, reprodukciu, prenos, modifikáciu, komprimovanie a dekomprimovanie, vysielanie, miešanie a/alebo rozširovanie zvuku, videozáznamov, obrázkov, grafiky a dát, prístroje na skúšanie a kalibrovanie počítačových súčiastok, set-top boxes (časť hardvéru spojeného s televíznym prijímačom, ktorému umožňuje prepojenie s internetom, inými káblowymi, digitálnymi zdrojmi, a tak fungovať ako počítač), počítačové programy na riadenie siete, počítačové obslužné programy, systémový softvér na prevádzku počítačov, počítačové programy na záznam, spracovanie, príjem, reprodukciu, prenos, modifikáciu, komprimovanie a dekomprimovanie dát, počítačové programy na vytváranie webových stránok, počítačové programy na prístup a použitie internetu, prístroje na spracovanie informácií, magnetické nosiče dát, magnetické médiá, optické nosiče dát, nosiče zvukových nahrávok, magnetické nosiče zvukových záznamov, nosiče softvéru, videokaziet, CD disky, prístroje a nástroje vedecké, námorné, filmové, fotografické a optické, prístroje a nástroje navigačné, prístroje a nástroje geodetické a prístroje pre bezdrôtovú telegrafiu, fotoaparáty, digitálne fotoaparáty, fotoelektrické bunky, fotobunky, špeciálne puzdrá na fotografické aparáty, sušičky na fotografické snímky - pozitívy, leštiace zariadenia na fotografické snímky (pozitívy), fotokomory, fotolampy do tmných komôr, fotometre, pamäťové médiá do digitálnych fotoaparátov, fotografické filtre, odkvapávače na fotografické účely, spúšte uzáverok (fotografia ako odbor), stabilizátory pre osvetľovacie prístroje, statívy na fotoaparáty, UV filtre na fotografické účely, zväčšovacie prístroje, prístroje a nástroje na meranie a váženie, prístroje a nástroje signalizačné, prístroje na záchranu a prístroje na vyučovanie patriace do tejto triedy, prístroje na záznam a reprodukciu hovoreného slova, rozhlasové a televízne prijímače a vysieláče, satelitné prijímače, gramofóny, audiovizuálna technika všetkých druhov, magnetofóny všetkých dru-

hov, kancelárske stroje dierovacie, zariadenia na spracovanie dát, zapisovacie pokladne a počítačie stroje, prenosné prepojovacie medzičlánky pre hlavné počítače, meracie prístroje a nástroje, meracie prístroje so záznamovými prvkami, merače elektriny a elektrické meracie prístroje, elektrické a elektronické zariadenia na výpočet a odovzdávanie štatistických údajov a informácií, ako i na dohľad, overovanie a diaľkové ovládanie priemyslových operácií, nahrané programy operačných systémov, elektrotechnické prístroje patriace do tejto triedy, automatické distribútory a mechanizmy pre prístroje a mince.

15 - Hudobné nástroje, tiež elektrické a elektronické, hracie skrine.

28 - Všetky hry patriace do tejto triedy, hračky, športové potreby patriace do tejto triedy, športové a gymnastické zariadenia patriace do tejto triedy, rybárske potreby patriace do tejto triedy, ozdoby na vianočné stromčeky s výnimkou osvetľovacích telies a cukrovíniok.

35 - Sprostredkovanie obchodu s tovarom, predvádzanie tovarov, rozmožovanie propagačného materiálu, aranžovanie a výzdoba výkladných skriň, kancelárie zaoberajúce sa dovozom a vývozom, obchodné vedenie kultúrnej agentúry, marketing, obchodné alebo podnikateľské informácie, činnosť ekonomických a účtovných poradcov, pomoc, poradenstvo a poskytovanie konzultácií v obchodnej činnosti, reklamná a propagačná činnosť, obchodný manažment a poradenstvo pri vytváraní obchodných sietí, sprostredkovanie interaktívneho obchodu pomocou globálnych komunikačných sietí (internet), administratívne práce a spracovanie dokumentov patriace do tejto triedy, ich kopírovanie, skenovanie, plotrovanie, zväčšovanie a zmenšovanie veľkoformátových dokumentov, reklama (online) v počítačovej komunikačnej sieti, online inzercia, vyhľadávanie informácií v počítačových súboroch, prenájom reklamného času vo všetkých komunikačných médiách, poskytovanie obchodných informácií pomocou internetu, prezentácia služieb na internete, obchodná činnosť prostredníctvom internetu v oblasti komerčných internetových médií a vyhľadávacích služieb, prezentácia užívateľov na stránkach World Wide Web v počítačovej sieti internet, systemizácia informácií do počítačových databáz, uskutočňovanie obchodných operácií, pomoc pri riadení obchodnej činnosti, obchodné sprostredkovanie komunikácie ústnej a/alebo vizuálnej, obchodné sprostredkovanie požičiavania a prenájmu telekomunikačných zariadení, kancelárske práce, a to uskutočňovanie korektúr, obchodné sprostredkovanie výroby, šírenia a predaja televíznych programov, obchodné sprostredkovanie služieb v triede 41 slúžiacich na zábavu a pobavenie, obchodné sprostredkovanie prevádzky nočných klubov, obchodné sprostredkovanie prevádzky hier online z počítačovej siete, obchodné sprostredkovanie demonštrácie a výuky pravidiel hier na pobavenie, tiež hazardných hier kasína.

38 - Elektronická pošta, posielanie správ, poskytovanie prístupu do počítačových sietí, telekomunikačné služby, služby v oblasti komunikácie, poskytovanie telekomunikačného pripojenia do svetovej počítačovej siete, služby zabezpečujúce vstup do telekomunikačných sietí, telekonferen-

né služby, počítačová komunikácia, komunikácia pomocou počítačových terminálov, telegrafu, ďalekopisu, telefónu, mobilných telekomunikačných sieťových služieb s využitím drôtového vedenia a/alebo satelitov, a/alebo mikrovlnného spojenia, a/alebo rádiového spojenia, prenájom prístrojov a zariadení na prenos správ a informácií, prenášanie pomocou satelitných družíc, prenášanie telegramov, prenos správ faxom, prenos správ a obrázkov pomocou počítača, spojenie pomocou sietí optických vlákien, služby zabezpečujúce audiovizuálnu komunikáciu prostredníctvom informačných a telekomunikačných sietí, napr. počítačovej siete internet, satelitu, poskytovanie prístupu na internet, požičiavanie a prenájom telekomunikačných zariadení, prenájom prístupového času do počítačových databáz.

41 - Vydavateľská a nakladateľská činnosť, vydávanie kníh, novín, časopisov, periodických publikácií, fotografií, pohľadníc, plagátov, formulárov, vydávanie textov s výnimkou reklamných alebo náborových, výchova, vzdelávanie, zábava, športové aktivity, organizovanie klubovej činnosti, poradenská činnosť v oblasti spoločenských vied a rozvoja osobnosti, najmä v mediálnej oblasti, usporadúvanie odborných kurzov, školení a iných vzdelávacích akcií včítane lektorskej činnosti, výuka na PC, výchovné a vzdelávacie služby, výchova a mimoškolské vzdelávanie v súkromných školách a zariadeniach slúžiacich na odborné vzdelávanie, v zariadeniach nezariadených do siete škôl, školských a predškolských zariadeniach, iné mimoškolské vzdelávanie, doučovanie, diaľkové štúdium, korešpondenčné kurzy, informácie o výchove a vzdelávaní, organizovanie, vedenie a riadenie školení, pracovných stretnutí, seminárov, konferencií a kolokvií, organizovanie a plánovanie večierkov, organizovanie kultúrnych alebo vzdelávacích výstav (autogramiády, galérie, obrazárne), organizovanie vzdelávacích a zábavných súťaží, výchovno-zábavné klubové služby, služby pre zábavu a pobavenie patriace do triedy 41, poskytovanie online elektronických publikácií (bez možnosti sťahovania), písanie scenárov, služby pre oddych a rekreáciu, reportérske služby, služby zariadenia slúžiaceho na zábavu, najmä prevádzkovanie výherných hracích prístrojov, a to i s hraním o peniaze, informácie o možnostiach zábavy, prenájom hier, agentúrna činnosť v oblasti kultúry.

42 - Vedecké, výskumné a technologické služby, návrh, vývoj a tvorba počítačového softvéru, tvorba a správa webových stránok, interiérová výzdoba, expertízy, inžinierske práce, prevod a konverzia počítačových programov a údajov (okrem fyzickej konverzie), prevod a konverzia údajov a dokumentov z fyzických médií na elektronické média, tvorba a údržba počítačových stránok (web) pre zákazníkov, hosťovanie na počítačových stránkach (web), inštalácia počítačových programov, návrh počítačových systémov, programovanie internetových databázových systémov a internetových aplikácií, konštrukcia WWW prezentácií a riešení WWW serverov, aktualizácia počítačových programov, údržba počítačových programov, zhotovovanie kópií počítačových programov, technické štúdie v oblasti počítačov a programového vybavenia, výskum a vývoj a tvorba

systémov pre elektronické obchodovanie a informačné technológie, programovanie internetových databázových systémov a internetových aplikácií, programovanie multimediálnych aplikácií, vytváranie a modelovanie 3D animácií, interaktívnych a grafických programov, počítačové animácie a vizualizácie, grafické dizajnérstvo.

**(540) ha-vel**

(732) ha-vel internet, s. r. o., Beskydská 2062, 738 02 Frýdek-Místek, CZ;

(740) Hörmannová Zuzana, Ing., Bratislava, SK;

**(111) 222798**

(151) 8.10.2008

(156) 30.8.2017

(180) 30.8.2027

(210) 6013-2007

(220) 30.8.2007

(442) 5.2.2008

(450) 6.11.2008

**9 (511) 16, 33, 35**

(511) 16 - Propagačné predmety z papiera alebo z plastických hmôt v rámci tejto triedy, predovšetkým kalendáre, letáky, plagáty, hracie karty patriace do tejto triedy, ceruzky, perá, kancelárske svorky.

33 - Alkoholické nápoje s výnimkou piva.

35 - Propagačná činnosť, reklamná činnosť.

**(540) Fernet 8000**

(732) STOCK Plzeň-Božkov s.r.o., Palirenská 641/2, 326 00 Plzeň-Božkov, CZ;

(740) Bušová Eva, JUDr., Bratislava, SK;

**(111) 222799**

(151) 8.10.2008

(156) 30.8.2017

(180) 30.8.2027

(210) 6012-2007

(220) 30.8.2007

(442) 5.2.2008

(450) 6.11.2008

**9 (511) 16, 33, 35**

(511) 16 - Propagačné predmety z papiera alebo z plastických hmôt v rámci tejto triedy, predovšetkým kalendáre, letáky, plagáty, hracie karty patriace do tejto triedy, ceruzky, perá, kancelárske svorky.

33 - Alkoholické nápoje s výnimkou piva.

35 - Propagačná činnosť, reklamná činnosť.

**(540)**



- (732) STOCK Plzeň-Božkov s.r.o., Palírenská 641/2,  
326 00 Plzeň-Božkov, CZ;  
(740) Bušová Eva, JUDr., Bratislava, SK;

**(111) 223538**

- (151) 15.12.2008  
(156) 26.5.2018  
(180) 26.5.2028  
(210) 1016-2008  
(220) 26.5.2008  
(442) 5.9.2008  
(450) 5.2.2009

**9 (511) 1, 19, 37**

- (511) 1 - Chemikálie pre priemysel, vedu, fotografiu, poľnohospodárstvo, záhradníctvo, lesníctvo; umeľé živice v nespracovanom stave; plastické hmoty v nespracovanom stave.  
19 - Nekovové stavebné materiály; nekovové rúry pre stavebníctvo; asfált, smola a bitúmen; nekovové prenosné stavby.  
37 - Stavebníctvo.

**(540)**

- (591) modrá, červená  
(732) Chem - Crete Europe, s. r. o., Staničná 13, 908 51  
Holíč, SK;  
(740) Bystrický Juraj, JUDr., Bratislava, SK;

**(111) 225529**

- (151) 17.8.2009  
(156) 21.9.2017  
(180) 21.9.2027  
(210) 6084-2007  
(220) 21.9.2007  
(442) 7.5.2009  
(450) 7.10.2009

**9 (511) 16, 35**

- (511) 16 - Propagačné predmety z papiera alebo z plastických hmôt v rámci tejto triedy, predovšetkým kalendáre, letáky, plagáty, hracie karty patriace do tejto triedy, ceruzky, perá, kancelárske svorky.  
35 - Propagačná činnosť, reklamná činnosť.

**(540) BOŽKOV RUMOVÉ PRALINKY**

- (732) STOCK Plzeň-Božkov s.r.o., Palírenská 641/2,  
326 00 Plzeň-Božkov, CZ;  
(740) Bušová Eva, JUDr., Bratislava, SK;

**(111) 225791**

- (151) 27.8.2009  
(156) 12.2.2018  
(180) 12.2.2028  
(210) 5116-2008  
(220) 12.2.2008  
(442) 6.5.2008

(450) 7.10.2009

**9 (511) 5**

- (511) 5 - Fungicídy na poľnohospodárske a záhradnícke použitie.

**(540) TOPSIN**

- (732) Nippon Soda Co., Ltd., 2-1, Ohtemachi 2-chome,  
Chiyoda-ku, Tokyo, JP;  
(740) Bušová Eva, JUDr., Bratislava, SK;

**(111) 227223**

- (151) 16.3.2010  
(156) 26.7.2017  
(180) 26.7.2027  
(210) 1406-2007  
(220) 26.7.2007  
(442) 7.12.2009  
(450) 7.5.2010

**9 (511) 5**

- (511) 5 - Absorpčná vata, antibiotiká, alkalické jodidy na farmaceutické účely, alkaloidy na lekárske účely, zubné amalgámy, aminokyseliny na lekárske účely, analgetiká, anestetiká, kôra angostury na lekárske účely, antelmintikum, chemické antikoncepcné prípravky, antipyretiká (lieky proti horúčke), antiseptická vata, antiseptické prípravky, dezinfekčné prípravky, antiuriká (prípravky proti močeniu), aseptická vlna, bahno na kúpele, medicínske bahno, bakteriálne jedy, bakteriálne prípravky na lekárske a zverolekárske účely, bakteriologické prípravky na lekárske a zverolekárske účely, balzamovacie prípravky na lekárske účely, balzamy na lekárske účely, bielkovinová potrava na lekárske účely, bielkovinové prípravky na lekárske účely, biocídy, biologické prípravky na lekárske účely, prostriedky proti bolesti hlavy, tyčinky proti bradavičiam, tyčinky proti bolesti hlavy, bróm na farmaceutické účely, bronchodilatačné prípravky, chemické prípravky na farmaceutické účely, enzymatické prípravky na lekárske účely, kapsuly na farmaceutické účely, kapsuly na lieky, liečivá na ľudskú spotrebu, masti na farmaceutické účely, masti na lekárske účely, medicínalné infúzie, náplasti na lekárske účely, obľátky na farmaceutické účely, obvazový materiál, obvazy tlakové, chirurgické obvazy, zdravotnícke obvazy, prípravky na vyplachovanie očí, octan hlinitý na farmaceutické účely, octany na použitie ako farmaceutické prípravky, oleje na lekárske použitie, oleje na lekárske účely, pastilky na farmaceutické účely, potrava na farmaceutické účely, prehľadná, prípravky na upokojenie, sterilizačné prípravky, tabletky na farmaceutické účely, tabletky na zahnanie hladu (chuti do jedla) na lekárske použitie, liečivá na zmiernenie zápchy, tekuté lieky, lieky vo forme nápojov.

**(540) Megamox**

- (732) HIKMA PHARMACEUTICALS LTD. CO., organizačná zložka, Klincová 30, 821 08 Bratislava, SK;  
(740) Advokátska kancelária NIŽNÍK, spol. s r.o., Košice, SK;

**(111) 232165**

(151) 18.4.2012  
 (156) 18.2.2018  
 (180) 18.2.2028  
 (210) 296-2008  
 (220) 18.2.2008  
 (442) 7.7.2008  
 (450) 4.6.2012

**9 (511) 16, 42**

(511) 16 - Mapy; geografické mapy; atlasy; knihy; kalendáre; katalógy.  
 42 - Grafické dizajnérstvo; obalové dizajnérstvo.

**(540)**



(591) sivá, oranžová, biela  
 (732) TATRAPLAN s.r.o., Cementárska cesta 16, 974 01 Banská Bystrica, SK;

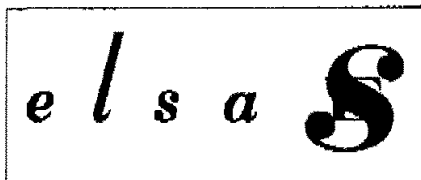
**(111) 232831**

(151) 27.7.2012  
 (156) 21.5.2017  
 (180) 21.5.2027  
 (210) 1528-2011  
 (220) 21.5.2007  
 (310) 1123487, 1125693  
 (320) 21.11.2006, 21.12.2006  
 (330) BX, BX  
 (442) 2.3.2012  
 (450) 3.9.2012

**9 (511) 25**

(511) 25 - Opasky nevyrobené z kože, topánky, športové a atletické topánky, čižmy, papuče, prezuvky nevyrobené z kože, obleky, saká, nohavice, džínasy (odevy), sukne, šaty, kabáty, zvrchníky, plášte, pršiplášte, krátke kabáty a bundy s kapucňou (parka), bundy s výplňou, pulóvre, košeľe, tričká, blúzky, svetre, bielizeň, neglizé, kúpacie plášte, župany, plavky, šály, rukavice, čiapky a klobúky, šilty na pokrývky hlavy, šatky, kravaty, všetky tovary nevyrobené z kože.

**(540)**



(732) INTERBASIC HOLDING S.r.l., Strada Settecami 116, 63811 Sant' Elpidio a Mare (Fermo), IT;  
 (740) PATENTSERVIS Bratislava, a. s., Bratislava, SK;

**(111) 235708**

(151) 10.10.2013  
 (156) 21.9.2017  
 (180) 21.9.2027  
 (210) 438-2013  
 (220) 21.9.2007  
 (310) 599812007  
 (320) 11.9.2007  
 (330) CH  
 (442) 2.7.2013  
 (450) 2.12.2013

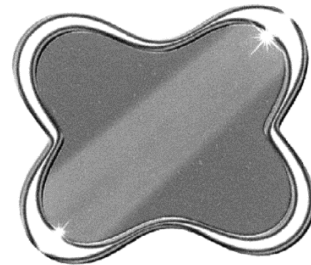
**10(511) 3, 3, 5**

(511) 3 - Pracie a bieliace prípravky a iné prostriedky na pranie; čistiacie, leštiace, odmasťovacie a brúsiace prípravky, mydlá; všetky uvedené tovary s alebo bez dezinfekčných účinkov.

3 - Pracie a bieliace prípravky a iné prípravky na pranie; čistiacie, leštiace, odmasťovacie a brúsiace prípravky, mydlá; všetky vyššie tovary s alebo bez dezinfekčných účinkov.

5 - Dezinfekčné prostriedky.

**(540)**



(732) Fater S.p.A., Via Alessandro Volta, 10, 65129 Pescara, IT;

(740) ROTT, RŮŽIČKA & GUTTMANN, Bratislava, SK;

## Prevody a prechody práv

**(111) 161260**

(210) 46519  
 (732) Seiko Epson Kabushiki Kaisha (also trading as Seiko Epson Corporation), 1-6, Shinjuku 4-chome, Shinjuku-ku, Tokyo, JP;  
 (770) Orient Tokei Kabushiki Kaisha, Tokyo, JP;  
 (580) 31.8.2017

**(111) 163596**

(210) 50103  
 (732) Henkel IP & Holding GmbH, Henkelstrasse 67, 40589 Düsseldorf, DE;  
 (770) GCP Applied Technologies Inc., 62 Whittemore Avenue, Cambridge, Massachusetts, 02140, US;  
 (580) 11.9.2017

**(111) 163675**

(210) 50102  
 (732) Henkel IP & Holding GmbH, Henkelstrasse 67, 40589 Düsseldorf, DE;  
 (770) GCP Applied Technologies Inc., 62 Whittemore Avenue, Cambridge, Massachusetts, 02140, US;  
 (580) 11.9.2017

**(111) 167238**

(210) 55864  
 (732) Citizen Tokei Kabushiki Kaisha also trading as Citizen Watch Co., Ltd., 1-12, 6-chome, Tanashi-cho, Nishi-tokyo-shi, Tokyo, JP;  
 (770) Citizen CBM Kabushiki Kaisha also trading as Japan CBM Corporation, 68-10, Nakano 5-chome, Nakano-ku, Tokyo, JP;  
 (580) 30.8.2017

**(111) 167249**

(210) 55284  
 (732) REPSOL, S.A., Méndez Alvaro, 44, 28045 Madrid, ES;  
 (770) Repsol Petroleo, S.A., Méndez Alvaro, 44, 28045 Madrid, ES;  
 (580) 23.8.2017

**(111) 169579**

(210) 59725  
 (732) RAVAGO S.A., 76-78 rue de Merl, L-2146 Luxembourg, LU;  
 (770) KNAUF INSULATION LIMITED, Stafford Road, St. Helen, Merseyside, WA10 3NS, GB;  
 (580) 14.9.2017

**(111) 173086**

(210) 59168  
 (732) HFC Prestige International Holding Switzerland Sàrl, Chemin Louis-Hubert 1-3, CH-1213 Petit-Lancy, CH;  
 (770) Wella GmbH, Sulzbacher Strasse 40, 65824 Schwalbach am Taunus, DE;  
 (580) 14.8.2017

**(111) 184645**

(210) 3265-95  
 (732) ART FILM FEST s.r.o., Tomášikova 30C, 821 01 Bratislava - mestská časť Ružinov, SK;  
 (770) ART FILM, n. o., Skuteckého 23, 974 01 Banská Bystrica, SK;  
 (580) 18.8.2017

**(111) 186145**

(210) 3457-96  
 (732) Čanda Václav, Moyzesova 907/9, 010 01 Žilina, SK;  
 (770) CAN, s.r.o., Dolné Rudiny 3, 010 01 Žilina, SK;  
 (580) 5.9.2017

**(111) 187563**

(210) 2015-97  
 (732) Čanda Václav, Moyzesova 907/9, 010 01 Žilina, SK;  
 (770) Čanda Václav - CANDIA, Moyzesova 11, 010 01 Žilina, SK;  
 (580) 8.9.2017

**(111) 187564**

(210) 2018-97  
 (732) Čanda Václav, Moyzesova 907/9, 010 01 Žilina, SK;  
 (770) Čanda Václav - CANDIA, Moyzesova 11, 010 01 Žilina, SK;  
 (580) 8.9.2017

**(111) 187565**

(210) 2019-97  
 (732) Čanda Václav, Moyzesova 907/9, 010 01 Žilina, SK;  
 (770) Čanda Václav - CANDIA, Moyzesova 11, 010 01 Žilina, SK;  
 (580) 8.9.2017

**(111) 191374**

(210) 2017-97  
 (732) Čanda Václav, Moyzesova 907/9, 010 01 Žilina, SK;  
 (770) Čanda Václav - CANDIA, Moyzesova 11, 010 01 Žilina, SK;  
 (580) 8.9.2017

**(111) 191410**

(210) 3243-97  
 (732) Hunter Douglas Industries Switzerland GmbH, Adligenswilerstrasse 37, CH-6006 Luzern, CH;  
 (770) Newell Window Furnishings, Inc., 29 East Stephenson Street, Freeport, Illinois 61032, US;  
 (580) 31.8.2017

**(111) 203951**

(210) 1676-2002  
(732) Jazz Pharmaceuticals, Inc., 3180 Porter Drive, Palo Alto CA 94304, US;  
(770) JPI Commercial, LLC, 3180 Porter Drive, Palo Alto, CA 94304, US;  
(580) 9.8.2017

---

**(111) 207877**

(210) 1207-2003  
(732) Albatros Media a.s., Na Pankráci 30/1618, 140 00 Praha 4, CZ;  
(770) Jan Eisler - FRAGMENT, Humpolecká 1503, 580 01 Havlíčkov Brod, CZ;  
(580) 16.8.2017

---

**(111) 207878**

(210) 1208-2003  
(732) Albatros Media a.s., Na Pankráci 30/1618, 140 00 Praha 4, CZ;  
(770) Jan Eisler - FRAGMENT, Humpolecká 1503, 580 01 Havlíčkov Brod, CZ;  
(580) 16.8.2017

---

**(111) 211720**

(210) 2255-2004  
(732) DanubiaTel, a.s., Borská 6, 841 04 Bratislava 4, SK;  
(770) SK-NIC, a.s., Borská 6, 841 04 Bratislava, SK;  
(580) 15.8.2017

---

**(111) 211721**

(210) 2256-2004  
(732) DanubiaTel, a.s., Borská 6, 841 04 Bratislava 4, SK;  
(770) SK-NIC, a.s., Borská 6, 841 04 Bratislava, SK;  
(580) 15.8.2017

---

**(111) 211722**

(210) 2257-2004  
(732) DanubiaTel, a.s., Borská 6, 841 04 Bratislava 4, SK;  
(770) SK-NIC, a.s., Borská 6, 841 04 Bratislava, SK;  
(580) 15.8.2017

---

**(111) 216533**

(210) 919-2006  
(732) Wanli Tire Corporation Limited, No.3 Wanli Road, Aotou Conghua, Guangzhou, Guangdong, CN;  
(770) SOUTH CHINA TIRE&RUBBER CO., LTD. A corporation organized and existing under the laws of China, 116#Donghuan Road, Panyu, Guangzhou, P.R., CN;  
(580) 9.8.2017

---

**(111) 217923**

(210) 670-2006  
(732) Společnost pro informační databáze, a.s., Antala Staška 510/38, 140 00 Praha 4 - Krč, CZ;  
(770) SID Slovensko, a. s., Röntgenova 28, 851 01 Bratislava, SK;  
(580) 6.9.2017

---

**(111) 219846**

(210) 834-2007  
(732) Hrbáč Richard, Libáňská 2335/4, 193 00 Praha 9, CZ;  
(770) Hrbáč Richard, Libáňská 2335/4, 193 00 Praha 9, CZ; CEDR GROUP, s. r. o., U Pekařky 1/484, 180 00 Praha 8, CZ;  
(580) 17.8.2017

---

**(111) 220119**

(210) 5464-2007  
(732) Hasenöhrl Jan, Vinohradská 1420/33, 120 00 Praha 2, CZ;  
(770) Sound Trust s.r.o., Weilova 2/1144, 102 00 Praha 10 - Hostivař, CZ;  
(580) 22.8.2017

---

**(111) 220272**

(210) 5304-2007  
(732) TV LUX s.r.o., Prepoštská 5, 811 01 Bratislava, SK;  
(770) studio LUX, s. r. o., Kapitulska 16, 811 01 Bratislava, SK;  
(580) 10.8.2017

---

**(111) 220273**

(210) 5305-2007  
(732) TV LUX s.r.o., Prepoštská 5, 811 01 Bratislava, SK;  
(770) studio LUX, s. r. o., Kapitulska 16, 811 01 Bratislava, SK;  
(580) 10.8.2017

---

**(111) 220667**

(210) 749-2007  
(732) ART FILM FEST s.r.o., Tomášikova 30C, 821 01 Bratislava - mestská časť Ružinov, SK;  
(770) FORZA, a.s., Skuteckého 23, 974 01 Banská Bystrica, SK;  
(580) 18.8.2017

---

**(111) 221108**

(210) 5506-2007  
(732) CARAT Distribution s.r.o., Senecká cesta 23, 931 01 Šamorín, SK;  
(770) CARAT DISTILLERY LTD, Global Gateway 3065, Rue de la Perle, Providence Mahé, SC;  
(580) 17.8.2017

---

**(111) 221191**

(210) 5641-2007  
(732) HFC Prestige International Holding Switzerland Sàrl, Chemin Louis-Hubert 1-3, CH-1213 Petit-Lancy, CH;  
(770) Wella GmbH, Sulzbacher Strasse 40, 65824 Schwalbach am Taunus, DE;  
(580) 14.8.2017

---



**(111) 222499**  
(210) 6488-2007  
(732) GLASS BOOSTING TECHNOLOGY, s. r. o., J. Borovského 946/24, 914 41 Nemšová, SK;  
(770) Škultéty Karol Ing. - GLASS BOOSTING TECHNOLOGY, Borovského 946/24, 914 41 Nemšová, SK;  
(580) 15.8.2017

---

**(111) 223241**  
(210) 2333-2006  
(732) DEK a.s., Tiskařská 10/257, 108 00 Praha 10, CZ;  
(770) DEKTRADE a.s., Tiskařská 10/257, 108 00 Praha 10, CZ;  
(580) 30.8.2017

---

**(111) 225197**  
(210) 5797-2008  
(732) GLASS BOOSTING TECHNOLOGY, s. r. o., J. Borovského 946/24, 914 41 Nemšová, SK;  
(770) Škultéty Karol Ing. - GLASS BOOSTING TECHNOLOGY, Borovského 946/24, 914 41 Nemšová, SK;  
(580) 15.8.2017

---

**(111) 226824**  
(210) 745-2009  
(732) KTK MANAGEMENT s.r.o., Palárikova 3, 040 01 Košice, SK;  
(770) trade partners, s.r.o., Romanova 5, 851 02 Bratislava, SK;  
(580) 17.8.2017

---

**(111) 227704**  
(210) 1728-2009  
(732) ART FILM FEST s.r.o., Tomášikova 30C, 821 01 Bratislava - mestská časť Ružinov, SK;  
(770) ART FILM, n. o., Skuteckého 23, 974 01 Banská Bystrica, SK;  
(580) 18.8.2017

---

**(111) 227705**  
(210) 1729-2009  
(732) ART FILM FEST s.r.o., Tomášikova 30C, 821 01 Bratislava - mestská časť Ružinov, SK;  
(770) ART FILM, n. o., Skuteckého 23, 974 01 Banská Bystrica, SK;  
(580) 17.8.2017

---

**(111) 230647**  
(210) 5148-2011  
(732) 3U s.r.o., Ružová dolina 25, 821 09 Bratislava - mestská časť Ružinov, SK;  
(770) STENMAL PLUS s.r.o., Brusnicová 42, 900 27 Bernolákovo, SK;  
(580) 11.9.2017

---

**(111) 230969**  
(210) 34-2011  
(732) Havlas Holding s.r.o., Rubešova 583/2, 120 00 Praha 2, CZ;  
(770) NEXT REALITY GROUP a.s., Anglická 583/11, 120 00 Praha 2, CZ;  
(580) 22.8.2017

---

**(111) 236470**  
(210) 1407-2013  
(732) GLOBALSTONE, s.r.o., Ulica gen. Goliána 6014/33, 917 01 Trnava, SK;  
(770) PRESSBETON SK, s.r.o., Bučany 264, 919 28 Bučany, SK;  
(580) 11.8.2017

---

**(111) 237956**  
(210) 402-2014  
(732) MOF HOLDING, a. s., Krížna 56, 821 08 Bratislava, SK;  
(770) ALTHAN, s.r.o., Chemlonská 1, 066 01 Humenné, SK;  
(580) 6.9.2017

---

**(111) 237957**  
(210) 403-2014  
(732) MOF HOLDING, a. s., Krížna 56, 821 08 Bratislava, SK;  
(770) ALTHAN, s.r.o., Chemlonská 1, 066 01 Humenné, SK;  
(580) 6.9.2017

---

**(111) 238220**  
(210) 634-2014  
(732) MOF HOLDING, a. s., Krížna 56, 821 08 Bratislava, SK;  
(770) ALTHAN, s.r.o., Chemlonská 1, 066 01 Humenné, SK;  
(580) 6.9.2017

---

**(111) 239869**  
(210) 5678-2014  
(732) Oliver Cziráč - ETishop, Novomeského 769/20, 927 01 Šaľa 1, SK;  
(770) The Last Corporation, Šustekova 25, 851 04 Bratislava, SK;  
(580) 23.8.2017

---

**(111) 240794**  
(210) 449-2015  
(732) GLOBALSTONE, s.r.o., Ulica gen. Goliána 6014/33, 917 01 Trnava, SK;  
(770) PRESSBETON SK, s.r.o., Bučany 264, 919 28 Bučany, SK;  
(580) 11.8.2017

---

**(111) 241197**  
 (210) 1249-2015  
 (732) ART FILM FEST s.r.o., Tomášikova 30C, 821 01 Bratislava - mestská časť Ružinov, SK;  
 (770) ART FILM, n. o., Skuteckého 23, 974 01 Banská Bystrica, SK;  
 (580) 18.8.2017

**(111) 241342**  
 (210) 5060-2015  
 (732) MAFRA Slovakia, a.s., Nobelova 34, 836 05 Bratislava, SK;  
 (770) Urbaniková Eva, Mgr., Hrušovská 11/D, 821 07 Bratislava, SK;  
 (580) 11.9.2017

**(111) 241343**  
 (210) 5061-2015  
 (732) MAFRA Slovakia, a.s., Nobelova 34, 836 05 Bratislava, SK;  
 (770) Urbaniková Eva, Mgr., Hrušovská 11/D, 821 07 Bratislava, SK;  
 (580) 11.9.2017

**(111) 241344**  
 (210) 5062-2015  
 (732) MAFRA Slovakia, a.s., Nobelova 34, 836 05 Bratislava, SK;  
 (770) Urbaniková Eva, Mgr., Hrušovská 11/D, 821 07 Bratislava, SK;  
 (580) 11.9.2017

**(111) 241345**  
 (210) 5063-2015  
 (732) MAFRA Slovakia, a.s., Nobelova 34, 836 05 Bratislava, SK;  
 (770) Urbaniková Eva, Mgr., Hrušovská 11/D, 821 07 Bratislava, SK;  
 (580) 11.9.2017

**(111) 241346**  
 (210) 5064-2015  
 (732) MAFRA Slovakia, a.s., Nobelova 34, 836 05 Bratislava, SK;  
 (770) Urbaniková Eva, Mgr., Hrušovská 11/D, 821 07 Bratislava, SK;  
 (580) 11.9.2017

**(111) 242173**  
 (210) 1799-2015  
 (732) ART FILM FEST s.r.o., Tomášikova 30C, 821 01 Bratislava - mestská časť Ružinov, SK;  
 (770) ART FILM, n. o., Skuteckého 23, 974 01 Banská Bystrica, SK;  
 (580) 18.8.2017

**(111) 243088**  
 (210) 401-2016  
 (732) NOVATECH INTERNATIONAL N.V., Industrielaan 5b, B-2250 Olen, BE;

(770) INOVATION Slovakia, s.r.o., Budovateľská 63, 080 01 Prešov, SK;  
 (580) 22.8.2017

**(111) 243089**  
 (210) 405-2016  
 (732) NOVATECH INTERNATIONAL N.V., Industrielaan 5b, B-2250 Olen, BE;  
 (770) INOVATION Slovakia, s.r.o., Budovateľská 63, 080 01 Prešov, SK;  
 (580) 22.8.2017

**(111) 243090**  
 (210) 406-2016  
 (732) NOVATECH INTERNATIONAL N.V., Industrielaan 5b, B-2250 Olen, BE;  
 (770) INOVATION Slovakia, s.r.o., Budovateľská 63, 080 01 Prešov, SK;  
 (580) 22.8.2017

**(111) 243091**  
 (210) 413-2016  
 (732) NOVATECH INTERNATIONAL N.V., Industrielaan 5b, B-2250 Olen, BE;  
 (770) INOVATION Slovakia, s.r.o., Budovateľská 63, 080 01 Prešov, SK;  
 (580) 22.8.2017

**(111) 243251**  
 (210) 409-2016  
 (732) NOVATECH INTERNATIONAL N.V., Industrielaan 5b, B-2250 Olen, BE;  
 (770) INOVATION Slovakia, s.r.o., Budovateľská 63, 080 01 Prešov, SK;  
 (580) 22.8.2017

**(111) 243252**  
 (210) 410-2016  
 (732) NOVATECH INTERNATIONAL N.V., Industrielaan 5b, B-2250 Olen, BE;  
 (770) INOVATION Slovakia, s.r.o., Budovateľská 63, 080 01 Prešov, SK;  
 (580) 22.8.2017

**(111) 243253**  
 (210) 411-2016  
 (732) NOVATECH INTERNATIONAL N.V., Industrielaan 5b, B-2250 Olen, BE;  
 (770) INOVATION Slovakia, s.r.o., Budovateľská 63, 080 01 Prešov, SK;  
 (580) 22.8.2017

**(111) 243254**  
 (210) 412-2016  
 (732) NOVATECH INTERNATIONAL N.V., Industrielaan 5b, B-2250 Olen, BE;  
 (770) INOVATION Slovakia, s.r.o., Budovateľská 63, 080 01 Prešov, SK;  
 (580) 22.8.2017

(111) 244541  
 (210) 1530-2016  
 (732) ACTIMEDIX SK s. r. o., Hlaváčiková 3120/1,  
 841 05 Bratislava - mestská časť Karlova Ves, SK;  
 (770) ACTIMEDIX s.r.o., Horská 2999/39, 616 00 Br-  
 no, CZ;  
 (580) 11.9.2017

(111) 244711  
 (210) 2102-2016  
 (732) ART FILM FEST s.r.o., Tomášikova 30C, 821 01  
 Bratislava - mestská časť Ružinov, SK;  
 (770) ART FILM, n. o., Skuteckého 23, 974 01 Banská  
 Bystrica, SK;  
 (580) 18.8.2017

### Čiastočné prevody ochranných známok

(111) 217393  
 (210) 2109-2006  
 (732) MATADOR HOLDING a. s., Streženická cesta 45,  
 020 01 Púchov, SK;

**8 (511) 6, 7, 8, 12, 42**

(511) 6 - Kovové konštrukcie; kovy, ich zliatiny a vý-  
 robky z nich, nezahnuté v iných triedach; ple-  
 chové výlisky a výstrižky; kovové lejárské formy,  
 kovové formy, kovové formy na tvarovanie a li-  
 sovanie kovov (automobilových súčastí), kovové  
 formy na lisovanie výrobkov z gumy a plastov.

7 - Kovoobrábacie stroje - brúsky, frézy, sústru-  
 hy, vrtačky, nástroje ako časti kovoobrábacia-  
 ch strojov; rezacie stroje; obrábacie a tvarovacie  
 stroje; strojné zariadenia a ich časti patriace do  
 tejto triedy.

8 - Ručné nástroje a náradia; ručná dielenská  
 technika patriaca do tejto triedy.

12 - Dopravné prostriedky, časti a súčasti dop-  
 ravných prostriedkov na pohyb po zemi, náhrad-  
 né diely.

42 - Chemický výskum; strojársky výskum, ve-  
 decký a priemyselný výskum; výskum a vývoj  
 nových výrobkov (pre zákazníkov); priemyselný  
 dizajn; odborné poradenstvo s výnimkou ob-  
 chodného, patriace do tejto triedy.

Dátum uzavretia zmluvy: 20.6.2017

(580) 30.8.2017

(111) 217393A  
 (210) 2109-2006A  
 (732) Continental Matador Rubber, s.r.o., Terézie Van-  
 sovej 1054, 020 01 Púchov, SK;

**8 (511) 7, 12, 17**

(511) 7 - Dopravné pásy; pásy pre dopravníky; stroje  
 a zariadenia pre gumársky priemysel (lisy,  
 manipulátory, miešacie stroje, orezávacie stroje,  
 valcovne); stroje na spracovanie gumy.

12 - Automobilové pneumatiky; pneumatiky všet-  
 kých druhov.

17 - Guma ako surovina alebo polotovary; gumo-  
 vý materiál na protektorovanie pneumatík; gu-  
 mové nárazníky; syntetická guma; plastické hmoty  
 ako polotovary; výrobky z technických plastov  
 patriace do tejto triedy; výrobky z gumy, kauču-  
 ku a plastických hmôt patriace do tejto triedy.

Dátum uzavretia zmluvy: 20.6.2017

(580) 30.8.2017

**Zmeny v údajoch o majiteľoch/prihlasovateľoch**

**(111) 95197**  
(210) 1196  
(732) BB Pharma a.s., Durychova 101/66, 142 00 Praha 4, CZ;  
(580) 11.8.2017

---

**(111) 98523**  
(210) 15635  
(732) BB Pharma a.s., Durychova 101/66, 142 00 Praha 4, CZ;  
(580) 11.8.2017

---

**(111) 98524**  
(210) 15636  
(732) BB Pharma a.s., Durychova 101/66, 142 00 Praha 4, CZ;  
(580) 11.8.2017

---

**(111) 98675**  
(210) 11577  
(732) TAC Products Limited, Smisby Road, Ashby-de-la-Zouch, Leicestershire LE65 2UG, GB;  
(580) 23.8.2017

---

**(111) 98697**  
(210) 18892  
(732) BB Pharma a.s., Durychova 101/66, 142 00 Praha 4, CZ;  
(580) 11.8.2017

---

**(111) 99025**  
(210) 10471  
(732) BB Pharma a.s., Durychova 101/66, 142 00 Praha 4, CZ;  
(580) 11.8.2017

---

**(111) 99410**  
(210) 4416  
(732) BB Pharma a.s., Durychova 101/66, 142 00 Praha 4, CZ;  
(580) 11.8.2017

---

**(111) 100368**  
(210) 17937  
(732) BB Pharma a.s., Durychova 101/66, 142 00 Praha 4, CZ;  
(580) 11.8.2017

---

**(111) 106792**  
(210) 9471  
(732) SpofaDental, a. s., 10 Černokostelecká 84, 100 31 Praha, CZ;  
(580) 15.8.2017

---

**(111) 107227**  
(210) 584  
(732) BB Pharma a.s., Durychova 101/66, 142 00 Praha 4, CZ;  
(580) 11.8.2017

---

**(111) 150858**  
(210) 1876  
(732) SAM HOLDING a.s., Lazaretská 3/A, 811 08 Bratislava, SK;  
(580) 23.8.2017

---

**(111) 152077**  
(210) 4860  
(732) BB Pharma a.s., Durychova 101/66, 142 00 Praha 4, CZ;  
(580) 11.8.2017

---

**(111) 153053**  
(210) 10375  
(732) BB Pharma a.s., Durychova 101/66, 142 00 Praha 4, CZ;  
(580) 11.8.2017

---

**(111) 154332**  
(210) 22800  
(732) BB Pharma a.s., Durychova 101/66, 142 00 Praha 4, CZ;  
(580) 11.8.2017

---

**(111) 156259**  
(210) 32950  
(732) BB Pharma a.s., Durychova 101/66, 142 00 Praha 4, CZ;  
(580) 11.8.2017

---

**(111) 156404**  
(210) 35202  
(732) BB Pharma a.s., Durychova 101/66, 142 00 Praha 4, CZ;  
(580) 11.8.2017

---

**(111) 157564**  
(210) 40381  
(732) LKOCZ, a.s., Osiková 1781/2c, České Budějovice 6, 370 08 České Budějovice, CZ;  
(580) 5.9.2017

---

**(111) 157666**  
(210) 40394  
(732) LKOCZ, a.s., Osiková 1781/2c, České Budějovice 6, 370 08 České Budějovice, CZ;  
(580) 5.9.2017

---

**(111) 158085**

(210) 41261

(732) Underberg GmbH & Co. KG, Underbergstrasse 1,  
47495 Rheinberg, DE;

(580) 22.8.2017

**(111) 167249**

(210) 55284

(732) Repsol Petroleo, S.A., Méndez Alvaro, 44, 28045  
Madrid, ES;

(580) 23.8.2017

**(111) 159493**

(210) 43746

(732) BB Pharma a.s., Durychova 101/66, 142 00 Pra-  
ha 4, CZ;

(580) 11.8.2017

**(111) 175190**

(210) 892-95

(732) BB Pharma a.s., Durychova 101/66, 142 00 Pra-  
ha 4, CZ;

(580) 11.8.2017

**(111) 160021**

(210) 43959

(732) Ing. Stanislav Machovčák - ISM, Staškov 621,  
023 53 Staškov, SK;

(580) 16.8.2017

**(111) 179933**

(210) 2155-97

(732) American Pacific Corporation, 3770 Howard Hug-  
hes Parkway, Suite 300, Las Vegas, NV 89109, US;

(580) 16.8.2017

**(111) 161421**

(210) 46899

(732) BB Pharma a.s., Durychova 101/66, 142 00 Pra-  
ha 4, CZ;

(580) 11.8.2017

**(111) 181439**

(210) 1279-97

(732) Eckhardtová Lýdia, JUDr., Dvořákovo nábre-  
žie 4C, 811 02 Bratislava, SK;

(580) 16.8.2017

**(111) 163547**

(210) 50063

(732) Sansui Acoustics Research Corporation, Vistra  
Corporate Services Centre, Wickhams Cay II, Road  
Town, Tortola VG1110, VG;

(580) 5.9.2017

**(111) 186097**

(210) 3287-96

(732) AWT Čechofracht, a. s., Pernerova 676/51, 186 00  
Karlín, Praha 8, CZ;

(580) 14.9.2017

**(111) 163784**

(210) 50216

(732) Wyeth LLC, 235 East 42nd Street, New York,  
NY 10017, US;

(580) 24.8.2017

**(111) 187205**

(210) 1655-97

(732) Konica Minolta, Inc., 2-7-2 Marunouchi, Chiyo-  
da-ku, Tokyo, JP;

(580) 15.8.2017

**(111) 164104**

(210) 50215

(732) Wyeth LLC, 235 East 42nd Street, New York,  
NY 10017, US;

(580) 24.8.2017

**(111) 187222**

(210) 1687-97

(732) Tchibo Praha, spol. s r.o., Želetavská 1449/9, 140 00  
Praha 4, CZ;

(580) 16.8.2017

**(111) 164773**

(210) 52097

(732) BB Pharma a.s., Durychova 101/66, 142 00 Pra-  
ha 4, CZ;

(580) 11.8.2017

**(111) 187936**

(210) 1949-97

(732) Syngenta Limited, Jealott's Hill International Re-  
search Centre, Bracknell, Berkshire RG42 6EY,  
GB;

(580) 16.8.2017

**(111) 166702**

(210) 54985

(732) BB Pharma a.s., Durychova 101/66, 142 00 Pra-  
ha 4, CZ;

(580) 11.8.2017

**(111) 188396**

(210) 2181-97

(732) Aida Engineering, Ltd., 2-10 Ohyama-cho, Mi-  
dori Ward, Sagamihara City, Kanagawa Prefec-  
ture 252-5181, JP;

(580) 22.8.2017

**(111) 166932**

(210) 55447

(732) BOHEMIA SEKT, s.r.o., Smetanova 220, 332 02  
Starý Plzenec, CZ;

(580) 24.8.2017

**(111) 188437**  
(210) 2436-97  
(732) MARY KAY INC., 16251 Dallas Parkway, Addison, Texas 75001, US;  
(580) 16.8.2017

---

**(111) 189045**  
(210) 3273-97  
(732) P. T. Multi Garmenjaya, Jl. Moh. Toha No.215, Km 7,3, Kelurahan Citeureup, Kecamatan Dayeuhkolot, Kabupaten Bandung - 40257, ID;  
(580) 13.9.2017

---

**(111) 189141**  
(210) 3667-97  
(732) United States Polo Association, 1400 Centralpark Blvd., Suite 200, West Palm Beach, Florida 33401, US;  
(580) 23.8.2017

---

**(111) 189485**  
(210) 3728-97  
(732) VIRGIN ENTERPRISES LIMITED, The Battleship Building, 179 Harrow Road, London W2 6NB, GB;  
(580) 13.9.2017

---

**(111) 190992**  
(210) 3759-97  
(732) Opavia - LU, s.r.o., Karolinská 661, 186 00 Praha 8, CZ;  
(580) 28.8.2017

---

**(111) 191360**  
(210) 3465-97  
(732) Opavia - LU, s.r.o., Karolinská 661, 186 00 Praha 8, CZ;  
(580) 18.9.2017

---

**(111) 191935**  
(210) 2455-98  
(732) ProCeram s.r.o., Mlynské luhy 17, 821 05 Bratislava, SK;  
(580) 14.9.2017

---

**(111) 192767**  
(210) 2139-96  
(732) dormakaba Deutschland GmbH, Dorma Platz 1, 58256 Ennepetal, DE;  
(580) 10.8.2017

---

**(111) 193545**  
(210) 3046-97  
(732) Hornonitrianske bane Prievidza, a.s. v skratke HBP, a.s., Matice slovenskej 10, 971 01 Prievidza, SK;  
(580) 14.9.2017

---

**(111) 193764**  
(210) 1580-99  
(732) Komplex s.r.o., ul. Pusté 861, 013 22 Rosina, SK;  
(580) 10.8.2017

---

**(111) 193827**  
(210) 2140-96  
(732) dormakaba Deutschland GmbH, Dorma Platz 1, 58256 Ennepetal, DE;  
(580) 10.8.2017

---

**(111) 194352**  
(210) 2667-99  
(732) BB Pharma a.s., Durychova 101/66, 142 00 Praha 4, CZ;  
(580) 11.8.2017

---

**(111) 195133**  
(210) 3765-97  
(732) Opavia - LU, s.r.o., Karolinská 661, 186 00 Praha 8, CZ;  
(580) 18.9.2017

---

**(111) 200594**  
(210) 1481-2001  
(732) BB Pharma a.s., Durychova 101/66, 142 00 Praha 4, CZ;  
(580) 11.8.2017

---

**(111) 204680**  
(210) 2968-2002  
(732) PERGAMEN s.r.o., Trojičné nám. 5, 917 01 Trnava, SK;  
(580) 14.9.2017

---

**(111) 209814**  
(210) 1155-2004  
(732) SLOVINTEGRA, a.s., Kutlíkova 17, 851 02 Bratislava 5, SK;  
(580) 15.8.2017

---

**(111) 210918**  
(210) 1915-2004  
(732) ProCeram s.r.o., Mlynské luhy 17, 821 05 Bratislava, SK;  
(580) 14.9.2017

---

**(111) 213762**  
(210) 440-2005  
(732) ProCeram s.r.o., Mlynské luhy 17, 821 05 Bratislava, SK;  
(580) 14.9.2017

---

**(111) 214473**  
(210) 787-2005  
(732) BB Pharma a.s., Durychova 101/66, 142 00 Praha 4, CZ;  
(580) 11.8.2017

---

**(111) 217039**

(210) 1173-2006  
(732) Schörg Christian, Breitenfurter Straße 372D/9/15,  
1230 Wien, AT;  
(580) 21.8.2017

---

**(111) 218044**

(210) 1626-2006  
(732) Schörg Christian, Breitenfurter Straße 372D/9/15,  
1230 Wien, AT;  
(580) 21.8.2017

---

**(111) 218048**

(210) 1627-2006  
(732) Schörg Christian, Breitenfurter Straße 372D/9/15,  
1230 Wien, AT;  
(580) 21.8.2017

---

**(111) 218126**

(210) 1207-2006  
(732) Schörg Christian, Breitenfurter Straße 372D/9/15,  
1230 Wien, AT;  
(580) 21.8.2017

---

**(111) 218127**

(210) 1210-2006  
(732) Schörg Christian, Breitenfurter Straße 372D/9/15,  
1230 Wien, AT;  
(580) 21.8.2017

---

**(111) 218484**

(210) 2230-2006  
(732) Schörg Christian, Breitenfurter Straße 372D/9/15,  
1230 Wien, AT;  
(580) 21.8.2017

---

**(111) 218485**

(210) 2342-2006  
(732) TETRAS, s.r.o., Vojtecha Tvrdého 8, 010 01 Ži-  
lina, SK;  
(580) 21.8.2017

---

**(111) 219084**

(210) 1628-2006  
(732) Schörg Christian, Breitenfurter Straße 372D/9/15,  
1230 Wien, AT;  
(580) 21.8.2017

---

**(111) 220011**

(210) 5296-2007  
(732) Opavia - LU, s.r.o., Karolinská 661, 186 00 Pra-  
ha 8, CZ;  
(580) 18.9.2017

---

**(111) 220119**

(210) 5464-2007  
(732) Sound Trust s.r.o., Weilova 2/1144, 102 00 Praha 10  
- Hostivař, CZ;  
(580) 22.8.2017

---

**(111) 220545**

(210) 1259-2007  
(732) Chrien Vladimír, Ing., Bakosova 37, 974 01  
Banská Bystrica, SK;  
(580) 11.9.2017

---

**(111) 220625**

(210) 5810-2007  
(732) KORLOY Inc., 1350, Nambusunhwan-ro, Geum-  
cheon-gu, Seoul, KR;  
(580) 31.8.2017

---

**(111) 220749**

(210) 5579-2007  
(732) REVITALIS, spol. s r. o., Pecná cesta 15, 831 52  
Bratislava, SK;  
(580) 16.8.2017

---

**(111) 220766**

(210) 5854-2007  
(732) ROYAL BEL LEERDAMMER B.V., Steeno-  
venweg 4, 4145 KK Schoonrewoerd, NL;  
(580) 14.8.2017

---

**(111) 220767**

(210) 5915-2007  
(732) Opavia - LU, s.r.o., Karolinská 661, 186 00 Pra-  
ha 8, CZ;  
(580) 28.8.2017

---

**(111) 221051**

(210) 5843-2007  
(732) PRVÝ TRENČIANSKY AUTOSERVIS s.r.o.,  
M.R. Štefánika 26, 912 50 Trenčín, SK;  
(580) 31.8.2017

---

**(111) 221186**

(210) 5621-2007  
(732) Zemaník Jozef, Staškov 840, 023 53 Staškov, SK;  
(580) 22.8.2017

---

**(111) 221209**

(210) 5815-2007  
(732) Opavia - LU, s.r.o., Karolinská 661, 186 00 Pra-  
ha 8, CZ;  
(580) 18.9.2017

---

**(111) 221272**

(210) 5975-2007  
(732) Opavia - LU, s.r.o., Karolinská 661, 186 00 Pra-  
ha 8, CZ;  
(580) 28.8.2017

---

**(111) 221305**

(210) 5713-2007  
(732) BAUER MEDIA SK v.o.s., Einsteinova 23, 851 01  
Bratislava, SK;  
(580) 17.8.2017

---



**(111) 221306**  
(210) 5714-2007  
(732) BAUER MEDIA SK v.o.s., Einsteinova 23, 851 01 Bratislava, SK;  
(580) 17.8.2017

**(111) 221307**  
(210) 5715-2007  
(732) BAUER MEDIA SK v.o.s., Einsteinova 23, 851 01 Bratislava, SK;  
(580) 17.8.2017

**(111) 221367**  
(210) 1268-2007  
(732) KLEMBER a SPOL, s.r.o., Jesenského 1204/2, 929 01 Dunajská Streda, SK;  
(580) 6.9.2017

**(111) 221369**  
(210) 1270-2007  
(732) KLEMBER a SPOL, s.r.o., Jesenského 1204/2, 929 01 Dunajská Streda, SK;  
(580) 6.9.2017

**(111) 221547**  
(210) 1334-2007  
(732) Avery Dennison Corporation, 207 Goode Avenue, Glendale, California 91203, US;  
(580) 5.9.2017

**(111) 221583**  
(210) 1751-2007  
(732) Helma 365, s.r.o., Dlouhá 730/35, 110 00 Praha 1, CZ;  
(580) 22.8.2017

**(111) 221626**  
(210) 1624-2006  
(732) Schörg Christian, Breitenfurter Straße 372D/9/15, 1230 Wien, AT;  
(580) 21.8.2017

**(111) 222016**  
(210) 1453-2007  
(732) TBB, a. s., Partizánska cesta 59, 974 01 Banská Bystrica, SK;  
(580) 25.8.2017

**(111) 222226**  
(210) 6291-2007  
(732) BAL SLOVAKIA, s.r.o., Vysokoškolákov 8511/10, 010 08 Žilina, SK;  
(580) 7.9.2017

**(111) 222227**  
(210) 6292-2007  
(732) BAL SLOVAKIA, s.r.o., Vysokoškolákov 8511/10, 010 08 Žilina, SK;  
(580) 7.9.2017

**(111) 223241**  
(210) 2333-2006  
(732) DEKTRADE a.s., Tiskařská 10/257, 108 00 Praha 10, CZ;  
(580) 30.8.2017

**(111) 224091**  
(210) 5663-2008  
(732) ROYAL BEL LEERDAMMER B.V., Steenveweg 4, 4145 KK Schoonrewoerd, NL;  
(580) 14.8.2017

**(111) 226257**  
(210) 338-2009  
(732) UNIPHARMA - 1. slovenská lekárnická akciová spoločnosť, Opatovská cesta 4, 972 01 Bojnice, SK;  
(580) 22.8.2017

**(111) 226824**  
(210) 745-2009  
(732) trade partner, s.r.o., Terézie Vansovej 1, 934 01 Levice 1, SK;  
(580) 17.8.2017

**(111) 226827**  
(210) 850-2009  
(732) UNIPHARMA - 1. slovenská lekárnická akciová spoločnosť, Opatovská cesta 4, 972 01 Bojnice, SK;  
(580) 22.8.2017

**(111) 228003**  
(210) 3-2010  
(732) BB Pharma a.s., Durychova 101/66, 142 00 Praha 4, CZ;  
(580) 11.8.2017

**(111) 229321**  
(210) 1162-2010  
(732) Anhui Jianghuai Automobile Group Co., Ltd., No. 176 Dongliu Road, Hefei City, Anhui Province, CN;  
(580) 17.8.2017

**(111) 232831**  
(210) 1528-2011  
(732) INTERBASIC HOLDING S.r.l., Strada Settecaminini 116, 63811 Sant' Elpidio a Mare (Fermo), IT;  
(580) 14.8.2017

**(111) 233270**  
(210) 5170-2012  
(732) ROYAL BEL LEERDAMMER B.V., Steenveweg 4, 4145 KK Schoonrewoerd, NL;  
(580) 14.8.2017

**(111) 233366**  
(210) 5171-2012  
(732) ROYAL BEL LEERDAMMER B.V., Steenovenweg 4, 4145 KK Schoonrewoerd, NL;  
(580) 14.8.2017

---

**(111) 233367**  
(210) 5172-2012  
(732) ROYAL BEL LEERDAMMER B.V., Steenovenweg 4, 4145 KK Schoonrewoerd, NL;  
(580) 14.8.2017

---

**(111) 238283**  
(210) 2455-2013  
(732) ProCeram s.r.o., Mlynské luhy 17, 821 05 Bratislava, SK;  
(580) 14.9.2017

---

**(111) 238514**  
(210) 5088-2014  
(732) ProCeram s.r.o., Mlynské luhy 17, 821 05 Bratislava, SK;  
(580) 14.9.2017

---

**(111) 238643**  
(210) 5086-2014  
(732) ProCeram s.r.o., Mlynské luhy 17, 821 05 Bratislava, SK;  
(580) 14.9.2017

---

**(111) 238644**  
(210) 5087-2014  
(732) ProCeram s.r.o., Mlynské luhy 17, 821 05 Bratislava, SK;  
(580) 14.9.2017

---

**(111) 240549**  
(210) 5095-2015  
(732) ProCeram s.r.o., Mlynské luhy 17, 821 05 Bratislava, SK;  
(580) 14.9.2017

---

**(111) 242958**  
(210) 2635-2015  
(732) AGROTRADE ZELENÁ LAGÚNA s.r.o., Kvakovce 900, 094 02 Kvakovce, SK;  
(580) 23.8.2017

---

**(111) 242959**  
(210) 2636-2015  
(732) AGROTRADE ZELENÁ LAGÚNA s.r.o., Kvakovce 900, 094 02 Kvakovce, SK;  
(580) 23.8.2017

---

**(111) 244463**  
(210) 5267-2016  
(732) AMOS - SERVICES s.r.o., Korytnica 669, 034 73 Korytnica, Liptovská Osada, SK;  
(580) 16.8.2017

---

**(111) 245123**  
(210) 2401-2016  
(732) PHARMADIS s.r.o., Vrbovská cesta 123, 921 01 Piešťany, SK;  
(580) 11.9.2017

---

**(111) 245162**  
(210) 5418-2016  
(732) SOCIALISTS, s. r. o., Leškova 5, 811 04 Bratislava, SK;  
(580) 16.8.2017

---

## Licenčné zmluvy registrované

**(111) 181149**

(210) 2639-94  
 (732) LEVICKÉ MLIEKÁRNE, a. s., Júrska cesta 2,  
 934 01 Levice, SK;  
 (791) Tatranská mliekareň a.s., Nad traťou 26, 060 01  
 Kežmarok, SK;  
 (793) Typ licencie: nevýlučná  
 Dátum uzavretia licenčnej zmluvy: 6.7.2017  
 (580) 12.9.2017

**(111) 235499**

(210) 278-2013  
 (732) DIAMA s.r.o., Kostelecká 11, 250 63 Mratín, CZ;  
 (791) VINZAVOD AD, 75 Bulgaria blvd, 4230 Asenov-  
 grad, BG;  
 (793) Typ licencie: výlučná  
 Dátum uzavretia licenčnej zmluvy: 28.10.2014  
 (580) 31.8.2017

**(111) 212209**

(210) 1567-2004  
 (732) LEVICKÉ MLIEKÁRNE, a. s., Júrska cesta 2,  
 934 01 Levice, SK;  
 (791) Tatranská mliekareň a.s., Nad traťou 26, 060 01  
 Kežmarok, SK;  
 (793) Typ licencie: nevýlučná  
 Dátum uzavretia licenčnej zmluvy: 6.7.2017  
 (580) 12.9.2017

## Ukončenie platnosti licenčných zmlúv

**(111) 181149**

(210) 2639-94  
 (732) LEVICKÉ MLIEKÁRNE, a. s., Júrska cesta 2,  
 934 01 Levice, SK;  
 (791) LEVMILK Trade s.r.o., Šafárikovo nám. 4, 811 02  
 Bratislava, SK;  
 (793) Typ licencie: nevýlučná  
 Dátum ukončenia platnosti licenčnej zmluvy:  
 18.7.2017  
 (580) 12.9.2017

**(111) 217393**

(210) 2109-2006  
 (732) MATADOR HOLDING a. s., Streženická cesta 45,  
 020 01 Púchov, SK;  
 (791) Continental Matador Rubber, s.r.o., Terézie Van-  
 sovej 1054, 020 01 Púchov, SK;  
 (793) Typ licencie: nevýlučná  
 Dátum ukončenia platnosti licenčnej zmluvy:  
 20.6.2017  
 (580) 30.8.2017

**(111) 212209**

(210) 1567-2004  
 (732) LEVICKÉ MLIEKÁRNE, a. s., Júrska cesta 2,  
 934 01 Levice, SK;  
 (791) LEVMILK Trade s.r.o., Šafárikovo nám. 4, 811 02  
 Bratislava, SK;  
 (793) Typ licencie: nevýlučná  
 Dátum ukončenia platnosti licenčnej zmluvy:  
 18.7.2017  
 (580) 12.9.2017

**Zmeny dispozičných práv na ochranné známky (zálohy)****(111) 93636**

(210) 10371

(732) Spolek pro chemickou a hutní výrobu, a. s., Revoluční 86, 400 32 Ústí nad Labem, CZ;

Záložný veriteľ:

AB - CREDIT a. s., Opletalova 1603/57, Nové Město, 110 00 Praha 1, CZ;

Dátum zriadenia záložného práva: 31.7.2009

(580) 31.8.2017

**(111) 95228**

(210) 22779

(732) Spolek pro chemickou a hutní výrobu, a. s., Revoluční 86, 400 32 Ústí nad Labem, CZ;

Záložný veriteľ:

AB - CREDIT a. s., Opletalova 1603/57, Nové Město, 110 00 Praha 1, CZ;

Dátum zriadenia záložného práva: 31.7.2009

(580) 5.9.2017

**(111) 93874**

(210) 22676

(732) Spolek pro chemickou a hutní výrobu, a. s., Revoluční 86, 400 32 Ústí nad Labem, CZ;

Záložný veriteľ:

AB - CREDIT a. s., Opletalova 1603/57, Nové Město, 110 00 Praha 1, CZ;

Dátum zriadenia záložného práva: 31.7.2009

(580) 5.9.2017

**(111) 95231**

(210) 22778

(732) Spolek pro chemickou a hutní výrobu, a. s., Revoluční 86, 400 32 Ústí nad Labem, CZ;

Záložný veriteľ:

AB - CREDIT a. s., Opletalova 1603/57, Nové Město, 110 00 Praha 1, CZ;

Dátum zriadenia záložného práva: 31.7.2009

(580) 5.9.2017

**(111) 94908**

(210) 9090

(732) Spolek pro chemickou a hutní výrobu, a. s., Revoluční 86, 400 32 Ústí nad Labem, CZ;

Záložný veriteľ:

AB - CREDIT a. s., Opletalova 1603/57, Nové Město, 110 00 Praha 1, CZ;

Dátum zriadenia záložného práva: 31.7.2009

(580) 31.8.2017

**(111) 98859**

(210) 18631

(732) Spolek pro chemickou a hutní výrobu, a. s., Revoluční 86, 400 32 Ústí nad Labem, CZ;

Záložný veriteľ:

AB - CREDIT a. s., Opletalova 1603/57, Nové Město, 110 00 Praha 1, CZ;

Dátum zriadenia záložného práva: 31.7.2009

(580) 5.9.2017

**(111) 95224**

(210) 9222

(732) Spolek pro chemickou a hutní výrobu, a. s., Revoluční 86, 400 32 Ústí nad Labem, CZ;

Záložný veriteľ:

AB - CREDIT a. s., Opletalova 1603/57, Nové Město, 110 00 Praha 1, CZ;

Dátum zriadenia záložného práva: 31.7.2009

(580) 31.8.2017

**(111) 104007**

(210) 15854

(732) Spolek pro chemickou a hutní výrobu, a. s., Revoluční 86, 400 32 Ústí nad Labem, CZ;

Záložný veriteľ:

AB - CREDIT a. s., Opletalova 1603/57, Nové Město, 110 00 Praha 1, CZ;

Dátum zriadenia záložného práva: 31.7.2009

(580) 31.8.2017

**(111) 95225**

(210) 22780

(732) Spolek pro chemickou a hutní výrobu, a. s., Revoluční 86, 400 32 Ústí nad Labem, CZ;

Záložný veriteľ:

AB - CREDIT a. s., Opletalova 1603/57, Nové Město, 110 00 Praha 1, CZ;

Dátum zriadenia záložného práva: 31.7.2009

(580) 5.9.2017

**(111) 107043**

(210) 18641

(732) Spolek pro chemickou a hutní výrobu, a. s., Revoluční 86, 400 32 Ústí nad Labem, CZ;

Záložný veriteľ:

AB - CREDIT a. s., Opletalova 1603/57, Nové Město, 110 00 Praha 1, CZ;

Dátum zriadenia záložného práva: 31.7.2009

(580) 5.9.2017

**(111) 95226**

(210) 9221

(732) Spolek pro chemickou a hutní výrobu, a. s., Revoluční 86, 400 32 Ústí nad Labem, CZ;

Záložný veriteľ:

AB - CREDIT a. s., Opletalova 1603/57, Nové Město, 110 00 Praha 1, CZ;

Dátum zriadenia záložného práva: 31.7.2009

(580) 31.8.2017

**(111) 110166**

(210) 15828

(732) Spolek pro chemickou a hutní výrobu, a. s., Revoluční 86, 400 32 Ústí nad Labem, CZ;

Záložný veriteľ:

AB - CREDIT a. s., Opletalova 1603/57, Nové Město, 110 00 Praha 1, CZ;

Dátum zriadenia záložného práva: 31.7.2009

(580) 31.8.2017

**(111) 153381**

(210) 15613

(732) Spolek pro chemickou a hutní výrobu, a. s., Revoluční 86, 400 32 Ústí nad Labem, CZ;

Záložný veriteľ:

AB - CREDIT a. s., Opletalova 1603/57, Nové Město, 110 00 Praha 1, CZ;

Dátum zriadenia záložného práva: 31.7.2009

(580) 31.8.2017

**(111) 158041**

(210) 41567

(732) Spolek pro chemickou a hutní výrobu, a. s., Revoluční 86, 400 32 Ústí nad Labem, CZ;

Záložný veriteľ:

AB - CREDIT a. s., Opletalova 1603/57, Nové Město, 110 00 Praha 1, CZ;

Dátum zriadenia záložného práva: 31.7.2009

(580) 5.9.2017

**(111) 153757**

(210) 18471

(732) Spolek pro chemickou a hutní výrobu, a. s., Revoluční 86, 400 32 Ústí nad Labem, CZ;

Záložný veriteľ:

AB - CREDIT a. s., Opletalova 1603/57, Nové Město, 110 00 Praha 1, CZ;

Dátum zriadenia záložného práva: 31.7.2009

(580) 31.8.2017

**(111) 158144**

(210) 41357

(732) Spolek pro chemickou a hutní výrobu, a. s., Revoluční 86, 400 32 Ústí nad Labem, CZ;

Záložný veriteľ:

AB - CREDIT a. s., Opletalova 1603/57, Nové Město, 110 00 Praha 1, CZ;

Dátum zriadenia záložného práva: 31.7.2009

(580) 5.9.2017

**(111) 153758**

(210) 18472

(732) Spolek pro chemickou a hutní výrobu, a. s., Revoluční 86, 400 32 Ústí nad Labem, CZ;

Záložný veriteľ:

AB - CREDIT a. s., Opletalova 1603/57, Nové Město, 110 00 Praha 1, CZ;

Dátum zriadenia záložného práva: 31.7.2009

(580) 31.8.2017

**(111) 158151**

(210) 41358

(732) Spolek pro chemickou a hutní výrobu, a. s., Revoluční 86, 400 32 Ústí nad Labem, CZ;

Záložný veriteľ:

AB - CREDIT a. s., Opletalova 1603/57, Nové Město, 110 00 Praha 1, CZ;

Dátum zriadenia záložného práva: 31.7.2009

(580) 5.9.2017

**(111) 153827**

(210) 18607

(732) Spolek pro chemickou a hutní výrobu, a. s., Revoluční 86, 400 32 Ústí nad Labem, CZ;

Záložný veriteľ:

AB - CREDIT a. s., Opletalova 1603/57, Nové Město, 110 00 Praha 1, CZ;

Dátum zriadenia záložného práva: 31.7.2009

(580) 31.8.2017

**(111) 158214**

(210) 41359

(732) Spolek pro chemickou a hutní výrobu, a. s., Revoluční 86, 400 32 Ústí nad Labem, CZ;

Záložný veriteľ:

AB - CREDIT a. s., Opletalova 1603/57, Nové Město, 110 00 Praha 1, CZ;

Dátum zriadenia záložného práva: 31.7.2009

(580) 5.9.2017

**(111) 154736**

(210) 24624

(732) Spolek pro chemickou a hutní výrobu, a. s., Revoluční 86, 400 32 Ústí nad Labem, CZ;

Záložný veriteľ:

AB - CREDIT a. s., Opletalova 1603/57, Nové Město, 110 00 Praha 1, CZ;

Dátum zriadenia záložného práva: 31.7.2009

(580) 5.9.2017

**(111) 159087**

(210) 43318

(732) Spolek pro chemickou a hutní výrobu, a. s., Revoluční 86, 400 32 Ústí nad Labem, CZ;

Záložný veriteľ:

AB - CREDIT a. s., Opletalova 1603/57, Nové Město, 110 00 Praha 1, CZ;

Dátum zriadenia záložného práva: 31.7.2009

(580) 5.9.2017

**(111) 157403**

(210) 40262

(732) Spolek pro chemickou a hutní výrobu, a. s., Revoluční 86, 400 32 Ústí nad Labem, CZ;

Záložný veriteľ:

AB - CREDIT a. s., Opletalova 1603/57, Nové Město, 110 00 Praha 1, CZ;

Dátum zriadenia záložného práva: 31.7.2009

(580) 5.9.2017

**(111) 159254**

(210) 43317

(732) Spolek pro chemickou a hutní výrobu, a. s., Revoluční 86, 400 32 Ústí nad Labem, CZ;

Záložný veriteľ:

AB - CREDIT a. s., Opletalova 1603/57, Nové Město, 110 00 Praha 1, CZ;

Dátum zriadenia záložného práva: 31.7.2009

(580) 5.9.2017

**(111) 159255**

(210) 43526

(732) Spolek pro chemickou a hutní výrobu, a. s., Revoluční 86, 400 32 Ústí nad Labem, CZ;

Záložný veriteľ:

AB - CREDIT a. s., Opletalova 1603/57, Nové Město, 110 00 Praha 1, CZ;

Dátum zriadenia záložného práva: 31.7.2009

(580) 5.9.2017

**(111) 179583**

(210) 1650-97

(732) Spolek pro chemickou a hutní výrobu, a. s., Revoluční 86, 400 32 Ústí nad Labem, CZ;

Záložný veriteľ:

AB - CREDIT a. s., Opletalova 1603/57, Nové Město, 110 00 Praha 1, CZ;

Dátum zriadenia záložného práva: 31.7.2009

(580) 5.9.2017

**(111) 159310**

(210) 43355

(732) Spolek pro chemickou a hutní výrobu, a. s., Revoluční 86, 400 32 Ústí nad Labem, CZ;

Záložný veriteľ:

AB - CREDIT a. s., Opletalova 1603/57, Nové Město, 110 00 Praha 1, CZ;

Dátum zriadenia záložného práva: 31.7.2009

(580) 5.9.2017

**(111) 214755**

(210) 374-2005

(732) AUTO DISKONT s.r.o., Šenkvičská cesta 14/F, 902 01 Pezinok, SK;

Záložný veriteľ:

Československá obchodní banka, a. s., Radlická 333/150, 150 57 Praha 5, CZ;

Dátum zriadenia záložného práva: 15.5.2017

(580) 12.9.2017

**(111) 159581**

(210) 43825

(732) Spolek pro chemickou a hutní výrobu, a. s., Revoluční 86, 400 32 Ústí nad Labem, CZ;

Záložný veriteľ:

AB - CREDIT a. s., Opletalova 1603/57, Nové Město, 110 00 Praha 1, CZ;

Dátum zriadenia záložného práva: 31.7.2009

(580) 5.9.2017

**(111) 214905**

(210) 1580-2005

(732) AUTO DISKONT s.r.o., Šenkvičská cesta 14/F, 902 01 Pezinok, SK;

Záložný veriteľ:

Československá obchodní banka, a. s., Radlická 333/150, 150 57 Praha 5, CZ;

Dátum zriadenia záložného práva: 15.5.2017

(580) 12.9.2017

**(111) 159582**

(210) 43829

(732) Spolek pro chemickou a hutní výrobu, a. s., Revoluční 86, 400 32 Ústí nad Labem, CZ;

Záložný veriteľ:

AB - CREDIT a. s., Opletalova 1603/57, Nové Město, 110 00 Praha 1, CZ;

Dátum zriadenia záložného práva: 31.7.2009

(580) 5.9.2017

**(111) 214906**

(210) 1581-2005

(732) AUTO DISKONT s.r.o., Šenkvičská cesta 14/F, 902 01 Pezinok, SK;

Záložný veriteľ:

Československá obchodní banka, a. s., Radlická 333/150, 150 57 Praha 5, CZ;

Dátum zriadenia záložného práva: 15.5.2017

(580) 12.9.2017

**(111) 159613**

(210) 43827

(732) Spolek pro chemickou a hutní výrobu, a. s., Revoluční 86, 400 32 Ústí nad Labem, CZ;

Záložný veriteľ:

AB - CREDIT a. s., Opletalova 1603/57, Nové Město, 110 00 Praha 1, CZ;

Dátum zriadenia záložného práva: 31.7.2009

(580) 5.9.2017

**(111) 228338**

(210) 466-2010

(732) AUTOCENTRUM AAA AUTO, a. s., Panónska cesta 39, 851 04 Bratislava, SK;

Záložný veriteľ:

Československá obchodní banka, a. s., Radlická 333/150, 150 57 Praha 5, CZ;

Dátum zriadenia záložného práva: 15.5.2017

(580) 13.9.2017

**(111) 163322**

(210) 49858

(732) Spolek pro chemickou a hutní výrobu, a. s., Revoluční 86, 400 32 Ústí nad Labem, CZ;

Záložný veriteľ:

AB - CREDIT a. s., Opletalova 1603/57, Nové Město, 110 00 Praha 1, CZ;

Dátum zriadenia záložného práva: 31.7.2009

(580) 5.9.2017

**(111) 228339**

(210) 467-2010

(732) AUTOCENTRUM AAA AUTO, a. s., Panónska cesta 39, 851 04 Bratislava, SK;

Záložný veriteľ:

Československá obchodní banka, a. s., Radlická 333/150, 150 57 Praha 5, CZ;

Dátum zriadenia záložného práva: 15.5.2017

(580) 13.9.2017

**(111) 228340**  
 (210) 468-2010  
 (732) AUTOCENTRUM AAA AUTO, a. s., Panónska  
 cesta 39, 851 04 Bratislava, SK;  
 Záložný veriteľ:  
 Československá obchodní banka, a. s., Radlic-  
 ká 333/150, 150 57 Praha 5, CZ;  
 Dátum zriadenia záložného práva: 15.5.2017  
 (580) 13.9.2017

**(111) 228591**  
 (210) 472-2010  
 (732) AUTOCENTRUM AAA AUTO, a. s., Panónska  
 cesta 39, 851 04 Bratislava, SK;  
 Záložný veriteľ:  
 Československá obchodní banka, a. s., Radlic-  
 ká 333/150, 150 57 Praha 5, CZ;  
 Dátum zriadenia záložného práva: 15.5.2017  
 (580) 13.9.2017

**(111) 228341**  
 (210) 469-2010  
 (732) AUTOCENTRUM AAA AUTO, a. s., Panónska  
 cesta 39, 851 04 Bratislava, SK;  
 Záložný veriteľ:  
 Československá obchodní banka, a. s., Radlic-  
 ká 333/150, 150 57 Praha 5, CZ;  
 Dátum zriadenia záložného práva: 15.5.2017  
 (580) 13.9.2017

**(111) 229469**  
 (210) 941-2010  
 (732) AUTOCENTRUM AAA AUTO, a. s., Panónska  
 cesta 39, 851 04 Bratislava, SK;  
 Záložný veriteľ:  
 Československá obchodní banka, a. s., Radlic-  
 ká 333/150, 150 57 Praha 5, CZ;  
 Dátum zriadenia záložného práva: 15.5.2017  
 (580) 13.9.2017

**(111) 228342**  
 (210) 470-2010  
 (732) AUTOCENTRUM AAA AUTO, a. s., Panónska  
 cesta 39, 851 04 Bratislava, SK;  
 Záložný veriteľ:  
 Československá obchodní banka, a. s., Radlic-  
 ká 333/150, 150 57 Praha 5, CZ;  
 Dátum zriadenia záložného práva: 15.5.2017  
 (580) 13.9.2017

**(111) 233088**  
 (210) 372-2005  
 (732) AUTOCENTRUM AAA AUTO, a. s., Panónska  
 cesta 39, 851 04 Bratislava, SK;  
 Záložný veriteľ:  
 Československá obchodní banka, a. s., Radlic-  
 ká 333/150, 150 57 Praha 5, CZ;  
 Dátum zriadenia záložného práva: 15.5.2017  
 (580) 12.9.2017

**(111) 228462**  
 (210) 464-2010  
 (732) AUTOCENTRUM AAA AUTO, a. s., Panónska  
 cesta 39, 851 04 Bratislava, SK;  
 Záložný veriteľ:  
 Československá obchodní banka, a. s., Radlic-  
 ká 333/150, 150 57 Praha 5, CZ;  
 Dátum zriadenia záložného práva: 15.5.2017  
 (580) 13.9.2017

**(111) 233091**  
 (210) 746-2004  
 (732) AUTOCENTRUM AAA AUTO, a. s., Panónska  
 cesta 39, 851 04 Bratislava, SK;  
 Záložný veriteľ:  
 Československá obchodní banka, a. s., Radlic-  
 ká 333/150, 150 57 Praha 5, CZ;  
 Dátum zriadenia záložného práva: 15.5.2017  
 (580) 12.9.2017

**(111) 228463**  
 (210) 465-2010  
 (732) AUTOCENTRUM AAA AUTO, a. s., Panónska  
 cesta 39, 851 04 Bratislava, SK;  
 Záložný veriteľ:  
 Československá obchodní banka, a. s., Radlic-  
 ká 333/150, 150 57 Praha 5, CZ;  
 Dátum zriadenia záložného práva: 15.5.2017  
 (580) 13.9.2017

**(111) 233095**  
 (210) 373-2005  
 (732) AUTOCENTRUM AAA AUTO, a. s., Panónska  
 cesta 39, 851 04 Bratislava, SK;  
 Záložný veriteľ:  
 Československá obchodní banka, a. s., Radlic-  
 ká 333/150, 150 57 Praha 5, CZ;  
 Dátum zriadenia záložného práva: 15.5.2017  
 (580) 12.9.2017

**(111) 228590**  
 (210) 471-2010  
 (732) AUTOCENTRUM AAA AUTO, a. s., Panónska  
 cesta 39, 851 04 Bratislava, SK;  
 Záložný veriteľ:  
 Československá obchodní banka, a. s., Radlic-  
 ká 333/150, 150 57 Praha 5, CZ;  
 Dátum zriadenia záložného práva: 15.5.2017  
 (580) 13.9.2017



**Zmeny dispozičných práv na ochranné známky (ukončenie zálohov)****(111) 218377**

(210) 5940-2006

(732) FORTUNA GAME a.s., Vodičkova 699/30, 110 00

Praha, CZ;

Záložný veriteľ:

Česká spořitelna, a.s., Olbrachtova 1929/62, 140 00

Praha, CZ;

Dátum zániku záložného práva: 16.5.2017

(580) 2.9.2013

**(111) 218541**

(210) 5836-2006

(732) FORTUNA GAME a.s., Vodičkova 699/30, 110 00

Praha 1, CZ;

Záložný veriteľ:

Česká spořitelna, a.s., Olbrachtova 1929/62, 140 00

Praha 4, CZ;

Dátum zániku záložného práva: 16.5.2017

(580) 2.9.2013

**(111) 218378**

(210) 5941-2006

(732) FORTUNA GAME a.s., Vodičkova 699/30, 110 00

Praha 1, CZ;

Záložný veriteľ:

Česká spořitelna, a.s., Olbrachtova 1929/62, 140 00

Praha 4, CZ;

Dátum zániku záložného práva: 16.5.2017

(580) 2.9.2013

**(111) 220096**

(210) 5395-2007

(732) FORTUNA GAME a.s., Vodičkova 699/30, 110 00

Praha 1, CZ;

Záložný veriteľ:

Česká spořitelna, a.s., Olbrachtova 1929/62, 140 00

Praha 4, CZ;

Dátum zániku záložného práva: 16.5.2017

(580) 2.9.2013

**(111) 218379**

(210) 5942-2006

(732) FORTUNA GAME a.s., Vodičkova 699/30, 110 00

Praha 1, CZ;

Záložný veriteľ:

Česká spořitelna, a.s., Olbrachtova 1929/62, 140 00

Praha 4, CZ;

Dátum zániku záložného práva: 16.5.2017

(580) 2.9.2013

**(111) 222288**

(210) 5833-2006

(732) FORTUNA GAME a.s., Vodičkova 699/30, 110 00

Praha 1, CZ;

Záložný veriteľ:

Česká spořitelna, a.s., Olbrachtova 1929/62, 140 00

Praha 4, CZ;

Dátum zániku záložného práva: 16.5.2017

(580) 2.9.2013

**(111) 218380**

(210) 5943-2006

(732) FORTUNA GAME a.s., Vodičkova 699/30, 110 00

Praha 1, CZ;

Záložný veriteľ:

Česká spořitelna, a.s., Olbrachtova 1929/62, 140 00

Praha 4, CZ;

Dátum zániku záložného práva: 16.5.2017

(580) 2.9.2013

**(111) 222289**

(210) 5834-2006

(732) FORTUNA GAME a.s., Vodičkova 699/30, 110 00

Praha 1, CZ;

Záložný veriteľ:

Česká spořitelna, a.s., Olbrachtova 1929/62, 140 00

Praha 4, CZ;

Dátum zániku záložného práva: 16.5.2017

(580) 2.9.2013

**(111) 218381**

(210) 5944-2006

(732) FORTUNA GAME a.s., Vodičkova 699/30, 110 00

Praha 1, CZ;

Záložný veriteľ:

Česká spořitelna, a.s., Olbrachtova 1929/62, 140 00

Praha 4, CZ;

Dátum zániku záložného práva: 16.5.2017

(580) 2.9.2013

**(111) 222290**

(210) 5835-2006

(732) FORTUNA GAME a.s., Vodičkova 699/30, 110 00

Praha 1, CZ;

Záložný veriteľ:

Česká spořitelna, a.s., Olbrachtova 1929/62, 140 00

Praha 4, CZ;

Dátum zániku záložného práva: 16.5.2017

(580) 2.9.2013

**(111) 218382**

(210) 5945-2006

(732) FORTUNA GAME a.s., Vodičkova 699/30, 110 00

Praha 1, CZ;

Záložný veriteľ:

Česká spořitelna, a.s., Olbrachtova 1929/62, 140 00

Praha 4, CZ;

Dátum zániku záložného práva: 16.5.2017

(580) 2.9.2013

**(111) 225592**

(210) 6455-2008

(732) Beyond Media, s. r. o., Daxnerovo nám. 3, 821 08

Bratislava, SK;

Záložný veriteľ:

Sberbank Slovensko, a.s., Vysoká 9, 810 00 Bra-

tislava, SK;

Dátum zániku záložného práva: 11.8.2017

(580) 5.8.2016

- (111) 225631**  
 (210) 5083-2009  
 (732) FORTUNA GAME a.s., Vodičkova 699/30, 110 00  
 Praha 1, CZ;  
 Záložný veriteľ:  
 Česká spořitelna, a.s., Olbrachtova 1929/62, 140 00  
 Praha 4, CZ;  
 Dátum zániku záložného práva: 16.5.2017  
 (580) 2.9.2013

### Ochranné známky zrušené a vyhlásené za neplatné pre určité tovary a služby

- (111) 177054**  
 (210) 3591-95  
 (220) 20.12.1995  
 (580) 10.1.2017  
 7 **(511) 5**  
 (511) 5 - Lieky pre poruchy prekrvenia centrálného nervového systému (malácia mozgu, trombóza a embólia, ateroskleróza mozgových ciev), lieky pre chronickú ischemickú chorobu srdca, lieky pre obštrukčnú bronchopulmonálnu chorobu, lieky pre chronickú astmoidnú a obštrukčnú bronchitídu, lieky pre pľúcny emfyzém, lieky pre sukcesívnu pľúcnu emfyzáciu.

### Medzinárodne zapísané ochranné známky

**(210) 271-2017**  
 (220) 8.2.2017  
 (800) 1 362 792, 13.4.2017

**(210) 751-2017**  
 (220) 30.3.2017  
 (800) 1 361 908, 26.4.2017

**(210) 745-2017**  
 (220) 30.3.2017  
 (800) 1 361 904, 26.4.2017

**(210) 752-2017**  
 (220) 30.3.2017  
 (800) 1 361 909, 26.4.2017

**(210) 746-2017**  
 (220) 30.3.2017  
 (800) 1 361 905, 26.4.2017

**(210) 754-2017**  
 (220) 30.3.2017  
 (800) 1 361 910, 26.4.2017

**(210) 748-2017**  
 (220) 30.3.2017  
 (800) 1 361 906, 26.4.2017

**(210) 755-2017**  
 (220) 30.3.2017  
 (800) 1 360 901, 26.4.2017

**(210) 750-2017**  
 (220) 30.3.2017  
 (800) 1 361 907, 26.4.2017

**(210) 757-2017**  
 (220) 30.3.2017  
 (800) 1 360 902, 26.4.2017

**(210) 758-2017**  
(220) 30.3.2017  
(800) 1 360 613, 26.4.2017

---

**(210) 946-2017**  
(220) 18.4.2017  
(800) 1 360 531, 21.4.2017

---

**(111) 243206**  
(210) 2535-2015  
(220) 15.12.2015  
(800) 1 362 793, 25.4.2017

---

**(111) 243710**  
(210) 873-2016  
(220) 25.4.2016  
(800) 1 361 875, 1.6.2017

---

**(111) 244786**  
(210) 5658-2014  
(220) 16.9.2014  
(800) 1 360 611, 9.5.2017

---

### **Zastavené konania o prihláškach ochranných známok**

(210)

2074-2008  
2075-2008  
2223-2014

(210)

855-2016  
1862-2016  
2405-2016

### **Zamietnuté prihlášky ochranných známok**

(210)

1345-2016

**Zaniknuté ochranné známky**

| (111)   | (141)      | (111)  | (141)      | (111)  | (141)      | (111)  | (141)      |
|---------|------------|--------|------------|--------|------------|--------|------------|
| 92917   | 12.12.2016 | 187237 | 03.12.2016 | 218742 | 19.12.2016 | 219401 | 06.12.2016 |
| 93134   | 14.12.2016 | 187322 | 06.12.2016 | 218885 | 05.12.2016 | 219427 | 04.12.2016 |
| 93193   | 30.12.2016 | 187324 | 09.12.2016 | 218887 | 14.12.2016 | 219428 | 04.12.2016 |
| 108452  | 22.12.2016 | 187333 | 11.12.2016 | 218910 | 04.12.2016 | 219429 | 04.12.2016 |
| 113946  | 16.12.2016 | 187755 | 17.12.2016 | 218913 | 12.12.2016 | 219430 | 11.12.2016 |
| 152831  | 10.12.2016 | 187756 | 17.12.2016 | 218916 | 14.12.2016 | 219431 | 12.12.2016 |
| 152831A | 10.12.2016 | 187760 | 27.12.2016 | 218919 | 18.12.2016 | 219432 | 12.12.2016 |
| 152831B | 10.12.2016 | 188246 | 04.12.2016 | 218921 | 29.12.2016 | 219433 | 13.12.2016 |
| 152891  | 21.12.2016 | 188247 | 04.12.2016 | 218983 | 05.12.2016 | 219434 | 13.12.2016 |
| 163378  | 20.12.2016 | 188248 | 05.12.2016 | 218984 | 05.12.2016 | 219435 | 13.12.2016 |
| 163384  | 27.12.2016 | 188249 | 05.12.2016 | 218985 | 05.12.2016 | 219437 | 21.12.2016 |
| 166610  | 09.12.2016 | 188257 | 20.12.2016 | 218986 | 05.12.2016 | 219439 | 28.12.2016 |
| 166611  | 09.12.2016 | 188729 | 13.12.2016 | 218987 | 05.12.2016 | 219570 | 07.12.2016 |
| 166615  | 22.12.2016 | 188731 | 16.12.2016 | 218988 | 05.12.2016 | 219571 | 07.12.2016 |
| 166687  | 02.12.2016 | 188732 | 20.12.2016 | 218996 | 14.12.2016 | 219572 | 11.12.2016 |
| 167001  | 04.12.2016 | 189218 | 03.12.2016 | 218997 | 18.12.2016 | 219574 | 12.12.2016 |
| 177444  | 02.12.2016 | 189296 | 12.12.2016 | 218998 | 18.12.2016 | 219705 | 07.12.2016 |
| 178061  | 06.12.2016 | 191033 | 16.12.2016 | 218999 | 18.12.2016 | 219800 | 07.12.2016 |
| 178062  | 06.12.2016 | 193270 | 13.12.2016 | 219001 | 19.12.2016 | 219811 | 14.12.2016 |
| 178063  | 23.12.2016 | 195126 | 20.12.2016 | 219002 | 20.12.2016 | 219942 | 29.12.2016 |
| 181465  | 19.12.2016 | 198657 | 09.12.2016 | 219003 | 20.12.2016 | 219944 | 13.12.2016 |
| 185765  | 12.12.2016 | 216160 | 18.01.2016 | 219004 | 21.12.2016 | 220030 | 21.12.2016 |
| 185766  | 12.12.2016 | 216852 | 27.12.2015 | 219005 | 21.12.2016 | 220156 | 11.12.2016 |
| 185767  | 13.12.2016 | 217741 | 05.12.2016 | 219006 | 21.12.2016 | 220157 | 11.12.2016 |
| 185770  | 27.12.2016 | 217746 | 06.12.2016 | 219027 | 13.12.2016 | 220158 | 11.12.2016 |
| 185774  | 31.12.2016 | 217747 | 07.12.2016 | 219124 | 05.12.2016 | 220326 | 08.12.2016 |
| 185776  | 31.12.2016 | 218348 | 01.12.2016 | 219126 | 07.12.2016 | 220327 | 11.12.2016 |
| 185784  | 18.12.2016 | 218349 | 01.12.2016 | 219127 | 07.12.2016 | 220328 | 18.12.2016 |
| 186075  | 02.12.2016 | 218351 | 04.12.2016 | 219128 | 07.12.2016 | 220508 | 27.12.2016 |
| 186078  | 03.12.2016 | 218480 | 06.12.2016 | 219131 | 11.12.2016 | 220509 | 27.12.2016 |
| 186079  | 03.12.2016 | 218486 | 26.12.2016 | 219132 | 11.12.2016 | 221105 | 20.12.2016 |
| 186080  | 03.12.2016 | 218514 | 01.12.2016 | 219133 | 13.12.2016 | 221109 | 13.12.2016 |
| 186091  | 05.12.2016 | 218515 | 04.12.2016 | 219134 | 13.12.2016 | 221110 | 13.12.2016 |
| 186098  | 06.12.2016 | 218517 | 05.12.2016 | 219140 | 27.12.2016 | 222033 | 12.12.2016 |
| 186104  | 10.12.2016 | 218518 | 05.12.2016 | 219141 | 27.12.2016 | 222307 | 27.12.2016 |
| 186105  | 10.12.2016 | 218519 | 05.12.2016 | 219143 | 28.12.2016 | 222429 | 13.12.2016 |
| 186113  | 10.12.2016 | 218521 | 19.12.2016 | 219145 | 29.12.2016 | 222430 | 13.12.2016 |
| 186128  | 17.12.2016 | 218522 | 19.12.2016 | 219146 | 29.12.2016 | 222515 | 18.12.2016 |
| 186129  | 17.12.2016 | 218593 | 01.12.2016 | 219147 | 18.12.2016 | 222582 | 13.12.2016 |
| 186143  | 20.12.2016 | 218594 | 04.12.2016 | 219172 | 18.12.2016 | 222784 | 22.12.2016 |
| 186152  | 23.12.2016 | 218595 | 04.12.2016 | 219243 | 04.12.2016 | 223382 | 04.12.2016 |
| 186155  | 23.12.2016 | 218596 | 12.12.2016 | 219244 | 12.12.2016 | 223752 | 12.12.2016 |
| 186167  | 31.12.2016 | 218602 | 14.12.2016 | 219245 | 13.12.2016 | 224769 | 13.12.2016 |
| 186253  | 10.12.2016 | 218603 | 14.12.2016 | 219247 | 14.12.2016 | 225148 | 18.12.2016 |
| 186360  | 25.11.2016 | 218604 | 14.12.2016 | 219248 | 18.12.2016 | 225913 | 19.12.2016 |
| 186371  | 05.12.2016 | 218605 | 14.12.2016 | 219249 | 21.12.2016 | 227154 | 04.12.2016 |
| 186706  | 02.12.2016 | 218606 | 14.12.2016 | 219250 | 21.12.2016 | 227496 | 12.12.2016 |
| 187019  | 05.12.2016 | 218607 | 14.12.2016 | 219326 | 06.12.2016 | 230072 | 29.12.2016 |
| 187020  | 06.12.2016 | 218609 | 15.12.2016 | 219328 | 07.12.2016 | 238552 | 31.07.2017 |
| 187021  | 05.12.2016 | 218610 | 15.12.2016 | 219333 | 11.12.2016 | 238553 | 31.07.2017 |
| 187023  | 17.12.2016 | 218611 | 15.12.2016 | 219334 | 11.12.2016 | 238554 | 31.07.2017 |
| 187024  | 19.12.2016 | 218612 | 15.12.2016 | 219336 | 14.12.2016 | 242520 | 31.07.2017 |
| 187030  | 20.12.2016 | 218613 | 15.12.2016 | 219339 | 27.12.2016 | 242521 | 31.07.2017 |
| 187031  | 20.12.2016 | 218614 | 18.12.2016 | 219341 | 28.12.2016 | 242522 | 31.07.2017 |
| 187032  | 20.12.2016 | 218615 | 18.12.2016 | 219342 | 28.12.2016 | 242523 | 31.07.2017 |
| 187035  | 20.12.2016 | 218732 | 04.12.2016 | 219344 | 29.12.2016 | 242524 | 31.07.2017 |
| 187038  | 20.12.2016 | 218734 | 06.12.2016 | 219345 | 29.12.2016 | 242525 | 31.07.2017 |
| 187044  | 20.12.2016 | 218740 | 15.12.2016 | 219382 | 08.12.2016 |        |            |
| 187045  | 20.12.2016 | 218741 | 18.12.2016 | 219383 | 12.12.2016 |        |            |

## Zmeny v zozname tovarov a služieb

**(111) 167249**

(210) 55284

7 **(511) 1, 4**

(510) Chemické výrobky odvodené z ropy na použitie v priemysle, poľnohospodárstve, záhradníctve a lesníctve, hnojivá, umelé hnojivá, umelé živice a plastické hmoty v surovom stave, chemické výrobky na použitie v garbiarstve. Mrazuodolné zlúčeniny, výrobky odolné proti vlhkosti, výrobky proti pichnutiu, voda bez minerálnych látok do batérií, výrobky proti unikaniu kvapalín z chladiča motorových vozidiel, výrobky na dekalifikáciu vody v chladičoch motorových vozidiel, priemyselné oleje a tuky (s výnimkou jedlých olejov a éterických olejov). Odlievacie oleje, kvapalnú, pevnú a plynnú palivú, mazacie oleje a tuky, brzdové oleje, kvapaliny, hydraulické suspenzie a náplne, oleje pre garbiarsky priemysel, izolačné oleje, zvlášť jemné oleje do motorov.

(580) 23.8.2017

**(111) 188326**

(210) 1312-97

7 **(511) 16, 35, 41**

(511) 16 - Plagáty; knižné zarážky; periodiká; útržkové bloky; katalógy; knihy; fotografie; tlačivá; kancelárske potreby s výnimkou nábytku; tlačoviny; publikácie; brožované knihy, brožúry; papiernický tovar; časopisy (periodiká); knižné záložky; ročenky; kalendáre; písacie potreby.  
35 - Rozširovanie reklamných oznamov; reklama; reklamné agentúry; prenájom reklamných plôch.  
41 - Školenie; výcvik; vzdelávanie; organizovanie a vedenie konferencií; organizovanie a vedenie kongresov; organizovanie kultúrnych alebo vzdelávacích výstav; organizovanie a vedenie seminárov; organizovanie a vedenie sympózií.

(580) 20.9.2017

**(111) 199658**

(210) 3281-2000

7 **(511) 11**

(511) 11 - Plynové sporáky, elektrické/plynové sporáky, elektrické kuchynské rúry, kuchynské odsávače, elektrické keramické výhrevné platne, chladničky, mrazničky, zapalovače na plynové sporáky, automatické prekvapkávacie kávovary, elektrické fritézy; elektrické formy na pečenie oblátok; prístroje na čistenie vzduchu, hriankovače, chladiace nádoby, pekáče (otočné rošty, grily), elektrické tlakové varáky, klimatizačné zariadenia; stroje a zariadenia na výrobu ľadu, mikrovlnné rúry.

(580) 11.9.2017

**(111) 220938**

(210) 5796-2007

9 **(511) 4, 35, 36, 37, 39, 42, 43**

(511) 4 - Pohonné látky, palivové zmesi, motorové oleje, mazivá, ropné výrobky patriace do tejto triedy.  
35 - Sprostredkovanie predaja a nákupu tovarov; sprostredkovanie obchodu; maloobchodná činnosť s palivami a pohonnými látkami a s tovarmi a potrebami pre motoristov a s tovarmi rýchleho občerstvenia, inzertná, propagačná a reklamná činnosť, automatizované spracovanie dát, podnikateľské poradenstvo, obchodné poradenstvo, prenájom predajných automatov, prenájom kancelárskych strojov a zariadení.  
36 - Realitná činnosť s nehnuteľnosťami, prenájom a správa nehnuteľností.  
37 - Umývanie a čistenie dopravných prostriedkov, ošetrovanie vozidiel, prevádzkovanie čerpacích staníc s palivami, olejmi a mazivami, opravy a údržba nehnuteľností, prenájom vozidiel.  
39 - Nákladná cestná doprava, dopravné informácie, prenájom dopravných prostriedkov, skladovanie tovaru.  
42 - Prenájom počítačov, prenájom a poskytovanie počítačového softvéru.  
43 - Reštauračné služby, rýchle občerstvenie, ubytovacie služby patriace do tejto triedy, prevádzkovanie nápojových a stravovacích automatov, služby stravovacie a nápojov.

(580) 11.7.2007

## Opravy mien

**(111) 176033**

(210) 1096-95

(732) Metsa Tissue Slovakia s.r.o., Celulóžka 3494,  
011 61 Žilina, SK;  
Vestník č. 5/2017 - str. 334

---

**(111) 193159**

(210) 3774-97

(732) SWS a.s., Dostihová 1, 763 15 Slušovice, CZ;  
Vestník č. 8/2000 - str. 128  
Vestník č. 2/2001 - str. 220  
Vestník č. 3/2008 - str. 345

---

**(111) 193158**

(210) 3773-97

(732) SWS a.s., Dostihová 1, 763 15 Slušovice, CZ;  
Vestník č. 8/2000 - str. 128  
Vestník č. 2/2001 - str. 220  
Vestník č. 3/2008 - str. 345

---

## Opravy chýb alebo zmeny všeobecne

**(111) 245398**

(210) 106-2017

(732) PB PARTNER a.s., Dvorákovo nábrežie 4, 811 02  
Bratislava, SK;  
Vestník č. 4/2017 - str. 247  
Vestník č. 9/2017 - str. 219

---

**(111) 245399**

(210) 107-2017

(732) PB PARTNER a.s., Dvorákovo nábrežie 4, 811 02  
Bratislava, SK;  
Vestník č. 4/2017 - str. 248  
Vestník č. 9/2017 - str. 219

---